

- ⓓ **Montage- und Bedienungsanleitung für Saunaheizgeräte (SHG) „DeLuxe“**
- ⓖⓔ **Installation and Operating Instructions for Sauna Ovens (SHG) „DeLuxe“**
- ⓕ **Instructions de montage et mode d'emploi pour appareils de chauffage pour sauna (SHG) „DeLuxe“**
- Ⓛ **Istruzioni per il montaggio e l'uso per apparecchi di riscaldamento sauna (SHG) „DeLuxe“**
- ⓔ **Instrucciones de montaje y de servicio para calefactores de sauna (SHG) „DeLuxe“**
- ⓗ **Összeszerelési és használati utasítás Szauna fűtőkészülékekhez „DeLuxe“**
- Ⓡⓤⓢ **Руководство по монтажу и эксплуатации печей для саун „DeLuxe“**
- Ⓟ **Instrukcja montażu i obsługi pieców do sauny „DeLuxe“**

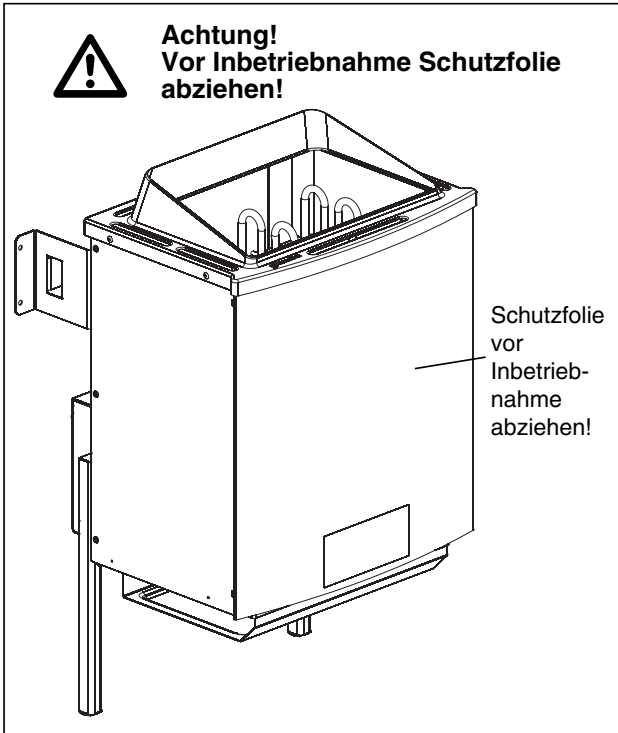


<b>Artikel-Nr.:</b>	<b>Artikel-Nr.:</b>	<b>I-Nr.:</b>	<b>Typen</b>
500.0421.00.00	37.462.04	01025	Saunaofen SHG DeLuxe 7,5 kW
500.0422.00.00	37.462.07	01025	Saunaofen SHG DeLuxe 9,0 kW
500.0423.00.00	37.462.14	01025	Saunaofen SHG DeLuxe 7,5 kW BioAktiv
500.0424.00.00	37.462.17	01025	Saunaofen SHG DeLuxe 9,0 kW BioAktiv

<b>Ⓞ Inhaltsverzeichnis</b>	Seite	<b>ⓕ Table des matières</b>	Page
Inhaltsverzeichnis	2	Table des matières	2
Allgemeines	4	Généralités	24
Wichtige Sicherheitshinweise	4-5	Consignes de sécurité importantes	25-26
Empfehlungen zur Inbetriebnahme des Saunaofens	5	Recommandations pour la mise en service du four de sauna	26
Montageanweisung	5	Instructions de montage	26
Montage des Saunaheizgerätes	6	Montage de l'appareil de chauffage pour sauna	27
Elektroanschluß an das Steuergerät	7	Raccordement électrique à l'unité de commande	28
Anschlußplan SHG-Standard	8	Schéma des connexions SHG-Standard	29
Anschlußplan SHG Verdampfer	9	Schéma des connexions SHG évaporateur	30
Reinigung und Pflege	10	Nettoyage et entretien	31
Auflegen der Saunasteine auf den Steinrost	10	Mettre les pierres du sauna sur la grille de pierres	31
Aufguß	10	Infusion	31
Was tun bei Problemen?	10	Que faire en cas de problèmes ?	31
Hinweise zu Saunaheizgerät mit integriertem Verdampfer	11	Remarques pour l'appareil de chauffage pour sauna avec évaporateur intégré	32
Zur Montage des Ofens	11	Montage du four	32
Allgemeine Hinweise	12	Consignes générales	33
Badeformen	12-13	Types de bains	33-34
Reinigung und Pflege des Verdampfers	13	Nettoyage et entretien de l'évaporateur	35
Ersatzteillisten und Ersatzteilzeichnung	84-85	Listes des pièces de rechange et plan des pièces de rechange	84-85
EG-Konformitätserklärung	86	Déclaration CE de conformité	86
Service Abwicklungsformular	87	Formulaire de suivi du service	89
Garantiekunde	95	Bulletin de garantie	95
Elektroschrottverordnung	96	Directive relative aux déchets d'équipements électriques et électroniques	96
<b>Ⓢ Table of contents</b>	<b>Page</b>	<b>Ⓡ Indice</b>	<b>Pagina</b>
Table of contents	2	Indice	2
General	14	Indicazioni generali	34
Important safety instructions	14	Importanti avvertenze di sicurezza	34-35
Recommendations for starting the sauna oven for the first time	15	Consigli per la messa in esercizio della stufa per sauna	35
Installation instructions	15	Istruzione di montaggio	35
Installing the sauna oven	16	Montaggio dell'apparecchio di riscaldamento sauna	36
Electrical connection to the control unit	17	Collegamento elettrico alla centralina	37
SHG standard connection diagram	18	Schema di collegamento SHG standard	38
SHG evaporator connection diagram	19	Schema di collegamento SHG vaporizzatore	39
SHG evaporator connection diagram	21	Pulizia e cura	40
Cleaning and care	20	Posizionamento delle pietre per sauna sull'apposita griglia	40
Placing the sauna stones on the stone grate	20	Getto di vapore	40
Liquid	20	Cosa fare in caso di problemi?	40
What to do in the event of problems	20	Indicazioni per l'apparecchio di riscaldamento sauna con vaporizzatore incorporato	41
Notes on the sauna oven with integral evaporator	21	Montaggio della stufa	41
Installing the oven	22	Avvertenze generali	42
General notes	23	Tipologie di utilizzo	42-43
Bath types	23-24	Pulizia e cura del vaporizzatore	43
Cleaning and care of the evaporator	24	Liste e disegno dei pezzi di ricambio	84-85
Spare parts lists and spare parts drawing	84-85	Dichiarazione di conformità CE	86
EC declaration of conformity	86	Modulo per servizio assistenza	90
Service request form	88	Certificato di garanzia	95
Warranty certificate	95	Normativa sui rifiuti di apparecchiature elettriche ed elettroniche	97
Electric Scrap Regulation	96		

<b>☉ Índice de contenidos</b>	<b>Página</b>	<b>☉ Оглавление</b>	<b>Страница</b>
Índice de contenidos	3	Оглавление	3
Generalidades	44	Общее положение	64
Advertencias de seguridad importantes	44-45	Важные указания по технике безопасности	64-65
Recomendaciones para la puesta en marcha de la estufa para sauna	45	Рекомендации для ввода в эксплуатацию печи сауны	65
Instrucciones de montaje	45	Указания к проведению монтажа	65
Montaje del calefactor para sauna	46	Монтаж печи сауны	66
Conexión eléctrica al aparato de mando	47	Подключение электрического питания к устройству управления	67
Diagrama de conexiones SHG estándar	48	Схема подключения SHG-стандарт	68
Diagrama de conexiones SHG vaporizador	49	Схема подключения SHG с испарителем	69
Limpieza y cuidados	50	Очистка и уход	70
Colocación de las piedras en el recipiente de piedras sobre la estufa	50	Укладка камней для сауны на колосник для камней	70
Vapor	50	Заливка	70
Qué hacer en caso de problemas	50	Что делать при возникновении проблем ?	70
Instrucciones para el calefactor de sauna con vaporizador integrado	51	Указания для печи сауны с встроенным испарителем	71
Para el montaje de la estufa	51	Монтаж печи	72
Instrucciones generales	52	Общие указания	72
Formas de baño	52-53	Виды режимов работы сауны	72-73
Limpieza y cuidados del vaporizador	53	Очистка и уход за испарителем	73
Listas y esquema de las piezas de recambio	84-85	Списки запасных частей и чертеж запасных деталей	84-85
Declaración de conformidad CE	86	Конфирмационное свидетельство EG	86
Formulario de solicitud de servicio	91	Формуляр заявки сервисного обслуживания	93
Certificado de garantía	95	Гарантийный талон	95
Directiva sobre desechos de aparatos eléctricos y electrónicos	97	Предписание по утилизации негодного электрического оборудования	98
<b>☉ Tartalomjegyzék</b>	<b>Oldal</b>	<b>☉ Spis treści</b>	<b>Strona</b>
Tartalomjegyzék	3	Spis treści	3
Általános	54	Informacje ogólne	74
Fontos biztonsági utasítások	54-55	Ważne wskazówki bezpieczeństwa	74-75
Ajánlatok a szaunakályha üzembeveteléséhez	55	Wskazówki na temat pierwszego uruchomienia pieca	75
Felszerelési utasítások	55	Instrukcja montażu	75
A sauna fűtőkészülék összeszerelése	56	Montaż pieca do sauny	76
Villamos csatlakozás a vezérlőkészülékre	57	Podłączenie elektryczne do sterownika	77
Csatlakoztatási tervrajz SHG-Standard	58	Schemat połączeń pieca SHG-Standard	78
Csatlakoztatási tervrajz SHG párologtató	59	Schemat połączeń pieca SHH z generatorem pary	79
Tisztítás és ápolás	60	Czyszczenie i konserwacja	80
A szaunakövek felfektetése a kőrostélyra	60	Układanie kamieni na ruszcie pieca	80
Felöntés	60	Polewanie kamieni wodą	80
Mit kell csinálni problémák esetén?	60	Co robić w razie problemów?	80
Utasítások sauna fűtőkészülékekhez, integrált elpárologtatóval	61	Informacje na temat pieca do sauny ze zintegrowanym generatorem pary	81
A kályha összeszereléséhez	61	Informacje na temat montażu pieca	81
Általános utasítások	62	Informacje ogólne	82
Füldőformák	62-63	Rodzaje kąpielii	82-83
Az elpárologtató tisztítása és ápolása	63	Czyszczenie i pielęgnacja generatora pary	83
Pótalkatrészlista és pótalkatrészrajz	84-85	Lista części zamiennych i rysunek części zamiennych	84-85
EU- Konformkijelentés	86	Deklaracja zgodności z normami WE	86
Szervíz- lebonyolítási formanyomtatvány	92	Formularz zgłoszeniowy naprawy serwisowej	94
Garanciaokmány	95	wiadectwo gwarancyjne	95
Elektrohulladék rendelet	98	Rozporządzenie na temat złomowania sprzętu elektrycznego	98

**D**



**Allgemeines**

Sehr geehrte Kundin, sehr geehrter Kunde,

vor Inbetriebnahme bitten wir Sie, diese Gebrauchsanweisung aufmerksam durchzulesen. Sie werden dann sehr rasch mit der Bedienung des Gerätes vertraut sein.

**Vorsicht beim Betrieb des Saunaheizgerätes!**

Beim Betrieb des Saunaheizgerätes ist zu berücksichtigen, dass hierbei sehr hohe Temperaturen entstehen. Das Saunaheizgerät wird vor allem im oberen Bereich des Rahmens heiß. Kinder sollten daher unbedingt ferngehalten werden, denn sie erkennen die Gefahren nicht, die beim Umgang mit diesem Gerät entstehen können. Unsere Geräte entsprechen den geltenden Sicherheitsbestimmungen. Dadurch können jedoch nicht alle möglichen Unfallrisiken abgedeckt werden. Um einen gefahrlosen Betrieb Ihres Gerätes sicherzustellen, sollten Sie unbedingt die Sicherheitshinweise in dem entsprechenden Kapitel beachten.

**Wichtige Sicherheitshinweise**

Während des Betriebes Ihrer Saunaanlage entstehen in der Kabine und vor allem am Ofen sehr hohe Temperaturen. Bei unsachgemäßer Montage besteht Brandgefahr. Lesen Sie bitte diese Montageanweisung sorgfältig durch. Beachten Sie besonders die Maßangaben und die nachfolgenden Hinweise.

- Das Saunaheizgerät SHG 3,6 kW ist für eine Anschlußspannung von 230 V AC vorgesehen.
- Die Saunaheizgeräte SHG 7,5 kW SHG 9,0 kW, SHG 7,5 kW mit Verdampfer und SHG 9,0 kW mit Verdampfer sind für eine Anschlußspannung von 400 V AC 3 N vorgesehen.
- Die Montage und der elektrische Anschluß der Sauna-Einrichtung und anderer elektrischer Betriebsmittel dürfen nur durch einen Fachmann erfolgen. Hierbei sind besonders die notwendigen Schutzmaßnahmen nach VDE 0100 § 49 DA/6 und VDE 0100 Teil 703/11.82 §4 zu beachten.
- Sauna-Einrichtungen dürfen nur in Saunakabinen aus geeignetem, harzarmen und unbehandeltem Material (z.B. Nordische Fichte) aufgestellt werden.
- Die Mindesthöhe der Saunakabine muß 1,75 m (innen) betragen.
- Achtung: Feuchteschutzpackung in dem Anschlusskasten des Ofens unbedingt entfernen (Brandgefahr)
- In der Saunakabine darf nur ein Saunaheizgerät mit entsprechender Heizleistung montiert werden.

Anschlußleistung [KW]	Kabinengröße [m <sup>3</sup> ]
3,6	ca. 4 - 6
7,5	ca. 8 - 12
9,0	ca. 10 - 14

- In jeder Saunakabine sind Be- und Entlüftungsschlitze vorzusehen.
- Die Entlüftung wird immer diagonal versetzt zum Saunaofen in der hinteren Saunawand im unteren Bereich angebracht. Die Be- und Entlüftungen dürfen nicht verschlossen werden.
- Das für die Regelung bzw. Steuerung des Saunaofens erforderliche Steuergerät wird an geeigneter Stelle an der **Kabinenaußenwand** befestigt, die zugehörigen Fühlergehäuse gemäß der den Steuergeräten beiliegenden Montageanleitung im Inneren der Saunakabine.

- Die Kabinenbeleuchtung mit der dazugehörigen Installation muss in der Ausführung "spritzwassergeschützt" und für eine Umgebungstemperatur von 140 °C geeignet sein. Daher ist in Verbindung mit dem Saunaofen nur eine VDE-geprüfte Saunaleuchte mit max. 40 Watt zu installieren.

## Empfehlungen zur Inbetriebnahme des Saunaofens

Es ist bekannt, dass die Heizstäbe eine Restfeuchte durch Klimaunterschiede aufnehmen, die zum Auslösen des FI-Schalters führen, ohne dass ein tatsächlicher Fehler der Heizstäbe vorliegt. Deshalb sollte bei großen Temperaturunterschieden (Winter) der Saunaofen mind. 12 Stunden im dafür vorgesehenen temperierten Raum stehen.

## Maßnahmen wenn der FI-Schalter trotzdem auslöst:

Vom Elektrofachmann sind mit einem Isolationswiderstandsmessgerät die Ohmwerte zwischen Seele und Seele

19 - 23  $\Omega$  bei SHG 7,5 kW  
 33 - 39  $\Omega$  bei SHG 7,5 kW nur für Verdampfer  
 16 - 19,5  $\Omega$  bei SHG 9,0 kW  
 33 - 39  $\Omega$  bei SHG 9,0 kW nur für Verdampfer und Seele und Masse (bei allen Öfen größer 1 M $\Omega$ ) zu überprüfen. Sind die Abweichungen zu groß, bitte das Gerät komplett retournieren.

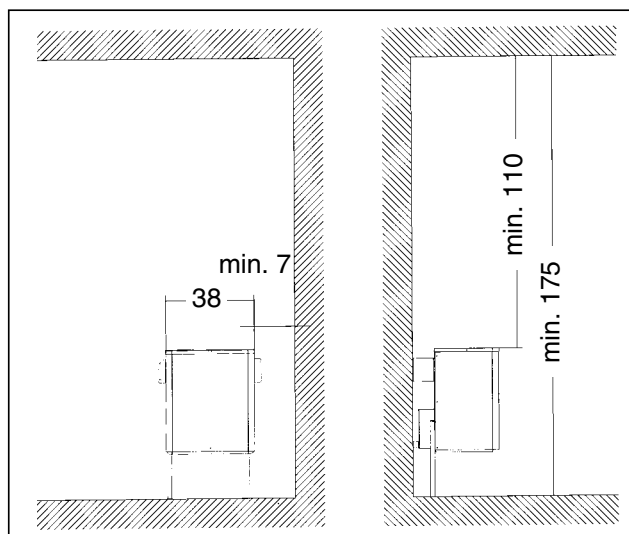
## Aufheizen von ca. 10 Minuten ohne FI-Schalter:

Der Elektrofachmann kann unter Berücksichtigung des Schutzleiteranschlusses den Saunaofen ca. 10 Minuten aufheizen. Nach 10 Minuten wird der Ofen wieder ordnungsgemäß an den FI-Schalter angeschlossen. Löst dieser trotzdem aus, bitte das komplette Gerät zurück an den Hersteller.

In jedem Fall ist der Ofen ordnungsgemäß nach VDE 0100 an die Hausinstallation mit FI-Schalter anzuschließen.

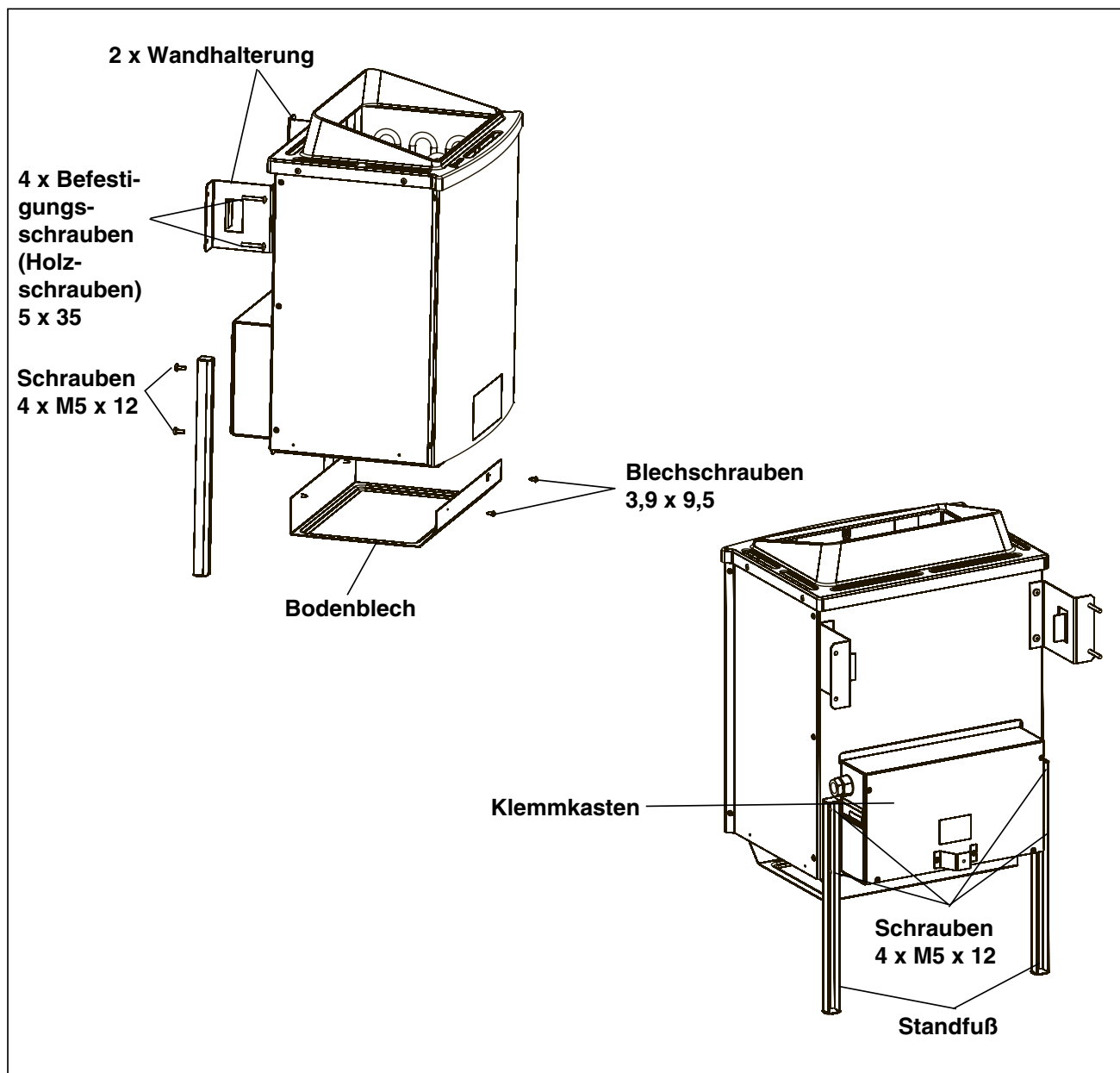
## Montageanweisung

- Bei der Montage des Saunaofens ist darauf zu achten, dass der senkrechte Abstand zwischen Oberkante Saunaofen und Saunadecke mindestens 110 cm und der waagerechte (seitliche) Abstand zwischen Ofen und Kabinenwand mindestens 7 cm beträgt. Der Abstand zwischen Ofenunterkante und Fußboden ist durch die Bauart der Geräte (Stellfuß) vorgegeben. Hierbei ist jedoch zu beachten, daß der Ofen nicht auf einen Boden aus leicht brennbarem Material (Holz, Kunststoffbodenbelag o.ä.) gestellt werden darf. Zweckmäßig im Saunabereich sind Keramikfliesen o.ä. Der Abstand zwischen Ofenrückwand und Kabinenwand ist ebenfalls durch die Bauart (Wandhalterung) vorgegeben.
- Der Abstand zwischen Ofenschutzgitter bzw. Liegebank und anderer brennbarer Materialien zum Ofen muß mindestens 7 cm betragen. Die Schutzgitter-Höhe muß mit der vorderen Ofenhöhe gleich sein.



**D****Montage des Saunaheizgerätes**

- FüÙe mittels beigefügten Schrauben (4 Stück M5 x 12) an Ofenrückwand montieren.
- Bodenblech mit 4 Blechschrauben 3,9 x 9,5 an Innenmantel montieren
- Die Netzkabeleinführung in den Klemmkasten ist an der dafür vorgesehenen Bohrung durchzuführen.
- Nach elektrischem Anschluß des Netzkabels den Klemmkasten mit dem Deckel (Abstandhalter nach außen) wieder verschließen.
- Saunaofen vor die Lufteintrittsöffnung stellen. Wandhalterung Saunaheizgerät mittels der beigefügten Holzschrauben an der Kabinenwand befestigen.
- Steinrost einlegen und Saunasteine auflegen (siehe Beschreibung "Steinrost mit Saunasteinen belegen", Kap. "Reinigung und Pflege" S. 10 ).





## Elektroanschluß an das Steuergerät

Die Sauna-Einrichtung (Saunaofen, Steuergerät und Beleuchtung usw.) darf nur durch einen örtlich zugelassenen Elektroinstallateur mittels festem Anschluß an das Netz angeschlossen werden. Alle Anschlußleitungen, die im Inneren der Kabine verlegt werden, müssen für eine Umgebungstemperatur von mindestens 140 °C geeignet sein. Zweckmäßig ist eine Silikonleitung. Werden als Anschlußleitung 1-adrige Leitungen verwendet, müssen diese durch ein biegsames Metallrohr geschützt werden. Den Mindestquerschnitt der Anschlußleitung und die Mindestgröße der Saunakabine entnehmen Sie der nachfolgenden Tabelle.

Sollten in Ihrer Kabine keine Leerrohre vorhanden sein, bohren Sie unmittelbar neben dem Ofen, dort wo das Kabel aus dem Ofen herauskommt, ein ca. 10-12 mm großes Loch in die Kabinenwand und führen das Kabel durch dieses Loch nach außen und dann zum Steuergerät. Auch an der Kabinenaußenseite sollte das Kabel, so wie alle anderen Anschlußkabel (Zuleitung zum Netz und zur Kabinenbeleuchtung), vor Beschädigung geschützt werden. Dieses kann mit Installationsrohren oder mit Holzabdeckleisten erfolgen.

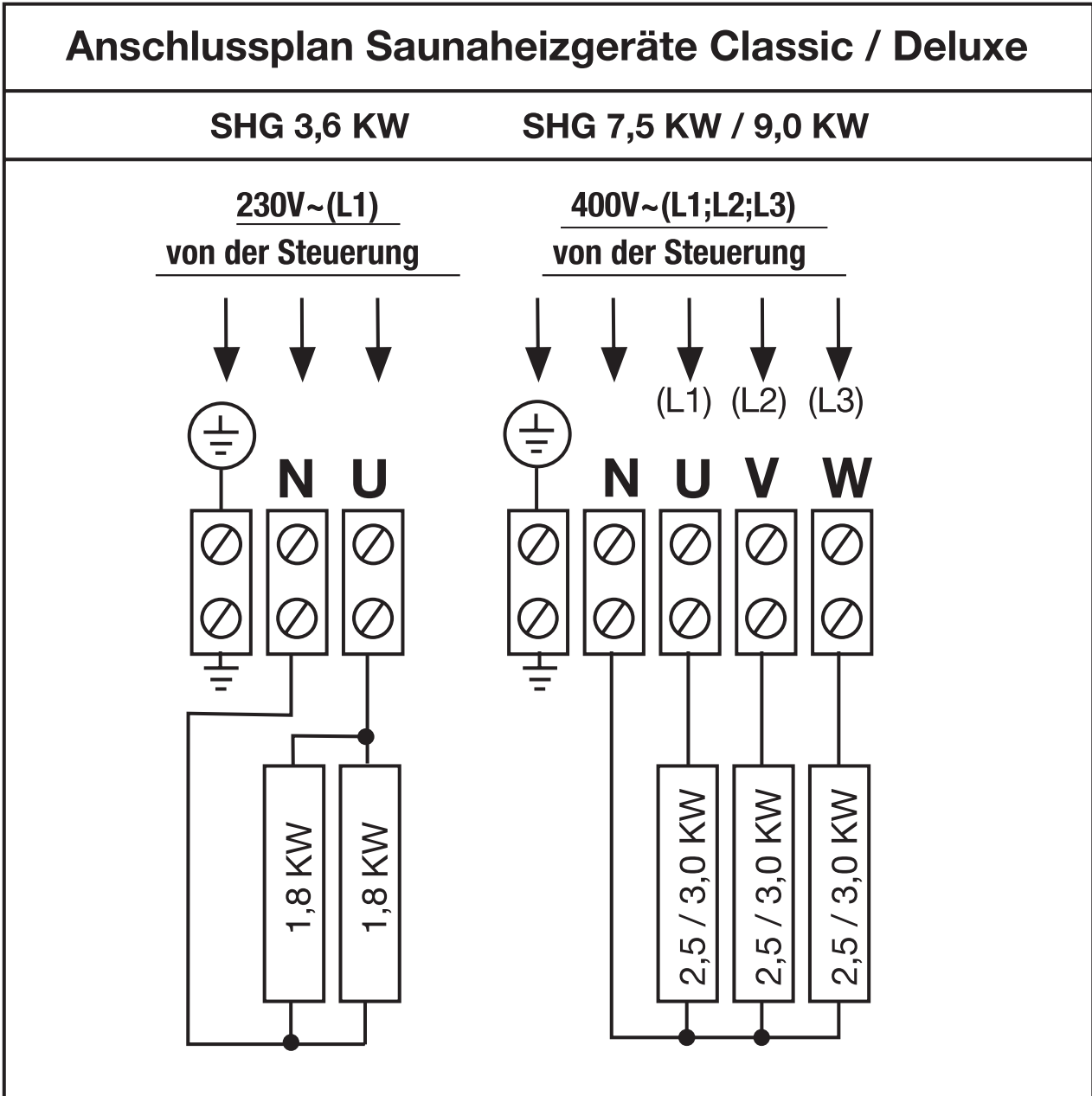
Gerätetyp	Anschlußleistung in KW	geeignet für Kabinengröße in m <sup>3</sup>	Mindest-Querschnitte in mm <sup>2</sup> (Kupferleitung) SHG 7,5 -9,0 kW: Anschluß an 400 V AC 3N		
			Netzzuleitung Netz zum Steuergerät	Ofen-Anschlußleitung Steuergerät zum Ofen (Silikon)	Absicherung in Ampere
<b>SHG 7,5 kW</b>	7,5	ca. 8 - 12	5 x 2,5	5 x 1,5	16
<b>SHG 9,0 kW</b>	9,0	ca. 10 - 14	5 x 2,5	5 x 1,5	16
<b>BioAktiv 7,5 kW + 1,5 kW mit Verdampfer</b>	7,5	ca. 8 - 12	5 x 2,5	<b>7 x 1,5</b>	20
<b>BioAktiv 9,0 kW + 1,5 kW mit Verdampfer</b>	9,0	ca. 10 - 14	5 x 2,5	<b>7 x 1,5</b>	20

Der Elektroanschluß ist gemäß Anschlußplan durchführen. Ein Anschlußplan ist auf der Innenseite des Anschlußdeckels angebracht.

Beachten Sie, daß stromführende Leitungen aus Sicherheitsgründen nicht sichtbar an den Kabineninnenwänden verlegt werden sollen. Bei den meisten Saunakabinen sind deswegen bereits im Wandelement mit der Zuluftöffnung Leerrohre für die Kabelverlegung eingefügt.



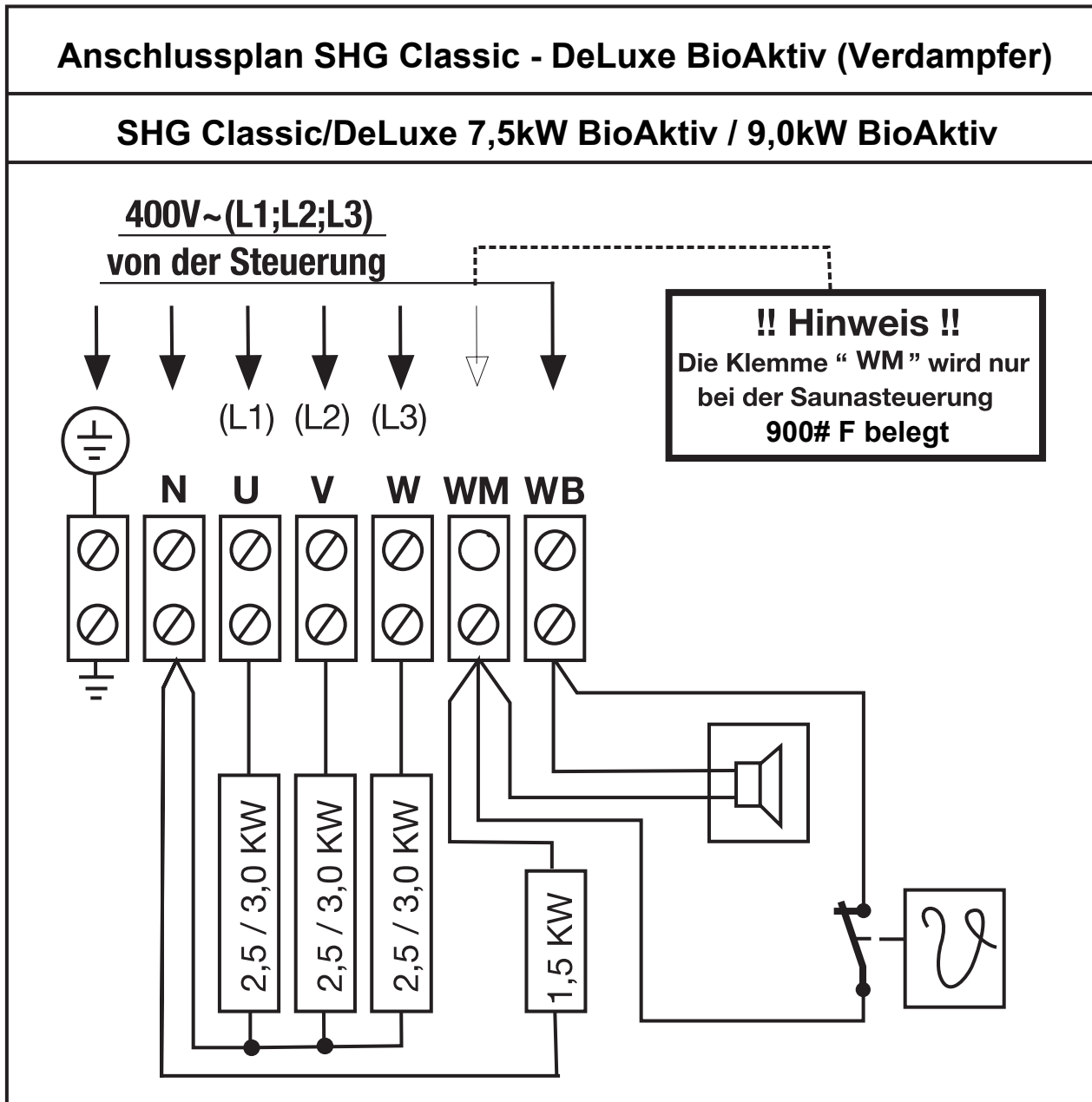
### Anschlußpläne SHG-Standard







### Anschlußplan SHG-BioAktiv (Verdampfer)



**D****Reinigung und Pflege**

Vor dem Reinigen den Ofen (über das Steuergerät) ausschalten und abkühlen lassen.

Zur Reinigung und Pflege des Ofens sollten keine scheuernden Reinigungsmittel verwendet werden.

**Auflegen der Saunasteine auf den Steinrost**

Saunasteine sind ein Naturprodukt! Die Steine sind schon vorgereinigt, es empfiehlt sich jedoch, eine nochmalige Reinigung mit klarem Wasser vorzunehmen. Eine ausreichende Menge Saunasteine ist mitgeliefert.

Für die Auflage des Steinrostes ist am Innenmantel des Saunaheizgerätes eine Auflagefläche vorbereitet.

Die großen Steine unten, die kleinen Steine oben einlegen. Die Steine locker einlegen, so dass die Luftzirkulation im Ofen nicht behindert wird. Zu dicht eingeschichtete Steine beeinträchtigen die Kabinentemperatur. Die Heizstäbe sollen vollständig mit den Steinen bedeckt sein. Wenn die Steine spröde werden, sollten sie ausgetauscht werden. Es ist zu empfehlen, die Steine alle 2 Jahre auszutauschen.

**Aufguß**

Der Saunaofen ist für Saunaaufgüsse geeignet. Beachten Sie dabei folgende Hinweise:

- Die Aufgußmenge soll 15 g/m<sup>3</sup> Kabinenvolumen nicht überschreiten.
- Der Aufguß muß gleichmässig über die Steine verteilt werden.
- Der Aufguß erfolgt direkt auf die heißen Steine im Ofen. Um die Gefahr von Verbrennungen durch den beim Aufgießen aufsteigenden heißen Dampf zu vermeiden, sollte der Aufguß immer von der Seite mit einer Schöpfkelle erfolgen.
- Bei der Verwendung von Aufgußkonzentraten (z.B. ätherische Öle) sind die Anwendungshinweise des Herstellers zu beachten. Bei Verwendung zu hoher Konzentrationen dieser Mittel kann es zu Verpuffungen kommen.
- Aufgüsse mit Beimischungen von alkoholischen Getränken oder sonstige nicht für den Saunabetrieb vorgesehene Zusätze sind wegen der Brandgefahr nicht zu empfehlen.

**Was tun bei Problemen?****Der Ofen heizt nicht...**

Haben Sie alle notwendigen Schalter betätigt? (siehe Bedienungsanleitung)

Hat die Sicherung in der Hausinstallation ausgelöst?

Haben Sie die Temperaturregler richtig eingestellt? (siehe Bedienungsanleitung)

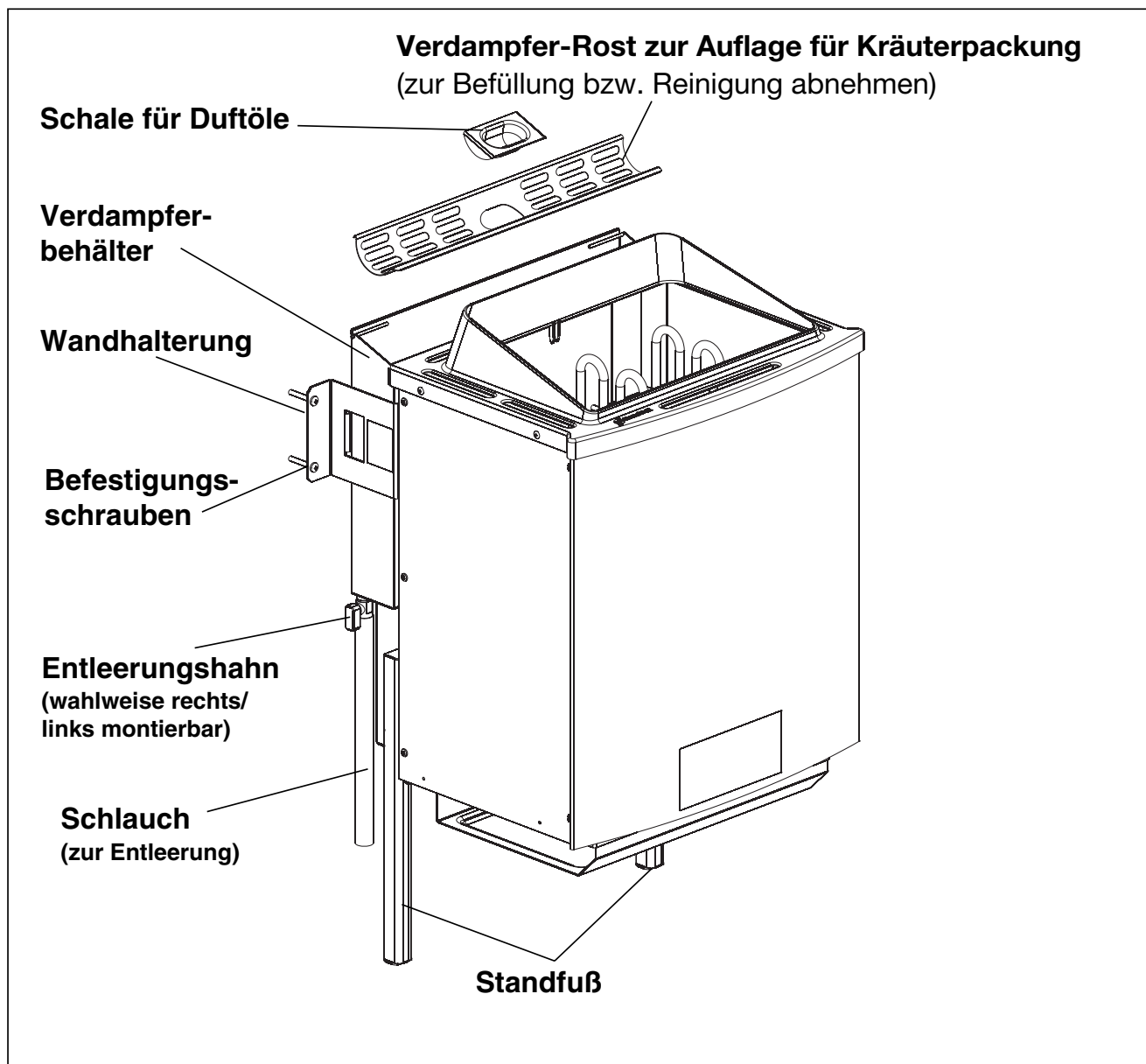
## Hinweise zu Saunaheizgerät mit integriertem Verdampfer

### Zur Montage des Ofens

Für die Montage des Saunaheizgerätes mit integriertem Verdampfer gelten die gleichen Hinweise wie für die Montage des Standard-Saunaheizgerätes (siehe Seite 5)

Die gegenüberliegende Öffnung im Verdampferbehälter ist mit dem mitgelieferten Blindstopfen R 1/8" und Alu-Dichtungen zu verschließen.

Dem Anwender steht es frei, den Kugelhahn für die Entleerung des Wasserbehälters je nach besserer Zugänglichkeit wahlweise links oder rechts zu montieren. Zur gezielten Entleerung in einem Auffangbehälter (z.B. Eimer) ist ein Stück Schlauch mitgeliefert, welches auf den Kugelhahn aufgeschoben werden kann.



**D**

**Allgemeine Hinweise**

**ACHTUNG! VERBRÜHUNGSGEFAHR !**

An der Oberseite des Verdampferbehälters steigt beim Betrieb Dampf auf. Das Aufbringen von Kräuterpackungen bzw. Duftölen soll wegen der möglichen Verletzungsgefahr nicht während des Verdampfer-betriebs erfolgen. Dies sollte möglichst vor Inbetrieb-nahme des Verdampfers geschehen.

- Die Füllmenge für optimalen Betrieb des Verdampfers beträgt ca. 3,3 Liter. Das Wasser wird von oben eingefüllt.
- In jedem Fall ist es **zu vermeiden**, daß der Behälter **“randvoll”** gefüllt wird, da es sonst im Betrieb zum **“Überkochen”** des Wassers kommt.
- Ebenso darf der Verdampfer **nicht ohne Wasser** in Betrieb genommen werden!
- Maximale Füllstandshöhe nicht überschreiten (siehe beidseitig angebrachte Warnhinweisschilder)
- Der Aufheizvorgang des Verdampfers nimmt einige Minuten in Anspruch. Die Aufheizzeit wird verkürzt, wenn während dieser ein höherer Feuchtwert am Steuergerät eingegeben wird.
- Der Verdampfer ist mit einem Wassermangel-schutz ausgerüstet. Das heißt, sobald der minimale Füllstand unterschritten wird, erfolgt eine automatische Abschaltung des Verdampfers und ein akustisches Signal ertönt. Ist dies der Fall, so ist es ratsam, den Verdampfer einige Minuten abkühlen zu lassen, bevor der Verdampferbehälter wieder aufgefüllt wird.

Die Auslösung des Wassermangelschutzes ist nur für den Notfall vorgesehen. Es ist nicht ratsam, den Verdampfer ohne Nachzufüllen solange zu betreiben, bis diese Abschalt-einrichtung anspricht.

Dies ist auch nicht erforderlich, da die Wassermenge von 3,3 Liter, bei Dauerbetrieb für ca. 60 min. ausreicht.

- **Nach jedem Feuchte-Betrieb Gerät abkühlen lassen und Restwasser entleeren.**

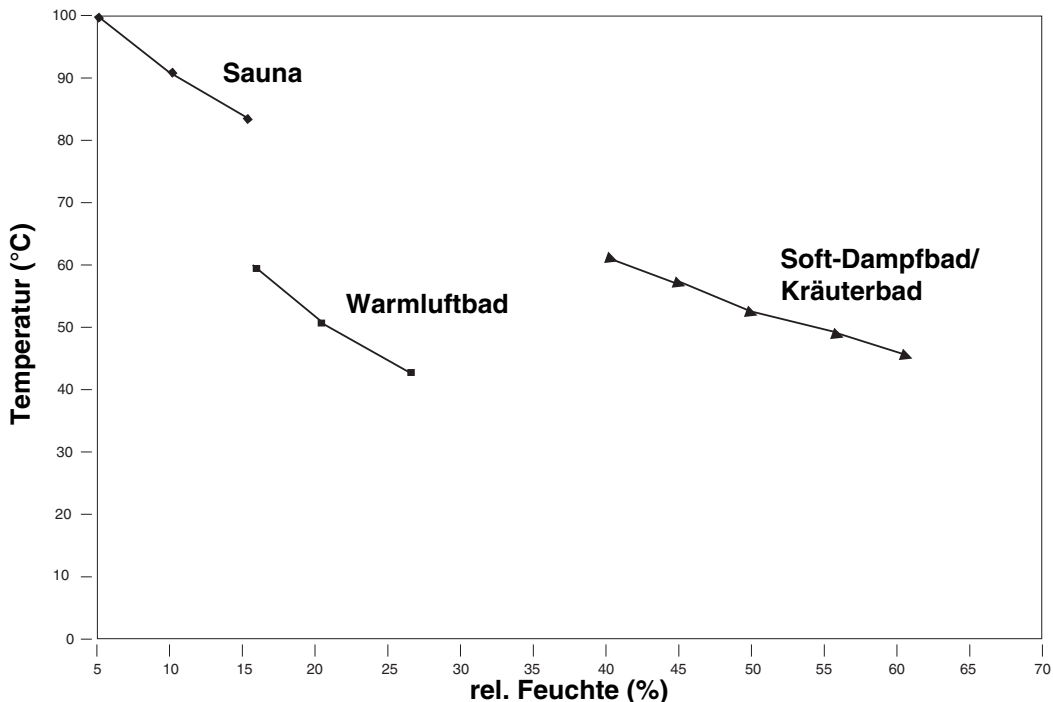
**Badeformen**

Mit dem integrierten Verdampfer und dem dazugehörenden Steuergerät haben Sie die Möglichkeit, verschiedene Badeformen einzustellen. Neben der klassischen finnischen Sauna mit Temperaturen zwischen 70 °C und 110 °C mit sehr geringer relativer Feuchte (max. 15 %) können Sie auch bei Temperaturen zwischen 30 °C und 60 °C ein Feuchtebad bzw. Kräuterbad genießen.

Bitte beachten Sie, dass bei Feuchtebetrieb die Temperatur aus Sicherheitsgründen auf 60 °C begrenzt wird bzw. begrenzt werden muss!

Die Dauer eines Feuchte-Bades sollte je nach Wohlbefinden zwischen 15 und 30 Minuten liegen. (Nach einer Ruhepause ist ein zweites Bad möglich). Wenn Sie unter Herzbeschwerden, Kreislaufschwäche, hohem Blutdruck oder anderen Beschwerden leiden, sollten Sie vor der Anwendung eines Sauna-Bades hierzu einen Arzt befragen.

**Badeformen in Abhgk. (Feuchte/Temperatur)**



Verwenden Sie bitte nur reine wasserlösliche Kräuteresenzen oder abgepackte Kräuterbeutel, bestehend aus pflanzlichen oder synthetischen Ölen. Diese Artikel sind im Rahmen unseres Sauna-Programms als Zubehör erhältlich.

Geben Sie die mit ein wenig Wasser verdünnten Mittel in die Kräuterschale. Verwenden Sie nie reine Sauna-Aufgußmittel. Diese lösen sich in der Regel nicht vollständig in Wasser auf und sind daher ungeeignet.

Abgepackte Kräuterbeutel legen Sie auf den dafür vorgesehenen Rost (siehe Abbildung Seite 11).

Durch den aufsteigenden Dampf werden die Duftstoffe der Kräuter gelöst und verteilen sich mit dem Dampf in der Kabine.

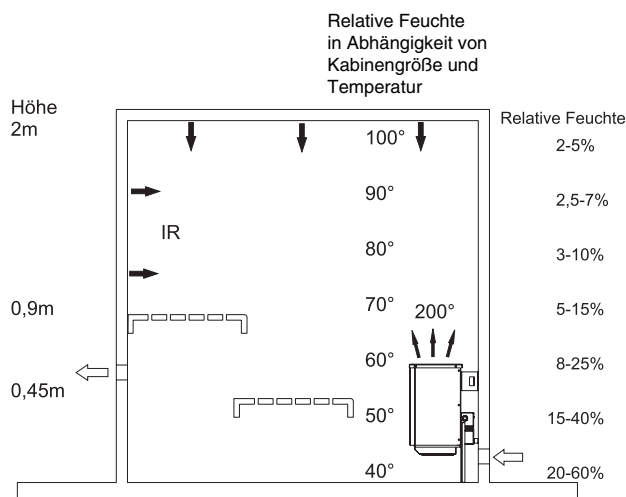
Auf den üblichen Sauna-Aufguß am Ende eines Saunaganges brauchen Sie bei diesem Saunaherzgerät nicht zu verzichten. Verwenden Sie für den Aufguß jedoch nur Aufgußmittel in der vom Hersteller vorgesehenen verdünnten Form.

**Verwenden Sie jedoch niemals Alkohol!**  
**Brand-und Explosionsgefahr!**

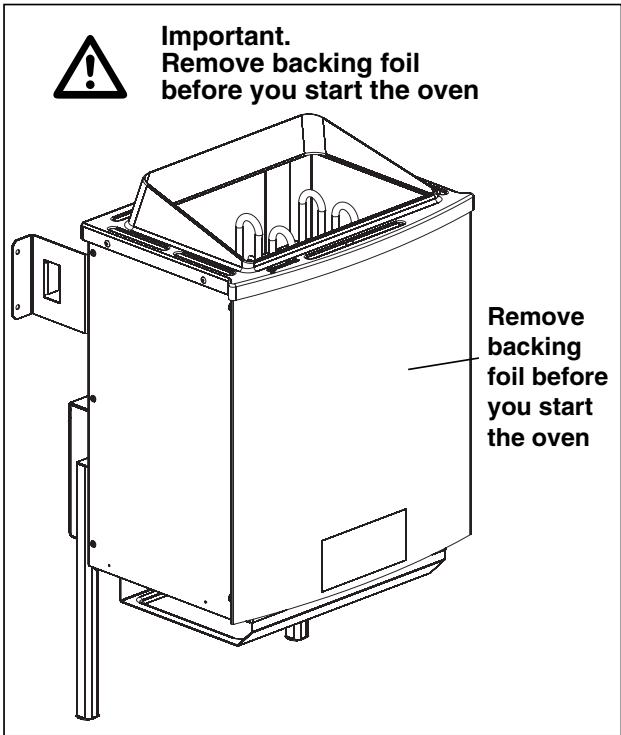
## Reinigung und Pflege des Verdampfers

Sie sollten das Wasser nach jeder Benutzung des Verdampfers ablassen. Etwaige Verunreinigungen durch Kräuteresenzen können durch Ausspülen mit frischem Wasser beseitigt werden. Schließen Sie hierzu einen Schlauch an dem Abblahn an und lassen Sie das Wasser ablaufen. **Vorsicht!** Das Wasser könnte noch heiß sein. Der Verdampfer ist geeignet für den Betrieb mit Wasser der Härtestufe 1 (1-7 deutsche Härtegrade). Erfragen Sie, wenn nötig, bei Ihrem Wasserversorgungsunternehmen den Härtegrad Ihres Wassernetzes. Bei höheren Härtegraden sollten Sie entkalktes Wasser verwenden. Der Verdampferbehälter sollte je nach dem Härtegrad des Wassers, ähnlich wie bei der Kaffeemaschine, öfters entkalkt werden. Bei stark kalkhaltigem Wasser empfehlen wir bei Anlagen, die täglich betrieben werden, eine Entkalkung alle 2-3 Wochen durchzuführen. Beachten Sie aber, daß diese Zeit-spanne entscheidend vom Härtegrad und von der Menge des verdampften Wassers, das heißt von der täglichen Betriebsdauer abhängt.

Achten Sie bitte darauf, daß bei Betrieb immer genügend Wasser im Verdampferbehälter ist. Ein häufiges Trockengehen der Anlage ist zu vermeiden, da die Heizstäbe Schaden nehmen können. Aus dem gleichen Grund sollten Sie nie während oder kurz nach der Benutzung Wasser nachfüllen. Die Heizstäbe würden zu sehr abgeschreckt und könnten auch so Schaden nehmen.



**GB**



**Important safety instructions**

Whilst your sauna oven is operating, very high temperatures will be created in the booth and above all on the oven itself. If it is not installed correctly there is a risk of fire. Read these installation instructions carefully. Pay special attention to the dimensions and the instructions listed below.

- The SHG 3.6 kW sauna oven is designed for a connection voltage of 230 V AC.
- The SHG 7.5 kW SHG 9.0 kW, SHG 7.5 kW with evaporator and SHG 9.0 kW with evaporator sauna ovens are designed for a connection voltage of 400 V AC 3 N.
- The installation and the electrical connection of the sauna equipment and other electrical equipment must be carried out by a trained electrician. Special attention must be paid to the safety measures set out in VDE 0100 § 49 DA/6 and VDE 0100 Part 703/11.82 §4 during this work.
- Sauna equipment may only be installed in sauna booths made of suitable, low-resin and untreated material (for example nordic spruce).
- The minimum height of the sauna booth must be 1.75 m (interior height).
- Important: The moisture protection package in the oven's connection box must be removed (fire risk).
- Only a sauna oven with the appropriate heating capacity may be installed in the sauna booth.

**General**

Dear Customer,

Read this instruction manual carefully before you start using the oven. This will enable you to become familiar with how to use the unit quickly.

**Take care when operating the sauna oven**

When operating the sauna oven remember that it reaches very high temperatures. The sauna oven becomes particularly hot around the top section of its frame. Children should therefore be kept well away from it since they will not necessarily recognize the dangers that may be involved with using this unit. Our ovens comply with the latest safety regulations. However, these regulations do not necessarily cover every possible accident risk. To ensure that your oven can be used safely, you should pay close attention to the safety instructions in the appropriate section of this manual.

Connection rating [kW]	Booth size [m <sup>3</sup> ]
3.6	approx. 4 - 6
7.5	approx. 8 - 12
9.0	approx. 10 - 14

- Ventilation slits must be provided in all sauna booths.
- The venting point must always be positioned at a diagonal to the rear sauna wall at the bottom. The ventilation slits must not be sealed.
- The control unit required for controlling and regulating the sauna oven must be installed on the exterior wall of the booth, whilst the sensor casing must be installed inside the sauna booth as detailed in the enclosed installation instructions.
- The booth light and its installation must be in a „splash-proof“ design and suitable for an ambient temperature of 140°C. Therefore only a VDE-approved sauna light with a maximum rating of 40 W may be installed with the sauna oven.

## Recommendations for starting the sauna oven for the first time

It is known that the heating elements absorb residual moisture due to climate differences, and that this results in the RCCB tripping without the heating elements actually suffering a fault. Therefore if the sauna oven is exposed to large temperature differences (in the winter) it should be left in a temperature-controlled room for at least 12 hours.

## What to do if the RCCB trips anyway

Have the electrician check the ohm values between the core and core with an insulation measuring instrument

19 - 23  $\Omega$  on the SHG 7.5 kW  
 33 - 39  $\Omega$  on the SHG 7.5 kW for evaporator only  
 16 - 19.5  $\Omega$  on the SHG 9.0 kW  
 33 - 39  $\Omega$  on the SHG 9.0 kW for evaporator only

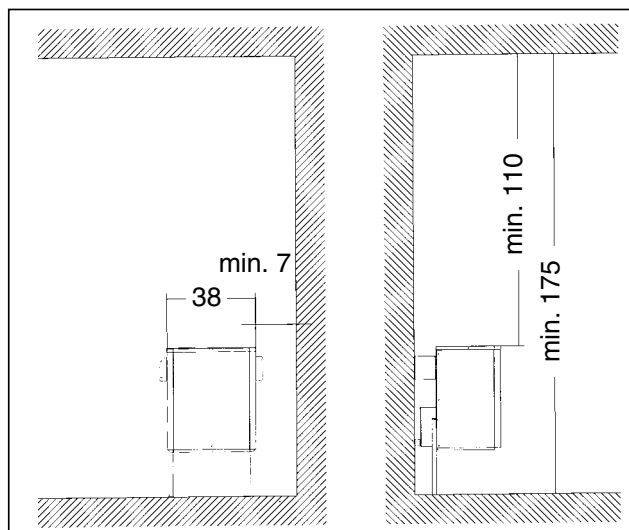
and between the core and earth (over 1 M $\Omega$  on all ovens). If the differences are excessive, return the oven to the manufacturer.

Heating for approx. 10 minutes without the RCCB  
 The electrician can heat the sauna oven for approx. 10 minutes using the safety conductor connector. After 10 minutes the oven will be reconnected properly to the RCCB. If the RCCB trips anyway, please return the oven to the manufacturer.

In any event the oven must be connected properly to the domestic installation system using an RCCB as set out in VDE 0100.

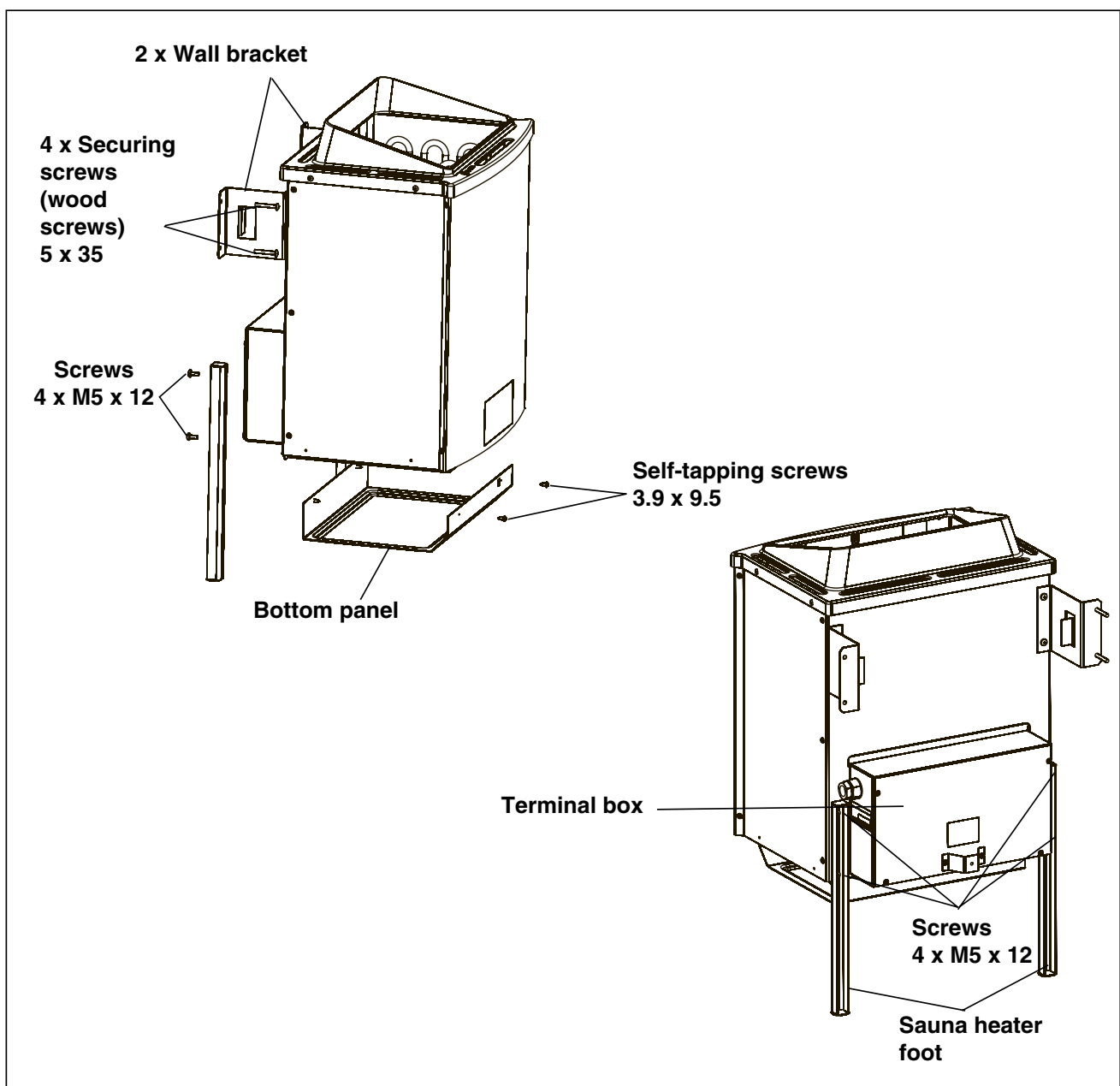
## Installation instructions

- For the installation of the sauna oven ensure that the vertical distance between the top of the sauna oven and the ceiling of the sauna booth is at least 110 cm and the horizontal (lateral) distance between the oven and the wall of the booth is at least 7 cm. The distance between the bottom of the oven and the floor depends on the design of the oven (adjustable feet). However, it should be ensured that the oven is not placed on a floor made of highly inflammable material (wood, plastic flooring, etc.). Ideally ceramic tiles or the like should be used in the sauna. The distance between the rear wall of the oven and the wall of the booth also depends on the design (wall bracket).
- The distance between the oven safety grille or the bench and other inflammable materials from the oven must be at least 7 cm. The height of the safety grille must be equal to the height of the oven at the front.



**GB****Installing the sauna oven**

- Affix the feet on the rear wall of the oven using the screws supplied (4 screws M5 x 12).
- Fasten the bottom panel to the inner sheath with 4 self-tapping screws 3.9 x 9.5.
- Thread the mains cable into the terminal box through the hole provided for it.
- After making the electrical connection of the mains cable, close the cover on the terminal box again (with the spacer on the outside).
- Position the sauna oven in front of the air intake opening. Secure the wall bracket to the wall of the booth using the wood screws supplied.
- Insert the stone grate (see description entitled „Placing the sauna stones on the stone grate“, section entitled „Cleaning and care“, page 20).





## Electrical connection to the controller

The sauna equipment (sauna oven, control unit and light, etc.) may only be connected to the mains supply by a locally authorized electrician using a permanent connection. All the connection cables installed inside the booth must be suitable for an ambient temperature of at least 140°C. Silicon cables are ideal for this purpose. If single-core cables are used to make the connection, these must be protected by a pliable metal tube. The minimum cross-section of the connection cable and the minimum size of the sauna booth are listed in the following table.

If your booth does not have any empty tubes, drill a hole approximately 10 - 12 mm in diameter in the wall of the booth immediately next to the oven at the point where the cable comes out of the oven and thread the cable through this hole to the outside and then route it to the control unit. The cable and all other connection cables (supply cables to the mains and to the booth light) should also be protected from damage on the outside of the booth. This protection may take the form of installation tubes or strips of wood.

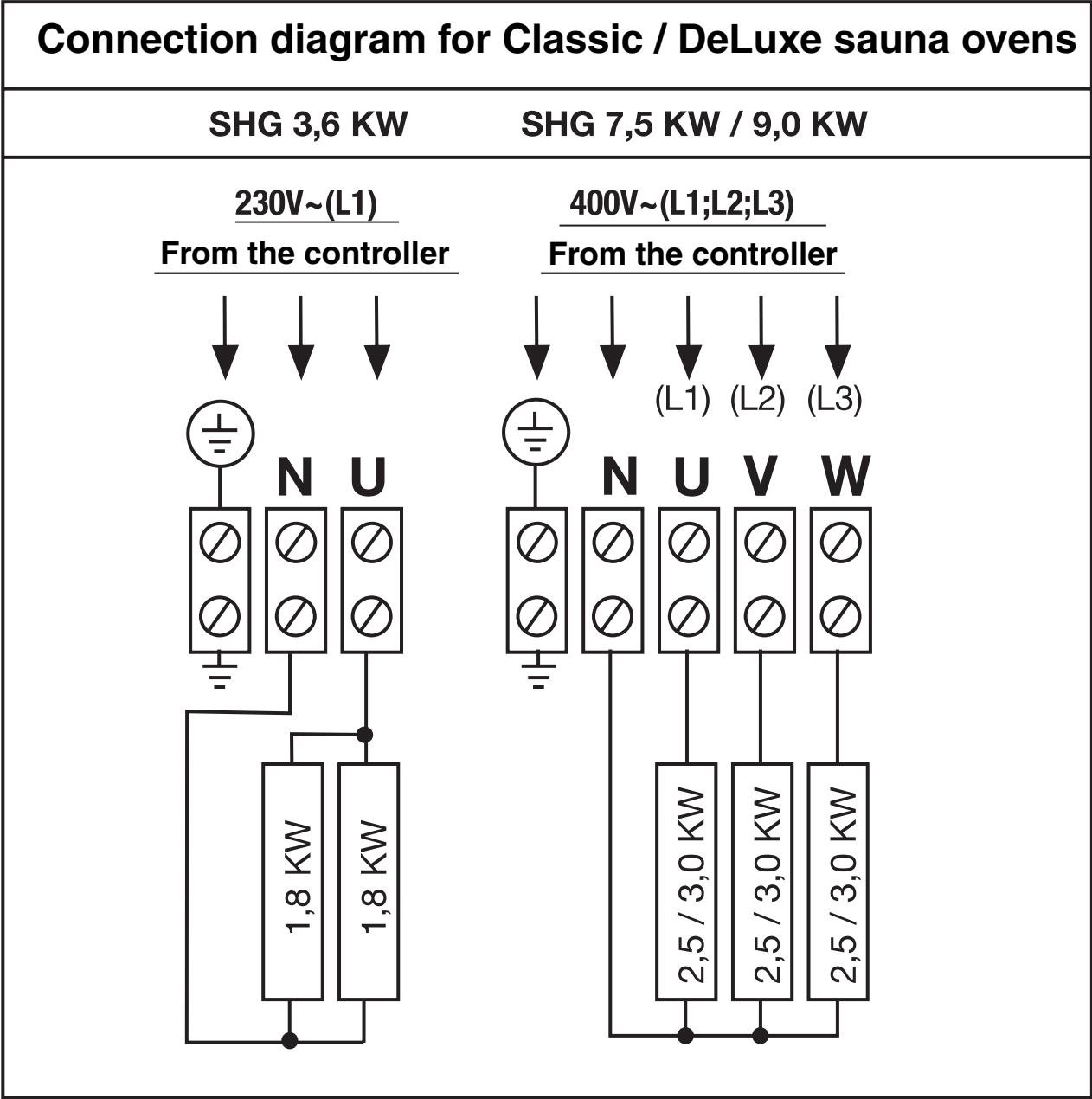
Oven type	Connection rating in kW	Suitable for booth size in m <sup>3</sup>	Minimum cross-sections mm <sup>2</sup> (copper cable) SHG 7.5 -9.0 kW: Connect to 400 V AC 3N		
			Mains cable from mains to control unit	Oven connection cable from control unit to oven (silicon)	Fuse in A
<b>SHG 7,5 kW</b> <b>SHG 9,0 kW</b>	7,5 9,0	approx.. 8 - 12 approx. 10 - 14	5 x 2,5 5 x 2,5	5 x 1,5 5 x 1,5	16 16
<b>BioAktiv 7,5 kW + 1,5 kW with evaporator</b> <b>BioAktiv 9,0 kW + 1,5 kW with evaporator</b>	7,5 9,0	approx. 8 - 12 approx. 10 - 14	5 x 2,5 5 x 2,5	<b>7 x 1,5</b> <b>7 x 1,5</b>	20 20

The electrical connection is to be made as shown in the connection diagram. There is a connection diagram on the inside of the connection cover.

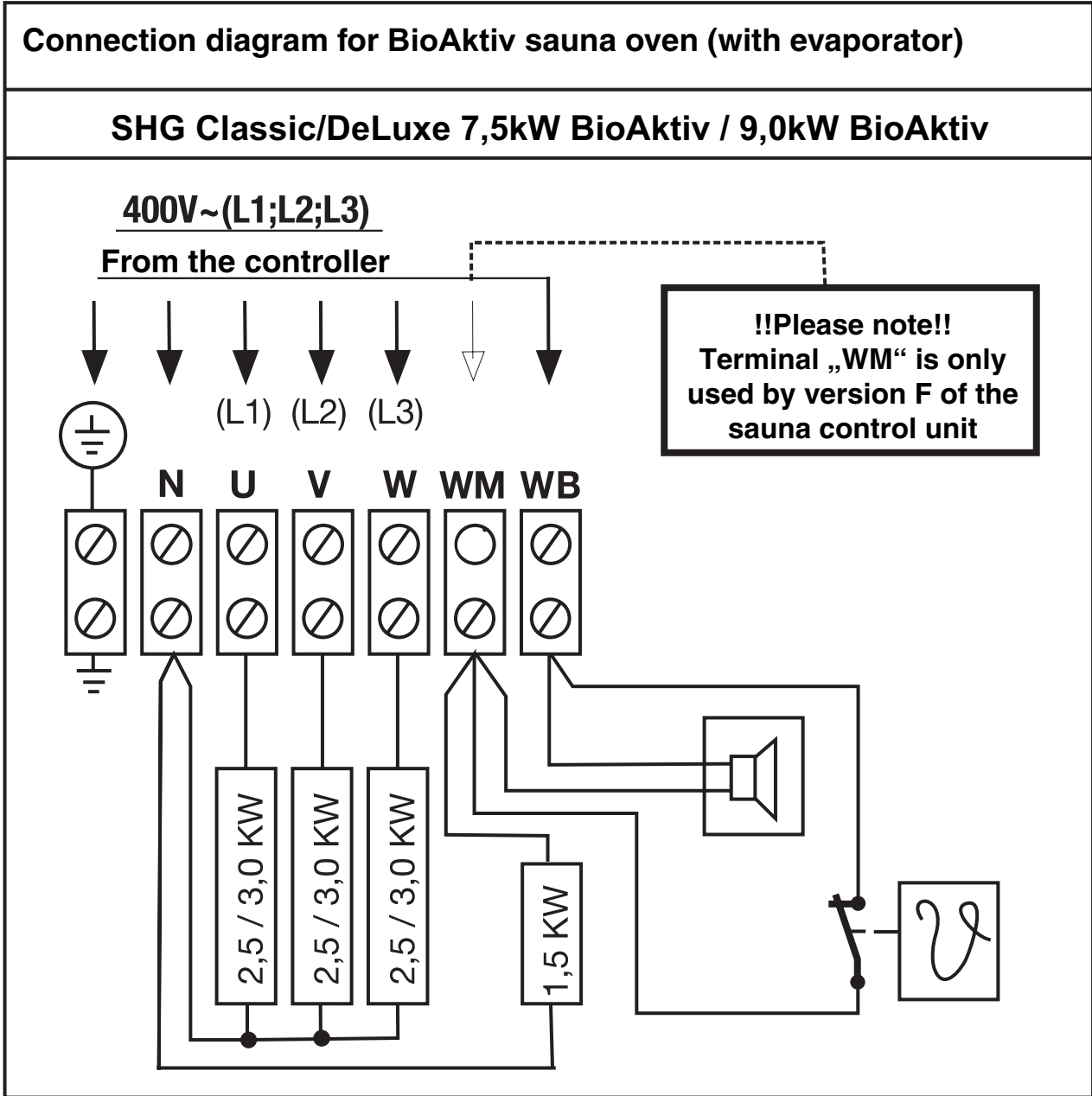
Please note that live cables should not be installed on the inside of the booth for safety reasons. For this reason most sauna booths have empty tubes for cable installation in the wall element with the air intake opening.



Connection diagram for SHG standard sauna oven



Connection diagrams for SHG evaporator



**GB**

## Cleaning and care

Before cleaning the oven, switch it off (at the control unit) and allow it to cool down.

Do not use any abrasive cleaning products to clean and treat the oven.

### Placing the sauna stones on the stone grate

Sauna stones are a natural product. The stones are supplied clean but we recommend that you clean them again using clean water. An adequate quantity of sauna stones is supplied with the oven.

A support surface has been prepared for the placement of the stone grate on the inner casing of the sauna oven.

Put the large stones at the bottom and the small stones on the top. Put in the stones loosely so that the air circulation in the oven is not restricted. Piling the stones too close together will impair the sauna temperature. The heating elements should be completely covered with stones. Replace the stones when they become brittle. It is recommended to replace the stones every 2 years.

## What to do in the event of problems

### The oven will not heat up...

Have you pressed all the required switches?  
(See operating manual)

Has the fuse on the domestic switchboard tripped?  
Have you set the temperature controllers correctly?  
(See operating manual)

## Liquid

The sauna oven is designed for use with sauna liquids.

Please note the following:

- The volume of liquid should not exceed 15 g/m<sup>3</sup> of the booth volume.
- The liquid must be spread evenly over the stones.
- Pour the liquid directly over the hot stones. To avoid the risk of burns caused by the hot vapors rising as you pour on the liquid, the liquid should always be poured from the side using a ladle.
- If you use liquid concentrates (for example essential oils), follow the instructions for use supplied by the manufacturer. If you use excessive concentrations of these products they may explode.
- Do not use liquids containing alcoholic drinks or other additives that are not suitable for use in saunas as a result of the fire risk that they pose.

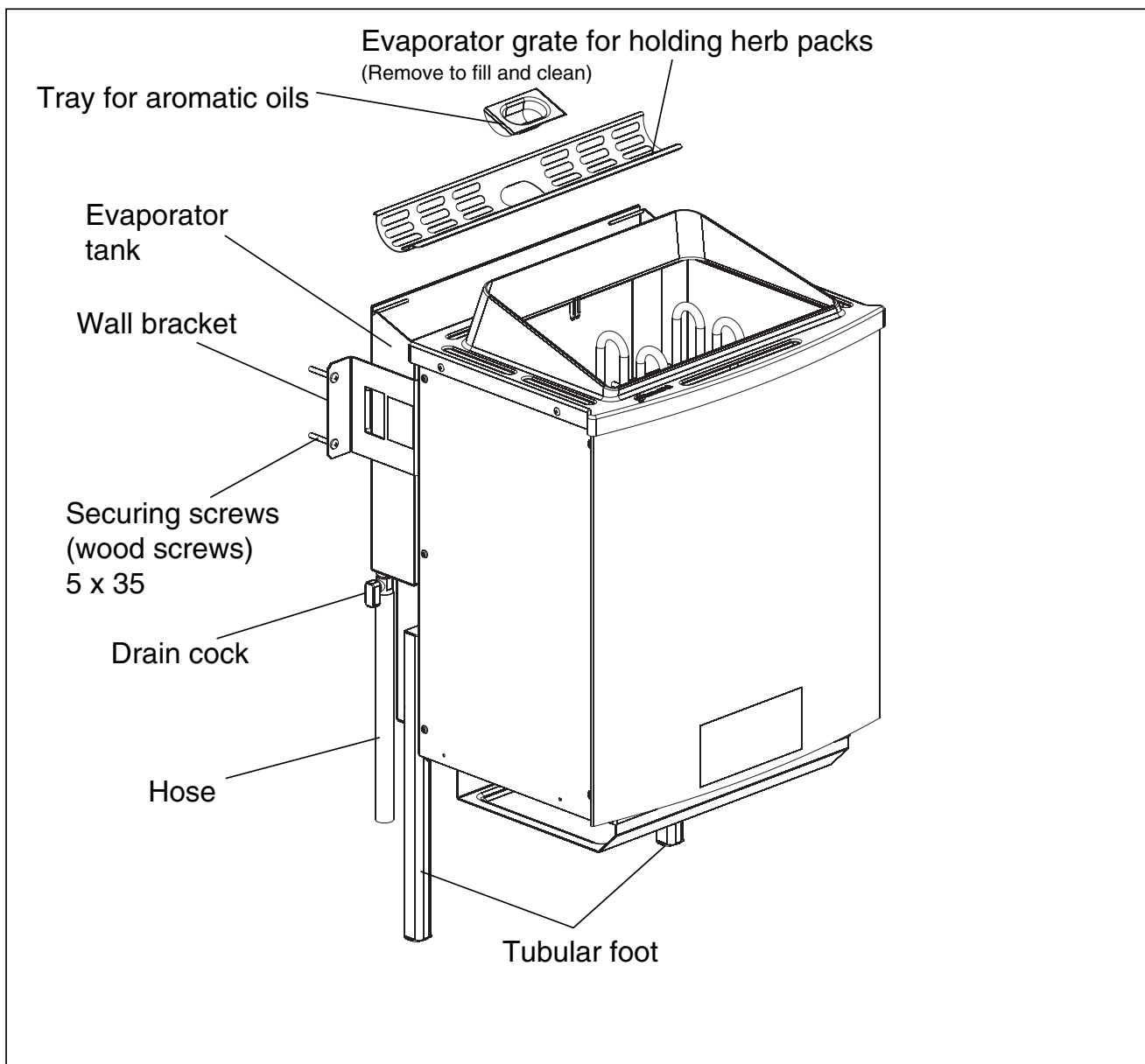
## Instructions for the sauna oven with integral evaporator

### Installing the oven

The same instructions apply to the installation of the sauna oven with integral evaporator as for the installation of the standard sauna oven (see page 15).

The user can choose whether to install the ball cock for draining the water tank on the left or right, depending on which side provides better access. A section of hose is supplied to push on to the ball cock so that the contents of the tank can be drained into a container (for example a bucket).

The opening on the other side of the evaporator tank must be sealed using the R 1/8" blind stopper and aluminium seal supplied for this purpose.



**GB****General notes****IMPORTANT. DANGER OF SCALDING.**

Steam is emitted from the top of the evaporator tank whilst the oven is operating. To prevent injury do not place herb packs or aromatic oils on the top whilst the oven is operating. Place these items on top of the evaporator before you start the oven.

- The volume required in the evaporator for it to operate perfectly is approx. 3.3 liters. Pour in the water from the top.
- Do not fill the tank to the top in any circumstances since otherwise the water will „boil over“ whilst the oven is operating.
- In addition the evaporator must also not be started without water in it.
- Do not exceed the maximum fill level (see warning signs on both sides).
- The evaporator takes a few minutes to heat up. You can reduce this time if you enter a higher humidity value on the control unit during it.
- The evaporator is fitted with a low water guard. That means that as soon as the water level falls below the minimum level, the evaporator will be shut down automatically and an acoustic signal will sound. In this case we advise that you allow the evaporator to cool for a few minutes before you fill the evaporator tank again. The low water guard is only designed to be used in

emergencies. We do not advise that you use the evaporator without filling it until this cut-out device trips.

This should not be required since the water volume of 3.3 liters will suffice for the evaporator to be operated for a period of approx. 60 minutes.

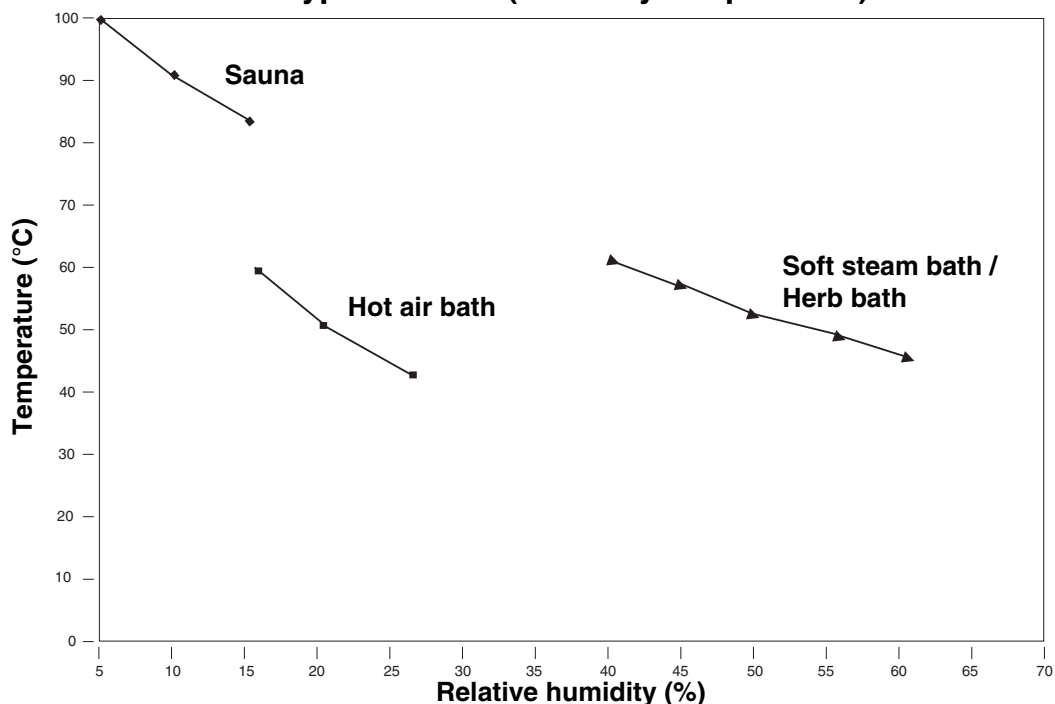
- **Allow the unit to cool after using the evaporator and drain any residual water.**

**Types of bath**

The integral evaporator and the corresponding control unit enable you to set different types of bath. In addition to the classic Finnish sauna at temperatures of between 70°C and 110°C with very little humidity (max. 15 %), you can also enjoy a steam or herb bath at temperatures between 30°C and 60°C.

Please note that for a steam bath the temperature is limited or must be limited to 60°C for safety reasons.

The duration of a steam bath should be between 15 and 30 minutes depending on how well you feel in it. (You may take a second steam bath after a period of rest). If you suffer from heart problems, circulation problems, high blood pressure or other disorders you should consult your doctor between using a sauna.

**Types of bath (humidity/temperature)**

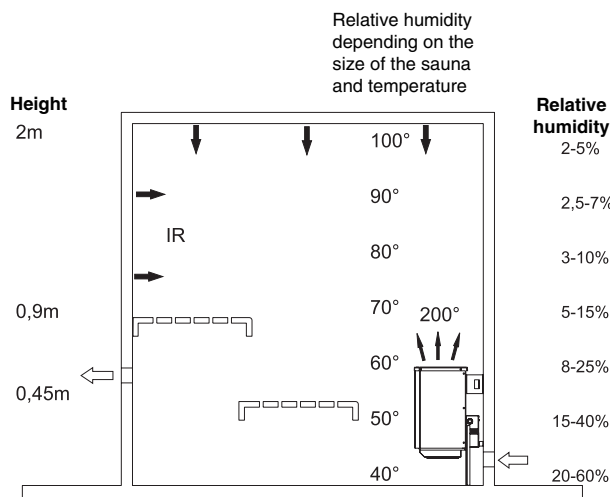
Only use herb essences that will dissolve fully in water or packed herb bags, consisting of vegetable or synthetic oils. These articles are available as accessories in our sauna product range. After diluting it with a little water, place the product in the herb tray. Never use pure sauna liquids. These do not dissolve fully in water and are therefore not suitable.

Place packed herb bags on the grate provided for them (see figure on page 21). The rising steam will dissolve the aromatic substances in the herbs and spread them through the booth in the steam. You can also use the usual sauna liquid at the end of your sauna on this sauna oven. However, you should only use the liquid that has been diluted by the manufacturer for this purpose.

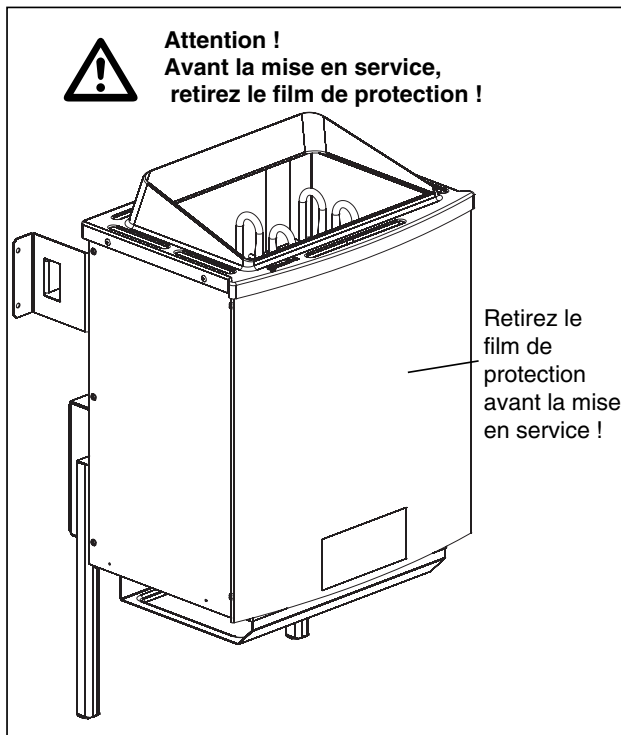
**Never use alcohol.**  
**Danger of fire and explosion.**

### Cleaning and care of the evaporator

Drain the water each time after you have used the evaporator. Any impurities caused by herb essences can be removed by rinsing them with clean water. To do this you can connect a hose to the drain cock and drain the water through it. Caution: The water may still be hot. The evaporator is suitable for use with water of hardness class 1 (1 - 7 German hardness classes). If necessary, contact your water supply company to ask the hardness of your water. If the water is harder than this you should use demineralized water. The evaporator tank should be descaled as often as required depending on the water hardness, similar to a coffee machine. If the water contains a high level of lime, we advise that you descale the tank every two to three weeks if you use the sauna every day. Please note, however, that this period depends on the hardness of the water and how much water you evaporate. Do not allow the system to run dry frequently since this may damage the heating elements. This is why you should never refill the evaporator tank with water during or shortly after use. The heating elements would be quenched too quickly and could thus suffer damage.



**F**



## Consignes de sécurité importantes

Des températures très élevées sont produites dans la cabine et surtout au niveau du four lors du service de votre appareil de sauna. Il existe un danger d'incendie dû à un montage non conforme aux règles de l'art. Veuillez lire les instructions de montage avant de l'utiliser pour la première fois. Respectez particulièrement les cotes et les consignes suivantes.

- L'appareil de chauffage pour sauna SHG 3,6 kW est prévu pour une tension d'alimentation de 230 V AC.
- Les appareils de chauffage pour sauna SHG 7,5 kW, SHG 9,0 kW, SHG 7,5 kW avec évaporateur et SHG 9,0 kW avec évaporateur sont prévus pour une tension d'alimentation de 400 V AC 3 N.
- Le montage et le branchement électrique du dispositif de sauna et d'autres matériaux d'exploitation électriques doivent uniquement être effectués par un(e) spécialiste. Ce faisant, il faut respecter les mesures de protection nécessaires d'après VDE (en Allemagne : Union Technique de l'Electricité) 0100 § 49 DA/6 et VDE 0100 partie 703/11.82 §4.
- Les dispositifs de sauna doivent être placés uniquement dans des cabines de sauna en matériau adéquat, peu résineux et non traité (par ex. épicea du nord).
- La hauteur minimale de la cabine de sauna doit s'élever à 1,75 m (dedans).
- Attention : retirez absolument l'emballage de protection contre l'humidité dans la boîte de raccordement du four (risque d'incendie)
- Dans la cabine du sauna, on doit uniquement monter un appareil de chauffage pour sauna avec une puissance de chauffage correspondante.

## Généralités

Chère Cliente, Cher Client,

Avant la mise en service, nous vous prions de lire avec attention ce mode d'emploi. Vous serez ensuite très rapidement familiarisé avec le maniement de l'appareil.

### Faites attention pendant le fonctionnement de l'appareil de chauffage pour sauna !

Lors du fonctionnement de l'appareil de chauffage pour sauna, il faut prendre la production de températures très élevées en considération. L'appareil de chauffage pour sauna est surtout chaud dans la zone supérieure du boîtier. Les enfants doivent par conséquent être absolument mis à l'écart, puisqu'ils ne détectent pas les risques pouvant être produits lors de la manipulation de cet appareil. Nos appareils sont conformes aux dispositions de sécurité en vigueur. Tous les risques d'accident ne peuvent cependant pas être pris en considération. Afin d'assurer un fonctionnement de votre appareil sans danger, vous devez absolument respecter les consignes de sécurité dans le chapitre correspondant.

Puissance absorbée [KW]	Surface de la cabine [m²]
3,6	env. 4 - 6
7,5	env. 8 - 12
9,0	env. 10 - 14

- Il faut prévoir des bouches d'aspiration et de refoulement dans chaque cabine du sauna.
- Le refoulement est placé toujours dirigé en diagonale du four de sauna, dans le mur du sauna, dans la zone inférieure. Les bouches d'aspiration et de refoulement ne doivent pas être obturées.



- L'unité de commande nécessaire pour la régulation et/ou la commande du four de sauna est fixée à l'endroit adéquat sur le mur de la cabine, les boîtiers de sondes respectifs sont fixés à l'intérieur de la cabine du sauna, conformément aux instructions de montage jointes aux appareils de commande.
- L'éclairage de la cabine avec l'installation correspondante doit être „ protégé contre les projections d'eau „ dans le modèle et approprié pour une température ambiante de 140° C. Par conséquent, il ne faut installer qu'une lampe de sauna avec 40 Watts max., contrôlée VDE, en fonction du four de sauna.

### Recommandations pour la mise en service du four de sauna

Il est reconnu que les bâtons de chauffage absorbent une humidité résiduelle due aux différences de climat qui conduit au déclenchement de l'interrupteur différentiel, sans que les bâtons de chauffage ne soient vraiment défectueux. Pour cela, le four de sauna doit rester min. 12 heures dans une pièce à température prévue, lors de grands écarts de température (hiver).

### Mesures lorsque de l'interrupteur différentiel se déclenche tout de même:

Avec un appareil de mesure de la résistance isolante, l'électricien spécialisé doit vérifier la valeur ohmique entre âme et âme

- |                    |  |
|--------------------|--|
| 19 - 23 $\Omega$   | pour SHG 7,5 kW                                |
| 33 - 39 $\Omega$   | pour SHG 7,5 kW<br>uniquement pour évaporateur |
| 16 - 19,5 $\Omega$ | pour SHG 9,0 kW                                |
| 33 - 39 $\Omega$   | pour SHG 9,0 kW<br>uniquement pour évaporateur |

et âme et masse ( pour les fours plus grands 1 M $\Omega$ ).  
Si les différences sont trop élevées, veuillez retourner l'appareil complètement.

### Mise à température d'env. 10 minutes sans interrupteur différentiel :

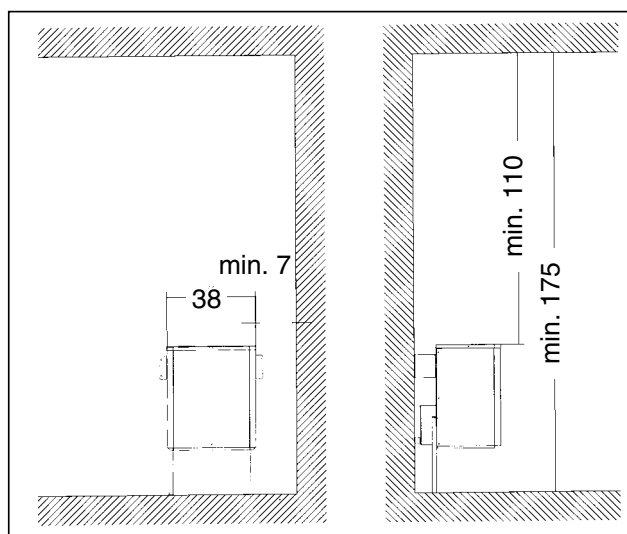
L'électricien spécialisé peut mettre le four de sauna env. 10 minutes à température en prenant en considération le conducteur de protection. Mettre à température 10 minutes. Après 10 minutes, le four est à nouveau raccordé à l'interrupteur différentiel en bonne et due forme. Si celui-ci se déclenche tout de même, veuillez retourner l'appareil complètement au producteur.

Dans tous les cas, le four doit être raccordé en bonne et due forme à l'installation intérieure avec l'interrupteur différentiel, selon VDE 0100.

### Instructions de montage

#### Raccordement électrique à l'unité de commande

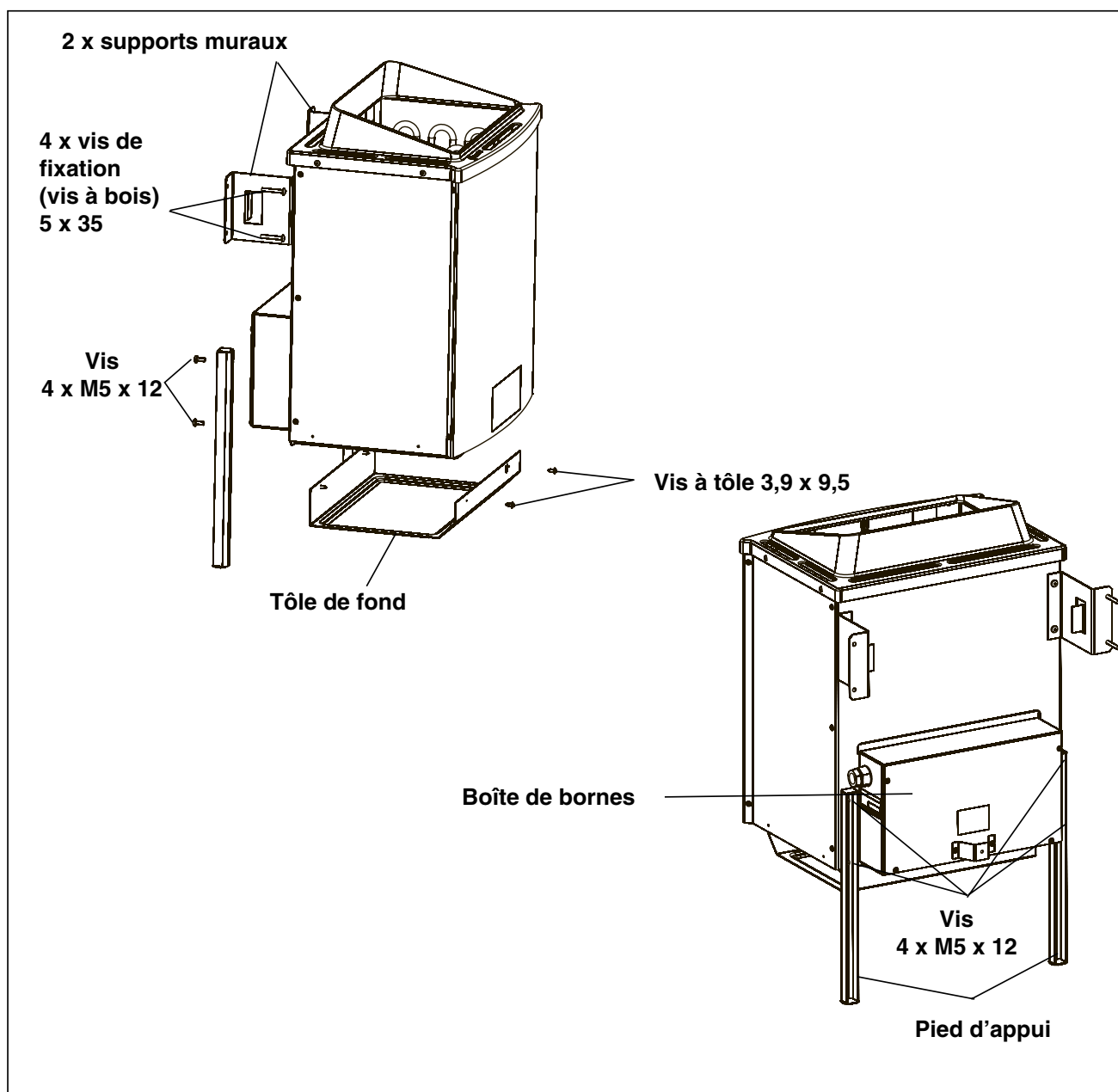
Le dispositif de sauna (four de sauna, unité de commande et éclairage, etc.) doit être uniquement raccordé au réseau par un électricien homologué local avec un raccord solide. Toutes les lignes de raccordement posées à l'intérieur de la cabine doivent être appropriées à une température ambiante d'au moins 140° C. Une conduite de silicone est pratique. Si des câbles à 1 brin sont utilisés comme ligne de raccordement, ils doivent être protégés par un tube métallique flexible. Vous trouverez la section minimum de la ligne de raccordement et la grandeur minimale de la cabine du sauna dans le tableau suivant.



**F**

**Montage de l'appareil de chauffage pour sauna**

- Montez les pieds à l'aide des vis jointes à la livraison (4 pièces M5 x 12) à la paroi arrière du four.
- Tôle de fond montée sur la chemise intérieure par 4 vis à tôle 3,9 x 9,5.
- L'introduction du câble secteur dans la boîte à bornes doit être effectuée au niveau du forage prévu à cet effet.
- Après le raccord électrique du câble secteur, verrouillez la boîte de bornes avec le couvercle (écarteur vers l'extérieur) à nouveau.
- Mettre le four de sauna devant bouche d'aération. Fixez le support mural du four de sauna au mur de la cabine à l'aide des vis à bois fournies.
- Introduisez la grille de pierres et déposez les pierres du sauna (cf. Description „ Couvrir la grille de pierres avec les pierres „ chap. „ Nettoyage et entretien „ p. 30 ).



## Raccordement électrique à l'unité de commande

Le dispositif de sauna (four de sauna, unité de commande et éclairage, etc.) doit être uniquement raccordé au réseau par un électricien homologué local avec un raccord solide. Toutes les lignes de raccordement posées à l'intérieur de la cabine doivent être appropriées à une température ambiante d'au moins 140° C. Une conduite de silicone est pratique. Si des câbles à 1 brin sont utilisés comme ligne de raccordement, ils doivent être protégés par un tube métallique flexible. Vous trouverez la section minimum de la ligne de raccordement et la grandeur minimale de la cabine du sauna dans le tableau suivant.

Si aucun tube vide n'est présent dans la cabine, percez un gros trou d'env. 10-12 mm dans la paroi de la cabine directement près du four puis tirez le câble à travers de cette dernière vers l'extérieur, puis vers l'unité de commande. Le câble doit être également protégé de tout endommagement à l'extérieur de la cabine, comme tout autre câble de raccordement (câble d'alimentation vers le réseau et vers l'éclairage de la cabine). Ceci peut s'effectuer avec des tubes d'installation ou avec des baguettes couvre-joint en bois.

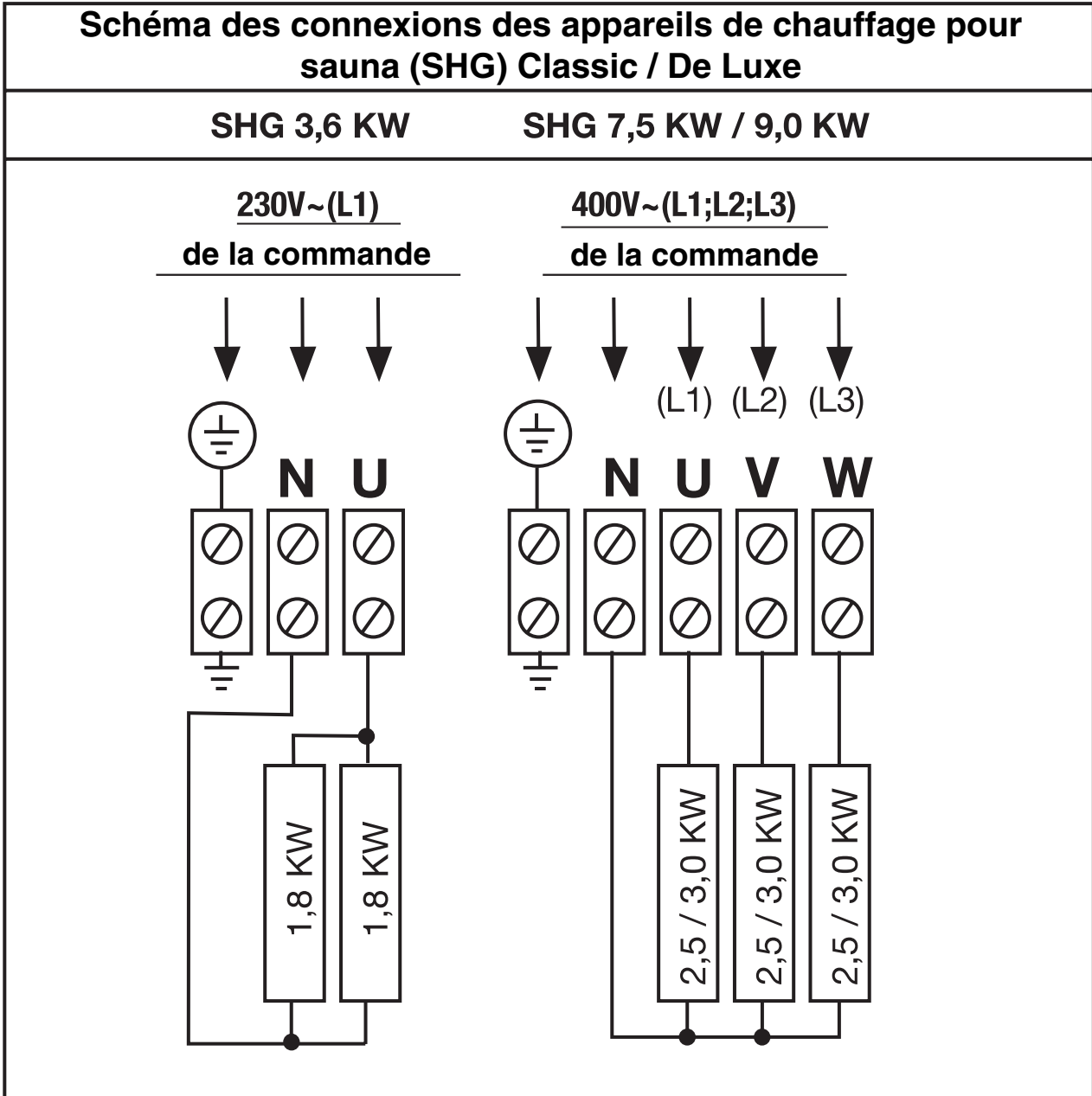
Effectuez le branchement électrique selon le schéma des connexions. Un schéma des connexions est apposé sur la face intérieure du bouchon de raccordement.

Type d'appareil	Puissance absorbée en kW	approprié pour une surface de cabine en m <sup>3</sup>	Sections minimums en mm <sup>2</sup> (ligne en cuivre) SHG 7,5 -9,0 kW : Raccordement à 400 V AC 3N		
			Conduite d'alimentation du secteur du réseau à l'unité de commande	Ligne de raccordement du four de l'unité de commande au four (silicone)	Protection par fusibles en ampères
<b>SHG 7,5 kW</b>	7,5	env. 8 - 12	5 x 2,5	5 x 1,5	16
<b>SHG 9,0 kW</b>	9,0	env. 10 - 14	5 x 2,5	5 x 1,5	16
<b>Bio Aktiv 7,5 kW + 1,5 kW avec évaporateur</b>	7,5	env. 8 - 12	5 x 2,5	<b>7 x 1,5</b>	20
<b>Bio Aktiv 9,0 kW + 1,5 kW avec évaporateur</b>	9,0	env. 10 - 14	5 x 2,5	<b>7 x 1,5</b>	20

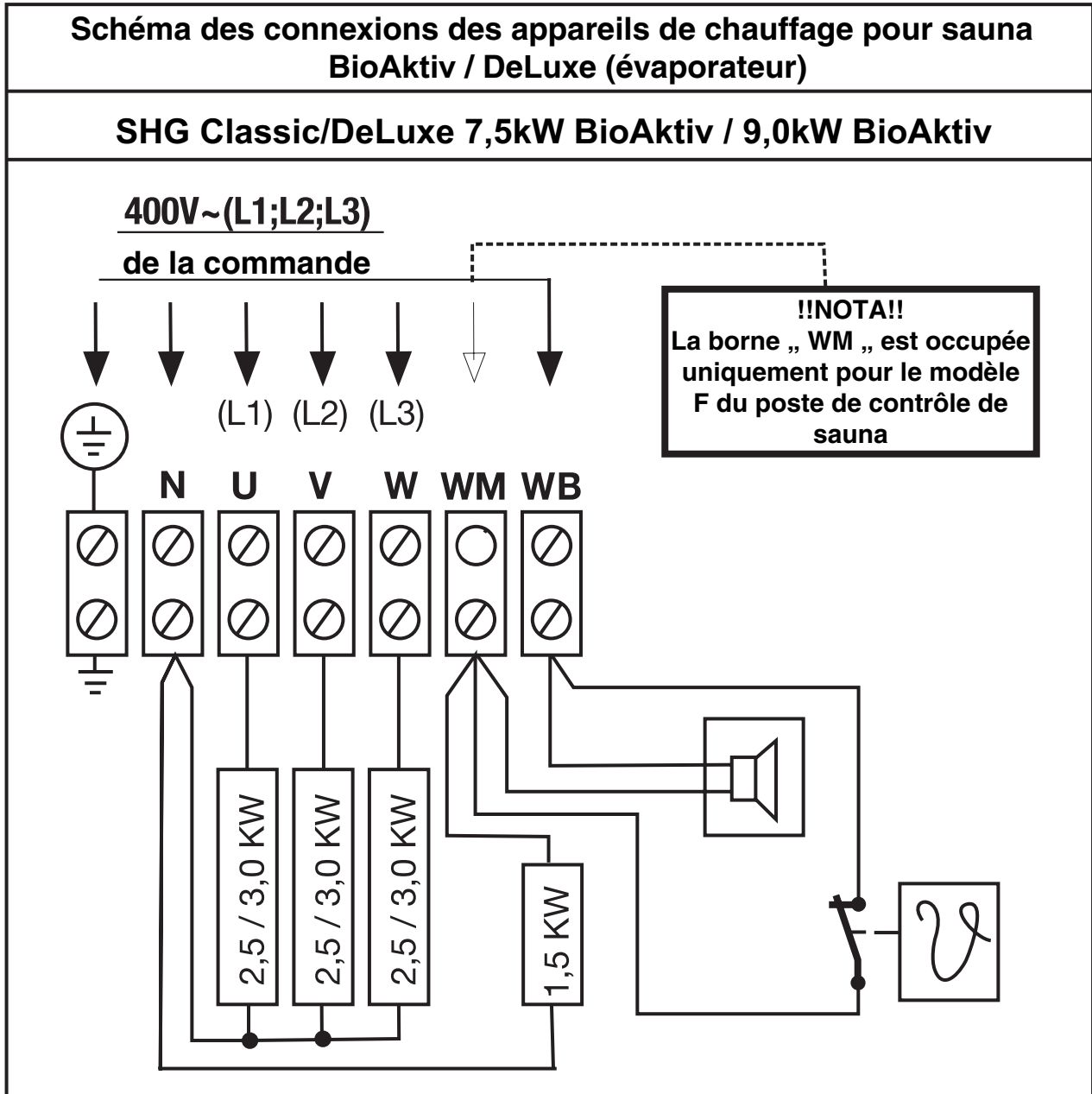
Veillez à ce que les conduites conduisant l'électricité restent invisibles pour des raisons de sécurité au niveau des parois intérieures de la cabine. Pour la plupart des cabines de sauna, des tubes vides sont déjà apposés à cet effet dans les parois avec l'entrée d'air pour la pose des câbles.



Schémas des connexions SHG-Standard



**Schémas des connexions SHG-évaporateur**



**F****Nettoyage et entretien**

Mettez le four hors circuit et laissez-le refroidir avant le nettoyage (en passant par l'unité de commande).

Pour le nettoyage et l'entretien du four, aucun produit de nettoyage récurant ne doit être employé.

**Mettre les pierres du sauna sur la grille de pierres**

Les pierres du sauna sont naturelles ! Les pierres sont déjà prélavées, il est pourtant recommandé d'effectuer à nouveau un nettoyage avec de l'eau claire. Une quantité de pierres de sauna suffisante est fournie.

Un point d'appui est présent sur la couche intérieure du four pour la pose de la grille de pierres.

Placer les grandes pierres en bas, les petites pierres en haut. Placer les pierres espacées de façon à ne pas entraver la circulation de l'air dans le poêle. Des pierres placées trop serrées les unes sur les autres influencent la température de la cabine. Les bâtons de chauffage doivent être totalement recouverts de pierres. Si les pierres commencent à s'effriter, elles doivent être remplacées. Il est recommandé de changer de pierres tous les 2 ans.

**Que faire en cas de problèmes ?****Le four ne chauffe pas...**

Avez-vous actionné tous les interrupteurs nécessaires ? (cf. Mode d'emploi)

Les fusibles de l'installation interne ont sauté ?

Le régulateur de température est-il correctement réglé ? (cf. Mode d'emploi)

**Infusion**

Le four de sauna est approprié pour les infusions.

Ce faisant, respectez les indications :

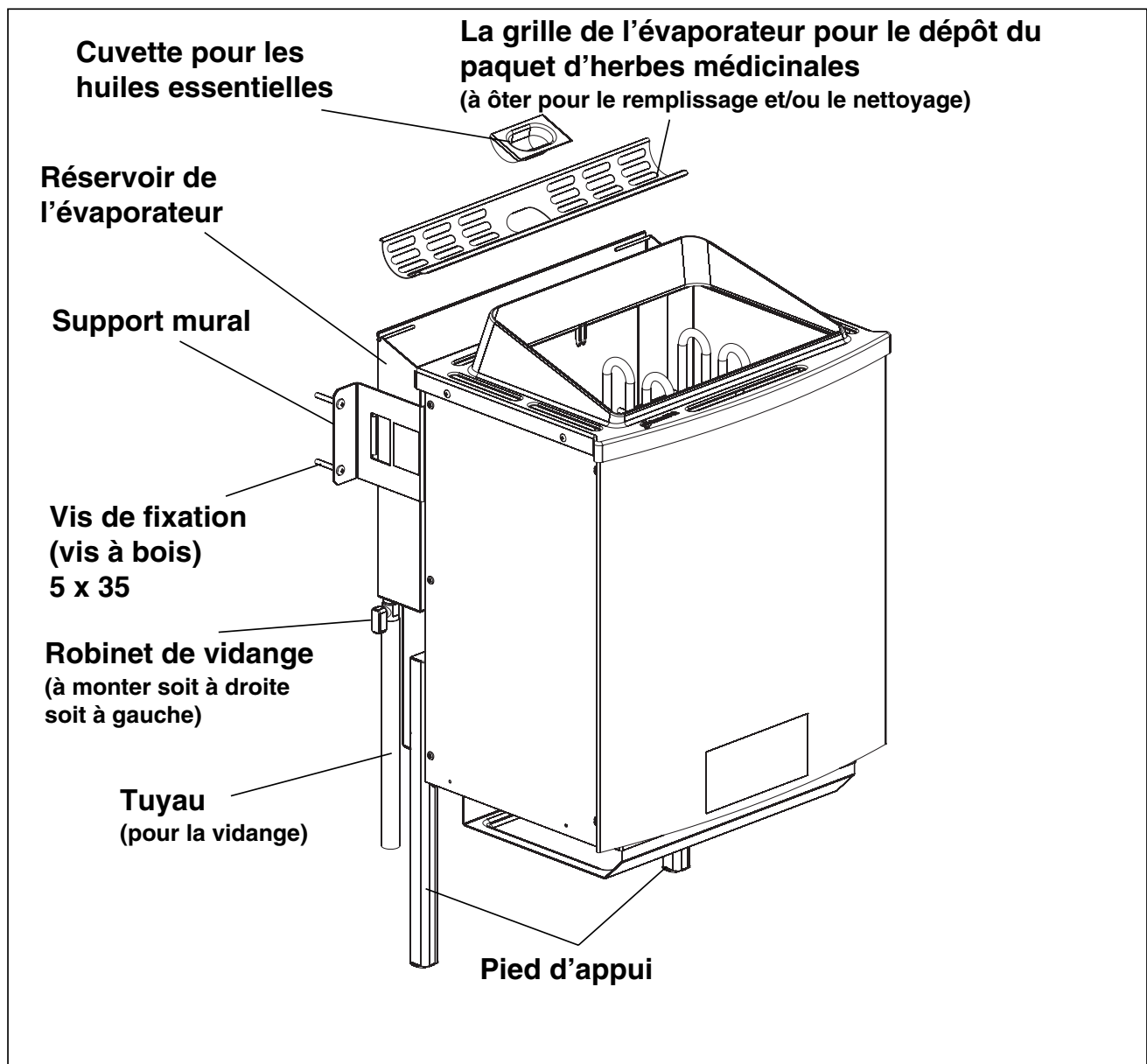
- La quantité d'infusion ne doit pas dépasser 15 g/m<sup>3</sup> du volume de la cabine.
- L'infusion doit être répartie uniformément sur les pierres.
- L'infusion se fait directement sur les pierres chaudes du four. Pour éviter le risque de brûlures dues à la vapeur devenant de plus en plus chaude au fur et à mesure de l'infusion, cette dernière doit toujours s'effectuer du côté de la louche.
- Il faut respecter les consignes d'utilisation du producteur lors de l'utilisation d'infusions concentrées ( par ex. huiles essentielles). Si vous utilisez des concentrations élevées de ce produit, cela peut conduire à des déflagrations.
- Les infusions avec des adjonctions de boissons alcoolisées ou d'autres additifs non prévus pour le fonctionnement du sauna ne sont pas autorisés à cause du risque d'incendie.

## Remarques pour l'appareil de chauffage pour sauna avec évaporateur intégré

### Montage du four

Les mêmes consignes que pour le montage de l'appareil de chauffage pour sauna standard (cf. page 25) sont valables pour le montage de l'appareil de chauffage pour sauna avec évaporateur intégré. Libre à l'utilisateur de monter le robinet à boisseau sphérique pour la vidange du réservoir d'eau soit à gauche, soit à droite, en fonction de la meilleure accessibilité. Un morceau de tuyau pouvant être glissé sur le robinet à boisseau sphérique est livré pour la vidange du réservoir collecteur (par ex. seau).

L'ouverture disposée en face dans le réservoir de l'évaporateur doit être obturée avec le tampon borgne 1/8" et le joint en aluminium fournis.



**F**

**Consignes générales**

**ATTENTION ! RISQUE DE BRULURES !**

La vapeur monte au niveau du côté supérieur du réservoir de l'évaporateur lors du fonctionnement. Le dépôt des paquets d'herbes médicinales et/ou d'huiles essentielles ne doit pas s'effectuer lors du fonctionnement de l'évaporateur à cause de risques de blessure. Ceci doit s'effectuer si possible avant la mise en service de l'évaporateur.

- La quantité de remplissage pour le fonctionnement optimal de l'évaporateur s'élève à env. 3,3 litres. L'eau doit être remplie par le haut.
- Dans tous les cas, il faut éviter que le récipient soit rempli „ à ras bord „, sinon cela pourrait conduire au „ débordement „ de l'eau pendant le fonctionnement.
- De même, l'évaporateur ne doit pas être mis en service sans eau !
- Le niveau de remplissage maximal ne doit pas être dépassé (cf. des deux côtés du panneau de consigne d'avertissement apposé)
- Le processus de mise à température de l'évaporateur prend quelques minutes. Le temps de mise à température est réduit lorsque pendant celui-ci une valeur d'humidité plus élevée est saisie au niveau de l'unité de commande.
- L'évaporateur est équipé d'une protection contre la pénurie d'eau. C.a.d., dès que le niveau de remplissage est trop bas, une mise hors circuit automatique de l'évaporateur s'effectue et signal sonore retentit. Si c'est le cas, il est alors

recommandé de laisser refroidir l'évaporateur pendant quelques minutes avant de remplir le réservoir de l'évaporateur à nouveau. Le déclenchement de la protection contre la pénurie d'eau est prévue uniquement pour une situation d'urgence. Il est déconseillé de faire fonctionner l'évaporateur sans le remplir jusqu'à ce que ce dispositif de mise hors circuit se déclenche. Ceci est également inutile puisque la quantité d'eau de 3,3 litres suffit pour un fonctionnement en continu d'env. 60 min.

- Après chaque utilisation en mode humide, laissez refroidir l'appareil et vidangez l'eau résiduelle.

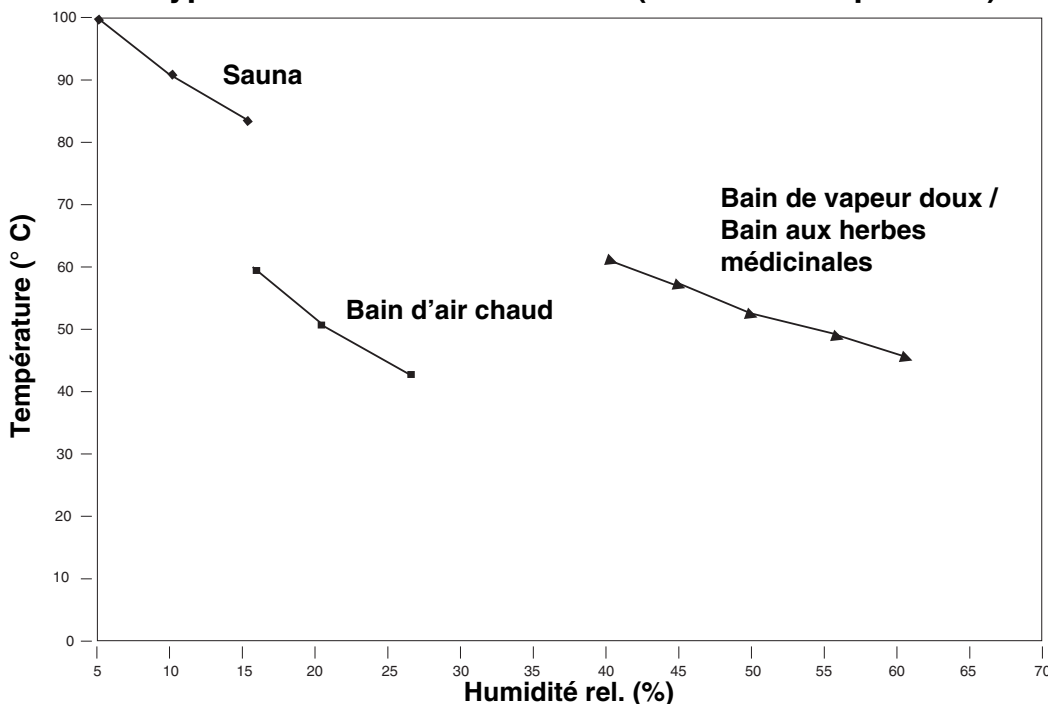
**Types de bains**

Avec l'évaporateur intégré et l'unité de commande correspondante, vous avez la possibilité de faire le réglage pour plusieurs types de bain. En plus du sauna finlandais classique avec des températures entre 70° C et 110° C avec une humidité très faible (max. 15 %), vous pouvez également profiter d'un bain humide et/ou aux herbes médicinales avec des températures entre 30° C et 60° C.

Veillez à ce que la température soit limitée à 60° C en mode humide pour des raisons de sécurité et qu'elle le soit bien !

La durée d'un bain humide doit être entre 15 et 30 minutes, en fonction du bien-être. (Un deuxième bain est possible après un moment de repos). Si vous souffrez de troubles cardiaques, de troubles circulatoires, d'une tension artérielle élevée ou d'autres troubles, vous devez dans ce cas demander l'avis à un médecin avant d'utiliser un sauna.

**Types de bains en fonction de (humidité/température)**





Veillez n'utiliser que des essences d'herbes médicinales pures et solubles dans l'eau ou un sachet d'herbes médicinales conditionné composé d'huiles végétales ou synthétiques. Ces articles sont disponibles en accessoires dans l'étendue de notre gamme de sauna.

Mettez un peu de produit dilué avec un peu d'eau dans la cuvette pour les herbes médicinales.

N'utilisez jamais des produits d'infusion pour sauna de manière pure. En général, ils ne se dissolvent pas totalement dans l'eau et sont par conséquent inadéquats.

Déposez le sachet d'herbes médicinales sur la grille prévue à cet effet (cf. figure page 31). Les matières odorantes des herbes médicinales se dissolvent grâce à la vapeur montante et se répartissent avec la vapeur dans la cabine.

Avec ce four, vous n'avez pas besoin de renoncer à l'infusion courante à la fin d'une séance de sauna.

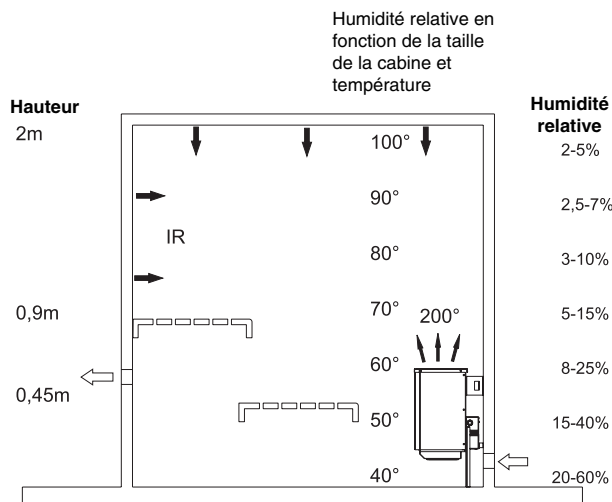
Cependant n'utilisez pour infusion que des produits sous forme diluée, prévue par le producteur.

**N'utilisez toutefois jamais d'alcool !  
Danger d'incendie et d'explosion !**

## Nettoyage et entretien de l'évaporateur

Vous devez vider l'eau après chaque utilisation de l'évaporateur. Les impuretés éventuelles dues aux essences d'herbes médicinales peuvent être éliminées en rinçant avec de l'eau fraîche. Pour ce faire, raccordez le tuyau au robinet de purge et laissez couler l'eau. Attention ! L'eau peut être encore chaude. L'évaporateur est approprié pour le fonctionnement avec de l'eau de dureté 1 (1-7 degré de dureté allemand). Demandez, si nécessaire, le degré de dureté de votre réseau d'eau à votre société de distribution d'eau. Si ce degré de dureté est élevé, vous devez utiliser de l'eau déminéralisée. Le réservoir de l'évaporateur doit être détartré en fonction du degré de dureté de l'eau, de la même manière que pour une cafetière. Pour de l'eau très calcaire, nous préconisons, pour des installations qui fonctionnent quotidiennement, d'effectuer un détartrage toutes les 2-3 semaines. Faites cependant attention, cette période dépend de façon décisive du degré de dureté et de la quantité d'eau évaporée, c'est à dire de la durée de service quotidienne. Veillez à ce qu'il y ait toujours suffisamment d'eau dans le réservoir de l'évaporateur pendant le fonctionnement. Il faut éviter une marche à sec fréquente de l'installation car les bâtons de chauffage peuvent s'endommager.

Pour les mêmes raisons, vous ne devez jamais remettre de l'eau pendant ou juste après l'utilisation. Les bâtons de chauffage seraient refroidis trop brusquement et pourraient également être endommagés.





## Indicazioni generali

Gentili clienti,

prima della messa in esercizio vi preghiamo di leggere attentamente queste istruzioni per l'uso. Prenderete così presto familiarità con l'impiego dell'apparecchio.

### Attenzione durante il funzionamento dell'apparecchio di riscaldamento sauna!

Durante il funzionamento dell'apparecchio di riscaldamento sauna tenete presente che si sviluppano temperature molto elevate. L'apparecchio di riscaldamento sauna si riscalda particolarmente nella parte superiore del telaio. I bambini devono essere tenuti assolutamente a distanza, poiché non conoscono i pericoli che possono scaturire dall'uso di questo apparecchio. I nostri apparecchi corrispondono alle vigenti norme di sicurezza. Tuttavia non possono venire coperti tutti i possibili rischi di incidenti. Per assicurare un funzionamento senza pericoli del vostro apparecchio dovete assolutamente osservare le avvertenze di sicurezza contenute nel capitolo relativo.

## Importanti avvertenze di sicurezza

Durante il funzionamento del vostro impianto sauna, nella cabina e soprattutto nella stufa si generano temperature molto alte. In caso di montaggio improprio sussiste il pericolo di incendio. Leggete attentamente queste istruzioni per il montaggio. Osservate soprattutto le indicazioni delle dimensioni e le istruzioni seguenti.

- L'apparecchio di riscaldamento sauna SHG 3,6 kW è concepito per essere collegato ad una tensione di 230 V AC.
- Gli apparecchi di riscaldamento sauna SHG 7,5 kW SHG 9,0 kW, SHG 7,5 kW con vaporizzatore e SHG 9,0 kW con vaporizzatore sono concepiti per essere collegati ad una tensione di 400 V AC 3 N.
- Il montaggio e il collegamento elettrico del dispositivo sauna e di altri dispositivi elettrici devono venire eseguiti solamente da un tecnico specializzato. Al riguardo si devono osservare in modo particolare le misure di protezione necessarie secondo VDE 0100 par. 49 DA/6 e VDE 0100 parte 703/11.82 par. 4.
- I dispositivi sauna devono venire montati solo in cabine per sauna fatte di materiale adatto, a basso contenuto di resina e non trattato (per es. abete rosso nordico).
- L'altezza minima della cabina per sauna deve essere 1,75 m (interno).
- Attenzione: togliete assolutamente l'essiccante nella cassetta di connessione della stufa (pericolo di incendio).
- Nella cabina per sauna si deve montare solo un apparecchio di riscaldamento con corrispondente potenzialità calorifera.

Potenza allacciata [KW]	Dimensioni della cabina [m³]
3,6	ca. 4 -6
7,5	ca. 8 -12
9,0	ca. 10 -14

- Ogni cabina per sauna è dotata di fessure di ventilazione e sfiato.
- Lo sfiato viene sempre applicato spostato in diagonale rispetto alla stufa nella parte inferiore della parete posteriore della sauna. Le fessure di ventilazione e sfiato non devono essere chiuse.
- La centralina necessaria alla regolazione e comando della stufa viene fissata in un punto adatto sulla parete esterna della cabina, il rispettivo involucro della sonda all'interno della cabina, secondo le istruzioni allegate alla centralina per il montaggio della cabina.



- L'illuminazione della cabina con la relativa installazione deve essere adatta alla versione „protetta dagli spruzzi d'acqua“ e per una temperatura ambiente di 140°C. Quindi in collegamento con la stufa si deve installare solo una lampada omologata VDE di max. 40 Watt.

## Consigli per la messa in esercizio della stufa per sauna

È noto che gli elementi riscaldanti assorbono un'umidità residua a causa delle differenze climatiche, che fanno scattare l'interruttore FI senza che sia presente un effettivo guasto degli elementi stessi. Per questo, in presenza di grandi differenze di temperatura (inverno) la stufa deve stare almeno 12 ore nel locale temperato previsto.

## Cosa fare se l'interruttore FI comunque interviene

Un elettricista specializzato deve controllare con un misuratore della resistenza isolante i valori ohm tra anima e anima e tra anima e massa (in tutte le stufe maggiori 1 M Ω).

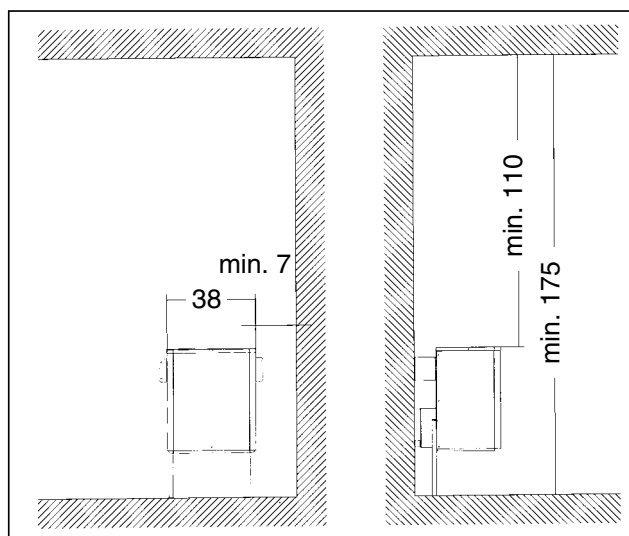
19 - 23 Ω	in SHG 7,5 kW
33 - 39 Ω	in SHG 7,5 kW solo per vaporizzatore
16 - 19,5 Ω	in SHG 9,0 kW
33 - 39 Ω	in SHG 9,0 kW solo per vaporizzatore

Se gli scostamenti sono troppo grandi, ritornate l'apparecchio completo.

Riscaldamento di ca. 10 minuti senza interruttore FI  
L'elettricista specializzato può far riscaldare la stufa per ca. 10 minuti tenendo in considerazione l'attacco del conduttore di protezione. Dopo 10 minuti la stufa viene ricollegata in modo corretto all'interruttore FI. Se questo scatta ugualmente, ritornate l'apparecchio completo al produttore.

In ogni caso la stufa deve essere collegata all'impianto interno con interruttore FI in modo appropriato secondo VDE 0100.

- Durante il montaggio della stufa fate attenzione affinché la distanza verticale tra il bordo superiore della stufa e il soffitto della sauna sia di almeno 110 cm e la distanza orizzontale (laterale) tra stufa e parete della cabina sia di almeno 7 cm. La distanza tra bordo inferiore della stufa e pavimento è data dal tipo di struttura dell'apparecchio (appoggio). Bisogna inoltre assicurarsi che la stufa non sia appoggiata su un pavimento di materiale facilmente infiammabile (legno, pavimento ricoperto in materiale plastico, ecc.). Per la sauna vanno bene le piastrelle di ceramica o materiali simili. Anche la distanza tra lato posteriore della stufa e parete della cabina è data dal tipo di struttura (montaggio a muro).
- La distanza rispettivamente fra la griglia di protezione della stufa e la panca o fra gli altri materiali infiammabili e la stufa stessa deve essere di almeno 7 cm. L'altezza della griglia di protezione deve essere uguale all'altezza anteriore della stufa.

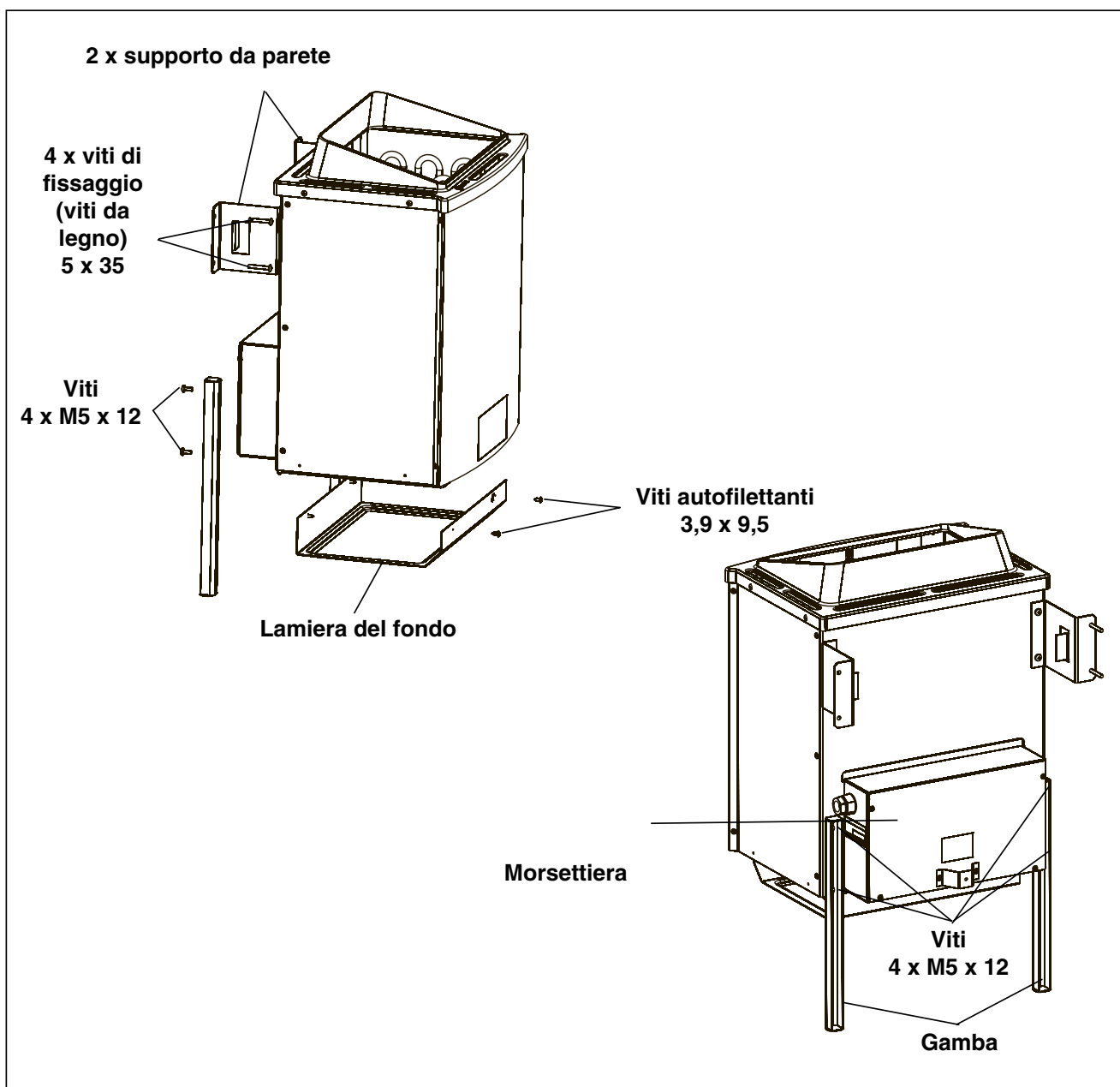


## Istruzione di montaggio



## Montaggio dell'apparecchio di riscaldamento sauna

- Mediante le viti fornite (4 pezzi M5 x 12) montate i sostegni sul lato posteriore della stufa.
- Montate la lamiera del fondo con 4 viti autofilettanti 3,9 x 9,5 sul mantello interno.
- Inserite il cavo di collegamento alla rete nella morsettiera attraverso l'apposito foro.
- Dopo il collegamento elettrico del cavo, chiudete di nuovo la morsettiera con il coperchio (distanziatore verso l'esterno).
- Posizionate la stufa davanti all'apertura d'entrata dell'aria. Fissate il supporto da parete dell'apparecchio di riscaldamento sauna al muro della cabina mediante le viti fornite.
- Dopo aver inserito l'apposita griglia, posizionate le pietre per sauna (vedi descrizione „Disposizione delle pietre sulla griglia“, cap. „Pulizia e cura“ pag. 40).





## Collegamento elettrico alla centralina

I dispositivi sauna (stufa, centralina, illuminazione, ecc.) devono essere installati con un collegamento fisso alla presa di corrente solo da un elettroinstallatore che disponga delle autorizzazioni previste sul posto. Tutti i cavi di collegamento che vengono posati all'interno della cabina devono essere adatti per una temperatura ambiente di almeno 140°C, come per es. un cavo siliconico. Se come collegamento vengono usati cavi a un filo, questi devono essere protetti da un tubo in metallo flessibile. Dalla seguente tabella si possono ricavare la sezione minima del cavo di collegamento e le dimensioni minime della cabina per sauna.

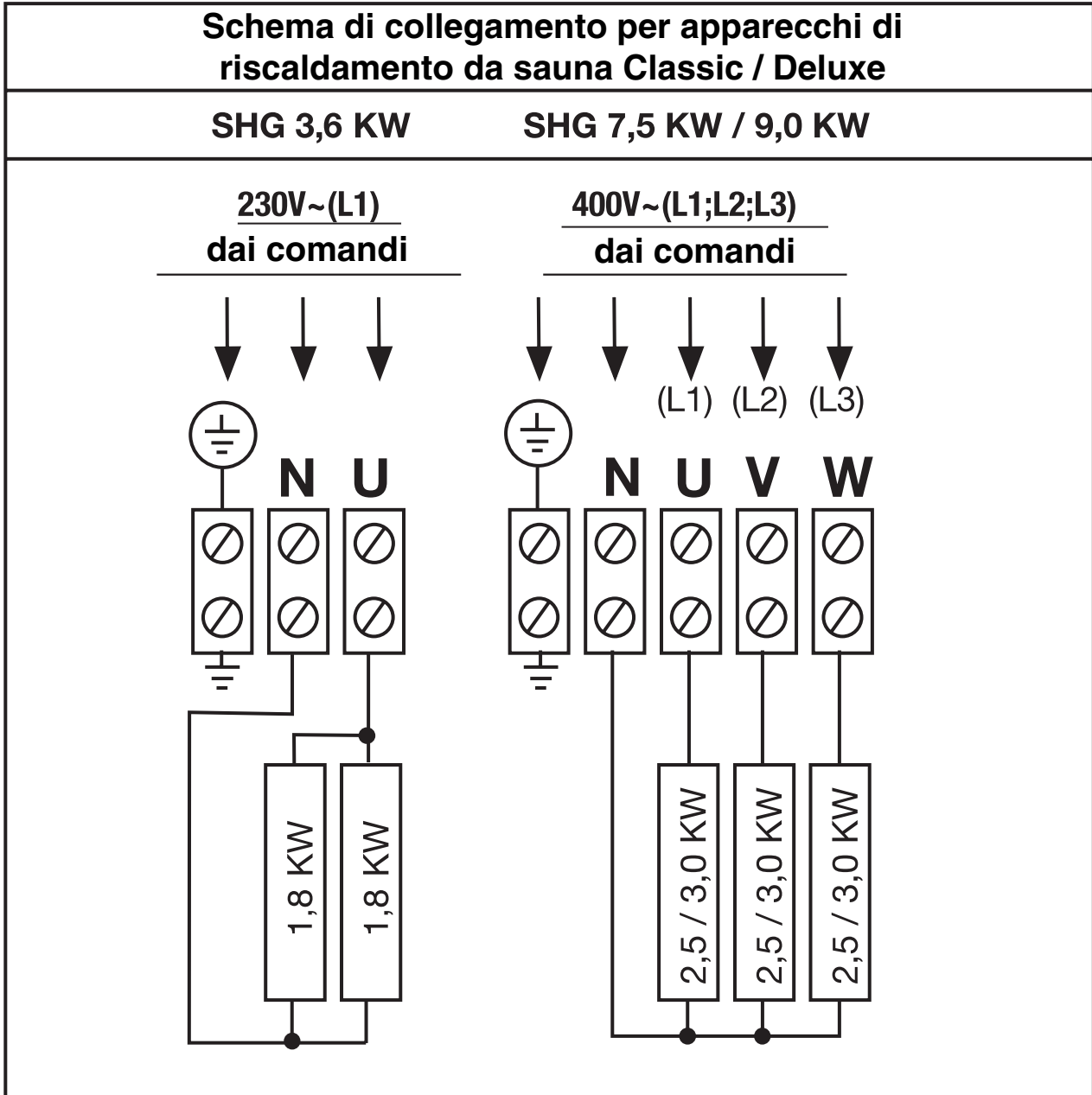
Se la vostra cabina non é dotata di tubi vuoti, fate un foro di ca. 10-12 mm sulla parete della cabina direttamente vicino alla stufa, nel punto in cui il cavo ne fuoriesce; fate poi passare il cavo all'esterno e collegatelo alla centralina. Il cavo deve essere protetto da eventuali danni anche all'esterno della cabina, così come tutti gli altri cavi (cavo di alimentazione dalla presa e dell'illuminazione della cabina). Ciò può avvenire con tubi di installazione o assicelle di legno.

Tipo di apparecchio	Potenza allacciata in KW	Adatto per dimensioni della cabina in m <sup>3</sup>	Sezione minima in mm <sup>2</sup> (cavo di rame) SHG 7,5 -9,0 kW: collegamento a 400 V AC 3N		
			Cavo di alimentazione da rete a centralina	Cavo di collegamento della centralina alla stufa (siliconico)	Protezione in Ampere
<b>SHG 7,5 kW</b> <b>SHG 9,0 kW</b>	7,5 9,0	ca. 8 - 12 ca. 10 - 14	5 x 2,5 5 x 2,5	5 x 1,5 5 x 1,5	16 16
<b>Bio Aktiv 7,5 kW + 1,5 kW</b> con vaporizzatore	7,5	ca. 8 - 12	5 x 2,5	<b>7 x 1,5</b>	20
<b>Bio Aktiv 9,0 kW + 1,5 kW</b> con vaporizzatore	9,0	ca. 10 - 14	5 x 2,5	<b>7 x 1,5</b>	20

Il collegamento elettrico deve venire eseguito secondo lo schema relativo. Lo schema di collegamento è riportato sul lato interno del coperchio di collegamento.

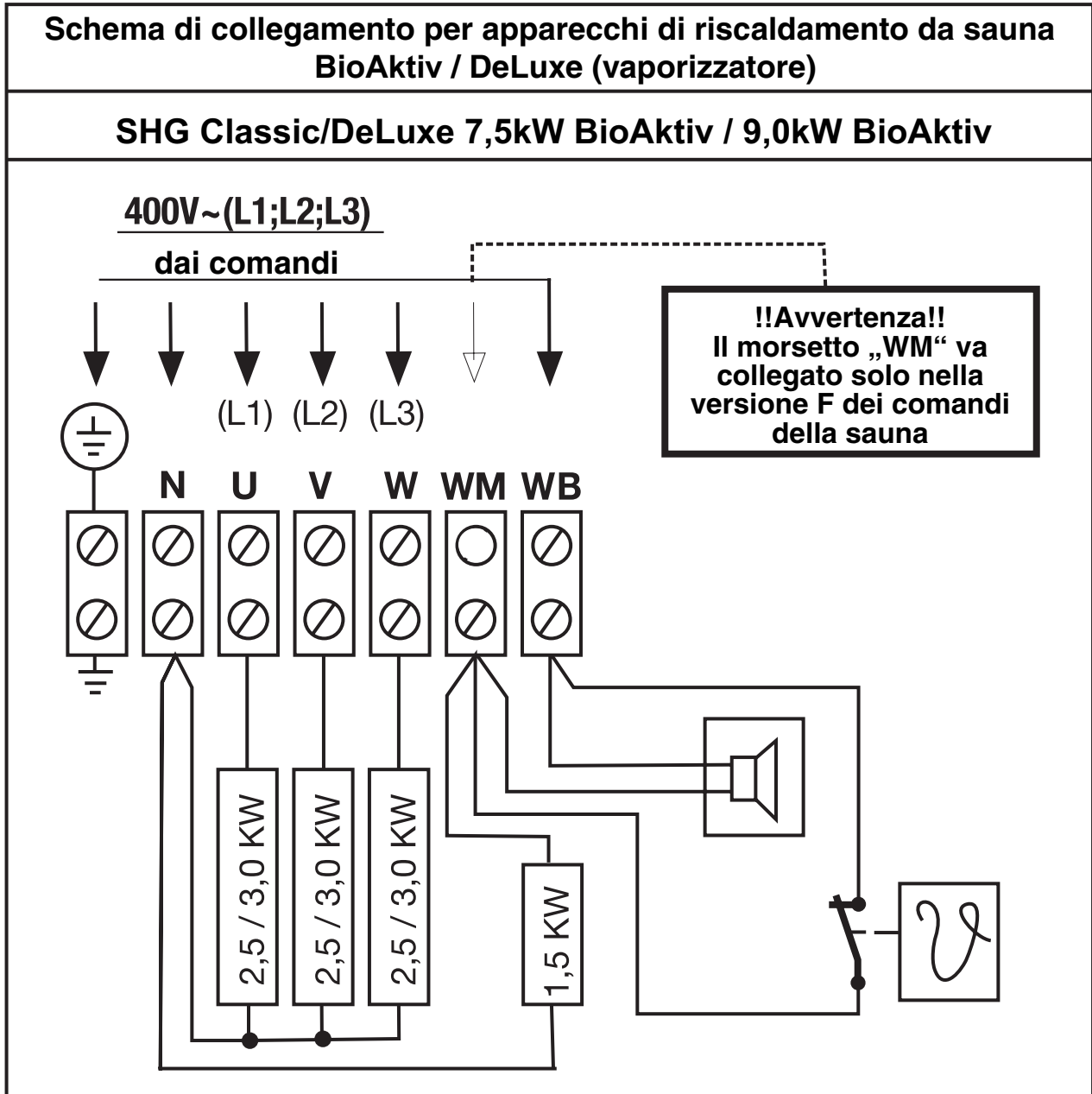
Fate attenzione che i cavi che portano corrente, per motivi di sicurezza, non devono essere posati in modo visibile sulle pareti interne della cabina. Per questo la maggior parte delle cabine per sauna dispone già di tubi vuoti per la posa dei cavi nell'elemento parete con l'apertura di ventilazione.

**Schemi di collegamento SHG standard**





### Schemi di collegamento SHG vaporizzatore





## Pulizia e cura

Prima della pulizia spegnete la stufa (tramite la centralina) e fatela raffreddare.

Per la pulizia e la cura della stufa non usate detergenti abrasivi.

## Posizionamento delle pietre per sauna sull'apposita griglia

Le pietre per sauna sono un prodotto naturale! Anche se le pietre sono già pulite, si consiglia di lavarle ancora una volta con acqua pulita. In dotazione trovate una quantità sufficiente di pietre per la sauna.

Sul mantello interno dell'apparecchio di riscaldamento sauna è già preparata una superficie d'appoggio per il posizionamento della griglia. Sistemate le pietre grandi di sotto e quelle piccole di sopra. Non incastrate troppo le pietre; la circolazione dell'aria non deve essere ostacolata. Una disposizione troppo fitta delle pietre influisce sulla temperatura della cabina. Gli elementi riscaldanti devono essere completamente coperti dalle pietre. Quando le pietre cominciano a sgretolarsi vanno sostituite. È consigliabile sostituire le pietre ogni 2 anni.

## Getto di vapore

La stufa per sauna è adatta per getti di vapore tramite aspersione delle pietre.

Osservate le seguenti avvertenze

- La quantità di liquido non deve superare 15 g/m<sup>3</sup> del volume della cabina.
- Il liquido deve essere distribuito sulle pietre in modo uniforme.
- Il liquido viene versato direttamente sulle pietre calde nella stufa. Per evitare il pericolo di ustioni causate dal vapore che si sviluppa in seguito all'aspersione delle pietre, il liquido deve venire sempre versato di lato con un mestolo.
- Se utilizzate dei concentrati per l'aspersione (per es. oli essenziali) seguite le istruzioni di utilizzo del produttore. L'impiego di concentrati troppo alti di tali sostanze può provocare reazioni esplosive.
- Aspersioni con miscele di bevande alcoliche o altre sostanze non previste per la sauna non sono consigliate a causa del pericolo di incendio.

## Cosa fare in caso di problemi?

### La stufa non si scalda...

Avete azionato tutti gli interruttori necessari? (vedi istruzioni per l'uso)

Sono scattati i fusibili nell'impianto generale?

Avete impostato correttamente il regolatore di temperatura?

(vedi istruzioni per l'uso)





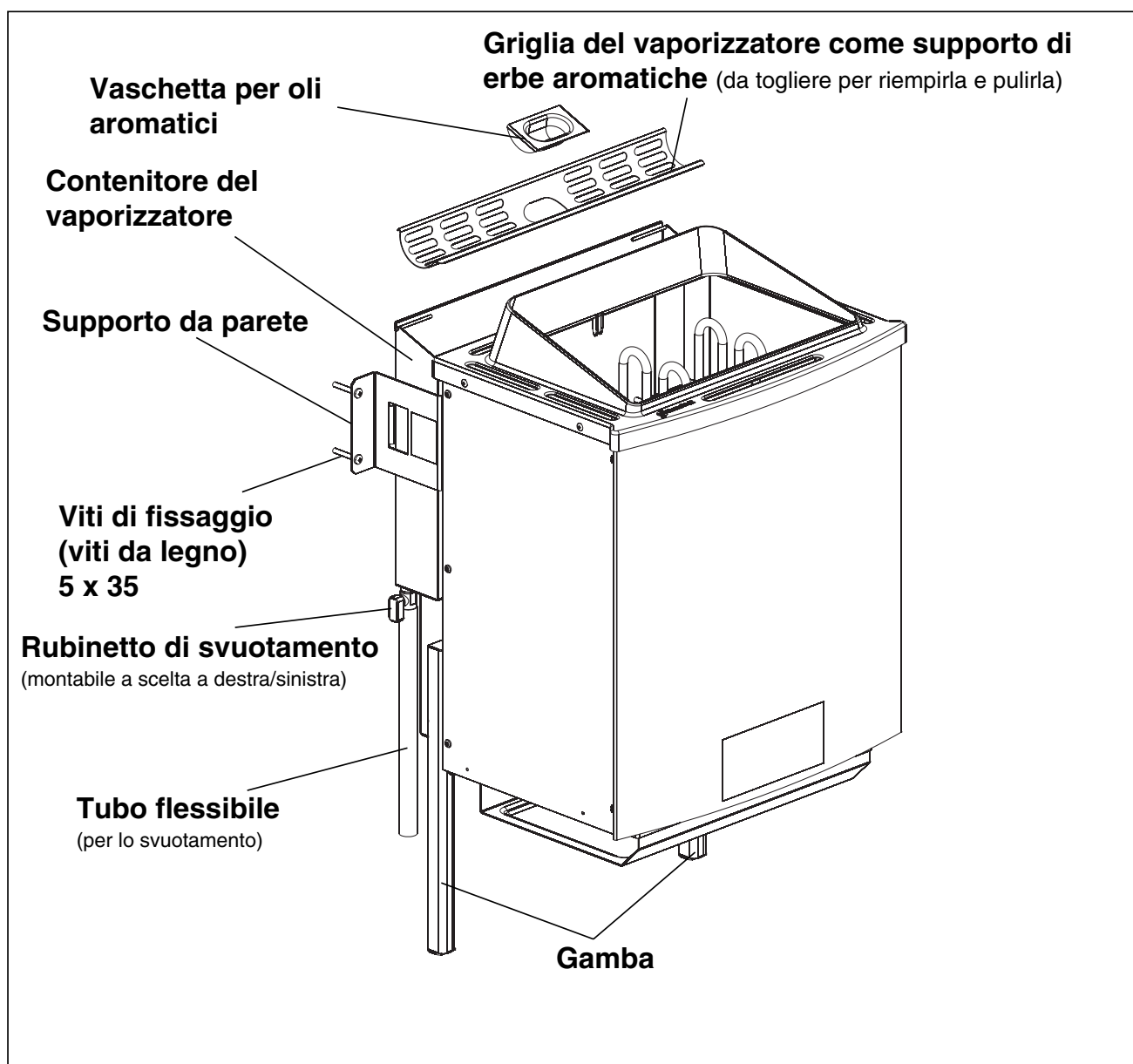
## Indicazioni per l'apparecchio di riscaldamento sauna con vaporizzatore incorporato

### Montaggio della stufa

Per il montaggio dell'apparecchio di riscaldamento sauna con vaporizzatore integrato valgono le stesse istruzioni del montaggio dell'apparecchio di riscaldamento standard (vedi pag. 35).

L'utilizzatore è libero di montare il rubinetto a sfera per lo svuotamento del contenitore d'acqua a destra o a sinistra a seconda di come gli è più comodo. Per uno svuotamento mirato in un recipiente di raccolta (per es. un secchio) trovate in dotazione un tubo flessibile che può essere infilato sul rubinetto a sfera.

L'apertura di fronte nel contenitore del vaporizzatore deve essere chiusa con il tappo filettato in dotazione R 1/8" e le guarnizioni in alluminio.





## Avvertenze generali

### ATTENZIONE! PERICOLO DI USTIONI!

Durante il funzionamento il vapore sale dal lato superiore del contenitore del vaporizzatore. Le confezioni di erbe e di oli aromatici non devono venire messe durante il funzionamento del vaporizzatore a causa del possibile pericolo di ustioni. Fatelo possibilmente prima della messa in esercizio del vaporizzatore.

- Per un funzionamento ottimale del vaporizzatore riempitelo di una quantità di ca. 3,3 litri. Il recipiente va riempito di acqua dall'alto.
- In ogni caso evitate di riempire il contenitore fino all'orlo, altrimenti durante il funzionamento l'acqua potrebbe traboccare.
- Allo stesso modo il vaporizzatore non deve essere messo in esercizio senza acqua!
- Non superate il livello massimo di riempimento (vedi le targhette di avvertenza su entrambi i lati).
- Il processo di riscaldamento del vaporizzatore impiega qualche minuto. Il tempo di riscaldamento si abbrevia, se durante il processo si inserisce un valore di umidità maggiore sulla centralina.
- Il vaporizzatore è dotato di un dispositivo di protezione in caso di mancanza d'acqua. Ciò significa che se si scende al di sotto del livello minimo, il vaporizzatore viene disattivato automaticamente e si sente un segnale acustico. In questo caso si consiglia di lasciar raffreddare il

vaporizzatore per qualche minuto prima di riempire di nuovo il contenitore. Il dispositivo di protezione in caso di mancanza d'acqua scatta solo in caso di emergenza. Non è consigliato usare il vaporizzatore senza riempirlo finché il dispositivo scatta.

Ciò non è neanche necessario, dato che 3,3 litri di acqua sono sufficienti per ca. 60 min di esercizio.

- Dopo ogni utilizzo con sviluppo di vapore fate raffreddare l'apparecchio ed eliminate l'acqua residua.

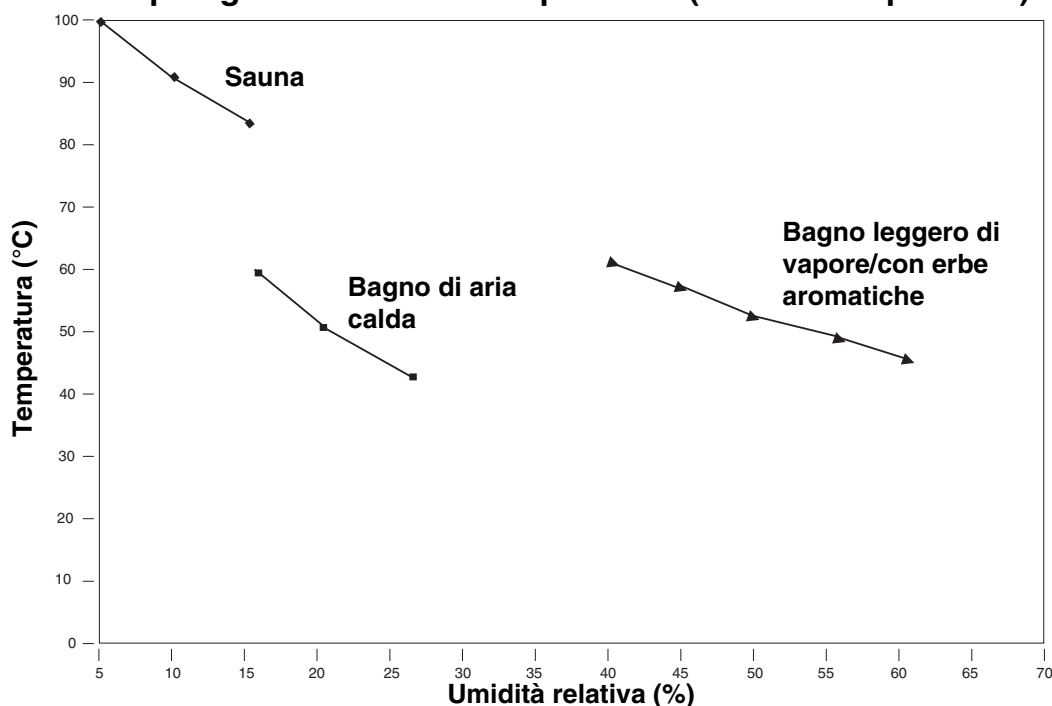
### Tipologie di utilizzo

Con il vaporizzatore integrato e la relativa centralina, avete la possibilità di impostare diverse tipologie di utilizzo. Oltre alla classica sauna finlandese con temperature tra 70°C e 110°C con umidità relativa molto bassa (max. 15%), potete godere anche di un bagno di vapore o con le erbe aromatiche a temperature tra 30°C e 60°C.

Fate attenzione che durante il funzionamento con sviluppo di vapore la temperatura sia limitata, o meglio deve essere limitata a 60°C per motivi di sicurezza.

La durata di un bagno di vapore dovrebbe essere tra i 15 e i 30 minuti a seconda di come ci si sente. (Dopo una pausa di riposo è possibile un secondo bagno). Se soffrite di problemi cardiaci, circolatori, di pressione alta o di altri disturbi dovete consultare un medico prima di utilizzare la sauna.

### Tipologie di utilizzo interdipendenti (umidità/temperatura)





Utilizzate solo essenze aromatiche pure e idrosolubili o confezioni di erbe aromatiche costituite di oli vegetali o sintetici. Potete ottenere questi articoli come accessori nell'ambito del nostro programma sauna.

Mettete le sostanze diluite in un po' d'acqua nella vaschetta apposita. Non utilizzate mai sostanze da vaporizzare in sauna allo stato puro. Solitamente queste non si sciolgono completamente nell'acqua e non sono quindi adatte.

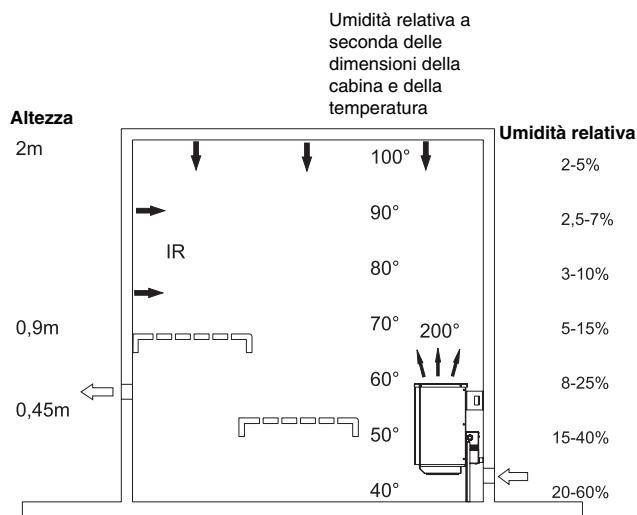
Posizionate le erbe aromatiche confezionate sull'apposita griglia (vedi disegno a pagina 41). Il vapore che si sviluppa libera gli aromi delle erbe aromatiche e li espande nella cabina.

Con questo apparecchio di riscaldamento non dovete rinunciare all'abituale getto di vapore alla fine del passaggio in sauna. Ad ogni modo per il getto di vapore utilizzate solo le sostanze in forma diluita previste dal produttore.

**Non usate mai alcol!**

**Pericolo di incendio ed esplosione!**

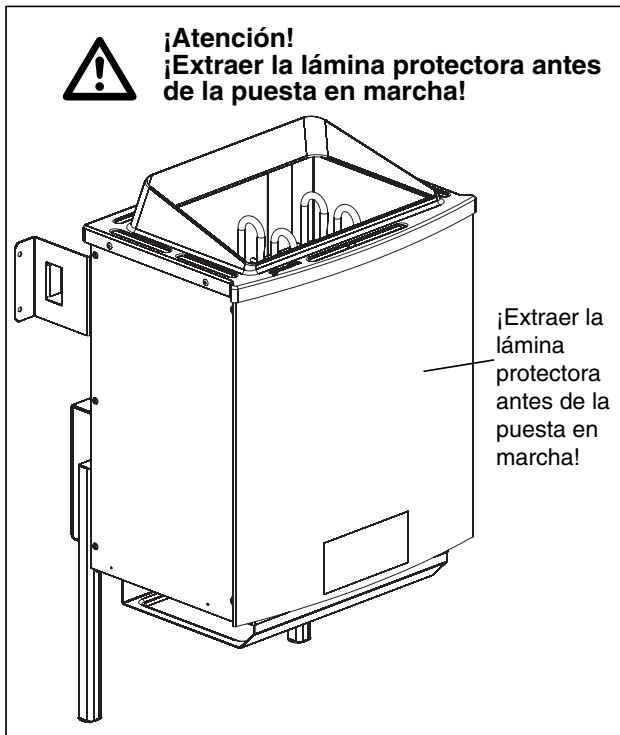
Controllate che durante il funzionamento ci sia sempre acqua sufficiente nel contenitore del vaporizzatore. Evitate di asciugare spesso l'apparecchio, in quanto gli elementi riscaldanti potrebbero danneggiarsi. Per lo stesso motivo non riempite il recipiente di acqua durante o subito dopo l'utilizzo. Gli elementi riscaldanti verrebbero raffreddati troppo bruscamente e quindi potrebbero subire danni.



## Pulizia e cura del vaporizzatore

Dopo ogni utilizzo del vaporizzatore dovete scaricare l'acqua. Eventuali depositi lasciati dalle essenze aromatiche possono essere tolti con acqua pulita. A tal fine collegate un tubo flessibile al rubinetto di scarico e lasciate scorrere l'acqua. Attenzione! L'acqua potrebbe essere ancora molto calda. Il vaporizzatore è concepito per l'uso con acqua di durezza 1 (gradi di durezza tedeschi 1-7). Se necessario chiedete all'azienda di rifornimento idrico il grado di durezza della vostra rete idraulica. In caso di alti livelli di durezza dovete utilizzare acqua decalcificata. Il contenitore del vaporizzatore, così come nella macchina del caffè, deve essere decalcificato più spesso a seconda del livello di durezza dell'acqua. In caso di acqua fortemente calcarea si consiglia di eseguire una decalcificazione ogni 2-3 settimane agli apparecchi che vengono messi in esercizio quotidianamente. Fate attenzione però che questo intervallo di tempo dipende dal grado di durezza e dalla quantità dell'acqua vaporizzata, ovvero dalla durata d'uso giornaliera.

**E**



**Advertencias de seguridad importantes:**

Durante el servicio de este sistema se alcanzan en la cabina y, sobre todo, junto a la estufa temperaturas muy elevadas. El montaje inadecuado de la estufa conlleva el peligro de incendio. Rogamos lea detenidamente las instrucciones de montaje. Tenga especialmente en cuenta las medidas y las instrucciones siguientes.

- El calefactor para sauna SHG de 3,6 kW se ha previsto para una tensión de conexión de 230 V AC.
- Los calefactores para sauna SHG de 7,5 kW, SHG de 9,0 kW, SHG de 7,5 kW con vaporizador y SHG de 9,0 kW han sido concebidas para una tensión de conexión de 400 V AC 3 N.
- El montaje y la conexión eléctrica del sistema para sauna, así como otros componentes eléctricos, sólo pueden ser llevados a cabo por un especialista. En este contexto, es preciso tener en cuenta especialmente las medidas de protección necesarias según las normas VDE 0100, art. 49 DA/6 y VDE 0100, parte 703/11.82, art. 4.
- Los equipos de sauna sólo deben instalarse en cabinas que estén fabricadas con material adecuado, no tratado y pobre en resinas (p. ej.: abeto nórdico).
- La cabina de la sauna debe poseer una altura mínima de 1,75 m (interior).
- Atención: Es preciso retirar la envoltura protectora de humedad en la caja de conexiones de la estufa (peligro de incendio).
- En la cabina sólo debe montarse un calefactor con la correspondiente potencia de caldeo.

**Generalidades**

Estimado cliente:

Rogamos lea detenidamente las instrucciones de uso antes de la puesta en marcha. Se familiarizará rápidamente con el manejo del aparato.

**¡Manipule con cuidado el calefactor para sauna!**

Tenga en cuenta que dicho calefactor para sauna alcanza temperaturas muy elevadas. Las temperaturas más elevadas aparecen en la parte superior del bastidor del calefactor. Por este motivo, es preciso mantener a los niños alejados de la estufa, ya que no se dan cuenta del peligro que conlleva manipular este aparato. Nuestros aparatos cumplen las normas de seguridad vigentes. Sin embargo, no es posible evitar todos los posibles riesgos de accidente. Para estar seguro de minimizar todo riesgo, es imprescindible tener en cuenta las advertencias de seguridad descritas en el capítulo correspondiente.

Potencia de conexión [KW]	Tamaño de la cabina [m³]
3,6	aprox. 4 - 6
7,5	aprox. 8 - 12
9,0	aprox. 10 - 14

- Es preciso montar rejillas de ventilación y de escape de aire en cada cabina.
- El sistema de escape de aire se colocará siempre en diagonal con respecto a la estufa de la sauna, en la pared posterior de la misma, en la parte inferior. Los sistemas de ventilación y escape de aire deben permanecer abiertos.

- El aparato necesario para la regulación y el mando de la estufa se fija en un punto adecuado de la pared exterior de la cabina, y las cajas de los sensores en el interior de la cabina siguiendo las instrucciones de montaje que se adjuntan a los aparatos de mando.
- La iluminación de la cabina con la instalación correspondiente debe ser en la versión „a prueba de salpicaduras“ y para una temperatura ambiente de 140°C. Por este motivo, sólo es preciso instalar un sistema de iluminación para sauna con homologación VDE de máx. 40 W en conexión con la estufa.

### Recomendaciones para la puesta en marcha de la estufa para sauna

Es conocido que los calentadores por inmersión absorben una humedad residual mediante diferencias climáticas, que activan el diferencial, sin que se produzca un fallo real en los calefactores. Por esta razón, en caso de grandes diferencias de temperatura (invierno), la estufa debería hallarse como mínimo 12 horas en el espacio aclimatado previsto para ello.

### Medidas a tomar si, a pesar de ello, salta el diferencial:

Un electricista profesional deberá comprobar con un equipo de medición de la resistencia los valores óhmicos entre núcleo y núcleo

19 - 23 $\Omega$	en de SHG 7,5 kW
33 - 39 $\Omega$	en De Luxe Bio Aktiv de 7,5 kW sólo para vaporizador
16 - 19,5 $\Omega$	en SHG de 9,0 kW
33 - 39 $\Omega$	en De Luxe Bio Aktiv de 9,0 kW sólo para vaporizador

y entre núcleo y masa (en todas las estufas con más de 1 M $\Omega$ ). Si las diferencias son demasiado grandes, será preciso devolver el aparato completo.

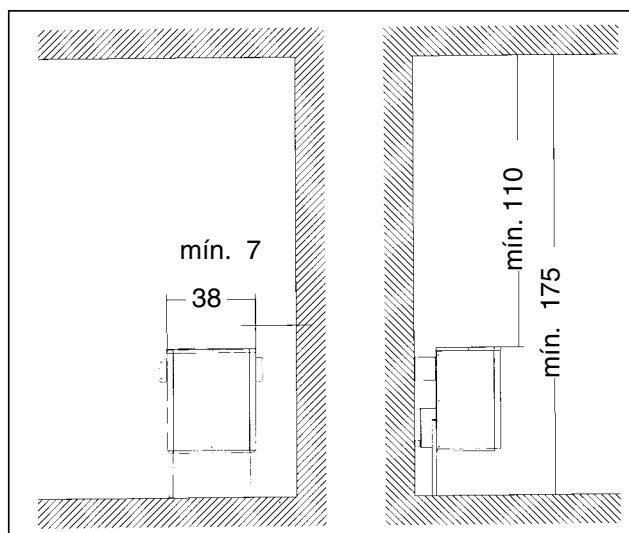
### Calefacción de aprox. 10 minutos sin diferencial:

El electricista puede, teniendo en cuenta la conexión de los conductores de puesta a tierra, caldear la estufa aprox. 10 minutos. Transcurridos 10 minutos, la estufa se vuelve a conectar de forma adecuada al diferencial. Si éste se dispara a pesar de ello, será preciso devolver el aparato completo al fabricante. En cualquier caso, será preciso conectar la estufa de

forma adecuada conforme a la norma VDE 0100 a la instalación doméstica con el diferencial.

### Instrucciones de montaje

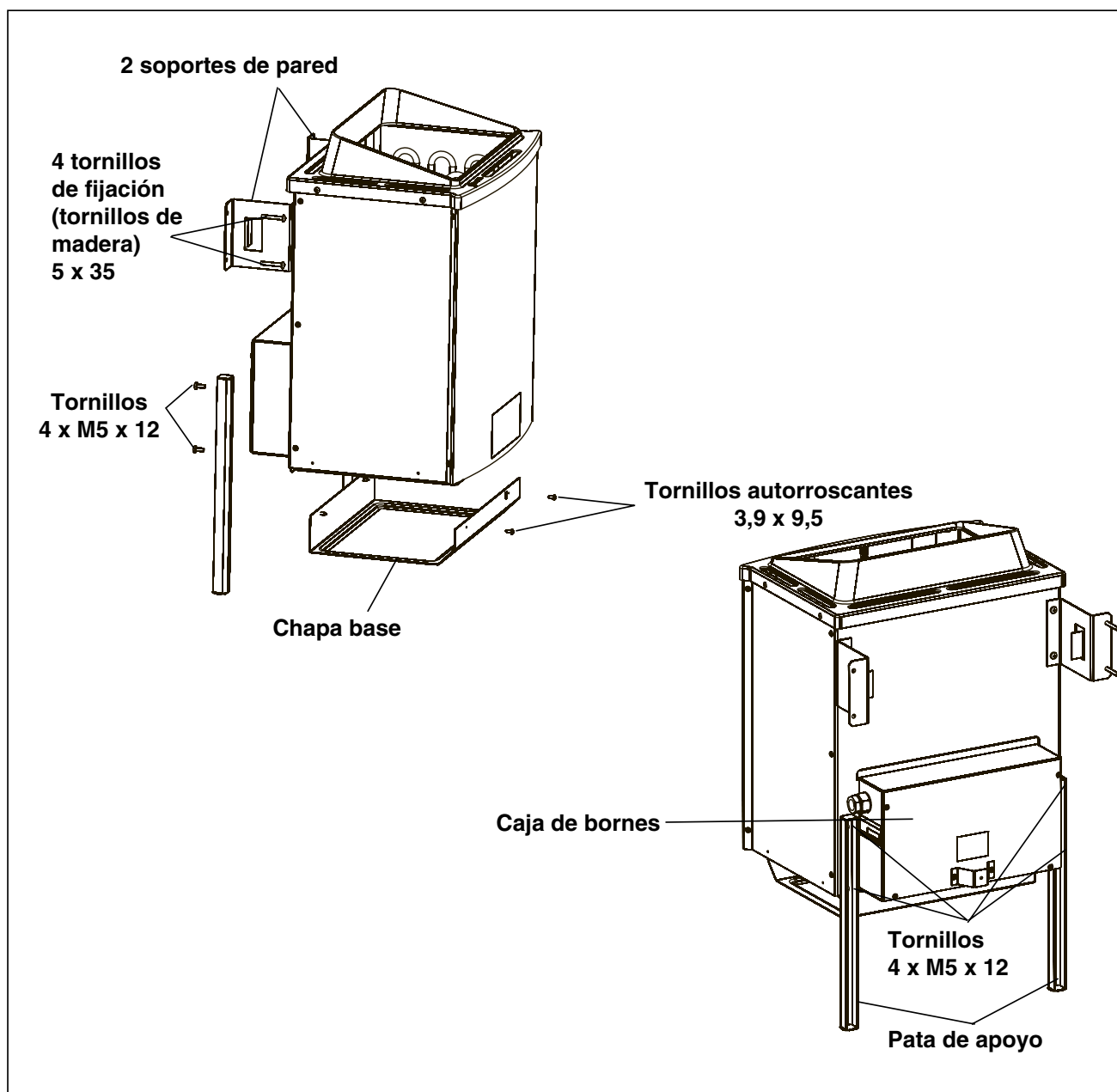
- Durante el montaje de la estufa se deberá tener en cuenta que la distancia vertical entre el borde superior de la estufa y el techo de la sauna sea de mínimo 110 cm y que la distancia horizontal (lateral) entre la estufa y la pared de la cabina sea de mínimo 7 cm. La distancia entre el borde inferior de la estufa y el suelo está predeterminada por el modelo de aparato (pie de apoyo). En este caso, sin embargo, es preciso que la estufa no se halle sobre un suelo de material fácilmente inflamable (madera, revestimiento de plástico, o similares.) A tal fin, el área de la sauna que sirve de apoyo debe llevar baldosas de cerámica o materiales similares. La distancia entre la pared posterior de la sauna y la pared de la cabina también viene predeterminada por el modelo (soporte de pared).
- La distancia entre la rejilla de protección de la estufa o el banco de reposo y otros materiales inflamables debe ser de como mínimo de 7 cm. La rejilla protectora debe tener la misma altura que la estufa.



# E

## Montaje del calefactor para sauna

- Montar los pies por medio de los tornillos adjuntos (4 tornillos M5 x 12) en la pared posterior de la estufa.
- Chapa base con 4 tornillos autorroscantes 3,9 x 9,5 montados en el revestimiento interior.
- La entrada de cables de red en la caja de bornes debe llevarse a cabo a través de la perforación prevista para ello.
- Tras enchufar el cable, vuelva a cerrar la caja de bornes con la tapa (distanciador hacia fuera).
- Coloque la estufa delante de la abertura para la entrada de aire. Fije el soporte de pared para el calefactor por medio de los tornillos de madera a la pared de la cabina.
- Inserte el recipiente de piedras y coloque las piedras (véase la descripción „Llenar el recipiente de piedras“, capítulo „Limpieza y cuidados“, página 50).



## Conexión eléctrica al aparato de mando

El equipamiento de la sauna (estufa, aparato de mando e iluminación, etc.) sólo puede ser conectado a la red por un electricista local autorizado por medio de una conexión fija. Todos los cables de conexión que se colocan en el interior de la cabina deben poder resistir una temperatura ambiente de como mínimo 140 °C. Se recomienda emplear un cable de silicona. Si se emplean cables de 1 hilo conductor como cable de conexión, deberán protegerse con un tubo metálico flexible. En la tabla siguiente se especifica la sección mínima del cable de conexión y el tamaño mínimo de la cabina.

En caso de que su cabina no dispusiera de tubos vacíos, perfore junto a la estufa, justo donde sale el cable de la estufa, un agujero de aprox. 10-12 mm en la pared de la cabina e introduzca el cable a través de este agujero, enchufándolo a continuación al aparato de mando. También en el lado exterior de la cabina debería protegerse el cable, así como todos los demás cables de conexión (cable de alimentación a la red y al sistema de iluminación de la cabina) para que no sufran daños. Esto puede llevarse a cabo con tubos de instalación o con listones cobertores de madera.

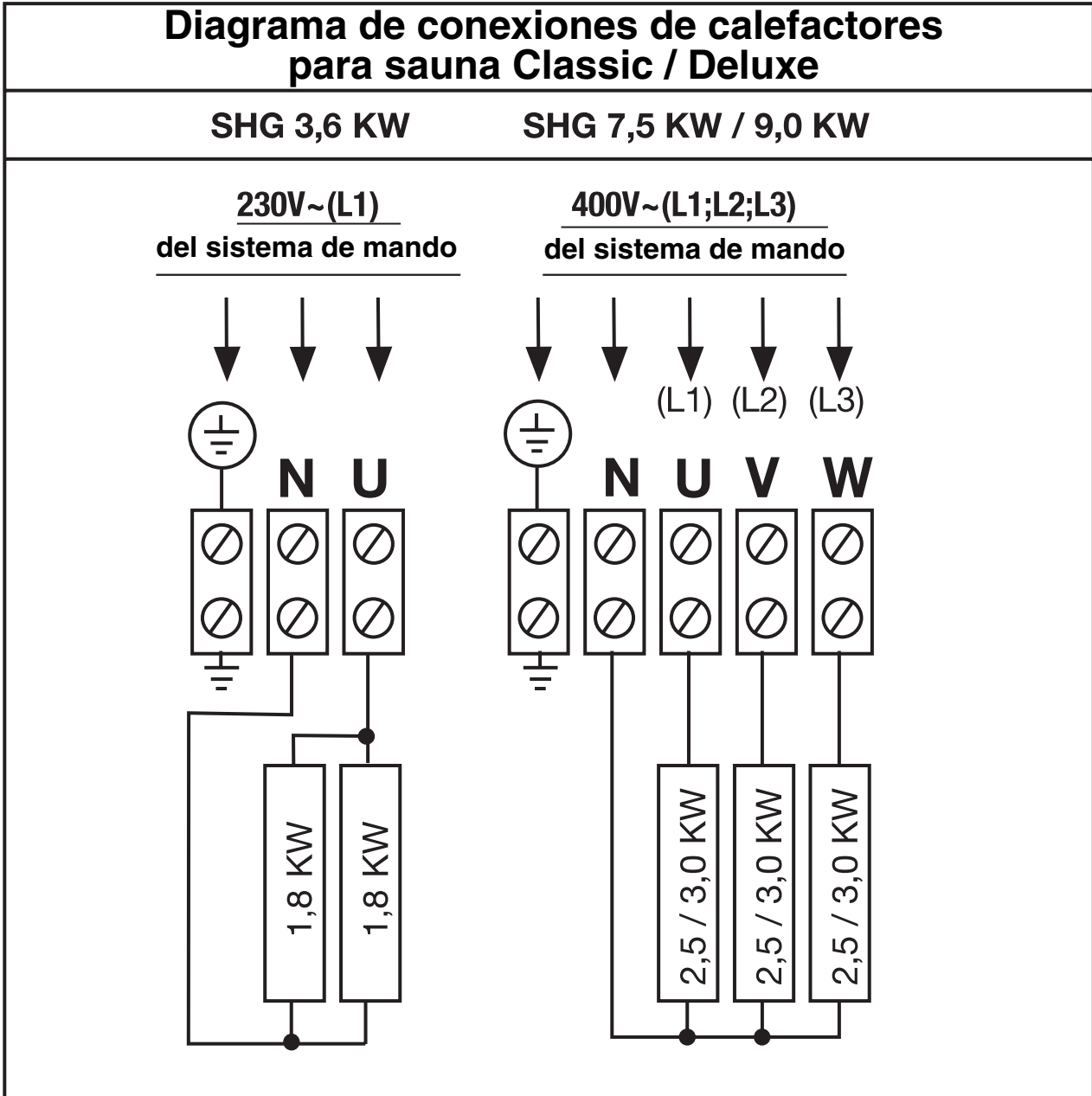
Tipo de aparato	Potencia de conexión en KW	Adecuada para el tamaño de la cabina en m <sup>3</sup>	Secciones mínimas in mm <sup>2</sup> (conductores de cobre) SHG de 7,5 KW-9,0 KW: Conexión a 400 V AC 3N		
			Cable de red para el aparato de mando para sauna	Cable de conexión de la estufa, entre aparato de mando y estufa (silicona)	Fusible en Amperios
<b>SHG 7,5 kW</b> <b>SHG 9,0 kW</b>	7,5 9,0	aprox. 8 - 12 aprox. 10 - 14	5 x 2,5 5 x 2,5	5 x 1,5 5 x 1,5	16 16
<b>Bio Aktiv 7,5 kW + 1,5 kW con vaporizador</b>	7,5	aprox. 8 - 12	5 x 2,5	<b>7 x 1,5</b>	20
<b>Bio Aktiv 9,0 kW + 1,5 kW con vaporizador</b>	9,0	aprox. 10 - 14	5 x 2,5	<b>7 x 1,5</b>	20

La conexión eléctrica debe efectuarse siguiendo el diagrama de conexiones. El diagrama de conexiones se ha colocado en la parte interior de la tapa de conexiones.

Tenga en cuenta que, por motivos de seguridad, los cables eléctricos deben colocarse de forma que no queden visibles en las paredes de la cabina. Por este motivo, en la mayoría de las cabinas ya se han incluido, en el elemento de pared que lleva la abertura para la entrada de aire, tubos vacíos para introducir los cables.



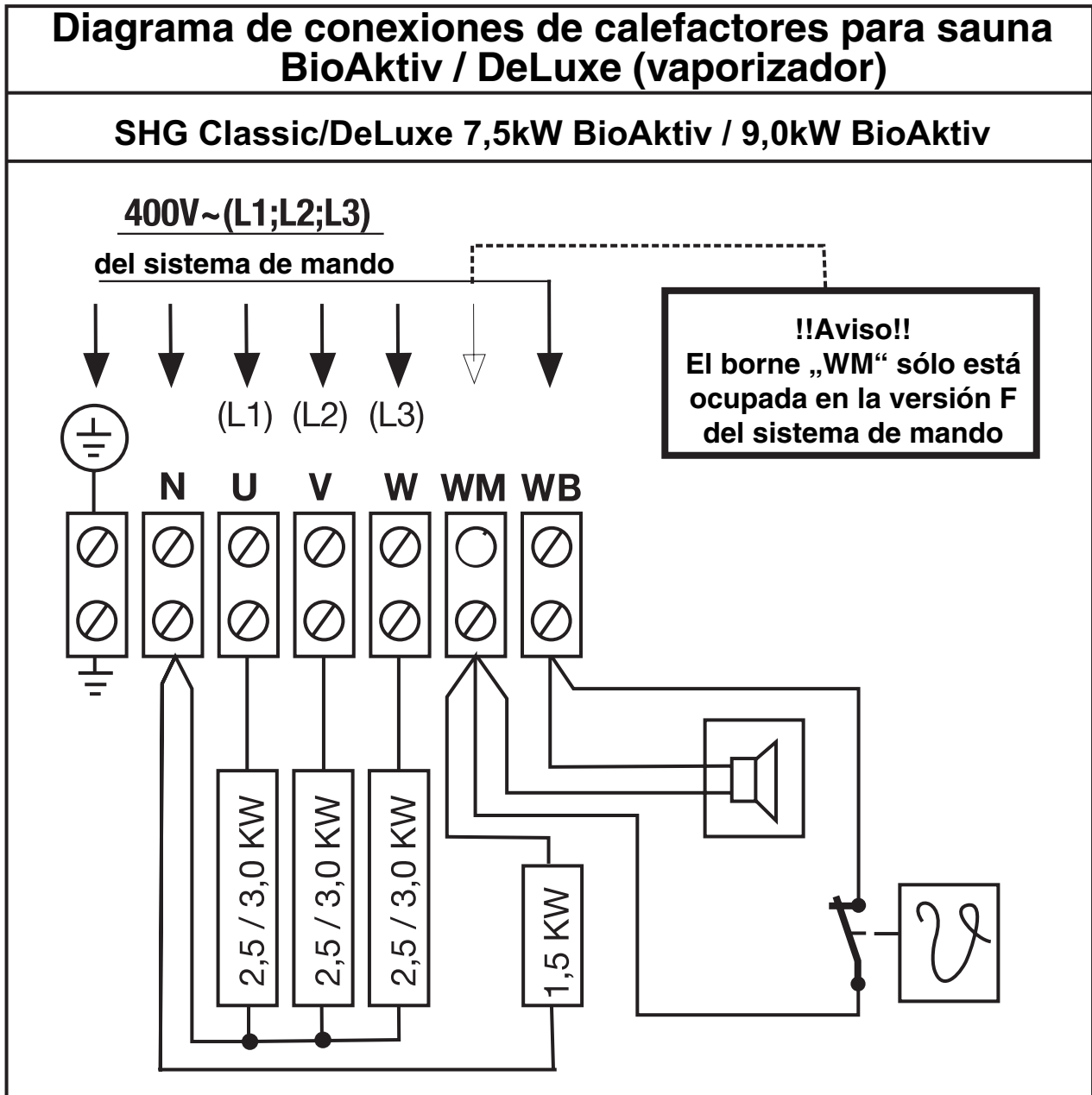
### Diagramas de conexiones SHG estándar







### Diagramas de conexiones SHG con vaporizador



**E****Limpieza y cuidados**

Antes de la limpieza, desconecte la estufa (a través del aparato de mando) y deje que se enfríe.

A la hora de efectuar la limpieza y el mantenimiento de la estufa no deberían emplearse productos de limpieza abrasivos.

**Colocación de las piedras en el recipiente de piedras sobre la estufa**

¡Las piedras para sauna son un producto natural! Las piedras ya se han limpiado previamente, sin embargo, se recomienda limpiarlas otra vez con agua corriente. Se suministra una cantidad suficiente de piedras.

Para la colocación del recipiente de piedras se ha previsto una superficie adecuada en el revestimiento interior del calefactor.

Colocar las piedras más grandes debajo y las más pequeñas encima. Colocarlas de modo que no se obstaculice la circulación de aire en la estufa. Si se colocan las piedras demasiado pegadas, afectará a la temperatura de la cabina. Los calefactores deben cubrirse por completo con las piedras. Cuando las piedras se vuelvan frágiles, deberán sustituirse. Se recomienda cambiar las piedras cada 2 años.

**Vapor**

La estufa admite que se añada agua para generar vapor.

Tenga en cuenta las instrucciones siguientes:

- La cantidad de líquido a añadir no debe sobrepasar 15 g/m<sup>3</sup> del volumen de la cabina.
- El líquido debe repartirse de forma uniforme sobre las piedras.
- Este se añade de forma directa sobre las piedras calientes en la estufa. Para evitar el peligro de sufrir quemaduras debido al vapor ascendente que se genera al añadir líquidos, estos deberían añadirse lateralmente con un cazo.
- Si emplea concentrados (p. ej., aceites esenciales) deberá tener en cuenta las instrucciones del fabricante. Si emplea altas concentraciones de este producto podrían producirse deflagraciones.
- La adición de bebidas alcohólicas u otras sustancias inapropiadas para el servicio de la sauna no se recomienda debido al riesgo de incendio que conllevan.

**Qué hacer en caso de problemas****La estufa no calienta...**

¿Ha pulsado todos los interruptores necesarios? (véase el manual de instrucciones)

¿Se ha disparado el fusible en la instalación doméstica?

¿Ha ajustado de forma correcta el regulador de temperatura?

(véase el manual de instrucciones)

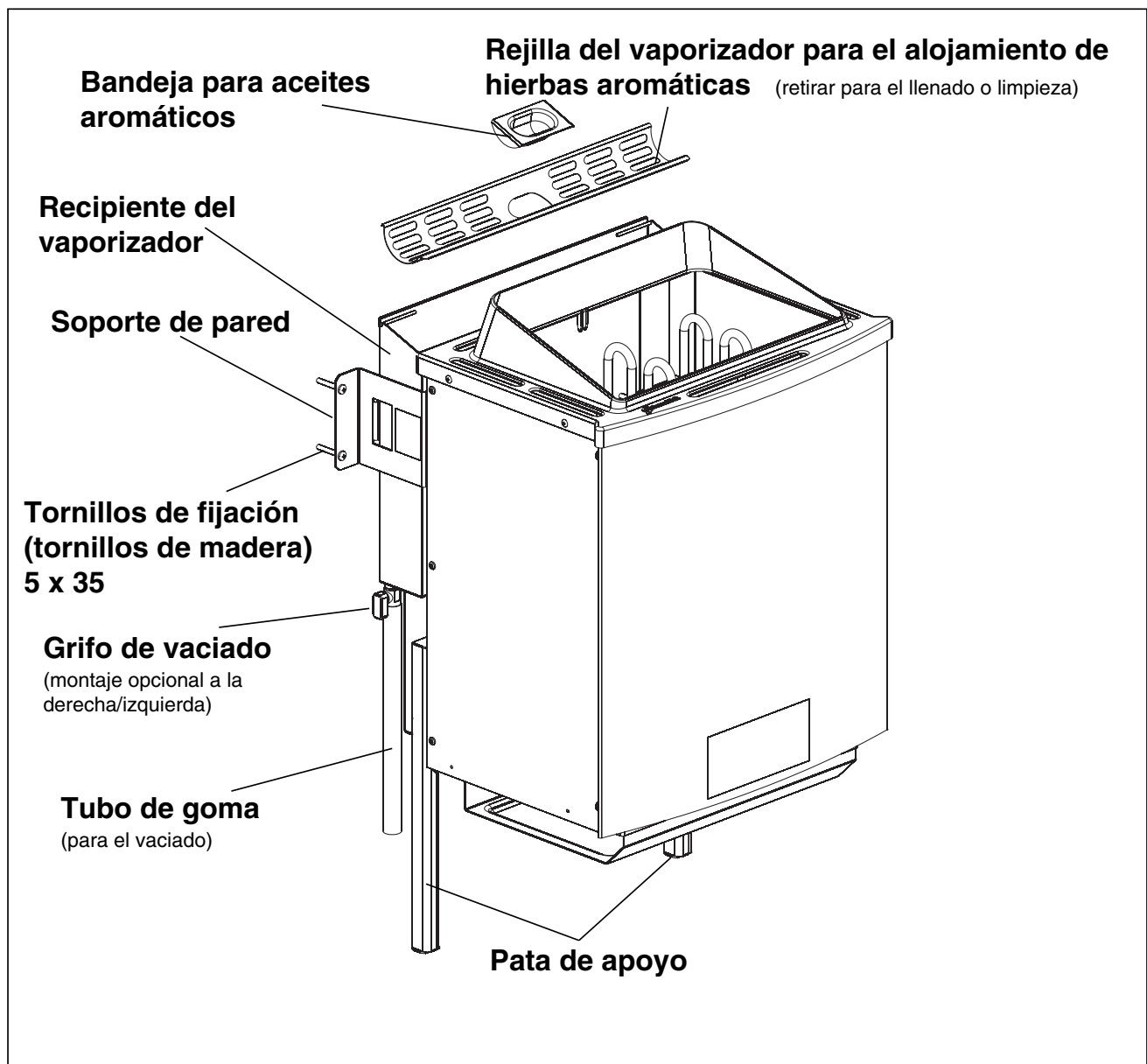
## Instrucciones para el calefactor de sauna con vaporizador integrado

### Para el montaje de la estufa

Para el montaje del calefactor para sauna con vaporizador integrado se tendrán en cuenta las mismas instrucciones que para el montaje de la estufa Classic (véase la página 45).

El usuario podrá decidir libremente si monta a la izquierda o a la derecha la llave esférica para el vaciado del recipiente de agua, dependiendo de por qué lado pueda acceder mejor. Para efectuar el vaciado en un recipiente colector (p. ej., un cubo) se suministra un tubo acoplable a la llave esférica.

La abertura del lado opuesto en el recipiente del vaporizador se cierra con el tapón obturador R suministrado de 1/8" y juntas de aluminio.



**E**

**Instrucciones generales**

**¡ATENCIÓN! ¡PELIGRO DE ESCALDADURAS!**

La parte superior del recipiente del vaporizador emana vapor durante el servicio. La adición de hierbas o aceites aromáticos no debe efectuarse, debido al posible riesgo de sufrir heridas, mientras esté en funcionamiento el vaporizador. Esto deberá realizarse, a ser posible, antes de poner en marcha el vaporizador.

- El volumen de llenado para un funcionamiento óptimo del vaporizador es de aprox. 3,3 litros. El agua se añade por arriba.
- En cualquier caso, será preciso evitar que el recipiente se llene „hasta el borde“, ya que de lo contrario podría „calentarse excesivamente“ el agua durante el servicio.
- ¡Asimismo, no se debe poner en servicio el vaporizador sin agua!
- No sobrepase la altura máxima de llenado (véanse las dos placas de advertencia colocadas a ambos lados).
- El vaporizador tarda algunos minutos en calentarse. El tiempo que tarda en calentarse se acorta si durante el mismo se da un mayor valor de humedad en el aparato de mando.
- El vaporizador está equipado con un dispositivo de protección por falta de agua. Es decir, en cuanto se descienda por debajo del nivel de llenado mínimo, se desconectará de forma automática el vaporizador y se emitirá una señal acústica. En este caso, se aconseja dejar que el

vaporizador se enfríe durante algunos minutos antes de volver a llenar su recipiente. La activación del dispositivo de protección por falta de agua sólo deberá emplearse en caso de emergencia. No se aconseja utilizar el vaporizador sin rellenar hasta que se active este dispositivo de desconexión.

Esto tampoco es necesario, ya que el volumen de agua de 3,3 litros es suficiente para un servicio continuo de aprox. 60 minutos.

- **Después de cada servicio, deberá dejar que se enfríe el aparato y vaciar el resto del agua.**

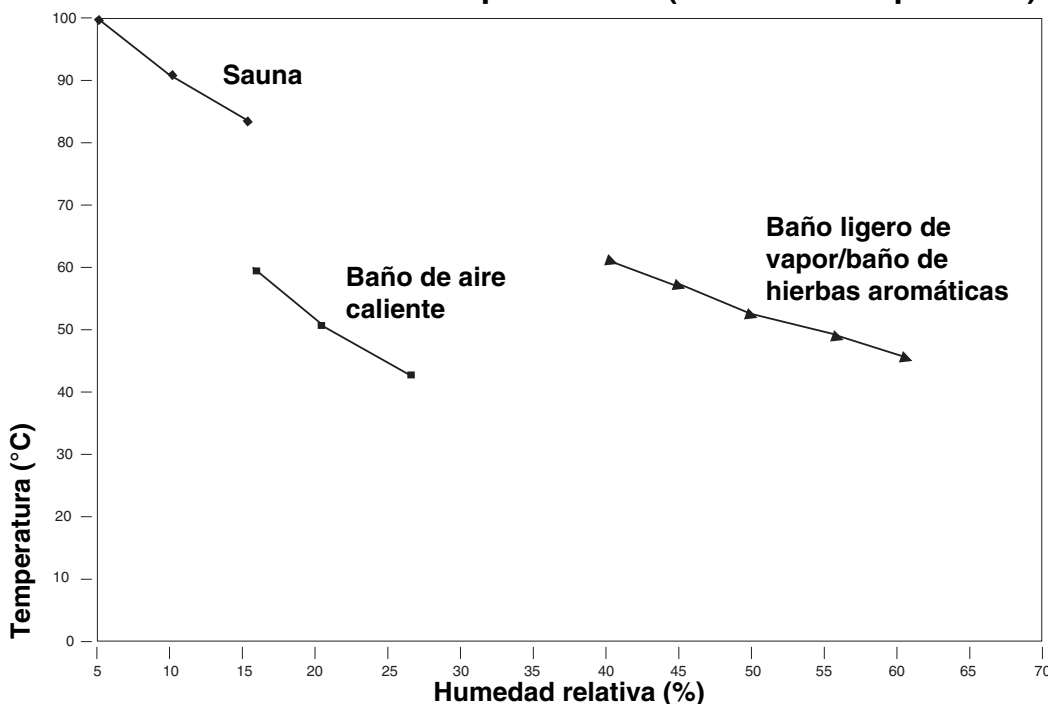
**Formas de baño**

Con el vaporizador integrado y el aparato de mando correspondiente tendrá la posibilidad de ajustar diferentes formas de baño. Junto a la clásica sauna finlandesa con temperaturas entre 70 °C y 110 °C con una escasa humedad relativa (máx. 15 %) también podrá disfrutar de un baño de vapor o de hierbas aromáticas a temperaturas entre 30 °C y 60 °C.

¡Rogamos tenga en cuenta que durante el servicio con vapor se limitará o se deberá limitar la temperatura, por motivos de seguridad, a 60 °C!

La duración de un baño de vapor debería oscilar, según se desee, entre 15 y 30 minutos. (Tras tomar un descanso, podrá volver a disfrutar de un segundo baño). Si tiene problemas de corazón, mala circulación, la tensión alta u otro tipo de achaques, debería consultar previamente a su médico antes de tomar un baño en la sauna.

**Formas de baño interdependientes (humedad/temperatura)**





Emplee sólo esencias de hierbas solubles en agua o bolsas de hierbas envasadas, compuestas de aceites sintéticos y vegetales. Estos artículos forman parte de nuestra gama de accesorios para sauna. Añada diluyente con un poco de agua en el cuenco de las hierbas. No emplee nunca los líquidos para vapor en su forma pura. Estos no se disuelven, por regla general, totalmente en el agua, no resultando por ello adecuados.

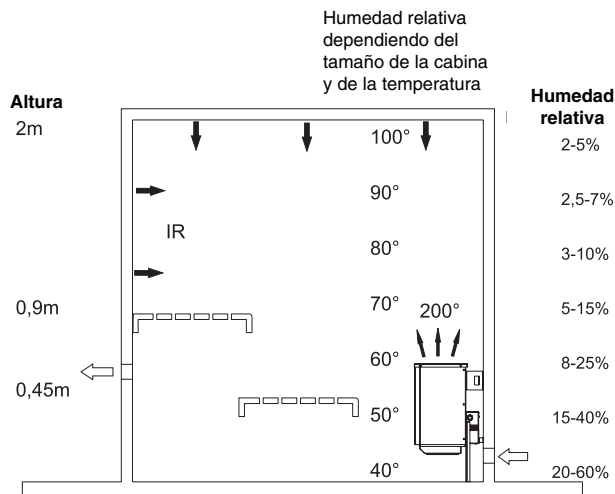
Las bolsas de hierbas envasadas se colocan sobre la rejilla prevista para ello (véase la figura de la página 51). El vapor ascendente libera el aroma de las hierbas, que se reparten con el mismo por toda la cabina.

Con este calefactor no necesita renunciar al vapor convencional al final de una sauna. A la hora de generar vapor, sin embargo, emplee los productos diluidos previstos por el fabricante.

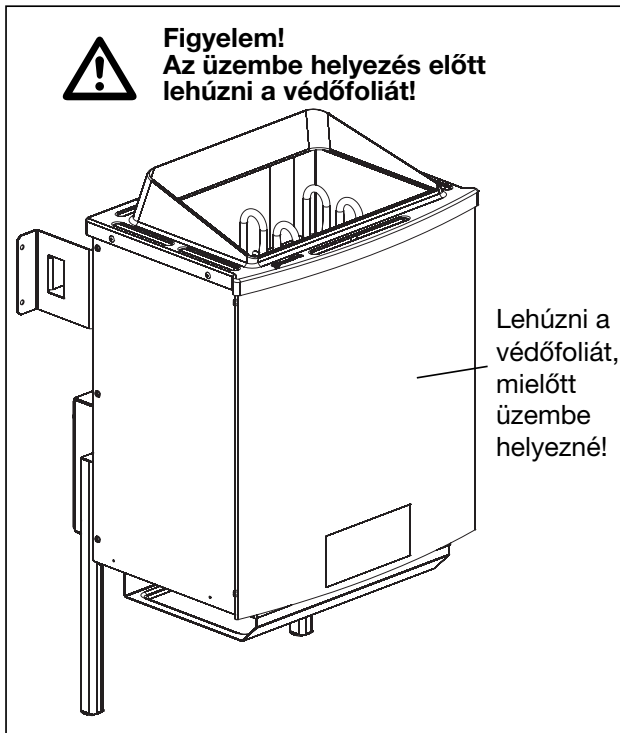
**¡No emplee nunca alcohol!**  
**¡Peligro de incendio y explosión!**

### Limpeza y cuidados del vaporizador

Debería vaciar el agua cada vez que termine de emplear el vaporizador. Las posibles impurezas originadas por las esencias de hierbas pueden eliminarse aclarando con agua fresca. Acople para ello un tubo de goma a el grifo de vaciado y deje salir el agua. ¡Cuidado! El agua todavía podría estar caliente. El vaporizador es adecuado para el servicio con agua del grado de dureza 1 (1-7 grado de dureza alemán). Consulte el grado de dureza de su red con la compañía de abastecimiento de agua local. En caso de altos grados de dureza, emplee agua descalcificada. El depósito del vaporizador debería, dependiendo del grado de dureza del agua, descalcificarse a menudo del mismo modo que se hace con la cafetera. En caso de agua con un alto contenido de cal, recomendamos descalcificar el agua cada 2 ó 3 semanas en instalaciones que funcionan a diario. Tenga en cuenta, no obstante, que este periodo de tiempo depende del grado de dureza y del volumen de agua vaporizada, es decir, de la duración del servicio diario. Asegúrese de que el depósito del vaporizador siempre disponga de agua suficiente durante el servicio. Es preciso evitar que la instalación se seque a menudo, ya que los calefactores podrían dañarse. Por el mismo motivo, debería añadir agua durante el servicio o poco después de su utilización. Los calefactores se enfriarían bruscamente y también podrían sufrir daños.



**H**



**Fontos biztonsági utasítások**

A szaunaszerelvény üzemeltetés alatt a kabinban és főleg a kályhában nagyon magas hőmérsékletek keletkeznek. A szakszerűtlen felszerelés eseté tűzveszély áll fenn. Kérjük olvassa gondosan át az összeszerelési utasításokat. Vegye különösen figyelembe a méretek adatait és a következő utasításokat.

- A szauna fűtőkészülék SHG 3,6 kW egy 230 V AC csatlakozási feszültségre van előrelátva.
- A szauna fűtőkészülékek SHG 7,5 kW SHG 9,0 kW, SHG 7,5 kW párologtatóval és az SHG 9,0 kW párologtatóval egy 400 V AC 3 N-es csatlakozási feszültségre vannak előrelátva.
- A szauna berendezés és egyéb villamos üzemi eszközök összeszerelését és a villamos rákapcsolását csak egy villamossági szakembernek szabad elvégezni. Ennél különösen figyelembe kell venni a VDE 0100 § 49 DA/6 és VDE 0100 703/11.82 §4 rész szerinti szükséges védőintézkedéseket.
- A szauna-berendezéseket csakis a megfelelő, gyantaszegény és nem kezelt anyagokból (mint például északi lucfenyőből) levő szaunakabinban szabad felállítani.
- A szaunakabin magasságának legalább 1,75 m (belül) muszáj lennie.
- Figyelem: okvetlenül távolítsa el a kályha csatlakozási dobozában levő nedvesség ellől védő csomagolást (tűzveszély).
- A szaunakabinba csakis egy megfelelő fűtőteljesítményű szaunakályhát szabad felszerelni.

**Általános**

Kedves vevő,

kérjük az üzembehelyezés előtt ezt a használati utasítást figyelmesen átolvasni. Akkor nagyon gyorsan járatos lesz a készülék kezelésében.

**Legyen óvatos a szauna fűtőkészülék üzemeltetésénél!**

A szauna fűtőkészülék üzemeltetésénél figyelembe kell venni, hogy ennél nagyon magas hőmérsékletek lépnek fel.

A szauna fűtőkészülék főleg a keret felső részén lesz forró.

Ezért a gyerekeket okvetlenül távol kell tartani a készüléktől, mivel ők még nem tudják felismerni azokat a veszélyeket, amelyek e készülék kezelésekor keletkezhetnek. A készülékeink az érvényes biztonsági előírásoknak felelnek meg. De ezáltal mégsem lehet minden lehetséges baleseti veszélyt kizárni.

A készülékének veszélytelen üzemeltetésének érdekében, okvetlenül figyelembe kell venni a megfelelő fejezetek biztonsági utasításait.

Csatlakozási teljesítmény [KW]	Kabinnagyság [m³]
3,6	ca. 4 - 6
7,5	ca. 8 - 12
9,0	ca. 10 - 14

- Minden szaunakabinba ventiláló és szellőztető nyílásokat kell előrelátni.
- A szellőztetőt minidig a szaunafal hátsó oldalára kell diagonálisan a szaunakályhához, alulra felszerelni. A ventiláló és szellőztető nyílásokat nem szabad elzárni.
- A szaunakályha szabályozására illetve irányítására szükséges vezérlőkészüléket a kabin külső oldalán kell egy megfelelő helyre felerősíteni, a hozzátartozó érzékelőbobozt a vezérlőkészülékekhez mellékelt felszerelési utasításnak megfelelően kell a szaunakabin belsejébe felszerelni.

- A kabinmegvilágításnak és a hozzá tartozó installációnak „fröccsenővízvédtett” kivitelezésűnek és 140°C-ig terjedő környezeti hőmérsékletnek megfelelőnek kell lennie. Ezért a szaunakályhával csak egy VDE-ellenőrzött max 40 Watt-os szaunalámpát szabad installálni.

## A szaunakályha üzembehelyezésével kapcsolatos ajánlatok

Ismert, hogy a fűtőrudak a klímakülömbőség által egy maradéknedvességet vesznek fel, amely az FI-kapcsoló kioldásához vezet, anélkül hogy a fűtőrudakban valójában egy hiba lenne. Ezért, nagyobb hőmérsékleti különbségek esetén (tél) a szaunakályhának legalább 12 órát kell az erre előrelátott temperált teremben állnia.

## Intézkedések, ha az FI-kapcsoló mégis kioldódna:

Egy villamossági szakembernek le kell ellenőriznie a szigetelőellenállást mérő készülékkel az ohmértékeket maghuzal és maghuzal között

19 - 23 $\Omega$	az SHG 7,5 kW-nál
33 - 39 $\Omega$	az SHG 7,5 kW-nál, csak a párologtatónak
16 - 19,5 $\Omega$	az SHG 9,0 kW-nál
33 - 39 $\Omega$	az SHG 9,0 kW-nál csak a párologtatónak

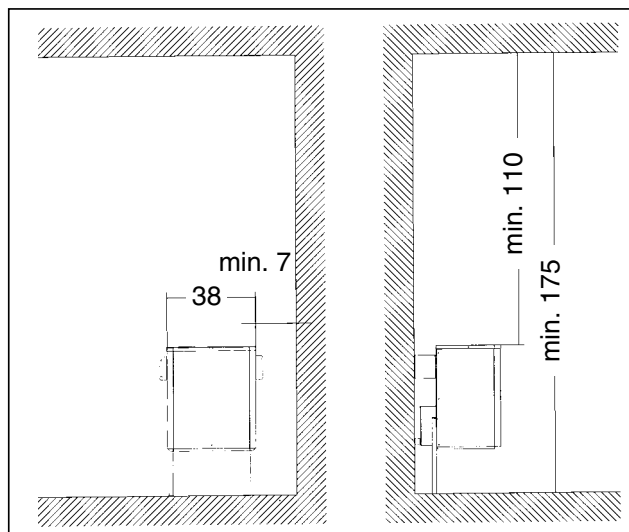
és a maghuzal és a földelés között (minden kályhának 1 M  $\Omega$ -nál nagyobb). Ha túl magasak az eltérések, akkor kérjük a készüléket komplett visszaküldeni.

Felmelegítés cca. 10 perc, FI-kapcsoló nélkül:

A villamossági szakember a védővezeték csatlakozásának a figyelembe vétele mellett cca. 10 percig felmelegítheti a szaunakályhát. 10 perc után a kályhát szabályszerűen ismét rá kell kapcsolni az FI-kapcsolóra. Ha ez mégis kioldódna, akkor kérjük küldje vissza a komplett készüléket a gyártóhoz.

Minden esetben a kályhát az VDE 0100 szerint szabályszerűen rá kell kapcsolni az FI-kapcsolós háziinstallációra.

- A szaunakályha összeszerelésénél ügyelni kell arra, hogy a szaunakályha felső széle és a szaunamenyezet közötti merőleges távolság legalább 110 cm és a kályha valamint a kabinfal közötti vízszintes (oldali) távolság legalább 7 cm legyen. A kályha alulso széle és a padló közötti távolság a készülék szerkezete által (állóláb) van előre megadva. Ennél azért figyelembe kell venni, hogy nem szabad a kályhát egy gyúlékony anyagra állítani (fa, műanyagpadlóburkolat vagy hasonló) A szaunaterén kerámiakőlapok vagy hasonlóak használata célszerű A kályha hátsófal és a kabinfal közötti távolság úgyszintén a készülék szerkezete (falitartó) által van előre megadva.
- A kályha védőrácsa illetve a fekvőpad és más gyúlékony anyagok közötti távolságnak legalább 7 cm-nek kell lennie. A védőrács - magasságának egyenlőnek kell lennie a kályha elülső része magasságával.

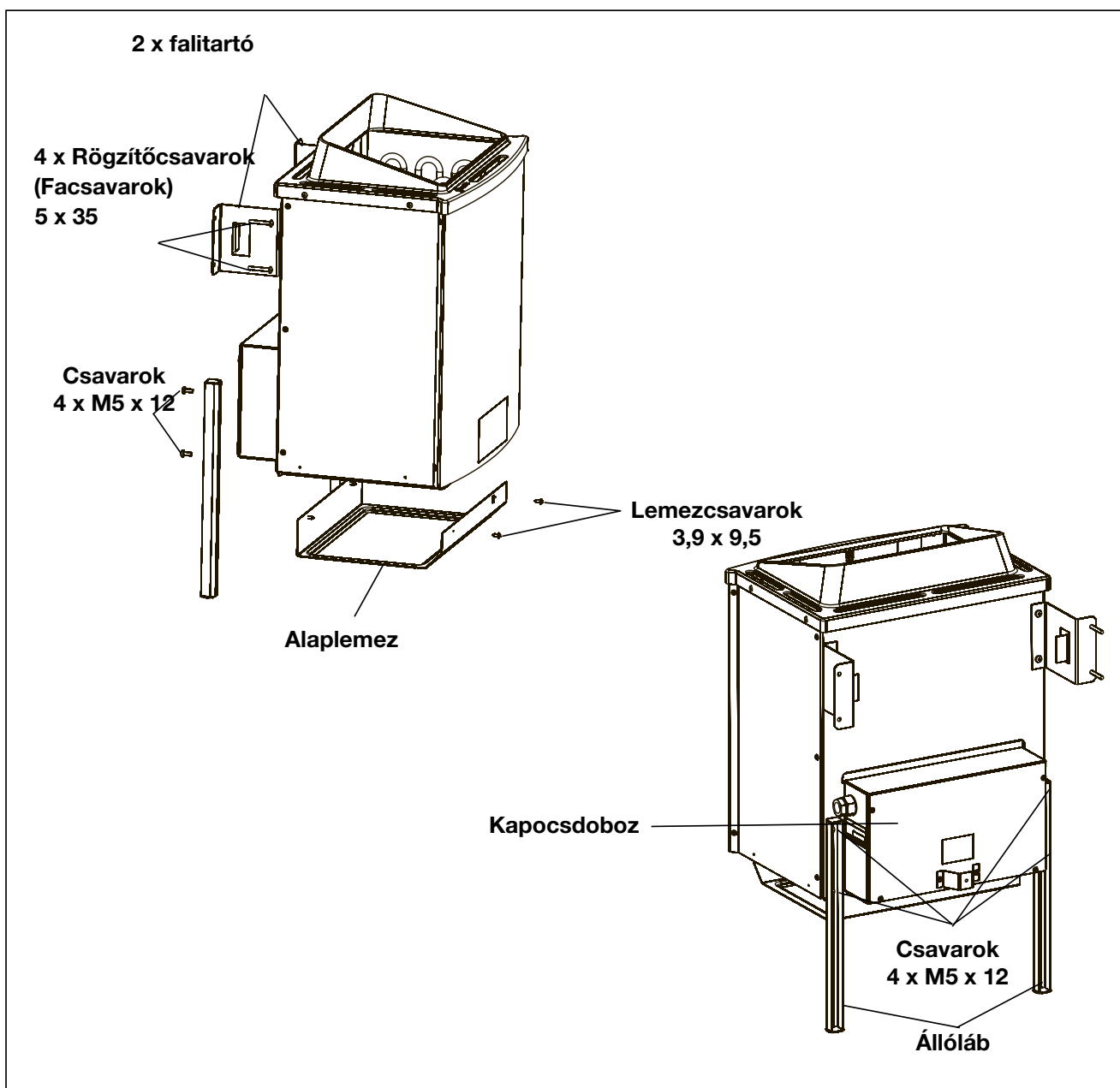


## Összeszerelési utasítások

# H

## A szauna fűtőkészülék összeszerelése

- Felszerelni a lábakat a mellékelt csavarokkal (4 darab M5 x 12) a kályha hátúljára
- A 4 lemezcsavarral, 3,9 x 9,5, felszerelni az alaplemezt a belső köpenyre.
- A hálózati kábel bevezetését a kapocsdobozba az arra előrelátott furaton keresztül kell bevezetni.
- A hálózati kábel villamos csatlakozása után a kapocsdobozt a fedéllel (távköztartó kifelé) ismét lezárni.
- A szaunakályhát a levegő beáramlásnyílása elé állítani. A szaunakályha falitartóját a mellékelt facsavarokkal felerősíteni a kabinfalra.
- Befektetni a kőrostélyt és rárakni a szaunaköveket (lásd a leírást „Rárakni a szaunaköveket a kőrostélyra“, fejezet „Tisztítás és ápolás“ 60-as oldal).





## Villamos csatlakozás a vezérlőkészülékre

A szauna berendezést (szaunakályha, vezérlőkészülék és megvilágítás stb.) csak egy helyi, engedélyezett villamossági szerelő által szabad rákapcsolatni a hálózatra, egy állandó csatlakozás segítségével. A kabinon belül lefektetett minden csatlakozási vezetéknek legalább 140°C -ú környezeti hőmérsékletnek megfelelőnek kell lennie. Egy szilikonvezeték célszerű. Ha minden csatlakozási vezetékhez egy 1 érű vezetékot használ, akkor ezeket egy elgörbíthető fémcső által védeni kell. A szauna kabin csatlakozási vezetékének a minimális átmérőjét és minimális nagyságát, kérjük a következő táblázatból kivenni.

akkor fúrjon mindjárt a kályha mellett, ott ahol kijön a kályhából a kábel, egy cca. 10-12 mm-es lyukat a kabinfalba és vezesse ki a kábelt ezen a lyukon keresztül, és utána pedig a vezérlőkészülékhez. A kabin külsőfelületén is, ugyanúgy mint minden egyéb csatlakozókábelt (betáplálás a hálózathoz és a kabinmegvilágításhoz) védeni kell a kábelsérülések elől. Ez történhet installációcsövek vagy faburkolóléc által.

Készüléktípus	Csatlakozási vezeték KW-ban	A következő kabinnagy-ságokra alkalmas, m <sup>3</sup>	Minimális átmérő mm <sup>2</sup> -ben (rézvezeték) SHG 7,5 -9,0 kW: csatlakoztatás a 400 V AC 3N-re		
			Hálózati vezeték Hálózat a vezérlőkészülékhez	Kályha-csatlakozóvezeték a kályhához (Szilikon)	Óvintezkedés Amperben
<b>SHG 7,5 kW</b>	7,5	ca. 8 - 12	5 x 2,5	5 x 1,5	16
<b>SHG 9,0 kW</b>	9,0	ca. 10 - 14	5 x 2,5	5 x 1,5	16
<b>Bio Aktiv 7,5 kW + 1,5 kW párologtatóval</b>	7,5	ca. 8 - 12	5 x 2,5	<b>7 x 1,5</b>	20
<b>Bio Aktiv 9,0 kW + 1,5 kW párologtatóval</b>	9,0	ca. 10 - 14	5 x 2,5	<b>7 x 1,5</b>	20

A villamoscsatlakozást a csatlakozási tervrajz szerint kell elvégezni. A csatlakozási fedél belsején található egy csatlakozási tervrajz.

Vegye figyelembe, hogy az áramot vezető vezetékeket, biztonsági okokból nem szabad a kabinfalakon láthatóan lefektetni. Ezért a legtöbb szaunakabinban a falelemekben már a bevezetett levegőnyílásokkal üres csövek vannak beiktatva. Ha az ön kabinjában nem lennének üres csövek,



Csatlakozási tervrajz SHG-Standard

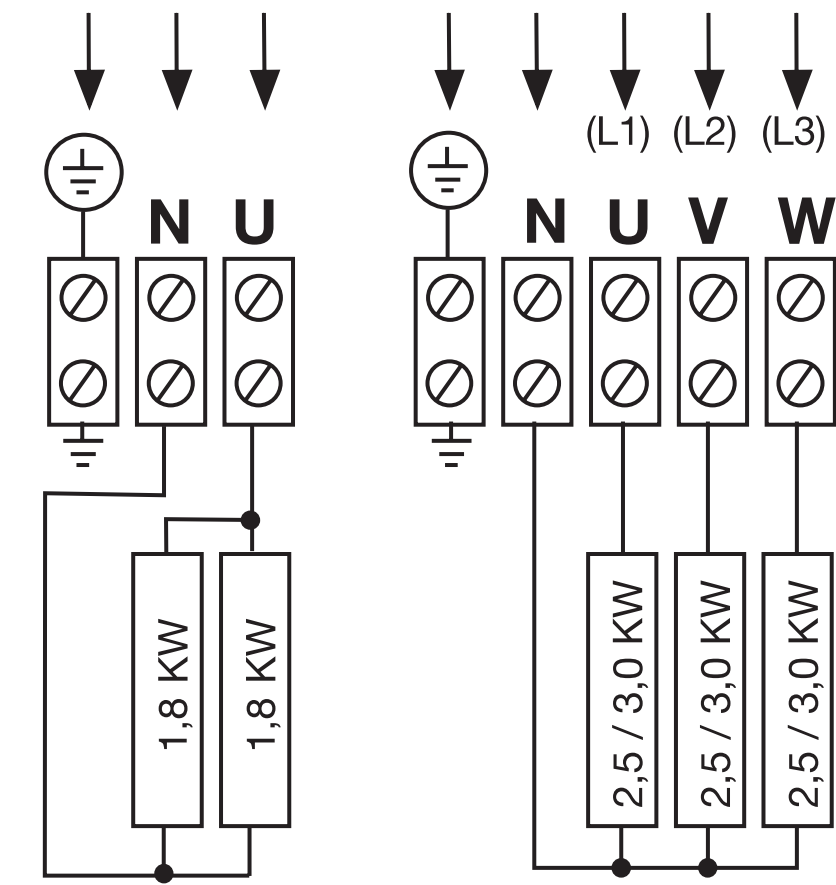
**Csatlakozási tervrajz szauna fűtőkészülékek  
Classic / Deluxe**

**SHG 3,6 KW**

**SHG 7,5 KW / 9,0 KW**

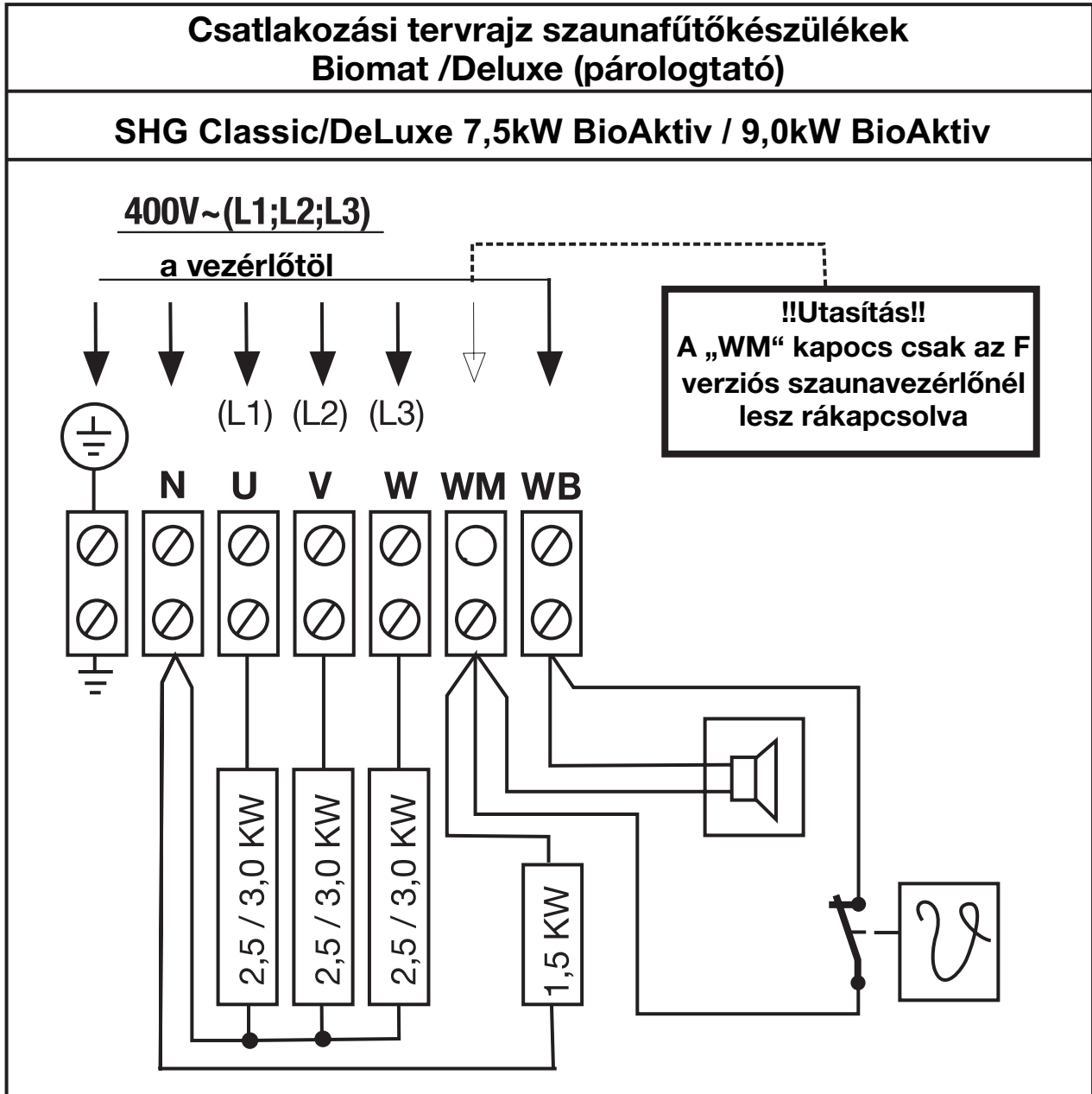
230V~(L1)  
a vezérlőtől

400V~(L1;L2;L3)  
a vezérlőtől





Csatlakozási tervrajz SHG-párologtató



**H****Tisztítás és ápolás**

Tisztítás előtt kikapcsolni és lehűlni hagyni a kályhát (a vezérlő készüléken keresztül).

A kályha tisztításához és ápolásához nem szabad súroló tisztítószeret használni.

**A szaunakövek felfektetése a kőrostélyra**

A szaunakövek természetes termékek! A szaunakövek már meg lettek előre tisztítva, mégis ajánlatos, még egyszer tiszta vízzel megtisztítani őket. Elegendő mennyiségű szaunakő lett vele leszállítva.

A kőrostély felfektetésére a szaunakályha belső burkolatán egy felfekvési tér van előkészítve. A nagy köveket alul, a kis köveket felül berakni. A köveket lazán berakni, azért hogy ne legyen akadályozva a kályhában a légkeringés. Túl sűrűn rétegezett kövek befolyásolják a kabinhőmérsékletet. A fűtőrudaknak teljesen be kell fedve lenniük a kövekkel. Ha törékenyek lesznek a kövek, akkor ki kell őket cserélni. A köveket ajánlatos minden 2 évben kicserélni.

**Mit csinálni problémák esetében?****Nem fűt a kályha...**

Üzemeltetett minden szükséges kapcsolót? (lásd a használati utasítást)

Kioldódtak a házi installációnál a biztosítékok?

Heljesen beállította a hőmérsékletszabályozót? (lásd a használati utasítást)

**Felöntés**

A szaunakályha szaunafelöntésekre alkalmas.

Ennél vegye figyelembe a következő utasításokat:

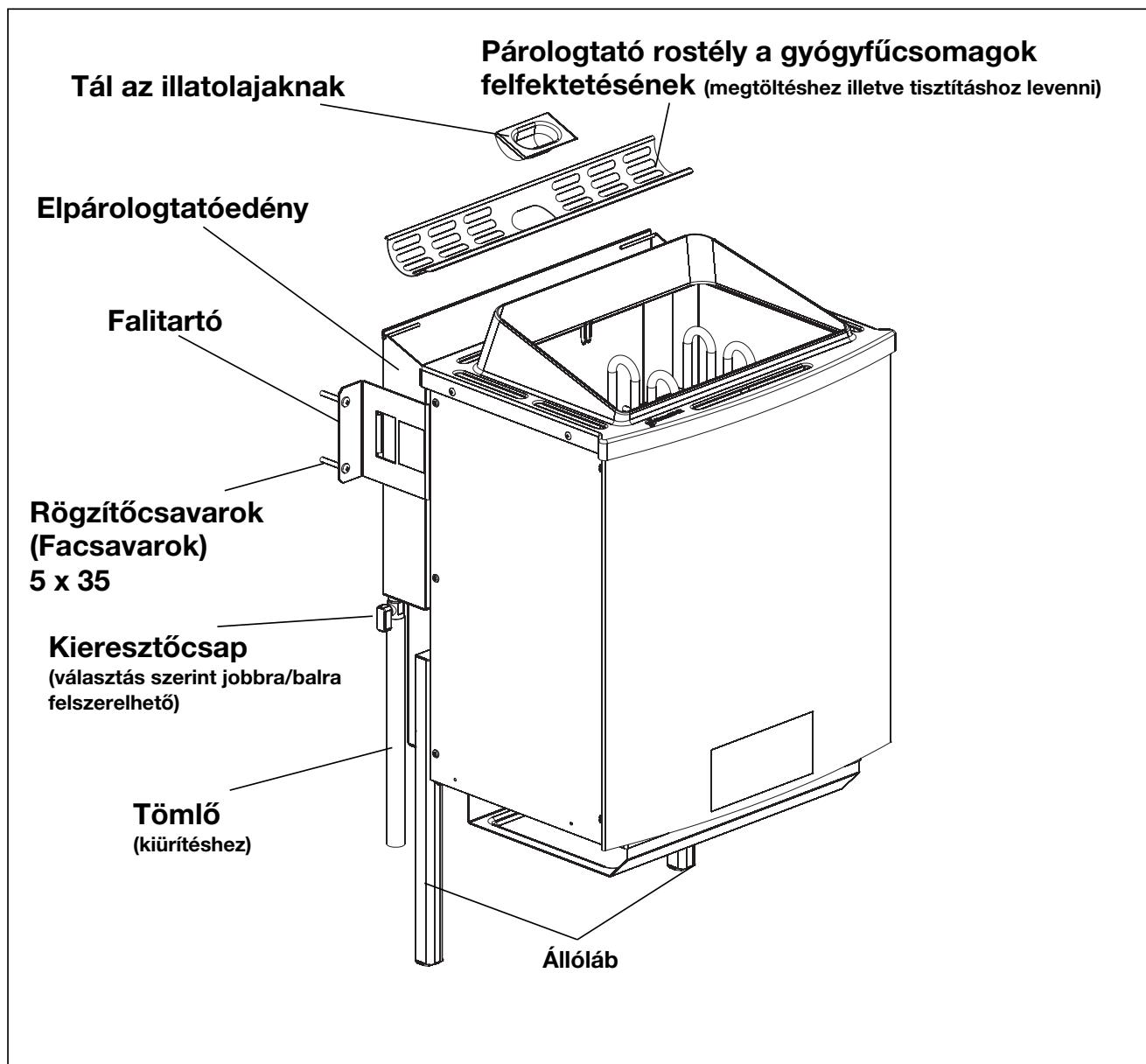
- A felöntési mennyiség ne haladja túl a 15 g/m<sup>3</sup> kabintérfogatot
- A felöntést egyenletesen kell a kövekre elosztani.
- A felöntés direkt a kályhában levő forró kövekre történik. A felöntésnél keletkező forró pára általi megégetés veszélyének az elkerülése érdekében, a felöntést mindig oldalról kell egy merítőkanállal elvégezni.
- Felöntési koncentrátumok (mint például éteres olajok) használatánál figyelembe kell venni a gyártó használati utasításait. Ezeknek az anyagoknak a túl magas koncentrációjú használatánál, kipufugások jöhetnek létre.
- A tűzveszély miatt tiltva vannak olyan felöntések ahol alkoholos italok vagy más nem a szaunaüzemre előrelátott adalékok vannak bekeverve.

## Utasítások az integrált párologtatós szauna fűtőkészülékhez

### A kályha összeszerelése

Az integrál párologtatóval felszerelt szauna fűtőkészülék összeszerelésére ugyanazok az utasítások érvényesek mint a standard- szauna fűtőkészülék összeszerelésére (lásd a 55-es oldalt). A használónak szabadon áll, a víztartály kiürítésére szolgáló golyós csapot, a jobb hozzáférhetőségtől függően balra vagy jobbra felszerelni. Egy felfogótartályba (mint például vödör) való célzott kiürítés érdekében egy darab tömlő lett vele leszállítva, amelyet rá lehet dugni a golyós csapra.

A párologtatótartályban, a vele szállított R/18"-as vakdugóval és alu-tömítővel, le kell zárni a szemben levő nyílást.



**H****Általános utasítások****FIGYELEM! LEFORRÁZÁS VESZÉLYE!**

Az elpárolgató felső felületén, az üzemeltetés ideje alatt pára keletkezik. A gyógyfűcsomagok illetve az illatolajok felhordása, sérülési veszélye miatt ne az elpárolgatósi folyamat ideje alatt történjen. Ennek ha lehetséges akkor még az elpárolgató üzembevétele előtt kell megtörténnie.

- A párolgató optimális üzemeléséhez a betöltési mennyiség cca. 3,3 liter. A víz felülről lesz betöltve.
- Minden esetben el kell kerülni azt, hogy a tartály „színültig“ töltve legyen, mivel különben az üzemeltetésnél „kiforr“ a víz.
- Úgyszintén nem szabad a párolgatót víz nélkül üzemeltetni!
- Ne lépje túl a maximális töltési magasságot (lásd mindkét oldalán felrakott figyelmeztetőablakat)
- Az elpárolgató felmelegedési folyamata egy pár percet igényel. Megrövidül a felmelegítési idő, ha ennek ideje alatt a vezérlőkészüléken egy magasabb nedvességi értéket állít be.
- A párolgató egy vízhiányvéddel van felszerelve. Ez annyit jelent, hogy mihamarabb túllépi a minimális töltési mennyiséget a párolgató automatikusan le lesz kapcsolva és egy akusztik jelzés hangzik el. Ha ez lenne az eset, akkor ajánlatos a párolgatót egy pár percig lehűlni hagyni, mielőtt újra feltöltené a párolgató

tartályát. A vízhiányvéddő kioltása csak szükség esetére van előrelátva. Nem ajánlatos a párolgatót utánnatöltés nélkül a lekapcsolási rendszer bekapcsolásáig üzemeltetni.

Ez nem is szükséges, mivel a 3,3 liter vízmennyiség a tartós üzem mellett, cca. 60 percre elég.

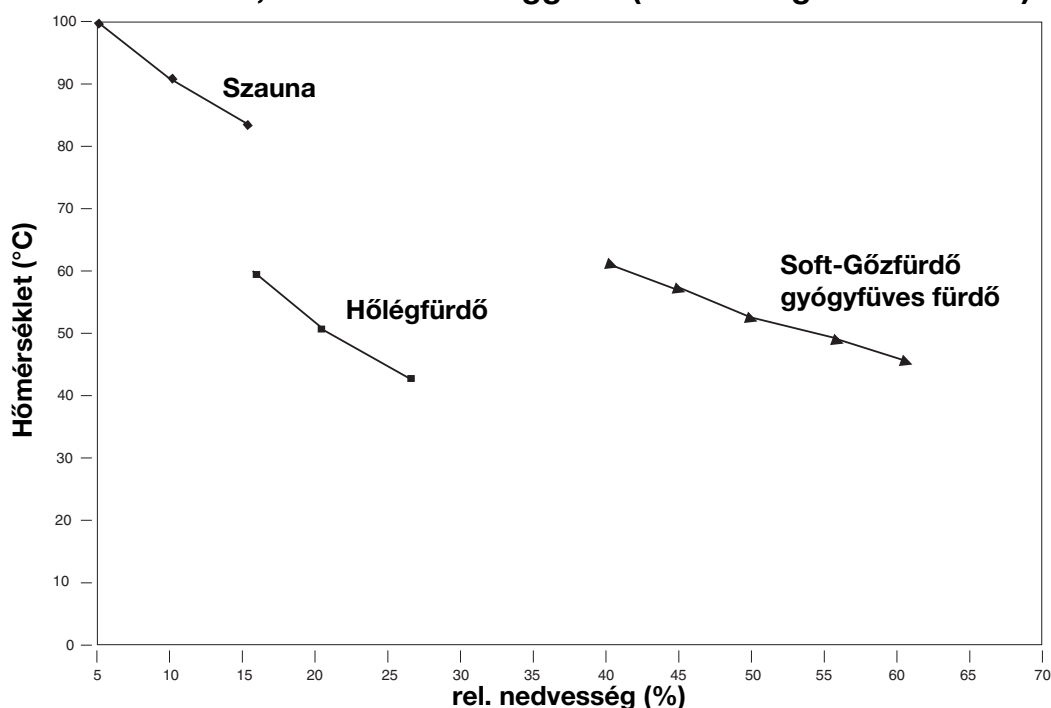
- A készüléket minden nedves üzem után hagyja lehűlni és ürítse ki a maradék vizet.

**Fürdőformák**

Az integrált párolgatóval és a hozzá tartozó vezérlő készülékkel megvan a lehetősége a különböző fürdőformák beállítására. A 70 °C és 110°C hőmérsékletű nagyon kevés relatív nedvességgel (max. 15%) rendelkező klasszikus finn szauna mellett egy 30°C és 60°C hőmérséklet közötti nedvesfürdőt illetve gyógyfüves fürdőt is élvezhet.

Kérjük vegye figyelembe, hogy a nedvesüzemben biztonsági okokból a hőmérséklet 60°C-ra korlátolt illetve korlátoltnak muszáj lennie!

A nedvesfürdőnek az időtartama a jó közérzettől függően 15 és 30 perc között kell lennie. (Egy pihenési szünet után egy második fürdés lehetséges). Ha szívpanaszai, vérkeringési gyengesége, magas vérnyomása vagy más panaszai vannak, akkor a szaunafürdés előtt kérdezze meg ezzel kapcsolatban az orvost.

**Fürdőformák, különbözőtől függően (nedvesség/hőmérséklet)**

Kérjük csak tisztán vízben oldódó, növényi vagy szintetikus olajokból levő, gyógyfű esszenciát vagy elosztó csomagolásokban levő gyógyfűtasakokat használni. Ezek a cikkek a szauna programunkon belül mint tartozék kapható.

Tegye a vízzel enyhén hígított szert a gyógyfűtálba. Ne használjon sohasem tiszta szauna-felöntőszereket. Ezek rendszerint nem oldódnak fel teljesen a vízben és ezért nem alkalmassak.

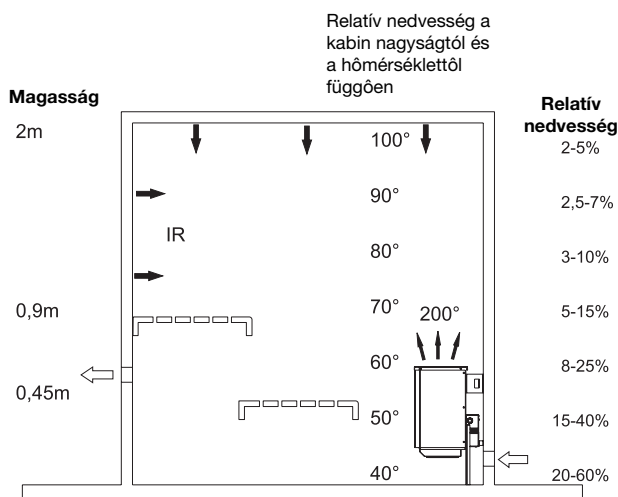
Fektesse az elosztó csomagolásban levő gyógyfűtasakot az erre előrelátott rostélyra (lásd a 61-es oldalon levő ábrát). A felemelkedő gőz által kioldódnak az illatszerek a gyógyfűvekből és a gőzzel elosztódnak a kabinban.

Ennél a szaunkályhánál nem kell lemondania a szaunázás végén szokásos szauna felöntésről. De ehhez a felöntéshez a felöntési szereket csak a gyártó által előrelátott felhígított formában szabad használni.

**De sohasem használjon alkoholt!  
Tűz és robbanási veszély!**

## A párologtató tisztítása és ápolása

A párologtatóból minden használat után le kell engedni a vizet. A gyógyfűesszenciáktól esetleg hátramaradt szennyeződésekét firss vízzel való leöblítés által lehet eltávolítani. Csatlakoztasson ehhez egy tömlőt a leeresztőcsaphoz és engedje le a vizet. Vigyázat! A víz még forró lehet. A párologtató a 1-es (1-7-ig német keménységi fokok) keménységi fokú vízzel való üzemeltetésre alkalmas. Ha szükséges, akkor érdeklődjön a vízellátási vállalkozásnál a vízvezeték keménységi fokát. Magasabb keménységi fokok esetén egy mésztelenített vizet kell használni. A párologtató tartályt a víz keménységi fokától függően, hasonlóan mint a kávéfőzőgépnél, sűrűbben mészteleníteni kell. Az erősen mésztartalmazó víz esetén a minden nap használt szerelvényeknél egy 2 - 3 hetes közöbkeni mésztelenítést ajánlunk. Kérjük azért vegye figyelembe, hogy ez az időszakos a keménységi foktól és az elpárologott vízmennyiségtől függ, ez annyit jelent, hogy a napi üzemeltartamtól. Ügyeljen arra, hogy az üzemeltetésnél mindig elég víz legyen a párologtató tartályában. El kell kerülni a szerelvény sűrű szárazmenetét, mivel ezáltal megkárosulhatnak a fűtőrudak. Ugyanebből az okból sohasem töltsön vizet utána a használat ideje alatt vagy röviddel a használat után. Ez hirtelen túlságosan lehűtené a fűtőrudakat és ezek ezáltal meg is károsulhatnak.



**RUS**



### Общее положение

Уважаемый покупатель, уважаемая покупательница!

Перед использованием приобретенной Вами печи прочитайте, пожалуйста, полностью и внимательно настоящее руководство по эксплуатации. Благодаря этому Вы очень быстро научитесь обращению с устройством.

### Будьте осторожны во время эксплуатации печи сауны!

При обращении с печью сауны необходимо учесть, что при ее эксплуатации возникают высокие температуры.

Особенно горячей становится верхняя часть рамы печи сауны.

Необходимо не подпускать к печи детей, так как они не могут осознать опасность, возникающую при работе с настоящим устройством. Наши печи отвечают действующим требованиям по технике безопасности. Но одного этого недостаточно для исключения любого риска, который может возникнуть при эксплуатации печи.

Для обеспечения безопасной работы вашей печи Вам необходимо следовать указаниям по технике безопасности, приведенным в соответствующем разделе.

### Важные указания по технике безопасности

При пользовании Вашей сауной, в кабине и прежде всего у печи возникают высокие температуры. При неквалифицированном монтаже возможен пожар. Прочитайте, пожалуйста, внимательно полностью настоящее руководство по проведению монтажа. В особенности нужно учесть данные размеров и нижеследующие указания.

- Печь сауны SHG 3,6 кВт рассчитана на напряжение электросети 230 в AC.
- Печи сауны SHG 7,5 кВт, SHG 9,0 кВт, SHG 7,5 кВт с испарителем и SHG 9,0 кВт с испарителем рассчитаны на напряжение электросети 400 в AC 3 N.
- Монтаж и электрические подключения оборудования сауны и прочих электрических производственных средств разрешается производить только специалистам. При этом необходимо обязательно проводить мероприятия по технике безопасности в соответствии с VDE 0100 § 49 DA/6 и VDE 0100 часть 703/11.82 §4.
- Компоненты сауны разрешается устанавливать только в кабинах саун, изготовленных из специального, с небольшим содержанием смол, необработанного материала (например, северная ель).
- Минимальная высота кабины сауны должна составлять 1,75 м (внутри).
- Внимание: обязательно удалить из клеммовой коробки печи содержащую средство защиты от влаги упаковку (опасность возникновения пожара).
- В кабине сауны разрешается устанавливать только печь для сауны с соответствующей идущей на нагрев мощностью.

общая потребляемая мощность (кВт)	величина кабины (м³)
3,6	примерно 4-6
7,5	примерно 8-12
9,0	примерно 10-14

- Необходимо встроить в кабине сауны щели приточной и вытяжной вентиляции.



- Вытяжная вентиляция всегда устанавливается по диагонали к печи в нижней части задней стенки сауны. Запрещено закрывать отверстия приточной и вытяжной вентиляции.
- Для регулировки или управления печью сауны используется устройство управления, которое крепится в подходящем для этого месте на внешней стене кабины, а принадлежащие к нему корпуса датчиков крепятся, согласно указаниям приложенного руководства по монтажу, внутри кабины.
- Устройство освещения кабины и принадлежащие к нему приспособления подключений должны быть выполнены в защищенном от брызг воды варианте и рассчитаны на температуру среды до 140 (С. Поэтому в комбинации с печью сауны необходимо установить только прошедшие проверку VDE устройство освещения сауны с максимальной мощностью 40 ватт.

### Рекомендации для ввода в эксплуатацию печи сауны

Известно, что нагревательные стержни вбирают в себя остаточную влажность при перепадах температуры, а это может привести к срабатыванию защитного выключателя FI при полностью исправных нагревательных стержнях. Поэтому при больших контрастах температуры (зимой) печь сауны должна простоять минимум 12 часов в предназначенном для нее помещении с соответствующей температурой.

### Мероприятия в случае если защитный выключатель FI все таки срабатывает:

Специалист электрик должен измерить устройством измерения сопротивления изоляции сопротивление между стержнем и массой (для всех печей должно быть больше 1 MΩ), а также сопротивление между стержнем и стержнем, которое должно составить:

19-23 Ω	для SHG 7,5 кВт
33-39 Ω	для SHG 7,5 кВт только для испарителя
16-19,5 Ω	для SHG 9,0 кВт
33-39 Ω	для SHG 9,0 кВт только для испарителя

При слишком больших отклонениях параметра необходимо заменить полностью все устройство.

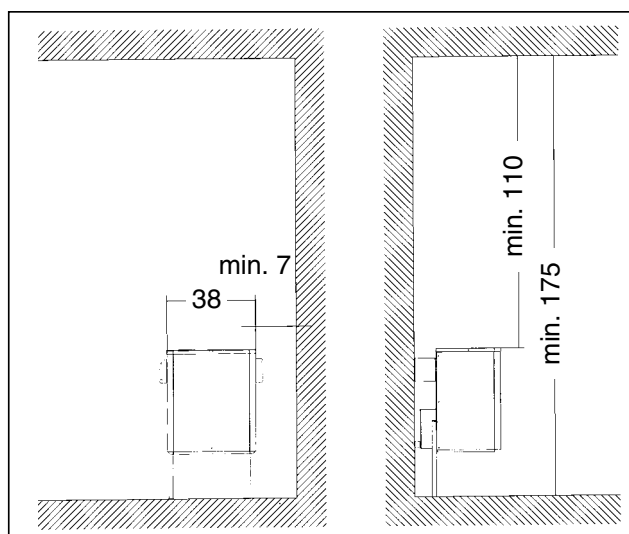
### Нагрев в течении примерно 10 минут без защитного выключателя FI:

Специалист электрик может, отключив провод защитного устройства, произвести нагрев печи сауны в течении примерно 10 минут. После 10 минут печь подключить вновь согласно предписания к защитному выключателю FI. Если в этом случае снова сработает защитный выключатель, то необходимо вернуть устройство в полном комплекте изготовителю.

В любом случае необходимо подключить печь в соответствии с предписанием VDE 0100 к системе электрического питания только с активированным защитным выключателем FI.

### Указания к проведению монтажа

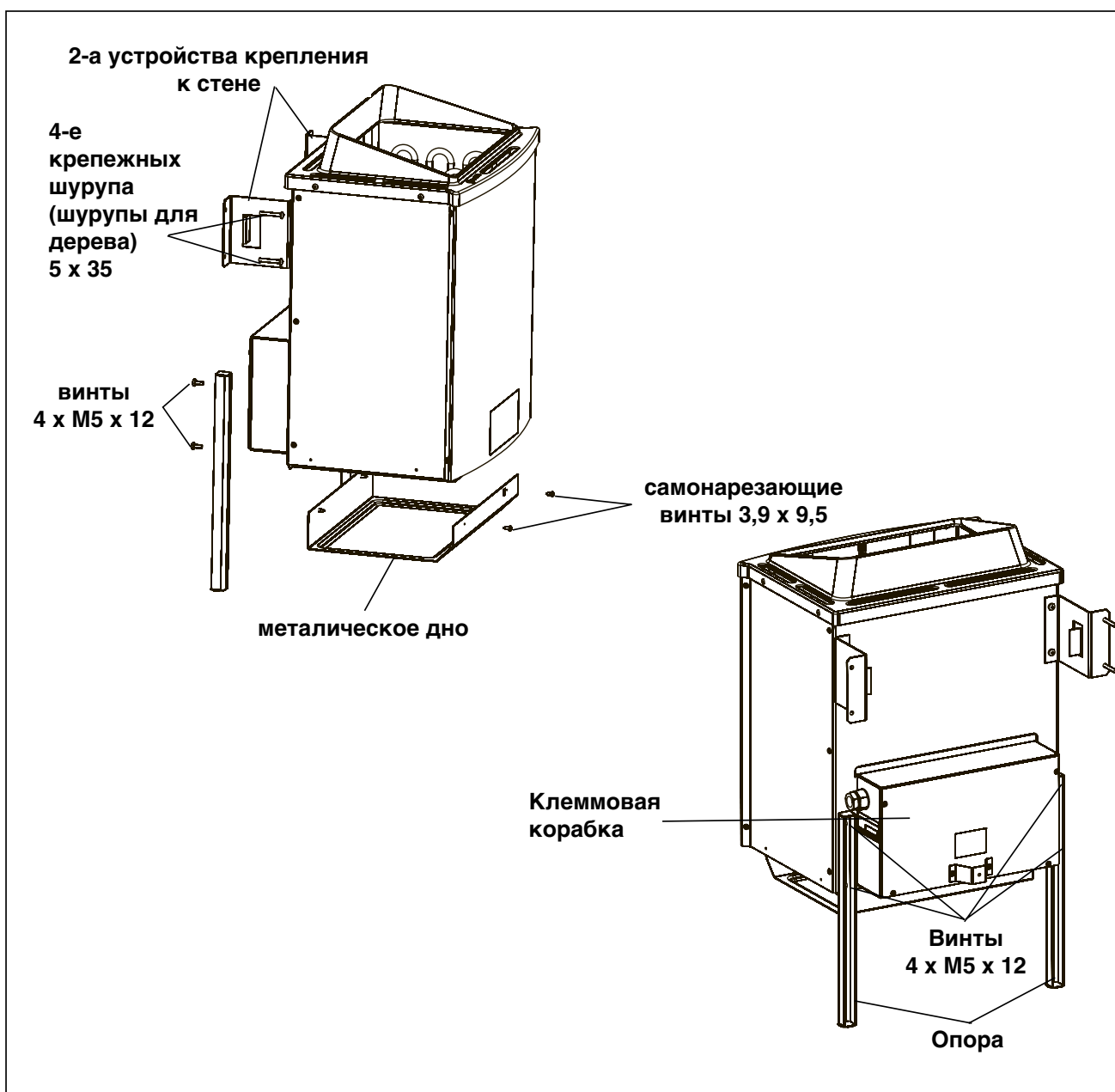
- При монтаже печи сауны необходимо обеспечить расстояние от верхнего канта печи сауны до потолка сауны минимально 110 см, а расстояние между печью и стенкой кабины минимально 7 см. Расстояние между нижним кантом печи и полом зависит от конструкции печей ( высота опорных ножек). При этом необходимо учесть, что печь запрещено устанавливать на полу, изготовленном из легковоспламеняющегося материала ( дерево, синтетические покрытия и т.п.). Подходящим покрытием для пола сауны являются керамические плитки и т.п. Расстояние между задней стенкой печи и стенкой кабины зависит также от конструкции печей ( устройство крепления к стене).
- Минимальное расстояние между защитной решеткой печи и лежанкой, а также другими предметами из воспламеняющихся материалов и печью должно составлять 7 см. Высота защитной решетки должна совпадать с высотой передней части печи.



**RUS**

## Монтаж печи сауны

- Закрепить ножки на задней стенке печи при помощи приложенных винтов (4 штуки М5 х 12).
- Металлическое дно с 4 самонарезающими винтами 3,9 х 9,5 установить на внутренней облицовке.
- Протянуть кабель электрической сети сквозь предназначенное для этого отверстие в клеммовую коробку.
- После подключения к электросети при помощи электрического кабеля, вновь закрыть крышкой клеммовую коробку (распорками наружу).
- Установить печь сауны перед входным отверстием вентиляции. Закрепить устройство крепления к стене печи сауны при помощи приложенных шурупов для дерева к стенке кабины.
- Вложить колосник для камней и положить на него камни для сауны (смотрите описание «Укладка камней для сауны на колосник для камней», раздел «Гочистка и уход» страница 70).



## Подключение электрического питания к устройству управления

Стационарное подключение оборудования сауны (печь для сауны, устройств управления, освещения и т.п.) к электрической сети разрешается осуществлять только допущенному для такого вида работ местному монтажнику электрику. Все подключаемые провода, прокладываемые внутри кабины, должны быть рассчитаны на температуру среды минимум до 140 (С).

Оптимальным является использование силиконового провода. Если для прокладки будут использоваться отдельные провода, то их необходимо защитить при помощи гибкой трубы. Минимальное поперечное сечение проводов подключения и минимальные размеры кабины сауны указаны в нижеследующей таблице.

Для этой цели в большинстве кабин саун в элементах стенок с вентиляционным отверстием проложены полые трубы.

Если в Вашей кабине не имеется полых труб, то просверлите прямо в стене кабины рядом с печью, там где из печи выходит кабель, отверстие размером примерно 10 - 12 мм и проложите кабель сквозь это отверстие наружу, а затем дальше к устройству управления. На внешней стороне кабины кабель необходимо защитить от повреждений также, как и все другие соединительные кабели (подключение к электросети и к устройству освещения кабины). Защиту можно осуществить при помощи изоляционных труб или деревянных панелей.

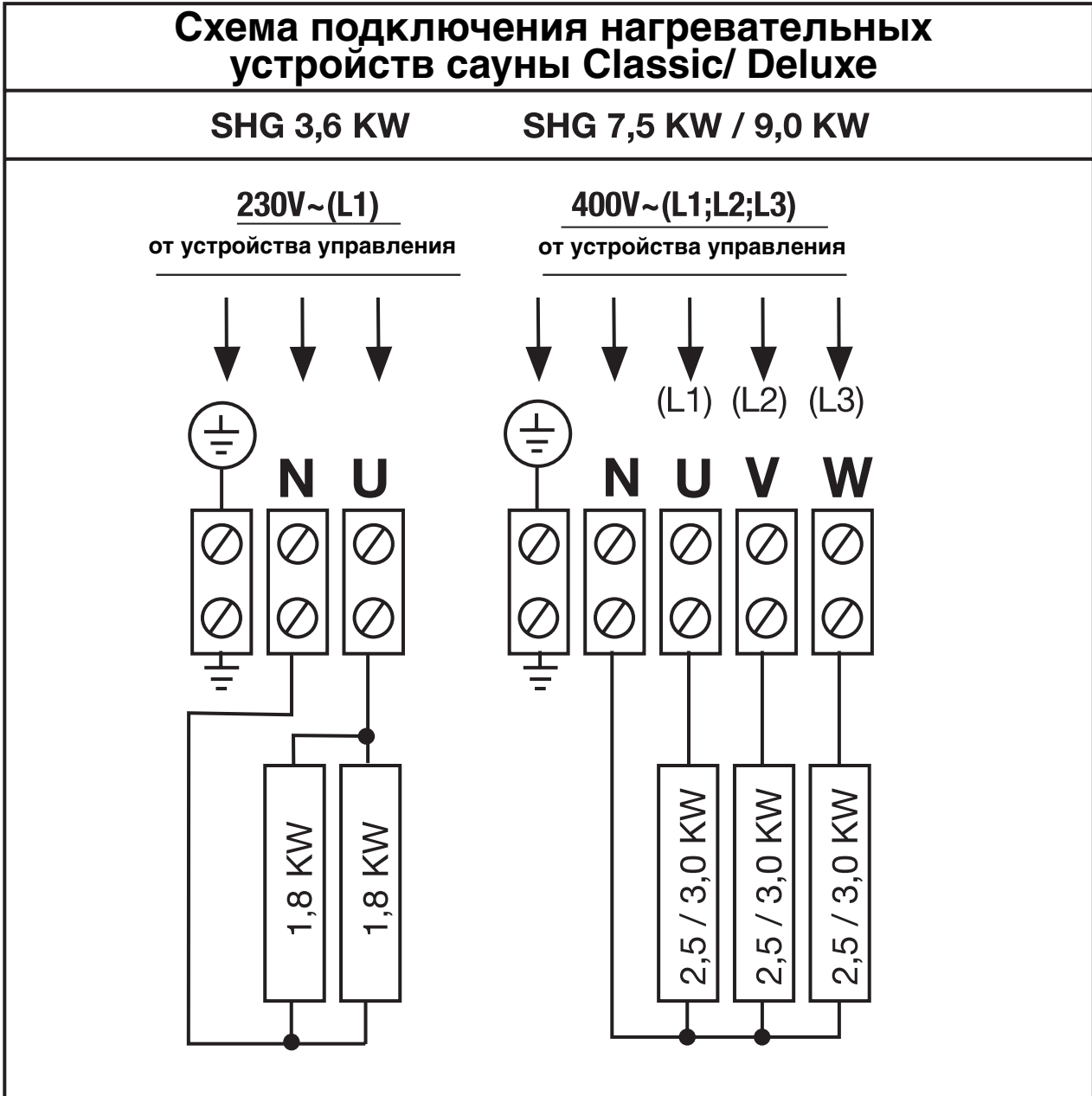
Тип устройства	Потребляемая полная кВт	Используется для кабин величиной м³	Минимальное поперечное сечение (медный провод) мм² SHG 7,5-9,0 кВт: подключение 400 в AC 3N		
			провод для подключения электрической сети к устройству управления	провод для подключения печи к устройству управления (силикон) мм²	предохранитель А
<b>SHG 7,5 kW</b> <b>SHG 9,0 kW</b>	7,5 9,0	примерно 8 - 12 примерно 10 - 14	5 x 2,5 5 x 2,5	5 x 1,5 5 x 1,5	16 16
<b>Bio Aktiv 7,5 kW + 1,5 kW</b> с испарителем <b>Bio Aktiv 9,0 kW + 1,5 kW</b> с испарителем	7,5 9,0	примерно 8 - 12 примерно 10 - 14	5 x 2,5 5 x 2,5	<b>7 x 1,5</b> <b>7 x 1,5</b>	20 20

Произвести подключение электричества согласно схеме подключения. Схема подключения расположена на внутренней стороне крышки блока подключения.

Обеспечьте скрытую проводку токоведущих проводов и кабелей вдоль внутренних стен кабины для соблюдения требований по технике безопасности.



### Схема подключения SHG-стандарт



### Схема подключения SHG-испаритель



**RUS**

## Очистка и уход

Перед очисткой выключить печь ( на устройстве управления) и дать ей остыть.

Для очистки и ухода за печью не использовать средства очистки с эффектом трения.

### Укладка камней для сауны на колосники для камней

Камни для сауны являются природным продуктом! Камни предварительно очищены, однако мы рекомендуем произвести очистку еще раз при помощи чистой воды. В объем поставки входит достаточное количество камней для сауны.

Для установки колосника для камней на внутренней оболочке печи сауны предусмотрена площадка для укладки. Уложите большие камни снизу, маленькие сверху. Камни укладывайте неплотно, таким образом, чтобы не нарушить циркуляцию воздуха в печи. Слишком плотно уложенные слои камня не активно влияют на температуру кабины. Нагревательные стержни должны полностью закрываться камнями. Если камни станут хрупкими, то их необходимо заменить. Рекомендуется заменять камни через каждые 2-а года.

## Заливка

На описываемой печи сауны можно осуществлять заливку.

При этом следуйте следующим указаниям:

- Количество заливаемого средства не должно превышать 15 г/м<sup>3</sup> объема кабины.
- Заливка должна распределяться равномерно по всей поверхности камней.
- Заливка производится непосредственно на горячие камни в печи. Для предотвращения опасности получить ожоги от поднимающегося пара во время заливки необходимо производить заливку всегда с боку при помощи черпака.
- При использовании заливочных концентратов ( например, эфирных масел) следуйте указаниям изготовителей по применению этих средств. Использование слишком высокой концентрации этих веществ может привести к вспышке.
- Запрещено использовать растворы с добавлением алкогольных напитков или прочих дополнительных средств, не предназначенных для применения в сауне, из-за опасности возникновения пожара.

## Что делать при возникновении проблем?

### Печь не нагревается...

Проверьте включены ли все необходимые переключатели (смотрите руководство по эксплуатации)

Проверьте не сработали ли предохранители в устройствах снабжения электричеством

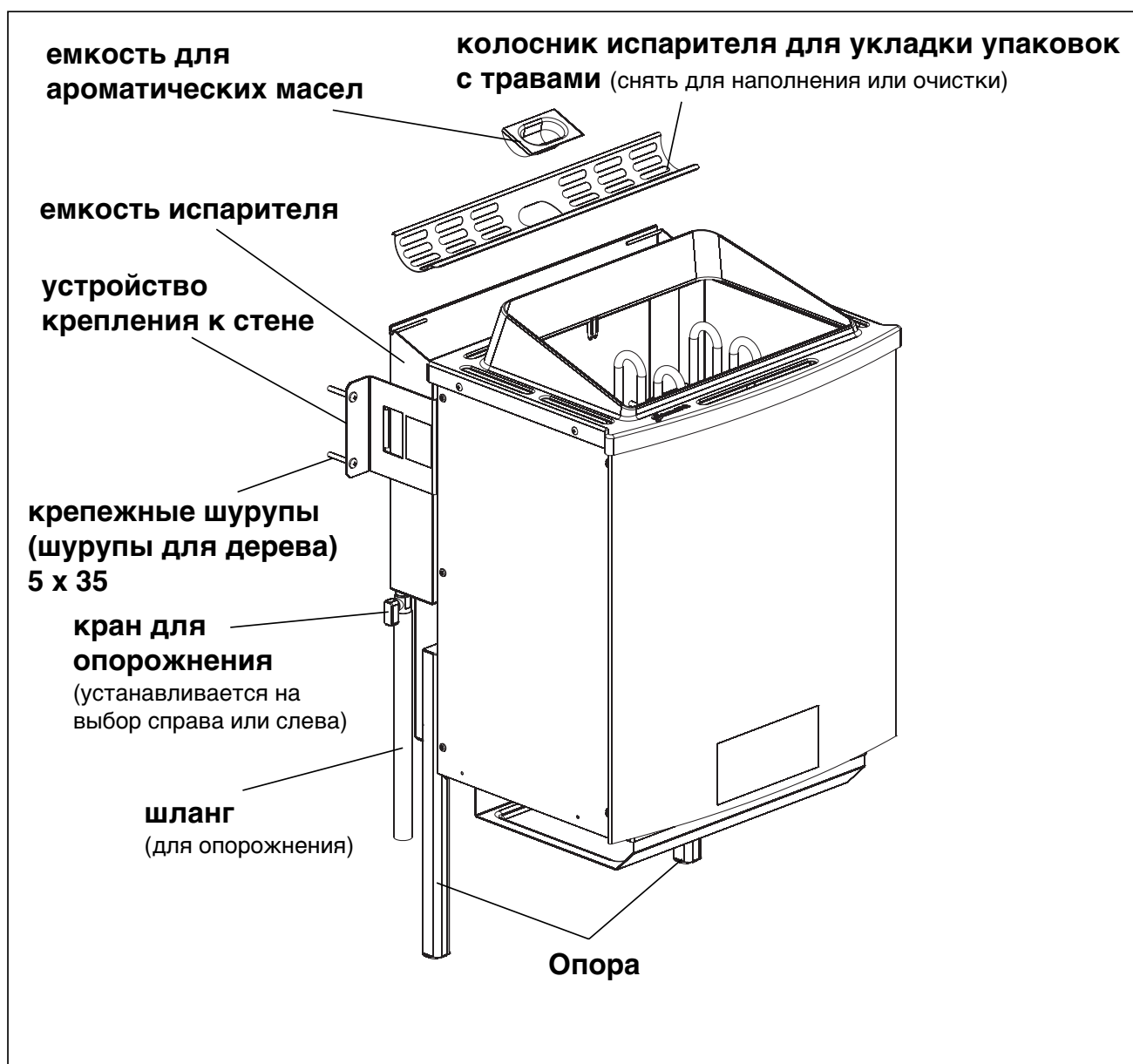
Проверьте правильность установки регуляторов температуры ( смотрите руководство по эксплуатации)

## Указания для печи сауны с встроенным испарителем

### Монтаж печи

Для монтажа печи для сауны с встроенным испарителем действительны такие же указания, как и для монтажа стандартной печи сауны (смотрите страницу 65). Пользователь может установить шариковый кран для опорожнения емкости для воды на выбор слева или справа, в зависимости от удобства подхода. Для опорожнения при помощи приемной емкости (например, ведра) в объем поставки входит шланг, который может быть насажен на шариковый кран.

Закреть расположенное напротив отверстие в емкости испарителя при помощи приложенной заглушки R 1/8г и алюминиевого уплотнителя.





## Общие указания

### ВНИМАНИЕ! ОПАСНОСТЬ ПОЛУЧИТЬ ОЖОГИ!

Во время работы сауны от поверхности емкости испарителя поднимается пар. Из-за опасности получить ожоги не добавляйте упаковки трав или ароматические масла во время работы испарителя. Это необходимо производить перед пуском испарителя.

- Заполняемый объем для оптимальной работы испарителя составляет примерно 3,3 литра. Жидкость заполняется сверху.
- Необходимо всегда избегать заполнение емкости где краевг, так как это может привести к тому, что во время работы кипящая жидкость начнет переливаться.
- Также запрещена работа испарителя без жидкости!
- Максимальная высота заполнения не должна быть превышена (смотрите укрепленные на обеих сторонах предупреждающие таблички)
- Разогрев испарителя длится несколько минут. Время разогрева можно сократить если в это время на устройстве управления будет задано более высокое значение влажности.
- Испаритель снабжен устройством защиты при недостаточном количестве жидкости. Как только уровень жидкости опустится ниже минимального уровня заполнения, то

сразу происходит автоматическое отключение испарителя и раздается акустический сигнал. В таком случае рекомендуется дать испарителю остыть несколько минут, прежде чем заполнить его вновь. Срабатывание устройства защиты при недостаточном количестве жидкости преднозначено только для аварийного случая. Не рекомендуется оставлять испаритель работать без наполнения до тех пор пока не сработает это устройство отключения.

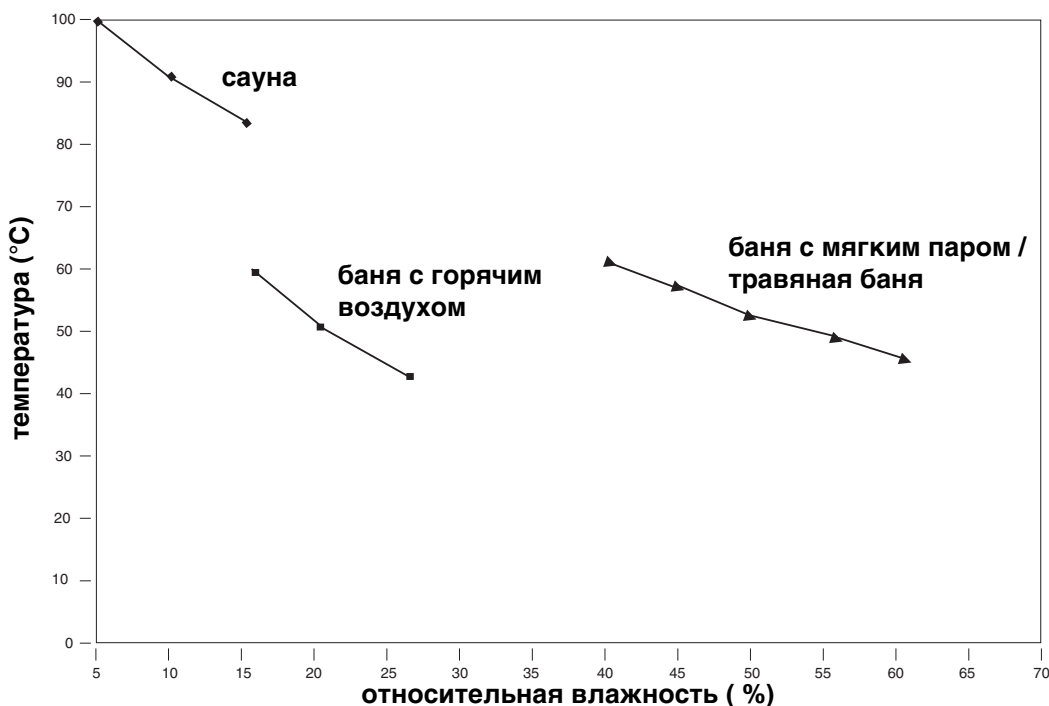
Это также не является необходимым, так как объема жидкости 3,3 литра хватит при непрерывной работе примерно на 60 минут.

- **После работы в режиме увлажнения дать остыть устройству и удалить оставшуюся жидкость.**

### Виды режимов работы сауны

Благодаря встроенному испарителю и принадлежащих к нему устройств управления Вы можете устанавливать различные виды режимов работы сауны. Наряду с классической финской сауной с температурой между 70 °C и 110 °C с очень низкой относительной влажностью (максимально 15%) Вы можете наслаждаться парной или травяной баней при температурах между 30 °C и 60 °C.

Режимы работы сауны в зависимости от сочетания влажности и температуры





Пожалуйста, учтите, что в режиме с повышенной влажностью для безопасности температура ограничена до 60 °C или при необходимости должна быть ограничена!

Длительность принятия парной бани должна составлять от 15 до 30 минут, в зависимости от самочувствия. После отдыха возможно принятие повторной бани. Если Вы страдаете сердечными болезнями, если у Вас слабое кровообращение, повышенное давление или другие заболевания, то Вам необходимо перед принятием сауны или бани обратиться за консультацией к врачу.

Используйте только чистые, растворимые в воде травяные эссенции или упакованные мешочки с травой, содержащие растительные или синтетические масла. Эти продукты можно заказать у нас в рамках программы-сауна в качестве дополнительных принадлежностей. В емкость для травяного раствора заливайте разбавленное небольшим количеством воды средство. Не используйте для этой цели средства предназначенные только для заливки в сауну. Эти средства как правило не растворяются полностью в воде и поэтому не подходят для этой цели.

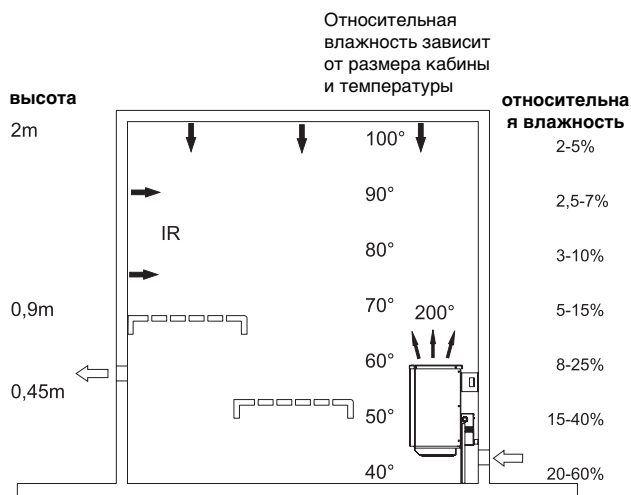
Упакованные мешочки с травой уложить на предназначенный для этого колосник (смотрите рисунок на странице 71). Поднимающимся паром ароматические вещества отделяются от травы и распределяются вместе с паром по кабине. В настоящей печи для сауны существует возможность подлить жидкость во время принятия процедуры. Необходимо использовать для заливки только средства в предусмотренном изготовителем разбавленном виде.

**Запрещено использовать алкоголь!  
Опасность возникновения пожара и взрыва!**

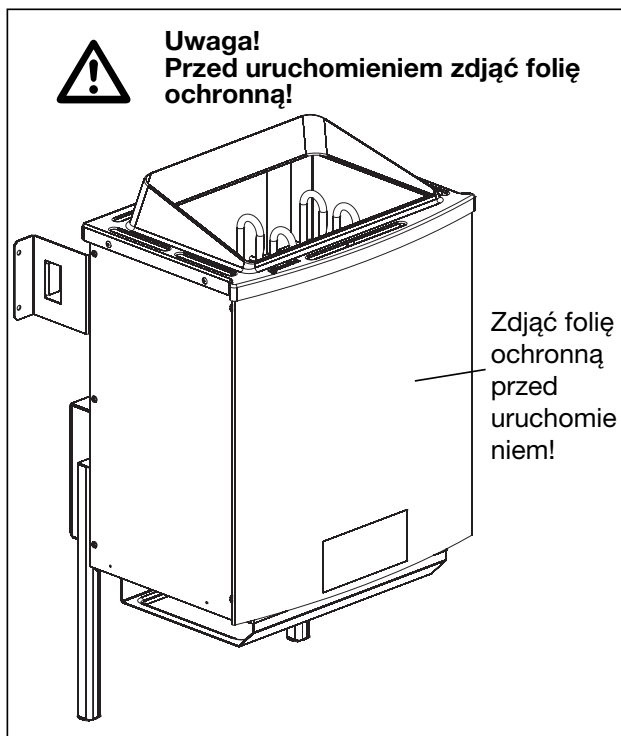
### Очистка и уход за испарителем

Необходимо после каждого использования испарителя слить жидкость. Всевозможные загрязнения, возникающие от использования травяных эссенций, можно устранить, смыв их чистой водой. Для этого подсоедините шланг к спусковому крану и выпустите жидкость из емкости. Осторожно! Жидкость может оказаться горячей. Испаритель предназначен для работы с жидкостью с 1 градусом жесткости ( 1-7 градусы жесткости для Германии). При необходимости осведомитесь у Вашего водоснабженческого предприятия о градусе жесткости воды в

водопроводе. При высоком градусе жесткости необходимо использовать освобожденную от накипеобразующих солей кальция воду. Емкость испарителя нужно в соответствии с градусом жесткости воды также, как и в кофеварке очищать от накипи солей кальция. При высоком содержании солей кальция в воде на ежедневно используемых устройствах мы рекомендуем производить очистку каждые 2-3 недели. Учтите, что этот временной промежуток зависит от градуса жесткости воды и количества испаренной жидкости, а тем самым от длительности ежедневной работы. Следите за наличием достаточного количества жидкости в емкости испарителя. Избегайте частого осушения устройства, так как из-за этого могут выйти из строя нагревательные стержни. По этой же причине нельзя заливать воду во время или сразу после работы устройства. Нагревательные стержни в этом случае подвергнутся значительному охлаждению и могут быть повреждены.



PL



## Informacje ogólne

Szanowny Nabywco!

Przed uruchomieniem urządzenia prosimy o uważne przeczytanie poniższej instrukcji obsługi. Pozwoli to na szybkie zapoznanie się z obsługą urządzenia.

### Zachować ostrożność podczas użytkowania pieca do sauny!

Podczas użytkowania pieca do sauny należy uwzględnić bardzo wysokie temperatury, jakie przy tym powstają.

Szczególnie mocno nagrzewa się górna część ramy pieca.

Należy koniecznie dopilnować, aby dzieci nie zbliżyły się do pieca, gdyż nie potrafią one ocenić ryzyka związanego z użytkowaniem tego urządzenia. Urządzenia naszej produkcji odpowiadają obowiązującym przepisom bezpieczeństwa. Nie oznacza to jednak zabezpieczenia przed każdym możliwym ryzykiem wypadku.

W celu zapewnienia bezpiecznej eksploatacji urządzenia, użytkownik powinien bezwzględnie przestrzegać wskazówek bezpieczeństwa zamieszczonych w odnośnych rozdziałach.

## Ważne wskazówki bezpieczeństwa

Podczas eksploatacji pieca w kabinie sauny, a przede wszystkim w obrębie pieca panują bardzo wysokie temperatury. W razie nieprawidłowego montażu zachodzi ryzyko pożaru. Prosimy o dokładne przeczytanie instrukcji montażu. Szczególnie należy przestrzegać podanych wymiarów i następujących wskazówek.

- Piec do sauny SHG 3,6 kW przeznaczony jest do podłączenia do napięcia sieciowego 230 V AC.
- Piece do sauny SHG 7,5 kW SHG 9,0 kW, SHG 7,5 kW z wbudowanym generatorem pary oraz SHG 9,0 kW z wbudowanym generatorem pary są przeznaczone do podłączenia do napięcia sieciowego 400 V AC 3 N.
- Montaż i podłączenie do zasilania elektrycznego wyposażenia sauny oraz innych urządzeń elektrycznych powinien być wykonywany tylko przez uprawnionego fachowca. Należy przestrzegać przy tym szczególnie koniecznych środków ochronnych zgodnie z przepisami VDE 0100 § 49 DA/6 i VDE 0100 część 703/11.82 §4.
- Wyposażenie sauny można ustawiać tylko w kabinach wykonanych z odpowiedniego, niepoddanego obróbce materiału o minimalnej ilości żywicy (np. świerk skandynawski).
- Minimalna wysokość kabiny sauny musi wynosić 1,75 m (wewnątrz).
- Uwaga: Należy koniecznie usunąć ze skrzynki przyłączeniowej pieca opakowanie chroniące przed wilgocią (niebezpieczeństwo pożaru).
- W kabinie sauny wolno zamontować tylko jeden piec o odpowiedniej mocy grzewczej.

Moc przyłączowa [kW]	Wielkość kabiny [m <sup>3</sup> ]
3,6	ok. 4 - 6
7,5	ok. 8 - 12
9,0	ok. 10 - 14

- W każdej kabinie należy przewidzieć szczeliny wlotu i wylotu powietrza.
- Otwór wylotu powietrza należy umieścić w tylnej ścianie sauny nad podłogą. Musi on być zawsze przesunięty po przekątnej w stosunku do pieca. Nie wolno zamykać otworów wlotu i wylotu powietrza.
- Sterownik potrzebny do regulacji lub sterowania pieca do sauny należy zamontować w dogodnym miejscu na zewnętrznej ścianie kabiny, natomiast wchodzące w skład wyposażenia korpusy czujników - wewnątrz kabiny, zgodnie z instrukcją montażu załączoną do sterowników.

- Oświetlenie kabiny wraz z instalacją elektryczną musi być w wykonaniu bryzgoodpornym, przewidzianym dla temperatury otoczenia 140 °C.

Dlatego w połączeniu z piecem do sauny należy zainstalować tylko oprawę oświetleniową do sauny posiadającą atest VDE, o maksymalnej mocy 40 W.

## Wskazówki na temat pierwszego uruchomienia pieca

Wiadomym jest, że grzałki pieca na skutek różnic temperatury otoczenia absorbują wilgotność resztkową, co prowadzi do zadziałania wyłącznika różnicowo-prądowego i nie jest spowodowane faktyczną usterką grzałek. W związku z tym, w przypadku dużych różnic temperatury (w zimie), przed instalacją należy ustawić piec do sauny na co najmniej 12 godzin w pomieszczeniu, w którym ma być użytkowany i w którym panuje stała temperatura.

## Czynności w razie zadziałania wyłącznika różnicowo-prądowego:

Uprawniony elektryk powinien zmierzyć miernikiem oporności izolacji wartości rezystancji między przewodami

19 - 23  $\Omega$  dla SHG 7,5 kW  
 33 - 39  $\Omega$  dla SHG 7,5 kW tylko dla generatora pary  
 16 - 19,5  $\Omega$  dla SHG 9,0 kW  
 33 - 39  $\Omega$  dla SHG 9,0 kW tylko dla generatora pary  
 oraz między przewodem (w przypadku wszystkich pieców wartość oporności izolacji musi być większa od 1 M $\Omega$ ). Jeżeli odchyłki są za duże, należy odesłać kompletne urządzenie do producenta.

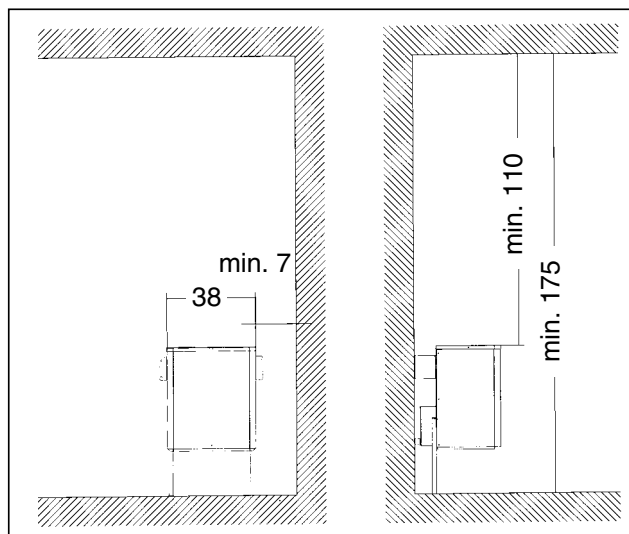
## Rozgrzewanie przez ok. 10 minut bez wyłącznika różnicowo-prądowego:

Uprawniony elektryk może włączyć piec do sauny na ok. 10 minut przy podłączeniu przewodu ochronnego. Po 10 minutach należy ponownie w prawidłowy sposób podłączyć piec do wyłącznika różnicowo-prądowego. Jeżeli wyzwoli on pomimo tego, należy odesłać kompletne urządzenie do producenta.

W każdym wypadku piec należy, zgodnie z normami VDE 0100, podłączyć prawidłowo do instalacji elektrycznej budynku z wyłącznikiem różnicowo-prądowym.

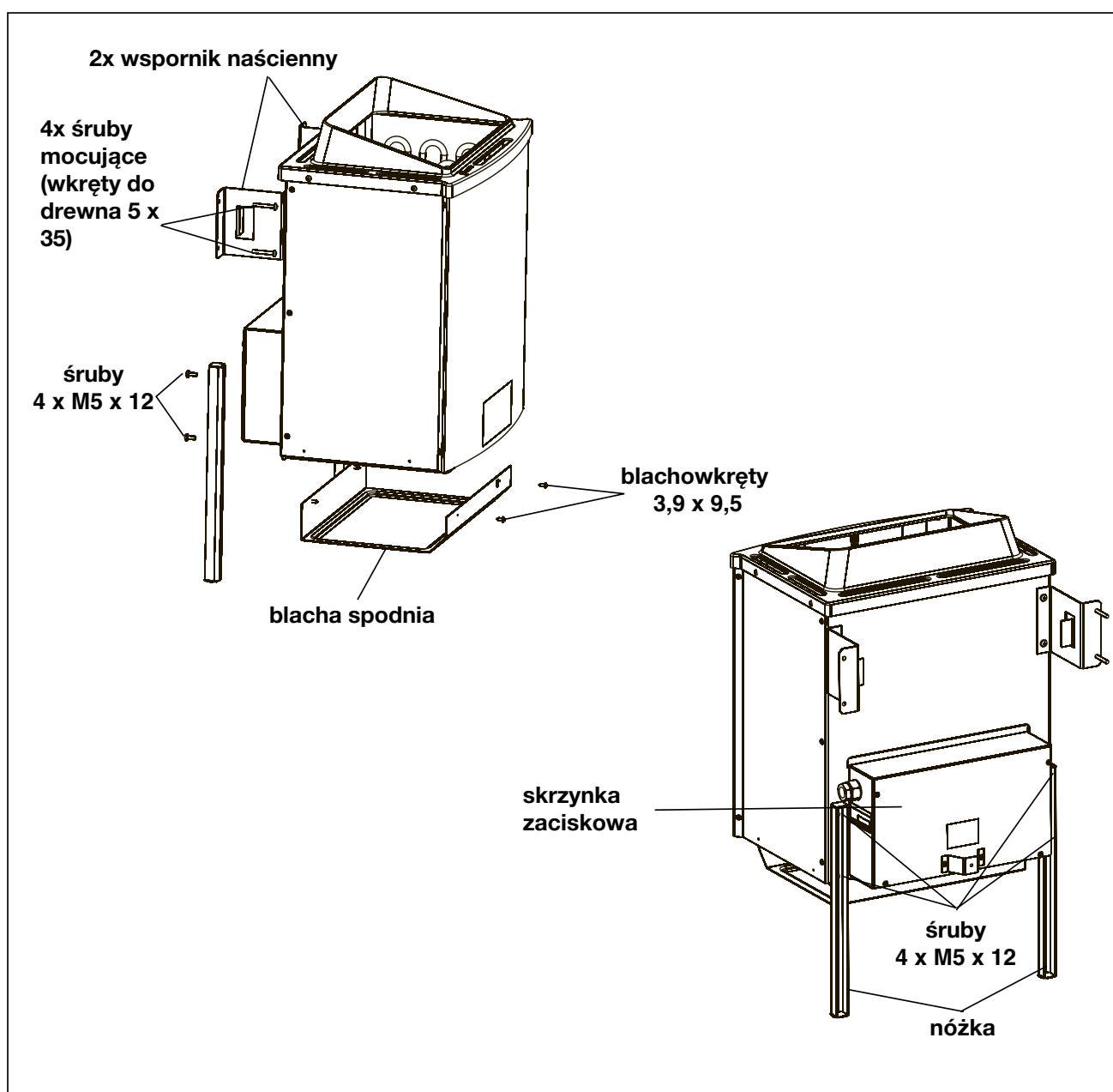
## Instrukcja montażu

- Przy montażu pieca należy przestrzegać, aby odległość w pionie pomiędzy górną krawędzią pieca a sufitem sauny wynosiła co najmniej 110 cm, a pozioma odległość (z boku) pomiędzy piecem i ścianą kabiny co najmniej 7 cm. Odstęp pomiędzy dolną krawędzią pieca i podłogą jest określony przez typ konstrukcji urządzenia (nóżka). Należy przy tym zwrócić uwagę, aby piec nie ustawiać na podłodze wykonanej z łatwopalnych materiałów (drewno, wykładzina z tworzywa sztucznego itp.). W strefie sauny praktyczne są płytki ceramiczne itp. Odległość pomiędzy tylną ścianą pieca i ścianą kabiny jest określona również przez typ konstrukcji urządzenia (wspornik naścienny).
- Odległość pomiędzy piecem a kratką ochronną pieca lub ławką i innymi palnymi materiałami musi wynosić co najmniej 7 cm. Wysokość kratki ochronnej pieca musi być równa z wysokością przodu pieca.



**PL****Montaż pieca do sauny**

- Przymocować nóżki do tylnej ściany pieca za pomocą należących do wyposażenia śrub (4 sztuki M5 x 12).
  - Zamontować na płaszczy wewnętrznym blachę spodnią za pomocą 4 blachowkrętów 3,9 x 9,5.
  - Przepust kablowy należy założyć w skrzynce zaciskowej przez przewidziany do tego otwór.
  - Po podłączeniu przewodu sieciowego skrzynkę zaciskową należy zamknąć pokrywą (element dystansowy na zewnątrz).
  - Ustawić piec do sauny przed otworem wlotu powietrza.
- Przymocować do ściany kabiny wspornik naścienny pieca za pomocą należących do wyposażenia wkrętów do drewna.
- Założyć ruszt i poukładać kamienie (patrz opis „Układanie kamieni na ruszcie“, rozdz. „Czyszczenie i pielęgnacja“ str. 11).



## Podłączenie elektryczne do sterownika

Podłączenie wyposażenia sauny (piec do sauny, sterownik, oświetlenie itp.) do zasilania powinien wykonywać tylko uprawniony instalator-elektryk za pomocą wykonanego na stałe przyłącza. Wszystkie przewody podłączeniowe ułożone wewnątrz kabiny muszą być odporne na temperaturę otoczenia co najmniej 140 °C. Praktyczny jest przewód w izolacji silikonowej. W przypadku wykorzystania jako przewodu zasilającego kabla 1-żyłowego, należy zabezpieczyć go giętką rurką miedzianą. Minimalny przekrój przewodu zasilającego i minimalna kubatura kabiny podane są w poniższej tabeli.

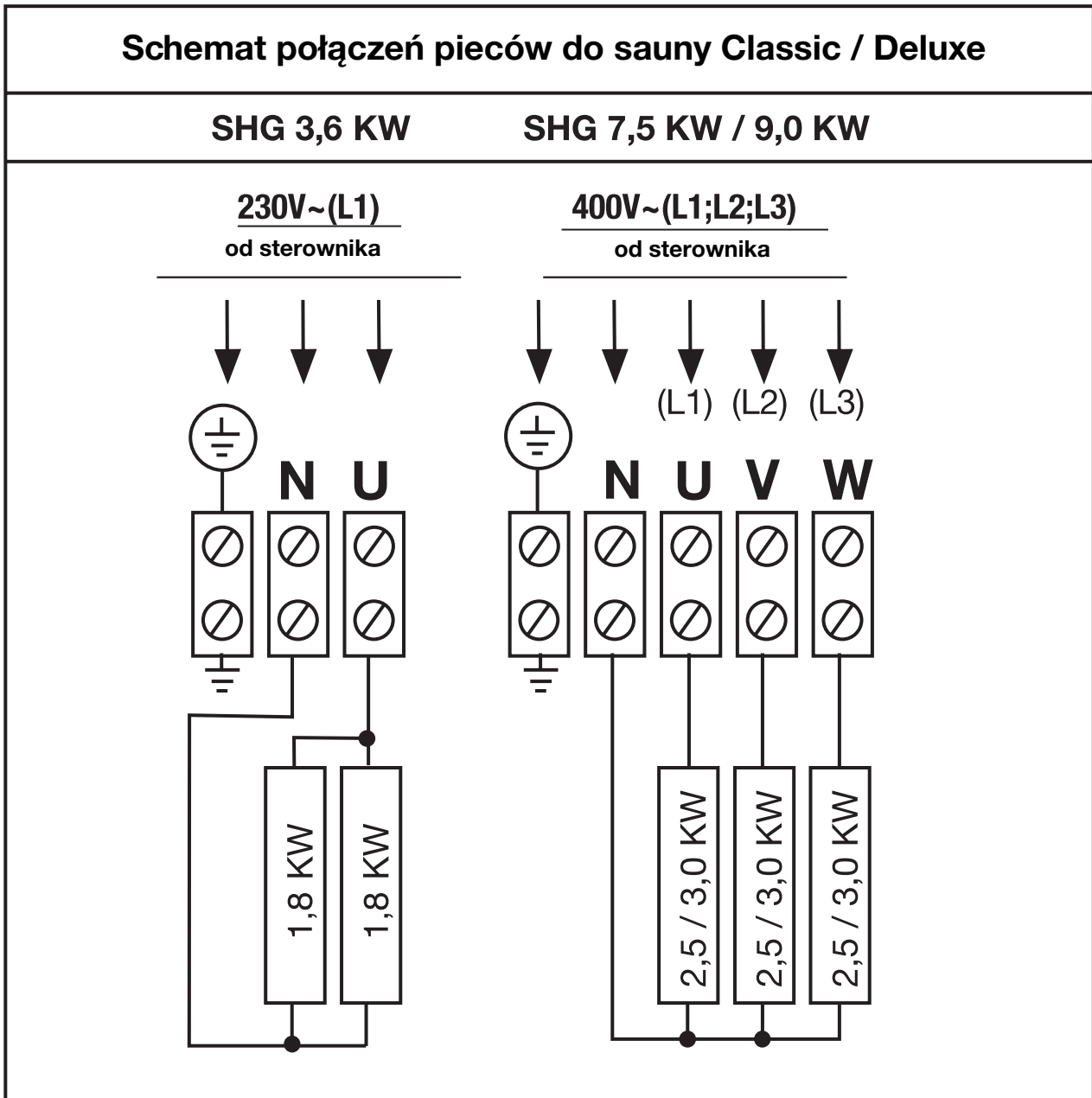
Przyłącze elektryczne należy wykonać zgodnie ze schematem elektrycznym. Schemat elektryczny umieszczony jest na wewnętrznej stronie pokrywy skrzynki zaciskowej.

Prosimy zwrócić uwagę, że ze względów bezpieczeństwa, przewody będące pod napięciem nie mogą być ułożone w widoczny sposób na ścianach wewnętrznych kabiny. W związku z tym w większości kabin w panelu ściennym z otworem nawiewnym powietrza są zamontowane fabrycznie rurki do ułożenia przewodów.

urządzenia	Moc przyłączeniowa w kW	przeznaczony do kabin o kubaturze w m <sup>3</sup>	Minimalne przekroje w mm <sup>2</sup> (przewód miedziany) SHG 7,5 -9,0 kW: podłączenie do 400 V AC 3N		
			Przewód zasilający z sieci do sterownika	Przewód podłączeniowy pieca ze sterownika do pieca (silikonowy)	Zabezpieczenie w amperach
<b>SHG 7,5 kW</b>	7,5	ca. 8 - 12	5 x 2,5	5 x 1,5	16
<b>SHG 9,0 kW</b>	9,0	ca. 10 - 14	5 x 2,5	5 x 1,5	16
<b>Bio Aktiv 7,5 kW + 1,5 kW</b> z generatorem pary	7,5	ca. 8 - 12	5 x 2,5	<b>7 x 1,5</b>	20
<b>Bio Aktiv 9,0 kW + 1,5 kW</b> z generatorem pary	9,0	ca. 10 - 14	5 x 2,5	<b>7 x 1,5</b>	20

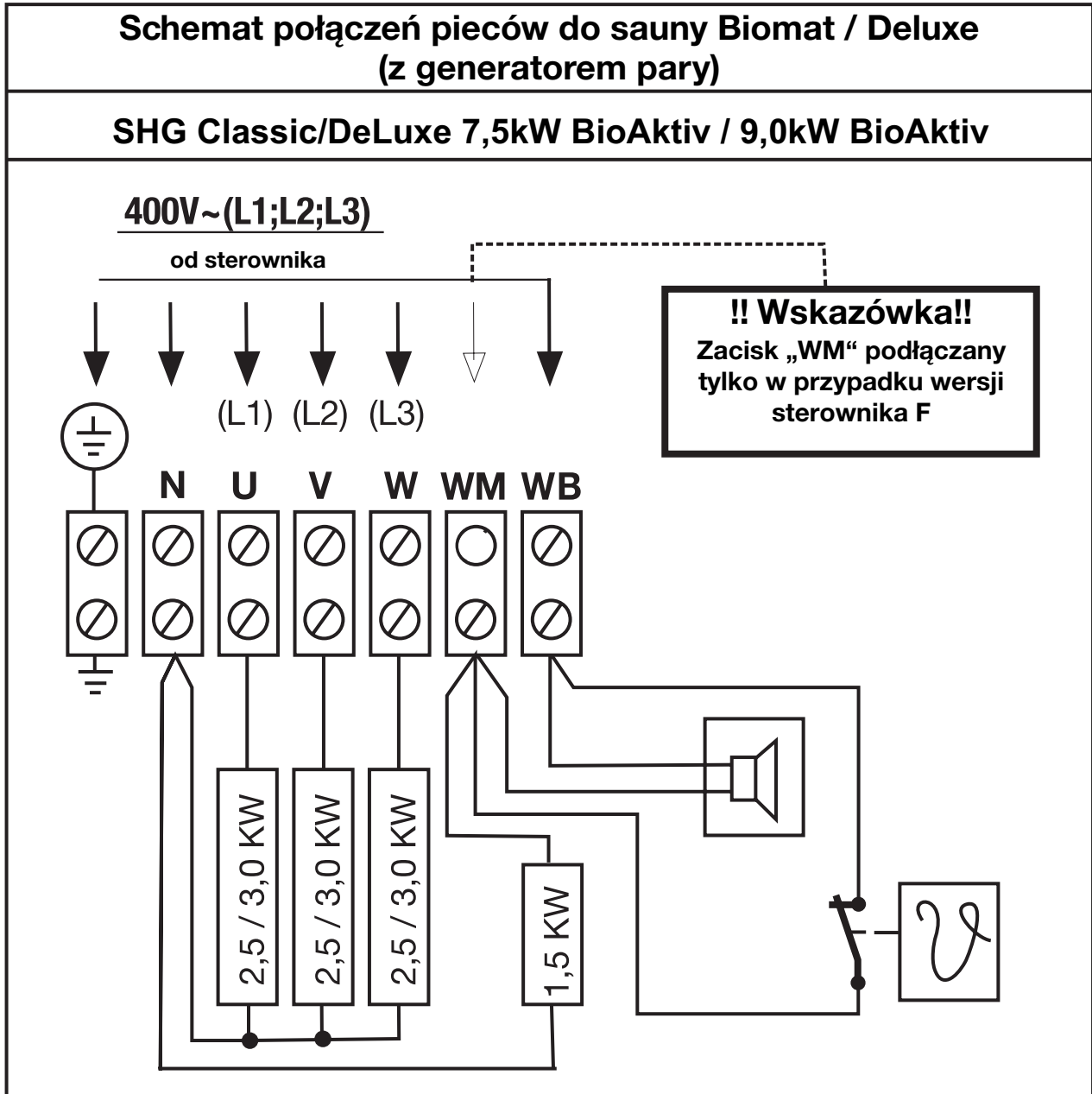
Jeżeli rurek takich nie ma, należy wywiercić otwór o wielkości ok. 10-12 cm w ścianie kabiny bezpośrednio przy piecu, w miejscu, gdzie przewód wychodzi z pieca i wyprowadzić przewód na zewnątrz do sterownika. Również przewód na zewnętrznej ścianie kabiny należy chronić przed uszkodzeniem, podobnie jak inne przewody podłączeniowe (przewód do przyłącza sieciowego i do oświetlenia kabiny). Można to wykonać za pomocą rurek instalacyjnych lub drewnianych listew maskujących.

### Schematy połączeń pieca SHG-Standard



**PL**

### Schematy połączeń pieca SHG z generatorem pary



PL

## Czyszczenie i konserwacja

Przed przystąpieniem do czyszczenia należy piec wyłączyć (za pomocą sterownika) i wystudzić.

Do czyszczenia i pielęgnacji pieca nie wolno stosować środków do szorowania.

### Układanie kamieni na ruszcie pieca

Kamienie do sauny są produktem naturalnym! Zostały już wstępnie umyte fabrycznie, zalecamy jednak powtórne wypłukanie ich w czystej wodzie. Ilość kamieni dostarczonych wraz z piecem jest wystarczająca.

Wewnątrz pieca do sauny przewidziano specjalną powierzchnię do założenia rusztu.

Duże kamienie należy układać na dole, a mniejsze u góry. Kamienie należy poukładać luźno, aby nie utrudniać cyrkulacji powietrza w piecu. Zbyt ciasno ułożone kamienie wpływają ujemnie na temperaturę w kabinie. Kamienie powinny całkowicie zakryć grzałki. Kamienie należy wymienić, jeżeli staną się kruche. Zalecamy wymianę kamieni co dwa lata.

### Polewanie kamieni wodą

Piec do sauny przeznaczony jest do robienia inhalacji parowych przez polewanie kamieni wodą. Należy przy tym przestrzegać następujących wskazówek:

- Ilość wody nie powinna przekraczać 15 g/m<sup>3</sup> kubatury kabiny.
- Należy polewać równomiernie wszystkie kamienie.
- Należy polewać bezpośrednio gorące kamienie w piecu wodą. Aby przy polewaniu kamieni uniknąć ryzyka poparzenia na skutek unoszącej się gorącej pary wodnej, czynność tą należy wykonywać czerpakiem.
- W przypadku stosowania koncentratów do sauny (np. olejki eteryczne) należy przestrzegać sposobu użycia podanego przez producenta. W razie stosowania za dużych stężeń tych środków może dojść do wyfuknięć.
- Polewanie kamieni wodą z domieszką napojów alkoholowych lub innych, nieprzewidzanych do sauny dodatków nie są zalecane ze względu na niebezpieczeństwo pożaru.

## Co robić w razie problemów?

### Piec nie grzeje...

Czy włączone są wszystkie potrzebne włączniki? (patrz instrukcja obsługi)

Czy nie zadziałał bezpiecznik instalacyjny w budynku?

Czy regulatory temperatury ustawione są prawidłowo? (patrz instrukcja obsługi)



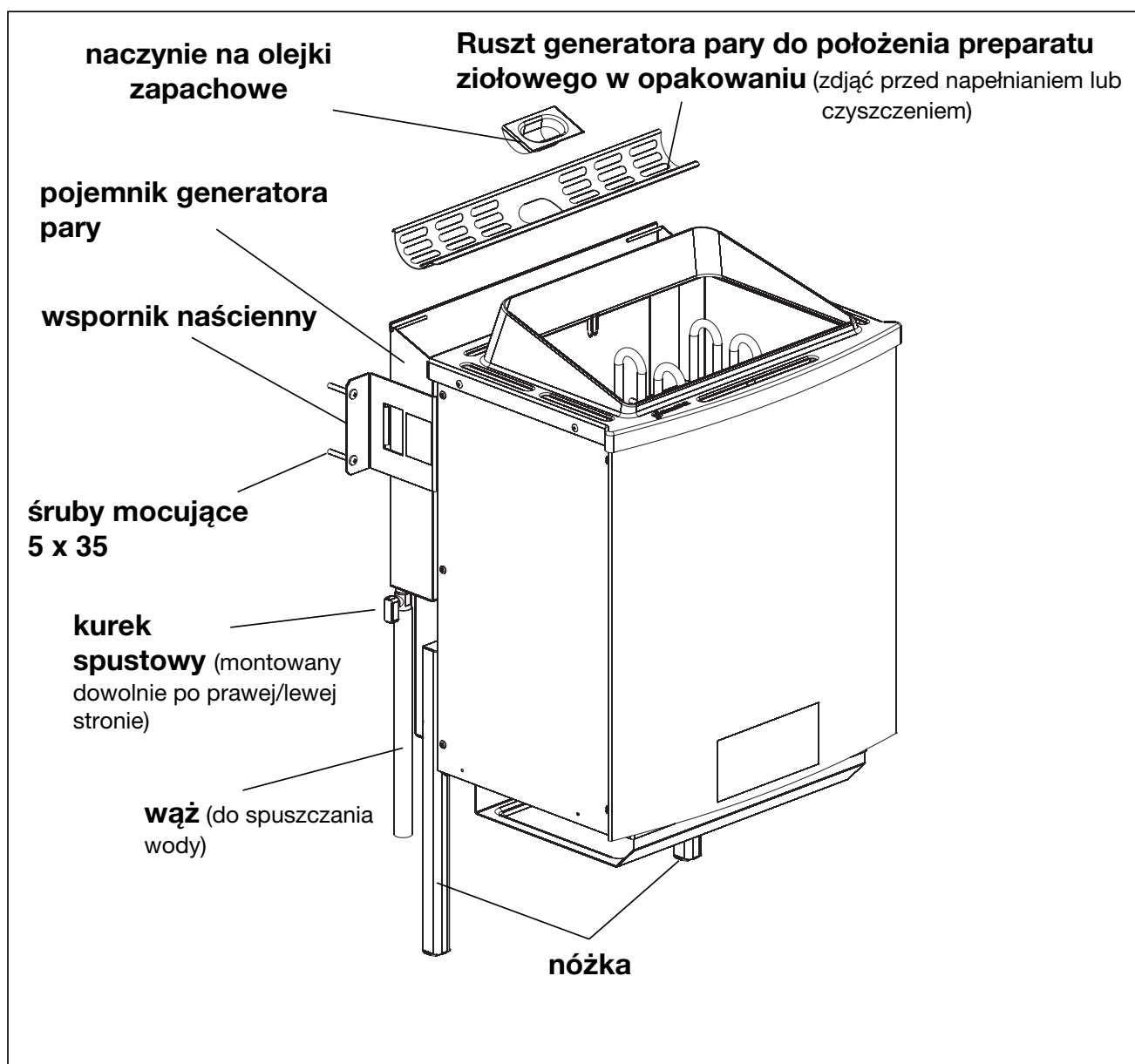
## Informacje na temat pieca do sauny ze zintegrowanym generatorem pary

Znajdujący się naprzeciw otwór w pojemniku generatora pary należy zamknąć zaślepką R 1/8" i uszczelkami z aluminium (na wyposażeniu).

### Informacje na temat montażu pieca

Przy montażu pieca do sauny ze zintegrowanym generatorem pary obowiązują te same wskazówki, jak przy montażu standardowego pieca do sauny (patrz strona 5)

Użytkownik może dowolnie zdecydować, czy kurek spustowy do opróżniania pojemnika wody ma być zamontowany z prawej czy z lewej strony (w zależności od łatwości dostępu). W celu spuszczenia wody do zewnętrznego naczynia (np. do wiadra) dołączono kawałek węża, który można nasunąć na kurek spustowy.



PL

## Informacje ogólne

### UWAGA ! NIEBEZPIECZEŃSTWO OPARZENIA !

Z górnej części włączonego generatora pary wydobywa się para wodna. Po włączeniu generatora pary nie należy wkładać do niego preparatów ziołowych ani wlewać olejków zapachowych ze względu na niebezpieczeństwo obrażeń. Należy to robić w miarę możliwości przed uruchomieniem generatora pary.

- Ilość wody potrzebna do optymalnej pracy generatora pary wynosi ok. 3,3 litra. Wodę wlewa się od góry.
- Zawsze należy **unikać napełniania** pojemnika **po brzegi**, gdyż może to spowodować „wykipienie“ wody z włączonego generatora pary.
- Podobnie nie wolno **uruchamiać** generatora pary **bez wody!**
- Nie przekraczać maksymalnego poziomu napełnienia (patrz - umieszczone po obu stronach tabliczki ostrzegawcze)
- Proces rozgrzewania generatora pary trwa kilka minut. Czas rozgrzewania ulega skróceniu, jeżeli w jego trakcie na sterowniku zostanie wprowadzona wyższa wilgotność powietrza.
- Generator pary wyposażony jest w zabezpieczenie przed brakiem wody. Oznacza to, że w razie spadku poziomu wody poniżej minimum, generator wyłączany jest

automatycznie i rozlega się sygnał akustyczny. W tym przypadku przed ponownym napełnieniem generatora parą wodą, zalecane jest wystudzenie go przez kilka minut.

Aktywacja zabezpieczenia przed brakiem wody przewidziana jest tylko na wypadek sytuacji awaryjnej. Nie zalecamy użytkowania generatora pary bez uzupełniania wody, aż do zadziałania tego zabezpieczenia.

Nie jest to też konieczne, ponieważ woda w ilości 3,3 litra, wystarcza do pracy ciągłej w czasie ok. 60 minut.

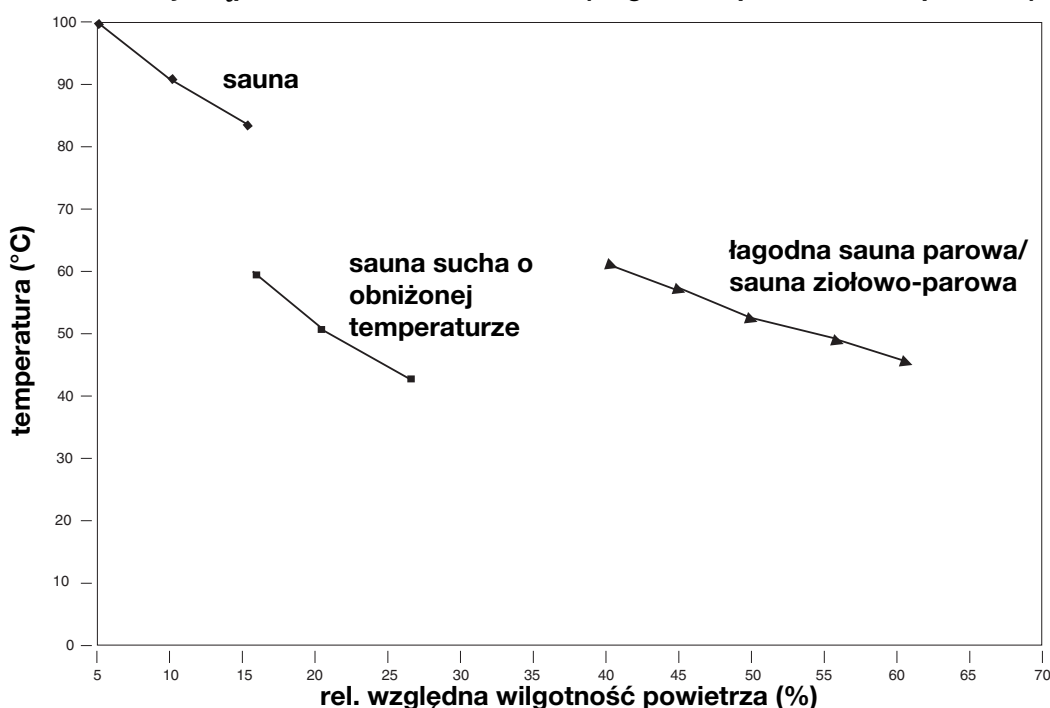
- **Po każdym cyklu pracy z parą wodną należy wystudzić urządzenie i usunąć resztkę wody.**

### Rodzaje kąpeli w saunie

Za pomocą wbudowanego generatora pary i należącego do wyposażenia sterownika można ustawić różne rodzaje kąpeli w saunie. Obok klasycznej sauny fińskiej z temperaturami w zakresie 70 °C i 110 °C i bardzo niską wilgotnością względną powietrza (max. 15 %), można również zażywać sauny parowej lub sauny parowo-ziołowej w temperaturach od 30 °C do 60 °C.

Prosimy przestrzegać, że ze względów bezpieczeństwa temperatura w saunie parowej jest ograniczona lub musi zostać ograniczona do 60 °C.

Rodzaje kąpeli w saunie w zależności (wilgotność powietrza/temperatura)



Czas jednego seansu w saunie parowej powinien wynosić od 15 do 30 minut, w zależności od samopoczucia. (Po fazie odpoczynku można ponownie wejść do sauny)

W przypadku dolegliwości sercowych, niewydolności krążenia, nadciśnienia lub innych dolegliwości należy przed skorzystaniem z sauny skonsultować się z lekarzem.

Prosimy stosować tylko czyste, rozpuszczalne w wodzie esencje ziołowe lub zapakowane torebki z ziołami, składające się z olejków roślinnych lub syntetycznych.

Artykuły te dostępne są w naszym programie jako wyposażenie dodatkowe do sauny.

Wlać nieco rozcieńczonego wodą preparatu do naczynia na zioła. Nigdy nie stosować czystych preparatów do inhalacji w saunie. Z reguły nie rozpuszczają się one całkowicie w wodzie, a zatem nie nadają się do tego celu.

Zapakowane torebki z ziołami ułożyć na przeznaczonym do tego ruszcie (patrz ilustracja na stronie 11).

W unoszącej się parze wodnej rozpuszczane są substancje zapachowe ziół. Rozchodzą się one wraz z parą po całej kabinie.

W przypadku tego pieca do sauny nie trzeba rezygnować z typowego polewania wodą i inhalacji parowej na koniec seansu w saunie. Do tego celu należy stosować jedynie specjalne preparaty rozcieńczone do stężenia określonego przez producenta.

**Zabrania się stosowania alkoholu!**

**Niebezpieczeństwo pożaru i wybuchu!**

## Czyszczenie i pielęgnacja generatora pary

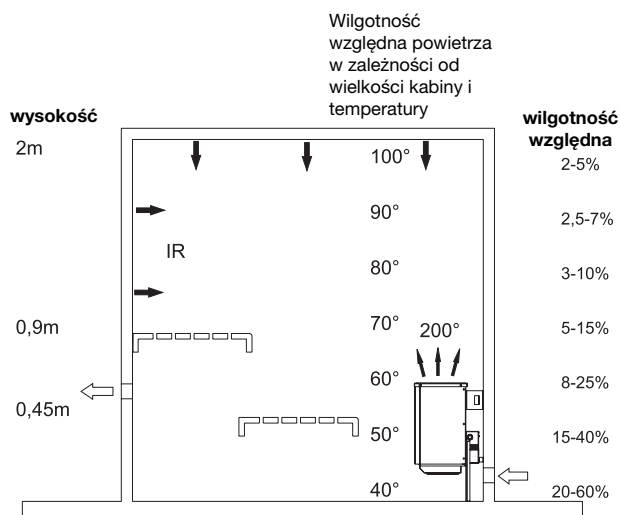
Po zakończeniu użytkowania generatora pary należy zawsze spuścić wodę. Ewentualne zanieczyszczenia pozostawione przez esencje ziołowe można usunąć przez wypłukanie świeżą wodą. W tym celu podłączyć do kurka spustowego wąż i spuścić wodę. Uwaga! Woda może być jeszcze gorąca. Generator pary przeznaczony jest do eksploatacji z wodą o stopniu twardości 1 (niemiecka skala twardości wody 1-7). Jeżeli jest to konieczne, prosimy zasięgnąć informacji na temat twardości wody w miejskich zakładach wodociągowych. W przypadku wyższych stopni twardości należy stosować wodę zmiękczoną.

Z pojemnika generatora pary, podobnie jak z

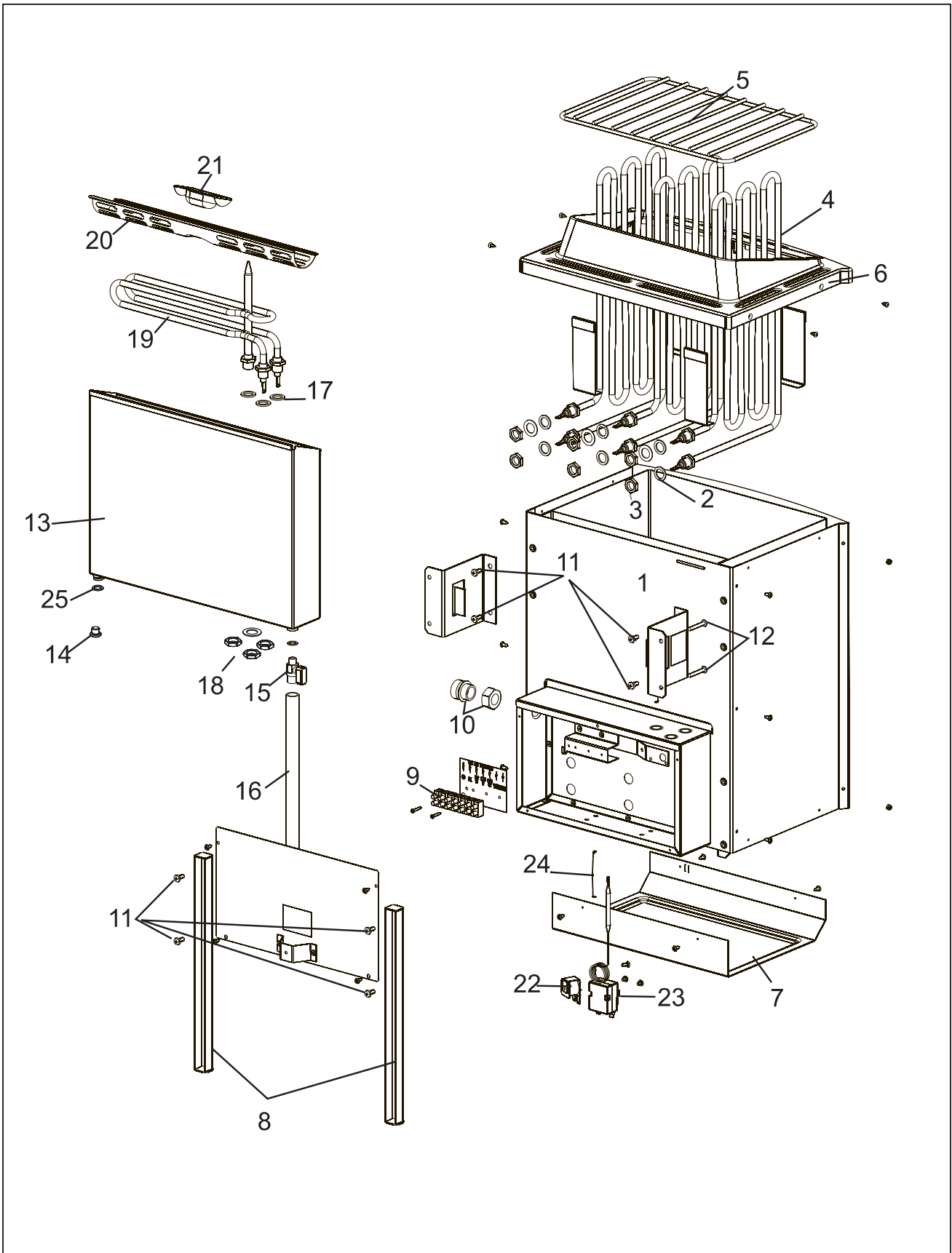
ekspresu do kawy, należy usuwać kamień, w zależności od stopnia twardości wody. W razie wody twardej o dużej zawartości soli wapiennych i w przypadku urządzeń użytkowanych codziennie zalecamy usuwanie kamienia co 2-3 tygodnie. Prosimy o zwrócenie uwagi, że częstotliwość wykonywania tego zabiegu zależy od stopnia twardości i od ilości odparowanej wody, to znaczy od długości codziennego użytkowania.

Prosimy zwrócić uwagę, aby podczas użytkowania generatora pary w pojemniku było wystarczająco dużo wody. Nie dopuszczać do częstego braku wody w urządzeniu, gdyż może to spowodować jego uszkodzenie. Z tego samego powodu nie wolno nalewać wody podczas użytkowania urządzenia lub wkrótce po jego zakończeniu.

Grzałki mogą przeżyć za duży szok temperaturowy i ulec uszkodzeniu.



# Ersatzteilzeichnung



## Ersatzteillisten

Pos.	Artikelnr.	Beschreibung	Menge
1	8972332	Haltewinkel	2
2	6812348	Dichtungsring Ø20/Ø14x2	6
3	5108603	Sechskantmutter M14x1,5 A2K	6
4 a	8951342	Rohrheizkörper 2,5 KW	3
4 b	8951343	Rohrheizkörper 3 KW	3
5	8961321	Gitterrost vernickelt	1
6	8972311	Abdeckung	1
7	8972336	Bodenblech	1
8	8100032	Standfuß	2
9 b	8002115	Kabelsatz 7,5KW/9KW	1
9 c	8002117	Kabelsatz 7,5KW/9KW - Verdampfer	1
10	7230835	Kabelverschraubung PG16 grau	1
11	5033162	Linsenschraube M 5x12 A2K	8
12	5063361	RK-Spanplattenschraube 5x35A2K	4
*13	8972341	Verdampferbehälter Niro kompl.	1
*14	5009121	Blindstopfen	1
*15	8400221	Mini-Kugelhahn	1
*16	6314230	Schlauch Ø10x2x150 rot NK	1
*17	6812348	Dichtungsring-V Ø20/Ø14x2	3
*18	5108602	Sechskantmutter M 14x1,5	3
*19	8951387	Verdampferheizkörper 1,5 KW	1
*20	8950567	Verdampferrost Niro	1
*21	8950569	Verdampferschale	1
*22	7700101	Summer 6,3x0,8 M4 75dBA	1
*23	7585917	Temperaturbegrenzer (Wassermangelschutz)	1
*24	5410522	Klemmfeder	1
*25	6812326	Alu-Dichtungsring R1/8"	2

Die mit \*Stern gekennzeichneten Teile sind nur für Öfen mit Verdampfer!



- erklärt folgende Konformität gemäß EU-Richtlinie und Normen für Artikel
- declares conformity with the EU Directive and standards marked below for the article
- déclare la conformité suivante selon la directive CE et les normes concernant l'article
- verklaart de volgende conformiteit in overeenstemming met de EU-richtlijn en normen voor het artikel
- declara la siguiente conformidad a tenor de la directiva y normas de la UE para el artículo
- declara a seguinte conformidade de acordo com a directiva CE e normas para o artigo
- förklarar följande överensstämmelse enl. EU-direktiv och standarder för artikeln
- ilmoittaa seuraavaa Euroopan unionin direktiivien ja normien mukaista yhdenmukaisuutta tuotteelle
- erklærer herved følgende samsvar med EU-direktiv og standarder for artikkel
- заявляет о соответствии товара следующим директивам и нормам ЕС
- izjavljuje sljedeću uskladenost s odredbama i normama EU za artikl.
- declară următoarea conformitate cu linia directoare CE și normele valabile pentru articolul.
- ürün ile ilgili olarak AB Yönetmelikleri ve Normları gereğince aşağıdaki uygunluk açıkla masını sunar.
- δηλώνει την ακόλουθη συμφωνία σύμφωνα με την Οδηγία ΕΕ και τα πρότυπα για το προϊόν

- dichiara la seguente conformità secondo la direttiva UE e le norme per l'articolo
- attesterer følgende overensstemmelse i henhold til EU-direktiv og standarder for produkt
- prohlašuje následující shodu podle směrnice EU a norem pro výrobek.
- a következő konformitást jelenti ki a termékek-re vonatkozó EU-irányvonalak és normák szerint
- pojasnjuje sledečo skladnost po smernici EU in normah za artikel.
- deklaruje zgodność wymienionego poniżej artykułu z następującymi normami na podstawie dyrektywy WE.
- vydáva nasledujúce prehlásenie o zhode podľa smernice EÚ a noriem pre výrobok.
- декларира следното съответствие съгласно директивите и нормите на ЕС за продукта.
- заявляє про відповідність згідно з Директивою ЄС та стандартами, чинними для даного товару
- deklareerib vastavuse järgnevale EL direktiivi dele ja normidele
- deklaruoja atitikti pagal ES direktyvas ir normas
- straipsniui
- izjavljuje sledeći konformitet u skladu s odred bom EZ i normama za artikl
- Atbilstības sertifikāts apliecina zemāk minēto preču atbilstību ES direktīvām un standartiem
- Samræmisýfirlýsing staðfestir eftirfarandi samræmi samkvæmt reglum Evrópubandalagsins og stöðlum fyrir vörur

**Saunaofen: SHG DeLuxe 7,5kW; SHG DeLuxe 9,0kW;  
SHG DeLuxe BioAktiv 7,5kW; SHG DeLuxe BioAktiv 9,0kW**

98/37/EC

87/404/EEC

2006/95/EC

R&TTED 1999/5/EC

97/23/EC

2000/14/EC\_2005/88/EC

2004/108/EC

$L_{WM} = \quad \text{dB}; \quad L_{WA} = \quad \text{dB}$

90/396/EEC

$P = \quad \text{KW}; \quad L/\varnothing = \quad \text{cm}$

89/686/EEC

95/54/EC

97/68/EC:

**EN 60335-1; EN 60335-2-53; EN 55014-1:2000/A1:2001; EN 50366; EN 55014-2;  
EN 1000-3-2:2000; EN 61000-3-3:1995/A1:2001**

Landau/Isar, den 01.07.2007

Kagerer  
Productionmanager

Brock  
Tech. Supervisor

Art.-No.: 37.462.04 I.-No.: 01045  
37.462.07; 37.462.14;  
37.462.17;  
Subject to change without notice

Archive-File/Record: SHG-DeLuxe-TE009-4155045



### Service-Abwicklungsformular:

Falls Ihr Saunaofen einmal defekt ist!

- Garantieanfrage
- Reparaturanfrage (kostenpflichtige Reparaturen)

Bei einem Defekt des gelieferten Saunaofens ist dieser Vordruck von Ihnen sorgfältig auszufüllen und zusammen mit dem defekten Saunaofen sowie einer Kopie des Kaufbeleges und die Elektrikerbestätigung an unsere Service-Abteilung zu senden, da sonst keine Reklamationsbearbeitung erfolgen kann!

**weka Holzbau GmbH**  
**Service-Abteilung**  
**Johannesstraße 16**  
**D-17034 Neubrandenburg**

**Teil 1:** (vom Kunden ausfüllen)

Telefon: \_\_\_\_\_

Name des Kunden: \_\_\_\_\_  
 Straße: \_\_\_\_\_  
 PLZ/Ort: \_\_\_\_\_

**Angaben zum defekten Saunaofen**

weka Artikel-Nr.: \_\_\_\_\_  
 Modell/Type: \_\_\_\_\_  
 Serien-Nr.: \_\_\_\_\_  
 Kaufdatum: \_\_\_\_\_  
 weka Auftrags-Nr.: \_\_\_\_\_

Elektrikerrechnung Nr. \_\_\_\_\_  
 Elektroinstallateur \_\_\_\_\_ Firma: \_\_\_\_\_  
 Straße: \_\_\_\_\_  
 PLZ/Ort: \_\_\_\_\_  
 Tel.: \_\_\_\_\_

**Fehlerbeschreibung:** \_\_\_\_\_  
 \_\_\_\_\_  
 \_\_\_\_\_

Der Saunaofen mit Kaufbeleg wird am \_\_\_\_\_ an weka Holzbau GmbH geschickt.

**Teil 2:** (wird von weka ausgefüllt)

Der Eingang des Saunaofens mit Kaufbeleg bei weka erfolgte am \_\_\_\_\_

Prüfung des Saunaofens bei weka mit Prüfergebnis:

Datum, Unterschrift weka-Prüfstelle

- ⇒ Im Garantiefall wird sofort nach Prüfung ein Ersatz-Saunaofen geliefert.
- ⇒ Ist der Defekt kein Herstellerfehler bzw. kein Garantiefall wird dem Kunden ein Kostenangebot für die Reparatur zugestellt.



**Service request form:**

If your sauna oven suffers a defect.

- Warranty inquiry
- Repair inquiry (for payment)

If the sauna oven suffers a defect, complete this form carefully and send it with the defective sauna oven and a copy of your proof of purchase and confirmation from your electrician to our Service Department, since otherwise we cannot deal with your complaint.

**weka Holzbau GmbH**  
**Service-Abteilung**  
**Johannesstraße 16**  
**D-17034 Neubrandenburg**

**Part 1:** (to be completed by the customer)

Phone: \_\_\_\_\_

Customer's name: \_\_\_\_\_  
 Street: \_\_\_\_\_  
 Postcode/Town: \_\_\_\_\_

**Details of the defective sauna oven**

weka article No. \_\_\_\_\_  
 Model/Type: \_\_\_\_\_  
 Serial No. \_\_\_\_\_  
 Date of purchase: \_\_\_\_\_  
 weka order No. \_\_\_\_\_

Electrician invoice No. \_\_\_\_\_  
 Electrician Company: \_\_\_\_\_  
 Street: \_\_\_\_\_  
 Postcode/Town: \_\_\_\_\_  
 Phone: \_\_\_\_\_

**Fault description:** \_\_\_\_\_  
 \_\_\_\_\_  
 \_\_\_\_\_  
 \_\_\_\_\_

The sauna oven was sent to weka Holzbau GmbH with your proof of purchase on \_\_\_\_\_

**Part 2:** (to be completed by weka)

The sauna oven and proof of purchase was received by weka on \_\_\_\_\_

Sauna oven test by weak and test result:

Date, signature of weka test department

- ➡ A replacement sauna oven will be dispatched immediately if the oven is still under warranty.
- ➡ If the defect is not a manufacturing fault or is not covered by the warranty, the customer will be sent a quotation for the repair work.



**Formulaire de suivi du service :**

Si votre four de sauna est défectueux !

- Demande de garantie  
 Demande de réparation (réparations payantes)

En cas de défaut du four de sauna livré, veuillez remplir soigneusement cet imprimé et l'envoyer à notre service après-vente avec le four de sauna défectueux accompagné d'une copie de la preuve d'achat et de la confirmation de l'électricien(ne) pour que nous puissions donner suite à votre réclamation (ce qui est impossible sans ces documents !)

**weka Holzbau GmbH**  
**Service-Abteilung**  
**Johannesstraße 16**  
**D-17034 Neubrandenburg**

**Partie 1 : (à remplir par le client )**

Téléphone : \_\_\_\_\_

Nom du client : \_\_\_\_\_  
 Rue : \_\_\_\_\_  
 C.P. / ville : \_\_\_\_\_

**Données concernant le four de sauna défectueux**

N° d'article weka : \_\_\_\_\_  
 Modèle/Type : \_\_\_\_\_  
 N° de série : \_\_\_\_\_  
 Date d'achat : \_\_\_\_\_  
 N° de contrat weka : \_\_\_\_\_

Facture de l'électricien(ne) n° \_\_\_\_\_  
 Installateur/installatrice électrique \_\_\_\_\_  
 Rue : \_\_\_\_\_  
 C.P. / ville : \_\_\_\_\_  
 Tél. : \_\_\_\_\_

**Description du défaut :**

\_\_\_\_\_

\_\_\_\_\_

\_\_\_\_\_

Le four de sauna avec preuve d'achat a été envoyé à weka Holzbau GmbH le \_\_\_\_\_

**Partie 2 : (à remplir par weka)**

La réception du four de sauna chez weka, accompagné de la preuve d'achat, a été enregistrée le \_\_\_\_\_

Contrôle du four de sauna chez weka avec comme résultat de contrôle :

Date, signature de l'institut de contrôle weka

- ⇒ Un four de sauna de rechange est directement livré sous garantie.
- ⇒ Si le défaut n'est pas une erreur du producteur et/ou pas un cas de garantie, le client recevra un devis pour la réparation.



## Modulo per servizio assistenza

In caso la vostra stufa per sauna sia difettosa!

- Richiesta di garanzia  
 Richiesta di riparazione (riparazioni a pagamento)

In caso di difetto della stufa per sauna fornita questo modulo va compilato con attenzione e inviato insieme alla stufa difettosa, come anche ad una copia dello scontrino d'acquisto e la conferma dell'elettricista, al nostro reparto assistenza. In caso contrario non può avvenire alcuna elaborazione del reclamo!

**weka Holzbau GmbH**  
**Service-Abteilung**  
**Johannesstraße 16**  
**D-17034 Neubrandenburg**

**Parte 1:** (va compilata dal cliente)

Telefono: \_\_\_\_\_

Nome del cliente: \_\_\_\_\_

Via: \_\_\_\_\_

CAP/Luogo: \_\_\_\_\_

### Indicazioni sulla stufa per sauna difettosa

N. articolo weka: \_\_\_\_\_

N. fattura dell'elettricista \_\_\_\_\_

Modello/tipo: \_\_\_\_\_

Elettroinstallatore Ditta: \_\_\_\_\_

N. di serie: \_\_\_\_\_

Via: \_\_\_\_\_

Data dell'acquisto: \_\_\_\_\_

CAP/Luogo: \_\_\_\_\_

N. d'incarico weka: \_\_\_\_\_

Tel.: \_\_\_\_\_

**Descrizione del difetto:** \_\_\_\_\_

\_\_\_\_\_

\_\_\_\_\_

La stufa per sauna con scontrino d'acquisto viene spedita il \_\_\_\_\_ alla weka Holzbau GmbH.

**Parte 2:** (va compilata dalla weka)

La stufa per sauna con scontrino d'acquisto è pervenuta alla weka il \_\_\_\_\_

Esame della stufa per sauna presso la weka con risultato dell'esame:

Data, firma stazione di prova weka

- ⇒ In caso di garanzia verrà fornita immediatamente una stufa per sauna di ricambio.  
 ⇒ Se nel caso del guasto non si tratta di un difetto del produttore oppure l'apparecchio non è più in garanzia verrà inviata al cliente una stima dei costi per la riparazione.



## Formulario de tramitación de servicio

¡Qué hacer, si se presenta un fallo en la estufa!

- Solicitud de garantía
- Solicitud de reparación (reparaciones a su cargo)

En caso de fallo de la estufa suministrada, deberá rellenar cuidadosamente este impreso y enviarlo a nuestro departamento de servicio junto con el sensor y la estufa defectuosa, así como una copia del recibo de compra y la confirmación del electricista, ya que de lo contrario, no se podrá tramitar ninguna reclamación!

**weka Holzbau GmbH**  
**Service-Abteilung**  
**Johannesstraße 16**  
**D-17034 Neubrandenburg**

**Parte 1:** (a rellenar por el cliente)

Teléfono: \_\_\_\_\_

Nombre del cliente: \_\_\_\_\_  
 Calle: \_\_\_\_\_  
 CP/Localidad: \_\_\_\_\_

**Datos sobre la estufa de sauna defectuosa**

Núm. art. weka: \_\_\_\_\_  
 Modelo/tipo: \_\_\_\_\_  
 Núm. serie: \_\_\_\_\_  
 Fecha de compra: \_\_\_\_\_  
 Núm. pedido weka: \_\_\_\_\_

Factura electricista núm. \_\_\_\_\_  
 Electricista Empresa: \_\_\_\_\_  
 Calle: \_\_\_\_\_  
 CP/Localidad: \_\_\_\_\_  
 Tel.: \_\_\_\_\_

**Descripción del fallo:** \_\_\_\_\_  
 \_\_\_\_\_  
 \_\_\_\_\_

La estufa, junto con el recibo de compra, se envía el \_\_\_\_\_ a weka Holzbau GmbH.

**Parte 2:** (a rellenar por weka)

La recepción de la estufa, junto con el recibo de compra, por parte de weka tuvo lugar el \_\_\_\_\_

Comprobación de la estufa por parte de weka con el siguiente resultado:

Fecha, firma laboratorio de ensayo weka

- ⇒ En caso de garantía se suministra inmediatamente una estufa de recambio.
- ⇒ En caso de que el fallo no fuera atribuible al fabricante o estuviera fuera de garantía, el cliente recibirá una oferta de gastos de reparación.

**H****Szervíz-lebonyolító formulár:**

Ha a szaunakályhája egyszer defektes lenne!

- Garancia tudakodás  
 Javítás tudakodás (kölségköteles javítások)

A szállított szaunakályha defektusa esetén, ezt a nyomtatványt gondosan ki kell tölteni és a defekt szaunakályhával valamint a vételigazolás kópiájával és a villanyszerelési igazolással együtt be kell küldeni a szervíz-osztályunkra, mivel másképpen nem lehet feldolgozni a reklamációt.!

**weka Holzbau GmbH**  
**Service-Abteilung**  
**Johannesstraße 16**  
**D-17034 Neubrandenburg**

**1-ő rész:** (a vevő által kitölteni)

Telefon: \_\_\_\_\_

A vevő neve: \_\_\_\_\_

Utca: \_\_\_\_\_

Postaszám/Helység: \_\_\_\_\_

**Adatok a defekt szaunakályhához**

weka cikk-szám: \_\_\_\_\_

Villanyszerelő számla szám \_\_\_\_\_

Modell/Típus: \_\_\_\_\_

Villanyszerelő Firma: \_\_\_\_\_

Széria-szám.: \_\_\_\_\_

Utca: \_\_\_\_\_

Vétel dátuma: \_\_\_\_\_

Irányítószám/Helyiség: \_\_\_\_\_

weka rendelési-szám: \_\_\_\_\_

Tel.: \_\_\_\_\_

**A hiba leírása:** \_\_\_\_\_

\_\_\_\_\_

\_\_\_\_\_

A szaunakályhát a vételigazolással, \_\_\_\_\_ a weka Holzbau GmbH-hez lett küldve.

**2-ik rész:** (a weka által kitölteni)

A szaunakályha a vételigazolással a következő napon \_\_\_\_\_ érkezett meg a weka-hoz.

A szaunakályha vizsgálata a weka-nál vizsgaeredménnyel:

Dátum, aláírás weka-Prüfstelle

⇒ Garanciaesetben azonnal küldünk egy pót szaunakályhát.

⇒ Ha a defektus nem a gyártó hibája illetve nem garanciaeset, akkor a vevőnek egy árajánlatot küldünk a javításra.

**Формуляр заявки сервисного обслуживания:**

Если Вы обнаружили неисправность печи!

- заявка на гарантийное обслуживание  
 заявка на ремонт (оплачиваемые ремонтные работы)

При обнаружении дефекта купленной вами печи сауны необходимо выслать на адрес службы сервиса нашей фирмы этот аккуратно заполненный Вами бланк вместе с неисправной печью сауны, а также копию кассового чека, так как в противном случае обработка рекламации не может быть произведена!

**weka Holzbau GmbH**  
**Service-Abteilung**  
**Johannesstraße 16**  
**D-17034 Neubrandenburg**

**Часть 1:** (заполняется покупателем)

Телефон: \_\_\_\_\_

Фамилия покупателя: \_\_\_\_\_

Улица: \_\_\_\_\_

Индекс / местность: \_\_\_\_\_

**Данные дефектной печи сауны**

№ артикла фирмы **weka**: \_\_\_\_\_

Модель/тип: \_\_\_\_\_

№ серии: \_\_\_\_\_

Дата покупки: \_\_\_\_\_

Номер заказа фирмы **weka**: \_\_\_\_\_

№ счета, выставленного электриком

Монтажник электрик фирма: \_\_\_\_\_

улица: \_\_\_\_\_

индекс / местность: \_\_\_\_\_

телефон: \_\_\_\_\_

**Описание неисправности:**

\_\_\_\_\_

\_\_\_\_\_

\_\_\_\_\_

Дата отправки печи сауны вместе с кассовым чеком на адрес фирмы **weka Holzbau GmbH**: \_\_\_\_\_

**Часть 2:** (заполняется фирмой **weka**)

Дата поступления печи сауны с кассовым чеком на фирму **weka**: \_\_\_\_\_

Проведение контроля печи сауны на фирме **weka** с результатом:

Дата, подпись уполномоченного отдела контроля фирмы **weka**

- ⇒ В случае действия гарантии сразу высылается замена для печи сауны.
- ⇒ Если будет выявлено, что дефект произошел не по вине изготовителя или в случае отсутствия действия гарантии клиенту будут высланы данные по стоимости возможного ремонта..

PL

**Formularz zgłoszeniowy naprawy serwisowej:**

W przypadku awarii pieca do sauny!

- Zapytanie o naprawę gwarancyjną  
 Zapytanie o naprawę (odpłatną)

W przypadku uszkodzenia dostarczonego pieca do sauny należy starannie wypełnić poniższy formularz i odesłać go wraz z uszkodzonym piecem i kopią pokwitowania zakupu oraz zaświadczeniem od elektryka do naszego działu serwisowego. W przeciwnym wypadku rozpatrzenie złożonej reklamacji nie będzie możliwe.

**weka Holzbau GmbH**  
**Service-Abteilung**  
**Johannesstraße 16**  
**D-17034 Neubrandenburg**

**Część 1:** (wypełnia Klient)

Telefon: \_\_\_\_\_

Nazwisko klienta: \_\_\_\_\_

ulica: \_\_\_\_\_

kod pocztowy/miejscowość: \_\_\_\_\_

**Dane uszkodzonego pieca do sauny**

nr art. weka: \_\_\_\_\_

nr faktury wystawionej przez elektryka \_\_\_\_\_

model/typ: \_\_\_\_\_

Firma instalatorstwa elektrycznego \_\_\_\_\_

Nr seryjny: \_\_\_\_\_

ulica: \_\_\_\_\_

data zakupu: \_\_\_\_\_

kod pocztowy/miejscowość: \_\_\_\_\_

nr zamówienia weka: \_\_\_\_\_

tel.: \_\_\_\_\_

**Opis usterki:** \_\_\_\_\_

\_\_\_\_\_

\_\_\_\_\_

Piec do sauny wraz z pokwitowaniem zakupu zostanie odesłany do firmy weka Holzbau GmbH. \_\_\_\_\_

**Część 2:** (wypełnia firma weka)

Data nadejścia pieca do sauny wraz z pokwitowaniem zakupu do firmy weka \_\_\_\_\_

Sprawdzenie pieca do sauny w firmie weka z wynikiem badania:

Data, podpis działu serwisowego firmy weka

- ⇒ W przypadku świadczenia gwarancyjnego natychmiast po sprawdzeniu urządzenia dostarczony zostanie piec zastępczy.
- ⇒ Jeżeli usterka nie jest spowodowana z winy producenta lub nie podlega naprawie gwarancyjnej Klient otrzyma kosztorys naprawy.

# GARANTIEURKUNDE

Wir gewähren Ihnen zwei Jahre Garantie gemäß nachstehenden Bedingungen. Die Garantiezeit beginnt jeweils mit dem Tag der Lieferung, der durch Kaufbeleg, wie Rechnung, Lieferschein oder deren Kopie, nachzuweisen ist. Innerhalb der Garantiezeit beseitigen wir alle Funktionsfehler am Gerät, die nachweisbar auf mangelhafte Ausführung oder Materialfehler zurückzuführen sind. Die dazu benötigten Ersatzteile und die anfallende Arbeitszeit werden nicht berechnet.

**Ausschluss:** Die Garantie bezieht sich nicht auf natürliche Abnutzung oder Transportschäden, ferner nicht auf Schäden, die infolge Nichtbeachtung der Montageanleitung und nicht normgemäßer Installation entstanden. Der Hersteller haftet nicht für indirekte Folge- und Vermögensschäden. Durch die Instandsetzung wird die Garantiezeit nicht erneuert oder verlängert. Bei Garantieanspruch, Störungen oder Ersatzteilbedarf wenden Sie sich bitte an.

weka Holzbau GmbH  
Service-Abteilung

Johannesstrasse 16 · 17034 Neubrandenburg  
e-mail: [www.info@weka-Holzbau.com](mailto:www.info@weka-Holzbau.com)

## Ⓕ GARANTIE

La période de garantie commence à partir de la date d'achat et dure 2 ans.  
Sont pris en charge: les défauts de matériel ou de fonctionnement et de fabrication.  
Les pièces de rechange requises et les heures de travail ne seront pas facturées.  
Pas de prise en charge de garantie pour les dommages survenus ultérieurement.

Votre service après-vente.

## ⒼB WARRANTY CERTIFICATE

The guarantee period begins on the sales date and is valid for 2 years.  
Responsibility is assumed for faulty construction or material or functional defects.  
Any necessary replacement parts and necessary repair work are free of charge.  
We do not assume responsibility for consequential damage.

Your customer service partner

## Ⓛ CERTIFICATO DI GARANZIA

Il periodo di garanzia inizia nel giorno dell'acquisto e dura 2 anni. La garanzia vale nel caso di confezione difettosa oppure di difetti del materiale e del funzionamento. Le componenti da sostituire e il lavoro necessario per la riparazione non vengono calcolati. Non c'è alcuna garanzia nel caso di danni successivi.

Il vostro centro di assistenza.

## Ⓔ CERTIFICADO DE GARANTIA

El período de garantía comienza el día de la compra y tiene una duración de 2 años.  
Su cumplimiento tiene lugar en ejecuciones defectuosas.  
Errores de material y funcionamiento. Las piezas de repuesto necesarias y el tiempo de trabajo no se facturan. Ninguana garantía por otros daños

Su contacto en el servicio post-venta

**(H) Garanciaokmány**

A garancia időtartama 2 év és a vásárlás napjával kezdődik.

A szavatosság csakis a kivitelezési hiányokra vagy az anyagi és működési hibákra terjed ki.

A szükséges pótalkatrészeket és a munkaidőt nem számítjuk fel.

Nem szavatolunk a másodlagos károkért.

Az Ön vevőszolgálati partnere.

**(RUS) Гарантийное удостоверение**

Гарантийный срок начинается со дня покупки и составляет 2 год. В объем гарантии входит неудовлетворительное исполнение, дефекты материала или функциональные дефекты.

На требуемые для этого запасные части и затраченное рабочее время счет не выставляется.

Никакой гарантии для косвенных убытков.

**Ваш партнер по сервисному обслуживанию Заказчика**

**(PL) CERTYFIKAT GWARANCJI**

Okres gwarancyjny rozpoczyna się w dniu zakupu i wynosi 24 miesięcy.

Naprawa gwarancyjna obejmuje wady wykonawcze lub materiałowe oraz usterki w działaniu.

Potrzebne do naprawy gwarancyjnej części zamienne oraz koszty robocizny są bezpłatne.

Gwarancja nie obejmuje szkód wtórnych.

Wasz serwis



**(D) Nur für EU-Länder**

Werfen Sie Elektrowerkzeuge nicht in den Hausmüll!

Gemäß europäischer Richtlinie 2002/96/EG über Elektro- und Elektronik-Altgeräte und Umsetzung in nationales Recht müssen verbrauchte Elektrowerkzeuge getrennt gesammelt werden und einer umweltgerechten Wiederverwertung zugeführt werden.

Recycling-Alternative zur Rücksendeaufforderung:

Der Eigentümer des Elektrogerätes ist alternativ anstelle Rücksendung zur Mitwirkung bei der sachgerechten Verwertung im Falle der Eigentumsaufgabe verpflichtet. Das Altgerät kann hierfür auch einer Rücknahmestelle überlassen werden, die eine Beseitigung im Sinne der nationalen Kreislaufwirtschafts- und Abfallgesetzes durchführt. Nicht betroffen sind den Altgeräten beigelegte Zubehörteile und Hilfsmittel ohne Elektrobestandteile.



Ⓞ For EU countries only

Never place any electric tools in your household refuse.

To comply with European Directive 2002/96/EC concerning old electric and electronic equipment and its implementation in national laws, old electric tools have to be separated from other waste and disposed of in an environment-friendly fashion, e.g. by taking to a recycling depot.

Recycling alternative to the demand to return electrical devices:

As an alternative to returning the electrical device, the owner is obliged to cooperate in ensuring that the device is properly recycled if ownership is relinquished. This can also be done by handing over the used device to a returns center, which will dispose of it in accordance with national commercial and industrial waste management legislation. This does not apply to the accessories and auxiliary equipment without any electrical components which are included with the used device.

Ⓞ Uniquement pour les pays de l'Union Européenne

Ne jetez pas les outils électriques dans les ordures ménagères.

Selon la norme européenne 2002/96/CE relative aux appareils électriques et systèmes électroniques usés et selon son application dans le droit national, les outils électriques usés doivent être récoltés à part et apportés à un recyclage respectueux de l'environnement.

Possibilité de recyclage en alternative à la demande de renvoi :

Le propriétaire de l'appareil électrique est obligé, en guise d'alternative à un envoi en retour, à contribuer à un recyclage effectué dans les règles de l'art en cas de cessation de la propriété. L'ancien appareil peut être remis à un point de collecte dans ce but. Cet organisme devra l'éliminer dans le sens de la Loi sur le cycle des matières et les déchets. Ne sont pas concernés les accessoires et ressources fournies sans composants électroniques.

Ⓞ Solo per paesi membri dell'UE

Non gettate gli utensili elettrici nei rifiuti domestici.

Secondo la Direttiva europea 2002/96/CE sui rifiuti di apparecchiature elettriche ed elettroniche e l'applicazione nel diritto nazionale gli elettroutensili usati devono venire raccolti separatamente e smaltiti in modo ecologico.

Alternativa di riciclaggio alla richiesta di restituzione

Il proprietario dell'apparecchio elettrico è tenuto in alternativa, invece della restituzione, a collaborare in modo che lo smaltimento venga eseguito correttamente in caso ceda l'apparecchio. L'apparecchio vecchio può anche venire consegnato ad un centro di raccolta che provvede poi allo smaltimento secondo le norme nazionali sul riciclaggio e sui rifiuti. Non ne sono interessati gli accessori e i mezzi ausiliari senza elementi elettrici forniti insieme ai vecchi apparecchi.

Ⓞ Sólo para países miembros de la UE

No tire herramientas eléctricas en la basura casera.

Según la directiva europea 2002/96/CE sobre aparatos usados electrónicos y eléctricos y su aplicación en el derecho nacional, dichos aparatos deberán recojerse por separado y eliminarse de modo ecológico para facilitar su posterior reciclaje.

Alternativa de reciclaje en caso de devolución:

El propietario del aparato eléctrico, en caso de no optar por su devolución, está obligado a reciclar adecuadamente dicho aparato eléctrico. Para ello, también se puede entregar el aparato usado a un centro de reciclaje que trate la eliminación de residuos respetando la legislación nacional sobre residuos y su reciclaje. Esto no afecta a los medios auxiliares ni a los accesorios sin componentes eléctricos que acompañan a los aparatos usados.

Ⓜ Csak EU-országok

Ne dobja az elektromos szerszámokat a házi hulladék közé.

A villamos készülékekkel és elektromos-öregkészülékekkel kapcsolatos 2002/96/EG-i európai irányvonalaknak valamint ezeknek a nemzeti jogban történő realizálásának megfelelően az elhasznált villamos szerszámokat külön kell gyűjteni és egy környezetbaráti újraértékesítéshez juttatni.

Újrahasznosítás-alternatíva a visszaküldési felhíváshoz:

Az elektromos készülék tulajdonosa kötelezve van, a tulajdon feladása esetében, a visszaküldés helyett alternatív egy szakszerű értékesítésre. Ehhez az öreg készüléket egy visszavevő helynek lehet átengedni, amely a nemzetközi iparkörfolyamat és hulladéktörvény értelmében elvégzi a megsemmisítést. Ez nem érinti az öreg készülékekhez mellékelt villamosalkatrészek nélküli tartozékrészeket és segítőeszközöket.

Ⓢ Только для стран ЕС

Запрещено выбрасывать электроинструмент в обычный домашний мусор.

Согласно европейской директиве 2002/96/EG об использованных электрических и электронных устройствах и реализации в правовой системе соответствующей страны необходимо использованный электрический инструмент утилизировать отдельно и направлять на вторичную переработку для охраны окружающей среды.

Вторичная переработка - альтернатива обязательной отсылке устройства назад изготовителю: Владелец электрического устройства в случае избавления от собственности обязан, в качестве альтернативы отсылки назад изготовителю, содействовать надлежащей утилизации. Пришедшее в негодность устройство может быть передано в приемный пункт, который осуществит ликвидацию в соответствии с законом страны о циклическом производстве и обращении с мусором. Это не относится к приложенным к пришедшему в негодность оборудованию дополнительным устройствам и вспомогательным средствам, не содержащим электрические части.

Ⓟ Tylko dla krajów UE

Zabrania się wyrzucania elektronarzędzi do śmieci!

Zgodnie z Europejską Dyrektywą 2002/96/WE o przeznaczonych na złomowanie elektronarzędziach i sprzęcie elektronicznym oraz jej konwersji na prawo krajowe, elektronarzędzia należy zbierać osobno i oddać do punktu zbiórki surowców wtórnych.

Recykling jako alternatywa wobec obowiązku zwrotu urządzenia:

Alternatywnie do obowiązku zwrotu urządzenia elektrycznego po zakończeniu jego użytkowania, właściciel jest zobowiązany do współuczestnictwa w jego prawidłowej utylizacji. Wycofane z eksploatacji urządzenie można oddać również do punktu zbiórki surowców wtórnych, który przeprowadzi utylizację zgodnie z krajowymi przepisami o odpadach i wykorzystaniu surowców wtórnych. Nie dotyczy to osprzętu należącego do wyposażenia urządzenia i środków pomocniczych nie zawierających elementów elektrycznych.