

 **Betjeningsvejledning  
Batterilader**

 **Bruksanvisning  
Batteriladdare**

 **Käyttöohje  
Akkulaturi**

 **Инструкция по эксплуатации  
Устройство заряда аккумулятора**

 **Kasutusjuhend  
Akulaadur**

**Einhell**<sup>®</sup>

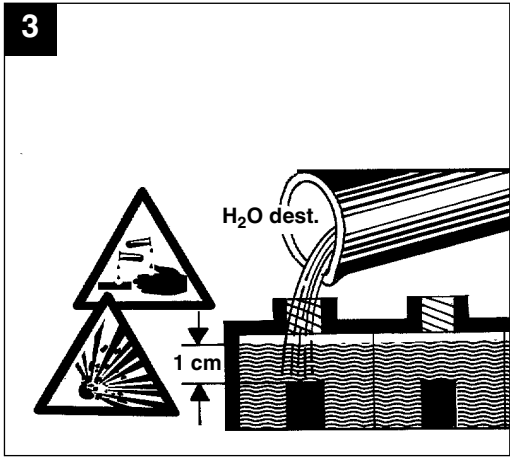
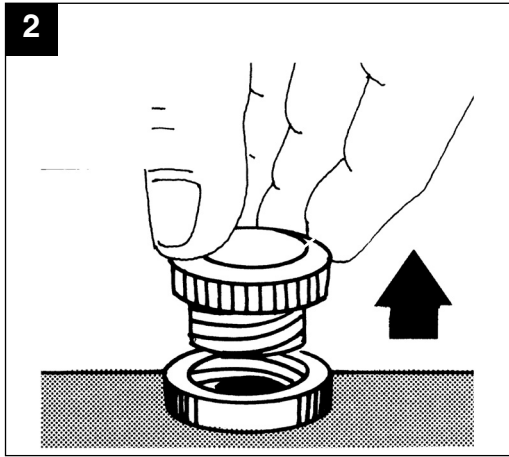
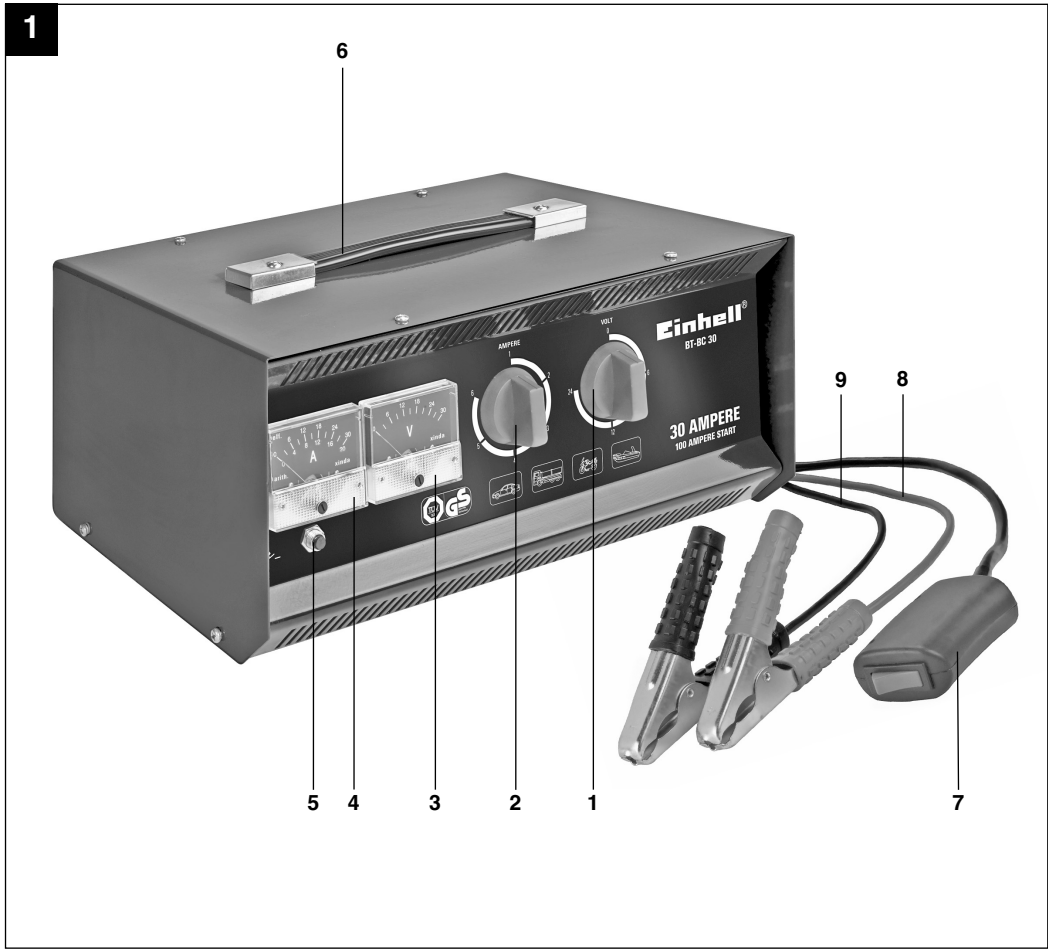
**3**

**CE**

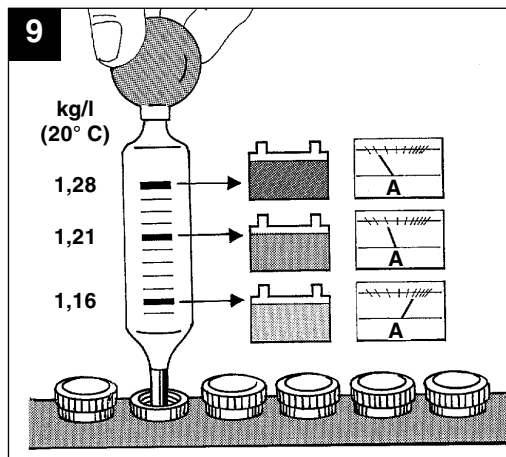
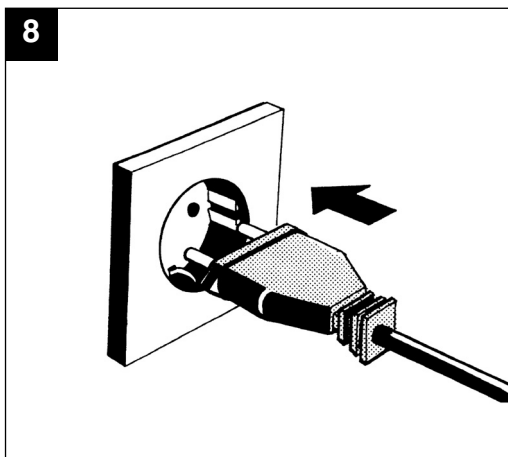
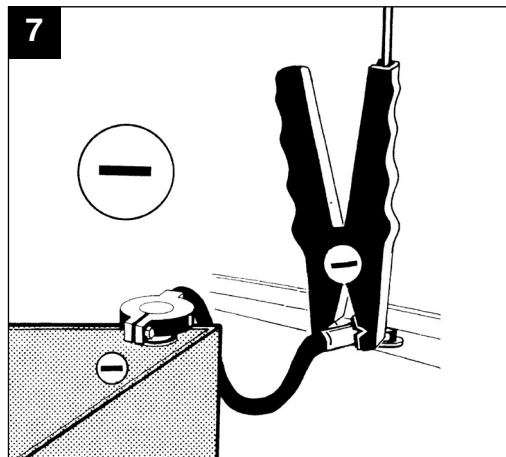
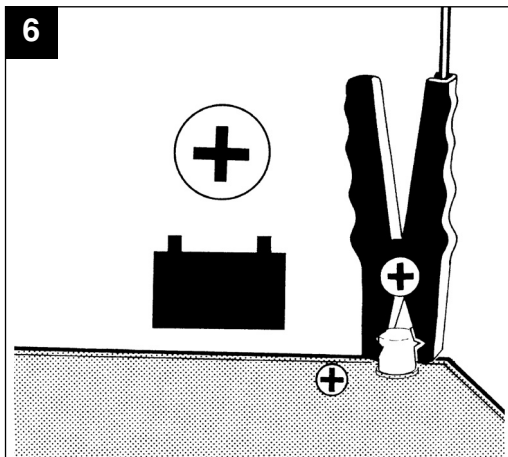
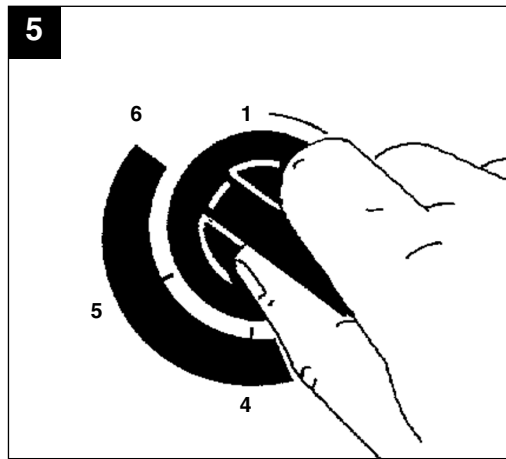
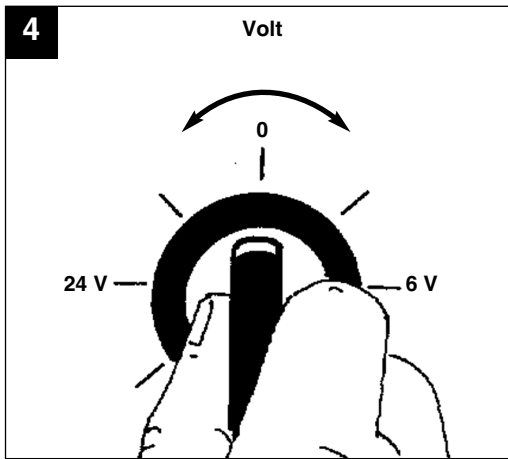
Art.-Nr.: 10.781.00

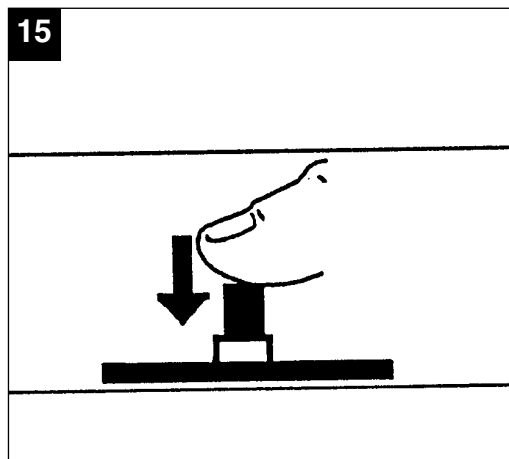
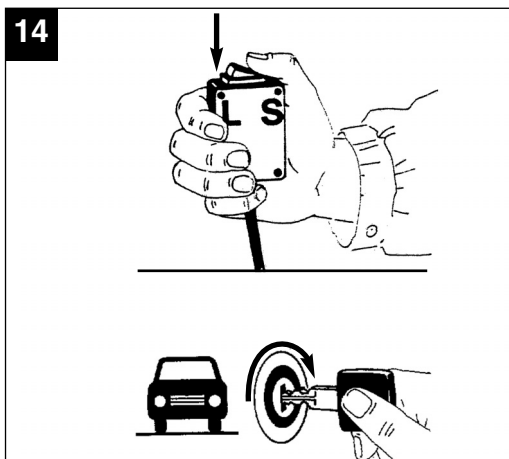
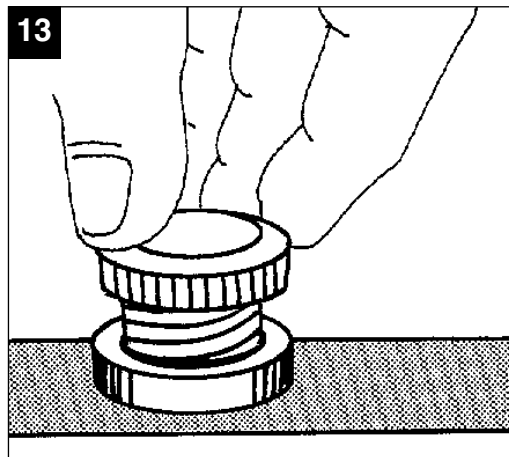
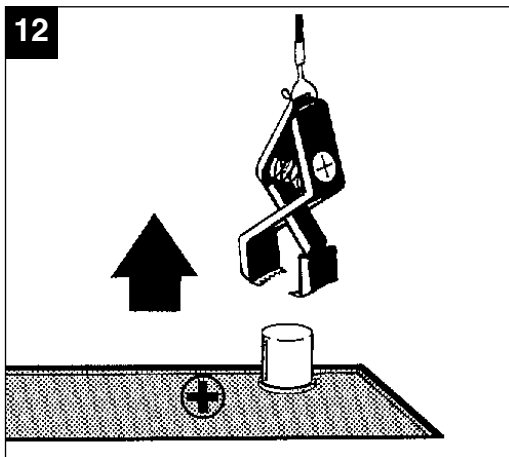
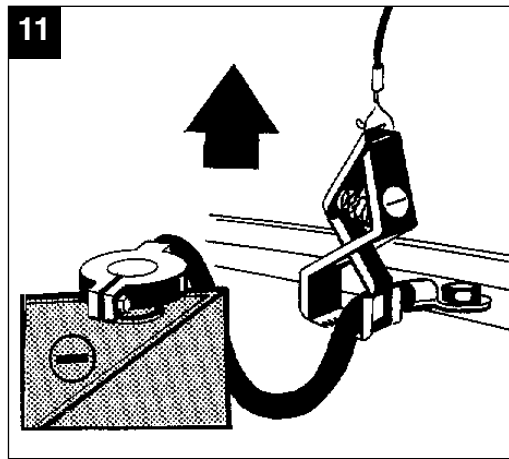
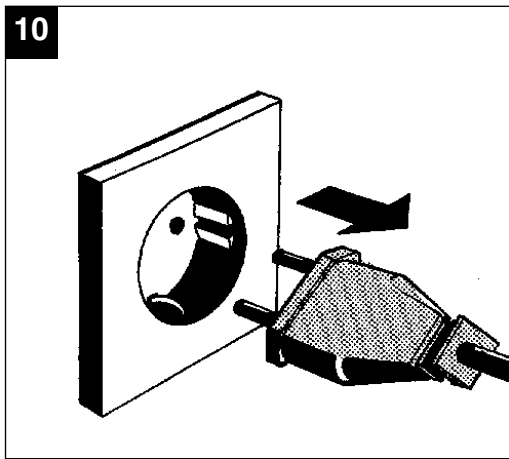
I.-Nr.: 01037

**BT-BC 30**

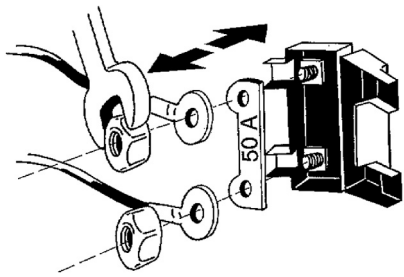


2





16



DK/N

**⚠️ Vigtigt!**

Ved brug af el-værktøj er der visse sikkerhedsforanstaltninger, der skal respekteres for at undgå skader på personer og materiel. Læs derfor betjeningsvejledningen grundigt igennem. Opbevar vejledningen et praktisk sted, så du altid kan tage den frem efter behov. Husk at lade betjeningsvejledningen følge med maskinen, hvis du overdrager den til andre!

Vi fraskriver os ethvert ansvar for skader på personer eller materiel, som måtte opstå som følge af, at anvisningerne i denne betjeningsvejledning, navnlig vedrørende sikkerhed, tilsidesættes.

**1. Sikkerhedsanvisninger**

- Ved opladning af batteri er brug af sikkerhedsbriller og handsker påbudt! Forøget risiko for kvæstelser som følge af ætsende syre!
- Under opladning af batteriet er det forbudt at bære tøj af syntetisk stof, da det vil indebære en risiko for gnistdannelse som følge af elektrostatisk afladning.
- **ADVARSEL!** Eksplosive gasser – flammer og gnister skal undgås
- Apparatet skal kobles fra strømforsyningen, inden batteriet tilsluttes og afkobles.
- Opladeren indeholder komponenter, som f.eks. kontakt og sikring, der kan fremkalde lysbuer og gnister. Det er vigtigt at sørge for god udluftning i garagen eller lokalet!
- Opladeren er udelukkende beregnet til 6V, 12V, 24V-blybatterier.
- Ingen opladning af "ikke-genopladelige batterier" eller defekte batterier.
- Følg batteriproducentens anvisninger.
- Kobl apparatet fra strømforsyningen, inden du tilslutter og afkobler batteriet.
- **Vigtigt!** Undgå flammer og gnister. Eksplosivt knaldgas frigøres under opladning.
- Benyt kun apparatet i tørre lokaler.
- Stil ikke opladeren på et varmt underlag.
- Hold ventilationsslidsen fri for snavs.
- **Forsigtig! Batterisyre er ætsende. Stænk på hud og tøj skal straks vaskes af med sæbelud. Syrestænk i øjet skal omgående skylles ud med vand (i 15 min.), hvorefter læge konsulteres.**
- Forsøg ikke at oplade batterier, der ikke er genopladelige.
- Følg køretøjsproducentens anvisninger angående batteriopladning.
- Oplad ikke flere batterier på samme tid
- Pas på ikke at kortslutte ladetængerne.
- Ledningen til strømforsyningen og ladekablerne skal være i fejlfri stand.
- Hold børn væk fra batteriet og opladeren.
- **Vigtigt! Gaslugt er ensbetydende med akut eksplosionsfare. Sluk ikke apparatet. Fjern ikke ladetængerne. Udluft omgående lokalet. Lad batteriet efterse af kundeservice.**
- Brug ikke ledningen til andre formål, bær ikke opladeren i ledningen, og tag fat i selve stikket, ikke ledningen, når du tager stikket ud af stikkontakten. Beskyt ledningen mod varme, olie og skarpe kanter.
- Undersøg apparatet for skader. Defekte eller beskadigede dele må kun repareres eller udskiftes af fagmand på kundeserviceværksted, med mindre andet er nævnt i betjeningsvejledningen.
- Hvis sikringen på apparatets bagside bliver defekt, skal den skiftes ud med en sikring med samme amperetal.
- Overskrid ikke netspændingen (230V ~ 50Hz).
- Hold tilslutningerne rene, og beskyt dem mod korrosion.
- **Denne oplader er ikke beregnet til vedligeholdelsesfrie batterier.**
- Apparatet skal kobles fra strømforsyningen ved enhver form for rengørings- og vedligeholdelsesarbejde.
- **Ved tilslutning og opladning af batteri, ved opfyldning af syre eller efterfyldning med destilleret vand er brug af syrefaste sikkerhedshandsker og -briller påbudt.**
- Ledningen til strømforsyningen skal med jævne mellemrum efterses for skader eller slidmærker og om nødvendigt skiftes ud. Anvend som minimum PVC-slangeledninger (H05VV).
- Hvis apparatets tilslutningsledning beskadiges, skal den skiftes ud af producenten eller dennes kundeservice eller på sted, som kan yde en lignende service – ellers er der fare for personskade.
- **Vigtigt!** Overskrid ikke ladetiden. Når ladetiden er gået, trækkes stikket til strømforsyningen ud af stikkontakten, og batteriet kobles af opladeren.

Maskinen må ikke betjenes af personer (inkl. børn) med begrænsede fysiske eller sensoriske færdigheder, eller personer, der ikke er i psykisk balance. Manglende erfaring og kendskab til maskinens anvendelse fratager ligeledes en person retten til at arbejde med maskinen, med mindre arbejdet sker under opsyn eller efter grundig instruktion. Pas på, at børn ikke leger med maskinen.

**⚠ ADVARSEL!****Læs alle sikkerhedsanvisninger og øvrige anvisninger.**

Følges anvisningerne, navnlig sikkerhedsanvisningerne, ikke nøje som beskrevet, kan elektrisk stød, brand og/eller svære kvæstelser være følgen.

**Alle sikkerhedsanvisninger og øvrige anvisninger skal gemmes.****Bortskaffelse**

Batterier: Via autoværksteder, særlige indsamlingssteder eller genbrugsstationer. Spørg din kommune.

**2. Oversigt over maskinen (fig. 1)**

- 1 Drejekobler (ladespænding)
- 2 Drejekobler (ladestrøm)
- 3 Ladespændingsindikator
- 4 Ladestrømsindikator
- 5 Overbelastningsafbryder
- 6 Bæregreb
- 7 Fjernstarter (starthjælp)
- 8 Ladekabel rødt (+)
- 9 Ladekabel sort (-)

Ikke vist: Sikringslisteholder 50 A (apparatets bagside)

**3. Formålsbestemt anvendelse**

Batteriladeren er beregnet til opladning af 6V, 12V og 24V-startbatterier (blysyrebatterier), som benyttes til motorkøretøjer, og som ikke er vedligeholdelsesfri. Ved manglende batterikapacitet er der mulighed for starthjælp. Apparatet egner sig ikke til blygel-batterier.

Saven må kun anvendes i overensstemmelse med dens tiltænkte formål. Enhver anden form for anvendelse er ikke tilladt. Vi fraskriver os ethvert ansvar for skader, det være sig på personer eller materiel, som måtte opstå som følge af, at maskinen ikke er blevet anvendt korrekt. Ansvaret bæres alene af brugeren/ejeren.

Bemærk, at vore produkter ikke er konstrueret til erhvervsmæssig, håndværksmæssig eller industriel brug. Vi fraskriver os ethvert ansvar, såfremt produktet anvendes i erhvervsmæssigt, håndværksmæssigt, industrielt eller lignende øjemed.

**4. Tekniske data**

Netspænding:	230V ~ 50 Hz		
Nominel indgangsstrøm:	2,3 A		
Nominel optagen effekt:	430 W		
Nominel udgangsspænding	6V d.c.	12V d.c.	24V d.c.
Nominel udgangsstrøm min.	0,7A arith. 0,9A eff.	1,0A arith. 1,6A eff.	1,8A arith. 3,0A eff.
Nominel udgangsstrøm max	21A arith. 30A eff.	20A arith. 30A eff.	14A arith. 20A eff.
Batterikapacitet	5-400Ah	3-400Ah	4-400Ah
Starthjælpsstrøm max	80A arith. 100A eff.	80A arith. 100A eff.	80A arith. 100A eff.

**Mindste batterikapacitet trin 1-6**

	1	2	3	4	5	6
6V	5Ah	7Ah	10Ah	25Ah	70Ah	150Ah
12V	3Ah	5Ah	7Ah	18Ah	45Ah	80Ah
24V	3Ah	5Ah	7Ah	15Ah	33Ah	50Ah

**5. Betjening**

**Starthjælpsanordningen er en velkommen hjælp ved startproblemer som følge af manglende batterikapacitet.**

**De fleste køretøjsproducenter foreskriver, at batteriet kobles fra det interne ledningsnet før opladning. Vi gør opmærksom på, at køretøjer som standard allerede er udstyret med en lang række elektroniske moduler (f.eks. ABS, ASR, indsprøjtningpumpe, bilcomputer). Spændingsspidser kan føre til defekt i de elektroniske moduler. Derfor skal batteriet kobles fra det interne ledningsnet ved opladning. Følg også anvisningerne i betjeningsvejledninger til bil, radio, navigationssystem osv.**

**En 10-minutters opladning på højeste ladetrin vil som regel være tilstrækkelig til at starte et køretøj uden starthjælpservice.**

**DK/N****a) Opladning af batteri:****Fig. 2:**

Løsn eller fjern eventuelle batteripropper på batteriet.

**Fig. 3:**

Kontroller batteriets syreniveau. Ved behov fyldes destilleret vand på (om muligt). **Vigtigt!** Batterisyre er ætsende. Syrestænk skal omgående vaskes af med masser af vand, opsøg om nødvendigt en læge.

**Fig. 4/5:**

Vælg ladespænding. Bemærk spændingsangivelsen på batteriet, der skal lades op. Vælg lade strøm (ampere) i henhold til tallene 1 (laveste lade strøm) til 6 (højeste lade strøm). Vær her opmærksom på batteriets minimumskapacitet under afsnit 4. Tekniske data.

**Fig. 6:**

Slut først det røde lade kabel til batteriets pluspol.

**Fig. 7:**

Bagefter fjernes det sorte lade kabel fra batteriet, og benzinledningen sluttes til karosseriet.

**Fig. 8:**

Efter at batteriet er blevet sluttet til opladeren, kan opladeren sluttes til en stikkontakt med 230V~50Hz. Tilslutning til stikkontakt med anden netspænding må ikke finde sted. **Vigtigt!** Opladningen kan fremkalde farlig knaldgas - undgå derfor gnistdannelse og åben ild, mens opladning finder sted. Eksplosionsfare!

**Beregning af ladetid:**

Ladetiden afhænger af batteriets ladetilstand. Ved et tomt batteri kan den omtrentlige ladetid beregnes ud fra følgende formel:

$$\text{Ladetid/h} = \frac{\text{Batterikapacitet i Ah}}{\text{Amp. (lade strøm arithm.)}}$$

$$\text{Eksempel} = \frac{24 \text{ Ah}}{2,5 \text{ A}} = 9,6 \text{ h max.}$$

Ved et batteri, der er normalt afladt, strømmer der en høj begyndelsesstrøm, der cirka svarer til mærkestrømmen. Med tiltagende ladetid falder lade strømmen.

Ved gamle batterier, hvor lade strømmen ikke går tilbage, foreligger der en defekt, f.eks. cellekortslutning eller ældningsskader.

Lade strømmen skal udgøre 1/10 til 1/6 af batterikapaciteten.

**Fig. 9:**

Den eneste måde at finde den nøjagtige ladetilstand på er at måle syremassefylden med en syrehævert. Bemærk! Under opladningen frigøres gasser (blæredannelse på batterivæskens overflade). Sørg derfor for god udluftning i lokalerne.

Værdier for syremassefylde (kg/l ved 20°C)

1,28	Batteri opladt
1,21	Batteri halvt opladt
1,16	Batteri afladt

Når opladningen er fuldført, drejes ladespændingsafbryderen hen på "0".

**Fig. 10:**

Træk stikket ud af stikkontakten.

**Fig. 11:**

Frigør først det sorte lade kabel fra karosseriet.

**Fig. 12:**

Bagefter frigør du det røde lade kabel fra batteriets pluspol.

**Fig. 13:**

Påskru/Påsæt eventuelle batteripropper.

**b) Fremgangsmåde ved starthjælp  
6 - 24V 80 A arithm. / 100 A eff.**

1. Indstil batterispændingen (6V / 12V eller 24V)
2. Stil strømtrinsvælgeren på 6 (fig. 5).
3. Foretag foreopladning af batteriet i 5-10 minutter, som beskrevet under punkt a) „Opladning af batteri“.
4. Tryk på knappen til fjernstartsanordningen, samtidig med at du starter køretøjet (fig. 14).

Efter kort tid kobler overbelastningsafbryderen apparatet fra. Hvis startproceduren mislykkes, ventes i ca. 3 minutter; tryk så knappen på overbelastningsafbryderen ind igen, og gentag startproceduren. Det vil lette startproceduren, hvis batteriet oplades med det højeste ladetrin i ca. 10 minutter før start.



## 6. Overbelastningssikring

### Fig. 15:

Den integrerede overbelastningsafbryder beskytter apparatet mod overbelastning eller kortslutning. Ved frakobling af overbelastningsafbryderen springer dennes trykknop videre udad; efter en kort afkølingspause på ca. 5 minutter kan den trykkes ind igen. Termobeskyttelsen, der er viklet ind i transformeren, beskytter apparatet mod for kraftig opvarmning.

### Fig. 16:

Sikringslisten på bagsiden af apparatet beskytter apparatet mod kortslutning og omvendt polaritet. Skift af sikringsliste: Brug samme amperetal.

### Bemærk

Ved dybafledede batterier med stor kapacitet kan det forekomme, at en overbelastningsafbryder udløser ved de øverste ladetrin, især ved ekstra høj netspænding. I givet fald vil det være hensigtsmæssigt at foroplade batteriet i kort tid ved et lavt ladetrin, indtil overbelastningssikringen holder.

## 7. Vedligeholdelse og pleje af batteri

- Batteriet skal altid være fast indbygget.
- Der skal være etableret en fejlfri forbindelse til det elektriske anlægs ledningsnet.
- Hold batteriet rent og tørt. Smør forbindelsesklemmerne med lidt syrefri og syrefast fedt (vaseline).
- Ved batterier, der ikke er vedligeholdelsesfri, skal syreniveauet kontrolleres ca. hver 4. uge; ved behov påfyldes destilleret vand.

## 8. Rengøring, vedligeholdelse og reservedelsbestilling

Træk stikket ud af stikkontakten inden vedligeholdelsesarbejde.

### 8.1 Rengøring

- Hold så vidt muligt beskyttelsesanordninger, luftsprækker og huset fri for støv og snavs. Gnid maskinen ren med en ren klud, eller foretag trykluftudblæsning med lavt tryk.
- Vi anbefaler, at maskinen rengøres hver gang efter brug.
- Rengør af og til maskinen med en fugtig klud og lidt blød sæbe. Undgå brug af rengørings- eller opløsningsmiddel, da det vil kunne ødelægge maskinens kunststofdele. Pas på, at der ikke kan trænge vand ind i maskinens indvendige dele.
- Opladeren skal opbevares i et tørt rum. Ladeklemmerne skal frigøres for korrosion.

### 8.2 Vedligeholdelse

Der findes ikke yderligere dele, som skal vedligeholdes inde i maskinen.

### 8.3 Reservedelsbestilling:

Ved bestilling af reservedele skal følgende oplyses:

- Savens type.
- Savens artikelnummer.
- Savens identifikationsnummer.
- Nummeret på den nødvendige reservedel.

Aktuelle priser og øvrige oplysninger finder du på internetadressen [www.isc-gmbh.info](http://www.isc-gmbh.info)

## 9. Bortskaffelse og genanvendelse

Maskinen er pakket ind for at undgå transportskader. Emballagen består af råmaterialer og kan således genanvendes eller indleveres på genbrugsstation. Maskinen og dens tilbehør består af forskellige materialer, f.eks. metal og plast. Defekte komponenter skal kasseres ifølge miljøforskrifterne og må ikke smides ud som almindeligt husholdningsaffald. Hvis du er i tvivl: Spørg din forhandler, eller forhør dig hos din kommune!

DK/N

## 10. Information om fejlafhjælpning

Hvis apparatet anvendes korrekt, skulle der ikke opstå forstyrrelser. I tilfælde af forstyrrelse skal du kontrollere følgende, inden du kontakter kundeservice.

Fejl	Mulig årsag	Afhjælpning
Overbelastningssikring udløser	<ul style="list-style-type: none"> <li>- Ladetænger tilsluttet forkert</li> <li>- Ladetængernes indbyrdes kontakt</li> <li>- Batteri kraftigt afladt</li> <li>- Batteri beskadiget</li> </ul>	<ul style="list-style-type: none"> <li>- Slut rød ladetang til pluspol, sort ladetang til karosseri</li> <li>- Afhjælp kontaktproblem</li> <li>- Vælg lavere ladestrøm</li> <li>- Lad batteriet efterse af en fagmand, skiftes evt. ud</li> </ul>
Ladestrømsindikator fungerer ikke	<ul style="list-style-type: none"> <li>- Ladetængernes kontakt til batteripolerne er dårlig</li> <li>- Batteri beskadiget</li> <li>- Fejlbehæftet ladestrømsindikator</li> </ul>	<ul style="list-style-type: none"> <li>- Rens kontakter og ladetænger</li> <li>- Lad batteriet efterse af en fagmand, skiftes evt. ud</li> <li>- Afprøv apparatets funktion med et andet batteri</li> </ul>

**⚠ Obs!**

Innan produkten kan användas måste särskilda säkerhetsanvisningar beaktas för att förhindra olyckor och skador. Läs därför noggrant igenom denna bruksanvisning. Förvara den på ett säkert ställe så att du alltid kan hitta önskad information. Om produkten ska överlåtas till andra personer måste även denna bruksanvisning medfölja. Vi övertar inget ansvar för olyckor eller skador som har uppstått om denna bruksanvisning eller säkerhetsanvisningarna åsidosätts.

**1. Säkerhetsanvisningar:**

- Bär tvunget skyddsglasögon och skyddshandskar medan du laddar batteriet! Risk för skador av frätande syra.
  - När batteriet laddas får du inte bära kläder av syntetiskt material. Dessa kan laddas ur elektrostatiskt och därmed bilda gnistor.
  - **WARNING!** Explosiva gaser! Undvik lågor och gnistor.
  - Åtskilj apparaten från elnätet innan du ansluter eller kopplar ifrån batteriet.
  - Laddaren innehåller komponenter, t ex brytare och säkring, som kan skapa ljusbågar och gnistor. Se tvunget till att garaget eller utrymmet är tillräckligt ventilerat.
  - Laddaren är endast avsedd för blyackumulatörer vars spänning uppgår till 6 V, 12 V eller 24 V.
  - Försök inte ladda upp "icke-laddningsbara batterier" eller defekta batterier.
  - Beakta informationen från batteritillverkaren.
  - Åtskilj apparaten från nätet innan du ansluter eller kopplar ifrån batteriet.
  - **Varning!** Undvik lågor och gnistor. Explosiv knallgas bildas när batteriet laddas.
  - Använd apparaten endast i torra utrymmen.
  - Ställ inte laddaren på uppvärmda ytor.
  - Håll ventilationsöppningarna rena från smuts.
  - **Obs! Batterisyra är frätande. Tvätta genast av stänk från hud och kläder med tvållösning. Om syra har stänkt upp i ögonen, spola genast ur med vatten (15 min) och uppsök sedan läkare.**
  - Försök inte ladda icke-laddningsbara batterier.
  - Beakta fordonstillverkarens information och instruktioner för uppladdning av batterier.
  - Ladda inte flera batterier samtidigt.
  - Kortslut inte laddningsklämmorna.
  - Nätkabeln och laddningskablar måste befinna sig i fullgott skick.
  - Se till att inga barn befinner sig i närheten av batteriet och laddaren.
- **Varning! Akut explosionsfara föreligger vid stickande gaslukt. Slå inte ifrån apparaten. Ta inte av laddningsklämmorna. Ventilera genast rummet. Låt kundtjänst kontrollera batteriet.**
  - Använd endast kabeln till avsett ändamål. Bär inte apparaten i kabeln och använd den inte till att dra ut stickkontakten ur vägguttaget. Skydda kabeln mot värme, olja och vassa kanter.
  - Kontrollera om apparaten har skadats. Defekta eller skadade delar ska repareras eller bytas ut av kundtjänstverkstad, såvida inget annat anges i bruksanvisningen.
  - Om säkringen på apparatens baksida är defekt, måste den bytas ut mot en säkring med samma amperevärde.
  - Beakta nätspänningen (230 V ~ 50 Hz).
  - Se till att anslutningarna hålls rena och skydda dem mot korrosion.
  - **Denna laddare är inte avsedd för underhållsfria batterier.**
  - Skilja alltid apparaten åt från elnätet inför rengörings- och underhållsarbeten.
  - **Bär syrafasta handskar och skyddsglasögon när batteriet ansluts och laddas upp, och när syra eller destillerat vatten ska fyllas på.**
  - Kontrollera nätkabeln regelbundet om den har skadats eller nöts. Byt ut kabeln vid behov. Använd minst slangledningar av PVC (H05VV).
  - Om nätkabeln till denna apparat har skadats måste den bytas ut av tillverkaren, kundtjänst eller av en annan person med liknande behörighet eftersom det annars finns risk för personskador.
  - **Varning!** Överskrid inte laddningstiden. Dra ut stickkontakten ur stickuttaget efter att laddningstiden har avslutats och åtskilj sedan apparaten från batteriet.

Denna maskin är inte avsedd att användas av personer (inkl. barn) med begränsad fysisk, sensorisk eller mental förmåga eller bristfällig erfarenhet och/eller kunskap, såvida inte en person som ansvarar för säkerheten håller uppsikt eller ger instruktioner om korrekt användning av maskinen. Barn ska hållas under uppsikt för att säkerställa att de inte använder maskinen som leksak.

**⚠ WARNING!****Läs alla säkerhetsanvisningar och instruktioner.**

Försummelse vid iakttagandet av säkerhetsanvisningarna och instruktionerna kan förorsaka elstöt, brand och/eller svåra skador.

**Förvara alla säkerhetsanvisningar och instruktioner för framtiden.**

**S****Avfallshantering**

Batterier: Endast till bilverkstäder, särskilda avfallsstationer eller insamlingsställen för farligt avfall. Hör efter med din kommun.

**2. Beskrivning av maskinen (bild 1)**

- 1 Vridställare (laddningsspänning)
  - 2 Vridställare (laddningsström)
  - 3 Mätare för laddningsspänning
  - 4 Mätare för laddningsström
  - 5 Överlastbrytare
  - 6 Handtag
  - 7 Fjärrstart (starthjälp)
  - 8 Röd laddningskabel (+)
  - 9 Svart laddningskabel (-)
- Utan bild: Hållare till lamellsäkring 50 A (apparatens baksida)

**3. Ändamålsenlig användning**

Laddaren är avsedd för laddning av icke underhållsfria startbatterier vars spänning uppgår till 6 V, 12 V och 24 V (batterier med blysyra) som används i motorfordon. Om batterikapaciteten saknas är ingen starthjälp möjlig. Apparaten är inte avsedd för blygelbatterier.


Maskinen får endast användas till sitt avsedda ändamål. Användningar som sträcker sig utöver detta användningsområde är ej ändamålsenliga. För materialskador eller personskador som resulterar av sådan användning ansvarar användaren/operatören själv. Tillverkaren påtar sig inget ansvar.

Tänk på att våra produkter endast får användas till ändamålsenligt syfte och inte har konstruerats för yrkesmässig, hantverksmässig eller industriell användning. Vi ger därför ingen garanti om produkten ska användas inom yrkesmässiga, hantverksmässiga eller industriella verksamheter eller vid liknande aktiviteter.

**4. Tekniska data**

Nätspänning	230 V ~ 50 Hz		
Nominell ingångsström	2,3 A		
Nominell effektförbrukning	430 W		
Nom. utgångsspänning	6V d.c.	12V d.c.	24V d.c.
Nom. utgångsström min.	0,7A arith. 0,9A eff.	1,0A arith. 1,6A eff.	1,8A arith. 3,0A eff.
Nom. utgångsström max.	21A arith. 30A eff.	20A arith. 30A eff.	14A arith. 20A eff.
Batterikapacitet	5-400Ah	3-400Ah	4-400Ah
Starthjälpström max	80A arith. 100A eff.	80A arith. 100A eff.	80A arith. 100A eff.

**Batteriets min.-kapacitet nivå 1-6**

	1	2	3	4	5	6
<b>6V</b>	5Ah	7Ah	10Ah	25Ah	70Ah	150Ah
<b>12V</b>	3Ah	5Ah	7Ah	18Ah	45Ah	80Ah
<b>24V</b>	3Ah	5Ah	7Ah	15Ah	33Ah	50Ah

**5. Använda apparaten**

**Starthjälp** är en välkommen hjälp om det går svårt att starta fordonet pga. låg batterikapacitet.

**Enligt instruktionerna från de flesta fordonstillverkare måste batteriet kopplas ifrån fordonets elsystem innan det laddas. Tänk på att många fordon redan i standardutrustningen innehåller många elektroniska komponenter (t ex ABS, ASR, injektionspump, färddator). Spänningstoppar kan ev. leda till att de elektroniska komponenterna förstörs. Av denna anledning bör batteriet kopplas ifrån fordonets elsystem innan det laddas. Beakta instruktionerna i användarmanualerna till fordonet, radion, navigationssystemet osv.**

**I regel är det tillräckligt om batteriet laddas i 10 minuter på högsta laddningsnivån för att fordonet därefter ska kunna startas utan starthjälp.**

**a) Ladda batteriet****Bild 2:**

Lossa eller ta av batteripluggen (om förhanden) från batteriet.

**Bild 3:**

Kontrollera syranivån i batteriet. Fyll på destillerat vatten vid behov (om möjligt). **Varning!** Batterisyra är frätande. Spola genast av syrastänk med mycket vatten, uppsök läkare vid allvarliga besvär.

**Bild 4/5:**

Välj laddningsspänning. Beakta tvunget vilken spänning som anges på batteriet som ska laddas. Välj rätt laddningsström (ampere) mellan siffran 1 (lägsta laddningsström) och 6 (högsta laddningsström). Beakta batteriets minsta kapacitet i avsnitt "4. Tekniska data."

**Bild 6:**

Anslut först den röda laddningskabeln till batteriets pluspol.

**Bild 7:**

Lossa sedan den svarta laddningskabeln från batteriet och anslut bensenledningen till karosseriet.

**Bild 8:**

Efter att batteriet har anslutits till laddaren, kan du ansluta laddaren till ett stickuttag med 230 V~50 Hz. Det är inte tillåtet att ansluta laddaren till stickuttag med en annan nätspänning. **Varning!** När batteriet laddas finns det risk för att farlig knallgas bildas. Undvik därför gnistbildning och öppna lågor. Explosionsfara!

**Beräkna laddningstiden:**

Laddningstiden bestäms av batteriets laddningsnivå. Om batteriet är tomt kan den ungefärliga laddningstiden beräknas med följande formel:

$$\text{Laddningstid/h} = \frac{\text{Batterikapacitet i Ah}}{\text{Amp. (laddningsström aritm.)}}$$

$$\text{Exempel} = \frac{24 \text{ Ah}}{2,5 \text{ A}} = 9,6 \text{ h max.}$$

Vid ett normalt urladdat batteri flyter en hög startström på ungefär samma nivå som den nominella strömmen. Allteftersom laddningen fortskrider sjunker laddningsströmmen.

Om batteriet är av äldre modell och laddningsströmmen inte avtar föreligger en defekt,

t ex kortslutning mellan celler eller åldringsskador. Laddningsströmmen bör uppgå till 1/10 till 1/6 av batteriets kapacitet.

**Bild 9:**

Den exakta laddningsnivån kan endast bestämmas genom att syrakoncentrationen mäts upp med en syrahävert. Obs! Gaser frigörs under laddning (blåsor bildas på ytan av batterivätskan). Se därför till att rummet är tillräckligt ventilerat.

Värden för syrakoncentration (kg/l vid 20°C)

1,28	Batteri komplett uppladdat
1,21	Batteri uppladdat till hälften
1,16	Batteriet urladdat

Om batteriet har laddats klar måste du ställa vridställaren för laddningsspänning på "0".

**Bild 10:**

Dra ut stickkontakten ur vägguttaget.

**Bild 11:**

Lossa först på den svarta laddningskabeln från karosseriet.

**Bild 12:**

Lossa sedan på den röda laddningskabeln från batteriets pluspol.

**Bild 13:**

Skruva in eller tryck in batteripluggen igen (om förhanden).

**b) Starthjälp****6 - 24 V 80 A aritm. / 100 A eff.**

1. Ställ in batterispänningen (6 V / 12 V eller 24 V).
2. Ställ strömnivåomkopplaren på nivå 6 (bild 5).
3. Ladda batteriet i förväg i 5-10 minuter enligt beskrivningen under punkt a) "Ladda batteriet".
4. Tryck på knappen på fjärrstarten och slå samtidigt på fordonets tändning (bild 14).

Efter en kort tid kopplas apparatens överlastbrytare ifrån. Om fordonet inte kunde startas, kan du trycka in överlastbrytarens knapp igen efter tre minuters väntetid och sedan försöka starta fordonet igen. Det går lättare att starta fordonet om batteriet har laddats på högsta laddningsnivån i ca 10 minuter innan du försöker starta.

## 6. Överlastbrytare

### Bild 15:

Den integrerade överlastbrytaren skyddar apparaten mot överbelastning och kortslutning. När överlastbrytaren slår ifrån snäpper tryckknappen ut. Efter en kort avkylningsfas på ca 5 minuter kan den tryckas in igen. Termoskyddet som har lindats in i transformatorn skyddar apparaten mot alltför hög uppvärmning.

### Bild 16:

Lamellsäkringen på apparatens baksida skyddar apparaten mot kortslutning och förväxlad polaritet. Om lamellsäkringen behöver bytas ut: Använd samma amperevärde.

### Obs!

På de övre laddningsnivåerna är det möjligt att djupurladdade batterier med hög kapacitet, särskilt vid högre nätspänning, utlöser en överlastbrytare. I sådana fall är det lämpligt att först ladda batteriet med en låg laddningsnivå under kort tid tills det är säkerställt att överlastbrytaren inte löser ut.

## 7. Underhålla och sköta batteriet

- Se till att batteriet alltid är fast monterat.
- Kontakten mellan batteriet och det elektriska systemet måste vara i fullgott skick.
- Håll batteriet rent och torrt. Fetta in anslutningsklämmorna en aning med syrafritt och syrabeständigt fett (vaselin).
- Vid icke underhållsfria batterier ska syranivån kontrolleras ungefär var 4:e vecka. Endast destillerat vatten får fyllas på vid behov.

## 8. Rengöring, Underhåll och reservdelsbeställning

Dra alltid ut stickkontakten inför alla rengöringsarbeten.

### 8.1 Rengöra maskinen

- Håll skyddsanordningarna, ventilationsöppningarna och kåpan i så damm- och smutsfritt skick som möjligt. Torka av maskinen med en ren duk eller blås av den med tryckluft med svagt tryck.
- Vi rekommenderar att du rengör maskinen efter varje användningstillfälle.
- Rengör maskinen med jämna mellanrum med en fuktig duk och en aning såpa. Använd inga rengörings- eller lösningsmedel. Dessa kan skada maskinens plastdelar. Se till att inga vätskor tränger in i maskinens inre.
- Laddaren måste förvaras i ett torrt utrymme. Rengör laddningsklämmorna från korrosion.

### 8.2 Underhåll

I maskinens inre finns inga delar som kräver underhåll.

### 8.3 Reservdelsbeställning

Lämna följande uppgifter vid beställning av reservdelar:

- Maskintyp
  - Maskinens artikel-nr.
  - Maskinens ident-nr.
  - Reservdelsnummer för erforderlig reservdel
- Aktuella priser och ytterligare information finns på [www.isc-gmbh.info](http://www.isc-gmbh.info)

## 9. Skrotning och återvinning

Produkten ligger i en förpackning som fungerar som skydd mot transportskador. Denna förpackning består av olika material som kan återvinnas. Lämna in förpackningen till ett samlingsställe för återvinning.

Produkten och tillbehören består av olika material som t ex metaller och plaster. Lämna in defekta komponenter till ett godkänt samlingsställe i din kommun. Hör efter med din kommun eller med försäljaren i din specialbutik.

## 10. Åtgärder vid störningar

Om apparaten används på avsett vis bör inga störningar förekomma. Om störningar ändå skulle uppstå, kontrollera nedanstående möjligheter innan du kontaktar kundtjänst.

Störning	Möjlig orsak	Åtgärder
Överbelastningsskyddet löser ut	<ul style="list-style-type: none"> <li>- Laddningsklämmorna har anslutits felaktigt</li> <li>- Laddningsklämmorna har kontakt med varandra</li> <li>- Batteriet är helt urladdat</li> <li>- Batteriet är skadat</li> </ul>	<ul style="list-style-type: none"> <li>- Anslut den röda laddningsklämman till pluspolen, den svarta laddningsklämman till karosseriet.</li> <li>- Åtgärda kontakten</li> <li>- Välj lägre laddningsström</li> <li>- Låt en expert kontrollera batteriet och ev. byta ut</li> </ul>
Mätaren för laddningsström fungerar inte	<ul style="list-style-type: none"> <li>- Dålig kontakt mellan laddningsklämmor och batteripoler</li> <li>- Batteriet är skadat</li> <li>- Mätaren för laddningsström fungerar inte</li> </ul>	<ul style="list-style-type: none"> <li>- Rengör kontakterna och laddningsklämmorna</li> <li>- Låt en expert kontrollera batteriet och ev. byta ut</li> <li>- Kontrollera apparatens funktion med ett annat batteri</li> </ul>

**FIN****⚠ Huomio!**

Sähkölaitteita käytettäessä tulee noudattaa tiettyjä turvallisuusvarotoimia tapaturmien ja vaurioiden välttämiseksi. Lue sen vuoksi tämä käyttöohje huolellisesti läpi. Säilytä se hyvin, jotta siinä olevat tiedot ovat myöhemminkin milloin vain käytettävissäsi. Jos luovutat laitteen muille henkilöille, anna heille myös tämä käyttöohje laitteen mukana.

Emme ota mitään vastuuta tapaturmista tai vaurioista, jotka ovat aiheutuneet tämän käyttöohjeen tai turvallisuusohjeiden noudattamisen laiminlyönnistä.

**1. Turvallisuusmääräykset**

- Akkua ladattaessa tulee ehdottomasti käyttää suojalaseja ja käsineitä! Syövyttävä happo aiheuttaa vakavan tapaturmanvaaran!
- Akkua ladattaessa ei saa käyttää synteettisistä kuiduista valmistettuja vaatteita, jotta vältetään sähköstaattisten purkautumisien aiheuttamat kipinät.
- **VAROITUS!** Räjähdyssalton kaasuja – avotulta ja kipinöitä tulee välttää
- Ennen akun liittämistä ja irrottamista tulee laturi irrottaa verkosta.
- Laturissa on rakenneosia, kuten esim. kytkimiä ja varoke, jotka saattavat aiheuttaa valokaaren ja kipinöitä. Huolehdi ehdottomasti autotallin tai tilan hyvästä tuuletuksesta!
- Laturi on tarkoitettu vain 6V, 12V, 24V liiyyakkuja varten.
- Ei saa ladata "uudelleen ladattavaksi sopimattomia akkuja" tai viallisia akkuja.
- Noudata akun valmistajan antamia ohjeita.
- Irrota laite verkosta ennen kuin liität akun siihen tai irroitat liitännän.
- **Huomio!** Vältä avotulta ja kipinöitä. Ladatessa vapautuu räjähtävää paukkukaasua.
- Käytä laitetta vain kuivissa tiloissa.
- Älä aseta laturia kuumennetulle alustalle.
- Pidä tuuletusraot puhtaina liasta.
- **Varo! Akkuhappo on syövyttävää. Iholle ja vaatteisiin joutuneet roiskeet on pestävä heti pois saippuavedellä. Silmiin joutuneet happoroiskeet on huuhdettava heti vedellä (15 min ajan) ja hakeuduttava lääkärinhoitoon.**
- Älä lataa akkuja, joita ei voi ladata.
- Noudata ajoneuvon valmistajan akun lataamisesta antamia ohjeita.
- Älä lataa useampia akkuja samanaikaisesti
- Älä koskaan liitä laauspihtejä oikosulkuun.
- Verkkoliitäntäjohdon ja latausjohtojen tulee olla moitteettomassa kunnossa
- Pidä lapset poissa akun ja laturin läheltä.
- **Huomio! Kun havaitset pistävän kaasunhajun, on räjähdysvaara välitön. Älä sammuta laitetta. Älä irrota latauspihtejä. Tuuleta tila heti hyvin. Anna huoltokorjaamon tarkastaa akku.**
- Älä käytä johtoa väärin. Älä kannaa laturia johdosta, äläkä irrota pistoketta pistorasiasta johdosta vetämällä. Suojaa johtoa kuumuudelta, öljyltä ja teräviltä reunoilta.
- Tarkasta, onko laitteesi vaurioitunut. Vialliset tai vahingoittuneet osat tulee korjauttaa asiantuntevasti alan ammattikorjaamossa tai vaihtaa uusiin, ellei käyttöohjeessa ole nimenomaan toisin sanottu.
- Jos laitteen takasivulla oleva varoke on viallinen, niin se tulee korvata uudella varokkeella, jonka ampeeriarvo on sama.
- Käytä oikeaa verkkojännitettä (230V ~ 50Hz).
- Pidä liitännät puhtaina ja suojaa niitä korroosiolta.
- **Tämä laturi ei sovi käytettäväksi akuille, jotka eivät tarvitse huoltoa.**
- Laite tulee irrottaa verkosta kaikkien puhdistus- ja huoltotoimien ajaksi.
- **Käytä aina haponkestäviä suojakäsineitä ja suojalaseja, kun liität tai lataat akun, kun täytät happoa tai lisää tislattua vettä.**
- Tarkasta säännöllisin väliajoin, onko verkkojohdossa vaurioita tai kulumista ja vaihda se tarvittaessa uuteen. Käytä vähintään PVC-letkujohdosta (H05VV).
- Jos tämän laitteen liitäntäjohto vahingoittuu, niin valmistajan tai hänen asiakaspalvelunsa tai vastaavan ammattiliikkeen tulee vaihtaa se uuteen vaaratilanteiden välttämiseksi.
- **Huomio!** Älä ylitä latausaikaa. Kun latausaika on päättynyt, vedä verkkopistoke pistorasiasta ja irrota laturi akusta.

Tätä laitetta ei ole tarkoitettu sellaisten henkilöiden (myöskään lasten) käytettäväksi, joiden fyysiset, aistiperäiset tai henkiset kyvyt ovat rajoitetut, tai joilla ei ole käyttöön tarvittavaa kokemusta ja/tai taitoja, paitsi sellaisen heidän turvallisuudestaan vastuullisen henkilön valvonnassa, joka voi antaa heille laitteen oikeaa käyttöä koskevat ohjeet. Lapsia tulee valvoa, jotta he eivät missään tapauksessa voi leikkiä laitteella.

**⚠ VAROITUS!****Lue kaikki turvallisuusmääräykset ja ohjeet.**

Jos turvallisuusmääräyksiä tai muita ohjeita ei noudateta, saattaa tästä aiheutua sähköiskuja,



tulipaloja ja/tai vaikeita vammoja.

**Säilytä kaikki turvallisuusmääräykset ja ohjeet myöhemmä tarvetta varten.**

### Hävittäminen

Akut: Vain autokorjaamojen, erityisten keräyspisteiden tai erikoisjätteen keräyspisteiden kautta. Tiedustele asiaa kunnanhallinnosta.

## 2. Laitekuvaus (kuva 1)

- 1 Kääntökytkin (latausjännite)
  - 2 Kääntökytkin (latausvirta)
  - 3 Latausjännitteen näyttö
  - 4 Latausvirran näyttö
  - 5 Ylikuormituskatkaisin
  - 6 Kantokahva
  - 7 Kaukokäynnistin (käynnistysapu)
  - 8 Latausjohto punainen (+)
  - 9 Latausjohto musta (-)
- ilman kuvaa: Nauhavarokkeen pidike 50 A (laitteen takasivulla)


## 3. Määräysten mukainen käyttö

Laturi on tarkoitettu huoltoa tarvitsevien 6V, 12V ja 24V käynnistysakkujen (lyijyhappoakkujen) lataamiseen, joita käytetään moottoriajoneuvoissa. Jos akun varausteho on riittämätön, voidaan antaa käynnistysapua. Laite ei sovellu lyijygeeliakkujen lataamiseen.


Konetta saa käyttää ainoastaan sille määrättyyn tarkoitukseen. Kaikkalainen tämän ylittävä käyttö ei ole määräysten mukaista. Kaikista tästä aiheutuvista vahingoista tai loukkaantumisista on vastuussa laitteen omistaja/käyttäjä eikä suinkaan sen valmistaja.

Ole hyvä ja ota huomioon, että laitteitamme ei ole suunniteltu ja valmistettu käytettäväksi pienteollisuus- tai teollisuustarkoituksiin. Emme siksi ota mitään vastuuta vaurioista, jos laitetta käytetään pienteollisuus-, käsityöläis- tai teollisuustyöpaikoilla tai näihin verrattavissa olevissa toiminna.

## 4. Tekniset tiedot

Verkköjännite:	230V ~ 50 Hz		
Nimellis-ottovirta:	2,3 A		
Nimellis-ottoteho:	430 W		
Nimellis-antojännite	6V d.c.	12V d.c.	24V d.c.
Nimellisantovirta väh.	0,7A arith. 0,9A eff.	1,0A arith. 1,6A eff.	1,8A arith. 3,0A eff.
Nimellisantovirta kork.	21A arith. 30A eff.	20A arith. 30A eff.	14A arith. 20A eff.
Akun varausteho 	5-400Ah	3-400Ah	4-400Ah
Käynnistysapuvirta kork.	80A arith. 100A eff.	80A arith. 100A eff.	80A arith. 100A eff.

### Akun vähimmäisvarausteho vaiheet 1-6

	1	2	3	4	5	6
6V	5Ah	7Ah	10Ah	25Ah	70Ah	150Ah
12V	3Ah	5Ah	7Ah	18Ah	45Ah	80Ah
24V	3Ah	5Ah	7Ah	15Ah	33Ah	50Ah

## 5. Käyttö

**Käynnistysapumahdollisuus on tervetullut apu akun riittämättömän varaustehon aiheuttamien käynnistysvaikeuksien poistamisessa.**

**Useompien ajoneuvonvalmistajien ohjeiden mukaan tulee akku erottaa auton verkosta ennen lataamista. Viittaamme siihen, että ajoneuvoissa on jo vakiovarusteisina lukuisia elektronisia rakenneosia (kuten esim. ABS, ASR, polttoaineen ruiskutuspumppu, tietokoneohjaus). Esiintyvät jännitehuiput saattavat aiheuttaa vikoja elektroniisiin rakenneosiin. Sen vuoksi akku tulee irroittaa auton verkosta lataamisen ajaksi. Ole hyvä ja noudata autosi, radiosii, navigaattorisii jne. käyttöohjeissa annettuja ohjeita.**

**10 minuutin lataaminen suurimmalla latausteholla riittää yleensä ajoneuvon käynnistämiseen ilman käynnistysapua.**

**FIN****a) Akun lataaminen:****Kuva 2:**

Irroita tai poista akun tulpat (mikäli ne kuuluvat varustukseen) akusta.

**Kuva 3:**

Tarkasta akkusi hapon määrä. Mikäli tarpeen, lisää tiislattua vettä (jos tämä on mahdollista).

**Huomio!** Akkuhappo on syövyttävää. Happoruiskeet on huuhdeltava heti hyvin pois runsaalla vedellä, tarvittaessa on hakeuduttava lääkärinhoitoon.

**Kuvat 4/5:**

Valitse latausjännite. Noudata ehdottomasti ladattavan akun päälle merkityjä jännitetietoja. Valitse latausvirta (ampeeria) numeroiden 1 (pienin latausvirta) – 6 (suurin latausvirta) mukaan. Ota tässä huomioon akun vähimmäisvarausteho, ks.kohtaa 4. Tekniset tiedot.

**Kuva 6:**

Liitä ensin punainen latausjohto akun plussanapaan.

**Kuva 7:**

Liitä sitten musta latausjohto ajoneuvon koriin kaukana akun ja polttoainejohdon läheltä.

**Kuva 8:**

Sen jälkeen kun olet liittänyt akun laturiin, voit liittää laturin pistorasiaan, jossa on 230V~50Hz verkkovirta. Liittäminen pistorasiaan, jossa on muu verkkojännite, on kielletty. **Huomio!** Lataamisessa saattaa kehittyä vaarallista paukkukaasua, sen vuoksi on vältettävä kipinöiden muodostumista ja avotulta lataamisen aikana. Räjähdyksivaara!

**Latauksen keston laskeminen:**

Latauksen kesto määräytyy akun lataustilan perusteella. Tyhjän patterin latausaika voidaan laskea suunnilleen seuraavalla kaavalla:

$$\text{Latausaika / h} = \frac{\text{Akun kapasiteetti Ah}}{\text{Amp. (aritm. latausvirta)}}$$

$$\text{Esimerkki} = \frac{24 \text{ Ah}}{2,5 \text{ A}} = 9,6 \text{ h kork.}$$

Normaalisti tyhjentyneeseen akkuun virtaa korkea alkuvirta, joka on suunnilleen nimellisvirran suuruisen. Kun latausaika pitenee, niin latausvirta laskee.

Vanhoissa akuissa, joissa latausvirta ei vähene, on kysymyksessä vika, kuten esim. kennosulku tai

vanhuudenheikkous.

Latausvirran tulee olla 1/10 - 1/6 akun varaustehosta.

**Kuva 9:**

Tarkan lataustilan voi saada selville ainoastaan mittaamalla happopitoisuuden happopumppua käyttäen. Viite! Latauksen aikana vapautuu kaasuja (akkunesteen pinnalle muodostuu kuplia). Huolehdi siksi tilojen hyvästä tuuletuksesta.

Happopitoisuuden arvot (kg/l 20°C lämpötilassa)

1,28	Akku ladattu
1,21	Akku puoliksi ladattu
1,16	Akku tyhjentynyt

Kun lataaminen on päättynyt, käännä latausjännitteen kytkin asentoon "0".

**Kuva 10:**

Irroita verkkopistoke pistorasiasta.

**Kuva 11:**

Irroita ensin musta latausjohto ajoneuvon korista.

**Kuva 12:**

Irroita sitten punainen latausjohto akun plussanavasta.

**Kuva 13:**

Ruuvaa akun tulpat takaisin paikalleen tai paina ne paikalleen (jos tulpat on).

**b) Käynnistysavun anto****6 - 24V 80 A aritm. / 100 A teho**

1. Säädä akun jännite (6V / 12V tai 24V)
- 2., Käännä latausvirtakytkin asentoon 6. (kuva 5).
3. Esilataa akkua 5-10 minuutin ajan, kuten kohdassa a) „Akun lataaminen“ selostetaan.
4. Paina kaukokäynnistyslaitteen painiketta ja käynnistä samanaikaisesti ajoneuvo (kuva 14).

Lyhyen ajan kuluttua ylikuormitusuoja sammuttaa laitteen. Jos käynnistys on epäonnistunut, niin n. 3 minuutin kuluttua voidaan ylikuormasuojan nuppi painaa jälleen sisään ja toistaa käynnistäminen. Käynnistäminen helpottuu, jos akkua ladataan ennen käynnistystä n. 10 minuutin ajan suurimmalla latausteholla.

## 6. Ylikuormitussuoja

### Kuva 15:

Sisäänrakennettu ylikuormituskytkin suojaa laitetta ylikuormitukselta tai oikosululta. Kun ylikuormituskytkin sammuttaa latauksen, niin sen painonuppi ponnahtaa ulospäin; n. 5 minuutin mittaisen lyhyen jäähdytystauon jälkeen se voidaan painaa jälleen sisään. Muuntajaan käämitetty lämpösuoja suojaa laitetta liian voimakkaalta kuumenemiselta.

### Kuva 16:

Laitteen takasivulla oleva nauhavaroke suojaa laitetta oikosululta ja vääranapaiselta liitännältä. Kun nauhavaroke vaihdetaan: Käytä samaa ampeeriarvoa.

### Viite

Täysin tyhjenneiden suuritehoisten akkujen lataamisessa saattaa ylikuormituskytkin laueta ylempien latausasteiden kohdalla erityisesti liian korkean verkkojännitteen aikana. Tässä tapauksessa on tarkoituksenmukaista esiladata akkua alhaisella latausteholla, mikäli mahdollista, kunnes ylikuormitussuoja kestää.

## 7. Akun huolto ja hoito

- Huolehdi siitä, että akkusi on aina asennettu lujasti paikalleen.
- Moitteeton yhteys sähkölaitteiston johtoverkostoon tulee varmistaa.
- Pidä akku puhtaana ja kuivana. Rasvaa liitännätpinteet ohuesti hapottomalla, haponkestävällä rasvalla (vaseliinilla).
- Akuissa, jotka täytyy huoltaa, tulee tarkastaa happomäärä n. 4 viikon välein ja tarvittaessa lisätä ainoastaan tislattua vettä.

## 8. Puhdistus, huolto ja varaosatilaukset

Irroita verkkopistoke pistorasiasta ennen kaikkia puhdistusstoimia.

### 8.1 Puhdistus

- Pidä suojalaitteet, ilmaraoit ja kotelo niin puhtaina pölystä ja liasta kuin suinkin mahdollista. Pyyhi laite puhtaalla rievulla tai puhalla se puhtaaksi vähäpaineisella paineilmalla.
- Suosittelemme laitteen puhdistamista heti joka käytön jälkeen.
- Puhdista laite säännöllisin väliajoin käyttäen kosteaa riepua ja vähän saippuaa. Älä käytä sellaisia puhdistusaineita tai liuotteita, jotka saattavat syövyttää laitteen muoviosia. Huolehdi siitä, ettei laitteen sisäpuolelle pääse vettä.
- Laturi tulee säilyttää kuivassa tilassa. Latauspinteistä tulee puhdistaa korroosio.

### 8.2 Huolto

Laitteen sisäpuolella ei ole mitään huoltoa tarvitsevia osia.

### 8.3 Varaosatilaukset:

Varaosia tilatessasi anna seuraavat tiedot:

- Laitteen tyyppi
- Laitteen tuotenumero
- Laitteen tunnusnumero
- Tarvittavan varaosan varaosnumero.

Ajankohtaiset hinnat ja muut tiedot löydät osoitteesta [www.isc-gmbh.info](http://www.isc-gmbh.info)

## 9. Käytöstäpoisto ja uusiokäyttö

Laite on pakattu kuljetuspakkaukseen, jotta vältetään kuljetusvauriot. Tämä pakkaus on raaka-ainetta ja sitä voi siksi käyttää uudelleen tai sen voi toimittaa kierrätyksen kautta takaisin raaka-ainekierto. Laite on ja sen varusteet on valmistettu eri materiaaleista, kuten esim. metallista ja muoveista. Toimita vialliset rakenneosat oneglmajätehävitykseen. Tiedustele asiaa alan ammattiliikkeestä tai kunnanhallituksesta!

**FIN****10. Vianhakuohjeita**

Jos laitetta käytetään oikein, ei siinä tulisi esiintyä häiriöitä. Häiriön ilmetessä tarkasta seuraavat mahdollisuudet, ennen kuin otat yhteyttä huoltopalveluun.

Häiriö	Mahdollinen syy	Poisto
Ylikuormitussuoja laukeaa	<ul style="list-style-type: none"> <li>- Latauspihdit liitetty väärin</li> <li>- Latauspihdeillä yhteys toisiinsa</li> <li>- Akku erittäin tyhjä</li> <li>- Akku on viallinen</li> </ul>	<ul style="list-style-type: none"> <li>- Liitä punainen latauspihti plussanapaan, musta latauspihti ajoneuvon koriin</li> <li>- Poista kontakti</li> <li>- Valitse pienempi latausvirta</li> <li>- Anna alan ammattihenkilön tarkastaa akku ja vaihda se tarvittaessa</li> </ul>
Latausvirran näyttö ei toimi	<ul style="list-style-type: none"> <li>- Latauspihtien kontakti akun napoihin on huono</li> <li>- Akku on viallinen</li> <li>- Latausvirran näytössä on vika</li> </ul>	<ul style="list-style-type: none"> <li>- Puhdista kontaktit ja latauspihdit</li> <li>- Anna alan ammattihenkilön tarkastaa akku ja vaihda se tarvittaessa</li> <li>- Tarkasta laitteen toiminta toisella akulla</li> </ul>

**⚠ Внимание!**

При пользовании устройствами необходимо выполнять правила по технике безопасности, чтобы избежать травм и не допустить ущерба. Поэтому прочтите полностью внимательно это руководство по эксплуатации. Храните руководство по эксплуатации в надежном месте для того, чтобы можно было воспользоваться в любое время содержащейся в нем информацией. В том случае если Вы передаете устройство другим людям, то необходимо приложить к нему настоящее руководство по эксплуатации. Мы не несем ответственность за травмы и ущерб, которые возникли в результате несоблюдения указаний этого руководства по эксплуатации и техники безопасности.

**1. Указания по технике безопасности**

- При зарядке аккумулятора необходимо обязательно использовать защитные очки и перчатки! Существует повышенная опасность получить травмы от едкой кислоты!
- При зарядке аккумулятора запрещено иметь на себе одежды из синтетического материала для того, чтобы избежать образование искр в результате электростатического разряда.
- **ОПАСНО!** Взрывоопасные газы – необходимо избегать наличия огня и образования искр
- Перед тем как подсоединить и отсоединить клеммы аккумулятора необходимо отсоединить устройство от электросети.
- Зарядное устройство содержит компоненты, такие как например переключатель и предохранитель, которые могут стать причиной возникновения электрической дуги и искр. Необходимо обеспечить хорошую вентиляцию в гараже или рабочем помещении!
- Зарядное устройство предназначено только для свинцовых аккумуляторов 6 в, 12 в, 24 в.
- Запрещено заряжать “не заряжаемые электрические батареи” или неисправные аккумуляторы.
- Следуйте указаниям изготовителя аккумулятора.
- Отсоедините устройство от электросети прежде, чем подсоединить или отсоединить клеммы на аккумуляторе.
- **Внимание!** Не допускайте наличие огня и образования искр. Во время зарядки выделяется взрывоопасный гремучий газ.
- Используйте устройство только в сухих помещениях.
- Не ставьте зарядное устройство на обогреваемые поверхности.
- Вентиляционные щели должны быть свободны от загрязнений.
- **Осторожно! Аккумуляторная кислота едкая. Попавшие на кожу и одежду капли немедленно смыть щелочным раствором. При попадании брызг кислоты в глаза необходимо немедленно промыть их водой (15 минут) и обратиться к врачу.**
- Запрещено заряжать неподверженные зарядке электрические батареи.
- Учитывайте параметры и следуйте указаниям, приведенным изготовителем автомобиля, для зарядки аккумулятора.
- Не заряжайте несколько аккумуляторов одновременно.
- Не замыкайте накоротко цанги зарядки.
- Кабель питания от сети и кабели зарядки должны быть в безупречном состоянии.
- Не допускайте детей к аккумулятору и зарядному устройству.
- **Внимание! При наличии резкого запаха газа есть непосредственная угроза возникновения взрыва. Не выключать устройство. Не удалять зажимные цанги зарядки. Немедленно проветрить рабочее помещение. Сдать аккумулятор в службу сервиса для проверки.**
- Не используйте кабель не по назначению. Не переносите зарядное устройство за кабель и не используйте его для того, чтобы вынуть штекер из розетки электросети. Защищайте кабель от воздействия жары, масла и острых кромок.
- Проверьте Ваше устройство на повреждения. Неисправные или поврежденные детали разрешается ремонтировать или заменять только надлежащим образом в мастерской сервисного обслуживания в том случае, если в инструкции по эксплуатации не указано ничего другого.
- Если расположенный рядом с прибором индикации зарядного тока предохранитель станет непригодным, то необходимо заменить его другим, рассчитанным на такую же силу тока.
- Выдерживайте значение напряжения электросети (~230 в, 50 Гц).
- Содержите подключения в чистоте и защищайте их от коррозии.
- **Настоящее зарядное устройство не предназначено для не обслуживаемых электрических батарей.**
- Необходимо при всех работах по очистке и техническому уходу отсоединять устройство

**RUS**

от электросети.

- **При подсоединении и зарядке аккумулятора, при заливке кислоты или соответственно доливке дистиллированной воды необходимо использовать кислотостойкие защитные перчатки и защитные очки.**
- Кабель электропитания необходимо регулярно проверять на повреждения и износ и при необходимости заменить. Необходимо использовать как минимум шланговый провод ПВХ (H05VV).
- Если кабель электропитания будет поврежден, то его должны заменить изготовитель или его служба сервиса или другая служба с подобной квалификацией для того, чтобы избежать опасностей.
- **Внимание!** Не превышайте продолжительность времени зарядки. После завершения времени зарядки нужно вынуть штекер из розетки электросети и отсоединить зарядное устройство от аккумулятора.

Это устройство не предназначено для использования его лицами (включая детей) с ограниченными физическими, сенсорными или умственными способностями или с недостаточным опытом и/или с недостаточным уровнем знаний; исключением является наличие за ними надзора ответственными за их безопасность лицами или если они получают указания по пользованию устройством. Необходимо следить за детьми для того, чтобы убедиться, что они не играют с устройством.

**⚠ ВНИМАНИЕ!****Прочитайте все указания по технике безопасности и технические требования.**

При невыполнении указаний по технике безопасности и технических требований возможно получение удара током, возникновение пожара и/или получение серьезных травм.

**Храните все указания по технике безопасности и технические требования для того, чтобы было возможно воспользоваться ими в будущем.**

**Удаление отходов**

Сдавайте электрические батареи в отходы только в автомастерских, специальных пунктах приема или в местах приема особых отходов. Осведомитесь в органах местного правления.

**2. Состав устройства (рисунок 1)**

- 1 поворотный выключатель (зарядное напряжение)
  - 2 поворотный выключатель (зарядный ток)
  - 3 индикатор зарядного напряжения
  - 4 индикатор зарядного тока
  - 5 выключатель перегрузки
  - 6 рукоятка для переноски
  - 7 дистанционное устройство пуска (помощь при пуске)
  - 8 кабель зарядки красный (+)
  - 9 кабель зарядки черный (-)
- без рис.: цоколь пластинчатого предохранителя 50 A (обратная сторона устройства)

**3. Использование по назначению**

Зарядное устройство предназначено для заряда нуждающихся в техническом обслуживании стартерных аккумуляторных батарей напряжением 6 в, 12 в и 24 в (свинцово-кислотные аккумуляторные батареи), которые устанавливаются на автомобилях. При низком уровне заряда аккумулятора существует возможность осуществления помощи при пуске. Устройство не предназначено для аккумуляторов с свинцовым гелем.


Устройство можно использовать только в соответствии с его назначением. Любое другое, выходящее за эти рамки использование, считается не соответствующим предписанию. За возникшие в результате этого ущерб или травмы любого рода несет ответственность пользователь или работающий с инструментом, а не изготовитель.

Необходимо учесть, что наши устройства согласно предписанию не рассчитаны для использования в промышленной, ремесленной или индустриальной области. Мы не предоставляем гарантий, если устройство будет использоваться в промышленной, ремесленной или индустриальной, а также подобной деятельности.

#### 4. Технические данные

Напряжение сети:	230 В ~ 50 Гц		
Номинальный входной ток:	2,3 А		
Номинальная потребляемая мощность:	430 Вт		
Номинальное выходное напряжение	= 6 В	= 12 В	= 24 В
Номинальный выходной ток мин	0,7А ариф. 0,9А эфф.	1,0А ариф. 1,6А эфф.	1,8А ариф. 3,0А эфф.
Номинальный выходной ток макс	21А ариф. 30А эфф.	20А ариф. 30А эфф.	14А ариф. 20А эфф.
Емкость аккумулятора	5-400Ah	3-400Ah	4-400Ah
Ток при вспомогательном пуске макс	80А ариф. 100А эфф.	80А ариф. 100А эфф.	80А ариф. 100А эфф.

Минимальный заряд аккумулятора ступень от 1 до 6

	1	2	3	4	5	6
6V	5Ah	7Ah	10Ah	25Ah	70Ah	150Ah
12V	3Ah	5Ah	7Ah	18Ah	45Ah	80Ah
24V	3Ah	5Ah	7Ah	15Ah	33Ah	50Ah

#### 5. Обращение с устройством

Функция помощи при пуске в случае проблем со стартом по причине недостаточности уровня заряда аккумулятора служит хорошим подспорьем.

В соответствии с указаниями многих производителей автомобилей необходимо перед зарядкой отсоединить аккумулятор от бортовой сети. Мы напоминаем, что у автомобилей в стандартное оснащение уже входят многочисленные электронные компоненты (такие например как: противоблокировочная система, система автоматического регулирования привода ведущих колёс автомобиля, насос для впрыска топлива, бортовой компьютер). Возникающие пики напряжения могут вызвать неисправности электронных компонентов. Поэтому необходимо при зарядке отсоединить аккумулятор от бортовой сети.

Следуйте указаниям, приведенным в инструкциях по эксплуатации автомобиля, радио, системы навигации и т.д.

Как правило 10-ти минут зарядки на самой высокой ступени заряда достаточно для того, чтобы осуществить пуск автомобиля без помощи при старте.

а) Зарядка аккумулятора:

**Рисунок 2:**

Отсоединить и удалить пробки батарей (при наличии) с аккумулятора.

**Рисунок 3:**

Проверьте уровень заполнения кислоты Вашего аккумулятора. При необходимости долейте дистиллированной воды (если это возможно). **Внимание!** Аккумуляторная кислота является едкой. Брызги кислоты немедленно промыть большим количеством воды, при необходимости обратиться к врачу.

**Рисунки 4 и 5:**

Выберите зарядное напряжение. Обязательно учтите данные по напряжению заряжаемого аккумулятора. Выберите зарядный ток (Ампер) в соответствии с цифрами от 1 (самый малый зарядный ток) до цифры 6 (самый большой зарядный ток). При этом учтите минимальный уровень заряда аккумулятора в разделе 4 Технических данных.

**RUS****Рисунок 6:**

Сначала подсоедините красный кабель зарядки к положительному полюсу аккумулятора.

**Рисунок 7:**

Затем нужно отсоединить черный кабель зарядки от аккумулятора и подключить бензопровод к кузову.

**Рисунок 8:**

После того, как аккумулятор будет подсоединен к зарядному устройству, Вы можете подключить зарядное устройство к розетке электросети с напряжением ~230 в, 50 Гц. Недопустимо подключение к розетке с другим напряжением сети. **Внимание!** В процессе зарядки может выделяться опасный гремучий газ, поэтому избегайте во время зарядки образования искр и наличия открытого огня. Опасность возникновения взрыва!

**Расчет длительности зарядки:**

Длительность зарядки зависит от уровня заряда аккумулятора. Если аккумулятор полностью разряжен, то приблизительная длительность зарядки может быть рассчитана по следующей формуле:

$$\text{длительность зарядки/час} = \frac{\text{емкость аккумулятора в А·ч}}{\text{Амп. (зарядный ток арифм.)}}$$

$$\text{Пример} = \frac{24 \text{ А·ч}}{2,5 \text{ А}} = 9,6 \text{ ч. макс.}$$

Если аккумулятор нормально разряжен, то вначале течет большой начальный ток примерно равный номинальному току. С прохождением времени зарядки зарядный ток снижается. Если на старом аккумуляторе зарядный ток не снижается, то аккумулятор неисправен, например короткое замыкание секции или повреждение от старения.

Зарядный ток должен составлять от 1/10 до 1/6 заряда батареи.

**Рисунок 9:**

Уровень зарядки можно точно определить только при помощи измерения концентрации кислоты при помощи сифона для кислоты. **Внимание!** Во время процесса зарядки выделяются газы (образование пузырьков на поверхности жидкости аккумулятора). Обеспечьте хорошую вентиляцию в помещениях.

Величины концентрации кислоты (кг/л при 20°C)

1,28	аккумулятор заряжен
1,21	аккумулятор наполовину заряжен
1,16	аккумулятор разряжен

После завершения зарядки поверните переключатель зарядного напряжения в позицию "0".

**Рисунок 10:**

Выньте штекер из розетки электросети.

**Рисунок 11:**

Отсоедините сначала черный кабель зарядки от кузова.

**Рисунок 12:**

Затем отсоедините красный кабель зарядки от положительного полюса аккумулятора.

**Рисунок 13:**

Вновь привинтить или вдавить пробки аккумулятора (при их наличии).

**б) Осуществление помощи при пуске от 6 в до 24 в, 80 А арифм. / 100 А эфф.**

1. Выберите напряжение аккумулятора (6 в / 12 в или 24 в)
2. Установите переключатель тока в позицию 6. (рисунок 5).
3. Осуществите предварительную зарядку аккумулятора 5-10 минут, так это описано как в разделе а) „зарядка аккумулятора“.
4. Нажмите кнопку устройства дистанционного старта и одновременно запустите двигатель автомобиля (рисунок 14).

После короткого промежутка времени выключатель перегрузки отключит устройство. Если пуск не удался, то примерно через 3 минуты можно вновь нажать на кнопку выключателя перегрузки и повторить процесс запуска. Пуск будет значительно облегчен, если перед запуском зарядить аккумулятор в течении примерно 10 минут на самой высшей ступени зарядки.



## 6. Защита от перегрузки

### Рисунок 15:

Встроенный выключатель перегрузки защищает устройство от перегрузки или короткого замыкания. При отключении выключателя перегрузки его нажимная кнопка выскакивает дальше наружу; после короткого периода охлаждения примерно 5 минут ее можно снова нажать. Находящееся под обмотками в трансформаторе устройство тепловой защиты предохраняет устройство от сильного перегрева.

### Рисунок 16:

Расположенный на задней стороне устройства пластинчатый предохранитель защищает его от короткого замыкания и от последствий включения с неправильной полярностью. При замене пластинчатого предохранителя используйте рассчитанный на ту же силу тока предохранитель.

### Внимание

Если аккумулятор с большой электрической ёмкостью сильно разряжен, то при выборе более высоких ступеней зарядки, а особенно при слишком большом напряжении электросети может сработать выключатель перегрузки. В таком случае необходимо осуществить предварительную зарядку аккумулятора на низких ступенях зарядки в течении короткого периода времени до тех пор, пока устройство защиты от перегрузки не перестанет срабатывать.

## 7. Технический уход и техническое обслуживание аккумулятора

- Следите за тем, чтобы Ваш аккумулятор был всегда прочно встроен.
- Необходимо обеспечить надежное соединение электрической установки с электросетью.
- Содержите аккумулятор в чистом и сухом состоянии. Слегка смазать соединительные зажимы бескислотной и кислотостойкой консистентной смазкой (вазелин).
- На не обслуживаемой электрической батарее необходимо примерно каждые 4 недели проверять уровень кислоты и при необходимости доливать только дистиллированную воду.

## 8. Очистка, технический уход и заказ запасных деталей

Перед всеми работами по очистке вынуть штекер из розетки.

### 8.1 Очистка

- Очищайте защитные устройства, вентиляционные отверстия и корпус двигателя как можно лучше от пыли и грязи. Протрите фрезу чистой ветошью или продуйте сжатым воздухом с низким давлением.
- Мы рекомендуем очищать фрезу после каждого использования.
- Очищайте устройство регулярно влажной тряпкой с небольшим количеством жидкого мыла. Не используйте моющие средства или растворите; они могут разъесть пластмассовые части устройства. Следите за тем, чтобы вода не попала вовнутрь устройства.
- Для хранения необходимо разместить зарядное устройство в сухом помещении. Очистить зарядные клеммы от коррозии.

### 8.2 Технический уход

В устройстве кроме этого нет деталей, которые нуждаются в техническом уходе.

### 8.3 Заказ запасных деталей:

При заказе запасных частей необходимо привести следующие данные:

- Модификация устройства
- Номер артикула устройства
- Идентификационный номер устройства
- Номер запасной части требуемой для замена детали

Актуальные цены и информация находятся на сайте [www.isc-gmbh.info](http://www.isc-gmbh.info)

**RUS**

## **9. Утилизация и вторичная переработка**

Устройство находится в упаковке для того, чтобы избежать его повреждений при транспортировке. Эта упаковка является сырьем и поэтому может быть использована повторно или направлена во вторичную переработку сырья.

Устройство и его принадлежности состоят из различных материалов, таких как например металл и пластмасс. Утилизируйте дефектные детали в местах сбора особых отходов.

Информацию об этом Вы можете получить в специализированном магазине или в местных органах правления!

## 10. Указания по устранению неисправностей

Если устройство будет правильно эксплуатироваться, то не должно возникнуть каких либо неисправностей. Если все таки неисправности возникнут, то проверьте следующие возможности, прежде чем Вы обратитесь в бюро обслуживания.

Неисправность	Возможная причина	Устранение
Срабатывает защита перегрузки	<ul style="list-style-type: none"> <li>- Неправильно подсоединены зажимные клеммы зарядки</li> <li>- Зажимные клеммы зарядки имеют контакт между собой</li> <li>- Аккумулятор сильно разряжен</li> <li>- Аккумулятор неисправен</li> </ul>	<ul style="list-style-type: none"> <li>- Подсоединить красные зажимные клеммы к положительному полюсу, черные зажимные клеммы к кузову</li> <li>- Контакт устранить</li> <li>- Установить меньший зарядный ток</li> <li>- Аккумулятор должен проверить специалист и при необходимости заменить</li> </ul>
Не работает устройство индикации зарядного тока	<ul style="list-style-type: none"> <li>- Плохой контакт зажимных клемм зарядки с полюсами аккумулятора</li> <li>- Аккумулятор неисправен</li> <li>- Не работает устройство индикации зарядного тока</li> </ul>	<ul style="list-style-type: none"> <li>- Зачистить контакты и зажимные клеммы зарядки</li> <li>- Аккумулятор должен проверить специалист и при необходимости заменить</li> <li>- Проверить работу устройства индикации другим аккумулятором</li> </ul>

**⚠ Tähelepanu!**

Vigastuste ja kahjustuste vältimiseks tuleb seadme kasutamisel mõningaid ohutusabinõusid tarvitusele võtta. Seepärast lugege kasutusjuhend / ohutusjuhised hoolikalt läbi. Hoidke see alles, et informatsioon oleks Teil igal ajal käepärast. Kui Te peaksite seadme teisele isikule üle andma, siis andke talle ka kasutusjuhend / ohutusjuhised. Me ei võta mingit vastutust õnnetuste või kahjude eest, mis tekivad käesoleva juhendi ja ohutusjuhiste mittejärgimisel.

**1. Ohutusjuhised**

- Kandke aku laadimise juures alati kaitseprille ja kindaid. Söövitava happe tõttu on kõrgendatud vigastusohu!
- Aku laadimisel ei tohi kanda sünteetilistest materjalidest rõivaid, et vältida elektrostaatilise laengu tõttu tekkida võivaid sädemeid.
- **HOIATUS!** Plahvatusohtlikud gaasid - Vältige leeki ja sädemeid.
- Enne aku ühendamist ja klemmide sulgemist tuleb seadevooluvõrgust eraldada.
- Laadur sisaldab osi, nagu nt lüliti ja kaitse, mis võivad luua elektrikaare ja sädemeid. Jälgige kindlasti head ventilatsiooni garaazis või ruumis!
- Laadur sobib ainult 6V, 12V, 24V pliikudele.
- Ärge laadige ühekordselt kasutatavaid või vigaseid akusid.
- Järgige akutootja juhiseid.
- Enne aku ühendamist või klemmide sulgemist eraldage seadevooluvõrgust.
- **Tähelepanu!** Vältige leeki ja sädemeid. Laadimisel vabaneb plahvatusohtlik paukgaas.
- Kasutage seadet kuivas ruumis.
- Ärge asetage laadurit soojendatud pinnale.
- Hoidke õhuavad mustusest puhtad.
- **Ettevaatust! Patareihape on söövitava toimega. Peske pritsmed nahalt ja riietelt otsekohe seebilahusega maha. Loputage happepritsmed silmast otsekohe veega (15 min.) ja pöörduge arsti poole.**
- Ärge laadige mittelaetavaid akusid.
- Järgige kindlasti sõidukitootja andmeid ja juhiseid.
- Ärge laadige üheaegselt mitut akut.
- Ärge tekitage krokodillides lühist.
- Võrgukaabel ja laaduri juhtmed peavad olema laitmatu seisukorras.
- Hoidke lapsed akust ja laadurist kaugemal.
- **Tähelepanu! Terava gaasilõhna korral on akuutne plahvatusoht. Ärge lülitage seadet välja. Ärge eemaldage krokodille. Õhutage**

**ruumi otsekohe. Laske akut klienditeenistusel kontrollida.**

- Ärge kasutage kaablit valel otstarbel. Ärge kandke laadurit juhtmest ning ärge kasutage juhete selleks, et pistik pistikupesast välja tõmmata. Kaitske kaablit kuumuse, õli ja teravate nurkade eest.
- Kontrollige, kas seadmel on kahjustusi. Katkised või kahjustatud detailid tohib lasta ainult klienditeenindustöökohas remontida või vahetada, kui kasutusjuhendis ei ole kirjas teisiti.
- Kaitsme defekti korral seadme tagaküljel tuleb see asendada sama amprite arvuga kaitsmega.
- Pidage kinni võrgupinge väärtusest (230V ~ 50Hz).
- Hoidke ühendused puhtad ja kaitske neid rooste eest.
- **Laadur ei ole mõeldud hooldusvabade akude jaoks.**
- Iga puhastus- ja hooldustöö korral tuleb seade vooluvõrgust eraldada.
- **Aku ühendamisel ja laadimisel, happega täitmisel v destilleeritud vee lisamisel tuleb kanda happekindlaid kaitsekindaid ja kaitseprille.**
- Korrapäraselt tuleb kontrollida, et võrgujuhe ei oleks kahjustatud või kulunud ja vajaduse korral vahetada need välja. Kasutage palun vähemalt PVC voolikuid (H05VV).
- Kui seadme ühendusjuhe on kahjustatud, tuleb see ohtude vältimiseks lasta tootjal või teda esindaval klienditeenindusel või sarnasel kvalifitseeritud kohal vahetada.
- **Tähelepanu!** Ärge ületage laadimisaega. Tõmmake pistik peale laadimisaja lõppu pistikupesast välja ja eraldage laadur akust.

Seda seadet ei tohi kasutada piiratud füüsiliste, sensoorsete või vaimsete võimete inimesed (kaasa arvatud lapsed) või kogemuste ja/või teadmisteta isikud; kui siis ainult pädeva isiku järelevalve all või kui neid on õpetatud seadet kasutama. Lapsi tuleb jälgida, kontrollimaks, et nad seadmega ei mängi.

**⚠ HOIATUS!****Lugege kõiki ohutusjuhiseid ja juhendeid.**

Ohutusjuhiste ja juhendite eiramine võib põhjustada elektrilöögi, põletuse ja/või raskeid vigastusi.

**Hoidke kõik ohutusjuhised ja juhendid alles.****Kasutuselt kõrvaldamine**

Akud: Ainult sõidukite remonditöökodade, spetsiaalsete vastuvõtukohtade või eriprügi kogumiskohtade kaudu. Otsige teavet kohalikust omavalitsusest.

## 2. Seadme kirjeldus (joonis 1)

- 1 Pöördlüli (laadimispinge)
  - 2 Pöördlüli (laadimisvool)
  - 3 Laadimispinge näidik
  - 4 Laadimisvoolu näidik
  - 5 Ülekoormuslüli
  - 6 Kandesang
  - 7 Kaugkäivitus (käivitusabi)
  - 8 Laadimisjuhe punane (+)
  - 9 Laadimisjuhe must (-)
- puudub jooniselt: Ribakaitsme hoidik 50 A  
(Seadme tagaküljel)

## 3. Sihipärane kasutamine

Laadur ei ole mõeldud sõidukite puhul kasutatavate hooldusvabade 6V, 12V ja 24V starteriakude (pliihappeakud) laadimiseks. Aku täituvuse puudulikkuse korral on võimalus käivitusabi kasutada. Seade ei ole mõeldud pliigeelakude jaoks.

Masinat võib kasutada ainult sihipärasel otstarbel. Igasugune teisel otstarbel kasutamine ei ole sihipärane. Kõigi sellest tulenevate kahjude või vigastuste eest vastutab kasutaja/käitaja ja mitte tootja.

Võtke palun arvesse, et meie seadmed ei ole konstrueeritud ettevõtluses, käsitööstuses ega tööstuses kasutamise otstarbel. Me ei anna mingit garantiid, kui seadet kasutatakse ettevõtluses, käsitööstuses või tööstuses jt sarnastel tegevusaladel.

## 4. Tehnilised andmed

Võrgupinge:	230 V ~ 50Hz		
Nimi-sisendvool:	2,3 A		
Nimivõimsus:	430 W		
Nimi-väljundpinge	6V d.c.	12V d.c.	24V d.c.
Nimi-väljundvool min.	0,7A arith. 0,9A eff.	1,0A arith. 1,6A eff.	1,8A arith. 3,0A eff.
Nimi-väljundvool maks.	21A arith. 30A eff.	20A arith. 30A eff.	14A arith. 20A eff.
Patarei täituvus	5-400Ah	3-400Ah	4-400Ah
Käivitusabi vool maks.	80A arith. 100A eff.	80A arith. 100A eff.	80A arith. 100A eff.

## Aku minimaalne täituvus 1.-6. aste

	1	2	3	4	5	6
6V	5Ah	7Ah	10Ah	25Ah	70Ah	150Ah
12V	3Ah	5Ah	7Ah	18Ah	45Ah	80Ah
24V	3Ah	5Ah	7Ah	15Ah	33Ah	50Ah

## 5. Kasutamine

Käivitusabiseade pakub käivitusraskuste korral aku puuduliku täituvuse tõttu tänuväärset abi.

Enamuse sõidukitootjate andmetel tuleb aku enne laadimist pardavõrgust eraldada. Me juhime tähelepanu sellele, et sõidukitel on juba standardvarustuses arvukalt elektroonilisi mooduleid (nagu nt ABS, ASR, sissepritsepump, pardaarvuti). Esile kerkivad kõrged pinged võivad põhjustada defekte elektroonikamoodulites. Seetõttu tuleks aku laadimise ajal pardavõrgust eraldada. Järgige juhiseid auto, raadio, navigatsioonisüsteemi jne kasutusjuhendites.

10 minutine laadimine kõrgeimal võimsusel piisab tavaliselt sõiduki käivitamiseks täiendava käivitusabita.

### a) Aku laadimine:

#### Joonis 2:

Avage ja eemaldage aku kork (kui on olemas).

#### Joonis 3:

Kontrollige happetaset akus. Vajaduse korral lisage destilleeritud vett (kui võimalik).

**Tähelepanu!** Akuhape on söövitava toimega.

Loputage happepripsmed otsekohe põhjalikult hulga veega maha, vajadusel pöörduge arsti poole.

#### Joonis 4/5:

Valige sobiv laadimispinge. Jälgige kindlasti andmeid pinge kohta laetaval akul. Valige laadimisvool (amprid) vastavalt numbritele 1 (väikseim laadimisvool) kuni numbrini 6 (kõrgeim laadimisvool). Siinkohal pange tähele aku minimaalset täituvust lõigus 4 „Tehnilised andmed“.

**EE****Joonis 6:**

Ühendage kõigepealt punane juhe aku pluss-poolele.

**Joonis 7:**

Seejärel ühendatakse must laadimisjuhe akust ja bensiinivoolikust eemal kere külge.

**Joonis 8:**

Peale aku ühendamist akulaaduriga võite laaduri 230V~50Hz pistikupesasse ühendada. Ei ole lubatud ühendada mõne teise pingega pistikupesasse.

**Tähelepanu!** Laadimise tõttu võib tekkida paukgaas, mistõttu tuleb laadimise ajal vältida sädemete teket või lahtist tuld. Plahvatusoht!

**Laadimisaja arvestamine:**

Laadimisaja määrab aku täituvuse tase. Tühja aku korral võib lühikaudset laadimisaega arvestada järgmise valemi järgi:

$$\text{Laadimisaeg/h} = \frac{\text{Aku maht Ah}}{\text{Amp. (laadimisvool aritm.)}}$$

$$\text{Näide} = \frac{24 \text{ Ah}}{2,5 \text{ A}} = 9,6 \text{ h maks.}$$

Mõõdukalt tühjenenud aku korral liigub tugev käivitavool umbes nimivoolu tugevusena. Laadimise aja jooksul alaneb laadimisvool.

Vanad akud, mille laadimisvool ei alane, on defektsed, nt aku plokid lühises või vananemisest tingitud kahjustused.

Laadimisvool peaks olema 1/10 kuni 1/6 aku täituvusest.

**Joonis 9:**

Laadimise täpset seisundit saab teada ainult happetiheduse mõõtmise teel happetetri abil.

**Märkus!** Laadimisprotsessi ajal vabanevad gaasid (akuvedeliku pealispinnal moodustuvad mullid). Jälgige seetõttu, et ruumid oleks õhutatud.

Happetihedus (kg/l 20°C puhul)

1,28	Aku laetud
1,21	Aku pooleldi laetud
1,16	Aku tühi

Kui laadimine on lõppenud, keerake laadimispinge lüliti asendisse "0".

**Joonis 10:**

Tõmmake pistik pistikupesast välja:

**Joonis 11:**

Kõigepealt vabastage must laadimisjuhe kere küljest.

**Joonis 12:**

Seejärel vabastage punane laadimisjuhe aku pluss-poolelt.

**Joonis 13:**

Keerake aku kork uuesti peale või suruge peale (kui olemas).

**b) Käivitusabi****6 - 24V 80 A aritm. / 100 A eff.**

1. Reguleerige aku pinget (6V / 12V või 24V)
2. Seadke voolutugevuse lüliti astmele 6. (Joonis 5).
3. Laadige akut eelnevalt 5-10 minutit nagu on punktis a) „Aku laadimine“ kirjeldatud.
4. Vajutage kaugkäivitusseadme nupule ja käivitage samaaegselt sõiduk (Joonis 14).

Natukese aja pärast lülitub ülekoormuslüliti seadme välja. Kui käivitamine on ebaõnnestunud, võib umbes kolme minuti pärast ülekoormuslüliti nupu uuesti sisse vajutada ja käivitamist korrata. Käivitamist lihtsustab, kui enne käivitamist laetakse akut umbes 10 minutit kõrgeimal laadimisastmel.

**6. Ülekoormuskaitse****Joonis 15:**

Integreeritud ülekoormuskaitse kaitseb seadet ülekoormuse ja lühiühenduse eest. Ülekoormuskaitse väljalülitumisel hüppab selle nupp uuesti välja. Peale lühikest, umbes 5 minuti pikkust jahutuspausi võib selle uuesti sisse lülitada. Trafosse mähitud termokaitse kaitseb seadet liiga tugeva soojenemise eest.

**Joonis 16:**

Ribakaitse seadme tagaküljel kaitseb seadet valede pooluste ühendamise ja lühiühenduse eest.

Ribakaitse vahetamine: Kasutage sama amprite väärtust.

**Märkus**

Väga tühjade, suure mahutavusega akude korral võib ülemiste laadimisastmete puhul, eriti liigselt kõrge võrgupingega, reageerida ülekoormuslüliti. Sellisel juhul on otstarbekas akut eelnevalt madalamal laadimisel natuke aega kuivõrd olemas laadida kuni ülekoormuskaitse vastu peab.

## 7. Aku hooldus ja korrashoid

- Jälgige, et aku oleks alati kindlalt paigaldatud.
- Peab olema tagatud laitmatu ühendus elektrisüsteemiga.
- Hoidke aku puhta ja kuivana. Määrige ühendusklemmid kergelt happevaba ja happekindla määrdega (vaseliin).
- Mitte hooldusvabade akude puhul kontrollige umbes iga 4 nädala järel happetaseme kõrgust ja lisage vajaduse korral destilleeritud vett.

## 8. Puhastamine, hooldus ja varuosade tellimine

Enne igat puhastustööd tõmmake pistik pistikupesast välja.

### 8.1 Puhastamine

- Hoidke kaitseseadeldised, õhutusavad ja korpus nii tolmu- ja mustusevabad kui võimalik. Pühkige seadet puhta lapiga või kasutage madala survega suruõhku.
- Soovitame seadet pärast iga kasutamist kohe puhastada.
- Puhastage seadet korrapäraselt niiske lapi ja vähese vedelseebiga. Ärge kasutage puhastusvahendeid või lahusteid; need võivad kahjustada seadme kunstmaterjalist detaile. Arvestage sellega, et seadme sisemusse ei tohi vett sattuda.
- Laadurit tuleb ladustamiseks hoida kuivas ruumis. Klemme tuleb roostest puhastada.

### 8.2 Hooldus

Seadme sisemuses ei ole rohkem hooldatavaid detaile.

### 8.3 Varuosade tellimine

Varuosade tellimisel on vajalikud järgmised andmed:

- Seadme tüüp
- Seadme artiklinumber
- Seadme identifitseerimisnumber
- Vajamineva varuosade number

Kehtivad hinnad ja info leiate aadressilt [www.isc-gmbh.info](http://www.isc-gmbh.info)

## 9. Utiliseerimine ja taaskasutus

Transpordikahjustuste vältimiseks on seade pakendis. See pakend on tooraine ja seega taaskasutatav või uuesti ringlusse suunatav. Transpordikahjustuste ja selle tarvikud koosnevad erinevatest materjalidest, nagu nt metall ja plastmass. Viige katkised detailid spetsiaalsesse kogumiskohta. Uurige järele erikauplusest või kohalikust omavalitsusest!

**EE****10. Juhised rikete kõrvaldamiseks**

Kui seadet õigesti käitatakse, ei tohiks rikkeid esineda. Rikete korral proovige enne klienditeeninduse informeerimist järgmisi võimalusi.

Rike	Võimalik põhjus	Kõrvaldamine
Ülekoormuskaitse vallandub	<ul style="list-style-type: none"> <li>- Krokodillid on valesti ühendatud</li> <li>- Krokodillid omavahel ühenduses</li> <li>- Aku on väga tühi</li> <li>- Aku on rikutud</li> </ul>	<ul style="list-style-type: none"> <li>- Ühendage punane krokodill plusspoolele, must krokodill kerele</li> <li>- Katkestage kontakt</li> <li>- Valige väiksem laadimisvool</li> <li>- Laske akut spetsialistil kontrollida ja vajadusel vahetage see välja.</li> </ul>
Laadimisvoolu näidik ei tööta.	<ul style="list-style-type: none"> <li>- Krokodillide ühendus poolustega on halb</li> <li>- Aku on rikutud</li> <li>- Laadimisvoolu näidik rikutud</li> </ul>	<ul style="list-style-type: none"> <li>- Puhastage kontaktid ja krokodillid</li> <li>- Laske akut spetsialistil kontrollida ja vajadusel vahetage see välja.</li> <li>- Kontrollige seadme toimimist mõne teise akuga</li> </ul>





## Konformitätserklärung

ISC-GmbH · Eschenstraße 6 · D-94405 Landau/Isar

**D** erklärt folgende Konformität gemäß EU-Richtlinie und Normen für Artikel  
**GB** declares conformity with the EU Directive and standards marked below for the article  
**F** déclare la conformité suivante selon la directive CE et les normes concernant l'article  
**NL** verklaart de volgende conformiteit in overeenstemming met de EU-richtlijn en normen voor het artikel  
**E** declara la siguiente conformidad a tenor de la directiva y normas de la UE para el artículo  
**P** declara a seguinte conformidade de acordo com a directiva CE e normas para o artigo  
**S** förklarar följande överensstämmelse enl. EU-direktiv och standarder för artikeln  
**FIN** ilmoittaa seuraavaa Euroopan unionin direktiivien ja normien mukaista yhdenmukaisuutta tuotteelle  
**N** erklærer herved følgende samsvar med EU-direktiv og standarder for artikkel  
**HR** заявляє о соответствии товара следующим директивам и нормам ЕС  
**IS** izjavljuje sljedeću uskladenost s odredbama i normama EU za artikl.  
**RO** declară următoarea conformitate cu linia directoare CE și normele valabile pentru articolul.  
**TR** ürün ile ilgili olarak AB Yönetmelikleri ve Normları gereğince aşağıdaki uygunluk açikla masını sunar.  
**GR** δηλώνει την ακόλουθη συμφώνια σύμφωνα με την Οδηγία ΕΕ και τα πρότυπα για το προϊόν


**I** dichiara la seguente conformità secondo la direttiva UE e le norme per l'articolo  
**DK** attesterer følgende overensstemmelse i henhold til EU-direktiv og standarder for produkt  
**CZ** prohlašuje následující shodu podle směrnice EU a norem pro výrobek.  
**H** a következő konformitást jelenti ki a termékere vonatkozó EU-irányvonalak és normák szerint  
**SL** pojasnjuje sledečo skladnost po smernici EU in normah za artikel.  
**PL** deklaruje zgodność wymienionego poniżej artykułu z następującymi normami na podstawie dyrektywy WE.  
**SK** vydáva nasledujúce prehlásenie o zhode podľa smernice EÚ a noriem pre výrobok.  
**BG** декларира следното съответствие съгласно директивите и нормите на ЕС за продукта.  
**UKR** заявляє про відповідність згідно з Директивою ЄС та стандартами, чинними для даного товару  
**ES** deklareerib vastavuse järgnevalele EL direktiivi dele ja normidele  
**LT** deklaruoja atitiktį pagal ES direktyvas ir normas straipsniui  
**LV** izjāvljū sledeči konformitēt u skladu s odred bom EZ i normama za artikl  
**LT** Atbilstības sertifikāts apliecina zemāk minēto preču atbilstību ES direktīvām un standartiem  
**IS** Samræmisýfirlýsing staðfestir eftirfarandi samræmi samkvæmt reglum Evrópubandalagsins og stöðlum fyrir vörur

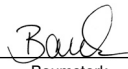
### Batterie-Ladegerät BT-BC 30

<input type="checkbox"/> 98/37/EC	<input type="checkbox"/> 87/404/EEC
<input checked="" type="checkbox"/> 2006/95/EC	<input type="checkbox"/> R&TTED 1999/5/EC
<input type="checkbox"/> 97/23/EC	<input type="checkbox"/> 2000/14/EC_2005/88/EC:
<input checked="" type="checkbox"/> 2004/108/EC	<input type="checkbox"/> 95/54/EC:
<input type="checkbox"/> 90/396/EEC	<input type="checkbox"/> 97/68/EC:
<input type="checkbox"/> 89/686/EEC	

**EN 60335-1; EN 60335-2-29; EN 55014-1;  
EN 55014-2; EN 61000-3-2; EN 61000-3-11**

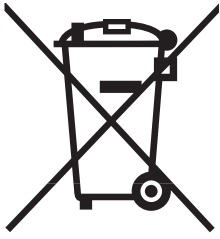
Landau/Isar, den 08.08.2008

  
Weichselgartner  
General-Manager

  
Baumstark  
Product-Management

Art.-Nr.: 10.781.00 I.-Nr.: 01037  
Subject to change without notice

Archivierung: 1078100-35-4155050-07



Ⓜ Gælder kun EU-lande

Ⓝ

Smid ikke el-værktøj ud som almindeligt husholdningsaffald.

I henhold til EF-direktiv 2002/96 om elektroaffald og dets omsættelse til national lovgivning skal brugt el-værktøj indsamles adskilt og indleveres på genbrugsstation.

Recycling-alternativ til tilbagesendelse af brugt vare:

Ejeren af det elektroniske apparat er forpligtet til – som et alternativ i stedet for tilbagesendelse – at medvirke til, at relevante dele af apparatet genanvendes ifølge miljøforskrifterne i tilfælde af overdragelse af ejerskab til tredjemand. Det brugte apparat kan også overdrages til et deponeringssted, som vil varetage bortskaffelsen af apparatets dele i overensstemmelse med nationale bestemmelser vedrørende skrotning og genbrug. Ikke omfattet heraf er tilbehørsdele og hjælpemidler, som ikke indeholder elektroniske komponenter.

Ⓢ Endast för EU-länder

Kasta inte elverktyg i hushållssoporna.

Enligt det europeiska direktivet 2002/96/EG om avfall som utgörs av eller innehåller elektriska eller elektroniska produkter och dess tillämpning i den nationella lagstiftningen, måste förbrukade elverktyg källsorteras och lämnas

Återvinnings-alternativ till begäran om återsändning:

Som ett alternativ till återsändning är ägaren av elutrustningen skyldig att bidra till ändamålsenlig avfallshantering för det fall att utrustningen ska skrotas. Efter att den förbrukade utrustningen har lämnats in till en avfallsstation kan den omhändertas i enlighet med gällande nationella lagstiftning om återvinning och avfallshantering. Detta gäller inte för tillbehör delar och hjälpmedel utan elektriska komponenter vars syfte har varit att komplettera den förbrukade utrustningen.

Ⓜ Koskee ainoastaan EU-jäsenmaita

Älä heitä sähkötyökaluja kotitalousjätteisiin.

Sähkökäyttöisiä ja elektronisia vanhoja laitteita koskevan Euroopan direktiivin 2002/96/EY mukaan, joka on sisällytetty kansallisiin lakeihin, tulee loppuun käytetyt sähkökäyttöiset työkalut kerätä erikseen ja toimittaa ympäristöystävälliseen kierrätykseen uusiokäyttöä varten.

Kierrätys vaihtoehtona takaisinlähettämislle:

Sähkölaitteen omistajan velvollisuus on takaisinlähettämisen vaihtoehtona avustaa laitteen asianmukaisesti hävittämistä kierrätyksen kautta, kun laite poistetaan käytöstä. Laitteen voi toimittaa myös kierrätyspisteeseen, joka suorittaa laitteen hävittämisen paikallisten kierrätys- ja jätteenpoistomääräysten mukaisesti hyödyntäen käyttökelpoiset raaka-aineet. Tämä ei koske käytöstä poistettaviin laitteisiin kuuluvia lisävarusteita tai apulaitteita, joissa ei ole sähköosia.

☉ Только для стран ЕС

Запрещено выбрасывать электроинструмент в обычный домашний мусор.

Согласно европейской директиве 2002/96/EG об использованных электрических и электронных устройствах и реализации в правовой системе соответствующей страны необходимо использованный электрический инструмент утилизировать отдельно и направлять на вторичную переработку для охраны окружающей среды.

Вторичная переработка - альтернатива обязательной отсылке устройства назад изготовителю: Владелец электрического устройства в случае избавления от собственности обязан, в качестве альтернативы отсылки назад изготовителю, содействовать надлежащей утилизации. Пришедшее в негодность устройство может быть передано в приемный пункт, который осуществит ликвидацию в соответствии с законом страны о цикличном производстве и обращении с мусором. Это не относится к приложенным к пришедшему в негодность оборудованию дополнительным устройствам и вспомогательным средствам, не содержащим электрические части.

☉ Ainult Euroopa Liidu riikidele

Ärge visake elektrilisi tööriistu olmeprügi hulka!

Euroopa Liidu direktiiviga 2002/96/EÜ elektri- ja elektroonikaseadmete jäätmete kohta ja siseriiklikele kohaldamistele tuleb kasutatud elektrilised tööriistad koguda kokku eraldi ja leida neile keskkonnasäästlik taaskasutus.

Taaskasutusalternatiiv tagasisaatmisnõudele:

Elektriseadme omanik on kohustatud omandisuhte lõppemisel alternatiivina tagasisaatmisele kaasa aitama sobivale taaskasutusele. Seega võib vana seadme loovutada ka tagasivõtukohta, mis korraldab selle kõrvaldamise riikliku ringlusmajanduse ja jäätmeseadusandluse tähenduses. Asjasse ei puutu vanade seadmete elektrikomponentideta lisaseadmed ja abivahendid.

ⓀⓃ

Eftertryk eller anden form for mangfoldiggørelse af skriftligt materiale, ledsagepapirer indbefattet, som omhandler produkter, er kun tilladt efter udtrykkelig tilladelse fra ISC GmbH.

Ⓢ

Eftertryck eller annan duplicering av dokumentation och medföljande underlag för produkter, även utdrag, är endast tillåtet med uttryckligt tillstånd från ISC GmbH.

Ⓜ

Tuotteiden dokumentaatioiden ja muiden mukaanliitettyjen asiakirjojen vain osittainenkin kopiointi tai muunlainen monistaminen on sallittu ainoastaan ISC GmbH:n nimenomaisella luvalla.

Ⓜ

Перепечатывание или прочие виды размножения документации и сопроводительных листов продукции фирмы, полностью или частично, разрешено производить только с однозначного разрешения ISC GmbH.

ⓔ

Tootedokumentatsiooni ja kaasasolevate dokumentide kordustrukk või muul viisil paljundamine, ka osaliselt, on lubatud ainult ISC GmbH loal.

- ⒸⒹ Der tages forbehold för tekniske ændringer
- © Förbehåll för tekniska förändringar
- ® Oikeus tekniisiin muutoksiin pidätetään
- © Сохраняется право на технические изменения
- © Tehniliste muudatuste õigus reserveeritud

Ⓢ

Ved ugunstige netforhold kan maskinen forårsage forbigående spændingsfald. Er netimpedansen Z på tilslutningsstedet til det offentlige forsyningsnet større end  $0,320 \Omega$  kan yderligere foranstaltninger være påkrævet, inden maskinen kan tages i brug via denne tilslutning. Du kan forhøre dig om impedans hos forsyningselskabet.

Ⓢ

Vid bristfälliga förhållanden i elnätet kan maskinen förorsaka temporära spänningssänkningar. Om nätimpedansen Z vid anslutningspunkten till det allmänna elnätet är större än  $0,320 \Omega$  kan ytterligare åtgärder krävas innan maskinen kan anslutas till detta uttag och användas på avsett vis. Vid behov kan ditt lokala elbolag informera dig om elnätets impedans.

Ⓢ

Laite saattaa aiheuttaa ohimeneviä jännitevaihteluita, jos verkko-olosuhteet ovat epäedulliset. Jos verkon impedanssi Z on yleisen sähköverkon liitännäkohdassa suurempi kuin  $0,320 \Omega$  saattavat lisätoimenpiteet olla tarpeen, ennen kuin laitetta voidaan käyttää tässä verkkoliitännässä määräysten mukaisesti. Tarvittaessa voit tiedustella impedanssia paikalliselta sähkölaitokselta tai muulta sähkövirran toimittajalta.

Ⓢ

Устройство при неблагоприятных условиях электросети может вызвать временные падения напряжения. Если полное сопротивление электросети Z в месте подключения к общественной электросети больше  $0,320 \Omega$  то могут понадобиться определенные мероприятия прежде чем можно будет использовать устройство от этого подключения согласно предписанию. При необходимости можно запросить данные о полном сопротивлении электросети у местного предприятия энергоснабжения.

Ⓢ

Ebasoodsate võrgutingimuste korral või seade põhjustada ajutisi pingekõikumisi. Kui võrgutakistus Z on avaliku võrguga ühendamise punktis suurem kui  $0,320 \Omega$ , on võib-olla enne seadme nõuetekohast käitamist selles ühenduspunktis vajalik vastavad abinõud tarvitusele võtta. Vajadusel võib takistust küsida kohalikult energiaettevõttelt.

# **DK N GARANTIBEVIS**

## **Kære kunde!**

Vore produkter er underlagt streng kvalitetskontrol. Hvis produktet alligevel på et tidspunkt skulle udvise fejl, beklager vi naturligvis dette og beder dig kontakte vores kundeservice på adressen, som står angivet på dette garantibevis. Du kan naturligvis også ringe til os på det nedenfor angivne servicenummer. For indfrielse af garantikrav gælder følgende:

1. Nærværende garanti fastsætter betingelserne for udvidede garantiydelser. Garantibestemmelser fastsat ved lov berøres ikke af nærværende garanti. Vores garantiydelse er gratis.
2. Garantiydelser omfatter udelukkende mangler, som kan føres tilbage til materiale- eller produktionsfejl, og begrænser sig til afhjælpning af disse resp. levering af erstatningsprodukt. Bemærk, at vore produkter ikke er konstrueret til erhvervsmæssig, håndværksmæssig eller industriel brug. Garantiaftale kan derfor ikke anses for indgået, såfremt produktet anvendes i erhvervsmæssigt, håndværksmæssigt, industrielt eller lignende øjemed. Endvidere dækker garantien ikke erstatningsydelser for transportskader, skader som følge af tilsidesættelse af montagevejledningens anvisninger eller som følge af usagkyndig installation, tilsidesættelse af brugsanvisningen (f.eks. tilslutning til forkert netspænding eller strømtype), misbrug eller usagkyndig anvendelse (f.eks. overbelastning eller brug af værktøj eller tilbehør, som ikke er godkendt), tilsidesættelse af vedligeholdelses- og sikkerhedsforskrifter, indtrængen af fremmedlegemer i apparatet (f.eks. sand, sten eller støv), brug af vold eller eksterne påvirkninger udefra (f.eks. fordi produktet tabes) samt skader, der hidrører fra almindelig slitage.

Garantien mister sin gyldighed, hvis der allerede er blevet foretaget indgreb i apparatet.

3. Garantiperioden udgør 2 år at regne fra købsdatoen. Garantikrav skal gøres gældende inden for to uger, efter at defekten er blevet konstateret. Garantikrav kan ikke gøres gældende efter garantiperiodens udløb. Reparation eller udskiftning af apparatet medfører ikke forlængelse af garantiperioden, heller ikke for eventuelt indbyggede reservedele. Dette gælder også servicearbejder, der foretages på stedet.
4. For at kunne gøre garantikrav gældende skal du sende det defekte produkt portofrit til nedenstående adresse. Original købskvittering eller lignende dateret dokumentation skal vedsendes. Købskvitteringen skal gemmes som dokumentation! Beskriv venligst så nøjagtigt som muligt grunden til din reklamation. Er defekten omfattet af garantien, vil produktet omgående blive repareret og returneret, eller du vil modtage et helt nyt.

Mod betaling udbedrer vi naturligvis også gerne defekter på produktet, som ikke/ikke længere er omfattet af garantien. Du skal blot indsende produktet til vores serviceadresse.

# S GARANTIBEVIS

## Bästa kund,

Våra produkter genomgår en sträng kvalitetskontroll. Om denna produkt mot förmodan inte fungerar på rätt sätt, beklagar vi detta och ber dig att kontakta vår serviceavdelning under adressen som anges på garantikortet. Vi står även gärna till tjänst på telefon under servicenumret som anges nedan. Följande punkter gäller för att du ska kunna göra anspråk på garantin:

1. I dessa garantivillkor regleras extra garantitjänster. Garantianspråk som regleras enligt lag påverkas inte av denna garanti. Våra garantitjänster är gratis för dig.
2. Garantitjänsterna täcker endast in sådana brister som kan härledas till material- eller fabrikationsfel och är begränsade till arbetsuppgifter som syftar till att åtgärda dessa brister eller byta ut produkten. Tänk på att våra produkter endast får användas till ändamålsenligt syfte och inte har konstruerats för yrkesmässig, hantverksmässig eller industriell användning. Ett garantiavtal sluts därför ej om produkten ska användas inom yrkesmässiga, hantverksmässiga eller industriella verksamheter eller vid liknande aktiviteter. Vår garanti omfattar dessutom inte ersättning för transportskador, skador som kan härledas till missaktade monteringsanvisningar eller ej föreskriven installation, åsidosatt bruksanvisning (t ex anslutning till felaktig nätspänning eller strömart), missbruk eller ej ändamålsenliga användningar (t ex överbelastning av produkten eller användning av ej godkända insatsverktyg eller tillbehör), åsidosatta underhålls- och säkerhetsbestämmelser, främmande partiklar som har trängt in i produkten (t ex sand, sten eller damm), yttre våld eller yttre påverkan (t ex skador om produkten har fallit ned) samt normalt och användningsbundet slitage.

Anspråk på garanti upphör att gälla om ingrepp redan har gjorts i produkten.

3. Garantitiden uppgår till 2 år och gäller från datumet när produkten köptes. Medan garantitiden fortfarande gäller ska anspråk på garanti ställas inom två veckor efter att defekten fastställdes. Det är inte möjligt att ställa anspråk på garanti efter att garantitiden har löpt ut. Garantitiden förlängs inte när produkten repareras eller byts ut, dessutom medför sådana arbeten inte att en ny garantiid börjar gälla för produkten eller för ev. reservdelar som har monterats in. Detta gäller även vid hembesök.
4. För att du ska kunna ställa anspråk på garantin ska den defekta produkten skickas in i tillräckligt frankerat skick till adressen som anges nedan. Bifoga kvittot i original eller ett annat daterat köpebevis. Förvara därför kassakvittot på en säker plats! Beskriv orsaken till reklamationen så noggrant som möjligt. Om defekten i produkten täcks av våra garantitjänster, får du genast en reparerad eller ny apparat av oss.

Givetvis kan vi även, mot debitering, åtgärda skador som antingen inte täcks av garantin eller som har uppstått efter garantitidens slut. Skicka in produkten till nedanstående serviceadress.



# TAKUUTODISTUS

## Arvoisa asiakas,

tuotteemme läpikäyvät erittäin tiukan laadunvalvontatarkastuksen. Mikäli tämä laite ei kuitenkaan toimi moitteettomasti, valitamme tapahtunutta suuresti ja pyydämme sinua kääntymään teknisen asiakaspalveluumme puoleen käyttäen tässä takuukortissa annettua osoitetta. Voit halutessasi myös ottaa yhteyttä puhelimitse allaolevaan palvelunumeroon. Takuuvaateiden esittämistä koskevat seuraavat säädökset:

1. Nämä takuumääräykset koskevat laajennettuja takuusuorituksia. Ne eivät vaikuta lakimääräisiin takuusuoritusvaateisiin millään tavalla. Takuumme on sinulle maksuton.
2. Takuusuoritus kattaa ainoastaan sellaiset puutteellisuudet, jotka aiheutuvat materiaali- tai valmistusvirheistä, ja se on rajattu ainoastaan näiden puutteellisuuksien korjaamiseen tai laitteen korvaamiseen uudella. Ole hyvä ja ota huomioon, että laitteitamme ei ole suunniteltu ja valmistettu käytettäväksi pienteollisuus-, käsityöläis- tai teollisuustarkoituksiin. Takuusopimusta ei siksi synny, jos laitetta käytetään pienteollisuus-, käsityöläis- tai teollisuustyöpaikoilla tai näihin verrattavissa olevissa toimissa. Takuumme ei myöskään sisällä kuljetusvaurioiden tai sellaisten vaurioiden korvaussuorituksia, jotka ovat aiheutuneet asennusohjeen noudattamatta jättämisestä tai asiantuntemattomasta asennuksesta, käyttöohjeen noudattamatta jättämisestä (esim. liitäntä väärentyypiseen verkkovirtaan), väärinkäytöstä tai virheellisestä käytöstä (esim. laitteen ylikuormittaminen tai hyväksymättömien työkalujen tai lisävarusteiden käyttäminen), huolto- ja turvallisuusmääräysten noudattamatta jättämisestä, vieraiden esineiden (esim. hiekan, kivien tai pölyjen) pääsystä laitteen sisään, väkivaltaisesta käsittelystä tai ulkopuolisista tekijöistä (esim. putoamisesta aiheutuneet vauriot) sekä käytöstä aiheutuvasta tavallisesta kulumisesta.

Takuuvaateet raukeavat, jos laitteelle on jo tehty jotain toimenpiteitä.

3. Takuuajaksi on 2 vuotta ja se alkaa laitteen ostopäivästä. Takuuvaateet tulee esittää ennen takuuajan päättymistä kahden viikon kuluessa siitä, kun olet havainnut vian. Takuuvaateiden esittäminen takuuajan päätyttyä ei ole mahdollista. Laitteen korjaus tai vaihto ei johda takuuajan pitenemiseen tai laitteen tai siihen mahdollisesti asennettujen varaosien takuuajan alkamiseen uudelleen alusta. Tämä koskee myös paikan päällä suoritettuja palveluja.
4. Takuuvaateesi esittämiseksi tulee viallinen laite lähettää postikulut maksettuna allaolevaan osoitteeseen. Ole hyvä ja liitä mukaan alkuperäinen maksukuitti tai muu päiväyksellä varustettu ostotosite. Säilytä tämän vuoksi kassakuitti huolella tositteenä! Ole hyvä ja kuvaa valituksen syy meille mahdollisimman tarkoin. Jos takuumme kattaa laitteessa olevan vian, saat korjatun tai uuden laitteen välittömästi takaisin.

Tietysti korjaamme mielellämme korvausta vastaan myös sellaiset laitteiden viat, jotka eivät kuulu tai eivät enää kuulu takuumme piiriin. Lähetä tätä varten laite tekniseen asiakaspalveluumme allaolevalla osoitteella.

# ГАРАНТИЙНОЕ СВИДЕТЕЛЬСТВО

**Глубокоуважаемый клиент, глубокоуважаемая клиентка,**

Качество наших продуктов подвергаются тщательному контролю. Если несмотря на это когда-либо возникнут к нашему большому сожалению нарушения в работе инструмента, то мы просим Вас обратиться в нашу службу сервиса по указанному в этой гарантийной карте адресу. Мы также охотно ответим на Ваши вопросы по телефону, номер которого приведен ниже. Для предъявления претензий по гарантийному обслуживанию действительно следующее:

1. Настоящие правила гарантии регулируют дополнительные условия оказания гарантийных услуг. Эти гарантийные обязательства не затрагивают Ваши законные права на гарантийное обслуживание. Наши гарантийные услуги для Вас бесплатны.
2. Гарантийные услуги распространяются только на неисправности, которые возникли в результате недостатков материала или процесса изготовления и предусматривают только устранение этих недостатков или замену устройства. Необходимо учесть, что наши устройства разработаны согласно предписаниям для использования в промышленных, ремесленных или индустриальных областях. Гарантийный договор считается недействительным, если устройство используется в промышленных, ремесленных или индустриальных целях, а также для подобной деятельности. Наши гарантийные обязательства не распространяются на повреждения при транспортировке, повреждения в результате несоблюдения указаний руководства по монтажу или в результате проведенной ненадлежащим образом инсталляции, несоблюдения указаний руководства по эксплуатации (таких как например, подключение к сети с ненадлежащим параметром напряжения), используется неправильно или ненадлежащим образом (например, перегрузка устройства или использование не допущенных к применению насадок или принадлежностей), при несоблюдении правил технического обслуживания и техники безопасности, при попадании посторонних предметов в устройство (таких как например: песок, камни или пыль), при использовании силы или посторонних воздействий (таких как например, повреждения в результате падения), а также при обычном износе в результате использования.

Право на гарантийное обслуживание теряет силу, если были осуществлены вмешательства в инструмент.

3. Гарантийный срок составляет 2 года и начинается со дня покупки устройства. Гарантийные права необходимо предъявлять до истечения срока гарантии в течении двух недель после того как будет обнаружена неисправность. Заявления на гарантийное обслуживание после истечения срока гарантии не принимаются. Ремонт или замена устройства не ведет к удлинению срока службы и с этими услугами не начинается новый срок гарантии для устройства или установленных запасных деталей. Это действует также в случае оказания сервисных услуг по месту нахождения клиента.
4. Для предъявления претензий на гарантийное обслуживание вышлите, пожалуйста, неисправное устройство без оплаты почтовых расходов по указанному ниже адресу. Приложите квитанцию покупки в оригинале или любое другое свидетельство о совершенной покупке с указанной датой. Необходимо поэтому сохранять кассовый чек для доказательства! Пожалуйста, опишите причину предъявляемых претензий как можно точнее. Если неисправное устройство подлежит гарантийному обслуживанию, то Вы получите незамедлительно отремонтированное или новое устройство обратно.

Само собой разумеется, мы можем также устранить при оплате затрат неисправности устройства, которые не входят в объем гарантийных услуг или при истечении срока гарантии. Для этого Вам необходимо выслать устройство на адрес нашей службы сервиса.

# GARANTIITUNNISTUS

## Lugupeetud klient,

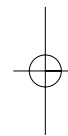
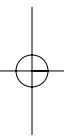
meie tooted läbivad range kvaliteedikontrolli. Kui käesolev seade ei peaks siiski korralikult töötama, vabandame sellepärast väga ja palume Teil pöörduda meie klienditeenindusse selle garantiitunnistuse lõpus toodud aadressil. Oleme meelsasti Teie teenistuses ka telefoni teel alltoodud teeninduse telefoninumbritel. Garantiinõuete esitamisel kehtib järgnev:

1. Täiendavat garantiid reguleerivad need garantiitingimused. See garantii ei puuduta Teie seaduslikke garantiinõudeid. Meie garantii on Teile tasuta.
2. Garantii hõlmab ainult neid puudusi, mis tulenevad materjali- või tootmisvigadest ning piirneb nende puuduste kõrvaldamise või seadme vahetamisega. Võtke palun arvesse, et meie seadmed ei ole konstrueeritud ettevõtluses, käsitööstuses ega tööstuses kasutamise otstarbel. Sellepärast garantiileping ei kehti, kui seadet kasutatakse ettevõtluses, käsitööstuses või tööstuses jt sarnastel tegevusaladel. Meie garantii puhul on hüvitamine välistatud transpordikahjustuse korral, kahjustuste korral, mis tulenevad montaažijuhendi mittejärgimisel või asjatundmatu installatsiooni tagajärjel, kasutusjuhendi mittejärgimisel (nt vale võrgupinge või vooluliigiga ühendamisel), vale või mitteotstarbeka kasutamise korral (nt seadme ülekoormus või mittelubatud tööriistade ja tarvikute kasutamine), hooldus- ja ohutusnõuete mittejärgimisel, võõrkehade (nt liiv, kivid või tolmu) seadmesse tungimisel, jõu kasutamisel või välisjõudude mõju korral (nt kahjustused mahakukkumise tagajärjel) ning kasutamisest tuleneva tavapärase kulumise korral.

Garantiinõue kaotab kehtivuse, kui seadet on juba lahti võetud.

3. Garantii aeg on kaks aastat ning see algab seadme ostmise kuupäevaga. Garantiinõuded tuleb esitada garantiiajal kahe nädala jooksul pärast defekti tuvastamist. Garantiinõuete esitamine pärast garantiiaja kestvuse lõppu on välistatud. Seadme remont või väljavahetamine pikendab garantiiaega või antakse nõude tõttu seadmele ja võimalikele paigaldatud varuosadele uus garantiiaeg. See kehtib ka kliendi juures kohapeal teostatud teeninduse korral.
4. Garantiinõude esitamiseks saatke defektne seade saatekuludeta alltoodud aadressile. Pange kaasa ostutšeki originaal või muu kuupäevaga ostmist tõendav dokument. Sel põhjusel hoidke kassatšekk ostmist tõendava dokumendina alles! Kirjeldage meile võimalikult täpselt reklamatsiooni põhjust. Kui seadme defekt käib meie garantii alla, saate esimesel võimalusel tagasi remonditud või uue seadme.

Enesestmõistetavalt kõrvaldame hea meelelega seadmel ka neid defekte, mis ei käi garantii alla või kui garantiiaeg on läbi, sel juhul tuleb Teil kulud tasuda. Selleks saatke seade meie teeninduse aadressil.



EH 08/2008 (01)

