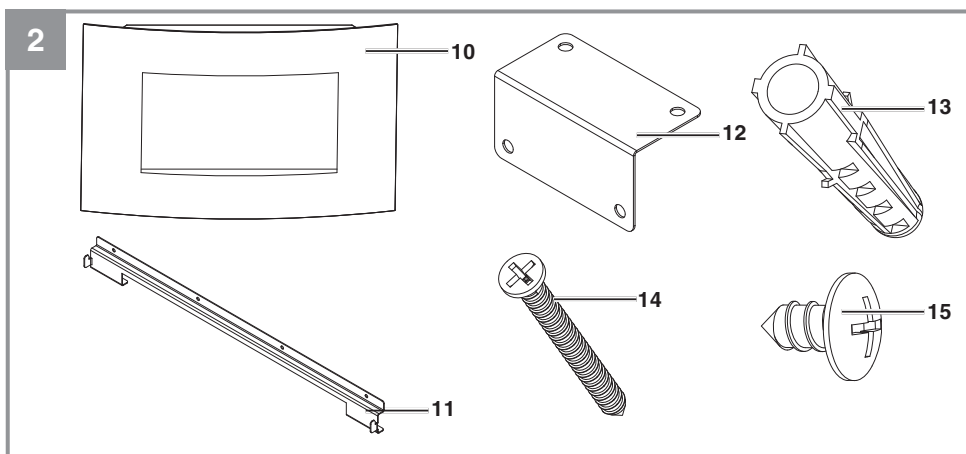
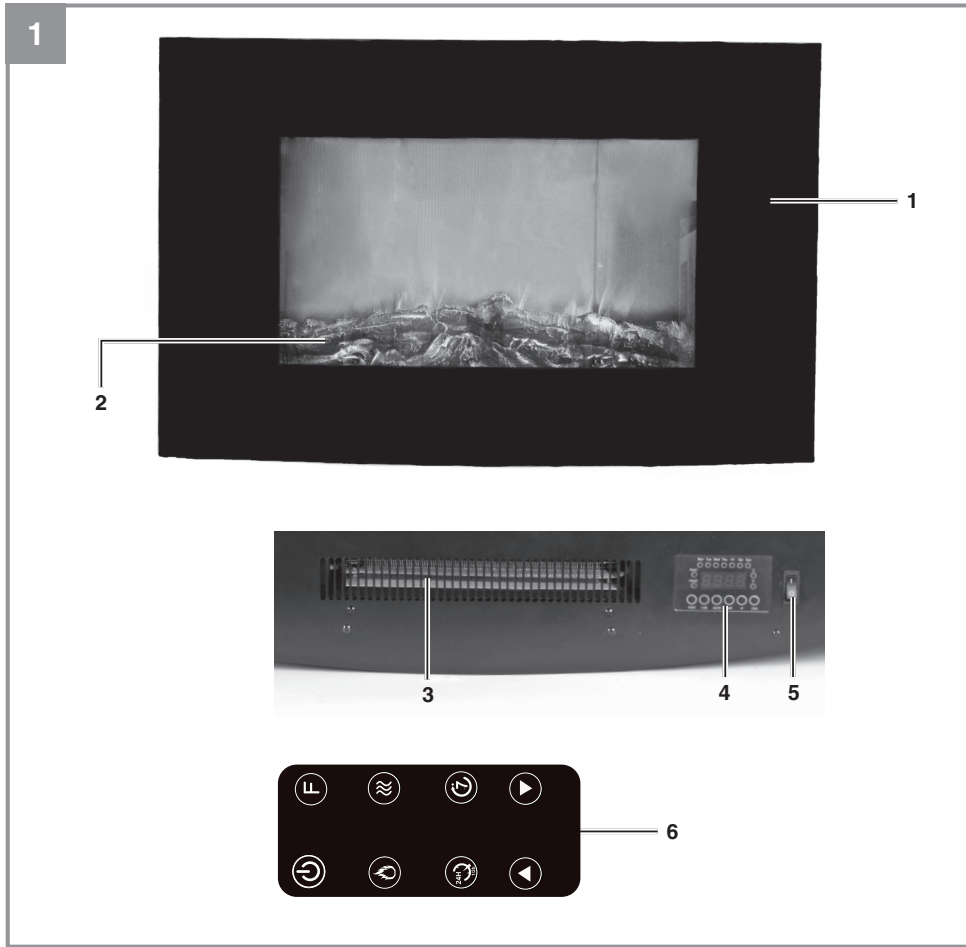


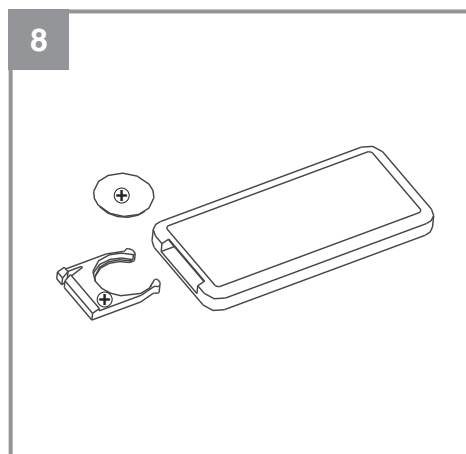
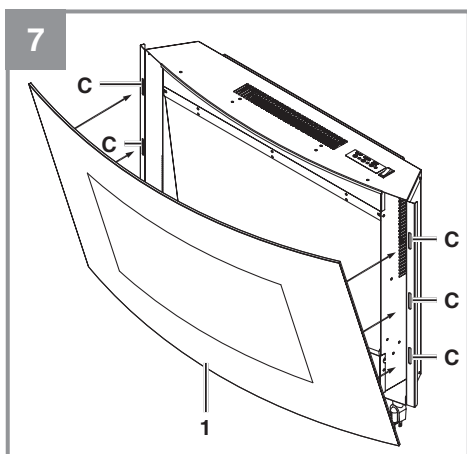
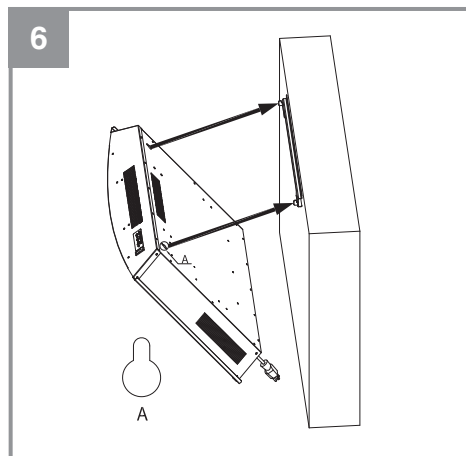
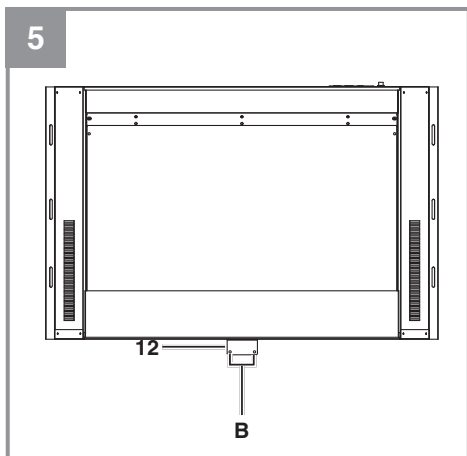
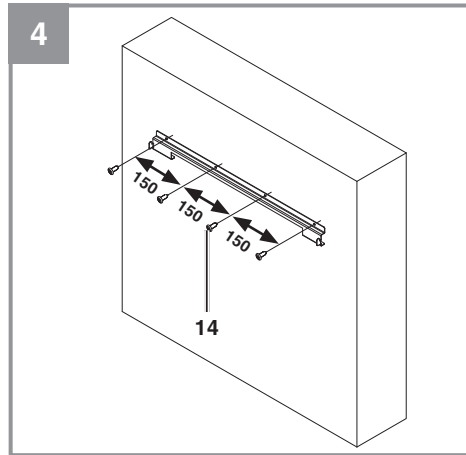
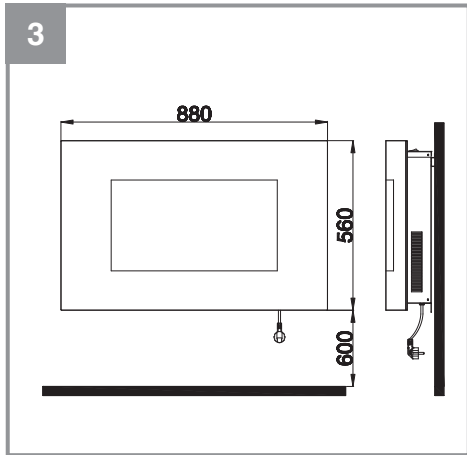
- D Originalbetriebsanleitung**
Elektrisches Kaminfeuer
Dieses Produkt ist nur für gut isolierte Räume oder für den gelegentlichen Gebrauch geeignet.
- F Instructions d'origine**
Feu de cheminée électrique
Ce produit ne peut être utilisé que dans des locaux bien isolés ou de manière occasionnelle.
- I Istruzioni per l'uso originali**
Camino elettrico con effetto fiamma
Il presente prodotto è adatto solo a ambienti correttamente isolati o ad un uso occasionale.
- NL Originele handleiding**
Elektrisch open haardvuur
Dit product is uitsluitend geschikt voor goed geïsoleerde plaatsen of voor incidenteel gebruik.
- E Manual de instrucciones original**
Chimenea eléctrica
Este producto está indicado únicamente en lugares abrigados o para una utilización puntual.
- P Manual de instruções original**
Lareira elétrica
Este produto apenas se adequa a espaços bem isolados ou à utilização ocasional.

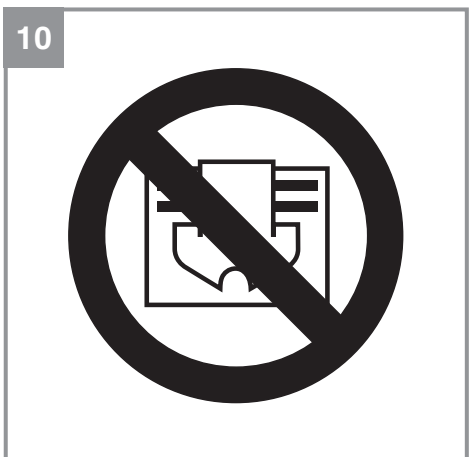
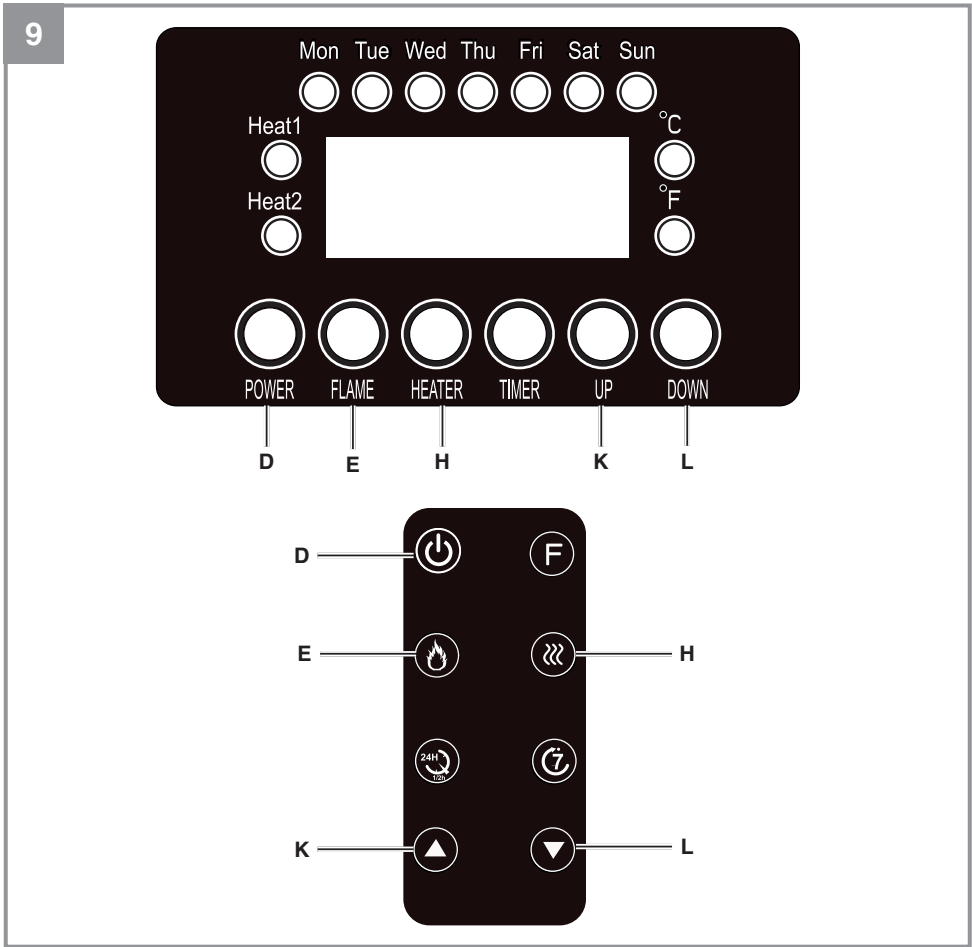


Art.-Nr.: 23.381.01

I.-Nr.: 11016







D



Gefahr! – Zur Verringerung des Verletzungsrisikos Bedienungsanleitung lesen

Gefahr!

Beim Benutzen von Geräten müssen einige Sicherheitsvorkehrungen eingehalten werden, um Verletzungen und Schäden zu verhindern. Lesen Sie diese Bedienungsanleitung / Sicherheitshinweise deshalb sorgfältig durch. Bewahren Sie diese gut auf, damit Ihnen die Informationen jederzeit zur Verfügung stehen. Falls Sie das Gerät an andere Personen übergeben sollten, händigen Sie diese Bedienungsanleitung / Sicherheitshinweise bitte mit aus. Wir übernehmen keine Haftung für Unfälle oder Schäden, die durch Nichtbeachten dieser Anleitung und den Sicherheitshinweisen entstehen.

1. Sicherheitshinweise**Gefahr!**

Lesen Sie alle Sicherheitshinweise und Anweisungen. Versäumnisse bei der Einhaltung der Sicherheitshinweise und Anweisungen können elektrischen Schlag, Brand und/oder schwere Verletzungen verursachen. **Bewahren Sie alle Sicherheitshinweise und Anweisungen für die Zukunft auf.**

- Überprüfen Sie, ob das Gerät in einem einwandfreien Zustand geliefert wurde. Bei eventuellen Beschädigungen Gerät nicht anschließen.
- Verlegen Sie das Netzkabel so, dass man nicht über das Kabel stolpern kann.
- Netzleitung nicht über bei Betrieb heiße Geräteteile führen.
- Netzstecker nie an der Netzleitung aus der Steckdose ziehen! Gerät nie an der Netzleitung tragen oder durch Ziehen am Kabel bewegen.
- Netzleitung nie um das Gerät wickeln.
- Netzleitung nie einklemmen, über scharfe Kanten ziehen, über heiße Herdplatten oder offene Flammen legen.
- Gerät nur in geschlossenen, trockenen Räumen verwenden.
- Dieses Heizgerät nicht in unmittelbarer Nähe einer Badewanne, einer Dusche oder eines Schwimmbeckens benutzen.
- Das Heizgerät nicht im Badezimmer verwenden.
- Gerät niemals in Wasser tauchen – **Lebensgefahr!**
- Niemals Gerät mit nassen Händen bedienen.
- Gerät nie öffnen und Spannung führende Teile

le berühren – **Lebensgefahr!**

- Gerät so aufstellen, dass der Netzstecker jederzeit zugänglich ist.
- Ist das Gerät längere Zeit außer Betrieb, Netzstecker ziehen!
- Gerät nicht unmittelbar unter einer Steckdose aufstellen.
- Gehäuse kann sich bei längerem Betrieb stark erwärmen. Das Gerät so aufstellen, dass ein zufälliges Berühren ausgeschlossen ist.
- Gerät darf nicht in Räumen in denen feuergefährliche Stoffe (z.B. Lösungsmittel usw.) oder Gase verwendet oder gelagert werden betrieben werden.
- Leicht entflammbare Stoffe oder Gase vom Gerät fernhalten.
- Nicht in feuergefährdeten Räumen (z.B. Holzschuppen) betreiben.
- Heizgerät nur mit vollständig ausgerollter Netzleitung betreiben.
- Keine Fremdkörper in Geräteöffnungen einführen – Gefahr von Stromschlag und Gerätebeschädigung.
- Kinder und Personen unter Medikamenten- oder Alkoholeinfluss sind vom Gerät fernzuhalten.
- Warnung: Um eine Überhitzung des Heizgerätes zu vermeiden, darf das Heizgerät nicht abgedeckt werden – Brandgefahr! Beachten Sie das Symbol auf dem Gerät (Abb. 10).
- Wartungsarbeiten und Reparaturen dürfen nur vom autorisierten Fachpersonal ausgeführt werden.
- Die Netzleitung muss regelmäßig auf Defekte oder Beschädigungen geprüft werden. Eine beschädigte Netzleitung darf nur vom Elektrofachmann oder der ISC GmbH unter Berücksichtigung der einschlägigen Bestimmungen ausgetauscht werden.
- Installieren Sie zur elektrischen Sicherheit einen Fehlerstromschutzschalter (RCD).
- Das Gerät nur an eine geerdete Steckdose anschließen.
- Bedienelemente dürfen von einer sich unter der Dusche, mit Flüssigkeit gefüllten Gefäß oder in der Badewanne befindlichen Person nicht berührt werden können.
- Kinder jünger als 3 Jahre sind fernzuhalten, es sei denn, sie werden ständig überwacht.
- Kinder ab 3 Jahren und jünger als 8 Jahre dürfen das Gerät nur ein- und ausschalten, wenn sie beaufsichtigt werden oder bezüglich des sicheren Gebrauchs des Gerätes unter-

wiesen wurden und die daraus resultierenden Gefahren verstanden haben, vorausgesetzt, dass das Gerät in seiner normalen Gebrauchslage platziert oder installiert ist. Kinder ab 3 Jahren und jünger als 8 Jahre dürfen nicht den Stecker in die Steckdose stecken, das Gerät nicht regulieren, das Gerät nicht reinigen und/oder nicht die Wartung durch den Benutzer durchführen.

- Dieses Gerät kann von Kindern ab 8 Jahren und darüber sowie von Personen mit verringerten physischen, sensorischen oder mentalen Fähigkeiten oder Mangel an Erfahrung und Wissen benutzt werden, wenn sie beaufsichtigt oder bezüglich des sicheren Gebrauchs des Gerätes unterwiesen wurden und die daraus resultierenden Gefahren verstehen. Kinder dürfen nicht mit dem Gerät spielen. Reinigung und Benutzer-Wartung dürfen nicht von Kindern ohne Beaufsichtigung durchgeführt werden.
- **Vorsicht – Einige Teile des Produktes können sehr heiß werden und Verbrennungen verursachen. Besondere Vorsicht ist geboten, wenn Kinder und schutzbedürftige Personen anwesend sind.**

- Öffnen Sie die Verpackung und nehmen Sie das Gerät vorsichtig aus der Verpackung.
- Entfernen Sie das Verpackungsmaterial sowie Verpackungs- und Transportsicherungen (falls vorhanden).
- Überprüfen Sie, ob der Lieferumfang vollständig ist.
- Kontrollieren Sie das Gerät und die Zubehörteile auf Transportschäden.
- Bewahren Sie die Verpackung nach Möglichkeit bis zum Ablauf der Garantiezeit auf.

Gefahr!

Gerät und Verpackungsmaterial sind kein Kinderspielzeug! Kinder dürfen nicht mit Kunststoffbeutel, Folien und Kleinteilen spielen! Es besteht Verschluckungs- und Erstickungsgefahr!

- 10 Heizgerät
- 11 Wandhalter oben
- 12 Haltewinkel
- 13 Dübel Ø 6 mm (6 St.)
- 14 Schraube 4x30 mm (6 St.)
- 15 Schraube 4x8 mm (2 St.)
- Originalbetriebsanleitung

2. Gerätebeschreibung und Lieferumfang

2.1 Gerätebeschreibung (Bild 1)

- 1 Glasfront
- 2 Feuerstelle – Dekoelement
- 3 Luftauslass und Heizelement
- 4 Bedienungselemente
- 5 Hauptschalter
- 6 Fernbedienung (incl. Batterie CR2025)

2.2 Lieferumfang (Bild 2)

Bitte überprüfen Sie die Vollständigkeit des Artikels anhand des beschriebenen Lieferumfangs. Bei Fehlteilen wenden Sie sich bitte spätestens innerhalb von 5 Arbeitstagen nach Kauf des Artikels unter Vorlage eines gültigen Kaufbeleges an unser Service Center oder an die Verkaufsstelle, bei der Sie das Gerät erworben haben. Bitte beachten Sie hierzu die Gewährleistungstabelle in den Service-Informationen am Ende der Anleitung.

3. Bestimmungsgemäße Verwendung

Das Gerät ist nur als Zusatzheizung in trockenen, geschlossenen Räumen bestimmt. Das Gerät darf nur an einer Wand montiert verwendet werden. Die Montage an einer nicht tragfähigen oder brennbaren Wand, an Schrägen oder an der Decke ist untersagt.

Das Gerät darf nur nach dessen Bestimmung verwendet werden. Jede weitere darüber hinausgehende Verwendung ist nicht bestimmungsgemäß. Für daraus hervorgerufene Schäden oder Verletzungen aller Art haftet der Benutzer/Bediener und nicht der Hersteller.

Bitte beachten Sie, dass unsere Geräte bestimmungsgemäß nicht für den gewerblichen, handwerklichen oder industriellen Einsatz konstruiert wurden. Wir übernehmen keine Gewährleistung, wenn das Gerät in Gewerbe-, Handwerks- oder Industriebetrieben sowie bei gleichzusetzenden Tätigkeiten eingesetzt wird.

4. Technische Daten

Nennspannung: 220-240 V ~ 50 Hz
 Heizleistung max.: 1800 W
 Schutzklasse: I
 Schutzart: IP X0
 Gerätemaße: 88 x 56 x 15 cm

5. Vor Inbetriebnahme

Überzeugen Sie sich vor dem Anschließen, dass die Daten auf dem Typenschild mit den Netzdaten übereinstimmen.

5.1 Wandmontage

Vorsicht!

Um Glasbruch zu vermeiden, entfernen Sie die Glasfront vom Gerät und montieren Sie sie erst wieder am Schluss.

Die Mindestabstände sind einzuhalten. Das Gerät darf nur in senkrechter Stellung und komplett montiert betrieben werden.

(Abb. 3) Es sind zum Gehäuse Mindestabstände von 20 cm seitlich, 100 cm zur Zimmerdecke, 60 cm zum Fußboden und 100 cm nach vorne einzuhalten.

Beachten Sie Punkt 1 - Sicherheitshinweise.

Vorsicht! Stellen Sie sicher, dass sich im Bereich der Bohrlöcher keine elektrischen Leitungen oder andere Installationen (z.B. Wasserrohre) befinden. Achten Sie auf festen, waagerechten Sitz des Gerätes an der Wand. Verwenden Sie nur geeignetes Befestigungsmaterial an einer tragfähigen Wand. Die mitgelieferten Dübel und Schrauben sind geeignet für: Beton, Naturstein im dichtem Gefüge, Vollziegel, Kalksand-Vollstein, Vollstein aus Leichtbeton und Porenbeton (Gasbeton).

1. Abb. 4: Markieren Sie waagrecht die Positionen der vier Bohrlöcher vom oberen Wandhalter (11) an einer tragfähigen Wand. Die Bohrlöcher liegen 150 mm auseinander.
2. Bohren Sie anschließend vier Löcher (Ø 6 mm) in die Wand und setzen Sie die Dübel (Abb. 2 / Pos. 13) ein. Platzieren Sie die Löcher vom oberen Wandhalter (Abb. 4 / Pos. 11) über die Bohrlöcher und befestigen Sie

- den Wandhalter mit 4 Schrauben 4x30 mm (Pos. 14). Achten Sie darauf, dass die Haken am Wandhalter nach oben zeigen (Abb. 4).
3. Abb. 5: Montieren Sie den Haltewinkel (12) mit 2 Schrauben 4x8 mm (Abb. 2 / Pos. 15) mittig an die Unterseite des Heizergehäuses.
4. Abb. 6: Hängen Sie das Gehäuse an den Wandhalter. Achten Sie darauf, dass die Haken am Wandhalter in die Gehäuselöcher (A) eingreifen.
5. Abb. 5: Übertragen Sie die Löcher (B) vom Haltewinkel (12) auf die Wand und nehmen Sie das Heizergehäuse wieder ab.
6. Bohren Sie zwei Löcher (Ø 6 mm) in die Wand, setzen Sie die Dübel (Abb. 2 / Pos. 13) ein und hängen Sie das Gehäuse wieder an den oberen Wandhalter (Abb. 6). Achten Sie auf das Eingreifen der Haken in die Gehäuselöcher (A).
7. Abb. 5: Fixieren Sie den Haltewinkel mit 2 Schrauben 4x30 mm (Abb. 2 / Pos. 14) an der Wand.
8. Abb. 7: Nehmen Sie eine zweite Person zur Hilfe und hängen Sie die Glasfront (1) mit den daran vorhandenen seitlichen Haken in die dafür vorgesehenen Langlöcher (C) am Gehäuse ein.

5.2 Fernbedienung

Hinweis: Es ist eine Knopfzelle Typ CR 2025 zu verwenden (in der Fernbedienung enthalten). Ziehen Sie vor Benutzung den Kontaktschutz (Kunststoffplättchen) aus dem Gehäuse.

Hinweis! Es kann einige Sekunden dauern, bis nach drücken der Taster auf der Fernbedienung das Gerät reagiert. Drücken Sie innerhalb von 2 Sekunden die Taster der Fernbedienung nicht mehrere Male.

- Benutzen Sie niemals einen anderen als den angegebenen Batterietyp.
- Wird die Fernbedienung längere Zeit nicht benutzt, entnehmen Sie bitte die Batterie um ein Auslaufen zu verhindern.
- Halten Sie die Fernbedienung in die Richtung des Heizers. Die Reichweite beträgt max. 5 Meter.
- Direkte Sonneneinstrahlung und Gegenstände können den Aktionsradius der Fernbedienung erheblich beeinträchtigen.
- Behandeln Sie die Fernbedienung sorgfältig. Lassen Sie sie nicht fallen, vermeiden Sie Hitze und Feuchtigkeit.

Batterie ersetzen (Abb. 8):

1. Öffnen Sie den Batteriefachdeckel indem Sie die Verriegelung (F) zur Mitte hin drücken und gleichzeitig das Batteriefach herausziehen.
2. Beachten Sie beim Einlegen der Batterie dass die Polarität der Batterie mit der Angabe am Gehäuse übereinstimmt.
3. Drücken Sie den Batteriefachdeckel in die Fernbedienung.

Sie sind zur Rückgabe gebrauchter Batterien als Endnutzer gesetzlich verpflichtet. Die Rückgabe kann bei den öffentlichen Sammelstellen der Gemeinde oder überall dort, wo sie verkauft werden, erfolgen. Beachten Sie auch Kapitel 11.

6. Bedienung

Hinweis: Alle Betätigungen werden durch einen kurzen Signalton bestätigt.

Beachten Sie die unter Punkt 1 angeführten Sicherheitshinweise.

Bei Erstinbetriebnahme oder nach längerer Betriebspause kann es zu einer kurzzeitigen Geruchsbildung kommen. Dies ist kein Fehler.

6.1 Netzspannung ein- und ausschalten (Abb. 1)

Mit dem Hauptschalter (5) wird das Gerät vollständig vom Stromnetz getrennt. Schalten Sie als Erstes den Hauptschalter ein „I“ bzw. als Letztes aus „0“ wenn Sie das Gerät nicht mehr benötigen.

6.2 Gerät ein- und ausschalten (Abb. 9)

Drücken Sie den Taster „Power“ (D). Das Gerät schaltet ein, Flammeneffekt und Display werden aktiviert. Zum Ausschalten drücken Sie den Taster „Power“ (D) erneut. Der Flammeneffekt und das Display erlöschen.

6.3 Dimmerfunktion ein- und ausschalten (Abb. 9)

Drücken Sie den Taster „Flame“ (E). Die Helligkeit des Flammeneffekts kann durch mehrmaliges Drücken in 5 Stufen eingestellt werden.

6.4 Temperaturanzeige °C/°F (Abb. 9)

Hinweis: Nur am Gerät umschaltbar.

Es ist möglich sich die Temperatur in °C oder °F anzeigen zu lassen.

Zum Umschalten drücken Sie die „DOWN“ Taste für 5 Sekunden.

6.5 Solltemperatur einstellen (Abb. 9)

Hinweise: Die einzustellende Solltemperatur entspricht der am integrierten Temperaturfühler gemessenen, und am Display angezeigten, Gerätetemperatur. Diese kann von der tatsächlichen Raumtemperatur etwas abweichen. Wird die eingestellte Solltemperatur überschritten, schaltet die Heizfunktion ab. Wird die eingestellte Solltemperatur unterschritten, schaltet die Heizfunktion wieder ein.

6.5.1 Einstellung am Gerät (Abb. 9)

Drücken Sie die Taste „UP“ um die Temperatureinstellung (15°C – 35°C bzw. 59°F – 95°F) zu starten. Anschließend drücken Sie die Tasten „UP“ oder „DOWN“ zur Temperatureinstellung. Die Temperatur wird jeweils um 1°C erhöht bzw. gesenkt.

6.5.2 Einstellung mit Fernbedienung (Abb. 9)

Drücken Sie zur Temperatureinstellung (15°C – 35°C bzw. 59°F – 95°F) die Taste „F“. Die Temperatur wird pro Tastendruck um 1°C erhöht und beginnt nach Erreichen von 35°C wieder bei 15°C.

6.6 Heizfunktion ein- und ausschalten (Abb. 9)

Betätigen Sie bei eingeschaltetem Heizer die „Heater“ Taste (H) bis die LED „Heat 1“ für 900 W Heizleistung erscheint. Bei nochmaliger Betätigung der „Heater“ Taste (H) leuchtet die LED „Heat 2“ für 1800 W Heizleistung. Bei erneuter Betätigung der „Heater“ Taste (H) wird die Heizleistung ausgeschaltet.

6.7 Zeitautomatik - Ein- und Ausschaltzeit programmieren (Abb. 9)

Hinweise:

- Schalten Sie das Gerät wie zuvor beschrieben ein.
- Es kann pro Tag eine Einschaltzeit und eine Ausschaltzeit eingestellt werden. Überlegen Sie sich vorab, zu welchen Zeiten das Gerät einschalten bzw. ausschalten soll und notieren Sie sich diese Zeiten.
- Einschaltzeit programmieren: Eine kleine LED neben der „10 Minuten – Anzeige“ (z.B. 10:5.1) erscheint.
- Ausschaltzeit programmieren: Eine kleine LED neben der „Minuten – Anzeige“ (z.B. 10:51.) erscheint.
- Für alle Einstellungen blinkt die Anzeige für 5 Sekunden. Während dieser Zeit sind Einstellungen möglich. Wird 5 Sekunden lang keine Taste gedrückt, ist die aktuelle Einstellung

automatisch gespeichert.

6.7.1 Tageweise Programmierung am Gerät oder mit der Fernbedienung (Abb. 9)

Einschaltzeit

- Drücken Sie die Taste „TIMER“ bzw. „7“ einmal. Die LED „Mon“ und die Stundenanzeige blinken.
- Drücken Sie die Tasten „UP (auf)“ (K) oder „DOWN (ab)“ (L) und stellen Sie für Montag die Einschaltzeit in Stunden ein.
- Drücken Sie die Taste „TIMER“ bzw. „24H“ und stellen Sie mit den Tasten „UP“ (K) und „DOWN“ (L) für Montag die Einschaltzeit in Minuten ein.

Ausschaltzeit

- Drücken Sie innerhalb 5 Sekunden nochmals die Taste „TIMER“ bzw. „7“. Die LED „Mon“ und die Stundenanzeige blinken.
- Drücken Sie „UP“ (K) oder „DOWN“ (L) um für Montag die Ausschaltzeit in Stunden einzustellen.
- Drücken Sie die Taste „TIMER“ bzw. „24H“ und stellen Sie mit „UP“ (K) und „DOWN“ (L) für Montag die Ausschaltzeit in Minuten einzustellen.

Drücken Sie die Taste „TIMER“ bzw. „7“ nochmals, programmieren Sie für Dienstag. Wiederholen Sie den Programmiervorgang für alle anderen Wochentage.

Um einen Wochentag (z.B. Dienstag) bei der Programmierung zu überspringen, drücken Sie sofort auf die Taste „TIMER“ bzw. „7“ bis der nächste Tag (z.B. Mittwoch) zur gewünschten Programmierung erscheint.

6.7.2 Wochenweise Programmierung mit der Fernbedienung (Abb. 9)

Hinweis: Zusätzlich zu der zuvor beschriebenen tageweisen Programmierung der Ein- und Ausschaltzeit können Sie diese mit der Fernbedienung auch wochenweise programmieren.

Einschaltzeit Stunde programmieren (Abb. 9)

- Drücken Sie die Taste „7“. Die LED „Mon“ und die Stundenanzeige blinken.
- Drücken Sie die Tasten „UP“ (K) oder „DOWN“ (L) um für Montag die Einschaltzeit in Stunden einzustellen.
- Drücken Sie nochmals die Taste „7“. Programmieren Sie für Dienstag.

- Wiederholen Sie den Vorgang für die restlichen Wochentage.
- Sind alle Wochentage programmiert, wird nach 5 Sekunden (keine Taste drücken) die aktuelle Einstellung automatisch gespeichert.

Einschaltzeit Minuten programmieren (Abb. 9)

- Drücken Sie die Tasten „7“ und anschließend „24H“. Die LED „Mon“ und die Minutenanzeige blinken.
- Drücken Sie die Tasten „UP“ (K) oder „DOWN“ (L) um für Montag die Einschaltzeit in Minuten einzustellen.
- Drücken Sie nochmals die Tasten „7“ und anschließend „24H“. Programmieren Sie für Dienstag.
- Wiederholen Sie den Vorgang für die restlichen Wochentage.
- Sind alle Wochentage programmiert, wird nach 5 Sekunden (keine Taste drücken) die aktuelle Einstellung automatisch gespeichert.

Ausschaltzeit Stunde programmieren (Abb. 9)

- Drücken Sie die Tasten „7“ und anschließend 2x „24H“. Die LED „Mon“ und die Stundenanzeige blinken.
- Drücken Sie die Tasten „UP“ (K) oder „DOWN“ (L) um für Montag die Ausschaltzeit in Stunden einzustellen.
- Drücken Sie nochmals die Tasten „7“ und anschließend 2x „24H“. Programmieren Sie für Dienstag.
- Wiederholen Sie den Vorgang für die restlichen Wochentage.
- Sind alle Wochentage programmiert, wird nach 5 Sekunden (keine Taste drücken) die aktuelle Einstellung automatisch gespeichert.

Ausschaltzeit Minuten programmieren (Abb. 9)

- Drücken Sie die Tasten „7“ und anschließend 3x „24H“. Die LED „Mon“ und die Minutenanzeige blinken.
- Drücken Sie die Tasten „UP“ (K) oder „DOWN“ (L) um für Montag die Ausschaltzeit in Minuten einzustellen.
- Drücken Sie die nochmals die Tasten „7“ und anschließend 3x „24H“. Programmieren Sie für Dienstag.
- Wiederholen Sie den Vorgang für die restlichen Wochentage.
- Sind alle Wochentage programmiert, wird nach 5 Sekunden (keine Taste drücken) die aktuelle Einstellung automatisch gespeichert.

6.8 Aktuelle Uhrzeit einstellen (Abb. 9)

Hinweis: Nur am Gerät einstellbar.

Wird 5 Sekunden lang keine Taste gedrückt, ist die aktuelle Einstellung automatisch gespeichert.

- Schalten Sie den Heizer mit der Taste „POWER“ (D) aus.
- Drücken Sie die Taste „TIMER“ 3 Sekunden lang. Die Stundenanzeige blinkt für 5 Sekunden.
- Stellen Sie mit den „UP“ und „DOWN“ Tasten die aktuelle Stunde ein.
- Drücken Sie die Taste „TIMER“, die Minutenanzeige blinkt für 5 Sekunden.
- Stellen Sie mit den „UP“ und „DOWN“ Tasten die aktuellen Minuten ein.
- Drücken Sie die Taste „TIMER“ sooft, bis die LED für den aktuellen Wochentag leuchtet. Währenddessen blinken abwechselnd die Stunden und die Minutenanzeige.

6.9 Zeitautomatik aktivieren (Abb. 9)

Schalten Sie das Gerät mit der Taste „POWER“ (D) aus. Das Gerät schaltet zum nächsten Schaltzeitpunkt mit der zuletzt eingestellten Heizfunktion, Solltemperatureinstellung und hellstem Flammeneffekt ein.

6.10 Funktion „Fenster offen“

Sinkt bei eingeschalteter Heizfunktion die Temperatur innerhalb 10 Minuten um 5°C, ertönt für einige Sekunden ein Signal und die Heizfunktion schaltet aus.

6.11 Überhitzungsschutz

Bei übermäßiger Erwärmung schaltet sich die Heizleistung oder das Gerät automatisch ab. Ist dies der Fall, schalten Sie das Gerät komplett aus und ziehen Sie den Netzstecker. Lassen Sie das Gerät etwa 15 Minuten abkühlen. Nach Beseitigung der Ursache (z.B. abgedecktes Luftgitter) kann das Gerät wie zuvor beschrieben wieder eingeschaltet werden. Sollte es zum wiederholten Ansprechen des Überhitzungsschutzes kommen oder sich das Gerät nicht mehr einschalten lassen, wenden Sie sich bitte an Ihren Kundendienst.

7. Austausch der Netzanschlussleitung

Gefahr!

Wenn die Netzanschlussleitung dieses Gerätes beschädigt wird, muss sie durch den Hersteller oder seinen Kundendienst oder eine ähnlich qualifizierte Person ersetzt werden, um Gefährdungen zu vermeiden.

8. Reinigung, Wartung und Ersatzteilbestellung

Gefahr!

Ziehen Sie vor allen Reinigungsarbeiten den Netzstecker.

Das Gerät muss abgekühlt sein.

8.1 Reinigung

- Halten Sie Schutzvorrichtungen, Luftschlitze und Motorenhäuser so staub- und schmutzfrei wie möglich.
- Verunreinigungen durch Staub mit einem Staubsauger entfernen.
- Reinigen Sie das Gerät regelmäßig mit einem feuchten Tuch. Verwenden Sie keine Reinigungs- oder Lösungsmittel; diese könnten die Kunststoffteile des Gerätes angreifen. Achten Sie darauf, dass kein Wasser in das Geräteinnere gelangen kann. Das Eindringen von Wasser in ein Elektrogerät erhöht das Risiko eines elektrischen Schlags.
- Die Glasfront kann mit herkömmlichem Glasreiniger gesäubert werden.

8.2 Wartung

Im Geräteinneren befinden sich keine weiteren zu wartenden Teile.

Heizelemente oder die für den Flammeneffekt verwendeten LEDs dürfen nur von einem qualifizierten Elektrofachmann oder dem von Einhell beauftragten Kundendienst unter Berücksichtigung der einschlägigen Bestimmungen ausgetauscht werden.

8.3 Ersatzteilbestellung:

Bei der Ersatzteilbestellung sollten folgende Angaben gemacht werden;

- Typ des Gerätes
- Artikelnummer des Gerätes
- Ident-Nummer des Gerätes
- Ersatzteilnummer des erforderlichen Ersatzteils

Aktuelle Preise und Infos finden Sie unter www.isc-gmbh.info

9. Entsorgung und Wiederverwertung

Das Gerät befindet sich in einer Verpackung um Transportschäden zu verhindern. Diese Verpackung ist Rohstoff und ist somit wieder verwendbar oder kann dem Rohstoffkreislauf zurückgeführt werden. Das Gerät und dessen Zubehör bestehen aus verschiedenen Materialien, wie z.B. Metall und Kunststoffe. Defekte Geräte gehören nicht in den Hausmüll. Zur fachgerechten Entsorgung sollte das Gerät an einer geeigneten Sammelstellen abgegeben werden. Wenn Ihnen keine Sammelstelle bekannt ist, sollten Sie bei der Gemeindeverwaltung nachfragen.

10. Lagerung

Lagern Sie das Gerät und dessen Zubehör an einem dunklen, trockenen und frostfreiem Ort. Die optimale Lagertemperatur liegt zwischen 5 und 30 °C. Bewahren Sie das Elektrowerkzeug in der Originalverpackung auf.

11. Entsorgung der Batterien

Batterien beinhalten Umwelt gefährdende Materialien. Werfen Sie Batterien nicht in den Hausmüll, ins Feuer oder ins Wasser. Batterien sollen gesammelt, recycelt oder umweltfreundlich entsorgt werden. Senden Sie verbrauchte Batterien an die iSC GmbH, Eschenstraße 6 in D-94405 Landau. Dort wird vom Hersteller eine fachgerechte Entsorgung gewährleistet.

12. Hinweise zur Fehlerbeseitigung

Wird das Gerät richtig betrieben, dürften keine Störungen auftreten. Bei Störungen prüfen Sie die folgenden Möglichkeiten, bevor Sie den Kundendienst verständigen.

Störung	Mögliche Ursache	Behebung
Gerät heizt nicht	Netzstecker nicht eingesteckt	Netzstecker einstecken
	Hauptschalter nicht eingeschaltet Gerät in Standby	Hauptschalter einschalten „Power“ Taste betätigen
	Heizleistung ausgeschaltet	Heizleistung einstellen
	Thermostat zu niedrig eingestellt	Temperatur erhöhen
	„Timer“ hat Gerät ausgeschaltet	Zeitvorwahl ändern
Fernbedienung funktioniert nicht	Batterie leer	Batterie tauschen
	Fernbedienung außerhalb Reichweite	Distanz zum Heizgerät verringern
	Direkte Sonneneinstrahlung auf Heizgerät	Sonneneinstrahlung verringern (abdunkeln)

13. Erforderliche Angaben zu elektrischen Einzelraumheizgeräten

Modellkennung(en): EF 1800

Angabe	Symbol	Wert	Einheit	Angabe	Einheit
Wärmeleistung				Nur bei elektrischen Speicher-Einzelraumgeräten: Art der Regelung der Wärmezufuhr (bitte eine Möglichkeit auswählen)	
Nennwärmeleistung	P_{nom}	1,8	kW	manuelle Regelung der Wärmezufuhr mit integriertem Thermostat	-
Mindestwärmeleistung (Richtwert)	P_{min}	0,9	kW	manuelle Regelung der Wärmezufuhr mit Rückmeldung der Raum- und/oder Außentemperatur	-
Maximale kontinuierliche Wärmeleistung	$P_{max,c}$	1,8	kW	elektronische Regelung der Wärmezufuhr mit Rückmeldung der Raum- und/oder Außentemperatur	-
Hilfstromverbrauch				Wärmeabgabe mit Gebläseunterstützung	
Bei Nennwärmeleistung	e_{lmax}	1,681	kW	Art der Wärmeleistung/Raumtemperaturkontrolle (bitte eine Möglichkeit auswählen)	
Bei Mindestwärmeleistung	e_{lmin}	0,870	kW	einstufige Wärmeleistung, keine Raumtemperaturkontrolle	nein
Im Bereitschaftszustand	e_{lsB}	0,000	kW	zwei oder mehr manuell einstellbare Stufen, keine Raumtemperaturkontrolle	nein
				Raumtemperaturkontrolle mit mechanischem Thermostat	nein
				mit elektronischer Raumtemperaturkontrolle	nein
				elektronische Raumtemperaturkontrolle und Tageszeitregelung	nein
				elektronische Raumtemperaturkontrolle und Wochentagsregelung	ja
				Sonstige Regelungsoptionen (Mehrfachnennungen möglich)	
				Raumtemperaturkontrolle mit Präsenzerkennung	nein
				Raumtemperaturkontrolle mit Erkennung offener Fenster	ja
				mit Fernbedienungsoption	ja
				mit adaptiver Regelung des Heizbeginns	nein
				mit Betriebszeitbegrenzung	nein
				mit Schwarzkugelsensor	nein
Kontaktangaben	ISC GmbH, Eschenstr. 6, D-94405 Landau/Isar				



Nur für EU-Länder

Werfen Sie Elektrowerkzeuge nicht in den Hausmüll!

Gemäß europäischer Richtlinie 2012/19/EU über Elektro- und Elektronik-Altgeräte und Umsetzung in nationales Recht müssen verbrauchte Elektrowerkzeuge getrennt gesammelt werden und einer umweltgerechten Wiederverwertung zugeführt werden.

Recycling-Alternative zur Rücksendeaufforderung:

Der Eigentümer des Elektrogerätes ist alternativ anstelle Rücksendung zur Mitwirkung bei der sachgerechten Verwertung im Falle der Eigentumsaufgabe verpflichtet. Das Altgerät kann hierfür auch einer Rücknahmestelle überlassen werden, die eine Beseitigung im Sinne der nationalen Kreislaufwirtschafts- und Abfallgesetze durchführt. Nicht betroffen sind den Altgeräten beigefügte Zubehörteile und Hilfsmittel ohne Elektrobestandteile.

Der Nachdruck oder sonstige Vervielfältigung von Dokumentation und Begleitpapieren der Produkte, auch auszugsweise, ist nur mit ausdrücklicher Zustimmung der iSC GmbH zulässig.

Technische Änderungen vorbehalten

Service-Informationen

Wir unterhalten in allen Ländern, welche in der Garantiekunde benannt sind, kompetente Service-Partner, deren Kontakte Sie der Garantiekunde entnehmen. Diese stehen Ihnen für alle Service-Belange wie Reparatur, Ersatzteil- und Verschleißteil-Versorgung oder den Bezug von Verbrauchsmaterialien zur Verfügung.

Es ist zu beachten, dass bei diesem Produkt folgende Teile einem gebrauchsgemäßen oder natürlichen Verschleiß unterliegen bzw. folgende Teile als Verbrauchsmaterialien benötigt werden.

Kategorie	Beispiel
Verschleißteile*	Batterie
Verbrauchsmaterial/ Verbrauchsteile*	
Fehlteile	

* nicht zwingend im Lieferumfang enthalten!

Bei Mängel oder Fehlern bitten wir Sie, den Fehlerfall im Internet unter www.isc-gmbh.info anzumelden. Bitte achten Sie auf eine genaue Fehlerbeschreibung und beantworten Sie dazu in jedem Fall folgende Fragen:

- Hat das Gerät bereits einmal funktioniert oder war es von Anfang an defekt?
- Ist Ihnen vor dem Auftreten des Defektes etwas aufgefallen (Symptom vor Defekt)?
- Welche Fehlfunktion weist das Gerät Ihrer Meinung nach auf (Hauptsymptom)?
Beschreiben Sie diese Fehlfunktion.

Garantiekunde

Sehr geehrte Kundin, sehr geehrter Kunde,
unsere Produkte unterliegen einer strengen Qualitätskontrolle. Sollte dieses Gerät dennoch einmal nicht einwandfrei funktionieren, bedauern wir dies sehr und bitten Sie, sich an unseren Servicedienst unter der auf dieser Garantiekarte angegebenen Adresse zu wenden. Gerne stehen wir Ihnen auch telefonisch über die angegebene Servicrufnummer zur Verfügung. Für die Geltendmachung von Garantieansprüchen gilt folgendes:

1. Diese Garantiebedingungen richten sich ausschließlich an Verbraucher, d. h. natürliche Personen, die dieses Produkt weder im Rahmen ihrer gewerblichen noch anderen selbständigen Tätigkeit nutzen wollen. Diese Garantiebedingungen regeln zusätzliche Garantieleistungen, die der u. g. Hersteller zusätzlich zur gesetzlichen Gewährleistung Käufern seiner Neugeräte verspricht. Ihre gesetzlichen Gewährleistungsansprüche werden von dieser Garantie nicht berührt. Unsere Garantieleistung ist für Sie kostenlos.
2. Die Garantieleistung erstreckt sich ausschließlich auf Mängel an einem von Ihnen erworbenen neuen Gerät des u. g. Herstellers, die auf einem Material- oder Herstellungsfehler beruhen und ist nach unserer Wahl auf die Behebung solcher Mängel am Gerät oder den Austausch des Gerätes beschränkt. Bitte beachten Sie, dass unsere Geräte bestimmungsgemäß nicht für den gewerblichen, handwerklichen oder beruflichen Einsatz konstruiert wurden. Ein Garantievertrag kommt daher nicht zustande, wenn das Gerät innerhalb der Garantiezeit in Gewerbe-, Handwerks- oder Industriebetrieben verwendet wurde oder einer gleichzusetzenden Beanspruchung ausgesetzt war.
3. Von unserer Garantie ausgenommen sind:
 - Schäden am Gerät, die durch Nichtbeachtung der Montageanleitung oder aufgrund nicht fachgerechter Installation, Nichtbeachtung der Gebrauchsanleitung (wie durch z.B. Anschluss an eine falsche Netzspannung oder Stromart) oder Nichtbeachtung der Wartungs- und Sicherheitsbestimmungen oder durch Aussetzen des Geräts an anomale Umweltbedingungen oder durch mangelnde Pflege und Wartung entstanden sind.
 - Schäden am Gerät, die durch missbräuchliche oder unsachgemäße Anwendungen (wie z.B. Überlastung des Gerätes oder Verwendung von nicht zugelassenen Einsatzwerkzeugen oder Zubehör), Eindringen von Fremdkörpern in das Gerät (wie z.B. Sand, Steine oder Staub, Transportschäden), Gewaltanwendung oder Fremdeinwirkungen (wie z. B. Schäden durch Herunterfallen) entstanden sind.
 - Schäden am Gerät oder an Teilen des Geräts, die auf einen gebrauchsgemäßen, üblichen oder sonstigen natürlichen Verschleiß zurückzuführen sind.
4. Die Garantiezeit beträgt 24 Monate und beginnt mit dem Kaufdatum des Gerätes. Garantieansprüche sind vor Ablauf der Garantiezeit innerhalb von zwei Wochen, nachdem Sie den Defekt erkannt haben, geltend zu machen. Die Geltendmachung von Garantieansprüchen nach Ablauf der Garantiezeit ist ausgeschlossen. Die Reparatur oder der Austausch des Gerätes führt weder zu einer Verlängerung der Garantiezeit noch wird eine neue Garantiezeit durch diese Leistung für das Gerät oder für etwaige eingebaute Ersatzteile in Gang gesetzt. Dies gilt auch bei Einsatz eines Vor-Ort-Services.
5. Für die Geltendmachung Ihres Garantieanspruches melden Sie bitte das defekte Gerät an unter: www.isc-gmbh.info. Halten Sie bitte den Kaufbeleg oder andere Nachweise Ihres Kaufs des Neugeräts bereit. Geräte, die ohne entsprechende Nachweise oder ohne Typenschild eingeschickt werden, sind von der Garantieleistung aufgrund mangelnder Zuordnungsmöglichkeit ausgeschlossen. Ist der Defekt des Gerätes von unserer Garantieleistung erfasst, erhalten Sie umgehend ein repariertes oder neues Gerät zurück.

Selbstverständlich beheben wir gegen Erstattung der Kosten auch gerne Defekte am Gerät, die vom Garantiumfang nicht oder nicht mehr erfasst sind. Dazu senden Sie das Gerät bitte an unsere Serviceadresse.

Für Verschleiß-, Verbrauchs- und Fehlteile verweisen wir auf die Einschränkungen dieser Garantie gemäß den Service-Informationen dieser Bedienungsanleitung.

iSC GmbH · Eschenstraße 6 · 94405 Landau/Isar (Deutschland)

Sehr geehrte Kundin, sehr geehrter Kunde,
um Ihnen noch mehr Service zu bieten, haben Sie die Möglichkeit auf unserem Onlineportal weitere Informationen abzurufen.

Sollten einmal Probleme oder Fragen zu Ihrem Produkt auftreten, können Sie schnell und einfach unter www.isc-gmbh.info viele Aktionen durchführen. Hier einige Beispiele:

- Ersatzteile bestellen
- Aktuelle Preisauskünfte
- Verfügbarkeiten der Ersatzteile
- Servicestellen Vorort für Benzingeräte
- Defekte Geräte anmelden
- Garantieverlängerungen (nur bei bestimmten Geräten)
- Bestellverfolgung

Wir freuen uns auf Ihren Besuch online unter www.isc-gmbh.info!

Eine Adresse für alle Fälle!

www.isc-gmbh.info

ISC

Garantieabwicklung

Produktinfos

Downloads

Ersatzteilservice

Reparatur

Zubehör

Servicepartner

International Service Center

www.isc-gmbh.info

Telefon: 09951 / 95 920 00 · Telefax: 09951/95 917 00
E-Mail: info@einhell.de · Internet: www.isc-gmbh.info
ISC GmbH · Eschenstraße 6 · 94405 Landau/Isar (Deutschland)

F



Danger! - Lisez ce mode d'emploi pour diminuer le risque de blessures

Danger !

Lors de l'utilisation d'appareils, il faut respecter certaines mesures de sécurité afin d'éviter des blessures et dommages. Veuillez donc lire attentivement ce mode d'emploi/ces consignes de sécurité. Veillez à le conserver en bon état pour pouvoir accéder aux informations à tout moment. Si l'appareil doit être remis à d'autres personnes, veillez à leur remettre aussi ce mode d'emploi/ces consignes de sécurité. Nous déclinons toute responsabilité pour les accidents et dommages dus au non-respect de ce mode d'emploi et des consignes de sécurité.

1. Consignes de sécurité

Vous trouverez les consignes de sécurité correspondantes dans le cahier en annexe.

Danger !

Veillez lire toutes les consignes de sécurité et instructions. Tout non-respect des consignes de sécurité et instructions peut provoquer une décharge électrique, un incendie et/ou des blessures graves.

Conservez toutes les consignes de sécurité et instructions pour une consultation ultérieure.

- Contrôlez si l'appareil a bien été livré dans un état irréprochable. En cas d'endommagement quelconque, ne branchez pas l'appareil sur réseau.
- Posez le câble réseau de manière qu'il soit impossible de trébucher dessus.
- Ne passez pas le câble réseau au-dessus des pièces chaudes de l'appareil pendant son fonctionnement.
- Ne débranchez jamais la fiche de contact de la prise en tirant le câble réseau ! Ne portez jamais l'appareil par le câble réseau et ne le déplacez pas en le tirant par le câble.
- N'enroulez jamais le câble réseau autour de l'appareil.
- Ne coincez jamais le câble réseau, ne le tirez pas au-dessus d'arêtes acérées, de plaques de four brûlantes ni de flammes nues.
- Utilisez l'appareil uniquement dans des pièces fermées et sèches.
- Ne pas utiliser le chauffage à proximité d'une baignoire, d'une douche ou d'une piscine.
- Ne pas utiliser l'appareil de chauffage dans la salle de bain.
- Ne jamais plonger l'appareil dans l'eau. Dan-

ger de mort !

- Ne jamais commander l'appareil avec des mains mouillées.
- Ne jamais ouvrir l'appareil et toucher les pièces conductrices de tension. Danger de mort !
- Placez l'appareil de sorte que la fiche de contact soit toujours accessible.
- Si l'appareil n'est pas utilisé pendant une longue durée, débranchez la fiche de contact !
- Ne pas placer l'appareil directement sous une prise.
- Le boîtier peut chauffer fortement après une utilisation prolongée. Positionnez l'appareil de telle manière que personne ne puisse le toucher accidentellement.
- L'appareil ne doit pas être mis en service dans des pièces dans lesquelles des substances dangereuses (par ex. des solvants, etc.) ou des gaz sont utilisés ou entreposés.
- Éloignez les matières ou les gaz facilement inflammables de l'appareil.
- Ne le mettez pas en service dans des salles à risque d'incendie (par ex. où il y a des copeaux de bois).
- Utiliser l'appareil uniquement avec le câble réseau complètement déroulé.
- Ne pas introduire de corps étrangers dans les ouvertures de l'appareil. Risque d'électrocution et d'endommagement de l'appareil.
- Les enfants et personnes sous l'effet de médicaments ou de l'alcool doivent être maintenues à l'écart de l'appareil.
- Avertissement : Afin d'éviter une surchauffe de l'appareil de chauffage, ne le couvrez pas. Risque d'incendie ! Attention à l'icône sur l'appareil. (fig. 10).
- Les travaux de maintenance et les réparations doivent uniquement être effectués par un personnel spécialisé autorisé.
- Le câble réseau doit être régulièrement contrôlé pour détecter d'éventuels défauts ou endommagements. Un câble réseau endommagé doit uniquement être remplacé par un(e) spécialiste électricien(ne) ou par l'entreprise ISC GmbH en prenant en considération les prescriptions applicables.
- Pour garantir la sécurité électrique, installez un disjoncteur à courant de défaut (RCD).
- Brancher l'appareil uniquement sur une prise de courant avec mise à la terre.
- Les éléments de commande ne doivent pas pouvoir être touchés par une personne se

trouvant sous la douche, dans un contenant rempli d'eau ou une baignoire.

- Les enfants en dessous de 3 ans doivent être tenus à l'écart sauf s'ils sont surveillés en permanence.
- Les enfants entre 3 ans et 8 ans ont le droit d'éteindre et d'allumer l'appareil lorsqu'ils sont surveillés ou lorsqu'ils ont été instruits en ce qui concerne l'utilisation sûre de l'appareil et qu'ils ont compris les risques qui en résultent, et à condition que l'appareil soit placé ou installé dans sa situation d'utilisation normale. Les enfants entre 3 et 8 ans ne sont pas autorisés à brancher la fiche dans la prise de courant, à régler l'appareil, à le nettoyer et/ou à exécuter la maintenance que l'utilisateur doit habituellement faire.
- Cet appareil peut être utilisé par les enfants à partir de 8 ans et les personnes avec des capacités physiques, sensorielles ou intellectuelles diminuées ou possédant un manque d'expérience et/ou de connaissances à condition qu'elles soient surveillées ou aient reçu les instructions relatives à l'utilisation sûre de l'appareil et qu'elles comprennent les risques résultant de cette utilisation. Les enfants n'ont pas le droit de jouer avec l'appareil. Les enfants ne doivent pas effectuer le nettoyage et la maintenance de l'utilisateur sans surveillance.
- **Attention — quelques pièces du produit peuvent être brûlantes et causer des brûlures. Soyez particulièrement prudent lorsque des enfants et des personnes fragiles sont présents.**

2. Description de l'appareil et volume de livraison

2.1. Description de l'appareil (figure 1)

- 1 Vitre frontale
- 2 Foyer / Élément de décoration
- 3 Sortie d'air et élément de chauffage
- 4 Éléments de commande
- 5 Interrupteur principal
- 6 Télécommande (avec pile CR2025)

2.2 Volume de livraison (figure 2)

Veillez contrôler si l'article est complet à l'aide de la description du volume de livraison. S'il manque des pièces, adressez-vous dans un délai de 5 jours maximum après votre achat à notre service après-vente ou au magasin où vous avez acheté l'appareil muni d'une preuve d'achat valable. Veuillez consulter pour cela le tableau des garanties dans les informations service après-vente à la fin du mode d'emploi.

- Ouvrez l'emballage et prenez l'appareil en le sortant avec précaution de l'emballage.
- Retirez le matériel d'emballage tout comme les sécurités d'emballage et de transport (s'il y en a).
- Vérifiez si la livraison est bien complète.
- Contrôlez si l'appareil et ses accessoires ne sont pas endommagés par le transport.
- Conservez l'emballage autant que possible jusqu'à la fin de la période de garantie.

Danger !

L'appareil et le matériel d'emballage ne sont pas des jouets ! Il est interdit de laisser des enfants jouer avec des sacs et des films en plastique et avec des pièces de petite taille. Ils risquent de les avaler et de s'étouffer !

- 10 Chauffage
- 11 Fixation murale supérieure
- 12 Équerre de fixation
- 13 Cheville Ø 6 mm (6 pces)
- 14 Vis 4x30 mm (6 pces)
- 15 Vis 4x8 mm (2 pces)
- Mode d'emploi d'origine

3. Utilisation conforme à l'affectation

L'appareil est uniquement conçu pour servir de chauffage supplémentaire dans des endroits secs et fermés. L'appareil doit être uniquement monté au mur. Tout montage sur un mur non portant ou inflammable, incliné ou au plafond est interdit.

La machine doit exclusivement être employée conformément à son affectation. Chaque utilisation allant au-delà de cette affectation est considérée comme non conforme. Pour les dommages en résultant ou les blessures de tout genre, le producteur décline toute responsabilité et l'opérateur/l'exploitant est responsable.

Veillez au fait que nos appareils, conformément à leur affectation, n'ont pas été construits, pour être utilisés dans un environnement professionnel, industriel ou artisanal. Nous déclinons toute responsabilité si l'appareil est utilisé professionnellement, artisanalement ou dans des sociétés industrielles, tout comme pour toute activité équivalente.

4. Données techniques

Tension nominale : 220-240 V ~ 50 Hz
 Puissance de chauffage max. : 1800 W
 Catégorie de protection : I
 Type de protection : IP X0
 Dimensions de l'appareil : 88 x 56 x 15 cm

5. Avant la mise en service

Assurez-vous, avant de connecter la machine, que les données se trouvant sur la plaque de signalisation correspondent bien aux données du réseau.

5.1 Montage mural

Attention !

Pour éviter tout bris de verre, retirez la vitre frontale de l'appareil et remontez-la seulement à la fin.

Il faut respecter les espaces minimums. L'appareil peut être exploité uniquement en position verticale et complètement monté.

(Fig. 3) Entre le bâti et l'entourage du chauffage, il faut respecter des distances minimales de 20 cm sur les côtés, 100 cm jusqu'au plafond, 60 cm par rapport au sol et 100 cm à l'avant du chauffage. Respectez le point 1 - Instructions de sécurité.

Attention ! Assurez-vous qu'aucun câble ni aucune installation ne se trouve dans la zone des trous de perçage (p. ex. des conduits d'eau). Veillez à ce que l'appareil soit fixé au mur de manière solide et verticale. Utilisez uniquement du matériel de fixation adapté sur un mur solide. Les chevilles et vis jointes conviennent : au béton, à la pierre naturelle à grainure fine, à la brique pleine, à la brique pleine silico-calcaire, à la brique pleine en béton léger et au béton cellulaire (béton-gaz).

1. Fig. 4 : Marquez la position horizontale des quatre trous de perçage de la fixation murale supérieure (11) sur un mur solide. Les quatre trous de perçage se situent à 150 mm les uns des autres.
2. Percez ensuite quatre trous (Ø 6 mm) dans le mur et insérez les chevilles (fig. 2/pos. 13). Placez les trous de la fixation murale supérieure (fig. 4/pos. 11) sur les trous de perçage et fixez la fixation murale à l'aide de 4 vis 4x30 mm (pos. 14). Veillez à ce que les crochets de la fixation murale soient orientés vers le haut (fig. 4).
3. Fig. 5 : Montez l'équerre de fixation (12) à l'aide de 2 vis 4x8 mm (fig. 2/pos.15) au centre de la partie inférieure du boîtier du chauffage.
4. Fig. 6 : Accrochez le boîtier à la fixation murale. Accrochez les crochets de la fixation murale dans les trous du boîtier (A).
5. Fig. 5 : Recopiez les trous (B) de la fixation murale (12) sur le mur et retirez le boîtier du chauffage.
6. Percez deux trous (Ø 6 mm) dans le mur, insérez les chevilles (fig. 2/pos. 13) et accrochez le boîtier de nouveau sur la fixation murale supérieure (fig. 6). Veillez à bien accrocher les crochets dans les trous du boîtier (A).
7. Fig. 5 : Fixez l'équerre de fixation au mur à l'aide de 2 vis 4x30 mm (fig. 2/pos. 14).
8. Fig. 7 : Demandez l'aide d'une deuxième personne et placez la vitre frontale (1) à l'aide des crochets situés sur ses côtés dans les trous longitudinaux (C) prévus à cet effet sur le carter.

5.2 Télécommande

Remarque : toutes les fonctions peuvent être activées aussi bien avec les boutons-poussoirs de l'appareil qu'avec la télécommande. Utilisez une pile de type CR 2025 (dans la télécommande). Retirez la protection du contact (petite plaque en plastique) du carter avant utilisation.

Remarque ! Après avoir actionné la touche de la télécommande, l'appareil peut mettre quelques secondes à réagir. N'appuyez pas plusieurs fois sur la touche de la télécommande dans un laps de temps de 2 secondes.

- N'utilisez jamais un autre type de pile que celui indiqué.
- Si la télécommande n'est pas utilisée pendant une durée prolongée, enlevez la pile afin d'éviter qu'elle ne coule.
- Orientez la télécommande vers le chauffage. La portée est de max. 5 mètres.
- Les rayonnements solaires directs et les objets peuvent faire fortement obstacle au rayon d'action de la télécommande.
- Manipulez la télécommande avec précaution. Ne la laissez pas tomber, évitez la chaleur et l'humidité.

Remplacez les piles (fig. 8) :

1. Ouvrez le couvercle du compartiment à piles en poussant le verrouillage (F) au centre et en sortant en même temps le compartiment.
2. Veillez lors de l'insertion de la pile à ce que sa polarité corresponde aux indications figurant sur le boîtier.
3. Enfoncez le couvercle du compartiment à piles dans la télécommande.

En tant que consommateur final, la loi vous oblige à rapporter les piles usagées. Vous pouvez les rapporter auprès de centres de collecte publics de votre commune ou partout où elles sont vendues. Consultez également le chapitre 11.

6. Commande

Remarque : Toutes les actions sont confirmées par un bref signal sonore.

Veillez respecter les consignes de sécurité du point 1.

Lors de la première mise en service ou après un arrêt prolongé de l'appareil, il est possible qu'une odeur se dégage brièvement. Ceci n'est pas une défaillance.

6.1 Mise en/hors circuit de la tension réseau (fig. 1)

L'interrupteur principal (5) permet de couper entièrement l'appareil du réseau électrique. Connectez en premier l'interrupteur principal « I » et déconnectez-le en dernier « 0 » lorsque vous n'avez plus besoin de l'appareil.

6.2 Mise en/hors circuit de l'appareil (fig. 9)

Appuyez sur le bouton-poussoir « Power » (D). L'appareil se met en circuit, l'effet flamme et l'écran sont activés. Pour la mise hors circuit, appuyez à nouveau sur le bouton-poussoir « Power » (D). L'effet flamme et l'écran s'éteignent.

6.3 Mise en/hors circuit de la fonction variateur (fig. 9)

Appuyez sur le bouton-poussoir « Flame » (E). L'intensité lumineuse des flammes se règle sur 5 paliers en appuyant à plusieurs reprises.

6.4 Affichage de la température °C/°F (fig. 9)

Remarque : Commutable uniquement sur l'appareil.

Il est possible d'afficher la température en °C ou °F.

Pour basculer de l'un à l'autre, appuyez sur la touche « DOWN » pendant 5 secondes.

6.5 Réglage de la température de consigne (fig. 9)

Remarques : La température de consigne à régler correspond à la température de l'appareil, mesurée par la sonde de température intégrée et affichée sur l'écran. Celle-ci peut différer quelque peu de la température ambiante effective. Si la température de consigne réglée est dépassée, la fonction chauffage s'éteint. Si la température de consigne réglée est sous-dépassée, la fonction chauffage se rallume.

6.5.1 Réglage sur l'appareil (fig. 9)

Appuyez sur la touche « UP » pour démarrer le réglage de la température (15°C – 35°C ou 59°F – 95°F). Appuyez ensuite sur les touches « UP » ou « DOWN » pour régler la température. La température augmente ou diminue respectivement de 1°C.

6.5.2 Réglage par télécommande (fig. 9)

Appuyez sur la touche « F » (15°C – 35°C ou 59°F – 95°F) pour régler la température. La température augmente de 1°C à chaque pression de touche et redémarre à 15°C après avoir atteint 35°C.

6.6 Mise en/hors circuit de la fonction chauffage (fig. 9)

Lorsque le chauffage est allumé, actionnez la touche « Heater » (H) jusqu'à ce que la LED « Heat 1 » pour puissance de chauffage 900 W s'allume. En actionnant une nouvelle fois la

touche « Heater » (H), la LED « Heat 2 » pour puissance de chauffage 1800 W s'allume. En actionnant à nouveau la touche « Heater » (H), la puissance de chauffage s'éteint.

6.7 Programmation du système d'heure automatique - temps de mise en/hors circuit (fig. 9)

Remarques :

- Allumez l'appareil comme décrit précédemment.
- Il est possible de régler un temps de mise en circuit et un temps de mise hors circuit pour chaque jour. Réfléchissez auparavant aux heures auxquelles l'appareil doit s'allumer et s'éteindre et notez ces heures.
- Programmer un temps de mise en circuit : Une petite LED à côté de « 10 minutes – affichage » (par ex. 10:5.1) s'allume.
- Programmer un temps de mise hors circuit : Une petite LED à côté de « minutes – affichage » (par ex. 10:51.) s'allume.
- Tous les réglages clignotent pendant 5 secondes. Il est possible d'effectuer des réglages pendant ce laps de temps. Si aucune touche n'est actionnée pendant 5 secondes, le réglage actuel est automatiquement enregistré.

6.7.1 Programmation journalière sur l'appareil ou par télécommande (fig. 9)

Temps de mise en circuit

- Appuyez une fois sur la touche « TIMER » ou « 7 ». La LED « Mon » et l'affichage de l'heure clignotent.
- Appuyez sur les touches « UP (haut) » (K) ou « DOWN (bas) » (L) et réglez le temps de mise en circuit en heures pour lundi.
- Appuyez sur la touche « TIMER » ou « 24H » et réglez avec les touches « UP » (K) et « DOWN » (L) le temps de mise en circuit en minutes pour lundi.

Temps de mise hors circuit

- Appuyez une nouvelle fois sur la touche « TIMER » ou « 7 » en l'espace de 5 secondes. La LED « Mon » et l'affichage de l'heure clignotent.
- Appuyez sur les touches « UP » (K) ou « DOWN » (L) pour régler l'heure de mise hors circuit en heures pour lundi.
- Appuyez sur la touche « TIMER » ou « 24H » et réglez avec les touches « UP » (K) et « DOWN » (L) le temps de mise hors circuit

en minutes pour lundi.

Appuyez une nouvelle fois sur la touche « TIMER » ou « 7 », programmez mardi. Répétez la programmation pour tous les jours de la semaine.

Pour sauter un jour (par ex. mardi) lors de la programmation, appuyez sur la touche « TIMER » ou « 7 » autant de fois que nécessaire jusqu'à ce que le prochain jour (par ex. mercredi) apparaisse pour la programmation souhaitée.

6.7.2 Programmation hebdomadaire par télécommande (fig. 9)

Remarque : En plus de la programmation journalière des temps de mise en/hors circuit décrite précédemment, vous pouvez également programmer hebdomadairement à l'aide de la télécommande.

Programmer l'heure du temps de mise en circuit (fig. 9)

- Appuyez sur la touche « 7 ». La LED « Mon » et l'affichage de l'heure clignotent.
- Appuyez sur les touches « UP » (K) ou « DOWN » (L) pour régler le temps de mise en circuit en heures pour lundi.
- Appuyez une nouvelle fois sur la touche « 7 ». Programmez mardi.
- Répétez l'opération pour les autres jours de la semaine.
- Lorsque tous les jours de la semaine sont programmés, l'enregistrement actuel est automatiquement enregistré après 5 secondes (n'appuyez sur aucune touche).

Programmer les minutes du temps de mise en circuit (fig. 9)

- Appuyez sur les touches « 7 » puis « 24H ». La LED « Mon » et l'affichage des minutes clignotent.
- Appuyez sur les touches « UP » (K) ou « DOWN » (L) pour régler le temps de mise en circuit en minutes pour lundi.
- Appuyez une nouvelle fois sur la touche « 7 » puis sur « 24H ». Programmez mardi.
- Répétez l'opération pour les autres jours de la semaine.
- Lorsque tous les jours de la semaine sont programmés, l'enregistrement actuel est automatiquement enregistré après 5 secondes (n'appuyez sur aucune touche).

Programmer l'heure du temps de mise hors circuit (fig. 9)

- Appuyez sur les touches « 7 » puis 2x « 24H ». La LED « Mon » et l'affichage de l'heure clignotent.
- Appuyez sur les touches « UP » (K) ou « DOWN » (L) pour régler le temps de mise hors circuit en heures pour lundi.
- Appuyez une nouvelle fois sur la touche « 7 » puis 2x sur « 24H ». Programmez mardi.
- Répétez l'opération pour les autres jours de la semaine.
- Lorsque tous les jours de la semaine sont programmés, l'enregistrement actuel est automatiquement enregistré après 5 secondes (n'appuyez sur aucune touche).

Programmer les minutes du temps de mise hors circuit (fig. 9)

- Appuyez sur les touches « 7 » puis 3x « 24H ». La LED « Mon » et l'affichage des minutes clignotent.
- Appuyez sur les touches « UP » (K) ou « DOWN » (L) pour régler le temps de mise hors circuit en minutes pour lundi.
- Appuyez une nouvelle fois sur la touche « 7 » puis 3x sur « 24H ». Programmez mardi.
- Répétez l'opération pour les autres jours de la semaine.
- Lorsque tous les jours de la semaine sont programmés, l'enregistrement actuel est automatiquement enregistré après 5 secondes (n'appuyez sur aucune touche).

6.8 Réglage de l'heure actuelle (fig. 9)

Remarque : Réglable uniquement sur l'appareil. Si aucune touche n'est actionnée pendant 5 secondes, le réglage actuel est automatiquement enregistré.

- Éteignez le chauffage avec la touche « POWER » (D).
- Appuyez sur la touche « TIMER » pendant 3 secondes. L'affichage de l'heure clignote pendant 5 secondes.
- Réglez l'heure actuelle avec les touches « UP » et « DOWN ».
- Appuyez sur la touche « TIMER », l'affichage des minutes clignote pendant 5 secondes.
- Réglez les minutes actuelles avec les touches « UP » et « DOWN ».
- Appuyez sur la touche « TIMER » autant de fois que nécessaire jusqu'à ce que la LED du jour de la semaine actuel s'allume. Pendant ce temps, les heures et les minutes clignotent en alternance.

6.9 Activation du système d'heure automatique (fig. 9)

Éteignez l'appareil avec la touche « POWER » (D). L'appareil se met en circuit au prochain point de commutation avec la dernière fonction chauffage réglée, le réglage de température de consigne et l'effet flamme le plus lumineux.

6.10 Fonction « Fenêtre ouverte »

Si la température baisse de 5°C en l'espace de 10 minutes lorsque la fonction chauffage est allumée, un signal sonore est émis pendant quelques secondes et la fonction chauffage s'éteint.

6.11 Protection contre la surchauffe

Lorsque l'appareil chauffe exagérément, le chauffage ou l'appareil s'arrêtent automatiquement. Si c'est le cas, éteignez complètement l'appareil et débranchez la fiche de contact. Laissez refroidir l'appareil pendant environ 15 minutes. Après élimination de l'origine (par ex. grille d'aération recouverte), l'appareil peut être remis en circuit comme décrit précédemment. Si la protection contre la surchauffe se déclenche de façon répétée ou s'il est impossible de remettre l'appareil en marche, veuillez vous adresser à votre service après-vente.

7. Remplacement de le câble d'alimentation réseau

Danger !

Si le câble d'alimentation réseau de cet appareil est endommagée, il faut la faire remplacer par le producteur ou son service après-vente ou par une personne de qualification semblable afin d'éviter tout risque.

8. Nettoyage, maintenance et commande de pièces de rechange

Danger !

Retirez la fiche de contact avant tous travaux de nettoyage.

L'appareil doit être refroidi.

8.1 Nettoyage

- Maintenez les dispositifs de protection, les fentes à air et le carter de moteur aussi propres et sans poussière que possible.
- Enlevez les impuretés dues à la poussière avec un aspirateur.
- Nettoyez l'appareil régulièrement à l'aide d'un chiffon humide. N'utilisez aucun produit de nettoyage ni solvant ; ils pourraient endommager les pièces en matières plastiques de l'appareil. Veillez à ce qu'aucune eau n'entre à l'intérieur de l'appareil. La pénétration de l'eau dans un appareil électrique augmente le risque de décharge électrique.
- Le panneau en verre peut être nettoyé avec un produit nettoyant pour le verre classique.

8.2 Maintenance

Aucune pièce à l'intérieur de l'appareil n'a besoin de maintenance.

Les éléments de chauffe ou les LEDS utilisées pour créer l'effet des flammes doivent être uniquement remplacés par un électricien qualifié ou par le service client désigné par Einhell en respectant les dispositions applicables.

8.3 Commande de pièces de rechange :

Pour les commandes de pièces de rechange, veuillez indiquer les références suivantes:

- Type de l'appareil
- No. d'article de l'appareil
- No. d'identification de l'appareil
- No. de pièce de rechange de la pièce requise

Vous trouverez les prix et informations actuelles à l'adresse www.isc-gmbh.info

9. Mise au rebut et recyclage

L'appareil se trouve dans un emballage permettant d'éviter les dommages dus au transport. Cet emballage est une matière première et peut donc être réutilisé ultérieurement ou être réintroduit dans le circuit des matières premières. L'appareil et ses accessoires sont en matériaux divers, comme par ex. des métaux et matières plastiques. Les appareils défectueux ne doivent pas être jetés dans les poubelles domestiques. Pour une mise au rebut conforme à la réglementation, l'appareil doit être déposé dans un centre de collecte approprié. Si vous ne connaissez pas de centre de collecte, veuillez vous renseigner auprès de l'administration de votre commune.

10. Stockage

Entreposez l'appareil et ses accessoires dans un endroit sombre, sec et à l'abri du gel tout comme inaccessible aux enfants. La température de stockage optimale est comprise entre 5 et 30 °C. Conservez l'outil électrique dans l'emballage d'origine.

11. Mise au rebut des piles

Les piles contiennent des substances toxiques pour l'environnement. Ne jetez pas les piles dans les ordures ménagères, dans le feu ou dans l'eau. Les piles doivent être collectées, recyclées ou éliminées dans le respect de l'environnement. Envoyez vos piles usées à l'entreprise ISC GmbH, Eschenstraße 6 à D-94405 Landau /Allemagne. Le fabricant y garantit une élimination selon les règles de l'art.

12. Consignes de dépannage

Lorsque l'appareil est correctement exploité, aucun dérangement ne devrait se produire. En cas de dérangement, vérifiez les possibilités suivantes avant d'appeler le service après-vente.

Dérangement	Cause probable	Élimination
L'appareil ne chauffe pas	La fiche de contact n'est pas branchée L'interrupteur principal n'est pas enclenché Appareil en standby Puissance de chauffage désactivée Le thermostat est réglé sur une température trop basse. « Timer » a éteint l'appareil	Branchez la fiche de contact Enclenchez l'interrupteur principal Actionnez la touche « Power » Réglez la puissance de chauffage Augmentez la température Modifiez la présélection du temps
La télécommande ne fonctionne pas	La batterie est vide La télécommande est hors de portée Rayonnements solaires directs sur le chauffage	Remplacer la batterie Se rapprocher du chauffage Réduire les rayonnements solaires directs (obscurcir)



Uniquement pour les pays de l'Union Européenne

Ne jetez pas les outils électriques dans les ordures ménagères!

Selon la norme européenne 2012/19/CE relative aux appareils électriques et systèmes électroniques usés et selon son application dans le droit national, les outils électriques usés doivent être récoltés à part et apportés à un recyclage respectueux de l'environnement.

Possibilité de recyclage en alternative à la demande de renvoi :

Le propriétaire de l'appareil électrique est obligé, en guise d'alternative à un envoi en retour, à contribuer à un recyclage effectué dans les règles de l'art en cas de cessation de la propriété. L'ancien appareil peut être remis à un point de collecte dans ce but. Cet organisme devra l'éliminer dans le sens de la Loi sur le cycle des matières et les déchets. Ne sont pas concernés les accessoires et ressources fournies sans composants électroniques.

Toute réimpression ou autre reproduction de la documentation et des papiers joints aux produits, même sous forme d'extraits, est uniquement permise une fois l'accord explicite de l'ISC GmbH obtenu.

Sous réserve de modifications techniques

Informations service après-vente

Nous disposons dans tous les pays mentionnés dans le bon de garantie de partenaires de service après-vente compétents dont vous trouverez les coordonnées dans le bon de garantie. Ceux-ci se tiennent à votre disposition pour tout ce qui concerne le service après-vente comme les réparations, l'approvisionnement en pièces de rechange et d'usure ou l'achat de pièces de consommation.

Il faut tenir compte du fait que pour ce produit les pièces suivantes sont soumises à une usure liée à l'utilisation ou à une usure naturelle ou que les pièces suivantes sont nécessaires en tant que consommables.

Catégorie	Exemple
Pièces d'usure*	Batteries
Matériel de consommation/ pièces de consommation*	
Pièces manquantes	

*Pas obligatoirement compris dans la livraison !

En cas de vices ou de défauts, nous vous prions d'enregistrer le cas du défaut sur internet à l'adresse www.isc-gmbh.info. Veuillez donner une description précise du défaut et répondre dans tous les cas aux questions suivantes :

- est-ce que l'appareil a fonctionné une fois ou était-il défectueux dès le départ ?
- avez-vous remarqué quelque chose avant la panne (symptôme avant la panne) ?
- quel est le défaut de fonctionnement de l'appareil à votre avis (symptôme principal) ?
Décrivez ce défaut de fonctionnement.

Bon de garantie

Chère cliente, cher client,
nos produits sont soumis à un contrôle de qualité très strict. Si toutefois, il arrivait que cet appareil ne fonctionne pas parfaitement, nous en sommes désolés et nous vous prions de vous adresser à notre service après-vente à l'adresse indiquée sur le bon de garantie. Nous nous tenons également volontiers à votre disposition par téléphone au numéro de service après-vente indiqué. La garantie est valable dans les conditions suivantes :

1. Ces conditions de garantie s'adressent uniquement à des consommateurs, c'est à dire à des personnes physiques qui ne souhaitent ni utiliser ce produit dans le cadre de leur activité industrielle ou artisanale, ni dans le cadre de toute autre activité indépendante. Les conditions de garantie réglementent les prestations de garantie supplémentaires que le fabricant mentionné ci-dessous promet aux acheteurs de ses appareils en supplément de la prestation de garantie légale. Vos droits légaux en matière de garantie restent inchangés. Notre prestation de garanti est gratuite pour vous.
2. La prestation de garantie s'étend exclusivement aux défauts résultant d'une erreur de fabrication ou de matériau d'un appareil neuf du fabricant mentionné ci-dessous et acheté par vos soins. La prestation de garantie se limite selon notre décision soit à la résolution de tels défauts sur l'appareil, soit à l'échange de l'appareil.
Veillez au fait que nos appareils, conformément au règlement, n'ont pas été conçus pour être utilisés dans un environnement professionnel, industriel ou artisanal. Il n'y a donc pas de contrat de garantie quand l'appareil a été utilisé professionnellement, artisanalement ou par des sociétés industrielles ou exposé à une sollicitation semblable pendant la durée de la garantie.
3. Sont exclus de notre garantie :
 - les dommages liés au non-respect des instructions de montage ou en raison d'une installation incorrecte, au non-respect du mode d'emploi (en raison par ex. du branchement de l'appareil sur la tension de réseau ou le type de courant incorrect), au non-respect des dispositions de maintenance et de sécurité ou résultant d'une exposition de l'appareil à des conditions environnementales anormales ou d'un manque d'entretien et de maintenance.
 - les dommages résultant d'une utilisation abusive ou non conforme (comme par ex. une surcharge de l'appareil ou une utilisation d'outils ou d'accessoires non autorisés), de la pénétration d'objets étrangers dans l'appareil (comme par ex. du sable, des pierres ou de la poussière), de l'utilisation de la force ou de la violence (comme par ex. les dommages liés aux chutes).
 - les dommages sur l'appareil ou des parties de l'appareil résultant de l'usure normale liée à l'utilisation de l'appareil ou de toute autre usure naturelle.
4. La durée de garantie est de 24 mois et débute à la date d'achat de l'appareil. Les droits à la garantie doivent être revendiqués avant l'expiration de la durée de garantie dans un délai de deux semaines après avoir constaté le défaut. La revendication de droits à la garantie après expiration de la durée de garantie est exclue. La réparation ou l'échange de l'appareil n'entraîne ni une extension de la durée de garantie ni le début d'une nouvelle durée de garantie pour cet appareil ou toute autre pièce de rechange installée sur l'appareil. Cela est valable également dans le cas d'une intervention du service après-vente à domicile.
5. Pour faire valoir vos droits à la garantie, veuillez enregistrer l'appareil défectueux à l'adresse suivante : www.isc-gmbh.info. Veuillez garder à disposition la preuve d'achat ou tout autre justificatif de l'achat de votre nouvel appareil. Les appareils envoyés sans les justificatifs correspondants ou sans plaque signalétique sont exclus de la prestation de garantie en raison de l'impossibilité de les enregistrer. Si le défaut de l'appareil est inclut dans la garantie, vous recevrez sans délai un appareil réparé ou un nouvel appareil.

Bien entendu, nous réparons volontiers les défauts de votre appareil qui ne sont pas ou plus compris dans l'étendue de la garantie contre le remboursement des frais de réparation. Pour cela, veuillez envoyer l'appareil à notre adresse de service après-vente.

Pour les pièces d'usure, de consommation et manquantes, nous renvoyons aux restrictions de cette garantie conformément aux informations du service après-vente de ce mode d'emploi.



Pericolo! - Per ridurre il rischio di lesioni leggete le istruzioni per l'uso

Pericolo!

Nell'usare gli apparecchi si devono rispettare diverse avvertenze di sicurezza per evitare lesioni e danni. Quindi leggete attentamente queste istruzioni per l'uso/le avvertenze di sicurezza. Conservate bene le informazioni per averle a disposizione in qualsiasi momento. Se date l'apparecchio ad altre persone, consegnate queste istruzioni per l'uso/le avvertenze di sicurezza insieme all'apparecchio. Non ci assumiamo alcuna responsabilità per incidenti o danni causati dal mancato rispetto di queste istruzioni e delle avvertenze di sicurezza.

1. Avvertenze sulla sicurezza

Pericolo!

Leggete tutte le avvertenze di sicurezza e le istruzioni. Dimenticanze nel rispetto delle avvertenze di sicurezza e delle istruzioni possono causare scosse elettriche, incendi e/o gravi lesioni.
Conservate tutte le avvertenze e le istruzioni per eventuali necessità future.

- Controllate che l'apparecchio sia stato consegnato in perfetto stato. In caso di eventuali danni non collegate l'apparecchio alla presa di corrente.
- Posate il cavo di alimentazione in modo che non sia possibile inciamparvi.
- Non fate passare il cavo di alimentazione su parti dell'apparecchio che diventano calde durante il funzionamento.
- Non staccate mai la spina dalla presa di corrente tirando il cavo di alimentazione! Non trasportate o spostate l'apparecchio tirandolo per il cavo di alimentazione.
- Non avvolgete mai il cavo di alimentazione all'apparecchio.
- Non incastrate mai il cavo di alimentazione, non fatelo passare su spigoli appuntiti, non appoggiatelo su piastre elettriche molto calde o su fiamme libere.
- Utilizzate l'apparecchio solo in ambienti chiusi ed asciutti.
- Non utilizzate questo apparecchio nelle immediate vicinanze di una vasca da bagno, una doccia o una piscina.
- Non utilizzate l'apparecchio in bagno.
- Non immergete mai l'apparecchio in acqua – Pericolo di morte!
- Non usate mai l'apparecchio con le mani bagnate.
- Non aprite mai l'apparecchio e non toccate parti che conducono corrente – Pericolo di morte!
- Posizionate l'apparecchio in modo che la spina sia sempre accessibile.
- Staccate la spina dalla presa di corrente se l'apparecchio non viene utilizzato per un periodo di tempo prolungato!
- Non mettete l'apparecchio direttamente sotto una presa di corrente.
- In caso di utilizzo prolungato il rivestimento si può riscaldare molto. Installate l'apparecchio in modo che venga escluso un contatto casuale.
- L'apparecchio non deve essere usato in ambienti nei quali vengono usate o tenute sostanze (ad es. solventi, ecc.) o gas infiammabili.
- Tenete lontani dall'apparecchio sostanze o gas facilmente infiammabili.
- Non usate l'apparecchio in locali con pericolo di incendio (per es. rimesse in legno).
- Usate l'apparecchio solo con il cavo di alimentazione completamente srotolato.
- Non inserite corpi estranei nelle aperture dell'apparecchio – Pericolo di scossa elettrica e di danni all'apparecchio.
- I bambini e le persone sotto l'influsso di medicinali o alcol devono essere tenuti lontani dall'apparecchio.
- Avvertimento: l'apparecchio non deve essere coperto al fine di evitarne un surriscaldamento - Pericolo di incendio! Osservate il simbolo sull'apparecchio (Fig. 10).
- I lavori di manutenzione e le riparazioni devono essere eseguiti solo da personale specializzato autorizzato.
- Si deve controllare regolarmente che il cavo di alimentazione non presenti difetti o danni. Un cavo di alimentazione danneggiato deve essere sostituito soltanto da un elettricista specializzato o da ISC GmbH, rispettando le disposizioni in vigore.
- Per garantire la sicurezza elettrica montate un interruttore di sicurezza per correnti di guasto (RCD).
- Collegate l'apparecchio solo a una presa di corrente con messa a terra.
- **AVVERTIMENTO:** questo apparecchio non Gli elementi di comando non devono poter essere toccati da una persona che si trovi sotto la doccia, nella vasca da bagno o in una vasca piena di liquido.
- Tenete lontani i bambini di età inferiore a 3 anni, a meno che non siano continuamente

- sorvegliati.
- Ai bambini di età compresa tra i 3 e gli 8 anni è consentito accendere e spegnere l'apparecchio solo se vengono sorvegliati o sono stati istruiti circa il suo uso sicuro e se hanno capito i rischi ad esso connessi, a condizione che l'apparecchio sia montato o installato nella normale posizione d'uso. I bambini di età compresa tra i 3 e gli 8 anni non devono inserire la spina nella presa di corrente, regolare l'apparecchio, pulirlo e/o eseguire le operazioni di manutenzione a carico dell'utilizzatore.
- Bambini a partire dagli 8 anni e persone con capacità fisiche, sensoriali o mentali ridotte o prive di esperienza e conoscenze possono usare questo apparecchio solo se vengono sorvegliati o sono stati istruiti riguardo l'uso sicuro dell'apparecchio e conoscono i rischi a esso connessi. I bambini non devono giocare con l'apparecchio. Le operazioni di pulizia e di manutenzione a carico dell'utilizzatore non devono venire eseguite dai bambini se non sono sorvegliati.
- **Attenzione – Alcune parti del prodotto possono essere molto calde e causare ustioni. Prestate particolare attenzione in presenza di bambini e di persone bisognose di protezione.**

2. Descrizione dell'apparecchio ed elementi forniti

2.1 Descrizione dell'apparecchio (Fig. 1)

- 1 Vetro frontale
- 2 Fuoco e legna – elemento decorativo
- 3 Uscita aria ed elemento riscaldante
- 4 Elementi di comando
- 5 Interruttore principale
- 6 Telecomando (incl. batteria CR 2025)

2.2 Elementi forniti (Fig. 2)

Verificate che l'articolo sia completo sulla base degli elementi forniti descritti. In caso di parti mancanti, rivolgetevi al nostro Centro Servizio Assistenza o al punto vendita in cui avete acquistato l'apparecchio presentando un documento di acquisto valido entro e non oltre i 5 giorni lavorativi dall'acquisto dell'articolo. Al riguardo fate attenzione alla Tabella Garanzia nelle informazioni sul Servizio Assistenza alla fine delle istruzioni.

- Aprite l'imballaggio e togliete con cautela l'apparecchio dalla confezione.

- Togliete il materiale d'imballaggio e anche i fermi di trasporto / imballo (se presenti).
- Controllate che siano presenti tutti gli elementi forniti.
- Verificate che l'apparecchio e gli accessori non presentino danni dovuti al trasporto.
- Se possibile, conservate l'imballaggio fino alla scadenza della garanzia.

Pericolo!

L'apparecchio e il materiale d'imballaggio non sono giocattoli! I bambini non devono giocare con sacchetti di plastica, film e piccoli pezzi! Sussiste pericolo di ingerimento e soffocamento!

- 10 Apparecchio di riscaldamento
 - 11 Supporto superiore per parete
 - 12 Angolare di supporto
 - 13 Tassello Ø 6 mm (6 pz.)
 - 14 Vite 4x30 mm (6 pz.)
 - 15 Vite 4x8 mm (2 pz.)
- Istruzioni per l'uso originali

3. Utilizzo proprio

L'apparecchio è concepito per il riscaldamento supplementare di ambienti asciutti e chiusi. L'apparecchio deve essere usato solamente montato ad una parete. È vietato il montaggio su una parete non portante, infiammabile, inclinata o al soffitto.

L'apparecchio deve venire usato solamente per lo scopo a cui è destinato. Ogni altro tipo di uso che esuli da quello previsto non è un uso conforme. L'utilizzatore/l'operatore, e non il costruttore, è responsabile dei danni e delle lesioni di ogni tipo che ne risultino.

Tenete presente che i nostri apparecchi non sono stati costruiti per l'impiego professionale, artigianale o industriale. Non ci assumiamo alcuna garanzia quando l'apparecchio viene usato in imprese commerciali, artigianali o industriali, o in attività equivalenti.

4. Caratteristiche tecniche

Tensione nominale: 220-240 V ~ 50 Hz
Potenza di riscaldamento massima: 1800 W
Grado di protezione: I
Tipo di protezione: IP X0
Dimensioni apparecchio: 88 x 56 x 15 cm

5. Prima della messa in esercizio

Prima di inserire la spina nella presa di corrente assicuratevi che i dati sulla targhetta di identificazione corrispondano a quelli di rete.

5.1 Montaggio alla parete

Attenzione!

Smontate il vetro frontale dall'apparecchio e rimontatelo solo alla fine per evitare che si rompa.

Si devono rispettare le distanze minime. L'apparecchio deve essere fatto funzionare solo se completamente montato e in posizione verticale.

(Fig. 3) Si devono rispettare le distanze minime dal rivestimento di 20 cm sul lato, 100 cm verso l'alto, 60 cm verso il basso e 100 cm sul davanti. Osservate il punto 1 - Avvertenze di sicurezza.

Attenzione! Accertatevi che nella zona dei fori non ci siano cavi elettrici o altre installazioni (per es. tubazioni dell'acqua). Fate attenzione che l'apparecchio sia ben fissato alla parete e allineato in orizzontale. Utilizzate solo materiale di fissaggio adatto e usate una parete portante. I tasselli e le viti forniti sono adatti per: calcestruzzo, pietra naturale dalla struttura compatta, mattoni pieni, mattoni pieni di arenaria calcarea, mattoni pieni di calcestruzzo leggero e calcestruzzo cellulare (poroso).

1. Fig. 4: Segnate su una parete portante le posizioni dei quattro fori del supporto superiore da parete (11) su una linea orizzontale. La distanza fra i fori è di 150 mm.
2. Eseguite quindi quattro fori (Ø 6 mm) nella parete e inserite i tasselli (Fig. 2 / Pos. 13). Posizionate i fori del supporto superiore da parete (Fig. 4 / Pos. 11) sui fori eseguiti e fissate tale supporto con 4 viti 4x30 mm (Pos. 14). Fate attenzione che i ganci del supporto da parete siano rivolti verso l'alto (Fig. 4).

3. Fig. 5: Montate l'angolare di supporto (12) con 2 viti 4x8 mm (Fig. 2 / Pos. 15) al centro del lato inferiore dell'involucro del dispositivo di riscaldamento.
4. Fig. 6: Agganciate l'involucro al supporto da parete. Fate attenzione che i ganci del supporto da parete si inseriscano nei fori dell'involucro (A).
5. Fig. 5: Segnate i fori (B) dell'angolare di supporto (12) sulla parete e togliete l'involucro del dispositivo di riscaldamento.
6. Eseguite due fori (Ø 6 mm) nella parete, inserite i tasselli (Fig. 2 / Pos. 13) e agganciate di nuovo l'involucro al supporto superiore da parete (Fig. 6). Fate attenzione che i ganci entrino nei fori dell'involucro (A).
7. Fig. 5: Fissate l'angolare di supporto con 2 viti 4x30 mm (Fig. 2 / Pos. 14) alla parete.
8. Fig. 7: Con l'aiuto di una seconda persona agganciate il vetro frontale (1) con i relativi ganci laterali nelle asole apposite (C) nell'involucro.

5.2 Telecomando

Avvertenza: tutte le funzioni possono essere comandate sia con i tasti sull'apparecchio che con il telecomando. Si deve usare una batteria a bottone di tipo CR 2025 (fornita con il telecomando). Prima dell'utilizzo estraete la protezione da contatto (piastrina di plastica) dall'involucro.

Avvertenza! Possono essere necessari alcuni secondi perché l'apparecchio reagisca dopo che sono stati premuti i tasti del telecomando. Non premete di nuovo i tasti del telecomando prima che siano trascorsi 2 secondi.

- Non utilizzate mai un tipo di batterie diverso da quello indicato.
- Se il telecomando non viene utilizzato per un lungo periodo estraete la batteria per evitare che si scarichi.
- Tenete il telecomando in direzione del dispositivo di riscaldamento. La portata massima è di 5 metri.
- Un'esposizione diretta ai raggi del sole e degli oggetti frapposti possono influire negativamente sul raggio di azione del telecomando.
- Trattate il telecomando con cura. Non fatelo cadere, evitate calore e umidità.

Come sostituire la batteria (Fig. 8)

1. Aprite il coperchio del vano della batteria spingendo il bloccaggio (F) verso il centro ed estraendo contemporaneamente il vano della batteria.
2. Nell'inserire la batteria controllate che la sua polarità corrisponda alle indicazioni nello scomparto.
3. Inserite coperchio del vano della batteria nel telecomando.

L'utilizzatore finale è tenuto per legge a restituire le batterie esauste. La restituzione è possibile presso i centri di raccolta comunali oppure ovunque si vendano batterie. Osservate anche il capitolo 11.

6. Uso

Avvertenza: ogni volta che viene premuto un pulsante viene emesso un breve segnale acustico.

Osservate le avvertenze di sicurezza descritte al punto 1.

Alla prima messa in esercizio o dopo una lunga pausa di esercizio è possibile percepire brevemente un odore. Non si tratta di un'anomalia.

6.1 Inserimento e disinserimento della tensione di rete (Fig. 1)

Con l'interruttore principale (5) l'apparecchio viene scollegato completamente dalla rete elettrica. Inserite („I“) l'interruttore principale per primo e disinseritelo („O“) per ultimo quando avete finito di utilizzare l'apparecchio.

6.2 Accensione e spegnimento dell'apparecchio (Fig. 9)

Premete il tasto „Power“ (D). L'apparecchio si accende, l'effetto fiamma e il display vengono attivati. Per spegnere premete nuovamente il tasto „Power“ (D). L'effetto fiamma e il display vengono disattivati.

6.3 Attivazione e disattivazione della funzione dimmer (Fig. 9)

Premete il tasto „Flame“ (E). La luminosità dell'effetto fiamma può essere regolata a 5 livelli premendo più volte il tasto.

6.4 Indicazione della temperatura °C/°F (Fig. 9)

Avvertenza: commutabile solo sull'apparecchio. È possibile visualizzare la temperatura in °C o °F. Per cambiare premete il tasto „DOWN“ per 5 secondi.

6.5 Regolazione della temperatura nominale (Fig. 9)

Avvertenze: la temperatura nominale da impostare corrisponde alla temperatura dell'apparecchio misurata dalla sonda di temperatura integrata e indicata sul display. Tale valore può variare leggermente rispetto alla temperatura ambiente effettiva. Se la temperatura nominale impostata viene superata, la funzione di riscaldamento si disattiva. Se si scende al di sotto della temperatura nominale impostata, la funzione di riscaldamento si riattiva.

6.5.1 Regolazione sull'apparecchio (Fig. 9)

Premete il tasto „UP“ per avviare la regolazione della temperatura (15°C – 35°C ovvero 59°F – 95°F). Per regolare la temperatura premete poi i tasti „UP“ e „DOWN“. La temperatura viene aumentata ovvero diminuita ogni volta di 1°C.

6.5.2 Regolazione con telecomando (Fig. 9)

Premete il tasto „F“ per regolare la temperatura (15°C – 35°C ovvero 59°F – 95°F). Ad ogni pressione del tasto la temperatura viene aumentata di 1°C e una volta raggiunti i 35°C ricomincia da 15°C.

6.6 Attivazione e disattivazione della funzione di riscaldamento (Fig. 9)

Con l'apparecchio acceso azionate il tasto „Heater“ (H) fino a quando si illumina il LED „Heat 1“ per la potenza di riscaldamento di 900 W. Azionando di nuovo il tasto „Heater“ (H) si illumina il LED „Heat 2“ per la potenza di riscaldamento di 1800 W. Azionando ancora una volta il tasto „Heater“ (H) la funzione di riscaldamento viene disattivata.

6.7 Timer - programmazione dell'orario di accensione e spegnimento (Fig. 9)

Avvertenze:

- Accendete l'apparecchio come sopra descritto.
- Possono essere programmati un orario di accensione e un orario di spegnimento per giorno. Pensate prima a quando desiderate che l'apparecchio si accenda ovvero si spenga e prendete nota degli orari.

- Programmazione dell'orario di accensione: Un piccolo LED si illumina vicino all'indicazione "10 minuti" (ad es. 10:5.1).
- Programmazione dell'orario di spegnimento: Un piccolo LED si illumina vicino all'indicazione "Minuti" (ad es. 10:51.).
- Per tutte le impostazioni l'indicazione lampeggia per 5 secondi, durante i quali è possibile effettuare le regolazioni. Se non vengono premuti tasti per 5 secondi, l'impostazione attuale viene salvata automaticamente.

6.7.1 Programmazione giornaliera sull'apparecchio oppure con il telecomando (Fig. 9)

Orario di accensione

- Premete una volta il tasto "TIMER" ovvero "7". Il LED "Mon" e l'indicazione dell'ora lampeggiano.
- Premete i tasti "UP (su)" (K) o "DOWN (giù)" (L) e impostate l'ora di accensione per lunedì.
- Premete il tasto "TIMER" ovvero "24H" e impostate con i tasti "UP (su)" (K) e "DOWN (giù)" (L) il minuto di accensione per lunedì.

Orario di spegnimento

- Premete di nuovo entro 5 secondi il tasto "TIMER" ovvero "7". Il LED "Mon" e l'indicazione dell'ora lampeggiano.
- Premete "UP" (K) o "DOWN" (L) per impostare l'ora di spegnimento per lunedì.
- Premete il tasto "TIMER" ovvero "24H" e impostate con "UP" (K) e "DOWN" (L) il minuto di spegnimento per lunedì.

Premete di nuovo il tasto "TIMER" ovvero "7" e programmate per martedì. Ripetete il procedimento di programmazione per tutti gli altri giorni della settimana.

Per saltare un giorno della settimana (ad es. martedì) nella programmazione premete più volte il tasto "TIMER" ovvero "7" fino a quando appare il giorno successivo (ad es. mercoledì) per la programmazione dell'orario desiderato.

6.7.2 Programmazione settimanale con il telecomando (Fig. 9)

Avvertenza: oltre alla programmazione giornaliera dell'orario di accensione e spegnimento descritta in precedenza, con il telecomando potete eseguire anche la programmazione settimanale.

Programmazione dell'ora di accensione (Fig. 9)

- Premete il tasto "7". Il LED "Mon" e l'indicazione dell'ora lampeggiano.
- Premete il tasto "UP" (K) o "DOWN" (L) per impostare l'ora di accensione per lunedì.
- Premete di nuovo il tasto "7". Programmate per martedì.
- Ripetete il procedimento per gli altri giorni della settimana.
- Se tutti i giorni sono programmati, dopo 5 cinque secondi (non premete tasti) viene salvata automaticamente l'impostazione attuale.

Programmazione del minuto di accensione (Fig. 9)

- Premete il tasto "7" e poi "24H". Il LED "Mon" e l'indicazione dei minuti lampeggiano.
- Premete il tasto "UP" (K) o "DOWN" (L) per impostare il minuto di accensione per lunedì.
- Premete di nuovo il tasto "7" e poi "24H". Programmate per martedì.
- Ripetete il procedimento per gli altri giorni della settimana.
- Se tutti i giorni sono programmati, dopo 5 cinque secondi (non premete tasti) viene salvata automaticamente l'impostazione attuale.

Programmazione dell'ora di spegnimento (Fig. 9)

- Premete il tasto "7" e poi due volte "24H". Il LED "Mon" e l'indicazione dell'ora lampeggiano.
- Premete il tasto "UP" (K) o "DOWN" (L) per impostare l'ora di spegnimento per lunedì.
- Premete di nuovo il tasto "7" e poi due volte "24H". Programmate per martedì.
- Ripetete il procedimento per gli altri giorni della settimana.
- Se tutti i giorni sono programmati, dopo 5 cinque secondi (non premete tasti) viene salvata automaticamente l'impostazione attuale.

Programmazione del minuto di spegnimento (Fig. 9)

- Premete il tasto "7" e poi tre volte "24H". Il LED "Mon" e l'indicazione dei minuti lampeggiano.
- Premete il tasto "UP" (K) o "DOWN" (L) per impostare il minuto di spegnimento per lunedì.
- Premete di nuovo il tasto "7" e poi tre volte

- “24H”. Programmate per martedì.
- Ripetete il procedimento per gli altri giorni della settimana.
- Se tutti i giorni sono programmati, dopo 5 cinque secondi (non premete tasti) viene salvata automaticamente l'impostazione attuale.

6.8 Impostazione dell'ora attuale (Fig. 9)

Avvertenza: regolabile solo sull'apparecchio. Se non vengono premuti tasti per 5 secondi, l'impostazione attuale viene salvata automaticamente.

- Spegnete il dispositivo di riscaldamento con il tasto “POWER” (D).
- Tenete premuto per 3 secondi il tasto “TIMER”. L'indicazione dell'ora lampeggia per 5 secondi.
- Impostate l'ora attuale con i tasti “UP” e “DOWN”.
- Premete il tasto “TIMER”, l'indicazione dei minuti lampeggia per 5 secondi.
- Impostate i minuti attuali con i tasti “UP” e “DOWN”.
- Premete il tasto più volte il tasto “TIMER” fino a quando si illumina il LED per il giorno della settimana attuale. Nel frattempo l'indicazione delle ore e quella dei minuti lampeggiano in modo alternato.

6.9 Attivazione del timer automatico (Fig. 9)

Spegnete l'apparecchio con il tasto “POWER” (D). L'apparecchio si attiva al prossimo momento di accensione con l'ultima funzione di riscaldamento impostata, la regolazione della temperatura nominale e l'effetto fiamma più chiaro.

6.10 Funzione “Finestra aperta”

Se la temperatura scende di 5°C in 10 minuti mentre la funzione di riscaldamento è attiva, viene emesso un segnale acustico per alcuni secondi e la funzione di riscaldamento viene disattivata.

6.11 Protezione dal surriscaldamento

In caso di riscaldamento eccessivo, la funzione di riscaldamento o l'apparecchio si disinseriscono automaticamente. In questo caso spegnete completamente l'apparecchio e staccate la spina dalla presa di corrente. Lasciate raffreddare l'apparecchio per ca. 15 minuti. Dopo aver eliminato la causa (per es. griglia dell'aria coperta), l'apparecchio può essere riaccessibile come descritto in precedenza. Se la protezione dal surriscaldamento dovesse intervenire

ripetutamente o non fosse più possibile inserire l'apparecchio, rivolgetevi al vostro servizio di assistenza clienti.

7. Sostituzione del cavo di alimentazione

Pericolo!

Se il cavo di alimentazione di questo apparecchio viene danneggiato deve essere sostituito dal produttore, dal suo servizio di assistenza clienti o da una persona al pari qualificata al fine di evitare pericoli.

8. Pulizia, manutenzione e ordinazione dei pezzi di ricambio

Pericolo!

Prima di qualsiasi lavoro di pulizia staccate la spina dalla presa di corrente.

L'apparecchio deve essersi raffreddato.

8.1 Pulizia

- Tenete il più possibile liberi da polvere e sporco i dispositivi di protezione, le fessure di aerazione e la carcassa del motore.
- Eliminate i depositi di polvere con un aspirapolvere.
- Pulite l'apparecchio regolarmente con un panno umido. Non usate detergenti o solventi, perché questi ultimi potrebbero danneggiare le parti in plastica del dispositivo. Fate attenzione che non possa penetrare acqua all'interno dell'apparecchio. La penetrazione di acqua in un apparecchio elettrico aumenta il rischio di una scossa elettrica.
- La copertura in vetro può essere pulita con un comune detergente per vetri.

8.2 Manutenzione

All'interno dell'apparecchio non si trovano altre parti sottoposte ad una manutenzione qualsiasi.

Gli elementi riscaldanti oppure i LED usati per l'effetto fiamma devono essere sostituiti solo da un elettricista qualificato o dal servizio di assistenza clienti incaricato da Einhell nel rispetto delle disposizioni in vigore.

8.3 Ordinazione di pezzi di ricambio:

Volendo commissionare dei pezzi di ricambio, si dovrebbe dichiarare quanto segue:

- modello dell'apparecchio
- numero dell'articolo dell'apparecchio
- numero d'ident. dell'apparecchio
- numero del pezzo di ricambio del ricambio necessitato.

Per i prezzi e le informazioni attuali si veda www.isc-gmbh.info

9. Smaltimento e riciclaggio

L'apparecchio si trova in un imballaggio per evitare i danni dovuti al trasporto. Questo imballaggio rappresenta una materia prima e può perciò essere utilizzato di nuovo o riciclato. L'apparecchio e i suoi accessori sono fatti di materiali diversi, per es. metallo e plastica. Gli apparecchi difettosi non devono essere gettati nei rifiuti domestici. Per uno smaltimento corretto l'apparecchio va consegnato ad un apposito centro di raccolta. Se non vi è noto nessun centro di raccolta, rivolgetevi per informazioni all'amministrazione comunale.

10. Conservazione

Conservate l'apparecchio e i suoi accessori in un luogo buio, asciutto, al riparo dal gelo e non accessibile ai bambini. La temperatura ottimale per la conservazione è compresa tra i 5 e i 30 °C. Conservate l'elettrodomestico nell'imballaggio originale.

11. Smaltimento delle batterie

Le batterie contengono materiali che danneggiano l'ambiente. Non gettate le batterie nei rifiuti domestici, nel fuoco o in acqua. Le batterie devono venire raccolte, riciclate o smaltite rispettando l'ambiente. Inviare batterie usate a iSC GmbH, Eschenstraße 6 a D-94405 Landau. Così il costruttore ne può garantire uno smaltimento appropriato.

12. Avvertenze per l'eliminazione di anomalie

Se l'apparecchio viene fatto funzionare correttamente non si dovrebbero verificare anomalie. In caso di anomalie, verificate le seguenti possibilità prima di rivolgervi al servizio assistenza.

Anomalia	Possibile causa	Soluzione
L'apparecchio non riscalda	La spina non è inserita	Inserite la spina
	L'interruttore principale non è inserito	Inserite l'interruttore principale
	L'apparecchio è in stand-by	Azionate il tasto "Power"
	La funzione di riscaldamento è disattivata	Regolate la potenza di riscaldamento
	Il termostato è impostato troppo basso	Aumentate la temperatura
Il telecomando non funziona	L'apparecchio è stato spento dal "Timer"	Modificate l'orario preselezionato
	Batteria scarica	Sostituite la batteria
	Il telecomando è al di fuori della portata	Riducete la distanza dall'apparecchio
	L'apparecchio è esposto direttamente ai raggi del sole	Riducete l'esposizione ai raggi del sole (riparare dalla luce)



Solo per paesi membri dell'UE

Non smaltite gli elettroutensili nei rifiuti domestici!

Secondo la direttiva europea 2012/19/CE sui rifiuti di apparecchiature elettriche ed elettroniche e il suo recepimento nelle normative nazionali, gli elettroutensili usati devono venire raccolti separatamente e venire smaltiti in modo ecocompatibile.

Alternativa di riciclaggio alla richiesta di restituzione:

il proprietario dell'apparecchio elettrico è tenuto in alternativa, invece della restituzione, a collaborare in modo che lo smaltimento venga eseguito correttamente in caso ceda l'apparecchio. L'apparecchio vecchio può anche venire consegnato ad un centro di raccolta che provvede poi allo smaltimento secondo le norme nazionali sul riciclaggio e sui rifiuti. Non ne sono interessati gli accessori e i mezzi ausiliari senza elementi elettrici forniti insieme ai vecchi apparecchi.

La ristampa o l'ulteriore riproduzione, anche parziale, della documentazione o dei documenti d'accompagnamento dei prodotti è consentita solo con l'esplicita autorizzazione da parte della iSC GmbH.

Con riserva di apportare modifiche tecniche

Informazioni sul Servizio Assistenza

In tutti i Paesi indicati nel certificato di garanzia disponiamo di competenti partner per il Servizio Assistenza (per i relativi dati di contatto si veda il certificato di garanzia), che sono a vostra disposizione per tutte le richieste di assistenza come riparazione, fornitura di pezzi di ricambio e parti di usura o vendita di materiali di consumo.

Si deve tenere presente che le seguenti parti di questo prodotto sono soggette a un'usura naturale o dovuta all'uso ovvero che le seguenti parti sono necessarie come materiali di consumo.

Categoria	Esempio
Parti soggette ad usura *	Batterie
Materiale di consumo/parti di consumo *	
Parti mancanti	

* non necessariamente compreso tra gli elementi forniti!

In presenza di difetti o errori vi preghiamo di denunciare il caso sul sito internet www.isc-gmbh.info. Vi preghiamo di descrivere con precisione l'anomalia e a tal riguardo di rispondere in ogni caso alle seguenti domande:

- L'apparecchio ha già funzionato una volta o era difettoso fin dall'inizio?
- Avete notato qualcosa prima che si manifestasse il difetto (sintomo prima del difetto)?
- A vostro parere che cosa non funziona nell'apparecchio (sintomo principale)?
Descrivete che cosa non funziona.

Certificato di garanzia

Gentili clienti,

i nostri prodotti sono soggetti ad un rigido controllo di qualità. Se l'apparecchio non dovesse tuttavia funzionare correttamente, ci scusiamo e vi preghiamo di rivolgervi al nostro servizio di assistenza clienti all'indirizzo indicato in questa scheda di garanzia. Siamo a vostra disposizione anche telefonicamente al numero del Servizio Assistenza indicato. Per la rivendicazione dei diritti di garanzia vale quanto segue:

1. Le presenti condizioni di garanzia si rivolgono esclusivamente a consumatori, vale a dire a persone fisiche che non intendono utilizzare questo prodotto né in ambito professionale né per altre attività di lavoro autonomo. Le presenti condizioni di garanzia regolano prestazioni di garanzia supplementari che il produttore su indicato concede in aggiunta alla garanzia legale agli acquirenti di nuovi apparecchi. La presente garanzia non tocca i vostri diritti al ricorso in garanzia previsti dalla legge. Le nostre prestazioni di garanzia sono per voi gratuite.
2. La prestazione di garanzia riguarda esclusivamente i difetti di un nuovo apparecchio da voi acquistato del produttore di cui sopra, riconducibili a errori di materiale o di produzione, ed è limitata, a nostra discrezione, all'eliminazione di questi difetti dell'apparecchio o alla sostituzione dell'apparecchio stesso.
Tenete presente che i nostri apparecchi non sono stati costruiti per l'impiego artigianale, professionale o imprenditoriale. Pertanto un contratto di garanzia non viene concluso se l'apparecchio è stato usato entro il periodo di garanzia in attività artigianali, imprenditoriali o industriali o se è stato sottoposto a sollecitazioni equivalenti.
3. Sono esclusi dalla nostra garanzia:
 - Danni all'apparecchio causati dalla mancata osservanza delle istruzioni di montaggio o per un'installazione non corretta, dalla mancata osservanza delle istruzioni per l'uso (come ad es. collegamento a una tensione di rete o a un tipo di corrente non corretti), dalla mancata osservanza delle norme relative alla manutenzione e alla sicurezza, dall'esposizione dell'apparecchio a condizioni ambientali anomale o per la mancata esecuzione di pulizia e manutenzione.
 - Danni all'apparecchio dovuti a usi impropri o illeciti (come per es. sovraccarico dell'apparecchio o utilizzo di utensili di ricambio o accessori non consentiti), alla penetrazione di corpi estranei nell'apparecchio (come per es. sabbia, pietre o polvere, danni dovuti al trasporto), all'impiego della forza o a influenze esterne (come per es. danni causati da caduta).
 - Danni all'apparecchio o a parti di esso da ricondurre a un'usura comune, dovuta all'uso o di altro tipo naturale.
4. Il periodo di garanzia è 24 mesi e inizia a partire dalla data di acquisto dell'apparecchio. I diritti di garanzia devono essere fatti valere prima della scadenza del periodo di garanzia, entro due settimane dopo avere accertato il difetto. È esclusa la rivendicazione di diritti di garanzia dopo la scadenza del relativo periodo. La riparazione o la sostituzione dell'apparecchio non comporta una proroga del periodo di garanzia e con questa prestazione per l'apparecchio o per pezzi di ricambio eventualmente installati non inizia un nuovo periodo di garanzia. Ciò vale anche nel caso in cui si ricorra a un servizio sul posto.
5. Per rivendicare il diritto di garanzia vi preghiamo di comunicare che l'apparecchio è difettoso tramite sito internet: www.isc-gmbh.info. Tenete a portata di mano il documento di acquisto o altri documenti come prova dell'acquisto del vostro apparecchio nuovo. Apparecchi inviati senza i relativi documenti o senza targhetta d'identificazione sono esclusi dalla prestazione di garanzia perché non possono essere classificati in modo corrispondente. Se il difetto dell'apparecchio rientra nella nostra prestazione di garanzia, ricevete prontamente l'apparecchio riparato o un apparecchio nuovo.

Naturalmente effettuiamo a pagamento anche riparazioni sull'apparecchio che non rientrano o non rientrano più nella garanzia. A tale scopo inviate l'apparecchio all'indirizzo del nostro Centro Assistenza.

Per parti mancanti, di consumo e soggette a usura rimandiamo alle limitazioni di questa garanzia secondo le informazioni sul Servizio Assistenza di queste istruzioni per l'uso.



Gevaar! - Handleiding lezen om het letselrisico te verminderen

Gevaar!

Bij het gebruik van toestellen dienen enkele veiligheidsmaatregelen te worden nageleefd om lichamelijk gevaar en schade te voorkomen. Lees daarom deze handleiding / veiligheidsinstructies zorgvuldig door. Bewaar deze goed zodat u de informatie op elk moment kunt terugvinden. Mocht u dit toestel aan andere personen doorgeven, gelieve dan deze handleiding / veiligheidsinstructies mee te geven. Wij zijn niet aansprakelijk voor ongevallen of schade die te wijten zijn aan niet-naleving van deze handleiding en van de veiligheidsinstructies.

1. Veiligheidsaanwijzingen**Gevaar!**

Lees alle veiligheidsinstructies en aanwijzingen. Nalatigheden bij de inachtneming van de veiligheidsinstructies en aanwijzingen kunnen elektrische schok, brand en/of zware letsels tot gevolg hebben. **Bewaar alle veiligheidsinstructies en aanwijzingen voor de toekomst.**

- Controleer of het apparaat in perfecte staat is geleverd. Bij eventuele beschadigingen het apparaat niet aansluiten.
- Leg de netkabel zo, dat men er niet kan over struikelen.
- De netkabel niet over delen van het apparaat leiden, die tijdens het bedrijf heet worden.
- Netstekker nooit aan de netkabel uit het stopcontact trekken! Het apparaat nooit aan de netkabel dragen of bewegen door aan de kabel te trekken.
- Netkabel nooit rond het apparaat wikkelen.
- De netkabel nooit klemmen, niet over scherpe randen trekken, noch boven warme kookplaten of open vlammen leggen.
- Apparaat alleen gebruiken in gesloten droge ruimtes.
- Dit verwarmingsapparaat niet gebruiken in de onmiddellijke nabijheid van een badkuip, een douche of een zwembad.
- Het verwarmingsapparaat niet gebruiken in de badkamer.
- Apparaat nooit onderdompelen in water – levensgevaar!
- Nooit het apparaat met natte handen bedienen.
- Apparaat niet openen en nooit delen aanraken waarop spanning staat – levensgevaar!
- Het apparaat zo opstellen, dat de netstekker

altijd toegankelijk is.

- Als het apparaat langere tijd buiten bedrijf is, trek dan de netstekker uit het stopcontact!
- Het apparaat niet recht onder een stopcontact opstellen.
- De behuizing kan bij langdurig bedrijf erg warm worden. Het apparaat zo opstellen, dat een toevallige aanraking uitgesloten is.
- Het apparaat mag niet worden gebruikt in ruimtes waarin brandgevaarlijke stoffen (bijv. oplosmiddelen enz.) of gassen ingezet of bewaard worden.
- Licht ontbrandbare stoffen of gassen weghouden van het apparaat.
- Niet inzetten in aan brandgevaar blootstaande ruimtes (bijv. houten loads).
- Verwarmingsapparaat alleen inzetten met helemaal afgerolde netkabel.
- Geen vreemde voorwerpen in de openingen van het apparaat steken – gevaar van elektrische schok en beschadiging van het apparaat.
- Kinderen en personen onder invloed van medicamenten of alcohol weghouden van het apparaat.
- Waarschuwing: Om een oververhitting van het verwarmingsapparaat te voorkomen mag het niet worden afgedekt – brandgevaar! Neem het symbool op het apparaat in acht (fig. 10).
- Onderhoudswerkzaamheden en reparaties mogen alleen door geautoriseerd vakpersoneel worden uitgevoerd.
- De netkabel moet regelmatig op defecten of beschadigingen worden gecontroleerd. Een beschadigde netkabel mag alleen door een elektricien of door ISC GmbH met inachtneming van de geldende voorschriften worden vervangen.
- Installeer voor de elektrische veiligheid een aardlekschakelaar (RCD).
- Het apparaat alleen aansluiten aan een geaard stopcontact.
- Bedieningselementen mogen door een persoon die zich onder de douche, onder een met vloeistof gevuld vat of in de badkuip bevindt, niet kunnen worden aangeraakt.
- Kinderen jonger dan 3 jaar moeten uit de buurt worden gehouden, tenzij permanent op hen wordt toegezien.
- Kinderen vanaf 3 jaar en jonger dan 8 jaar mogen het apparaat alleen in- en uitschakelen als op hen wordt toegezien, of als ze met betrekking tot het veilige gebruik van het apparaat werden geïnstrueerd en de daaruit re-

- sulterende gevaren begrepen hebben, onder voorwaarde dat het apparaat in zijn normale gebruikspositie geplaatst of geïnstalleerd is. Kinderen vanaf 3 jaar en jonger dan 8 jaar mogen niet de stekker in het stopcontact steken, het apparaat niet regelen, het apparaat niet reinigen en/of niet het onderhoud door de gebruiker uitvoeren.
- Dit apparaat kan door kinderen vanaf 8 jaar en ouder en ook door personen met verminderde fysieke, sensorische of mentale vaardigheden of een gebrek aan ervaring en kennis worden gebruikt, mits deze onder toezicht staan of met betrekking tot het veilige gebruik van het apparaat geïnstrueerd werden en begrijpen welke gevaren van het apparaat kunnen uitgaan. Kinderen mogen niet met het apparaat spelen. Reiniging en onderhoud door de gebruiker mogen niet zonder toezicht door kinderen worden uitgevoerd.
 - **Voorzichtig – Sommige delen van het product kunnen erg heet worden en brandwonden veroorzaken. Bijzondere voorzichtigheid is geboden, wanneer er kinderen en bescherming behoevende personen aanwezig zijn.**
 - Open de verpakking en neem het toestel voorzichtig uit de verpakking.
 - Verwijder het verpakkingsmateriaal alsmede verpakkings-/transportbeveiligingen (indien aanwezig).
 - Controleer of de leveringsomvang compleet is.
 - Controleer het toestel en de accessoires op transportschade.
 - Bewaar de verpakking indien mogelijk tot het verloop van de garantieperiode.
- Gevaar!**
Het toestel en het verpakkingsmateriaal zijn geen speelgoed voor kinderen! Kinderen mogen niet met plastic zakken, folies en kleine stukken spelen! Er bestaat inslik- en verstikkingsgevaar!
- 10 Verwarmingsapparaat
 - 11 Wandhouder boven
 - 12 Bevestigingshoek
 - 13 Plug Ø 6 mm (6 st.)
 - 14 Schroef 4x30 mm (6 st.)
 - 15 Schroef 4x8 mm (2 st.)
 - Originele handleiding

2. Beschrijving van het gereedschap en leveringsomvang

2.1 Beschrijving van het apparaat (fig. 1)

- 1 Glazen front
- 2 Stookplaats – decoratief element
- 3 Luchtuitlaat en verwarmingselement
- 4 Bedieningselementen
- 5 Hoofdschakelaar
- 6 Afstandsbediening (incl. batterij CR2025)

2.2 Leveringsomvang (fig. 2)

Gelieve de volledigheid van het artikel te controleren aan de hand van de beschreven omvang van de levering. Indien er onderdelen ontbreken, gelieve u dan binnen 5 werkdagen na aankoop van het artikel te wenden tot ons servicecenter of tot het verkooppunt waar u het apparaat heeft gekocht, en leg een geldig bewijs van aankoop voor. Gelieve daarvoor de garantietabel in de service-informatie aan het einde van de handleiding in acht te nemen.

3. Reglementair gebruik

Het apparaat is alleen bedoeld als hulpverwarming in droge, gesloten ruimtes. Het apparaat mag alleen aan een muur worden gemonteerd. De montage aan een niet-stabiele of brandbare muur, op schuine vlakken of aan het plafond is verboden.

De machine mag slechts voor werkzaamheden worden gebruikt waarvoor ze bedoeld is. Elk ander verder gaand gebruik is niet reglementair. Voor daaruit voortvloeiende schade of verwondingen van welke aard dan ook is de gebruiker/bediener, niet de fabrikant, aansprakelijk.

Wij wijzen erop dat onze gereedschappen overeenkomstig hun bestemming niet geconstrueerd zijn voor commercieel, ambachtelijk of industrieel gebruik. Wij geven geen garantie indien het gereedschap in ambachtelijke of industriële bedrijven alsmede bij gelijk te stellen activiteiten wordt gebruikt.

4. Technische gegevens

Nominale spanning: 220-240 V ~ 50 Hz
 Verwarmingsvermogen max.: 1800 W
 Beschermklasse: I
 Beschermklasse: IP X0
 Afmetingen: 88 x 56 x 15 cm

5. Vóór inbedrijfstelling

Controleer of de gegevens vermeld op het kenplaatje overeenkomen met de gegevens van het stroomnet alvorens het gereedschap aan te sluiten.

5.1 Wandmontage

Voorzichtig!

Om glasbreuk te vermijden verwijdert u het voorste glazen front van het apparaat en monteert u het pas weer aan het einde.

De minimum afstanden moeten worden aangehouden. Het apparaat mag alleen in verticale stand en volledig gemonteerd worden ingezet.

(Fig. 3) Tot de behuizing moeten minimum afstanden van 20 cm naar de zijkant, 100 cm naar het plafond, 60 cm naar de vloer en 100 cm naar voor worden aangehouden. Neem punt 1 - Veiligheidsinstructies in acht.

Voorzichtig! Vergewis u ervan dat er zich in de buurt van de boorgaten geen elektrische leidingen of andere installaties (bijv. waterleidingen) bevinden. Zorg ervoor dat het apparaat goed vast en horizontaal tegen de muur zit. Gebruik alleen geschikt bevestigingsmateriaal aan een stabiele muur. De meegeleverde pluggen en schroeven zijn geschikt voor: beton, natuursteen met compacte structuur, volle baksteen, volle kalkzandsteen, volle steen van lichtbeton en cellenbeton.

1. Fig. 4: Markeer horizontaal de posities van de vier boorgaten van de bovenste wandhouder (11) aan een stabiele muur. De boorgaten liggen 150 mm uit elkaar.
2. Boor vervolgens vier gaten (Ø 6 mm) in de muur en zet de pluggen (fig. 2, pos. 13) erin. Plaats de gaten van de bovenste wandhouder (fig. 4, pos. 11) over de boorgaten en bevestig de wandhouder met 4 schroeven 4x30 mm (pos. 14). Let erop dat de haken aan de

wandhouder naar boven wijzen (fig. 4).

3. Fig. 5: Monteer de bevestigingshoek (12) met 2 schroeven 4x8 mm (fig. 2, pos. 15) in het midden aan de onderkant van de behuizing van de verwarmers.
4. Fig. 6: Hang de behuizing aan de wandhouder. Let erop dat de haken aan de wandhouder in de gaten van de behuizing (A) grijpen.
5. Fig. 5: Teken de gaten (B) van de bevestigingshoek (12) af op de muur en neem de de behuizing van de verwarmers weer eraf.
6. Boor twee gaten (Ø 6 mm) in de muur, zet de pluggen (fig. 2, pos. 13) erin en hang de behuizing weer aan de bovenste wandhouder (fig. 6). Let erop dat de haken ingrijpen in de gaten van de behuizing (A).
7. Fig. 5: Fixeer de bevestigingshoek met 2 schroeven 4x30 mm (fig. 2, pos. 14) aan de muur.
8. Fig. 7: Haal er een tweede persoon bij om te helpen en hang het glazen front (1) met de daaraan voorziene zijdelingse haken in de daartoe voorziene slobgaten (C) aan de behuizing.

5.2 Afstandsbediening

Aanwijzing: Alle functies kunnen zowel met de drukknoppen op het apparaat als met de afstandsbediening worden geschakeld. Er moet een knoopcel type CR 2025 worden gebruikt (zit in de afstandsbediening). Trek vóór gebruik de contactbeveiliging (kunststof plaatje) uit de behuizing.

Aanwijzing! Het kan enkele seconden duren, voordat het apparaat na indrukken van de knoppen op de afstandsbediening reageert. Druk binnen 2 seconden niet meerdere malen op de knoppen van de afstandsbediening.

- Gebruik nooit een ander dan het vermelde type batterij.
- Als de afstandsbediening langere tijd niet wordt gebruikt, neem de batterij dan eruit om te verhinderen dat hij uitloopt.
- Houd de afstandsbediening in de richting van de verwarmers. De actieradius bedraagt max. 5 meter.
- Direct instralend zonlicht en voorwerpen kunnen de actieradius van de afstandsbediening aanzienlijk beïnvloeden.
- Behandel de afstandsbediening met zorg. Laat hem niet vallen, vermijd hitte en vocht.

Batterij vervangen (fig. 8):

1. Open het deksel van het batterijvak door de vergrendeling (F) naar het midden te drukken en tegelijkertijd het batterijvak eruit te trekken.
2. Let er bij het plaatsen van de batterij op dat de polariteit overeenstemt met de opgave aan de behuizing.
3. Druk het deksel van het batterijvak in de afstandsbediening.

U bent als eindconsument wettelijk verplicht om gebruikte batterijen in te leveren. De inlevering kan gebeuren bij de openbare inzamelpunten van de gemeente of overal waar ze verkocht worden. Neem ook hoofdstuk 11 in acht.

6. Bediening

Aanwijzing: Elke bediening wordt bevestigd door een korte signaaltoon.

Neem de onder punt 1 opgesomde veiligheidsinstructies in acht.

Bij de eerste inbedrijfstelling of na langdurig niet-gebruik is kortstondige geurvorming mogelijk. Dit is geen fout.

6.1 Netspanning in- en uitschakelen (afb. 1)

Met de hoofdschakelaar (5) wordt het apparaat volledig van het stroomnet geïsoleerd. Schakel als eerste de hoofdschakelaar in 'I' resp. als laatste uit 'O', als u het apparaat niet meer nodig heeft.

6.2 Apparaat in- en uitschakelen (afb. 9)

Druk op de knop 'Power' (D). Het apparaat schakelt in, vlammeffect en display worden geactiveerd. Om het apparaat uit te schakelen drukt u opnieuw op de knop 'Power' (D). Het vlammeffect en het display doven.

6.3 Dimmerfunctie in- en uitschakelen (afb. 9)

Druk op de knop 'Flame' (E). De helderheid van het vlammeffect kan door meermaals te drukken worden ingesteld op 5 niveaus.

6.4 Temperatuurindicatie °C/°F (afb. 9)

Aanwijzing: Kan alleen worden omgeschakeld aan het apparaat.

Het is mogelijk om de temperatuur in °C of °F te laten weergeven.

Om de weergave om te schakelen drukt u de 'DOWN' toets 5 seconden lang in.

6.5 Gewenste temperatuur instellen (afb. 9)

Aanwijzingen: De in te stellen gewenste temperatuur komt overeen met de aan de geïntegreerde temperatuurvoeler gemeten, en op het display weergegeven, temperatuur van het apparaat. Deze kan iets afwijken van de daadwerkelijke ruimtetemperatuur. Als de ingestelde gewenste temperatuur wordt overschreden, dan schakelt de verwarmingsfunctie uit. Als de temperatuur daalt onder de ingestelde gewenste temperatuur, dan schakelt de verwarmingsfunctie weer in.

6.5.1 Instelling aan het apparaat (afb. 9)

Druk op de toets 'UP' om de temperatuurinstelling (15°C – 35°C resp. 59°F – 95°F) te starten. Vervolgens drukt u op de toetsen 'UP' of 'DOWN' om de temperatuur in te stellen. De temperatuur wordt telkens met 1°C verhoogd resp. verlaagd.

6.5.2 Instelling met afstandsbediening (afb. 9)

Druk voor de temperatuurinstelling (15°C – 35°C resp. 59°F – 95°F) op de toets 'F'. De temperatuur wordt met elke druk op de toets 1°C verhoogd en begint na het bereiken van 35°C weer bij 15°C.

6.6 Verwarmingsfunctie in- en uitschakelen (afb. 9)

Druk bij ingeschakelde verwarmers op de toets 'Heater' (H), tot de LED 'Heat 1' voor 900 W verwarmingsvermogen verschijnt. Als de toets 'Heater' (H) nog eens wordt ingedrukt, dan brandt de LED 'Heat 2' voor 1800 W verwarmingsvermogen. Als de toets 'Heater' (H) nog eens wordt ingedrukt, dan wordt de verwarmers uitgeschakeld.

6.7 Tijdautomatiek - in- en uitschakeltijd programmeren (afb. 9)

Aanwijzingen:

- Schakel het apparaat in zoals hiervoor beschreven.
- Per dag kan een in- en een uitschakeltijd worden ingesteld. Overweeg vooraf op welke momenten het apparaat in resp. uit moet schakelen en noteer deze tijden.
- Inschakeltijd programmeren: er verschijnt een kleine LED naast de '10 minuten – indicatie' (bijv. 10:5.1).
- Uitschakeltijd programmeren: er verschijnt een kleine LED naast de 'Minuten – indicatie' (bijv. 10:51.).
- Voor alle instellingen knippert de indicatie 5 seconden. Gedurende deze tijd zijn instellingen mogelijk. Als 5 seconden lang geen toets wordt ingedrukt, dan is de huidige

instelling automatisch opgeslagen.

6.7.1 Programmering aan het apparaat voor een paar dagen of met de afstandsbediening (afb. 9)

Inschakeltijd

- Druk eenmaal op de toets 'TIMER' resp. '7'. De LED 'Mon' en de urenindicatie knipperen.
- Druk op de toetsen 'UP' (omhoog) (K) of 'DOWN' (omlaag) (L) en stel voor maandag de inschakeltijd in uren in.
- Druk op de toets 'TIMER' resp. '24H' en stel met de toetsen 'UP' (K) en 'DOWN' (L) voor maandag de inschakeltijd in minuten in.

Uitschakeltijd

- Druk binnen 5 seconden nog eens op de toets 'TIMER' resp. '7'. De LED 'Mon' en de urenindicatie knipperen.
- Druk op 'UP' (K) of 'DOWN' (L) om voor maandag de uitschakeltijd in uren in te stellen.
- Druk op de toets 'TIMER' resp. '24H' en stel met de toetsen 'UP' (K) en 'DOWN' (L) voor maandag de uitschakeltijd in minuten in.

Druk nog eens op de toets 'TIMER' resp. '7' en programmeer voor dinsdag. Herhaal de programmering voor alle andere dagen van de week.

Om een weekdag (bijv. dinsdag) bij de programmering over te slaan drukt u zo vaak op de toets 'TIMER' resp. '7', tot de volgende dag (bijv. woensdag) verschijnt voor de gewenste programmering.

6.7.2 Programmering voor een paar weken met de afstandsbediening (afb. 9)

Aanwijzing: In aanvulling tot de hiervoor beschreven programmering van de in- en uitschakeltijd voor een paar dagen kunt u deze met de afstandsbediening ook programmeren voor een paar weken.

Inschakeltijd uur programmeren (afb. 9)

- Druk op de toets '7'. De LED 'Mon' en de urenindicatie knipperen.
- Druk op de toetsen 'UP' (K) of 'DOWN' (L) om voor maandag de inschakeltijd in uren in te stellen.
- Druk nog eens op de toets '7'. Programmeer voor dinsdag.
- Herhaal het proces voor de overige dagen

van de week.

- Als alle weekdays zijn geprogrammeerd, dan wordt na 5 seconden (geen toets indrukken) de huidige instelling automatisch opgeslagen.

Inschakeltijd minuten programmeren (afb. 9)

- Druk op de toets '7' en daarna op '24H'. De LED 'Mon' en de minutenindicatie knipperen.
- Druk op de toetsen 'UP' (K) of 'DOWN' (L) om voor maandag de inschakeltijd in minuten in te stellen.
- Druk nog eens op de toets '7' en daarna op '24H'. Programmeer voor dinsdag.
- Herhaal het proces voor de overige dagen van de week.
- Als alle weekdays zijn geprogrammeerd, dan wordt na 5 seconden (geen toets indrukken) de huidige instelling automatisch opgeslagen.

Uitschakeltijd uur programmeren (afb. 9)

- Druk op de toets '7' en daarna 2x op '24H'. De LED 'Mon' en de urenindicatie knipperen.
- Druk op de toetsen 'UP' (K) of 'DOWN' (L) om voor maandag de uitschakeltijd in uren in te stellen.
- Druk nog eens op de toets '7' en daarna 2x op '24H'. Programmeer voor dinsdag.
- Herhaal het proces voor de overige dagen van de week.
- Als alle weekdays zijn geprogrammeerd, dan wordt na 5 seconden (geen toets indrukken) de huidige instelling automatisch opgeslagen.

Uitschakeltijd minuten programmeren (afb. 9)

- Druk op de toets '7' en daarna 3x op '24H'. De LED 'Mon' en de minutenindicatie knipperen.
- Druk op de toetsen 'UP' (K) of 'DOWN' (L) om voor maandag de uitschakeltijd in minuten in te stellen.
- Druk nog eens op de toets '7' en daarna 3x op '24H'. Programmeer voor dinsdag.
- Herhaal het proces voor de overige dagen van de week.
- Als alle weekdays zijn geprogrammeerd, dan wordt na 5 seconden (geen toets indrukken) de huidige instelling automatisch opgeslagen.

6.8 Huidige tijd instellen (afb. 9)

Aanwijzing: Kan alleen worden ingesteld aan het apparaat. Als 5 seconden lang geen toets wordt ingedrukt, dan is de huidige instelling automatisch opgeslagen.

- Schakel de verw warmer uit met de toets 'POWER' (D).
- Druk de toets 'TIMER' 3 seconden lang in. De urenindicatie knippert 5 seconden.
- Stel met de 'UP' en 'DOWN' toetsen het huidige uur in.
- Druk op de toets 'TIMER', de minutenindicatie knippert 5 seconden.
- Stel met de 'UP' en 'DOWN' toetsen de huidige minuten in.
- Druk zo vaak op de toets 'TIMER', tot de huidige weekdag brandt. Ondertussen knipperen afwisselend de uren- en de minutenindicatie.

6.9 Tijdautomatiek activeren (afb. 9)

Schakel het apparaat uit met de toets 'POWER' (D). Het apparaat schakelt op het volgende schakelpunt met de het laatst ingestelde verwarmingsfunctie, gewenste temperatuurinstelling en helderste vlammeffect in.

6.10 Functie 'Raam open'

Als bij ingeschakelde verwarmingsfunctie de temperatuur binnen 10 minuten 5°C daalt, dan weerklinkt gedurende enkele seconden een signaal en de verwarmingsfunctie schakelt uit.

6.11 Beveiliging tegen oververhitting

Bij overmatige verwarming schakelt het verwarmingsvermogen of het apparaat automatisch uit. Als dit het geval is, dan schakelt u het apparaat compleet uit en trekt u de netstekker uit het stopcontact. Laat het apparaat ongeveer 15 minuten afkoelen. Na het verhelpen van de oorzaak (bijv. afgedekt luchtrooster) kan het apparaat zoals hiervoor beschreven weer worden ingeschakeld. Als de beveiliging tegen oververhitting herhaaldelijk reageert of als het apparaat niet meer kan worden ingeschakeld, gelieve u dan te wenden tot uw klantendienst.

7. Vervanging van de netaansluitleiding

Gevaar!

Als de netaansluitleiding van dit apparaat beschadigd wordt, dan moet hij door de fabrikant of diens klantendienst of door een gelijkwaardig gekwalificeerde persoon vervangen worden, om gevaren te vermijden.

8. Reiniging, onderhoud en bestellen van wisselstukken

Gevaar!

Trek vóór alle schoonmaakwerkzaamheden de netstekker uit het stopcontact.

Het apparaat moet zijn afgekoeld.

8.1 Reiniging

- Houd de veiligheidsinrichtingen, de ventilatiespleten en het motorhuis zo veel mogelijk vrij van stof en vuil.
- Verontreinigingen door stof verwijderen met een stofzuiger.
- Maak het apparaat regelmatig schoon met een vochtige doek. Gebruik geen reinigings- of oplosmiddelen; die zouden de kunststof delen van het apparaat kunnen aantasten. Zorg ervoor dat geen water binnenin het apparaat terecht kan komen. Het binnendringen van water in een elektrische apparaat verhoogt het risico van een elektrische schok.
- Het glazen front kan met gebruikelijke glasreinigers worden schoongemaakt.

8.2 Onderhoud

In het toestel zijn er geen andere te onderhouden onderdelen.

Verwarmingselementen of de voor het vlammeffect gebruikte LEDs mogen alleen door een gekwalificeerde elektricien of de door Einhell daarmee belaste klantendienst met inachtneming van de geldende voorschriften worden vervangen.

8.3 Bestellen van wisselstukken:

Gelieve bij het bestellen van wisselstukken volgende gegevens te vermelden:

- Type van het toestel
- Artikelnummer van het toestel
- Ident-nummer van het toestel
- Wisselstuknummer van het benodigd stuk

Actuele prijzen en info vindt u terug onder www.isc-gmbh.info

9. Verwijdering en recyclage

Het toestel bevindt zich in een verpakking om transportschade te voorkomen. Deze verpakking is een grondstof en bijgevolg herbruikbaar of kan naar de grondstofkringloop worden teruggevoerd. Het toestel en zijn accessoires bestaan uit diverse materialen, zoals b.v. metaal en kunststof. Defecte toestellen horen niet thuis in het huisvuil. Om zich van het toestel naar behoren te ontdoen dient het naar een geschikte verzamelplaats te worden gebracht. Als u geen verzamelplaats kent gelieve u dan bij de gemeente te informeren.

10. Opbergen

Bewaar het toestel en de accessoires op een donkere, droge en vorstvrije plaats die voor kinderen ontoegankelijk is. De optimale opbergtemperatuur ligt tussen 5° C en 30° C. Bewaar het elektrische gereedschap in de originele verpakking.

11. Verwerking van de batterijen

Batterijen bevatten materialen die schadelijk zijn voor het milieu. Gooi batterijen niet bij het huisvuil, in het vuur of in het water. Batterijen moeten ingezameld, gerecycled of milieuvriendelijk verwerkt worden. Stuur verbruikte batterijen aan iSC GmbH, Eschenstraße 6 in D-94405 Landau. Daar wordt door de fabrikant een vakkundige verwerking verzekerd.

12. Informatie over het verhelpen van fouten

Als het apparaat juist wordt ingezet, dan zouden er geen storingen mogen optreden. Controleer bij storingen de volgende mogelijkheden, voordat u de klantendienst op de hoogte brengt.

Storing	Mogelijke oorzaak	Oplossing
Apparaat verwarmt niet	Netstekker niet ingestoken	Netstekker insteken
	Hoofdschakelaar niet ingeschakeld	Hoofdschakelaar inschakelen
	Apparaat in standby	'Power' toets activeren
	Verwarmingsvermogen uitgeschakeld	Verwarmingsvermogen instellen
	Thermostaat te laag ingesteld	Temperatuur verhogen
	'Timer' heeft apparaat uitgeschakeld	Tijdselectie wijzigen
Afstandsbediening werkt niet	Batterij leeg	Batterij vervangen
	Afstandsbediening buiten actieradius	Afstand tot het verwarmingsapparaat verkleinen
	Rechtstreeks invallend zonlicht op het verwarmingsapparaat	Invallend zonlicht verminderen (verduisteren)



Enkel voor EU-landen

Elektrisch gereedschap hoort niet bij het huisvuil thuis!

Volgens de Europese richtlijn 2012/19/EG op afgedankte elektrische en elektronische toestellen en omzetting in nationaal recht dienen afgedankte elektrische gereedschappen afzonderlijk te worden verzameld en milieuvriendelijk te worden gerecycleerd.

Recyclagealternatief i.p.v. het toestel terug te sturen:

De eigenaar van het elektrische toestel is alternatief verplicht, i.p.v. het toestel terug te sturen, mede te werken bij de behoorlijke recyclage in geval hij zich van het eigendom ontdoet. Het afgedankte toestel kan hiervoor ook bij een verzamelplaats worden afgegeven die voor een verwijdering als bedoeld in de wetgeving in zake recyclage en afvalverwerking zorgt. Hieronder vallen niet bij de afgedankte toestellen gevoegde accessoires en hulpmiddelen zonder elektrische componenten.

Nadruk of andere reproductie van documentatie en geleidepapieren van de producten, geheel of gedeeltelijk, enkel toegestaan mits uitdrukkelijke toestemming van iSC GmbH.

Technische wijzigingen voorbehouden

Service-informatie

Wij werken in alle landen die in het garantiebewijs zijn genoemd, samen met competente servicepartners, wier contactgegevens u kunt afleiden uit het garantiebewijs. Deze staan voor alle diensten zoals reparatie, het verschaffen van wisselstukken of slijtdelen of voor de aankoop van verbruiksmaterialen te uwer beschikking.

U moet er rekening mee houden dat bij dit product de volgende delen onderhevig zijn aan een slijtage door gebruik of een natuurlijke slijtage, resp. dat de volgende delen nodig zijn als verbruiksmaterialen.

Categorie	Voorbeeld
Slijtstukken*	batterijen
Verbruiksmateriaal/verbruiksstukken*	
Ontbrekende onderdelen	

* niet verplicht bij de leveringsomvang begrepen!

Bij gebreken of defecten verzoeken wij u om de fout te melden op het internet onder www.isc-gmbh.info. Gelieve te zorgen voor een nauwkeurige beschrijving van de fout en daarbij in elk geval de volgende vragen te beantwoorden:

- Heeft het toestel reeds eenmaal gewerkt of was het vanaf het begin defect?
- Is u iets opgevallen voordat het defect zich voordeed (symptoom vóór het defect)?
- Welke foutieve werkwijze vertoont het toestel volgens u (hoofdsymptoom)?
Beschrijf deze foutieve werkwijze.

Garantiebewijs

Geachte klant,
onze producten worden onderworpen aan een strenge kwaliteitscontrole. Mocht dit apparaat echter ooit niet naar behoren functioneren, spijt dit ons ten zeerste en vragen u zich te wenden tot onze servicedienst onder het adres vermeld op dit garantiebewijs. Wij staan ook graag telefonisch tot uw dienst via het vermelde servicetelefoonnummer. Voor eisen in verband met het recht garantie geldt het volgende:

1. Deze garantievoorwaarden zijn uitsluitend gericht aan de gebruikers, d.w.z. natuurlijke personen die dit product niet in het kader van hun ambachtelijke noch van een andere zelfstandige activiteit willen gebruiken. Deze garantievoorwaarden regelen aanvullende garantieprestaties, die de hieronder genoemde fabrikant kopers van zijn nieuwe apparaten toezegt in aanvulling tot de wettelijke garantie. Uw wettelijke garantieclaims blijven onaangetast door deze garantie. Onze garantieprestatie is voor u gratis.
2. De garantieprestatie geldt uitsluitend voor gebreken aan een door u aangekocht nieuw apparaat van de hieronder genoemde fabrikant die aantoonbaar berusten op een materiaal- of productiefout, en is naar onze keuze beperkt tot het verhelpen van zulke gebreken aan het apparaat of de vervanging ervan.
Wij wijzen erop dat onze apparaten overeenkomstig hun bestemming niet ontworpen zijn voor commercieel, ambachtelijk of industrieel gebruik. Van een garantiecontract is derhalve geen sprake, als het apparaat binnen de garantieperiode in commerciële, ambachtelijke of industriële bedrijven werd ingezet of aan een daarmee gelijk te stellen belasting werd blootgesteld.
3. Van onze garantie zijn uitgesloten:
 - Schade aan het apparaat als gevolg van niet-inachtneming van de montagehandleiding of op grond van ondeskundige installatie, als gevolg van niet-inachtneming van de gebruiksaanwijzing (zoals bijv. door aansluiting aan een verkeerde netspanning of stroomsoort) of niet-inachtneming van de onderhouds- en veiligheidsvoorschriften, door blootstelling van het apparaat aan abnormale omgevingsvoorwaarden of door nalatig onderhoud en verzorging.
 - Schade aan het apparaat als gevolg van misbruik of ondeskundige toepassingen (zoals bijv. overbelasting van het apparaat of de inzet van niet toegelaten gereedschappen of toebehoren), binnendringen van vreemde voorwerpen in het apparaat (zoals bijv. zand, stenen of stof, transportschade), gebruik van geweld of als gevolg van externe invloeden (zoals bijv. schade door vallen).
 - Schade aan het apparaat of aan delen van het apparaat die valt te herleiden tot slijtage als gevolg van gebruik, en als gevolg van normale of andere natuurlijke slijtage.
4. De garantieperiode bedraagt 24 maanden en gaat in op de datum van aankoop van het apparaat. Garantieclaims dienen voor het verloop van de garantieperiode binnen de twee weken na het vaststellen van het defect geldend te worden gemaakt. Het indienen van garantieclaims na verloop van de garantieperiode is uitgesloten. De herstelling of vervanging van het apparaat leidt niet tot een verlenging van de garantieperiode noch wordt door deze prestatie een nieuwe garantieperiode voor het apparaat of voor eventueel ingebouwde wisselstukken op gang gebracht. Dit geldt ook bij het ter plaatse uitvoeren van een serviceactiviteit.
5. Gelieve om een garantieclaim in te dienen het defecte apparaat aan te melden onder: www.isc-gmbh.info. Houd het aankoopbewijs of een ander bewijs van uw aankoop van het nieuwe apparaat bij de hand. Apparaten die zonder bijhorende bewijzen of zonder typeplaatje worden teruggestuurd, worden op grond van de ontbrekende mogelijkheid om het apparaat toe te kennen uitgesloten van de garantieprestatie. Valt het defect van het apparaat binnen onze garantieprestatie, dan bezorgen wij u per omgaande een gerepareerd of nieuw apparaat terug.

Uiteraard staan wij ook tot u dienst om, mits betaling van de kosten, defecten van het apparaat te verhelpen die buiten de garantieomvang vallen. Te dien einde stuurt u het apparaat aan ons serviceadres op.

Voor slijtstukken, verbruiksmateriaal en ontbrekende onderdelen wordt verwezen naar de beperkingen van deze garantie conform de service-informatie van deze handleiding.

E



Peligro! - Leer el manual de instrucciones para reducir cualquier riesgo de sufrir daños

Peligro!

Al usar aparatos es preciso tener en cuenta una serie de medidas de seguridad para evitar lesiones o daños. Por este motivo, es preciso leer atentamente este manual de instrucciones/advertencias de seguridad. Guardar esta información cuidadosamente para poder consultarla en cualquier momento. En caso de entregar el aparato a terceras personas, será preciso entregarles, asimismo, el manual de instrucciones/advertencias de seguridad. No nos hacemos responsables de accidentes o daños provocados por no tener en cuenta este manual y las instrucciones de seguridad.

1. Instrucciones de seguridad**Peligro!**

Lea todas las instrucciones de seguridad e indicaciones. El incumplimiento de dichas instrucciones e indicaciones puede provocar descargas, incendios y/o daños graves. **Guarde todas las instrucciones de seguridad e indicaciones para posibles consultas posteriores.**

- Comprobar que el aparato haya sido suministrado en buen estado. No conectar el aparato en caso de que haya sufrido algún daño.
- Colocar el cable de conexión de tal modo que no se tropiece con él.
- El cable de red no debe pasar por encima de piezas del aparato a elevada temperatura.
- No desenchufar tirando del cable. No transportar o arrastrar jamás el aparato tirando del cable.
- No enrollar el cable alrededor del aparato.
- No aplastar el cable o pasarlo por aristas vivas, ni por encima de encimeras calientes o llama viva.
- Utilizar el aparato sólo en espacios cerrados y secos.
- No utilizar este calefactor en las inmediaciones de una bañera, ducha o piscina.
- No utilizar el calefactor en el baño.
- No sumergir jamás el aparato en agua: ¡Peligro de muerte!
- No manejar jamás el aparato con las manos húmedas.
- No abrir jamás el aparato ni entrar en contacto con piezas portadoras de tensión: ¡Peligro de muerte!
- Colocar el aparato de tal forma que resulte fácil acceder al enchufe.
- Desenchufar el aparato en caso de dejarlo fuera de servicio durante algún tiempo
- No colocar directamente el aparato debajo de un enchufe.
- La caja se puede recalentar cuando el aparato esté en funcionamiento durante largos periodos de tiempo. Colocar el aparato de manera que sea imposible tocarlo de forma involuntaria.
- No se puede poner en funcionamiento el aparato en espacios donde se utilicen o almacenen gases o productos inflamables (p. ej., disolventes, etc.).
- Mantener alejados del aparato aquellos gases o productos altamente inflamables.
- No poner en funcionamiento en recintos con peligro de incendio (p. ej., cobertizos de madera).
- Poner en funcionamiento el calefactor solo con el cable de red completamente desenrollado.
- No introducir objetos en los orificios del aparato, ¡peligro de descarga eléctrica y daños en el aparato!
- Mantener alejados a los niños del aparato, así como a las personas que se encuentren bajo los efectos de medicamentos o alcohol.
- Advertencia: para evitar un sobrecalentamiento, el calefactor no debe cubrirse. Peligro de incendio. Tener en cuenta el símbolo que aparece sobre el aparato (fig. 10).
- Los trabajos de mantenimiento y reparación sólo deben ser realizados por personal especializado autorizado.
- Comprobar regularmente que el cable de red no sufra ningún tipo de defecto o daño. Si el cable de red está dañado, solo lo podrá cambiar un electricista o el servicio de ISC GmbH teniendo en cuenta las disposiciones pertinentes.
- Para la seguridad eléctrica, instalar un dispositivo de protección diferencial (RCD).
- Conectar el aparato únicamente a una toma de corriente con puesta a tierra.
- Las personas que se encuentren en la ducha, en contacto con recipientes llenos de líquido o en la bañera no deben tocar los elementos de mando.
- Mantener a los niños menores de 3 años alejados a no ser que estén constantemente vigilados.
- Los niños entre los 3 y 8 años de edad solo podrán encender y apagar el aparato bajo vigilancia o una vez se les haya instruido en el uso seguro del mismo y comprendan los

posibles peligros que puede suponer su uso siempre y cuando el aparato se encuentre situado o instalado en una posición de uso normal. Los niños entre los 3 y 8 años de edad no podrán enchufar el aparato a la toma de corriente, regular el aparato, limpiar el aparato ni realizar el mantenimiento que corre a cargo del usuario.

- Este aparato podrá ser utilizado por niños a partir de 8 años y personas cuyas capacidades estén limitadas física, sensorial o psíquicamente o que no dispongan de la experiencia o los conocimientos necesarios, siempre y cuando estén vigilados o hayan recibido formación o instrucciones sobre el funcionamiento seguro del aparato y comprendan los posibles peligros. Está prohibido que los niños jueguen con el aparato. Los niños no podrán realizar los trabajos de limpieza y mantenimiento a no ser que estén vigilados por un adulto.
- **¡Cuidado! Algunas piezas del producto pueden estar muy calientes y provocar quemaduras. Se ruega prestar especial atención en presencia de niños o personas que necesiten protección.**

2. Descripción del aparato y volumen de entrega

2.1 Descripción del aparato (fig. 1)

- 1 Frontal de cristal
- 2 Fuego decorativo
- 3 Salida de aire y elemento calefactor
- 4 Elementos de mando
- 5 Interruptor principal
- 6 Mando a distancia (incl. pila CR2025)

2.2 Volumen de entrega (fig. 2)

Sirviéndose de la descripción del volumen de entrega, comprobar que el artículo esté completo. Si faltase alguna pieza, dirigirse a nuestro Service Center o a la tienda especializada más cercana en un plazo máximo de 5 días laborales tras la compra del artículo presentando un recibo de compra válido. A este respecto, observar la tabla de garantía de las condiciones de garantía que se encuentran al final del manual.

- Abrir el embalaje y extraer cuidadosamente el aparato.
- Retirar el material de embalaje, así como los dispositivos de seguridad del embalaje y para el transporte (si existen).

- Comprobar que el volumen de entrega esté completo.
- Comprobar que el aparato y los accesorios no presenten daños ocasionados durante el transporte.
- Si es posible, almacenar el embalaje hasta que transcurra el periodo de garantía.

Peligro!

¡El aparato y el material de embalaje no son un juguete! ¡No permitir que los niños jueguen con bolsas de plástico, láminas y piezas pequeñas! ¡Riesgo de ingestión y asfixia!

- 10 Calefactor
 - 11 Soporte de pared arriba
 - 12 Ángulo de fijación
 - 13 Tacos Ø 6 mm (6 uds.)
 - 14 Tornillos 4x30 mm (6 uds.)
 - 15 Tornillos 4x8 mm (2 uds.)
- Manual de instrucciones original

3. Uso adecuado

El aparato ha sido concebido únicamente para calentar adicionalmente en recintos cerrados y secos. El aparato sólo debe emplearse si se halla instalado en una pared. Está totalmente prohibido montar el aparato en una pared que no posea la suficiente capacidad de carga o sea de un material inflamable, así como en paredes inclinadas o en techos.

Utilizar la máquina sólo en los casos que se indican explícitamente como de uso adecuado. Cualquier otro uso no será adecuado. En caso de uso inadecuado, el fabricante no se hace responsable de daños o lesiones de cualquier tipo; el responsable es el usuario u operario de la máquina.

Tener en consideración que nuestro aparato no está indicado para un uso comercial, industrial o en taller. No asumiremos ningún tipo de garantía cuando se utilice el aparato en zonas industriales, comerciales o talleres, así como actividades similares.

4. Características técnicas

Tensión nominal: 220-240 V ~ 50 Hz
 Potencia calorífica máx.: 1800 W
 Clase de protección: I
 Tipo de protección: IP X0
 Dimensiones del aparato: 88 x 56 x 15 cm

5. Antes de la puesta en marcha

Antes de conectar la máquina, asegurarse de que los datos de la placa de identificación coincidan con los datos de la red eléctrica.

5.1 Montaje en pared

¡Cuidado!

Para evitar que el cristal se rompa, retirar el frontal de cristal del aparato y volver a montarlo al final de todo.

Se deben mantener las distancias mínimas. El aparato sólo se puede poner en funcionamiento en posición vertical y cuando esté completamente montado.

(fig. 3) Respetar las siguientes distancias mínimas con respecto a la carcasa: 20 cm en los laterales, 100 cm arriba, 60 cm abajo y 100 cm delante.

Observar el punto 1 „Instrucciones de seguridad“.

¡Cuidado! Asegurarse de que no se hallen ni cables eléctricos ni otras instalaciones en la zona de las perforaciones (p. ej., conductos de agua). Asegurarse de que el aparato esté bien fijado a la pared, en posición horizontal. Utilizar exclusivamente material de sujeción adecuado en una pared que posea la suficiente capacidad de carga. Los tacos y tornillos suministrados son adecuados para: hormigón, piedra natural consistente, ladrillo macizo, ladrillo macizo de arena calcárea, ladrillo macizo de hormigón ligero, hormigón con celdillas (hormigón esponjoso).

- Fig. 4: Marcar en línea horizontal las posiciones de las cuatro perforaciones del soporte de pared superior (11) a una pared que tenga capacidad de carga. Las dos perforaciones deben encontrarse a una distancia de 150 mm entre ellas.
- Taladrar a continuación cuatro agujeros (\varnothing 6 mm) en la pared e introducir los tacos (fig.

2/pos. 13). Colocar los agujeros del soporte de pared superior (fig. 4/pos. 11) sobre las perforaciones y fijar el soporte de pared con 4 tornillos 4x30 mm (pos. 14). Asegurarse de que los ganchos en el soporte de pared miren hacia arriba (fig. 4).

- Fig. 5: Montar el ángulo de fijación (12) con 2 tornillos 4x8 mm (fig. 2/pos. 15) en el centro de la parte inferior de la carcasa del calefactor.
- Fig. 6: Colgar la carcasa al soporte de pared. Asegurarse de que los ganchos en el soporte de pared entren bien en los agujeros de la carcasa (A).
- Fig. 5: Copiar los agujeros (B) del ángulo de fijación (12) en la pared y volver a quitar la carcasa del calefactor.
- Taladrar dos agujeros (\varnothing 6 mm) en la pared, poner los tacos (fig. 2/pos. 13) y colgar de nuevo la carcasa en el soporte superior de pared (fig. 6). Asegurarse de que los ganchos entren bien en los agujeros de la carcasa (A).
- Fig. 5: Fijar el ángulo de fijación con 2 tornillos 4x30 mm (fig. 2/pos. 14) a la pared.
- Fig. 7: Solicite que una segunda persona le ayude y cuelgue el frontal de cristal (1) introduciendo los ganchos laterales en los agujeros longitudinales (C) de la carcasa previstos para ello.

5.2 Mando a distancia

Aviso: Todas las funciones se pueden conectar tanto pulsando los botones del aparato como por medio del mando a distancia. Utilizar una pila de botón CR 2025 (incluida en el mando a distancia). Antes de empezar a usarse, retirar la protección de los contactos (plaquita de plástico) de la carcasa.

¡Advertencia! Es posible que, tras pulsar el botón en el mando a distancia, el aparato tarde unos segundos en reaccionar. Esperar siempre a que transcurran al menos 2 segundos para volver a tocar el pulsador del mando a distancia.

- No utilizar nunca con otro tipo de pila que no sea el indicado.
- Si el mando a distancia no se utiliza durante un largo espacio de tiempo, retirar la pila para evitar que se derrame.
- Mantener el mando a distancia dirigido al calefactor. El radio de alcance es de máx. 5 metros.
- La luz solar directa u otros objetos pueden afectar considerablemente al radio de acción

- del mando a distancia.
- Tratar el mando a distancia con cuidado. No dejar que se caiga, mantenerlo alejado del calor y la humedad.

Cómo cambiar la pila (fig. 8):

1. Abrir la tapa del compartimento de pilas moviendo el cierre (F) hacia el centro y sacando al mismo tiempo el compartimento de la pila.
2. A la hora de colocar la batería, asegurarse de que la polaridad de la misma coincide con los datos de la carcasa.
3. Presionar la tapa del compartimento de pilas en el mando a distancia.

Los usuarios finales están obligados a devolver las pilas usadas. La devolución se puede hacer en un punto de recogida pública del municipio en cuestión o en el comercio donde se hayan adquirido. Tener en cuenta también el capítulo 11.

6. Manejo

Advertencia: Cada vez que se pulsa un botón se indica mediante una breve señal acústica.

Tener en cuenta las instrucciones de seguridad indicadas en el punto 1.

La primera vez que se ponga en marcha, o si se pone en marcha después de haber estado inactivo durante mucho tiempo, es posible que al principio desprenda olores. Eso no significa que haya una avería.

6.1 Cómo encender y apagar la tensión de red (fig. 1)

Con el interruptor principal (5), el aparato se puede desconectar completamente de la toma de corriente. Para encender el aparato, poner primero el interruptor principal en „I“ y, cuando ya no se necesite el aparato, poner el interruptor principal en „0“.

6.2 Cómo encender y apagar el aparato (fig. 9)

Pulsar el botón „Power“ (D). El aparato se enciende, se activa el efecto de las llamas y el display. Para apagarlo, volver a presionar el botón „Power“ (D). El efecto de las llamas y el display se apagan.

6.3 Cómo encender y apagar el dimmer (fig. 9)

Pulsar el botón „Flame“ (E). El brillo del efecto de las llamas se puede regular en 5 niveles distintos simplemente presionando varias veces.

6.4 Indicación de temperatura °C/°F (fig. 9)

Advertencia: Sólo se puede cambiar en el aparato.

Cabe la posibilidad de visualizar la temperatura tanto en °C como en °F.

Para cambiar entre las dos posibilidades, pulsar el botón „DOWN“ durante 5 segundos.

6.5 Cómo ajustar la temperatura teórica (fig. 9)

Advertencias: La temperatura teórica a ajustar corresponde a la temperatura del aparato que se mide en la sonda térmica integrada y se muestra en el display. Dicha temperatura puede diferir de la temperatura ambiental real. Si se supera la temperatura teórica, se apaga la función de calor. Si la temperatura es inferior a la temperatura teórica, la función de calor se vuelve a encender.

6.5.1 Ajuste en el aparato (fig. 9)

Pulsar el botón „UP“ para iniciar el ajuste de temperatura (15°C – 35°C o 59°F – 95°F). A continuación, pulsar los botones „UP“ o „DOWN“ para ajustar la temperatura. La temperatura se aumenta o baja 1°C.

6.5.2 Ajuste en el mando a distancia (fig. 9)

Para ajustar la temperatura (15°C – 35°C o 59°F – 95°F), pulsar el botón „F“. Cada vez que se pulsa el botón, la temperatura va aumentando 1°C y, al llegar a los 35°C, vuelve a los 15°C.

6.6 Cómo encender y apagar la función de calor (fig. 9)

Con el calefactor encendido, pulsar el botón „Heater“ (H) hasta que aparezca el LED „Heat 1“ correspondiente a una potencia de 900 W. Si se vuelve a pulsar el botón „Heater“ (H), se enciende el LED „Heat 2“ correspondiente a una potencia de 1800 W. Si se vuelve a pulsar el botón „Heater“ (H), se apaga la potencia calorífica.

6.7 Temporizador - programación de la hora de conexión y desconexión (fig. 9)

Advertencias:

- Encender el aparato según se ha indicado anteriormente.
- Se pueden programar una hora de conexión y una de desconexión al día. Plantearse

previamente a qué horas se desea conectar o desconectar el aparato y anotarlas.

- Programar la hora de conexión: se enciende un pequeño LED al lado del „decimal de los minutos“ (p. ej. 10:5.1).
- Programar la hora de desconexión: se enciende un pequeño LED al lado de la „unidad de los minutos“ (p. ej. 10:51.).
- La indicación parpadea durante 5 segundos para cada ajuste. Durante ese tiempo se pueden realizar los ajustes. Si no se pulsa ningún botón durante 5 segundos, el ajuste actual se guarda de manera automática.

6.7.1 Programación diaria en el aparato o con el mando a distancia (fig. 9)

Hora de conexión

- Pulsar una vez el botón „TIMER“ o „7“. El LED „Mon“ (lunes) y el indicador de horas parpadean.
- Pulsar el botón „UP“ (subir) (K) o „DOWN“ (bajar) (L) y programar para el lunes las horas de la hora de conexión.
- Pulsar el botón „TIMER“ o „24H“ y programar con los botones „UP“ (K) y „DOWN“ (L) para el lunes los minutos de la hora de conexión.

Hora de desconexión

- En un plazo de 5 segundos, volver a pulsar el botón „TIMER“ o „7“. El LED „Mon“ (lunes) y el indicador de horas parpadean.
- Pulsar „UP“ (K) o „DOWN“ (L) para programar para el lunes las horas de la hora de desconexión.
- Pulsar el botón „TIMER“ o „24H“ y programar con „UP“ (K) y „DOWN“ (L) para el lunes los minutos de la hora de desconexión.

Si se pulsa de nuevo el botón „TIMER“ o „7“, se programa para el martes. Repetir el proceso de programación para el resto de días de la semana.

Para poder saltarse un día (p. ej., el martes) en la programación, ir pulsando el botón „TIMER“ o „7“ hasta que aparezca el día (p. ej. el miércoles) que se desea programar.

6.7.2 Programación semanal con el mando a distancia (fig. 9)

Advertencia: Además de la programación diaria de la hora de conexión/desconexión descrita más arriba, con el mando a distancia también se puede programar semanalmente.

Cómo programar las horas de la hora de conexión (fig. 9)

- Pulsar el botón „7“. El LED „Mon“ (lunes) y el indicador de horas parpadean.
- Pulsar „UP“ (K) o „DOWN“ (L) para programar para el lunes las horas de la hora de conexión.
- Pulsar de nuevo el botón „7“. Programar para el martes.
- Repetir el proceso para el resto de días de la semana.
- Una vez programados todos los días de la semana, transcurridos 5 segundos (sin pulsar ningún botón) se guarda automáticamente el ajuste actual.

Cómo programar los minutos de la hora de conexión (fig. 9)

- Pulsar el botón „7“ y seguidamente „24H“. El LED „Mon“ (lunes) y el indicador de minutos parpadean.
- Pulsar „UP“ (K) o „DOWN“ (L) para programar para el lunes los minutos de la hora de conexión.
- Pulsar de nuevo el botón „7“ y seguidamente „24H“. Programar para el martes.
- Repetir el proceso para el resto de días de la semana.
- Una vez programados todos los días de la semana, transcurridos 5 segundos (sin pulsar ningún botón) se guarda automáticamente el ajuste actual.

Cómo programar las horas de la hora de desconexión (fig. 9)

- Pulsar el botón „7“ y seguidamente 2 veces „24H“. El LED „Mon“ (lunes) y el indicador de horas parpadean.
- Pulsar „UP“ (K) o „DOWN“ (L) para programar para el lunes las horas de la hora de desconexión.
- Pulsar de nuevo el botón „7“ y seguidamente 2 veces „24H“. Programar para el martes.
- Repetir el proceso para el resto de días de la semana.
- Una vez programados todos los días de la semana, transcurridos 5 segundos (sin pulsar ningún botón) se guarda automáticamente el ajuste actual.

Cómo programar los minutos de la hora de desconexión (fig. 9)

- Pulsar el botón „7“ y seguidamente 3 veces „24H“. El LED „Mon“ (lunes) y el indicador de minutos parpadean.

- Pulsar „UP“ (K) o „DOWN“ (L) para programar para el lunes los minutos de la hora de desconexión.
- Pulsar de nuevo el botón „7“ y seguidamente 3 veces „24H“. Programar para el martes.
- Repetir el proceso para el resto de días de la semana.
- Una vez programados todos los días de la semana, transcurridos 5 segundos (sin pulsar ningún botón) se guarda automáticamente el ajuste actual.

6.8 Cómo ajustar la hora actual (fig. 9)

Advertencia: Sólo se puede ajustar en el aparato. Si no se pulsa ningún botón durante 5 segundos, el ajuste actual se guarda de manera automática.

- Apagar el calefactor con el botón „POWER“ (D).
- Pulsar el botón „TIMER“ durante 3 segundos. El indicador de horas parpadea durante 5 segundos.
- Ajustar la hora actual con los botones „UP“ Y „DOWN“.
- Pulsar el botón „TIMER“, el indicador de minutos parpadea durante 5 segundos.
- Ajustar los minutos actuales con los botones „UP“ Y „DOWN“.
- Ir pulsando el botón „TIMER“ hasta que se encienda el LED del día actual. Mientras tanto, los indicadores de horas y minutos parpadean de forma alterna.

6.9 Cómo activar el temporizador (fig. 9)

Apagar el aparato con el botón „POWER“ (D). El aparato se enciende en el siguiente punto de activación con la última función de calor programada, el ajuste de la temperatura teórica y el efecto de las llamas más claro.

6.10 Función „Ventana abierta“

Si, con la función de calor encendida, la temperatura baja 5° en 10 minutos, se emite durante unos segundos una señal y la función de calor se apaga.

6.11 Protección contra sobrecalentamiento

En caso de sobrecalentamiento, la potencia calorífica o el aparato se desconectan automáticamente. En tal caso, apagar completamente el aparato y desenchufarlo de la red. Dejar que el aparato se enfríe durante unos 15 minutos. Tras solucionar el fallo (p. ej., la rejilla de ventilación se encuentra cubierta), se

podrá volver a encender el aparato según se ha indicado anteriormente. Si la protección contra sobrecalentamiento salta de manera repetida o no se puede volver a encender el aparato, ponerse en contacto con el servicio de asistencia técnica.

7. Cambio del cable de conexión a la red eléctrica

Peligro!

Cuando el cable de conexión a la red de este aparato esté dañado, deberá ser sustituido por el fabricante o su servicio de asistencia técnica o por una persona cualificada para ello, evitando así cualquier peligro.

8. Mantenimiento, limpieza y pedido de piezas de repuesto

Peligro!

Desenchufar siempre antes de realizar algún trabajo de limpieza.

El aparato se tiene que enfriar.

8.1 Limpieza

- Evitar al máximo posible que la suciedad y el polvo se acumulen en los dispositivos de seguridad, las rendijas de ventilación y la carcasa del motor.
- Limpiar el polvo con un aspirador.
- Limpiar regularmente el aparato con un paño húmedo. No utilizar productos de limpieza o disolventes; ya que podrían deteriorar las piezas de plástico del aparato. Es preciso evitar que entre agua en el interior del aparato. Si entra agua en el aparato eléctrico existirá mayor riesgo de una descarga eléctrica.
- El frontal de cristal se puede limpiar con un limpiacristales convencional.

8.2 Mantenimiento

No hay que realizar el mantenimiento a más piezas en el interior del aparato.

Para cambiar los elementos calefactores o los LED que se utilicen para el efecto de llamas, se deberá recurrir a un electricista cualificado o al servicio de asistencia técnica de Einhell teniendo siempre en cuenta las disposiciones pertinentes.

8.3 Pedido de piezas de recambio:

Al solicitar recambios se indicarán los datos siguientes:

- Tipo de aparato
- No. de artículo del aparato
- No. de identidad del aparato
- No. del recambio de la pieza necesitada.

Encontrará los precios y la información actual en www.isc-gmbh.info

9. Eliminación y reciclaje

El aparato está protegido por un embalaje para evitar daños producidos por el transporte. Este embalaje es materia prima y, por eso, se puede volver a utilizar o llevar a un punto de reciclaje. El aparato y sus accesorios están compuestos de diversos materiales, como, p. ej., metal y plástico. Los aparatos defectuosos no deben tirarse a la basura doméstica. Para su eliminación adecuada, el aparato debe entregarse a una entidad recolectora prevista para ello. En caso de no conocer ninguna, será preciso informarse en el organismo responsable del municipio.

10. Almacenamiento

Guardar el aparato y sus accesorios en un lugar oscuro, seco, protegido de las heladas e inaccesible para los niños. La temperatura de almacenamiento óptima se encuentra entre los 5 y 30 °C. Guardar la herramienta eléctrica en su embalaje original.

11. Eliminación de las pilas

Las pilas contienen materiales nocivos para el medio ambiente. No tirar las pilas al cubo de la basura, al fuego o al agua. Las pilas deben eliminarse o reciclarse de forma ecológica. Enviar las pilas gastadas a iSC GmbH, Eschenstraße 6, D-94405 Landau. El fabricante garantiza que así se eliminarán de forma adecuada.

12. Indicaciones para la eliminación de fallos

Si el aparato se maneja de manera adecuada, no se producirán averías. En caso de avería, comprobar si se trata de alguno de los casos siguientes antes de consultar al servicio de asistencia técnica.

Avería	Posibles causas	Solución
El aparato no calienta	Aparato desenchufado	Enchufar el aparato
	Interruptor principal no conectado	Conectar el interruptor principal
	Aparato en standby	Pulsar el botón „Power“
	Potencia calorífica apagada	Ajustar la potencia calorífica
	Termostato ajustado a una temperatura demasiado baja	Subir la temperatura
	El „Timer“ ha apagado el aparato	Cambiar la preselección de tiempo
El mando a distancia no funciona	Batería vacía	Cambiar pilas
	Mando a distancia fuera del radio de alcance	Acercarse al calefactor
	Radiación directa en el calefactor	Reducir la radiación solar (oscurecer)

E



Sólo para países miembros de la UE

No tirar herramientas eléctricas en la basura casera.

Según la directiva europea 2012/19/CE sobre aparatos usados electrónicos y eléctricos y su aplicación en el derecho nacional, dichos aparatos deberán recojerse por separado y eliminarse de modo ecológico para facilitar su posterior reciclaje.

Alternativa de reciclaje en caso de devolución:

El propietario del aparato eléctrico, en caso de no optar por su devolución, está obligado a reciclar adecuadamente dicho aparato eléctrico. Para ello, también se puede entregar el aparato usado a un centro de reciclaje que trate la eliminación de residuos respetando la legislación nacional sobre residuos y su reciclaje. Esto no afecta a los medios auxiliares ni a los accesorios sin componentes eléctricos que acompañan a los aparatos usados.

Sólo está permitido copiar la documentación y documentos anexos del producto, o extractos de los mismos, con autorización expresa de iSC GmbH.

Nos reservamos el derecho a realizar modificaciones técnicas

Información de servicio

En todos los países mencionados en el certificado de garantía disponemos de distribuidores competentes cuyos datos de contacto podrán consultar en dicho certificado. Dichos distribuidores están a su disposición para cualquier asunto relacionado con el servicio como reparación, suministro de piezas de repuesto y desgaste, o con respecto a los materiales de consumo.

Es preciso tener en cuenta, que las siguientes piezas de este producto se someten a desgaste natural o provocado por el uso o que se necesitan las siguientes piezas como materiales de consumo.

Categoría	Ejemplo
Piezas de desgaste*	Baterías
Material de consumo/Piezas de consumo*	
Falta de piezas	

*¡no tiene por qué estar incluido en el volumen de entrega!

En caso de deficiencia o fallo, rogamos que lo registre en la página web www.isc-gmbh.info. Describa exactamente el fallo y responda siempre a las siguientes preguntas:

- ¿Ha funcionado el aparato en algún momento o estaba defectuoso desde el principio?
- ¿Le ha llamado algo la atención antes de surgir el fallo (indicio antes del fallo)?
- ¿Qué fallo de funcionamiento le parece que presenta el aparato (indicio principal)?
Describa ese fallo en el funcionamiento.

Certificado de garantía

Estimado cliente:

Nuestros productos están sometidos a un estricto control de calidad. No obstante, lamentaríamos que este aparato dejara de funcionar correctamente, en tal caso, le rogamos que se dirija a nuestro servicio de atención al cliente en la dirección indicada en la parte inferior de la presente tarjeta de garantía. Con mucho gusto le atenderemos también telefónicamente en el número de servicio indicado a continuación. Para hacer válido el derecho de garantía, proceda de la siguiente forma:

1. Estas condiciones de garantía van dirigidas exclusivamente a los consumidores, es decir, personas naturales que no desean emplear este producto en el marco de su actividad comercial ni autónoma. Estas condiciones de garantía regulan prestaciones adicionales de garantía que el fabricante abajo mencionado se compromete a otorgar, de manera adicional a la garantía legal, a los compradores de sus nuevos aparatos. Las prestaciones de garantía que le corresponden conforme a ley no se ven afectadas por la presente. Nuestra prestación de garantía es gratuita para usted.
2. La garantía se extiende exclusivamente a defectos en un aparato nuevo adquirido por usted del fabricante abajo mencionado, ocasionados por fallos de material o de producción, y está limitada, según nuestra elección, a la reparación de los defectos o al cambio del aparato.
Es preciso tener en consideración que nuestro aparato no está indicado para un uso comercial, industrial o en taller. Por lo tanto, no procederá un contrato de garantía cuando se utilice el aparato dentro del periodo de garantía en zonas industriales, comerciales o talleres, así como actividades similares.
3. Nuestra garantía no cubre:
 - Daños en el aparato ocasionados por la no observancia de las instrucciones de montaje o por una instalación no profesional, no observancia de las instrucciones de uso (como, p. ej., conexión a una tensión de red o corriente no indicada) o la no observancia de las disposiciones de mantenimiento y seguridad o por la exposición del aparato a condiciones anormales del entorno o por la falta de cuidado o mantenimiento.
 - Daños en el aparato ocasionados por aplicaciones impropias o indebidas (como, p. ej., sobrecarga del aparato o uso de herramientas o accesorios no homologados), introducción de cuerpos extraños en el aparato (como, p. ej., arena, piedras o polvo, daños producidos por el transporte), uso violento o influencias externa (como, p. ej., daños por caídas).
 - Daños en el aparato o en piezas del aparato provocados por el desgaste natural, habitual o producido por el uso.
4. El periodo de garantía es de 24 meses y comienza en la fecha de la compra del aparato. El derecho de garantía debe hacerse válido, antes de finalizado el plazo de garantía, dentro de un periodo de dos semanas una vez detectado el defecto. El derecho de garantía vence una vez transcurrido el plazo de garantía. La reparación o cambio del aparato no conllevará ni una prolongación del plazo de garantía ni un nuevo plazo de garantía ni para el aparato ni para las piezas de repuesto montadas. Esto también se aplica en el caso de un servicio in situ.
5. Para hacer efectivo su derecho a garantía, registre su aparato defectuoso en: www.isc-gmbh.info. Tenga a mano el recibo de compra o cualquier otro comprobante que acredite la compra del aparato nuevo. La garantía no cubre aquellos aparatos que se envíen sin el comprobante pertinente o sin la placa de identificación puesto que resulta difícil clasificarlos del modo correspondiente. Si nuestra prestación de garantía incluye el defecto aparecido en el aparato, recibirá de inmediato un aparato reparado o nuevo de vuelta.

Naturalmente, también solucionaremos los defectos del aparato que no se encuentren comprendidos o ya no se encuentren comprendidos en la garantía, en este caso contra reembolso de los costes. Para ello, envíe el aparato a nuestra dirección de servicio técnico.

Para piezas de desgaste, de repuesto y falta de piezas nos remitimos a las limitaciones de esta garantía conforme a la información de servicio de este manual de instrucciones.

P



Perigo! - Para reduzir o risco de ferimentos leia o manual de instruções

Perigo!

Ao utilizar ferramentas, devem ser respeitadas algumas medidas de segurança para prevenir ferimentos e danos. Por conseguinte, leia atentamente este manual de instruções / estas instruções de segurança. Guarde-o num local seguro, para que o possa consultar sempre que necessário. Caso passe o aparelho a outras pessoas, entregue também este manual de instruções / estas instruções de segurança. Não nos responsabilizamos pelos acidentes ou danos causados pela não observância deste manual e das instruções de segurança.

1. Instruções de segurança**Perigo!**

Leia todas as instruções de segurança e indicações. O incumprimento das instruções de segurança e indicações pode provocar choques eléctricos, incêndios e/ou ferimentos graves.
Guarde todas as instruções de segurança e indicações para mais tarde consultar.

- Verifique se o aparelho foi entregue nas devidas condições. Se detetar danos, não ligue o aparelho à corrente.
- Coloque o cabo eléctrico de forma a não se poder tropeçar nele.
- Não passe o cabo eléctrico por cima de peças que fiquem quentes durante o funcionamento.
- Nunca puxe a ficha de alimentação pelo cabo eléctrico para a retirar da tomada! Nunca transporte nem puxe o aparelho pelo cabo eléctrico.
- Nunca enrole o cabo eléctrico à volta do aparelho.
- Nunca entale o cabo eléctrico, não o puxe através de arestas vivas nem o coloque sobre placas de fogão quentes ou chamas desprotegidas.
- Utilize o aparelho somente em espaços fechados e secos.
- Não utilize este aquecedor nas imediações de banheiras, chuveiros ou piscinas.
- Não utilize o aquecedor na casa de banho.
- Nunca mergulhe o aparelho em água – Perigo de vida!
- Nunca utilize o aparelho com as mãos molhadas.
- Nunca abra o aparelho nem toque nas peças condutoras de corrente – Perigo de vida!
- Posicione o aparelho de maneira a que a sua ficha de alimentação esteja sempre acessível.
- Se for previsível que o aparelho venha a ficar muito tempo sem ser usado, retire a ficha de alimentação da tomada de corrente!
- Não coloque o aparelho imediatamente por baixo de uma tomada de corrente.
- A carcaça pode aquecer demasiado em caso de funcionamento prolongado. Coloque o aparelho de forma a evitar um toque acidental.
- Não utilize o aparelho em espaços onde são manuseados ou armazenados materiais (p. ex. solventes, etc.) ou gases inflamáveis.
- Mantenha os materiais ou gases facilmente inflamáveis afastados do aparelho.
- Não ligue o aparelho em espaços onde haja perigo de incêndio (p. ex. barracas de madeira).
- Utilize o aquecedor apenas com o cabo eléctrico completamente desenrolado.
- Não introduza corpos estranhos nas aberturas do aparelho – Perigo de choque eléctrico e danos no aparelho.
- Mantenha as crianças e as pessoas sob influência de medicamentos ou de álcool afastadas do aparelho.
- Aviso: Para evitar um sobreaquecimento do aquecedor, este não pode ser coberto – Perigo de incêndio! Respeite o símbolo no aparelho (fig. 10).
- Os trabalhos de manutenção e as reparações só podem ser realizados por pessoal técnico autorizado.
- Inspeccione regularmente o cabo eléctrico para verificar se apresenta defeitos ou danos. Se o cabo eléctrico estiver danificado, terá de ser substituído por um electricista ou pela ISC GmbH, cumprindo as disposições regulamentares aplicáveis.
- Por uma questão de segurança eléctrica, instale um disjuntor de corrente de falha (RCD).
- Ligue o aparelho apenas a uma tomada ligada à terra.
- Não é permitido tocar nos elementos de comando enquanto estiver debaixo do chuveiro, dentro de um recipiente cheio de líquido ou numa banheira.
- Mantenha as crianças com menos de 3 anos de idade afastadas do aparelho, a não ser quando supervisionadas constantemente.
- As crianças com uma idade compreendida entre os 3 e os 8 anos de idade só podem ligar e desligar o aparelho, se forem mantidas

sob vigilância ou instruídas relativamente à utilização segura do aparelho e tiverem entendido os perigos daí resultantes, partindo-se do pressuposto que o aparelho está posicionado ou instalado na sua posição normal de utilização. As crianças com uma idade compreendida entre os 3 e os 8 anos de idade não podem inserir a ficha na tomada, regular o aparelho, limpar o mesmo e/ou efetuar a manutenção pelo utilizador.

- Este aparelho pode ser usado por crianças a partir dos 8 anos de idade, assim como por pessoas com capacidades físicas, sensoriais ou mentais reduzidas ou sem experiência nem conhecimentos, desde que sejam mantidas sob vigilância ou tenham sido instruídas relativamente à utilização segura do aparelho e tiverem entendido os perigos daí resultantes. As crianças não podem brincar com o aparelho. A limpeza e a manutenção a cargo do utilizador não podem ser efetuadas por crianças sem vigilância.
- **Cuidado: algumas peças do produto podem ficar muito quentes e originar queimaduras. Tenha um cuidado especial se estiverem presentes crianças ou pessoas que necessitam de proteção.**

2. Descrição do aparelho e material a fornecer

2.1 Descrição do aparelho (figura 1)

- 1 Parte frontal em vidro
- 2 Elemento decorativo de lareira
- 3 Saída de ar e elemento térmico
- 4 Elementos de comando
- 5 Interruptor principal
- 6 Controlo remoto (incl. pilha CR2025)

2.2 Material a fornecer (figura 2)

Com a ajuda da descrição do material a fornecer, verifique se o artigo se encontra completo. Caso faltem peças, dirija-se num prazo máximo de 5 dias úteis após a compra do artigo a um dos nossos Service Center ou ao ponto de venda onde adquiriu o aparelho, fazendo-se acompanhar de um talão de compra válido. Para o efeito, consulte a tabela da garantia que se encontra nas informações do serviço de assistência técnica no fim do manual.

- Abra a embalagem e retire cuidadosamente o aparelho.
- Remova o material da embalagem, assim

como os dispositivos de segurança da embalagem e de transporte (caso existam).

- Verifique se o material a fornecer está completo
- Verifique se o aparelho e as peças acessórias apresentam danos de transporte.
- Se possível, guarde a embalagem até ao termo do período de garantia.

Perigo!

O aparelho e o material da embalagem não são brinquedos! As crianças não devem brincar com sacos de plástico, películas ou peças de pequena dimensão! Existe o perigo de deglutição e asfixia!

- 10 Aquecedor
 - 11 Suporte para parede em cima
 - 12 Cantoneira
 - 13 Bucha Ø 6 mm (6 unidades)
 - 14 Parafuso 4x30 mm (6 unidades)
 - 15 Parafuso 4x8 mm (2 unidades)
- Manual de instruções original

3. Utilização adequada

O aparelho é adequado apenas para o aquecimento suplementar de espaços fechados e secos. O aparelho só pode ser utilizado quando montado numa parede. É proibida a montagem numa parede não sólida ou inflamável, em inclinações ou no teto.

A máquina só pode ser utilizada para os fins a que se destina. Qualquer outro tipo de utilização é considerado inadequado. Os danos ou ferimentos de qualquer tipo daí resultantes são da responsabilidade do utilizador/operador e não do fabricante.

Chamamos a atenção para o facto de os nossos aparelhos não terem sido concebidos para uso comercial, artesanal ou industrial. Não assumimos qualquer responsabilidade se o aparelho for utilizado no comércio, artesanato ou indústria ou em actividades equiparáveis.

4. Dados técnicos

Tensão nominal: 220-240 V ~ 50 Hz
 Potência calorífica máx.: 1800 W
 Classe de proteção: I
 Grau de proteção: IP X0
 Dimensões do aparelho: 88 x 56 x 15 cm

5. Antes da colocação em funcionamento

Antes de ligar a máquina, certifique-se de que os dados constantes da placa de características correspondem aos dados de rede.

5.1 Montagem na parede

Cuidado!

Para não quebrar o vidro, remova a parte frontal em vidro do aparelho e volte a montá-la apenas no final.

Devem ser respeitadas as distâncias mínimas. O aparelho só pode ser operado na vertical e totalmente montado.

(Fig. 3) Respeite as distâncias mínimas em relação à carcaça de 20 cm para os lados, 100 cm para o teto do quarto, 60 cm para o chão e 100 cm para a frente. Respeite o ponto 1 - Instruções de segurança.

Cuidado! Certifique-se de que não se encontram quaisquer cabos elétricos ou outras instalações (p. ex. tubos de água) na área dos furos. Certifique-se do assento horizontal do aparelho na parede. Utilize apenas material de fixação adequado numa parede sólida. As buchas e parafusos fornecidos são adequados para: betão, pedra natural de estrutura densa, tijolo maciço, tijolo de areia calcária, blocos de betão leve maciço e betão poroso (betão arejado).

1. Fig. 4: Marque horizontalmente as posições dos quatro furos do suporte para parede superior (11) numa parede sólida. Os furos têm uma distância de 150 mm entre eles.
2. Abra seguidamente quatro furos (Ø 6 mm) na parede e insira as buchas (fig. 2 / pos. 13). Coloque os furos do suporte para parede superior (fig. 4 / pos. 11) sobre os furos e fixe o suporte para parede com 4 parafusos de 4x30 mm (pos. 14). Certifique-se de que os

ganchos no suporte para parede apontam para cima (fig. 4).

3. Fig. 5: Monte a cantoneira (12) com 2 parafusos de 4x8 mm (fig. 2 / pos. 15) ao meio no lado inferior da carcaça do aquecedor.
4. Fig. 6: Pendure a carcaça no suporte para parede. Certifique-se de que os ganchos no suporte para parede engatam nos orifícios da carcaça (A).
5. Fig. 5: Transponha os furos (B) da cantoneira (12) para a parede e volte a retirar a carcaça do aquecedor.
6. Abra dois furos (Ø 6 mm) na parede, insira as buchas (fig. 2 / pos. 13) e pendure novamente a carcaça no suporte para parede superior (fig. 6). Assegure-se de que os ganchos engatam nos orifícios da carcaça (A).
7. Fig. 5: Fixe a cantoneira com 2 parafusos de 4x30 mm (fig. 2 / pos. 14) na parede.
8. Fig. 7: Peça ajuda a uma segunda pessoa e pendure a parte frontal em vidro (1) com os respetivos ganchos disponíveis nos furos oblongos previstos para o efeito (C) na carcaça.

5.2 Controlo remoto

Nota: Todas as funções podem ser acionadas, tanto com os botões de pressão no aparelho, como através do controlo remoto. Deverá ser utilizada uma pilha tipo botão CR 2025 (incluída no controlo remoto). Antes da utilização retire a proteção de contacto (placa de plástico) da carcaça.

Nota! O aparelho pode demorar alguns segundos a reagir ao acionamento dos botões no controlo remoto. Não prima os botões do controlo remoto repetidamente no espaço de 2 segundos.

- Nunca utilize um tipo de pilha diferente do indicado.
- Se o controlo remoto não for utilizado durante um período de tempo prolongado, retire a pilha para evita que fique sem carga.
- Segure o controlo remoto na direção do aquecedor. O alcance é de, no máx. 5 metros.
- O raio de ação do controlo remoto pode ser afetado substancialmente pela radiação solar direta e por objetos.
- Manuseie o controlo remoto com cuidado. Não o deixe cair, evite expô-lo ao calor e à humidade.

Substitua a pilha (fig. 8):

1. Abra a tampa do compartimento das pilhas, pressionando o bloqueio (F) em direção ao centro e puxe, simultaneamente, o compartimento das pilhas.
2. Ao colocar a pilha, certifique-se de que a polaridade da pilha corresponde à indicação na carcaça.
3. Pressione a tampa do compartimento das pilhas para dentro do controlo remoto.

Como consumidor final, é obrigado por lei a entregar as pilhas usadas. A entrega pode ser feita num local de recolha público ou em qualquer lugar onde se vendem pilhas. Observe igualmente o capítulo 11.

6. Operação

Nota: Todos os acionamentos são confirmados por um sinal sonoro curto.

Respeite as instruções de segurança apresentadas sob o ponto 1.

Durante a primeira colocação em funcionamento ou após um longo período sem funcionar pode haver uma breve formação de odor. Isto não é uma falha.

6.1 Ligar e desligar a tensão de rede (fig. 1)

Através do interruptor principal (5) pode desligar o aparelho completamente da rede elétrica. Ligue „I“ o interruptor principal quando pretender usar o aparelho ou desligue-o „O“ quando deixar de usar o aparelho.

6.2 Ligar e desligar o aparelho (fig. 9)

Prima a tecla „Power“ (D). É ligado o aparelho e ativado o efeito de chama e o visor. Para desligar, volte a premir a tecla „Power“ (D). O efeito de chama e o visor apagam-se.

6.3 Ligar e desligar a função Dimmer (fig. 9)

Prima a tecla „Flame“ (E). A claridade do efeito de chama pode ser ajustada em 5 níveis, premindo várias vezes.

6.4 Indicação da temperatura °C/°F (fig. 9)

Nota: Só pode ser comutada no aparelho. A temperatura pode ser indicada em °C ou °F. Para comutar, prima a tecla „DOWN“ durante 5 segundos.

6.5 Ajustar a temperatura nominal (fig. 9)

Notas: A temperatura nominal a ajustar corresponde à temperatura do aparelho medida no sensor de temperatura integrado e indicada no visor. Esta pode variar um pouco da temperatura ambiente real. Se a temperatura nominal for excedida, a função de aquecimento desliga-se. Se a temperatura nominal não for alcançada, a função de aquecimento volta a ligar-se.

6.5.1 Ajuste no aparelho (fig. 9)

Prima a tecla „UP“ para iniciar o ajuste da temperatura (15°C – 35°C ou 59°F – 95°F). A seguir, prima as teclas „UP“ ou „DOWN“ para o ajuste da temperatura. A temperatura é aumentada ou reduzida respetivamente em 1°C.

6.5.2 Ajuste com controlo remoto (fig. 9)

Para o ajuste da temperatura (15°C – 35°C ou 59°F – 95°F) prima a tecla „F“. De cada vez que a tecla for premida, a temperatura aumenta 1°C e, ao atingir os 35°C, iniciar novamente nos 15°C.

6.6 Ligar e desligar a função de aquecimento (fig. 9)

Com o aquecedor desligado, prima a tecla „Heater“ (H) até o LED „Heat 1“ para uma potência calorífica de 900 W se acender. Se premir novamente a tecla „Heater“ (H) acende-se o LED „Heat 2“ para uma potência calorífica de 1800 W. Ao premir novamente a tecla „Heater“ (H) a potência calorífica é desligada.

6.7 Temporizador - Programar a hora para ligar e desligar (fig. 9)**Indicações:**

- Ligue o aparelho conforme descrito anteriormente.
- Por dia é possível ajustar uma hora para ligar e uma hora para desligar. Decida previamente em que horas o aparelho deve ser ligado e desligado e anote estas horas.
- Programar a hora para ligar: Surge um LED pequeno junto à „indicação de 10 minutos“ (p.ex. 10:5.1).
- Programar a hora para desligar: Surge um LED pequeno junto à „indicação de minutos“ (p.ex. 10:51.).
- Para todos os ajustes, a indicação pisca durante 5 segundos. Durante este tempo é possível efetuar ajustes. Se não for premida qualquer tecla durante 5 segundos, o ajuste atual é guardado automaticamente.

6.7.1 Programação diária no aparelho ou com o controlo remoto (fig. 9)

Hora para ligar

- Prima a tecla „TIMER“ ou „7“ uma vez. O LED „Mon“ e a indicação das horas piscam.
- Prima as teclas „UP (para cima)“ (K) ou „DOWN (para baixo)“ (L) e ajuste as horas da hora para ligar para segunda-feira.
- Prima a tecla „TIMER“ ou „24H“ e ajuste os minutos da hora para ligar para segunda-feira com as teclas „UP“ (K) e „DOWN“ (L).

Hora para desligar

- Dentro de 5 segundos prima novamente a tecla „TIMER“ ou „7“. O LED „Mon“ e a indicação das horas piscam.
- Prima „UP“ (K) ou „DOWN“ (L) para ajustar as horas da hora para desligar para segunda-feira.
- Prima a tecla „TIMER“ ou „24H“ e ajuste os minutos da hora para desligar para segunda-feira com „UP“ (K) e „DOWN“ (L).

Prima novamente a tecla „TIMER“ ou „7“ para efetuar a programação para terça-feira. Repita o processo de programação para todos os restantes dias da semana.

Para saltar um dia da semana (p.ex. terça-feira) na programação, prima a tecla „TIMER“ ou „7“ até surgir o dia seguinte (p.ex. quarta-feira) para a programação desejada.

6.7.2 Programação semanal com o controlo remoto (fig. 9)

Nota: Para além da programação diária anteriormente descrita da hora para ligar e desligar, também pode efetuar uma programação semanal com o controlo remoto.

Programar as horas da hora para ligar (fig. 9)

- Prima a tecla „7“. O LED „Mon“ e a indicação das horas piscam.
- Prima a tecla „UP“ (K) ou „DOWN“ (L) para ajustar as horas da hora para ligar para segunda-feira.
- Prima novamente a tecla „7“. Efetue a programação para terça-feira.
- Repita o procedimento para os restantes dias da semana.
- Se todos os dias da semana estiverem programados, após 5 segundos (sem pressão de tecla) o ajuste atual é memorizado automaticamente.

Programar os minutos da hora para ligar (fig. 9)

- Prima as teclas „7“ e a seguir „24H“. O LED „Mon“ e a indicação dos minutos piscam.
- Prima a tecla „UP“ (K) ou „DOWN“ (L) para ajustar os minutos da hora para ligar para segunda-feira.
- Prima novamente as teclas „7“ e a seguir „24H“. Efetue a programação para terça-feira.
- Repita o procedimento para os restantes dias da semana.
- Se todos os dias da semana estiverem programados, após 5 segundos (sem pressão de tecla) o ajuste atual é memorizado automaticamente.

Programar as horas da hora para desligar (fig. 9)

- Prima as teclas „7“ e a seguir 2x „24H“. O LED „Mon“ e a indicação das horas piscam.
- Prima a tecla „UP“ (K) ou „DOWN“ (L) para ajustar as horas da hora para desligar para segunda-feira.
- Prima novamente as teclas „7“ e a seguir 2x „24H“. Efetue a programação para terça-feira.
- Repita o procedimento para os restantes dias da semana.
- Se todos os dias da semana estiverem programados, após 5 segundos (sem pressão de tecla) o ajuste atual é memorizado automaticamente.

Programar os minutos da hora para desligar (fig. 9)

- Prima as teclas „7“ e a seguir 3x „24H“. O LED „Mon“ e a indicação dos minutos piscam.
- Prima a tecla „UP“ (K) ou „DOWN“ (L) para ajustar os minutos da hora para desligar para segunda-feira.
- Prima novamente as teclas „7“ e a seguir 3x „24H“. Efetue a programação para terça-feira.
- Repita o procedimento para os restantes dias da semana.
- Se todos os dias da semana estiverem programados, após 5 segundos (sem pressão de tecla) o ajuste atual é memorizado automaticamente.

6.8 Ajustar a hora atual (fig. 9)

Nota: Só pode ser ajustada no aparelho. Se não for premida qualquer tecla durante 5 segundos, o ajuste atual é guardado automaticamente.

- Desligue o aquecedor com a tecla „POWER“ (D).

- Prima a tecla „TIMER“ durante 3 segundos. A indicação das horas pisca durante 5 segundos.
- Com as teclas „UP“ e „DOWN“ ajuste a hora atual.
- Prima a tecla „TIMER“, a indicação dos minutos pisca durante 5 segundos.
- Com as teclas „UP“ e „DOWN“ ajuste os minutos atuais.
- Prima a tecla „TIMER“ até o LED do dia da semana atual se acender. Enquanto isso, as indicações das horas e dos minutos piscam alternadamente.

6.9 Ativar o temporizador (fig. 9)

Desligue o aparelho com a tecla „POWER“ (D). No próximo ponto de comutação, o aparelho liga com a função de aquecimento, o ajuste da temperatura nominal e o efeito de chama mais claro ajustados por último.

6.10 Função „Abrir janela“

Se a temperatura descer 5°C no espaço de 10 minutos com a função de aquecimento ligada, é emitido um sinal durante alguns segundos e a função de aquecimento desliga-se.

6.11 Proteção contra o sobreaquecimento

No caso de aquecimento excessivo, a potência calorífica ou o aparelho desliga-se automaticamente. Se tal acontecer, desligue completamente o aparelho e retire a ficha de alimentação da tomada. Deixe arrefecer o aparelho durante aprox. 15 minutos. Após a eliminação da causa (p. ex. grelha de ar tapada) pode voltar a ligar o aparelho conforme descrito anteriormente. Se a proteção contra o sobreaquecimento voltar a ser acionada ou não for possível voltar a ligar o aparelho, entre em contacto com o serviço de assistência técnica.

7. Substituição do cabo de ligação à rede

Perigo!

Para evitar perigos, sempre que o cabo de ligação à rede deste aparelho for danificado, é necessário que seja substituído pelo fabricante ou pelo seu serviço de assistência técnica ou por uma pessoa com qualificação.

8. Limpeza, manutenção e encomenda de peças sobressalentes

Perigo!

Retire a ficha da corrente antes de qualquer trabalho de limpeza.

O aparelho tem de estar frio.

8.1 Limpeza

- Mantenha os dispositivos de segurança, as ranhuras de ventilação e a carcaça do motor tão livres de pó e sujidade quanto possível.
- Remova a sujidade provocada pelo pó com um aspirador.
- Limpe regularmente o aparelho com um pano húmido. Não utilize detergentes ou solventes, pois estes podem corroer as peças de plástico do aparelho. Certifique-se de que não entra água para o interior do aparelho. A entrada de água num aparelho elétrico aumenta o risco de choque elétrico.
- A parte frontal em vidro pode ser limpa com um produto limpa-vidros convencional.

8.2 Manutenção

No interior do aparelho não existem quaisquer peças que necessitem de manutenção.

Os elementos térmicos ou os LEDs, utilizados para o efeito de chama, só podem ser substituídos por um electricista qualificado ou pelo serviço de assistência técnica encarregado pela Einhell, cumprindo as disposições regulamentares aplicáveis.

8.3 Encomenda de peças sobressalentes:

Ao encomendar peças sobressalentes, devem-se fazer as seguintes indicações:

- Tipo da máquina
- Número de artigo da máquina
- Número de identificação da máquina
- Número da peça sobressalente necessária

Pode encontrar os preços e informações actuais em www.isc-gmbh.info

9. Eliminação e reciclagem

O aparelho encontra-se dentro de uma embalagem para evitar danos de transporte. Esta embalagem é matéria-prima, podendo ser reutilizada ou reciclada. O aparelho e os respectivos acessórios são de diferentes materiais, como p. ex. o metal e o plástico. Não deite os aparelhos defeituosos para o lixo doméstico. Para uma eliminação ecologicamente correcta, o aparelho deve ser entregue num local de recolha adequado. Se não tiver conhecimento de nenhum local de recolha, informe-se junto da sua administração autárquica.

10. Armazenagem

Guarde o aparelho e os respectivos acessórios em local escuro, seco e sem risco de formação de gelo, fora do alcance das crianças. A temperatura ideal de armazenamento situa-se entre os 5 e os 30 °C. Guarde a ferramenta eléctrica na embalagem original.

11. Eliminação das pilhas

As pilhas incluem materiais perigosos para o ambiente. Não deite as pilhas para o lixo doméstico, para o lume ou para dentro de água. As pilhas devem ser recolhidas, recicladas e eliminadas de forma ecológica. Envie as pilhas descarregadas para a iSC GmbH, Eschenstraße 6 em D-94405 Landau. O fabricante garante uma eliminação ecologicamente correcta.

12. Indicações para a eliminação de erros

Se o aparelho for operado corretamente, não deverão surgir avarias. Em caso de avarias, verifique as seguintes possibilidades antes de contactar o serviço de assistência técnica.

Avaria	Possível causa	Solução
O aparelho não aquece	Ficha de alimentação desligada	Ligue a ficha de alimentação
	Interruptor principal não ligado	Ligar o interruptor principal
	Aparelho em standby	Acionar a tecla „Power“
	Potência calorífica desligada	Ajustar a potência calorífica
	Termóstato definido para um valor muito baixo	Aumentar a temperatura
	„Timer“ desligou o aparelho	Alterar o temporizador
O controlo remoto não funciona	Bateria vazia	Trocar a pilha
	Controlo remoto fora de alcance	Reduzir a distância para o aquecedor
	Radiação solar direta no aquecedor	Reduzir a radiação solar (escurecer)



Só para países da UE

Não deite as ferramentas eléctricas para o lixo doméstico!

Segundo a directiva europeia 2012/19/CE relativa aos resíduos de equipamentos eléctricos e electrónicos e a respectiva transposição para o direito interno, as ferramentas eléctricas usadas têm de ser recolhidas separadamente e entregues nos locais de recolha previstos para o efeito.

Alternativa de reciclagem relativa à solicitação de devolução:

O proprietário do aparelho eléctrico, no caso de não optar pela devolução, é obrigado a reciclar adequadamente o aparelho eléctrico. Para tal, o aparelho usado também pode ser entregue a um ponto de recolha que trate da eliminação de resíduos, respeitando a legislação nacional sobre resíduos e respectiva reciclagem. Não estão abrangidos os meios auxiliares e os acessórios sem componentes electrónicos, que acompanham os aparelhos usados.

A reprodução ou duplicação, mesmo que parcial, da documentação e dos anexos dos produtos carece da autorização expressa da iSC GmbH.

Reservado o direito a alterações técnicas

Informações do serviço de assistência técnica

Estamos representados em todos os países mencionados no certificado de garantia por agentes autorizados competentes, cujos contactos poderá encontrar no certificado de garantia. Estes encontram-se ao seu dispor para todos os serviços de que necessita, tais como reparações, fornecimento de peças sobressalentes e peças desgastadas ou a aquisição de consumíveis.

Deve-se ter em atenção que, neste produto, as seguintes peças estão sujeitas a um desgaste natural ou decorrente da sua utilização, ou então são necessárias como consumíveis.

Categoria	Exemplo
Peças de desgaste*	Baterias
Consumíveis/peças consumíveis*	
Peças em falta	

* não incluído obrigatoriamente no material a fornecer!

Em caso de deficiências ou erros, pedimos-lhe que comunique o problema através da página de Internet www.isc-gmbh.info. Certifique-se de que faz uma descrição exacta do problema, respondendo sempre às seguintes questões:

- O aparelho já funcionou alguma vez ou possui o defeito desde o início?
- Antes do surgimento do defeito, apercebeu-se de algo estranho (sintoma antes do defeito)?
- Na sua opinião, que erro de funcionamento apresenta o aparelho (sintoma principal)?
Descreva este erro de funcionamento.

Certificado de garantia

Estimado(a) cliente,

os nossos produtos são submetidos a um rigoroso controlo de qualidade. Se, ainda assim, o aparelho não funcionar nas devidas condições, lamentamos esse facto e pedimos-lhe que se dirija ao nosso serviço de assistência técnica na morada indicada no presente certificado de garantia. Se preferir, também pode contactar-nos telefonicamente através do número de assistência técnica indicado. O exercício dos direitos de garantia está sujeito às seguintes condições:

1. As presentes condições de garantia dirigem-se exclusivamente aos consumidores, ou seja, pessoas naturais, que não desejam utilizar este produto quer no âmbito da sua actividade comercial quer de outra actividade independente. As presentes condições de garantia regem as prestações de garantia adicionais com que o fabricante abaixo designado se compromete, além dos termos legais de garantia, para com os compradores dos seus novos aparelhos e não afectam os seus direitos legais de garantia. O nosso serviço de garantia é prestado gratuitamente.
2. O serviço de garantia cobre exclusivamente as deficiências num novo aparelho adquirido do fabricante abaixo designado, e que sejam decorrentes de erros de material ou de fabrico comprovados, e está, por nossa opção, limitado à eliminação de tal falta no aparelho ou à substituição do mesmo. Chamamos a atenção para o facto de os nossos aparelhos não terem sido concebidos para uso comercial, artesanal ou profissional. Não haverá, por isso, lugar a um contrato de garantia no caso de o aparelho ter sido utilizado, dentro do período de garantia, em empresas do sector comercial, artesanal ou industrial ou actividades equiparáveis.
3. Excluídos pela nossa garantia estão:
 - Danos no aparelho resultantes da inobservância das instruções de montagem ou de uma instalação incorrecta, da inobservância do manual de instruções (como p. ex. a ligação a uma tensão de rede ou tipo de corrente errada) ou da inobservância das disposições de segurança ou da exposição do aparelho a condições ambientais anormais ou de uma conservação e manutenção insuficientes.
 - Danos no aparelho resultantes de utilizações abusivas ou indevidas (como p. ex. uma sobrecarga do aparelho ou utilização de ferramentas de trabalho ou acessórios não autorizados), a penetração de corpos estranhos no aparelho (como p. ex. areia, pedras ou pó, danos de transporte), o uso de força ou impactos externos (como p. ex. danos resultantes de quedas).
 - Danos no aparelho ou nas peças do aparelho associados a um desgaste decorrente do uso, um desgaste natural habitual ou de outro tipo.
4. O período de garantia é de 24 meses a contar da data de compra do aparelho. Os direitos de garantia devem ser reclamados dentro do período de garantia, no prazo de duas semanas após ter sido detectado o defeito. Está excluída a reclamação de direitos de garantia após o termo do período de garantia. A reparação ou a substituição do aparelho não implica o prolongamento do período de garantia nem dá origem à contagem de um novo período de garantia para o aparelho ou para eventuais peças sobressalentes montadas no mesmo. O mesmo se aplica no caso de a assistência técnica ter sido prestada no local.
5. Para activar a garantia, denuncie o aparelho defeituoso em: www.isc-gmbh.info. Tenha à disposição o talão ou outro comprovativo de compra do aparelho novo. Os aparelhos enviados sem o respectivo comprovativo ou sem a placa de características, serão excluídos pelo serviço de garantia devido à falta de atribuição. Se o defeito do aparelho estiver abrangido pelo nosso serviço de garantia, ser-lhe-á imediatamente enviado um aparelho novo ou reparado.

Naturalmente, também teremos todo o gosto em efectuar reparações que não estão, ou deixaram de estar, abrangidas pelo serviço de garantia. Nesse caso, terá de suportar os custos da reparação. Para este efeito, deverá enviar o aparelho para a morada do nosso serviço de assistência técnica.

Para peças de desgaste, consumíveis e em falta, consulte as restrições desta garantia, de acordo com as informações do serviço de assistência técnica deste manual de instruções.

Konformitätserklärung

- D** erkl art folgende Konformit t gem B EU-Richtlinie und Normen f r Artikel
- GB** explains the following conformity according to EU directives and norms for the following product
- F** d clare la conformit  suivante selon la directive CE et les normes concernant l'article
- I** dichiara la seguente conformit  secondo la direttiva UE e le norme per l'articolo
- NL** verklaart de volgende overeenstemming conform EU richtlijn en normen voor het product
- E** declara la siguiente conformidad a tenor de la directiva y normas de la UE para el articulo
- P** declara a seguinte conformidade, de acordo com as diretiva CE e normas para o artigo
- DK** attesterer folgende overensstemmelse i medf r af EU-direktiv samt standarder for artikel
- S** f rklarar f ljande  verensst mmelse enl. EU-direktiv och standarder f r artikeln
- FIN** vakuuttaa, ett  tuote t ytt   EU-direktiivin ja standardien vaatimukset
- EE** t endab toote vastavust EL direktiivile ja standarditele
- CZ** vyd v  n sledujic  prohl sen  o shod  podle sm rnice EU a norem pro v robek
- SLO** potrjuje slede o skladnost s smernico EU in standardi za izdelek
- SK** vyd va nasleduj ce prehl senie o zhode podl'a smernice E  a noriem pre v robok
- H** a cikkekhez az EU-ir nyvonal  s Norm k szerint a k vetkez  konformit st jelenti ki
- PL** deklaruje zgodno c wymienionego ponizej artykulu z nast puj cymi normami na podstawie dyrektywy WE.
- BG** декларира съответното съответствие съгласно Директива на ЕС и норми за артикул
- LV** paskaidro š du atbilstību ES direktīvai un standartiem
- LT** apibūdina šį atitikimą EU reikalavimams ir prekės normoms
- RO** declar  urm toarea conformitate conform directivei UE și normelor pentru articolul
- GR** d hl nei t n ak louθi simm rfwsi s mfwna me t n Oθ gia EK kai ta pr tupa gia to pr io n
- HR** potvrđuje sljedeću usklađenost prema smjernicama EU i normama za artikl
- BIH** potvrđuje sljedeću usklađenost prema smjernicama EU i normama za artikl
- RS** potvrđuje sledeću usklađenost prema smernicama EZ i normama za artikal
- RUS** следующим удостоверяется, что следующие продукты соответствуют директивам и нормам ЕС
- UKR** проголошує про зазначену нижче відповідність виробу директивам та стандартам ЄС на виробі
- MK** ja izjavuva slednata soobraznost согласно E -direktivata i normite za artikli
- TR**  r n  ile ilgili AB direktifleri ve normlan gereğince a ağıda a ıklanan uygunluęu belirtir
- N** erkl rer folgende samsvar i henhold til EU-direktivet og standarder for artikkel
- IS** L sir uppfyllingu EU-reglna og annarra stađla v ru

Elektrisches Kaminfeuer EF 1800 (Einhell)

- 2014/29/EU
- 2005/32/EC_2009/125/EC
- 2014/35/EU
- 2006/28/EC
- 2014/30/EU
- 2014/32/EU
- 2014/53/EC
- 2014/68/EU
- 90/396/EC_2009/142/EC
- 89/686/EC_96/58/EC
- 2011/65/EU
- 2006/42/EC
- Annex IV
Notified Body:
Notified Body No.:
Reg. No.:
- 2000/14/EC_2005/88/EC
- Annex V
- Annex VI
Noise: measured L_{WA} = dB (A); guaranteed L_{WA} = dB (A)
P = KW; L/O = cm
Notified Body:
- 2012/46/EU
Emission No.:

Standard references: EN 60335-1; EN 60335-2-30; EN 62233; EN 55014-1; EN 55014-2; EN 61000-3-2; EN 61000-3-3

Landau/Isar, den 04.10.2018


Weichselgartner/General-Manager


Liu/Product-Management

First CE: 18
Art.-No.: 23.381.01 **I.-No.:** 11016
Subject to change without notice

Archive-File/Record: NAPR015607
Documents registrar: Josef Landauer
Wiesenweg 22, D-94405 Landau/Isar



EH 11/2018 (01)

