



Istruzioni per l'uso



TAGLIASIEPI ELETTRICO GLH 693



Manuale originale



Arrivare all'obiettivo in modo veloce e semplice grazie ai codici QR

Non importa se siete alla ricerca **di informazioni relative a prodotti, pezzi di ricambio o accessori**, se cercate **garanzie dei produttori** o **centri di assistenza** o se desiderate vedere comodamente un **video-tutorial** – grazie ai nostri codici QR riuscirete ad arrivare in modo semplicissimo al vostro obiettivo.

Cosa sono i codici QR?

I codici QR (QR = Quick Response) sono codici grafici acquisibili mediante la fotocamera di uno smartphone e che contengono per esempio un link ad un sito internet o dati di contatto.

Il vostro vantaggio: non si necessita più di dover digitare faticosamente indirizzi internet o dati di contatto!

Ecco come si fa

Per poter acquisire il codice QR si necessita semplicemente di uno smartphone, aver installato un software che legga i codici QR e di un collegamento internet.

Software che leggono i codici QR sono disponibili nello App Store del vostro smartphone e in genere sono gratuiti.

Provate ora

Basta acquisire con il vostro smartphone il seguente codice QR per ottenere ulteriori informazioni relative al vostro prodotto ALDI.

Il portale di assistenza ALDI

Tutte le suddette informazioni sono disponibili anche in internet nel portale di assistenza ALDI all'indirizzo www.aldi-service.it.

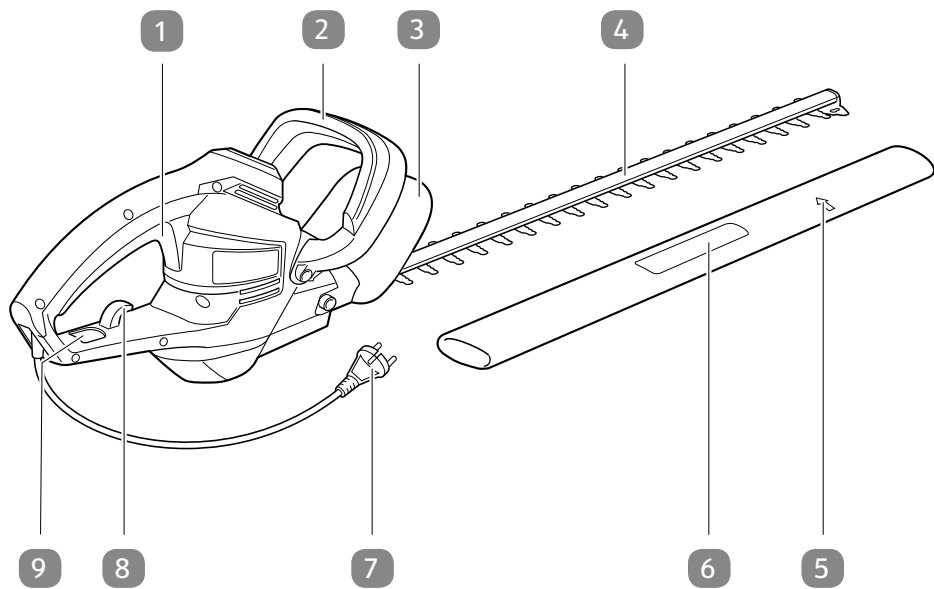
Eseguendo il lettore di codici QR potrebbero generarsi costi a seconda della tariffa scelta con il vostro operatore mobile a seguito del collegamento ad internet.



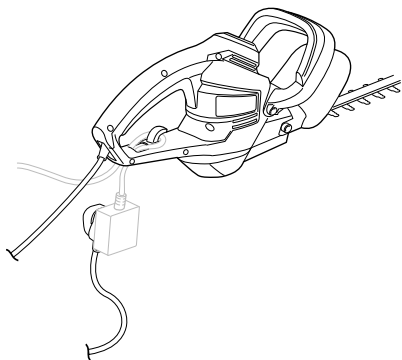
Sommario

Panoramica prodotto	4
Utilizzo	5
Dotazione/parti dell'apparecchio	6
Informazioni generali	7
Leggere e conservare le istruzioni per l'uso.....	7
Descrizione pittogrammi	7
Sicurezza	8
Utilizzo conforme alla destinazione d'uso	8
Avvertenze di sicurezza	9
Prima messa in funzione	15
Controllare il tagliaerba e la dotazione	15
Preparazione	15
Utilizzo	16
Accensione e spegnimento	16
Esecuzione di tagli	17
Pulizia	17
Manutenzione	19
Conservazione	19
Ricerca anomalie	20
Dati tecnici	21
Rischi residui	22
Smaltimento	22
Smaltimento dell'imballaggio	22
Smaltimento del tagliaerba	22
Dichiarazione di conformità	23

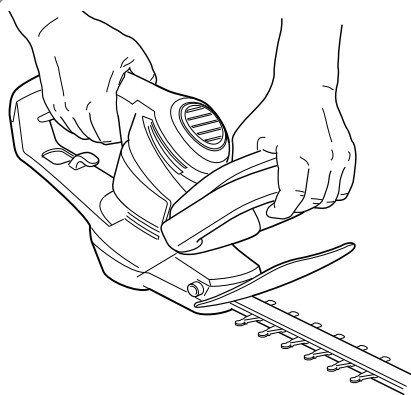
A

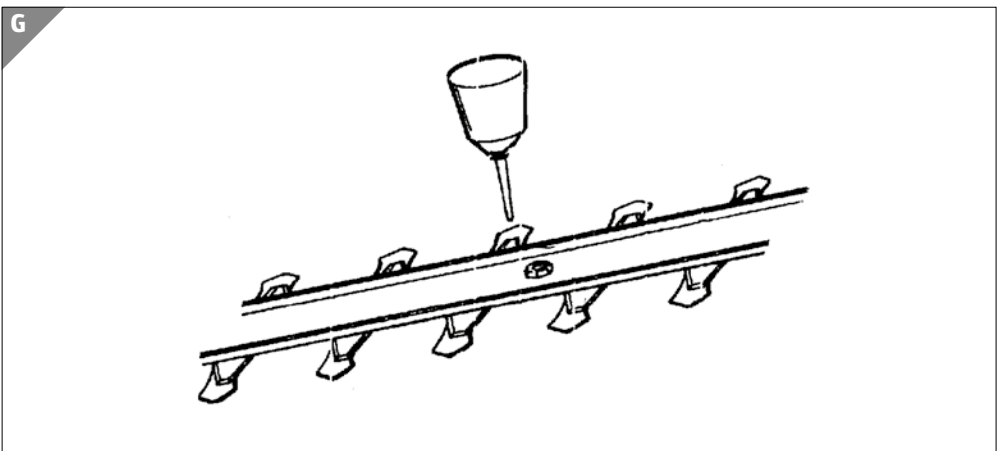
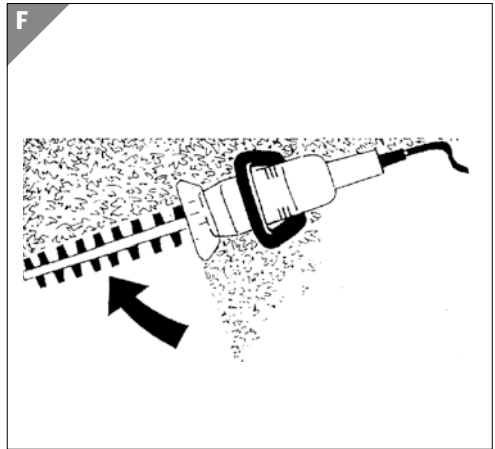
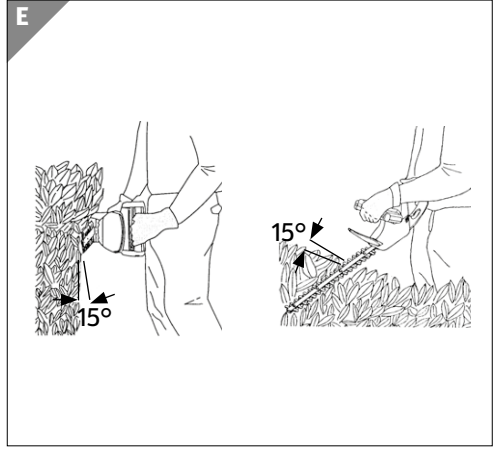
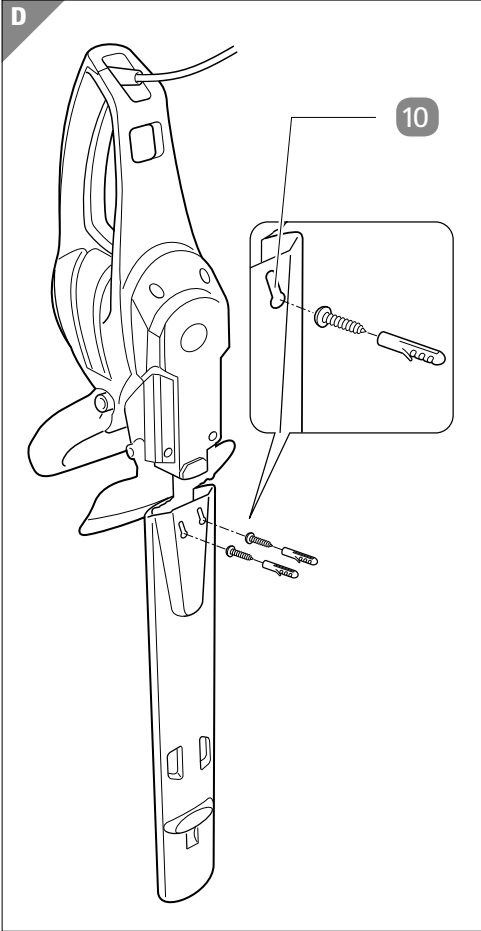


B



C





Dotazione/parti dell'apparecchio

- 1 Impugnatura posteriore con interruttore
- 2 Impugnatura anteriore con interruttore
- 3 Protezione per le mani trasparente
- 4 Spada a doppia lama
- 5 Bloccaggio della copertura lama
- 6 Copertura lama
- 7 Spina
- 8 Dispositivo antistrappo del cavo
- 9 Passacavo
- 10 Dispositivo di sospensione

Informazioni generali

Leggere e conservare le istruzioni per l'uso



Le presenti istruzioni per l'uso sono parte integrante del taglia siepi elettrico (di seguito denominato "taglia siepi"). Contengono informazioni importanti relative alla messa in funzione e all'utilizzo.

Prima di mettere in funzione il taglia siepi elettrico, leggere attentamente le istruzioni per l'uso, in particolar modo le avvertenze di sicurezza. Il mancato rispetto delle presenti istruzioni per l'uso può provocare lesioni gravi o danni al taglia siepi.

Le istruzioni per l'uso si basano sulle normative e regole vigenti nell'Unione Europea. All'estero rispettare anche linee guida e normative nazionali.

Conservare le istruzioni per l'uso per utilizzi futuri. In caso di cessione a terzi del taglia siepi, consegnare in ogni caso le istruzioni per l'uso.

Descrizione pittogrammi

Nelle istruzioni per l'uso, sul taglia siepi o sull'imballaggio sono riportati i seguenti simboli e le seguenti parole d'avvertimento.



AVVERTIMENTO!

Questo simbolo/parola d'avvertimento indica un pericolo a rischio medio che, se non evitato, può avere come conseguenza la morte o lesioni gravi.

AVVISO!

Questa parola d'avvertimento indica possibili danni a cose.



Questo simbolo dà utili informazioni aggiuntive sul montaggio o sull'utilizzo.



Dichiarazione di conformità (vedi capitolo "Dichiarazione di conformità"): I prodotti identificati con questo simbolo soddisfano tutte le norme comunitarie applicabili nello Spazio economico europeo.



Il sigillo "sicurezza testata" (pittogramma GS) certifica che un prodotto risponde ai requisiti richiesti dalla legge tedesca relativa alla sicurezza dei prodotti. Il pittogramma GS indica che, in caso di utilizzo conforme e prevedibile del prodotto contrassegnato, la sicurezza e la salute dell'utilizzatore non sono a rischio.



Leggere le istruzioni per l'uso prima della messa in funzione.



Proteggere da pioggia e umidità.



Indossare una protezione per gli occhi.



Indossare protezione dell'udito.



In caso di malfunzionamenti e prima di eseguire qualsiasi intervento di manutenzione e pulizia, staccare la spina dalla presa di corrente.



Usare guanti protettivi.



Il livello di potenza sonora LWA garantito è di 97 dB.



Il taglia siepi è conforme alla classe di isolamento II.

Sicurezza

Utilizzo conforme alla destinazione d'uso

Il taglia siepi è progettato esclusivamente per tagliare siepi, cespugli e arbusti. È destinato esclusivamente all'uso in ambito privato e non in ambito commerciale.

Utilizzare il taglia siepi esclusivamente come descritto nelle presenti istruzioni per l'uso. Ogni altro utilizzo è da intendersi come non conforme allo scopo d'uso previsto e può provocare danni materiali o addirittura lesioni personali. Il taglia siepi non è un giocattolo per bambini.

Il produttore o rivenditore non si assume alcuna responsabilità per i danni dovuti all'uso non conforme allo scopo previsto o all'uso improprio.

Avvertenze di sicurezza



Leggere tutte le avvertenze di sicurezza e le istruzioni!

La mancata osservanza delle note relative alla sicurezza e delle istruzioni può causare scosse elettriche, incendi e/o gravi lesioni.

- **Conservate tutte le avvertenze e le istruzioni per eventuali necessità future.**

L'espressione "utensile elettrico" utilizzata nelle avvertenze di sicurezza si riferisce ad utensili elettrici alimentati da rete elettrica (con cavo di alimentazione) e ad utensili elettrici alimentati a batteria (senza cavo di alimentazione).

Sicurezza sul posto di lavoro

- a) **Tenete la vostra zona di lavoro pulita e ben illuminata.** Il disordine e l'illuminazione insufficiente della zona di lavoro possono provocare incidenti.
- b) **Non lavorate con l'utensile elettrico in zone a rischio di esplosioni dove si trovino liquidi, gas o polveri infiammabili.** Gli utensili elettrici producono scintille che possono causare l'incendio di polvere o vapori.
- c) **Durante l'uso dell'utensile elettrico tenete lontani bambini ed altre persone.** In caso di distrazione è possibile perdere il controllo sull'apparecchio.

Sicurezza elettrica

- a) **La spina di collegamento dell'utensile elettrico deve essere idonea alla presa di corrente. La spina non deve venire modificata in alcun modo. Non usate delle spine dell'adattatore insieme ad utensili elettrici protetti da un collegamento a terra.** Le spine non modificate e le prese di corrente idonee diminuiscono il rischio di una scossa elettrica.
- b) **Evitate il contatto del corpo con superfici collegate a terra come quelle di tubi, radiatori, fornelli e frigoriferi.** Aumenta il rischio di scosse elettriche se il corpo dell'utilizzatore è collegato a terra.
- c) **Tenete lontano gli utensili elettrici da pioggia o umidità.** La penetrazione di acqua in un utensile elettrico aumenta il rischio di una scossa elettrica.
- d) **Non usate il cavo per scopi diversi da quelli a cui è destinato, per trasportare l'utensile elettrico, per appenderlo o per estrarre la spina dalla presa di corrente. Tenete il cavo lontano da calore, olio, spigoli vivi o parti dell'apparecchio che si muovano.** I cavi danneggiati o aggrovigliati aumentano il rischio di scossa elettrica.

- e) **Se lavorate con un utensile elettrico all'aperto usate soltanto dei cavi di prolunga omologati per le zone esterne.**
- f) **Se non è possibile evitare l'impiego dell'utensile elettrico in ambienti umidi, utilizzate un interruttore differenziale.** L'impiego di un interruttore differenziale riduce il pericolo di una scossa elettrica.

Sicurezza delle persone

- a) **Siate sempre attenti, prestate attenzione a quello che fate ed apprestatevi a usare con prudenza l'utensile elettrico. Non usate l'utensile elettrico se siete stanchi o sotto l'influsso di sostanze stupefacenti, alcol o medicinali.** Un attimo di disattenzione durante l'uso dell'utensile elettrico può causare gravi lesioni.
- b) **Portate i dispositivi individuali di protezione e sempre degli occhiali protettivi.** Se indossate dispositivi individuali di protezione come maschera antipolvere, scarpe di sicurezza con soles antiscivolo, casco protettivo o protezione dell'udito a seconda dell'impiego dell'utensile elettrico, il rischio di lesioni diminuisce notevolmente.
- c) **Evitate una messa in funzione inavvertita. Accertatevi che l'utensile elettrico sia disinserito prima di collegarlo all'alimentazione di corrente e/o alla batteria ricaricabile, di sollevarlo o spostarlo.** Se durante il trasporto dell'utensile elettrico si tiene il dito sull'interruttore o se si collega l'apparecchio acceso all'alimentazione di corrente, ciò può provocare degli incidenti.
- d) **Prima di accendere l'utensile elettrico, togliete gli utensili a innesto o i cacciaviti.** Un utensile o una chiave che si trova in una parte rotante dell'apparecchio può provocare lesioni.
- e) **Evitate una posizione di lavoro insolita. Cercate una posizione sicura e tenetevi sempre in equilibrio.** Così potete controllare meglio l'utensile elettrico in caso di situazioni inaspettate.
- f) **Portate indumenti adatti. Non portate indumenti ampi o gioielli. Tenete capelli, indumenti e guanti lontani dalle parti rotanti.** Indumenti ampi, gioielli o capelli lunghi possono rimanere impigliati nelle parti rotanti.
- g) **Se si possono montare dei dispositivi per l'aspirazione della polvere e per la raccolta della polvere assicuratevi che siano collegati e vengano usati in modo corretto.** L'impiego dell'aspirazione della polvere può diminuire i rischi dovuti alla polvere.

Impiego e trattamento dell'utensile elettrico

- a) **Non sovraccaricate l'apparecchio. Usate l'utensile elettrico adatto per il vostro lavoro.** Con l'utensile elettrico adatto lavorate in modo migliore e più sicuro nel range di prestazioni indicato.

- b) **Non usate l'utensile elettrico se il suo interruttore è difettoso.** Un utensile elettrico che non si può più accendere o spegnere è pericoloso e deve venire riparato.
- c) **Staccate la spina dalla presa di corrente e/o estraete la batteria ricaricabile prima di impostare l'utensile, cambiare accessori montati o mettere da parte l'apparecchio.** Questa precauzione evita l'accensione inavvertita dell'utensile elettrico.
- d) **Se non usate gli utensili elettrici teneteli al di fuori dalla portata dei bambini. Non permettete l'uso dell'apparecchio a persone che non lo conoscano bene o non abbiano letto queste istruzioni.** Gli utensili elettrici sono pericolosi se sono usati da persone inesperte.
- e) **Tenete gli utensili elettrici con cura. Verificate che il funzionamento delle parti mobili sia in ordine e che non siano bloccate, rotte o danneggiate in tal modo da compromettere il funzionamento dell'utensile elettrico. Fate riparare le parti danneggiate prima dell'impiego dell'apparecchio.** Molti incidenti sono causati da utensili elettrici la cui manutenzione non è stata eseguita correttamente.
- f) **Tenete le lame affilate e pulite.** Gli utensili di taglio tenuti con cura con spigoli taglienti affilati si bloccano raramente e si muovono più facilmente.
- g) **Utilizzate l'utensile elettrico, utensili a innesto, accessori ecc. conformemente a queste istruzioni. Tenete conto delle condizioni di lavoro e dell'attività da svolgere.** L'uso di utensili elettrici per scopi diversi da quelli previsti può provocare delle situazioni pericolose.

Servizio assistenza

- a) **Fate riparare il vostro utensile elettrico solo da personale qualificato e con i pezzi di ricambio originali.** Così è garantito che la sicurezza dell'utensile elettrico rimanga inalterata.

Avvertenze di sicurezza per i tagliasiepi

- a) **Tenere tutte le parti del corpo lontane dalla lama di taglio. Non cercare di rimuovere i residui di taglio né aggrapparsi al materiale da tagliare con la lama in funzione. Rimuovere qualsiasi residuo di taglio incastrato solo ad apparecchio spento.** Un momento di disattenzione durante l'uso del tagliasiepi può portare a lesioni gravi.
- b) **Afferrare il tagliasiepi dall'impugnatura con la lama ferma. In caso di trasporto o di conservazione del tagliasiepi mettete sempre la copertura di protezione.** Un utilizzo attento dell'apparecchio riduce il rischio di lesioni per la lama.
- c) **Tenere l'utensile elettrico solo su superfici isolate, dal momento che la**

lama di taglio può venire a contatto con cavi nascosti o linee di alimentazione. Il contatto della lama di taglio con una linea sotto tensione può mettere sotto tensione pezzi in metallo di apparecchi e portare a scosse elettriche.

- d) **Tenere il cavo lontano dalla zona di taglio.** Durante l'uso, il cavo potrebbe essere nascosto tra i cespugli o essere tagliato accidentalmente.
- e) **Ispezionare la siepe per individuare eventuali oggetti nascosti, per es. filo per recinzioni.**
- f) **Si raccomanda di utilizzare un interruttore differenziale con una sensibilità di 30 mA o inferiore.**
- g) **Reggere correttamente il tagliasiepi con entrambe le mani.**



Pericoli derivanti dall'utilizzo del tagliasiepi!

L'uso improprio o negligente del tagliasiepi può causare gravi lesioni!

- Leggere attentamente le istruzioni per un uso corretto al momento della preparazione, della manutenzione, dell'accensione e dello spegnimento del tagliasiepi. Familiarizzarsi con l'uso corretto del tagliasiepi.
- Ai bambini non è consentito in nessun caso l'utilizzo del tagliasiepi.
- Prestare attenzione alle linee elettriche aeree.
- Non usare il tagliasiepi se nelle vicinanze sono presenti persone, in particolare bambini.
- Verificare sempre che il tagliasiepi si trovi in una delle posizioni operative prestabilite prima di avviare il motore.
- Assicurarsi sempre di assumere una posizione sicura, specialmente se durante l'utilizzo del tagliasiepi si deve salire su un predellino o una scaletta.
- Assicurarsi che tutte le impugnature e i dispositivi di sicurezza siano installati quando si utilizza il tagliasiepi. Non tentare mai di utilizzare il tagliasiepi se è in uno stato incompleto o in seguito a modifiche non consentite.

- Familiarizzarsi sempre con l'ambiente circostante e prestare attenzione ai pericoli che non si potrebbero avvertire a causa del rumore del tagliaiepi.
- Indossare occhiali protettivi, protezioni per le orecchie e la testa.
- Arrestare il motore (scollegare la spina di alimentazione) nei casi seguenti:
 - prima di pulire o rimuovere un blocco,
 - prima di eseguire l'ispezione, la manutenzione o di lavorare con il tagliaiepi o
 - se il tagliaiepi è incustodito.
- Mettere immediatamente il tagliaiepi fuori esercizio (disconnettere la spina), se il dispositivo di taglio dovesse restare bloccato da rami di maggiore spessore. Rimuovere poi la causa del blocco.
- Controllare e sottoporre regolarmente a manutenzione il tagliaiepi. Sostituire le lame danneggiate a coppie. Far controllare il tagliaiepi da uno specialista, nel caso fosse danneggiato in seguito a caduta o urto.
- Non usare il tagliaiepi con un dispositivo di taglio danneggiato o eccessivamente usurato.
- Quando si utilizza il tagliaiepi, accertarsi sempre che tutte le impugnature e i dispositivi di sicurezza siano montati.
- Allacciare il tagliaiepi solo se la tensione di rete della presa di corrente corrisponde ai dati riportati sulla targhetta.
- Allacciare il tagliaiepi solo a una presa di corrente accessibile, in modo tale da poter staccare rapidamente il cavo di prolunga dalla rete elettrica in caso di malfunzionamento.
- Utilizzare solo cavi di prolunga omologati per l'impiego all'aperto. La sezione intrecciata del cavo di prolunga deve essere di almeno 1,5 mm².
- Srotolare sempre completamente una bobina per cavi prima dell'uso. Verificare che il cavo non sia danneggiato.

- Il cavo di prolunga deve avere una lunghezza sufficiente per arrivare alla presa più vicina. Non collegare più cavi di prolunga in successione, poiché in corrispondenza di ogni innesto si verificherebbe una perdita di potenza e il tagliaerba non potrebbe funzionare al meglio.
- Se il cavo è danneggiato durante l'uso, scollegare la spina dalla presa di corrente. **NON TOCCARE IL CAVO PRIMA DI AVERLO SCOLLEGATO DALLA RETE ELETTRICA.**
- Mai immergere il tagliaerba in acqua o altri liquidi. Non lavare il tagliaerba e non pulirlo con un pulitore ad alta pressione o un'idropulitrice.
- Non toccare mai con le mani l'apparecchio caduto in acqua. In tale eventualità sfilare subito la spina.
- Non toccare mai la spina e la presa di corrente con le mani umide.
- Non estrarre mai la spina dalla presa di corrente afferrando il cavo di alimentazione, bensì afferrare sempre la spina di alimentazione.
- Se è necessaria la sostituzione del cavo di collegamento, questa deve essere effettuata dal produttore o dal suo rappresentante al fine di evitare rischi per la sicurezza.



Pericolo di scossa elettrica e di lesioni!

Un cavo di alimentazione sostituito in modo non professionale può causare scosse elettriche e lesioni gravi o mortali.

- Non tentare di sostituire il cavo di alimentazione da soli.

Prima messa in funzione

Controllare il tagliasiepi e la dotazione

AVVISO!

Pericolo di danneggiamento!

Se si apre la confezione con un coltello affilato o altri oggetti appuntiti senza prestare sufficiente attenzione, è possibile danneggiare subito il tagliasiepi.

– Prestare molta cautela nell'aprire l'imballaggio.

1. Estrarre il tagliasiepi dall'imballaggio.
2. Controllare se la fornitura è completa (vedi **Fig. A**).
3. Controllare che il tagliasiepi o le parti singole non siano stati danneggiati. In tale eventualità non utilizzare il tagliasiepi. Rivolgersi al produttore attraverso l'indirizzo del servizio assistenza clienti indicato nella scheda di garanzia.



Il tagliasiepi viene fornito pronto per l'uso. Non è necessario alcun montaggio.

Preparazione

1. Controllare la siepe: la siepe non deve essere bagnata. Rimuovere gli oggetti estranei, come fili metallici e le stecche per piante.
2. Controllare che tutte le connessioni a vite sul tagliasiepi siano ben salde e che la spada a doppia lama **4** sia sufficientemente affilata.
3. Posare completamente il cavo di prolunga in avvolgimenti, in modo da poterlo tirare dietro di sé durante il lavoro.
4. Il dispositivo antistrappo del cavo **8** impedisce il distacco accidentale del cavo di prolunga durante il taglio: Formare un'asola con gli ultimi 30 cm circa del cavo di prolunga.
5. Far passare l'asola attraverso il passacavo **9** e quindi sopra il gancio del dispositivo antistrappo del cavo (vedi **Fig. B**).
6. Tirare lentamente l'asola contro il dispositivo antistrappo del cavo. Se l'asola non è ben tirata, durante il lavoro il cavo potrebbe allentarsi e scivolare fuori.
7. Inserire la spina **7** nella presa del cavo di prolunga.
8. Inserire la spina del cavo di prolunga in una presa di corrente installata a norma.

Utilizzo

Accensione e spegnimento



Pericolo di lesioni!

La doppia lama continua a funzionare ancora per un breve tempo anche dopo lo spegnimento!

- Mantenere saldamente il tagliasiepi finché la doppia lama non si arresta.

Il tagliasiepi è dotato di un interruttore di sicurezza a due mani. Il dispositivo funziona solo quando con una mano si preme l'interruttore sull'impugnatura anteriore **2** e con l'altra mano si preme l'interruttore sull'impugnatura posteriore **1**.

1. Sollevare il tagliasiepi per l'impugnatura anteriore. I destrimani con la mano sinistra, i mancini con la mano destra.
2. Sulla copertura lama **6** è posto il bloccaggio della copertura lama **5**; premerlo leggermente da entrambi i lati e sfilare la copertura lama.
3. Deposare la copertura lama nelle vicinanze.
4. Assicurarsi che la spada a doppia lama **4** non entri a contatto con nessun oggetto, in modo che la doppia lama possa avviarsi in sicurezza.
5. Tenere saldamente l'impugnatura anteriore e premere l'interruttore.
6. Afferrare con l'altra mano l'impugnatura posteriore e premere il rispettivo interruttore. **Avvertenza: Il tagliasiepi si avvia** (vedi **Fig. C**).
La protezione per le mani trasparente **3** protegge dai rametti e dai ramoscelli durante l'operazione di taglio.
7. Non appena si rilascia uno degli interruttori, il tagliasiepi si arresta.
8. Per evitare lesioni, durante ogni pausa di lavoro, applicare la copertura lama sulla spada fino all'arresto.

Esecuzione di tagli



Pericolo di scossa elettrica e di lesioni!

Se si danneggia o si tronca il cavo di prolunga del taglia siepi, si causa un cortocircuito, eventualmente con uno scoppio e delle scintille. Un cavo di prolunga danneggiato o troncato può causare scosse elettriche e lesioni gravi o mortali.

- Non c'è motivo di spaventarsi! Mantenendo saldamente il taglia siepi, rilasciare l'interruttore dell'impugnatura posteriore.
- Attendere che la doppia lama si arresti.
- Non toccare il cavo di prolunga e la spada! Spegnerne il taglia siepi ed estrarre la spina immediatamente dalla presa di corrente.
- Non riparare in nessun caso un cavo di prolunga danneggiato. Sostituirlo o farlo riparare da uno specialista.
- È possibile utilizzare il taglia siepi non solo per il taglio delle siepi ma anche per tagliare arbusti e cespugli.
- La prestazione di taglio ottimale si ottiene utilizzando il taglia siepi in modo che la spada a doppia lama sia inclinata con un angolo di circa 15° rispetto alla siepe (vedi **Fig. E**).
- Con la lama contro-rotante è possibile tagliare in entrambe le direzioni.
- Per il taglio delle superfici laterali di una siepe, si consiglia di eseguire movimenti ad arco dal basso verso l'alto (vedi **Fig. F**).

Pulizia



Pericolo di scossa elettrica e di lesioni!

L'uso improprio del taglia siepi può provocare scosse elettriche e lesioni gravi o mortali.

- Scollegare dalla rete elettrica il taglia siepi prima della pulizia o

della manutenzione, per evitare scosse elettriche o un avviamento accidentale del motore.

- Indossare sempre guanti di protezione durante la pulizia o il controllo della spada a doppia lama in modo da evitare lesioni.

AVVISO!

Pericolo di corto circuito!

Infiltrazioni di acqua o altri liquidi nell'involucro possono causare un corto circuito.

- Non immergere mai il tagliaerba in acqua o in altri liquidi.
- Assicurarci che acqua o altri liquidi non possano infiltrarsi nel corpo del dispositivo.

AVVISO!

Pericolo di danneggiamento!

L'uso improprio del tagliaerba può provocare il danneggiamento del tagliaerba.

- Non utilizzare detergenti aggressivi, spazzolini con setole metalliche o di nylon, e nemmeno utensili appuntiti o metallici quali coltelli, raschietti rigidi e simili. Essi potrebbero danneggiare le superfici.
- Non spruzzare mai il tagliaerba con un getto d'acqua o un pulitore ad alta pressione. Se l'acqua entra nel motore, può causare seri danni.

Pulire accuratamente il tagliaerba immediatamente dopo ogni utilizzo e lasciare asciugare tutte le parti. I residui di piante umidi possono indurirsi o altrimenti cominciare ad ammuffire risultando difficile rimuoverli.

1. Tenere puliti da polvere e sporco tutti i dispositivi di sicurezza, le prese d'aria e l'alloggiamento del motore, per quanto possibile.
2. Rimuovere tutti i residui di piante con una scopa o una spazzola.
3. Pulire tutte le superfici lisce con un panno umido.
4. Oliare la spada a doppia lama **4** con un olio viscoso, ad es. olio biodegradabile

per motosega. Azionare il tagliaiepi per un breve tempo in modo che l'olio si distribuisca (vedi **Fig. G**).

Manutenzione

- All'interno del dispositivo non sono presenti parti riparabili.
- Controllare regolarmente la tenuta di tutti i collegamenti a vite per garantire un funzionamento affidabile del tagliaiepi.
- Non utilizzare lame doppie danneggiate e usurate e sostituirle con pezzi originali del produttore.
- Far eseguire tutti gli interventi di manutenzione rilevanti per la sicurezza, come la sostituzione di componenti difettosi o l'affilatura o la sostituzione della lama doppia, da uno specialista o dal nostro servizio di assistenza, affinché sia garantita la sicurezza di funzionamento del tagliaiepi.

Conservazione

- Pulire accuratamente il tagliaiepi prima di riporlo, come descritto nel capitolo "Pulizia".
- Applicare la copertura lama **6** sulla spada **4**.
- Conservare il tagliaiepi sempre in un luogo asciutto.
- Proteggere il tagliaiepi dalla luce solare diretta.
- Conservare il tagliaiepi fuori dalla portata dei bambini, a una temperatura compresa tra +5 °C e +30 °C.

Per conservare il tagliaiepi, si può appendere la copertura lama a una parete usando il dispositivo di sospensione **10**. A tale scopo, si richiedono due viti a testa rotonda con un diametro della testa di ca. 8 mm ed event. due tasselli (vedi **Fig. D**).

- Non avvitare a fondo le viti, in modo da poter appendere e rimuovere la copertura lama con il tagliaiepi.

AVVISO!

Durante il fissaggio alla parete, accertarsi che il muro sia sufficientemente stabile e che il tagliaiepi e la protezione della spada possano essere montati senza problemi.

Controllare anche i fori sulla protezione della spada. In caso di danneggiamenti, non fissare il tagliaiepi al muro bensì conservarlo insieme alla protezione della spada su una superficie stabile.


Ricerca anomalie



Pericolo di scossa elettrica e di lesioni!

L'uso improprio del tagliaerba può provocare scosse elettriche e lesioni gravi o mortali.

- Scollegare dalla rete elettrica il tagliaerba prima della pulizia o della manutenzione, per evitare scosse elettriche o un avviamento accidentale del motore.

Problema	Possibili cause, soluzioni, consigli
Il tagliaerba non funziona.	Controllare se il tagliaerba è collegato alla rete elettrica.
	Il fusibile domestico o l'interruttore differenziale è scattato. Verificare se il cavo di prolunga è danneggiato.
	La protezione da sovraccarico del motore è scattata perché il motore è in sovraccarico o surriscaldato. Lasciar raffreddare il tagliaerba per 15–20 minuti.
Prestazione insoddisfacente, esecuzione irregolare.	La lama doppia è bloccata da residui vegetali o corpi estranei (ad es. un pezzo di filo metallico). Scollegare innanzitutto il tagliaerba dalla rete elettrica. Controllare la spada a doppia lama  e rimuovere l'eventuale corpo estraneo.
	La doppia lama ha perso il filo o è difettosa. Lasciare controllare il tagliaerba presso un centro riparazioni.
Forte formazione di scintille dal motore.	Spazzole di carbone difettose. Lasciare controllare il tagliaerba presso un centro riparazioni.

Se con queste istruzioni non è possibile risolvere l'errore, si prega di contattarci al servizio di assistenza indicato di seguito sulla scheda di garanzia o di rivolgersi a un centro riparazioni.

Dati tecnici

Modello:	GLH 693
Tensione di alimentazione:	230 V ~ 50 Hz
Potenza:	600 W
Classe di protezione:	II / □
Lunghezza di taglio:	630 mm
Lunghezza lama:	695 mm
Distanza fra i denti:	max. 24 mm
Spessore del taglio:	15 mm
Tagli:	3.000 min ⁻¹
Livello di pressione sonora L_{pA} :	82.6 dB(A)
Incertezza K_{pA} :	3 dB
Livello di potenza sonora L_{WA} :	93.14 dB(A)
Incertezza K_{WA} :	3 dB
Livello di potenza sonora garantito L_{WA} :	97 dB(A)
Valore di emissione vibratoria (impugnatura posteriore) a_h :	3,4 m/s ²
Valore di emissione vibratoria (impugnatura anteriore) a_h :	<2,5 m/s ²
Incertezza K:	1,5 m/s ²
Peso:	3.5 kg
Dimensioni (L × P × H):	107 × 17,5 × 20,5 cm
Numero articolo:	97257

I livelli di rumorosità e di vibrazioni sono stati determinati secondo le norme EN 60745-1 e EN 60745-2-15. Valori totali di vibrazioni (somma vettoriale di tre direzioni) determinati secondo la norma EN 60745.

Il valore di emissione vibratoria indicato è stato misurato con una procedura di prova standardizzata e può cambiare, a seconda del modo in cui si utilizza l'utensile elettrico; in casi eccezionali può essere superiore al valore specificato. Il valore di emissione vibratoria può essere utilizzato per confrontare un utensile elettrico con un altro. Il valore di emissione vibratoria indicato può essere utilizzato anche per una valutazione iniziale del danneggiamento.

Rischi residui

Anche se si utilizza questo utensile elettrico in modo conforme, sussistono sempre rischi residui. Possono verificarsi i seguenti pericoli derivanti dal tipo di costruzione del presente utensile elettrico:

1. Danni agli occhi, se non si indossano occhiali protettivi adeguati.
2. danni all'udito, se non si indossa idonea protezione dell'udito.
3. Danni per i saluti risultanti da emissioni vibranti delle mani/braccia nel caso in cui si utilizza a lungo l'apparecchio o se esso non viene utilizzato o mantenuto in modo conforme.

Smaltimento

Smaltimento dell'imballaggio



Smaltire l'imballaggio differenziandolo. Gettare il cartone e la scatola nella raccolta di carta straccia, la pellicola nella raccolta dei materiali riciclabili.

Smaltimento del tagliaiepi

(Applicabile nell'Unione Europea e in altri paesi europei con sistemi di raccolta differenziata)



Non smaltire gli apparecchi dismessi nei rifiuti domestici!

Se un giorno il tagliaiepi non dovesse essere più utilizzabile, ogni consumatore è **obbligato per legge, di smaltire gli apparecchi dismessi separatamente dai rifiuti domestici** per esempio presso un centro di raccolta comunale/di quartiere. In tal modo si garantisce che gli apparecchi dismessi vengono smaltiti correttamente e si evitano ripercussioni negative sull'ambiente. Per questo motivo gli apparecchi elettronici sono contrassegnati dal simbolo cui sopra.

Dichiarazione di conformità

Einhell Germany AG · Wiesenweg 22 · D-94405 Landau/Isar

EU

Konformitätserklärung

- D** erklårt folgende Konformität gemäß EU-Richtlinie und Normen für Artikel
- GB** explains the following conformity according to EU directives and norms for the following product
- F** déclare la conformité suivante selon la directive CE et les normes concernant l'article
- I** dichiara la seguente conformità secondo la direttiva UE e le norme per l'articolo
- NL** verklaart de volgende overeenstemming conform EU richtlijn en normen voor het product
- E** declara la siguiente conformidad a tenor de la directiva y normas de la UE para el artículo
- P** declara a seguinte conformidade, de acordo com as diretiva CE e normas para o artigo
- DK** atterer følgende overensstemmelse i medfør af EU-direktiv samt standarder for artikel
- S** förklarar följande överensstämmelse enl. EU-direktiv och standarder för artikeln
- FIN** vakuuttaa, että tuote täyttää EU-direktiivin ja standardien vaatimukset
- EE** tõendab toote vastavust EL direktiivile ja standarditele
- CZ** vydává následující prohlášení o shodě podle směrnice EU a norem pro výrobek
- SLO** potrjuje sledečo skladnost s smernico EU in standardi za izdelak
- SK** vydáva nasledujúce prohlásenie o zhode podľa smernice EÚ a noriem pre výrobok
- H** a cikkekhez az EU-irányvonal és Normák szerint a következő konformitást jelenti ki
- PL** deklaruje zgodność wymienionego poniżej artykułu z następującymi normami na podstawie dyrektywy WE.
- BG** декларира съответното съответствие съгласно Директива на ЕС и норми за артикул
- LV** raskaidro šādu atbilstību ES direktīvai un standartiem
- LT** apibūdina šį atitikimą EU reikalavimams ir prekės normoms
- RO** declară următoarea conformitate conform directivei UE și normelor pentru articolul
- GR** δηλώνει την ακόλουθη συμμόρφωση σύμφωνα με την Οδηγία ΕΚ και τα πρότυπα για το προϊόν
- HR** potvrđuje sljedeću usklađenost prema smjernicama EU i normama za artikl
- BIH** potvrđuje sljedeću usklađenost prema smjernicama EU i normama za artikl
- RS** potvrđuje sledeću usklađenost prema smernicama EZ i normama za artikal
- RUS** следующим удостоверяется, что следующие продукты соответствуют директивам и нормам ЕС
- UKR** проголошує про зазначену нижче відповідність виробу директивам та стандартам ЄС на виріб
- MK** ja izjavува следната сообразност согласно EУ-директивата и нормите за артикли
- TR** Ürünü ile ilgili AB direktifleri ve normları gereğince aşağıda açıklanan uygunluğu belirtir
- N** erklærer følgende samsvar i henhold til EU-direktivet og standarder for artikkel
- IS** Lýsir uppfyllingu EU-reglna og annarra staðla vöru

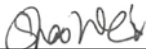
Elektro-Heckenschere GLH 693 (Gardenline)

- 2014/29/EU
- 2005/32/EC_2009/125/EC
- 2014/35/EU
- 2006/28/EC
- 2014/30/EU
- 2014/32/EU
- 2014/53/EC
- 2014/68/EU
- (EU)2016/426
Notified Body:
- (EU)2016/425
- 2011/65/EU
- 2006/42/EC
- Annex IV
Notified Body:
Notified Body No.:
Reg. No.:
- 2000/14/EC_2005/88/EC
- Annex V
- Annex VI
Noise: measured $L_{wA} = 93,14 + 1,17$ dB (A); guaranteed $L_{wA} = 97$ dB (A)
 $P = 0,6$ kW; $L/O = 63$ cm
Notified Body:
- 2012/46/EU - (EU)2016/1628
Emission No.:

Standard references: EN 60745-1:2009+A11; EN 60745-2-15:2009+A1; EN 55014-1:2006+A2; EN 55014-2:2015; EN 61000-3-2: 2014; EN 61000-3-3:2013

Landau/Isar, den 19.12.2018


Weichselgartner/General-Manager


Wei/Product-Management

First CE: 18
Art.-No.: 34.031.91 I.-No.: 11018
Subject to change without notice

Archive-File/Record: NAPR020358
Documents registrar: Daniel Laubmeier
Wiesenweg 22, D-94405 Landau/Isar



Produttore:

EINHELL GERMANY AG
WIESENWEG 22
94405 LANDAU A. D. ISAR
GERMANY

ASSISTENZA POST-VENDITA

97257



+39 031 992080



www.einhell.it

www.aldi-service.it

MODELLO:
GLH 693

09/2019

3

**ANNI
GARANZIA**