

- Ⓛ **Originalbetriebsanleitung  
Gartenpumpe**
- ① **Istruzioni per l'uso originali  
Pompa sommersa**
- Ⓔ **Manual de instrucciones original  
Bomba sumergible**
- Ⓟ **Manual de instruções original  
Bomba submersível**
- Ⓕ **Mode d'emploi d'origine  
Pompe submersible**
- Ⓝ **Originele handleiding  
Dompelpomp**

**Einhell**<sup>®</sup>

2

**CE**

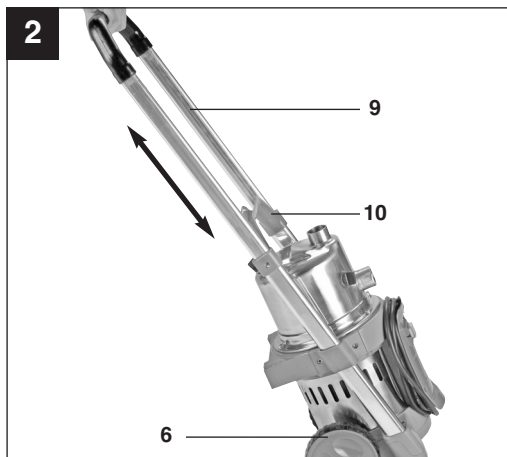
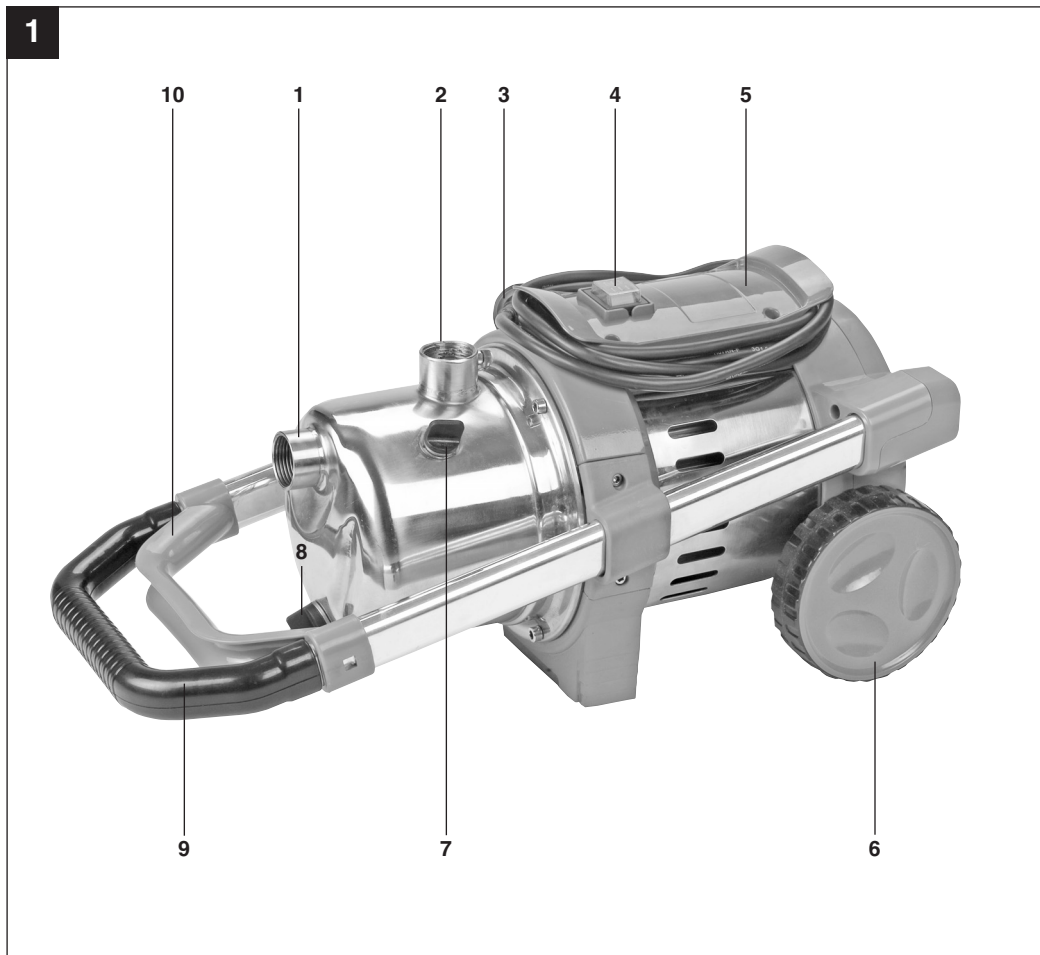
**Art.-Nr.: 41.822.61**

**I.-Nr.: 01018**

**RG-GP 1355 NM**



- Ⓓ Vor Inbetriebnahme Bedienungsanleitung und Sicherheitshinweise lesen und beachten
- ① Prima della messa in esercizio leggete e osservate le istruzioni per l'uso e le avvertenze di sicurezza.
- Ⓔ Leer detenidamente las instrucciones de uso y las advertencias de seguridad antes de poner en marcha el aparato.
- Ⓟ Leia e respeite as instruções de serviço e de segurança antes de colocar o aparelho em funcionamento.
- Ⓔ Avant la mise en service, lisez le mode d'emploi et les consignes de sécurité et respectez-les.
- Ⓜ Vóór ingebruikneming de handleiding en de veiligheidsvoorschriften lezen en in acht nemen!



**D****⚠ Achtung!**

Beim Benutzen von Geräten müssen einige Sicherheitsvorkehrungen eingehalten werden, um Verletzungen und Schäden zu verhindern. Lesen Sie diese Bedienungsanleitung / Sicherheitshinweise deshalb sorgfältig durch. Bewahren Sie diese gut auf, damit Ihnen die Informationen jederzeit zur Verfügung stehen. Falls Sie das Gerät an andere Personen übergeben sollten, händigen Sie diese Bedienungsanleitung / Sicherheitshinweise bitte mit aus. Wir übernehmen keine Haftung für Unfälle oder Schäden, die durch Nichtbeachten dieser Anleitung und den Sicherheitshinweisen entstehen.

**1. Sicherheitshinweise****⚠ Vorsicht!**

**Die Pumpe muss über eine Fehlerstrom-Schutzeinrichtung (RCD) mit einem Bemessungsfehlerstrom von nicht mehr als 30 mA versorgt werden (nach VDE 0100 Teil 702 und 738).**

**Das Gerät ist nicht zum Einsatz in Schwimmbecken, Planschbecken jeder Art und sonstigen Gewässern geeignet, in welchen sich während des Betriebs Personen oder Tiere aufhalten können. Ein Betrieb des Gerätes während des Aufenthalts von Mensch oder Tier im Gefahrenbereich ist nicht zulässig. Fragen Sie Ihren Elektrofachmann!**

Dieses Gerät kann von Kindern ab 8 Jahren und darüber sowie von Personen mit verringerten physischen, sensorischen oder mentalen Fähigkeiten oder Mangel an Erfahrung und Wissen benutzt werden, wenn sie beaufsichtigt oder bezüglich des sicheren Gebrauchs des Gerätes unterwiesen wurden und die daraus resultierenden Gefahren verstehen. Kinder dürfen nicht mit dem Gerät spielen. Reinigung und Benutzer-Wartung dürfen nicht von Kindern ohne Beaufsichtigung durchgeführt werden.

**Achtung!**

- Führen Sie vor jeder Benutzung eine Sichtprüfung des Gerätes durch. Benutzen Sie das Gerät nicht, wenn Sicherheitsvorrichtungen beschädigt oder abgenutzt sind. Setzen Sie nie Sicherheitsvorrichtungen außer Kraft.
- Verwenden Sie das Gerät ausschließlich entsprechend dem in dieser Gebrauchsanweisung angegebenen Verwendungszweck.
- Sie sind für die Sicherheit im Arbeitsbereich verantwortlich
- Sollte das Kabel oder der Stecker aufgrund äußerer Einwirkungen beschädigt werden, so darf das Kabel nicht repariert werden! Das Kabel muss gegen ein neues ausgetauscht werden. Diese Arbeit darf nur durch einen Elektrofachmann ausgeführt werden.
- Die auf dem Typenschild des Gerätes angegebene Spannung von 230 Volt Wechselspannung muss der vorhandenen Netzspannung entsprechen.
- Das Gerät niemals am Netzkabel anheben, transportieren oder befestigen.
- Stellen Sie sicher, dass die elektrischen Steckverbindungen im überflutungssicheren Bereich liegen, bzw. vor Feuchtigkeit geschützt sind.
- Vor jeder Arbeit am Gerät Netzstecker ziehen.
- Vermeiden Sie, dass das Gerät einem direkten Wasserstrahl ausgesetzt wird.
- Für die Einhaltung ortsbezogener Sicherheits- und Einbaubestimmungen ist der Betreiber verantwortlich. (Fragen Sie eventuell einen Elektrofachmann)
- Folgeschäden durch eine Überflutung von Räumen bei Störungen am Gerät hat der Benutzer durch geeignete Maßnahmen (z.B. Installation von Alarmanlage, Reservepumpe o.ä.) auszuschließen.
- Bei einem eventuellen Ausfall des Gerätes dürfen Reparaturarbeiten nur durch einen Elektrofachmann oder durch den ISC-Kundendienst durchgeführt werden.
- Das Gerät darf nie trocken laufen, oder mit voll geschlossener Ansaugleitung betrieben werden. Für Schäden am Gerät, die durch Trockenlauf entstehen, erlischt die Garantie des Herstellers.
- Das Gerät darf nicht für den Betrieb von Schwimmbecken verwendet werden.
- Das Gerät darf nicht in den Trinkwasserkreislauf eingebaut werden.

**⚠ WARNUNG**

**Lesen Sie alle Sicherheitshinweise und Anweisungen.** Versäumnisse bei der Einhaltung der

Sicherheitshinweise und Anweisungen können elektrischen Schlag, Brand und/oder schwere Verletzungen verursachen.

**Bewahren Sie alle Sicherheitshinweise und Anweisungen für die Zukunft auf.**

## 2. Gerätebeschreibung (Bild 1)

- 1 Sauganschluss
- 2 Druckanschluss
- 3 Netzkabel
- 4 Ein-/Ausschalter
- 5 Kabelhalter
- 6 Räder
- 7 Wassereinfüllschraube
- 8 Wasserablassschraube
- 9 Ausziehbarer Transportgriff
- 10 Tragegriff

## 3. Bestimmungsgemäße Verwendung

### Einsatzbereich:

- Zum Bewässern und Gießen von Grünanlagen, Gemüsebeeten und Gärten
- Zum Betrieb von Rasensprengern
- Zum Vorfilter zur Wasserentnahme aus Teichen, Bächen, Regentonnen, Regenwasser-Zisternen und Brunnen
- Zur Hauswasserversorgung

### Fördermedien:

- Zur Förderung von klarem Wasser (Süßwasser), Regenwasser oder leichter Waschlauge/ Brauchwasser.
- Die maximale Temperatur der Förderflüssigkeit sollte im Dauerbetrieb +35°C nicht überschreiten.
- Mit diesem Gerät dürfen keine brennbaren, gasenden oder explosiven Flüssigkeiten gefördert werden.
- Die Förderung von aggressiven Flüssigkeiten (Säuren, Laugen, Silosickersaft usw.) sowie Flüssigkeiten mit abrasiven Stoffen (Sand) ist ebenfalls zu vermeiden.

Das Gerät darf nur nach seiner Bestimmung verwendet werden. Jede weitere darüber hinausgehende Verwendung ist nicht bestimmungsgemäß. Für daraus hervorgerufene Schäden oder Verletzungen aller Art haftet der Benutzer/Bediener und nicht der Hersteller.

Bitte beachten Sie, dass unsere Geräte bestimmungsgemäß nicht für den gewerblichen,

handwerklichen oder industriellen Einsatz konstruiert wurden. Wir übernehmen keine Gewährleistung, wenn das Gerät in Gewerbe-, Handwerks- oder Industriebetrieben sowie bei gleichzusetzenden Tätigkeiten eingesetzt wird.

## 4. Technische Daten

Netzanschluss	230V ~ 50 Hz
Aufnahmeleistung	1300 Watt
Fördermenge max.	5500 l/h
Förderhöhe max.	54 m
Förderdruck max.	5,4 bar
Ansaughöhe max.:	8 m
Druck- und Sauganschluss	1" IG
Wassertemperatur max.	35°C

## 5. Vor Inbetriebnahme

### 5.1 Saugleitungsanschluss

Grundsätzlich empfehlen wir die Verwendung eines Vorfilters und einer Sauggarnitur mit Saugschlauch, Saugkorb und Rückschlagventil, um lange Wiederansaugzeiten und eine unnötige Beschädigung der Pumpe durch Steine und feste Fremdkörper zu verhindern.

- Die Saugleitung von der Wasserentnahme zum Gerät steigend verlegen. Vermeiden Sie unbedingt die Verlegung der Saugleitung über die Pumpenhöhe, Luftblasen in der Saugleitung verzögern und verhindern den Ansaugvorgang.
- Saug- und Druckleitung sind so anzubringen, dass diese keinen mechanischen Druck auf das Gerät ausüben.
- Das Saugventil sollte genügend tief im Wasser liegen, sodass durch Absinken des Wasserstandes ein Trockenlauf des Gerätes vermieden wird.
- Eine undichte Saugleitung verhindert durch Luftansaugen das Ansaugen des Wassers.
- Vermeiden Sie das Ansaugen von Fremdkörpern (Sand usw.), falls notwendig ist ein Vorfilter anzubringen.

**D****5.2 Druckleitungsanschluss**

- Die Druckleitung (sollte mind. 3/4" sein) muss direkt oder über einen Gewindenippel an den Druckleitungsanschluss (1" IG) des Gerätes angeschlossen werden.
- Selbstverständlich kann mit entsprechenden Verschraubungen ein 1/2" Druckschlauch verwendet werden. Die Förderleistung wird durch den kleineren Druckschlauch reduziert.
- Während des Ansaugvorgangs sind die in der Druckleitung vorhandenen Absperrorgane (Spritzdüsen, Ventile etc.) voll zu öffnen, damit die in der Saugleitung vorhandene Luft frei entweichen kann.

**5.3 Elektrischer Anschluss**

- Der elektrische Anschluss erfolgt an einer Schutzkontakt-Steckdose 230 V ~ 50 Hz. Absicherung mindestens 10 Ampere
- Die Ein-Ausschaltung erfolgt mit dem eingebauten Schalter.
- Gegen Überlastung oder Blockierung wird der Motor durch den eingebauten Temperaturwächter geschützt. Bei Überhitzung schaltet der Temperaturwächter die Pumpe automatisch ab und nach dem Abkühlen schaltet sich das Gerät wieder selbstständig ein.

**5.4 Transport (Bild 2)**

Zum einfachen Transport besitzt die Gartenpumpe einen ausziehbaren Transportgriff (9) und Räder (6).

- Ausziehbarer Transportgriff (9) bis zum Anschlag herausziehen.
- Pumpe kann nun bequem gezogen werden.
- Anschließend den ausziehbaren Transportgriff (9) wieder hineinschieben.
- Die Pumpe kann auch am Tragegriff (10) getragen werden.

**6. Bedienung**

- Das Gerät auf festen, ebenen und waagrechten Standort aufstellen.
- Pumpengehäuse über die Wassereinfüllschraube (7) mit Wasser auffüllen. Ein Auffüllen der Saugleitung beschleunigt den Ansaugvorgang.
- Druckleitung öffnen.
- Netzleitung anschließen. Der Ansaugvorgang startet automatisch.
  - das Ansaugen kann bei max. Ansaughöhe bis zu 5 Minuten dauern.

**7. Austausch der Netzanschlussleitung**

Wenn die Netzanschlussleitung dieses Gerätes beschädigt wird, muss sie durch den Hersteller oder seinen Kundendienst oder eine ähnlich qualifizierte Person ersetzt werden, um Gefährdungen zu vermeiden.

**8. Reinigung, Wartung und Ersatzteilbestellung**

Das Gerät ist weitgehend wartungsfrei. Für eine lange Lebensdauer empfehlen wir jedoch eine regelmäßige Kontrolle und Pflege.

**Achtung!**

Vor jeder Wartung ist das Gerät spannungsfrei zu schalten, hierzu ziehen Sie den Netzstecker der Pumpe aus der Steckdose.

**8.1 Wartung**

- Bei eventueller Verstopfung des Gerätes schließen Sie die Druckleitung an die Wasserleitung an und nehmen den Saugschlauch ab. Öffnen Sie die Wasserleitung. Schalten Sie das Gerät mehrmals für ca. zwei Sekunden ein. Auf diese Weise können Verstopfungen in den häufigsten Fällen beseitigt werden.
- Auswechseln der Netzleitung:
  - Achtung: Das Gerät vom Netz trennen! Bei defekter Netzleitung darf diese nur durch einen Elektro-Fachmann gewechselt werden.**
- Im Geräteinneren befinden sich keine weiteren zu wartenden Teile.

**8.2 Einlagerung**

- Vor längerem Nichtgebrauch oder Überwinterung ist die Pumpe gründlich mit Wasser durchzuspülen, komplett zu entleeren und trocken zu lagern.
- Bei Frostgefahr muss das Gerät vollkommen entleert werden.
- Nach längeren Stillstandzeiten durch kurzes Ein-Aus-Schalten prüfen, ob ein einwandfreies Drehen des Rotors erfolgt.

### 8.3 Ersatzteilbestellung:

Bei der Ersatzteilbestellung sollten folgende Angaben gemacht werden;

- Typ des Gerätes
- Artikelnummer des Gerätes
- Ident-Nummer des Gerätes
- Ersatzteilnummer des erforderlichen Ersatzteils

Aktuelle Preise und Infos finden Sie unter [www.isc-gmbh.info](http://www.isc-gmbh.info)

## 9. Entsorgung und Wiederverwertung

Das Gerät befindet sich in einer Verpackung um Transportschäden zu verhindern. Diese Verpackung ist Rohstoff und ist somit wieder verwendbar oder kann dem Rohstoffkreislauf zurückgeführt werden. Das Gerät und dessen Zubehör bestehen aus verschiedenen Materialien, wie z.B. Metall und Kunststoffe. Führen Sie defekte Bauteile der Sondermüllentsorgung zu. Fragen Sie im Fachgeschäft oder in der Gemeindeverwaltung nach!

**D****10. Fehlersuchplan**

<b>Störungen</b>	<b>Ursachen</b>	<b>Abhilfe</b>
Kein Motoranlauf	<ul style="list-style-type: none"> <li>- Netzspannung fehlt</li> <li>- Pumpenrad blockiert- Thermowächter hat abgeschaltet</li> </ul>	<ul style="list-style-type: none"> <li>- Netzspannung überprüfen</li> <li>- Pumpe zerlegen und reinigen</li> </ul>
Pumpe saugt nicht an	<ul style="list-style-type: none"> <li>- Saugventil nicht im Wasser</li> <li>- Pumpengehäuse ohne Wasser</li> <li>- Luft in der Saugleitung</li> <li>- Saugventil undicht</li> <li>- Saugkorb (Saugventil) verstopft</li> <li>- max. Saughöhe überschritten</li> </ul>	<ul style="list-style-type: none"> <li>- Saugventil im Wasser anbringen</li> <li>- Wasser in Pumpengehäuse füllen</li> <li>- Dichtigkeit der Saugleitung überprüfen</li> <li>- Saugventil reinigen</li> <li>- Saugkorb reinigen</li> <li>- Saughöhe überprüfen</li> </ul>
Fördermenge ungenügend	<ul style="list-style-type: none"> <li>- Saughöhe zu hoch</li> <li>- Saugkorb verschmutzt</li> <li>- Wasserspiegel sinkt rasch</li> <li>- Pumpenleistung verringert durch Schadstoffe</li> </ul>	<ul style="list-style-type: none"> <li>- Saughöhe überprüfen</li> <li>- Saugkorb reinigen</li> <li>- Saugventil tiefer legen</li> <li>- Pumpe reinigen und Verschleißteile ersetzen</li> </ul>
Thermoschalter schaltet die Pumpe ab	<ul style="list-style-type: none"> <li>- Motor überlastet, Reibung durch Fremdstoffe zu hoch</li> </ul>	<ul style="list-style-type: none"> <li>- Pumpe demontieren und reinigen, Ansaugen von Fremdstoffen verhindern (Filter)</li> </ul>





### ⚠ **Attenzione!**

Nell'usare gli apparecchi si devono rispettare diverse avvertenze di sicurezza per evitare lesioni e danni. Quindi leggete attentamente queste istruzioni per l'uso. Conservatele bene per avere a disposizione le informazioni in qualsiasi momento. Se date l'apparecchio ad altre persone consegnate loro queste istruzioni per l'uso insieme all'apparecchio! Non ci assumiamo alcuna responsabilità per incidenti o danni causati dal mancato rispetto di queste istruzioni e delle avvertenze di sicurezza.

## 1. Avvertenze di sicurezza

### ⚠ **Attenzione!**

**La pompa deve venire alimentata tramite un dispositivo di protezione per correnti di guasto (RCD) con una corrente di guasto non superiore a 30 mA (secondo la norma VDE 0100 parte 702 e 738).**

**L'apparecchio non è adatto all'uso in piscine, piscine per bambini di ogni tipo e vasche in cui possano essere presenti persone o animali mentre essa è in funzione. È vietato l'uso dell'apparecchio in presenza di persone o animali nella zona di pericolo. Rivolgetevi al vostro elettricista specializzato!**

Questo apparecchio può essere usato da bambini a partire dagli 8 anni e da persone con capacità fisiche, sensoriali o mentali ridotte o prive di esperienza e conoscenze solo se vengono sorvegliati o sono stati istruiti riguardo l'uso sicuro dell'apparecchio e conoscono i rischi ad esso connessi. I bambini non devono giocare con l'apparecchio. Le operazioni di pulizia e di manutenzione a carico dell'utilizzatore non devono venire eseguite dai bambini se non sono sorvegliati.

### **Attenzione!**

- Prima di ogni uso effettuate un controllo visivo dell'apparecchio. Non usate l'apparecchio se i dispositivi di sicurezza sono danneggiati o usurati. Non escludete mai i dispositivi di sicurezza.
- Utilizzate l'apparecchio esclusivamente per lo scopo indicato in queste istruzioni per l'uso.
- Siete responsabili per la sicurezza nella zona di lavoro.
- Il cavo non deve venire riparato se esso o la spina fossero danneggiati a causa di effetti esterni, ma deve essere sostituito con uno nuovo. Questa operazione deve venire eseguita soltanto da un elettricista specializzato.
- La tensione alternata di 230 V indicata sulla targhetta dell'apparecchio deve corrispondere alla tensione di rete esistente.
- Non sollevare, trasportare o fissare mai l'apparecchio tramite il cavo di collegamento alla rete.
- Assicuratevi che gli attacchi elettrici si trovino in una zona che non venga sommersa dall'acqua e che siano protetti dall'umidità.
- Staccate la spina dalla presa di corrente prima di ogni operazione all'apparecchio.
- Evitate di esporre l'apparecchio ad un getto d'acqua diretto.
- L'utilizzatore è responsabile del rispetto delle norme locali di montaggio e di sicurezza. (In caso di dubbio rivolgetevi ad un elettricista specializzato)
- Tramite misure appropriate l'utilizzatore deve escludere i danni conseguenti causati da inondazioni di ambienti per difetti dell'apparecchio (ad es. installazione di un impianto di allarme, pompa di riserva o simili).
- In caso di un eventuale guasto dell'apparecchio i lavori di riparazione devono venire eseguiti soltanto da un elettricista specializzato oppure dal servizio assistenza ISC.
- L'apparecchio non deve mai funzionare a secco oppure con il tubo di aspirazione completamente chiuso. La garanzia del produttore non vale per danni all'apparecchio dovuti a un funzionamento a secco.
- L'apparecchio non deve essere usato nel caso di vasche di piscine.
- L'apparecchio non deve essere montato nel circuito dell'acqua potabile.

## 2. Descrizione dell'apparecchio (Fig. 1)

- 1 Attacco di aspirazione
- 2 Attacco di mandata
- 3 Cavo di alimentazione
- 4 Interruttore ON/OFF
- 5 Portacavo
- 6 Ruote
- 7 Tappo a vite di riempimento acqua
- 8 Tappo a vite per lo scarico dell'acqua
- 9 Impugnatura di trasporto estraibile
- 10 Maniglia

## 3. Utilizzo proprio

### Domaine d'application

- Pour l'irrigation et l'arrosage d'espaces verts, de carrés de légumes et de jardins
- Pour le service d'arroseurs automatiques
- Avec préfiltre, pour la prise d'eau de pièces d'eau, de ruisseaux, de tonneaux pour recueillir les eaux de pluie, de citernes des eaux de pluie et de puits
- Pour l'alimentation d'eau pour le ménage

### Fluidi convogliati

- Per convogliare acqua pulita (acqua dolce), acqua piovana oppure leggere soluzioni alcaline/acqua sanitaria.
- La temperatura massima del liquido convogliato non deve superare i +35 °C in esercizio continuo.
- Con questo apparecchio non devono venire convogliati liquidi infiammabili, gassosi o esplosivi.
- È sconsigliato convogliare liquidi aggressivi (acidi, soluzioni alcaline, acque di percolamento silo, etc.) e dei liquidi con sostanze abrasive (sabbia).

L'apparecchio deve venire usato solamente per lo scopo a cui è destinato. Ogni altro tipo di uso che esuli da quello previsto non è un uso conforme. L'utilizzatore/l'operatore, e non il costruttore, è responsabile dei danni e delle lesioni di ogni tipo che ne risultino.

Tenete presente che i nostri apparecchi non sono stati costruiti per l'impiego professionale, artigianale o industriale. Non ci assumiamo alcuna garanzia quando l'apparecchio viene usato in imprese commerciali, artigianali o industriali, o in attività equivalenti.

## 4. Caratteristiche tecniche

Allacciamento alla rete	230V ~ 50 Hz
Potenza assorbita	1.300 Watt
Portata max.	5.500 l/h
Prevalenza max.	54 m
Pressione di mandata max.	5,4 bar
Altezza di aspirazione max.	8 m
Attacco di mandata e di aspirazione	filetto interno di 1"
Temperatura max. dell'acqua	35°C

## 5. Prima della messa in esercizio

### 5.1 Attacco del tubo di aspirazione

Consigliamo fondamentalmente l'uso di un filtro d'ingresso e di un attrezzo di aspirazione con tubo aspirante, griglia e valvola di non ritorno, per evitare dei lunghi tempi di riaspirazione e un inutile danneggiamento della pompa a causa di pietre e impurità solide.

- Il tubo di aspirazione deve essere installato in senso ascendente tra il prelievo dell'acqua e l'apparecchio. Evitate assolutamente la posa del tubo di aspirazione al di sopra dell'altezza della pompa. Eventuali bolle d'aria nel tubo di aspirazione rallentano o impediscono il processo di aspirazione.
- Il tubo di aspirazione e di mandata devono venire montati in maniera tale da non esercitare nessuna pressione meccanica sull'apparecchio.
- La valvola aspirante deve essere immersa nell'acqua ad una profondità tale da evitare un funzionamento a secco dell'apparecchio in caso di abbassamento del livello d'acqua.
- Se il tubo di aspirazione non è a tenuta, aspirando aria esso impedisce l'aspirazione dell'acqua.
- Evitate di aspirare corpi estranei (sabbia ecc.), se necessario montare un filtro in entrata.

### 5.2 Attacco del tubo di mandata

- Il tubo di mandata (dovrebbe essere almeno di 3/4 di pollice) deve venire collegato direttamente o attraverso un raccordo filettato all'attacco relativo (1 pollice di filetto interno) dell'apparecchio.
- Evidemment, vous pouvez utiliser un tuyau de refoulement de 1/2" avec des raccords vissés correspondants. Le débit est réduit par le tuyau de refoulement plus petit.



- Pendant le processus d'aspiration, ouvrez pleinement les organes d'obturation dans la conduite de refoulement (buse de pulvérisation, soupapes etc.) pour laisser échapper librement l'air dans la conduite d'aspiration.

### 5.3 Installation électrique

- Le raccordement électrique s'effectue sur une prise de courant de sécurité de 230 V ~ 50 Hz. Protection par fusible: au moins 10 ampères.
- L'appareil se met en marche et s'arrête par l'interrupteur intégré.
- Le thermostat installé protège le moteur contre une surcharge ou un blocage. En cas de surchauffe, le thermostat arrête automatiquement la pompe; après son refroidissement, la pompe se remet automatiquement en marche.

### 5.4 Trasporto (Fig. 2)

Per facilitare il trasporto la pompa per giardino dispone di un'impugnatura di trasporto estraibile (9) e ruote (6).

- Sfilare l'impugnatura di trasporto (9) fino alla battuta.
- Ora la pompa può essere tirata senza problemi.
- Poi fare rientrare l'impugnatura di trasporto estraibile (9).
- La pompa può essere anche trasportata per la maniglia (10).

## 6. Uso

- Mettete l'attrezzo su un piano solido, livellato e orizzontale.
- Riempite la carcassa della pompa di acqua attraverso il tappo a vite di mandata (7). Il riempimento del tubo di aspirazione accelera la procedura di aspirazione.
- Aprite il tubo di mandata.
- Collegate il cavo di alimentazione. Il processo di aspirazione si avvia automaticamente. - in caso di prevalenza max. la procedura di aspirazione può durare fino a 5 minuti.

## 7. Sostituzione del cavo di alimentazione

Se il cavo di alimentazione di questo apparecchio viene danneggiato deve essere sostituito dal produttore, dal suo servizio di assistenza clienti o da una persona al pari qualificata al fine di evitare pericoli.

## 8. Pulizia, manutenzione e ordinazione dei pezzi di ricambio

L'apparecchio non richiede quasi nessuna manutenzione. Per garantire una lunga durata consigliamo però di controllare e curare regolarmente l'apparecchio.

### Attenzione!

Prima di ogni manutenzione all'apparecchio togliete la tensione, staccando il cavo della pompa dalla presa di corrente.

### 8.1 Manutenzione

- In caso di un'eventuale ostruzione dell'apparecchio collegate il tubo di mandata al rubinetto dell'acqua e staccate il tubo flessibile di aspirazione. Aprite il rubinetto dell'acqua. Accendete l'apparecchio più volte per ca. due secondi. In questa maniera si può eliminare la maggior parte delle ostruzioni.
- Sostituzione del cavo di alimentazione: **Attenzione: Staccate la spina dalla presa di corrente! Se il cavo di alimentazione è difettoso deve venire sostituito solo da un elettricista specializzato.**
- All'interno dell'apparecchio non si trovano altre parti sottoposte ad una manutenzione qualsiasi.

### 8.2 Conservazione prolungata

- Se la pompa non viene usata per un periodo piuttosto lungo e prima dell'inverno, essa deve venire lavata a fondo con acqua, svuotata completamente e tenuta all'asciutto.
- In caso di pericolo di gelo l'apparecchio deve venire svuotato completamente.
- Se la pompa è stata ferma a lungo controllate che il rotore ruoti in modo corretto accendendo e spegnendo brevemente la pompa.

### 8.3 Ordinazione di pezzi di ricambio:

Volendo commissionare dei pezzi di ricambio, si dovrebbe dichiarare quanto segue:

- modello dell'apparecchio
- numero dell'articolo dell'apparecchio
- numero d'ident. dell'apparecchio
- numero del pezzo di ricambio del ricambio necessitato.

Per i prezzi e le informazioni attuali si veda [www.isc-gmbh.info](http://www.isc-gmbh.info)



## 9. Smaltimento e riciclaggio

L'apparecchio si trova in una confezione per evitare i danni dovuti al trasporto. Questo imballaggio rappresenta una materia prima e può perciò essere utilizzato di nuovo o riciclato.

L'apparecchio e i suoi accessori sono fatti di materiali diversi, per es. metallo e plastica.

Consegnate i pezzi difettosi allo smaltimento di rifiuti speciali. Per informazioni rivolgetevi ad un negozio specializzato o all'amministrazione comunale!



## 10. Tabella per l'eliminazione delle anomalie

Anomalie	Cause	Rimedio
Il motore non si accende	<ul style="list-style-type: none"> <li>- manca la tensione di rete</li> <li>- ruota della pompa bloccata - è intervenuto l'interruttore automatico</li> </ul>	<ul style="list-style-type: none"> <li>- controllare la tensione</li> <li>- smontare e pulire la pompa</li> </ul>
La pompa non aspira	<ul style="list-style-type: none"> <li>- valvola di aspirazione fuori dall'acqua</li> <li>- vano pompa senza acqua</li> <li>- aria nel tubo di aspirazione</li> <li>- valvola di aspirazione con perdite</li> <li>- griglia (valvola) di aspirazione ostruita</li> <li>- altezza di aspirazione eccessiva</li> </ul>	<ul style="list-style-type: none"> <li>- mettere la valvola di aspirazione in acqua</li> <li>- riempire di acqua l'attacco di aspirazione</li> <li>- controllare la tenuta del tubo di aspirazione</li> <li>- pulire la valvola di aspirazione</li> <li>- pulire la griglia di aspirazione</li> <li>- controllare l'altezza di aspirazione</li> </ul>
Portata insufficiente	<ul style="list-style-type: none"> <li>- altezza d'aspirazione troppo alta</li> <li>- griglia sporca</li> <li>- livello d'acqua si abbassa velocemente</li> <li>- portata della pompa ridotta da parti difettose</li> </ul>	<ul style="list-style-type: none"> <li>- verificare l'altezza d'aspirazione</li> <li>- pulire la griglia</li> <li>- mettere più bassa la valvola aspirante</li> <li>- pulire la pompa e sostituire le parti difettose</li> </ul>
L'interruttore automatico spegne la pompa	<ul style="list-style-type: none"> <li>- sforzo eccessivo del motore - attrito eccessivo a causa di corpi estranei</li> </ul>	<ul style="list-style-type: none"> <li>- smontare e pulire la pompa evitare che vengano aspirati corpi estranei (filtro)</li> </ul>

**E****⚠ ¡Atención!**

Al usar aparatos es preciso tener en cuenta una serie de medidas de seguridad para evitar lesiones o daños. Por este motivo, es preciso leer atentamente estas instrucciones de uso. Guardar esta información cuidadosamente para poder consultarla en cualquier momento. En caso de entregar el aparato a terceras personas, será preciso entregarles, asimismo, el manual de instrucciones. No nos hacemos responsables de accidentes o daños provocados por no tener en cuenta este manual y las instrucciones de seguridad.

**1. Instrucciones de seguridad****⚠ ¡Cuidado!**

**La bomba se debe alimentar a través de un dispositivo de protección (RCD) de corriente por defecto de medición con un máximo de 30 mA (conforme a VDE 0100 secciones 702 y 738).**

**El aparato no está indicado para ser usado en piscinas, piscinas infantiles u otras aguas a las que tengan acceso personas o animales durante su funcionamiento. No está permitido utilizar el aparato mientras se encuentren personas o animales en las zonas de peligro. ¡Rogamos consultar con su electricista!**

Este aparato podrá ser utilizado por niños a partir de 8 años y personas cuyas capacidades estén limitadas física, sensorial o psíquicamente, o que no dispongan de la experiencia y/o los conocimientos necesarios siempre y cuando estén vigiladas o hayan recibido formación o instrucciones sobre el funcionamiento seguro del aparato y de los posibles peligros. Está prohibido que los niños jueguen con el aparato. Los niños no podrán realizar los trabajos de limpieza y mantenimiento a no ser que estén vigilados por un adulto.

**¡Atención!**

- Antes de cada uso, realizar un control visual del aparato. No utilizar el aparato si están dañados o gastados los dispositivos de seguridad. No desconectar nunca los dispositivos de seguridad.
- Usar el aparato exclusivamente para la finalidad indicada en estas instrucciones de uso.
- El usuario es responsable de la seguridad en el área de trabajo
- Si el cable o el enchufe resultara dañado por efecto de agentes externos, no está permitido reparar el cable. El cable debe ser sustituido por uno nuevo. Este trabajo será realizado únicamente por un electricista profesional.
- La tensión indicada en la placa de identificación del aparato correspondiente a 230 voltios de corriente alterna ha de coincidir con la tensión de red existente.
- No elevar, fijar ni transportar jamás el aparato por el cable de conexión.
- Es preciso cerciorarse de que los enchufes eléctricos estén ubicados en un lugar protegido contra las inundaciones, así como protegidos de la humedad.
- Antes de realizar cualquier trabajo en el aparato, desenchufar.
- Evitar que el aparato sea expuesto a un chorro directo de agua.
- El propietario es responsable de la observancia de las disposiciones locales en materia de seguridad e instalación. (Si es necesario, consultar a un electricista)
- El usuario es responsable de evitar daños derivados de la inundación de cualquier recinto en caso de averías en el aparato, mediante la adopción de medidas apropiadas (p. ej., instalación de sistemas de alarma, bomba auxiliar o similar).
- En caso de fallo eventual del aparato, los trabajos de reparación solo podrán ser llevados a cabo por un electricista o por el servicio técnico postventa de ISC.
- El aparato no debe funcionar nunca en seco ni con el conducto de aspiración cerrado. La garantía del fabricante no cubre los daños en el aparato provocados por un funcionamiento en seco.
- No está permitido el uso del aparato en piscinas.
- No montar el aparato en la red de abastecimiento de agua potable.

**⚠ ¡AVISO!****Lea todas las instrucciones de seguridad e indicaciones.**

El incumplimiento de dichas instrucciones e indicaciones puede provocar descargas, incendios y/o daños graves.

**Guarde todas las instrucciones de seguridad e indicaciones para posibles consultas posteriores.****2. Descripción del aparato (fig. 1)**

- 1 Empalme para la aspiración
- 2 Toma de presión
- 3 Cable de conexión
- 4 Interruptor ON/OFF
- 5 Sujetacables
- 6 Ruedas
- 7 Tornillo para llenado de agua
- 8 Tornillo para salida de agua
- 9 Empuñadura extraíble para transporte
- 10 Asa de transporte

**3. Uso adecuado****Campo de aplicación**

- Para el riego de zonas verdes, parterres de verdura y jardines.
- Para el funcionamiento de aspersores de césped.
- Con un prefiltro, para la toma de agua de estanques, riachuelos, cubas de recogida de agua de lluvia, cisternas de agua de lluvia y fuentes.
- Abastecimiento doméstico de agua.

**Líquidos a bombear:**

- Agua limpia (agua dulce), agua de lluvia o lejía en baja concentración /agua no potable.
- La temperatura máxima del líquido bombeado no debe sobrepasar los +35°C en funcionamiento continuo.
- Está prohibido bombear sustancias inflamables, gaseosas o explosivas con este aparato.
- Asimismo, está prohibido bombear sustancias agresivas (ácidos, lejías, jugo de filtración de silo, etc.), así como líquidos con sustancias abrasivas (arena).

Utilizar la máquina sólo en los casos que se indican explícitamente como de uso adecuado. Cualquier otro uso no será adecuado. En caso de uso

inadecuado, el fabricante no se hace responsable de daños o lesiones de cualquier tipo; el responsable es el usuario u operario de la máquina.

Tener en consideración que nuestro aparato no está indicado para un uso comercial, industrial o en taller. No asumiremos ningún tipo de garantía cuando se utilice el aparato en zonas industriales, comerciales o talleres, así como actividades similares.

**4. Características técnicas**

Tensión de red	230 V ~ 50 Hz
Consumo	1300 vatios
Caudal de transporte máx.	5500 l/h
Altura de elevación máx.	54 m
Presión de elevación máx.	5,4 bares
Altura máx. de aspiración:	8 m
Empalme para la presión y la aspiración	1" RI
Temperatura del agua máx.	35°C

**5. Antes de la puesta en marcha****5.1 Conexión del conducto de aspiración**

Generalmente se recomienda utilizar un filtro previo, así como un juego de aspiración con tubo, cesta de aspiración y válvula de retención con el fin de evitar tiempos de aspiración de arranque largos y que la bomba sufra daños innecesarios causados por piedras o cuerpos extraños sólidos.

- Colocar el conducto de aspiración de forma ascendente entre la toma de agua y el aparato. Es imprescindible evitar que el conducto quede colocado más arriba de la bomba, puesto que la entrada de burbujas de aire en el conducto retardarían y obstaculizarían el proceso de aspiración.
- El conducto de aspiración y el de presión deben colocarse de forma que no ejerzan presión mecánica sobre el aparato.
- Es imprescindible sumergir la válvula de aspiración a profundidad suficiente, de modo que el aparato no pueda trabajar en seco al bajar el nivel de agua.
- Un conducto de aspiración no estanco aspira aire, lo cual obstaculiza la succión del agua.
- Es imprescindible evitar la aspiración de cuerpos sólidos (arena, etc.), use un filtro siempre que sea conveniente.

**E****5.2 Conexión del conducto de presión**

- El conducto de presión (de mín. 3/4") debe estar conectado directamente o mediante un racor filetado a la conexión del conducto de presión (1" IG) del aparato.
- Usando las atornilladuras adecuadas puede utilizarse sin problemas una manguera de bombeo de 1/2". La capacidad de bombeo se reduce en este caso debido al diámetro inferior de la manguera.
- Durante el proceso de aspiración deben abrirse completamente los dispositivos de cierre que se encuentren en la manguera de bombeo (boquilla pulverizadora, válvulas etc.), con el fin de que pueda salir el aire que se halle en la manguera.

**5.3 Conexión eléctrica**

- La conexión eléctrica se realiza mediante un enchufe de protección 230 V ~ 50 Hz. Protección mínima de 10 amperios.
- La conexión/desconexión se efectúa mediante interruptor incorporado.
- Un dispositivo de control de la temperatura protege el motor ante una sobrecarga o bloqueo. En caso de sobrecalentamiento, el dispositivo de control de la temperatura para automáticamente la bomba y tras su enfriamiento ésta se pone de nuevo automáticamente en marcha.

**5.4 Transporte (fig. 2)**

La bomba de jardín dispone de una empuñadura extraíble (9) y ruedas (6) para facilitar el transporte.

- Extraer la empuñadura (9) hasta el tope.
- Ahora se puede tirar de la bomba de forma cómoda.
- A continuación, volver a empujar la empuñadura (9) hasta colocarla en su posición.
- También se puede llevar sujeta del asa de transporte (10).

**6. Manejo**

- Colocar el aparato sobre una superficie horizontal, plana y resistente.
- Llenar de agua la carcasa de la bomba mediante el tornillo para llenado de agua (7). El llenado del conducto de aspiración acelera el proceso.
- Abrir conducto de presión.
- Conectar cable de red. El proceso de aspiración se pone en marcha de forma automática.
  - Para una altura máxima de aspiración, el proceso puede tardar hasta 5 minutos.

**7. Cambio del cable de conexión a la red eléctrica**

Cuando el cable de conexión a la red de este aparato esté dañado, deberá ser sustituido por el fabricante o su servicio de asistencia técnica o por una persona cualificada para ello, evitando así cualquier peligro.

**8. Mantenimiento, limpieza y pedido de piezas de repuesto**

El aparato requiere un mantenimiento mínimo. No obstante, recomendamos realizar controles y cuidados periódicos para asegurar una vida útil prolongada.

**¡Atención!**

Desenchufar el aparato antes de realizar cualquier trabajo de mantenimiento.

**8.1 Mantenimiento**

- Si se atasca el aparato, conectar el conducto de presión a la toma de agua y extraer el tubo de aspiración. Abrir la toma de agua. Conectar el aparato varias veces durante unos 2 segundos. Así, en la mayoría de los casos se podrá eliminar el atasco.
- Cambio del cable de red: **Atención: ¡Desenchufar el aparato de la red eléctrica! En caso de que el cable de red esté defectuoso, su cambio será llevado a cabo únicamente por un electricista profesional.**
- No hay que realizar el mantenimiento a más piezas en el interior del aparato.

**8.2 Almacenamiento**

- Als de pomp vrij lang niet wordt gebruikt of over de winter wordt opgeborgen, moet ze grondig met water worden doorgespoeld, helemaal geledigd en droog bewaard.
- En caso de que exista peligro de heladas, vaciar completamente el aparato.
- Na vrij lange stilstandstijden door kort in- en uitschakelen controleren of de rotor correct draait.

**8.3 Pedido de piezas de recambio:**

Al solicitar recambios se indicarán los datos siguientes:

- Tipo de aparato
- No. de artículo del aparato
- No. de identidad del aparato
- No. del recambio de la pieza necesitada.



Encontrará los precios y la información actual en [www.isc-gmbh.info](http://www.isc-gmbh.info)

## 9. Eliminación y reciclaje

El aparato está protegido por un embalaje para evitar daños producidos por el transporte. Este embalaje es materia prima y, por eso, se puede volver a utilizar o llevar a un punto de reciclaje. El aparato y sus accesorios están compuestos de diversos materiales, como, p. ej., metal y plástico. Depositar las piezas defectuosas en un contenedor destinado a residuos industriales. Informarse en el organismo responsable al respecto en su municipio o en establecimientos especializados.

**E****10. Plan para localización de fallos**

<b>Averías</b>	<b>Causas</b>	<b>Solución</b>
El motor no arranca	<ul style="list-style-type: none"> <li>- Falta tensión de red</li> <li>- La rueda de la bomba está bloqueada, protección de sobretemperatura ha sido activada</li> </ul>	<ul style="list-style-type: none"> <li>- Comprobar la tensión</li> <li>- Desmontar la bomba y limpiarla</li> </ul>
La bomba no aspira	<ul style="list-style-type: none"> <li>- La válvula de aspiración no está</li> <li>- Interior de la bomba sin agua</li> <li>- Aire en la manguera de aspiración</li> <li>- Válvula de aspiración pierde</li> <li>- La cesta de aspiración (válvula de aspiración) está</li> <li>- Se ha sobrepasado la altura de aspiración</li> </ul>	<ul style="list-style-type: none"> <li>- Sumergir la válvula sumergida</li> <li>- Llenar agua en la conexión de aspiración</li> <li>- Comprobar que no esté dañada la manguera</li> <li>- Limpiar la válvula</li> <li>- Lavar la cesta de bloqueada aspiración</li> <li>- Comprobar altura correcta</li> </ul>
Caudal insuficiente	<ul style="list-style-type: none"> <li>- Altura de aspiración demasiado elevada</li> <li>- Cesta de aspiración sucia</li> <li>- Descenso rápido del nivel de agua</li> <li>- Caudal reducido por suciedad</li> </ul>	<ul style="list-style-type: none"> <li>- Comprobar altura correcta</li> <li>- Limpiar la cesta</li> <li>- Sumergir mejor la válvula</li> <li>- Limpiar la bomba y sustituir pieza de desgaste.</li> </ul>
El dispositivo de sobretemperatura desconecta la bomba	<ul style="list-style-type: none"> <li>- Motor sobrecargado debido a la acción de cuerpos extraños.</li> </ul>	<ul style="list-style-type: none"> <li>- Desmontar y limpiar la bomba</li> <li>- Evitar la aspiración de cuerpos extraños (Filtro)</li> </ul>

**⚠ Atenção!**

Ao utilizar ferramentas, devem ser respeitadas algumas medidas de segurança para prevenir ferimentos e danos. Por conseguinte, leia atentamente este manual de instruções. Guarde-o num local seguro, para que o possa consultar a qualquer momento. Caso ceda o aparelho a outras pessoas, entregue também este manual de instruções.

Não nos responsabilizamos pelos acidentes ou danos causados pela não observância deste manual e das instruções de segurança.

**1. Instruções de segurança****Cuidado!**

**Em águas paradas, lagos de jardim e piscinas biológicas e nas suas imediações, a utilização do aparelho só é permitida com um disjuntor de corrente de falha com uma corrente nominal de disparo até 30 mA (segundo norma VDE 0100 parte 702 e 738).**

**O aparelho não se destina a ser usado em piscinas, piscinas para crianças de qualquer tipo e outros meios aquáticos, nos quais se possam encontrar pessoas ou animais durante o seu funcionamento. Não é permitido o funcionamento do aparelho durante a permanência de pessoas ou animais na zona de perigo. Informe-se junto de um electricista!**

Este aparelho pode ser usado por crianças a partir dos 8 anos de idade, assim como por pessoas com capacidades físicas, sensoriais ou mentais reduzidas ou sem experiência nem conhecimentos, desde que mantidas sob vigilância ou instruídas relativamente à utilização segura do aparelho e conscientes dos perigos inerentes. As crianças não podem brincar com o aparelho. A limpeza e manutenção não podem ser efectuadas por crianças sem vigilância.

**Atenção!**

- Antes de cada utilização, efectue um controlo visual do aparelho. Não utilize o aparelho se os dispositivos de segurança estiverem danificados ou gastos. Nunca desactive os dispositivos de segurança.
- Utilize o aparelho exclusivamente para os fins de utilização indicados nestas instruções de serviço.
- O operador é responsável pela segurança na área de trabalho
- Se o cabo ou a ficha ficarem danificados devido a influências externas, não pode reparar o cabo! O cabo tem de ser substituído por um novo. Este trabalho apenas pode ser executado por um electricista.
- A tensão alternada de 230 Volt, indicada na placa de características do aparelho, tem de corresponder à tensão de rede existente.
- Nunca eleve, transporte ou fixe o aparelho através do cabo eléctrico.
- Certifique-se de que as ligações eléctricas de encaixe se encontram na área protegida contra inundação, ou seja, que estão protegidas contra humidade.
- Antes de cada trabalho no aparelho, desligue a ficha de alimentação da tomada.
- Evite que o aparelho seja exposto a um jacto de água directo.
- O operador é responsável pelo cumprimento das disposições de segurança e de montagem locais. (Se necessário, informe-se junto de um electricista)
- O utilizador tem de evitar danos subsequentes resultantes de uma inundação de espaços no caso de avarias no aparelho, mediante a aplicação de medidas adequadas (p. ex. a instalação de um sistema de alarme, uma bomba de reserva ou semelhante).
- Em caso de falha do aparelho, os trabalhos de reparação só podem ser efectuados por um electricista ou pelo serviço de assistência técnica da ISC.
- O aparelho nunca pode funcionar em seco ou ser operado com o tubo de aspiração totalmente fechado. A garantia do fabricante não cobre danos no aparelho causados por um funcionamento em seco.
- O aparelho não pode ser utilizado para o funcionamento de piscinas.
- O aparelho não pode ser integrado no circuito de água potável.

**P****⚠ AVISO!****Leia todas as instruções de segurança e indicações.**

O incumprimento das instruções de segurança e indicações pode provocar choques eléctricos, incêndios e/ou ferimentos graves.

**Guarde todas as instruções de segurança e indicações para mais tarde consultar.****2. Descrição do aparelho (figuras 1)**

- 1 Ligação de aspiração
- 2 Ligação de pressão
- 3 Cabo eléctrico
- 4 Interruptor para ligar/desligar
- 5 Suporte do cabo
- 6 Rodas
- 7 Parafuso para o enchimento de água
- 8 Parafuso para o escoamento de água
- 9 Pega de transporte extraível
- 10 Pega

**3. Utilização adequada****Campo de aplicação**

- Para irrigação e rega de áreas verdes, hortas e jardins.
- Para o funcionamento de aspersores para relva
- Com pré-filtro para remoção de água de tanques, ribeiras, toneis pluviais, cisternas de águas pluviais e fontes.
- Para abastecimento doméstico de água.

**Líquidos a vaziar:**

- Para bombagem de água limpa (água doce), água pluvial ou lixívia leve/água industrial.
- No modo de operação contínua, a temperatura máxima do líquido a vaziar não deverá exceder os +35 °C.
- Este aparelho não é adequado para líquidos inflamáveis, explosivos ou que libertem gases.
- Deve ser igualmente evitada a bombagem de líquidos agressivos (ácidos, bases, líquido de ensilagem, etc.) ou que contenham substâncias abrasivas (areia)

A máquina só pode ser utilizada para os fins a que se destina. Qualquer outro tipo de utilização é considerado inadequado. Os danos ou ferimentos de qualquer tipo daí resultantes são da responsabilidade do utilizador/operador e não do fabricante.

Chamamos a atenção para o facto de os nossos aparelhos não terem sido concebidos para uso comercial, artesanal ou industrial. Não assumimos qualquer responsabilidade se o aparelho for utilizado no comércio, artesanato ou indústria ou em actividades equiparáveis.

**4. Dados técnicos**

Ligação à rede:	230 V ~ 50 Hz
Potência absorvida	1300 Watt
Vazão máx.	5500 l/h
Altura manométrica máx.	54 m
Pressão máx. produzida	5,4 bar
Altura de aspiração máx.:	8 m
Pressão e ligação de aspiração	1" rosca interior
Temperatura máx. da água	35 °C

**5. Antes da colocação em funcionamento****5.1 Ligação do tubo de aspiração**

Por princípio, recomendamos o uso de um pré-filtro e de um acessório de aspiração com mangueira de aspiração, ralo e válvula de retenção, para evitar tempos de reaspiração prolongados e danos desnecessários na bomba devido a pedras ou outros corpos estranhos sólidos.

- Disponha, em sentido ascendente, o tubo de aspiração entre o ponto de recolha da água e o aparelho. O tubo de aspiração não deverá, em nenhuma circunstância, ser disposto acima da altura da bomba, uma vez que as bolhas de ar no tubo retardam e podem até mesmo impossibilitar o processo de aspiração.
- Os tubos de aspiração e pressão devem ser instalados de maneira a não exercerem qualquer tipo de pressão mecânica sobre o aparelho.
- A válvula de aspiração deve estar localizada a uma profundidade adequada para impedir que o aparelho funcione a seco com a descida do nível da água.
- As fugas no tubo de aspiração impossibilitam a aspiração da água devido à admissão de ar.
- Evite a aspiração de corpos estranhos (areia, etc.), instalando um pré-filtro se necessário.

### 5.2 Ligação do tubo de pressão

- O tubo de pressão (de, no mín. 3/4") tem de ser conectado directamente ou através de um niple roscado à respectiva ligação (rosca interior de 1") do aparelho.
- Obviamente que é possível utilizar um tubo flexível de pressão de 1/2" com as respectivas uniões roscadas. O débito é, no entanto, reduzido pelo tubo flexível de pressão mais pequeno.
- Durante o processo de aspiração devem abrir-se totalmente os dispositivos de fecho existentes no tubo flexível de pressão (pulverizadores, válvulas, etc.) para que o ar existente no tubo de aspiração possa sair livremente.

### 5.3 Ligação eléctrica

- A ligação eléctrica é efectuada por uma tomada com contactos protegidos de 230 V ~ 50 Hz com protecção por fusíveis de, pelo menos, 10 amperes.
- A bomba é ligada e desligada com o interruptor instalado.
- O controlador de temperatura incorporado protege o motor de sobrecargas e bloqueios, desligando automaticamente a bomba, em caso de sobreaquecimento. Logo que arrefeça, esta volta a ligar-se por si só.

### 5.4 Transporte (fig. 2)

Para facilitar o transporte, a bomba de jardim dispõe de uma pega de transporte extraível (9) e de rodas (6).

- Extrair a pega de transporte (9) até ao encosto.
- A bomba pode agora ser comodamente puxada.
- De seguida, volte a inserir a pega de transporte extraível (9).
- A bomba também pode ser transportada pela pega (10).

## 6. Operação

- Coloque o aparelho numa base sólida, plana e horizontal.
- Encha a carcaça da bomba com água através do parafuso para o enchimento de água (7). O enchimento do tubo de aspiração acelera o processo de aspiração.
- Abra o tubo de pressão.
- Ligue o cabo eléctrico. O processo de aspiração inicia automaticamente. - a aspiração pode demorar até 5 minutos com a altura máx. de aspiração.

## 7. Substituição do cabo de ligação à rede

Para evitar perigos, sempre que o cabo de ligação à rede deste aparelho for danificado, é necessário que seja substituído pelo fabricante ou pelo seu serviço de assistência técnica ou por uma pessoa com qualificação.

## 8. Limpeza, manutenção e encomenda de peças sobressalentes

O aparelho quase não necessita de manutenção. Para alcançar uma vida útil longa, aconselhamos, no entanto, um controlo e uma conservação regulares.

### Atenção!

Antes de cada manutenção o aparelho tem de ser desligado da corrente. Para tal, desligue a ficha de alimentação da bomba da tomada.

### 8.1 Manutenção

- Em caso de eventual entupimento do aparelho, ligue o tubo de pressão ao tubo de água e remova a mangueira de aspiração. Abra o tubo de água. Ligue repetidamente o aparelho, mantendo-o ligado durante aprox. dois segundos. Deste modo, é possível eliminar entupimentos na maior parte dos casos.
- Substituição do cabo eléctrico: **Atenção: desligue o aparelho da rede! Se o cabo eléctrico estiver danificado só pode ser substituído por um electricista.**
- No interior do aparelho não existem quaisquer peças que necessitem de manutenção.

### 8.2 Armazenagem

- Se não utilizar a bomba por um longo período de tempo ou em caso de baixas temperaturas, esta deve ser bem enxaguada, completamente esvaziada e armazenada seca.
- Em caso de perigo de congelamento, o aparelho tem de ser completamente esvaziado.
- Depois de o aparelho ter estado parado por muito tempo, ligue-o e desligue-o por instantes para verificar se o rotor gira sem problemas.

## P

### 8.3 Encomenda de peças sobressalentes:

Ao encomendar peças sobressalentes, devem-se fazer as seguintes indicações:

- Tipo da máquina
- Número de artigo da máquina
- Número de identificação da máquina
- Número da peça sobressalente necessária

Pode encontrar os preços e informações actuais em [www.isc-gmbh.info](http://www.isc-gmbh.info)

## 9. Eliminação e reciclagem

O aparelho encontra-se dentro de uma embalagem para evitar danos de transporte. Esta embalagem é matéria-prima, podendo ser reutilizada ou reciclada. O aparelho e os respectivos acessórios são de diferentes materiais, como por ex. o metal e o plástico. Os componentes que não estiverem em condições devem ter tratamento de lixo especial. Informe-se junto das lojas da especialidade ou da sua Câmara Municipal!

**10. Plano de localização de falhas**

<b>Avarias</b>	<b>Causas</b>	<b>Resolução</b>
O motor não trabalha	<ul style="list-style-type: none"> <li>- Não há tensão de rede</li> <li>- Roda da bomba bloqueada - o controlador de temperatura reagiu</li> </ul>	<ul style="list-style-type: none"> <li>- Verificar a tensão</li> <li>- Desmontar e limpar a bomba</li> </ul>
A bomba não aspira	<ul style="list-style-type: none"> <li>- A válvula de aspiração não está mergulhada na água</li> <li>- A câmara da bomba está sem água</li> <li>- Há ar no tubo de aspiração</li> <li>- A válvula de aspiração não está estanque</li> <li>- O crivo do chupador (válvula de aspiração) está entupido</li> <li>- A altura máx. de aspiração foi ultrapassada</li> </ul>	<ul style="list-style-type: none"> <li>- Colocar a válvula de aspiração dentro de água</li> <li>- Encher a câmara da bomba com água</li> <li>- Verificar a estanqueidade do tubo de aspiração</li> <li>- Limpar a válvula de aspiração</li> <li>- Limpar o crivo do chupador</li> <li>- Verificar a altura de aspiração</li> </ul>
O caudal é insuficiente	<ul style="list-style-type: none"> <li>- Altura de aspiração demasiado elevada</li> <li>- Crivo do chupador sujo</li> <li>- O nível da água desce rapidamente</li> <li>- A potência da bomba diminui devido a detritos</li> </ul>	<ul style="list-style-type: none"> <li>- Verificar a altura de aspiração</li> <li>- Limpar o crivo do chupador</li> <li>- Colocar a válvula de aspiração mais fundo</li> <li>- Limpar a bomba e substituir as peças sujeitas a desgaste</li> </ul>
O termo-ruptor desliga a bomba	<ul style="list-style-type: none"> <li>- O motor está sobrecarregado - o atrito é muito devido a substâncias estranhas</li> </ul>	<ul style="list-style-type: none"> <li>- Desmontar e limpar a bomba, evitar a aspiração de substâncias estranhas (filtro)</li> </ul>

# F

## ⚠ Attention !

Lors de l'utilisation d'appareils, il faut respecter certaines mesures de sécurité afin d'éviter des blessures et dommages. Veuillez donc lire attentivement ce mode d'emploi. Conservez-le bien de façon à pouvoir disposer à tout moment de ces informations. Si l'appareil doit être remis à d'autres personnes, remettez-leur aussi ce mode d'emploi. Nous déclinons toute responsabilité pour les accidents et dommages dus au non-respect de ce mode d'emploi et des consignes de sécurité.

## 1. Consignes de sécurité

### ⚠ Attention !

**La pompe doit être alimentée via un dispositif différentiel résiduel (RCD) avec un courant différentiel assigné de 30 mA au maximum (conformément à VDE 0100 parties 702 et 738).**

**L'appareil ne convient pas à l'emploi dans les piscines, les pataugeoires de tous genres et toutes autres pièces d'eaux dans lesquelles des personnes ou des animaux peuvent se trouver pendant son fonctionnement. Il est interdit de faire fonctionner l'appareil en la présence de personnes ou d'animaux dans la zone dangereuse. Consultez votre spécialiste en électricité !**

Cet appareil peut être utilisé par les enfants à partir de 8 ans et les personnes avec des capacités physiques, sensorielles ou intellectuelles diminuées ou possédant un manque d'expérience ou de connaissances à condition qu'elles soient surveillées ou aient reçus les instructions relatives à l'utilisation sûre de l'appareil et qu'elles comprennent les risques résultant de cette utilisation. Les enfants ne doivent pas jouer avec l'appareil. Les enfants ne doivent pas effectuer le nettoyage et la maintenance de l'utilisateur sans surveillance.

### Attention!

- Effectuez un contrôle à vue de l'appareil avant chaque utilisation de ce dernier. N'utilisez pas l'appareil dès lors que des équipements de sécurité ont été endommagés ou sont usés. N'annulez jamais l'effet d'un dispositif de sécurité.
- Utilisez cet appareil exclusivement dans le respect de l'application conforme indiquée dans ce mode d'emploi.
- C'est vous qui êtes responsable de la sécurité dans la zone de travail
- Si le câble ou le connecteur est endommagé par une influence extérieure, il ne faut pas réparer le câble ! Le câble doit être remplacé par un nouveau. Ce travail doit uniquement être réalisé par un(e) spécialiste électricien(ne).
- La tension de 230 Volts (tension alternative) indiquée sur la plaque signalétique de l'appareil doit correspondre à la tension secteur présente.
- Ne tenez, transportez ou fixez jamais l'appareil par le câble.
- Assurez-vous que les connecteurs enfichables électriques se trouvent dans un endroit à l'abri des inondations ou de l'humidité.
- Avant tout travail sur l'appareil, débranchez la prise secteur.
- Evitez d'exposer directement l'appareil à un jet d'eau.
- L'exploitant est responsable du bon respect des directives de sécurité et de montage. (Demandez éventuellement à un(e) électricien(ne) spécialisé(e))
- L'utilisateur doit exclure tout dommage indirect en raison d'une inondation, en cas de dérangement de l'appareil, en prenant les mesures adéquates (p. ex. installation d'une alarme, pompe de réserve, ou autre).
- En cas de panne éventuelle de l'appareil, les travaux de réparation doivent uniquement être réalisés par un(e) électricien(ne) spécialisé(e) ou par le service après-vente d'ISC.
- L'appareil ne doit jamais fonctionner à sec ni alors que la conduite d'aspiration est entièrement fermée. La garantie du producteur est caduque pour tous les dommages de l'appareil ayant pour origine son fonctionnement à sec.
- Il est interdit d'utiliser l'appareil pour exploiter des bassins de piscine.
- Il ne faut pas monter l'appareil dans un circuit d'eau potable.

### ⚠ AVERTISSEMENT !

**Veuillez lire toutes les consignes de sécurité et instructions.**



Tout non-respect des consignes de sécurité et instructions peut provoquer une décharge électrique, un incendie et/ou des blessures graves.

**Conservez toutes les consignes de sécurité et instructions pour une consultation ultérieure.**

## 2. Description de l'appareil (figure 1)

- 1 Raccord d'aspiration
- 2 Raccord de pression
- 3 Câble de réseau
- 4 Interrupteur Marche/Arrêt
- 5 Porte-câble
- 6 Roues
- 7 Vis de remplissage d'eau
- 8 Bouchon de vidange d'eau
- 9 Poignée de transport étirable
- 10 Poignée

## 3. Utilisation conforme à l'affectation

### Domaine d'application

- Pour l'irrigation et l'arrosage d'espaces verts, de carrés de légumes et de jardins
- Pour le service d'arroseurs automatiques
- Avec préfiltre, pour la prise d'eau de pièces d'eau, de ruisseaux, de tonneaux pour recueillir les eaux de pluie, de citernes des eaux de pluie et de puits
- Pour l'alimentation d'eau pour le ménage

### Fluides refoulés :

- Destiné au refoulement d'eau claire (eau douce), eau de pluie ou légères lessives / eaux usées.
- Ne pas dépasser la température maximale du liquide refoulé en fonctionnement continu de +35°C.
- Il est interdit de refouler des liquides combustibles, gazeux ou explosifs avec cet appareil.
- Le refoulement de liquides agressifs (acides, lessive alcaline, sève d'écoulement de silos, etc.) ainsi que de liquides contenant des substances abrasives (sable) doit également être évité

La machine doit exclusivement être employée conformément à son affectation. Chaque utilisation allant au-delà de cette affectation est considérée comme non conforme. Pour les dommages en résultant ou les blessures de tout genre, le producteur décline toute responsabilité et l'opérateur/l'exploitant est responsable.

Veillez au fait que nos appareils, conformément à leur affectation, n'ont pas été construits, pour être utilisés dans un environnement professionnel, industriel ou artisanal. Nous déclinons toute responsabilité si l'appareil est utilisé professionnellement, artisanalement ou dans des sociétés industrielles, tout comme pour toute activité équivalente.

## 4. Données techniques

Branchement secteur	230V ~ 50 Hz
Puissance absorbée	1300 Watt
Refoulement maxi.	5500 l/h
Hauteur manométrique maxi.	54 m
Pression de refoulement maxi.	5,4 bars
Hauteur d'aspiration maxi. :	8 m
Raccord de pression et d'aspiration	1" filet int.
Température de l'eau maxi.	35°C

## 5. Avant la mise en service

### 5.1. Raccord de la conduite d'aspiration

Nous préconisons fondamentalement l'utilisation d'un préfiltre et d'une garniture d'aspiration comprenant une tête aspirante, un panier d'aspiration et une soupape de retenue qui permettra d'éviter de longs temps de ré-aspiration et un endommagement inutile de la pompe par des pierres et des corps étrangers solides.

- Poser la conduite d'aspiration en la faisant monter de la prise d'eau jusqu'à l'appareil. Eviter absolument de poser la conduite d'aspiration au-dessus de la hauteur de la pompe, des bulles d'air dans la conduite d'aspiration ralentissent et empêchent le processus d'aspiration.
- La conduite d'aspiration et celle de pression doivent être posées de telle manière qu'elles ne puissent exercer aucune pression mécanique sur l'appareil.
- La soupape d'aspiration doit se trouver à une profondeur suffisante dans l'eau pour que, lorsque le niveau d'eau baisse, on puisse empêcher que l'appareil ne marche à sec.
- Une conduite d'aspiration non étanche empêche d'aspirer l'eau en raison de l'air aspiré.
- Eviter l'aspiration de corps étrangers (sable etc.), au besoin, installer un préfiltre.

## F

**5.2 Raccord de la conduite de pression**

- La conduite de pression (devrait avoir au moins 3/4") doit être directement raccordée au raccord de la conduite de pression (1" fileté int.) de l'appareil ou via un raccord fileté.
- Evidemment, vous pouvez utiliser un tuyau de refoulement de 1/2" avec des raccords vissés correspondants. Le débit est réduit par le tuyau de refoulement plus petit.
- Pendant le processus d'aspiration, ouvrez pleinement les organes d'obturation dans la conduite de refoulement (buse de pulvérisation, soupapes etc.) pour laisser échapper librement l'air dans la conduite d'aspiration.

**5.3 Installation électrique**

- Le raccordement électrique s'effectue sur une prise de courant de sécurité de 230 V ~ 50 Hz. Protection par fusible: au moins 10 ampères.
- La mise en et hors circuit s'effectue au moyen de l'interrupteur incorporé.
- Le thermostat installé protège le moteur contre une surcharge ou un blocage. En cas de surchauffe, le thermostat arrête automatiquement la pompe; après son refroidissement, la pompe se remet automatiquement en marche.

**5.4 Transport (figure 2)**

La poignée de transport étirable (9) et les roues (6) de la pompe de jardin permet de la transporter tout simplement.

- Tirez la poignée de transport (9) jusqu'à la butée.
- On peut alors tirer la pompe confortablement.
- Réintroduisez ensuite la poignée de transport étirable (9).
- La pompe peut être portée par la poignée (10).

**6. Commande**

- Mettez l'appareil sur un sol solide, plan et horizontal.
- Remplir le corps de pompe d'eau via la vis de remplissage d'eau (7). Un remplissage de la conduite d'aspiration accélère l'aspiration.
- Ouvrir la conduite de pression.
- Raccorder le câble secteur. L'aspiration démarre automatiquement.
  - L'aspiration peut durer 5 minutes en cas de hauteur d'aspiration maximale.

**7. Remplacement de la ligne de raccordement réseau**

Si la ligne de raccordement réseau de cet appareil est endommagée, il faut la faire remplacer par le producteur ou son service après-vente ou par une personne de qualification semblable afin d'éviter tout risque.

**8. Nettoyage, maintenance et commande de pièces de rechange**

L'appareil est pratiquement sans maintenance. Nous recommandons toutefois d'effectuer des contrôles et un entretien réguliers afin d'en assurer une longue durée de vie.

**Attention!**

Avant chaque maintenance, mettez l'appareil hors tension, pour ce faire, retirez la fiche de contact de pompe de la prise de courant.

**8.1 Maintenance**

- Si l'appareil est bouché, raccordez la conduite de pression à la conduite d'eau et retirez le tuyau d'aspiration. Ouvrez l'alimentation en eau. Mettez l'appareil plusieurs fois en circuit pendant env. deux secondes. De cette manière, il est possible d'éliminer les obstructions dans la plupart des cas.
- Changement du câble réseau : **Attention: Déconnectez l'appareil du secteur ! Lorsque le câble secteur est défectueux, seul(e) un(e) spécialiste en électricité est autorisé à le remplacer.**
- Aucune pièce à l'intérieur de l'appareil n'a besoin de maintenance.

**8.2 Entreposage**

- Avant une non-utilisation prolongée ou la conservation pendant l'hiver, rincer la pompe soigneusement à l'eau, la vider et la ranger dans un endroit sec.
- En cas de risque de gel, videz complètement l'appareil.
- Après un temps d'arrêt prolongé, vérifiez par une courte mise en et hors circuit que le rotor tourne parfaitement.

### 8.3 Commande de pièces de rechange :

Pour les commandes de pièces de rechange, veuillez indiquer les références suivantes:

- Type de l'appareil
- No. d'article de l'appareil
- No. d'identification de l'appareil
- No. de pièce de rechange de la pièce requise

Vous trouverez les prix et informations actuelles à l'adresse [www.isc-gmbh.info](http://www.isc-gmbh.info)

## 9. Mise au rebut et recyclage

L'appareil se trouve dans un emballage permettant d'éviter les dommages dus au transport. Cet emballage est une matière première et peut donc être réutilisé ultérieurement ou être réintroduit dans le circuit des matières premières.

L'appareil et ses accessoires sont en matériaux divers, comme par ex. des métaux et matières plastiques. Éliminez les composants défectueux dans les systèmes d'élimination des déchets spéciaux. Renseignez-vous dans un commerce spécialisé ou auprès de l'administration de votre commune !

## F

## 10. Plan de recherche des erreurs

Dérangements	Origines	Remède
Pas de démarrage	<ul style="list-style-type: none"> <li>- Pas de tension du réseau</li> <li>- Roue à aubes est bloquée - Thermostat s'est arrêté</li> </ul>	<ul style="list-style-type: none"> <li>- Vérifier la tension</li> <li>- Démontez la pompe et la nettoyez</li> </ul>
Pompe n'aspire pas	<ul style="list-style-type: none"> <li>- Soupape d'aspiration n'est pas dans l'eau</li> <li>- Corps de pompe sans eau</li> <li>- Air dans la conduite d'aspiration</li> <li>- Soupape d'aspiration non étanche</li> <li>- Panier d'aspiration (soupape d'aspiration) bouchée</li> <li>- Hauteur d'aspiration max. dépassée</li> </ul>	<ul style="list-style-type: none"> <li>- Immerger la soupape d'aspiration</li> <li>- Remplir de l'eau dans le raccord d'aspiration</li> <li>- Vérifier l'étanchéité de la conduite d'aspiration</li> <li>- Nettoyer la soupape d'aspiration</li> <li>- Nettoyer le panier d'aspiration</li> <li>- Vérifier la hauteur d'aspiration</li> </ul>
Débit insuffisant	<ul style="list-style-type: none"> <li>- Hauteur d'aspiration trop élevée</li> <li>- Panier d'aspiration sali</li> <li>- Niveau d'eau baisse rapidement</li> <li>- Puissance de la pompe réduite à cause de substances nocives</li> </ul>	<ul style="list-style-type: none"> <li>- Vérifier la hauteur d'aspiration</li> <li>- Nettoyer le panier d'aspiration</li> <li>- Placer la soupape d'aspiration plus bas</li> <li>- Nettoyer la pompe et remplacer les pièces usées</li> </ul>
Thermorupteur met la pompe hors circuit	<ul style="list-style-type: none"> <li>- Moteur surchargé - frottement élevé dû à des corps solides</li> </ul>	<ul style="list-style-type: none"> <li>- Démontez la pompe et la nettoyez. Empêchez l'aspiration de corps solides (filtre)</li> </ul>

**⚠ Let op!**

Bij het gebruik van gereedschappen dienen enkele veiligheidsmaatregelen te worden nageleefd om lichamelijk gevaar en schade te voorkomen. Lees daarom deze handleiding/veiligheidsinstructies zorgvuldig door. Bewaar deze goed zodat u de informatie op elk moment kunt terugvinden. Mocht u dit gereedschap aan andere personen doorgeven, gelieve dan deze handleiding/veiligheidsinstructies mee te geven. Wij zijn niet aansprakelijk voor ongevallen of schade die te wijten zijn aan niet-naleving van deze handleiding en van de veiligheidsinstructies.

**1. Veiligheidsvoorschriften****⚠ Voorzichtig!**

**De pomp moet worden gevoed via een verliesstroom-veiligheidsinrichting (RCD) met een toegekende lekstroom van maximaal 30 mA (conform VDE 0100 deel 702 en 738).**

**Het toestel is niet geschikt voor gebruik in zwembassins, kinderbadjes van welke soort dan ook en ander water waarin zich personen of dieren kunnen ophouden tijdens het gebruik. Het is niet toegestaan om het toestel te gebruiken terwijl er personen of dieren binnen de gevarenszone verblijven. Raadpleeg uw elektrovakman!**

Dit toestel kan door kinderen vanaf 8 jaar en ouder en ook door personen met verminderde fysieke, sensorische of mentale vaardigheden of een gebrek aan ervaring en kennis worden gebruikt, mits deze onder toezicht staan of met betrekking tot het veilige gebruik van het toestel geïnstrueerd werden en begrijpen welke gevaren van het toestel kunnen uitgaan. Kinderen mogen niet met het toestel spelen. Reiniging en onderhoud door de gebruiker mogen niet zonder

**toezicht door kinderen worden uitgevoerd.****Let op!**

- Voer vóór elk bedrijf een zichtcontrole van het apparaat uit. Gebruik het apparaat niet als veiligheidsinrichtingen beschadigd of versleten zijn. Stel nooit veiligheidsinrichtingen buiten werking.
- Gebruik het apparaat uitsluitend overeenkomstig het in deze gebruiksaanwijzing aangegeven gebruiksdoel.
- U bent verantwoordelijk voor de veiligheid in het werkterein.
- Als de kabel of de stekker door inwerkingen van buitenaf beschadigd worden mag de kabel niet gerepareerd worden! De kabel moet door een nieuwe vervangen worden. Dit werk mag alleen worden uitgevoerd door een elektricien.
- De op het typeplaatje van het apparaat vermelde spanning van 230 volt wisselspanning moet overeenkomen met de beschikbare netspanning.
- Het apparaat nooit optillen, transporteren of bevestigen aan de netkabel.
- Controleer of de elektrische steekverbindingen in het bereik liggen dat niet onder water kan lopen, resp. tegen vocht beschermd zijn.
- Vóór alle werkzaamheden aan het apparaat de netstekker uittrekken.
- Vermijd dat het apparaat wordt blootgesteld aan een directe waterstraal.
- Voor de naleving van de lokale veiligheids- en inbouwvoorschriften is de exploitant verantwoordelijk. (Doe eventueel navraag bij een elektricien.)
- Indirecte schade door een overstrooming van ruimtes bij storingen aan het apparaat moet de gebruiker uitsluiten door adequate maatregelen (b.v. installatie van een alarminstallatie, reservepomp e.d.).
- Bij een eventuele uitval van het apparaat mogen reparatiewerkzaamheden alleen worden uitgevoerd door een elektricien of door de ISC klantendienst.
- Het apparaat mag nooit droog lopen of werken met volledig gesloten aanzuigleiding. Voor schade aan het apparaat ontstaan door droogloop komt de garantie van de fabrikant te vervallen.
- Het apparaat mag niet gebruikt worden voor zwembassins.
- Het apparaat mag niet worden ingebouwd in de drinkwaterkringloop.

NL

**⚠ WAARSCHUWING!****Lees alle veiligheidsinstructies en aanwijzingen.**

Nalatigheden bij de inachtneming van de veiligheidsinstructies en aanwijzingen kunnen elektrische schok, brand en/of zware letsels tot gevolg hebben.

**Bewaar alle veiligheidsinstructies en aanwijzingen voor de toekomst.****2. Beschrijving van het apparaat (fig. 1)**

- 1 Zuigaansluiting
- 2 Drukaansluiting
- 3 Netkabel
- 4 AAN/UIT-schakelaar
- 5 Kabelhouder
- 6 Wielen
- 7 Watervulplug
- 8 Wateraflaatplug
- 9 Uittrekbare transportgreep
- 10 Draaggreep

**3. Reglementair gebruik****Toepassingsgebied**

- Voor het irrigeren en gieten van plantsoenen, groentebedden en tuinen
- Voor de werking van gazonsproeiers
- Met voorfilter voor het ontnemen van water uit vijvers, beken, regentonnen, regenwater-verzamelbekken en putten
- Voor de huiswatervoorziening

**Transportmediums**

- Voor het transport van helder water (zoet water), regenwater of licht wasloog/water voor industrie of landbouw.
- De maximale temperatuur van de transportvloeistof mag in het continue bedrijf +35°C niet overschrijden.
- Met dit apparaat mogen geen brandbare, gas lekkende of explosieve vloeistoffen getransporteerd worden.
- Het transport van agressieve vloeistoffen (zuren, logen, uit silo's sijpelend sap enz.) en van vloeistoffen met abrasieve stoffen (zand) moet eveneens vermeden worden.

De machine mag slechts voor werkzaamheden worden gebruikt waarvoor ze bedoeld is. Elk ander verder gaand gebruik is niet reglementair. Voor

daaruit voortvloeiende schade of verwondingen van welke aard dan ook is de gebruiker/bediener, niet de fabrikant, aansprakelijk.

Wij wijzen erop dat onze gereedschappen overeenkomstig hun bestemming niet geconstrueerd zijn voor commercieel, ambachtelijk of industrieel gebruik. Wij geven geen garantie indien het gereedschap in ambachtelijke of industriële bedrijven alsmede bij gelijk te stellen activiteiten wordt gebruikt.

**4. Technische gegevens**

Aansluiting op het net	230V ~ 50 Hz
Opgenomen vermogen	1300 watt
Wateropbrengst max.	5500 l/u
Opvoerhoogte max.	54 m
Opvoerdruk max.	5,4 bar
Aanzuighoogte max.:	8 m
Druk- en zuigaansluiting	1" binnendraad
Watertemperatuur max.	35°C

**5. Vóór ingebruikneming****5.1 Aansluiting van de zuigleiding**

In principe raden wij het gebruik van een voorfilter en van een zuiggarnituur met zuigslang, zuigkorf en terugslagklep aan om lange heraanzuigtijden en een onnodige beschadiging van de pomp door stenen en vaste vreemde voorwerpen te verhinderen.

- De zuigleiding van het wateraftappunt naar het apparaat stijgend leggen. Vermijd absoluut om de zuigleiding te leggen boven de hoogte van de pomp; luchtballen in de zuigleiding vertragen en verhinderen het aanzuigen.
- Zuig- en drukleiding moeten zo worden aangebracht dat ze geen mechanische druk uitoefenen op het apparaat.
- De zuigklep moet diep genoeg in het water liggen, zodat een droogloop van het apparaat wordt vermeden doordat de waterstand daalt.
- Een ondichte zuigleiding verhindert door lucht aan te zuigen dat er water wordt aangezogen.
- Vermijd zeker het aanzuigen van vreemde voorwerpen (zand etc.). Desnoods moet een voorfilter worden aangebracht.

### 5.2 Aansluiting van de drukleiding

- De drukleiding (moet min. 3/4" zijn) moet direct of via een schroefdraadnippel worden aangesloten aan de drukleidingaansluiting (1" binnenschroefdraad) van het apparaat.
- Mits gepaste koppelstukken kan uiteraard ook een drukslang van 1/2" worden gebruikt. Het pompvermogen wordt gereduceerd door de kleinere drukslang.
- Tijdens het aanzuigen moeten de in de drukleiding voorhanden zijnde afsluiters (spuitmondstukken, kleppen etc.) helemaal opgedraaid zijn zodat de lucht vrij uit de zuigleiding kan ontsnappen.

### 5.3 Elektrische aansluiting

- De elektrische aansluiting gebeurt aan een wandcontactdoos met aardingscontact 230 V ~ 50 Hz, ampérage van de zekering minstens 10 amp.
- Het in- en uitschakelen gebeurt met behulp van de ingebouwde schakelaar.
- De motor wordt door de ingebouwde thermische contactverbreker beschermd tegen overbelasting of blokkering. In geval van oververhitting wordt de pomp automatisch uitgeschakeld door deze contactverbreker en na het afkoelen wordt de pomp automatisch opnieuw in werking gesteld.

### 5.4 Transport (fig. 2)

Om ze gemakkelijk te kunnen transporteren is de tuinpomp voorzien van een uittrekbare transportgreep (9) en van wielen (6).

- Uittrekbare transportgreep (9) uittrekken tot tegen de aanslag.
- U kan de pomp dan gemakkelijk op haar wielen verplaatsen.
- Daarna de uittrekbare transportgreep (9) opnieuw inschuiven.
- De pomp kan ook aan de draaggreep (10) worden gedragen.

## 6. Bediening

- Het apparaat opstellen op een stabiele, vlakke en horizontale standplaats.
- Pomphuis via de vulschroef (7) vullen met water. Door de zuigleiding te vullen wordt het aanzuigen versneld.
- Drukleiding openen.
- Netleiding aansluiten. Het aanzuigen start automatisch.
  - het aanzuigen kan bij max. aanzuighoogte wel 5 minuten duren.

## 7. Vervanging van de netaansluitleiding

Als de netaansluitleiding van dit apparaat beschadigd wordt, dan moet hij door de fabrikant of diens klantendienst of door een gelijkwaardig gekwalificeerde persoon vervangen worden, om gevaren te vermijden.

## 8. Reiniging, onderhoud en bestellen van wisselstukken

Het apparaat is verregaand onderhoudsvrij. Voor een lange levensduur raden wij echter een regelmatige controle en onderhoud aan.

### Let op!

Vóór elk onderhoud moet het apparaat spanningsvrij geschakeld worden; hiervoor trekt u de netstekker van de pomp uit het stopcontact.

### 8.1 Onderhoud

- Bij eventuele verstopping van het apparaat sluit u de drukleiding aan aan de waterleiding en neemt u de zuigslang eraf. Open de waterleiding. Schakel het apparaat meermaals gedurende ca. twee seconden in. Op deze manier kunnen verstoppingen in de meeste gevallen geëlimineerd worden.
- Vervangen van de netleiding: **Opgelet: Het apparaat isoleren van het net! Bij defecte netleiding mag deze alleen door een elektricien vervangen worden.**
- In het toestel zijn er geen andere te onderhouden onderdelen.

### 8.2 Opslag

- Vóór een langdurig niet-gebruik of vóór het opbergen gedurende de winter moet de pomp grondig met water worden doorgespoeld, volledig geleegd en droog bewaard.
- Bij kans op vorst moet het apparaat helemaal leeggemaakt worden.
- Na een langdurige stilstand controleren of de rotor behoorlijk draait door de pomp kort in en uit te schakelen.

**NL**

### **8.3 Bestellen van wisselstukken:**

Gelieve bij het bestellen van wisselstukken volgende gegevens te vermelden:

- Type van het toestel
- Artikelnummer van het toestel
- Ident-nummer van het toestel
- Wisselstuknummer van het benodigd stuk

Actuele prijzen en info vindt u terug onder [www.isc-gmbh.info](http://www.isc-gmbh.info)

## **9. Afvalbeheer en recyclage**

Het toestel bevindt zich in een verpakking om transportschade te voorkomen. Deze verpakking is een grondstof en bijgevolg herbruikbaar of kan de grondstofkringloop terug worden ingebracht.

Het toestel en zijn accessoires bestaan uit diverse materialen, zoals b.v. metaal en kunststof. Ontdoet u zich van defecte onderdelen op de inzamelplaats waar u gevaarlijke afvalstoffen mag afgeven.

Informeer u in uw speciaalzaak of bij uw gemeentebestuur!



## 10. Foutopsporing

Anomalieën	Oorzaken	Verhelpen
Motor start niet	<ul style="list-style-type: none"> <li>- Geen netspanning</li> <li>- Pompwiel zit vast - motor werd door zijn veiligheidsschakelaar uitgeschakeld</li> </ul>	<ul style="list-style-type: none"> <li>- Spanning controleren</li> <li>- Pomp uit elkaar halen en schoonmaken</li> </ul>
Pomp zuigt niet aan	<ul style="list-style-type: none"> <li>- Zuigklep niet in het water</li> <li>- Pompkamer zonder water</li> <li>- Lucht in de zuigleiding</li> <li>- Zuigklep lek</li> <li>- Zuigkorf (zuigklep) verstopt</li> <li>- max. zuighoogte overschreden</li> </ul>	<ul style="list-style-type: none"> <li>- Zuigklep voldoende onderdompelen</li> <li>- Water in de aanzuigaansluiting vullen</li> <li>- Zuigleiding op dichtheid controleren</li> <li>- Zuigklep reinigen</li> <li>- Zuigkorf reinigen</li> <li>- Zuighoogte controleren</li> </ul>
Onvoldoende wateropbrengst	<ul style="list-style-type: none"> <li>- Zuighoogte te hoog</li> <li>- Zuigkorf vervuild</li> <li>- Waterpeil daalt snel</li> <li>- Wateropbrengst verminderd door verontreinigende stoffen</li> </ul>	<ul style="list-style-type: none"> <li>- Zuighoogte controleren</li> <li>- Zuigkorf reinigen</li> <li>- Zuigklep dieper plaatsen</li> <li>- Pomp reinigen en versleten stuk vervangen</li> </ul>
Motorbeveiligingsschakelaar schakelt de pomp uit	<ul style="list-style-type: none"> <li>- Motor overbelast - wrijving door vreemde stoffen te hoog</li> </ul>	<ul style="list-style-type: none"> <li>- Pomp demonteren en reinigen, het aanzuigen van vreemde stoffen voorkomen (filter)</li> </ul>

ISC GmbH · Eschenstraße 6 · D-94405 Landau/Isar



## Konformitätserklärung

- erklärt folgende Konformität gemäß EU-Richtlinie und Normen für Artikel  
 explains the following conformity according to EU directives and norms for the following product  
 déclare la conformité suivante selon la directive CE et les normes concernant l'article  
 dichiara la seguente conformità secondo la direttiva UE e le norme per l'articolo  
 verklaart de volgende overeenstemming conform EU richtlijn en normen voor het product  
 declara la siguiente conformidad a tenor de la directiva y normas de la UE para el artículo  
 declara a seguinte conformidade, de acordo com a directiva CE e normas para o artigo  
 attesterer følgende overensstemmelse i medfør af EU-direktiv samt standarder for artikel  
 förklarar följande överensstämmelse enl. EU-direktiv och standarder för artikeln  
 vakuuttaa, että tuote täyttää EU-direktiivin ja standardien vaatimukset  
 tõendab toote vastavust EL direktiivile ja standarditele  
 vydává následující prohlášení o shodě podle směrnice EU a norem pro výrobek  
 potrjuje sledečo skladnost s smernico EU in standardi za izdelek  
 vydáva nasledujúce prehlásenie o zhode podľa smernice EÚ a noriem pre výrobok  
 a cikkekhöz az EU-irányvonal és Normák szerint a következő konformitást jelenti ki  
 deklaruje zgodność wymienionego poniżej artykułu z następującymi normami na podstawie dyrektywy WE.  
 декларира съответното съответствие съгласно Директива на ЕС и норми за артикул  
 paskaidro šādu atbilstību ES direktīvai un standartiem  
 arībūdina šj atitikimā EU reikalavimams ir prekės normoms  
 declară următoarea conformitate conform directivei UE și normelor pentru articolul  
 δηλώνει την ακόλουθη συμμόρφωση σύμφωνα με την Οδηγία ΕΚ και τα πρότυπα για το προϊόν  
 potvrđuje sljedeću usklađenost prema smjernicama EU i normama za artikl  
 potvrđuje sljedeću usklađenost prema smjernicama EU i normama za artikl  
 potvrđuje sledeću usklađenost prema smernicama EZ i normama za artikal  
 следующим удостоверяется, что следующие продукты соответствуют директивам и нормам ЕС  
 проголошує про зазначену нижче відповідність виробу директивам та стандартам ЄС на виріб  
 ja izjavuva slednata soobraznost согласно EУ-директивата и нормите за артикли  
 Ürünü ile ilgili AB direktifleri ve normları gereğince aşağıda açıklanan uygunluğu belirtir  
 erklærer følgende samsvar i henhold til EU-direktivet og standarder for artikkel  
 Lýsir uppfyllingu EU-reglna og annarra staðla vöru

### Gartenpumpe RG-GP 1355 NM (Einhell)

- |   |  |
|---|--|
| <input type="checkbox"/> 87/404/EC_2009/105/EC  | <input type="checkbox"/> 2006/42/EC  |
| <input type="checkbox"/> 2005/32/EC_2009/125/EC | <input type="checkbox"/> Annex IV<br>Notified Body:<br>Notified Body No.:<br>Reg. No.:   |
| <input checked="" type="checkbox"/> 2006/95/EC  |  |
| <input type="checkbox"/> 2006/28/EC             |  |
| <input checked="" type="checkbox"/> 2004/108/EC | <input checked="" type="checkbox"/> 2000/14/EC_2005/88/EC  |
| <input type="checkbox"/> 2004/22/EC             | <input checked="" type="checkbox"/> Annex V  |
| <input type="checkbox"/> 1999/5/EC              | <input type="checkbox"/> Annex VI<br>Noise: measured $L_{WA} = 77,5$ dB (A); guaranteed $L_{WA} = 80$ dB (A)<br>P = kW; L/Ø = cm<br>Notified Body: |
| <input type="checkbox"/> 97/23/EC               |  |
| <input type="checkbox"/> 90/396/EC_2009/142/EC  | <input type="checkbox"/> 2004/26/EC<br>Emission No.:   |
| <input type="checkbox"/> 89/686/EC_96/58/EC     |  |
| <input checked="" type="checkbox"/> 2011/65/EC  |  |

Standard references: EN 60335-1; EN 60335-2-41; EN 62233;  
EN 55014-1; EN 55014-2; EN 61000-3-2; EN 61000-3-3

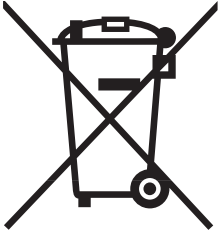
Landau/Isar, den 11.06.2013

Weichselgartner/General Manager

Wang/Product-Management

First CE: 08  
Art.-No.: 41.822.61 I.-No.: 01018  
Subject to change without notice

Archive-File/Record: NAPR008358  
Documents registrar: Bauer Helmut  
Wiesenweg 22, D-94405 Landau/Isar



⑥ Nur für EU-Länder

Werfen Sie Elektrowerkzeuge nicht in den Hausmüll!

Gemäß europäischer Richtlinie 2002/96/EG über Elektro- und Elektronik-Altgeräte und Umsetzung in nationales Recht müssen verbrauchte Elektrowerkzeuge getrennt gesammelt werden und einer umweltgerechten Wiederverwertung zugeführt werden.

Recycling-Alternative zur Rücksendeaufforderung:

Der Eigentümer des Elektrogerätes ist alternativ anstelle Rücksendung zur Mitwirkung bei der sachgerechten Verwertung im Falle der Eigentumsaufgabe verpflichtet. Das Altgerät kann hierfür auch einer Rücknahmestelle überlassen werden, die eine Beseitigung im Sinne der nationalen Kreislaufwirtschafts- und Abfallgesetze durchführt. Nicht betroffen sind den Altgeräten beigelegte Zubehörteile und Hilfsmittel ohne Elektrobestandteile.

① Solo per paesi membri dell'UE

Non gettate gli utensili elettrici nei rifiuti domestici.

Secondo la Direttiva europea 2002/96/CE sui rifiuti di apparecchiature elettriche ed elettroniche e l'applicazione nel diritto nazionale gli elettroutensili usati devono venire raccolti separatamente e smaltiti in modo ecologico.

Alternativa di riciclaggio alla richiesta di restituzione

Il proprietario dell'apparecchio elettrico è tenuto in alternativa, invece della restituzione, a collaborare in modo che lo smaltimento venga eseguito correttamente in caso ceda l'apparecchio. L'apparecchio vecchio può anche venire consegnato ad un centro di raccolta che provvede poi allo smaltimento secondo le norme nazionali sul riciclaggio e sui rifiuti. Non ne sono interessati gli accessori e i mezzi ausiliari senza elementi elettrici forniti insieme ai vecchi apparecchi.

⑥ Sólo para países miembros de la UE

No tire herramientas eléctricas en la basura casera.

Según la directiva europea 2002/96/CE sobre aparatos usados electrónicos y eléctricos y su aplicación en el derecho nacional, dichos aparatos deberán recogerse por separado y eliminarse de modo ecológico para facilitar su posterior reciclaje.

Alternativa de reciclaje en caso de devolución:

El propietario del aparato eléctrico, en caso de no optar por su devolución, está obligado a reciclar adecuadamente dicho aparato eléctrico. Para ello, también se puede entregar el aparato usado a un centro de reciclaje que trate la eliminación de residuos respetando la legislación nacional sobre residuos y su reciclaje. Esto no afecta a los medios auxiliares ni a los accesorios sin componentes eléctricos que acompañan a los aparatos usados.

Ⓣ Só para países da UE

Não deite as ferramentas eléctricas para o lixo doméstico.

Segundo a directiva europeia 2002/96/CE relativa aos resíduos de equipamentos eléctricos e electrónicos e a respectiva transposição para o direito interno, as ferramentas eléctricas usadas devem ser recolhidas separadamente e colocadas nos ecopontos para efeitos de reciclagem.

Alternativa de reciclagem à devolução:

O proprietário do aparelho eléctrico no caso de não optar pela devolução é obrigado a reciclar adequadamente o aparelho eléctrico. Para tal, o aparelho usado também pode ser entregue a uma instalação de recolha que trate da eliminação de resíduos, respeitando a legislação nacional sobre resíduos e respectiva reciclagem. Não estão abrangidos os meios auxiliares e os acessórios sem componentes electrónicos, que acompanham os aparelhos usados.

Ⓣ Uniquement pour les pays de l'Union Européenne

Ne jetez pas les outils électriques dans les ordures ménagères.

Selon la norme européenne 2002/96/CE relative aux appareils électriques et systèmes électroniques usés et selon son application dans le droit national, les outils électriques usés doivent être récoltés à part et apportés à un recyclage respectueux de l'environnement.

Possibilité de recyclage en alternative à la demande de renvoi :

Le propriétaire de l'appareil électrique est obligé, en guise d'alternative à un envoi en retour, à contribuer à un recyclage effectué dans les règles de l'art en cas de cessation de la propriété. L'ancien appareil peut être remis à un point de collecte dans ce but. Cet organisme devra l'éliminer dans le sens de la Loi sur le cycle des matières et les déchets. Ne sont pas concernés les accessoires et ressources fournies sans composants électroniques.

Ⓝ Enkel voor EU-landen

Elektrisch gereedschap hoort niet bij het huisvuil thuis.

Volgens de Europese richtlijn 2002/96/EG op afgedankte elektrische en elektronische toestellen en omzetting in nationaal recht dienen afgedankte elektrische gereedschappen afzonderlijk te worden verzameld en milieuvriendelijk te worden gerecycleerd.

Recyclagealternatief i.p.v. het verzoek het toestel terug te sturen:

In plaats van het elektrische toestel terug te sturen is alternatief de eigenaar van het toestel gehouden mee te werken aan de adequate recyclage als het eigendom wordt opgegeven. Hiervoor kan het afgedankte toestel eveneens bij een inzamelplaats worden afgegeven waar het toestel wordt verwijderd als bedoeld in de wetgeving in zake afvalverwerking en recyclage. Dit geldt niet voor toebehoorstukken en hulpmiddelen zonder elektrische componenten die bij de afgedankte toestellen zijn bijgevoegd.

Ⓓ

Der Nachdruck oder sonstige Vervielfältigung von Dokumentation und Begleitpapieren der Produkte, auch auszugsweise ist nur mit ausdrücklicher Zustimmung der ISC GmbH zulässig.

Ⓘ

La ristampa o l'ulteriore riproduzione, anche parziale, della documentazione o dei documenti d'accompagnamento dei prodotti è consentita solo con l'esplicita autorizzazione da parte della ISC GmbH.

Ⓔ

La reimpresión o cualquier otra reproducción de documentos e información adjunta a productos, incluida cualquier copia, sólo se permite con la autorización expresa de ISC GmbH.

Ⓟ

A reprodução ou duplicação, mesmo que parcial, da documentação e dos anexos dos produtos, carece da autorização expressa da ISC GmbH.

Ⓕ

La réimpression ou une autre reproduction de la documentation et des documents d'accompagnement des produits, même incomplète, n'est autorisée qu'avec l'agrément exprès de l'entreprise ISC GmbH.

Ⓝ

Nadruk of andere reproductie van documentatie en geleidepapieren van de producten, geheel of gedeeltelijk, enkel toegestaan mits uitdrukkelijke toestemming van ISC GmbH.

- Ⓓ Technische Änderungen vorbehalten
- Ⓘ Con riserva di apportare modifiche tecniche
- Ⓔ Salvo modificaciones técnicas
- Ⓟ Salvaguardem-se alterações técnicas
- Ⓕ Sous réserve de modifications
- Ⓝ Technische wijzigingen voorbehouden

# CERTIFICATO DI GARANZIA

## Gentili clienti,

i nostri prodotti sono soggetti ad un rigido controllo di qualità. Se l'apparecchio non dovesse tuttavia funzionare correttamente, ci scusiamo e vi preghiamo di rivolgervi al nostro servizio di assistenza clienti all'indirizzo indicato in questa scheda di garanzia. Siamo a vostra disposizione anche telefonicamente al numero del servizio assistenza sotto indicato. Per la rivendicazione dei diritti di garanzia vale quanto segue:

1. Queste condizioni di garanzia regolano ulteriori prestazioni di garanzia. La presente garanzia non tocca i vostri diritti al ricorso di garanzia previsti dalla legge. Le nostre prestazioni di garanzia sono per voi gratuite.
2. La prestazione di garanzia riguarda esclusivamente le anomalie riconducibili a difetti del materiale o di produzione ed è limitata all'eliminazione di queste anomalie o alla sostituzione dell'apparecchio. Tenete presente che i nostri apparecchi non sono stati costruiti per l'impiego professionale, artigianale o industriale. Un contratto di garanzia non viene concluso quando l'apparecchio viene usato in imprese commerciali, artigianali o industriali, o con attività equivalenti. Dalla nostra garanzia sono escluse inoltre le prestazioni di risarcimento per danni dovuti al trasporto o danni causati dalla mancata osservanza delle istruzioni per il montaggio o per installazione non corretta, dalla mancata osservanza delle istruzioni per l'uso (come per es. collegamento a tensione di rete o tipo di corrente non corretto), dall'uso improprio o illecito (come per es. sovraccarico dell'apparecchio o utilizzo di utensili o accessori non consentiti), dalla mancata osservanza delle norme di sicurezza e di manutenzione, dalla penetrazione di corpi estranei nell'apparecchio (come per es. sabbia, pietre o polvere), dall'impiego della forza o dall'influsso esterno (come per es. danni dovuti a caduta) e dall'usura normale e dovuta all'impiego. Ciò vale particolarmente per batterie, per esse concediamo tuttavia 12 mesi di garanzia

Il diritti di garanzia decadono quando sono già effettuati interventi sull'apparecchio.

3. Il periodo di garanzia è 2 anni e inizia alla data d'acquisto dell'apparecchio. I diritti di garanzia devono essere fatti valere prima della scadenza del periodo di garanzia, entro due settimane dopo avere accertato il difetto. È esclusa la rivendicazione di diritti di garanzia dopo la scadenza del relativo periodo. La riparazione o la sostituzione dell'apparecchio non comporta una proroga del periodo di garanzia e con questa prestazione per l'apparecchio o per pezzi di ricambio eventualmente installati non inizia un nuovo periodo di garanzia. Questo vale anche nel caso si ricorra ad un servizio sul posto.
4. Per la rivendicazione dei vostri diritti di garanzia inviate l'apparecchio difettoso franco di porto all'indirizzo sotto indicato. Allegate lo scontrino di cassa in originale o un'altra prova d'acquisto che riporti la data. Conservate bene perciò lo scontrino di cassa come prova! Indicate il motivo di reclamo nel modo più dettagliato possibile. Se il difetto dell'apparecchio rientra nella nostra prestazione di garanzia, ricevete l'apparecchio riparato o un apparecchio nuovo a stretto giro di posta.

Naturalmente effettuiamo a pagamento anche riparazioni sull'apparecchio che non rientrano o non rientrano più nella garanzia. A tale scopo inviate l'apparecchio all'indirizzo del servizio assistenza.

# CERTIFICADO DE GARANTÍA

## Estimado cliente:

Nuestros productos están sometidos a un estricto control de calidad. No obstante, lamentaríamos que este aparato dejara de funcionar correctamente, en tal caso, le rogamos que se dirija a nuestro servicio de atención al cliente en la dirección indicada en la parte inferior de la presente tarjeta de garantía. Con mucho gusto le atenderemos también telefónicamente en el número de servicio indicado a continuación. Para hacer válido el derecho de garantía, proceda de la siguiente forma:

1. Estas condiciones de garantía regulan prestaciones de la garantía adicionales. Sus derechos legales a prestación de garantía no se ven afectados por la presente garantía. Nuestra prestación de garantía es gratuita para usted.
2. La prestación de garantía se extiende exclusivamente a defectos ocasionados por fallos de material o de producción y está limitada a la reparación de los mismos o al cambio del aparato. Tenga en consideración que nuestro aparato no está indicado para un uso comercial, en taller o industrial. Por lo tanto, no procederá un contrato de garantía cuando se utilice el aparato en zonas industriales, comerciales o talleres, así como actividades similares. De nuestra garantía se excluye cualquier otro tipo de prestación adicional por daños ocasionados por el transporte, daños ocasionados por la no observancia de las instrucciones de montaje o por una instalación no profesional, no observancia de las instrucciones de uso (como, p. ej., conexión a una tensión de red o corriente no indicada), aplicaciones impropias o indebidas (como, p. ej., sobrecarga del aparato o uso de herramientas o accesorios no homologados), no observancia de las disposiciones de mantenimiento y seguridad, introducción de cuerpos extraños en el aparato (como, p. ej., arena, piedras o polvo), uso violento o influencias externa (como, p. ej., daños por caídas), así como por el desgaste habitual por el uso. Esto se aplica especialmente en aquellas baterías para las que ofrecemos un plazo de garantía de 12 meses.

El derecho a garantía pierde su validez cuando ya se hayan realizado intervenciones en el aparato.

3. El periodo de garantía es de 2 años y comienza en la fecha de la compra del aparato. El derecho de garantía debe hacerse válido, antes de finalizado el plazo de garantía, dentro de un periodo de dos semanas una vez detectado el defecto. El derecho de garantía vence una vez transcurrido el plazo de garantía. La reparación o cambio del aparato no conllevará ni una prolongación del plazo de garantía ni un nuevo plazo de garantía ni para el aparato ni para las piezas de repuesto montadas. Esto también se aplica en el caso de un servicio *in situ*.
4. Para hacer efectivo su derecho a garantía, envíe gratuitamente el aparato defectuoso a la dirección indicada a continuación. Adjunte el original del ticket de compra u otro tipo de comprobante de compra con fecha. ¡A tal efecto, guarde en lugar seguro el ticket de compra como comprobante! Describa con la mayor precisión posible el motivo de la reclamación. Si nuestra prestación de garantía incluye el defecto aparecido en el aparato, recibirá de inmediato un aparato reparado o nuevo de vuelta.

Naturalmente, también solucionaremos los defectos del aparato que no se encuentren comprendidos o ya no se encuentren comprendidos en la garantía, en este caso contra reembolso de los costes. Para ello, envíe el aparato a nuestra dirección de servicio técnico.

# **P CERTIFICADO DE GARANTIA**

## **Estimado(a) cliente,**

Os nossos produtos são submetidos a um rigoroso controlo de qualidade. Se, ainda assim, o aparelho não funcionar nas devidas condições, lamentamos esse facto e pedimos-lhe que se dirija ao nosso serviço de assistência técnica na morada indicada no presente certificado de garantia. Se preferir, também pode contactar-nos telefonicamente através do número de assistência técnica abaixo indicado. O exercício dos direitos de garantia está sujeito às seguintes condições:

1. As presentes condições de garantia regem as prestações de garantia complementar e não afectam os seus direitos legais de garantia. O nosso serviço de garantia é prestado gratuitamente.
2. A garantia cobre exclusivamente os defeitos de material ou de fabrico e limita-se à reparação de tais defeitos ou à substituição do aparelho. Chamamos a atenção para o facto de os nossos aparelhos não terem sido concebidos para uso comercial, artesanal ou industrial. Não haverá, por isso, lugar a um contrato de garantia no caso de o aparelho ser utilizado em empresas do comércio, do artesanato ou da indústria ou em actividades equiparáveis. A nossa garantia exclui, além disso, quaisquer indemnizações por danos de transporte, danos resultantes da não observância das instruções de montagem ou de uma instalação incorrecta, da não observância das instruções de funcionamento (por exemplo, ligação a uma tensão de rede ou a um tipo de corrente errado), de uma utilização abusiva ou indevida (como, por exemplo, sobrecarga do aparelho ou utilização de ferramentas ou acessórios não autorizados), da não observância das regras de manutenção e segurança, da penetração de corpos estranhos no aparelho (por exemplo, areia, pedras ou pó), do uso da força ou de impactos externos (como, por exemplo, danos causados pela queda do aparelho), bem como do desgaste normal resultante da utilização do aparelho. Isto é válido especialmente para os acumuladores aos quais concedemos uma garantia de 12 meses.

O direito de garantia extingue-se no caso de já ter havido uma tentativa de reparação do aparelho.

3. O período de garantia é de 2 anos a contar da data de compra do aparelho. Os direitos de garantia devem ser reclamados dentro do período de garantia, no prazo de duas semanas após ter sido detectado o defeito. Está excluída a reclamação de direitos de garantia após o termo do período de garantia. A reparação ou a substituição do aparelho não implica o prolongamento do período de garantia nem dá origem à contagem de um novo período de garantia para o aparelho ou para eventuais peças de substituição montadas no mesmo. O mesmo se aplica no caso de a assistência técnica ter sido prestada no local.
4. Para activar a garantia deverá enviar o aparelho defeituoso à cobrança para a morada abaixo indicada, juntamente com o talão de compra original ou qualquer outro documento comprovativo da data de compra. Por isso, é importante que guarde o talão de compra como comprovativo. Descreva o mais detalhadamente possível o motivo da reclamação. Se o defeito do aparelho estiver abrangido pelo nosso serviço de garantia, ser-lhe-á imediatamente enviado um aparelho novo ou reparado.

Naturalmente, também teremos todo o gosto em efectuar reparações que não estão, ou deixaram de estar, abrangidas pelo serviço de garantia. Nesse caso, terá de suportar os custos da reparação. Para este efeito, deverá enviar o aparelho para a morada do nosso serviço de assistência técnica.



# **F BULLETIN DE GARANTIE**

## **Chère Cliente, Cher Client,**

Nos produits sont soumis à un contrôle de qualité très strict. Si cet appareil devait toutefois ne pas fonctionner impeccablement, nous en serions désolés. Dans un tel cas, nous vous prions de bien vouloir prendre contact avec notre service après-vente à l'adresse indiquée sur le bulletin de garantie. Nous restons également volontiers à votre disposition au numéro de téléphone de service indiqué plus bas. Pour faire valoir une demande de garantie, ce qui suit est valable :

1. Les conditions de garantie règlent les prestations de garantie supplémentaires. Vos droits de garantie légaux ne sont en rien altérés par la garantie présente. Notre prestation de garantie est gratuite.
2. La prestation de garantie s'applique exclusivement aux défauts occasionnés par des vices de fabrication ou de matériau et est limitée à l'élimination de ces défauts ou encore au remplacement de l'appareil. Veillez au fait que nos appareils, conformément à leur affectation, n'ont pas été construits pour être utilisés dans un environnement professionnel, industriel ou artisanal. Un contrat de garantie ne peut avoir lieu dès lors que l'appareil est utilisé à des activités dans des entreprises professionnelles, artisanales ou industrielles ou toute autre activité du même genre. Sont également exclus de notre garantie : les prestations de substitution de dommages dus aux transports, les dommages occasionnés par le non-respect des instructions de montage ou en raison d'une installation non conforme, du non-respect du mode d'emploi (comme par exemple le raccordement à une mauvaise tension réseau ou à un mauvais type de courant), les applications abusives ou non conformes (comme par exemple une surcharge de l'appareil ou encore l'emploi d'accessoires non homologués), le non-respect des prescriptions de maintenance et de sécurité, l'infiltration de corps étrangers dans l'appareil (comme par exemple du sable, des pierres ou de la poussière), l'emploi de la force ou l'influence extérieure (comme par exemple les dommages dus à une chute), ainsi que l'usure normale conforme à l'utilisation. Ceci est particulièrement valable pour les accumulateurs pour lesquels nous offrons toutefois une période de garantie de 12 mois.

Le droit à la garantie disparaît dès lors que des interventions ont lieu sur l'appareil.

3. Le délai de garantie s'élève à 2 ans et commence à la date de l'achat de l'appareil. Les demandes de garanties doivent être présentées avant écoulement du délai de garantie, dans les deux semaines suivant le moment auquel le défaut a été reconnu. Toute reconnaissance de demande de garantie après écoulement du délai de garantie est exclue. La réparation ou l'échange de l'appareil n'entraîne nullement une prolongation de la durée de garantie. Elle ne fait pas non plus commencer un nouveau délai de garantie, en raison de cette prestation, pour l'appareil ou pour toute autre pièce de rechange intégrée. Ceci est également valable lorsqu'un service après-vente sur place a été consulté.
4. Pour faire reconnaître votre demande de garantie, veuillez nous envoyer l'appareil défectueux franco de port à l'adresse indiquée ci-dessous. Ajoutez à l'envoi l'original du bon d'achat ou de tout autre preuve de l'achat datée. Veuillez donc toujours bien conserver le bon d'achat en guise de preuve ! Décrivez la raison de la réclamation le plus précisément possible. Si le défaut de l'appareil est compris dans notre prestation de garantie, nous vous retournerons sans délai un appareil réparé ou encore un nouveau.

Bien entendu, nous sommes prêts également à réparer les appareils défectueux contre remboursement des frais, dès lors que l'appareil n'est plus ou pas garanti. Pour ce faire, veuillez envoyer l'appareil à notre adresse de service après-vente.

# GARANTIEBEWIJS

## Geachte klant,

onze producten zijn aan een strenge kwaliteitscontrole onderhevig. Mocht dit apparaat echter ooit niet naar behoren functioneren, spijt het ons ten zeerste en vragen u zich tot onze servicedienst onder het adres vermeld op dit garantiebewijs te wenden. Wij staan ook graag telefonisch tot uw dienst via het hieronder vermelde servicetelefoonnummer. Voor vorderingen in verband met garantie geldt het volgende:

1. Deze garantievoorwaarden regelen bijkomende garantieprestaties. Uw wettelijke garantieclaims blijven onaangetaast door deze garantie. Onze garantieprestatie is voor uw gratis.
2. De garantieprestatie heeft uitsluitend betrekking op gebreken die te wijten zijn aan materiaal- of fabricagefouten en is beperkt tot het verhelpen van deze gebreken of het vervangen van het apparaat. Wij wijzen erop dat onze apparaten overeenkomstig hun bestemming niet geconstrueerd zijn voor commercieel, ambachtelijk of industrieel gebruik. Een garantieovereenkomst komt daarom niet tot stand als het apparaat in ambachtelijke of industriële bedrijven alsmede bij gelijk te stellen activiteiten wordt gebruikt. Uitgesloten van onze garantie zijn verder schadeloosstellingen voor transportschade, schade door niet-naleving van de montage-instructies of op grond van ondeskundige installatie, niet-naleving van de handleiding (zoals door b.v. aansluiting op een verkeerde netspanning of stroomsoort), oneigenlijke of onoordeelkundige toepassingen (zoals b.v. overbelasting van het apparaat of gebruik van niet toegestane inzetgereedschappen of toebehoren), niet-naleving van de onderhouds- en veiligheidsbepalingen, binnendringen van vreemde voorwerpen in het apparaat (zoals b.v. zand, stenen of stof), gebruikmaking van geweld of invloeden van buitenaf (zoals b.v. schade door neervallen) alsmede door normale slijtage die zich bij het doelmatig gebruik van het apparaat voordoet. Dit geldt vooral voor accu's waarop wij 12 maanden garantie geven.

Er kan geen aanspraak op garantie worden gemaakt als op het apparaat reeds ingrepen werden uitgevoerd.

3. De garantieperiode bedraagt 2 jaar en gaat in op de datum van aankoop van het apparaat. Garantieclaims dienen voor het verloop van de garantieperiode binnen de twee weken na het vaststellen van het defect geldend te worden gemaakt. Het geldend maken van garantieclaims na verloop van de garantieperiode is uitgesloten. De herstelling of vervanging van het apparaat leidt noch tot een verlenging van de garantieperiode noch wordt door deze prestatie een nieuwe garantieperiode voor het apparaat of voor eventueel ingebouwde wisselstukken op gang gebracht. Dit geldt ook bij het ter plaatse uitvoeren van een serviceactiviteit.
4. Om een garantieclaim geldend te maken dient u het defecte apparaat franco op te sturen aan het hieronder vermelde adres. Voeg het originele verkoopbewijs of een ander gedateerd bewijs van aankoop bij. Gelieve daarom de kassabon als bewijs goed te bewaren! Wij verzoeken u de reden van de klacht zo nauwkeurig mogelijk te beschrijven. Valt het defect van het apparaat binnen onze garantieprestatie bezorgen wij u per omgaande een hersteld of nieuw apparaat terug.

Uiteraard staan wij ook tot u dienst om mits betaling van de kosten defecten van het apparaat te verhelpen die buiten de garantieomvang vallen. Te dien einde stuurt u het apparaat aan ons serviceadres op.

# **D** GARANTIEURKUNDE

## **Sehr geehrte Kundin, sehr geehrter Kunde,**

unsere Produkte unterliegen einer strengen Qualitätskontrolle. Sollte dieses Gerät dennoch einmal nicht einwandfrei funktionieren, bedauern wir dies sehr und bitten Sie, sich an unseren Servicedienst unter der auf dieser Garantiekarte angegebenen Adresse zu wenden. Gern stehen wir Ihnen auch telefonisch über die unten angegebene Servicrufnummer zur Verfügung. Für die Geltendmachung von Garantieansprüchen gilt Folgendes:

1. Diese Garantiebedingungen regeln zusätzliche Garantieleistungen. Ihre gesetzlichen Gewährleistungsansprüche werden von dieser Garantie nicht berührt. Unsere Garantieleistung ist für Sie kostenlos.
2. Die Garantieleistung erstreckt sich ausschließlich auf Mängel, die auf Material- oder Herstellungsfehler zurückzuführen sind und ist auf die Behebung dieser Mängel bzw. den Austausch des Gerätes beschränkt. Bitte beachten Sie, dass unsere Geräte bestimmungsgemäß nicht für den gewerblichen, handwerklichen oder industriellen Einsatz konstruiert wurden. Ein Garantievertrag kommt daher nicht zustande, wenn das Gerät in Gewerbe-, Handwerks- oder Industriebetrieben sowie bei gleichzusetzenden Tätigkeiten eingesetzt wird.

Von unserer Garantie sind ferner Ersatzleistungen für Transportschäden, Schäden durch Nichtbeachtung der Montageanleitung oder aufgrund nicht fachgerechter Installation, Nichtbeachtung der Gebrauchsanleitung (wie durch z.B. Anschluss an eine falsche Netzspannung oder Stromart), missbräuchliche oder unsachgemäße Anwendungen (wie z.B. Überlastung des Gerätes oder Verwendung von nicht zugelassenen Einsatzwerkzeugen oder Zubehör), Nichtbeachtung der Wartungs- und Sicherheitsbestimmungen, Eindringen von Fremdkörpern in das Gerät (wie z.B. Sand, Steine oder Staub), Gewaltanwendung oder Fremdeinwirkungen (wie z. B. Schäden durch Herunterfallen) sowie durch verwendungsgemäßen, üblichen Verschleiß ausgeschlossen. Dies gilt insbesondere für Akkus, auf die wir dennoch eine Garantiezeit von 12 Monaten gewähren

Der Garantieanspruch erlischt, wenn an dem Gerät bereits Eingriffe vorgenommen wurden.

3. Die Garantiezeit beträgt 2 Jahre und beginnt mit dem Kaufdatum des Gerätes. Garantieansprüche sind vor Ablauf der Garantiezeit innerhalb von zwei Wochen, nachdem Sie den Defekt erkannt haben, geltend zu machen. Die Geltendmachung von Garantieansprüchen nach Ablauf der Garantiezeit ist ausgeschlossen. Die Reparatur oder der Austausch des Gerätes führt weder zu einer Verlängerung der Garantiezeit noch wird eine neue Garantiezeit durch diese Leistung für das Gerät oder für etwaige eingebaute Ersatzteile in Gang gesetzt. Dies gilt auch bei Einsatz eines Vor-Ort-Services.
4. Für die Geltendmachung Ihres Garantieanspruches übersenden Sie bitte das defekte Gerät portofrei an die unten angegebene Adresse. Fügen Sie den Verkaufsbeleg im Original oder einen sonstigen datierten Kaufnachweis bei. Bitte bewahren Sie deshalb den Kassenbon als Nachweis gut auf! Beschreiben Sie uns bitte den Reklamationsgrund möglichst genau. Ist der Defekt des Gerätes von unserer Garantieleistung erfasst, erhalten Sie umgehend ein repariertes oder neues Gerät zurück.

Selbstverständlich beheben wir gegen Erstattung der Kosten auch gerne Defekte am Gerät, die vom Garantieumfang nicht oder nicht mehr erfasst sind. Dazu senden Sie das Gerät bitte an unsere Serviceadresse.

### **iSC GmbH • Eschenstraße 6 • 94405 Landau/Isar (Deutschland)**

Telefon: +49 [0] 180 5 011 843 • Telefax +49 [0] 180 5 835 830 (Festnetzpreis: 14 ct/min, Mobilfunkpreise maximal: 42 ct/min)

Außerhalb Deutschlands fallen stattdessen Gebühren für ein reguläres Gespräch ins dt. Festnetz an.

E-Mail: [info@isc-gmbh.info](mailto:info@isc-gmbh.info) • Internet: [www.isc-gmbh.info](http://www.isc-gmbh.info)

<b>1 Service Hotline: 01805 011 843 · www.isc-gmbh.info · Mo-Fr. 8:00-18:00 Uhr</b> <small>(Festnetzpreis: 14 ct/min, Mobilfunkpreise maximal: 42 ct/min; Außerhalb Deutschlands fallen stattdessen Gebühren für ein reguläres Gespräch ins dt. Festnetz an.)</small>	
<b>2 Name:</b>	<b>Retouren-Nr. iSC:</b>
<b>Strasse / Nr.:</b>	<b>Telefon:</b>
<b>PLZ</b>	<b>Ort</b>
<b>3 Welcher Fehler ist aufgetreten (genaue Angabe):</b>	<b>Art.-Nr.:</b>
	<b>I.-Nr.:</b>
<p><b>Sehr geehrte Kundin, sehr geehrter Kunde,</b>          bitte beschreiben Sie uns die von Ihnen festgestellte Fehlfunktion Ihres Gerätes als Grund Ihrer Beanstandung möglichst genau. Dadurch können wir für Sie Ihre Reklamation schneller bearbeiten und Ihnen schneller helfen. Eine zu ungenaue Beschreibung mit Begriffen wie „Gerät funktioniert nicht“ oder „Gerät defekt“ verzögert hingegen die Bearbeitung erheblich.</p>	
<b>4 Garantie:</b> JA <input type="checkbox"/> NEIN <input type="checkbox"/>	<b>Kaufbeleg-Nr. / Datum:</b>
<b>1</b> Service Hotline kontaktieren oder bei iSC-Webadresse anmelden - es wird Ihnen eine Retourennummer zugeteilt   <b>2</b> Ihre Anschrift eintragen   <b>3</b> Fehlerbeschreibung und Art.-Nr. und I.-Nr. angeben   <b>4</b> Garantieteil JA/NEIN ankreuzen sowie Kaufbeleg-Nr. und Datum angeben und eine Kopie des Kaufbeleges beilegen	