

ⓔ **Manual de instrucciones**
Estufa de exterior

Einhell®

¡Guardar los manuales para su uso posterior!

7

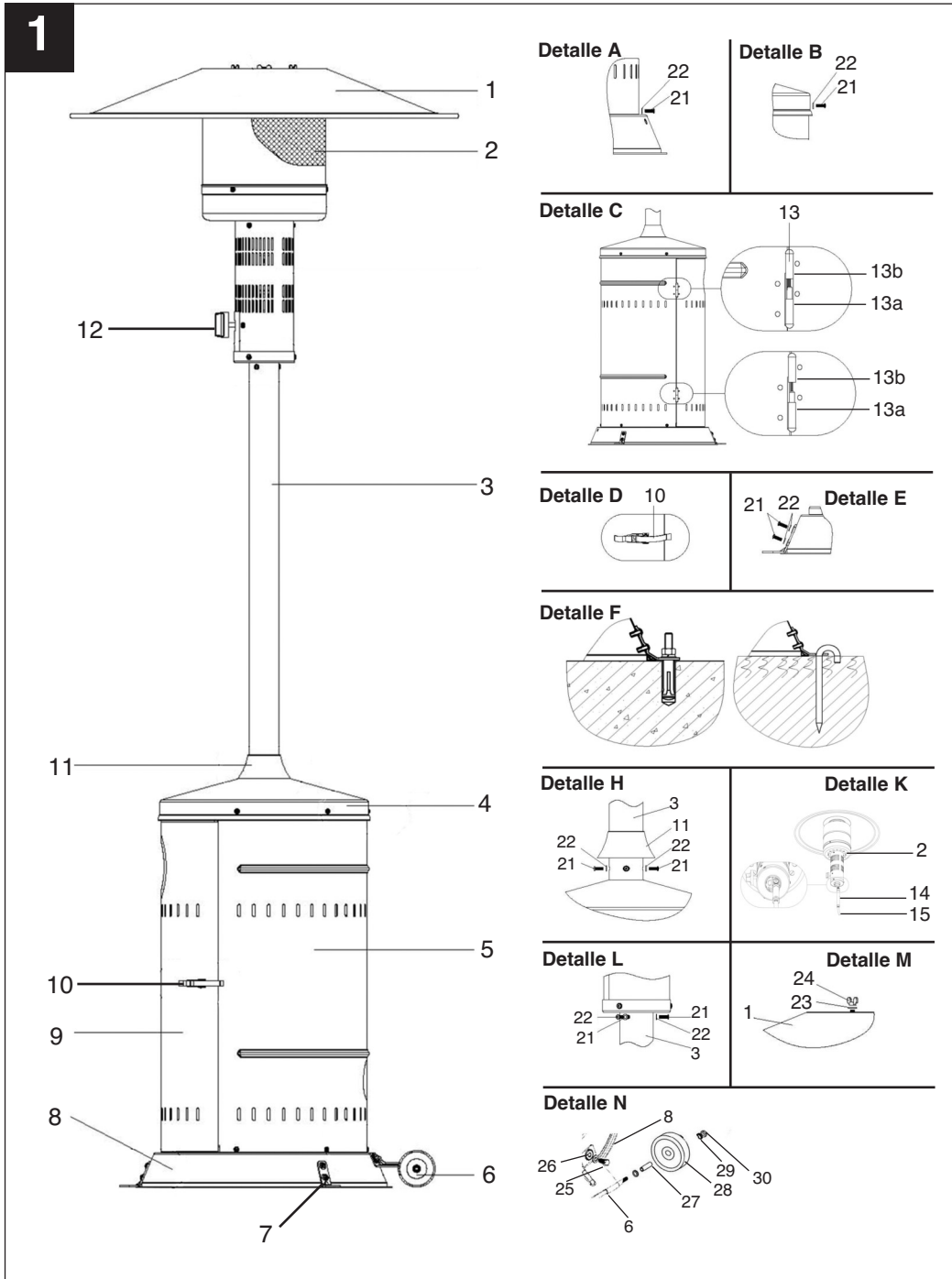
CE 0123

Art.-Nr.: 23.343.11

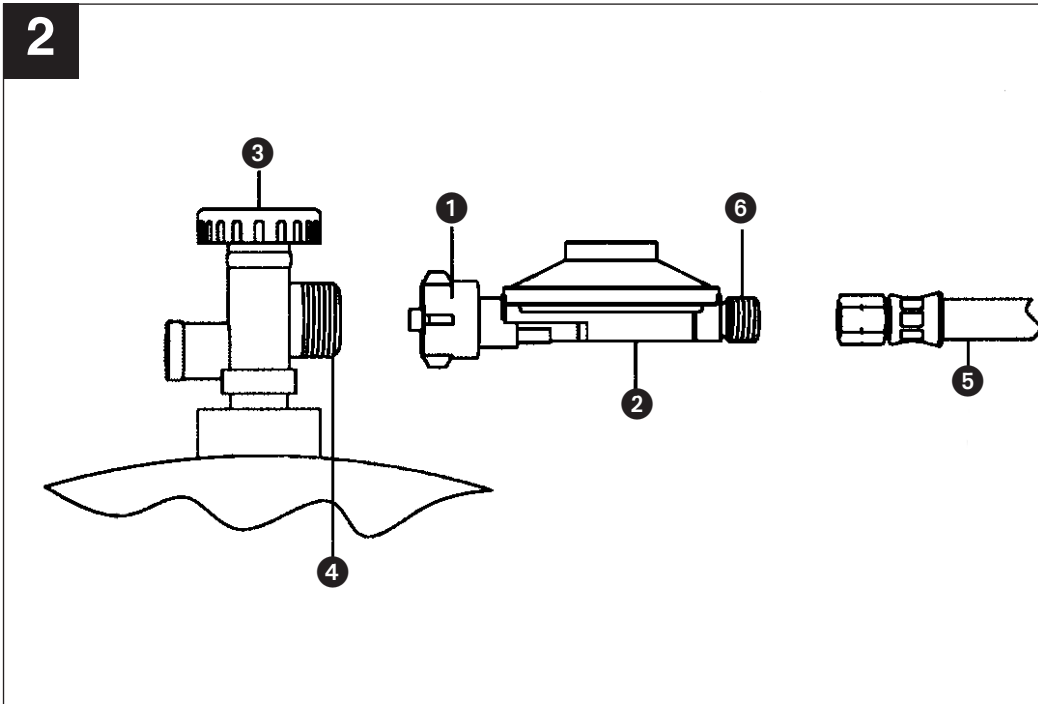
I.-Nr.: 01016

PS **13 UKS**





2



No nos hacemos responsables de accidentes o daños provocados por no tener en cuenta este manual ni las instrucciones de seguridad.

Índice de contenidos

1. Advertencias
2. Campo de aplicación
3. Descripción del aparato
4. Montaje
5. Instrucciones de seguridad
6. Conexión a la bombona de gas
7. Cambio de la bombona de gas
8. Puesta en marcha
9. Puesta fuera de servicio
10. Conservación/cuidado/repelación
11. Embalaje
12. Pedido de piezas de repuesto
13. Características técnicas
14. Averías en el servicio

1. Advertencias

- ¡Utilizar la estufa sólo al aire libre!
- ¡No transportar la estufa de exterior mientras esté encendida!
- ¡Cerrar la válvula de la bombona después de utilizar la estufa!
- Algunas de las piezas de la estufa se pueden calentar mucho, ¡mantener a los niños alejados!
- ¡Atención! No realizar modificaciones técnicas en la estufa de exterior porque puede ser peligroso.
- ¡Atención! No emplear alcohol, gasolina o líquidos parecidos para encender la estufa.
- Leer el manual de instrucciones antes de la instalación y del funcionamiento.

2. Campo de aplicación

La estufa de exterior está destinada a servir como sistema de calefacción de determinadas superficies en el exterior. Un quemador en el interior del cuerpo de chapa perforada genera el calor necesario, que se emite al entorno inmediato a través de la misma chapa perforada y del reflector de aluminio. La estufa de exterior debe colocarse sobre una superficie plana y no inflamable con un mínimo grado de inclinación o sin inclinación alguna.

El aparato se ha diseñado para funcionar sólo con propano y butano (gas líquido). La estufa de exterior se conecta directamente a la bombona de gas líquido mediante un conducto de manguera homologado conforme a las normas DVGW y un aparato regulador de gas líquido (salida véase placa

de datos, potencia: 1,5 kg/h).

Tener en cuenta y respetar:

- Normas técnicas relativas al gas líquido (TRF).
- Directivas de la mutua de prevención de accidentes en lo relativo al empleo de gas líquido en zonas de aplicación específicas.

La estufa de exterior está dotada de un interruptor de protección antivuelco que desconecta la alimentación de gas antes de que la bombona se incline 45°.

3. Descripción del aparato

- Pos. 01 Reflector
- Pos. 02 Quemador completo
- Pos. 03 Columna
- Pos. 04 Tapa del recipiente
- Pos. 05 Pared del recipiente
- Pos. 06 Soporte rueda incl. ruedas
- Pos. 07 Brida para sujeción al suelo
- Pos. 08 Placa base
- Pos. 09 Puerta recipiente
- Pos. 10 Cierre tensor
- Pos. 11 Tapa de plástico
- Pos. 12 Válvula con encendido piezoeléctrico
- Pos. 13 Bisagra
- Pos. 14 Tubo conexión gas
- Pos. 15 Manguera del gas

Accesorios para el montaje

- Pos. 21 Tornillo M5x10 (23 uds.)
- Pos. 22 Arandela 5,3 (23 uds.)
- Pos. 23 Arandela 6,4 (3 uds.)
- Pos. 24 Tuerca de sombrerete M6 (3 uds.)
- Pos. 25 Tornillo hexagonal M8 x 12 (2 uds.)
- Pos. 26 Arandela 8,4 (2 uds.)
- Pos. 27 Manguitos distanciadores (2 uds.)
- Pos. 28 Rueda (2 uds.)
- Pos. 29 Arandela 8,4 (2 uds.)
- Pos. 30 Tuerca hexagonal autorroscante M8 (2 uds.)

4. Montaje

4.1 Advertencias

a) Para el montaje se necesitan las siguientes herramientas:

- 1 Llave, anchos 13, 14, 17
- 1 Destornillador en cruz
- 1 Aerosol de detección de fugas

b) Apretar las atornilladuras una vez se hayan montado todas las piezas.

4.2 Pasos a seguir para el montaje

Advertencias:

- Los números de posición en el texto hacen referencia a los números de posición en el apartado 3.
 - Es posible que algunos tornillos de fijación vengan ya montados para proteger las roscas. Antes de realizar el montaje se deberán soltar de nuevo.
1. Atornillar la pared del recipiente (5) con 5 tornillos M5x10 (21) y 5 arandelas (22) a la placa base (8). (Detalle A).
 2. Colocar la tapa (4) en la pared (5) y atornillarlos con 5 tornillos M5x10 (21) y 5 arandelas (22). (Detalle B).
 3. Colocar la puerta (9). Para ello, introducir los pernos de bisagra (13a) de la pared en el casquillo de bisagra (13b) de la puerta. Asegurarse de que la puerta del recipiente se mueva libremente. (Detalle C). El cierre tensor (10) se cuelga y sujeta en la ranura correspondiente de la pared del recipiente. A continuación cerrar la puerta. (Detalle D).
 4. Atornillar a la placa base (8) (detalle E) las 3 bridas para la sujeción al suelo cada una con 2 tornillos M5x10 (21) y 2 arandelas (22). Utilizar ganchos para el suelo o tornillos (no incluidos en el volumen de entrega) para fijar bien la estufa de exterior al suelo. (Detalle F).
 5. Colocar la columna (3) en la tapa del recipiente (4) y atornillar bien con 4 tornillos M5x10 (21) y 4 arandelas (22). A continuación, colocar la tapa de plástico (11) en el tubo para cubrir los tornillos. (Detalle H).
 6. Atornillar el tubo para la conexión de gas (14) al quemador (2) (utilizar llave de ancho 14). A continuación, atornillar la manguera del gas (15) al tubo para la conexión de gas (utilizar llave de ancho 17) (Detalle K).
Advertencia: Comprobar la estanqueidad de todas las conexiones. En caso de detectarse daños, cambiar de inmediato (véase apartado 8.1).
 7. Introducir la manguera por la columna (3), colocar el quemador (2) sobre la columna (3) y atornillar con 3 tornillos M5x10 (21) y 3 arandelas (22). (Detalle L).
 8. Colocar el reflector (1) en las piezas distanciadoras montadas previamente en el quemador y atornillar con 3 tuercas de sombrerete (24) y las arandelas correspondientes (23). (Detalle M).
 9. Introducir los manguitos (27), ruedas (28) en el soporte (6) y atornillar las ruedas con arandelas

(29) y tuerca hexagonal (30). Sujetar el soporte de la rueda (6) a la placa base (8) con 2 tornillos hexagonales (25) y 2 arandelas (26). (Detalle N)

10. Para la conexión a la bombona, véase apartado 6.

5. Instrucciones de seguridad

- Instalar el aparato y almacenar la bombona de gas conforme a las disposiciones vigentes.
- No mover el aparato cuando esté en funcionamiento.
- Cerrar la válvula de la bombona de gas o el regulador de presión antes de mover el aparato.
- Cambiar los conductos de la manguera en las fechas prescritas.
- Utilizar exclusivamente tipos de gas y bombonas de gas líquido recomendados por el fabricante.
- Asegurarse de que el aparato no se vuelque en caso de viento fuerte.

5.1 Instrucciones de seguridad adicionales

- Cambiar la bombona de gas en una sala bien ventilada y alejada de llamas vivas (velas, cigarrillos, otros aparatos encendidos, etc.).
- Comprobar que la junta del regulador de presión esté bien montada para cumplir su función.
- No tapar las aberturas de ventilación del espacio de almacenamiento para la bombona de gas.
- Una vez finalizado el uso, cerrar la válvula de la bombona de gas o el regulador de presión.
- En caso de detectarse una fuga de gas, no utilizar el aparato o, si está en funcionamiento, cerrar la alimentación de gas, comprobar el aparato y repararlo antes de su nueva puesta en funcionamiento.
- Comprobar los conductos de la manguera (manguera de gas) como mínimo una vez al mes y cada vez que se cambie la bombona. Cuando los conductos de la manguera presenten daños, cambiarlos por conductos de la misma longitud y similar calidad.
- Conectar el aparato conforme a las disposiciones vigentes.
- Proteger las bombonas de gas de una fuerte radiación solar.
- Colocar la estufa de exterior sobre una superficie plana adecuada, no inclinada o poco inclinada (máx. 5°).
- Atención - no dejar nunca que el aparato funcione sin vigilancia.
- No tocar el reflector o la chapa perforada mientras la estufa esté en marcha. ¡Riesgo de quemaduras!

E

- Mantener una distancia segura (mín. 2 m) de objetos inflamables durante el funcionamiento.
- No fijar ningún objeto a la estufa de exterior.
- Para su funcionamiento en exteriores o recintos bien ventilados. En un recinto bien ventilado un mínimo del 25% de la superficie que delimita el recinto debe estar abierta. Se considera como superficie delimitante la suma de todas las paredes.
- La estufa de exterior sirve exclusivamente como sistema de calefacción.
- En caso de viento fuerte, se aconseja sobrecargar la base o fijarla al suelo, o guardar el aparato en un lugar más seguro.
- Si no se utiliza el aparato durante un largo periodo de tiempo, cubrir la carcasa de chapa perforada y la sobrepuesta con un plástico para evitar que penetre polvo o insectos.
- Si se desea transportar la estufa de exterior, desconectarla previamente. Retirar la bombona antes de transportarla.
- Comprobar que la junta de obturación de la válvula de la bombona está en su lugar y se encuentra en buen estado. No utilizar juntas de obturación adicionales.
- En caso de avería, cerrar inmediatamente la válvula de la bombona de gas.
- La estufa de exterior sólo puede funcionar con un regulador de presión intercalado con una presión de salida autorizada, véase la placa del aparato y los ajustes ex fábrica.
- No doblar la manguera.
- **Realizar la puesta en marcha y el encendido según se indica en el manual.**
- **Advertencia:** Utilizar sólo al aire libre o en recintos bien ventilados.
- En un recinto bien ventilado un mínimo del 25% de la superficie que delimita el recinto debe estar abierta.
- Se considera como superficie delimitante la suma de todas las paredes.
- No colocar la estufa en habitaciones de la casa, oficinas o salas similares.
- Para evitar daños por la generación de calor, no colocar ningún objeto en un radio de 2 m del quemador o reflector.

Indicaciones para un uso industrial del aparato:

De conformidad con lo estipulado en las normativas BGV D34 (VBG 21), DIN 4811-3 y TRF 96, para fines industriales (p. ej., en mercados al aire libre) se ha de emplear un regulador de presión de seguridad con dispositivo de seguridad contra sobrepresión. Este regulador no se incluye en el volumen de

entrega.

Antes de poner en marcha el aparato se debe comprobar la estanqueidad de todos los puntos de unión con un aerosol de detección de fugas o un producto espumoso. No utilizar llama directa. La comprobación debe realizarse estando la estufa fuera de servicio.

6. Conexión a la bombona de gas (fig. 2)

Para la conexión del aparato son necesarias las siguientes piezas:

- Bombona de gas común de 5 ó 11 kg.
- Regulador de presión homologado por DVGW (véase apartado 11 "Características técnicas"), máx 1,5 kg/g que se adapte a la bombona de gas utilizada
- Presión de servicio véase ajuste ex fábrica.
- Una conducto de manguera homologado por DVGW de longitud suficiente (1,3 m) para evitar que se doble durante el montaje (parte integrante del aparato).
- Un aerosol de detección de fugas o un producto espumoso homologado conforme a las normas DVGW.

¡Atención! Observar las instrucciones de seguridad (apartados 5 y 5.1)

Advertencia: Colocar la bombona de gas en el recipiente de tal forma que el conducto de manguera no se pueda doblar ni retorcer, no se encuentre bajo tensión y no toque ningún punto caliente del aparato.

1. Unir la tuerca retén (1) del regulador de presión (2) con la tuerca de la válvula de la bombona (4) con un giro manual a la izquierda. No utilizar herramientas, la junta de la válvula de la bombona se podría dañar de forma que se deje de garantizar la estanqueidad.
2. Conectar el conducto de manguera (5) a la tuerca de salida del regulador de presión (6) girando hacia la izquierda con una llave adecuada de ancho 17. En cualquier caso es preciso hacer fuerza con otra llave de diámetro adecuada en la superficie prevista del regulador de presión con el fin de evitar que el regulador se gire también o ejercer presión excesiva. La estanqueidad se asegura apretando las atornilladuras con la herramienta mencionada anteriormente.
3. Comprobar la estanqueidad de todos los puntos de unión con un producto detector de fugas. La

estanqueidad está asegurada cuando no se forman burbujas. No realizar una comprobación de estanqueidad con la llama directa. Cambiar de inmediato los conductos de manguera y válvulas que estén porosos o dañados.

7. Cambio de la bombona de gas

¡Atención! Observar las instrucciones de seguridad (apartados 5 y 5.1)

1. Cambiar la bombona de gas en una sala bien ventilada y alejada de llamas vivas (velas, cigarrillos, otros aparatos encendidos, etc.).
2. Cerrar la válvula de la bombona.
3. Soltar la tuerca retén del regulador de presión.
4. Retirar el regulador de presión de la bombona.
5. Poner la tapa protectora en la tuerca de la válvula de la bombona.
6. Conectar la nueva bombona según se describe en el apartado 6.

8. Puesta en marcha

Advertencias:

- Antes de utilizar la estufa y en particular tras un largo período de no utilizarla, comprobar que las piezas por donde pasa el gas no estén obstruidas con insectos, etc. Los tubos del gas que presenten obstrucciones pueden provocar un peligroso encendido de la llama.
- Poner la estufa en funcionamiento una vez se haya comprobado que todas las conexiones portadoras de gas son estancas (véase apartado 8.1).
- Mantener una distancia de seguridad con respecto al quemador puesto que durante la puesta en funcionamiento se podría prender una llama.

8.1 Comprobación de estanqueidad

Para comprobar la estanqueidad, abrir la válvula de la bombona, cerrar el regulador de presión y rociar aerosol de detección de fugas en todas las atornilladuras. Si se forman burbujas significa que hay una fuga. En tal caso, cerrar de inmediato la válvula de la bombona y apretar de nuevo todas las atornilladuras. A continuación, volver a repetir la comprobación de estanqueidad. Si después de varios intentos sigue habiendo fugas, ponerse en contacto con el servicio técnico postventa.

8.2 Encender y regular el quemador

1. Abrir la llave de la bombona de gas (fig. 2/pos. 3).
2. Presionar el cabezal de la válvula y, al mismo tiempo, girarlo hacia la izquierda a la posición "Pilot". Girar hacia la izquierda el cabezal de la válvula mientras se mantiene presionado hasta la posición "Pilot" para activar el encendedor piezoeléctrico. Así se enciende la llama piloto que encenderá el quemador. Tras el encendido del quemador, el botón regulador se debe mantener presionado unos 10 segundos hasta que el quemador permanezca encendido. Si excepcionalmente no se enciende tras pulsar de 3 a 4 veces el encendedor piezoeléctrico o se apaga, repetir el proceso tras esperar unos 2 minutos.
3. Cuando se suelta el cabezal de la válvula se apaga la llama piloto y se puede girar a la posición deseada. Recomendamos poner el quemador durante los primeros 5 minutos en la posición "Low".
4. Girar el cabezal lentamente de la posición "High" a la posición "Low". Si se gira demasiado rápido se podría apagar el quemador.

9. Puesta fuera de servicio

Advertencia: Para cambiar el cabezal de la válvula de la posición "Pilot" a la posición "OFF" mantenerlo presionado.

1. Mantener el cabezal de la válvula presionado y girarlo hacia la derecha a la posición "OFF".
2. Tras el uso, cerrar la válvula de la bombona de gas líquido o el regulador.

10. Conservación/cuidado/repelación

- Retirar el regulador de presión con la manguera de gas, comprobar que la junta no esté dañada. En caso de daños, ponerse en contacto con ISC GmbH.
- ¡No guardar nunca la bombona de gas en la casa, en sótanos o en recintos bajo el nivel del suelo!
- Las válvulas de la bombona de gas han de estar provistas de caperuzas de protección y de tuercas ciegas.
- Las bombonas de gas, incluso las vacías, han de guardarse de pie.
- La estufa de exterior puede limpiarse con cualquier producto de limpieza no abrasivo y no inflamable, disponible en comercios. El aparato

E

debe estar fuera de servicio y lo suficientemente frío durante la limpieza.

¡Atención! No limpiar el aparato con un chorro de agua a presión (por ej. lavado con manguera, chorro de vapor o alta presión).

- Las reparaciones y los trabajos de mantenimiento de la estufa de exterior sólo pueden llevarlos a cabo especialistas en instalaciones de gas autorizados.
- Para las reparaciones utilizar exclusivamente piezas de repuesto originales.
- **Mantenimiento:** comprobar los conductos de la manguera (manguera de gas) como mínimo una vez al mes y cada vez que se cambie la bombona. Cuando los conductos de la manguera presenten daños, cambiarlos por conductos de la misma longitud y similar calidad. Un centro técnico deberá realizar cada 2 años una comprobación del mantenimiento del aparato, los conductos de la manguera y el regulador de presión. En ese momento se deberán sustituir las piezas defectuosas. Recomendamos cambiar el regulador de presión cada 5 años puesto que las juntas de goma y la membrana se pueden volver porosas.

11. Embalaje

El aparato está protegido por un embalaje para evitar daños producidos por el transporte. Este embalaje es materia prima y, por eso, se puede volver a utilizar o llevar a un punto de reciclaje.

12. Pedido de piezas de repuesto

A la hora de pasar pedido de piezas de repuesto, es preciso indicar los siguientes datos:

- Tipo de aparato
- Número de artículo del aparato
- Número de identificación del aparato
- Número de la pieza de recambio solicitada

Los precios y la información actual se hallan en www.isc-gmbh.info.

13. Características técnicas

Altura ya montado:	2270 mm
Diámetro aprox. reflector:	760 mm
Bombona de gas:	Camping 5 – 11 kg
Elemento quemador:	Regulable de forma progresiva
Encendido:	Encendedor piezoeléctrico

El contenido de una bombona de 11 kg dura unas 11 horas a una potencia máxima (50 mbar).

Categoría	I ₃₊	I _{3B/P}	I _{3B/P}	
P (mbar)	28-30/37	30	50	
Potencia de caldeo (Hs) máx.:	11 kW (786 g/h)	11 kW (786 g/h)	13,5 (960 g/h)	
Boquilla (diámetro)	1,8 mm	1,8 mm	1,6 mm	
Siglas distintivas de la nacionalidad:	Cat	Tipo de gas	Presión (mbar)	
DE-AT-CH	I _{3B/P} (50)	Propano, butano o mezclas	50	
BE-CZ-DK-FI-NL-NO-GR-IT	I _{3B/P} (30)	Propano, butano o mezclas	30	
CH-ES-FR-GB-GR-IE-IT-PT	I ₃₊ (28-30/37)	Propano, butano	28-30/37	X

14. Averías en el servicio

Avería:	Comprobación:	Solución:
Huele a gas	a) Comprobar anillo obturador en la bombona b) Controlar todas las piezas conductoras de gas rociando aerosol de detección de fugas o usando agua jabonosa	a) De estar defectuoso, cambiar b) Apretar las uniones sueltas
El quemador no se enciende	a) ¿Queda todavía gas en la bombona? b) ¿Está abierta la válvula de la bombona? c) ¿Está bien conectado el encendedor? d) ¿Salta la chispa del encendedor?	a) Dejar rellenar la bombona b) Abrir la válvula c) Montar correctamente el encendedor conforme al manual d) Buscar defectos en el cable
Exceso de llama: en raras ocasiones es posible que la llama llegue hasta el tubo del quemador	a) Emisión de un ruido como burbujeante o un leve encendido	a) Cerrar de inmediato la válvula de la bombona, esperar 1 minuto y volver a poner en funcionamiento el aparato. Si se vuelve a repetir, limpiar el quemador y el tubo.

ISC GmbH
Eschenstraße 6
D-94405 Landau/Isar

Konformitätserklärung



- erklärt folgende Konformität gemäß EU-Richtlinie und Normen für Artikel
 declares conformity with the EU Directive and standards marked below for the article
 déclare la conformité suivante selon la directive CE et les normes concernant l'article
 verklaart de volgende conformiteit in overeenstemming met de EU-richtlijn en normen voor het artikel
 declara la siguiente conformidad a tenor de la directiva y normas de la UE para el artículo
 declara a seguinte conformidade de acordo com a directiva CE e normas para o artigo
 förklarar följande överensstämmelse enl. EU-direktiv och standarder för artikeln
 ilmoittaa seuraavaa Euroopan unionin direktiivien ja normien mukaista yhdenmukaisuutta tuotteelle
 erklærer herved følgende samsvar med EU-direktiv og standarder for artikkel
 заявляє о соответствиі товара следующим директивам и нормам ЕС
 izjavljuje sljedeću uskladenost s odredbama i normama EU za artikl.
 declară următoarea conformitate cu linia directoare CE și normele valabile pentru articolul.
 ürün ile ilgili olarak AB Yönetmelikleri ve Normları gereğince aşağıdaki uygunkluk açıklamaşını sunar.
 δηλώνει την ακόλουθη συμφωνία σύμφωνα με την Οδηγία ΕΕ και τα πρότυπα για το προϊόν

- dichiara la seguente conformità secondo la direttiva UE e le norme per l'articolo
 attesterer følgende overensstemmelse i henhold til EU-direktiv og standarder for produkt
 prohlasuje následující shodu podle směrnice EU a norem pro výrobek.
 a következő konformitást jelenti ki a termékerek vonatkozó EU-irányvonalak és normák szerint
 pojasnjuje sledečo skladnost po smernici EU in normah za artikel.
 deklaruje zgodność wymienionego poniżej artykułu z następującymi normami na podstawie dyrektywy WE.
 vydáva nasledujúce prehlásenie o zhode podľa smernice EÚ a noriem pre výrobok.
 декларира следното съответствие съгласно директивите и нормите на ЕС за продукта.
 заявляє про відповідність згідно з Директивою ЄС та стандартами, чинними для даного товару
 deklareerib vastavuse järgnevalele EL direktiivi dele ja normidele
 deklaruoja atitiktį pagal ES direktyvas ir normas straipsniui
 izjavljuje sledeći konformitet u skladu s odredbom EZ i normama za artikl
 Atbilstības sertifikāts apliecina zemāk minēto preču atbilstību ES direktīvām un standartiem
 Samræmisýfirlýsing staðfestir eftirfarandi samræmi samkvæmt reglum Evrópubandalagsins og stöðlum fyrir vörur

Partystrahler PS 13 UKS

- | | |
|--|---|
| <input type="checkbox"/> 98/37/EG | <input type="checkbox"/> 87/404/EWG |
| <input type="checkbox"/> 73/23/EWG_93/68/EEC | <input type="checkbox"/> R&TTED 1999/5/EG |
| <input type="checkbox"/> 97/23/EG | <input type="checkbox"/> 2000/14/EG: |
| <input type="checkbox"/> 89/336/EWG_93/68/EEC | <input type="checkbox"/> 95/54/EG: |
| <input checked="" type="checkbox"/> 90/396/EWG | <input type="checkbox"/> 97/68/EG: |
| <input type="checkbox"/> 89/686/EWG | |

Landau/Isar, den 19.19.2006

Weichsgartner
General-Manager

Sievers
Product-Management

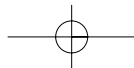
Art.-Nr.: 23.343.11 I.-Nr.: 01016
Subject to change without notice

Archivierung: 2334310-20-4155050



©
La reimpresión o cualquier otra reproducción de documentos e información adjunta a productos, incluida cualquier copia, sólo se permite con la autorización expresa de ISC GmbH.

© Salvo modificaciones técnicas



CERTIFICADO DE GARANTÍA

Estimado cliente:

Nuestros productos están sometidos a un estricto control de calidad. No obstante, lamentaríamos que este aparato dejara de funcionar correctamente, en tal caso, le rogamos que se dirija a nuestro servicio de atención al cliente en la dirección indicada en la parte inferior de la presente tarjeta de garantía. Con mucho gusto le atenderemos también telefónicamente en el número de servicio indicado a continuación. Para hacer válido el derecho de garantía, proceda de la siguiente forma:

1. Estas condiciones de garantía regulan prestaciones de la garantía adicionales. Sus derechos legales a prestación de garantía no se ven afectados por la presente garantía. Nuestra prestación de garantía es gratuita para usted.
2. La prestación de garantía se extiende exclusivamente a defectos ocasionados por fallos de material o de producción y está limitada a la reparación de los mismos o al cambio del aparato. Tenga en consideración que nuestro aparato no está indicado para un uso comercial, en taller o industrial. Por lo tanto, no procederá un contrato de garantía cuando se utilice el aparato en zonas industriales, comerciales o talleres, así como actividades similares. De nuestra garantía se excluye cualquier otro tipo de prestación adicional por daños ocasionados por el transporte, daños ocasionados por la no observancia de las instrucciones de montaje o por una instalación no profesional, no observancia de las instrucciones de uso (como, p. ej., conexión a una tensión de red o corriente no indicada), aplicaciones impropias o indebidas (como, p. ej., sobrecarga del aparato o uso de herramientas o accesorios no homologados), no observancia de las disposiciones de mantenimiento y seguridad, introducción de cuerpos extraños en el aparato (como, p. ej., arena, piedras o polvo), uso violento o influencias externa (como, p. ej., daños por caídas), así como por el desgaste habitual por el uso.

El derecho a garantía pierde su validez cuando ya se hayan realizado intervenciones en el aparato.

3. El periodo de garantía es de 2 años y comienza en la fecha de la compra del aparato. El derecho de garantía debe hacerse válido, antes de finalizado el plazo de garantía, dentro de un periodo de dos semanas una vez detectado el defecto. El derecho de garantía vence una vez transcurrido el plazo de garantía. La reparación o cambio del aparato no conllevará ni una prolongación del plazo de garantía ni un nuevo plazo de garantía ni para el aparato ni para las piezas de repuesto montadas. Esto también se aplica en el caso de un servicio *in situ*.
4. Para hacer efectivo su derecho a garantía, envíe gratuitamente el aparato defectuoso a la dirección indicada a continuación. Adjunte el original del ticket de compra u otro tipo de comprobante de compra con fecha. ¡A tal efecto, guarde en lugar seguro el ticket de compra como comprobante! Describa con la mayor precisión posible el motivo de la reclamación. Si nuestra prestación de garantía incluye el defecto aparecido en el aparato, recibirá de inmediato un aparato reparado o nuevo de vuelta.

Naturalmente, también solucionaremos los defectos del aparato que no se encuentren comprendidos o ya no se encuentren comprendidos en la garantía, en este caso contra reembolso de los costes. Para ello, envíe el aparato a nuestra dirección de servicio técnico.