



D Montageanleitung Teil 1: Aluminiumprofile

Einhell[®]

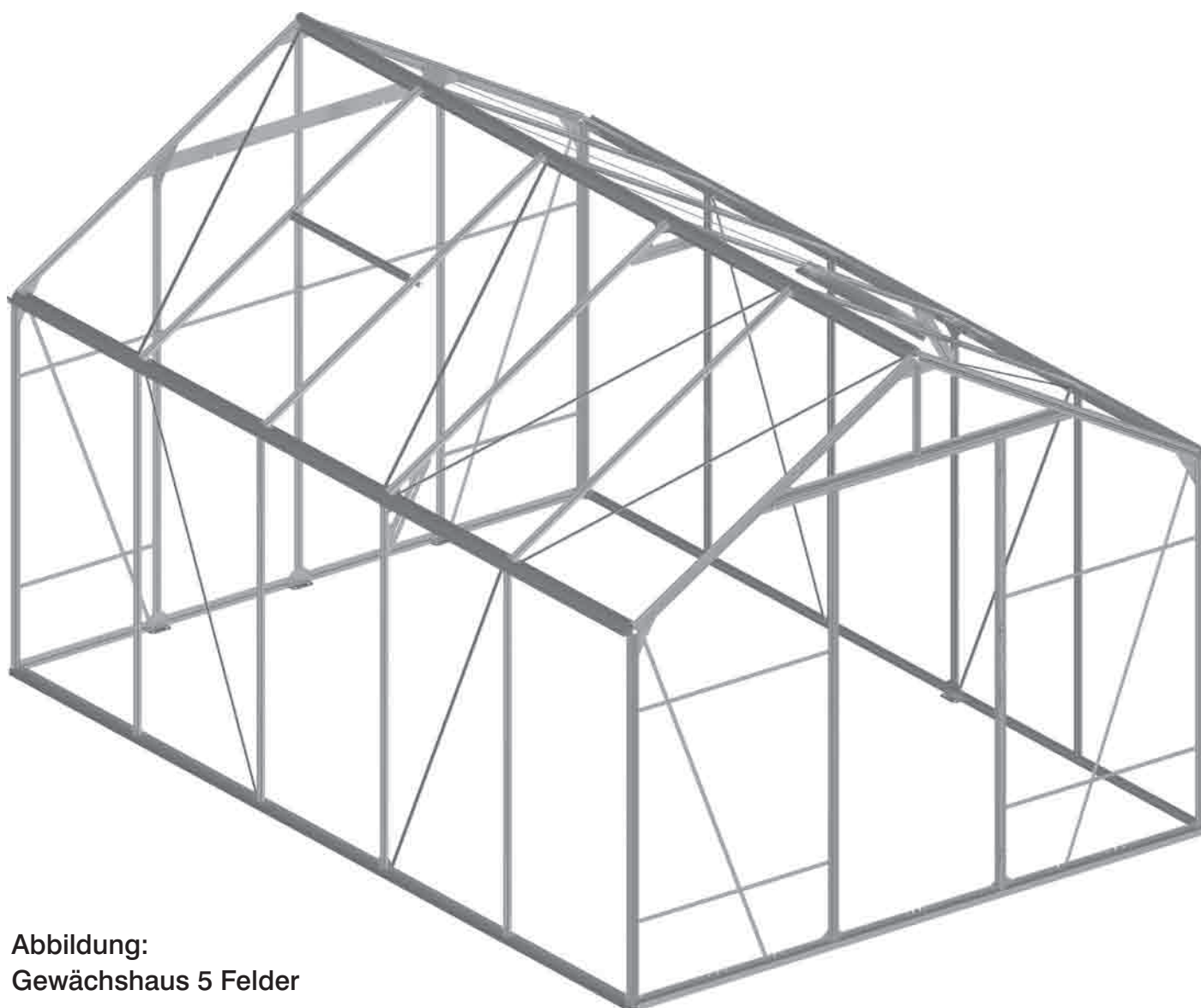


Abbildung:
Gewächshaus 5 Felder





Inhalt

Montage- und Sicherheitshinweise / Werkzeugliste	3
Nutzungshinweise / Fundament	4
Verpackungsliste	5
Fundamentplan	6
Baugruppe Vorderwand montieren	7
Bodenprofil vormontieren	7
Eckprofile montieren	12
Giebelprofile vormontieren	14
Kontrollseite Vorderwand - Einzeltür	18
Kontrollseite Vorderwand - Doppeltür	19
Giebelprofile Dach an Eckprofile montieren	20
Querstrebe montieren	21
Dachstrebe montieren	23
Einzeltür - Türstreben montieren	24
Doppeltür - Türstreben montieren	30
Windverbände und Verstrebungen montieren	35
Baugruppe Rückwand montieren	39
Streben (Rückwand) montieren	39
Windverbände und Verstrebungen montieren	43
Bodenprofil Seite vormontieren	47
Regenrinne vormontieren	51
Firstprofil vormontieren	55
Bodenprofil an Vorder- und Rückwand montieren	58
Regenrinnenprofil an Vorder- und Rückwand montieren	59
Firstprofil an Vorder- und Rückwand montieren	60
Seitenstreben montieren	61
Dachstreben montieren	64
Fensteranschlagprofil montieren	71
Knotenbleche montieren	73
Windverbände Seite montieren	75
Windverbände Dach montieren	79
Baugruppe Fundament montieren	83

! Hinweis zur Montageanleitung:

■ In der Montageanleitung dient das **5-Felder-Modell** (2 Felder + 3 Felder) als Referenzmodell. In den Übersichtsdarstellungen wird jeweils dieses Modell dargestellt. Die anderen Häuser unterscheiden sich gegenüber diesem Modell nur durch die Anzahl der Seitenfelder.

Haben Sie eines der anderen Modelle erworben, beachten Sie bitte die jeweiligen Montagehinweise für Ihr Gewächshaus.



Montage- und Sicherheitshinweise / Werkzeugliste

Sehr geehrte Kundin, sehr geehrter Kunde, Danke, dass Sie sich für ein Einhell-Produkt entschieden haben. Wir wünschen Ihnen viel Freude an Ihrem Gewächshaus. Mit diesem Aluminium-Gewächshaus besitzen Sie ein mit größter Sorgfalt konstruiertes Gewächshaus, dessen Profile besonders stabil sind. Durch die kompakte und modulare Bauweise ist eine rasche Montage möglich.

Ihre Montageanleitung ist in zwei Teile - „Aluminiumprofile“ und „Stegplatten“ aufgeteilt. Lesen Sie beide Teile der Anleitung vor dem Aufbau Ihres Gewächshauses unbedingt vollständig durch, um Montagefehler oder Beschädigungen zu vermeiden! Bewahren Sie die Anleitungen auch nach der Montage sorgfältig auf!

Aluminium-Profile

Die einzelnen Artikelnummern sind in die jeweiligen Aluminium-Profile eingestanzt. Kontrollieren Sie bitte die eingestanzten Nummern, bevor Sie die einzelnen Profile montieren.

Verpackungsmaterial bitte der Wertstoffsammlung zuführen.

Wichtige Sicherheitshinweise zur Montage

- Wir empfehlen Ihnen die Montage mit **2 Personen** durchzuführen.
- Zur Vermeidung von Unfällen sollten sich während der Montage **keine Kinder** in unmittelbarer Nähe befinden.
- Bei der Montage der Alu-Profile **Schutzhandschuhe** tragen! **Schneid- und Quetschgefahr!**
- Ziehen Sie, nachdem Sie das Gewächshaus komplett aufgebaut haben, noch einmal alle Schraubverbindungen **mit dem Gabel- oder Ringschlüssel fest!**

Hinweis

Der Hersteller haftet nicht für Sturm-, Wind-, Wasser-, Schneelastschäden. Eine Garantie für den Ersatz von Folge- und Vermögensschäden wird nicht übernommen. Weiterentwicklungen im Sinne des technischen Fortschritts behalten wir uns vor. So können geringfügige Abweichungen in den Darstellungen entstehen.

Bei erkennbaren Schäden von Bauteilen sind diese durch original Ersatzteile auszutauschen. Eine komplette Einzelteilliste finden Sie in Teil 2 der Montageanleitung.

Werkzeugliste

Als Montagewerkzeug benötigen Sie:



Steckschlüssel
SW 7
SW 10



Langschlitzschraubenzieher
(Größe 2-3)



Schraubenzieher für Kreuzschlitz
(Größe 2-3)



Innensechskantschlüssel
(Größe 4)



Gabel- oder Ringschlüssel
(SW 10 / 13)



Gummihammer



Bohrer Ø 2,0 mm



Steinbohrer



Bohrmaschine oder Akkuschauber



Maßband oder Zollstock



Wasserwaage



Sicherheitsstaffelei



Schere

Nutzungshinweise / Fundament

Nutzungshinweise

- Überprüfen Sie alle drei Monate die Schraubverbindungen und ziehen Sie diese gegebenenfalls nach.
- Überprüfen Sie nach einem stärkeren Wind oder Sturm die Schraubverbindungen und den richtigen Sitz der Stegplatten.
- Schließen Sie bei starkem Wind und Sturm Fenster und Türen Ihres Gewächshauses.
- In sturmgefährdeten Gebieten sollten Sie das Gewächshaus zusätzlich durch eine geeignete Sturmverankerung (nicht im Lieferumfang enthalten) sichern.
- Schlagen Sie bei Temperaturen unter dem Gefrierpunkt (0 °C) nicht mit harten Gegenständen an die Stegplatten.
- Das Dach Ihres Gewächshauses ist so rechtzeitig von Schnee zu räumen, dass keine gefährliche Schneelast auftreten kann. Eine Schneehöhe von 10 cm bzw. Eishöhe von 2 cm kann bereits gefährlich sein!
- Das Dach Ihres Gewächshauses ist nicht begehbar!
- Kein offenes Feuer oder ähnliches im Gewächshaus verwenden! Nur zugelassene Heizgeräte verwenden!
- Die landesübliche Bauordnung ist zu beachten.

Fundament

Achtung: Das Gewächshaus hat kein extra Fundamentprofil. Sie können Ihr Gewächshaus auf ein zuvor erstelltes Mauer- oder Betonfundament stellen (siehe Fundamentplan) oder Ihr Gewächshaus auf ein Stahl-Fundament (als Zubehör erhältlich) montieren.



Achtung:

- Falls Sie Ihr Gewächshaus auf kein Mauer- bzw. Betonfundament stellen wollen, achten Sie darauf, dass Sie das Gewächshaus auf ebenem und festem Untergrund aufstellen. Prüfen Sie die Ebenheit mit einer Wasserwaage!

Fundament aus Beton / Mauerwerk

Die Rechtwinkligkeit des Fundaments ist sehr wichtig für die Montage des Gewächshauses. Das Fundament muss genau im rechten Winkel und in der Waagrechten sein. Prüfen Sie mit der Wasserwaage.

Achtung: Das Fundament ist frosttief zu gründen.



Achtung:

- In allen Montagebeuteln sind zusätzliche Schrauben und Muttern als Ersatz enthalten!

Die einzelnen Artikelnummern sind in die jeweiligen Aluminium-Profile eingestanzt. Kontrollieren Sie bitte die eingestanzten Nummern nochmals, bevor Sie die einzelnen Profile montieren.

Achten Sie beim Aufbau des Gewächshauses auf die **Rechtwinkligkeit der Profile!** Überprüfen Sie immer die horizontale bzw. vertikale Lage der Profile mit einer **Wasserwaage**. Achten Sie darauf, dass die Profile **immer auf Anschlag in den definierten Endlagen** montiert werden.

Verpackungsliste Aluminium-Profile

Sie erhalten die Aluminium-Profile Ihres Gewächshauses in mehreren Kartons verpackt:

3 Felder

Aluminium-Profile

Verpackungs-Nr. Inhalt

36.505.30	Aluminium-Profile - Vorderwand mit Einzeltür
36.505.32	Aluminium-Profile - Rückwand
36.505.34	Aluminium-Profile - 3 Felder

4 Felder mit Einzeltür

Aluminium-Profile

Verpackungs-Nr. Inhalt

36.505.30	Aluminium-Profile - Vorderwand mit Einzeltür
36.505.32	Aluminium-Profile - Rückwand
36.505.33	Aluminium-Profile - 2 Felder
36.505.33	Aluminium-Profile - 2 Felder
36.505.35	Verbindungssatz

4 Felder mit Doppeltür

Aluminium-Profile

Verpackungs-Nr. Inhalt

36.505.31	Aluminium-Profile - Vorderwand mit Doppeltür
36.505.32	Aluminium-Profile - Rückwand
36.505.33	Aluminium-Profile - 2 Felder
36.505.33	Aluminium-Profile - 2 Felder
36.505.35	Verbindungssatz

5 Felder mit Einzeltür

Aluminium-Profile

Verpackungs-Nr. Inhalt

36.505.30	Aluminium-Profile - Vorderwand mit Einzeltür
36.505.32	Aluminium-Profile - Rückwand
36.505.33	Aluminium-Profile - 2 Felder
36.505.34	Aluminium-Profile - 3 Felder
36.505.35	Verbindungssatz

5 Felder mit Doppeltür

Aluminium-Profile

Verpackungs-Nr. Inhalt

36.505.31	Aluminium-Profile - Vorderwand mit Doppeltür
36.505.32	Aluminium-Profile - Rückwand
36.505.33	Aluminium-Profile - 2 Felder
36.505.34	Aluminium-Profile - 3 Felder
36.505.35	Verbindungssatz

6 Felder

Aluminium-Profile

Verpackungs-Nr. Inhalt

36.505.31	Aluminium-Profile - Vorderwand mit Doppeltür
36.505.32	Aluminium-Profile - Rückwand
36.505.34	Aluminium-Profile - 3 Felder
36.505.34	Aluminium-Profile - 3 Felder
36.505.35	Verbindungssatz

7 Felder

Aluminium-Profile

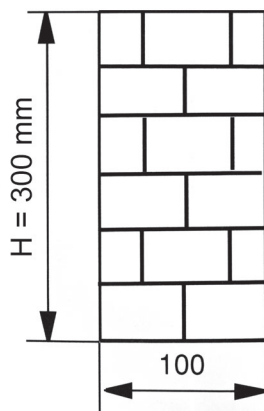
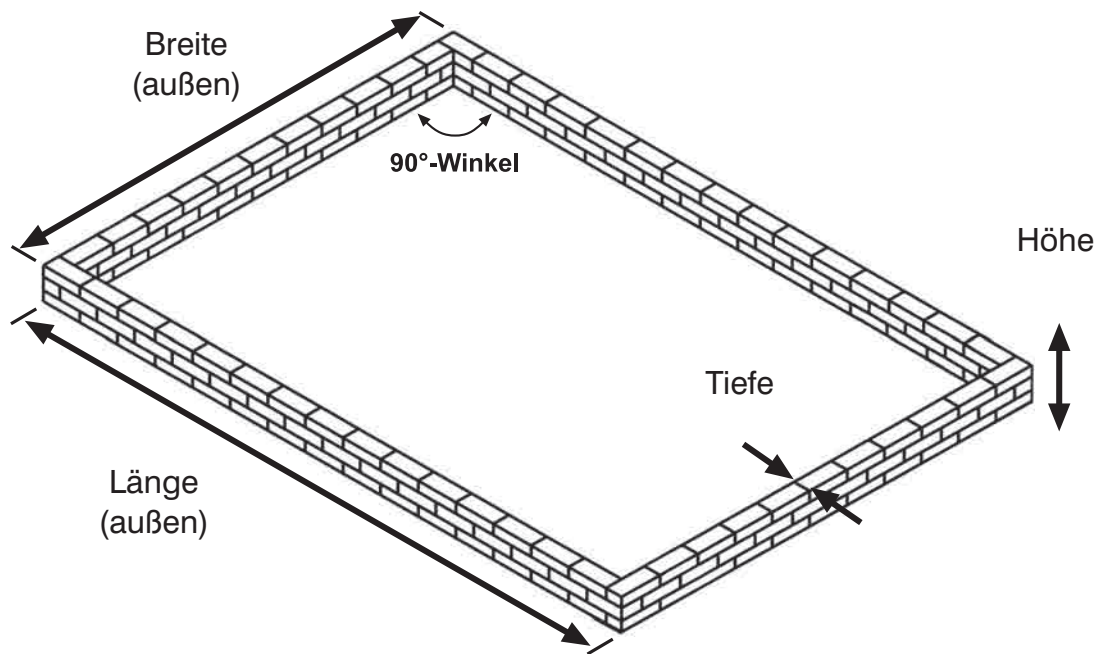
Verpackungs-Nr. Inhalt

36.505.31	Aluminium-Profile - Vorderwand mit Doppeltür
36.505.32	Aluminium-Profile - Rückwand
36.505.33	Aluminium-Profile - 2 Felder
36.505.33	Aluminium-Profile - 2 Felder
36.505.34	Aluminium-Profile - 3 Felder
36.505.35	Verbindungssatz
36.505.35	Verbindungssatz

Fundamentplan

Beton- oder Mauerfundament








Gewächshaus	Länge (cm) außen	Länge (cm) innen	Breite (cm) außen	Breite (cm) innen	Tiefe (cm)	Höhe (cm)
3 Felder	224	204	259	239	10	30
4 Felder	295	275	259	239	10	30
5 Felder	366	346	259	239	10	30
6 Felder	437	417	259	239	10	30
7 Felder	508	488	259	239	10	30



! Achtung:
Das Fundament muss **mindestens 100 mm tief und 300 mm hoch** sein (vgl. nebenstehende Abbildung)!
Das Fundament muss im **rechten Winkel** und in der Waagrechten stehen.

Baugruppe Vorderwand montieren

1 Bodenprofil vormontieren

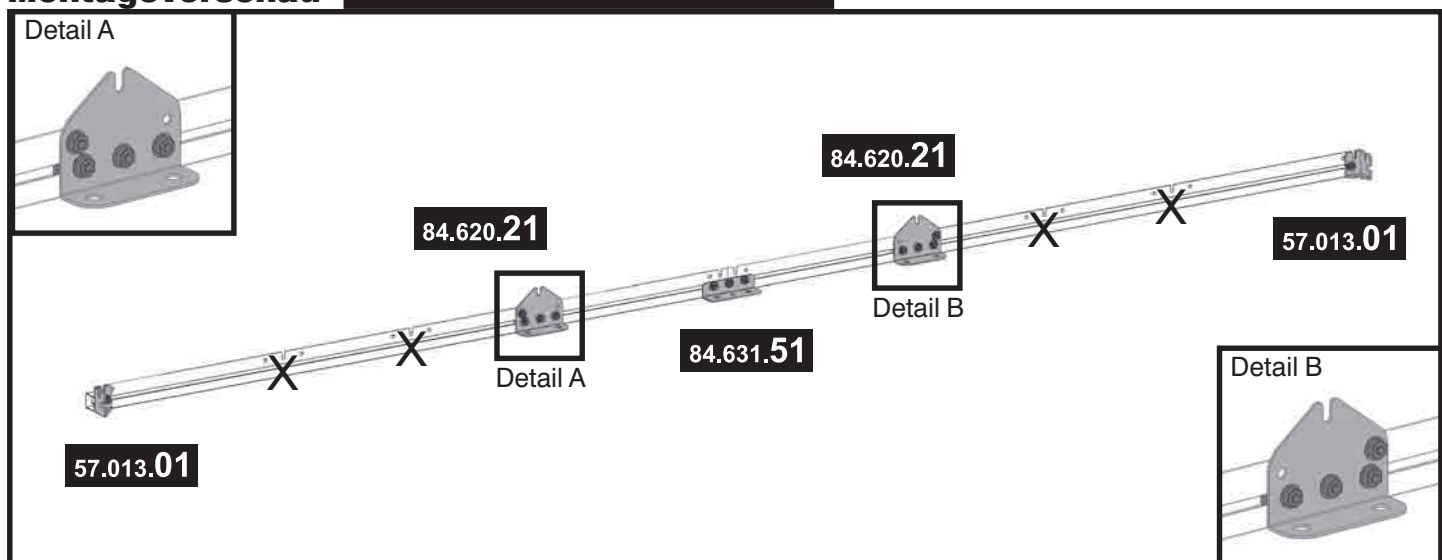
Artikel-Nr.	Pos.	Form	Benennung	Größe (mm)	Menge
57.013.01	1		Bodeneckverbinder	-	2
84.080.01	2		Bodenprofil vorne / hinten	1230	2
84.620.21	3		Knotenblech Boden	-	2
84.631.51	4		Befestigungswinkel kurz	-	1
84.700.89	5		Verbindungsteil	-	3
50.041.90	6		Sechskantschraube	M6x12	4
51.049.11	7		Sechskantmutter mit Flansch	M6	13

Wichtiger Hinweis:

Zur einfacheren Handhabung sollten Vorder- und Rückwand liegend montiert werden.

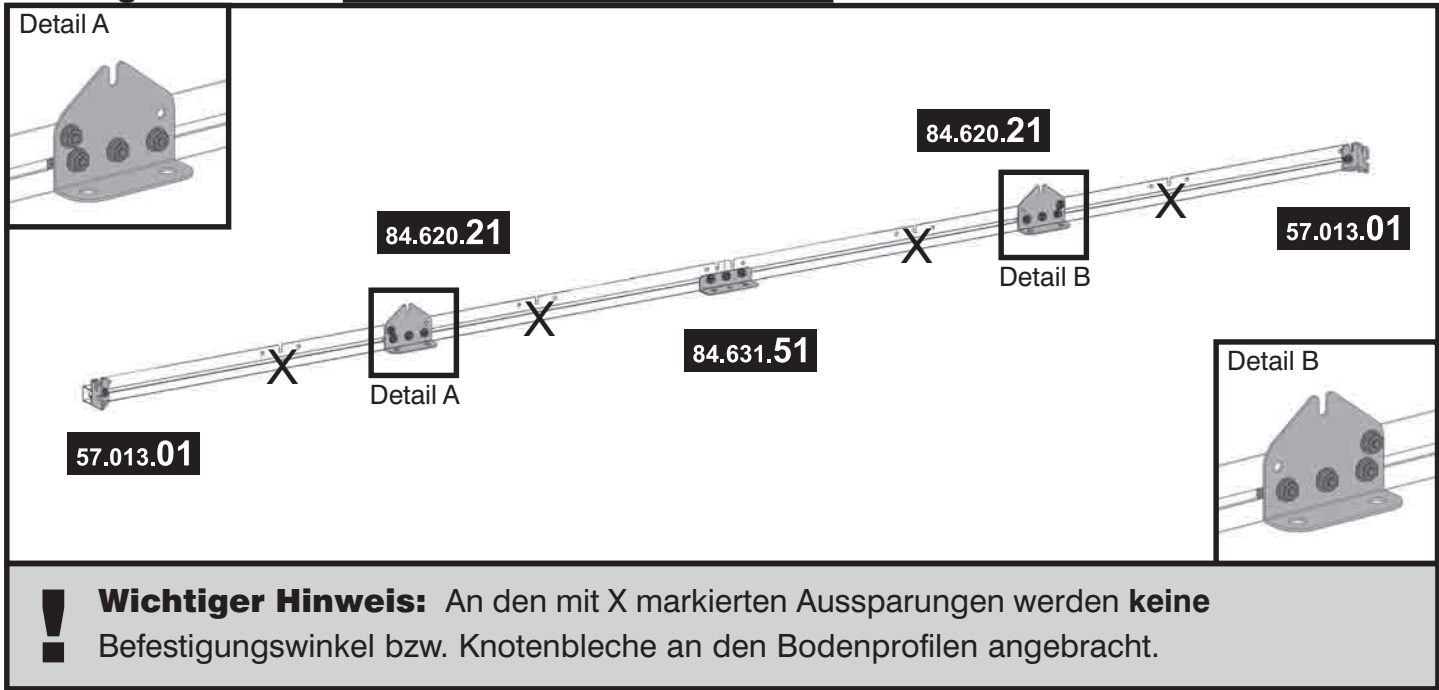
Beachten Sie, dass in allen Montagebeuteln zusätzliche Schrauben und Muttern als Ersatz enthalten sind!

Montagevorschau Vorderwand mit Einzeltür

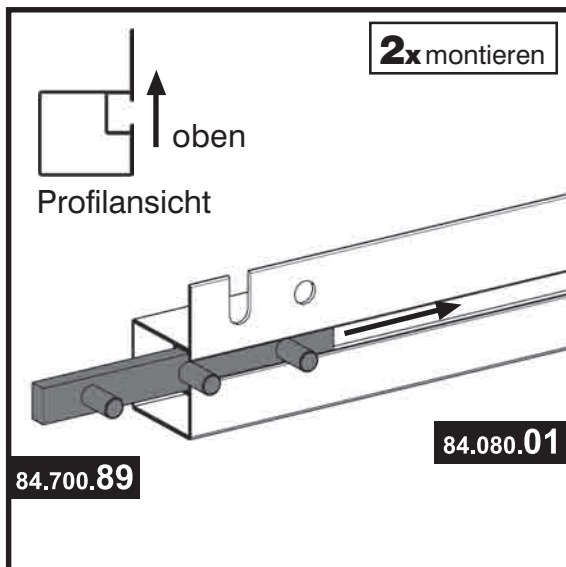


Wichtiger Hinweis: An den mit X markierten Aussparungen werden **keine** Befestigungswinkel bzw. Knotenbleche an den Bodenprofilen angebracht.

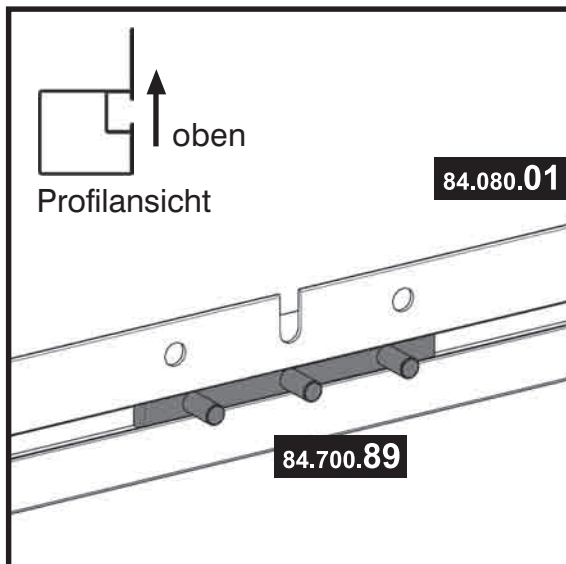
Montagevorschau Vorderwand mit Doppeltür



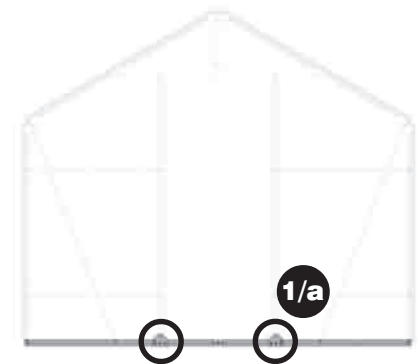
1/a Innenansicht



Innenansicht



Übersicht (Vorderwand):



Werkzeug:



Hinweis:

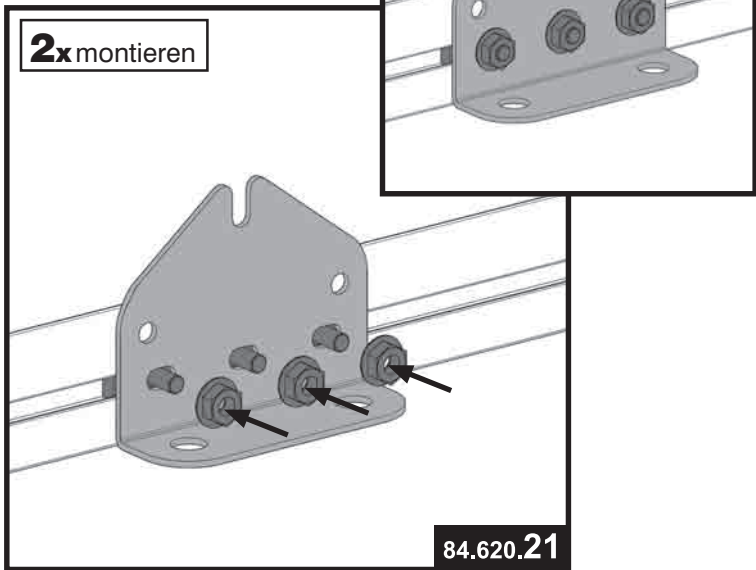
- 1/a** Schieben Sie in die Führungsschienen der beiden Bodenprofile je ein Verbindungsteil bis zu den entsprechenden Aussparungen (vgl. Abb.). Die genauen Positionen entnehmen Sie bitte den jeweiligen Montagevorschauen für Ihr Haus.



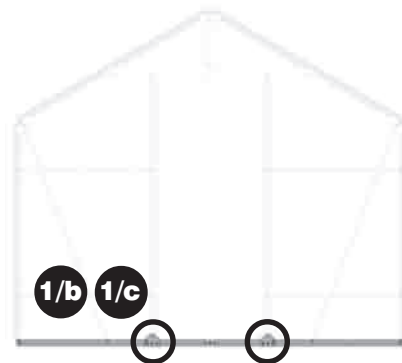
1/b

Innenansicht

2x montieren



Übersicht (Vorderwand):



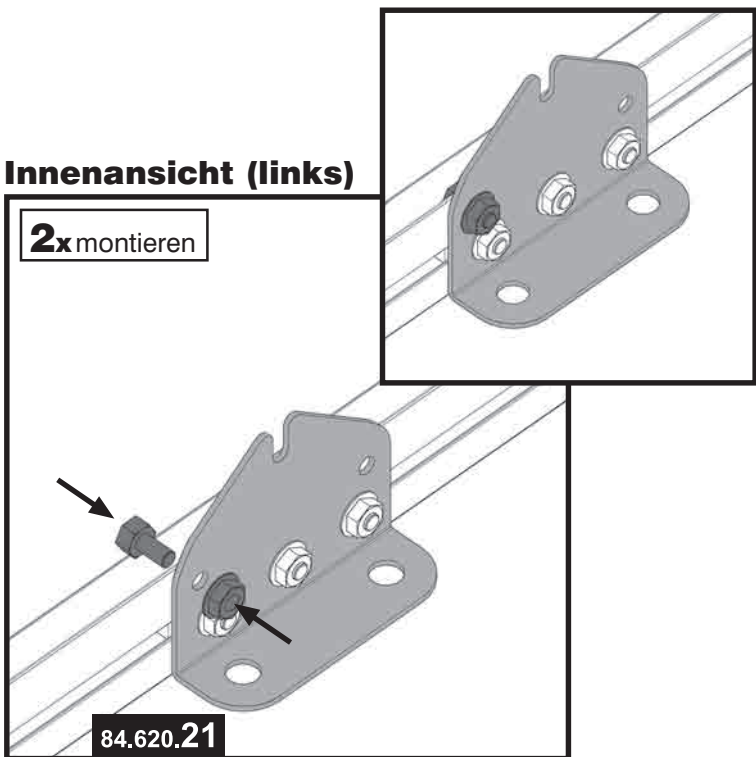
Hinweis:

1/b Stecken Sie anschließend ein Knotenblech Boden auf das Verbindungsteil und befestigen es mit drei Sechskantmuttern.

1/c

Innenansicht (links)

2x montieren

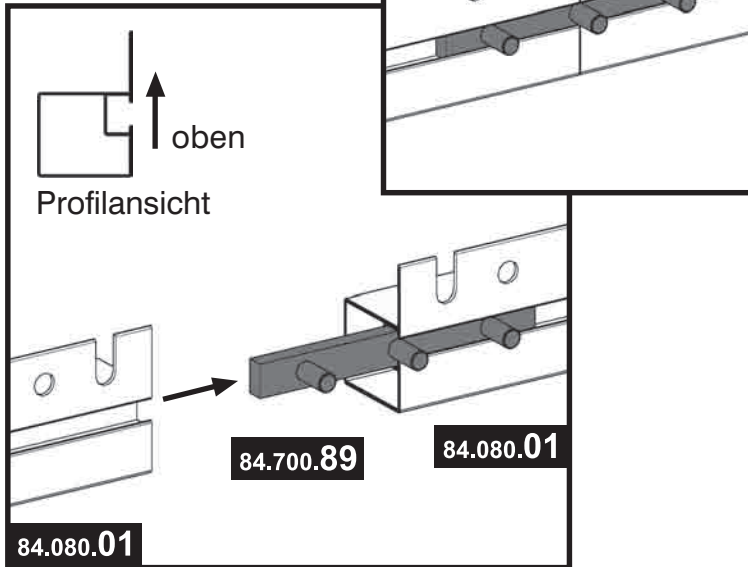


1/c Befestigen Sie das Knotenblech Boden mit einer zusätzlichen Schraube am Bodenprofil. Achten Sie darauf, dass Sie diese Schraube an dem links montierten Knotenblech **links** einsetzen, am rechts montierten Knotenblech **rechts** (vgl. Montagevorschau Detail A und Detail B).

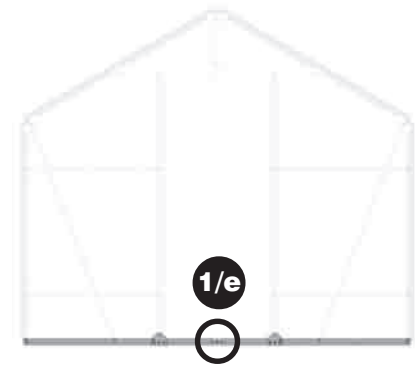


1/d

Innenansicht



Übersicht (Vorderwand):



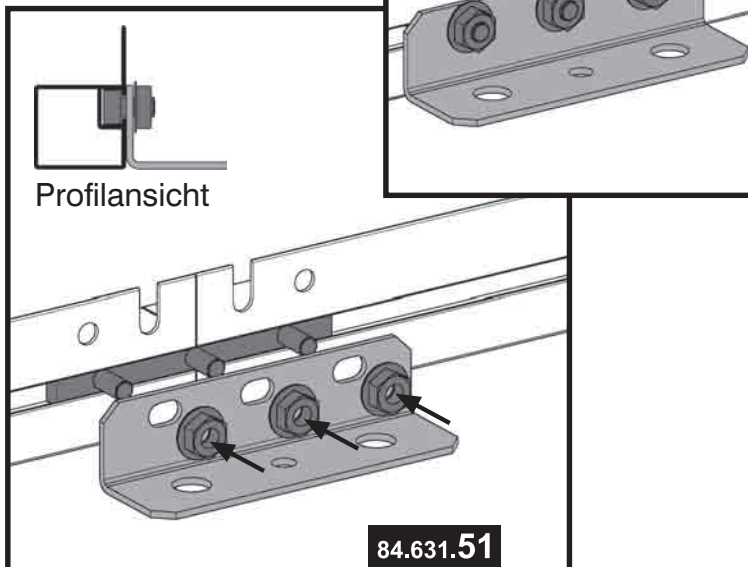
Hinweis:

1/d Schieben Sie das Verbindungsteil zur Hälfte in ein Bodenprofil und stecken dann das zweite Bodenprofil auf das andere Ende.

1/e Stecken Sie den Befestigungswinkel, kurz wie in der Abbildung auf das Verbindungsteil und befestigen Sie ihn mit drei Muttern.

1/e

Innenansicht

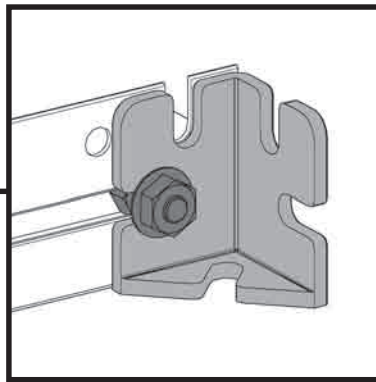




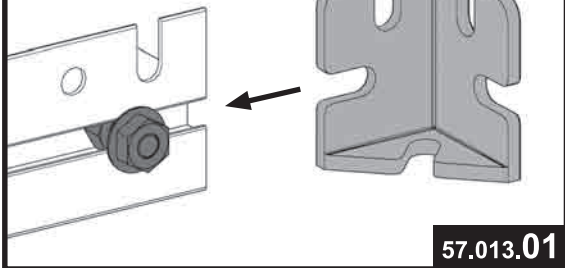
1/f

Innenansicht

2x montieren



84.080.01

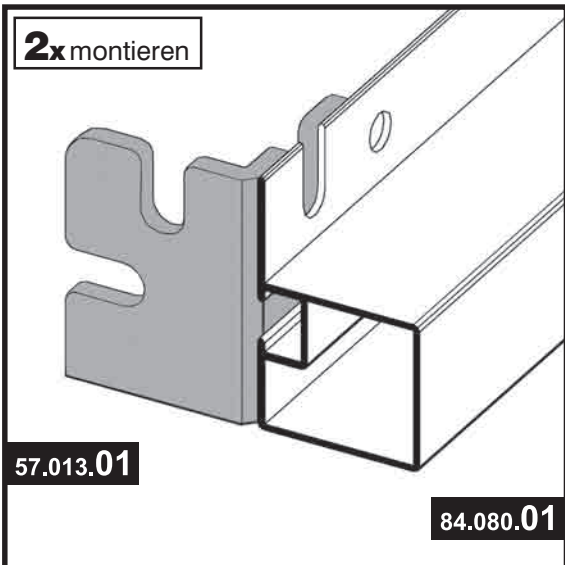


57.013.01

1/g

Außenansicht

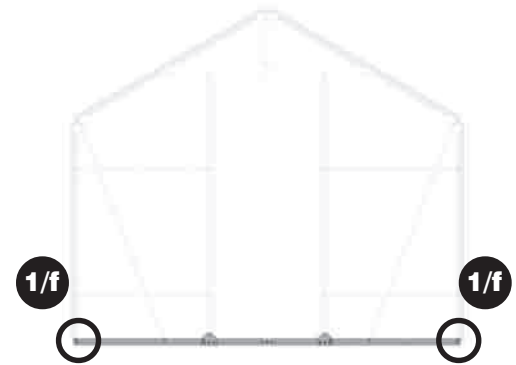
2x montieren



57.013.01

84.080.01




Übersicht (Vorderwand):



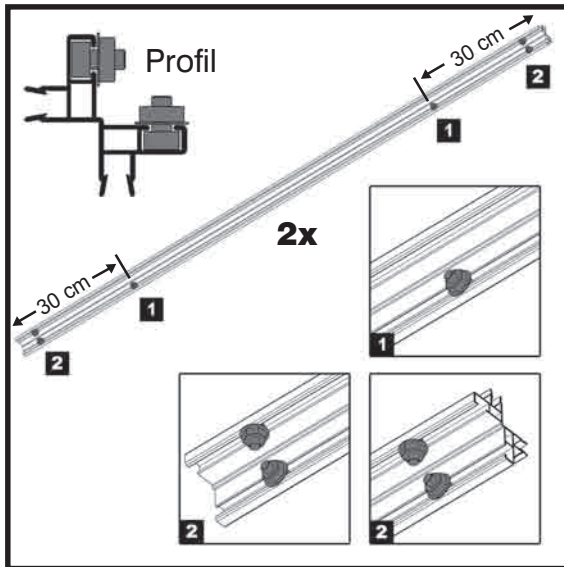
Hinweis:

- 1/f** Montieren Sie an die beiden äußeren Enden der Bodenprofile jeweils einen Bodeneckverbinder mit einer Schraube. Achten Sie darauf, dass er wie in Abb. **1/g** mit dem Bodenprofil abschließt.
- 1/g**

2 Eckprofile montieren

Artikel-Nr.	Pos.	Form	Benennung	Größe (mm)	Menge
84.080.04	1		Eckprofil Seite	1395	2
50.041.90	2		Sechskantschraube	M6x12	12
51.049.11	3		Sechskantmutter mit Flansch	M6	12

2/a



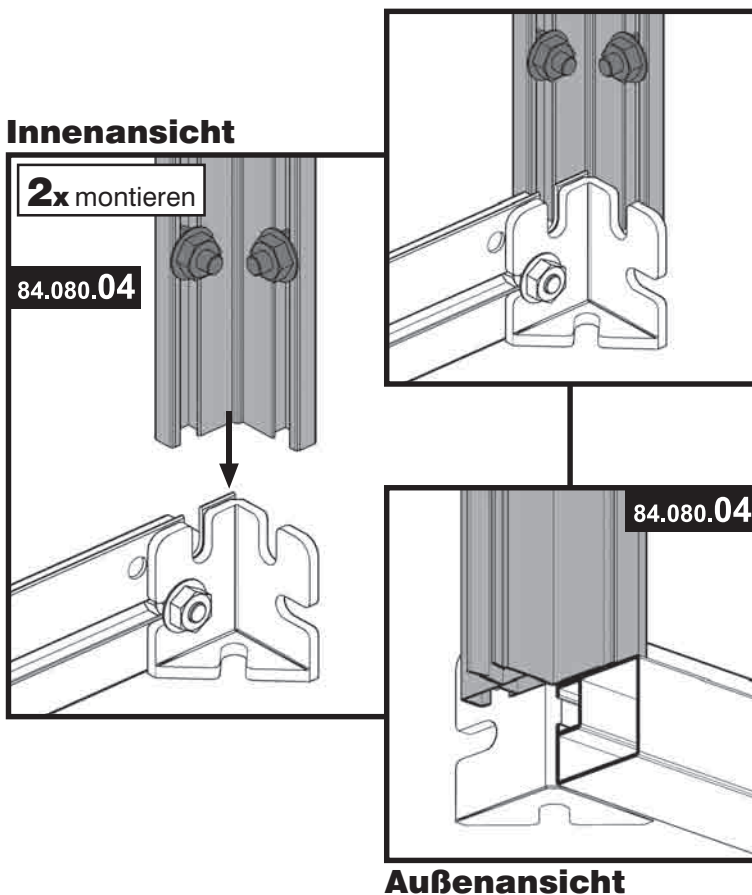
Übersicht (Vorderwand):



Werkzeug:



2/b



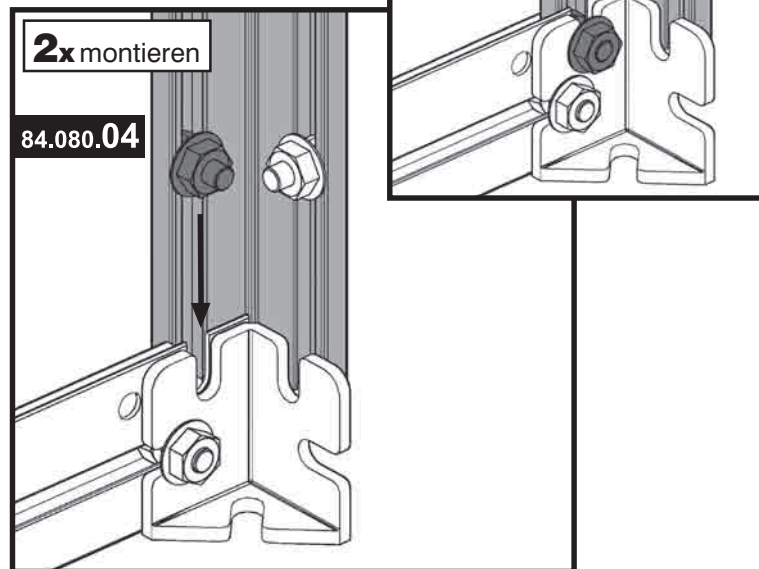
Hinweis:

- 2/a** Schieben Sie in eine Führungsschiene zwei Schrauben jeweils zirka 5 cm von beiden Enden entfernt. In der anderen werden vier Schrauben vormontiert: jeweils zwei zirka 30 cm und zwei zirka 5 cm vom Rand entfernt (vgl. Detailansichten).
- 2/b** Stellen Sie das Eckprofil auf das Bodenprofil. Achten Sie darauf, dass die Führungsschiene mit den vier vormontierten Schrauben zum Bodenprofil zeigt (vgl. Kontrollansicht auf der nächsten Seite).

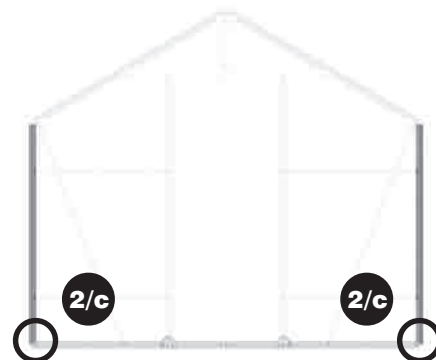


2/c

Innenansicht



Übersicht (Vorderwand):



Hinweis:

- 2/c** Lockern Sie die im Bild dunkelgrau gefärbte Schraube am Eckprofil. Schieben Sie diese in die Aussparung am Bodeneckverbinder und ziehen die Mutter wieder fest.

Kontrollansicht (Bodenprofil mit Eckprofilen): Innenansicht

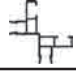





3 Giebelprofile vormontieren

Vorderwand mit Einzeltür

Artikel-Nr.	Pos.	Form	Benennung	Größe (mm)	Menge
84.080.04	1		Eckprofil Seite	1395	2
84.631.53	2		Montageblech First	-	3
50.041.90	3		Sechskantschraube	M6x12	16
51.049.11	4		Sechskantmutter mit Flansch	M6	16

Vorderwand mit Doppeltür

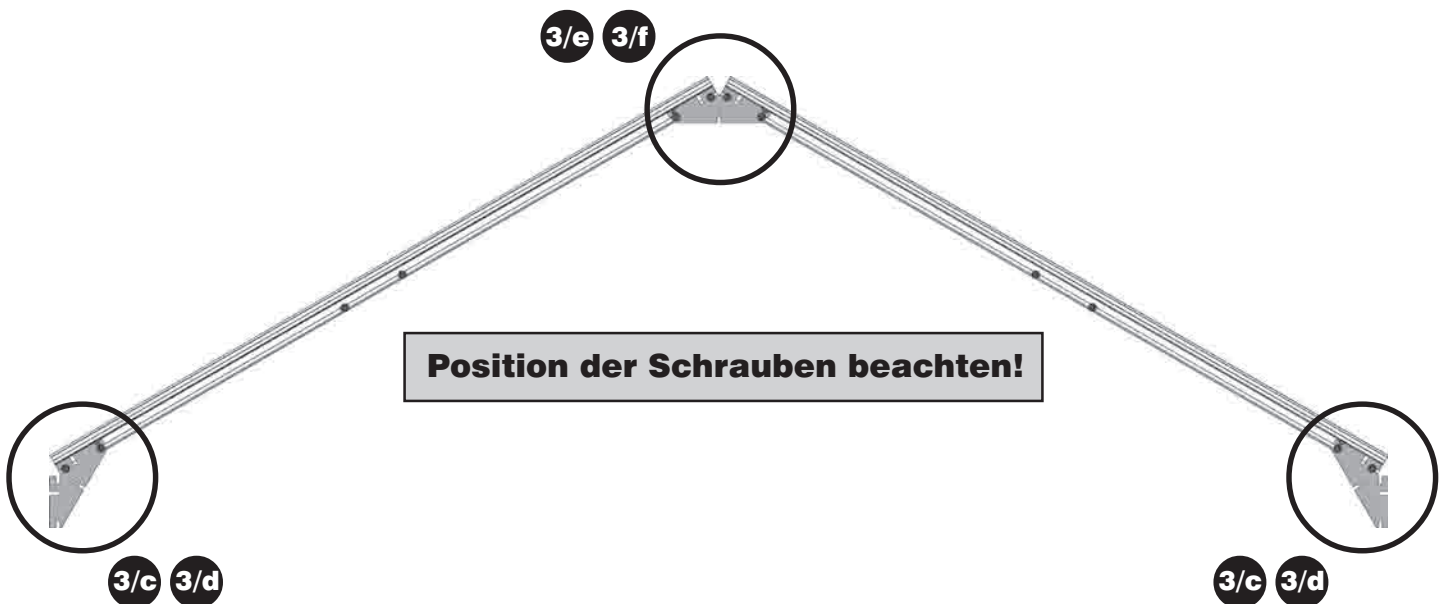
Artikel-Nr.	Pos.	Form	Benennung	Größe (mm)	Menge
84.080.04	1		Eckprofil Seite	1395	2
84.631.53	2		Montageblech First	-	3
50.041.90	3		Sechskantschraube	M6x12	18
51.049.11	4		Sechskantmutter mit Flansch	M6	18

! Wichtiger Hinweis:

- Dieser Schritt wird später beim Aufbau der Rückwand wiederholt (vgl. Baugruppe Rückwand montieren). Beachten Sie, dass die Rückwand analog zur Vorderwand mit Doppeltür aufgebaut wird. Verwenden Sie dabei die entsprechenden Bauteile (Stückliste Vorderwand mit Doppeltür) und Schritte.

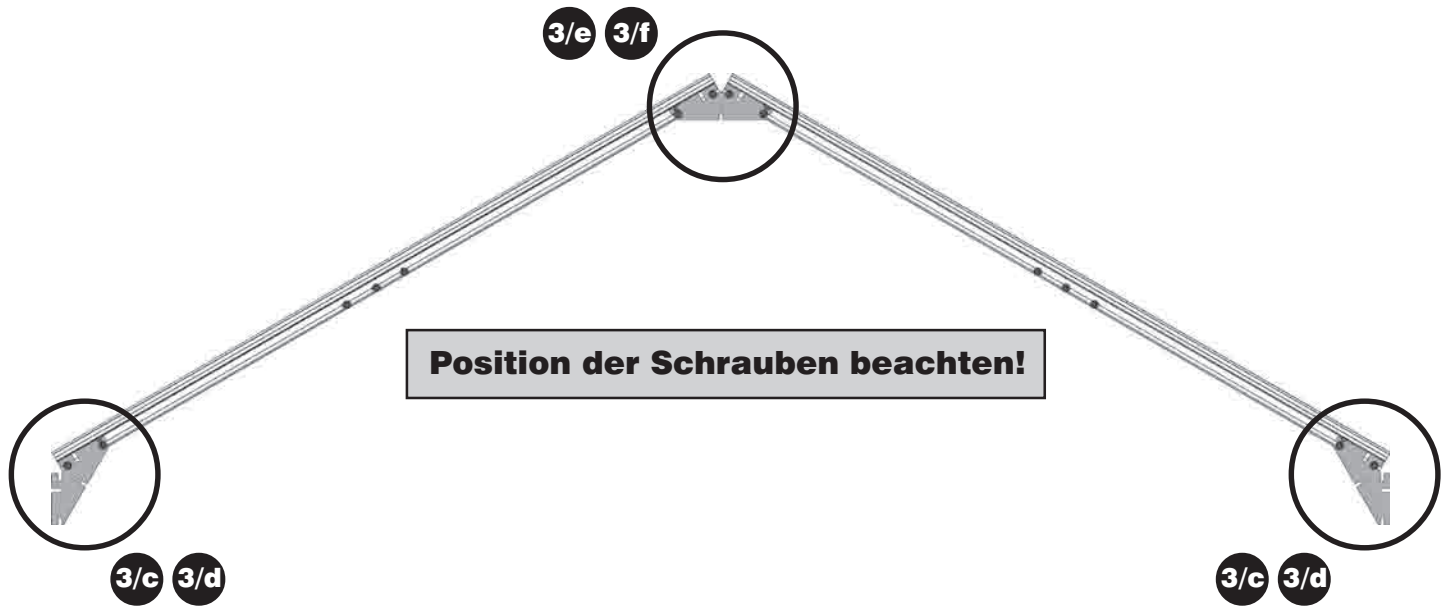
Vorderwand mit Einzeltür

Montagevorschau / Kontrollansicht (Giebelprofile): Innenansicht



Vorderwand mit Doppeltür

Montagevorschau / Kontrollansicht (Giebelprofile): Innenansicht



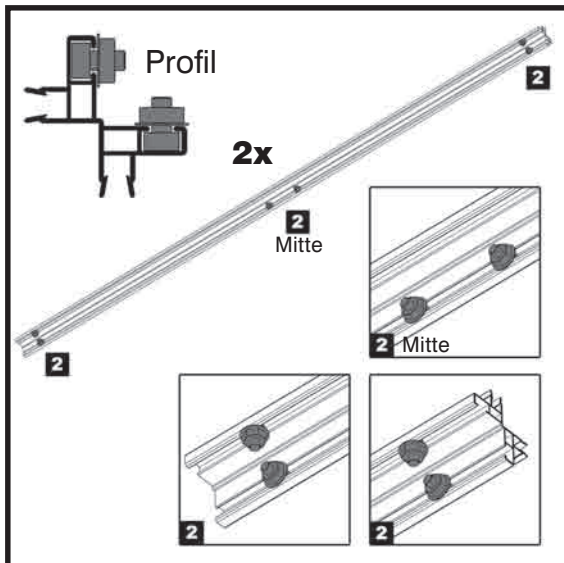
Werkzeug:



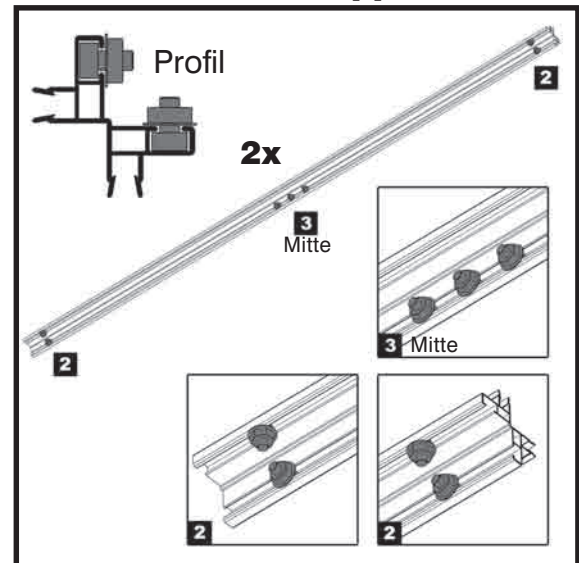
Hinweis:

- 3/a** **Vorderwand mit Einzeltür:** Schieben Sie in eine Führungsschiene des Eckprofils zwei Schrauben jeweils zirka 10 cm vom Rand entfernt. In der zweiten Führungsschiene werden zwei Schrauben in der Mitte und zwei Schrauben an beiden Enden zirka 10 cm vom Rand entfernt vormontiert.
- 3/b** **Vorderwand mit Doppeltür:** Schieben Sie in eine Führungsschiene des Eckprofils zwei Schrauben jeweils zirka 10 cm vom Rand entfernt. In der zweiten Führungsschiene werden drei Schrauben in der Mitte und zwei Schrauben an beiden Enden zirka 10 cm vom Rand entfernt vormontiert.

3/a Vorderwand mit Einzeltür

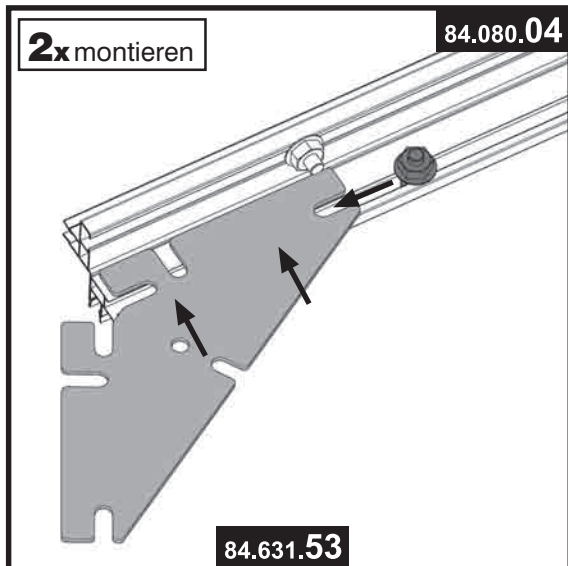


3/b Vorderwand mit Doppeltür





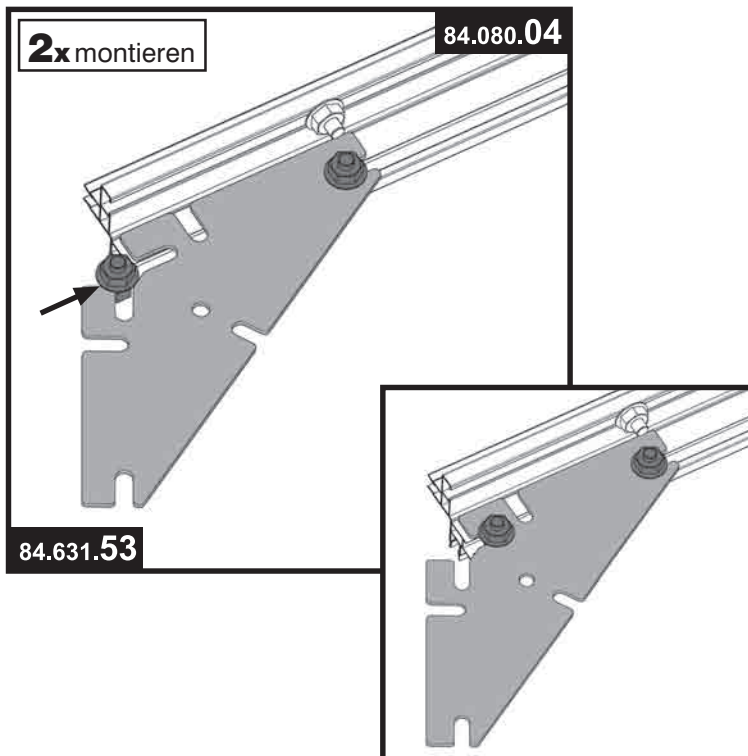
3/c Innenansicht



Hinweis:

3/c Legen Sie das Montageblech wie in der Abbildung am Giebelprofil an und richten es am Anschlag aus. Lockern Sie nun die am Giebelprofil vormontierte Schraube und schieben Sie sie in die Aussparung des Montageblechs. Ziehen Sie die Mutter wieder fest.

3/d Innenansicht



3/d Befestigen Sie das Montageblech außen am Giebelprofil (vgl. Abb.) mit einer weiteren Sechskantschraube und Mutter. Schieben Sie dazu die Schraube von außen in die Führungsschiene und ziehen die Mutter fest.

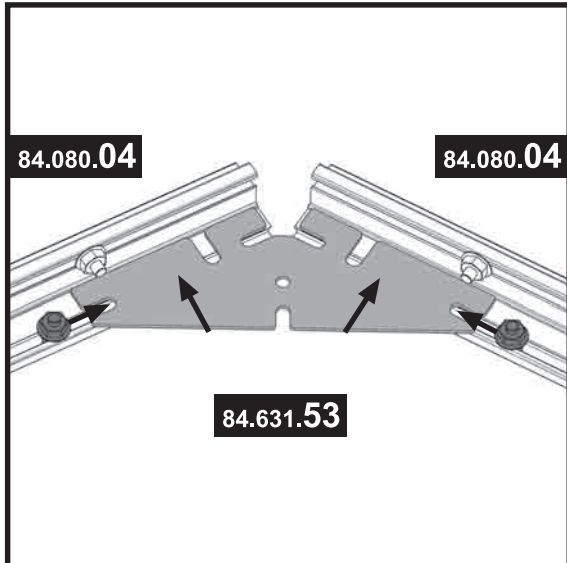
! Wichtiger Hinweis:

■ Achten Sie darauf, dass die Montagebleche wie in den Ansichten **3/c** und **3/d** ausgerichtet werden. Die Montagebleche werden erst später beim Einsetzen des Firstes und der Regenrinne genau justiert.





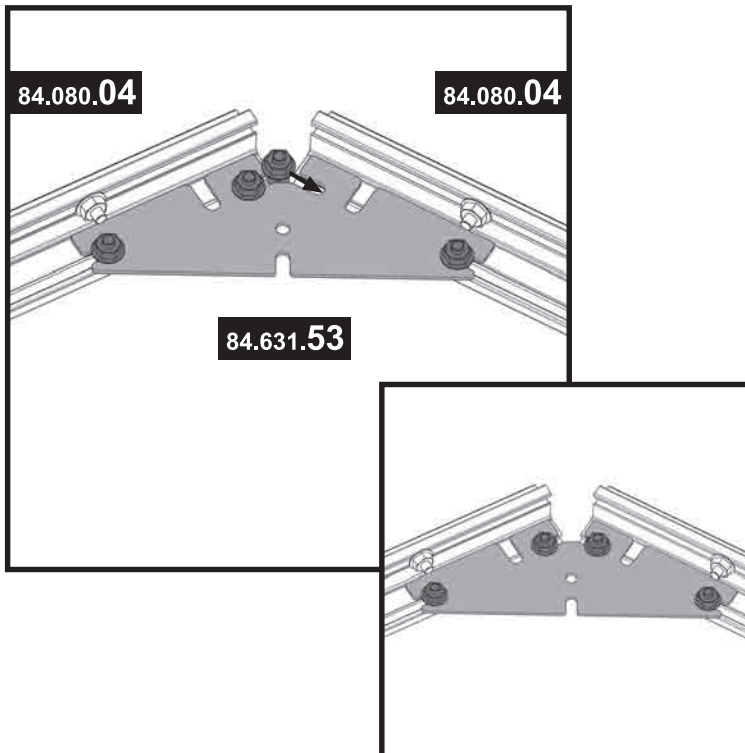
3/e Innenansicht



Hinweis:

3/e Verbinden Sie nun die beiden Giebelprofile mit dem dritten Montageblech (vgl. Montagevorschau). Schieben Sie dazu die beiden im Bild dunkelgrau gefärbten Schrauben in die Einkerbungen und ziehen sie fest.

3/f Innenansicht



3/f Das Montageblech wird mit zwei weiteren Schrauben und Muttern an den beiden Giebelprofilen befestigt. Schieben Sie dazu die Schrauben von außen in die Führungsschienen und ziehen die Mutter fest.

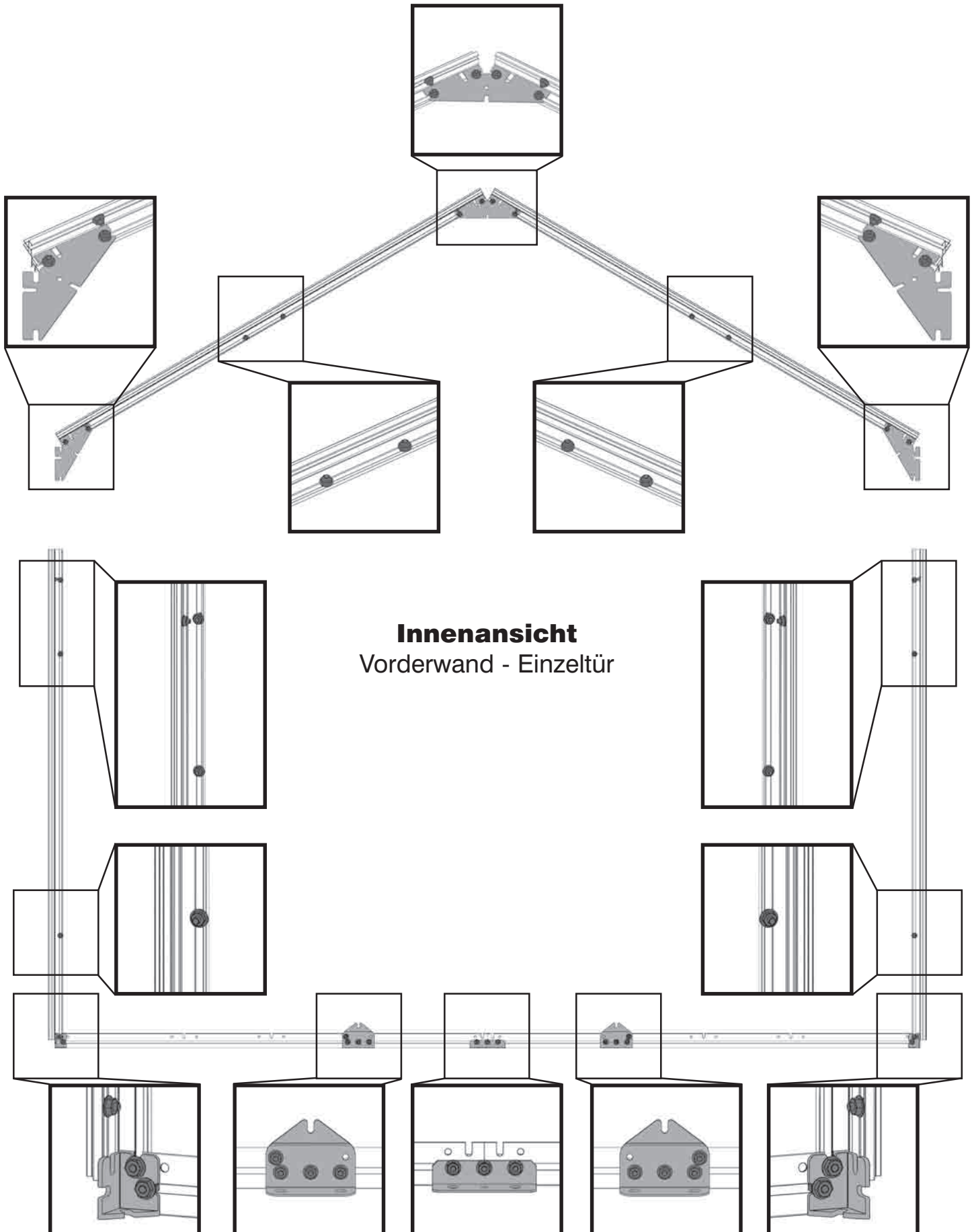
! Wichtiger Hinweis:

- Achten Sie darauf, dass die zwei (Vorderwand mit Einzeltür) bzw. drei (Vorderwand mit Doppeltür) **vormontierten Schrauben in der Mitte** nach innen zeigen. Vergleichen Sie dazu die entsprechenden Kontrollansichten auf den vorhergehenden Seiten.



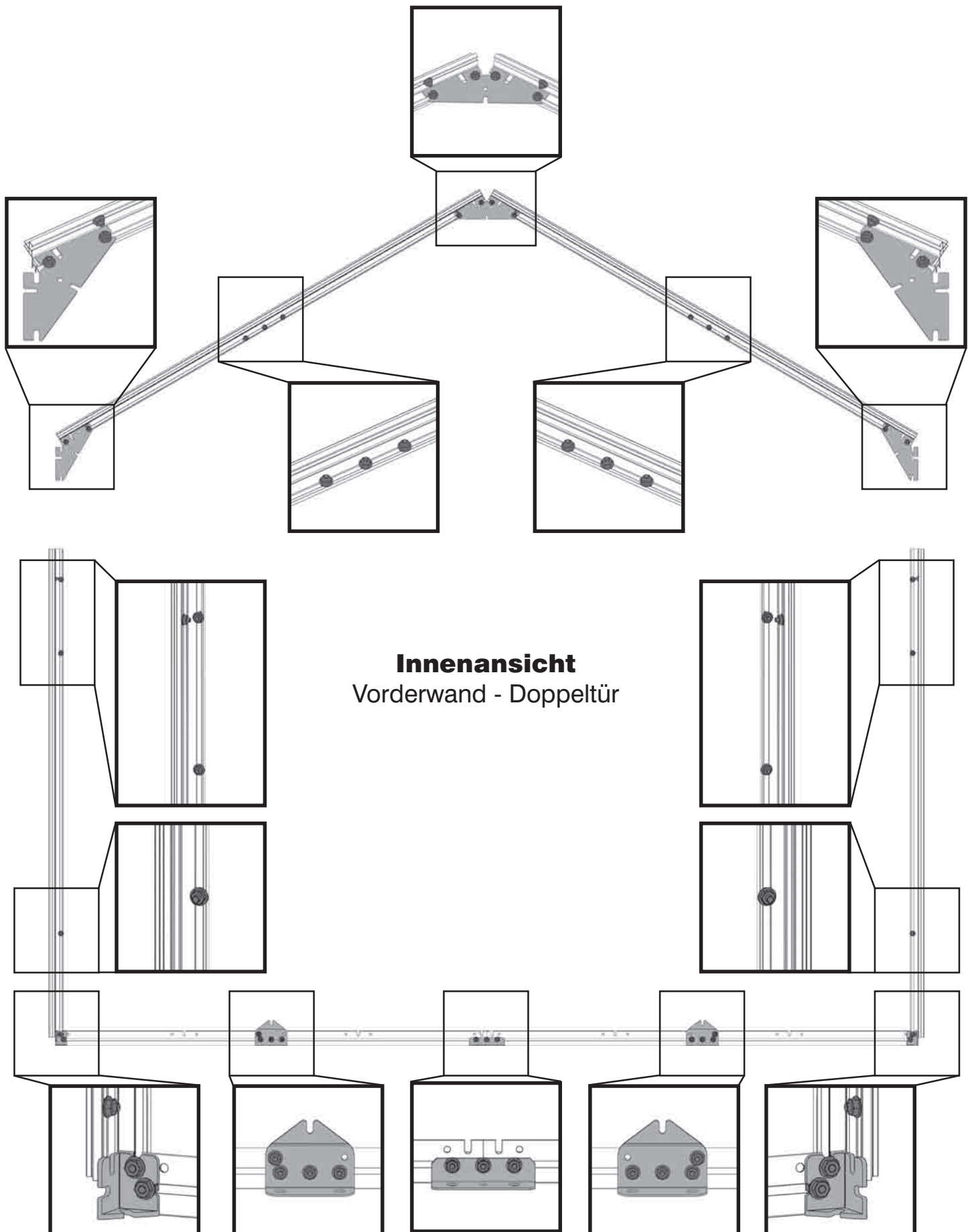
Kontrollseite Vorderwand - Einzeltür

! Bevor Sie mit Schritt **4** fortfahren, kontrollieren Sie mit Hilfe der folgenden Abbildung, ob Sie alle für die nächsten Schritte benötigten Schrauben vormontiert haben.





Kontrollseite Vorderwand - Doppeltür

! Bevor Sie mit Schritt **4** fortfahren, kontrollieren Sie mit Hilfe der folgenden Abbildung, ob Sie alle für die nächsten Schritte benötigten Schrauben vormontiert haben.

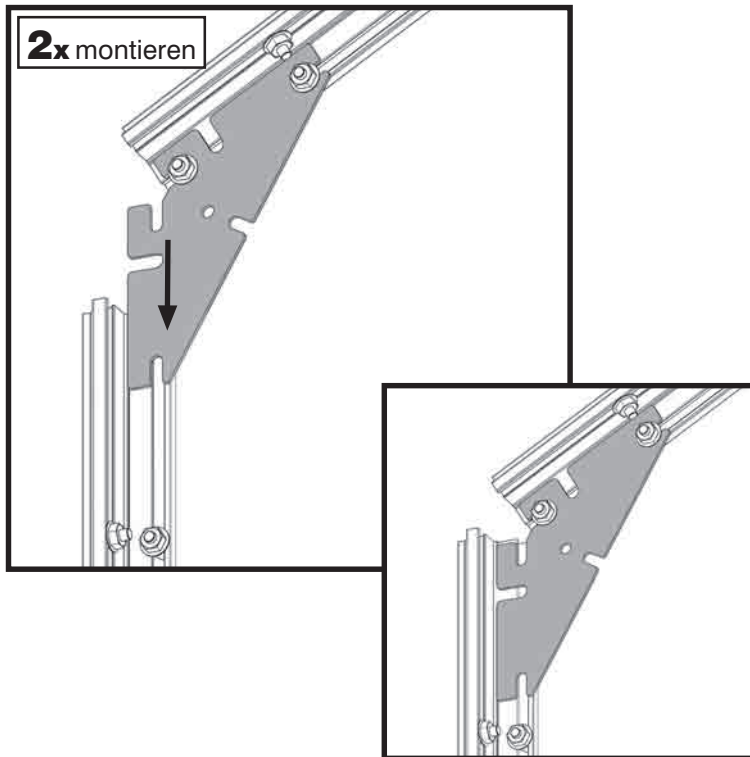


4

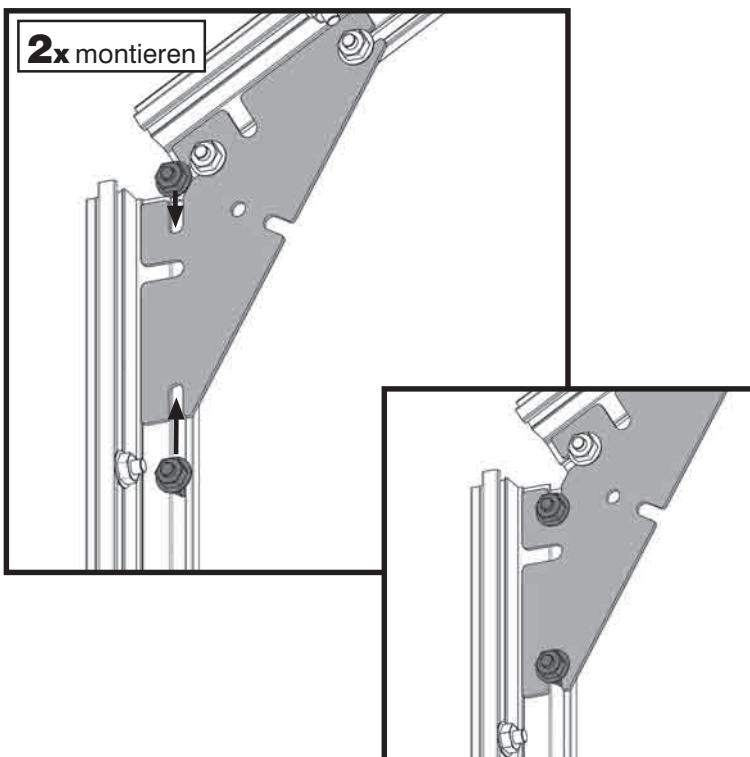
Giebelprofile Dach an Eckprofile montieren

Artikel-Nr.	Pos.	Form	Benennung	Größe (mm)	Menge
50.041.90	1		Sechskantschraube	M6x12	2
51.049.11	2		Sechskantmutter mit Flansch	M6	2

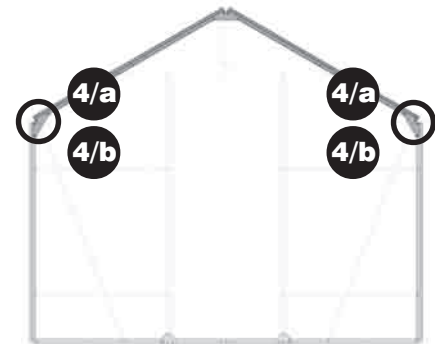
4/a Innenansicht



4/b Innenansicht



Übersicht (Vorderwand):



Werkzeug:



SW 10

Hinweis:

- 4/a** Legen Sie das am Giebelprofil montierte Montageblech am Anschlag des Eckprofils an.
- 4/b** Befestigen Sie das Montageblech unten mit der am Eckprofil vormontierten Schraube. Fixieren Sie nun das Montageblech oben mit einer weiteren Schraube am Eckprofil. Dazu schieben Sie diese Schraube von oben in die Führungsschiene des Eckprofils.

5 Querstrebe montieren

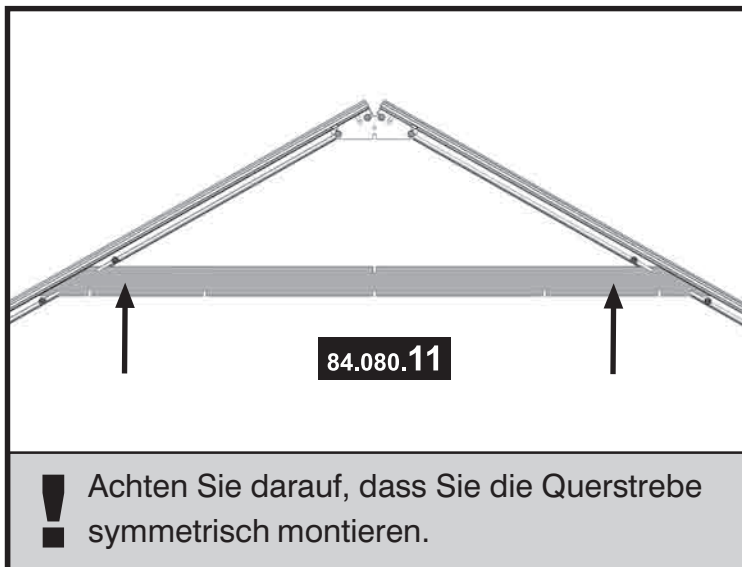
Artikel-Nr.	Pos.	Form	Benennung	Größe (mm)	Menge
84.080.11	1		Querstrebe	1390	1

! Wichtiger Hinweis:

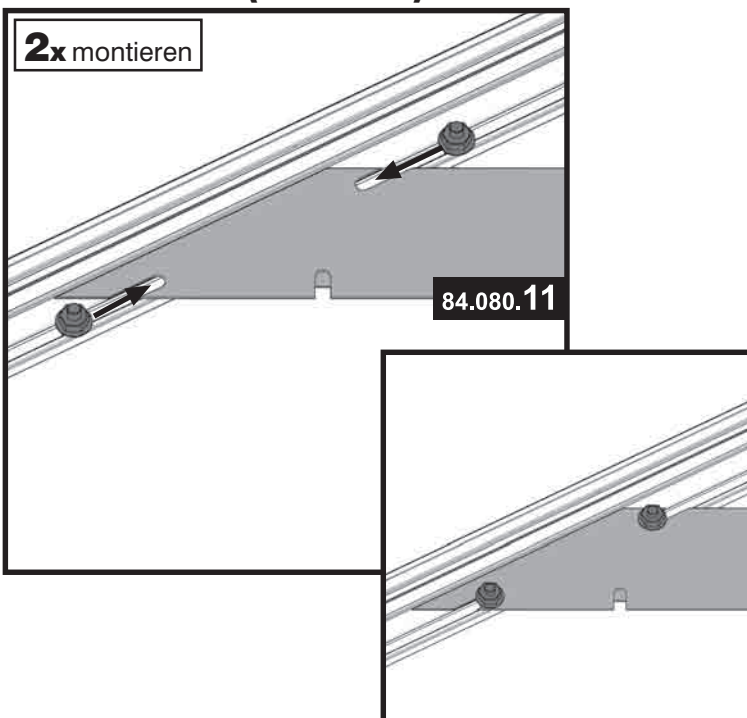
Haben Sie ein Haus mit Einzeltür, montieren Sie die Querstrebe wie in den Schritten **5/a** und **5/b** beschrieben. Für das Haus mit Doppeltür montieren Sie die Querstrebe wie in den Schritten **5/c** und **5/d** dargestellt.

Vorderwand mit Einzeltür

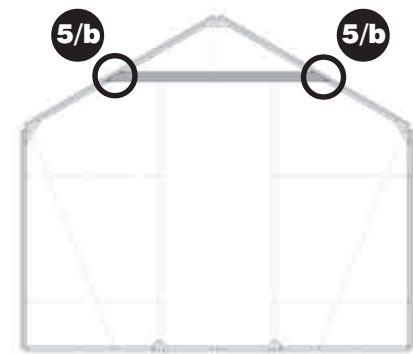
5/a Innenansicht (Einzeltür)



5/b Innenansicht (Einzeltür)



Übersicht (Vorderwand mit Einzeltür):



Werkzeug:

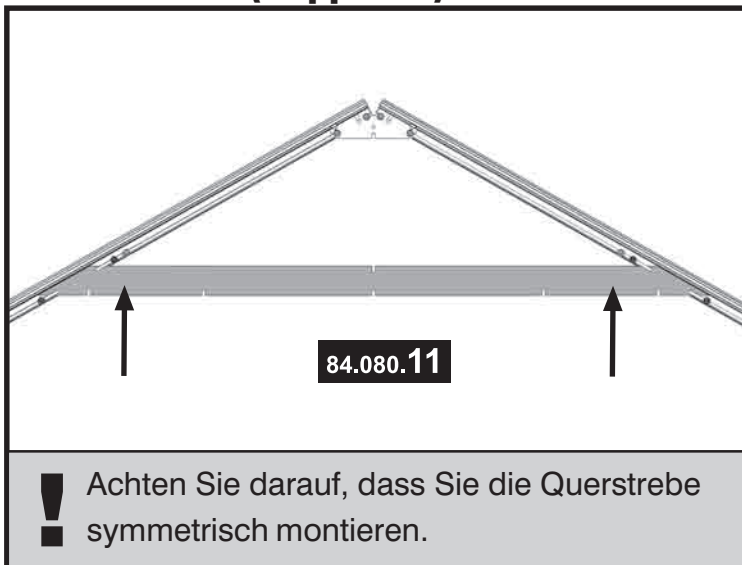


Hinweis:

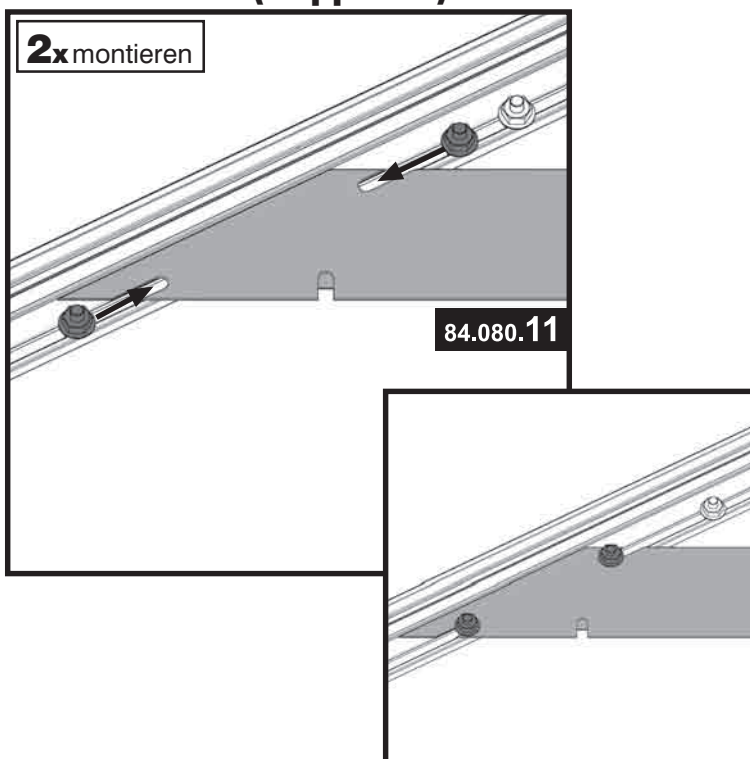
- 5/a** Legen Sie die Querstrebe wie in Abbildung **5/a** am Anschlag der Giebelprofile an. Achten Sie darauf, dass die „flache“ Seite der Querstrebe nach innen zeigt. Befestigen Sie die Querstrebe mit den vormontierten Schrauben an den Giebelprofilen (vgl. Abb. **5/b**).
- 5/b** Lockern Sie dazu die Schrauben und schieben Sie sie in die Aussparungen an der Querstrebe. Ziehen Sie zuletzt die Muttern wieder fest.

Vorderwand mit Doppeltür

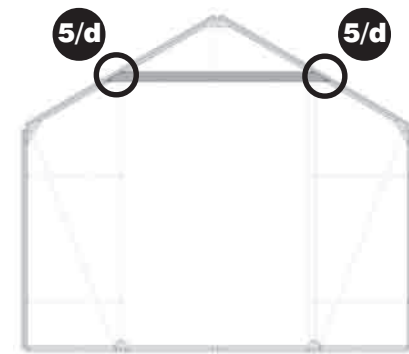
5/c Innenansicht (Doppeltür)



5/d Innenansicht (Doppeltür)



Übersicht (Vorderwand mit Doppeltür):






Werkzeug:



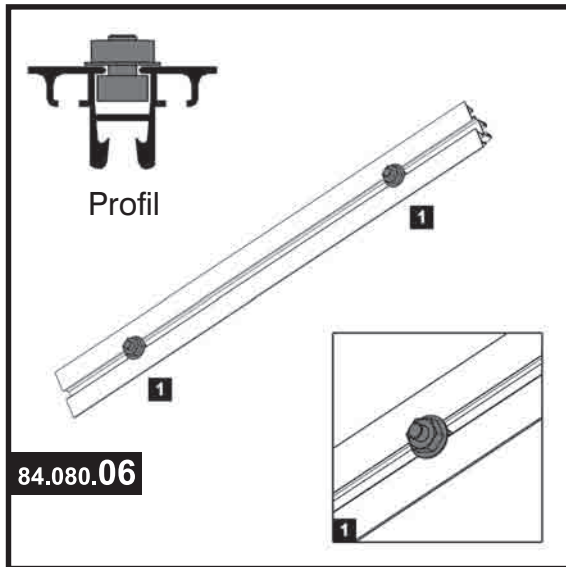
Hinweis:

- 5/c Legen Sie die Querstrebe wie in Abbildung 5/c am
- 5/d Anschlag der Giebelprofile an. Achten Sie darauf, dass die „flache“ Seite der Querstrebe nach innen zeigt. Befestigen Sie die Querstrebe mit den beiden unteren vormontierten Schrauben an den Giebelprofilen (vgl. Abb. 5/d). Lockern Sie dazu die Schrauben und schieben Sie sie in die Aussparungen an der Querstrebe. Ziehen Sie zuletzt die Muttern wieder fest.

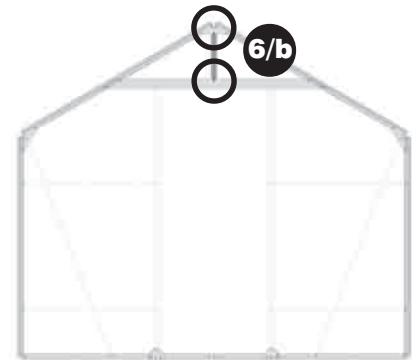
6 Dachstrebe montieren

Artikel-Nr.	Pos.	Form	Benennung	Größe (mm)	Menge
84.080.06	1		Dachstrebe	335	1
50.041.90	2		Sechskantschraube	M6x12	2
51.049.11	3		Sechskantmutter mit Flansch	M6	2

6/a



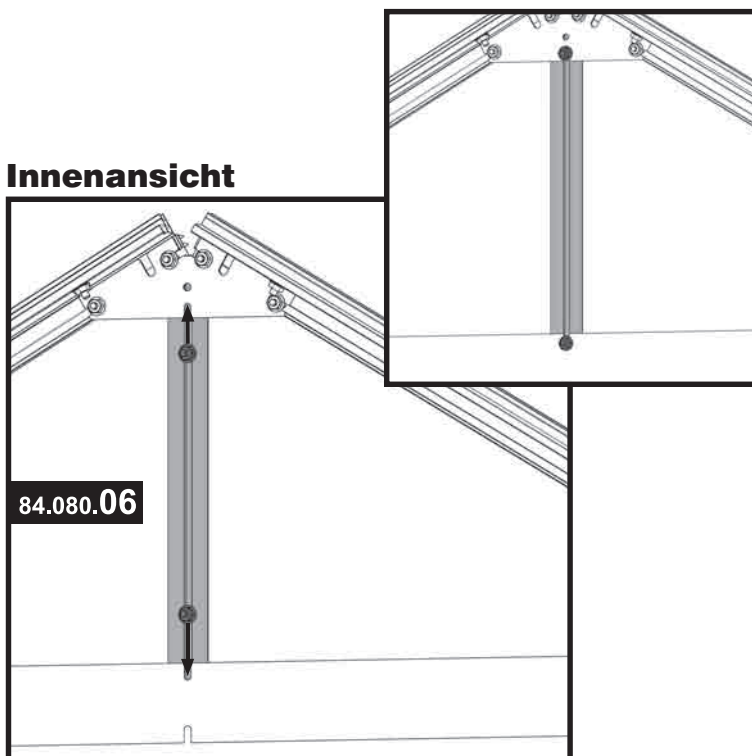
Übersicht (Vorderwand):



Werkzeug:



6/b

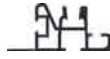








Hinweis:

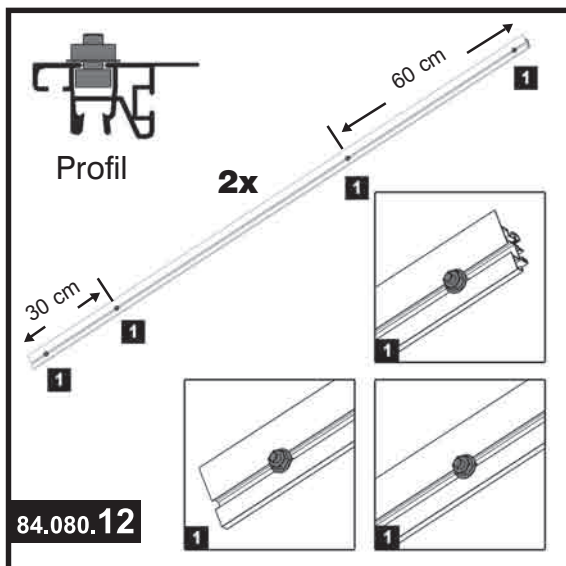
- 6/a** Montieren Sie an beide Enden der Dachstrebe je eine Schraube zirka 5 cm vom Rand entfernt.
- 6/b** Setzen Sie die Dachstrebe von außen zwischen Giebelprofilen und Querstrebe ein und schieben Sie die beiden vormontierten Schrauben nach oben und unten in die entsprechenden Aussparungen.

7 Einzeltür - Türstreben montieren

! Haben Sie ein Gewächshaus mit **Doppeltür**, überspringen Sie Schritt **7** und setzen die Montage mit Schritt **8** „Doppeltür - Türstreben montieren“ fort.

Artikel-Nr.	Pos.	Form	Benennung	Größe (mm)	Menge
84.080.12	1		Türangel	1715	2
50.041.90	2		Sechskantschraube	M6x12	8
50.041.94	3		Senkschraube	M4x6	12
50.041.95	4		Sechskantmutter	M4	12
51.049.11	5		Sechskantmutter mit Flansch	M6	8
55.102.02	6		Scharnierflügel aus Türscharnierbeutel	-	4
57.013.22	7		Schlossplatte	-	2

7/a



Werkzeug:

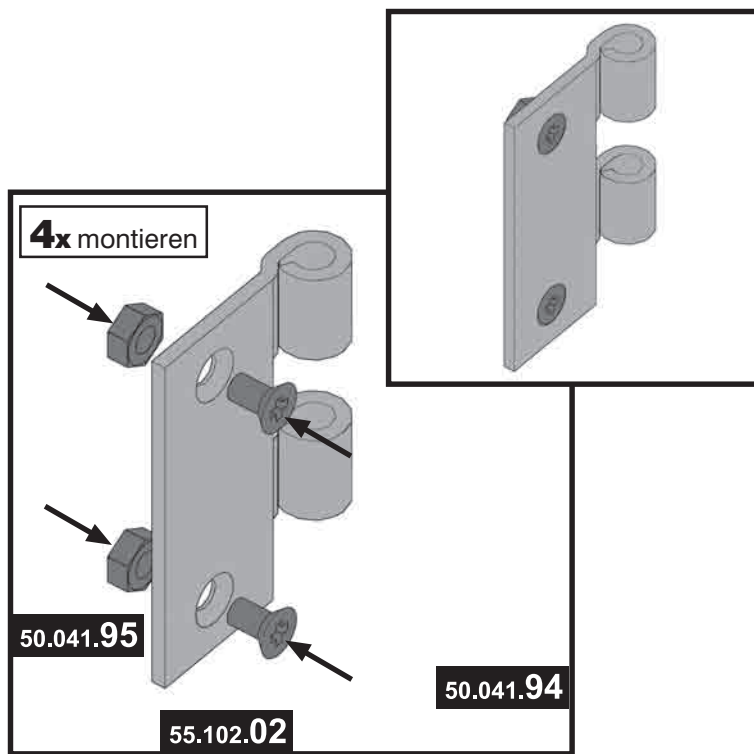


Hinweis:

7/a Montieren Sie an die beiden Türangeln an einem Ende je eine Schraube zirka 60 cm und eine zirka 5 cm vom Rand entfernt.
Am anderen Ende wird je eine Schraube 30 cm und eine zirka 5 cm vom Rand entfernt angebracht.



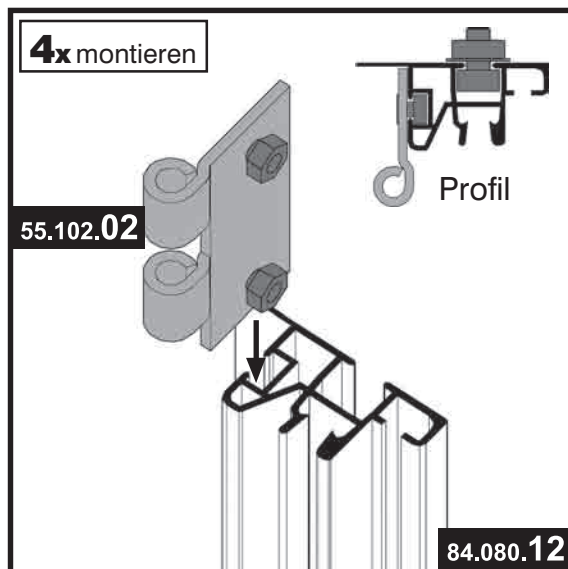
7/b



Hinweis:

7/b In den Türscharnierflügel werden zwei Senkschrauben (Pos. 3) mit Sechskantmuttern M4 (Pos. 4) **locker** eingedreht. Achten Sie darauf, dass Sie die Senkschrauben in die dafür vorgesehenen Aussparungen am Scharnierflügel einsetzen (vgl. Abb.).

7/c

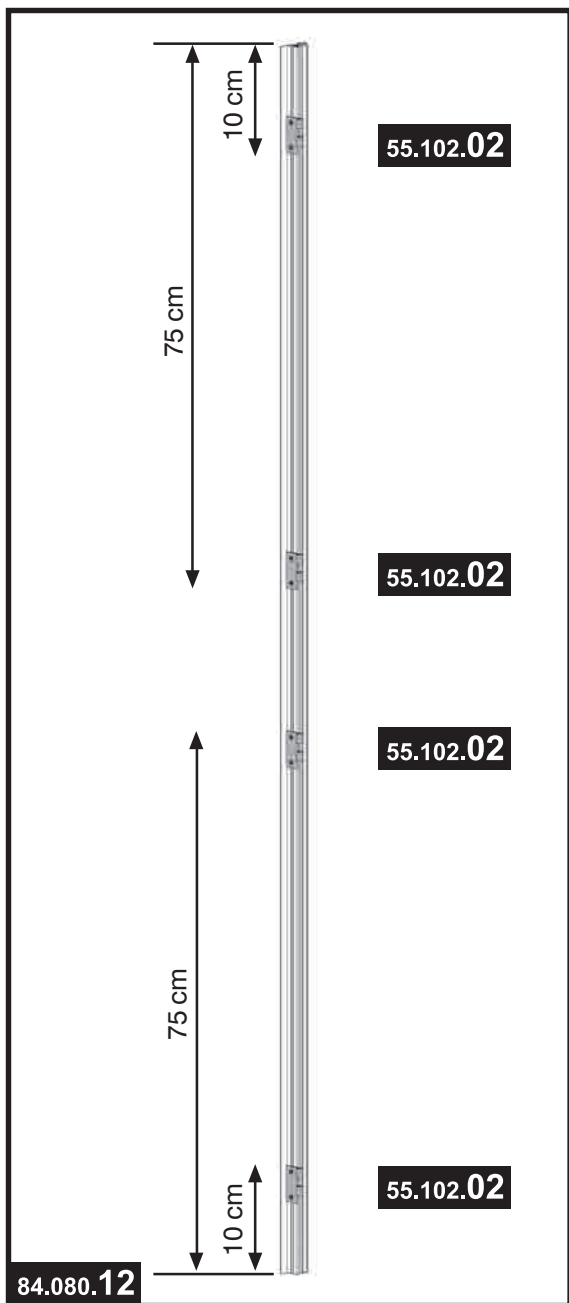


7/c Schieben Sie die vier vormontierten Scharnierflügel in die Führungsschiene **einer** Türangel. Achten Sie darauf, dass Sie die Scharnierflügel wie in Abb. **7/d** gekennzeichnet festschrauben.

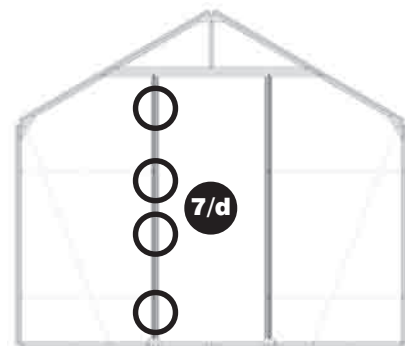




7/d



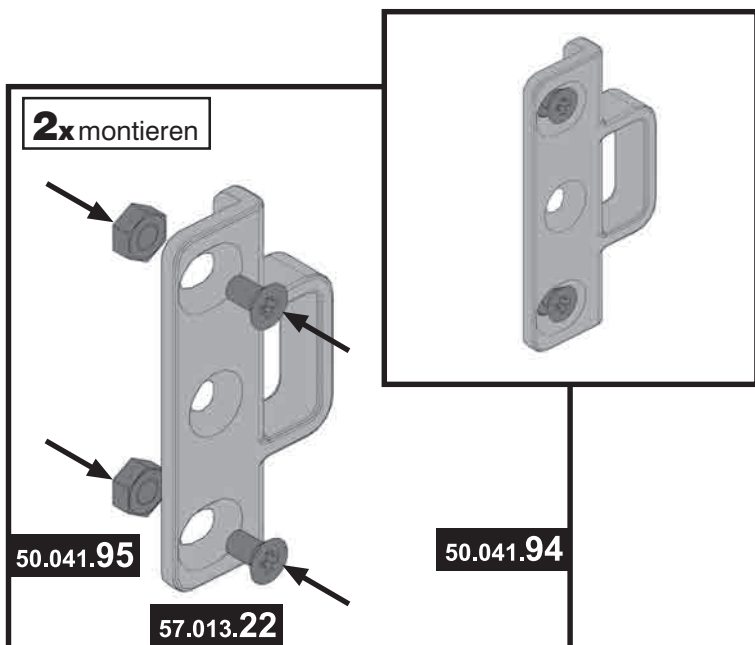
Übersicht (Vorderwand):



Hinweis:

7/d Oben und unten wird jeweils ein Scharnier zirka 10 cm und je ein Scharnier zirka 75 cm vom Rand entfernt montiert. Diese Scharniere benötigen Sie, um später die Tür mit den passenden Gegenstücken einsetzen zu können.

7/e

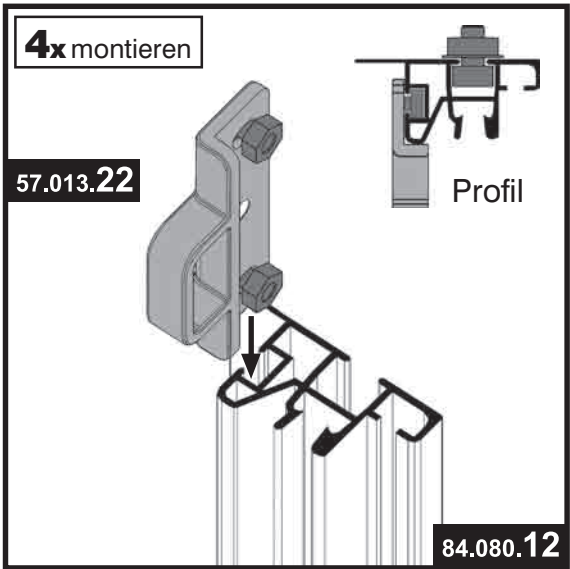


7/e An die beiden Schlossplatten werden jeweils zwei Senkschrauben (Pos. 3) mit Sechskanmuttern M4 (Pos. 4) **locker** eingedreht. Achten Sie darauf, dass Sie die Senkschrauben in die dafür vorgesehenen Aussparungen an der Schlossplatte einsetzen (vgl. Abb.).

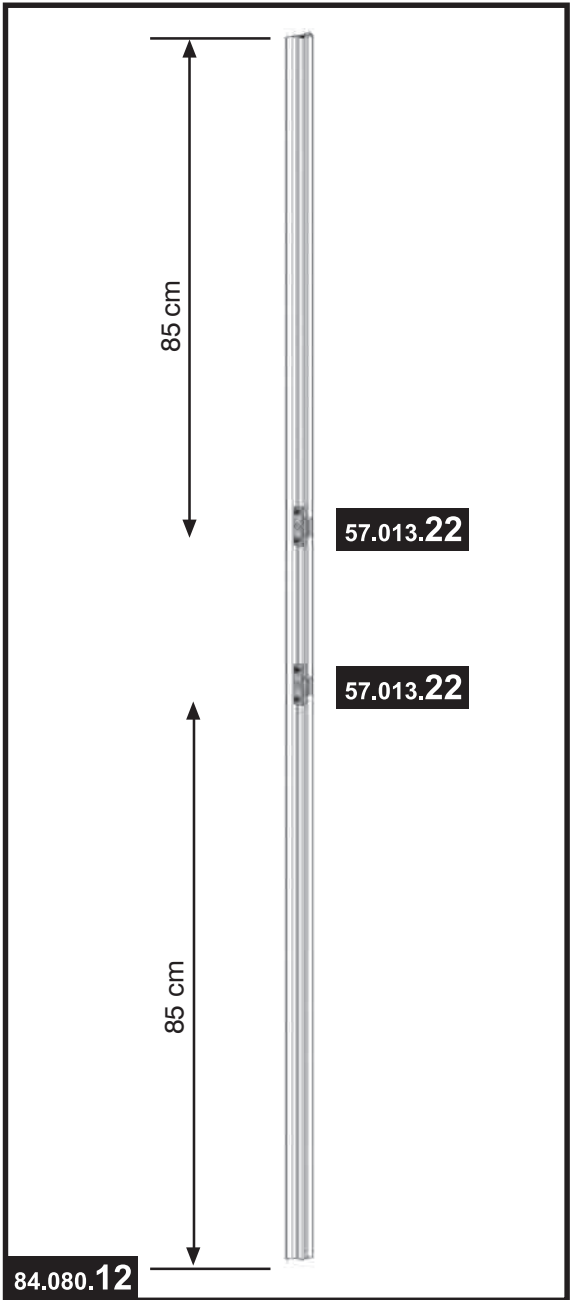




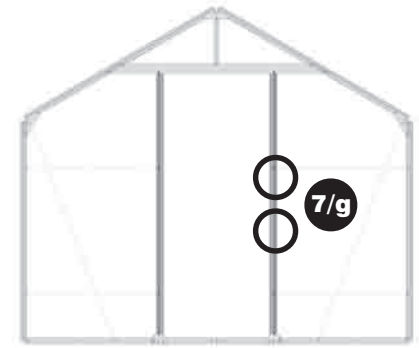
7/f



7/g



Übersicht (Vorderwand):



Hinweis:

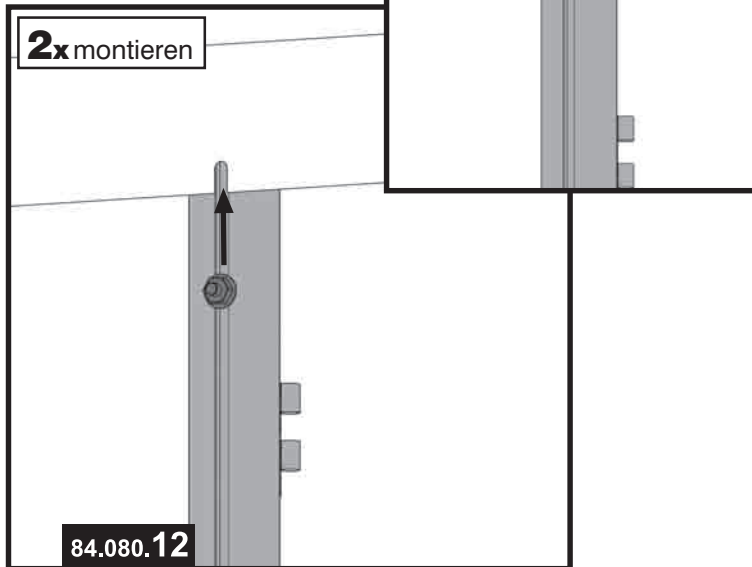
- 7/f** Schieben Sie die beiden vormontierten Schlossplatten in die Führungsschiene der zweiten Türangel (vgl. Abb. **7/f**).
- 7/g** Achten Sie darauf, dass Sie die Schlossplatten wie in Abb. **7/g** gekennzeichnet (oben und unten jeweils zirka 85 cm vom Rand entfernt) festschrauben.



7/h

Innenansicht Querstrebe

2x montieren

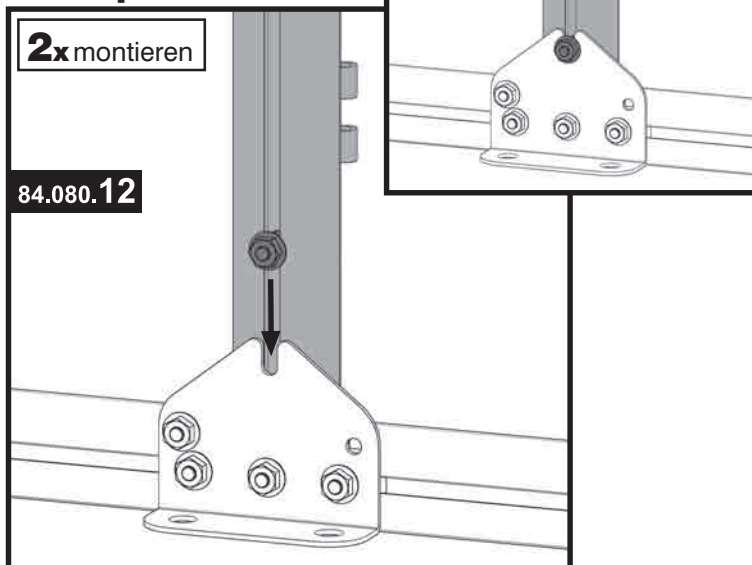


84.080.12

7/i

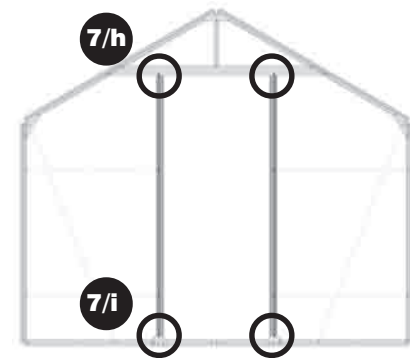
Innenansicht Bodenprofil

2x montieren



84.080.12

Übersicht:



Hinweis:

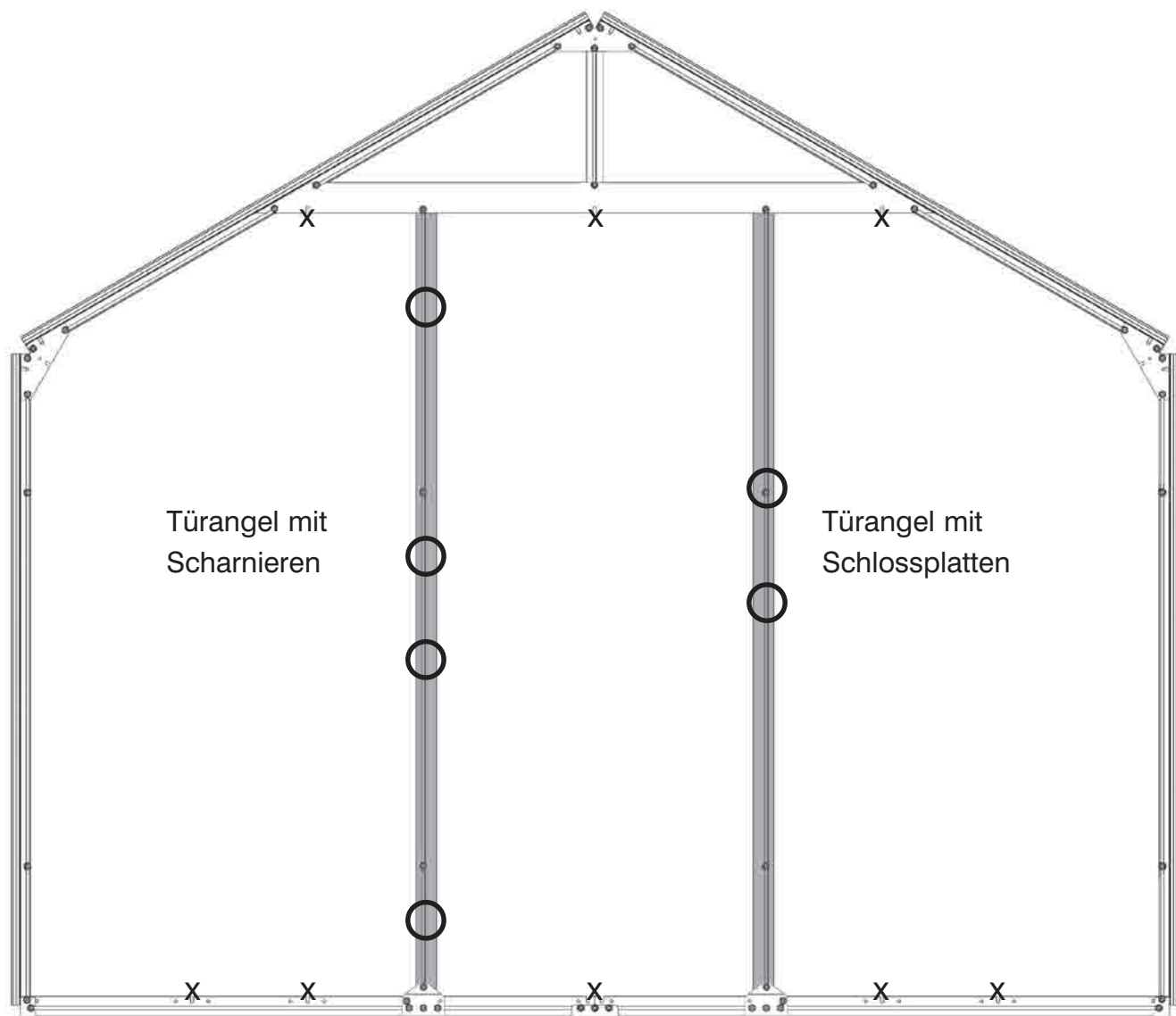
- 7/h** Stellen Sie die Türangel von **außen** zwischen Bodenprofil und Querstrebe und befestigen sie oben mit der vormontierten Sechskantschraube. Lockern Sie die Schraube, schieben sie in die dafür vorgesehene Aussparung und ziehen die Mutter wieder fest. Achten Sie darauf, dass die Scharniere zur Mitte hin zeigen.
- 7/i** Unten wird die Türangel am Knotenblech Boden befestigt. Schieben Sie dazu die untere vormontierte Schraube an der Türangel in die dafür vorgesehene Aussparung am Knotenblech und ziehen die Mutter fest.

Wichtiger Hinweis:

- Die Türangel mit den Scharnieren wird **links** (von der Innenseite aus gesehen) eingesetzt, die Türangel mit den Schlossplatten **rechts**. Beachten Sie dazu bitte die Kontrollansicht auf der folgenden Seite.



Kontrollansicht Innenansicht










! Hinweis:

- Die in der Kontrollansicht mit X markierten Aussparungen an Bodenprofil und Querstrebe bleiben frei. Achten Sie darauf, dass Sie das Türprofil mit den Scharnieren und das Türprofil mit den Schlossplatten wie in der Kontrollansicht (**Innenansicht!**) einsetzen!

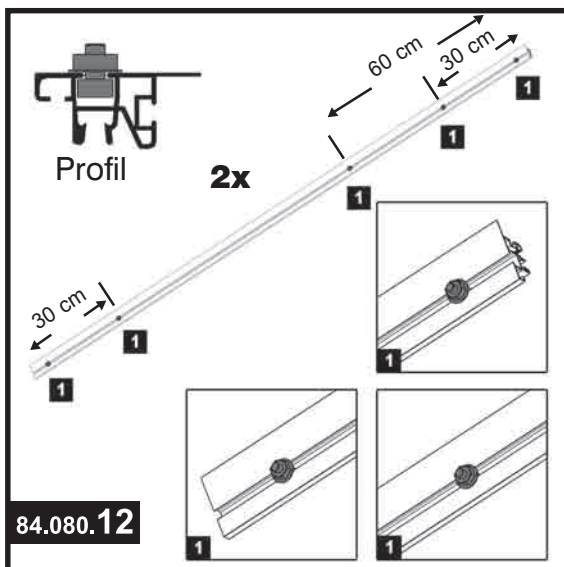


8 Doppeltür - Türstreben montieren

! Haben Sie ein Gewächshaus mit **Einzeltür**, überspringen Sie Schritt **8** und setzen die Montage mit Schritt **9** „Windverbände und Verstrebungen montieren“ fort.

Artikel-Nr.	Pos.	Form	Benennung	Größe (mm)	Menge
84.080.12	1		Türangel	1715	2
50.041.90	2		Sechskantschraube	M6x12	10
50.041.94	3		Senkschraube	M4x6	14
50.041.95	4		Sechskantmutter	M4	14
51.049.11	5		Sechskantmutter mit Flansch	M6	10
55.102.02	6		Scharnierflügel aus Türscharnierbeutel	-	7
84.631.53	7		Montageblech First	-	2

8/a



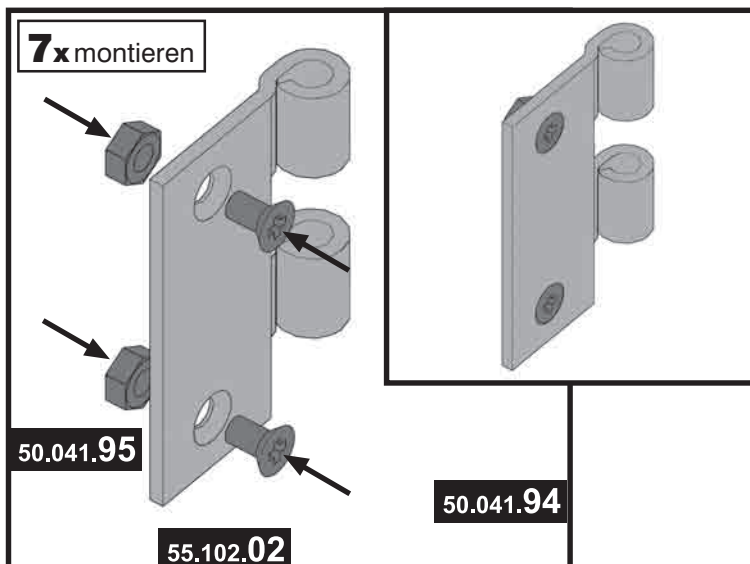
Werkzeug:



Hinweis:

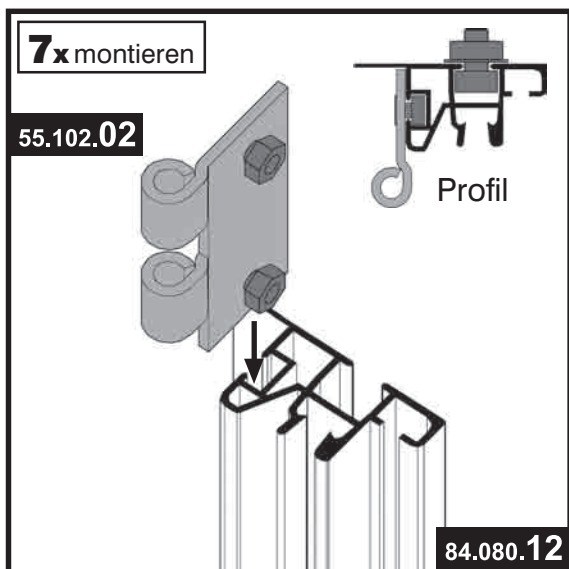
8/a Montieren Sie an die beiden Türangeln an einem Ende je eine Schraube zirka 60 cm, eine zirka 30 cm und eine zirka 5 cm vom Rand entfernt. Am anderen Ende wird je eine Schraube 30 cm und eine zirka 5 cm vom Rand entfernt angebracht.

8/b

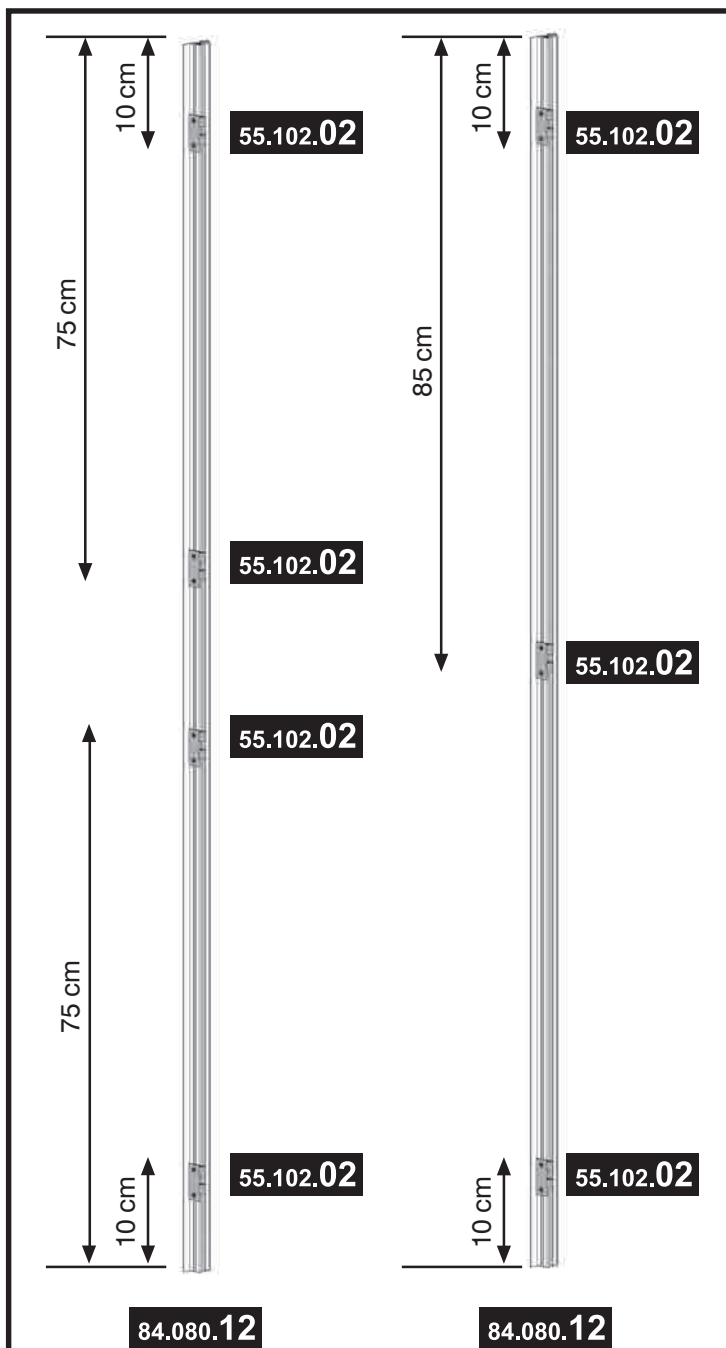


8/b In den Türscharnierflügel werden zwei Senkschrauben (Pos. 3) mit Sechskantmuttern M4 (Pos. 4) **locker** eingedreht. Achten Sie darauf, dass Sie die Senkschrauben in die dafür vorgesehenen Aussparungen am Scharnierflügel einsetzen (vgl. Abb.).

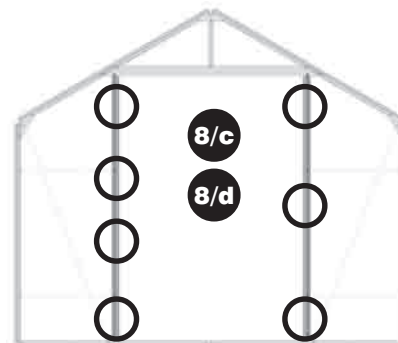
8/c



8/d



Übersicht (Vorderwand):



Hinweis:

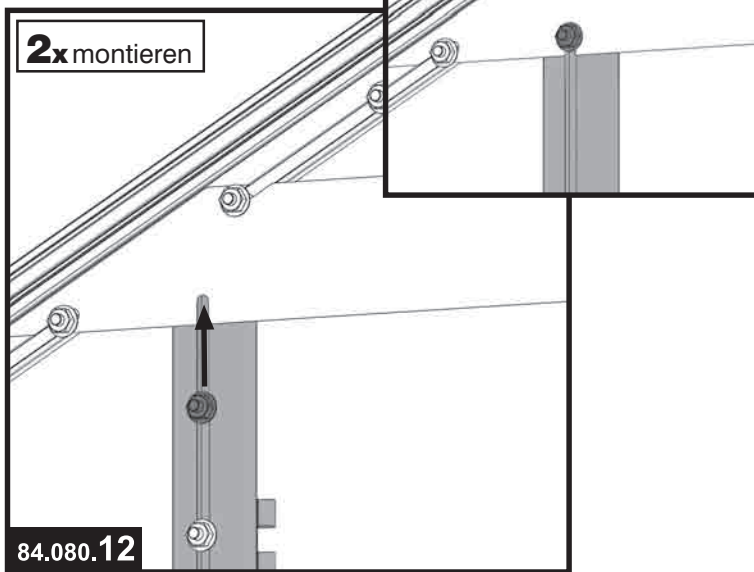
- 8/c** Schieben Sie **vier** vormontierten Scharnierflügel in die Führungsschiene **einer** Türangel (vgl. Abb. **8/c**). An der **zweiten** Türangel werden **drei** Scharnierflügel befestigt.

Achten Sie darauf, dass Sie die Scharnierflügel wie in Abb. **8/d** gekennzeichnet festschrauben, um später die Tür mit den passenden Gegenstücken einsetzen zu können: An eine Türangel werden oben und unten je ein Scharnier zirka 10 cm und je ein Scharnier zirka 75 cm vom Rand entfernt angebracht. An die zweite Türangel wird ein Scharnier in der Mitte (zirka 85 cm vom Rand entfernt) montiert, die beiden restlichen je zirka 10 cm vom Rand entfernt.

8/e

Innenansicht Querstrebe

2x montieren

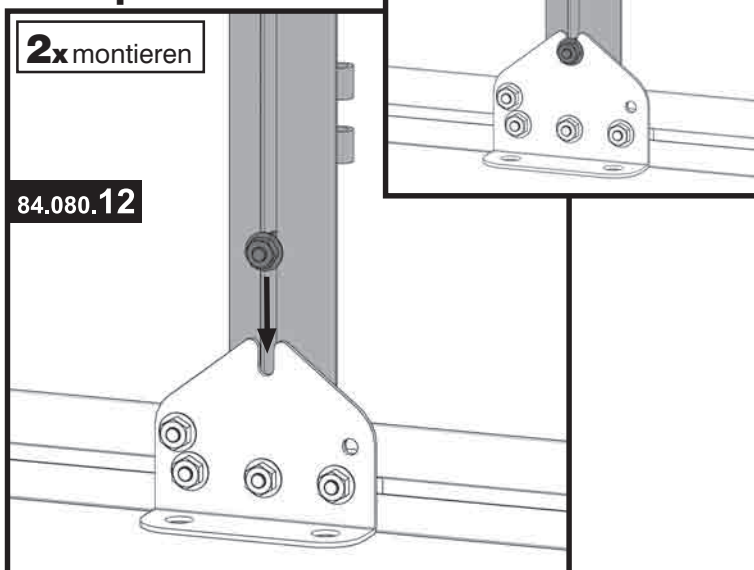


84.080.12

8/f

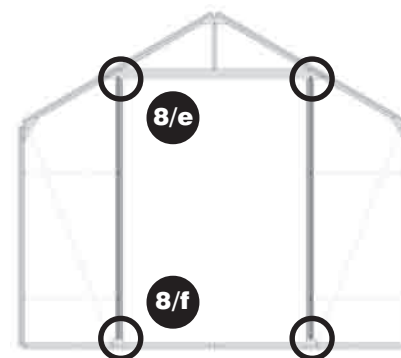
Innenansicht Bodenprofil

2x montieren



84.080.12

Übersicht (Vorderwand):



Hinweis:

8/e Stellen Sie die Türangel von **außen** zwischen Bodenprofil und Querstrebe und befestigen sie oben mit der vormontierten Sechskantschraube. Lockern Sie die Schraube, schieben sie in die dafür vorgesehene Aussparung und ziehen die Mutter wieder fest. Achten Sie darauf, dass die Scharniere zur Mitte hin zeigen.

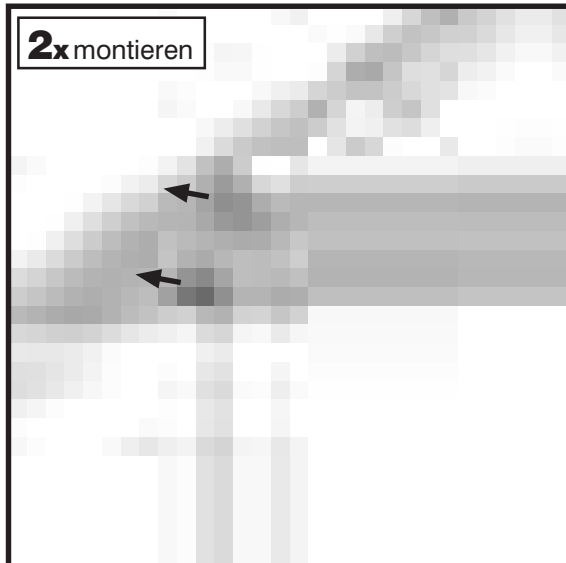
8/f Unten wird die Türangel am Knotenblech Boden befestigt. Schieben Sie dazu die untere vormontierte Schraube an der Türangel in die dafür vorgesehene Aussparung am Knotenblech und ziehen die Mutter fest.

Wichtiger Hinweis:

Die Türangel mit den vier vormontierten Scharnieren wird **links** (von der Innenseite aus gesehen) eingesetzt, die Türangel mit den drei Scharnieren **rechts**. Beachten Sie dazu bitte die Kontrollansicht auf der folgenden Seite.

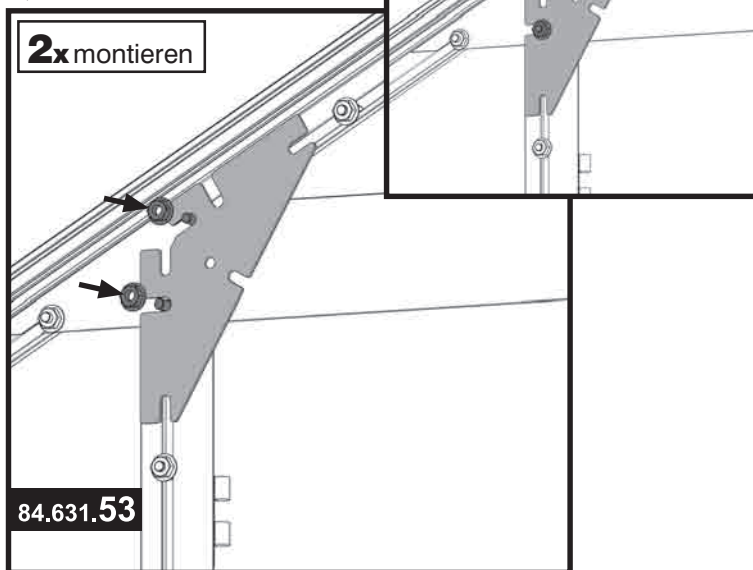


8/g Innenansicht Querstrebe

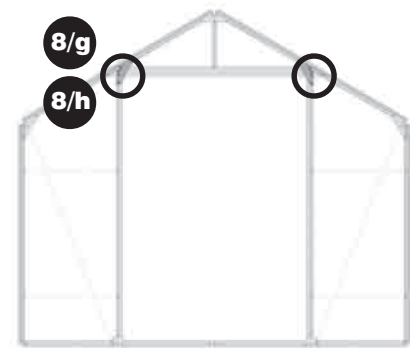


8/h

Innenansicht Querstrebe



Übersicht (Vorderwand):

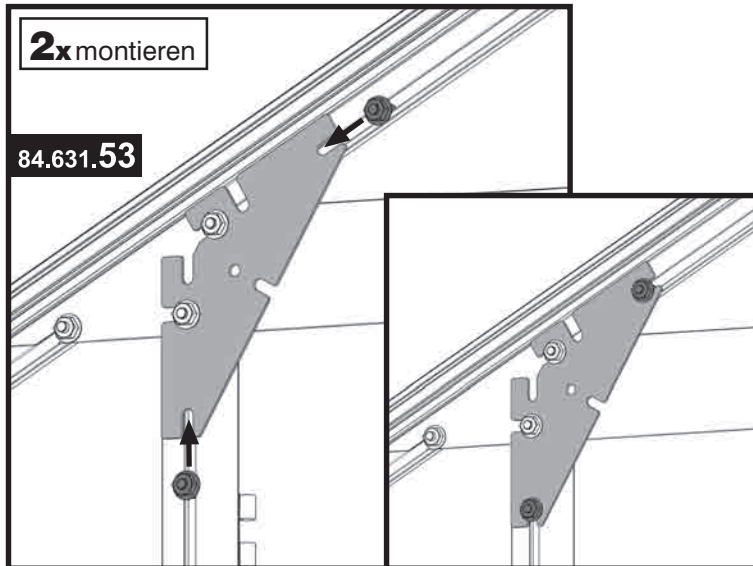


Hinweis:

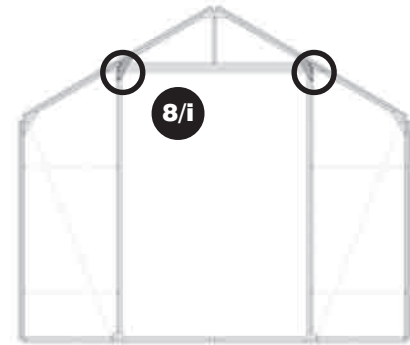
- 8/g** Lösen Sie die beiden in Abb. **8/g** grau gefärbten
- 8/h** Muttern. Legen Sie anschließend das Montageblech First wie in Abb. **8/h** an der Querstrebe an. Achten Sie darauf, dass das Montageblech am Giebelprofil auf Anschlag liegt. Setzen Sie die beiden Muttern wieder auf und ziehen sie fest.



8/i Innenansicht Querstrebe



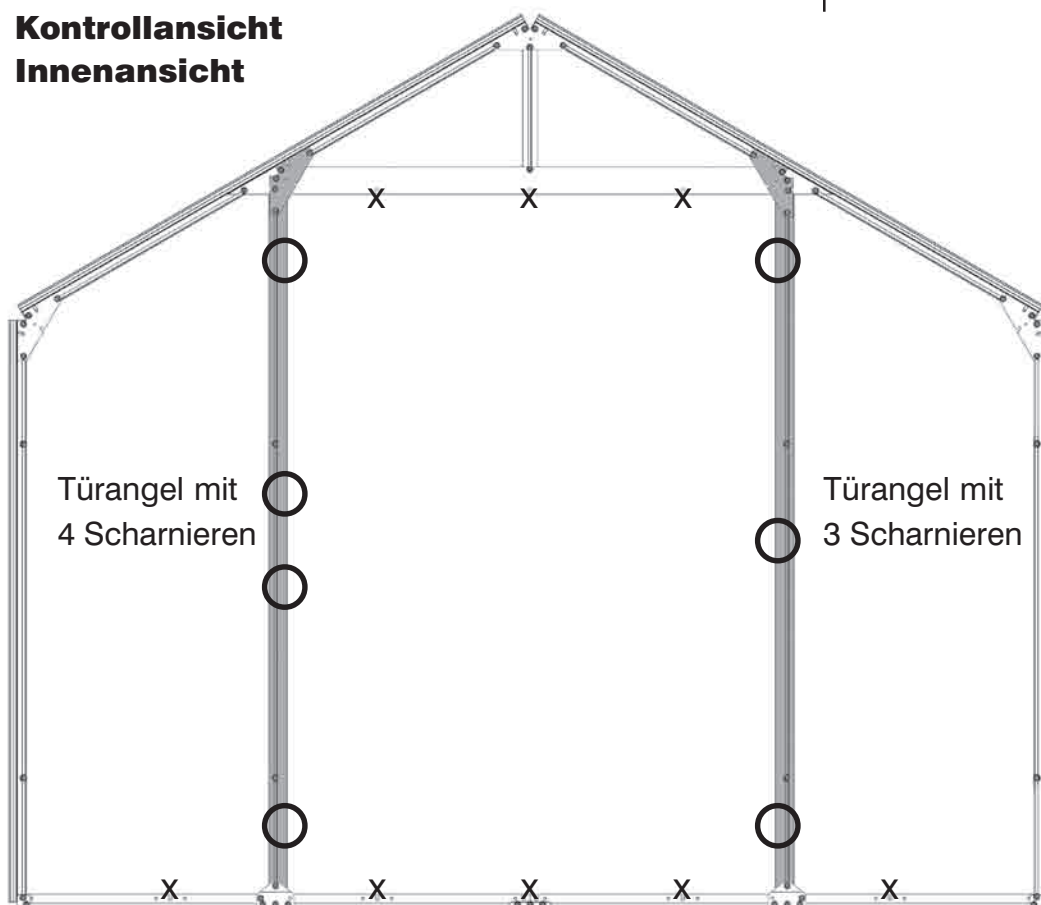
Übersicht (Vorderwand):



Hinweis:

- 8/i** Lockern Sie die beiden an Türangel und Giebelprofil vormontierten Schrauben und schieben sie in die entsprechenden Aussparungen am Montageblech. Ziehen Sie die Muttern wieder fest.

Kontrollansicht Innenansicht







Hinweis:

Die in der Kontrollansicht mit X markierten Aussparungen am Bodenprofil und an der Querstrebe bleiben frei. Achten Sie darauf, dass Sie die Türprofile mit den Scharnieren wie in der Kontrollansicht (**Innenansicht!**) einsetzen!







9 Windverbände und Verstrebungen montieren

Vorderwand mit Einzeltür

Artikel-Nr.	Pos.	Form	Benennung	Größe (mm)	Menge
84.080.15	1		Verstrebung ET	850	4
84.080.16	2		Windverband (vorne/hinten)	1478	2
50.041.90	3		Sechskantschraube	M6x12	4
51.049.11	4		Sechskantmutter mit Flansch	M6	4

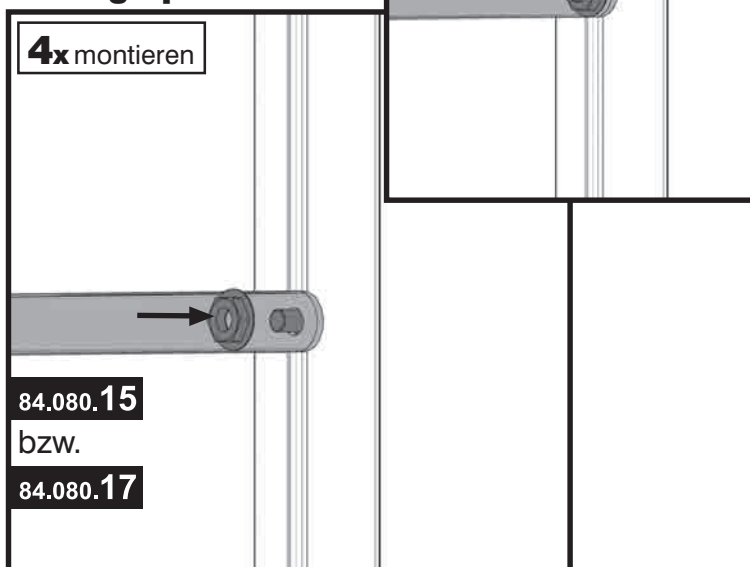
Vorderwand mit Doppeltür

Artikel-Nr.	Pos.	Form	Benennung	Größe (mm)	Menge
84.080.17	1		Verstrebung DT	602	4
84.080.16	2		Windverband (vorne/hinten)	1478	2
50.041.90	3		Sechskantschraube	M6x12	2
51.049.11	4		Sechskantmutter mit Flansch	M6	2

9/a

Innenansicht Türangelprofil links

4x montieren



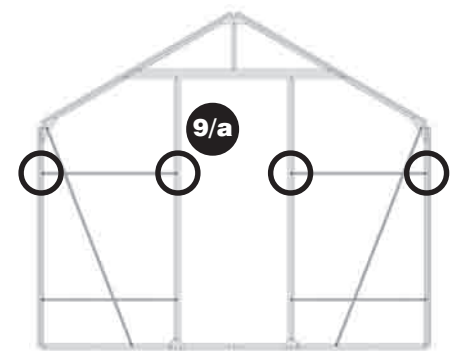
84.080.15
bzw.
84.080.17



Hinweis:

Achten Sie darauf, dass Sie die Verstrebungen waagrecht montieren. Prüfen Sie ggf. mit einer Wasserwaage.

Übersicht (Vorderwand):



Werkzeug:



SW 10



Hinweis:

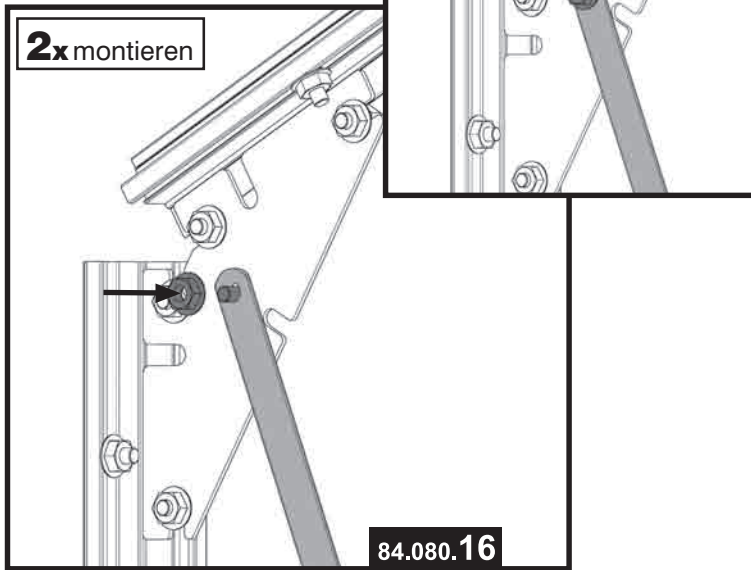
9/a

Montieren Sie zunächst die beiden oberen Verstrebungen mit den bereits vormontierten Schrauben an Eckprofil und Türangel. Lösen Sie die Muttern, stecken die Verstrebungen auf die Schrauben und drehen Sie die Mutter wieder fest.

9/b

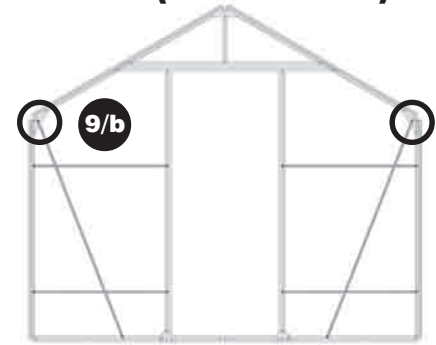
Innenansicht Giebeleck links

2x montieren



84.080.16

Übersicht (Vorderwand):



Hinweis:

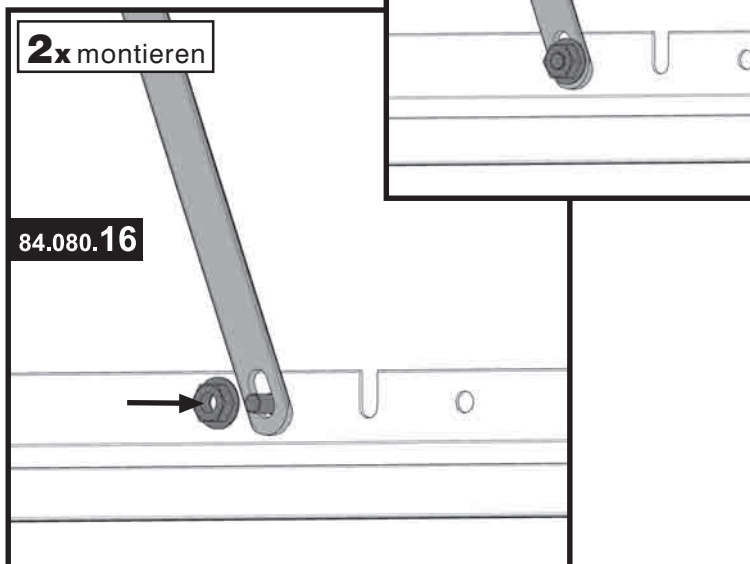
- 9/b** Legen Sie den Windverband (1478 mm) an der Innenseite des Montageblechs am Giebeleck an. Stecken Sie von der Außenseite eine Schraube in das dafür vorgesehene Loch und fixieren den Windverband mit einer Mutter.

9/c

Vorderwand mit Einzeltür

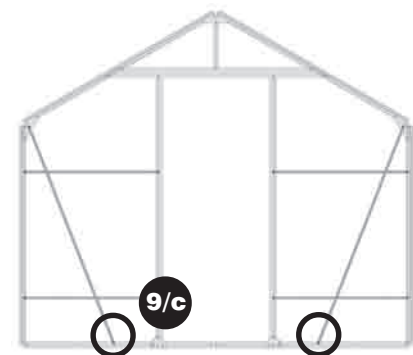
Innenansicht Bodenprofil links

2x montieren



84.080.16

Übersicht (Vorderwand mit Einzeltür):



Vorderwand mit Einzeltür

- 9/c** Befestigen Sie anschließend den Windverband mit einer weiteren Schraube am Bodenprofil. Führen Sie die Schraube von der Außenseite her in das dafür vorgesehene Loch am Bodenprofil. Fixieren Sie nun den Windverband mit einer Mutter.

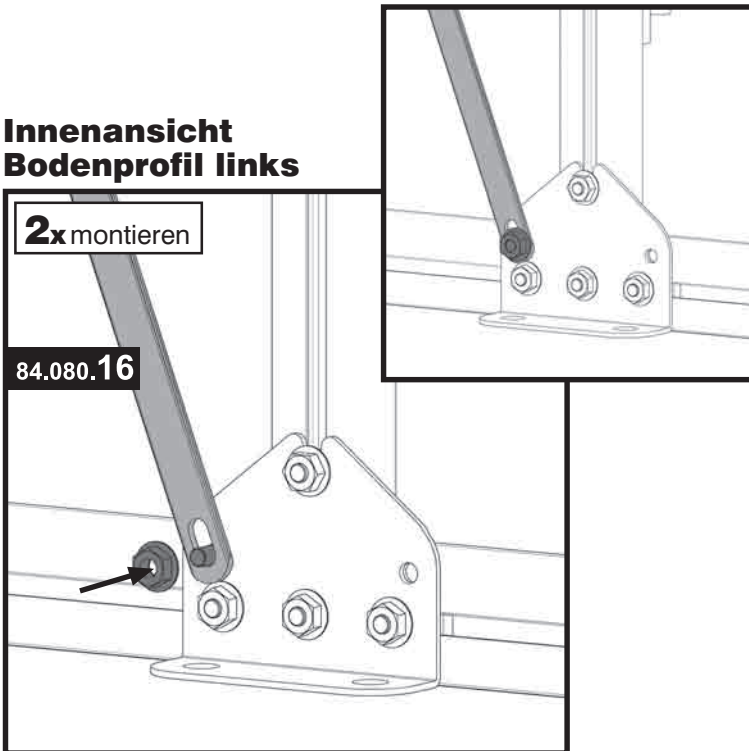
9/c

Vorderwand mit Doppeltür

Innenansicht Bodenprofil links

2x montieren

84.080.16



9/d

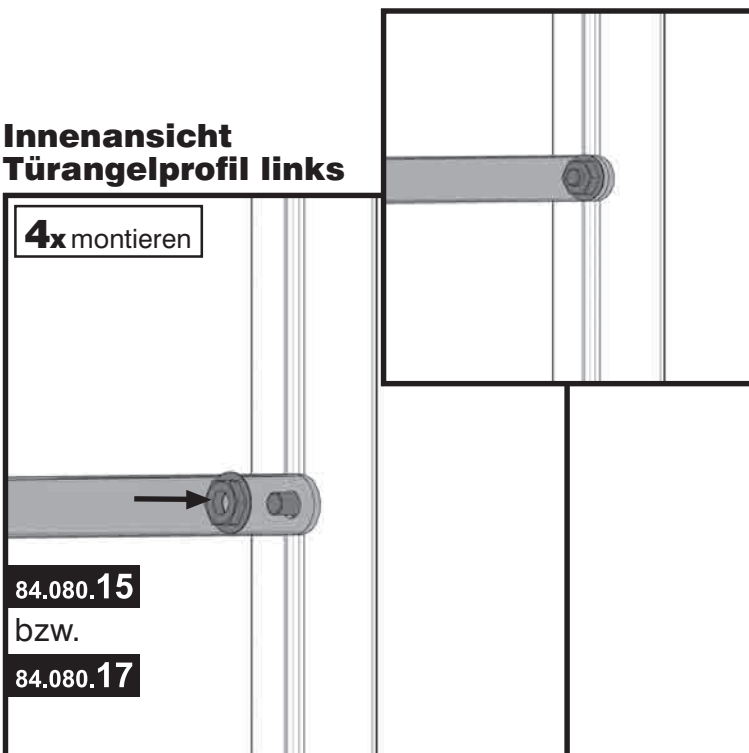
Innenansicht Türangelprofil links

4x montieren

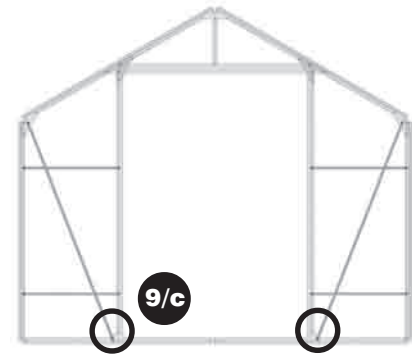
84.080.15

bzw.

84.080.17



Übersicht (Vorderwand mit Doppeltür):

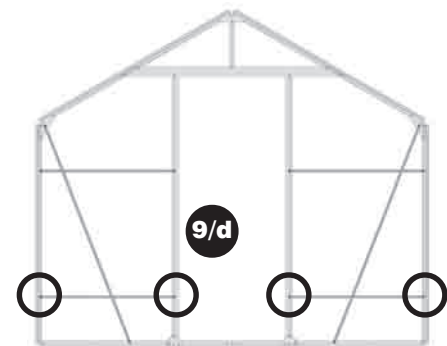


Hinweis:

Vorderwand mit Doppeltür

- 9/c** Befestigen Sie anschließend unten den Windverband am Knotenblech Boden. Verwenden Sie dazu die bereits am Knotenblech vormontierte Schraube.

Übersicht (Vorderwand):

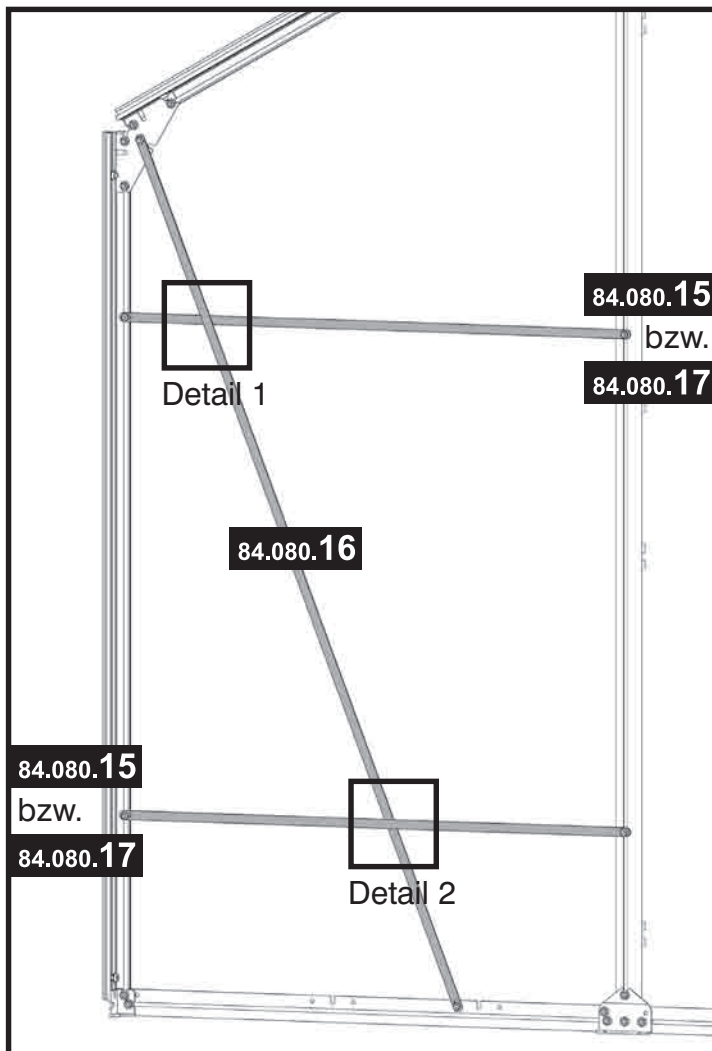


- 9/d** Montieren Sie die beiden unteren Verstrebungen so, dass der schräg verlaufende Windverband einmal vor und einmal hinter den Verstrebungen liegt (vgl. Kontrollansicht nächste Seite). Um die Verstrebungen zu befestigen, lösen Sie die beiden unteren an Eckprofil und Türangel vormontierten Schrauben und stecken die Verstrebungen darauf.

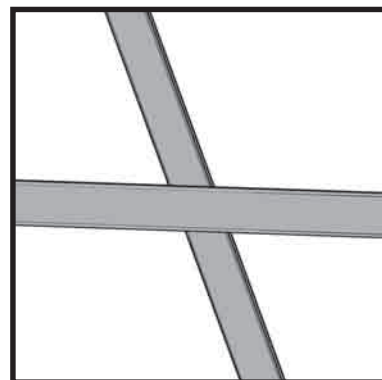
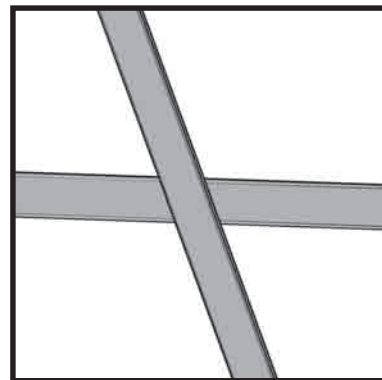


Kontrollansicht (Abb. Vorderwand mit Einzeltür)

Innenansicht



Detailansicht 1 (oben)



Detailansicht 2 (unten)

! Hinweis:

■ Achten Sie darauf, dass Sie die Verstreben waagrecht montieren. Prüfen Sie ggf. mit einer Wasserwaage.

Ziehen Sie die Schrauben an Windverbänden und Verstreben sorgfältig fest. Erst durch sie erhält die Vorderwand Stabilität.

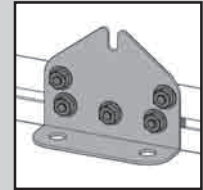


Baugruppe Rückwand montieren

Wiederholen Sie die Schritte **1** bis **6**.

Achtung:

Verwenden Sie in Schritt **1** „Bodenprofil vormontieren“ an Stelle des **Befestigungswinkels, kurz 84.631.51** das **Knotenblech Boden 84.620.21**. Befestigen Sie das Knotenblech an den beiden oberen Löchern von außen zusätzlich mit zwei Sechskantschrauben und Muttern am Bodenprofil.



Setzen Sie nach Schritt **6** die Montage direkt mit Schritt **10** fort.

10 Streben (Rückwand) montieren

Artikel-Nr.	Pos.	Form	Benennung	Größe (mm)	Menge
84.080.07	1		Strebe (Rückwand)	1715	3
84.631.53	2		Montageblech First	-	2
50.041.90	3		Sechskantschraube	M6x12	12
51.049.11	4		Sechskantmutter mit Flansch	M6	12

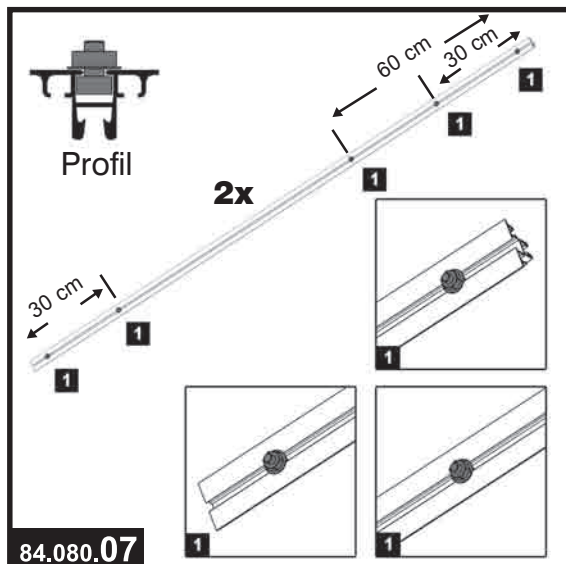
Werkzeug:



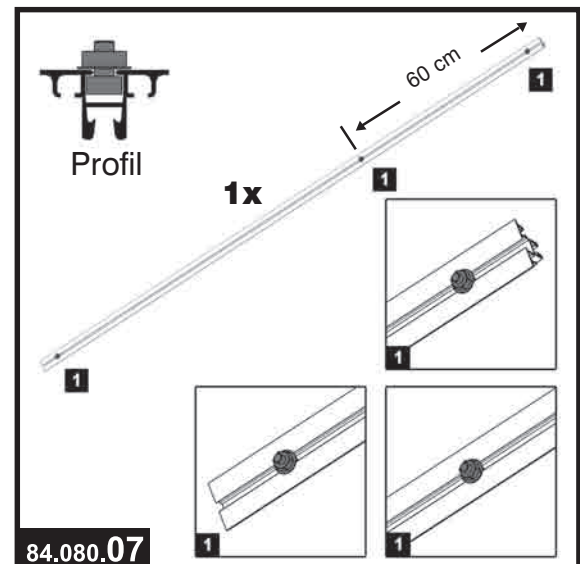
Hinweis:

- 10/a** Montieren Sie an zwei Streben oben 2 und unten 3 Schrauben: oben eine zirka 60 cm, eine zirka 30 cm und eine zirka 5 cm vom Rand entfernt, unten eine zirka 30 cm und eine zirka 5 cm vom Rand entfernt (vgl. Abb. **10/a**). An die dritte Strebe wird oben eine Schraube zirka 60 cm und eine zirka 5 cm vom Rand entfernt, unten eine zirka 5 cm vom Rand entfernt montiert (vgl. Abb. **10/b**).

10/a



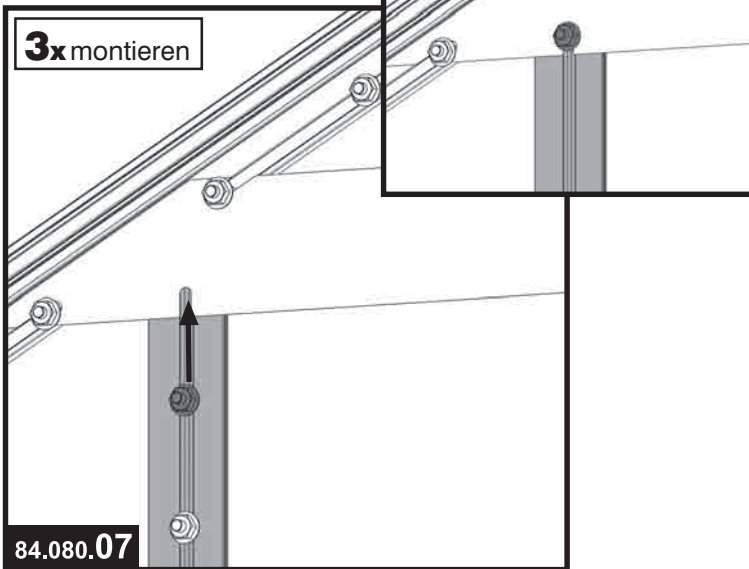
10/b



10/c

Innenansicht Querstrebe

3x montieren

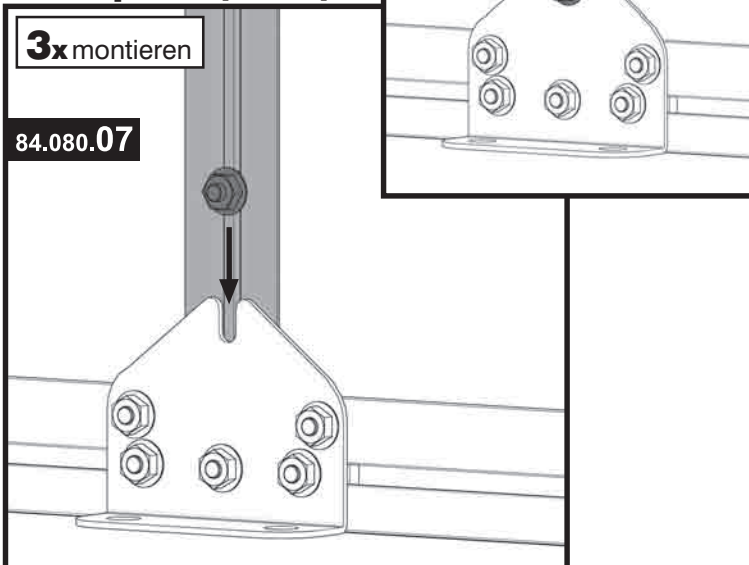


84.080.07

10/d

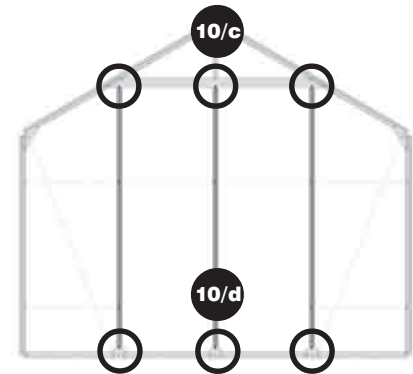
Innenansicht Bodenprofil (Mitte)

3x montieren



84.080.07

Übersicht (Rückwand):



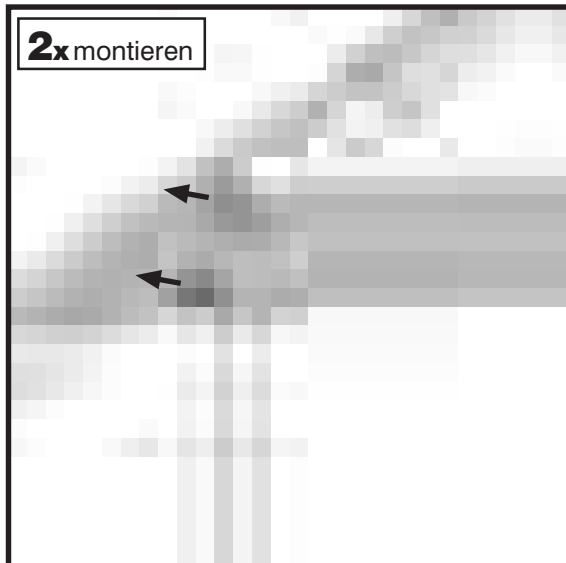
Hinweis:

10/c Stellen Sie die Streben von **außen** zwischen Bodenprofil und Querstrebe. Achten Sie darauf, dass die Strebe mit den drei vormontierten Schrauben in der Mitte eingesetzt wird. Befestigen Sie nun die Streben oben und unten mit den vormontierten Sechskantschrauben. Lockern Sie dazu die Schrauben, schieben sie in die dafür vorgesehenen Aussparungen und ziehen die Muttern wieder fest.

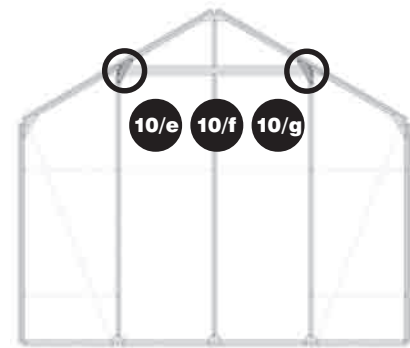
10/d Befestigen Sie die drei Streben unten an den Knotenblechen Boden. Lockern Sie dazu die Schrauben, schieben sie in die dafür vorgesehenen Aussparungen und ziehen die Muttern wieder fest.



10/e Innenansicht Querstrebe



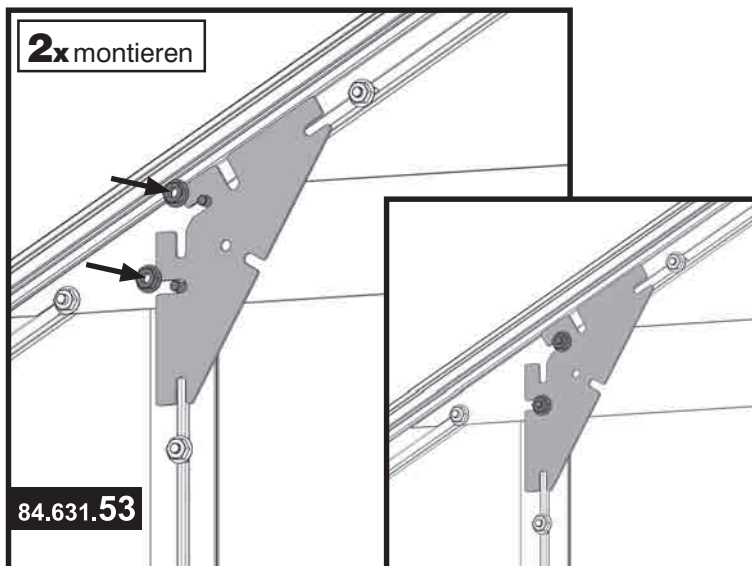
Übersicht (Rückwand):



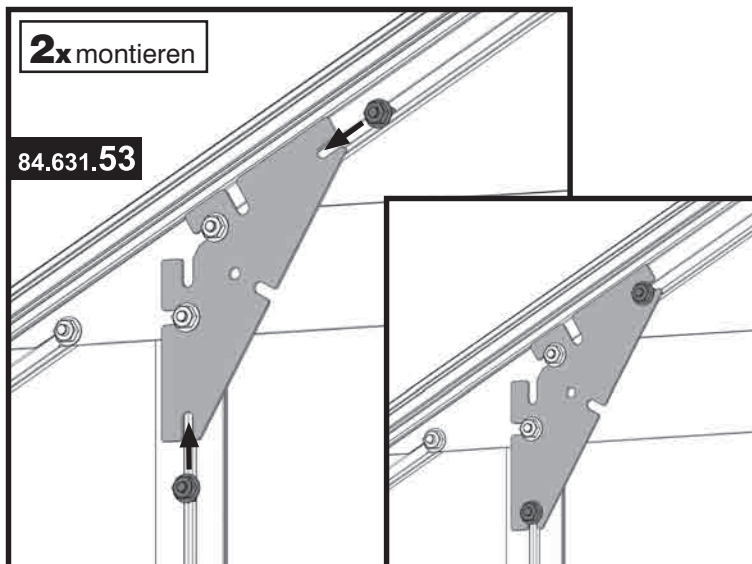
Hinweis:

- 10/e** Lösen Sie die beiden in Abb. **10/e** grau gefärbten
- 10/f** Muttern. Legen Sie anschließend das Montageblech First wie in Abb. **10/f** an der Querstrebe an. Achten Sie darauf, dass das Montageblech am Giebelprofil auf Anschlag liegt. Setzen Sie die beiden Muttern wieder auf und ziehen sie fest.
- 10/g** Lockern Sie die beiden an Türangel und Giebelprofil vormontierten Schrauben und schieben sie in die entsprechenden Aussparungen am Montageblech. Ziehen Sie die Muttern wieder fest.

10/f Innenansicht Querstrebe

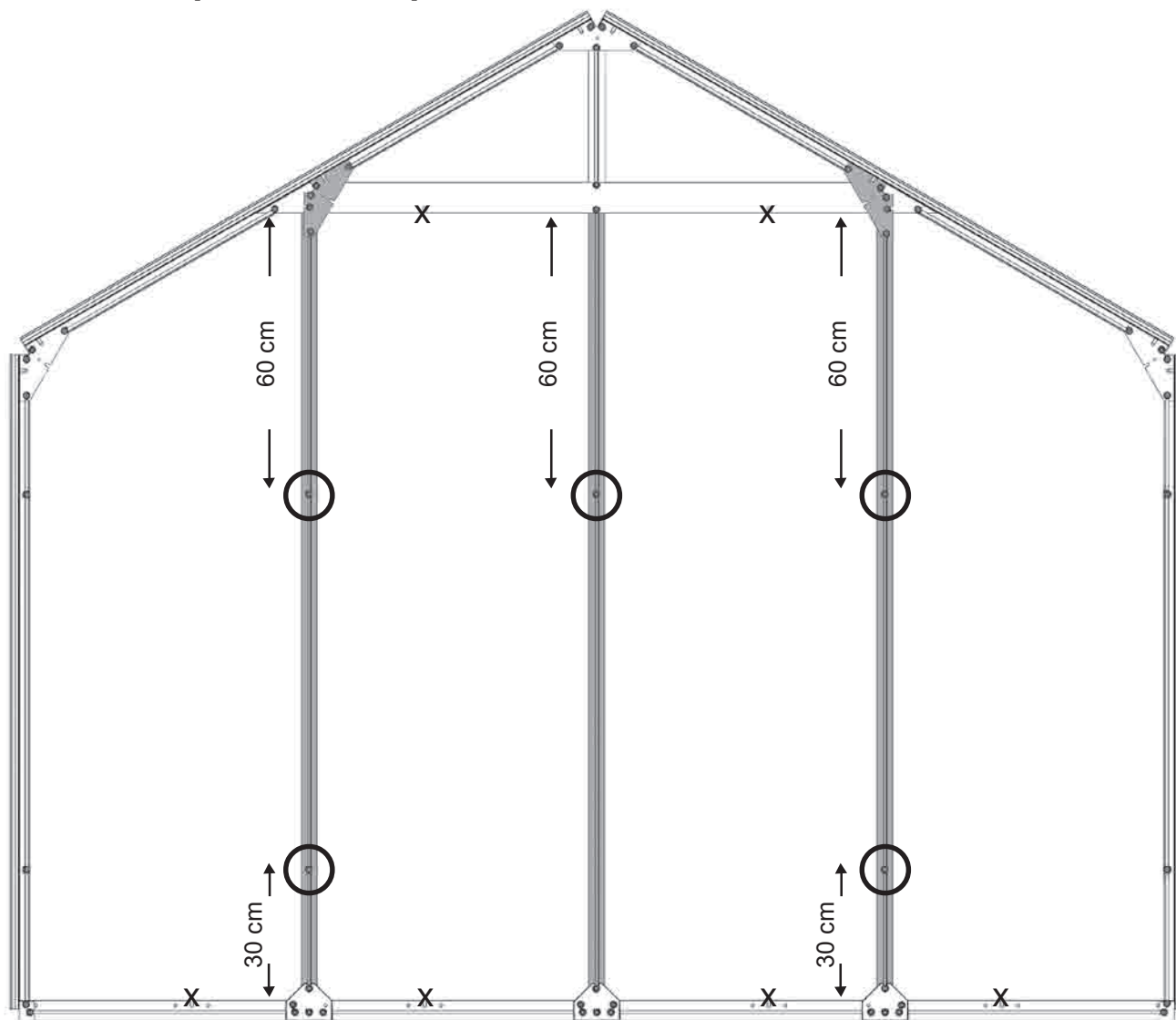


10/g Innenansicht Querstrebe





Kontrollansicht (Innenansicht)



! Hinweis:

Die in der Kontrollansicht mit X markierten Aussparungen am Bodenprofil und an der Querstrebe bleiben frei. Achten Sie darauf, dass sich die Strebe mit den nur drei vormontierten Schrauben in der Mitte befindet! Kontrollieren Sie die Abstände der Schrauben.



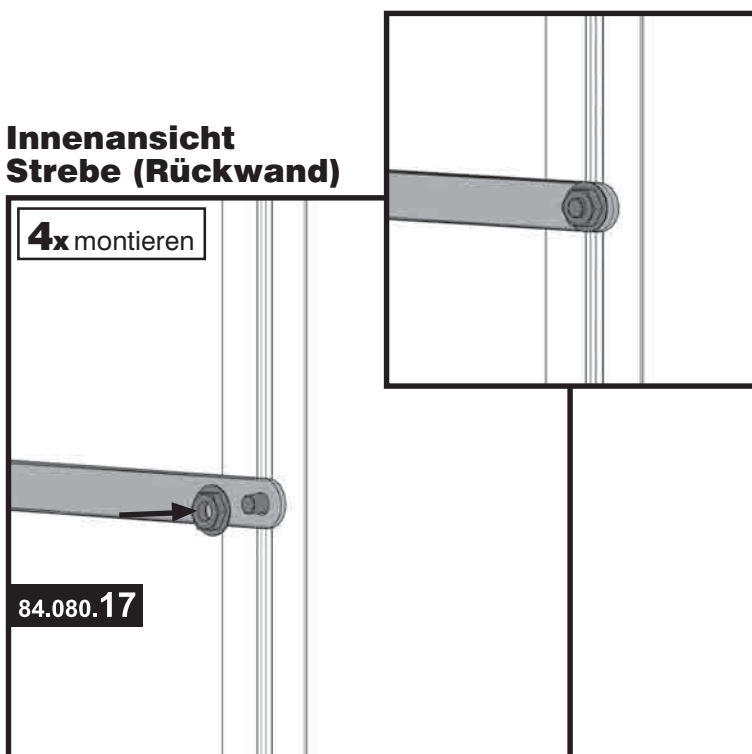
11 Windverbände und Verstrebungen an Rückwand montieren

Artikel-Nr.	Pos.	Form	Benennung	Größe (mm)	Menge
84.080.16	1		Windverband (vorne/hinten)	1478	2
84.080.17	2		Verstrebung DT	602	4
84.080.18	3		Verstrebung RW	1232	1
50.041.90	4		Sechskantschraube	M6x12	4
51.049.11	5		Sechskantmutter mit Flansch	M6	4

11/a

Innenansicht Strebe (Rückwand)

4x montieren



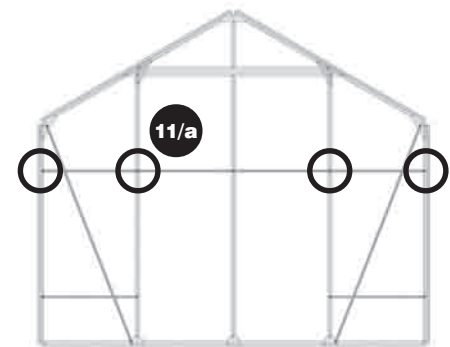
84.080.17



Hinweis:

Achten Sie darauf, dass Sie die Verstrebungen waagrecht montieren. Prüfen Sie ggf. mit einer Wasserwaage.

Übersicht (Rückwand):



Werkzeug:



SW 10



Hinweis:

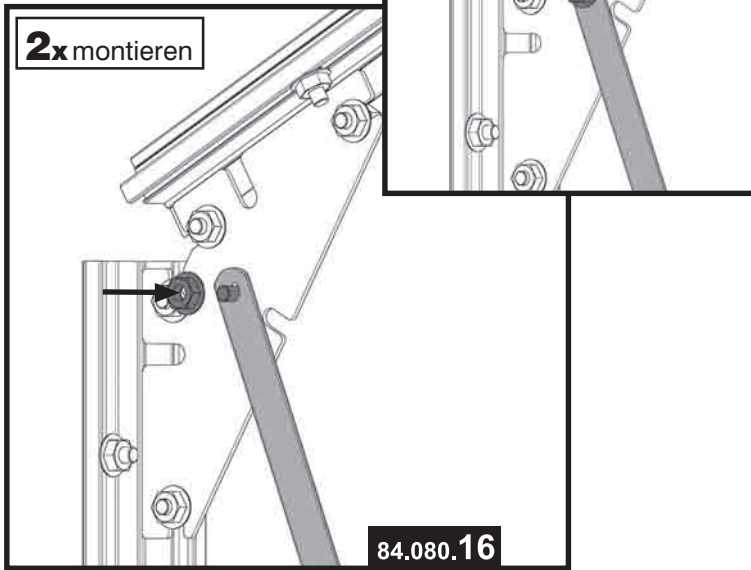
11/a

Montieren Sie zunächst die beiden oberen Verstrebungen DT (602 mm) mit den bereits vormontierten Schrauben an Eckprofil und Türangel. Lösen Sie die Muttern, stecken die Verstrebungen auf die Schrauben und drehen Sie die Mutter wieder fest.

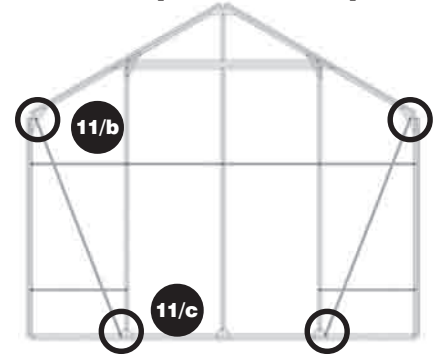
11/b

Innenansicht Giebeleck links

2x montieren



Übersicht (Rückwand):



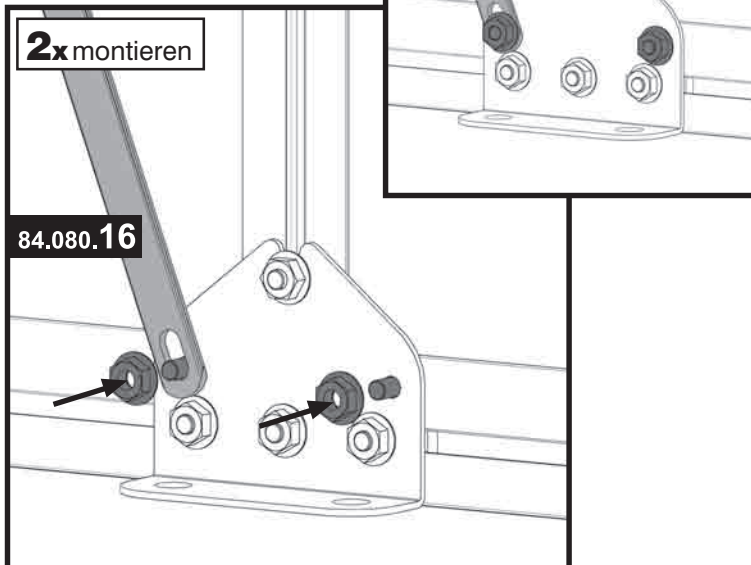
Hinweis:

11/b Legen Sie den Windverband (1478 mm) an der Innenseite des Montageblechs am Giebeleck an. Stecken Sie von der Außenseite eine Schraube in das dafür vorgesehene Loch und fixieren den Windverband mit einer Mutter.

11/c

Innenansicht Bodenprofil links

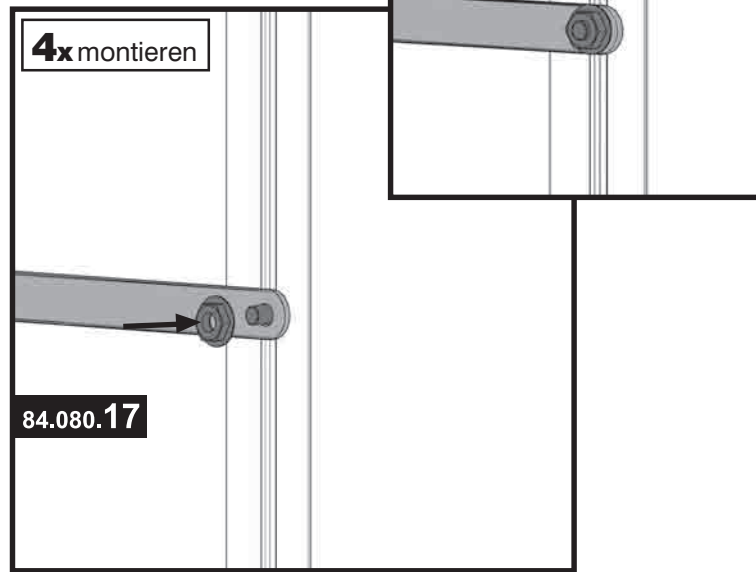
2x montieren



11/c Befestigen Sie anschließend unten den Windverband am Knotenblech Boden. Lösen Sie dazu die bereits montierte Mutter und stecken den Windverband auf die Schraube. Zusätzlich wird an dem noch freien Loch am Knotenblech eine weitere Schraube befestigt.

11/d

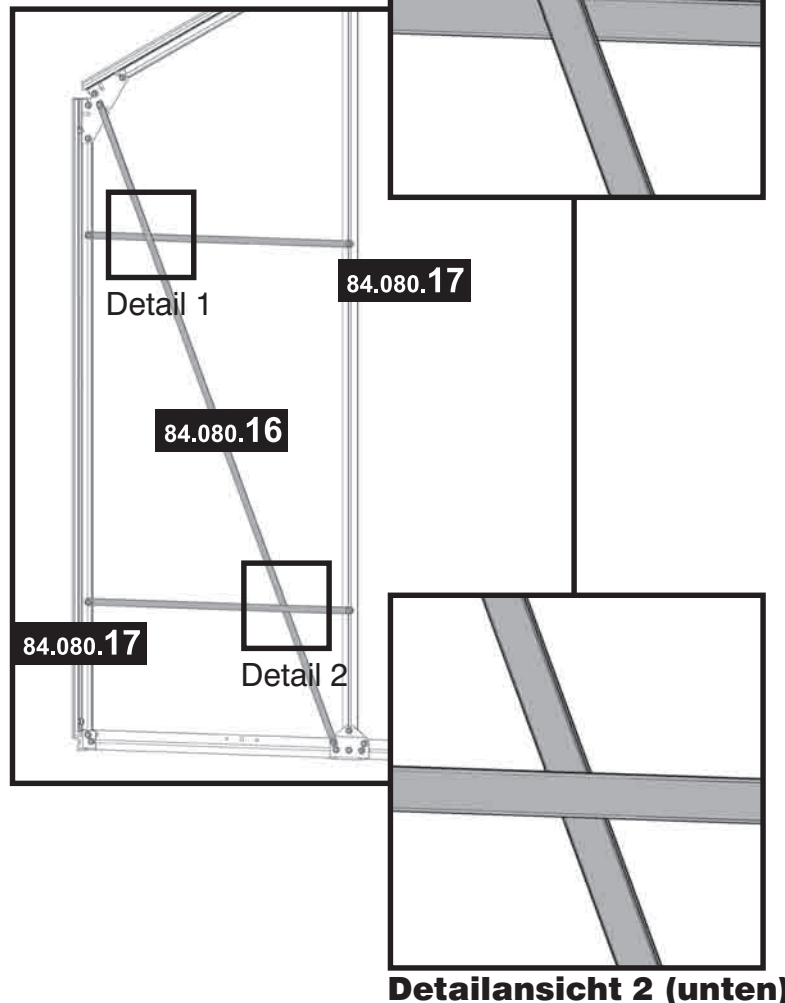
Innenansicht Strebe (Rückwand)



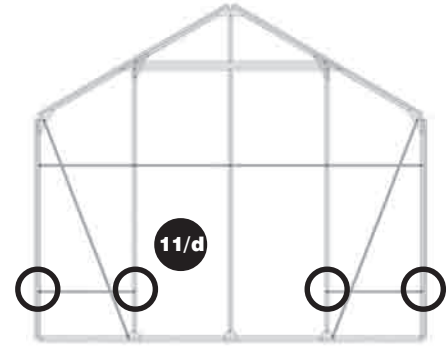
11/e

Detailansicht 1 (oben)

Innenansicht



Übersicht:

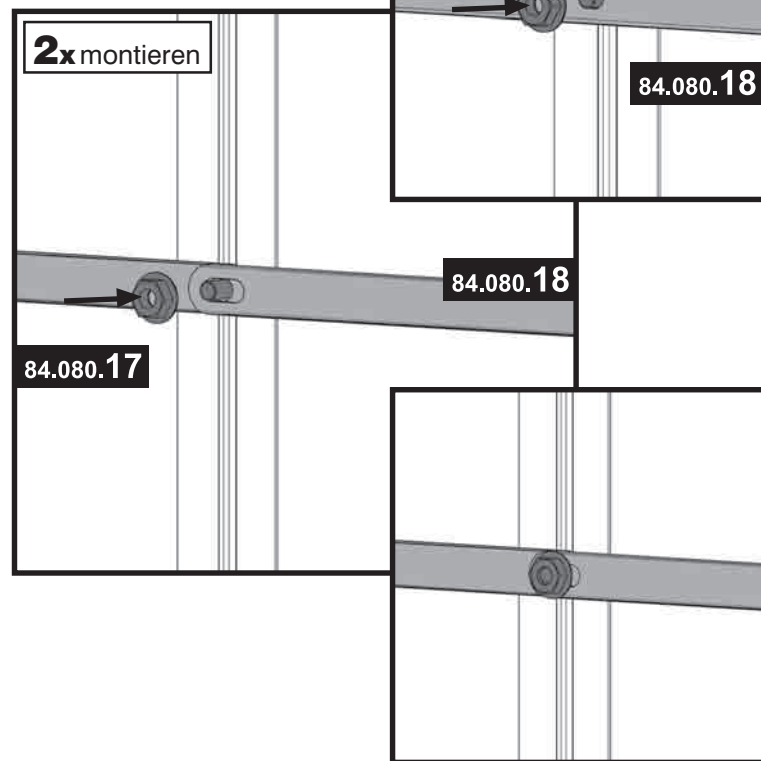


Hinweis:

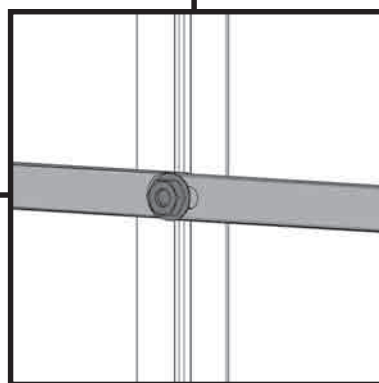
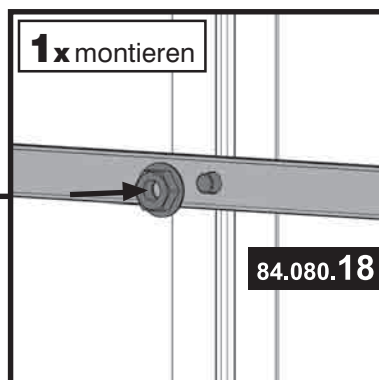
- 11/d** Montieren Sie die beiden unteren Verstrebungen DT (602 mm), so dass sich der schräg verlaufende Windverband einmal vor und einmal hinter den Verstrebungen befindet (vgl. Abb. **11/e**). Um die Verstrebungen zu befestigen, lösen Sie die beiden unteren an Eckprofil und Türangel vormontierten Schrauben und stecken die Verstrebungen auf die Schrauben. Drehen Sie die Muttern wieder fest, um die Verstrebungen zu fixieren.

11/f

Innenansicht Strebe links



Detailansicht Mitte

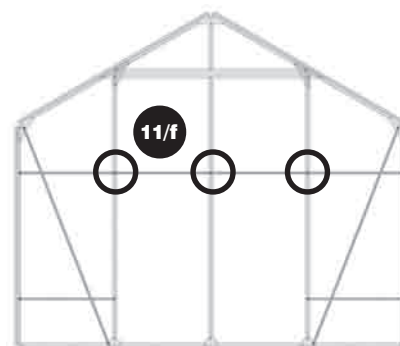


Hinweis:

Achten Sie darauf, dass Sie die Verstrebungen waagrecht montieren. Prüfen Sie ggf. mit einer Wasserwaage.

Ziehen Sie die Schrauben an Windverbänden und Verstrebungen sorgfältig fest. Erst durch sie erhält die Vorderwand Stabilität.

Übersicht (Rückwand):





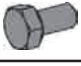



Hinweis:

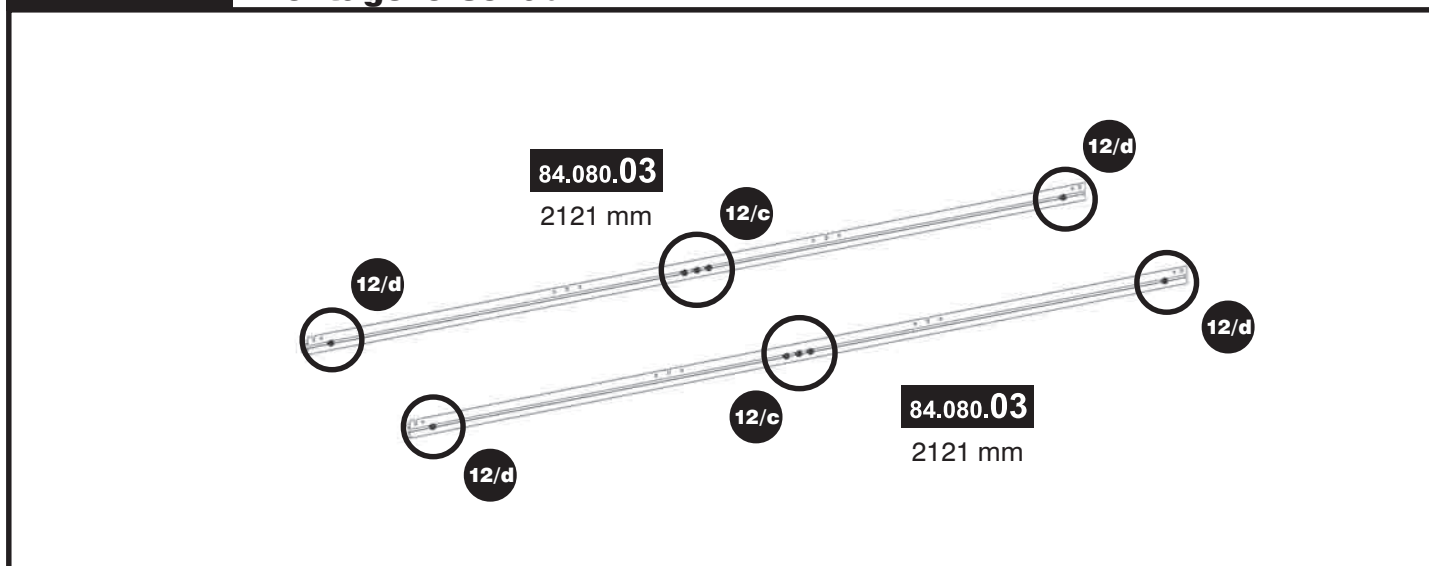
11/f

Die Verstrebung RW (1232 mm) wird oben an den beiden äußeren Streben mit den selben Schrauben wie die Verstrebungen in Schritt 11/a montiert. Befestigen Sie die Verstrebung zusätzlich an der mittleren Strebe mit der vormontierten Schraube (vgl. Abb. Detailansicht Mitte).

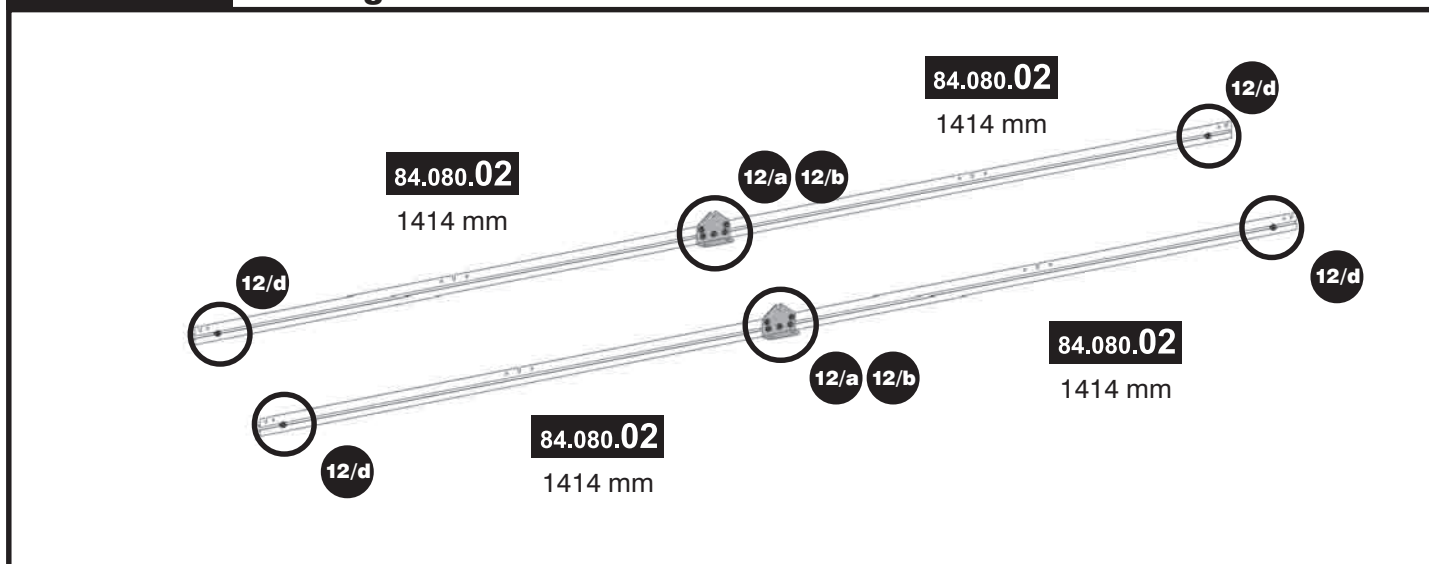
12 Bodenprofil Seite vormontieren

Artikel-Nr.	Pos.	Form	Benennung	Größe (mm)	Menge				
					3 Felder	4 Felder	5 Felder	6 Felder	7 Felder
84.080.02	1		Bodenprofil Seite 2F	1414	-	4	2	-	4
84.080.03	2		Bodenprofil Seite 3F	2121	2	-	2	4	2
84.620.21	3		Knotenblech Boden	-	-	2	2	2	4
84.700.89	4		Verbindungsteil	-	-	2	2	2	4
50.041.90	5		Sechskantschraube	M6x12	10	14	14	14	24
51.049.11	6		Sechskantmutter mit Flansch	M6	10	14	14	14	24

3 Felder Montagevorschau

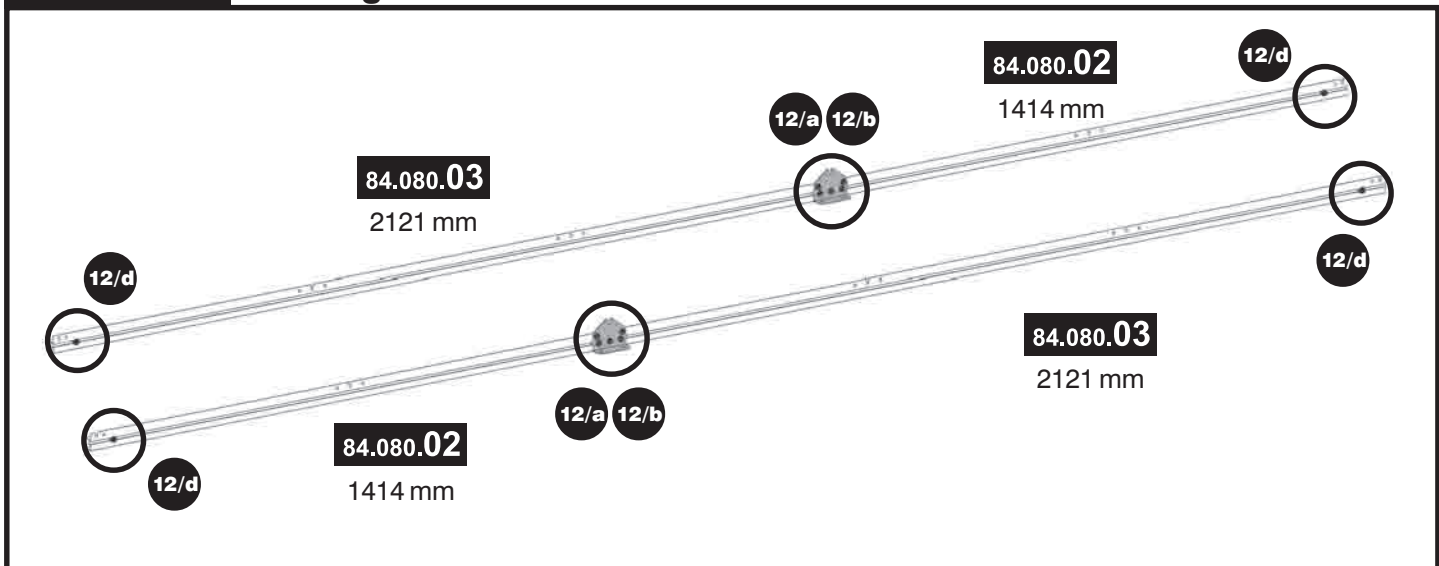


4 Felder Montagevorschau

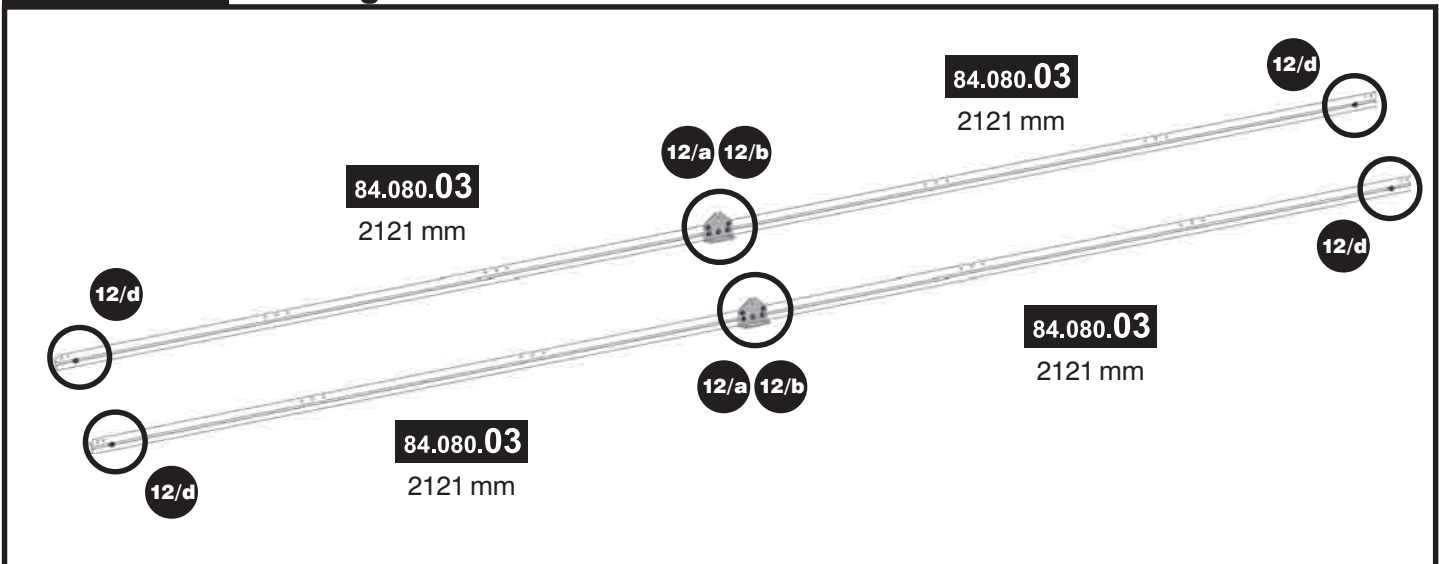




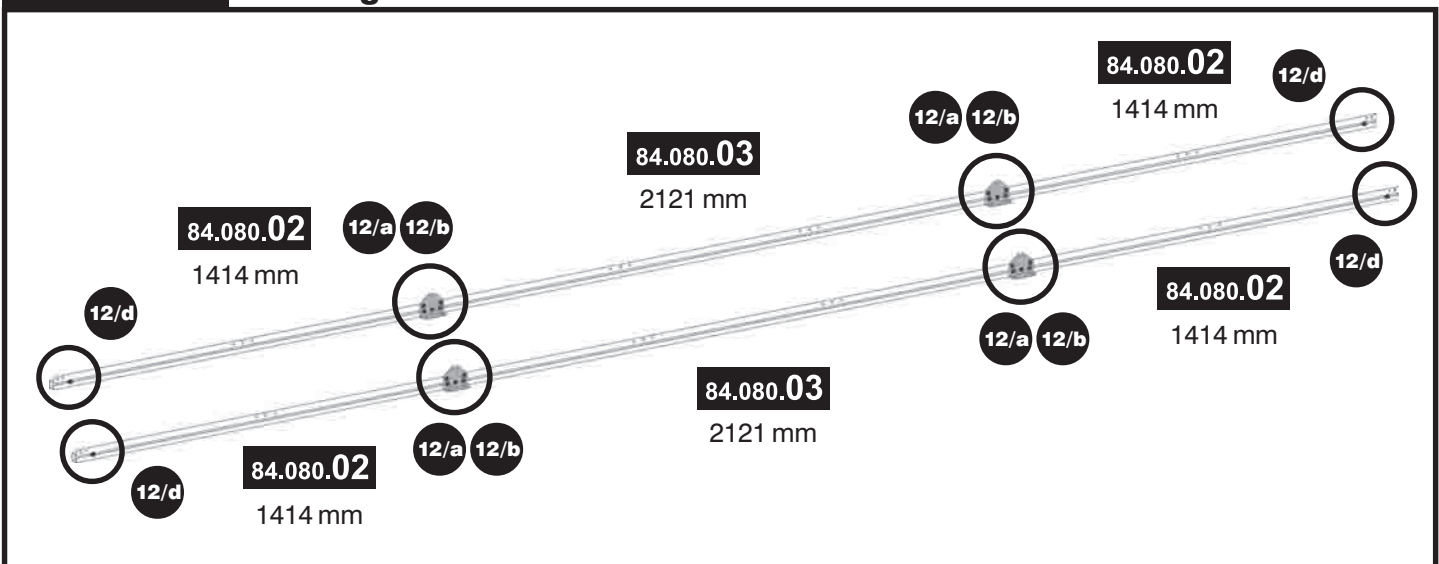
5 Felder Montagevorschau



6 Felder Montagevorschau



7 Felder Montagevorschau

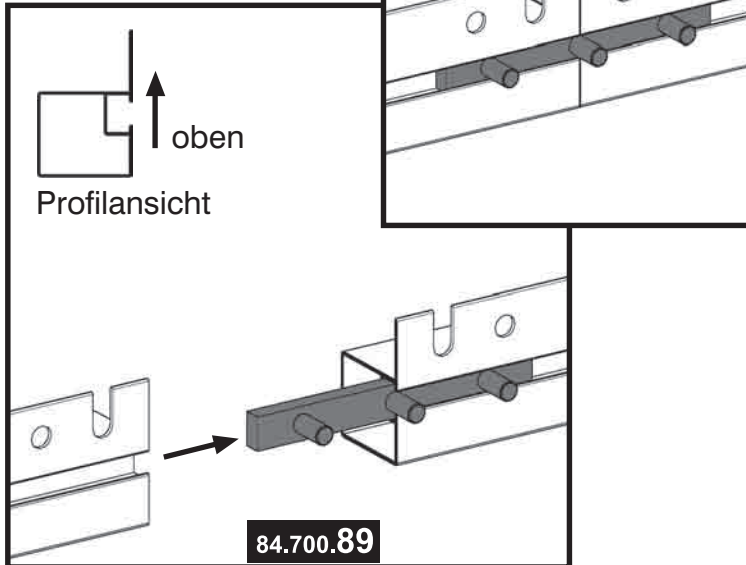


! Wichtiger Hinweis:

- Haben Sie ein **3 Felder-Haus**, überspringen Sie die Schritte **12/a** und **12/b** und setzen die Montage mit Schritt **12/c** fort.

12/a

Innenansicht



Montagehinweis:

3 Felder	keine Montage	4 Felder	2x montieren
5 Felder	2x montieren	6 Felder	2x montieren
7 Felder	4x montieren		

Werkzeug:



SW 10

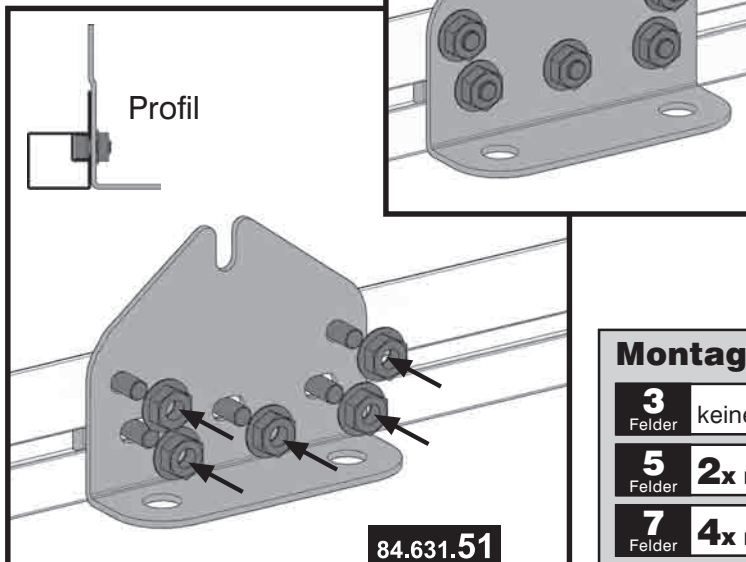
Hinweis:

- 12/a** Schieben Sie das Verbindungsteil zur Hälfte in ein Bodenprofil und stecken dann das zweite Bodenprofil auf das andere Ende. Beachten Sie bitte unbedingt die Montagevorschau für Ihr jeweiliges Haus.

- 12/b** Stecken Sie das Knotenblech Boden wie in der Abbildung auf das Verbindungsteil und befestigen Sie es mit drei Muttern. Zusätzlich wird das Knotenblech an den beiden oberen Löchern mit zwei weiteren Sechskantschrauben befestigt. Stecken Sie die Schrauben von außen durch die Löcher an Bodenprofil und Knotenblech und befestigen sie mit Muttern.

12/b

Innenansicht



Montagehinweis:

3 Felder	keine Montage	4 Felder	2x montieren
5 Felder	2x montieren	6 Felder	2x montieren
7 Felder	4x montieren		



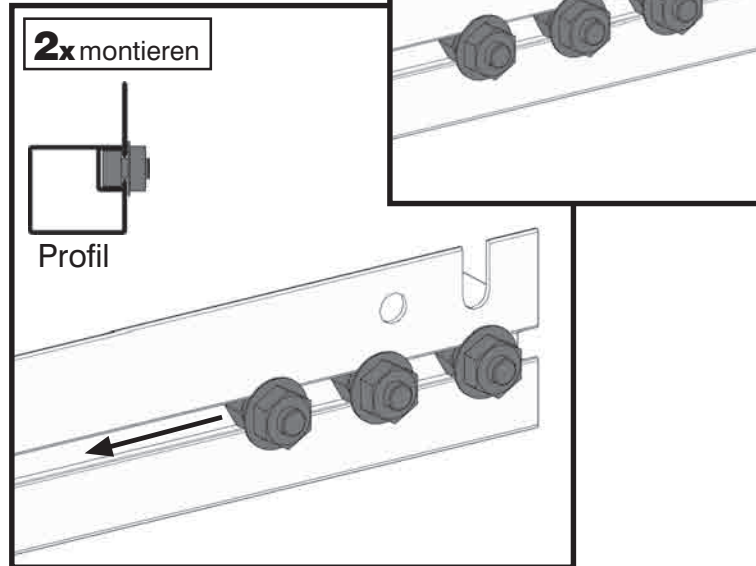
Wichtiger Hinweis:

- Haben Sie zu Ihrem **3 Felder-Haus** ein **Stahl-Fundament** (Sonderzubehör) erworben müssen zusätzliche Schrauben am Bodenprofil montiert werden. Verwenden Sie kein Stahl-Fundament überspringen Sie bitte den Schritt **12/c** und setzen die Montage mit Schritt **12/d** fort.

12/c

Bodenprofil 3 Felder-Haus

Innenansicht



Hinweis:

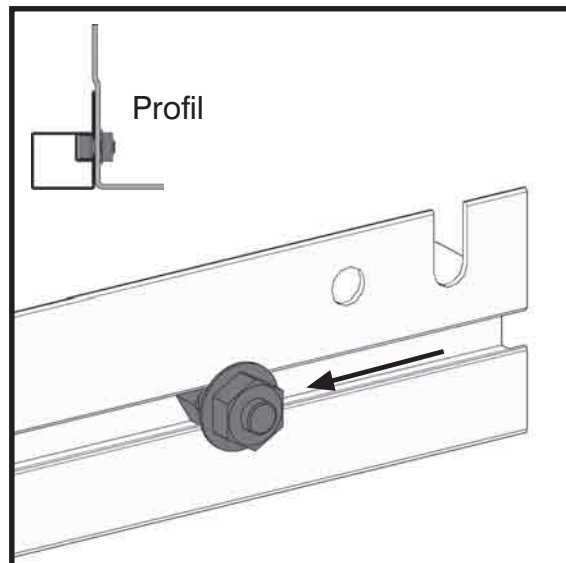
Bodenprofil 3 Felder-Haus

12/c

Schieben Sie in die Führungsschiene der Bodenprofile für das 3 Felder-Haus je drei Schrauben bis zur Mitte (vgl. Montagevorschau). Diese werden später zur Befestigung an ein Stahl-Fundament (Sonderzubehör) benötigt. Verwenden Sie kein Stahl-Fundament müssen diese Schrauben nicht vormontiert werden.

12/d

Innenansicht



12/d







Schieben Sie in die Führungsschiene der vormontierten Bodenprofile je eine Schraube zirka 10 cm vom Rand entfernt (vgl. auch Montagevorschau).

Montagehinweis:

3 Felder	4x montieren	4 Felder	4x montieren
5 Felder	4x montieren	6 Felder	4x montieren
7 Felder	4x montieren		



13 Regenrinne vormontieren

Artikel-Nr.	Pos.	Form	Benennung	Größe (mm)	Menge				
					3 Felder	4 Felder	5 Felder	6 Felder	7 Felder
84.080.22	1		Regenrinne 2F	1414	-	4	2	-	4
84.080.23	2		Regenrinne 3F	2121	2	-	2	4	2
84.620.25	3		Knotenblech Seite	-	-	2	2	2	4
84.700.89	4		Verbindungsteil	-	-	2	2	2	4
84.700.90	5		Verbinder	-	-	2	2	2	4
50.041.90	6		Sechskantschraube	M6x12	-	8	8	8	16
50.341.63	7		Linsenkopfschraube	M6x8	-	6	6	6	12
51.049.11	8		Sechskantmutter mit Flansch	M6	-	14	14	14	28
52.046.10	9		Scheibe	-	-	6	6	6	12

3 Felder

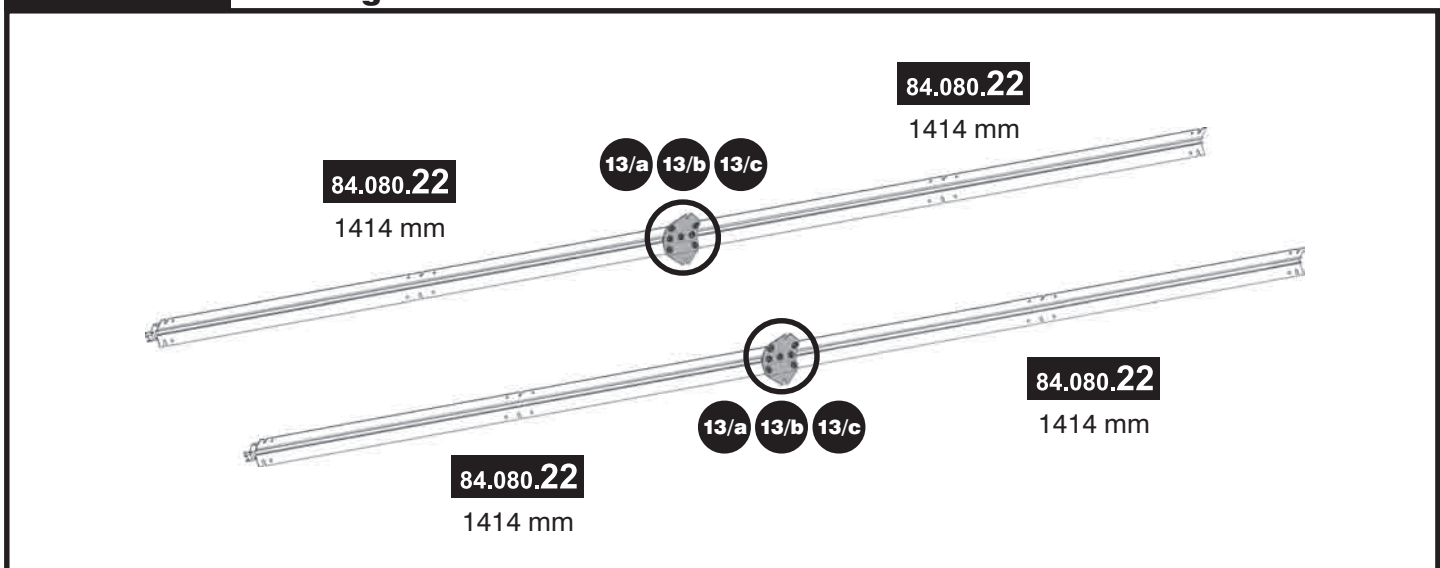


Wichtiger Hinweis:

Haben Sie ein **3 Felder-Haus**, überspringen Sie Schritt **13** und setzen die Montage mit Schritt **15** fort.

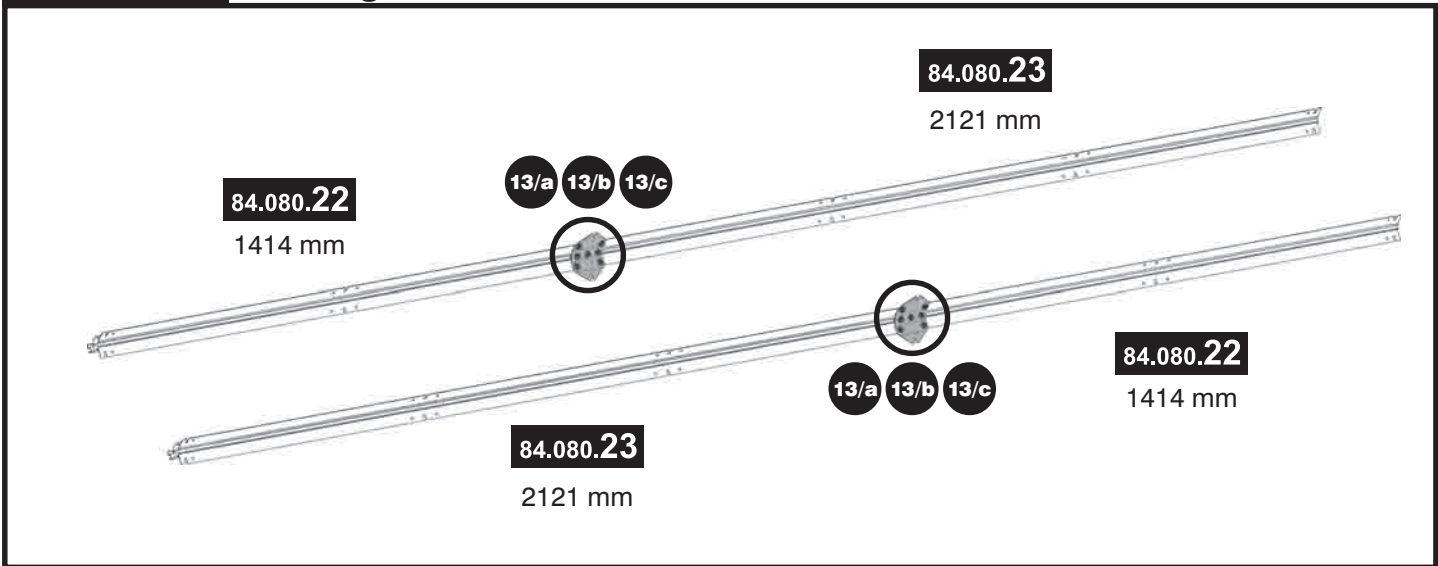
Für das 3 Felder-Haus wird keine Vormontage der Regenrinne benötigt.

4 Felder Montagevorschau

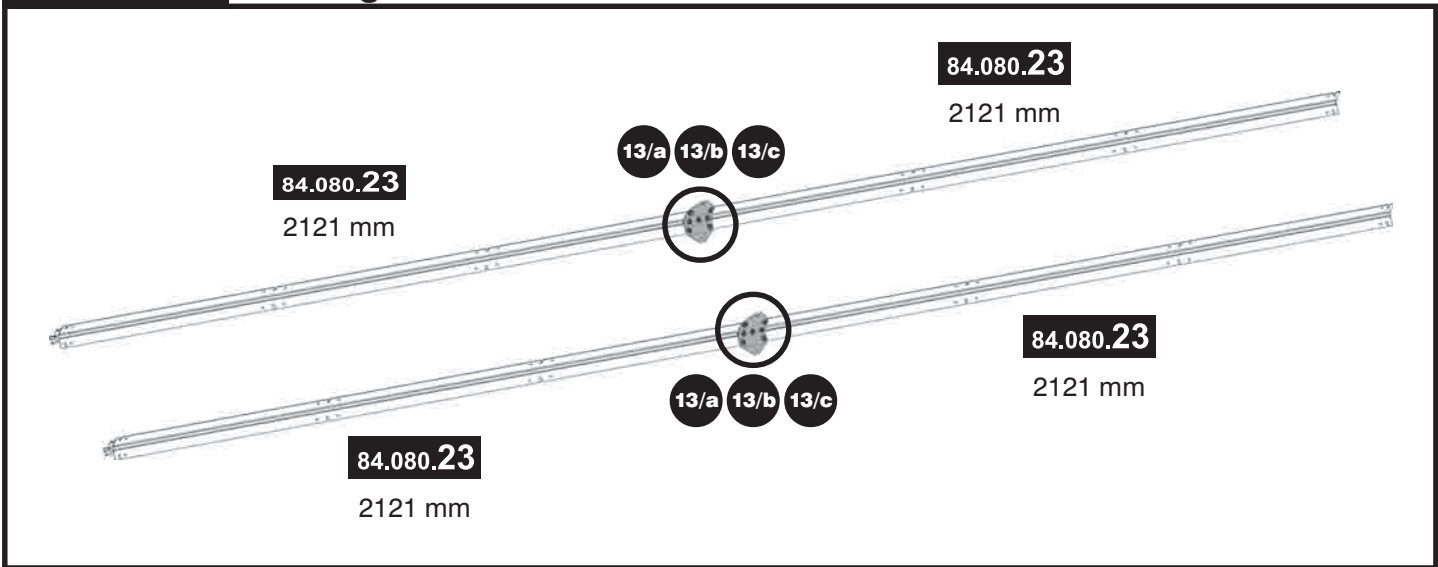




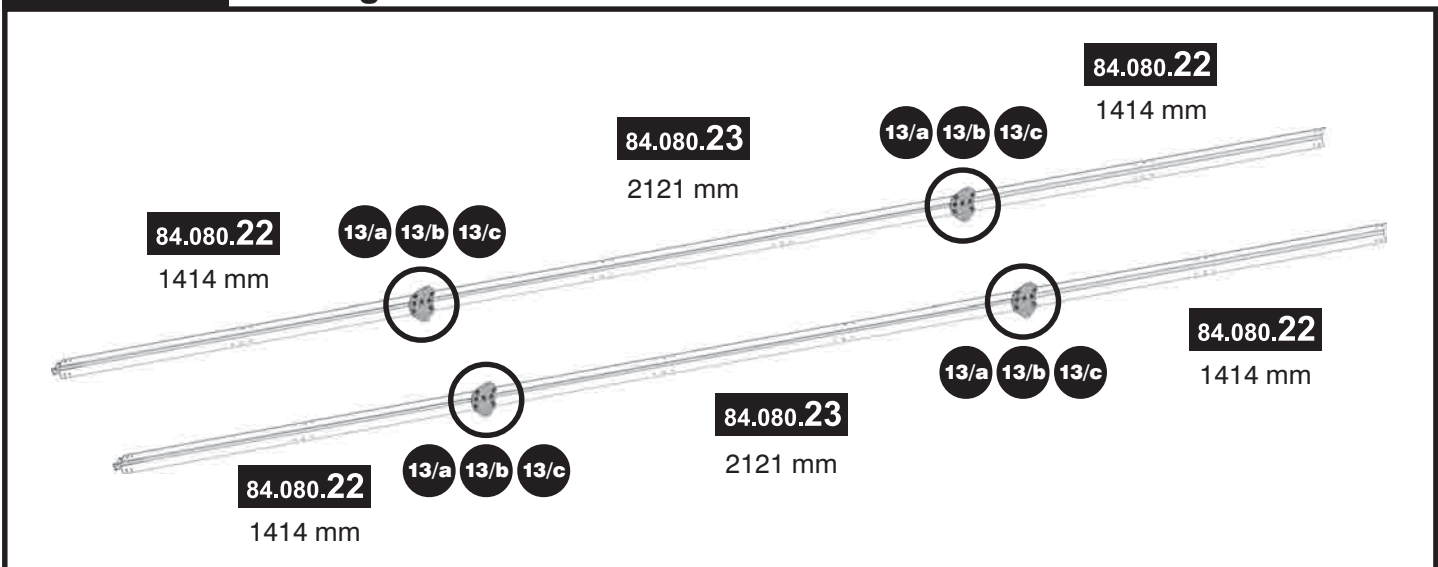
5 Felder Montagevorschau



6 Felder Montagevorschau

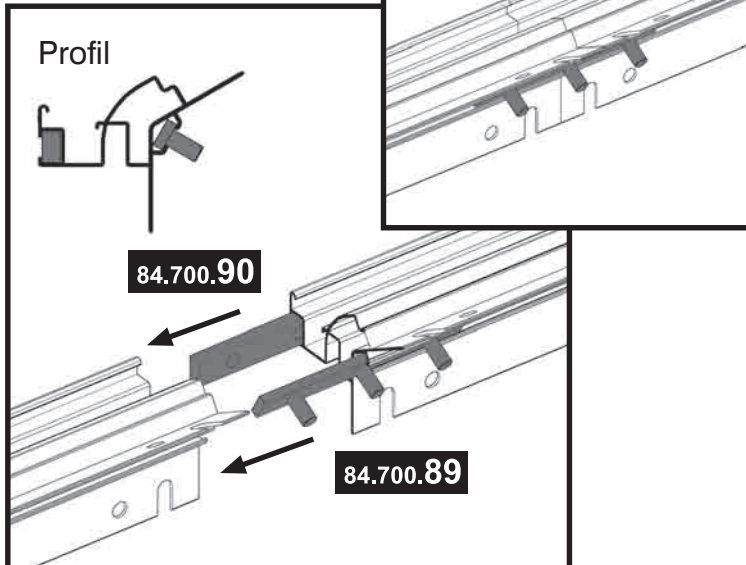


7 Felder Montagevorschau



13/a

Innenansicht



Montagehinweis:

3 Felder	keine Montage	4 Felder	2x montieren
5 Felder	2x montieren	6 Felder	2x montieren
7 Felder	4x montieren		

Werkzeug:

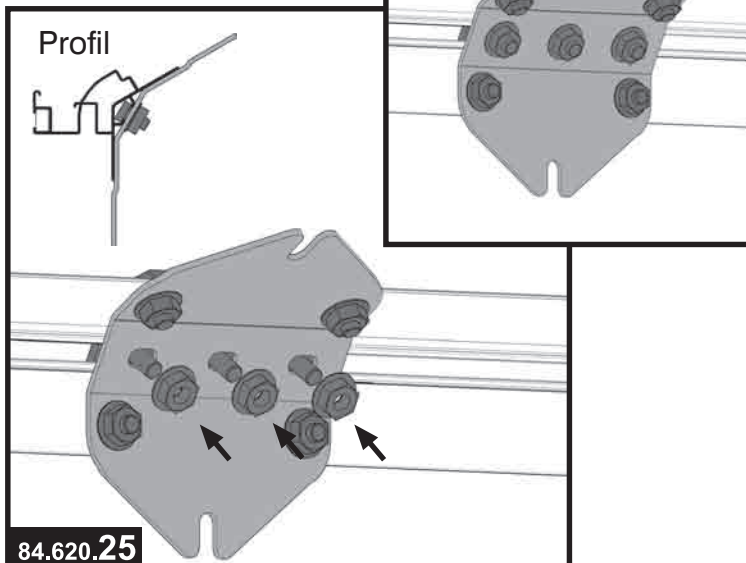


Hinweis:

13/a Stecken Sie ein Verbindungsteil zur Hälfte in die innere Führungsschiene eines Regenrinnenprofils, in die äußere Schiene den Verbinder (vgl. Profilan-sicht). Schieben Sie anschließend ein zweites Regenrinnenprofil bis zum Anschlag auf die beiden Verbindungsteile. Beachten Sie bitte unbedingt die Montagevorschauen für Ihr jeweiliges Haus.

13/b

Innenansicht



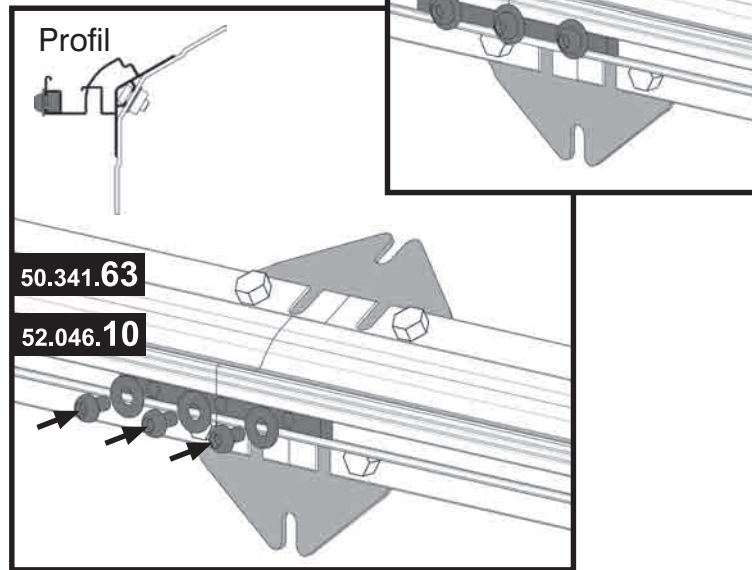
Montagehinweis:

3 Felder	keine Montage	4 Felder	2x montieren
5 Felder	2x montieren	6 Felder	2x montieren
7 Felder	4x montieren		

13/b Stecken Sie das Knotenblech Seite wie in der Abbildung auf das Verbindungsteil und befestigen Sie es mit drei Muttern. Zusätzlich wird das Knotenblech mit vier Sechskantschrauben an der Regenrinne befestigt. Stecken Sie dazu die Schrauben von außen durch die entsprechenden Löcher in Regenrinne und Knotenblech und befestigen sie mit Muttern.

13/c

Außenansicht










Montagehinweis:

3 Felder	keine Montage	4 Felder	2x montieren
5 Felder	2x montieren	6 Felder	2x montieren
7 Felder	4x montieren		

Hinweis:

13/c Befestigen Sie zuletzt den Verbinder außen am Regenrinnenprofil mit drei Linsenkopfschrauben (Pos. 7) und Scheiben (Pos. 9).

14 First vormontieren

Artikel-Nr.	Pos.	Form	Benennung	Größe (mm)	Menge				
					3 Felder	4 Felder	5 Felder	6 Felder	7 Felder
84.080.24	1		First 2F	1414	-	2	1	-	2
84.080.25	2		First 3F	2121	1	-	1	2	1
84.620.25	3		Knotenblech Seite	-	-	1	1	1	2
84.700.82	4		Bolzen	-	-	1	1	1	2
84.700.89	5		Verbindungsteil	-	-	1	1	1	2
50.041.90	6		Sechskantschraube	M6x12	-	4	4	4	8
51.049.11	7		Sechskantmutter mit Flansch	M6	-	7	7	7	14

3 Felder



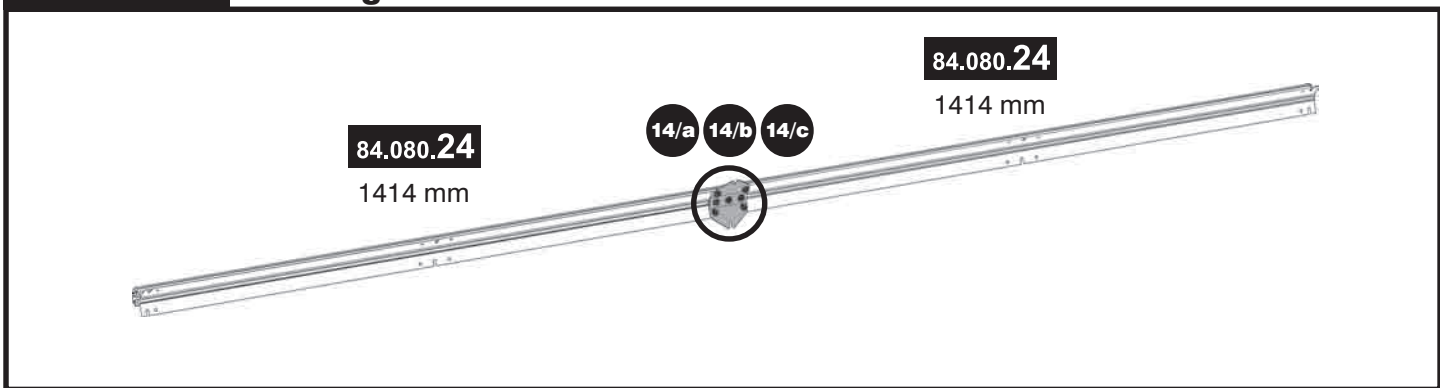
Wichtiger Hinweis:

Haben Sie ein **3 Felder-Haus**, überspringen Sie Schritt **14** und setzen die Montage mit Schritt **15** fort.

Für das 3 Felder-Haus wird keine Vormontage des Firstprofils benötigt.

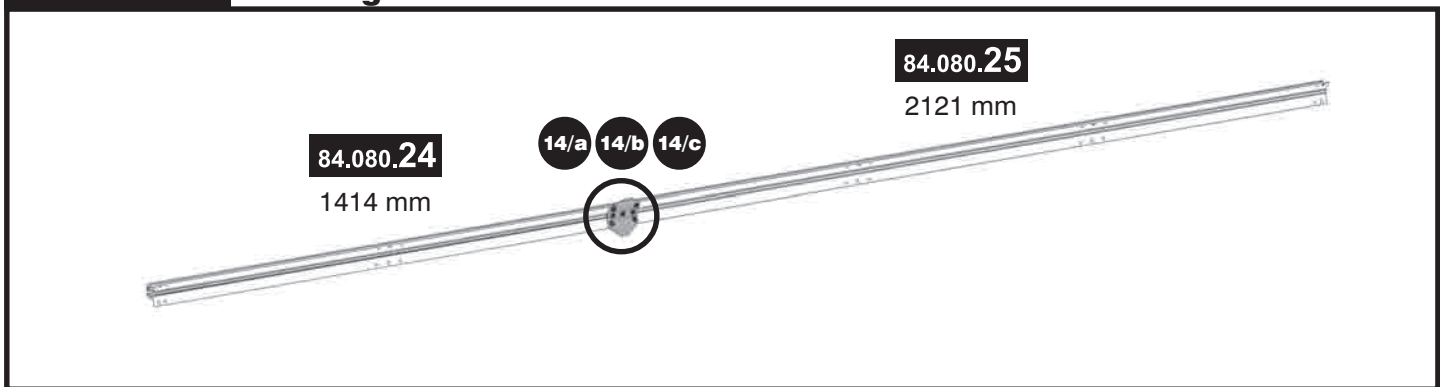
4 Felder

Montagevorschau



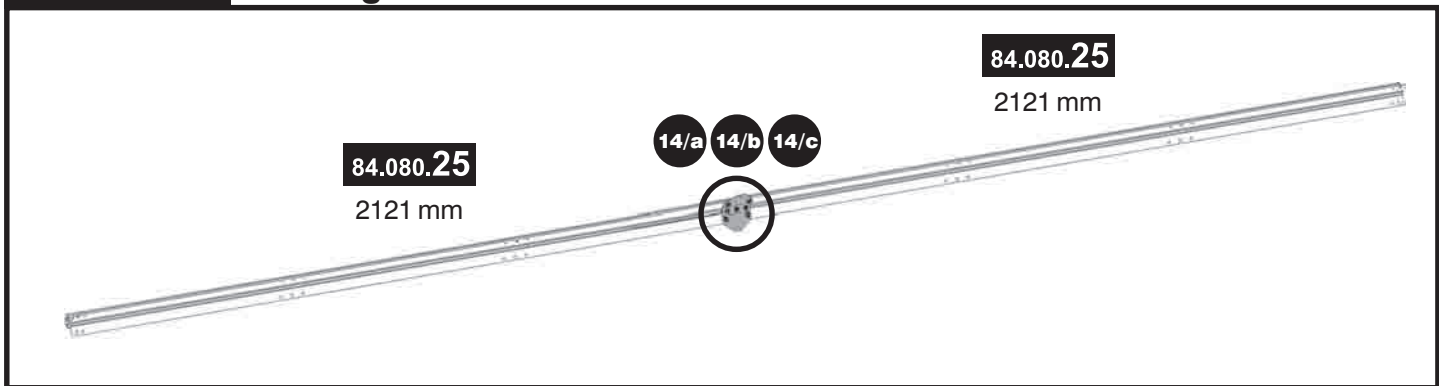
5 Felder

Montagevorschau

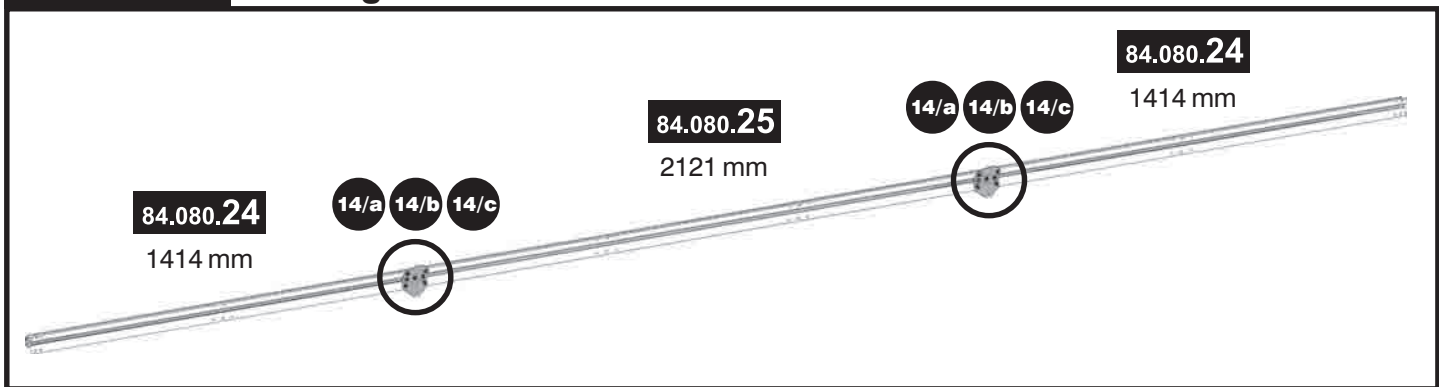




6 Felder Montagevorschau

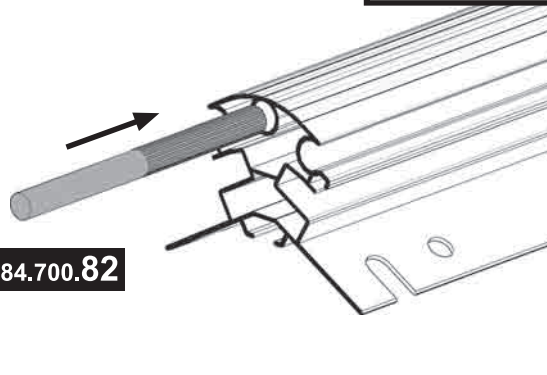
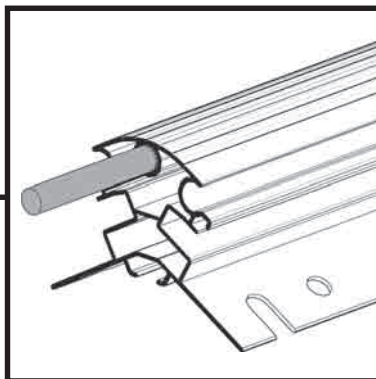


7 Felder Montagevorschau



14/a

Außenansicht



Montagehinweis:

3 Felder	keine Montage	4 Felder	1x montieren
5 Felder	1x montieren	6 Felder	1x montieren
7 Felder	2x montieren		

Werkzeug:



SW 10



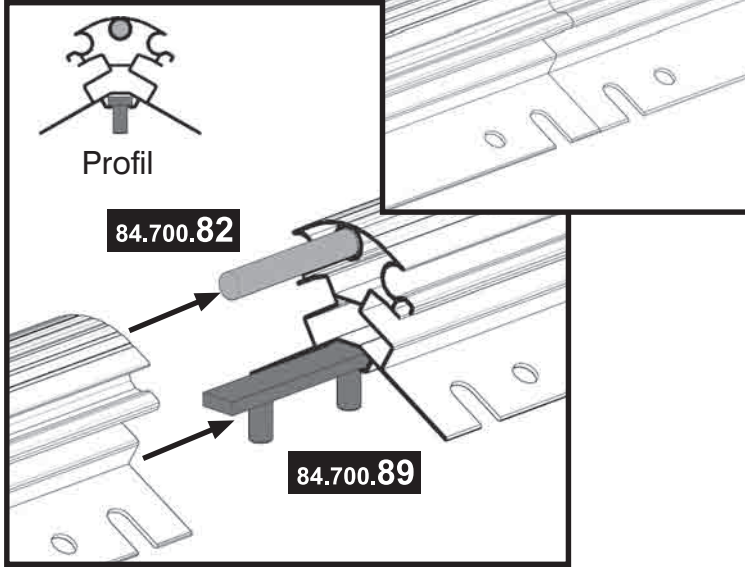
Hinweis:

- 14/a** Schieben Sie den Bolzen mit der **gerillten Seite** **voran** in die dafür vorgesehene Öffnung des Firstprofils. Klopfen Sie den Bolzen mit **leichten** Hammerschlägen bis zur Hälfte ins Firstprofil.



14/b

Außenansicht



Montagehinweis:

3 Felder	keine Montage	4 Felder	1x montieren
5 Felder	1x montieren	6 Felder	1x montieren
7 Felder	2x montieren		

Hinweis:

14/b

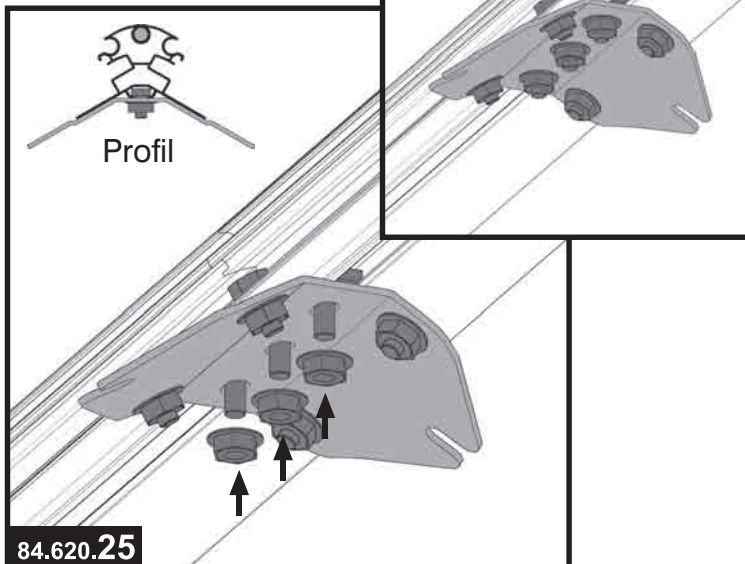
Schieben Sie das Verbindungsteil zur Hälfte in die unten liegende Führungsschiene des Firstprofils. Anschließend stecken Sie das zweite Firstprofil auf das Verbindungsteil und den Bolzen.

14/c

Montieren Sie ein Knotenblech Seite an das Verbindungsteil, indem Sie drei Muttern auf die jeweiligen Gewinde drehen. Zusätzlich wird das Knotenblech mit je zwei Schrauben links und rechts am First befestigt. Stecken Sie dazu von außen Schrauben in die entsprechenden Löcher am First und Knotenblech und befestigen sie mit Muttern.

14/c

Innenansicht



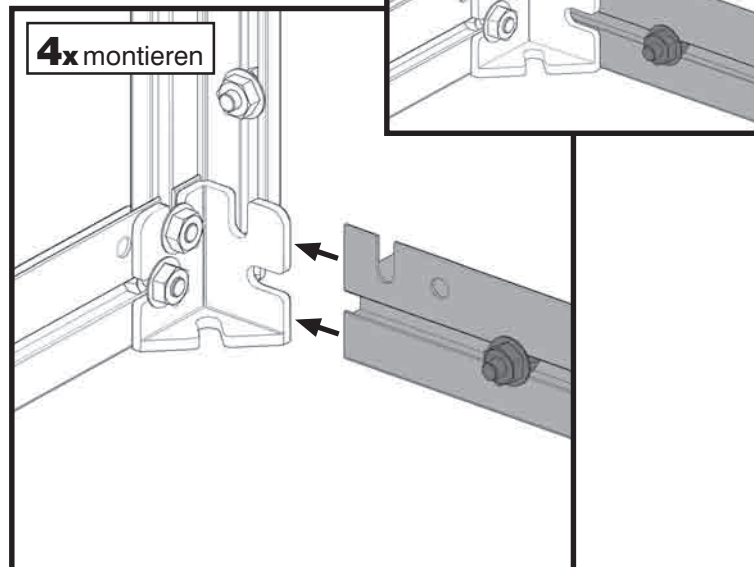
Montagehinweis:

3 Felder	keine Montage	4 Felder	1x montieren
5 Felder	1x montieren	6 Felder	1x montieren
7 Felder	2x montieren		

15 Bodenprofil an Vorder- und Rückwand montieren

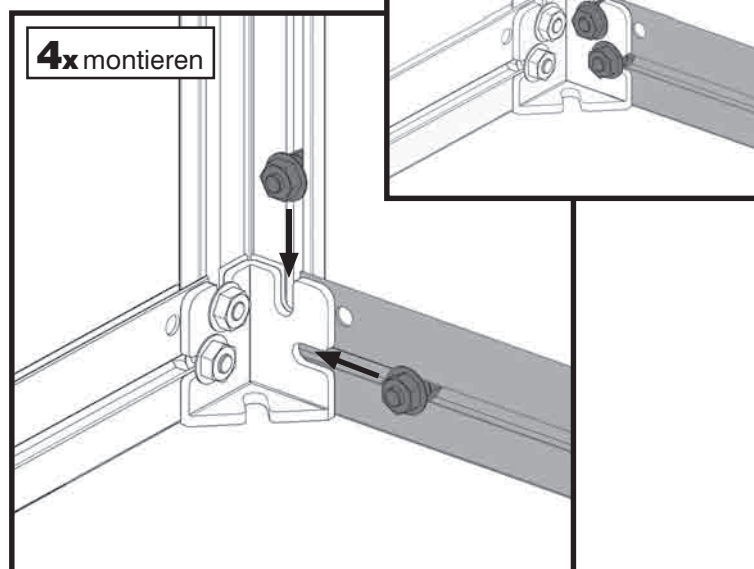
15/a

Innenansicht

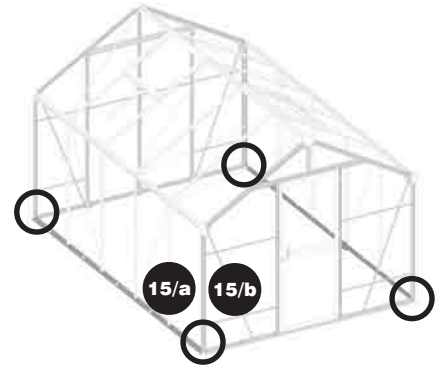


15/b

Innenansicht



Übersicht



Werkzeug:



Hinweis:

15/a Schieben Sie das in Schritt **12** vormontierte Bodenprofil (Seite) in die Eckabdeckung am Eckprofil.

15/b Die beiden vormontierten Schrauben an Bodenprofil und Eckprofil werden nun gelockert und in die Aussparungen am Eckverbinder geschoben. Ziehen Sie zuletzt die Muttern fest.

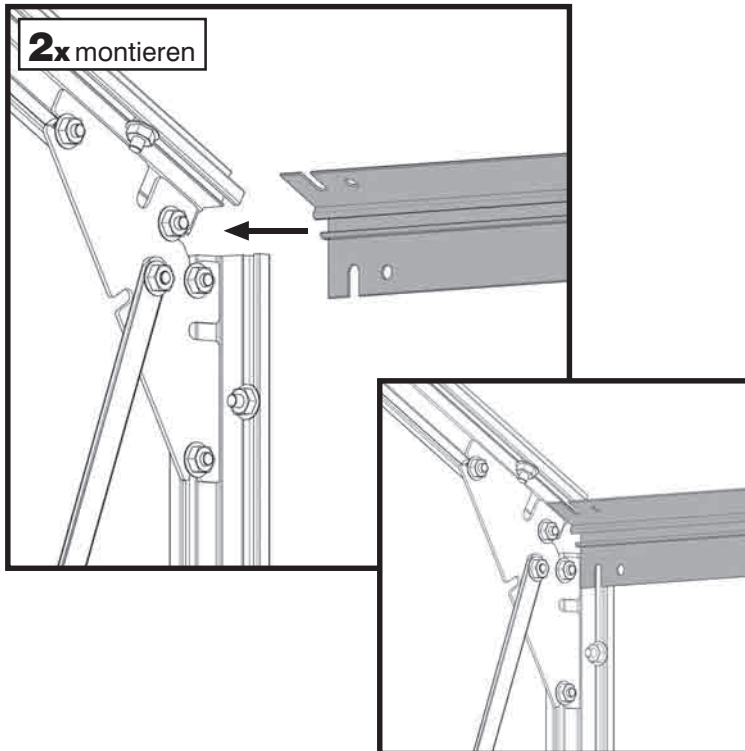


Wichtiger Hinweis:

Haben Sie ein **5 Felder-Haus**, müssen die seitlichen Bodenprofile so montiert werden, dass die beiden kürzeren Profile (1414 mm) zur Vorderwand zeigen!

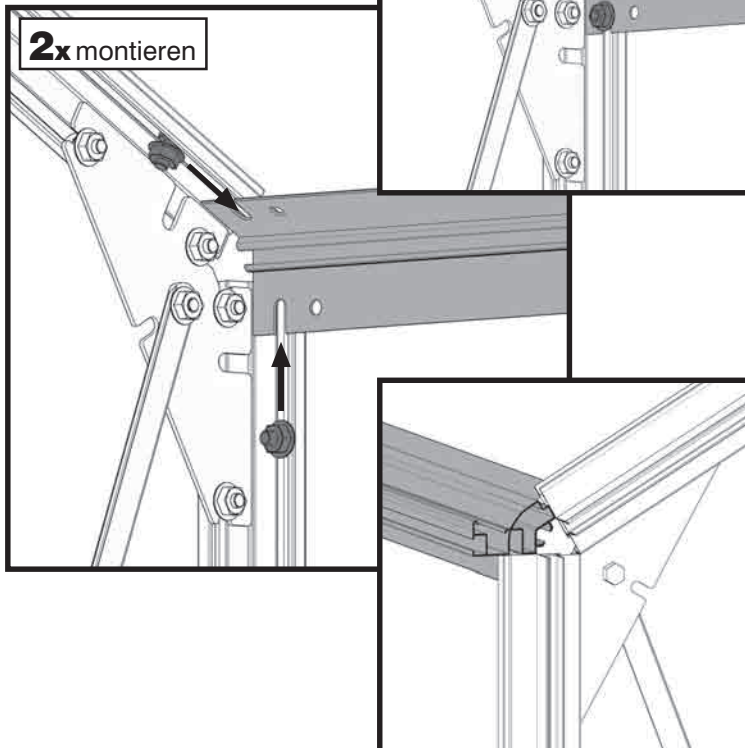
16 Regentinnenprofil an Vorder- und Rückwand montieren

16/a Innenansicht



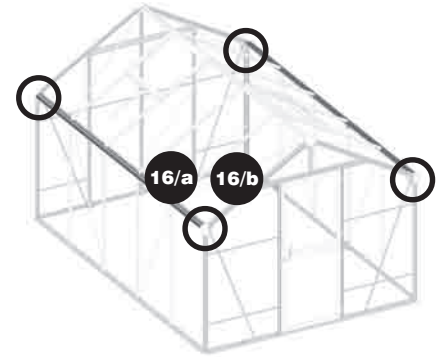
16/b

Innenansicht



Außenansicht

Übersicht:



Werkzeug:



Hinweis:

16/a Schieben Sie das Regenrinnenprofil bis zum Anschlag an die Vorder- bzw. Rückwand. Richten Sie ggf. die Eck- und Giebelprofile neu aus, damit die Regenrinne passgenau eingesetzt werden kann. Dazu müssen die Schrauben am Montageblech gelockert werden.

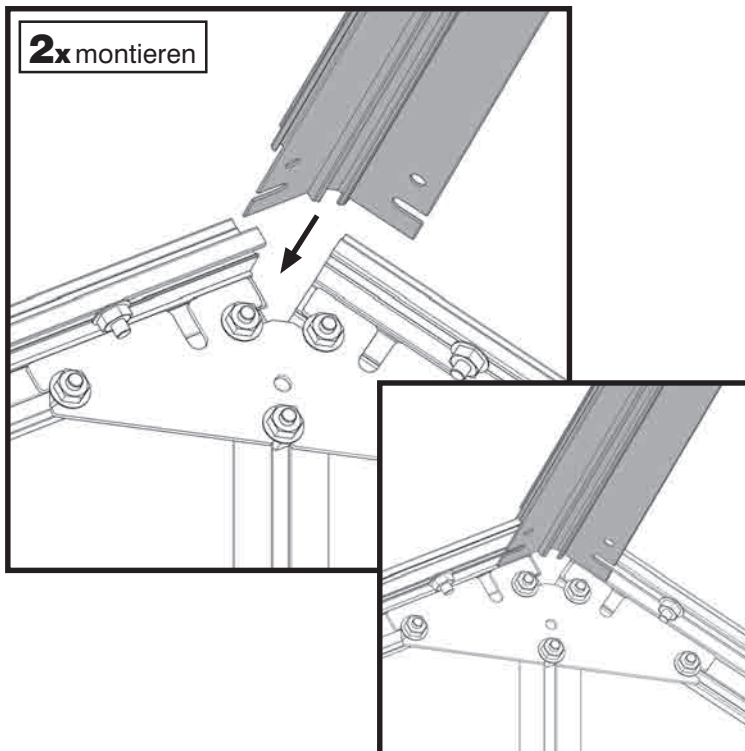
16/b Lockern Sie nun die beiden vormontierten Schrauben an den Eckprofilen an Giebel und Seite der Vorderwand und schieben sie in die Aussparungen am Regenrinnenprofil. Ziehen Sie die Muttern wieder fest.

! Wichtiger Hinweis:

Haben Sie ein **5 Felder-Haus**, müssen die Regenrinnenprofile so montiert werden, dass die beiden kürzeren Profile (1414 mm) zur Vorderwand zeigen!

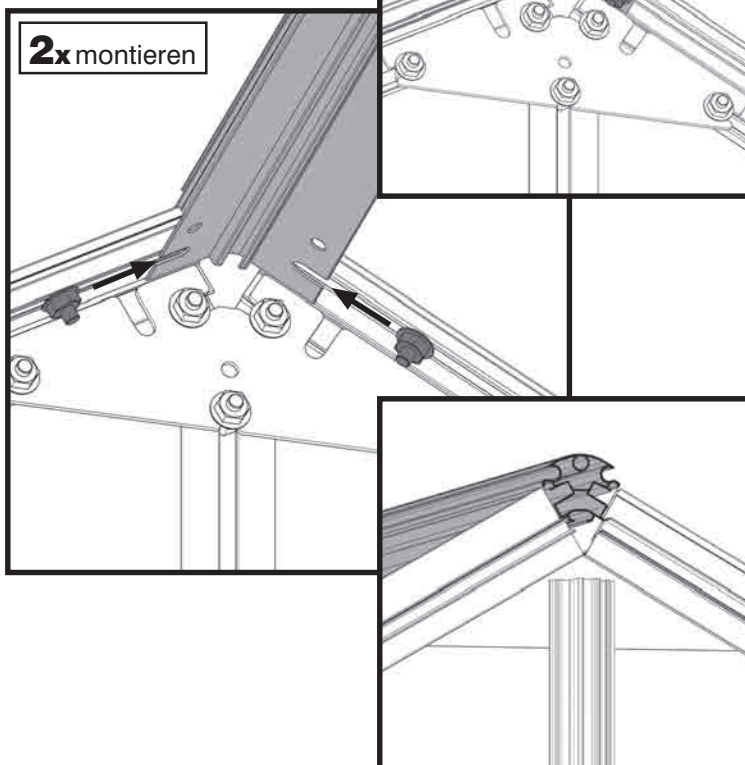
17 Firstprofil an Vorder- und Rückwand montieren

17/a Innenansicht



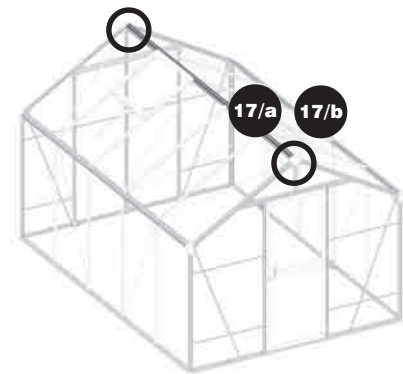
17/b

Innenansicht



Außenansicht

Übersicht:



Werkzeug:



SW 10



Hinweis:

17/a Schieben Sie den First bis zum Anschlag an die Vorder- bzw. Rückwand. Richten Sie ggf. die Giebelprofile neu aus, damit der First passgenau eingesetzt werden kann. Dazu müssen die Schrauben am Montageblech gelockert werden.




17/b Lockern Sie die an den Eckprofilen Giebel vormontierten Schrauben und schieben Sie diese nach oben in die Aussparungen am First. Ziehen Sie die Muttern wieder fest.



Wichtiger Hinweis:

Haben Sie ein **5 Felder-Haus**, muss das Firstprofil so montiert werden, dass das kürzere Profil (1414 mm) zur Vorderwand zeigt!

18 Seitenstreben montieren

Artikel-Nr.	Pos.	Form	Benennung	Größe (mm)	Menge				
					3 Felder	4 Felder	5 Felder	6 Felder	7 Felder
84.080.08	1		Seitenstrebe	1395	4	6	8	10	12
50.041.90	2		Sechskantschraube	M6x12	8	16	20	24	32
51.049.11	3		Sechskantmutter mit Flansch	M6	8	16	20	24	32

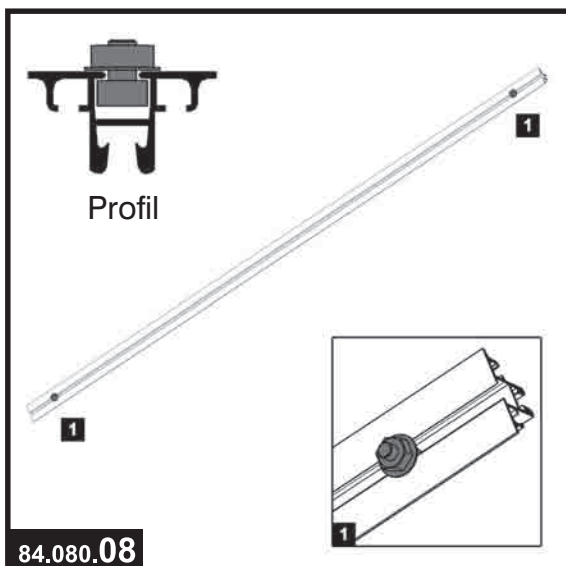
Werkzeug:



Hinweis:

- 18/a** Montieren Sie an die Seitenstreben oben und unten je eine Schraube zirka 5 cm vom Rand entfernt. Bitte beachten Sie die genaue Anzahl für Ihr jeweiliges Haus.
- 18/b** Montieren Sie an die restlichen Seitenstreben unten eine Schraube zirka 5 cm vom Rand entfernt. Oben werden zwei Schrauben angebracht, eine zirka 10 cm, die andere zirka 5 cm vom Rand entfernt.

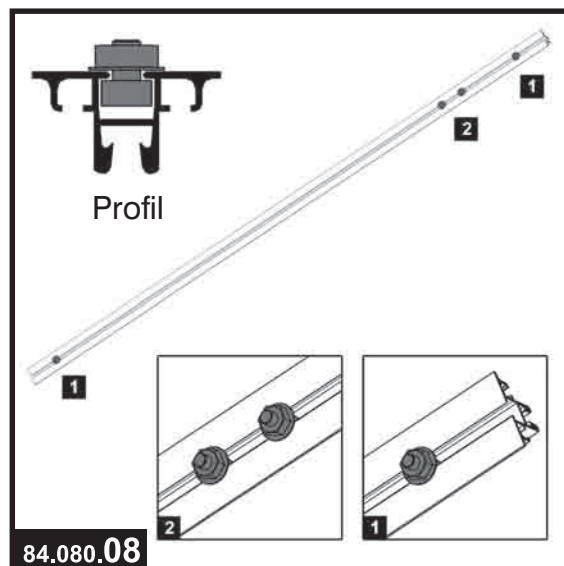
18/a



Montagehinweis:

3 Felder	4x montieren	4 Felder	4x montieren
5 Felder	6x montieren	6 Felder	8x montieren
7 Felder	8x montieren		

18/b

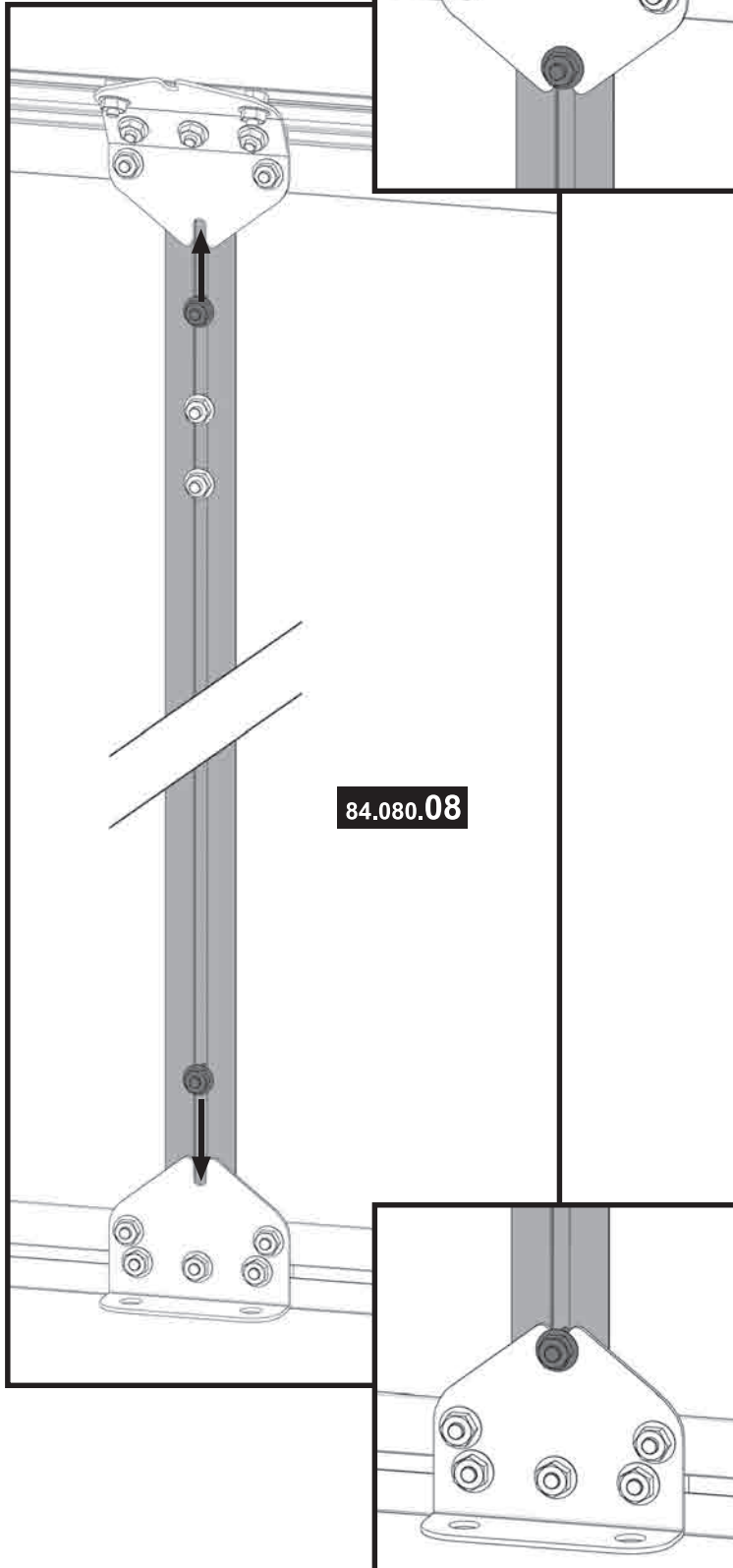


Montagehinweis:

3 Felder	keine Montage	4 Felder	2x montieren
5 Felder	2x montieren	6 Felder	2x montieren
7 Felder	4x montieren		

18/c

Innenansicht

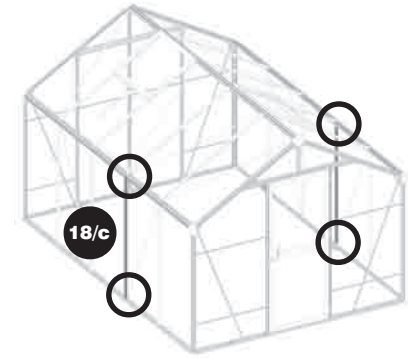


84.080.08

Montagehinweis:

3 Felder	keine Montage	4 Felder	2x montieren
5 Felder	2x montieren	6 Felder	2x montieren
7 Felder	4x montieren		

Übersicht:

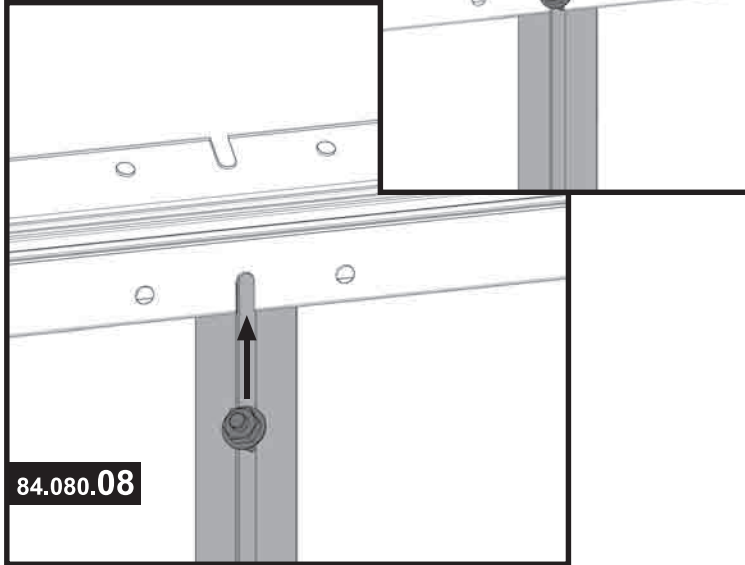


Hinweis:

18/c Montieren Sie die Seitenstreben mit den vier vormontierten Schrauben (vgl. Schritt **18/b**) an den Knotenblechen an Bodenprofil und Regenrinne. Stellen Sie die Streben an diesen Positionen von außen zwischen Regenrinne und Bodenprofil. Lockern Sie anschließend die beiden oben und unten vormontierten Schrauben an der Seitenstrebe und schieben Sie sie in die entsprechenden Aussparungen an den Knotenblechen. Ziehen Sie die Muttern wieder fest.

18/d

Innenansicht

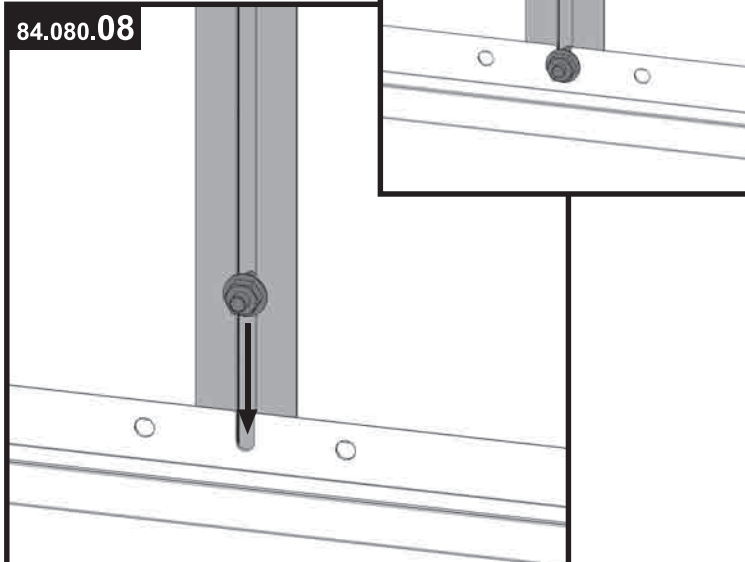


Montagehinweis:

3 Felder	4x montieren	4 Felder	4x montieren
5 Felder	6x montieren	6 Felder	8x montieren
7 Felder	8x montieren		

18/e

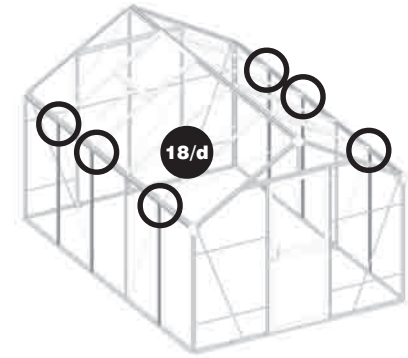
Innenansicht



Montagehinweis:

3 Felder	4x montieren	4 Felder	4x montieren
5 Felder	6x montieren	6 Felder	8x montieren
7 Felder	8x montieren		

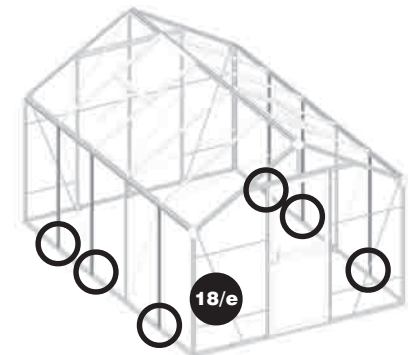
Übersicht:



Hinweis:

18/d An Bodenprofil und Regenrinne befinden sich Aussparungen zur Montage der Seitenstreben. Stellen Sie die Streben an diesen Positionen von außen zwischen Regenrinne und Bodenprofil. Lockern Sie die oben vormontierte Schraube und schieben Sie sie in die Aussparung an der Regenrinne. Ziehen Sie die Mutter wieder fest.




Übersicht:



Hinweis:

18/e Lockern Sie zuletzt die unten vormontierte Schraube an der Seitenstrebe und schieben sie in die Aussparung am Bodenprofil. Ziehen Sie die Mutter wieder fest.

19 Dachstreben montieren

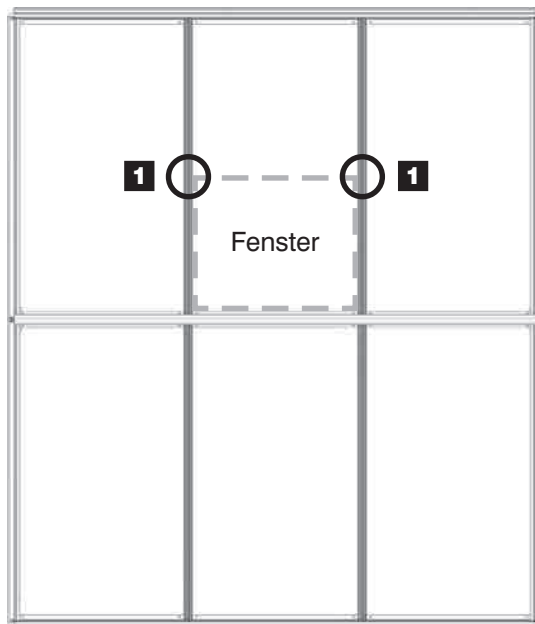
Artikel-Nr.	Pos.	Form	Benennung	Größe (mm)	Menge				
					3 Felder	4 Felder	5 Felder	6 Felder	7 Felder
84.080.08	1		Seitenstrebe	1395	4	6	8	10	12
50.041.90	2		Sechskantschraube	M6x12	10	24	28	32	46
51.049.11	3		Sechskantmutter mit Flansch	M6	10	24	28	32	46


! Hinweis:

Im folgenden Schritt werden die Seitenstreben (Dach) eingesetzt. Bitte beachten Sie unbedingt die jeweiligen **Kontrollansichten** für Ihr Gewächshaus und vergleichen die **Vormontage-Schritte** (Schritt **19/a** bis **19/d**) mit diesen Abbildungen, bevor Sie die Streben einsetzen.

Die Dachstreben mit den **in der Mitte vormontierten Schrauben** (vgl. Abb. **19/b** bzw. **19/d**) benötigen Sie später zum Einsetzen der Fensterquerstrebe und des Fensters. In den folgenden Abbildungen sehen Sie, an welchen Stellen die Fenster in Ihr Gewächshaus eingesetzt werden.

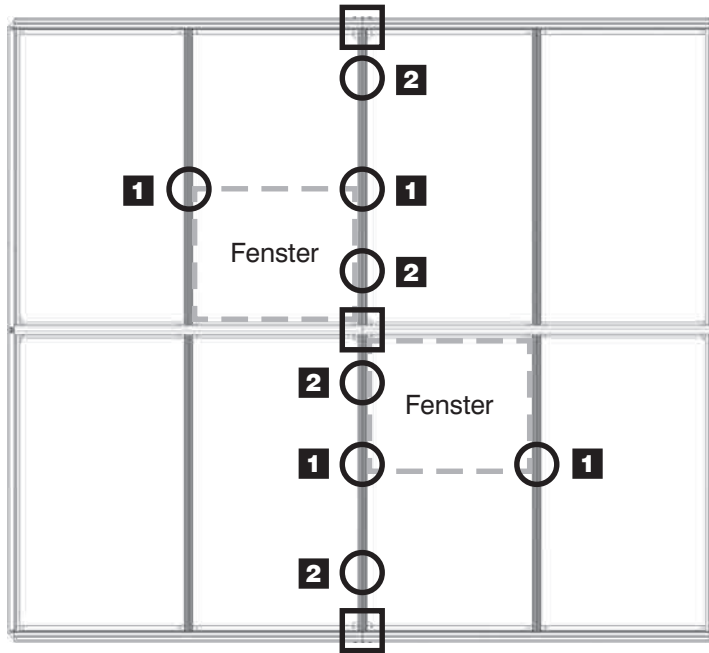
3 Felder Kontrollansicht Dach





-  Position der vormontierten Schrauben
- 1** eine Schraube

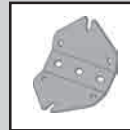


4 Felder Kontrollansicht Dach

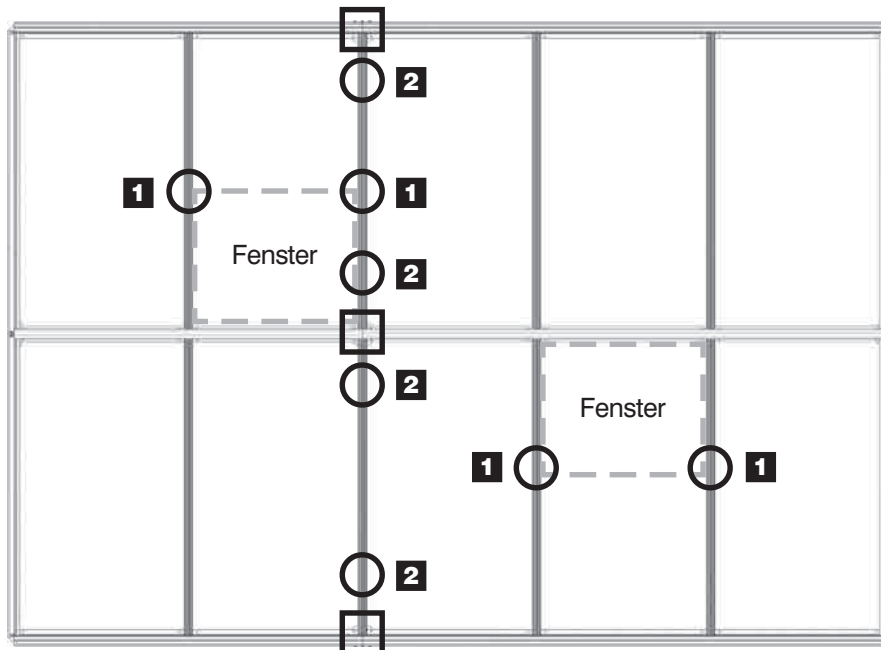



-  Position der vor-montierten Schrauben
- 1** eine Schraube
- 2** zwei Schrauben


-  Position der bereits montierten Knoten-bleche an First und Regenrinne



5 Felder Kontrollansicht Dach



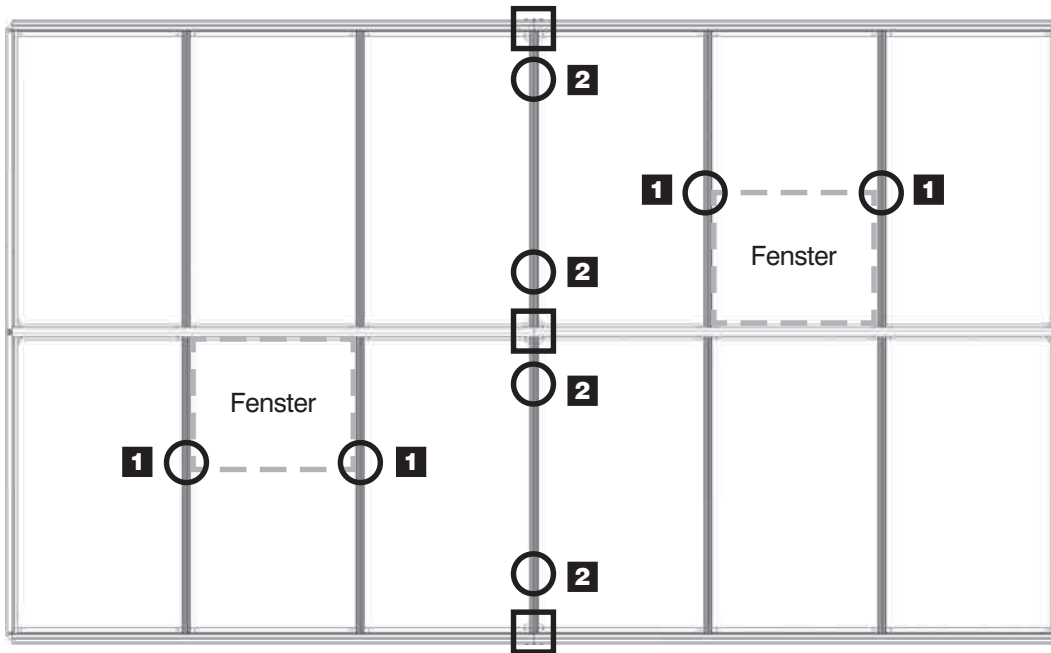
-  Position der vor-montierten Schrauben
- 1** eine Schraube
- 2** zwei Schrauben


-  Position der bereits montierten Knoten-bleche an First und Regenrinne




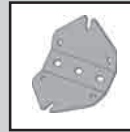


6 Felder Kontrollansicht Dach

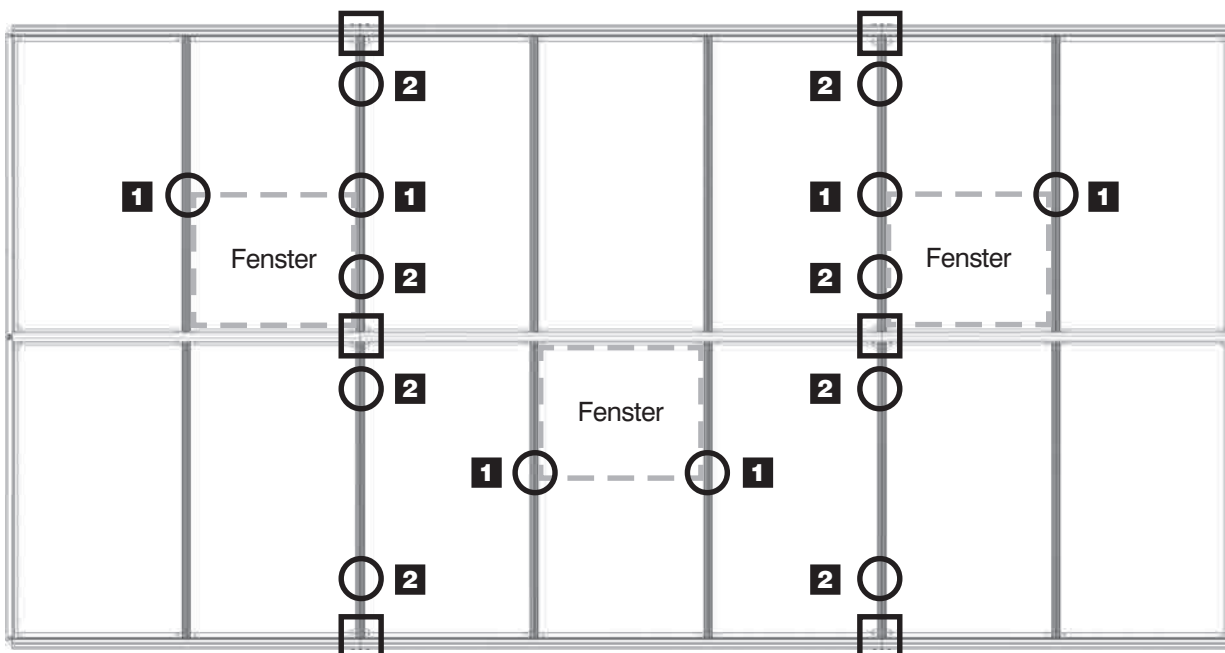



-  Position der vor-montierten Schrauben
- 1** eine Schraube
- 2** zwei Schrauben


-  Position der bereits montierten Knoten-bleche an First und Regenrinne

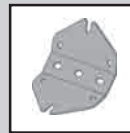


7 Felder Kontrollansicht Dach

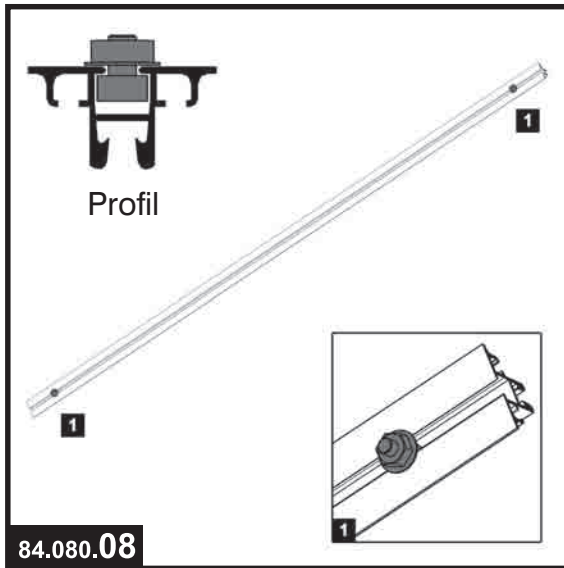


-  Position der vor-montierten Schrauben
- 1** eine Schraube
- 2** zwei Schrauben

-  Position der bereits montierten Knoten-bleche an First und Regenrinne



19/a

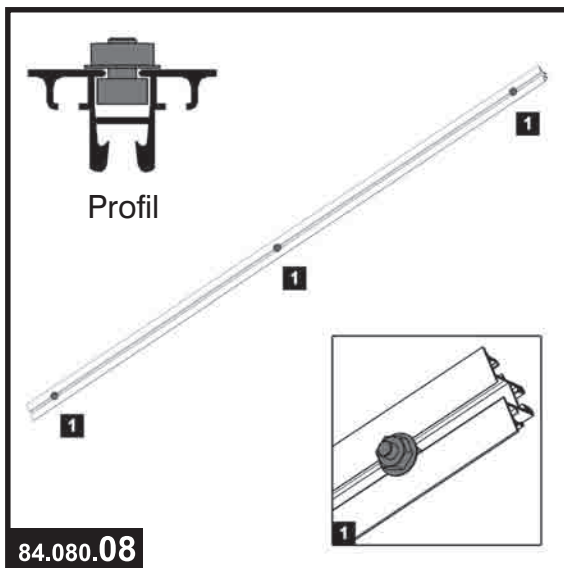


84.080.08

Montagehinweis:

3 Felder	2x montieren	4 Felder	2x montieren
5 Felder	3x montieren	6 Felder	4x montieren
7 Felder	4x montieren		

19/b



84.080.08

Montagehinweis:

3 Felder	2x montieren	4 Felder	2x montieren
5 Felder	3x montieren	6 Felder	4x montieren
7 Felder	4x montieren		

Werkzeug:



SW 10

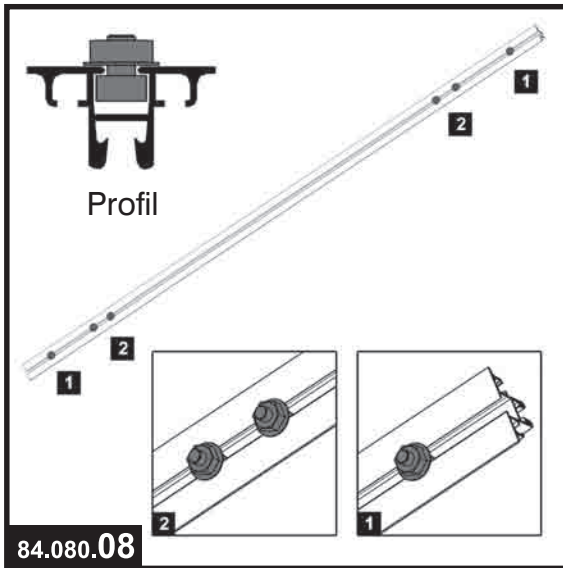


Hinweis:

19/a Montieren Sie an die Seitenstreben je eine Schraube unten und oben zirka 5 cm vom Rand entfernt. Beachten Sie unbedingt den Montagehinweis und die Kontrollansicht für Ihr Gewächshaus!

19/b An weitere Seitenstreben montieren Sie eine Schraube in der Mitte und je eine Schraube oben und unten zirka 5 cm vom Rand entfernt. Die mittlere Schraube wird später zum Einsetzen des Fensteranschlagprofils benötigt. Beachten Sie unbedingt den Montagehinweis und die Kontrollansicht für Ihr Gewächshaus!

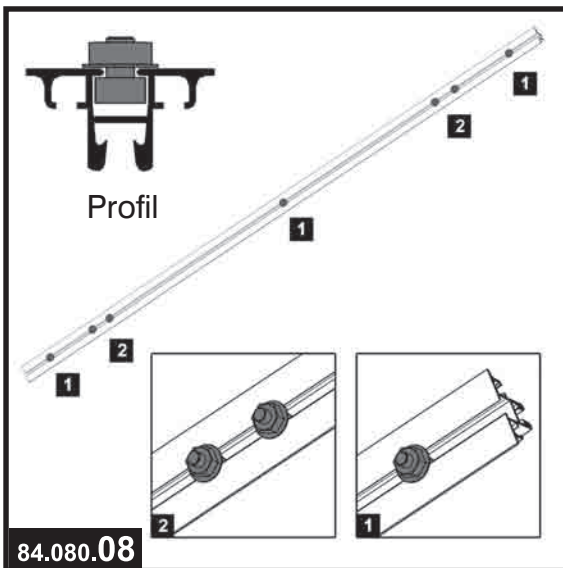
19/c



Montagehinweis:

3 Felder	keine Montage	4 Felder	keine Montage
5 Felder	1x montieren	6 Felder	2x montieren
7 Felder	2x montieren		

19/d



Montagehinweis:

3 Felder	keine Montage	4 Felder	2x montieren
5 Felder	1x montieren	6 Felder	keine Montage
7 Felder	2x montieren		

Hinweis:

19/c

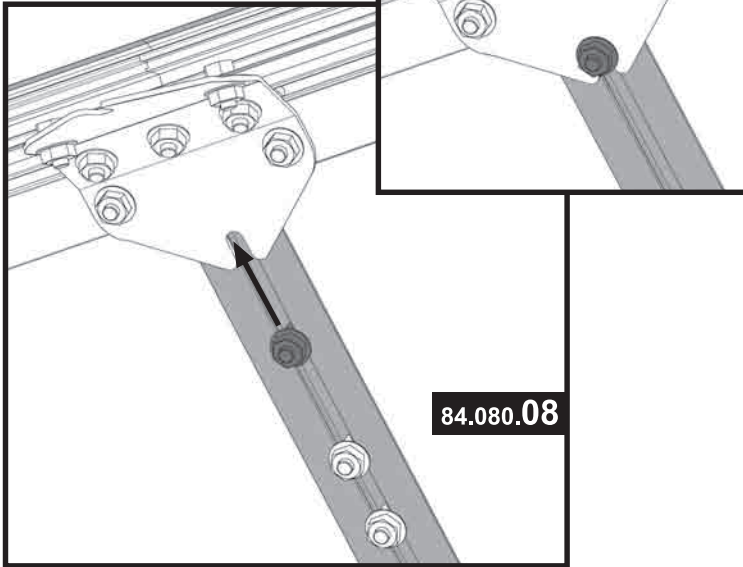
Montieren Sie an die Seitenstreben je drei Schrauben. Die beiden weiter innen liegenden Schrauben befestigen Sie zirka 15 cm vom Rand entfernt, die äußeren jeweils zirka 5 cm. Beachten Sie unbedingt den Montagehinweis und die Kontrollansicht für Ihr Gewächshaus!

19/d

An die letzten Seitenstreben montieren Sie wie in Schritt 19/c an beide Enden je drei Schrauben und **zusätzlich eine in der Mitte**. Diese mittlere Schraube wird später zum Einsetzen des Fensteranschlagprofils benötigt. Beachten Sie unbedingt den Montagehinweis und die Kontrollansicht für Ihr Gewächshaus!

19/e

Innenansicht

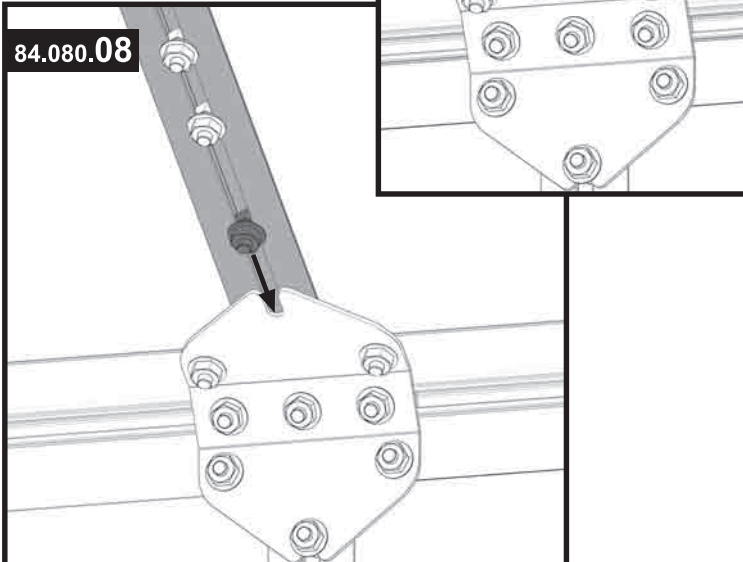


Montagehinweis:

3 Felder	4x montieren	4 Felder	4x montieren
5 Felder	6x montieren	6 Felder	8x montieren
7 Felder	8x montieren		

19/f

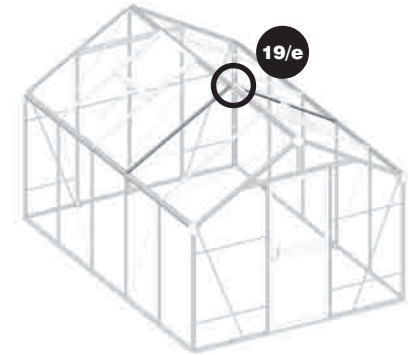
Innenansicht



Montagehinweis:

3 Felder	keine Montage	4 Felder	2x montieren
5 Felder	2x montieren	6 Felder	2x montieren
7 Felder	4x montieren		

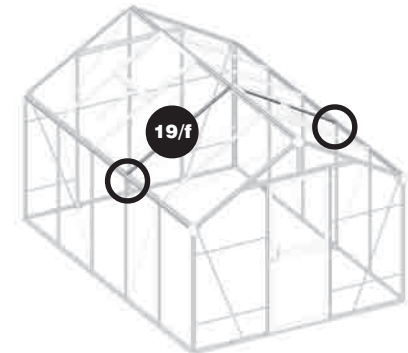
Übersicht:



Hinweis:

19/e Befestigen Sie zunächst die in den Schritten **19/c** und **19/d** vormontierten Seitenstreben an den Knotenblechen Seite. Legen Sie die Streben von außen zwischen First und Regenrinne. Lockern Sie die oben vormontierte Schraube an der Seitenstrebe und schieben sie in die Aussparung am First. Ziehen Sie die Mutter wieder fest.

Übersicht:

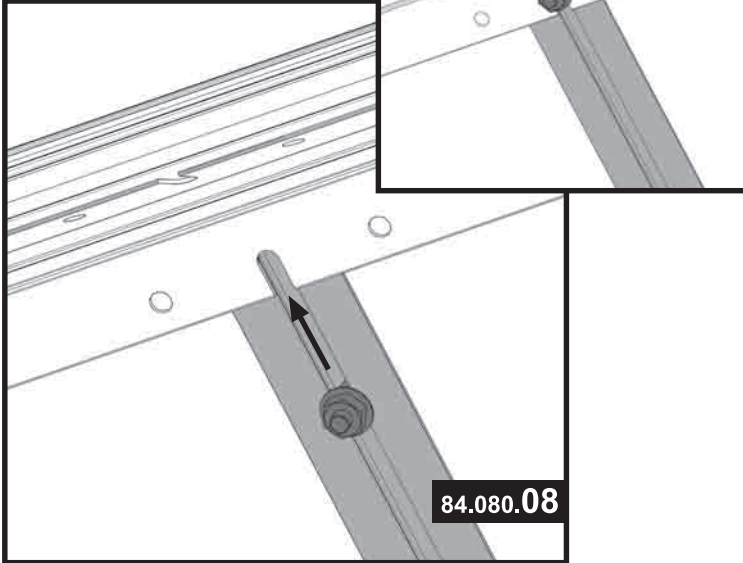


Hinweis:

19/f Befestigen Sie nun diese Streben mit der unten vormontierten Schraube an den Knotenblechen an der Regenrinne. Lockern Sie die Schraube und schieben sie in die Aussparung am Knotenblech. Ziehen Sie die Mutter wieder fest.

19/g

Innenansicht

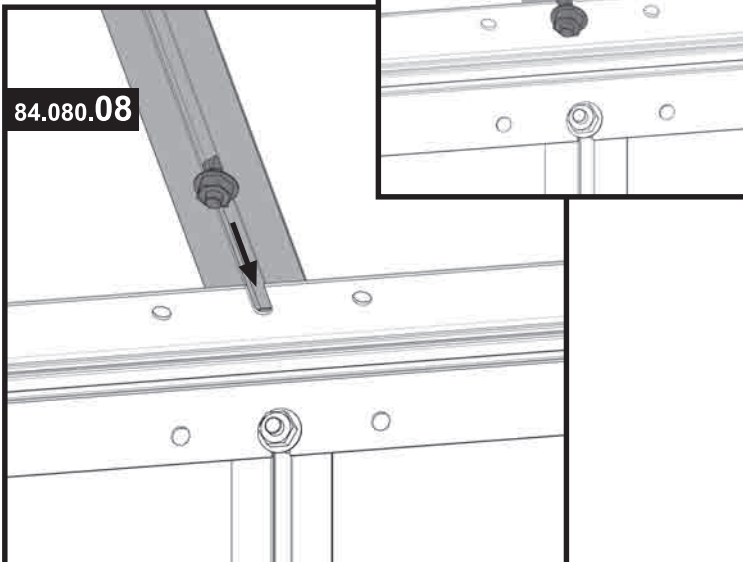


Montagehinweis:

3 Felder	keine Montage	4 Felder	2x montieren
5 Felder	2x montieren	6 Felder	2x montieren
7 Felder	4x montieren		

19/h

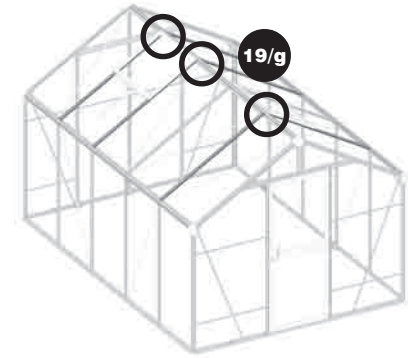
Innenansicht



Montagehinweis:

3 Felder	4x montieren	4 Felder	4x montieren
5 Felder	6x montieren	6 Felder	8x montieren
7 Felder	8x montieren		

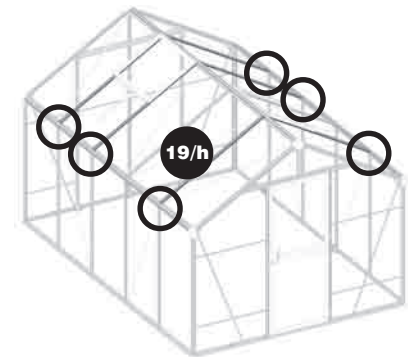
Übersicht:



Hinweis:

- 19/g** An First und Regenrinne befinden sich Aussparungen zur Montage der Seitenstreben. Stellen Sie die Streben an diesen Positionen von außen zwischen Regenrinne und First. Lockern Sie die oben vormontierte Schraube und schieben Sie sie in die Aussparung am First. Ziehen Sie die Mutter wieder fest.



Übersicht:



Hinweis:

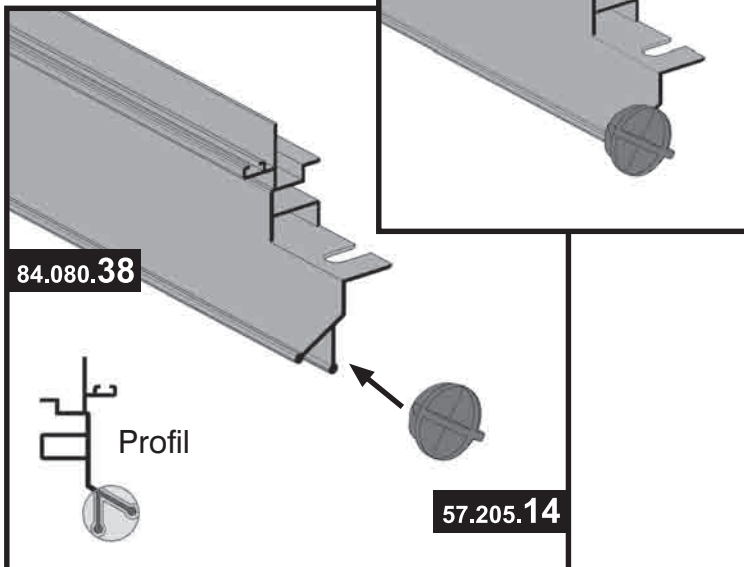
- 19/h** Lockern Sie zuletzt die unten vormontierte Schraube an der Strebe und schieben sie in die Aussparung an der Regenrinne. Ziehen Sie die Mutter wieder fest.

20 Fensteranschlagprofil montieren

Artikel-Nr.	Pos.	Form	Benennung	Größe (mm)	Menge				
					3 Felder	4 Felder	5 Felder	6 Felder	7 Felder
57.205.14	1		Kugel	-	2	4	4	4	6
84.080.38	2		Fensteranschlagprofil	731	1	2	2	2	3

20/a

Innenansicht



Montagehinweis:

3 Felder	2x montieren	4 Felder	4x montieren
5 Felder	4x montieren	6 Felder	4x montieren
7 Felder	6x montieren		

Werkzeug:

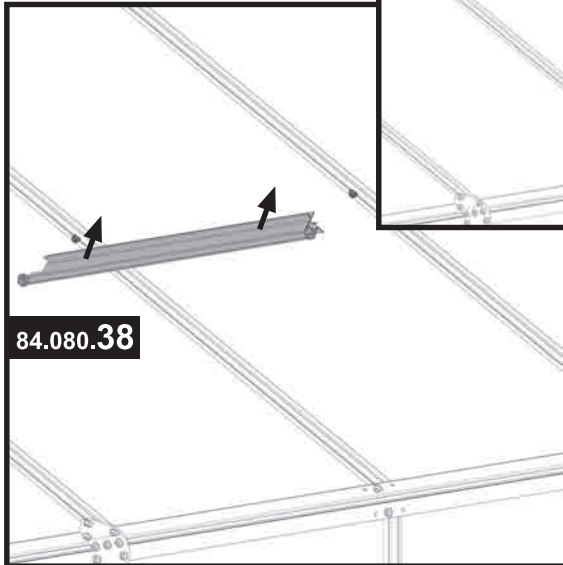


Hinweis:

- 20/a** Die Kugel wird links und rechts an den Enden des Fensteranschlagprofils befestigt. Stecken Sie die Kugel wie in der Profilan-sicht auf das Fensteranschlagprofil.

20/b

Innenansicht

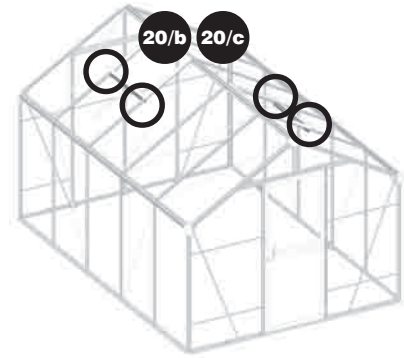


84.080.38

Montagehinweis:

3 Felder	1x montieren	4 Felder	2x montieren
5 Felder	2x montieren	6 Felder	2x montieren
7 Felder	3x montieren		

Übersicht:

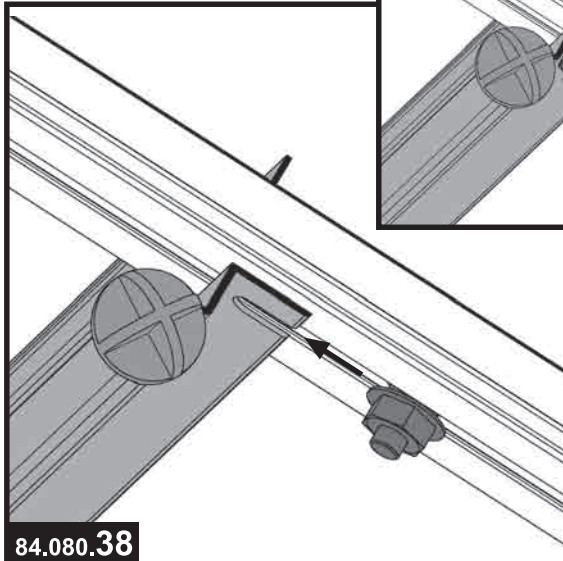


Hinweis:

20/b Setzen Sie das Fensteranschlagprofil von innen zwischen die Seitenstreben (Dach) mit den **in der Mitte vormontierten Schrauben** (vgl. Kontrollansichten Schritt **19**). Achten Sie darauf, dass die Aussparungen für die Schrauben nach unten zeigen (vgl. Abb. **20/c**).

20/c

Innenansicht




84.080.38

Montagehinweis:

3 Felder	1x montieren	4 Felder	2x montieren
5 Felder	2x montieren	6 Felder	2x montieren
7 Felder	3x montieren		

20/c Lockern Sie die an den Seitenstreben (Dach) vormontierten Schrauben und schieben sie in die Aussparungen am Fensteranschlagprofil.

21 Knotenbleche montieren

Artikel-Nr.	Pos.	Form	Benennung	Größe (mm)	Menge				
					3 Felder	4 Felder	5 Felder	6 Felder	7 Felder
84.620.26	1		Knotenblech 120°	-	-	3	3	3	6

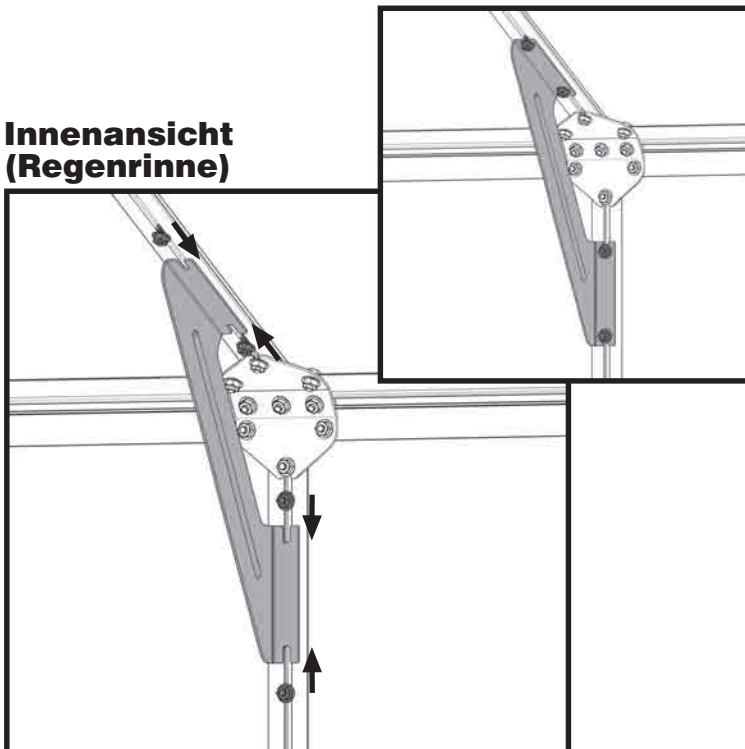


Wichtiger Hinweis:

Haben Sie ein **3 Felder**-Haus, überspringen Sie Schritt **21** und setzen die Montage mit Schritt **22** fort.

21/a

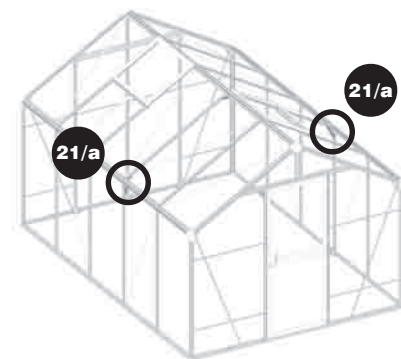
Innenansicht (Regenrinne)



Montagehinweis:

3 Felder	keine Montage	4 Felder	2x montieren
5 Felder	2x montieren	6 Felder	2x montieren
7 Felder	4x montieren		

Übersicht:

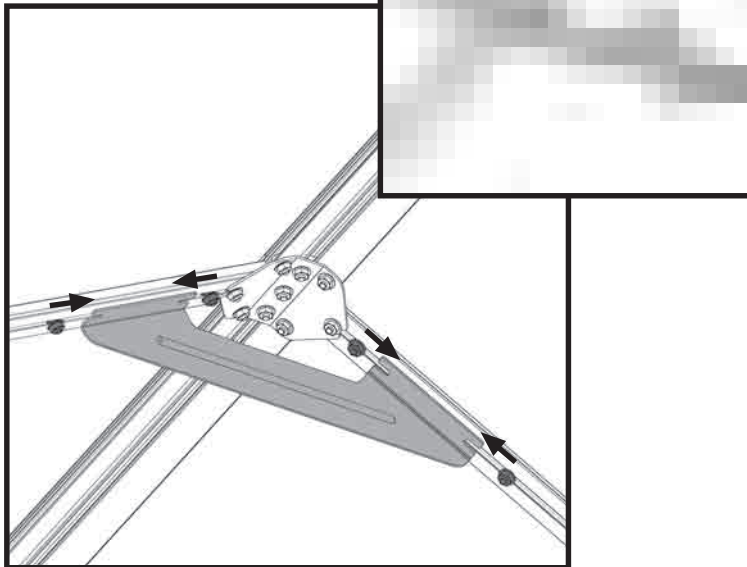


Hinweis:

21/a Befestigen Sie die Knotenbleche 120° an den Streben, an denen Sie die Schrauben vormontiert haben. Lockern Sie dazu jeweils die beiden Schrauben an den Streben und schieben Sie diese in die Aussparungen am Knotenblech. Ziehen Sie die Muttern wieder fest.

21/b

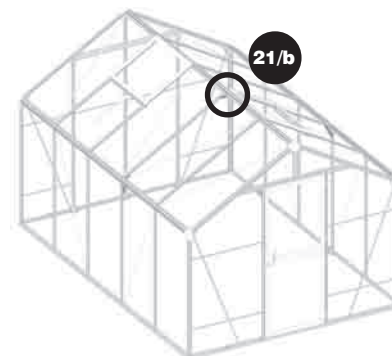
Innenansicht (First)



Montagehinweis:

3 Felder	keine Montage	4 Felder	1x montieren
5 Felder	1x montieren	6 Felder	1x montieren
7 Felder	2x montieren		




Übersicht:



Hinweis:

- 21/b** Befestigen Sie zuletzt ein Knotenblech 120° oben an den Dachstreben, an denen Sie die Schrauben vormontiert haben. Lockern Sie dazu jeweils die beiden Schrauben an den Streben und schieben diese in die Aussparungen am Knotenblech. Ziehen Sie die Muttern wieder fest.

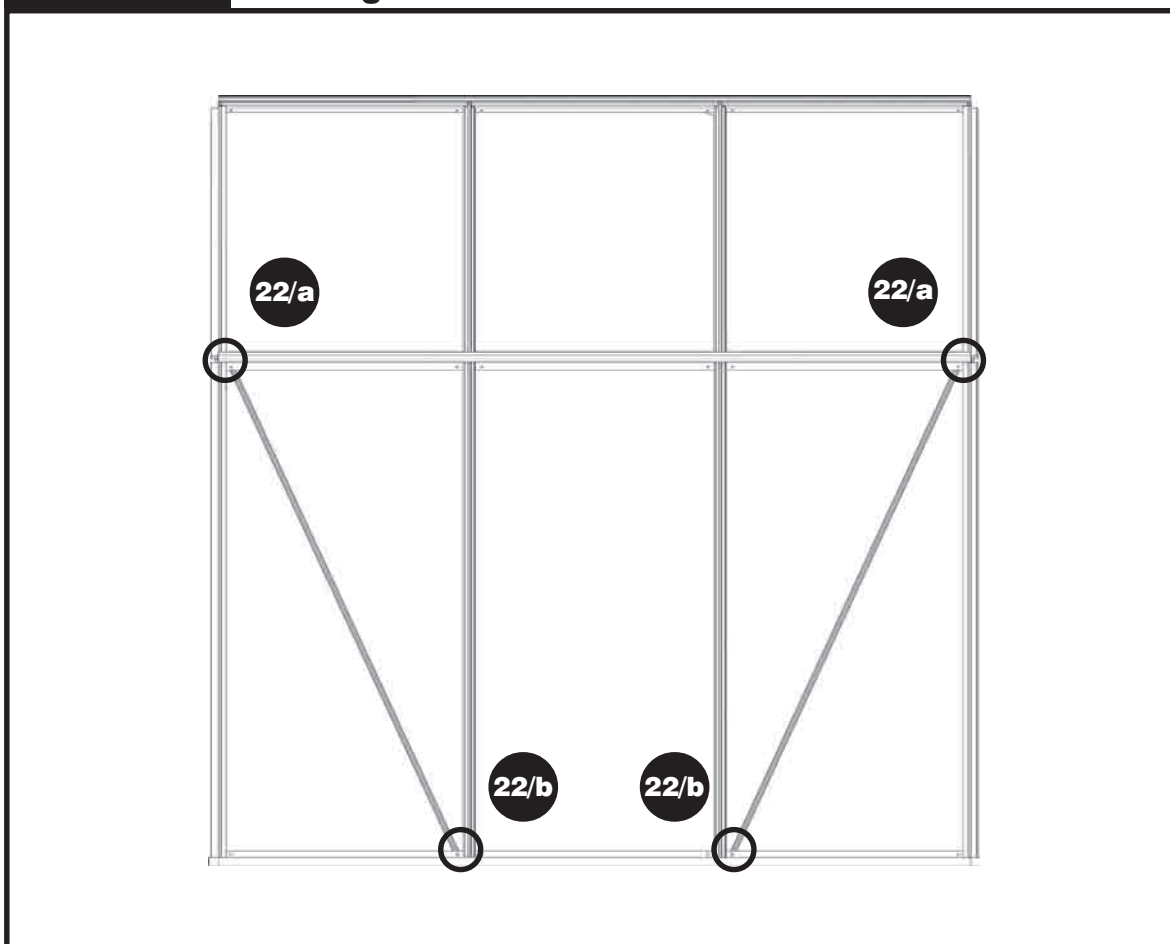
22 Windverbände Seite montieren

Artikel-Nr.	Pos.	Form	Benennung	Größe (mm)	Menge				
					3 Felder	4 Felder	5 Felder	6 Felder	7 Felder
84.080.20	1		Windverband Seite	1516	4	4	4	4	4
50.041.90	2		Sechskantschraube	M6x12	8	8	8	8	8
51.049.11	3		Sechskantmutter mit Flansch	M6	8	8	8	8	8

! Hinweis:

Beachten Sie bitte bei der Montage der Windverbände Seite, dass Sie diese Windverbände wie in den jeweiligen **Montagevorschauen / Kontrollansichten Seite** beschrieben einsetzen.

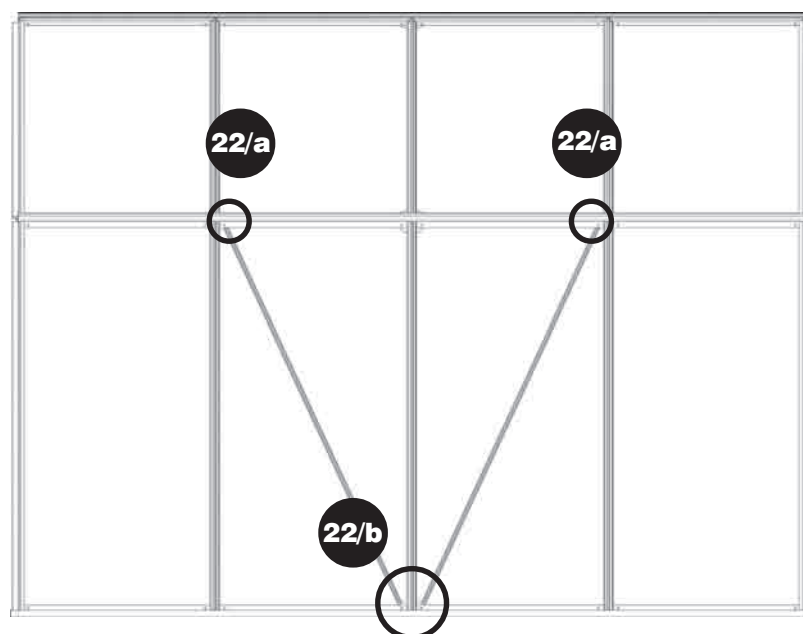
3 Felder Montagevorschau / Kontrollansicht Seite





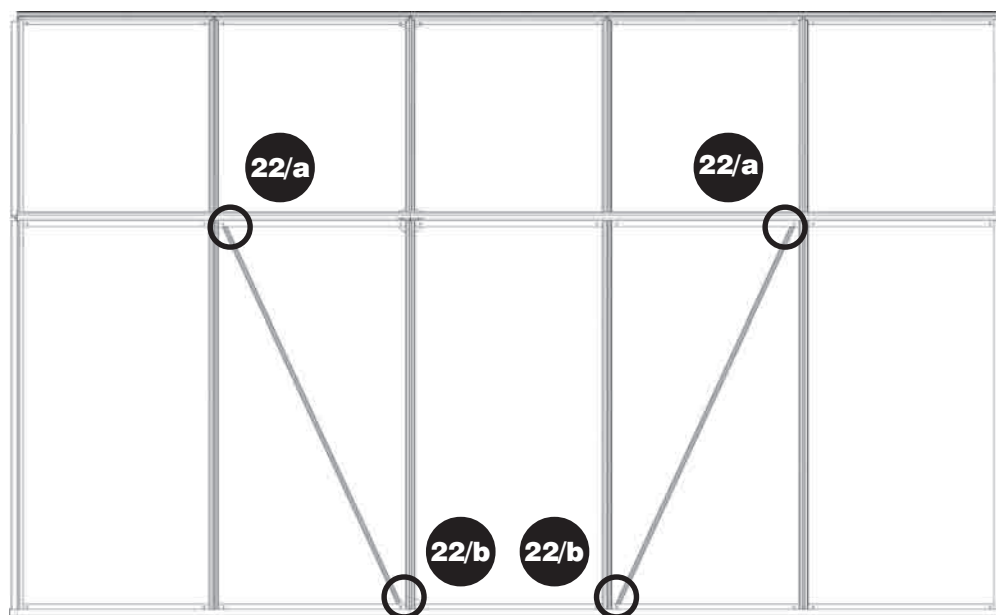
4 Felder

Montagevorschau / Kontrollansicht Seite



5 Felder

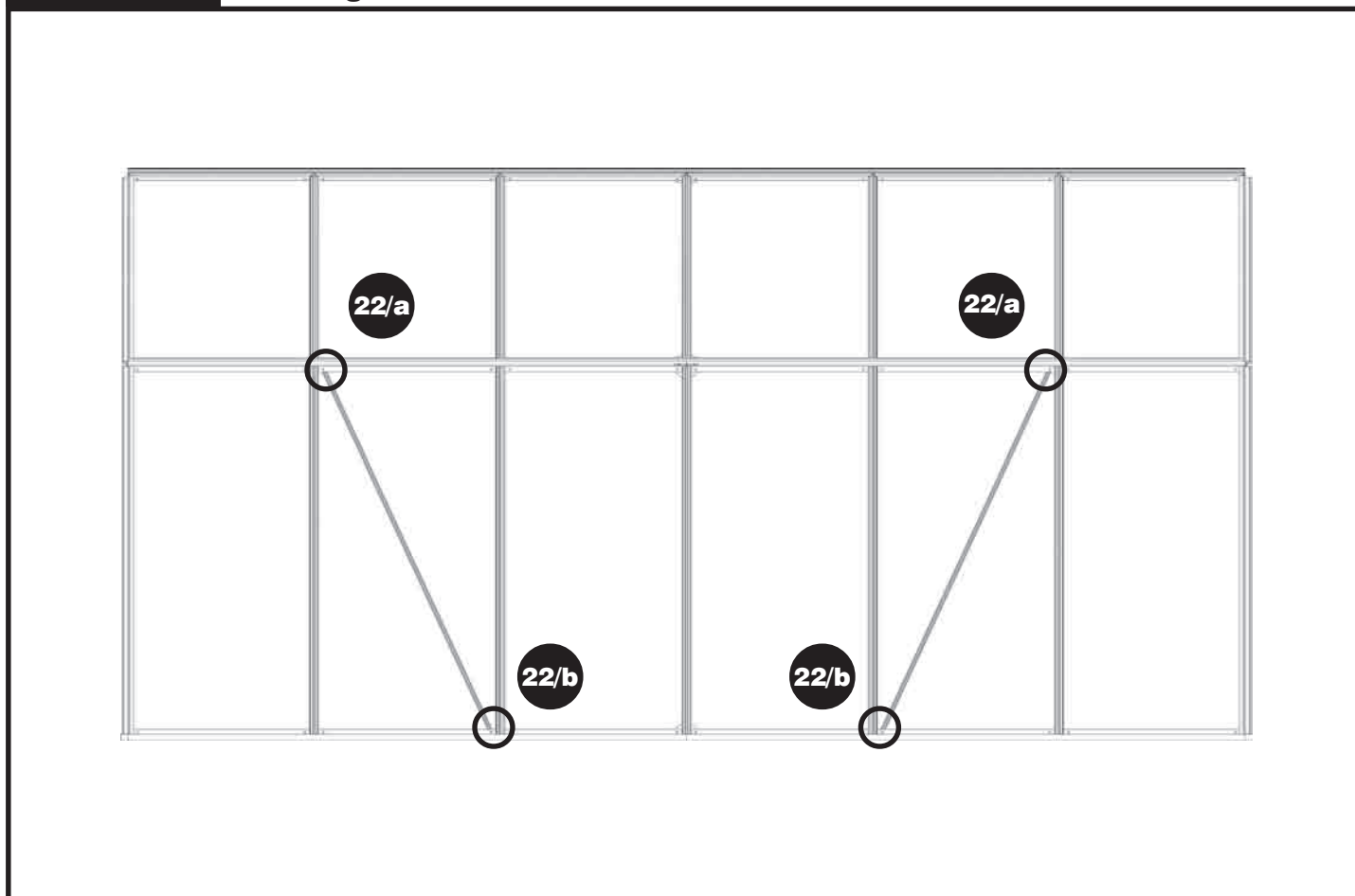
Montagevorschau / Kontrollansicht Seite





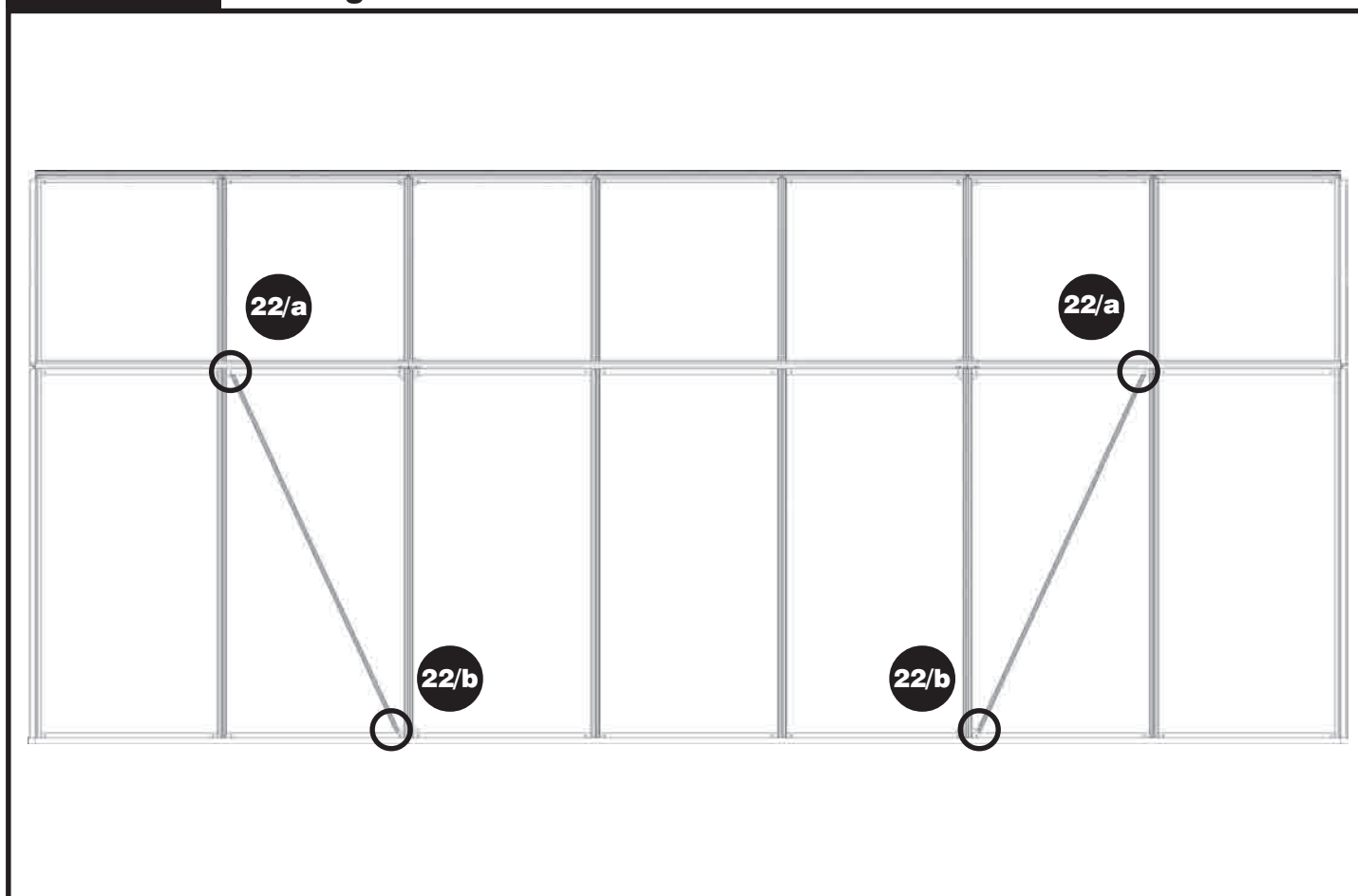
6 Felder

Montagevorschau / Kontrollansicht Seite



7 Felder

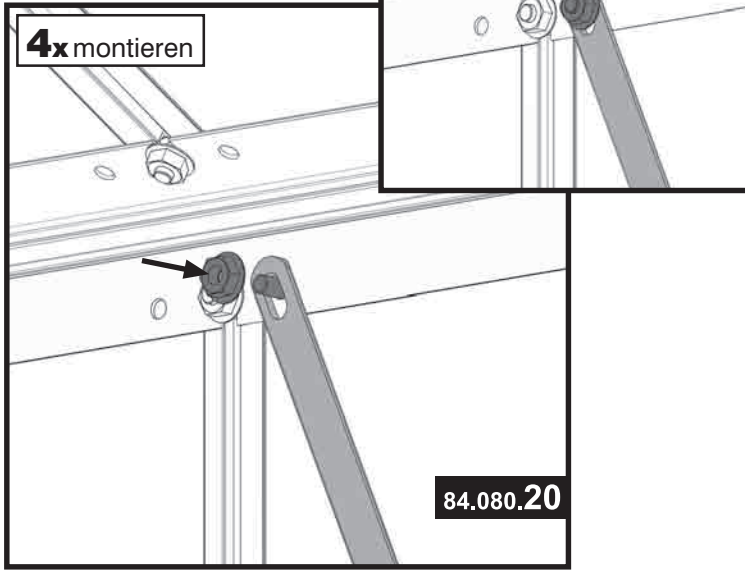
Montagevorschau / Kontrollansicht Seite



22/a

Innenansicht

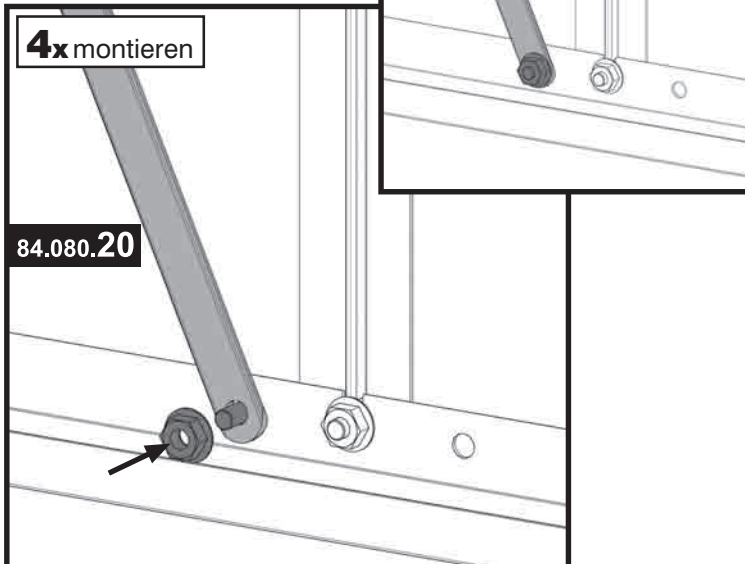
4x montieren



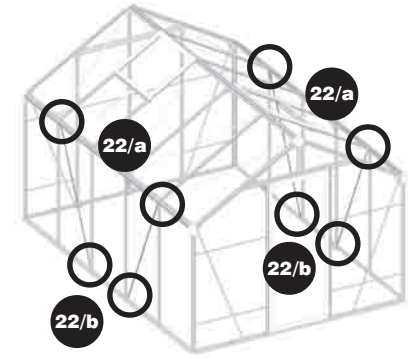
22/b

Innenansicht

4x montieren



Übersicht:



Werkzeug:






SW 10

Hinweis:

- 22/a** Legen Sie den Windverband von innen an der Regenrinne an und befestigen ihn mit einer Sechskantschraube, die Sie von außen durch das Loch an der Regenrinne stecken (vgl. Abb. 22/a).
- 22/b** Das andere Ende des Windverbandes wird am Bodenprofil mit einer weiteren Schraube befestigt (vgl. Abb. 22/b). Achten Sie auf die richtige Platzierung des Windverbandes (vgl. Kontrollansicht Seite).

23 Windverbände Dach montieren

Artikel-Nr.	Pos.	Form	Benennung	Größe (mm)	Menge				
					3 Felder	4 Felder	5 Felder	6 Felder	7 Felder
84.080.20	1		Windverband Seite	1516	5	6	8	10	10
50.041.90	2		Sechskantschraube	M6x12	10	12	16	20	20
51.049.11	3		Sechskantmutter mit Flansch	M6	10	12	16	20	20

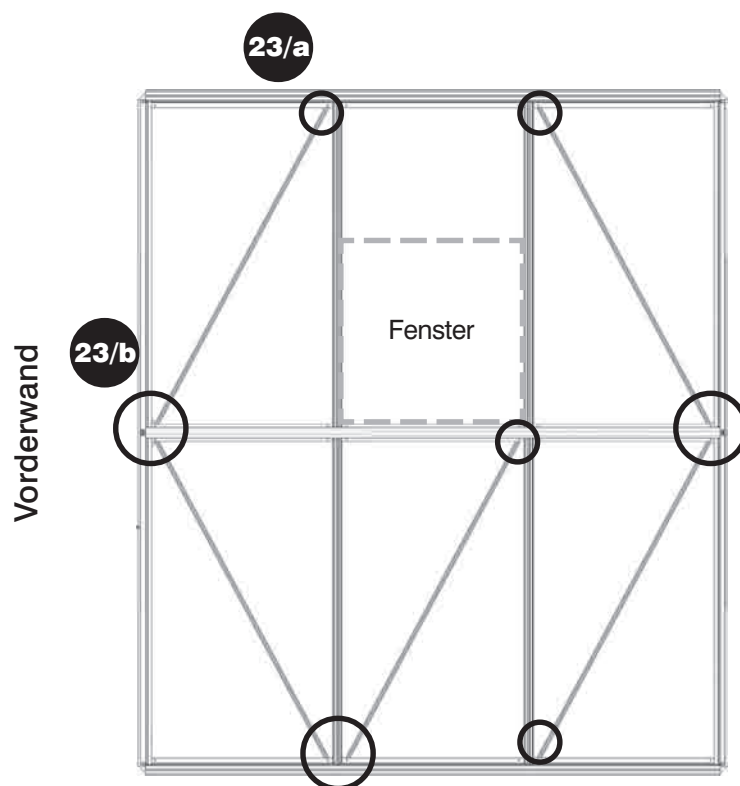
Hinweis:

Beachten Sie bitte bei der Montage der Windverbände Dach, dass Sie die Windverbände wie in den jeweiligen **Montagevorschauen / Kontrollansichten Dach** einsetzen. Nur so wird die nötige Stabilität des Hauses optimal gewährleistet.

Im Lieferumfang für das **3 Felder-, 5 Felder- und 6 Felder-Haus** sind mehr Windverbände enthalten, als Sie zur Montage benötigen.

An den Stellen, an denen Fenster montiert werden, werden keine Windverbände angebracht. Möchten Sie Ihre Fenster an anderen Stellen als in den Ansichten dargestellt platzieren, setzen Sie die Windverbände entsprechend ein.

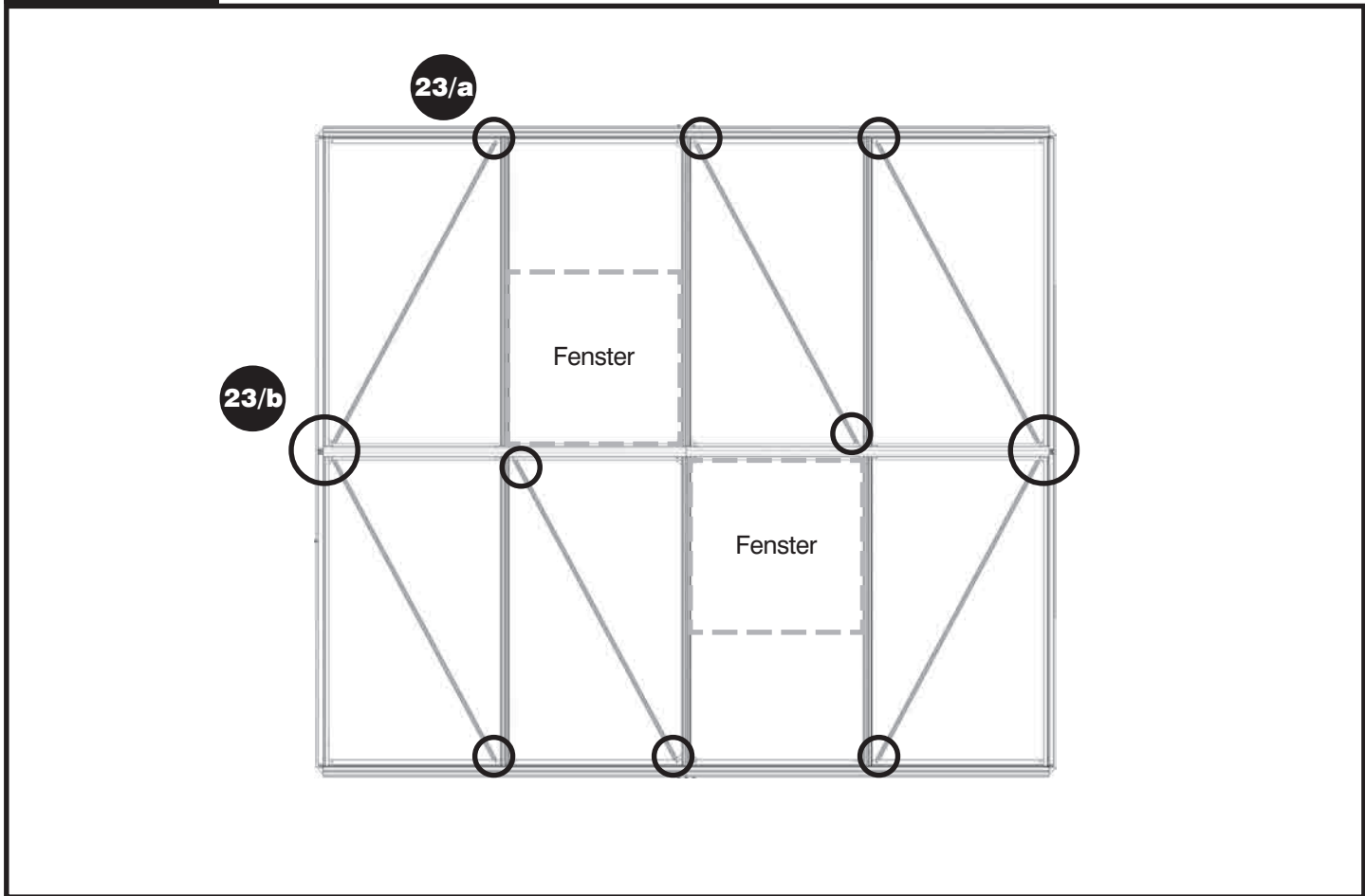
3 Felder Montagevorschau / Kontrollansicht Dach





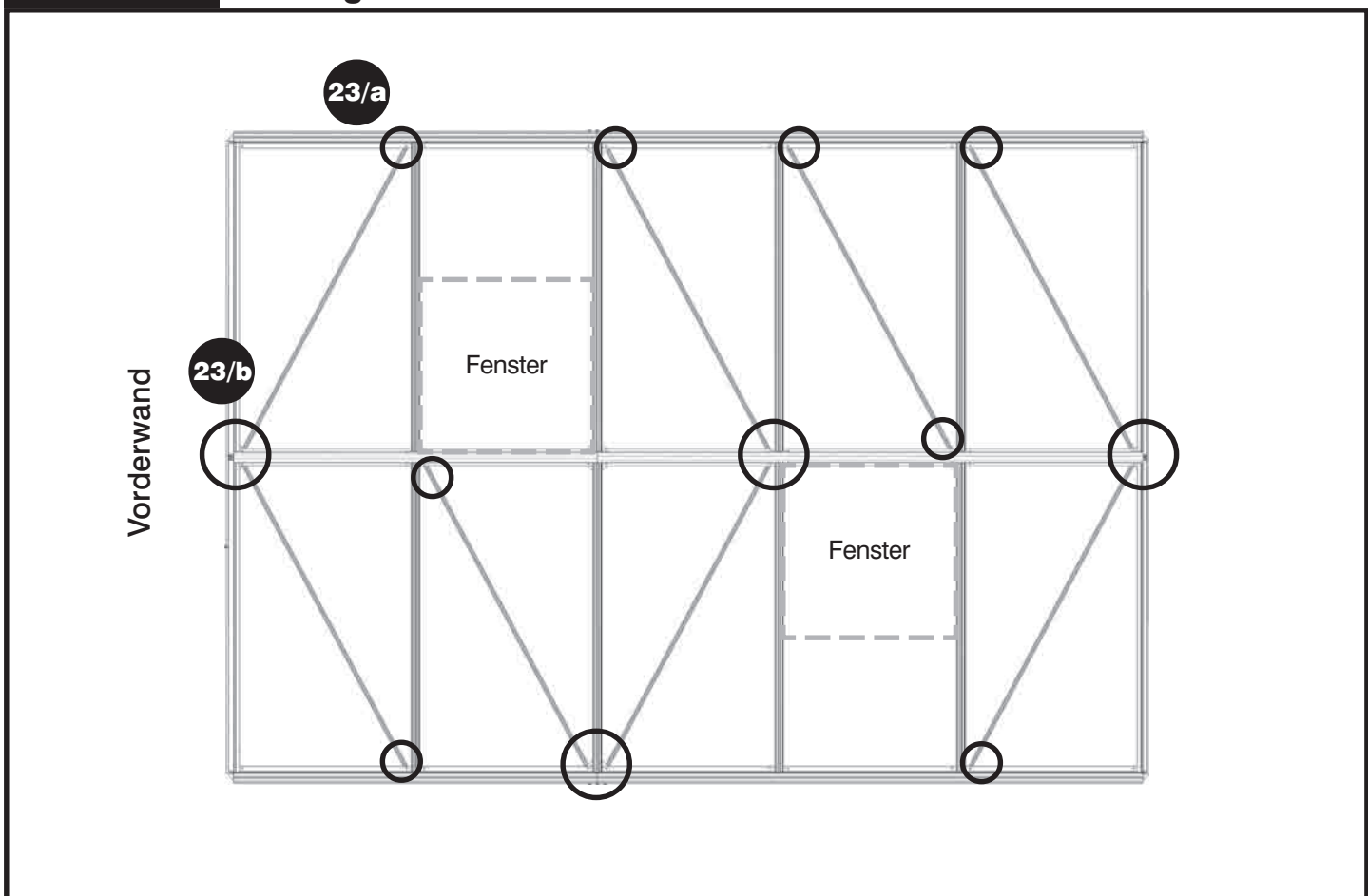
4 Felder

Montagevorschau / Kontrollansicht Dach



5 Felder

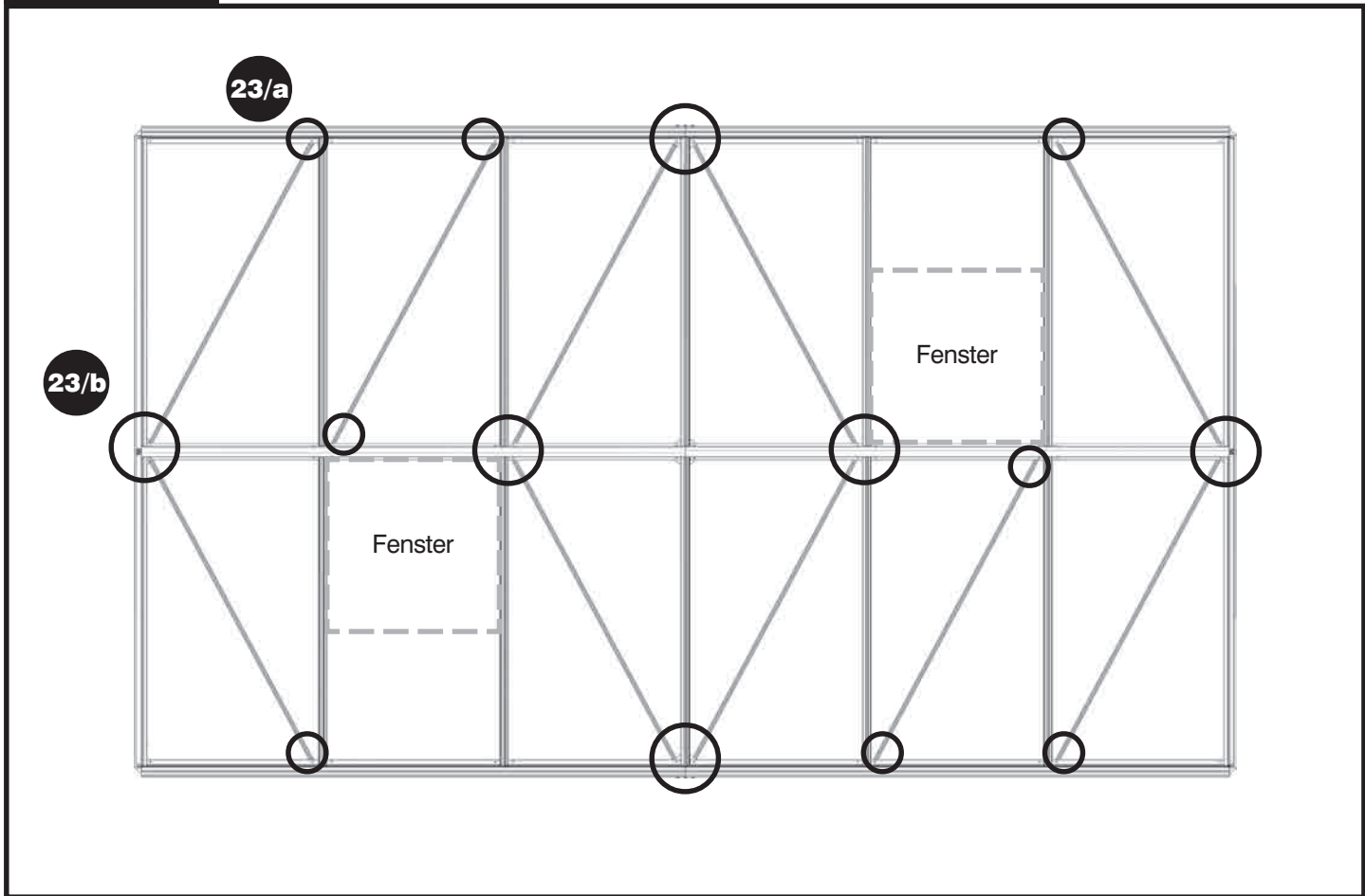
Montagevorschau / Kontrollansicht Dach





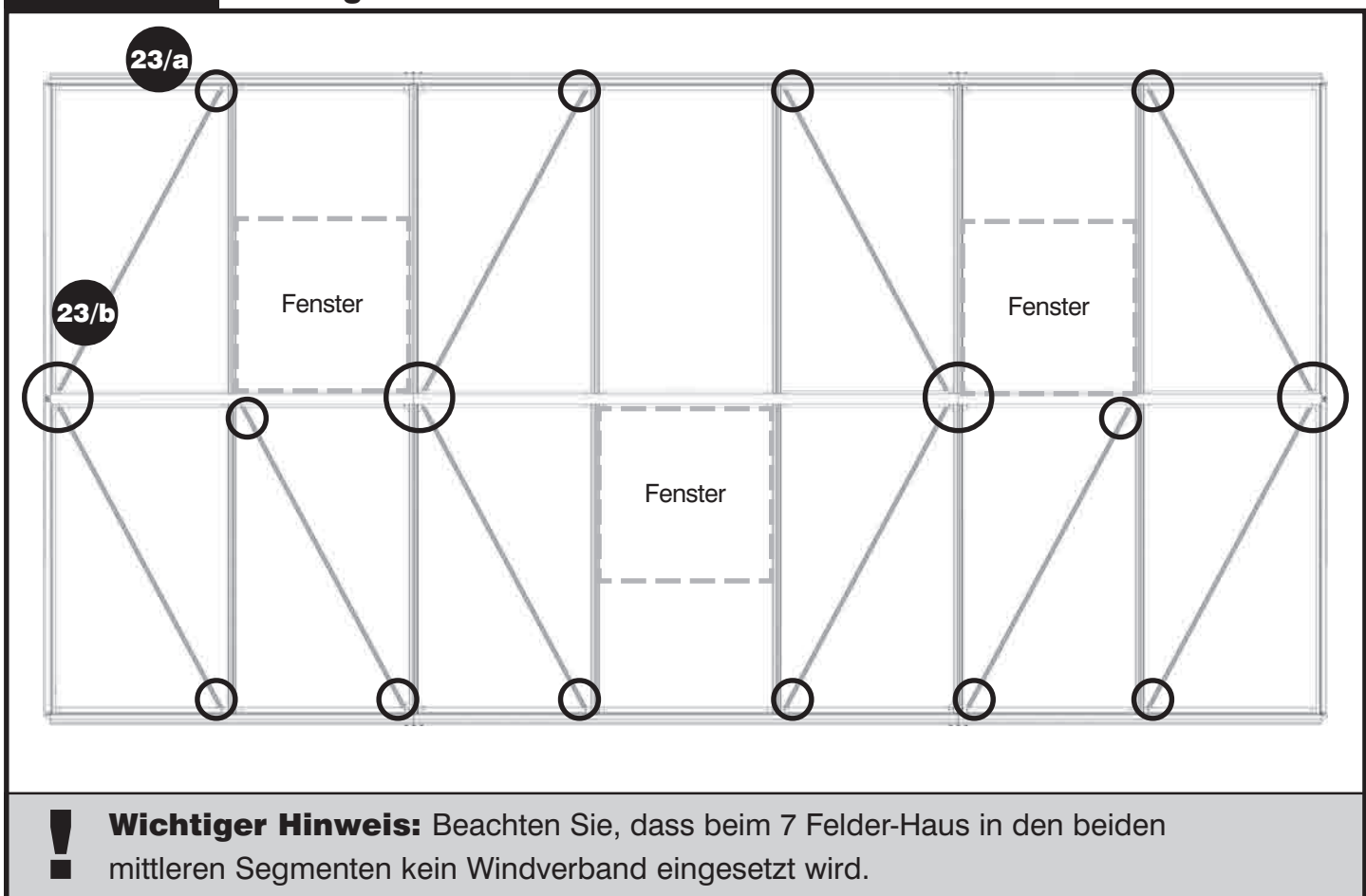
6 Felder

Montagevorschau / Kontrollansicht Dach



7 Felder

Montagevorschau / Kontrollansicht Dach

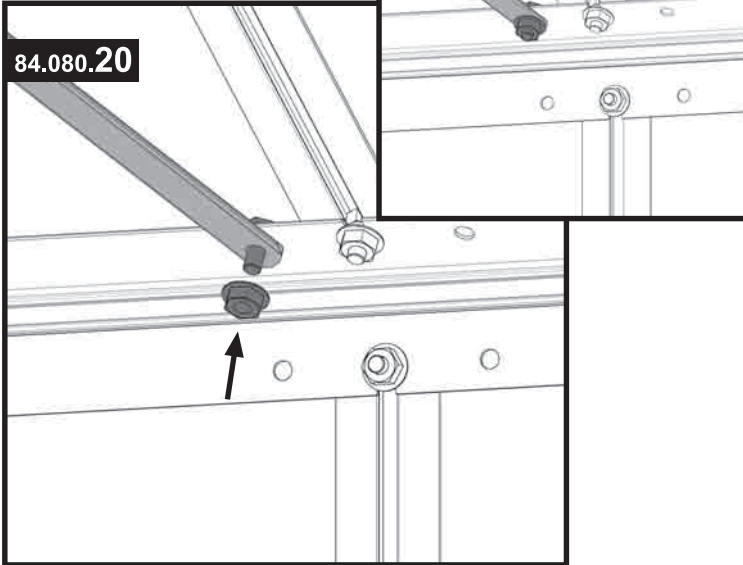


Wichtiger Hinweis: Beachten Sie, dass beim 7 Felder-Haus in den beiden mittleren Segmenten kein Windverband eingesetzt wird.



23/a

Innenansicht

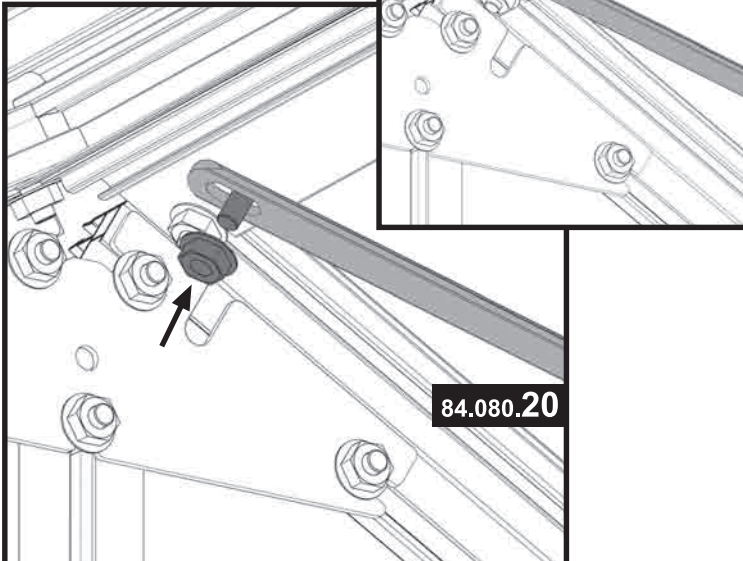


Montagehinweis:

3 Felder	5x montieren	4 Felder	6x montieren
5 Felder	8x montieren	6 Felder	10x montieren
7 Felder	10x montieren		

23/b

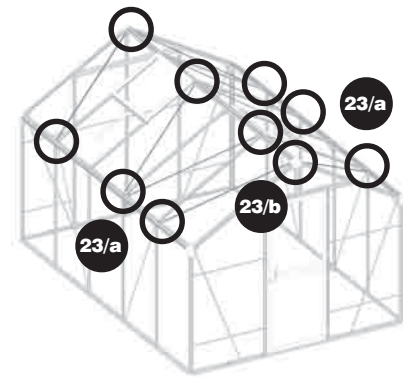
Innenansicht



Montagehinweis:

3 Felder	5x montieren	4 Felder	6x montieren
5 Felder	8x montieren	6 Felder	10x montieren
7 Felder	10x montieren		

Übersicht:



Werkzeug:



Hinweis:

- 23/a** Legen Sie den Windverband von innen an die Regenrinne an und befestigen ihn mit einer Sechskantschraube, die Sie von außen durch das Loch in der Regenrinne stecken (vgl. Abb. 23/a). Das andere Ende des Windverbandes wird am First mit einer weiteren Schraube befestigt (vgl. Abb. 23/b). Achten Sie auf die richtige Platzierung und Ausrichtung der Windverbände (vgl. Kontrollansichten).
- 23/b**

Baugruppe Fundament montieren

! Wichtiger Hinweis:

Bevor Sie die Montage mit **Teil 2** der Anleitung fortsetzen, müssen Sie Ihr Gewächshaus an seine endgültige Position stellen und am **Fundament** (Beton-, Mauer- oder Stahlfundament) befestigen! Das Gewächshaus lässt sich später nicht mehr transportieren. Stellen Sie Ihr Gewächshaus auf ein **Beton- / Mauerfundament**, setzen Sie die Montage mit diesem Schritt fort. Haben Sie das **Stahl-Fundament** (nicht im Lieferumfang enthalten) als Zubehör erworben, montieren Sie dieses wie in der Stahl-Fundament-Anleitung beschrieben.

Verankerung auf Beton- / Mauerfundament

Für die Verankerung des Hauses auf einem Beton- bzw. Mauerfundament benötigen Sie folgendes Montagematerial (nicht im Lieferumfang enthalten):



Dübel



Sechskantholzschrauben



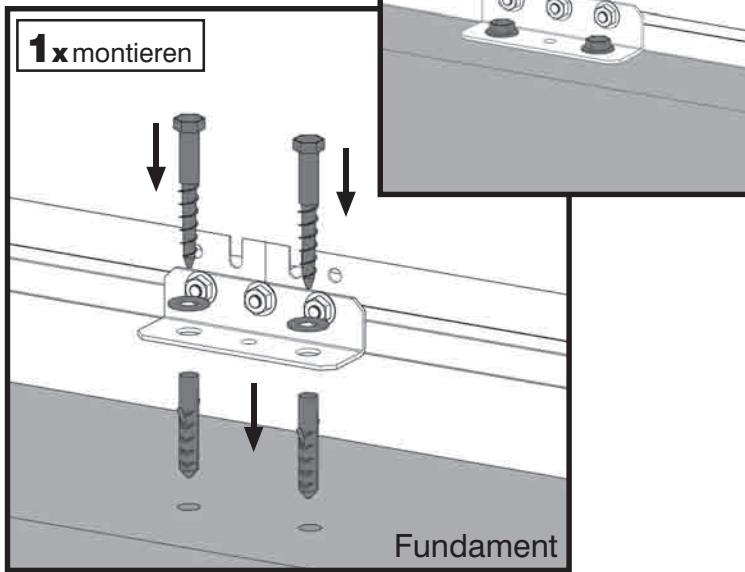
Unterlegscheiben

Von jeder Position benötigen Sie 1 Stück für jeden Bodeneckverbinder und 2 Stück für jedes Knotenblech Boden bzw. den Befestigungswinkel.

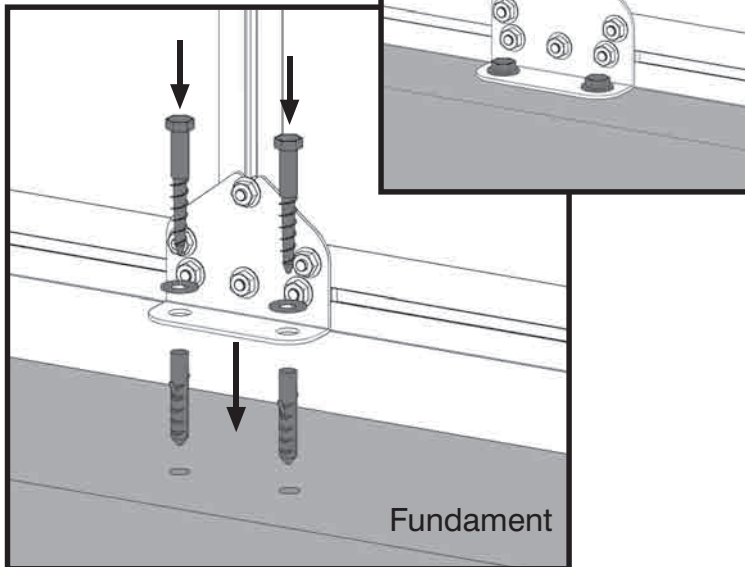
! Achtung:

Verwenden Sie für ein Beton- / Mauerfundament **geeignete Dübel!**

Für die Dübel müssen Löcher im Fundament vorgebohrt werden. Stellen Sie hierfür das Haus auf das Fundament und zeichnen sich Markierungen an den (Befestigungs-)Winkeln.

1**Innenansicht
Vorderwand****1x montieren**

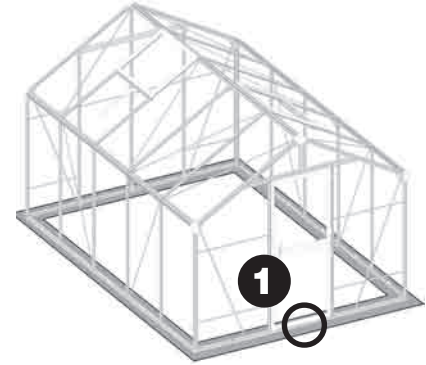
Fundament

2**Innenansicht**

Fundament

Montagehinweis:

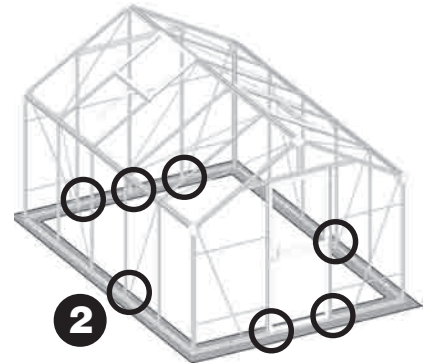
3 Felder	5x montieren	4 Felder	7x montieren
5 Felder	7x montieren	6 Felder	7x montieren
7 Felder	9x montieren		

Übersicht:**Werkzeug:**

Steinbohrer

**Hinweis:**

- 1** Nachdem Sie die Löcher für die Dübel vorgebohrt haben, setzen Sie diese ein und montieren den Befestigungswinkel an der Vorderwand mit Holzschrauben und Unterlegscheiben am Fundament.

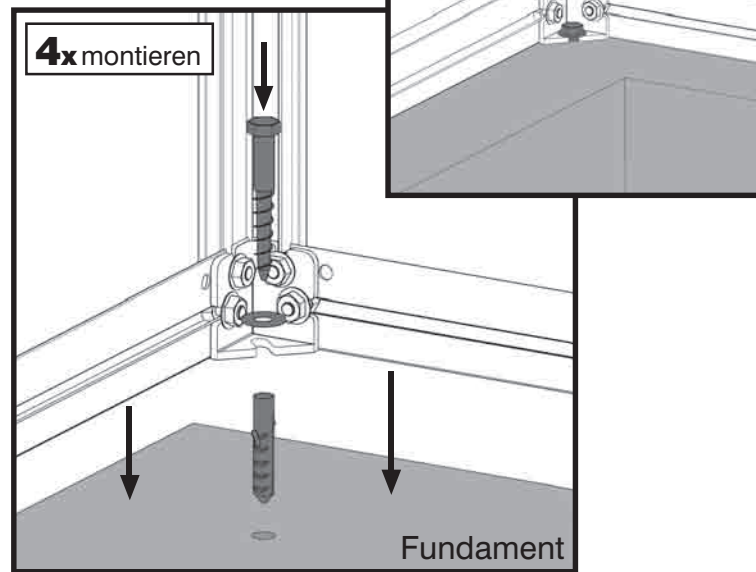
Übersicht:**Hinweis:**

- 2** Setzen Sie die Dübel in die vorgebohrten Löcher an Rückwand und Seitenwände ein und verbinden die Knotenbleche Boden mit dem Fundament, indem Sie die Holzschrauben mit den Unterlegscheiben eindrehen.

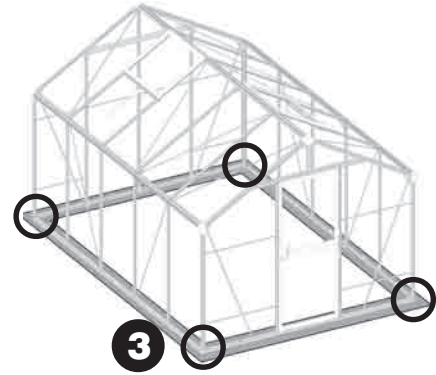


3

Innenansicht



Übersicht:



Hinweis:

- 3** Zuletzt wird das Haus an den vier Bodeneckverbindern mit Holzschrauben und Unterlegscheiben am Fundament befestigt.



Sonderzubehör (nicht im Lieferumfang enthalten)

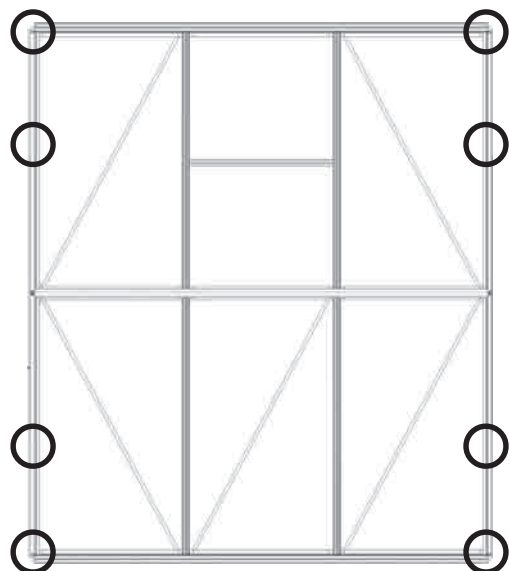
Artikel-Nr.	Bezeichnung
36.405.90	Verankerungsset BD4-Set (4 x Erdanker)
36.405.91	Verankerungsset BD6-Set (6 x Erdanker)

! Hinweis:

Mit den Verankerungssets können Sie Ihr Gewächshaus bzw. das Stahl-Fundament im Erdreich befestigen. Die jeweils benötigten Anzahlen der Verankerungssets für Ihr Gewächshaus entnehmen Sie den folgenden Übersichten. Die Positionen, an denen die einzelnen Erdanker befestigt werden, sind mit Kreisen markiert.

Um die genauen Positionen der Erdanker festzulegen, stellen Sie Ihr Gewächshaus an seinen endgültigen Platz. Markieren Sie sich anschließend die Stellen, an denen die Erdanker eingedreht werden.

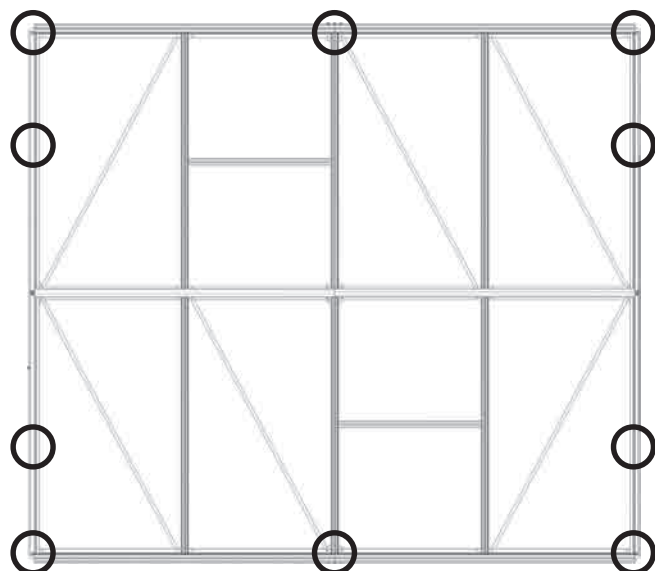
3 Felder-Haus Draufsicht



Benötigte Verankerungssets:

Artikel-Nr.	Bezeichnung
36.405.90	BD4-Set
36.405.90	BD4-Set

4 Felder-Haus Draufsicht



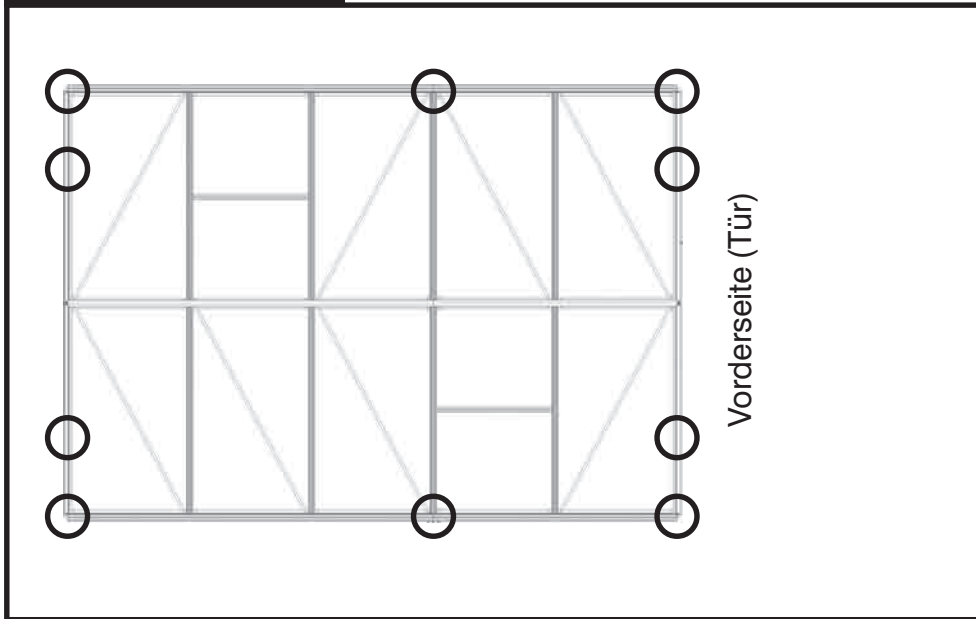
Benötigte Verankerungssets:

Artikel-Nr.	Bezeichnung
36.405.90	BD4-Set
36.405.91	BD6-Set



5 Felder-Haus

Draufsicht

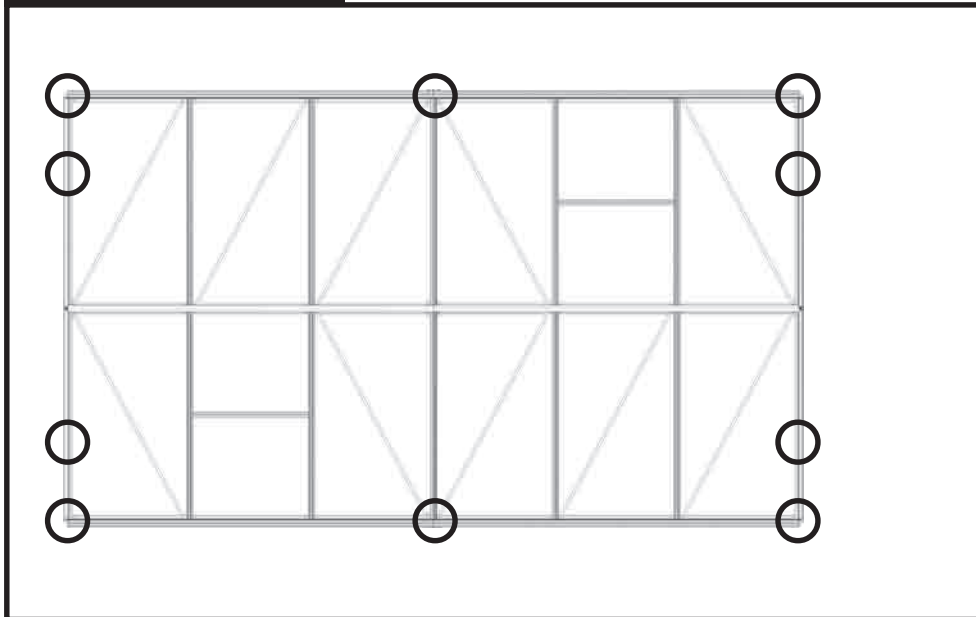


Benötigte Verankerungssets:

Artikel-Nr.	Bezeichnung
36.405.90	BD4-Set
36.405.91	BD6-Set

6 Felder-Haus

Draufsicht

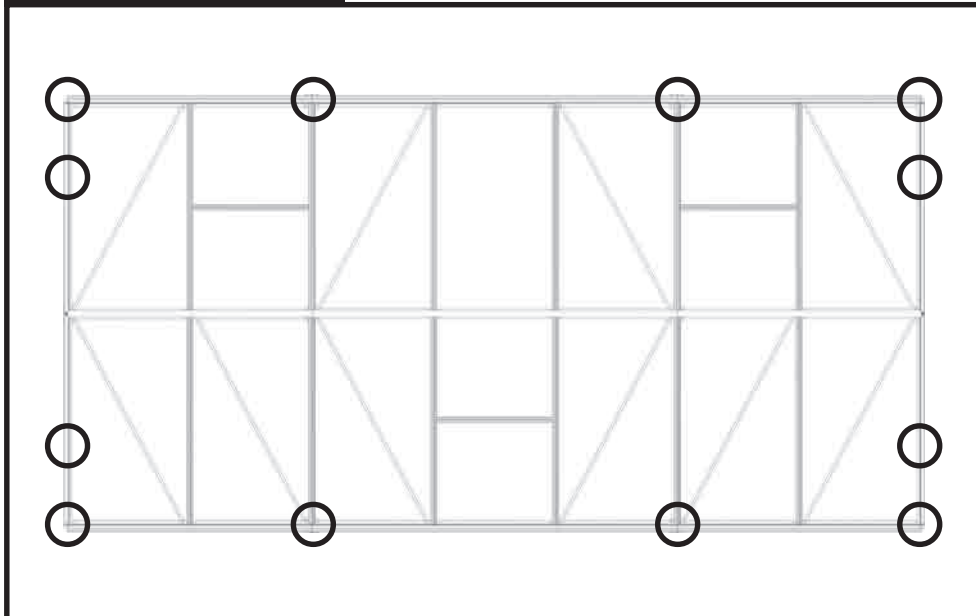


Benötigte Verankerungssets:

Artikel-Nr.	Bezeichnung
36.405.90	BD4-Set
36.405.91	BD6-Set

7 Felder-Haus

Draufsicht



Benötigte Verankerungssets:

Artikel-Nr.	Bezeichnung
36.405.91	BD6-Set
36.405.91	BD6-Set



Garantiekunde

Auf die in der Anleitung bezeichnete Sache geben wir 2 Jahre Garantie für den Fall, dass unser Produkt mangelhaft sein sollte. Die 2-Jahres-Frist beginnt mit der Übernahme des Gerätes durch den Kunden. Voraussetzung für die Geltendmachung der Garantie ist eine ordnungsgemäße Wartung entsprechend der Bedienungsanleitung sowie die bestimmungsgemäße Benutzung der Sache. **Selbstverständlich bleiben Ihnen die gesetzlichen Gewährleistungsrechte innerhalb dieser 2 Jahre erhalten.** Die Garantie gilt für den Bereich der Bundesrepublik Deutschland oder der jeweiligen Länder des regionalen Hauptvertriebspartners. Bitte beachten Sie Ihren Ansprechpartner des regional zuständigen Kundendienstes. Darüber hinaus gewähren wir Ihnen 15 Jahre Garantie auf Rahmenteile gemäß nachstehenden Bedingungen. Die Garantiezeit beginnt jeweils mit dem Tag der

Lieferung, der durch den Kaufbeleg wie Rechnung, Lieferschein oder Kopie nachzuweisen ist.

Ausschluss:

Die Garantiezeit bezieht sich nicht auf natürliche Abnutzung oder Transportschäden, sowie auf Umweltschäden durch Hagel, Wind oder Schneelast, ferner nicht auf Schäden, die infolge Nichtbeachtung der Montageanleitung und nicht normgemäßer Installation entstanden. Der Hersteller haftet nicht für Sturm-, Wind-, Wasser-, Schneelastschäden. Eine Garantie für den Ersatz von Folge- und Vermögensschäden wird nicht übernommen. Durch die Instandsetzung wird die Garantiezeit nicht erneuert oder verlängert. Bei Garantieanspruch, Störungen oder Ersatzteilbedarf wenden Sie sich bitte an:

iSC GmbH · international Service Center
Eschenstraße 6 · D- 94405 Landau / Isar (Germany)
Info-Tel. 0180-5 120 509 • Telefax 0180-5 835830
e-mail: info@isc-gmbh.info
Service- und Infoserver: www.isc-gmbh.info

Technische Änderungen vorbehalten!

Art.-Nr.: 58.565.12