

- Ⓓ **Bedienungsanleitung für  
Innen- und Außengerät  
Klima-Splitgerät**
- Ⓕ **Mode d'emploi de l'appareil  
d'extérieur et d'intérieur  
Climatiseur modulaire**
- Ⓘ **Istruzioni per l'uso per l'apparecchio  
interno ed esterno  
Climatizzatore a due elementi**
- Ⓗ **Használati utasítás a beltéri és a kültéri  
készülékhez  
Klíma-Splitkészülék**

**PRO KLIMA**<sup>TM</sup>  
Klimageräte

7

**CE**

**Art.-Nr.: 23.658.20**

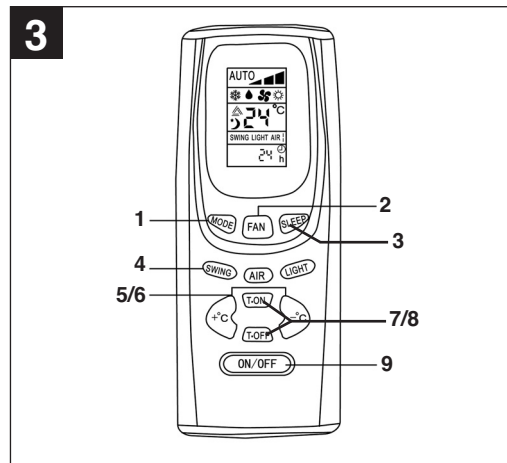
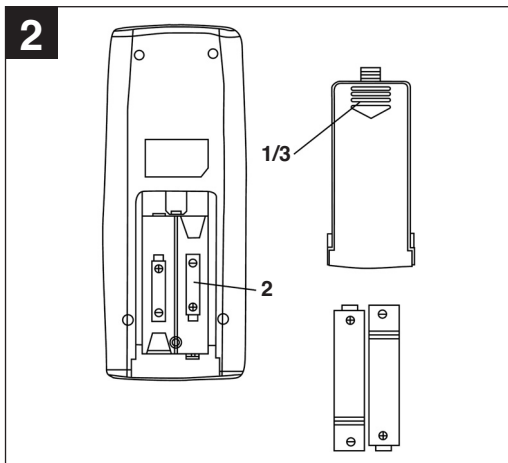
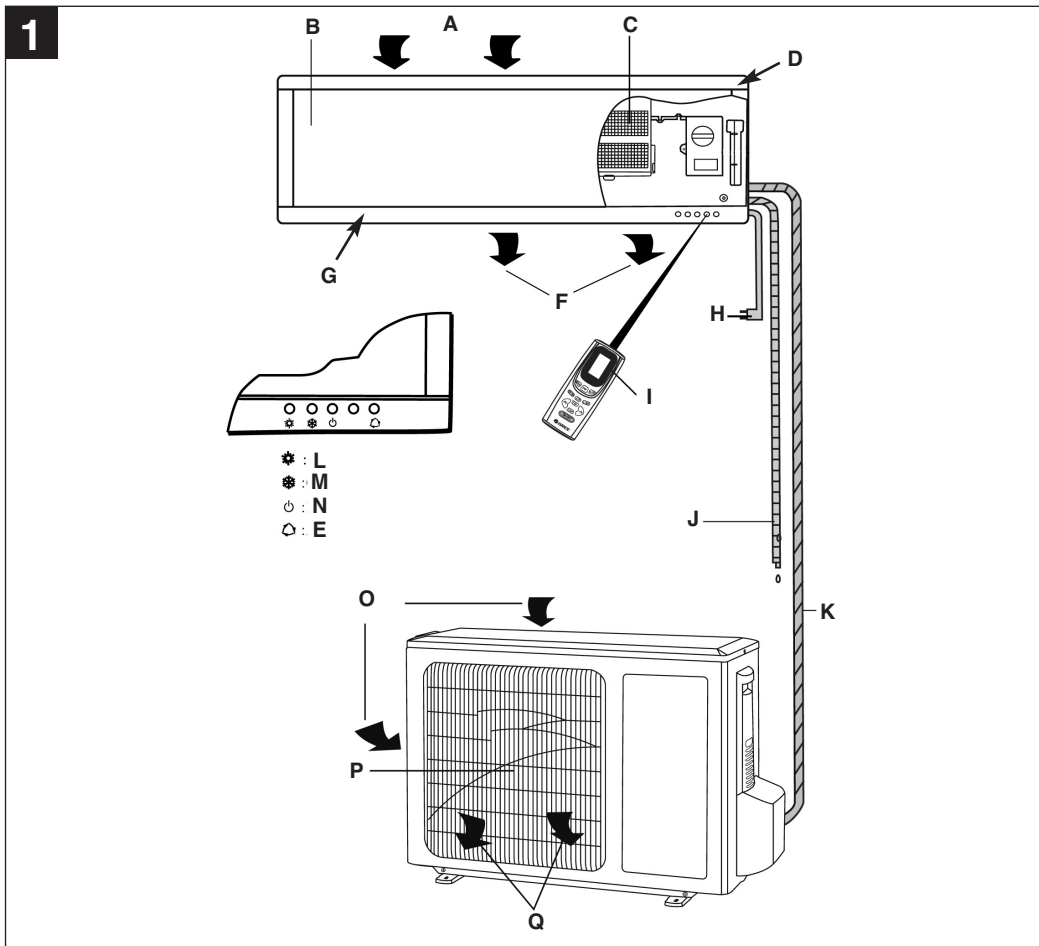
**I.-Nr.: 01017**

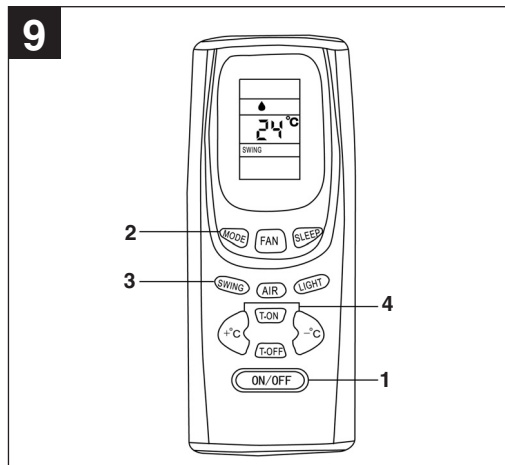
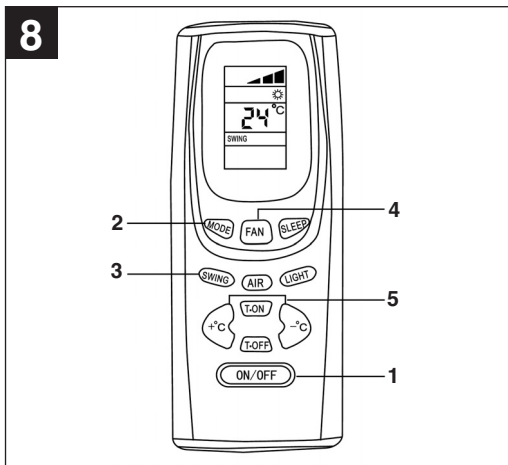
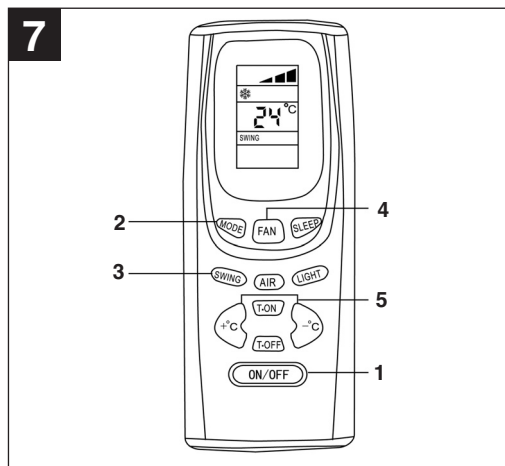
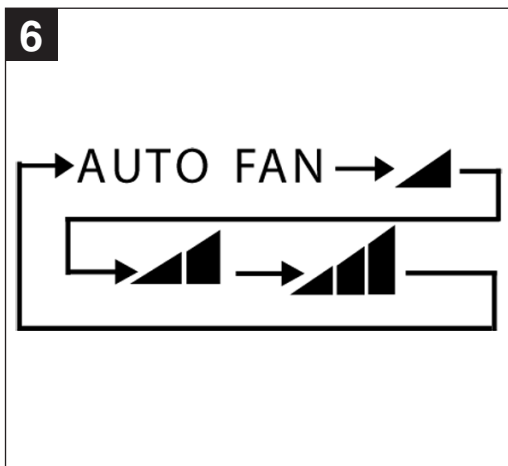
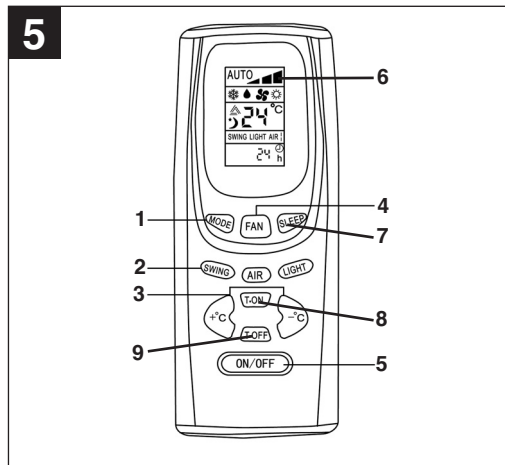
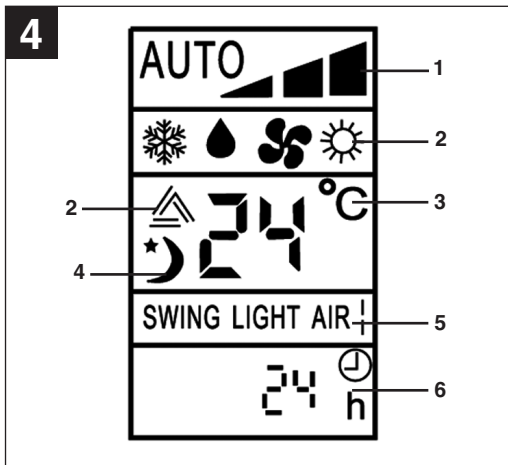
**Split 900 FLAT EQ C+H**

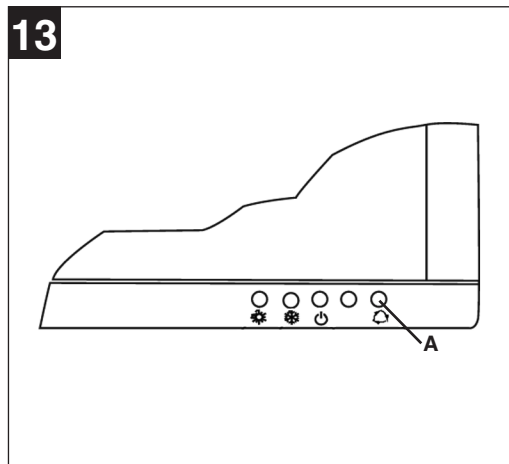
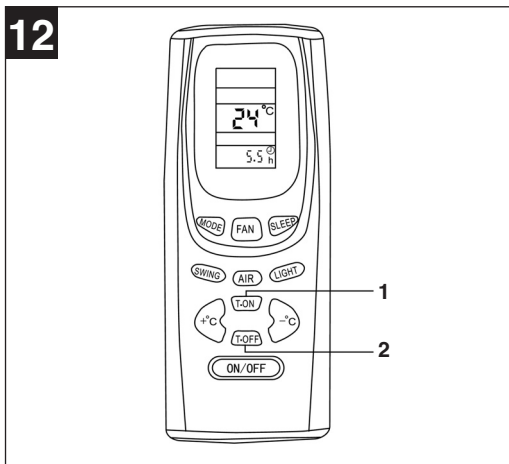
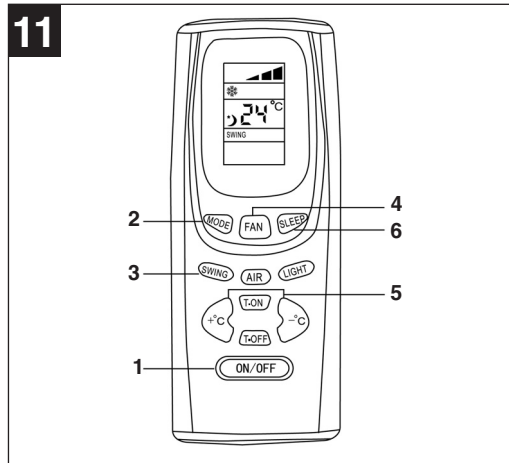
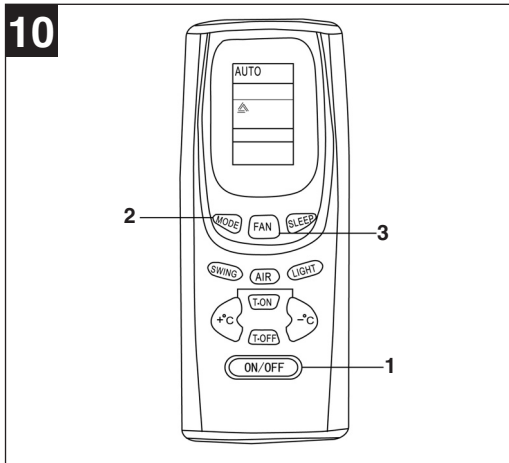
**Art.-Nr.: 23.658.21**

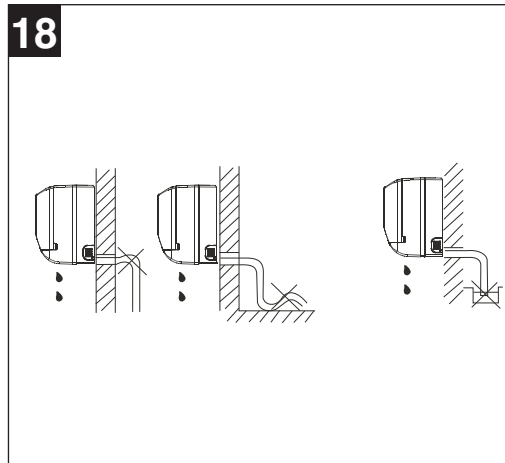
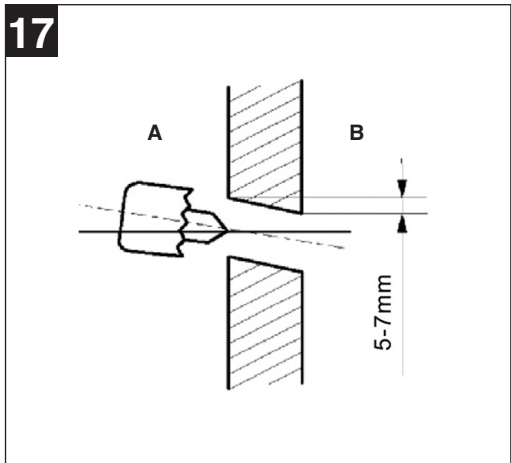
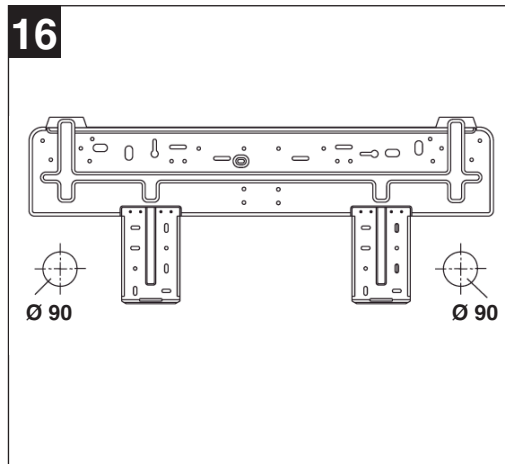
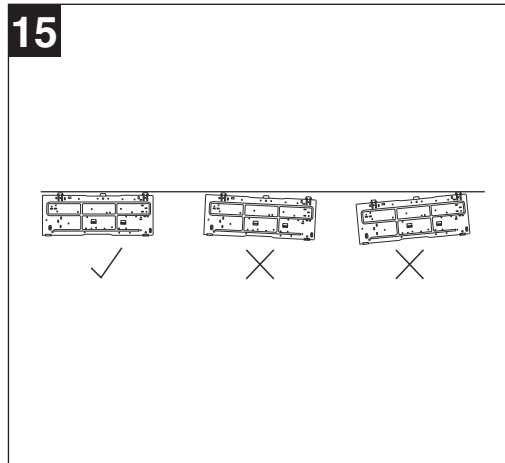
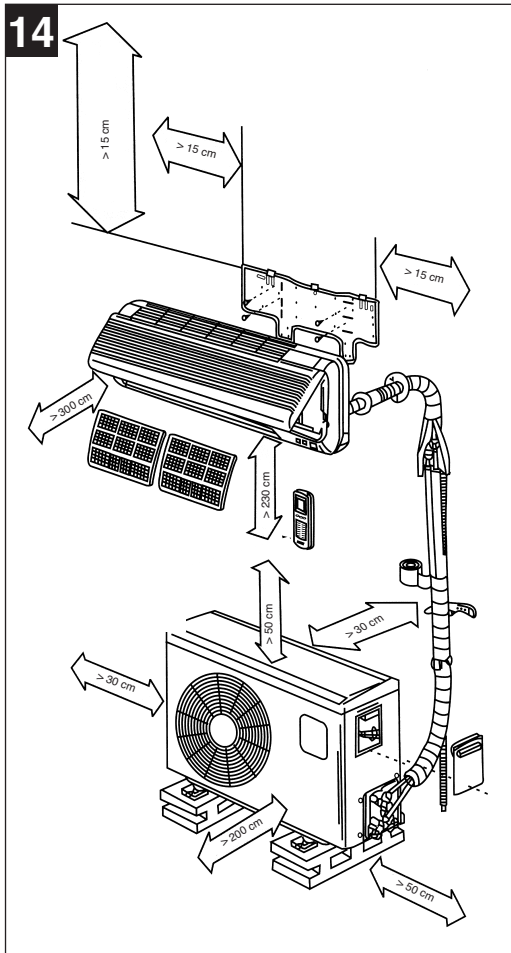
**I.-Nr.: 01017**

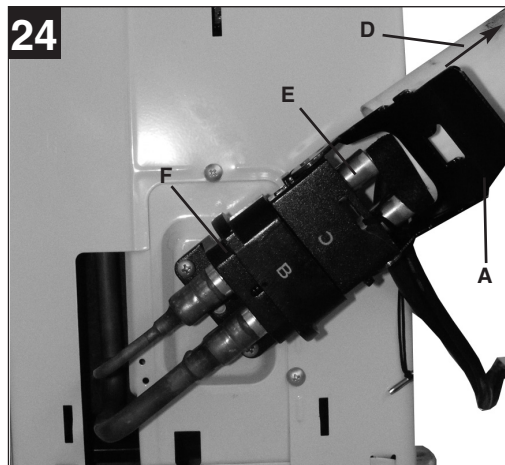
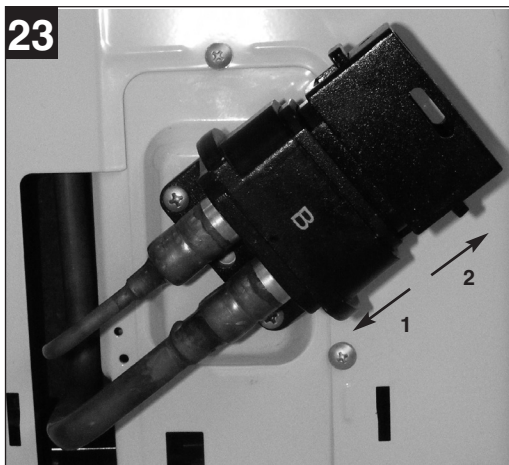
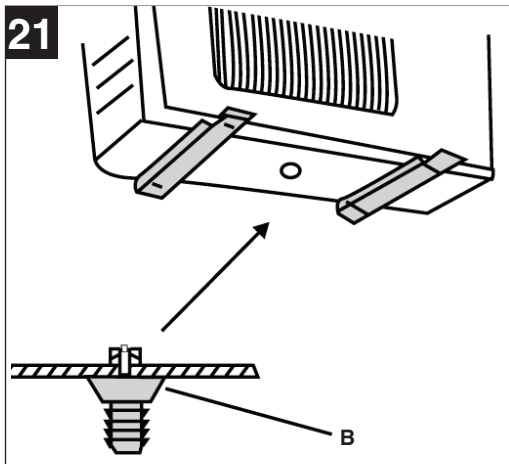
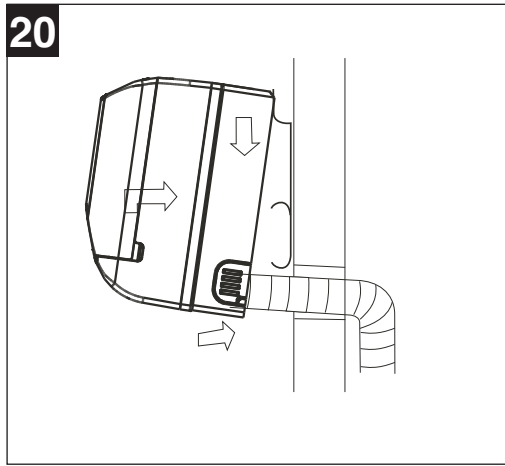
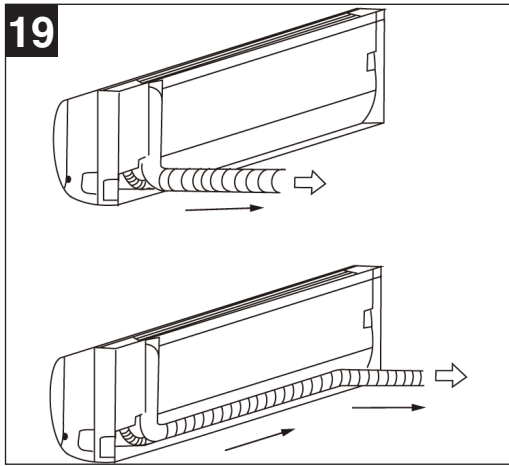
**Split 1200 FLAT EQ C+H**

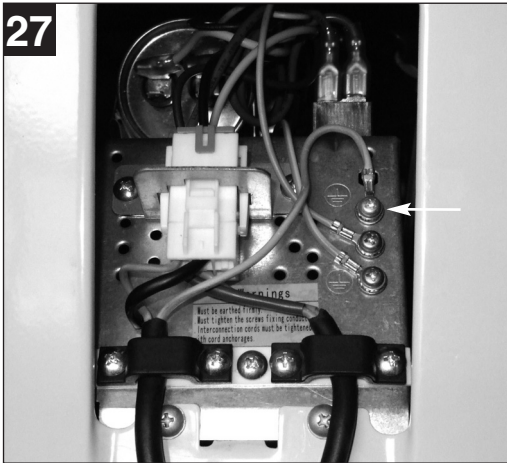
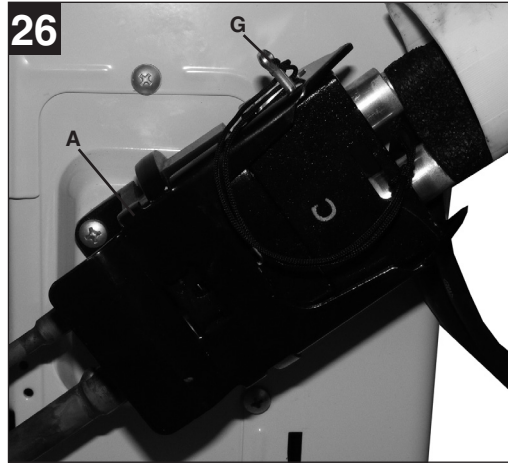
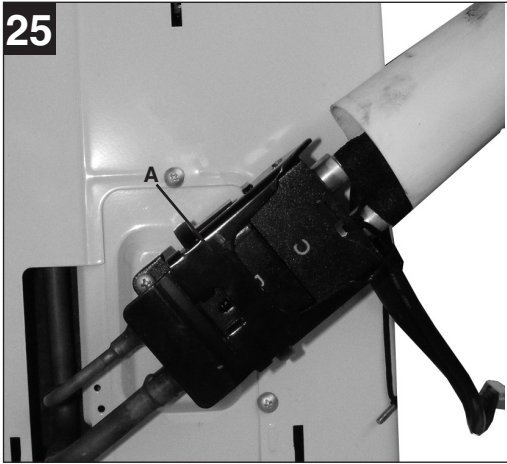












**D****Hinweis:**

**Nur der richtige Standort, eine sachgemäße Montage und die sachkundige Inbetriebnahme gewährleisten die volle Funktionsfähigkeit dieses Qualitätsprodukts. Beugen Sie Funktionsstörungen durch kompetente Fachberatung hinsichtlich Standort, Montage und Inbetriebnahme vor.**

**Für Störungen oder ungenügende Kühlleistung infolge unsachgemäßer Produktbehandlung kann keine Haftung übernommen werden.**

**Aufgrund des nationalen Gesetzes zur EU-Verordnung 303/2008 ist jeder Eingriff in den Kältemittelkreislauf - und damit auch jeder Anschlussvorgang - ausschließlich durch eine Klimafachkraft auszuführen. Deshalb ist die Selbstmontage der Kältemittelleitungen durch Laien bei diesem Klimagerät nicht mehr erlaubt.**

**Die zur Stromversorgung benötigte 230 V Steckdose darf nur von einem Fachbetrieb angeschlossen und in Betrieb genommen werden.**

**Sollte die Anlage einen anderen Standort erhalten oder entsorgt werden, darf die Demontage sowie die Entsorgung nur von einem Elektro- und Kälte-Fachbetrieb durchgeführt werden.**

**Inhaltsverzeichnis**

1. Sicherheitshinweise
2. Lieferumfang
3. Technische Daten
4. Bestimmungsgemäße Verwendung
5. Teilebeschreibung
6. Fernbedienung vorbereiten
7. Funktionsbeschreibung der Fernbedienung
8. Einstellungen am Innengerät
9. Reinigungshinweise
10. Allgemeine Hinweise
11. Störungen
12. Montagezubehör
13. Montageanweisungen
14. Ersatzteilbestellung



**⚠ Achtung!**

Beim Benutzen von Geräten müssen einige Sicherheitsvorkehrungen eingehalten werden, um Verletzungen und Schäden zu verhindern. Lesen Sie diese Bedienungsanleitung / Sicherheitshinweise deshalb sorgfältig durch. Bewahren Sie diese gut auf, damit Ihnen die Informationen jederzeit zur Verfügung stehen. Falls Sie das Gerät an andere Personen übergeben sollten, händigen Sie diese Bedienungsanleitung / Sicherheitshinweise bitte mit aus. Wir übernehmen keine Haftung für Unfälle oder Schäden, die durch Nichtbeachten dieser Anleitung und den Sicherheitshinweisen entstehen.

**1. Sicherheitshinweise**

- Lesen Sie die zu befolgenden Sicherheitshinweise vor dem Gebrauch des Gerätes.
- Nach dem Lesen bewahren Sie die Betriebsanleitung gut auf und geben Sie die Anleitung an Dritte weiter, die die Klimaanlage ebenfalls bedienen.
- Die Anlage ist nach allen gültigen Vorschriften zu installieren.
- Das Gerät darf von Kindern oder gebrechlichen Personen nur unter Aufsicht bedient werden. Kleine Kinder dürfen das Gerät nicht als Spielzeug benutzen.
- Die Klimaanlage ist nur zur Raumklimatisierung geeignet. Verwenden Sie sie nicht für spezielle Zwecke wie Aufbewahrung von Lebensmittel, Präzisionsinstrumente, Pflanzen, Tiere, Farben oder Kunstwerken, da diese Objekte Schaden nehmen können.
- Stellen Sie sicher, dass die vorhandene Netzspannung und die Angabe der Netzspannung auf dem Datenschild den gleichen Wert haben.
- Das Gerät darf nur an einer ordnungsgemäß geerdete Schutzkontaktsteckdose betrieben werden.
- Installieren Sie zur elektrischen Sicherheit einen Fehlerstromschutzschalter (FI-Schutzschalter).
- **Achtung!** Verlängern Sie nicht das Netzkabel und benützen Sie keine Mehrfachstecker. Die elektrische Sicherheit kann ansonsten nicht mehr gegeben sein.
- **Achtung!** Schalten Sie das Gerät stets mit der Fernbedienung ein- und aus. Ziehen Sie nie bei laufendem Gerät den Netzstecker aus der Steckdose.
- Schalten Sie sofort das Gerät ab und ziehen Sie den Netzstecker, sofern Sie einen anormalen Betriebszustand (z.B. Brandgeruch) feststellen. Verständigen Sie Ihren Servicepartner. Wird das Gerät weiterbetrieben können z.B. Defekte an der Anlage, elektrische Schläge und Brandschäden die Folgen sein.
- Ziehen Sie den Netzstecker nicht am Kabel aus der Steckdose. Halten Sie den Netzstecker fest um ihn aus der Steckdose zu ziehen. Ansonsten könnte das Netzkabel beschädigt werden.
- Betätigen Sie keine Schalter mit nassen Händen. Ansonsten besteht die Gefahr eines elektrischen Schlages.
- Lassen Sie sich von der kühlen Luft nicht direkt anblasen und lassen Sie die Luft im Raum nicht zu kalt werden. Unwohlsein und Gesundheitsschäden können hervorgerufen werden.
- Platzieren Sie keine Pflanzen oder Tiere direkt in den kühlen Luftstrom. Die Tiere und Pflanzen können unter dem kühlen Luftstrom leiden.
- Stellen Sie keine Gegenstände unter das Innengerät, die durch Wasser beschädigt werden können. Falls das Gerät zu lange bei geöffneten Türen und Fenstern, bei sehr hoher Luftfeuchtigkeit oder bei verstopften Kondenswasserablauf laufen gelassen wird, kann Wasser kondensieren und vom Innengerät tropfen.
- Vergewissern Sie sich, dass das Kondenswasser unbehindert ablaufen kann. Bei schlechtem Kondenswasserabfluss kann es zu Wasserschäden kommen.
- Stecken Sie niemals Finger oder Gegenstände in die Luftein- und Luftaustrittsöffnungen. Der rotierende Lüfter kann zu Verletzungen führen.
- Entfernen Sie niemals das Gebläsegitter vom Außengerät. Der rotierenden Lüfter kann zu Verletzungen führen.
- Reparieren oder Warten Sie die Klimaanlage nicht selbst. Kontaktieren Sie auf jeden Fall Ihren Servicepartner. Unsachgemäße Reparaturen und Wartungsarbeiten können das Gerät beschädigen, Brände oder Kondenswasserschäden verursachen.
- Vor Reinigung des Gerätes schalten Sie es aus und ziehen Sie den Netzstecker. Ansonsten besteht Verletzungsgefahr.
- Reinigen Sie das Klimagerät nicht mit Wasser. Stromschlag oder Brand könnten die Folge sein.
- Verwenden Sie keine brennbare Reinigungsmittel. Feuer und Verformungen am Gehäuse können entstehen.
- Berühren Sie keine Metallteile des Innengerätes während der Herausnahme des Luftfilters. Sie könnten sich verletzen.
- Wenn das Klimagerät zusammen mit anderen

**D**

Heizgeräten verwendet wird, muss der Raum von Zeit zu Zeit gelüftet werden. Ansonsten kann ein Sauerstoffmangel eintreten.

- Installieren Sie das Gerät nicht in einem Raum, in dem brennbare Gase ausströmen können. Ausgetretenes Gas kann sich ansammeln und eine Explosion verursachen.
- Halten Sie keine brennenden Gegenstände in der Nähe der Anlage, die von der austretenden Luft direkt angeblasen werden könnten. Es könnte eine unvollständige Verbrennung hervorgerufen werden.
- Ziehen Sie den Netzstecker, wenn das Gerät längere Zeit nicht benützt wird. Angesammelter Staub kann Feuer verursachen.
- Keine Kinder auf das Außengerät steigen lassen, keine schweren Gegenstände darauf legen und keine wackelige oder verrostete Wandkonsole für das Außengerät verwenden. Es besteht die Gefahr von Unfällen durch Herunterfallen oder umkippen des Außengerätes.
- Schalten Sie während eines Gewitters das Gerät aus und ziehen Sie den Netzstecker. Elektrische Teile könnten evtl. durch Überspannung beschädigt werden.
- Überlassen Sie die Elektroinstallation der 230 V Steckdose für die Anlage einem zugelassenen Elektrofachbetrieb. Falsche Montage kann zu Personen- und Sachschäden führen.
- Sorgen Sie dafür, dass die Klimaanlage ordnungsgemäß elektrisch geerdet ist. Bei schlechter oder falscher Erdung besteht die Gefahr von elektrischen Schlägen.
- Sollten Sie sich die Selbstmontage der Anlage nicht zutrauen, überlassen Sie die kältetechnische Installation unserem Kundendienst oder Klimafachbetrieb Ihrer Wahl. Falsche Montage kann zu Personen- und Sachschäden führen.
- Bei Undichtigkeiten im Kältemittelkreislauf schalten Sie das Gerät sofort ab und verständigen Sie bitte Ihren Servicepartner.
- Tritt Kältemittel in einem Raum aus, kann der Kontakt mit einer Flamme ein gesundheitsschädliches Gas erzeugen. Schalten Sie das Gerät sofort ab.
- Die Netzleitung muss regelmäßig auf Defekte oder Beschädigungen geprüft werden. Eine beschädigte Netzleitung darf nur vom Elektrofachmann oder der ISC GmbH unter Berücksichtigung der einschlägigen Bestimmungen ausgetauscht werden.
- Das Gerät darf nicht in Wäschereien installiert werden.
- Das Gerät muss so aufgestellt werden, dass der Stecker zugänglich ist.

- Die Temperatur im Kühlkreislauf kann sehr heiß werden. Halten Sie daher sämtliche Kabel von den Kupferleitungen fern.

**⚠ WARNUNG**

**Lesen Sie alle Sicherheitshinweise und Anweisungen.** Versäumnisse bei der Einhaltung der Sicherheitshinweise und Anweisungen können elektrischen Schlag, Brand und/oder schwere Verletzungen verursachen zur Folge haben.

**Bewahren Sie alle Sicherheitshinweise und Anweisungen für die Zukunft auf.**

**Verpackung:**

Das Gerät befindet sich in einer Verpackung um Transportschäden zu verhindern. Diese Verpackung ist Rohstoff und ist somit wiederverwendbar oder kann dem Rohstoffkreislauf zurückgeführt werden.

**Energiespartipps**

Benutzen Sie die Klimaanlage nur, wenn sie auch wirklich gebraucht wird.

Wählen Sie beim Heizen keine zu hohe Temperatur und beim Kühlen keine zu niedrige Temperatur. Wählen Sie während der Nacht die „Sleep“ – Funktion.

Schließen Sie Fenster, Türen und Jalousien um Sonneneinstrahlung so weit wie möglich zu verhindern.

**Funktionsprinzip Kühlen**

Über den Luft-Wärmeaustauscher (Verdampfer), in dem das Kältemittel zirkuliert, wird der Raumluft Wärme entzogen und an den Außenluft-Wärmeaustauscher (Verflüssiger) weitergeleitet. Dieser gibt die Wärme an die Außenluft ab. Hierzu ist elektrische Energie erforderlich. Unter bestimmten Umständen am Verdampfer kann Kondenswasser am Innengerät entstehen, das durch den Kondensationswasserschlauch abgeführt wird.

**2. Lieferumfang****Split 900 Flat EQ C+H**

1 St. Innengerät (Karton 1, Art. Nr. 23.654.54)  
1 St. Außengerät (Karton 2, Art. Nr. 23.654.55)  
1 St. Montagezubehör (Details s. Seite 17)

**Split 1200 Flat EQ C+H**

1 St. Innengerät (Karton 1, Art. Nr. 23.654.56)  
1 St. Außengerät (Karton 2, Art. Nr. 23.654.57)  
1 St. Montagezubehör (Details s. Seite 17)

**D****3. Technische Daten****Split 900 Flat EQ C+H**

Kühlleistung	2600 W
Heizleistung	2800 W
Energie Effizienz	A (EER 3,25 / COP 3,26)
Luftleistung max.	450 m <sup>3</sup> /h
Abgeführte Feuchtigkeit max. (30°C/80% RH)	1,0 l/h
Zeitschaltuhr	24 h
Betriebsspannung	230 V ~ 50 Hz
Steckdosenabsicherung	10 A
Nennleistungsaufnahme Kühlen	960 W
Nennstromaufnahme Kühlen	4,17 A
Nennleistungsaufnahme Heizen	1120 W
Nennstromaufnahme Heizen	4,87 A
Kompressor	Rollkolben
Kompressoranlaufstrom	17 A
Betriebsaußentemperatur	0 - +43 °C
Betriebsinnentemperatur	+16 - +30 °C
Flüssigkeitsleitung	6,35 mm Ø A
Saugleitung	12,7 mm Ø A
Länge Kältemittelleitung Lieferumfang	4 m
Länge Kältemittelleitung max.	10 m
Höhenunterschied Innen-/Außengerät max.	5 m
Kältemittel	R 410 A
Kältemittelfüllmenge	1100 g
Kältemittelnachfüllmenge > 5 m:	20 g/m
Schalldruckpegel:	Innen ≤ 38 dB (A)
	Außen ≤ 53 dB (A)
Abmessung:	Innen 100,5 x 29 x 15 cm
	Außen 84,8 x 54 x 32 cm
Gewicht:	Innen 16 kg
	Außen 40 kg

**Split 1200 Flat EQ C+H**

Kühlleistung	3500 W
Heizleistung	3700 W
Energie Effizienz	A (EER 3,21 / COP 3,30)
Luftleistung max.	500 m <sup>3</sup> /h
Abgeführte Feuchtigkeit max. (30°C/80% RH)	1,0 l/h
Zeitschaltuhr	24 h

Betriebsspannung	230 V ~ 50 Hz
Steckdosenabsicherung	16 A
Nennleistungsaufnahme Kühlen	1440 W
Nennstromaufnahme Kühlen	6,26 A
Nennleistungsaufnahme Heizen	1440 W
Nennstromaufnahme Heizen	6,26 A
Kompressor	Rollkolben
Kompressoranlaufstrom	24 A
Betriebsaußentemperatur	0 - +43 °C
Betriebsinnentemperatur	+16 - +30 °C
Flüssigkeitsleitung	6,35 mm Ø A
Saugleitung	12,7 mm Ø A
Länge Kältemittelleitung Lieferumfang	4 m
Länge Kältemittelleitung max.	10 m
Höhenunterschied Innen-/Außengerät max.	5 m
Kältemittel	R 410 A
Kältemittelfüllmenge	1400 g
Kältemittelnachfüllmenge > 5 m:	20 g/m
Schalldruckpegel:	Innen ≤ 40 dB (A)
	Außen ≤ 54 dB (A)
Abmessung:	Innen 100,5 x 29 x 15 cm
	Außen 84,8 x 54 x 32 cm
Gewicht:	Innen 16 kg
	Außen 40 kg

**Hinweis:**

Die angegebenen Leistungen beziehen sich auf folgende Bedingungen (EN 14511):

**Kühlung:**

Lufttemperatur Eingang Innengerät 27°C trockene Thermometerkugel (DB), 19°C feuchte Thermometerkugel (WB). Temperatur Außenluft 35°C trockene Thermometerkugel (DB), 24°C feuchte Thermometerkugel (WB).

**Heizung:**

Lufttemperatur Eingang Innengerät 20°C trockene Thermometerkugel (DB), 15°C feuchte Thermometerkugel (WB). Temperatur Außenluft 7°C trockene Thermometerkugel (DB), 6°C feuchte Thermometerkugel (WB).

**Temperaturbereiche:****Kühlung**

Raumtemperatur 16°C ~ 30°C  
Außentemperatur 18°C ~ 43°C

**D****Heizung**

Raumtemperatur 16°C ~ 30°C  
 Außentemperatur 0°C ~ 24°C

**Entfeuchtung**

Raumtemperatur 16°C ~ 30°C  
 Außentemperatur 18°C ~ 43°C

**Hinweise:**

1. Aus gesundheitlichen Gründen sollte im Kühlbetrieb die Raumtemperatur nicht mehr als 5 - 6°C unter der Außentemperatur liegen.
2. Die optimale Leistung der Anlage wird innerhalb der in der Tabelle angegebenen Temperaturbereiche erreicht.
3. Wird die Klimaanlage außerhalb des oben genannten Temperaturbereiches betrieben, werden unter Umständen Schutzfunktionen aktiviert, die zu einer abnormen Funktion des Gerätes führen.
4. Wird die Klimaanlage bei einer relativen Raumluftfeuchtigkeit von über 80% betrieben, kann sich an der Oberfläche der Anlage Kondenswasser ablagern das dann zu Boden tropfen kann. Stellen Sie in diesem Fall die horizontale Luftklappe auf den größtmöglichen Winkel ein (senkrecht zum Boden) und stellen Sie den FAN Modus auf „HIGH“ ein.

**4. Bestimmungsgemäße Verwendung**

Die Klimaanlage Split 900 Flat EQ C+H ist nur zur Klimatisierung von privat genutzten trockenen Räumen bis max. 80 m<sup>3</sup> Raumgröße (Split 1200 Flat EQ C+H bis max. 110 m<sup>3</sup> Raumgröße) geeignet. Die Raumgröße ist abhängig von den örtlichen Gegebenheiten. Durch große Fensterflächen, zusätzliche Wärmequellen (PC, Fernseher, Personen usw.), mangelnde Isolierung der Wände usw. verringert sich diese Raumgröße.

Die Klimaanlage darf nur nach ihrer Bestimmung verwendet werden. Jede weitere darüber hinausgehende Verwendung ist nicht bestimmungsgemäß. Für daraus hervorgerufene Schäden oder Verletzungen aller Art haftet der Benutzer/Bediener und nicht der Hersteller.

Bitte beachten Sie, dass unsere Geräte bestimmungsgemäß nicht für den gewerblichen, handwerklichen oder industriellen Einsatz konstruiert wurden. Wir übernehmen keine Gewährleistung, wenn das Gerät in Gewerbe-, Handwerks- oder Industriebetrieben sowie bei gleichzusetzenden Tätigkeiten eingesetzt wird.

12

**5. Teilebeschreibung (Abb. 1)**

A: Lufteinlass  
 B: Deckel  
 C: Luftfilter  
 D: Gehäuse  
 E: Notschalter für Automatikbetrieb  
 F: Luftauslass  
 G: Lamelle  
 H: Netzleitung  
 I: IR-Fernbedienung  
 J: Kondenswasserschlauch  
 K: Kältemittelleitung  
 L: Heizen  
 M: Kühlen/Entfeuchten  
 N: Betriebsanzeige  
 O: Lufteinlass  
 P: Luftauslassgitter  
 Q: Luftauslass

**6. Fernbedienung vorbereiten (Abb. 2)****Batterien einlegen**

1. Öffnen Sie den Batteriefachdeckel.
2. Setzen Sie zwei neue Batterien ein. Beachten Sie unbedingt die richtige Polarität. (+ / -) der Batterien.
3. Schließen Sie den Batteriefachdeckel.

**Hinweise!**

- Verwenden Sie 2 St. Alkali - Batterien Typ R03 AAA (1,5 V).
- Tauschen Sie, wenn nötig, immer beide Batterien aus, falls die LCD-Anzeige nicht mehr zu sehen ist.
- Benutzen Sie niemals neue und gebrauchte Batterien gleichzeitig.
- Benutzen Sie niemals einen anderen als den angegebenen Batterietyp.
- Wird die Fernbedienung längere Zeit nicht benutzt entnehmen Sie bitte die Batterien um ein Auslaufen zu verhindern.
- Die Lebensdauer der Batterien beträgt bei normalen Gebrauch der Fernbedienung ca. 12 Monate.
- Entsorgen Sie verbrauchte Batterien ordnungsgemäß.

**IR-Fernbedienung verwenden**

Um mit der Fernbedienung das Gerät ein- oder auszuschalten, halten Sie die Fernbedienung in die Richtung des Innengerätes der Klimaanlage. Der Aktionsradius der Fernbedienung beträgt max. 8 Meter.

**Hinweise!**

Bewahren Sie die Fernbedienung in einem Abstand von ca. 1m vom Fernseher oder anderen elektrischen Geräten auf. Direkte Sonneneinstrahlung kann den Aktionsradius der Fernbedienung erheblich einschränken. Gegenstände zwischen Fernbedienung und IR-Empfänger die den Empfang des Signals beeinträchtigen können, sind zu vermeiden. Behandeln Sie die Fernbedienung sorgfältig. Lassen Sie sie nicht fallen, vermeiden Sie Hitze und Feuchtigkeit damit die Fernbedienung nicht beschädigt wird.

**7. Funktionsbeschreibung der Fernbedienung****Tastenbelegung (Abb. 3)**

- 1 Taste „Mode / Betriebsart“
  - 2 Taste „Fan / Gebläsegeschwindigkeit“
  - 3 Taste „Sleep / Schlaffunktion“
  - 4 Taste „Swing / automatische, horizontale Lamellenverstellung“
  - 5 Taste „+°C / Temperaturerhöhung“
  - 6 Taste „-°C / Temperaturverringerung“
  - 7 Taste „T-ON / Zeiteinstellung Gerät ein“
  - 8 Taste „T-OFF / Zeiteinstellung Gerät aus“
  - 9 Taste „ON/OFF / Gerät ein/aus“
- Taste „AIR“ und „LIGHT“ sind nicht belegt

**Display (Abb. 4)**

- 1 Anzeige „Gebläsegeschwindigkeit“
- 2 Anzeige „Betriebsart“
- 3 Anzeige „Temperatur“
- 4 Anzeige „Schlafmodus“
- 5 Anzeige „Lamellenverstellung“
- 6 Anzeige „Zeitschaltuhr“

**Fernbedienung - Kurzbeschreibung (Abb. 5-6)****1 Taste „Mode / Betriebsart“**

Mit der Taste kann man die verschiedenen Betriebsarten auswählen. Pro drücken verändert sich die Betriebsart:

**Automatik -> Kühlen -> Entfeuchten -> Gebläse -> Heizen**

**2 Taste „Swing / automatische, horizontale Lamellenverstellung“**

Drücken Sie die Taste 1x zur elektrischen, horizontalen Lamellenverstellung. Es wird die

Luftströmung auf / ab eingestellt.

Bei zweimaligen Drücken können Sie die Lamellen arretieren.

**3 Tasten „+°C / Temperaturerhöhung“ und „-°C / Temperaturverringerung“**

Drücken Sie die Taste „+°C“ einmal, erhöht sich die eingestellte Temperatur um 1°C. Drücken Sie die Taste „-°C“ einmal, verringert sich die eingestellte Temperatur um 1°C.

Die Temperatur kann an der Fernbedienung in der Betriebsarten „Kühlen“, „Entfeuchten“ und „Heizen“ im Bereich von 16°C – 30°C eingestellt werden. In den Betriebsarten „Automatik“ und „Gebläse“ kann die Temperatur nicht eingestellt werden.

**4 Taste „Fan / Gebläsegeschwindigkeit“**

Pro drücken verändert sich die Gebläsegeschwindigkeit in folgender Reihenfolge:

**Automatische Gebläsegeschwindigkeit -> Langsam -> Mittel -> Schnell (Abb. 6)**

**5 Taste „ON/OFF / Gerät ein/aus“**

Zum Ein- und Ausschalten des Gerätes.

**6 LCD Anzeige**

Alle Einstellungen werden angezeigt.

**7 Taste „Sleep / Schlaffunktion“**

Drücken Sie die Taste 1x wird die Schlaffunktion eingeschaltet. Drücken Sie die Taste ein 2. Mal wird sie wieder ausgeschaltet.

**8 Taste „T-ON / Zeiteinstellung Gerät ein“**

Mit dieser Taste können Sie das Gerät im Bereich von 0,5h – 24h automatisch einschalten lassen.

**9 Taste „T-OFF / Zeiteinstellung Gerät aus“**

Mit dieser Taste können Sie das Gerät im Bereich von 0,5h – 24h automatisch ausschalten lassen.

**Hinweis:**

Die Tasten „AIR“ und „LIGHT“ sind nicht belegt und haben beim Drücken keinen Einfluss auf das Gerät.

**Betriebsarten****A) Betriebsart Kühlen (Abb. 7)**

1. Drücken Sie die Taste „ON/OFF“ um das Gerät einzuschalten.
2. Drücken Sie die Taste „MODE“ bis das Symbol für die Betriebsart „Kühlen“ in der Anzeige erscheint.
3. Drücken Sie die Taste „Swing“ einmal. Es wird die Luftströmung auf / ab eingestellt. Bei zwei-

**D**

maligen Drücken können Sie die Lamellen arretieren.

4. Drücken Sie die Taste „FAN“ um die Gebläsegeschwindigkeit  
Automatische Gebläsegeschwindigkeit ->  
Langsam -> Mittel -> Schnell zu wählen
5. Drücken Sie die Taste „+°C“ oder „-°C“ um die von Ihnen gewünschte Temperatur einzustellen.

**Hinweise!**

- Die Betriebsart Kühlen funktioniert nur, wenn die eingestellte Raumtemperatur niedriger als die momentane Raumtemperatur ist. Wird die eingestellte Raumtemperatur erreicht, stoppt der Kompressor im Außengerät. Der Walzenlüfter des Innengerätes wälzt die Luft im Raum weiter um.
- Die eingestellte Raumtemperatur sollte die Außentemperatur um 5°C nicht unterschreiten (Beispiel: Außentemperatur 30°C, ideale Raumtemperatur 25°C).
- Die Raumtemperatur kann an der Fernbedienung im Bereich 16°C – 30°C eingestellt werden.
- Je höher die Außentemperatur desto höher ist die erreichbare Innentemperatur

**B) Betriebsart Heizen (Abb. 8)**

1. Drücken Sie die Taste „ON/OFF“ um das Gerät einzuschalten.
2. Drücken Sie die Taste „MODE“ bis das Symbol für die Betriebsart „Heizen“ in der Anzeige erscheint.
3. Drücken Sie die Taste „Swing“ einmal. Es wird die Luftströmung auf / ab eingestellt. Bei zweimaligen Drücken können Sie die Lamellen arretieren.
4. Drücken Sie die Taste „FAN“ um die Gebläsegeschwindigkeit  
Automatische Gebläsegeschwindigkeit ->  
Langsam -> Mittel -> Schnell zu wählen
5. Drücken Sie die Taste „+°C“ oder „-°C“ um die von Ihnen gewünschte Temperatur einzustellen.

**Hinweise!**

- Die Betriebsart Heizen funktioniert nur, wenn die eingestellte Raumtemperatur höher als die momentane Raumtemperatur ist. Wird die eingestellte Raumtemperatur erreicht, stoppt der Kompressor im Außengerät. Der Walzenlüfter des Innengerätes wälzt die Luft im Raum weiter um.
- Die Raumtemperatur kann an der Fernbedienung im Bereich 16°C – 30°C eingestellt werden.
- Die erreichbare Raumtemperatur ist abhängig

von den örtlichen Gegebenheiten und von der Außentemperatur. Je kühler die Außentemperatur, desto niedriger ist die erreichbare Raumtemperatur.

**C) Betriebsart Entfeuchten (Abb. 9)**

1. Drücken Sie die Taste „ON/OFF“ um das Gerät einzuschalten.
2. Drücken Sie die Taste „MODE“ bis das Symbol für die Betriebsart „Entfeuchten“ in der Anzeige erscheint.
3. Drücken Sie die Taste „Swing“ einmal. Es wird die Luftströmung auf / ab eingestellt. Bei zweimaligen Drücken können Sie die Lamellen arretieren.
4. Drücken Sie die Taste „+°C“ oder „-°C“ um die von Ihnen gewünschte Temperatur einzustellen.

**Hinweise!**

- Die Betriebsart „Entfeuchten“ funktioniert nur, wenn die Differenz der eingestellte Raumtemperatur im Bereich von +/- 2°C zur momentanen Raumtemperatur liegt.
- Ist in der Betriebsart „Entfeuchten“ die eingestellte Raumtemperatur um mehr als 2°C höher als die momentane Raumtemperatur, stoppt der Kompressor sowie der Lüfter im Außengerät. Der Walzenlüfter des Innengerätes wird ebenfalls abgeschaltet.
- Ist in der Betriebsart „Entfeuchten“ die eingestellte Raumtemperatur um mehr als 2°C niedriger als die momentane Raumtemperatur, läuft das Gerät in der Betriebsart Kühlen.
- Die Raumtemperatur kann an der Fernbedienung im Bereich 16°C – 30°C eingestellt werden.

**D) Betriebsart Automatik (Abb. 10)**

1. Drücken Sie die Taste „ON/OFF“ um das Gerät einzuschalten.
2. Drücken Sie die Taste „MODE“ bis das Symbol für die Betriebsart „Automatik“ in der Anzeige erscheint. Abhängig von der momentanen Raumtemperatur stellt das Gerät automatisch Kühlen, Gebläse oder Heizen ein.
3. Drücken Sie die Taste „FAN“ um die Gebläsegeschwindigkeit  
Automatische Gebläsegeschwindigkeit ->  
Langsam -> Mittel -> Schnell zu wählen

**Hinweise!**

- Bei der Betriebsart „Automatik“ ist die Raumtemperatur in der Kühlfunktionen fest auf 25°C und in der Heizfunktion fest auf 20°C eingestellt. Diese Temperaturen können nicht verändert werden.



- Ist in der Betriebsart „Automatik“ die momentane Raumtemperatur im Bereich von 23°C – 26°C arbeitet das Gerät als Gebläse ohne Heiz- oder Kühlwirkung.
- Ist in der Betriebsart „Automatik“ die momentane Raumtemperatur höher als 26°C arbeitet das Gerät mit Kühlfunktion.
- Ist in der Betriebsart „Automatik“ die momentane Raumtemperatur unter 22°C arbeitet das Gerät mit Heizfunktion.

#### E) Schlaffunktion (Abb. 11)

1. Drücken Sie die Taste „ON/OFF“ um das Gerät einzuschalten.
2. Drücken Sie die Taste „MODE“ bis je nach Wunsch das Symbol für die Betriebsart „Kühlen“, „Entfeuchten“ oder „Heizen“ in der Anzeige erscheint
3. Drücken Sie die Taste „Swing“ einmal. Es wird die Luftströmung auf / ab eingestellt. Bei zweimaligen Drücken können Sie die Lamellen arretieren.
4. Drücken Sie die Taste „FAN“ um die Gebläsegeschwindigkeit  
Automatische Gebläsegeschwindigkeit -> Langsam -> Mittel -> Schnell zu wählen
5. Drücken Sie die Taste „+°C“ oder „-°C“ um die von Ihnen gewünschte Temperatur einzustellen.
6. Drücken Sie die Taste „Sleep“ um die Schlaffunktion einzuschalten.

#### Hinweise!

- Ist bei der Schlaffunktion die Betriebsart Kühlen oder Entfeuchten eingestellt, steigt die eingestellte Raumtemperatur, um eine Unterkühlung zu vermeiden, in der ersten Stunde um 1°C bzw. innerhalb zwei Stunden um 2°C.
- Ist bei der Schlaffunktion die Betriebsart Heizen eingestellt, sinkt die eingestellte Raumtemperatur, um eine Überhitzung zu vermeiden, in der ersten Stunde um 1°C bzw. innerhalb zwei Stunden um 2°C.

#### F) Timereinstellungen (Zeiteinstellung, lässt Gerät automatisch Ein- oder Ausschalten) (Abb. 12)

##### 1. Taste „T-ON / Zeiteinstellung Gerät ein“

Mit dieser Taste können Sie das Gerät automatisch einschalten lassen. Voraussetzung ist, dass das Gerät an der Spannungsversorgung angeschlossen ist. Pro drücken verändert sich die Zeiteinstellung um 0,5h im Bereich 0,5 – 24h.

Um die „Zeiteinstellung Gerät ein“ wieder auszuschalten drücken Sie nach Anzeige „24h“ im Display die Taste noch einmal oder schalten das

Gerät mittels Taste „ON/OFF“ aus.

##### 2. Taste „T-OFF / Zeiteinstellung Gerät aus“

Mit dieser Taste können Sie das Gerät automatisch ausschalten lassen. Voraussetzung ist, dass sich das Gerät in Betrieb befindet. Pro drücken verändert sich die Zeiteinstellung um 0,5h im Bereich 0,5 – 24h. Um die „Zeiteinstellung Gerät aus“ wieder auszuschalten drücken Sie nach Anzeige „24h“ im Display die Taste noch einmal oder schalten das Gerät mittels Taste „ON/OFF“ aus.

## 8. Einstellungen am Innengerät

### Vertikale Lamellenverstellung

Die linke und rechte Strömungsrichtung kann manuell eingestellt werden. Die Einstellungen machen Sie bevor Sie das Gerät in Betrieb nehmen. Während des Betriebes schwingt die Lamelle und die Finger könnten eingeklemmt werden.

### Wenn die Fernbedienung nicht funktioniert (Abb. 13) (Notbedienung)

Falls die Fernbedienung nicht funktioniert (leere Batterien oder Fehlfunktion), benutzen Sie den Notschalter (A).

- Gerät ist aus: Nach drücken der Nottaste geht das Gerät in den Automatikbetrieb. Die Lamellenverstellung arbeitet ebenfalls im Automatikbetrieb.
- Gerät ist an: Nach drücken der Nottaste schaltet das Gerät aus.

## 9. Reinigungshinweise

### Achtung!

Schalten Sie vor jeder Reinigung das Gerät aus und ziehen Sie den Netzstecker.

### Hinweis!

Die Zeitabstände zur Reinigung der Anlage sind Abhängig vom Installationsbereich. Im Normalfall sind die nachfolgend angegebenen Zeitabstände einzuhalten.

Halten Sie das Außengerät und den Bereich um das Außengerät sauber. Entfernen Sie regelmäßig Blätter usw. die sich um das Außengerät ansammeln können.

### Reinigen des Gehäuses vom Innengerät

- Reinigen Sie das Gehäuse des Innengerätes, wenn notwendig, nur mit einem weichen,

**D**

feuchten Tuch.

- Um eine Beschädigung von Gehäuse und Elektronik zu vermeiden, verwenden Sie zur Reinigung kein Benzin, Verdünnungen, Scheuerpulver, Putzmittel etc.

**Reinigen der Luftfilter vom Innengerät**

Stellen Sie sicher, dass die Luftfilter sauber ist. Verschmutzte Luftfilter vermindern die Luftleistung des Gerätes. Die Luftfilter im Innengerät sind monatlich zu prüfen und ggf. zu reinigen.

1. Ziehen Sie an der Aussparung links und rechts an der Klappe und öffnen Sie diese. Durch seitliche Führungen wird der Öffnungswinkel begrenzt.
2. Ziehen Sie vorsichtig die Klappe nach oben aus den Halterungen und klappen Sie diese nach unten weg.
3. Heben Sie anschließend die Klappe etwas an und entnehmen Sie die darunter liegenden Luftfilter.
4. Saugen Sie die Luftfilter vorsichtig ab oder waschen Sie diese in neutraler Seifenlauge aus. Beachten Sie, dass die Wassertemperatur 45°C nicht übersteigen darf, da die Luftfilter sich ansonsten farblich verändern und verformen können. Trocknen Sie die Luftfilter im Schatten.
5. Zum Anbringen der Luftfilter am Innengerät heben Sie die Klappe wieder etwas an und befestigen Sie die Luftfilter wieder.
6. Senken Sie die angehobene Klappe nach unten ab und lassen Sie sie in die Klappenhalterungen am Innengehäuse einrasten. Schließen Sie die Klappe. Die Luftfilter sind einmal jährlich auszutauschen. Die Ersatzluftfilter erhalten Sie beim Servicepartner.

**Reinigung des Wärmetauschers vom Innengerät**

Der Wärmetauscher ist mindestens einmal im Jahr zu reinigen. Entfernen Sie hierzu wie oben beschrieben die Luftfilter vom Innengerät

- Entfernen Sie vorsichtig mit einem Staubsauger oder einer langborstigen Bürste evtl. Schmutzablagerungen am Wärmetauscher, um eine Beschädigung der Wärmetauscher-Rippen zu vermeiden. Ein beschädigter Wärmetauscher führt zu höheren Betriebskosten.
- Achten Sie darauf, sich nicht an den Rippenkanten zu verletzen.

**10. Allgemeine Hinweise****Nach dem Drücken der Starttaste, läuft das Gerät nach 3 Min. noch nicht an.**

Dies ist kein Fehler. Dadurch wird eine erhöhte Stromaufnahme des Kompressors verhindert. Haben Sie also noch etwas Geduld.

**Beim Ein- Ausschalten sind knackende Geräusche sind zu hören.**

Dies ist kein Fehler. Diese Spannungsgeräusche entstehen durch Zusammenziehen und Ausdehnung der Frontplatte aufgrund der Temperaturunterschiede.

**Es ist ein eigenartiger Geruch im Raum.**

Dies ist kein Fehler. Das Klimagerät zirkuliert auch die Ausdünstungen der Wände, Tapeten, Teppichböden, Rauch, der Möbel und Kleidung in die Luft.

**Sie hören Wasser rauschen.**

Dies ist kein Fehler. Es ist das Ausdehnen der Kältemittelflüssigkeit in der Klimaanlage.

**Dunst (Nebel) kommt im Kühlbetrieb aus dem Innengerät**

Dies ist kein Fehler. Durch physikalische Wechselwirkung wird die kühle Luft in der warmen Raumluft sichtbar.

**Die Klimaanlage schaltet während dem Heizbetrieb ab. Ein Heizbetrieb bei Außentemperaturen unter ca. 0°C ist nicht möglich.**

Das Außengerät friert bei niedrigen Außentemperaturen (unter ca. 0°C) ein.

**Inbetriebnahme nach längerem Nichtgebrauch**

Wurde die Klimaanlage längere Zeit nicht benutzt, vergewissern Sie sich vor dem Einschalten:

1. dass keine Gegenstände das Außen- oder Innengerät verdecken.
2. dass die Steckdose an der das Gerät betrieben wird ordnungsgemäß installiert ist
3. dass die Luftfilter sauber sind

**Außerbetriebnahme bei längerem Nichtgebrauch**

Wird die Klimaanlage längere Zeit nicht benutzt führen Sie nach der letzten Inbetriebnahme folgende Arbeiten durch:

1. Lassen Sie die Klimaanlage ca. 6 Stunden in der Betriebsart Gebläse laufen. Dadurch wird von allen Innenteilen der Klimaanlage evtl. vorhandene Feuchtigkeit entfernt.
2. Schalten Sie die Klimaanlage aus und ziehen Sie den Netzstecker.
3. Reinigen Sie Luftfilter und Gehäuseteile.



4. Entfernen Sie vom Außengerät jeglichen Schmutz.
5. Entnehmen Sie bitte die Batterien aus der Fernbedienung um ein Auslaufen zu verhindern.

## 11. Störungen

Überprüfen Sie folgende Punkte, bevor Sie den Kundendienst verständigen:

### Gerät läuft nicht. Überprüfen Sie folgende Punkte:

1. Ist an der Steckdose die Netzspannung vorhanden?
2. Absicherung der Steckdose prüfen!
3. Ist die Zeitschaltuhr eingestellt?

### Das Gerät kühlt nicht zufriedenstellend! Folgendes überprüfen:

1. Ist die Temperatur passend eingestellt?
2. Ist der Luftfilter schmutzig?  
Reinigen und wieder einsetzen.
3. Sind Aus- und Eingänge des Außengerätes blockiert?
4. Ist der Schlafmodus evtl. bei Tag eingestellt?
5. Sind die Verbindungen zwischen Innen- und Außengerät undicht?  
Es könnte zuwenig Kühlflüssigkeit enthalten sein? Bitte in diesem Falle Ihre Servicefirma informieren.

### Die Fernbedienung funktioniert nicht! (Achtung sie funktioniert nur im Bereich von 8 m vor dem Innengerät.)

1. Sind die Batterien noch gut?  
Austauschen!
2. Sind die Batterien richtig eingelegt?  
Auf richtige Polung achten!
3. Sind Gegenstände zwischen dem Innengerät und der Fernbedienung die das Signal stören?  
Entfernen Sie diese Gegenstände

### Überprüfen Sie folgendes bei einem Stromausfall:

Drücken Sie auf den EIN/AUS-Schalter der Fernbedienung nach einem Stromausfall.

Wenn die Probleme nicht behoben werden konnten nach Überprüfung obiger Punkte, schalten Sie das Gerät ab und verständigen Sie Ihre zuständige Servicefirma.

## 12. Montagezubehör

Vor Montage prüfen Sie bitte die Vollständigkeit des Montagezubehörs.

- 1 St. Montageplatte für Innengerät
- 1 St. IR-Fernbedienung
- 2 St. Batterie (Typ AAA 1,5V)
- 5 St. Schraube ST 4,2x25
- 1 St. Kondenswasserschlauch (L = 2m)
- 1 St. Dichtungsmasse
- 5 St. Kabelbinder

## 13. Montageanweisungen (Abb. 14)

**Vergewissern Sie sich, dass die vorhandene Netzspannung mit der auf dem Datenschild angegebenen Netzspannung übereinstimmt.**

- Achtung! Stellen Sie sicher, dass sich im Bereich der Bohrlöcher keine elektrischen Leitungen oder andere Installationen (z.B. Wasserrohre) befinden.
- Erden Sie das Außengerät entsprechend der gültigen Vorschriften.
- Sichern Sie das Gerät separat ab.
- Überlassen Sie die Elektroinstallation der 230 V Steckdose für die Anlage einem zugelassenen Elektrofachbetrieb. Falsche Montage kann zu Personen- und Sachschäden führen.
- Sollten Sie sich die Selbstmontage der Anlage nicht zutrauen, überlassen Sie die kältetechnische Installation unserem Kundendienst oder Klimafachbetrieb Ihrer Wahl.
- Falsche Montage kann zu Personen- und Sachschäden führen.
- Tragen Sie bei der Montage Gehör- und Sichtschutz sowie Arbeitshandschuhe.

### Hinweis zum elektrischen Anschluss!

Der elektrische Anschluss (230 V Steckdose) darf nur durch einen durch das zuständige Elektroversorgungsunternehmen zugelassenen Elektrofachmann durchgeführt werden. Die Anlage muss separat abgesichert werden. Wählen Sie einen ausreichenden Zuleitungsquerschnitt. Die Gelb/Grüne Ader darf nur als Schutzleiter und keinesfalls als Spannung führender Leiter verwendet werden. Beim elektrischen Festanschluss des Geräts muss dieses über eine Einrichtung mit mindestens 3 mm Trennstrecke (z.B. LS-Schalter) vom Netz zu trennen sein. Stellen Sie zuerst die elektrische Verbindung zwischen Innen- und Außengerät und anschließend den Netzanschluss her. Stellen Sie sicher, dass die gesamte Anlage spannungsfrei ist. Sichern Sie die

**D**

Anlage gegen Wiedereinschalten.

**A. Auswahl Montageplatz****Innenraumgerät**

1. Die Öffnungen für Luftein- und Austritt dürfen nicht abgedeckt sein, so daß die Luft im ganzen Raum verteilt werden kann.
2. Montieren Sie das Innengerät so, daß ein relativ kurzer Weg nach außen durch die Wand und zum Außengerät ist.
3. Achten Sie darauf, daß der Drainagenschlauch knickfrei und ohne Steigung nach außen gelegt werden kann.
4. Vermeiden Sie einen Platz neben einer Hitzequelle, hoher Luftfeuchtigkeit oder entflammbar Gas.
5. Wählen Sie einen Platz der stabil genug für die Montage ist, damit das Gerät nicht Vibrationen ausgesetzt ist.
6. Vergewissern Sie sich, daß die Installation ordentlich und sauber durchgeführt ist.
7. Sorgen Sie dafür, dass ausreichend Platz für spätere Reparaturen und Service ist.
8. Das Gerät sollte mindestens 1 m von elektrischen Geräten und Installationen entfernt sein, z.B. TV, Radio, PC-Rechner usw.
9. Wählen Sie einen Platz, an dem das Gerät leicht erreichbar ist, um Filter zu reinigen oder zu wechseln.
10. Der maximale Abstand in Serienausstattung zwischen Innen- und Außengerät beträgt 4 m. Die maximal mögliche Leitungslänge der Kältemittelleitung beträgt 10 m bei maximal zulässigen 5m Höhenunterschied.
11. Direkte Sonneneinstrahlung vermeiden.

**Außengerät**

1. Wählen Sie einen Platz, bei dem die Nachbarn nicht durch das Geräusch und Luftaustritt gestört werden.
2. Wählen Sie einen Platz, bei dem ausreichende Luftzufuhr gewährleistet ist.
3. Luftein- und Austritt dürfen nicht abgedeckt sein.
4. Der Platz soll ausreichend stabil für die Montage und Vibration sein.
5. Es dürfen keine Gefahren wegen brennbarem Gas oder Gasaustritt der zu Korrosion führt vorhanden sein.
6. Vergewissern Sie sich, daß die Installation gemäß den Vorschriften durchgeführt wird.
7. Die Montage sollte mind. 20 cm über einer zu erwartenden Schneehöhe erfolgen. Schnee darf nicht in das Außenteil eindringen.
8. Die für die Installation vorgesehene Wand muss

stabil sein und das Gerätegewicht tragen können.

9. Anlage darf auch bei starken Windböen nicht beeinträchtigt werden.
10. Es ist auf gute Belüftung und Staubfreiheit zu achten, direkte Regeneinwirkung und Sonneneinstrahlung sind zu vermeiden.
11. Fest auf einer vibrationsgedämpften Unterkonstruktion montieren, um erhöhten Lärm und Vibrationen zu vermeiden.

**Beachten Sie:**

**Folgende Punkte können zu Störungen führen. Informieren Sie sich bei unserem Service-Partner oder einem Klimafachbetrieb Ihrer Wahl, damit es später nicht zu Störungen kommt.**

**Folgende Aufstellplätze sollen vermieden werden**

- Ein Platz, an dem Öl (Maschinenöl) gelagert ist.
- Ein Platz, mit viel Salzgehalt.
- Ein Platz, mit vielen schwefelhaltigen Quellen, z.B. Heilbäderzonen.
- Ein Platz, an dem Radiosender oder Verstärkerantennen, Schweißgeräte und medizinische Geräte betrieben werden.
- Ein Platz an dem das Außengerät direkter Sonneneinstrahlung ausgesetzt ist. Gegebenenfalls ist das Außengerät zu beschatten. Die Beschattung darf den Luftstrom nicht behindern.
- Ein Platz in der Nähe von Wärme- und Dampferzeugern.
- Ein Platz mit starker Staubentwicklung.
- Ein Platz mit Publikumsverkehr
- Ein Platz mit sonstigen ungewöhnlichen Gegebenheiten.

**Achtung!**

- Luftausblasrichtung sollte mit Hauptwindrichtung übereinstimmen.
- Niemals die Installation an Plätzen mit aggressiver Luft durchführen.
- Mindestabstände beachten (siehe Montagehinweise).
- Die Installation des Innen- und Außengerätes ist nur in waagerechter Ausrichtung mittels Wasserwaage zulässig. Nach abgeschlossener Installation ist dies zu überprüfen.
- Knicken und drücken Sie die Kältemittelleitungen nicht.
- Die gesamten Kältemittelleitungen, einschließlich Anschlüsse und Ventile sind mit einer diffusionsdichten Wärmedämmung zu versehen.
- Die Schutzkappen der Kältemittelleitungen / Anschlüsse am Gerät sind erst unmittelbar vor dem Verbinden zu entfernen.
- Offene Kältemittelleitungen sind durch geeignete

Kappen oder Klebebänder gegen den Eintritt von Feuchtigkeit zu schützen.

## B. Montage des Innengerätes

Beachten Sie unbedingt die Montageanweisungen

### 1. Vor der Montage

- Platz des Innengerätes auswählen (vorstehende Hinweise zur Platzauswahl beachten)
- Prüfen Sie die zur Verfügung stehende Netzspannung mit der auf dem Datenschild angegebenen Spannung. Die Spannung muss übereinstimmen.
- Die Kühlmittelleitungen müssen mit der werkseitig angebrachten Isolation versehen sein.

### 2. Montageplatte anbringen (Abb. 15/16)

- Die Montageplatte für das Innengerät muss waagrecht an der Wand montiert werden. Halten Sie unbedingt die angegebenen Abstände ein. Kennzeichnen und bohren Sie die Befestigungslöcher und schrauben Sie die Montageplatte mit Dübel und Schrauben fest. Um Vibrationen des Innengerätes zu vermeiden, achten Sie darauf, dass zwischen der Wand und Montageplatte kein Zwischenraum entsteht.

### 3. Mauerdurchbruch bohren (Abb. 16/17)

- Bohren Sie mit einer 90 mm Bohrkronen von innen (A) nach außen (B) den Mauerdurchbruch für die Leitungen in einem Winkel von ca. 5° nach außen abfallend. Die idealen Positionen der Wanddurchbrüche sehen Sie in Abbildung 16.

### 4. Kondenswasser-Ablaufschlauch anbringen (Abb. 18)

- Der Schlauch ist werkseitig bereits montiert. Der 2. Anschlußstutzen ist mit einem Gummistopfen versehen.
- Der Kondenswasser-Ablaufschlauch kann entweder links oder rechts an den beiden an der Rückwand vorhandenen Anschlußstutzen angebracht werden. Der nicht benötigte Anschlußstutzen muss dicht mit dem Gummistopfen verschlossen sein. Ansonsten kann es zu Kondenswasserschäden kommen.
- Der Wasserablaufschlauch muss mit einem Gefälle nach außen geführt werden. Vermeiden Sie unbedingt, dass Biegungen und Knicke entstehen. Das Ablaufschlauchende darf sich in keinem Behälter befinden, der sich mit Wasser füllen kann. Bleibt Wasser im Wasserablaufschlauch zurück kann es zu

Wasserschäden kommen.

- Schieben Sie den zusätzlichen Ablaufschlauch auf den Stutzen des am Innengerät vorhandenen Ablaufschlauches. Fixieren Sie die Anschlussstelle mit Klebeband. Achten Sie auf die Dichtheit der Anschlussstelle.

### Hinweise:

- Verlegen Sie die Kältemittelleitungen vom Innengerät zum Außengerät.
- Das Leitungspaket wird zwischen dem Gehäuse des Innengerätes und der Wand verlegt.
- 5. Führen Sie das Leitungspaket durch den Mauerdurchbruch (Abb. 19).
- 6. Hängen Sie das Innengerät in die Montageplatte ein. Der obere Haken der Montageplatte muss sicher auf der Rückseite der Inneneinheit eingehakt sein. Drücken Sie nach Abschluss der Montagearbeiten das Innengerät in die untere Rasterung (Abb. 20).

## C. Montage des Außengerätes

Beachten Sie unbedingt die Montageanweisungen

### 1. Vor der Montage

- Platz des Außengerätes auswählen (vorstehende Hinweise zur Platzauswahl beachten)
- Prüfen Sie die zur Verfügung stehende Netzspannung mit der auf dem Datenschild angegebenen Spannung. Die Spannung muss übereinstimmen.
- Die Differenz zwischen Innen- und Außengerät kann mit dem beigefügten Zubehör max. 4 m betragen.
- Ist das Außengerät höher als das Innengerät angeordnet, beachten Sie, dass ein Bogen der niedriger als die Unterkante des Innengerätes ist in die Kühlmittelleitung hergestellt wird.
- Befestigen Sie den Kondenswasserablauf (B) am Boden des Außengerätes (Abb. 21). Leiten Sie das beim Heizbetrieb anfallende Wasser über einen Schlauch ab.

### 2. Befestigung des Außengerätes

- Das Außengerät kann mit Dübel und Schrauben am Boden oder an einer Wandkonsole (z.B. Sonderzubehör Art.Nr. 23.651.57) befestigt werden. Verwenden Sie hierzu die Bohrungen am Gerät.

**D****3. Kältemittelleitung am Außengerät anschließen****Hinweise:**

- Servicearbeiten nur von Fachfirmen ausführen lassen. Setzen Sie sich mit unserem Service-Partner in Verbindung.
  - Ist die spannungsführende Verbindungsleitung zwischen Innengerät und Außengerät beschädigt, kontaktieren Sie eine Fachfirma.
  - Ist die Netzleitung beschädigt muss diese durch einen Elektrofachmann ausgetauscht werden.
  - a) Die Länge der Kühlmittelleitung beträgt 4 Meter.  
b) Ist die Position des Aussengeräts höher als die Position des Innengerätes so wird in der Kühlmittelleitung eine Kurve die niedriger als das Innengerät liegt benötigt.
1. **Abb. 22:** Schrauben Sie die Anschluss - Schutzabdeckung ab.
  2. **Abb. 23:** Drücken Sie die Steckersicherung (B) nach hinten (1) und ziehen Sie den Schutz für die Anschlüsse ab (2). Verwerfen Sie den Schutz.
  3. **Abb. 24:** Klappen Sie den Verriegelungshebel (A) auf. Ziehen Sie die Leitungsisolierung (D) etwas zurück um zu verhindern, dass die Isolierung auf die Rohranschlüsse (E) drückt. Drücken Sie die Steckersicherung (B) nach hinten und schieben Sie das Kupplungsteil (C) fest in den Stecker (F) bis die Steckersicherung (B) nach vorne schnappt. Der Stecker (F) und das Kupplungsteil (C) sind jetzt miteinander verbunden.
  4. **Abb. 25:** Klappen Sie den Verriegelungshebel (A) zu. Der Stecker und das Kupplungsteil sind jetzt zusätzlich gegen Lösen gesichert.
  5. **Abb. 26:** Sichern Sie den Verriegelungshebel (A) zusätzlich mit dem Splint (G).

**Hinweis:** Die Fotos zeigen den Anschluss an der Split 900 Flat EQ C+H. Bei der Split 1200 Flat EQ C+H ist das Steckerteil am Außengerät waagrecht angeordnet. Der Anschluss der Schnellkupplungen entspricht der vorgenannten Beschreibung. Bitte beachten Sie, dass trotz der vorhandenen Schnellkupplungen zur Erhaltung der optimalen Leistung die Leitungen nur einmalig mit dem Außengerät verbunden werden sollten.

**4. Elektroanschluss Innengerät – Außengerät (Abb. 27)**

- Hinweis zum elektrischen Anschluss beachten.
1. **Abb. 27:** Verbinden Sie das freie Ende des Verbindungskabels das vom Innengerät zum Außengerät führt mit dem Stecker – Kupplungssystem vom Außengerät. Schrauben Sie die gelb/grüne Ader (PE) am Außengerät fest. Zur Sicherung der Schraube ist zwischen Schraubenkopf und Kabelschuh eine Zahnscheibe zu verwenden. Ziehen Sie die Schraube so fest an, dass der Kabelschuh fest am Blechgehäuse anliegt. Die Stelle am Außengerät ist mit PE-Zeichen markiert. Fixieren Sie das Verbindungskabel mit der Kabelschelle am Außengerät.
  2. Schrauben Sie die Anschluss – Schutzabdeckung am Außengerät wieder fest.

Ersetzen Sie die Netzleitung bzw. die Verbindungsleitung nur durch eine Leitung vom selben Kabeltyp.

**14. Ersatzteilbestellung**

Bei der Ersatzteilbestellung sollten folgende Angaben gemacht werden:

- Typ des Gerätes
  - Artikelnummer des Gerätes
  - Ident- Nummer des Gerätes
  - Ersatzteil- Nummer des erforderlichen Ersatzteils
- Aktuelle Preise und Infos finden Sie unter [www.isc-gmbh.info](http://www.isc-gmbh.info)

**Remarque :**

**Seul un site correct, un montage dans les règles et une mise en service dans les règles garantissent la pleine aptitude au fonctionnement de ce produit de qualité. Evitez les pannes de fonctionnement en profitant du conseil professionnel compétent en rapport avec le site, le montage et la mise en service.**

**Nous déclinons toute responsabilité pour les dérangements ou une puissance de rafraîchissement insuffisante résultant d'un maniement du produit non conforme aux règles de l'art.**

**En raison de la loi nationale appliquant le règlement CE 303/2008, chaque intervention dans le circuit du produit réfrigérant – et ainsi également tout branchement - doit être réalisé exclusivement par des climaticien/nnes qualifié/es. C'est pourquoi, il est désormais interdit aux non-initiés de monter eux-mêmes ce climatiseur.**

**La prise de courant de 230V nécessaire à l'alimentation en courant peut uniquement être branchée et mise en service par une entreprise spécialisée.**

**S'il vous faut vous débarrasser de l'installation, la dépose tout comme l'élimination doivent uniquement être réalisées par un établissement spécialisé dans les appareils électriques et la technique du froid.**

**Table des matières**

1. Consignes de sécurité
2. Volume de livraison
3. Caractéristiques techniques
4. Utilisation conforme à l'affectation
5. Description des pièces
6. Préparer la télécommande
7. Description du fonctionnement de la télécommande
8. Réglages sur l'appareil intérieur
9. Instructions de nettoyage
10. Remarques d'ordre général
11. Dérangements
12. Accessoires de montage
13. Instructions de montage
14. Commande de pièces de rechange

# F

## ⚠ Attention !

Lors de l'utilisation d'appareils, il faut respecter certaines mesures de sécurité afin d'éviter des blessures et dommages. Veuillez donc lire attentivement ce mode d'emploi/ces consignes de sécurité. Veillez à le conserver en bon état pour pouvoir accéder aux informations à tout moment. Si l'appareil doit être remis à d'autres personnes, veillez à leur remettre aussi ce mode d'emploi/ces consignes de sécurité. Nous déclinons toute responsabilité pour les accidents et dommages dus au non-respect de ce mode d'emploi et des consignes de sécurité.

## 1. Consignes de sécurité

- Lisez les consignes de sécurité avant l'utilisation de l'appareil.
- Les points sont de très importantes mesures de précaution qui doivent également être respectées.
- Conservez bien ce mode d'emploi après l'avoir lu.
- Assurez-vous que la ligne de drainage est bien correctement raccordée. Sinon, de l'eau s'échappera.
- **Avertissement !**  
Ne rallongez pas le câble et n'utilisez pas de prise multiple. Une mauvaise connexion électrique, une mauvaise isolation ou le dépassement de la tension admissible peut entraîner un risque d'incendie.
- **Supprimez tout encrassement de la fiche de contact et enfichez-la fermement. Des fiches encrassées peuvent causer des incendies ou une décharge électrique.**
- **Avertissement !**  
Ne retirez jamais la fiche de contact alors que l'appareil est encore en service.
- Ne restez pas sous une sortie d'air froid directe pendant une période prolongée.
- Mettez immédiatement l'appareil hors circuit et tirez la fiche de contact dès que vous remarquez une quelconque anomalie (p. ex. une odeur de brûlé). Appelez votre service après-vente.
- N'introduisez pas le doigt ou un bâton dans les orifices d'entrée et de sortie d'air.
- Ne réparez pas l'installation de conditionnement d'air vous-mêmes. Contactez en tout cas votre service après-vente.
- Ne tirez pas la fiche de contact par le câble. Tenez fermement la fiche de contact et retirez-la de la prise, vous pourriez sinon endommager le câble à un endroit.
- Avant de nettoyer l'appareil, déconnectez-le et retirez la fiche de contact.
- N'actionnez pas un interrupteur avec des mains mouillées.
- Ne nettoyez pas l'installation de conditionnement d'air à l'eau.
- Ne placez aucune plante ni aucun animal sous un endroit directement rafraîchi par de l'air froid. Les plantes et animaux peuvent en pâtir.
- N'utilisez aucun produit de nettoyage combustible. Cela peut entraîner un incendie et des déformations.
- Si vous employez le conditionneur avec d'autres appareils de chauffage, il faut aérer de temps en temps. Sinon, l'oxygène peut manquer.
- Ne l'utilisez pas à d'autres fins que celles conformes à l'application. Ne posez aucun aliment, instrument de précision, aucune plante, aucun animal, aucune couleur, etc. sur l'appareil.
- Ne conservez aucun objet inflammable à proximité de l'installation, l'air du conditionneur pourrait directement les allumer.
- Tirez la fiche de contact lorsque vous n'utilisez pas l'appareil pendant une période prolongée. La poussière accumulée peut causer un incendie.
- Ne montez pas sur l'appareil extérieur, ne vous couchez pas dessus.
- N'utilisez pas de support branlant ou rouillé.
- Ne laissez pas marcher l'appareil trop longtemps alors que les portes et fenêtres sont ouvertes ou en présence d'une humidité élevée. Lorsque le conditionneur fonctionne un temps prolongé à humidité de l'air élevée, (plus de 80%), des gouttes d'eau condensée peuvent tomber sur l'appareil.
- Ne vous placez pas sur un support branlant lorsque vous sortez l'appareil de son support mural.
- Assurez-vous que l'eau condensée peut s'écouler sans obstacle. Si l'écoulement de l'eau condensée est incorrect, cela peut entraîner des dégâts des eaux.
- N'effleurez aucune pièce métallique en sortant le filtre à air. Vous pourriez vous blesser.
- N'installez pas l'appareil dans un endroit dans lequel des gaz combustibles peuvent s'écouler. Le gaz s'échappant peut s'emmagasiner et causer une explosion.
- Déconnectez l'appareil et retirez la fiche de contact pendant un orage. Il peut endommager les composants électriques.
- Raccordement de mise à la terre !
- Un brin à la terre est installé dans le câble de réseau (fiche), ne changez donc pas la fiche.
- Nous recommandons d'installer un disjoncteur de protection pour la sécurité électrique.



- Confiez l'installation électrique de la prise 230 V de l'installation à une entreprise spécialisée homologuée. Un mauvais montage peut entraîner des dommages et des blessures de personnes.
- Si vous ne vous sentez pas en mesure de monter l'installation, laissez à notre service après-vente ou à une entreprise de climatisation le soin d'installer la technique du froid. Un mauvais montage peut entraîner des dommages et des blessures de personnes.
- Le câble réseau doit être régulièrement contrôlé pour détecter d'éventuels défauts ou endommagements. Un câble réseau endommagé doit uniquement être remplacé par un(e) spécialiste électricien(ne) ou par l'entreprise ISC GmbH en prenant en considération les prescriptions pertinentes.
- Il ne faut pas monter l'appareil dans des laveries.
- Il faut mettre l'appareil en place de manière que la prise mâle soit accessible.
- La température dans le circuit de refroidissement peut devenir brûlante. Maintenez par conséquent tous les câbles à distance des conduites en cuivre.

### **⚠ AVERTISSEMENT !**

#### **Veillez lire toutes les consignes de sécurité et instructions.**

Tout non-respect des consignes de sécurité et instructions peut provoquer une décharge électrique, un incendie et/ou des blessures graves.

#### **Conservez toutes les consignes de sécurité et instructions pour une consultation ultérieure.**

#### **Emballage :**

L'appareil se trouve dans un emballage permettant d'éviter les dommages dus au transport. Cet emballage est en matière naturelle et recyclable et peut donc être réutilisé ultérieurement ou réintroduit dans le circuit des matières premières.

#### **Astuces pour économiser l'énergie**

Utilisez uniquement la climatisation lorsque vous en avez vraiment besoin.

Ne sélectionnez pas de température trop élevée pour le chauffage ni trop basse pour le refroidissement. Pendant la nuit, sélectionnez la fonction « sleep ». Fermez les fenêtres, les portes et les stores pour empêcher le plus possible l'ensoleillement.

#### **Principe de fonctionnement "Refroidir"**

La chaleur est retirée de l'air ambiant par l'échangeur de chaleur (évaporateur) dans lequel le réfrigérant circule. Elle est ensuite conduite à

l'échangeur de chaleur de l'air extérieur (condenseur).

Ce dernier dégage la chaleur dans l'air extérieur. Ce qui nécessite une énergie électrique. Dans certaines conditions au niveau de l'évaporateur, il est possible que de l'eau de condensation apparaisse sur l'appareil intérieur. Elle sera alors dégagée par le tuyau d'eau de condensation.

## **2. Volume de livraison**

### **Split 900 Flat EQ C+H**

- 1 appareil intérieur (carton 1, n° art. 23.654.54)
- 1 appareil extérieur (carton 2, n° art. 23.654.55)
- 1 accessoire de montage (détails voir page 17)

### **Split 1200 Flat EQ C+H**

- 1 appareil intérieur (carton 1, n° art. 23.654.56)
- 1 appareil extérieur (carton 2, n° art. 23.654.57)
- 1 accessoire de montage (détails voir page 17)

## **3. Caractéristiques techniques**

### **Split 900 Flat EQ C+H**

Puissance frigorifique	2600 watt
Puissance de chauffage	2800 watt
Efficiéce énergétique	A (EER 3,25 / COP 3,26)
Performance d'air	450 m³/h
Humidité évacuée (30°C/80%RH)	1,0 l/h
Minuterie	24 h
Tension de service	230 V ~ 50 Hz
Protection par fusibles de la prise	10 A
Puissance nominale à l'arbre Refroidir	960 watt
Consommation de courant Refroidir A	4,17 A
Puissance nominale à l'arbre Chauffer	1120 watt
Consommation de courant Chauffer	4,87 A
Compresseur	palettes
Courant de démarrage maxi. du compresseur	17 A
Température externe de service	0 - +43°C
Température interne de service	+16 - +30°C
Conduite de liquide Ø A	6,35 mm
Conduite d'aspiration Ø A	12,7 mm
Longueur de la conduite de réfrigérant, volume de livraison	4 m
Longueur de conduite de réfrigérant maxi.	10 m
Différence de hauteur de l'appareil intérieur/extérieur maxi.	5 m
Réfrigérant	R 410 A
Quantité de remplissage de réfrigérant	1100 g
Quantité de remplissage de réfrigérant à partir de	

**F**

5 m :	20 g/m
Niveau de pression acoustique :	
intérieur	≤ 38 dB (A)
extérieur	≤ 53 dB (A)
Dimensions :	
intérieur	100,5 x 29 x 15 cm
extérieur	84,8 x 54 x 32 cm
Poids :	
intérieur	16 kg
extérieur	40 kg

**Split 1200 Flat EQ C+H**

Puissance frigorifique	3500 watt
Puissance de chauffage	3700 watt
Effizienz énergétique	A (EER 3,21 / COP 3,30)
Performance d'air	500 m³/h
Humidité évacuée (30°C/80%RH)	1,0 l/h
Minuterie	24 h
Tension de service	230 V ~ 50 Hz
Protection par fusibles de la prise	16 A
Puissance nominale à l'arbre Refroidir	1440 watt
Consommation de courant Refroidir A	6,26 A
Puissance nominale à l'arbre Chauffer	1440 watt
Consommation de courant Chauffer	6,26 A
Compresseur	palettes
Courant de démarrage maxi. du compresseur	33 A
Température externe de service	0 - +43°C
Température interne de service	+16 - +30°C
Conduite de liquide Ø A	6,35 mm
Conduite d'aspiration Ø A	12,7 mm
Longueur de la conduite de réfrigérant, volume de livraison	4 m
Longueur de conduite de réfrigérant maxi.	10 m
Différence de hauteur de l'appareil intérieur/extérieur maxi.	5 m
Réfrigérant	R 410 A
Quantité de remplissage de réfrigérant	1400 g
Quantité de remplissage de réfrigérant à partir de 5 m :	25 g/m
Niveau de pression acoustique :	
intérieur	≤ 40 dB (A)
extérieur	≤ 54 dB (A)
Dimensions :	
intérieur	100,5 x 29 x 15 cm
extérieur	84,8 x 54 x 32 cm
Poids :	
intérieur	16 kg
extérieur	40 kg

**Remarque :**

Les puissances indiquées se rapportent aux conditions suivantes (EN 14511) .

**Rafraîchissement :**

Température de l'air à l'entrée de l'appareil 27 °C bulbe du thermomètre sec (DB), 19 °C bulbe du thermomètre humide (WB). Température de l'air ambiant 35°C, bulbe du thermomètre sec (DB), 24°C bulbe du thermomètre humide (WB).

**Chauffage:**

Température de l'air à l'entrée de l'appareil 20 °C bulbe du thermomètre sec (DB), 15 °C bulbe du thermomètre humide (WB). Température de l'air ambiant 7°C, bulbe du thermomètre sec (DB), 6°C bulbe du thermomètre humide (WB).

**Plage de température :****Refroidissement**

Température ambiante	16°C ~ 30°C
Température extérieure	18°C ~ 43°C

**Chauffage**

Température ambiante	16°C ~ 30°C
Température extérieure	0°C ~ 24°C

**Réduction du taux d'humidité**

Température ambiante	16°C ~ 30°C
Température extérieure	18°C ~ 43°C

**Remarques :**

1. Pour des raisons de santé, la température ambiante en mode de refroidissement ne doit pas être inférieure de plus de 5 à 6° C de la température extérieure.
2. La cadence optimale de la ligne est atteinte lorsque la température reste à l'intérieur de la plage indiquée dans le tableau.
3. Lorsque la climatisation est exploitée hors de la plage de température citée plus haut, dans certains cas, des fonctions de production sont activées. Celle-ci peuvent entraîner un fonctionnement anormal de l'appareil.
4. Lorsque la climatisation est exploitée à une humidité de l'air relative de plus de 80%, de l'eau peut se condenser à la surface de l'installation et ensuite tomber goutte à goutte au sol. Dans ce cas, réglez le clapet d'air sur l'angle le plus grand possible (verticalement au sol) et réglez le mode FAN sur « HIGH ».



#### 4. Utilisation conforme à l'affectation

La climatisation Split 900 Flat EQ C+H convient uniquement à la climatisation de pièces sèches à usage privé d'un volume maxi. de 80 m<sup>3</sup> (Split 1200 Flat EQ C+H jusqu'à 110 m<sup>3</sup> maxi.). La taille de la pièce dépend des circonstances du lieu. De grandes surfaces vitrées, des sources de chaleur supplémentaires (ordinateur, télévision, personnes, etc.), un défaut d'isolation des murs, etc. diminuent cette taille de la pièce.

La machine doit exclusivement être employée conformément à son affectation. Chaque utilisation allant au-delà de cette affectation est considérée comme non conforme. Pour les dommages en résultant ou les blessures de tout genre, le producteur décline toute responsabilité et l'opérateur/l'exploitant est responsable. Veillez au fait que nos appareils, conformément à leur affectation, n'ont pas été construits, pour être utilisés dans un environnement professionnel, industriel ou artisanal. Nous déclinons toute responsabilité si l'appareil est utilisé professionnellement, artisanalement ou dans des sociétés industrielles, tout comme pour toute activité équivalente.

#### 5. Description des pièces (fig. 1)

- A: Entrée d'air
- B: couvercle
- C: filtre à air
- D: boîtier
- E: interrupteur de secours pour mode automatique
- F: Sortie d'air
- G: lamelle
- H: câble réseau
- I: télécommande IR
- J: tuyau d'eau de condensation
- K: conduite de réfrigérant
- L: Chauffer
- M: refroidir/déshydrater
- N: affichage de service
- O: entrée d'air
- P: grille de diffusion d'air
- Q: sortie d'air

#### 6. Préparer la télécommande (fig. 2)

##### Introduire les piles

1. Ouvrez le couvercle du compartiment à piles.
2. Placez deux nouvelles piles. Respectez

- absolument la bonne polarité (+ / -) des piles.
3. Ouvrez le couvercle du compartiment à piles.

##### Remarques !

- Le signal radio a une portée d'env. 8 m
- Utilisez 2 piles alcali de type R03 AAA (1,5 V).
- Remplacez, si nécessaire, toujours les deux piles à la fois lorsque vous ne voyez plus l'affichage LCD.
- N'utilisez jamais de piles neuves et anciennes à la fois.
- N'utilisez jamais un autre type de pile que celui indiqué.
- Si vous n'utilisez pas la télécommande pendant un certain temps, retirez les piles afin d'éviter qu'elles ne fuient.
- La durée de vie des piles est de 12 mois lorsque l'on utilise la télécommande normalement.
- Éliminez les piles usées dans les règles de l'art.

##### Remarques !

Gardez la télécommande à une distance d'environ un mètre du téléviseur ou d'autres appareils électriques. L'exposition directe aux rayons du soleil peut limiter très nettement le rayon d'action de la télécommande.

Évitez de laisser des objets entre la télécommande et le récepteur IR. Ils pourraient entraver la réception. Maniez la télécommande avec précaution. Ne la laissez pas tomber, évitez la chaleur et l'humidité afin d'éviter qu'elle ne s'abîme.

#### 7. Description du fonctionnement de la télécommande

##### Affectation des touches (fig. 3)

- 1 touche "Mode / mode de fonctionnement"
  - 2 touche "Fan/ vitesse de la soufflante"
  - 3 touche "Sleep / Fonction sommeil"
  - 4 touche "Swing / réglage automatique et horizontal des lamelles"
  - 5 touche "+°C / augmentation de température"
  - 6 touche "-°C / réduction de température"
  - 7 touche "T-ON / Réglage du temps de l'appareil en marche"
  - 8 touche "T-OFF / Réglage du temps de l'appareil Arrêt"
  - 9 touche "ON/OFF / appareil marche/arrêt"
- Touches "AIR" et "LIGHT" non affectées

##### Ecran (fig. 4)

- 1 affichage "vitesse de la soufflante"
- 2 affichage "mode de fonctionnement"

**F**

- 3 affichage "température"
- 4 affichage "mode de veille"
- 5 affichage "réglage des lamelles"
- 6 affichage "minuterie"

## Télécommande – brève description (fig. 5-6)

### 1 touche "Mode / mode de fonctionnement"

Avec la touche, on peut sélectionner plusieurs modes d'exploitation. A chaque pression, le mode de service est modifié :

**Automatique -> rafraîchissant -> déshydrater -> ventilation -> chauffer**

### 2 touche "Swing / réglage automatique et horizontal des lamelles"

Appuyez sur la touche 1x pour le réglage électrique des lamelles. Le courant d'air est réglé haut / bas. Pour bloquer les lamelles, appuyer deux fois.

### 3 touches "+°C / augmentation de température" et "-°C / réduction de température"

Appuyez une fois sur la touche "+°C" et la température réglée augmente de 1°C. Appuyez une fois sur la touche "-°C" et la température réglée diminue de 1°C.

La température peut être réglée sur la télécommande dans les modes de fonctionnement "Refroidir", "Déshydrater" et "Chauffer" dans la plage de 16°C à 30°C.

Dans les modes de fonctionnement "automatique" et "ventilation", il est impossible de régler la température.

### 4 touche "Fan/ vitesse de la soufflante"

A chaque pression, la vitesse de la soufflante est modifiée dans l'ordre suivant :

**Vitesse de la soufflante automatisée -> lente -> moyenne -> rapide**

### 5 touche "ON/OFF / appareil marche/arrêt"

Pour mettre l'appareil en et hors service.

### 6 affichage à cristaux liquides

Tous les réglages s'affichent.

### 7 touche "Sleep / Fonction sommeil"

Appuyez sur la touche 1x pour mettre la fonction sommeil en circuit.

Appuyez sur la touche Marche. La 2e fois la remet hors circuit.

### 8 touche "T-ON / Réglage du temps de l'appareil en marche"

Avec cette touche, vous pouvez faire démarrer l'appareil automatiquement entre 0,5 h et 24 h.

### 9 touche "T-OFF / Réglage du temps de l'appareil Arrêt"

Avec cette touche, vous pouvez faire s'arrêter l'appareil automatiquement entre 0,5 h et 24 h.

### Remarque :

Les touches "AIR" et "LIGHT" ne sont pas affectées et n'influencent en rien l'appareil lorsqu'elles sont appuyées.

## Mode de service

### A) mode Refroidir (fig. 7)

1. Appuyez sur la touche "ON/OFF" afin de mettre l'appareil en circuit.
2. Appuyez sur la touche "MODE" jusqu'à ce que le symbole du mode "Refroidir" apparaisse dans l'affichage.
3. Appuyez une fois sur la touche "Swing". Le courant d'air est réglé haut / bas. Pour bloquer les lamelles, appuyer deux fois.
4. Appuyez sur la touche "FAN" pour sélectionner la vitesse de ventilation  
vitesse de soufflante automatique -> lente -> moyenne -> rapide.
5. Appuyez sur la touche "+°C" ou "-°C" afin de régler la température que vous désirez.

### Remarques !

- Le mode Refroidir fonctionne uniquement lorsque la température ambiante réglée est plus basse que la température ambiante réelle. Lorsque la température ambiante réglée est atteinte, le compresseur s'arrête dans l'appareil extérieur. Le ventilateur de l'appareil intérieur continue à faire circuler l'air dans la pièce.
- La température ambiante ne doit pas dépasser celle extérieure de plus de 5°C vers le bas (exemple : température extérieure 30°C, température ambiante idéale 25°C).
- La température ambiante peut être réglée via la télécommande dans une fourchette de 16°C à 30°C.
- Plus la température extérieure est élevée, plus la température intérieure peut être élevée

### B) Mode Chauffer (fig. 8)

1. Appuyez sur la touche "ON/OFF" afin de mettre l'appareil en circuit.
2. Appuyez sur la touche "MODE" jusqu'à ce que le symbole du mode "Chauffer" apparaisse dans

l'affichage.

3. Appuyez une fois sur la touche "Swing". Le courant d'air est réglé haut / bas. Pour bloquer les lamelles, appuyer deux fois.
4. Appuyez sur la touche "FAN" pour sélectionner la vitesse de ventilation vitesse de soufflante automatique ->lente->moyenne->rapide.
5. Appuyez sur la touche "+°C" ou "-°C" afin de régler la température que vous désirez.

#### Remarques !

- Le mode Chauffer fonctionne uniquement lorsque la température ambiante réglée est plus élevée que la température ambiante réelle. Lorsque la température ambiante réglée est atteinte, le compresseur s'arrête dans l'appareil extérieur. Le ventilateur de l'appareil intérieur continue à faire circuler l'air dans la pièce.
- La température ambiante peut être réglée via la télécommande dans une fourchette de 16°C à 30°C.
- La température ambiante atteinte dépend des circonstances du lieu et de la température extérieure. Plus la température extérieure est basse, plus la température ambiante pouvant être atteinte est basse.

#### C) Mode Déshydrater (fig. 9)

1. Appuyez sur la touche "ON/OFF" afin de mettre l'appareil en circuit.
2. Appuyez sur la touche "MODE" jusqu'à ce que le symbole du mode "Déshydrater" apparaisse dans l'affichage.
3. Appuyez une fois sur la touche "Swing". Le courant d'air est réglé haut / bas. Pour bloquer les lamelles, appuyer deux fois.
4. Appuyez sur la touche "+°C" ou "-°C" afin de régler la température que vous désirez.

#### Remarques !

- Le mode "Déshydrater" fonctionne uniquement si la différence de la température ambiante se trouve dans une plage de +/- 2°C par rapport à la température ambiante actuelle.
- Si la température ambiante en mode de fonctionnement "Déshydrater" est supérieure de plus de 2°C à la température ambiante actuelle, le compresseur s'arrête tout comme la soufflante dans l'appareil extérieur. Le ventilateur de l'appareil intérieur est également mis hors service.
- Si la température ambiante en mode de fonctionnement "Déshydrater" est inférieure de plus de 2°C à la température ambiante actuelle, le compresseur fonctionne en mode "Refroidir".
- La température ambiante peut être réglée via la

télécommande dans une fourchette de 16°C à 30°C.

#### D) Mode Automatique (fig. 10)

1. Appuyez sur la touche "ON/OFF" afin de mettre l'appareil en circuit.
2. Appuyez sur la touche "MODE" jusqu'à ce que le symbole du mode "Automatique" apparaisse dans l'affichage. En fonction de la température ambiante actuelle, l'appareil met automatiquement en circuit le refroidissement, la ventilation ou le chauffage.
3. Appuyez sur la touche "FAN" pour sélectionner la vitesse de ventilation vitesse de soufflante automatique ->lente->moyenne->rapide

#### Remarques !

- En mode "Automatique", la température ambiante est réglée fixement dans les fonctions de refroidissement sur 25°C et en en fonction de chauffage sur 20°C. Ces températures ne peuvent pas être modifiées.
- Si en mode "Automatique", la température ambiante actuelle est entre 23°C à 26°C, l'appareil fonctionne comme une soufflante sans effet de chaleur ou de refroidissement.
- Si en mode "Automatique", la température ambiante actuelle dépasse 26°C, l'appareil fonctionne avec la fonction de refroidissement.
- Si en mode "Automatique", la température ambiante actuelle n'atteint pas 22°C, l'appareil fonctionne avec la fonction de chauffage.

#### E) Fonction sommeil (fig. 11)

1. Appuyez sur la touche "ON/OFF" afin de mettre l'appareil en circuit.
2. Appuyez sur la touche "MODE" jusqu'à ce que l'un des trois symboles des modes "Refroidir", "Déshydrater" ou "Chauffer" apparaisse au choix dans l'affichage.
3. Appuyez une fois sur la touche "Swing". Le courant d'air est réglé haut / bas. Pour bloquer les lamelles, appuyer deux fois.
4. Appuyez sur la touche "FAN" pour sélectionner la vitesse de ventilation vitesse de soufflante automatique ->lente->moyenne->rapide.
5. Appuyez sur la touche "+°C" ou "-°C" afin de régler la température que vous désirez.
6. Appuyez sur la touche "Sleep" afin de mettre la fonction sommeil en circuit.

#### Remarques !

- Si en fonction sommeil, le mode Refroidir ou Déshydrater est réglé, la température ambiante réglée augmente afin d'éviter un sur-

**F**

refroidissement de 1°C dans la première heure et de 2°C en l'espace de deux heures.

- Si en fonction sommeil, le mode Chauffer est réglé, la température ambiante réglée baisse afin d'éviter un sur-réchauffement de 1°C dans la première heure et de 2°C en l'espace de deux heures.

### F) Réglage du rythmeur (réglage du temps, fait automatiquement démarrer ou s'arrêter l'appareil) (fig. 12)

#### 1. Touche "T-ON / Réglage du temps de l'appareil en marche"

Avec cette touche, vous pouvez faire démarrer l'appareil entièrement automatiquement. La condition primordiale est que l'appareil soit raccordé à l'alimentation en tension. A chaque pression, le réglage du temps est modifié de 0,5 h dans la plage de 0,5 à 24h. Afin de remettre hors circuit le "Réglage du temps de l'appareil en circuit", appuyez encore une fois sur la touche dès que "24h" apparaît dans l'affichage ou mettez l'appareil hors circuit à l'aide de la touche "ON/OFF".

#### 2. Touche "T-OFF / Réglage du temps de l'appareil Arrêt"

Avec cette touche, vous pouvez mettre l'appareil en circuit entièrement automatiquement. La condition primordiale est que l'appareil soit en service. A chaque pression, le réglage du temps est modifié de 0,5 h dans la plage de 0,5 à 24h. Afin de remettre hors circuit le "Réglage du temps de l'appareil hors circuit", appuyez encore une fois sur la touche dès que "24h" apparaît dans l'affichage ou mettez l'appareil hors circuit à l'aide de la touche "ON/OFF".

## 8. Réglages sur l'appareil intérieur

La direction du courant gauche et droite peut être réglée manuellement.

Effectuez les paramétrages avant de mettre l'appareil en service. Pendant le service, les lamelles oscillent pouvant coincer les doigts.

### Lorsque la télécommande ne fonctionne pas (commande de secours)(fig. 13)

Si la télécommande ne fonctionne pas (piles vides ou dysfonctionnement), utilisez l'interrupteur de secours (A).

- L'appareil est hors circuit : Après avoir appuyé sur la touche de secours, l'appareil se met en mode automatique. Le réglage des lamelles fonctionne également en mode automatique.

- Appareil en marche : appuyer sur la touche de secours met l'appareil hors circuit.

## 9. Instructions de nettoyage

### Attention !

Avant chaque nettoyage, mettez l'appareil hors circuit et retirez la fiche de contact.

### Remarque !

Les intervalles de nettoyage de l'installation dépendent de l'endroit de l'installation. En situation normale, il faut respecter les intervalles donnés dans ce qui suit.

Maintenez l'appareil extérieur et la zone autour de l'appareil extérieur propres. Supprimez régulièrement les feuilles, etc. pouvant s'amasser autour de l'appareil extérieur.

### Nettoyage du boîtier de l'appareil intérieur

- Nettoyez le boîtier de l'appareil intérieur, si nécessaire, uniquement avec un chiffon doux et humide.
- Afin d'éviter toute détérioration du boîtier et de l'électronique, n'employez jamais d'essence, de diluants, de poudre à récurer, de produit nettoyant etc. pour le nettoyage.

### Nettoyage des filtres à air de l'appareil intérieur

Assurez-vous que le filtre à air est bien propre. Les filtres à air encrassés réduisent la performance d'air de l'appareil. Les filtres à air dans l'appareil intérieur doivent être contrôlés une fois par mois. Nettoyez-les en cas de besoin.

1. Tirez au niveau des encoches à gauche et à droite sur le clapet et ouvrez-le. L'angle d'ouverture est limité par les guidages latéraux.
2. Tirez précautionneusement le clapet vers le haut pour le faire sortir des fixations et rabattez le vers le bas.
3. Relevez ensuite légèrement le clapet et sortez le filtre à air qui se trouve dessous.
4. Aspirez précautionneusement la surface du filtre à air ou lavez-la avec de l'eau de savon neutre. Veillez au fait que la température de l'eau ne dépasse pas 45°C étant donné que la couleur du filtre à air changerait sinon et que le filtre pourrait se déformer. Faites sécher le filtre à air à l'ombre.
5. Pour placer le filtre à air dans l'appareil intérieur, soulevez le clapet à nouveau quelque peu et fixez le filtre à air à nouveau.
6. Abaissez le clapet relevé et faites-le encliqueter

dans les porte-clapets sur le boîtier intérieur. Fermez le clapet. Les filtres à air doivent être échangés une fois par an. Vous en trouverez de rechange chez nos partenaires de service après-vente.

### Nettoyage de l'échangeur thermique de l'appareil intérieur

L'échangeur thermique doit être nettoyé au moins une fois par an. Retirez à ce propos comme indiqué plus haut les filtres à air de l'appareil intérieur.

- Eliminez précautionneusement avec un aspirateur ou une brosse à poils longs les évtl. dépôts de salissure sur l'échangeur thermique afin d'éviter toute détérioration des ailettes de l'échangeur thermique. Un échangeur thermique fait augmenter les frais d'exploitation.
- Veillez à ne pas vous blesser sur les arêtes des ailettes.

## 10. Remarques d'ordre général

### Après avoir appuyé sur la touche de démarrage, l'appareil ne se met toujours pas en marche via le microprocesseur.

Ce n'est pas une erreur. C'est une protection du compresseur. Prenez donc votre mal en patience

### On entend des bruits craquants

Ceci n'est pas une défaillance. Ces bruits de tension résultent de la contraction et de l'extension de la plaque frontale en raison des différences de température

### Une odeur bizarre flotte dans la pièce

#### Ceci n'est pas une défaillance:

Le conditionneur fait circuler également les émanations des murs, papiers muraux, moquettes, de la fumée, des meubles et des vêtements dans l'air

### Vous entendez des bruits d'eau

Ceci n'est pas une défaillance. Il s'agit évtl. de l'allongement du liquide de refroidissement le climatiseur

### Le conditionneur se met hors circuit pendant le mode de chauffage. Le mode chauffage est impossible à des températures extérieures de moins d'env. 0 °C.

L'appareil extérieur gèle à des températures inférieures à env. 0 °C).

### Mis en service après un arrêt prolongé

Si la climatisation n'a pas été utilisée pendant un temps prolongé, veuillez vérifier avant de la mettre

en service.

1. Qu'aucun objet ne recouvre l'appareil intérieur ni l'appareil extérieur.
2. Que la prise de courant à laquelle l'appareil est raccordé est bien installée dans les règles de l'ordre
3. Que les filtres à air sont bien propres

### Mesures d'entretien

Lorsque le conditionneur n'est pas utilisé pendant une période prolongée :

1. Faites d'abord fonctionner le ventilateur pendant 6 heures afin de sécher complètement l'appareil de l'intérieur. Réglez le niveau de température le plus élevé tant que le ventilateur fonctionne.
2. Mettez l'appareil hors circuit et tirez la fiche de contact.
3. Nettoyez les filtres à air et les pièces du boîtier.
4. Retirez toute saleté de l'appareil extérieur.
5. Retirez les piles de la télécommande

## 11. Dérangements

### L'appareil ne démarre pas. Contrôlez les points suivants :

1. La tension du réseau est-elle présente dans la prise ?
2. Vérifiez le dispositif de protection de la prise !
3. La minuterie est-elle réglée ?

### L'appareil ne refroidit pas suffisamment !

#### Contrôlez ce qui suit :

1. La température est-elle réglée de façon appropriée ?
2. Le filtre à air est-il encrassé ? Nettoyez-le et introduisez-le à nouveau.
3. Des entrées ou sorties de l'appareil extérieur sont-elles bloquées ?
4. Le mode "sommeil" est-il évtl. réglé de jour ?
5. Les raccordements entre l'appareil d'extérieur et d'intérieur sont-ils non étanches ? Le liquide de rafraîchissement pourrait être insuffisant ? Dans un tel cas, informez votre service après-vente.

### La télécommande ne marche pas !

(Attention, elle ne fonctionne que dans un rayon de 8 m de l'appareil intérieur.)

1. Les piles sont-elles encore bonnes ? Les remplacer !
2. Les piles sont-elles correctement introduites ? Attention à la polarité !
3. Si des objets pouvant déranger le signal se trouvent entre l'appareil intérieur et la télécommande ? Retirez ces objets

**F****Contrôlez ce qui suit en cas de panne de courant**

Appuyez sur l'interrupteur Marche/Arrêt après une panne de courant.

Si, une fois les points plus haut vérifiés, vous ne pouvez pas remédier aux problèmes, mettez l'appareil hors circuit et informez votre service après-vente.

**12. Accessoires de montage**

Avant le montage, vérifiez l'intégralité des accessoires de montage.

- 1 Plaque de montage de l'appareil intérieur
- 1 Télécommande IR
- 2 piles (type AAA 1,5V)
- 5 vis ST 4,2x25
- 1 tuyau d'eau de condensation (L = 2m)
- 1 matériau d'étanchéité
- 5 serre-câbles

**13. Instructions de montage (fig. 14)**

**Assurez-vous que la tension du réseau présente correspond à celle indiquée sur la plaque signalétique.**

- Attention ! Assurez-vous qu'aucun câble ni aucune installation ne se trouve dans la zone des forures (p. ex. des conduits d'eau).
- Bloquez l'appareil.
- Faites réaliser l'installation électrique (prise de courant de 230 V) par une entreprise spécialisée.
- Faites réaliser l'installation de technologie du froid par une entreprise spécialisée si vous pensez ne pas être capable de le faire vous-même.
- Un mauvais montage peut entraîner des dommages et des blessures de personnes.
- Portez une protection de l'ouïe tout comme gants de travail pendant le montage.

**Remarque relative au raccordement électrique !**

Seul un spécialiste en électricité dûment autorisé par l'entreprise de distribution d'électricité compétente peut effectuer le raccordement électrique (prise 230 V). Il faut protéger l'installation par fusibles.

Sélectionnez une section de conduite d'amenée suffisante. Le brin jaune/vert doit uniquement être utilisé comme conducteur de protection et en aucun cas comme conducteur de tension. Le raccordement électrique de l'appareil doit être séparé du réseau

par un dispositif d'au moins 3 mm de distance de sectionnement (p. ex. interrupteur protecteur de ligne).

Etablissez tout d'abord la liaison électrique entre l'appareil d'extérieur et celui d'intérieur et ensuite le branchement secteur. Assurez-vous que toute l'installation est bien sans tension. Bloquez l'installation contre toute remise en marche.

**A. Sélection du lieu de montage****Appareil d'intérieur**

1. Les ouvertures d'entrée et de sortie de l'air ne doivent pas être recouvertes. Il faut que l'air puisse se répartir dans toute la pièce.
2. Montez l'appareil intérieur de manière qu'il soit à petite distance de l'appareil extérieur en traversant le mur.
3. Veillez à poser le tuyau de drainage sans pli et sans montée vers l'extérieur.
4. Evitez un emplacement près d'une source de chaleur, de grande humidité de l'air ou de gaz inflammable.
5. Sélectionnez un endroit suffisamment robuste pour le montage. L'appareil ne doit pas être soumis à des vibrations.
6. Assurez-vous que l'installation est effectuée correctement et proprement.
7. Assurer suffisamment de place pour d'éventuelles réparations ultérieures et pour le service.
8. Maintenez l'appareil éloigné d'au minimum 1 m des appareils et installations électriques, p. ex. les télévisions, radios, ordinateurs, etc.
9. Sélectionnez un endroit où l'appareil sera facilement accessible afin de nettoyer ou de remplacer le filtre.
10. L'écart maximal en équipement de série entre l'appareil d'extérieur et celui intérieur est de 4 m. La plus grande longueur possible de la conduite de réfrigérant s'élève à 10 mètres avec une différence en hauteur maximale admise de cinq mètres.
11. Evitez les rayons directs du soleil.

**Appareil extérieur**

1. Sélectionnez un endroit auquel le bruit et l'air sortant de l'appareil ne dérangeront pas les voisins.
2. Sélectionnez un endroit où il y a suffisamment d'amenée d'air.
3. Les ouvertures d'entrée et de sortie de l'air ne doivent pas être recouvertes.
4. L'endroit doit être suffisamment robuste pour le



- montage et pour éviter les vibrations.
5. Il faut éviter tout risque en raison de gaz combustibles ou d'échappement de gaz à cause de corrosion.
  6. Assurez-vous que l'installation est réalisée conformément aux prescriptions.
  7. Le montage doit se faire à au moins 20 centimètres au-dessus de la hauteur prévue de la neige. La neige ne doit pas entrer dans la pièce extérieure.
  8. Le mur prévu pour l'installation de l'appareil doit être stable et doit pouvoir porter le poids de l'appareil.
  9. L'installation ne doit pas sentir l'effet de rafales de vent, même fortes.
  10. Veillez à une bonne aération et à l'absence de poussière, évitez de l'exposer directement à la pluie et aux rayons du soleil.
  11. Montez-le fixement sur une substructure, évitez le bruit et les vibrations.

**A respecter :**

**Les points suivants peuvent entraîner des dérangements.**

**Informez-vous auprès de votre établissement spécialisé de service après-vente pour éviter d'éventuels dérangements ultérieurs.**

**Evitez les endroits suivants**

- Un endroit dans lequel de l'huile (huile pour machines) est stockée.
- Un endroit à grande teneur en sel.
- Un endroit dans lequel de nombreuses sources de soufre, p. ex. des stations thermales sont présentes.
- Un endroit dans lequel des émetteurs radio, des antennes d'amplificateur, des appareils à souder et des appareils médicaux sont employés.
- Un endroit dans lequel l'appareil extérieur est soumis directement aux rayons du soleil. Le cas échéant faites de l'ombre à l'appareil extérieur. Evitez, ce faisant d'entraver à la circulation de l'air.
- Un endroit à proximité de générateurs de chaleur et de vapeur.
- Un endroit à grand développement de poussière.
- Un endroit ouvert au public
- Un endroit aux caractéristiques inhabituelles.

**Attention !**

- Le sens de soufflement de l'air doit concorder au sens du vent.
- Ne réalisez jamais l'installation dans des endroits comprenant de l'air agressif.
- Respectez les distances minimales (cf. remarques importantes relatives au montage).

- L'installation des appareils intérieur et extérieur est uniquement admissible en position horizontale à l'aide d'un niveau à bulle d'air. Une fois l'installation terminée, il faut le contrôler.
- Ne pliez pas, ni ne pressez les conduites de réfrigérant.
- Toutes les conduites de réfrigérant, y compris les raccords et soupapes doivent être dotés d'une isolation thermique étanche à la diffusion.
- Les couvercles de protection des conduites de réfrigérant / raccords sur l'appareil doivent être retirés juste avant le raccordement.
- Les conduites de réfrigérant ouvertes doivent être protégées de l'intrusion de l'humidité par des capuchons ou bandes adhésives en fonction.

**B. Montage de l'appareil intérieur**

Respectez absolument les instructions de montage

**1. Avant le montage**

- Sélectionnez l'emplacement de l'appareil intérieur (respectez les remarques précédentes relatives à la sélection de l'endroit)
- Vérifiez la tension disponible en la comparant avec celle indiquée sur la plaque signalétique. Elles doivent concorder.
- Les conduites de réfrigérant doivent être dotées de l'isolation appliquée à l'usine.

**2. Montez la plaque de montage (Fig. 15/16)**

- La plaque de montage de l'appareil intérieur doit être montée au mur en position horizontale. Maintenez absolument les écarts indiqués. Marquez et percez les trous de fixation et vissez à fond la plaque de montage à l'aide de chevilles et de vis. Veillez, afin d'éviter que l'intérieur de l'appareil ne vibre, à ne pas laisser d'espace entre le mur et la plaque de montage.

**3. Perçage de la brèche dans le mur (fig. 16/17)**

- Percez à l'aide d'une couronne de fleuret de 90mm une brèche de l'intérieur (A) vers l'extérieur (B) pour les conduites dans un angle d'env. 5° en pente vers l'extérieur. La figure 16 montre la position idéale des percées dans le mur.

**4. Montez le tuyau d'écoulement de l'eau condensée (fig. 18)**

- Le tuyau est déjà monté à l'usine. Le 2e manchon de raccordement est équipé d'un capuchon en caoutchouc.
- Le tuyau d'écoulement de l'eau condensée peut

**F**

être monté à gauche ou à droite sur les deux manchons de raccordement présents sur la paroi arrière. Le manchon de raccordement non utilisé doit être hermétiquement fermé avec le capuchon en caoutchouc. Sinon, des dommages peuvent être entraînés par l'eau de condensation.

- Le tuyau de sortie d'eau doit être posé vers l'extérieur avec une inclinaison. Evitez absolument toute flexion et pli. L'extrémité du tuyau d'écoulement de l'eau condensée ne doit se trouver dans aucun récipient pouvant se remplir d'eau. Si de l'eau reste dans le tuyau de sortie d'eau, cela peut entraîner des dégâts des eaux.
- Poussez le tuyau d'écoulement supplémentaire sur le piquage sur conduite du tuyau d'écoulement se trouvant sur l'appareil intérieur. Fixez le point de raccordement avec de la bande adhésive. Veillez à une bonne étanchéité du point de raccordement.

**Remarques :**

- Posez les conduites de réfrigérant de l'appareil intérieur vers l'appareil extérieur.
  - Le paquet de conduites doit être posé entre le carter de l'appareil intérieur et le mur.
5. Passez le paquet de conduites dans le passage de mur (fig. 19).
  6. Accrochez l'appareil intérieur à la plaque de montage. Le crochet supérieur de la plaque de montage doit être sûrement accroché au dos de l'unité intérieure. A la fin des travaux de montage, poussez l'appareil intérieur dans le crantage inférieur (fig. 20).

**C. Montage de l'appareil extérieur**

Respectez absolument les instructions de montage.

**1. Avant le montage**

- Sélectionnez l'emplacement de l'appareil extérieur (respectez les remarques précédentes relatives à la sélection de l'endroit)
- Vérifiez la tension disponible en la comparant avec celle indiquée sur la plaque signalétique. Elles doivent concorder.
- La différence entre l'appareil d'extérieur et celui d'intérieur doit s'élever au maxi. à 4 m, accessoires ci-joints compris.
- Si l'appareil extérieur est plus haut que l'appareil intérieur, veillez à faire un arc plus bas que l'arête inférieure de l'appareil intérieur dans la conduite de réfrigérant.

- Fixez la sortie de l'eau de condensation (B) sur le plancher de l'appareil extérieur (fig. 21). Evacuez l'eau produite en mode de chauffage via un tuyau.

**2. Fixation de l'appareil extérieur**

- L'appareil extérieur peut être fixé à l'aide de chevilles et de vis au sol ou sur une applique murale (p. ex. accessoire spécial, réf. 23.651.57). Employez pour ce faire les perçages sur l'appareil.

**3. Raccordez la conduite de réfrigérant à l'appareil extérieur****Remarques :**

- Faites réaliser les travaux de service uniquement par une entreprise spécialisée. Veuillez contacter notre partenaire de service après-vente.
  - Si la conduite de raccordement sous tension entre l'appareil intérieur et l'appareil extérieur est endommagée, contactez une entreprise spécialisée.
  - Si le câble réseau est endommagé, il faut le faire remplacer par un(e) électricien(ne) spécialisée.
- a) La longueur de la conduite de réfrigérant s'élève à 4 mètres.
  - b) Si la position de l'appareil extérieur est plus élevée que celle de l'appareil intérieur, on a besoin alors dans la conduite de réfrigérant d'une courbe plus basse que l'appareil intérieur.

1. **Fig. 22** : Dévissez le recouvrement de protection du raccord.
2. **Fig. 23** : Appuyez sur le couvre-fiche (B) en arrière (1) et retirez le capot des raccordements (2). Conservez le capot.
3. **Fig. 24** : Rabattez le levier de verrouillage (A). Tirez quelque peu l'isolation de câble (D) en arrière afin d'empêcher que l'isolation n'appuie sur les raccords de tuyaux (E). Appuyez sur couvre-fiche (B) en arrière et faites glisser la pièce de connexion (C) fermement dans la fiche (F) jusqu'à ce que le couvre-fiche (B) s'encliquète vers l'avant. La fiche (F) et la pièce de connexion (C) sont maintenant connectées.
4. **Fig. 25** : Rabattez le levier de verrouillage (A) pour le fermer. La fiche et la pièce de connexion sont désormais bloquées contre tout déclenchement supplémentaire.
5. **Fig. 26** : Bloquez le levier de verrouillage (A) également avec une goupille fendue (G).

**Remarque** : Les photos montrent le raccord de la Split 900 Flat EQ C+H. Concernant la Split 1200 Flat EQ C+H, la fiche est montée en position horizontale



sur l'appareil extérieur. Le raccordement des raccords rapides correspond à la description précédente. Veuillez noter que malgré les raccords rapides présents, il est préférable de réaliser la connexion avec l'appareil extérieur qu'une seule fois pour obtenir une performance idéale.

#### 4. Raccordement électrique appareil intérieur - appareil extérieur 27)

- Respectez la remarque relative au raccordement électrique.
1. **Fig. 27** : Raccordez l'extrémité libre du câble de jonction qui mène de l'appareil intérieur vers l'appareil extérieur à l'aide du système d'accouplement à fiche de l'appareil extérieur. Vissez le conducteur jaune/vert (EP) à fond sur l'appareil extérieur. Pour bloquer la vis, il faut employer une rondelle à fentes entre la tête de boulon et la cosse de câble. Serrez la vis assez pour que la cosse de câble soit bien posé sur le boîtier en tôle. L'endroit sur l'appareil extérieur est marqué du signe EP. Fixez le câble de connexion avec le collier de câble à l'appareil extérieur.
  2. Vissez le couvercle de protection de raccordement sur l'appareil extérieur à nouveau à fond.

Remplacez le câble réseau ou encore la ligne de raccordement uniquement par un câble de même type.

## 14. Commande de pièces de rechange

Pour les commandes de pièces de rechange, veuillez indiquer les références suivantes:

- Type de l'appareil
  - No. d'article de l'appareil
  - No. d'identification de l'appareil
  - No. de pièce de rechange de la pièce requise
- Vous trouverez les prix et informations actuelles à l'adresse [www.isc-gmbh.info](http://www.isc-gmbh.info)

**Nota**

**Solamente un luogo adatto di installazione, un montaggio a regola d'arte e un'attenta messa in esercizio assicurano l'ottima funzionalità di questo prodotto di qualità.**

**Prevenite anomalie di funzionamento tramite una competente consulenza tecnica per il luogo di installazione, il montaggio e la messa in esercizio.**

**Anomalie o capacità di raffreddamento insufficiente a seguito di un trattamento scorretto del prodotto escludono ogni responsabilità del produttore.**

**In base alla legge nazionale relativa al regolamento CE 303/2008 qualsiasi intervento sul circuito del liquido refrigerante, e di conseguenza anche qualsiasi processo di collegamento, dev'essere effettuato esclusivamente da personale qualificato negli impianti di condizionamento. Il montaggio del tubo del refrigerante da parte di personale inesperto nell'uso del climatizzatore non è perciò consentito.**

**La presa da 230 V necessaria per l'alimentazione di corrente deve essere collegata e messa in esercizio solo da una ditta specializzata.**

**Nel caso in cui l'apparecchio dovesse essere spostato o smaltito, lo smontaggio e lo smaltimento devono essere eseguiti esclusivamente da una ditta specializzata in impianti elettrici e climatizzatori.**

**Indice**

1. Avvertenze di sicurezza
2. Elementi forniti
3. Caratteristiche tecniche
5. Descrizione delle parti
6. Preparare il telecomando
7. Descrizione del funzionamento del telecomando
8. Impostazioni all'unità interna
9. Avvertenze per la pulizia
10. Avvertenze generali
11. Anomalie
12. Accessori di montaggio
13. Istruzione di montaggio
14. Commissione dei pezzi di ricambio

**⚠ Attenzione!**

Nell'usare gli apparecchi si devono rispettare diverse avvertenze di sicurezza per evitare lesioni e danni. Quindi leggete attentamente queste istruzioni per l'uso/le avvertenze di sicurezza. Conservate bene le informazioni per averle a disposizione in qualsiasi momento. Se date l'apparecchio ad altre persone, consegnate queste istruzioni per l'uso/le avvertenze di sicurezza insieme all'apparecchio. Non ci assumiamo alcuna responsabilità per incidenti o danni causati dal mancato rispetto di queste istruzioni e delle avvertenze di sicurezza.

**1. Avvertenze di sicurezza**

- Leggete le avvertenze di sicurezza prima dell'uso dell'apparecchio.
- Si tratta di precauzioni importanti da rispettare.
- Dopo aver letto le istruzioni per l'uso conservatele bene.
- Accertatevi che il tubo di drenaggio sia collegato correttamente. Altrimenti fuoriesce dell'acqua.

**● Avvertenza!**

Non prolungate il cavo e non usate delle spine multipolari. Un collegamento elettrico scorretto, un isolamento insufficiente o un superamento della tensione consentita possono causare il pericolo d'incendio.

- **Togliete qualsiasi tipo di sporco dalla spina della presa di corrente ed inseritela bene. Le spine sporche possono causare un incendio o delle scosse elettriche.**
- **Avvertimento!**  
Non staccate la spina dalla presa di corrente durante l'esercizio dell'apparecchio.
- Non esponetevi a lungo al getto di aria fredda a lungo.
- Spegnete subito l'apparecchio e staccate la spina dalla presa di corrente in caso di anomalie (ad es. odore di bruciato) Contattate il vostro servizio di assistenza.
- Non inserite un dito o bastone nelle aperture di entrata e uscita dell'aria.
- Non riparate voi stessi il climatizzatore. Contattate in ogni caso il vostro servizio di assistenza.
- Non staccate la spina dalla presa di tirando il cavo. Tenete bene la spina e staccatela dalla presa di corrente, perché altrimenti il cavo potrebbe venire danneggiato in un punto.
- Prima della pulizia dell'apparecchio spegnetelo e staccate la spina.
- Non toccate mai un interruttore con le mani bagnate.

- Non pulite il climatizzatore con l'acqua.
- Non mettete piante o animali a un luogo raggiunto direttamente dall'aria fredda. Ne possono derivare danni per le piante e gli animali.
- Non usate detergenti infiammabili. Possono causare incendi e deformazioni.
- Se il climatizzatore viene usato insieme ad altri radiatori si deve rinnovare l'aria di tanto in tanto. Altrimenti si può verificare una mancanza di ossigeno.
- Non usate l'apparecchio per usi impropri. Non mettete alimenti, strumenti di precisione, piante, animali, colori ecc. sull'apparecchio.
- Non tenete oggetti accesi nelle vicinanze dell'impianto verso i quali potrebbe dirigersi direttamente il getto di aria uscente.
- Staccate la spina dalla presa di corrente se non usate a lungo l'apparecchio. La polvere accumulata può provocare un incendio.
- Non salite sull'apparecchio esterno e non appoggiateci niente.
- Non usate una base instabile o arrugginita.
- Non fate lavorare l'apparecchio troppo a lungo con porte e finestre aperte o in caso umidità troppo elevata dell'aria. Se il climatizzatore opera a lungo nella modalità raffreddamento a umidità elevata dell'aria (oltre 80%) l'acqua di condensa può uscire dall'apparecchio.
- Non salite su una base instabile se togliete l'apparecchio dal supporto alla parete.
- Assicuratevi che l'acqua di condensa possa defluire liberamente. In caso di deflusso improprio dell'acqua di condensa sussiste il rischio di danni dovuti all'acqua.
- Non toccate parti metalliche dell'apparecchio interno quando togliete il filtro dell'aria. Vi potreste ferire.
- Non installate l'apparecchio in un ambiente dove possono verificarsi emissioni di gas infiammabili. Le emissioni di gas accumulati possono provocare un'esplosione.
- In caso di temporale spegnete l'apparecchio e staccate la spina dalla presa di corrente. Altrimenti potrebbero venire danneggiate le parti elettriche.
- Attacco di terra!
- Un filo per la messa a terra è integrato nel cavo (spina), perciò non sostituite la spina.
- Per garantire la sicurezza elettrica consigliamo di montare un interruttore automatico FI.
- Affidate l'installazione elettrica della presa di corrente da 230 V per l'impianto ad una ditta specializzata. Un montaggio errato può provocare danni alle persone e alle cose.
- Se non vi ritenete in grado di montare l'impianto,

**I**

affidate l'installazione del climatizzatore ad un partner del servizio assistenza o ad una ditta di vostra scelta specializzata in climatizzatori. Un montaggio errato può provocare danni alle persone e alle cose.

- Un montaggio sbagliato può provocare danni alle persone e alle cose.
- Si deve controllare regolarmente che il cavo di alimentazione non presenti difetti o danni. Un cavo di alimentazione danneggiato deve venire sostituito soltanto da un elettricista specializzato o dalla ISC GmbH, rispettando le disposizioni in vigore.
- L'apparecchio non deve essere installato in lavanderie.
- L'apparecchio deve essere posizionato in modo che la spina sia accessibile.
- La temperatura nel circuito di raffreddamento può diventare molto elevata. Pertanto tenete tutti i cavi lontani dai tubi di rame.

**⚠ AVVERTIMENTO!****Leggete tutte le avvertenze di sicurezza e le istruzioni.**

Dimenticanze nel rispetto delle avvertenze di sicurezza e delle istruzioni possono causare scosse elettriche, incendi e/o gravi lesioni.

**Conservate tutte le avvertenze e le istruzioni per eventuali necessità future.****Imballaggio**

L'apparecchio si trova in una confezione per evitare i danni dovuti al trasporto. Questo imballaggio rappresenta una materia prima e può perciò essere riutilizzato o riciclato.

**Suggerimenti per risparmiare energia**

Usate il climatizzatore solo se è veramente necessario.

Non selezionate una temperatura troppo alta quando riscaldate né una troppo bassa quando raffreddate. Di notte selezionate la funzione "Sleep".

Chiudete porte, finestre e tapparelle per impedire il più possibile l'irraggiamento solare.

**Principio di funzionamento del raffreddamento**

Tramite lo scambiatore di calore per l'aria (evaporatore), nel quale circola il liquido refrigerante, viene sottratto calore all'aria dell'ambiente e trasmesso allo scambiatore di calore dell'aria esterna (condensatore).

Quest'ultimo cede il calore all'aria esterna. A questo scopo è necessario l'impiego di energia elettrica. In determinate circostanze, all'interno dell'evaporatore potrebbe formarsi della condensa che viene

scaricata tramite l'apposito tubo flessibile.

**2. Elementi forniti****Split 900 Flat EQ C+H**

- 1 unità interna (cartone 1, n. art. 23.654.54)
- 1 unità esterna (cartone 2, n. art. 23.654.55)
- 1 accessorio di montaggio (per particolari si veda pag. 17)

**Split 1200 Flat EQ C+H**

- 1 unità interna (cartone 1, n. art. 23.654.56)
- 1 unità esterna (cartone 2, n. art. 23.654.57)
- 1 accessorio di montaggio (per particolari si veda pag. 17)

**3. Caratteristiche tecniche****Split 900 Flat EQ C+H**

Capacità di raffreddamento	2600 W
Potenzialità calorifera	2800 W
Efficienza di energia	A (EER 3,25 / COP 3,26)
Potenza di aspirazione	450 m³/h
Umidità estratta (30°C/80%RH)	1,0 l/h
Timer	24 l
Tensione di esercizio	230 V ~ 50 Hz
Protezione della presa di corrente	10 A
Potenza assorbita nominale raffreddamento	960 W
Corrente assorbita nominale raffreddamento	4,17 A
Potenza assorbita nominale riscaldamento	1120 W
Corrente assorbita nominale riscaldamento	4,87 A
Compressore	Rotore eccentrico
Corrente max. di avviamento del compressore	17 A
Temperatura esterna di esercizio	0 - + 43°C
Temperatura interna di esercizio	+16 - + 30°C
Tubazione per liquido Ø A	6,35 mm
Tubo di aspirazione Ø A	12,7 mm
Lunghezza tubazione liquido di raffreddamento fornita	4 m
Lunghezza max. tubazione liquido di raffreddamento	10 m
Dislivello apparecchio interno/esterno max.	5 m
Liquido di raffreddamento	R 410 A
Quantità del liquido di raffreddamento	1100 g
Quantità di rabbocco del liquido di raffreddamento iniziando da 5m:	20 g/m
Livello di pressione acustica:	
interno	≤ 38 dB (A)
esterno	≤ 53 dB (A)

**Dimensioni:**

interne cm	100,5 x 29 x 15 cm
esterne cm	84,8 x 54 x 32 cm
<b>Peso:</b>	
interno kg	16 kg
esterno kg	40 kg

**Split 1200 Flat EQ C+H**

Capacità di raffreddamento	3500 W
Potenzialità calorifera	3700 W
Efficienza di energia A (EER 3,21 / COP 3,30)	
Potenza di aspirazione	500 m <sup>3</sup> /h
Umidità estratta (30°C/80%RH)	1,0 l/h
Timer	24 l
Tensione di esercizio	230 V ~ 50 Hz
Protezione della presa di corrente	16 A
Potenza assorbita nominale raffreddamento	1440 W
Corrente assorbita nominale raffreddamento	6,26 A
Potenza assorbita nominale riscaldamento	1440 W
Corrente assorbita nominale riscaldamento	6,26 A
Compressore	Rotore eccentrico
Corrente max. di avviamento del compressore	24 A
Temperatura esterna di esercizio	0 - + 43°C
Temperatura interna di esercizio	+16 - + 30°C
Tubazione per liquido Ø A	6,35 mm
Tubo di aspirazione Ø A	12,7 mm
Lunghezza tubazione liquido di raffreddamento fornita	4 m
Lunghezza max. tubazione liquido di raffreddamento	10 m
Dislivello apparecchio interno/esterno max.	5 m
Liquido di raffreddamento	R 410 A
Quantità del liquido di raffreddamento	1400 g
Quantità di rabbocco del liquido di raffreddamento iniziando da 5m:	20 g/m
<b>Livello di pressione acustica:</b>	
interno	≤ 40 dB (A)
esterno	≤ 54 dB (A)
<b>Dimensioni:</b>	
interne cm	100,5 x 29 x 15 cm
esterne cm	84,8 x 54 x 32 cm
<b>Peso:</b>	
interno kg	16 kg
esterno kg	40 kg

**Avvertenza:**

le prestazioni indicate si riferiscono alle condizioni seguenti (EN 14511)

**Raffreddamento:**

Temperatura dell'aria entrata unità interna 27°C bulbo asciutto del termometro (DB), 19°C bulbo umido del termometro (WB). Temperatura aria esterna 35°C bulbo asciutto del termometro (DB), 24°C bulbo umido del termometro (WB).

**Riscaldamento:**

Temperatura dell'aria entrata unità interna 20°C bulbo asciutto del termometro (DB), 15°C bulbo umido del termometro (WB). Temperatura aria esterna 7°C bulbo asciutto del termometro (DB), 6°C bulbo umido del termometro (WB).

**Range di temperatura:****Raffreddamento**

Temperatura dell'ambiente	16°C ~ 30°C
Temperatura esterna	18°C ~ 43°C

**Riscaldamento**

Temperatura dell'ambiente	16°C ~ 30°C
Temperatura esterna	0°C ~ 24°C

**Deumidificazione**

Temperatura dell'ambiente	16°C ~ 30°C
Temperatura esterna	18°C ~ 43°C

**Avvertenze**

1. Per motivi di salute nella modalità di raffreddamento la temperatura ambiente non deve essere inferiore a quella esterna di oltre 5 - 6 C°.
2. Le prestazioni ottimali dell'apparecchio si ottengono nel range di temperatura indicato nella tabella.
3. Se il climatizzatore viene utilizzato al di fuori del sopraccitato range di temperatura, in determinate circostanze vengono attivate le funzioni di protezione che portano a un funzionamento anomalo dell'apparecchio.
4. Se il condizionatore viene utilizzato in un ambiente dove l'umidità relativa è superiore all'80% è possibile che sulla superficie dell'apparecchio si depositi dell'acqua di condensa che può poi gocciolare sul pavimento. In questo caso impostate il portello orizzontale dell'aria alla massima inclinazione possibile (in posizione verticale rispetto al pavimento) e impostate la modalità FAN su "HIGH".

## 4. Utilizzo proprio

Il climatizzatore Split 900 Flat EQ C+H è adatto esclusivamente ad ambienti asciutti di dimensioni max. 80 m<sup>3</sup> (Split 1200 Flat EQ C+H fino a max. 110 m<sup>3</sup>) adibiti all'uso privato. Le dimensioni dell'ambiente dipendono dalle condizioni del luogo. In caso di grandi finestre, fonti di calore aggiuntive (PC, televisori, persone ecc.), un insufficiente isolamento delle pareti ecc. tali dimensioni dell'ambiente si riducono.

L'apparecchio deve venire usato solamente per lo scopo a cui è destinato. Ogni altro tipo di uso che esuli da quello previsto non è un uso conforme. L'utilizzatore/l'operatore, e non il costruttore, è responsabile dei danni e delle lesioni di ogni tipo che ne risultino.

Tenete presente che i nostri apparecchi non sono stati costruiti per l'impiego professionale, artigianale o industriale. Non ci assumiamo alcuna garanzia quando l'apparecchio viene usato in imprese commerciali, artigianali o industriali, o in attività equivalenti.

## 5. Descrizione delle parti (Fig. 1)

- A: entrata dell'aria
- B: coperchio
- C: filtro dell'aria
- D: involucro
- E: interruttore di arresto di emergenza per esercizio automatico
- F: uscita dell'aria
- G: lamella
- H: cavo di alimentazione
- I: telecomando a infrarossi
- J: tubo per l'acqua di condensa
- K: tubazione per liquido di raffreddamento
- L: riscaldamento
- M: raffreddamento / deumidificazione
- N: indicatore di esercizio
- O: entrata dell'aria
- P: griglia di uscita dell'aria
- Q: uscita dell'aria

## 6. Preparare il telecomando (Fig. 2)

### Inserire le batterie

1. Aprite il coperchio del vano delle batterie.
2. Inserite due nuove batterie. Rispettate assolutamente la giusta polarità (+/-) delle

batterie.

3. Chiudete il coperchio del vano delle batterie.

### Avvertenze!

- Il segnale radio ha una portata di ca. 8 m
- Utilizzate 2 batterie alcaline tipo R03 AAA (1,5 V).
- Se necessario, sostituite sempre entrambe le batterie nel caso il display LCD non sia più illuminato.
- Non utilizzate mai contemporaneamente batterie nuove ed usate.
- Non utilizzate mai un tipo di batterie diverso da quello indicato.
- Se il telecomando non viene utilizzato per un lungo periodo estraete le batterie per evitare che si scarichino.
- La durata delle batterie con un uso normale del telecomando è di ca. 12 mesi.
- Smaltite le batterie usate in modo regolare.

### Avvertenze!

Tenete il telecomando a una distanza di ca. 1 m dal televisore o da altri apparecchi elettrici.

Un'esposizione diretta ai raggi del sole può ridurre notevolmente il raggio di azione del telecomando. Si deve evitare che tra il telecomando e il ricevitore ad infrarossi si trovino oggetti che influiscano negativamente sulla ricezione del segnale. Trattate il telecomando con cura. Non fatelo cadere ed evitate calore e umidità in modo da non danneggiarlo.

## 7. Descrizione del funzionamento del telecomando

### Assegnazione dei tasti (Fig. 3)

- 1 Tasto "Mode / Modalità operativa"
  - 2 Tasto "Fan / Velocità ventilatore"
  - 3 Tasto "Sleep / Funzione di riposo"
  - 4 Tasto "Swing / Regolazione lamelle automatica orizzontale"
  - 5 Tasto "+C° / Aumento della temperatura"
  - 6 Tasto "-C° / Diminuzione della temperatura"
  - 7 Tasto "T-ON / Impostazione timer unità ON"
  - 8 Tasto "T-OFF / Impostazione timer unità OFF"
  - 9 Tasto "ON/OFF / Unità ON/OFF"
- I tasti "AIR" e "LIGHT" non sono assegnati

### Display (Fig. 4)

- 1 Indicazione "Velocità ventilatore"
- 2 Indicazione "Modalità operativa"
- 3 Indicazione "Temperatura"
- 4 Indicazione "Modo sonno"
- 5 Indicazione "Regolazione lamelle"

6 Indicazione "Timer"

24 h.

## Breve descrizione - telecomando (Fig. 5-6)

### 1 Tasto "Mode / Modalità operativa"

Con questo tasto è possibile selezionare le diverse modalità operative. Ad ogni pressione cambia la modalità operativa:

**Automatico -> Raffreddamento -> Deumidificatore -> Ventilatore -> Riscaldamento**

### 2 Tasto "Swing / Regolazione lamelle automatica orizzontale"

Premete il tasto una volta per regolare elettricamente le lamelle orizzontali. Viene impostata la corrente dell'aria su/giù.

Premendo due volte il tasto potete bloccare le lamelle.

### 3 Tasti "+C° / Aumento della temperatura" e "-C° / Diminuzione della temperatura"

Premendo il tasto "+C°" una volta si aumenta la temperatura impostata di 1 C°. Premendo il tasto "-C°" una volta si diminuisce la temperatura impostata di 1 C°.

La temperatura può essere impostata tramite il telecomando nelle modalità operative "Raffreddamento", "Deumidificatore" e "Riscaldamento" nel range da 16 C° a 30 C°. Nelle modalità operative "Automatico" e "Ventilatore" non è possibile impostare la temperatura.

### 4 Tasto "Fan / Velocità ventilatore"

Ad ogni pressione, la velocità del ventilatore cambia nel seguente modo:

**Velocità ventilatore automatica -> Lenta -> Media -> Veloce**

### 5 Tasto "ON/OFF / Unità ON/OFF"

Per accendere e spegnere l'unità.

### 6 Display LCD

Vengono visualizzate tutte le impostazioni.

### 7 Tasto "Sleep / Funzione di riposo"

Se premete il pulsante una volta, viene attivata la funzione riposo.

Se premete il pulsante una seconda volta tale funzione viene disattivata.

### 8 Tasto "T-ON / Impostazione timer unità ON"

Con questo tasto è possibile fare accendere automaticamente l'unità in un intervallo da 0,5 h a

24 h.

**9 Tasto "T-OFF / Impostazione timer unità OFF"**  
Con questo tasto è possibile fare disinserire automaticamente l'unità in un intervallo da 0,5 h a 24 h.

### Avvertenza:

I tasti "AIR" e "LIGHT" non sono assegnati e non hanno nessuna influenza sull'unità se vengono premuti.

## Modalità operative

### A) Modalità operativa raffreddamento (Fig. 7)

1. Premete il tasto "ON/OFF" per accendere l'unità.
2. Premete il tasto "MODE" fino che il simbolo per la modalità operativa "Raffreddamento" appare sul display.
3. Premete il tasto "Swing" una volta. Viene impostata la corrente dell'aria su/giù. Premendo due volte il tasto potete bloccare le lamelle.
4. Premete il tasto "FAN" per scegliere la velocità del ventilatore: Velocità ventilatore automatica -> Lenta -> Media -> Veloce
5. Premete il tasto "+C°" o "-C°" per impostare la temperatura desiderata.

### Avvertenze!

- La modalità operativa di raffreddamento funziona solo se la temperatura ambiente impostata è più bassa della temperatura ambiente attuale. Quando la temperatura ambiente impostata è raggiunta il compressore nell'unità esterna si ferma. Il ventilatore a cilindri dell'unità interna fa circolare l'aria nella stanza.
- La temperatura ambiente impostata non deve essere inferiore alla temperatura esterna di oltre 5 C° (esempio: temperatura esterna 30 C°, temperatura ambiente ideale 25 C°).
- La temperatura ambiente può essere impostata tramite il telecomando nel range da 16 C° a 30 C°.
- Quanto maggiore è la temperatura esterna, tanto maggiore è la temperatura interna raggiungibile

### B) Modalità operativa riscaldamento (Fig. 8)

1. Premete il tasto "ON/OFF" per accendere l'unità.
2. Premete il tasto "MODE" fino che il simbolo per la modalità operativa "Riscaldamento" appare sul display.
3. Premete il tasto "Swing" una volta. Viene impostata la corrente dell'aria su/giù. Premendo due volte il tasto potete bloccare le lamelle.
4. Premete il tasto "FAN" per scegliere la velocità del



**I**

ventilatore: Velocità ventilatore automatica -> Lenta -> Media -> Veloce

5. Premete il tasto "+C°" o "-C°" per impostare la temperatura desiderata.

**Avvertenze!**

- La modalità operativa di riscaldamento funziona solo se la temperatura ambiente impostata è più alta della temperatura ambiente attuale. Quando la temperatura ambiente impostata è raggiunta il compressore nell'unità esterna si ferma. Il ventilatore a cilindri dell'unità interna fa circolare l'aria nella stanza.
- La temperatura ambiente può essere impostata tramite il telecomando nel range da 16 C° a 30 C°.
- La temperatura ambiente raggiungibile dipende dalle condizioni ambientali locali e dalla temperatura esterna. Quanto minore è la temperatura esterna, tanto minore è la temperatura ambiente raggiungibile.

**C) Modalità operativa deumidificatore (Fig. 9)**

1. Premete il tasto "ON/OFF" per accendere l'unità.
2. Premete il tasto "MODE" fino che il simbolo per la modalità operativa "Deumidificatore" appare sul display.
3. Premete il tasto "Swing" una volta. Viene impostata la corrente dell'aria su/giù. Premendo due volte il tasto potete bloccare le lamelle.
4. Premete il tasto "+C°" o "-C°" per impostare la temperatura desiderata.

**Avvertenze!**

- La modalità operativa "Deumidificatore" funziona solo se la differenza della temperatura ambiente impostata è entro il range di +/- 2C° rispetto alla temperatura ambiente attuale.
- Se nella modalità operativa "Deumidificatore" la temperatura ambiente impostata è più alta di 2 C° della temperatura ambiente attuale, il compressore e il ventilatore nell'unità esterna si fermano. Anche il ventilatore a cilindri dell'unità interna viene disinserito.
- Se nella modalità operativa "Deumidificatore" la temperatura ambiente impostata è più bassa di 2 C° della temperatura ambiente attuale, l'apparecchio funziona solo nella modalità operativa di raffreddamento.
- La temperatura ambiente può essere impostata tramite il telecomando nel range da 16 C° a 30 C°.

**D) Modo operativo automatico (Fig. 10)**

1. Premete il tasto "ON/OFF" per accendere l'unità.
2. Premete il tasto "MODE" fino che il simbolo per la

modalità operativa "Automatico" appare sul display. L'apparecchio imposta automaticamente i modi raffreddamento, ventilatore o riscaldamento, in dipendenza dalla temperatura ambiente attuale.

3. Premete il tasto "FAN" per scegliere la velocità del ventilatore: Velocità ventilatore automatica -> Lenta -> Media -> Veloce

**Avvertenze!**

- Nella modalità operativa "Automatico" la temperatura ambiente nella funzione di raffreddamento è impostata su 25 C° e nella funzione di riscaldamento su 20 C°. Queste impostazioni della temperatura non possono essere cambiate.
- Se nella modalità operativa "Automatico" la temperatura ambiente attuale è fra 23 C° e 26 C°, l'apparecchio funziona come un ventilatore senza riscaldamento o raffreddamento.
- Se nella modalità operativa "Automatico" la temperatura ambiente attuale è più alta di 26 C°, l'apparecchio funziona con raffreddamento.
- Se nella modalità operativa "Automatico" la temperatura ambiente attuale è più bassa di 22 C°, l'apparecchio funziona con riscaldamento.

**E) Funzione di riposo (Fig. 11)**

1. Premete il tasto "ON/OFF" per accendere l'unità.
2. Premete il tasto "MODE" fino a che appare sul display il simbolo per la modalità operativa desiderata: "Raffreddamento", "Deumidificatore" o "Riscaldamento".
3. Premete il tasto "Swing" una volta. Viene impostata la corrente dell'aria su/giù. Premendo due volte il tasto potete bloccare le lamelle.
4. Premete il tasto "FAN" per scegliere la velocità del ventilatore: Velocità ventilatore automatica -> Lenta -> Media -> Veloce
5. Premete il tasto "+C°" o "-C°" per impostare la temperatura desiderata.
6. Se premete il tasto "Sleep", viene attivata la funzione riposo.

**Avvertenze!**

- Se nella funzione di riposo è impostata la modalità operativa Raffreddamento o Deumidificatore, la temperatura ambiente impostata aumenta rispettivamente di 1°C nella prima ora e di 2°C in due ore per evitare un raffreddamento eccessivo.
- Se nella funzione di riposo è impostata la modalità operativa Riscaldamento, la temperatura ambiente impostata si abbassa rispettivamente di 1 C° nella prima ora e di 2 C° in due ore per evitare un riscaldamento



eccessivo.

## F) Impostazioni timer (impostazione tempo, fa inserire o disinserire l'apparecchio automaticamente) (Fig. 12)

### 1. Tasto "T-ON / Impostazione timer unità ON"

Con questo tasto potete fare inserire l'apparecchio automaticamente, a condizione che l'apparecchio sia collegato all'alimentazione di tensione. Ad ogni pressione del tasto l'impostazione del tempo cambia per 0,5 h nell'intervallo da 0,5 a 24 h. Per disinserire ancora l'Impostazione timer apparecchio ON", premete il tasto ancora una volta dopo la visualizzazione di "24h" sul display o disinserite l'apparecchio tramite il tasto "ON/OFF".

### 2. Tasto "T-OFF / Impostazione timer unità OFF"

Con questo tasto potete fare disinserire l'apparecchio automaticamente, a condizione che l'apparecchio sia in esercizio. Ad ogni pressione del tasto l'impostazione del tempo cambia per 0,5 h nell'intervallo da 0,5 a 24 h. Per disinserire poi l'Impostazione timer apparecchio OFF", premete il tasto ancora una volta dopo la visualizzazione di "24h" sul display o disinserite l'apparecchio tramite il tasto "ON/OFF".

## 8. Impostazioni all'unità interna

La direzione del flusso verso sinistra e verso destra può venire impostata manualmente.

Procedete alle impostazioni prima della messa in esercizio dell'apparecchio. Durante l'esercizio le lamelle vibrano e si potrebbero incastrare le dita.

### Se il telecomando non funziona (uso di emergenza)

Se il telecomando non funziona (batterie scariche o funzionamento errato) utilizzate l'interruttore arresto di emergenza (A).

- L'apparecchio è spento: dopo aver premuto l'interruttore arresto di emergenza l'apparecchio passa al modo di esercizio automatico. Anche la regolazione delle lamelle avviene in modo automatico.
- L'apparecchio è acceso: dopo aver premuto l'interruttore di arresto di emergenza l'apparecchio si spegne.

## 9. Avvertenze per la pulizia

### Attenzione!

Prima della pulizia spegnete sempre l'apparecchio e staccate la spina dalla presa di corrente.

### Avvertenza!

Gli intervalli fra una pulizia e l'altra dell'impianto dipendono dalla zona di installazione. Normalmente si devono rispettare gli intervalli indicati qui di seguito.

Mantenete pulite l'unità esterna e l'area in cui si trova. Eliminate regolarmente foglie e oggetti simili che si possono accumulare intorno all'unità esterna.

### Pulizia del rivestimento dell'unità interna

- Pulite il rivestimento dell'unità interna, se necessario, solo con un panno morbido e umido.
- Per evitare danni al rivestimento e alla parte elettrica, non utilizzate per la pulizia benzina, diluenti, polveri abrasive, detergenti, ecc.

### Pulizia dei filtri dell'aria dell'unità interna

Accertatevi che i filtri dell'aria siano puliti. Con filtri dell'aria sporchi diminuisce la potenza di aspirazione dell'apparecchio. I filtri dell'aria nell'unità interna devono essere controllati ed eventualmente puliti ogni mese.

1. Aprite il portello tirandolo per i fori a destra a sinistra di quest'ultimo. Le guide laterali limitano l'angolo di apertura.
2. Tirate il portello verso l'alto con cautela portandolo fuori dai supporti e ribaltate questi ultimi verso il basso.
3. Sollevate quindi un pochino il portello e togliete i filtri dell'aria sottostanti.
4. Aspirate con cautela i filtri dell'aria oppure lavateli in acqua e sapone neutro. Tenete presente che la temperatura dell'acqua non deve superare i 45°C, altrimenti i filtri dell'aria potrebbero cambiare colore e forma. Lasciate asciugare i filtri all'ombra.
5. Per rimontare i filtri dell'aria sull'unità interna sollevate di nuovo un pochino il portello e fissateli nuovamente.
6. Abbassate il portello e lasciate che scatti negli appositi supporti sul rivestimento interno. Chiudete il portello. I filtri dell'aria devono essere sostituiti ogni anno. Per ottenere i filtri di ricambio rivolgetevi al partner del servizio assistenza.



### **Pulizia dello scambiatore di calore dell'unità interna**

Lo scambiatore di calore deve essere pulito almeno una volta ogni anno. A tal scopo togliete i filtri dell'aria dall'unità interna come descritto in precedenza.

- Eliminate eventuali depositi di sporco sullo scambiatore di calore con un aspirapolvere o con una spazzola a setole lunghe, per evitare di danneggiare le alette dello scambiatore di calore. Uno scambiatore di calore danneggiato porta ad un aumento dei costi di esercizio.
- Fate attenzione a non ferirvi con gli spigoli delle alette.

## **10. Avvertenze generali**

### **Dopo aver premuto il tasto di avvio l'apparecchio non viene acceso dal microprocessore dopo 3 min.**

Non si tratta di un'anomalia e serve come protezione del compressore. Abbiate dunque ancora un po' di pazienza.

### **Si sentono degli scatti.**

Non si tratta di un'anomalia. Questi rumore di tensione si creano per la contrazione e l'espansione del pannello frontale a causa delle differenze di temperatura.

### **Si sente un odore strano nel locale.**

Non si tratta di un'anomalia. Il climatizzatore mette in circolazione nell'aria anche le evaporazioni delle pareti, della carta da parati, dei tappeti, del fumo, dei mobili e vestiti.

### **Sentite l'acqua che scorre.**

Non si tratta di un'anomalia. Si tratta eventualmente della dilatazione del refrigerante nel climatizzatore.

### **Il climatizzatore si spegne durante l'esercizio di riscaldamento. Il riscaldamento a temperature esterne inferiori a ca. 0°C non è possibile.**

L'apparecchio esterno gela a temperature esterne basse (meno ca. 0°C).

### **Messa in esercizio dopo un periodo prolungato di inattività**

Se il condizionatore non viene usato per molto tempo, prima di accenderlo accertatevi:

1. che non ci siano oggetti che coprono l'apparecchio interno o esterno;
2. che la presa che fornisce la corrente all'apparecchio sia installata regolarmente;
3. che i filtri dell'aria siano puliti.

### **Misure di cura**

Se il climatizzatore non viene usato a lungo:

1. Prima fate funzionare il ventilatore per 6 ore per far asciugare completamente l'apparecchio all'interno. Impostate il livello di temperatura più alto possibile finché il ventilatore è in moto.
2. Spegnete l'apparecchio e staccate la spina dalla presa di corrente.
3. Pulite filtri dell'aria e le parti dell'involucro.
4. Togliete tutto lo sporco dall'apparecchio esterno.
5. Togliete le batterie dal telecomando

## **11. Anomalie**

Verificate i seguenti punti prima di contattare il servizio assistenza.

### **L'apparecchio non funziona.**

#### **Controllate i seguenti punti**

1. È presente la tensione di rete sulla presa di corrente?
2. Controllare la protezione della presa di corrente!
3. È impostato il timer?

### **L'apparecchio non raffredda in modo soddisfacente!**

#### **Controllare quanto segue**

1. È impostata la temperatura adeguata?
2. È sporco il filtro dell'aria? Pulitelo e reinsertelo.
3. Sono bloccate le entrate e uscite dell'apparecchio esterno?
4. È possibile che il modo sonno sia impostato durante il giorno?
5. I collegamenti tra l'apparecchio interno ed esterno non sono a tenuta? Ci potrebbe essere un'insufficienza di liquido refrigerante? In questo caso informare il servizio assistenza.

### **Il telecomando non funziona!**

#### **(Attenzione esso funziona soltanto nel range di 8 m dall'apparecchio interno).**

1. Le batterie sono ancora buone? Sostituirle!
2. Le batterie sono inserite bene? Fate attenzione alla giusta polarità!
3. Ci sono oggetti che disturbano il segnale tra l'apparecchio interno e il telecomando? Togliete tali oggetti.

### **In caso di caduta di corrente verificate quanto segue**

Dopo una caduta di corrente premete l'interruttore di ON/OFF.

Se dopo aver verificato i punti sopra indicati i problemi non sono risolti, spegnete l'apparecchio e informate il servizio assistenza competente.

## 12. Accessori di montaggio

Vi preghiamo di controllare prima del montaggio che gli accessori di montaggio siano completi.

- 1 piastra di montaggio per l'unità interna
- 1 telecomando a infrarossi
- 2 batterie (tipo AAA 1,5 V)
- 5 viti ST 4,2x25
- 1 tubo per l'acqua di condensa (l = 2m)
- 1 stucco per giunti
- 5 fascette serracavi

## 13. Istruzione di montaggio (Fig. 14)

**Controllate che la tensione di rete a disposizione corrisponda a quella indicata sulla targhetta di identificazione.**

- Attenzione! Accertatevi che nella zona dei fori non ci siano cavi elettrici o altre installazioni (per es. tubazioni dell'acqua).
- Proteggete separatamente l'apparecchio.
- Affidate l'installazione elettrica (presa da 230 V) ad una ditta specializzata.
- Affidate l'installazione del climatizzatore a una ditta specializzata se non vi sentite capaci di fare questo lavoro.
- Un montaggio sbagliato può provocare danni alle persone e alle cose.
- Durante il montaggio indossate cuffie antirumore, occhiali protettivi e guanti da lavoro.

### Avvertenza per il collegamento elettrico!

Il collegamento elettrico (presa da 230 V) deve venire eseguito soltanto da un elettricista specializzato autorizzato dall'impresa competente per l'alimentazione di corrente. L'impianto deve venire protetto separatamente. Scegliete una sezione sufficiente per il cavo di alimentazione. Il filo giallo/verde deve venire usato solo come conduttore di protezione e mai come conduttore di corrente. Nel caso di un collegamento fisso dell'apparecchio deve essere possibile separarlo dalla rete con un dispositivo con un tratto di separazione di almeno 3 mm (per es. interruttore automatico).

Eseguite prima il collegamento elettrico tra l'unità interna ed esterna e dopo l'allacciamento alla rete. Accertatevi che tutto l'impianto sia privo di tensione. Assicurate l'impianto contro la riaccensione.

## A. Selezione luogo di montaggio

### Apparecchio per uso interno

1. Le aperture di entrata e uscita dell'aria non devono essere coperte in modo che l'aria possa venire distribuita in tutto il locale.
2. Montate l'apparecchio interno in modo che la distanza attraverso la parete verso l'esterno e l'apparecchio esterno sia breve.
3. Fate attenzione che il tubo di drenaggio non presenti pieghe e possa venire posato verso l'esterno senza salita.
4. Evitate un luogo accanto ad una fonte di calore, ad umidità elevata dell'aria o con gas infiammabile.
5. Scegliete un luogo che sia abbastanza stabile per il montaggio affinché l'apparecchio non sia esposto a vibrazioni.
6. Accertatevi che l'installazione sia eseguita in modo corretto e preciso.
7. Fate in modo che ci sia spazio sufficiente per successive operazioni di riparazione e manutenzione.
8. L'apparecchio dovrebbe trovarsi ad almeno 1 m di distanza da apparecchi elettrici ed installazioni, come ad es. TV, radio, computer, ecc.
9. Scegliete un luogo dove l'apparecchio sia facilmente raggiungibile per pulire o sostituire i filtri.
10. La distanza massima nella dotazione di serie tra l'apparecchio interno ed esterno è di 4 m. La lunghezza massima del tubo del refrigerante è di 10 m, con un dislivello massimo consentito di 5 m.
11. Evitate un'esposizione diretta ai raggi del sole.

### Apparecchio esterno

1. Scegliete un luogo dove i vicini non vengono molestati dal rumore e dall'uscita dell'aria.
2. Scegliete un luogo che garantisca un apporto sufficiente di aria.
3. Le aperture di entrata ed uscita dell'aria non devono venire coperte.
4. Il luogo deve essere abbastanza stabile per il montaggio e le vibrazioni.
5. Non devono essere presenti pericoli a causa di gas infiammabile o perdite di gas per corrosione.
6. Accertatevi che l'installazione sia eseguita secondo le disposizioni.
7. Il montaggio dovrebbe essere effettuato almeno 20 cm al di sopra dell'altezza della neve prevista. La neve non deve penetrare nell'unità esterna.
8. La parete prevista per l'installazione deve essere stabile e riuscire a sostenere il peso dell'apparecchio.



9. L'impianto deve resistere anche in caso di forti raffiche di vento.
10. Fate attenzione che ci sia una buona aerazione e che l'ambiente sia privo di polvere; evitare la pioggia e l'esposizione diretta ai raggi del sole.
11. Montate l'apparecchio fissandolo ad una sottostruttura per evitare rumori e vibrazioni elevati.

**Da tenere presente**

**I seguenti punti possono provocare delle anomalie. Informatevi presso il vostro servizio assistenza in modo che poi non si verifichino anomalie.**

**Sono da evitare i seguenti luoghi di montaggio**

- Un luogo dove viene immagazzinato dell'olio (olio per macchine).
- Un luogo ad alto contenuto di sale.
- Un luogo dove sono presenti fonti di zolfo, ad es. zone di piscine termali.
- Un luogo dove operano radiotrasmittitori o antenne di amplificatori, saldatrici ed strumenti medicali.
- Un luogo dove l'apparecchio esterno è esposto direttamente ai raggi del sole. Eventualmente l'apparecchio esterno deve essere ombreggiato. L'ombreggiatura non deve ostacolare il flusso dell'aria.
- Un luogo nelle vicinanze di generatori di calore e vapore.
- Un luogo a forte sviluppo di polvere.
- Un luogo frequentato dal pubblico.
- Un luogo con altri condizioni insolite.

**Attenzione!**

- La direzione di uscita dell'aria dovrebbe corrispondere alla direzione principale del vento.
- Non eseguire mai l'installazione in luoghi con aria aggressiva.
- Rispettare le distanze minime (vedi avvertenze importanti per il montaggio).
- L'installazione dell'apparecchio interno ed esterno è consentita solo se posti in orizzontale tramite livella. Controllatelo una volta terminata l'installazione.
- Non piegate o schiacciate mai le tubazioni del refrigerante,
- Tutte le tubazioni del refrigerante inclusi attacchi e valvole devono essere protette con isolamento termico antidiffusione.
- I tappi protettivi delle tubazioni del refrigerante / attacchi all'apparecchio devono essere tolti immediatamente prima di eseguire il collegamento.
- Le tubazioni aperte del refrigerante devono essere protette dall'umidità con tappi adatti o

nastri adesivi.

**B. Montaggio dell'apparecchio interno**

Rispettate assolutamente le istruzioni di montaggio

**1. Prima del montaggio**

- Scegliete il luogo dell'apparecchio interno (rispettate le avvertenze per la scelta del luogo)
- Controllate che la tensione di rete a disposizione corrisponda alla tensione indicata sulla targhetta di identificazione. La tensione deve corrispondere.
- I tubi del refrigerante devono essere dotati dall'isolamento applicato in fabbrica.

**2. Fissare la piastra di montaggio (Fig. 15/16)**

- La piastra di montaggio per l'apparecchio interno deve essere montata orizzontalmente sulla parete. Rispettate assolutamente le distanze indicate. Marcate ed eseguite i fori di fissaggio e avvitate la piastra di montaggio con tasselli e viti. Per evitare le vibrazioni sull'apparecchio interno fate attenzione che non rimanga nessuno spazio tra la parete e la piastra di montaggio.

**3. Eseguire il foro nel muro (Fig. 16/17)**

- Eseguite un foro dall'interno (A) verso l'esterno (B) con una punta di 90 mm per il passaggio dei cavi in un angolo di ca. 5° di pendenza verso l'esterno. La Fig. 16 mostra la posizione ideale dei fori nella parete.

**4. Collegamento del tubo di scarico della condensa (Fig. 18)**

- Il tubo flessibile è già stato montato in fabbrica. Il secondo bocchettone di raccordo è dotato di un tappo di gomma.
- Il tubo di scarico della condensa può essere collegato al bocchettone di raccordo di destra o a quello di sinistra sulla parete posteriore. Il bocchettone di raccordo di cui non si ha bisogno deve essere chiuso ermeticamente con il tappo di gomma, altrimenti si potrebbero verificare danni dovuti all'acqua di condensa.
- Il tubo di scarico dell'acqua deve essere condotto verso l'esterno con una certa pendenza. Evitate assolutamente che si creino deformazioni o pieghe. L'estremità del tubo di scarico non deve trovarsi in un contenitore che potrebbe riempirsi di acqua. Se rimane dell'acqua nel tubo di scarico ne possono derivare dei danni.
- Spingete il tubo di scarico addizionale sul bocchettone del tubo di scarico presente sull'unità interna. Fissate il punto di collegamento

con nastro adesivo. Fate attenzione alla tenuta del punto di collegamento.

#### Avvertenze

- Collegate le tubazioni del refrigerante dall'unità interna all'unità esterna.
  - Le tubazioni vengono posate tra l'involucro dell'apparecchio interno e la parete.
5. Infilate le tubazioni nel foro del muro (Fig. 19).
  6. Agganciate l'unità interna alla piastra di montaggio. Il gancio superiore della piastra di montaggio deve essere agganciato in modo sicuro sul retro dell'unità interna. Una volta terminati i lavori di montaggio spingete l'unità interna nella sede inferiore (Fig. 20).

### C. Montaggio dell'unità esterna

Rispettate assolutamente le istruzioni di montaggio

#### 1. Prima del montaggio

- Scegliete il luogo dell'apparecchio esterno (rispettare le avvertenze per la scelta del luogo)
- Controllate che la tensione di rete a disposizione corrisponda alla tensione indicata sulla targhetta di identificazione. La tensione deve corrispondere.
- La differenza tra l'apparecchio interno e quello esterno non deve superare insieme agli accessori forniti i 4 m.
- Se l'apparecchio esterno è posizionato più alto dell'apparecchio interno fate attenzione che un elemento ricurvo che è più basso del bordo inferiore dell'apparecchio interno venga inserito nel tubo refrigerante.
- Fissate lo scarico di condensa (B) sul fondo dell'unità esterna (Fig.21). Fate defluire l'acqua formatasi durante l'esercizio di raffreddamento attraverso un tubo.

#### 2. Fissaggio dell'unità esterna

- L'unità esterna può venire fissata sul pavimento o su una mensola a parete con tasselli e viti (ad es. accessori speciali art. n. 23.651.57). Per fare ciò usate i fori sull'unità.

#### 3. Collegamento del tubo del refrigerante all'unità esterna.

##### Avvertenze

- Fate eseguire i lavori di manutenzione soltanto da ditte specializzate. Contattate i nostri partner del servizio di assistenza.
- Se il cavo sotto tensione per il collegamento tra

apparecchio interno ed esterno è danneggiato contattate una ditta specializzata.

- Se il cavo di alimentazione è danneggiato deve essere sostituito da un elettricista specializzato.
  - a) La lunghezza del tubo del refrigerante è di 4 metri.
  - b) Se la posizione dell'apparecchio esterno è più alta della posizione dell'apparecchio interno nel tubo refrigerante è necessaria una curva che sia più bassa dell'apparecchio interno.
1. **Fig. 22:** Svitare la copertura di protezione dell'attacco.
  2. **Fig. 23:** Spingete indietro (1) la sicura del connettore (B) e staccate la protezione dei collegamenti (2). Conservate la protezione.
  3. **Fig. 24:** Ribaltate la leva di bloccaggio (A). Tirate un po' indietro l'isolamento del cavo (D) per evitare che faccia pressione sui collegamenti dei tubi (E). Spingete indietro la sicura del connettore (B) e spingete a fondo il raccordo (C) nel pezzo di accoppiamento (F) fino a quando la sicura del connettore (B) scatta in avanti. Il connettore (F) e il pezzo di accoppiamento (C) sono ora collegati.
  4. **Fig. 25:** Chiudete la leva di bloccaggio (A). Il connettore e il pezzo di accoppiamento sono ora ulteriormente protetti contro il distacco.
  5. **Fig. 26:** Fissate la leva di bloccaggio (A) anche con la copiglia (G).

**Avvertenza:** le foto mostrano il collegamento dello Split 900 Flat EQ C+H. Nello Split 1200 Flat EQ C+H la spina sull'apparecchio esterno è disposta in orizzontale. Il collegamento degli accoppiamenti rapidi corrisponde alla descrizione fornita. Osservate che, nonostante siano disponibili gli accoppiamenti rapidi, per mantenere ottimali le prestazioni i cavi dovrebbero essere collegati una sola volta con l'apparecchio esterno.

#### 4. Collegamento elettrico unità interna-esterna (Fig. 27)

Rispettate l'avvertenza per il collegamento elettrico.

1. **Fig. 27:** Collegate l'estremità libera del cavo di connessione che va dall'apparecchio interno all'apparecchio esterno con il sistema connettore-accoppiamento dell'apparecchio esterno. Avvitare saldamente il conduttore giallo/verde (PE) all'apparecchio esterno. Per assicurare la vite si deve usare una rosetta dentata fra la testa della vite e il capocorda. Avvitare saldamente la vite, in modo che il capocorda sia ben serrato sul rivestimento in lamiera. Il punto sull'apparecchio esterno è



contrassegnato dal segno PE. Fissate il cavo di collegamento con la fascetta del cavo sull'apparecchio esterno.

2. Avvitare di nuovo la copertura di protezione del collegamento sull'apparecchio esterno.

Per sostituire il cavo di alimentazione o quello di collegamento usate solo un cavo dello stesso tipo.

#### 14. Commissione dei pezzi di ricambio

Volendo commissionare dei pezzi di ricambio, si dovrebbe dichiarare quanto segue:

- modello dell'apparecchio
- numero dell'articolo dell'apparecchio
- numero d'ident. dell'apparecchio
- numero del pezzo di ricambio del ricambio necessitato.

Per i prezzi e le informazioni attuali si veda [www.isc-gmbh.info](http://www.isc-gmbh.info)

**Utasítás:**

**Ennek a minőségi terméknek a teljes funkcióképességét csak a helyes állóhely, egy szakszerű felszerelés és a szakértői beüzemeltetés garantálja.**

**A funkcionális zavarokat az állóhellyel, felszereléssel és beüzemeltetéssel kapcsolatos kompetens szaktanácsolás által megelőzni.**

**Nem vállalunk felelőséget a szakszerűtlen termékkezelés által fellépő zavarokért vagy nem elegendő hűtőtéljesítményért.**

**Az EU- 303/2008-as rendelethez fennálló nemzeti törvény alapján a hűtőszerkőrforgalomba történő minden beavatkozást – és ezáltal minden csatlakoztatási folyamatot is - egy klímászakerő által kell elvégezteni. Ezért többé nem engedélyezett ennél a hűtőkészüléknél a hűtőszervezetéknek a laikus személy általi önfelszerelése.**

**Az áramellátáshoz szükséges 230V dugaszoló aljzatot csak egy szaküzemnek szabad csatlakoztatni és beüzemeltetni.**

**Ha a szerelvényt át kell tenni egy másik állóhelyre vagy meg kell semmisíteni, akkor a leszerelést valamint a megsemmisítést csak egy elektro- es hűtő-szaküzemnek szabad elvégeznie.**

**Tartalomjegyzék**

1. Biztonsági utasítások
2. Szállítás terjedelme
3. Technikai adatok
4. Rendeltetésszerűi használat
5. A részek leírása
6. Távvezérlőt előkészíteni
7. A távvezérlő működésének a leírása
8. Beállítások a beltéri készüléken
9. Tisztítási utasítások
10. Általános utasítások
11. Zavarok
12. Felszerelési tartozék
13. Felszerelési utasítások
14. Pótalkatrészek megrendelése



## H

**⚠ Figyelem!**

A készülékek használatánál, a sérülések és a károk megakadályozásának az érdekében be kell tartani egy pár biztonsági intézkedést. Olvassa ezért ezt a használati utasítást / biztonsági utasításokat gondosan át. Őrizze ezt jól meg, azért hogy mindenkor rendelkezésére álljanak az információk. Ha más személyeknek átadná a készüléket, akkor kérjük kézbesítse ki vele együtt ezt a használati utasítást / biztonsági utasításokat is. Nem vállalunk felelőséget olyan balesetekért vagy károkért, amelyek ennek az utasításnak és a biztonsági utasításoknak a figyelmen kívül hagyásából keletkeznek.

**1. Biztonsági utasítások**

- A készülék használata előtt elolvasni a betartandó biztonsági utasításokat.
- Elolvasás után jól megőrizni a használati utasítást és adja más személyeknek is tovább, akik úgyszintén kezelik a klímaberendezést.
- A berendezést minden érvényes előírásnak megfelelően kell installálni.
- A készüléket gyerekeknek vagy törékeny személyeknek csak felügyelet alatt szabad kezelniük. Kis gyerekeknek nem szabad a készüléket játékszerként használni.
- A klímaberendezés csak a teremklimatizálására alkalmas. Ne használja fel speciális célokra mint élelmiszer tárolására, precíziós műszerekre, növényekre, állatokra vagy művészi alkotásokra, mivel ezek megkárosodhatnak.
- Biztosítsa, hogy a meglévő hálózati feszültségnek és az adattáblán megadott hálózati feszültségnek ugyanaz az értéke.
- A készüléket csak egy szabályszerűen földelt és lebiztosított védőérintkezős dugaszoló aljzaton keresztül szabad üzemeltetni.
- Az elektromos biztonságért installáljon egy hibaáramvédőkapcsolót (FI-védőkapcsoló).
- **Figyelem!** Ne hosszabbítsa meg a hálózati kábelt és ne használjon többszörös dugót. Különböző lehet, hogy nincs továbbá megadva az elektromos biztonság.
- **Figyelem!** A készüléket mindig a távvezérlőn keresztül be- és kikapcsolni. Ne húzza ki sohasem futó készüléknél a hálózati csatlakozót a dugaszoló aljzataból.
- Ha egy abnormális üzemiállapotot (mint például égett szagot) észlelne, akkor kapcsolja azonnal ki a készüléket és húzza ki a hálózati csatlakozót. Értesítse a szervízpartnerjét. Ha tovább üzemelteti a készüléket, akkor ennek a következményei például defektekek a berendezésen, áramütések és tűzkárok lehetnek.
- Ne húzza ki a hálózati csatlakozót a kábelnél fogva a dugaszoló aljzataból. A dugaszoló aljzataból való kihúzásra a hálózati csatlakozót feszesen fogni. Különböző megsérülhet a hálózati kábel.
- Ne üzemeltessen kacsolókat nedves kézzel. Különböző fenáll egy áramcsapás veszélye.
- Ne fűjtassa magára direkt a hideg levegőt és ne hagyja a teremben a levegőt túl hidegnek lennie. Kellemetlen érzés és az egészségre károk lehetnek előidézve.
- Ne helyezzen növényeket vagy állatokat direkt a hideg légáramlatba. Az állatok és a növények szenvedhetnek a hideg légáramlat alatt.
- Ne tegyen olyan tárgyakat a beltéri készülék alá, amelyek víz által megsérülhetnek. Ha a készülék túl hosszú ideig lesz nyitott ajtónál és ablaknál, vagy túl magas légnedvesség vagy eldugult kondenzvízlefolyóval üzemeltetve, akkor víz kondenzálhat és csöpöghet le a beltéri készülékről.
- Győződjön meg arról, hogy a kondenzvíz akadály nélkül le tudjon folyni. Rossz kondenzvízlefolyásnál vízkárok keletkezhetnek.
- Ne dugja sohasem az ujjait vagy tárgyakat a levegő be- és a levegő kilépőnyílásaiba. A forgó szellőztető sérülésekhez vezethet.
- Ne távolítsa sohasem el a fűvórácsot a kültéri készülékről. A forgó szellőztető sérülésekhez vezethet.
- Ne végezzen saját maga javításokat vagy karbantartási munkákat a klímaberendezésen. Kontaktálja minden esetre a szervízpartnerjét. Szakszerűtlen javítások és karbantartási munkák megrongálhatják a készüléket, tüzet vagy kondenzvízkárokat okozhatnak.
- A készülék tisztítása előtt azt kikapcsolni és húzza ki a hálózati csatlakozót. Különböző sérülés veszélye áll fenn.
- Ne tisztítsa a klímaberendezést vízzel. Áramcsapás vagy tűz lehet a következménye.
- Ne használjon gyullékony tisztítószereket. Tűz és a gépház deformálása jöhet létre.
- A légszűrő kivételénél ne érintse meg a beltéri készülék fémrészeit. Ennél megsértheti magát.
- Ha a klímaberendezés más fűtőkészülékekkel lesz együtt használva, akkor a termet időről időre szellőztetni kell. Különböző oxigénhiány léphet fel.
- Ne installálja a készüléket egy olyan teremben, ahol gyullékony gázok áradhatnak ki. A kilépett gáz összegyűlhet és egy robbanást okozhat.
- Ne tartson gyullékony tárgyakat a berendezés

közeliében, amelyekre a kilépő levegő direkt ráfújhatna. Egy nem teljes elégés lehetne előidézve.

- Húzza ki a hálózati csatlakozót, ha a készülék hosszabb ideig nem lesz használva. Az összegyűlt por tüzet okozhat elő.
- Ne engedjen gyerekek a kültéri készülékre felmászni, ne tegyen nehéz tárgyakat rá és ne használjon rozoga vagy rozsdásodott falkonzolokat a kültéri készülékhez. A kültéri készülék leesése vagy lebillenése által balesetek veszélye áll fenn.
- Zivatarnál kikapcsolni a készüléket és kihúzni a hálózati csatlakozót. Az elektromos részek túlfeszültség által esetleg megrongálódhatnak.
- A berendezés 230 V-os dugaszoló alyzatának az elektromos installációját egy engedélyezett villamos szaküzemnek átengedni. Egy rossz felszerelés személyi és tárgyi károkhoz vezethet.
- Gondoskodjon arról, hogy a klímaberendezés rendeltetészerűen földelve legyen. Rossz vagy nem megfelelő földelésnél fennál az áramütés veszélye.
- Ha nem tartsa magát képesnek a berendezés felszerelésére, akkor engedje át a hűtőtechnikai installációt a vevőszolgáltunknak vagy a választása szerinti klímaszaküzletnek. Egy rossz felszerelés személyi és tárgyi károkhoz vezethet.
- A hűtőszercirkuláció szivárgósága esetén kapcsolja azonnal le a készüléket és kérjük a szervízpartnerjét értesíteni.
- Ha egy teremben hűtőszert lép ki, akkor a tűzzel való kontaktus az egészségre káros gázt hozhat létre. Kapcsolja azonnal ki a készüléket.
- A hálózati vezetékét rendszeresen le kell ellenőrizni defektokra vagy rongálódásokra. Egy sérült hálózati vezetékét csak egy villamosági szakembernek vagy az ISC GmbH-nek szabad a rávonatkozó rendeltetéseknek a figyelembe vétele mellett kicserélnie.
- A készüléket nem szabad mosodákban installálni.
- A készüléket úgy kell felállítani, hogy a hálózati csatlakozó hozzáférhető legyen.
- A hűtőcirkulációban nagyon forró lehet a hőmérséklet. Ezért minden kábelt távoltartani a rézvezetékektől.

### **⚠ FIGYELMEZTETÉS**

**Olvasson minden biztonsági utalást és utasítást el.** A biztonsági utalások és utasítások betartásán belüli mulasztások következménye áramcsapás, tűz és/vagy nehéz sérülések lehetnek.

**Őrizze meg a biztonsági utalásokat és utasításokat a jövőre nézve.**

### **Csomagolás:**

A szállítási károk megakadályozásához a készülék egy csomagolásban található. Ez a csomagolás nyersanyag és ezáltal ismét felhasználható vagy pedig visszavezethető a nyersanyag körforgáshoz.

### **Energiaspórolási tippek**

Csak akkor használja a klímaberendezést, ha tényleg szükség van rá.

Ne válasszon fűtésnél túl magas hőmérsékletet és a hűtésnél túl alacsony hőmérsékletet. Éjszakára a „Slep”-funkciót kiválasztani.

Csukja be az ablakot, ajtót és az ablakredőnyt, azért hogy amennyire csak lehet megakadályozza a napbesugárzást.

### **Hűtés funkcióelv**

A levegő-hőcserélőn (párolgató) keresztül, amelyben a hűtőközeg cirkulál, a teremlevegőből hő lesz elvonva és a kinti levegő-hőcserélőhöz (kondenzátor) továbbítva. Ez a kinti levegőre leadja a meleget. Ehhez elektromos energiára van szükség. A párolgatón bizonyos körülményeknél a beltéri készüléken kondenzvíz keletkezhet, amely a kondenzációvíztömlőn keresztül le lesz vezetve.

## **2. Szállítás terjedelme**

### **Split 900 Flat EQ C+H**

1 db beltéri készülék (karton 1, cikk szám 23.654.54)  
1 db kültéri készülék (karton 2, cikk szám 23.654.55)  
1 db felszerelési tartozék (részletekért lásd a 17-es oldalt)

### **Split 1200 Flat EQ C+H**

1 db beltéri készülék (karton 1, cikk szám 23.654.56)  
1 db kültéri készülék (karton 2, cikk szám 23.654.57)  
1 db felszerelési tartozék (részletekért lásd a 17-es oldalt)

## **3. Technikai adatok**

### **Split 900 Flat EQ C+H**

Hűtőtéljesítmény	2600 W
Fűtőtéljesítmény	2800 W
Energia efficiens	A (EER 3,25 / COP 3,26)
Légtéljesítmény max.	450 m <sup>3</sup> /h
Elvezetett nedvesség max. (30°C/80% RH)	1,0 l/h
Időkapcsolóóra	24 h
Üzemfeszültség	230 V ~ 50 Hz
Dugaszoló aljzatlebiztosítás	10 A
Névleges teljesítményfelvétel hűteni	960 W
Névleges áramfelvétel hűteni	4,17 A

**H**

Névleges teljesítményfelvétel fűteni	1120 W
Névleges áramfelvétel fűteni	4,87 A
Kompresszor	Görgős dugattyú
Kompresszor indítóáram	17 A
Kinti üzemhőmérséklet	0 - +43 °C
Benti üzemhőmérséklet	+16 - +30 °C
Folyadékvezeték	6,35 mm Ø A
Szívóvezeték	12,7 mm Ø A
Hűtőszervezeték hossza szállítási terjedelem	4 m
Hűtőszervezeték hossza max.	10 m
Magassági különbség beltéri-/kültéri készülék max.	5 m
Hűtőszer	R 410 A
Hűtőszertöltésmennyiség	1100 g
Hűtőszerutántöltési mennyiség > 5 m:	20 g/m
Hangnyomásszint:	
bent	≤ 38 dB (A)
kint	≤ 53 dB (A)
Méretetek:	
bent	100,5 x 29 x 15 cm
kint	84,8 x 54 x 32 cm
Tömeg:	
bent	16 kg
kint	40 kg

**Split 1200 Flat EQ C+H**

Hűtőteliesség	3500 W
Fűtőteliesség	3700 W
Energia efficiens	A (EER 3,21 / COP 3,30)
Légteliesség max.	500 m <sup>3</sup> /h
Elvezetett nedvesség max. (30°C/80% RH)	1,0 l/h
Időkapcsolóóra	24 h
Üzemfeszültség	230 V ~ 50 Hz
Dugaszoló aljzatlebiztosítás	16 A
Névleges teljesítményfelvétel hűteni	1440 W
Névleges áramfelvétel hűteni	6,26 A
Névleges teljesítményfelvétel fűteni	1440 W
Névleges áramfelvétel fűteni	6,26 A
Kompresszor	Görgős dugattyú
Kompresszor indítóáram	24 A
Kinti üzemhőmérséklet	0 - +43 °C
Benti üzemhőmérséklet	+16 - +30 °C
Folyadékvezeték	6,35 mm Ø A
Szívóvezeték	12,7 mm Ø A
Hűtőszervezeték hossza szállítási terjedelem	4 m
Hűtőszervezeték hossza max.	10 m
Magassági különbség beltéri-/kültéri készülék max.	5 m
Hűtőszer	R 410 A
Hűtőszertöltési mennyiség	1400 g
Hűtőszerutántöltési mennyiség > 5 m:	20 g/m
Hangnyomásszint:	
bent	≤ 40 dB (A)
kint	≤ 54 dB (A)
Méretetek:	
bent	100,5 x 29 x 15 cm

50

kint	84,8 x 54 x 32 cm
Tömeg:	
bent	16 kg
kint	40 kg

**Utastítás:**

A megadott teljesítmények a következő feltételekre vonatkoznak (EN 14511):

**Hűtés:**

Léghőmérséklet bejárat beltéri készülék 27°C száraz hőmérőgömb (DB), 19°C nedves hőmérőgömb (WB).  
Léghőmérséklet kinti levegő 35°C száraz hőmérőgömb (DB), 24°C nedves hőmérőgömb (WB).

**Fűtés:**

Léghőmérséklet bejárat beltéri készülék 20°C száraz hőmérőgömb (DB), 15°C nedves hőmérőgömb (WB).  
Léghőmérséklet kinti levegő 7°C száraz hőmérőgömb (DB), 6°C nedves hőmérőgömb (WB).

**Hőmérsékleti tartomány:****Hűtés**

Teremhőmérséklet 16°C ~ 30°C  
Kinti hőmérséklet 18°C ~ 43°C

**Fűtés**

Teremhőmérséklet 16°C ~ 30°C  
Kinti hőmérséklet 0°C ~ 24°C

**Szárítás**

Teremhőmérséklet 16°C ~ 30°C  
Kinti hőmérséklet 18°C ~ 43°C

**Utastítások:**

1. Egészségügyi okokból a hűtőüzemben a teremhőmérsékletnek nem kellene 5 – 6°C -nál többel a kinti hőmérséklet alatt lennie.
2. A berendezés optimális teljesítménye a táblázatban megadott hőmérsékleti határokon belül lesz elérve.
3. Ha a klímaberendezés a fent megnevezett hőmérsékleti határokon kívül lesz üzemeltetve, akkor esetleg védőfunkciók lesznek aktiválva, amelyek a készülék abnormális funkciójához vezetnek.
4. Ha a klímaberendezés 80%-on felüli relatív teremnedvességnél lesz üzemeltetve, akkor a berendezés felületén kondenzvíz csapódhat le amely azután lecsöpöghet a talajra. Ebben az esetben a vízszintes légcsapóajtót a lehető legnagyobb szögletre beállítani (függgőlegesen a talajhoz) és azután a FAN moduszt a „HIGH”-ra beállítani.

#### 4. Rendeltetészerű használat

A Split 900 Flat EQ C+H klímaberendezés csak a privátul használt max. 80 m<sup>3</sup> terem nagyságú (Split 1200 Flat EQ C+H max. 110 m<sup>3</sup> terem nagyságú) száraz termék klímatiszítására alkalmas. A terem nagyság a helyi adottságtól függ. Nagy ablakfelületek, további hőforrások (PC, ablak, személyek stb.), a falak hiányzó izolációja stb. által lecsökken ez a terem nagyság.

A klímaberendezést csak rendeltetése szerint szabad használni. Ezt túlhaladó bármilyen használat, nem számít rendeltetészerűnek. Ebből adódó bármilyen kárért vagy bármilyen fajta sérülésért a használó ill. a kezelő felelős és nem a gyártó.

Kérjük vegye figyelembe, hogy a készülékeink rendeltetésük szerint nem az ipari, kézműipari vagy gyári bevetésre lettek konstruálva. Nem vállalunk szavatosságot, ha a készülék ipari, kézműipari vagy gyári üzemek területén valamint egyenértékű tevékenységek területén van használva.

#### 5. A részek leírása (1-es ábra)

- A: Légbeeresztés
- B: Fedél
- C: Légszűrő
- D: Gépház
- E: Vészkapcsoló az automataüzemhez
- F: Légekibocsátás
- G: Lamella
- H: Hálózati vezeték
- I: IV-távvezérlő
- J: Kondenzvíztömlő
- K: Hűtőszervezeték
- L: Fűteni
- M: Hűteni/szárítani
- N: Üzemjelző
- O: Légbeeresztés
- P: Légekibocsátórács
- Q: Légekibocsátás

#### 6. A távvezérlő előkészítése (2-es ábra)

##### Befektetni az elemet

1. Nyissa ki az elemtartó rekesz fedelét.
2. Helyezzen be két új elemet. Vegye okvetlenül figyelembe a helyes polaritást. az elemek (+/-)-ja.
3. Zárja le az elemtartó rekesz fedelét.

##### Utasítások!

- Használjon 2 db R03 AAA (1,5 V) típusú Alkali – elemet.
- Ha szükséges, akkor mindig mind a két elemet kicserélni, ha nem lehet az LCD-kijelzést tovább látni.
- Ne használjon sohasem új és használt elemeket egyidejűleg.
- Ne használjon sohasem a megadott elemtípustól eltérő elemtípusokat.
- Ha hosszabb ideig nem használja a távvezérlőt, akkor kérjük az elemeket kivenni, azért hogy megakadályozza a kifutásukat.
- Az elemek élettartama, a távvezérlő normális használata mellett cca. 12 hónap.
- Az elhasznált elemeket rendeltetészerűen megsemmisíteni.

##### IV-távvezérlő használata

A készüléknek a távvezérlővel történő be- vagy kikapcsolásához, tartsa a távvezérlőt a klímaberendezés beltéri készülék irányába. A távvezérlő akcióradiusza max. 8 méter.

##### Utasítások!

A távvezérlőt cca. 1 m távolságra tárolni a televíziótól vagy más elektromos készülékektől. Direkta napbesugárzás jelentékenyen korlátozhatja a távvezérlő akcióradiuszát. Kerülni kell a távvezérlő és az IV-vevőkészülék közötti tárgyakat amelyek a szignál fogadását befolyásolhatják. A távvezérlőt gondosan kezelni. Ne hagyja leesni, kerülje el a hőséget és a nedvességet, azért hogy ne sérüljön meg a távvezérlő.

#### 7. A távvezérlő működésének a leírása

##### A tasztatura foglaltság (3-as ábra)

- 1 Tasztter „Mód / üzemmód”
  - 2 Tasztter „Fan / fűvókasebesség”
  - 3 Tasztter „Sleep / elalvásfunkció”
  - 4 Tasztter “Swing / automatikus, vízszintes lamella elállítás”
  - 5 Tasztter „+°C / hőmérsékletnövelés”
  - 6 Tasztter „+°C / hőmérsékletcsökkentés”
  - 7 Tasztter „T-ON / időbeállítás készülék be”
  - 8 Tasztter „T-OFF / időbeállítás készülék ki”
  - 9 Tasztter „ON/OFF / készülék be/ki”
- Az „AIR” és „LIGHT” tasztter nincs lefoglalva

##### Display (4-es ábra)

- 1 Kijelzés „fűvókasebesség”
- 2 Kijelzés „Üzemmód”
- 3 Kijelzés „Hőmérséklet”
- 4 Kijelzés „Alvásmód”

**H**

5 Kijelzés „Lamella elállítás”

6 Kijelzés „Időkapcsolóóra”

**Távvezérlő – rövid leírás  
(ábrák 5-től – 6-ig)****1 Taszter „Mód / üzemmód”**

Ezzel a taszterrel lehet a különböző üzemmódot kiválasztani. Nyomásonként megváltozik az üzemmód:

**Automata -> hűteni -> szárítani -> fűvóka -> fűteni**

**2 Taszter “Swing / automatikus, vízszintes lamella elállítás”**

A lamella elállítás elektromos, vízszintes elállításhoz a tasztert 1x megnyomni. A légáramlat fel / le lesz beállítva.

Kétszeres nyomás által arretálhatja a lamellákat.

**3 Taszter „+°C / hőmérsékletnövelés” és „-°C / hőmérsékletcsökkentés”**

Nyomja meg egyszer a „+°C” tasztert, akkor a beállított hőmérséklet 1°C-al növekszik.

Nyomja meg egyszer a „-°C” tasztert, akkor a beállított hőmérséklet 1°C-al csökken.

A hőmérsékletet a távvezérlőn a „Hűteni”, „Szárítani” és „Fűteni” üzemmódban lehet a 16°C-tól – 30°C-ig levő tartományon belül beállítani. Az „Automata” és „Fűvóka” üzembe nem lehet beállítani a hőmérsékletet.

**4 Taszter „Fan / fűvókasebesség”**

Nyomásonként a következő sorrendben változik a fűvókasebesség:

**Automatikus fűvókasebesség -> lassú -> közepes -> gyors (6-os ábra)**

**5 Taszter „ON/OFF / készülék be/ki”**

A készülék be- és kikapcsolásához.

**6 LCD kijelzés**

Minden beállítás ki lesz mutatva.

**7 Taszter „Sleep / elalvásfunkció”**

Nyomja meg 1x a tasztert, be lesz kapcsolva az elalvási funkció. Nyomja meg egy 2. szor a tasztert és az ismét ki lesz kapcsolva.

**8 Taszter „T-ON / időbeállítás készülék be”**

Ezzel a taszterrel a készüléket 0,5h – 24h közötti tartományon belül lehet automatikusan bekapcsoltatni.

**9 Taszter „T-OFF / időbeállítás készülék ki”**

Ezzel a taszterrel a készüléket 0,5h – 24h közötti tartományon belül lehet automatikusan kikapcsoltatni.

**Utasítás:**

Az „AIR” és „LIGHT” tasztatúrák nincsenek lefoglalva és a nyomásuknál nincs befolyásuk a készülékre.

**Üzemmódok****A) Üzemmód hűteni (7-es ábra)**

1. Nyomja meg a készülék bekapcsolásához az „ON/OFF” tasztert.
2. A „MODE” tasztert addig nyomni, amíg a kijelzésben a „Hűteni” üzemmód szimbóluma meg nem jelenik.
3. Nyomja meg egyszer a „Swing” tasztert. Be lesz állítva a légáramlat fel / le. Kétszeres nyomás által arretálhatja a lamellákat.
4. A fűvókészüléksebesség, automatikus fűvókészüléksebesség -> lassan -> közepesen -> gyorsan kiválasztásához a „FAN” tasztert megnyomni.
5. A kívánt hőmérséklet beállításához a „+°C” vagy a „-°C” tasztert megnyomni.

**Utasítások!**

- A hűtő üzemmód csak akkor működik, ha a beállított teremhőmérséklet alacsonyabb a jelenlegi teremhőmérséklettől. Ha elérte a beállított teremhőmérsékletet, akkor a kültéri készülékben leáll a kompresszor. A beltéri készülék hengershellőztetője keringeti tovább a terem levegőjét.
- A beállított teremhőmérsékletnek nem kellene a kinti hőmérsékletet 5°C fokkal alábblépnie (példa: Kinti hőmérséklet 30°C, ideális teremhőmérséklet 25°C).
- A teremhőmérsékletet a távvezérlőn a 16°C – 30°C közötti tartományon lehet beállítani.
- Minnél magasabb a kinti hőmérséklet, annál magasabb az elérhető benti hőmérséklet.

**B) Üzemmód fűteni (8-as ábra)**

1. Nyomja meg a készülék bekapcsolásához az „ON/OFF” tasztert.
2. A „MODE” tasztert addig nyomni, amíg a kijelzésben a „Fűteni” üzemmód szimbóluma meg nem jelenik.
3. Nyomja meg egyszer a „Swing” tasztert. Be lesz állítva a légáramlat fel / le. Kétszeres nyomás által arretálhatja a lamellákat.
4. A fűvókészüléksebesség, automatikus fűvókészüléksebesség -> lassan -> közepesen

-> gyorsan kiválasztásához a „FAN” tasztert megnyomni.

5. A kívánt hőmérsékler beállításához a „+°C” vagy a „-°C” tasztert megnyomni.

#### Utasítások!

- A fűtő üzemmód csak akkor működik, ha a beállított teremhőmérséklet magasabb a jelenlegi teremhőmérséklettől. Ha elérte a beállított teremhőmérsékletet, akkor a kültéri készülékben leáll a kompresszor. A beltéri készülék hengerezellőztetője keringeti tovább a terem levegőjét.
- A teremhőmérsékletet a távvezérlőn a 16°C – 30°C közötti tartományon lehet beállítani.
- Az elérhető teremhőmérséklet a helyi adottságoktól és a kinti hőmérséklettől függ. Minnél hidegebb a kinti hőmérséklet, annál alacsonyabb az elérhető teremhőmérséklet.

#### C) Üzemmód szárítani (9-es ábra)

1. Nyomja meg a készülék bekapcsolásához az „ON/OFF” tasztert.
2. A „MODE” tasztert addig nyomni, amíg a kijelzésben a „Szárítani” üzemmód szimbóluma meg nem jelenik.
3. Nyomja meg egyszer a „Swing” tasztert. Be lesz állítva a légáramlat fel / le. Kétszeres nyomás által arretálhatja a lamellákat.
4. A kívánt hőmérséklet beállításához a „+°C” vagy a „-°C” tasztert megnyomni.

#### Utasítások!

- A „Szárítani” üzemmód csak akkor működik, ha a beállított teremhőmérséklet különbsége a pillanatnyi teremhőmérsékletéhez a +/- 2°C tartományon belül van.
- Ha a „Szárítani” üzemmódban a beállított teremhőmérséklet több mint 2°C-al magasabb a pillanatnyi teremhőmérséklettől, akkor leáll a kompresszor úgy mint a szellőztető a kültéri készülékben. A beltéri készülék hengerezellőztetője úgyszintén le lesz kapcsolva.
- Ha a „Szárítani” üzemmódban a beállított teremhőmérséklet több mint 2°C-al alacsonyabb a pillanatnyi teremhőmérséklettől, a készülék a hűtés üzemmódban fut.
- A teremhőmérsékletet a távvezérlőn a 16°C – 30°C közötti tartományon lehet beállítani.

#### D) Üzemmód autómata (10-es ábra)

1. Nyomja meg a készülék bekapcsolásához az „ON/OFF” tasztert.
2. A „MODE” tasztert addig nyomni, amíg a kijelzésben a „Automatika” üzemmód

szimbóluma meg nem jelenik. A pillanatnyi teremhőmérséklettől függően a készülék automatikusan hűtést, fűvókát vagy fűtést állít be.

3. A fűvókészkészüléksebesség, automatikus fűvókészkészüléksebesség -> lassan -> közepesen -> gyorsan kiválasztásához megnyomni a „FAN” tasztert.

#### Utasítások!

- Az „Automatika” üzemmódnál a hűtőfunkciókban a teremhőmérséklet tartósan 25°C-ra és a fűtésfunkciónál tartósan 20°C-ra van beállítva. Ezeket a hőmérsékleteket nem lehet megváltoztatni.
- Ha az „Automatika” üzemmódban a pillanatnyi teremhőmérséklet a 23°C - 26°C tartományban van, akkor a készülék fűvókaként dolgozik fűtő- és hűtőhatás nélkül.
- Ha az „Automatika” üzemmódban a jelenléti teremhőmérséklet magasabb 26°C-nál akkor a készülék a hűtőfunkcióval dolgozik.
- Ha az „Automatika” üzemmódban a jelenléti teremhőmérséklet 22°C-nál alacsonyabb, akkor a készülék a fűtőfunkcióval dolgozik.

#### E) Alvásfunkció (11-es ábra)

1. Nyomja meg a készülék bekapcsolásához az „ON/OFF” tasztert.
2. A „MODE” tasztert addig nyomni, amíg kívánság szerint a kijelzésben a „Hűteni”, „Szárítani” vagy a „Fűtés” üzemmód szimbóluma meg nem jelenik.
3. Nyomja meg egyszer a „Swing” tasztert. Be lesz állítva a légáramlat fel / le. Kétszeres nyomás által arretálhatja a lamellákat.
4. A fűvókészkészüléksebesség, automatikus fűvókészkészüléksebesség -> lassan -> közepesen -> gyorsan kiválasztásához megnyomni a „FAN” tasztert.
5. A kívánt hőmérséklet beállításához a „+°C” vagy a „-°C” tasztert megnyomni.
6. Az alvásfunkció bekapcsolásához nyomja meg a „Sleep” tasztert.

#### Utasítások!

- Ha az alvásfunkcióban a hűteni vagy szárítani üzemmód van beállítva, akkor emelkedik a beállított teremhőmérséklet az első órában 1°C illetve két órán belül 2°C-al, azért hogy elkerüljön egy túlhűlést.
- Ha az alvásfunkcióban a fűteni üzemmód van beállítva, akkor lecsökken a beállított teremhőmérséklet az első órában 1°C illetve két órán belül 2°C-al, azért hogy elkerüljön egy túlhevülést.



**H****F) Időzítőbeállítások (időbeállítás, automatikusan be- vagy kikapcsolja a készüléket) (12-es ábra)****1. Taszter „T-ON / időbeállítás készülék-be”**

Ezzel a taszterrel automatikusan bekapcsolathassa a készüléket. Feltétel, hogy a készülék rá van kapcsolva a feszültségellátásra. Nyomásonként 0,5 h-val változik meg az időbeállítás a 0,5 – 24h tartományban.

Az „Időbeállítás készülék be” újboli kikapcsolásához a „24h”-nak a displayon való kijelzése után mégegyszer megnyomni a tasztert vagy kapcsolja ki az „ON/OFF” taszter által a készüléket.

**2. Taszter „T-OFF / időbeállítás készülék ki”**

Ezzel a taszterrel automatikusan kikapcsolathassa a készüléket. Feltétel, hogy a készülék üzemben van. Nyomásonként 0,5 h-val változik meg az időbeállítás a 0,5 – 24h tartományban. A „Időbeállítás készülék ki” ismétli kikapcsolásához nyomja meg a „24h” kijelzése után a displayon mégegyszer a tasztert vagy kapcsolja ki az „ON/OFF” taszter által a készüléket.

**8. Beállítások a beltéri készüléken****Függőleges lamellaelállítás**

A bal és a jobb áramlásiirányt manuálisan be lehet állítani. A beállítást a készülék üzembevétele előtt kell elvégezni. Az üzem ideje alatt a lamellák lengenek és beszorulhatnak az ujjak.

**Ha nem működik a távvezérlő (13-as ábra)**

(Vészkezelés)

Ha nem működne a távvezérlő (üres elemek vagy hibás működés), akkor használja a vészkapcsolót (A).

- Kikapcsolva a készülék: A vésztaszter nyomása után a készülék az automatikaüzembe megy át. A lamellaelállítás úgyszintén az automatikaüzemben dolgozik.
- Bekapcsolva a készülék: A vésztaszter nyomása után kikapcsol a készülék.

**9. Tisztítási utasítások****Figyelem!**

Minden tisztítás előtt kikapcsolni a készüléket és húzza ki a hálózati csatlakozót.

**Utasítás!**

A berendezés tisztítási időközei az installációrészlegtől függ. Normális esetben a

következő időközöket kell betartani.

A kültéri készüléket és a kültéri készülék környezetét tisztán tartani. Távolítsa rendszeresen el a leveleket stb. amelyek a kültéri készülék körül összegyűlhetnek.

**A beltéri készülék gépházának a tisztítása**

- A beltéri készülék gépházát, ha szükséges, akkor csak egy puha, nedves posztóval megtisztítani.
- A gépház és az elektronika megsértésének az elkerüléséhez, ne használjon a tisztításhoz benzint, hígításokat, sűrűport, tisztítószerket stb..

**A beltéri készülék légszűrőjének a tisztítása**

Biztosítsa, hogy tiszta a légszűrő. Szennyezett légszűrők lecsökkentik a készülék légteljesítményét. A beltéri készülék légszűrőit havonta le kell ellenőrizni és adott esetben megtisztítani.

1. A csapóajtón levő baloldali és jobboldali üreget húzni és kinyitni. Az oldali vezetők által korlátolva van a kinyitási szöglet.
2. Húzza óvatosan felfelé ki a csapóajtót a tartóbol és hajtsa ezt lefelé el.
3. Azután a csapóajtót valamennyire megemelni és az alatta fekvő légszűrőt kivenni.
4. Szívja óvatosan le a légszűrőt vagy mossa azt egy semleges szappanlúggal ki. Vegye figyelembe, hogy a vízhőmérsékletnek nem szabad 45°C-ot meghaladnia, mivel a légszűrő különben színben megváltozhat és deformálódhat. A légszűrőt árnyékban megszáritani.
5. A légszűrőnek a beltéri készülékre való feltételére emelje ismét valamennyire meg a csapóajtót és rögzítse ismét oda a légszűrőt.
6. Eressze le a megemelt csapóajtót és hagyja a belsőgépházon levő csapóajtótartókba bereteselni. Zárja le a csapóajtót. A légszűrőket évente egyszer ki kell cserélni. A pótlégszűrő a szervípartnernál kapható.

**A beltéri készülék hőcserélőjének a tisztítása**

A hőcserélőt évente legalább egyszer meg kell tisztítani. Távolítsa ehhez, a fentiekben leírottak szerint el a légszűrőt a beltéri készülékről.



- Távolítsa el a hőcserélőről, egy porszívógéppel vagy egy hosszúsörtés kefével óvatosan az esetleges szennyeződések, azért hogy elkerülje a megrongálódásokat a hőcserélő-bordákon. Egy megsérült hőcserélő magasabb üzemköltségekhez vezet.
- Ügyeljen arra, hogy ne hogy megsértse magát a bordák szélén.

## 10. Általános utasítások

### A startasztér megnyomása után a készülék még 3 percel később nem indul.

Ez nem hiba. Ezáltal meg lesz akadályozva a kompresszor magasabb áramfelvétele. Kérjük legyen még egy kis türelemmel.

### A be- kikapcsolásnál recsegő zajokat lehet hallani.

Ez nem hiba. Ezek feszülési zajok, a hőmérsékletkülömbőségek által a homloklemeznek az összehúzódása és kitérülése által keletkeznek.

### Különleges szag van a teremben.

Ez nem hiba. A klímakészülék a falak, tapéták, padlószőnyeg, a bútorok és a ruhák füstjét is cirkulálja a levegőben.

### Vizet hall zubogni.

Ez nem hiba. Ez a hűtőszerszereknek a kitérülése a klímaberendezésben.

### Pára (köd) jön ki a beltéri készülékből a hűtőüzemben

Ez nem hiba. A fizikális kölcsönhatás által a hideg levegő látható lesz a meleg teremlevegőben.

### A klímaberendezés lekapcsol a fűtésüzemben. A fűtőüzem 0°C alatti kinti hőmérsékletnél nem lehetséges.

A kültéri készülék alacsony kinti hőmérsékleteknél (cca. 0°C alatt) befagy.

### Beüzemeltetés hosszabb üzemszünet után

Ha hosszabb ideig nem lesz használva a klímaberendezés, akkor győződjön meg a bekapcsolás előtt:

1. hogy nem fedik tárgyak a kültéri vagy a beltéri készüléket.
2. hogy a dugaszoló aljzat, amelyen a készülék üzemeltetve van rendeltetésszerűen installálva van
3. hogy tiszta a légszűrő

### Üzemenkívüli helyezés hosszabb nemhasználat esetén

1. Ha a klímaberendezés hosszabb ideig nem lesz használva, akkor az utolsó üzembevétel után a következő munkákat elvégezni:
2. hagyja a klímaberendezést cca. 6 órát a szellőztetési üzemmódban futni. azáltal el lesz távolítva a klímaberendezés beltéri részében esetleg meglévő nedvesség.
3. kapcsolja ki a klímaberendezést és húzza ki a hálózati csatlakozót.
4. tisztítsa meg a légszűrőt és a gépházrészeket.
5. távolítsa el minden szennyeződést a kültéri készülékről.
6. távolítsa el az elemeket a távvezérlőből, azért hogy megakadályozzon kifolyásukat.

## 11. Zavarok

A következő pontokat leellenőrizni, mielőtt értesítené a vevőszolgálatunkat:

### Nem fut a készülék. Ellenőrizze le a következő pontokat:

1. Van a hálózati aljzatban hálózati feszültség?
2. Leellenőrizni a dugaszoló aljzat lebiztosítását!
3. Be van állítva az időkapcsolóóra?

### A készülék nem hűt kielégítően!

#### A következőket leellenőrizni:

1. Megfelelően van beállítva a hőmérséklet?
2. Piszkos a légszűrő? Megtisztítani és ismét betenni.
3. Blokkolva vannak a kültéri készülék ki- és bejáratai?
4. Be van esteleg a nappali alvásmodusz állítva?
5. Szivárgóak a beltéri és a kültéri készülék közötti vezetékek? Túl kevés hűtőfolyadék lehet benne? Kérjük ebben az esetben értesíteni a szervízfirmát.

### Nem működik a távvezérlő!

#### (Figyelem ez a beltéri készüléktől csak 8 m-i téren belül működik.)

1. Jók még az elemek? Kicserélni!
2. Helyesen vannak befektetve az elemek? Ügyelni a helyes pólusra!
3. Szignált zavaró tárgyak a beltéri készülék és a távvezérlő között? Távolítsa el a tárgyakat.

### Áramszünet esetén a következőket leellenőrizni:

Egy áramszünet utána távvezérlő BE/KI-kapcsolójára nyomni.

**H**

Ha a fenti pontok leellenőrzése után nem lehetett megoldani a problémákat, akkor kapcsolja le a készüléket és értesítse az illetékes szervizcéget.

**12. Felszerelési tartozék**

A beszerelés előtt kérjük a szerelési tartozékokat leellenőrizni teljességre.

- 1 db felszerelési lemez a beltéri készülékhez
- 1 db IV-távvezérlő
- 2 db elem (típus AAA 1,5V)
- 5 db csavar ST 4,2x25
- 1 db kondenzvíztömlő (L=2m)
- 1 db tömítőmassza
- 5 db kábelkötő

**13. Felszerelési utasítások (14-es ábra)**

**Győződjön meg, hogy a meglévő hálózati feszültség megegyezik az adattáblán megadott hálózati feszültséggel.**

- Figyelem! Biztosítsa, hogy a fűrólyukak környékén ne legyenek villanyvezetékek vagy más installációk (mint például vízcövek).
- A kültéri készüléket az érvényes előírásoknak megfelelően földelni.
- A készüléket külön lebiztosítani.
- Bizza a berendezés 230 V dugaszoló alyzatának az elektromos installációját egy engedélyezett villamos szaküzemre. Egy rossz felszerelés személyi és tárgyi károkhoz vezethet.
- Ha nem tartsa magát képesnek a berendezés felszerelésére, akkor engedje át a hidegtechnikai installációt a vevőszolgáltunknak vagy egy klímaszaküzletnek választása szerint.
- Egy rossz felszerelés személyi és tárgyi károkhoz vezethet.
- A felszerelésnél hallás- és látásvédőt valamint munkakesztyűket hordani.

**Utasítás az elektromos csatlakoztatáshoz!**

Az elektromos csatlakozást (230 V, 16A dugaszoló aljzat) csak az illetékes áramellátóvállalat által engedélyezett villamossági szakembernek szabad elvégeznie. A szerelvénynek külön le kell biztosítva lennie. Elegendő vezetékkeresztmetszetet kiválasztani. A sárga /zöld ért csak védővezetéként szabad használni és semmi esetre sem feszültséget vezető vezetéként. A készülék elektromos állandó csatlakozásánál, annak egy legalább 3mm választószakasszal (mint például LS-kapcsoló) rendelkező berendezés által kell a hálózattól

elválasztva lennie. Először a beltéri és a kültéri készülék között létrehozni az elektromos csatlakozást majd utána a hálózati csatlakozással. Biztosítsa, hogy az egész berendezés feszültségmentes. Biztosítsa a berendezést újrabekapcsolás ellen.

**A. A felszerelési hely kiválasztása****Beltéri készülék**

1. A levegő be- és kilépési nyílásait nem szabad lefedni, úgy hogy a levegő az egész teremben szétoszódhatjon.
2. A beltéri készüléket úgy felszerelni, hogy az út lehető rövid legyen a falon keresztül valamint a kültéri készülékhez.
3. Ügyeljen arra, hogy a drenáztömlőt törődés és emelkedés nélkül lehessen kintre fektetni.
4. Kerülje a hőforrás meletti helyet, magas légnedvességet vagy gyullékony gázokat.
5. Egy olyan helyet válasszani amely elég stabil a felszerelésre, azért hogy a készülék ne legyen vibrálásoknak kitéve.
6. Győződjön meg arról, hogy az installáció helyesen és rendszeren el lett végezve.
7. Gondoskodjon arról, hogy elegendő hely legyen a későbbi javításokhoz és szervízhez.
8. A készüléknek legalább 1 m távolságra kellene lennie az elektromos készülékektől és installációktól, mint például TV, rádió, PC-számítógéptől stb..
9. Egy olyan helyet válasszon, amelyen a készülék könnyen elérhető a szűrő tisztításához vagy cseréléséhez.
10. A szeriai berendezésben a beltéri és a kültéri készülék közötti maximális távolság 4 m. A maximálisan engedélyezett 5 m magasságkülömbösnél a hűtőszervezetek maximális vezetékossza 10 m.
11. Kerülni a direkt napbesugárzást.

**Kültéri készülék**

1. Egy olyan helyet válasszani, ahol nincs a szomszéd a zaj és a légkiáramlat által zavarva.
2. Egy helyet választani, ahol elegendő légbevezetés van garantálva.
3. A lég be- és kilépéseket nem szabad lefedni.
4. A helynek elég stabilnak kel lennie a felszereléshez és a vibrációhoz.
5. Nem szabad veszélynek fennállni, gyullékony gáz vagy a korrózióhoz vezető gázkilépése miatt.
6. Győződjön meg arról, hogy az installáció az előírásoknak megfelelően lesz elvégezve.
7. A felszerelésnek legalább 20 cm-re kell lennie a várható hómagasság felett. A kültéri szerkezetbe nem szabad hónak behatolnia.

8. Az installációra előrelátott falnak stabilnak kell lennie és tudnia kell a készülék súlyát hordani.
9. A berendezésnek erős szellőkésnél sem szabad befolyásolva lennie.
10. Ügyelni a jó szellőztetésre és pormentességre, kerülni kell a direkt essőbehatást és nabesugárzást.
11. Feszesen felszerelni egy vibrációsállapító alkonstrukcióra, azért hogy elkerülje a magasabb zajt és vibrációkat.

#### Vegye figyelembe:

**A következő pontok vezethetnek zavarokhoz. Informálódjon a szervíz-partnerüknél vagy egy klímaszaüzemnél választása szerint, azért hogy később ne lépjenek fel zavarok.**

#### A következő felállítási helyeket kell kerülni

- Egy helyet, ahol olaj (gépolaj) van tárolva.
- Egy helyet, sok sőtartalommal.
- Egy helyet, sok kéntartalmú forrással, mint például gyógyfürdőzőnák.
- Gy helyet, aho rádióadók vagy erősítőantennák, hegesztőkészülékek és orvosi készülékek vannak üzemeltetve.
- Egy helyet, ahol a kültéri készülék direkti napbesugárzásnak van kitéve. Adott esetben be kell árnyékolni a kültéri készüléket. A beárnyékolásnak nem szabad akadályoznia a légáramlatot.
- Egy helyet a hő- és páratermelők közelében.
- Egy hely erős porképződéssel.
- Egy hely publikumforgalommal
- Egy helyet gyébb különleges adottságokkal.

#### Figyelem!

- Nem kellene hogy a légkifúvóirány megegyezzen a fűszéliránnyal.
- Az installációt sohasem agresszív levegős helyeken elvégezni.
- Figyelembe venni a legkisebb távolságokat (lásd a felszerelési utasításokat).
- A beltéri és a kültéri készülék installációja csak vízmértékkel vízszintes kiigazításban engedélyezett. A befejezett installáció után ezt le kell ellenőrizni.
- Ne törje vagy nyomja a hűtőszervezetékeket.
- Az összes hűtőszervezetéket, beleértve a csatlakozásokat és a szelepeket is egy diffúziótömőr hőizolációval kell ellátni.
- A hűtővezetékek / csatlakozások védősapkáit a készüléken, csak közvetlenül az összekötés előtt eltávolítani.
- A nyitott hűtőszernyillásokat megfelelő sapkák vagy ragasztószalagok által védeni a nedvesség behatolása elől.

## B. A beltéri készülék felszerelése

Vegye okvetlenül figyelembe a felszerelési utasításokat

### 1. A felszerelés előtt

- Kiválasztani a beltéri készülék helyét (figyelembe venni az előző utasításokat a helykiválasztáshoz)
- Ellenőrizze le a rendelkezésre álló hálózati feszültséget az adattáblán megadott feszültséggel. A feszültségeknek meg kell egyezniük egymással.
- A hűtőszervezetékeknek a gyárilag feltett izolációval kell ellátva lenniük.

### 2. Feltenni a felszerelési lemezt (ábrák 15/16)

- A beltéri készülék felszerelési lemezét vízszintesen kell a falra felszerelni. A megadott távolságokat okvetlenül betartani. Jelezze meg és furja be a rögzítőlyukakat és csavarozza tiplikkel és csavarokkal feszesre a felszerelési lemezt. A beltéri készülék vibrációjának az elkerüléséhez ügyeljen arra, hogy a fal és a felszerelési lemez között ne jöjjön egy hézag létre.

### 3. Falátütést fúrni (ábrák 16/17)

- A vezetékeknek egy 90 mm-es fúrókoronával belülről (A) kifelé (B) egy falátütést fúrni, cca. 5°-os szögű eséssel kifelé. A falátütések ideális pozícióját a 16-os ábrán láthatja.

### 4. A kondenzvíz-lefolyótömlő felszerelése (18-as ábra)

- A tömlő gyárilag már fel van szerelve. A 2. csatlakozási csőcsonk egy gumidugóval van ellátva.
- A kondenzvíz-lefolyótömlőt vagy baloldalt vagy jobboldalt lehet a hátulsó oldalon levő két csatlakozó csőcsonkra felszerelni. A nem szükséges csatlakozási csőcsonkot egy gumidugóval tömören le kell zárni. Különben kondenzvízkárok keletkezhetnek.
- A vízlefolyótömlőt lejtéssel kell kintre vezetni. Kerülje okvetlenül el, hogy hajlítások és törések jöjjenek létre. A lefolyótömlő végének nem szabad olyan tartályban lennie, amely vízzel töltődhet meg. Ha víz marad vissza a vízlefolyó tömlőben, akkor vízkárok keletkezhetnek.
- Tolja a kiegészítő lefolyótömlőt a beltéri készüléken levő lefolyótömlő csőcsonkjára. Fixálja a csatlakozóhelyeket ragasztószalaggal. Ügyeljen a csatlakozóhelyek tömörségére.

**H****Utasítások:**

- A hűtőszervezetéseket a beltéri készüléktől fektetni a kültéri készülékhez.
  - A vezetékcsomag a beltéri készülék gépháza és a fal közé lesz fektetve.
5. A vezetékcsomagot a falátütésen keresztül vezetni (19-es ábra).
  6. Akassza be a beltéri készüléket a felszerelési lemezbe. A felszerelési lemez felülső kampójának biztosan be kell akasztva lennie a beltéri készülék hátulsó oldalán. A felszerelési munkák befejezése után nyomja a beltéri készüléket az alsó reteszelésbe (20-as ábra).

**C. A kültéri készülék felszerelése**

Vegye okvetlenül figyelembe a felszerelési utasításokat

**1. A felszerelés előtt**

- Kiválasztani a kültéri készülék helyét (figyelembe venni az előző utasításokat a helykiválasztáshoz)
- Ellenőrizze le a rendelkezésre álló hálózati feszültséget az adattáblán megadott feszültséggel. A feszültségeknek meg kell egyezniük egymással.
- A beltéri és a kültéri készülék közötti különbség a mellékelt tartozékkal maximálisan 4 m lehet.
- Ha a kültéri készülék magasabbra van feltéve mint a beltéri készülék, akkor vegye figyelembe, hogy a hűtőszervezetékbe egy ív legyen beállítva amely alacsonyabb a beltéri készülék alsó szélétől.
- Erősítse a kondenzvízfolyót (B) a kültéri készülék aljára (21-es ábra). Vezesse a fűtésüzemnél keletkező vizet egy tömlőn keresztül le.

**2. A kültéri készülék felerősítése**

- A kültéri készülék tiplik és csavarok segítségével vagy a talajra vagy egy fali konzolra (mint például kültörtartozék cikk szám 23.651.57) erősíthető fel. Használja ehhez a készüléken levő furatokat.

**3. Rácsatlakoztatni a hűtőszervezeteket a kültéri készülékre****Utasítások:**

- Szervíz munkákat csak egy szakember által elvégeztetni. Lépjen a szervíz-partnerünkkel kapcsolatba.
- Ha megsérült a beltéri készülék és a kültéri készülék közötti feszültséget vezető

csatlakozóvezeték, akkor vegye fel a kontaktust egy szakcéggel.

- Ha megsérült a hálózati vezeték, akkor azt egy vilamossági szakember által kell kicseréltetni.
  - a) A hűtőszervezeték hossza 4 méter.
  - b) Ha a kültéri készülék pozíciója magasabb mint a beltéri készülék pozíciója, akkor a hűtőszervezetékben egy ívre van szükség amely alacsonyabban fekszik mint a beltéri készülék.
1. **Ábra 22:** Csavarja le a csatlakozó – védburkolatot.
  2. **Ábra 23:** Nyomja a dugóbiztosítót (B) hátra (1) és húzza le a csatlakozások védőjét (2). Őrizze meg a védőt.
  3. **Ábra 24:** Hajtsa fel a reteszelőkart (A). Húzza valamennyire vissza a vezetékizolálást (D), azért hogy megakadályozza az izolálásnak a csőcsatlakozására (E) való nyomását. Nyomja a dugóbiztosítást (B) hátra és tolja a kuplungrészt (C) feszesen a dugóba (F) addig amíg a dugóbiztosítás (B) előre nem csapódik. A dugó (F) és a kuplungrész (C) most össze van kötve egymással.
  4. **Ábra 25:** Hajtsa be a reteszelőkart (A). A dugó és a kuplungrész most kiegészítően biztosítva van kieresztés ellen.
  5. **Ábra 26:** Biztosítsa a reteszelőkart (A) kiegészítően a sasszeggel (G).

**Utasítás:** A fotók a Split 900 Flat EQ C+H-nak a csatlakoztatását mutatják. A Split 1200 Flat EQ C+H-nál a dugaszrész a kültéri készüléken vízszintesen van elhelyezve. A gyorskuplungok csatlakoztatása az előzően megadott leírásnak felel meg. Kérjük vegye figyelembe, hogy a meglevő gyorskuplung ellenére az optimális teljesítmény megtartására a vezetéseket csak egyszeresen kellene a kültéri készülékkel összekapcsolni.

**4. Elektromos csatlakoztatás beltéri készülék – kültéri készülék (27-es ábra)**

Figyelembe venni az utasítás az elektromos csatlakoztatáshoz.

1. **Ábra 27:** Csatlakoztassa a csatlakoztatási kábel szabad végét, amely a beltéri készüléktől a kültéri készülékhez vezet a kültéri készülék dugó – kuplungszisztémáival. Csavarja feszesre a sárga/zöld ért (PE) a kültéri készüléken. A csavar biztosításához a csavarfej és a kábelsaru között egy fogaskorongot kell használni. A csavart olyan erősen meghúzni, hogy a kábelsaru feszesen ráfeküdjön a pléngépházra. A kültéri készüléken a hely PE-jellel lett megjelölve. Fixálja a kültéri készüléken a csatlakoztatási

kábelt a kábelbilinccsel.

2. Csavarja ismét feszesre a csatlakozást – védőburkolatot a kültéri készüléken.

A hálózati vezetékét ill. a csatlakoztatási vezetékét csak egy ugyanolyan kábeltípusú vezetékért kicserélni.

#### 14. Pótalkatrészek megrendelése

A pótalkatrészek megrendlésénél a következő adatokat kellene megadni:

- A készülék típusát
- A készülék cikk-számát
- A készülék ident- számát
- A szükséges pótalkatrész, pótalkatrész- számát

Aktuális árak és információk a [www.isc-gmbh.info](http://www.isc-gmbh.info) alatt találhatóak.



## Konformitätserklärung

ISC-GmbH · Eschenstraße 6 · D-94405 Landau/Isar

**D** erklärt folgende Konformität gemäß EU-Richtlinie und Normen für Artikel  
**GB** declares conformity with the EU Directive and standards marked below for the article  
**F** déclare la conformité suivante selon la directive CE et les normes concernant l'article  
**NL** verklaart de volgende conformiteit in overeenstemming met de EU-richtlijn en normen voor het artikel  
**E** declara la siguiente conformidad a tenor de la directiva y normas de la UE para el artículo  
**P** declara a seguinte conformidade de acordo com a directiva CE e normas para o artigo  
**S** förklarar följande överensstämmelse enl. EU-direktiv och standarder för artikeln  
**FIN** ilmoittaa seuraavaa Euroopan unionin direktiivien ja normien mukaista yhdenmukaisuutta tuotteelle  
**N** erklærer herved følgende samsvar med EU-direktiv og standarder for artikkel  
**HR** заявляє о соответствии товара следующим директивам и нормам EC  
**IS** izjavljuje sljedeću uskladenost s odredbama i normama EU za artikl.  
**RO** declară următoarea conformitate cu linia directoare CE și normele valabile pentru articolul.  
**TR** ürün ile ilgili olarak AB Yönetmelikleri ve Normları gereğince aşağıdaki uygunluk açikla masını sunar.  
**GR** δηλώνει την ακόλουθη συμφώνία σύμφωνα με την Οδηγία ΕΕ και τα πρότυπα για το προϊόν


**I** dichiara la seguente conformità secondo la direttiva UE e le norme per l'articolo  
**DK** attesterer følgende overensstemmelse i henhold til EU-direktiv og standarder for produkt  
**CZ** prohlašuje následující shodu podle směrnice EU a norem pro výrobek.  
**H** a következő konformitást jelenti ki a termékerekre vonatkozó EU-irányvonalak és normák szerint  
**SL** pojasnjuje sledečo skladnost po smernici EU in normah za artikel.  
**PL** deklaruje zgodność wymienionego poniżej artykułu z następującymi normami na podstawie dyrektywy WE.  
**SK** vydáva nasledujúce prehlásenie o zhode podľa smernice EÚ a noriem pre výrobok.  
**BG** декларира следното съответствие съгласно директивите и нормите на ЕС за продукта.  
**UKR** заявляє про відповідність згідно з Директивою ЄС та стандартами, чинними для даного товару  
**ES** deklareerib vastavuse järgnevalele EL direktiivi dele ja normidele  
**LT** deklaruoja atitiktį pagal ES direktyvas ir normas straipsniui  
**LV** izjaviļljuje sledeči konformitēt u skladu s odred bom EZ i normama za artikl  
**CS** Atbilstības sertifikāts apliecina zemāk minēto preču atbilstību ES direktīvām un standartiem  
**IS** Samræmisýfirlýsing staðfestir eftirfarandi samræmi samkvæmt reglum Evrópubandalagsins og stöðlum fyrir vörur

## Klima-Splitanlage Split 900 FLAT EQ C+H

- |   |   |
|---|---|
| <input type="checkbox"/> 98/37/EG               | <input type="checkbox"/> 87/404/EWG             |
| <input checked="" type="checkbox"/> 2006/95/EG  | <input type="checkbox"/> R&TTED 1999/5/EG       |
| <input type="checkbox"/> 97/23/EG               | <input type="checkbox"/> 2000/14/EG_2005/88/EG: |
| <input checked="" type="checkbox"/> 2004/108/EG | <input type="checkbox"/> 95/54/EG:              |
| <input type="checkbox"/> 90/396/EWG             | <input type="checkbox"/> 97/68/EG:              |
| <input type="checkbox"/> 89/686/EWG             |   |

**EN 60335-1; EN 60335-2-40; EN 50366; EN 55014-1; EN 55014-2;  
EN 55022; EN 61000-3-2; EN 61000-3-3**

Landau/Isar, den 07.01.2008

  
Weichselgartner  
General-Manager

  
Wong  
Product-Management

Art.-Nr.: 23.658.20 I.-Nr.: 01017  
Subject to change without notice

Archivierung: 2365820-36-4155050-07



## Konformitätserklärung

ISC-GmbH · Eschenstraße 6 · D-94405 Landau/Isar

**D** erklärt folgende Konformität gemäß EU-Richtlinie und Normen für Artikel  
**GB** declares conformity with the EU Directive and standards marked below for the article  
**F** déclare la conformité suivante selon la directive CE et les normes concernant l'article  
**NL** verklaart de volgende conformiteit in overeenstemming met de EU-richtlijn en normen voor het artikel  
**E** declara la siguiente conformidad a tenor de la directiva y normas de la UE para el artículo  
**P** declara a seguinte conformidade de acordo com a directiva CE e normas para o artigo  
**S** förklarar följande överensstämmelse enl. EU-direktiv och standarder för artikeln  
**FIN** ilmoittaa seuraavaa Euroopan unionin direktiivien ja normien mukaista yhdenmukaisuutta tuotteelle  
**N** erklærer herved følgende samsvar med EU-direktiv og standarder for artikkel  
**HR** заявляє о соответствии товара следующим директивам и нормам EC  
**IS** izjavljuje sljedeću uskladenost s odredbama i normama EU za artikl.  
**RO** declară următoarea conformitate cu linia directoare CE și normele valabile pentru articolul.  
**TR** ürün ile ilgili olarak AB Yönetmelikleri ve Normları gereğince aşağıdaki uygunluk açikla masını sunar.  
**GR** δηλώνει την ακόλουθη συμφώνια σύμφωνα με την Οδηγία ΕΕ και τα πρότυπα για το προϊόν


**I** dichiara la seguente conformità secondo la direttiva UE e le norme per l'articolo  
**DK** attesterer følgende overensstemmelse i henhold til EU-direktiv og standarder for produkt  
**CZ** prohlašuje následující shodu podle směrnice EU a norem pro výrobek.  
**H** a következő konformitást jelenti ki a termékerekre vonatkozó EU-irányvonalak és normák szerint  
**SL** pojasnjuje sledečo skladnost po smernici EU in normah za artikel.  
**PL** deklaruje zgodność wymienionego poniżej artykułu z następującymi normami na podstawie dyrektywy WE.  
**SK** vydáva nasledujúce prehlásenie o zhode podľa smernice EÚ a noriem pre výrobok.  
**BG** декларира следното съответствие съгласно директивите и нормите на ЕС за продукта.  
**UKR** заявляє про відповідність згідно з Директивою ЄС та стандартами, чинними для даного товару  
**ES** deklareerib vastavuse järgnevalele EL direktiivi dele ja normidele  
**LT** deklaruoja atitiktį pagal ES direktyvas ir normas straipsniui  
**LV** izjāvljū sledeči konformitēt u skladu s odred bom EZ i normama za artikl  
**CS** Atbilstības sertifikāts apliecina zemāk minēto preču atbilstību ES direktīvām un standartiem  
**IS** Samræmisýfirlýsing staðfestir eftirfarandi samræmi samkvæmt reglum Evrópubandalagsins og stöðlum fyrir vörur

## Klima-Splitanlage Split 1200 FLAT EQ C+H

- |   |   |
|---|---|
| <input type="checkbox"/> 98/37/EG               | <input type="checkbox"/> 87/404/EWG             |
| <input checked="" type="checkbox"/> 2006/95/EG  | <input type="checkbox"/> R&TTED 1999/5/EG       |
| <input type="checkbox"/> 97/23/EG               | <input type="checkbox"/> 2000/14/EG_2005/88/EG: |
| <input checked="" type="checkbox"/> 2004/108/EG | <input type="checkbox"/> 95/54/EG:              |
| <input type="checkbox"/> 90/396/EWG             | <input type="checkbox"/> 97/68/EG:              |
| <input type="checkbox"/> 89/686/EWG             |   |

**EN 60335-1; EN 60335-2-40; EN 50366; EN 55014-1; EN 55014-2;  
EN 55022; EN 61000-3-2; EN 61000-3-3**

Landau/Isar, den 07.01.2008

  
Weichselgartner  
General-Manager

  
Wong  
Product-Management

Art.-Nr.: 23.658.21 I.-Nr.: 01017  
Subject to change without notice

Archivierung: 2365820-36-4155050-07





Ⓢ

Der Nachdruck oder sonstige Vervielfältigung von Dokumentation und Begleitpapieren der Produkte, auch auszugsweise ist nur mit ausdrücklicher Zustimmung der ISC GmbH zulässig.

Ⓢ

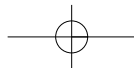
La réimpression ou une autre reproduction de la documentation et des documents d'accompagnement des produits, même incomplète, n'est autorisée qu'avec l'agrément exprès de l'entreprise ISC GmbH.

Ⓢ

La ristampa o l'ulteriore riproduzione, anche parziale, della documentazione o dei documenti d'accompagnamento dei prodotti è consentita solo con l'esplicita autorizzazione da parte della ISC GmbH.

Ⓢ

Az termékek dokumentációjának és kísérő okmányainak az utánnomása és sokszorosítása, kivonatossan is csak az ISC GmbH kifejezett beleegyezésével engedélyezett.





- Ⓢ Technische Änderungen vorbehalten
- Ⓢ Sous réserve de modifications
- Ⓢ Con riserva di apportare modifiche tecniche
- Ⓢ Technikai változások jogát fenntartva





Ⓓ Nur für EU-Länder

Werfen Sie Elektrowerkzeuge nicht in den Hausmüll!

Gemäß europäischer Richtlinie 2002/96/EG über Elektro- und Elektronik-Altgeräte und Umsetzung in nationales Recht müssen verbrauchte Elektrowerkzeuge getrennt gesammelt werden und einer umweltgerechten Wiederverwertung zugeführt werden.

Recycling-Alternative zur Rücksendeaufforderung:

Der Eigentümer des Elektrogerätes ist alternativ anstelle Rücksendung zur Mitwirkung bei der sachgerechten Verwertung im Falle der Eigentumsaufgabe verpflichtet. Das Altgerät kann hierfür auch einer Rücknahmestelle überlassen werden, die eine Beseitigung im Sinne der nationalen Kreislaufwirtschafts- und Abfallgesetze durchführt. Nicht betroffen sind den Altgeräten beigefügte Zubehörteile und Hilfsmittel ohne Elektrobestandteile.

Ⓕ Uniquement pour les pays de l'Union Européenne

Ne jetez pas les outils électriques dans les ordures ménagères.

Selon la norme européenne 2002/96/CE relative aux appareils électriques et systèmes électroniques usés et selon son application dans le droit national, les outils électriques usés doivent être récoltés à part et apportés à un recyclage respectueux de l'environnement.

Possibilité de recyclage en alternative à la demande de renvoi :

Le propriétaire de l'appareil électrique est obligé, en guise d'alternative à un envoi en retour, à contribuer à un recyclage effectué dans les règles de l'art en cas de cessation de la propriété. L'ancien appareil peut être remis à un point de collecte dans ce but. Cet organisme devra l'éliminer dans le sens de la Loi sur le cycle des matières et les déchets. Ne sont pas concernés les accessoires et ressources fournies sans composants électroniques.

Ⓖ Solo per paesi membri dell'UE

Non gettate gli utensili elettrici nei rifiuti domestici.

Secondo la Direttiva europea 2002/96/CE sui rifiuti di apparecchiature elettriche ed elettroniche e l'applicazione nel diritto nazionale gli elettrostrumenti usati devono venire raccolti separatamente e smaltiti in modo ecologico.

Alternativa di riciclaggio alla richiesta di restituzione

Il proprietario dell'apparecchio elettrico è tenuto in alternativa, invece della restituzione, a collaborare in modo che lo smaltimento venga eseguito correttamente in caso ceda l'apparecchio. L'apparecchio vecchio può anche venire consegnato ad un centro di raccolta che provvede poi allo smaltimento secondo le norme nazionali sul riciclaggio e sui rifiuti. Non ne sono interessati gli accessori e i mezzi ausiliari senza elementi elettrici forniti insieme ai vecchi apparecchi.

Ⓜ Csak EU-országok

Ne dobja az elektromos szerszámokat a házi hulladék közé.

A villamos készülékekkel és elektromos-öregkészülékekkel kapcsolatos 2002/96/EG-i európai irányvonalaknak valamint ezeknek a nemzeti jogban történő realizálásának megfelelően az elhasznált villamos szerszámokat külön kell gyűjteni és egy környezetbaráti újraértékesítéshez juttatni.

Újrahasznosítás-alternatíva a visszaküldési felhíváshoz:

Az elektromos készülék tulajdonosa kötelezve van, a tulajdon feladása esetében, a visszaküldés helyett alternatív egy szakember értékesítésre. Ehhez az öreg készüléket egy visszavevő helynek lehet átengedni, amely a nemzetközi iparkörfolyamat és hulladéktörvény értelmében elvégzi a megsemmisítést. Ez nem érinti az öreg készülékekhez mellékelt villamosalkatrészek nélküli tartozékrészeket és segítőeszközöket.





# **F BULLETIN DE GARANTIE**

## **Chère Cliente, Cher Client,**

Nos produits sont soumis à un contrôle de qualité très strict. Si cet appareil devait toutefois ne pas fonctionner impeccablement, nous en serions désolés. Dans un tel cas, nous vous prions de bien vouloir prendre contact avec notre service après-vente à l'adresse indiquée sur le bulletin de garantie. Nous restons également volontiers à votre disposition au numéro de téléphone de service indiqué plus bas. Pour faire valoir une demande de garantie, ce qui suit est valable :

1. Les conditions de garantie règlent les prestations de garantie supplémentaires. Vos droits de garantie légaux ne sont en rien altérés par la garantie présente. Notre prestation de garantie est gratuite.
2. La prestation de garantie s'applique exclusivement aux défauts occasionnés par des vices de fabrication ou de matériau et est limitée à l'élimination de ces défauts ou encore au remplacement de l'appareil. Veillez au fait que nos appareils, conformément à leur affectation, n'ont pas été construits pour être utilisés dans un environnement professionnel, industriel ou artisanal. Un contrat de garantie ne peut avoir lieu dès lors que l'appareil est utilisé à des activités dans des entreprises professionnelles, artisanales ou industrielles ou toute autre activité du même genre. Sont également exclus de notre garantie : les prestations de substitution de dommages dus aux transports, les dommages occasionnés par le non-respect des instructions de montage ou en raison d'une installation non conforme, du non-respect du mode d'emploi (comme par exemple le raccordement à une mauvaise tension réseau ou à un mauvais type de courant), les applications abusives ou non conformes (comme par exemple une surcharge de l'appareil ou encore l'emploi d'accessoires non homologués), le non-respect des prescriptions de maintenance et de sécurité, l'infiltration de corps étrangers dans l'appareil (comme par exemple du sable, des pierres ou de la poussière), l'emploi de la force ou l'influence extérieure (comme par exemple les dommages dus à une chute), ainsi que l'usure normale conforme à l'utilisation.

Le droit à la garantie disparaît dès lors que des interventions ont lieu sur l'appareil.

3. Le délai de garantie s'élève à 2 ans et commence à la date de l'achat de l'appareil. Les demandes de garanties doivent être présentées avant écoulement du délai de garantie, dans les deux semaines suivant le moment auquel le défaut a été reconnu. Toute reconnaissance de demande de garantie après écoulement du délai de garantie est exclue. La réparation ou l'échange de l'appareil n'entraîne nullement une prolongation de la durée de garantie. Elle ne fait pas non plus commencer un nouveau délai de garantie, en raison de cette prestation, pour l'appareil ou pour toute autre pièce de rechange intégrée. Ceci est également valable lorsqu'un service après-vente sur place a été consulté.
4. Pour faire reconnaître votre demande de garantie, veuillez nous envoyer l'appareil défectueux franco de port à l'adresse indiquée ci-dessous. Ajoutez à l'envoi l'original du bon d'achat ou de tout autre preuve de l'achat datée. Veuillez donc toujours bien conserver le bon d'achat en guise de preuve ! Décrivez la raison de la réclamation le plus précisément possible. Si le défaut de l'appareil est compris dans notre prestation de garantie, nous vous retournerons sans délai un appareil réparé ou encore un nouveau.

Bien entendu, nous sommes prêts également à réparer les appareils défectueux contre remboursement des frais, dès lors que l'appareil n'est plus ou pas garanti. Pour ce faire, veuillez envoyer l'appareil à notre adresse de service après-vente.



# CERTIFICATO DI GARANZIA

## Gentili clienti,

i nostri prodotti sono soggetti ad un rigido controllo di qualità. Se l'apparecchio non dovesse tuttavia funzionare correttamente, ci scusiamo e vi preghiamo di rivolgervi al nostro servizio di assistenza clienti all'indirizzo indicato in questa scheda di garanzia. Siamo a vostra disposizione anche telefonicamente al numero del servizio assistenza sotto indicato. Per la rivendicazione dei diritti di garanzia vale quanto segue:

1. Queste condizioni di garanzia regolano ulteriori prestazioni di garanzia. La presente garanzia non tocca i vostri diritti al ricorso di garanzia previsti dalla legge. Le nostre prestazioni di garanzia sono per voi gratuite.
2. La prestazione di garanzia riguarda esclusivamente le anomalie riconducibili a difetti del materiale o di produzione ed è limitata all'eliminazione di queste anomalie o alla sostituzione dell'apparecchio. Tenete presente che i nostri apparecchi non sono stati costruiti per l'impiego professionale, artigianale o industriale. Un contratto di garanzia non viene concluso quando l'apparecchio viene usato in imprese commerciali, artigianali o industriali, o con attività equivalenti. Dalla nostra garanzia sono escluse inoltre le prestazioni di risarcimento per danni dovuti al trasporto o danni causati dalla mancata osservanza delle istruzioni per il montaggio o per installazione non corretta, dalla mancata osservanza delle istruzioni per l'uso (come per es. collegamento a tensione di rete o tipo di corrente non corretto), dall'uso improprio o illecito (come per es. sovraccarico dell'apparecchio o utilizzo di utensili o accessori non consentiti), dalla mancata osservanza delle norme di sicurezza e di manutenzione, dalla penetrazione di corpi estranei nell'apparecchio (come per es. sabbia, pietre o polvere), dall'impiego della forza o dall'influsso esterno (come per es. danni dovuti a caduta) e dall'usura normale e dovuta all'impiego.

Il diritti di garanzia decadono quando sono già effettuati interventi sull'apparecchio.

3. Il periodo di garanzia è 2 anni e inizia alla data d'acquisto dell'apparecchio. I diritti di garanzia devono essere fatti valere prima della scadenza del periodo di garanzia, entro due settimane dopo avere accertato il difetto. È esclusa la rivendicazione di diritti di garanzia dopo la scadenza del relativo periodo. La riparazione o la sostituzione dell'apparecchio non comporta una proroga del periodo di garanzia e con questa prestazione per l'apparecchio o per pezzi di ricambio eventualmente installati non inizia un nuovo periodo di garanzia. Questo vale anche nel caso si ricorra ad un servizio sul posto.
4. Per la rivendicazione dei vostri diritti di garanzia inviate l'apparecchio difettoso franco di porto all'indirizzo sotto indicato. Allegate lo scontrino di cassa in originale o un'altra prova d'acquisto che riporti la data. Conservate bene perciò lo scontrino di cassa come prova! Indicate il motivo di reclamo nel modo più dettagliato possibile. Se il difetto dell'apparecchio rientra nella nostra prestazione di garanzia, ricevete l'apparecchio riparato o un apparecchio nuovo a stretto giro di posta.

Naturalmente effettuiamo a pagamento anche riparazioni sull'apparecchio che non rientrano o non rientrano più nella garanzia. A tale scopo inviate l'apparecchio all'indirizzo del servizio assistenza.

# **H** GARANCIAOKMÁNY

## **Tisztelt Vevő,**

termékeink szigorú minőségi kontroll alá vannak vetve. Ha ez a készülék mégis egyszer nem működne kifogástalanul, akkor azt nagyon sajnáljuk és kérjük Önt forduljon a szervízzolgáltatásunkhoz amely ebben a garanciaártyában megadott cím alatt található. Szívesen állunk a rendelkezésére telefonon is, az alul megadott szervízsám alatt. A garanciaigények érvényesítésére a következők érvényesek:

1. Ezek a garanciafeltételek szabályozzák a kiegészítő garanciateljesítményeket. A jogi szavatossági igények, ez a garancia által nincsennek érintve. A garanciateljesítményünk az Ön számára ingyenes.
2. A garanciateljesítmény csak kizárólagosan olyan hibákra terjed ki, amelyek anyag- vagy gyártási hibákra visszavezethetőek és ezeknek a hibáknak a kiküszöbölésére ill. a készülék kicserélésére van korlátozva. Kérjük vegye figyelembe, hogy a készülékeink a meghatározásuk szerint nem kisipari, kézműipari vagy ipari üzemek területén történő bevetésre lettek tervezve. Ezért a garanciaszerződés nem jön létre, ha a készülék kisipari, kézműipari vagy ipari üzemek területén valamint egyenértékű tevékenységek területén van használva. Továbbá a következő kárpótlási teljesítmények mint a szállítási károkért, károkért amelyek az összeszerelési utasítás figyelmen kívül hagyása vagy amelyek a nem szakszerű felszerelés, a használati utasítás figyelmen kívül hagyása (mint például egy rossz hálózati feszültségre vagy áramfajtára való rákapcsolás), visszaélészerű vagy nem szakszerű használatok (mint például a készülék túlterhelése vagy nem engedélyezett betétszerszámok vagy tartozékok), a karbantartási és biztonsági határozatok figyelmen kívül hatása, idegen testek behatolása a készülékbe (mint például homok, kövek vagy por) erőszakbehatolás vagy idegen behatások (mint például leejtés általi károk) úgymint a használat általi, szokásos kopások által keletkező károk ki vannak zárva.

A készüléken történő előzetes belenyúlás esetén elveszítődik a garanciajogosultság.

3. A garanciaidő érvényessége 2 év és a készülék vásárlási időpontjával kezdődik. A garanciaigények a garanciaidő lejárása előtt, két héten belül érvényesíteni kell, miután felismerte a hibát. A garanciajog érvényesítése a garancia idő lejárása után ki van zárva. A készülék kicserélése vagy megjavítása nem vezet a garancia időtartamának a meghosszabításához se nem vezet ez a teljesítmény a készülék vagy az esetleg beépített pótalkatrészek egy új garanciaidőtartamhoz. Ez egy helyszíni szervíz esetében is érvényes.
4. A garanciajog érvényesítéséhez kérjük küldje a defekt készüléket bérmentesen a lent megadott címre. Mellékelje a vásárlási nyugtát eredetiben vagy egyéb módon levő bizonylatot a vásárlás keltéről. Kérjük őrizze ezért jól meg a pénztári cédulát mind bizonyítékok! Kérjük írja le lehetőleg pontosan a reklamáció okát. Ha a defekt a garanciateljesítményünk keretén belül van, akkor kap azonnal egy megjavított vagy egy új készüléket vissza.

Magától érthetődő, hogy a költségek megtérítése ellenében szívesen megjavítsuk azokat a készüléken levő defekteket amelyek a garancia terjedelme nem vagy már nem érinti. Ehhez küldje kérjük a készüléket a szervícímünkre.

# **D GARANTIEURKUNDE**

## **Sehr geehrte Kundin, sehr geehrter Kunde,**

unsere Produkte unterliegen einer strengen Qualitätskontrolle. Sollte dieses Gerät dennoch einmal nicht einwandfrei funktionieren, bedauern wir dies sehr und bitten Sie, sich an unseren Servicedienst unter der auf dieser Garantiekarte angegebenen Adresse zu wenden. Gern stehen wir Ihnen auch telefonisch über die unten angegebene Servicrufnummer zur Verfügung. Für die Geltendmachung von Garantieansprüchen gilt Folgendes:

1. Diese Garantiebedingungen regeln zusätzliche Garantieleistungen. Ihre gesetzlichen Gewährleistungsansprüche werden von dieser Garantie nicht berührt. Unsere Garantieleistung ist für Sie kostenlos.
2. Die Garantieleistung erstreckt sich ausschließlich auf Mängel, die auf Material- oder Herstellungsfehler zurückzuführen sind und ist auf die Behebung dieser Mängel bzw. den Austausch des Gerätes beschränkt. Bitte beachten Sie, dass unsere Geräte bestimmungsgemäß nicht für den gewerblichen, handwerklichen oder industriellen Einsatz konstruiert wurden. Ein Garantievertrag kommt daher nicht zustande, wenn das Gerät in Gewerbe-, Handwerks- oder Industriebetrieben sowie bei gleichzusetzenden Tätigkeiten eingesetzt wird.  
Von unserer Garantie sind ferner Ersatzleistungen für Transportschäden, Schäden durch Nichtbeachtung der Montageanleitung oder aufgrund nicht fachgerechter Installation, Nichtbeachtung der Gebrauchsanleitung (wie durch z.B. Anschluss an eine falsche Netzspannung oder Stromart), missbräuchliche oder unsachgemäße Anwendungen (wie z.B. Überlastung des Gerätes oder Verwendung von nicht zugelassenen Einsatzwerkzeugen oder Zubehör), Nichtbeachtung der Wartungs- und Sicherheitsbestimmungen, Eindringen von Fremdkörpern in das Gerät (wie z.B. Sand, Steine oder Staub), Gewaltanwendung oder Fremdeinwirkungen (wie z. B. Schäden durch Herunterfallen) sowie durch verwendungsgemäßen, üblichen Verschleiß ausgeschlossen.

Der Garantieanspruch erlischt, wenn an dem Gerät bereits Eingriffe vorgenommen wurden.

3. Die Garantiezeit beträgt 2 Jahre und beginnt mit dem Kaufdatum des Gerätes. Garantieansprüche sind vor Ablauf der Garantiezeit innerhalb von zwei Wochen, nachdem Sie den Defekt erkannt haben, geltend zu machen. Die Geltendmachung von Garantieansprüchen nach Ablauf der Garantiezeit ist ausgeschlossen. Die Reparatur oder der Austausch des Gerätes führt weder zu einer Verlängerung der Garantiezeit noch wird eine neue Garantiezeit durch diese Leistung für das Gerät oder für etwaige eingebaute Ersatzteile in Gang gesetzt. Dies gilt auch bei Einsatz eines Vor-Ort-Services.
4. Für die Geltendmachung Ihres Garantieanspruches übersenden Sie bitte das defekte Gerät portofrei an die unten angegebene Adresse. Fügen Sie den Verkaufsbeleg im Original oder einen sonstigen datierten Kaufnachweis bei. Bitte bewahren Sie deshalb den Kassenbon als Nachweis gut auf! Beschreiben Sie uns bitte den Reklamationsgrund möglichst genau. Ist der Defekt des Gerätes von unserer Garantieleistung erfasst, erhalten Sie umgehend ein repariertes oder neues Gerät zurück.

Selbstverständlich beheben wir gegen Erstattung der Kosten auch gerne Defekte am Gerät, die vom Garantieumfang nicht oder nicht mehr erfasst sind. Dazu senden Sie das Gerät bitte an unsere Serviceadresse.

### **iSC GmbH • Eschenstraße 6 • 94405 Landau/Isar (Deutschland)**

Telefon: +49 [0] 180 5 120 509 • Telefax +49 [0] 180 5 835 830 (Anrufrufen: 0,14 Euro/Minute, Festnetz der T-Com)

E-Mail: [info@isc-gmbh.info](mailto:info@isc-gmbh.info) • Internet: [www.isc-gmbh.info](http://www.isc-gmbh.info)

