



Einhell[®]

BT-SS 405 E

DK/ Original betjeningsvejledning
N Dekupørsav

S Original-bruksanvisning
Kontursåg

FIN Alkuperäiskäyttöohje
Kuviosaha

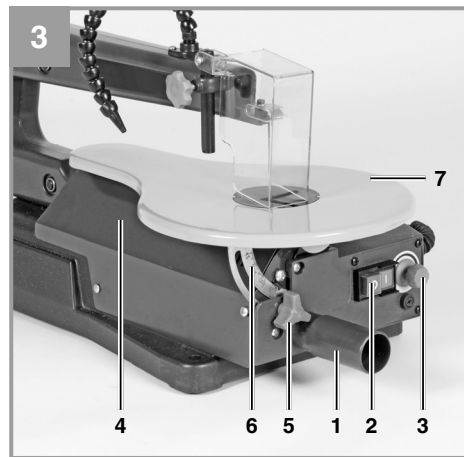
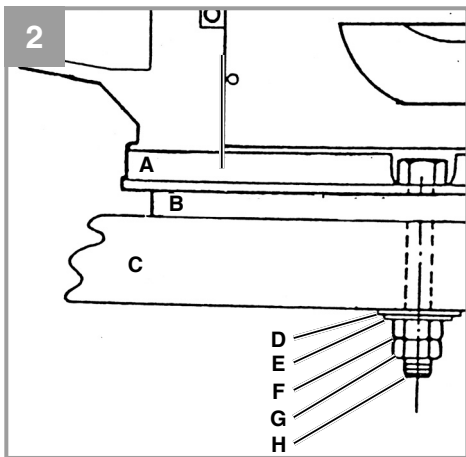
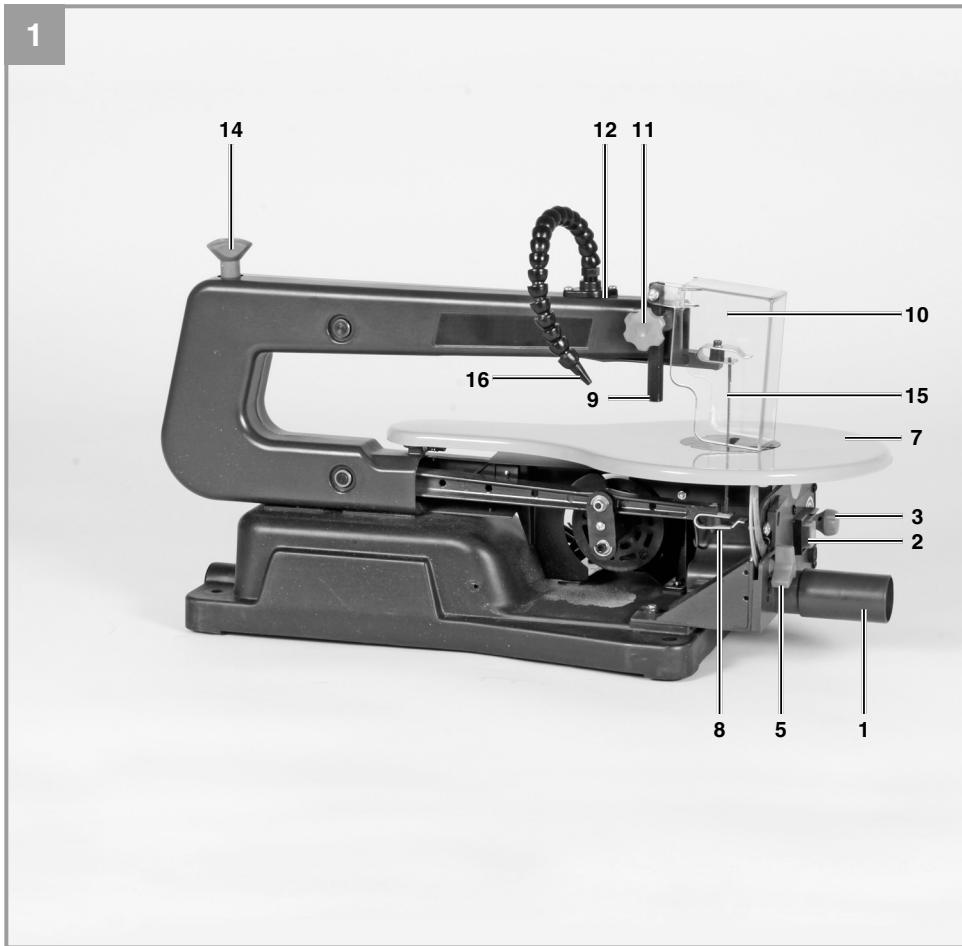
EE Originaalkasutusjuhend
Vineerisaag

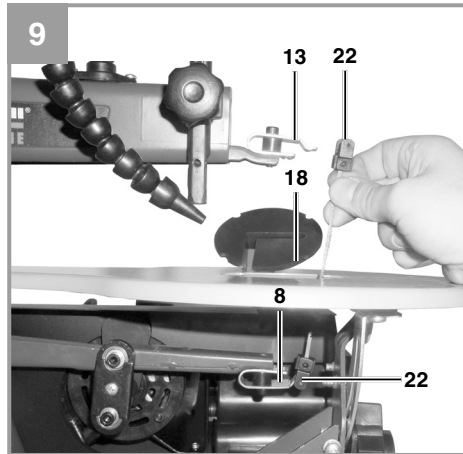
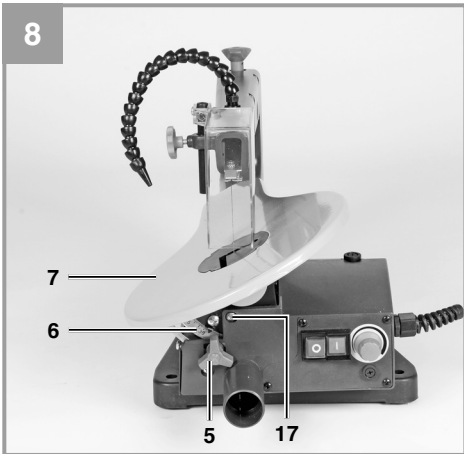
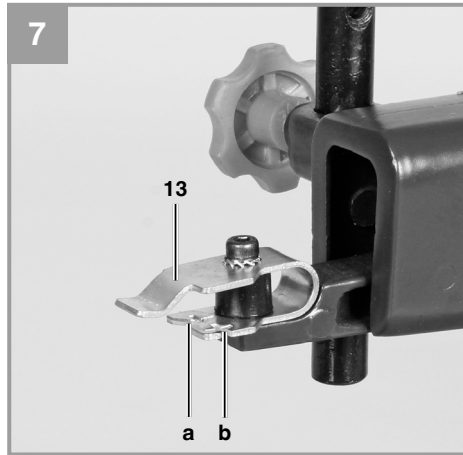
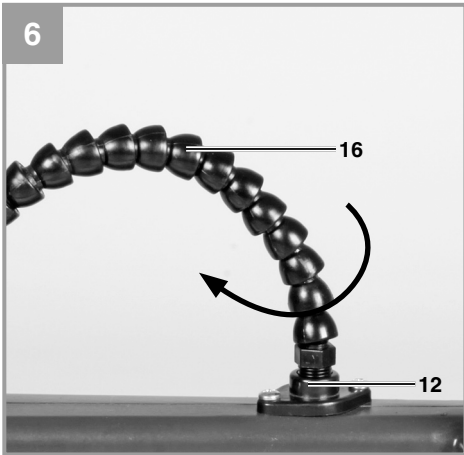
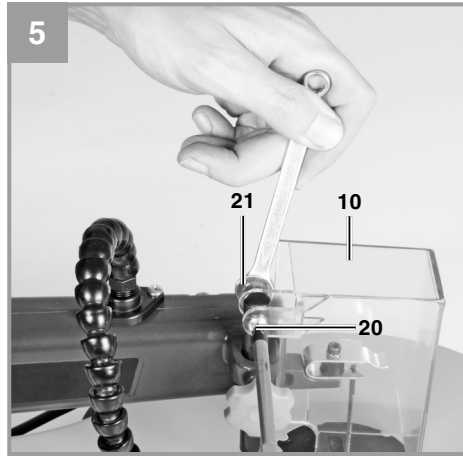
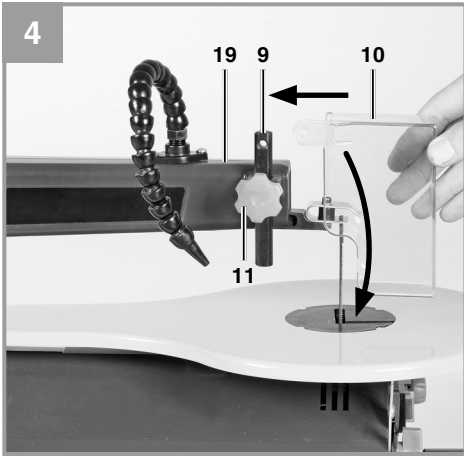


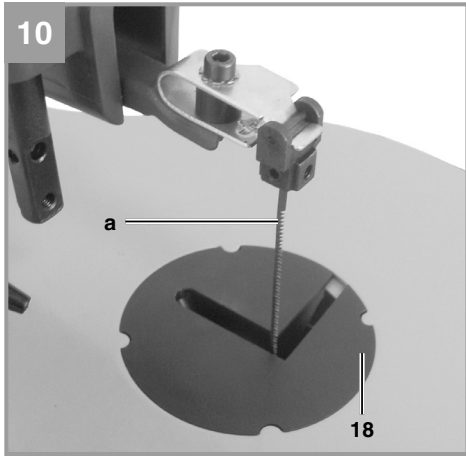
3 CE

Art.-Nr.: 43.090.18

I.-Nr.: 11031









Advarsel Læs betjeningsvejledningen for at reducere risikoen for personskade



Brug høreværn. Støjudviklingen fra maskinen kan forårsage høretab.



Brug støvmaske. Ved bearbejdning af træ og andre materialer kan der dannes sundhedsskadeligt støv. Der må ikke arbejdes i asbestholdigt materiale!



Brug beskyttelsesbriller. Gnister, som opstår under arbejdet, eller splinter, spån og støv, som står ud fra maskinen, kan forårsage synstab.

⚠️ Vigtigt!

Ved brug af el-værktøj er der visse sikkerhedsforanstaltninger, der skal respekteres for at undgå skader på personer og materiel. Læs derfor betjeningsvejledningen / sikkerhedsanvisningerne grundigt igennem. Opbevar betjeningsvejledningen et praktisk sted, så du altid kan tage den frem efter behov. Husk at lade betjeningsvejledningen / sikkerhedsanvisningerne følge med værktøjet, hvis du overdrager det til andre. Vi fraskriver os ethvert ansvar for skader på personer eller materiel, som måtte opstå som følge af, at anvisningerne i denne betjeningsvejledning, navnlig vedrørende sikkerhed, tilsidesættes.

1. Sikkerhedsanvisninger

Relevante sikkerhedsanvisninger finder du i det medfølgende hæfte.

⚠️ Advarsel!

Læs alle sikkerhedsanvisninger og øvrige anvisninger. Følges anvisningerne, navnlig sikkerhedsanvisningerne, ikke nøje som beskrevet, kan elektrisk stød, brand og/eller svære kvæstelser være følgen. **Alle sikkerhedsanvisninger og øvrige anvisninger skal gemmes.**

2. Produktbeskrivelse og leveringsomfang**2.1 Produktbeskrivelse (fig. 1/3)**

- 1 Støvdugning
- 2 Tænd/Sluk-knap
- 3 Regulator for slagantal
- 4 Afskærmning venstre
- 5 Låseskrue
- 6 Gradskala
- 7 Savbord
- 8 Savklingeholder nederst
- 9 Samlingsbolt
- 10 Klingeværn
- 11 Klemmeskrue
- 12 Holdeanordning
- 13 Savklingeholder foroven
- 14 Spændeskrue
- 15 Savklinge
- 16 Udblæsningsanordning

2.2 Leveringsomfang

- Åbn pakken, og tag forsigtigt maskinen ud af emballagen.
- Fjern emballagematerialet samt emballage- og transportsikringer (hvis sådanne forefindes).
- Kontroller, at der ikke mangler noget.
- Kontroller maskine og tilbehør for transportskader.
- Opbevar så vidt muligt emballagen indtil garantiperiodens udløb.

Vigtigt!

Maskinen og emballagematerialet er ikke legetøj! Børn må ikke lege med plastikposer, folier og smådele! Fare for indtagelse og kvælning!

- Dekupørsav
- Klingeværn
- Udblæsningsanordning
- Original betjeningsvejledning
- Sikkerhedsanvisninger

3. Formålsbestemt anvendelse

Dekupørsaven er beregnet til savning af kantede træstykker eller trælige arbejdsemner. Savning af runde materialer kræver brug af egnede holdeanordninger.

Saven må kun anvendes i overensstemmelse med dens tiltænkte formål. Enhver anden form for anvendelse er ikke tilladt. Vi fraskriver os ethvert ansvar for skader, det være sig på personer eller materiel, som måtte opstå som følge af, at maskinen ikke er blevet anvendt korrekt. Ansvaret bæres alene af brugeren/ejeren.

Bemærk, at vore produkter ikke er konstrueret til erhvervsmæssig, håndværksmæssig eller industriel brug. Vi fraskriver os ethvert ansvar, såfremt produktet anvendes i erhvervsmæssigt, håndværksmæssigt, industrielt eller lignende øjemed.

Brug kun savklinger, som er beregnet til maskinen. Kapskiver, uanset type, må ikke anvendes. Med til korrekt brug af maskinen hører også, at alle sikkerheds-, monterings- og driftsanvisninger i betjeningsvejledningen overholdes.

Personer, som betjener og vedligeholder maskinen, skal have et godt kendskab til maskinen og dens funktioner og være instrueret i de risici, der

er forbundet med at omgås maskinen.

Der henvises desuden til gældende bestemmelser vedrørende forebyggelse af ulykker – disse skal overholdes nøje.

Det samme gælder øvrige almindelige arbejdsmedicinske og sikkerhedstekniske bestemmelser. Foretages der ændringer på maskinen, mister garantien sin gyldighed.

Trods korrekt anvendelse er der stadig nogle risikofaktorer, man skal være opmærksom på. Følgende punkter skal nævnes, afhængig af maskinens konstruktion og opbygning:

- Sundhedsskadelig emission af træstøv ved arbejde i lukkede rum.
- Ulykkesfare ved håndberøring i værktøjets skæreområde, hvor afskærmning ikke forefindes.
- Fare for kvæstelse ved skift af værktøj (snitsår).
- Klemning af fingre.
- Fare for tilbageslag.
- Arbejdsemnet vælter på grund af for lille støtteflade.
- Berøring af skæreværktøj.
- Udslyngning af dele fra grene og arbejdselemente

4. Tekniske data

Netspænding: 230 V ~ 50Hz
 Optagen effekt: 80 watt
 Driftsmodus: S2 20 min
 Optagen effekt: 120 watt
 Driftsart: S6 30%
 Omdrejningstal, ubelastet n_0 : 400-1.600 min⁻¹
 Beskyttelsesgrad: IP 20
 Slagbevægelse: 21 mm
 Støtteflade: 440 x 280 mm
 Bordkipping: 0° - 45° mod venstre
 Bordstørrelse: 410 x 253 mm
 Klingelængde: 127 mm
 Udhæng: 406 mm
 Snithøjde maks. ved 90°: 57 mm
 Snithøjde maks. ved 45°: 27 mm
 Vægt: 13 kg

Funktionstid:

En funktionstid på S2 20 min (korttidsdrift) betyder, at motoren – med den nominelle effekt 80 watt - ikke må udsættes for vedvarende belastning i længere tid, end der står anført på datapladen (20 min.) Ellers vil den blive overophedet. Under driftspausen afkøles motoren til udgangstemperatur.

Driftsmodus S6 30%: Kontinuerlig drift med intermitterende belastning (cyklusvarighed 10 min). For at undgå overophedning af motoren må den køre med den angivne mærkeeffekt i 30% af cyklussens varighed og skal herefter køre videre uden belastning i 70% af cyklussens varighed.

Støj og vibration

Støj- og vibrationstal er beregnet i henhold til EN 61029.

	Drift	Ubelastet
Lydtryksniveau L_{pA} :	80,2 dB	65,1 dB
Lydeffektniveau L_{WA} :	88,4 dB	74,8 dB

Brug høreværn.

Støjudviklingen fra maskinen kan forårsage høretab.

Støjudvikling og vibration skal begrænses til et minimum!

- Brug kun intakte og ubeskadigede maskiner.
- Vedligehold og rengør maskinen med jævne mellemrum.
- Tilpas arbejdsmåden efter maskinen.
- Overbelast ikke maskinen.
- Lad i givet fald maskinen underkaste et eftersyn.
- Sluk maskinen, når den ikke benyttes.
- Bær handsker.

Tilbageværende risici

Også selv om du betjener el-værktøjet forskriftsmæssigt, er der stadigvæk nogle risikofaktorer at tage højde for. Følgende farer kan opstå, alt efter el-værktøjets type og konstruktionsmåde:

1. Lungeskader, såfremt der ikke bæres egnet støvmaske.
2. Høreskader, såfremt der ikke bæres egnet høreværn.

5. Inden ibrugtagning

5.1 Generelt

- Inden maskinen tages i brug, skal alle afskærmninger og sikkerhedsanordninger være korrekt påmonterede.
- Savklingen skal kunne køre frit.
- Når du arbejder med træ, som tidligere har været bearbejdet, skal du passe på fremmede genstande som f.eks. søm eller skruer osv.
- Inden du trykker på tænd- / slukkontakten, skal du sikre dig, at savklingen er monteret rigtigt og bevægelige dele går let og friktionsfrit.
- Inden du slutter maskinen til strømforsyningsnettet, skal du kontrollere, at dataene på mærkepladen stemmer overens med netdataene.

5.2 Montering af sav på arbejdsbænk (Fig. 2)

1. En arbejdsbænk af massivt træ er velegnet; bedst som et svagt skelet af hård træfiberplade, som gør det muligt tydeligt registrere vibration og støjbelastning.
2. Værktøj og smådele, som er nødvendige til montering af saven på en arbejdsbænk, følger ikke med. Her følger nogle minimumsansøgninger vedrørende brug af udstyr:

Benævnelse	Mængde
Sekskantskruer M8	4
Planpakninger Ø 8mm	4
Underlægsskiver Ø 8 mm	4
Sekskantmøtrikker M8	8

3. Støjreducerende skumgummiunderlag følger heller ikke med saven. Vi anbefaler dog kraftigt brug af et sådant underlag for at begrænse vibration og støj.

Benævnelse:

Blødt skumgummiunderlag:
450 mm x 250 mm x 13 mm

Spænd ikke skruerne for kraftigt til. Giv plads til frigang, således at skumgummiunderlaget kan absorbere bedre.

Montering af saven på en arbejdsbænk, se figur (2), oversigt over komponenterne på billedet:

- A: Savlegeme
- B: Skumgummiunderlag
- C: Arbejdsbord
- D: Planpakning

- E: Underlægsskive
- F: Sekskantmøtrik
- G: Spærremøtrik
- H: Sekskantskrue

5.3 Montage

Vigtigt! Husk altid at trække stikket ud af stikkontakten, inden arbejde med vedligeholdelse og omstilling påbegyndes.

5.3.1 Montering af klingeværn og spånudsug (fig. 4/5/6)

- Sæt samlingsbolten (9) på radialarmen (19).
- Pres klingeværnet (10) på samlingsbolten (9).
- Sæt en skrue (20) ind gennem hullet i samlingsbolten (9) og klingeværnet (10) og ind i radialarmen (19).
- Fikser skruen (20) med møtrikken (21), så den ikke falder ud.
- Med klemmeskruen (11) kan klingeværnet fikses i forskellige højder.
- Monter udblæsningsanordningen (16) som vist på figur 6.

5.3.2 Skift af savklinge (fig. 1/3/7)

- Drej spændeskruen (14) mod venstre for at løsne savklingen (15).
- Skru venstre afskærmning (4) ud.
- Tag først savklingen ud af den øverste savklingeholder (13), idet du presser den øverste svingarm ned.
- Tag savklingen ud af den nederste savklingeholder (8).
- Træk savklingen op og ud gennem bordindlægget (18).
- Sæt en ny savklinge i i omvendt rækkefølge.

Vigtigt: Savklingen skal sættes i således, at tænderne peger i retning mod savbordet.

Savklingen kan sættes i spalte (a) eller (b);
Spalte a: Til snit langs med radialarmen
Spalte b: Til snit på tværs af radialarmen.

Spænd savklingen til ved at dreje spændeskruen (14) mod venstre (i urets retning).

5.3.3 Skråstilling af savbord (fig. 8)

- Skru låseskruen (5) løs
- Lad savbordet (7) hælde mod venstre, indtil markøren (17) peger ind mod det ønskede vinkelmål på grad-skalaen (6).

Vigtigt: Skal der udføres præcisionsarbejde, bør der først foretages prøvesnit, hvorefter gradindstillingen evt. efterjusteres.

6. Betjening

6.1 Bemærk:

- Maskinen saver ikke træ af sig selv. Brugeren skal selv føre træet ind i savklingen.
- Tænderne saver kun i træet under den nedadgående bevægelse.
- Træet skal føres langsomt ind i savklingen, da tænderne på savklingen er meget små.
- Alle personer skal igennem en vis indlærings-tid, inden de kan begynde at arbejde på el. med saven. I denne indlærings-tid vil man højst sandsynligt opleve, at klinger brækker over.
- Især ved savning af tykkere træstykker skal man passe på, at savklingen ikke bøjes eller vrides om. Undgå dette, vil savklingen kunne holde længere.

6.2 Tænd/Sluk-knap (fig. 3 / pos. 2)

- Tryk på den grønne knap for at tænde saven
- Tryk på den røde knap for at slukke.
- Vigtigt: Maskinen er udstyret med en sikkerhedsafbryder, så maskinen ikke genstarter efter spændingsfald.

6.3 Regulator for slagantal (3)

Med regulator for slagantal kan slagantallet indstilles efter materialets beskaffenhed.

6.4 Udførelse af indvendigt snit

1. En særlig egenskab ved denne deкупørsav er muligheden for at udføre snit indvendigt i en plade uden at beskadige pladens yderside eller omkreds.

Advarsel: Undgå kvæstelse som følge af utilsigtet start: Inden savklingen tages ud eller skiftes, skal knappen stilles på position "0" og stikket trækkes ud af stikdåsen.

2. Udførelse af indvendigt snit i en plade: Tag savklingen ud, som beskrevet i afsnit 5.3.2.

3. Bor et hul i pladen.
4. Læg pladen med hullet hen over tilgangsåbningen på savbordet.
5. Monter savklingen gennem hullet i pladen, og indstil klingespændingen.
6. Tag savklingen ud af klingeholderne, når arbejdet er færdigt (som beskrevet i afsnit 5.3.2), og fjern pladen fra bordet.

6.5 Adapter til løvsavklinger (fig. 8/9)

- Tag savklingen ud som beskrevet under pkt. 5.3.2.
- Sæt løvsavklingen (a) ind i adapteren.
- Tag først bordindlægget (18) af.
- Sæt herefter de to adaptere (22) på de to savklingeholdere (8/13).
- Sæt savklingen i som beskrevet under pkt. 5.3.2

7. Rengøring, vedligeholdelse og reservedelsbestilling

Træk stikket ud af stikkontakten inden vedligeholdelsesarbejde.

7.1 Rengøring

- Hold så vidt muligt beskyttelsesanordninger, luftsprækker og motorhuset fri for støv og snavs. Gnid maskinen ren med en ren klud, eller foretag trykluftudblæsning med lavt tryk.
- Vi anbefaler, at maskinen rengøres hver gang efter brug.
- Rengør af og til maskinen med en fugtig klud og lidt blød sæbe. Undgå brug af rengørings- eller opløsningsmiddel, da det vil kunne ødelægge maskinens kunststofdele. Pas på, at der ikke kan trænge vand ind i maskinens indvendige dele.

7.2 Lejer

Smør alle lejer med jævne mellemrum med en maskinsmørelse af god kvalitet, dog senest efter ca. 25-30 driftstimer.

7.3 Kontaktkul

Ved for megen gnistdannelse skal kontaktkullet efterses af en fagmand. Vigtigt! Udskiftning af kontaktkul skal foretages af en fagmand.

7.4 Vedligeholdelse

Der findes ikke yderligere dele, som skal vedligeholdes inde i maskinen.

7.5 Reservedelsbestilling:

Ved bestilling af reservedele skal følgende oplyses:

- Savens type.
- Savens artikelnummer.
- Savens identifikationsnummer.
- Nummeret på den nødvendige reservedel.

Aktuelle priser og øvrige oplysninger finder du på internetadressen www.isc-gmbh.info

8. Bortskaffelse og genanvendelse

Maskinen er pakket ind for at undgå transportskader. Emballagen består af råmaterialer og kan således genanvendes eller indleveres på genbrugsstation. Maskinen og dens tilbehør består af forskellige materialer, f.eks. metal og plast. Defekte komponenter skal kasseres ifølge miljøforskrifterne og må ikke smides ud som almindeligt husholdningsaffald. Hvis du er i tvivl: Spørg din forhandler, eller forhør dig hos din kommune!

9. Opbevaring

Maskinen og dens tilbehør skal opbevares på et mørkt, tørt og frostfrit sted uden for børns rækkevidde. Den optimale lagertemperatur ligger mellem 5 og 30°C. Opbevar el-værktøjet i den originale emballage.



Kun for EU-lande

Smid ikke el-værktøj ud som almindeligt husholdningsaffald!

I medfør af Rådets direktiv 2002/96/EF om affald af elektrisk og elektronisk udstyr og dettes omsættelse i den nationale lovgivning skal brugt el-værktøj indsamles separat og indleveres til videreanvendende formål på miljømæssig forsvarlig vis.

Recycling-alternativ til tilbagesendelse:

Ejeren af el-værktøjet er – med mindre denne tilbagesender maskinen – forpligtet til at bortskaffe maskinen og dens dele ifølge miljøforskrifterne. Den brugte maskine kan indleveres hos en genbrugsstation – spørg evt. personalet her, eller forhør dig hos din kommune. Tilbehør og hjælpemidler, som følger med maskinen, og som ikke indeholder elektriske dele, er ikke omfattet af ovenstående.

Genoptryk eller anden kopiering af dokumentation og følgedokumenter til produkter, også i uddrag, er kun tilladt med udtrykkelig tilladelse fra iSC GmbH.

Ret til tekniske ændringer forbeholdes

Garantibevis

Kære kunde!

Vore produkter er underlagt streng kvalitetskontrol. Hvis produktet alligevel på et tidspunkt skulle udvise fejl, beklager vi naturligvis dette og beder dig kontakte vores kundeservice på adressen, som står angivet på dette garantibevis. Du kan naturligvis også ringe til os på det nedenfor angivne servicenummer. For indfrielse af garantikrav gælder følgende:

1. Nærværende garanti fastsætter betingelserne for udvidede garantiydelse. Garantibestemmelser fastsat ved lov berøres ikke af nærværende garanti. Vores garantiydelse er gratis.
2. Garantiydelsen omfatter udelukkende mangler, som kan føres tilbage til materiale- eller produktionsfejl, og begrænser sig til afhjælpning af disse resp. levering af erstatningsprodukt. Bemærk, at vore produkter ikke er konstrueret til erhvervsmæssig, håndværksmæssig eller industriel brug. Garantitale kan derfor ikke anses for indgået, såfremt produktet anvendes i erhvervsmæssigt, håndværksmæssigt, industrielt eller lignende øjemed. Endvidere dækker garantien ikke erstatningsydelse for transportskader, skader som følge af tilsidesættelse af montagevejledningens anvisninger eller som følge af usagkyndig installation, tilsidesættelse af brugsanvisningen (f.eks. tilslutning til forkert netspænding eller strømtype), misbrug eller usagkyndig anvendelse (f.eks. overbelastning eller brug af værktøj eller tilbehør, som ikke er godkendt), tilsidesættelse af vedligeholdelses- og sikkerhedsforskrifter, indtrængen af fremmedlegemer i apparatet (f.eks. sand, sten eller støv), brug af vold eller eksterne påvirkninger udefra (f.eks. fordi produktet tabes) samt skader, der hidrører fra almindelig slitage. Dette gælder især batterier, som vi dog alligevel yder 12 måneders garanti på. Garantien mister sin gyldighed, hvis der allerede er blevet foretaget indgreb i apparatet.
3. Garantiperioden udgør 2 år at regne fra købsdatoen. Garantikrav skal gøres gældende inden for to uger, efter at defekten er blevet konstateret. Garantikrav kan ikke gøres gældende efter garantiperiodens udløb. Reparation eller udskiftning af apparatet medfører ikke forlængelse af garantiperioden, heller ikke for eventuelt indbyggede reservedele. Dette gælder også servicearbejder, der foretages på stedet.
4. For at kunne gøre garantikrav gældende skal du sende det defekte produkt portofrit til nedenstående adresse. Original købskvittering eller lignende dateret dokumentation skal vedsendes. Købskvitteringen skal gemmes som dokumentation! Beskriv venligst så nøjagtigt som muligt grunden til din reklamation. Er defekten omfattet af garantien, vil produktet omgående blive repareret og returneret, eller du vil modtage et helt nyt.

Mod betaling udbedrer vi naturligvis også gerne defekter på produktet, som ikke/ikke længere er omfattet af garantien. Du skal blot indsende produktet til vores serviceadresse.



S



Varning - Läs igenom bruksanvisningen för att sänka risken för skador



Bär hörselskydd. Buller kan leda till att hörseln förstörs.



Bär dammskyddsmask. Vid bearbetning av trä och andra material finns det risk för att hälsovådligt damm uppstår. Asbesthaltiga material får inte bearbetas!



Använd skyddsglasögon. Medan du använder elverktyget finns det risk för att gnistor uppstår eller att splinter, spån och damm slungas ut ur verktyget. Dessa kan leda till att du blir blind.

⚠ Obs!

Innan maskinen kan användas måste särskilda säkerhetsanvisningar beaktas för att förhindra olyckor och skador. Läs därför noggrant igenom denna bruksanvisning och dessa säkerhetsanvisningar. Förvara dem på ett säkert ställe så att du alltid kan hitta önskad information. Om maskinen ska överlämnas till andra personer måste även denna bruksanvisning och dessa säkerhetsanvisningar medfölja. Vi övertar inget ansvar för olyckor eller skador som har uppstått om denna bruksanvisning eller säkerhetsanvisningarna åsidosätts.

1. Säkerhetsanvisningar

Gällande säkerhetsanvisningar finns i det bifogade häftet.

⚠ Varning!

Läs alla säkerhetsanvisningar och instruktioner. Försummelse vid iakttagandet av säkerhetsanvisningarna och instruktionerna kan förorsaka elstöt, brand och/eller svåra skador. **Förvara alla säkerhetsanvisningar och instruktioner för framtiden.**

2. Beskrivning av maskinen samt leveransomfattning**2.1 Beskrivning av maskinen (bild 1/3)**

- 1 Dammutsugsadapter
- 2 Strömbrytare
- 3 Slagfrekvensreglage
- 4 Kåpa, vänster
- 5 Fästskruv
- 6 Gradskala
- 7 Sågbord
- 8 Sågbladsfäste, nedre
- 9 Fästbultar
- 10 Sågbladsskydd
- 11 Klämskruv
- 12 Hållare
- 13 Sågbladsfäste, övre
- 14 Spännkurv
- 15 Sågblad
- 16 Renblåsningsanordning

2.2 Leveransomfattning

- Öppna förpackningen och ta försiktigt ut produkten ur förpackningen.
- Ta bort förpackningsmaterialet samt förpacknings- och transportsäkringar (om förhanden).
- Kontrollera att leveransen är komplett.
- Kontrollera om produkten eller tillbehörsdelen har skadats i transporten.
- Spara om möjligt på förpackningen tills garantitiden har gått ut.

Varning!

Produkten och förpackningsmaterialet är ingen leksak! Barn får inte leka med plastpåsar, folie eller smådelar! Risk för att barn sväljer delar och kvävs!

- Kontursåg
- Sågbladsskydd
- Transportanordning
- Original-bruksanvisning
- Säkerhetsanvisningar

3. Ändamålsenlig användning

Kontursågen är avsedd för sågning av kantvirke eller träliknande arbetsstycken. Runt material får endast sågas om lämpliga fästeanordningar samtidigt används.

Maskinen får endast användas till sitt avsedda ändamål. Användningar som sträcker sig utöver detta användningsområde är ej ändamålsenliga. För materialskador eller personskador som resulterar av sådan användning ansvarar användaren/operatören själv. Tillverkaren påtar sig inget ansvar.

Tänk på att våra produkter endast får användas till ändamålsenligt syfte och inte har konstruerats för yrkesmässig, hantverksmässig eller industriell användning. Vi ger därför ingen garanti om produkten ska användas inom yrkesmässiga, hantverksmässiga eller industriella verksamheter eller vid liknande aktiviteter.

Endast passande sågblad får användas till denna maskin. Alla typer av delningsklingor får inte användas. Till maskinens ändamålsenliga användning hör också att säkerhetsanvisningarna samt monteringsanvisningarna och driftanvisningar i bruksanvisningen ska följas.

Personer som använder och underhåller maskinen måste känna till maskinens funktioner och ha instruerats om eventuella faror.

Dessutom ska gällande arbetarskyddsföreskrifter följas exakt.

Övriga allmänna regler för arbetsmedicinska och säkerhetstekniska områden ska även beaktas.

Om maskinen ändras leder detta till att tillverkarens ansvar för därutav resulterande skador upphör att gälla.

Trots ändamålsenlig användning kan särskilda resterande riskfaktorer inte uteslutas helt. På grund av maskinens konstruktion och sammansättning kan följande faror uppstå under drift:

- Hälsovådliga utsläpp av trädammspartiklar i stängda utrymmen.
- Risk för handskador vid de sågområden på maskinen som inte är övertäckta.
- Risk för olyckor vid verktygsbyte (risk för skärskador).
- Klämrisk för fingrar.
- Risk för olyckor p.g.a. kast.
- Risk för att arbetsstycket välter p.g.a. att arbetsbordet inte är tillräckligt stort.
- Beröring av skärverktyget.
- Utkastning av knaggar och verktygsdelar

4. Tekniska data

Nätspänning:..... 230 V ~ 50 Hz
 Effektförbrukning: 80 W
 Driftslag: S2 20 min.
 Effektförbrukning: 120 W
 Driftslag: S6 30%
 Tomgångsvarvtal n_0 :..... 400 - 1 600 min⁻¹
 Kapslingsklass: IP 20
 Slagrörelse: 21 mm
 Uppställningsyta: 440 x 280 mm
 Svängbart bord: 0° till 45° åt vänster
 Bordets storlek:..... 410 x 253 mm
 Sågbladets längd: 127 mm
 Sågdjup: 406 mm
 Såghöjd max. vid 90°: 57 mm
 Såghöjd max. vid 45°: 27 mm
 Vikt: 13 kg

Inkopplingstid

Inkopplingstiden S2 20 min (korttidsdrift) innebär att motorn endast får belastas kontinuerligt med märkeffekten 80 W under den tid som anges på märkskylten (20 min). I annat fall kommer motorn

att värmas upp otillåtet mycket. Under pausen kyls motorn ned till sin utgångstemperatur.

Driftslag S6 30%: Kontinuerlig drift med intermittent belastning (arbetscykel 10 min). För att undvika att motorn värms upp till otillåtet höga temperaturer, får motorn köra med angiven nominell effekt 30% av arbetscykeln, och därefter 70% av arbetscykeln utan belastning.

Buller och vibration

Buller- och vibrationsvärden har bestämts enligt EN 61029.

	Drift	Tomgång
Ljudtrycksnivå L_{pA}	80,2 dB	65,1 dB
Ljudeffektnivå L_{WA}	88,4 dB	74,8 dB

Bär hörselskydd.

Buller kan leda till att hörseln förstörs.

Begränsa uppkomsten av buller och vibration till ett minimum!

- Använd endast intakta maskiner.
- Underhåll och rengör maskinen regelbundet.
- Anpassa ditt arbetssätt till maskinen.
- Överbelasta inte maskinen.
- Lämna in maskinen för översyn vid behov.
- Slå ifrån maskinen om den inte används.
- Bär handskar.

Kvarstående risker

Kvarstående risker föreligger alltid även om detta elverktyg används enligt föreskrift. Följande risker kan uppstå på grund av elverktygets konstruktion och utförande:

1. Lungskador om ingen lämplig dammfiltermask används.
2. Hörselskador om inget lämpligt hörselskydd används.

5. Före användning

5.1 Allmänt

- Före driftstart ska alla kåpor och säkerhetsanordningar monteras korrekt.
- Sågbladet måste kunna snurra fritt.
- Kontrollera att det inte finns några spikar eller skruvar i redan bearbetat trä.
- Innan strömbrytaren slås på, kontrollera att sågbladet är korrekt monterat och att rörliga delar rör sig lätt.
- Kontrollera innan maskinen ansluts att informationen på typskylten stämmer överens med nätspänningen.

5.2 Montera sågen på en arbetsbänk (Fig. 2)

1. För sågens uppställning lämpar sig en arbetsbänk av massivt trä bättre än en svag spånskiveställning i vilken vibrationer och buller kan fortplantas.
2. De verktyg och delar som krävs vid montering på en arbetsbänk ingår inte i sågens leveransomfattning. Använd utrustning av följande storlek:

Beskrivning	Mängd
Sexkantskravar M8	4
Tätningar Ø 8mm	4
Brickor Ø 8 mm	4
Sexkantmuttrar M8	8

3. Inte heller ett bullerreducerande skumgummimellanlägg ingår i sågens leveransomfattning. Vi rekommenderar att ett sådant mellanlägg används för att reducera vibrationer och buller.

Beskrivning:

Mjukt skumgummimellanlägg:
450 mm x 250 mm x 13 mm

Dra inte åt skruvarna för hårt. Lämna ett visst spel så att skumgummit kan absorbera bättre.

Montera sågen på en arbetsbänk enligt bild (2).

Lista över komponenterna i bilden:

- A: Sågkonstruktion
B: Skumgummiunderlag
C: Arbetsbord
D: Flat packning
E: Distansbricka
F: Sexkantmutter
G: Låsmutter
H: Sexkantskrav

5.3 Montering

Varning! Lossa alltid nätkontakten före alla underhålls- och riggningsarbeten på kontursågen..

5.3.1 Montering av sågbladsskyddet och spåntransportanordningen (fig. 4/5/6)

- Sätt fast fästbulten (9) på utliggaren (19).
- Skjut på sågbladsskyddet (10) på fästbulten (9).
- Stick in skruven (20) genom hålet på fästbulten (9) och sågbladsskyddet (10) in i utliggaren.
- Säkra skruven (20) med muttern (21) så att den inte faller ut.
- Sågbladsskyddet kan fixeras på olika höjder med klåmskruven (11).
- Montera renblåsningsanordningen (16) enligt beskrivningen i bild 6.

5.3.2 Byte av sågblad (fig. 1/3/7)

- Vrid spänskruven (14) åt vänster för att lossa sågbladet (15).
- Skruva loss den vänstra kåpan (4).
- Ta först ut sågbladet ur det övre sågbladsfästet (13) genom att trycka den övre pendelarmen neråt.
- Ta därefter ut sågbladet ur det nedre sågbladsfästet (8).
- Dra upp sågbladet ur bordsstommen (18).
- Montera ett nytt sågblad i omvänd ordningsföljd.

Varning: Montera alltid sågbladet så att tänderna pekar i riktning mot sågbordet.

Sågbladet kan monteras i slits (a) eller (b);

Slits a: För sågning längs med utliggaren

Slits b: För sågning tvärs mot utliggaren.

Spänn sågbladet genom att vrida spänskruven (14) åt vänster (medurs).

5.3.3 Inställning av sågbordet (fig. 8)

- Lossa fästskruven (5)
- Vinkla sågbordet (7) åt vänster tills visaren (17) visar på önskat vinkelmått på gradskalan (6).

Varning: Vid precisionsarbete bör man först göra en provsågning och därefter ändra gradinställningen vid behov.

6. Använda sågen

6.1 Information:

- Sågen sågar inte trä automatiskt. Användaren måste föra träet till sågbladet när det är i rörelse.
- Tänderna sågar endast träet när bladet går uppåt.
- Träet måste föras in långsamt i sågbladet eftersom sågbladets tänder är mycket små.
- Personer som vill använda sågen behöver en viss inlärningstid. Under den här tiden kommer några sågblad att brytas sönder.
- Vid sågning av tjockt trä bör man vara extra försiktig så att sågbladet inte böjs eller vrids. Därigenom ökar sågbladets livslängd.

6.2 Strömbrytare (bild 3/pos. 2)

- Tryck på den gröna knappen för att slå på maskinen.
- Tryck på den röda knappen för att slå av maskinen.
- Varning: Maskinen har en säkerhetsbrytare som förhindrar återinkoppling efter strömavbrott.

6.3 Slagfrekvensreglage (3)

Med hjälp av slagfrekvensreglaget kan slagfrekvensen anpassas för det aktuella materialet.

6.4 Invändig sågning

1. En speciell egenskap hos kontursågen är möjligheten att såga invändigt i en platta utan att yttersidan eller plattans omfång skadas.

Varning: För att undvika skador vid plötslig start: Ställ alltid strömbrytaren på läge „0“ och dra ut stickkontakten ur stickkontakten innan sågbladet demonteras eller byts ut.

2. För invändig sågning i plattor: Ta bort sågbladet enligt beskrivningen i avsnitt 5.3.2.
3. Borra ett hål i den aktuella plattan.
4. Lägg plattan med hålet över ingångshålet på sågbordet.
5. Installera sågbladet genom hålet i plattan och ställ in bladspänningen.
6. Ta bort sågbladet från sågbladshållaren när den invändiga sågningen är klar (enligt beskrivningen i avsnitt 5.3.2) och ta bort plattan från bordet.

6.5 Adapter för lövsågblad (fig. 8/9)

- Ta bort sågbladet enligt beskrivningen i 5.3.2.
- Fäst lövsågbladet (a) i adaptern.
- Ta först bort bordsstommen (18).
- Häng båda adapterar (22) på de två sågbladsfästena (8/13).
- Montera sågbladet enligt beskrivningen i 5.3.2.

7. Rengöring, Underhåll och reservdelsbeställning

Dra alltid ut stickkontakten inför alla rengöringsarbeten.

7.1 Rengöra maskinen

- Håll skyddsanordningarna, ventilationsöppningarna och motorkåpan i så damm- och smutsfritt skick som möjligt. Torka av maskinen med en ren duk eller blås av den med tryckluft med svagt tryck.
- Vi rekommenderar att du rengör maskinen efter varje användningstillfälle.
- Rengör maskinen med jämna mellanrum med en fuktig duk och en aning såpa. Använd inga rengörings- eller lösningsmedel. Dessa kan skada maskinens plastdelar. Se till att inga vätskor tränger in i maskinens inre.

7.2 Lager

Smörj alla lager regelbundet med högkvalitativt maskinfett, dock senast efter ca 25-30 driftstimmar.

7.3 Kolborstar

Vid överdrivning gnistbildning måste du låta en behörig elinstallatör kontrollera kolborstarna. Obs! Kolborstarna får endast bytas ut av en behörig elinstallatör.

7.4 Underhåll

I maskinens inre finns inga delar som kräver underhåll.

7.5 Reservdelsbeställning

Lämna följande uppgifter vid beställning av reservdelar:

- Maskintyp
 - Maskinens artikel-nr.
 - Maskinens ident-nr.
 - Reservdelsnummer för erforderlig reservdel
- Aktuella priser och ytterligare information finns på www.isc-gmbh.info



S

8. Skrotning och återvinning

Produkten ligger i en förpackning som fungerar som skydd mot transportskador. Denna förpackning består av olika material som kan återvinnas. Lämna in förpackningen till ett insamlingsställe för återvinning. Produkten och tillbehören består av olika material som till exempel metaller och plaster. Lämna in defekta komponenter till ett godkänt insamlingsställe i din kommun. Hör efter med din kommun eller med försäljaren i din specialbutik.

9. Förvaring

Förvara produkten och dess tillbehör på en mörk, torr och frostfri plats samt otillgängligt för barn. Den bästa förvaringstemperaturen är mellan 5 och 30°C. Förvara elverktyget i originalförpackningen.





Endast för EU-länder

Kasta inte elverktyg i hushållssoporna.

Enligt det europeiska direktivet 2002/96/EG om avfall som utgörs av eller innehåller elektriska eller elektroniska produkter och dess tillämpning i den nationella lagstiftningen, måste förbrukade elverktyg källsorteras och lämnas in för miljövänlig återvinning.

Återvinnings-alternativ till begäran om återsändning:

Som ett alternativ till returnering är ägaren av elutrustningen skyldig att bidra till ändamålsenlig avfallshandling för det fall att utrustningen ska skrotas. Efter att den förbrukade utrustningen har lämnats in till en avfallsstation kan den omhändertaras i enlighet med gällande nationella lagstiftning om återvinning och avfallshandling. Detta gäller inte för tillbehörsdelar och hjälpmedel utan elektriska komponenter vars syfte har varit att komplettera den förbrukade utrustningen.

Eftertryck eller annan duplicering av dokumentation och medföljande underlag för produkterna, även utdrag, är endast tillåtet med uttryckligt tillstånd från iSC GmbH.

Med förbehåll för tekniska ändringar.

Garantibevis

Bästa kund,

Våra produkter genomgår en sträng kvalitetskontroll. Om denna produkt mot förmodan inte fungerar på rätt sätt, beklagar vi detta och ber dig att kontakta vår serviceavdelning under adressen som anges på garantikortet. Vi står även gärna till tjänst på telefon under servicenumret som anges nedan. Följande punkter gäller för att du ska kunna göra anspråk på garantin:

1. I dessa garantivillkor regleras extra garantitjänster. Garantianspråk som regleras enligt lag påverkas inte av denna garanti. Våra garantitjänster är gratis för dig.
2. Garantitjänsterna täcker endast in sådana brister som kan härledas till material- eller fabriktionsfel och är begränsade till arbetsuppgifter som syftar till att åtgärda dessa brister eller byta ut produkten. Tänk på att våra produkter endast får användas till ändamålsenligt syfte och inte har konstruerats för yrkesmässig, hantverksmässig eller industriell användning. Ett garantiavtal sluts därför ej om produkten ska användas inom yrkesmässiga, hantverksmässiga eller industriella verksamheter eller vid liknande aktiviteter. Vår garanti omfattar dessutom inte ersättning för transportskador, skador som kan härledas till missaktade monteringsanvisningar eller ej föreskriven installation, åsidosatt bruksanvisning (t ex anslutning till felaktig nätspänning eller strömart), missbruk eller ej ändamålsenliga användningar (t ex överbelastning av produkten eller användning av ej godkända insatsverktyg eller tillbehör), åsidosatta underhålls- och säkerhetsbestämmelser, främmande partiklar som har trängt in i produkten (t ex sand, sten eller damm), yttre våld eller yttre påverkan (t ex skador om produkten har fallit ned) samt normalt och användningsbundet slitage. Detta gäller särskilt för batterier som täcks av en 12 månaders garanti. Anspråk på garanti upphör att gälla om ingrepp redan har gjorts i produkten.
3. Garantitiden uppgår till 2 år och gäller från datumet när produkten köptes. Medan garantitiden fortfarande gäller ska anspråk på garanti ställas inom två veckor efter att defekten fastställdes. Det är inte möjligt att ställa anspråk på garanti efter att garantitiden har löpt ut. Garantitiden förlängs inte när produkten repareras eller byts ut, dessutom medför sådana arbeten inte att en ny garantitid börjar gälla för produkten eller för ev. reservdelar som har monterats in. Detta gäller även vid hembesök.
4. För att du ska kunna ställa anspråk på garantin ska den defekta produkten skickas in i tillräckligt frakterat skick till adressen som anges nedan. Bifoga kvittot i original eller ett annat daterat köpebevis. Förvara därför kassakvittot på en säker plats! Beskriv orsaken till reklamationen så noggrant som möjligt. Om defekten i produkten täcks av våra garantitjänster, får du genast en reparerad eller ny apparat av oss.

Givetvis kan vi även, mot debitering, åtgärda skador som antingen inte täcks av garantin eller som har uppstått efter garantitidens slut. Skicka in produkten till nedanstående serviceadress.



Varoitus - Tapaturmavaaran vähentämiseksi lue käyttöohje



Käytä kuulosuojuksia. Melu saattaa aiheuttaa kuulon menetyksen.



Käytä pölynsuojanaamaria. Puuta tai muita materiaaleja työstettäessä saattaa syntyä terveydelle haitallista pölyä. Asbestipitoista materiaalia ei saa työstää!



Käytä suojalaseja. Työn aikana syntyvät kipinät tai laitteesta sinkoilevat sirut, lastut ja pölyt saattavat aiheuttaa näkökyvyn menetyksen.

⚠ Huomio!

Laitteita käytettäessä tulee noudattaa tiettyjä turvallisuusvaroitointia tapaturmien ja vaurioiden välttämiseksi. Lue sen vuoksi tämä käyttöohje / nämä turvallisuusmääräykset huolellisesti läpi. Säilytä ne hyvin, jotta niissä olevat tiedot ovat myöhemminkin milloin vain käytettävissäsi. Jos luovutat laitteen muille henkilöille, ole hyvä ja anna heille myös tämä käyttöohje / nämä turvallisuusmääräykset laitteen mukana. Emme ota mitään vastuuta tapaturmista tai vaurioista, jotka ovat aiheutuneet tämän käyttöohjeen tai turvallisuusohjeiden noudattamisen laiminlyönnistä.

1. Turvallisuusmääräykset

Laitetta koskevat turvallisuusmääräykset löydät oheistetusta vihkosesta.

⚠ Varoitus!

Lue kaikki turvallisuusmääräykset ja ohjeet. Jos turvallisuusmääräyksiä tai muita ohjeita ei noudateta, saattaa tästä aiheutua sähköiskuja, tulipaloja ja/tai vaikeita vammoja. **Säilytä kaikki turvallisuusmääräykset ja ohjeet myöhempää tarvetta varten.**

2. Laitteen kuvaus ja toimituksen sisältö**2.1 Laitteen kuvaus (kuvat 1/3)**

- 1 Pölynimintäsovitin
- 2 Pois/päällekytkin
- 3 Iskulukusäädin
- 4 Kansi vasen
- 5 Lukkoruuvi
- 6 Asteasteikko
- 7 Sahapöytä
- 8 Sahanteränpidin alhaalla
- 9 Lukkopultti
- 10 Sahanteränsuojus
- 11 Kiinnitysruuvi
- 12 Pidätin
- 13 Sahanteränpidin ylhäällä
- 14 Kiristysruuvi
- 15 Sahanterä
- 16 Poispuhalluslaite

2.2 Toimituksen sisältö

- Avaa pakkaus ja ota laite varovasti pakkauksesta.
- Poista pakkausmateriaalit sekä pakkaus- ja kuljetusvarmistukset (mikäli käytetty).
- Tarkasta, onko toimitus täysilukuinen.
- Tarkasta, onko laitteessa ja varusteissa kuljetusvaurioita.
- Säilytä pakkaus, mikäli mahdollista, takuuajan loppuun saakka.

Huomio!

Laitte ja pakkausmateriaalit eivät ole lasten leikkikaluja! Lapset eivät saa leikkiä muovipusseilla, kelmuilla tai pienillä osilla! Niistä uhkaa nielais- ja tukehtumisvaara!

- Lehtisaha
- Sahanteränsuojus
- Tyhjennyslaite
- Alkuperäiskäyttöohje
- Turvallisuusmääräykset

3. Määräysten mukainen käyttö

Kuviosahaa käytetään kulmikkaiden puiden tai puunkaltaisten työstökappaleiden leikkaamiseen. Pyöreitä materiaaleja saa leikata vain tarkoitukseenmukaisten kiinnityslaitteiden kera.

Konetta saa käyttää ainoastaan sille määrättyyn tarkoitukseen. Kaikkinainen tämän ylittävä käyttö ei ole määräysten mukaista. Kaikista tästä aiheutuvista vahingoista tai loukkaantumisista on vastuussa laitteen omistaja/käyttäjä eikä suinkaan sen valmistaja.

Ole hyvä ja ota huomioon, että laitteitamme ei ole suunniteltu ja valmistettu käytettäväksi pienteollisuus- tai teollisuustarkoituksiin. Emme siksi ota mitään vastuuta vaurioista, jos laitetta käytetään pienteollisuus-, käsityöläis- tai teollisuustyöpaikoilla tai näihin verrattavissa olevissa toimissa.

Koneessa saa käyttää vain siihen sopivia sahanteriä. Kaikentyyppisten katkaisulaikkojen käyttö on kielletty. Määräysten mukaisen käytön olennainen osa on myös työturvallisuusmääräysten sekä asennusohjeen ja käyttöohjeessa annettujen käyttöohjeiden noudattaminen.

Konetta käyttävien tai huoltavien henkilöiden tulee perehtyä koneeseen ja olla tietoisia mahdollisista vaaratekijöistä.

Lisäksi tulee voimassaolevia tapaturmanehkäisy-määräyksiä noudattaa mitä tarkimmin.

Muita yleisiä työterveydellisiä ja turvallisuusteknisiä sääntöjä tulee noudattaa.

Koneeseen tehdyt muutokset sulkevat valmistajan vastuun, myös tästä aiheutuvista vahingoista, kokonaan pois.

Määräysten mukaisesta käytöstä huolimatta ei tiettyjä riskitekijöitä voida täysin sulkea pois. Koneen suunnittelusta ja rakenteesta johtuen saattaa esiintyä seuraavia asioita:

- Terveydelle haitallista puupölyeritystä, jos sahaa käytetään suljetuissa tiloissa.
- Tapaturmavaara käsikontaktin kautta työkalun suojaamattomalla leikkausalueella.
- Loukkaantumisvaara työkaluvaihdon yhteydessä (leikkausvaara).
- Sormet voivat jäädä puristuksiin.
- Takaiskun aiheuttama vaara.
- Työkappaleen kallistus riittämättömän työkappalealustan johdosta.
- Leikkaustyökaluun koskeminen.
- Oksa- ja työkappaleosien sinkoutuminena.

4. Tekniset tiedot

Verkköjännite: 230 V ~ 50Hz
 Tehonotto: 80 wattia
 Käyttötapa: S2 20 min.
 Tehonotto: 120 wattia
 Käyttötapa: S6 30%
 Joutokäyntikierrosnopeus n_0 : 400-1.600 min⁻¹
 Suojalaji: IP 20
 Iskuliike: 21 mm
 Pohjapinta-ala: 440 x 280 mm
 Pöydän käännettävyyden kulma: 0° - 45° vasemmalle
 Pöydän koko: 410 x 253 mm
 Sahanterän pituus: 127 mm
 Ulottuvuus: 406 mm
 Leikkauskorkeus 90° kork.: 57 mm
 Leikkauskorkeus 45° kork.: 27 mm
 Paino: 13 kg

Käyttöaika:

Käyttöaika S2 20 min. (lyhytaikainen käyttö) tarkoittaa, että moottoria saa kuormittaa 80 wattin nimellisteholla jatkuvasti vain tyyppikilvessä ilmoitetun ajan verran (20 minuuttia). Muuten se kuumenee liikaa. Tauon aikana moottori jäähtyy takaisin alkulämpötilaansa.

Käyttötapa S6 30%: Lämpövoimakäyttö kuormitustauoilla (käyttöaika 10 minuuttia). Jotta moottori ei kuumene liikaksi, moottoria saa käyttää 30% käyttöajasta ilmoitetulla nimellisteholla ja sen jälkeen sen tulee käydä 70% käyttöajasta ilman kuormitusta.

Melu ja värinä

Melu- ja värinäarvot on mitattu standardin EN 61029 mukaisesti.

	Käyttö	Joutokäynti
Äänen painetaso L_{pA} :	80,2 dB	65,1 dB
Äänen tehotaso L_{WA} :	88,4 dB	74,8 dB

Käytä kuulosuojuksia.

Melu saattaa aiheuttaa kuulon menetyksen.

Rajoita melunpäästöt ja värinä mahdollisimman vähäisiksi!

- Käytä ainoastaan moitteettomia laitteita.
- Huolla ja puhdista laite säännöllisesti.
- Sovita työskentelytapasi laitteen mukaiseksi.
- Älä ylikuormita laitetta.
- Tarkastuta laite aina tarvittaessa.
- Sammuta laite, kun sitä ei käytetä.
- Käytä suojakäsineitä.

Jäämäriskit

Silloinkin, kun käytät tätä sähkötyökalua määräysten mukaisesti, jää jäljelle aina tietty jäämäriski. Tämän sähkötyökalun rakenteesta ja mallista riippuen saattaa esiintyä seuraavia vaaroja:

1. keuhkovaurioita, ellei käytetä sopivaa pölysuojanaamaria.
2. kuulovaurioita, ellei käytetä soveliaita kuulosuojaimia.

5. Ennen käyttöönottoa

5.1 Yleistä

- Ennen käyttöönottoa kaikkien kansien ja turvallisuuslaitteiden on oltava asianmukaisesti asennettu.
- Sahanterän on pystyttävä liikkumaan vapaasti.
- Valmiiksi työstetyn puun kohdalla on tarkistettava, jos siinä on vieraita aineita kuten esim. nauloja tai ruuveja jne.
- Ennen kuin käytät päälle-/poiskytkintä, varmistaudu, että sahanterä on oikein asennettu ja liikkuvat osat ovat kevytkäyntisiä.

- Tarkista ennen koneen käyttöönottoa, täsmäävätkö laitteen nimilaattaan merkityt tiedot verkkotietojen kanssa.

5.2 Sahan asentaminen työpenkille (Kuva 2)

1. Sahan asentamiseen sopii massiivipuinen työpenkki paremmin kuin heikko puristelevyrunko, jota värähtely ja melukuormitus häiritsevät.
2. Sahatoimitukseen eivät kuulu työkalut ja pienosat, jotka ovat tarpeen työpenkkiasennusta varten. Käytä joka tapauksessa vähintään seuraavan kokoista varustusta:

Kuvaus	Määrä
Kuusioruuveja M8	4
Tiivisteitä Ø 8mm	4
Aluslaattoja Ø 8 mm	4
Kuusiomuttereita M8	8

3. Sahatoimitukseen ei myöskään kuulu melutasoa vähentävä vaahtokumialusta. Suosittelemme kuitenkin sellaisen alustan käyttöä erittäin tärkeänä, jotta värähtely ja melu pysyisivät mahdollisimman vähäisinä.

Kuvaus:

Pehmeä vaahtokumialusta:
450 mm x 250 mm x 13 mm

Älä kiristä ruuveja liian tiukalle. Jätä hieman pe-livaraa, jotta vaahtokumialusta pystyy imemään hyvin.

Asenna saha työpöydälle kuvan (2) mukaisesti, kuvassa olevien osien luettelo:

- A: sahan runko
B: vaahtomuovialusta
C: työpöytä
D: tasotiiviste
E: aluslevy
F: kuusikantamutteri
G: pysäytysmutteri
H: kuusikantaruuvi

5.3 Asennus

Huomio ! Ennen kaikkia lehtisahalle suoritettavia huolto- ja uudelleenasetustöitä vahvavirtapistoke on vedettävä irti pistorasiasta.

5.3.1 Sahanteränsuojuksen ja lastutyhjennyslaitteen asennus (kuvat 4/5/6)

- Lukkopultti (9) asetetaan ulokkeelle (19).
- Sahanteränsuojaus (10) työnnetään lukkopulttiin (9).
- Ruuvi (20) pistetään lukkopultin (9) ja sahanteränsuojuksen (10) kairauksen läpi ulokkeeseen.
- Ruuvi (20) varmistetaan mutterin (21) avulla irtoamista vastaan.
- Kiristysruuvilla (11) sahanteränsuojuksen voi lukita eri korkeuksille.
- Asenna poispuhalluslaitte (16) kuten kuvassa 6 näytetään.

5.3.2 Sahanteränvaihto (kuvat 1/3/7)

- Kiristysruuvi (14) kierretään vasemmalle sahanterän (15) jännityksen vähentämiseksi.
- Vasen kansi (4) ruuvataan irti.
- Sahanterä otetaan ensin ulos ylemmästä sahanteränpitimestä (13), sillä aikaa ylempää heilurivartta painetaan alas.
- Lopuksi sahanterä otetaan ulos alemmasta sahanteränpitimestä (8).
- Sahanterä vedetään ulos pöytävahvikkeen (18) kautta ylös.
- Uusi sahanterä sijoitetaan uudelleen paikoilleen päinvastaisessa järjestyksessä.

Huomio: Sijoita sahanterä aina siten, että hampaat näyttävät sahapöydän suuntaan.

Sahanterän voi sijoittaa paikoilleen joko rakoon (a) tai (b);

Rako a: Leikkauksia varten uloketta pitkin
Rako b: Leikkauksia varten poikittain ulokkeelle.
Sahanterää kiristetään kiertämällä kiristysruuvia (14) vasemmalle (myötapäivään).

5.3.3 Sahapöytää asetetaan viistoon (kuva 8)

- Lukkoruuvi (5) irrotetaan
- Sahapöytää (7) kallistetaan vasemmalle, kunnes osoitin (17) näyttää haluttua kulmamittaa asteikolla (6).

Huomio: Kun kyseessä on tarkkuustyö, tulisi ensin suorittaa koehaus ja sitten mahdollisesti vielä jälkiasäätöä.

6. Käyttö

6.1 Huomautus:

- Saha ei leikkaa puuta automaattisesti. Käyttäjä mahdollistaa leikkaamisen ohjaamalla puuta liikkuvaan sahanterään.
- Hampaat leikkaavat puuta vain iskun tapahtuessa alaspäin.
- Puuta on hitaasti ohjattava sahanterään, koska sahanterän hampaat ovat erittäin pieniä.
- Jokainen henkilö, joka haluaa käyttää sahaa, tarvitsee tietyn oppimisajan. Tänä aikana varmasti jotkut terät särkyvät.
- Leikatessa paksumpia puita on erityisesti otettava huomioon, että sahanterää ei taivuteta tai väänneta. Siten sahanterän elinikää pidennetään.

6.2 Päälle-/poiskytkin (kuva 3 / nro 2)

- Käynnistämistä varten on painettava vihreätä nappia.
- Irtikytkentää varten on painettava punaista nappia.
- Huomio: Kone on varustettu varmistinkytkimellä uudelleenkytkentää vastaan jännitehäviön jälkeen.

6.3 Iskulukusäädin (3)

Iskulukusäätimellä voit säätää iskulukua vastaten leikattavaa materiaalia.

6.4 Sisäleikkausten suorittaminen

- Tämän lehtisahan ominaisuuksiin kuuluu mahdollisuus suorittaa sisäleikkauksia levyyn ilman että ulkosivu tai levyn ympärysvahingoittuvat.

Varoitus: Epähuomiossa tapahtuvan käynnistämisen aiheuttamien tapaturmien välttämiseksi: Aina ennen sahanterän poistamista tai vaihtamista tulee katkaisin kääntää asentoon "0" ja verkkopistoke vetää irti pistorasiasta.

- Sisäleikkausten suorittaminen levyyn: Sahanterä poistetaan kuten kohdassa 5.3.2 on kuvattu.
- Poraa reikä kyseiseen laattaan.
- Reiällä varustettu levy sijoitetaan tuloreiän ylitse sahapöydällä.
- Sahanterä asennetaan levyssä olevan reiän läpi ja teräjännite säädetään.
- Sisäleikkausten päätyttyä sahanterä poistetaan teränpitimistä (kuten kohdassa 5.3.2 kuvattu) ja levy siirretään pois pöydältä.

6.5 Sovitin lehtisahanterää varten (kuvat 8/9)

- Poista sahanterä kuten kohdassa 5.3.2 on kuvattu.
- Aseta nyt lehtisahanterä (a) sovittimeen.
- Ensin pöytävahvike (18) siirretään pois.
- Sitten kummatkin sovittimet (22) ripustetaan kahteen sahanterä-npitimeen (8/13).
- Sahanterä sijoitetaan paikoilleen kuten kohdassa

7. Puhdistus, huolto ja varaosatilaus

Irroita verkkopistoke pistorasiasta ennen kaikkia puhdistusstoimia.

7.1 Puhdistus

- Pidä suojalaitteet, ilmaraot ja moottorin kotelo niin puhtaina pölystä ja liasta kuin suinki mahdollista. Pyyhi laite puhtaalla rievulla tai puhalla se puhtaaksi vähäpaineisella paineilmalla.
- Suosittelimme laitteen puhdistamista heti joka käytön jälkeen.
- Puhdista laite säännöllisin väliajoin käyttäen kosteaa riepua ja vähän saippuaa. Älä käytä sellaisia puhdistusaineita tai liuotteita, jotka saattavat syövyttää laitteen muoviosia. Huolehdi siitä, ettei laitteen sisäpuolelle pääse vettä.

7.2 Laakeri

Voitele kaikki laakerikohdat määräajoin korkealaatuisella konerasvalla, viimeistään kuitenkin noin 25-30 käyttötunnin jälkeen.

7.3 Hiiliharjat

Jos kipinöitä syntyy ylettömästi, anna sähköalan ammattihenkilön tarkastaa hiiliharjojen kunto. Huomio! Hiiliharjojen vaihdon saa tehdä vain sähköalan ammattihenkilö.

7.4 Huolto

Laitteen sisäpuolella ei ole mitään huoltoa tarvitsevia osia.

7.5 Varaosatilaus:

Varaosia tilatessasi anna seuraavat tiedot:

- Laitteen tyyppi
- Laitteen tuotenumero
- Laitteen tunnusnumero
- Tarvittavan varaosan varaosanumero.

Ajankohtaiset hinnat ja muut tiedot löydät osoitteesta www.isc-gmbh.info

8. Käytöstäpoisto ja uusiokäyttö

Laite on pakattu kuljetuspakkaukseen, jotta vältetään kuljetusvauriot. Tämä pakkaus on raaka-ainetta ja sitä voi siksi käyttää uudelleen tai sen voi toimittaa kierrätyksen kautta takaisin raaka-ainekiertoon. Laite on ja sen varusteet on valmistettu eri materiaaleista, kuten esim. metallista ja muoveista. Toimita vialliset rakenneosat oneglmajätehävitykseen. Tiedustele asiaa alan ammattiliikkeestä tai kunnanhallitukselta!

9. Säilytys

Säilytä laite ja sen varusteet valolta, kosteudelta ja pakkaselta suojatussa tilassa poissa lasten ulottuvilta. Paras säilytyslämpötila on 5°C ja 30°C välillä. Säilytä sähkötyökalut alkuperäispakkauksissaan.



Koskee ainoastaan EU-maita

Älä heitä sähkötyökaluja kotitalousjätteisiin!

Euroopan direktiivin 2002/96/EY loppuunkäytetyistä sähkö- ja elektronisista laitteista ja sen kansalliseksi laiksi muuntamisen mukaan tulee käytetyt sähkötyökalut koota erikseen ja toimittaa ne ympäristöystävälliseen kierrätykseen.

Kierrätysvaihtoehto takaisinlähetykselle:

Sähkölaitteen omistaja on veloitettu laitteen palauttamisen vaihtoehtona vaikuttamaan siihen, että hänen luovuttamansa omaisuus hävitetään asianmukaisesti. Loppuun käytetty laite voidaan tätä varten luovuttaa myös keräyspisteeseen, joka suorittaa sen käytöstäpoiston kansallisten kierrätystalous- ja jätehuoltolakien tarkoittamalla tavalla. Tämä ei koske käytettyihin laitteisiin liitettyjä lisävarusteita ja apuvälineitä, joissa ei ole sähköosia.

Tuotodokumentaation ja tuotteen mukana toimitettujen papereiden osittainenkin kopiointi tai muu monistaminen on sallittu ainoastaan iSC GmbH:n nimenomaisella luvalla.

Oikeus teknisiin muutoksiin pidätetään

Takuutodistus

Arvoisa asiakas,

tuotteemme läpikäyvät erittäin tiukan laadunvalvontatarkastuksen. Mikäli tämä laite ei kuitenkaan toimi moitteettomasti, valitamme tapahtunutta suuresti ja pyydämme sinua kääntymään teknisen asiakaspalveluumme puoleen käyttäen tässä takuukortissa annettua osoitetta. Voit halutessasi myös ottaa yhteyttä puhelimitse allaolevaan palvelunumeroon. Takuuvaateiden esittämistä koskevat seuraavat säädökset:

1. Nämä takuumääräykset koskevat laajennettuja takuusuorituksia. Ne eivät vaikuta lakimääräisiin takuusuoritusvaateisiin millään tavalla. Takuumme on sinulle maksuton.
2. Takuusuoritus kattaa ainoastaan sellaiset puutteellisuudet, jotka aiheutuvat materiaali- tai valmistusvirheistä, ja se on rajattu ainoastaan näiden puutteellisuuksien korjaamiseen tai laitteen korvaamiseen uudella. Ole hyvä ja ota huomioon, että laitteitamme ei ole suunniteltu ja valmistettu käytettäväksi pienteollisuus-, käsityöläis- tai teollisuustarkoituksiin. Takuusopimusta ei siksi synny, jos laitetta käytetään pienteollisuus-, käsityöläis- tai teollisuustyöpaikoilla tai näihin verrattavissa olevissa toimissa. Takuumme ei myöskään sisällä kuljetusvaurioiden tai sellaisten vaurioiden korvaussuorituksia, jotka ovat aiheutuneet asennusohjeen noudattamatta jättämisestä tai asiantuntemattomasta asennuksesta, käyttöohjeen noudattamatta jättämisestä (esim. liitäntä väärintyyppiin verkkovirtaan), väärinkäytöstä tai virheellisestä käytöstä (esim. laitteen ylikuormittaminen tai hyväksymättömien työkalujen tai lisävarusteiden käyttäminen), huolto- ja turvallisuusmääräysten noudattamatta jättämisestä, vieraiden esineiden (esim. hiekan, kivien tai pölyjen) pääsystä laitteen sisään, väkivaltaisesta käsittelystä tai ulkopuolisista tekijöistä (esim. putoamisesta aiheutuneet vauriot) sekä käytöstä aiheutuvasta tavallisesta kulumisesta. Tämä koskee erityisesti niitä akkuja, joille me kuitenkin myönnämme 12 kuukauden pituisen takuun. Takuuvaateet raukeavat, jos laitteelle on jo tehty jotain toimenpiteitä.
3. Takuuaika on 2 vuotta ja se alkaa laitteen ostopäivästä. Takuuvaateet tulee esittää ennen takuuajan päättymistä kahden viikon kuluessa siitä, kun olet havainnut vian. Takuuvaateiden esittäminen takuuajan päätyttyä ei ole mahdollista. Laitteen korjaus tai vaihto ei johda takuuajan pitenemiseen tai laitteen tai siihen mahdollisesti asennettujen varaosien takuuajan alkamiseen uudelleen alusta. Tämä koskee myös paikan päällä suoritettuja palveluja.
4. Takuuvaateesi esittämiseksi tulee viallinen laite lähettää postikulut maksettuna allaolevaan osoitteeseen. Ole hyvä ja liitä mukaan alkuperäinen maksukuitti tai muu päiväyksellä varustettu ostosite. Säilytä tämän vuoksi kassakuitti huolella tositteenä! Ole hyvä ja kuvaa valituksen syy meille mahdollisimman tarkoin. Jos takuumme kattaa laitteessa olevan vian, saat korjatun tai uuden laitteen välittömästi takaisin.

Tietysti korjaamme mielellämme korvausta vastaan myös sellaiset laitteiden viat, jotka eivät kuulu tai eivät enää kuulu takuumme piiriin. Lähetä tätä varten laite tekniseen asiakaspalveluumme allaolevalla osoitteella.



Hoiatus - vigastusohu vähendamiseks lugege kasutusjuhendit



Kasutage kõrvaklappe. Müra võib põhjustada kuulmiskaotust.



Kandke tolmumaski. Puidu ja teiste materjalide töötlemisel võib tekkida tervisele kahjulik tolm. Asbesti sisaldavat materjali ei tohi töödelda!



Kandke kaitseprille. Töö ajal tekkivad sädemed ning seadmest lendavad killud, laastud ja tolm võivad halvendada nähtavust.

⚠ Tähelepanu!

Vigastuste ja kahjustuste vältimiseks tuleb seadme kasutamisel võtta tarvitusele mõningad ohutusabinõud. Seepärast lugege kasutusjuhend / ohutusjuhised hoolikalt läbi. Hoidke need korralikult alles, et informatsioon oleks teil igal hetkel käeulatuses. Kui peaksite seadme teisele isikule edasi andma, siis andke talle ka kasutusjuhend / ohutusjuhised. Me ei võta endale vastutust õnnetuste või kahjude eest, mis tekivad käesoleva juhendi ja ohutusjuhiste mittejärgimisel.

1. Ohutusjuhised

Vastavad ohutuseeskirjad leiata kaasasolevast brošüürist.

⚠ Hoiatus!

Lugege kõiki ohutusjuhiseid ja juhendeid.

Ohutusjuhiste ja juhendite eiramine võib põhjustada elektrilöögi, põletuse ja/või raskeid vigastusi.

Hoidke kõik ohutusjuhised ja juhendid alles.

2. Seadme kirjeldus ja tarnekomplekt

2.1 Seadme kirjeldus (joonised 1/3)

- 1 Tolmuimeja adapter
- 2 Välja/sisse-lüliti
- 3 Käiguarvu regulaator
- 4 Vasakpoolne kate
- 5 Fikseerimiskruvi
- 6 Kraadiskaala
- 7 Saelaud
- 8 Saetera kinnitus all
- 9 Kinnituspolt
- 10 Saelehe kaitse
- 11 Lukustuskrugi
- 12 Kinnitus
- 13 Saelehe kinnitus üleval
- 14 Pingutuskrugi
- 15 Saetera
- 16 Puhur

2.2 Tarnekomplekt

- Avage pakend ja võtke seade ettevaatlikult välja.
- Eemaldage pakkematerjal ning pakke- ja transporditoed (kui on olemas).
- Kontrollige, kas tarnekomplekt on terviklik.
- Kontrollige, ega seadmel ja tarvikutel pole transpordikahjustusi.
- Hoidke pakend võimalusel kuni garantiiaja lõpuni alles.

Tähelepanu!

Seade ja pakkematerjal ei ole laste mänguasjad! Lapsed ei tohi kilekottide, fooliumi ja pisidetailidega mängida! Oht alla neelata ja lämbuda!

- Vineerisaag
- Saetera kaitse
- Puhur
- Originaalkasutusjuhend
- Ohutusjuhised

3. Sihipärane kasutamine

Vineerisaag on ette nähtud kantpuidu või puidusarnaste detailide lõikamiseks. Ümaraid materjale tohib lõigata ainult koos sobivate kinnituseadistega.

Masinat võib kasutada ainult sihipärasel otstarbel. Igasugune teisel otstarbel kasutamine ei ole sihipärane. Kõigi sellest tulenevate kahjude või vigastuste eest vastutab kasutaja/käitaja ja mitte tootja.

Võtke palun arvesse, et meie seadmed ei ole konstrueeritud ettevõtluses, käsitööstuses ega tööstuses kasutamise otstarbel. Me ei anna mingit garantiid, kui seadet kasutatakse ettevõtluses, käsitööstuses või tööstuses jt sarnastel tegevusaladel.

Kasutada tohib ainult selle masina jaoks sobivaid saeteri. Teistsuguste lõiketerade kasutamine on keelatud. Sihipärase kasutamise alla kuulub ka nii ohutusejuhete kui ka paigaldusjuhendi ja kasutusjuhiste järgimine.

Isikud, kes masinat käitavad ja hooldavad, peavad tundma masinat ja teadma võimalikke ohte. Lisaks tuleb täpselt kinni pidada õnnetuste vältimiseks mõeldud eeskirjadest.

Tuleb järgida ka teisi töömeditsiini ja üldiseid ohutustehnilisi reegleid.

Masina modifitseerimine välistab tootja vastutuse täielikult ning modifitseerimistest põhjustatud kahjude eest tootja ei vastuta.

Vaatamata sihipärasele kasutamisele ei ole võimalik teatud riskifaktoreid täielikult kõrvaldada. Tingituna masina konstruktsioonist ja ehitusest võib esineda järgnevat:

- Puutolmu terviseohtlik eraldumine kinnistes ruumides kasutamisel.
- Õnnetuste oht käekontakti tõttu tööriista karmata löikealal.
- Vigastuste oht tööriista vahetamisel (löikeoht).
- Sõrmede muljumine.
- Tagasilöögi oht.
- Detaili ümberminek ebapiisava toetuspinna tõttu.
- Lõikeriista puudutamine.
- Oksa- ja detailitükkide väljapaiskumine.

4. Tehnilised andmed

Võrgupinge: 230 V ~ 50Hz
 Võimsus: 80 vatti
 Töörežiim: S2 20 min
 Võimsus: 120 vatti
 Töörežiim: S6 30%
 Tühikägu pöörete arv n_0 : 400–1600 min⁻¹
 Kaitseklass: IP 20
 Käigu pikkus: 21 mm
 Pindala: 440 x 280 mm
 Laud pööratav: 0° kuni 45° vasakule
 Töölaua mõõtmed: 410 x 253 mm
 Saelehe pikkus: 127 mm
 Üleulatus: 406 mm
 Lõikesügavus 90° juures max: 57 mm
 Lõikesügavus 45° juures max: 27 mm
 Kaal: 13 kg

Sisselülituskestus:

Sisselülituskestus S2 20 min (lühiajaline režiim) tähendab, et mootorit võib nimivõimsusel 80 vatti koormata pidevalt ainult andmesildil nimetatud aja (20 min) jooksul. Muidu kuumeneb see lubamatult. Pausi ajal jahtub mootor jälle oma algtemperatuurini.

Töörežiim S6 30%: pidev töörežiim tsüklilise koormusega (töötamise aeg 10 min). Et mootorit mitte liiga kuumaks lasta, tohib mootorit nimetatud nimivõimsusel käitada 30% töötamise ajast ning

seejärel peab mootor töötama ilma koormuseta 70% töötamise ajast.

Müra ja vibratsioon

Müra- ja vibratsiooniväärtused tehti kindlaks standardi EN 61029 järgi.

	Töötamine	Tühikäik
Helirõhu tase L_{pA} :	80,2 dB	65,1 dB
Helisurvepeil L_{WA} :	88,4 dB	74,8 dB

Kasutage kõrvaklappe.

Müra võib põhjustada kuulmiskaotust.

Piirake müra teket ja vibratsiooni miinimumini!

- Kasutage ainult täiesti korras seadmeid.
- Hooldage ja puhastage seadet korrapäraselt.
- Kohandage oma töömeetodid seadmega.
- Ärge koormake seadet üle.
- Laske seadet vajaduse korral kontrollida.
- Lülitage seade välja, kui seda ei kasutata.
- Kandke kindaid.

Jääkriskid

Ka siis, kui te kasutate elektritööriista eeskirjadekohaselt, jääb jääkriskide oht alati püsima. Esineda võivad järgmised elektritööriista konstruktsioonist ja mudelist tulenevad ohud:

1. Kopsukahjustused juhul, kui ei kanta sobivat tolmuaitsemaski.
2. Kuulmiskahjustused juhul, kui ei kanta sobivat kuulmiskaitset.

5. Enne kasutuselevõttu

5.1 Üldist

- Enne kasutuselevõttu peavad kõik katted ja ohutusseadised olema nõuetele vastavalt paigaldatud.
- Saetera peab saama vabalt liikuda.
- Juba kasutatud puidu puhul jälgige võõrkehi, näiteks naelu või kruvisid vms.
- Enne sisselülitamist veenduge, et saetera oleks õigesti paigaldatud ja et liikuvad osad liiguksid kergelt.
- Enne masina ühendamist veenduge, et tüübisildil toodud andmed vastaksid toitevõrgu andmetele.

5.2 Sae monteerimine tööpingile (joonis 2)

1. Sae monteerimiseks sobib massiivsest puidust pink paremini kui nõrk pressplaatidest raam, kus vibratsioon ja müra võivad häirivaks muutuda.
2. Tööpingile monteerimiseks vajalikud tööriistad ja väikedetailid ei kuulu sae tarnekomplekti. Kasutage monteerimiseks järgnevate parameetritega vahendeid:

Kirjeldus:	Kogus:
Kuuskantkruvid M8:	4
Lametiendid Ø 8mm:	4
Alusseibid Ø 8 mm:	4
Kuuskantmutrid M8:	8

3. Ka müra vähendav vahtkummist alus ei kuulu tarnekomplekti. Soovitame sellist alust kindlasti kasutada, et hoida vibratsiooni ja müra tase madalal.

Kirjeldus:

Pehme vahtkummist alus: 450 x 250 x 13 mm

Keerake kruvid kergelt kinni. Jätke liikumisruumi, et vahtkummist alusele jääks neelamisvõime.

Sae monteerimist tööpingile vt jooniselt (2), joonisel kujutatud komponentide loend:

- A: Saekorpus
- B: Vahtkummist alus
- C: Töölaud
- D: Lametihend
- E: Alusseib
- F: Kuuskantmutter
- G: Blokeerimismutter
- H: Kuuskantkruvi

5.3 Montaaž

Tähelepanu! Enne vineerisae igasuguseid hoolitus- ja ümbervarustustöid tuleb pistik toitevõrgust eemaldada.

5.3.1 Saetera kaitse ja laastupuhuri monteerimine (joonis 4/5/6)

- Asetage kinnituspoldid (9) konsoolile (19).
- Lükake saetera kaitse (10) kinnituspoldile (9).
- Asetage kruvi (20) läbi kinnituspoldi (9) ja saetera kaitse (10) ava.
- Kinnitage kruvi (20) mutriga (21) väljakukkumise vastu.
- Lukustuskruviga (11) saab saetera kaitse fikseerida erinevatele kõrgustele.
- Monteerige puhur (16) nagu joonisel 6 näidatud.

5.3.2 Saetera vahetamine (joonised 1/3/7)

- Saetera (15) lödvendamiseks keerake pingutuskrugi (14) paremale.
- Keerake lahti vasak kate (4).
- Võtke saetera kõigepealt ülemisest saetera kinnitusest (13) välja, sealjuures vajutage ülemist pendelkonsooli alla.
- Seejärel võtke saetera välja alumisest saetera kinnitusest (8).
- Tõmmake saetera läbi laua vahetüki (18) ülevalt välja.
- Asetage uus saetera vastupidises järjekorras kohale.

Tähelepanu: Asetage saetera alati nii kohale, et selle hambad näitavad saelaua suunas.

Saetera saab asetada pilusse a või b.
Pilu a: Lõigete tegemine piki konsooli
Pilu b: Lõigete tegemiseks konsooliga risti.

Kinnitage saetera, keerates pingutuskrugi (14) vasakule (päripäeva).

5.3.3 Saelaua kallutamine (joonis 8)

- Vabastage fikseerimiskruvi (5).
- Kallutage saelaud (7) vasakule, kuni osuti (17) on kraadiskaalal (6) soovitud nurganäidul.

Tähelepanu: Täppistöö korral tuleks teha proovilõige ning kallet vajadusel uuesti reguleerida.

6. Käitamine

6.1 Märkus:

- Saag ei lõika puitu iseseisvalt. Kasutaja võimaldab lõikamist, juhtides puitu liikuvasse saeterasse.
- Saehambad lõikavad puitu ainult käigu allalikumisel.
- Puitu tuleb juhtida aeglaselt, sest saehambad on väga väikesed.
- Kõigil saekasutajatel on vaja teatud harjutusaega. Harjutamise ajal murduvad tavaliselt mõned saeterad.
- Paksu puidu lõikamisel tuleb eriti jälgida seda, et saetera ei painutata ega väänata. Nii pikeneb saetera kasutusiga.

6.2 Sisse/välja-lüliti (joonis 3/nr 2)

- Sisselülitamiseks tuleb vajutada rohelist klahvi.
- Väljalülitamiseks tuleb vajutada punast klahvi.
- Tähelepanu: Masin on varustatud turvalüliti-ga, mis takistab uuesti sisselülitumist pärast pingekatkestust.

6.3 Käiguarvu regulaator (3)

Käiguarvu regulaatori abil saate reguleerida käiguarvu vastavalt loigatavale materjalile.

6.4 Siselõigete tegemine

1. Selle vineerisae omapäraks on plaati siselõigete tegemise võimalus, ilma et plaadi väliskülg või terviklikkus saaks kahjustada.

Hoiatus: sae kogemata käivitamise tõttu tekkivate vigastuste vältimiseks: enne saelehe eemaldamist või väljavahetamist seadke lüliti asendisse "0" ja tõmmake toitepistik pistikupesast välja.

2. Plaat siselõigete tegemine: Eemaldage saetera, nagu kirjeldatud punkti 5.3.2 all.
3. Puurige vastavasse plaati auk.
4. Asetage plaat auguga saelaua ligipääsuava kohale.
5. Asetage saetera läbi ava plaadi sisse ja reguleerige saetera pingus.
6. Pärast siselõike tegemist eemaldage saetera plaadihoidikutest (nagu kirjeldatud punktis 5.3.2) ja võtke plaat laualt.

6.5 Jõhvsaeadapter (joonis 8/9)

- Eemaldage saetera, nagu punkti 5.3.2 all kirjeldatud.
- Asetage jõhvsaeadapter (a) adapterisse.
- Võtke kõigepealt laua vahetükk (18) ära.
- Seejärel asetage mõlemad adapterid (22) kahele saetera hoidikule (8/13).
- Asetage saetera kohale, nagu punktis 5.3.2 kirjeldatud.

7. Puhastus, hooldus ja varuosade tellimine

Lahutage seade enne puhastustöid vooluvõrgust.

7.1 Puhastamine

- Hoidke kaitseseadised, õhupilud ja mootori-kestad võimalikult tolmu- ja mustusevabad. Hõõruge seade puhta rätikuga puhtaks või puhastage suruõhuga madalal survel.
- Soovitame puhastada seadet otsekohe pärast iga kasutamist.
- Puhastage seadet regulaarselt niiske rätikuga ja vähese koguse vedelseebiga. Ärge kasutage puhastusvahendeid või lahusteid; need võivad kahjustada seadme plast detaile. Arvestage sellega, et seadme sisemusse ei tohi vett sattuda.

7.2 Laagrid

Määrige juhrullide laagreid regulaarselt, kuid mitte harvemini kui 25 – 30 töötunni järel kvaliteetse masinamäärdega.

7.3 Süsiharjad

Ülemäärase sädeluse korral laske kvalifitseeritud elektrikul süsiharju kontrollida. Tähelepanu! Süsiharju tohib vahetada ainult kvalifitseeritud elektrik.

7.4 Hooldus

Seadme sisemuses ei asu muid hooldust vajavaid osi.

7.5 Varuosade tellimine

Varuosade tellimisel on vajalikud järgmised andmed:

- Seadme tüüp
- Seadme artiklinumber
- Seadme identifitseerimisnumber
- Vajamineva varuosa varuosanumber

Kehtivad hinnad ja info leiate aadressilt www.isc-gmbh.info.

8. Utiliseerimine ja taaskasutus

Transpordikahjustuste vältimiseks on seade pakendis. See pakend on tooraine ja seega taaskasutatav või uuesti ringlusse suunatav.

Transpordikahjustuste ja selle tarvikud koosnevad erinevatest materjalidest, nagu nt metall ja plastmass. Viige katkised detailid spetsiaalsesse kogumiskohta. Uurige järele erikauplusest või kohalikust omavalitsusest!



EE

9. Hoiustamine

Hoidke seadet ja selle lisatarvikuid pimedas, kuivas ja külmaskindlas ning lastele ligipääsmatus kohas. Optimaalne laotemperatuur on vahemikus 5 kuni 30°C. Hoidke elektritööriista originaalpakendis.



- 34 -





Ainult Euroopa Liidu riikidele

Ärge visake elektrilisi tööriistu olmeprügi hulka!

Euroopa Liidu direktiiviga 2002/96/EÜ elektri- ja elektroonikaseadmete jäätmete kohta ja siseriiklikele kohaldamistele tuleb kasutatud elektrilised tööriistad koguda kokku eraldi ja leida neile keskkonnasäästlik taaskasutus.

Taaskasutusalternatiiv tagasisaatmisnõudele:

Elektriseadme omanik on kohustatud omandisuhte lõppemisel alternatiivina tagasisaatmisele kaasa aitama sobivale taaskasutusele. Seega võib vana seadme loovutada ka tagasivõtukohta, mis korraldab selle kõrvaldamise riikliku ringlusmajanduse ja jäätmeseadusandluse tähenduses. Asjasse ei puutu vana seadmete elektrikomponentideta lisaseadmed ja abivahendid.

Tootedokumentatsiooni ja kaasasolevate dokumentide kordustrukk või muul viisil paljundamine, ka osaliselt, on lubatud ainult iSC GmbH loal.

Tehniliste muudatuste õigus reserveeritud

Garantiitunnistus

Lugupeetud klient,

meie tooted läbivad range kvaliteedikontrolli. Kui käesolev seade ei peaks siiski korralikult töötama, vabandame sellepärast väga ja palume Teil pöörduda meie klienditeenindusse selle garantiitunnistuse lõpus toodud aadressil. Oleme meelsasti Teie teenistuses ka telefoni teel alltoodud teeninduse telefoninumbritel. Garantiinõuete esitamisel kehtib järgnev:

1. Täiendavat garantiid reguleerivad need garantiitingimused. See garantii ei puuduta Teie seaduslikke garantiinõudeid. Meie garantii on Teile tasuta.
2. Garantii hõlmab ainult neid puudusi, mis tulenevad materjali- või tootmisvigadest ning piirneb nende puuduste kõrvaldamise või seadme vahetamisega. Võtke palun arvesse, et meie seadmed ei ole konstrueeritud ettevõtluses, käsitööstuses ega tööstuses kasutamise otstarbel. Sellepärast garantiileping ei kehti, kui seadet kasutatakse ettevõtluses, käsitööstuses või tööstuses jt sarnastel tegevusaladel. Meie garantii puhul on hüvitamine välistatud transpordikahjustuse korral, kahjustuste korral, mis tulenevad montaažijuhendi mittejärgimisel või asjatundmatu installatsiooni tagajärjel, kasutusjuhendi mittejärgimisel (nt vale võrgupinge või vooluliigiga ühendamisel), vale või mitteotstarbeka kasutamise korral (nt seadme ülekoormus või mittelubatud tööriistade ja tarvikute kasutamine), hooldus- ja ohutusnõuete mittejärgimisel, võõrkehade (nt liiv, kivid või tolm) seadmesse tungimisel, jõu kasutamisel või välisjõudude mõju korral (nt kahjustused mahakukkumise tagajärjel) ning kasutamisest tuleneva tavapärase kulumise korral. See kehtib eriti akude kohta, millele me 12 kuulise garantiiaja tagame. Garantiinõue kaotab kehtivuse, kui seadet on juba lahti võetud.
3. Garantiiaeg on kaks aastat ning see algab seadme ostmise kuupäevaga. Garantiinõuded tuleb esitada garantiiajal kahe nädala jooksul pärast defekti tuvastamist. Garantiinõuete esitamine pärast garantiiaja kestvuse lõppu on välistatud. Seadme remont või väljavahetamine pikendab garantiiaega või antakse nõude tõttu seadmele ja võimalikele paigaldatud varuosadele uus garantiiaeg. See kehtib ka kliendi juures kohapeal teostatud teeninduse korral.
4. Garantiinõude esitamiseks saatke defektne seade saatekuludeta alltoodud aadressile. Pange kaasa ostutšeki originaal või muu kuupäevaga ostmist tõendav dokument. Sel põhjusel hoidke kassatšekk ostmist tõendava dokumendina alles! Kirjeldage meile võimalikult täpselt reklamatsiooni põhjust. Kui seadme defekt käib meie garantii alla, saate esimesel võimalusel tagasi remonditud või uue seadme.

Enesestmõistetavalt kõrvaldame hea meelega seadmel ka neid defekte, mis ei käi garantii alla või kui garantiiaeg on läbi, sel juhul tuleb Teil kulud tasuda. Selleks saatke seade meie teeninduse aadressil.



Konformitätserklärung

D erklärt folgende Konformität gemäß EU-Richtlinie und Normen für Artikel
GB explains the following conformity according to EU directives and norms for the following product
F déclare la conformité suivante selon la directive CE et les normes concernant l'article
I dichiara la seguente conformità secondo la direttiva UE e le norme per l'articolo
NL verklaart de volgende overeenstemming conform EU richtlijn en normen voor het product
E declara la siguiente conformidad a tenor de la directiva y normas de la UE para el artículo
P declara a seguinte conformidade, de acordo com a directiva CE e normas para o artigo
DK attesterer følgende overensstemmelse i medfør af EU-direktiv samt standarder for artikel
S förklarar följande överensstämmelse enl. EU-direktiv och standarder för artikeln
FIN vakuuttaa, että tuote täyttää EU-direktiivin ja standardien vaatimukset
EE tõendab toote vastavust EL direktiivile ja standarditele
CZ vydává následující prohlášení o shodě podle směrnice EU a norem pro výrobek
SLO potrjuje sledečo skladnost s smernico EU in standardi za izdelek
SK vydáva nasledujúce prehlásenie o zhode podľa smernice EÚ a noriem pre výrobok
H a cikkekhez az EU-irányvonal és Normák szerint a következő konformitást jelenti ki

PL deklaruje zgodność wymienionego poniżej artykułu z następującymi normami na podstawie dyrektywy WE.
BG декларира съответното съответствие съгласно Директива на ЕС и норми за артикул
LV paskaidro šādu atbilstību ES direktīvai un standartiem
LT apibūdina šį atitikimą EU reikalavimams ir prekės normoms
RO declară următoarea conformitate conform directivei UE și normelor pentru articolul
GR δηλώνει την ακόλουθη συμμόρφωση σύμφωνα με την Οδηγία ΕΚ και τα πρότυπα για το προϊόν
HR potvrđuje sljedeću uskladenost prema smjernicama EU i normama za artikl
BIH potvrđuje sljedeću uskladenost prema smjernicama EU i normama za artikl
RS potvrđuje sledeću uskladenost prema smernicama EZ i normama za artikal
RUS следующим удостоверяется, что следующие продукты соответствуют директивам и нормам ЕС
UKR проголошує про зазначену нижче відповідність виробу директивам та стандартам ЄС на виріб
MK ja izjavуva slednata soobraznost soglasno EУ-direktivata i normite za artikli
TR Ürünü ile ilgili AB direktifleri ve normları gereğince aşağıda açıklanan uygunluğu belirtir
N erklærer følgende samsvar i henhold til EU-direktivet og standarder for artikkel
IS Lýsir uppfyllingu EU-reglna og annarra staðla vöru

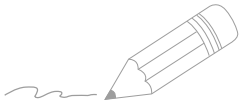
Dekupiersäge BT-SS 405 E (Einhell)

- | | |
|---|--|
| <input type="checkbox"/> 87/404/EC_2009/105/EC | <input checked="" type="checkbox"/> 2006/42/EC |
| <input type="checkbox"/> 2005/32/EC_2009/125/EC | <input type="checkbox"/> Annex IV
Notified Body:
Notified Body No.:
Reg. No.: |
| <input type="checkbox"/> 2006/95/EC | <input type="checkbox"/> 2000/14/EC_2005/88/EC |
| <input type="checkbox"/> 2006/28/EC | <input type="checkbox"/> Annex V |
| <input checked="" type="checkbox"/> 2004/108/EC | <input type="checkbox"/> Annex VI
Noise measured: LWA = dB (A); guaranteed LWA = dB (A)
P = KW; L/Ø = cm
Notified Body: |
| <input type="checkbox"/> 2004/22/EC | <input type="checkbox"/> 2006/28/EC
Emission No.: |
| <input type="checkbox"/> 1999/5/EC | |
| <input type="checkbox"/> 97/23/EC | |
| <input type="checkbox"/> 90/396/EC_2009/142/EC | |
| <input type="checkbox"/> 89/686/EC_96/58/EC | |
| <input checked="" type="checkbox"/> 2011/65/EC | |

Standard references: EN 61029-1; EN 55014-1; EN 55014-2; EN 61000-3-2; EN 61000-3-3

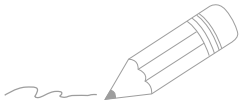
Landau/Isar, den 08.07.2011  
 Weichselgartner/General-Manager Wentao/Product-Management

First CE: 11 **Archive-File/Record: NAPR003447**
Art.No.: 43.090.18 **I.-No.: 11031** **Documents registrar: Roider**
Subject to change without notice **Wiesenweg 22, D-94405 Landau/Isar**



Two horizontal lines at the top of the page, followed by a series of horizontal lines for writing.





Two horizontal lines at the top of the page, followed by a series of 20 horizontal lines for writing.





EH 09/2011 (02)

