

**Einhell**<sup>®</sup>

- Ⓓ Betriebsanleitung  
Party-Strahler
- ⒼⒷ Operating Instructions  
Party Heater
- Ⓕ Mode d'emploi  
Radiator extérieur
- ⒹⒻ Gebruiksaanwijzing  
Partystraler
- Ⓕ Bruksanvisning  
Party-radiator
- ⒹⒻ Brugsanvisning  
Terrassevarmer
- Ⓘ Istruzioni per l'uso  
Radiatore per esterni

**CE** 0085

Art.-Nr.: 23.342.10

I.-Nr.: 01034

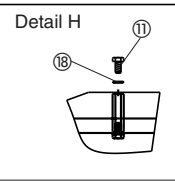
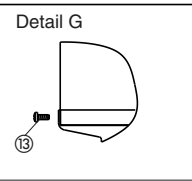
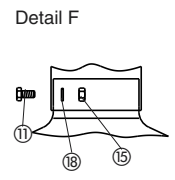
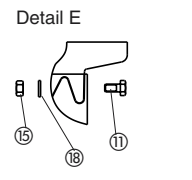
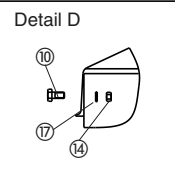
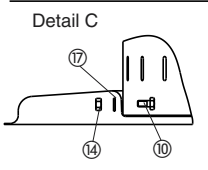
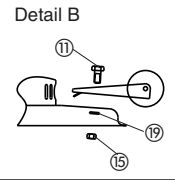
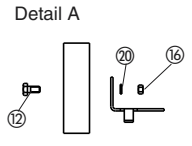
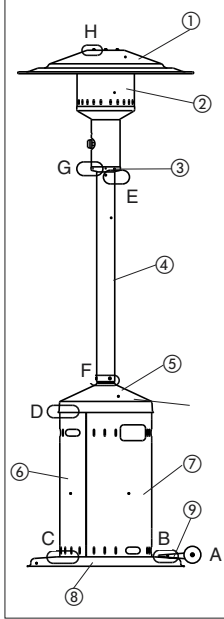
PS **12**

Art.-Nr.: 23.342.11

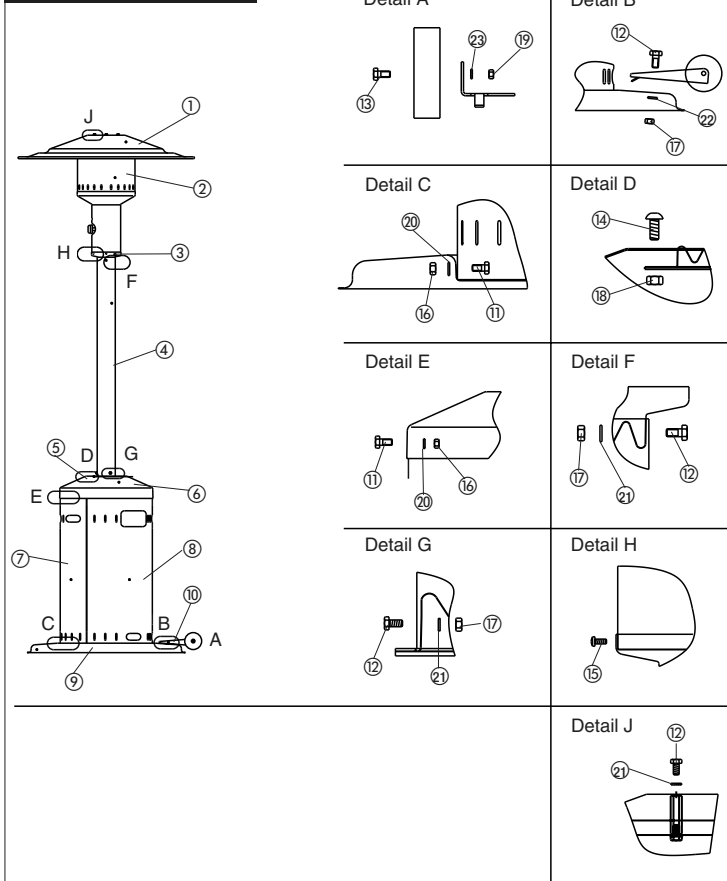
I.-Nr.: 01034

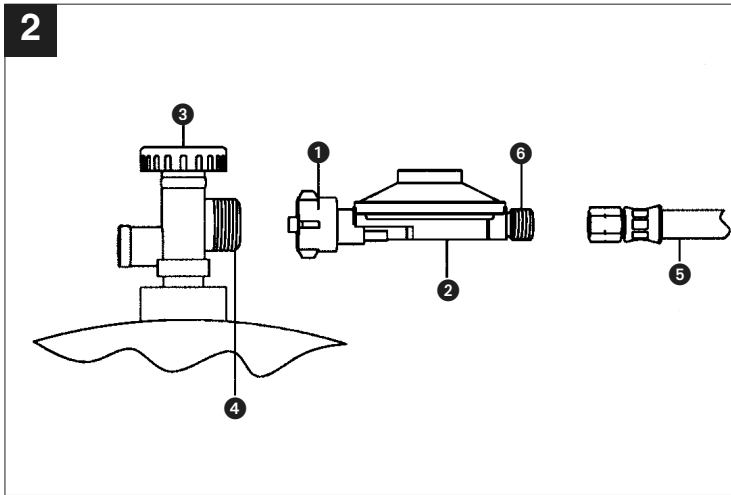
PS **12 Niro**

# 1. PS 12



# 1. PS 12 NIRO





**Bevor Sie Ihre Heizung in Betrieb nehmen, lesen Sie sorgfältig die Hinweise zur Sicherheit und die Betriebsanleitung durch. Material und Verarbeitung sind so ausgewählt, daß bei bestimmungsgemäßem Gebrauch Funktionsstörungen ausgeschlossen sind. Überprüfen Sie bitte den Inhalt der Verpackung auf Vollständigkeit. Warnhinweis: Nur im Freien oder gut belüfteten Räumen benutzen!**

### 1. Gerätebeschreibung

Der Party-Strahler wird für den Außeneinsatz zur Beheizung von örtlichen Flächen verwendet. Ein Brenner innerhalb des Lochblechkörpers erzeugt die erforderliche Wärme, die über das Lochblech selbst und dem Aluminium-Reflektor an die unmittelbare Umgebung als Wärmestrahlung abgegeben wird. Der Party-Strahler muss auf einem ebenen nicht brennbaren Untergrund mit möglichst keiner oder nur sehr geringer Neigung stehen.

Das Gerät ist nur für den Anschluss von Propan-Butan (Flüssiggas) eingerichtet. Der Anschluss des Party-Strahlers erfolgt mittels einer DVGW geprüften und zugelassenen Schlauchleitung und einem Flüssiggasregler (Ausgang siehe Typenschild, Leistung 1,5 kg/h) direkt an die Flüssiggasflasche. Dabei sind zu beachten und einzuhalten:

- TRF - Technische Regeln für Flüssiggas
- Richtlinien der Berufsgenossenschaft für die Verwendung von Flüssiggas für spezielle Anwendungsgebiete.

### 2. Technische Daten

Höhe insgesamt:	2300 mm
Reflektordurchmesser ca.:	780 mm
Leistung:	ca. 12 kW
Verbrauch	ca.: 0,946 kg/h
Speisung:	Flüssiggas Propan/Butan
Zündung:	Piezozünder
Überwachung:	thermoelektrische Flammenüberwachung
Anschluss:	Gasflaschen bis 11 kg

### 3. Lieferumfang

#### 3.1 PS 12

Pos.1	Reflektor	1 Stck.
Pos.2	Brenner komplett	1 Stck.
Pos.3	Adapterblech	1 Stck.
Pos.4	Säule	1 Stck.
Pos.5	Behälterdeckel	1 Stck.
Pos.6	Behältermantel	1 Stck.
Pos.7	Schott	1 Stck.
Pos.8	Fuß	1 Stck.
Pos.9	Fußkonsole	1 Stck.
Pos.10	Sechskantschraube M 5 x 12	8 Stck.
Pos.11	Sechskantschraube M 6 x 12	10 Stck.
Pos.12	Sechskantschraube M 8 x 45	2 Stck.
Pos.13	Blechtreibschraube 3,9 x 9,5	4 Stck.
Pos.14	Sechskantmutter M 5	8 Stck.
Pos.15	Sechskantmutter M 6	7 Stck.
Pos.16	Stopfmutter M 8	2 Stck.
Pos.17	Scheibe DM 5,3	8 Stck.
Pos.18	Scheibe DM 6,4	9 Stck.
Pos.19	Scheibe DM 6,4 groß	1 Stck.
Pos.20	Scheibe DM 8,4	2 Stck.
Pos.21	Räder	2 Stck.

#### 3.2 PS 12 Niro

Pos.1	Reflektor	1 Stck.
Pos.2	Brenner kpl.	1 Stck.
Pos.3	Adapterblech	1 Stck.
Pos.4	Säule	1 Stck.
Pos.5	Scheibe	1 Stck.
Pos.6	Behälterdeckel	1 Stck.
Pos.7	Behältermantel	1 Stck.
Pos.8	Schott	1 Stck.
Pos.9	Fuß	1 Stck.
Pos.10	Fußkonsole	1 Stck.
Pos.11	Sechskantschraube M 5 x 12	8 Stck.
Pos.12	Sechskantschraube M 6 x 12	10 Stck.
Pos.13	Sechskantschraube M 8 x 45	2 Stck.
Pos.14	Linsenschraube M 8 x 20	3 Stck.
Pos.15	Blechtreibschraube 3,9 x 9,5	4 Stck.
Pos.16	Sechskantmutter M 5	8 Stck.
Pos.17	Sechskantmutter M 6	7 Stck.
Pos.18	Sechskantmutter M 8	3 Stck.
Pos.19	Stopfmutter M 8	2 Stck.
Pos.20	Scheibe DM 5,3	8 Stck.
Pos.21	Scheibe DM 6,4	9 Stck.
Pos.22	Scheibe DM 6,4 groß	1 Stck.
Pos.23	Scheibe DM 8,4	2 Stck.
Pos.24	Räder	2 Stck.
Pos.25	Kantenschutzband 360	1 Stck.
Pos.26	Kantenschutzband 245	3 Stck.

**D**

Für die Montage benötigen Sie noch folgende

Werkzeuge:

- 1 Schraubenschlüssel SW 8, SW 10, SW 14, SW 17  
1 Kreuzschlitz Schraubendreher

#### 4. Montage (Abb. 1)

**Hinweis:** Die Positionsnummern im Text beziehen sich auf die Positionsnummern im Abschnitt 3.1 bzw. 3.2

##### 4.1 PS 12

- Die Räder (21) an die Fußkonsole (9) mit 2 Sechskantschrauben (12), 2 Scheiben (23) und Stoppmutter (19) montieren. **(Detail Abb. A)**
- An den Fuß (8) wird die Fußkonsole (9) mit 1 Sechskantschraube (11), der entsprechenden Scheibe (19) und 1 Sechskantmutter (15) verschraubt. **(Detail Abb. B)**
- Behältermantel (6) an den Fuß (8) mit 4 Sechskantschrauben (10) und den entsprechenden Unterlegscheiben (17) und Sechskantmutter (14) anschraubt. **(Detail Abb. C)**
- Den Behälterdeckel (5) auf den Behältermantel (6) aufsetzen und mit 4 Sechskantschrauben (10) und der entsprechenden Unterlegscheiben (17) und Sechskantmutter (14) verschrauben. **(Detail Abb. D)**
- Das Adapterblech (3) an die Säule oben (4) mit 3 Sechskantschrauben (11) und den entsprechenden Unterlegscheiben (18) und 3 Sechskantmutter (15) verschrauben. **(Detail Abb. E)**
- Die Säule (4) auf den Behälterdeckel (5) aufsetzen und mit 3 Sechskantschrauben (11) und den entsprechenden Unterlegscheiben (18) und 3 Sechskantmutter (15) fest verschrauben. **(Detail Abb. F)**
- Den Schlauch durch die Säule (4) führen, den Brenner (2) auf das Adapterblech (3) aufsetzen und mit 4 Blechtreiberschrauben (13) verschrauben. **(Detail Abb. G)**
- Den Reflektor (1) mit 3 Sechskantschrauben (11) und den entsprechenden Unterlegscheiben (18) an das Brennerteil (2) anschrauben. **(Detail Abb. H)**
- Schott (7) einhängen
- Anschluss an die Gasflasche siehe Abschnitt 6.

##### 4.2 PS 12 Niro

**Vorsicht beim Zusammenbau der scharfkantigen Teile!**

- Die Räder (24) an die Fußkonsole (10) mit 2 Sechskantschrauben (13), 2 Scheiben (23) und Stoppmutter (19) montieren. **(Detail Abb. A)**
- An den Fuß (9) wird die Fußkonsole (10) mit 1 Sechskantschraube (12), der entsprechenden Scheibe (22) und 1 Sechskantmutter (17) verschraubt. **(Detail Abb. B)**
- Behältermantel (7) an den Fuß (9) mit 4 Sechskantschrauben (11) und den entsprechenden Unterlegscheiben (20) und Sechskantmutter (16) anschrauben. **(Detail Abb. C)**
- Die Scheibe (5) wird von unten am Behälterdeckel (6) mit 3 Linsenschrauben (14) und den entsprechenden Sechskantmutter (18) verschraubt. **(Detail Abb. D)**
- Den Behälterdeckel (6) auf den Behältermantel (7) aufsetzen und mit 4 Sechskantschrauben (11) und der entsprechenden Unterlegscheiben (20) und Sechskantmutter (16) verschrauben. **(Detail Abb. E)**
- Das Adapterblech (3) an die Säule oben (4) mit 3 Sechskantschrauben (12) und den entsprechenden Unterlegscheiben (21) und 3 Sechskantmutter (17) verschrauben. **(Detail Abb. F)**
- Die Säule (4) auf den Behälterdeckel (6) aufsetzen und mit 3 Sechskantschrauben (12) und den entsprechenden Unterlegscheiben (21) und 3 Sechskantmutter (17) fest verschrauben. **(Detail Abb. G)**
- Den Schlauch durch die Säule (4) führen, den Brenner (2) auf das Adapterblech (3) aufsetzen und mit 4 Blechtreiberschrauben (15) verschrauben. **(Detail Abb. H)**
- Den Reflektor (1) mit 3 Sechskantschrauben (12) und den entsprechenden Unterlegscheiben (21) an das Brennerteil (2) anschrauben. **(Detail Abb. J)**
- Schott (8) einhängen
- Die Kantenschutzbänder an Schott (8) und Behältermantel (7) anbringen.
- Anschluss an die Gasflasche siehe Abschnitt 6.

##### 5. Sicherheitshinweise

- Dieses Gerät muss nach den geltenden Vorschriften angeschlossen werden.

- Flüssiggasflaschen vor starker Sonneneinstrahlung schützen.
- Party-Strahler auf eine ebene, nicht oder nur schwach geneigte Fläche stellen (max. 5°).
- Achtung - Gerät nur für beaufsichtigten Betrieb.
- Reflektor und Lochblech bei Betrieb nicht berühren - Verbrennungsgefahr!
- Es muss ein sicherer Abstand (mindestens 2 m) zu brennbaren Gegenständen während des Betriebes eingehalten werden.
- An dem Party-Strahler dürfen keine Gegenstände befestigt werden.
- Das Gerät darf nur im Freien verwendet werden bzw. muss der Aufstellraum mindestens, pro 1kW installierte Nennwärmebelastung des Strahlers, ein Volumen von 20 m<sup>3</sup> haben und gut belüftet sein (überdachte Terrasse, Bierzelte u. ä.).
- Der Party-Strahler dient ausschließlich zu Heizzwecken.
- Bei starkem Wind ist es ratsam den Fuß zusätzlich zu beschweren, bzw. am Boden zu befestigen oder das Gerät an einem sicheren Ort zu verwahren.
- Bei längerem Nichtgebrauch den Lochblech- und Ausatzkorpus mit Folie abdecken, um das Eindringen von Staub und Insekten zu vermeiden.
- Ein Standortwechsel ist nur mit abgeschaltetem Party-Strahler durchzuführen. Die Gasflasche ist dabei zu entfernen.
- Kontrollieren Sie den ordnungsgemäßen Zustand und das Vorhandensein der Dichtung am Flaschenventil. Keine zusätzlichen Dichtungen verwenden.
- Im Falle einer Störung ist das Absperrventil der Gasflasche sofort zu schließen.
- Der Party-Strahler darf nur über einen zwischengeschalteten Druckregler mit einem zulässigen Ausgangsdruck, siehe Geräteschild und werkseitige Einstellung, betrieben werden.
- Der Schlauch darf nicht geknickt werden.
- **Inbetriebnahme und Zündung unbedingt** nach Anleitung durchführen.
- **Hinweis:** Nur im Freien oder gut belüfteten Räumen verwenden.
- Der Strahler darf nicht im Wohn- und Büroräumen oder ähnlichen Räumen aufgestellt werden.
- Zur Vermeidung von Schäden durch Hitzeeinwirkung dürfen im Umkreis von 2 m zum Brenner oder Reflektor keine anderen Gegenstände platziert werden.

#### Hinweise zum gewerblichen Einsatz:

Gemäß BGV D34 (VBG 21), DIN 4811-3 und TRF 96 ist bei gewerblichem Einsatz (z. B. auf Jahrmärkten) ein Sicherheitsdruckregler mit integrierter Überdrucksicherung einzusetzen.

Dieser Regler gehört nicht zum Lieferumfang. Vor der Inbetriebnahme des Gerätes ist eine Dichtheitsprüfung an allen Verbindungsstellen mittels Lecksuchspray oder einem schaumbildenden Mittel durchzuführen. Keine offene Flamme verwenden. Die Prüfung darf nicht bei Betrieb erfolgen.

#### 6. Anschluß an die Gasflasche (Abb. 2)

Zum Anschluß des Gerätes sind folgende Teile erforderlich:

- handelsübliche Gasflasche 5 bzw. 11 kg
- DVGW-anerkannter Druckregler, max. 1,5 kg/h passend zur verwendeten Gasflasche
- Betriebsdruck siehe werkseitige Einstellung
- DVGW-anerkannte Schlauchleitung ausreichender Länge (1,6 m), die eine knickfreie Montage erlaubt (Bestandteil des Gerätes)
- DVGW-anerkanntes Lecksuchspray oder schaumbildendes Mittel

1. Überwurfmutter (1) des Druckreglers (2) durch Linksdrehung von Hand mit dem Flaschenventilgewinde (4) verbinden. Kein Werkzeug verwenden – Flaschenventildichtung kann beschädigt werden und Dichtheit ist somit nicht mehr gewährleistet.
2. Die Schlauchleitung (5) ist mit dem Druckregler-Ausgangsgewinde (6) unter Verwendung geeigneter Schraubenschlüssel SW 17 durch Linksdrehung zu verbinden. Hierbei ist auf jedem Fall mit einem zweiten Schraubenschlüssel entsprechender Nennweite an den dafür vorgesehenen Schlüsselstellen des Druckreglers gegenzuhalten, um ein Mitdrehen des Reglers bzw. unzulässige Kraftübertragung zu verhindern. Die Sicherstellung der Dichtheit erfolgt durch das Anziehen der Verschraubung mit vorstehend genanntem Werkzeug.
3. Dichtheitsprüfung aller Verbindungsstellen bei geöffnetem Flaschenventil (3) vornehmen. Die Dichtheit ist sichergestellt, wenn sich keine Blasenbildung zeigt.

#### 7. Inbetriebnahme

1. Gasflaschenventil öffnen (Abb. 2 / Pos. 3).
2. Regulierknopf in der Einstellung großes

## D

Flammensymbol bis zum Anschlag drücken und gleichzeitig mehrmals die Piezozündung. Nach der Zündung muss der Regulierknopf noch ca. 10 Sekunden gedrückt bleiben, bis der Brenner in Betrieb bleibt. Bei Erlöschen der Flamme darf ein zweiter Zündversuch frühestens nach 2 Minuten erfolgen.

3. Den Regulierknopf immer langsam von großem Flammensymbol bis zum Anschlag drehen. Bei schnellem drehen kann das Gerät ausgehen.
4. Zum Ausstellen des Gerätes schließen Sie das Flaschenventil (3).

### 8. Außerbetriebnahme

Gasflaschenventil (Abb. 2 / Pos. 3) schließen.

### 9. Aufbewahrung / Pflege / Reparatur

- Druckregler mit Gasschlauch entfernen. Dichtung auf Beschädigung prüfen. Bei Beschädigung wenden Sie sich bitte an die ISC GmbH.
- Flüssiggasflasche niemals im Hause, unter erdgleiche oder an unbelüfteten Plätzen aufbewahren!
- Der Party-Strahler kann mit allen handelsüblichen nichtscheuernden und nichtbrennbaren Flüssigkeiten gereinigt werden. Das Gerät muss bei der Reinigung außer Betrieb und ausreichend abgekühlt sein.  
**Achtung!** Gerät nicht mit Druckwasser (Abspritzen mit dem Wasserschlauch, Dampfstrahl oder Hochdruck reinigen).
- Reparaturen und Wartungsarbeiten am Party-Strahler dürfen nur von einem zugelassenen Gasinstallateur ausgeführt werden.
- Bei Reparaturen dürfen nur Originalersatzteile verwendet werden.
- **Wartung:** Der Schlauch muss halbjährlich auf Risse und Beschädigungen geprüft und ggf. ausgetauscht werden. Eine Wartungsprüfung durch einen Fachbetrieb muss alle 2 Jahre durchgeführt werden. Der Gasschlauch muss von einem Fachbetrieb in Abständen von einer 5 Jahren geprüft und ggf. ausgewechselt werden. Druckregler sind nach 5 Jahren auszutauschen, da Gummidichtungen und Membrane porös werden können.



**Read the safety and operating instructions carefully before you use your heater for the first time. Material and features have been selected to rule out malfunctions provided the heater is used as intended. Check that all parts are complete. Caution: Use only outdoors or in well-ventilated areas!**

## 1. Description

The party heater is used outdoors to heat nearby areas. A burner inside the perforated plate body produces the necessary heat, which is radiated to the immediate surroundings by an aluminium reflector as well as by the perforated plate itself. The party heater has to be set up on a level, incombustible surface with no - or only a very slight - gradient. Its center of gravity can be lowered considerably by filling sand in the foot.

To make it easier to change the gas bottle, the body can be raised and locked in place on the appliance itself.

The party heater is designed to work only with propane-butane (liquefied gas). It is connected directly to the gas bottle by means of a DVGW-tested and approved hose pipe and a liquefied gas regulator (outlet pressure 28-30/37 mbar, capacity 1,5 kg/h). The following regulations have to be observed and adhered to when making the connection:

- Technical regulations concerning liquefied gas (e.g. TRF)
- Guidelines published by liability insurance associations concerning the use of liquefied gas in special applications

## 2. Technical data

Dimensions Overall height:	2300 mm
Reflector diameter:	780 mm
Power rating:	12 kW
Consumption:	approx. 0,946 kg/h
Fuel:	Propane/butane liquefied gas
Ignition:	Piezo igniter
Monitoring:	Thermoelectric flame monitor
Gas supply	Gas bottles up to 11 kg

## 3. Items supplied

### 3.1 PS 12

Item 1	Reflector	1 piece
Item 2	Burner, complete	1 piece
Item 3	Adapter plate	1 piece
Item 4	Column	1 piece
Item 5	Container cover	1 piece
Item 6	Container jacket	1 piece
Item 7	Bulkhead	1 piece
Item 8	Foot	1 piece
Item 9	Foot base	1 piece
Item 10	Allen screw size M 5 x 12	8 piece
Item 11	Allen screw size M 6 x 12	10 piece
Item 12	Allen screw size M 8 x 45	2 piece
Item 13	Parker screw size 3.9 x 9.5	4 piece
Item 14	Hexagon nut size M 5	8 piece
Item 15	Hexagon nut size M 6	7 piece
Item 16	Stop nut size M 8	2 piece
Item 17	Washer size DM 5.3	8 piece
Item 18	Washer size DM 6.4	9 piece
Item 19	Washer size DM 6.4 large	1 piece
Item 20	Washer size DM 8.4	2 piece
Item 21	Wheels	2 piece

### 3.2 PS 12 Niro

Item 1	Reflector	1 piece
Item 2	Burner, complete	1 piece
Item 3	Adapter plate	1 piece
Item 4	Column	1 piece
Item 5	Washer	1 piece
Item 6	Container cover	1 piece
Item 7	Container jacket	1 piece
Item 8	Bulkhead	1 piece
Item 9	Foot	1 piece
Item 10	Foot base	1 piece
Item 11	Allen screw size M 5 x 12	8 piece
Item 12	Allen screw size M 6 x 12	10 piece
Item 13	Allen screw size M 8 x 45	2 piece
Item 14	Raised cheesehead screw size M 8 x 20	3 piece
Item 15	Parker screw size 3.9 x 9.5	4 piece
Item 16	Hexagon nut size M 5	8 piece
Item 17	Hexagon nut size M 6	7 piece
Item 18	Hexagon nut size M 8	3 piece
Item 19	Stop nut size M 8	2 piece
Item 20	Washer size DM 5.3	8 piece
Item 21	Washer size DM 6.4	9 piece
Item 22	Washer size DM 6.4, large	1 piece
Item 23	Washer size DM 8.4	2 piece
Item 24	Wheels	2 piece
Item 25	Edge strip size 360	1 piece
Item 26	Edge strip size 245	3 piece

You will need the following additional tools for the installation:

**GB**

1 wrench SW 8, SW 10, SW 14, SW 17  
1 Phillips screwdriver

#### 4. Assembly (Fig. 1)

**Important:** The item numbers in the text refer to the item numbers in sections 3.1 or 3.2

##### 4.1 PS 12

1. Fit the wheels (21) to the foot base (9) with two Allen screws (12), two washers (20) and stop nuts (16). **(Detail in Fig. A)**
2. Screw the foot base (9) to the foot (8) with one Allen screw (11), corresponding washer (19) and one hexagon nut (15). **(Detail in Fig. B)**
3. Screw the container jacket (6) to the foot (8) with four Allen screws (10) and corresponding washers (17) and hexagon nuts (14). **(Detail in Fig. C)**
4. Place the container cover (5) on the container jacket (6) and screw together with four Allen screws (10) and corresponding washers (17) and hexagon nuts (14). **(Detail in Fig. D)**
5. Screw the adapter plate (3) to the top of the column (4) with three Allen screws (11) and corresponding washers (18) and three hexagon nuts (15). **(Detail in Fig. E)**
6. Place the column (4) on the container cover (5) and screw tightly together with three Allen screws (11) and corresponding washers (18) and three hexagon nuts (15). **(Detail in Fig. F)**
7. Feed the hose through the column (4), fit the burner (2) to the adapter plate (3) and screw together with four Parker screws (13). **(Detail in Fig. G)**
8. Screw the reflector (1) to the burner (2) with three Allen screws (11) and corresponding washers (18). **(Detail in Fig. H)**
9. Fit the bulkhead (7).
10. Attach to gas cylinder as described in section 6.

##### 4.2 PS 12 Niro

**Take particular care when assembling sharp-edged parts!**

1. Fit the wheels (24) to the foot base (10) with two Allen screws (13), two washers (23) and stop nuts (19). **(Detail in Fig. A)**
2. Screw the foot base (10) to the foot (9) with one Allen screw (12), corresponding washer (22) and one hexagon nut (17). **(Detail in Fig. B)**
3. Screw the container jacket (7) to the foot (9) with

four Allen screws (11) and corresponding washers (20) and hexagon nuts (16). **(Detail in Fig. C)**

4. Screw the washer (5) to the container cover (6) from below with three raised cheesehead screws (14) and corresponding hexagon nuts (18). **(Detail in Fig. D)**
5. Place the container cover (6) on the container jacket (7) and screw together with four Allen screws (11) and corresponding washers (20) and hexagon nuts (16). **(Detail in Fig. E)**
6. Screw the adapter plate (3) to the top of the column (4) with three Allen screws (12) and corresponding washers (21) and three hexagon nuts (17). **(Detail in Fig. F)**
7. Fit the column (4) to the container cover (6) and screw together firmly with three Allen screws (12) and corresponding washers (21) and three hexagon nuts (17). **(Detail in Fig. G)**
8. Feed the hose through the column (4), fit the burner (2) to the adapter plate (3) and screw together with four Parker screws (15). **(Detail in Fig. H)**
9. Screw the reflector (1) to the burner (2) with three Allen screws (12) and corresponding washers (21). **(Detail in Fig. J)**
10. Fit the bulkhead (8).
11. Fit the edge strips to the bulkhead (8) and the container jacket (7).
12. Attach to gas cylinder as described in section 6.

#### 5. Safety instructions

- This device must be installed as per the applicable regulations.
- Protect liquid gas cylinders from direct sunlight.
- Set up the party heater on a level surface with either no or only a very slight gradient (max. 5°).
- Caution: The heater may be used only under supervision.
- Do not touch the reflector or perforated plate when in use - Risk of burns!
- Keep a safe distance between the heater and combustible objects during use.
- Do not fasten any objects to the party heater.
- This device should only be used outdoors or the site must have a volume of at least 20 m<sup>3</sup> per 1 kW of installed nominal heat load of the radiator and there must be adequate ventilation (such as a covered patio, beer tent etc.).
- Use the heater only outdoors.

- Use the heater only for heating purposes.
  - In strong winds it is advisable to secure the foot with extra weight or to fasten it to the ground or to stand it in a safe place.
  - If you are not going to use the party heater for some time, cover the perforated plate and top with foil in order to prevent dust and insects getting inside.
  - Check that the seal on the bottle valve is present and in good condition. Do not use additional seals.
  - At the first sign of any trouble, close the shut-off valve on the gas bottle at once.
  - The party heater may be operated only in conjunction with a pressure regulator set to the permissible outlet pressure (see the heater nameplate and factory setting).
  - Turn the party radiator off before moving to a different site. Remove the gas cylinder during transport.
  - Do not kink the hose.
  - **Install and ignite in strict adherence to the instructions.**
  - **Important note:** Use only in the open air or in well-ventilated rooms.
  - Never set up the radiator in any rooms in the home or office.
  - To prevent possible damage from heat, always ensure that no other objects are placed within a radius of 2 m of the burner or reflector.
- as per the factory setting.
- A DVGW-approved hose pipe of sufficient length (1,6 m) that can be installed without any kinks. (part of the equipment)
  - A DVGW-approved leak detection spray or a foaming agent.
1. Connect the union nut (1) of the pressure regulator (2) to the gas cylinder valve thread (4) by turning it counter-clockwise. Do not use tools – these could damage the gas cylinder valve gasket and leakage protection would no longer be guaranteed.
  2. Use an appropriate wrench size SW 17 and turn counter-clockwise to connect the hose line (5) to the pressure regulator output thread (6). When doing so, you must hold a second wrench of the correct size on the pressure regulator (faces are provided on the pressure regulator for this purpose) in order to stop the regulator being turned or too much force being transferred. Use the above tool to tighten the screw connection and to guarantee tightness and prevent leaks.
  3. Perform a leakage test on all connections with the gas cylinder valve (3) open. If there are no bubbles, the connection is tight and does not leak.

## 7. Starting up

1. Open the gas cylinder valve (Fig. 2 / Item 3).
2. Turn knob to the large flame symbol and press down completely. At the same time, activate the piezo ignition repeatedly. The regulating knob must be held down for approx. 10 more seconds after ignition until the burner remains on. If the flame extinguishes, do not repeat this procedure until at least 2 minutes have passed.
3. Always turn the regulating knob slowly from the large flame symbol as far as the stop. The device may go off if the knob is turned too quickly.
4. To turn off the device, close the bottle valve (3).

## 8. Taking out of operation

To turn off the heater, move the button to „closed“ position and close the gas bottle valve.

## 9. Storage / Care / Repair

- Remove the pressure regulator with gas hose and check the gasket for damage. Please contact ISC GmbH in case of damage.

### Tips for commercial use:

To conform with BGV D34 (VBG 21), DIN 4811-3 and TRF 96, a safety pressure regulator with an integrated high-pressure safety valve must be installed when using this device for commercial purposes (such as fairgrounds etc.).

This regulator is not included in the shipment. Before placing this device into service, perform a leakage test on all connections, either with a leakage detection spray or a foaming agent. Do not use an open flame. This test must not be performed while the device is turned on.

## 6. Connecting to the gas bottle

To connect the heater to a gas bottle you need the following parts:

- A standard gas bottle.
- A non-adjustable, DVGW-approved pressure regulator for a maximum capacity of 1.5 kg/h to match the gas bottle used. Operating pressure

**GB**

- Never store the liquid gas cylinder inside the house, under ground or in non-ventilated areas!
- The party heater can be cleaned with all standard, non-abrasive and incombustible liquids.
- Be sure to turn off the heater and allow it to cool before commencing with the cleaning.  
**Caution!** Never clean the heater with pressurized water (using a water hose, steam jet or high pressure)!
- Have only approved gas fitters carry out repairs and maintenance work on the party heater.
- Only original spare parts should be used for repairs.
- **Maintenance:** The hose must be checked for cracks or other damage every six months and should be replaced as needed. Every 2 years, the device should be subjected to a maintenance test by a specialized dealer. The gas hose must be checked every 5 years by a specialized dealer and should be replaced as needed. Pressure regulators should be replaced after five years, as rubber gaskets and diaphragms can become porous.

**Avant de mettre votre chauffage en service, veuillez lire attentivement les consignes de sécurité ainsi que le mode d'emploi. Les matériaux et l'usinage ont été choisis de manière à exclure un mauvais fonctionnement pourvu que vous utilisiez l'appareil conformément aux prescriptions. Veuillez vérifier l'intégralité du contenu.**

**Avertissement : utilisez uniquement à l'air libre ou dans une pièce bien aérée !**

### 1. Description de l'appareil

Ce radiateur extérieur est prévu pour le fonctionnement à l'extérieur, à savoir le chauffage de surfaces limitées. Un brûleur dans le corps en tôle perforée génère la chaleur nécessaire qui - par la tôle perforée elle-même et le réflecteur en aluminium - sera dégagée à l'environnement direct.

Ce radiateur extérieur doit être placé sur une surface plane et non inflammable, non inclinée ou le moins inclinée possible. Le sable dont le pied est rempli améliore considérablement l'abaissement du centre de gravité.

Pour échanger la bouteille de gaz, vous pouvez soulever le corps et le bloquer sur l'appareil lui-même.

L'appareil a été conçu pour le raccordement de propane et butane (gaz liquide). Le raccordement du radiateur extérieur s'effectue directement sur la bouteille de gaz liquide par l'intermédiaire d'une conduite en tuyau flexible homologuée conformément aux normes DVGW et d'un manostat régulateur (Sortie: 28-30/37 mbar, puissance: 1,5 kg/h).

Veuillez respecter à ce propos les règles suivantes:

- Règles techniques relatives au gaz liquide (TRF)
- Directives de la caisse de prévoyance contre les accidents relatives à l'utilisation de gaz liquide dans les domaines d'application spécifiques.

### 2. Caractéristiques techniques

Hauteur totale:	2.300 mm
Diamètre du réflecteur:	780 mm
Puissance:	12 kW
Consommation:	env. 0,946 kg/h
Alimentation:	gaz liquide propane/butane
Allumage:	allumeur piézoélectrique

Surveillance:

surveillance de flammes thermoélectrique

Raccord: bouteille de gaz jusqu'à 11 kg

### 3. Etendue de la livraison

#### 3.1 PS 12

Rep.1	réflecteur	1 pce
Rep.2	brûleur complet	1 pce
Rep.3	bloc adaptateur	1 pce
Rep.4	colonne	1 pce
Rep.5	couvercle du réservoir	1 pce
Rep.6	corps du réservoir	1 pce
Rep.7	cloison	1 pce
Rep.8	pied	1 pce
Rep.9	console de pied	1 pce
Rep.10	vis à tête hexagonale M 5 x 12	8 pces
Rep.11	vis à tête hexagonale M 6 x 12	10 pces
Rep.12	vis à tête hexagonale M 8 x 45	2 pces
Rep.13	Vis à tôle 3,9x9,5	4 pces
Rep.14	écrou hexagonal M 5	8 pces
Rep.15	écrou hexagonal M 6	7 pces
Pos.16	écrou d'arrêt M 8	2 pces
Rep.17	Rondelle DM 5,3	8 pces
Rep.18	Rondelle DM 6,4	9 pces
Rep.19	Rondelle DM 6,4 grande	1 pce
Rep.20	Rondelle DM 8,4	2 pces
Rep.21	roues	2 pces

#### 3.2 PS 12 acier inoxydable

Rep.1	réflecteur	1 pce
Rep.2	brûleur cpl.	1 pce
Rep.3	bloc adaptateur	1 pce
Rep.4	colonne	1 pce
Rep.5	rondelle	1 pce.
Rep.6	couvercle du réservoir	1 pce
Rep.7	corps du réservoir	1 pce
Rep.8	cloison	1 pce
Rep.9	pied	1 pce
Rep.10	console de pied	1 pce
Rep.11	vis à tête hexagonale M 5 x 12	8 pces
Rep.12	vis à tête hexagonale M 6 x 12	10 pces
Rep.13	vis à tête hexagonale M 8 x 45	2 pces
Rep.14	vis à tête conique bombée M 8 x 20	3 pces
Rep.15	Vis à tôle 3,9 x 9,5	4 pces
Rep.16	écrou hexagonal M 5	8 pces
Rep.17	écrou hexagonal M 6	7 pces
Rep.18	écrou hexagonal M 8	3 pces
Rep.19	écrou d'arrêt M 8	2 pces
Rep.20	rondelle DM 5,3	8 pces
Rep.21	rondelle DM 6,4	9 pces
Rep.22	rondelle DM 6,4 grande	1 pce
Rep.23	rondelle DM 8,4	2 pces
Rep.24	roues	2 pces

**F**

Rep.25 bande de protection des arêtes 360 1 pce  
Rep.26 bande de protection des arêtes 245 3 pces

Pour le montage, vous avez besoin des outils suivants :  
1 clé plate SW 8, SW 10, SW 14, SW 17  
1 tournevis cruciforme

**4. Montage (fig. 1)**

**Nota** : Les repères dans le texte se rapportent à ceux du chapitre 3.1 et/ou 3.2

**4.1 PS 12**

- Montez les roues (21) sur la console de pied (9) à l'aide des 2 vis à tête hexagonale (12), des 2 rondelles (20) et écrou d'arrêt (16). **(détails fig. A)**
- Sur le pied (8), on visse la console (9) à l'aide d'une vis à tête hexagonale (11), de la rondelle correspondante (19) et d'un écrou hexagonal correspondant (15). **(détails fig. B)**
- Vissez le corps du réservoir (6) sur le pied (8) à l'aide des 4 vis à tête hexagonale (10) et des rondelles (17) et des écrous hexagonaux (14) correspondants. **(détails fig. C)**
- Placez le couvercle du réservoir (5) sur le corps du réservoir (6) et vissez-le à l'aide des 4 vis à tête hexagonale (10) et des rondelles (17) et des écrous hexagonaux (14) correspondants. **(détails fig. D)**
- Vissez la tôle de l'adaptateur(3) à la colonne en haut (4) à l'aide des 3 vis à tête hexagonale (11) et des rondelles (18) et des 3 écrous hexagonaux (15) correspondants. **(détails fig. E)**
- Placez la colonne (4) sur le couvercle du réservoir (5) et vissez-la à l'aide des 3 vis à tête hexagonale (11) et des rondelles (18) et des 3 écrous hexagonaux (15) correspondants. **(détails fig. F)**
- Guidez le tuyau flexible à travers la colonne (4), placez le brûleur (2) sur la tôle de l'adaptateur (3) et vissez avec 4 vis Parker (13). **(détails fig. G)**
- Vissez le réflecteur (1) à l'aide de 3 vis à tête hexagonale (11) et des rondelle correspondantes (18) sur le brûleur (2). **(détails fig. H)**
- Accrochez la cloison (7).
- Raccordement de la bouteille de gaz, cf. chapitre 6.

**4.2 PS 12 Niro****Attention en assemblant les pièces à angles vifs !**

- Montez les roues (24) sur la console de pied (10) à l'aide des 2 vis à tête hexagonale (13), des 2 rondelles (23) et écrou d'arrêt (19). **(détails fig. A)**
- Sur le pied (9), on visse la console (10) à l'aide d'une vis à tête hexagonale (12), de la rondelle correspondante (22) et d'un écrou hexagonal correspondant (17). **(détails fig. B)**
- Vissez le corps du réservoir (7) sur le pied (9) à l'aide des 4 vis à tête hexagonale (11) et des rondelles (20) et des écrous hexagonaux (16) correspondants. **(détails fig. C)**
- Il faut visser la rondelle (5) par le bas sur le couvercle du réservoir (6) avec 3 vis à tête conique bombée (14) et les écrous hexagonaux correspondants (18). **(détails fig. D)**
- Placez le couvercle du réservoir (6) sur le corps du réservoir (7) et vissez-le à l'aide des 4 vis à tête hexagonale (11) et des rondelles (20) et des écrous hexagonaux (16) correspondants. **(détails fig. E)**
- Vissez la tôle de l'adaptateur(3) à la colonne en haut (4) à l'aide des 3 vis à tête hexagonale (12), des rondelles (21) et des 3 écrous hexagonaux (17) correspondants. **(détails fig. F)**
- Placez la colonne (4) sur le couvercle du réservoir (6) et vissez-la à l'aide des 3 vis à tête hexagonale (12) et des rondelles (21) et des 3 écrous hexagonaux (17) correspondants. **(détails fig. G)**
- Guidez le tuyau flexible à travers la colonne (4), placez le brûleur (2) sur la tôle de l'adaptateur (3) et vissez avec 4 vis Parker (15). **(détails fig. H)**
- Vissez le réflecteur (1) à l'aide de 3 vis à tête hexagonale (12) et des rondelle correspondantes (21) sur le brûleur (2). **(détails fig. J)**
- Accrochez la cloison
- Appliquez les bandes de protection des arêtes sur la cloison (8) et le corps du réservoir (7).
- Raccordement de la bouteille de gaz, cf. chapitre 6.

**5. Consignes de sécurité**

- **Placez le radiateur extérieur sur une surface plane non inclinée ou peu inclinée (max. 5°).**
- Attention! Ne laissez jamais fonctionner l'appareil sans surveillance.
- Ne touchez pas le réflecteur et la tôle perforée

- pendant le fonctionnement - risque de brûlure!
- Gardez une distance sûre par rapport aux matériaux inflammables pendant le fonctionnement.
- Ne fixez aucun objet sur le radiateur extérieur.
- Utilisez l'appareil uniquement à l'air libre.
- Le radiateur extérieur sert exclusivement à chauffer.
- En cas de vent fort, il est conseillé d'alourdir encore le pied et/ou de le fixer au sol ou de garder l'appareil dans un endroit sûr.
- Lorsque l'appareil ne sera pas utilisé pendant une longue période, couvrez la tôle perforée et le dessus à l'aide d'une feuille pour éviter la pénétration de poussière et d'insectes.
- Contrôlez si le joint d'étanchéité sur la valve de la bouteille est en place et en bon état. N'utilisez pas de joints d'étanchéité supplémentaires.
- En cas de panne, fermez immédiatement la valve d'arrêt de la bouteille de gaz.
- Ne faites fonctionner le radiateur extérieur qu'avec un manostat régulateur intercalé disposant d'une pression de sortie admissible; voir à ce propos la plaque signalétique et le réglage à l'usine.
- Cet appareil doit être raccordé conformément aux directives en vigueur.
- Protégez les bouteilles de gaz liquide des rayons du soleil.
- L'appareil doit uniquement être utilisé à l'air libre, sinon, la pièce dans laquelle il fonctionnera doit avoir une surface de 20 m<sup>2</sup> par kW de charge thermique nominale de l'élément rayonnant, et être bien aérée (terrasse couverte, brasseries sous chapiteau, etc.).
- Il est uniquement autorisé de changer le parasol chauffant de place lorsque celui-ci est hors circuit. Retirez la bouteille de gaz pour le faire.
- Il ne faut pas plier le tuyau.
- **Réalisez la mise en marche et l'allumage absolument** d'après les instructions.
- **Nota** : Utiliser uniquement à l'air libre ou dans des salles bien aérées.
- L'élément rayonnant ne doit pas être placé dans des bureaux ni dans d'autres salles du même genre.
- Pour éviter des dommages dus à l'effet de la chaleur, il est interdit de placer d'autres objets dans un rayon de 2 m du brûleur ou du réflecteur.

**Remarques en cas d'emploi commercial** :  
Conformément aux directives BGV D34 (VGB 21), DIN 4811-3 et TRF96, il faut en cas d'emploi commercial, (par ex. sur les marchés), utiliser un manostat de sécurité à sécurité anti-surpression intégrée.

Ce régulateur ne fait pas partie de la livraison.  
Avant la mise en service de l'appareil, il faut

effectuer une vérification de l'étanchéité sur tous les raccords à l'aide de spray à fuites ou de produit faisant de la mousse. Ne pas utiliser de flamme nue. La détection ne doit pas être effectuée pendant le fonctionnement de l'appareil.

## 6. Raccordement de l'appareil à la bouteille de gaz

Les pièces suivantes sont nécessaires au raccordement de l'appareil:

- une bouteille de gaz vendue dans le commerce;
- un manostat régulateur fixement réglé et homologué conformément aux normes DVGW, max. 1,5 kg/h, adapté à la bouteille de gaz utilisé. Pression de service: cf. réglage à l'usine;
- une conduite en tuyau flexible homologuée conformément aux normes DVGW, d'une longueur suffisante (1,6), qui permet un montage sans pliure;  
(Partie intégrante de l'appareil)
- un spray de détection de fuites ou un produit moussant homologué conformément aux normes DVGW.

1. Raccordez l'écrou-raccord (1) du manostat (2) au filet du robinet de la bouteille de gaz (4) en le tournant à la main vers la gauche. N'utilisez aucun outil – cela pourrait endommager le joint du robinet de la bouteille de gaz, ce qui ne pourrait plus garantir l'étanchéité.
2. La conduite flexible (5) doit être raccordée au filet de sortie du manostat (6) en utilisant une clé plate SW 17 adéquate et en tournant vers la gauche. Ce faisant, il faut en tous les cas exercer une contre-pression à l'aide d'une deuxième clé plate de diamètre correspondant au niveau des pans d'écrou du manostat prévus à cet effet, afin d'éviter au régulateur de tourner et/ou qu'une force inadmissible soit transmise. On peut s'assurer de l'étanchéité en serrant le raccord vissé à l'aide d'un outil cité précédemment.
3. Effectuez le contrôle de l'étanchéité de tous les raccords avec le robinet de la bouteille de gaz (3) ouvert. L'étanchéité est assurée lorsqu'aucune bulle ne se forme.

## 7. Mise en service

1. Ouvrez le robinet de la bouteille de gaz (fig. 2 / rep. 3).
2. Appuyez sur le bouton de réglage jusqu'à la butée, en position grande flamme tout en

**F**

appuyant simultanément plusieurs fois sur l'allumage piézoélectrique. Le bouton de réglage doit rester encore env. 10 secondes enfoncé après l'allumage, jusqu'à ce que le brûleur reste en service. Si la flamme s'éteint, le prochain essai d'allumage ne doit avoir lieu qu'après 2 minutes.

3. Tournez toujours le bouton de régulation lentement du symbole de grande flamme jusqu'à la butée. Si vous tournez trop rapidement, cela peut mettre l'appareil hors circuit.
4. Pour mettre l'appareil hors circuit, fermez la valve de la bouteille de gaz (3).

**8. Mise hors service**

Pour mettre l'appareil hors service, placez la manette en position "fermé" (geschlossen) et fermez la valve de la bouteille de gaz.

**9. Entreposage / entretien / réparations**

- Retirez le manostat avec le tuyau à gaz, contrôlez si le joint n'est pas endommagé. En cas d'endommagement, veuillez vous adresser à ISC GmbH.
- Ne conservez jamais la bouteille de gaz liquide en sous-sol ou dans des endroits non ventilés !
- Le radiateur extérieur peut être nettoyé à l'aide de liquides non abrasifs et non inflammables vendus dans le commerce.
- Pour le nettoyage, l'appareil doit être hors service et suffisamment refroidi.  
**Attention!** Ne nettoyez pas l'appareil avec de l'eau sous pression (lavage avec tuyau flexible à eau, jet de vapeur ou haute pression)!
- Pour les réparations, seules les pièces de rechange d'origine peuvent être utilisées !
- Ne faites exécuter les travaux de réparation et d'entretien sur le radiateur extérieur que par un installateur de gaz agréé.
- **Maintenance** : il faut contrôler si le tuyau n'est pas endommagé ou s'il n'est pas fissuré une fois par semestre et, le cas échéant, le remplacer. Un contrôle de maintenance doit être effectué par un établissement spécialisé tous les 2 ans. Le tuyau à gaz doit être contrôlé tous les 5 ans par un établissement spécialisé et, être remplacé le cas échéant. Les régulateurs de pression doivent être remplacés au bout de 5 ans car les joints de caoutchouc et les membranes peuvent devenir poreuses.



**Gelieve de veiligheidsvoorschriften en de gebruiksaanwijzing zorgvuldig te lezen alvorens uw verwarming in bedrijf te stellen. Materiaal en verwerking zijn gekozen zodat bij doelmatig gebruik functionele storingen uitgesloten zijn. Controleer de inhoud op volledigheid. Waarschuwing: Enkel in open lucht of in goed verluchte ruimten gebruiken!**

### 1. Beschrijving van het toestel

De partystraler wordt buiten gebruikt voor het verwarmen van lokale vlakten. Een brander binnen de geperforeerde plaatmantel wekt de vereiste warmte op die via de geperforeerde plaat zelf en de aluminiumreflector als warmtestraling wordt afgegeven aan de onmiddellijke omgeving.

De partystraler dient op een effen niet brandbare ondergrond met een zo klein mogelijke of slechts minieme helling te staan. Een zandvulling in het voetstuk verbetert aanzienlijk de verlagings van het zwaartepunt.

Voor het verwisselen van de gasfles kan de corpus worden opgetild en rechtstreeks op het toestel worden vastgezet.

Het toestel is alleen ingericht om op propaan-butaan (vloeibaar gas) te worden aangesloten. Het aansluiten van de partystraler gebeurt dmv. een door DVGW goedgekeurde en toegelaten slangleiding en een regelaar voor vloeibaar gas rechtstreeks op de fles met vloeibaar gas (Uitgang 30 mbar, vermogen 1,5 kg/h). Daarbij dient het volgende te worden nageleefd:

- TRF – technische regels voor vloeibaar gas
- Richtlijnen van de officiële ongevallenverzekering voor het gebruik van vloeibaar gas voor speciale toepassingsgebieden.

### 2. Technische gegevens

totale hoogte :	2.300 mm
reflectordiameter :	780 mm
vermogen :	12 kW
verbruik :	ca. 0,946 kg/h
voeding :	vloeibaar gas propaan/butaan
ontsteking :	piëzo-aansteker
veiligheid :	thermoelektrische vlamdoofveiligheid
aansluiting :	gasfles tot 11 kg

### 3. Omvang van de levering

#### 3.1 PS 12

Pos.1	Reflector	1 stk
Pos.2	Brander compleet	1 stk
Pos.3	Adapterplaat	1 stk
Pos.4	Kolom	1 stk
Pos.5	Deksel van de bak	1 stk
Pos.6	Mantel van de bak	1 stk
Pos.7	Deur	1 stk
Pos.8	Voet	1 stk
Pos.9	Voetconsole	1 stk
Pos.10	Zeskantbout M 5 x 12	8 stks
Pos.11	Zeskantbout M 6 x 12	10 stks
Pos.12	Zeskantbout M 8 x 45	2 stks
Pos.13	Parkerschroef 3,9x9,5	4 stks
Pos.14	Zeskantmoer M5	8 stks
Pos.15	Zeskantmoer M6	7 stks
Pos.16	Zelfborgende moer M 8	2 stks
Pos.17	Plaatje DM 5,3	8 stks
Pos.18	Plaatje DM 6,4	9 stks
Pos.19	Plaatje DM 6,4	1 stk
Pos.20	Plaatje DM 8,4	2 stks
Pos.21	Wielen	2 stks

#### 3.2 PS 12 Niro

Pos.1	Reflector	1 stk
Pos.2	Brander compleet	1 stk
Pos.3	Adapterplaat	1 stk
Pos.4	Kolom	1 stk
Pos.5	Plaatje	1 stk
Pos.6	Deksel van de bak	1 stk
Pos.7	Mantel van de bak	1 stk
Pos.8	Deur	1 stk
Pos.9	Voet	1 stk
Pos.10	Voetconsole	1 stk
Pos.11	Zeskantbout M 5 x 12	8 stks
Pos.12	Zeskantbout M 6 x 12	10 stks
Pos.13	Zeskantbout M 8 x 45	2 stks
Pos.14	Lenskopschroef M 8 x 20	3 stks
Pos.15	Parkerschroef 3,9 x 9,5	4 stks
Pos.16	Zeskantmoer M5	8 stks
Pos.17	Zeskantmoer M6	7 stks
Pos.18	Zeskantmoer M 8	3 stks
Pos.19	Zelfborgende moer M 8	2 stks
Pos.20	Plaatje DM 5,3	8 stks
Pos.21	Plaatje DM 6,4	9 stks
Pos.22	Plaatje DM 6,4 groot	1 stk
Pos.23	Plaatje DM 8,4	2 stks
Pos.24	Wielen	2 stks
Pos.25	Randbeschermingsband 360	1 stk
Pos.26	Randbeschermingsband 245	3 stks

Voor de montage hebt u nog de volgende gereedschappen nodig:

1 platte open sleutel SW 8, SW 10, SW 14, SW 17

1 kruiskopschroevendraaier

#### 4. Montage (fig. 1)

**Aanwijzing:** De positienummers in de tekst hebben betrekking op de positienummers in hoofdstuk 3.1 of 3.2.

##### 4.1 PS 12

- De wielen (21) op de voetconsole (9) monteren m.b.v. 2 zeskantbouten (12), 2 plaatjes (20) en zelfborgende moer (16). **(Detail fig. A)**
- Op de voet (8) de voetconsole (9) vastschroeven m.b.v. 1 zeskantbout (11), het overeenkomstige plaatje (19) en 1 zeskantmoer (15). **(Detail fig. B)**
- Mantel van de bak (6) op de voet (8) schroeven m.b.v. 4 zeskantbouten (10) en de overeenkomstige moerplaatjes (17) en zeskantmoeren (14). **(Detail fig. C)**
- Het deksel van de bak (5) op de mantel van de bak (6) plaatsen en vastschroeven m.b.v. 4 zeskantbouten (10) en de overeenkomstige moerplaatjes (17) en zeskantmoeren (14). **(Detail fig. D)**
- De adapterplaat (3) op de console boven (4) vastschroeven m.b.v. 3 zeskantbouten (11), de overeenkomstige moerplaatjes (18) en 3 zeskantmoeren (15). **(Detail fig. E)**
- De kolom (4) op het deksel van de bak (5) plaatsen en vastschroeven m.b.v. 3 zeskantbouten (11), de overeenkomstige moerplaatjes (18) en 3 zeskantmoeren (15). **(Detail fig. F)**
- De slang door de kolom (4) leiden, de brander (2) op de adapterplaat (3) plaatsen en vastschroeven m.b.v. 4 parkerschroeven (13). **(Detail fig. G)**
- Reflector (1) op het brandergedeelte (2) vastschroeven m.b.v. 3 zeskantbouten (11) en de overeenkomstige moerplaatjes (18). **(Detail fig. H)**
- Deur (7) inhangen.
- Aansluiting op de gasfles zie hoofdstuk 6.

##### 4.2 PS 12 Niro

**Wees voorzichtig bij het assembleren van de scherpkantige stukken!**

- De wielen (24) op de voetconsole (10) monteren m.b.v. 2 zeskantbouten (13), 2 plaatjes (23) en zelfborgende moer (19). **(Detail fig. A)**

- Op de voet (9) de voetconsole (10) vastschroeven m.b.v. 1 zeskantbout (12), het overeenkomstige plaatje (22) en 1 zeskantmoer (17). **(Detail fig. B)**
- Mantel van de bak (7) op de voet (9) schroeven m.b.v. 4 zeskantbouten (11) en de overeenkomstige moerplaatjes (20) en zeskantmoeren (16). **(Detail fig. C)**
- De plaat (5) wordt van beneden vastgeschroefd tegen het deksel van de bak (6) m.b.v. 3 lenskopschroeven (14) en de overeenkomstige zeskantmoeren (18). **(Detail fig. D)**
- Het deksel van de bak (6) op de mantel van de bak (7) plaatsen en vastschroeven m.b.v. 4 zeskantbouten (11) en de overeenkomstige moerplaatjes (20) en zeskantmoeren (16). **(Detail fig. E)**
- De adapterplaat (3) op de console boven (4) vastschroeven m.b.v. 3 zeskantbouten (12), de overeenkomstige moerplaatjes (21) en 3 zeskantmoeren (17). **(Detail fig. F)**
- De kolom (4) op het deksel van de bak (6) plaatsen en vastschroeven m.b.v. 3 zeskantbouten (12), de overeenkomstige moerplaatjes (21) en 3 zeskantmoeren (17). **(Detail fig. G)**
- De slang door de kolom (4) leiden, de brander (2) op de adapterplaat (3) plaatsen en vastschroeven m.b.v. 4 parkerschroeven (15). **(Detail fig. H)**
- Reflector (1) op het brandergedeelte (2) vastschroeven m.b.v. 3 zeskantbouten (12) en de overeenkomstige moerplaatjes (21). **(Detail fig. J)**
- Deur (8) inhangen.
- De randbeschermingsbanden aanbrengen op de deur (8) en de mantel van de bak (7).
- Aansluiting op de gasfles zie hoofdstuk 6.

#### 5. Veiligheidsvoorschriften

- **Partystraler op een effen niet of slechts miniem hellende vlakke plaatsen (helling max. 5°).**
- Let op ! Het toestel mag slechts onder toezicht worden gebruikt.
- Reflector en geperforeerde plaat bij bedrijf niet aanraken – gevaar om brandwonden op te lopen !
- Tijdens het bedrijf dient een veilige afstand te worden gehouden van brandbare voorwerpen.
- Aan de partystraler mogen geen voorwerpen worden vastgemaakt.

- Het toestel mag slechts buiten worden gebruikt.
- De partystraler dient uitsluitend voor verwarmingsdoeleinden.
- Bij krachtige wind is het aan te raden de voet extra te verzwaren of op de grond vast te maken of het toestel op een veilige plaats te bergen.
- Als het toestel vrij lang niet wordt gebruikt, de geperforeerde plaatmantel en opzetcorpus met foelie afdekken om het binnendringen van stof en insecten te voorkomen.
- Controleer of de dichting op de flesklep in behoorlijke staat en aanwezig is. Gebruik geen bijkomende dichtingen.
- In geval van een defect, moet de afsluiter van de gasfles onmiddellijk dicht worden gedraaid.
- De partystraler mag enkel gebruikt worden via een tussengeschakelde drukregelaar met een toegelaten uitgangsdruk, zie kenplaatje en fabrieksafstelling. Dit toestel dient volgens de geldende voorschriften te worden aangesloten.
- Flessen met vloeibaar gas beschermen tegen de velle zon.
- Het toestel mag alleen in open lucht worden gebruikt, of de ruimte waarin het toestel wordt geplaatst moet per 1 kW geïnstalleerde nominale thermische belasting van de straler een volume van 20 m<sup>3</sup> hebben en goed verlucht zijn (overdekte terras, bier tenten en dgl.).
- Veranderen van plaats mag alleen met uitgeschakelde party-straler. De gasfles moet voordien worden verwijderd.
- De slang mag niet worden geknikt.
- **Bij het in werking stellen en ontsteken beslist** te werk gaan zoals beschreven in de handleiding.
- **Aanwijzing:** Enkel in open lucht of in goed verluchte ruimten gebruiken.
- De straler mag niet in woon- en kantoorruimten of dergelijke ruimten worden opgesteld.
- Om schade door inwerking van hitte te voorkomen mogen geen andere voorwerpen in een omtrek van 2 m van de brander of reflector worden geplaatst.

#### Instructies voor industrieel gebruik:

Volgens BGV D34 (VBG 21), DIN 4811-3 en TRF 96 dient bij industrieel gebruik (b.v. op jaarmarkten) een veiligheidsdrukregelaar met geïntegreerde overdrukveiligheid te worden gebruikt.

Deze regelaar is niet bij de levering begrepen. Vóór ingebruikneming van het toestel dienen alle verbindingplaatsen op dichtheid te worden gecontroleerd m.b.v. een lekkagespray of een schuim vormend middel. Geen open vlam gebruiken. De controle mag niet gebeuren terwijl het toestel in gebruik is.

## 6. Aansluiten op de gasfles

Voor het aansluiten van het toestel hebt u de volgende delen nodig:

- in de handel gebruikelijke gasfles
- vast instelbare door DVGW goedgekeurde drukregelaar, max. 1,5 kg/u passend bij de gebruikte gasfles werkdruk zie fabrieksafstelling
- Door DVGW goedgekeurde slangleiding van voldoende lengte (1,6 m) die een knikvrije montage mogelijk maakt. (Bestanddeel van het toestel)
- Door DVGW goedgekeurde lekspray of schuimvormend middel

1. Wartelmoer (1) van de drukregelaar (2) verbinden met de schroefdraad van de flesafsluiter (4) door de moer met de hand naar links te draaien. Geen gereedschap gebruiken – de dichting van de flesafsluiter kan worden beschadigd en de dichtheid is dan niet meer gewaarborgd.
2. De slangleiding (5) linksomdraaiend verbinden met de uitlaatschroefdraad (6) van de drukregelaar mits gebruikmaking van een gepaste platte open sleutel SW 17. Daarbij dient u in elk geval met een tweede platte open sleutel van overeenkomstige nominale breedte tegen te houden op de sleutelvlakken van de drukregelaar die daarvoor zijn voorzien om te voorkomen dat de regelaar meedraait of dat ontoelaatbare kracht wordt overgebracht. De dichtheid wordt het stand gebracht door de schroefkoppeling met het hierboven genoemde gereedschap aan te halen.
3. Dichtheid op alle verbindingplaatsen bij open gedraaide flesafsluiter (3) controleren. De dichtheid is gewaarborgd als er zich geen gasbellen meer voordoen.

## 7. Inbedrijfstelling

1. Afsluiter van de gasfles opendraaien (fig. 2 / pos. 3).
2. Regelknop in de afstelling groot vlamsymbool tot tegen de aanslag duwen en meteen herhaaldelijk de piëzo-elektrisch ontsteking indrukken. Na de ontsteking dient u de regelknop nog ca. 10 seconden te blijven indrukken tot de brander in werking blijft. Als de vlam dooft mag een tweede ontstekingspoging ten vroegste na 2 minuten gebeuren.
3. De regelknop steeds langzaam vanaf het symbool grote vlam tot tegen de aanslag draaien. Als u de regelknop sneller draait kan het toestel uitgaan.
4. Om het toestel af te zetten draait u de

NL

flesafsluiter (3) dicht.

## 8. Buitenbedrijfstelling

Om het toestel buiten bedrijf te stellen de knevel in de stand "Gesloten" draaien en de gasflesklep dicht draaien.

## 9. Opbergen / onderhouden / herstellen

- Drukregelaar met gas slang verwijderen, dichting op beschadiging controleren. Bij beschadiging gelieve zich tot ISC GmbH te wenden.
- Fles met vloeibaar gas nooit binnenshuis, onder gelijkvloers of op niet verluchte plaatsen bewaren!
- De partystraler kan met alle in de handel gebruikelijke niet schurende en niet brandbare vloeistoffen worden schoongemaakt.
- Het toestel moet voor het schoonmaken buiten bedrijf worden gesteld en voldoende afgekoeld zijn. Let op ! Het toestel niet met water onder druk (afspuiten met de waterslang, stoomstraal of hoge druk) schoonmaken !
- Bij herstellingen mogen alleen originele wisselstukken worden gebruikt.
- Herstellingen en onderhoudswerkzaamheden aan de partystraler mogen slechts door een officiële gasfitter worden uitgevoerd.
- **Onderhoud:** De slang dient om de 6 maanden op scheuren en beschadigingen te worden gecontroleerd en, indien nodig, vervangen. Een onderhoudscontrole door een vakbedrijf dient om de 2 jaar te worden uitgevoerd. De gas slang dient door een vakbedrijf om de 5 jaar te worden gecontroleerd en, indien nodig, vervangen. Drukregelaars zijn na 5 jaar te vervangen omdat de rubberdichtingen en de membraan poreus kunnen worden.

Läs igenom säkerhetsanvisningarna och bruksanvisningen noggrant innan du tar radiatorn i drift. Materialet och dess bearbetning är av sådant slag, att funktionsstörningar kan uteslutas om apparaten används på ett ändamålsenligt sätt. Kontrollera att medföljande innehåll är komplett. **Varning! Får endast användas utomhus eller i väl ventilerade utrymmen!**

### 1. Apparatbeskrivning

Party-radiator är avsedd att användas utomhus för uppvärmning av mindre ytor. En brännare i stommen som består av perforerad plåt ger den erforderliga värmen som avges till den närmaste omgivningen i form av värmestrålning från själva plåt delen och aluminium-reflektorn.

Party-radiatorn skall ställas på en jämn, eldfast yta som antingen inte lutar alls eller har endast en mycket svag lutning. Om du fyller på sand i botten kan du sänka tyngdpunkten väsentligt.

För byte av gasflaskan skall stommen lyftas upp och spärras fast på själva apparaten.

Apparaten är endast konstruerad för anslutning till propan eller butan (gasol). Party-radiatorn ansluts direkt vid gasolflaskan med en slangledning som har testats och godkänts av DVGW och en gasolreglering (utgång 30 mbar, prestanda 1,5 kg/h). Beakta följande vid anslutning:

- TRF - tekniska regler för gasol
- Direktiv från yrkesförbundet för användning av gasol för särskilda användningsområden  
För att ta radiators i drift, öppna först gasolflaskan, vrid på vredet för full låga, tryck in vredet (ca. 10 sek) och aktivera piezotändaren.

### 2. Tekniska data

Total höjd	2.300 mm
Reflektordiameter	780 mm
Effekt	12 kW
Förbrukning	ca 0,946 kg/h
Matning	Gasol propan/butan
Tändning	Piezotändare
Övervakning	Termoelektrisk flamövervakning
Anslutning	Gasolflaska max. 11 kg

### 3. Leveransomfattning

#### 3.1 PS 12

Pos.1	Reflektor	1 st
Pos.2	Brännare komplett	1 st
Pos.3	Adapterplåt	1 st
Pos.4	Pelare	1 st
Pos.5	Lock till behållare	1 st
Pos.6	Hölje till behållare	1 st
Pos.7	Lucka	1 st
Pos.8	Botten	1 st
Pos.9	Bottenkonsol	1 st
Pos.10	Sexkantskruv M 5 x 12	8 st
Pos.11	Sexkantskruv M 6 x 12	10 st
Pos.12	Sexkantskruv M 8 x 45	2 st
Pos.13	Självgående plåtskruv 3,9x9,5	4 st
Pos.14	Sexkantmutter M 5	8 st
Pos.15	Sexkantmutter M 6	7 st
Pos.16	Stoppmutter M 8	2 st
Pos.17	Bricka DM 5,3	8 st
Pos.18	Bricka DM 6,4	9 st
Pos.19	Bricka DM 6,4 stor	1 st
Pos.20	Bricka DM 8,4	2 st
Pos.21	Hjul	2 st

#### 3.2 PS 12 Niro

Pos.1	Reflektor	1 st
Pos.2	Brännare komplett	1 st
Pos.3	Adapterplåt	1 st
Pos.4	Pelare	1 st
Pos.5	Platta	1 st
Pos.6	Lock till behållare	1 st
Pos.7	Hölje till behållare	1 st
Pos.8	Lucka	1 st
Pos.9	Botten	1 st
Pos.10	Bottenkonsol	1 st
Pos.11	Sexkantskruv M 5 x 12	8 st
Pos.12	Sexkantskruv M 6 x 12	10 st
Pos.13	Sexkantskruv M 8 x 45	2 st
Pos.14	Kullerskruv M 8 x 20	3 st
Pos.15	Självgående plåtskruv 3,9 x 9,5	4 st
Pos.16	Sexkantmutter M 5	8 st
Pos.17	Sexkantmutter M 6	7 st
Pos.18	Sexkantmutter M 8	3 st
Pos.19	Stoppmutter M 8	2 st
Pos.20	Bricka DM 5,3	8 st
Pos.21	Bricka DM 6,4	9 st
Pos.22	Bricka DM 6,4 stor	1 st
Pos.23	Bricka DM 8,4	2 st
Pos.24	Hjul	2 st
Pos.25	Kantskyddband 360	1 st
Pos.26	Kantskyddband 245	3 st

Följande verktyg behövs för montering:  
1 nyckel strl. 8, strl. 10, strl. 14, strl. 17  
1 kryssmejsel

**S****4. Montering (bild 1)**

**Obs!** Positionsnumren i texten refererar till positionsnumren i avsnitt 3.1 resp. 3.2

**4.1 PS 12**

1. Montera hjulen (21) på bottenkonsolen (9) med 2 sexkantskruvar (12), 2 brickor (20) och stoppmutter (16). **(Detalj bild A)**
2. Skruva fast bottenkonsolen (9) på botten (8) med en sexkantskruv (11), en passande bricka (19) och en sexkantmutter (15) **(Detalj bild B)**
3. Skruva fast behållarens hölje (6) på botten (8) med 4 sexkantskruvar (10) och passande distansbrickor (17) och sexkantmuttrar (14). **(Detalj bild C)**
4. Sätt behållarens lock (5) på behållarens hölje (6) och skruva fast med 4 sexkantskruvar (10) och passande distansbrickor (17) och sexkantmuttrar (14). **(Detalj bild D)**
5. Skruva fast adapterplåten (3) upptill på pelaren (4) med 3 sexkantskruvar (11) och passande distansbrickor (18) och 3 sexkantmuttrar (15). **(Detalj bild E)**
6. Sätt pelaren (4) på behållarens lock (5) skruva fast med 3 sexkantskruvar (11) och passande distansbrickor (18) och 3 sexkantmuttrar (15) **(Detalj bild F)**
7. För slangen genom pelaren (4) och brännaren (2) och sätt den på adapterplåten (3). Skruva fast med 4 självgångande plåtskruvar (13). **(Detalj bild G)**
8. Skruva fast reflektorn (1) på brännardelen (2) med 3 sexkantskruvar (11) och passande distansbrickor (18). **(Detalj bild H)**
9. Häng in luckan (7).
10. Anslut till gasolflaskan enligt anvisningarna i avsnitt 6.

**4.2 PS 12 Niro**

**ar försiktig när du monterar in vassa delar!**

1. Montera hjulen (24) på bottenkonsolen (10) med 2 sexkantskruvar (13), 2 brickor (23) och stoppmutter (19). **(Detalj bild A)**
2. Skruva fast bottenkonsolen (10) på botten (9) med en sexkantskruv (12), en passande bricka (22) och en sexkantmutter (17). **(Detalj bild B)**
3. Skruva fast behållarens hölje (7) på botten (9) med 4 sexkantskruvar (11) och passande distansbrickor (20) och sexkantmuttrar (16). **(Detalj bild C)**
4. Skruva fast plattan (5) på undersidan av 22

behållarens lock (6) med 3 kullerskruvar(14) och passande sexkantmuttrar (18). **(Detalj bild D)**

5. Sätt behållarens lock (6) på behållarens hölje (7) och skruva fast med 4 sexkantskruvar (11) och passande distansbrickor (20) och sexkantmuttrar (16). **(Detalj bild E)**
6. Skruva fast adapterplåten (3) upptill på pelaren (4) med 3 sexkantskruvar (12) och passande distansbrickor (21) och 3 sexkantmuttrar (17). **(Detalj bild F)**
7. Sätt pelaren (4) på behållarens lock (6) skruva fast med 3 sexkantskruvar (12) och passande distansbrickor (21) och 3 sexkantmuttrar (17) **(Detalj bild G)**
8. För slangen genom pelaren (4) och brännaren (2) och sätt den på adapterplåten (3). Skruva fast med 4 självgångande plåtskruvar (15). **(Detalj bild H)**
9. Skruva fast reflektorn (1) på brännardelen (2) med 3 sexkantskruvar (12) och passande distansbrickor (21). **(Detalj bild J)**
10. Häng in luckan (8).
11. Sätt fast kantskyddband på luckan (8) och behållarens hölje (7).
12. Anslut till gasolflaskan enligt anvisningarna i avsnitt 6.

**5. Säkerhetsanvisningar**

- **Ställ party-radiatorn på en jämn yta som antingen inte lutar alls eller endast lutar med max. 5°.**
- **Obs!** Under drift måste apparaten ständigt hållas under uppsikt.
- Rör inte vid reflektorn eller den perforerade plåten under drift - risk för brännskador !
- Se till att brännbara föremål hålls på säkert avstånd under drift.
- Fäst inga föremål vid party-radiatorn.
- Apparaten får endast användas utomhus.
- Party-radiatorn är endast avsedd för uppvärmning.
- Vid stark vind rekommenderar vi att botten fästes vid marken eller förses med vikter, eller att apparaten flyttas till en säker plats.
- Om apparaten inte används under längre tid, skall den perforerade plåten och överdelen täckas över med folie för att förhindra att damm eller insekter tränger in.
- Kontrollera att radiatorn är i fullgott skick och att packningen är förhållandevis vid flaskventilen. Använd inga extra packningar.

- Vid störningar skall avstängningsventilen på flaskan stängas till genast.
- Party-radiatorn får endast användas med en mellankopplad tryckreduceringsventil med ett tillåtet utgångstryck enl. apparatskylten och fabriksinställningen.
- Denna utrustning måste anslutas enligt gällande föreskrifter.
- Skydda gasolflaskor mot stark solstrålning.
- Apparaten får endast användas utomhus eller uppställningsutrymme måste vara väl ventilerat och uppvisa minst 20 m<sup>3</sup> volym per kW installerad nominell värmebelastning från radiatorn (övertäckt terrass, partytält eller liknande).
- Party-radiatorn får endast flyttas om den har kopplats ifrån. Ta bort gasolflaskan.
- Se till att slangen inte viks.
- **Utför tvunget en driftstart och tändning** enligt instruktionerna i bruksanvisningen.
- **Obs!** Får endast användas utomhus eller i väl ventilerade utrymnen.
- Radiatorn får inte användas i bostads- och kontorsutrymnen eller liknande lokaler.
- För att undvika värmeskador får inga andra föremål placeras inom 2 m omkrets från brännaren eller reflektorn.

**Anvisningar om yrkesmässig användning**  
Enligt BGV D34 (VBG 21), DIN 4811-3 och TRF 96 ska en tryckreduceringsventil inkl. övertrycksåskring monteras in vid yrkesmässig användning (t ex på marknader).

Denna ventil ingår inte i leveransen. Innan du tar apparaten i drift ska du med läckspray eller skumbildande medel kontrollera att alla kopplingsställen är täta. Använd ingen öppen låga. Denna kontroll får inte utföras under drift.

## 6. Ansluta till gasflaska (5 resp. 11 kg)

För att ansluta apparaten behövs följande delar:

- vanligt förekommande gasflaska
  - fast inställd DVGW-godkänd tryckreduceringsventil, max 1,5 kg/h, passar till gasflaskan Driftryck, se fabriksinställning
  - DVGW-godkänd slangledning av tillräcklig längd (1,6 m) för montering utan böjar (Bestandsdel till radiatorn)
  - DVGW-godkänd läckspray eller skumbildande medel
1. Vrid tryckreduceringsventilens (2) överfallsmutter (1) för hand åt vänster och koppla samman med flaskventilens gångor (4). Använd inget verktyg –

risk för att flaskventilens packning skadas och att ventilen blir otät.

2. Koppla samman slangen (5) med tryckreduceringsventilens utgångsgånga (6) genom att vrida åt vänster med hjälp av lämpliga nycklar strl. 17. Håll alltid emot med en annan nyckel med passande storlek vid de här för avsedda ytorna på tryckreduceringsventilen för att undvika att ventilen vrids runt eller att otillåtna krafter överförs. Säkerställ att anslutningen är tät genom att dra åt förskruvningen med dessa verktyg.
3. Öppna flaskventilen (3) för att kontrollera att alla anslutningsställen är täta. Anslutningen är tät om inga bubblor bildas.

## 7. Driftstart

1. Öppna gasolflaskans ventil (bild 2 / pos. 3).
2. Ställ vredet på stor låga och tryck ned till stopp, och tänd samtidigt piezotändningen flera gånger. Efter att du har tänt måste du hålla vredet intryckt under ca 10 sekunder tills brännaren brinner av sig själv. Om lågan slocknar måste du vänta i minst två minuter innan du försöker tända igen.
3. Vrid alltid reglaget sakt från stor flamsymbol till stopp. Om du vrider för fort finns det risk för att lågan slocknar.
4. Vrid på ventilen (3) på gasflaskan för att stänga av apparaten.

## 8. Buitenbedrijfstelling

Om het toestel buiten bedrijf te stellen de knevel in de stand "Gesloten" draaien en de gasflesklep dicht draaien.

## 9. Förvaring / Skötsel / Reparation

- Ta bort tryckreduceringsventilen inkl. gasolslang, kontrollera om packningen är skadad. Kontakta ISC GmbH om du kan fastställa skador.
- Förvara aldrig gasolflaskor inomhus, under markytan eller på dåligt ventilerade platser!
- De partystraler kan met alle in de handel gebruikelijke niet schurende en niet brandbare vloeistoffen worden schoongemaakt.
- Het toestel moet voor het schoonmaken buiten bedrijf worden gesteld en voldoende afgekoeld zijn. Let op ! Het toestel niet met water onder druk (afspuiten met de waterslang, stoomstraal of hoge druk) schoonmaken !
- Använd endast originalreservdelar vid reparation.

**S**

- Herstellingen en onderhoudswerkzaamheden aan de partystraler mogen slechts door een officiële gasfitter worden uitgevoerd.
- **Underhåll** Kontrollera var 6:e månad om slangen har sprickor eller är skadad på annat sätt. Byt ut vid behov. Låt en specialfirma utföra underhåll vartannat år. Gasolslangen måste testas av en specialfirma vart 5:e år, och vid behov även bytas ut. Tryckreduceringsventilen måste bytas ut vart 5:e år eftersom det finns risk för att gummipackningarna och membranen är porösa.



Læs sikkerhedsanvisningerne og betjeningsvejledningen omhyggeligt, før De tager varmeapparatet i brug. Materiale og bearbejdning er udvalgt sådan, at funktionsforstyrrelser er udelukket ved bestemmelsesmæssig brug. Kontrollér, at leverancen er komplet.

**Advarsel: Må kun benyttes i det fri eller på steder, hvor der er en god luftgennemstrømning!**

## 1. Beskrivelse af apparatet

Terrassevarmeren anvendes udendørs til opvarmning af afgrænsede arealer. En brænder inden i hulpladekorpus producerer den nødvendige varme, som afgives over selve hulpladen og aluminiumsreflektoren som varmestråling til den umiddelbare omgivelse.

Terrassevarmeren skal stå på en jævn, ikke brændbar undergrund med så vidt muligt ingen eller kun meget ringe hældning. Det forbedrer tyngdepunktets sænkning væsentligt at fylde sand i foden.

Når gasflasken skal skiftes, kan korpus løftes og arreteres på selve apparatet.

Apparatet er kun beregnet til tilslutning af propanbutan (flydende gas). Tilslutningen af terrassevarmeren sker ved hjælp af en kontrolleret og godkendt slange og en flaskegasregulator direkte til gasflasken (Udgang 30 mbar, kapacitet 1,5 kg/h). De skal overholde:

- TRF - Tekniske retningslinjer for anlæg med flydende gas
- Retningslinier fra brancheforeningen for anvendelsen af flydende gas til specielle anvendelsesområder.

## 2. Tekniske data

Højde i alt:	2.300 mm
Reflektordiameter:	780 mm
Effekt:	12 kW
Forbrug:	Ca. 0,946 kg/h
Forsyning:	Flydende gas propan/butan
Tænding:	Piezo-tænder
Overvågning:	Termoelektrisk flammeovervågning
Tilslutning:	Gasflaske op til 11 kg

## 3. Leveringen omfatter:

### 3.1 PS 12

Pos.1	Reflektor	1 stk.
Pos.2	Brænder komplet	1 stk.
Pos.3	Adapterplade	1 stk.
Pos.4	Søjle	1 stk.
Pos.5	Beholderdæksel	1 stk.
Pos.6	Beholderkappe	1 stk.
Pos.7	Lem	1 stk.
Pos.8	Fod	1 stk.
Pos.9	Fodkonsol	1 stk.
Pos.10	Sekskantskrue M 5 x 12	8 stk.
Pos.11	Sekskantskrue M 6 x 12	10 stk.
Pos.12	Sekskantskrue M 8 x 45	2 stk.
Pos.13	Pladesømskrue 3,9x9,5	4 stk.
Pos.14	Sekskantmøtrik M 5	8 stk.
Pos.15	Sekskantmøtrik M 6	7 stk.
Pos.16	Stopmøtrik M 8	2 stk.
Pos.17	Skive DM 5,3	8 stk.
Pos.18	Skive DM 6,4	9 stk.
Pos.19	Skive DM 6,4 stor	1 stk.
Pos.20	Skive DM 8,4	2 stk.
Pos.21	Hjul	2 stk.

### 3.2 PS 12 Niro

Pos.1	Reflektor	1 stk.
Pos.2	Brænder kompl.	1 stk.
Pos.3	Adapterplade	1 stk.
Pos.4	Søjle	1 stk.
Pos.5	Skive	1 stk.
Pos.6	Beholderdæksel	1 stk.
Pos.7	Beholderkappe	1 stk.
Pos.8	Lem	1 stk.
Pos.9	Fod	1 stk.
Pos.10	Fodkonsol	1 stk.
Pos.11	Sekskantskrue M 5 x 12	8 stk.
Pos.12	Sekskantskrue M 6 x 12	10 stk.
Pos.13	Sekskantskrue M 8 x 45	2 stk.
Pos.14	Linseskrue M 8 x 20	3 stk.
Pos.15	Pladesømskrue 3,9 x 9,5	4 stk.
Pos.16	Sekskantmøtrik M 5	8 stk.
Pos.17	Sekskantmøtrik M 6	7 stk.
Pos.18	Sekskantmøtrik M 8	3 stk.
Pos.19	Stopmøtrik M 8	2 stk.
Pos.20	Skive DM 5,3	8 stk.
Pos.21	Skive DM 6,4	9 stk.
Pos.22	Skive DM 6,4 stor	1 stk.
Pos.23	Skive DM 8,4	2 stk.
Pos.24	Hjul	2 stk.
Pos.25	Kantbeskyttelsesbånd 360	1 stk.
Pos.26	Kantbeskyttelsesbånd 245	3 stk.

Til montage kræves desuden følgende værktøj:  
1 skruenøgle NV 8, NV 10, NV 14, NV 17  
1 krydskærv-skruetrækker

DK

#### 4. Montage (fig. 1)

**Bemærk:** Positionsnumrene i teksten henviser til positionsnumrene i hhv. afsnit 3.1 og 3.2

##### 4.1 PS 12

1. Monter hjulene (21) på fodkonsollen (9) med 2 sekskantskruer (12), 2 skiver (20) og stopmøtrik (16). **(Detalje fig. A)**
2. Fodkonsollen (9) skrues på foden (8) med 1 sekskantskrue (11), den passende skive (19) og 1 sekskantmøtrik (15). **(Detalje fig. B)**
3. Skru beholderkappen (6) på foden (8) med 4 sekskantskruer (10) og passende mellemlægsskiver (17) og sekskantmøtrikker (14). **(Detalje fig. C)**
4. Sæt beholderdækslet (5) på beholderkappen (6), og skru det på med 4 sekskantskruer (10) og passende mellemlægsskiver (17) og sekskantmøtrikker (14). **(Detalje fig. D)**
5. Skru adapterpladen (3) på foroven på søjlen (4) med 3 sekskantskruer (11) og passende mellemlægsskiver (18) og 3 sekskantmøtrikker (15). **(Detalje fig. E)**
6. Sæt søjlen (4) på beholderdækslet (5), og skru på med 3 sekskantskruer (11) og passende mellemlægsskiver (18) og 3 sekskantmøtrikker (15). **(Detalje fig. F)**
7. Før slangen ind gennem søjlen (4), sæt brænderen (2) på adapterpladen (3), og skru på med 4 pladesømskruer (13). **(Detalje fig. G)**
8. Skru reflektoren (1) på brænderdelen (2) med 3 sekskantskruer (11) og passende mellemlægsskiver (18). **(Detalje fig. H)**
9. Sæt lemmen (7) i
10. Tilslutning til gasflaske, se afsnit 6.

##### 4.2 PS 12 Niro

**Vær forsigtig ved samling af skarpkantede dele!**

1. Monter hjulene (24) på fodkonsollen (10) med 2 sekskantskruer (13), 2 skiver (23) og stopmøtrik (19). **(Detalje fig. A)**
2. Fodkonsollen (10) skrues på foden (9) med 1 sekskantskrue (12), den passende skive (22) og 1 sekskantmøtrik (17). **(Detalje fig. B)**
3. Skru beholderkappen (7) på foden (9) med 4 sekskantskruer (11) og passende mellemlægsskiver (20) og sekskantmøtrikker (16). **(Detalje fig. C)**
4. Skiven (5) skrues på beholderdækslet (6) nedefra med 3 linseskruer (14) og passende

sekskantmøtrikker (18). **(Detalje fig. D)**

5. Sæt beholderdækslet (6) på beholderkappen (7), og skru det på med 4 sekskantskruer (11) og passende mellemlægsskiver (20) og sekskantmøtrikker (16). **(Detalje fig. E)**
6. Skru adapterpladen (3) på foroven på søjlen (4) med 3 sekskantskruer (12) og passende mellemlægsskiver (21) og 3 sekskantmøtrikker (17). **(Detalje fig. F)**
7. Sæt søjlen (4) på beholderdækslet (6), og skru på med 3 sekskantskruer (12) og passende mellemlægsskiver (21) og 3 sekskantmøtrikker (17). **(Detalje fig. G)**
8. Før slangen ind gennem søjlen (4), sæt brænderen (2) på adapterpladen (3), og skru på med 4 pladesømskruer (15). **(Detalje fig. H)**
9. Skru reflektoren (1) på brænderdelen (2) med 3 sekskantskruer (12) og passende mellemlægsskiver (21). **(Detalje fig. J)**
10. Sæt lemmen (8) i
11. Sæt kantbeskyttelsesbåndene på lem (8) og beholderkappe (7).
12. Tilslutning til gasflaske, se afsnit 6.

#### 5. Sikkerhedsanvisninger

- **Stil terrassevarmeren på en jævn, ikke eller kun svagt hældende flade (max. 5°).**
- Forsigtig! - Apparatet må kun bruges under opsyn.
- Rør ikke ved reflektor og hulplade, når apparatet er i brug - fare for forbrænding!
- Der skal være sikker afstand til brændbare genstande, når apparatet er i brug.
- Der må ikke fastgøres genstande på terrassevarmeren.
- Apparatet må kun bruges i det fri.
- Terrassevarmeren har udelukkende til formål at varme.
- Ved kraftig vind er det tilrådeligt at gøre foden tungere, at fastgøre den til jorden eller at opbevare apparatet et sikkert sted.
- Afdæk hulplade- og opsatskorpus med folie, hvis apparatet ikke er i brug i længere tid for at undgå indtrængen af støv og insekter.
- Kontroller, at tætningen på flaskeventilen er i ordentlig stand og sidder på sin plads. Anvend ikke yderligere tætninger.
- I tilfælde af forstyrrelser luk straks for gasflaskens afspæringsventil.
- Terrassevarmeren må kun bruges med en indkoblet trykregulator med et godkendt

udgangstryk, se mærkeplade og indstilling fra fabrikkens side.

- Apparatet skal tilsluttes i henhold til gældende forskrifter.
- Flasker med flydende gas skal beskyttes mod kraftig solstråling.
- Apparatet må kun anvendes i det fri; ved anden anvendelse skal rummet have en volumen på mindst 20 m<sup>3</sup> for hver 1 kW mærkevarmebelastning, der er installeret på varmeren, samtidig med at rummet skal have en god luftgennemstrømning (overdækket terrasse, øltelt o.lign.).
- Terrassevarmeren skal slukkes, inden den flyttes. Gasflasken skal fjernes.
- Slangen må ikke bøjes om.
- **Ibrugtagning og tænding skal** foregå i henhold til vejledningen.
- **Bemærk:** Må kun benyttes i det fri eller på steder, hvor der er en god luftgennemstrømning!
- Varmeren må ikke installeres i beboelsesrum eller kontorlokaler el.lign.
- For at undgå skader som følge af varmpåvirkning må der ikke placeres genstande inden for en omkreds af 2 m omkring brænder eller reflektor.

**Oplysninger vedrørende erhvervmæssig brug:**  
I henhold til BGV D34 (VBG 21), DIN 4811-3 og TRF 96 skal der ved erhvervmæssig brug (f.eks. på byfester og dyreskuer) benyttes en sikkerhedspressostat med integreret overtryksudkobling.

Sikkerhedspressostat er ikke omfattet af leveringen. Inden apparatet tages i brug, skal der foretages en tæthedsprøvning ved alle sammenføjninger ved hjælp af lækagespray eller skummiddel. Ingen brug af åben flamme. Prøvningen skal foregå, når apparatet er slukket.

## 6. Tilslutning til gasflasken

Til tilslutning af apparatet er følgende dele nødvendige:

- gængs gasflaske
- fast indstillet, anerkendt trykregulator, max. 1,5 kg/h passende til den anvendte gasflaske, driftstryk se indstilling fra fabrikkens side
- anerkendt slange af tilstrækkelig længde (1,6 m), der muliggør monteringen uden slangen får et knæk (Integreret del af apparatet)
- anerkendt lækagespray eller skumdannende middel

1. Forbind omløbermøtrikken (1) på pressostaten

(2) med gevindet på flaskeventilen (4) ved at dreje venstre om med hånden. Undgå brug af værktøj – pakningen på flaskeventilen kan blive beskadiget, hvilket kan gøre flaskeventilen utæt.

2. Slangeledningen (5) skal forbindes med pressostat-udgangsgevindtet (6) ved at dreje venstre om med brug af egnede skrueogler NV 17. Brug en anden skrueogle med samme nøglevidde til at holde imod med på pressostatens nøgleflader; herved undgås det, at regulatoren drejer med, eller at kraftoverføringen bliver for stor. Tæthed sikres ved at spænde skruesamlingen til med ovenfor nævnte værktøj.
3. Foretag tæthedsprøvning ved alle sammenføjninger, mens flaskeventilen (3) er åben. Hvis der ikke er nogen blæredannelse, er sammenføjningen tæt.

## 7. Ibrugtagning

1. Åbn for ventilen på gasflasken (fig. 2 / pos. 3).
2. Med reguleringsknappen på stort flammesymbol trykker du den ind, indtil anslaget, samtidig med at du aktiverer den piezoelektriske tænding. Når tænding er sket, skal reguleringsknappen stadig holdes inde i ca. 10 sekunder, indtil brænderen holder sig i gang. Hvis flammen går ud, må næste tændingsforsøg tidligst ske efter 2 min utters forløb.
3. Drej altid reguleringsknappen langsomt fra det store flammesymbol og til anslaget. Drejer du for hurtigt, kan apparatet gå ud.
4. Luk for flaskeventilen for at slukke apparatet (3).

## 8. Slukning

For at slukke apparatet: bring knappen i "lukket"-position og luk gasflaskeventilen.

## 9. Opbevaring / Pleje / Reparation

- Fjern pressostat med gaslange; kontroller, om pakningen er beskadiget. Ved beskadigelse beder vi dig kontakte ISC GmbH.
- Flasker med flydende gas må aldrig opbevares i huse eller på steder, som ligger under jordplanet, eller som ikke har nogen luftgennemstrømning!
- Terrassevarmeren kan rengøres med alle gængse ikke-skurende og ikke brændbare væsker.
- Apparatet skal være ude af drift og tilstrækkeligt afkølet ved rengøring.

**DK**

**Forsigtig!** Rengør **ikke** apparatet med trykvand (spuling med vandslange, dampstråle eller højtryk!)

- I forbindelse med reparation må der kun anvendes originale reservedele.
- Reparationer og vedligeholdelse på terrassevarmeren må kun udføres en autoriseret gasinstallatør.
- **Eftersyn:** Slangen skal tjekkes efter for revner og skader en gang hvert 0,5 år; skift den ud om nødvendigt. Kontrol eftersyn skal foretages hvert 2. år af autoriseret fagmand. Hvert 5. år skal gasslangen kontrolleres og evt. skiftes ud af autoriseret fagmand. Pressostater skal skiftes ud efter 5 år, da gummipakninger og membraner kan blive porøse.

**Prima di mettere in funzione l'apparecchio per il riscaldamento leggete attentamente le avvertenze di sicurezza e le istruzioni per l'uso. Il materiale e la lavorazione sono stati scelti in modo tale da escludere disturbi di funzionamento se l'apparecchio viene destinato all'uso previsto dalle dovute norme. Controllate che il contenuto sia completo.**

**Avvertenza: utilizzare soltanto all'aperto o in luoghi ben areati!**

### 1. Descrizione dell'apparecchio

Il radiatore viene impiegato all'esterno per riscaldare spazi localizzati.

Un bruciatore all'interno del corpo in lamiera perforata produce il necessario calore che viene trasferito mediante la lamiera perforata stessa e il riflettore in alluminio direttamente alla zona circostante sotto forma di radiazioni di calore.

Il radiatore per esterni deve essere collocato su una base in piano e non infiammabile, possibilmente senza pendenza o con una pendenza molto lieve. Riempiendo la base di sabbia si migliora in modo considerevole l'abbassamento del baricentro.

Per sostituire la bombola di gas è possibile sollevare il corpo bloccandolo sull'apparecchio stesso.

L'apparecchio è concepito solo per l'allacciamento a gas propano-butano (gas liquido). L'allacciamento del radiatore per esterni avviene mediante un tubo flessibile controllato e omologato dalla DVGW e un regolatore.

del gas liquido collocato direttamene sulla bombola del gas (28-30/37 mbar in uscita, portata 1,5 kg/h).

Osservare e attenersi a quanto segue:

- regole tecniche TRF per gas liquidi
- direttive degli enti competenti per l'impiego di gas liquidi in particolari campi d'applicazione.

### 2. Caratteristiche tecniche

altezza totale:	2.300 mm
diámetro del riflettore:	780 mm
potenza:	12 kW
consumo:	ca. 0,946 kg/h

alimentazione:	gas liquido propano/butano
accensione:	accensione piezoelettrica
controllo:	controllo termoelettrico della fiamma
allacciamento:	bombola di gas fino a 11 kg

### 3. Elementi forniti

#### 3.1 PS 12

Pos.1	Riflettore	1 pz.
Pos.2	Bruciatore completo	1 pz.
Pos.3	Lamiera dell'adattatore	1 pz.
Pos.4	Colonna	1 pz.
Pos.5	Coperchio del contenitore	1 pz.
Pos.6	Rivestimento del contenitore	1 pz.
Pos.7	Porta	1 pz.
Pos.8	Piede	1 pz.
Pos.9	Base del piede	1 pz.
Pos.10	Vite a testa esagonale M 5 x 12	8 pz.i
Pos.11	Vite a testa esagonale M 6 x 12	10 pz.i
Pos.12	Vite a testa esagonale M 8 x 45	2 pz.i
Pos.13	Vite autofilettante per lamiera 3,9 x 9,5	4 pz.i
Pos.14	Dado a testa esagonale M 5	8 pz.i
Pos.15	Dado a testa esagonale M 6	7 pz.i
Pos.16	Dado di bloccaggio M 8	2 pz.i
Pos.17	Rosetta DM 5,3	8 pz.i
Pos.18	Rosetta DM 6,4	9 pz.i
Pos.19	Rosetta DM 6,4 grande	1 pz.
Pos.20	Rosetta DM 8,4	2 pz.i
Pos.21	Ruote	2 pz.i

#### 3.2 PS 12 Niro

Pos.1	Riflettore	1 pz.
Pos.2	Bruciatore compl.	1 pz.
Pos.3	Lamiera dell'adattatore	1 pz.
Pos.4	Colonna	1 pz.
Pos.5	Rosetta	1 pz.
Pos.6	Coperchio del contenitore	1 pz.
Pos.7	Rivestimento del contenitore	1 pz.
Pos.8	Porta	1 pz.
Pos.9	Piede	1 pz.
Pos.10	Base del piede	1 pz.
Pos.11	Vite a testa esagonale M 5 x 12	8 pz.
Pos.12	Vite a testa esagonale M 6 x 12	10 pz.i
Pos.13	Vite a testa esagonale M 8 x 45	2 pz.i
Pos.14	Vite a testa bombata M 8 x 20	3 pz.i
Pos.15	Vite autofilettante per lamiera 3,9 x 9,5	4 pz.i
Pos.16	Dado a testa esagonale M 5	8 pz.i
Pos.17	Dado a testa esagonale M 6	7 pz.i
Pos.18	Dado a testa esagonale M 8	3 pz.i
Pos.19	Dado di bloccaggio M 8	2 pz.i
Pos.20	Rosetta DM 5,3	8 pz.i
Pos.21	Rosetta DM 6,4	9 pz.i

I

Pos.22	Rosetta DM 6,4 grande	1 pz.
Pos.23	Rosetta DM 8,4	2 pz.i
Pos.24	Ruote	2 pz.i
Pos.25	Nastro coprispigholi 360	1 pz.
Pos.26	Nastro coprispigholi 245	3 pz.i

Per il montaggio avete bisogno dei seguenti utensili:  
 1 chiave per dadini. 8, n. 10, n. 14, n. 17  
 1 cacciavite con intaglio a croce

#### 4. Montaggio (Fig. 1)

**Nota:** i numeri delle posizioni nel testo si riferiscono ai numeri delle posizioni rispettivamente del punto 3.1 e 3.2

##### 4.1 PS 12

- Montate le ruote (21) sulla base del piede (9) con 2 viti a testa esagonale (12), 2 rosette (20) e un dado di bloccaggio (16). **(Particolare Fig. A)**
- La base del piede (9) viene avvitata al piede (8) con 1 vite a testa esagonale (11), la rispettiva rosetta (19) e 1 dado a testa esagonale (15). **(Particolare Fig. B)**
- Avvitate il rivestimento del contenitore (6) al piede (8) con 4 viti a testa esagonale (10) e le rispettive rosette (17) e i dadi a testa esagonale (14). **(Particolare Fig. C)**
- Mettete il coperchio del contenitore (5) sul rivestimento (6) e avvitatelo con 4 viti a testa esagonale (10) e le rispettive rosette (17) e i dadi a testa esagonale (14). **(Particolare Fig. D)**
- Avvitate la lamiera dell'adattatore (3) con 3 viti a testa esagonale (11), le rispettive rosette (18) e 3 dadi a testa esagonale (15) sulla colonna (4) in alto. **(Particolare Fig. E)**
- Posizionate la colonna (4) sul coperchio del contenitore (5) e avvitatela bene con 3 viti a testa esagonale (11), le rispettive rosette (18) e i 3 dadi a testa esagonale (15). **(Particolare Fig. F)**
- Infilate il tubo flessibile nella colonna (4), mettete il bruciatore (2) sulla lamiera dell'adattatore (3) e avvitatelo con 4 viti autofilettanti per lamiera (13). **(Particolare Fig. G)**
- Avvitate il riflettore (1) con 3 viti a testa esagonale (11) e le rispettive rosette (18) sull'elemento del bruciatore (2). **(Particolare Fig. H)**
- Agganciate la porta (7).
- Per l'attacco alla bombola del gas si veda il punto 6.

##### 4.2 PS 12 Niro

**Fate attenzione quando montate delle parti a spigoli vivi!**

- Montate le ruote (24) sulla base del piede (10) con 2 viti a testa esagonale (13), 2 rosette (23) e un dado di bloccaggio (19). **(Particolare Fig. A)**
- La base del piede (10) viene avvitata al piede (9) con 1 vite a testa esagonale (12), la rispettiva rosetta (22) e 1 dado a testa esagonale (17). **(Particolare Fig. B)**
- Avvitate il rivestimento del contenitore (7) al piede (9) con 4 viti a testa esagonale (11) e le rispettive rosette (20) e i dadi a testa esagonale (16). **(Particolare Fig. C)**
- La rosetta (5) viene avvitata da sotto sul coperchio del contenitore (6) mediante 3 viti a testa bombata (14) e i rispettivi dadi a testa esagonale (18). **(Particolare Fig. D)**
- Mettete il coperchio del contenitore (6) sul rivestimento (7) e avvitatelo con 4 viti a testa esagonale (11) e le rispettive rosette (20) e i dadi a testa esagonale (16). **(Particolare Fig. E)**
- Avvitate la lamiera dell'adattatore (3) con 3 viti a testa esagonale (12), le rispettive rosette (21) e 3 dadi a testa esagonale (17) sulla colonna in alto (4). **(Particolare Fig. F)**
- Posizionate la colonna (4) sul coperchio del contenitore (6) e avvitatela bene con 3 viti a testa esagonale (12), le rispettive rosette (21) e i 3 dadi a testa esagonale (17). **(Particolare Fig. G)**
- Infilate il tubo flessibile nella colonna (4), mettete il bruciatore (2) sulla lamiera dell'adattatore (3) e avvitatelo con 4 viti autofilettanti per lamiera (15). **(Particolare Fig. H)**
- Avvitate il riflettore (1) con 3 viti a testa esagonale (12) e le rispettive rosette (21) sull'elemento del bruciatore (2). **(Particolare Fig. J)**
- Agganciate la porta (8).
- Applicate i nastri coprispigholi sulla porta (8) e sul rivestimento del contenitore (7).
- Per l'attacco alla bombola del gas si veda il punto 6.

#### 5. Avvertenze di sicurezza

- **Collocare il radiatore per esterni su una superficie piana oppure solo leggermente in pendenza (max. 5°).**
- **Attenzione – tenere sotto controllo l'apparecchio**

quando viene usato.

- Non toccare il riflettore e la lamiera forata con l'apparecchio in esercizio - rischio di ustioni!
- Si deve mantenere una distanza di sicurezza da oggetti infiammabili durante l'esercizio.
- Al radiatore per esterni non si devono fissare altri oggetti.
- L'apparecchio può essere utilizzato solo all'esterno.
- Il radiatore per esterni è utilizzabile solo per riscaldare.
- In caso di vento si consiglia di appesantire ulteriormente la base ovvero di fissarla al pavimento o di collocare l'apparecchio in un luogo sicuro.
- Se non lo si utilizza per lungo tempo coprire la lamiera forata e la parte superiore evitando che vi entrino polvere o insetti.
- Controllare le regolari condizioni e l'esistenza della guarnizione della valvola della bombola. Non utilizzare altre guarnizioni.
- In caso di guasti chiudere immediatamente la valvola di chiusura della bombola del gas.
- Il radiatore può essere utilizzato solo a mezzo regolatore di pressione con una pressione di uscita autorizzata, vedi targhetta sull'apparecchio e regolazione di fabbrica.
- Questo apparecchio deve venire collegato secondo le disposizioni in vigore.
- Proteggete le bombole di gas liquido da forte irraggiamento solare.
- L'apparecchio deve venire usato soltanto all'aperto oppure il luogo di montaggio deve avere minimo un volume di 20 m<sup>3</sup> per 1 kW di carico termico nominale del radiatore e deve essere ben aerato (terrazza coperta, tendone o simili).
- Un eventuale spostamento del radiatore deve venire eseguito soltanto ad apparecchio spento. In tal caso si deve togliere la bombola del gas.
- Il tubo flessibile non deve venire piegato.
- Eseguite **la messa in esercizio e l'accensione** assolutamente secondo le istruzioni per l'uso.
- **Nota:** utilizzare soltanto all'aperto o in luoghi ben areati!
- Il radiatore non deve venire installato in abitazioni, uffici o locali simili.
- Per evitare dei danni causati dal calore non si devono esporre oggetti nel raggio di 2 m dal bruciatore o dal riflettore.

#### Avvertenze per l'impiego professionale:

Secondo le norme BGV D34 (VBG 21), DIN 4811-3 e

TRF 96 in caso di impiego professionale (ad es. nelle fiere) deve venire installato un regolatore di pressione di protezione con sicura per sovrappressione incorporata. Questo regolatore non fa parte degli elementi forniti. Prima della messa in esercizio dell'apparecchio effettuare una prova di tenuta con uno spray per la localizzazione delle perdite o un prodotto schiumogeno su tutti i punti di raccordo. Non usare fiamme vive. Il controllo non deve essere eseguito quando l'apparecchio è in servizio.

### 6. Allacciamento alla bombola del gas (5 ovvero 11 kg)

Per l'allacciamento dell'apparecchio sono necessari i seguenti elementi:

- bombola comunemente reperibile in commercio
- regolatore di pressione a impostazione fissa, omologato dal DVGW, max. 1,5 kg/h adatto alla bombola di gas utilizzata; per la pressione d'esercizio vedi regolazione di fabbrica
- tubo flessibile omologato dal DVGW di lunghezza sufficiente (1,6 m) per permetterlo il montaggio senza piegarlo (parte dell'apparecchio)
- spray per la ricerca di fughe omologato dal DVGW oppure sostanza produttrice di schiuma

1. Collegare manualmente il dado a risvolto (1) del regolatore di pressione (2) con il filetto della valvola della bombola (4) ruotandolo verso sinistra. Non utilizzate utensili - la guarnizione della valvola della bombola può venire danneggiata e dunque la tenuta non è più garantita.
2. Il tubo flessibile (5) deve essere collegato con il filetto d'uscita (6) del regolatore di pressione girandolo a sinistra ed utilizzando una chiave idonea n. 17. In tal caso è necessario fissare con una seconda chiave per dadi di rispettiva larghezza nominale le superfici per la chiave previste del regolatore di pressione per evitare che si giri anche il regolatore oppure per evitare una trasmissione di forza non consentita. La tenuta viene garantita serrando il collegamento a vite con l'utensile sopra indicato.
3. Eseguire la prova di tenuta su tutti i punti di raccordo con la valvola della bombola (3) aperta. La tenuta è garantita se non si presenta nessuna formazione di bolle.

1

## 7. Messa in esercizio

1. Aprite la valvola della bombola del gas (Fig. 2 / Pos. 3).
2. Premete fino alla battuta il pulsante di regolazione nella posizione del simbolo di fiamma grande e allo stesso tempo azionate più volte l'accensione piezo. Dopo l'accensione il pulsante di regolazione deve rimanere premuto per ca. 10 secondi finché il bruciatore rimane in esercizio. Dopo lo spegnimento della fiamma si può tentare una seconda accensione solo dopo almeno 2 minuti.
3. Ruotare il bottone di regolazione sempre lentamente dal simbolo della fiamma grande fino alla battuta. Ruotandolo velocemente l'apparecchio si può spegnere.
4. Per spegnere l'apparecchio chiudete la valvola della bombola (3).

periodicamente ogni 5 anni da una ditta specializzata ed eventualmente sostituito. I regolatori di pressione devono essere sostituiti dopo 5 anni dato che le guarnizioni di gomma e le membrane possono diventare porose.

## 8. Messa fuori servizio

Per mettere fuori servizio l'apparecchio posizionare la manopola su "chiuso" e chiudere la valvola della bombola del gas

## 9. Conservazione / cura / riparazione

- Togliete il regolatore di pressione con il tubo flessibile, controllate che la guarnizione non presenti danni. In caso di danni rivolgetevi alla ISC GmbH.
- Non tenete mai la bombola del gas liquido in casa, sotto terra o in luoghi non areati!
- Il radiatore per esterni può essere pulito con tutti i detersivi liquidi d'uso commerciale che non graffiano e non sono infiammabili.
- Per la pulizia l'apparecchio deve essere fuori servizio e sufficientemente raffreddato.  
**Attenzione!** Non pulire l'apparecchio con acqua in pressione (spruzzo con una canna, getto di vapore o idrupulitrice)!
- In caso di riparazioni usate solo pezzi di ricambio originali.
- Le riparazioni e la manutenzione al radiatore per esterni devono essere svolte solo da un installatore di gas autorizzato.
- **Manutenzione:** ogni sei mesi si deve controllare che il tubo non presenti fessure o danni ed eventualmente sostituirlo. Ogni 2 anni è necessario far eseguire un controllo di manutenzione da parte di una ditta specializzata. Il tubo flessibile del gas deve venire verificato



- D EG Konformitätserklärung
- GB EC Declaration of Conformity
- F Déclaration de Conformité CE
- NL EC Conformiteitsverklaring
- E Declaracion CE de Conformidad
- P Declaração de conformidade CE
- S EC Konformitetsförklaring
- FIN EC Yhdenmukaisuusilmoitus
- N EC Konfirmatsetserklæring
- RU EC Заявление о соответствии
- HR Dichiarazione di conformità CE
- RO Declarație de conformitate CE
- TR AT Uygunluk Deklarasyonu

**Einhell®**



- GR EC Δήλωση περί της ανταπόκρισης
- I Dichiarazione di conformità CE
- DK EC Overensstemmelseserklæring
- CZ EU prohlášení o konformitě
- H EU Konformitjelentés
- SLU EU Izjava o skladnosti
- PL Oświadczenie o zgodności z normami Europejskiej Wspólnoty
- SK Vyhásenie EU o konformite
- BG Декларация за съответствие на ЕО

**Partystrahler PS 12 / PS 12 Niro**

Der Unterzeichnende erklärt in Namen der Firma die Übereinstimmung des Produktes.  
 The undersigned declares in the name of the company that the product is in compliance with the following guidelines and standards.  
 Le soussigné déclare au nom de l'entreprise la conformité du produit avec les directives et normes suivantes.  
 De ondertekenaar verklaart in naam van de firma dat het product overeenstemt met de volgende richtlijnen en normen.  
 El abajo firmante declara, en el nombre de la empresa, la conformidad del producto con las directrices y normas siguientes.  
 O signatário declara em nome da firma a conformidade do produto com as seguintes directivas e normas.  
 Undertecknad förklarar i firmans namn att produkten överensstämmer med följande direktiv och standarder.  
 Allkirjollanutt ilmoittaa liikkeen nimissä, että tuote vastaa seuraavia direktiivejä ja standardeja:  
 Undertegnede erklærer på vegne av firmaet at produktet samsvarer med følgende direktiver og normer.  
 Подписавшийся подтверждает от имени фирмы что настоящее изделие соответствует требованиям следующих нормативных документов.  
 Az aláíró kijelenti, a cég nevében a termék megegyezését a

következő irányvonalakkal és normákkal.  
 Subsemnatul declară în numele firmei că produsul core-spunde următoarelor directive și standarde.  
 Imzalayan kisi, firma adina ürünüñ asğıdida anılan yönetme-liklere ve normlara uygun olduğunu beyan eder.  
 Εν ονόματι της εταιρείας δηλώνει ο υπαγογραφήμενος την συμφωρία του προϊόντος προς τους ακόλουθους κανονισμούς και τα ακόλουθα πρότυπα.  
 Il sottoscritto dichiara a nome della ditta la conformità del prodotto con le direttive e le norme seguenti.  
 På firmaets vegne erklærer undertegnede, at produktet imø-dekommer kravene i følgende direktiver og normer.  
 Niže podepsaný jménem firmy prohlašuje, že výrobek odpoví-vidá následujícím směrnici a normám.  
 Az aláíró kijelenti, a cég nevében a termék megegyezését a következő irányvonalakkal és normákkal.  
 Podpisani izjavim v imenu podjetja, da je proizvod v sklad-nosti s sledečimi smernicami in standardi.  
 Niżej podpisany oświadcza w imieniu firmy, że produkt jest zgodny z następującymi wytycznymi i normami.  
 Podpisujući zavezno prehlazuje v mene firme, že tento výrobek je v skladu s nasledovnimi smernicami a normami.  
 Допуподписаният декларира от името на фирмата съответствието на продукта.

<input type="checkbox"/>	<b>98/37/EG</b>	<input type="checkbox"/>	<b>89/686/EWG</b>	Einhell AG Wiesenweg 22 D-94405 Landau/Isar
<input type="checkbox"/>	<b>73/23/EWG</b>	<input type="checkbox"/>	<b>87/404/EWG</b>	
<input type="checkbox"/>	<b>97/23/EG</b>	<input type="checkbox"/>	<b>R&amp;TTED 1999/5/EG</b>	
<input type="checkbox"/>	<b>89/336/EWG</b>	<input type="checkbox"/>	<b>2000/14/EG: L<sub>WM</sub>.....dB(A); L<sub>WA</sub>.....dB(A)</b>	
<input checked="" type="checkbox"/>	<b>90/396/EWG</b>	<input type="checkbox"/>	<b>95/54/EG</b>	

Landau/Isar, den 19.04.2004

*Brunhölzl*  
Brunhölzl

*Landauer*  
Landauer

Leiter Produkt-Management

Produkt-Management

Archivierung / For archives: **2334210-01-3176855-G**

## GARANTIEURKUNDE

Auf das in der Anleitung bezeichnete Gerät geben wir 2 Jahre Garantie, für den Fall, dass unser Produkt mangelhaft sein sollte. Die 2-Jahres-Frist beginnt mit dem Gefahrenübergang oder der Übernahme des Gerätes durch den Kunden. Voraussetzung für die Geltendmachung der Garantie ist eine ordnungsgemäße Wartung entsprechend der Bedienungsanleitung sowie die bestimmungsgemäße Benutzung unseres Gerätes.

**Selbstverständlich bleiben Ihnen die gesetzlichen Gewährleistungsrechte innerhalb dieser 2 Jahre erhalten.** Die Garantie gilt für den Bereich der Bundesrepublik Deutschland oder der jeweiligen Länder des regionalen Hauptvertriebspartners als Ergänzung der lokal gültigen gesetzlichen Vorschriften. Bitte beachten Sie Ihren Ansprechpartner des regional zuständigen Kundendienstes oder die unten aufgeführte Serviceadresse.

ISC GmbH · International Service Center  
Eschenstraße 6 · D-94405 Landau/Isar (Germany)  
Info-Tel. 0180-5 120 509 • Telefax 0180-5 835 830  
Service- und Infoserver: <http://www.isc-gmbh.info>

- Ⓢ Technische Änderungen vorbehalten
- Ⓢ Technical changes subject to change
- Ⓢ Sous réserve de modifications
- Ⓢ Technische wijzigingen voorbehouden
- Ⓢ Förbehåll för tekniska förändringar
- Ⓢ Der tages forbehold for tekniske ændringer
- Ⓢ Con riserva di apportare modifiche tecniche

**WARRANTY CERTIFICATE**

The product described in these instructions comes with a 2 year warranty covering defects. This 2-year warranty period begins with the passing of risk or when the customer receives the product.  
 For warranty claims to be accepted, the product has to receive the correct maintenance and be put to the proper use as described in the operating instructions.  
**Your statutory rights of warranty are naturally unaffected during these 2 years.**  
 This warranty applies in Germany, or in the respective country of the manufacturer's main regional sales partner, as a supplement to local regulations. Please note the details for contacting the customer service center responsible for your region or the service address listed below.

**GARANTIE**

Nous fournissons une garantie de 2 ans pour l'appareil décrit dans le mode d'emploi, en cas de vice de notre produit. Le délai de 2 ans commence avec la transmission du risque ou la prise en charge de l'appareil par le client.  
 La condition de base pour le faire valoir de la garantie est un entretien en bonne et due forme, conformément au mode d'emploi, tout comme une utilisation de notre appareil selon l'application prévue.  
**Vous conservez bien entendu les droits de garantie légaux pendant ces 2 ans.**  
 La garantie est valable pour l'ensemble de la République Fédérale d'Allemagne ou des pays respectifs du partenaire commercial principal en complément des prescriptions légales locales. Veuillez noter l'interlocuteur de service après-vente compétent pour votre région ou l'adresse mentionnée ci-dessous.

**GARANTIE**

Op het in de handleiding genoemde toestel geven wij 2 jaar garantie voor het geval dat ons product gebreken mocht vertonen. De periode van 2 jaar gaat in met de gevaarovergang of de overname van het toestel door de klant.  
 De garantie kan enkel worden geclaimd op voorwaarde dat het toestel naar behoren is onderhouden en gebruikt conform de handleiding.  
**Vanzelfsprekend blijven u de wettelijke garantierechten binnen deze 2 jaar behouden.**  
 De garantie geldt voor het grondgebied van de Bonderepubliek Duitsland of van de respectievelijke landen van de regionale hoofdvindert als aanvulling van de ter plaatse geldende wettelijke voorschriften. Gelieve zich tot uw contactpersoon van de regionaal bevoegde klantendienst of tot het hieronder vermelde serviceadres te wenden.

**GARANTIBEVIS**

Vi læmmer 2 års garanti på produkten som beskrivs i bruksanvisningen. Denna garanti gäller om produkten uppvisar brister. 2-årsgarantin gäller från och med riskövergången eller när kunden har tagit emot produkten från säljaren.  
 En förutsättning för att garantin ska kunna tas i anspråk är att produkten har underhållits enligt instruktionerna i bruksanvisningen samt att produkten har använts på ändamålsenligt sätt.  
**Givetvis gäller fortfarande de lagstadgade rättigheterna till garanti under denna 2-års-period.**  
 Garantin gäller endast för Förbundsrepubliken Tyskland eller i de länder där den regionala centraldistributionspartnern befinner sig som komplettering till de lagstadgade föreskrifter som gäller i resp. land. Kontakta din kontaktperson vid den regionala kundtjänsten eller vänd dig till serviceadressen som anges nedan.

**GARANTIBEVIS**

I tilfælde af, at vort produkt skulle være fejlbæft, yder vi 2 års garanti på det i vejledningen nævnte produkt. Garanti-perioden på 2 år begynder, når risikoen går over på køber, eller når produktet overdrages til kunden.  
 For at kunne støtte krav på garantien er det en forudsætning, at produktet er blevet ordentligt vedligeholdt i henhold til betjeningsvejledningens anvisninger, samt at produktet er blevet anvendt korrekt i overensstemmelse med dets formål.  
**Lovmæssige forbrugerrettigheder er naturligvis stadigvæk gældende inden for garantiperioden på de 2 år.**  
 Garantien gælder som supplement til lokalt gældende bestemmelser i det land, hvor den regionale hovedforhandler har sit sæde. Vi henviser endvidere til din kontaktperson hos den regionalt ansvarige kundeservice eller til nedenstående serviceadresse.

**CERTIFICATO DI GARANZIA**

Per l'apparecchio indicato nelle istruzioni concediamo una garanzia di 2 anni, nel caso il nostro prodotto dovesse risultare difettoso. Questo periodo di 2 anni inizia con il passaggio del rischio o la presa in consegna dell'apparecchio da parte del cliente. Le condizioni per la validità della garanzia sono una corretta manutenzione secondo le istruzioni per l'uso così come un utilizzo appropriato del nostro apparecchio.  
**Naturalmente in questo periodo di 2 anni continuiamo ad assumerci gli obblighi di responsabilità previsti dalla legge.**  
 La garanzia vale per il territorio della Repubblica Federale Tedesca o dei rispettivi paesi del principale partner di distribuzione di zona a completamento delle norme di legge in vigore sul posto. Rivolgersi all'addetto del servizio assistenza clienti incaricato della rispettiva zona o all'indirizzo di assistenza clienti riportato in basso.

**(D)**

Der Nachdruck oder sonstige Vervielfältigung von Dokumentation und Begleitpapieren der Produkte, auch auszugsweise ist nur mit ausdrücklicher Zustimmung der ISC GmbH zulässig.

**(GB)**

The reprinting or reproduction by any other means, in whole or in part, of documentation and papers accompanying products is permitted only with the express consent of ISC GmbH.

**(F)**

La réimpression ou une autre reproduction de la documentation et des documents d'accompagnement des produits, même incomplète, n'est autorisée qu'avec l'agrément exprès de l'entreprise ISC GmbH.

**(NL)**

Nadruk of andere reproductie van documentatie en geleidepapieren van de producten, geheel of gedeeltelijk, enkel toegestaan mits uitdrukkelijke toestemming van ISC GmbH.

**(E)**

La reimpression o cualquier otra reproducción de documentos e información adjunta a productos, incluida cualquier copia, sólo se permite con la autorización expresa de ISC GmbH.

**(P)**

A reprodução ou duplicação, mesmo que parcial, da documentação e dos anexos dos produtos, carece da autorização expressa da ISC GmbH.

**(I)**

La ristampa o l'ulteriore riproduzione, anche parziale, della documentazione o dei documenti d'accompagnamento dei prodotti è consentita solo con l'esplicita autorizzazione da parte della ISC GmbH.

**(N DK)**

Eftertryk eller anden form for mangfoldiggørelse af skriftligt materiale, ledsagepapirer indbefattet, som omhandler produkter, er kun tilladt efter udtrykkelig tilladelse fra ISC GmbH.

**(S)**

Eftertryck eller annan duplicering av dokumentation och medföljande underlag för produkter, även utdrag, är endast tillåtet med uttryckligt tillstånd från ISC GmbH.

**(FIN)**

Tuotteiden dokumentaatioiden ja muiden mukaanliitettyjen asiakirjojen vain osittainkin kopiointi tai muunlainen monistaminen on sallittu ainoastaan ISC GmbH:n nimenomaisella luvalla.

**(PL)**

Przedruk lub innego rodzaju powielanie dokumentacji wyrobów oraz dokumentów towarzyszących, nawet we fragmentach dopuszczalne jest tylko za wyraźną zgodą firmy ISC GmbH.

**(H)**

Az termékék dokumentációjának és kiséző okmányainak az utánnymása és sokszorosítása, kivonatosan is csak az ISC GmbH kifejezett beleegyezésével engedélyezett.

**(TR)**

Ürünlerin dokümantasyonu ve evraklarının kismen olsa dahi kopyalanması veya başka şekildedir çoğaltılması, yalnızca ISC GmbH firmasının özel onayı alınmak şartıyla serbesttir.

**(RO)**

Imprimarea sau multiplicarea documentației și a hârtiilor însoțitoare a produselor, chiar și numai sub formă de extras, este permisă numai cu aprobarea expresă a firmei ISC GmbH.

**(CZ)**

Dotisk nebo jiné rozmnožování dokumentace a průvodních dokumentů výrobků, také pouze výtahů, je přípustné výhradně se souhlasem firmy ISC GmbH.

**(BG)**

Препечатването или размножаването по друг начин на документация и придружаващи документи на продукти на, дори и като извадка, се допуска само с изричното разрешение на ISC GmbH.

**(SL)**

Ponatis ali druge vrste razmnoževanje dokumentacije in spremljajočih dokumentov proizvodov proizvajalca, tudi v izvlečkih, je dovoljeno samo z izrecnim soglasjem firme ISC GmbH.

**(HR)**

Naknadno tiskanje ili slična umnožavanja dokumentacije i pratećih papira ovih proizvoda, čak i djelomično kopiranje, moguće je samo uz izričito dopuštenje tvrtke ISC GmbH.

**(SK)**

Kopírovanie alebo iné rozmnožovanie dokumentácie a sprievodných podkladov produktov, a to aj čiastočné, je prípustné len s výslovným povolením spoločnosti ISC GmbH.

**(RS)**

Парепечатывание или прочие виды размножения документации и сопроводительных листов продукции фирмы, полностью или частично, разрешено производить только с однозначного разрешения ISC GmbH.

**(GR)**

Η ανατύπωση ή άλλη αναπαραγωγή τεκμηρίωσης και συνοδευτικών φυλλαδίων των προϊόντων της εταιρείας, ακόμη και σε αποσπάσματα, επιτρέπεται μόνο μετά από ρητή έγκριση της εταιρείας ISC GmbH.

**(BH)**

Naknadno tiskanje ili slična umnožavanja dokumentacije i pratećih papira ovih proizvoda, čak i djelomično kopiranje, moguće je samo uz izričito dopuštenje tvrtke ISC GmbH.