

- Ⓧ **Originalbetriebsanleitung
Aschesauger**
- Ⓤ **Original operating instructions
Ash vacuum**
- Ⓧ **Mode d'emploi d'origine
Aspirateur de cendres**
- Ⓡ **Istruzioni per l'uso originali
Aspiracenere**
- Ⓧ **Manual de instrucciones original
Aspirador de cenizas**
- Ⓧ **Manual de instruções original
Aspirador de cinzas**
- Ⓝ **Originele handleiding
Aszuiger**

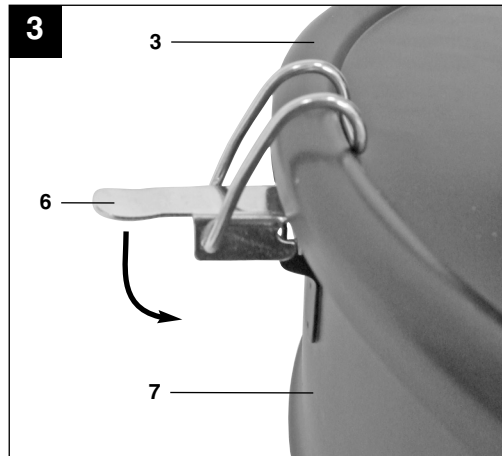
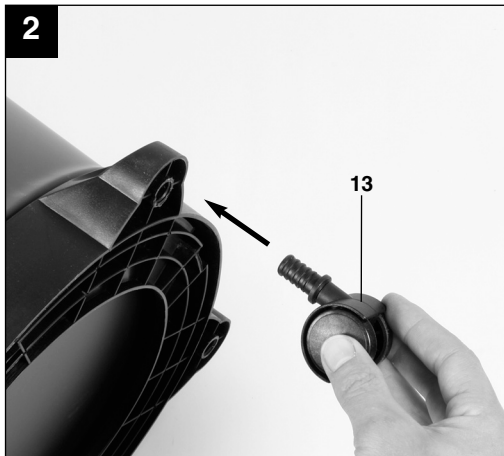
Einhell®

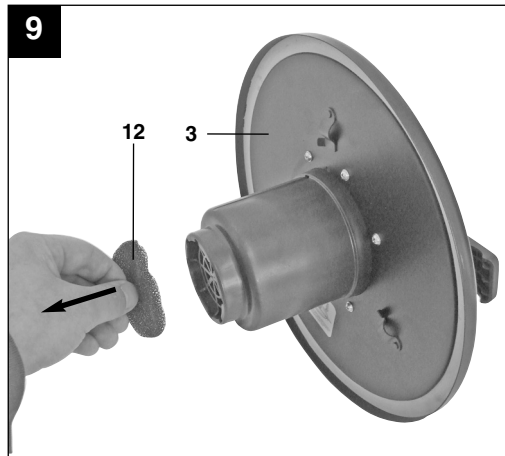
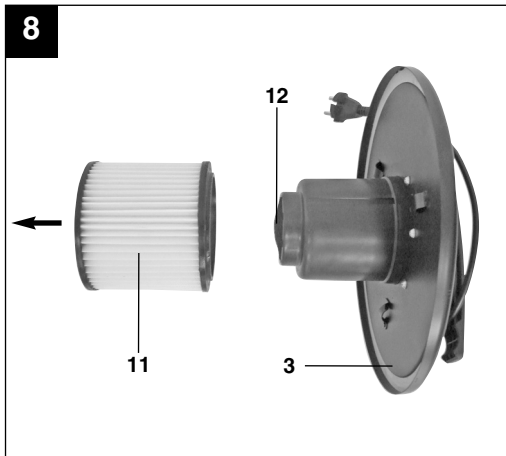
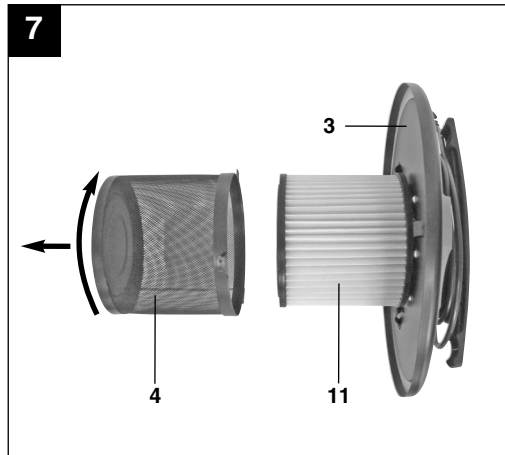
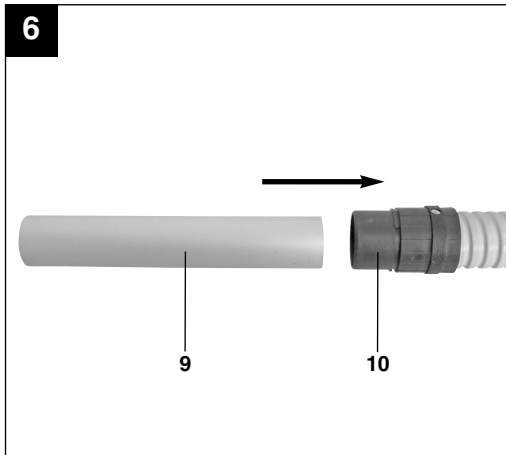
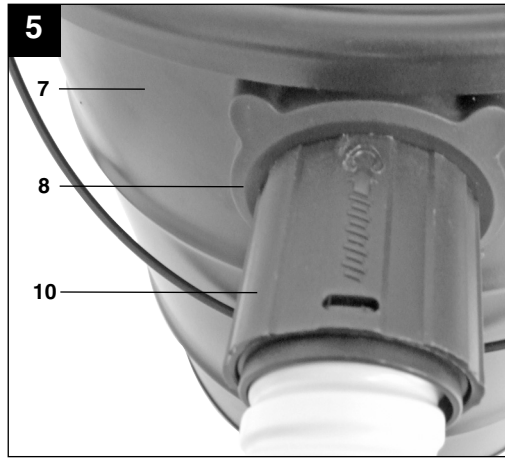
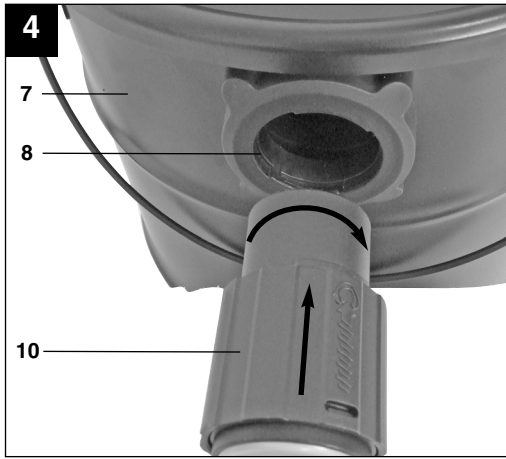


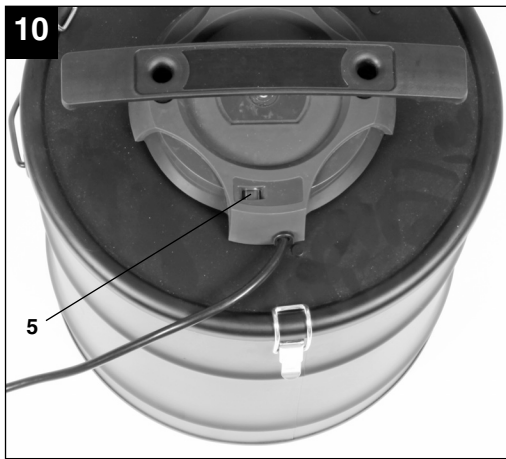
Art.-Nr.: 23.516.30

I.-Nr.: 11011

BT-VC 700

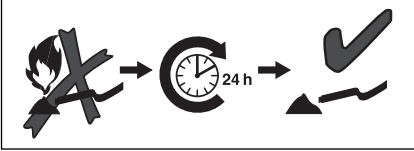








“WARNUNG - Zur Verringerung des Verletzungsrisikos Bedienungsanleitung lesen”



Warten Sie mit dem Aussaugen von Öfen und Feuerstellen mindestens 24 Stunden, so dass das Feuer sicher erloschen und abgekühlt ist. Nur für kalte Asche, siehe Bedienungsanleitung!

D**⚠ Achtung!**

Beim Benutzen von Geräten müssen einige Sicherheitsvorkehrungen eingehalten werden, um Verletzungen und Schäden zu verhindern. Lesen Sie diese Bedienungsanleitung deshalb sorgfältig durch. Bewahren Sie diese gut auf, damit Ihnen die Informationen jederzeit zur Verfügung stehen. Falls Sie das Gerät an andere Personen übergeben sollten, händigen Sie diese Bedienungsanleitung bitte mit aus.

Wir übernehmen keine Haftung für Unfälle oder Schäden, die durch Nichtbeachten dieser Anleitung und den Sicherheitshinweisen entstehen.

1. Sicherheitshinweise**⚠ WARNUNG**

Lesen Sie alle Sicherheitshinweise und Anweisungen. Versäumnisse bei der Einhaltung der Sicherheitshinweise und Anweisungen können elektrischen Schlag, Brand und/oder schwere Verletzungen verursachen.

Bewahren Sie alle Sicherheitshinweise und Anweisungen für die Zukunft auf.

Dieses Gerät ist nicht dafür bestimmt, durch Personen (einschließlich Kinder) mit eingeschränkten physischen, sensorischen oder geistigen Fähigkeiten oder mangels Erfahrung und/oder mangels Wissen benutzt zu werden, es sei denn, sie werden durch eine für ihre Sicherheit zuständige Person beaufsichtigt oder erhalten von ihr Anweisungen, wie das Gerät zu benutzen ist. Kinder sollten beaufsichtigt werden, um sicherzustellen, dass sie nicht mit dem Gerät spielen.

- Achtung: Vor der Montage und Inbetriebnahme die Gebrauchsanweisung unbedingt beachten.
- Kontrollieren, ob die Netzspannung auf dem Typenschild mit der Netzspannung übereinstimmt.
- Netzstecker ziehen wenn: Gerät nicht benützt wird, bevor Gerät geöffnet wird, vor Reinigung und Wartung.
- Gerät niemals mit Lösungsmitteln reinigen.
- Stecker nicht am Kabel aus der Steckdose ziehen.
- Betriebsbereites Gerät nicht unbeaufsichtigt lassen.
- Vor Zugriff von Kindern schützen.
- Es ist darauf zu achten, dass die Netzanschlussleitung nicht durch Überfahren, Quetschen, Zerren und dergleichen verletzt oder beschädigt wird.
- Das Gerät darf nicht benutzt werden, falls der Zustand der Netzanschlussleitung nicht einwandfrei ist.
- Es darf bei Ersatz der Netzanschlussleitung nicht von den vom Hersteller angegebenen Ausführungen abgewichen werden.
Netzanschlussleitung: H 05 VV - F 2 x 0,75 mm²
- Keinesfalls einsaugen: Brennende Streichhölzer, glimmende Asche und Zigarettenstummel, brennbare, ätzende, feuergefährliche oder explosive Stoffe, Dämpfe und Flüssigkeiten.
- Dieses Gerät ist nicht für die Absaugung gesundheitsgefährdender Stäube geeignet.
- Gerät in trockenen Räumen aufbewahren.
- Kein schadhaftes Gerät in Betrieb nehmen.
- Service nur bei autorisierten Kundendienststellen.
- Benützen Sie das Gerät nur für die Arbeiten, für die es konstruiert wurde.
- Verwenden Sie nur Original Zubehör- und Ersatzteile.
- Die Hinweise in dieser Bedienungsanleitung müssen befolgt werden. Außerdem sind die Sicherheits- und Unfallverhütungsvorschriften des Gesetzgebers zu beachten.
- **Achtung!** Gefahrenstoffe dürfen mit dem Aschefilter nicht eingesaugt werden!
- Keine Asche von unzulässigen Brennstoffen einsaugen.
- Den Aschefilter nicht dazu verwenden um heiße, glühende oder brennbare Gegenstände (z.B. Holzkohle, Zigaretten, ...) aufzusaugen.
- **Achtung!** Der Aschesauger ist nicht geeignet zum Einsaugen von Ruß oder Feinstaub.
- **Achtung!** Das Sauggut darf eine Temperatur von 40°C nicht überschreiten.
- **Achtung!** Übersteigt die Temperatur des Sauggutes 40°C, besteht Bandgefahr.
- **Achtung!** Wird die zulässige Temperatur überschritten, können der Sauger, der Aschefilter und die Schläuche beschädigt werden.
- **Achtung!** Sauggut, welches von außen abgekühlt aussieht, kann innen immer noch heiß sein. Heißes Sauggut kann sich im Luftstrom wieder entzünden.
- Bevor Sie mit dem Aufsaugen beginnen, muss abgewartet werden, bis das Sauggut ganz abgekühlt ist. Heiße Aschepartikel nicht mit Wasser löschen, da durch die plötzlichen Temperaturunterschiede Risse in Ihrem Kamin entstehen können.

- Warten Sie mit dem Aussaugen von Öfen und Feuerstellen mindestens 24 Stunden, so dass das Feuer sicher erloschen und abgekühlt ist.
- Überprüfen Sie beim Saugen ständig die Schläuche, den Aschefilter und den Sauger auf Erwärmung.
- Sollte eine Erwärmung festgestellt werden, sofort den Sauger abschalten, Netzstecker ziehen und die Filtertüte entnehmen. Den Aschefilter vom Sauger trennen und das Sauggut entfernen. Anschließend den Sauger und den Aschefilter im Freien unter Aufsicht abkühlen lassen.
- Wenn die Netzanschlussleitung dieses Gerätes beschädigt wird, muss sie durch den Hersteller oder seinen Kundendienst oder eine ähnlich qualifizierte Person ersetzt werden, um Gefährdungen zu vermeiden.
- Kalte Asche ist Asche, die ausreichend lange erkaltet ist und keine Glutnester mehr enthält. Dies kann festgestellt werden, indem die Asche mit einem metallenen Hilfsmittel durchkämmt wird, bevor der Aschesauger zum Einsatz kommt. Von der kalten Asche geht keine wahrnehmbare Wärmestrahlung mehr aus.
- Entleeren und reinigen Sie nach und vor dem Saugen den Behälter, um die Ansammlung von Materialien, die eine Brandlast darstellen im Sauger zu vermeiden.

2. Gerätebeschreibung und Lieferumfang

- 1 Griff
- 2 Ein- / Ausschalter
- 3 Gerätekopf
- 4 Filterkorb
- 5 Füllstandsanzeige
- 6 Verschlussshaken
- 7 Behälter
- 8 Anschluss Saugschlauch
- 9 Saugrohr
- 10 Biegsamer Saugschlauch
- 11 Filterkartusche für feinen Aschestaub
- 12 Schaumstofffilter
- 13 Räder

3. Bestimmungsgemäße Verwendung

Der Aschesauger ist zum Saugen von kalte Asche oder kaltem Sauggut aus Kaminen, Holz-Kohle Öfen, Aschenbechern oder Grill geeignet.

Die Maschine darf nur nach ihrer Bestimmung verwendet werden. Jede weitere darüber hinausgehende Verwendung ist nicht bestimmungsgemäß. Für daraus hervorgerufene Schäden oder Verletzungen aller Art haftet der Benutzer/Bediener und nicht der Hersteller.

Bitte beachten Sie, dass unsere Geräte bestimmungsgemäß nicht für den gewerblichen, handwerklichen oder industriellen Einsatz konstruiert wurden. Wir übernehmen keine Gewährleistung, wenn das Gerät in Gewerbe-, Handwerks- oder Industriebetrieben sowie bei gleichzusetzenden Tätigkeiten eingesetzt wird.

4. Technische Daten

Netzspannung:	230V~ 50 Hz
Leistungsaufnahme:	700 W
Behältervolumen:	25 l
Gewicht:	4,3 kg

5. Vor Inbetriebnahme

⚠ Achtung!

- Überzeugen Sie sich vor dem Anschließen, dass die Daten auf dem Typenschild mit den Netzdaten übereinstimmen.
- Das Gerät darf nur an einer Schutzkontaktsteckdose angeschlossen werden!

5.1 Montage der Räder (Abb. 2)

Montieren Sie die Räder (13) wie in Bild 2 gezeigt.

5.2 Montage Gerät

Montage des Gerätekopfes (Abb. 3)

- Der Gerätekopf (3) ist mit den Verschlussshaken (6) am Behälter (7) befestigt. Zum Abnehmen des Gerätekopfes (3) Verschlussshaken (6) öffnen und Gerätekopf (3) abnehmen. Bei Montage des Gerätekopfes (3) auf korrektes Einrasten der Verschlussshaken (6) achten.
- Saugrohr (9) auf das Ende des Saugschlauches (10) stecken.
- Saugschlauch (10) in den Anschluss (8) stecken und durch Drehen befestigen.

5.3 Montage der Filter

⚠ Achtung!

Den Aschesauger niemals ohne Filter benutzen! Achten Sie stets auf festen Sitz der Filter!

D**Demontage/Montage der Filter (Abb. 7-9)**

Filterkorb (4) nach links drehen und vom Gerätekopf (3) abnehmen. Danach Filterkartusche für feinen Aschestaub (11) abziehen. Nun den Schaumstofffilter (12) entnehmen.

⚠ Achtung!

Wenn keine Filterkartusche für feinen Aschestaub (11) am Gerätekopf (3) montiert ist, kann der Aschesauger nicht eingeschaltet werden.

Das Gerät ist mit einem Schalter (z) ausgestattet, der den Betrieb nur im gedrückten Zustand, mit montierter Filterkartusche erlaubt (Abb. 11).

6. Bedienung**6.1 Ein- / Ausschalter (Abb. 1/2)**

Zum Ein- bzw. Ausschalten des Geräts auf den Schalter (2) drücken.

6.2 Füllstandsanzeige (Abb. 1/10)

Der Aschesauger ist mit einer Füllstandsanzeige (5) ausgestattet. Wenn in der Füllstandsanzeige (5) ein roter Balken sichtbar wird, sollten Behälterinhalt und Filter entleert, bzw. gereinigt werden.

Der rote Balken zeigt auch eine starke Verschmutzung des Filters an, wenn der Behälter noch nicht voll ist. Klopfen Sie dann den Filter aus, so dass er wieder durchgängig wird.

⚠ Achtung!

Der Aschesauger ist nicht für das Aufsaugen von brennbaren Stoffen geeignet!

7. Reinigung, Wartung und Ersatzteilbestellung**⚠ Achtung!**

Ziehen Sie vor allen Reinigungsarbeiten den Netzstecker.

7.1 Reinigung

- Halten Sie Schutzvorrichtungen, Luftschlitze und Motorengehäuse so staub- und schmutzfrei wie möglich.
- Wir empfehlen, dass Sie das Gerät direkt nach jeder Benutzung reinigen.

7.2 Reinigung des Gerätekopfes (3)

Reinigen Sie das Gerät regelmäßig mit einem feuchten Tuch und etwas Schmierseife. Verwenden Sie keine Reinigungs- oder Lösungsmittel; diese könnten die Kunststoffteile des Gerätes angreifen.

7.3 Reinigung des Behälters (7)

Der Behälter kann, je nach Verschmutzung mit einem feuchten Tuch und etwas Schmierseife oder unter fließendem Wasser gereinigt werden.

7.4 Reinigung der Filter (Abb. 7-9)

Der Schaumstofffilter (12) kann mit etwas Schmierseife unter fließendem Wasser gereinigt und anschließend an der Luft getrocknet werden. Reinigen Sie den Filterkorb (4) und die Filterkartusche (11), z.B. durch Ausklopfen und Abkehren oder durch Ausblasen mit Druckluft bei niedrigem Druck.

7.5 Wartung

Kontrollieren Sie die Filter des Aschesaugers regelmäßig und vor jeder Anwendung auf festen Sitz.

7.6. Ersatzteilbestellung

Bei der Ersatzteilbestellung sollten folgende Angaben gemacht werden:

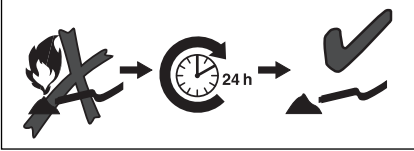
- Typ des Gerätes
 - Artikelnummer des Gerätes
 - Ident- Nummer des Gerätes
 - Ersatzteil- Nummer des erforderlichen Ersatzteils
- Aktuelle Preise und Infos finden Sie unter www.isc-gmbh.info

8. Entsorgung und Wiederverwertung

Das Gerät befindet sich in einer Verpackung um Transportschäden zu verhindern. Diese Verpackung ist Rohstoff und ist somit wieder verwendbar oder kann dem Rohstoffkreislauf zurückgeführt werden. Das Gerät und dessen Zubehör bestehen aus verschiedenen Materialien, wie z.B. Metall und Kunststoffe. Führen Sie defekte Bauteile der Sondermüllentsorgung zu. Fragen Sie im Fachgeschäft oder in der Gemeindeverwaltung nach!



“Caution - Read the operating instructions to reduce the risk of inquiry”



Wait at least 24 hours before vacuuming an oven or a fireplace in order to be sure that the fire has gone out and the ash has cooled down. Only for cold ash, see the operating instructions!

GB**⚠ Important!**

When using the appliance, a few safety precautions must be observed to avoid injuries and damage. Please read the complete operating instructions with due care. Keep this manual in a safe place, so that the information is available at all times. If you give the appliance to any other person, hand over these operating instructions as well. We cannot accept any liability for damage or accidents which arise due to a failure to follow these instructions and the safety instructions.

1. Safety regulations**⚠ CAUTION**

Read all safety regulations and instructions. Any failures made in following the safety regulations and instructions may result in an electric shock, fire and/or serious injury.

Keep all safety regulations and instructions in a safe place for future use.

This appliance is not to be used by people (including children) with disabilities, whether physical, sensory or cognitive, or by people without prior experience/adequate knowledge of the appliance, without supervision by qualified safety personnel, or instructions on how to use it.

Children must always be supervised in order to ensure that they do not play with the appliance.

- Important: Read the operating instructions before assembling and using the appliance for the first time.
 - Check that the mains voltage is the same as the mains voltage specified on the rating plate.
 - Pull out the power plug in the following circumstances: Whenever the appliance is not in use, before opening the appliance and before all cleaning and maintenance work.
 - Never clean the appliance with solvents.
 - Never pull the plug out of the socket by pulling the cable.
 - Never leave the appliance unattended when operational.
 - Keep away from children.
 - Take care to ensure that the power cable does not get damaged by being run over, crushed, pulled or suchlike.
 - Do not use the machine if the power cable is in a less than perfect condition.
 - If the power cable has to be replaced, the replacement must comply with the design specifications of the manufacturer.
- Power cable: H 05 VV - F 2 x 0,75 mm²
- Never vacuum the following: Burning matches, smoldering ash and cigarette butts, combustible, caustic, inflammable or explosive substances, vapour or liquids.
 - This appliance is not suitable for vacuuming dust which can be harmful to health.
 - Store the appliance in a dry indoor location.
 - Never use the appliance if it is damaged.
 - Only allow the appliance to be serviced by an authorized customer service center.
 - Only use the appliance to carry out work for which has been designed.
 - Use only genuine accessories and spare parts.
 - The guidelines in the operating instructions must be observed. The safety and accident-prevention regulations from the lawgiver are also to be observed.
 - **Important!** Hazardous material must not be extracted with the ash filter.
 - Do not extract ashes from prohibited fuels.
 - Do not use the ash filter to extract hot, glowing or inflammable objects (e.g. charcoal, cigarettes ...).
 - **Important.** The ash vacuum cleaner is not suitable for vacuuming soot or fine dust.
 - **Important!** The extracted material must not exceed a temperature of 40°C.
 - **Important!** If this temperature of the extracted material exceeds 40°C, there is a risk of fire.
 - **Important!** If the permissible temperature is exceeded, the extractor, the ash filter and the hoses could be damaged.
 - **Important!** Extracted material which looks as though it has cooled off on the outside may still be hot on the inside. Hot extracted material could be set alight again in the air current.
 - Before beginning extraction, please wait until the material is completely cooled off. Hot ashes should not be purged with water, as the sudden temperature difference can cause ruptures to the chimney.
 - Wait at least 24 hours before vacuuming an oven or a fireplace in order to be sure that the fire has gone out and the ash has cooled down.
 - Check the hoses, the ash filter and the extractor regularly when extracting, to assess levels of heating.
 - If the appliance heats up, switch it off, pull the mains plug out and remove the filter bag immediately. Separate the ash filter from the extractor and remove the extracted material. Next, let the extractor and the ash filter cool off outside, under supervision.
 - If the power cable for this appliance is damaged, it must be replaced by the manufacturer or its after-sales service or similarly trained personnel

to avoid danger.

- Cold ash is ash which has cooled for a sufficiently long time and no longer contains any glowing embers. This can be checked by combing through the ash with a metal object before you use the ash vacuum cleaner. Cold ash no longer radiates any perceivable heat.
- After and before vacuum cleaning, empty and clean the tank in order to prevent the accumulation of materials which could present a fire hazard in the vacuum cleaner.

2. Layout and items supplied

- 1 Handle
- 2 On/Off switch
- 3 Appliance head
- 4 Filter basket
- 5 Filling level indicator
- 6 Locking hook
- 7 Tank
- 8 Suction hose connector
- 9 Suction tube
- 10 Flexible hose
- 11 Filter cartridge for fine ash dust.
- 12 Foam filter
- 13 Wheels

3. Intended use

The ash vacuum cleaner is suitable for vacuuming cold ash or cold material residues from fireplaces, charcoal ovens, ash-trays or barbecues.

The machine is to be used only for its prescribed purpose. Any other use is deemed to be a case of misuse. The user/operator - not the manufacturer - will be liable for any damage or injuries caused as a result thereof.

Please note that our appliance has not been designed for use in commercial, trade or industrial applications. Our warranty will be voided if the appliance is used in commercial, trade or industrial businesses or for equivalent purposes.

4. Technical data

Mains voltage:	230V ~ 50 Hz
Power input:	700 W
Tank volume:	25 l
Weight:	4.3 kg

5. Before starting the appliance

⚠ Important!

- Before you connect the appliance to the mains supply make sure that the data on the rating plate are identical to the mains data.
- The appliance may only be connected to a shock-proof socket.

5.1 Fitting the wheels (Fig. 2)

Fasten the wheels (13) as shown in Figure 2.

5.2 Assembling the appliance

Fitting the appliance head (Fig. 3)

- The appliance head (3) is fastened to the container (7) by the locking hook (6). To remove the appliance head (3), open the locking hook (6) and remove the appliance head (3). When fitting the appliance head (3), make sure that the locking hook (6) locks into place correctly.
- Plug the vacuum tube (9) onto the end of the suction hose (10).
- Fit the suction hose (10) onto the connection (8) and turn until securely attached.

5.3 Fitting the filter

⚠ Important!

Never use the ash vacuum without the filter!

Always ensure that the filters are perfectly secure.

Dismantling/Assembly of the filter (Fig. 7-9)

Turn the filter cage (4) to the left and remove it from the appliance head (3). Next, remove the filter cartridge for fine ash dust (11). Now remove the foam filter (12).

⚠ Important!

If there is no filter cartridge for fine ash dust (11) mounted on the appliance head (3), the ash filter cannot be switched on. The equipment comes with a switch (z) which allows operation only when it is pressed and when a filter cartridge is fitted (Fig. 11).

GB

6. Operation

6.1 ON/OFF switch (Fig. 1/2)

Press the ON/OFF switch (2) to switch the equipment ON and OFF.

6.2 Filling level indicator (Fig. 1/10)

The ash vacuum is fitted with a filling level indicator (5). If the filling level indicator (5) shows a red bar, tank contents and filter should be emptied or cleaned. The red bar indicates severe soiling of the filter; this can also be when the tank is not yet full. You must then tap on the filter to clear it again.

Important.

The ash vacuum cleaner is not suitable for the vacuuming of combustible materials!

7. Cleaning, maintenance and ordering of spare parts

Important!

Always pull out the mains power plug before starting any cleaning work.

7.1 Cleaning

- Keep all safety devices, air vents and the motor housing free of dirt and dust as far as possible.
- We recommend that you clean the appliance immediately after you use it.

7.2 Cleaning the appliance head (3)

Clean the appliance regularly with a damp cloth and some soft soap. Do not use cleaning agents or solvents; these may be aggressive to the plastic parts in the appliance.

7.3 Cleaning the container (7)

The container can be cleaned with a damp cloth and some soft soap or under running water, depending on the amount of dirt.

7.4 Cleaning the filter (Fig. 7-9)

The foam filter (12) can be cleaned with soft soap and running water and dried in the air. Clean the filter basket (4) and the filter cartridge (11), e.g. by tapping and brushing or by blowing out with compressed air at low pressure.

7.5 Servicing

At regular intervals and before each use, check that the filters in the ash vacuum are securely fitted.

7.6. Ordering spare parts

Please provide the following information on all orders for spare parts:

- Model/type of the appliance
- Article number of the appliance
- ID number of the appliance
- Part number of the required spare part

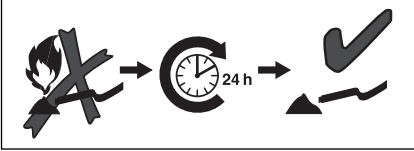
For our latest prices and information please go to www.isc-gmbh.info

8. Disposal and recycling

The appliance is supplied in packaging to prevent its being damaged in transit. This packaging is raw material and can therefore be reused or can be returned to the raw material system. The appliance and its accessories are made of various types of material, such as metal and plastic. Defective components must be disposed of as special waste. Ask your dealer or your local council.



« Avertissement – Lisez ce mode d'emploi pour diminuer le risque de blessures »



Avant d'aspirer des poêles ou foyers, attendez au moins 24 heures de sorte que le feu soit vraiment éteint et froid. Uniquement pour cendres froides, voir le mode d'emploi !

F

⚠ Attention !

Lors de l'utilisation d'appareils, il faut respecter certaines mesures de sécurité afin d'éviter des blessures et dommages. Veuillez donc lire attentivement ce mode d'emploi. Veillez à le conserver en bon état pour pouvoir accéder aux informations à tout moment. Si l'appareil doit être remis à d'autres personnes, veillez à leur remettre aussi ce mode d'emploi.

Nous déclinons toute responsabilité pour les accidents et dommages dus au non-respect de ce mode d'emploi et des consignes de sécurité.

1. Consignes de sécurité

⚠ AVERTISSEMENT

Veillez lire toutes les consignes de sécurité et instructions. Toute omission lors du respect des consignes de sécurité indiquées plus loin peut entraîner des décharges électriques, un incendie et/ou de graves blessures.

Conservez toutes les consignes de sécurité et toutes les instructions pour l'avenir.

Cet appareil ne convient pas aux personnes (y compris les enfants) qui en raison de leurs capacités physiques, sensorielles ou intellectuelles ou leur manque d'expérience et/ou de connaissances ne peuvent pas l'utiliser de manière sûre, à moins d'être surveillées et de recevoir les instructions relatives à l'utilisation de l'appareil par une personne responsable de leur sécurité.

Surveillez les enfants pour vous assurer qu'ils ne jouent pas avec l'appareil.

- Attention : avant le montage et la mise en service, respectez absolument le mode d'emploi.
- Contrôlez que la tension secteur figurant sur la plaque d'identification correspond à la tension secteur.
- Débranchez la prise secteur : lorsque vous n'utilisez pas l'appareil, avant d'ouvrir l'appareil, avant le nettoyage et l'entretien.
- Ne nettoyez jamais l'appareil avec des solvants.
- Ne retirez pas la fiche de la prise en la tirant par le câble.
- Ne laissez pas l'appareil sans surveillance.
- Interdire l'accès aux enfants.
- Il faut veiller à ne pas abîmer ni endommager la ligne de raccordement secteur en roulant dessus, en l'écrasant, en la tirant ou par d'autres actions du même genre.
- L'appareil ne doit pas être utilisé si l'état de la ligne de raccordement réseau n'est pas impeccable.
- Lors du remplacement de la ligne de raccordement secteur, il ne faut pas s'écarter des modèles indiqués par le producteur.
Ligne de raccordement réseau : H 05 VV - F 2 x 0,75 mm².
- N'aspirez jamais : d'allumettes brûlantes, de cendres ni de mégots en combustion, de matériaux, vapeurs ou liquides combustibles, corrosifs ou explosifs.
- Cet appareil n'est pas fait pour aspirer des poussières nocives pour la santé.
- Conservez l'appareil à un endroit sec.
- Ne mettez pas en service un appareil endommagé.
- Service après-vente uniquement dans nos postes service après-vente autorisés.
- Utilisez uniquement l'appareil pour les travaux pour lesquels il a été construit.
- Utilisez exclusivement des accessoires et pièces détachées d'origine.
- Il faut respecter les remarques de ce mode d'emploi. En outre, respecter aussi les Règlements de sécurité et de prévoyance contre les accidents légaux.
- **Attention !** Les produits dangereux ne doivent pas être aspirés dans le filtre à cendres !
- Ne pas aspirer de cendres de combustibles non admis.
- Ne pas utiliser le filtre à cendres pour aspirer des objets chauds, incandescents ou combustibles (p. ex. le charbon de bois, les cigarettes, ..).
- **Attention !** L'aspirateur à cendres ne convient pas pour l'aspiration de suie ou de fine poussière.
- **Attention !** Le produit aspiré ne doit pas dépasser une température de 40°C.
- **Attention !** Si la température du produit aspiré dépasse 40°C : risque d'incendie.
- **Attention !** Si l'on dépasse la température admissible, cela peut endommager l'aspirateur, le filtre à cendres et les tuyaux.
- **Attention !** Le produit aspiré ayant l'air refroidi est peut-être encore chaud à l'intérieur. Un produit aspiré chaud peut se réinflammer dans le courant d'air.
- Avant de commencer à aspirer, il faut attendre que le produit à aspirer soit bien refroidi complètement. Ne pas éteindre les particules de cendre chaudes avec de l'eau, puisque la différence de température soudaine pourrait faire des fissures dans votre cheminée.
- Avant d'aspirer des poêles ou foyers, attendez au moins 24 heures de sorte que le feu soit vraiment éteint et froid.
- Contrôler toujours en aspirant si les tuyaux, le filtre à cendres et l'aspirateur ne sont pas chauds.

- Si vous découvrez un réchauffement, mettez immédiatement l'aspirateur hors circuit, retirez la fiche de contact et la toile de tamis. Séparez le filtre à cendres de l'aspirateur et retirez le produit aspiré. Ensuite, faire refroidir l'aspirateur et le filtre à cendres à l'air libre sous surveillance.
- Si la ligne de raccordement réseau de cet appareil est endommagée, il faut la faire remplacer par le producteur ou son service après-vente ou par une personne qualifiée afin d'éviter tout risque.
- Une cendre froide, c'est de la cendre qui s'est suffisamment refroidit et ne contient plus de braises. On peut le vérifier en passant dans la cendre avec un instrument en métal avant d'utiliser l'aspirateur à cendres. On ne doit plus sentir de chaleur provenant de la cendre froide.
- Videz et nettoyez le récipient après et avant l'aspiration afin d'éviter l'accumulation dans l'aspirateur de matériaux pouvant favoriser un incendie.

2. Description de l'appareil et étendue de la livraison

- 1 Poignée
- 2 Interrupteur Marche/Arrêt
- 3 Tête de l'appareil
- 4 Cage filtrante
- 5 Indicateur de niveau de remplissage
- 6 Crochets de fermeture
- 7 Réservoir
- 8 Raccord du tuyau d'aspiration
- 9 Tube d'aspiration
- 10 Tuyau d'aspiration flexible
- 11 Cartouche de filtre à poussière fine
- 12 Filtre en mousse
- 13 Roues

3. Utilisation conforme à l'affectation

L'aspirateur à cendres convient pour l'aspiration de cendre froide ou de matériaux aspirables froids dans les cheminées, les poêles à charbon et à bois, les cendriers ou les barbecues.

La machine doit exclusivement être employée conformément à son affectation. Chaque utilisation allant au-delà de cette affectation est considérée comme non conforme. Pour les dommages en résultant ou les blessures de tout genre, le producteur décline toute responsabilité et

l'opérateur/l'exploitant est responsable.

Veillez au fait que nos appareils, conformément au règlement, n'ont pas été conçus pour être utilisés dans un environnement professionnel, industriel ou artisanal. Nous déclinons toute responsabilité si l'appareil venait à être utilisé professionnellement, artisanalement ou par des sociétés industrielles, tout comme pour toute activité équivalente.

4. Données techniques

Tension réseau:	230V~50 Hz
Puissance absorbée :	700 W
Volume du réservoir :	25 l
Poids :	4,3 kg

5. Avant la mise en service

⚠ Attention !

Assurez-vous, avant de connecter la machine, que les données se trouvant sur la plaque de signalisation correspondent bien aux données du réseau.

L'appareil doit uniquement être raccordé à une prise de courant de sécurité !

5.1 Montage des roues (fig. 2)

Montez les roues (13) comme indiqué sur la figure 2.

5.2 Montage de l'appareil

Montage de la tête de l'appareil (fig. 3)

- La tête de l'appareil (3) est fixée sur le réservoir (7) avec un crochet de fermeture (6). Pour retirer la tête de l'appareil (3), ouvrez le crochet de fermeture (6) et enlevez la tête de l'appareil (3). Lors du montage de la tête d'appareil (3), veillez à ce que le crochet de fermeture (6) s'encrante correctement.
- Enfichez le tube d'aspiration (9) au bout du tuyau d'aspiration (10).
- Enficher le tuyau d'aspiration (10) dans le raccordement (8) et fixer en tournant.

5.3 Montage des filtres

⚠ Attention !

N'utilisez jamais l'aspirateur de cendres sans filtre ! Veillez toujours à la bonne fixation du filtre !

F**Démontage/montage des filtres (fig. 7-9)**

Tournez la cage filtrante (4) vers la gauche et retirez-la de la tête de l'appareil (3). Ensuite, retirez la cartouche de filtre à poussière fine (11). Retirez à présent le filtre en mousse (12).

⚠ Attention !

Si aucune cartouche de filtre à poussière fine (11) n'est montée sur la tête de l'appareil (3), il est impossible de mettre l'aspirateur de cendres en circuit. L'appareil est équipé d'un interrupteur (z) qui permet le fonctionnement uniquement lorsque l'interrupteur est enfoncé et la cartouche du filtre installée (fig. 11).

6. Commande**6.1 Interrupteur marche / arrêt (fig. 1/2)**

Pour mettre l'appareil en ou hors circuit, appuyez sur l'interrupteur (2).

6.2 Indicateur de niveau de remplissage (fig. 1/10)

L'aspirateur de cendres est équipé d'un affichage de niveau de remplissage (5). Si une barre rouge est visible dans l'affichage de niveau de remplissage (5), il faut vider ou nettoyer le contenu du réservoir.

La barre rouge indique également lorsque le filtre est très sale lorsque le récipient n'est pas encore plein. Nettoyer ensuite le filtre en le tapotant afin qu'il redevienne filtrant.

⚠ Attention !

L'aspirateur à cendres ne convient pas pour l'aspiration de substances inflammables !

7. Nettoyage, maintenance et commande de pièces de rechange**⚠ Attention !**

Retirez la fiche de contact avant tous travaux de nettoyage.

7.1 Nettoyage

- Maintenez les dispositifs de protection, les fentes à air et le carter de moteur aussi propres (sans poussière) que possible.
- Nous recommandons de nettoyer l'appareil directement après chaque utilisation.

7.2 Nettoyage de la tête d'appareil (3)

Nettoyez l'appareil régulièrement à l'aide d'un chiffon humide et un peu de savon. N'utilisez aucun produit de nettoyage ni détergent ; ils pourraient endommager les pièces en matières plastiques de l'appareil.

7.3 Nettoyage du réservoir (7)

Le réservoir peut être nettoyé, en fonction du degré d'encrassement, avec un chiffon humide et un peu de savon noir ou sous l'eau courante.

7.4 Nettoyage des filtres (Fig. 7-9)

Le filtre en mousse (12) peut être nettoyé avec un peu de savon noir à l'eau courante pour ensuite être séché à l'air. Nettoyez la cage filtrante (4) et la cartouche du filtre (11), par ex. en tapotant puis en balayant ou par soufflage avec de l'air comprimé à basse pression.

7.5 Maintenance

Contrôlez régulièrement la bonne fixation du filtre de l'aspirateur de cendres et avant chaque application.

7.6. Commande de pièces de rechange

Veillez indiquer ce qui suit pour toute commande de pièces de rechange :

- Type de l'appareil
- Référence de l'appareil
- Numéro d'identification de l'appareil
- Numéro de pièce de rechange de la pièce de rechange nécessaire

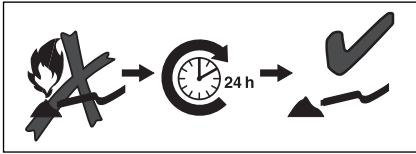
Vous trouverez les prix et informations actuelles à l'adresse www.isc-gmbh.info

8. Mise au rebut et recyclage

L'appareil se trouve dans un emballage permettant d'éviter les dommages dus au transport. Cet emballage est une matière première et peut donc être réutilisé ultérieurement ou être réintroduite dans le circuit des matières premières. L'appareil et ses accessoires sont en matériaux divers, comme par ex. des métaux et matières plastiques. Éliminez les composants défectueux dans les systèmes d'élimination des déchets spéciaux. Renseignez-vous dans un commerce spécialisé ou auprès de l'administration de votre commune !



“Avvertimento – Per ridurre il rischio di lesioni leggete le istruzioni per l'uso”



Per la pulizia della stufa e dei focolari, aspettate minimo 24 ore, in modo che questi si siano raffreddati e che il fuoco si sia sicuramente spento. Soltanto per ceneri fredde, si vedano le istruzioni per l'uso!



⚠ **Attenzione!**

Nell'usare gli apparecchi si devono rispettare alcune avvertenze di sicurezza per evitare lesioni e danni. Quindi leggete attentamente queste istruzioni per l'uso. Conservate bene le informazioni per averle a disposizione in qualsiasi momento. Se date l'apparecchio ad altre persone consegnate loro queste istruzioni per l'uso insieme all'apparecchio. Non ci assumiamo alcuna responsabilità per incidenti o danni causati dal mancato rispetto di queste istruzioni e delle avvertenze di sicurezza.

1. Avvertenze di sicurezza

⚠ **ATTENZIONE**

Leggete tutte le avvertenze di sicurezza e le istruzioni. Dimenticanze nel rispetto delle avvertenze di sicurezza e delle istruzioni possono causare scosse elettriche, incendi e/o gravi lesioni. **Conservate tutte le avvertenze e le istruzioni per eventuali necessità future.**

Questo apparecchio non è destinato ad essere usato da persone (bambini compresi) con capacità fisiche, sensoriali o mentali limitate o che manchino di esperienza e/o conoscenze, a meno che non vengano sorvegliati da una persona responsabile per la loro sicurezza o abbiano ricevuto da questa istruzioni su come usare l'apparecchio.

I bambini devono essere sorvegliati per assicurarsi che non giochino con l'apparecchio.

- **Attenzione:** prima del montaggio e della messa in esercizio osservate assolutamente le istruzioni per l'uso.
- Controllate che la tensione di rete indicata sulla targhetta corrisponda alla tensione di rete a disposizione.
- Staccate la spina dalla presa di corrente: quando l'apparecchio non viene usato, prima di aprire l'apparecchio, prima della pulizia e della manutenzione.
- Non pulite mai l'apparecchio con solventi.
- Non staccate la spina dalla presa di corrente tirando il cavo.
- Non lasciate l'apparecchio incustodito.
- Tenete lontani i bambini.
- Fate attenzione che il cavo di alimentazione non venga rovinato o danneggiato passandoci sopra, schiacciandolo, tirandolo o trattandolo in modo simile.
- L'apparecchio non deve essere usato se il cavo di alimentazione non è in perfetto stato.
- In caso di sostituzione del cavo di alimentazione

non dovette allontanarvi dalle versioni indicate dal produttore.

Cavo di alimentazione: H 05 VV - F 2 x 0,75 mm².

- Non aspirate in nessun caso: fiammiferi accesi o ancora incandescenti, ceneri e mozziconi di sigarette che non siano spenti, sostanze, vapori e liquidi infiammabili, caustici o esplosivi.
- Questo apparecchio non è adatto all'aspirazione di polveri nocive alla salute.
- Conservate l'apparecchio in luoghi asciutti.
- Non mettete in funzione l'apparecchio se è difettoso.
- Assistenza solo presso centri di servizio assistenza autorizzati.
- Utilizzate l'apparecchio solo per i lavori per i quali è stato costruito.
- Usate solamente accessori e ricambi originali.
- Seguite attentamente le avvertenze di queste istruzioni per l'uso! Osservate inoltre le norme antinfortunistiche e di sicurezza.
- **Attenzione!** Non aspirate materiali pericolosi con il filtro per la cenere!
- Non aspirate la cenere di combustibili non consentiti.
- Non utilizzate il filtro per la cenere per aspirare oggetti ancora caldi, incandescenti o infiammabili (per es. carbonella, sigarette, ...).
- **Attenzione!** L'aspiraceneri non è adatto per l'aspirazione della fuliggine oppure di polvere fine.
- **Attenzione!** Il materiale da aspirare non deve avere una temperatura superiore a 40°C.
- **Attenzione!** Se la temperatura di tale materiale supera i 40°C, sussiste il pericolo di incendio.
- **Attenzione!** Se viene superata tale temperatura, l'aspiratore, il filtro per la cenere e i tubi possono essere danneggiati.
- **Attenzione!** Il materiale da aspirare, apparentemente raffreddato, può essere ancora incandescente all'interno. La fiamma può essere rinfocolata dal contatto con la corrente d'aria.
- Prima di iniziare ad aspirare, è necessario attendere il completo raffreddamento della cenere. Non spegnete le particelle di cenere ancora calde con acqua; si potrebbero, infatti, creare delle incrinature nel caminetto a causa dell'improvviso sbalzo di temperatura.
- Per la pulizia della stufa e dei focolari, aspettate minimo 24 ore, in modo che questi si siano raffreddati e che il fuoco si sia sicuramente spento.
- Durante l'aspirazione, controllate sempre che i tubi, il filtro per la cenere e l'aspiratore non si riscaldino.
- In caso di riscaldamento, spegnete immediatamente l'aspiratore, staccate la spina

dalla presa di corrente e toglie il sacchetto del filtro. Staccate il filtro dall'aspiratore e toglie il materiale aspirato.

asciate quindi raffreddare l'aspiratore e il filtro per la cenere all'aperto tenendoli sotto controllo.

- Se il cavo di alimentazione di questo apparecchio viene danneggiato deve essere sostituito dal produttore, dal suo servizio di assistenza clienti o da una persona al pari qualificata al fine di evitare pericoli.
- Le ceneri sono considerate fredde se si sono raffreddate sufficientemente a lungo e non contengono più materiale incandescente. Ciò si può verificare prima dell'utilizzo dell'aspiraceneri passando un rastrello metallico. Dalle ceneri fredde non proviene più alcun irraggiamento termico percettibile.
- Prima e dopo aver aspirato le ceneri, svuotate e pulite il contenitore in modo da evitare un accumulo dei materiali che potrebbero alimentare un incendio nell'aspiratore.

2. Descrizione dell'apparecchio ed elementi forniti

- 1 Impugnatura
- 2 Interruttore ON/OFF
- 3 Testa dell'apparecchio
- 4 Cestello filtro
- 5 Indicazione del livello di riempimento
- 6 Gancio di chiusura
- 7 Contenitore
- 8 Attacco tubo di aspirazione
- 9 Tubo di aspirazione
- 10 Tubo flessibile di aspirazione
- 11 Cartuccia filtrante per polvere di cenere fine
- 12 Filtro in gommapiuma
- 13 Ruote

3. Utilizzo proprio

L'aspiraceneri è adatto ad aspirare le ceneri fredde o i residui freddi di combustione da caminetti, stufe a carbone, posaceneri o barbecue.

L'apparecchio deve essere usato solamente per lo scopo a cui è destinato. Ogni altro tipo di uso che esuli da quello previsto non è conforme.

L'utilizzatore/l'operatore, e non il costruttore, è responsabile dei danni e delle lesioni di ogni tipo che ne risultino.

Tenete presente che i nostri apparecchi non sono stati costruiti per l'impiego professionale, artigianale o industriale. Non ci assumiamo alcuna garanzia se l'apparecchio viene usato in imprese commerciali, artigianali o industriali, o in attività equivalenti.

4. Caratteristiche tecniche

Tensione di rete:	230V~ 50 Hz
Potenza assorbita:	700 W
Capienza del recipiente:	25 l
Peso:	4,3 kg

5. Prima della messa in esercizio

⚠ Attenzione!

- Prima di inserire la spina nella presa di corrente assicuratevi che i dati sulla targhetta di identificazione corrispondano a quelli di rete.
- L'apparecchio deve essere collegato solo ad una presa con messa a terra!

5.1 Montaggio delle ruote (Fig. 2)

Montate le ruote (13) come mostrato nella Fig. 2.

5.2 Montaggio dell'apparecchio

Montaggio della testa dell'apparecchio (Fig. 3)

- La testa dell'apparecchio (3) è fissata al contenitore (7) dal gancio di chiusura (6). Per togliere la testa dell'apparecchio (3), aprite il gancio di chiusura (6) e toglie la testa dell'apparecchio (3). Nel montare la testa dell'apparecchio (3) badate che il gancio di chiusura (6) scatti correttamente.
- Inserite il tubo di aspirazione (9) nell'estremità del tubo flessibile di aspirazione (10).
- Inserite il tubo flessibile per aspirazione (10) nell'attacco (8) e fissatelo ruotandolo.

5.3 Montaggio dei filtri

⚠ Attenzione!

Non usate mai l'aspiraceneri senza filtri!
Controllate sempre che i filtri siano ben fissati!

Smontaggio/montaggio dei filtri (Fig. 7-9)

Ruotate il cestello del filtro (4) verso sinistra e toglietelo dalla testa dell'apparecchio (3). Togliete poi la cartuccia filtrante per polvere di cenere fine (11). Togliete ora il filtro di gommapiuma (12).



⚠ **Attenzione!**

Se sulla testa dell'apparecchio (3) non è montata nessuna cartuccia filtrante per polvere di cenere fine (11), l'aspiracenero non può essere acceso. L'apparecchio è dotato di un interruttore (2), che consente l'esercizio dell'apparecchio soltanto con tale interruttore premuto e con cartuccia filtrante montata (Fig. 11).

6. Utilizzo

6.1 Interruttore ON/OFF (Fig. 1/2)

Per accendere/spegnere l'apparecchio premere l'interruttore (2).

6.2 Indicazione del livello di riempimento (Fig. 1/10)

L'aspiracenero è dotato di un indicatore del livello di riempimento (5). Se nell'indicatore del livello di riempimento (5) è presente una barretta rossa, il contenuto del recipiente e i filtri dovrebbero vanno svuotati ovvero puliti.

La barretta rossa indica che il filtro è molto sporco, qualora invece il recipiente non fosse ancora completamente pieno. Svuotate dunque il filtro dando dei leggeri colpi in modo che non sia più ostruito.

⚠ **Attenzione!**

L'aspiracenero non è adatto per l'aspirazione di materiali infiammabili!

7. Pulizia, manutenzione e ordinazione dei pezzi di ricambio

⚠ **Attenzione!**

Prima di qualsiasi lavoro di pulizia staccate la spina dalla presa di corrente.

7.1 Pulizia

- Tenete il più possibile i dispositivi di protezione, le fessure di aerazione e la carcassa del motore liberi da polvere e sporco.
- Consigliamo di pulire l'apparecchio subito dopo averlo usato.

7.2 Pulizia della testa dell'apparecchio (3)

Pulite l'apparecchio regolarmente con un panno umido ed un po' di sapone. Non usate detergenti o solventi, perché questi ultimi potrebbero danneggiare le parti in plastica dell'apparecchio.

7.3 Pulizia del contenitore (7)

A seconda del tipo di sporco potete pulire il contenitore con un panno umido ed un po' di sapone, oppure sotto acqua corrente.

7.4 Pulizia dei filtri (Fig. 7-9)

Il filtro in gommapiuma (12) può essere pulito con un po' di sapone sotto acqua corrente e infine può essere lasciato asciugare all'aria. Pulite il cestello del filtro (4) e la cartuccia del filtro (11), ad es. capovolgendoli e dando dei leggeri colpi o dirigendo su di essi un getto di aria compressa a bassa pressione.

7.5 Manutenzione

Controllate regolarmente e prima di ogni utilizzo che il filtro dell'aspiracenero sia ben fissato.

7.6. Ordinazione dei pezzi di ricambio

In caso di ordinazione di pezzi di ricambio è necessario indicare quanto segue:

- tipo di apparecchio
- numero di articolo dell'apparecchio
- numero di identificazione dell'apparecchio
- numero del pezzo di ricambio richiesto

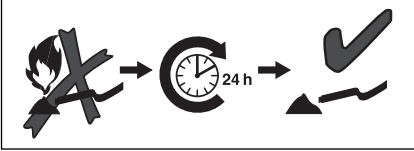
Per i prezzi e le informazioni attuali si veda www.isc-gmbh.info

8. Smaltimento e riciclaggio

L'apparecchio si trova in una confezione per evitare i danni dovuti al trasporto. Questo imballaggio rappresenta una materia prima e può perciò essere utilizzato di nuovo o riciclato. L'apparecchio e i suoi accessori sono fatti di materiali diversi, per es. metallo e plastica. Consegnate i pezzi difettosi allo smaltimento di rifiuti speciali. Per informazioni rivolgetevi ad un negozio specializzato o all'amministrazione comunale!



“Aviso - Leer el manual de instrucciones para reducir cualquier riesgo de sufrir daños”



Antes de aspirar estufas y fogones, espere al menos 24 horas para asegurarse que se ha enfriado y que el fuego se ha extinguido completamente. ¡Sólo para cenizas frías, ver manual de instrucciones!

E**⚠ ¡Atención!**

Al usar aparatos es preciso tener en cuenta una serie de medidas de seguridad para evitar lesiones o daños. Por este motivo, es preciso leer atentamente estas instrucciones de uso. Guardar esta información cuidadosamente para poder consultarla en cualquier momento. En caso de entregar el aparato a terceras personas, será preciso entregarles, asimismo, el manual de instrucciones.

No nos hacemos responsables de accidentes o daños provocados por no tener en cuenta este manual y las instrucciones de seguridad.

1. Instrucciones de seguridad**⚠ AVISO**

Leer todas las instrucciones de seguridad e indicaciones. El incumplimiento de dichas instrucciones e indicaciones puede provocar descargas, incendios y/o daños graves.

Guardar todas las instrucciones de seguridad e indicaciones para posibles consultas posteriores.

Este aparato no ha sido concebido para ser utilizado por personas (incluyendo niños) cuyas capacidades estén limitadas física, sensorial o psíquicamente, o que no dispongan de la experiencia y/o los conocimientos necesarios. Las personas aptas deberán recibir formación o instrucciones necesarias sobre el funcionamiento del aparato por parte de una persona responsable para su seguridad.

Vigilar a los niños para asegurarse de que no jueguen con el aparato.

- Atención: es preciso leer detenidamente las instrucciones de uso antes del montaje y la puesta en servicio.
- Controlar si la tensión de red coincide con la indicada en la placa de identificación.
- Desenchufar el aparato si: no se está utilizando, antes de abrirlo, así como antes de la limpieza y del mantenimiento.
- No limpiar nunca el aparato con disolventes.
- No tirar del cable para desenchufar el aparato.
- No dejar nunca el aparato sin vigilancia cuando esté en funcionamiento.
- Mantenerlo fuera del alcance de los niños.
- Asegurarse de no dañar el cable, evitar pasar por encima del mismo, aplastarlo, tirar de él, etc.
- El aparato no se utilizará si el cable de conexión a red no se encuentra en perfecto estado.
- Al cambiar el cable de conexión a red se debe utilizar uno que coincida con los modelos

indicados por el fabricante.

Cable de conexión a red: H 05 VV - F 2 x 0,75 mm².

- No aspirar bajo ningún concepto: cerillas encendidas, cenizas no apagadas, colillas incandescentes, materiales, vapores o líquidos inflamables, corrosivos o explosivos.
- Este aparato no es indicado para aspirar polvos nocivos para la salud.
- Guardar el aparato en un recinto seco.
- No poner en funcionamiento un aparato que presente daños.
- Sólo el servicio de asistencia autorizado podrá efectuar reparaciones en el aparato.
- Utilizar el aparato exclusivamente para los fines para los que ha sido diseñado.
- Utilizar exclusivamente piezas de repuesto y accesorios originales.
- Es preciso seguir las indicaciones del presente manual de instrucciones. Asimismo, es preciso observar las disposiciones legales en materia de prevención de accidentes y seguridad.
- **¡Atención!** No se pueden aspirar materiales peligrosos con el filtro de ceniza!
- No aspirar cenizas de combustibles no permitidos.
- No utilizar el filtro de ceniza para aspirar materiales calientes, incandescentes o inflamables (p. ej., carbón vegetal, cigarrillos, etc.).
- **¡Atención!** El aspirador de cenizas no está diseñado para aspirar hollín o polvo fino.
- **¡Atención!** La temperatura del material a aspirar no debe sobrepasar los 40°C.
- **¡Atención!** En caso de que sobrepase los 40°C, existe el peligro de incendio.
- **¡Atención!** Si se sobrepasa la temperatura permitida, se pueden dañar el aspirador, el filtro de ceniza y las mangueras.
- **¡Atención!** El material cuyo exterior parece frío podría todavía estar caliente en su interior. El material caliente se puede volver inflamar en contacto con el aire.
- Antes de empezar a aspirar, es preciso esperar a que el material se haya enfriado por completo. No apagar las cenizas calientes con agua, puesto que las diferencias de temperatura podrían provocar grietas en la chimenea.
- Antes de aspirar estufas y fogones, espere al menos 24 horas para asegurarse que se ha enfriado y que el fuego se ha extinguido completamente.
- Comprobar regularmente que los tubos, el filtro de ceniza y el aspirador no se calienten.
- En caso de que se detecte un calentamiento, desconectar inmediatamente el aspirador,

desenchufarlo y extraer la bolsa del filtro. Separar el filtro de ceniza del aspirador y extraer el material.

Seguidamente, dejar que tanto el aspirador como el filtro de aire se enfríen al aire libre, siempre bajo vigilancia.

- Cuando el cable de conexión a la red de este aparato esté dañado, deberá ser sustituido por el fabricante o su servicio de asistencia técnica o por una persona cualificada para ello, evitando así cualquier peligro.
- Las cenizas frías son cenizas que se han enfriado lo suficiente y ya no tienen rescoldos. Esto puede determinarse peinando las cenizas con un medio de ayuda metálico antes de utilizar el aspirador de cenizas. Las cenizas se califican como frías si no emiten calor.
- Vaciar y limpiar el depósito después y antes de la aspiración para evitar que se acumulen materiales que representen peligro de incendio en el aspirador.

2. Descripción del aparato y volumen de entrega

- 1 Empuñadura
- 2 Interruptor ON/OFF
- 3 Cabezal del aparato
- 4 Recipiente de filtraje
- 5 Indicador de llenado
- 6 Ganchos de cierre
- 7 Recipiente
- 8 Conexión tubo de aspiración
- 9 Tubo de aspiración
- 10 Tubo de aspiración flexible
- 11 Cartucho de filtro para polvo fino de ceniza
- 12 Filtro de espuma
- 13 Ruedas

3. Uso adecuado

El aspirador de cenizas es adecuado para aspirar cenizas frías o residuos fríos de chimeneas, estufas de carbón/madera, ceniceros o barbacoas.

La máquina sólo debe emplearse para aquellos casos para los que se ha destinado su uso. Cualquier otro uso no será adecuado. En caso de uso inadecuado, el fabricante no se hace responsable de daños o lesiones de cualquier tipo; el responsable es el usuario u operario de la máquina.

Es preciso tener en consideración que nuestro aparato no está indicado para un uso comercial, industrial o en taller. No asumiremos ningún tipo de garantía cuando se utilice el aparato en zonas industriales, comerciales o talleres, así como actividades similares.

4. Características técnicas

Tensión de red:	230V~50 Hz
Consumo de energía:	700 W
Volumen recipiente:	25 l
Peso:	4,3 kg

5. Antes de la puesta en marcha

⚠ Atención!

- Antes de conectar la máquina, asegurarse de que los datos de la placa de identificación coincidan con los datos de la red eléctrica.
- ¡Conectar el aparato solo a un enchufe con puesta a tierra!

5.1 Montaje de las ruedas (fig. 2)

Montar las ruedas (13) según se indica en la figura 2.

5.2 Montaje del aparato

Montaje del cabezal del aparato (fig. 3)

- El cabezal del aparato (3) está sujeto al recipiente (7) por medio de ganchos de cierre (6). Para sacar el cabezal (3), abrir los ganchos de cierre (6) y extraer el cabezal (3). Al montar el cabezal (3) asegurarse de que los ganchos de cierre (6) se enclaven bien.
- Encajar el tubo de aspiración (9) en el extremo de la manguera de aspiración (10).
- Introducir la manguera de aspiración (10) en la conexión (8) y girarla hasta que quede fijada.

5.3 Montaje del filtro

⚠ ¡Atención!

¡No utilizar nunca el aspirador sin filtro!

¡Asegurarse de que el filtro esté siempre bien colocado!

Desmontaje/Montaje del filtro (fig. 7-9)

Girar el recipiente de filtraje (4) hacia la izquierda y extraer del cabezal del aparato (3). Después extraer el cartucho de filtro para polvo fino de ceniza (11). A continuación retirar el filtro de espuma (12).

E**⚠ ¡Atención!**

El aspirador de cenizas no puede conectarse si no hay ningún cartucho de filtro para polvo fino de ceniza (11) montado en el cabezal del aparato (3). El aparato cuenta con un interruptor (z) que permite el funcionamiento sólo cuando está accionado y cuando el cartucho de filtro está montado (fig. 11).

6. Manejo**6.1 Interruptor ON/OFF (Fig. 1/2)**

Pulsar el interruptor (2) para encender o apagar el aparato.

6.2 Indicador de llenado (fig. 1/10)

El aspirador de cenizas está equipado con un indicador de llenado (5). Cuando en este indicador de llenado (5) pueda verse una barra roja, deberían vaciarse o limpiarse el contenido del depósito y el filtro.

La barra roja indica también un exceso de suciedad del filtro cuando el recipiente todavía no está lleno. Sacuda el filtro para que deje pasar el aire.

⚠ ¡Atención!

¡El aspirador de cenizas no ha sido concebido para aspirar materiales inflamables!

7. Mantenimiento, limpieza y pedido de piezas de repuesto**⚠ ¡Atención!**

Desenchufar el aparato siempre antes de realizar cualquier trabajo de limpieza.

7.1 Limpieza

- Evitar al máximo posible que la suciedad y el polvo se acumulen en los dispositivos de seguridad, las rendijas de ventilación y la carcasa del motor.
- Se recomienda limpiar el aparato tras cada uso.

7.2 Limpieza del cabezal del aparato (3)

Limpiar el aparato de forma periódica con un paño húmedo y un poco de jabón blando. No utilizar productos de limpieza o disolventes; ya que podrían deteriorar las piezas de plástico del aparato.

7.3 Limpieza del recipiente (7)

Dependiendo del nivel de suciedad, el recipiente se puede limpiar con un paño húmedo, un poco de jabón blando y agua abundante.

7.4 Limpieza del filtro (fig. 7-9)

El filtro de espuma (12) puede limpiarse con un poco de jabón blando y agua y a continuación secarse al aire. Limpiar el recipiente de filtraje (4) y el cartucho de filtro (11) (p.ej. sacudiendo y/o barriéndolo o soplando con aire comprimido a baja presión.

7.5 Mantenimiento

Controlar regularmente el filtro del aspirador de ceniza y asegurarse de que siempre esté bien sujeto antes de cada utilización.

7.6. Pedido de piezas de repuesto

Cuando se pasa pedido de las piezas de repuesto, es preciso indicar los siguientes datos:

- Tipo de aparato
- Número de artículo del aparato
- Número de identificación del aparato
- Número de la pieza de recambio solicitada

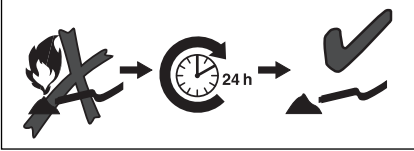
Los precios y la información actual se hallan en www.isc-gmbh.info

8. Eliminación y reciclaje

El aparato está protegido por un embalaje para evitar daños producidos por el transporte. Este embalaje es materia prima y, por eso, se puede volver a utilizar o llevar a un punto de reciclaje. El aparato y sus accesorios están compuestos de diversos materiales, como, p. ej., metal y plástico. Depositar las piezas defectuosas en un contenedor destinado a residuos industriales. Informarse en el organismo responsable al respecto en su municipio o en establecimientos especializados.



“Aviso – Leia o manual de instruções para reduzir o risco de ferimentos”



Quando aspirar fornos e lareiras, aguarde pelo menos 24 horas, de modo a que o fogo fique totalmente extinto e o espaço arrefecido. Apenas para cinza fria, ver manual de instruções!

P**⚠ Atenção!**

Ao utilizar ferramentas, devem ser respeitadas algumas medidas de segurança para prevenir ferimentos e danos. Por conseguinte, leia atentamente este manual de instruções. Guarde-os num local seguro, para que os possa consultar a qualquer momento. Caso passe o aparelho a outras pessoas, entregue também este manual de instruções.

Não nos responsabilizamos pelos acidentes ou danos causados pela não observância deste manual e das instruções de segurança.

1. Instruções de segurança**⚠ AVISO**

Leia todas as instruções de segurança e indicações. O incumprimento das instruções de segurança e indicações pode provocar choques eléctricos, incêndios e/ou ferimentos graves.
Guarde todas as instruções de segurança e indicações para mais tarde consultar.

Este aparelho não se destina a ser usado por pessoas (inclusive crianças) com limitações físicas, sensoriais ou psíquicas e experiência ou conhecimento insuficientes, a não ser quando acompanhadas de uma pessoa responsável pela sua segurança ou que instrua sobre como se deve utilizar a máquina.

As crianças devem ser mantidas sob vigilância para garantir que não brincam com o aparelho.

- Atenção: para a montagem e a colocação em funcionamento, respeite estritamente as instruções de serviço.
- Verifique se a tensão de rede indicada na placa de características corresponde à tensão de rede existente.
- Retire a ficha de alimentação da corrente: se o aparelho não for utilizado, antes de abrir o aparelho, antes da limpeza e da manutenção.
- Nunca limpe o aparelho com solventes.
- Para retirar a ficha da tomada não puxe pelo cabo.
- Não deixe um aparelho em estado operacional sem vigilância.
- Mantenha-o fora do alcance das crianças.
- Para não danificar o cabo de ligação à rede, evite que seja pisado, esmagado ou esticado.
- O aparelho não pode ser utilizado se o cabo de ligação à rede não estiver em perfeitas condições.
- A utilização do cabo de ligação à rede deve

obedecer às indicações do fabricante.

Cabo de ligação à rede: H 05 VV - F 2 x 0,75 mm².

- Nunca aspire: fósforos a arder, cinza e beatas de cigarros ainda incandescentes, substâncias, vapores e líquidos combustíveis, cáusticos, inflamáveis ou explosivos.
- Este aparelho não se destina à aspiração de poeiras nocivas à saúde.
- Guarde o aparelho em espaços secos.
- Não ponha um aparelho danificado em funcionamento.
- A manutenção só pode ser realizada em postos de assistência técnica autorizados.
- Utilize o aparelho apenas para os trabalhos para os quais foi concebido.
- Utilize apenas acessórios e peças sobressalentes originais.
- As indicações incluídas neste manual de instruções devem ser respeitadas. Para além disso, devem ser respeitadas as normas de segurança e de prevenção de acidentes em vigor.
- **Atenção!** O filtro de cinza não pode ser usado para aspirar substâncias perigosas!
- Não aspire quaisquer cinzas de combustíveis impróprios.
- Não utilize o filtro de cinza para aspirar objectos quentes, incandescentes ou inflamáveis (p. ex. carvão vegetal, cigarros, ...).
- **Atenção!** O aspirador de cinzas não é adequado para a aspiração de fuligem ou poeiras finas.
- **Atenção!** A substância aspirada não pode ter uma temperatura superior a 40°C.
- **Atenção!** Se a temperatura da substância aspirada ultrapassar os 40°C, existe perigo de incêndio.
- **Atenção!** Se a temperatura permitida for ultrapassada, o aspirador, o filtro de cinza e a mangueira podem ficar danificados.
- **Atenção!** As substâncias que pareçam frias no exterior, podem ainda estar quentes no interior. Uma substância aspirada quente pode voltar a inflamar-se na circulação de ar.
- Antes de começar a aspirar, tem de aguardar até a substância a ser aspirada arrefecer por completo. Não apague as partículas de cinza quentes com água, pois a diferença de temperatura repentina pode provocar fissuras na salamandra.
- Quando aspirar fornos e lareiras, aguarde pelo menos 24 horas, de modo a que o fogo fique totalmente extinto e o espaço arrefecido.
- Durante a aspiração, verifique permanentemente a mangueira, o filtro de cinza e o aspirador quanto a aumento da temperatura.

- Se detectar um aumento da temperatura, desligue imediatamente o aspirador, retire a ficha da tomada e o filtro de papel. Separe o filtro de cinza do aspirador e retire a substância aspirada. A seguir deixe o aspirador e o filtro de cinza arrefecer ao ar livre sob vigilância.
- Para evitar perigos, sempre que o cabo de ligação à rede deste aparelho for danificado, é necessário que seja substituído pelo fabricante ou pelo seu serviço de assistência técnica ou por uma pessoa com qualificação.
- Por cinza fria entende-se cinza que arrefeceu o tempo suficiente e já não contém focos de combustão. Tal pode ser averiguado, penteando a cinza com um meio auxiliar metálico, antes de se utilizar o aspirador de cinzas. Da cinza fria já não irradia qualquer calor.
- Esvazie e limpe o reservatório, antes e depois de aspirar, de modo a evitar a acumulação no aspirador de materiais que constituem uma carga calorífica.

2. Descrição do aparelho e material a fornecer

- 1 Pega
- 2 Interruptor para ligar/desligar
- 3 Cabeça do aparelho
- 4 Porta-filtro
- 5 Indicador do nível de enchimento
- 6 Gancho de fecho
- 7 Reservatório
- 8 Ligação para mangueira de aspiração
- 9 Tubo de aspiração
- 10 Mangueira de aspiração flexível
- 11 Cartucho do filtro para pó de cinzas fino
- 12 Filtro de espuma
- 13 Rodas

3. Utilização adequada

O aspirador de cinzas é adequado para a aspiração de cinza fria ou substâncias aspiradas frias em salamandras, fornos a lenha ou a carvão, cinzeiros ou grelhadores.

A máquina só pode ser utilizada para os fins a que se destina. Qualquer outro tipo de utilização é considerado inadequado. Os danos ou ferimentos de qualquer tipo daí resultantes são da responsabilidade do utilizador/operador e não do fabricante.

Chamamos a atenção para o facto de os nossos aparelhos não terem sido concebidos para uso comercial, artesanal ou industrial. Não assumimos qualquer responsabilidade se o aparelho for utilizado no comércio, artesanato ou indústria ou em actividades equiparáveis.

4. Dados técnicos

Tensão de rede:	230V~ 50 Hz
Potência absorvida:	700 W
Volume do reservatório:	25 l
Peso:	4,3 kg

5. Antes da colocação em funcionamento

⚠ Atenção!

- Antes de ligar a máquina, certifique-se de que os dados constantes da placa de características correspondem aos dados de rede.
- O aparelho só pode ser ligado a uma tomada com ligação à terra!

5.1 Montagem das rodas (fig. 2)

Monte as rodas (13) como indicado na figura 2.

5.2 Montagem do aparelho

Montagem da cabeça do aparelho (fig. 3)

- A cabeça do aparelho (3) está fixa ao reservatório (7) por intermédio do gancho de fecho (6). Para retirar a cabeça do aparelho (3), abra o gancho de fecho (6) e remova-a (3). Ao montar a cabeça do aparelho (3), verifique se o gancho de fecho (6) fica bem engatado.
- Encaixar o tubo de aspiração (9) na extremidade da mangueira de aspiração (10).
- Encaixe a mangueira de aspiração (10) na ligação (8) e fixe-a rodando.

5.3 Montagem dos filtros

⚠ Atenção!

Nunca utilize o aspirador de cinzas sem o filtro! Certifique-se sempre de que os filtros estão bem colocados!

Desmontagem/Montagem do filtro (fig. 7-9)

Rode o porta-filtro (4) para a esquerda e retire-o da cabeça do aparelho (3). A seguir, retire o cartucho do filtro para pó de cinzas fino (11). Agora, retire o filtro de espuma (12).

P**⚠ Atenção!**

Se o cartucho do filtro para pó de cinzas fino (11) não estiver montado na cabeça do aparelho (3), o aspirador de cinzas não pode ser ligado.

O aparelho está equipado com um interruptor (z), que só permite o funcionamento do aparelho quando pressionado e com o cartucho do filtro montado (fig. 11).

6. Operação**6.1 Interruptor para ligar/desligar (fig. 1/2)**

Para ligar ou desligar o aparelho, carregue no interruptor (2).

6.2 Indicador do nível de enchimento (fig. 1/10)

O aspirador de cinzas está equipado com um indicador do nível de enchimento (5). Quando for visível um traço vermelho no indicador do nível de enchimento (5), o conteúdo do reservatório e o filtro têm de ser esvaziados ou limpos.

A barra vermelha também indica uma grande sujidade do filtro, caso o reservatório ainda não esteja cheio. Sacuda então o filtro, de modo a desentupí-lo.

⚠ Atenção!

O aspirador de cinzas não é adequado para a aspiração de materiais inflamáveis!

7. Limpeza, manutenção e encomenda de peças sobressalentes**⚠ Atenção!**

Retire a ficha de alimentação da tomada antes de qualquer trabalho de limpeza.

7.1 Limpeza

- Mantenha os dispositivos de segurança, as ranhuras de ventilação e a carcaça do motor o mais limpo possível.
- Aconselhamos a limpeza do aparelho imediatamente após cada utilização.

7.2 Limpeza da cabeça do aparelho (3)

Limpe regularmente o aparelho com um pano húmido e um pouco de sabonete líquido. Não utilize detergentes ou solventes, pois estes podem corroer as peças de plástico do aparelho.

7.3 Limpeza do reservatório (7)

Consoante a sujidade, o reservatório pode ser limpo com um pano húmido e um pouco de sabonete líquido ou sob água corrente.

7.4 Limpeza do filtro (fig. 7-9)

O filtro de espuma (12) pode ser limpo com um pouco de sabonete líquido sob água corrente e a seguir ser seco ao ar. Limpe o porta-filtro (4) e o cartucho do filtro (11), p. ex. sacudindo e escovando ou soprando-o com ar comprimido a baixa pressão.

7.5 Manutenção

Verifique regularmente e antes de cada utilização se os filtros do aspirador de cinzas estão bem colocados.

7.6. Encomenda de peças sobressalentes

Para encomendar peças sobressalentes, deve indicar os seguintes dados:

- modelo do aparelho
- número de referência do aparelho
- n.º de identificação do aparelho
- n.º da peça sobressalente necessária

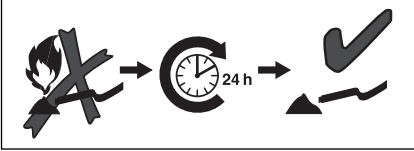
Pode consultar os preços e informações actuais em www.isc-gmbh.info

8. Eliminação e reciclagem

O aparelho encontra-se dentro de uma embalagem para evitar danos de transporte. Esta embalagem é matéria-prima, podendo ser reutilizada ou reciclada. O aparelho e os respectivos acessórios são de diferentes materiais, como p. ex. o metal e o plástico. Os componentes que não estiverem em condições devem ser alvo de tratamento de lixo especial. Informe-se junto das lojas da especialidade ou junto da sua administração autárquica!



“Waarschuwing – Handleiding lezen om het letselrisico te verminderen”



Wacht minstens 24 uur met het uitzuigen van kachels en vuurplaatsen om zeker te zijn dat het vuur gedoofd en afgekoeld is. Alleen voor koude as, zie handleiding!

⚠ Let op!

Bij het gebruik van toestellen dienen enkele veiligheidsmaatregelen te worden nageleefd om lichamelijk gevaar en schade te voorkomen. Lees daarom deze handleiding zorgvuldig door.

Bewaar deze goed zodat u de informatie op elk moment kunt terugvinden. Mocht u dit toestel aan andere personen doorgeven, gelieve dan deze handleiding mee te geven.

Wij zijn niet aansprakelijk voor ongevallen of schade die te wijten zijn aan niet-naleving van deze handleiding en van de veiligheidsinstructies.

1. Veiligheidsaanwijzingen**⚠ WAARSCHUWING****Lees alle veiligheidsinstructies en aanwijzingen.**

Nalatigheden bij de nachtneming van de veiligheidsinstructies en aanwijzingen kunnen elektrische schok, brand en/of zware letsels veroorzaken.

Bewaar alle veiligheidsinstructies en aanwijzingen voor de toekomst.

Dit toestel is niet bedoeld om door personen (inclusief kinderen) met een beperkt fysiek, sensorisch en geestelijk vermogen of door personen, die niet de nodige ervaring en/of kennis hebben, te worden gebruikt, tenzij dit onder toezicht van een persoon gebeurt die verantwoordelijk is voor hun veiligheid of die hen aanwijst, hoe het toestel moet worden gebruikt. Op kinderen moet toezicht worden gehouden om te voorkomen dat ze met het toestel spelen.

- Let op: Neem zeker de gebruiksaanwijzing in acht alvorens het toestel te monteren en in gebruik te nemen.
- Controleer of de spanning vermeld op het kenplaatje overeenkomt met de netspanning.
- Netstekker uit het stopcontact trekken, als u het toestel niet gebruikt, voordat u het opent en telkens voor een reiniging of onderhoud.
- Maak het toestel nooit met oplosmiddelen schoon.
- Stekker niet aan de kabel uit het stopcontact trekken.
- Laat het gebruiksklare toestel niet onbeheerd.
- Maak het toestel ontoegankelijk voor kinderen.
- Let er goed op dat de netaansluitkabel niet wordt beschadigd door erover te rijden, de kabel te plat te drukken of eraan te trekken.
- Het toestel mag niet worden gebruikt als de netaansluitkabel niet in perfecte staat is.

- Er mag bij het vervangen van de netaansluitkabel niet worden afgeweken van de parameters opgegeven door de fabrikant.
- Netaansluitkabel: H 05 VV - F 2 x 0,75 mm²
- Geenszins opzuigen: brandende lucifers, gloeiende as en peuken, brandbare, bijtende, brandgevaarlijke of explosieve stoffen, dampen en vloeistoffen.
- Dit toestel is niet geschikt voor het opzuigen van stoffen die schadelijk zijn voor de gezondheid.
- Het toestel in droge ruimtes opbergen.
- Geen defect toestel in gebruik nemen.
- Service alleen door de geautoriseerde technische dienst.
- Gebruik het toestel alleen voor werkzaamheden waarvoor het gemaakt is.
- Gebruik enkel originele accessoires en wisselstukken.
- De aanwijzingen vermeld in deze handleiding dienen in acht te worden genomen. Bovendien moeten de veiligheids- en ongevallenpreventievoorschriften van de wetgever worden nageleefd.
- **Let op!** Gevaarlijke stoffen mogen niet met de asfilter worden opgezogen!
- Geen as van ontoelaatbare brandstoffen opzuigen.
- De asfilter niet gebruiken om warme, gloeiende of brandbare voorwerpen (b.v. houtskool, sigaretten etc.) op te zuigen.
- **Let op!** De aszuiger is niet geschikt voor het opzuigen van roet of fijnstof.
- **Let op!** Het opgezogen goed mag een temperatuur van 40° C niet overschrijden.
- **Let op!** Is de temperatuur van het opgezogen goed hoger dan 40° C, bestaat brandgevaar.
- **Let op!** Wordt de toegestane temperatuur overschreden, kan schade aan zuiger, asfilter en slangen worden berokkend.
- **Let op!** Op te zuigen goed dat van buiten afgekoeld uitziet kan binnen nog altijd warm zijn. Op te zuigen goed dat warm is kan in de luchtstroom terug ontbranden.
- Voordat u met het opzuigen begint dient u te wachten tot het op te zuigen goed helemaal is afgekoeld. Hete asdeeltjes niet met water blussen omdat door de plotse temperatuurverschillen barsten in uw schouw kunnen ontstaan.
- Wacht minstens 24 uur met het uitzuigen van kachels en vuurplaatsen om zeker te zijn dat het vuur gedoofd en afgekoeld is.
- Controleer bij het zuigen voortdurend of de slangen, de asfilter en de zuiger warm worden.
- Mocht dit ooit het geval zijn, de zuiger onmiddellijk uitschakelen, netstekker uit het

stopcontact trekken en filterzak verwijderen. De asfilter van de zuiger scheiden en het opgezogen goed verwijderen. Daarna de zuiger en de asfilter in open lucht onder toezicht laten afkoelen.

- Als de netaansluitkabel van dit toestel wordt beschadigd, dient deze door de fabrikant of door de dienst na verkoop of een overeenkomstig gekwalificeerde persoon te worden vervangen om te voorkomen dat iemand in gevaar wordt gebracht.
- Koude as is als die lang genoeg afgekoeld is en geen gloeinessen meer bevat. Dit kan worden vastgesteld door de as met een metalen hulpmiddel door te harken voordat gebruik wordt gemaakt van de aszuiger. Koude as geeft geen waarneembare warmtestraling meer af.
- Maak de bak vóór en na het zuigen leeg en schoon om het verzamelen van materialen die een brandlast voorstellen in de zuiger te voorkomen.

2. Beschrijving van het toestel en leveringsomvang

- 1 Greep
- 2 AAN/UIT-schakelaar
- 3 Kop van het toestel
- 4 Filterkorf
- 5 Vulniveau-indicator
- 6 Sluithaak
- 7 Reservoir
- 8 Aansluiting zuigslang
- 9 Zuigbuis
- 10 Flexibele zuigslang
- 11 Filtercartridge voor fijn asstof
- 12 Schuimstoffilter
- 13 Wielen

3. Reglementair gebruik

De aszuiger is geschikt voor het opzuigen van koude as of koud op te zuigen goed uit schouwen, hout/kolenkachels, asbakken of barbecue.

De machine mag slechts voor werkzaamheden worden gebruikt waarvoor ze bedoeld is. Elk verder gaand gebruik is niet doelmatig. Voor daaruit voortvloeiende schade of letsel van welke aard dan ook is de gebruiker/bediener, niet de fabrikant, aansprakelijk.

Wij wijzen erop dat onze toestellen overeenkomstig hun bestemming niet ontworpen zijn voor commercieel, ambachtelijk of industrieel gebruik. Wij zijn niet aansprakelijk indien het toestel in ambachtelijke of industriële bedrijven alsmede bij gelijk te stellen activiteiten wordt gebruikt.

4. Technische gegevens

Netspanning :	230V ~ 50 Hz
Opgenomen vermogen :	700 W
Containervolume:	25 l
Gewicht :	4,3 kg

5. Vóór inbedrijfstelling

⚠ Let op!

- Controleer of de gegevens vermeld op het kenplaatje overeenkomen met de gegevens van het stroomnet alvorens het toestel aan te sluiten.
- Het toestel mag enkel op een veiligheidsstopcontact worden aangesloten!

5.1 Montage van de wielen (fig. 2)

Monteer de wielen (13) zoals getoond in fig. 2.

5.2 Montage van het toestel

Montage van de kop van het toestel (fig. 3)

- De kop (3) van het toestel is vastgemaakt op de container (7) m.b.v. de sluihaken (6). Om de kop (3) van het toestel af te nemen sluihaken (6) openen en de kop (3) afnemen. Bij het heraanbrengen van de kop (3) van het toestel erop letten dat de sluihaken (6) correct vastklikken.
- Zuigbuis (9) het uiteinde van de zuigslang (10) op steken.
- Zuigslang (10) de aansluiting (8) in steken en door draaien bevestigen.

5.3 Montage van de filters

⚠ Let op!

De aszuiger nooit zonder filters gebruiken!

Let er wel steeds op dat de filters goed vast zitten!

Demontage/montage van de filters (fig. 7-9)

Filterkorf (4) naar links draaien en van de kop (3) van het toestel verwijderen. Daarna filtercartridge voor fijn asstof (11) aftrekken. Dan de schuimstoffilter (12) verwijderen.

NL**⚠ Let op!**

Wanneer geen filtercartridge voor fijn asstof (11) op de kop (3) van het toestel is aangebracht kan de aszuiger niet worden ingeschakeld. Het toestel is voorzien van een schakelaar (z) die de werking enkel met gemonteerde filtercartridge, als de schakelaar ingedrukt is, toestaat (fig. 11).

6. Bediening**6.1 AAN /UIT-schakelaar (fig. 1/2)**

Voor het in- of uitschakelen van het toestel op de schakelaar (2) drukken.

6.2. Vulniveau-indicator (fig. 1/10)

De aszuiger is voorzien van een vulniveau-indicator (5). Als in de vulniveau-indicator (5) een rode balk zichtbaar wordt moet de container worden leeggemaakt en de filter worden gereinigd. De rode balk duidt ook een erge vervuiling van de filter aan als de container nog niet vol is. Klop dan de filter uit zodat hij opnieuw doorlaatbaar wordt.

⚠ Let op!

De aszuiger is niet geschikt voor het opzuigen van brandbare stoffen!

7. Reiniging, onderhoud en bestellen van wisselstukken**⚠ Let op!**

Trek vóór alle schoonmaakwerkzaamheden de netstekker uit het stopcontact.

7.1 Reiniging

- Hou de veiligheidsinrichtingen, de ventilatiespleten en het motorhuis zo veel mogelijk vrij van stof en vuil.
- Het is aan te bevelen het toestel onmiddellijk na elk gebruik schoon te maken.

7.2 Schoonmaken van de kop (3) van het apparaat

Maak het toestel regelmatig met een vochtige doek en wat zachte zeep schoon. Gebruik geen reinigings- of oplosmiddelen; die zouden de kunststofdelen van het toestel kunnen aantasten.

7.3 Schoonmaken van de container (7)

De container kan naargelang de vervuiling worden schoongemaakt met een vochtige doek en wat zachte zeep of onder stromend water.

7.4 Reiniging van de filter (fig. 7-9)

De schuimstoffilter (12) kan met wat zachte zeep onder stromend water worden gereinigd en vervolgens aan de lucht worden gedroogd. Maak de filterkorf (4) en de filtercartridge (11) schoon b.v. door uitkloppen en afvegen of door uitblazen met perslucht bij lage druk.

7.5 Onderhoud

Controleer regelmatig en vóór elk gebruik of de filters van de aszuiger goed vastzitten.

7.6. Bestellen van wisselstukken

Gelieve bij het bestellen van wisselstukken volgende gegevens te vermelden :

- Type van het toestel
- Artikelnummer van het toestel
- Ident-nummer van het toestel
- Wisselstuknummer van het benodigde stuk.

Actuele prijzen en info vindt u terug onder www.isc-gmbh.info

8. Verwijdering en recyclage

Het toestel bevindt zich in een verpakking om transportschade te voorkomen. Deze verpakking is een grondstof en bijgevolg herbruikbaar of kan in de grondstofkringloop teruggebracht worden. Het toestel en zijn accessoires bestaan uit diverse materialen, zoals b.v. metaal en kunststof. Ontdoe u van defecte onderdelen op de inzamelplaats waar u gevaarlijke afvalstoffen mag afgeven. Informeer u in uw speciaalzaak of bij uw gemeentebestuur!

ISC GmbH · Eschenstraße 6 · D-94405 Landau/Isar



Konformitätserklärung

- erklart folgende Konformitat gema EU-Richtlinie und Normen fur Artikel
 explains the following conformity according to EU directives and norms for the following product
 dclare la conformite suivante selon la directive CE et les normes concernant l'article
 dichiara la seguente conformita secondo la direttiva UE e le norme per l'articolo
 verklaart de volgende overeenstemming conform EU richtlijn en normen voor het product
 declara la siguiente conformidad a tenor de la directiva y normas de la UE para el artculo
 declara a seguinte conformidade, de acordo com a directiva CE e normas para o artigo
 attesterer flgende overensstemmelse i medfr af EU-direktiv samt standarder for artikel
 frklarar fljande verensstammelse enl. EU-direktiv och standarder fr artikeln
 vakuuttaa, ett tuote tytta EU-direktiivin ja standardien vaatimukset
 tendab toote vastavust EL direktiivile ja standarditele
 vydav nsledujc prohlaen o shod podle smrnice EU a norem pro vrobek
 potrjuje sledeo skladnost s smernico EU in standardi za izdelek
 vydava nasledujce prehlasenie o zhode podl'a smernice EU a noriem pre vrobok
 a cikkekhez az EU-irnyvonal s Normk szerint a kvetkez konformitast jelenti ki
 deklaruje zgodnoc wymienionego poniej artykuu z nastpujcymi normami na podstawie dyrektywy WE.
 декларира сответното сответствие сгласно Директива на ЕС и норми за артикул
 paskaidro adu atbilstbu ES direktvai un standartiem
 apibdina j atitikim EU reikalavimams ir preks normoms
 declar urmtoarea conformitate conform directivei UE i normelor pentru articolul
 dlwnei την ακλουθη συμμρφωση σύμφωνα με την Οδηγa EK και τα πρτυπα για το προϊον
 potrduje sljedecu uskladenost prema smjernicama EU i normama za artikl
 potrduje sljedecu uskladenost prema smjernicama EU i normama za artikl
 potrduje sledecu uskladenost prema smernicama EZ i normama za artikal
 слeдующим удoстoверяется, что слeдующие прoдукты сoотвeтствуют директивам и нормам ЕС
 проголoшує про зазначену нижче вдповднсть виробу директивам та стандартам ЄС на вирб
 ja izjavuva slednata soobrznost soglasno EU-direktivata i normite za artikli
 rn ile ilgili AB direktifleri ve normlari gereince aarida aıklanan uygunluu belirtir
 erklerer flgende samsvar i henhold til EU-direktivet og standarder for artikkel
 Lysir uppfyllingu EU-reglna og annarra stala vru

Aschesauger BT-VC 700 (Einhell)

- 87/404/EC_2009/105/EC
 2005/32/EC_2009/125/EC
 2006/95/EC
 2006/28/EC
 2004/108/EC
 2004/22/EC
 1999/5/EC
 97/23/EC
 90/396/EC_2009/142/EC
 89/686/EC_96/58/EC
 2006/42/EC
 Annex IV
 Notified Body:
 Notified Body No.:
 Reg. No.:
 2000/14/EC_2005/88/EC
 Annex V
 Annex VI
 Noise: measured L_{WA} = dB (A); guaranteed L_{WA} = dB (A)
 P = KW; L/Ø = cm
 Notified Body:
 2004/26/EC
 Emission No.:

Standard references: EN 60335-1; EN 60335-2-2; EN 62233; EN 55014-1; EN 55014-2; EN 61000-3-2; EN 61000-3-3

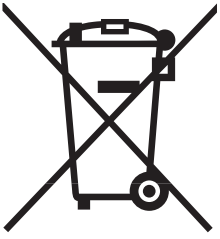
Landau/Isar, den 18.05.2011

Weichselgartner/General Manager

Wang/Product-Management

First CE: 11
 Art.-No.: 23.516.30 I.-No.: 11011
 Subject to change without notice

Archive-File/Record: NAPR002801
 Documents registrar: Siegfried Roider
 Wiesenweg 22, D-94405 Landau/Isar



Ⓒ Nur für EU-Länder

Werfen Sie Elektrowerkzeuge nicht in den Hausmüll!

Gemäß europäischer Richtlinie 2002/96/EG über Elektro- und Elektronik-Altgeräte und Umsetzung in nationales Recht müssen verbrauchte Elektrowerkzeuge getrennt gesammelt werden und einer umweltgerechten Wiederverwertung zugeführt werden.

Recycling-Alternative zur Rücksendeaufforderung:

Der Eigentümer des Elektrogerätes ist alternativ anstelle Rücksendung zur Mitwirkung bei der sachgerechten Verwertung im Falle der Eigentumsaufgabe verpflichtet. Das Altgerät kann hierfür auch einer Rücknahmestelle überlassen werden, die eine Beseitigung im Sinne der nationalen Kreislaufwirtschafts- und Abfallgesetze durchführt. Nicht betroffen sind den Altgeräten beigefügte Zubehörteile und Hilfsmittel ohne Elektrobestandteile.

Ⓖ For EU countries only

Never place any electric tools in your household refuse.

To comply with European Directive 2002/96/EC concerning old electric and electronic equipment and its implementation in national laws, old electric tools have to be separated from other waste and disposed of in an environment-friendly fashion, e.g. by taking to a recycling depot.

Recycling alternative to the demand to return electrical devices:

As an alternative to returning the electrical device, the owner is obliged to cooperate in ensuring that the device is properly recycled if ownership is relinquished. This can also be done by handing over the used device to a returns center, which will dispose of it in accordance with national commercial and industrial waste management legislation. This does not apply to the accessories and auxiliary equipment without any electrical components which are included with the used device.

Ⓕ Uniquement pour les pays de l'Union Européenne

Ne jetez pas les outils électriques dans les ordures ménagères.

Selon la norme européenne 2002/96/CE relative aux appareils électriques et systèmes électroniques usés et selon son application dans le droit national, les outils électriques usés doivent être récoltés à part et apportés à un recyclage respectueux de l'environnement.

Possibilité de recyclage en alternative à la demande de renvoi :

Le propriétaire de l'appareil électrique est obligé, en guise d'alternative à un envoi en retour, à contribuer à un recyclage effectué dans les règles de l'art en cas de cessation de la propriété. L'ancien appareil peut être remis à un point de collecte dans ce but. Cet organisme devra éliminer dans le sens de la Loi sur le cycle des matières et les déchets. Ne sont pas concernés les accessoires et ressources fournies sans composants électroniques.

① Solo per paesi membri dell'UE

Non gettate gli utensili elettrici nei rifiuti domestici.

Secondo la Direttiva europea 2002/96/CE sui rifiuti di apparecchiature elettriche ed elettroniche e l'applicazione nel diritto nazionale gli elettrodomestici usati devono venire raccolti separatamente e smaltiti in modo ecologico.

Alternativa di riciclaggio alla richiesta di restituzione

Il proprietario dell'apparecchio elettrico è tenuto in alternativa, invece della restituzione, a collaborare in modo che lo smaltimento venga eseguito correttamente in caso ceda l'apparecchio. L'apparecchio vecchio può anche venire consegnato ad un centro di raccolta che provvede poi allo smaltimento secondo le norme nazionali sul riciclaggio e sui rifiuti. Non ne sono interessati gli accessori e i mezzi ausiliari senza elementi elettrici forniti insieme ai vecchi apparecchi.

② Sólo para países miembros de la UE

No tire herramientas eléctricas en la basura casera.

Según la directiva europea 2002/96/CE sobre aparatos usados electrónicos y eléctricos y su aplicación en el derecho nacional, dichos aparatos deberán recogerse por separado y eliminarse de modo ecológico para facilitar su posterior reciclaje.

Alternativa de reciclaje en caso de devolución:

El propietario del aparato eléctrico, en caso de no optar por su devolución, está obligado a reciclar adecuadamente dicho aparato eléctrico. Para ello, también se puede entregar el aparato usado a un centro de reciclaje que trate la eliminación de residuos respetando la legislación nacional sobre residuos y su reciclaje. Esto no afecta a los medios auxiliares ni a los accesorios sin componentes eléctricos que acompañan a los aparatos usados.

③ Só para países da UE

Não deite as ferramentas eléctricas para o lixo doméstico.

Segundo a directiva europeia 2002/96/CE relativa aos resíduos de equipamentos eléctricos e electrónicos e a respectiva transposição para o direito interno, as ferramentas eléctricas usadas devem ser recolhidas separadamente e colocadas nos ecopontos para efeitos de reciclagem.

Alternativa de reciclagem à devolução:

O proprietário do aparelho eléctrico no caso de não optar pela devolução é obrigado a reciclar adequadamente o aparelho eléctrico. Para tal, o aparelho usado também pode ser entregue a uma instalação de recolha que trate da eliminação de resíduos, respeitando a legislação nacional sobre resíduos e respectiva reciclagem. Não estão abrangidos os meios auxiliares e os acessórios sem componentes electrónicos, que acompanham os aparelhos usados.

④ Enkel voor EU-landen

Elektrisch gereedschap hoort niet bij het huisvuil thuis.

Volgens de Europese richtlijn 2002/96/EG op afgedankte elektrische en elektronische toestellen en omzetting in nationaal recht dienen afgedankte elektrische gereedschappen afzonderlijk te worden verzameld en milieuvriendelijk te worden gerecycleerd.

Recyclagealternatief i.p.v. het verzoek het toestel terug te sturen:

In plaats van het elektrische toestel terug te sturen is alternatief de eigenaar van het toestel gehouden mee te werken aan de adequate recyclage als het eigendom wordt opgegeven. Hiervoor kan het afgedankte toestel eveneens bij een inzamelplaats worden afgegeven waar het toestel wordt verwijderd als bedoeld in de wetgeving in zake afvalverwerking en recyclage. Dit geldt niet voor toebehoorstukken en hulpmiddelen zonder elektrische componenten die bij de afgedankte toestellen zijn bijgevoegd.

Ⓣ

Der Nachdruck oder sonstige Vervielfältigung von Dokumentation und Begleitpapieren der Produkte, auch auszugsweise ist nur mit ausdrücklicher Zustimmung der ISC GmbH zulässig.

Ⓢ

The reprinting or reproduction by any other means, in whole or in part, of documentation and papers accompanying products is permitted only with the express consent of ISC GmbH.

ⓕ

La réimpression ou une autre reproduction de la documentation et des documents d'accompagnement des produits, même incomplète, n'est autorisée qu'avec l'agrément exprès de l'entreprise ISC GmbH.

Ⓛ

La ristampa o l'ulteriore riproduzione, anche parziale, della documentazione o dei documenti d'accompagnamento dei prodotti è consentita solo con l'esplicita autorizzazione da parte della ISC GmbH.

ⓔ

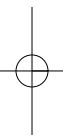
La reimpresión o cualquier otra reproducción de documentos e información adjunta a productos, incluida cualquier copia, sólo se permite con la autorización expresa de ISC GmbH.

Ⓟ

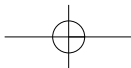
A reprodução ou duplicação, mesmo que parcial, da documentação e dos anexos dos produtos, carece da autorização expressa da ISC GmbH.

Ⓝ

Nadruk of andere reproductie van documentatie en geleidepapieren van de producten, geheel of gedeeltelijk, enkel toegestaan mits uitdrukkelijke toestemming van ISC GmbH.



- Ⓢ Technische Änderungen vorbehalten
- Ⓣ Technical changes subject to change
- Ⓡ Sous réserve de modifications
- Ⓛ Con riserva di apportare modifiche tecniche
- Ⓧ Salvo modificaciones técnicas
- Ⓟ Salvaguardem-se alterações técnicas
- Ⓝ Technische wijzigingen voorbehouden



GUARANTEE CERTIFICATE

Dear Customer,

All of our products undergo strict quality checks to ensure that they reach you in perfect condition. In the unlikely event that your device develops a fault, please contact our service department at the address shown on this guarantee card. Of course, if you would prefer to call us then we are also happy to offer our assistance under the service number printed below. Please note the following terms under which guarantee claims can be made:

1. These guarantee terms cover additional guarantee rights and do not affect your statutory warranty rights. We do not charge you for this guarantee.
2. Our guarantee only covers problems caused by material or manufacturing defects, and it is restricted to the rectification of these defects or replacement of the device. Please note that our devices have not been designed for use in commercial, trade or industrial applications. Consequently, the guarantee is invalidated if the equipment is used in commercial, trade or industrial applications or for other equivalent activities. The following are also excluded from our guarantee: compensation for transport damage, damage caused by failure to comply with the installation/assembly instructions or damage caused by unprofessional installation, failure to comply with the operating instructions (e.g. connection to the wrong mains voltage or current type), misuse or inappropriate use (such as overloading of the device or use of non-approved tools or accessories), failure to comply with the maintenance and safety regulations, ingress of foreign bodies into the device (e.g. sand, stones or dust), effects of force or external influences (e.g. damage caused by the device being dropped) and normal wear resulting from proper operation of the device. This applies in particular to rechargeable batteries for which we nevertheless issue a guarantee period of 12 months.

The guarantee is rendered null and void if any attempt is made to tamper with the device.

3. The guarantee is valid for a period of 2 years starting from the purchase date of the device. Guarantee claims should be submitted before the end of the guarantee period within two weeks of the defect being noticed. No guarantee claims will be accepted after the end of the guarantee period. The original guarantee period remains applicable to the device even if repairs are carried out or parts are replaced. In such cases, the work performed or parts fitted will not result in an extension of the guarantee period, and no new guarantee will become active for the work performed or parts fitted. This also applies when an on-site service is used.
4. In order to assert your guarantee claim, please send your defective device postage-free to the address shown below. Please enclose either the original or a copy of your sales receipt or another dated proof of purchase. Please keep your sales receipt in a safe place, as it is your proof of purchase. It would help us if you could describe the nature of the problem in as much detail as possible. If the defect is covered by our guarantee then your device will either be repaired immediately and returned to you, or we will send you a new device.

Of course, we are also happy offer a chargeable repair service for any defects which are not covered by the scope of this guarantee or for units which are no longer covered. To take advantage of this service, please send the device to our service address.

F BULLETIN DE GARANTIE

Chère Cliente, Cher Client,

Nos produits sont soumis à un contrôle de qualité très strict. Si cet appareil devait toutefois ne pas fonctionner impeccablement, nous en serions désolés. Dans un tel cas, nous vous prions de bien vouloir prendre contact avec notre service après-vente à l'adresse indiquée sur le bulletin de garantie. Nous restons également volontiers à votre disposition au numéro de téléphone de service indiqué plus bas. Pour faire valoir une demande de garantie, ce qui suit est valable :

1. Les conditions de garantie règlent les prestations de garantie supplémentaires. Vos droits de garantie légaux ne sont en rien altérés par la garantie présente. Notre prestation de garantie est gratuite.
2. La prestation de garantie s'applique exclusivement aux défauts occasionnés par des vices de fabrication ou de matériau et est limitée à l'élimination de ces défauts ou encore au remplacement de l'appareil. Veillez au fait que nos appareils, conformément à leur affectation, n'ont pas été construits pour être utilisés dans un environnement professionnel, industriel ou artisanal. Un contrat de garantie ne peut avoir lieu dès lors que l'appareil est utilisé à des activités dans des entreprises professionnelles, artisanales ou industrielles ou toute autre activité du même genre. Sont également exclus de notre garantie : les prestations de substitution de dommages dus aux transports, les dommages occasionnés par le non-respect des instructions de montage ou en raison d'une installation non conforme, du non-respect du mode d'emploi (comme par exemple le raccordement à une mauvaise tension réseau ou à un mauvais type de courant), les applications abusives ou non conformes (comme par exemple une surcharge de l'appareil ou encore l'emploi d'accessoires non homologués), le non-respect des prescriptions de maintenance et de sécurité, l'infiltration de corps étrangers dans l'appareil (comme par exemple du sable, des pierres ou de la poussière), l'emploi de la force ou l'influence extérieure (comme par exemple les dommages dus à une chute), ainsi que l'usure normale conforme à l'utilisation. Ceci est particulièrement valable pour les accumulateurs pour lesquels nous offrons toutefois une période de garantie de 12 mois.

Le droit à la garantie disparaît dès lors que des interventions ont lieu sur l'appareil.

3. Le délai de garantie s'élève à 2 ans et commence à la date de l'achat de l'appareil. Les demandes de garanties doivent être présentées avant écoulement du délai de garantie, dans les deux semaines suivant le moment auquel le défaut a été reconnu. Toute reconnaissance de demande de garantie après écoulement du délai de garantie est exclue. La réparation ou l'échange de l'appareil n'entraîne nullement une prolongation de la durée de garantie. Elle ne fait pas non plus commencer un nouveau délai de garantie, en raison de cette prestation, pour l'appareil ou pour toute autre pièce de rechange intégrée. Ceci est également valable lorsqu'un service après-vente sur place a été consulté.
4. Pour faire reconnaître votre demande de garantie, veuillez nous envoyer l'appareil défectueux franco de port à l'adresse indiquée ci-dessous. Ajoutez à l'envoi l'original du bon d'achat ou de tout autre preuve de l'achat datée. Veuillez donc toujours bien conserver le bon d'achat en guise de preuve ! Décrivez la raison de la réclamation le plus précisément possible. Si le défaut de l'appareil est compris dans notre prestation de garantie, nous vous retournerons sans délai un appareil réparé ou encore un nouveau.

Bien entendu, nous sommes prêts également à réparer les appareils défectueux contre remboursement des frais, dès lors que l'appareil n'est plus ou pas garanti. Pour ce faire, veuillez envoyer l'appareil à notre adresse de service après-vente.

CERTIFICATO DI GARANZIA

Gentili clienti,

i nostri prodotti sono soggetti ad un rigido controllo di qualità. Se l'apparecchio non dovesse tuttavia funzionare correttamente, ci scusiamo e vi preghiamo di rivolgervi al nostro servizio di assistenza clienti all'indirizzo indicato in questa scheda di garanzia. Siamo a vostra disposizione anche telefonicamente al numero del servizio assistenza sotto indicato. Per la rivendicazione dei diritti di garanzia vale quanto segue:

1. Queste condizioni di garanzia regolano ulteriori prestazioni di garanzia. La presente garanzia non tocca i vostri diritti al ricorso di garanzia previsti dalla legge. Le nostre prestazioni di garanzia sono per voi gratuite.
2. La prestazione di garanzia riguarda esclusivamente le anomalie riconducibili a difetti del materiale o di produzione ed è limitata all'eliminazione di queste anomalie o alla sostituzione dell'apparecchio. Tenete presente che i nostri apparecchi non sono stati costruiti per l'impiego professionale, artigianale o industriale. Un contratto di garanzia non viene concluso quando l'apparecchio viene usato in imprese commerciali, artigianali o industriali, o con attività equivalenti. Dalla nostra garanzia sono escluse inoltre le prestazioni di risarcimento per danni dovuti al trasporto o danni causati dalla mancata osservanza delle istruzioni per il montaggio o per installazione non corretta, dalla mancata osservanza delle istruzioni per l'uso (come per es. collegamento a tensione di rete o tipo di corrente non corretto), dall'uso improprio o illecito (come per es. sovraccarico dell'apparecchio o utilizzo di utensili o accessori non consentiti), dalla mancata osservanza delle norme di sicurezza e di manutenzione, dalla penetrazione di corpi estranei nell'apparecchio (come per es. sabbia, pietre o polvere), dall'impiego della forza o dall'influsso esterno (come per es. danni dovuti a caduta) e dall'usura normale e dovuta all'impiego. Ciò vale particolarmente per batterie, per esse concediamo tuttavia 12 mesi di garanzia

Il diritti di garanzia decadono quando sono già effettuati interventi sull'apparecchio.

3. Il periodo di garanzia è 2 anni e inizia alla data d'acquisto dell'apparecchio. I diritti di garanzia devono essere fatti valere prima della scadenza del periodo di garanzia, entro due settimane dopo avere accertato il difetto. È esclusa la rivendicazione di diritti di garanzia dopo la scadenza del relativo periodo. La riparazione o la sostituzione dell'apparecchio non comporta una proroga del periodo di garanzia e con questa prestazione per l'apparecchio o per pezzi di ricambio eventualmente installati non inizia un nuovo periodo di garanzia. Questo vale anche nel caso si ricorra ad un servizio sul posto.
4. Per la rivendicazione dei vostri diritti di garanzia inviate l'apparecchio difettoso franco di porto all'indirizzo sotto indicato. Allegate lo scontrino di cassa in originale o un'altra prova d'acquisto che riporti la data. Conservate bene perciò lo scontrino di cassa come prova! Indicate il motivo di reclamo nel modo più dettagliato possibile. Se il difetto dell'apparecchio rientra nella nostra prestazione di garanzia, ricevete l'apparecchio riparato o un apparecchio nuovo a stretto giro di posta.

Naturalmente effettuiamo a pagamento anche riparazioni sull'apparecchio che non rientrano o non rientrano più nella garanzia. A tale scopo inviate l'apparecchio all'indirizzo del servizio assistenza.

CERTIFICADO DE GARANTÍA

Estimado cliente:

Nuestros productos están sometidos a un estricto control de calidad. No obstante, lamentaríamos que este aparato dejara de funcionar correctamente, en tal caso, le rogamos que se dirija a nuestro servicio de atención al cliente en la dirección indicada en la parte inferior de la presente tarjeta de garantía. Con mucho gusto le atenderemos también telefónicamente en el número de servicio indicado a continuación. Para hacer válido el derecho de garantía, proceda de la siguiente forma:

1. Estas condiciones de garantía regulan prestaciones de la garantía adicionales. Sus derechos legales a prestación de garantía no se ven afectados por la presente garantía. Nuestra prestación de garantía es gratuita para usted.
2. La prestación de garantía se extiende exclusivamente a defectos ocasionados por fallos de material o de producción y está limitada a la reparación de los mismos o al cambio del aparato. Tenga en consideración que nuestro aparato no está indicado para un uso comercial, en taller o industrial. Por lo tanto, no procederá un contrato de garantía cuando se utilice el aparato en zonas industriales, comerciales o talleres, así como actividades similares. De nuestra garantía se excluye cualquier otro tipo de prestación adicional por daños ocasionados por el transporte, daños ocasionados por la no observancia de las instrucciones de montaje o por una instalación no profesional, no observancia de las instrucciones de uso (como, p. ej., conexión a una tensión de red o corriente no indicada), aplicaciones impropias o indebidas (como, p. ej., sobrecarga del aparato o uso de herramientas o accesorios no homologados), no observancia de las disposiciones de mantenimiento y seguridad, introducción de cuerpos extraños en el aparato (como, p. ej., arena, piedras o polvo), uso violento o influencias externa (como, p. ej., daños por caídas), así como por el desgaste habitual por el uso. Esto se aplica especialmente en aquellas baterías para las que ofrecemos un plazo de garantía de 12 meses.

El derecho a garantía pierde su validez cuando ya se hayan realizado intervenciones en el aparato.

3. El periodo de garantía es de 2 años y comienza en la fecha de la compra del aparato. El derecho de garantía debe hacerse válido, antes de finalizado el plazo de garantía, dentro de un periodo de dos semanas una vez detectado el defecto. El derecho de garantía vence una vez transcurrido el plazo de garantía. La reparación o cambio del aparato no conllevará ni una prolongación del plazo de garantía ni un nuevo plazo de garantía ni para el aparato ni para las piezas de repuesto montadas. Esto también se aplica en el caso de un servicio *in situ*.
4. Para hacer efectivo su derecho a garantía, envíe gratuitamente el aparato defectuoso a la dirección indicada a continuación. Adjunte el original del ticket de compra u otro tipo de comprobante de compra con fecha. ¡A tal efecto, guarde en lugar seguro el ticket de compra como comprobante! Describa con la mayor precisión posible el motivo de la reclamación. Si nuestra prestación de garantía incluye el defecto aparecido en el aparato, recibirá de inmediato un aparato reparado o nuevo de vuelta.

Naturalmente, también solucionaremos los defectos del aparato que no se encuentren comprendidos o ya no se encuentren comprendidos en la garantía, en este caso contra reembolso de los costes. Para ello, envíe el aparato a nuestra dirección de servicio técnico.

P CERTIFICADO DE GARANTIA

Estimado(a) cliente,

Os nossos produtos são submetidos a um rigoroso controlo de qualidade. Se, ainda assim, o aparelho não funcionar nas devidas condições, lamentamos esse facto e pedimos-lhe que se dirija ao nosso serviço de assistência técnica na morada indicada no presente certificado de garantia. Se preferir, também pode contactar-nos telefonicamente através do número de assistência técnica abaixo indicado. O exercício dos direitos de garantia está sujeito às seguintes condições:

1. As presentes condições de garantia regem as prestações de garantia complementar e não afectam os seus direitos legais de garantia. O nosso serviço de garantia é prestado gratuitamente.
2. A garantia cobre exclusivamente os defeitos de material ou de fabrico e limita-se à reparação de tais defeitos ou à substituição do aparelho. Chamamos a atenção para o facto de os nossos aparelhos não terem sido concebidos para uso comercial, artesanal ou industrial. Não haverá, por isso, lugar a um contrato de garantia no caso de o aparelho ser utilizado em empresas do comércio, do artesanato ou da indústria ou em actividades equiparáveis. A nossa garantia exclui, além disso, quaisquer indemnizações por danos de transporte, danos resultantes da não observância das instruções de montagem ou de uma instalação incorrecta, da não observância das instruções de funcionamento (por exemplo, ligação a uma tensão de rede ou a um tipo de corrente errado), de uma utilização abusiva ou indevida (como, por exemplo, sobrecarga do aparelho ou utilização de ferramentas ou acessórios não autorizados), da não observância das regras de manutenção e segurança, da penetração de corpos estranhos no aparelho (por exemplo, areia, pedras ou pó), do uso da força ou de impactos externos (como, por exemplo, danos causados pela queda do aparelho), bem como do desgaste normal resultante da utilização do aparelho. Isto é válido especialmente para os acumuladores aos quais concedemos uma garantia de 12 meses.

O direito de garantia extingue-se no caso de já ter havido uma tentativa de reparação do aparelho.

3. O período de garantia é de 2 anos a contar da data de compra do aparelho. Os direitos de garantia devem ser reclamados dentro do período de garantia, no prazo de duas semanas após ter sido detectado o defeito. Está excluída a reclamação de direitos de garantia após o termo do período de garantia. A reparação ou a substituição do aparelho não implica o prolongamento do período de garantia nem dá origem à contagem de um novo período de garantia para o aparelho ou para eventuais peças de substituição montadas no mesmo. O mesmo se aplica no caso de a assistência técnica ter sido prestada no local.
4. Para activar a garantia deverá enviar o aparelho defeituoso à cobrança para a morada abaixo indicada, juntamente com o talão de compra original ou qualquer outro documento comprovativo da data de compra. Por isso, é importante que guarde o talão de compra como comprovativo. Descreva o mais detalhadamente possível o motivo da reclamação. Se o defeito do aparelho estiver abrangido pelo nosso serviço de garantia, ser-lhe-á imediatamente enviado um aparelho novo ou reparado.

Naturalmente, também teremos todo o gosto em efectuar reparações que não estão, ou deixaram de estar, abrangidas pelo serviço de garantia. Nesse caso, terá de suportar os custos da reparação. Para este efeito, deverá enviar o aparelho para a morada do nosso serviço de assistência técnica.

GARANTIEBEWIJS

Geachte klant,

onze producten zijn aan een strenge kwaliteitscontrole onderhevig. Mocht dit apparaat echter ooit niet naar behoren functioneren, spijt het ons ten zeerste en vragen u zich tot onze servicedienst onder het adres vermeld op dit garantiebewijs te wenden. Wij staan ook graag telefonisch tot uw dienst via het hieronder vermelde servicetelefoonnummer. Voor vorderingen in verband met garantie geldt het volgende:

1. Deze garantievoorwaarden regelen bijkomende garantieprestaties. Uw wettelijke garantieclaims blijven onaangetast door deze garantie. Onze garantieprestatie is voor uw gratis.
2. De garantieprestatie heeft uitsluitend betrekking op gebreken die te wijten zijn aan materiaal- of fabricagefouten en is beperkt tot het verhelpen van deze gebreken of het vervangen van het apparaat. Wij wijzen erop dat onze apparaten overeenkomstig hun bestemming niet geconstrueerd zijn voor commercieel, ambachtelijk of industrieel gebruik. Een garantieovereenkomst komt daarom niet tot stand als het apparaat in ambachtelijke of industriële bedrijven alsmede bij gelijk te stellen activiteiten wordt gebruikt. Uitgesloten van onze garantie zijn verder schadeloosstellingen voor transportschade, schade door niet-naleving van de montage-instructies of op grond van ondeskundige installatie, niet-naleving van de handleiding (zoals door b.v. aansluiting op een verkeerde netspanning of stroomsoort), oneigenlijke of onoordeelkundige toepassingen (zoals b.v. overbelasting van het apparaat of gebruik van niet toegestane inzetgereedschappen of toebehoren), niet-naleving van de onderhouds- en veiligheidsbepalingen, binnendringen van vreemde voorwerpen in het apparaat (zoals b.v. zand, stenen of stof), gebruikmaking van geweld of invloeden van buitenaf (zoals b.v. schade door neervallen) alsmede door normale slijtage die zich bij het doelmatig gebruik van het apparaat voordoet. Dit geldt vooral voor accu's waarop wij 12 maanden garantie geven.

Er kan geen aanspraak op garantie worden gemaakt als op het apparaat reeds ingrepen werden uitgevoerd.

3. De garantieperiode bedraagt 2 jaar en gaat in op de datum van aankoop van het apparaat. Garantieclaims dienen voor het verloop van de garantieperiode binnen de twee weken na het vaststellen van het defect geldend te worden gemaakt. Het geldend maken van garantieclaims na verloop van de garantieperiode is uitgesloten. De herstelling of vervanging van het apparaat leidt noch tot een verlenging van de garantieperiode noch wordt door deze prestatie een nieuwe garantieperiode voor het apparaat of voor eventueel ingebouwde wisselstukken op gang gebracht. Dit geldt ook bij het ter plaatse uitvoeren van een serviceactiviteit.
4. Om een garantieclaim geldend te maken dient u het defecte apparaat franco op te sturen aan het hieronder vermelde adres. Voeg het originele verkoopbewijs of een ander gedateerd bewijs van aankoop bij. Gelieve daarom de kassabon als bewijs goed te bewaren! Wij verzoeken u de reden van de klacht zo nauwkeurig mogelijk te beschrijven. Valt het defect van het apparaat binnen onze garantieprestatie bezorgen wij u per omgaande een hersteld of nieuw apparaat terug.

Uiteraard staan wij ook tot u dienst om mits betaling van de kosten defecten van het apparaat te verhelpen die buiten de garantieomvang vallen. Te dien einde stuurt u het apparaat aan ons serviceadres op.

D GARANTIEURKUNDE

Sehr geehrte Kundin, sehr geehrter Kunde,

unsere Produkte unterliegen einer strengen Qualitätskontrolle. Sollte dieses Gerät dennoch einmal nicht einwandfrei funktionieren, bedauern wir dies sehr und bitten Sie, sich an unseren Servicedienst unter der auf dieser Garantiekarte angegebenen Adresse zu wenden. Gern stehen wir Ihnen auch telefonisch über die unten angegebene Servicrufnummer zur Verfügung. Für die Geltendmachung von Garantieansprüchen gilt Folgendes:

1. Diese Garantiebedingungen regeln zusätzliche Garantieleistungen. Ihre gesetzlichen Gewährleistungsansprüche werden von dieser Garantie nicht berührt. Unsere Garantieleistung ist für Sie kostenlos.
2. Die Garantieleistung erstreckt sich ausschließlich auf Mängel, die auf Material- oder Herstellungsfehler zurückzuführen sind und ist auf die Behebung dieser Mängel bzw. den Austausch des Gerätes beschränkt. Bitte beachten Sie, dass unsere Geräte bestimmungsgemäß nicht für den gewerblichen, handwerklichen oder industriellen Einsatz konstruiert wurden. Ein Garantievertrag kommt daher nicht zustande, wenn das Gerät in Gewerbe-, Handwerks- oder Industriebetrieben sowie bei gleichzusetzenden Tätigkeiten eingesetzt wird.

Von unserer Garantie sind ferner Ersatzleistungen für Transportschäden, Schäden durch Nichtbeachtung der Montageanleitung oder aufgrund nicht fachgerechter Installation, Nichtbeachtung der Gebrauchsanleitung (wie durch z.B. Anschluss an eine falsche Netzspannung oder Stromart), missbräuchliche oder unsachgemäße Anwendungen (wie z.B. Überlastung des Gerätes oder Verwendung von nicht zugelassenen Einsatzwerkzeugen oder Zubehör), Nichtbeachtung der Wartungs- und Sicherheitsbestimmungen, Eindringen von Fremdkörpern in das Gerät (wie z.B. Sand, Steine oder Staub), Gewaltanwendung oder Fremdeinwirkungen (wie z. B. Schäden durch Herunterfallen) sowie durch verwendungsgemäßen, üblichen Verschleiß ausgeschlossen. Dies gilt insbesondere für Akkus, auf die wir dennoch eine Garantiezeit von 12 Monaten gewähren

Der Garantieanspruch erlischt, wenn an dem Gerät bereits Eingriffe vorgenommen wurden.

3. Die Garantiezeit beträgt 2 Jahre und beginnt mit dem Kaufdatum des Gerätes. Garantieansprüche sind vor Ablauf der Garantiezeit innerhalb von zwei Wochen, nachdem Sie den Defekt erkannt haben, geltend zu machen. Die Geltendmachung von Garantieansprüchen nach Ablauf der Garantiezeit ist ausgeschlossen. Die Reparatur oder der Austausch des Gerätes führt weder zu einer Verlängerung der Garantiezeit noch wird eine neue Garantiezeit durch diese Leistung für das Gerät oder für etwaige eingebaute Ersatzteile in Gang gesetzt. Dies gilt auch bei Einsatz eines Vor-Ort-Services.
4. Für die Geltendmachung Ihres Garantieanspruches übersenden Sie bitte das defekte Gerät portofrei an die unten angegebene Adresse. Fügen Sie den Verkaufsbeleg im Original oder einen sonstigen datierten Kaufnachweis bei. Bitte bewahren Sie deshalb den Kassenbon als Nachweis gut auf! Beschreiben Sie uns bitte den Reklamationsgrund möglichst genau. Ist der Defekt des Gerätes von unserer Garantieleistung erfasst, erhalten Sie umgehend ein repariertes oder neues Gerät zurück.

Selbstverständlich beheben wir gegen Erstattung der Kosten auch gerne Defekte am Gerät, die vom Garantieumfang nicht oder nicht mehr erfasst sind. Dazu senden Sie das Gerät bitte an unsere Serviceadresse.

ISC GmbH • Eschenstraße 6 • 94405 Landau/Isar (Deutschland)

Telefon: +49 [0] 180 5 120 509 • Telefax +49 [0] 180 5 835 830 (Festnetzpreis: 14 ct/min, Mobilfunkpreise maximal: 42 ct/min)
Außerhalb Deutschlands fallen stattdessen Gebühren für ein reguläres Gespräch ins dt. Festnetz an.

E-Mail: info@isc-gmbh.info • Internet: www.isc-gmbh.info

1 Service Hotline: 01 805 120 509 · www.isc-gmbh.info · Mo-Fr. 8:00-20:00 Uhr
(Festnetzpreis: 14 ct/min, Mobilfunkpreise maximal: 42 ct/min; Außerhalb Deutschlands fallen stattdessen Gebühren für ein reguläres Gespräch ins dt. Festnetz an.)

2 Name: **Retouren-Nr. iSC:**

Straße / Nr.: **Telefon:**

PLZ **Ort** **Mobil:**

3 Welcher Fehler ist aufgetreten (genaue Angabe): **Art.-Nr.:** **I.-Nr.:**

Sehr geehrte Kundin, sehr geehrter Kunde,
 bitte beschreiben Sie uns die von Ihnen festgestellte Fehlfunktion Ihres Gerätes als Grund Ihrer Beanstandung möglichst genau. Dadurch können wir für Sie Ihre Reklamation schneller bearbeiten und Ihnen schneller helfen. Eine zu ungenaue Beschreibung mit Begriffen wie „Gerät funktioniert nicht“ oder „Gerät defekt“ verzögert hingegen die Bearbeitung erheblich.

4 Garantie: JA NEIN **Kaufbeleg-Nr. / Datum:**

1 Service Hotline kontaktieren oder bei iSC-Webadresse anmelden - es wird Ihnen eine Retourennummer zugeteilt | **2** Ihre Anschrift eintragen | **3** Fehlerbeschreibung und Art.-Nr. und I.-Nr. angeben | **4** Garantiefall JA/NEIN ankreuzen sowie Kaufbeleg-Nr. und Datum angeben und eine Kopie des Kaufbeleges belegen