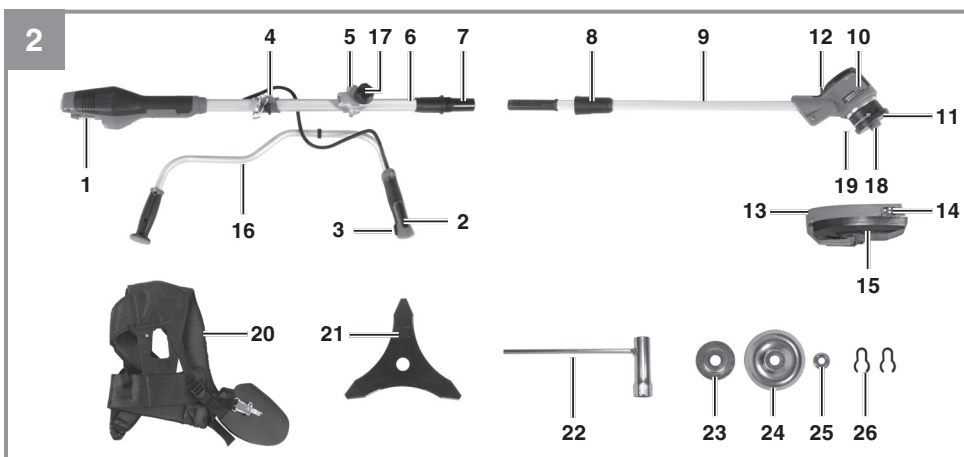
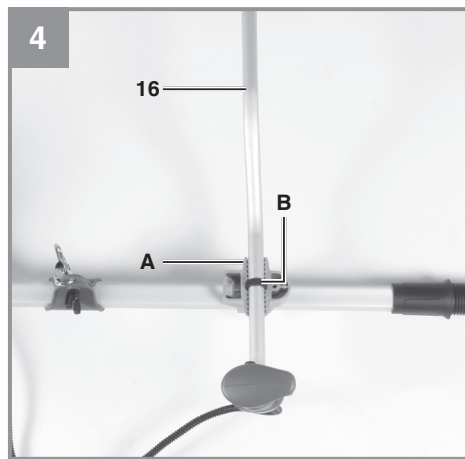
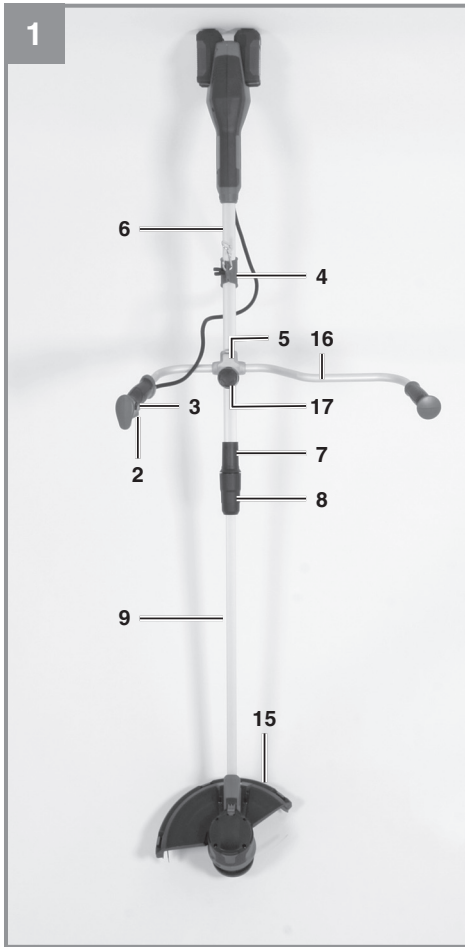
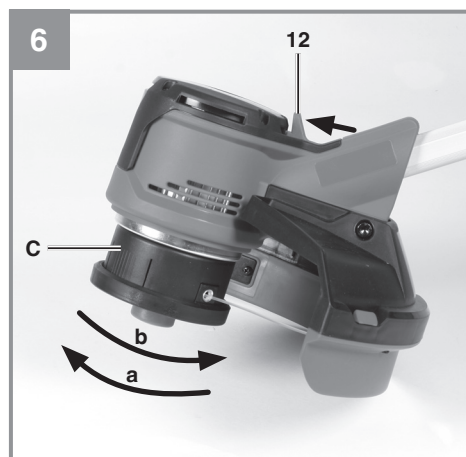
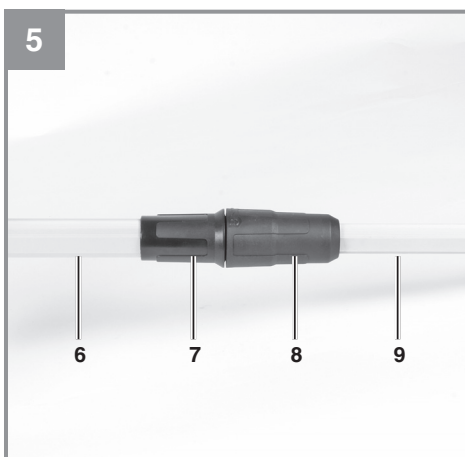
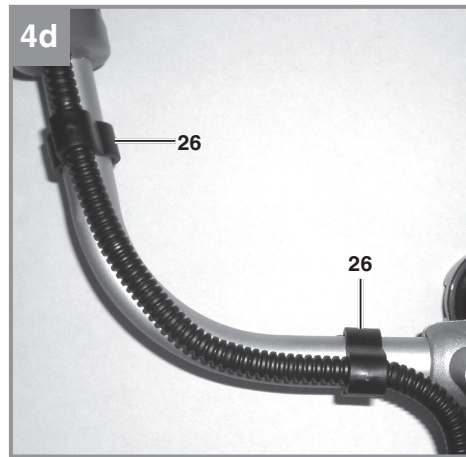
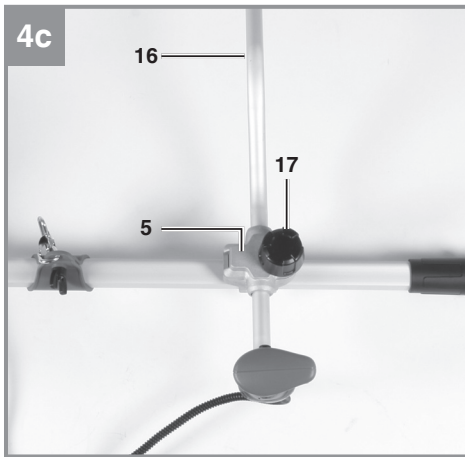
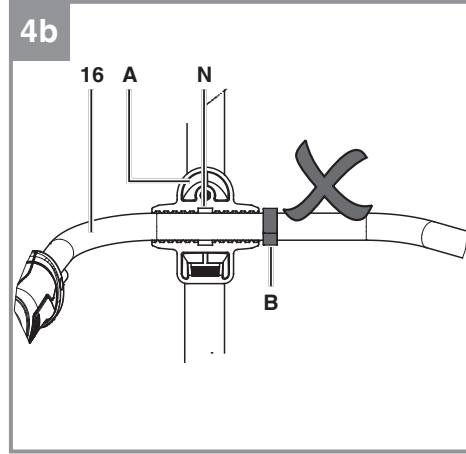
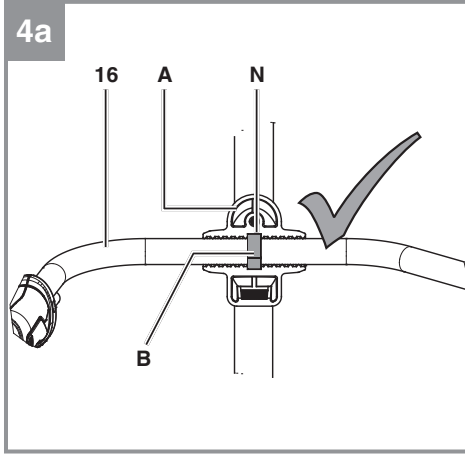
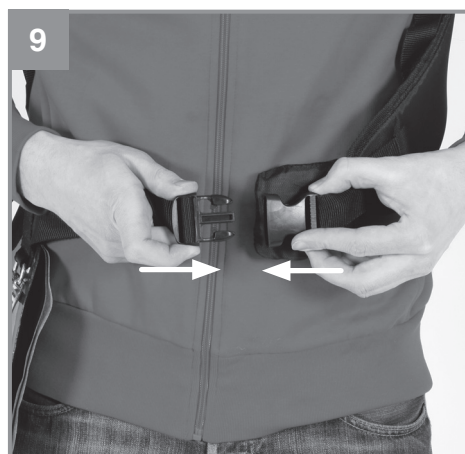
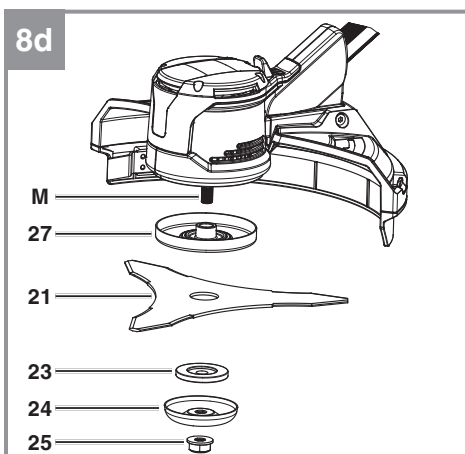
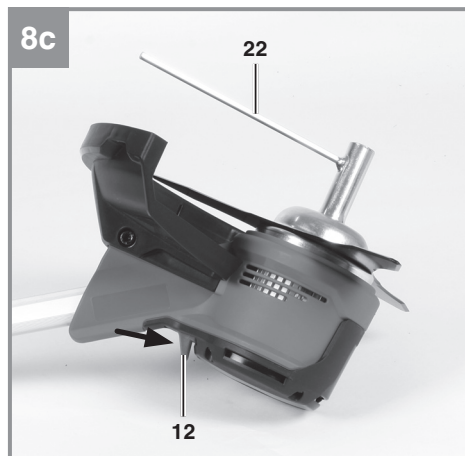
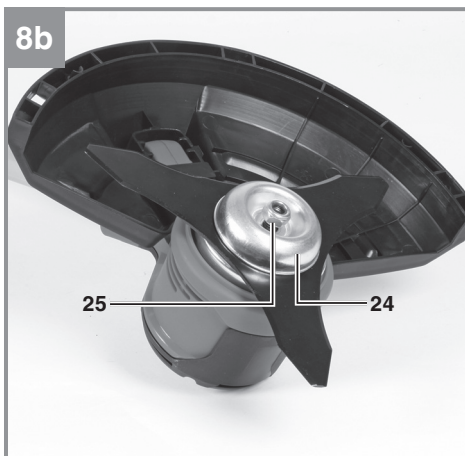
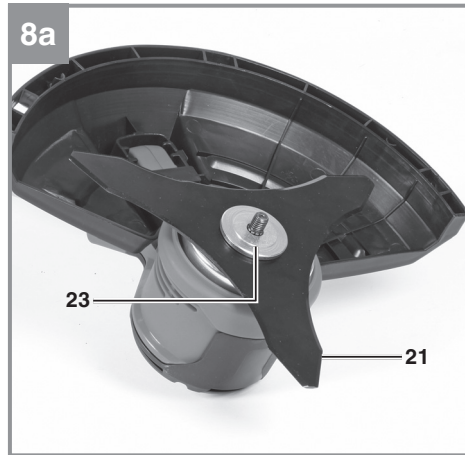
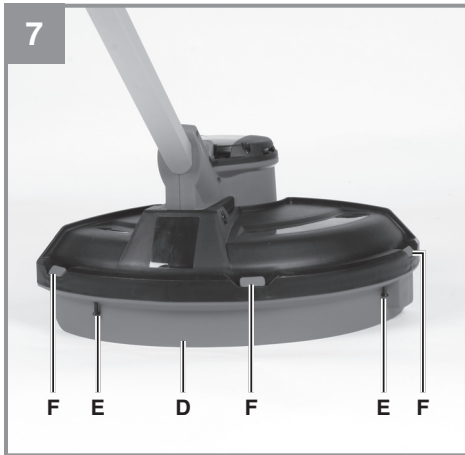

D	Originalbetriebsanleitung Akku-Sense	E	Manual de instrucciones original Desbrozadora inalámbrica
GB	Original operating instructions Cordless scythe	FIN	Alkuperäiskäyttöohje Akkuviikate
F	Instructions d'origine Débroussailleuse sans fil	SLO	Originalna navodila za uporabo Akumulatorska kosa
I	Istruzioni per l'uso originali Decespugliatore a batteria	H	Eredeti használati utasítás Akkus-fűkasza
DK/ N	Original betjeningsvejledning Akku-le	RO	Instrucțiuni de utilizare originale Cositoare cu acumulator
S	Original-bruksanvisning Batteridrivnen röjsåg	GR	Πρωτότυπες Οδηγίες χρήσης Δρεπάνι μπαταρίας
CZ	Originální návod k obsluze Akumulátorová kosa		
SK	Originálny návod na obsluhu Akumulátorová kosa		
NL	Originele handleiding Accu-zeis		

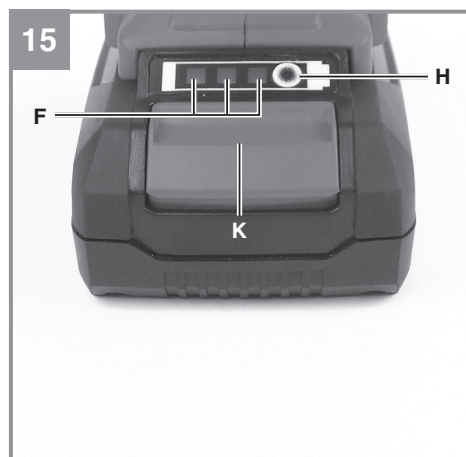
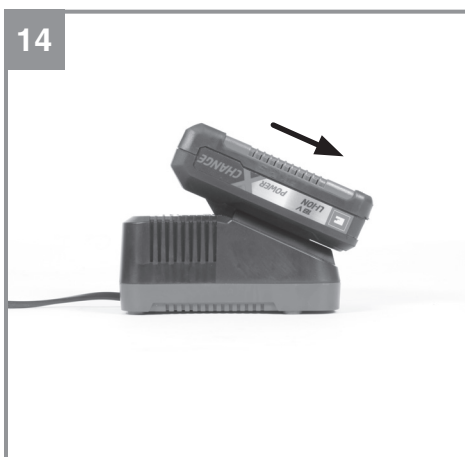
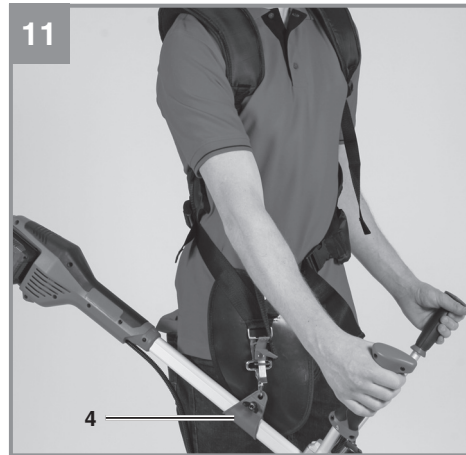


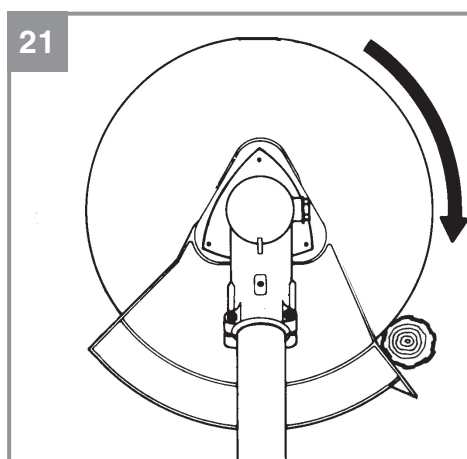
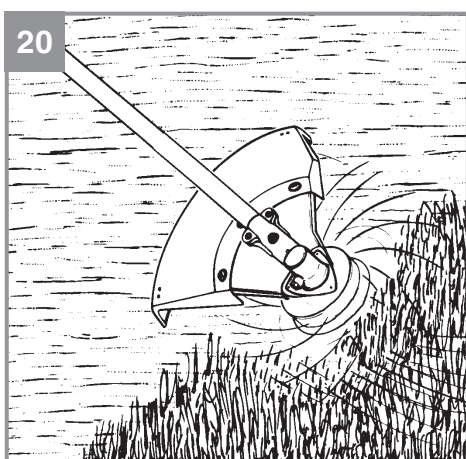
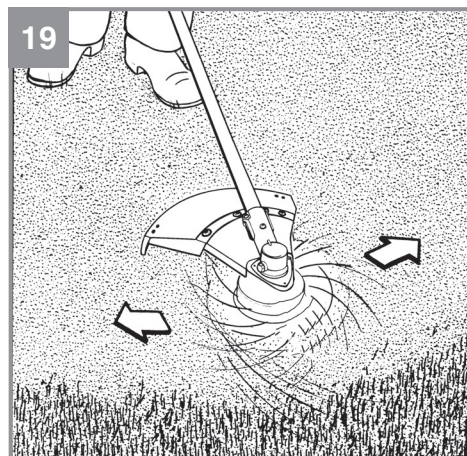
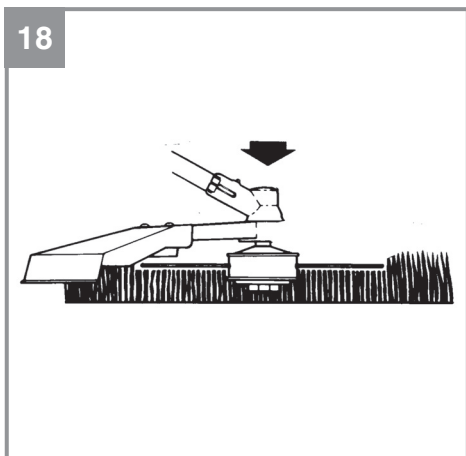
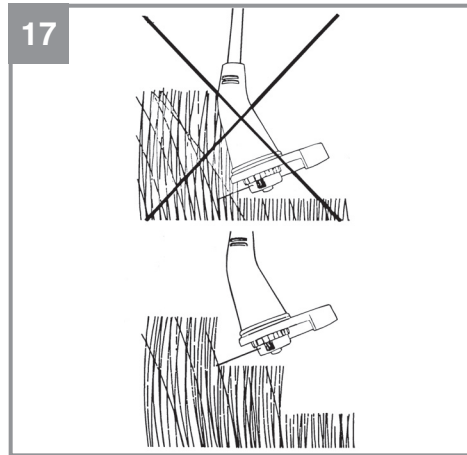
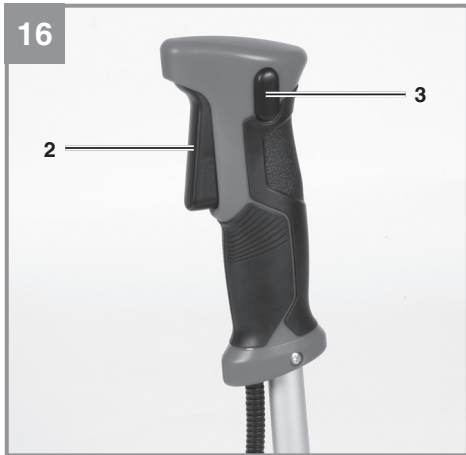
Art.-Nr.: 34.113.23**I.-Nr.: 21021**

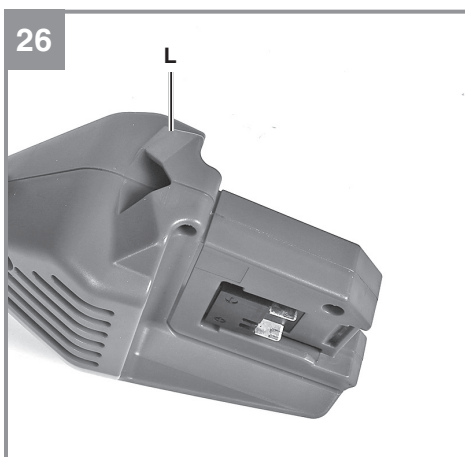
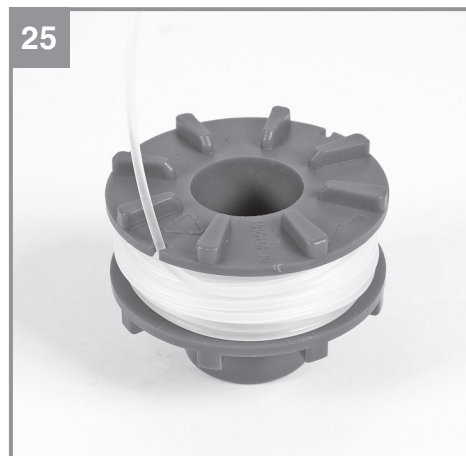
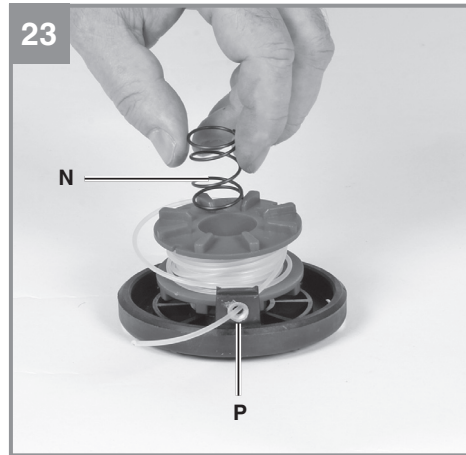
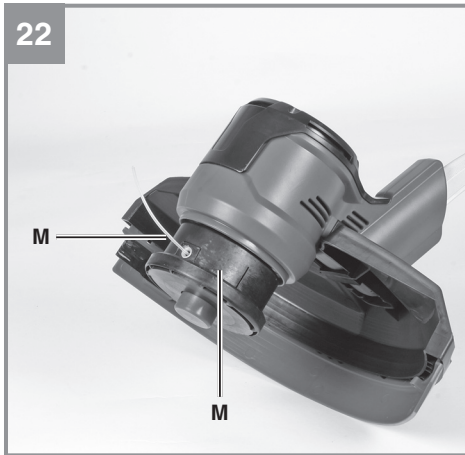












27



Gefahr!

Beim Benutzen von Geräten müssen einige Sicherheitsvorkehrungen eingehalten werden, um Verletzungen und Schäden zu verhindern. Lesen Sie diese Bedienungsanleitung / Sicherheitshinweise deshalb sorgfältig durch. Bewahren Sie diese gut auf, damit Ihnen die Informationen jederzeit zur Verfügung stehen. Falls Sie das Gerät an andere Personen übergeben sollten, händigen Sie diese Bedienungsanleitung / Sicherheitshinweise bitte mit aus. Wir übernehmen keine Haftung für Unfälle oder Schäden, die durch Nichtbeachten dieser Anleitung und den Sicherheitshinweisen entstehen.

Erklärung der Hinweisschilder auf dem Gerät (Bild 27):

1. Warnung!
2. Vor Inbetriebnahme Gebrauchsanleitung lesen!
3. Augen-/ Kopf- und Gehörschutz tragen!
4. Festes Schuhwerk tragen!
5. Schutzhandschuhe tragen!
6. Gerät vor Regen oder Nässe schützen!
7. Achte auf weggeschleuderte Teile.
8. Der Abstand zwischen Maschine und Umstehende muß mindestens 15m betragen!
9. Werkzeug läuft nach!
10. Vorsicht vor Rückstoß!
11. Verwenden Sie keine Sägeblätter.

1. Sicherheitshinweise

Die entsprechenden Sicherheitshinweise finden Sie im beiliegenden Heftchen!

Gefahr!

Lesen Sie alle Sicherheitshinweise und Anweisungen. Versäumnisse bei der Einhaltung der Sicherheitshinweise und Anweisungen können elektrischen Schlag, Brand und/oder schwere Verletzungen verursachen. **Bewahren Sie alle Sicherheitshinweise und Anweisungen für die Zukunft auf.**

Dieses Gerät darf nicht von Kindern benutzt werden. Kinder sollten beaufsichtigt werden, damit sie nicht mit dem Gerät spielen. Reinigung und Wartung darf nicht von Kindern durchgeführt werden. Das Gerät darf nicht von Personen mit verminderten physischen, sensorischen oder geistigen Fähigkeiten oder Personen mit unzureichendem Wissen oder Erfahrung benutzt werden, außer sie werden von einer für

sie verantwortlichen Person beaufsichtigt oder angeleitet.

2. Gerätebeschreibung und Lieferumfang**2.1 Gerätebeschreibung (Bild 1/2)**

- 1 Akkuaufnahme
- 2 Ein- Ausschalter
- 3 Einschaltsperr
- 4 Gurthalterung
- 5 Halterung Zusatzhandgriff
- 6 Führungsholm oben
- 7 Holmverbindungsstück
- 8 Überwurfmutter
- 9 Führungsholm unten
- 10 Motorgehäuse
- 11 Spulengehäuse
- 12 Arretierhebel
- 13 Fadenschutzabdeckung
- 14 Fadenmesser
- 15 Schutzhaube
- 16 Zusatzhandgriff
- 17 Griffschraube
- 18 Fadenspule
- 19 Faden
- 20 Tragegurt
- 21 Schnittmesser
- 22 Multifunktionswerkzeug
- 23 Druckplatte
- 24 Druckplattenabdeckung
- 25 Sechskantmutter M10 selbstsichernd
- 26 Kabelbefestigungsklammer

2.2 Lieferumfang

Bitte überprüfen Sie die Vollständigkeit des Artikels anhand des beschriebenen Lieferumfangs. Bei Fehlteilen wenden Sie sich bitte spätestens innerhalb von 5 Arbeitstagen nach Kauf des Artikels unter Vorlage eines gültigen Kaufbeleges an unser Service Center oder an die Verkaufsstelle, bei der Sie das Gerät erworben haben. Bitte beachten Sie hierzu die Gewährleistungstabelle in den Service-Informationen am Ende der Anleitung.

- Öffnen Sie die Verpackung und nehmen Sie das Gerät vorsichtig aus der Verpackung.
- Entfernen Sie das Verpackungsmaterial sowie Verpackungs- / und Transportsicherungen (falls vorhanden).
- Überprüfen Sie, ob der Lieferumfang vollständig ist.
- Kontrollieren Sie das Gerät und die Zubehörteile auf Transportschäden.

- Bewahren Sie die Verpackung nach Möglichkeit bis zum Ablauf der Garantiezeit auf.

Gefahr!

Gerät und Verpackungsmaterial sind kein Kinderspielzeug! Kinder dürfen nicht mit Kunststoffbeuteln, Folien und Kleinteilen spielen! Es besteht Verschluckungs- und Erstickungsgefahr!

- Trimmeroberteil mit Handgriff
- Trimmerunterteil mit Fadenspule
- Schutzhaube
- Führungshandgriff
- Tragegurt
- Schnittmesser
- Multifunktionswerkzeug
- Druckplatte
- Abdeckung Druckplatte
- Sechskantmutter M10
- Kabelbefestigungsklammer (2x)
- Originalbetriebsanleitung
- Sicherheitshinweise

3. Bestimmungsgemäße Verwendung

Als Akku-Sense (Verwendung des Schnittmessers) eignet sich das Gerät zum Schneiden von leichten Gehölz, starken Unkraut und leichten Unterholz.

Als Akku-Rasentrimmer (Verwendung der Fadenspule mit Schnitffaden) eignet sich das Gerät zum Schneiden von Rasen, Grasflächen und leichten Unkraut.

Für öffentliche Anlagen, Parks, Sportstätten, an Straßen und in der Land- und Forstwirtschaft ist das Gerät nicht vorgesehen.

Die Einhaltung der vom Hersteller beigelegten Gebrauchsanweisung ist Voraussetzung für den ordnungsgemäßen Gebrauch des Gerätes.

Achtung! Wegen körperlicher Gefährdung des Benutzers darf das Gerät nicht zu folgenden Arbeiten eingesetzt werden: zum Reinigen von Gehwegen und als Häcksler zum Zerkleinern von Baum- und Heckenabschnitten. Ferner darf das Gerät nicht zum Einebnen von Bodenerhebungen, wie z.B. Maulwurfshügel verwendet werden. Aus Sicherheitsgründen darf das Gerät nicht als Antriebsaggregat für andere Arbeitswerkzeuge und Werkzeugsätze jeglicher Art verwendet werden.

Das Gerät darf nur nach ihrer Bestimmung verwendet werden. Jede weitere darüber hinausgehende Verwendung ist nicht bestimmungsgemäß. Für daraus hervorgerufene Schäden oder Verletzungen aller Art haftet der Benutzer/Bediener und nicht der Hersteller.

Bitte beachten Sie, dass unsere Geräte bestimmungsgemäß nicht für den gewerblichen, handwerklichen oder industriellen Einsatz konstruiert wurden. Wir übernehmen keine Gewährleistung, wenn das Gerät in Gewerbe-, Handwerks- oder Industriebetrieben sowie bei gleichzusetzenden Tätigkeiten eingesetzt wird.

Vorsicht!

Restrisiken

Auch wenn Sie dieses Elektrowerkzeug vorschriftsmäßig bedienen, bleiben immer Restrisiken bestehen. Folgende Gefahren können im Zusammenhang mit der Bauweise und Ausführung dieses Elektrowerkzeuges auftreten:

- Lungenschäden, falls keine geeignete Staubschutzmaske getragen wird.
- Gehörschäden, falls kein geeigneter Gehörschutz getragen wird.
- Gesundheitsschäden, die aus Hand-Arm-Schwingungen resultieren, falls das Gerät über einen längeren Zeitraum verwendet wird oder nicht ordnungsgemäß geführt und gewartet wird.
- Verletzungen und Sachschäden, die durch herumfliegende Teile verursacht werden.
- Schnittverletzungen, falls kein geeignete Schutzkleidung getragen wird.

Gefahr!

Dieses Elektrowerkzeug erzeugt während des Betriebs ein elektromagnetisches Feld. Dieses Feld kann unter bestimmten Umständen aktive oder passive medizinische Implantate beeinträchtigen. Um die Gefahr von ernsthaften oder tödlichen Verletzungen zu verringern, empfehlen wir Personen mit medizinischen Implantaten ihren Arzt und den Hersteller vom medizinischen Implantat zu konsultieren, bevor die Maschine bedient wird!

4. Technische Daten

Spannung	36 V d.c.
Drehzahl n_0	6400 min ⁻¹
Schnittkreis-Faden	Ø 30 cm
Fadenlänge	8 m
Fadendurchmesser	2,0 mm
Schnittkreis-Messer	Ø 25,5 cm
Schutzklasse	III
Schalleistungspegel L_{WA}	89,2 dB (A)
Schalldruckpegel L_{pA}	79,3 dB (A)
Unsicherheit K	3 dB (A)
Schalleistungspegel garantiert L_{WA}	96 dB (A)
Vibration a_h	1,207 m/s ²
Unsicherheit K	1,5 m/s ²
Gewicht	6,09 kg
Schalldruckpegel am Ohr des Bedieners	77,5 dB (A)
Unsicherheit K	3 dB (A)

Achtung!

Das Gerät wird ohne Akkus und ohne Ladegerät geliefert und darf nur mit den Li-Ion Akkus (2 Stück) der Power X-Change Serie verwendet werden!

Die Li-Ion Akkus der Power X-Change Serie dürfen nur mit dem Power X-Charger geladen werden.

Das Geräusch der Maschine kann 85 dB(A) überschreiten. In diesem Fall sind Schallschutzmaßnahmen für den Bedienenden erforderlich. Das Geräusch wurde nach ISO 22868 gemessen. Der Wert der am Griff ausgesendeten Schwingungen wurde nach ISO 22867 ermittelt.

Achtung!

Der Schwingungswert wird sich aufgrund des Einsatzbereiches des Elektrowerkzeuges ändern und kann in Ausnahmefällen über dem angegebenen Wert liegen.

Beschränken Sie die Geräuscentwicklung und Vibration auf ein Minimum!

- Verwenden Sie nur einwandfreie Geräte.
- Warten und reinigen Sie das Gerät regelmäßig.
- Passen Sie Ihre Arbeitsweise dem Gerät an.
- Überlasten Sie das Gerät nicht.
- Lassen Sie das Gerät gegebenenfalls überprüfen.

- Schalten Sie das Gerät aus, wenn es nicht benutzt wird.
- Tragen Sie Handschuhe.
- Tragen Sie Augen- und Gehörschutz

5. Vor Inbetriebnahme

Das Gerät wird ohne Akkus und ohne Ladegerät geliefert!

Vorsicht! Alle nachfolgenden Montage und Einstellungsarbeiten ohne Akkus durchführen – Verletzungsgefahr. Verwenden Sie Schutzhandschuhe.

5.1 Montage der Schutzhaube (Abb. 3)

Entfernen Sie die Innensechskantschraube von der Schutzhaube. Schieben Sie die Schutzhaube (15) bis zum Anschlag auf die Aufnahme am Motorgehäuse und schrauben Sie sie mit der zuvor entfernten Innensechskantschraube fest (Abb. 3). An der Unterseite der Schutzhaube befindet sich ein Messer (Abb. 2/ Pos. 14) für die automatische Fadenlängenregulierung. Dieses ist mit einer Schutzabdeckung versehen. Entfernen Sie die Schutzabdeckung vor Arbeitsbeginn.

5.2 Montage Zusatzhandgriff (Abb. 4 – 4d)

Lösen Sie die Griffschraube (Abb. 2/Pos. 17) und entfernen Sie das Druckstück (Abb. 2/Pos. 5). Setzen Sie den Zusatzhandgriff (16) so in die Halterung (A), dass der Kunststoffring (B) in der Nut (N) der Halterung (A) liegt (s. Detailzeichnung 4a).

Achtung! Der Zusatzhandgriff ist falsch montiert, wenn, wie in Detailzeichnung 4b zu sehen, der Kunststoffring (B) außerhalb der Nut (N) liegt. Durch diesen Montagefehler kann der Zusatzhandgriff während des Betriebs beschädigt werden.

Befestigen Sie den Zusatzhandgriff (16) mit dem Druckstück (5) indem Sie die Griffschraube (17) wieder fest anziehen. Befestigen Sie wie gezeigt das Kabelschutzrohr mit den beiden beiliegenden Kabelbefestigungsklammern (26).

5.3 Montage Führungsholm (Abb. 5)

Stecken Sie den oberen Führungsholm (6) in den unteren Führungsholm (9). Verschrauben Sie das Holmverbindungsstück (7) am oberen Führungsholm mit der Überwurfmutter (8) am unteren Führungsholm.

5.4 Neigung Zusatzhandgriff einstellen (Abb. 4c)

Um die für Sie beim Arbeiten optimale Neigung vom Zusatzhandgriff einzustellen, lockern Sie die Griffschraube (17). Stellen Sie die gewünschte Neigung des Zusatzhandgriffs (16) ein. Schrauben Sie die Griffschraube (17) wieder fest.

5.5 Entfernen/Montage der Schneidfadeneinheit (Abb. 6)

Hinweis: Werkssseitig ist das Gerät zum Betrieb mit dem Schneidfaden vorbereitet.

Warnung! Achten Sie darauf, sich nicht am Schneidfadenmesser zu verletzen.

a) Entfernen der Schneidfadeneinheit

Drücken Sie den Arretierhebel (12) nach vorne und drehen Sie gleichzeitig die Schneidfadeneinheit (C) im Uhrzeigersinn (a) bis der Arretierhebel einrastet. Drehen Sie die Schneidfadeneinheit im Uhrzeigersinn (a) von der Motorachse ab.

b) Montage der Schneidfadeneinheit

Drücken Sie den Arretierhebel (12) nach vorne und drehen Sie gleichzeitig die Schneidfadeneinheit (C) entgegen dem Uhrzeigersinn (b) auf die Motorachse bis der Arretierhebel einrastet. Drehen Sie die Schneidfadeneinheit mit der Hand auf der Motorachse fest. Kontrollieren Sie, ob sich nach Loslassen des Arretierhebels die Schneidfadeneinheit frei drehen lässt. Ist dies nicht der Fall, lassen Sie den Mechanismus von einem Fachmann überprüfen.

5.6 Schutzhaube zur Verwendung mit Schnittmesser (Abb. 7)

Vorsicht! Beim Arbeiten mit dem Schnittmesser muss die Schneidfadenabdeckung (D) entfernt werden. Achten Sie darauf, sich nicht am Schneidfadenmesser zu verletzen.

Lockern Sie die beiden Sicherungsschrauben (E) der Schneidfadenabdeckung.

Beginnen Sie seitlich und drücken Sie die Rastnasen (F) vorsichtig nach innen und ziehen Sie die Schneidfadenabdeckung (D) nach und nach ab.

5.7 Schutzhaube zur Verwendung mit Schneidfaden (Abb. 7)

Vorsicht! Beim Arbeiten mit dem Schneidfaden ist die Schneidfadenabdeckung (D) anzubringen. Achten Sie darauf, sich nicht am Schneidfadenmesser zu verletzen. Beginnen Sie seitlich und drücken Sie die Rastnasen (F) der Schneidfadenabdeckung wieder ein und sichern Sie sie mit

den beiden Schrauben (E).

5.8 Montage/Entfernen des Schnittmessers

Die Montage des Schnittmessers ist auf den Bildern 8a - 8c zu sehen. Beachten Sie die Detailzeichnung 8d. **Warnung!** Achten Sie darauf sich nicht am Schnittmesser zu verletzen.

a) Montage des Schnittmessers

Wichtig! Sollte bei der Demontage das Distanzstück, das sich zwischen Schnittmesser und Motorgehäuse befindet (Detailzeichnung 8 d / Pos. 27), von der Motorachse (M) gerutscht sein, stecken Sie es wie in der Zeichnung gezeigt auf die Motorachse auf.

1. Stecken Sie das Schnittmesser (21) auf.
2. Die Druckplatte (23) ist mit dem erhöhten Rand zum Schnittmesser gerichtet aufzustecken (Detailzeichnung 8d).
3. Stecken Sie die Druckplattenabdeckung (24) auf.
4. Schrauben Sie die Sechskantmutter M10 (25) auf.

Warnung! Aus Sicherheitsgründen dürfen selbstsichernde Muttern grundsätzlich nur einmal verwendet werden.

5. Drücken Sie den Arretierhebel (12) und arretieren Sie die Motorachse. Ziehen Sie die Sechskantmutter mittels dem Multifunktionswerkzeug (22) fest.
6. Kontrollieren Sie, ob sich nach Loslassen des Arretierhebels das Messer (21) frei drehen lässt. Ist dies nicht der Fall, lassen Sie den Mechanismus von einem Fachmann überprüfen.

b) Entfernen des Schnittmessers

Drücken Sie den Arretierhebel nach vorne, arretieren Sie die Motorachse. Drehen Sie die Sechskantmutter ab und entfernen Sie Druckplattenabdeckung, Druckplatte und Schnittmesser.

Prüfen Sie das Gerät vor jeder Inbetriebnahme auf:

- Einwandfreien Zustand und Vollständigkeit der Schutzeinrichtungen und der Schnittvorrichtung.
- Festen Sitz sämtlicher Verschraubungen.
- Leichtgängigkeit aller beweglichen Teile.

5.9 Tragegurt anlegen

Vorsicht! Tragen Sie bei der Arbeit immer den mitgelieferten Tragegurt (Abb. 2/Pos. 20). Schalten Sie das Gerät immer aus, bevor Sie den Tragegurt lösen – Verletzungsgefahr!

- Tragegurt (Abb. 9) anlegen

- Das Gerät am Tragegurt einhaken (Abb. 10)
- Mit den verschiedenen Gurtverstellern am Tragegurt ist die optimale Arbeits- und Schnittpositionen einzustellen. Bei Bedarf kann die Gurthalterung (Abb. 11/Pos. 4) am oberen Holm verschoben werden. Dazu die Flügelmutter an der Gurthalterung lockern, Gurthalterung verschieben und Flügelmutter wieder festziehen.
- Um die optimale Tragegurtlänge festzustellen, machen Sie anschließend einige Schwingbewegungen, ohne den Motor einzuschalten (Abb. 12).

Der Tragegurt ist mit einem Schnellöffnungsmechanismus ausgestattet. Ziehen Sie, falls es notwendig ist das Gerät schnell abzulegen, an dem roten Gurtstück (Abb. 13).

5.10 Montage der Akkus

Schieben Sie die Akkus links und rechts in die dafür vorgesehene Akkuaufnahmen (Abb. 2/Pos. 1). Sobald der Akku komplett eingeschoben ist (Abb. 1) rastet er hörbar ein. Zum Entnehmen des Akkus drücken Sie die Rasttaste (Abb. 15/Pos. K) und ziehen den Akku heraus.

5.11 Laden des Akkus (Abb. 14)

1. Akku-Pack aus dem Gerät nehmen. Dazu die Rasttaste drücken.
2. Vergleichen, ob die auf dem Typenschild angegebene Netzspannung mit der vorhandenen Netzspannung übereinstimmt. Stecken Sie den Netzstecker des Ladegeräts (D) in die Steckdose. Die grüne LED beginnt zu blinken.
3. Stecken Sie den Akku auf das Ladegerät.
4. Unter Punkt „Anzeige Ladegerät“ finden Sie eine Tabelle mit den Bedeutungen der LED Anzeige am Ladegerät.

Während des Ladens kann sich der Akku etwas erwärmen. Dies ist jedoch normal.

Sollte das Laden des Akku-Packs nicht möglich sein, überprüfen Sie bitte,

- ob an der Steckdose die Netzspannung vorhanden ist
- ob ein einwandfreier Kontakt an den Ladekontakten vorhanden ist.

Sollte das Laden des Akku-Packs immer noch nicht möglich sein, bitten wir Sie,

- das Ladegerät
- und den Akku-Pack

an unseren Kundendienst zu senden.

Für einen fachgerechten Versand kontaktieren Sie bitte unseren Kundendienst oder die Verkaufsstelle, bei der das Gerät erworben wurde.

Beachten Sie beim Versand oder Entsorgung von Akkus bzw. Akkugerät, dass diese einzeln in Kunststoffbeutel verpackt werden, um Kurzschlüsse und Brand zu vermeiden!

Im Interesse einer langen Lebensdauer des Akku-Packs sollten Sie für eine rechtzeitige Wiederaufladung des Akku-Packs sorgen. Dies ist auf jeden Fall notwendig, wenn Sie feststellen, dass die Leistung des Geräts nachlässt. Entladen Sie den Akku-Pack nie vollständig. Dies führt zu einem Defekt des Akku-Packs!

5.12 Akku-Kapazitätsanzeige (Abb. 15)

Drücken Sie auf den Schalter für Akku-Kapazitätsanzeige (Pos. H). Die Akku-Kapazitätsanzeige (Pos. F) signalisiert Ihnen den Ladezustand des Akkus anhand von 3 LEDs.

Alle 3 LEDs leuchten:

Der Akku ist voll aufgeladen.

2 oder 1 LED(s) leuchten:

Der Akku verfügt über ausreichende Restladung.

1 LED blinkt:

Der Akku ist leer, laden Sie den Akku auf.

Alle LED's blinken:

Die Temperatur des Akkus ist unterschritten. Entfernen Sie den Akku vom Gerät und lassen Sie den Akku einen Tag bei Raumtemperatur liegen. Tritt der Fehler wieder auf, so wurde der Akku tiefentladen und ist defekt. Entfernen Sie den Akku vom Gerät. Ein defekter Akku darf nicht mehr verwendet bzw. geladen werden.

6. Bedienung

Beachten Sie bitte die gesetzlichen Bestimmungen zur Lärmschutzverordnung, die örtlich unterschiedlich sein können.

Gefahr! Beim Arbeiten muss die Schutzhaube montiert sein.

6.1 Gerät ein- und ausschalten, Drehzahl einstellen (Abb. 16)

Einschalten und Drehzahl einstellen

Drücken Sie die Einschaltsperrleiste (3) und gleichzeitig den Ein- Ausschalter (2). Durch mehr oder weniger starkes Drücken des Ein- Ausschalters können Sie die Drehzahl während des Betriebes stufenlos steuern. Je stärker Sie drücken, desto höher ist die Drehzahl.

Ausschalten

Lassen Sie den Ein- Ausschalter los.

6.2 Arbeitshinweise

Trainieren Sie vor Einsatz des Gerätes sämtliche Arbeitstechniken bei abgestelltem Motor und ohne Akku. Mähen Sie mit dem Schnittfaden nur trockenes Gras. Bei langem Gras muss dieses stufenweise kürzer geschnitten werden (Abb. 17).

Verlängerung des Schnittfadens (Abb. 18)

Gefahr! Benutzen Sie keinen Metalldraht oder kunststoffummüllten Metalldraht irgendeiner Art in der Fadenspule. Dies kann zu schweren Verletzungen beim Benutzer führen.

Der Rasentrimmer besitzt ein teilautomatisches Fadenverlängerungssystem (Tippautomatik). Bei jeder Betätigung des teilautomatischen Fadenverlängerungssystems wird der Faden automatisch verlängert, damit Sie immer mit der optimalen Schnittbreite Ihren Rasen kürzen. Zur Verlängerung des Schnittfadens, lassen Sie den Motor laufen und tippen Sie die Fadenspule auf den Boden. Der Faden wird automatisch verlängert. Das Messer an der Schutzhaube kürzt den Faden auf die zulässige Länge. Bitte berücksichtigen Sie, dass der Verschleiß des Fadens durch häufige Betätigung der Fadenverlängerungsautomatik erhöht wird.

Hinweis: Wenn Ihre Maschine zum ersten Mal in Betrieb genommen wird, wird das eventuell überstehende, überschüssige Ende des Schnittfadens von der Schneideklinge der Schutzhaube gekürzt. Ist der Faden bei der ersten Inbetriebnahme zu kurz, drücken Sie den Knopf an der Fadenspule und ziehen den Faden kräftig heraus. Beim ersten Anlauf wird der Schneidfaden automatisch auf optimale Länge gekürzt.

Entfernen Sie regelmäßig mit einer Bürste oder dergleichen alle Rasenreste vorsichtig von der Unterseite der Schutzhaube.

Verschiedene Schnittverfahren

Ist das Gerät richtig montiert, schneidet es Unkraut und hohes Gras an schwer zugänglichen Stellen, wie z.B. entlang von Zäunen, Mauern und Fundamenten sowie um Bäume herum. Es lässt sich auch für „Abmäharbeiten“ einsetzen, um Vegetation zur besseren Vorbereitung eines Gartens oder zum Ausputzen eines bestimmten Bereiches bodennah zu entfernen.

Zur Beachtung: Auch bei sorgfältiger Anwendung hat das Schneiden an Fundamenten, Stein- oder Betonmauern usw. eine über dem Normalen liegende Abnutzung des Fadens zur Folge.

Trimmen/ Mähen

Schwingen Sie den Trimmer in sichelartiger Bewegung von Seite zu Seite. Halten Sie die Fadenspule stets parallel zum Boden. Überprüfen Sie das Gelände und legen Sie die gewünschte Schnitthöhe fest. Führen und halten Sie die Fadenspule in der gewünschten Höhe, zwecks gleichmäßigem Schnitt (Abb. 19).

Niedriges Trimmen

Halten Sie den Trimmer mit einer leichten Neigung genau vor sich, so dass sich die Unterseite der Fadenspule über dem Boden befindet und der Faden die richtige Schnittstelle trifft. Schneiden Sie immer von sich weg. Ziehen Sie den Trimmer nicht zu sich hin.

Schneiden an Zaun/ Fundament

Nähern Sie sich beim Schneiden langsam Maschendrahtzäunen, Lattenzäunen, Natursteinmauern und Fundamenten um nah daran zu schneiden, ohne jedoch mit dem Faden gegen das Hindernis zu schlagen. Kommt der Faden z.B. mit Steinen, Steinmauern oder Fundamenten in Berührung, nutzt er sich ab oder franst aus. Schlägt der Faden gegen Zaungeflecht, bricht er ab.

Trimmen um Bäume

Trimmen Sie um Baumstämme, nähern Sie sich langsam, damit der Faden die Rinde nicht berührt. Gehen Sie um den Baum herum, und schneiden Sie dabei von links nach rechts. Nähern Sie sich Gras oder Unkraut mit der Spitze des Fadens, und kippen Sie die Fadenspule leicht nach vorn.

Warnung: Seien Sie überaus vorsichtig bei Abmäharbeiten. Halten Sie bei solchen Arbeiten einen Abstand von 30 Metern zwischen sich und anderen Personen oder Tieren ein.

Abmähen

Beim Abmähen erfassen Sie die gesamte Vegetation bis zum Grund. Dazu neigen Sie die Fadenspule im 30 Grad Winkel nach rechts. Stellen Sie den Handgriff in die gewünschte Position. Beachten Sie die erhöhte Verletzungsgefahr des Benutzers, Zuschauer und Tiere, sowie die Gefahr der Sachbeschädigung durch weggeschleuderte Objekte (z.B. Steine) (Abb. 20).

Warnung: Entfernen Sie mit dem Gerät keine Gegenstände von Fußwegen usw.!

Das Gerät ist ein kraftvolles Werkzeug, und kleine Steine oder andere Gegenstände können 15 Meter und mehr weggeschleudert werden und zu Verletzungen oder Beschädigungen an Autos, Häusern und Fenstern führen.

Sägen

Das Gerät ist nicht zum Sägen geeignet.

Verklemmen

Sollte das Schnittmesser wegen zu dichter Vegetation blockieren stellen Sie unverzüglich den Motor ab. Befreien Sie das Gerät von Gras und Gestrüpp bevor Sie es erneut in Betrieb nehmen.

Vermeiden von Rückschlag

Beim Arbeiten mit dem Schnittmesser besteht die Gefahr des Rückschlages wenn dieses auf feste Hindernisse (Baumstamm, Ast, Baumstumpf, Stein oder dergleichen) trifft. Das Gerät wird dabei gegen die Drehrichtung des Werkzeugs zurückgeschleudert. Dies kann zum Verlust der Kontrolle über das Gerät führen. Benutzen Sie das Schnittmesser nicht in der Nähe von Zäunen, Metallpfosten, Grenzsteinen oder Fundamenten. Zum Schneiden von dichten Stängeln positionieren Sie diese wie in Abb. 21 dargestellt um Rückschläge zu vermeiden.

7. Reinigung, Wartung und Ersatzteilbestellung**Gefahr!**

Vor dem Abstellen und Reinigen das Gerät ausschalten, den Akku abziehen.

7.1 Reinigung

- Halten Sie Schutzvorrichtungen, Luftschlitze und Motorenhäuser so staub- und schmutzfrei wie möglich. Reiben Sie das Gerät mit einem sauberen Tuch ab oder blasen Sie es

mit Druckluft bei niedrigem Druck aus.

- Wir empfehlen, dass Sie das Gerät direkt nach jeder Benutzung reinigen.
- Reinigen Sie das Gerät regelmäßig mit einem feuchten Tuch. Verwenden Sie keine Reinigungs- oder Lösungsmittel; diese könnten die Kunststoffteile des Gerätes angreifen. Achten Sie darauf, dass kein Wasser in das Geräteinnere gelangen kann. Das Eindringen von Wasser in ein Elektrogerät erhöht das Risiko eines elektrischen Schlages.
- Ablagerungen an der Schutzabdeckung mit einer Bürste entfernen.

7.2 Ersetzen der Fadenspule**Gefahr! Akkus entfernen!**

1. Abb. 22 Drücken Sie das Fadenspulengehäuse an den mit M gekennzeichneten Flächen zusammen und nehmen Sie die Spulenabdeckung ab.
2. Entnehmen Sie die leere Fadenspule und die Druckfeder.
3. Abb. 23 Führen Sie das Fadenende der neuen Fadenspule durch die Öse (P) der Spulenabdeckung und lassen Sie den Faden etwa 13 cm herausschauen. Geben Sie die Druckfeder (N) in die Fadenspule.
4. Drücken Sie die Spulenabdeckung wieder in das Fadenspulengehäuse.

7.3 Ersetzen des Schnitfadens**Gefahr! Akkus entfernen!**

1. Abb. 22 Drücken Sie das Fadenspulengehäuse an den mit M gekennzeichneten Flächen zusammen und nehmen Sie das Spulenabdeckung ab.
2. Entnehmen Sie die leere Fadenspule und die Druckfeder.
3. Entfernen Sie eventuell noch vorhandenen Schnitffaden.
4. Abb. 24 Stecken Sie den neuen Schnitffaden in die Fadenhalterung innerhalb der Spule.
5. Wickeln Sie den Faden unter Spannung gegen den Uhrzeigersinn auf.
6. Abb. 25 Haken Sie etwa 15 cm vom Fadenende in einen der Fadenhalter am Rand der Spule ein.
7. Abb. 23 Führen Sie das Fadenende der neuen Fadenspule durch die Öse (P) der Spulenabdeckung. Geben Sie die Druckfeder (N) in die Fadenspule.
8. Ziehen Sie kurz und kräftig am Fadenende um dieses aus dem Fadenhalter zu lösen.
9. Drücken Sie die Spulenabdeckung wieder in das Fadenspulengehäuse.

Beim ersten Anlauf wird der Schneidfaden automatisch auf die optimale Länge gekürzt.

Achtung! Weggeschleuderte Teile des Nylonfadens können zu Verletzungen führen!

7.4 Schleifen des Schneidfadensmessers

Das Schneidfadensmesser (Abb. 2/Pos. 14) kann mit der Zeit stumpf werden. Sollten Sie dies feststellen, lösen Sie die Schrauben mit denen das Schneidfadensmesser an der Schutzhaube befestigt ist. Befestigen Sie das Messer in einem Schraubstock. Schleifen Sie das Messer mit einer Flachfeile und achten Sie darauf, den Winkel der Schnittkante beizubehalten. Feilen Sie nur in eine Richtung.

7.5 Wartung

Im Geräteinneren befinden sich keine weiteren zu wartenden Teile.

7.6 Ersatzteilbestellung:

Bei der Ersatzteilbestellung sollten folgende Angaben gemacht werden:

- Typ des Gerätes
- Artikelnummer des Gerätes
- Ident-Nummer des Gerätes
- Ersatzteilnummer des erforderlichen Ersatzteils

Aktuelle Preise und Infos finden Sie unter www.Einhell-Service.com

Ersatzfadenspule Art.Nr.: 34.050.96

Ersatzschnittmesser Art.Nr.: 34.050.82

8. Entsorgung und Wiederverwertung

Das Gerät befindet sich in einer Verpackung um Transportschäden zu verhindern. Diese Verpackung ist Rohstoff und ist somit wieder verwendbar oder kann dem Rohstoffkreislauf zurückgeführt werden. Das Gerät und dessen Zubehör bestehen aus verschiedenen Materialien, wie z.B. Metall und Kunststoffe. Defekte Geräte gehören nicht in den Hausmüll. Zur fachgerechten Entsorgung sollte das Gerät an einer geeigneten Sammelstellen abgegeben werden. Wenn Ihnen keine Sammelstelle bekannt ist, sollten Sie bei der Gemeindeverwaltung nachfragen.

9. Lagerung und Transport

Entfernen Sie die Akkus. Lagern Sie das Gerät und dessen Zubehör an einem dunklen, trockenen und frostfreiem Ort. Die optimale Lagertemperatur liegt zwischen 5 und 30 °C. Bewahren Sie das Elektrowerkzeug in der Originalverpackung auf.

Das Gerät kann an der integrierten Wandhalterung (Abb. 26/Pos. L) aufgehängt werden.

- Tragen Sie das Gerät immer mit einer Hand am Handgriff und mit der anderen Hand am Zusatzhandgriff. Tragen Sie das Gerät nicht am Motorgehäuse.
- Sichern Sie das Gerät gegen Verrutschen, wenn Sie es in einem Fahrzeug transportieren.
- Verwenden Sie zum Transport möglichst die Original-Verpackung.
- Nutzen Sie einen Transportschutz für Metallblätter, während des Transportes und der Lagerung.

10. Störungen

Gerät läuft nicht:

Überprüfen Sie, ob der Akku geladen ist und ob das Ladegerät funktioniert. Falls das Gerät trotz vorhandener Spannung nicht funktioniert, senden Sie es bitte an die angegebene Kundendienstadresse.

11. Anzeige Ladegerät

Anzeigestatus		Bedeutung und Maßnahme
Rote LED	Grüne LED	
Aus	Blinkt	Betriebsbereitschaft Das Ladegerät ist an das Netz angeschlossen und betriebsbereit, Akku ist nicht im Ladegerät
An	Aus	Laden Das Ladegerät lädt den Akku im Schnellladebetrieb. Die entsprechenden Ladezeiten finden Sie direkt am Ladegerät. Hinweis! Je nach vorhandener Akkuladung können die tatsächlichen Ladezeiten von den angegebenen Ladezeiten etwas abweichen.
Aus	An	Der Akku ist aufgeladen und einsatzbereit. Danach wird bis zur vollständigen Ladung auf eine Schonladung umgeschaltet. Lassen Sie hierzu den Akku etwa 15 min. länger am Ladegerät. Maßnahme: Entnehmen Sie den Akku aus dem Ladegerät. Trennen Sie das Ladegerät vom Netz.
Blinkt	Aus	Anpassungsladung Das Ladegerät befindet sich im Modus für schonende Ladung. Hierbei wird der Akku aus Sicherheitsgründen langsamer geladen und benötigt mehr Zeit. Dies kann folgende Ursachen haben: - Akku wurde sehr lange Zeit nicht mehr geladen. - Die Akkutemperatur liegt nicht im Idealbereich zwischen 10° C und 45° C. Maßnahme: Warten Sie bis der Ladevorgang abgeschlossen ist, der Akku kann trotzdem weiter geladen werden.
Blinkt	Blinkt	Fehler Ladevorgang ist nicht mehr möglich. Der Akku ist defekt. Maßnahme: Ein defekter Akku darf nicht mehr geladen werden. Entnehmen Sie den Akku aus dem Ladegerät.
An	An	Temperaturstörung Der Akku ist zu heiß (z. B. direkte Sonnenbestrahlung) oder zu kalt (unter 0° C) Maßnahme: Entnehmen Sie den Akku und bewahren Sie diesen 1 Tag bei Raumtemperatur (ca. 20° C) auf.

D



Nur für EU-Länder

Werfen Sie Elektrowerkzeuge nicht in den Hausmüll!

Gemäß europäischer Richtlinie 2012/19/EU über Elektro- und Elektronik-Altgeräte und Umsetzung in nationales Recht müssen verbrauchte Elektrowerkzeuge getrennt gesammelt werden und einer umweltgerechten Wiederverwertung zugeführt werden.

Recycling-Alternative zur Rücksendeaufforderung:

Der Eigentümer des Elektrogerätes ist alternativ anstelle Rücksendung zur Mitwirkung bei der sachgerechten Verwertung im Falle der Eigentumsaufgabe verpflichtet. Das Altgerät kann hierfür auch einer Rücknahmestelle überlassen werden, die eine Beseitigung im Sinne der nationalen Kreislaufwirtschafts- und Abfallgesetze durchführt. Nicht betroffen sind den Altgeräten beigelegte Zubehörteile und Hilfsmittel ohne Elektrobestandteile.

Der Nachdruck oder sonstige Vervielfältigung von Dokumentation und Begleitpapieren der Produkte, auch auszugsweise, ist nur mit ausdrücklicher Zustimmung der Einhell Germany AG zulässig.

Technische Änderungen vorbehalten

Diese Sendung enthält Lithium-Ionen-Batterien.

Gemäß Sondervorschrift 188 unterliegt diese Sendung nicht den Vorschriften des ADR. Sorgsam behandeln. Entzündungsgefahr bei Beschädigung des Versandstücks. Bei Beschädigung des Versandstücks: Kontrolle und erforderlichenfalls erneutes Verpacken.

Für zusätzliche Informationen rufen Sie bitte die 0049 9951 95920-66 an.

Service-Informationen

Wir unterhalten in allen Ländern, welche in der Garantieurkunde benannt sind, kompetente Service-Partner, deren Kontakte Sie der Garantieurkunde entnehmen. Diese stehen Ihnen für alle Service-Belange wie Reparatur, Ersatzteil- und Verschleißteil-Versorgung oder den Bezug von Verbrauchsmaterialien zur Verfügung.

Es ist zu beachten, dass bei diesem Produkt folgende Teile einem gebrauchsgemäßen oder natürlichen Verschleiß unterliegen bzw. folgende Teile als Verbrauchsmaterialien benötigt werden.

Kategorie	Beispiel
Verschleißteile*	Akku, Fadenspulenaufnahme
Verbrauchsmaterial/ Verbrauchsteile*	Fadenspule, Schnittmesser
Fehlteile	

* nicht zwingend im Lieferumfang enthalten!

Bei Mängel oder Fehlern bitten wir Sie, den Fehlerfall im Internet unter www.Einhell-Service.com anzu-melden. Bitte achten Sie auf eine genaue Fehlerbeschreibung und beantworten Sie dazu in jedem Fall folgende Fragen:

- Hat das Gerät bereits einmal funktioniert oder war es von Anfang an defekt?
- Ist Ihnen vor dem Auftreten des Defektes etwas aufgefallen (Symptom vor Defekt)?
- Welche Fehlfunktion weist das Gerät Ihrer Meinung nach auf (Hauptsymptom)?
Beschreiben Sie diese Fehlfunktion.

Garantieurkunde

Sehr geehrte Kundin, sehr geehrter Kunde,
unsere Produkte unterliegen einer strengen Qualitätskontrolle. Sollte dieses Gerät dennoch einmal nicht einwandfrei funktionieren, bedauern wir dies sehr und bitten Sie, sich an unseren Servicedienst unter der auf dieser Garantiekarte angegebenen Adresse zu wenden. Gerne stehen wir Ihnen auch telefonisch über die angegebene Servicrufnummer zur Verfügung. Für die Geltendmachung von Garantieansprüchen gilt folgendes:

1. Diese Garantiebedingungen richten sich ausschließlich an Verbraucher, d. h. natürliche Personen, die dieses Produkt weder im Rahmen ihrer gewerblichen noch anderen selbständigen Tätigkeit nutzen wollen. Diese Garantiebedingungen regeln zusätzliche Garantieleistungen, die der u. g. Hersteller zusätzlich zur gesetzlichen Gewährleistung Käufern seiner Neugeräte verspricht. Ihre gesetzlichen Gewährleistungsansprüche werden von dieser Garantie nicht berührt. Unsere Garantieleistung ist für Sie kostenlos.
2. Die Garantieleistung erstreckt sich ausschließlich auf Mängel an einem von Ihnen erworbenen neuen Gerät des u. g. Herstellers, die auf einem Material- oder Herstellungsfehler beruhen und ist nach unserer Wahl auf die Behebung solcher Mängel am Gerät oder den Austausch des Gerätes beschränkt. Bitte beachten Sie, dass unsere Geräte bestimmungsgemäß nicht für den gewerblichen, handwerklichen oder beruflichen Einsatz konstruiert wurden. Ein Garantievertrag kommt daher nicht zustande, wenn das Gerät innerhalb der Garantiezeit in Gewerbe-, Handwerks- oder Industriebetrieben verwendet wurde oder einer gleichzusetzenden Beanspruchung ausgesetzt war.
3. Von unserer Garantie ausgenommen sind:
 - Schäden am Gerät, die durch Nichtbeachtung der Montageanleitung oder aufgrund nicht fachgerechter Installation, Nichtbeachtung der Gebrauchsanleitung (wie durch z.B. Anschluss an eine falsche Netzspannung oder Stromart) oder Nichtbeachtung der Wartungs- und Sicherheitsbestimmungen oder durch Aussetzen des Geräts an anomale Umweltbedingungen oder durch mangelnde Pflege und Wartung entstanden sind.
 - Schäden am Gerät, die durch missbräuchliche oder unsachgemäße Anwendungen (wie z.B. Überlastung des Gerätes oder Verwendung von nicht zugelassenen Einsatzwerkzeugen oder Zubehör), Eindringen von Fremdkörpern in das Gerät (wie z.B. Sand, Steine oder Staub, Transportschäden), Gewaltanwendung oder Fremdeinwirkungen (wie z. B. Schäden durch Herunterfallen) entstanden sind.
 - Schäden am Gerät oder an Teilen des Geräts, die auf einen gebrauchsgemäßen, üblichen oder sonstigen natürlichen Verschleiß zurückzuführen sind.
4. Die Garantiezeit beträgt 24 Monate und beginnt mit dem Kaufdatum des Gerätes. Garantieansprüche sind vor Ablauf der Garantiezeit innerhalb von zwei Wochen, nachdem Sie den Defekt erkannt haben, geltend zu machen. Die Geltendmachung von Garantieansprüchen nach Ablauf der Garantiezeit ist ausgeschlossen. Die Reparatur oder der Austausch des Gerätes führt weder zu einer Verlängerung der Garantiezeit noch wird eine neue Garantiezeit durch diese Leistung für das Gerät oder für etwaige eingebaute Ersatzteile in Gang gesetzt. Dies gilt auch bei Einsatz eines Vor-Ort-Services.
5. Für die Geltendmachung Ihres Garantieanspruches melden Sie bitte das defekte Gerät an unter: www.Einhell-Service.com. Halten Sie bitte den Kaufbeleg oder andere Nachweise Ihres Kaufs des Neugeräts bereit. Geräte, die ohne entsprechende Nachweise oder ohne Typenschild eingeschickt werden, sind von der Garantieleistung aufgrund mangelnder Zuordnungsmöglichkeit ausgeschlossen. Ist der Defekt des Gerätes von unserer Garantieleistung erfasst, erhalten Sie umgehend ein repariertes oder neues Gerät zurück.

Selbstverständlich beheben wir gegen Erstattung der Kosten auch gerne Defekte am Gerät, die vom Garantiumfang nicht oder nicht mehr erfasst sind. Dazu senden Sie das Gerät bitte an unsere Serviceadresse.

Für Verschleiß-, Verbrauchs- und Fehlteile verweisen wir auf die Einschränkungen dieser Garantie gemäß den Service-Informationen dieser Bedienungsanleitung.

Einhell Service · Eschenstraße 6 · 94405 Landau/Isar (Deutschland)



**Sehr geehrte Kundin,
sehr geehrter Kunde,
LIEBE MÖGLICHMACHER,**

wir haben das Ziel, alles dafür zu tun, damit Sie mit Einhell all Ihre Projekte möglich machen können. Aus diesem Grund ist Service bei uns gelebter Anspruch: mit über 20 Jahren Erfahrung und mehr als 120 kompetenten und persönlichen Ansprechpartnern hat es sich der Einhell Service auf die Fahnen geschrieben, Sie bei allen Fragen zu Ihrem Produkt zu unterstützen. Dazu gehört ein beratendes Technikerteam, bis zu 10 Jahre Ersatzteilverfügbarkeit, 24 Stunden Versandservice, eine leistungsfähige Reparatur-Organisation und ein flächendeckendes Service-Partnernetz.

Über unser Onlineportal www.Einhell-Service.com sind viele unserer verfügbaren Services jetzt noch schneller und einfacher für Sie erreichbar – rund um die Uhr, sieben Tage die Woche.



Einhell Service
Eschenstraße 6
94405 Landau an der Isar

Telefon: 09951 - 959 2000
Telefax: 09951 - 959 1700
E-Mail: Service-DE@Einhell.com

Einhell-Service.com
>>>
Wir freuen uns auf Ihren Besuch unter

Danger!

When using the equipment, a few safety precautions must be observed to avoid injuries and damage. Please read the complete operating instructions and safety regulations with due care. Keep this manual in a safe place, so that the information is available at all times. If you give the equipment to any other person, hand over these operating instructions and safety regulations as well. We cannot accept any liability for damage or accidents which arise due to a failure to follow these instructions and the safety instructions.

Explanation of the warning signs on the equipment (Fig. 27):

1. Warning!
2. Read the directions for use before operating the equipment!
3. Wear protective headgear, goggles and ear muffs!
4. Wear sturdy, non-slip footwear!
5. Wear safety gloves!
6. Protect the equipment from rain and damp!
7. Be careful of objects being thrown out.
8. All bystanders must be kept at least 15 m from the machine!
9. The equipment continues to rotate!
10. Beware of recoil!
11. Do not use any saw blades.

1. Safety regulations

The corresponding safety information can be found in the enclosed booklet.

Danger!**Read all safety regulations and instructions.**

Any errors made in following the safety regulations and instructions may result in an electric shock, fire and/or serious injury.

Keep all safety regulations and instructions in a safe place for future use.

Children are not allowed to use this equipment. Children should be supervised so that they do not play with the equipment. Children are not allowed to carry out cleaning or maintenance. This equipment is not allowed to be used by people with limited physical, sensory or mental capacities or by those with insufficient knowledge or experience unless they are supervised or instructed by a person who is responsible for them.

2. Layout and items supplied**2.1 Layout (Fig. 1/2)**

- 1 Battery
- 2 On/Off switch
- 3 Safety lock-off
- 4 Strap attachment
- 5 Additional handle attachment
- 6 Top part of long handle
- 7 Handle connecting piece
- 8 Union nut
- 9 Bottom part of long handle
- 10 Motor housing
- 11 Spool housing
- 12 Locking lever
- 13 Line safety guard
- 14 Line cutter
- 15 Safety hood
- 16 Additional handle
- 17 Handle screw
- 18 Line spool
- 19 Line
- 20 Harness
- 21 Cutting blade
- 22 Multifunction tool
- 23 Pressure plate
- 24 Pressure plate cover
- 25 Hex nut M10, self-locking
- 26 Cable clips

2.2 Items supplied

Please check that the article is complete as specified in the scope of delivery. If parts are missing, please contact our service center or the sales outlet where you made your purchase at the latest within 5 working days after purchasing the product and upon presentation of a valid bill of purchase. Also, refer to the warranty table in the service information at the end of the operating instructions.

- Open the packaging and take out the equipment with care.
- Remove the packaging material and any packaging and/or transportation braces (if available).
- Check to see if all items are supplied.
- Inspect the equipment and accessories for transport damage.
- If possible, please keep the packaging until the end of the guarantee period.

Danger!

The equipment and packaging material are not toys. Do not let children play with plastic bags, foils or small parts. There is a danger of swallowing or suffocating!

- Top section of the trimmer with handle
- Bottom section of the trimmer with line spool
- Guard hood
- Steady grip
- Harness
- Cutting blade
- Multifunction tool
- Pressure plate
- Pressure plate cover
- Hex nut M10
- Cable clips (2x)
- Original operating instructions
- Safety instructions

3. Proper use

Used as a cordless scythe (using the cutting blade) the equipment is designed for cutting young trees, strong weeds and light undergrowth.

Used as a cordless grass trimmer (using the line spool with cutting line) the equipment is designed for cutting lawns, grassed areas and small weeds. It is not designed to be used for public facilities, parks, sports centers, along roadways, or in agriculture and forestry.

The operating instructions as supplied by the manufacturer must be obeyed to ensure that the equipment is used properly.

Important! Due to the high risk of bodily injury to the user, the equipment is not allowed to be used to clean paths or to chop up tree and hedge clippings. Similarly, the equipment must not be used to level out high areas such as molehills. For safety reasons, the equipment must not be used as a drive unit for other work tools or toolkits of any kind.

The equipment is to be used only for its prescribed purpose. Any other use is deemed to be a case of misuse. The user / operator and not the manufacturer will be liable for any damage or injuries of any kind caused as a result of this.

Please note that our equipment has not been designed for use in commercial, trade or industrial applications. Our warranty will be voided if the

machine is used in commercial, trade or industrial businesses or for equivalent purposes.

Caution!**Residual risks**

Even if you use this electric power tool in accordance with the instructions, certain residual risks cannot be eliminated. The following hazards may arise in connection with the equipment's construction and layout:

- Lung damage if no suitable protective dust mask is used.
- Damage to hearing if no suitable ear protection is applied.
- Health damage caused by hand-arm vibrations if the equipment is used over a longer period or is not properly guided and maintained.
- Injury and damage to property caused by flying parts.
- Cut injuries if no suitable safety clothing is used.

Danger!

The electric power tool generates an electromagnetic field during operation. Under certain circumstances this field may actively or passively impede medical implants. To reduce the risk of serious or fatal injuries, we recommend persons with medical implants to consult their doctor and the manufacturer of the medical implant prior to using the equipment.

4. Technical data

Voltage	36 V d.c.
Speed n_0	6400 min ⁻¹
Cutting circle diameter of line	Ø 30 cm
Line length	8 m
Line diameter	2.0 mm
Cutting circle diameter of blade	Ø 25.5 cm
Protection class	III
Sound power level L_{WA}	89.2 dB (A)
Sound pressure level L_{pA}	79.3 dB (A)
Uncertainty K	3 dB (A)
Guaranteed sound power level L_{WA}	96 dB (A)
Vibration a_h	1.207 m/s ²
Uncertainty K	1.5 m/s ²
Weight	6.09 kg
Sound pressure level at the operator's ear	77.5 dB (A)

Uncertainty K 3 dB (A)

Important!

The equipment is supplied without batteries and without a charger and is allowed to be used only with the lithium-ion batteries (two batteries) of the Power X-Change series!

The lithium-ion batteries of the Power X-Change series are allowed to be charged only with the Power-X charger.

The machine noise might exceed 85 dB (A). The operator will require noise protection measures if this is the case. The noise is measured in accordance with ISO 22868. The value of the vibrations emitted by the handle was determined in accordance with ISO 22867.

Important!

The vibration value changes according to the area of application of the electric equipment and may exceed the specified value in exceptional circumstances.

Keep the noise emissions and vibrations to a minimum.

- Only use appliances which are in perfect working order.
- Service and clean the appliance regularly.
- Adapt your working style to suit the appliance.
- Do not overload the appliance.
- Have the appliance serviced whenever necessary.
- Switch the appliance off when it is not in use.
- Wear protective gloves.
- Wear eye and hearing protection

5. Before starting the equipment

The equipment is supplied without batteries and without a charger!

Caution! Carry out all the following assembly and adjustment work without rechargeable batteries –risk of injury. Wear protective gloves.

5.1 Fitting the guard hood (Fig. 3)

Remove the socket head screw from the guard hood. Push the guard hood (15) onto the mount on the motor housing as far as it will go and screw it securely in place with the previously removed socket head screw (Fig. 3). A blade (Fig. 2/ Item

14) on the underside of the guard hood automatically cuts the cutting line to the optimum length. This is provided with a safety guard. Remove the safety guard before starting work.

5.2 Fitting the additional handle (Fig. 4 – 4d)

Undo the handle screw (Fig. 2/Item 17) and remove the thrust piece (Fig. 2/Item 5). Fit the additional handle (16) into the holder (A) such that the plastic ring (B) lies in the groove (N) on the holder (A) (see detailed drawing 4a).

Caution! The additional handle is wrongly fitted if the plastic ring (B) lies outside the groove (N) as shown in the detailed drawing 4b. This mistake can result in damage to the additional handle during use.

Fasten the additional handle (16) to the thrust piece (5) by re-tightening the handle screw (17). Use the two supplied cable clips (26) to fasten the protective tubing for the cable.

5.3 Fitting the long handle (Fig. 5)

Slot the top part of the long handle (6) into the bottom part of the long handle (9). Screw the handle connecting piece (7) to the top part of the long handle with the union nut (8) on the bottom part of the long handle.

5.4 Adjusting the angle of the additional handle (Fig. 4c)

To adjust the additional handle to the optimum working angle, slacken the handle screw (17). Set the desired tilt of the additional handle (16). Tighten the handle screw (17) again.

5.5 Removing/fitting the cutting line unit (Fig. 6)

Note: The equipment is supplied from the factory ready for operation with the cutting line.

Warning! Take care not to cut yourself on the cutting line cutter.

a) Removing the cutting line unit

Press the locking lever (12) forward and turn the cutting line unit (C) clockwise (a) at the same time until the locking lever latches in place. Turn the cutting line unit clockwise (a) and take it off the motor shaft.

b) Fitting the cutting line unit

Press the locking lever (12) forward and turn the cutting line unit (C) counterclockwise (b) onto the motor shaft at the same time until the locking lever latches in place. Turn the line cutting unit on the motor shaft until it is tightly secured. Check whether the cutting line unit can rotate freely after you let go of the locking

lever. If this is not the case, have the mechanism checked by an expert.

5.6 Guard hood for use with the cutting blade (Fig. 7)

Caution! The cutting line cover (D) must be removed if you want to work with the cutting blade. Take care not to cut yourself on the cutting line cutter.

Slacken the two retaining screws (E) on the cutting line cover.

Start at the side and carefully press in the lugs (F) and pull the cutting line cover (D) up and off.

5.7 Guard hood for use with the cutting line (Fig. 7)

The cutting line cover (D) must be fitted if you want to work with the cutting line. Take care not to cut yourself on the cutting line cutter. Start at the side and press the lugs (F) of the cutting line cover back in and secure them with the two screws (E).

5.8 Fitting/removing the cutting blade

The procedure for fitting the cutting blade is shown in Figs. 8a - 8c. Note the detailed drawing 8d. **Warning!** Take care not to cut yourself on the cutting blade.

a) Fitting the cutting blade

Important! If the spacer between the cutting blade and the motor housing (detailed drawing 8 d / Item 27) slips off the motor shaft (M) during dismantling, push it back onto the motor shaft as shown in the drawing.

1. Fit the cutting blade (21) in place.
2. The pressure plate (23) must be fitted with the higher edge facing the cutting blade (detailed drawing 8d).
3. Fit the pressure plate cover (24).
4. Screw the size M10 hex nut (25) in place.
Warning! For safety reasons, self-locking nuts are allowed to be used only once without exception.
5. Press the locking lever (12) and lock the motor shaft. Tighten the hex nut using the multi-function tool (22).
6. Check whether the blade (21) can rotate freely after you let go of the locking lever. If this is not the case, have the mechanism checked by an expert.

b) Removing the cutting blade

Press the locking lever forward and lock the motor shaft. Unscrew and the hex nut and remove the pressure plate cover, pressure plate and cutting

blade.

Each time before use, check the following :

- That the equipment is in perfect condition and that the safety devices and cutting devices are complete.
- That all screws are securely fastened.
- That all moving parts move smoothly.

5.9 Using the harness

Caution! Always use the harness when working with the equipment (Fig. 2/Item 20). Always switch off the equipment before you release the harness – risk of injury!

- Fit the harness (Fig. 9)
- Hook the equipment to the harness (Fig. 10).
- Adjust to the perfect working and cutting position using the various harness adjusters on the harness. The strap attachment (Fig. 11/Item 4) can be moved on the top part of the long handle if required. To do so, slacken the wing nut on the strap attachment, move the strap attachment and then re-tighten the wing nut.
- To establish the optimum length of the harness, you should then make a few swinging movements without starting the motor (Fig. 12).

The harness is fitted with a quick-release mechanism. Pull the red part of the harness (Fig. 13) if you need to remove the equipment quickly.

5.10 Installing the battery

Push the rechargeable batteries into the battery mounts provided on the left and right on the equipment (Fig. 2/Item 1). The battery will be heard to click into place when it has been pushed fully in (Fig. 1). To take out the battery, press the pushlock button (Fig. 15/Item K) and remove the battery.

5.11 Charging the battery (Fig. 14)

1. Take the battery pack out of the equipment. Do this by pressing the pushlock button.
2. Check that your mains voltage is the same as that marked on the rating plate of the battery charger. Insert the power plug of the charger (D) into the socket outlet. The green LED will then begin to flash.
3. Insert the battery pack into the charger.
4. In the section entitled „Charger indicator“ you will find a table with an explanation of the LED indicator on the charger.

The battery pack can become a little warm during the charging. This is normal.

If the battery pack fails to charge, check:

- whether there is voltage at the socket outlet
- whether there is good contact at the charging contacts

If the battery pack still fails to charge, send

- the charging unit
- and the battery pack

to our customer service center.

To ensure that the battery pack provides long service, you should take care to recharge it promptly. You must recharge the battery pack when you notice that the power of the cordless grass trimmer drops. Never allow the battery pack to become fully discharged. This will cause it to develop a defect.

To ensure that items are properly packaged and delivered when you send them to us, please contact our customer service or the point of sale at which the equipment was purchased.

When shipping or disposing of batteries and cordless tools, always ensure that they are packed individually in plastic bags to prevent short circuits and fires.

5.12 Battery capacity indicator (Fig. 15)

Press the button for the battery capacity indicator (Item H). The battery capacity indicator (Item F) shows the charge status of the battery using 3 LEDs.

All 3 LEDs are lit:

The battery is fully charged.

2 or 1 LED(s) are lit:

The battery has an adequate remaining charge.

1 LED blinks:

The battery is empty, recharge the battery.

All LEDs blink:

The battery temperature is too low. Remove the battery from the equipment, keep it at room temperature for one day. If the fault reoccurs, this means that the rechargeable battery has undergone exhaustive discharge and is defective. Remove the battery from the equipment. Never use or charge a defective battery.

6. Operation

Please note that the statutory regulations governing noise abatement may differ from one location to another.

Danger! The guard hood must be fitted when carrying out work.

6.1 Switching the equipment on and off, adjusting the speed (Fig. 16)

Switching on and setting the speed

Press the safety lock-off (3) and press the On/Off switch (2) at the same time. Adjust the speed during operation by pressing the On/Off switch to a greater or lesser extent. The harder you push, the higher the speed.

Switching off

Release the On/Off switch.

6.2 Practical tips

Practice all the work steps with the motor switched off and without the rechargeable battery before you start to use the equipment. Only use the cutting line to mow grass that is dry. If the grass is long, the grass must be cut shorter in stages (Fig. 17).

Extending the cutting line (Fig. 18)

Danger! Do not use any kind of metal wire or metal wire encased in plastic in the line spool. This may cause serious injuries to the user.

The grass trimmer has a semi-automatic line extension system (automatic jog line feed). Each time you activate the semi-automatic line extension system, the line is automatically extended to ensure that you can cut your lawn with the perfect cutting width at all times. To extend the cutting line, run the motor and tap the line spool on the ground. This will automatically extend the line. The blade on the guard hood will cut the line to the permissible length. Please note that the more often you activate the semi-automatic line extension system, the more the line will wear.

Note: If the line is too long when you use the equipment for the first time, the surplus end of it will be cut by the blade on the guard hood. If the line is too short when you start the equipment for the first time, press the knob on the line spool and pull the line hard. When you then start the

machine for the first time the line will be cut to the perfect length automatically.

Using a brush or similar, carefully remove all residual grass from the underside of the guard hood at regular intervals.

Different cutting methods

When the equipment is correctly assembled it will cut weeds and long grass in places which are difficult to access, e.g. along fences, walls and foundations and also around trees. It can also be used for „mowing“ down vegetation so that a garden can be better prepared or a certain area cleared down to the soil.

Please note: Even if it is used carefully, cutting around foundations, stone or concrete walls, etc. will result in the line suffering above normal wear.

Trimming/mowing

Swing the trimmer from side to side in a scything motion. Always keep the line spool parallel to the ground. Check the site and decide which cutting height you require. Guide and hold the line spool at the required height to obtain an even cut (Fig. 19).

Low trimming

Hold the trimmer right in front of you at a slight angle so that the underside of the line spool is above the ground and the line strikes the correct target. Always cut away from yourself. Never draw the trimmer towards yourself.

Cutting along fences/foundations

Approach wire mesh fences, lath fences, natural stone walls and foundations slowly so that you can cut close to them without striking the obstacle with the line. If, for example, the line strikes stones, stone walls or foundations, it will wear or fray. If the line strikes wire fencing, it will break.

Trimming around trees

When trimming around tree trunks, approach slowly so that the line does not strike the bark. Walk around the tree, cutting from left to right. Approach grass or weeds with the tip of the line and tilt the line spool forwards slightly.

Warning: Take extreme care during mowing work. When doing such work keep a distance of 30 meters between yourself and other people or animals.

Mowing

When mowing down to the ground you will cut all the vegetation. To do this, set the line spool at an angle of 30° to the right. Place the handle in the required position. Remember the increased risk of injury to the user, watchers and animals, and the danger of damaging property due to objects (for example stones) being thrown up (Fig. 20).

Warning: Do not use the equipment to remove objects from footpaths, etc!

The equipment is a powerful tool and can throw small stones and other objects a distance of 15 meters or more, causing injuries and damage to cars, houses and windows.

Sawing

The equipment is not suitable for sawing.

Jamming

If the cutting blade jams as a result of attempting to cut vegetation that is too dense, switch off the motor immediately. Remove the grass and scrub from the equipment before you restart it.

Preventing recoil

When you work with the blade, there is a risk of recoil if it strikes solid objects (tree trunks, branches, tree stumps, stones or the like). This will throw the equipment backwards in the direction opposite to the rotation of the tool. This can cause you to lose control of the equipment. Do not use the blade near fences, metal posts, boundary stones or foundations.

For cutting dense stalks, position the blade as shown in Fig. 21 to prevent recoil.

7. Cleaning, maintenance and ordering of spare parts

Danger!

Before putting away or cleaning the grass trimmer, switch off and remove the battery pack.

7.1 Cleaning

- Keep all safety devices, air vents and the motor housing free of dirt and dust as far as possible. Wipe the equipment with a clean cloth or blow it with compressed air at low pressure.
- We recommend that you clean the device immediately each time you have finished using it.

- Clean the equipment regularly with a moist cloth and some soft soap. Do not use cleaning agents or solvents; these could attack the plastic parts of the equipment. Ensure that no water can seep into the device. The ingress of water into an electric tool increases the risk of an electric shock.
- Use a brush to remove deposits from the safety guard

7.2 Replacing the line spool

Danger! Remove the battery packs!

1. Fig. 22 Press the line spool housing together at the points marked M and remove the spool cover.
2. Take out the empty line spool and the pressure spring.
3. Fig. 23 Thread the end of the line on the new line spool through the eyelet (P) in the spool cover and allow approx. 13 cm of line to project. Insert the pressure spring (N) in the line spool.
4. Press the spool cover back into the line spool housing.

7.3 Replacing the cutting line

Danger! Remove the battery packs!

1. Fig. 22 Press the line spool housing together at the points marked M and remove the spool cover.
2. Take out the empty line spool and the pressure spring.
3. Remove any remaining cutting line if there is any.
4. Fig. 24 Insert the new cutting line through the line mount inside the spool.
5. Wind the line with tension in a counter-clockwise direction.
6. Fig. 25 Hook the line, approx. 15 cm before the end of the line, into one of the line holders on the edge of the spool.
7. Fig. 23 Thread the end of the line on the new line spool through the eyelet (P) in the spool cover. Insert the pressure spring (N) in the line spool.
8. Pull the line sharply to release it from the line holder.
9. Press the spool cover back into the line spool housing.

When you start the equipment again the line will be cut to the perfect length automatically.

Caution! Bits of the nylon line could cause injury when flung out!

7.4 Sharpening the guard hood blade

The guard hood blade (Fig. 2/Item 14) can become blunt over time. When you notice this, undo the screw holding the guard hood blade on the guard hood. Clamp the blade in a vise. Sharpen the blade with a flat file and make sure that the angle of the cutting edge is not altered in the process. File in one direction only.

7.5 Maintenance

There are no parts inside the equipment which require additional maintenance.

7.6 Ordering replacement parts:

Please quote the following data when ordering replacement parts:

- Type of machine
- Article number of the machine
- Identification number of the machine
- Replacement part number of the part required

For our latest prices and information please go to www.Einhell-Service.com

Spare line spool Art. No.: 34.050.96

Spare cutting blade Art. No.: 34.050.82

8. Disposal and recycling

The equipment is supplied in packaging to prevent it from being damaged in transit. The raw materials in this packaging can be reused or recycled. The equipment and its accessories are made of various types of material, such as metal and plastic. Never place defective equipment in your household refuse. The equipment should be taken to a suitable collection center for proper disposal. If you do not know the whereabouts of such a collection point, you should ask in your local council offices.

9. Storage and transport

Remove the batteries. Store the equipment and its accessories in a dark and dry place at above freezing temperature. The ideal storage temperature is between 5 and 30 °C. Store the electric equipment in its original packaging.

The equipment has an integrated wall holder (Fig. 26/Item L) to enable it to be hung on the wall.

- Always hold the equipment with one hand on the handle and the other hand on the additional handle. Do not carry the equipment by its motor housing.
- Secure the equipment against slipping if you transport it in a vehicle.
- As far as possible, use the original packaging for transporting the equipment.
- Use a transport guard for metal blades during transport and storage.

The reprinting or reproduction by any other means, in whole or in part, of documentation and papers accompanying products is permitted only with the express consent of the Einhell Germany AG.

Subject to technical changes

10. Faults

The equipment does not work:

Check that the battery is charged and whether the charging unit is working. If the equipment will not work in spite of the voltage supply being OK, please send it to the customer service address below.



For EU countries only

Never place any electric power tools in your household refuse.

To comply with European Directive 2012/19/EC concerning old electric and electronic equipment and its implementation in national laws, old electric power tools have to be separated from other waste and disposed of in an environment-friendly fashion, e.g. by taking to a recycling depot.

Recycling alternative to the return request:

As an alternative to returning the equipment to the manufacturer, the owner of the electrical equipment must make sure that the equipment is properly disposed of if he no longer wants to keep the equipment. The old equipment can be returned to a suitable collection point that will dispose of the equipment in accordance with the national recycling and waste disposal regulations. This does not apply to any accessories or aids without electrical components supplied with the old equipment.

This consignment contains lithium-ion batteries. In accordance with special provision 188 this consignment is not subject to the ADR regulations. Handle with care. Danger of ignition in case of damage to the consignment package. If the consignment package is damaged: Check and if necessary repackage.

For further information contact: 0049 9951 95920-66. Outside Germany charges will apply instead for a regular call to a landline number in Germany.

11. Charger indicator

Indicator status		Explanations and actions
Red LED	Green LED	
Off	Flashing	<p>Ready for use The charger is connected to the mains and is ready for use; there is no battery pack in the charger</p>
On	Off	<p>Charging The charger is charging the battery pack in quick charge mode. The charging times are shown directly on the charger. Important! The actual charging times may vary slightly from the stated charging times depending on the existing battery charge.</p>
Off	On	<p>The battery is charged and ready for use. The unit then changes over to gentle charging mode until the battery is fully charged. To do this, leave the rechargeable battery on the charger for approx. 15 minutes longer. Action: Take the battery pack out of the charger. Disconnect the charger from the mains supply.</p>
Flashing	Off	<p>Adapted charging The charger is in gentle charging mode. For safety reasons the charging is performed less quickly and takes more time. The reasons can be: - The rechargeable battery has not been used for a very long time. - The battery temperature is outside the ideal range. Action: Wait for the charging to be completed; you can still continue to charge the battery pack.</p>
Flashing	Flashing	<p>Fault Charging is no longer possible. The battery pack is defective. Action: Never charge a defective battery pack. Take the battery pack out of the charger.</p>
On	On	<p>Temperature fault The battery pack is too hot (e.g. due to direct sunshine) or too cold (below 0° C). Action: Remove the battery pack and keep it at room temperature (approx. 20° C) for one day .</p>

Service information

We have competent service partners in all countries named on the guarantee certificate whose contact details can also be found on the guarantee certificate. These partners will help you with all service requests such as repairs, spare and wearing part orders or the purchase of consumables.

Please note that the following parts of this product are subject to normal or natural wear and that the following parts are therefore also required for use as consumables.

Category	Example
Wear parts*	Rechargeable battery, line spool holder
Consumables*	Line spool, cutting blade
Missing parts	

* Not necessarily included in the scope of delivery!

In the effect of defects or faults, please register the problem on the internet at www.Einhell-Service.com. Please ensure that you provide a precise description of the problem and answer the following questions in all cases:

- Did the equipment work at all or was it defective from the beginning?
- Did you notice anything (symptom or defect) prior to the failure?
- What malfunction does the equipment have in your opinion (main symptom)?
Describe this malfunction.

Warranty certificate

Dear Customer,

All of our products undergo strict quality checks to ensure that they reach you in perfect condition. In the unlikely event that your device develops a fault, please contact our service department at the address shown on this guarantee card. You can also contact us by telephone using the service number shown. Please note the following terms under which guarantee claims can be made:

1. These guarantee terms apply to consumers only, i.e. natural persons intending to use this product neither for their commercial activities nor for any other self-employed activities. These warranty terms regulate additional warranty services, which the manufacturer mentioned below promises to buyers of its new products in addition to their statutory rights of guarantee. Your statutory guarantee claims are not affected by this guarantee. Our guarantee is free of charge to you.
2. The warranty services cover only defects due to material or manufacturing faults on a product which you have bought from the manufacturer mentioned below and are limited to either the rectification of said defects on the product or the replacement of the product, whichever we prefer.
Please note that our devices are not designed for use in commercial, trade or professional applications. A guarantee contract will not be created if the device has been used by commercial, trade or industrial business or has been exposed to similar stresses during the guarantee period.
3. The following are not covered by our guarantee:
 - Damage to the device caused by a failure to follow the assembly instructions or due to incorrect installation, a failure to follow the operating instructions (for example connecting it to an incorrect mains voltage or current type) or a failure to follow the maintenance and safety instructions or by exposing the device to abnormal environmental conditions or by lack of care and maintenance.
 - Damage to the device caused by abuse or incorrect use (for example overloading the device or the use of unapproved tools or accessories), ingress of foreign bodies into the device (such as sand, stones or dust, transport damage), the use of force or damage caused by external forces (for example by dropping it).
 - Damage to the device or parts of the device caused by normal or natural wear or tear or by normal use of the device.
4. The guarantee is valid for a period of 24 months starting from the purchase date of the device. Guarantee claims should be submitted before the end of the guarantee period within two weeks of the defect being noticed. No guarantee claims will be accepted after the end of the guarantee period. The original guarantee period remains applicable to the device even if repairs are carried out or parts are replaced. In such cases, the work performed or parts fitted will not result in an extension of the guarantee period, and no new guarantee will become active for the work performed or parts fitted. This also applies if an on-site service is used.
5. To make a claim under the guarantee, please register the defective device at: www.Einhell-Service.com. Please keep your bill of purchase or other proof of purchase for the new device. Devices that are returned without proof of purchase or without a rating plate shall not be covered by the guarantee, because appropriate identification will not be possible. If the defect is covered by our guarantee, then the item in question will either be repaired immediately and returned to you or we will send you a new replacement.

Of course, we are also happy offer a chargeable repair service for any defects which are not covered by the scope of this guarantee or for units which are no longer covered. To take advantage of this service, please send the device to our service address.

Also refer to the restrictions of this warranty concerning wear parts, consumables and missing parts as set out in the service information in these operating instructions.

Danger !

Lors de l'utilisation d'appareils, il faut respecter certaines mesures de sécurité afin d'éviter des blessures et dommages. Veuillez donc lire attentivement ce mode d'emploi/ces consignes de sécurité. Veillez à le conserver en bon état pour pouvoir accéder aux informations à tout moment. Si l'appareil doit être remis à d'autres personnes, veillez à leur remettre aussi ce mode d'emploi/ces consignes de sécurité. Nous déclinons toute responsabilité pour les accidents et dommages dus au non-respect de ce mode d'emploi et des consignes de sécurité.

Explication des plaques signalétiques situées sur l'appareil (fig. 27) :

1. Avertissement !
2. Avant la mise en service, lisez le mode d'emploi !
3. Portez une protection des yeux, de la tête et de l'ouïe !
4. Portez des chaussures rigides !
5. Portez des gants de protection !
6. Protégez l'appareil de la pluie ou de l'humidité !
7. Faites attention aux pièces pouvant être projetées.
8. L'écart entre la machine et les personnes se trouvant autour doit être d'au moins 15 m !
9. L'outil continue à tourner par inertie !
10. Attention au recul !
11. N'utilisez pas de lames de scie.

1. Consignes de sécurité

Vous trouverez les consignes de sécurité correspondantes dans le cahier en annexe.

Danger !

Veillez lire toutes les consignes de sécurité et instructions. Tout non-respect des consignes de sécurité et instructions peut provoquer une décharge électrique, un incendie et/ou des blessures graves.

Conservez toutes les consignes de sécurité et instructions pour une consultation ultérieure.

Cet appareil ne doit pas être utilisé par les enfants. Surveillez les enfants pour qu'ils ne jouent pas avec l'appareil. Le nettoyage et l'entretien ne doivent pas être effectués par des enfants. Cet appareil ne doit pas être utilisé par les personnes ayant des capacités physiques, sensori-

elles ou intellectuelles diminuées ou manquant d'expérience et/ou de connaissances, à moins d'être surveillées et de recevoir les instructions relatives à l'utilisation de l'appareil par une personne responsable de leur sécurité.

2. Description de l'appareil et volume de livraison**2.1 Description de l'appareil (figure 1/2)**

- 1 Logement de la batterie
- 2 Interrupteur marche/arrêt
- 3 Verrouillage de démarrage
- 4 Fixation de la ceinture
- 5 Fixation poignée supplémentaire
- 6 Guidon haut
- 7 Pièce de raccordement de manche
- 8 Écrou-raccord
- 9 Guidon en bas
- 10 Carter du moteur
- 11 Boîtier de bobine
- 12 Levier d'arrêt
- 13 Recouvrement de protection du fil
- 14 Couteau de fil
- 15 Capot de protection
- 16 Poignée supplémentaire
- 17 Vis de la poignée
- 18 Bobine de fil
- 19 Fil
- 20 Ceinture de port
- 21 Lame
- 22 Outil multifonctions
- 23 Plaque de compression
- 24 Recouvrement de plaque de compression
- 25 Écrou à six pans M10 autobloquant
- 26 Brides de fixation de câble

2.2 Volume de livraison

Veillez contrôler si l'article est complet à l'aide de la description du volume de livraison. S'il manque des pièces, adressez-vous dans un délai de 5 jours maximum après votre achat à notre service après-vente ou au magasin où vous avez acheté l'appareil muni d'une preuve d'achat valable. Veuillez consulter pour cela le tableau des garanties dans les informations service après-vente à la fin du mode d'emploi.

- Ouvrez l'emballage et prenez l'appareil en le sortant avec précaution de l'emballage.
- Retirez le matériel d'emballage tout comme les sécurités d'emballage et de transport (s'il y en a).
- Vérifiez si la livraison est bien complète.
- Contrôlez si l'appareil et ses accessoires ne

- sont pas endommagés par le transport.
- Conservez l'emballage autant que possible jusqu'à la fin de la période de garantie.

Danger !

L'appareil et le matériel d'emballage ne sont pas des jouets ! Il est interdit de laisser des enfants jouer avec des sacs et des films en plastique et avec des pièces de petite taille. Ils risquent de les avaler et de s'étouffer !

- Partie supérieure du coupe-herbe avec poignée
- Partie inférieure du coupe-herbe avec bobine de fil
- Capot de protection
- Poignée de guidage
- Ceinture de port
- Lame
- Outil multifonctions
- Plaque de compression
- Recouvrement plaque de compression
- Écrou à six pans M10
- Brides de fixation de câble (2x)
- Mode d'emploi d'origine
- Consignes de sécurité

3. Utilisation conforme à l'affectation

L'appareil en tant que débroussailleuse sans fil (utilisation de la lame) convient à la coupe de petits bois, de mauvaises herbes résistantes et de broussailles.

L'appareil en tant que coupe-herbe sans fil (utilisation de la bobine de fil avec fil de coupe) convient à la coupe de gazon, de surface d'herbe et de mauvaises herbes fines.

L'appareil n'est pas prévu pour les installations publiques, les parcs, les terrains de sport, au bord des routes ni dans l'agriculture et les exploitations forestières.

Le respect du mode d'emploi joint par le fabricant est la condition préalable à une utilisation conforme de l'appareil.

Attention ! En raison des risques pour l'intégrité corporelle de l'utilisateur, l'appareil ne peut pas être utilisé pour les travaux suivants : pour nettoyer les trottoirs et comme broyeur pour réduire en petits morceaux des petites branches d'arbres ou de haies. De plus, l'appareil ne doit pas être utilisé pour aplanir des irrégularités du sol, com-

me par ex. les taupinières. Pour des raisons de sécurité, l'appareil ne doit pas être utilisé comme groupe d'entraînement pour d'autres outils ou jeux d'outils de toute sorte.

La machine doit exclusivement être employée conformément à son affectation. Chaque utilisation allant au-delà de cette affectation est considérée comme non conforme. Pour les dommages en résultant ou les blessures de tout genre, le producteur décline toute responsabilité et l'opérateur/l'exploitant est responsable.

Veillez au fait que nos appareils, conformément à leur affectation, n'ont pas été construits, pour être utilisés dans un environnement professionnel, industriel ou artisanal. Nous déclinons toute responsabilité si l'appareil est utilisé professionnellement, artisanalement ou dans des sociétés industrielles, tout comme pour toute activité équivalente.

Attention !

Risques résiduels

Même en utilisant cet outil électrique conformément aux prescriptions, il reste toujours des risques résiduels. Les dangers suivants peuvent apparaître en rapport avec la construction et le modèle de cet outil électrique :

- Lésions des poumons si aucun masque anti-poussière adéquat n'est porté.
- Lésions de l'ouïe si aucune protection de l'ouïe appropriée n'est portée.
- Risques pour la santé, résultant des vibrations main-bras, si l'appareil est utilisé pendant une période prolongée ou s'il n'a pas été employé ou entretenu dans les règles de l'art.
- Blessures et dommages matériels provoqués par des projections de pièces.
- Blessures par coupure si vous ne portez pas de vêtements de protection adaptés.

Danger !

Cet appareil électrique produit un champ électromagnétique pendant son fonctionnement. Dans certaines conditions, ce champ peut altérer le fonctionnement d'implants médicaux actifs ou passifs. Afin de réduire les risques de blessures graves ou mortelles, nous recommandons aux personnes qui possèdent un implant médical de consulter leur cabinet médical et leur producteur d'implants médicaux avant de commander la machine.

4. Données techniques

Tension	36 V d.c.
Vitesse de rotation n_0	6400 tr/min
Cercle de coupe du fil	Ø 30 cm
Longueur du fil	8 m
Diamètre du fil	2,0 mm
Cercle de coupe de la lame	Ø 25,5 cm
Catégorie de protection	III
Niveau de puissance acoustique L_{WA}	89,2 dB (A)
Niveau de pression acoustique L_{pA} ..	79,3 dB (A)
Imprécision K	3 dB (A)
Niveau de puissance acoustique garanti L_{WA}	96 dB (A)
Vibration a_n	1,207 m/s ²
Imprécision K	1,5 m/s ²
Poids.....	6,09 kg
Niveau de pression acoustique à l'oreille de l'utilisateur	77,5 dB (A)
Imprécision K	3 dB (A)

Attention !

L'appareil est livré sans batteries et sans chargeur et ne doit être utilisé qu'avec les batteries Li-Ion (2 pièces) de la série Power X-Change !

Les batteries Li-Ion de la série Power X-Change ne doivent être chargées qu'avec le chargeur Power-X.

Le bruit de la machine peut dépasser les 85 dB(A). Dans ce cas, les mesures antibruit sont requises pour l'utilisateur. Le bruit a été mesuré selon les normes ISO 22868. La puissance des vibrations transmises à travers la poignée a été calculée selon la norme ISO 22867.

Attention !

La valeur d'oscillation change en fonction du domaine d'application de l'outil électrique et peut, dans certains cas exceptionnels, être supérieure à la valeur indiquée.

Limitez le niveau sonore et les vibrations à un minimum !

- Utilisez exclusivement des appareils en excellent état.
- Entretenez et nettoyez l'appareil régulièrement.
- Adaptez votre façon de travailler à l'appareil.
- Ne surchargez pas l'appareil.

- Faites contrôler l'appareil le cas échéant.
- Mettez l'appareil hors circuit lorsque vous ne l'utilisez pas.
- Portez des gants.
- Portez des protections des yeux et de l'ouïe.

5. Avant la mise en service

L'appareil est livré sans batteries et sans chargeur !

Attention ! Effectuez tous les travaux de montage et de réglage ci-après sans batterie - Risque de blessure. Utilisez des gants de protection.

5.1 Montage du capot de protection (fig. 3)

Retirez la vis à six pans du capot de protection. Poussez le capot de protection (15) jusqu'à la butée sur le logement du carter moteur et serrez la vis à six pans retirée auparavant (fig. 3). Une lame (fig. 2/pos. 14) pour la régulation automatique de la longueur du fil se trouve sur le côté inférieur du capot de protection. Celle-ci est dotée d'un recouvrement de protection. Retirez le recouvrement de protection avant le début des travaux.

5.2 Montage de la poignée supplémentaire (fig. 4 – 4d)

Dévissez la vis de la poignée (fig. 2/pos. 17) et retirez l'élément de compression (fig. 2/pos. 5). Insérez la poignée supplémentaire (16) dans la fixation (A) de sorte que la bague en plastique (B) se trouve dans la rainure (N) de la fixation (A) (voir plan détaillé 4a).

Attention ! La poignée supplémentaire est mal montée, lorsque, comme montré sur le plan détaillé 4b, la bague en plastique (B) se trouve hors de la rainure (N). La poignée supplémentaire peut être endommagée pendant le fonctionnement en raison de cette erreur de montage.

Fixez la poignée supplémentaire (16) avec l'élément de compression (5) en serrant à nouveau la vis de la poignée (17). Fixez la gaine de câbles avec les deux brides de fixation de câble (26) jointes comme illustré.

5.3 Montage du guidon (fig. 5)

Enfichez le guidon supérieur (6) dans le guidon inférieur (9). Vissez la pièce de raccordement de manche (7) au niveau du guidon supérieur avec l'écrou-raccord (8) au niveau du guidon inférieur.

5.4 Réglage de l'inclinaison de la poignée supplémentaire (fig. 4c)

Pour régler l'inclinaison optimale pour le travail de la poignée supplémentaire, desserrez la vis de la poignée (17). Réglez l'inclinaison souhaitée de la poignée supplémentaire (16). Resserrez la vis de la poignée (17).

5.5 Retrait/Montage de l'unité de fil de coupe (fig. 6)

Remarque : L'appareil est préparé côté usine pour fonctionner avec le fil de coupe.

Avertissement ! Veillez à ne pas vous blesser avec la lame pour fil de coupe.

a) Retrait de l'unité de fil de coupe

Poussez le levier d'arrêt (12) vers l'avant et tournez en même temps l'unité de fil de coupe (C) dans le sens des aiguilles d'une montre jusqu'à ce que le levier d'arrêt s'enclenche. Tournez l'unité de fil de coupe dans le sens des aiguilles d'une montre depuis l'axe du moteur.

b) Montage de l'unité de fil de coupe

Poussez le levier d'arrêt (12) vers l'avant et tournez en même temps l'unité de fil de coupe (C) dans le sens contraire de celui des aiguilles d'une montre sur l'axe du moteur jusqu'à ce que le levier d'arrêt s'enclenche. Serrez l'unité de fil de coupe à la main sur l'axe du moteur. Contrôlez si après avoir relâché le levier d'arrêt, l'unité de fil de coupe peut tourner librement. Si ce n'est pas le cas, faites vérifier le mécanisme par un spécialiste.

5.6 Capot de protection à utiliser avec la lame (fig. 7)

Attention ! Lorsque vous travaillez avec la lame, le recouvrement de fil de coupe (D) doit être retiré. Veillez à ne pas vous blesser avec la lame pour fil de coupe.

Desserrez les deux vis de fixation (E) du recouvrement de fil de coupe.

Commencez sur le côté et poussez précautionneusement les ergots d'enclenchement (F) vers l'intérieur et retirez peu à peu le recouvrement de fil de coupe (D).

5.7 Capot de protection à utiliser avec le fil de coupe (fig. 7)

Attention ! Lorsque vous travaillez avec le fil de coupe, le recouvrement de fil de coupe (D) doit être monté. Veillez à ne pas vous blesser avec la lame pour fil de coupe. Commencez sur le côté et réinsérez les ergots d'enclenchement (F) du

recouvrement de fil de coupe et bloquez-les avec les deux vis (E).

5.8 Montage/Retrait de la lame

Le montage de la lame est illustré sur les figures 8a - 8c. Respectez le plan détaillé 8d. Avertissement ! Veillez à ne pas vous blesser avec la lame.

a) Montage de la lame

Important ! Si lors du démontage la pièce d'écartement, qui se trouve entre la lame et le carter du moteur (plan détaillé 8 d / pos. 27), a glissé de l'axe du moteur (M), enfichez-la sur l'axe du moteur comme monté sur l'image.

1. Insérez la lame (21).
2. La plaque de compression (23) doit être enfilée avec le bord surélevé dirigé vers la lame (plan détaillé 8d).
3. Insérez le recouvrement de plaque de compression (24).
4. Vissez l'écrou à six pans M10 (25).
Avertissement ! Pour des raisons de sécurité, les écrous autobloquants ne doivent être utilisés qu'une seule fois.
5. Poussez le levier d'arrêt (12) et bloquez l'axe du moteur. Serrez l'écrou à six pans au moyen de l'outil multifonctions (22).
6. Contrôlez si après avoir relâché le levier d'arrêt, la lame (21) peut tourner librement. Si ce n'est pas le cas, faites vérifier le mécanisme par un spécialiste.

b) Retrait de la lame

Poussez le levier d'arrêt vers l'avant, bloquez l'axe du moteur. Desserrez l'écrou à six pans et retirez le recouvrement de plaque de compression, la plaque de compression et la lame.

Vérifiez l'appareil avant chaque mise en service :

- État impeccable et dispositifs de protection et de coupe au complet.
- Bonne fixation de toutes les vis.
- Souplesse de toutes les pièces mobiles.

5.9 Mettre la ceinture de port

Attention ! Pendant le travail, portez toujours la ceinture de port (fig. 2/pos. 20) fournie. Éteignez toujours l'appareil avant de détacher la ceinture de port - risque de blessure !

- Mettez la ceinture de port (fig. 9)
- Accrochez l'appareil à la ceinture de port (fig. 10)
- Réglez la position de travail et la position de coupe optimales à l'aide des différents réglages de la ceinture de port. En cas de besoin,

déplacez la fixation de la ceinture (fig. 11/pos. 4) au niveau du guidon supérieur. Pour ce faire, desserrez l'écrou papillon au niveau de la fixation de la ceinture, déplacez la fixation et serrez à nouveau l'écrou.

- Afin de vérifier si la longueur de ceinture de port convient, faites ensuite quelques mouvements de balancier sans allumer le moteur (fig. 12).

La ceinture de port est dotée d'un mécanisme d'ouverture rapide. Si vous devez déposer rapidement l'appareil, tirez sur le morceau de ceinture rouge (fig. 13).

5.10 Montage des batteries

Poussez les batteries à gauche et à droite dans les logements de batterie prévus à cet effet (fig. 2/pos. 1). Dès que la batterie est entièrement insérée (fig. 1), elle s'enclenche de manière audible. Pour extraire la batterie, appuyez sur la touche à cran (fig. 15/pos. K) et retirez la batterie.

5.11 Charge de la batterie (fig. 14)

1. Sortez le bloc accumulateur de l'appareil. Pour cela, appuyez sur la touche à cran.
2. Comparez si la tension du secteur indiquée sur la plaque signalétique correspond à la tension réseau disponible. Branchez la fiche de contact du chargeur (D) dans la prise de courant. Le voyant LED vert commence à clignoter.
3. Mettez la batterie sur le chargeur.
4. Au point « Affichage chargeur », vous trouverez un tableau avec les significations des affichages LED sur le chargeur.

Pendant la charge, il est possible que la batterie chauffe quelque peu. C'est cependant normal.

Si il est impossible de charger le bloc accumulateur, veuillez contrôler,

- si la tension réseau est présente au niveau de la prise de courant
- si un contact correct est présent au niveau des contacts de charge du chargeur.

Si le chargement du bloc accumulateur reste impossible, nous vous prions de bien vouloir renvoyer,

- le chargeur
 - et le bloc accumulateur
- à notre service après-vente.

Dans l'intérêt d'une longue durée de fonctionnement du bloc accumulateur, vous devez prendre soin de recharger le bloc accumulateur en temps voulu. Ceci devient absolument nécessaire lorsque vous constatez que la puissance de la débroussailleuse sans fil baisse. Ne déchargez jamais complètement le bloc accumulateur. Cela peut l'endommager !

Pour un envoi correct, nous vous prions de contacter notre service après-vente ou le point de vente où vous avez acheté l'appareil.

Veillez à ce que, lors de l'envoi ou de la mise au rebut, les accumulateurs ou les appareils sans fil soit emballés séparément dans des sacs en plastique afin d'éviter les courts-circuits ou un incendie !

5.12 Indicateur de charge de la batterie (fig. 15)

Appuyez sur l'interrupteur pour l'indicateur de charge de la batterie (pos. H). L'indicateur de charge de la batterie (pos. F) indique l'état d'autonomie de la batterie à l'aide de trois voyants LED.

Les 3 voyants LED sont allumés :

La batterie est complètement rechargée.

2 ou 1 voyant LED est (sont) allumé(s) :

La batterie dispose encore d'un résidu de charge suffisant.

1 voyant LED clignote :

La batterie est vide, il faut la recharger.

Tous les voyants LED clignent :

La température de l'accumulateur est trop faible. Retirez l'accumulateur de l'appareil et laissez-le reposer pendant un jour à température ambiante. Si l'erreur survient à nouveau, cela signifie que l'accumulateur est en décharge profonde et défectueux. Retirez l'accumulateur de l'appareil. Un accumulateur défectueux ne doit plus être utilisé ou chargé.

6. Commande

Veillez respecter les directives légales relatives à l'ordonnance de la protection contre le bruit. Elles peuvent différer d'un endroit à l'autre.

Danger ! Lorsque l'on travaille, il faut que le capot de protection soit monté.

6.1 Mise en/hors circuit de l'appareil, réglage de la vitesse de rotation (fig. 16)

Mise en circuit et réglage de la vitesse de rotation Appuyez en même temps sur le verrouillage de démarrage (3) et l'interrupteur marche/arrêt (2). Vous pouvez commander la vitesse en continu pendant le fonctionnement en appuyant plus ou moins fortement sur l'interrupteur marche/arrêt. Plus vous appuyez, plus la vitesse de rotation est élevée.

Mise hors circuit

Relâchez l'interrupteur marche/arrêt.

6.2 Consignes de travail

Entraînez-vous à toutes les techniques de travail à moteur éteint et sans batterie avant d'utiliser l'appareil. Tondez uniquement de l'herbe sèche avec le fil de coupe. Si l'herbe est haute, coupez-la par étape (fig. 17).

Allongement du fil de coupe (fig. 18)

Danger ! N'utilisez pas de fil métallique ou de fil métallique recouvert de plastique de quelque sorte que ce soit dans la bobine de fil. Cela peut entraîner de graves blessures chez l'utilisateur.

La débroussailleuse possède un système d'allongement de fil semi-automatique (automatique pas à pas). À chaque actionnement du système d'allongement de fil semi-automatique, le fil est automatiquement rallongé afin que vous puissiez toujours couper votre gazon à la longueur optimale. Pour allonger le fil de coupe, laissez tourner le moteur et tapotez la bobine de fil sur le sol. Le fil est automatiquement rallongé. La lame du capot de protection raccourcit le fil à la longueur adéquate. Veuillez tenir compte de l'usure du fil qui augmente en actionnant fréquemment l'allongement automatique de fil.

Remarque : Si vous mettez votre machine pour la première fois en service, le bout du fil de coupe qui dépasse éventuellement, en excédent, est raccourci par la lame coupante du capot de pro-

tection. Si le fil est trop court lors de la première mise en service, appuyez sur le bouton au niveau de la bobine de fil et tirez fortement sur le fil pour le faire sortir. Lors de la première mise en route, le fil de coupe est automatiquement coupé à la longueur optimale.

Retirez régulièrement et avec précaution tous les résidus de gazon de la partie inférieure du capot de protection à l'aide d'une brosse ou similaire.

Différents types de coupe

Si l'appareil est correctement monté, il coupe les mauvaises herbes et l'herbe haute à des endroits difficilement accessibles, comme par exemple le long de grillages, de murs et de fondations ainsi qu'autour des arbres. On peut également l'utiliser pour des travaux de tonte à ras comme raser de la végétation pour préparer au mieux l'installation d'un jardin ou pour nettoyer un endroit précis.

Observations : Même dans le cas d'une utilisation soignée, la coupe le long de fondations, de pierres ou de murs de béton, etc. entraîne une usure du fil supérieure à l'usure normale.

Couper/Tondre

Déplacez la débroussailleuse en faisant des mouvements oscillants d'un côté à l'autre. Positionnez toujours la bobine de fil parallèlement au sol. Vérifiez le terrain et déterminez la hauteur de coupe souhaitée. Placez et maintenez la bobine de fil à la hauteur souhaitée, afin d'obtenir une coupe régulière (fig. 19).

Couper à basse hauteur

Positionnez le coupe-herbe en le penchant légèrement juste devant vous afin que la partie inférieure de la bobine de fil se trouve au-dessus du sol et que le fil coupe au bon endroit. Coupez toujours en vous éloignant de là où vous vous tenez. Ne tirez jamais la débroussailleuse vers vous.

Couper le long de grillages/fondations

Approchez-vous lentement des clôtures en grillage, des palissades en bois, des murs en pierre et des fondations lors de la coupe afin de couper à ras sans que toutefois le fil puisse heurter l'obstacle. Si le fil entre en contact par ex. avec des pierres, des murs en pierre ou des fondations, il s'use ou s'effiloche. Si le fil tape contre le grillage d'une clôture, il se casse.

Couper l'herbe autour d'arbres

Si vous coupez l'herbe autour de tronc d'arbres, approchez-vous lentement afin que le fil ne touche pas l'écorce. Faites le tour de l'arbre et ce faisant coupez de gauche à droite. Approchez-vous de l'herbe ou des mauvaises herbes avec la pointe du fil et faites basculer la bobine de fil légèrement vers l'avant.

Avertissement : Soyez extrêmement prudent lors des travaux de tonte. Maintenez une distance de 30 mètres entre vous et d'autres personnes ou animaux lors de tels travaux.

Tondre

Quand vous tondez à ras, il s'agit de tondre toute la végétation jusqu'au sol. Pour cela, penchez la bobine de fil de 30 degré vers la droite. Placez la poignée dans la position souhaitée. Faites attention au risque de blessure accru de l'utilisateur, des spectateurs et des animaux ainsi qu'au risque de détérioration de matériel par des objets projetés (par ex. pierres) (fig. 20).

Avertissement : Ne retirez pas d'objets du trottoir etc. avec l'appareil !

L'appareil est un outil puissant et les petits cailloux ou autres objets peuvent être projetés à 15 mètres et plus et provoquer des blessures ou des détériorations sur les voitures, les maisons et les fenêtres.

Scier

L'appareil n'est pas conçu pour scier.

Blocage

Si la lame de coupe se bloque à cause d'une végétation trop dense, mettez immédiatement le moteur hors circuit. Enlevez l'herbe et la broussaille de l'appareil avant de le remettre en service.

Éviter un recul

Lorsque la lame de coupe rencontre des obstacles (tronc d'arbre, nœud, souche, pierre ou autres) pendant le travail, cela entraîne un risque de recul. L'appareil recule ce faisant brusquement dans le sens contraire du sens de rotation de l'outil. Cela peut faire perdre le contrôle de l'appareil. N'utilisez pas la lame à proximité de clôtures, de poteaux métalliques, de bornes ou de fondations.

Pour la coupe de tiges épaisses, positionnez celles-ci comme illustré sur la figure 21 afin d'éviter des reculs.

7. Nettoyage, maintenance et commande de pièces de rechange

Danger !

Avant de poser et de nettoyer la débroussailleuse, mettez-la hors circuit et retirez la batterie.

7.1 Nettoyage

- Maintenez les dispositifs de protection, les fentes à air et le carter de moteur aussi propres (sans poussière) que possible. Frottez l'appareil avec un chiffon propre ou soufflez dessus avec de l'air comprimé à basse pression.
- Nous recommandons de nettoyer l'appareil directement après chaque utilisation.
- Nettoyez l'appareil régulièrement à l'aide d'un chiffon humide et un peu de savon. N'utilisez aucun produit de nettoyage ni détergeant; ils pourraient endommager les pièces en matières plastiques de l'appareil. Veillez à ce qu'aucune eau n'entre à l'intérieur de l'appareil. La pénétration de l'eau dans un appareil électrique augmente le risque de décharge électrique.
- Retirez les dépôts du recouvrement de protection avec une brosse.

7.2 Remplacement de la bobine de fil

Danger ! Retirez les batteries !

1. Fig. 22 Pressez le porte-bobine au niveau des surfaces marquées M et enlevez le recouvrement de la bobine.
2. Retirez la bobine de fil vide et le ressort de pression.
3. Fig. 23 Introduisez l'extrémité du fil de la nouvelle bobine en passant par l'œillet (P) du recouvrement de la bobine et en laissant dépasser le fil d'environ 13 cm. Mettez le ressort de pression (N) dans la bobine de fil.
4. Repoussez le recouvrement de la bobine dans le porte-bobine.

7.3 Remplacement du fil de coupe

Danger ! Retirez les batteries !

1. Fig. 22 Pressez le porte-bobine au niveau des surfaces marquées M et enlevez le recouvrement de la bobine.
2. Retirez la bobine de fil vide et le ressort de pression.
3. Retirez les éventuels fils de coupe encore présents.
4. Fig. 24 Insérez le nouveau fil de coupe dans

- le support de fil à l'intérieur de la bobine.
5. Enroulez le fil sous tension dans le sens contraire de celui des aiguilles d'une montre.
 6. Fig. 25 Accrochez environ 15 cm de l'extrémité du fil dans un des supports de fil au bord de la bobine.
 7. Fig. 23 Introduisez l'extrémité du fil de la nouvelle bobine en passant par l'œillet (P) du recouvrement de la bobine. Mettez le ressort de pression (N) dans la bobine de fil.
 8. Tirez brièvement et vigoureusement sur l'extrémité du fil pour la détacher du support de fil.
 9. Repoussez le recouvrement de la bobine dans le porte-bobine.

Lors de la première mise en route, le fil de coupe est automatiquement coupé à la longueur optimale.

Attention ! Des objets éjectés par le fil de Nylon peuvent provoquer des blessures !

7.4 Affûtage de la lame du capot de protection

La lame du capot de protection (fig. 2/pos. 14) peut s'émousser avec le temps. Si vous vous en rendez compte, desserrez les vis avec lesquelles la lame du capot est fixée au capot de protection. Bloquez la lame dans un étau. Affûtez la lame avec une lime plate et veillez à garder l'angle de l'arête de coupe. Limez dans une seule direction.

7.5 Maintenance

Aucune pièce à l'intérieur de l'appareil n'a besoin de maintenance.

7.6 Commande de pièces de rechange :

Pour les commandes de pièces de rechange, veuillez indiquer les références suivantes:

- Type de l'appareil
- No. d'article de l'appareil
- No. d'identification de l'appareil
- No. de pièce de rechange de la pièce requise

Vous trouverez les prix et informations actuelles à l'adresse www.Einhell-Service.com

Bobine de fil de rechange réf. : 34.050.96

Lame de rechange réf. : 34.050.82

8. Mise au rebut et recyclage

L'appareil se trouve dans un emballage permettant d'éviter les dommages dus au transport. Cet emballage est une matière première et peut donc être réutilisé ultérieurement ou être réintroduit dans le circuit des matières premières. L'appareil et ses accessoires sont en matériaux divers, comme par ex. des métaux et matières plastiques. Les appareils défectueux ne doivent pas être jetés dans les poubelles domestiques. Pour une mise au rebut conforme à la réglementation, l'appareil doit être déposé dans un centre de collecte approprié. Si vous ne connaissez pas de centre de collecte, veuillez vous renseigner auprès de l'administration de votre commune.

9. Stockage et transport

Retirez les accumulateurs. Entrez l'appareil et ses accessoires dans un endroit sombre, sec et à l'abri du gel. La température de stockage optimale est comprise entre 5 et 30 °C. Conservez l'outil électrique dans l'emballage d'origine.

L'appareil peut être accroché au support mural intégré (fig. 26/pos. L).

- Portez toujours l'appareil en plaçant une main sur la poignée et l'autre main sur la poignée supplémentaire. Ne portez pas l'appareil par le carter du moteur.
- Protégez l'appareil contre tout glissement, lorsque vous le transportez dans un véhicule.
- Utilisez si possible l'emballage d'origine pour le transport.
- Utilisez une protection de transport pour feuilles métalliques, pendant le transport et le stockage.

10. Dérangements

L'appareil ne fonctionne pas :

Vérifiez que la batterie est chargée et que le chargeur fonctionne. Dans le cas où l'appareil ne fonctionne pas alors que la tension est présente, renvoyez celui-ci au service après-vente, à l'adresse indiquée.

11. Affichage chargeur

État de l'affichage		Signification et mesures
Voyant LED rouge	Voyant LED vert	
Arrêt	Clignote	État prêt à l'emploi Le chargeur est raccordé au réseau et est prêt à l'emploi, la batterie n'est pas dans le chargeur.
Marche	Arrêt	Chargement Le chargeur charge la batterie en mode de charge rapide. Les temps de charge correspondants se trouvent directement sur le chargeur. Remarque ! Selon la charge actuelle de la batterie, les temps de charge réels peuvent différer quelque peu des temps de charge indiqués.
Arrêt	Marche	La batterie est chargée et prête à l'emploi. Ensuite, on commute sur un processus de charge lent jusqu'au chargement complet. Pour ce faire, laissez la batterie env. 15 min plus longtemps sur le chargeur. Mesures : Retirez la batterie du chargeur. Débranchez le chargeur du réseau.
Clignote	Arrêt	Charge d'adaptation Le chargeur est en mode de charge lente. Dans ce cas, la batterie se charge plus lentement pour des raisons de sécurité et nécessite plus de temps. Cela peut avoir les causes suivantes : - L'accumulateur n'a pas été rechargé depuis longtemps. - La température de la batterie ne se trouve pas dans la zone idéale Mesures : Attendez jusqu'à ce que le processus de charge soit terminé, la batterie peut quand même encore être rechargée.
Clignote	Clignote	Erreur Le processus de charge n'est plus possible. La batterie est défectueuse. Mesures : Une batterie défectueuse ne doit plus être rechargée. Retirez la batterie du chargeur.
Marche	Marche	Perturbation thermique La batterie est trop chaude (par ex. exposition directe au soleil) ou trop froide (en dessous de 0 °C) Mesures : Retirez la batterie et conservez-la un jour à température ambiante (env. 20 °C).

F



Uniquement pour les pays de l'Union Européenne

Ne jetez pas les outils électriques dans les ordures ménagères!

Selon la norme européenne 2012/19/CE relative aux appareils électriques et systèmes électroniques usés et selon son application dans le droit national, les outils électriques usés doivent être récoltés à part et apportés à un recyclage respectueux de l'environnement.

Possibilité de recyclage en alternative à la demande de renvoi :

Le propriétaire de l'appareil électrique est obligé, en guise d'alternative à un envoi en retour, à contribuer à un recyclage effectué dans les règles de l'art en cas de cessation de la propriété. L'ancien appareil peut être remis à un point de collecte dans ce but. Cet organisme devra l'éliminer dans le sens de la Loi sur le cycle des matières et les déchets. Ne sont pas concernés les accessoires et ressources fournies sans composants électroniques.

Toute réimpression ou autre reproduction de la documentation et des papiers joints aux produits, même sous forme d'extraits, est uniquement permise une fois l'accord explicite de Einhell Germany AG obtenu.

Sous réserve de modifications techniques

Informations service après-vente

Nous disposons dans tous les pays mentionnés dans le bon de garantie de partenaires de service après-vente compétents dont vous trouverez les coordonnées dans le bon de garantie. Ceux-ci se tiennent à votre disposition pour tout ce qui concerne le service après-vente comme les réparations, l'approvisionnement en pièces de rechange et d'usure ou l'achat de pièces de consommation.

Il faut tenir compte du fait que pour ce produit les pièces suivantes sont soumises à une usure liée à l'utilisation ou à une usure naturelle ou que les pièces suivantes sont nécessaires en tant que consommables.

Catégorie	Exemple
Pièces d'usure*	Batterie, logement pour la bobine de fil
Matériel de consommation/ pièces de consommation*	Bobine de fil, lame
Pièces manquantes	

*Pas obligatoirement compris dans la livraison !

En cas de vices ou de défauts, nous vous prions d'enregistrer le cas du défaut sur internet à l'adresse www.Einhell-Service.com. Veuillez donner une description précise du défaut et répondre dans tous les cas aux questions suivantes :

- est-ce que l'appareil a fonctionné une fois ou était-il défectueux dès le départ ?
- avez-vous remarqué quelque chose avant la panne (symptôme avant la panne) ?
- quel est le défaut de fonctionnement de l'appareil à votre avis (symptôme principal) ?
Décrivez ce défaut de fonctionnement.

Bon de garantie

Chère cliente, cher client,
nos produits sont soumis à un contrôle de qualité très strict. Si toutefois, il arrivait que cet appareil ne fonctionne pas parfaitement, nous en sommes désolés et nous vous prions de vous adresser à notre service après-vente à l'adresse indiquée sur le bon de garantie. Nous nous tenons également volontiers à votre disposition par téléphone au numéro de service après-vente indiqué. La garantie est valable dans les conditions suivantes :

1. Ces conditions de garantie s'adressent uniquement à des consommateurs, c'est à dire à des personnes physiques qui ne souhaitent ni utiliser ce produit dans le cadre de leur activité industrielle ou artisanale, ni dans le cadre de toute autre activité indépendante. Les conditions de garantie réglementent les prestations de garantie supplémentaires que le fabricant mentionné ci-dessous promet aux acheteurs de ses appareils en supplément de la prestation de garantie légale. Vos droits légaux en matière de garantie restent inchangés. Notre prestation de garanti est gratuite pour vous.
2. La prestation de garantie s'étend exclusivement aux défauts résultant d'une erreur de fabrication ou de matériau d'un appareil neuf du fabricant mentionné ci-dessous et acheté par vos soins. La prestation de garantie se limite selon notre décision soit à la résolution de tels défauts sur l'appareil, soit à l'échange de l'appareil.

Veillez au fait que nos appareils, conformément au règlement, n'ont pas été conçus pour être utilisés dans un environnement professionnel, industriel ou artisanal. Il n'y a donc pas de contrat de garantie quand l'appareil a été utilisé professionnellement, artisanalement ou par des sociétés industrielles ou exposé à une sollicitation semblable pendant la durée de la garantie.

3. Sont exclus de notre garantie :
 - les dommages liés au non-respect des instructions de montage ou en raison d'une installation incorrecte, au non-respect du mode d'emploi (en raison par ex. du branchement de l'appareil sur la tension de réseau ou le type de courant incorrect), au non-respect des dispositions de maintenance et de sécurité ou résultant d'une exposition de l'appareil à des conditions environnementales anormales ou d'un manque d'entretien et de maintenance.
 - les dommages résultant d'une utilisation abusive ou non conforme (comme par ex. une surcharge de l'appareil ou une utilisation d'outils ou d'accessoires non autorisés), de la pénétration d'objets étrangers dans l'appareil (comme par ex. du sable, des pierres ou de la poussière), de l'utilisation de la force ou de la violence (comme par ex. les dommages liés aux chutes).
 - les dommages sur l'appareil ou des parties de l'appareil résultant de l'usure normale liée à l'utilisation de l'appareil ou de toute autre usure naturelle.
4. La durée de garantie est de 24 mois et débute à la date d'achat de l'appareil. Les droits à la garantie doivent être revendiqués avant l'expiration de la durée de garantie dans un délai de deux semaines après avoir constaté le défaut. La revendication de droits à la garantie après expiration de la durée de garantie est exclue. La réparation ou l'échange de l'appareil n'entraîne ni une extension de la durée de garantie ni le début d'une nouvelle durée de garantie pour cet appareil ou toute autre pièce de rechange installée sur l'appareil. Cela est valable également dans le cas d'une intervention du service après-vente à domicile.
5. Pour faire valoir vos droits à la garantie, veuillez enregistrer l'appareil défectueux à l'adresse suivante : www.Einhell-Service.com. Veuillez garder à disposition la preuve d'achat ou tout autre justificatif de l'achat de votre nouvel appareil. Les appareils envoyés sans les justificatifs correspondants ou sans plaque signalétique sont exclus de la prestation de garantie en raison de l'impossibilité de les enregistrer. Si le défaut de l'appareil est inclut dans la garantie, vous recevrez sans délai un appareil réparé ou un nouvel appareil.

Bien entendu, nous réparons volontiers les défauts de votre appareil qui ne sont pas ou plus compris dans l'étendue de la garantie contre le remboursement des frais de réparation. Pour cela, veuillez envoyer l'appareil à notre adresse de service après-vente.

Pour les pièces d'usure, de consommation et manquantes, nous renvoyons aux restrictions de cette garantie conformément aux informations du service après-vente de ce mode d'emploi.

Pericolo!

Nell'usare gli apparecchi si devono rispettare diverse avvertenze di sicurezza per evitare lesioni e danni. Quindi leggete attentamente queste istruzioni per l'uso/le avvertenze di sicurezza. Conservate bene le informazioni per averle a disposizione in qualsiasi momento. Se date l'apparecchio ad altre persone, consegnate queste istruzioni per l'uso/le avvertenze di sicurezza insieme all'apparecchio. Non ci assumiamo alcuna responsabilità per incidenti o danni causati dal mancato rispetto di queste istruzioni e delle avvertenze di sicurezza.

Spiegazione delle targhette di avvertenze sull'apparecchio (Fig. 27)

1. Avvertimento!
2. Prima della messa in esercizio leggete le istruzioni per l'uso!
3. Portate occhiali protettivi, casco e cuffie anti-rumore!
4. Portate scarpe chiuse!
5. Portate guanti protettivi!
6. Proteggete l'apparecchio da pioggia o umidità!
7. Fate attenzione a oggetti scagliati all'intorno.
8. La distanza fra l'apparecchio e le altre persone deve essere di almeno 15m!
9. L'utensile continua a ruotare dopo avere spento il motore!
10. Attenzione al contraccolpo!
11. Non utilizzate lame di sega.

1. Avvertenze sulla sicurezza

Le relative avvertenze di sicurezza si trovano nell'opuscolo allegato.

Pericolo!

Leggete tutte le avvertenze di sicurezza e le istruzioni. Dimenticanze nel rispetto delle avvertenze di sicurezza e delle istruzioni possono causare scosse elettriche, incendi e/o gravi lesioni. **Conservate tutte le avvertenze e le istruzioni per eventuali necessità future.**

Questo apparecchio non deve essere utilizzato dai bambini. I bambini devono essere sorvegliati in modo che non giochino con l'apparecchio. La pulizia e la manutenzione non devono essere eseguite dai bambini. L'apparecchio non deve essere utilizzato da persone con capacità fisiche, sensoriali o mentali ridotte o con esperienze e conoscenze insufficienti, a meno che esse non

vengano sorvegliate o istruite da una persona per loro responsabile.

2. Descrizione dell'apparecchio ed elementi forniti

2.1 Descrizione dell'apparecchio (Fig. 1/2)

- 1 Vano batteria
- 2 Interruttore ON/OFF
- 3 Sicura
- 4 Supporto per tracolla
- 5 Supporto per impugnatura addizionale
- 6 Manico di guida superiore
- 7 Raccordo per manico
- 8 Dado a risvolto
- 9 Manico di guida inferiore
- 10 Carcassa motore
- 11 Involucro della bobina
- 12 Leva di bloccaggio
- 13 Copertura di protezione del filo
- 14 Lama di taglio del filo
- 15 Calotta protettiva
- 16 Impugnatura addizionale
- 17 Vite per impugnatura
- 18 Bobina
- 19 Filo
- 20 Tracolla
- 21 Lama
- 22 Utensile multifunzione
- 23 Piastra di pressione
- 24 Copertura della piastra di pressione
- 25 Dado a testa esagonale M10 autobloccante
- 26 Clip di fissaggio per cavi

2.2 Elementi forniti

Verificate che l'articolo sia completo sulla base degli elementi forniti descritti. In caso di parti mancanti, rivolgetevi al nostro Centro Servizio Assistenza o al punto vendita in cui avete acquistato l'apparecchio presentando un documento di acquisto valido entro e non oltre i 5 giorni lavorativi dall'acquisto dell'articolo. Al riguardo fate attenzione alla Tabella Garanzia nelle informazioni sul Servizio Assistenza alla fine delle istruzioni.

- Aprite l'imballaggio e togliete con cautela l'apparecchio dalla confezione.
- Togliete il materiale d'imballaggio e anche i fermi di trasporto / imballo (se presenti).
- Controllate che siano presenti tutti gli elementi forniti.
- Verificate che l'apparecchio e gli accessori non presentino danni dovuti al trasporto.
- Se possibile, conservate l'imballaggio fino alla scadenza della garanzia.

Pericolo!

L'apparecchio e il materiale d'imballaggio non sono giocattoli! I bambini non devono giocare con sacchetti di plastica, film e piccoli pezzi! Sussiste pericolo di ingerimento e soffocamento!

- Parte superiore del tagliabordi con impugnatura
- Parte inferiore del tagliabordi con bobina
- Calotta protettiva
- Impugnatura di guida
- Tracolla
- Lama
- Utensile multifunzione
- Piastra di pressione
- Copertura per piastra di pressione
- Dado a testa esagonale M10
- Clip di fissaggio per cavi (2x)
- Istruzioni per l'uso originali
- Avvertenze di sicurezza

3. Utilizzo proprio

Come decespugliatore a batteria (impiego della lama) l'apparecchio è adatto per tagliare rametti, erbacce fibrose e pezzi di legno.

Come tagliabordi a batteria (impiego della bobina con filo da taglio) l'apparecchio è adatto per tagliare erba di prati, superfici erbose ed erbacce meno fibrose.

L'apparecchio non è destinato all'uso in giardini pubblici, parchi, impianti sportivi, lungo le strade, nell'agricoltura e nell'economia forestale.

Il rispetto delle istruzioni per l'uso fornite dal produttore è necessario per un uso corretto dell'apparecchio.

Attenzione! Visti i rischi per l'utilizzatore, l'apparecchio non deve venire usato per i seguenti lavori: per la pulizia di vialetti e come trituratore per sminuzzare rami tagliati da alberi e arbusti. L'apparecchio non deve inoltre venire usato per livellare irregolarità del suolo, come per es. i mucchi di terra sollevati dalle talpe. Per motivi di sicurezza l'apparecchio non deve venire usato come gruppo motore per altri utensili o set di utensili di qualsiasi tipo.

L'apparecchio deve venire usato solamente per lo scopo a cui è destinato. Ogni altro tipo di uso che esuli da quello previsto non è un uso conforme. L'utilizzatore/l'operatore, e non il costruttore, è

responsabile dei danni e delle lesioni di ogni tipo che ne risultino.

Tenete presente che i nostri apparecchi non sono stati costruiti per l'impiego professionale, artigianale o industriale. Non ci assumiamo alcuna garanzia quando l'apparecchio viene usato in imprese commerciali, artigianali o industriali, o in attività equivalenti.

Attenzione!

Rischi residui

Anche se questo elettroutensile viene utilizzato secondo le norme, continuano a sussistere rischi residui. In relazione alla struttura e al funzionamento di questo elettroutensile potrebbero presentarsi i seguenti pericoli:

- Danni all'apparato respiratorio nel caso in cui non venga indossata una maschera antipolvere adeguata.
- Danni all'udito nel caso in cui non vengano indossate cuffie antirumore adeguate.
- Danni alla salute derivanti da vibrazioni mano-braccio se l'apparecchio viene utilizzato a lungo, non viene tenuto in modo corretto o se la manutenzione non è appropriata.
- Lesioni e danni alle cose causati da parti scagliate all'intorno.
- Lesioni da taglio nel caso in cui non vengano indossati indumenti protettivi adatti.

Pericolo!

Questo elettroutensile sviluppa un campo elettromagnetico durante l'esercizio. In determinate circostanze questo campo può danneggiare dispositivi medici impiantati attivi o passivi. Per ridurre il rischio di lesioni gravi o mortali, consigliamo alle persone con dispositivi medici impiantati di consultare il proprio medico e il produttore del dispositivo prima di utilizzare l'apparecchio.

4. Caratteristiche tecniche

Tensione	36 V d.c.
Numero di giri n_0	6400 min ⁻¹
Diametro di taglio filo	Ø 30 cm
Lunghezza filo	8 m
Diametro filo	2,0 mm
Diametro di taglio lama	Ø 25,5 cm
Grado di protezione	III
Livello di potenza acustica L_{WA}	89,2 dB (A)
Livello di pressione acustica L_{pA}	79,3 dB (A)
Incertezza K	3 dB (A)
Livello di potenza acustica garantito L_{WA}	96 dB (A)
Vibrazioni a_h	1,207 m/s ²
Incertezza K	1,5 m/s ²
Peso	6,09 kg
Livello di pressione acustica all'orecchio dell'utilizzatore	77,5 dB (A)
Incertezza K	3 dB (A)

Attenzione!

L'apparecchio viene fornito senza batterie e senza caricabatterie e deve essere utilizzato solo con le batterie agli ioni di litio (2 batterie) della serie Power X-Change!

Le batterie agli ioni di litio della serie Power X-Change devono essere ricaricate solo con il caricabatterie Power X.

Il rumore dell'apparecchio può superare gli 85 dB(A). In questo caso è necessario che l'utilizzatore prenda delle misure di protezione dal rumore. Il rumore è stato misurato secondo le norme ISO 22868. Il valore delle oscillazioni percepite sull'impugnatura è stato rilevato secondo ISO 22867.

Attenzione!

Il valore delle vibrazioni cambia a seconda del settore di impiego dell'elettrotensile e in casi eccezionali può essere superiore al valore riportato.

Limitate al minimo lo sviluppo di rumore e le vibrazioni!

- Utilizzate soltanto apparecchi in perfetto stato.
- Eseguite regolarmente la manutenzione e la pulizia dell'apparecchio.
- Adattate il vostro modo di lavorare all'apparecchio.
- Non sovraccaricate l'apparecchio.

- Fate eventualmente controllare l'apparecchio.
- Spegnete l'apparecchio se non lo utilizzate.
- Indossate i guanti.
- Indossate occhiali protettivi e cuffie antirumore

5. Prima della messa in esercizio

L'apparecchio viene fornito senza batterie e senza caricabatterie!

Attenzione! Eseguite tutte le seguenti operazioni di montaggio e regolazione senza batteria – pericolo di lesioni. Utilizzate guanti protettivi.

5.1 Montaggio della calotta protettiva (Fig. 3)

Togliete la vite a esagono cavo dalla calotta protettiva. Spingete la calotta protettiva (15) nella sua sede sulla carcassa del motore fino alla battuta e serratela con la vite a esagono cavo rimossa precedentemente (Fig. 3). Sulla parte inferiore della calotta protettiva si trova una lama (Fig. 2/Pos. 14) per la regolazione automatica della lunghezza del filo. Tale filo è munito di copertura di protezione. Togliete la copertura di protezione prima di iniziare a lavorare.

5.2 Montaggio dell'impugnatura addizionale (Fig. 4 – 4d)

Svitare la vite dell'impugnatura (Fig. 2/Pos. 17) e toglie la pressetta (Fig. 2/Pos. 5). Mettete l'impugnatura addizionale (16) nel supporto (A) in modo che l'anello di plastica (B) sia nella scanalatura (N) del supporto (A) (vedi disegno dettagliato 4a).

Attenzione! L'impugnatura addizionale non è montata correttamente se l'anello di plastica (B) non si trova nella scanalatura (N) come si vede nel disegno dettagliato 4b. Tale errore di montaggio può causare il danneggiamento dell'impugnatura addizionale durante l'esercizio. Fissate l'impugnatura addizionale (16) con la pressetta (5) serrando nuovamente la vite dell'impugnatura (17). Fissate come indicato il tubo di protezione del cavo con le due clip di fissaggio per cavi fornite (26).

5.3 Montaggio del manico di guida (Fig. 5)

Inserite il manico di guida superiore (6) nel manico di guida inferiore (9). Avvitare il raccordo per manico (7) al manico di guida superiore con il dado a risvolto (8) sul manico di guida inferiore.

5.4 Regolazione dell'inclinazione dell'impugnatura addizionale (Fig. 4c)

Per regolare l'inclinazione ottimale per voi mentre lavorate, allentate la vite dell'impugnatura (17). Impostate l'inclinazione desiderata dell'impugnatura addizionale (16). Avvitare di nuovo saldamente la vite dell'impugnatura (17).

5.5 Rimozione/montaggio dell'unità del filo da taglio (Fig. 6)

Avvertenza: l'apparecchio è predisposto in fabbrica per l'esercizio con il filo da taglio.

Avvertimento! Fate attenzione a non ferirvi con la lama di taglio del filo.

- a) Rimozione dell'unità del filo da taglio**
Premete in avanti la leva di bloccaggio (12) e ruotate contemporaneamente in senso orario l'unità del filo da taglio (C) fino a quando la leva di bloccaggio scatta in posizione. Rimuovete l'unità del filo da taglio dall'asse del motore ruotandola in senso orario.
- b) Montaggio dell'unità del filo da taglio**
Premete in avanti la leva di bloccaggio (12) e ruotate contemporaneamente l'unità del filo da taglio (C) in senso antiorario fino a quando la leva di bloccaggio scatta in posizione. Fissate l'unità del filo da taglio sull'asse del motore avvitandola a mano. Controllate che l'unità del filo da taglio possa ruotare liberamente dopo aver lasciato la leva di bloccaggio. In caso contrario fate controllare il meccanismo da un tecnico.

5.6 Calotta protettiva da impiegare con la lama (Fig. 7)

Attenzione! Se si lavora con la lama deve essere tolta la copertura del filo da taglio (D). Fate attenzione a non ferirvi con la lama di taglio del filo.

Allentate le due viti di fissaggio (E) della copertura del filo da taglio.

Iniziate da un lato, premete con cautela verso l'interno i tasti di arresto (F) ed estraete lentamente la copertura del filo da taglio (D).

5.7 Calotta protettiva da impiegare con il filo da taglio (Fig. 7)

Attenzione! Se si lavora con il filo di taglio si deve montare la relativa copertura (D). Fate attenzione a non ferirvi con la lama di taglio del filo. Iniziate da un lato, premete nuovamente i tasti di arresto (F) della copertura del filo da taglio e fissateli con le due viti (E).

5.8 Montaggio/rimozione della lama

Il montaggio della lama è illustrato nelle Fig. 8a-8c. Tenete presente il disegno dettagliato 8d. **Avvertimento!** Fate attenzione a non ferirvi con la lama.

a) Montaggio della lama

Importante! Se il distanziale che si trova fra la lama e la carcassa del motore (disegno dettagliato 8 d / Pos. 27) dovesse essere sciolto dall'asse motore (M) durante lo smontaggio, deve essere infilato di nuovo sull'asse motore come mostrato nel disegno.

1. Inserite la lama (21).
2. La piastra di pressione (23) deve essere inserita con il bordo rialzato rivolto verso la lama (disegno dettagliato 8d).
3. Inserite la copertura della piastra di pressione (24).
4. Avvitare il dado a testa esagonale M10 (25).
Avvertimento! Per motivi di sicurezza i dadi autobloccanti devono essere usati di regola solo una volta.
5. Premete la leva di bloccaggio (12) e fissate l'asse del motore. Serrate il dado a testa esagonale con l'utensile multifunzione (22).
6. Controllate che la lama (21) possa ruotare liberamente dopo aver lasciato la leva di bloccaggio. In caso contrario fate controllare il meccanismo da un tecnico.

b) Rimozione della lama

Premete in avanti la leva di bloccaggio e fissate l'asse del motore. Svitare il dado a testa esagonale e togliete la copertura della piastra di pressione, la piastra di pressione e la lama.

Controllate, prima di ogni messa in esercizio dell'apparecchio, che:

- i dispositivi di protezione e il dispositivo di taglio siano tutti presenti e in perfetto stato
- tutti i collegamenti a vite siano ben saldi
- tutte le parti mobili si muovano facilmente

5.9 Mettere la tracolla

Attenzione! Usate sempre la tracolla fornita mentre lavorate (Fig. 2/Pos. 20). Spegnete sempre l'apparecchio prima di togliere la tracolla – pericolo di lesioni!

- Mettete la tracolla (Fig. 9)
- Agganciate l'apparecchio alla tracolla (Fig. 10)
- Regolate l'altezza di lavoro e la posizione ottimale di taglio sulla tracolla. Se necessario, il supporto della tracolla (Fig. 11/Pos. 4) può essere spostato sul manico superiore. A

questo fine allentate il dado ad alette, spostate il supporto della tracolla e serrate di nuovo il dado ad alette.

- Per regolare in modo ottimale la tracolla, fate quindi oscillare l'apparecchio alcune volte senza inserire il motore (Fig. 12).

La tracolla è dotata di un meccanismo di apertura veloce. Nel caso sia necessario deporre rapidamente l'apparecchio, tirate il pezzo rosso della cintura (Fig. 13).

5.10 Montaggio della batteria

Inserite le batterie a sinistra e a destra nell'apposito vano batteria (Fig. 2/Pos. 1). La batteria scatta in modo udibile non appena è completamente inserita (Fig. 1). Per rimuovere la batteria premete il tasto di arresto (Fig. 15/Pos. K) e togliete la batteria.

5.11 Ricarica della batteria (Fig. 14)

1. Estraete la batteria dall'apparecchio. Per farlo premete il tasto di arresto.
2. Controllate che la tensione di rete indicata sulla targhetta corrisponda alla tensione di rete a disposizione. Inserite la spina di alimentazione del caricabatterie (D) nella presa di corrente. Il LED verde inizia a lampeggiare.
3. Inserite la batteria nel caricabatterie.
4. Al punto „Indicatori caricabatterie“ trovate una tabella con i significati degli indicatori LED sul caricabatterie.

Durante la ricarica la batteria si può riscaldare un po'. Ma ciò è del tutto normale.

Se la ricarica della batteria non fosse possibile, verificate

- che sia presente tensione di rete sulla presa di corrente;
- che ci sia un perfetto contatto dei contatti di ricarica.

Se continuasse a non essere possibile ricaricare la batteria, inviate

- il caricabatterie
- e la batteria

al nostro servizio di assistenza clienti.

Per ottenere una lunga durata della batteria si deve provvedere alla sua una puntuale ricarica. Ciò è comunque necessario quando ci si accorge della diminuzione delle prestazioni del tagliabordi a batteria. Non permettete mai che la batteria si scarichi completamente. In questo caso la batte-

ria infatti subisce danni!

Per un invio corretto contattate il nostro servizio di assistenza clienti o il punto vendita dove avete acquistato l'apparecchio.

Nel caso di invio o smaltimento di batterie ovvero di apparecchi a batteria metteteli in sacchetti di plastica separati per evitare cortocircuiti e incendi!

5.12 Indicazione di carica della batteria (Fig. 15)

Premete l'interruttore per l'indicazione di carica della batteria (Pos. H). L'indicazione di carica della batteria (Pos. F) segnala lo stato di carica per mezzo di 3 LED.

Tutte e 3 le spie LED sono illuminate:

La batteria è completamente carica.

1 LED o 2 LED sono illuminati:

La batteria dispone di una sufficiente carica residua.

1 LED lampeggia:

La batteria è scarica, ricaricatela.

Tutti i LED lampeggiano:

La temperatura della batteria è scesa al di sotto del valore minimo. Togliete la batteria dall'apparecchio e lasciatela un giorno a temperatura ambiente. Se l'errore si presenta di nuovo, la batteria si è scaricata completamente ed è difettosa. Togliete la batteria dall'apparecchio. Una batteria difettosa non deve più venire usata ovvero ricaricata.

6. Uso

Rispettate le disposizioni di legge sulla protezione dal rumore che possono variare a seconda del luogo di impiego.

Pericolo! Mentre si lavora con l'apparecchio la calotta protettiva deve essere montata.

6.1 Accensione e spegnimento dell'apparecchio, regolazione del numero di giri (Fig. 16)

Accensione e regolazione del numero di giri

Spingete la sicura (3) e premete contemporaneamente l'interruttore ON/OFF (2). Premendo

più o meno a fondo l'interruttore ON/OFF, potete comandare in continuo il numero di giri durante l'esercizio. Aumentando la pressione aumenta il numero di giri.

Spegnimento

Lasciate andare l'interruttore.

6.2 Istruzioni di lavoro

Prima di usare l'apparecchio provate tutte le tecniche di lavoro a motore spento e senza batteria. Tagliate solo erba asciutta con il filo da taglio. In caso di erba alta, questa deve essere tagliata a più riprese (Fig. 17).

Prolunga del filo da taglio (Fig. 18)

Pericolo! Non usate un tipo di filo metallico o di filo metallico rivestito di plastica nella bobina. Ciò può causare gravi lesioni all'utilizzatore.

Il tagliabordi è dotato di un sistema di allungamento del filo parzialmente automatico (allungamento automatico del filo a contatto con il terreno). Ad ogni azionamento di tale sistema, il filo viene allungato automaticamente in modo da permettere di tagliare l'erba sempre con la larghezza di taglio ottimale. Per allungare il filo da taglio fate girare il motore e premete leggermente la bobina sul terreno. Il filo viene allungato automaticamente. La lama sulla calotta protettiva accorcia il filo alla lunghezza permessa. Tenete presente che l'usura del filo aumenta azionando di frequente l'allungamento automatico.

Avvertenza: se l'attrezzo è messo in esercizio per la prima volta, l'eventuale estremità del filo di taglio eccessiva viene accorciata dalla lama tagliente della calotta protettiva. Se alla prima messa in esercizio il filo è troppo corto, premete il pulsante sulla bobina ed estraete con forza il filo. Alla prima messa in moto il filo di taglio viene automaticamente accorciato alla lunghezza ottimale.

Togliete regolarmente e con cautela tutti i resti di erba dal lato inferiore della calotta protettiva con una spazzola o un utensile simile.

Diverse procedure di taglio

Se l'apparecchio è montato correttamente, taglia erbacce ed erba alta in zone difficilmente accessibili, come per es. lungo recinti, muretti e fondamenta nonché attorno agli alberi. L'apparecchio può anche essere impiegato per lavori di taglio fino al terreno per eliminare la vegetazione sino al suolo per la migliore preparazione di un giardino

o per pulire una certa area.

Da tenere presente: anche in caso di impiego cauto il taglio su fondamenta, muretti in pietra o cemento ecc. provoca un'usura del filo che supera il livello normale.

Regolazione/taglio

Fate oscillare il tagliabordi con movimenti semicircolari da un lato all'altro. Tenete la bobina sempre in posizione parallela al terreno. Verificate il terreno e stabilite l'altezza di taglio desiderata. Muovete e tenete la bobina all'altezza desiderata per assicurare un taglio regolare (Fig. 19).

Regolazione più bassa

Tenete il tagliabordi leggermente inclinato davanti a voi in modo che la parte inferiore della bobina si trovi sopra il terreno e il filo trovi la corretta posizione di taglio. Non tagliate mai verso di voi. Non tirate il tagliabordi verso di voi.

Taglio lungo recinti/fondamenta

Durante il taglio avvicinatevi lentamente a recinti in rete metallica, steccati, muretti di pietra naturale e fondamenta per tagliare nelle loro vicinanze senza però che il filo colpisca l'ostacolo. Se il filo viene per es. a contatto di pietre, muretti di pietra o fondamenta esso si usura o si sfilaccia. Se il filo batte contro le maglie del recinto, si rompe.

Regolazione attorno ad alberi

Se regolate l'erba attorno ai tronchi d'albero, avvicinatevi lentamente affinché il filo non tocchi la corteccia. Girate attorno all'albero e tagliate da sinistra verso destra. Avvicinatevi all'erba o all'erbaccia con la punta del filo e ribaltate la testa della bobina leggermente in avanti.

Avvertimento: fate particolare attenzione in caso di lavori di taglio fino al terreno. Per tali lavori mantenete sempre una distanza di 30 metri fra voi e altre persone o animali.

Taglio fino al terreno

In caso di taglio fino al terreno tagliate tutta la vegetazione fino al suolo. Per fare ciò inclinate la bobina verso destra con un angolo di 30°. Portate l'impugnatura nella posizione desiderata. Tenete presente il notevole pericolo di lesioni per utilizzatore, spettatori e animali così come il pericolo di danni a cose dovuto a oggetti scagliati all'intorno (per es. pietre) (Fig. 20).

Avvertimento: non allontanate con l'apparecchio oggetti da vialetti ecc.!

L'apparecchio è un utensile potente e piccoli sassi o altri oggetti possono venire scagliati fino a più di 15 metri causando lesioni alle persone e danni ad automobili, abitazioni e finestre.

Segare

L'apparecchio non è adatto per segare.

Blocco

Se la lama dovesse bloccarsi a causa di una vegetazione troppo folta, spegnete subito il motore. Liberare l'apparecchio da erba e arbusti prima di rimetterlo in esercizio.

Evitare il contraccolpo

Se si lavora con la lama, sussiste il pericolo di contraccolpi quando questa incontra ostacoli fissi (tronco d'albero, ramo, ceppo, pietra o simili). In tal caso l'apparecchio viene spinto nella direzione opposta al movimento dell'utensile. Ciò può causare la perdita di controllo sull'apparecchio. Non utilizzate la lama nelle vicinanze di recinzioni, paletti di metallo, pietre confinarie o fondamenta. Per tagliare steli spessi mettetela nella posizione indicata in Fig. 21 per evitare i contraccolpi.

7. Pulizia, manutenzione e ordinazione dei pezzi di ricambio

Pericolo!

Prima di pulire e mettere via il tagliabordi spegnetelo e togliete la batteria.

7.1 Pulizia

- Tenete il più possibile i dispositivi di protezione, le fessure di aerazione e la carcassa del motore liberi da polvere e sporco. Strofinare l'apparecchio con un panno pulito o soffiare con l'aria compressa a pressione bassa.
- Consigliamo di pulire l'apparecchio subito dopo averlo usato.
- Pulite l'apparecchio regolarmente con un panno asciutto ed un po' di sapone. Non usate detergenti o solventi perché questi ultimi potrebbero danneggiare le parti in plastica dell'apparecchio. Fate attenzione che non possa penetrare dell'acqua nell'interno dell'apparecchio. La penetrazione di acqua in un elettrotensile aumenta il rischio di una scossa elettrica.
- Togliete con una spazzola i depositi sulla copertura di protezione.

7.2 Sostituzione della bobina

Pericolo! Togliete la batteria!

1. Fig. 22 Comprimate l'involucro della bobina sulle superfici contrassegnate con M e togliete la copertura della bobina.
2. Togliete la bobina vuota e la molla di compressione.
3. Fig. 23 Fate scorrere l'estremità della nuova bobina attraverso la fessura (P) della copertura e fate sporgere il filo circa 13 cm. Mettete la molla di compressione (N) nella bobina.
4. Premete di nuovo la copertura della bobina nell'involucro della bobina.

7.3 Sostituzione del filo da taglio

Pericolo! Togliete la batteria!

1. Fig. 22 Comprimate l'involucro della bobina sulle superfici contrassegnate con M e togliete la copertura della bobina.
2. Togliete la bobina vuota e la molla di compressione.
3. Rimuovete il filo da taglio eventualmente ancora presente.
4. Fig. 24 Inserite il nuovo filo da taglio nel supporto all'interno della bobina.
5. Avvolgete il filo sotto tensione in senso antiorario.
6. Fig. 25 Agganciate circa 15 cm dell'estremità del filo in uno dei supporti sul bordo della bobina.
7. Fig. 23 Fate scorrere l'estremità del filo della nuova bobina attraverso l'occhiello (P) della copertura della bobina. Mettete la molla di compressione (N) nella bobina.
8. Tirate con forza ma brevemente all'estremità del filo per staccarla dai supporti.
9. Premete di nuovo la copertura della bobina nell'involucro della bobina.

Alla prima messa in moto il filo di taglio viene accorciato automaticamente alla lunghezza ottimale.

Attenzione! Le parti del filo di nylon scagliate all'intorno possono causare lesioni!

7.4 Affilatura della lama della calotta protettiva

La lama della calotta protettiva (Fig. 2/Pos. 14) può consumarsi con il tempo. Se vi accorgete che la lama non è più affilata, allentate le viti con le quali essa è fissata alla calotta protettiva. Fissate la lama in una morsa a vite. Affilate la lama con una lima piatta e badate di mantenere l'angolo del bordo di taglio. Limare solo in una direzione.

7.5 Manutenzione

All'interno dell'apparecchio non si trovano altre parti sottoposte ad una manutenzione qualsiasi.

7.6 Ordinazione di pezzi di ricambio:

Volendo commissionare dei pezzi di ricambio, si dovrebbe dichiarare quanto segue:

- modello dell'apparecchio
- numero dell'articolo dell'apparecchio
- numero d'ident. dell'apparecchio
- numero del pezzo di ricambio del ricambio necessitato.

Per i prezzi e le informazioni attuali si veda www.Einhell-Service.com

Bobina di ricambio n. art.: 34.050.96

Lama di ricambio n. art.: 34.050.82

8. Smaltimento e riciclaggio

L'apparecchio si trova in un imballaggio per evitare i danni dovuti al trasporto. Questo imballaggio rappresenta una materia prima e può perciò essere utilizzato di nuovo o riciclato. L'apparecchio e i suoi accessori sono fatti di materiali diversi, per es. metallo e plastica. Gli apparecchi difettosi non devono essere gettati nei rifiuti domestici. Per uno smaltimento corretto l'apparecchio va consegnato ad un apposito centro di raccolta. Se non vi è noto nessun centro di raccolta, rivolgetevi per informazioni all'amministrazione comunale.

9. Magazzinaggio e trasporto

Rimuovete le batterie. Conservate l'apparecchio e i suoi accessori in un luogo buio, asciutto e al riparo dal gelo. La temperatura ottimale per la conservazione è compresa tra i 5 e i 30 °C. Conservate l'elettrotensile nell'imballaggio originale.

L'apparecchio può essere appeso al supporto per parete integrato (Fig. 26/Pos. L).

- Trasportate sempre l'apparecchio con un mano sull'impugnatura e l'altra sull'impugnatura addizionale. Non utilizzate la carcassa del motore per trasportare l'apparecchio.
- Fissate l'apparecchio in modo che non si sposti nel caso in cui lo trasportiate in un veicolo.

- Per il trasporto utilizzate se possibile la confezione originale.
- Durante il trasporto e il magazzinaggio impiegate una protezione per il trasporto per lame in metallo.

10. Anomalie

L'apparecchio non funziona

Controllate che la batteria sia carica e che il caricabatterie funzioni. Nel caso in cui l'apparecchio non funzioni pur in presenza di tensione, spedite-lo all'indirizzo dell'assistenza clienti indicato.

11. Indicatori caricabatterie

Stato indicatori		Significato e interventi
LED rosso	LED verde	
Spento	Lampeggia	Pronto all'esercizio Il caricabatterie è collegato alla rete e pronto per l'uso, la batteria non è nel caricabatterie.
Acceso	Spento	Ricarica Il caricabatterie ricarica la batteria in esercizio di ricarica veloce. Per i relativi tempi di ricarica si veda direttamente sul caricabatterie. Avvertenza! In base alla carica residua della batteria i tempi di ricarica effettivi possono variare leggermente da quelli indicati.
Spento	Acceso	La batteria è ricaricata e pronta per l'uso. Poi l'apparecchio passa alla ricarica lenta fino a completare il processo. A tale scopo lasciate la batteria collegata al caricabatterie per altri 15 min. Intervento: Togliete la batteria dal caricabatterie. Staccate il caricabatterie dalla rete.
Lampeggia	Spento	Regolatore di carica Il caricabatterie si trova nella modalità di ricarica lenta. In questo modo la batteria viene ricaricata più lentamente per motivi di sicurezza e la ricarica richiede più tempo. Ciò può essere dovuto ai seguenti motivi: - La batteria non è stata ricaricata per molto tempo. - La temperatura della batteria non si trova nel range ideale. Intervento: Attendete la fine della ricarica, si può comunque continuare a ricaricare la batteria.
Lampeggia	Lampeggia	Anomalia La ricarica non è più possibile. La batteria è difettosa. Intervento: Una batteria difettosa non deve più venire ricaricata. Togliete la batteria dal caricabatterie.
Acceso	Acceso	Anomalia termica La batteria è troppo calda (per es. esposizione diretta al sole) o troppo fredda (al di sotto dei 0°C) Intervento: Togliete la batteria e tenetela per un giorno a temperatura ambiente (ca. 20°C).



Solo per paesi membri dell'UE

Non smaltite gli elettrodomestici nei rifiuti domestici!

Secondo la direttiva europea 2012/19/CE sui rifiuti di apparecchiature elettriche ed elettroniche e il suo recepimento nelle normative nazionali, gli elettrodomestici usati devono venire raccolti separatamente e venire smaltiti in modo ecocompatibile.

Alternativa di riciclaggio alla richiesta di restituzione:

il proprietario dell'apparecchio elettrico è tenuto in alternativa, invece della restituzione, a collaborare in modo che lo smaltimento venga eseguito correttamente in caso ceda l'apparecchio. L'apparecchio vecchio può anche venire consegnato ad un centro di raccolta che provvede poi allo smaltimento secondo le norme nazionali sul riciclaggio e sui rifiuti. Non ne sono interessati gli accessori e i mezzi ausiliari senza elementi elettrici forniti insieme ai vecchi apparecchi.

La ristampa o l'ulteriore riproduzione, anche parziale, della documentazione o dei documenti d'accompagnamento dei prodotti è consentita solo con l'esplicita autorizzazione da parte della Einhell Germany AG.

Con riserva di apportare modifiche tecniche

Informazioni sul Servizio Assistenza

In tutti i Paesi indicati nel certificato di garanzia disponiamo di competenti partner per il Servizio Assistenza (per i relativi dati di contatto si veda il certificato di garanzia), che sono a vostra disposizione per tutte le richieste di assistenza come riparazione, fornitura di pezzi di ricambio e parti di usura o vendita di materiali di consumo.

Si deve tenere presente che le seguenti parti di questo prodotto sono soggette a un'usura naturale o dovuta all'uso ovvero che le seguenti parti sono necessarie come materiali di consumo.

Categoria	Esempio
Parti soggette ad usura *	Batteria, sede bobina
Materiale di consumo/parti di consumo *	Bobina, lama
Parti mancanti	

* non necessariamente compreso tra gli elementi forniti!

In presenza di difetti o errori vi preghiamo di denunciare il caso sul sito internet www.Einhell-Service.com. Vi preghiamo di descrivere con precisione l'anomalia e a tal riguardo di rispondere in ogni caso alle seguenti domande:

- L'apparecchio ha già funzionato una volta o era difettoso fin dall'inizio?
- Avete notato qualcosa prima che si manifestasse il difetto (sintomo prima del difetto)?
- A vostro parere che cosa non funziona nell'apparecchio (sintomo principale)?
Descrivete che cosa non funziona.

Certificato di garanzia

Gentili clienti,
i nostri prodotti sono soggetti ad un rigido controllo di qualità. Se l'apparecchio non dovesse tuttavia funzionare correttamente, ci scusiamo e vi preghiamo di rivolgervi al nostro servizio di assistenza clienti all'indirizzo indicato in questa scheda di garanzia. Siamo a vostra disposizione anche telefonicamente al numero del Servizio Assistenza indicato. Per la rivendicazione dei diritti di garanzia vale quanto segue:

1. Le presenti condizioni di garanzia si rivolgono esclusivamente a consumatori, vale a dire a persone fisiche che non intendono utilizzare questo prodotto né in ambito professionale né per altre attività di lavoro autonomo. Le presenti condizioni di garanzia regolano prestazioni di garanzia supplementari che il produttore su indicato concede in aggiunta alla garanzia legale agli acquirenti di nuovi apparecchi. La presente garanzia non tocca i vostri diritti al ricorso in garanzia previsti dalla legge. Le nostre prestazioni di garanzia sono per voi gratuite.
2. La prestazione di garanzia riguarda esclusivamente i difetti di un nuovo apparecchio da voi acquistato del produttore di cui sopra, riconducibili a errori di materiale o di produzione, ed è limitata, a nostra discrezione, all'eliminazione di questi difetti dell'apparecchio o alla sostituzione dell'apparecchio stesso.
Tenete presente che i nostri apparecchi non sono stati costruiti per l'impiego artigianale, professionale o imprenditoriale. Pertanto un contratto di garanzia non viene concluso se l'apparecchio è stato usato entro il periodo di garanzia in attività artigianali, imprenditoriali o industriali o se è stato sottoposto a sollecitazioni equivalenti.
3. Sono esclusi dalla nostra garanzia:
 - Danni all'apparecchio causati dalla mancata osservanza delle istruzioni di montaggio o per un'installazione non corretta, dalla mancata osservanza delle istruzioni per l'uso (come ad es. collegamento a una tensione di rete o a un tipo di corrente non corretti), dalla mancata osservanza delle norme relative alla manutenzione e alla sicurezza, dall'esposizione dell'apparecchio a condizioni ambientali anomale o per la mancata esecuzione di pulizia e manutenzione.
 - Danni all'apparecchio dovuti a usi impropri o illeciti (come per es. sovraccarico dell'apparecchio o utilizzo di utensili di ricambio o accessori non consentiti), alla penetrazione di corpi estranei nell'apparecchio (come per es. sabbia, pietre o polvere, danni dovuti al trasporto), all'impiego della forza o a influenze esterne (come per es. danni causati da caduta).
 - Danni all'apparecchio o a parti di esso da ricondurre a un'usura comune, dovuta all'uso o di altro tipo naturale.
4. Il periodo di garanzia è 24 mesi e inizia a partire dalla data di acquisto dell'apparecchio. I diritti di garanzia devono essere fatti valere prima della scadenza del periodo di garanzia, entro due settimane dopo avere accertato il difetto. È esclusa la rivendicazione di diritti di garanzia dopo la scadenza del relativo periodo. La riparazione o la sostituzione dell'apparecchio non comporta una proroga del periodo di garanzia e con questa prestazione per l'apparecchio o per pezzi di ricambio eventualmente installati non inizia un nuovo periodo di garanzia. Ciò vale anche nel caso in cui si ricorra a un servizio sul posto.
5. Per rivendicare il diritto di garanzia vi preghiamo di comunicare che l'apparecchio è difettoso tramite sito internet: www.Einhell-Service.com. Tenete a portata di mano il documento di acquisto o altri documenti come prova dell'acquisto del vostro apparecchio nuovo. Apparecchi inviati senza i relativi documenti o senza targhetta d'identificazione sono esclusi dalla prestazione di garanzia perché non possono essere classificati in modo corrispondente. Se il difetto dell'apparecchio rientra nella nostra prestazione di garanzia, ricevete prontamente l'apparecchio riparato o un apparecchio nuovo.

Naturalmente effettuiamo a pagamento anche riparazioni sull'apparecchio che non rientrano o non rientrano più nella garanzia. A tale scopo inviate l'apparecchio all'indirizzo del nostro Centro Assistenza.

Per parti mancanti, di consumo e soggette a usura rimandiamo alle limitazioni di questa garanzia secondo le informazioni sul Servizio Assistenza di queste istruzioni per l'uso.

Fare!

Ved brug af el-værktøj er der visse sikkerhedsforanstaltninger, der skal respekteres for at undgå skader på personer og materiel. Læs derfor betjeningsvejledningen / sikkerhedsanvisningerne grundigt igennem. Opbevar betjeningsvejledningen et praktisk sted, så du altid kan tage den frem efter behov. Husk at lade betjeningsvejledningen / sikkerhedsanvisningerne følge med værktøjet, hvis du overdrager det til andre. Vi fraskriver os ethvert ansvar for skader på personer eller materiel, som måtte opstå som følge af, at anvisningerne i denne betjeningsvejledning, navnlig vedrørende sikkerhed, tilsidesættes.

Oplysnings-skiltene betydning på maskinen (fig. 27):

1. Advarsel!
2. Læs betjeningsvejledningen, inden du tager maskinen i brug!
3. Bær øjen-/hoved- og høreværn!
4. Bær solidt fodtøj!
5. Brug beskyttelseshandsker!
6. Beskyt maskinen mod regn og fugt!
7. Pas på udslyngede dele.
8. Afstanden mellem maskine og omkringstående personer skal være mindst 15 m!
9. Værktøjet har efterløb!
10. Vær forsigtig før tilbageskud!
11. Benyt ikke savklinger.

1. Sikkerhedsanvisninger

Relevante sikkerhedsanvisninger finder du i det medfølgende hæfte.

Fare!

Læs alle sikkerhedsanvisninger og øvrige anvisninger. Følges anvisningerne, navnlig sikkerhedsanvisningerne, ikke nøje som beskrevet, kan elektrisk stød, brand og/eller svære kvæstelser være følgen. **Alle sikkerhedsanvisninger og øvrige anvisninger skal gemmes.**

Denne maskine må ikke anvendes af børn. Pas på, at børn ikke bruger maskinen som legetøj. Rengøring og vedligeholdelse må ikke gennemføres af børn. Maskinen må ikke anvendes af personer med begrænsede fysiske, sensoriske eller psykiske evner eller af personer med utilstrækkelig viden eller erfaring, medmindre de er under opsyn eller instrueres af en person, der er ansvarlig for dem.

2. Produktbeskrivelse og leveringsomfang**2.1 Produktbeskrivelse (fig. 1/2)**

- 1 Akkumulatorbatteriholder
- 2 Tænd/Sluk-knap
- 3 Indkoblingspærre
- 4 Remholder
- 5 Holder hjælpegreb
- 6 Styrestang oppe
- 7 Stangforbindelsesstykke
- 8 Omløber
- 9 Styrestang nede
- 10 Motorhus
- 11 Spolehus
- 12 Låsearm
- 13 Trådbeskyttelsesafdækning
- 14 Trådkniv
- 15 Beskyttelseskappe
- 16 Hjælpegreb
- 17 Grebskrue
- 18 Trådspole
- 19 Tråd
- 20 Bærerem
- 21 Skærekniv
- 22 Multifunktionsværktøj
- 23 Trykplade
- 24 Trykpladeafdækning
- 25 Sekskantmøtrik M10 selvsikrende
- 26 Klemme til fastgørelse af ledning

2.2 Leveringsomfang

Kontroller på grundlag af det beskrevne leveringsomfang, at varen er komplet. Hvis nogle dele mangler, bedes du senest inden 5 hverdage efter købet af varen henvende dig til vores servicecenter eller det sted, hvor du har købt varen, med forevisning af gyldig købskvittering. Vær her opmærksom på garantioversigten, der er indeholdt i serviceinformationerne bagest i vejledningen.

- Åbn pakken, og tag forsigtigt maskinen ud af emballagen.
- Fjern emballagematerialet samt emballage- og transportsikringer (hvis sådanne forefindes).
- Kontroller, at der ikke mangler noget.
- Kontroller maskine og tilbehør for transports-kader.
- Opbevar så vidt muligt emballagen indtil garantiperiodens udløb.

Fare!

Maskinen og emballagematerialet er ikke legetøj! Børn må ikke lege med plastikposer,

folier og smådele! Fare for indtagelse og kvælning!

- Trimmeroverdel med håndtag
- Trimmerunderdel med trådspole
- Beskyttelseskappe
- Manørehåndtag
- Bærerem
- Skærekniv
- Multifunktionsværktøj
- Trykplade
- Afdækning til trykplade
- Sekskantmøtrik M10
- Kabelfastgørelsesklemme (2x)
- Original betjeningsvejledning
- Sikkerhedsanvisninger

3. Formålsbestemt anvendelse

Akku-leen (brug af skærekniven) er egnet til at overskære let træ- og buskvækst, tæt voksende ukrudt og let undervegetation.

Akku-græstrimmeren (brug af trådspole med skæretråd) er egnet til at overskære plæner, græsarealer og let ukrudt.

Maskinen er ikke beregnet til offentlige anlæg, parker, sportspladser, gader/veje samt land- og skovbrug.

Forudsætning for korrekt anvendelse af maskinen er, at den medfølgende betjeningsvejledning fra producenten læses og følges.

Pas på! På grund af fare for kvæstelser må maskinen ikke bruges til følgende formål: rengøring af fortove og som kompostkværn til findeling af træ- og hækmaterialer. Endvidere må maskinen ikke anvendes til planering af jordhævninger, som f.eks. muldvarpeskud. Af sikkerhedsgrunde må maskinen ikke anvendes som drivaggregat til andre arbejdsværktøjer og værktøjssæt af enhver art.

Produktet må kun anvendes i overensstemmelse med det tiltænkte formål. Enhver anden form for anvendelse er ikke tilladt. Vi fraskriver os ethvert ansvar for skader, det være sig på personer eller materiel, der måtte opstå som følge af, at produktet ikke er blevet anvendt korrekt. Dette er alene brugerens/ejerens ansvar.

Bemærk, at vore produkter ikke er konstrueret til erhvervsmæssig, håndværksmæssig eller industriel brug. Vi fraskriver os ethvert ansvar, såfremt

produktet anvendes i erhvervsmæssig, håndværksmæssig, industrielt eller lignende øjemed.

Forsigtig!

Tilbageværende risici

Selv om du betjener el-værktøjet forskriftsmæssigt, vil der stadigvæk være en vis risiko at tage højde for. Følgende farer kan opstå, alt efter el-værktøjets type og konstruktionsmåde:

- Lungeskader, hvis du ikke bærer støvmaske.
- Høreskader, hvis du ikke bærer høreværn.
- Helbredsskader, som følge af hånd-arm-vibration, såfremt maskinen benyttes over et længere tidsrum eller ikke håndteres og vedligeholdes forskriftsmæssigt.
- Kvæstelser og materielle skader, der skyldes dele, der flyver omkring.
- Snitsår, hvis du ikke bærer egnet beskyttelsesbeklædning.

Fare!

Dette el-værktøj frembringer et elektromagnetisk felt under driften. Dette felt kan under visse omstændigheder indvirke på aktive eller passive medicinske implantater. For at reducere faren for alvorlige eller dødelige kvæstelser anbefaler vi, at personer med medicinske implantater konsulterer deres læge og producenten af implantatet, inden maskinen tages i brug.

4. Tekniske data

Spænding	36 V d.c.
Omdrejningstal n_0	6400 min ⁻¹
Snitkreds-tråd Ø	30 cm
Trådlængde	8 m
Tråddiameter	2,0 mm
Snitkreds-kniv	Ø 25,5 cm
Beskyttelsesklasse	III
Lydeffektniveau L_{WA}	89,2 dB (A)
Lydtryksniveau L_{pA}	79,3 dB (A)
Usikkerhed K	3 dB (A)
Garanteret lydeffektniveau L_{WA}	96 dB (A)
Vibration a_h	1,207 m/s ²
Usikkerhed K	1,5 m/s ²
Vægt	6,09 kg
Lydtryksniveau ved brugerens øre ...	77,5 dB (A)
Usikkerhed K	3 dB (A)

Pas på!

Maskinen leveres uden akkumulatorbatterier og uden ladeaggregat og må kun bruges sammen med Li-Ion akkumulatorbatterierne (2 stk.) fra Power X-Change serien!

Li-Ion akkumulatorbatterierne fra Power X-Change serien må kun lades med Power X-Charger.

Maskinens støjniveau kan overskride 85 dB (A). I givet fald er brug af støjdæmpende foranstaltninger påkrævet for brugeren. Støjen er blevet målt iht. ISO 22868. Værdien af svingningerne, som udsendes på grebet, er udregnet i.h.t. ISO 22867.

Pas på!

Svingningstallet vil ændre sig i forhold til el-værktøjets anvendelsesformål og kan i undtagelsestilfælde ligge over den angivne værdi.

Støjudvikling og vibration skal begrænses til et minimum!

- Brug kun intakte og ubeskadigede maskiner.
- Vedligehold og rengør maskinen med jævne mellemrum.
- Tilpas arbejdsmåden efter maskinen.
- Overbelast ikke maskinen.
- Lad i givet fald maskinen underkaste et eftersyn.
- Sluk maskinen, når den ikke benyttes.
- Bær handsker.
- Brug øjen- og høreværn

5. Inden ibrugtagning**Maskinen leveres uden akkumulatorbatterier og uden ladeaggregat!**

Forsigtig! Alt efterfølgende monterings- og indstillingsarbejde skal gennemføres uden akkumulatorbatteri –fare for kvæstelser. Brug beskyttelseshandsker.

5.1 Montering af beskyttelseskappe (fig. 3)

Fjern unbrakoskruen fra beskyttelseskappen. Skub beskyttelseskappen (15) helt ind i holderen på motorhuset og skru den fast med den forinden fjernede unbrakoskrue (fig. 3). På undersiden af beskyttelseskappen findes en kniv (fig. 2/pos. 14) til automatisk regulering af trådlængden. Denne er udstyret med en afdækning. Fjern afdækningen, før arbejdet påbegyndes.

5.2 Montering af hjælpegreb (fig. 4 – 4d)

Løsn grebskruen (fig. 2/pos. 17) og fjern trykstykket (fig. 2/pos. 5). Sæt hjælpegrebet (16) ind i holderen (A) på en sådan måde, at plastringen (B) ligger i noten (N) til holderen (A) (se detaljetegning 4a).

Pas på! Hjælpegrebet er monteret forkert, hvis plastringen (B) ligger uden for noten (N) som vist på detaljetegning 4b. Denne monteringsfejl kan medføre, at hjælpegrebet beskadiges under arbejdet.

Fastgør hjælpegrebet (16) med trykstykket (5) ved at spænde grebskruen (17) igen. Fastgør kabelbeskyttelsesrøret med de to vedlagte kabelfastgørelsesklemmer (26) som vist.

5.3 Montering af styrestang (fig. 5)

Sæt den øverste styrestang (6) ind i den nederste styrestang (9). Skru stangforbindelsesstykket (7) på den øverste styrestang fast med omløbermøtrikken (8) på den nederste styrestang.

5.4 Hældning hjælpegreb indstilles (fig. 4c)

Løsn grebskruen (17) for at indstille hældningen på hjælpegrebet på en sådan måde, at den er optimal til arbejdet. Indstil den ønskede hældning for hjælpegrebet (16). Skru grebskruen (17) fast igen.

5.5 Fjernelse/montering af skæretrådenhed (fig. 6)

Bemærk: Maskinen er på fabrikken forberedt til at arbejde med skæretråden.

Advarsel! Pas på ikke at komme til skade på skæretrådniven.

a) Fjernelse af skæretrådenhed

Tryk låsearmen (12) fremad og drej samtidigt skæretrådenheden (C) til højre, til låsearmen falder i hak. Drej skæretrådenheden til højre væk fra motorakslen.

b) Montering af skæretrådenhed

Tryk låsearmen (12) fremad og drej samtidigt skæretrådenheden (C) til venstre hen på motorakslen, til låsearmen falder i hak. Drej skæretrådenheden fast på motorakslen med hånden. Kontroller, om skæretrådenheden kan dreje frit, når låsearmen slippes. Er dette ikke tilfældet, skal mekanismen kontrolleres af en fagmand.

5.6 Beskyttelseskappe til brug med skærekniv (fig. 7)

Forsigtig! Skæretrådafdækningen (D) skal være fjernet, når der arbejdes med skærekniven. Pas på ikke at komme til skade på skæretrådkniven. Løsn de to sikringskruer (E) til skæretrådafdækningen.

Start i siden og tryk rastnæsen (F) forsigtigt indad og træk skæretrådafdækningen (D) af lidt ad gangen.

5.7 Beskyttelseskappe til brug med skæretråd (fig. 7)

Forsigtig! Skæretrådafdækningen (D) skal være anbragt, når der arbejdes med skæretråden. Pas på ikke at komme til skade på skæretrådkniven. Start i siden og tryk stopnæsen (F) til skæretrådafdækningen ind igen og sikr den med de to skruer (E).

5.8 Montering/fjernelse af skærekniv

Monteringen af skærekniven ses på billederne 8a - 8c. Se detaljetegning 8d. Advarsel! Pas på ikke at komme til skade på skærekniven.

a) Montering af skærekniv

Vigtigt! Skulle afstandsstykket, der findes mellem skærekniv og motorhus (detaljetegning 8 d / pos. 27), være gledet af motoraksen (M) under afmonteringen, sættes det på motoraksen som vist på tegningen.

1. Sæt skærekniven (21) på.
2. Trykpladen (23) skal stikkes på med den høje kant rettet mod skærekniven (detaljetegning 8d).
3. Sæt trykpladeafdækningen (24) på.
4. Skru sekskantmøtrikken M10 (25) på.

Advarsel! Af sikkerhedsmæssige grunde må selvsikrende møtrikker principielt kun bruges en gang.

5. Tryk på låsearmen (12) og lås motorakslen. Spænd sekskantmøtrikken vha. multifunktionsværktøjet (22).
6. Kontroller, om kniven (21) kan drejes frit, når låsearmen slippes. Er dette ikke tilfældet, skal mekanismen kontrolleres af en fagmand.

b) Fjernelse af skærekniv

Tryk låsearmen fremad, fastlås motorakslen. Drej sekskantmøtrikken af og fjern trykpladeafdækningen, trykpladen og skærekniven.

Kontroller hver gang, inden du begynder arbejdet, om:

- beskyttelsesanordningerne og skæreindretningen er intakte og intet mangler
- alle skruesamlinger sidder godt fast
- alle bevægelige dele bevæger sig uden træghed.

5.9 Anbringelse af bærerem

Forsigtig! Brug altid den medleverede bærerem under arbejdet (fig. 2/pos. 20). Sluk altid for maskinen, inden du løsner bæreremmen – fare for tilskadekomst!

- Tag bæreremmen (fig. 9) på
- Hægt maskinen fast i bæreremmen (fig. 10)
- Med de forskellige remjusteringer på bæreremmen indstilles de optimale arbejds- og skærepositioner. Remholderen (fig. 11/pos. 4) kan forskydes på den øverste stang efter behov. Dette gøres ved at løsne vingemøtrikken på remholderen, forskyde remholderen og spænde vingemøtrikken igen.
- Bæreremmens optimale længde finder du ved at svinge selen frem og tilbage nogle gange med motoren slukket (fig. 12).

Bæreremmen er udstyret med en lynåbningsmekanisme. Hvis det skulle blive nødvendigt at lægge maskinen fra dig hurtigt, trækker du i det røde selestykke (fig. 13).

5.10 Montering af akkumulatorbatterier

Skub akkumulatorbatterierne ind i holderne til højre og venstre (fig. 2/pos. 1). Så snart akkumulatorbatteriet er skubbet helt på plads (fig. 1), falder det hørbart på plads. Akkumulatorbatteriet tages ud ved at trykke på rasttasten (fig. 15/pos. K) og trække akkumulatorbatteriet ud.

5.11 Opladning af akku (fig. 14)

1. Tag akkupack'en ud af maskinen. Tryk på anslagsknappen.
2. Kontroller, at netspændingen, som står anført på mærkepladen, svarer til den forhåndenværende netspænding. Sæt stikket til ladeaggregatet (D) i stikkontakten. Den grønne LED-lysdiode begynder at blinke.
3. Sæt akkumulatorbatteriet i ladeaggregatet.
4. Under punkt „Visninger på ladeaggregat“ findes en oversigt over LED-visningernes betydning.

Under opladningen kan akkumulatorbatteriet blive varmt. Dette er helt normalt.

Hvis det ikke er muligt at oplade akkupack'en, skal du kontrollere,

- om der er netspænding i stikkontakten
- om forbindelsen til ladekontakterne er i orden.

Hvis det stadigvæk ikke er muligt at oplade akkupack'en, bedes du indsende

- ladeaggregatet
- samt akkupack'en

til vores kundeservice.

Sørg for at genoplade akkupack'en i god tid for at sikre en lang levetid. Genopladning skal under alle omstændigheder ske, hvis du konstaterer, at akku-græstrimmerens ydelse er nedsat. Undgå, at akkupack'en aflades helt. Det vil ødelægge akkupack'en!

Kontakt vores kundeservice eller den forretning, hvor du har købt produktet, hvis du har brug for at vide, hvordan produktet sendes korrekt.

Ved forsendelse og bortskaftelse af akkumulatorbatterier og akkumaskine skal disse indpakkes særskilt i en plastikpose, for at undgå kortslutning og brand!

5.12 Akku-kapacitetsindikator (fig. 15)

Tryk på kontakten til akku-kapacitetsindikator (pos. H). Akku-kapacitetsindikatoren (pos. F) indikerer akkumulatorbatteriets ladetilstand ved hjælp af 3 LED-lamper.

Alle 3 LED-lamper lyser:

Akkumulatorbatteriet er fuldt opladet.

2 LED-lamper eller 1 LED-lampe lyser:

Akkumulatorbatteriet råder over tilstrækkelig restkapacitet.

1 LED-lampe blinker:

Akkumulatorbatteriet er afladet; oplad akkumulatorbatteriet.

Alle LED-lamper blinker:

Akkumulatorbatteriets temperatur er underskredet. Fjern akkumulatorbatteriet fra produktet og lad akkumulatorbatteriet hvile en dag ved stuetemperatur. Fremkommer fejlen igen, er akkumulatorbatteriet meget afladet og defekt. Fjern akkumulatorbatteriet fra produktet. Et defekt akkumulatorbatteri må ikke længere bruges og oplades.

6. Betjening

Bemærk venligst lovmæssige bestemmelser vedrørende støjbeskyttelse, som kan variere lokalt.

Fare! Beskyttelseskappen skal være monteret under arbejdet.

6.1 Maskine tændes og slukkes, omdrejningstal indstilles (fig. 16)

Tænding og indstilling af omdrejningstal

Tryk på indkoblingsspærren (3) og tænd/sluk-knappen (2) på samme tid. Omdrejningstallet styres trinløst under arbejdet ved at trykke mere eller mindre kraftigt på tænd/sluk-knappen. Jo kraftigere du trykker på knappen, desto højere er omdrejningstallet.

Slukning

Slip tænd/sluk-knappen.

6.2 Arbejdsanvisninger

Indøv arbejdsteknikkerne med slukket motor og uden akkumulatorbatteri, inden du tager maskinen i brug. Slå kun tørt græs med skæretråden. Er græsset højt, skal det slås i flere trin (fig. 17).

Forlængelse af skæretråd (fig. 18)

Fare! Trådspolen må ikke anvendes nogen form for metaltråd, heller ikke metaltråd, der er omtrukket med kunststof. Det vil kunne medføre alvorlig kvæstelse af brugeren.

Græstrimmeren er udstyret med et halvautomatisk trådforlængelsessystem (tipautomatik). Hver gang det halvautomatiske trådforlængelsessystem aktiveres, forlænges tråden automatisk, så plænen hele tiden klippes med den optimale snitbredde. For at forlænge skæretråden lader du motoren køre og tipper trådspolen ned mod jorden. Tråden forlænges automatisk. Kniven på beskyttelseskappen afkorter tråden til den tilladte længde. Vær opmærksom på, at hyppig aktivering af trådforlængelsesautomatikken vil øge nedslidningen af tråden.

Bemærk: Når maskinen tages i brug første gang, afkortes eventuelt overskydende skæretråd, som rager ud, af skæreklingen på beskyttelseskappen. Er tråden for kort, første gang maskinen tages i brug, så tryk på knappen på trådspolen, og træk tråden ud med et kraftigt ryk. Når græstrimmeren startes første gang, kortes skæretråden automa-

tisk ned til den optimale længde.

Fjern regelmæssigt alle græsrester forsigtigt fra undersiden af beskyttelseskappen med en børste.

Forskellige skæremetoder

Forudsat at maskinen er samlet rigtigt, klipper den ukrudt og højt græs på svært tilgængelige steder, f.eks. langs hegn, mure og fundamenter og omkring træer. Den kan også bruges til "nedmejning" af vegetation i forbindelse med anlægning af have eller til jordnær rømnings af et bestemt område.

Bemærk: Også selv om du er omhyggelig, slides tråden mere end normalt ved klipning ved fundamenter, sten- og betonmure osv.

Trimning/mejning

Sving trimmeren fra side til side i en seglagtig bevægelse. Hold hele tiden trådspolen parallel i forhold til jorden. Tag bestik af terrænet, og bestem herudfra den ønskede skærehøjde. Før og hold trådspolen i den ønskede højde, så du opnår et ensartet snit (fig. 19).

Lav trimning

Hold trimmeren lige foran dig, så den hælder let, således at undersiden af trådspolen befinder sig over jorden, og tråden rammer det rigtige snitpunkt. Klip altid væk fra dig selv. Træk ikke trimmeren ind mod dig.

Klipning ved hegn/fundament

Ved klipning skal du nærme dig trådhegn, stakitter, naturstensmure og fundamenter ganske langsomt for at komme helt tæt ind uden at støde imod med tråden. Kommer tråden i berøring med f.eks. sten, stenmure eller fundamenter, slides den eller trævles op. Hvis tråden støder mod fletværk i hegn, vil den knække.

Trimning omkring træer

Ved trimning omkring træstammer skal du nærme dig langsomt, så tråden ikke rammer barken. Gå rundt om træet, mens du klipper fra venstre mod højre. Græs og ukrudt nærmer du dig med spidsen af tråden; kip trådspolen let frem.

Advarsel: Nedmejningsarbejder skal udføres med yderste forsigtighed. Hold en afstand på 30 meter mellem dig selv og andre personer eller dyr.

Nedmejning

Ved nedmejning angriber du vegetationen helt ned til jorden. Til det skal du hælde trådspolen i en 30 graders vinkel mod højre. Stil håndtaget i den ønskede position. Vær opmærksom på den øgede risiko for kvæstelse af bruger, omkringstående og dyr, samt faren for materiel skade som følge af udslyngede genstande (f.eks. sten) (fig. 20).

Advarsel: Fjern ikke genstande fra stier o.lign. med maskinen!

Maskinen er et kraftfuldt redskab, og små sten eller andre genstande kan slynges 15 meter væk (eller mere) og herved forvolde skade på biler, bygninger og vinduer.

Savning

Maskinen er ikke beregnet til savning.

Fastklemning

Skulle skæreknaven blokere på grund af for tæt vegetation, skal du straks slukke motoren. Fjern græs og vegetation fra maskinen, inden du genoptager arbejdet.

Imødegåelse af tilbageslag

Under arbejdet med skæreknaven er der fare for tilbageslag hvis denne rammer faste forhindringer (træstamme, gren, træstump, sten eller lignende). Maskinen slynges i denne forbindelse tilbage mod værktøjets drejeretning. Dette kan føre til, at du mister kontrollen over maskinen. Brug ikke skæreknaven i nærheden af hegn, metalpæle, grænsesten eller fundamenter. Til skæring af tykke stængler indtages positionen som vist på fig. 21 for at undgå tilbageslag.

7. Rengøring, vedligeholdelse og reservedelsbestilling

Fare!

Sluk græstrimmeren, og tag akkumulatorbatteriet ud, inden du stiller den fra dig, og inden du starter rengøringen.

7.1 Rengøring

- Hold så vidt muligt beskyttelsesanordninger, luftsprækker og motorhuset fri for støv og snavs. Gnid maskinen ren med en ren klud, eller foretag trykluftudblæsning med lavt tryk.
- Vi anbefaler, at maskinen rengøres hver gang efter brug.
- Rengør af og til maskinen med en fugtig klud og lidt blød sæbe. Undgå brug af rengørings- eller opløsningsmiddel, da det vil kunne ødelægge maskinens kunststofdele. Pas på, at der ikke kan trænge vand ind i maskinens indvendige dele. Trænger der vand ind i et el-værktøj, øger det risikoen for elektrisk stød.
- Aflejringer på beskyttelsesafdækningen fjernes med en børste.

7.2 Udskiftning af trådspole

Fare! Fjern akkumulatorbatterier!

1. Fig. 22 Tryk trådspolehuset sammen i de flader, der er markeret med M, og tag spoleafdækningen af.
2. Fjern den tomme trådspole og trykfjederen.
3. Fig. 23 Før tråddenden på den nye trådspole gennem øjet (P) på spoleafdækningen og lad ca. 13 cm af tråden rage ud. Sæt trykfjederen (N) ind i trådspolen.
4. Tryk spoleafdækningen ind i trådspolehuset igen.

7.3 Udskiftning af skæretråd

Fare! Fjern akkumulatorbatterier!

1. Fig. 22 Tryk trådspolehuset sammen i de flader, der er markeret med M, og tag spoleafdækningen af.
2. Fjern den tomme trådspole og trykfjederen.
3. Fjern evt. eksisterende skæretråd.
4. Fig. 24 Sæt den nye skæretråd ind i trådholderen i spolen.
5. Vikl tråden under spænding op til venstre.
6. Fig. 25 Fastgør ca. 15 cm tråd i en trådholder på kanten af spolen.
7. Fig. 23 Før tråddenden på den nye trådspole gennem øjet (P) på spoleafdækningen. Sæt trykfjederen (N) ind i trådspolen.
8. Træk kort og kraftigt i tråddenden, så den løsnes fra trådholderen.
9. Tryk spoleafdækningen ind i trådspolehuset igen.

Når græstrimmeren startes første gang, kortes skæretråden automatisk ned til den optimale længde.

Pas på! Udslyngede dele af nylontråden kan medføre kvæstelse!

7.4 Slibning af kappekniv

Kappekniven (fig. 2/pos. 14) kan blive sløv med tiden. Skulle dette ske, løsner du de skruer, som kappekniven er fastgjort til beskyttelseskappen med. Fastgør kniven i en skruestik. Slib kniven med en fladfil, idet du sørger for at bevare vinklen på skærekanten. Fil kun i en retning.

7.5 Vedligeholdelse

Der findes ikke yderligere dele, som skal vedligeholdes inde i maskinen.

7.6 Reservedelsbestilling:

Ved bestilling af reservedele skal følgende oplyses:

- Savens type.
- Savens artikelnummer.
- Savens identifikationsnummer.
- Nummeret på den nødvendige reservedel.

Aktuelle priser og øvrige oplysninger finder du på internetadressen www.Einhell-Service.com

Reservetrådspole varenr.: 34.050.96

Reserveskærekniv varenr.: 34.050.82

8. Bortskaffelse og genanvendelse

Produktet leveres indpakket for at undgå transportskader. Emballagen består af råmaterialer og kan genanvendes eller indleveres på genbrugsstation. Produktet og dets tilbehør består af forskelligartede materialer, f.eks. metal og plast. Defekte produkter må ikke smides ud som almindeligt husholdningsaffald. For at sikre en fagmæssig korrekt bortskaffelse skal produktet indleveres på et affaldsdepot. Hvis du ikke har kendskab til lokalt affaldsdepot, så kontakt din kommune.

9. Opbevaring og transport

Fjern akkuerne. Produktet og dets tilbehør skal opbevares et mørkt, tørt og frostfrit sted. Den optimale lagertemperatur ligger mellem 5 og 30 °C. Opbevar maskinen i den originale emballage.

Maskinen kan hænges op i den integrerede vægholder (fig. 26/pos. L).

- Bær altid maskinen med den ene hånd på håndtaget og den anden hånd på hjælpegrebet. Bær ikke maskinen ved at holde i motorhuset.
- Fikser maskinen, så den ikke kan rutsche, hvis den transporteres i/på et køretøj.
- Maskinen skal helst transporteres i den originale emballage.
- Brug en transportbeskyttelse til metalblade under transporten og opbevaringen.



Kun for EU-lande

Smid ikke el-værktøj ud som almindeligt husholdningsaffald!

I medfør af Rådets direktiv 2012/19/EF om affald af elektrisk og elektronisk udstyr og dets omsættelse i den nationale lovgivning skal brugt el-værktøj indsamles separat og indleveres til videreanvendende formål på miljømæssig forsvarlig vis.

Recycling-alternativ til tilbagesendelse:

Ejeren af el-værktøjet er – med mindre denne tilbagesender maskinen – forpligtet til at bortskaffe maskinen og dens dele ifølge miljøforskrifterne. Den brugte maskine kan indleveres hos en genbrugsstation – spørg evt. personalet her, eller forhør dig hos din kommune. Tilbehør og hjælpemidler, som følger med maskinen, og som ikke indeholder elektriske dele, er ikke omfattet af ovenstående.

Genoptryk eller anden kopiering af dokumentation og følgedokumenter til produkter, også i uddrag, er kun tilladt med udtrykkelig tilladelse fra Einhell Germany AG.

Ret til tekniske ændringer forbeholdes

10. Driftsforstyrrelser

Produktet kører ikke:

Kontroller, om akkumulatorbatteriet er ladet op, og om opladeren fungerer. Hvis produktet ikke fungerer, selv om spænding er til stede, skal du indsende den til den angivne kundeservice.

11. Visning på ladeaggregat

Visningsstatus		Betydning og påkrævet handling
Rød lysdiode	Grøn lysdiode	
Slukket	Blinker	Standby-modus Ladeaggregatet er forbundet med nettet og klar til drift, akkumulatorbatteriet er ikke i ladeaggregatet
Tændt	Slukket	Opladning Ladeaggregatet lader akkumulatorbatteriet op i hurtigladningsmodus. De pågældende ladetider findes direkte på ladeaggregatet. Bemærk! De faktiske ladetider kan afvige noget fra de angivne ladetider afhængigt af den eksisterende akkuladning.
Slukket	Tændt	Akkumulatorbatteriet er opladt og klar til brug. Herefter skiftes til skånende opladning, indtil fuldstændig opladning er nået. Lad hertil akkumulatorbatteriet blive ca. 15 min. længere på ladeaggregatet. Påkrævet handling: Tag akkumulatorbatteriet ud af ladeaggregatet. Afbryd ladeaggregatet fra strømforsyningsnettet.
Blinker	Slukket	Tilpasningsopladning Ladeaggregatet befinder sig i funktionen for skånsom opladning. Her oplades akkumulatorbatteriet af sikkerhedsgrunde langsommere og skal bruge mere tid. Det kan have følgende årsager: - Akkumulatorbatteriet er ikke blevet opladet i meget lang tid. - Akkumulatorbatteriets temperatur ligger ikke i det ideelle område. Påkrævet handling: Vent, indtil ladeprocessen er færdig, akkumulatorbatteriet kan stadigvæk oplades.
Blinker	Blinker	Fejl Opladning er ikke længere mulig. Akkumulatorbatteriet er defekt. Påkrævet handling: Et defekt akkumulatorbatteri må ikke længere oplades. Tag akkumulatorbatteriet ud af ladeaggregatet.
Tændt	Tændt	Temperaturfejl Akkumulatorbatteriet er for varmt (f.eks. direkte solindfald) eller for koldt (under 0° C). Påkrævet handling: Tag batteriet ud, og opbevar det 1 dag ved stuetemperatur (ca. 20° C).

Serviceinformationer

I alle lande, der er nævnt i garantibeviset, råder vi over kompetente servicepartnere, hvis kontaktdata fremgår af garantibeviset. De står til din rådighed i forbindelse med enhver form for service som f.eks. reparation, anskaffelse af reservedele og sliddele eller køb af forbrugsmaterialer.

Vær opmærksom på, at følgende dele på produktet slides som følge af brug eller udsættes for naturligt slid resp. at følgende dele anses som forbrugsmaterialer.

Kategori	Eksempel
Sliddele*	Akkumulatorbatteri, trådspoleholder
Forbrugsmateriale/ forbrugsdele*	Trådspole, skærekniv
Manglende dele	

* er ikke nødvendigvis indeholdt i leveringsomfanget!

Konstateres mangler eller fejl, bedes du melde fejlen på internettet under www.Einhell-Service.com. Det er vigtigt at beskrive fejlen så nøjagtigt som muligt og i hvert fald besvare følgende spørgsmål:

- Har produktet fungeret, eller var det defekt fra begyndelsen?
- Har du bemærket noget usædvanligt, inden defekten opstod (symptom før defekt)?
- Hvilken fejlfunktion mener du, at produktet er berørt af (hovedsymptom)?
Beskriv venligst fejlfunktionen.

Garantibevis

Kære kunde!

Vore produkter er underlagt en streng kvalitetskontrol. Hvis produktet alligevel på et tidspunkt skulle udvise fejl, beklager vi naturligvis dette, i dette tilfælde beder vi dig kontakte vores kundeservice på adressen, som er anført på dette garantibevis. Du kan naturligvis også ringe til os på det anførte servicenummer. For indfrielse af garantikrav gælder følgende:

1. Disse garantibetingelser retter sig udelukkende til forbrugere, dvs. naturlige personer, der hverken vil bruge dette produkt i forbindelse med udøvelse af deres erhvervsmæssige eller andet selvstændigt arbejde. Disse garantibetingelser regulerer ekstra garantiydelse, som nedenstående producent lover købere af sine nye apparater som supplement til den lovfastsatte garanti. Garantibestemmelser fastsat ved lov berøres ikke af nærværende garanti. Vores garantiydelse er gratis.
2. Garantiydelsen dækker udelukkende mangler på et nyt apparat fra nedenstående producent, der skyldes materiale- eller produktionsfejl, og vi har ret til at vælge, om sådanne mangler afhjælpes på produktet, eller om produktet udskiftes.
Bemærk, at vore produkter ikke er konstrueret til erhvervsmæssig, håndværksmæssig eller faglig brug. Garantien dækker således ikke forhold, hvor produktet er blevet brugt i erhvervsmæssige, håndværksmæssige eller faglige virksomheder eller er blevet udsat for lignende belastning.
3. Garantien dækker ikke følgende:
 - Skader på produktet som følge af tilsidesættelse af montagevejledningens anvisninger eller som følge af usagkyndig installation, tilsidesættelse af brugsanvisningen (f.eks. tilslutning til forkert netspænding eller strømtype) eller tilsidesættelse af vedligeholdelses- og sikkerhedsforskrifter eller som følge af at produktet udsættes for ikke normale miljøbetingelser eller manglende pleje og vedligeholdelse.
 - Skader på produktet som følge af misbrug eller usagkyndig anvendelse (f.eks. overbelastning af produktet eller brug af værktøj eller tilbehør, som ikke er godkendt), indtrængen af fremmedlegemer i produktet (f.eks. sand, sten eller støv, transportskader), brug af vold eller eksterne påvirkninger udefra (f.eks. fordi produktet tabes).
 - Skader på produktet eller dele af produktet, der skyldes almindelig brug, normalt eller andet naturligt slid.
4. Garantiperioden udgør 24 måneder at regne fra købsdatoen. Garantikrav skal gøres gældende inden garantiperiodens udløb og inden for to uger, efter at defekten er blevet konstateret. Garantikrav kan ikke gøres gældende efter garantiperiodens udløb. Reparation eller udskiftning af produktet medfører ikke forlængelse af garantiperioden, heller ikke for eventuelt indbyggede reservedele. Dette gælder også servicearbejder, der foretages på stedet.
5. Hvis du ønsker at gøre brug af garantien, bedes du melde det defekte produkt til: www.Einhell-Service.com. Sørg for at have købskvitteringen eller anden form for dokumentation af købet af det nye apparat ved hånden. Apparater, der sendes ind uden passende dokumentation eller uden typeskilt, er udelukket fra garantiydelsen på grund af manglende identificering. Er defekten omfattet af garantien, vil produktet omgående blive repareret og returneret, eller du vil modtage et helt nyt.

Mod betaling udbedrer vi naturligvis også gerne defekter på produktet, som ikke/ikke længere er omfattet af garantien. Du skal blot indsende produktet til vores serviceadresse.

Hvad angår slid- og forbrugsdele samt manglende dele henviser vi til garantiens indskrænkninger i henhold til serviceinformationerne i nærværende betjeningsvejledning.

Fara!

Innan maskinen kan användas måste särskilda säkerhetsanvisningar beaktas för att förhindra olyckor och skador. Läs därför noggrant igenom denna bruksanvisning och dessa säkerhetsanvisningar. Förvara dem på ett säkert ställe så att du alltid kan hitta önskad information. Om maskinen ska överlåtas till andra personer måste även denna bruksanvisning och dessa säkerhetsanvisningar medfölja. Vi övertar inget ansvar för olyckor eller skador som har uppstått om denna bruksanvisning eller säkerhetsanvisningarna åsidosätts.

Förklaring av skyltar på maskinen (bild 27)

1. Varning!
2. Läs igenom bruksanvisningen före användning!
3. Bär ögon-, huvud- och hörselskydd!
4. Bär fasta skor!
5. Bär skyddshandskar!
6. Skydda maskinen mot regn och väta!
7. Var uppmärksam på delar som slungas ut.
8. Avståndet mellan maskin och personer i närheten måste uppgå till minst 15 m!
9. Verktyget efterroterar!
10. Varning för rekyl!
11. Använd inga sågklingor.

1. Säkerhetsanvisningar

Gällande säkerhetsanvisningar finns i det bifogade häftet.

Fara!

Läs alla säkerhetsanvisningar och instruktioner. Försummelser vid iakttagandet av säkerhetsanvisningarna och instruktionerna kan förorsaka elstöt, brand och/eller svåra skador. **Förvara alla säkerhetsanvisningar och instruktioner för framtiden.**

Denna maskin får inte användas av barn. Barn ska hållas under uppsikt så att de inte använder maskinen som leksak. Maskinen får inte rengöras eller underhållas av barn. Maskinen får inte användas av personer med begränsad fysisk, sensorisk eller mental förmåga, eller av personer med bristfällig kunskap eller erfarenhet, såvida inte en ansvarig person håller uppsikt eller ger instruktioner.

2. Beskrivning av maskinen samt leveransomfattning**2.1 Beskrivning av maskinen (bild 1/2)**

- 1 Batterifäste
- 2 Strömbrytare
- 3 Brytarspär
- 4 Bälteshållare
- 5 Hållare för stödhandtag
- 6 Övre stång
- 7 Stångkoppling
- 8 Överfallsmutter
- 9 Nedre stång
- 10 Motorkåpa
- 11 Spolkåpa
- 12 Spärrspak
- 13 Skyddskåpa till trimmertråd
- 14 Trådkniv
- 15 Skyddskåpa
- 16 Stödhandtag
- 17 Handtagsvred
- 18 Trådspole
- 19 Tråd
- 20 Skulderbälte
- 21 Röjkniv
- 22 Multifunktionsverktyg
- 23 Tryckplatta
- 24 Skydd till tryckplatta
- 25 Sexkantlås-mutter M10
- 26 Kabelklämma

2.2 Leveransomfattning

Kontrollera att produkten är komplett med hjälp av beskrivningen av leveransen. Om delar saknas vill vi be dig ta kontakt med vårt servicecenter eller butiken där du köpte produkten inom fem dagar efter att du köpte artikeln. Tänk på att du måste visa upp ett giltigt kvitto. Beakta även garantitabellen i serviceinformationen i slutet av bruksanvisningen.

- Öppna förpackningen och ta försiktigt ut produkten ur förpackningen.
- Ta bort förpackningsmaterialet samt förpacknings- och transportsäkringar (om förhanden).
- Kontrollera att leveransen är komplett.
- Kontrollera om produkten eller tillbehördelarna har skadats i transporten.
- Spara om möjligt på förpackningen tills garantitiden har gått ut.

Fara!

Produkten och förpackningsmaterialet är ingen leksak! Barn får inte leka med plast-

påsar, folie eller smådelar! Risk för att barn sväljer delar och kvävs!

- Trimmerns överdel med handtag
- Trimmerns underdel med trådspole
- Skyddskåpa
- Styrhandtag
- Skulderbälte
- Røjkniv
- Multifunktionsverktyg
- Tryckplatta
- Skydd till tryckplatta
- Sexkantmutter M10
- Kabelklämma (2 st)
- Original-bruksanvisning
- Säkerhetsanvisningar

3. Ändamålsenlig användning

Som batteridriven röjsågen (när røjkniven används) är maskinen lämplig för att skära tunna kvistar, kraftigt ogräs och undervegetation. Som batteridriven grästrimmer (när trådspolen med trimmertråden används) är maskinen lämplig för att trimma gräsmattor, grönytor och mindre ogräs.

Maskinen är inte avsedd för offentliga grönområden, parker, sportanläggningar, gator eller inom lant- och skogsbruk.

En förutsättning för ändamålsenlig användning av maskinen är att tillverkarens bruksanvisning beaktas.

Obs! Eftersom användaren kan utsättas för fara, får maskinen inte användas till följande arbeten: för rengöring av gångar och som kompostkvarn för sönderskärning av kvistar och grenar från träd och häckar. Dessutom får maskinen inte användas till att plana ut ojämnheter i marken, t ex mullvadshögar. Av säkerhetsskäl får maskinen inte användas som drivaggregat för andra arbetsverktyg eller verktygssatser av olika slag.

Maskinen får endast användas till sitt avsedda ändamål. Användningar som sträcker sig utöver detta användningsområde är ej ändamålsenliga. För materialskador eller personsador som resulterar av sådan användning ansvarar användaren/operatören själv. Tillverkaren påtar sig inget ansvar.

Tänk på att våra produkter endast får användas till ändamålsenligt syfte och inte har konstruerats

för yrkesmässig, hantverksmässig eller industriell användning. Vi ger därför ingen garanti om produkten ska användas inom yrkesmässiga, hantverksmässiga eller industriella verksamheter eller vid liknande aktiviteter.

Obs!

Kvarstående risker

Kvarstående risker föreligger alltid även om detta elverktyg används enligt föreskrift. Följande risker kan uppstå på grund av elverktygets konstruktion och utförande:

- Lungskador om ingen lämplig dammfiltermask används.
- Hörselskador om inget lämpligt hörselskydd används.
- Hälsoskador som uppstår av hand- och armvibrationer om maskinen används under längre tid eller om den inte hanteras och underhålls enligt föreskrift.
- Personskador och saksador som orsakas av omkringflygande delar.
- Skärskador om inga lämpliga skyddskläder används.

Fara!

Detta elverktyg genererar ett elektromagnetiskt fält under drift. Under vissa omständigheter kan detta fält påverka aktiva eller passiva medicinska implantat. För att reducera risken för allvarliga eller dödliga personsador, rekommenderar vi att personer med medicinska implantat kontakter sin läkare och tillverkaren av det medicinska implantatet innan maskinen används.

4. Tekniska data

Spänning	36 V DC
Varvtal n_0	6400 min ⁻¹
Trimmertrådens snittdiameter	Ø 30 cm
Trådlängd	8 m
Tråddiameter	2,0 mm
Trimmerknivens snittdiameter	Ø 25,5 cm
Skyddsklass.....	III
Ljudeffektnivå L_{WA}	89,2 dB (A)
Ljudtrycksnivå L_{PA}	79,3 dB (A)
Osäkerhet K	3 dB (A)
Garanterad ljudeffektnivå L_{WA}	96 dB (A)
Vibration a_h	1,207 m/s ²
Osäkerhet K	1,5 m/s ²
Vikt	6,09 kg

Ljudtrycksnivå vid användarens öron. 77,5 dB (A)
 Osäkerhet K 3 dB (A)

Obs!

Maskinen levereras utan batterier och utan laddare. Tänk på att maskinen endast får användas med Li-jon-batterier (2 st) från serien Power X-Change!

Li-jon-batterierna i serien Power X-Change får endast laddas med Power-X-laddaren.

Bullret från denna maskin kan överskrida 85 dB(A). I sådana fall ska användaren skyddas med bullerskyddande åtgärder. Bullret har mätts upp enligt ISO 22868. Vibrationerna som handtaget avger har mätts upp enl. ISO 22867.

Obs!

Vibrationsvärdet förändras pga. elverktygets användningsområde och kan i undantagsfall överskrida det angivna värdet.

Begränsa uppkomsten av buller och vibration till ett minimum!

- Använd endast intakta maskiner.
- Underhåll och rengör maskinen regelbundet.
- Anpassa ditt arbetssätt till maskinen.
- Överbelasta inte maskinen.
- Lämna in maskinen för översyn vid behov.
- Slå ifrån maskinen om den inte används.
- Bär handskar.
- Använd ögonskydd och bullerskydd.

5. Före användning

Maskinen levereras utan batterier och utan laddare!

Obs! Genomför alla nedanstående monterings- och inställningsarbeten utan batteri. Risk för personskador! Bär skyddshandskar.

5.1 Montera skyddskåpan (bild 3)

Ta bort insexskruven från skyddskåpan. Skjut skyddskåpan (15) på fästet på motorkåpan tills det tar emot och skruva fast den med insexskruven som lossats innan (bild 3). På undersidan av skyddskåpan finns en kniv (bild 2/pos. 14) för automatisk avkortning av trådens längd. Denna är försedd med ett skydd. Ta bort skyddet innan maskinen används.

5.2 Montera stödhandtaget (bild 4 – 4d)

Lossa på handtagsvredet (bild 2/pos. 17) och ta av tryckstycket (bild 2/pos. 5). Sätt in stödhandtaget (16) i hållaren (A) så att plastringen (B) ligger i hållarens (A) spår (N) (se detaljrättning 4a).

Obs! Stödhandtaget har monterats felaktigt om plastringen (B) ligger utanför spåret (N). Detta visas i detaljrättning 4b. Efter detta monteringsfel finns det risk för att stödhandtaget skadas under drift.

Fäst stödhandtaget (16) med tryckstycket (5) genom att dra åt handtagsvredet (17) igen. Fäst kabelskyddsroret med de båda bifogade kabelklämmorna (26) enligt beskrivningen i bilden.

5.3 Montera stången (bild 5)

Skjut in den övre stången (6) i den undre stången (9). Skruva fast stångkopplingen (7) vid den övre stången med den undre stången med hjälp av överfallsmuttern (8).

5.4 Ställa in stödhandtagets lutning (bild 4c)

För att kunna ställa stödhandtaget på en optimal lutning för arbetsuppgifterna ska handtagsvredet (17) först lossas. Ställ in stödhandtaget (16) på avsedd lutning. Dra åt handtagsskruven (17) på nytt.

5.5 Ta av/montera trimmertrådsenheten (bild 6)

Märk: Vid leverans från fabriken är maskinen redan förberedd för drift med trimmertråd.

Varning! Var försiktig så att du inte skadar dig på trimmertrådskniven.

a) Ta av trimmertrådsenheten

Tryck spärrspaken (12) framåt och vrid samtidigt trimmertrådsenheten (C) i medsols riktning tills spärrspaken snäpper in. Vrid av trimmertrådsenheten från motoraxeln i medsols riktning.

b) Montera trimmertrådsenheten

Tryck spärrspaken (12) framåt och vrid samtidigt trimmertrådsenheten (C) i motsols riktning på motoraxeln tills spärrspaken snäpper in. Vrid fast trimmertrådsenheten på motoraxeln för hand. Kontrollera att trimmertrådsenheten kan rotera fritt efter att spärrspaken har släppts. Om detta inte är fallet måste du kontakta en behörig tekniker som kan kontrollera detta.

5.6 Skyddskåpa för användning med röjkniv (bild 7)

Obs! Om du ska arbeta med röjkniv måste skyddskåpan för trimmertråden (D) först tas av. Var försiktig så att du inte skadar dig på trimmertrådskniven.

Lossa på de båda säkringsskruvarna (E) vid skyddskåpan för trimmertråden.

Börja vid sidan och tryck försiktigt in spärrtungorna (F) och dra sedan av skyddskåpan för trimmertråden (D) efterhand.

5.7 Skyddskåpa för användning med trimmertråd (bild 7)

Obs! Om du ska arbeta med trimmertråd måste skyddskåpan för trimmertråden (D) först monteras. Var försiktig så att du inte skadar dig på trimmertrådskniven. Börja vid sidan och tryck in spärrtungorna (F) för skyddskåpan för trimmertråden igen. Fixera den med de båda skruvarna (E).

5.8 Montera/ta av röjkniven

I bild 8a - 8c visas hur röjkniven ska monteras. Beakta detaljritning 8d. Varning! Var försiktig så att du inte skadar dig på röjkniven.

a) Montera röjkniven

Viktigt! Om distansstycket som finns mellan röjkniven och motorkåpan (detaljritning 8d / pos. 27) glider av från motoraxeln (M), ska det sättas på motoraxeln enligt beskrivningen i ritningen.

1. Sätt på röjkniven (21).
2. Tryckplattan (23) ska sättas på med den upphöjda kanten mot röjkniven (detaljritning 8d).
3. Sätt på skyddet till tryckplattan (24).
4. Skruva fast sexkantmuttern M10 (25).

Varning! Av säkerhetsskäl får låsmuttrar endast användas en gång.

5. Tryck på spärrspaken (12) och spärra motoraxeln. Dra åt sexkantmuttern med multifunktionsverkyget (22).
6. Kontrollera att kniven (21) kan rotera fritt efter att spärrspaken har släppts. Om detta inte är fallet måste du kontakta en behörig tekniker som kan kontrollera detta.

b) Ta av röjkniven

Tryck spärrspaken framåt och spärra motoraxeln. Vrid av sexkantmuttern och ta av skyddet till tryckplattan, tryckplattan och röjkniven.

Kontrollera alltid följande innan du använder maskinen:

- att skyddsanordningarna och skäranordningen är kompletta samt i fullgott skick
- att samtliga förskruvningar sitter fast
- att samtliga rörliga delar går lätt

5.9 Ta på skulderbältet

Obs! Använd alltid det bifogade skulderbältet under arbetets gång (bild 2/pos. 20). Slå alltid ifrån maskinen innan du lossar på skulderbältet. Risk för personskador.

- Ta på skulderbältet (bild 9)
- Häng in maskinen i skulderbältet (bild 10).
- Ställ in optimala arbets- och snittlägen med olika spännen på bältet. Vid behov kan bälteshållaren (bild 11/pos. 4) förskjutas på den övre stängen. Om detta är aktuellt ska vingmuttern vid bälteshållaren först lossas. Skjut bälteshållaren till avsett ställe och dra sedan åt vingmuttern igen.
- Bestäm rätt längd på skulderbältet genom att svänga maskinen ett par gånger över marken medan motorn fortfarande är fränslagen (bild 12).

Skulderbältet är försett med en snabböppnare. Dra i den röda remmen (bild 13) om du snabbt måste lägga ned maskinen på marken.

5.10 Montera batterierna

Skjut in batterierna till vänster och höger i härför avsedda batterifästen (bild 2/pos. 1). När batteriet har skjutits in komplett (bild 1) snäpper det in hörbart. Tryck in spärrknappen för att ta ut batteriet (bild 15/pos. K) och dra sedan ut batteriet.

5.11 Ladda batteriet (bild 14)

1. Dra ut batteriet ur maskinen. Tryck in spärrknappen.
2. Kontrollera att nätspänningen som anges på märkskylten stämmer överens med nätspänningen i vägguttaget. Anslut laddarens (D) stickkontakt till vägguttaget. Den gröna lysdioden börjar blinka.
3. Sätt batteriet på laddaren.
4. Under punkten „Lampor på laddaren“ finns en tabell som förklarar vad de olika lysdioderna på laddaren betyder.

Medan batteriet laddas upp värms det en aning. Detta är helt normalt.

Om batteripaketet inte kan laddas måste du kontrollera

- att nätspänning finns i vägguttaget
- att det finns fullgod kontakt vid laddningskontaktarna

Om batteriet fortfarande inte kan laddas måste du lämna in

- laddaren
- samt batteriet

till vår kundtjänstavdelning.

För att batteriets livslängd ska bli så lång som möjligt ska batteriet alltid laddas i god tid. Detta är alltid nödvändigt om du märker att den batteridrivna grästrimmerns prestanda börjar försvagas. Se till att batteriet aldrig laddas ur helt. Detta leder till att batteriet förstörs!

För en professionell returnering vill vi be dig att kontakta vår kundtjänst eller butiken där du köpte produkten.

När du returnerar eller avfallshanterar batterier eller batteridrivna produkter, måste du se till att dessa förpackas separat i plastpåsar för att undvika kortslutningar eller brand!

5.12 Kapacitetsindikering för batteri (bild 15)

Tryck på knappen för kapacitetsindikering för batteriet (pos. H). Kapacitetsindikeringen (pos. F) visar batteriets laddningsnivå med tre lysdioder.

Alla tre lysdioder är tända:

Batteriet är fulladdat.

2 eller 1 lysdioder är tända:

Batteriet har tillräcklig restkapacitet.

1 lysdiod blinkar:

Batteriet är tomt och måste laddas.

Alla lysdioder blinkar

Batteriets temperatur har underskridits. Dra av batteriet från maskinen och låt det svalna i rumstemperatur i en dag. Om felet fortfarande indikeras har batteriet djupurladdats och är därmed defekt. Dra av batteriet från maskinen. Du får inte längre använda eller försöka ladda ett defekt batteri.

6. Använda

Beakta de lokala bullerbestämmelserna. Dessa kan avvika mellan olika orter.

Fara! Medan maskinen används måste skyddskåpan vara monterad.

6.1 Slå på / ifrån maskinen, ställa in varvtalet (bild 16)

Slå på och ställa in varvtalet

Tryck in brytarspärr (3) och samtidigt strömbrytaren (2). Om strömbrytaren trycks ned med mer eller mindre kraft kan varvtalet styras steglöst under drift. Ju mer strömbrytaren trycks in, desto högre blir varvtalet.

Slå ifrån maskinen

Släpp strömbrytaren.

6.2 Arbetsanvisningar

Innan du använder maskinen ska du gå igenom och öva alla arbetssteg medan motorn är frånslagen och inget batteri är isatt. Trimma endast torrt gräs med trimmertråden. Vid högt gräs måste detta trimmas av stegvis (bild 17).

Förlänga trimmertråden (bild 18)

Fara! Använd ingen metalltråd eller plastöverdragen metalltråd av något som helst slag i trådspolen. Sådana trådtyper kan leda till att användaren skadas allvarligt.

Grästrimmern innehåller ett delautomatiskt trådförlängningssystem (tryckautomatik). Varje gång det delautomatiska trådförlängningssystemet aktiveras, förlängs tråden automatiskt så att du alltid kan trimma gräset med optimal trimningsbredd. För att förlänga trimmertråden måste du låta motorn köra och samtidigt trycka ned trådspolen mot marken. Tråden förlängs automatiskt. Kniven på skyddskåpan kortar av tråden till avsedd längd. Tänk på att tråden slits fortare ju oftare du använder trådförlängningsautomatiken.

Märk: När du tar maskinen i drift för första gången kommer kniven i skyddskåpan att korta av eventuell överflödig tråd. Om tråden är för kort vid första driftstart, tryck in knoppen på trådspolen och ryck ut tråden kraftigt. Vid första uppstart kommer trimmertråden automatiskt att kortas till optimal längd.

Ta regelbundet bort alla gräsrester försiktigt med en borste eller liknande från undersidan av skyddskåpan.

Olika slags trimningssätt

Om maskinen har monterats rätt kan den användas till att trimma bort ogräs och högt gräs vid svåråtkomliga ställen, t ex längs staket, murar och fundament samt runt om träd. Maskinen kan även användas till „klipponing“ för att ta bort vegetation som förberedelse om du vill anlägga en trädgård. Denna metod kan även användas om du vill trimma rent på en yta.

Kom ihåg: Även om du använder maskinen försiktigt, innebär trimning längs fundament, sten- eller betongmurar osv. att tråden slits ned snabbare än normalt.

Trimma / klippa

Sväng maskinen från ena sidan till den andra som en lie. Håll alltid trådspolen parallellt mot marken. Kontrollera terrängen och bestäm avsedd trimningshöjd. Styr och håll trådspolen på avsedd höjd så att du uppnår en jämn snittbild (bild 19).

Låg trimning

Luta trimmern en aning framför dig så att trådspolens undersida befinner sig över marken och tråden träffar rätt snittställe. Trimma alltid bort ifrån dig. För inte trimmern mot dig.

Trimma vid staket / fundament

Gå långsamt framåt med trimmern mot hönsnät, staket av plank, murar av natursten och fundament utan att tråden slår emot hindret. Om tråden slår emot t ex stenar, stenmurar eller fundament, kommer den att slitas ner eller fransa sig. Tråden går av om den slår emot nät.

Trimma runt om träd

När du ska trimma runt omkring träd måste du närma dig långsamt så att tråden inte slår emot stammen. Gå runt trädet och trimma från vänster till höger. För trådens spets fram till gräset eller ogräset och luta sedan trådspolen en aning framåt.

Varning: Var mycket försiktig när du trimmar. Se alltid till att avståndet mellan dig själv och andra personer, inkl. djur, uppgår till minst 30 meter.

Skärning

Skärning innebär att du trimmar bort all vegetation ned till marken. Luta trådspolen med 30 graders vinkel åt höger. Ställ in handtaget i önskat

läge. Tänk på att denna trimningsmetod innebär större fara för användaren, personer i närheten och djur, samt att det finns risk för materiella skador om objekt (t ex stenar) slungas iväg (bild 20).

Varning: Använd inte maskinen till att ta bort föremål från gångstigar och liknande!

Maskinen är ett effektivt verktyg och små stenar eller andra föremål kan utan vidare slungas iväg 15 meter eller längre. Därigenom finns det risk för personskador och skador på bilar, byggnader och fönster.

Såga

Maskinen är inte avsedd för sågning.

Blockerat verktyg

Om kniven blockeras pga. alltför tät vegetation måste du genast slå ifrån motorn. Ta bort gräs och ogräs från maskinen innan du tar den i drift på nytt.

Förhindra rekyler

När du använder röjkniven finns det risk för rekyler om den slår emot fasta hinder (trädstammar, grenar, trädstubbar, stenar eller liknande).

Maskinen slungas tillbaka i motsatt riktning mot verktygets rotationsriktning. Detta kan leda till att du förlorar kontrollen över maskinen. Använd aldrig röjkniven i närheten av staket, metallstolpar, gränsstenar eller fundament.

Om tjocka stjälkar ska skäras, positionera dessa enligt beskrivningen i bild 21 för att undvika rekyler.

7. Rengöring, Underhåll och reservdelsbeställning

Fara!

Koppla ifrån grästrimmern och dra ut batteriet innan du ställer undan och rengör maskinen.

7.1 Rengöra maskinen

- Håll skyddsanordningarna, ventilationsöppningarna och motorkåpan i så damm- och smutsfritt skick som möjligt. Torka av maskinen med en ren duk eller blås av den med tryckluft med svagt tryck.
- Vi rekommenderar att du rengör maskinen efter varje användningstillfälle.
- Rengör maskinen med jämna mellanrum med en fuktig duk och en aning såpa. Använd inga rengörings- eller lösningsmedel. Dessa kan

skada maskinens plastdelar. Se till att inga vätskor tränger in i maskinens inre. Om vatten tränger in i ett elverktyg höjs risken för elektriska slag.

- Ta bort avlagringar på skyddskåpan med en borste.

7.2 Byta ut trådspolen

Fara! Ta ut batterierna!

1. Bild 22 Tryck samman spolåpan vid de ställena som är markerade med M och ta sedan av spollocket.
2. Ta ut den tomma trådspolen och tryckfjäderspölen.
3. Bild 23 För den nya spolens tråddäande genom öppningen (P) i spoldåpan och låt tråden skjuta ut med ca 13 cm. Lägg in tryckfjäderspölen (N) i trådspolen.
4. Tryck fast spollocket på spolåpan igen.

7.3 Byta ut trimmertråden

Fara! Ta ut batterierna!

1. Bild 22 Tryck samman spolåpan vid ställena som är markerade med M och ta sedan av spollocket.
2. Ta ut den tomma trådspolen och tryckfjäderspölen.
3. Ta bort ev. befintlig trimmertråd.
4. Bild 24 Sätt in den nya trimmertråden i tråddåpan i spolen.
5. Linda upp tråden under spänning i motsatt riktning.
6. Bild 25 Fäst ca 15 cm av trådens ände i en av tråddåpan i spolen.
7. Bild 23 För den nya spolens tråddäande genom öppningen (P) i spoldåpan. Lägg in tryckfjäderspölen (N) i trådspolen.
8. Dra ut trådens ände kort och kraftigt så att den lossnar från tråddåpan.
9. Tryck fast spollocket på spolåpan igen.

När du startar upp maskinen för första gången kommer trimmertråden automatiskt att kortas till optimal längd.

Obs! Risk för personskador av nylontråd som slungas iväg!

7.4 Slipa kniven i skyddskåpan

Kniven i skyddskåpan (bild 2/pos. 14) kan bli trubbig efter en viss tid. Om detta skulle bli aktuellt, lossa på skruvarna som håller fast kniven vid skyddskåpan. Spänn fast kniven i ett skruvståd. Slipa kniven med en platt fil och se till att du inte ändrar på knivens snittkant. Fila endast i en riktning.

7.5 Underhåll

I maskinens inre finns inga delar som kräver underhåll.

7.6 Reservdelsbeställning

Lämna följande uppgifter vid beställning av reservdelar:

- Maskintyp
 - Maskinens artikel-nr.
 - Maskinens ident-nr.
 - Reservdelsnummer för erforderlig reservdel
- Aktuella priser och ytterligare information finns på www.Einhell-Service.com

Reservtrådspole art.-nr.: 34.050.96

Reservröjkniv art.-nr.: 34.050.82

8. Skrotning och återvinning

Produkten ligger i en förpackning som fungerar som skydd mot transportskador. Denna förpackning består av olika material som kan återvinnas. Lämna in förpackningen till ett insamlingsställe för återvinning. Produkten och dess tillbehör består av olika material som t ex metaller och plaster. Defekta produkter får inte kastas i hushållssoptorna. Lämna in produkten till ett insamlingsställe i din kommun för professionell avfallshantering. Hör efter med din kommun om du inte vet var närmsta insamlingsställe finns.

9. Förvaring och transport

Ta ut batterierna. Förvara maskinen och dess tillbehör på en mörk, torr och frostfri plats. Den bästa förvaringstemperaturen är mellan 5 och 30°C. Förvara elverktyget i originalförpackningen.

Maskinen kan hängas upp på den integrerade vägghållaren (bild 26/pos. L).

- Bär alltid maskinen med en hand på handtaget och med den andra handen på stödhandtaget. Bär aldrig maskinen i motorkåpan.
- Fixera maskinen så att den inte kan glida om den ska transporteras i ett fordon.
- Använd om möjligt originalförpackningen vid transport.
- Använd ett transportskydd för metallblad under transport samt vid förvaring.

10. Störningar

Maskinen startar inte:

Kontrollera att batteriet är fulladdat och att laddaren fungerar. Om maskinen inte fungerar trots att spänning föreligger ska den skickas in till kundtjänst (se adress).



Endast för EU-länder

Kasta inte elverktyg i hushållssoporna.

Enligt det europeiska direktivet 2012/19/EG om avfall som utgörs av eller innehåller elektriska eller elektroniska produkter och dess tillämpning i den nationella lagstiftningen, måste förbrukade elverktyg källsorteras och lämnas in för miljövänlig återvinning.

Återvinnings-alternativ till begäran om återsändning:

Som ett alternativ till returnering är ägaren av elutrustningen skyldig att bidra till ändamålsenlig avfallshantering för det fall att utrustningen ska skrotas. Efter att den förbrukade utrustningen har lämnats in till en avfallsstation kan den omhändertas i enlighet med gällande nationella lagstiftning om återvinning och avfallshantering. Detta gäller inte för tillbehörsdelar och hjälpmedel utan elektriska komponenter vars syfte har varit att komplettera den förbrukade utrustningen.

Eftertryck eller annan duplicering av dokumentation och medföljande underlag för produkterna, även utdrag, är endast tillåtet med uttryckligt tillstånd från Einhell Germany AG.

Med förbehåll för tekniska ändringar.

11. Lampor på laddaren

Indikeringsstatus		Betydelse och åtgärder
Röd lysdiod	Grön lysdiod	
Från	Blinkar	Driftberedd Laddaren är ansluten till elnätet och driftberedd, inget batteri i laddaren.
Till	Från	Laddning Laddaren snabbbladdar batteriet. De olika laddningstiderna anges på laddaren. Märk! Beroende på befintlig laddningsnivå i batteriet kan de verkliga laddningstiderna till viss del avvika från angivna laddningstider.
Från	Till	Batteriet har laddats och är klart för användning. Därefter kopplas laddaren om till skonladdning tills batteriet har laddats helt. Låt batteriet sitta kvar i laddaren i ytterligare ca 15 min. Åtgärd: Ta ut batteriet ur laddaren. Koppla loss laddaren från elnätet.
Blinkar	Från	Anpassningsladdning Laddaren har ställts in på ett läge för skonsam laddning. Av säkerhetsskäl laddas batteriet upp långsammare och behöver mer tid. Detta kan ha följande orsaker: - Batteriet har inte laddats under mycket lång tid. - Batteriets temperatur är inte i idealområdet. Åtgärd: Vänta tills batteriet har laddats, batteriet kan ändå laddas vidare.
Blinkar	Blinkar	Störning Batteriet kan inte längre laddas. Batteriet är defekt. Åtgärd: Ett defekt batteri får inte längre laddas. Ta ut batteriet ur laddaren.
Till	Till	Temperaturstörning Batteriet är för varmt (t ex direkt solstrålning) eller för kallt (under 0°C) Åtgärd: Ta ut batteriet och förvara det i rumstemperatur i en dag (ca 20°C).

Serviceinformation

I alla länder som nämns i garantibeviset har vi kompetenta servicepartners. Adresserna till dessa partners finns i garantibeviset. Våra partners står gärna till tjänst för alla slags servicearbeten såsom reparation och tillhandahållande av reservdelar, slitagedelar och förbrukningsmaterial.

Kom ihåg att följande delar i denna produkt är utsatta för ett bruksmässigt och naturligt slitage samt att följande delar krävs som förbrukningsmaterial.

Kategori	Exempel
Slitagedelar*	Batteri, spolfäste
Förbrukningsmaterial/förbrukningsdelar*	Trådspole, röjkniv
Delar som saknas	

* ingår inte tvunget i leveransomfattningen!

Vid brister eller störningar kan du anmäla detta på webbplatsen www.Einhell-Service.com. Ge en detaljerad beskrivning av felet som har uppstått och besvara alltid följande frågor:

- Fungerade produkten först eller var den defekt från början?
- Märkte du av någonting innan produkten slutade att fungera (symptomer före defekt)?
- Enligt din åsikt, vilken funktion är felaktig i produkten (huvudsymptom)?
Beskriv den felaktiga funktionen.

Garantibevis

Bästa kund,
våra produkter genomgår en sträng kvalitetskontroll. Om denna produkt mot förmodan inte fungerar på rätt sätt, beklagar vi detta och ber dig att kontakta vår serviceavdelning under adressen som anges på garantikortet. Vi står även gärna till tjänst på telefon under servicenumret som anges nedan. Följande punkter gäller för att du ska kunna göra anspråk på garantin:

1. Dessa garantivillkor vänder sig enbart till konsumenter, dvs. naturliga personer som inte har för avsikt att använda denna produkt i kommersiellt syfte eller inom egen verksamhet. Dessa garantivillkor reglerar ytterligare garantitjänster som nedanstående tillverkare erbjuder köpare av nya produkter. Dessa tjänster är en komplettering till den lagstadgade garantin. Garantianspråk som regleras enligt lag påverkas inte av denna garanti. Våra garantitjänster är gratis för dig.
2. Garantitjänsterna omfattar endast sådana brister som bevisligen kan härledas till material- eller tillverkningsfel. Produkten som du har köpt ska vara ny och härstamma från nedanstående tillverkare. Vi avgör om sådana brister i produkten ska åtgärdas eller om produkten ska bytas ut. Tänk på att våra produkter endast får användas till ändamålsenligt syfte och inte har konstruerats för kommersiell, hantverksmässig eller yrkesmässig användning. Ett garantiavtal sluts därför ej om produkten inom garantitiden har använts inom yrkesmässiga, hantverksmässiga eller industriella verksamheter eller har utsatts för liknande påkänning.
3. Garantin omfattar inte:
 - Skador på produkten som kan härledas till att monteringsanvisningen missaktats eller på grund av felaktig installation, åsidosatt bruksanvisning (t ex anslutning till felaktig nätspänning eller strömart), missaktade underhålls- och säkerhetsbestämmelser, om produkten utsätts för onormala miljöfaktorer eller bristfällig skötsel och underhåll.
 - Skador på produkten som kan härledas till missbruk eller ej ändamålsenlig användning (t ex överbelastning av produkten eller användning av ej godkända insatsverktyg eller tillbehör), främmande partiklar som har trängt in i produkten (t ex sand, sten eller damm, transportskador), yttre våld eller yttre påverkan (t ex skador efter att produkten fallit ned).
 - Skador på produkten eller delar av produkten som kan härledas till bruksmässigt, normalt eller för övrigt naturligt slitage.
4. Garantitiden uppgår till 24 månader och gäller från datumet när produkten köptes. Medan garantitiden fortfarande gäller ska anspråk på garanti ställas inom två veckor efter att defekten fastställdes. Det är inte möjligt att ställa anspråk på garanti efter att garantitiden har löpt ut. Garantitiden förlängs inte när produkten repareras eller byts ut, dessutom medför sådana arbeten inte att en ny garantitid börjar gälla för produkten eller för ev. reservdelar som har monterats in. Detta gäller även vid hembesök.
5. Anmäl den defekta produkten på följande webbplats för att göra anspråk på garantin: www.Einhell-Service.com. Se till att du har sparat på kvittot eller ett annat köpebevis som påvisar att du har köpt denna produkt i nytt skick. Produkter som sänds in utan köpebevis eller utan märkskylt täcks inte av våra garantitjänster eftersom de inte kan identifieras. Om defekten i produkten täcks av våra garantitjänster, får du genast en reparerad eller ny produkt av oss.

Givetvis kan vi även, mot debitering, åtgärda skador som antingen inte täcks av garantin eller som har uppstått efter garantitidens slut. Skicka in produkten till nedanstående serviceadress.

För slitage- och förbrukningsdelar samt för delar som saknas hänvisar vi till begränsningarna i garantin enligt serviceinformationen som anges i denna bruksanvisning.

Nebezpečí!

Při používání přístrojů musí být dodržována určitá bezpečnostní opatření, aby se zabránilo zraněním a škodám. Přečtěte si proto pečlivě tento návod k obsluze / bezpečnostní pokyny. Dobře si ho/ je uložte, abyste měli tyto informace kdykoliv po ruce. Pokud předáte přístroj jiným osobám, předejte s ním prosím i tento návod k obsluze/ bezpečnostní pokyny. Nepřebíráme žádné ručení za škody a úrazy vzniklé v důsledku nedodržování tohoto návodu k obsluze a bezpečnostních pokynů.

Vysvětlení štítků s pokyny na přístroji (obr. 27):

1. Varování!
2. Před uvedením do provozu si přečtěte návod k obsluze!
3. Noste ochranu zraku, hlavy a sluchu!
4. Noste pevnou obuv!
5. Noste ochranné rukavice!
6. Přístroj chraňte před deštěm a vlhkem!
7. Dbejte na vymrštěné předměty.
8. Vzdálenost mezi strojem a okolostojícími musí činit minimálně 15 m!
9. Nástroj dobíhá!
10. Pozor na zpětný odraz!
11. Nepoužívejte žádné pilové kotouče.

1. Bezpečnostní pokyny

Příslušné bezpečnostní pokyny naleznete v příložené brožurce.

Nebezpečí!

Přečtěte si všechny bezpečnostní pokyny a instrukce. Zanedbání při dodržování bezpečnostních pokynů a instrukcí mohou mít za následek úder elektrickým proudem, požár a/nebo těžká zranění. **Všechny bezpečnostní pokyny a instrukce si uložte pro budoucí použití.**

Tento přístroj nesmějí používat děti. Děti by měly být pod dohledem, aby si nehrály s přístrojem. Děti nesmějí provádět čištění a údržbu přístroje. Přístroj nesmějí používat osoby se sníženými fyzickými, smyslovými nebo duševními schopnostmi nebo osoby s nedostatečnými zkušenostmi a vědomostmi, pokud tyto osoby nebudou pod dohledem nebo pod vedením zodpovědné osoby.

2. Popis přístroje a rozsah dodávky**2.1 Popis přístroje (obr. 1/2)**

- 1 Zásuvka na akumulátor
- 2 Za-/vypínač
- 3 Blokování zapnutí
- 4 Držák popruhu
- 5 Držák přídavné rukojeti
- 6 Vodicí tyč nahoře
- 7 Spojovací prvek tyče
- 8 Převedná matice
- 9 Vodicí tyč dole
- 10 Těleso motoru
- 11 Těleso cívk
- 12 Aretační páčka
- 13 Ochranný kryt struny
- 14 Nůž na strunu
- 15 Ochranný kryt
- 16 přídavná rukojeť
- 17 Šroub rukojeti
- 18 Cívka se strunou
- 19 Cívka
- 20 Popruh
- 21 Žací nůž
- 22 Víceúčelový nástroj
- 23 Přítlačný kotouč
- 24 Kryt přítlačného kotouče
- 25 Šestihranná matice M10, samosvorná
- 26 Svorky pro upevnění kabelu

2.2 Rozsah dodávky

Zkontrolujte prosím úplnost výrobku na základě popsaného rozsahu dodávky. V případě chybějících dílů se prosím obraťte nejpozději během 5 pracovních dnů po zakoupení výrobku za předložení platného dokladu o koupi na naše servisní středisko nebo prodejnu, kde jste přístroj zakoupili. Dbejte prosím na tabulku o záruce v servisních informacích na konci návodu.

- Otevřete balení a přístroj opatrně vyjměte z balení.
- Odstraňte obalový materiál a ochrany balení / dopravní pojistky (jsou-li k dispozici).
- Překontrolujte, zda je rozsah dodávky úplný.
- Zkontrolujte přístroj a příslušenství, zda nebyly při přepravě poškozeny.
- Balení si pokud možno uložte až do uplynutí záruční doby.

Nebezpečí!

Přístroj a obalový materiál nejsou dětská hračka! Děti si nesmějí hrát s plastovými sáčky, fóliemi a malými díly! Hrozí nebezpečí spolknutí a udušení!

- Horní část vyžínače s rukojetí
- Dolní část vyžínače s cívkou se strunou
- Ochranný kryt
- Vodicí rukojeť
- Popruh
- Nůž
- Víceúčelové nářadí
- Přítlačný kotouč
- Kryt přítlačného kotouče
- Šestihhranná matice M10
- Svorka pro upevnění kabelu (2x)
- Originální návod k použití
- Bezpečnostní pokyny

3. Použití podle účelu určení

Jako akumulátorová kosa (použití žacího nože) je tento přístroj vhodný k sekání slabších dřevin, silného plevele a řídkého podrostu.

Jako akumulátorový vyžínač (použití cívky s žací strunou) je tento přístroj vhodný k sekání trávníku, travnatých ploch a drobnějšího plevele.

Tento přístroj není určen k sekání veřejných ploch, parků, sportovišť, na komunikacích v zemědělství a lesnictví.

Dodržování výrobcem přiloženého návodu k obsluze je předpokladem pro řádné používání přístroje.

Pozor! Z důvodů fyzického ohrožení uživatele se přístroj nesmí používat k následujícím činnostem: k čištění chodníků a jako drtič na rozmělnění odřezků větví a keřů. Dále nesmí být přístroj používán na zarovnávání půdních nerovností, jako např. krtin. Z bezpečnostních důvodů se přístroj nesmí používat jako hnací agregát pro jiné nástroje a sady nástrojů všeho druhu.

Přístroj smí být používán pouze podle svého účelu určení. Každé další, toto překračující použití, neodpovídá použití podle účelu určení. Za z toho vyplývající škody nebo zranění všeho druhu ručí uživatel/obsluhující osoba a ne výrobce.

Dbejte prosím na to, že naše přístroje nebyly podle svého účelu určení konstruovány pro živnostenské, řemeslnické nebo průmyslové použití. Nepřebíráme proto žádné ručení, pokud je přístroj používán v živnostenských, řemeslných nebo průmyslových podnicích a při srovnatelných činnostech.

Pozor!

Zbytková rizika

I přesto, že obsluhujete elektrický přístroj podle předpisů, existují vždy zbytková rizika. V souvislosti s konstrukcí a provedením elektrického přístroje se mohou vyskytnout následující nebezpečí:

- Poškození plic, pokud se nenosí žádná vhodná ochranná maska proti prachu.
- Poškození sluchu, pokud se nenosí žádná vhodná ochrana sluchu.
- Poškození zdraví, které je následkem vibrací na ruce a paže, pokud se přístroj používá delší dobu nebo není řádně veden a udržován.
- Poranění a hmotné škody způsobené odlétajícími předměty.
- Řezná poranění, pokud se nenosí vhodný ochranný oděv.

Nebezpečí!

Tento elektrický přístroj produkuje během provozu elektromagnetické pole. Toto pole může za určitých okolností ovlivňovat aktivní nebo pasivní lékařské implantáty. Aby se zabránilo vážným nebo smrtelným poraněním, doporučujeme osobám s lékařskými implantáty konzultovat před používáním přístroje svého lékaře a výrobce lékařského implantátu.

4. Technická data

Napětí	36 V d.c.
Otáčky n_0	6400 min ⁻¹
Šířka záběru struny	Ø 30 cm
Délka struny	8 m
Průměr struny	2,0 mm
Šířka záběru nože	Ø 25,5 cm
Třída ochrany	III
Hladina akustického výkonu L_{WA}	89,2 dB (A)
Hladina akustického tlaku L_{pA}	79,3 dB (A)
Nejistota K	3 dB (A)
Zaručená hladina akustického výkonu L_{WA}	96 dB (A)
Vibrace a_h	1,207 m/s ²
Nejistota K	1,5 m/s ²
Hmotnost	6,09 kg
Hladina akustického tlaku u ucha obsluhující osoby	77,5 dB (A)
Nejistota K	3 dB (A)

Pozor!

Přístroj se dodává bez akumulátorů a bez nabíječky a smí se používat pouze s Li-Ion akumulátory (2 ks) série Power X-Change!

Li-Ion akumulátory série Power X-Change se smějí nabíjet pouze pomocí nabíječky Power X-Charger.

Hluk stroje může přesáhnout 85 dB(A). V takovém případě je nutné při obsluze používat protihlukové ochranné pomůcky. Hluk byl měřen podle ISO 22868. Hodnota vysílaných vibrací na rukojeti byla změřena podle ISO 22867.

Pozor!

Hodnota vibrací se podle oblasti použití elektrického přístroje mění a ve výjimečných případech se může pohybovat nad udanou hodnotou.

Omezte tvorbu hluku a vibrace na minimum!

- Používejte pouze přístroje v bezvadném stavu.
- Pravidelně provádějte údržbu a čištění přístroje.
- Přizpůsobte Váš způsob práce přístroji.
- Nepřetěžujte přístroj.
- V případě potřeby nechte přístroj zkontrolovat.
- Přístroj vypněte, pokud ho nepoužíváte.
- Noste rukavice.
- Noste ochranné brýle a ochranu sluchu.

5. Před uvedením do provozu**Přístroj se dodává bez akumulátorů a bez nabíječky!**

Pozor! Všechny následující montážní a nastavovací práce se musejí provádět bez nasazeného akumulátoru – nebezpečí poranění. Používejte ochranné rukavice.

5.1 Montáž ochranného krytu (obr. 3)

Z ochranného krytu odstraňte šroub s vnitřním šestihranem. Ochranný kryt (15) nasuňte až nadoraz na úchytku na tělese motoru a přišroubujte ho pomocí předtím odstraněného šroubu s vnitřním šestihranem (obr. 3). Na dolní straně ochranného krytu je umístěn nůž (obr. 2 / pol. 14) pro automatickou regulaci délky struny. Je opatřen ochranným krytem. Před začátkem práce

odstraňte ochranný kryt.

5.2 Montáž sběracího koše přídatné rukojeti (obr. 4–4d)

Uvolněte šroub rukojeti (obr. 2 / pol. 17) a odstraňte přítlačný prvek (obr. 2 / pol. 5). Nasadte přídatnou rukojeť (16) do držáku (A), aby plastový kroužek (B) ležel v drážce (N) držáku (A) (viz detailní výkres 4a).

Pozor! Přídatná rukojeť je namontována nesprávně, pokud plastový kroužek (B) leží mimo drážku (N), jak je vidět na detailním výkresu 4b. V důsledku této nesprávné montáže může dojít k poškození přídatné rukojeti během provozu.

Přídatnou rukojeť (16) upevněte přítlačným prvkem (5) tak, že šroub rukojeti (17) opět pevně utáhnete. Upevněte ochrannou hadici pro kabel pomocí obou přiložených svorek (26) tak, jak je vidět na obrázku.

5.3 Montáž vodící tyče (obr. 5)

Zasuňte horní vodící tyč (6) do dolní vodící tyče (9). Sešroubujte spojku tyčí (7) na horní vodící tyči s převlečnou maticí (8) na dolní vodící tyči.

5.4 Nastavení sklonu přídatné rukojeti (obr. 4c)

Aby bylo možné nastavit optimální pracovní sklon přídatné rukojeti, uvolněte šroub rukojeti (17). Nastavte požadovaný sklon přídatné rukojeti (16). Šroub rukojeti (17) opět utáhněte.

5.5 Odstranění / montáž jednotky s žací strunou (obr. 6)

Upozornění: Přístroj je již dodáván připravený pro provoz s žací strunou.

Varování! Dbejte na to, abyste se nezranili o nůž na zkracování žací struny.

a) Odstranění jednotky s žací strunou

Stiskněte aretační páčku (12) dopředu a zároveň otočte jednotku s žací strunou (C) ve směru hodinových ručiček, až aretační páčka zacvakne. Jednotku s žací strunou vyšroubujte z hřídele motoru otáčením ve směru hodinových ručiček.

b) Montáž jednotky s žací strunou

Stiskněte aretační páčku (12) dopředu a zároveň našroubovávejte jednotku s žací strunou (C) proti směru hodinových ručiček na hřídel motoru, až aretační páčka zacvakne. Jednotku s žací strunou pevně rukou utáhněte na hřídeli motoru. Zkontrolujte, zda se jednotka s žací strunou po puštění aretační

páčky volně otáčí. Pokud tomu tak není, nechte mechanismus překontrolovat odborníkem.

5.6 Ochranný kryt pro používání s žacím nožem (obr. 7)

Pozor! Pro práci s žacím nožem se musí odstranit kryt žací struny (D). Dbejte na to, abyste se nezranili o nůž na zkracování žací struny.

Uvolněte oba pojistné šrouby (E) na krytu žací struny.

Začněte po straně a stiskněte západkové výčnělky (F) opatrně dovnitř; poté kryt žací struny (D) postupně stáhněte.

5.7 Ochranný kryt pro používání s žací strunou (obr. 7)

Pozor! Pro práci s žací strunou se musí namontovat kryt žací struny (D). Dbejte na to, abyste se nezranili o nůž na zkracování žací struny. Začněte na straně, opět zatlačte západkové výčnělky (F) na krytu žací struny a zajistěte ho pomocí obou šroubů (E).

5.8 Montáž/odstranění žacího nože

Montáž žacího nože je vidět na obrázcích 8a–8c. Řiďte se detailním výkresem 8d. Varování! Dbejte na to, abyste se nezranili o žací nůž.

a) Montáž žacího nože

Důležité! Pokud by při demontáži sklouzla z motorové osy (M) distanční vložka, která se nachází mezi žacím nožem a tělesem motoru (detailní výkres 8d / pol. 27), nasadte ji zpět na motorovou osu tak, jak je znázorněno na výkresu.

1. Nasadte žací nůž (21).
2. Přítlačný kotouč (23) se nasazuje zvýšeným okrajem směrem k žacímu noži (detailní výkres 8d).
3. Nasadte kryt přítlačného kotouče (24).
4. Našroubujte šestihrannou matici M10 (25). **Varování!** Z bezpečnostních důvodů se smí samosvorné matice zásadně použít jen jednou.
5. Stiskněte aretační páčku (12) a zaaretujte hřídel motoru. Šestihrannou matici utáhněte pomocí multifunkčního nástroje (22).
6. Zkontrolujte, zda se nůž (21) po puštění aretační páčky volně otáčí. Pokud tomu tak není, nechte mechanismus překontrolovat odborníkem.

b) Odstranění žacího nože.

Stiskněte aretační páčku dopředu a zaaretujte hřídel motoru. Vyšroubujte šestihrannou matici a odstraňte kryt přítlačného kotouče, přítlačný

kotouč a žací nůž.

Před každým uvedením do provozu zkontrolujte přístroj, jestli vykazuje:

- Bezvadný stav a úplnost ochranných a řezných zařízení.
- Pevnost všech šroubových spojů.
- Lehkost chodu všech pohyblivých dílů.

5.9 Nastavení popruhu

Pozor! Při práci vždy noste popruh, který je součástí dodávky (obr. 2 / pol. 20). Než nosný popruh uvolníte, přístroj vždy nejprve vypněte – nebezpečí poranění!

- Nasadte si popruh (obr. 9).
- Přístroj zahákněte na popruh (obr. 10).
- Různými polohami nastavení na popruhu docílíte optimální polohy při práci a sekání. V případě potřeby lze držák popruhu (obr. 11 / pol. 4) posunout po horní tyči. V takovém případě uvolněte křídlové matice na držáku popruhu, držák posuňte a křídlové matice opět pevně utáhněte.
- Pro zjištění optimální délky popruhu proveďte poté pár kmitavých pohybů bez zapnutí motoru (obr. 12).

Popruh je vybaven mechanismem rychlého otevření. Pokud je potřeba přístroj rychle sundat, zatáhněte za červenou část popruhu (obr. 13).

5.10 Montáž akumulátoru

Akumulátor zasuňte vlevo i vpravo do vyhrazených zásuvek (obr. 2 / pol. 1). Jakmile je akumulátor kompletně zasunutý (obr. 1), slyšitelně zacvakne. Pro vyjmutí akumulátoru stiskněte západkové tlačítko (obr. 15 / pol. K) a akumulátor vytáhněte.

5.11 Nabíjení akumulátoru (obr. 14)

1. Vyjměte akumulátor z přístroje. Stiskněte západkové tlačítko.
2. Porovnejte, zda souhlasí síťové napětí uvedené na typovém štítku se síťovým napětím, které je k dispozici. Zastrčte síťovou zástrčku nabíječky (D) do zásuvky. Zelená LED začne blikat.
3. Zastrčte akumulátor do nabíječky.
4. V bodu „Indikace nabíječky“ najdete tabulku s významy LED indikací na nabíječce.

Během nabíjení se může akumulátor trochu zahřívát. To je ovšem normální.

Pokud není možné akumulátor nabít, zkontrolujte,

- zda je v zásuvce síťové napětí,
- zda se kontakty akumulátoru bez problémů dotýkají nabíjecích kontaktů.

Pokud stále není možné akumulátor nabít, prosíme vás, abyste

- nabíječku
- a akumulátorový článek

poslali na adresu našeho zákaznického servisu.

V zájmu dlouhé životnosti akumulátorového článku byste měli vždy dbát na jeho včasné nabití. To je každopádně nutné, pokud zjistíte, že výkon sekačky klesá. Akumulátorový článek nikdy kompletně nevybíjejte. Toto vede k defektu akumulátoru!

Pokud jde bezpečně odeslání, kontaktujte naši zákaznickou službu nebo prodejnu, v níž jste si přístroj pořídili.

Dbejte při zaslání nebo likvidaci akumulátoru resp. akumulátorového přístroje na to, aby byly zabaleny jednotlivě v plastovém sáčku, aby se zabránilo zkrátům a vzniku požáru!

5.12 Indikace kapacity akumulátorů (obr. 15)

Stiskněte spínač indikace kapacity akumulátoru (pol. H). Indikace kapacity akumulátoru (pol. F) signalizuje stav nabití akumulátoru pomocí 3 LED kontrolék.

Všechny 3 LED svítí:

Akumulátor je plně nabitý.

2 nebo 1 LED svítí:

Akumulátor disponuje dostatečným zbytkovým nabitím.

1 LED bliká:

Akumulátor je prázdný, akumulátor znovu nabijte.

Všechny LED blikají:

Teplota akumulátoru je podkročena. Odpojte akumulátor od přístroje, nechte akumulátor odpočívát jeden den při pokojové teplotě. Pokud se chyba objeví znovu, došlo k hlubokému vybití akumulátoru, čímž se stal defektním. Vyjměte akumulátor z přístroje. Defektní akumulátor se již nesmí používat, resp. nabíjet.

6. Obsluha

Dodržujte prosím zákonná nařízení na ochranu proti hluku, která se mohou místně odlišovat.

Nebezpečí! Při práci musí být namontován ochranný kryt.

6.1 Zapnutí a vypnutí přístroje, nastavení otáček (obr. 16)

Zapnutí a nastavení otáček

Stiskněte blokování zapnutí (3) a současně stiskněte za-/vypínač (2). Více nebo méně silným stlačením za-/vypínače můžete během provozu plynule regulovat otáčky. Čím více stlačujete spínač, tím bude počet otáček vyšší.

Vypnutí

Za-/vypínač pustte.

6.2 Pracovní pokyny

Před použitím přístroje si vyzkoušejte veškeré způsoby práce při zastaveném motoru a bez akumulátoru. Pomocí žací struny sekejte pouze suchou travu. Pokud je tráva dlouhá, musí se postupně zkracovat (obr. 17).

Prodloužení žací struny (obr. 18)

Nebezpečí! Nepoužívejte v cívce se strunou kovový drát nebo plastifikovaný kovový drát. Toto může vést k těžkým zraněním uživatele.

Vyžinač disponuje částečně automatickým systémem posouvání struny (pokleповá automatika). Při každém stisknutí částečně automatického systému posouvání struny se struna automaticky prodlouží, abyste mohli váš trávník vždy sekat s optimální šířkou záběru. Pokud chcete strunu prodloužit, nechte motor běžet naplno a klepněte cívkou se strunou o zem. Struna se automaticky prodlouží. Nůž na ochranném krytu zkrátí strunu na přípustnou délku. Zohledněte prosím, že se častým používáním automatiky na posouvání struny opotřebení struny zvyšuje.

Upozornění: Při prvním uvedení vašeho stroje do provozu bude zkrácen eventuálně přesahující, zbytečný konec struny řezným ostřím ochranného krytu. Pokud je struna při prvním uvedení do provozu příliš krátká, stlačte knoflík na cívce se strunou a strunu silou vytáhněte ven. Při prvním náběhu bude struna automaticky zkrácena na optimální délku.

Pomocí kartáče nebo podobného nástroje pravidelně a opatrně odstraňujte zbytky trávy ze spodní strany ochranného krytu.

Různé postupy sekání

Pokud je přístroj správně smontován, seká plevel a vysokou travu na těžko přístupných místech, jako např. podél plotů, zdí a základů nebo stromů. Je možné ho použít také k „vyžínání dohola“, k odstranění vegetace na lepší přípravu k založení zahrady nebo vyčištění určité oblasti blízko u země.

Pozor: Také při opatrném použití má sekání okolo základů, kamenných nebo betonových zdí atd. za následek větší opotřebení struny než v normálním případě.

Vyžínání / sekání

Pohybuje vyžinačem před sebou ze strany na stranu jako s normální kosou. Cívku se strunou držte během práce vždy paralelně k zemi. Oblast určenou k sekání překontrolujte a stanovte správnou výšku sekání. Ved'te a držte cívku se strunou v požadované výšce, aby bylo dosaženo stejnoměrné výšky sekání (obr. 19).

Nízké vyžínání

Držte vyžinač lehce nakloněný přesně před sebou tak, aby se spodní strana cívky se strunou nacházela nad zemí a struna zasáhla správné místo sekání. Sekejte vždy směrem od sebe. Nepohybuje vyžinačem směrem k sobě.

Sekání u plotů / základů

Při sekání se pomalu přibližujte k drátěným plotům, dřevěným plotům, zdem z přírodního kamene a základům, abyste mohli sekat blízko nich, ale bez toho, abyste strunou narazili na překážku. Pokud se struna dotkne kamenů, kamenných zdí nebo základů, opotřebí se nebo se roztřepe. Pokud struna narazí na pletivo plotu, ulomí se.

Vyžínání okolo stromů

Pokud vyžínáte okolo kmenů stromů, přibližujte se pomalu, aby se struna nedotkla kůry. Strom obejděte a sekejte přitom zleva doprava. Přibližujte se k trávě a plevelu špičkou struny a naklopte cívku se strunou mírně dopředu.
Varování: Bud'te maximálně opatrní při „vyžínání dohola“. Udržujte při těchto pracích vzdálenost 30 metrů mezi sebou a jinými osobami nebo zvířaty.

Vyžínání dohola

Při „vyžínání dohola“ odstraníte veškerou vegetaci až na hlínu. Naklopte k tomu cívku se strunou v úhlu cca 30° doprava. Nastavte rukojeť do požadované polohy. Dbejte na zvýšené riziko zranění uživatele, okolostojících osob a zvířat, jakož poškození majetku vymrštěnými předměty (např. kameny) (obr. 20).

Varování: Neodstraňujte přístrojem žádné předměty z cest atd.!

Přístroj má velkou sílu a malé kameny nebo jiné předměty mohou být vymrštěny až do vzdálenosti 15 metrů a více a vést ke zraněním nebo škodám na vozidlech, domech a oknech.

Řezání

Přístroj není vhodný k řezání.

Zablokování

Pokud se nůž kvůli husté vegetaci zablokuje, okamžitě zastavte motor. Odstraňte z přístroje trávu a roští, než ho opět uvedete do provozu.

Zabránění zpětnému rázu

Při práci s nožem hrozí nebezpečí zpětného rázu, pokud se nůž dostane na pevné překážky (kmen stromu, větve, pařezy, kameny nebo podobné předměty). Přístroj je při tom vymrštěn proti směru otáčení nástroje. To může vést ke ztrátě kontroly nad přístrojem. Nepoužívejte nůž v blízkosti plotů, kovových sloupů, hraničních kamenů nebo základů.

K sekání hustých porostů polohujte přístroj tak, jak je znázorněno na obr. 21, abyste zabránili zpětným rázům.

7. Čištění, údržba a objednání náhradních dílů

Nebezpečí!

Před odstavením a čištěním strunovou sekačku vypněte a vyjměte z ní akumulátor.

7.1 Čištění

- Udržujte bezpečnostní zařízení, větrací otvory a kryt motoru tak prosté prachu a nečistot, jak jen to je možné. Otřete přístroj čistým hadrem nebo ho profoukněte stlačeným vzduchem při nízkém tlaku.
- Doporučujeme přímo po každém použití přístroj vyčistit.
- Pravidelně přístroj čistěte vlhkým hadrem

a trochou mazlavého mýdla. Nepoužívejte čisticí prostředky nebo rozpouštědla; tyto by mohly narušit plastové díly přístroje. Dbejte na to, aby se do přístroje nedostala voda. Vniknutí vody do elektrického přístroje zvyšuje riziko úderu elektrickým proudem.

- Usazeniny na ochranném krytu odstraňte pomocí kartáče.

7.2 výměna cívky se strunou

Nebezpečí! Vyjměte akumulátory!

1. Obr. 22 Stiskněte těleso cívky se strunou na místech označených „M“ a kryt cívky sejměte.
2. Vyjměte prázdnou cívku se strunou a přítlačnou pružinu.
3. Obr. 23 Protáhněte konec struny nové cívky skrz očko (P) v krytu cívky a nechte strunu vyčnívat ven z cívky zhruba 13 cm. Vložte přítlačnou pružinu (N) do cívky se strunou.
4. Kryt cívky opět přitlačte na těleso cívky se strunou.

7.3 Nahrazení žací struny

Nebezpečí! Vyjměte akumulátory!

1. Obr. 22 Stiskněte těleso cívky se strunou na místech označených „M“ a kryt cívky sejměte.
2. Vyjměte prázdnou cívku se strunou a přítlačnou pružinu.
3. Odstraňte případnou ještě přítomnou žací strunu.
4. Obr. 24 Do držáku struny uvnitř cívky nasadte novou žací strunu.
5. Žací strunu pod napětím naviňte proti směru hodinových ručiček.
6. Obr. 25 Zahákněte cca 15 cm od konce struny do držáku struny na okraji cívky.
7. Obr. 23 Protáhněte konec struny nové cívky skrz očko (P) v krytu cívky. Vložte přítlačnou pružinu (N) do cívky se strunou.
8. Za konec struny krátce silně zatáhněte, abyste ji uvolnili z držáku struny.
9. Kryt cívky opět přitlačte na těleso cívky se strunou.

Při prvním naběhnutí se struna automaticky zkrátí na optimální délku.

Pozor! Odmrštěné části nylonové struny mohou způsobit zranění!

7.4 Broušení nože v ochranném krytu

Nůž v ochranném krytu (obr. 2 / pol. 14) se může časem otupit. Pokud toto zjistíte, povolte šrouby, kterými je nůž upevněn na ochranném krytu. Upněte nůž ve svěráku. Pomocí plochého pilníku nůž nabruste a dbejte na to, aby byl zachován úhel ostří nože. Pilujte jen jedním směrem.

7.5 Údržba

Uvnitř přístroje se nevyskytují žádné další díly vyžadující údržbu.

7.6 Objednání náhradních dílů:

Při objednávce náhradních dílů je třeba uvést následující údaje:

- Typ přístroje
- Číslo artiklu přístroje
- Identifikační číslo přístroje
- Číslo požadovaného náhradního dílu

Aktuální ceny a informace naleznete na www.Einhell-Service.com

Náhradní cívka se strunou Art. č.: 34.050.96

Náhradní žací nůž Art. č.: 34.050.82

8. Likvidace a recyklace

Přístroj je uložen v balení, aby bylo zabráněno poškození při přepravě. Toto balení je surovina a tím znovu použitelné nebo může být dáno zpět do cirkulace surovin. Přístroj a jeho příslušenství jsou vyrobeny z rozdílných materiálů, jako např. kov a plasty. Defektní přístroje nepatří do domovního odpadu. K odborné likvidaci by měl být přístroj odevzdán na příslušném sběrném místě. Pokud žádné takové sběrné místo neznáte, měli byste se informovat na místním zastupitelství.

9. Uložení a transport

Vyjměte akumulátory. Přístroj a jeho příslušenství skladujte na tmavém, suchém a nezamrzajícím místě. Optimální skladovací teplota se pohybuje mezi 5 a 30 °C. Elektrický přístroj uchovávejte v originálním balení.

Přístroj lze zavěsit za integrovaný držák na stěnu (obr. 26 / pol. L).

- Přístroj vždy noste jednou rukou za rukojeť a druhou rukou za přídatnou rukojeť. Nenoste přístroj za těleso motoru.
- Pokud přístroj přepravujete ve vozidle, zajistěte ho proti sklouznutí.
- Pro přepravu pokud možno používejte originální obal.
- Během přepravy a skladování používejte na kovové kotouče přepravní ochranu.

10. Poruchy

Přístroj nefunguje:

Zkontrolujte stav nabití akumulátoru a funkčnost přístroje. Pokud přístroj i přes dostupné napětí nefunguje, zašlete ho prosím na uvedenou adresu zákaznického servisu.



Jen pro země EU

Elektrické nářadí a přístroje neodhazujte do domovního odpadu!

Podle evropské směrnice 2012/19/ES o odpadních elektrických a elektronických zařízeních (OEEZ) a při prosazování národního práva musí být spotřebované elektrické nářadí sbíráno samostatně a musí být dopraveno do odpovídajícího ekologického recyklačního závodu.

Alternativa recyklace k výzvě na zpětné odeslání výrobku:

Vlastník elektrického přístroje je povinen alternativně namísto zpětného odeslání zařízení spolupůsobit při jeho správném zužitkování v případě, že se vzdá jeho vlastnictví. Starý přístroj lze v takovém případě odevzdat také ve sběrně, která provede odstranění ve smyslu národního zákona o recyklaci a odpadech. Tyto předpisy se nevztahují na díly příslušenství a pomocné prostředky bez elektrických součástí přidané ke starým přístrojům.

Patisk nebo jiné rozmnožování dokumentace a průvodních listin, také ve výtažcích, je přípustný pouze s výslovným souhlasem firmy Einhell Germany AG.

Technické změny vyhrazeny

11. Indikace nabíječky

Stav indikace		Význam a opatření
Červená LED	Zelená LED	
Vyp	Bliká	Provozní pohotovost Nabíječka je připojena na síť a připravena k provozu, akumulátor není v nabíječce.
Zap	vyp	Nabíjení Nabíječka nabíjí akumulátor režimem rychlého nabíjení. Příslušné doby nabíjení najdete přímo na nabíječce. Upozornění! V závislosti na konkrétním stavu nabití se mohou skutečné doby nabíjení poněkud lišit od uvedených dob nabíjení.
Vyp	Zap	Akumulátor je nabitý a připravený k provozu. Poté se až do úplného nabití přepne na úsporné nabíjení. Nechte akumulátor v nabíječce o cca 15 minut déle. Opatření: Vyjměte akumulátor z nabíječky. Odpojte nabíječku ze sítě.
Bliká	Vyp	Přízpusobené nabíjení Nabíječka se nachází v režimu šetrného nabíjení. Akumulátor je přitom z bezpečnostních důvodů nabíjen pomaleji a potřebuje více času. To může mít následující příčiny: - Akumulátor nebyl již po dlouhou dobu nabíjen. - Teplota akumulátoru není v ideálním rozsahu. Opatření: Počkejte, až bude nabíjení ukončeno, akumulátor může být i přesto dále nabíjen.
Bliká	Bliká	Porucha Nabíjení již není možné. Akumulátor je defektní. Opatření: Defektní akumulátor se již nesmí nabíjet. Vyjměte akumulátor z nabíječky.
Zap	Zap	Porucha teploty Akumulátor je příliš horký (např. přímé sluneční záření) nebo příliš studený (pod 0° C). Opatření: Odeberte akumulátor a uložte ho 1 den při pokojové teplotě (cca 20° C).

Servisní informace

Ve všech zemích uvedených v záručním listu máme kompetentní servisní partnery, jejichž kontaktní údaje naleznete v záručním listu. Jsou Vám k dispozici pro všechny servisní požadavky jako opravy, objednávání náhradních a rychle opotřebitelných dílů nebo nákup spotřebních materiálů.

Je třeba dbát na to, že u tohoto přístroje podléhají následující díly opotřebením přiměřenému použití nebo přirozenému opotřebením, resp. jsou potřebné jako spotřební materiál.

Kategorie	Příklad
Rychle opotřebitelné díly*	Akumulátor, objímka cívky se strunou
Spotřební materiál/spotřební díly*	Cívka se strunou, žací nůž
Chybějící díly	

* není nutně obsaženo v rozsahu dodávky!

V případě nedostatků nebo chyb Vás žádáme, abyste příslušnou chybu nahlásili na internetové stránce www.Einhell-Service.com. Dbejte prosím na přesný popis chyby a odpovězte přítom v každém případě na následující otázky:

- Fungoval přístroj předtím nebo byl od začátku defektní?
- Všimli jste si něčeho před vyskytnutím poruchy (příznak před poruchou)?
- Jakou chybnou funkci přístroj podle Vašeho názoru vykazuje (hlavní příznak)?
Popište tuto chybnou funkci.

Záruční list

Vážená zákaznice, vážený zákazník,
naše výrobky podléhají přísné kontrole kvality. Pokud i přesto tento přístroj bezvadně nefunguje, je nám to velice líto a prosíme Vás, abyste se obrátili na naši servisní službu na adrese uvedené na tomto záručním listu. Rádi Vám budeme k dispozici také telefonicky na uvedeném servisním telefonním čísle. Pro uplatňování požadavků poskytnutí záruky platí následující:

1. Tyto záruční podmínky jsou určeny výlučně pro spotřebitele, tzn. fyzické osoby, které tento výrobek nebudou používat ani v rámci své profesní, ani jiné výdělečně činné aktivity. Tyto záruční podmínky upravují dodatečné záruky, které níže uvedený výrobce poskytuje kupujícím nových přístrojů navíc k zákonné záruce. Vaše zákonem stanovené nároky na záruku zůstanou touto zárukou nedotčeny. Naše záruka je pro Vás bezplatná.
2. Záruka se vztahuje výhradně na nedostatky na vámi zakoupeném novém přístroji níže uvedeného výrobce, které jsou způsobené chybou materiálu nebo výrobní chybou, a podle našeho uvážení je omezena na odstranění těchto nedostatků na přístroji nebo výměnu přístroje. Dbejte prosím na to, že naše přístroje nebyly podle svého účelu určení konstruovány pro živnostenské, řemeslnické nebo odborné použití. Záruční smlouva se proto nenaplní, pokud byl přístroj během záruční doby používán v živnostenských, řemeslnických nebo průmyslových podmínkách nebo byl vystaven srovnatelnému zatížení.
3. Z naší záruky jsou vyloučeny:
 - Škody na přístroji, které vznikly nedodržením montážního návodu nebo na základě neoborné instalace, nedodržením návodu k použití (jako např. připojení na chybné síťové napětí nebo druh el. proudu), nebo nedodržením pokynů k údržbě a bezpečnostních pokynů, vystavením přístroje nepřírodným povětrnostním podmínkám nebo nedostatečnou péčí a údržbou.
 - Škody na přístroji, které vznikly neoprávněným nebo nesprávným použitím (jako např. přetížení přístroje nebo použitím neschválených přídatných nástrojů nebo příslušenství), vniknutím cizích těles do přístroje (jako např. písek, kameny nebo prach, škody při přepravě), používáním násilí nebo cizím působením (jako např. škody způsobené pádem).
 - Škody na přístroji nebo na dílech přístroje, které jsou způsobeny běžným opotřebením přiměřeného použití nebo jiným přirozeným opotřebením.
4. Záruční doba činí 24 měsíců a začíná datem koupě přístroje. Požadavky poskytnutí záruky musí být uplatňovány před uplynutím záruční doby během dvou týdnů poté, co byla vada zjištěna. Uplatňování požadavků poskytnutí záruky po uplynutí záruční doby je vyloučeno. Oprava nebo výměna přístroje nevede ani k prodloužení záruční doby, ani nedojde tímto výkonem k zahájení nové záruční doby pro tento přístroj nebo pro jakékoli zabudované náhradní díly. To platí také při využití místního servisu.
5. Pro uplatňování požadavků na poskytnutí záruky nahlaste prosím váš defektní přístroj na: www.Einhell-Service.com. Mějte připravenou nákupní účtenku nebo jiné doklady o vašem nákupu. Přístroje, které jsou zaslány bez odpovídajících dokladů a bez typového štítku, jsou ze záručního plnění vyloučeny z důvodu nedostatečné možnosti jednoznačného přiřazení. Pokud je defekt přístroje zahrnut v naší záruce, obdržíte obratem zpátky opravený nebo nový přístroj.

Samozřejmě Vám rádi odstraníme nedostatky na přístroji na Vaše náklady, pokud tyto nedostatky nejsou nebo už nejsou zahrnuty v rozsahu záruky. V takovém případě nám prosím zašlete přístroj na naši servisní adresu.

V případě rychle opotřebitelných dílů, spotřebních dílů a chybějících dílů poukazujeme na omezení této záruky podle servisních informací uvedených v tomto návodu k obsluze.

Nebezpečenstvo!

Pri používaní prístrojov sa musia dodržiavať príslušné bezpečnostné opatrenia, aby bolo možné zabrániť prípadným zraneniam a vecným škodám. Preto si starostlivo prečítajte tento návod na obsluhu/bezpečnostné pokyny. Následne ich starostlivo uschovajte, aby ste mali vždy k dispozícii potrebné informácie. V prípade, že budete prístroj požičiavať tretím osobám, prosím odovzdajte im spolu s prístrojom tento návod na obsluhu/bezpečnostné pokyny. Nepreberáme žiadne ručenie za nehody ani škody, ktoré vzniknú nedodržaním tohto návodu na obsluhu a bezpečnostných pokynov.

Vysvetlenie výstražných štítkov na prístroji (obr. 27):

1. Výstraha!
2. Pred uvedením do prevádzky prečítať návod na obsluhu!
3. Používať ochranu očí / hlavy a ochranu sluchu!
4. Nosiť pevnú obuv!
5. Používať ochranné rukavice!
6. Chrániť prístroj pred dažďom alebo vlhkom!
7. Dbajte na odmrštené predmety.
8. Odstup medzi strojom a okolo stojacimi osobami musí byť minimálne 15 m!
9. Prístroj beží zotrvačnosťou!
10. Pozor na spätný náraz!
11. Nepoužívajte žiadne pílové kotúče.

1. Bezpečnostné pokyny

Príslušné bezpečnostné pokyny nájdete v priloženej brožúrke.

Nebezpečenstvo!

Prečítajte si všetky bezpečnostné predpisy a pokyny. Nedostatky pri dodržovaní bezpečnostných predpisov a pokynov môžu mať za následok úraz elektrickým prúdom, vznik požiaru a/alebo ťažké poranenia. **Všetky bezpečnostné predpisy a pokyny si odložte pre budúce použitie.**

Tento prístroj nesmie byť používaný deťmi. Deti by mali byť pod dozorom, aby sa nemohli s prístrojom hrať. Deti nesmú vykonávať čistenie ani údržbu prístroja. Tento prístroj nesmie byť používaný osobami so zníženými fyzickými, zmyslovými alebo psychickými schopnosťami ani osobami s nedostatočnými vedomosťami alebo skúsenosťami, pokiaľ tieto osoby nebudú pod

dozorom alebo pod vedením zodpovednej osoby.

2. Popis prístroja a objem dodávky**2.1 Popis prístroja (obr. 1/2)**

- 1 Uloženie akumulátora
- 2 Vypínač zap/vyp
- 3 Blokovanie zapnutia
- 4 Uchytenie popruhu
- 5 Držiak prídavnej rukoväte
- 6 Vodiace držadlo hore
- 7 Spojovací kus držadla
- 8 Prírubová matica
- 9 Vodiace držadlo dole
- 10 Teleso motora
- 11 Teleso cievky
- 12 Aretačná páčka
- 13 Ochranný kryt vlákna
- 14 Nôž na vlákno
- 15 Ochranný kryt
- 16 Prídavná rukoväť
- 17 Ručná skrutka
- 18 Vlákňová cievka
- 19 Vlákno
- 20 Nosný popruh
- 21 Rezací nôž
- 22 Multifunkčné náradie
- 23 Prítlačná platňa
- 24 Kryt prítlačnej platne
- 25 Šesťhranná matica M10 samopoistná
- 26 Káblové upevňovacie svorky

2.2 Objem dodávky

Prosím, skontrolujte kompletnosť výrobku na základe uvedeného objemu dodávky. V prípade chýbajúcich častí sa prosím obráťte najneskôr do 5 pracovných dní od zakúpenia výrobku s predložením platného dokladu o kúpe na naše servisné stredisko alebo na obchod, v ktorom ste prístroj zakúpili. Prosím, dbajte pritom na záručnú tabuľku uvedenú v servisných informáciách na konci návodu.

- Otvorte balenie a opatrne vyberte prístroj von z balenia.
- Odstráňte obalový materiál ako aj obalové/transportné poistky (pokiaľ sú obsiahnuté).
- Skontrolujte, či obsah dodávky kompletný.
- Skontrolujte, či nedošlo k poškodeniu prístroja a príslušenstva transportom.
- Pokiaľ možno, uschovajte si obal až do konca záručnej doby.

Nebezpečenstvo!

Prístroj a obalový materiál nie sú hračky! Deti sa nesmú hrať s plastovými vreckami, fóliami ani malými dielmi! Hrozí nebezpečenstvo prehĺtnutia a udusenia!

- Horná časť kosačky s rukoväťou
- Dolná časť kosačky s vlákňovou cievkou
- Ochranný kryt
- Vodiaca rukoväť
- Nosný popruh
- Rezací nôž
- Multifunkčné náradie
- Prítláčna platňa
- Kryt prítláčnej platne
- Šesťhranná matica M10
- Káblková upevňovacia svorka (2x)
- Originálny návod na obsluhu
- Bezpečnostné pokyny

3. Správne použitie prístroja

Ako akumulátorová kosa (použitie rezacieho noža) je prístroj vhodný na kosenie ľahkých dreív, silnej buriny a ľahkého krovia.

Ako akumulátorová kosačka (použitie vlákňovej cievky so strihacím vlákňom) je prístroj vhodný na kosenie trávnikov, trávnatých plôch a ľahšej buriny. Prístroj nie je určený na používanie na verejných priestranstvách, v parkoch, športoviskách, na uliciach ako aj v poľnohospodárstve a lesníctve. Dodržiavanie návodu na obsluhu, priloženého výrobcem, je predpokladom pre náležité zaobchádzanie s prístrojom.

Pozor! Kvôli telesnému ohrozeniu obsluhujúcej osoby sa prístroj nesmie použiť na nasledujúce práce: na čistenie chodníkov alebo ako rezačka na rozdrvovanie odrezkov stromov a živého plotu. Ďalej nesmie byť prístroj používaný na vyrovnávanie nerovností pôdy, ako sú napr. krtince. Z bezpečnostných dôvodov nesmie byť prístroj používaný ako hnací agregát pre iné pracovné nástroje alebo akékoľvek nástrojové sady.

Prístroj smie byť použitý len na ten účel, na ktorý bol určený. Akékoľvek iné odlišné použitie sa považuje za nespĺňajúce účel použitia. Za škody alebo zranenia akéhokoľvek druhu spôsobené nesprávnym používaním ručí používateľ / obsluhujúca osoba, nie však výrobca.

Prosím berte ohľad na skutočnosť, že naše prístroje neboli svojím určením konštruované na profesionálne, remeselnícke ani priemyselné použitie. Nepreberáme žiadne záručné ručenie, ak sa prístroj bude používať v profesionálnych, remeselníckych alebo priemyselných prevádzkach ako aj na činnosti rovnocenné s takýmto použitím.

Opatrne!**Zvyškové riziká**

Aj napriek tomu, že budete elektrický prístroj obsluhovať podľa predpisov, budú existovať zvyškové riziká. V súvislosti s konštrukciou a vyhotovením elektrického prístroja môže dôjsť k výskytu týchto nebezpečenstiev:

- Poškodenie pľúc, pokiaľ sa nenosí žiadna vhodná ochranná maska proti prachu.
- Poškodenie sluchu, pokiaľ sa nenosí žiadna vhodná ochrana sluchu.
- Poškodenia zdravia, ktoré sú následkom vibrácie rúk a ramien, pokiaľ sa prístroj bude používať dlhšiu dobu alebo sa nevedie a neudrzuje správnym spôsobom.
- Zranenia a vecné škody, ktoré môžu byť spôsobené odmrštenými časťami.
- Rezné poranenia, pokiaľ sa nenosí vhodné ochranné oblečenie.

Nebezpečenstvo!

Tento elektrický prístroj vytvára počas prevádzky elektromagnetické pole. Toto pole môže v určitých prípadoch ovplyvňovať aktívne alebo pasívne medicínske implantáty. Aby sa znížilo nebezpečenstvo vážnych alebo smrteľných zranení, odporúčame osobám s medicínskymi implantátmi konzultovať pred používaním prístroja svojho lekára a výrobcu medicínskeho implantátu.

4. Technické údaje

Napätie	36 V d.c.
Otáčky n_0	6400 min ⁻¹
Okruh rezu - vlákno	Ø 30 cm
Dĺžka vlákna	8 m
Priemer vlákna	2,0 mm
Okruh rezu - nôž	Ø 25,5 cm
Trieda ochrany	III
Hladina akustického výkonu L_{WA}	89,2 dB (A)
Hladina akustického tlaku L_{pA}	79,3 dB (A)
Faktor neistoty K	3 dB (A)
Garantovaná hladina akustického výkonu L_{WA}	96 dB (A)
Vibrácia a_h	1,207 m/s ²
Faktor neistoty K	1,5 m/s ²
Hmotnosť	6,09 kg
Hladina akustického tlaku pri uchu obsluhy	77,5 dB (A)
Faktor neistoty K	3 dB (A)

Pozor!

Prístroj sa dodáva bez akumulátorov a bez nabíjačky a smie sa používať len s lítium-iónovými akumulátormi (2 kusy) série Power X-Change!

Lítium-iónové akumulátory série Power X-Change sa smú nabíjať len pomocou nabíjačky Power X-Charger.

Hluk stroja môže presiahnuť 85 dB(A). V tomto prípade sú pre obsluhujúceho potrebné opatrenia proti hluku. Zvuk bol meraný podľa ISO 22868. Hodnota vysielaných vibrácií na rukoväti bola meraná podľa ISO 22867.

Pozor!

Hodnota vibrácií sa bude meniť v závislosti od oblasti použitia elektrického náradia a vo výnimočných prípadoch sa môže nachádzať nad udávanou hodnotou.

Obmedzte tvorbu hluku a vibráciu na minimum!

- Používajte len prístroje v bezchybnom stave.
- Pravidelne vykonávajte údržbu a čistenie prístroja.
- Prispôbte spôsob práce prístroju.
- Prístroj nepreťažujte.
- V prípade potreby nechajte prístroj skontrolovať.
- Prístroj vypnite, pokiaľ ho nepoužívate.

- Používajte rukavice.
- Používajte ochranu zraku a sluchu

5. Pred uvedením do prevádzky

Prístroj je dodávaný bez akumulátorov a bez nabíjačky!

Opatrne! Všetky nasledujúce montážne a nastavovacie práce vykonávať bez akumulátorov – nebezpečenstvo zranenia. Používajte ochranné rukavice.

5.1 Montáž ochranného krytu (obr. 3)

Odoberte koncovku skrutky s vnútorným šesťhranom z ochranného krytu. Nasuňte ochranný kryt (15) až na doraz na uloženie na telese motora a priskrutkujte ho pomocou skrutky s vnútorným šesťhranom, ktorú ste predtým odobrali (obr. 3). Na spodnej strane ochranného krytu sa nachádza nôž (obr. 2/pol. 14) pre automatickú reguláciu dĺžky vlákna. Tento je vybavený ochrannou krytkou. Pred zahájením práce odstráňte túto ochrannú krytku.

5.2 Montáž prídavnej rukoväte (obr. 4 – 4d)

Uvoľnite ručnú skrutku (obr. 2/poz. 17) a odstráňte prítlačný kus (obr. 2/poz. 5). Nasad'ite prídavnú rukoväť (16) do držiaka (A) tak, aby plastový krúžok (B) ležal v drážke (N) držiaka (A) (pozri podrobný náčrt 4a).

Pozor! Prídavná rukoväť je namontovaná nesprávne, keď plastový krúžok (B) leží mimo drážky (N), pozri zobrazenie na podrobnom nákrese 4b. Táto chyba pri montáži môže spôsobiť poškodenie prídavnej rukoväti počas prevádzky. Prídavnú rukoväť (16) s prítlačným kusom (5) upevnite opätovným pevným dotiahnutím ručnej skrutky (17). Pripevnite podľa obrázku ochrannú rúrku na kábel pomocou priložených káblových upevňovacích svoriek (26).

5.3 Montáž vodiaceho držadla (obr. 5)

Zasuňte horné vodiace držadlo (6) do dolného vodiaceho držadla (9). Zoskrutkujte spojovací kus držadla (7) na hornom vodiacom držadle s prírubovou maticou (8) na dolnom vodiacom držadle.

5.4 Nastavenie sklonu prídavnej rukoväte (obr. 4c)

Aby ste mohli pri práci nastaviť optimálny sklon prídavnej rukoväte, uvoľnite ručnú skrutku (17). Nastavte požadovaný sklon prídavnej rukoväte (16). Ručnú skrutku (17) potom znovu dotiahnite.

5.5 Odstránenie/montáž jednotky so strihacím vláknom (obr. 6)

Upozornenie: Pri zakúpení je zo závodu prístroj pripravený k prevádzke so strihacím vláknom.

Výstraha! Dbajte na to, aby ste sa neporanili o nôž na strihacie vlákno.

a) Odstránenie jednotky so strihacím vláknom

Zatlačte aretačnú páčku (12) dopredu a otočte súčasne jednotku so strihacím vláknom (C) v smere hodinových ručičiek, až kým aretačná páčka nezapadne. Odskrutkujte jednotku so strihacím vláknom v smere hodinových ručičiek preč z motorovej osi.

b) Montáž jednotky so strihacím vláknom

Zatlačte aretačnú páčku (12) dopredu a otočte súčasne jednotku so strihacím vláknom (C) proti smeru hodinových ručičiek na motorovú os, až kým aretačná páčka nezapadne. Jednotku s strihacím vláknom utiahnite rukou na motorovej osi. Skontrolujte, či sa po pustení aretačnej páčky dá jednotka so strihacím vláknom voľne otáčať. Ak to tak nie je, nechajte mechanizmus skontrolovať odborníkom.

5.6 Ochranný kryt na používanie s rezacím nožom (obr. 7)

Opatrne! Pri práci s rezacím nožom musí byť odmontovaný ochranný kryt strihacieho vlákna (D). Dbajte na to, aby ste sa neporanili o nôž na strihacie vlákno.

Uvoľnite obidve poistné skrutky (E) krytu strihacieho vlákna.

Začnite na strane a stlačte aretačné západky (F) opatrne smerom dozadu a vytiahnite kryt strihacieho vlákna (D) postupne von.

5.7 Ochranný kryt na používanie so strihacím vláknom (obr. 7)

Opatrne! Pri práci so strihacím vláknom musí byť odmontovaný ochranný kryt strihacieho vlákna (D). Dbajte na to, aby ste sa neporanili o nôž na strihacie vlákno. Začnite na strane a zatlačte aretačné západky (F) krytu strihacieho vlákna znovu dovnútra a zabezpečte pomocou obidvoch skrutiek (E).

5.8 Montáž/odstránenie rezacieho noža

Montáž rezacieho noža je znázornená na obrázkoch 8a – 8c. Všimnite si podrobný náčrt 8d. **Výstraha!** Dbajte na to, aby ste sa neporanili o rezací nôž.

a) Montáž rezacieho noža

Dôležité! Ak by počas demontáže dištančný kus, ktorý sa nachádza medzi rezacím nožom a telesom motora (podrobný náčrt 8d/poz. 27), sklzol z motorovej osi (M), nasuňte ho na motorovú os podľa zobrazenia na nákrese.

1. Nasuňte rezací nôž (21).
2. Prítláčna platňa (23) sa musí nasunúť so zvýšeným okrajom smerom k rezaciemu nožu (podrobný náčrt 8d).
3. Nasuňte kryt prítláčnej platne (24).
4. Zaskrutkujte šesťhranné matice M10 (25).

Výstraha! Z bezpečnostných dôvodov sa samoosiace matice smú použiť zásadne len jedenkrát.

5. Stlačte aretačnú páčku (12) a zaaretujte motorovú os. Dotiahnite šesťhrannú maticu pomocou multifunkčného náradia (22).
6. Skontrolujte, či sa po pustení aretačnej páčky dá nôž (21) voľne otáčať. Ak to tak nie je, nechajte mechanizmus skontrolovať odborníkom.

b) Odstránenie rezacieho noža

Zatlačte aretačnú páčku dopredu, zaaretujte motorovú os. Odskrutkujte šesťhrannú maticu a odstráňte kryt prítláčnej platne, prítláčnu platňu a rezací nôž.

Pred každým uvedením do prevádzky skontrolujte na prístroji:

- Bezchybný stav a úplnosť ochranných zariadení a rezacieho zariadenia.
- Pevné usadenie všetkých skrutkových spojov.
- Lhký chod všetkých pohyblivých častí.

5.9 Zapnutie nosného popruhu

Opatrne! Používajte počas práce vždy dodaný nosný popruh (obr. 2/pol. 20). Prístroj vypnite vždy ešte predtým, než uvoľníte nosný popruh – nebezpečenstvo zranenia!

- Založiť nosný popruh (obr. 9).
- Prístroj zavesiť na nosný popruh (obr. 10).
- Pomocou rôznych nastavovacích prvkov nosného popruhu nastaviť optimálne pracovné a rezacie polohy. V prípade potreby sa môže uchytenie popruhu (obr. 11/pol. 4) posunúť na hornom porisku. Za týmto účelom uvoľniť krídlovú maticu na uchytení popruhu, posunúť uchytenie popruhu a krídlovú maticu

- znovu dotiahnuť.
- Aby sa zistila optimálna dĺžka nosného popruhu, vyskúšajte následne niekoľko otáčavých pohybov bez zapnutého motora (obr. 12).

Nosný popruh je vybavený rýchlo-uvolňovacím mechanizmom. Zatiahnite za červený kus popruhu, ak je potrebné prístroj rýchlo odložiť (obr. 13).

5.10 Montáž akumulátorov

Nasuňte akumulátory vľavo a vpravo do príslušných uložení akumulátorov (obr. 2/pol. 1). Keď sa akumulátor kompletne zasunie (obr. 1), tak zreteľne počuteľne zaklikne. Za účelom odobrania akumulátora stlačte aretačné tlačidlo (obr. 15/pol. K) a vytiahnite akumulátor von.

5.11 Nabíjanie akumulátora (obr. 14)

1. Vyberte akumulátor von z prístroja. Prítom stlačte aretačné tlačidlo.
2. Porovnajete, či sa elektrické napätie uvedené na typovom štítku zhoduje s prítomným elektrickým napätím siete. Zapojte sieťovú zástrčku nabíjačky (D) do zásuvky. Zelená kontrolka LED začne blikať.
3. Nasuňte akumulátor do nabíjačky.
4. V bode „signalizácia nabíjačky“ nájdete tabuľku s významom signalizácie kontroliek LED na nabíjačke.

Počas nabíjania môže dôjsť k čiastočnému zohriatiu akumulátora. To je však normálne.

Ak by nebolo možné nabitie akumulátora, skontrolujte prosím,

- či je v zásuvke prítomné sieťové napätie
- či je kontakt na nabíjajúcich kontaktoch v bezchybnom stave.

Ak by napriek tomu nemalo byť stále možné nabitie akumulátora, prosíme Vás, aby ste

- nabíjačku
- a akumulátor

zaslali nášmu zákazníkemu servisu.

V záujme dlhšej životnosti akumulátora by ste sa mali postarať o včasnú opätovnú nabíjanie akumulátora. To je potrebné v každom prípade vtedy, keď zistíte, že sa výkon akumulátorovej strunovej kosačky začne znižovať. Akumulátor by nemal byť nikdy úplne vybitý. To totiž vedie k poškodeniu akumulátora!

Kvôli správne odoslaniu kontaktujte náš zákaznický servis alebo obchod, kde ste prístroj zakúpili.

Dbajte pri odosielaní alebo likvidácii akumulátorov, resp. akumulátorového prístroja na to, aby boli zabalené jednotlivo v umelohmotných vreckách aby sa zabránilo skratom a vzniku požiaru!

5.12 Zobrazenie kapacity akumulátora (obr. 15)

Zatlačte na vypínač pre zobrazenie kapacity akumulátora (pol. H). Zobrazenie kapacity akumulátora (pol. F) Vám signalizuje stav nabitia akumulátora pomocou 3 kontroliek LED.

Svietia všetky 3 kontrolky LED:

Akumulátor je úplne nabitý.

Svietia 2 alebo 1 kontrolka LED:

Akumulátor má dostatočné zvyškové nabitie.

1 kontrolka LED bliká:

Akumulátor je prázdny, nabite akumulátor.

Všetky kontrolky LED blikajú:

Požadovaná teplota akumulátora nie je dosiahnutá. Vyberte akumulátor z prístroja a nechajte ho jeden deň ležať pri izbovej teplote. Ak sa chyba bude znovu opakovať, tak bol akumulátor hlboko vybitý a je defektný. Odoberte akumulátor z prístroja. Defektný akumulátor sa nesmie naďalej používať, resp. nabíjať.

6. Obsluha

Prosím dbajte na zákonné predpisy o ochrane proti hluku, ktoré sa môžu lokálne odlišovať.

Nebezpečenstvo! Pri práci musí byť namontovaný ochranný kryt.

6.1 Zapnutie a vypnutie prístroja, nastavenie otáčok (obr. 16)

Zapnutie a nastavenie otáčok

Stlačte blokovanie zapnutia (3) a súčasne vypínač zap/vyp (2). Silnejším alebo slabším stlačením vypínača zap/vyp môžete plynulo riadiť otáčky počas prevádzky. Čím silnejšie stlačíte vypínač, tým vyššie sú otáčky.

Vypnutie

Pustite vypínač zap/vyp.

6.2 Pracovné pokyny

Pred použitím prístroja si natrénujte všetky pracovné techniky s vypnutým motorom a bez akumulátora. Koste pomocou strihacieho vlákna len suchú trávu. Ak je tráva dlhá, musí byť postupne skracovaná (obr. 17).

Predĺženie strihacieho vlákna (obr. 18)

Nebezpečenstvo! Nepoužívajte kovový drôt, ani kovový drôt obalený plastom akéhokoľvek druhu vo vláknovej cievke. Mohlo by to viesť k ťažkým zraneniam používateľa.

Strunová kosačka je vybavená poloautomatickým systémom predlžovania vlákna (dotyková automatika). Pri každom použití tohto poloautomatického systému predlžovania vlákna sa rezacie vlákno automaticky predĺži, aby bola pri kosení vždy dosiahnutá optimálna šírka rezu. Rezacie vlákno sa predlžuje tak, že sa nechá motor bežať a vlákno sa zľahka pritlačí na zem. Vlákno sa automaticky predĺži. Nôž na ochrannom kryte skráti vlákno na prípustnú dĺžku. Berte prosím ohľad na skutočnosť, že príliš častým používaním automatiky predlžovania vlákna sa opotrebenie vlákna zvyšuje.

Upozornenie: Pri prvom uvedení zariadenia do prevádzky je prípadný pretŕčajúci a prebytočný koniec strihacieho vlákna skrátený na čepeli, ktorá sa nachádza vo vnútri ochranného krytu. Ak je vlákno pri prvom uvedení do prevádzky príliš krátke, stlačte gombík na cievke s vláknom a vlákno silno vytiahnite. Pri prvom rozbehu sa rezacie vlákno automaticky skráti na optimálnu dĺžku.

Pravidelne opatrne odstraňujte všetky zvyšky trávy zo spodnej strany ochranného krytu pomocou kľučky alebo podobne.

Rôzne spôsoby kosenia

Ak je prístroj správne namontovaný, strihá burinu a vysokú trávu na ťažko prístupných miestach, ako napr. pozdĺžne plotov, múrov a základov ako aj okolo stromov. Dá sa použiť taktiež na „vyžínacie práce“, aby sa odstránila vegetácia za účelom lepšej prípravy záhrady alebo pri čistení určitej oblasti tesne nad zemou.

Upozornenie: Aj pri opatrnom používaní má kosenie v blízkosti základov, kameňa alebo betónových múrov atď. za následok nadmerné opotre-

bovanie vlákna.

Úprava/ kosenie

Pohybujte kosačkou pohybmi ako s kosou zo strany na stranu. Udržujte vlákno cievky vždy paralelne so zemou. Skontrolujte prostredie a určite vhodnú výšku strihania. Vlákno cievky ved'ete a držte v požadovanej výške, aby ste dosiahli rovnomerné strihanie (obr. 19).

Nízka úprava

Držte prístroj s ľahkým naklonením presne pred sebou tak, aby sa spodná strana vláknovej cievky nachádzala nad zemou a vlákno dosiahlo správnu pozíciu rezania. Koste vždy od seba. Nepríťahujte kosačku smerom k sebe.

Kosenie pri plote/ základe

Pri strihaní sa približujte pomaly k plotu z drôteného pletiva, doskovým plotom, múrom z prírodného kameňa a základom, aby ste strihali blízko pri nich, avšak bez toho, aby sa vlákno udieralo voči prekážke. Ak sa vlákno dostane do kontaktu napr. s kameňmi, kamennými múrmi alebo základmi, tak sa rýchlo opotrebuje alebo sa rozstrapká. Ak sa vlákno dostane do kontaktu s pletivom plotu, tak sa odlomí.

Úprava okolo stromov

Ak kosíte okolo stromov, približujte sa k nim pomaly, aby sa vlákno nedotklo kôry. Chodte okolo stromu a strihajte pritom zľava doprava. Približujte sa k tráve alebo burine špičkou vlákna a nakloňte vlákno cievku zľahka dopredu.

Výstraha: Pracujte pri vyžínacích prácach nanajvyš opatrne. Počas takýchto prác udržiavajte odstup od iných osôb a zvierat najmenej 30 metrov.

Vyžínanie

Pri vyžínaní obsiahnete celkovú vegetáciu až na spodok. Za týmto účelom nakloňte vlákno cievku v 30 stupňovom uhle doprava. Nastavte rukoväť do požadovanej polohy. Dbajte na zvýšené riziko poranenia používateľa, okolo stojacich osôb a zvierat, ako aj na nebezpečenstvo vecnej škody odmrštenými objektmi (napr. kameňmi) (obr. 20).

Výstraha: Pomocou prístroja neodstraňujte žiadne predmety z chodníkov a pod!

Prístroj je výkonný nástroj a malé kamene alebo iné predmety sa môžu odmrštiť do vzdialenosti 15 metrov a viac a spôsobiť tak poranenia alebo poškodenie automobilov, domov a okien.

Pílenie

Prístroj nie je vhodný na pílenie.

Zaseknutie

Ak by sa rezací nôž zasekol kvôli príliš hustej vegetácii, ihneď vypnite motor. Uvoľnite prístroj od trávy a porastov predtým, než ho opäť uvediete do prevádzky.

Zabráňte spätnému úderu

Pri práci s rezacím nožom existuje riziko spätného úderu, ak sa nôž dostane na pevné prekážky (kmeň stromu, konár, peň stromu, kameň alebo podobne). Prístroj sa pritom odmrští proti smeru otáčania nástroja. To môže viesť ku strate kontroly nad prístrojom. Nepoužívajte rezací nôž v blízkosti plotov, kovových stĺpov, hraničných kameňov ani základov.

Pri kosení hustých prútov uveďte prístroj do polohy podľa obr. 21, aby ste zabránili spätnému úderu.

7. Čistenie, údržba a objednanie náhradných dielov**Nebezpečenstvo!**

Pred odstavením a čistením strunovú kosačku vypnite a vytiahnite akumulátor.

7.1 Čistenie

- Udržujte ochranné zariadenia, vzduchové otvory a kryt motora vždy v čistom stave bez prachu a nečistôt. Utrite prístroj čistou utierkou alebo ho vyčistite vyfúkaním stlačeným vzduchom pri nastavení na nízky tlak.
- Odporúčame, aby ste prístroj čistili priamo po každom použití.
- Čistite prístroj pravidelne pomocou vlhkej utierky a malého množstva tekutého mydla. Nepoužívajte žiadne agresívne čistiace prostriedky ani riedidlá; tieto prostriedky by mohli napadnúť umelohmotné diely prístroja. Dbajte na to, aby sa do vnútra prístroja nedostala voda. Vniknutie vody do elektrického prístroja zvyšuje riziko úrazu elektrickým prúdom.
- Usadeniny na ochrannom kryte odstráňte pomocou kefy.

7.2 Výmena cievky s vláknom**Nebezpečenstvo! Odobrať akumulátory!**

1. Obr. 22 – Stlačte teleso vláknovej cievky na plochách označených písmenom M a odoberte kryt cievky.
2. Vyberte prázdnu cievku a tlakovú pružinu.
3. Obr. 23 – Preved'te koniec vlákna novej cievky cez očko (P) v kryte cievky a nechajte vlákno trčať von z cievky približne 13 cm. Vložte tlakovú pružinu (N) do cievky.
4. Kryt cievky znovu zatlačte do telesa vláknovej cievky.

7.3 Výmena strihacieho vlákna**Nebezpečenstvo! Odobrať akumulátory!**

1. Obr. 22 – Stlačte teleso vláknovej cievky na plochách označených písmenom M a odoberte kryt cievky.
2. Vyberte prázdnu cievku a tlakovú pružinu.
3. Odstráňte prípadný zvyšok strihacieho vlákna.
4. Obr. 24 – Zasuňte nové strihacie vlákno do uchytenia vlákna v rámci cievky.
5. Vlákno naviňte s napnutím proti smeru otáčania hodinových ručičiek.
6. Obr. 25 – Približne 15 cm od konca vlákna zaveďte vlákno do jedného z uchytení vlákna na okraji cievky.
7. Obr. 23 – Preved'te koniec vlákna novej cievky cez očko (P) v kryte cievky. Vložte tlakovú pružinu (N) do cievky.
8. Krátko a silne zatiahnite za koniec vlákna, aby sa vlákno uvoľnilo z uchytenia vlákna.
9. Kryt cievky znovu zatlačte do telesa vláknovej cievky.

Pri prvom spustení sa strihacie vlákno automaticky skráti na optimálnu dĺžku.

Pozor! Odvrhnuté časti nylónového vlákna môžu viesť k poraneniám!**7.4 Brúsenie noža ochranného krytu**

Nôž v ochrannom kryte (obr. 2/pol. 14) sa môže časom otupiť. Ak by k tomu malo dôjsť, uvoľnite skrutky pomocou ktorých je nôž v ochrannom kryte upevnený. Upevnite nôž do zveráku. Nôž brúste pomocou plochého pilníka a dbajte pritom na to, aby ste dodržali uhol reznej hrany. Brúste vždy len v jednom smere.

7.5 Údržba

Vo vnútri prístroja sa nenachádzajú žiadne ďalšie diely vyžadujúce údržbu.

7.6 Objednávanie náhradných dielov:

Pri objednávaní náhradných dielov je potrebné uviesť nasledovné údaje:

- Typ prístroja
- Výrobné číslo prístroja
- Identifikačné číslo prístroja
- Číslo potrebného náhradného dielu

Aktuálne ceny a informácie nájdete na stránke www.Einhell-Service.com

Náhradná vláknová cievka výr. č.: 34.050.96

Náhradný rezací nôž výr. č.: 34.050.82

8. Likvidácia a recyklácia

Prístroj sa nachádza v obale za účelom zabránenia poškodeniu pri transporte. Tento obal je vyrobený zo suroviny a tým pádom je ho možné znovu použiť alebo sa môže dať do zberu na recykláciu surovín. Prístroj a jeho príslušenstvo sa skladajú z rôznych materiálov, ako sú napr. kovy a plasty. Poškodené prístroje nepatria do domového odpadu. Prístroj by sa mal odovzdať k odbornej likvidácii na príslušnom zbernom mieste. Pokiaľ Vám nie je známe takéto zberné miesto, informujte sa prosím na miestnej samospráve.

9. Skladovanie a preprava

Vyberte akumulátory. Skladujte prístroj a jeho príslušenstvo na tmavom, suchom a nezamrzajúcom mieste. Optimálna teplota pre skladovanie je medzi 5 až 30 °C. Skladujte tento elektrický prístroj v originálnom balení.

Prístroj sa môže zavesiť na integrovaný nástenný držiak (obr. 26/pol. L).

- Prístroj noste uchopený vždy jednou rukou za rukoväť a druhou rukou za prídavnú rukoväť. Nenoste prístroj za teleso motora.
- Prístroj zabezpečte proti sklznutiu, ak ho transportujete vo vozidle.
- Pokiaľ to je možné, používajte pri preprave originálny obal výrobku.
- Počas prepravy a pri skladovaní používajte transportnú ochranu pre kovové listy.

10. Poruchy

Prístroj nebeží:

Skontrolujte, či je akumulátor nabitý a či funguje nabíjačka. Ak zariadenie napriek prítomnému napätiu nefunguje, pošlite ho prosím na uvedenú adresu centra služieb pre zákazníkov.



Len pre krajiny EÚ

Neodstraňujte elektrické prístroje ako domový odpad!

Podľa Európskej smernice 2012/19/ES o odpade z elektrických a elektronických zariadení (OEEZ) a v súlade s národnými právnymi predpismi sa musia použité elektronické prístroje odovzdať do triedeného zberu a musí sa zabezpečiť ich špecifické spracovanie v súlade s ochranou životného prostredia (recyklácia).

Recyklačná alternatíva k výzve na spätné zaslanie výrobku:

Majiteľ elektrického prístroja je alternatívne namiesto spätnej zásielky povinný spolupracovať pri riadnej recyklácii prístroja v prípade vzdania sa jeho vlastníctva. Starý prístroj môže byť za týmto účelom taktiež prenechaný zbernému miestu, ktoré vykoná odstránenie v zmysle národného zákona o recyklácii a odpadovom hospodárstve. Netýka sa to dielov príslušenstva, priložených k starým prístrojom a pomocných prostriedkov bez elektronických komponentov.

Dodatočná tlač alebo iné reprodukovanie dokumentácie a sprievodných dokladov výrobkov, taktiež ich častí, je prípustná len s výslovným súhlasom spoločnosti Einhell Germany AG.

Technické zmeny vyhradené

11. Signalizácia nabíjačky

Stav signalizácie		Význam a opatrenie
Červená LED	Zelená LED	
Vyp	Bliká	Pripravená k prevádzke Nabíjačka je zapojená na sieť a pripravená k prevádzke, akumulátor nie je v nabíjačke.
Zap	Vyp	Nabíjanie Nabíjačka nabíja akumulátor v rýchlo nabíjacom režime. Príslušné doby nabíjania nájdete priamo na nabíjačke. Upozornenie! Podľa prítomného stavu nabitia akumulátora sa môžu skutočné doby nabíjania čiastočne odlišovať.
Vyp	Zap	Akumulátor je nabitý a pripravený na použitie. Potom sa po úplnom nabití prepne do udržiavacieho nabíjania. Za týmto účelom nechajte akumulátor približne 15 minút dlhšie na nabíjačke. Opatrenie: Vyberte akumulátor z nabíjačky. Odpojte nabíjačku zo siete.
Bliká	Vyp	Prispôbené nabíjanie Nabíjačka sa nachádza v režime šetrného nabíjania. Prítom sa akumulátor z bezpečnostných dôvodov nabíja pomalšie a potrebuje viac času. Toto môže mať nasledovné príčiny: - Akumulátor sa veľmi dlhú dobu nenabíjal. - Teplota akumulátora neleží v ideálnom rozsahu. Opatrenie: Počkajte do ukončenia procesu nabíjania, akumulátor je možné napriek tomu ďalej nabíjať.
Bliká	Bliká	Chyba Proces nabíjania už nie je možný. Akumulátor je defektný. Opatrenie: Defektný akumulátor nesmie byť naďalej nabíjaný! Vyberte akumulátor z nabíjačky.
Zap	Zap	Tepelná porucha Akumulátor je príliš horúci (napr. priame slnečné žiarenie) alebo príliš studený (pod 0 °C) Opatrenie: Vyberte akumulátor a skladujte ho 1 deň pri izbovej teplote (cca 20 °C).

Servisné informácie

Vo všetkých krajinách uvedených na záručnom liste máme kompetentných servisných partnerov, ktorých kontakty je možné prevziať zo záručného listu. Sú Vám k dispozícii pre akékoľvek servisné požiadavky ako opravy, objednávanie náhradných a opotrebovaných dielov alebo nákup spotrebných materiálov.

Je potrebné dbať na to, že v prípade tohto výrobku podliehajú nasledujúce diely bežnému pracovnému alebo prirodzenému opotrebeniu, resp. sú nasledujúce diely považované za spotrebný materiál.

Kategória	Príklad
Diely podliehajúce opotrebeniu*	Akumulátor, uloženie vláknovej cievky
Spotrebný materiál / spotrebné diely*	Vláknová cievka, rezací nôž
Chýbajúce diely	

* nie je bezpodmienečne obsiahnuté v objeme dodávky!

V prípade nedostatkov alebo chýb Vás prosíme, aby ste príslušnú chybu nahlásili na adrese www.Einhell-Service.com. Prosím, dbajte na presný popis chyby a odpovedzte pritom v každom prípade na nasledujúce otázky:

- Fungoval prístroj predtým alebo bol od začiatku chybný?
- Všimli ste si niečo pred vyskytnutím poruchy (symptóm pred poruchou)?
- Aké chybné funkcie podľa Vás prístroj vykazuje (hlavný symptóm)?
Popíšte túto chybnú funkciu.

Záručný list

Vážená zákazníčka, vážený zákazník,
naše výrobky podliehajú prísnej kontrole kvality. V prípade, že nebude prístroj napriek tomu bezchybne fungovať, je nám to veľmi ľúto a prosíme Vás, aby ste sa obrátili na našu servisnú službu na adrese uvedenej na tomto záručnom liste. Radi Vám budeme k dispozícii taktiež telefonicky na uvedenom servisnom telefónnom čísle. Pre uplatnenie nárokov na záručné plnenie platia nasledujúce podmienky:

1. Tieto záručné podmienky sa týkajú výlučne štandardných spotrebiteľov, t.j. takých osôb, ktoré tento výrobok nechcú používať na účely v rámci svojich remeselníckych činností ani na iné samostatne zárobkové činnosti. Tieto záručné podmienky upravujú dodatočné záručné plnenia, ktoré nižšie uvedený výrobca poskytuje kupujúcim svojich nových prístrojov dodatočne k zákonnej záruke. Vaše zákonné nároky na záruku nie sú touto zárukou dotknuté. Naše záručné plnenie je pre Vás zadarmo.
2. Záručné plnenie sa vzťahuje výlučne len na nedostatky na Vami zakúpenom novom prístroji nižšie uvedeného výrobcu, ktoré sú spôsobené chybami materiálu alebo výrobnými chybami, a podľa nášho uváženia sa obmedzuje na odstránenie týchto nedostatkov na prístroji alebo výmenu prístroja. Prosím, dbajte na to, že naše prístroje neboli svojím určením konštruované na profesionálne, remeselnícke ani odborné použitie. Táto záručná zmluva sa preto neuzatvára, ak sa prístroj počas záručnej doby používal v profesionálnych, remeselníckych alebo priemyselných prevádzkach, alebo ak bol vystavený namáhaniu rovnocennému s takýmto použitím.
3. Z našej záruky sú vylúčené:
 - Škody na prístroji, ktoré boli spôsobené nedodržaním montážneho návodu alebo na základe neodbornej inštalácie, nedodržaním návodu na použitie (ako napr. pripojením na nesprávne sieťové napätie alebo druh prúdu) alebo nedodržaním pokynov pre údržbu a bezpečnostných pokynov alebo vystavením prístroja abnormálnym poveternostným podmienkam alebo nedostatočnou starostlivosťou a údržbou.
 - Škody na prístroji, ktoré boli spôsobené zneužívaním alebo nesprávnym používaním (ako napr. preťaženie prístroja alebo použitie neprípustných pracovných nástrojov alebo príslušenstva), vniknutím cudzích telies do prístroja (ako napr. piesok, kamene alebo prach, prepravné poškodenia), použitím násilia alebo cudzieho pôsobenia (napr. škody spôsobené pádom).
 - Škody na prístroji alebo na častiach prístroja, ktoré zodpovedajú príslušnému pracovnému, bežnému alebo inému prirodzenému opotrebeniu.
4. Doba záruky je 24 mesiacov a začína plynúť od dátumu zakúpenia prístroja. Nároky na záruku sa musia uplatniť pred koncom uplynutia záručnej doby do dvoch týždňov od zistenia nedostatku. Uplatnenie nárokov na záruku po uplynutí záručnej doby je vylúčené. Oprava alebo výmena prístroja nevedie k predĺženiu záručnej doby ani nedochádza na základe tohto plnenia ku vzniku novej záručnej doby pre prístroj ani pre akékoľvek inštalované náhradné diely. To platí taktiež pri použití miestneho servisu.
5. Pre uplatnenie Vášho nároku, prosím nahláste defektný prístroj na adrese: www.Einhell-Service.com. Prosíme, aby ste mali k dispozícii účtenku alebo iné doklady o zakúpení nového prístroja. Prístroje, ktoré budú zaslané bez príslušných dokladov alebo bez typového štítku, budú vylúčené zo záručného plnenia kvôli nedostatočnej možnosti identifikácie. Ak spadá defekt prístroja pod naše záručné plnenie, dostanete obratom naspäť opravený alebo nový prístroj.

Samozrejme Vám radi opravíme nedostatky na prístroji na Vaše náklady, ak tieto nedostatky nespádajú alebo už nespádajú do rozsahu záruky. Prosím, pošlite nám v takom prípade prístroj na našu servisnú adresu.

Ohľadne opotrebovaných, spotrebných a chýbajúcich dielov poukazujeme na obmedzenia tejto záruky podľa servisných informácií uvedených v tomto návode na obsluhu.

Gevaar!

Bij het gebruik van toestellen dienen enkele veiligheidsmaatregelen te worden nageleefd om lichamelijk gevaar en schade te voorkomen. Lees daarom deze handleiding / veiligheidsinstructies zorgvuldig door. Bewaar deze goed zodat u de informatie op elk moment kunt terugvinden. Mocht u dit toestel aan andere personen doorgeven, gelieve dan deze handleiding / veiligheidsinstructies mee te geven. Wij zijn niet aansprakelijk voor ongevallen of schade die te wijten zijn aan niet-naleving van deze handleiding en van de veiligheidsinstructies.

Verklaring van de informatieborden op het apparaat (afbeelding 27):

1. Waarschuwing!
2. Vóór inbedrijfstelling de gebruiksaanwijzing lezen!
3. Oog-/hoofd- en gehoorbescherming dragen!
4. Stevig schoeisel dragen!
5. Beschermende handschoenen dragen!
6. Apparaat beschermen tegen regen en vocht!
7. Let op weggeslingerde delen.
8. De afstand tussen machine en omstanders moet minstens 15m bedragen!
9. Gereedschap loopt na!
10. Voorzichtig voor terugslag!
11. Gebruik geen zaagbladen.

1. Veiligheidsaanwijzingen

De overeenkomstige veiligheidsinstructies vindt u in de bijgaande brochure.

Gevaar!

Lees alle veiligheidsinstructies en aanwijzingen. Nalatigheden bij de inachtneming van de veiligheidsinstructies en aanwijzingen kunnen elektrische schok, brand en/of zware letsels tot gevolg hebben. **Bewaar alle veiligheidsinstructies en aanwijzingen voor de toekomst.**

Dit apparaat mag niet door kinderen worden gebruikt. Op kinderen moet toezicht worden gehouden om te voorkomen dat ze met het apparaat spelen. Reiniging en onderhoud mag niet door kinderen worden uitgevoerd. Het apparaat mag niet door personen met verminderde fysieke, sensorische of mentale capaciteiten of door personen met onvoldoende kennis of ervaring worden gebruikt, tenzij een voor hen verantwoordelijke persoon op hen toeziet of hen instrueert.

2. Beschrijving van het gereedschap en leveringsomvang**2.1 Beschrijving van het gereedschap (fig. 1/2)**

- 1 Accu-adapter
- 2 Aan/Uit-schakelaar
- 3 Inschakelblokkering
- 4 Riemhouder
- 5 Houder extra handvat
- 6 Geleidesteel boven
- 7 Steelverbindingstuk
- 8 Wartelmoer
- 9 Geleidesteel beneden
- 10 Motorhuis
- 11 Spoelbehuizing
- 12 Arrêteerhendel
- 13 Afdekking draadbescherming
- 14 Draadmes
- 15 Beschermkap
- 16 Extra handvat
- 17 Gripschroef
- 18 Draadspoel
- 19 Draad
- 20 Draagriem
- 21 Snijmes
- 22 Multifunctioneel gereedschap
- 23 Drukplaat
- 24 Afdekking drukplaat
- 25 Zeskantmoer M10 zelfborgend
- 26 Kabelbevestigingsklem

2.2 Leveringsomvang

Gelieve de volledigheid van het artikel te controleren aan de hand van de beschreven omvang van de levering. Indien er onderdelen ontbreken, gelieve u dan binnen 5 werkdagen na aankoop van het artikel te wenden tot ons servicecenter of tot het verkooppunt waar u het apparaat heeft gekocht, en leg een geldig bewijs van aankoop voor. Gelieve daarvoor de garantietabel in de service-informatie aan het einde van de handleiding in acht te nemen.

- Open de verpakking en neem het toestel voorzichtig uit de verpakking.
- Verwijder het verpakkingsmateriaal alsmede verpakkings-/transportbeveiligingen (indien aanwezig).
- Controleer of de leveringsomvang compleet is.
- Controleer het toestel en de accessoires op transportschade.
- Bewaar de verpakking indien mogelijk tot het verloop van de garantieperiode.

Gevaar!

Het toestel en het verpakkingsmateriaal zijn geen speelgoed voor kinderen! Kinderen mogen niet met plastic zakken, folies en kleine stukken spelen! Er bestaat inslik- en verstikkingsgevaar!

- Bovenste deel trimmer met handvat
- Onderste deel trimmer met draadspoel
- Beschermkap
- Geleidehandvat
- Draagriem
- Snijmes
- Multifunctioneel gereedschap
- Drukplaat
- Afdekking drukplaat
- Zeskantmoer M10
- Kabelbevestigingsklem (2x)
- Originele handleiding
- Veiligheidsinstructies

3. Reglementair gebruik

Als accu-zeis (gebruik van het snijmes) is het apparaat geschikt om licht hout, sterk onkruid en licht kreupelhout te snijden.

Als accu-gazontrimmer (gebruik van de draadspoel met snijdraad) is het apparaat geschikt om gazons, grasvlaktes en licht onkruid te maaien. Het apparaat is niet voorzien voor openbare plantsoenen, parken, sportterreinen, bermen noch voor land- en bosbouw.

Het doelmatig gebruik van het gereedschap veronderstelt dat de bijgevoegde handleiding van de fabrikant in acht wordt genomen.

Opgelet! Wegens gevaar van lichamelijk letsel van de gebruiker mag het apparaat niet worden ingezet voor de volgende werkzaamheden: voor het reinigen van voetpaden en als hakselaar voor het fijnhakken van bomen en heggen. Het apparaat mag evenmin worden gebruikt voor het gelijkmaken van bodemverheffingen, zoals bijv. molshopen. Om veiligheidsredenen mag het apparaat niet worden gebruikt als aandrijf-aggregaat voor andere werkgereedschappen en gereedschapsets van welke aard dan ook.

De machine mag slechts voor werkzaamheden worden gebruikt waarvoor ze bedoeld is. Elk ander verder gaand gebruik is niet reglementair. Voor daaruit voortvloeiende schade of verwondingen van welke aard dan ook is de gebruiker/

bediener, niet de fabrikant, aansprakelijk.

Wij wijzen erop dat onze gereedschappen overeenkomstig hun bestemming niet geconstrueerd zijn voor commercieel, ambachtelijk of industrieel gebruik. Wij geven geen garantie indien het gereedschap in ambachtelijke of industriële bedrijven alsmede bij gelijk te stellen activiteiten wordt gebruikt.

Voorzichtig!**Restrisico's**

Er blijven altijd restrisico's bestaan, ook al wordt dit elektrisch gereedschap zoals voorgeschreven bediend. De volgende gevaren kunnen zich voordoen in verband met de bouwwijze en uitvoering van dit elektrisch gereedschap:

- Longletsel indien er geen geschikt stofmasker wordt gedragen.
- Gehoorschade indien er geen geschikte gehoorbescherming wordt gedragen.
- Schade aan de gezondheid als gevolg van hand-armtrillingen indien het apparaat lang zonder onderbreking wordt gebruikt of niet zoals voorgeschreven wordt gehanteerd en onderhouden.
- Verwondingen en materiële schade als gevolg van in het rond geslingerde delen.
- Snijwonden indien er geen geschikte beschermende kleding wordt gedragen.

Gevaar!

Dit elektrisch gereedschap verwekt tijdens het bedrijf een elektromagnetisch veld. Dit veld kan onder bepaalde omstandigheden nadelige gevolgen hebben voor actieve of passieve medische implantaten. Om het risico van ernstige of dodelijke letsels te verminderen raden wij personen met medische implantaten aan hun arts en de fabrikant van het medische implantaat te consulteren voordat de machine wordt bediend.

4. Technische gegevens

Spanning	36 V DC
Toerental n_0	6400 min ⁻¹
Snijcirkel draad	Ø 30 cm
Draadlengte	8 m
Draaddiameter	2,0 mm
Snijcirkel mes	Ø 25,5 cm
Beschermklasse	III
Geluidsdrukniveau L_{WA}	89,2 dB (A)
Geluidsdrukniveau L_{pA}	79,3 dB (A)
Onzekerheid K	3 dB (A)
Gegarandeerd geluidsvermogen L_{WA}	96 dB (A)
Trilling a_h	1,207 m/s ²
Onzekerheid K	1,5 m/s ²
Gewicht	6,09 kg
Geluidsdrukniveau aan het oor van de bediener	77,5 dB (A)
Onzekerheid K	3 dB (A)

Opgelet!

Het apparaat wordt geleverd zonder accu's en zonder lader, en mag alleen worden ingezet met de Li-Ion accu's (twee stuks) van de Power X-Change serie!

De Li-Ion accu's van de Power X-Change serie mogen alleen met de Power X-Charger worden geladen.

Het geluid van de machine kan 85 dB(A) overschrijden. In dit geval zijn geluidswerende maatregelen voor de bediener vereist. Het geluid werd gemeten volgens ISO 22868. De waarde van de op de greep overgedragen trillingen werd vastgesteld volgens ISO 22867.

Opgelet!

De trilwaarde zal op grond van het toepassingsgebied van het elektrisch gereedschap veranderen en kan in uitzonderingsgevallen boven de opgegeven waarde liggen.

Beperk de geluidsontwikkeling en vibratie tot een minimum!

- Gebruik enkel intacte toestellen.
- Onderhoud en reinig het toestel regelmatig.
- Pas uw manier van werken aan het toestel aan.
- Overbelast het toestel niet.
- Laat het toestel indien nodig nazien.
- Schakel het toestel uit als het niet wordt ge-

bruikt.

- Draag handschoenen.
- Draag een oog- en gehoorbescherming.

5. Vóór inbedrijfstelling

Het apparaat wordt geleverd zonder accu's en zonder lader!

Voorzichtig! Alle volgende montage- en instelingswerkzaamheden uitvoeren zonder accu – verwondingsgevaar. Draag beschermende handschoenen.

5.1 Montage van de beschermkap (afbeelding 3)

Verwijder de binnenzeskantschroef van de beschermkap. Schuif de beschermkap (15) tot aan de aanslag op de houder aan het motorhuis en schroef hem vast met de daarvoor verwijderde binnenzeskantschroef (afb. 3). Aan de onderkant van de beschermkap bevindt zich een mes (afb. 2/pos. 14) voor de automatische regeling van de draadlengte. Dit is voorzien van een beschermafdekking. Verwijder de beschermafdekking voordat u begint te werken.

5.2 Montage extra handvat (afbeelding 4 – 4d)

Draai de schroef van de greep (afb. 2, pos. 17) los en verwijder het drukstuk (afb. 2, pos. 5). Zet de extra handgreep (16) zo in de houder (A), dat de kunststof ring (B) in de groef (N) van de houder (A) ligt (z. detailtekening 4a).

Opgelet! De extra handgreep is verkeerd gemonteerd als, zoals te zien in detailtekening 4b, de kunststof ring (B) buiten de groef (N) ligt. Door deze montagefout kan de extra handgreep tijdens de inzet beschadigd raken.

Bevestig het extra handvat (16) met het drukstuk (5) door de gripschroef (17) weer vast aan te draaien. Bevestig zoals getoond de buis ter bescherming van de kabel met de beide meegeleverde kabelbevestigingsklemmen (26).

5.3 Montage geleidesteel (afbeelding 5)

Steek de bovenste geleidesteel (6) in de onderste geleidesteel (9). Schroef het steelverbindingsstuk (7) aan de bovenste geleidesteel met de wartelmoer (8) aan de onderste geleidesteel.

5.4 Schuine stand van het extra handvat instellen (afbeelding 4c)

Om de voor u bij het werken optimale schuine stand van het extra handvat in te stellen draait u de gripschroef (17) los. Stel de gewenste neiging van het extra handvat (16) in. Schroef de gripschroef (17) weer vast.

5.5 Verwijderen/Montage van de snijdraadeenheid (afbeelding 6)

Aanwijzing: In de fabriek is het apparaat voorbereid om te snijden met de snijdraad.

Waarschuwing! Let erop dat u zich niet verwondt aan het mes van de snijdraad.

a) Verwijderen van de snijdraadeenheid

Druk de arrêteerhendel (12) naar voor en draai tegelijkertijd de snijdraadeenheid (C) met de klok mee tot de arrêteerhendel vastklikt. Draai de snijdraadeenheid met de klok mee van de motoras af.

b) Montage van de snijdraadeenheid

Druk de arrêteerhendel (12) naar voor en draai tegelijkertijd de snijdraadeenheid (C) tegen de klok in op de motoras, tot de arrêteerhendel vastklikt. Draai de snijdraadeenheid met de hand vast op de motoras. Controleer of de snijdraadeenheid na loslaten van de arrêteerhendel vrij kan worden gedraaid. Als dit niet het geval is, laat het mechanisme dan nakijken door een vakman.

5.6 Beschermkap voor de inzet met snijmes (afbeelding 7)

Voorzichtig! Bij het werken met het snijmes moet de afdekking van de snijdraad (D) worden verwijderd. Let erop dat u zich niet verwondt aan het mes van de snijdraad.

Draai de beide borgschroeven (E) van de afdekking van de snijdraad los.

Begin aan de zijkant en druk de grendelnokken (F) voorzichtig naar binnen en trek de afdekking van de snijdraad (D) geleidelijk eraf.

5.7 Beschermkap voor de inzet met snijdraad (afbeelding 7)

Voorzichtig! Bij het werken met de snijdraad moet de afdekking van de snijdraad (D) worden aangebracht. Let erop dat u zich niet verwondt aan het mes van de snijdraad. Begin aan de zijkant en druk de grendelnokken (F) van de afdekking van de snijdraad weer erin en borg deze met de beide schroeven (E).

5.8 Montage/Verwijderen van het snijmes

De montage van het snijmes is te zien in de afbeeldingen 8a - 8c. Kijk goed naar de detailtekening 8d. **Waarschuwing!** Zorg ervoor dat u zich niet aan het snijmes verwondt.

a) Montage van het snijmes

Belangrijk! Als bij de demontage het afstandsstuk, dat zich tussen snijmes en motorhuis bevindt (detailtekening 8d, pos. 27), van de motoras (M) zou zijn gegleden, steek het dan zoals getoond in de tekening op de motoras.

1. Steek het snijmes (21) erop.
2. De drukplaat (23) moet met de verhoogde rand naar het snijmes toe gericht erop worden gestoken (detailtekening 8d).
3. Steek de afdekking van de drukplaat (24) erop.
4. Schroef de zeskantmoer M10 (25) erop.
Waarschuwing! Om veiligheidsredenen mogen zelfborgende moeren in principe maar eenmaal worden gebruikt.
5. Druk op de arrêteerhendel (12) en klik de motoras vast. Draai de zeskantmoer vast met het multifunctionele gereedschap (22).
6. Controleer of het mes (21) na loslaten van de arrêteerhendel vrij kan worden gedraaid. Als dit niet het geval is, laat het mechanisme dan nakijken door een vakman.

b) Verwijderen van het snijmes

Druk de arrêteerhendel naar voor en klik de motoras vast. Draai de zeskantmoer eraf en verwijder de afdekking van de drukplaat, de drukplaat en het snijmes.

Controleer vóór elke inbedrijfstelling, of:

- de bescherminrichtingen en de snij-inrichting in foutloze toestand verkeren en volledig zijn,
- alle schroefverbindingen goed vastzitten,
- alle beweegbare delen licht bewegen.

5.9 Draagriem omdoen

Voorzichtig! Draag bij het werk altijd de meegeleverde draagriem (afb. 2/pos. 20). Schakel het apparaat altijd uit, voordat u de draagriem losmaakt – verwondingsgevaar!

- Draagriem (afb. 9) omdoen.
- Het apparaat inhaken aan de draagriem (afb. 10).
- Met de verschillende riemverstellers aan de draagriem moet de optimale werk- en snijpositie worden ingesteld. Indien nodig kan de riemhouder (afb. 11/pos. 4) aan de bovenste steel worden verschoven. Daarvoor de vleugelmoer aan de riemhouder losdraaien, de

riemhouder verschuiven en de vleugelmoer weer vastdraaien.

- Om de optimale lengte van de draagriem vast te stellen maakt u vervolgens enkele zwaaiende bewegingen zonder de motor in te schakelen (afb. 12).

De draagriem is voorzien van een snel openend mechanisme. Trek aan het rode riemuiteinde (afb. 13) als u het apparaat vlug moet afleggen.

5.10 Montage van de accu's

Schuif de accu's links en rechts in de daartoe voorziene houders (afb. 2/pos. 1). Zodra de accu compleet erin is geschoven (afb. 1) klikt hij hoorbaar vast. Om de accu eruit te nemen drukt u op de grendelknop (afb. 15/pos. K) en trekt u de accu eruit.

5.11 Laden van de accu (afbeelding 14)

1. Accupack uit het apparaat nemen. Daarvoor de grendeltoets indrukken.
2. Vergelijk of de netspanning vermeld op het typeplaatje overeenstemt met de beschikbare netspanning. Steek de netstekker van de lader (D) in het stopcontact. De groene LED begint te knipperen.
3. Steek de accu op de lader.
4. Onder punt „Indicatie lader“ vindt u een tabel met de betekenissen van de LED-indicatie aan de lader.

Tijdens het laden kan de accu iets warm worden. Dit is echter normaal.

Mocht het laden van de accupack niet mogelijk zijn, controleer dan:

- of aan het stopcontact de netspanning voorhanden is,
- of een foutloos contact aan de laadcontacten voorhanden is.

Indien het laden van de accupack nog altijd niet mogelijk is, dan verzoeken wij u

- de lader
- en de accupack

op te sturen aan onze klantendienst.

In het belang van een lange levensduur van de accupack is het raadzaam om op tijd voor het herladen van de accupack te zorgen. Dit is in ieder geval noodzakelijk wanneer u vaststelt dat het vermogen van de accugazontrimmer vermindert. Ontlaad de accupack nooit helemaal. Dit leidt tot een defect van de accupack!

Voor een deskundige verzending verzoeken wij u contact op te nemen met onze klantendienst of het verkooppunt waar u het apparaat heeft aangekocht.

Zorg er bij de verzending of verwerking van accu's resp. het accu apparaat voor dat deze afzonderlijk worden verpakt in plastic zakken, om kortsluitingen en brand te vermijden!

5.12 Accu-capaciteitsindicatie (afbeelding 15)

Druk op de schakelaar voor accu-capaciteitsindicatie (pos. H). De accu-capaciteitsindicatie (pos. F) signaleert de laadtoestand van de accu aan de hand van 3 LEDs.

Alle 3 LEDs branden:

De accu is vol geladen.

2 of 1 LED(s) branden:

De accu beschikt over voldoende restlading.

1 LED knippert:

De accu is leeg, laad de accu op.

Alle LEDs knipperen:

De temperatuur van de accu is te laag. Verwijder de accu van het apparaat en laat de accu één dag liggen bij ruimtetemperatuur. Als de fout opnieuw optreedt, dan werd hij diep ontladen en is hij defect. Neem de accu van het apparaat. Een defecte accu mag niet meer gebruikt resp. geladen worden.

6. Bediening

Gelieve de wettelijke bepalingen inzake de verordening ter bestrijding van lawaaioverlast na te leven, die plaatselijk kunnen verschillen.

Gevaar! Bij het werken moet de beschermkap zijn gemonteerd.

6.1 Apparaat in- en uitschakelen, toerental instellen (afbeelding 16)

Inschakelen en toerental instellen

Druk op de inschakelblokkering (3) en gelijktijdig op de Aan/Uit-schakelaar (2). Door de Aan/Uit-schakelaar meer of minder hard in te drukken kunt u het toerental tijdens het bedrijf traploos sturen. Hoe harder u drukt, des te hoger het to-

erental.

Uitschakelen

Laat de Aan/Uit-schakelaar los.

6.2 Werkinstructies

Train vóór gebruik van het apparaat alle werktechnieken bij afgezette motor en zonder accu. Maai met de snijdraad alleen droog gras. Bij lang gras moet dit geleidelijk korter worden gesneden (afb. 17).

Verlenging van de snijdraad (afbeelding 18)

Gevaar! Gebruik in de draadspoel geen blanke of met kunststof ommantelde metalen draad van welke aard dan ook. Dit kan ernstige verwondingen van de gebruiker tot gevolg hebben.

De gazontrimmer is voorzien van een gedeeltelijk automatisch draadverlengingssysteem (tipautomatiek). Bij elke activering van het gedeeltelijk automatisch draadverlengingssysteem wordt de draad automatisch verlengd, opdat u altijd met de optimale snijbreedte uw gazon maait. Om de snijdraad te verlengen laat u de motor lopen en tikt u de draadspoel op de grond. De draad wordt automatisch verlengd. Het mes aan de beschermkap verkort de draad op de toegelaten lengte. Gelieve er rekening mee te houden dat de slijtage van de draad wordt verhoogd door frequente activering van het automatisme voor draadverlenging.

Aanwijzing: Wanneer uw machine voor de eerste keer in bedrijf wordt genomen, dan wordt het eventueel uitstekende, overtollige uiteinde van de snijdraad door het mes van de beschermkap ingekort. Als de draad bij de eerste inbedrijfstelling te kort is, druk dan op de knop aan de draadspoel en trek de draad krachtig eruit. Bij het eerste aanlopen wordt de snijdraad automatisch ingekort op de optimale lengte.

Verwijder regelmatig met een borstel of iets dergelijks alle grasresten voorzichtig van de onderkant van de beschermkap.

Verskillende snijmethodes

Als het apparaat correct gemonteerd is, snijdt het onkruid en hoog gras op moeilijk bereikbare plaatsen, zoals bijv. langs omheiningen, muren en funderingen en rond bomen. Het kan eveneens voor het 'afmaaien' worden gebruikt om vegetatie vlak boven de grond te verwijderen of een bepaald vlak te snoeien voor een betere voorbereiding van een tuin.

Opgelet: Zelfs bij zorgvuldig gebruik leidt het snijden langs funderingen, muren van steen of beton enz. tot een verhoogd slijtage van de draad.

Trimmen/Maaien

Zwenk de trimmer met sikkelachtige bewegingen van de ene kant naar de andere. Houd de draadspoel steeds evenwijdig met de grond. Controleer het terrein en leg de gewenste snijhoogte vast. Leid en houd de draadspoel op de gewenste hoogte voor een gelijkmatige snede (afb. 19).

Laag trimmen

Houd de trimmer precies voor u iets schuin, zodat de onderkant van de draadspoel zich boven de grond bevindt en de draad de juiste snijplaats raakt. Snij altijd van u weg. Trek de trimmer niet naar u toe.

Snijden langs omheiningen/funderingen

Nader al snijdend langzaam gaasfrasteringen, lattenheiningen, muren van natuursteen en funderingen om er dichtbij te snijden, zonder echter met de draad tegen de hindernis te slaan. Komt de draad bijv. met stenen, muren van steen of funderingen in aanraking, dan slijt hij af of rafelt hij uit. Als de draad tegen omheiningstraliewerk slaat, dan breekt hij.

Trimmen rond bomen

Als u rond bomen trimt, nader dan langzaam, opdat de draad de schors niet raakt. Ga rond de boom en snij daarbij van links naar rechts. Nader gras of onkruid met de top van de draad en kantel de draadspoel licht naar voor.

Waarschuwing: Wees bijzonder voorzichtig bij afmaaiwerkzaamheden. Houd bij zulke werkzaamheden een afstand van minstens 30 meter tussen uzelf en andere personen of dieren aan.

Afmaaien

Bij het afmaaien wordt de hele vegetatie tot op de grond afgesneden. Daarvoor kantelt u de draadspoel in een hoek van 30 graden naar rechts. Breng de handgreep in de gewenste positie. Houd rekening met verhoogd verwondingsgevaar voor gebruiker, toeschouwers en dieren en ook met het gevaar van materiële schade door weggeslingerde voorwerpen (bijv. stenen) (afb. 20).

Waarschuwing: Verwijder met het apparaat geen voorwerpen van voetpaden enz.!

Het apparaat is een krachtig gereedschap; steentjes of andere voorwerpen kunnen 15 meter en meer worden weggeslingerd en verwondingen

of beschadigingen van auto's, huizen en vensters veroorzaken.

Zagen

Het apparaat is niet geschikt om te zagen.

Vastklemmen

Mocht het snijmes wegens te dichte vegetatie blokkeren, dan moet u de motor meteen afzetten. Ontdoe het apparaat van gras en struikgewassen voordat u het opnieuw in bedrijf neemt.

Vermijden van terugslag

Bij het werken met het snijmes bestaat gevaar van terugslag als het een vaste hindernis (boomstam, tak, boomstronk, steen of iets dergelijks) raakt. Het apparaat wordt daarbij tegen de draairichting van het gereedschap in terug geslingerd. Dit kan ertoe leiden dat u de controle over het apparaat verliest. Gebruik het snijmes niet in de buurt van omheiningen, metalen palen, grenspalen of funderingen. Om dichte stengels te snijden plaatst u die zoals getoond in afb. 21 om een terugslag te vermijden.

7. Reiniging, onderhoud en bestellen van wisselstukken

Gevaar!

De gazontrimmer uitschakelen voordat u hem opbergt en schoonmaakt, de accu eraf trekken.

7.1 Reiniging

- Hou de veiligheidsinrichtingen, de ventilatiespleten en het motorhuis zo veel mogelijk vrij van stof en vuil. Wrijf het toestel met een schone doek af of blaas het met perslucht bij lage druk schoon.
- Het is aan te bevelen het toestel direct na elk gebruik te reinigen.
- Reinig het toestel regelmatig met een vochtige doek en wat zachte zeep. Gebruik geen reinigings- of oplosmiddelen; die zouden de kunststofcomponenten van het toestel kunnen aantasten. Let er goed op dat geen water in het toestel terechtkomt. Door binnendringen van water in een elektrische apparatuur verhoogt het risico van een elektrische schok.
- Afzettingen aan de beschermkap met een borstel verwijderen.

7.2 Vervangen van de draadspoel

Gevaar! Accu's verwijderen!

1. Afb. 22 Druk de draadspoelbehuizing samen aan de met M gekenmerkte vlakken en neem de spoelafdekking eraf.
2. Neem de lege draadspoel en de drukveer eruit.
3. Afb. 23 Leid het uiteinde van de draad van de nieuwe draadspoel door het oog (P) van de spoelafdekking en laat de draad ongeveer 13 cm uitsteken. Steek de drukveer (N) in de draadspoel.
4. Druk de draadspoelafdekking weer in de draadspoelbehuizing.

7.3 Vervangen van de snijdraad

Gevaar! Accu's verwijderen!

1. Afb. 22 Druk de draadspoelbehuizing samen aan de met M gekenmerkte vlakken en neem de spoelafdekking eraf.
2. Neem de lege draadspoel en de drukveer eruit.
3. Verwijder eventueel nog voorhanden snijdraad.
4. Afb. 24 Steek de nieuwe draad in de draadhouder binnenin de spoel.
5. Wikkel de draad onder spanning tegen de klok in op.
6. Afb. 25 Haak ongeveer 15 cm van het uiteinde van de draad in in een van de draadhouders aan de rand van de spoel.
7. Afb. 23 Leid het uiteinde van de draad van de nieuwe draadspoel door het oog (P) van de spoelafdekking. Steek de drukveer (N) in de draadspoel.
8. Trek kort en krachtig aan het uiteinde van de draad om deze los te maken uit de draadhouder.
9. Druk de draadspoelafdekking weer in de draadspoelbehuizing.

Bij het eerste aanlopen wordt de snijdraad automatisch op de optimale lengte ingekort.

Opgelet! Wegspringende deeltjes van de nylonraad kunnen verwondingen veroorzaken!

7.4 Slijpen van het mes van de beschermkap

Het mes van de beschermkap (afb. 2/pos. 14) kan metertijd bot worden. Mocht u dit vaststellen, dan draait u de schroef los waarmee het mes van de beschermkap aan de beschermkap is bevestigd. Zet het mes vast in een bankschroef. Slijp het mes met een vlakke vijl en let er goed op, dat u de hoek van de snijkant niet verandert. Vijl slechts in één richting.

7.5 Onderhoud

In het toestel zijn er geen andere te onderhouden onderdelen.

7.6 Bestellen van wisselstukken:

Gelieve bij het bestellen van wisselstukken volgende gegevens te vermelden:

- Type van het toestel
- Artikelnummer van het toestel
- Ident-nummer van het toestel
- Wisselstuknummer van het benodigd stuk

Actuele prijzen en info vindt u terug onder www.Einhell-Service.com

Reserve draadspoel art.-nr.: 34.050.96

Reserve snijmes art.-nr.: 34.050.82

8. Verwijdering en recyclage

Het toestel bevindt zich in een verpakking om transportschade te voorkomen. Deze verpakking is een grondstof en bijgevolg herbruikbaar of kan naar de grondstofkringloop worden teruggevoerd. Het toestel en zijn accessoires bestaan uit diverse materialen, zoals b.v. metaal en kunststof. Defecte toestellen horen niet thuis in het huisvuil. Om zich van het toestel naar behoren te ontdoen dient het naar een geschikte verzamelplaats te worden gebracht. Als u geen verzamelplaats kent gelieve u dan bij de gemeente te informeren.

9. Opslag en transport

Rimuovete le batterie. Bewaar het apparaat en het toebehoren op een donkere, droge en vorstvrije plaats. De optimale opbergtemperatuur ligt tussen 5 en 30 °C. Bewaar het elektrisch gereedschap in de originele verpakking.

Het apparaat kan aan de geïntegreerde wandhouder (afb. 26/pos. L) worden opgehangen.

- Draag het apparaat altijd met één hand aan het handvat en met de andere hand aan het extra handvat. Draag het apparaat niet aan het motorhuis.
- Zorg ervoor dat het apparaat niet kan wegglijden, wanneer u het in een voertuig transporteert.
- Gebruik voor het transport indien mogelijk de originele verpakking.
- Gebruik een transportbescherming voor metalen bladen tijdens transport en opslag.

10. Storingen

Apparaat loopt niet:

Controleer of de accu geladen is en of de lader functioneert. Indien het apparaat ondanks voorhanden spanning niet werkt, stuur het dan naar het vermelde adres van de klantendienst.

11. Indicatie lader

Indicatiestatus		Betekenis en maatregel
Rode LED	Groene LED	
Uit	Knippert	Operationaliteit De lader is aangesloten aan het net en operationeel; de accu zit niet in de lader.
Aan	Uit	Laden De lader laadt de accu in de snelle laadmodus. De laadduur vindt u direct aan de lader. Aanwijzing! Al naargelang de acculading kan de laadduur iets afwijken van de vermelde tijden.
Uit	Aan	De accu is opgeladen en operationeel. Daarna wordt tot aan de volledige lading omgeschakeld op een bufferlading. Laat de accu hiervoor ongeveer 15 min. langer in de lader zitten. Maatregel: Neem de accu uit de lader. Isoleer de lader van het net.
Knippert	Uit	Aanpassingslading De lader bevindt zich in de modus behoedzame lading. Hierbij wordt de accu om veiligheidsredenen langzamer geladen, hetgeen meer tijd vergt. Dit kan de volgende oorzaken hebben: - De accu werd zeer lange tijd niet meer geladen. - De accutemperatuur ligt niet in het ideale bereik. Maatregel: Wacht tot het laadproces is afgesloten, de accu kan niettemin verder worden geladen.
Knippert	Knippert	Fout Laadproces is niet meer mogelijk. De accu is defect. Maatregel: Een defecte accu mag niet meer worden opgeladen. Neem de accu uit de lader.
Aan	Aan	Temperatuurstoring De accu is te warm (bijv. direct instralend zonlicht) of te koud (onder 0 °C). Maatregel: Neem de accu de lader uit en bewaar hem 1 dag bij kamertemperatuur (ca. 20 °C).



Enkel voor EU-landen

Elektrisch gereedschap hoort niet bij het huisvuil thuis!

Volgens de Europese richtlijn 2012/19/EG op afgedankte elektrische en elektronische toestellen en omzetting in nationaal recht dienen afgedankte elektrische gereedschappen afzonderlijk te worden verzameld en milieuvriendelijk te worden gerecycleerd.

Recyclagealternatief i.p.v. het toestel terug te sturen:

De eigenaar van het elektrische toestel is alternatief verplicht, i.p.v. het toestel terug te sturen, mede te werken bij de behoorlijke recyclage in geval hij zich van het eigendom ontdoet. Het afgedankte toestel kan hiervoor ook bij een verzamelplaats worden afgegeven die voor een verwijdering als bedoeld in de wetgeving in zake recyclage en afvalverwerking zorgt. Hieronder vallen niet bij de afgedankte toestellen gevoegde accessoires en hulpmiddelen zonder elektrische componenten.

Nadruk of andere reproductie van documentatie en geleidepapieren van de producten, geheel of gedeeltelijk, enkel toegestaan mits uitdrukkelijke toestemming van Einhell Germany AG.

Technische wijzigingen voorbehouden

Service-informatie

Wij werken in alle landen die in het garantiebewijs zijn genoemd, samen met competente servicepartners, wier contactgegevens u kunt afleiden uit het garantiebewijs. Deze staan voor alle diensten zoals reparatie, het verschaffen van wisselstukken of slijtdelen of voor de aankoop van verbruiksmaterialen te uwer beschikking.

U moet er rekening mee houden dat bij dit product de volgende delen onderhevig zijn aan een slijtage door gebruik of een natuurlijke slijtage, resp. dat de volgende delen nodig zijn als verbruiksmaterialen.

Categorie	Voorbeeld
Slijtstukken*	Accu, draadspoeladapter
Verbruiksmateriaal/verbruiksstukken*	Draadspoel, snijmes
Ontbrekende onderdelen	

* niet verplicht bij de leveringsomvang begrepen!

Bij gebreken of defecten verzoeken wij u om de fout te melden op het internet onder www.Einhell-Service.com. Gelieve te zorgen voor een nauwkeurige beschrijving van de fout en daarbij in elk geval de volgende vragen te beantwoorden:

- Heeft het toestel reeds eenmaal gewerkt of was het vanaf het begin defect?
- Is u iets opgevallen voordat het defect zich voordeed (symptoom vóór het defect)?
- Welke foutieve werkwijze vertoont het toestel volgens u (hoofdsymptoom)?
Beschrijf deze foutieve werkwijze.

Garantiebewijs

Geachte klant,
onze producten worden onderworpen aan een strenge kwaliteitscontrole. Mocht dit apparaat echter ooit niet naar behoren functioneren, spijt dit ons ten zeerste en vragen u zich te wenden tot onze servicedienst onder het adres vermeld op dit garantiebewijs. Wij staan ook graag telefonisch tot uw dienst via het vermelde servicetelefoonnummer. Voor eisen in verband met het recht garantie geldt het volgende:

1. Deze garantievoorwaarden zijn uitsluitend gericht aan de gebruikers, d.w.z. natuurlijke personen die dit product niet in het kader van hun ambachtelijke noch van een andere zelfstandige activiteit willen gebruiken. Deze garantievoorwaarden regelen aanvullende garantieprestaties, die de hieronder genoemde fabrikant kopers van zijn nieuwe apparaten toezegt in aanvulling tot de wettelijke garantie. Uw wettelijke garantieclaims blijven onaangetast door deze garantie. Onze garantieprestatie is voor u gratis.
2. De garantieprestatie geldt uitsluitend voor gebreken aan een door u aangekocht nieuw apparaat van de hieronder genoemde fabrikant die aantoonbaar berusten op een materiaal- of productiefout, en is naar onze keuze beperkt tot het verhelpen van zulke gebreken aan het apparaat of de vervanging ervan.
Wij wijzen erop dat onze apparaten overeenkomstig hun bestemming niet ontworpen zijn voor commercieel, ambachtelijk of industrieel gebruik. Van een garantiecontract is derhalve geen sprake, als het apparaat binnen de garantieperiode in commerciële, ambachtelijke of industriële bedrijven werd ingezet of aan een daarmee gelijk te stellen belasting werd blootgesteld.
3. Van onze garantie zijn uitgesloten:
 - Schade aan het apparaat als gevolg van niet-inachtneming van de montagehandleiding of op grond van ondeskundige installatie, als gevolg van niet-inachtneming van de gebruiksaanwijzing (zoals bijv. door aansluiting aan een verkeerde netspanning of stroomsoort) of niet-inachtneming van de onderhouds- en veiligheidsvoorschriften, door blootstelling van het apparaat aan abnormale omgevingsvoorwaarden of door nalatig onderhoud en verzorging.
 - Schade aan het apparaat als gevolg van misbruik of ondeskundige toepassingen (zoals bijv. overbelasting van het apparaat of de inzet van niet toegelaten gereedschappen of toebehoren), binnendringen van vreemde voorwerpen in het apparaat (zoals bijv. zand, stenen of stof, transportschade), gebruik van geweld of als gevolg van externe invloeden (zoals bijv. schade door vallen).
 - Schade aan het apparaat of aan delen van het apparaat die valt te herleiden tot slijtage als gevolg van gebruik, en als gevolg van normale of andere natuurlijke slijtage.
4. De garantieperiode bedraagt 24 maanden en gaat in op de datum van aankoop van het apparaat. Garantieclaims dienen voor het verloop van de garantieperiode binnen de twee weken na het vaststellen van het defect geldend te worden gemaakt. Het indienen van garantieclaims na verloop van de garantieperiode is uitgesloten. De herstelling of vervanging van het apparaat leidt niet tot een verlenging van de garantieperiode noch wordt door deze prestatie een nieuwe garantieperiode voor het apparaat of voor eventueel ingebouwde wisselstukken op gang gebracht. Dit geldt ook bij het ter plaatse uitvoeren van een serviceactiviteit.
5. Gelieve om een garantieclaim in te dienen het defecte apparaat aan te melden onder: www.Einhell-Service.com. Houd het aankoopbewijs of een ander bewijs van uw aankoop van het nieuwe apparaat bij de hand. Apparaten die zonder bijhorende bewijzen of zonder typeplaatje worden teruggestuurd, worden op grond van de ontbrekende mogelijkheid om het apparaat toe te kennen uitgesloten van de garantieprestatie. Valt het defect van het apparaat binnen onze garantieprestatie, dan bezorgen wij u per omgaande een gerepareerd of nieuw apparaat terug.

Uiteraard staan wij ook tot u dienst om, mits betaling van de kosten, defecten van het apparaat te verhelpen die buiten de garantieomvang vallen. Te dien einde stuurt u het apparaat aan ons serviceadres op.

Voor slijtstukken, verbruiksmateriaal en ontbrekende onderdelen wordt verwezen naar de beperkingen van deze garantie conform de service-informatie van deze handleiding.

Peligro!

Al usar aparatos es preciso tener en cuenta una serie de medidas de seguridad para evitar lesiones o daños. Por este motivo, es preciso leer atentamente este manual de instrucciones/advertencias de seguridad. Guardar esta información cuidadosamente para poder consultarla en cualquier momento. En caso de entregar el aparato a terceras personas, será preciso entregarles, asimismo, el manual de instrucciones/advertencias de seguridad. No nos hacemos responsables de accidentes o daños provocados por no tener en cuenta este manual y las instrucciones de seguridad.

Explicación de las placas de advertencia que aparecen sobre el aparato (fig. 27):

1. Aviso:
2. Leer el manual de instrucciones de uso antes de la puesta en marcha.
3. Llevar protección para ojos, cabeza y oídos.
4. Llevar calzado resistente.
5. Llevar guantes protectores
6. Proteger el aparato de la lluvia o la humedad.
7. Tener cuidado con las piezas que puedan salir proyectadas.
8. Entre la máquina y las personas que se encuentran en las inmediaciones debe existir una distancia de al menos 15 m.
9. La herramienta sigue en marcha por inercia.
10. ¡Cuidado con el efecto de retroceso!
11. No emplear hojas de sierra.

1. Instrucciones de seguridad

Encontrará las instrucciones de seguridad correspondientes en el prospecto adjunto.

Peligro!

Lea todas las instrucciones de seguridad e indicaciones. El incumplimiento de dichas instrucciones e indicaciones puede provocar descargas, incendios y/o daños graves. **Guarde todas las instrucciones de seguridad e indicaciones para posibles consultas posteriores.**

Los niños no deben usar el aparato. Vigilar a los niños para asegurarse de que no jueguen con el aparato. Los niños no pueden limpiar ni realizar trabajos de mantenimiento en el aparato. El aparato no lo pueden utilizar aquellas personas cuyas capacidades estén limitadas física, sensorial o psíquicamente o aquellas personas que no dispongan de la experiencia ni los conocimientos

necesarios a no ser que lo hagan bajo vigilancia o reciban instrucciones de la persona que se responsabilice de ellos.

2. Descripción del aparato y volumen de entrega**2.1 Descripción del aparato (fig. 1/2)**

- 1 Alojamiento para la batería
- 2 Interruptor ON/OFF
- 3 Botón de bloqueo de conexión
- 4 Soporte del cinturón
- 5 Soporte empuñadura adicional
- 6 Mango guía superior
- 7 Pieza de conexión del mango
- 8 Tuerca retén
- 9 Mango guía inferior
- 10 Carcasa del motor
- 11 Carcasa de las bobinas
- 12 Palanca de detención
- 13 Cubierta de protección de hilo
- 14 Cuchilla de hilo
- 15 Cubierta de protección
- 16 Empuñadura adicional
- 17 Tornillo moleteado
- 18 Bobina de hilo
- 19 Hilo
- 20 Cinturón de transporte
- 21 Cuchilla de corte
- 22 Herramienta multiusos
- 23 Plancha
- 24 Cubierta de la plancha
- 25 Tuerca hexagonal M10 autorroscante
- 26 Grapa para fijación del cable

2.2 Volumen de entrega

Sirviéndose de la descripción del volumen de entrega, comprobar que el artículo esté completo. Si faltase alguna pieza, dirigirse a nuestro Service Center o a la tienda especializada más cercana en un plazo máximo de 5 días laborales tras la compra del artículo presentando un recibo de compra válido. A este respecto, observar la tabla de garantía de las condiciones de garantía que se encuentran al final del manual.

- Abrir el embalaje y extraer cuidadosamente el aparato.
- Retirar el material de embalaje, así como los dispositivos de seguridad del embalaje y para el transporte (si existen).
- Comprobar que el volumen de entrega esté completo.
- Comprobar que el aparato y los accesorios no presenten daños ocasionados durante el

transporte.

- Si es posible, almacenar el embalaje hasta que transcurra el periodo de garantía.

Peligro!

¡El aparato y el material de embalaje no son un juguete! ¡No permitir que los niños jueguen con bolsas de plástico, láminas y piezas pequeñas! ¡Riesgo de ingestión y asfixia!

- Parte superior de la recortadora con empuñadura
- Parte inferior de la recortadora con bobina de hilo
- Cubierta de protección
- Empuñadura guía
- Cinturón de transporte
- Cuchilla de corte
- Herramienta mutuosos
- Plancha
- Cubierta plancha
- Tuerca hexagonal M10
- Grapas para fijación del cable (2 ud.)
- Manual de instrucciones original
- Instrucciones de seguridad

3. Uso adecuado

El aparato se utiliza como desbrozadora inalámbrica (uso de la cuchilla de corte) para cortar madera fina, hierbajos y maleza pequeña.

El aparato se utiliza como recortadora de césped inalámbrica (uso de la bobina de hilo con hilo de corte) para cortar césped y pequeños hierbajos.

El aparato no está indicado para instalaciones públicas, parques, polideportivos, calles, así como zonas agrícolas o forestales.

La observancia de las instrucciones de uso especificadas por el fabricante constituye un requisito indispensable para manejar el aparato de forma adecuada.

¡Atención! Para evitar que el operario sufra lesiones, el aparato no se podrá utilizar para realizar los siguientes trabajos: para limpiar aceras, evitando asimismo emplearla como trituradora para desmenuzar ramas de árbol o setos. El aparato tampoco debe utilizarse para allanar irregularidades en el suelo como, por ejemplo, los montículos de tierra hechos por los topos. Por motivos de seguridad, el aparato no se puede utilizar como unidad motriz para otras herramientas ni juegos de herramientas de cualquier otro tipo.

Utilizar la máquina sólo en los casos que se indican explícitamente como de uso adecuado. Cualquier otro uso no será adecuado. En caso de uso inadecuado, el fabricante no se hace responsable de daños o lesiones de cualquier tipo; el responsable es el usuario u operario de la máquina.

Tener en consideración que nuestro aparato no está indicado para un uso comercial, industrial o en taller. No asumiremos ningún tipo de garantía cuando se utilice el aparato en zonas industriales, comerciales o talleres, así como actividades similares.

¡Cuidado!

Riesgos residuales

Incluso si esta herramienta se utiliza adecuadamente, siempre existen riesgos residuales. En función de la estructura y del diseño de esta herramienta eléctrica pueden producirse los siguientes riesgos:

- Lesiones pulmonares en caso de que no se utilice una mascarilla de protección antipolvo.
- Lesiones auditivas en caso de que no se utilice una protección para los oídos adecuada.
- Daños a la salud derivados de las vibraciones de las manos y los brazos si el aparato se utiliza durante un largo periodo de tiempo, no se sujeta del modo correcto o si no se realiza un mantenimiento adecuado.
- Lesiones y daños materiales provocados por las piezas que salen disparadas.
- Cortes si no se lleva ropa de protección adecuada.

Peligro!

Esta herramienta eléctrica genera un campo electromagnético durante su funcionamiento. En determinadas circunstancias, este campo podrá afectar a los posibles implantes médicos activos o pasivos. Para reducir el peligro de lesiones graves o incluso mortales, recomendamos a las personas que lleven este tipo de implantes que consulten a su médico y al fabricante del implante antes de operar la máquina.

4. Características técnicas

Tensión	36 V d.c.
Número de revoluciones n_0	6400 rpm
Circunferencia de corte hilo	Ø 30 cm
Longitud del hilo	8 m
Diámetro del hilo	2,0 mm
Circunferencia de corte cuchilla	Ø 25,5 cm
Clase de protección	III
Nivel de potencia acústica L_{WA}	89,2 dB(A)
Nivel de presión acústica L_{pA}	79,3 dB(A)
Imprecisión K	3 dB (A)
Nivel de potencia acústica garantizado L_{WA}	96 dB (A)
Vibración a_h	1,207 m/s ²
Imprecisión K	1,5 m/s ²
Peso	6,09 kg
Nivel de presión acústica en el oído del operario	77,5 dB (A)
Imprecisión K	3 dB (A)

¡Atención!

¡El aparato se suministra sin baterías y sin cargador y sólo puede utilizarse con las baterías de iones de litio (2 unidades) de la serie Power X-Change!

Las baterías de iones de litio de la serie Power X-Change sólo pueden cargarse con el cargador Power X-Charger.

El ruido producido por la máquina puede sobrepasar los 85 dB (A). En este caso, el operario debe tomar medidas de insonorización. El ruido se ha medido conforme a ISO 22868. El valor de las vibraciones emitidas en la empuñadura se ha determinado según la ISO 22867.

¡Atención!

El valor de las vibraciones cambia dependiendo del ámbito de aplicación de la herramienta eléctrica, por lo que en casos excepcionales puede superar al valor indicado.

¡Reducir la emisión de ruido y las vibraciones al mínimo!

- Emplear sólo aparatos en perfecto estado.
- Realizar el mantenimiento del aparato y limpiarlo con regularidad.
- Adaptar el modo de trabajo al aparato.
- No sobrecargar el aparato.
- En caso necesario dejar que se compruebe

el aparato.

- Apagar el aparato cuando no se esté utilizando.
- Llevar guantes.
- Ponerse gafas protectoras y protección para los oídos

5. Antes de la puesta en marcha

¡El aparato se suministra sin baterías y sin cargador!

¡Cuidado! Realizar todos los trabajos de montaje y ajuste descritos a continuación sin la batería, ¡peligro de accidente! Llevar guantes de protección.

5.1 Montaje de la cubierta de protección (fig. 3)

Retirar el tornillo de hexágono interior de la cubierta de protección. Desplazar la cubierta de protección (15) hasta el tope en el alojamiento de la carcasa del motor y fijarla bien con el tornillo de hexágono interior retirado previamente (fig. 3). En el lado interior de la cubierta de protección se encuentra una cuchilla (fig. 2/pos. 14) para la regulación automática de la longitud del hilo. Dicha cuchilla está dotada de una cubierta de protección. Antes de empezar a trabajar, retirar la cubierta de protección.

5.2 Montaje de la empuñadura adicional (fig. 4 – 4d)

Soltar el tornillo moleteado (fig 2/pos. 17) y retirar la pieza de presión (fig. 2/pos. 5). Poner la empuñadura adicional (16) en el soporte (A) de forma que el anillo de plástico (B) se coloque en la ranura (N) del soporte (A) (véase plano detallado 4a).

¡Atención! La empuñadura adicional está mal montada si, según se puede comprobar en el plano detallado 4b, el anillo de plástico (B) queda fuera de la ranura (N). Este error de montaje puede dañar la empuñadura adicional durante el funcionamiento.

Fijar la empuñadura adicional (16) con la pieza de presión (5) para lo que hay que volver a apretar el tornillo moleteado (17). Fijar según se muestra el tubo protector del cable con las dos grapas para fijación del cable (26) suministradas.

5.3 Montaje del mango guía (fig. 5)

Introducir el mango guía superior (6) en el mango guía inferior (9). Atornillar la pieza de conexión del mango (7) en el mango guía superior con la tuerca retén (8) al mango guía inferior.

5.4 Ajuste de la inclinación de la empuñadura adicional (fig. 4c)

Para inclinar la empuñadura adicional de manera que resulte óptima para uno mismo, soltar el tornillo moleteado (17). Ajustar la inclinación deseada de la empuñadura adicional (16). Volver a apretar el tornillo moleteado (17).

5.5 Cómo retirar/montar el dispositivo de corte del hilo (fig. 6)

Advertencia: El aparato viene de fábrica preparado con el hilo de corte.

Aviso: Tener cuidado de no lesionarse con la cuchilla del hilo de corte.

a) Cómo retirar el dispositivo de corte del hilo

Presionar la palanca de detención (12) hacia delante y girar la mismo tiempo el dispositivo de corte del hilo (C) hacia la derecha hasta que se enclave la palanca de detención. Gire el dispositivo de corte del hilo en el sentido de las manillas del reloj partiendo del eje del motor.

b) Montaje del dispositivo de corte del hilo

Presionar la palanca de detención (12) hacia delante y girar la mismo tiempo el dispositivo (C) hacia la izquierda en el eje del motor hasta que se enclave la palanca de detención. Apretar manualmente el dispositivo de corte sobre el eje del motor. Controlar si, tras soltar la palanca de detención, el dispositivo gira libremente. De no ser este el caso, dejar que un experto compruebe el mecanismo.

5.6 Cubierta de protección para utilizar con cuchilla de corte (fig. 7)

¡Cuidado! A la hora de trabajar con cuchilla de corte, es preciso quitar la cubierta del hilo de corte (D). Tener cuidado de no lesionarse con la cuchilla del hilo de corte.

Soltar los dos tornillos de seguridad (E) de la cubierta del hilo de corte.

Empezar por el lateral presionando con cuidado las lengüetas (F) hacia el interior e ir tirando poco a poco de la cubierta del hilo de corte (D).

5.7 Cubierta de protección para utilizar con hilo de corte (fig. 7)

¡Cuidado! Para trabajar con el hilo de corte es preciso poner la cubierta del hilo de corte (D). Tener cuidado de no lesionarse con la cuchilla del hilo de corte. Empezar por el lateral y volver a presionar las lengüetas (F) de la cubierta del hilo de corte y asegurarla con los dos tornillos (E).

5.8 Cómo montar/retirar la cuchilla de corte

El montaje de la cuchilla de corte puede verse en las figuras 8a–8c. Observar el plano detallado 8d. **¡Aviso!** Asegurarse de no dañarse con la cuchilla de corte.

a) Montaje de la cuchilla de corte

¡Importante! Si, durante el desmontaje, la pieza distanciadora situada entre la cuchilla de corte y la carcasa del motor (plano detallado 8 d/posición 27) se ha deslizado fuera del eje del motor (M), fijarlo al eje del motor como se muestra en el plano.

1. Encajar la cuchilla de corte (21).
2. La plancha (23) se debe colocar con el borde levantado apuntando hacia la cuchilla de corte (plano detallado 8d).
3. Poner la cubierta de la plancha (24).
4. Enroscar la tuerca hexagonal M10 (25).

¡Aviso! Por razones de seguridad, las tuercas atornoscantes solo se pueden utilizar una vez.

5. Presionar la palanca de detención (12) y bloquear el eje del motor. Apretar la tuerca hexagonal con ayuda de la herramienta multiusos (22).
6. Controlar si, tras soltar la palanca de detención, gira libremente la cuchilla (21). De no ser este el caso, dejar que un experto compruebe el mecanismo.

b) Cómo retirar la cuchilla de corte

Presionar la palanca de detención hacia delante y bloquear el eje del motor. Desenroscar la tuerca hexagonal y retirar la cubierta de la plancha, la plancha y la cuchilla de corte.

Antes de cualquier puesta en marcha comprobar:

- que los dispositivos de protección y el dispositivo de corte se hallen en perfecto estado y con todas las piezas.
- que todos los tornillos estén bien apretados.
- la suavidad de marcha de todas las piezas móviles.

5.9 Colocación del cinturón de transporte

¡Cuidado! A la hora de trabajar es imprescindible llevar siempre el cinturón de transporte suministrado (fig. 2/pos. 20). Apagar siempre el aparato antes de quitarse el cinturón de transporte - ¡Peligro de accidente!

- Ponerse el cinturón de transporte (fig. 9)
- Colgar el aparato del cinturón (fig. 10)
- Ajustar la posición óptima de trabajo y de corte sirviéndose de los distintos dispositivos de ajuste del cinturón de transporte. De ser necesario, se puede desplazar el soporte del cinturón (fig. 11/pos. 4) en el mango superior. Para ello, soltar la tuerca de mariposa en el soporte del cinturón, desplazar el soporte y volver a apretar la tuerca de mariposa.
- Para determinar la longitud óptima del cinturón, realizar a continuación un par de movimientos oscilantes sin arrancar el motor (fig. 12).

El cinturón de transporte está equipado con un mecanismo de cierre rápido. Si es necesario quitarse el aparato con rapidez, tirar de la pieza roja del cinturón (fig. 13).

5.10 Montaje de la batería

Encajar las baterías a la izquierda y derecha en los alojamientos previstos para ello (fig. 2/pos. 1). Cuando la batería está bien introducida (fig. 1) se escucha que se enclava. Para retirar la batería, pulsar el dispositivo de retención (fig. 15/pos. K) y extraerla.

5.11 Cómo cargar la batería (fig. 14)

1. Sacar la batería del aparato. Para ello, pulsar el dispositivo de retención.
2. Comprobar que la tensión de red coincida con la especificada en la placa de identificación del aparato. Conectar el enchufe del cargador (d) a la toma de corriente. El LED verde empieza a parpadear.
3. Colocar la batería en el cargador.
4. El apartado „Indicación cargador“ incluye una tabla con los significados de las indicaciones LED del cargador.

Es posible que la batería se caliente durante el proceso de carga. Esto es normal.

En caso que no sea posible cargar la batería, comprobar que

- exista tensión de red en el enchufe
- exista buen contacto entre los contactos de carga.

En caso de que todavía no fuera posible cargar la batería, rogamos enviar

- el cargador
- y la batería

a nuestro servicio de asistencia técnica.

Es preciso recargar siempre a tiempo la batería para procurar que dure lo máximo posible. Esto es imprescindible en el caso de que note que la recortadora de pilas recargables pierde potencia. No descargar jamás la batería por completo. Esto podría provocar un defecto en la batería.

Para realizar un envío adecuado, ponerse en contacto con nuestro servicio de asistencia técnica o con el punto de venta en el que se compró el aparato.

Para el envío o la eliminación de baterías o del aparato, estos deben embalarse por separado en bolsas de plástico para evitar cortocircuitos e incendios.

5.12 Indicador de capacidad de la batería (fig. 15)

Pulsar el interruptor para acceder al indicador de capacidad de la batería (pos. H). El indicador de capacidad de batería (pos. F) le indica el estado de carga de la batería sirviéndose de 3 LED.

Si los 3 LED están iluminados:

La batería está completamente cargada.

Si están iluminados 1 o 2 LED:

La batería dispone de suficiente carga residual.

Si 1 LED parpadea:

La batería está vacía, es preciso cargarla.

Si todos los LED parpadean:

La temperatura de la batería es demasiado baja. Quitar la batería del aparato y dejarla durante un día a temperatura ambiente. Si vuelve a aparecer el fallo, la batería se ha descargado completamente y está defectuosa. Quitar la batería del aparato. Está prohibido emplear o cargar una batería defectuosa.

6. Manejo

Respetar las disposiciones legales vigentes sobre la emisión de ruidos en el lugar de uso (pueden variar según el lugar).

¡Peligro! Para trabajar es preciso montar la cubierta de protección.

6.1 Conexión y desconexión del aparato, ajuste de la velocidad (fig. 16)

Conexión y ajuste de la velocidad

Presionar el botón de bloqueo de conexión (3) y al mismo tiempo el interruptor ON/OFF (2). Pulsando con mayor o menor fuerza el interruptor ON/OFF se puede regular de manera continua la velocidad durante el funcionamiento del aparato. Cuanta más fuerza mayor será la velocidad.

Desconexión

Soltar el interruptor ON/OFF.

6.2 Instrucciones relativas al trabajo

Antes de utilizar el aparato practicar todas las técnicas de trabajo con el motor apagado y sin batería. Con el hilo de corte solo se puede cortar el césped seco. Si el césped está muy alto, empezar a cortarlo por lo alto repitiendo el corte varias veces (fig. 17).

Cómo alargar el hilo de corte (fig. 18)

¡Peligro! No utilizar alambres o alambres con revestimiento de plástico de ningún tipo en la bobina de hilo. Ello podría causar graves lesiones al usuario.

La recortadora de césped dispone de un sistema prolongador de hilo parcialmente automático (régimen paso a paso). Al accionar el sistema prolongador, el hilo se alarga automáticamente de forma que siempre corta el césped con el ancho óptimo. Para alargar el hilo de corte, dejar que le motor marche y apretar la bobina de hilo contra el suelo. El hilo se alarga automáticamente. La cuchilla en la cubierta de protección corta el hilo a la longitud permitida. Tener en cuenta que una activación frecuente del sistema prolongador aumenta el desgaste del hilo.

Aviso: Cuando la máquina se ponga en funcionamiento por primera vez, la cuchilla de la cubierta de protección cortará el extremo remanente del hilo de corte que sobresalga. Si el hilo es dema-

siado corto durante la primera puesta en marcha, pulsar el botón de la bobina de hilo y tirar con fuerza del hilo. En el primer arranque el hilo se acorta de forma automática a la longitud óptima.

Es preciso retirar periódicamente los restos de césped de la parte inferior de la cubierta de protección utilizando para ello un cepillo o similar.

Diferentes procesos de corte

Si el aparato ha sido montado correctamente, servirá para cortar hierbajos y hierbas o césped alto en zonas de difícil acceso, como por ejemplo: a lo largo de vallas, muros o cimientos así como alrededor de árboles. También puede usarse para „segar“, en el caso de que se quiera eliminar vegetación a ras de suelo con el fin de preparar un jardín o limpiar una zona concreta.

Tener en cuenta: Incluso si se procede con cuidado, el cortar junto a cimientos, muros de piedra o de cemento, provoca un desgaste mayor del hilo.

Recortar/segarr

Usar el aparato como si se trabajara con una hoz. Mantener la bobina de hilo siempre en paralelo al suelo. Comprobar el terreno y determinar la altura de corte deseada. Guiar y mantener la bobina de hilo a la altura deseada para realizar un corte uniforme (fig. 19).

Recortar a baja altura

La persona que utilice el aparato debe mantenerlo ante sí mismo, ligeramente inclinado, de modo que la parte inferior de la bobina de hilo se encuentre sobre el suelo y el hilo corte a la altura deseada. Recortar apartando el aparato del propio cuerpo. No dirigir la desbrozadora hacia uno mismo.

Cortar en vallas/cimientos

Cuando se corte junto a alambradas de malla, vallas, muros de piedra o cimientos es preciso acercarse despacio para poder cortar lo más cerca posible sin que el hilo choque con el obstáculo en cuestión. El hilo se desgasta y se deshila si toca piedras, muros de piedra o cimientos. Si el hilo choca contra una valla, se rompe.

Recortar alrededor de árboles

Al recortar alrededor de troncos, es preciso proceder despacio, para evitar que el hilo toque la corteza. Dar la vuelta al árbol cortando de izquierda a derecha. Acercarse al césped o a los hierba-

jos con la punta del hilo, inclinando la bobina de hilo ligeramente hacia adelante.

Advertencia: Tener especial cuidado en los trabajos de segado. Mantener una distancia de 30 metros entre el usuario y otras personas o animales cuando se estén realizando este tipo de trabajos.

Cortar

Segar significa cortar la vegetación hasta el suelo. Para ello, la bobina de hilo se inclina un ángulo de 30° hacia la derecha. Ajustar la empuñadura a la posición deseada. Tener en cuenta el elevado riesgo de que sufran daños tanto el operario, como terceros o incluso animales, así como el peligro de provocar daños materiales causados por los objetos que salgan disparados (p. ej., piedras) (fig. 20).

Aviso: ¡No utilizar el aparato para retirar objetos situados en caminos etc,...!

El aparato es potente; piedras pequeñas u otros objetos pueden salir disparados hasta 15 metros o más, ocasionando heridas o daños en coches, casas o ventanas.

Serrar

El aparato no ha sido concebido para serrar.

Atasco

Si la cuchilla de corte se bloquea porque la vegetación es muy espesa, parar de inmediato el motor. Eliminar los restos de césped y matorrales del aparato antes de volverlo a poner en marcha.

Evitar contragolpes

Al trabajar con la cuchilla de corte existe el peligro de producirse contragolpes si ésta se topa con obstáculos duros (tronco, rama, piedras o similares). En este caso, el aparato saldrá despedido en dirección contraria a la herramienta. Puede perderse el control del aparato. No utilizar nunca la cuchilla de corte en las inmediaciones de valles, postes metálicos, muros o cimientos.

Para evitar contragolpes a la hora de cortar tallos gordos, colocarla según se indica en la fig. 21.

7. Mantenimiento, limpieza y pedido de piezas de repuesto

Peligro!

Antes de dejar de utilizar y limpiar la recortadora de césped, extraer la batería.

7.1 Limpieza

- Reducir al máximo posible la suciedad y el polvo en los dispositivos de seguridad, las rendijas de ventilación y la carcasa del motor. Frotar el aparato con un paño limpio o soplarlo con aire comprimido manteniendo la presión baja.
- Se recomienda limpiar el aparato tras cada uso.
- Limpiar el aparato con regularidad con un paño húmedo y un poco de jabón blando. No utilizar productos de limpieza o disolventes ya que se podrían deteriorar las piezas de plástico del aparato. Es preciso tener en cuenta que no entre agua en el interior del aparato. Si entra agua en el aparato eléctrico existirá mayor riesgo de una descarga eléctrica.
- Eliminar los residuos acumulados en la cubierta de protección con un cepillo.

7.2 Sustitución de la bobina de hilo

¡Peligro! ¡Retirar las baterías!

1. Fig. 22 Presionar la carcasa de la bobina de hilo por los puntos marcados con una M y sacar la cubierta de la bobina.
2. Extraer la bobina de hilo vacía y el muelle de compresión.
3. Fig. 23 Introducir el extremo del hilo de la nueva bobina a través del orificio (P) de la cubierta de la bobina y dejar que el hilo se asome unos 13 cm. Introducir el muelle de compresión (N) en la bobina de hilo.
4. Montar la cubierta de la bobina de nuevo en la carcasa de la bobina.

7.3 Sustitución del hilo de corte

¡Peligro! ¡Retirar las baterías!

1. Fig. 22 Presionar la carcasa de la bobina de hilo por los puntos marcados con una M y sacar la cubierta de la bobina.
2. Extraer la bobina de hilo vacía y el muelle de compresión.
3. Sacar el hilo restante que pudiera quedar.
4. Fig. 24 Introducir el nuevo hilo de corte en el portahilos dentro de la bobina.
5. Enrollar el hilo bien estirado girando hacia la izquierda.

6. Fig. 25 Enganchar aprox. 15 cm del extremo del hilo en uno de los portahilos en el borde de la bobina.
7. Fig. 23 Introducir el extremo del hilo de la nueva bobina por el orificio (P) de la cubierta de la bobina. Introducir el muelle de compresión (N) en la bobina de hilo.
8. Tirar breve y enérgicamente del extremo del hilo para soltarlo del portahilos.
9. Montar la cubierta de la bobina de nuevo en la carcasa de la bobina.

El hilo de nailon se acorta automáticamente hasta alcanzar una longitud óptima con la primera puesta en marcha.

¡Atención! ¡Los trozos de hilo de nailon que salgan proyectados pueden provocar lesiones!

7.4 Lijar la cuchilla de la cubierta de protección

La cuchilla de la cubierta de protección (fig. 2/ pos. 14) se puede volver roma con el tiempo. De ser este el caso, soltar los tornillos con los que la cuchilla está sujeta a la cubierta de protección. Fijar la cuchilla en un tornillo de banco. Lijar la cuchilla con una lima plana, procurando conservar el ángulo del canto de corte. Limar en una única dirección.

7.5 Mantenimiento

No hay que realizar el mantenimiento a más piezas en el interior del aparato.

7.6 Pedido de piezas de recambio:

Al solicitar recambios se indicarán los datos siguientes:

- Tipo de aparato
- No. de artículo del aparato
- No. de identidad del aparato
- No. del recambio de la pieza necesitada.

Encontrará los precios y la información actual en www.Einhell-Service.com

Bobina de hilo de recambio
 Núm. de art.: 34.050.96
 Cuchilla de corte de recambio
 Núm. de art.: 34.050.82

8. Eliminación y reciclaje

El aparato está protegido por un embalaje para evitar daños producidos por el transporte. Este embalaje es materia prima y, por eso, se puede volver a utilizar o llevar a un punto de reciclaje. El aparato y sus accesorios están compuestos de diversos materiales, como, p. ej., metal y plástico. Los aparatos defectuosos no deben tirarse a la basura doméstica. Para su eliminación adecuada, el aparato debe entregarse a una entidad recolectora prevista para ello. En caso de no conocer ninguna, será preciso informarse en el organismo responsable del municipio.

9. Almacenamiento y transporte

Retirar las baterías. Guardar el aparato y sus accesorios en un lugar oscuro, seco y protegido de las heladas. La temperatura de almacenamiento óptima se encuentra entre los 5 y 30 ° C. Guardar la herramienta eléctrica en su embalaje original.

El aparato se puede colgar a la pared por el soporte integrado (fig. 26/pos. L).

- Llevar el aparato siempre sujetándolo con una mano de la empuñadura y con la otra de la empuñadura adicional. No llevar el aparato sujetándolo por la carcasa.
- Si se transporta en un vehículo, asegurarlo para que no se resbale.
- Para transportarlo se recomienda utilizar el embalaje original.
- Utilizar una protección para las hojas de metal durante el transporte y el almacenamiento.

10. Averías

El aparato no funciona:

Comprobar que la batería esté cargada y que el cargador funcione. En caso de que el aparato no funcione a pesar de haber tensión, enviarlo a la dirección indicada del servicio de asistencia técnica.

11. Indicación cargador

Estado de indicación		Significado y medida
LED rojo	LED verde	
Apagado	Parpadea	Listo para funcionamiento El cargador está conectado a la red y listo para el funcionamiento, la batería no está en el cargador
Encendido	Apagado	Carga El cargador carga la batería en modo rápido. Consultar el tiempo de carga necesario en el cargador. ¡Advertencia! En función de lo cargada que esté la batería, los tiempos de carga reales pueden diferir de los indicados.
Apagado	Encendido	La batería está cargada y está lista para utilizar. Después se cambia a carga lenta hasta que la batería esté completamente cargada. Para ello, dejar la batería en el cargador unos 15 minutos más. Medida: Sacar la batería del cargador. Desconectar el cargador de la red.
Parpadea	Apagado	Carga adaptada El cargador se encuentra en el modo de carga lenta. Por motivos de seguridad, en este modo la batería se carga con mayor lentitud y tarda más tiempo. Esto puede deberse a las siguientes causas: - Hace mucho tiempo que no se ha cargado la batería. - La temperatura de la batería no se encuentra dentro del rango óptimo. Medida: Esperar hasta que el proceso de carga haya finalizado, la batería puede seguir cargándose.
Parpadea	Parpadea	Fallo El proceso de carga ya no es posible. La batería está defectuosa. Medida: Está prohibido cargar una batería defectuosa. Sacar la batería del cargador.
Encendido	Encendido	Avería por temperatura La batería está demasiado caliente (p. ej. por radiación solar directa) o demasiado fría (por debajo de 0° C) Medida: Sacar la batería y guardarla durante 1 día a temperatura ambiente (aprox. 20° C).

E



Sólo para países miembros de la UE

No tirar herramientas eléctricas en la basura casera.

Según la directiva europea 2012/19/CE sobre aparatos usados electrónicos y eléctricos y su aplicación en el derecho nacional, dichos aparatos deberán recojerse por separado y eliminarse de modo ecológico para facilitar su posterior reciclaje.

Alternativa de reciclaje en caso de devolución:

El propietario del aparato eléctrico, en caso de no optar por su devolución, está obligado a reciclar adecuadamente dicho aparato eléctrico. Para ello, también se puede entregar el aparato usado a un centro de reciclaje que trate la eliminación de residuos respetando la legislación nacional sobre residuos y su reciclaje. Esto no afecta a los medios auxiliares ni a los accesorios sin componentes eléctricos que acompañan a los aparatos usados.

Sólo está permitido copiar la documentación y documentos anexos del producto, o extractos de los mismos, con autorización expresa de Einhell Germany AG.

Nos reservamos el derecho a realizar modificaciones técnicas

Información de servicio

En todos los países mencionados en el certificado de garantía disponemos de distribuidores competentes cuyos datos de contacto podrán consultar en dicho certificado. Dichos distribuidores están a su disposición para cualquier asunto relacionado con el servicio como reparación, suministro de piezas de repuesto y desgaste, o con respecto a los materiales de consumo.

Es preciso tener en cuenta, que las siguientes piezas de este producto se someten a desgaste natural o provocado por el uso o que se necesitan las siguientes piezas como materiales de consumo.

Categoría	Ejemplo
Piezas de desgaste*	Batería, alojamiento de la bobina de hilo
Material de consumo/Piezas de consumo*	Bobina de hilo, cuchilla de corte
Falta de piezas	

*¡no tiene por qué estar incluido en el volumen de entrega!

En caso de deficiencia o fallo, rogamos que lo registre en la página web www.Einhell-Service.com. Describa exactamente el fallo y responda siempre a las siguientes preguntas:

- ¿Ha funcionado el aparato en algún momento o estaba defectuoso desde el principio?
- ¿Le ha llamado algo la atención antes de surgir el fallo (indicio antes del fallo)?
- ¿Qué fallo de funcionamiento le parece que presenta el aparato (indicio principal)?
Describa ese fallo en el funcionamiento.

Certificado de garantía

Estimado cliente:

Nuestros productos están sometidos a un estricto control de calidad. No obstante, lamentaríamos que este aparato dejara de funcionar correctamente, en tal caso, le rogamos que se dirija a nuestro servicio de atención al cliente en la dirección indicada en la parte inferior de la presente tarjeta de garantía. Con mucho gusto le atenderemos también telefónicamente en el número de servicio indicado a continuación. Para hacer válido el derecho de garantía, proceda de la siguiente forma:

1. Estas condiciones de garantía van dirigidas exclusivamente a los consumidores, es decir, personas naturales que no desean emplear este producto en el marco de su actividad comercial ni autónoma. Estas condiciones de garantía regulan prestaciones adicionales de garantía que el fabricante abajo mencionado se compromete a otorgar, de manera adicional a la garantía legal, a los compradores de sus nuevos aparatos. Las prestaciones de garantía que le corresponden conforme a ley no se ven afectadas por la presente. Nuestra prestación de garantía es gratuita para usted.
2. La garantía se extiende exclusivamente a defectos en un aparato nuevo adquirido por usted del fabricante abajo mencionado, ocasionados por fallos de material o de producción, y está limitada, según nuestra elección, a la reparación de los defectos o al cambio del aparato.
Es preciso tener en consideración que nuestro aparato no está indicado para un uso comercial, industrial o en taller. Por lo tanto, no procederá un contrato de garantía cuando se utilice el aparato dentro del periodo de garantía en zonas industriales, comerciales o talleres, así como actividades similares.
3. Nuestra garantía no cubre:
 - Daños en el aparato ocasionados por la no observancia de las instrucciones de montaje o por una instalación no profesional, no observancia de las instrucciones de uso (como, p. ej., conexión a una tensión de red o corriente no indicada) o la no observancia de las disposiciones de mantenimiento y seguridad o por la exposición del aparato a condiciones anormales del entorno o por la falta de cuidado o mantenimiento.
 - Daños en el aparato ocasionados por aplicaciones impropias o indebidas (como, p. ej., sobrecarga del aparato o uso de herramientas o accesorios no homologados), introducción de cuerpos extraños en el aparato (como, p. ej., arena, piedras o polvo, daños producidos por el transporte), uso violento o influencias externa (como, p. ej., daños por caídas).
 - Daños en el aparato o en piezas del aparato provocados por el desgaste natural, habitual o producido por el uso.
4. El periodo de garantía es de 24 meses y comienza en la fecha de la compra del aparato. El derecho de garantía debe hacerse válido, antes de finalizado el plazo de garantía, dentro de un periodo de dos semanas una vez detectado el defecto. El derecho de garantía vence una vez transcurrido el plazo de garantía. La reparación o cambio del aparato no conllevará ni una prolongación del plazo de garantía ni un nuevo plazo de garantía ni para el aparato ni para las piezas de repuesto montadas. Esto también se aplica en el caso de un servicio in situ.
5. Para hacer efectivo su derecho a garantía, registre su aparato defectuoso en: www.Einhell-Service.com. Tenga a mano el recibo de compra o cualquier otro comprobante que acredite la compra del aparato nuevo. La garantía no cubre aquellos aparatos que se envíen sin el comprobante pertinente o sin la placa de identificación puesto que resulta difícil clasificarlos del modo correspondiente. Si nuestra prestación de garantía incluye el defecto aparecido en el aparato, recibirá de inmediato un aparato reparado o nuevo de vuelta.

Naturalmente, también solucionaremos los defectos del aparato que no se encuentren comprendidos o ya no se encuentren comprendidos en la garantía, en este caso contra reembolso de los costes. Para ello, envíe el aparato a nuestra dirección de servicio técnico.

Para piezas de desgaste, de repuesto y falta de piezas nos remitimos a las limitaciones de esta garantía conforme a la información de servicio de este manual de instrucciones.

Vaara!

Laitteita käytettäessä tulee noudattaa tiettyjä turvallisuusvaroitoimia tapaturmien ja vaurioiden välttämiseksi. Lue sen vuoksi tämä käyttöohje / nämä turvallisuusmääräykset huolellisesti läpi. Säilytä ne hyvin, jotta niissä olevat tiedot ovat myöhemminkin milloin vain käytettävissäsi. Jos luovutat laitteen muille henkilöille, ole hyvä ja anna heille myös tämä käyttöohje / nämä turvallisuusmääräykset laitteen mukana. Emme ota mitään vastuuta tapaturmista tai vaurioista, jotka ovat aiheutuneet tämän käyttöohjeen tai turvallisuusohjeiden noudattamisen laiminlyönnistä.

Laitteessa olevien ohjekilpien selitys (kuva 27)

1. Varoitus!
2. Lue käyttöohje ennen käyttöönottoa!
3. Käytä silmä-/ pää- ja kuulosuojuksia!
4. Käytä tukevia jalkineita!
5. Käytä suojakäsineitä!
6. Suojaa laitetta sateelta tai kosteudelta!
7. Varo poissinkoutuvia palasia.
8. Koneen ja ympärillä olevien henkilöiden välimatkan tulee olla vähintään 15 m!
9. Työkalu pyörii sammuttamisen jälkeen!
10. Varo takapotkuja!
11. Älä käytä sahanterää.

1. Turvallisuusmääräykset

Laitetta koskevat turvallisuusmääräykset löydät oheistetusta vihkosesta.

Vaara!**Lue kaikki turvallisuusmääräykset ja ohjeet.**

Jos turvallisuusmääräyksiä tai muita ohjeita ei noudateta, saattaa tästä aiheutua sähköiskuja, tulipaloja ja/tai vaikeita vammoja. **Säilytä kaikki turvallisuusmääräykset ja ohjeet myöhempää tarvetta varten.**

Lapset eivät saa käyttää tätä laitetta. Lapsia tulee valvoa, jotta varmistetaan, etteivät he voi leikkiä laitteella. Lapset eivät saa suorittaa puhdistus- tai huoltotoimia. Henkilöt, joiden fyysiset, aistiperäiset tai henkiset kyvyt ovat rajoitetut, tai henkilöt, joilla ei ole tarvittavia tietoja tai kokemusta, eivät saa käyttää laitetta muuten kuin heistä vastuullisen henkilön valvonnassa ja ohjaamina.

2. Laitteen kuvaus ja toimituksen sisältö**2.1 Laitteen kuvaus (kuvat 1/2)**

- 1 Akunistukka
- 2 Päälle-/pois-katkaisin
- 3 Käynnistyksenesto
- 4 Hihnanpidike
- 5 Tukikahvan pidike
- 6 Ylempi ohjausvarsi
- 7 Varren liitoskappale
- 8 Hattumutteri
- 9 Alempi ohjausvarsi
- 10 Moottorin kotelo
- 11 Puolan kotelo
- 12 Lukitusvipu
- 13 Siiman suojakupu
- 14 Siimaleikkuri
- 15 Suojakupu
- 16 Tukikahva
- 17 Kahvan ruuvi
- 18 Siimapuola
- 19 Siima
- 20 Kantohihna
- 21 Leikkausterä
- 22 Monitoimityökalu
- 23 Painolevy
- 24 Painolevyn suojus
- 25 Itselukittuva M10-kuusiokantamutteri
- 26 Johdonkiinnitin

2.2 Toimituksen sisältö

Tarkasta tässä kuvatun toimituslostin avulla, että tuote on täysimääräinen. Jos osia puuttuu, ota viimeistään 5. arkipäivänä oston jälkeen yhteyttä asiakaspalveluumme tai siihen myyntipisteeseen, josta olet ostanut laitteen, ja esitä vastaava ostosite. Huomioi tässä myös tämän ohjekirjan lopussa olevat asiakaspalveluohjeet ja takuusuoritustaulukko.

- Avaa pakkaus ja ota laite varovasti pakkauksesta.
- Poista pakkausmateriaalit sekä pakkaus- ja kuljetusvarmistukset (mikäli käytetty).
- Tarkasta, onko toimitus täysilukuinen.
- Tarkasta, onko laitteessa ja varusteissa kuljetusvaurioita.
- Säilytä pakkaus, mikäli mahdollista, takuuajan loppuun saakka.

Vaara!

Laite ja pakkausmateriaalit eivät ole lasten leikkikaluja! Lapset eivät saa leikkiä muovipusseilla, kelmuilla tai pienillä osilla! Niistä uhkaa nielais- ja tukehtumisvaara!

- Trimmerin yläosa kahvan kera
- Trimmerin alaosa siimapuolan kera
- Suojakupu
- Ohjaukskahva
- Kantohihna
- Leikkausterä
- Monitoimityökalu
- Painolevy
- Painolevyn suojus
- Kuusiokantamutteri M10
- Johdonkiinnitin (2 kpl)
- Alkuperäiskäyttöohjeen käännös
- Turvallisuusmääräykset

3. Määräysten mukainen käyttö

Akkukäyttöinen viikate (leikkausterän käyttö) soveltuu vesaiikkojen, paksujen rikkaruohojen ja pöheikköjen leikkaamiseen.

Akkukäyttöinen trimmari (puolalla olevan leikkaussiiman käyttö) soveltuu ruohon, nurmikoiden ja ohuiden rikkaruohojen leikkaamiseen.

Laitetta ei ole tarkoitettu käytettäväksi julkisilla tiloilla, puistoissa, urheilukentillä, katujen varsilla tai maa- ja metsätaloudessa.

Valmistajan ohjeistaman käyttöohjeen noudattaminen on laitteen määräysten mukaisen käytön edellytys.

Huomio! Käyttäjää uhkaavan tapaturmanvaaran vuoksi ei laitetta saa käyttää seuraaviin töihin: käytävien puhdistamiseen sekä puiden ja pensaitojen leikkausjätteiden silppuamiseen. Laitetta ei myöskään saa käyttää maan epätasaisuuksien, kuten esim. myyränkasojen tasoittamiseen. Turvallisuussyistä laitetta ei saa käyttää minkään tyyppisten muiden työkalujen ja työkalusarjojen voimanlähteenä.

Konetta saa käyttää ainoastaan sille määrättyyn tarkoitukseen. Kaikkinainen tämän ylittävä käyttö ei ole määräysten mukaista. Kaikista tästä aiheutuvista vahingoista tai loukkaantumisista on vastuussa laitteen omistaja/käyttäjä eikä suinkaan sen valmistaja.

Ole hyvä ja ota huomioon, että laitteitamme ei ole suunniteltu ja valmistettu käytettäväksi pienteollisuus- tai teollisuustarkoituksiin. Emme siksi ota mitään vastuuta vaurioista, jos laitetta käytetään pienteollisuus-, käsityöläis- tai teollisuustyöpaikoilla tai näihin verrattavissa olevissa toimissa.

Varo!

Jäämäriskit

Silloinkin, kun käytät tätä sähkötyökalua määräysten mukaisesti, jää jäljelle joitain riskejä. Tämän sähkötyökalun rakenteesta ja mallista riippuen saattaa esiintyä seuraavia vaaroja:

- keuhkovaurioita, ellei käytetä sopivaa pölysuojanaamaria.
- kuulovaurioita, ellei käytetä soveliaita kuulosuojaimia.
- terveydellisiä haittoja, jotka aiheutuvat kädenkäsivarren tärinästä, jos laitetta käytetään pitemmän aikaa tai sitä ei käsitellä ja huolleta määräysten mukaisesti.
- ympäri sinkoilevien osien aiheuttamia tapturmia ja esinevahinkoja.
- viiltohaavoja, ellei käytetä tarkoituksenmukaista suojavaatetusta.

Vaara!

Tämä sähkötyökalu kehittää käytön aikana sähkömagneettisen kentän. Tämä kenttä saattaa tietyissä olosuhteissa vaikuttaa aktiivisiin tai passiivisiin lääkinällisiin siirrännäisiin. Vakavien tai kuolemaan johtavien vammojen välttämiseksi suosittelemme, että henkilöt, joilla on lääkinällisiä siirrännäisiä, kysyvät neuvua lääkäriltään tai lääkinällisen siirrännäisen valmistajalta, ennen kuin he käyttävät konetta.

4. Tekniset tiedot

Jännite	36 V d.c.
Kierrosluku n_0	6400 min ⁻¹
Leikkauskehä siimalla	Ø 30 cm
Siiman pituus	8 m
Siiman halkaisija	2,0 mm
Leikkauskehä terällä	Ø 25,5 cm
Suojausluokka	III
Äänen tehotaso L_{WA}	89,2 dB(A)
Äänen painetaso L_{pA}	79,3 dB(A)
Mittausepätkarkkuus K	3 dB (A)
Taattu äänen tehotaso L_{WA}	96 dB (A)
Tärinänpäästöt a_h	1,207 m/s ²
Mittausepätkarkkuus K	1,5 m/s ²
Paino	6,09 kg
Äänen painetaso käyttäjän korvassa ..	77,5 dB (A)
Mittausepätkarkkuus K	3 dB (A)

Huomio!

Laitte toimitetaan ilman akkuja ja latauslaitetta, ja sitä saa käyttää vain Power X-Change -sarjan litiumioniakkujen (2 kpl) kera!

Power X-Change -sarjan litiumioniakut saa ladata vain Power X-Charger -latauslaitteella.

Koneen melunpäästö saattaa ylittää arvon 85 dB(A). Tässä tapauksessa tarvitaan käyttäjää koskevia melunTORjuntatoimenpiteitä. Melunpäästöt on mitattu standardien ISO 22868 mukaisesti. Kahvasta lähtevän tärinän arvo on mitattu standardin ISO 22867 mukaan.

Huomio!

Tärinäarvo vaihtelee sähkötyökalun käyttökohteen mukaisesti ja se saattaa poikkeustapauksissa ylittää tässä annetun arvon.

Rajoita melunpäästöt ja tärinä mahdollisimman vähäisiksi!

- Käytä ainoastaan moitteettomia laitteita.
- Huolla ja puhdista laite säännöllisesti.
- Sovita työskentelytapasi laitteen mukaiseksi.
- Älä ylikuormita laitetta.
- Tarkastuta laite aina tarvittaessa.
- Sammuta laite, kun sitä ei käytetä.
- Käytä suojakäsineitä.
- Käytä silmä- ja kuulosuojuksia.

5. Ennen käyttöönottoa**Laitte toimitetaan ilman akkuja ja ilman latauslaitetta!**

Varo! Suorita kaikki seuraavat asennus- ja säätötoimet ilman akkuja - tapaturmanvaara. Käytä suojakäsineitä.

5.1 Suojakuvun asennus (kuva 3)

Ota suojakuvun kuusiokolokantaruuvi pois. Työnnä suojakupi (15) moottorin kotelon päälle vasteeseen saakka ja ruuvaa se edellä poistetulla kuusiokolokantaruuvilla kiinni paikalleen (kuva 3). Suojakuvun alapinnalla on leikkausterä (kuva 2/nro 14) siimanpituuden automaattista säätöä varten. Se on varustettu suojuksella. Ota tämä suojuus pois ennen työn aloittamista.

5.2 Tukikahvan asentaminen (kuvat 4 – 4d)

Irrota kahvan ruuvi (kuva 2/nro 17) ja ota puristuskappale pois (kuva 2/nro 5). Aseta tukikahva

(16) pidikkeeseen (A) siten, että muovirengas (B) asettuu pidikkeen (A) uraan (N) (ks. yksityiskohtapiirros 4a).

Huomio! Tukikahva on asennettu väärin, jos, kuten yksityiskohtapiirroksessa 4b nähdään, muovirengas (B) on uran (N) ulkopuolella. Tämän asennusvirheen vuoksi tukikahva saattaa vaurioitua käytön aikana.

Kiinnitä tukikahva (16) puristuskappaleella (5) kiristämällä kahvan ruuvi (17) jälleen tiukkaan. Kiinnitä johdon suojaputki kuvan mukaisesti mukana toimitetuilla kahdella johdonkiinnittimellä (26).

5.3 Ohjausvarren asennus (kuva 5)

Työnnä ohjausvarren yläosa (6) ohjausvarren alaosaan (9). Ruuvaa ohjausvarren yläosaan oleva varren liitoskappale (7) hattumutterilla (8) kiinni ohjausvarren alaosassa.

5.4 Tukikahvan kaltevuuden säätö (kuva 4c)

Säädä tukikahvan itsellesi optimaalinen työskentelykaltevuus löysentämällä kahvan ruuvia (17). Säädä haluamasi tukikahvan (16) kaltevuus. Kiristä kahvan ruuvi (17) jälleen tiukkaan.

5.5 Leikkaussiimayksikön irrottaminen/asentaminen (kuva 6)

Viite: Laitte on tehtaalla valmisteltu leikkaussiimakäyttöä varten.

Varoitus! Varo vahingoittamasta itseäsi leikkaussiiman katkaisuterään.

a) Leikkaussiimayksikön irrottaminen

Paina lukitusvipua (12) eteenpäin ja kierrä samalla leikkaussiimayksikköä (C) myötäpäivään, kunnes lukitusvipu lukittuu paikalleen. Kierrä leikkaussiimayksikkö myötäpäivään irti moottorin akselista.

b) Leikkaussiimayksikön asentaminen

Paina lukitusvipua (12) eteenpäin ja kierrä samalla leikkaussiimayksikköä (C) vastapäivään moottorin akselille, kunnes lukitusvipu lukittuu paikalleen. Kierrä leikkaussiimayksikkö käsin kiinni moottorin akseliin. Tarkasta, että leikkaussiimayksikkö pyörii vapaasti, kun lukitusvipu päästetään irti. Jos näin ei ole, anna alan ammattihenkilön tarkastaa mekanismi.

5.6 Suojakupi käytettäessä leikkuuterällä (kuva 7)

Varo! Työskennellessä leikkuuterää käyttäen tulee leikkaussiiman suojuus (D) ottaa pois. Varo vahingoittamasta itseäsi leikkaussiiman katkaisuterään.

Löysennä leikkaussiiman suojuksen kaksi varmistusruuvia (E).

Aloita sivulta ja paina leikkaussiiman peitekannen lukitusnokkia (F) varovasti sisään ja vedä leikkaussiiman suojuus (D) vähitellen pois.

5.7 Suojakupu käytettäessä leikkaussiimalla (kuva 7)

Varo! Työskennellessä leikkaussiimaa käyttäen tulee leikkaussiiman suojuus (D) asentaa paikalleen. Varo vahingoittamasta itseäsi leikkaussiiman katkaisuterään. Aloita sivulta ja paina leikkaussiiman peitekannen lukitusnokkia (F) jälleen sisään ja varmista se kahdella ruuvilla (E).

5.8 Leikkuuterän asennus / vaihto

Leikkausterän asentaminen on näytetty kuvissa 8a - 8c. Huomioi yksityiskohtapiirros 8d. Varoitus! Varo vahingoittamasta itseäsi leikkausterään.

a) Leikkausterän asennus

Tärkeää! Jos terää poisotettaessa erotuskappale, joka sijaitsee leikkausterän ja moottorin kotelon välissä (yksityiskohtapiirros 8d / kohta 27), on luiskahtanut pois moottorin akselilta (M), niin työnnä se piirroksen mukaisesti jälleen moottorin akselille.

1. Työnnä leikkausterä (21) paikalleen.
2. Puristuslaatta (23) tulee työntää paikalleen korkea reuna leikkausterän suuntaan (yksityiskohtapiirros 8d).
3. Työnnä puristuslaatan kate (24) paikalleen.
4. Ruuvaa kuuskantamutteri M10 (25) kiinni.
Varoitus! Turvallisuussyistä itselukittuvia muttereita saa periaatteellisesti käyttää vain kerran.
5. Paina lukitusvipua (12) ja lukitse moottorin akseli. Kiristä kuuskantamutteri varoitusmerkinnällä (22) tiukkaan.
6. Tarkasta, että leikkuuterä (21) pyörii vapaasti, kun lukitusvipu päästetään irti. Jos näin ei ole, anna alan ammattihenkilön tarkastaa mekanismi.

b) Leikkuuterän irrottaminen

Paina lukitusvipua eteen, lukitse moottorin akseli. Kierrä kuuskantamutteri irti ja ota puristuslevyn suojuus, puristuslevy ja leikkuuterä pois.

Tarkasta ennen joka käyttöönottoa, että laitteen:

- suojalaitteet ja leikkauslaite ovat moitteettomassa kunnossa ja täysilukuiset.
- kaikki ruuviliitännät on kiristetty tiukkaan.
- kaikki liikkuvat osat liikkuvat helposti.

5.9 Olkahihnan käyttö

Varo! Käytä työskennellessäsi aina mukana toimitettua olkahihnaa (kuva 2/nro 20). Sammuta laite aina ennen kuin irrotat olkahihnan - tapaturman vaara!

- Pane olkahihna (kuva 9) päällesi.
- Ripusta laite olkahihnaan (kuva 10)
- Olkahihnassa olevien hihnansäätimien avulla voit säätää optimaalisen työskentely- ja leikkuasennon. Tarvittaessa voit siirtää hihnanpidikettä (kuva 11/nro 4) varren yläosassa. Löysennä tätä varten hihnanpidikkeen siipimutteria, siirrä hihnanpidikettä ja kiristä siipimutteri jälleen.
- Tarkasta, että olkahihnan pituus on sopiva tekemällä sitten muutamia heilautusliikkeitä käynnistämättä moottoria (kuva 12).

Olkahihna on varustettu pika-avausmekanismilla. Jos sinun täytyy laskea laite nopeasti pois, vedä punaisesta hihnankappaleesta (kuva 13).

5.10 Akkujen asennus

Työnnä akut oikealle ja vasemmalle niille tarkoitettuihin kantoihin (kuva 2/nro 1). Kun akku on työnnetty kokonaan sisään (kuva 1), se napsahtaa kuultavasti kiinni. Ota akku pois painamalla lukitusnuppia (kuva 15/kohta K) ja vedä akku irti.

5.11 Akun lataaminen (kuva 14)

1. Ota akkusarja laitteesta pois. Paina tätä varten lukitusnäppäintä.
2. Tarkasta, että tyyppikilvessä annettu verkkojännite vastaa käytettävissä olevaa verkkojännitettä. Työnnä latauslaitteen (D) verkkopistoke pistorasiaan. Vihreä LED alkaa vilkkua.
3. Työnnä akku latauslaitteeseen.
4. Kohdasta „Latauslaitteen näyttö“ löydät taulukon, josta selviävät latauslaitteen LED-näytön merkitykset.

Latauksen aikana akku saattaa lämmetä hieman. Tämä on kuitenkin normaalia.

Jos akkusarjan lataaminen ei onnistu, ole hyvä ja tarkasta,

- onko pistorasiassa verkkojännite
- ovatko latauskontaktit moitteettomasti yhteydessä latauslaitteeseen.

Jos akkusarjan lataaminen ei vielä onnistu, pyydämme toimittamaan

- latauslaitteen
- sekä akkusarjan tekniseen asiakaspalveluumme.

Jotta akkusarjan elinikä olisi mahdollisimman pitkä, tulee se aina ladata riittävän ajoissa. Lataaminen on joka tapauksessa tarpeen, kun huomaat akku-ruohotrimmarin tehon heikkenevän. Älä koskaan anna akkusarjan tyhjentyä täysin. Tästä seuraa akkusarjan vahingoittuminen!

Pyydämme ottamaan yhteyttä asiakaspalveluumme tai myyntipisteeseen, josta laite on ostettu, saadaksesi ohjeet asianmukaista lähettämistä varten.

Huolehdi akkujen tai akkukäyttöisen laitteen lähettämisesä ja hävittämisessä siitä, että ne on pakattu erikseen muovipusseihin, jotta vältetään oikosulut ja tulipalo!

5.12 Akun tehonäyttö (kuva 15)

Paina akun tehonäytön katkaisinta (kohta H). Akun tehonäyttö (kohta F) ilmoittaa akun lataustilan 3 LED:in avulla.

Kaikki kolme LED:iä palavat:

Akku on ladattu täyteen.

2 tai 1 LED palaa:

Akussa on vielä riittävästi tehoa.

1 LED vilkkuu:

Akku on tyhjä, lataa akku uudelleen.

Kaikki LED:it vilkkuvat:

Akun lämpötila on liian alhainen. Ota akku pois laitteesta ja anna akun olla päivän verran huoneenlämmössä. Jos virhe esiintyy jälleen, niin akku on tyhjentynyt aivan täysin ja vahingoittunut. Ota akku pois laitteesta. Viallista akkua ei saa enää käyttää tai ladata.

6. Käyttö

Noudata lakimääräisiä meluntorjuntamääräyksiä, jotka saattavat vaihdella paikkakunnittain.

Vaara! Työskennellessä on suojakuvun oltava asennettuna.

6.1 Laitteen käynnistys ja sammutus, kierrosluvun säätö (kuva 16)

Käynnistys ja kierrosluvun säätö

Paina käynnistysenestoa (3) ja samanaikaisesti päälle-/pois-katkaisinta (2). Voit ohjata kierros-

lukua portaattomasti käytön aikana painamalla päälle-/pois-katkaisinta voimakkaammin tai kevyemmin. Mitä voimakkaammin sitä painetaan, sen korkeampi kierrosluku saadaan.

Sammutus

Päästä päälle-/pois-katkaisin irti.

6.2 Työskentelyohjeita

Harjoittele ennen laitteen käyttöönottoa sen kaikkia käyttötoimintoja moottorin ollessa sammutettuna ja ilman akkua. Leikkaa leikkaussiimalla vain kuivaa ruohoa. Jos ruoho on pitkää, se täytyy leikata lyhemmäksi vähän kerrallaan (kuva 17).

Leikkaussiiman pidentäminen (kuva 18)

Vaara! Älä käytä metallilankaa tai minkäänlaista muovipinnoitettua metallilankaa siimapuolassa. Tästä saattaa aiheutua vaikeita vammoja käyttäjälle.

Ruohotrimmarissa on puoliautomaattinen leikkaussiiman pidennysjärjestelmä. Aina kun puoliautomaattinen leikkaussiiman pidennysjärjestelmä toimennetaan, niin siima pitenee automaattisesti, niin että voit aina leikata ruohoasi optimaalisella leikkausleveydellä. Leikkaussiiman pidentämistä varten anna moottorin käydä täysillä kierroksilla ja kopauta siimapuolaa maahan. Siima pitenee automaattisesti. Suojakuvussa oleva leikkuuterä lyhentää siiman sallitun mittaiseksi. Muista kuitenkin, että siimankulutus kasvaa, jos automaattista siimanpidennysjärjestelmää käytetään usein.

Viite: Kun otat koneesi ensimmäisen kerran käyttöön, niin mahdollisesti liian pitkä, yliulottuva leikkaussiiman pää lyhennetään suojakuvussa olevalla katkaisuterällä. Jos siima on ensimmäisessä käyttöönotossa liian lyhyt, paina siimapuolassa olevaa nuppia ja vedä siimaa voimakkaasti ulos. Ensimmäisellä käynnistyksellä leikkaussiima lyhennetään automaattisesti oikeanmittaiseksi.

Poista kaikki ruohonjätteet varovasti suojakuvun alapinnalta säännöllisin väliajoin harjalla tai vastaavalla välineellä.

Erlaisia leikkausmenetelmiä

Jos laite on asennettu oikein, niin sillä voi leikata rikkaruohoja ja korkeaa ruohoa vaikeasti tavoitettavista kohdista, kuten aitojen, muurien ja perustusten viereltä tai puiden ympäriltä. Sitä voi käyttää myös „raivaustoihin“ poistamaan kasvillisuusmaata myöten, jotta puutarhan valmistelutyöt

helpottuvat tai kun halutaan puhdistaa tietty alue.
Huomaa: Huolellisesta käytöstä huolimatta aiheuttaa perustojen, kivien tai betonimuurien yms. vierustan leikkaaminen tavallista voimakkaamman leikkuusiiman kulutuksen.

Leikkuu / niittäminen

Heiluta trimmariä sirpinkaltaisin liikkein puolelta toiselle. Pidä siimapuolaa aina maanpinnan suuntaisena. Tarkasta työskentelyalueesi ja määritä haluttu leikkuukorkeus. Ohjaa lankapuolaa pitäen sitä tasaisesti halutulla korkeudella, jotta leikkujäljestä tulee siisti (kuva 19).

Matala leikkaaminen

Pidä trimmariä hieman kallistettuna suoraan edessäsi, niin että siimapuolan alasiivu on maanpinnan yläpuolella ja siima osuu oikeaan leikkuukohtaan. Leikkaa aina itsestäsi pois päin. Älä vedä trimmariä itseesi päin.

Leikkaaminen aidan / perustan viereltä

Leikkuun aikana lähesty verkkoaitoja, lauta-aitoja, luonnonkivimuureja ja perustoja vain hitaasti, jotta voit leikata niiden läheltä ilman että leikkuusiima osuu esteeseen. Jos siima koskettaa esim. kiviin, kivimuureihin tai perustoihin, niin se kuluu tai rispaantuu. Jos siima lyö vasten aitaverkkoa, se katkeaa.

Leikkaaminen puiden ympäriltä

Kun haluat leikata puiden ympäriltä, lähesty niitä hitaasti, jotta siima ei kosketa parkkiin. Kierrä puun ympäri ja leikkaa samalla vasemmalta oikealle. Lähesty ruohoa tai rikkaruohoja siiman kärjellä, ja kallista siimapuolaa hieman eteenpäin.

Varoitus: Ole erityisen varovainen niittäessäsi maata myöten. Pidä sellaisissa töissä aina 30 metrin välimatka itsesi ja muiden henkilöiden tai eläinten välillä.

Poistoniittäminen

Poistoniitossa otat koko kasvillisuuden pois maata myöten. Kallista tätä varten siimapuolaa 30 asteen kulmaan oikealle. Säädä kahva haluttuun asentoon. Ota huomioon suurempi käyttäjä, katsojia tai eläimiä uhkaava tapaturmanvaara, sekä poissinkoutuvien esineiden (esim. kivien) aiheuttama esinevahinkovaara (kuva 20).

Varoitus: Älä poista laitteella mitään esineitä jalakäytäviltä, poluilta jne.!

Tämä laite on voimakas työkalu, ja pienet kivet tai muut esineet saattavat sinkoutua 15 metrin päähän tai kauemmaksi ja aiheuttaa vammoja

tai autojen, talojen ja ikkunoiden vahingoittumisia.

Sahaaminen

Laite ei sovellu käytettäväksi sahaamiseen.

Kiinnijuuttuminen

Jos leikkausterä juuttuu kiinni liian tiheään kasvillisuuden vuoksi, sammuta moottori viipymättä. Poista ruoho ja kasvinvarret laitteesta, ennen kuin jatkat työskentelyä sitä käyttäen.

Takapotkujen välttäminen

Leikkuuterän avulla työskennellessä on vaarana takapotku, jos terä osuu kiinteään esteeseen (puunrunkoon, oksaan, kantoon, kiveen tai vastaavaan). Laite sinkoaa tällöin työkalun pyörintäsuuntaa vastaan taaksepäin. Tästä voi seurata laitteen hallinnan menettäminen. Älä käytä leikkuuterää aitojen, metallipylväiden, rajakivien tai perustusten lähetyvillä. Tiheässä kasvavien varsien leikkaamiseksi asettele ne kuten kuvassa 21 näytetään, jotta vältät takapotkun vaaran.

7. Puhdistus, huolto ja varaosatilauks

Vaara!

Ennen ruohotrimmarin poispanoa ja puhdistusta sammuta laite ja vedä akku pois.

7.1 Puhdistus

- Pidä suojalaitteet, ilmaratot ja moottorin kotelo niin puhtaina pölystä ja liasta kuin suinki mahdollista. Pyyhi laite puhtaalla rievulla tai puhalla se puhtaaksi vähäpaineisella paineilmalla.
- Suosittelemme laitteen puhdistamista heti joka käytön jälkeen.
- Puhdista laite säännöllisin väliajoin käyttäen kosteaa riepua ja vähän saippuaa. Älä käytä sellaisia puhdistusaineita tai liuotteita, jotka saattavat syövyttää laitteen muoviosia. Huolehdi siitä, ettei laitteen sisäpuolelle pääse vettä. Veden tunkeutuminen sähkötyökaluun lisää sähköiskun vaaraa.
- Poista suojakupuun kertyneet jätteet harjalla.

7.2 Siimapuolan asennus / vaihto

Vaara! Ota akut pois!

1. Kuva 22 Paina siimapuolan koteloa kokoon M-kirjaimella merkityiltä pinnoilta ja ota puolankansi pois.
2. Ota tyhjä siimapuola sekä puristusjousi pois.
3. Kuva 23 Pujota uuden siimapuolan siima

puolan kannessa olevan reiän (P) läpi ja anna siiman riippua noin 13 cm ulkona. Pane puristusjousi (N) siimapuolaan.

4. Paina puolankansi jälleen paikalleen.

7.3 Leikkusiiman vaihtaminen

Vaara! Ota akut pois!

1. Kuva 22 Paina siimapuolan koteloa kokoon M-kirjaimella merkityiltä pinnoilta ja ota puolankansi pois.
2. Ota tyhjä siimapuola sekä puristusjousi pois.
3. Ota mahdollisesti jäljellä oleva siima pois.
4. Kuva 24 Työnnä uusi leikkaussiima siimanpidikkeeseen puolan sisälle.
5. Kierrä siima kireälle vastapäivään puolalle.
6. Kuva 25 Pingota siima noin 15 cm ennen siiman loppua yhteen puolan reunassa olevista siimanpidikkeistä.
7. Kuva 23 Pujota uuden siimapuolan siima puolan kotelossa olevan reiän (P) läpi. Pane puristusjousi (N) siimapuolaan.
8. Tempaise lyhyesti siiman päästä irrottaaksesi sen siimanpidikkeestä.
9. Paina puolankansi jälleen paikalleen.

Ensimmäisellä käynnistyksellä leikkaussiima lyhennetään automaattisesti oikeanmittaiseksi.

Huomio! Poissinkoutuvat nailonsiiman palaset saattavat aiheuttaa loukkaantumisen!

7.4 Suojakuvussa olevan terän teroitus

Suojakuvussa oleva terä (kuva 2/nro 14) saattaa tyyliä ajan myötä. Jos huomaat näin tapahtuneen, irrota ruuvit, joilla suojakuvun leikkausterä on kiinnitetty suojakuppuun. Kiinnitä terä ruuvipenkkiin. Teroita terä hiomalla sitä laakealla viilalla ja huolehdi siitä, että leikkausreunan kulma säilyy entisellään. Viilaa vain yhteen suuntaan.

7.5 Huolto

Laitteen sisäpuolella ei ole mitään huoltoa tarvitsevia osia.

7.6 Varaosatilaukset:

Varaosia tilatessasi anna seuraavat tiedot:

- Laitteen tyyppi
- Laitteen tuotenumero
- Laitteen tunnusnumero
- Tarvittavan varaosan varaosanumero.

Ajankohtaiset hinnat ja muut tiedot löydät osoitteesta www.Einhell-Service.com

Varasiimapuolan tuotenumero: 34.050.96

Varaosaleikkausterän tuotenumero: 34.050.82

8. Käytöstäpoisto ja uusiokäyttö

Laite on pakattu kuljetuspakkaukseen, jotta vältetään kuljetusvauriot. Tämä pakkaus on raaka-ainetta ja sitä voi siksi käyttää uudelleen tai sen voi toimittaa kierrätyksen kautta takaisin raaka-ainekierto. Laite ja sen varusteet on valmistettu eri materiaaleista, kuten esim. metallista ja muoveista. Vialliset laitteet eivät kuulu kotitalousjätteisiin. Laite tulee toimittaa asianmukaiseen keräyspisteeseen ammattitaitoista hävittämistä varten. Jos et tiedä, missä on tällainen keräyspiste, tiedustele asiaa kuntasi hallinnosta.

9. Varastointi ja kuljetus

Ota akut pois. Säilytä laite ja sen varusteet valolta, kosteudelta ja pakkaselta suojatussa tilassa. Paras säilytyslämpötila on 5 °C:n ja 30 °C:n välillä. Säilytä sähkötyökalu alkuperäispakkauksessaan.

Laite voidaan ripustaa integroituun seinäpidikkeeseen (kuva 26/kohta L).

- Kanna laitetta aina yhdellä kädellä kahvasta ja toisella kädellä tukikahvasta. Älä kannaa laitetta moottorin kotelosta.
- Varmista, ettei laite voi luiskahtaa paikaltaan, jos kuljetat sitä ajoneuvossa.
- Käytä kuljettamiseen alkuperäispakkausta, mikäli mahdollista.
- Käytä metalliterille kuljetussuojuksia kuljetuksen ja varastoinnin aikana.

10. Häiriöt

Laite ei käy:

Tarkasta, onko akku ladattu ja toimiiko latauslaite. Mikäli laite ei toimi, vaikka se saa jännitettä, niin se tulee lähettää annettuun teknisen asiakaspalvelun osoitteeseen.

11. Latauslaitteen näyttö

Näytön tila		Merkitys ja toimenpiteet
Punainen LED	Vihreä LED	
Pois	Vilkkuu	Käyttövalmiustila Latauslaite on liitetty sähköverkkoon ja valmis käyttöön, latauslaitteessa ei ole akkua
Palaa	Pois	Lataaminen Latauslaite lataa akun pikalatauksella. Vastaavat latausajat löytyvät suoraan latauslaitteesta. Viite! Todelliset latausajat voivat poiketa hieman annetuista latausajoista. Ne ovat riippuvaiset akun jäljelläolevasta lataustehosta.
Pois	Palaa	Akku on ladattu ja valmis käyttöön. Sen jälkeen latauslaite kytkeytyy hellävaraiselle lataukselle, kunnes akku on ladattu aivan täyteen. Jätä tätä varten akku vielä noin 15 minuutin ajaksi latauslaitteeseen. Toimenpide: Ota akku pois latauslaitteesta. Irrota latauslaite sähköverkosta.
Vilkkuu	Pois	Sovitettu lataaminen Latauslaite on siirtynyt hellävaraiseen lataustilaan. Tällöin akkua ladataan turvallisuussyistä hitaammin ja sen lataaminen kestää pitempään. Mahdollisia syitä ovat: -Akkua ei ole ladattu hyvin pitkään aikaan. -Akun lämpötila ei ole ihannealueella. Toimenpide: Odota, kunnes lataaminen on päättynyt, akkua voidaan tästä huolimatta ladata edelleen.
Vilkkuu	Vilkkuu	Häiriö Lataaminen ei ole mahdollista. Akussa on vika. Toimenpide: Viallista akkua ei saa enää ladata. Ota akku pois latauslaitteesta.
Palaa	Palaa	Lämpötilahäiriö Akku on liian kuuma (esim. suorassa auringonpaisteessa) tai liian kylmä (alle 0°C) Toimenpide: Ota akku pois ja säilytä sitä 1 päivän ajan huoneenlämmössä (n. 20°C).



Koskee ainoastaan EU-maita

Älä heitä sähkötyökaluja kotitalousjätteisiin!

Euroopan direktiivin 2012/19/EY loppuunkäytetyistä sähkö- ja elektronisista laitteista ja sen kansalliseksi laiksi muuntamisen mukaan tulee käytetyt sähkötyökalut koota erikseen ja toimittaa ne ympäristöystävälliseen kierrätykseen.

Kierrätysvaihtoehto takaisinlähetykselle:

Sähkölaitteen omistaja on veloitettu laitteen palauttamisen vaihtoehtona vaikuttamaan siihen, että hänen luovuttamansa omaisuus hävitetään asianmukaisesti. Loppuun käytetty laite voidaan tätä varten luovuttaa myös keräyspisteeseen, joka suorittaa sen käytöstäpoiston kansallisten kierrätystalous- ja jätehuoltolakien tarkoittamalla tavalla. Tämä ei koske käytettyihin laitteisiin liitettyjä lisävarusteita ja apuvälineitä, joissa ei ole sähköosia.

Tuotodokumentaation ja tuotteen mukana toimitettujen papereiden osittainenkin kopiointi tai muu monistaminen on sallittu ainoastaan Einhell Germany AG:n nimenomaisella luvalla.

Oikeus teknisiin muutoksiin pidätetään

Asiakaspalvelutiedot

Meillä on kaikissa takuutodistuksessa mainituissa maissa päteviä asiakaspalvelusta huolehtivia kumppaneita, joiden yhteystiedot löydät takuutodistuksesta. Heidän kautta voit saada kaikki asiakaspalvelut, kuten korjaukset, varaosien ja kulumaosien sekä tarvittavien käyttömateriaalien toimitukset.

Huomaa, että seuraaviin tämän tuotteen osiin kohdistuu käytöstä johtuvaa, luonnollista kulumista, ja että seuraavia osia tarvitaan käyttömateriaaleina.

Laji	Esimerkki
Kuluvat osat*	Akku, siimapuolan kanta
Käyttömateriaali / käyttöosat*	Siimapuola, leikkuuterä
Puuttuvat osat	

* ei välttämättä kuulu toimitukseen!

Puutteellisuuksien tai vikojen ilmetessä pyydämme ilmoittamaan virheestä verkossa sivustoon www.Einhell-Service.com. Ole hyvä ja anna vian tarkka kuvaus ja vastaa sen lisäksi joka tapauksessa seuraaviin kysymyksiin:

- Onko laite toiminut jo ainakin kerran, vai oliko se jo alusta lähtien viallinen?
- Havaitsitko jotain erikoista ennen vian ilmenemistä (oireita ennen vikaa)?
- Mikä mielestäsi on laitteessa vikana (pääasiallinen vika)?
Kuvaa tätä toimintavirhettä.

Takuutodistus

Arvoisa asiakas,
tuotteemme läpikäyvät erittäin tiukan laadunvalvontatarkastuksen. Mikäli tämä laite ei kuitenkaan toimi moitteettomasti, valitamme tapahtunutta suuresti ja pyydämme sinua kääntymään teknisen asiakas-palvelumme puoleen käyttäen tässä takuukortissa annettua osoitetta. Selvitämme asian mielellämme myös puhelimitse allaolevan palvelunumeron kautta. Takuuvaateiden esittämistä koskevat seuraavat määräykset:

1. Nämä takuuehdot koskevat ainoastaan kuluttajia, ts. luonnollisia henkilöitä, jotka eivät käytä tätä tuotetta sen enempää pienteollisessa kuin muussakaan itsenäisessä ammatinharjoituksessa. Nämä takuuehdot säätelevät täydentäviä takuusuorituksia, jotka allamainittu valmistaja lupaa uusien laitteidensa ostajille lakimääräisen takuun lisäksi. Ne eivät vaikuta lakimääräisiin takuusuoritus-vaateisiin millään tavalla. Takuumme on sinulle maksuton.
2. Takuusuoritus kattaa ainoastaan sellaiset hankkimasi allamainitun valmistajan uuden laitteen puutteellisuudet, jotka todistettavasti aiheutuvat materiaali- tai valmistusvirheistä, ja se on rajattu valintamme mukaan ainoastaan näiden laitteen vikojen korjaamiseen tai laitteen korvaamiseen uudella.
Ole hyvä ja ota huomioon, että laitteitamme ei ole suunniteltu käytettäväksi pienteollisuus-, käsityöläis- tai ammattitarkoituksiin. Takuusopimusta ei siksi synny, jos laitetta on takuun kestoaikana käytetty pienteollisuus-, käsityöläis- tai teollisuustyöpaikoilla tai siihen on kohdistunut näihin verrattavissa oleva rasitus.
3. Antamamme takuu ei kata näitä vaurioita:
- laitteessa esiintyneet vauriot, jotka aiheutuvat asennusohjeen noudattamatta jättämisestä tai asiantuntemattomasta asennuksesta, käyttöohjeen noudattamatta jättämisestä (kuten esim. liitäntä väärrään verkkojännitteeseen tai virtalajiin) tai huolto- ja turvallisuusmääräysten laiminlyönnistä tai laitteen altistamista epänormaaleille ympäristöolosuhteille tai puutteellisesta hoidosta ja huollosta.
- laitteessa esiintyneet vauriot, jotka aiheutuvat määräysten vastaisesta tai virheellisestä käytöstä (esim. laitteen ylikuormitus tai hyväksymättömien liittöstyökalujen tai varusteiden käyttö), vieraiden esineiden tunkeutumisesta laitteeseen (esim. hiekka, kivet tai pöly, kuljetusvauriot), väkivoiman käytöstä tai ulkopuolisista tekijöistä (esim. putoamisesta aiheutuneet vahingot).
- laitteessa tai sen osissa esiintyneet vauriot, jotka aiheutuvat käytöstä johtuvasta, tavanomaisesta tai muuten tavallisesta kulumisesta.
4. Takuuajan kesto on 24 kuukautta ja se alkaa laitteen ostopäivästä. Takuuvaateet tulee esittää ennen takuuajan päättymistä kahden viikon kuluessa siitä, kun olet havainnut vian. Takuuvaateiden esittäminen takuuajan päätyttyä ei ole mahdollista. Laitteen korjaus tai vaihto ei johda takuuajan pitenemiseen tai laitteen tai siihen mahdollisesti asennettujen varaosien takuuajan alkamiseen uudelleen alusta. Tämä koskee myös paikan päällä suoritettuja palveluja.
5. Viallista laitetta koskevat takuuvaateet tulee esittää osoitteella: www.Einhell-Service.com. Pidä uuden laitteesi ostosite tai muu ostonäyttö valmiina. Ilman vastaavia tositteita tai tyyppikilpeä meil-le lähetettyjen laitteiden osalta takuuvaateet on suljettu pois, koska mahdollisuudet laitteen tunnistamiseen puuttuvat. Mikäli takuumme kattaa laitteen vian, asiakkaalle toimitetaan korjattu tai uusi laite viipymättä.

Tietysti korjaamme mielellämme korvausta vastaan myös sellaiset laitteiden viat, jotka eivät kuulu tai eivät enää kuulu takuumme piiriin. Lähetä tätä varten laite teknisen asiakaspalvelumme osoitteeseen.

Kuluvien osien, käyttöosien ja puuttuvien osien suhteen viittaamme tämän takuun rajoituksiin, jotka on selostettu tämän käyttöohjeen asiakaspalvelutiedoissa.

Nevarnost!

Pri uporabi naprav je potrebno upoštevati nekaj varnostnih ukrepov, da bi preprečili poškodbe in materialno škodo. Zato skrbno preberite ta navodila za uporabo/varnostne napotke. Le-te dobro shranite tako, da boste imeli zmeraj pri roki potrebne informacije. Če bi napravo izročili drugim osebam, Vas prosimo, da jim izročite tudi ta navodila za uporabo/varnostne napotke. Ne prevzemamo nobene odgovornosti za nezgode ali škodo, ki bi nastale zaradi neupoštevanja teh navodil za uporabo in varnostnih napotkov.

Pojasnilo tabel z napotki na napravi (slika 27):

1. Opozorilo!
2. Pred zagonom preberite navodila za uporabo!
3. Nosite zaščitno za oč, glavo in sluh!
4. Nosite zaščitne čevlje!
5. Nosite zaščitne rokavice!
6. Napravo zaščitite pred dežjem in vlago!
7. Pazite na dele, ki jih vrže v zrak.
8. Razdalja med strojem in osebami mora biti vsaj 15 m!
9. Orodje dela še po izklopu!
10. Previdno pred povratnim udarom!
11. Ne uporabljajte žaginega lista.

1. Varnostni napotki

Odgovarjajoče varnostne napotke lahko preberete v priloženi knjižici!

Nevarnost!**Preberite varnostne napotke in navodila.**

Neupoštevanje varnostnih napotkov in navodil ima lahko za posledico električni udar, požar in/ali hude poškodbe. **Shranite vse varnostne napotke in navodila za kasnejšo uporabo.**

Otroci naprave ne smejo uporabljati. Otroci morajo biti pod nadzorom, da se ne igrajo z napravo. Otroci naprave ne smejo čistiti ali vzdrževati. Naprave ne smejo uporabljati osebe z zmanjšanimi fizičnimi, čutnimi ali duševnimi sposobnostmi ali osebe, ki nimajo dovolj znanja ali izkušenj, razen če jih nadzira ali vodi odgovorna oseba.

2. Opis naprave na obseg dobave**2.1 Opis naprave (Slika 1/2)**

- 1 Sprejem akumulatorja
- 2 Stikalo za vklop/izklop

- 3 Blokada vklopa
- 4 Držalo pasu
- 5 Držalo dodatnega ročaja
- 6 Vodilna prečka zgoraj
- 7 Vezni element prečke
- 8 Slepa matica
- 9 Vodilna prečka spodaj
- 10 Ohišje motorja
- 11 Ohišje navitka
- 12 Aretirna ročica
- 13 Zaščitni pokrov nitke
- 14 Nož za nitko
- 15 Zaščitni pokrov
- 16 Dodatni ročaj
- 17 Vijalni ročaj
- 18 Motek
- 19 Nitka
- 20 Nosilni pas
- 21 Rezalni noži
- 22 Večnamensko orodje
- 23 Pritisna plošča
- 24 Pokrov pritisne plošče
- 25 Šestrobna matica M10 samovarovalna
- 26 Sponke za pritrditev kabla

2.2 Obseg dobave

S pomočjo opisanega obsega dobave preverite, ali je artikel popoln. Če deli manjkajo, se najkasneje v 5 delovnih dnevih po nakupu izdelka obrnite na naš servisni center ali na prodajno mesto, kjer ste napravo kupili, in predložite račun. Upoštevajte preglednico garancijskih storitev ob koncu tega navodila.

- Odprite embalažo in previdno vzemite napravo iz embalaže.
- Odstranite embalažni material in embalažne in transportne varovalne priprave (če obstajajo).
- Preverite, če je obseg dobave popoln.
- Preverite morebitne poškodbe naprave in delov pribora, do katerih bi lahko prišlo med transportom.
- Po možnosti shranite embalažo do poteka garancijskega roka.

Nevarnost!

Naprava in embalažni material nista igrača za otroke! Otroci se ne smejo igrati s plastičnimi vrečkami, folijo in malimi deli opreme! Obstaja nevarnost zadušitve in zaužitja takšnih delov materiala!

- Zgornji del obrezovalnika z ročajem
- Spodnji del obrezovalnika z navitkom
- Zaščitni pokrov

- Vodilni ročaj
- Nosilni pas
- Rezalni noži
- Večfunkcijsko orodje
- Pritisna plošča
- Pokrov pritiskne plošče
- Šestrobna matica M10
- Sponke za pritrnitev kabla (2x)
- Originalna navodila za uporabo
- Varnostna navodila

3. Predpisana namenska uporaba

Kot akumulatorska kosa (uporaba rezalnih nožev) je naprava primerna za rezanje lahkih drevnin, močnega plevela in lahkega podrastja.

Kot akumulatorski obrezovalnik trave (uporaba nitja z rezalno nitko) je naprava primerna za rezanje trate, travnih površin in drobnega plevela. Naprava ni predvidena za javne površine, parke, športne objekte, na cestah in v kmetijstvu ali gozdarstvu.

Upoštevanje priloženih proizvajalčevih navodil za uporabo je pogoj za pravilno uporabo naprave.

Pozor! Zaradi telesne nevarnosti za uporabnika naprave ni dovoljeno uporabljati za naslednja dela: za čiščenje poti in kot drobilnik za sekljanje odrezanih delov dreves in živih mej. Naprave prav tako ni dovoljeno uporabljati za ravnanje neravnih tal, npr. za odstranjevanje krtin. Zaradi varnosti naprave ni dovoljeno uporabljati kot pogonski agregat za druga delovna orodja in komplete orodij vsakršne vrste.

Ta stroj se lahko uporablja le v skladu z njegovo namembnostjo. Vsaka druga uporaba šteje kot nenamenska nedovoljena uporaba. Za kakršne koli poškodbe ali škodo, ki bi nastale zaradi nedovoljene uporabe, nosi odgovornost uporabnik/upravljalca in ne proizvajalec.

Prosimo, da upoštevate, da naše naprave niso bile konstruirane za namene uporabe v obrtništvu ali industriji. Ne prevzemamo nobene odgovornosti, če je bila naprava uporabljena v obrtništvu ali industriji ter v podobnih dejavnostih.

Previdno!

Ostala tveganja

Tudi če delate s tem električnim orodjem po predpisih, zmeraj obstaja nekaj ostalih tveganj. Nastopijo lahko sledeče nevar-

nosti v zvezi s konstrukcijo in izvedbo tega električnega orodja:

- Poškodbe pljuč, če ne uporabljate primerne protiprašne zaščitne maske.
- Poškodbe sluha, če ne uporabljate primerne zaščite za ušesa.
- Poškodovanje zdravja, ki nastane zaradi nihanj roke in dlani, če napravo dalj časa uporabljate ali če je ne vodite pravilno in ne vzdržujete.
- Poškodbe in gmotna škoda, ki jo povzročijo delci, ki letijo po zraku.
- Ureznine, če ne uporabljate primerne zaščitne obleke.

Nevarnost!

To električno orodje proizvaja med delovanjem elektromagnetno polje. To polje lahko v nekaterih okoliščinah vpliva na aktivne ali pasivne medicinske vsadke. Za zmanjšanje nevarnosti resnih ali celo smrtnih poškodb priporočamo, da se osebe z medicinskimi vsadki pred uporabo pripomočka posvetujejo s svojim zdravnikom in izdelovalcem medicinskega vsadka.

4. Tehnični podatki

Napetost	36 V d.c.
Število vrtljajev n_0	6400 min ⁻¹
Rezalna krivulja nitke	Ø 30 cm
Dolžina nitke	8 m
Premer nitke	2,0 mm
Rezalna krivulja nožev	Ø 25,5 cm
Razred zaščite	III
Nivo zvočne moči L_{WA}	89,2 dB (A)
Nivo zvočnega tlaka L_{pA}	79,3 dB (A)
Negotovost K	3 dB (A)
Garantirani nivo zvočne moči L_{WA}	96 dB (A)
Vibracija a_h	1,207 m/s ²
Negotovost K	1,5 m/s ²
Teža	6,09 kg
Raven zvočnega tlaka na ušesih upravljavca	77,5 dB (A)
Negotovost K	3 dB (A)

Pozor!

Naprava je dobavljena brez akumulatorjev in polnilnika; uporabljate jo lahko samo z litij-ionskimi akumulatorji (2 kosa) serije Power X-Change!

Litij-ionske akumulatorje serije Power X-Change je dovoljeno polniti samo s polnilnikom Power X-Charger.

Nivo hrupa pripomočka lahko prekorači 85 dB(A). V tem primeru mora uporabnik ustrezno ukrepati in se pred hrupom zaščititi. Hrup je bil izmerjen po ISO 22868. Vrednost nihanj na ročaju je bila določena v skladu z ISO 22867.

Pozor!

Vrednost nihanj se lahko na podlagi uporabe električnega orodja spremeni in je lahko v izjemnih primerih nad navedeno vrednostjo.

Omejite hrupnost in vibracije na minimum!

- Uporabljajte samo brezhibne naprave.
- Redno vzdržujte in čistite napravo.
- Vaš način dela prilagodite napravi.
- Ne preobremenjujte naprave.
- Po potrebi dajte napravo v preverjanje.
- Izključite napravo, ko je ne uporabljate.
- Uporabljajte rokavice.
- Nosite zaščitna očala in glušnike.

5. Pred uporabo

Naprava se dobavi brez akumulatorja in polnilnika!

Previdno! Vsa montažna dela in nastavitve v nadaljevanju izvajajte brez akumulatorja zaradi nevarnosti poškodbe. Uporabljajte zaščitne rokavice.

5.1 Montaža zaščitnega pokrova (slika 3)

Z zaščitnega pokrova odstranite šestrobni vijak. Zaščitni pokrov (15) potisnite do omejila v sprednjem na ohišju motorja in ga privijačite z vijakom z notranjim šestrobom, ki ste ga pred tem odstranili (sl. 3). Na spodnji strani zaščitnega pokrova je rezilo (sl. 2/poz. 14) za samodejno reguliranje dolžine nitke. Opremljeno je z zaščitnim pokrovom. Pred začetkom dela odstranite zaščitni pokrov.

5.2 Montaža dodatnega ročaja (sl. 4 - 4d)

Odpustite vijadni ročaja (sl. 2/poz. 17) in odstranite pritiski kos (sl. 2/poz. 5). Dodatni ročaj (16) vstavite v držalo (A) tako, da bo plastični obroček (B) v utoru (N) držala (A) (gl. podrobno risbo 4a). **Pozor!** Dodatni ročaj je montiran napačno, če je plastični obroček (B) zunaj utora (N), kot prikazuje podrobna risba 4b. Zaradi te napake pri montaži se lahko dodatni ročaj med uporabo poškoduje.

Dodatni ročaj (16) pritrdite s pritisknim kosom (5) tako, da vijadni ročaj (17) ponovno pritegnete. Kot je prikazano, pritrdite zaščitno cev kabla z obema priloženima sponkama za pritrditev kabla (26).

5.3 Montaža vodilne prečke (sl. 5)

Zgornjo vodilno prečko (6) vstavite v spodnjo vodilno prečko (9). Vezni element prečke (7) privijačite na zgornjo vodilno prečko s slepo matiko (8) na spodnjo vodilno prečko.

5.4 Nastavitev nagiba dodatnega ročaja (sl. 4c)

Za nastavitev optimalnega nagiba dodatnega ročaja pri delu vijadni ročaj zrahljajte (17). Nastavite želeni nagib dodatnega ročaja (16). Ponovno privijačite vijadni ročaj (17).

5.5 Odstranitev/montaža enote z rezalno nitko (sl. 6)

Napotek: Naprava je tovarniško opremljena z rezalno nitko.

Opozorilo! Pazite, da se ne boste poškodovali na rezilu za nitko.

a) Odstranitev rezalne enote

Aretirno ročico (12) potisnite naprej in hkrati potiskajte enoto rezalne nitke (C) v desno, da se aretirna ročica zaskoči. Enoto rezalne nitke obračajte v desno proč od motorne osi.

b) Montaža rezalne enote

Aretirno ročico (12) potisnite naprej in hkrati potiskajte enoto rezalne nitke (C) v levo na os motorja, da se aretirna ročica zaskoči. Enoto rezalne nitke z roko privijačite na osi motorja. Preverite, ali se navitek enota rezalne nitke prosto premika, ko spustite aretirno ročico. Če temu ni tako, mora mehanizem preveriti strokovnjak.

5.6 Zaščitni pokrov za uporabo z rezalnimi noži (sl. 7)

Previdno! Pri delu z rezalnimi noži mora biti pokrov rezalne nitke (D) odstranjen. Pazite, da se ne boste poškodovali na rezilu za nitko.

Oba varovalna vijaka (E) pokrova rezalne nitke zrahljajte.

Začnite na strani in potiskajte zaskočke (F) previdno navznoter, nato pa pokrov rezalne nitke (D) postopoma snemajte.

5.7 Zaščitni pokrov za uporabo z rezalno nitko (sl. 7)

Previdno! Pri delu z rezalno nitko namestite pokrov rezalne nitke (D). Pazite, da se ne boste poškodovali na rezilu za nitko. Začnite na strani in

potiskajte zaskočke (F) pokrova rezalne nitke navznoter ter jih pritrdite z obema vijakoma (E).

5.8 Montaža/odstranitev rezalnega noža

Montaža rezalnega noža je predstavljena na slikah 8a-8c. Upoštevajte podrobno risbo 8d. Opozorilo! Pazite, da se ne boste na rezalnem nožu poškodovali.

a) Montaža rezalnega noža

Pomembno! Če pri demontaži distančnik med rezalnim nožem in ohišjem motorja (podrobna risba 8d/poz. 27) zdrsne z osi motorja (M), ga natakните na os motorja, kot prikazuje risba.

1. Natakните rezalni nož (21).
2. Pritisno ploščo (23) natakните s povišanim robom k rezalnemu nožu (podrobna risba 8d).
3. Ponovno natakните pokrov pritisne plošče (24).
4. Privijačite šestrobno matico M10 (25).
Opozorilo! Zaradi varnosti lahko samovarovalne matice načeloma uporabite le enkrat.
5. Pritisnite na aretirno ročico (12) in aretirajte motorno os. Pritegnite šestrobno matico z večfunkcijskim orodjem (22).
6. Preverite, ali se rezilo (21) prosto premika, ko spustite aretirno ročico. Če temu ni tako, mora mehanizem preveriti strokovnjak.

b) Odstranitev rezalnega noža

Pritisnite aretirno ročico naprej, aretirajte motorno os. Odvijte šestrobno matico in odstranite pokrov pritisne plošče, pritisno ploščo in rezalni nož.

Pred vsakim zagonom naprave preverite naslednje:

- Brezhibno stanje in popolnost zaščitnih naprav in rezalne naprave.
- Čvrsto ležišče vseh privijačenj.
- Gibljivost vseh gibljivih delov.

5.9 Nadevanje nosilnega pasu

Previdno! Pri delu vedno nosite dobavljen nosilni pas (sl. 2/poz. 20). Napravo vedno izklopite, preden odpustite nosilni pas - nevarnost poškodb!

- Nadenite si nosilni pas (sl. 9).
- Napravo vpnite v nosilni pas (sl. 10).
- Z različnimi nastavki za pas na nosilnem pasu nastavite optimalen delovni položaj in položaj rezanja. Po potrebi lahko držalo pasu (sl. 11/poz. 4) na zgornji prečki prestavite. V ta namen odpustite krilato matico na držalu pasu, prestavite držalo pasu in ponovno pritegnite krilato matico.
- Za nastavitve optimalne dolžine nosilnega pasu nekajkrat izvedite nihajni gib brez vklopa

motorja (sl. 12).

Nosilni pas je opremljen z mehanizmom za hitro odpiranje. Če morate napravo hitro odložiti, povlecite za rdeči del pasu (sl. 13).

5.10 Montaža akumulatorja

Akumulatorja potisnite levo in desno v predviden sprejem akumulatorja (sl. 2/poz. 1). Takoj, ko je akumulator do konca vstavljen (sl. 1), se slišno zaskoči. Če želite akumulator odstraniti, pritisnite zaskočno tipko (sl. 15/poz. K) in izvlecite akumulator.

5.11 Polnjenje akumulatorja (sl. 14)

1. Akumulatorski paket vzemite iz naprave. Za to pritisnite na stransko zaskočni gumb.
2. Primerjajte, ali se omrežna napetost na tipski tablici ujema z omrežno napetostjo, ki je na voljo. Vključite vtič napajalnika (D) v zidno vtičnico. Zelena LED-dioda začne utripati.
3. Akumulator priključite na napajalnik.
4. V točki „Prikaz naprave za polnjenje“ najdete tabelo s pomeni prikaza LED-diod na polnilni napravi.

Med polnjenjem se lahko akumulator nekoliko ogreje. Vendar je to normalno.

Če polnjenje akumulatorskega vložka ni mogoče, preverite

- ali je vtičnica pod napetostjo.
- ali je kontakt na polnilnih kontaktih brezhiben.

Če polnjenje akumulatorskega vložka še vedno ni mogoče, pošljite

- napajalnik
 - in akumulatorski vložek
- naši službi za stranke.

V interesu dolge življenjske dobe akumulatorskega vložka poskrbite za pravočasno polnjenje akumulatorskega vložka. To je potrebno v vsakem primeru, če opazite, da moč akumulatorske kosilnice peša. Akumulatorskega vložka nikoli ne izpraznite popolnoma. S tem poškodujete akumulatorski vložek!

Za pravilno pošiljanje se obrnite na našo službo za stranke ali prodajno mesto, kjer ste napravo kupili.

Pri pošiljanju ali odstranjevanju morate akumulatorje oz. akumulatorske naprave posamično zapakirati v plastične vrečke, da ne prihaja do kratkih stikov in požara!

5.12 Prikaz zmogljivosti akumulatorja (slika 15)

Pritisnite na stikalo za prikaz kapacitete akumulatorja (poz. H). Prikaz kapacitete akumulatorja (poz. F) signalizira stanje napolnjenosti akumulatorja s 3 lučkami LED.

Vse 3 lučke LED svetijo:

Akumulator je do konca napolnjen.

Svetita 2 ali 1 lučka LED:

Akumulator je še dovolj poln.

1 lučka LED utripa:

Akumulator je prazen in ga napolnite.

Vse LED-lučke utripajo:

Temperatura akumulatorja ni dosežena. Akumulator odstranite od naprave in ga pustite en dan na sobni temperaturi. Če se napaka ponovno pojavi, je bil akumulator globinsko izpraznjen in je okvarjen. Akumulator odstranite od naprave. Okvarjenega akumulatorja ne smete več uporabljati ali polniti.

6. Uporaba

Upoštevajte zakonska določila za zaščito pred hrupom, ki se lahko krajevno razlikujejo.

Nevarnost! Pri delu mora biti zaščitni pokrov montiran.

6.1 Vklon in izklon naprave, nastavev števila vrtljajev (sl. 16)

Vklon in nastavev števila vrtljajev

Pritisnite vklopno zaporo (3) in sočasno stikalo za vklop/izklon (2). Z bolj ali manj močnim pritiskanjem stikala za vklop/izklon lahko število vrtljajev brezstopenjsko krmilite med obratovanjem. Bolj ko stiskate, večje je število vrtljajev.

Izklop

Stikalo za vklop/izklon ponovno spustite.

6.2 Napotki za delo

Pred uporabo naprave vadite vse delovne tehnike ob izklopljenem motorju in brez akumulatorja. Z nitko režite le suho travo. Dolgo travo morate krajšati postopoma (sl. 17).

Podaljšanje rezalne nitke (sl. 18)

Nevarnost! V navitek nikoli ne dajajte nobene vrste kovinske žice ali kovinske žice, prevlečene

s plastičnimi masami. To lahko hudo poškoduje uporabnika.

Električni obrezovalnik trave je opremljen s polavtomatskim sistemom podaljševanja nitke (impulzna avtomatika). Pri vsakem aktiviranju polavtomatskega sistema podaljševanja nitke se nitko avtomatsko podaljša, da vedno dosežete optimalno širino reza trate. Za podaljšanje rezalne nitke pustite motor delovati, medtem ko se navitek dotika tal. Nitka se samodejno podaljša. Nož na zaščitnem pokrovu skrajša vrvico do dopustne dolžine. Upoštevajte, da se obraba nitke s pogostim vklopom avtomatike za podaljševanje nitke poveča.

Napotek: Ko z napravo prvič delate, bo rezilo zaščitnega pokrova odrezalo morebitni presežek nitke. Če je nitka za prvi zagon prekratka, pritisnite na glavo navitka in nitko močno izvlecite. Pri prvem zagonu se nitka samodejno prireže na optimalno dolžino.

S ščetko ali čim podobnim previdno redno odstranjujte vse ostanke trave na spodnji strani zaščitnega pokrova.

Različni postopki košenja

Če je naprava pravilno sestavljena, reže plevel in visoko travo na težko dostopnih mestih, na primer vzdolž ograj, zidov in temeljev ter okoli dreves. Možno jo je uporabiti tudi za košnjo do tal, s katero se pripravi vrt ali za čiščenje določenega predela tik nad tlemi.

Upoštevajte: Tudi pri skrbni uporabi se vrvica pri rezanju ob temeljih in kamnitih ali betonskih zidovih ipd. obrabi bolj, kot običajno.

Obrezovanje/košenje

S polkrožnimi gibi vihtite obrezovalnik z ene strani na drugo. Navitek naj bo vedno vzporedno s tlemi. Preverite teren in določite željeno višino košnje. Navitek z nitko vodite in držite v zeleni višini, da dosežete enakomeren rez (sl. 19).

Nizko obrezovanje

Obrezovalnik držite vedno z rahlim nagibom natančno pred seboj, da se nahaja spodnja stran navitka nad tlemi in da vrvica pride na pravilno mesto rezanja. Vedno režite proč od sebe. Obrezovalnika ne vlecite k sebi.

Rezanje ob ograji/temeljih

Pri rezanju se počasi približujte ograjam iz žične mreže, plotom iz letev, zidovom iz naravnega kamna in temeljem, da kosite v bližini, vendar da se nitka ne dotika ovire. Če se nitka dotakne kamna, kamnitega zidu ali temeljev, se obrabi ali razcefra. Če se nitka dotakne pletene ograje, se zlomi.

Obrezovanje okoli dreves

Ob obrezovanju okoli debel se počasi približujte, da se nitka ne dotakne skorje. Premikajte se okoli drevesa, pri čemer režite od leve proti desni. Travi ali plevelu se približajte s konico nitke in navitek potisnite nekoliko naprej.

Opozorilo: Pri košnji do tal bodite skrajno previdni. Ko opravljate taka dela, ohranjajte 30-metrsko varnostno razdaljo med seboj in drugimi osebami ali živalmi.

Košnja do tal

Pri košnji do tal zajamete celotno vegetacijo do zemlje. Nagnite navitek pod kotom 30 stopinj v desno. Ročaj prestavite v zeleni položaj. Upoštevajte večjo možnost poškodovanja uporabnika, gledalcev in živali ter nevarnost gmotne škode zaradi predmetov, ki letijo po zraku (npr. kamnov) (sl. 20).

Opozorilo: Z napravo ne odstranjujte predmetov s poti ali česa podobnega!

Naprava je močno orodje, ki lahko majhne kamne in druge predmete zaluča 15 metrov daleč in dlje ter poškoduje avtomobile, hiše in okna.

Žaganje

Naprava ni primerna za žaganje.

Zatikanje

Če se rezalni nož zatika zaradi pregoste vegetacije, takoj ugasnite motor. Z naprave očistite travo in goščavo, preden jo ponovno uporabite.

Preprečevanje povratnega udarca

Pri delu z rezalnim nožem obstaja nevarnost povratnega udarca, če naleti na trde ovire (deblo, veja, štor, kamen ali podobno). Naprava se odbije v nasprotno stran obračanja orodja. To lahko povzroči izgubo nadzora nad napravo. Rezalnega noža ne uporabljajte v bližini ograj, kovinskih stebrov, mejnikov ali temeljev.

Za rezanje gostih debel se postavite, kot je prikazano na sl. 21, da ne pride do povratnih udarcev.

7. Čiščenje, vzdrževanje in naročanje nadomestnih delov

Nevarnost!

Preden obrezovalnik trave odložite in očistite, odstranite baterijo.

7.1 Čiščenje

- Zaščitno opremo, zračne reže in ohišje motorja vzdržujte kar se le da v stanju brez prisotnosti prahu in umazanije. Napravo obrišite s suho krpo ali s komprimiranim zrakom pod nizkim pritiskom.
- Priporočamo, da napravo očistite neposredno po vsakem končanem delu.
- Redno čistite napravo z vlažno krpo in nekaj milnice. Ne uporabljajte nobenih čistilnih ali razredčilnih sredstev; le-ta lahko poškodujejo plastične dele naprave. Pazite na to, da ne pride voda v notranjost naprave. Vstop vode v električno napravo povečuje tveganje električnega udara.
- Sprijeto umazanijo na zaščitnem pokrovu odstranite s ščetko.

7.2 Menjava navitka

Nevarnost! Odstranite akumulatorje!

1. Sl. 22 Stisnite skupaj ohišje navitka na površini, označeni z M, in snemite pokrov motka.
2. Prazni navitek in tlačno vzmet odstranite.
3. Sl. 23 Konec nitke novega navitka speljite skozi ušesce (P) pokrova navitka in pustite, da iz njega gleda pribl. 13 cm nitke. Tlačno vzmet (N) dajte v navitek.
4. Pokrov navitka ponovno potisnite v ohišje navitka.

7.3 Zamenjava rezalne nitke

Nevarnost! Odstranite akumulatorje!

1. Sl. 22 Stisnite skupaj ohišje navitka na površini, označeni z M, in snemite pokrov motka.
2. Prazni navitek in tlačno vzmet odstranite.
3. Odstranite morebitne ostanke rezalne nitke.
4. Sl. 24 Vtaknite novo rezalno nitko v držalo nitke znotraj navitka.
5. Nitko pod napetostjo navijajte v levo.
6. Sl. 25 Zatakните približno 15 cm od konca nitke v držalo nitke na robu navitka.
7. Sl. 23 Konec nitke novega navitka speljite skozi ušesce (P) pokrova navitka. Tlačno vzmet (N) dajte v navitek.

8. Na kratko in sunkovito povlecite za konec nitke, da nitko odпустite iz držala nitke.
9. Pokrov navitka ponovno potisnite v ohišje navitka.

Pri prvem zagonu se nitka samodejno prireže na optimalno dolžino.

Pozor! Delci najlonske nitke, ki jih zaluča skozi zrak, lahko povzročijo poškodbe!

7.4 Brušenje noža v zaščitnem pokrovu

Nož v zaščitnem pokrovu (sl. 2/poz. 14) lahko sčasoma otopi. Če to ugotovite, odпустite vijak, s katerim je rezilo vpeto v zaščitnem pokrovu. Nož vpnite v primež. Nož pobrusite s plosko pilo in pri tem pazite, da ohranite kot rezalnega roba. Brusite samo v eno smer.

7.5 Vzdrževanje

V notranjosti naprave ni nobenih delov, ki bi jih bilo potrebno vzdrževati.

7.6 Naročanje nadomestnih delov:

Pri naročanju nadomestnih delov je potrebno navesti naslednje navedbe:

- Tip naprave
- Art. številko naprave
- Ident- številko naprave
- Številka potrebnega nadomestnega dela

Aktualne cene in informacije najdete na spletni strani www.Einhell-Service.com

Nadomestni navitek št. art.: 34.050.96

Nadomestni rezalni nož št. art.: 34.050.82

8. Odstranjevanje in ponovna uporaba

Naprava se nahaja v embalaži, da ne bi prišlo do poškodb med transportom. Ta embalaža je surovina in s tem ponovno uporabna ali pa jo je možno reciklirati. Naprava in njen pribor sta izdelana iz različnih materialov kot npr. kovine in plastika. Okvarjene naprave ne sodijo med gospodinske odpadke. Napravo odložite na ustreznem zbirališču, da bo pravilno odstranjena. Če ne poznate primernih zbirališč, se pozanimajte pri svoji občinski upravi.

9. Skladiščenje in transport

Odstranite akumulatorje. Napravo in pribor za napravo skladiščite na temnem, suhem in pred mrazom zaščitenem in za otroke nedostopnem mestu. Optimalna skladiščna temperatura je med 5 in 30 °C. Električno orodje shranjujte v originalni embalaži.

Napravo lahko obesite na vgrajeno stensko držalo (sl. 26/poz. L).

- Napravo vedno nosite z eno roko na ročaju, z drugo roko pa na dodatnem ročaju. Naprave ne nosite za ohišje.
- Napravo zavarujte, da ne zdrsne, če jo transportirate z vozilom.
- Za transport uporabljajte originalno ovojnino, če je možno.
- Med transportom in skladiščenjem uporabljajte transportno zaščito za kovinske liste.

10. Napake

Naprav ne dela:

Preverite, ali je akumulator poln in ali napajalnik deluje. Če naprava kljub napetosti ne deluje, jo pošljite na navedeni naslov službe za stranke.

11. Prikaz polnilnika

Prikaz stanja		Pomen in ukrepi
Rdeča LED-dioda	Zelena LED-dioda	
Izklop	Utripa	Pripravljeno na uporabo Polnilnik je priključen na omrežje in pripravljen na uporabo, akumulator ni v polnilniku
Vklop	Izklop	Polnjenje Polnilnik polni akumulator v načinu hitrega polnjenja. Časi polnjenja so navedeni na polnilniku. Opozorilo! Dejanski časi polnjenja se lahko nekoliko razlikujejo od navedenih časov polnjenja glede na obstoječe stanje polnosti.
Izklop	Vklop	Akumulator je poln in pripravljen na uporabo. Nato se preklopi v blago polnjenje, dokler ni povsem poln. Akumulator pustite v polnilniku približno 15 minut dlje. Ukrep: Akumulator odstranite iz polnilnika. Polnilnik ločite od omrežja.
Utripa	Izklop	Prilagodilno polnjenje Polnilnik je v načinu pazljivega polnjenja. Akumulator se pri tem zaradi varnosti počasneje polni in potrebuje več časa. Vzroki so lahko naslednji: - Akumulatorja zelo dolgo niste polnili. - Temperatura akumulatorja ni v idealnem območju. Ukrep: Počakajte do konca postopka polnjenja, akumulator lahko kljub temu polnite naprej.
Utripa	Utripa	Napaka Postopek polnjenja ni mogoč. Akumulator je okvarjen. Ukrep: Okvarjenega akumulatorja več ne smete polniti. Akumulator odstranite iz polnilnika.
Vklop	Vklop	Motnja temperature Akumulator je prevroč (npr. neposredni sončni žarki) ali prehladen (pod 0 °C). Ukrep: Akumulator odstranite in ga za 1 dan shranite pri sobni temperaturi (pribl. 20 °C).



Samo za dežele EU

Električnega orodja ne mečite med gospodinjske odpadke!

V skladu z evropsko smernico 2012/19/EG o starih električnih in elektronskih napravah in v skladu z izvajanjem nacionalne zakonodaje morate ločeno zbirati izrabljena električna orodja in jih predati v okoljsko varno ponovno predelavo.

Reciklažna alternativa za poziv za vračanje:

Lastnik električne naprave je alternativno zavezan, da namesto vračanja sodeluje pri strokovno ustreznem recikliranju v primeru predaje lastnine. Staro napravo se lahko v ta namen tudi prepusti na odvzemnem mestu, ki izvaja odstranjevanje v smislu nacionalne zakonodaje o odstranjevanju takšnih odpadkov. To se ne nanaša na starim napravam priložene dele pribora in opreme brez električnih komponent.

Ponatis ali kakršnokoli razmnoževanje dokumentacije in spremljajočih papirjev o proizvodu, tudi po izvlečkih, je dovoljeno samo z izrecnim soglasjem Einhell Germany AG.

Pridržana pravica do tehničnih sprememb

Servisne informacije

V vseh državah, ki so navedene v garancijski listini, sodelujemo s kompetentnimi servisnimi partnerji, katerih kontakti so razvidni iz garancijske listine. Na voljo so vam za vse potrebne servisne storitve, kot so popravila, oskrba z nadomestnimi in obrabnimi deli ali oskrba s potrošnimi materiali.

Upoštevajte, da so nekateri deli tega izdelka izpostavljeni naravni obrabi zaradi uporabe oz. da so nekateri deli potrošni material.

Kategorija	Primer
Obrabni deli*	Akumulator, sprejem navitka
Obrabni material/ obrabni deli*	Navitek, rezalni nož
Manjkajoči deli	

* ni nujno, da je v obsegu dobave!

Pri pomanjkljivostih ali napakah vas prosimo, da napako prijavite na www.Einhell-Service.com. Napako kar najbolj natančno opišite in v vsakem primeru odgovorite na naslednja vprašanja:

Odgovorite na naslednja vprašanja:

- Je naprava nekoč delovala, ali je bila od vsega začetka okvarjena?
- Ste pred okvaro opazili kaj neobičajnega (simptom ali okvaro)?
- Kaj na napravi po vašem mnenju ne dela (glavni znak)?
Opišite to napačno delovanje.

Garancijska listina

Spoštovani uporabnik,
za naše izdelke izvajamo strogo končno kontrolo kakovosti. Če ta naprava kljub temu ne deluje brezhibno, to zelo obžalujemo in vas prosimo, da se obrnete na našo servisno službo na naslovu, ki je naveden na tej garancijski kartici. Z veseljem vam bomo svetovali tudi po telefonu na navedeni številki servisne službe. Za uveljavljanje garancijskih zahtevkov velja naslednje:

1. Ti garancijski pogoji so namenjeni izključno porabniku, tj. fizičnim osebam, ki tega izdelka ne bodo uporabljale za svojo obrt ali druge samostojne dejavnosti. Ti garancijski pogoji urejajo dodatne garancijske storitve, ki jih spodaj navedeni proizvajalec zagotavlja svojim kupcem novih naprav dodatno k zakonskemu jamstvu. Ta garancija ne vpliva na vaše zakonske garancijske zahtevke. Naše garancijske storitve so za vas brezplačne.
2. Garancijske storitve se nanašajo izključno na pomanjkljivosti na novih napravah zgoraj navedenega proizvajalca, ki ste jih kupili, in so posledica materialnih ali tovarniških napak, in ki jih po lastni presoji odpravimo na tej napravi ali napravo nadomestimo z drugo.
Prosimo, upoštevajte, da naše naprave niso bile zasnovane za uporabo v poklicu, obrti ali za poklicno uporabo. Garancijska pogodba tako ne nastane, če napravo v garancijskem obdobju uporabljate za v obrtnih, rokodelskih ali industrijskih obratih ali če je bila izpostavljena obremenitvam, ki so temu enakovredna.
3. Iz garancije so izvzeti:
 - Škoda na napravi, ki je nastala zaradi neupoštevanja navodil za montažo ali zaradi nestrokovne inštalacije, neupoštevanja navodil za uporabo (kot npr. s priključitvijo na napačno omrežno napetost ali vrsto toka), neupoštevanja navodil za vzdrževanje in varnostnih določil ali zaradi izpostavitve naprave nenormalnim okoljskim pogojem ali zaradi neustrezne nege in vzdrževanja.
 - Škoda na napravi, ki je nastala zaradi nenamenske ali nestrokovne uporabe (npr. zaradi preobremenitve naprave ali uporabe v orodjih ali opremi, za katera ni odobrena), vdor tujkov v napravo (npr. peska, kamnov ali prahu, poškodb pri transportu), uporabe sile ali zunanje sile (npr. poškodbe pri padcih).
 - Škode na napravi ali delih naprave, ki je nastala kot posledica uporabe oz. običajne ali drugačne obrabe.
4. Garancijsko obdobje traja 24 mesecev in se začne z datumom nakupa naprave. Garancijske zahtevke je treba uveljaviti pred potekom garancijskega obdobja v roku dveh tednov, ko opazite okvaro. Uveljavljanje garancijskih zahtevkov po poteku garancijskega obdobja je izključeno. Popravilo ali menjava naprave ne podaljša garancijskega obdobja, niti ne predstavlja začetka novega garancijskega obdobja za storitev, izvedeno na napravi ali za morebitne vgrajene nadomestne dele. To velja tudi pri servisih na kraju samem.
5. Za uveljavljanje vašega garancijskega zahtevka okvarjeno napravo prijavite na: www.Einhell-Service.com. Pripravite račun ali drugo dokazilo o vašem nakupu nove naprave. Naprave, poslane brez ustreznega dokazila ali tipske tablice, so izključene iz garancijskih storitev, saj jih ni možno uvrstiti. Če je okvara zajeta v naših garancijskih storitvah, boste takoj prejeli popravljeno ali novo napravo.

Seveda bomo proti plačilu z veseljem odpravili tudi okvare na napravi, ki v garancijski obseg ne sodijo ali ne sodijo več. Napravo nam pošljite na spodaj naveden naslov servisa.

Opozarjamo na omejitve v okviru te garancije za obrabne, potrošne in manjkajoče dele v skladu s servisnimi informacijami, opisanimi v teh navodilih za uporabo.

Veszély!

A készülékek használatánál, a sérülések és a károk megakadályozásának az érdekében be kell tartani egy pár biztonsági intézkedést. Ezért ezt a használati utasítást / biztonsági utasításokat gondosan átolvasni. Őrizze ezeket jól meg, azért hogy mindenkori rendelkezésére álljanak az információk. Ha más személyeknek adná át a készüléket, akkor kérjük kézbesítse ki vele együtt ezt a használati utasítást / biztonsági utasításokat is. Nem vállalunk felelőséget olyan balesetekért vagy károkért, amelyek ennek az utasításnak és a biztonsági utasításoknak a figyelmen kívül hagyásából keletkeznek.

A készüléken található jelzőablak magyarázata (27-es kép):

1. Figyelmeztetés!
2. Az üzembe helyezés előtt elolvasni a használati utasítást!
3. Szem-/fej- és zajcsökkentő fülvedőt hordani!
4. Szilárd lábbelit hordani!
5. Védőkesztyűket hordani!
6. Óvni a készüléket eső és nedvesség elől!
7. Ügyelj az elhajított részekre.
8. A gép és a körülállók közötti távolságnak legalább 15 m-nek kell lennie!
9. A szerszám utánfut!
10. Vigyázat a visszalöket elől!
11. Ne használjon fűrészlapokat.

1. Biztonsági utasítások

A megfelelő biztonsági utasítások a mellékelt füzetekben találhatóak!

Veszély!

Olvason minden biztonsági utalást és utasítást el. A biztonsági utalások és utasítások betartásán belüli mulasztások következménye áramcsapás, tűz és/vagy nehéz sérülések lehetnek. **Őrizze meg a biztonsági utalásokat és utasításokat a jövőre nézve.**

Ezt a készüléket nem szabad gyerekeknek használniuk. Gyerekeket felül kellene ügyelni azért, hogy ne játszanak a készülékkel. Tisztítást és karbantartást nem szabad gyerekek által elvégeztetni. A készüléket nem szabad olyan személyeknek használni akik csökkentett fizikai, érzéki vagy szellemi képességgel rendelkeznek vagy olyan személyeknek akik nem rendelkeznek elég tudással vagy tapasztalattal, kivéve ha egy felelős személy felügyeli vagy irányítja őket.

2. A készülék leírása és a szállítás terjedelme**2.1 A készülék leírása (képek 1/2)**

- 1 Akkubefogó
- 2 Be- kikapcsoló
- 3 Bekapcsolási zár
- 4 Övtartó
- 5 Tartó pótfogantyú
- 6 Vezetőnyél fent
- 7 Nyélcsatlakozó rész
- 8 Borítóanya
- 9 Vezetőnyél alul
- 10 Motorgépház
- 11 Tekerescgépház
- 12 Arretáló kar
- 13 Fonal védőburkolat
- 14 Fonalkés
- 15 Védőkupak
- 16 Pótfogantyú
- 17 Fogantyú csavar
- 18 Fonal orsó
- 19 Fonal
- 20 Heveder
- 21 Vágókés
- 22 Multifunkcionális szerszám
- 23 Nyomólemez
- 24 Nyomólemez burkolat
- 25 Hatlapú anya M10 önbiztosító
- 26 Kábelrögzítő kapocs

2.2 A szállítás terjedelme

Kérjük a leírt szállítási terjedelem alapján leellenőrizni a cikk teljességét. Hiányzó részek esetén forduljon a cikk vásárlása után legkésőbb 5 munkanapon belül egy érvényes vásárlási igazolás felmutatása mellett a szervizközponthoz vagy a eladóhelyhez, ahol vette a készüléket. Kérjük vegye ehhez figyelembe az utasítás végén a szerviz-információkban található szavatossági táblázatot.

- Nyissa ki a csomagolást és vegye ki óvatosan a készüléket a csomagolásból.
- Távolítsa el a csomagolási anyagot valamint a csomagolási- / és szállítási biztosítékot (ha létezik).
- Ellenőrizze le, hogy teljes a szállítás terjedelme.
- Ellenőrizze le a készüléket és a tartozékrészeket szállítási károokra.
- Ha lehetséges, akkor őrizze meg a csomagolást a garanciaidő lejáratának a végéig.

Veszély!

A készülék és a csomagolási anyag nem gyerekjáték! Nem szabad a gyerekeknek a műanyagtasakokkal, foliákkal és aprórészekkel játszaniuk! Fennáll a lenyelés és a megfulladás veszélye!

- Trimmelő felső rész fogantyúval
- Trimmelő alsó rész fonalorsóval
- Védőkupak
- Vezetőfogantyú
- Heveder
- Vágókés
- Multifunkcionális szerszám
- Nyomólemez
- Burkolat nyomólemez
- Hatlapú anya M10
- Kábelrögzítő kapocs (2x)
- Eredeti üzemeltetési útmutató
- Biztonsági utasítások

3. Rendeltetésszerűi használat

Akkus-kaszaként (vágókés használata) a készülék könnyű cserje, erős gaz és koronaszint vágására alkalmas.

Akkus-pázsit trimmerként (fonalorsó használata vágófonalal) a készülék fű, pázsitfelületek és könnyű gaz vágására alkalmas.

A készülék nincs előrelátva nyilvános parkosított területekre, parkokra, sporttelepekre, utcákra és mező- és erdőgazdaságokra.

A készülék rendeltetés szerűi használatának a feltétele, a gyártó által mellékelte használati utasításnak a betartása.

Figyelem! A használat testi veszélyeztetése miatt a következő munkálatokra nem szabad használni a készüléket: a gyalogutak tisztítására és szecskévágógépként a fa- és a sövénylevágottak összeaprítására. Továbbá nem szabad a készüléket a talajemelkedések, mint például vakondtúrások elsimítására felhasználni. Biztonsági okokból nem szabad a készüléket más munkaszerszámok és bármilyen fajta szerszámkészlet meghajtóagregátumaként használni.

A készüléket csak rendeltetése szerint szabad használni. Ezt túlhaladó bármilyen használat, nem számít rendeltetésszerűnek. Ebből adódó bármilyen kárért vagy bármilyen fajta sérülésért a használat ill. a kezelő felelős és nem a gyártó.

Kérjük vegye figyelembe, hogy a készülékeink rendeltetésük szerint nem az ipari, kézműipari vagy gyári használatra lettek konstruálva. Nem vállalunk szavatosságot, ha a készülék ipari, kézműipari vagy gyári üzemek területén valamint egyenértékű tevékenységek területén van használva.

Vigyázat!**Fennmaradó rizikók**

Akkor is ha előírás szerint kezeli ezt az elektromos szerszámot, mégis maradnak mindig fennmaradó rizikók. Ennek az elektromos szerszámnak az építésmódjával és kivitelével kapcsolatban a következő veszélyek léphetnek fel:

- Tüdőkárok, ha nem visel megfelelő porvédőmaszkot.
- Halláskárosodás, ha nem hord megfelelő hallásvédőt.
- Egészségi károk, amelyek a kéz-kar-rezgésekből adódnak, ha a készüléket hosszabb ideig használja, vagy ha nem lesz szabályszerűen vezetve és karbantartva.
- Sérülések és tárgyi károk, amelyeket a szanaszét röpködő részek előidéznek.
- Vágási sérülések, ha nem hord megfelelő védőruhát.

Veszély!

Ez az elektromos szerszám az üzem ideje alatt elektromos teret hoz létre. Ez a tér bizonyos körülmények közt befolyásolhatja az aktív és a passzív orvosi implantátumokat. A komoly és halálos sérülések veszélyének a lecsökkentéséhez, azt ajánljuk, hogy orvosi implantátumokkal rendelkező személyek a gép kezelése előtt konzultálják az orvosukat vagy az orvosi implantátum gyártóját.

4. Technikai adatok

Feszültség	36 V d.c.
Fordulatszám n_0	6400 perc ⁻¹
Vágókör-fonal	Ø 30 cm
Fonalhossz	8 m
Fonalátmérő	2,0 mm
Vágókör-kés	Ø 25,5 cm
Védelmi osztály	III
Hangtelyesítményszint L_{WA}	89,2 dB(A)
Hangnyomásszint L_{pA}	79,3 dB(A)
Bizonytalanság K	3 dB(A)
Garantált hangtelyesítményszint L_{WA}	96 dB (A)
Vibrálás a_h	1,207 m/s ²
Bizonytalanság K	1,5 m/s ²
Súly	6,09 kg
Hangnyomásszint a kezelő fülénél	77,5 dB(A)
Bizonytalanság K	3 dB(A)

Figyelem!

A készülék akkuk és töltőkészülék nélkül lesz leszállítva és csak a Power X-Change szeriai Li-Ion akkukkal (2 darab) szabad használni!

A Power X-Change szeriának a Li-Ion akkujait csak a Power X-Charger-el szabad tölteni.

A gép zajkifejtése túllépheti a 85 dB-t (A). Ebben az esetben az üzemeltetők részére zajvédő intézkedésekre van szükség. A zaj az ISO 22868 és az szerint lett mérve. A fogantyún kibocsátott rezgések értéke az ISO 22867 szerint lett megállapítva.

Figyelem!

Az elektromos szerszám rezgésértéke a használat munkaterületétől függően meg fog változni és kivételes esetekben a megadott érték felett lehet.

Csökkentse le a zajkibocsátást és a vibrálást egy minimumra!

- Csak kifogástalan készülékeket használni.
- A készüléket rendszeresen karbantartani és megtisztítani.
- Illessze a munkamódját a készülékhez.
- Ne terhelje túl a készüléket.
- Hagyja adott esetben leellenőrizni a készüléket.
- Kapcsolja ki a készüléket, ha nem használja.
- Hordjon kesztyűket.
- Hordjon szemvédőt és zajcsökkentő fülvédőt.

5. Beüzemeltetés előtt

A készülék, akkuk és töltőkészülék nélkül lesz leszállítva!

Vigyázat! A következő összeszerelési és beállítási munkákat akkuk nélkül végezni el - sérülés veszélye. Használjon védőkesztyűket.

5.1 A védőkupak felszerelése (3-as ábra)

Távolítsa el védőburkolatról a belső hatlapú csavart. Tolja ütközésig a motorgépházon levő befogóba a védőburkolatot (15) és csavarozza feszre az előbb eltávolított belső hatlapú csavarral (3-as ábra). Az automatikus fonalhossz szabályozáshoz a védőkupak alsuló oldalán egy kés található (2-es ábra/poz. 14). Ez egy védőburkolattal van ellátva. Távolítsa el a munka kezdete előtt a védőburkolatot.

5.2 A pótfogantyú felszerelése (ábrák 4-től - 4d-ig)

Eressze meg a fogantyúcsavart (2-es ábra/poz. 17) és távolítsa el a nyomódarabot (2-es ábra/poz. 5). Tegye a pótfogantyút (16) úgy a tartóba (A), hogy a műanyag gyűrű (B) a tartó (A) horonyában (N) feküdjön (lásd a 4a részletrajzot).

Figyelem! A pótfogantyú akkor van rosszul felszerelve, ha a műanyag gyűrű (B), mint ahogyan a 4b részletrajzon látható, a horonyon (N) kívül van. Ez az összeszerelési hiba által megsérülhet az üzem ideje alatt a pótfogantyú.

Rögzítse, azáltal hogy aismét feszre húzza a fogantyú csavart (17) a nyomó darabbal (5) a pótfogantyút (16). Rögzítse a két mellékelt kábelrögzítő kapocccsal (26) a mutatottak szerint a kábelvédő csövet.

5.3 A vezetőnyél felszerelése (5-ös ábra)

Dugja bele a felülső vezetőnyélt (6) az alsuló vezetőnyélbe (9). Csavarja össze a nyélcsatlakozó részt (7) az felülső vezetőnyélen a alsuló vezetőnyélen levő borítóanyával (8).

5.4 A pótfogantyú döntésének a beállítása (ábra 4c)

Ahhoz, hogy beállítsa a munkánál a pótfogantyúnak az ön részére optimális döntését, lazítsa meg a fogantyú csavart (17). Állítsa be a pótfogantyú (16) kívánt döntését. Csavarja ismét feszre a fogantyú csavart (17).

5.5 A vágófonalegység eltávolítása/felszerelése (6-os ábra)

Utasítás: Gyárilag a készülék a vágófonallal való üzemre van előkészítve.

Figyelmeztetés! Ügyeljen arra, hogy ne hogy megsértse magát a vágófonalkésen.

a) A vágófonalegység eltávolítása

nyomja előre az arretáló kart (12) és fordítsa egyidejűleg a vágófonalegységet (C) addig az óramutató forgási irányába el, amíg be nem reteszelt az arretáló kar. Csavarja le az óramutató forgási irányába a vágófonalegységet a motortengelyről.

b) A vágófonalegység felszerelése

nyomja előre az arretáló kart (12) és fordítsa egyidejűleg a vágófonalegységet (C) addig az óramutató járásával ellenkező irányba a motortengelyre, amíg be nem reteszelt az arretáló kar. Csavarja kézzel feszesre a vágófonalegységet a motortengelyre. Ellenőrizze le, hogy az arretáló kar elengedése után szabad forgatni lehet e a vágófonalegységet. Ha nem ez lenne az eset, akkor hagyja a mechanizmust egy szakember által felülvizsgálni.

5.6 Védőkupak a vágókéssel való használathoz (7-es ábra)

Vigyázat! A vágókéssel való dolgozásnál el kell távolítani a vágófonalburkolatot (D). Ügyeljen arra, hogy ne hogy megsértse magát a vágófonalkésen. Lazítsa meg a vágófonalburkolat mindkét biztosító csavarját (E).

Kezdjen oldalt és nyomja óvatosan a reteszelő orrokat (F) hátra és húzza a vágófonalburkolatot (D) lassanként le.

5.7 Védőkupak a vágófonallal való használathoz (7-es ábra)

Vigyázat! A vágófonallal való dolgozásnál fel kell tenni a vágófonalburkolatot (D). Ügyeljen arra, hogy ne hogy megsértse magát a vágófonalkésen. Kezdjen oldalt és nyomja a vágófonalburkolat reteszelő orrait (F) ismét be és biztosítsa őket a két csavarral (E).

5.8 A vágókés felszerelése/eltávolítása

A vágókés felszerelése a 8a-tól – 8c-ig levő képeken látható. Vegye figyelembe a 8d részletrajzot.

Figyelmeztetés! Ügyeljen arra, hogy ne hogy megsértse magát a vágókésen.

a) A vágókés felszerelése

Fontos! Ha a leszerelésnél lecsúszott volna a motortengelyről (M) a vágókés és a motorgépház között levő távoságtartó darab (részletrajz 8 d / poz. 27), akkor dugja azt a rajzon mutatottak szerint fel a motortengelyre.

1. Dugja fel a vágókést (21).
2. A nyomólemezt (23) a megemelt széllel a vágókés felé kiigazítva kell feldugni (részletrajz 8d).
3. Dugja fel a nyomólemez burkolatot (24).
4. Csavarozza fel a hatlapú anyát M10 (25).
Figyelmeztetés! Biztonsági okokból már alapjába véve csak egyszer szabad használni az önbiztosító anyákat.
5. Nyomja az arretáló kart (12) és arretálja a motortengelyt. Húzza a multifunkcionális szerszámmal (22) feszesre a hatlapú anyát.
6. Ellenőrizze le, hogy az arretáló kar elengedése után szabadon lehet e forgatni a kést (21). Ha nem ez lenne az eset, akkor hagyja a mechanizmust egy szakember által felülvizsgálni.

b) A vágókés eltávolítása

Nyomja az arretáló kart előre, arretálja a motortengelyt. Csavarja le a hatlapú anyát és távolítsa el a nyomólemez burkolatot, nyomólemezt és a vágókést.

Minden üzembevetel előtt leellenőrizni a készüléket:

- a védőberendezéseket és a vágóberendezést kifogástalan állapotukra és teljességükre.
- Minden csavarkötést feszes ülésére.
- Minden mozgatható részt könnyűjáratúságára.

5.9 Felfektetni a hevedert

Vigyázat! Munkánál mindig hordani a vele szállított hevedert (2-es ábra/poz. 20). Mielőtt kieresztené a vállövet, mindig kikapcsolni a készüléket - sérülés veszélye!

- Feltenni a hevedert (9-es ábra)
- Beakasztani a készüléket a hevederen (10-es ábra)
- A hevederen levő különböző övelállítókkal be kell állítani az optimális munka és vágási pozíciókat. Szükség esetén el lehet tolni a felülso nyélen az övtartót (11-es ábra/poz. 4). Ehhez meglazítani a szárnyasanyát az övtartón, eltolni az övtartót és ismét feszesre húzni a szárnyasanyát.

- Az optimális hevederhosszúság megállapításához végezzen utána, anélkül hogy bekapcsolná a motort egy pár lengőmozgást el (12-es ábra).

A heveder egy gyorsnyitó mechanizmussal van felszerelve. Ha szükséges a készülék gyors lerakása, akkor húzzon a piros övrészen (13-as ábra).

5.10 Az akku felszerelése

Tolja bal oldalt és jobb oldalt az akkukat az arra előrelátott akubefogókba (2-es ábra/poz. 1). Miután teljesen be lett nyomva az akku (1-es ábra), akkor az hallhatóan bereteszel. Az akku kivételéhez nyomja meg a reteszelő tasztert (15-ös ábra/poz. K) és húzza ki az akkut.

5.11 Az akku töltése (14-es ábra)

1. Kivenni az akku-csomagot a készülékből. Ehhez nyomni a reteszelő tasztert.
2. Hasonlítsa össze, hogy a típustáblán megadott hálózati feszültség, megegyezik-e a fennálló hálózati feszültséggel. Dugja a töltőkészülék (D) hálózati csatlakozóját a dugaszoló aljzatba. A zöld LED elkezd pislogni.
3. Dugja a töltőkészülékre az akkut.
4. „A töltőkészülék kijelzése” alatti pontban egy táblázat található a töltőkészüléken levő LED jelzések jelentéseivel.

A töltés ideje alatt valamennyire felmelegedhet az akku. De ez normális.

Ha az akku-csomag töltése nem lenne lehetséges, akkor kérjük vizsgálja meg,

- hogy van-e a dugaszoló aljzatban hálózati feszültség
- hogy a töltőkontaktusokon kifogástalan-e a kontaktus.

Ha az akku-csomag töltése még mindig nem lehetséges, akkor kérjük,

- a töltőkészüléket
- és az akku-csomagot

a vevőszolgálatunkhoz beküldeni.

Egy szakszerű elküldéséhez kérjük kontaktálja a vevőszolgálatunkat vagy az eladó helyet, ahol vásárolta a készüléket.

Az akkuk ill. akkus készülékek elküldésénél vagy megsemmisítésénél vegye figyelembe, hogy rövidzárlat és tűz elkerüléséhez ezek külön külön legyenek műanyagtasakokban becsomagolva!

Az akku-csomag hosszú élettartamának az érdekében gondoskodnia kellene az akku-csomag időbeni újboli feltöltéséről. Ez minden esetben akkor szükséges, ha megállapítaná, hogy a készülék teljesítménye alábbhagy. Ne merítse ki sohasem teljesen az akku-csomagot. Ez az akku-csomag defektusához vezet!

5.12 Akku-kapacitás jelző (15-es kép)

Nyomja meg az akku-kapacitás jelző (poz. H) kapcsolóját. Az akku-kapacitás kijelző (poz. F) a 3 LED által szignalizálja önnek az akku töltésállapotát.

Mind a 3 LED világít:

Az akku teljesen fel van töltve.

2 vagy 1 LED világít:

Az akku elegendő fennmaradt töltéssel rendelkezik.

1 LED pislog:

Üres az akku, töltse fel az akkut.

Minden LED villog:

Alul van lépve az akku hőmérséklete. Távolítsa el az akkut a készülékről és hagyja az akkut egy napig szobahőmérsékletnél lehűlni. Ha újra fellép a hiba, akkor mélyre le lett merítve az akku és defektes. Távolítsa el az akkut a készülékről. Egy defektes akkut nem szabad többet használni ill. nem szabad többet tölteni.

6. Kezelés

Kérjük vegye figyelembe a törvényi határozatokat a zajvédelmi rendeletekkel kapcsolatban, amelyek helyenként különbözőek lehetnek.

Veszély! Munkánál fel kell szerelve lennie a védőkupaknak.

6.1 Be-/ kikapcsolni a készüléket, beállítani a fordulatszámot (16-os ábra)

Bekapcsolni és beállítani a fordulatszámot

Nyomja meg a bekapcsolási zárat (3) és egyidejűleg a be-kikapcsolót (2). A be-kikapcsoló erősebb vagy gyengébb nyomása által tudja a fordulatszámot az üzem ideje alatt fokozatmentesen szabályozni. Minnél erősebben nyomja, annál magasabb a fordulatszám.

Kikapcsolni

Engedje el a be-kikapcsolót.

6.2 Utasítások a munkához

A készülék használata előtt gyakoroljon, leállított motor mellett és akku nélkül minden munkatechnikát végig. A vágófonallal csak száraz fűvet kaszálni. Hosszú fű esetén azt lépcsőzetesen kell rövidebbre vágni (17-es ábra).

A vágófonal meghosszabbítása (18-as ábra)

Veszély! Ne használjon fel a fonalorsóban semmilyen fajta acéldrótot vagy pasztifikált acéldrótot. Ez a kezelőnél nehéz sérülésekhez vezethet.

A pázsit trimmelő egy részben automatizált fonalmeghosszabbító szisztémával rendelkezik (pillanatindító automata). A részben automatizált fonalmeghosszabbító szisztéma minden üzemeltetésénél automatikusan meg lesz hosszabbítva a fonal, azért hogy mindig az optimális vágószélességgel rövidítse a pázsitját. A vágófonal meghosszabbításához, hagyja a motort futni és lökje a fonalorsót a talaj ellen. A fonal automatikusan meg lesz hosszabbítva. A védőkupakon levő kés lerövidíti a fonalat az engedélyezett hosszúságra. Kérjük vegye figyelembe, hogy a fonalmeghosszabbító automata sűrű üzemeltetése által megnövekszik a fonal kopása.

Utasítás: Ha először veszi üzembe a gépet, akkor az esetleg kiálló, főlöszleges vágófonalvég a védőkupakvágóéle által le lesz rövidítve. Ha az első beüzemeltetésnél túl rövid a fonal, akkor nyomja meg a fonalorsón a gombot és húzza erőssen ki a fonalat. Az első indulásnál automatikusan le lesz rövidítve a vágófonal az optimális hosszúságra.

Egy kefével vagy hasonlóval rendszeresen eltávolítani óvatosan minden fűmaradékot a védőkupak alulso részéről.

Különböző vágási eljárások

Ha a készülék rendszeren fel van szerelve, akkor az vágja a nehezen hozzáférhető helyeken mint például kerítés mellett, falaknál és fundamentumoknál úgymint a fák körül a gazt és a magas fűvet. A kert jobb előkészítéséhez a vegetáció talajközeli eltávolításához vagy pedig egy bizonyos terület kitisztításához a „Lenyírási munkák“-ra is fel lehet használni.

Figyelembe venni: Gondos használatnál is, fundamentumoknál, köveknél vagy betonfalaknál stb. levő vágásnak a következménye a normálistól magasabb fonalelhasználódás.

Trimmelni / kaszálni

Lóbázza a trimmelőt mint egy kaszát az egyik oldalról a másikra. Tartsa a fonalorsót mindig párhuzamosan a talajhoz. Ellenőrizze le a területet és szabja meg a kívánt vágási magasságot. Vezesse és tartsa a fonalorsót a kívánt magasságon, azért hogy egy egyenletes vágást érjen el (19-es ábra).

Alacsony trimmelés

Tartsa enyhén megdöntve a trimmelőt pontosan saját maga előtt, úgyhogy a fonalorsó alulso része a talaj felett legyen és a fonal a helyes vágáshelyre találjon. Mindig saját magától el vágni. Ne húzza a trimmelőt maga felé.

Vágás a kerítésnél /fundamentumon

Vágásnál lassan közeledni a dróthálókerítésekhez, léckerítésekhez, terméskőfalakhoz és fundamentumokhoz, ahhoz hogy a közelükben vágjon, de anélkül hogy a fonallal az akadály ellen csapjon. Ha a fonal például kövekkel, kőfalakkal vagy fundamentumokkal kerülne érintkezésbe, akkor gyorsabban elhasználódik és kirojtólódik. Ha a fonal a kerítésfonat ellen csapódik, akkor eltörik.

Fák körüli trimmelés

A fatörzsöket körül trimmelni, lassan közeledni, azért hogy ne érjen a fonal a fakéreghez. Menjen a fa körül, és vágjon ennél balról jobbra. Közeledjen a fonal hegyével a fűhöz vagy a gazhoz és döntse a fonalorsót enyhén előre.

Figyelmeztetés: Legyen különösen óvatos a lekaszálnál. Tartson ilyen munkálatoknál saját maga és más személyek vagy állatok között egy 30 méteres távolságot.

Lekaszálni

Lekaszálásnál elkapja az egész vegetációt a talajig. Ehhez a fonalorsót körülbelül 30 fokú szögben jobbra dönteni. Állítsa a fogantyút a kívánt pozícióba. Vegye figyelembe az elhajított tárgyak (mint például kövek) által a használó, nézők és állatok részére fennálló magasabb sérülési veszélyt, valamint a tárgyrongálási veszélyt (20-as ábra).

Figyelmeztetés: Ne távolítsa el a készülékkel tárgyakat a gyalogutakról, stb.!

A készülék egy erőteljes szerszám, és kis köveket vagy más tárgyakat 15 méterre vagy még többre

is el tud hajítani és ezáltal sérülésekhez vagy rongálódásokhoz vezethet autókon, házakon és ablakokon.

Fűrészelni

A készülék nem alkalmas fűrészelésre.

Besorolás

Ha a vágókés a túl sűrű vegetáció miatt blokkolna, akkor állítsa azonnal le a motort. Mielőtt ismét üzembe venné szabaddítsa meg a készüléket a fűtől és a bozótól.

Kerülje el a visszacsapódást

A vágókéssel való dolgozásnál fennáll a visszacsapódás veszélye, ha egy szilárd akadályra (fatörzsre, ágra, fatönkre, kőre vagy hasonlókra) talál. Ennél a szerszám forgási irányával ellentétes irányba vissza lesz hajítva a készülék. Ez a készülék feletti kontroll veszítéséhez vezethet. Ne használja a vágókést kerítések, fémoszlopok, határkövek vagy fundamentumok közelében. Sűrű száraz vágásánál ezeket a 21-es ábrán mutatottak szerint odahelyezni, azért hogy elkerülje a visszacsapódásokat.

7. Tisztítás, karbantartás és pótalkatrészmegrendelés

Veszély!

A leállítás és a tisztítás előtt kikapcsolni a pázsit trimmert, lehúzni az akkut.

7.1 Tisztítás

- Tartsa a védőberendezéseket, szellőztető réseket és a gépházat annyira por- és piszkamentesen, amennyire csak lehet. Dörzsölje le a készüléket egy tiszta posztóval vagy pedig fújja ki alacsony nyomás alatt sűrített levegővel.
- Ajánljuk, hogy minden használat után azonnal kitisztítsa a készüléket.
- A készüléket rendszeresen egy nedves posztóval és egy kevés kenőszappannal megtisztítani. Ne használjon tisztító vagy oldó szereket; ezek megtámadhatják a készülék műanyagrészeit. Ügyeljen arra, hogy ne kerüljön víz a készülék belsejébe. A víz elektromos készülékbe való behatolása megnöveli az áramcsapás veszélyét.
- Egy kefével eltávolítani a védőburkolaton levő lerakódásokat.

7.2 A fonalorsó kicserélése

Veszély! Eltávolítani az akkukat!

1. 22-es ábra, nyomja az M-el megjelölt felületeken össze a fonalorsó gépházat és vegye le az orsóburkolatot.
2. Vegye ki az üres fonalorsót és a nyomórugót.
3. 23-as ábra, vezesse az új fonalorsó fonalvégét a orsóburkolat gyűrűjén (P) keresztül és hagyja a fonalat cca. 13 cm-re kinézni. Tegye be a nyomórugót (N) a fonalorsóba.
4. Nyomja ismét a fonalorsó gépházába az orsóburkolatot.

7.3 A vágófonal kicserélése

Veszély! Eltávolítani az akkukat!

1. 22-es ábra, nyomja az M-el megjelölt felületeken össze a fonalorsó gépházat és vegye le az orsóburkolatot.
2. Vegye ki az üres fonalorsót és a nyomórugót
3. Távolítsa el az esetleg még meglévő vágófonalat.
4. 24-es ábra, dugja az új vágófonalat az orsón belül a fonaltartóba.
5. Feszültség alatt az óramutató járásával ellenkező irányba feltekerni a fonalat.
6. 25-ös ábra, akasszon körülbelül 15 cm-t a fonalvégből az orsó szélén az egyik fonaltartóba.
7. 23-as ábra, vezesse az új fonalorsó fonalvégét az orsóburkolat gyűrűjén (P) keresztül. Tegye be a nyomórugót (N) a fonalorsóba.
8. Húzza röviden és erősen meg a fonalvéget azért, hogy kioldja a fonaltartóba.
9. Nyomja ismét a fonalorsó gépházába az orsóburkolatot.

Az első indulásnál automatikusan le lesz rövidítve a vágófonál az optimális hosszúságra.

Figyelem! A nylon fonal elhajított részei sérülésekhez vezethetnek!

7.4 A védőkupak késének a köszörülése

Idővel eltompulhat a védőkupak kése (2-es ábra/ poz. 14). Ha ezt észlelné, akkor engedje meg azokat a csavarokat amelyekkel a védőkupakkés fel van erősítve a védőkupakra. Erősítse be a kést egy satuba. Csiszolja meg egy lapos reszelővel a kést és ügyeljen arra, hogy megtartsa a vágóélek szögét. Csak egy irányba reszelni.

7.5 Karbantartás

A készülék belsejében nem található további karbantartandó rész.

7.6 A pótalkatrész megrendelése:

Pótalkatrész megrendésénél a következő adatokat kellene megadni:

- A készülék típusát
- A készülék cikk-számát
- A készülék ident- számát
- A szükséges pótalkatrész pótalkatrész számát

Aktuális árak és információk a www.Einhell-Service.com alatt találhatóak.

Pótfonalorsó cikk szám: 34.050.96

Pótvágókés cikk szám: 34.050.82

8. Megsemmisítés és újrahasznosítás

A szállítási károk megakadályozásához a készülék egy csomagolásban található. Ez a csomagolás nyersanyag és ezáltal ismét felhasználható vagy pedig visszavezethető a nyersanyag körforgáshoz. A készülék és annak a tartozékai különböző anyagokból állnak, mint például fémből és műanyagokból. Defektes készülékek nem tartoznak a házi hulladékok közé. Szakszerű megsemmisítéshez le kellene adni a készüléket egy megfelelő gyűjtőhelyen. Ha nem ismer gyűjtőhelyeket, akkor érdeklődjön utánna a községi önkormányzatnál.

9. Tárolás és szállítás

Távolítsa el az akkukat. A készüléket és a készülék tartozékait egy sötét, száraz és fagymentes helyen tárolni. Az optimális tárolási hőmérséklet 5 és 30 °C között van. Az elektromos szerszámot az eredeti csomagolásban őrizni meg.

A készüléket fel lehet akasztani az integrált fali tartón (26-os ábra/poz. L).

- A készüléket mindig az egyik kézzel a fogantyúnál fogva és a másik kezével a pótfogantyúnál fogva hordani. Ne hordja a készüléket a motorgépháznál fogva.
- Biztosítsa a készüléket elcsúszás ellen, ha egy gépkocsiban szállítaná.
- A szállításhoz lehetőleg az eredeti-csomagolást használni.
- A szállítás ideje alatt és a tárolásnál használjon egy a fémlapoknak való szállításvédőt.

10. Zavarok

Nem fut a készülék:

Ellenőrizze le, hogy fel van e töltve az akku és hogy működik e a töltőkészülék. Ha a készülék feszültség megléte ellenére sem működik, akkor kérjük küldje be a megadott vevőszolgálatási címre.



Csak az EU-országoknak

Ne dobja az elektromos szerszámokat a háztartási hulladék közé!

Az elektromos és elektronikus-öregkészülékek 2012/19/EG európai irányvonala és anemzeti jogba való átvétele szerint az elhasznált elektromos szerszámokat szétválasztva kell összegyűjteni és vissza kell vezetni egy környezetvédelemnek megfelelő újrafelhasználáshoz.

Recycling-alternatívák a visszaküldési felszólításhoz:

Az elektromos készülék tulajdonosa, a tulajdon feladása esetében köteles a visszaküldés helyett alternatív a szakszerű értékesítéssel kapcsolatban összedolgozni. Az öreg készüléket ehhez egy visszavevő helynek is át lehet hagyni, amely elvégzi a nemzeti körforgásipari- és hulladéktörvények értelmében levő megsemmisítést. Ez nem érinti az öreg készülékek mellékelt elektromos alkotórészek nélküli tartozékait és segítőeszközeit

A termékek dokumentációjának és a kísérőpapírjainak az utánnymtatása vagy egyéb sokszorosítása, kivonatosan is csak az Einhell Germany AG kihangsúlyozott beleegyezésével engedélyezett.

Technikai változtatások jogát fenntartva

11. A töltőkészülék kijelzése

Kijelzési státusz		Jelentés és teendők
Piros LED	Zöld LED	
Ki	Pislog	Üzemkészlet Rá van kapcsolva a töltőkészülék a hálózatra és üzemkész, az akku nincs a töltőkészülékben
Be	Ki	Töltés A töltőkészülék a gyorsöltési üzemben tölti az akkut. A megfelelő töltési idők direkt a töltőkészüléken találhatóak. Utasítás! A fennálló akkutöltéstől függően valamennyire eltérhetnek a valódi töltési idők a megadott töltési időktől.
Ki	Be	Az akku fel van töltve és használatra kész. Azután a teljes feltöltésig kímélő töltésre kapcsol át. Hagyja ehhez az akkut körülbelül 15 percel tovább a töltőkészüléken. Teendő: Távolítsa el az akkut a töltőkészülékből. Válassza le a töltőkészüléket a hálózatról.
Pislog	Ki	Alkalmazkodó töltés A töltőkészülék a kíméletes töltési módban van. Ennél az akku biztonsági okokból lassabban lesz töltve és több időre van szükség. Ennek a következők lehetnek az okai: - Az akku nagyon hosszú ideig nem lett töltve. - Az akkuhőmérséklet nincs az ideális téren belül. Teendő: Várja meg amíg le nem zárult a töltési folyamat, az akkut ennek ellenére tovább lehet tölteni.
Pislog	Pislog	Hiba Nem lehetséges tovább a töltési folyamat. Defektes az akku. Teendő: Egy defektes akkut nem szabad többet tölteni. Távolítsa el az akkut a töltőkészülékből.
Be	Be	Hőmérsékletzavar Túl forró az akku (például direkti napsugárzás) vagy túl hideg (0° C alatt) Teendő: Vegye ki az akkut és tárolja 1 napig szobahőmérsékletnél (cca. 20° C).

Szervíz-információk

A garanciaokmányokban megnevezett minden országban kompetens szervíz-partnereket tartunk fenn, akik kontaktusi lehetőségét kérjük vegye ki a garanciaokmányból. Ezek minden szervíz-ügyben mint javítás, pótalkatrész- és gyorsan kopó rész-ellátás vagy a fogyóeszközök megrendelhetőségével kapcsolatban a rendelkezésére állnak.

Figyelembe kell venni, hogy ennél a termékénél a következő részek már használat szerinti vagy természetes kopásnak vannak alávetve ill. a következő részekre van mint fogyóeszközökre szükség.

Kategória	Példa
Gyorsan kopó részek*	Akku, fonalorsó befogó
Fogyóeszköz/ fogyórészek*	Fonalorsó, vágókés
Hiányzó részek	

* nincs okvetlenül a szállítás terjedelmében!

Hiányok vagy hibák esetén kérjük a hibaesetet a www.Einhell-Service.com alatt bejelenteni. Kérjük ügyeljen egy pontos hibaleírásra és felelje meg mindenesetre a következő kérdéseket:

- Működött már egyszer a készülék, vagy elejétől kezdve már defekt volt?
- Feltűnt Önnek a defekt fellépése előtt valami a készüléken (tünet a defekt előtt)?
- Az Ön véleménye szerint mi a készülék hibás működése (főtünet)?
Írja le ezt a hibás működést.

Garanciaokmány

Tisztelt Vevő,
termékeink szigorú minőségi ellenőrzés alá vannak vetve. Ha ez a készülék mégis egyszer nem működne kifogástalanul, akkor azt nagyon sajnáljuk és kérjük Önt forduljon a szervizszolgáltatásunkhoz amely ebben a garanciaokmányban megadott cím alatt található. Szívesen állunk a rendelkezésére telefonon is, az alul megadott szervizszám alatt. A garanciaigény érvényesítésével kapcsolatban a következők érvényes:

- Ezek a garanciafeltételek csak kizárólagosan a fogyasztóknak szólnak, ez annyit jelent hogy természetes személyeknek, akik nem szánják ezt a terméket sem üzemszerű sem egyéb önálló tevékenységeik körén belül használni. Ezek a garanciafeltételek szabályozzák a kiegészítő garanciateljesítményeket, amelyeket a lent megnevezett gyártó a vásárlóknak az új készülékeire ígér a törvényileg előírt garanciaszolgálathoz kiegészítően. A jogi szavatossági igényei, nincsenek ez a garancia által érintve. A garanciateljesítményünk az Ön számára díjmentes.
- A garanciateljesítmény csak kizárólagosan az Ön által, a lent megnevezett gyártótól megvásárolt új készüléken felmerülő olyan hibákra terjed ki, amelyek bebizonyíthatóan egy anyaghibán vagy egy gyári hibán alapszanak és korlátolva van választásunk szerint, vagy ezeknek a hibáknak az elhárítására vagy a készülék kicserélésére.
Kérjük vegye figyelembe, hogy a készülékeink rendeltetésük szerint nem az ipari, kézműipari vagy szakmai használatra lettek konstruálva. Ezért a garanciaszerződés nem jön létre, ha a készülék a garancia ideje alatt kisipari, kézműipari vagy ipari üzemek területén lett használva vagy ha, egyenértékű igénybevételnek lett kitéve.
- A szavatosságunk alól ki vannak véve:
 - olyan károk a készüléken, amelyek az összeszerelési utasítás figyelmen kívül hagyása vagy amelyek a nem szakszerű felszerelés, a használati utasítás figyelmen kívül hagyása (mint például egy rossz hálózati feszültségre vagy áramfajtára való rákapcsolás), vagy a karbantartási és biztonsági határozatok figyelmen kívül hagyása vagy a készüléknek egy nem normális környezeti feltételeknek történő kitétele vagy egy hiányos ápolás és karbantartás által keletkeztek.
 - károk a készüléken, amelyek egy rossz bánásmód vagy nem szakszerű használatok (mint például a készülék túlterhelése vagy nem engedélyezett betétszerszámok vagy tartozékok használata), idegen testeknek a készülékbe levő behatolása (mint például homok, kövek és por, szállítási károk), erőszak kifejtése vagy idegenkezűség (mint például leesés általi károk) által jöttek létre.
 - károk a készüléken vagy a készülék részein, amelyek a használatnak megfelelő, szokásos vagy egyéb természetes elkopásra vezethetők vissza.
- A garancia időtartama 24 hónap és a készülék vásárlási napjával kezdődik. Garanciaigényeket a garancia idő lejáratá előtt kell, két héten belül, a defekt felismerése után érvényesíteni. Ki van zárva a garanciaigények érvényesítése a garanciaidő letelte után. A készülék javítása vagy kicserélése nem hosszabbítja meg a szavatosság idejét, se nem indul ez a teljesítmény által egy új garanciaidő a készülékre vagy az esetleg beépített pótalkatrészekre. Ez egy helyszíni szervíz esetében is érvényes.
- A garanciajogának az érvényesítéséhez kérjük jelentse be a defektes készüléket a következő cím alatt: www.Einhell-Service.com. Kérjük tartsa készenlétben az új készülék ön általi vásárlásának a bizonylatát vagy más igazolásait. Olyan készülékeket, amelyek megfelelő igazolás vagy típus tábla nélkül kerülnek beküldésre, azok hiányzó hozzárendelési lehetőség miatt ki vannak zárva a garanciateljesítmény alól. Ha a készülék defektjére kiterjed a garanciateljesítményünk, akkor azonnal visszakap egy megjavított vagy egy új készüléket.

Magától érthető, hogy a költségek megtérítése ellenében szívesen megjavítsuk azokat a készüléken levő defekteket, amelyek nem esnek a garancia terjedelme alá vagy amelyeket már nem érinti a garancia. Ehhez kérjük a készüléket a szervizcímünkre beküldeni.

Ennek a használati utasításnak a szervíz-információja szerint utalunk ennek a garanciának a gyorsan kopó részekkel, használati részekkel és hiányzó részekkel kapcsolatban fennálló fenntartásaira.

Pericol!

La utilizarea aparatelor trebuie respectate câteva măsuri de siguranță, pentru a evita accidentele și daunele. De aceea, citiți cu grijă instrucțiunile de utilizare/indicațiile de siguranță. Păstrați aceste materiale în bune condiții, pentru ca aceste informații să fie disponibile în orice moment. Dacă predați aparatul altor persoane, înmânați-le și aceste instrucțiuni de utilizare /indicații de siguranță. Nu ne asumăm nici o răspundere pentru accidente sau daune care rezultă din nerespectarea acestor instrucțiuni de utilizare și a indicațiilor de siguranță.

Explicarea plăcuțelor indicatoare de pe aparat (Figura 27):

1. Avertisment!
2. Înainte de punerea în funcțiune citiți instrucțiunile de utilizare!
3. Se vor purta ochelari de protecție, protecție pentru auz și pentru cap!
4. Se va purta încălțăminte stabilă!
5. Se vor purta mănuși de protecție!
6. Se va feri aparatul de ploaie sau umiditate!
7. Se va ține cont de obiecte azvârlite!
8. Distanța dintre mașină și alte persoane trebuie să fie de cel puțin 15 m!
9. Scula se oprește cu o mișcare de inerție!
10. Atenție la recul!
11. Nu utilizați pânze de ferăstrău.

1. Indicații de siguranță

Indicațiile de siguranță corespunzătoare le găsiți în broșura anexată!

Avertisment!

Citiți toate indicațiile de siguranță, instrucțiunile și țineți cont de imaginile și datele tehnice care însoțesc acest aparat electric. Nerespectarea următoarelor instrucțiuni pot duce la electrocutare, incendiu și/sau răniri grave. **Păstrați toate instrucțiunile și indicațiile de siguranță pentru viitor.**

Este interzisă utilizarea aparatului de către copii. Copiii trebuie să fie supravegheați, astfel încât să nu se joace la aparat. Curățarea și întreținerea nu are voie să fie făcută de către copii. Aparatul nu are voie să fie utilizat de persoane cu capacități fizice, senzoriale sau mentale limitate sau care nu au experiență sau cunoștințe, cu excepția cazului în care sunt supravegheate sau îndrumate de o persoană responsabilă.

2. Descrierea aparatului și cuprinsul livrării**2.1 Descrierea aparatului (Fig. 1a/1b)**

- 1 Lăcaș pentru acumulator
- 2 Întrerupător pornire/oprire
- 3 Blocaj de pornire
- 4 Dispozitiv de prindere a curelei
- 5 Suport pentru mânerul suplimentar
- 6 Bară de ghidare superioară
- 7 Element de îmbinare pentru bara de ghidare
- 8 Piuliță olandeză
- 9 Bară de ghidare inferioară
- 10 Carcasa motorului
- 11 Carcasa bobinei
- 12 Manetă de oprire
- 13 Capac de protecție pentru fir
- 14 Cuțit pentru fir
- 15 Mască de protecție
- 16 Mâner suplimentar
- 17 Șurub mâner
- 18 Bobina firului
- 19 Fir
- 20 Curea de transport
- 21 Cuțit tăietor
- 22 Sculă multifuncțională
- 23 Placă de presare
- 24 Masca plăcii de presare
- 25 Piuliță hexagonală sigurantă M10
- 26 Clemă de fixare a cablului

2.2 Cuprinsul livrării

Vă rugăm să verificați integralitatea articolului în baza cuprinsului livrării descris. În cazul în care lipsesc piese, vă rugăm să vă adresați în interval de maxim 5 zile lucrătoare de la cumpărarea articolului la centrul nostru de service sau la magazinul la care ați achiziționat aparatul, prezentați în acest caz un bon de cumpărare valabil. Vă rugăm să țineți cont de tabelul de garanție cuprins în informațiile de service din capătul instrucțiunilor de utilizare.

- Deschideți ambalajul și scoateți aparatul cu grijă.
- Îndepărtați ambalajul, precum și siguranțele de ambalare și de transport (dacă există).
- Verificați dacă livrarea este completă.
- Controlați aparatul și accesoriile dacă nu prezintă pagube de transport.
- Păstrați ambalajul după posibilitate, până la expirarea duratei de garanție.

Pericol!

Aparatul și ambalajul nu sunt jucării pentru copii! Copiii le este interzis să se joace cu pungii din material plastic, folii și piese mici! Există pericolul de înghițire și sufocare!

- Parte superioară a trimmerului cu mâner
- Parte inferioară a trimmerului cu bobina firului
- Mască de protecție
- Mâner de ghidare
- Curea de transport
- Cuțit tăietor
- Sculă multifuncțională
- Placă de presare
- Mască placă de presare
- Piuliță hexagonală M10
- Clemă pentru suportul cablului (2x)

3. Utilizarea conform scopului

Folosit ca și coasă cu acumulator (utilizarea cuțitului tăietor), aparatul se pretează la tăierea lemnului subțiri, a buruienilor groase și lăstarilor. Folosit ca și trimmer pentru gazon cu acumulator (utilizarea bobinei cu fir tăietor), aparatul se pretează la tăierea gazonului, a suprafețelor cu iarbă și a buruienilor subțiri.

Aparatul nu este prevăzut pentru utilizarea în spații verzi publice, parcuri, terenuri de sport, străzi și în agricultură sau silvicultură.

Respectarea manualului de utilizare anexat de producător este o premisă pentru utilizarea conformă a aparatului.

Atenție! Din cauza riscurilor de vătămare corporală a utilizatorului, aparatul nu se va utiliza pentru următoarele lucrări: la curățarea trotuarelor și la tocarea bucăților de lemn din pomi sau a gardului viu. De asemenea, aparatul nu se va folosi pentru nivelarea ridicăturilor de teren, de ex. a mușuroaielor de cârțiță. Din motive de siguranță aparatul nu se va folosi ca agregat de antrenare pentru alte unelte de lucru și seturi de unelte de orice tip.

Aparatul poate fi utilizat numai în conformitate cu scopul pentru care a fost creat. Orice utilizare care depășește acest domeniu este considerată neconformă. Pentru eventualele daune sau accidente de orice tip rezultate ca urmare a utilizării neconforme a aparatului răspunde utilizatorul/operatorul și nu producătorul.

Vă rugăm să țineți de asemenea cont de faptul că aparatele noastre nu sunt construite pentru utilizare în scopuri meșteșugărești sau industriale. Nu ne asumăm nicio răspundere pentru eventualele probleme survenite ca urmare a utilizării aparatului în întreprinderi lucrate, meșteșugărești sau industriale precum și în alte activități similare.

4. Date tehnice

Tensiune	36 V d.c.
Turație n_0	6400 min ⁻¹
Raza de tăiere a firului	Ø 30 cm
Lungimea firului	8 m
Diametrul firului	2,0 mm
Raza de tăiere a cuțitului	Ø 25,5 cm
Clasa de protecție	III
Nivelul puterii sonore L_{WA}	89,2 dB(A)
Nivelul presiunii sonore L_{pA}	79,3 dB(A)
Nesiguranța K	3 dB (A)
Nivelul garantat al puterii sonore L_{WA}	96 dB
Vibrație	1,207 m/s ²
Nesiguranța K	1,5 m/s ²
Greutate	6,09 kg
Nivelul presiunii sonore la urechea utilizatorului ..	77,5 dB (A)
Nesiguranța K	3 dB (A)

Atenție!

Aparatul este livrat fără acumulatori și aparat de încărcat, utilizarea sa este permisă numai cu acumulatorii Li-Ion (2 bucăți) din seria Power-X-Change!

Încărcarea acumulatorilor Li-Ion din seria Power-X-Change este permisă numai cu un încărcător Power-X-Charger.

Zgomotul produs de mașină poate depăși 85 dB (A). În acest caz trebuie luate măsuri de protecție fonică pentru utilizator. Zgomotul a fost măsurat conform ISO 22868. Valoarea vibrațiilor emise la mânerul aparatului a fost evaluată conform ISO 22867.

Atenție!

Valoarea vibrațiilor se va modifica în funcție de domeniul de utilizare al sculei electrice și în cazuri excepționale poate fi mai mare decât valoarea indicată.

Limitați zgomotul și vibrațiile la un nivel minim.

- Utilizați numai aparate în stare ireproșabilă.
- Întrețineți și curățați aparatul cu regularitate.
- Adaptați modul dvs. de lucru aparatului.
- Nu suprasolicitați aparatul.
- Dacă este necesar, lăsați aparatul să fie verificat.
- Decuplați aparatul, atunci când acesta nu este utilizat.
- Purtați mănuși!

Atenție!

Riscuri reziduale

Riscurile reziduale nu pot fi eliminate complet, chiar dacă manipulați această sculă electrică în mod regulamentar. Următoarele pericole pot apărea, dependente de tipul constructiv și execuția acestei scule electrice:

1. Afecțiuni pulmonare, în cazul în care nu se poartă mască de protecție împotriva prafului adecvată.
2. Afecțiuni auditive, în cazul în care nu se poartă protecție antifonică corespunzătoare.
3. Afecțiuni ale sănătății rezultate din vibrația mână-braț, în cazul utilizării timp mai îndelungat a aparatului sau a utilizării și întreținerii sale necorespunzătoare.

Pericol!

Această sculă electrică generează în timpul funcționării un câmp electromagnetic. În anumite condiții, acest câmp poate influența implanturi medicale active sau pasive. Pentru reducerea pericolului unor vătămări grave sau chiar mortale, recomandăm persoanelor cu implanturi medicale, să consulte medicul și producătorul implantului medical, înainte de utilizarea aparatului.

5. Înainte de punerea în funcțiune

Aparatul este livrat fără acumulatori și aparat de încărcat!

Atenție! Efectuați toate lucrările de montare și reglare care urmează numai fără acumulator - pericol de accidentare. Utilizați mănuși de protecție.

5.1 Montarea măștii de protecție (Fig. 3)

Îndepărtați șurubul cu cap hexagonal înecat din masca de protecție. Împingeți masca de protecție (15) până la refuz pe carcasa motorului și înșurubați-o cu șurubul cu cap hexagonal înecat

scos înainte (Fig. 3). În partea inferioară a măștii de protecție se află un cuțit (Fig. 2/Poz. 14) pentru reglarea automată a firului la lungimea adecvată. Acesta este prevăzut cu un capac de protecție. Îndepărtați capacul de protecție înainte de începerea lucrului.

5.2 Montarea mânerului suplimentar (Fig. 4 - 4d)

Slăbiți șurubul mâner (Fig. 2/Poz. 17) și îndepărtați elementul de presare (Fig. 2/Poz. 5). Așezați mânerul suplimentar (16) în suport (A) astfel încât inelul de plastic (B) să se afle în canalul (N) din suport (A) (a se vedea desenul detaliat 4a).

Atenție! Mânerul suplimentar este montat greșit, atunci când inelul de plastic (B) se află în afara canalului (N), așa cum este indicat în desenul detaliat 4b. Datorită acestei greșeli de montare mânerul suplimentar poate fi deteriorat în timpul funcționării.

Fixați mânerul suplimentar (16) cu elementul de presare (5) prin strângerea șurubului mâner (17). Fixați țeava de protecție a cablului cu cele două cleme de fixare a cablului (26) precum este indicat.

5.3 Montarea bării de ghidare (Fig. 5)

Îmbinați bara de ghidare superioară (6) cu bara de ghidare inferioară (9). Înșurubați elementul de îmbinare pentru bara de ghidare (7) pe bara de ghidare superioară și bara de ghidare inferioară cu piulița olandeză (8).

5.4 Reglarea înclinării mânerului suplimentar (Fig. 4c)

Pentru reglarea mânerului suplimentar la o înclinare optimă pentru dvs. în timpul lucrului, slăbiți șurubul mâner (17). Reglați înclinarea dorită a mânerului suplimentar (16). Strângeți din nou șurubul mâner (17).

5.5 Demontarea/Montarea unității cu fir tăietor (Fig. 6)

Indicație: Aparatul este montat din fabrică pentru funcționarea cu fir tăietor.

Avertisment! Aveți grijă să nu vă răniți cu cuțitul pentru firul tăietor.

a) Demontarea unității cu fir tăietor

Apăsați maneta de oprire (12) înainte și rotiți concomitent unitatea cu fir tăietor (C) în sens orar (a) până când maneta de oprire se blochează. Rotiți unitatea cu fir tăietor în sens orar (a) de pe axul motorului.

b) Montarea unității cu fir tăietor

Apăsați maneta de oprire (12) înainte și rotiți concomitent unitatea cu fir tăietor (C) în sens antiorar (b) pe axul motorului, până când maneta de oprire se blochează. Fixați unitatea cu fir tăietor cu mâna pe axul motorului. Verificați dacă unitatea cu fir tăietor se poate roti liber după eliberarea manetei de oprire. Dacă acesta nu este cazul, mecanismul trebuie verificat de către un specialist.

5.6 Mască de protecție pentru utilizarea cu cuțit tăietor (Fig. 7)

Atenție! La utilizarea aparatului cu cuțitul tăietor trebuie îndepărtată masca de protecție a firului tăietor (D). Aveți grijă să nu vă răniți cu cuțitul pentru firul tăietor. Slăbiți cele două șuruburi de siguranță (E) la masca firului tăietor. Începeți lateral și apăsați dispozitivele de blocare (F) spre interior, apoi demontați puțin cu puțin masca pentru firul tăietor (D).

5.7 Mască de protecție pentru utilizarea cu fir tăietor (Fig. 7)

Atenție! Pentru lucrul cu firul tăietor trebuie montată masca de protecție a firului tăietor (D). Aveți grijă să nu vă răniți cu cuțitul pentru firul tăietor. Începeți lateral și introduceți din nou dispozitivele de blocare (F) ale măștii firului tăietor și asigurați-le cu cele două șuruburi (E).

5.8 Montarea/Demontarea cuțitului tăietor

Montarea cuțitului tăietor este indicată în figurile 8a-8c. Țineți cont de desenul detaliat 8d. Avertisment! Aveți grijă să nu vă răniți cu cuțitul tăietor.

a) Montarea cuțitului tăietor

Important! Dacă la demontare distanțierul dintre cuțitul tăietor și carcasa motorului (Desenul detaliat 8d/Poz. 27) alunecă de pe axul motorului (M), poziționați-l la loc, așa cum este indicat în desen.

1. Plasați cuțitul tăietor (21).
2. Placa de presare (23) trebuie așezată cu marginea înălțată spre cuțitul tăietor (Desenul detaliat 8d).
3. Montați masca pentru placa de presare (24).
4. Înșurubați piulița hexagonală M10 (25).

Avertisment! Din motive de siguranță piulițele sigurate se vor utiliza doar o singură dată.

5. Apăsați maneta de oprire (12) și blocați axul motorului. Strângeți piulița hexagonală cu ajutorul sculei multifuncționale (22)
6. Verificați dacă cuțitul (21) se poate roti liber după eliberarea manetei de oprire. Dacă acesta nu este cazul, mecanismul trebuie

verificat de către un specialist.

b) Demontarea cuțitului tăietor

Apăsați maneta de oprire înainte și blocați axul motorului. Deșurubați piulița hexagonală și îndepărtați masca plăcii de presare, placa de presare și cuțitul tăietor.

Înainte de fiecare punere în funcțiune a aparatului verificați:

- Starea impecabilă și integralitatea dispozitivelor de protecție și a dispozitivelor de tăiere.
- Dacă toate îmbinările cu șuruburi sunt stabile.
- Funcționarea lină a tuturor componentelor mobile.

5.9 Plasarea curelei de transport

Atenție! Purtați în timpul lucrului întotdeauna cureaua de transport livrată (Fig. 2/Poz. 20). Opriti întotdeauna aparatul înainte de desfacerea curelei de transport - pericol de accidentare!

- Plasați cureaua de transport (Fig. 9)
- Fixați aparatul de cureaua de transport (Fig. 10)
- Cu ajutorul diferitelor trepte de reglare ale curelei de transport poate fi reglată poziția optimă de lucru și de tăiere. În caz de necesitate dispozitivul de prindere al curelei (Fig. 11/Poz. 4) poate fi deplasat pe bara de ghidare superioară. Pentru aceasta slăbiți piulița fluture de pe dispozitivul de prindere al curelei, deplasați dispozitivul de prindere și strângeți din nou piulița fluture.
- Pentru stabilirea lungimii optime a curelei de transport faceți apoi o mișcare de probă fără a porni motorul (Fig. 12).

Cureaua de transport este prevăzută cu un mecanism de deschidere rapidă. Trageți de partea roșie a curelei, dacă este necesar să puneți aparatul repede deoparte (Fig. 13).

5.10 Montarea acumulatorilor

Împingeți acumulatorii în stânga și dreapta în lăcașurile prevăzute în acest sens (Fig. 2/Poz. 1). Odată ce acumulatorul este introdus complet (Fig. 1), acesta se blochează audibil. Pentru îndepărtarea acumulatorului apăsați tasta de blocare (Fig. 15/Poz. K) și scoateți acumulatorul.

5.11 Încărcarea acumulatorului (Fig. 14)

1. Scoateți pachetul de acumulatori din aparat. Pentru aceasta apăsați tasta de blocare.
2. Comparați dacă tensiunea de rețea indicată pe plăcuța indicatoare corespunde cu tensiunea existentă în rețea. Introduceți ștecherul

- de rețea al aparatului de încărcat (d) în priză. LED-ul verde începe să lumineze intermitent.
3. Așezați acumulatorul pe încărcător.
 4. La punctul „Afișajul aparatului de încărcat” găsiți un tabel cu semnificațiile afișajului LED-urilor pe aparatul de încărcat.

În timpul procesului de încărcare acumulatorul se poate încălzi puțin. Acest lucru este însă normal.

Dacă nu este posibilă încărcarea pachetului de acumulatori vă rugăm să verificați,

- dacă există tensiune la priză
- dacă există un contact perfect la contactele de încărcare.

Dacă totuși nu este posibilă încărcarea pachetului de acumulatori, vă rugăm să trimiteți

- aparatul de încărcat
- și pachetul de acumulatori
- la service-ul nostru pentru clienți.

În scopul unei expedieri corespunzătoare, vă rugăm să contactați serviciul nostru pentru clienți sau magazinul la care ați achiziționat aparatul.

Țineți cont la expedierea sau eliminarea acumulatorilor resp. a aparatelor cu acumulator, ca acestea să fie ambalate separat în pungă din material plastic, pentru a evita un scurt-circuit sau incendiu!

În interesul unei durate îndelungate de utilizare a pachetului de acumulatori trebuie să asigurați încărcarea la timp a pachetului de acumulatori. Acest lucru este necesar în orice caz atunci când constatați că puterea aparatului scade. Nu descărcați niciodată complet pachetul de acumulatori. Acest lucru duce la defectarea pachetului de acumulatori!

5.12 Afișarea capacității acumulatorului (obr. 15)

Apăsăți comutatorul pentru afișarea capacității acumulatorului (xx). Afișajul capacității acumulatorului (xx) vă semnalizează nivelul de încărcare al acumulatorului în baza a 3 LED-uri.

Toate 3 LED-urile luminează:
Acumulatorul este complet încărcat.

Se aprind 2 LED-uri sau numai unul
Acumulatorul mai are rezerve suficiente.

1 LED clipește:

Acumulatorul este gol, încărcăți acumulatorul.

Toate LED-urile clipeșc:

Temperatura acumulatorului este prea scăzută. Îndepărtați acumulatorul din aparatul de încărcat și lăsați-l o zi la temperatura camerei. În cazul în care defectiunea persistă, acumulatorul este descărcat profund și este defect. Îndepărtați acumulatorul din aparatul de încărcat. Încărcarea și utilizarea unui acumulator defect este interzisă.

6. Operare

Respectați prevederile legale în legătură cu normele referitoare la protecția fonică, care pot varia în funcție de loc.

Pericol! În timpul lucrului trebuie să fie montată masca de protecție.

6.1 Pornirea și oprirea aparatului, reglarea turăției (Fig. 16)

Pornirea și reglarea turăției
Apăsăți blocajul de pornire (3) și concomitent întrerupătorul pornire/oprire (2). Prin apăsarea întrerupătorului pornire/oprire mai mult sau mai puțin poate fi reglată turăția fără trepte în timpul funcționării. Cu cât mai mult apăsați, cu atât mai ridicată este turăția.

Oprirea

Eliberați întrerupătorul pornire/oprire.

6.2 Indicații de lucru

Înainte de punerea în funcțiune a aparatului exersați diferitele tehnici de lucru cu motorul oprit și fără acumulator. Cosiți cu firul tăietor numai iarbă uscată. Iarba înaltă se va cosi în trepte (Fig. 17).

Prelungirea firului tăietor (Fig. 18)

Pericol! Nu înfășurați sârmă de metal sau sârmă de metal îmbrăcată în material plastic de orice fel pe bobina firului tăietor. Acest lucru poate duce la vătămări grave ale utilizatorului.

Trimmerul pentru gazon este dotat cu un sistem semiautomat de prelungire a firului (funcționare prin simplă apăsare). La fiecare acționare a sistemului semiautomat de prelungire a firului acesta este prelungit automat, pentru a cosi iarba cu lățimea optimă de tăiere. Pentru prelungirea firului

tăietor lăsați motorul să funcționeze și bateți ușor bobina firului de pământ. Firul se va lungi automat. Cuțitul de la masca de protecție scurtează firul la lungimea admisă. Vă rugăm să rețineți că uzura firului este sporită prin acționarea prea frecventă a sistemului automat de prelungire a firului.

Indicație: Atunci când puneți mașina pentru prima dată în funcțiune, capătul în exces al firului este scurtat de lama tăietoare a carcasei de protecție. Dacă la prima punere în funcțiune firul este prea scurt, apăsați butonul de pe bobina firului și trageți cu forță firul în afară. La prima pornire firul este scurtat automat la lungimea optimă.

Îndepărtați cu regularitate resturile de iarbă cu o perie sau un obiect similar din partea inferioară a măștii de protecție.

Diferite procedee de tăiere

Dacă aparatul este montat corect, pot fi tăiate buruieni și iarbă înaltă în locuri greu accesibile, ca de ex. de-a lungul gardurilor, zidurilor și fundamentelor, precum și în jurul copacilor. Aparatul poate fi folosit și pentru „lucrări de cosire”, la îndepărtarea vegetației pentru pregătirea grădinii sau curățarea unei anumite zone în apropierea solului.

Luati în considerare: Chiar și la utilizarea cu grijă, tăierea lângă fundamente, ziduri de piatră sau beton etc. are ca urmare uzura mai ridicată a firului tăietor decât în mod normal.

Tăiere/ Cosire

Mișcați trimmerul cu mișcări oscilante dintr-o parte în alta. Țineți bobina firului mereu paralel cu solul. Verificați terenul și reglați înălțimea de tăiere dorită. Mișcați bobina firului la înălțimea dorită și mențineți această înălțime pentru a obține o tăietură uniformă (Fig. 19).

Tăierea joasă

Țineți trimmerul ușor înclinat în fața dvs., astfel încât partea inferioară a bobinei firului să fie deasupra solului, iar firul tăietor să atingă locul potrivit. Nu tăiați niciodată spre dvs.. Nu trageți trimmerul spre dvs..

Tăierea lângă garduri/ fundamente

Apropiati-vă în timpul tăierii încet de garduri din sârmă, garduri de lemn, ziduri din pietre naturale și fundamente pentru a tăia aproape de acestea, având grijă să nu atingeți obstacolul cu firul tăietor. Dacă firul ajunge în contact de ex. cu

pietre, ziduri din piatră sau fundamente, acesta se uzează sau se franjuează. La lovirea gardului de sârmă firul tăietor se rupe.

Tăierea în jurul copacilor

La tăierea în jurul copacilor apropiați-vă încet, având grijă ca firul să nu atingă coaja copacului. Înaunțați în jurul copacului și tăiați din stânga spre dreapta. Apropiati-vă de iarbă sau buruieni cu vârful firului și înclinați bobina firului ușor înainte. Avertisment: Fiți deosebit de precauți în timpul lucrărilor de cosire. Mențineți la astfel de lucrări o distanță de 30 metri între dvs. și alte persoane sau animale.

Cosirea

La cosire îndepărtați întreaga vegetație până la sol. Pentru aceasta înclinați bobina firului într-un unghi de 30 grade spre dreapta. Reglați mânerul în poziția dorită. Țineți cont de pericolul de vătămare ridicat pentru utilizator, privitori și animale, precum și de pericolul pagubelor materiale rezultate din azvârlirea obiectelor (de ex. pietre) (Fig. 20).

Avertisment: Nu îndepărtați cu aparatul obiecte de pe trotuare etc.!

Aparatul este o sculă puternică care poate azvârli pietre mici și alte obiecte la o distanță de peste 15 metri, provocând astfel vătămări corporale sau pagube la mașini, case și geamuri.

Folosirea ca ferăstrău

Aparatul nu se va folosi ca ferăstrău.

Blocarea

În cazul în care cuțitul tăietor se blochează din cauza vegetației prea abundente, opriți imediat motorul. Eliberați aparatul de iarbă și buruieni înainte de repunerea în funcțiune.

Evitarea reculului

La lucrările cu cuțitul tăietor există pericolul de recul, atunci când acesta lovește obstacole rigide (trunchi de copac, creangă, butuc, piatră sau obstacole similare). În acest caz aparatul este azvârlit înapoi, contra direcției de rotație a sculei. Acest lucru poate duce la pierderea controlului asupra aparatului. Nu folosiți cuțitul tăietor în apropierea gardurilor, stâlpilor de metal, pietrelor de delimitare sau fundamentelor.

La tăierea tulpinilor dese poziționați cuțitul așa cum este indicat în figura 21 pentru a evita reculul.

7. Schimbarea cablului de racord la rețea

Pericol!

Înainte de depozitare și curățare decuplați aparatul și scoateți acumulatorul.

7.1 Curățarea

- Depunerile de pe capacul de protecție trebuie îndepărtate cu o perie.

7.2 Înlocuirea bobinei firului

Pericol! Scoateți acumulatorii!

1. Fig. 22 Apăsați carcasa bobinei firului pe suprafețele marcate cu M și demontați capacul bobinei.
2. Îndepărtați bobina goală și arcul de compresiune.
3. Fig. 23 Treceți capetele de fir ale noii bobine prin eclisa (P) din capacul bobinei și lăsați firul să rămână cca. 13 cm afară. Puneți arcul de compresiune (N) în bobina firului.
4. Apăsați capacul bobinei din nou în carcasa bobinei firului.

7.3 Schimbarea firului tăietor

Pericol! Scoateți acumulatorii!

1. Fig. 22 Apăsați carcasa bobinei firului pe suprafețele marcate cu M și demontați capacul bobinei.
2. Îndepărtați bobina goală și arcul de compresiune.
3. Îndepărtați eventuale resturi de fir tăietor.
4. Fig. 24 Introduceți noul fir tăietor în suportul pentru fir în interiorul bobinei.
5. Înfășurați firul tensionat în sens antiorar.
6. Fig. 25 Agățați firul la cca. 15 cm de capăt într-unul din suporturile firului de pe marginea bobinei.
7. Fig. 23 Treceți capetele de fir ale noii bobine prin eclisa (P) din capacul bobinei. Puneți arcul de compresiune (N) în bobina firului.
8. Trageți scurt și puternic de capătul firului pentru a-l elibera din suportul firului.
9. Apăsați capacul bobinei din nou în carcasa bobinei firului.

La prima pornire firul este scurtat automat la lungimea optimă.

Atenție! Capetele azvârlite ale firului de nylon pot duce la răniri!

7.4 Ascuțirea cuțitului pentru firul tăietor

Cuțitul pentru firul tăietor (Fig. 2/Poz. 14) se poate toci în timp. Dacă constatați acest lucru desfaceți șuruburile cu care cuțitul pentru firul tăietor este fixat pe masca de protecție. Fixați cuțitul într-o menghină. Ascuțiți cuțitul cu o pilă plată și fiți atenți să păstrați unghiul de tăiere a lamei. Ascuțiți doar într-o singură direcție.

7.5 Întreținere

În interiorul aparatului nu se găsesc piese care necesită întreținere curentă.

7.6 Comanda pieselor de schimb:

La comanda pieselor de schimb trebuie comunicate următoarele informații;

- Tipul aparatului
- Numărul articolului aparatului
- Numărul de identificare al aparatului
- Numărul de piesă de schimb al piesei de schimb necesare

Informații și prețuri actuale găsiți la adresa www.Einhell-Service.com

Bobina firului de schimb Art.-nr.: 34.050.96

Cuțit tăietor de schimb Art.-nr.: 34.050.82

8. Eliminarea și reciclarea

Aparatul se află într-un ambalaj pentru a împiedica pagubele de transport. Acest ambalaj este o materie primă și este astfel reutilizabil sau poate fi readus în circuitul de revalorificare a materiilor prime. Aparatul și piesele sale auxiliare sunt construite din diferite materiale, cum ar fi de exemplu metal sau material plastic. Aparatele electrice nu se vor arunca la gunoiul menajer. Pentru salubritatea corespunzătoare, aparatul se va preda la un centru de colectare. Dacă nu aveți cunoștință unde se află un centru de colectare, informați-vă în acest sens la administrația comunală.

9. Depozitarea și transportul

Îndepărtați acumulatorii. Depozitați aparatul și accesoriile acestuia la loc întunecos, uscat și ferit de îngheț. Temperatura de depozitare optimă este între 5 și 30 °C. Păstrați aparatul electric în ambalajul original.

Aparatul poate fi atârnat cu ajutorul suportului de perete integrat (Fig. 26/Poz. L).

- Transportați aparatul întotdeauna ținând cu o mână de mâner și cu cealaltă mână de mânerul suplimentar. Nu purtați aparatul ținându-l de carcasa motorului.
- Asigurați aparatul împotriva alunecării atunci când îl transportați într-un vehicul.
- Dacă este posibil, utilizați pentru transport ambalajul original.
- Utilizați o protecție de transport pentru lame de metal în timpul transportului și la depozitare.

10. Deranjamente

Aparatul nu funcționează:

Verificați dacă acumulatorul este încărcat și aparatul de încărcat funcționează. Dacă aparatul nu funcționează deși există tensiune în rețea, trimiteți aparatul la service-ul pentru clienți indicat.



Numai pentru țări ale UE

Nu aruncați aparatele electrice la gunoiul menajer!

Conform directivei europene 2012/19/CE cu privire la aparatele electrice și electronice vechi și punerea în aplicare în legislația națională, aparatele electrice uzate trebuie colectate separat și supuse unui ciclu de reciclare ecologic.

Alternativă de reciclare la apelul de trimitere înapoi:

Alternativ returnării, proprietarul aparatului electric este obligat să participe la o valorificare corectă a acestuia, în cazul renunțării asupra proprietății aparatului. Aparatul vechi poate fi predat în acest sens unui centru de colectare, care execută o îndepărtare conform legilor naționale referitoare la reciclare și deșeuri. Nu sunt afectate accesoriile atașate aparatelor vechi și materiale auxiliare fără componente electrice.

Retipărirea sau orice altă multiplicare a documentației și documentelor însoțitoare ale produselor, chiar și parțial, este permisă numai cu acordul în mod expres a firmei Einhell Germany AG.

Ne rezervăm dreptul pentru modificări de ordin tehnic

11. Afișajul aparatului de încărcat

Starea afișajului		Semnificația și măsura de remediere
LED-ul roșu	LED-ul verde	
stins	intermitent	Stare de funcționare Aparatul de încărcat este conectat la rețea și pregătit de funcționare, acumulatorul nu este în aparatul de încărcat
aprins	stins	Încărcare Aparatul de încărcat încarcă acumulatorul în regim de încărcare rapidă.
stins	aprins	Acumulatorul este încărcat și poate fi pus în folosință. Măsură de remediere: Îndepărtați acumulatorul din aparatul de încărcat. Deconectați aparatul de încărcat de la rețea.
intermitent	stins	Încărcare adaptată Aparatul de încărcat se găsește în regimul de încărcare de protecție. În acest regim, din motive de siguranță, acumulatorul este încărcat mai încet și necesită mai mult timp. Acest lucru poate avea următoarele cauze: - Acumulatorul nu a mai fost încărcat timp foarte îndelungat. - Temperatura acumulatorului nu se găsește în intervalul ideal. Măsură de remediere: Așteptați până când procesul de încărcare este încheiat, apoi acumulatorul poate fi încărcat în continuare.
intermitent	intermitent	Defecțiune Nu mai este posibilă încărcarea acumulatorului. Acumulatorul este defect. Măsură de remediere: Încărcarea unui acumulator defect este interzisă. Îndepărtați acumulatorul din aparatul de încărcat.
aprins	aprins	Deteriorare datorată temperaturii Acumulatorul este prea fierbinte (de ex. la radiație solară directă) sau prea rece (sub 0° C) Măsură de remediere: Îndepărtați acumulatorul din aparatul de încărcat și păstrați-l o zi la temperatura încăperii (cca. 20° C).

Informații de service

În toate țările menționate în certificatul de garanție dispunem de parteneri de service competenți, datele de contact ale acestora le puteți găsi în certificatul de garanție. Acești parteneri vă stau la dispoziție pentru toate problemele referitoare la service, piese de schimb și de uzură sau aprovizionarea cu materiale de consum.

Se va ține cont de faptul că la acest produs, următoarele piese sunt supuse unei uzuri naturale sau datorate utilizării resp. că aceste piese sunt necesare ca materiale de consum.

Categorie	exemplu
Piese de uzură*	Acumulator, Suport pentru bobina firului
Material de consum/ Piese de consum*	Bobina firului, cuțit de tăiat
Piese lipsă	

* nu este cuprins în livrare în mod obligatoriu!

În caz de deteriorări sau defecte, vă rugăm să anunțați acest lucru pe pagina de internet www.Einhell-Service.com. Vă rugăm să țineți cont de descrierea exactă a defecțiunii și răspundeți în orice caz la următoarele întrebări:

- A funcționat aparatul o dată sau a fost de la început defect?
- Ați remarcat ceva înainte de defectarea aparatului (simptom înainte de defectare)?
- Ce fel de defecțiune prezintă aparatul după părerea dumneavoastră (simptom principal)?
Descrieți această defecțiune.

Certificat de garanție

Stimată clientă, stimate client,
produsele noastre sunt supuse unui control de calitate riguros. Dacă totuși vreodată acest aparat nu va funcționa ireproșabil, ne pare foarte rău și vă rugăm să vă adresați centrului nostru service, la adresa indicată la finalul acestui certificat de garanție. Bineînțeles că vă stăm și la telefon cu plăcere la dispoziție, la numerele de service menționate. Pentru revendicarea pretențiilor de garanție trebuie ținut cont de următoarele:

1. Aceste instrucțiuni de garanție se adresează exclusiv consumatorilor, deci persoanelor fizice, care nu doresc să utilizeze acest produs în cadrul unor activități lucrative sau pentru activități profesionale independente. Aceste instrucțiuni de garanție reglementează prestațiile de garanție suplimentare, pe care producătorul jos numit le promite cumpărătorilor săi la cumpărarea unui aparat nou, suplimentar garanției legale. Pretențiile dumneavoastră de garanție legale nu sunt atinse de această garanție. Prestația noastră de garanție este gratuită pentru dumneavoastră.
2. Prestația de garanție se extinde în exclusivitate asupra defectelor la aparatul nou achiziționat de dumneavoastră de la producătorul jos numit, care provin din erori de material sau de fabricație și se limitează, în funcție de decizia noastră, la remedierea acestor defecte sau la schimbarea aparatului. Vă rugăm să țineți de asemenea cont de faptul că aparatele noastre nu sunt construite pentru utilizare în scopuri lucrative, meșteșugărești sau profesionale. Din acest motiv nu se va încheia un contract de garanție, atunci când aparatul este folosit în perioada de garanție în întreprinderi lucrative, meșteșugărești sau industriale precum și pentru activități similare.
3. Excluse de la garanție sunt următoarele:
 - Deteriorări datorate neluării în considerare a instrucțiunilor de montare, a instrucțiunilor de utilizare sau instalării necompetente (cum ar fi de exemplu racordarea la o tensiune de rețea greșită sau la un curent greșit), neluării în considerare a prescripțiilor referitoare la lucrările de întreținere și siguranță, expunerea aparatului la condiții de mediu anormale sau îngrijire și întreținere insuficientă.
 - Deteriorări ale aparatului, cauzate de utilizarea abuzivă sau improprie (cum ar fi suprasolicitarea aparatului sau folosirea uneltelor atașabile sau auxiliarelor neadmiși), intrarea corpurilor străine în aparat (cum ar fi nisip, pietre sau praf, deteriorări din timpul transportului), recurgerea la violență sau influențe străine (cum ar fi de exemplu deteriorări datorită căderii).
 - Deteriorări ale aparatului sau ale unor părți ale acestuia, care se explică prin uzură normală, conformă utilizării sau altă uzură naturală.
4. Durata de garanție este de 24 luni și începe din ziua cumpărării aparatului. Pretențiile de garanție se vor revendica în interval de două săptămâni de la data apariției defectului. Este exclusă revendicarea pretenției de garanție după expirarea duratei de garanție. Repararea sau schimbarea aparatului nu duce nici la prelungirea duratei de garanție și nici nu se va fixa o durată de garanție nouă pentru prestația efectuată la acest aparat sau pentru o piesă schimbată la acesta. Acest lucru este valabil și în cazul unui service la fața locului.
5. Pentru revendicarea pretențiilor de garanție, vă rugăm să anunțați aparatul defect la: www.Einhell-Service.com. Vă rugăm să aveți pregătit bonul de cumpărare sau altă dovadă de cumpărare a aparatului dvs. nou. Aparat trimise fără dovadă corespunzătoare sau fără plăcuță de identificare sunt excluse de la prestația de garanție datorită posibilităților insuficiente de alocare. Dacă defectul aparatului este cuprins în prestațiile noastre de garanție, veți primi imediat înapoi aparatul reparat sau un aparat nou.

Bineînțeles că remediem cu plăcere contra cost și defecte la aparate care nu sunt sau nu mai sunt cuprinse în prestațiile de garanție. Pentru aceasta trimiteți și rugăm aparatul la adresa noastră service:

La piesele de uzură, de consum și piesele lipsă vă informăm în mod expres, că trebuie avute în vedere restricțiile garanției menționate în informațiile de service ale acestor instrucțiuni de utilizare.

Κίνδυνος!

Κατά τη χρήση των συσκευών πρέπει, προς αποφυγή τραυματισμών, να τηρούνται και να λαμβάνονται ορισμένα μέτρα ασφαλείας. Διαβάστε για το λόγο αυτό προσεκτικά τις Οδηγίες χρήσης / Υποδείξεις ασφαλείας. Φυλάξτε τις καλά για να έχετε τις πληροφορίες πάντα στη διάθεσή σας. Εάν παραδώσετε τη συσκευή σε άλλα άτομα, δώστε μαζί και αυτές τις Οδηγίες χρήσης / Υποδείξεις ασφαλείας. Δεν αναλαμβάνουμε καμία ευθύνη για ατυχήματα ή βλάβες που οφείλονται σε μη τήρηση αυτών των Οδηγιών χρήσης και των Υποδείξεων ασφαλείας.

Εξήγηση των πινακίδων με υποδείξεις επάνω στη συσκευή (εικ. 27)

1. Προειδοποίηση!
2. Πριν τη θέση σε λειτουργία να διαβάσετε τις οδηγίες χρήσης!
3. Να χρησιμοποιείτε προστασία ματιών/κεφαλιού και ηχοπροστασία!
4. Να φορά γερά παπούτσια!
5. Να φοράτε προστατευτικά γάντια!
6. Να προστατεύετε τη συσκευή από υγρασία!
7. Προσέχετε τα εκσφενδονιζόμενα αντικείμενα.
8. Η απόσταση μεταξύ μηχανής και θεατών να είναι τουλάχιστον 15 μέτρα!
9. Το εργαλείο συνεχίζει να κινείται λίγο ακόμη και μετά την απενεργοποίηση!
10. Προσέξτε ενδεχ. αντίκρουση!
11. Μη χρησιμοποιείτε πριονοδίσκους

1. Υποδείξεις ασφαλείας

Θα βρείτε τις ανάλογες υποδείξεις ασφαλείας στο επισυναπτόμενο βιβλιário!

Κίνδυνος!

Διαβάστε όλες τις Υποδείξεις ασφαλείας και τις Οδηγίες. Εάν δεν ακολουθήσετε τις Υποδείξεις ασφαλείας και τις Οδηγίες δεν αποκλείονται ηλεκτροπληξία, πυρκαγιά και/ή σοβαροί τραυματισμοί. **Φυλάξτε προσεκτικά όλες τις Υποδείξεις ασφαλείας και τις Οδηγίες για το μέλλον.**

Η συσκευή να μη χρησιμοποιείται από παιδιά. Τα παιδιά να επιβλέπονται για να είναι σίγουρο πως δεν παίζουν με τη συσκευή. Δεν επιτρέπεται ο καθαρισμός και η συντήρηση να εκτελούνται από παιδιά. Η συσκευή δεν επιτρέπεται να χρησιμοποιείται από άτομα με περιορισμένες

σωματικές, αισθητικές ή πνευματικές ικανότητες ή ελλείψει γνώσεων ή πείρας εκτός εάν επιτηρούνται ή καθοδηγούνται από αρμόδιο άτομο.

2. Περιγραφή της συσκευής και συμπαραδιδόμενα**2.1 Περιγραφή της συσκευής (εικ. 1/2)**

- 1 Υποδοχή μπαταρίας
- 2 διακόπτης ενεργοποίησης/απενεργοποίησης
- 3 Φραγή ενεργοποίησης
- 4 Στήριγμα ζώνης
- 5 Στήριγμα πρόσθετης χειρολαβής
- 6 Ράβδος οδήγησης, επάνω τμήμα
- 7 Σύνδεσμος ράβδου οδήγησης
- 8 Παξιμάδι ασφαλείας
- 9 Ράβδος οδήγησης, κάτω τμήμα
- 10 Περιβλήμα του κινητήρα.
- 11 Περιβλήμα πηνίου
- 12 Μοχλός ακινητοποίησης
- 13 Προστατευτικό κάλυμμα νήματος
- 14 Μαχαίρι νήματος
- 15 Προστατευτικό κάλυμμα
- 16 Πρόσθετη χειρολαβή
- 17 Βίδα λαβής
- 18 Πηνίο νήματος:
- 19 Νήμα
- 20 Ζώνη μεταφοράς
- 21 Μαχαίρι κοπής
- 22 Πολυλειτουργικό εργαλείο
- 23 Πλάκα πίεσης
- 24 Κάλυμμα πλάκας πίεσης
- 25 Εξάγωνο παξιμάδι M10 αυτοασφαλιζόμενο
- 26 Κλιπ στερέωσης καλωδίου

2.2 Συμπαραδιδόμενα

Βάσει της περιγραφής των συμπαραδιδόμενων παρακαλούμε να ελέγξετε την πληρότητα του προϊόντος. Σε περίπτωση ελλείψεων τμημάτων παρακαλούμε να αποτανθείτε εντός 5 εργάσιμων ημερών από την ημερομηνία αγοράς στο Κέντρο Σέρβις (Service Center) της εταιρείας μας ή στο κατάστημα από το οποίο αγοράσατε τη συσκευή, προσκομίζοντας την ισχύουσα απόδειξη αγοράς. Παρακαλούμε να προσέξετε τον πίνακα εγγύησης στους όρους εγγύησης στο τέλος των οδηγιών.

- Ανοίξτε τη συσκευασία και βγάλτε προσεκτικά τη συσκευή.
- Απομακρύντε τα υλικά συσκευασίας καθώς και τα συστήματα προστασίας της συσκευασίας / μεταφοράς (εάν υπάρχουν).

- Ελέγξτε εάν είναι πλήρες το περιεχόμενο.
- Ελέγξτε τη συσκευή και τα αξεσουάρ για ενδεχόμενες ζημιές από τη μεταφορά.
- Φυλάξτε τη συσκευασία αν γίνεται μέχρι την πάροδο της προθεσμίας της εγγύησης.

Κίνδυνος!

Η συσκευή και τα υλικά συσκευασίας δεν είναι παιχνίδια! Τα παιδιά δεν επιτρέπεται να παίξουν με πλαστικές σακούλες, πλαστικές μεμβράνες και μικροαντικείμενα! Υφίσταται κίνδυνος κατάποσης και ασφυξίας!

- Επάνω τμήμα κόφτη μπορντούρας με χειρολαβή
- Κάτω τμή κόφτη μπορντούρας με πηνίο νήματος:
- Προστατευτικό κάλυμμα
- Λαβή οδήγησης
- Ζώνη μεταφοράς
- Μαχαίρι κοπής
- Πολυλειτουργικό εργαλείο
- Πλάκα πίεσης
- Κάλυμμα πλάκας πίεσης
- Εξάγωνο παξιμάδι M10
- Κλιπ στερέωσης καλωδίου (2x)
- Πρωτότυπες οδηγίες χρήσης
- Υποδείξεις ασφαλείας

3. Σωστή χρήση

Το θεριστήρι μπαταρίας (με χρήση μαχαιριού κοπής) είναι κατάλληλο για την κοπή λεπτών κλαδιών, χοντρών άγριων χόρτων και χαμόκλαδων.

Ο κόφτης μπορντούρας (χρήση του πηνίου νήματος με νήμα) είναι κατάλληλος για την κοπή γκαζόν, γρασιδιού και όχι χοντρών άγριων χόρτων.

Η συσκευή δεν προορίζεται για δημόσιους χώρους, πάρκα, γήπεδα, σε δρόμους και στη γεωργία ή στη δασοκομία.

Η τήρηση της από τον κατασκευαστή επισυναπτόμενης οδηγίας χρήσης αποτελεί προϋπόθεση για τη σωστή χρήση της συσκευής.

Προσοχή! Λόγω κινδύνου της σωματικής ακεραιότητας του χρήστη η συσκευή δεν επιτρέπεται να χρησιμοποιηθεί για τις ακόλουθες εργασίες: για καθαρισμό σε πεζοδρόμια και για τεμαχισμό κλαδιών από δέντρα και θάμνους. Επίσης η συσκευή

δεν επιτρέπεται να χρησιμοποιηθεί για επιπεδοποίηση εδάφους, όπως π.χ. χωμάτων από τυφλοπόντικες. Για λόγους ασφαλείας η συσκευή δεν επιτρέπεται να χρησιμοποιείται σαν μηχανήμα μετάδοσης κίνησης για άλλα εργαλεία και σετ εργαλείων παντός είδους. Η μηχανή επιτρέπεται να χρησιμοποιηθεί μόνο για τον σκοπό για τον οποίο προορίζεται. Κάθε πέραν τούτου χρήση δεν ανταποκρίνεται στο σκοπό για τον οποίο προορίζεται. Για βλάβες που οφείλονται σε παρόμοια χρήση ή για τραυματισμούς παντός είδους ευθύνεται ο χρήστης/χειριστής και όχι ο κατασκευαστής.

Παρακαλούμε να προσέξετε πως οι συσκευές μας δεν προορίζονται και δεν έχουν κατασκευαστεί για επαγγελματική, βιοτεχνική ή βιομηχανική χρήση. Δεν αναλαμβάνουμε εγγύηση σε περίπτωση κατά την οποία η συσκευή χρησιμοποιήθηκε σε συνεργεία, βιοτεχνίες ή στη βιομηχανία ή σε εργασίες παρόμοιες με αυτές.

Προσοχή!

Υπολειπόμενοι κίνδυνοι
Ακόμη και σε περίπτωση σωστής και κανονικής χρήσης αυτού του ηλεκτρικού εργαλείου, υφίστανται πάντα υπολειπόμενοι κίνδυνοι. Οι ακόλουθοι κίνδυνοι μπορούν να παρουσιαστούν ανάλογα με το είδος κατασκευής και το μοντέλο αυτού του ηλεκτρικού εργαλείου:

- Βλάβες πνευμόνων, εάν δεν χρησιμοποιηθούν κατάλληλες μάσκες προστασίας από σκόνη.
- Βλάβες της ακοής, εάν δεν χρησιμοποιηθούν κατάλληλες ωτοασπίδες.
- Βλάβες της υγείας που προκαλούνται από δονήσεις χεριού-βραχίονα, εάν η συσκευή χρησιμοποιηθεί για μεγαλύτερο χρονικό διάστημα ή δεν τηρείται και δεν συντηρείται σωστά.
- Τραυματισμοί και υλικές ζημιές από εκσφενδονιζόμενα αντικείμενα.
- Τέμνοντα τραύματα εάν δεν χρησιμοποιείτε προστατευτικό ρουχισμό.

Κίνδυνος!

Αυτό το ηλεκτρικό εργαλείο δημιουργεί κατά τη λειτουργία ένα ηλεκτρομαγνητικό πεδίο. Αυτό το πεδίο δεν αποκλείεται υπό ορισμένες συνθήκες να εηρεάσει τη λειτουργία, ενεργητικά ή παθητικά ιατρικά εμφυτεύματα. Προς αποφυγή του κινδύνου σοβαρών ή και θανατηφόρων τραυματισμών, συνιστούμε σε άτομα με ιατρικά

εμφυτεύματα να συμβουλευθούν τον γιατρό τους και τον κατασκευαστή του ιατρικού εμφυτεύματος, πριν χειριστούν τη μηχανή.

4. Τεχνικά χαρακτηριστικά

Τάση	36 V d.c.
Αριθμός στροφών n_0	6400 min ⁻¹
Διάμετρος ακτίνας κοπής νήματος	Ø 30 cm
Μήκος νήματος	8 m
Διάμετρος νήματος	2,0 mm
Διάμετρος ακτίνας κοπής μαχαιριού	Ø 25,5 cm
Κατηγορία προστασίας	III
Στάθμη ακουστικής ισχύος L_{WA}	89,2 dB (A)
Στάθμη ηχητικής πίεσης L_{pA}	79,3 dB (A)
Αβεβαιότητα K	3 dB (A)
Στάθμη ακουστικής ισχύος εγγυημένη L_{WA}	96 dB (A)
Δόνηση a_h	1,207 m/s ²
Αβεβαιότητα K	1,5 m/s ²
Βάρος	6,09 kg
Στάθμη ηχητικής πίεσης στο αυτί του χειριστή	77,5 dB (A)
Αβεβαιότητα K	3 dB (A)

Προσοχή!

Η συσκευή παραδίδεται χωρίς μπαταρίες και χωρίς φορτιστή και επιτρέπεται να χρησιμοποιείται μόνο με μπαταρίες Li-Ion (2 τεμάχια) της σειράς Power X-Change!

Οι μπαταρίες Li-Ion της σειράς Power X-Change επιτρέπεται να φορτίζονται μόνο με τον Power X-Charger.

Ο θόρυβος της μηχανής μπορεί να υπερβεί τα 85dB(A). Στην περίπτωση αυτή απαιτούνται μέτρα ηχοπροστασίας για τον χρήστη. Ο θόρυβος μετρήθηκε σύμφωνα με ISO 22868 και. Η τιμή των ταλαντώσεων στην χειρολαβή διαπιστώθηκε με βάση το πρότυπο ISO 22867.

Προσοχή!

Η τιμή δονήσεων θα αλλάξει με το πεδίο χρήσης της ηλεκτρικής συσκευής και μπορεί σε εξαιρετικές περιπτώσεις να κυμαίνεται πάνω από την αναφερόμενη τιμή.

Περιορίστε την δημιουργία θορύβου και τις δονήσεις στο ελάχιστο!

- Να χρησιμοποιείτε μόνο συσκευές σε άψογη κατάσταση.
- Να συντηρείτε και να καθαρίζετε τακτικά τη συσκευή.
- Να προσαρμόζετε στη συσκευή τον τρόπο εργασίας σας.
- Προσέξτε να μην υπερφορτώνετε τη συσκευή.
- Αφήστε τη συσκευή νδεχομένως να ελεγχθεί από ειδικό τεχνίτη.
- Να απενεργοποιείτε τη συσκευή όταν δεν την χρησιμοποιείτε.
- Να φοράτε γάντια.
- Να φοράτε γυαλιά και ωτοασπίδες.

5. Πριν τη θέση σε λειτουργία

Η συσκευή παραδίδεται χωρίς μπαταρίες και χωρίς φορτιστή!

Προσοχή! Όλες οι επόμενες εργασίες μονταρίσματος και ρύθμισης να γίνονται χωρίς μπαταρίες – κίνδυνος τραυματισμού. Να χρησιμοποιείτε γάντια.

5.1 Συναρμολόγηση του προστατευτικού καλύμματος (εικ. 3)

Αφαιρέστε την εξάγωνη βίδα από το προστατευτικό κάλυμμα. Σπρώξτε το προστατευτικό κάλυμμα (15) μέχρι το τέρμα στην υποδοχή στο περίβλημα του κινητήρα και βιδώστε το με την προηγουμένως αφαιρεθείσα βίδα (εικ. 3). Στην κάτω πλευρά του προστατευτικού καλύμματος βρίσκεται ένα μαχαίρι (εικ. 2/ αρ. 14) για την αυτόματη επέκταση του νήματος. Το νήμα αυτό καλύπτεται με προστατευτικό κάλυμμα. Πριν την έναρξη της εργασίας απομακρύνετε αυτό το προστατευτικό κάλυμμα.

5.2 Μοντάζ πρόσθετης χειρολαβής (εικ. 4 – 4d)

Ξεβιδώστε τη βίδα στη λαβή (εικ. 2/αρ. 17) και απομακρύνετε το εξάρτημα που πιέζει (εικ. 2/ αρ. 5). Βάλτε την πρόσθετη χειρολαβή (16) έτσι μέσα στο στήριγμα (A) ώστε ο πλαστικός δακτύλιος (B) να βρίσκεται στον αύλακα (N) του στηρίγματος (A) (βλ. αναλυτικό σχέδιο 4a).

Προσοχή! Η πρόσθετη χειρολαβή έχει τοποθετηθεί λάθος, όταν, όπως φαίνεται στο αναλυτικό σχέδιο 4b, ο πλαστικός δακτύλιος (B)

βρίσκεται εκτός του αύλακα (N). Εάν έχει γίνει αυτό το σφάλμα, τότε μπορεί να καταστραφεί η πρόσθετη χειρολαβή κατά τη διάρκεια της λειτουργίας.

Στερεώστε την πρόσθετη χειρολαβή (16) με το εξάρτημα πίεσης (5) βιδώνοντας και πάλι σφικτά τη βίδα της λαβής (17). Στερεώστε όπως δείχνεται τον προστατευτικό αγωγό του καλωδίου με τα δύο κλιπ στερέωσης καλωδίων (26).

5.3 Τοποθέτηση του κονταριού οδήγησης (εικ. 5)

Βάλτε την επάνω ράβδο οδήγησης (6) στην κάτω ράβδο οδήγησης (9). Βιδώστε το τμήμα σύνδεσης (7) στην επάνω ράβδο οδήγησης με το παξιμάδι ασφαλείας (8) στην κάτω ράβδο οδήγησης.

5.4 Ρύθμιση της κλίσης της πρόσθετης χειρολαβής (εικ. 4c)

Για να ρυθμίσετε την καλύτερη δυνατή κλίση εργασίας για την πρόσθετη χειρολαβή, λασκάρτε τη βίδα της λαβής (17). Ρυθμίστε την επιθυμούμενη κλίση της πρόσθετης χειρολαβής (16). Ξανασφίξτε τη βίδα της λαβής (17).

5.5 Αφαίρεση/τοποθέτηση της μονάδας κοπής του νήματος (εικ. 6)

Υπόδειξη: Από το εργοστάσιο η συσκευή έχει προετοιμαστεί για λειτουργία με νήμα κοπής.

Προειδοποίηση: Προσέχετε για να μην τραυματισθείτε με το μαχαίρι.

a) Αφαίρεση της μονάδας κοπής του νήματος

Πιέστε τον μοχλό ακινητοποίησης (12) προς τα εμπρός και περιστρέψτε συγχρόνως την μονάδα κοπής του νήματος (C) δεξιόστροφα, μέχρι να κουμπώσει ο μοχλός ακινητοποίησης. Περιστρέψτε την μονάδα κοπής του νήματος δεξιόστροφα εκτός του άξονα του κινητήρα.

b) Τοποθέτηση της μονάδας κοπής του νήματος

Πιέστε τον μοχλό ακινητοποίησης (12) προς τα εμπρός και περιστρέψτε συγχρόνως την μονάδα κοπής του νήματος (C) αριστερόστροφα, μέχρι να κουμπώσει ο μοχλός ακινητοποίησης. Στερεώστε περιστρέφοντας την μονάδα κοπής του νήματος με το χέρι στον άξονα του κινητήρα. Ελέγξτε εάν αφού αφήσετε ελεύθερο τον μοχλό ασφάλισης περιστρέφεται ελεύθερα η μονάδα κοπής του νήματος. Σε αντίθετη περίπτωση

αφήστε να ελεγχθεί ο μηχανισμός από ειδικό τεχνίτη.

5.6 Προστατευτικό κάλυμμα για χρήση με μαχαίρι κοπής (εικ. 7)

Προσοχή! Σε εργασίες με το μαχαίρι κοπής πρέπει να αφαιρεθεί το κάλυμμα της μονάδας κοπής του νήματος (D). Προσέχετε για να μην τραυματισθείτε με το μαχαίρι κοπής του νήματος.

Λασκάρτε τις δύο βίδες ασφάλισης (E) του καλύμματος κοπής του νήματος.

Αρχίστε πλευρικά και πιέστε προσεκτικά τις μύτες κουμπώματος (F) προς τα μέσα και τραβήξτε σιγά σιγά το κάλυμμα της κοπής του νήματος (D).

5.7 Προστατευτικό κάλυμμα για χρήση με νήμα κοπής (εικ. 7)

Προσοχή! Σε εργασίες με το νήμα κοπής πρέπει να τοποθετηθεί το κάλυμμα της μονάδας κοπής του νήματος (D). Προσέχετε για να μην τραυματισθείτε με το μαχαίρι κοπής του νήματος. Αρχίστε πλευρικά και πιέστε πάλι τις μύτες κουμπώματος (F) του καλύμματος κοπής του νήματος και ασφαλίστε τις με τις δύο βίδες (E).

5.8 Τοποθέτηση/αφαίρεση του μαχαιριού

Η τοποθέτηση του μαχαιριού προκύπτει από τις εικόνες 8a-8c. Προσέξτε το αναλυτικό σχέδιο 8d. Προειδοποίηση! Προσέχετε για να μην τραυματισθείτε με το μαχαίρι.

a) Τοποθέτηση του μαχαιριού

Προσοχή! Εάν κατά την αποσυναρμολόγηση του αποστάτη που βρίσκεται μεταξύ του μαχαιριού και του περιβλήματος του κινητήρα (αναλυτικό σχέδιο 8 d/ αρ. 27), βγει από τον άξονα του κινητήρα (M), τοποθετήστε το όπως φαίνεται στο σχέδιο πάνω στον άξονα του κινητήρα.

1. Τοποθετήστε το μαχαίρι (21).
2. Η πλάκα πίεσης (23) να τοποθετηθεί με την ψηλότερη άκρη προς το μαχαίρι (αναλυτικό σχέδιο 8 d).
3. Τοποθετήστε επάνω το κάλυμμα της πλάκας πίεσης (24).
4. Βιδώστε το εξάγωνο παξιμάδι M10 (25).
Προειδοποίηση! Για λόγους ασφαλείας τα αυτοασφαλιζόμενα παξιμάδια να χρησιμοποιούνται πάντα μόνο μία φορά.
5. Πιέστε τον μοχλό ασφάλισης (12) και ασφαλίστε τον άξονα του κινητήρα. Σφίξτε το εξάγωνο παξιμάδι με το πολυλειτουργικό

εργαλείο (22).

- Ελέγξτε εάν το μαχαίρι (21) περιστρέφεται ελεύθερα όταν αφήσετε τον μοχλό ασφάλισης. Σε αντίθετη περίπτωση αφήστε να ελεγχθεί ο μηχανισμός από ειδικό τεχνίτη.

b) Αφαίρεση του μαχαιριού κοπής

Πιέστε τον μοχλό ασφάλισης και ασφαλίστε τον άξονα του κινητήρα. Ξεβιδώστε το εξάγωνο παξιμάδι και αφαιρέστε το κάλυμμα της πλάκας πίεσης, την πλάκα πίεσης και το μαχαίρι κοπής.

Να ελέγχετε τη συσκευή πριν από κάθε θέση σε λειτουργία:

- Αψογη κατάσταση των συστημάτων ασφαλείας και του κοπτικού συστήματος.
- Καλή στερέωση όλων των βιδωτών συνδέσεων.
- Ευκινησία όλων των κινούμενων εξαρτημάτων.

5.9 Χρήση της ζώνης μεταφοράς

Προσοχή! Κατά την εργασία να φοράτε πάντα την συμπαραδιδόμενη ζώνη μεταφοράς (εικ. 2/αρ. Na απενεργοποιείτε πάντα τη συσκευή πριν λασκάρετε τη ζώνη μεταφοράς – κίνδυνος τραυματισμού!

- Χρήση της ζώνης μεταφοράς (εικ. 9)
- Κρεμάστε τη συσκευή στη ζώνη μεταφοράς (εικ. 10)
- Με τα διαφορετικά κλεισίματα στερέωσης της ζώνης μπορείτε να ρυθμίσετε την ιδανική θέση της. Εάν χρειαστεί, μπορεί το στήριγμα της ζώνης (εικ. 11/αρ. 4) να μετατοπιστεί στην επάνω ράβδο. Για τον σκοπό αυτό λασκάρετε το παξιμάδι-πεταλούδα στο στήριγμα της ζώνης, μετατοπίστε το στήριγμα της ζώνης και σφίξτε πάλι το παξιμάδι-πεταλούδα.
- Για να διαπιστώσετε ποιο είναι το ιδανικό μήκος, κάνετε μερικές περιστροφικές κινήσεις χωρίς να βάλετε μπροστά τον κινητήρα (εικ. 12).

Η ζώνη μεταφοράς διαθέτει ταχυμηχανισμό ανοίγματος. Εάν χρειαστεί να βγάλετε γρήγορα τη συσκευή, τραβήξτε στο κόκκινο τμήμα της ζώνης (εικ. 13).

5.10 Τοποθέτηση των μπαταριών

Σπρώξτε τις μπαταρίες στην για το σκοπό αυτό προβλεπόμενη υποδοχή για μπαταρίες (εικ. 2/αρ. 1). Μόλις έχει σπρωχθεί η μπαταρία τελείως μέσα (εικ. 1) κουμπώνει με χαρακτηριστικό ήχο. Για την αφαίρεση της μπαταρίας πιέστε το

πλήκτρο ασφάλισης (εικ. 15/αρ. K) και τραβήξτε τη μπαταρία προς τα έξω.

5.11 Φόρτιση της μπαταρίας (εικ. 14)

- Αφαιρέστε τη μονάδα από τη συσκευή. Για το σκοπό αυτό πιέστε το πλήκτρο ασφάλισης.
- Συγκρίνετε εάν η τάση που αναφέρεται στην ετικέτα αντιστοιχεί με την τάση του δικτύου. Βάλτε το βύσμα του φορτιστή (d) στην πρίζα. Το πράσινο LED αρχίζει να αναβοσβήνει.
- Βάλτε τη μπαταρία πάνω στον φορτιστή.
- Στο εδάφιο „Ένδειξη φορτιστή“ θα βρείτε πίνακα με τις εξηγήσεις της ένδειξης του LED στο φορτιστή.

Κατά τη διάρκεια της φόρτισης μπορεί να ζεσταθεί λίγο ο συσσωρευτής. Πρόκειται για κάτι φυσιολογικό..

Εάν δεν είναι δυνατή η φόρτιση του συσσωρευτή, παρακαλούμε να ελέγξετε

- εάν υπάρχει τάση στην πρίζα.
- εάν υπάρχει άψογη επαφή στις επαφές φόρτισης.

Εάν δεν είναι δυνατή η φόρτιση του συσσωρευτή, παρακαλούμε να αποστειλτε

- το φορτιστή
- και την μονάδα του συσσωρευτή.

στο τμήμα μας εξυπηρέτησης πελατών.

Για μεγάλη διάρκεια ζωής της μονάδας του συσσωρευτή, φροντίστε για την έγκαιρη επαναφόρτιση της μονάδας του συσσωρευτή. Αυτό είναι οπωσδήποτε απαραίτητο εάν διαπιστώσετε πως μειώνεται η απόδοση της συσκευής σας. Ποτέ μην εκφορτίζετε πλήρως τη μονάδα του συσσωρευτή. Αυτό θα είχε σαν συνέπεια μία βλάβη της μονάδας του συσσωρευτή!

Για σωστή αποστολή να επικοινωνήσετε με το τμήμα μας εξυπηρέτησης πελατών ή με το κατάστημα πωλήσεων, όπου αγοράσατε τη συσκευή.

Κατά την αποστολή ή απόρριψη μπαταριών ή συσκευών μπαταρίας προσέξτε να μπουν χωριστά σε πλαστικές σακούλες ώστε να αποφευχθεί ένα βραχυκύκλωμα ή πυρκαγιά!

5.12 Ένδειξη δυναμικότητας της μπαταρίας (εικ. 15)

Πιέστε το πλήκτρο για την ένδειξη δυναμικότητας της μπαταρίας (αρ. Η). Η ένδειξη δυναμικότητας (αρ. F) σας δείχνει την κατάσταση φόρτισης της μπαταρίας με 3 LED.

Είναι αναμμένα και τα 3 LED:

Η μπαταρία έχει φορτιστεί πλήρως.

Ανάβουν/εί 2 ή 1 LED:

Η μπαταρία είναι ακόμη αρκετά φορτισμένη.

Αναβοσβήνει ένα LED:

Η μπαταρία είναι άδεια, φορτίστε την.

Αναβοσβήνουν όλα τα LED:

Υπέρβαση της θερμοκρασίας της μπαταρίας. Αφαιρέστε τον συσσωρευτή από τη συσκευή και αφήστε τον επί μία ημέρα σε θερμοκρασία δωματίου. Εάν επαναπαρουσιαστεί το σφάλμα τότε ο συσσωρευτής έχει εκφορτιστεί εκ βάθους και είναι ελαττωματικός. Αφαιρέστε τη μπαταρία από τη συσκευή. Μία ελαττωματική μπαταρία δεν είναι δυνατόν να επαναχρησιμοποιηθεί ή να επαναφορτιστεί!

6. Χειρισμός

Παρακαλούμε να προσέξετε τις νόμιμες διατάξεις του Κανονισμού Ηχοπροστασίας, που ενδεχομένως να διαφέρουν από τόπο σε τόπο.

Κίνδυνος! Κατά την εργασία πρέπει να είναι τοποθετημένο το προστατευτικό κάλυμμα.

6.1 Ενεργοποίηση και απενεργοποίηση της συσκευής, ρύθμιση του αριθμού στροφών (εικ. 16)

Ενεργοποίηση και ρύθμιση του αριθμού στροφών

Πιέστε την φραγή ενεργοποίησης (3) και συγχρόνως τον διακόπτη ενεργοποίησης/ απενεργοποίησης (2). Με λιγότερη ή περισσότερη πίεση του διακόπτη ενεργοποίησης/ απενεργοποίησης μπορείτε να ρυθμίσετε τον αριθμό στροφών κατά την διάρκεια της λειτουργίας χωρίς διαβαθμίσεις. Όσο περισσότερο πιέζετε τον διακόπτη, τόσο αυξάνεται ο αριθμός των στροφών.

Απενεργοποίηση

Αφήστε ελεύθερο τον διακόπτη ενεργοποίησης/ απενεργοποίησης.

6.2 Υποδείξεις για την εργασία

Πριν τη χρήση της συσκευής δοκιμάστε όλες τις μεθόδους εργασίας με σβησμένο κινητήρα και χωρίς μπαταρία. Να κόβετε με το νήμα την χλόη μόνο όταν είναι στεγνή. Όταν τα χόρτα έχουν ψηλώσει, πρέπει να κόβονται βαθμηδόν (εικ. 17).

Επέκταση του νήματος κοπής (εικ. 18)

Κίνδυνος! Μη χρησιμοποιείτε μεταλλικό σύρμα ή μεταλλικό σύρμα με πλαστικό μανδύα στο πηνίο νήματος. Αυτό μπορεί να προκαλέσει σοβαρούς τραυματισμούς στο χρήστη. Η μηχανή μορνοτούρας χόρτου διαθέτει ένα ημιαυτόματο σύστημα επιμήκυνσης του νήματος (αυτόματο σύστημα). Με κάθε χειρισμό του ημιαυτόματου συστήματος επιμήκυνσης του νήματος, μακραίνει αυτόματα το νήμα, έτσι ώστε να κόβετε το γκαζόν σας πάντα με το σωστό φάρδος κοπής. Για την επέκταση του νήματος κοπής αφήστε το μοτέρ να λειτουργήσει στροφών ακουμπήστε το πηνίο του νήματος στο έδαφος. Το νήμα επεκτείνεται αυτόματα. Το μαχαίρι στο προστατευτικό κάλυμμα κόβει το νήμα στο επιτρεπόμενο μήκος. Παρακαλούμε να προσέχετε ότι η φθορά του νήματος αυξάνεται με το συχνό χειρισμό του συστήματος επιμήκυνσης του νήματος.

Υπόδειξη: Εάν χρησιμοποιήσετε για πρώτη φορά τη μηχανή σας, μπορεί να κοπεί το ενδεχομένως περισσεύον και προεξέχον άκρο του νήματος από την λάμα του προστατευτικού καλύμματος. Εάν κατά την πρώτη χρήση λειτουργίας το νήμα είναι πολύ κοντό, πιέστε το κουμπί στο πηνίο του νήματος και τραβήξτε το νήμα δυνατά προς τα έξω. Με την πρώτη εκκίνηση κόβεται αυτόματα το νήμα στο ιδανικό μήκος.

Με μία βούρτσα ή κάτι παρόμοιο να απομακρύνετε τακτικά και προσεκτικά όλα τα υπολείμματα χόρτων στην κάτω πλευρά του προστατευτικού καλύμματος.

Διάφορες μέθοδοι κοπής

Εάν έχει συναρμολογηθεί σωστά η συσκευή, κόβει αγριόχορτα και ψηλό γρασίδι σε δυσπρόσβατα σημεία, όπως π.χ. κατά μήκος πρασιών, τοίχων και θεμελίων, αλλά και γύρω από δένδρα. Μπορεί να χρησιμοποιηθεί και

για θέρισμα και για καλύτερη προετοιμασία της βλάστησης ενός κήπου ή για καθαρισμό ορισμένης περιοχής μέχρι χαμηλά στο έδαφος.

Προσέξτε: Ακόμη και με προσεκτική χρήση το κόψιμο κοντά σε θεμέλια, πέτρινους ήτσιμεντένιους τοίχους κλπ. συνεπάγεται φθορά του νήματος πάνω από το κανονικό μέτρο.

Κόψιμο μπορντούρας / Θέρισμα

Κινήστε τη συσκευή σαν δρεπάνι από πλευρά σε πλευρά. Να κρατάτε το πηνίο του νήματος πάντα παράλληλα προς το έδαφος. Ελέγξτε την περιοχή και προσδιορίστε το επιθυμούμενο ύψος κοπής. Οδηγήστε και διατηρήστε το πηνίο νήματος στο επιθυμούμενο ύψος για ομοιόμορφο κόψιμο (εικ. 19).

Χαμηλό κόψιμο μπορντούρας

Να κρατάτε τη συσκευή με ελαφριά κλίση μπροστά σας, έτσι ώστε η κάτω πλευρά του πηνίου του νήματος να βρίσκεται πάνω από το έδαφος και το νήμα να πετυχαίνει το σωστό σημείο κοπής. Να κόβετε πάντα προς την κατεύθυνση μακριά από το σώμα σας. Μην τραβάτε τη συσκευή προς το μέρος σας.

Κόψιμο κοντά σε φράκτες/θεμέλια

Κατά το κόψιμο να πλησιάζετε αργά σε φράκτες από σύρμα ή ξύλο, σε πέτρινους τοίχους και θεμέλια για να κόβετε κοντά τους, χωρίς όμως να κτυπάτε με το νήμα στο εμπόδιο. Εάν το νήμα έλθει σε επαφή π.χ. με πέτρες, πέτρινους τοίχους ή θεμέλια, θα φθαρεί ή θα ξεφτίσει. Εάν το νήμα κτυπήσει πάνω σε φράκτη, θα κοπεί.

Κόψιμο γύρω από δέντρα

Εάν κόβετε γύρω από δέντρα, να τα πλησιάζετε αργά για να μην έλθει το νήμα σε επαφή με τον κορμό. Πηγαίνετε γύρω από το δέντρο κόβοντας από αριστερά προς τα δεξιά. Να πλησιάζετε γρασιδί ή αγριόχορτα με τη μύτη του νήματος και δώστε στο πηνίο του νήματος ελαφριά κλίση προς τα εμπρός.

Προειδοποίηση: Να είστε εξαιρετικά προσεκτικοί στις εργασίες θερίσματος. Κατά τη διάρκεια της εργασίας σας να τηρείτε ελάχιστη απόσταση 30 μέτρων μεταξύ χειριστή και άλλων προσώπων ή ζώων.

Πλήρες θέρισμα

Κατά το θέρισμα κόβετε όλη τη βλάστηση μέχρι χαμηλά κάτω. Δώστε στο πηνίο νήματος κλίση 30 μοιρών προς τα δεξιά. Βάλτε τη λαβή στην επιθυμώμενη θέση. Προσέξτε τον αυξημένο κίνδυνο τραυματισμού καθώς και τον

κίνδυνο υλικών ζημιών από εκσφενδονιζόμενα αντικείμενα (π.χ. πέτρες) (εικ. 20).

Προειδοποίηση: Μην απομακρύνετε με τη συσκευή αντικείμενα από πεζοδρόμια κλπ.! Η συσκευή αυτή είναι ένα ισχυρό εργαλείο και μπορεί να εκσφενδονίσει μικρές πέτρες και άλλα αντικείμενα 15 μέτρα και περισσότερο προκαλώντας έτσι ζημιές σε αυτοκίνητα, σπίτια και παράθυρα.

Πριόνισμα

Η συσκευή δεν είναι κατάλληλη για πριόνισμα.

Μπλοκάρισμα

Εάν το μαχαίρι μπλοκάρει λόγω πυκνής βλάστησης, σβήστε αμέσως τον κινητήρα. Απαλλάξτε τη συσκευή από τα χόρτα και κλαδιά πριν την επαναενεργοποιήσετε.

Αποφυγή αντίκρουσης

Κατά την εργασία με το μαχαίρι κοπής υφίσταται κίνδυνος αντίκρουσης, όταν κτυπήσετε με τη συσκευή σε εμπόδια (κορμός δέντρου, κλαδί, ρίζα δέντρου, πέτρα ή παρόμοια). Η συσκευή εκσφενδονίζεται στην περίπτωση αυτή αντίθετα προς την κατεύθυνση του εργαλείου. Αυτό μπορεί να οδηγήσει στην απώλεια του ελέγχου επί της μηχανής. Μην χρησιμοποιείτε το μαχαίρι κοντά σε φράκτες, μεταλλικούς στύλους, πέτρες ή θεμέλια.

Για να κόψετε πυκνά κλαδιά πάρτε τη θέση που εξηγείται στην εικ. 21 για να αποφύγετε ενδεχόμενες αντικρούσεις.

7. Καθαρισμός, συντήρηση και παραγγελία ανταλλακτικών

Κίνδυνος!

Πριν τη φύλαξη, απενεργοποιήστε τη συσκευή και αφαιρέστε τη μπαταρία.

7.1 Καθαρισμός

- Να κρατάτε όσο πιο ελεύθερα από σκόνη και ακαθαρσίες γίνεται τα συστήματα προστασίας, τις σχισμές εξαερισμού και το κέλυφος του μοτέρ. Σκουπίζετε τη συσκευή με ένα καθαρό πανί, ή καθαρίστε το με πεπαισμένο αέρα σε χαμηλή πίεση.
- Συνιστούμε να καθαρίζετε τη συσκευή αμέσως μετά από κάθε χρήση.
- Να καθαρίζετε τη συσκευή τακτικά με ένα νωπό πανί και λίγο μαλακό σαπούνι. Μην

χρησιμοποιείτε καθαριστικά ή διαλύτες, γιατί δεν αποκλείεται να καταστρέψουν την επιφάνεια της συσκευής. Προσέξτε να μην περάσει νερό στο εσωτερικό της συσκευής. Η διείσδυση νερού σε ηλεκτρική συσκευή αυξάνει τον κίνδυνο ηλεκτροπληξίας.

- Απομακρύνετε τις εναποθέσεις στο προστατευτικό κάλυμμα με μία βούρτσα.

7.2 Αντικατάσταση του πηνίου νήματος Κίνδυνος! Αφαίρεση των μπαταριών!

1. Εικ. 22 Πιέστε το περίβλημα του πηνίου του νήματος στις επιφάνειες με το χαρακτηριστικό M και αφαιρέστε το κάλυμμα του πηνίου.
2. Αφαιρέστε το άδειο πηνίο του νήματος και το ελατήριο.
3. Εικ. 23 Περάστε τα άκρα του νήματος του νέου πηνίου μέσα από την οπή (P) του καλύμματος του πηνίου και αφήστε το νήμα να προεξέχει περ. 13 cm. Βάλτε το ελατήριο (N) στο πηνίο του νήματος.
4. Πιέστε πάλι το κάλυμμα του πηνίου στο περίβλημα του πηνίου του νήματος.

7.3 Αντικατάσταση του νήματος Κίνδυνος! Αφαίρεση των μπαταριών!

1. Εικ. 22 Πιέστε το περίβλημα του πηνίου του νήματος στις επιφάνειες με το χαρακτηριστικό M και αφαιρέστε το κάλυμμα του πηνίου.
2. Αφαιρέστε το άδειο πηνίο του νήματος και το ελατήριο.
3. Αφαιρέστε επίσης ενδεχόμενο υπόλοιπο νήμα.
4. Εικ. 24 Βάλτε το καινούργιο νήμα στο στήριγμα νήματος μέσα στο πηνίο.
5. Τυλίξτε αριστερόστροφα και σφικτά το νήμα.
6. Εικ. 25 Κρεμάστε περίπου 15 cm από το τέλος του νήματος σε ένα στήριγμα στο άκρο του πηνίου.
7. Εικ. 23 Περάστε την άκρη του νήματος του νέου πηνίου νήματος από την οπή (P) του καλύμματος του πηνίου. Βάλτε το ελατήριο (N) στο πηνίο του νήματος.
8. Τραβήξτε σύντομα και δυνατά στις δύο άκρες του νήματος για να τις βγάλετε από τα στήριγμα του πηνίου νήματος.
9. Πιέστε πάλι το κάλυμμα του πηνίου στο περίβλημα του πηνίου του νήματος.

Με την πρώτη εκκίνηση κόβεται αυτόματα το νήμα στο ιδανικό μήκος.

Προσοχή! Τα εκσφενδονιζόμενα τμήματα του νάυλον νήματος μπορεί να προκαλέσουν τραυματισμούς!

7.4 Ακόνισμα του μαχαίριου του προστατευτικού καλύμματος

Το μαχαίρι του προστατευτικού καλύμματος (εικ. 2/αρ. 14) μπορεί να αμβλύνει με το διάστημα του χρόνου. Εάν διαπιστώσετε κάτι τέτοιο, ξεβιδώστε τις βίδες με τις οποίες είναι στερεωμένο το μαχαίρι του προστατευτικού καλύμματος στο προστατευτικό κάλυμμα. Στερεώστε το μαχαίρι με μέγγενη. Τροχίστε το μαχαίρι με πλακέ λίμα και προσέξτε να διατηρήσετε τη γωνία των άκρων κοπής. Να λιμάρετε μόνο προς μία κατεύθυνση

7.5 Συντήρηση

Στο εσωτερικό της συσκευής δεν υπάρχουν εξαρτήματα που χρειάζονται συντήρηση.

7.6 Παραγγελία ανταλλακτικών:

Κατά την παραγγελία ανταλλακτικών να αναφέρετε τα εξής:

- Τύπος της συσκευής
- Αριθμός είδους της συσκευής
- Αριθμός ταύτισης της συσκευής
- Αριθμός ανταλλακτικού

Θα βρείτε τις ισχύουσες τιμές και πληροφορίες στην ιστοσελίδα www.Einhell-Service.com

Ανταλλακτικό πηνίο νήματος
αρ. είδους: 34.050.96

Ανταλλακτικό μαχαίρι Αρ. είδους: 34.050.82

8. Διάθεση στα απορρίμματα και επαναχρησιμοποίηση

Η συσκευή βρίσκεται σε μία συσκευασία προς αποφυγή ζημιών κατά τη μεταφορά. Αυτή η συσκευασία αποτελείται από πρώτες ύλες και έτσι μπορεί να επαναχρησιμοποιηθεί ή να ανακυκλωθεί. Η συσκευή και τα εξαρτήματά της αποτελούνται από διάφορα υλικά, όπως π.χ. μέταλλο και πλαστικά υλικά. Δεν επιτρέπεται η απόρριψη ελαττωματικών συσκευών στα οικιακά απορρίμματα. Σωστή απόρριψη είναι η παράδοση σε κατάλληλα κέντρα συλλογής μεταχειρισμένων συσκευών. Εάν δεν γνωρίζετε πού βρίσκεται παρόμοιο κέντρο συλλογής μεταχειρισμένων συσκευών, ρωτήστε στη διοίκηση της κοινότητάς σας.

9. Φύλαξη και μεταφορά

Αφαιρέστε τις μπαταρίες. Να διατηρείτε τη συσκευή και τα αξεσουάρ της σε σκοτεινό, στεγνό χώρο, χωρίς παγετό. Η ιδανική θερμοκρασία είναι μεταξύ 5 και 30 °C. Να φυλάξετε την ηλεκτρική σας συσκευή στην πρωτότυπη συσκευασία της.
Η συσκευή μπορεί να κρεμαστεί από το ενσωματωμένο στήριγμα τοίχου (εικ. 26/αρ. L).

- Να κρατάτε τη συσκευή πάντα με το ένα χέρι από τη χειρολαβή και με το άλλο χέρι από την πρόσθετη χειρολαβή. Μη κρατάτε τη συσκευή από το καλώδιο.
- Να ασφαρίζετε τη συσκευή κατά ολίσθησης όταν την μεταφέρετε με αυτοκίνητο.
- Για τη μεταφορά να χρησιμοποιείτε την πρωτότυπη συσκευασία.
- Να χρησιμοποιείτε προστασία μεταφοράς για μεταλλικά δοχεία κατά την μεταφορά και αποθήκευση.

10. Βλάβες

Η συσκευή δεν λειτουργεί:

Ελέγξτε εάν η μπαταρία είναι φορτισμένη και εάν λειτουργεί ο φορτιστής. Εάν παρόλο που υπάρχει τάση δεν λειτουργεί η συσκευή, στείλτε το σε ένα από τα αναφερόμενα τμήματα εξυπηρέτησης πελατών.



Μόνο για κράτη-μέλη της Ε.Ε.

Μη πετάτε τις ηλεκτρικές συσκευές στα οικιακά απορρίμματα!

Σύμφωνα με την ευρωπαϊκή Οδηγία 2012/19/ΕΚ για απόβλητα ειδών ηλεκτρικού και ηλεκτρονικού εξοπλισμού και την ενσωμάτωσή της σε εθνικό δίκαιο, πρέπει η παλιές ηλεκτρικές συσκευές να συγκεντρώνονται και να παραδίδονται για ανακύκλωση φιλική για το περιβάλλον.

Εναλλακτική λύση ανακύκλωσης αντί για επιστροφή
Ο ιδιοκτήτης της ηλεκτρικής συσκευής υποχρεούται αντί της επιστροφής να συμβάλει στη σωστή ανακύκλωση σε περίπτωση που δεν συνεχίζει να χρησιμοποιεί τη συσκευή. Η παλιά συσκευή μπορεί να παραχωρηθεί σε κέντρο επιστροφής ηλεκτρικών συσκευών με την έννοια των εθνικών νόμων ανακύκλωσης και διαχείρισης αποβλήτων. Δεν συμπεριλαμβάνονται τα τμήματα παλιών συσκευών και τα βοηθητικά στοιχεία χωρίς ηλεκτρικά εξαρτήματα.

Η ανατύπωση ή οποιασδήποτε άλλης μορφής αναπαραγωγή της τεκμηρίωσης ή άλλων δικαιολογητικών που αναφέρονται στα προϊόντα, ακόμη και αποσπασματικά, επιτρέπεται μόνο με ρητή συγκατάθεση της Einhell Germany AG.

Με επιφύλαξη τεχνικών τροποποιήσεων

11. Ένδειξη φορτιστή

Κατάσταση ένδειξης		Σημασία και μέτρα
Κόκκινο LED	Πράσινο LED	
απενεργοποίηση (OFF)	Αναβοσβήνει	Ετοιμότητα για λειτουργία Ο φορτιστής είναι συνδεδεμένος με το δίκτυο και έτοιμος για λειτουργία. Η μπαταράι δεν είναι μέσα στο φορτιστή.
Ενεργοποιημένος	απενεργοποίηση (OFF)	Φόρτιση Ο φορτιστής φορτίζει τη μπαταρία σε λειτουργία ταχείας φόρτισης. Η διάρκεια φόρτισης αναγράφεται στον φορτιστή. Υπόδειξη! Ανάλογα με την υπάρχουσα φόρτιση η πραγματική διάρκεια φόρτισης μπορεί να διαφέρει από αυτήν που αναγράφεται στο φορτιστή.
απενεργοποίηση (OFF)	Ενεργοποιημένος	Η μπαταρία είναι φορτισμένη και έτοιμη για χρήση. Κατόπιν ενεργοποιείται η φόρτιση ασφαλείας μέχρι την πλήρη φόρτιση. Αφήστε τη μπαταρία περίπου 15 λεπτά περισσότερο στον φορτιστή. Τι πρέπει να κάνετε: Αφαιρέστε τη μπαταρία από τον φορτιστή. Διακόψτε την παροχή ρεύματος προς τον φορτιστή.
Αναβοσβήνει	απενεργοποίηση (OFF)	Φόρτιση προσαρμογής Ο φορτιστής βρίσκεται στη λειτουργία για προσεκτική φόρτιση. Για λόγους ασφαλείας ο φορτιστής φορτίζεται πιο αργά και χρειάζεται περισσότερο χρόνο. Αυτό μπορεί να οφείλεται στα εξής: - Η μπαταρία δεν φορτίστηκε εδώ και πολύ καιρό- Η θερμοκρασία της μπαταρίας δεν κυμαίνεται στα ιδανικά επίπεδα. - Η θερμοκρασία της μπαταρίας δεν κυμαίνεται στα ιδανικά επίπεδα. Τι πρέπει να κάνετε: Περιμένετε μέχρι να περατωθεί η διαδικασία φόρτισης, παρόλα αυτά μπορεί να συνεχιστεί η φόρτιση της μπαταρίας.
Αναβοσβήνει	Αναβοσβήνει	Σφάλμα Δεν είναι δυνατή πλέον η φόρτιση. Η μπαταρία είναι ελαττωματική. Τι πρέπει να κάνετε: Μία ελαττωματική μπαταρία δεν είναι δυνατόν να επαναφορτιστεί. Αφαιρέστε τη μπαταρία από τον φορτιστή.
Ενεργοποιημένος	Ενεργοποιημένος	Βλάβη θερμοκρασίας: Η μπαταρία είναι πολύ ζεστή (π. χ. άμεση ηλιακή ακτινοβολία) ή πολύ κρύα (κάτω από 0°C). Τι πρέπει να κάνετε: Αφαιρέστε τη μπαταρία και φυλάξτε την αυτή τη 1 ημέρα σε θερμοκρασία δωματίου (περ. 20° C).

Ενημέρωση για το σέρβις

Σε όλες τις χώρες που αναφέρονται στην εγγύηση έχουμε αρμόδια συνεργεία που συνεργάζονται μαζί μας, η διεύθυνση των οποίων προκύπτει από την εγγύηση. Τα συνεργεία αυτά βρίσκονται στη διάθεσή σας για επισκευές, ανταλλακτικά ή αξεσουάρ ή για την αγορά αναλώσιμων.

Προσέξτε ότι στη συσκευή αυτή τα ακόλουθα εξαρτήματα υπόκεινται σε κοινή φθορά ή ότι χρειάζονται τα ακόλουθα αναλώσιμα.

Κατηγορία	Παράδειγμα
Φθειρόμενα εξαρτήματα*	Μπαταρία, υποδοχή πηνίου του νήματος
Αναλώσιμα υλικά/αναλώσιμα τμήματα*	Πηνίο του νήματος, μαχαίρι
Ελλείψεις	

* δεν συμπεριλαμβάνονται υποχρεωτικά στο περιεχόμενο της συσκευασίας!

Σε περίπτωση ελαττωμάτων ή σφαλμάτων σας παρακαλούμε να δηλώστε την περίπτωση στο ίντερνετ στο www.Einhell-Service.com. Προσέξτε να περιγράψετε με ακρίβεια το σφάλμα και απαντήστε στις ακόλουθες ερωτήσεις:

- Λειτουργήσε σωστά η συσκευή ή είχε από την αρχή κάποιο ελάττωμα?
- Μήπως προσέξατε κάτι περίεργο προτού παρουσιαστεί το ελάττωμα (σύμπτωμα ή βλάβη)?
- Ποια δυσλειτουργία παρατηρείται στη συσκευή (κύριο σύμπτωμα)? Περιγράψτε αυτή τη δυσλειτουργία.

Εγγύηση

Αξιότιμη πελάτισσα, αξιότιμε πελάτη,

τα προϊόντα μας υπόκεινται σε αυστηρό έλεγχο ποιότητας. Εάν η συσκευή αυτή παρ'όλα αυτά κάποτε δεν λειτουργήσει άψογα, λυπούμαστε πολύ και σας παρακαλούμε να αποτανθείτε προς το τμήμα μας εξυπηρέτησης πελατών στην διεύθυνση που αναφέρεται στην κάρτα αυτή. Ευχαρίστως είμαστε και τηλεφωνικά στη διάθεσή σας στον αριθμό σέρβις που αναφέρεται στην κάρτα εγγύησης. Για την αξίωση της εγγύησης ισχύουν τα εξής:

1. Αυτοί οι όροι εγγύησης ισχύουν μόνο για καταναλωτές, δηλ. για φυσικά πρόσωπα που δεν χρησιμοποιούν το προϊόν αυτό ούτε για επαγγελματικούς σκοπούς ούτε για άλλη ανεξάρτητη απασχόληση. Αυτοί οι όροι εγγύησης ρυθμίζουν πρόσθετες παροχές εγγύησης που υπόσχεται ο πιο κάτω κατασκευαστής πέραν της νόμιμης εγγύησης στους αγοραστές των νέων συσκευών του. Δεν θίγονται από την εγγύηση αυτή οι νόμιμες αξιώσεις σας εγγύησης. Η εγγύησή μας σας παρέχεται δωρεάν.
2. Η εγγύηση επεκτείνεται αποκλειστικά και μόνο σε ελαττώματα σε μία συσκευή του πιο κάτω κατασκευαστή και που αφορούν ελαττώματα υλικού ή κατασκευής και περιορίζεται από την κρίση μας στην αποκατάσταση αυτών των ελαττωμάτων της συσκευής ή στην αντικατάστασή της. Παρακαλούμε να προσέξετε πως οι συσκευές μας δεν προορίζονται για επαγγελματική, βιοτεχνική ή βιομηχανική χρήση. Για το λόγο αυτό δεν συνάπτεται σύμβαση εγγύησης σε περίπτωση κατά την οποία η συσκευή χρησιμοποιήθηκε κατά τη διάρκεια της εγγύησης σε βιομηχανικές ή βιοτεχνικές επιχειρήσεις ή εάν εκτέθηκε σε παρόμοια εντατική χρήση.
3. Από την εγγύησή μας εξαιρούνται τα εξής:
 - Βλάβες της συσκευής που οφείλονται σε μη τήρηση των οδηγιών συναρμολόγησης ή σε όχι σωστή εγκατάσταση, μη τήρηση των οδηγιών χρήσης (όπως π.χ. σύνδεση σε εσφαλμένη τάση ή σε λάθος είδος ρεύματος) ή σε μη τήρηση των όρων συντήρησης και ασφαλείας ή σε περίπτωση έκθεσης της συσκευής σε ασυνήθιστες καιρικές συνθήκες ή σε έλλειψη φροντίδας και συντήρησης.
 - Βλάβες της συσκευής που οφείλονται σε καταχρηστική ή εσφαλμένη χρήση (όπως π.χ. υπερφόρτωση της συσκευής ή χρήση μη εγκεκριμένων εργαλείων ή αξεσουάρ), σε είσοδο ξένων αντικειμένων στη συσκευή (όπως π.χ. άμμος, πέτρες ή σκόνη, βλάβες μεταφοράς), άσκηση βίας ή ξένη επέμβαση (όπως π. χ. βλάβη από πτώση).
 - Βλάβες της συσκευής ή τμημάτων της συσκευής που οφείλονται σε συνήθη ή φυσική φθορά.
4. Η διάρκεια της εγγύησης ανέρχεται σε 24 μήνες και αρχίζει από την ημερομηνία της αγοράς της συσκευής. Οι αξιώσεις εγγύησης πρέπει να γερθούν πριν τη λήξη της διάρκειας της εγγύησης εντός δύο εβδομάδων από την διαπίστωση του ελαττώματος. Αποκλείονται αξιώσεις εγγύησης μετά την πάροδο της διάρκειας της εγγύησης. Η επισκευή ή η αντικατάσταση δεν συνεπάγεται την επέκταση της διάρκειας της εγγύησης ούτε την νέα έναρξη της διάρκειας της εγγύησης για τη συσκευή ή για ενδεχομένως χρησιμοποιηθέντα νέα ανταλλακτικά. Αυτό ισχύει και στην περίπτωση σέρβις επί τόπου.
5. Για την αξίωση της εγγύησης παρακαλούμε να δηλώσετε την ελαττωματική σας συσκευή στο: www.Einhell-Service.com. Να έχετε μαζί σας την απόδειξη της νέας συσκευής. Οι συσκευές που αποστέλλονται χωρίς αποδείξεις και χωρίς πινακίδα στοιχείων, αποκλείονται από την εγγύηση λόγω μη δυνατότητας ταξινόμησης. Εάν το ελάττωμα καλύπτεται από την εγγύηση, θα σας επιστραφεί αμέσως είτε η επισκευασμένη συσκευή είτε μία καινούργια συσκευή.

Ευχαρίστως επισκευάζουμε ελαττώματα της συσκευής έναντι πληρωμής, εάν τα ελαττώματα αυτά δεν καλύπτονται από την εγγύηση. Για το σκοπό αυτό παρακαλούμε να στείλετε τη συσκευή στη διεύθυνση του σέρβις μας.

Για αναλώσιμα και σε περίπτωση που λείπουν εξαρτήματα παραπέμπουμε στους περιορισμούς αυτής της εγγύησης σύμφωνα με τους πληροφορίες σέρβις αυτών των οδηγιών χρήσης.



- D** Konformitätserklärung: Wir erklären Konformität gemäß EU-Richtlinie und Normen für Artikel
- GB** Declaration of conformity: We declare conformity in accordance with the EU directive and standards for article
- F** Déclaration de conformité : Nous déclarons la conformité conformément aux directives et normes UE pour l'article
- I** Dichiarazione di conformità: dichiariamo la conformità secondo la direttiva UE e le norme per l'articolo
- DK** Overensstemmelseserklæring: Vi atterer overensstemmelse iht. EU-direktiv samt standarder for artikel
- S** Försäkran om överensstämmelse: Vi förklarar följande överensstämmelse enl. EU-direktiv och standarder för artikeln
- CZ** Prohlášení o shodě: Prohlašujeme shodu podle směrnice EU a norem pro výrobek
- SK** Vyhlásenie o zhode: Vyhlasujeme zhodu podľa smernice EÚ a noriem pre výrobok
- NL** Conformiteitsverklaring: wij verklaren conformiteit conform EU-richtlijn en normen voor artikel
- E** Declaración de conformidad: declaramos la conformidad a tenor de la directiva y normas de la UE para el artículo
- FIN** Standardinmukaisuus todistus: Me vakuutamme, että EU-direktiivin ja standardien vaatimukset täyttyvät tuotteelle
- SLO** IZJAVA O SKLADNOSTI potrjuje sledečo skladnost s smernico EU in standardi za izdelek
- H** Konformitási nyilatkozat: Az EU-irányvonal és normák szerinti konformitást jelentjük ki a cikkhez
- RO** Declarație de conformitate: Declaram conformitate conform directivei și normelor UE pentru articolul
- GR** Δήλωση συμμόρφωσης: Δηλώνουμε συμμόρφωση σύμφωνα με Οδηγία Εε και πρότυπα για τα προϊόντα
- P** Declaração de conformidade: Declaramos a conformidade de acordo com a diretiva CE e normas para o artigo
- HR** IZJAVA O SUKLADNOSTI potvrđuje sljedeću usklađenost prema smjernicama EU i normama za artikl
- BIH** IZJAVA O SUKLADNOSTI potvrđuje sljedeću usklađenost prema smjernicama EU i normama za artikl
- RS** DEKLARACIJA O USUGLAŠENOST potvrđuje sledeću usklađenost prema smernicama EZ i normama za artikl
- TR** Uygunluk Deklarasyonu: AB direktifi ve ürün standartları uyarınca uygunluğunu beyan ederiz
- RUS** Заявление о соответствии товара: Настоящим удостоверяется, что следующие продукты соответствуют директивам и нормам ЕС
- EE** Vastavusdeklaratsioon: Tõendame toote vastavust EL direktiivile ja standarditele
- LV** Atbilstības deklarācija: Mēs apliecinām atbilstību ES direktīvai un standartiem tālāk minētajām precēm
- LT** Atitikties deklaracija: deklaruojame, kad gaminy's atitinka ES direktyvą ir standartus
- PL** Deklaracja Zgodności - deklarujemy zgodność wymienionego poniziej artykułu z następującymi normami na podstawie dyrektywy EU
- BG** Декларация за съответствие: Ние декларираме съответствие на Директивите и нормите (ЕС) за изделия
- UKR** Декларація відповідності: ми заявляємо про відповідність згідно з Директивою ЄС та стандартами стосовно артикула
- MK** Izjava za soobraznost: Izjavуvаme soobraznost со регулативата и со нормите на ЕУ за артикли
- N** Samsvarserklæring: Vi erklærer samsvar i henhold til EU-direktiv og standarder for artikkel
- IS** Samræmisýfirlýsing: Við útskúrdum samræmi við EU-reglugerð og stöðlum fyrir vörutegund

Akku-Sense* AGILLO (Einhell)

- 2014/29/EU
- 2005/32/EC_2009/125/EC
- (EU)2015/1188
- 2014/35/EU
- 2006/28/EC
- 2014/30/EU
- 2014/32/EU
- 2014/53/EU
- 2014/68/EU
- (EU)2016/426
- (EU)2016/425
- 2011/65/EU_(EU)2015/863
- 2006/42/EC
- Annex IV
- Notified Body:
Reg. No.:
- 2000/14/EC_2005/88/EC
- Annex V
- Annex VI
- Noise: measured $L_{WA} = 89$ dB (A); guaranteed $L_{WA} = 96$ dB (A)
P = kW; L/Q = 30 cm
- Notified Body: TÜV SÜD Industrie Service GmbH (NB 0036)
- 2012/46/EU_(EU)2016/1628
- Emission No.:

Standard references: EN 62841-1; EN 50636-2-91;
EN ISO 11806-1; EN 55014-1; EN 55014-2

ISC GmbH · Eschenstraße 6 · D-94405 Landau/Isar

Landau/Isar, den 10.09.2021

Andreas Weichselgartner/General-Manager

Bobby Chen/Product Management

First CE: 2021
Art.-No.: 34.113.22 I.-No.: 11018
Subject to change without notice

Archive-File/Record: NAPRO26388
Documents registrar: Daniel Laubmeier
Wiesenweg 22, D-94405 Landau/Isar

* GB Cordless scythe · F Débroussaillouse sans fil · I Decesugliatore a batteria · DK/N Akku-le · S Batteridreven røjsåg · CZ Akumulátorová kosa · SK Akumulátorová kosa · NL Accu-zeis · E Desbrozadora inalámbrica · FIN Akkuviikate · SLO Akumulatorska kosa · H Akkus-fűkasza · RO Costitoare cu acumulator · GR Απενότιμη μηχανή κοπής · HR/BIH Akumulatorski šišač travе · RS Akumulatorski trimmer za travu · PL Kosa akumulatorowa · TR Akülü tirpan · RUS Аккумуляторная косилка · EE Akutrimmer · LV Akumulatora trimmeris · LT Akumulatorinis dalgis · BG Аккумуляторен тример · UKR Аккумуляторна коса · MK Kosa на батерии



Declaration of conformity

We, Einhell UK Ltd

Champions Business Park, First Floor Unit 10, Arrowe Brook Rd, Upton, Wirral CH49 0AB,
United Kingdom

declare the conformity to UK standards and legislation was assessed for:

Cordless Scythe AGILLO (Einhell)

UK legislation

- | | |
|---|--|
| <input type="checkbox"/> Simple Pressure Vessels (Safety) Regulation | <input checked="" type="checkbox"/> Electromagnetic Compatibility Regulation |
| <input type="checkbox"/> Electrical Equipment (Safety) Regulation | <input type="checkbox"/> Measuring Instruments Regulation |
| <input type="checkbox"/> Radio Equipment Regulation | <input type="checkbox"/> Pressure Equipment (Safety) Regulation |
| <input type="checkbox"/> Personal Protective Equipment Regulation | |
| <input type="checkbox"/> The Ecodesign for Energy-Related Products and Energy Information Regulation | |
| <input checked="" type="checkbox"/> The Restriction of the Use of Certain Hazardous Substances in Electrical and Electronic Equipment Regulation | |
| <input checked="" type="checkbox"/> Noise Emission in the Environment by Equipment for use Outdoors Regulation
Noise: measured $L_{WA} = 89$ dB (A); guaranteed $L_{WA} = 96$ dB (A) | |
| <input checked="" type="checkbox"/> Supply of Machinery (Safety) Regulation | |
| <input type="checkbox"/> Annex IV
Notified Body:
Reg. No.: | |

Standards: BS 62841-1; BS 50636-2-91;
BS 11806-1; BS 55014-1; BS 55014-2

Wirral, 2021.09.10


Tom Chambers, Managing Director Einhell UK Ltd.

Article Number: 34.113.22 I.-No.: 11018
Subject to change without notice

Archive-File/Record: NAPR026388
Documents registrar: Daniel Laubmeier
Wiesenweg 22, 94405 Landau/Isar, Germany



A series of horizontal lines for writing, starting from the top right of the page and extending downwards. The first two lines are partially obscured by the pencil illustration.





Two horizontal lines are positioned to the right of the pencil, serving as a starting point for writing. Below these, there are 20 additional horizontal lines spaced evenly down the page, providing a template for handwriting practice.



EH 11/2021 (02)

