

BR

**Manual de instruções original
Cortador de grama com motor à gasolina**

Einhell®

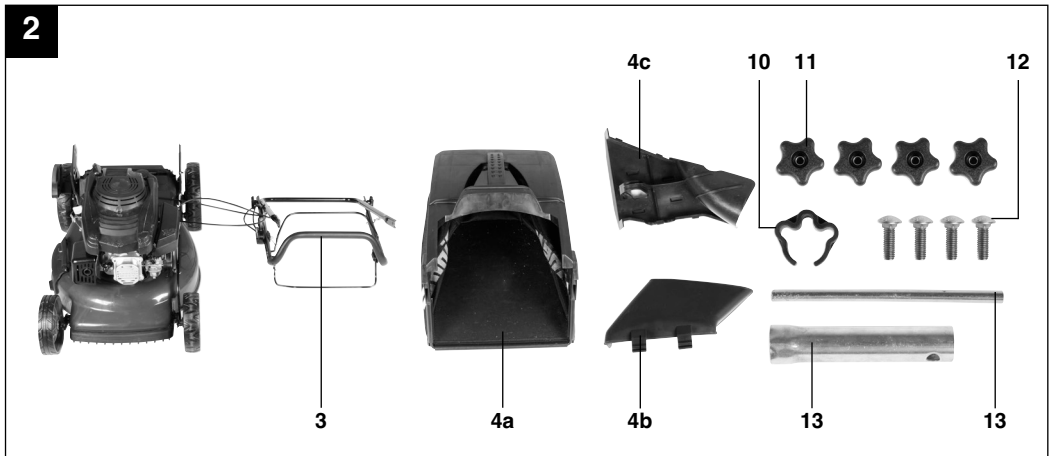
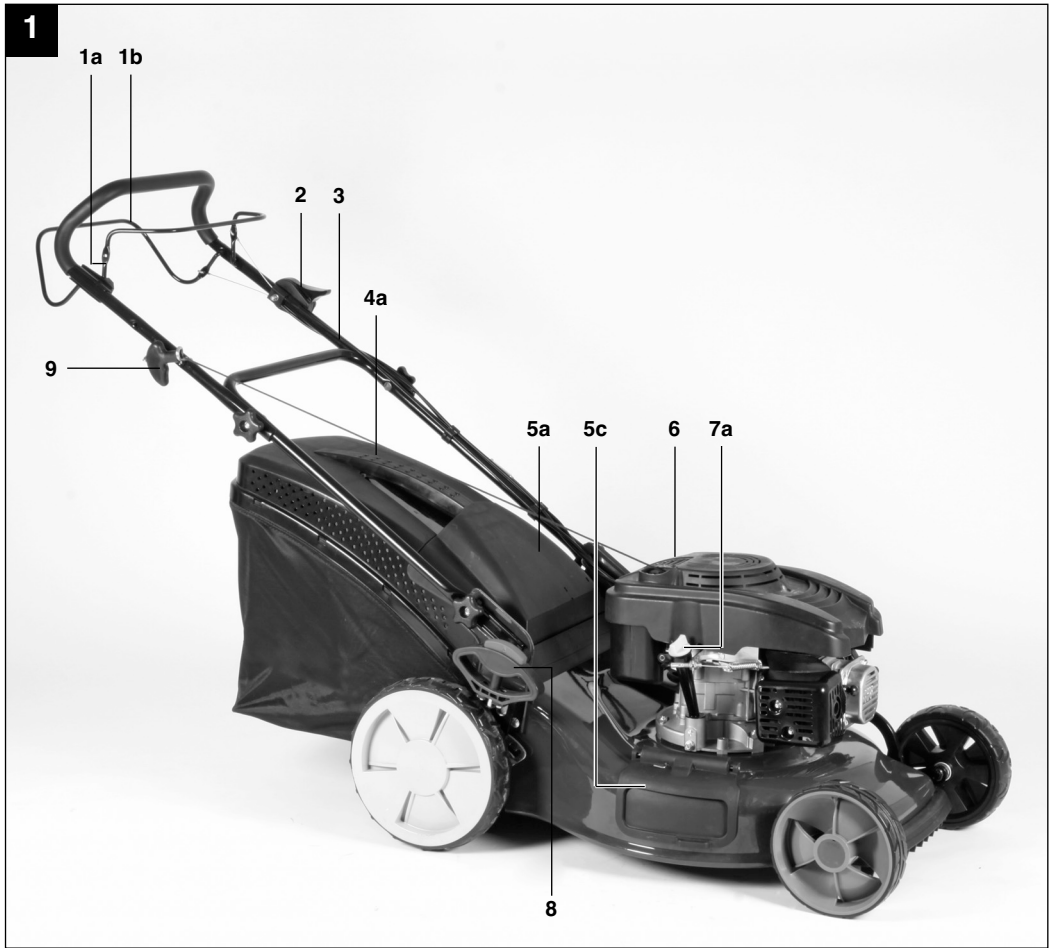
7

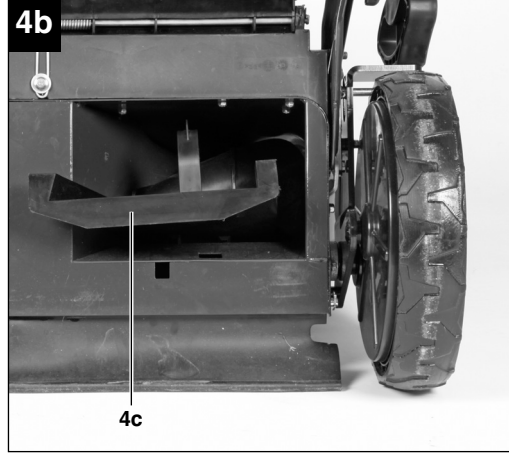
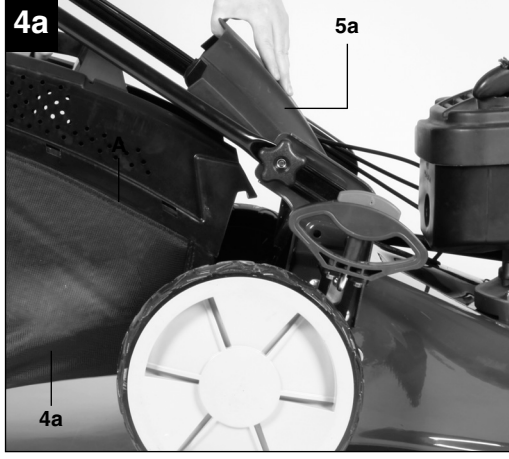
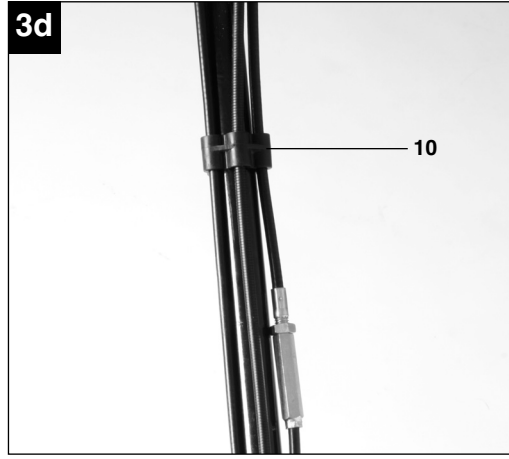
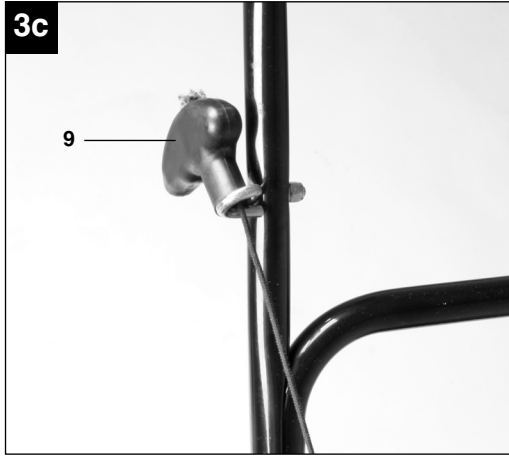
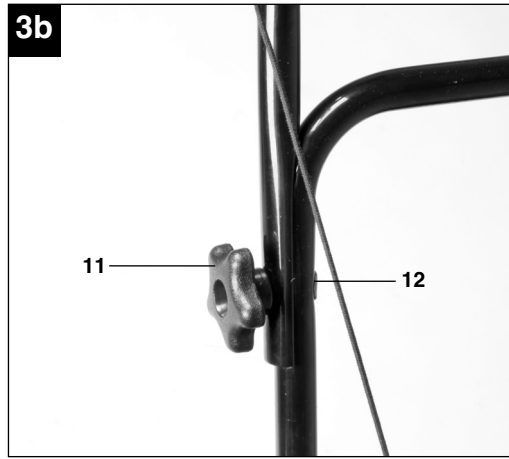
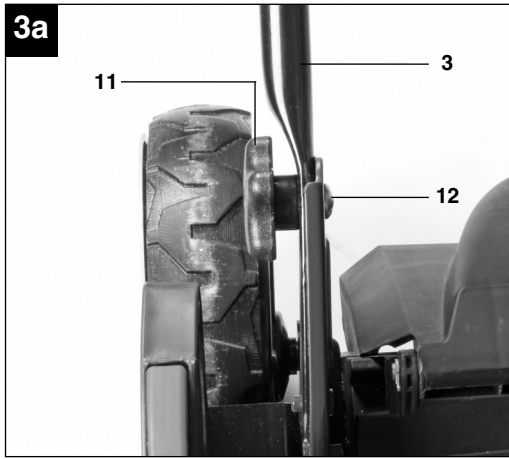
Art.-Nr.: 34.007.82

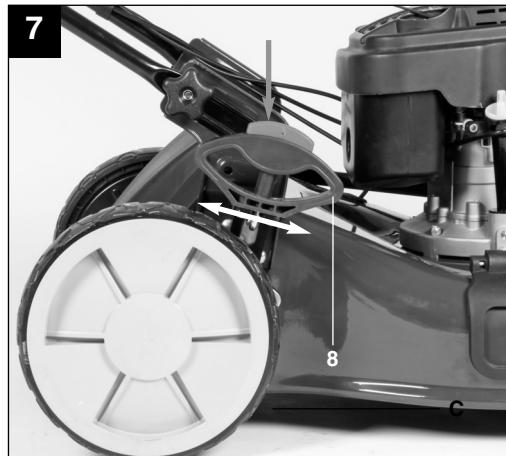
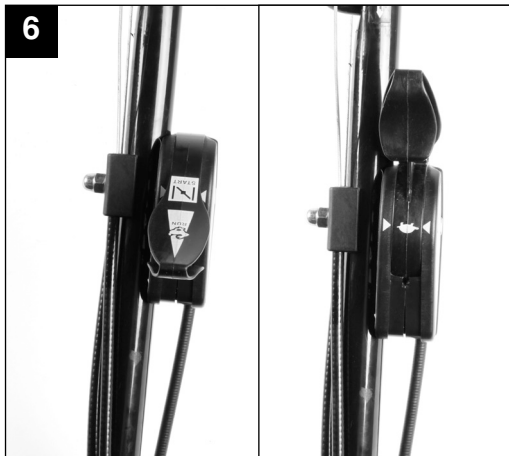
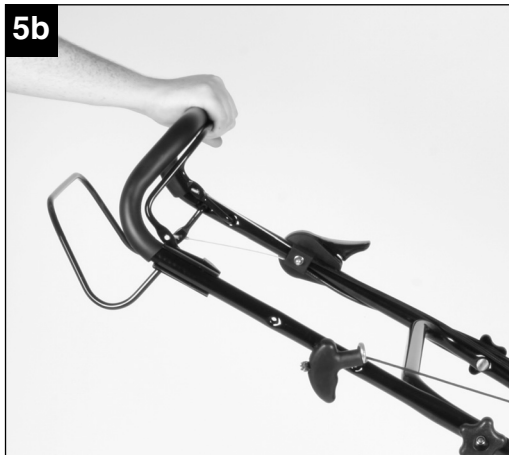
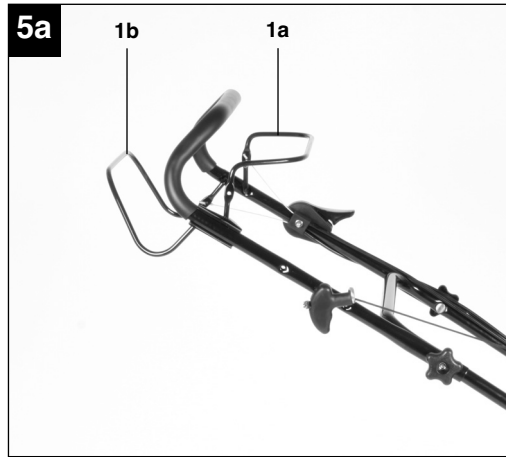
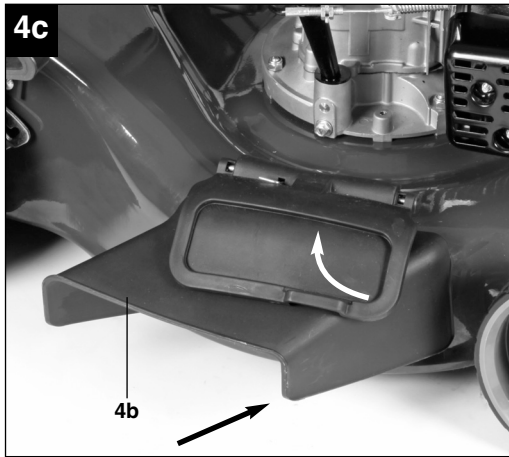
I.-Nr.:11010

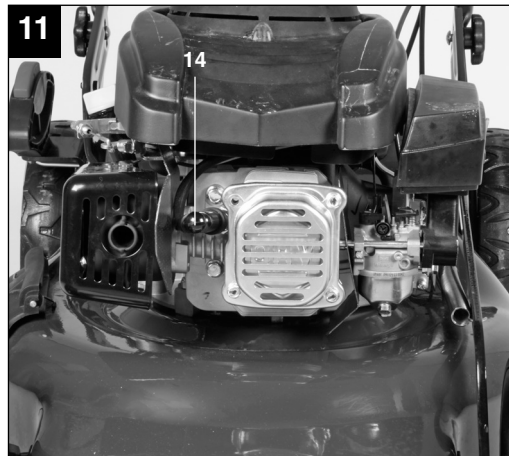
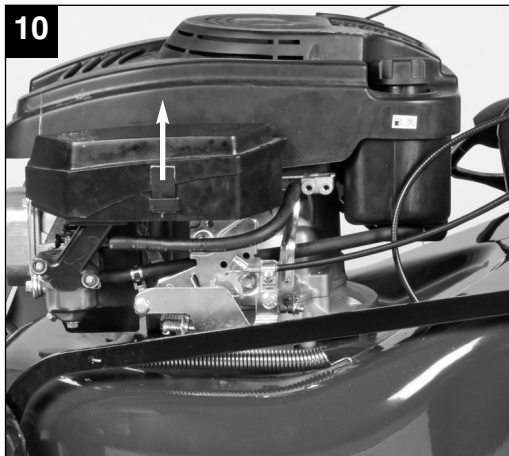
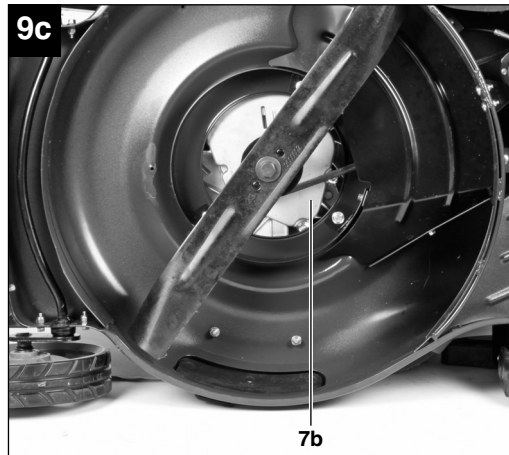
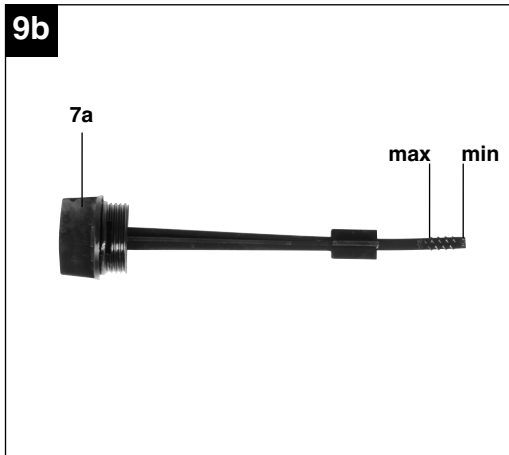
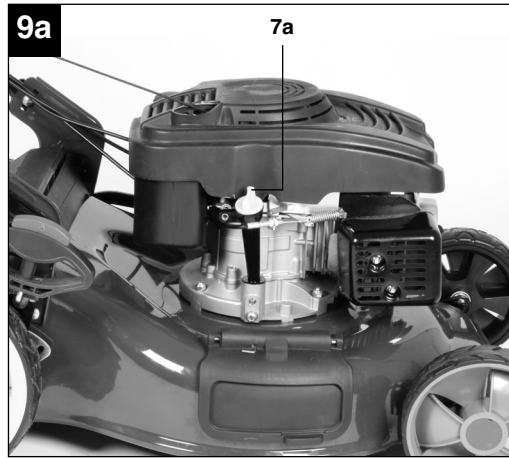
BG-PM

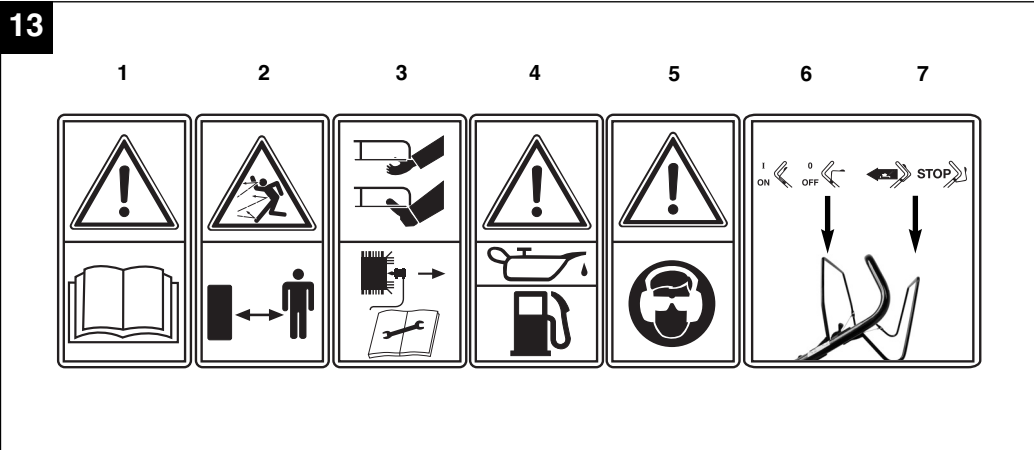
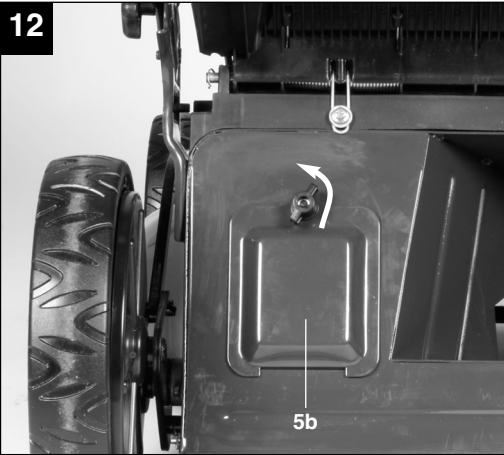
51 S HW













Leia e siga o manual de instruções de segurança antes da primeira utilização.



Use uma proteção auditiva.
O ruído pode causar danos à audição.



Use óculos de proteção.
As faíscas, lascas, poeira geradas durante o uso do equipamento, podem provocar danos à visão.

Atenção! Ao utilizar ferramentas, devem ser respeitadas algumas medidas de segurança para prevenir acidentes e/ou danos. Portanto, leia atentamente este manual de instruções.

Guarde-o em um local seguro, para que se possa consultar a qualquer momento. Caso o aparelho seja utilizado por terceiros, entregue também este manual de instruções.

BR

Conteúdo:

1. Instruções de segurança
2. Descrição do Aparelho
3. Itens Fornecidos
4. Indicações de uso
5. Dados Técnicos
6. Antes da colocação em funcionamento
7. Operação
8. Limpeza, manutenção, armazenagem e pedido de peças de reposição
9. Eliminação e Reciclagem
10. Falhas e soluções

⚠ Atenção!

Ao utilizar ferramentas, devem ser respeitadas algumas medidas de segurança a fim de evitar acidentes e danos.

Leia atentamente o manual de instruções e respeite as indicações. Utilize o presente manual de instruções para se familiarizar com o aparelho, utilize corretamente e conheça as instruções de segurança. Guarde-o em um lugar seguro para que possa ser consultado a qualquer momento.

Caso o aparelho seja utilizado por terceiros, entregue também este manual de instruções.

Não nos responsabilizamos pelos acidentes ou danos causados por uma falha na observação das advertências do manual e instrução de segurança.

1. Instruções de segurança

Cortador de grama

Aviso

1. Leia cuidadosamente as instruções. Familiarize-se com a montagem e o uso adequado do aparelho.
2. Nunca permita a utilização do cortador de grama por crianças ou pessoas que não estejam familiarizadas com o manual de instruções. Contate a sua agência governamental local para obter informações sobre os requisitos de idade mínima de utilização do equipamento.
3. Nunca utilize o cortador de grama nas imediações das pessoas, especialmente crianças e/ou animais. Tenha sempre em mente que o operador é responsável por acidentes envolvendo outras pessoas e/ou sua propriedade.
4. Caso ceda o equipamento a qualquer outra pessoa, entregue junto este manual.

Medidas preliminares

1. Sempre use calçados antiderrapantes e resistentes bem como calças compridas quando utilizar a máquina. Nunca corte com os pés descalços ou com sandálias.
2. Inspeção o solo no qual a máquina será usada e remova todos os objetos que poderiam ser violentamente arremessados pelo ejetor.
3. Atenção: A gasolina é altamente inflamável! Portanto:
 - Armazene a gasolina somente em recipientes destinados a manter líquidos derivados do petróleo.
 - Reabasteça o tanque somente a céu aberto e não fume durante este processo.
 - Sempre reabasteça o cortador de grama antes

de iniciar o motor. Assegure-se sempre que a tampa do tanque de combustível esteja fechado quando o motor estiver funcionando. Não reabasteça quando o cortador estiver quente.

- Se a gasolina transbordar, em nenhuma circunstância tente ligar o motor. Em vez disso, retire a máquina da área afetada.
 - Evite ligar o motor até que os gases de gasolina evaporem completamente.
 - Por razões de segurança, o tanque de gasolina e o dispositivo de fechamento devem ser substituídos se forem danificados.
4. Substitua silenciadores defeituosos.
 5. Antes de utilizar o cortador, inspecione-o para garantir que a lâmina, parafusos de montagem e todo o aparato de corte estão em boas condições de funcionamento (ou seja, não gastos ou danificados). Para evitar qualquer desbalanceamento, substitua lâminas e parafusos de montagem gastos ou danificados como um jogo só (se aplicável).
 6. Observe que quando um cortador possuir mais de uma lâmina, a rotação de uma das lâminas pode fazer a outra girar também.

Manipulação

1. Não deixe o motor à combustão funcionando em áreas fechadas, pois o acúmulo do gás monóxido de carbono é altamente tóxico.
2. Corte somente em plena luz do dia ou em ambientes bem iluminados. Se possível evite utilizar a máquina em grama molhada.
3. Mantenha sempre um bom pé de apoio em declives.
4. Opere a máquina somente caminhando.
5. Para máquinas com rodas: Em lugares elevados, utilize o cortador em sentido transversal e nunca diretamente para cima ou para baixo.
6. Seja particularmente cuidadoso quando mudar de direção em um declive.
7. Não corte em declives íngremes demais.
8. Sempre tome um cuidado extra ao girar o cortador e quando puxar diretamente para você.
9. Sempre que o cortador tiver que ser inclinado para o transporte sobre outras áreas de gramados e sempre que tenha que ser transferido de ou para a área que deseja cortar, desligue o cortador de grama e assegure que a lâmina parou de girar completamente.
10. Nunca use o cortador de grama com a lâmina ou grades de segurança danificados, ou sem a proteção anexa, por exemplo, defletores e / ou dispositivos de captura de grama.
11. Não ajuste ou modifique as configurações originais de velocidade do motor.

BR

12. Solte o freio do motor antes de ligar o mesmo.
13. Ligue o motor com cuidado, de acordo com as instruções do fabricante. Certifique-se de que seus pés estão longe o suficiente da lâmina do cortador!
14. Não incline o cortador de grama ao ligar o motor a menos que seja necessário o corte um pouco fora do nível do chão para começar. Neste último caso, incline o cortador somente o necessário e só levante o lado oposto ao usuário.
15. Nunca ligue o motor quando estiver parado em frente ao ejetor.
16. Nunca coloque suas mãos ou pés em direção ou abaixo de qualquer parte que esteja em rotação. Mantenha-se afastado da abertura do ejetor em todos os momentos.
17. Não levante ou carregue o cortador de grama com o motor ligado.
18. Desligue o motor e desconecte o cabo de vela:
 - Antes de extrair qualquer bloqueio ou obstrução do ejetor.
 - Antes de efetuar qualquer controle, limpeza, manutenção ou outros trabalhos no cortador de grama.
 - Se o cortador de grama ejetar um corpo estranho examine sinais de danos e realize todos os reparos necessários antes de reiniciar o trabalho com a máquina. Se sentir vibrações excepcionalmente fortes, imediatamente desligue e verifique novamente.
19. Desligue o motor:
 - Ao sair de perto do cortador de grama.
 - Antes de reabastecer.
20. Quando desligar o motor, mude a velocidade da alavanca para a posição desligado (Off). Feche a torneira de gasolina.
21. O risco de acidentes aumenta ao usar a máquina a uma velocidade maior do que o normal.
22. Cuidado ao instalar a máquina, evite prender os dedos entre a ferramenta de corte e as partes fixas da máquina.

Manutenção e armazenamento

1. Certifique-se de que todas as porcas e parafusos estão bem apertados e que a máquina está em condições seguras de trabalho.
2. Nunca guarde o cortador (com gasolina no tanque) dentro de um local no qual vapores de gasolina poderão entrar em contato com chamas ou faíscas.
3. Deixe o motor esfriar antes de armazenar o cortador de grama em uma área fechada.
4. A fim de evitar riscos de incêndio, mantenha o motor, escapamento e a área ao redor do tanque

- de combustível livre de grama, folhas e vazamento de combustível.
5. Verifique regularmente o recolhedor de grama para sinais de desgaste e funcionalidade prejudicada.
 6. Para sua própria segurança, substitua peças gastas ou danificadas imediatamente.
 7. Se o esvaziamento do tanque de combustível for necessário, deve ser feito a céu aberto e utilizando uma bomba de sucção.

⚠ Cuidado!

Leia todas as instruções de segurança e indicações. O não cumprimento das instruções de segurança pode provocar choques elétricos, incêndios e/ou ferimentos graves. Guarde todas as instruções de segurança e indicações para consultas futuras.

Explicação dos símbolos de atenção na máquina (fig. 13):

- 1) Leia as instruções de manuseio
- 2) Importante! Perigo de peças ejetadas. Mantenha uma distância segura.
- 3) Importante! Desligue o motor e desconecte o cabo de vela antes de fazer qualquer manutenção, reparação, limpeza ou trabalho de adaptação.
- 4) Abasteça com óleo e combustível antes de ligar o cortador.
- 5) Atenção! Use protetor auricular e óculos de proteção.
- 6) Alavanca do motor ligado/desligado (I=Motor ligado; 0= Motor desligado)
- 7) Alavanca da embreagem.

2. Descrição do aparelho (Fig. 1 / 2)

- 1a. Alavanca do freio do motor – liga/desliga
- 1b. Alavanca da embreagem
2. Acelerador
3. Barra de condução
- 4a. Cesto recolhedor de grama
- 4b. Proteção da saída lateral
- 4c. Adaptador para fertilização
- 5a. Tampa do ejetor de grama
- 5b. Capa de proteção da correia
- 5c. Tampa da saída lateral
6. Tampa do tanque de combustível
- 7a. Medidor do nível do óleo
- 7b. Parafuso (bujão) de drenagem de óleo
8. Alavanca reguladora da altura do corte
9. Cordão de partida
10. Abraçadeira (1x)
11. Porcas borboletas (4x)

- 12. Parafusos (4x)
- 13. Chave de vela

3. Material fornecido

Retire todas as peças da embalagem e verifique se estão completas.

- Cortador de grama com motor à gasolina
- Acessórios
- Manual de instruções
- Instruções de segurança

ATENÇÃO

O aparelho e o material da embalagem não são brinquedos! As crianças não devem brincar com sacos de plástico, películas ou peças de pequena dimensão! Existe o perigo de deglutição e asfixia!

4. Utilização adequada

A máquina só pode ser utilizada para os fins indicados neste manual. Qualquer outro tipo de utilização é considerado inadequado. Os danos e/ou ferimentos de qualquer tipo resultantes são da responsabilidade do usuário/operador e não do fabricante.

Chamamos a atenção para o fato de os nossos aparelhos terem sido concebidos para os fins aqui descritos. Não assumimos qualquer responsabilidade se o aparelho for utilizado de forma inadequada e diferente dos aqui mencionados.

5. Dados Técnicos

Tipo de motor:

Motor de quatro tempos e um cilindro, 163 ccm

Velocidade de trabalho:	2800+/-100 min ⁻¹
Combustível:	gasolina comum
Capacidade do tanque:	aproximadamente 2L
Óleo do motor:	aprox. 0,6 l / 10W30
Vela:	F6RTC
Abertura dos eletrodos:	0,5 – 0,6 mm
Ajuste de altura de corte:	Central, (30-90 mm)
Largura de corte:	510 mm
Peso:	45 kg

Ruído e Vibração

Nível de pressão acústica LpA:	90 dB(A)
Incerteza KpA:	3 dB
Nível de potência acústica LWA:	98 dB(A)
Incerteza KWA:	3 dB

Use protetor auricular.

O ruído pode causar danos à audição.

Vibração $a_{H1} = 5.9 \text{ m/s}^2$

Incerteza K = 1.5 m/s²

6. Antes da colocação em funcionamento

6.1 Montagem dos componentes

Algumas partes do cortador virão desmontadas. Para uma montagem rápida e simples, leia e siga as instruções abaixo.

Importante! Recomendamos as seguintes ferramentas adicionais (não fornecidas) para a montagem e também para trabalhos de manutenção:

- Bandeja para óleo (para troca de óleo)
- Jarra de medição – 1 Litro (resistentes a óleo/gasolina)
- Galão de gasolina
- Funil (adequado para tanque de gasolina)
- Toalhas de papel (para limpar resíduos de óleo/combustível; disponibilizar os mesmos no local de abastecimento)
- Bomba de sucção de gasolina
- Lata de óleo com bomba manual
- Óleo para o motor

Montagem

1. Aperte a alavanca (Fig. 3a/Item 3) utilizando o parafuso (Fig. 3a/Item 12) e a porca (Fig. 3a/Item 11) em cada lado. Para fixar, escolha um dos buracos para adequar a altura desejada da alavanca.
Importante: A altura deve ser idêntica em ambos os lados. Certifique-se que os cabos fixados não atrapalham o manuseio.
2. Aperte a barra de empurrar com os parafusos estrela (Item 11) como mostrado na Fig. 3b.
3. Insira o cabo de partida (Fig. 3c/Item 9) no gancho, como mostrado na Fig. 3c.
4. Fixe os cabos na alavanca (Fig. 3d/Item 10).
5. Levante a tampa do ejetor (Fig. 4a / Item 5a) com uma mão e encaixe o cesto recolhedor (Fig. 4a/Item 4a).

BR**6.2** Definir a altura de corte

Importante! Ajuste a altura de corte somente quando o motor estiver desligado e o cabo de vela desconectado.

- Antes de começar a cortar, verifique se a lâmina não está fechada e que nenhum dos parafusos esteja danificado. Para prevenir algum desequilíbrio, substitua lâminas e parafusos de montagem gastos ou danificados como um jogo só. (se aplicável). Para realizar esta verificação, primeiro desligue o motor e desconecte o cabo de vela.
- A altura de corte está centralmente ajustada com a alavanca reguladora da altura do corte (Fig. 7/Item 8). Diferentes alturas de corte podem ser selecionadas.
- Puxe a alavanca do regulador para fora e selecione a altura desejada de corte.

7. Operação

O motor sai da fábrica sem óleo e sem combustível. Portanto, não se esqueça de adicionar o óleo (4 tempos) e a gasolina (comum) antes de ligar o mesmo.

A fim de evitar qualquer ligação involuntária do aparelho, ele vem equipado com um freio de motor (Fig. 5a/Item 1) que deve ser puxado para trás antes que o motor possa ser iniciado. Quando a alavanca de controle do motor for liberada, ela deverá retornar a sua posição inicial, momento em que o motor automaticamente é desligado. Controle a velocidade de rotação da lâmina usando a alavanca de velocidade (Fig. 6). Puxe a alavanca do motor (Fig. 5b) e o cabo de partida. Ajuste a velocidade desejada. Sempre que precisar executar qualquer tipo de ajuste e / ou reparo no cortador de grama, espere a lâmina parar de girar completamente. Sempre desligue o motor antes de efetuar qualquer ajuste, manutenção ou reparo.

Nota:

1. Freio do motor (Fig. 5a/Item 1): Use a alavanca de freio para parar o motor. Quando soltar a alavanca, o motor e a lâmina param automaticamente (Fig. 5b). Para cortar, mantenha a alavanca na posição de trabalho. Antes de começar a cortar, verifique a alavanca de liga/desliga várias vezes para ter certeza de que esteja funcionando corretamente. Verifique se o cabo de tensão pode ser facilmente manuseado (ou seja, não está enroscando ou torcendo de forma alguma)
2. Barra de direção (alavanca de embreagem) (Fig. 5a/Item 1b): se pressionado (Fig. 5c) a

embreagem de direção será fechada e o cortador se movimentará com o motor ligado. Solte a alavanca de direção a tempo de parar a movimentação do cortador de grama. Pratique ligar e desligar antes de usar o cortador pela primeira vez para que se familiarize com o controle do cortador.

3. Cuidado: A lâmina começa a girar assim que o motor for ligado.
Importante: Antes de ligar o motor, mova o freio do motor várias vezes para se certificar que esteja funcionando corretamente. Note: O motor é programado para uma velocidade ideal de corte e de sopro e foi fabricado para proporcionar muitos anos de uso.
4. Checar o nível de óleo.
5. Quando o tanque estiver vazio, abasteça com gasolina usando um funil e um recipiente de medição. Assegure-se que o combustível esteja limpo.

Perigo: Nunca use por segurança mais que 2 (dois) Litros de gasolina. Não fume ao reabastecer. Desligue o motor ao reabastecer e permita que o mesmo esfrie por alguns minutos.

6. Certifique-se que o cabo de ignição esteja conectado.
7. Fique por trás da máquina. Coloque uma mão sobre a alavanca de embreagem. Coloque a outra mão sobre a alavanca de arranque.
8. Ligue o motor utilizando o reverso (Fig. 1/Item 9). Para isso puxe a barra de direção em aprox. 10 – 15 cm (até sentir uma resistência) e puxe o cabo de ignição. Se o motor não ligar, tente novamente.
Importante: Nunca deixe o cabo de ignição voltar bruscamente.
Importante: No tempo frio, pode ser necessário repetir o processo de partida várias vezes

Adubar (Fig. 4b)

No modo adubo, os elementos cortados são triturados na caixa fechada do cortador e depois espalhados em volta do gramado. Não é necessário coletar e se dispor da grama.

Importante: Adubar só será possível se o gramado for relativamente curto. Resultados melhores serão alcançados com uma lâmina específica de adubo (disponível para venda como acessório).

Para usar a função adubo, desconecte o cesto recolhedor, coloque o adaptador de adubo na abertura do ejetor (Item 4c) e feche a abertura do ejetor.

Ejetor Lateral (Fig. 4c)

Encaixe o adaptador de adubo a fim de usar o ejetor lateral. Conecte o adaptador do ejetor lateral (Item 4b) como mostrado na Figura 4c.

7.1 Antes da colocação em funcionamento**Informação importante**

1. Vista-se adequadamente quando usar o cortador de grama. Use sapatos antiderrapantes e resistentes; não use sandálias.
2. Inspeccione a lâmina. Se estiver torta ou danificada deve ser trocada imediatamente por outra lâmina Einhell.
3. Não abasteça em locais fechados, faça isso a céu aberto. Use um funil e um recipiente de medição. Limpe qualquer respingo de gasolina.
4. Leia e siga o manual de instruções bem como as informações sobre o motor e os acessórios do equipamento. Guarde o manual em um lugar seguro que possa ser consultado a qualquer momento por outros usuários.
5. Os vapores expelidos são perigosos. Ligue o motor somente a céu aberto.
6. Certifique se todos os equipamentos de segurança estão instalados e em boas condições de uso.
7. A máquina deverá ser operada apenas por pessoas bem informadas com sua instrução de uso e que de bom estado físico.
8. Pode ser perigoso cortar a grama quando ela estiver molhada. Tente cortar a grama somente quando estiver seca.
9. Alerta as crianças e outras pessoas a ficarem longe do cortador de grama.
10. Nunca corte a grama em locais de pouca visibilidade.
11. Remova todos os objetos soltos do gramado antes de começar a cortar a grama.

7.2 Dicas para um melhor corte

Importante! Nunca abra a aba do cesto recolhedor quando estiver desconectado (para ser esvaziado) e quando o motor estiver ligado. A lâmina em movimento pode causar sérios ferimentos! Sempre conecte cuidadosamente a aba e o cesto recolhedor. Desligue o motor antes de esvaziar o cesto recolhedor.

Assegure-se sempre que uma distância segura (fornecido pelo comprimento das barras) é mantida entre o operador e o cortador de grama. Seja especialmente cuidadoso ao cortar e mudar de direção em encostas e declives. Mantenha um bom pé de apoio e use calçados antiderrapantes resistentes e calças compridas. Sempre corte ao

longo da inclinação (não para cima e para baixo). Por razões de segurança, o cortador de grama não poderá ser usado para cortar declives cuja inclinação seja superior a 15 graus. Tenha um cuidado especial ao recuar e puxar o cortador de grama. Perigo de tropeçar!

7.3 Cortando a grama

Use somente a lâmina afiada e em boas condições. Isto impede que as lâminas se desgastem e do gramado ficar amarelado. Tente cortar em linha reta para uma aparência agradável e limpa. Ao fazê-lo, trechos de corte anteriores devem sempre ser cortados novamente por alguns centímetros, para evitar tiras. Mantenha a parte inferior da caixa de cortador de grama limpa e remove o acúmulo de grama. Depósitos não só tornam mais difícil para iniciar o cortador, como também diminuem a qualidade do corte e tornam mais difícil para a máquina recolher a grama. Sempre use o cortador transversalmente em declives (não para cima e para baixo). Girar levemente a roda dianteira para cima do declive impedirá o cortador de deslizar fora da reta. Selecione a altura do corte conforme o tamanho da grama. Se o gramado tem crescido um pouco, passe com o cortador por cima várias vezes para que não mais de quatro centímetros de grama sejam cortados de uma só vez. Desligue o motor antes de fazer qualquer controle na lâmina. A mesma continua girando por alguns segundos após o motor ter sido desligado. Nunca tente parar manualmente a lâmina. Verifique regularmente se a lâmina está bem presa, em bom estado e afiada. Caso contrário, afie a lâmina ou substitua-a. Caso a lâmina atinge algum objeto, desligue imediatamente o cortador de grama e aguarde a lâmina parar de girar completamente. Em seguida, inspecione o estado da lâmina em geral. Substitua todas as peças que estão danificadas.

Dicas para um melhor resultado:

1. Fique atento para não ir de encontro ou passar por cima de nenhum objeto que possa danificar o aparelho. O cortador de grama pode ficar danificado e/ou o mesmo causar algum ferimento ao usuário.
2. O motor quente, exaustão ou as unidades de direção podem provocar queimaduras se tocados. Portanto, não toque essas partes a não ser que o cortador tenha sido desligado há algum tempo e tenha certeza que esteja frio!
3. Tome cuidado extra ao cortar em declives e rampas íngremes.
4. Não utilize o cortador de grama caso a luz do dia seja insuficiente ou tenha iluminação artificial de

baixa qualidade.

5. Verifique a máquina, a lâmina e outras partes, se forem atingidas por algum objeto estranho ou se o aparelho vibrar mais do que o habitual.
6. Não faça qualquer ajuste ou reparo até que o motor tenha sido desligado. Desconecte o cabo de vela.
7. Tenha cuidado se estiver cortando rente à rua ou muito perto de trânsito. Mantenha sempre o ejetor apontado para longe da rua.
8. Evite cortar em lugares onde as rodas têm dificuldade de se manterem em equilíbrio, pois o uso do cortador é perigoso em qualquer sentido. Antes de recuar, certifique-se que ninguém esteja de pé atrás de você (especialmente crianças pequenas, que são mais difíceis de ver).
9. Ao cortar a grama de alta espessura, selecione o nível mais elevado de corte e uma velocidade mais lenta. Antes de remover grama ou bloqueio de qualquer tipo, desligue o motor e desconecte o cabo de vela.
10. Nunca remova qualquer peça relacionada com a segurança.
11. Nunca reabasteça o motor com ele quente ou ligado.

7.4 Esvaziando o cesto recolhedor de grama

Esvazie o cesto quando o cortador deixar de recolher a grama.

Importante!

Antes de retirar o recolhedor de grama, desligue o motor e aguarde até que a lâmina tenha parado de girar completamente. Para retirar o cesto recolhedor, use uma mão para levantar a aba do recolhedor e a outra para segurar no cabo do cesto (Fig. 4).

Remova o cesto. Ao desenganchar o cesto, por razões de segurança, a aba cairá automaticamente ao retirar o recolhedor e fechará a aba traseira. Se alguma grama permanecer na abertura, será mais fácil reiniciar o motor puxando o cortador para trás por aproximadamente 1 metro. Não use as mãos ou os pés para remover aparos da carcaça, use somente ferramentas adequadas, como uma escova ou uma vassoura de mão. A fim de assegurar que a maioria dos detritos de grama sejam recolhidos, deve-se limpar a cada utilização o interior do cesto, grade de ventilação e abas. Recolocar o recolhedor apenas quando o motor estiver desligado e a lâmina estiver completamente parada. Levante a aba do cesto com uma mão e com a outra o encaixe por cima o recolhedor.

7.5 Após a utilização

1. Deixe o motor esfriar antes de armazenar o cortador de grama em uma área fechada.
2. Remova grama, foligem, graxa e óleo antes de armazenar o cortador. Não coloque objetos em cima do cortador.
3. Verifique mais uma vez todos os parafusos e porcas, antes de começar a usar o cortador de grama de novo. Aperte os possíveis parafusos soltos.
4. Também não se esqueça de esvaziar o recolhedor de grama.
5. Desconecte o cabo de vela para prevenir uso não autorizado.
6. Assegure que não tenha deixado o cortador de grama próximo a algum tipo de perigo. Resíduos de combustível podem provocar explosões.
7. Use apenas peças para reparos originais e aprovadas pelo produtor.
8. Se o cortador de grama não for ser utilizado por um período longo, esvazie o tanque de combustível com uma bomba de sucção.
9. Instrua crianças a não usarem o cortador de grama. Não é um brinquedo.
10. Nunca coloque gasolina perto de uma fonte de combustão. Sempre use um recipiente destinado para armazenar gasolina. Mantenha o combustível longe do alcance de crianças.
11. Óleo e manutenção da máquina.
12. Como desligar o motor:

Tudo que você precisa fazer para desligar o motor é soltar a alavanca de liga/desliga (Fig.5a/Item 1a).

Puxe o cabo da ignição a fim de evitar que o motor arranque. Antes de ligar o motor novamente, verifique o cabo do freio motor. Verifique se o cabo está corretamente instalado. Se o cabo estiver dobrado ou danificado, ele deve ser substituído.

8. Limpeza, manutenção, armazenamento, transporte e peças de reposição

Importante:

Nunca toque ou realize manutenção nas peças da unidade de ignição com o motor ligado. Sempre desconecte o cabo de vela antes de iniciar qualquer manutenção. Nunca execute qualquer trabalho na máquina enquanto ela estiver ligada. Qualquer trabalho não descrito nestas instruções de uso deve ser executado por uma assistência técnica autorizada.

8.1 Limpeza

Após cada utilização, o cortador deve ser cuidadosamente limpo (especialmente a parte inferior do cortador e a lâmina)

Atenção: Antes de inclinar para o lado o cortador de grama, esvazie o tanque completamente com uma bomba de sucção.

O cortador de grama não deve ser inclinado mais do que 90°. O melhor momento para retirar sujeira e grama do cortador é após o seu uso. Grama seca e sujeira podem causar danos para a operação de corte. Verifique se o ejetor de grama está livre de pedaços de grama e remova os mesmos, se necessário. Nunca limpe o cortador com um jato de água ou um líquido de limpeza de alta pressão. O motor deve permanecer seco. Agentes de limpeza agressivos, tais como solvente de limpeza ou éter não devem ser utilizados.

8.2 Serviços

Consulte o manual de serviço da gasolina fornecido para obter informações sobre os intervalos de manutenção.

Importante: Descarte todo material sujo, materiais de manutenção e operação em locais apropriados de coleta.

8.2.1 Eixos de roda

Estes devem ser levemente lubrificadas, uma vez a cada estação. Para isso, remova as tampas da roda com uma chave de fenda e afrouxe os parafusos de fixação das rodas.

8.2.2 Lâmina

Por questões de segurança as lâminas devem ser afiadas, balanceadas e montadas por uma assistência técnica autorizada. Para ótimos resultados é recomendado que a lâmina seja inspecionada uma vez por ano.

Troca de lâmina (Fig. 8)

Ao substituir a lâmina, utilize apenas peças de reposição originais. A marcação na lâmina deve combinar com o número indicado na lista de peças de reposição. Nunca adapte nenhum outro modelo de lâmina no equipado.

Lâminas danificadas

Se, apesar de todas as precauções, a lâmina entrar em contato com alguma obstrução, desligue o motor imediatamente e desconecte o cabo de vela. Incline o cortador e verifique a lâmina. Lâminas danificadas ou tortas devem ser substituídas. Nunca tente desdobrar uma lâmina torta. Nunca utilize uma lâmina torta ou gasta, isso pode provocar maiores danificações ao cortador de grama.

Importante: Existe um risco de lesão quando se trabalha com uma lâmina danificada.

Afiando a lâmina

O fio de corte da lâmina pode ser restaurado por um afiador.

A fim de evitar o desbalanceamento, a lâmina deve ser afiada por uma assistência técnica autorizada.

8.2.3 Checar o nível de óleo

Importante: Nunca deixe o motor funcionar com nenhum ou pouco óleo. Isso pode causar sérios danos ao motor.

Checando o nível de óleo

Coloque o cortador de grama em uma superfície plana. Desrosqueie a vareta de óleo (Fig. 9a/Item 7a) girando a em sentido horário e limpe a vareta. Insira novamente a vareta até o final, mas não rosqueie. Puxe para fora, segure-a na horizontal e leia o nível de óleo. O nível de óleo deverá estar entre a marca mínima e a máxima (Fig. 9b).

Trocando o óleo

O óleo do motor deve ser trocado a temperatura ambiente.

- Coloque uma bandeja para óleo embaixo do cortador.
- Abra o compartimento do óleo (Fig. 9a/Item 7a)
- Abra o compartimento de drenagem de óleo (Fig. 9c/Item 7b). Drene o óleo morno em uma bandeja.
- Feche o compartimento de drenagem novamente depois que todo óleo for drenado.
- Preencha com óleo até a marca máxima indicado na vareta.
- Importante: Não rosqueie a vareta para checar o óleo – apenas introduza até o final.
- Elimine o óleo usado em conformidade com os regulamentos aplicáveis.

8.2.4 Cuidados e ajustes do cabo de ignição

Lubrifique o cabo de ignição regularmente e cheque se o mesmo pode ser manuseado com facilidade.

8.2.5 Manutenção do filtro de ar (Fig. 10)

Filtros de ar sujos reduzem a potência do motor o que acarreta em uma baixa alimentação de ar para o carburador. Se o ar contém uma grande quantidade de poeira, o filtro de ar deve ser verificado com mais frequência.

Importante: Nunca limpe o filtro de ar com querosene ou solventes inflamáveis. Limpe o filtro de ar apenas com ar comprimido ou batendo com a mão.

BR**8.2.6 Manutenção da vela**

- Limpe a vela com uma escova de fio de cobre.
- Puxe a vela girando-a (Fig. 11/Item 14).
- Remova a vela de ignição usando uma chave de vela
- Monte pela ordem inversa

8.2.7 Inspeccionando a correia em V

Para inspecionar a correia em V, remova-a (Fig. 12/Item 5b).

8.2.8 Reparo

Após a realização de trabalhos de reparação ou manutenção, deve-se garantir que todos os componentes de segurança estão instalados e em perfeito estado. Armazene as peças potencialmente perigosas fora do alcance de outras pessoas e crianças.

Importante: De acordo com a Lei, nós não somos responsáveis por quaisquer danos que resultam de reparos impróprios ao produto ou se as peças são substituídas por outros itens não originais ou peças não aprovadas pela Einhell. Esse trabalho deverá ser realizado por uma assistência técnica autorizada. O mesmo se aplica aos acessórios.

8.3 Armazenando o cortador por um longo período de tempo

Atenção: Não esvazie o tanque de combustível em áreas fechadas, perto de fogo ou enquanto estiver fumando. Vapores expelidos pela gasolina podem causar explosões e incêndios.

1. Esvazie o tanque de combustível com uma bomba de sucção.
2. Deixe o motor ligado até que toda gasolina tenha sido utilizada.
3. Troque o óleo após cada temporada. Para isso, remover o óleo do motor usado enquanto o motor estiver quente e recarregue o óleo novo.
4. Retire a vela do cabeçote do cilindro. Use uma lata de óleo para encher o cilindro com aprox. 20 ml de óleo. Lentamente, puxe o cabo de arranque, que banhará a parede do cilindro com óleo. Parafuse a vela de ignição.
5. Limpe as aletas de refrigeração do cilindro e da carcaça.
6. Certifique-se de que tenha limpado todo aparelho a fim de proteger a pintura.
7. Armazene o equipamento em um lugar bem ventilado.

8.4 Preparando o cortador para transporte

1. Esvazie o tanque de combustível (veja item 7.3.1).
2. Sempre deixe o motor funcionar até utilizar o restante da gasolina do tanque.

3. Esvazie o óleo quente do motor.
4. Desconecte o cabo de vela.
5. Limpe o equipamento.
6. Remova o cabo de partida (Fig. 3c). Afrouxe as porcas e dobre a barra alta de direção.
7. Insira algumas camadas de papelão entre as barras superiores, inferiores e motor, a fim de evitar qualquer atrito entre as peças.

8.5 Partes consumíveis, materiais de desgaste e peças de reposição

As peças de reposição, consumíveis e materiais de desgaste, tais como óleo de motor, correias em V, velas, pastilhas de filtro de ar, filtros de gasolina, pilhas e lâminas não são cobertos pela garantia.

8.6 Pedido de peças de reposição:

Favor informar os seguintes dados ao solicitar peças de reposição:

- Tipo de máquina
- Número de artigo da máquina
- Número de identificação da máquina
- Número da peça de reposição solicitada

Pode encontrar os preços e informações junto aos serviços técnicos.

9. Eliminação e reciclagem

O aparelho encontra-se dentro de uma embalagem para evitar danos durante o transporte. Esta embalagem é matéria-prima, podendo ser reutilizada ou reciclada. O aparelho e seus respectivos acessórios são produzidos por diferentes tipos de material, como por ex. metal e plástico. Os componentes que não estiverem em condições de uso devem ser eliminados como resíduos especiais. Informe-se junto das lojas da especialidade. Recicle. Proteja o Meio Ambiente.

10. Falhas e soluções de falhas

Atenção: Sempre desligue o motor e puxe o cabo de ignição antes de iniciar qualquer inspeção ou adaptação. Se, depois de fazer um ajuste ou reparação do motor, você deixar ligado por alguns minutos, lembre-se que o escapamento e outras peças ficarão quentes.

Assim, não toque nas partes que exalem calor, pois podem provocar queimaduras.

Falhas e possíveis soluções:

Avaria	Possível causa	Solução
Ruído durante a utilização da máquina / muita vibração	<ul style="list-style-type: none"> - Parafusos estão frouxos - Prendedores da lâmina estão frouxos - Lâmina não balanceada 	<ul style="list-style-type: none"> - Verificar os parafusos - Verificar os prendedores da lâmina - Trocar a lâmina
O motor não liga	<ul style="list-style-type: none"> - Alavanca do freio não pressionada - O tanque do motor está vazio 	<ul style="list-style-type: none"> - Pressionar a alavanca do freio - Abastecer com combustível
Cortes desnivelados	<ul style="list-style-type: none"> - Lâmina está sem corte - Altura de corte está muito baixo - Velocidade do motor muito baixa 	<ul style="list-style-type: none"> - Afiar a lâmina - Ajustar a altura do corte - Ajustar o nível de velocidade do motor para máximo
Recolhimento da grama de modo insatisfatória	<ul style="list-style-type: none"> - Velocidade do motor muito baixa - Altura de corte está muito baixo - Lâmina está sem corte - Recolhedor está entupido 	<ul style="list-style-type: none"> - Ajustar o nível de velocidade do motor para máximo - Ajustar para o nível de corte correto - Trocar a lâmina - Esvaziar o recolhedor

Importado no Brasil por:
Einhell Brasil Comercio e Distribuição
de Ferramentas e Equipamentos Ltda.
Av. Doutor Betim, 619 – Vila Marieta –
CEP 13042-020
Campinas/SP
CNPJ 10.969.425/0001-67

®

A reprodução ou duplicação, mesmo que parcial, da documentação e dos anexos dos produtos, necessita de autorização expressa.

18

® Sujeito a alterações técnicas sem aviso prévio.

CERTIFICADO DE GARANTIA

Estimado(a) cliente,

Os nossos produtos são submetidos a um rigoroso controle de qualidade. Se, ainda assim, o aparelho não funcionar nas devidas condições, lamentamos esse fato e pedimos-lhe que se dirija ao nosso serviço de assistência técnica indicado no presente certificado de garantia. Se preferir, também pode contactar-nos telefonicamente através do número de assistência técnica abaixo indicado. O exercício dos direitos de garantia está sujeito às seguintes condições:

1. As presentes condições de garantia regem as prestações de garantia complementar e não afetam os seus direitos legais de garantia. O nosso serviço de garantia é prestado gratuitamente.
2. A garantia cobre exclusivamente os defeitos de material ou de fabricação e limita-se à reparação de tais defeitos ou à substituição do aparelho. Chamamos a atenção para o fato de os nossos aparelhos não terem sido concebidos para uso exclusivamente industrial. Não haverá, por isso, lugar a um contrato de garantia no caso de o aparelho ser utilizado em empresas exclusivamente industriais ou em atividades equiparáveis. A nossa garantia exclui, além disso, quaisquer indenizações por danos de transporte, danos resultantes da não observância das instruções de montagem ou de uma instalação incorreta, da não observância das instruções de funcionamento (por exemplo, ligação a uma tensão de rede ou a um tipo de corrente errado), de uma utilização abusiva ou indevida (como, por exemplo, sobrecarga do aparelho ou utilização de ferramentas ou acessórios não autorizados), da não observância das regras de manutenção e segurança, da penetração de corpos estranhos no aparelho (por exemplo, areia, alvenaria e concretos ou pó), do uso da força ou de impactos externos (como, por exemplo, danos causados pela queda do aparelho), bem como do desgaste normal resultante da utilização do aparelho. Isto é válido especialmente para os acumuladores aos quais concedemos uma garantia de 12 meses.

O direito de garantia extingue-se no caso de já ter havido uma tentativa de reparação do aparelho.

3. O período de garantia é de 1 ano a contar da data de compra do aparelho. Os direitos de garantia devem ser reclamados dentro do período de garantia, no prazo de duas semanas após ter sido detectado o defeito. Está excluída a reclamação de direitos de garantia após o termo do período de garantia. A reparação ou a substituição do aparelho não implica o prolongamento do período de garantia nem dá origem à contagem de um novo período de garantia para o aparelho ou para eventuais peças de substituição montadas no mesmo. O mesmo se aplica no caso de a assistência técnica ter sido prestada no local.
4. Para ativar a garantia deverá enviar o aparelho defeituoso à cobrança para o endereço abaixo indicado, juntamente com o nota de compra original ou qualquer outro documento comprovativo da data de compra. Por isso, é importante que guarde a nota de compra como comprovativo. Descreva o mais detalhadamente possível o motivo da reclamação. Se o defeito do aparelho estiver abrangido pelo nosso serviço de garantia, será imediatamente enviado um aparelho novo ou reparado.

Naturalmente, também oferecemos reparações que não estão, ou deixaram de estar, abrangidas pelo serviço de garantia. Nesse caso, os custos da reparação, serão de vossa responsabilidade. Para este efeito, deverá enviar o aparelho para nosso serviço de assistência técnica.