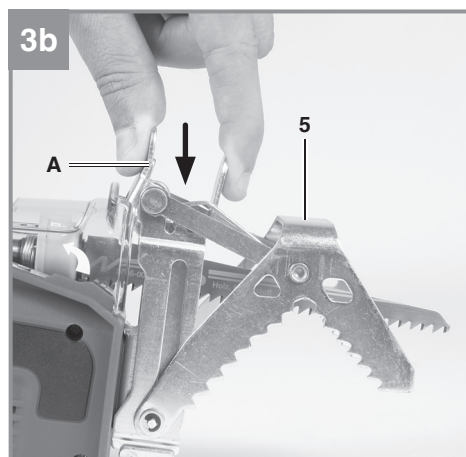
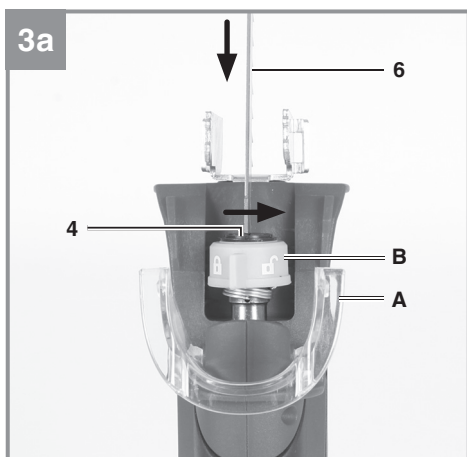
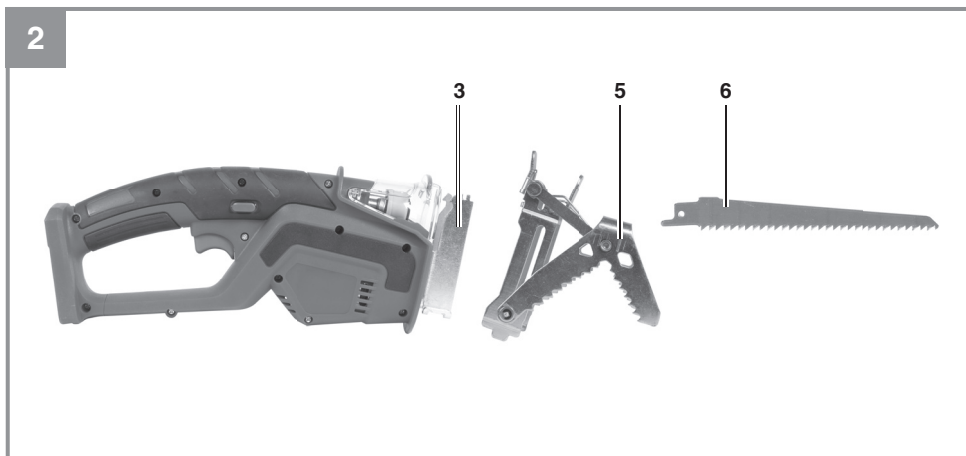
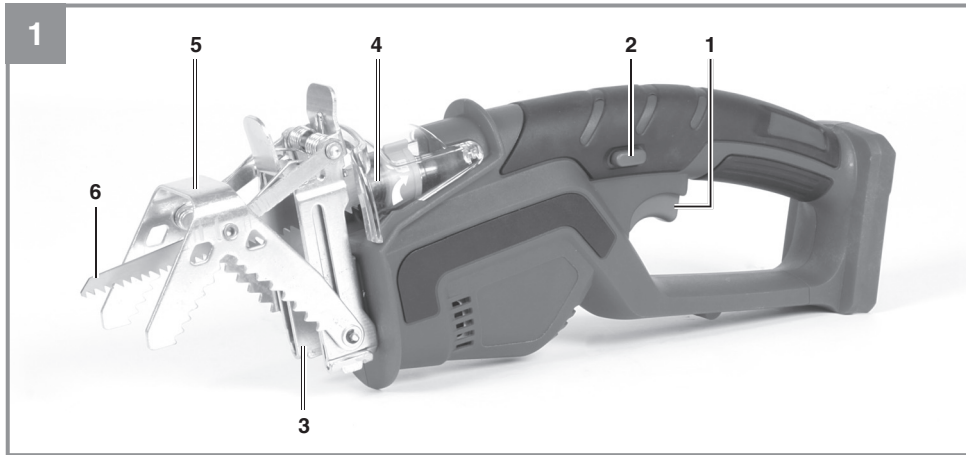
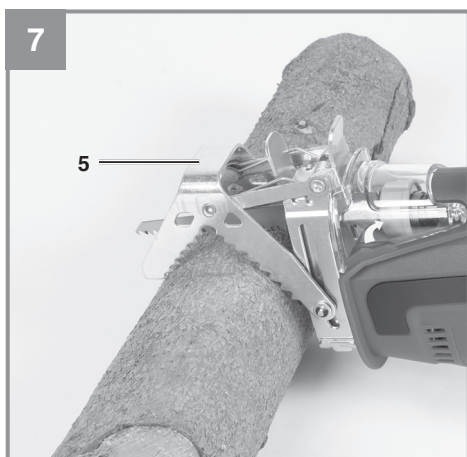
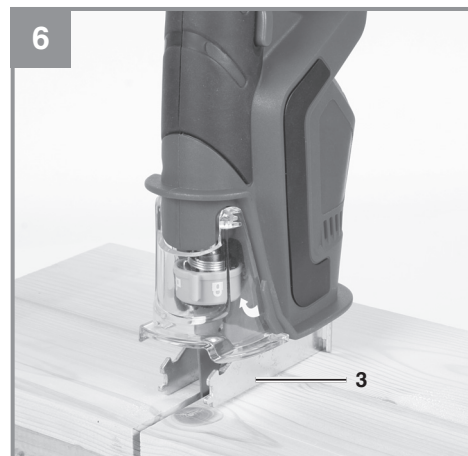
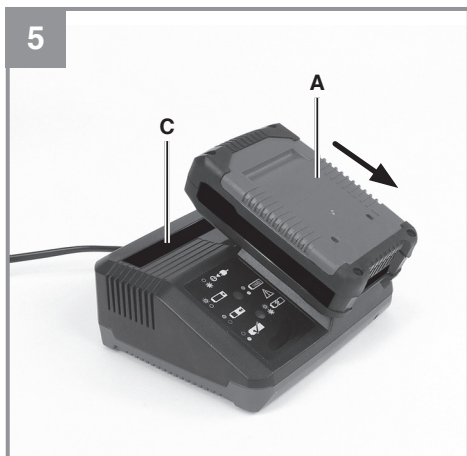
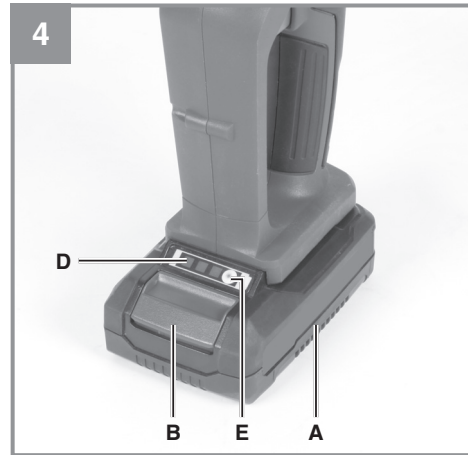
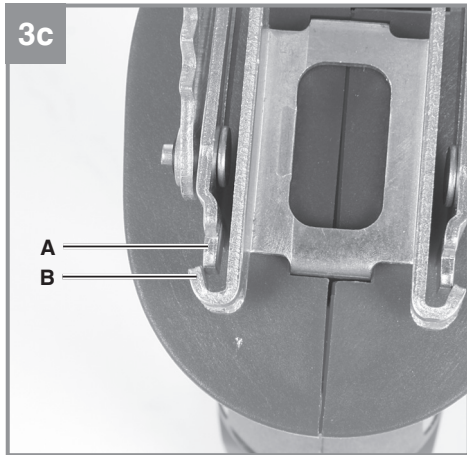


- D** Originalbetriebsanleitung Akku-Astsäge 18 V
- F** Traduction de la notice originale Scie élagueuse sans fil 18 V
- I** Traduzione delle istruzioni originali Sega da giardino a batteria 18 V
- NL** Vertaling van de oorspronkelijke gebruiksaanwijzing Accu-takkenzaag 18 V
- S** Översättning av originalbruksanvisning Batteridrivnen grensåg 18 V
- CZ** Překlad originálního návodu k použití Akumulátorová prořezávací pila 18 V
- SK** Preklad pôvodného návodu na použitie Akumulátorová píla na konáre 18 V
- RO** Traducere a instrucțiunilor originale Ferăstrău pentru crengi cu acumulator 18 V
- GB** Translation of the Original Instructions Cordless tree pruning saw 18 V



## PE-AA 18 Li Basic







## Inhaltsverzeichnis

1. Sicherheitshinweise
2. Gerätebeschreibung und Lieferumfang
3. Bestimmungsgemäße Verwendung
4. Technische Daten
5. Vor Inbetriebnahme
6. Bedienung
7. Reinigung, Wartung und Ersatzteilbestellung
8. Lagerung
9. Anzeige Ladegerät
10. Konformitätserklärung
11. Entsorgung



**Gefahr!** - Zur Verringerung des Verletzungsrisikos Bedienungsanleitung lesen



**Vorsicht! Tragen Sie einen Gehörschutz.** Die Einwirkung von Lärm kann Hörverlust bewirken.



**Vorsicht! Tragen Sie eine Staubschutzmaske.** Beim Bearbeiten von Holz und anderer Materialien kann gesundheitsschädlicher Staub entstehen. Asbesthaltiges Material darf nicht bearbeitet werden!



**Vorsicht! Tragen Sie eine Schutzbrille.** Während der Arbeit entstehende Funken oder aus dem Gerät austretende Splitter, Späne und Stäube können Sichtverlust bewirken.

**Gefahr!**

Beim Benutzen von Geräten müssen einige Sicherheitsvorkehrungen eingehalten werden, um Verletzungen und Schäden zu verhindern. Lesen Sie diese Bedienungsanleitung / Sicherheitshinweise deshalb sorgfältig durch. Bewahren Sie diese gut auf, damit Ihnen die Informationen jederzeit zur Verfügung stehen. Falls Sie das Gerät an andere Personen übergeben sollten, händigen Sie diese Bedienungsanleitung / Sicherheitshinweise bitte mit aus. Wir übernehmen keine Haftung für Unfälle oder Schäden, die durch Nichtbeachten dieser Anleitung und den Sicherheitshinweisen entstehen.

**1. Sicherheitshinweise****Gefahr**

**Lesen Sie alle Sicherheitshinweise und Anweisungen.** Versäumnisse bei der Einhaltung der Sicherheitshinweise und Anweisungen können elektrischen Schlag, Brand und/oder schwere Verletzungen verursachen. **Bewahren Sie alle Sicherheitshinweise und Anweisungen für die Zukunft auf.**

Der in den Sicherheitshinweisen verwendete Begriff „Elektrowerkzeug“ bezieht sich auf netzbetriebene Elektrowerkzeuge (mit Netzkabel) und auf akkubetriebene Elektrowerkzeuge (ohne Netzkabel).

**1. Arbeitsplatzsicherheit**

- a) **Halten Sie Ihren Arbeitsbereich sauber und gut beleuchtet.** Unordnung oder unbeleuchtete Arbeitsbereiche können zu Unfällen führen.
- b) **Arbeiten Sie mit dem Elektrowerkzeug nicht in explosionsgefährdeter Umgebung, in der sich brennbare Flüssigkeiten, Gase oder Stäube befinden.** Elektrowerkzeuge erzeugen Funken, die den Staub oder die Dämpfe entzünden können.
- c) **Halten Sie Kinder und andere Personen während der Benutzung des Elektrowerkzeuges fern.** Bei Ablenkung können Sie die Kontrolle über das Gerät verlieren.

**2. Elektrische Sicherheit**

- a) **Der Anschlussstecker des Elektrowerkzeuges muss in die Steckdose passen. Der Stecker darf in keiner Weise verändert werden. Verwenden Sie keine Adap-**

**terstecker gemeinsam mit schutzgeerdeten Elektrowerkzeugen.** Unveränderte Stecker und passende Steckdosen verringern das Risiko eines elektrischen Schlages.

- b) **Vermeiden Sie Körperkontakt mit geerdeten Oberflächen, wie von Rohren, Heizungen, Herden und Kühlschränken.** Es besteht ein erhöhtes Risiko durch elektrischen Schlag, wenn Ihr Körper geerdet ist.
- c) **Halten Sie Elektrowerkzeuge von Regen oder Nässe fern.** Das Eindringen von Wasser in ein Elektrogerät erhöht das Risiko eines elektrischen Schlages.
- d) **Zweckentfremden Sie das Kabel nicht, um das Elektrowerkzeug zu tragen, aufzuhängen oder um den Stecker aus der Steckdose zu ziehen. Halten Sie das Kabel fern von Hitze, Öl, scharfen Kanten oder sich bewegenden Geräteteilen.** Beschädigte oder verwickelte Kabel erhöhen das Risiko eines elektrischen Schlages.
- e) **Wenn Sie mit einem Elektrowerkzeug im Freien arbeiten, verwenden Sie nur Verlängerungskabel, die auch für den Außenbereich geeignet sind.** Die Anwendung eines für den Außenbereich geeigneten Verlängerungskabels verringert das Risiko eines elektrischen Schlages.
- f) **Wenn der Betrieb des Elektrowerkzeuges in feuchter Umgebung nicht vermeidbar ist, verwenden Sie einen Fehlerstromschutzschalter (FI/RCD).** Der Einsatz eines Fehlerstromschutzschalters (FI/RCD) vermindert das Risiko eines elektrischen Schlages.

**3. Sicherheit von Personen**

- a) **Seien Sie aufmerksam, achten Sie darauf, was Sie tun, und gehen Sie mit Vernunft an die Arbeit mit einem Elektrowerkzeug. Benutzen Sie kein Elektrowerkzeug, wenn Sie müde sind oder unter Einfluss von Drogen, Alkohol oder Medikamenten stehen.** Ein Moment der Unachtsamkeit beim Gebrauch des Elektrowerkzeuges kann zu ernsthaften Verletzungen führen.
- b) **Tragen Sie persönliche Schutzausrüstung und immer eine Schutzbrille.** Das Tragen persönlicher Schutzausrüstung, wie Staubmaske, rutschfeste Sicherheitsschuhe, Schutzhelm oder Gehörschutz, je nach Art und Einsatz des Elektrowerkzeuges, verringert das Risiko von Verletzungen.
- c) **Vermeiden Sie eine unbeabsichtigte Inbetriebnahme. Vergewissern Sie sich, dass das Elektrowerkzeug ausgeschaltet**

- ist, bevor Sie es an die Stromversorgung und/oder den Akku anschließen, es aufnehmen oder tragen.** Wenn Sie beim Tragen des Elektrowerkzeuges den Finger am Schalter haben oder das Gerät eingeschaltet an die Stromversorgung anschließen, kann dies zu Unfällen führen.
- d) Entfernen Sie Einstellwerkzeuge oder Schraubenschlüssel, bevor Sie das Elektrowerkzeug einschalten.** Ein Werkzeug oder Schlüssel, der sich in einem drehenden Geräteteil befindet, kann zu Verletzungen führen.
- e) Vermeiden Sie eine abnormale Körperhaltung. Sorgen Sie für einen sicheren Stand und halten Sie jederzeit das Gleichgewicht.** Dadurch können Sie das Elektrowerkzeug in unerwarteten Situationen besser kontrollieren.
- f) Tragen Sie geeignete Kleidung. Tragen Sie keine weite Kleidung oder Schmuck. Halten Sie Haare, Kleidung und Handschuhe fern von sich bewegenden Teilen.** Lockere Kleidung, Schmuck oder lange Haare können von sich bewegenden Teilen erfasst werden.
- g) Wenn Staubabsaugeinrichtungen und Staubauffangeinrichtungen montiert werden können, vergewissern Sie sich, dass diese angeschlossen sind und richtig verwendet werden.** Verwendung einer Staubabsaugung kann Gefährdungen durch Staub verringern.
- 4. Verwendung und Behandlung des Elektrowerkzeuges**
- a) Überlasten Sie das Gerät nicht. Verwenden Sie für Ihre Arbeit das dafür bestimmte Elektrowerkzeug.** Mit dem passenden Elektrowerkzeug arbeiten Sie besser und sicherer im angegebenen Leistungsbereich.
- b) Benutzen Sie kein Elektrowerkzeug, dessen Schalter defekt ist.** Ein Elektrowerkzeug, das sich nicht mehr ein- oder ausschalten lässt, ist gefährlich und muss repariert werden.
- c) Ziehen Sie den Stecker aus der Steckdose und/oder entfernen Sie den Akku, bevor Sie Geräteeinstellungen vornehmen, Zubehörteile wechseln oder das Gerät weglegen.** Diese Vorsichtsmaßnahme verhindert den unabsichtlichen Start des Elektrowerkzeuges.
- d) Bewahren Sie unbenutzte Elektrowerkzeuge außerhalb der Reichweite von Kindern auf. Lassen Sie Personen das Gerät nicht benutzen, die mit diesem Gerät nicht vertraut sind oder diese Anweisungen nicht gelesen haben.** Elektrowerkzeuge sind gefährlich, wenn sie von unerfahrenen Personen benutzt werden.
- e) Pflegen Sie Elektrowerkzeuge mit Sorgfalt. Kontrollieren Sie, ob bewegliche Teile einwandfrei funktionieren und nicht klemmen, ob Teile gebrochen oder so beschädigt sind, dass die Funktion des Elektrowerkzeuges beeinträchtigt ist. Lassen Sie beschädigte Teile vor dem Einsatz des Gerätes reparieren.** Viele Unfälle haben ihre Ursache in schlecht gewarteten Elektrowerkzeugen.
- f) Halten Sie Ihre Schneidwerkzeuge scharf und sauber.** Sorgfältig gepflegte Schneidwerkzeuge mit scharfen Schneidkanten verklemmen sich weniger und sind leichter zu führen.
- g) Verwenden Sie Elektrowerkzeug, Zubehör Einsatzwerkzeuge usw. entsprechend diesen Anweisungen. Berücksichtigen Sie dabei die Arbeitsbedingungen und die auszuführende Tätigkeit.** Der Gebrauch von Elektrowerkzeugen für andere als die vorgesehenen Anwendungen kann zu gefährlichen Situationen führen.
- 5. Verwendung und Behandlung des Akkuzerkzeuges**
- a) Laden Sie die Akkus nur in Ladegeräten auf, die vom Hersteller empfohlen werden.** Für ein Ladegerät, das für eine bestimmte Art von Akkus geeignet ist, besteht Brandgefahr, wenn es mit anderen Akkus verwendet wird.
- b) Verwenden Sie nur die dafür vorgesehenen Akkus in den Elektrowerkzeugen.** Der Gebrauch von anderen Akkus kann zu Verletzungen und Brandgefahr führen.
- c) Halten Sie den nicht benutzten Akku fern von Büroklammern, Münzen, Schlüsseln, Nageln, Schrauben oder anderen kleinen Metallgegenständen, die eine Überbrückung der Kontakte verursachen könnten.** Ein Kurzschluss zwischen den Akkukontakten kann Verbrennungen oder Feuer zur Folge haben.
- d) Bei falscher Anwendung kann Flüssigkeit aus dem Akku austreten. Vermeiden Sie den Kontakt damit. Bei zufälligem**



**Kontakt mit Wasser abspülen. Wenn die Flüssigkeit in die Augen kommt, nehmen Sie zusätzlich ärztliche Hilfe in Anspruch.** Austretende Akkufflüssigkeit kann zu Hautreizungen oder Verbrennungen führen.

## 6. Service

- a) **Lassen Sie Ihr Elektrowerkzeug nur von qualifiziertem Fachpersonal und nur mit Original-Ersatzteilen reparieren.** Damit wird sichergestellt, dass die Sicherheit des Elektrowerkzeuges erhalten bleibt.

### Spezielle Sicherheitshinweise

Wir legen größte Sorgfalt in den Aufbau jedes Akkupacks, um Akkus mit maximaler Energiedichte, Langlebigkeit und Sicherheit an Sie weitergeben zu können. Die Akkuzellen verfügen über mehrstufige Sicherheitsvorrichtungen. Jede einzelne Zelle wird zunächst formatiert und ihre elektrischen Kennlinien werden aufgenommen. Diese Daten werden anschließend genutzt, um die bestmöglichen Akkupacks gruppieren zu können. **Trotz aller Sicherheitsvorkehrungen ist beim Umgang mit Akkus stets Umsicht erforderlich. Für den sicheren Betrieb sind folgende Punkte zwingend zu beachten. Der sichere Betrieb ist nur mit ungeschädigten Zellen gewährleistet! Eine falsche Handhabung führt zu Zellenschäden.**

**Achtung!** Analysen bestätigen, dass grobe Falschnutzung und falsche Pflege Hauptursache für Schäden durch Hochleistungsakkus sind.

### Hinweise zum Akku

1. Der Akku-Pack des Akkugerätes ist im Lieferzustand nicht geladen. Vor der ersten Inbetriebnahme muss deshalb der Akku aufgeladen werden.
2. Für eine optimale Akkuleistung vermeiden Sie tiefe Entladungszyklen! Laden Sie Ihren Akku häufig.
3. Lagern Sie Ihren Akku kühl, am besten bei 15°C, und zumindest 40% geladen.
4. Lithium-Ionen Akkus unterliegen einer natürlichen Alterung. Spätestens wenn die Leistungsfähigkeit des Akkus nur mehr 80% des Neuzustandes entspricht, muss der Akku ersetzt werden! Geschwächte Zellen in einem gealterten Akku-Pack sind den hohen Leistungsanforderungen nicht mehr gewachsen und stellen so ein Sicherheitsrisiko dar.
5. Verbrauchte Akkus nicht ins offene Feuer werfen. Explosionsgefahr!

6. Akku nicht anzünden oder Verbrennung aussetzen.
7. **Akkus nicht Tiefentladen!** Tiefentladung schädigt die Akkuzellen. Die häufigste Ursache für die Tiefentladung von Akkupacks ist lange Lagerung bzw. Nichtnutzung teilentladener Akkus. Beenden Sie den Arbeitsvorgang sobald die Leistung merklich nachlässt oder die Schutzelektronik anspricht. Lagern Sie den Akku erst nach vollständiger Aufladung.
8. **Akkus bzw. Gerät vor Überlastung schützen!** Überlastung führt rasch zur Überhitzung und Zellschädigung im Innern des Akkugehäuses, ohne dass die Überhitzung äußerlich zu Tage tritt.
9. **Vermeiden Sie Beschädigungen und Stöße!** Ersetzen Sie Akkus, die Ihnen aus über einem Meter heruntergefallen sind oder die heftigen Stößen ausgesetzt waren unverzüglich, auch wenn das Gehäuse des Akkupacks unbeschädigt erscheint. Die Akkuzellen im Inneren können ernsthaft beschädigt sein. Beachten Sie hierzu auch die Entsorgungshinweise.
10. Bei Überlastung und Überhitzung schaltet die integrierte Schutzabschaltung das Gerät aus Sicherheitsgründen ab. **Achtung!** Betätigen Sie den Ein-/ Ausschalter nicht mehr, wenn die Schutzabschaltung das Gerät abgeschaltet hat. Dies kann zu Schäden am Akku führen.
11. Verwenden Sie nur original Akkus. Der Einsatz von anderen Akkus kann zu Verletzungen; Explosion und Brandgefahr führen.

### Hinweise zum Ladegerät und Ladevorgang

1. Beachten Sie die angegebenen Daten auf dem Typenschild des Ladegeräts. Schließen Sie das Ladegerät nur an die auf dem Typenschild angegebene Netzspannung an.
2. Schützen Sie das Ladegerät und die Leitung vor Beschädigung und scharfen Kanten. Beschädigte Kabel sind unverzüglich durch einen Elektrofachmann auszutauschen.
3. Ladegerät, Akkus und Akkugerät vor Kindern schützen.
4. Keine beschädigten Ladegeräte verwenden.
5. Verwenden Sie das mitgelieferte Ladegerät nicht zum Laden von anderen Akkugeräten.
6. Bei starker Beanspruchung erwärmt sich der Akku-Pack. Lassen Sie den Akku-Pack vor Beginn des Ladevorgangs auf Raumtemperatur abkühlen.
7. **Akkus nicht Überladen!** Beachten Sie die

maximalen Ladezeiten. Diese Ladezeiten gelten nur für entladene Akkus. Mehrfaches Einstecken eines geladenen oder teilgeladenen Akkus führt zum Überladen und zur Zellschädigung. Akkus nicht mehrere Tage im Ladegerät stecken lassen.

8. **Benutzen und Laden Sie nie Akkus, von denen Sie vermuten, dass die letzte Aufladung des Akkus länger als 12 Monate zurück liegt.** Die Wahrscheinlichkeit ist hoch, dass der Akku bereits gefährlich geschädigt ist (Tiefenentladung).
9. Laden bei einer Temperatur von unter 10°C führt zur chemischen Schädigung der Zelle und kann zu Brand führen.
10. Verwenden Sie keine Akkus, die sich während des Ladens erwärmt haben, da die Akkuzellen gefährlich geschädigt sein könnten.
11. Verwenden Sie keine Akkus mehr, die sich während des Ladens aufgewölbt oder verformt haben, oder welche ungewöhnliche Symptome zeigten (Ausgasen, Zischen, Knacken, ...)
12. Entladen Sie den Akku nicht vollständig (empfohlene Endladetiefe max. 80%). Vollentladung führt zur vorzeitigen Alterung der Akkuzellen.
13. Batterien niemals unbeaufsichtigt laden!

#### Schutz vor Umwelteinflüssen

1. Tragen Sie geeignete Arbeitskleidung. Schutzbrille tragen.
2. **Schützen Sie Ihr Akkugerät und das Ladegerät vor Feuchtigkeit und Regen.** Feuchtigkeit und Regen können zu gefährlichen Zellschädigungen führen.
3. Das Akkugerät und das Ladegerät nicht im Bereich von Dämpfen und brennbaren Flüssigkeiten verwenden.
4. Ladegerät und Akkugeräte nur im trockenem Zustand und einer Umgebungstemperatur von 10-40°C verwenden.
5. Bewahren Sie den Akku nicht an Orten auf, die eine Temperatur von über 40° C erreichen können, insb. nicht in einem in der Sonne geparkten Kfz.
6. **Akkus vor Überhitzung schützen!** Überlastung, Überladung oder Sonneneinstrahlung führt zur Überhitzung und zur Zellschädigung. Laden oder arbeiten sie keinesfalls mit Akkus, welche überhitzt wurden – ersetzen sie diese unverzüglich.
7. **Lagerung von Akkus, Ladegeräten und Akkugerät.** Lagern Sie das Ladegerät und Ihr Akkugerät nur in trockenen Räumen mit

einer Umgebungstemperatur von 10-40°C. Den Lithium-Ionen Akku lagern Sie kühl und trocken bei 10-20°C. Vor Luftfeuchtigkeit und direkter Sonneneinstrahlung schützen! Akkus nur in geladenem Zustand lagern (mind. 40% geladen).

8. Verhindern Sie, dass der Lithium-Ionen Akku gefriert. Akkus, welche länger als 60 Minuten unter 0°C gelagert wurden, sind zu entsorgen.
9. Vorsicht beim Umgang mit Akkus in Bezug auf elektrostatischer Ladung: elektrostatische Entladungen führen zu Schäden an der Schutzelektronik und den Akku-Zellen! Vermeiden Sie daher elektrostatische Aufladung und berühren Sie niemals die Akku-Pole!

#### Spezielle Sicherheitshinweise

##### Akku-Astsäge

- **Halten Sie das Gerät an den isolierten Griffflächen, wenn Sie Arbeiten ausführen, bei denen das Einsatzwerkzeug verborgene Stromleitungen treffen kann.** Der Kontakt mit einer spannungsführenden Leitung kann auch metallene Geräteteile unter Spannung setzen und zu einem elektrischen Schlag führen.
- Bewahren Sie die Werkzeuge sicher und für Kinder nicht erreichbar auf.
- Tragen Sie beim Sägen stets eine Schutzbrille, Sicherheitshandschuhe und einen Gehörschutz und bei stauberzeugenden Arbeiten eine Atemschutzmaske.
- Lassen Sie keine Werkzeugschlüssel stecken. Überprüfen Sie vor dem Einschalten, dass die Schlüssel und Einstellwerkzeuge entfernt sind.
- Sichern Sie das zu bearbeitende Werkstück gegen Verrutschen (festspannen).
- **Asbesthaltige Materialien dürfen nicht bearbeitet werden.** Entsprechende Unfallverhütungsvorschrift der Berufsgenossenschaft beachten.
- Verwenden Sie nur Original-Ersatzteile.
- Reparaturen dürfen nur von einem Elektro-Fachmann durchgeführt werden.
- Die Lärmentwicklung am Arbeitsplatz kann 85 db (A) überschreiten. In diesem Fall sind Schall- und Gehörschutzmaßnahmen für den Bedienenden erforderlich.
- Achten Sie auf einen sicheren Stand. Vermeiden Sie abnormale Körperhaltungen.
- Setzen Sie Ihr Elektrowerkzeug nicht dem Regen aus. Benützen Sie Elektrowerkzeuge nicht in nasser oder feuchter Umgebung und

- nicht in der Nähe von brennbaren Flüssigkeiten.
- Halten Sie Ihren Arbeitsbereich in Ordnung.
  - Tragen Sie geeignete Arbeitskleidung. Tragen Sie keine weite Kleidung und Schmuck. Tragen Sie bei langen Haaren ein Haarnetz.
  - Verwenden Sie zu Ihrer eigenen Sicherheit nur Zubehör und Zusatzgeräte des Werkzeug-Herstellers
  - Verwenden Sie nur scharfe und einwandfreie Sägeblätter. Verbogene und rissige Sägeblätter sofort austauschen.
  - Sägeblatt nach dem Ausschalten nicht durch seitliches Gegendrücken abbremsen.
  - Achten Sie auf gleichmäßigen Vorschub, das vermindert die Unfallgefahr und verlängert die Lebensdauer des Sägeblatts und der Säge.
  - Reinigen Sie Ihr Werkzeug nur mit einem feuchten Lappen. Verwenden Sie zur Reinigung keine aggressiven Reinigungsmittel.
  - Überprüfen Sie Ihr Werkzeug auf einwandfreie Funktion. Sollte die Funktion gestört sein, lassen Sie Ihr Werkzeug überprüfen. Alle Wartungs- und Inspektionsarbeiten dürfen nur von einem Elektro-Fachmann oder von der ISC GmbH durchgeführt werden.

**Bewahren Sie die Sicherheitshinweise gut auf.**

## 2. Gerätebeschreibung und Lieferumfang

### 2.1 Gerätebeschreibung (Bild 1/2)

- 1 Ein-/Ausschalter
- 2 Sperrtaste für Ein-/Ausschalter
- 3 Sägeschuh
- 4 Sägeblattaufnahme
- 5 Astbügel
- 6 Sägeblatt

### 2.2 Lieferumfang

Bitte überprüfen Sie die Vollständigkeit des Artikels anhand des beschriebenen Lieferumfangs. Bei Fehlteilen wenden Sie sich bitte spätestens innerhalb von 5 Arbeitstagen nach Kauf des Artikels unter Vorlage eines gültigen Kaufbeleges an unser Service Center oder an die Verkaufsstelle, bei der Sie das Gerät erworben haben. Bitte beachten Sie hierzu die Gewährleistungstabelle in den Service-Informationen am Ende der Anleitung.

- Öffnen Sie die Verpackung und nehmen Sie das Gerät vorsichtig aus der Verpackung.

- Entfernen Sie das Verpackungsmaterial sowie Verpackungs- und Transportsicherungen (falls vorhanden).
- Überprüfen Sie, ob der Lieferumfang vollständig ist.
- Kontrollieren Sie das Gerät und die Zubehörteile auf Transportschäden.
- Bewahren Sie die Verpackung nach Möglichkeit bis zum Ablauf der Garantiezeit auf.

### Gefahr!

**Gerät und Verpackungsmaterial sind kein Kinderspielzeug! Kinder dürfen nicht mit Kunststoffbeuteln, Folien und Kleinteilen spielen! Es besteht Verschluckungs- und Erstickungsgefahr!**

- Akku-Astsäge
- 1x Sägeblatt für Holz
- Originalbetriebsanleitung

## 3. Bestimmungsgemäße Verwendung

Die Universalsäge ist zum Sägen von Holz, Eisen, Buntmetallen und Kunststoffen unter Verwendung des entsprechenden Sägeblatts bestimmt.

Die Maschine darf nur nach ihrer Bestimmung verwendet werden. Jede weitere darüber hinausgehende Verwendung ist nicht bestimmungsgemäß. Für daraus hervorgerufene Schäden oder Verletzungen aller Art haftet der Benutzer/Bediener und nicht der Hersteller.

Bitte beachten Sie, dass unsere Geräte bestimmungsgemäß nicht für den gewerblichen, handwerklichen oder industriellen Einsatz konstruiert wurden. Wir übernehmen keine Gewährleistung, wenn das Gerät in Gewerbe-, Handwerks- oder Industriebetrieben sowie bei gleichzusetzenden Tätigkeiten eingesetzt wird.

## 4. Technische Daten

Spannungsversorgung Motor:..... 18 V d.c.  
 Hubzahl:..... 1500-2800 min<sup>-1</sup>  
 Hubhöhe:..... 20 mm  
 Schnitttiefe ohne Astbügel: ..... 90 mm  
 Schnitttiefe mit Astbügel:..... 70 mm

maximale Sägeblattbreite: ..... 1,6 mm  
Gewicht: ..... 1,2 kg

**Gefahr!**  
**Geräusch und Vibration**

Die Geräusch- und Vibrationswerte wurden entsprechend EN 60745 ermittelt.

Schalldruckpegel  $L_{pA}$  ..... 73,9 dB(A)  
Gemessener Schallleistungspegel  $L_{WA}$  84,9 dB(A)  
Unsicherheit K ..... 3 dB

**Tragen Sie einen Gehörschutz.**

Die Einwirkung von Lärm kann Gehörverlust bewirken.

Schwingungsgesamtwerte ermittelt entsprechend EN 60745.

Schwingungsemissionswert  $a_n = 21,251 \text{ m/s}^2$   
Unsicherheit K = 1,5  $\text{m/s}^2$

Der angegebene Schwingungsemissionswert ist nach einem genormten Prüfverfahren gemessen worden und kann sich, abhängig von der Art und Weise, in der das Elektrowerkzeug verwendet wird, ändern und in Ausnahmefällen über dem angegebenen Wert liegen.

Der angegebene Schwingungsemissionswert kann zum Vergleich eines Elektrowerkzeuges mit einem anderen verwendet werden.

Der angegebene Schwingungsemissionswert kann auch zu einer einleitenden Einschätzung der Beeinträchtigung verwendet werden.

**Power-X-Change**

- 18 V, 1,5 Ah, 5 Li-Ion Zellen
- 18 V, 2,0 Ah, 5 Li-Ion Zellen
- 18 V, 3,0 Ah, 10 Li-Ion Zellen
- 18 V, 4,0 Ah, 10 Li-Ion Zellen
- 18 V, 5,2 Ah, 10 Li-Ion Zellen

Die Li-Ion Akkus der Power-X-Change Serie dürfen nur mit dem Power-X-Charger geladen werden.

**Ladegerät Power-X-Charger**

Eingangsspannung: .....200-250 V ~ 50-60 Hz  
Ausgangsspannung: ..... 21 V d. c.  
Ausgangsstrom: ..... 3,0 A  
Schutzklasse: ..... II /

**Beschränken Sie die Geräuschentwicklung und Vibration auf ein Minimum!**

- Verwenden Sie nur einwandfreie Geräte.
- Warten und reinigen Sie das Gerät regelmäßig.
- Passen Sie Ihre Arbeitsweise dem Gerät an.
- Überlasten Sie das Gerät nicht.
- Lassen Sie das Gerät gegebenenfalls überprüfen.
- Schalten Sie das Gerät aus, wenn es nicht benutzt wird.
- Tragen Sie Handschuhe.

**Vorsicht!**

**Restrisiken**

**Auch wenn Sie dieses Elektrowerkzeug vorschriftsmäßig bedienen, bleiben immer Restrisiken bestehen. Folgende Gefahren können im Zusammenhang mit der Bauweise und Ausführung dieses Elektrowerkzeuges auftreten:**

1. Lungenschäden, falls keine geeignete Staubschutzmaske getragen wird.
2. Gehörschäden, falls kein geeigneter Gehörschutz getragen wird.
3. Gesundheitsschäden, die aus Hand-Arm-Schwingungen resultieren, falls das Gerät über einen längeren Zeitraum verwendet wird oder nicht ordnungsgemäß geführt und gewartet wird.

**5. Vor Inbetriebnahme**

**Warnung!**

Ziehen Sie immer den Akku heraus, bevor Sie Einstellungen am Gerät vornehmen.

**5.1 Sägeblattwechsel (Bild 3a)**

**Warnung!**

Vor allen Arbeiten an der Maschine und beim Sägeblattwechsel die Universalsäge ausschalten und den Akku herausziehen.

Öffnen Sie den Deckel (Bild 3a/Pos. A) indem Sie ihn vorne leicht zusammendrücken und dann aufklappen.

Drehen Sie den Ring (B) an der Sägeblattaufnahme (4), wie in Bild 3a gezeigt, bis sich das Sägeblatt (6) in den Schlitz der Sägeblattaufnahme (4) schieben lässt. Lassen Sie nun den Ring (B) wieder los, der Ring (B) müsste wieder in die Ausgangsposition zurückgehen. Ist dies nicht der Fall, so versuchen Sie von Hand den Ring (B) in die Ausgangsposition zu drehen. Kontrollieren Sie nun, durch Ziehen am Sägeblatt, ob dieses fest in der Aufnahme hält.

### 5.2 Montage des Astbügels (Bild 3b/3c)

Der Astbügel (Bild 1/Pos. 5) dient als Führungshilfe des Gerätes beim Schneiden von Ästen. Das Gerät kann wahlweise mit oder ohne Astbügel benutzt werden.

Zur Montage des Astbügels schieben Sie diesen bei gedrückter Entriegelung (Bild 3b/Pos. A) von oben auf den Sägeschuh auf. Achten Sie dabei auf korrekten Sitz der beiden Zapfen (Bild 3c/Pos. A) in den zugehörigen Aussparungen (Bild 3c/Pos. B) des Sägeschuhs. Kontrollieren Sie anschließend den sicheren Sitz des Astbügels.

### 5.3 Laden des LI-Akku-Packs (Bild 4-5)

1. Akku-Pack (A) aus dem Handgriff heraus ziehen, dabei die Rasttaste (B) nach unten drücken.
2. Vergleichen, ob die auf dem Typenschild angegebene Netzspannung mit der vorhandenen Netzspannung übereinstimmt. Stecken Sie den Netzstecker des Ladegeräts (C) in die Steckdose. Die grüne LED beginnt zu blinken.
3. Stecken Sie den Akku (A) auf das Ladegerät (C).
4. Unter Punkt „Anzeige Ladegerät“ finden Sie eine Tabelle mit den Bedeutungen der LED Anzeige am Ladegerät.

Während des Ladens kann sich der Akku etwas erwärmen. Dies ist jedoch normal.

Unter Punkt 10 (Anzeige Ladegerät) finden Sie eine Tabelle mit den Bedeutungen der LED Anzeige am Ladegerät.

Sollte das Laden des Akku-Packs nicht möglich sein, überprüfen Sie bitte

- ob an der Steckdose die Netzspannung vorhanden ist.
- ob ein einwandfreier Kontakt an den Ladekontakten des Ladegerätes vorhanden ist.

Sollte das Laden des Akku-Packs immer noch nicht möglich sein, bitten wir Sie,

- das Ladegerät und Ladeadapter
- und den Akku-Pack

an unseren Kundendienst zu senden.

Im Interesse einer langen Lebensdauer des Akku-Packs sollten Sie für eine rechtzeitige Wiederaufladung des Akku-Packs sorgen. Dies ist auf jeden Fall notwendig, wenn Sie feststellen, dass die Leistung des Akku-Rasenmähers nachlässt. Entladen Sie den Akku-Pack nie vollständig. Dies führt zu einem Defekt des Akku-Packs!

### 5.4 Akku-Kapazitätsanzeige (Bild 4/Pos. D)

Drücken Sie auf den Schalter für Akku-Kapazitätsanzeige (E). Die Akku-Kapazitätsanzeige (D) signalisiert Ihnen den Ladezustand des Akkus anhand von 3 LED's.

#### Alle 3 LEDs leuchten:

Der Akku ist voll aufgeladen.

#### 2 oder 1 LED('s) leuchten

Der Akku verfügt über ausreichende Restladung.

#### 1 LED blinkt:

Der Akku ist leer, laden Sie den Akku auf.

#### Alle LED's blinken:

Der Akku wurde tiefentladen und ist defekt. Ein defekter Akku darf nicht mehr verwendet und geladen werden!

## 6. Bedienung

### 6.1 Ein-/ Ausschalter (Bild 1/Pos. 1)

#### Einschalten:

Sperrtaste (2) und Ein-/Ausschalter (1) drücken.

Mit dem Ein-/Ausschalter (1) können Sie die Hubzahl stufenlos steuern. Je weiter Sie den Schalter drücken, desto höher ist die Hubzahl.

#### Ausschalten:

Sperrtaste (2) und Ein-/Ausschalter (1) loslassen.

### 6.2 Verwendung als Universalsäge (Bild 6)

Setzen Sie die Universalsäge, wie in Bild 6 gezeigt auf das zu schneidende Material. Schalten Sie die Universalsäge ein und schieben Sie die Universalsäge gegen das zu schneidende Material. Die Schnittgeschwindigkeit ist dem Material anzupassen.

### 6.3 Verwendung als Astsäge (Bild 7)

Setzen Sie die Astsäge, wie in Bild 7 gezeigt auf den zu schneidenden Ast. Schalten sie die Astsäge ein und drücken Sie die Astsäge gegen den zu schneidenden Ast. Der Astbügel dient dabei zur geraden Führung des Gerätes. Die Schnittgeschwindigkeit ist dem Material anzupassen.

## 7. Reinigung, Wartung und Ersatzteilbestellung

### Gefahr!

Ziehen Sie vor allen Reinigungsarbeiten den Akku heraus.

### 7.1 Reinigung

- Halten Sie Schutzvorrichtungen, Luftschlitze und Motorenhäuse so staub- und schmutzfrei wie möglich. Reiben Sie das Gerät mit einem sauberen Tuch ab oder blasen Sie es mit Druckluft bei niedrigem Druck aus.
- Wir empfehlen, dass Sie das Gerät direkt nach jeder Benutzung reinigen.
- Reinigen Sie das Gerät regelmäßig mit einem feuchten Tuch und etwas Schmierseife. Verwenden Sie keine Reinigungs- oder Lösungsmittel; diese könnten die Kunststoffteile des Gerätes angreifen. Achten Sie darauf, dass kein Wasser in das Geräteinnere gelangen kann.

### 7.2 Wartung

Im Geräteinneren befinden sich keine weiteren zu wartenden Teile.

### 7.3 Ersatzteilbestellung:

Bei der Ersatzteilbestellung sollten folgende Angaben gemacht werden;

- Typ des Gerätes
- Artikelnummer des Gerätes
- Ident-Nummer des Gerätes
- Ersatzteilnummer des erforderlichen Ersatzteils

Aktuelle Preise und Infos erhalten Sie auf Anfrage in ihren Hornbach Markt.

## 8. Lagerung


Lagern Sie das Gerät und dessen Zubehör an einem dunklen, trockenen und frostfreiem sowie für Kinder unzugänglichem Ort. Die optimale Lagertemperatur liegt zwischen 5 und 30 °C. Bewahren Sie das Elektrowerkzeug in der Originalverpackung auf.

## 9. Anzeige Ladegerät

Anzeigestatus		Bedeutung und Maßnahme
Rote LED	Grüne LED	
Aus	Blinkt	<b>Betriebsbereitschaft</b> Das Ladegerät ist an das Netz angeschlossen und betriebsbereit, Akku ist nicht im Ladegerät
An	Aus	<b>Laden</b> Das Ladegerät lädt den Akku im Schnellladebetrieb.
Aus	An	Der Akku ist zu 85% aufgeladen und einsatzbereit. (Ladedauer 1,5 Ah Akku: 30 min) (Ladedauer 2,0 Ah Akku: 40 min) (Ladedauer 3,0 Ah Akku: 60 min) (Ladedauer 4,0 Ah Akku: 80 min) (Ladedauer 5,2 Ah Akku: 130 min) Danach wird auf eine Schonladung umgeschaltet bis zur vollständigen Ladung. (Ladedauer insgesamt 1,5 Ah Akku: ca. 40 min) (Ladedauer insgesamt 2,0 Ah Akku: ca. 50 min) (Ladedauer insgesamt 3,0 Ah Akku: ca. 75 min) (Ladedauer insgesamt 4,0 Ah Akku: ca. 100 min) (Ladedauer insgesamt 5,2 Ah Akku: ca. 140 min) <b>Maßnahme:</b> Entnehmen Sie den Akku aus dem Ladegerät. Trennen Sie das Ladegerät vom Netz.
Blinkt	Aus	<b>Anpassungsladung</b> Das Ladegerät befindet sich im Modus für schonende Ladung. Hierbei wird der Akku aus Sicherheitsgründen langsamer geladen und benötigt mehr als 1h. Dies kann folgende Ursachen haben: - Akku wurde sehr lange Zeit nicht mehr geladen oder die Entladung eines erschöpften Akkus wurde fortgesetzt (Tiefenentladung) - Die Akkutemperatur liegt nicht im Idealbereich zwischen 25° C und 45° C. <b>Maßnahme:</b> Warten Sie bis der Ladevorgang abgeschlossen ist, der Akku kann trotzdem weiter geladen werden.
Blinkt	Blinkt	<b>Fehler</b> Ladevorgang ist nicht mehr möglich. Der Akku ist defekt. <b>Maßnahme:</b> Ein defekter Akku darf nicht mehr geladen werden. Entnehmen Sie den Akku aus dem Ladegerät.
An	An	<b>Temperaturstörung</b> Der Akku ist zu heiß (z. B. direkte Sonnenbestrahlung) oder zu kalt (unter 0° C) <b>Maßnahme:</b> Entnehmen Sie den Akku und bewahren Sie diesen 1 Tag bei Raumtemperatur (ca. 20° C) auf.

## 10. Konformitätserklärung

### Konformitätserklärung

 Wir erklären, dass das unter Technische  
Daten beschriebene Produkt

**Pattfield**<sup>®</sup>  
ERGO TOOLS

**Akku-Astsäge PE-AA 18 Li BASIC**

Hergestellt für:

**Hornbach Baumarkt AG**  
Hornbachstraße 11  
76879 Bornheim / Deutschland

den folgenden Richtlinien entspricht:

**EG-Maschinenrichtlinie 2006/42/EC**  
**EMV Richtlinie 2014/30/EU**  
**RoHS-Richtlinie 2011/65/EG**

und folgenden anwendbaren harmonisierten Normen entspricht:

**EN 60745-1:2009+A11**  
**EN 60745-2-11:2010**  
**EN 55014-1/A2:2011**  
**EN 55014-2:2015**

*ppa. Andreas Back*

Andreas Back  
Leitung Qualitätsmanagement, Umwelt & CSR  
Bevollmächtigter für die Zusammenstellung  
der technischen Unterlagen

Bornheim, 01.08.2017

Hornbach Baumarkt AG  
Hornbachstraße 11  
76879 Bornheim / Deutschland



## 11. Entsorgung



Das Symbol „durchgestrichene Mülltonne“ erfordert die separate Entsorgung von Elektro- und Elektronik-Altgeräten (WEEE). Solche Geräte können gefährliche und umweltgefährdende Stoffe enthalten. Diese Werkzeuge sind an einer ausgewiesenen Sammelstelle für das Recycling von elektrischen und elektronischen Geräten zu entsorgen und dürfen nicht im unsortierten Hausmüll entsorgt werden. Dadurch tragen Sie zum Schutz der Ressourcen und der Umwelt bei. Für weitere Informationen wenden Sie sich bitte an die örtlichen Behörden.

Kinder dürfen auf keinen Fall mit Kunststoffbeuteln und Verpackungsmaterial spielen, da Verletzungs- bzw. Erstickungsgefahr besteht. Solches Material sicher lagern oder auf umweltfreundliche Weise entsorgen.

Gebrauchte Batterien ordnungsgemäß entsorgen. In Geschäften, in denen Batterien verkauft werden, und an städtischen Sammelstellen stehen Container für Altbatterien zur Verfügung.

Technische Änderungen vorbehalten

## Sommaire

1. Consignes de sécurité
2. Description de l'appareil et volume de livraison
3. Utilisation conforme à l'affectation
4. Données techniques
5. Avant la mise en service
6. Commande
7. Nettoyage, maintenance et commande de pièces de rechange
8. Stockage
9. Affichage chargeur
10. Déclaration de conformité CE
11. Élimination



**Danger!** - Lisez ce mode d'emploi pour diminuer le risque de blessures



**Prudence! Portez une protection de l'ouïe.** L'exposition au bruit peut entraîner une perte de l'ouïe.



**Prudence! Portez un masque anti-poussière.** Lors de travaux sur du bois et autres matériaux, de la poussière nuisible à la santé peut être dégagée. Ne travaillez pas sur du matériau contenant de l'amiante !



**Prudence! Portez des lunettes de protection.** Les étincelles générées pendant travail ou les éclats, copeaux et la poussière sortant de l'appareil peuvent entraîner une perte de la vue.

**Danger !**

Lors de l'utilisation d'appareils, il faut respecter certaines mesures de sécurité afin d'éviter des blessures et dommages. Veuillez donc lire attentivement ce mode d'emploi/ces consignes de sécurité. Veillez à le conserver en bon état pour pouvoir accéder aux informations à tout moment. Si l'appareil doit être remis à d'autres personnes, veillez à leur remettre aussi ce mode d'emploi/ces consignes de sécurité. Nous déclinons toute responsabilité pour les accidents et dommages dus au non-respect de ce mode d'emploi et des consignes de sécurité.

**1. Consignes de sécurité****Avertissement !****Lire tous les avertissements de sécurité et toutes les instructions.**

Ne pas suivre les avertissements et instructions peut donner lieu à un choc électrique, un incendie et/ou une blessure sérieuse. **Conserver tous les avertissements et toutes les instructions pour pouvoir s'y reporter ultérieurement.**

Le terme «outil» dans les avertissements fait référence à votre outil électrique alimenté par le secteur (avec cordon d'alimentation) ou votre outil fonctionnant sur batterie (sans cordon d'alimentation).

**1. Sécurité de la zone de travail**

- a) **Conserver la zone de travail propre et bien éclairée.** Les zones en désordre ou sombres sont propices aux accidents.
- b) **Ne pas faire fonctionner les outils électriques en atmosphère explosive, par exemple en présence de liquides inflammables, de gaz ou de poussières.** Les outils électriques produisent des étincelles qui peuvent enflammer les poussières ou les fumées.
- c) **Maintenir les enfants et les personnes présentes à l'écart pendant l'utilisation de l'outil.** Les distractions peuvent vous faire perdre le contrôle de l'outil.

**2. Sécurité électrique**

- a) **Il faut que les fiches de l'outil électrique soient adaptées au socle. Ne jamais modifier la fiche de quelque façon que ce soit. Ne pas utiliser d'adaptateurs avec des outils à branchement de terre.** Des

fiches non modifiées et des socles adaptés réduiront le risque de choc électrique.

- b) **Eviter tout contact du corps avec des surfaces reliées à la terre telles que les tuyaux, les radiateurs, les cuisinières et les réfrigérateurs.** Il existe un risque accru de choc électrique si votre corps est relié à la terre.
- c) **Ne pas exposer les outils à la pluie ou à des conditions humides.** La pénétration d'eau à l'intérieur d'un outil augmentera le risque de choc électrique.
- d) **Ne pas maltraiter le cordon. Ne jamais utiliser le cordon pour porter, tirer ou débrancher l'outil. Maintenir le cordon à l'écart de la chaleur, du lubrifiant, des arêtes ou des parties en mouvement.** Des cordons endommagés ou emmêlés augmentent le risque de choc électrique.
- e) **Lorsqu'on utilise un outil à l'extérieur, utiliser un prolongateur adapté à l'utilisation extérieure.** L'utilisation d'un cordon adapté à l'utilisation extérieure réduit le risque de choc électrique.
- f) **Si l'usage d'un outil dans un emplacement humide est inévitable, utiliser une alimentation protégée par un dispositif à courant différentiel résiduel (RCD).** L'usage d'un RCD réduit le risque de choc électrique.

**3. Sécurité des personnes**

- a) **Rester vigilant, regarder ce que vous êtes en train de faire et faire preuve de bon sens dans votre utilisation de l'outil. Ne pas utiliser un outil lorsque vous êtes fatigué ou sous l'emprise de drogues, d'alcool ou de médicaments.** Un moment d'inattention en cours d'utilisation d'un outil peut entraîner des blessures graves des personnes.
- b) **Utiliser un équipement de sécurité. Toujours porter une protection pour les yeux.** Les équipements de sécurité tels que les masques contre les poussières, les chaussures de sécurité antidérapantes, les casques ou les protections acoustiques utilisés pour les conditions appropriées réduiront les blessures de personnes.
- c) **Eviter tout démarrage intempestif. S'assurer que l'interrupteur est en position arrêt avant de brancher l'outil au secteur et/ou au bloc de batteries, de le ramasser ou de le porter.** Porter les outils en ayant le doigt sur l'interrupteur ou bran-

cher des outils dont l'interrupteur est en position marche est source d'accidents.

- d) **Retirer toute clé de réglage avant de mettre l'outil en marche.** Une clé laissée fixée sur une partie tournante de l'outil peut donner lieu à des blessures de personnes.
  - e) **Ne pas se précipiter. Garder une position et un équilibre adaptés à tout moment.** Cela permet un meilleur contrôle de l'outil dans des situations inattendues.
  - f) **S'habiller de manière adaptée. Ne pas porter de vêtements amples ou de bijoux. Garder les cheveux, les vêtements et les gants à distance des parties en mouvement.** Des vêtements amples, des bijoux ou les cheveux longs peuvent être pris dans des parties en mouvement.
  - g) **Si des dispositifs sont fournis pour le raccordement d'équipements pour l'extraction et la récupération des poussières, s'assurer qu'ils sont connectés et correctement utilisés.** Utiliser des collecteurs de poussière peut réduire les risques dus aux poussières.
- 4. Utilisation et entretien de l'outil**
- a) **Ne pas forcer l'outil. Utiliser l'outil adapté à votre application.** L'outil adapté réalisera mieux le travail et de manière plus sûre au régime pour lequel il a été construit.
  - b) **Ne pas utiliser l'outil si l'interrupteur ne permet pas de passer de l'état de marche à arrêt et vice versa.** Tout outil qui ne peut pas être commandé par l'interrupteur est dangereux et il faut le réparer.
  - c) **Débrancher la fiche de la source d'alimentation en courant et/ou le bloc de batteries de l'outil avant tout réglage, changement d'accessoires ou avant de ranger l'outil.** De telles mesures de sécurité préventives réduisent le risque de démarrage accidentel de l'outil.
  - d) **Conserver les outils à l'arrêt hors de la portée des enfants et ne pas permettre à des personnes ne connaissant pas l'outil ou les présentes instructions de le faire fonctionner.** Les outils sont dangereux entre les mains d'utilisateurs novices.
  - e) **Observer la maintenance de l'outil. Vérifier qu'il n'y a pas de mauvais alignement ou de blocage des parties mobiles, des pièces cassées ou toute autre condition pouvant affecter le fonctionnement de l'outil. En cas de dommages, faire réparer l'outil avant de l'utiliser.** De nombreux acci-

dents sont dus à des outils mal entretenus.

- f) **Garder affûtés et propres les outils permettant de couper.** Des outils destinés à couper correctement entretenus avec des pièces coupantes tranchantes sont moins susceptibles de bloquer et sont plus faciles à contrôler.
  - g) **Utiliser l'outil, les accessoires et les lames etc., conformément à ces instructions, en tenant compte des conditions de travail et du travail à réaliser.** L'utilisation de l'outil pour des opérations différentes de celles prévues pourrait donner lieu à des situations dangereuses.
- 5. Utilisation et maniemment de l'outil à accumulateur**
- a) **Chargez les accumulateurs uniquement dans des chargeurs recommandés par le producteur.** Un chargeur conçu pour un certain type d'accumulateurs risque de s'incendier lorsqu'il est utilisé avec des accumulateurs d'un autre type.
  - b) **Utilisez exclusivement les accumulateurs prévus à cet effet dans les outils électriques.** L'utilisation d'autres accumulateurs peut causer des blessures et entraîner des risques d'incendie.
  - c) **Maintenez l'accumulateur, lorsqu'il n'est pas employé, éloigné de trombones, de pièces, clés, clous, vis et tout autre petit objet métallique qui pourrait établir un pontage des contacts.** Un court-circuit entre les contacts de l'accumulateur peut entraîner des brûlures, voire même un incendie.
  - d) **Lorsqu'un accumulateur est mal employé, il peut perdre du liquide. Evitez tout contact avec ce liquide. En cas de contact par mégarde, rincez à l'eau claire. Si du liquide entre en contact avec vos yeux, consultez aussi un cabinet médical.** Du liquide qui s'échappe d'un accumulateur peut causer des irritations de la peau ou des brûlures.

#### 6. Maintenance et entretien

- a) **Faire entretenir l'outil par un réparateur qualifié utilisant uniquement des pièces de rechange identiques.** Cela assurera que la sécurité de l'outil est maintenue.

#### Consignes de sécurité spéciales

Nous attachons un très grand soin à la constitution de chaque bloc accumulateur pour pouvoir vous redonner des accumulateurs présentant

une densité énergétique, une longévité et une sécurité maximales. Les cellules d'accumulateur disposent de dispositifs de sécurité multiniveau. Chaque cellule est tout d'abord formée et ses caractéristiques électriques sont enregistrées. Ces données sont ensuite utilisées pour pouvoir regrouper les blocs accumulateurs aussi bien que possible. **Malgré toutes les mesures de sécurité, la prudence est toujours de rigueur lors du maniement des accumulateurs. Pour assurer un fonctionnement sûr, respectez absolument les points suivants. Le fonctionnement sûr est uniquement garanti avec des cellules non endommagées ! Une mauvaise manipulation endommage les cellules.**

**Attention !** Des analyses confirment qu'une grossière faute d'utilisation et un mauvais entretien sont la principale cause des dommages engendrés par des accumulateurs de grande performance.

#### Consignes relatives à l'accumulateur

1. Le bloc accumulateur de l'appareil à accumulateur n'est pas chargé lors de la livraison. L'accumulateur doit être chargé avant la première mise en service.
2. Pour obtenir une performance optimale de l'accumulateur, évitez les cycles de décharge profonde ! Chargez fréquemment votre accumulateur.
3. Stockez votre accumulateur au frais, de préférence à 15°C, et chargé à au moins 40%.
4. Les batteries lithium-ion sont sujettes à un vieillissement naturel. Remplacez l'accumulateur au plus tard lorsque la performance de l'accumulateur ne correspond plus qu'à 80% de l'état neuf ! Les cellules affaiblies dans un bloc accumulateur vieilli ne répondent plus aux exigences élevées et constituent ainsi un risque pour la sécurité.
5. Ne jetez pas les accumulateurs usagés au feu. Danger d'explosion !
6. Il ne faut pas mettre le feu à l'accumulateur ni le soumettre à la combustion.
7. **Ne pas décharger les accumulateurs en profondeur !**  
La décharge profonde endommage les cellules d'accumulateur. La cause la plus fréquente de la décharge profonde de blocs accumulateurs est le stockage ou la non-utilisation prolongée d'accumulateurs partiellement déchargés. Arrêtez le travail que la puissance baisse sensiblement ou lorsque le système

électronique de protection se déclenche. Stockez l'accumulateur uniquement après l'avoir entièrement chargé.

8. **Protégez les accumulateurs et l'appareil de la surcharge !**  
La surcharge conduit rapidement à une surchauffe et à un endommagement des cellules à l'intérieur du boîtier de l'accumulateur sans que cette surchauffe ne soit perceptible.
9. **Évitez les détériorations et les chocs !**  
Remplacez immédiatement les accumulateurs ayant subi une chute de plus de 1 m ou ayant été soumis à des chocs violents, même si le boîtier du bloc accumulateur ne semble pas être endommagé. Les cellules d'accumulateur peuvent être sérieusement endommagées à l'intérieur. Veuillez également respecter à ce propos les consignes d'élimination.
10. En cas de surcharge et de surchauffe, le circuit de protection intégré coupe l'appareil pour des raisons de sécurité. **Attention!** N'actionnez plus l'interrupteur Marche / Arrêt, lorsque le circuit protecteur a mis l'appareil hors circuit. Ceci peut endommager l'accumulateur.
11. Utilisez exclusivement des accumulateurs d'origine. L'utilisation d'autres accumulateurs peut entraîner des blessures, à l'explosion et à un risque d'incendie.

#### Consignes relatives au chargeur et au processus de charge

1. Respectez les données indiquées sur la plaque signalétique du chargeur. Raccordez le chargeur uniquement à la tension d'alimentation indiquée sur plaque signalétique.
2. Protégez le chargeur et le câble de tout endommagement et des arêtes acérées. Faites immédiatement remplacer les câbles endommagés par un(e) électricien(ne) spécialisé(e).
3. Gardez le chargeur, l'accumulateur et l'appareil à accumulateur hors de portée des enfants.
4. N'utilisez pas de chargeurs endommagés.
5. N'utilisez pas le chargeur livré pour charger d'autres appareils à accumulateur.
6. Le bloc accumulateur s'échauffe lors d'une forte sollicitation. Laissez le bloc accumulateur se mettre à température ambiante avant le début de la recharge.
7. **Ne surchargez pas les accumulateurs!**  
Respectez les temps de charge maximum. Ces temps de charge s'appliquent unique-

ment aux accumulateurs déchargés. Enficher plusieurs fois un accumulateur chargé ou partiellement chargé conduit à une surcharge et à un endommagement des cellules. Ne laissez jamais les accumulateurs enfichés dans le chargeur pendant plusieurs jours.

8. **N'utilisez et ne chargez jamais des accumulateurs, dont vous pensez que la dernière charge remonte à plus de 12 mois.** Il est fort probable que l'accumulateur soit déjà dangereusement endommagé (décharge profonde).
9. Effectuer une charge à une température inférieure à 10°C conduit à un dommage chimique de la cellule et peut entraîner un incendie.
10. N'utilisez pas d'accumulateurs qui se sont échauffés pendant la charge, étant donné que les cellules d'accumulateur peuvent avoir été endommagées dangereusement.
11. N'employez plus les accumulateurs qui se sont bombés ou déformés lors de la charge ou qui présentent d'autres signes inhabituels (dégagement de gaz, sifflement, craquement, etc.).
12. Ne déchargez pas complètement l'accumulateur (profondeur de décharge maxi. recommandée 80%). La décharge complète entraîne un vieillissement prématuré des cellules d'accumulateur.
13. Ne chargez jamais les batteries sans surveillance!

#### Protection contre les influences de l'environnement

1. Portez une tenue de travail appropriée. Portez des lunettes de protection.
2. **Protégez votre appareil à accumulateur et le chargeur de l'humidité et de la pluie.** L'humidité et la pluie peuvent entraîner des dommages dangereux au niveau des cellules.
3. N'utilisez pas l'appareil à accumulateur et le chargeur à proximité de vapeurs et de liquides combustibles.
4. Utilisez le chargeur et les appareils à accumulateurs uniquement à l'état sec et avec une température ambiante de 10-40° C.
5. Ne conservez pas l'accumulateur dans un endroit dont la température peut atteindre plus de 40° C, tout particulièrement dans une voiture garée au soleil.
6. **Protégez les accumulateurs de la surchauffe !** Toute surcharge ou ensoleillement conduit à une surchauffe et à un

endommagement des cellules. Ne chargez et ne travaillez jamais avec des accumulateurs, surchauffés – remplacez-les immédiatement.

7. **Stockage d'accumulateurs, des chargeurs et de l'appareil à accumulateur.** Entreposez le chargeur et votre appareil à accumulateur uniquement dans des salles sèches avec une température ambiante de 10-40°C. Stockez la batterie lithium-ion à un endroit frais et sec à 10-20°C. Protégez-la de l'humidité de l'air et des rayons du soleil ! Stockez uniquement les accumulateurs chargés. (charge mini. 40%)
8. Evitez que la batterie lithium-ion gèle. Mettez au rebut les accumulateurs qui ont été stockés pendant plus de 60 minutes à une température inférieure à 0°C.
9. Faites attention à la charge électrostatique lors du maniement des accumulateurs : les décharges électrostatiques endommagent le système électronique de protection et les cellules d'accumulateur ! Evitez par conséquent la charge électrostatique et ne touchez jamais les pôles de l'accumulateur !

#### Consignes de sécurité spéciales Scie universelle sans fil

- **Tenez l'appareil par les poignées isolées lorsque vous réalisez des travaux pour lesquels l'outil employé est susceptible de toucher des câbles électriques cachés.** Le contact avec une conduite conductrice de tension peut également mettre sous tension des pièces en métal de l'appareil et entraîner une décharge électrique.
- Gardez les outils dans un endroit sûr, hors portée des enfants.
- Lorsque vous sciez, il faut toujours porter des lunettes de protection, des gants de protection et une protection de l'ouïe et lors des travaux produisant beaucoup de poussière un masque de protection anti-poussière.
- Ne laissez pas de clés à outils insérées.
- Avant la mise en circuit, vérifiez que les clés et les outils de réglage soient enlevés de l'appareil.
- Veillez à ce que la pièce à usiner soit bien arrêlée afin qu'elle ne puisse pas glisser.
- **Il est interdit d'usiner des matériaux contenant de l'amiante!** Respectez la consigne de prévention d'accidents correspondante de l'association professionnelle concernée!
- Utilisez seulement des pièces de rechange

originales.

- Seul un électricien confirmé est autorisé à effectuer des réparations.
- Le bruit développé à la place de travail peut dépasser 85 dB(A). L'opérateur doit prendre dans ce cas des mesures insonorisantes et de protection de l'ouïe.
- Gardez votre position de sécurité. Evitez des positions anormales du corps.
- N'exposez pas votre appareil électrique à la pluie. N'utilisez pas les appareils électriques dans une atmosphère humide, ni à proximité de liquides inflammables.
- Gardez votre lieu de travail en ordre.
- Portez des vêtements de travail appropriés. Ne portez pas de vêtements amples ni de bijoux. Mettez un filet à cheveux si vous avez les cheveux longs.
- Pour votre propre sécurité, n'utilisez que les accessoires et les appareils auxiliaires produits par le fabricant de cet appareil.
- Utilisez seulement des lames de sciage tranchantes et non endommagées. Remplacez des lames de sciage gauchies et crevassées immédiatement.
- Ne décélérez pas la lame de sciage après la mise hors circuit en la poussant latéralement à la main!
- Veillez à une avance régulière, afin de réduire le risque d'accidents et de prolonger la durée de vie de la lame de sciage et de la scie.
- Nettoyez votre outil uniquement avec un chiffon humide. N'utilisez aucun produit de nettoyage agressif.
- Contrôlez le fonctionnement de votre outil. Si le fonctionnement est anormal, faites vérifier votre outil. Tous les travaux de maintenance et d'inspection ne doivent être effectués que par un électricien spécialiste ou par l'entreprise ISC GmbH.

**Conservez bien ces consignes de sécurité.**

## 2. Description de l'appareil et volume de livraison

### 2.1 Description de l'appareil (figure 1/2)

- 1 Interrupteur marche/arrêt
- 2 Touche de verrouillage pour interrupteur marche/arrêt
- 3 Patin
- 4 Logement de lame de scie
- 5 Étrier de maintien
- 6 Lame de scie

### 2.2 Volume de livraison

Veillez contrôler si l'article est complet à l'aide de la description du volume de livraison. S'il manque des pièces, adressez-vous dans un délai de 5 jours maximum après votre achat à notre service après-vente ou au magasin où vous avez acheté l'appareil muni d'une preuve d'achat valable.

Veillez consulter pour cela le tableau des garanties dans les informations service après-vente à la fin du mode d'emploi.

- Ouvrez l'emballage et prenez l'appareil en le sortant avec précaution de l'emballage.
- Retirez le matériel d'emballage tout comme les sécurités d'emballage et de transport (s'il y en a).
- Vérifiez si la livraison est bien complète.
- Contrôlez si l'appareil et ses accessoires ne sont pas endommagés par le transport.
- Conservez l'emballage autant que possible jusqu'à la fin de la période de garantie.

### Danger !

**L'appareil et le matériel d'emballage ne sont pas des jouets ! Il est interdit de laisser des enfants jouer avec des sacs et des films en plastique et avec des pièces de petite taille. Ils risquent de les avaler et de s'étouffer !**

- Scie élagueuse sans fil
- 1 x lame de scie pour bois
- Mode d'emploi d'origine

## 3. Utilisation conforme à l'affectation

La scie universelle est destinée au sciage du bois, des métaux, des métaux non ferreux et des plastiques, sous réserve d'utiliser la lame de scie correspondante.

La machine doit exclusivement être employée conformément à son affectation. Chaque utilisat-



tion allant au-delà de cette affectation est considérée comme non conforme. Pour les dommages en résultant ou les blessures de tout genre, le producteur décline toute responsabilité et l'opérateur/l'exploitant est responsable.

Veillez au fait que nos appareils, conformément à leur affectation, n'ont pas été construits, pour être utilisés dans un environnement professionnel, industriel ou artisanal. Nous déclinons toute responsabilité si l'appareil est utilisé professionnellement, artisanalement ou dans des sociétés industrielles, tout comme pour toute activité équivalente.

#### 4. Données techniques

Alimentation en tension du moteur : ..... 18 V d.c.  
Fréquence : ..... 1500 – 2800 tr/min<sup>-1</sup>  
Hauteur de course : ..... 20 mm  
Profondeur de coupe sans étrier de maintien :  
..... 90 mm  
Profondeur de coupe avec étrier de maintien : .....  
..... 70 mm  
Largeur maximale de lame de scie : ..... 1,6 mm  
Poids : ..... 1,2 kg

##### Attention !

Le chargeur doit uniquement être utilisé pour les batteries Li-ion de la série chargeur Power-X-Change !

##### Power-X-Change

- 18 V, 1,5 Ah, 5 piles Li-ion
- 18 V, 2,0 Ah, 5 piles Li-ion
- 18 V, 3,0 Ah, 10 piles Li-ion
- 18 V, 4,0 Ah, 10 piles Li-ion
- 18 V, 5,2 Ah, 10 piles Li-ion

##### Danger !

##### Bruit et vibration

Les valeurs de bruit et de vibration ont été déterminées conformément à la norme EN 60745.

Niveau de pression acoustique  $L_{pA}$  ..... 73,9 dB(A)  
Niveau de puissance acoustique mesuré  $L_{WA}$  .....  
..... 84,9 dB(A)  
Imprécision K ..... 3 dB

##### Portez une protection acoustique.

L'exposition au bruit peut entraîner la perte de l'ouïe.

Les valeurs totales des vibrations (somme des vecteurs de trois directions) ont été déterminées conformément à EN 60745.

Valeur d'émission de vibration  $a_n = 21,251 \text{ m/s}^2$   
Insécurité  $K = 1,5 \text{ m/s}^2$

La valeur d'émission de vibration a été mesurée selon une méthode d'essai normée et peut être modifiée, en fonction du type d'emploi de l'outil électrique ; elle peut dans certains cas exceptionnels être supérieure à la valeur indiquée.

La valeur d'émission de vibration indiquée peut être utilisée pour comparer un outil électrique à un autre.

La valeur d'émission de vibration indiquée peut également être utilisée pour estimer l'altération au début.

##### Limitez le niveau sonore et les vibrations à un minimum !

- Utilisez exclusivement des appareils en excellent état.
- Entretenez et nettoyez l'appareil régulièrement.
- Adaptez votre façon de travailler à l'appareil.
- Ne surchargez pas l'appareil.
- Faites contrôler l'appareil le cas échéant.
- Mettez l'appareil hors circuit lorsque vous ne l'utilisez pas.
- Portez des gants.

##### Prudence !

##### Risques résiduels

**Même en utilisant cet outil électrique conformément aux prescriptions, il reste toujours des risques résiduels. Les dangers suivants peuvent apparaître en rapport avec la construction et le modèle de cet outil électrique :**

1. Lésions des poumons si aucun masque anti-poussière adéquat n'est porté.
2. Déficience auditive si aucun casque anti-bruit approprié n'est porté.
3. Atteintes à la santé issues des vibrations main-bras, si l'appareil est utilisé pendant une longue période ou s'il n'a pas été employé ou entretenu dans les règles de l'art.

## 5. Avant la mise en service

### Avertissement !

Enlevez systématiquement l'accumulateur avant de paramétrer l'appareil.

### 5.1 Remplacement de la lame de scie (figure 3a)

#### Avertissement !

Avant tous travaux sur la machine et lors du remplacement de la lame de scie, éteignez la scie universelle et retirez l'accumulateur.

Ouvrez le couvercle (figure 3a/pos. A) en le pressant légèrement à l'avant et en le rabattant.

Tournez la bague (B) au niveau du logement (4) comme illustré sur la figure 3a jusqu'à ce que la lame de scie (6) puisse être poussée dans la fente du logement de la lame de scie (4). Relâchez à présent la bague (B), la bague (B) devrait revenir dans sa position initiale. Si ce n'est pas le cas, essayez de tourner la bague (B) à la main pour la faire revenir dans sa position initiale.

Contrôlez à présent en tirant sur la lame de scie si celle-ci tient bien dans le logement.

### 5.2 Montage de l'étrier de maintien (figure 3b/3c)

L'étrier de maintien (figure 1/pos. 5) sert à guider l'appareil lors de la coupe des branches. L'appareil peut être utilisé au choix avec ou sans étrier de maintien.

Pour monter l'étrier de maintien, poussez celui-ci par le haut sur le patin en appuyant sur le déverrouillage (figure 3b/pos. A). Veillez ce-faisant à ce que les deux tenons soit bien placés (figure 3c/pos. A) dans les évidements correspondants (figure 3c/pos. B) du patin. Contrôlez ensuite la bonne fixation de l'étrier de maintien.

### 5.3 Chargement du bloc accumulateur Li (figure 4 à 5)

1. Retirez le bloc accumulateur (A) de la poignée, enfoncez ce-faisant la touche d'enclenchement (B) vers le bas.
2. Comparez si la tension réseau indiquée sur la plaque signalétique correspond à la tension réseau disponible. Branchez la fiche de contact du chargeur (C) dans la prise de courant. Le voyant LED vert commence à clignoter.
3. Insérez l'accumulateur (7) dans le chargeur (8).

4. Au point « Affichage chargeur », vous trouverez un tableau avec les significations des affichages LED du chargeur.

Pendant la charge, il est possible que l'accumulateur chauffe quelque peu. C'est cependant normal.

Au point 10 (affichage chargeur), vous trouverez un tableau avec les significations des affichages LED sur le chargeur.

Si'il est impossible de charger l'accumulateur, veuillez contrôler

- si la tension réseau est présente au niveau de la prise de courant.
- si un contact correct est présent au niveau des contacts de charge du chargeur.

Si le chargement de l'accumulateur reste toujours impossible, nous vous prions de bien vouloir rapporter,

- le chargeur et l'adaptateur de charge
- ainsi que le bloc accumulateur
- à notre service après-vente.

Dans l'intérêt d'une longue durée de fonctionnement du bloc accumulateur, vous devez prendre soin de recharger le bloc accumulateur en temps voulu. Ceci devient absolument nécessaire lorsque vous constatez que la puissance de la scie élagueuse sans fil baisse. Ne déchargez jamais complètement le bloc accumulateur, car cela peut l'endommager

### 5.4 Indicateur de charge de l'accumulateur (fig. 4/pos. D)

Appuyez sur le bouton indicateur de charge de l'accumulateur (E). L'indicateur de charge de l'accumulateur (D) vous indique l'état de charge de l'accumulateur à l'aide de trois voyants LED colorés.

#### Les 3 voyants LED sont allumés :

L'accumulateur est complètement rechargé.

#### 2 ou 1 voyant LED est (sont) allumé(s) :

L'accumulateur dispose encore d'un résidu de charge suffisant.

#### 1 voyant LED clignote :

L'accumulateur est vide, il faut le recharger.

**Tous les voyants LED clignotent :**

L'accumulateur a subi une décharge profonde et est défectueux. Un accumulateur défectueux ne doit plus être utilisé et rechargé !

**6. Commande****6.1 Interrupteur marche/arrêt (figure 1/pos. 1)**

Mise en circuit :

Appuyez sur la touche de verrouillage (2) et l'interrupteur marche/arrêt (1).

Avec l'interrupteur marche/arrêt (1), vous pouvez commander la fréquence en continu. Plus vous appuyez sur l'interrupteur, plus la fréquence est élevée.

**Mise hors circuit :**

Relâchez la touche de verrouillage (2) et l'interrupteur marche/arrêt (1).

**6.2 Utilisation comme scie universelle (figure 6)**

Placez la scie universelle sur le matériau à couper comme illustré sur la figure 6. Allumez la scie universelle et poussez la scie universelle contre le matériau à couper. La vitesse de coupe doit être adaptée au matériau.

**6.3 Utilisation comme scie élagueuse (figure 7)**

Placez la scie élagueuse sur la branche à couper comme illustré sur la figure 7. Allumez la scie élagueuse et appuyez la scie élagueuse contre la branche à couper. L'étrier de maintien sert à maintenir l'appareil droit pendant la coupe. La vitesse de coupe doit être adaptée au matériau.

**7. Nettoyage, maintenance et commande de pièces de rechange****Danger !**

Débranchez l'accumulateur avant tous travaux de nettoyage.

**7.1 Nettoyage**

- Maintenez les dispositifs de protection, les fentes à air et le carter de moteur aussi propres (sans poussière) que possible. Frottez l'appareil avec un chiffon propre ou soufflez dessus avec de l'air comprimé à basse pression.
- Nous recommandons de nettoyer l'appareil directement après chaque utilisation.
- Nettoyez l'appareil régulièrement à l'aide d'un chiffon humide et un peu de savon. N'utilisez aucun produit de nettoyage ni détergeant; ils pourraient endommager les pièces en matières plastiques de l'appareil. Veillez à ce qu'aucune eau n'entre à l'intérieur de l'appareil. La pénétration de l'eau dans un appareil électrique augmente le risque de décharge électrique.

**7.2 Maintenance**

Aucune pièce à l'intérieur de l'appareil n'a besoin de maintenance.

**7.3 Commande de pièces de rechange :**

Pour les commandes de pièces de rechange, veuillez indiquer les références suivantes:

- Type de l'appareil
- No. d'article de l'appareil
- No. d'identification de l'appareil
- No. de pièce de rechange de la pièce requise

Les prix et informations actuels sont à votre disposition sur demande dans votre magasin Hornbach.

**8. Stockage**

Entreposez l'appareil et ses accessoires dans un endroit sombre, sec et à l'abri du gel tout comme inaccessible aux enfants. La température de stockage optimale est comprise entre 5 et 30 °C. Conservez l'outil électrique dans l'emballage d'origine.

## 9. Affichage chargeur

État de l'affichage		Signification et mesures
LED rouge	LED vert	
Arrêt	Clignote	<b>État prêt à l'emploi</b> Le chargeur est raccordé au réseau et est prêt à l'emploi, l'accumulateur n'est pas dans le chargeur.
Marche	Arrêt	<b>Chargement</b> Le chargeur charge l'accumulateur en mode de charge rapide.
Arrêt	Arrêt	L'accumulateur est chargé à 85 % et prêt à l'emploi. (Durée de charge 1,5 Ah accumulateur : 30 min) (Durée de charge 2,0 Ah accumulateur : 40 min) (Durée de charge 3,0 Ah accumulateur : 60 min) (Durée de charge 4,0 Ah accumulateur : 80 min) (Durée de charge 5,2 Ah accumulateur : 130 min) Ensuite, on commute sur un processus de charge lent jusqu'au chargement complet. (Durée de charge totale 1,5 Ah accumulateur : env. 40 min) (Durée de charge totale 2,0 Ah accumulateur : env. 50 min) (Durée de charge totale 3,0 Ah accumulateur : env. 75 min) (Durée de charge totale 4,0 Ah accumulateur : env. 100 min) (Durée de charge totale 5,2 Ah accumulateur : env. 140 min) <b>Mesures :</b> Retirez l'accumulateur du chargeur. Débranchez le chargeur du réseau.
Clignote	Arrêt	<b>Charge d'adaptation</b> Le chargeur est en mode de charge lente. Dans ce cas, l'accumulateur se charge plus lentement pour des raisons de sécurité et nécessite plus d'une heure. Cela peut avoir les causes suivantes : - l'accumulateur n'a pas été chargé depuis longtemps ou la charge d'un accumulateur usagé a été poursuivie (décharge profonde) - la température de l'accumulateur n'est pas dans la zone idéale comprise entre 25 °C et 45 °C. <b>Mesures :</b> attendez jusqu'à ce que le processus de charge soit terminé, l'accumulateur peut quand même encore être chargé.
Clignote	Clignote	<b>Erreur</b> Le processus de charge n'est plus possible. L'accumulateur est défectueux. <b>Mesures :</b> il ne faut plus charger un accumulateur défectueux. Retirez l'accumulateur du chargeur.
Marche	Marche	<b>Perturbation thermique</b> L'accumulateur est trop chaud (par ex. exposition directe au soleil) ou trop froid (en dessous de 0 °C) <b>Mesures :</b> retirez l'accumulateur et conservez-le un jour à température ambiante (env. 20 °C).

## 10. Déclaration de conformité CE

### Déclaration de conformité



Nous déclarons que le produit décrit  
dans les Données Techniques :

**Pattfield**<sup>®</sup>  
ERGO TOOLS

**Scie élagueuse sans fil PE-AA 18 Li BASIC**

fabriqué pour :

**Hornbach Baumarkt AG**  
Hornbachstraße 11  
76879 Bornheim / Allemagne

est conforme aux directives suivantes :

**Directive sur les machines 2006/42/EC**  
**Directive sur la CEM 2014/30/EU**  
**Directive sur limitation des substances dangereuses dans les équipements électriques et électroniques 2011/65/UE (RoHS)**

et respecte les normes harmonisées applicables suivantes :

**EN 60745-1:2009+A11**  
**EN 60745-2-11:2010**  
**EN 55014-1/A2:2011**  
**EN 55014-2:2015**

Andreas Back  
Direction Management de la qualité,  
environnement & CSR Responsable du recueil  
des documents techniques

Bornheim, 01.08.2017

Hornbach Baumarkt AG  
Hornbachstraße 11  
76879 Bornheim / Deutschland

## 11. Élimination



Le logo représentant une poubelle à roulettes barrée implique la collecte séparée de déchets électriques et électroniques (WEEE). De tels appareils peuvent contenir des substances dangereuses. Ces outils doivent être retournés à un point de collecte désigné pour le recyclage de WEEE et ne doivent pas être éliminés comme des déchets domestiques non triés. Cela contribue à préserver les ressources et à protéger l'environnement. Contactez les autorités locales pour plus d'informations.

Les enfants ne doivent pas jouer avec des sachets plastiques, ni des matériels d'emballage, en raison du risque de blessure ou d'étouffement. Conservez ce matériel dans un lieu sûr ou éliminez-le en respectant l'environnement.

Les batteries usagées doivent être éliminées comme il se doit. Les magasins vendant des batteries et les points de collecte municipaux proposent des conteneurs spéciaux pour l'élimination des batteries.

Sous réserve de modifications techniques



## Indice

1. Avvertenze sulla sicurezza
2. Descrizione dell'apparecchio ed elementi forniti
3. Utilizzo proprio
4. Caratteristiche tecniche
5. Prima della messa in esercizio
6. Uso
7. Pulizia, manutenzione e ordinazione dei pezzi di ricambio
8. Conservazione
9. Indicatori del caricabatterie
10. Dichiarazione di conformità CE
11. Smaltimento



**Pericolo!** - Per ridurre il rischio di lesioni leggete le istruzioni per l'uso



**Attenzione! Portate cuffie antirumore.** L'effetto del rumore può causare la perdita dell'udito.



**Attenzione! Mettete una maschera antipolvere.** Facendo lavori su legno o altri materiali si può creare della polvere nociva alla salute. Non lavorate materiale contenente amianto!



**Attenzione! Indossate gli occhiali protettivi.** Scintille create durante il lavoro o schegge, trucioli e polveri scaraventate fuori dall'apparecchio possono causare la perdita della vista.



### **Pericolo!**

Nell'usare gli apparecchi si devono rispettare diverse avvertenze di sicurezza per evitare lesioni e danni. Quindi leggete attentamente queste istruzioni per l'uso/le avvertenze di sicurezza. Conservate bene le informazioni per averle a disposizione in qualsiasi momento. Se date l'apparecchio ad altre persone, consegnate queste istruzioni per l'uso/le avvertenze di sicurezza insieme all'apparecchio. Non ci assumiamo alcuna responsabilità per incidenti o danni causati dal mancato rispetto di queste istruzioni e delle avvertenze di sicurezza.

## **1. Avvertenze sulla sicurezza**

### **Pericolo!**

**Leggete tutte le avvertenze di sicurezza e le istruzioni.** Dimenticanze nel rispetto delle avvertenze di sicurezza e delle istruzioni possono causare scosse elettriche, incendi e/o gravi lesioni. **Conservate tutte le avvertenze e le istruzioni per eventuali necessità future.**

La parola "elettroutensile" impiegata nelle avvertenze di sicurezza si riferisce a utensili azionati elettricamente (con cavo di alimentazione) e a elettroutensili a batteria (senza cavo di alimentazione).

### **1. Sicurezza sul posto di lavoro**

- a) **Tenete la vostra zona di lavoro pulita e ben illuminata.** Il disordine e l'illuminazione insufficiente della zona di lavoro possono provocare incidenti.
- b) **Non lavorate con l'elettroutensile in zone a rischio di esplosioni dove si trovino liquidi, gas o polveri infiammabili.** Gli elettroutensili producono scintille che possono causare l'incendio di polvere o vapori.
- c) **Durante l'uso dell'elettroutensile tenete lontani bambini ed altre persone.** In caso di distrazione potete perdere il controllo sull'apparecchio.

### **2. Sicurezza elettrica**

- a) **La spina di collegamento dell'elettroutensile deve essere idonea alla presa. La spina non deve venire modificata in alcun modo. Non usate delle spine con adattatore insieme ad elettroutensili protetti da un collegamento a terra.** Le spine non modificate e le prese idonee

diminuiscono il rischio di una scossa elettrica.

- b) **Evitate il contatto del corpo con superfici collegate a terra come quelle di tubi, radiatori, fornelli e frigoriferi.** Aumenta il rischio di scosse elettriche se il corpo dell'utilizzatore è collegato a terra.
  - c) **Tenete lontano l'apparecchio da pioggia o umidità.** La penetrazione di acqua in un elettroutensile aumenta il rischio di una scossa elettrica.
  - d) **Non usate il cavo per scopi diversi da quelli a cui è destinato, per trasportare l'elettroutensile, per appenderlo o per estrarre la spina dalla presa di corrente. Tenete il cavo lontano da calore, olio, spigoli vivi o parti dell'apparecchio che si muovano.** I cavi danneggiati o aggrovigliati aumentano il rischio di una scossa elettrica.
  - e) **Se lavorate con un elettroutensile all'aperto usate soltanto dei cavi di prolunga omologati per le zone esterne.** L'uso di un cavo di prolunga adatto per la zona esterna diminuisce il rischio di una scossa elettrica.
  - f) **Se non è possibile evitare l'impiego dell'elettroutensile in ambienti umidi, utilizzate un interruttore di sicurezza per correnti di guasto.** L'impiego di un interruttore di sicurezza per correnti di guasto riduce il pericolo di una scossa elettrica.
- ### **3. Sicurezza delle persone**
- a) **Siate sempre attenti, prestate attenzione a quello che fate ed apprestatevi a usare con prudenza l'elettroutensile. Non usate l'elettroutensile se siete stanchi o sotto l'influsso di sostanze stupefacenti, alcol o medicinali.** Un attimo di disattenzione durante l'uso dell'elettroutensile può causare gravi lesioni.
  - b) **Portate i dispositivi individuali di protezione e sempre degli occhiali protettivi.** Se indossate dispositivi individuali di protezione come maschera antipolvere, scarpe di sicurezza con soles antisdrucciolevoli, casco protettivo o cuffie antirumore a seconda dell'impiego dell'elettroutensile, il rischio di lesioni diminuisce notevolmente.
  - c) **Evitate una messa in esercizio inavvertita. Accertatevi che l'elettroutensile sia disinserito prima di collegarlo all'alimentazione di corrente e/o alla batteria, di sollevarlo o spostarlo.** Se durante il trasporto dell'elettroutensile avete il dito sull'interruttore o se collegate l'apparecchio

- accesso all'alimentazione di corrente, ciò può provocare degli incidenti.
- d) **Prima di accendere l'elettro utensile, togliete gli utensili di regolazione o i cacciaviti.** Un utensile o una chiave che si trova in una parte rotante dell'apparecchio può provocare delle lesioni.
  - e) **Evitate una posizione di lavoro insolita. Cercate una posizione sicura e tenetevi sempre in equilibrio.** Così potete controllare meglio l'elettro utensile in caso di situazioni inaspettate.
  - f) **Portate indumenti adatti. Non portate indumenti ampi o gioielli. Tenete capelli, indumenti e guanti lontani dalle parti rotanti.** Indumenti ampi, gioielli o capelli lunghi possono rimanere impigliati nelle parti rotanti.
  - g) **Se si possono montare dei dispositivi per l'aspirazione della polvere e per la raccolta della polvere assicuratevi che siano collegati e vengano usati in modo corretto.** L'impiego dell'aspirazione della polvere può diminuire i rischi dovuti alla polvere.
4. **Impiego e trattamento dell'elettro utensile**
- a) **Non sovraccaricate l'apparecchio. Usate l'elettro utensile adatto per il vostro lavoro.** Con l'elettro utensile adatto lavorate in modo migliore e più sicuro nel range di prestazioni indicato.
  - b) **Non usate l'elettro utensile se il suo interruttore è difettoso.** Un elettro utensile che non si può più accendere o spegnere è pericoloso e deve venire riparato.
  - c) **Staccate la spina dalla presa di corrente e/o estraete la batteria prima di impostare l'utensile, cambiare accessori montati o mettere da parte l'apparecchio.** Questa precauzione evita l'accensione inavvertita dell'elettro utensile.
  - d) **Se non usate gli elettro utensili teneteli al di fuori della portata dei bambini. Non permettete l'uso dell'apparecchio a persone che non lo conoscano bene o non abbiano letto queste istruzioni.** Gli elettro utensili sono pericolosi se sono usati da persone inesperte.
  - e) **Tenete gli elettro utensili con cura. Verificate che il funzionamento delle parti mobili sia in ordine e che non siano bloccate, rotte o danneggiate in tal modo da compromettere il funzionamento dell'elettro utensile. Fate riparare le parti danneggiate prima dell'impiego dell'apparecchio.** Molti incidenti sono causati da elettro utensili la cui manutenzione non è stata eseguita correttamente.
  - f) **Tenete le lame affilate e pulite.** Gli utensili di taglio tenuti con cura con spigoli taglienti affilati si bloccano raramente e si muovono più facilmente.
  - g) **Utilizzate l'elettro utensile, utensili, accessori ecc. conformemente a queste istruzioni. Tenete conto delle condizioni di lavoro e dell'attività da svolgere.** L'uso di elettro utensili per scopi diversi da quelli previsti può provocare delle situazioni pericolose.
5. **Impiego e trattamento dell'utensile a batteria**
- a) **Ricaricate le batterie solo in carica batteria consigliati dal produttore.** Per un carica batteria concepito per un determinato tipo di batteria può sussistere pericolo d'incendio se viene utilizzato con un'altra batteria.
  - b) **Impiegate solo le batterie previste per i relativi elettro utensili.** L'uso di altre batterie può causare lesioni e pericolo d'incendio.
  - c) **Tenete la batteria non usata lontano da fermagli, monete, chiavi, chiodi, viti o altri piccoli oggetti di metallo che possano fungere da ponticello tra i contatti.** Un corto circuito tra i contatti della batteria può provocare ustioni o lo sviluppo di fiamme.
  - d) **In caso di uso scorretto può fuoriuscire del liquido dalla batteria. Evitate di venire a contatto. In caso di contatto accidentale lavate la zona interessata con acqua. Se il liquido viene a contatto con gli occhi, consultate inoltre un medico.** Il liquido che fuoriesce dalla batteria può provocare irritazioni della pelle o ustioni.
6. **Servizio assistenza**
- a) **Fate riparare il vostro elettro utensile solo da personale qualificato e con i pezzi di ricambio originali.** Così è garantito che la sicurezza dell'elettro utensile rimanga inalterata.
- Avvertenze speciali di sicurezza**
- Usiamo la massima cura nel montare ogni batteria per potervi fornire batterie con densità di energia, durata e sicurezza massime. Le celle delle batterie dispongono di dispositivi di sicurezza a più livelli. Ogni singola cella viene prima di tutto formattata e le sue linee caratteristiche elettriche vengono registrate. Questi dati vengono poi usati per poter raggruppare le migliori batterie possibili.

**Nonostante tutte le misure di sicurezza, è sempre necessaria prudenza nel maneggiare le batterie. Per un esercizio sicuro si devono assolutamente rispettare i seguenti punti. L'esercizio sicuro è garantito solo se le celle non sono danneggiate! Un uso scorretto provoca danni alle celle.**

**Attenzione!** Le analisi confermano che un uso scorretto e una cura sbagliata sono la causa principale dei danni causati da batterie ad elevate prestazioni.

#### **Avvertenze relative alla batteria**

1. La batteria dell'apparecchio non è carica alla consegna. Per la prima messa in esercizio la batteria deve quindi venire caricata.
2. Per una prestazione ottimale della batteria evitate cicli di scarica profonda! Ricaricate spesso la batteria.
3. Conservate la batteria in luogo fresco, preferibilmente ad una temperatura di 15 C° e carica almeno al 40%.
4. Le batterie agli ioni di litio sono soggette ad un invecchiamento naturale. La batteria deve essere sostituita al più tardi quando la sua efficienza raggiunge l'80% rispetto a quando è nuova! Le celle indebolite in una batteria vecchia non sono più all'altezza degli elevati requisiti di prestazione e rappresentano quindi un rischio per la sicurezza.
5. Non gettate le batterie usate nel fuoco. Pericolo di esplosione!
6. Non date fuoco alla batteria e non bruciatela.
7. **Evitate la scarica profonda della batteria!** La scarica profonda danneggia le celle. La causa più frequente della scarica profonda delle batterie è la loro conservazione prolungata ovvero il mancato uso di batterie parzialmente scariche. Interrompete il lavoro non appena il rendimento diminuisce notevolmente o il sistema elettronico di protezione interviene. Caricate completamente la batteria prima di conservarla.
8. **Proteggete le batterie ovvero l'apparecchio da sovraccarichi!** I sovraccarichi provocano un rapido surriscaldamento e danni alle celle all'interno dell'involucro della batteria, senza che il surriscaldamento sia percepibile dall'esterno.
9. **Evitate danni e colpi!** Sostituite immediatamente batterie che sono cadute da altezze superiori ad un metro o che sono state sottoposte a forti colpi, anche quando il loro involucro appare intatto. Le

celle all'interno possono essere gravemente danneggiate. A tale riguardo osservate anche le avvertenze relative allo smaltimento.

10. In caso di sovraccarico e surriscaldamento l'apparecchio si disinserisce per motivi di sicurezza tramite il circuito di protezione. **Attenzione!** Non azionate l'interruttore di ON/OFF se è intervenuto il circuito di protezione dell'apparecchio. Può danneggiare la batteria.
11. Usate solamente batterie originali. L'impiego di altre batterie può causare lesioni, esplosione a sostanze tossiche e pericolo d'incendio.

#### **Avvertenze sul carica batteria e il processo di ricarica**

1. Osservate i dati riportati sulla targhetta del carica batteria. Allacciate il carica batteria solo alla tensione di rete indicata sulla targhetta.
2. Proteggete il carica batteria e il cavo da danni e spigoli vivi. I cavi danneggiati devono essere sostituiti subito da un elettricista specializzato.
3. Tenete il carica batteria, le batterie e l'apparecchio a batteria al di fuori della portata di bambini.
4. Non utilizzate carica batterie danneggiati.
5. Non utilizzate il carica batteria in dotazione per la ricarica di altri apparecchi a batteria.
6. In caso di una forte sollecitazione la batteria si riscalda. Prima di iniziare il processo di ricarica lasciate raffreddare la batteria a temperatura ambiente.
7. **Non caricate troppo le batterie!** Osservate i tempi di ricarica massimi, che valgono solo per batterie scariche. Inserire più volte una batteria carica o parzialmente carica comporta una carica eccessiva e danni alle celle. Non lasciate per più giorni le batterie inserite nel carica batteria.
8. **Non utilizzate né caricate batterie ricaricabili quando presumete che la loro ultima ricarica risalga a più di 12 mesi prima.** Vi è un'elevata probabilità che la batteria sia già pericolosamente danneggiata (scarica profonda).
9. Caricare la batteria ad una temperatura inferiore ai 10°C comporta danni chimici alla cella e pericolo d'incendio.
10. Non utilizzate batterie che durante la ricarica si sono riscaldate poiché le cellule potrebbero essere pericolosamente danneggiate.
11. Non impiegate più batterie che dopo la ricarica presentano bombature o deformazioni o

che durante la ricarica abbiano mostrato altri sintomi insoliti (uscita di gas, sfrigolii, crepitii, ecc.).

12. Non scaricate la batteria completamente (profondità di scarica max. consigliata 80%). La scarica completa comporta l'invecchiamento anticipato delle cellule della batteria.
13. Non caricate mai le batterie senza sorveglianza!

#### **Protezione dagli influssi ambientali**

1. Portate indumenti di lavoro adatti. Portate occhiali protettivi.
2. **Proteggete l'apparecchio a batteria e il carica batteria da umidità e pioggia.** Umidità e pioggia possono comportare pericolosi danni alle celle.
3. Non utilizzate l'apparecchio a batteria ed il carica batteria nelle vicinanze di vapori e liquidi infiammabili.
4. Utilizzate il carica batteria e gli apparecchi a batteria solo quando sono asciutti e la temperatura ambiente è di 10-40 °C.
5. Non conservate la batteria in luoghi che possono raggiungere una temperatura superiore ai 40 °C, specialmente non su veicoli parcheggiati al sole.
6. **Proteggete le batterie dal surriscaldamento!** Sovraccarico, carica eccessiva o irraggiamento solare comportano un surriscaldamento e danni alle celle. Non caricate né lavorate con batterie che sono state surriscaldate. Sostituitele subito.
7. **Conservazione di batterie, carica batteria e apparecchio a batteria.** Conservate il carica batteria e l'apparecchio a batteria solo in luoghi asciutti con una temperatura ambiente di 10-40°C. Conservate la batteria agli ioni di litio in un luogo fresco e asciutto ad una temperatura di 10-20°C. Proteggetela da umidità e da irraggiamento solare diretto! Conservate le batterie solo se sono cariche (almeno al 40%).
8. Evitate che la batteria agli ioni di litio geli. Le batterie che vengono conservate più a lungo di 60 minuti sotto gli 0°C devono essere gettate.
9. Attenzione alle cariche elettrostatiche nel maneggiare le batterie: le cariche elettrostatiche comportano danni all'elettronica di protezione e alle cellule della batteria! Evitate perciò le cariche elettrostatiche e non toccate mai i poli della batteria!

#### **Istruzioni per l'uso originali**

##### **Sega da giardino a batteria**

- **Se eseguite lavori durante i quali l'utensile utilizzato potrebbe toccare conduttori di corrente, usate l'apparecchio tenendolo per le superfici delle impugnature isolate.** Il contatto con un cavo che conduce tensione potrebbe trasmetterla anche alle parti metalliche dell'apparecchio e causare scosse elettriche.
- Conservate gli utensili in un posto sicuro e inaccessibile per i bambini.
- Portate sempre occhiali protettivi, guanti di sicurezza, cuffie antirumore e una maschera di protezione delle vie respiratorie in caso di lavori di segatura con sviluppo di polvere.
- Non lasciate inserite le chiavi per gli utensili. Prima di accendere l'elettroscopio controllate che le chiavi e gli utensili di regolazione siano stati tolti.
- Fissate bene il pezzo da lavorare in modo che non si sposti (serratelo).
- **Non devono essere lavorati materiali contenenti amianto.** Rispettate le corrispondenti disposizioni per la prevenzione degli infortuni dell'associazione di categoria.
- Usate solamente ricambi originali.
- Le riparazioni devono venire eseguite solamente da un elettricista.
- Il livello di emissioni sonore sul posto di lavoro può superare gli 85 dB (A). In questo caso è necessario che l'utilizzatore prenda delle misure di protezione dal rumore per l'udito.
- Accertatevi di essere bene in equilibrio. Evitate di assumere posizioni insolite.
- Non esponete l'elettroscopio alla pioggia. Non usate gli elettroscopii in ambienti bagnati o umidi e nelle vicinanze di liquidi infiammabili.
- Tenete in ordine la vostra zona di lavoro.
- Portate indumenti di lavoro adatti. Non portate indumenti ampi o gioielli. Se avete i capelli lunghi, raccoglieteli in una retina.
- Per la vostra sicurezza usate solo accessori e dispositivi complementari del produttore dell'elettroscopio.
- Usate solamente lame affilate ed in perfetto stato. Sostituite subito le lame deformate e rovinate.
- Dopo aver spento l'utensile, non fermate la lama esercitando una leggera pressione laterale.
- Cercate di ottenere un avanzamento regolare, perché ciò limita il pericolo di infortunio e aumenta la durata della lama e

- dell'elettrotensile.
- Pulite l'utensile solo con un panno umido. Per la pulizia non usate detergenti aggressivi.
- Verificate il perfetto funzionamento dell'elettrotensile. In caso di anomalie fate controllare l'elettrotensile. Tutti i lavori di manutenzione ed ispezione devono essere eseguiti da un elettricista o dalla ISC GmbH.

**Conservate le avvertenze di sicurezza in luogo sicuro.**

## 2. Descrizione dell'apparecchio ed elementi forniti

### 2.1 Descrizione dell'apparecchio (Fig. 1/2)

- 1 Interruttore ON/OFF
- 2 Sicura per interruttore ON/OFF
- 3 Pattino della sega
- 4 Sede della lama
- 5 Supporto della guida
- 6 Lama

### 2.2 Elementi forniti

Verificate che l'articolo sia completo sulla base degli elementi forniti descritti. In caso di parti mancanti, rivolgetevi al nostro Centro Servizio Assistenza o al punto vendita in cui avete acquistato l'apparecchio presentando un documento di acquisto valido entro e non oltre i 5 giorni lavorativi dall'acquisto dell'articolo. Al riguardo fate attenzione alla Tabella Garanzia nelle informazioni sul Servizio Assistenza alla fine delle istruzioni.

- Aprite l'imballaggio e togliete con cautela l'apparecchio dalla confezione.
- Togliete il materiale d'imballaggio e anche i fermi di trasporto / imballo (se presenti).
- Controllate che siano presenti tutti gli elementi forniti.
- Verificate che l'apparecchio e gli accessori non presentino danni dovuti al trasporto.
- Se possibile, conservate l'imballaggio fino alla scadenza della garanzia.

#### **Pericolo!**

**L'apparecchio e il materiale d'imballaggio non sono giocattoli! I bambini non devono giocare con sacchetti di plastica, film e piccoli pezzi! Sussiste pericolo di ingerimento e soffocamento!**

- Sega da giardino a batteria
- 1 lama per legno
- Istruzioni per l'uso originali

## 3. Utilizzo proprio

Il gattuccio universale è concepito per segare legno, ferro, metalli non ferrosi e plastica usando la rispettiva lama.

L'apparecchio deve venire usato solamente per lo scopo a cui è destinato. Ogni altro tipo di uso che esuli da quello previsto non è un uso conforme.

L'utilizzatore/l'operatore, e non il costruttore, è responsabile dei danni e delle lesioni di ogni tipo che ne risultino.

Tenete presente che i nostri apparecchi non sono stati costruiti per l'impiego professionale, artigianale o industriale. Non ci assumiamo alcuna garanzia quando l'apparecchio viene usato in imprese commerciali, artigianali o industriali, o in attività equivalenti.

## 4. Caratteristiche tecniche

Alimentazione di tensione del motore: ...18 V d.c.  
 Numero di corse: ..... 1500-2800 min<sup>-1</sup>  
 Altezza di corsa: ..... 20 mm  
 Profondità di taglio senza supporto della guida: ..  
 ..... 90 mm  
 Profondità di taglio con supporto della guida: .....  
 ..... 70 mm  
 Larghezza massima della lama: ..... 1,6 mm  
 Peso: ..... 1,2 kg

#### **Attenzione!**

Il caricabatterie deve essere utilizzato solo per batterie agli ioni di litio della serie Power X Change!

#### **Power X Change**

- 18 V, 1,5 Ah, 5 celle agli ioni di litio
- 18 V, 2,0 Ah, 5 celle agli ioni di litio
- 18 V, 3,0 Ah, 10 celle agli ioni di litio
- 18 V, 4,0 Ah, 10 celle agli ioni di litio
- 18 V, 5,2 Ah, 10 celle agli ioni di litio

## **Pericolo!**

### **Rumore e vibrazioni**

I valori del rumore e delle vibrazioni sono stati rilevati secondo la norma EN 60745.

Livello di pressione acustica  $L_{pA}$  ..... 73,9 dB (A)

Livello di potenza sonora misurato  $L_{WA}$  84,9 dB (A)

Incertezza K ..... 3 dB

### **Portate cuffie antirumore.**

L'effetto del rumore può causare la perdita dell'udito.

Valori complessivi delle vibrazioni (somma vettoriale delle tre direzioni) rilevati secondo la norma EN 60745.

Valore emissione vibrazioni  $a_n = 21,251 \text{ m/s}^2$

Incertezza  $K = 1,5 \text{ m/s}^2$

Il valore di emissione di vibrazioni indicato è stato misurato secondo un metodo di prova normalizzato e può variare a seconda del modo in cui l'elettrotensile viene utilizzato e, in casi eccezionali, può essere superiore al valore riportato.

Il valore di emissione di vibrazioni indicato può essere usato per il confronto tra elettrotensili di marchi diversi.

Il valore di emissione di vibrazioni può essere utilizzato anche per una valutazione preliminare dei rischi.

### **Limitate al minimo lo sviluppo di rumore e le vibrazioni!**

- Utilizzate soltanto apparecchi in perfetto stato.
- Eseguite regolarmente la manutenzione e la pulizia dell'apparecchio.
- Adattate il vostro modo di lavorare all'apparecchio.
- Non sovraccaricate l'apparecchio.
- Fate eventualmente controllare l'apparecchio.
- Spegnete l'apparecchio se non lo utilizzate.
- Indossate i guanti.

### **Attenzione!**

#### **Rischi residui**

**Anche se questo elettrotensile viene utilizzato secondo le norme, continuano a sussistere rischi residui. In relazione alla struttura e al funzionamento di questo elettrotensile potrebbero presentarsi i seguenti pericoli:**

1. Danni all'apparato respiratorio nel caso in cui non venga indossata una maschera antipolvere adeguata.
2. Danni all'udito nel caso in cui non vengano indossate cuffie antirumore adeguate.
3. Danni alla salute derivanti da vibrazioni manobraccio se l'apparecchio viene utilizzato a lungo, non viene tenuto in modo corretto o se la manutenzione non è appropriata.

## **5. Prima della messa in esercizio**

### **Attenzione!**

Togliete sempre la batteria prima di eseguire regolazioni sull'apparecchio.

### **5.1 Cambio della lama (Fig. 3a)**

#### **Attenzione!**

Prima di eseguire qualsiasi operazione all'elettrotensile e di cambiare la lama spegnete il gattuccio universale e togliete la batteria.

Aprite il coperchio (Fig. 3a/Pos. A) premendolo leggermente davanti e sollevandolo.

Ruotate l'anello (B) sulla sede della lama (4) come mostrato in Fig. 3a fino a quando sia possibile inserire la lama (6) nella fessura della sede (4). Ora lasciate andare l'anello (B) che dovrebbe ritornare nella posizione di partenza. Se ciò non avviene, cercate di ruotare l'anello (B) manualmente nella posizione di partenza. Accertatevi quindi che la lama sia fissata saldamente nella sede provando a tirarla.

### **5.2 Montaggio del supporto della guida (Fig. 3b/3c)**

Il supporto della guida (Fig. 1/Pos. 5) serve per sostenere la guida per tenere diritto l'apparecchio durante le operazioni di taglio di rami.

L'apparecchio può essere utilizzato a scelta con o senza supporto della guida.

Per montare il supporto della guida spingetelo dall'alto sul pattino della sega tenendo premuto lo sbloccaggio (Fig. 3b/Pos. A). Fate attenzione che le due estremità (Fig. 3c/Pos. A) siano ben posizionate nelle rispettive cavità (Fig. 3c/Pos. B) del pattino della sega. Quindi controllate che il supporto della guida sia fissato in modo sicuro.

### 5.3 Ricarica della batteria LI (Fig. 4-5)

1. Tirate fuori la batteria (A) dall'impugnatura premendo verso il basso il tasto di arresto (B).
2. Controllate che la tensione di rete indicata sulla targhetta corrisponda alla tensione di rete a disposizione. Inserite la spina di alimentazione del caricabatterie (C) nella presa di corrente. Il LED verde inizia a lampeggiare.
3. Inserite la batteria (7) nel caricabatterie (8).
4. Al punto „Indicatori caricabatterie“ trovate una tabella con i significati degli indicatori LED sul caricabatterie.

Durante la ricarica la batteria si può riscaldare un po'. Ma ciò è del tutto normale.

Al punto 10 (Indicatori caricabatterie) trovate una tabella con i significati delle spie sul caricabatterie.

Se non fosse possibile ricaricare la batteria, verificate

- che sulla presa di corrente sia presente la tensione di rete
- che ci sia un perfetto contatto dei contatti di ricarica del caricabatterie.

Se continuasse a non essere possibile ricaricare la batteria, inviate

- il caricabatterie e l'adattatore di ricarica,
- e la batteria

al nostro servizio di assistenza clienti.

Per ottenere una lunga durata della batteria si deve provvedere a una puntuale ricarica. Ciò è comunque necessario quando ci si accorge della diminuzione delle prestazioni della sega da giardino a batteria. Non permettete mai che la batteria si scarichi completamente. In questo caso la batteria infatti subisce danni!

### 5.4 Indicazione di carica della batteria (Fig. 4/Pos. D)

Premete l'interruttore per l'indicazione di carica della batteria (E). L'indicazione di carica della batteria (D) segnala lo stato di carica per mezzo di 3 LED.

#### **Tutti e 3 i LED sono illuminati:**

La batteria è completamente carica.

#### **1 LED o 2 LED sono illuminati:**

La batteria dispone di una sufficiente carica residua.

#### **1 LED lampeggia:**

La batteria è scarica, ricaricatela.

#### **Tutti i LED lampeggiano:**

La batteria si è scaricata completamente ed è difettosa. Una batteria difettosa non deve più venire usata e ricaricata!

## 6. Uso

### 6.1 Interruttore ON/OFF (Fig. 1/Pos. 1)

#### **Accensione:**

Premete la sicura (2) e l'interruttore ON/OFF (1).

Con l'interruttore ON/OFF (1) potete comandare in continuo il numero delle corse. Più spingete in avanti l'interruttore, maggiore è il numero di corse.

#### **Spegnimento:**

Mollate la sicura (2) e l'interruttore ON/OFF (1).

### 6.2 Uso come gattuccio universale (Fig. 6)

Appoggiate il gattuccio universale sul materiale da segare come indicato nella Fig. 6. Accendete il gattuccio e spingetelo verso il materiale da segare. La velocità di taglio deve essere adattata al materiale da segare.

### 6.3 Uso come sega da giardino (Fig. 7)

Appoggiate la sega da giardino al ramo da segare come indicato nella Fig. 7. Accendete la sega da giardino e premetela contro il ramo da segare. Il supporto della guida serve a sostenere la guida per tenere diritto l'apparecchio. La velocità di taglio deve essere adattata al materiale da segare.



## 7. Pulizia, manutenzione e ordinazione dei pezzi di ricambio

### Pericolo!

Togliete sempre la batteria prima di eseguire regolazioni sull'apparecchio.

### 7.1 Pulizia

- Tenete il più possibile i dispositivi di protezione, le fessure di aerazione e la carcassa del motore liberi da polvere e sporco. Strofinare l'apparecchio con un panno pulito o soffiare con l'aria compressa a pressione bassa.
- Consigliamo di pulire l'apparecchio subito dopo averlo usato.
- Pulite l'apparecchio regolarmente con un panno asciutto ed un po' di sapone. Non usate detergenti o solventi perché questi ultimi potrebbero danneggiare le parti in plastica dell'apparecchio. Fate attenzione che non possa penetrare dell'acqua nell'interno dell'apparecchio. La penetrazione di acqua in un elettrotensile aumenta il rischio di una scossa elettrica.

### 7.2 Manutenzione

All'interno dell'apparecchio non si trovano altre parti sottoposte ad una manutenzione qualsiasi.

### 7.3 Ordinazione di pezzi di ricambio:

Volendo commissionare dei pezzi di ricambio, si dovrebbe dichiarare quanto segue:

- modello dell'apparecchio
- numero dell'articolo dell'apparecchio
- numero d'ident. dell'apparecchio
- numero del pezzo di ricambio del ricambio necessitato.

Le informazioni e i prezzi validi al momento sono disponibili su richiesta presso il vostro centro Hornbach.

## 8. Conservazione

Conservate l'apparecchio e i suoi accessori in un luogo buio, asciutto, al riparo dal gelo e non accessibile ai bambini. La temperatura ottimale per la conservazione è compresa tra i 5 e i 30 °C. Conservate l'elettrotensile nell'imballaggio originale.



## 9. Indicatori del caricabatterie

Stato indicatori		Significato e interventi
LED rosso	LED verde	
Spento	Lampeggia	<b>Pronto all'esercizio</b> Il caricabatterie è collegato alla rete e pronto per l'uso, la batteria non è nel caricabatterie.
Acceso	Spento	<b>Ricarica</b> Il caricabatterie ricarica la batteria in esercizio di ricarica veloce.
Spento	Acceso	La batteria è ricaricata all'85% e pronta per l'uso. (Durata di ricarica per batteria da 1,5 Ah: 30 min.) (Durata di ricarica per batteria da 2,0 Ah: 40 min.) (Durata di ricarica per batteria da 3,0 Ah: 60 min.) (Durata di ricarica per batteria da 4,0 Ah: 80 min.) (Durata di ricarica per batteria da 5,2 Ah: 130 min.) Dopo tale intervallo l'apparecchio passa alla ricarica lenta fino a completare il processo. (Durata di ricarica totale, batteria da 1,5 Ah: ca. 40 min.) (Durata di ricarica totale, batteria da 2,0 Ah: ca. 50 min.) (Durata di ricarica totale, batteria da 3,0 Ah: ca. 75 min.) (Durata di ricarica totale, batteria da 4,0 Ah: ca. 100 min.) (Durata di ricarica totale, batteria da 5,2 Ah: ca. 140 min.) <b>Intervento</b> Togliete la batteria dal caricabatterie. Staccate il caricabatterie dalla rete.
Lampeggia	Spento	<b>Regolatore di carica</b> Il caricabatterie si trova nella modalità di ricarica lenta. In questo modo la batteria viene ricaricata più lentamente per motivi di sicurezza e richiede più di 1 h. Ciò può essere dovuto ai seguenti motivi: - la batteria non è stata ricaricata per molto tempo oppure è stata continuata la scarica di una batteria esaurita (scarica profonda) - la temperatura della batteria non si trova nel range ideale tra i 25°C e 45°C. <b>Intervento</b> Attendete la fine della ricarica, si può comunque continuare a ricaricare la batteria.
Lampeggia	Lampeggia	<b>Errore</b> La ricarica non è più possibile. La batteria è difettosa. <b>Intervento</b> Una batteria difettosa non deve più venire ricaricata. Togliete la batteria dal caricabatterie.
Acceso	Acceso	<b>Anomalia termica</b> La batteria è troppo calda (per es. esposizione diretta al sole) o troppo fredda (al di sotto dei 0°C) <b>Intervento</b> Togliete la batteria e tenetela per un giorno a temperatura ambiente (ca. 20°C).

## 10. Dichiarazione di conformità CE

### Dichiarazione di conformità



Si dichiara, che il prodotto descritto  
nella sezione Dati tecnici :

**Pattfield®**  
ERGO TOOLS

**Sega da giardino a batteria PE-AA 18 Li BASIC**

fabbricato per:

**Hornbach Baumarkt AG**  
Hornbachstraße 11  
76879 Bornheim / Germania

è conforme alle seguenti direttive:

**Direttiva Macchine 2006/42/EC**  
**Direttiva EMC 2014/30/EU**  
**Direttiva RoHS 2011/65/UE**

e in conformit. alle seguenti norme armonizzate:

**EN 60745-1:2009+A11**  
**EN 60745-2-11:2010**  
**EN 55014-1/A2:2011**  
**EN 55014-2:2015**

Andreas Back  
Direzione reparto qualità, tutela ambientale e  
CSR (responsabilità sociale d'impresa)  
Responsabile della documentazione tecnica

Bornheim, 01.08.2017

Hornbach Baumarkt AG  
Hornbachstraße 11  
76879 Bornheim / Deutschland

## 11. Smaltimento



Il simbolo del bidone della spazzatura sbarrato richiede la raccolta differenziata dei rifiuti di apparecchiature elettriche ed elettroniche (RAEE). Tali apparecchiature possono contenere sostanze pericolose e nocive. Questi attrezzi devono essere restituiti presso un punto di raccolta per il riciclaggio RAEE e non devono essere smaltiti come rifiuti urbani. In questo modo, si contribuisce a preservare le risorse e proteggere l'ambiente. Contattare le autorità locali per ottenere ulteriori informazioni.

A causa del pericolo di lesioni o di soffocamento i bambini non devono giocare con i sacchetti di plastica e materiali di imballaggio. Conservare tale materiale in modo sicuro o smaltirlo in modo rispettoso dell'ambiente.

Le batterie esauste devono essere smaltite in modo corretto. I negozi che vendono batterie e i punti di raccolta comunali offrono appositi contenitori per lo smaltimento delle batterie.

Con riserva di apportare modifiche tecniche

## Inhoudsopgave

1. Veiligheidsaanwijzingen
2. Beschrijving van het gereedschap en leveringsomvang
3. Reglementair gebruik
4. Technische gegevens
5. Vóór inbedrijfstelling
6. Bediening
7. Reiniging, onderhoud en bestellen van wisselstukken
8. Opbergen
9. Indicatie lader
10. CE - Conformiteitsverklaring
11. Afvalverwerking



**Gevaar!** - Handleiding lezen om het letselrisico te verminderen



**Voorzichtig! Draag een gehoorbeschermer.** Lawaai kan aanleiding geven tot gehoorverlies.



**Voorzichtig! Draag een stofmasker.** Bij het bewerken van hout en andere materialen kan stof ontstaan dat schadelijk is voor de gezondheid. Asbesthoudend materiaal mag niet worden bewerkt!



**Voorzichtig! Draag een veiligheidsbril.** Vonken die tijdens het werk ontstaan of splinters, spanen en stof die uit het toestel ontsnappen kunnen leiden tot zichtverlies.

**Gevaar!**

Bij het gebruik van toestellen dienen enkele veiligheidsmaatregelen te worden nageleefd om lichamelijk gevaar en schade te voorkomen. Lees daarom deze handleiding / veiligheidsinstructies zorgvuldig door. Bewaar deze goed zodat u de informatie op elk moment kunt terugvinden. Mocht u dit toestel aan andere personen doorgeven, gelieve dan deze handleiding / veiligheidsinstructies mee te geven. Wij zijn niet aansprakelijk voor ongevallen of schade die te wijten zijn aan niet-naleving van deze handleiding en van de veiligheidsinstructies.

**1. Veiligheidsaanwijzingen****Gevaar!**

**Lees alle veiligheidsinstructies en aanwijzingen.** Nalatigheden bij de inachtneming van de veiligheidsinstructies en aanwijzingen kunnen elektrische schok, brand en/of zware letsels tot gevolg hebben. **Bewaar alle veiligheidsinstructies en aanwijzingen voor de toekomst.**

Het in de veiligheidsinstructies gebruikte begrip "elektrisch materieel" heeft betrekking op elektrische gereedschappen die op elektrische stroom (met netkabel) en op accu (zonder netkabel) draaien.

**1. Werkplaatsveiligheid**

- a) **Hou uw werkplaats schoon en goed verlicht.** Wanorde of niet verlichte werkplaatsen kunnen ongelukken veroorzaken.
- b) **Werk met het elektrische gereedschap niet in explosieve omgeving waarin brandbare vloeistoffen, gassen of stoffen aanwezig zijn.** Elektrisch gereedschap verwekt vonken die het stof of de dampen kunnen doen ontbranden.
- c) **Hou kinderen en andere personen tijdens het gebruik van het elektrische gereedschap weg.** Bij afleiding zou u de controle over het gereedschap kunnen verliezen.

**2. Elektrische veiligheid**

- a) **De aansluitstekker van het elektrische gereedschap moet in het stopcontact passen. De stekker mag geenszins worden veranderd. Gebruik geen adapterstekkers samen met van randaarding voorziene elektrische gereedschappen.** Onveranderde stekkers en passende contactdozen

verminderen het risico van een elektrische schok.

- b) **Vermijd lichamelijk contact met gearde oppervlakken, zoals van buizen, verwarmingstoestellen, fornuizen en koelkasten.** Er bestaat verhoogd risico door elektrische schok als uw lichaam geaard is.
- c) **Stel elektrisch gereedschap niet bloot aan regen of nattigheid.** Door binnendringen van water in een elektrische apparatuur verhoogt het risico van een elektrische schok.
- d) **Onttrek de kabel niet aan zijn eigenlijke bestemming om het elektrische gereedschap te dragen, op te hangen of om de stekker uit de contactdoos te verwijderen.** Hou de kabel weg van hitte, olie, scherpe kanten of bewogen componenten van het toestel. Beschadigde of in de war gebrachte kabels verhogen het risico van een elektrische schok.
- e) **Indien u met een elektrisch gereedschap in open lucht werkt, mag u enkel verlengkabels gebruiken die ook geschikt zijn om buiten te worden gebruikt.** Het gebruik van een voor buiten geschikte verlengkabel vermindert het risico van een elektrische schok.
- f) **Indien gebruikmaking van het elektrische gereedschap in vochtige omgeving niet te vermijden is dient u het gereedschap door een aardlekschakelaar te beveiligen.** Het gebruik van een aardlekschakelaar vermindert het risico van een elektrische schok.

**3. Veiligheid van personen**

- a) **Wees aandachtig, let op wat u doet en ga bij het gebruik van een elektrisch gereedschap met verstand te werk. Gebruik geen elektrisch gereedschap als u moebent of onder de invloed bent van drugs, alcohol of geneesmiddelen.** Een moment van onoplettendheid bij het gebruik van het elektrische gereedschap kan zwaar letsel tot gevolg hebben.
- b) **Draag persoonlijke beschermingsmiddelen en altijd een veiligheidsbril.** Het dragen van persoonlijke beschermingsmiddelen zoals stofmasker, slipvaste veiligheidsschoenen, veiligheidshelm of gehoorbeschermer, naargelang het type en het gebruik van het elektrische materieel, vermindert het risico van letsel.
- c) **Vermijd elke onbedoelde inwerkingstelling van het gereedschap. Vergewis u er zich van dat het elektrische gereedschap**

uitgeschakeld is voordat u het aansluit op de stroomtoevoer en/of de accu aansluit, het gereedschap in handen neemt of draagt. Als u bij het dragen van het elektrische gereedschap de vinger op de schakelaar heeft of het toestel ingeschakeld op de stroomtoevoer aansluit kan dit ongelukken tot gevolg hebben.

- d) **Verwijder afstelgereedschap of sleutels alvorens het elektrische gereedschap in te schakelen.** Een gereedschap of sleutel die zich in een draaiende component van het toestel bevindt kan letsel tot gevolg hebben.
  - e) **Vermijd elke abnormale lichaamshouding. Zorg voor een veilige stand en bewaar altijd uw evenwicht.** Daardoor kunt u het elektrische gereedschap in onverwachte situaties beter controleren.
  - f) **Draag de gepaste kleding. Draag geen wijde kleding of sieraden. Hou haar, kleding en handschoenen weg van bewogen componenten.** Losse kleding, sieraden of lang haar kan door bewogen componenten worden gegrepen.
  - g) **Indien stofzuiginrichtingen en stofopvanginrichtingen kunnen worden aangebracht, dient u er zich van te vergewissen dat deze aangesloten zijn en naar behoren worden gebruikt.** Gebruik van een stofafzuiging kan gevaren door stof verminderen.
- 4. Gebruik en omgaan met het elektrische gereedschap**
- a) **Overbelast het toestel niet. Gebruik voor uw werk steeds het elektrische gereedschap dat daarvoor bedoeld is.** Met het gepaste elektrische materieel werkt u beter en veiliger in het opgegeven vermogensgebied.
  - b) **Gebruik geen elektrisch gereedschap waarvan de schakelaar defect is.** Een elektrisch gereedschap dat niet meer in of uit kan worden geschakeld is gevaarlijk en moet worden hersteld.
  - c) **Verwijder de stekker uit de contactdoos en/of verwijder de accu voordat u het gereedschap afstelt, van accessoires verwisselt of het gereedschap wegzet.** Deze voorzorgsmaatregel voorkomt het onbedoeld starten van het elektrische gereedschap.
  - d) **Bewaars niet gebruikte elektrische gereedschappen buiten bereik van kinderen. Laat het toestel niet door personen gebruiken die met dit toestel niet vertrou-**

wd zijn of deze instructies niet hebben gelezen. Elektrische gereedschappen zijn gevaarlijk als ze door onervaren personen worden gebruikt.

- e) **Onderhoud elektrische gereedschappen zorgvuldig. Controleer of bewegende componenten perfect werken en niet klem zitten, of stukken gebroken of beschadigd zijn zodat het elektrische gereedschap niet meer naar behoren kan werken. Laat beschadigde onderdelen herstellen voordat u het toestel opnieuw gebruikt.** Vele ongelukken zijn te wijten aan slecht onderhouden elektrisch gereedschap.
- f) **Hou uw snijgereedschap scherp en schoon.** Zorgvuldig onderhouden snijgereedschap met scherpe snijkanten gaat minder vaak klem gaan zitten en is gemakkelijker te leiden.
- g) **Gebruik het elektrisch materieel, accessoires, inzetgereedschappen enz. conform de aanwijzingen. Hou rekening met de werkomstandigheden en de te verrichten activiteit.** Het gebruik van elektrisch gereedschap voor andere toepassingen dan voorzien door de fabrikant kan gevaarlijke situaties tot gevolg hebben.

#### **5. Gebruik en omgaan met het accutoestel**

- a) **Laad de accu's slechts in laadtoestellen die door de fabrikant worden aanbevolen.** Voor een lader die geschikt is voor een bepaalde soort accu's bestaat brandgevaar als hij met andere accu's wordt gebruikt.
- b) **Gebruik in het elektrische gereedschap alleen de accu's die ervoor zijn voorzien.** Het gebruik van andere accu's kan tot letsel en brandgevaar leiden.
- c) **Hou de niet gebruikte accu weg van paperclips, muntstukken, sleutels, spijkers, schroeven of andere kleine metalen voorwerpen die een overbrugging van de contacten zouden kunnen veroorzaken.** Een kortsluiting tussen de accucontacten kan brandwonden of brand tot gevolg hebben.
- d) **Bij verkeerd gebruik kan vloeistof uit de accu ontsnappen. Vermijd ermee in contact te komen. Bij toevallig contact met water afspoelen. Mocht de vloeistof in de ogen terecht komen dient u zich bovendien onder doktersbehandeling te stellen.** Ontsnappende accuvloeistof kan huidirritaties of brandwonden veroorzaken.

## 6. Service

- a) **Laat uw elektrisch gereedschap enkel door gekwalificeerd vakpersoneel en enkel met originele wisselstukken herstellen.** Zodoende is verzekerd dat de veiligheid van het elektrische gereedschap behouden blijft.

### Bijzondere veiligheidsvoorschriften

Wij besteden de grootste zorgvuldigheid aan de opbouw van elke accupack teneinde accu's van maximale energiedichtheid, duurzaamheid en veiligheid aan u te kunnen bezorgen. De accucellen beschikken over meertraps veiligheidsinrichtingen. Elke individuele cel wordt eerst geformateerd en haar elektrische karakteristieken worden opgenomen. Deze gegevens worden vervolgens gebruikt om de bestmogelijke accupack's te kunnen groeperen. **Ondanks alle veiligheidsmaatregelen is bij het omgaan met accu's steeds omzichtigheid geboden. Voor een veilig bedrijf dienen de volgende punten zeker in acht te worden genomen.**

**Een veilig bedrijf is slechts met onbeschadigde cellen verzekerd! Door een verkeerde hantering wordt schade aan de cellen berokkend.**

**LET OP!** Analyses bevestigen dat grof verkeerd gebruik en verkeerd onderhoud de hoofdoorzaak zijn voor schade veroorzaakt door accu's met sterk vermogen.

### Aanwijzingen omtrent de accu

1. Het accupack van het accu toestel is bij de levering niet geladen. De accu moet dus worden opgeladen alvorens u het toestel voor de eerste keer in gebruik neemt.
2. Voor een optimale accucapaciteit dient u diepe ontladingscycli te vermijden! Laad uw accu vaak op.
3. Berg uw accu op een koele plaats, liefst bij 15° C en minstens 40% geladen.
4. Lithium-ion-accu's zijn onderhevig aan natuurlijke veroudering. De accu moet ten laatste worden vervangen als zijn vermogen slechts nog overeenkomt met 80% van het vermogen in de nieuwe toestand! Verzwakte cellen in een verouderde accupack zijn niet meer opgewassen tegen de hoge prestatievereisten en betekenen bijgevolg een veiligheidsrisico.
5. Verbruikte accu's niet in het open vuur gooien. Explosiegevaar!
6. Accu niet ontsteken of blootstellen aan verbranding.

7. **Accu's niet diep ontladen!** Door diepe ontlading wordt schade berokkend aan de accucellen. De vaakst voorkomende oorzaak voor diepe ontlading van accupacks is het langdurig opbergen of niet-gebruik van gedeeltelijk ontladen accu's. Stop met de accu te werken zodra de capaciteit duidelijk achteruitgaat of als de veiligheidselektronica reageert. Berg de accu pas nadat hij helemaal opgeladen is.
8. **Accu's of het toestel beschermen tegen overbelasting!** Overbelasting leidt snel tot oververhitting en beschadiging van de cellen binnen in het accuhuis zonder dat men de oververhitting buiten waarneemt.
9. **Vermijd beschadigingen en stoten!** Vervang onmiddellijk elke accu die per ongeluk vanaf een hoogte van meer dan één meter naar beneden is gevallen of die blootgesteld was aan hevige stoten ook al is het huis van de accupack blijkaar onbeschadigd. De accucellen binnenin kunnen ernstige schade hebben opgelopen. Gelieve hieromtrent ook de informatie omtrent de verwijdering van afgedankte accu's in acht te nemen.
10. Bij overbelasting en oververhitting wordt het toestel om veiligheidsredenen uitgeschakeld door de geïntegreerde veiligheidsuitschakeling. **Let op!** Bedien niet meer de AAN/UIT-schakelaar als de veiligheidsuitschakeling het toestel heeft uitgeschakeld. Daardoor kan schade aan de accu worden berokkend.
11. Gebruik enkel originele accu's. Het gebruik van andere accu's kan leiden tot letsel, explosie en brandgevaar.

### Aanwijzingen omtrent het laadtoestel en het laden

1. Neem de gegevens in acht die vermeld staan op het kenplaatje van de lader. Sluit de lader enkel aan op de netspanning vermeld op het kenplaatje.
2. Bescherm de lader en de kabel tegen beschadiging en scherpe kanten. Beschadigde kabels dienen onmiddellijk door een elektro-vakman te worden vervangen.
3. Laadtoestel, accu's en accutoestel buiten bereik van kinderen houden.
4. Geen beschadigde laadtoestellen gebruiken.
5. Gebruik de bijgeleverde lader niet voor het laden van andere accutoestellen.
6. Bij een flinke belasting wordt de accupack warm. Laat de accupack voor begin van de laadbeurt afkoelen op kamertemperatuur.
7. **Accu's niet overladen!** Neem de maximale laadtijden in acht. Deze



laadtijden gelden alleen voor ontladen accu's. Herhaaldelijk insteken van een geladen of gedeeltelijk geladen accu heeft overlading en beschadiging van de cellen tot gevolg. Accu's niet meerdere dagen in het laadtoestel laten zitten.

8. **Gebruik en laad nooit accu's waarvan u vermoedt dat de laatste oplading van de accu langer dan 12 maanden geleden is.** De accu is dan hoogstwaarschijnlijk reeds beschadigd (diepe ontlading).
9. Laden bij een temperatuur van onder 10° C leidt tot chemische beschadiging van de cel en kan brand veroorzaken.
10. Gebruik geen accu's die tijdens het laden warm zijn geworden omdat de accucellen gevaarlijk zouden beschadigd kunnen zijn.
11. Gebruik geen accu's meer die tijdens het laden opgezwollen of van vorm veranderd zijn of die ongewone symptomen vertonen (uitgassen, sissen, kraken enz.)
12. Ontlaad de accu niet helemaal (aanbevolen ontladdiepte max. 80%). Volledige ontlading leidt tot vroegtijdige veroudering van de accucellen.
13. Batterijen nooit onbeheerd laden!

#### Bescherming tegen milieu-invloeden

1. Draag de gepaste werkkledij. Draag een veiligheidsbril.
2. **Bescherm uw accu toestel en de lader tegen vocht en regen.** Vocht en regen kunnen leiden tot gevaarlijke beschadigingen van de cellen.
3. Het accutoestel en de lader niet gebruiken in de buurt van dampen of brandbare vloeistoffen.
4. Lader en accutoestellen enkel in droge toestand en bij een omgevingstemperatuur van 10 tot 40° C gebruiken.
5. Bewaar de accu niet op plaatsen waar een temperatuur van meer 40° C kan worden bereikt, vooral niet in een auto die geparkeerd staat in de felle zon.
6. **Accu's beschermen tegen oververhitting!** Overbelasting, overlading of zonstraling hebben oververhitting en beschadiging van de cellen tot gevolg. Laad of werk nooit met accu's die oververhit werden – vervang die onmiddellijk.
7. **Opbergen van accu's, laadtoestellen en accutoestel.** Berg de lader en uw accutoestel alleen in droge ruimten met een omgevingstemperatuur van 10-40° C op. Berg de lithium-ion-accu koel en droog bij 10-20° C

op. Beschermen tegen luchtvochtigheid en rechtstreeks zonstraling. Accu's enkel in geladen toestand opbergen (minstens 40 % geladen).

8. Zorg ervoor dat de lithium-ion-accu niet bevroert. Accu's die langer dan 60 minuten onder 0° C zijn opgeborgen moeten worden verwijderd.
9. Voorzichtig bij het omgaan met accu's wat betreft elektrostatische lading. Elektrostatische ontladingen hebben schade aan de veiligheidselektronica en de accucellen tot gevolg! Vermijd daarom elektrostatische oplading en raak nooit de accupolen aan!

#### Bijzondere veiligheidsinstructies

##### Accu-takkenzaag

- **Neem het apparaat aan de geïsoleerde oppervlakken van de greep vast, als u werkzaamheden verricht waarbij het inzetgereedschap verborgen stroomleidingen kan raken.** Door contact met een spanningvoerende leiding kan er ook spanning op de metalen onderdelen van het apparaat staan, die leidt tot een elektrische schok.
- Bewaar de gereedschappen op een veilige en voor kinderen niet te bereiken plaats.
- Draag bij het zagen steeds een veiligheidsbril, veiligheidshandschoenen en een gehoorbescherming, en bij werkzaamheden met veel stofvorming een stofmasker.
- Laat geen gereedschapssleutels steken. Contro-leer of de sleutels en instelgereedschappen verwijderd zijn alvorens het toestel in te schakelen.
- Beveilig het te bewerken werkstuk tegen verschuiven (vastspannen).
- **Asbest bevattende materialen mogen niet worden bewerkt.**
- Het desbetreffende voorschrift ter voorkoming van ongevallen van de ongevallenverzekering naleven.
- Gebruik enkel originele wisselstukken.
- Herstellingen mogen enkel door een elektrovakman worden uitgevoerd.
- De geluidsontwikkeling kan op de werkvloer 85 dB(A) overschrijden. In dit geval zijn geluidswerende en het gehoor beschermende maatregelen voor de bediener vereist.
- Let op een veilige stand. Vermijdt abnormale lichaamshoudingen.
- Stel uw elektrische gereedschap niet bloot aan de regen. Gebruik elektrische gereedschap

pen niet in een natte of vochtige omgeving en niet in de buurt van brandbare vloeistoffen.

- Hou uw werkplaats netjes.
- Draag de gepaste werkkledij. Draag geen wijde kleding en geen sieraden. Draag bij lang haar een haarbescherming.
- Gebruik voor uw eigen veiligheid enkel accessoires en bijkomende toestellen van de fabrikant van het gereedschap.
- Gebruik enkel scherpe en intacte zaagbladen. Krom gebogen en gebarsten zaagbladen onmiddellijk vervangen.
- Het zaagblad na het uitschakelen niet afremmen door er zijdelings tegen te duwen.
- De zaag gelijkmatig naar voren schuiven. Daardoor wordt het gevaar voor ongevallen verminderd en de levensduur van het zaagblad en de zaag verlengd.
- Maak uw gereedschap alleen met een vochtig doek schoon. Gebruik voor het schoonmaken geen agressieve reinigingsmiddelen.
- Vergewis u er zich van dat uw gereedschap naar behoren werkt. Mocht dit niet het geval zijn, laat uw gereedschap dan controleren. Alle onderhouds- en inspectiewerkzaamheden mogen alleen door een elektrovakman of door ISC GmbH worden uitgevoerd.

**Bewaar de veiligheidsvoorschriften goed.**

## 2. Beschrijving van het gereedschap en leveringsomvang

### 2.1 Beschrijving van het gereedschap (fig. 1/2)

- 1 Aan/Uit-schakelaar
- 2 Grendelknop voor Aan/Uit-schakelaar
- 3 Zaagschoen
- 4 Zaagbladhouder
- 5 Takkenbeugel
- 6 Zaagblad
- 7 Accu
- 8 Lader

### 2.2 Leveringsomvang

Gelieve de volledigheid van het artikel te controleren aan de hand van de beschreven omvang van de levering. Indien er onderdelen ontbreken, gelieve u dan binnen 5 werkdagen na aankoop van het artikel te wenden tot ons servicecenter of tot het verkooppunt waar u het apparaat heeft gekocht, en leg een geldig bewijs van aankoop voor. Gelieve daarvoor de garantietabel in de service-

informatie aan het einde van de handleiding in acht te nemen.

- Open de verpakking en neem het toestel voorzichtig uit de verpakking.
- Verwijder het verpakkingsmateriaal alsmede verpakkings-/transportbeveiligingen (indien aanwezig).
- Controleer of de leveringsomvang compleet is.
- Controleer het toestel en de accessoires op transportschade.
- Bewaar de verpakking indien mogelijk tot het verloop van de garantieperiode.

### Gevaar!

**Het toestel en het verpakkingsmateriaal zijn geen speelgoed voor kinderen! Kinderen mogen niet met plastic zakken, folies en kleine stukken spelen! Er bestaat inslik- en verstikkingsgevaar!**

- Accu-takkenzaag
- 1x zaagblad voor hout
- Originele handleiding

## 3. Reglementair gebruik

De universele zaag is bedoeld om hout, ijzer, non-ferrometalen en kunststof te zagen met behulp van het bijhorende zaagblad.

De machine mag slechts voor werkzaamheden worden gebruikt waarvoor ze bedoeld is. Elk ander verder gaand gebruik is niet reglementair. Voor daaruit voortvloeiende schade of verwondingen van welke aard dan ook is de gebruiker/bediener, niet de fabrikant, aansprakelijk.

Wij wijzen erop dat onze gereedschappen overeenkomstig hun bestemming niet geconstrueerd zijn voor commercieel, ambachtelijk of industrieel gebruik. Wij geven geen garantie indien het gereedschap in ambachtelijke of industriële bedrijven alsmede bij gelijk te stellen activiteiten wordt gebruikt.

## 4. Technische gegevens

Spanning motor: ..... 18 V DC  
 Aantal slagen: ..... 1500-2800 min<sup>-1</sup>  
 Slaghoogte: ..... 20 mm  
 Snijdiepte zonder takkenbeugel: ..... 90 mm  
 Snijdiepte met takkenbeugel..... 70 mm  
 Maximale zaagbladbreedte: ..... 1,6 mm  
 Gewicht: ..... 1,2 kg

### Opgelet!

De lader mag alleen worden ingezet voor de Li-Ion batterijen van de Power-X-Change serie!

### Power-X-Change

- 18 V, 1,5 Ah, 5 Li-Ion cellen
- 18 V, 2,0 Ah, 5 Li-Ion cellen
- 18 V, 3,0 Ah, 10 Li-Ion cellen
- 18 V, 4,0 Ah, 10 Li-Ion cellen
- 18 V, 5,2 Ah, 10 Li-Ion cellen

### Gevaar!

#### Geluid en vibratie

De geluids- en vibratiewaarden werden bepaald volgens EN 60745.

Geluidsdrukniveau  $L_{pA}$  ..... 73,9 dB (A)  
 Gemeten geluidsvermogeniveau  $L_{WA}$  84,9 dB (A)  
 Onzekerheid K ..... 3 dB

### Draag een gehoorbeschermer.

Lawaai kan aanleiding geven tot gehoorverlies.

Totale vibratiewaarden (vectorsom van drie richtingen) bepaald volgens EN 60745.  
 Trillingsemisiewaarde  $a_h = 21,251 \text{ m/s}^2$   
 Onzekerheid K = 1,5  $\text{m/s}^2$

De opgegeven trillingsemisiewaarde is gemeten volgens een genormaliseerde testprocedure en kan veranderen naargelang van de wijze waarop het elektrische gereedschap wordt gebruikt en in uitzonderingsgevallen boven de opgegeven waarde liggen.

De vermelde trillingsemisiewaarde kan worden gebruikt om elektrische gereedschappen onderling te vergelijken.

De vermelde trillingsemisiewaarde kan ook worden gebruikt om voor begin van de werkzaamheden de nadelige gevolgen te beoordelen.

### Beperk de geluidsontwikkeling en vibratie tot een minimum!

- Gebruik enkel intacte toestellen.
- Onderhoud en reinig het toestel regelmatig.
- Pas uw manier van werken aan het toestel aan.
- Overbelast het toestel niet.
- Laat het toestel indien nodig nazien.
- Schakel het toestel uit als het niet wordt gebruikt.
- Draag handschoenen.

### Voorzichtig!

#### Restrisico's

**Er blijven altijd restrisico's over ook al wordt dit elektrisch gereedschap naar behoren bediend. Volgende gevaren kunnen zich voordoen in verband met de bouwwijze en uitvoering van dit elektrisch gereedschap:**

1. Longletsels indien geen gepaste stofmasker wordt gedragen.
2. Gehoorschade indien geen gepaste gehoorbeschermer wordt gedragen.
3. Schade aan de gezondheid die voortvloeit uit hand-arm-trillingen indien het toestel lang zonder onderbreking wordt gebruikt of niet naar behoren wordt gehanteerd en onderhouden.

## 5. Vóór inbedrijfstelling

### Waarschuwing!

Trek altijd de accu eruit, voordat u instellingen aan het apparaat uitvoert.

### 5.1 Wissel van het zaagblad (fig. 2)

#### Waarschuwing!

Vóór alle werkzaamheden aan de machine en bij de wissel van het zaagblad de universele zaag uitschakelen en de accu eruit trekken.

Draai de ring (a) aan de zaagbladhouder (4) zoals getoond in fig. 2, tot u het zaagblad (b) in de gleuf van de zaagbladhouder (4) kunt schuiven. Laat dan de ring (a) weer los; de ring (a) zou weer moeten terugkeren in de uitgangspositie. Mocht dit niet het geval zijn, probeer dan de ring (a) met de hand in de uitgangspositie te draaien. Controleer nu of het zaagblad vastzit in de houder door aan het zaagblad te trekken.

### 5.2 Verstellen van de zaagschoen (fig. 3) Waarschuwing!

Trek de accu eruit.

Om de zaagschoen te verstellen drukt u op de vastzetknop voor de zaagschoen (5) aan de rechterkant (van beneden gezien) om de zaagschoen (3) te ontgrendelen. Stel de gewenste afstand in en druk op de vastzetknop voor de zaagschoen (5) aan de linkerkant (van beneden gezien) om de zaagschoen weer te vergrendelen. Controleer of de zaagschoen goed vast zit!

### 5.3 Laden van de LI-accupack (fig. 4-5)

1. Accupack (d) uit de handgreep trekken, terwijl u de grendelknop (c) naar beneden drukt.
2. Vergelijk of de netspanning vermeld op het typeplaatje overeenkomt met de beschikbare netspanning. Steek de netstekker van de lader (e) in het stopcontact. De groene LED begint te knipperen.
3. Steek de accu (7) op de lader (8).
4. Onder punt „Indicatie lader“ vindt u een tabel met de betekenissen van de LED-indicatie aan de lader.

Tijdens het laden kan de accu iets warm worden. Dit is echter normaal.

Onder punt 10 (indicatie lader) vindt u een tabel met de betekenissen van de LED-indicatie aan de lader.

Mocht het laden van het accupack niet mogelijk zijn, controleer dan:

- of aan het stopcontact de netspanning aanwezig is.
- of een foutloos contact aan de laadcontacten van de lader voorhanden is.

Indien het laden van het accupack nog altijd niet mogelijk is, stuur dan

- de lader en de laadadapter
- en de accupack

naar onze klantenservice.

In het belang van een lange levensduur van de accupack is het raadzaam om op tijd voor het herladen van de accupack te zorgen. Dit is in elk geval noodzakelijk, indien u vaststelt dat het vermogen van de accu-takkenzaag afneemt. Ontlaad de accupack nooit helemaal. Dat leidt tot een defect van de accupack!

### 5.4 Accu-capaciteitsindicatie (fig. 4, pos. f)

Druk op de schakelaar voor accu-capaciteitsindicatie (g). De accu-capaciteitsindicatie (2) signaleert de laadtoestand van de accu aan de hand van 3 LEDs.

#### Alle 3 LEDs branden:

De accu is vol geladen.

#### 2 of 1 LED(s) branden:

De accu beschikt over voldoende restlading.

#### 1 LED knippert:

De accu is leeg, laad de accu.

#### Alle LEDs knipperen:

De accu werd diep ontladen en is defect. Een defecte accu mag niet meer gebruikt en geladen worden!

## 6. Bediening

### 6.1 Aan-/Uitschakelaar (fig. 1, pos. 1)

#### Inschakelen:

Grendelknop (2) en Aan-/Uitschakelaar (1) indrukken.

Met de Aan-/Uitschakelaar (1) kunt u het aantal slagen traploos regelen. Hoe verder u de schakelaar indrukt, des te hoger het aantal slagen.

#### Uitschakelen:

Grendelknop (2) en Aan-/Uitschakelaar (1) loslaten.

### 6.2 Gebruik als universele zaag (fig. 6)

Zet de universele zaag, zoals in fig. 6 getoond, op het te snijden materiaal. Schakel de universele zaag in en schuif de universele zaag tegen het te snijden materiaal. De snijsnelheid moet worden aangepast aan het materiaal.

### 6.3 Gebruik als takkenzaag (fig. 7)

Zet de takkenzaag, zoals in fig. 7 getoond, op de te snijden tak. Schakel de takkenzaag in en druk hem tegen de te snijden tak. De takkenbeugel dient daarbij voor de rechte geleiding van het apparaat. De snijsnelheid moet worden aangepast aan het materiaal.

## 7. Reiniging, onderhoud en bestellen van wisselstukken

### **Gevaar!**

Trek vóór alle reinigingswerkzaamheden de netstekker van de accu uit het stopcontact.

### **7.1 Reiniging**

- Hou de veiligheidsinrichtingen, de ventilatiespleten en het motorhuis zo veel mogelijk vrij van stof en vuil. Wrijf het toestel met een schone doek af of blaas het met perslucht bij lage druk schoon.
- Het is aan te bevelen het toestel direct na elk gebruik te reinigen.
- Reinig het toestel regelmatig met een vochtige doek en wat zachte zeep. Gebruik geen reinigings- of oplosmiddelen; die zouden de kunststofcomponenten van het toestel kunnen aantasten. Let er goed op dat geen water in het toestel terechtkomt. Door binnendringen van water in een elektrische apparatuur verhoogt het risico van een elektrische schok.

### **7.2 Onderhoud**

In het toestel zijn er geen andere te onderhouden onderdelen.

### **7.3 Bestellen van wisselstukken:**

Gelieve bij het bestellen van wisselstukken volgende gegevens te vermelden:

- Type van het toestel
- Artikelnummer van het toestel
- Ident-nummer van het toestel
- Wisselstuknummer van het benodigd stuk

Actuele prijzen en info krijgt u op aanvraag in uw Hornbach bouwmarkt.

## 8. Opbergen

Bewaar het toestel en de accessoires op een donkere, droge en vorstvrije plaats die voor kinderen ontoegankelijk is. De optimale opbergtemperatuur ligt tussen 5° C en 30° C. Bewaar het elektrische gereedschap in de originele verpakking.

## 9. Indicatie lader

Aanduidingsstatus		Betekenis en maatregel
Rode LED	Groene LED	
UIT	Knippert	<b>Gebruiksklaarheid</b> De lader is aangesloten op het net en is gebruiksklaar; de accu is niet in de lader.
AAN	UIT	<b>Laden</b> De lader laadt de accu op in de snelle laadmodus.
UIT	AAN	De accu is tot 85% opgeladen en gebruiksklaar. (Laadduur 1,5 Ah accu: 30 min) (Laadduur 2,0 Ah accu: 40 min) (Laadduur 3,0 Ah accu: 60 min) (Laadduur 4,0 Ah accu: 80 min) (Laadduur 5,2 Ah accu: 130 min) Daarna wordt overgeschakeld naar ontziende lading tot de accu volledig is geladen. (Laadduur in het totaal 1,5 Ah accu: ca. 40 min) (Laadduur in het totaal 2,0 Ah accu: ca. 50 min) (Laadduur in het totaal 3,0 Ah accu: ca. 75 min) (Laadduur in het totaal 4,0 Ah accu: ca. 100 min) (Laadduur in het totaal 5,2 Ah accu: ca. 140 min) <b>Maatregel:</b> Neem de accu de lader uit. Scheid de lader van het net.
Knippert	UIT	<b>Aanpassingslading</b> De lader bevindt zich in de modus voor ontziend laden. Daarbij wordt de accu om veiligheidsredenen trager opgeladen en heeft daarvoor meer dan 1 uur nodig. Dat kan te wijten zijn aan volgende oorzaken: - Accu werd zeer lang geleden niet meer opgeladen of het ontladen van een uitgeputte accu werd voortgezet (diepe ontlading). - De accutemperatuur ligt niet binnen het ideale bereik tussen 25°C en 45°C. <b>Maatregel:</b> Wacht tot het laadproces is voltooid; de accu kan desondanks verder worden geladen.
Knippert	Knippert	<b>Fout</b> Er kan niet meer worden opgeladen. De accu is defect. <b>Maatregel:</b> Een defecte accu mag niet meer worden opgeladen. Neem de accu de lader uit.
AAN	AAN	<b>Temperatuurfout</b> De accu is te warm (b.v. rechtstreekse zoninstraling) of te koud (onder 0° C). <b>Maatregel:</b> Neem de accu de lader uit en bewaar hem 24 u bij kamertemperatuur (ca. 20° C).

## 10. CE - Conformiteitsverklaring

### Conformiteitsverklaring



Wij verklaren dat het product beschreven  
bij de Technische gegevens :

**Pattfield**<sup>®</sup>  
ERGO TOOLS

**Accu-takkenzaag PE-AA 18 Li BASIC**

geproduceerd voor:

**Hornbach Baumarkt AG**  
Hornbachstraße 11  
76879 Bornheim / Duitsland

voldoet aan de volgende richtlijnen:

**EG machine-richtlijn 2006/42/EC**  
**EMC -richtlijn 2014/30/EU**  
**RoHS richtlijn 2011/65/EU**

en voldoet aan de volgende toepasselijke geharmoniseerde normen:

**EN 60745-1:2009+A11**  
**EN 60745-2-11:2010**  
**EN 55014-1/A2:2011**  
**EN 55014-2:2015**

Andreas Back  
Hoofd Kwaliteitsmanagement, milieu & CSR  
Gemachtigde voor de samenstelling van de  
technische documentatie

Bornheim, 01.08.2017

Hornbach Baumarkt AG  
Hornbachstraße 11  
76879 Bornheim / Deutschland

## 11. Afvalverwerking



Het logo met de doorgehaalde vuilnisbak geeft aan dat afgedankte elektrische en elektronische apparatuur gescheiden moet worden ingeleverd (WEEE). Dergelijke apparatuur bevat mogelijk gevaarlijke stoffen. Deze gereedschappen moet worden ingeleverd bij een speciaal hiervoor aangewezen inzamelpunt voor recycling van WEEE en mogen niet als ongesorteerd huisafval worden weggegooid. Op deze manier helpt u bronnen te sparen en het milieu te beschermen. Neem contact op met de lokale autoriteiten voor meer informatie.

Laat kinderen niet spelen met plastic zakken en verpakkingsmateriaal vanwege mogelijke verwondingen en het verstikkingsgevaar. Bewaar dergelijk materiaal veilig of gooi het op milieuvriendelijke wijze weg.

Gebruikte batterijen/accu's moeten correct worden afgevoerd. Winkel waar batterijen worden verkocht en plaatselijke inzamelpunten beschikken over speciale containers voor het inleveren van batterijen/accu's.

Technische wijzigingen voorbehouden



## Innehållsförteckning

1. Säkerhetsanvisningar
2. Beskrivning av maskinen samt leveransomfattning
3. Ändamålsenlig användning
4. Tekniska data
5. Före användning
6. Användning
7. Rengöring, Underhåll och reservdelsbeställning
8. Förvaring
9. Lampor på laddaren
10. EG-Försäkran om överensstämmelse
11. Avfallshantering



**Fara!** - Läs igenom bruksanvisningen för att sänka risken för skador



**Obs! Bär hörselskydd.** Buller kan leda till att hörseln förstörs.



**Obs! Bär dammskyddsmask.** Vid bearbetning av trä och andra material finns det risk för att hälsovådligt damm uppstår. Asbesthaltiga material får inte bearbetas!



**Obs! Använd skyddsglasögon.** Medan du använder elverktyget finns det risk för att gnistor uppstår eller att splitter, spån och damm slungas ut ur verktyget. Dessa kan leda till att du blir blind.

**Fara!**

Innan maskinen kan användas måste särskilda säkerhetsanvisningar beaktas för att förhindra olyckor och skador. Läs därför noggrant igenom denna bruksanvisning och dessa säkerhetsanvisningar. Förvara dem på ett säkert ställe så att du alltid kan hitta önskad information. Om maskinen ska överlåtas till andra personer måste även denna bruksanvisning och dessa säkerhetsanvisningar medfölja. Vi övertar inget ansvar för olyckor eller skador som har uppstått om denna bruksanvisning eller säkerhetsanvisningarna åsidosätts.

**1. Säkerhetsanvisningar****Fara!**

**Läs alla säkerhetsanvisningar och instruktioner.** Försummelser vid iakttagandet av säkerhetsanvisningarna och instruktionerna kan förorsaka elstöt, brand och/eller svåra skador. **Förvara alla säkerhetsanvisningar och instruktioner för framtiden.**

Begreppet "elverktyg" som anges i säkerhetsanvisningarna gäller för såväl nätdrivna elverktyg (med nätkabel) som för batteridrivna elverktyg (utan nätkabel).

**1. Arbetsplats säkerhet**

- a) **Se till att din arbetsplats är ren och har tillräcklig belysning.** Dålig ordning samt otillräcklig belysning på arbetsplatsen kan leda till olycksfall.
- b) **Använd inte detta elverktyg i explosiv miljö där brännbara vätskor, gaser eller damm finns.** Elverktyg genererar gnistor som kan antända damm eller ångor.
- c) **Se till att barn och andra personer inte befinner sig i närheten av elverktyget när detta används.** Om du distraheras finns det risk för att du förlorar kontrollen över elverktyget.

**2. Elektrisk säkerhet**

- a) **Elverktygets stickkontakt måste passa i stickuttaget. Stickkontakten får aldrig ändras på något sätt. Använd inga adapter-stickkontakter till jordade elverktyg.** Riskerna för elektriska slag är lägre om stickkontaktarna inte har ändrats och om passande stickuttag används.
- b) **Undvik kroppskontakt med jordade ytor, t ex rör, radiatorer, spisar och kylskåp.**

Det finns större risk för elektriska slag om din kropp är elektriskt jordad.

- c) **Se till att elverktygen inte utsätts för regn eller annan fukt.** Om vatten tränger in i ett elverktyg höjs risken för elektriska slag.
- d) **Använd endast kabeln till de syften den är avsedd för, dvs. använd inte kabeln till att bära eller hänga upp elverktyget, eller till att dra ut stickkontakten ur stickuttaget. Se till att kabeln inte kommer i närheten av värme, olja, skarpa kanter eller rörliga maskindelar.** Om kabeln har skadats eller snotts runt höjs risken för elektriska slag.
- e) **Om du jobbar med ett elverktyg utomhus, får du endast använda en förlängningskabel som är avsedd för utomhusbruk.** Med en förlängningskabel som är lämplig för utomhusbruk sänks risken för elektriska slag.
- f) **Om det inte går att undvika att använda elverktyget i fuktig omgivning, måste du använda en jordfelsbrytare.** Om en jordfelsbrytare används sänks risken för elektriska slag.

**3. Säkerhet för personer**

- a) **Var uppmärksam och var medveten om vilka arbetsuppgifter du vill utföra. Var försiktig när du hanterar elverktyget. Använd aldrig elverktyget om du är trött eller om du är påverkad av droger, alkohol eller läkemedel.** Ett ögonblicks ouppmärksamhet när du använder elverktyget kan leda till allvarliga personskador.
- b) **Bär personlig skyddsutrustning och alltid skyddsglasögon.** Om du bär personlig skyddsutrustning, t ex ansiktsmask, halkfria skyddsskor, skyddshjälm eller hörselskydd, beroende på typ och användning av elverktyg, kan risken för personskador sänkas.
- c) **Undvik att starta upp elverktyget oavsiktligt. Kontrollera att elverktyget har slagits ifrån innan du ansluter det till elnätet eller batterier. Detsamma gäller om du ska lyfta upp eller bära elverktyget.** Det finns risk för olyckor om du håller ett finger på strömbrytaren medan du bär elverktyget, eller om strömbrytaren är tillslagen när du ansluter elverktyget till elnätet.
- d) **Ta bort inställningsverktygen eller nycklarna innan du slår på elverktyget.** Ett verktyg eller en nyckel som sitter i en roterande del kan leda till personskador.
- e) **Undvik onormala kroppshållningar. Se till att du står stabilt och håll alltid balansen.** Därigenom kan du bättre kontrollera elverkty-

get i en oväntad situation.

- f) **Bär lämpliga kläder. Bär aldrig löst sittande kläder eller smycken. Se till att hår, kläder och handskar inte befinner sig i närheten av rörliga delar.** Lösa kläder, smycken eller långt hår kan fastna i rörliga delar.
  - g) **Om dammsugare och anläggningar för dammupptagning kan monteras måste du övertyga dig om att dessa har anslutits och används på föreskrivet sätt.** Med dammsugning är det möjligt att reducera personrisker pga dammbildning.
- 4. Använda och hantera det elverktyget**
- a) **Överbelasta inte elverktyget. Använd endast elverktyget till avsedda arbetsuppgifter.** Ett passande elverktyg fungerar bäst och säkrast inom det angivna effektområdet.
  - b) **Använd aldrig elverktyget om strömbrytaren är defekt.** Ett elverktyg som inte längre kan slås på resp. ifrån är farligt och måste därför repareras.
  - c) **Dra ut stickkontakten ur stickuttaget och/eller dra ut batteriet innan du gör några inställningar på elverktyget, byter tillbehör eller lägger undan elverktyget.** Denna försiktighetsåtgärd förhindrar att elverktyget startar oavsiktligt.
  - d) **När ett elverktyg inte används ska det förvaras utom räckhåll för barn. Låt endast sådana personer använda elverktyget som känner till det och som har läst igenom dessa anvisningar.** Elverktyg är farliga om de används av oerfarna personer.
  - e) **Vårda dina elverktyg noggrant. Kontrollera att rörliga delar fungerar på avsett vis och inte kläms fast, om delar har brutits loss eller har skadats så svårt att elverktygets funktion är begränsad. Lämna in elverktyget för reparation av skadade delar innan du använder elverktyget.** Många olyckor kan härledas till dåligt underhåll på elverktyg.
  - f) **Se till att skärverktygen är vassa och rena.** Skärverktyg som underhålls noggrant och som har vassa skär kläms inte fast så fort och underlättar dessutom arbetet.
  - g) **Använd elverktyg, tillbehör, insatsverktyg osv enligt dessa instruktioner. Beakta arbetsvillkoren och vilka arbetsuppgifter som ska utföras.** Om elverktyg används till andra ändamål än de som är avsedda, finns det risk för att farliga situationer uppstår.

## 5. Använda och hantera det batteridrivna verktyget

- a) **Ladda endast batterierna i laddare som rekommenderats av tillverkaren.** Det finns risk för brand om ett batteri laddas i en laddare som inte är avsedd för denna typ av batterier.
- b) **Använd endast avsedda batterier i elverktygen.** Om andra batterier används finns det risk för personskador och brandfara.
- c) **Förvara batterier som inte används på tillräckligt avstånd från gem, mynt, nycklar, spik, skruvar och andra metallföremål som kan förorsaka en elektrisk överrygning mellan kontaktorna.** En kortslutning mellan batteriets kontakter kan leda till brännskador eller brand.
- d) **Vid felaktig användning finns det risk för att batterivätska läcker ut ur batteriet. Undvik kontakt med denna vätska. Om du av misstag kommer i beröring med sådana vätskor måste du genast spola av med vatten.** Om vätskan har kommit in i ögonen måste du dessutom kontakta läkare. Batterivätska som har läckt ut kan förorsaka hudirritation eller brännskador.

## 6. Service

- a) **Låt endast kvalificerad fackpersonal reparera ditt elverktyg. Endast originalreservdelar får användas.** Därmed kan man garantera att elverktyget fortfarande är säkert.

### Särskilda säkerhetsanvisningar

Vi tillverkar varje batteripaket mycket noggrant. Därmed kan vi garantera att batterierna som du använder har maximal energitäthet, livslängd och säkerhet. Battericellerna har flera säkerhetsfunktioner på olika nivåer. Efter att varje enstaka cell har formaterats registreras dess elektriska parametrar. Dessa data används därefter för att kunna gruppera optimala batteripaket. **Trots alla säkerhetsåtgärder måste man alltid hantera batterierna varsamt. För en säker drift måste följande punkter tvunget beaktas. En säker drift är endast möjlig om battericellerna är intakta! En felaktig hantering leder till skador på cellerna.**

**Obs!** Olika analyser har bekräftat att en felaktig användning och bristfällig skötsel ofta är en orsak till skador på högeffektbatterier.

### Anvisningar för hantering av batteriet

1. Batteriet som medföljer den batteridrivna produkten är inte uppladdat. Det måste därför laddas upp innan du kan använda det för första gången.
2. För bästa möjliga batteriprestanda bör du undvika djupa urladdningscykler. Ladda batteriet ofta.
3. Förvara ditt batteri på en sval plats, helst vid 15°C, och håll det uppladdat till 40 %.
4. Litiumjon-batterier är utsatta för en naturlig åldring. Batteriet måste bytas ut senast när kapaciteten uppgår till endast 80 % av ett nytt batteri. Svaga celler i ett förbrukat batteri kan inte längre uppfylla de effektkraven och utgör därmed en säkerhetsrisk.
5. Kasta aldrig förbrukade batterier i eld. Explosionsfara!
6. Sätt inte eld på batteriet och förbränn det inte.
7. **Batterier får inte djupurladdas!** En djupurladdning skadar battericellerna. Den vanligaste orsaken till djupurladdning är att batterierna har förvarats för lång tid eller att delvis urladdade batterier inte har använts. Avbryt arbetet när du märker att effekten i elverktyget avtar markant eller om skyddselektroniken löser ut. Batteriet får endast läggas undan för förvaring efter att det har laddats upp komplett.
8. **Skydda batterier och verktyg mot överbelastning!** Överbelastning leder snabbt till överhettning och skador på cellerna i batterihöljets inre. Överhettningen märks inte av på utsidan.
9. **Undvika skador och slag!** Byt genast ut batterier som har fallit ned från en meters höjd eller mer, eller som har utsatts för kraftiga slag. Detta gäller även om batteriets hölje verkar vara oskadat. Battericellerna i batteriets inre kan vara allvarligt skadade. Beakta även instruktionerna för hantering av förbrukade batterier.
10. Vid överbelastning och överhettning kopplar den integrerade säkerhetsfrånkopplingen ifrån elverktyget av skyddsskäl. **Varning!** Fortsätt inte att trycka in strömbrytaren efter att skyddskretsen har slagit ifrån elverktyget. Detta kan leda till skador på batteriet.
11. Använd endast original-batterier. Om andra batterier används finns det risk för personskador, explosion och brandfara.

### Anvisningar för laddare och laddning

1. Beakta uppgifterna som anges på laddarens typskylt. Anslut laddaren endast till sådan nätspänning som anges på typskylten.
2. Skydda laddaren och ledningen mot skador och vassa kanter. Skadade kablar måste genast bytas ut av en behörig elinstallatör.
3. Se till att laddaren, batterierna och den batteridrivna produkten är otillgängliga för barn.
4. Använd inga skadade laddare.
5. Använd inte den medföljande laddaren för att ladda andra batteridrivna produkter.
6. Batteriet värms upp vid alltför stor belastning. Låt batteriet svalna till rumstemperatur innan du laddar det.
7. **Batterier får inte överladdas!** Beakta de maximala laddningstiderna. Dessa laddningstider gäller endast för urladdade batterier. Om ett batteri som är uppladdat, antingen helt eller delvis, ansluts flera gånger kommer detta att leda till överladdning, samtidigt som cellerna skadas. Låt inte batterierna sitta kvar i laddaren i flera dagar.
8. **Använd och ladda aldrig batterier om du tror att de inte har laddats under senaste 12 månaderna.** Det finns hög risk för att batteriet redan har omfattande skador (djupurladdning).
9. Om batteriet laddas vid en temperatur under 10°C kommer cellerna att skadas kemiskt. Detta kan leda till brand.
10. Använd inga batterier som har värmts upp under laddningen. Det finns risk för att battericellerna har skadats.
11. Använd inga batterier som har deformerats under laddning, eller som uppvisar andra otypiska symptom (läckande gas, knackande eller väsande ljud).
12. Ladda inte ur batteriet helt (rekommenderad urladdning max. 80 %). En komplett urladdning leder till att battericellerna åldras i förtid.
13. Lämna aldrig batterierna utan uppsikt medan de laddas!

### Skydda mot miljöpåverkan

1. Bär lämpliga arbetskläder. Använd skyddsglasögon.
2. **Skydda din batteridrivna produkt och laddaren mot fukt och regn.** Fukt och regn kan leda till farliga skador på battericellerna.
3. Använd inte den batteridrivna produkten i närheten av ångor eller brännbara vätskor.
4. Använd laddaren och batteridrivna produkter endast i torrt skick och vid en omgivningstemperatur mellan 10 och 40°C.

5. Förvara inte batteriet på platser som kan uppnå en temperatur över 40°C, i synnerhet inte i fordon som har parkerats i solen.
6. **Skydda batterierna mot överhettning!** Överbelastning, överladdning eller solstrålning leder till överhettning och skador på cellerna. Ladda inte och använd inte batterier som har överhettats – byt genast ut dem.
7. **Förvaring av batterier, laddare och batteridrivna produkter.** Förvara laddaren och din batteridrivna produkt endast i torra utrymmen vid en omgivningstemperatur mellan 10 och 40°C. Förvara litiumjon-batteriet svalt och torrt vid 10-20°C. Skyddas mot luftfuktighet och direkt solstrålning. Förvara batterierna endast i laddat skick (min. 40 % uppladdat).
8. Förhindra att litiumjon-batteriet fryser till. Batteriet som har lagrats längre än 60 minuter under 0°C måste kastas.
9. Var försiktig när du hanterar batterier med tanke på den elektrostatisk laddningen: elektrostatiska urladdningar leder till skador på skyddselektroniken och battericellerna! Undvik därför tvunget att elektrostatisk uppladdning uppstår och rör aldrig vid batteriets poler!

#### Särskilda säkerhetsanvisningar

##### Batteridrivna grensåg

- **Håll fast maskinen i de isolerade handtagen när du utför arbeten och det finns risk för att insatsverktyget kommer i kontakt med dolda strömkablar.** Kontakt med en spänningsförande ledning kan innebära att även maskinens metalledar är under spänning vilket leder till elektriskt slag.
- Förvara verktygen på en säker plats utom räckhåll för barn.
- Bär alltid skyddsglasögon, skyddshandskar och hörselskydd vid sågning. Bär andnings- skyddsmask vid dammalstrande arbeten.
- Låt aldrig verktygsnycklar sitta kvar. Kontrollera innan du kopplar in maskinen att nycklar och inställningsverktyg har tagits bort.
- Fixera (spänn fast) arbetsstycket som ska bearbetas så att det inte kan glida iväg.
- **Asbesthaltiga material får inte bearbetas.**
- Beakta gällande arbetsmiljöregler från yrkesförbundet.
- Använd endast original-reservdelar.
- Reparationer får endast utföras av en behörig elektriker.
- Bullret vid arbetsplatsen kan överskrida 85 dB(A). I sådana fall ska användaren skyddas

med bullerdämpande och hörselskyddande åtgärder.

- Se till att du står stadigt. Undvik onormala kroppshållningar.
- Utsätt inte ditt elverktyg för regn. Använd inte elverktyget i fuktig eller våt omgivning eller i närheten av brännbara vätskor.
- Håll arbetsområdet i ordning.
- Bär lämpliga arbetskläder. Bär aldrig löst sittande kläder eller smycken. Bär hårnät om du har långt hår.
- För din egen säkerhet får endast verktygstillverkarens tillbehör och tillsatsutrustningar användas.
- Använd endast vassa och intakta sågblad. Byt genast ut sågblad som är böjda eller uppvisar sprickor.
- Efter att verktyget har slagits ifrån, bromsa aldrig sågbladet genom att trycka på dess sidor.
- Kör alltid maskinen i en jämn rörelse eftersom detta minskar risken för olyckor och dessutom förlänger sågbladets och sågens livslängd.
- Rengör verktyget endast med en fuktig tygtrasa. Använd inga aggressiva rengöringsmedel till rengöring.
- Kontrollera att verktyget fungerar på avsett vis. Vid funktionsstörningar måste du lämna in ditt verktyg för inspektion. Underhålls- och inspektionsarbeten får endast utföras av en behörig elinstallatör eller av ISC GmbH.

**Förvara säkerhetsanvisningarna på ett säkert ställe.**

## 2. Beskrivning av maskinen samt leveransomfattning

### 2.1 Beskrivning av maskinen (bild 1/2)

- 1 Strömbrytare
- 2 Spärrknapp för strömbrytare
- 3 Fotplatta
- 4 Sågbladsfäste
- 5 Grenbygel
- 6 Sågblad
- 7 Batteri
- 8 Laddare

### 2.2 Leveransomfattning

Kontrollera att produkten är komplett med hjälp av beskrivningen av leveransen. Om delar saknas vill vi be dig ta kontakt med vårt servicecenter eller butiken där du köpte produkten inom fem dagar

efter att du köpte artikeln. Tänk på att du måste visa upp ett giltigt kvitto. Beakta även garantibellen i serviceinformationen i slutet av bruksanvisningen.

- Öppna förpackningen och ta försiktigt ut produkten ur förpackningen.
- Ta bort förpackningsmaterialet samt förpacknings- och transportsäkringar (om förhanden).
- Kontrollera att leveransen är komplett.
- Kontrollera om produkten eller tillbehörsdelen har skadats i transporten.
- Spara om möjligt på förpackningen tills garantitiden har gått ut.

#### Fara!

**Produkten och förpackningsmaterialet är ingen leksak! Barn får inte leka med plastpåsar, folie eller smådelar! Risk för att barn sväljer delar och kvävs!**

- Batteridrivna grensåg
- 1 st sågblad för trä
- Original-bruksanvisning

### 3. Ändamålsenlig användning

Universalsågen är avsedd för sågning av trä, järn, icke-järnmetall och plast med ett lämpligt sågblad.

Maskinen får endast användas till sitt avsedda ändamål. Användningar som sträcker sig utöver detta användningsområde är ej ändamålsenliga. För materialskador eller personskador som resulterar av sådan användning ansvarar användaren/operatören själv. Tillverkaren påtar sig inget ansvar.

Tänk på att våra produkter endast får användas till ändamålsenligt syfte och inte har konstruerats för yrkesmässig, hantverksmässig eller industriell användning. Vi ger därför ingen garanti om produkten ska användas inom yrkesmässiga, hantverksmässiga eller industriella verksamheter eller vid liknande aktiviteter.

### 4. Tekniska data

Spänningsförsörjning motor .....	18 V DC
Slagtal .....	1500-2800 min <sup>-1</sup>
Slaghöjd .....	20 mm
Sågdjup utan grenbygel .....	90 mm
Sågdjup med grenbygel .....	70 mm
Maximal sågbladsbredd .....	1,6 mm
Vikt .....	1,2 kg

#### Obs!

Laddaren får endast användas till Li-Ion-batterier i Power-X-Change-serien!

#### Power-X-Change

- 18 V, 1,5 Ah, 5 Li-Ion-celler
- 18 V, 2,0 Ah, 5 Li-Ion-celler
- 18 V, 3,0 Ah, 10 Li-Ion-celler
- 18 V, 4,0 Ah, 10 Li-Ion-celler
- 18 V, 5,2 Ah, 10 Li-Ion-celler

#### Fara!

#### Buller och vibration

Buller- och vibrationsvärden har bestämts enligt EN 60745.

Ljudtrycksnivå $L_{pA}$ .....	73,9 dB(A)
Uppmätt ljudeffektnivå $L_{WA}$ .....	84,9 dB(A)
Osäkerhet K .....	3 dB

#### Bär hörselskydd.

Buller kan leda till att hörseln förstörs.

Totala vibrationsvärden (vektorsumma i tre riktningar) har bestämts enligt EN 60745.

#### Såga träplattor (främre handtaget)

Vibrationsemissionsvärde  $a_h = 21,251 \text{ m/s}^2$   
Osäkerhet  $K = 1,5 \text{ m/s}^2$

Vibrationsemissionsvärdet som anges har mätts upp med en standardiserad provningsmetod och kan variera beroende på vilket sätt som elverktyget används. I undantagsfall kan det faktiska värdet avvika från det angivna värdet.

Vibrationsemissionsvärdet som anges kan användas om man vill jämföra olika elverktyg.

Vibrationsemissionsvärdet som anges kan även användas för en första bedömning av inverkan från elverktyget.

### Begränsa uppkomsten av buller och vibration till ett minimum!

- Använd endast intakta maskiner.
- Underhåll och rengör maskinen regelbundet.
- Anpassa ditt arbetssätt till maskinen.
- Överbelasta inte maskinen.
- Lämna in maskinen för översyn vid behov.
- Slå ifrån maskinen om den inte används.
- Bär handskar.

#### Obs!

#### Kvarstående risker

**Kvarstående risker föreligger alltid även om detta elverktyg används enligt föreskrift. Följande risker kan uppstå på grund av elverktygets konstruktion och utförande:**

1. Lungskador om ingen lämplig dammfiltermask används.
2. Hörselskador om inget lämpligt hörselskydd används.
3. Hälsoskador som uppstår av hand- och armbvibrationer om maskinen används under längre tid eller om det inte hanteras och underhålls enligt föreskrift.

## 5. Före användning

### Varning!

Dra alltid ut batteriet innan du utför inställningar på maskinen.

#### 5.1 Byta sågblad (bild 3a)

##### Varning!

Koppla ifrån universalsågen och dra alltid ut batteriet innan du utför arbeten på maskinen eller ska byta sågblad.

Öppna locket (bild 3a/pos. A). Tryck samman det framtill och fäll sedan upp.

Vrid runt sågbladsfästets (4) ring (B) enligt beskrivningen i bild 3a tills sågbladet (6) kan skjutas in i öppningen i sågbladsfästet (4). Släpp därefter ringen (B) som då måste snäppa tillbaka till sitt utgångsläge. Om detta inte sker måste du försöka att vrida tillbaka ringen (B) till utgångsläget för hand.

Dra därefter i sågbladet för att kontrollera att det sitter fast ordentligt i fästet.

#### 5.2 Montera grenbygeln (bild 3b/3c)

Grenbygeln (bild 1/pos. 5) fungerar som styrhjälp för maskinen när du sågar grenar. Maskinen kan användas med eller utan grenbygel.

Grenbygeln kan du montera genom att skjuta fast den på fotplattan uppifrån medan spärren är intryckt (bild 3b/pos. A). Kontrollera att de båda tapparna (bild 3c/pos. A) befinner sig i motsvarande öppningar (bild 3c/pos. B) i fotplattan. Kontrollera därefter att grenbygeln sitter fast säkert.

#### 5.3 Ladda Li-batteriet (bild 4-5)

1. Dra ut batteriet (A) ur handtaget samtidigt som spärrknappen (B) trycks ned.
2. Kontrollera att nätspänningen som anges på märkskylten stämmer överens med nätspänningen i vägguttaget. Anslut laddarens (C) stickkontakt till vägguttaget. Den gröna lysdioden börjar blinka.
3. Sätt batteriet (7) på laddaren (8).
4. Under punkten „Lampor på laddaren“ finns en tabell som förklarar vad de olika lysdioderna på laddaren betyder.

Medan batteriet laddas upp värms det en aning. Detta är helt normalt.

Under punkt 10 (Lampor på laddaren) finns en tabell som förklarar betydelsen av de olika lysdioderna på laddaren.

Om batteripaketet inte kan laddas måste du kontrollera

- att nätspänning finns i vägguttaget
- att det finns fullgod kontakt vid laddningskontaktarna i laddaren.

Om batteripaketet fortfarande inte kan laddas måste du lämna in

- laddaren och laddningsadaptern
- samt batteripaketet
- till vår kundtjänstavdelning.

För att batteriets livslängd ska bli så lång som möjligt ska batteriet alltid laddas i god tid. Detta är alltid nödvändigt om du märker att den batteridrivna grensågens prestanda börjar försvagas. Se till att batteriet aldrig laddas ur helt. Detta leder till att batteriet förstörs!



#### 5.4 Kapacitetsindikering för batteriet (bild 4/pos. D)

Tryck på knappen för kapacitetsindikering för batteriet (E). Kapacitetsindikeringen (D) visar batteriets laddningsnivå med tre lysdioder.

##### Alla tre lysdioder är tända:

Batteriet är fulladdat.

##### 2 eller 1 lysdioder är tända:

Batteriet har tillräcklig restkapacitet.

##### 1 lysdiod blinkar:

Batteriet är tomt och måste laddas.

##### Alla lysdioder blinkar:

Batteriet har djupurladdats och är defekt. Du får inte längre använda eller ladda ett defekt batteri!

## 6. Användning

### 6.1 Strömbrytare (bild 1/pos. 1)

#### Slå på:

Tryck in låsknappen (2) och strömbrytaren (1) samtidigt.

Slagtalet kan styras steglöst med strömbrytaren (1). Ju mer strömbrytaren trycks in, desto högre blir slagtalet i maskinen.

#### Slå ifrån:

Släpp låsknappen (2) och strömbrytaren (1) samtidigt.

### 6.2 Använda sågen som universalsåg (bild 6)

Sätt universalsågen emot materialet som ska sågas enligt beskrivningen i bild 6. Koppla in universalsågen och skjut den mot materialet som ska sågas. Anpassa såghastigheten till materialet.

### 6.3 Använda sågen som grensåg (bild 7)

Sätt grensågen mot grenen som ska sågas enligt beskrivningen i bild 7. Slå på grensågen och tryck den mot grenen som ska sågas. Grenbygeln hjälper dig att hålla sågen rakt. Anpassa såghastigheten till materialet.

## 7. Rengöring, Underhåll och reservdelsbeställning

### Fara!

Dra alltid ut stickkontakten inför alla rengöringsarbeten.

### 7.1 Rengöra maskinen

- Håll skyddsanordningarna, ventilationsöppningarna och motorkåpan i så damm- och smutsfritt skick som möjligt. Torka av maskinen med en ren duk eller blås av den med tryckluft med svagt tryck.
- Vi rekommenderar att du rengör maskinen efter varje användningstillfälle.
- Rengör maskinen med jämna mellanrum med en fuktig duk och en aning såpa. Använd inga rengörings- eller lösningsmedel. Dessa kan skada maskinens plastdelar. Se till att inga vätskor tränger in i maskinens inre. Om vatten tränger in i ett elverktyg höjs risken för elektriska slag.

### 7.2 Underhåll

I maskinens inre finns inga delar som kräver underhåll.

### 7.3 Reservdels- och tillbehörsbeställning

Ange följande information när du beställer reservdelar:

- Produkttyp
- Produktens artikelnummer
- Produktens ID-nr.
- Reservdelsnumret för reservdelen

Hör efter med din Hornbach byggmarknad för aktuella priser och information.

## 8. Förvaring

Förvara produkten och dess tillbehör på en mörk, torr och frostfri plats samt otillgängligt för barn. Den bästa förvaringstemperaturen är mellan 5 och 30°C. Förvara elverktyget i originalförpackningen.

## 9. Lampor på laddaren

Indikeringsstatus		Betydelse och åtgärder
Röd lysdiod	Grön lysdiod	
Från	Blinkar	<b>Driftberedd</b> Laddaren är ansluten till elnätet och driftberedd, inget batteri i laddaren.
Till	Från	<b>Laddning</b> Laddaren snabbbladdar batteriet.
Från	Till	Batteriet har laddats till 85 % och är klar för användning. (Laddningstid 1,5 Ah-batteri: 30 min ) (Laddningstid 2,0 Ah-batteri: 40 min ) (Laddningstid 3,0 Ah-batteri: 60 min ) (Laddningstid 4,0 Ah-batteri: 80 min ) (Laddningstid 5,2 Ah-batteri: 130 min ) Därefter kopplar laddaren om till skonladdning tills batteriet har laddats helt. (Total laddningstid 1,5 Ah-batteri: ca 40 min) (Total laddningstid 2,0 Ah-batteri: ca 50 min) (Total laddningstid 3,0 Ah-batteri: ca 75 min) (Total laddningstid 4,0 Ah-batteri: ca 100 min) (Total laddningstid 5,2 Ah-batteri: ca 140 min) <b>Åtgärd:</b> Ta ut batteriet ur laddaren. Koppla loss laddaren från elnätet.
Blinkar	Från	<b>Anpassningsladdning</b> Laddaren har ställts in på ett läge för skonsam laddning. Av säkerhetsskäl laddas batteriet upp långsammare och behöver mer än 1 timme. Detta kan ha följande orsaker: - Batteriet har inte laddats på lång tid eller ett tomt batteri har laddats ur (djupurladdning). - Batteriets temperatur befinner sig inte inom idealintervallet 25°C till 45°C. <b>Åtgärd:</b> Vänta tills batteriet har laddats, batteriet kan ändå laddas.
Blinkar	Blinkar	<b>Störning</b> Batteriet kan inte längre laddas. Batteriet är defekt. <b>Åtgärd:</b> Du får inte längre ladda det defekta batteriet. Ta ut batteriet ur laddaren.
Till	Till	<b>Temperaturstörning</b> Batteriet är för varmt (t ex direkt solstrålning) eller för kallt (under 0°C). <b>Åtgärd:</b> Ta ut batteriet och förvara det i rumstemperatur i en dag (ca 20°C).

## 10. EG-Försäkran om överensstämmelse

### Försäkran om överensstämmelse



Vi intygar att produkten som beskrivs  
under Tekniska data :

**Pattfield**<sup>®</sup>  
ERGO TOOLS

**Batteridrivnen grensåg PE-AA 18 Li BASIC**

tillverkad för

**Hornbach Baumarkt AG**  
Hornbachstraße 11  
76879 Bornheim / Tyskland

uppfyller bestämmelserna i följande direktiv

**Maskindirektivet 2006/42/EC**  
**EMC- direktivet 2014/30/EU**  
**RoHS 2011/65/EU**

och i enlighet med följande tillämpliga standarder

**EN 60745-1:2009+A11**  
**EN 60745-2-11:2010**  
**EN 55014-1/A2:2011**  
**EN 55014-2:2015**

Andreas Back  
Kvalitetskontrollchef, miljö & CSR  
Befullmäktigad för sammanställning av tekniska  
underlag

Bornheim, 01.08.2017

Hornbach Baumarkt AG  
Hornbachstraße 11  
76879 Bornheim / Deutschland

## 11. Avfallshantering



Den överkryssade soptunnan innebär att elektronisk och elektrisk utrustning (WEEE) ska avfallshanteras separat. Elektrisk och elektronisk utrustning kan innehålla farliga och skadliga ämnen. Dessa verktyg måste lämnas till miljöstation för återvinning av elektronik- och elskrot och får inte slängas i osorterat kommunalt avfall. Genom att göra detta hjälper du till att bevara resurserna och skydda miljön. Kontakta din återförsäljare eller lokala myndigheter för mer information.

Låt inte barn leka med plastpåsar eller annat förpackningsmaterial eftersom kvävningsskada och fara för andra skador föreligger. Förvara allt sådant material på säker plats eller lämna till miljövänlig återvinning.

Uttjänta batterier måste omhändertas korrekt. Hos batteriförsäljare och på miljöstationer finns särskilda behållare för insamling av batterier.

Med förbehåll för tekniska ändringar.

**Obsah**

1. Bezpečnostní pokyny
2. Popis přístroje a rozsah dodávky
3. Použití podle účelu určení
4. Technická data
5. Před uvedením do provozu
6. Obsluha
7. Čištění, údržba a objednání náhradních dílů
8. Skladování
9. Indikace nabíječky
10. Prohlášení o shodě ES
11. Likvidace



**Nebezpečí!** - Ke snížení rizika zranění si přečíst návod k obsluze



**Varování! Noste ochranu sluchu.** Působení hluku může způsobit ztrátu sluchu.



**Varování! Noste ochrannou masku proti prachu.** Při zpracování dřeva a jiných materiálů může vzniknout zdraví škodlivý prach. Materiál obsahující azbest nesmí být opracováván!



**Varování! Noste ochranné brýle.** Jiskry vznikající při práci nebo odštěpky dřeva, třísky a prachy vystupující z přístroje mohou způsobit ztrátu viditelnosti.

**Nebezpečí!**

Při používání přístrojů musí být dodržována určitá bezpečnostní opatření, aby se zabránilo zraněním a škodám. Přečtěte si proto pečlivě tento návod k obsluze / bezpečnostní pokyny. Dobře si ho/ je uložte, abyste měli tyto informace kdykoliv po ruce. Pokud předáte přístroj jiným osobám, předejte s ním prosím i tento návod k obsluze/ bezpečnostní pokyny. Nepřebíráme žádné ručení za škody a úrazy vzniklé v důsledku nedodržování tohoto návodu k obsluze a bezpečnostních pokynů.

**1. Bezpečnostní pokyny****Nebezpečí!**

**Přečtěte si všechny bezpečnostní pokyny a instrukce.** Zanedbání při dodržování bezpečnostních pokynů a instrukcí mohou mít za následek úder elektrickým proudem, požár a/nebo těžká zranění. **Všechny bezpečnostní pokyny a instrukce si uložte pro budoucí použití.**

V bezpečnostních pokynech používaný pojem „elektrické nářadí“ se vztahuje na elektrické nářadí napájené ze sítě (se síťovým kabelem) a na elektrické nářadí poháněné akumulátorem (bez síťového kabelu).

**1. Bezpečnost pracoviště**

- a) **Udržujte Vaše pracoviště čisté a dobře osvětlené.** Nepořádek nebo neosvětlené pracoviště může vést ke zraněním.
- b) **Neppracujte s elektrickým nářadím v oblasti ohrožené výbuchem, ve které se nacházejí hořlavé kapaliny, plyny nebo prachy.** Elektrická nářadí produkují jiskry, které mohou prach nebo páry zapálit.
- c) **Během používání elektrického nářadí nepouštějte děti a jiné osoby do blízkosti pracoviště.** Při rozptýlení byste mohli ztratit kontrolu nad přístrojem.

**2. Elektrická bezpečnost**

- a) **Zástrčka elektrického nářadí musí být pro zásuvku vhodná. Zástrčka nesmí být v žádném případě pozměňována. Nepoužívejte žádné adaptéry zástrček společně s elektrickým nářadím s ochranným uzemněním.** Nepozměňované zástrčky a vhodné zásuvky snižují riziko úderu elektrickým proudem.

- b) **Zabraňte tělesnému kontaktu s uzemněnými povrchy jako např. rourami, topeními, sporáky a ledničkami.** Pokud je Vaše tělo uzemněno, existuje zvýšené riziko úderu elektrickým proudem.
- c) **Nevystavujte elektrická nářadí dešti a vlhku.** Vniknutí vody do elektrického přístroje zvyšuje riziko úderu elektrickým proudem.
- d) **Nepoužívejte kabel na účely, pro které není určen, jako např. na nošení a zavěšení elektrického nářadí nebo na vytažení zástrčky ze zásuvky. Chraňte kabel před horkem, olejem, ostrými hranami nebo pohyblivými díly přístroje.** Poškozené nebo zamotané kabely zvyšují riziko úderu elektrickým proudem.
- e) **Pokud používáte elektrické nářadí na volném prostranství, používejte pouze prodlužovací kabely, které jsou vhodné pro venkovní použití.** Používání prodlužovacího kabelu schváleného pro venkovní použití snižuje riziko úderu elektrickým proudem.
- f) **Nelze-li se vyhnout provozu elektrického nářadí ve vlhkém prostředí, používejte ochranný vypínač proti chybnému proudu.** Použití ochranného vypínače proti chybnému proudu snižuje riziko úderu elektrickým proudem.

**3. Bezpečnost osob**

- a) **Buďte pozorní, dbejte na to, co děláte a pracujte při práci s elektrickým nářadím rozumně. Nepoužívejte elektrické nářadí, pokud jste unaveni nebo pod vlivem drog, alkoholu nebo léků.** Moment nepozornosti může při používání elektrického nářadí vést k vážným zraněním.
- b) **Noste osobní ochranné vybavení a vždy ochranné brýle.** Nošení osobního ochranného vybavení, jako prachové masky, pevné neklouzavé obuvi, ochranné přilby nebo ochrany sluchu, podle druhu a použití elektrického nářadí, snižuje riziko zranění.
- c) **Vyhýbejte se neúmyslnému uvedení do provozu. Přesvědčte se, že je elektrické nářadí vypnuté, než ho připojíte na síť a/ nebo akumulátor, uchopíte ho nebo ho ponesete.** Pokud máte při nošení elektrického nářadí prst na vypínači nebo připojíte zapnutý přístroj na zásobování proudem, může to vést k úrazům.
- d) **Než elektrické nářadí zapnete, odstraňte nastavovací nástroje nebo klíče na šrouby.** Nářadí nebo klíč, který se nalézá

v otáčející se části přístroje, může vést ke zraněním.

- e) **Vyhýbejte se abnormálnímu držení těla. Zajistěte bezpečný postoj a udržujte vždy rovnováhu.** Tím můžete elektrické nářadí v neočekávané situaci lépe kontrolovat.
  - f) **Noste vhodné pracovní oblečení. Nenoste široké oblečení a šperky. Nedávejte vlasy, oděv a rukavice do blízkosti pohybujících se částí.** Volný oděv, šperky nebo dlouhé vlasy mohou být pohybujícími se částmi zachyceny.
  - g) **Pokud mohou být namontována zařízení na odsávání prachu a zachytávání prachu, ujistěte se, že tyto jsou připojeny a správně používány.** Používání odsávání prachu může snížit riziko ohrožení prachem.
- 4. Použití a zacházení s elektrickým nářadím**
- a) **Nepřetěžujte přístroj. Používejte pro práci určené elektrické nářadí.** S vhodným elektrickým nářadím pracujete lépe a bezpečněji v uvedeném rozsahu výkonu.
  - b) **Nepoužívejte elektrické nářadí s defektním vypínačem.** Elektrické nářadí, které se nedá za- a vypnout je nebezpečné a musí být opraveno.
  - c) **Vytáhněte zástrčku ze zásuvky a/nebo odstraňte akumulátor ještě před tím, než začnete provádět nastavení přístroje, vyměňovat části příslušenství nebo přístroj odložíte.** Toto bezpečnostní opatření zabraňuje neúmyslnému zapnutí elektrického nářadí.
  - d) **Nepoužívané elektrické nářadí skladujte mimo dosah dětí. Nedovoľte používat přístroj osobám, které nejsou s přístrojem obeznámeny nebo nečetly tyto pokyny.** Elektrické nářadí je nebezpečné, pokud je používáno nezkušenými osobami.
  - e) **Elektrická nářadí pečlivě ošetřujte. Zkontrolujte, zda je v pořádku bezvadná funkce pohyblivých dílů, jestli neuvázly, zda nejsou zlomeny nebo poškozeny tak, že je omezena funkce elektrického nářadí. Před použitím přístroje nechte poškozené díly opravit.** Mnohé úrazy byly způsobeny chybou údržbou elektrických nářadí.
  - f) **Udržujte řezné nástroje ostré a čisté.** Řádně udržované řezné nástroje s ostrými ostřími méně vážnou a nechají se lépe vodit.
  - g) **Používejte elektrické nářadí, příslušenství, přídatné přístroje atd. příslušně podle těchto pokynů. Zohledněte přitom pracovní podmínky a**

**prováděnou činnost.** Používání elektrického nářadí na jiné účely, než na které je určeno, může vést k nebezpečným situacím.

#### **5. Použití a zacházení s akumulátorovým nářadím**

- a) **Nabíjejte akumulátor pouze v nabíječkách, které doporučuje výrobce.** U nabíječky, která je určená pro určitý druh akumulátorů, hrozí nebezpečí požáru, pokud se používá na jiný druh akumulátoru.
- b) **V elektrických nářadích používejte pouze k tomu určené akumulátory.** Použití jiných akumulátorů může vést ke zraněním a nebezpečí požáru.
- c) **Nepoužívaný akumulátor nedávejte do blízkosti kancelářských sponek, mincí, klíčů, hřebíků, šroubů nebo jiných malých kovových předmětů, které by mohly způsobit přemostění kontaktů.** Zkrat mezi kontakty akumulátoru může vést k popáleninám nebo vzniku požáru.
- d) **Při nesprávném použití může z akumulátoru vytéct tekutina. Vyhnete se kontaktu s ní. Při náhodném kontaktu opláchnout vodou. Pokud se tato tekutina dostane do očí, dodatečně vyhledejte také lékařskou pomoc.** Vytékající akumulátorová tekutina může vést k podráždění kůže a k popáleninám.

#### **6. Servis**

- a) **Nechte elektrické nářadí opravovat pouze kvalifikovaným odborným personálem a pouze za použití originálních náhradních dílů.** Tím je zabezpečeno, že zůstane zachována bezpečnost elektrického nářadí.

#### **Speciální bezpečnostní pokyny**

Abychom Vám mohli nabídnout akumulátory s maximální koncentrací energie, dlouhou životností a bezpečností, věnujeme výrobě každého akumulátorového článku maximální pozornost. Akumulátorové články disponují vícestupňovým bezpečnostním zařízením. Každý jednotlivý článek je nejdříve formátován a jsou zaznamenány jeho elektrické charakteristické znaky. Tato data se poté využívají, aby bylo možné sestavit co nejlepší akumulátorové články. **Přes všechna bezpečnostní opatření je při manipulaci s akumulátory potřeba neustálá obezřetnost. Pro bezpečný provoz je nutné dodržovat následující body.**



**Bezpečný provoz je zaručen pouze s nepoškozenými články! Nesprávná manipulace vede k poškození článků.**

**Pozor!** Analýzy potvrzují, že hrubé nesprávné používání a nesprávná péče jsou hlavní příčinou poškození vysoce výkonných akumulátorů.

**Pokyny k akumulátoru**

1. Akumulátorový článek akumulátorového přístroje není při dodání nabit. Před prvním uvedením do provozu musí být proto akumulátor nabit.
2. Pro optimální výkon akumulátoru se vyhněte cyklům hlubokého vybití! Nabíjejte Váš akumulátor často.
3. Skladujte Váš akumulátor v chladnu, nejlépe při 15°C a alespoň na 40% nabitý.
4. Lithium-ionové akumulátory podléhají přirozenému stárnutí. Nejpozději tehdy, když výkonost akumulátoru odpovídá pouze 80% nového stavu, musí být akumulátor vyměněn. Oslabené články v starém akumulátorovém článku již nestačí vysokým výkonostním požadavkům a představují tak bezpečnostní riziko.
5. Použité akumulátory nevhazovat do otevřeného ohně. Nebezpečí výbuchu!
6. Akumulátor nezapalovat nebo nevystavovat hoření.
7. **Akumulátory hluboce nevybíjet!**  
Hluboké vybití poškozuje akumulátorové články. Nejčastější příčinou pro hluboké vybití akumulátorových článků je dlouhé skladování resp. nepoužívání hluboce vybitého akumulátoru. Jakmile výkon ztelně klesne nebo zareaguje ochranná elektronika, ukončete práci. Akumulátor uskladněte teprve po úplném nabití.
8. **Akumulátory resp. přístroj chránit před přetížením!**  
Přetížení vede rychle k přehřátí a poškození článků uvnitř krytu akumulátoru, aniž by přehřátí vyšlo povrchově najevo.
9. **Zabraňte poškozením a nárazům!**  
Vyměňte neprodleně akumulátory, které Vám spadly z výšky více než jednoho metru nebo byly vystaveny silným nárazům, i když kryt akumulátorového článku vypadá nepoškozeně. Akumulátorové články mohou být uvnitř vážně poškozeny. Dodržujte také pokyny k likvidaci.
10. Při přetížení a přehřátí se z bezpečnostních důvodů přístroj vypne pomocí integrovaného ochranného vypínání. **Pozor!** Nezapínejte

za-/vypínač, pokud ochranné vypínání vypnulo přístroj. To může vést ke škodám na akumulátoru.

11. Používejte pouze originální akumulátory. Použití jiných akumulátorů může vést ke zraněním; výbuchu a nebezpečí požáru.

**Pokyny k nabíječce a nabíjení**

1. Dodržujte data uvedená na typovém štítku nabíječky. Nabíječku připojte pouze na síťové napětí uvedené na typovém štítku.
2. Chraňte nabíječku a vedení před poškozením a ostrými hranami. Poškozené kabely musí být neprodleně vyměněny odborným elektrikářem.
3. Nabíječku, akumulátory a akumulátorový přístroj chránit před dětmi.
4. Nepoužívat poškozené nabíječky.
5. Nepoužívejte dodanou nabíječku k nabíjení jiných akumulátorových přístrojů.
6. Při velkém namáhání se akumulátorový článek zahřívá. Nechte akumulátorový článek před začátkem nabíjení ochladit na pokojovou teplotu.
7. **Akumulátory nepřebíjet!**  
Dodržujte maximální doby nabíjení. Tyto doby nabíjení platí pouze pro vybité akumulátory. Opakované zapojení nabitého nebo částečně nabitého akumulátoru vede k přebití a poškození článků. Nenechávat akumulátory několik dní zasunuté v nabíječce.
8. **Nikdy nepoužívejte a nenabíjejte akumulátory, o kterých se domníváte, že jejich poslední nabíjení proběhlo před více než 12 měsíci.** Je velká pravděpodobnost, že akumulátor je již nebezpečně poškozen (hluboké vybití).
9. Nabíjení při teplotě nižší než 10°C vede k chemickému poškození článků a může vést k požáru.
10. Nepoužívejte akumulátory, které se během nabíjení zahřály, protože by akumulátorové články mohly být nebezpečně poškozeny.
11. Nepoužívejte již akumulátory, které jsou vypouklé nebo zdeformované, nebo vykazovaly jiné netypické příznaky při nabíjení (tvorba plynu, praskání, syčení, ...).
12. Akumulátor úplně nevybíjejte (doporučená hloubka vybití max. 80%). Úplné vybití vede k předčasnému stárnutí akumulátorových článků.
13. Baterie nikdy nenabíjet bez dozoru!

**Ochrana před vnějšími vlivy**

1. Noste vhodné pracovní oblečení. Nosit ochranné brýle.
2. **Chraňte Váš akumulátor a nabíječku před vlhkostí a deštěm.** Vlhkost a déšť mohou vést k nebezpečnému poškození článků.
3. Akumulátorový přístroj a nabíječku nepoužívat v oblasti par a hořlavých kapalin.
4. Nabíječku a akumulátorové přístroje používat pouze v suchém stavu a při teplotě okolí od 10-40°C.
5. Akumulátor neskladujte na místech, kde teplota může dosáhnout více než 40° C, obzvláště ne v autě zaparkovaném na slunci.
6. **Akumulátory chránit před přehřátím!** Přetížení, přehřívání nebo přímé sluneční záření vede k přehřátí a poškození článků. Nenabíjejte nebo nepracujte v žádném případě s akumulátory, které byly přehřáté - tyto neprodleně vyměňte.
7. **Skladování akumulátorů, nabíječků a akumulátorového přístroje.** Nabíječku a Váš akumulátorový přístroj skladujte pouze v suchých místnostech s teplotou okolí od 10-40°C. Skladujte lithium-ionový akumulátor v chladnu a v suchu při 10-20°C. Chránit před vlhkostí vzduchu a přímým slunečním zářením! Akumulátory skladovat pouze v nabitěm stavu (min. 40% nabitě).
8. Zabraňte tomu, aby lithium-ionový akumulátor zamrzl. Akumulátory, které byly skladovány déle než 60 minut pod 0°C, musí být zlikvidovány.
9. Dávejte pozor při manipulaci s akumulátory co se týče elektrostatického náboje: elektrostatické výboje vedou k poškození ochranné elektroniky a akumulátorových článků! Zabraňte proto elektrostatickému nabití a nikdy se nedotýkejte pólů akumulátoru!

**Speciální bezpečnostní pokyny****Akumulátorová prořezávací pila**

- **Když provádíte práce, při kterých by mohl přídavný nástroj narazit na skrytá vedení elektrického proudu, držte přístroj za izolované části rukojetí.** Kontakt s vedeními pod napětím může uvést pod napětí také kovové díly přístroje a vést k úderu elektrickým proudem.
- Nářadí skladujte bezpečně a mimo dosah dětí.
- Při řezání noste vždy ochranné brýle, ochranné rukavice a ochranu sluchu, v případě prašnosti noste také ochrannou dýchací masku.

- Nenechte zastrčené žádné klíče pro nářadí. Před zapnutím překontrolujte, jestli jsou klíče a nastavovací nástroje odstraněny.
- Zajistěte opracováváný obrobek proti vyklouznutí (upněte ho).
- **Nesmějí být opracovávány materiály obsahující azbest.**
- Dbejte příslušného bezpečnostního předpisu oborové profesní organizace.
- Používejte pouze originální náhradní díly.
- Opravy smí provádět pouze odborný elektrikář.
- Emise hluku na pracovišti může přesahovat 85 dB (A). V tomto případě jsou pro obsluhující osobu nutná ochranná opatření proti hluku a na ochranu sluchu.
- Dbejte na bezpečný postoj. Vyhybejte se abnormálním držením těla.
- Nevystavujte Vaše elektrické nářadí dešti. Nepoužívejte elektrické nářadí v mokřem nebo vlhkém prostředí a v blízkosti hořlavých kapalin.
- Udržujte vaši pracovní oblast v pořádku.
- Noste vhodné pracovní oblečení! Nenoste volné oblečení a šperky. V případě dlouhých vlasů noste vlasovou síťku.
- V zájmu vlastní bezpečnosti používejte pouze příslušenství a přídavné přístroje pocházející od výrobce nářadí.
- Používejte pouze ostré a bezvadné pilové listy. Ohnuté nebo prasklé pilové listy ihned vyměňte.
- Nebrzděte pilový list po vypnutí protisměrným postranním tlakem.
- Dbejte na rovnoměrný posuv, to snižuje nebezpečí úrazu a prodlužuje životnost pilového listu i pily.
- Přístroj čistěte jen vlhkým hadrem. K čištění nepoužívejte žádné agresivní čisticí prostředky.
- Zkontrolujte nástroj, je-li bezvadně funkční. Pokud by se vyskytla porucha funkčnosti, nechte přístroj zkontrolovat. Veškeré servisní a inspekční činnosti smí provádět jen kvalifikovaný elektrikář nebo firma ISC GmbH.

**Bezpečnostní pokyny si dobře uložte.**

## 2. Popis přístroje a rozsah dodávky

### 2.1 Popis přístroje (obr. 1/2)

- 1 Za-/vypínač
- 2 Blokovací tlačítko pro za-/vypínač
- 3 Kluzná botka
- 4 Upínání pilového kotouče
- 5 Přídržník větví
- 6 Pilový list

### 2.2 Rozsah dodávky

Zkontrolujte prosím úplnost výrobku na základě popsaného rozsahu dodávky. V případě chybějících dílů se prosím obraťte nejpozději během 5 pracovních dnů po zakoupení výrobku za předložení platného dokladu o koupi na naše servisní středisko nebo prodejnu, kde jste přístroj zakoupili. Dbejte prosím na tabulku o záruce v servisních informacích na konci návodu.

- Otevřete balení a přístroj opatrně vyjměte z balení.
- Odstraňte obalový materiál a ochrany balení / dopravní pojistky (jsou-li k dispozici).
- Překontrolujte, zda je rozsah dodávky úplný.
- Zkontrolujte přístroj a příslušenství, zda nebyly při přepravě poškozeny.
- Balení si pokud možno uložte až do uplynutí záruční doby.

### Nebezpečí!

**Přístroj a obalový materiál nejsou dětská hračka! Děti si nesmějí hrát s plastovými sáčky, fóliemi a malými díly! Hrozí nebezpečí spolknutí a udušení!**

- Akumulátorová prořezávací pila
- 1 x pilový list na dřevo
- Originální návod k obsluze

## 3. Použití podle účelu určení

Univerzální pila je určena na řezání dřeva, železa, barevných kovů a plastů za použití příslušného pilového listu.

Přístroj smí být používán pouze podle svého účelu určení. Každé další, toto překračující použití, neodpovídá použití podle účelu určení. Za z toho vyplývající škody nebo zranění všeho druhu ručí uživatel/obsluhující osoba a ne výrobce.

Dbejte prosím na to, že naše přístroje nebyly podle svého účelu určení konstruovány pro

živnostenské, řemeslnické nebo průmyslové použití. Nepřebíráme proto žádné ručení, pokud je přístroj používán v živnostenských, řemeslných nebo průmyslových podnicích a při srovnatelných činnostech.

## 4. Technická data

Zdroj napětí motoru:..... 18 V d.c.  
 Počet zdvihů:..... 1500-2800 min<sup>-1</sup>  
 Výška zdvihu:..... 20 mm  
 Hloubka řezu bez přídržníku větví: ..... 90 mm  
 Hloubka řezu s přídržníkem větví: ..... 70 mm  
 Maximální šířka pilového listu:..... 1,6 mm  
 Hmotnost: ..... 1,2 kg

### Pozor!

Přístroj se dodává bez akumulátorů a bez nabíječky a smí se používat pouze s Li-Ion akumulátory série Powe-X-Change!

### Power-X-Change

- 18 V, 1,5 Ah, 5 Li-Ion článků
- 18 V, 2,0 Ah, 5 Li-Ion článků
- 18 V, 3,0 Ah, 10 Li-Ion článků
- 18 V, 4,0 Ah, 10 Li-Ion článků
- 18 V, 5,2 Ah, 10 Li-Ion článků

Li-Ion akumulátory série Power-X-Change se smějí nabíjet pouze pomocí nabíječky Power-X-Charger.

### Nabíječka

Síťové napětí.....200–250 V ~ 50–60 Hz

### Výstup

Jmenovité napětí.....21 V d. c.  
 Jmenovitý proud ..... 3 000 mA

### Nebezpečí!

#### Hluk a vibrace

Hluk a vibrace změřeny podle normy EN 60745.

Hladina akustického tlaku  $L_{pA}$  ..... 73,9 dB(A)  
 Změřená hladina akustického výkonu  $L_{WA}$  .....  
 ..... 84,9 dB(A)  
 Nejistota K ..... 3 dB

### Noste ochranu sluchu.

Působení hluku může způsobit ztrátu sluchu.

Hodnoty celkových vibrací (vektorový součet tří směrů) změřeny podle normy EN 60745.

Emisní hodnota vibrací  $a_h = 21,251 \text{ m/s}^2$   
Nejistota  $K = 1,5 \text{ m/s}^2$

Uvedená emisní hodnota vibrací byla změřena podle normované zkušební metody a může se měnit v závislosti na druhu a způsobu použití elektrického přístroje, a ve výjimečných případech se může nacházet nad uvedenou hodnotou.

Uvedená emisní hodnota vibrací může být použita ke srovnání jednoho elektrického přístroje s jinými přístroji.

Uvedená emisní hodnota vibrací může být také použita k úvodnímu posouzení negativních vlivů.

#### Omezte tvorbu hluku a vibrace na minimum!

- Používejte pouze přístroje v bezvadném stavu.
- Pravidelně provádějte údržbu a čištění přístroje.
- Přizpůsobte Váš způsob práce přístroji.
- Nepřetěžujte přístroj.
- V případě potřeby nechte přístroj zkontrolovat.
- Přístroj vypněte, pokud ho nepoužíváte.
- Noste rukavice.

#### Pozor!

**I přesto, že obsluhujete elektrický přístroj podle předpisů, existují vždy zbývající rizika. V souvislosti s konstrukcí a provedením elektrického přístroje se mohou vyskytnout následující nebezpečí:**

1. Poškození plic, pokud se nenosí žádná vhodná ochranná maska proti prachu.
2. Poškození sluchu, pokud se nenosí žádná vhodná ochrana sluchu.
3. Poškození zdraví, které je následkem vibrací na ruce a paže, pokud se přístroj používá delší dobu nebo není řádně veden a udržován.

## 5. Před uvedením do provozu

### Varování!

Než začnete na přístroji provádět nastavení, vždy z něj vyjměte akumulátor.

### 5.1 Výměna pilového listu (obr. 3a)

#### Varování!

Před všemi pracemi na stroji a při výměně pilového listu univerzální pilu vypněte a vyjměte z ní akumulátor.

Otevřete kryt (obr. 3a / pol. A) jeho lehkým stlačením dopředu a poté ho odklopte.

Otáčejte kroužkem (B) na upínání pilového listu (4) podle obrázku 3a tak dlouho, až je možné zasunout pilový list (6) do drážky upínání pilového listu (4). Nyní kroužek (B) opět pusťte, kroužek (B) by se měl znovu vrátit do výchozí polohy. Pokud tomu tak není, pokuste se kroužek (B) ručně otočit do výchozí polohy.

Nyní tažením za pilový list zkontrolujte, zda pevně drží v upínání.

### 5.2 Montáž přídržníku větví (obr. 3b/3c)

Přídržník větví (obr. 1 / pol. 5) slouží jako pomůcka pro vedení přístroje při řezání větví. Přístroj lze používat podle potřeby s přídržníkem větví nebo bez něj.

Přídržník větví namontujete tak, že ho při zmáčknutém odblokování (obr. 3b / pol. A) shora nasadíte na kluznou botku. Dbejte na správnou polohu obou čepů (obr. 3c / pol. A) v příslušných mezerách (obr. 3c / pol. B) na kluzné botce. Následně zkontrolujte stabilní usazení přídržníku větví.

### 5.3 Nabíjení LI akumulátorového článku (obr. 4–5)

1. Akumulátorový článek (A) vytáhněte z rukojeti, při tom stlačte západkové tlačítko (B) směrem dolů.
2. Porovnejte, zda souhlasí síťové napětí uvedené na typovém štítku se síťovým napětím, které je k dispozici. Zastrčte síťovou zástrčku nabíječky (C) do zásuvky. Zelená LED začne blikat.
3. Zastrčte akumulátor do nabíječky.

V bodě 10 (Indikace nabíječky) naleznete tabulku s významem indikace LED na nabíječce.

Pokud by nabíjení akumulátorového článku nebylo možné, zkontrolujte

- zda je v zásuvce síťové napětí,
- zda je bezvadný kontakt na nabíjecích kontaktech nabíječky.

Pokud stále není možné akumulátor nabít, prosíme vás, abyste

- nabíječku a nabíjecí adaptér
- a akumulátorový článek

poslali na adresu našeho zákaznického servisu.

#### 5.4 Indikace kapacity akumulátoru (obr. 4 / pol. D)

Stiskněte spínač indikace kapacity akumulátoru (E). Indikace kapacity akumulátoru (D) signalizuje stav nabití pomocí 3 LED.

#### Všechny 3 LED svítí:

Akumulátor je plně nabitý.

#### 2 nebo 1 LED svítí:

Akumulátor disponuje dostatečným zbytkovým nabitím.

#### 1 LED bliká:

Akumulátor je prázdný, akumulátor znovu nabijte.

#### Všechny LED blikají:

Akumulátor byl hluboce vybit a je defektní. Defektní akumulátor se již nesmí používat a nabíjet!

## 6. Obsluha

### 6.1 Za-/vypínač (obr. 1 / pol. 1)

#### Zapnutí:

Stiskněte zároveň blokovací tlačítko (2) a za-/vypínač (1).

Pomocí za-/vypínače (1) lze plynule ovládat počet zdvihů. Čím více stlačujete spínač, tím bude počet zdvihů vyšší.

#### Vypnutí:

Blokovací tlačítko (2) a za-/vypínač (1) pustit.

### 6.2 Použití jako univerzální pila (obr. 6)

Nasad'te univerzální pilu na řezaný materiál tak, jak je znázorněno na obr. 6. Univerzální pilu zapněte a posouvejte ji proti řezanému materiálu. Rychlost řezání musí být přizpůsobena materiálu.

### 6.3 Použití jako prořezávací pila (obr. 6)

Nasad'te prořezávací pilu na řezanou větev, jak je znázorněno na obr. 7. Prořezávací pilu zapněte a přitiskněte ji k řezané větvi. Přídržník větví slouží k rovnému vedení přístroje. Rychlost řezání musí být přizpůsobena materiálu.

## 7. Čištění, údržba a objednání náhradních dílů

### Nebezpečí!

Před všemi čistícími pracemi vyjměte akumulátor.

#### 7.1 Čištění

- Udržujte bezpečnostní zařízení, větrací otvory a kryt motoru tak prostě prachu a nečistot, jak jen to je možné. Otřete přístroj čistým hadrem nebo ho profoukněte stlačeným vzduchem při nízkém tlaku.
- Doporučujeme přímo po každém použití přístroj vyčistit.
- Pravidelně přístroj čistěte vlhkým hadrem a trochou mazlavého mýdla. Nepoužívejte čistící prostředky nebo rozpouštědla; tyto by mohly narušit plastové díly přístroje. Dbejte na to, aby se do přístroje nedostala voda.

#### 7.2 Údržba

Uvnitř přístroje se nevyskytují žádné další díly vyžadující údržbu.

#### 7.3 Objednání náhradních dílů:

Při objednávce náhradních dílů je třeba uvést následující údaje:

- Typ přístroje
- Číslo artiklu přístroje
- Identifikační číslo přístroje
- Číslo požadovaného náhradního dílu

Aktuální ceny a informace získáte na požádání ve vaší prodejně Hornbach.

## 8. Skladování

Skladujte přístroj a jeho příslušenství na tmavém, suchém a nezamrzajícím místě a mimo dosah dětí. Optimální teplota skladování leží mezi 5 a 30 °C. Uložte elektrický přístroj v originálním balení.

## 9. Indikace nabíječky

Stav indikace		Význam a opatření
Červená LED	Zelená LED	
Vyp	Bliká	<b>Provozní pohotovost</b> Nabíječka je připojena na síť a připravena k provozu, akumulátor není v nabíječce.
Zap	Vyp	<b>Nabíjení</b> Nabíječka nabíjí akumulátor režimem rychlého nabíjení.
Vyp	zap	Akumulátor je z 85% nabitý a připravený k provozu. (Doba nabíjení 1,5 Ah akumulátor: 30 min) (Doba nabíjení 2,0 Ah akumulátor: 40 min) (Doba nabíjení 3,0 Ah akumulátor: 60 min) (Doba nabíjení 4,0 Ah akumulátor: 80 min) (Doba nabíjení 5,2 Ah akumulátor: 130 min) Poté se nabíjení přepne na šetrné nabíjení až do úplného nabití. (Doba nabíjení celkem 1,5 Ah akumulátor: cca 40 min) (Doba nabíjení celkem 2,0 Ah akumulátor: cca 50 min) (Doba nabíjení celkem 3,0 Ah akumulátor: cca 75 min) (Doba nabíjení celkem 4,0 Ah akumulátor: cca 100 min) (Doba nabíjení celkem 5,2 Ah akumulátor: cca 140 min) <b>Opatření:</b> Odeberte akumulátor z nabíječky. Odpojte nabíječku ze sítě.
Bliká	Vyp	<b>Přízpusobené nabíjení</b> <b>Nabíječka se nachází v režimu šetrného nabíjení.</b> Akumulátor je přitom z bezpečnostních důvodů nabíjen pomaleji a potřebuje více než 1 hod. To může mít následující příčiny: - Akumulátor nebyl dlouhou dobu nabíjen nebo se pokračovalo ve vybití vybitého akumulátoru (hluboké vybití) - Teplota akumulátoru neleží v ideálním rozsahu mezi 10 °C a 45 °C. <b>Opatření:</b> Počkejte, až bude nabíjení ukončeno, akumulátor může být i přesto dále nabíjen.
Bliká	Bliká	<b>Chyba</b> Nabíjení již není možné. Akumulátor je defektní. <b>Opatření:</b> Defektní akumulátor se již nesmí nabíjet. Odeberte akumulátor z nabíječky
Zap	Zap	<b>Porucha teploty</b> Akumulátor je příliš horký (např. přímé sluneční záření) nebo příliš studený (pod 0 °C) <b>Opatření:</b> Odeberte akumulátor a uložte ho 1 den při pokojové teplotě (cca 20 °C).

## 10. Prohlášení o shodě ES

### Prohlášení o shodě



Prohlašujeme, že výrobek popsáný v  
části Technické parametry:

**Pattfield**<sup>®</sup>  
ERGO TOOLS

**Akumulátorová prořezávací pila PE-AA 18 Li BASIC**

vyrobený pro:

**Hornbach Baumarkt AG**  
Hornbachstraße 11  
76879 Bornheim / Německo

splňuje požadavky následujících směrnic:

**Směrnice o strojních zařízeních 2006/42/EC**  
**Směrnice o elektromagnetické kompatibilitě 2014/30/EU**  
**Směrnice o RoHS 2011/65/ES**

a je v souladu s následujícími platnými harmonizovanými normami:

**EN 60745-1:2009+A11**  
**EN 60745-2-11:2010**  
**EN 55014-1/A2:2011**  
**EN 55014-2:2015**

Andreas Back  
Vedení oddělení kvality, životního prostředí a  
CSR  
Zplnomocněná osoba pro sestavení technických  
podkladů

Bornheim, 01.08.2017

Hornbach Baumarkt AG  
Hornbachstraße 11  
76879 Bornheim / Deutschland

## 11. Likvidace



Logo škrtnuté popelnice na kolečkách vyžaduje samostatný sběr odpadního elektrického a elektronického zařízení (OEEZ). Takové zařízení může obsahovat nebezpečné a škodlivé látky. Toto nářadí musí být vráceno na určeném sběrném místě k recyklaci OEEZ a nesmí být likvidováno spolu s netříděným komunálním odpadem. Dodržením této zásady pomáháte šetřit zdroje a chráníte životní prostředí. Více informací si můžete vyžádat od místních úřadů.

Děti si nesmí hrát s plastovými sáčky a obalovým materiálem, protože hrozí možný úraz nebo nebezpečí zadušení. Tento materiál bezpečně uložte nebo ho ekologicky zlikvidujte.

Použité baterie musí být řádně zlikvidovány. Obchody prodávající baterie a městská sběrná místa nabízejí speciální sběrné kontejnery k likvidaci baterií.

Technické změny vyhrazeny



**Obsah**

1. Bezpečnostné pokyny
2. Popis prístroja a objem dodávky
3. Správne použitie prístroja
4. Technické údaje
5. Pred uvedením do prevádzky
6. Obsluha
7. Čistenie, údržba a objednanie náhradných dielov
8. Skladovanie
9. Signalizácia nabíjačky
10. Vyhlásenie o zhode s normami EÚ
11. Likvidácia



**Nebezpečenstvo!** - Aby ste znížili riziko poranenia, prečítajte si návod na obsluhu



**Pozor! Používajte ochranu sluchu.** Pôsobenie hluku môže spôsobiť poškodenie sluchu.



**Pozor! Používajte ochrannú masku proti prachu.** Pri práci s drevom a inými materiálmi môže vznikáť zdraviu škodlivý prach. Materiál obsahujúci azbest nesmie byť spracovávaný!



**Pozor! Noste ochranné okuliare.** Iskry vznikajúce pri práci alebo úlomky, triesky a prach vystupujúci z prístroja by mohli viesť k trvalému poškodeniu zraku.

**Nebezpečenstvo!**

Pri používaní prístrojov sa musia dodržiavať príslušné bezpečnostné opatrenia, aby bolo možné zabrániť prípadným zraneniam a vecným škodám. Preto si starostlivo prečítajte tento návod na obsluhu/bezpečnostné pokyny. Následne ich starostlivo uschovajte, aby ste mali vždy k dispozícii potrebné informácie. V prípade, že budete prístroj požičiavať tretím osobám, prosím odovzdajte im spolu s prístrojom tento návod na obsluhu/bezpečnostné pokyny. Nepreberáme žiadne ručenie za nehody ani škody, ktoré vzniknú nedodržaním tohto návodu na obsluhu a bezpečnostných pokynov.

**1. Bezpečnostné pokyny****Nebezpečenstvo!**

**Prečítajte si všetky bezpečnostné predpisy a pokyny.** Nedostatky pri dodržovaní bezpečnostných predpisov a pokynov môžu mať za následok úraz elektrickým prúdom, vznik požiaru a/alebo ťažké poranenia. **Všetky bezpečnostné predpisy a pokyny si odložte pre budúce použitie.**

V bezpečnostných predpisoch uvádzaný pojem „elektrický nástroj“ sa vzťahuje na sieťové elektrické nástroje (so sieťovým elektrickým káblom) a na akumulátorové elektrické nástroje (bez sieťového elektrického kábla).

**1. Bezpečnosť pracoviska**

- a) **Udržujte Vaše pracovisko vždy v čistom stave a dobre osvetlené.** Neporiadok alebo neosvetlené pracovné oblasti môžu mať za následok vznik úrazu.
- b) **Neppracujte tento elektrický nástroj v prostredí s nebezpečenstvom explózie, kde sa nachádzajú horľavé tekutiny, plyny alebo prach.** Elektrické nástroje vytvárajú iskry, ktoré by mohli zapáliť prach alebo výpary.
- c) **Zabráňte prístup deťom a iným cudzím osobám do Vašej pracovnej oblasti počas práce s elektrickým nástrojom.** V prípade, že budete vyrušovaný, môžete stratiť kontrolu nad prístrojom.

**2. Elektrická bezpečnosť**

- a) **Prípojná zástrčka elektrického nástroja musí správne pasovať do zásuvky. Zástrčka sa nesmie v žiadnom prípade prispôsobovať resp. meniť. Nikdy**

**nepoužívajte adaptérovú zástrčku spolu s chránenými uzemnenými elektrickými nástrojmi.** Nezmenené zástrčky a správne zásuvky znižujú riziko úrazu elektrickým prúdom.

- b) **Zabráňte telesnému dotyku s uzemnenými povrchmi, ako napríklad potrubnými rúrami, radiátormi, pecami a chladničkami.** V prípade, že je Vaše telo uzemnené, existuje zvýšené riziko úrazu elektrickým prúdom.
- c) **Nevystavujte elektrické nástroje dažďu ani vlhkému prostrediu.** Vniknutie vody do elektrického prístroja zvyšuje riziko úrazu elektrickým prúdom.
- d) **Nepoužívajte kábel na to, aby ste na ňom nosili zavesený elektrický nástroj, vešali nástroj za kábel alebo aby ste ním vyťahovali zástrčku zo zásuvky. Chráňte elektrický kábel pred teplom, olejom a ostrými hranami alebo pred pohyblivými časťami prístroja.** Poškodené alebo zamotané káble zvyšujú riziko úrazu elektrickým prúdom.
- e) **V prípade, že pracujete s elektrickým nástrojom vo vonkajšom prostredí, používajte vždy len také predĺžovacie káble, ktoré sú vhodné pre použitie vo vonkajšom prostredí.** Použitie predĺžovacieho kábla vhodného pre použitie vo vonkajšom prostredí znižuje riziko úrazu elektrickým prúdom.
- f) **Ak nie je možné zabrániť použitiu elektrického nástroja vo vlhkom prostredí, používajte pripojenie cez prúdový chránič.** Použitie pripojenia s prúdovým chráničom znižuje riziko úrazu elektrickým prúdom.

**3. Bezpečnosť osôb**

- a) **Buďte vždy pozorný, dbajte na to, čo práve robíte a postupujte pri práci s elektrickým nástrojom rozumne. Nepoužívajte elektrický nástroj, ak ste pri práci unavený alebo ste pod vplyvom drog, alkoholu alebo liekov.** Jeden moment nepozornosti pri používaní elektrického nástroja môže viesť k vážnym poraneniam.
- b) **Vždy noste osobné ochranné vybavenie a vždy ochranné okuliare.** Používanie osobného ochranného vybavenia, ako je ochranná maska proti prachu, protišmyková bezpečnostná obuv, ochranná prilba alebo ochrana sluchu, podľa príslušného spôsobu

- použitia daného elektrického nástroja, znižuje riziko zranenia.
- c) **Zabráňte samovoľnému uvedeniu do prevádzky. Zabezpečte, aby bol elektrický nástroj vypnutý pred tým, než ho zapojíte na elektrický zdroj a/alebo vložíte akumulátor, ako aj pred zdvíhaním alebo prenášaním nástroja.** V prípade, že máte pri prenášaní elektrického nástroja prsty na vypínači alebo že zapojujete prístroj s aktivovaným spínačom do elektrickej siete, môže to viesť k nehodám.
  - d) **Pred zapnutím elektrického nástroja odstráňte z neho všetky nastavovacie náradia alebo skrutkovače.** Náradie alebo kľúč, ktorý by sa nachádzal na rotujúcej časti prístroja, by mohol spôsobiť zranenie.
  - e) **Vystríhajte sa abnormálneho držania tela. Postarajte sa o bezpečný postoj pri práci a dbajte neustále na rovnováhu.** Len tak môžete elektrický nástroj lepšie kontrolovať pri neočakávaných situáciách.
  - f) **Pri práci používajte vhodný odev. Nenoste pri práci s nástrojom voľné oblečenie ani šperky. Chráňte svoje vlasy, odev a rukavice pred kontaktom s točiacimi sa dielmi nástroja.** Voľné oblečenie, šperky alebo dlhé vlasy môžu byť zachytené točiacimi sa dielmi nástroja.
  - g) **Keď sa na nástroj môžu namontovať prípravky na odsávanie prachu a na zachytávanie prachu, presvedčte sa o tom, že sú tieto prípravky zapojené a že sa správne používajú.** Použitie odsávania prachu môže znížiť ohrozenie prachom.
- 4. Použitie a zaobchádzanie s elektrickým nástrojom**
- a) **Prístroj nepreťažujte. Pre svoju prácu vždy používajte správny elektrický nástroj.** Práca s vhodným elektrickým nástrojom je dôkladnejšia a bezpečnejšia v rozmedzí uvedenej oblasti výkonu.
  - b) **Nepoužívajte také elektrické nástroje, ktoré majú defektný vypínač.** Elektrické nástroje, na ktorých nie je možné vypnúť a zapnúť ich vypínač, sú nebezpečné a musia byť opravené.
  - c) **Vytiahnite zástrčku von zo zásuvky a/alebo vyberte von akumulátor predtým, než budete vykonávať nastavenia na prístroji, vymieňať diely príslušenstva alebo ak chcete prístroj odložiť.** Toto bezpečnostné opatrenie zabráni samovoľnému zapnutiu elektrického nástroja.
  - d) **Nepoužívané elektrické nástroje skladujte mimo dosahu detí. Nedovoľte, aby používali prístroj také osoby, ktoré nie sú oboznámené s prístrojom alebo nečítali tieto pokyny.** Elektrické nástroje sú nebezpečné, keď sú používané neskusenými osobami.
  - e) **Elektrické nástroje dôkladne ošetrujte. Skontrolujte, či je funkcia všetkých pohyblivých dielov bezchybná a či nedochádza k ich blokovaniu, či nie sú diely polámané alebo poškodené, resp. či nie je ovplyvnená správna funkcia elektrického nástroja.** Nechajte poškodené diely pred použitím prístroja opraviť. Mnohé úrazy boli spôsobené nesprávnou údržbou elektrických nástrojov.
  - f) **Udržujte Vaše rezacie nástroje vždy ostré a vo vyčistenom stave.** Starostlivo ošetrované rezacie nástroje s ostrými reznými hranami sa menej zasekávajú a je možné ich ľahšie viesť.
  - g) **Používajte elektrický prístroj, príslušenstvo a výmenné nástroje atď. v súlade s príslušnými pokynmi. Berte pritom ohľad na konkrétne pracovné podmienky a činnosť, ktorá sa má vykonať.** Použitie elektrických nástrojov na iné účely ako na tie, na ktoré boli určené, môže viesť k vážnym nebezpečným situáciám.
- 5. Použitie a zaobchádzanie s akumulátorovým nástrojom**
- a) **Akumulátory nabíjajte len v nabíjačkách, ktoré sú odporúčané výrobcom.** V prípade použitia nabíjačky, ktorá je určená pre určitý druh akumulátorov, hrozí nebezpečenstvo požiaru, ak sa nabíjačka používa na iné akumulátory.
  - b) **Používajte v elektrických nástrojoch len také akumulátory, ktoré sú na to určené.** Použitie iných akumulátorov môže viesť k zraneniam a nebezpečenstvu požiaru.
  - c) **Akumulátor, ktorý sa momentálne nepoužíva, sa nesmie dostať do kontaktu s kancelárskymi sponkami, mincami, kľúčmi, klincami, skrutkami ani inými malými kovovými predmetmi, ktoré by mohli spôsobiť premostenie kontaktov.** Skrat medzi kontaktmi akumulátora môže viesť k popáleninám alebo vzniku požiaru.
  - d) **Pri nesprávnom používaní môže z akumulátora vytecť tekutina. Zabráňte kontaktu s tekutinou. V prípade náhodného kontaktu opláchnuť vodou. Ak sa dostane táto**

**tekutina do očí, vyhľadajte taktiež lekársku pomoc.** Vystupujúca tekutina akumulátora môže viesť k podráždeniu pokožky alebo popáleninám.

## 6. Servis

- a) **Nechajte Váš elektrický nástroj opravovať vždy len kvalifikovaným odborným personálom a vždy len s originálnymi náhradnými dielmi.** Tým sa zabezpečí, že ostane zachovaná bezpečnosť elektrického nástroja.

### Špeciálne bezpečnostné pokyny

Aby bolo možné dodať Vám akumulátory s maximálnou energetickou výkonnosťou, dlhou životnosťou a bezpečnosťou, venujeme výrobe každého akumulátora najvyššiu pozornosť. Akumulátorové články majú viacstupňové bezpečnostné zariadenie. Každý jednotlivý článok sa najskôr naformátuje a zaznamenajú sa jeho elektrické charakteristické znaky. Tieto údaje sa potom využívajú, aby bolo možné zoskupiť najlepšie akumulátorové zostavy. **Napriek všetkým bezpečnostným opatreniam pri zaobchádzaní s akumulátormi je potrebná neustála opatrnosť. Pre bezpečnú prevádzku sa musia bezpodmienečne dodržiavať nasledovné body.**

**Bezpečná prevádzka je zaručená len s nepoškodenými článkami! Nesprávne zaobchádzanie vedie k poškodeniu článkov**

**Pozor!** Analýzy potvrdzujú, že hrubé nesprávne používanie a nesprávne ošetrovanie sú hlavnou príčinou poškodenia vysoko výkonných akumulátorov.

### Pokyny k akumulátoru

1. Akumulátor tohto akumulátorového prístroja nie je pri zakúpení nabitý. Pred prvým uvedením do prevádzky musí byť z toho dôvodu akumulátor nabitý.
2. Pre optimálny výkon akumulátora je potrebné, aby ste zabránili cyklom hlbokého vybitia! Nabíjajte Váš akumulátor často.
3. Skladujte Váš akumulátor na chladnom mieste, najlepšie pri 15 °C a najmenej na 40 % nabitý.
4. Lítium-iónové akumulátory podliehajú prirodzenému starnutiu. Najneskôr vtedy, keď výkonnosť akumulátora zodpovedá len približne 80 % nového stavu, musí sa akumulátor vymeniť! Oslabené články v starom akumulátore nie sú viac schopné zvládť vysoké

výkonnostné požiadavky a predstavujú tak bezpečnostné riziko.

5. Použité akumulátory nehádzajte do otvoreného ohňa. Nebezpečenstvo výbuchu!
6. Akumulátor nezapaľujte ani nevhadzujte do ohňa.
7. **Akumulátory nevybíjajte hĺbkovo!** Hĺbkové vybitie poškodzuje články akumulátora. Najčastejšia príčina pre hĺbkové vybitie akumulátora je dlhá doba skladovania resp. nepoužívania hlboko vybitého akumulátora. Ukončíte pracovný proces, keď začne evidentne klesať výkon alebo sa aktivuje ochranná elektronika. Akumulátor uskladnite až po úplnom nabití.
8. **Chráňte akumulátory resp. prístroj pred preťažením!** Preťaženie vedie rýchle k prehriatiu a poškodeniu článkov vo vnútri telesa akumulátora, bez toho aby bolo z vonkajšej strany znateľné prehriatie.
9. **Zabráňte poškodeniam a nárazom!** Ihneď nahraďte akumulátory, ktoré Vám spadli z výšky viac ako jeden meter alebo boli vystavené silným nárazom, aj napriek tomu, že sa javí teleso akumulátora ako nepoškodené. Články akumulátora vo vnútri môžu byť vážne poškodené. Dbajte pritom prosím taktiež na pokyny pre likvidáciu.
10. V prípade preťaženia a prehriatia sa z bezpečnostných dôvodov prístroj vypne pomocou integrovaného ochranného vypínača. **Pozor!** Nestláčajte naďalej vypínač zap/vyp v prípade, keď ochranný vypínač vypol prístroj. Môže to spôsobiť poškodenia na akumulátore.
11. Používajte len originálne akumulátory. Použitie iných akumulátorov môže viesť k zraneniam, výbuchu a riziku požiaru.

### Pokyny k nabíjačke a procesu nabíjania

1. Dbajte na údaje uvedené na typovom štítku nabíjačky. Zapojte nabíjačku len na elektrické napätie zodpovedajúce údajom na typovom štítku.
2. Chráňte nabíjačku a elektrický kábel pred poškodením a ostrými hranami. Poškodené káble musia byť bezodkladne vymenené odborným elektrotechnikom.
3. Zabráňte deťom prístup k nabíjačke, akumulátorom a akumulátorovému prístroju.
4. Nepoužívajte poškodené nabíjačky.
5. Nepoužívajte priloženú nabíjačku na nabíjanie iných akumulátorových prístrojov.

6. Pri silnom namáhaní sa teleso akumulátora zohreje. Pred začatím procesu nabíjania nechajte akumulátor ochladiť na izbovú teplotu.
  7. **Akumulátory nenabíjajte nadmerne!** Dodržiavajte prosím na maximálne doby nabíjania. Tieto doby nabíjania platia len pre vybité akumulátory. Viacnásobné zapojenie nabitého alebo čiastočne nabitého akumulátora vedie k nadmernému nabitíu a k poškodeniu článkov. Akumulátory nenechajte zasunuté viacero dní v nabíjačke.
  8. **Nikdy nepoužívajte a nenabíjajte akumulátory, o ktorých predpokladáte, že ich posledné nabíjanie bolo uskutočnené pred viac ako 12 mesiacmi.** Je vysoká pravdepodobnosť, že je takýto akumulátor už nebezpečne poškodený (hlbkové vybitie).
  9. Nabíjanie pri teplote nižšej ako 10 °C vedie k chemickému poškodeniu článkov a môže viesť k požiaru.
  10. Nepoužívajte také akumulátory, ktoré sa počas nabíjania zohriali, pretože by mohli byť nebezpečne poškodené články akumulátora.
  11. Nepoužívajte naďalej také akumulátory, ktoré sa počas nabíjania zvlhli alebo zdeformovali, alebo prejavovali netypické symptómy pri nabíjaní (tvorba plynu, praskanie, syčanie, ...).
  12. Akumulátor nikdy úplne nevybíjajte (odporúčaná hĺbka vybitia max. 80 %). Plné vybitie vedie k predčasnému starnutiu článkov akumulátora.
  13. Batérie nikdy nenabíjať bez dozoru!
- Ochrana pred vplyvmi vonkajšieho prostredia**
1. Pri práci používajte vhodný pracovný odev. Používajte ochranné okuliare.
  2. **Chráňte akumulátorový prístroj a nabíjačku pred vlhkosťou a dažďom.** Vlhkosť a dažď môžu viesť k nebezpečným poškodeniam článkov.
  3. Akumulátorový prístroj a nabíjačku nepoužívajte v oblasti výparov a horľavých tekutín.
  4. Nabíjačku a akumulátorové prístroje používať len v suchom stave a pri teplote prostredia 10-40 °C.
  5. Neskladujte akumulátor na miestach, kde môžu teploty dosiahnuť viac ako 40 °C, predovšetkým nie v automobile, ktorý je vystavený slnečnému žiareniu.
  6. **Akumulátory chrániť pred prehriatím!** Preťaženie, nadmerné nabitie alebo slnečné žiarenie vedie k prehriatiu a poškodeniu článkov. Nenabíjajte ani nepracujte v žiadnom prípade s takými akumulátormi, ktoré boli prehriate - ihneď takéto akumulátory nahraďte.
7. **Skladovanie akumulátorov, nabíjačiek a akumulátorového prístroja.** Skladujte nabíjačku a Váš akumulátorový prístroj len v suchých miestnostiach s teplotou okolia v rozsahu 10-40 °C. Skladujte lítium-iónový akumulátor v suchu a chlade pri 10-20 °C. Chráňte pred vlhkosťou vzduchu a priamym slnečným žiarením! Akumulátory skladujte len v nabitom stave (min. 40 % nabité).
  8. Zabráňte tomu, aby lítium-iónový akumulátor zamrzol. Akumulátory, ktoré boli skladované viac ako 60 minút pod 0 °C, sa musia zlikvidovať.
  9. Pozor pri zaobchádzaní s akumulátormi vo vzťahu na elektrostatický náboj: elektrostatické výboje vedú k poškodeniu ochrannej elektroniky a článkov akumulátora! Zabráňte preto elektrostatickému nabitíu a nikdy sa nedotýkajte pólov akumulátora!
- Špeciálne bezpečnostné predpisy:**
- Akumulátorová píla na vetvy**
- **Prístroj držte len za izolované plochy, keď vykonávate také druhy práce, pri ktorých by mohol obrábací nástroj trafiť na schované elektrické vedenia.** Kontakt s vedením, ktoré je pod napätím, môže vytvoriť elektrické napätie v kovových častiach prístroja a tak môže dôjsť k elektrickému úderu.
  - Uložte prístroje na bezpečnom mieste a mimo dosahu detí.
  - Pri rezaní používajte vždy ochranné okuliare, bezpečnostné rukavice ako aj ochranu sluchu a pri prašných prácach noste ochrannú dýchaciu masku.
  - Nezabudnite v prístroji zastrčené nástrojové kľúče. Pred zapnutím vždy skontrolujte, že sa na prístroji nenachádzajú žiadne kľúče a nastavovacie nástroje.
  - Dostatočne zabezpečte všetky obrobky určené na opracovanie proti posunutiu (upnúť).
  - Materiály obsahujúce azbest nesmú byť spracovávané.
  - Dodržiavajte príslušné predpisy na predchádzanie úrazovej danej odborovej organizácie.
  - Používajte len originálne náhradné diely.
  - Opravy smú byť vykonávané len odborným elektrikárom.
  - Hlukové zaťaženie na pracovisku môže presiahnuť 85 dB (A). V tomto prípade sú pre obsluhujúceho potrebné protihlukové opatrenia.

- nia a opatrenia na ochranu sluchu.
- Dbajte na bezpečný postoj pri práci. Vystríhajte sa abnormálneho držania tela.
  - Nevystavujte váš elektrický prístroj dažďu. Nepoužívajte elektrické prístroje vo vlhkom alebo mokrom prostredí ani v blízkosti horľavých tekutín.
  - Udržujte vaše pracovisko vždy v čistom stave.
  - Pri práci používajte vhodný pracovný odev. Nenoste pri práci s prístrojom voľné oblečenie ani šperky. Ak máte dlhé vlasy, používajte sieťku na vlasy.
  - Používajte kvôli vašej vlastnej bezpečnosti vždy len príslušenstvo a prídavné zariadenia od výrobcu prístroja.
  - Používajte len ostré a bezchybné pílové listy. Ohnuté a natrhnuté pílové listy je potrebné okamžite vymeniť.
  - Nepokúšajte sa zbrzdiť pílový list po vypnutí postranným zatlačením.
  - Dbajte na rovnomerné vysušovanie, ktoré znižuje nebezpečenstvo úrazu a predlžuje dobu životnosti pílového listu a píly.
  - Čistite váš prístroj vždy len pomocou vlhkej handry. Nikdy nepoužívajte na čistenie agresívne čistiace prostriedky.
  - Pravidelne kontrolujte bezchybnú funkčnosť vášho prístroja. Ak by sa mala vyskytnúť funkčná porucha, nechajte prístroj skontrolovať. Všetky údržbové a inšpekčné práce na prístroji smú byť vykonávané len odborným elektrotechnikom alebo firmou ISC GmbH.

**Starostlivo uschovajte tieto bezpečnostné pokyny.**

## 2. Popis prístroja a objem dodávky

### 2.1 Popis prístroja (obr. 1/2)

- 1 Vypínač zap/vyp
- 2 Aretačné tlačidlo pre vypínač zap/vyp
- 3 Pílová päťka
- 4 Uloženie pílového listu
- 5 Rameno na vetvy
- 6 Pílový list

### 2.2 Objem dodávky

Prosím, skontrolujte kompletnosť výrobku na základe uvedeného objemu dodávky. V prípade chýbajúcich častí sa prosím obráťte najneskôr do 5 pracovných dní od zakúpenia výrobku s predložením platného dokladu o kúpe na naše

servisné stredisko alebo na obchod, v ktorom ste prístroj zakúpili. Prosím, dbajte pritom na záručnú tabuľku uvedenú v servisných informáciách na konci návodu.

- Otvorte balenie a opatrne vyberte prístroj von z balenia.
- Odstráňte obalový materiál ako aj obalové/transportné poistky (pokiaľ sú obsiahnuté).
- Skontrolujte, či obsah dodávky kompletný.
- Skontrolujte, či nedošlo k poškodeniu prístroja a príslušenstva transportom.
- Pokiaľ možno, uschovajte si obal až do konca záručnej doby.

### Nebezpečenstvo!

**Prístroj a obalový materiál nie sú hračky! Deti sa nesmú hrať s plastovými vreckami, fóliami ani malými dielmi! Hrozí nebezpečenstvo prehltnutia a udusení!**

- Akumulátorová píla na vetvy
- 1 x pílový list na drevo
- Originálny návod na obsluhu

## 3. Správne použitie prístroja

Táto univerzálna píla je určená na rezanie dreva, železa, farebných kovov a plastov s použitím príslušného pílového listu.

Prístroj smie byť použitý len na ten účel, na ktorý bol určený. Akékoľvek iné odlišné použitie sa považuje za nespĺňajúce účel použitia. Za škody alebo zranenia akéhokoľvek druhu spôsobené nesprávnym používaním ručí používateľ / obsluhujúca osoba, nie však výrobca.

Prosím berte ohľad na skutočnosť, že naše prístroje neboli svojim určením konštruované na profesionálne, remeselnícke ani priemyselné použitie. Nepreberáme žiadne záručné ručenie, ak sa prístroj bude používať v profesionálnych, remeselníckych alebo priemyselných prevádzkach ako aj na činnosti rovnocenné s takýmto použitím.

## 4. Technické údaje

Napájanie napätím motora:..... 18 V d.c.  
 Počet zdvihov:..... 1500-2800 min<sup>-1</sup>  
 Výška zdvihu:..... 20 mm  
 Hĺbka rezu bez ramena na vetvy:..... 90 mm

Hĺbka rezu s ramenom na vetvy: ..... 70 mm  
 Maximálna šírka pílového listu: ..... 1,6 mm  
 Hmotnosť: ..... 1,2 kg

**Pozor!**

Prístroj je dodávaný bez akumulátorov a bez nabíjačky a smie sa používať výlučne len s li-iónovými akumulátormi série Power-X-Change!

**Power-X-Change**

- 18 V, 1,5 Ah, 5 Li-iónových článkov
- 18 V, 2,0 Ah, 5 Li-iónových článkov
- 18 V, 3,0 Ah, 10 Li-iónových článkov
- 18 V, 4,0 Ah, 10 Li-iónových článkov
- 18 V, 5,2 Ah, 10 Li-iónových článkov

Li-iónové akumulátory série Power-X-Change sa smú nabíjať výlučne len nabíjačkou Power-X-Charger.

**Nabíjačka**

Sieťové napätie ..... 200-250 V ~ 50-60 Hz

**Výstup**

Menovité napätie ..... 21 V d. c.  
 Menovitý prúd ..... 3.000 mA

**Nebezpečenstvo!****Hlučnosť a vibrácie**

Hodnoty hlučnosti a vibrácií boli merané podľa európskej normy EN 60745.

Hladina akustického tlaku  $L_{pA}$  ..... 73,9 dB (A)

Nameraná hladina akustického hluku  $L_{WA}$  .....  
 ..... 84,9 dB (A)

Nepresnosť K ..... 3 dB

**Používajte ochranu sluchu.**

Pôsobenie hluku môže spôsobiť poškodenie sluchu.

Celkové hodnoty vibrácií (súčet vektorov troch smerov) stanovené v súlade s EN 60745.

Emisná hodnota vibrácie  $a_h = 21,251 \text{ m/s}^2$   
 Faktor neistoty  $K = 1,5 \text{ m/s}^2$

Uvedená emisná hodnota vibrácií bola nameraná podľa normovaného skúšobného postupu a môže sa meniť v závislosti od druhu a spôsobu použitia elektrického náradia a vo výnimočných prípadoch sa môže nachádzať nad uvedenou hodnotou.

Uvedená emisná hodnota vibrácií sa môže použiť za účelom porovnania elektrického prístroja s inými prístrojmi.

Uvedená emisná hodnota vibrácií sa môže taktiež použiť za účelom východiskového posúdenia vplyvov.

**Obmedzte tvorbu hluku a vibrácií na minimum!**

- Používajte len prístroje v bezchybnom stave.
- Pravidelne vykonávajte údržbu a čistenie prístroja.
- Prispôbte spôsob práce prístroju.
- Prístroj nepreťažujte.
- V prípade potreby nechajte prístroj skontrolovať.
- Prístroj vypnite, pokiaľ ho nepoužívate.
- Používajte rukavice.

**Pozor!****Zvyškové riziká**

**Aj napriek tomu, že budete elektrický prístroj obsluhovať podľa predpisov, budú existovať zvyškové riziká. V súvislosti s konštrukciou a vyhotovením elektrického prístroja môže dôjsť k výskytu týchto nebezpečenstiev:**

1. Poškodenie pľúc, pokiaľ sa nenosí žiadna vhodná ochranná maska proti prachu.
2. Poškodenie sluchu, pokiaľ sa nenosí žiadna vhodná ochrana sluchu.
3. Poškodenie zdravia, ktoré je následkom vibrácie rúk a ramien, pokiaľ sa prístroj bude používať dlhšiu dobu alebo sa nevedie a neudrzuje správnym spôsobom.

**5. Pred uvedením do prevádzky****Výstraha!**

Akumulátor vyťahnite vždy predtým, než budete vykonávať nastavenie na prístroji.

**5.1 Výmena pílového listu (obr. 3a)****Výstraha!**

Pred všetkými prácami na prístroji a pred výmenou pílového listu vypnite pílu a vyťahnite akumulátor.

Otvorte kryt (obr. 3a/pol. A) tak, že ho najskôr vpredu ľahko stlačíte a potom vyklópíte nahor.

Otáčajte krúžkom (B) na uložení pílového listu (4) tak, ako to je znázornené na obrázku 3a, až kým



sa nebude dať zasunúť pílový list (6) do otvoru uloženia pílového listu (4). Následne krúžok (B) znovu pustíte, pritom by sa mal krúžok (B) znovu vrátiť do východiskovej polohy. Ak tomu tak nie je, tak sa pokúste krúžok (B) otočiť rukou do východiskovej polohy.

Potiahnutím za pílový list teraz skontrolujte, či list bezpečne drží v uložení.

### 5.2 Montáž ramena na vetvy (obr. 3b/3c)

Rameno na vetvy (obr. 1/pol. 5) slúži ako vodiaca pomôcka pri rezaní vetiev. Prístroj sa môže používať ľubovoľne s alebo bez ramena na vetvy. Rameno na vetvy namontujete tak, že stlačíte aretáciu (obr. 3b/pol. A) a rameno nasuniete zhora na pílovú pätku. Dbajte pritom na správne usadenie obidvoch čapov (obr. 3c/pol. A) v príslušných otvoroch (obr. 3c/pol. B) pílovej pätky. Skontrolujte nakoniec pevné upevnenie ramena na vetvy.

### 5.3 Nabitie LI akumulátora (obr. 4-5)

1. Akumulátor (A) vybrať von z rukoväte, pritom stlačiť aretačné tlačidlo (B) smerom nadol.
2. Skontrolovať, či elektrické napätie uvedené na typovom štítku zodpovedá prítomnému elektrickému napätiu siete. Zapojte sieťovú zástrčku nabíjačky (C) do zásuvky. Zelená kontrolka LED začne blikať.
3. Nasuňte akumulátor do nabíjačky.

V bode 10 (signalizácia nabíjačky) nájdete tabuľku s významom signalizácie LED kontroliek na nabíjačke.

Ak by nemalo byť možné nabitie akumulátora, skontrolujte prosím

- či je v zásuvke prítomné sieťové napätie.
- či je kontakt na nabíjajúcich kontaktoch nabíjačky v bezchybnom stave.

Ak by napriek tomu nemalo byť stále možné nabitie akumulátora, prosíme Vás, aby ste

- nabíjačku a nabíjací adaptér
- a akumulátor

zaslali nášmu zákazníkemu servisu.

### 5.4 Zobrazenie kapacity akumulátora (obr. 4/pol. D)

Zatlačte na vypínač pre zobrazenie kapacity akumulátora (E). Zobrazenie kapacity akumulátora (D) signalizuje stav nabitia akumulátora pomocou 3 LED kontroliek.

### Svietia všetky 3 kontrolky:

Akumulátor je úplne nabitý.

### Svietia 2 alebo 1 kontrolka:

Akumulátor má dostatočné zvyškové nabitie.

### 1 kontrolka bliká:

Akumulátor je prázdny, nabite akumulátor.

### Všetky kontrolky blikajú:

Akumulátor bol hlbkovo vybitý a je defektný. Defektný akumulátor sa nesmie naďalej používať ani nabíjať!

## 6. Obsluha

### 6.1 Vypínač zap/vyp (obr. 1/pol. 1)

#### Zapnutie:

Stlačiť blokovacie tlačidlo (2) a vypínač zap/vyp (1).

Pomocou vypínača zap/vyp (1) môžete plynulo riadiť rýchlosť zdvihu. Čím viac stlačíte tento vypínač, tým viac sa zvýši rýchlosť zdvihu.

#### Vypnutie:

Pustiť blokovacie tlačidlo (2) a vypínač zap/vyp (1).

### 6.2 Použitie ako univerzálna píla (obr. 6)

Priložte univerzálnu pílu tak, ako to je zobrazené na obr. 6, na spracovávaný materiál. Zapnite univerzálnu pílu a posúvajte univerzálnu pílu voči rezanému materiálu. Rýchlosť rezania sa musí prispôbiť materiálu.

### 6.3 Použitie ako píla na vetvy (obr. 7)

Priložte pílu na vetvy tak, ako to je zobrazené na obr. 7, na rezanú vetvu. Zapnite pílu na vetvy a posúvajte pílu voči rezanej vetve. Rameno na vetvy slúži pritom na priame vedenie prístroja. Rýchlosť rezania sa musí prispôbiť materiálu.

## 7. Čistenie, údržba a objednanie náhradných dielov

### Nebezpečenstvo!

Pred všetkými údržbovými a čistiacimi prácami vytiahnite akumulátor.

### 7.1 Čistenie

- Udržujte ochranné zariadenia, vzduchové otvory a kryt motora vždy v čistom stave bez prachu a nečistôt. Utrite prístroj čistou utierkou alebo ho vyčistite vyfúkaním stlačeným vzduchom pri nastavení na nízky tlak.
- Odporúčame, aby ste prístroj čistili priamo po každom použití.
- Čistite prístroj pravidelne pomocou vlhkej utierky a malého množstva tekutého mydla. Nepoužívajte žiadne agresívne čistiace prostriedky ani riedidlá; tieto prostriedky by mohli napadnúť umelohmotné diely prístroja. Dbajte na to, aby sa do vnútra prístroja nedostala voda.

### 7.2 Údržba

Vo vnútri prístroja sa nenachádzajú žiadne ďalšie diely vyžadujúce údržbu.

### 7.3 Objednávanie náhradných dielov:

Pri objednávaní náhradných dielov je potrebné uviesť nasledovné údaje:

- Typ prístroja
- Výrobné číslo prístroja
- Identifikačné číslo prístroja
- Číslo potrebného náhradného dielu

Aktuálne ceny a informácie Vám budú poskytnuté vo vašej predajni Hornbach.

## 8. Skladovanie

Skladujte prístroj a jeho príslušenstvo na tmavom, suchom a nezamrzajúcom mieste mimo dosahu detí. Optimálna teplota pre skladovanie je medzi 5 až 30 °C. Skladujte tento elektrický prístroj v originálnom balení.

## 9. Signalizácia nabíjačky

Stav signalizácie		Význam a opatrenie
Červená kontrolka LED	Zelená kontrolka LED	
Vypnutá	Bliká	<b>Pripravená k prevádzke</b> Nabíjačka je zapojená na sieť a pripravená k prevádzke, akumulátor nie je v nabíjačke.
Zapnutá	Vypnutá	<b>Nabíjanie</b> Nabíjačka nabíja akumulátor v rýchlonabíjacej prevádzke.
Vypnutá	Zapnutá	Akumulátor je nabitý na 85 % a pripravený k prevádzke. (Doba nabíjania 1,5 Ah akumulátor: 30 min) (Doba nabíjania 2,0 Ah akumulátor: 40 min) (Doba nabíjania 3,0 Ah akumulátor: 60 min) (Doba nabíjania 4,0 Ah akumulátor: 80 min) (Doba nabíjania 5,2 Ah akumulátor: 130 min) Potom sa prepne na ochranné nabíjanie až do úplného nabitia. (Doba nabíjania celkom 1,5 Ah akumulátor: cca 40 min) (Doba nabíjania celkom 2,0 Ah akumulátor: cca 50 min) (Doba nabíjania celkom 3,0 Ah akumulátor: cca 75 min) (Doba nabíjania celkom 4,0 Ah akumulátor: cca 100 min) (Doba nabíjania celkom 5,2 Ah akumulátor: cca 140 min) <b>Opatrenie:</b> Vyberte akumulátor z nabíjačky. Odpojte akumulátor zo siete.
Bliká	Vypnutá	<b>Prispôsobené nabíjanie</b> Nabíjačka sa nachádza v režime šetrného nabíjania. Pritom sa akumulátor z bezpečnostných dôvodov nabíja pomalšie a potrebuje viac ako 1 h. Toto môže mať nasledovné príčiny: - Akumulátor už nebol dlhý čas nabíjaný alebo sa pokračovalo vo vybití vyčerpaného akumulátora (hlbkové vybitie). - Teplota akumulátora neleží v ideálnom rozsahu medzi 10 °C a 45 °C. <b>Opatrenie:</b> Počkajte do ukončenia procesu nabíjania, akumulátor je možné napriek tomu ďalej nabíjať.
Bliká	Bliká	<b>Chyba</b> Proces nabíjania už nie je možný. Akumulátor je defektný. <b>Opatrenie:</b> Defektný akumulátor nesmie byť naďalej nabíjaný. Vyberte akumulátor z nabíjačky.
Zapnutá	Zapnutá	<b>Tepelná porucha</b> Akumulátor je príliš horúci (napr. priame slnečné žiarenie) alebo príliš studený (pod 0 °C). <b>Opatrenie:</b> Vyberte akumulátor a skladujte ho 1 deň pri izbovej teplote (cca 20 °C).

**10. Vyhlásenie o zhode s normami EÚ****Vyhlásenie o zhode**

Vyhlasujeme, že produkt popísaný v  
časti Technické údaje :

**Pattfield®**  
ERGO TOOLS

**Akumulátorová píla na konáre PE-AA 18 Li BASIC**

vyrobený pre:

**Hornbach Baumarkt AG**  
Hornbachstraße 11  
76879 Bornheim / Nemecko

zodpovedá vo vyhotovení nasledovným smerniciam:

**Smernica o strojných zariadeniach 2006/42/EC**  
**Smernici o elektromagnetickej kompatibilite 2014/30/EU**  
**RoHS 2011/65/EÚ**

a vyhovuje nasledujúcim platným harmonizovaným normám:

**EN 60745-1:2009+A11**  
**EN 60745-2-11:2010**  
**EN 55014-1/A2:2011**  
**EN 55014-2:2015**

Andreas Back  
Vedenie manažmentu kvality, životného  
prostredia a CSR  
Splnomocnená osoba za vyhotovenie  
technických podkladov

Bornheim, 01.08.2017

Hornbach Baumarkt AG  
Hornbachstraße 11  
76879 Bornheim / Deutschland

## 11. Likvidácia



Logo prečiarknutého koša s kolieskami znamená, že je nevyhnutné vykonať separovaný zber odpadových elektrických a elektronických zariadení (OEEZ). Takéto zariadenia môžu obsahovať nebezpečné a ohrozujúce látky. Tieto nástroje sa musia odovzdať na určené zberné miesto na recykláciu OEEZ a nesmú sa likvidovať ako netriedený komunálny odpad. Takto pomôžete šetriť prírodné zdroje a chrániť životné prostredie. Ďalšie informácie získate na miestnom úrade.

Deti sa nesmú hrať s plastovými vreckami a baliacim materiálom, inak hrozí nebezpečenstvo poranenia či udusenía. Takéto materiály bezpečne odložte a zlikvidujte spôsobom šetrným k životnému prostrediu.

Použitú akumulátory sa musia zlikvidovať správnym spôsobom. Špeciálne nádoby na likvidáciu akumulátorov nájdete v predajniach a na komunálnych zberných miestach.

Technické zmeny vyhradené

## Cuprins

1. Indicații de siguranță
2. Descrierea aparatului și cuprinsul livrării
3. Utilizarea conform scopului
4. Date tehnice
5. Înainte de punerea în funcțiune
6. Utilizarea
7. Curățirea, întreținerea și comanda pieselor de schimb
8. Lagăr
9. Afișajul aparatului de încărcat
10. Declarație de conformitate CE
11. Eliminarea ca deșeu



**Pericol!** – Citiți manualul de utilizare pentru a reduce riscul producerii unui accident



**Atenție! Purtați protecție antifonică.** Expunerea la zgomot poate provoca pierderea auzului.



**Atenție! Purtați mască de protecție împotriva prafului.** La prelucrarea lemnului și a altor materiale se poate produce praf dăunător sănătății. Este interzisă prelucrarea materialelor cu conținut de azbest!



**Atenție! Purtați ochelari de protecție.** Scântele produse în timpul lucrului, schijele sau așchiile ieșite din aparat și praful rezultat pot provoca pierderea vederii.

**Pericol!**

La utilizarea aparatelor trebuie respectate câteva măsuri de siguranță, pentru a evita accidentele și daunele. De aceea, citiți cu grijă instrucțiunile de utilizare/indicațiile de siguranță. Păstrați aceste materiale în bune condiții, pentru ca aceste informații să fie disponibile în orice moment. Dacă predați aparatul altor persoane, înmânați-le și aceste instrucțiuni de utilizare /indicații de siguranță. Nu ne asumăm nici o răspundere pentru accidente sau daune care rezultă din nerespectarea acestor instrucțiuni de utilizare și a indicațiilor de siguranță.

**1. Indicații de siguranță**

Indicațiile de siguranță corespunzătoare le găsiți în broșura anexată!

**Pericol!****Citiți indicațiile de siguranță și îndrumările.**

Nerespectarea indicațiilor de siguranță și a îndrumărilor poate avea ca urmare electrocutare, incendiu și/sau răniri grave. **Păstrați pentru viitor toate indicațiile de siguranță și îndrumările.**

**Indicații generale de siguranță pentru scule electrice****Pericol!****Citiți indicațiile de siguranță și îndrumările.**

Nerespectarea indicațiilor de siguranță și a îndrumărilor poate avea ca urmare electrocutare, incendiu și/sau răniri grave. **Păstrați pentru viitor toate indicațiile de siguranță și îndrumările.**

Denumirea de "sculă electrică" utilizată în indicațiile de siguranță se referă la scule electrice alimentate de la rețea (prin cablu de alimentare) și la scule electrice cu acumulator (fără cablu de alimentare).

**1. Siguranța la locul de muncă**

- a) **Păstrați intervalul dumneavoastră de lucru curat și bine iluminat.** Dezordinea sau zonele de lucru neiluminate pot duce la accidente.
- b) **Nu lucrați cu scula electrică în medii cu pericol de explozie în care se găsesc lichide, gaze sau prafuri inflamabile.** Sculele electrice produc scânteii care pot aprinde vaporii sau praful.

- c) **Pe timpul folosirii sculei electrice, țineți copiii sau alte persoane la distanță.** În cazul sustragerii atenției, puteți pierde controlul asupra aparatului.

**2. Siguranța electrică**

- a) **Ștecherul de racord al sculei electrice trebuie să se potrivească cu priza. Ștecherul nu are voie să fie modificat sub nici o formă. Nu folosiți ștechere adaptoare în combinație cu sculele electrice cu protecție de pământare.** Ștecherele nemođificate și prizele potrivite reduc riscul unei electrocutări.
- b) **Evitați contactul corpului cu suprafețele pământate, cum ar fi țevile, calorifere, sobe sau frigider.** Există un risc ridicat de electrocutare, atunci când corpul dumneavoastră este pământat.
- c) **Mențineți sculele electrice ferite de ploaie sau umezeală.** Pătrunderea apei în aparatul electric mărește riscul de electrocutare.
- d) **Nu folosiți cablul în alte scopuri, de exemplu pentru transportarea sculei electrice, pentru a o agăța sau pentru scoaterea ștecherului din priză. Țineți cablul la distanță de surse de căldură, ulei, de mușchii ascuțiți sau piese ale sculei aflate în mișcare.** Cablurile deteriorate sau înfășurate, măresc riscul unui șoc electric.
- e) **Atunci când lucrați cu scula electrică în aer liber, folosiți numai cabluri prelungitoare care sunt adecvate pentru utilizarea lor în exterior.** Utilizarea unui cablu prelungitor cu aprobare pentru exterior reduce riscul unui șoc electric.
- f) **Dacă utilizarea sculei electrice în mediu umed este inevitabilă, folosiți un întrerupător de protecție împotriva curenților vagabonzi.** Utilizarea unui întrerupător de protecție împotriva curenților vagabonzi reduce riscul unui șoc electric.

**3. Siguranța persoanelor**

- a) **Fiți vigilenți, gândiți-vă permanent la ceea ce faceți și acordați o deosebită atenție lucrului cu scula electrică. Nu utilizați scula electrică dacă sunteți obosit sau sub influența drogurilor, alcoolului sau a medicamentelor.** Un moment de neatenție pe timpul utilizării sculei electrice poate duce la vătămări deosebit de grave.
- b) **Purtați echipament de protecție personal și întotdeauna ochelari de protecție.** Purtarea echipamentului de protecție per-



sonal, cum ar fi de exemplu mască de praf, încălțăminte rezistentă la alunecare, cască de protecție sau protecție pentru urechi, în funcție de felul și utilizarea sculei electrice, reduce riscul vătămărilor.

- c) Evitați punerea accidentală în folosință. Asigurați-vă că scula electrică este oprită, înainte de racordarea la sursa de alimentare cu energie electrică și/sau la acumulator, înainte de a o ridica sau transporta.** Dacă pe timpul transportării aparatului ajungeți cu degetul pe întrerupător sau aparatul este racordat la o sursă de curent cu întrerupătorul pornit, acest lucru poate provoca accidente.
- d) Scoateți și îndepărtați toate uneltele de reglare sau șurubelnițele înainte de pornirea sculei electrice.** O unealtă de reglare sau o șurubelniță care se găsește într-o piesă a aparatului aflată în mișcare de rotație poate provoca vătămări grave.
- e) Evitați o poziție anormală a corpului. Aveți grijă să mențineți o poziție sigură și să vă mențineți mereu echilibrul.** În acest mod, în situații imprevizibile, puteți controla mai bine scula electrică.
- f) Purtați îmbrăcăminte corespunzătoare. Nu purtați îmbrăcăminte largă sau bijuterii. Păstrați părul, îmbrăcăminte și mânușile la distanță de componentele aflate în mișcare.** Îmbrăcăminte lejeră, bijuteriile sau părul lung pot fi prinse de componentele aflate în mișcare.
- g) Dacă pot fi montate instalații de aspirare a prafului și instalații de colectare a prafului, convingeți-vă că acestea sunt racordate și utilizate în mod corect.** Utilizarea unui dispozitiv de aspirație poate diminua pericolele cauzate de praf.
- 4. Utilizarea și mânăuirea sculei electrice**
- a) Nu suprasolicitați aparatul. Folosiți întotdeauna scula electrică prevăzută pentru lucrarea respectivă.** Cu scula electrică potrivită lucrați mai bine și mai sigur în zona de randament indicată.
- b) Nu utilizați scule electrice cu întrerupătorul defect.** O sculă electrică al cărei întrerupător nu mai poate fi conectat sau deconectat este periculoasă și trebuie reparată.
- c) Scoateți ștecherul din priză și/sau îndepărtați acumulatorul înaintea oricăror reglaje, schimbarea pieselor auxiliare sau depozitarea aparatului.** Această măsură de precauție împiedică pornirea accidentală a sculei electrice.
- d) A nu se lăsa sculele electrice nefolosite la îndemâna copiilor. Nu permiteți ca aparatul să fie utilizat de persoane care nu au experiență cu astfel de aparate sau care nu au citit aceste instrucțiuni.** Sculele electrice sunt periculoase, dacă sunt utilizate de persoane neexperimentate.
- e) Îngrijiți sculele electrice cu atenție. Verificați dacă piesele aflate în mișcare funcționează impecabil și nu sunt blocați, rupte sau deteriorate, astfel încât funcționarea sculei electrice să fie afectată. Înainte de utilizare lăsați părțile deteriorate ale aparatului să fie reparate.** Scule electrice întreținute necorespunzător sunt cauza multor accidente.
- f) Mențineți sculele de tăiere ascuțite și curate.** Sculele de tăiere cu muchii ascuțite îngrijite se agață mai puțin și sunt mai ușor de utilizat.
- g) Utilizați scula electrică, accesoriile, sculele atașabile etc. conform acestor instrucțiuni. Țineți cont de condițiile de lucru și de operația de efectuat.** Utilizarea sculelor electrice în alte scopuri decât cele prevăzute pot duce la situații periculoase.
- 5. Utilizarea și manevrarea aparatului cu acumulator**
- a) Încărcați acumulatorul numai în încărcătoare recomandate de către producător.** În cazul unui aparat de încărcat prevăzut pentru un anumit tip de acumulator, persistă pericol de incendiu dacă este folosit la încărcarea altor acumulatori.
- b) Utilizați în aparatele electrice numai acumulatori prevăzuți pentru acestea.** Utilizarea altor acumulatori poate duce la accidente sau incendii.
- c) Păstrați acumulatorii nefolosiți la distanță de clame de birou, monede, chei, cuie, șuruburi sau alte obiecte metalice care ar putea crea o punte între contacte.** Un scurt-circuit între contactele acumulatorului poate provoca arsuri sau poate duce la incendiu.

- d) **În cazul folosirii necorespunzătoare se poate scurge lichid din acumulator. Evitați contactul cu acesta. În cazul atingerii accidentale se va spăla imediat cu apă. Dacă lichidul intră în ochi, consultați suplimentar un medic.** Lichidul care se scurge din acumulator poate provoca iritații ale pielii sau arsuri.

#### 6. Service

- a) **Încredințați scula electrică pentru reparații numai personalului calificat, care utilizează numai piese de schimb originale.** Prin aceasta se garantează păstrarea siguranței sculei dumneavoastră electrice.

#### Indicații de siguranță speciale

Pentru a vă putea oferi acumulatori cu densitate energetică maximă, durată de viață lungă și sigure, acordăm o atenție deosebită construcției fiecărui pachet de acumulatori. Celulele acumulatorului dispun de dispozitive de siguranță în mai multe trepte. Fiecare celulă în parte este întâi formatată și caracteristica electrică înregistrată. Aceste date sunt folosite ulterior pentru gruparea celor mai bune pachete de acumulatori posibile. **În ciuda tuturor măsurilor de siguranță, fiți mereu prudenți la manipularea acumulatorilor. Pentru funcționarea sigură trebuie respectate neapărat punctele următoare. Funcționarea în siguranță este posibilă numai dacă celulele nu sunt deteriorate. Manipularea greșită duce la deteriorarea celulelor.**

**Atenție!** Analizează confirmă, că utilizarea greșită și îngrijirea necorespunzătoare reprezintă cauzele principale ale daunelor prin acumulatori de performanță ridicată.

#### Indicații privind acumulatorul

1. Pachetul de acumulatori a aparatului cu acumulator este livrat în stare neîncărcată. De aceea, înainte de prima punere în funcțiune, acumulatorul trebuie încărcat.
2. Pentru un randament optimal al acumulatorului evitați cicluri de descărcare profundă! Încărcați deseori acumulatorul.
3. Depozitați acumulatorul într-un loc răcoros, cel mai bine la 15°C și încărcat cel puțin 40%.
4. Acumulatorii litium-ion sunt supuse unui proces de îmbătrânire naturală. Cel târziu când capacitatea acumulatorului este de 80% din capacitatea sa în stare nouă, acumulatorul trebuie schimbat! Celulele slăbite ale

unui pachet de acumulatori învechit nu mai corespund cerințelor de capacitate ridicate și reprezintă un risc privind siguranța.

5. Nu aruncați acumulatorii uzate în foc. Pericol de explozie!
6. Nu aprindeți acumulatorii și nu le expuneți la foc.
7. **Evitați descărcarea profundă a acumulatorilor!** Descărcarea profundă deteriorează celulele acumulatorului. Cauza cea mai frecventă pentru descărcarea profundă a pachetului de acumulatori este depozitarea pe timp îndelungat resp. nefolosirea acumulatorilor descărcați parțial. Întrerupeți imediat procesul de lucru dacă capacitatea scade considerabil sau se declanșează sistemul electronic de protecție. Depozitați acumulatorul numai în stare complet încărcată.
8. **Ferțiți acumulatorii resp. aparatul de suprasolicitare!** Suprasolicitarea duce repede la supraîncălzire și deteriorarea celulelor din interiorul acumulatorului, acest lucru nefiind vizibil din exterior.
9. **Evitați deteriorări și lovituri!** Înlocuiți imediat acumulatorii care au căzut de la o înălțime mai mare de un metru sau care au fost expuse la lovituri puternice, chiar dacă carcasa pachetului de acumulatori nu prezintă deteriorări. Celulele din interiorul acumulatorului pot fi deteriorate considerabil. Țineți cont în acest sens și de indicații privind evacuarea la deșeurii.
10. În caz de suprasolicitare și supraîncălzire dispozitivul de protecție integrat decuplează aparatul din motive de siguranță. **Atenție!** Nu mai apăsați întrerupătorul pornire/oprire atunci când dispozitivul de protecție a decuplat aparatul. Acest lucru poate duce la deteriorarea acumulatorului.
11. Folosiți numai acumulatorii originale. Utilizarea altor acumulatori poate duce la accidente, explozii și incendii.

#### Indicații privind încărcătorul și procesul de încărcare

1. Țineți cont de datele menționate pe plăcuța indicatoare a încărcătorului. Racordați încărcătorul numai la o rețea cu tensiunea de alimentare identică cu cea indicată pe plăcuța indicatoare.

2. Feriți încărcătorul și cablurile de deteriorări și muchii ascuțite. Cabluri deteriorate trebuie înlocuite imediat de către un electrician specialist.
3. Feriți încărcătorul, acumuloarele și aparatul cu acumulator de copii.
4. Nu utilizați aparate de încărcat deteriorate.
5. Nu utilizați încărcătorul livrat pentru încărcarea altor aparate cu acumulator.
6. La solicitare puternică pachetul de acumulatori se încălzește. Înaintea procesului de încărcare lăsați pachetul de acumulatori să se răcească la temperatura încăperii.
7. **Nu supraîncărcați acumuloarele!** Respectați timpii maximi de încărcare. Acești timpi de încărcare sunt valabili numai pentru acumuloarele descărcate. Racordarea repetată a unui acumulator încărcat complet sau parțial duce la supraîncărcare și deteriorarea celulelor. Nu lăsați acumuloarele mai multe zile în aparatul de încărcat.
8. **Nu utilizați și nu încărcați niciodată acumuloarele, care presupuneți că nu au mai fost încărcate de mai mult de 12 luni.** Există o mare probabilitate că acumulatorul este deja foarte deteriorat (descărcare profundă).
9. Încărcarea acumulatorului la temperaturi sub 10°C duce la deteriorarea chimică a celulelor și poate provoca incendii.
10. Nu utilizați acumuloarele care s-au încălzit în timpul procesului de încărcare, deoarece celulele acumulatorului pot fi deteriorate în mod periculos.
11. Nu mai utilizați acumuloarele, care s-au boltit sau deformat în timpul procesului de încărcare sau care prezintă simptome neobișnuite la încărcare (degazificare, pârairi, șuierături, ...).
12. Nu descărcați acumulatorul complet (se recomandă descărcarea până la max. 80%). Descărcarea completă duce la îmbătrânirea timpurie a celulelor acumulatorului.
13. Nu lăsați bateriile niciodată nesupravegheate în timpul încărcării!

#### Protecție împotriva mediului ambiant

1. Purtați îmbrăcăminte de lucru adecvată. Purtați ochelari de protecție.
2. **Feriți aparatul cu acumulator și încărcătorul de umiditate și ploaie.** Umezeala și ploaia pot provoca deteriorări periculoase ale celulelor.
3. Nu utilizați aparatul cu acumulator și încărcătorul în apropierea lichidelor inflamabile și aburilor.

4. Utilizați aparatul cu acumulator și încărcătorul numai în stare uscată și la o temperatură a mediului înconjurător de 10-40°C.
5. Nu păstrați acumulatorul în locuri în care temperatura poate depăși 40°C, în nici un caz într-un autoturism parcat la soare.
6. **Feriți acumuloarele de supraîncălzire!** Suprasolicitarea, supraîncărcarea sau expunerea la raze solare duce la supraîncălzire și deteriorarea celulelor. Nu încărcați și nu lucrați niciodată cu acumuloarele care au fost supraîncălzite - înlocuiți-le imediat.
7. **Depozitarea acumuloarelor, încărcătoarelor și aparatului cu acumulator.** Depozitați încărcătorul și aparatul cu acumulator numai în încăperi uscate cu o temperatură a mediului de 10-40°C. Depozitați acumulatorul litiu-ion într-un loc răcoros și uscat la 10-20°C. Feriți acumulatorul de umiditate și expunerea directă la raze solare! Depozitați acumuloarele numai în stare încărcată (încărcate cel puțin 40%).
8. Evitați înghețarea acumulatorului litiu-ion. Acumuloarele care au fost depozitate mai mult de 60 minute sub temperatura de 0°C trebuie îndepărtate.
9. Țineți cont la manipularea acumuloarelor de încărcarea electrostatică: descărcările electrostatice duc la deteriorarea sistemului electronic de protecție și a celulelor acumulatorului! Din acest motiv, evitați încărcarea electrostatică și nu atingeți niciodată polii acumulatorului!

#### Indicații de siguranță speciale

##### Ferăstrău pentru crengi cu acumulator

- Țineți aparatul doar de suprafețele de prindere izolate, dacă executați lucrări la care sculele atașabile pot atinge cabluri electrice ascunse. Contactul cu cabluri purtătoare de curent va pune sub tensiune și componentele metalice ale aparatului, ceea ce poate duce la electrocutare.
- Păstrați sculele într-un loc sigur și inaccesibil copiilor.
- Purtați la tăiere întotdeauna ochelari de protecție, mănuși de siguranță și protecție antifonică, iar la lucrările care generează praf, purtați o mască de protecție respiratorie.
- Nu lăsați nicio cheie în aparat. Verificați înainte de conectare dacă sunt îndepărtate cheile și sculele pentru reglaj.
- Asigurați piesa de prelucrat împotriva

- alunecării (se fixează).
- Este interzisă prelucrarea materialelor cu conținut de azbest.
- Respectați normele de protecție împotriva accidentelor ale asociațiilor profesionale.
- Folosiți numai piese de schimb originale.
- Reparațiile se vor efectua numai de către un electrician calificat.
- Zgomotul dezvoltat la locul de muncă poate depăși 85 db (A). În acest caz sunt necesare măsuri de protecție contra zgomotului și măsuri de protecție a auzului pentru utilizator.
- Mențineți întotdeauna o poziție sigură. Evitați poziții anormale a corpului.
- Nu expuneți aparatul electric la ploaie. Nu utilizați sculele electrice în mediu ud sau umed și nici în apropierea lichidelor inflamabile.
- Mențineți zona de lucru în ordine.
- Purtați îmbrăcăminte de lucru adecvată. Nu purtați îmbrăcăminte largă și bijuterii. Dacă aveți părul lung, purtați un fileu.
- Pentru siguranța dumneavoastră, utilizați numai accesorii și aparate suplimentare ale producătorului sculei.
- Folosiți numai pânze de ferăstrău ascuțite și în stare ireproșabilă. Pânzele de ferăstrău deformate sau fisurate trebuie înlocuite imediat.
- Nu frânați pânza de ferăstrău în niciun caz după deconectare prin presare laterală.
- Țineți cont de o avansare uniformă, astfel reduceți pericolul de accidentare și prelungiți durata de viață a pânzei de ferăstrău și a ferăstrăului.
- Curățați scula dvs. numai cu o cârpă umedă. Nu utilizați pentru curățare agenți de curățare agresivi.
- Verificați scula dvs. dacă funcționează impecabil. Dacă funcționarea aparatului prezintă erori, solicitați verificarea acestuia. Toate lucrările de întreținere și inspecție pot fi efectuate numai de către un electrician calificat sau de către firma ISC GmbH.

Păstrați cu grijă aceste indicații de siguranță.

## 2. Descrierea aparatului și cuprinsul livrării

### 2.1 Descrierea aparatului (Fig. 1/2)

- 1 Întrerupător pornire/oprire
- 2 Buton de blocare pentru întrerupătorul pornire/oprire
- 3 Papucul ferăstrăului
- 4 Sistem de prindere a pânzei de ferăstrău
- 5 Etrier de fixare pentru crengi
- 6 Pânză de ferăstrău

### 2.2 Cuprinsul livrării

Vă rugăm să verificați integralitatea articolului în baza cuprinsului livrării descris. În cazul în care lipsesc piese, vă rugăm să vă adresați în interval de maxim 5 zile lucrătoare de la cumpărarea articolului la centrul nostru de service sau la magazinul la care ați achiziționat aparatul, prezentați în acest caz un bon de cumpărare valabil. Vă rugăm să țineți cont de tabelul de garanție cuprins în informațiile de service din capătul instrucțiunilor de utilizare.

- Deschideți ambalajul și scoateți aparatul cu grijă.
- Îndepărtați ambalajul, precum și siguranțele de ambalare și de transport (dacă există).
- Verificați dacă livrarea este completă.
- Controlați aparatul și accesoriiile dacă nu prezintă pagube de transport.
- Păstrați ambalajul după posibilitate, până la expirarea duratei de garanție.

### Pericol!

**Aparatul și ambalajul nu sunt jucării pentru copii! Copiii le este interzis să se joace cu pungi din material plastic, folii și piese mici! Există pericolul de înghițire și sufocare!**

- Ferăstrău pentru crengi cu acumulator
- 1x Pânză de ferăstrău pentru lemn
- Instrucțiuni de utilizare originale

## 3. Utilizarea conform scopului

Ferăstrăul universal este destinat pentru tăierea lemnului, fierului, a metalelor neferoase și a materialelor plastice, prin utilizarea pânzei de ferăstrău corespunzătoare.

Aparatul poate fi utilizat numai în conformitate cu scopul pentru care a fost creat. Orice utilizare care depășește acest domeniu este considerată

neconformă. Pentru eventualele daune sau accidente de orice tip rezultate ca urmare a utilizării neconforme a aparatului răspunde utilizatorul/operatorul și nu producătorul.

Vă rugăm să țineți de asemenea cont de faptul că aparatele noastre nu sunt construite pentru utilizare în scopuri meșteșugărești sau industriale. Nu ne asumăm nicio răspundere pentru eventualele probleme survenite ca urmare a utilizării aparatului în întreprinderi lucrative, meșteșugărești sau industriale precum și în alte activități similare.

#### 4. Date tehnice

Sursă de alimentare a motorului: ..... 18 V d.c.  
 Număr de curse: ..... 1500-2800 min<sup>-1</sup>  
 Înălțimea cursei: ..... 20 mm  
 Adâncime de tăiere fără etrier de fixare: ... 90 mm  
 Adâncime de tăiere cu etrier de fixare: ..... 70 mm  
 Lățimea maximă a pânzei de ferăstrău: ... 1,6 mm  
 Greutate: ..... 1,2 kg

##### Pericol!

##### Zgomote și vibrații

Valorile nivelelor de zgomot și de vibrație au fost calculate conform EN 60745.

Nivelul presiunii sonore  $L_{pA}$  ..... 73,9 dB (A)  
 Nivel putere sonoră măsurat  $L_{WA}$  ..... 84,9 dB (A)  
 Nesiguranță K ..... 3 dB

##### Purtați protecție antifonică.

Expunerea la zgomot poate cauza deteriorarea sau pierderea auzului.

Valorile totale ale nivelului de vibrații (suma vectorială a trei direcții), calculate conform EN 60745.

Valoarea de emisie a vibrațiilor  $a_n = 21,251 \text{ m/s}^2$   
 Nesiguranța K = 1,5  $\text{m/s}^2$

Valoarea vibrațiilor emise a fost măsurată conform unui proces de verificare normat și se poate modifica în funcție de modul de utilizare a sculei electrice și în cazuri excepționale poate depăși valoarea indicată.

Valoarea vibrațiilor emise poate fi utilizată pentru comparația cu vibrațiile sculelor electrice ale altor producători.

Valoarea vibrațiilor poate fi utilizată și la o estimare introductivă a afecțiunii aparatului.

##### Power-X-Change

- 18 V, 1,5 Ah, 5 celule Li-Ion
- 18 V, 2,0 Ah, 5 celule Li-Ion
- 18 V, 3,0 Ah, 10 celule Li-Ion
- 18 V, 4,0 Ah, 10 celule Li-Ion
- 18 V, 5,2 Ah, 10 celule Li-Ion

Încărcarea acumulatorilor Li-Ion din seria Power-X-Change este permisă numai cu un încărcător Power-X-Charger.

##### Aparat de încărcat Power-X-Charger

Tensiune de intrare: ..... 200-250 V ~ 50-60 Hz  
 Tensiune de ieșire: ..... 21 V d. c.  
 Curent de ieșire: ..... 3,0 A  
 Clasa de protecție: ..... II /

##### Limitați zgomotul și vibrațiile la un nivel minim.

- Utilizați numai aparate în stare ireproșabilă.
- Întrețineți și curățați aparatul cu regularitate.
- Adaptați modul dvs. de lucru aparatului.
- Nu suprasolicitați aparatul.
- Dacă este necesar, lăsați aparatul să fie verificat.
- Decuplați aparatul, atunci când acesta nu este utilizat.
- Purtați mănuși!

##### Atenție!

##### Riscuri reziduale

**Riscurile reziduale nu pot fi eliminate complet, chiar dacă manipulați această sculă electrică în mod regulamentar. Următoarele pericole pot apărea, dependente de tipul constructiv și execuția acestei scule electrice:**

1. Afecțiuni pulmonare, în cazul în care nu se poartă mască de protecție împotriva prafului adecvată.
2. Afecțiuni auditive, în cazul în care nu se poartă protecție antifonică corespunzătoare.
3. Afecțiuni ale sănătății rezultate din vibrația mână-braț, în cazul utilizării timp mai îndelungat a aparatului sau a utilizării și întreținerii sale necorespunzătoare.

## 5. Înainte de punerea în funcțiune

### Avertisment!

Scoateți întotdeauna acumulatorul înainte de a efectua reglări ale aparatului.

### 5.1 Schimbarea pânzei de ferăstrău (Fig. 3a)

#### Avertisment!

Înainte de toate lucrările la mașină și la schimbarea pânzei de ferăstrău decuplați ferăstrăul universal și scoateți acumulatorul.

Deschideți capacul (Fig. 3a/Poz. A) prin apăsare ușoară în față, apoi rabatați-l.

Rotiți inelul (B) de la prinderea pânzei de ferăstrău (4) așa cum este indicat în figura 3a, până când pânza de ferăstrău (6) poate fi deplasată în șlițul suportului acesteia (4). După eliberarea inelului (B), acesta ar trebui să revină în poziția sa inițială. Dacă nu se întâmplă acest lucru, încercați să deplasați manual inelul (B) în poziția sa inițială. Controlați prin tragere de pânza de ferăstrău dacă aceasta este fixată bine în suport.

### 5.2 Montarea etrierului de fixare pentru crengi (Fig. 3b/3c)

Etrierul de fixare pentru crengi (Fig. 1/Poz. 5) servește ca și ajutor de ghidare a aparatului la tăierea crengilor. Aparatul poate fi utilizat, la alegere, cu sau fără etrierul de fixare pentru crengi. Pentru montarea etrierului de fixare pentru crengi, împingeți-l de sus pe papucul ferăstrăului, deblocajul (Fig. 3b/Poz. A) trebuie să fie apăsat. Țineți cont de poziția corectă a celor știfturi (Fig. 3c/Poz. A) în lăcașurile corespunzătoare (Fig. 3c/Poz. B) ale papucului ferăstrăului. Verificați apoi poziția sigură a etrierului de fixare pentru crengi.

### 5.3 Încărcarea acumulatorului (Fig. 4-5)

Aparatul este livrat fără acumulatori și aparat de încărcat!

1. Scoateți pachetul de acumulatori din aparat. Pentru aceasta apăsați tasta de blocare (B).
2. Comparați dacă tensiunea de rețea indicată pe plăcuța indicatoare corespunde cu tensiunea existentă în rețea. Introduceți ștecherul de rețea al încărcătorului în priză. LED-ul verde începe să lumineze intermitent.
3. Așezați acumulatorul pe încărcător.
4. La punctul „Afișajul aparatului de încărcat” găsiți un tabel cu semnificațiile afișajului LED-urilor pe aparatul de încărcat.

În timpul procesului de încărcare acumulatorul se poate încălzi puțin. Acest lucru este însă normal.

Dacă nu este posibilă încărcarea pachetului de acumulatori vă rugăm să verificați,

- dacă există tensiune la priză
- dacă există un contact perfect la contactele de încărcare.

Dacă totuși nu este posibilă încărcarea pachetului de acumulatori, vă rugăm să trimiteți

- aparatul de încărcat
  - și pachetul de acumulatori
- la service-ul nostru pentru clienți.

În interesul unei durate îndelungate de utilizare a pachetului de acumulatori trebuie să asigurați încărcarea la timp a pachetului de acumulatori. Acest lucru este necesar în orice caz atunci când constatați că puterea aparatului scade. Nu descărcați niciodată complet pachetul de acumulatori. Acest lucru duce la defectarea pachetului de acumulatori!

### 5.4 Indicatorul capacității acumulatorului (Fig. 4/D)

Apăsați comutatorul pentru indicarea capacității acumulatorului (E) Indicatorul capacității acumulatorului (D) vă semnalizează nivelul de încărcare al acumulatorului pe baza a 3 LED-uri.

#### Toate 3 LED-urile luminează:

Acumulatorul este complet încărcat.

Se aprind 2 LED-uri sau numai unul  
Acumulatorul mai are rezerve suficiente.

#### 1 LED clipește:

Acumulatorul este gol, încărcăți acumulatorul.

#### Toate LED-urile clipesc:

Acumulatorul a fost descărcat profund și este defect. Încărcarea și utilizarea unui acumulator defect este interzisă!

## 6. Utilizarea

### 6.1 Întrerupător pornire/oprire (Fig. 1/Poz. 1)

#### Pornire:

Apăsați butonul de blocare (2) și întrerupătorul pornire/oprire (1).

Cu întrerupătorul pornire/oprire (1) puteți regla numărul de curse fără trepte. Cu cât mai departe împingeți comutatorul, cu atât mai ridicat este numărul de curse al aparatului.

#### **Oprire:**

Eliberați butonul de blocare (2) și întrerupătorul pornire/oprire (1).

#### **6.2 Utilizarea ca și ferăstrău universal (Fig. 6)**

Așezați ferăstrăul universal pe materialul de tăiat, așa cum este arătat în figura 6. Porniți ferăstrăul universal și apăsați-l pe materialul care trebuie tăiat. Viteza de tăiere trebuie adaptată materialului.

#### **6.3 Utilizarea ca și ferăstrău pentru crengi (Fig. 7)**

Așezați ferăstrăul pentru crengi pe creanga care urmează să fie tăiată, așa cum este arătat în figura 7. Porniți ferăstrăul pentru crengi și apăsați-l pe creanga care trebuie tăiată. Etrierul de fixare pentru crengi servește la ghidarea dreaptă a aparatului. Viteza de tăiere trebuie adaptată materialului.

## **7. Curățirea, întreținerea și comanda pieselor de schimb**

#### **Pericol!**

Înainte de orice lucrări de curățare scoateți acumulatorul.

#### **7.1 Curățarea**

- Păstrați cât mai curat posibil dispozitivele de protecție, șlițurile de aerisire și carcasa motorului. Ștergeți aparatul cu o cârpă curată sau curățați-l cu aer comprimat la o presiune mică.
- Recomandăm curățarea aparatului imediat după fiecare utilizare.
- Curățați aparatul cu regularitate cu o cârpă umedă și puțin săpun. Nu folosiți detergenți sau solvenți pentru curățare; acestea ar putea ataca părțile din material plastic ale aparatului. Fiți atenți să nu intre apă în interiorul aparatului. Pătrunderea apei în aparatul electric mărește riscul de electrocutare.

#### **7.2 Întreținere**

În interiorul aparatului nu se găsesc piese care necesită întreținere curentă.

#### **7.3 Comanda pieselor de schimb:**

La comanda pieselor de schimb trebuie comunicate următoarele informații;

- Tipul aparatului
- Numărul articolului aparatului
- Numărul de identificare al aparatului
- Numărul de piesă de schimb al piesei de schimb necesare

Informații și prețuri actuale obțineți la cerere la magazinul dvs. de specialitate Hornbach.

## **8. Lagăr**

Depozitați aparatul și accesoriile acestuia la loc întunecos, uscat și ferit de îngheț, precum și inaccesibil copiilor. Temperatura de depozitare optimă este între 5 și 30 °C. Păstrați aparatul electric în ambalajul original.



## 9. Afișajul aparatului de încărcat

Starea afișajului		Semnificația și măsura de remediere
LED-ul roșu	LED-ul verde	
stins	intermitent	<b>Stare de funcționare</b> Aparatul de încărcat este conectat la rețea și pregătit de funcționare, acumulatorul nu este în aparatul de încărcat
aprins	stins	<b>Încărcare</b> Aparatul de încărcat încarcă acumulatorul în regim de încărcare rapidă.
stins	aprins	Acumulatorul este încărcat 85% și poate fi pus în folosință. (Durata de încărcare pentru acumulator 1,5 Ah: 30 min) (Durata de încărcare pentru acumulator 2,0 Ah: 40 min) (Durata de încărcare pentru acumulator 3,0 Ah: 60 min) (Durata de încărcare pentru acumulator 4,0 Ah: 80 min) (Durata de încărcare pentru acumulator 5,2 Ah: 130 min) După aceea, aparatul comută într-un regim de încărcare de protecție până la încărcarea completă. (Durata de încărcare totală pentru acumulator 1,5 Ah: cca. 40 min) (Durata de încărcare totală pentru acumulator 2,0 Ah: cca. 50 min) (Durata de încărcare totală pentru acumulator 3,0 Ah: cca. 75 min) (Durata de încărcare totală pentru acumulator 4,0 Ah: cca. 100 min) (Durata de încărcare totală pentru acumulator 5,2 Ah: cca. 140 min) <b>Măsură de remediere:</b> Îndepărtați acumulatorul din aparatul de încărcat. Deconectați aparatul de încărcat de la rețea.
intermitent	stins	<b>Încărcare adaptată</b> Aparatul de încărcat se găsește în regimul de încărcare de protecție. În acest regim, din motive de siguranță, acumulatorul este încărcat mai încet și necesită mai mult de o oră. Acest lucru poate avea următoarele cauze: - Acumulatorul nu a mai fost încărcat timp foarte îndelungat sau a fost continuată descărcarea unui acumulator uzat (descărcare profundă) - Temperatura acumulatorului nu se găsește în intervalul ideal, între 25° C și 45° C. <b>Măsură de remediere:</b> Așteptați până când procesul de încărcare este încheiat, apoi acumulatorul poate fi încărcat în continuare.
intermitent	intermitent	<b>Defecțiune</b> Nu mai este posibilă încărcarea acumulatorului. Acumulatorul este defect. <b>Măsură de remediere:</b> Încărcarea unui acumulator defect este interzisă. Îndepărtați acumulatorul din aparatul de încărcat.
aprins	aprins	<b>Deteriorare datorată temperaturii</b> Acumulatorul este prea fierbinte (de ex. la radiație solară directă) sau prea rece (sub 0° C) <b>Măsură de remediere:</b> Îndepărtați acumulatorul din aparatul de încărcat și păstrați-l o zi la temperatura încăperii (cca. 20° C).



**10. Declarație de conformitate CE****Declarație de conformitate**

Declarăm că produsul descris în Date tehnice :

**Pattfield**<sup>®</sup>  
ERGO TOOLS

**Ferăstrău pentru crengi cu acumulator PE-AA 18 Li BASIC**

fabricat pentru:

**Hornbach Baumarkt AG**  
Hornbachstraße 11  
76879 Bornheim / Germania

este conform cu următoarele directive:

**Directiva mașini 2006/42/EC**  
**Directiva EMC 2014/30/EU**  
**Directiva RoHS 2011/65/UE**

și este în conformitate cu următoarele standarde armonizate aplicabile:

**EN 60745-1:2009+A11**  
**EN 60745-2-11:2010**  
**EN 55014-1/A2:2011**  
**EN 55014-2:2015**

Andreas Back  
Direcția Managementul calității, mediu și CSR  
(responsabilitatea socială a întreprinderii)  
Reprezentantul autorizat pentru elaborarea  
documentației tehnice

Bornheim, 01.08.2017

Hornbach Baumarkt AG  
Hornbachstraße 11  
76879 Bornheim / Deutschland

## 11. Eliminarea ca deșeu



Simbolul pubelei cu roți barate cu două linii în X indică faptul că echipamentele electrice și electronice de aruncat trebuie colectate separat. Aceste echipamente pot conține substanțe periculoase și care prezintă risc. Aceste unelte trebuie returnate la punctul de colectare prevăzut pentru reciclarea echipamentelor electrice și electronice de aruncat și nu pot fi eliminate ca deșeu urban nesortat. Procedând astfel contribuiți la păstrarea resurselor și protejarea mediului înconjurător. Pentru mai multe informații luați legătura cu autoritățile locale.

Nu lăsați copiii să se joace cu pungile de plastic și cu materialele de ambalare din cauza unor posibile accidente sau pericol de sufocare. Țineți aceste materiale la loc sigur sau eliminați-le în mod ecologic.

Acumulatorii uzați trebuie eliminați corespunzător. Magazinele care vând acumulatori și punctele de colectare municipale oferă containere speciale pentru eliminarea ecologică a acumulatorilor.

Ne rezervăm dreptul pentru modificări de ordin tehnic

**Table of contents**

1. Safety regulations
2. Layout and items supplied
3. Proper use
4. Technical data
5. Before starting the equipment
6. Operation
7. Cleaning, maintenance and ordering of spare parts
8. Storage
9. Charger indicator
10. Declaration of Conformity
11. Disposal



**Danger!** - Read the operating instructions to reduce the risk of injury



**Caution! Wear ear-muffs.** The impact of noise can cause damage to hearing.



**Caution! Wear a breathing mask.** Dust which is injurious to health can be generated when working on wood and other materials. Never use the device to work on any materials containing asbestos!



**Caution! Wear safety goggles.** Sparks generated during working or splinters, chips and dust emitted by the device can cause loss of sight.

**Danger!**

When using the equipment, a few safety precautions must be observed to avoid injuries and damage. Please read the complete operating instructions and safety regulations with due care. Keep this manual in a safe place, so that the information is available at all times. If you give the equipment to any other person, hand over these operating instructions and safety regulations as well. We cannot accept any liability for damage or accidents which arise due to a failure to follow these instructions and the safety instructions.

## 1. Safety regulations

**Danger!****Read all safety regulations and instructions.**

Any errors made in following the safety regulations and instructions may result in an electric shock, fire and/or serious injury.

**Keep all safety regulations and instructions in a safe place for future use.**

The term "electric tool" used in the safety instructions refers to electric tools operated from the mains power supply (with a power cable) and to battery operated electric tools (without a power cable).

### 1. Workplace safety

- a) **Keep your work area clean and well illuminated.** Untidy or unlit work areas can result in accidents.
- b) **Do not operate the electric tool in an environment where there is a risk of explosions and where there are inflammable liquids, gases or dust.** Electric tools produce sparks which could set the dust or vapours alight.
- c) **Keep the electric tool out of the reach of children and other persons.** If there is a distraction, you may lose control of the appliance.

### 2. Electrical safety

- a) **The connector plug from this electric tool must fit into the socket. The plug should never be altered in any way. Never use adapter plugs together with earthed electric tools.** Unaltered plugs and correct sockets reduce the risk of an electric shock.
- b) **Avoid bodily contact with earthed surfaces such as pipes, heating, ovens and**

**fridges.** The risk of electric shock is increased if your body is earthed.

- c) **Keep the tool out of the rain and away from moisture.** The ingress of water into an electric tool increases the risk of an electric shock.
- d) **Do not use the cable to carry the electric tool, to hang it up or to pull it out of the socket. Keep the cable away from heat, oil, sharp edges and moving parts of the appliance.** Damaged or entangled cables increase the risk of an electric shock.
- e) **If you are working outdoors with an electric tool, only use extension cables which are designed specifically for this purpose.** Using specially designed outdoor extension cables, the risk of electric shock is reduced.
- f) **If operation of the electric tool in a damp environment can not be avoided, use a earth-leakage circuit-breaker.** The earth-leakage circuit-breaker reduces the risk of an electric shock.

### 3. Safety of persons

- a) **Be careful, watch what you are doing and use an electric tool sensibly. Do not use the tool if you are tired or under the influence of drugs, alcohol or medication.** A moment of inattention when using the electric tool can result in serious injuries.
- b) **Wear personal protection equipment and always wear safety goggles.** Wearing personal protection (such as dust masks, non-slip safety shoes, safety helmet or ear protection, depending upon the type and use of the electric tool) reduces the risk of injury.
- c) **Make sure that the appliance cannot start up accidentally. Ensure that the electric tool is switched off before you connect it to the power supply and/or insert the battery, or pick up or carry the tool.** If your finger is on the switch whilst carrying the electric tool or if you connect the appliance to the mains when it is switched on, this can lead to accidents.
- d) **Remove keys and wrenches before switching on the electric tool.** A tool or key which comes into contact with rotating parts of the appliance can lead to injuries.
- e) **Avoid abnormal working postures. Make sure you stand squarely and keep your balance at all times.** In this way, you can control the electric tool better in unexpected circumstances.
- f) **Wear suitable work clothes. Do not wear**

**loose clothing or jewellery. Keep hair, clothes and gloves away from moving parts.** Loose clothing, jewellery or long hair can get trapped in moving parts.

- g) If vacuuming devices and draining devices can be fitted, make sure that these are correctly attached and correctly used.** The use of a dust extraction system can reduce the danger posed by dust.

#### 4. Usage and treatment of the electric tool

- a) Do not overload the appliance. Use the correct tool for your work.** You will be able to work better and more safely within the given performance boundaries.
- b) Do not use an electric tool with a defective switch.** An electric tool that cannot be switched on or off is dangerous and must be repaired.
- c) Pull the plug out of the socket and/or remove the battery before making any adjustments to the appliance, changing accessories or put the appliance down.** This safety measure prevents starting the electric tool unintentionally.
- d) Keep unused electric tools out of the reach of children. Do not allow people who are not familiar with the appliance or who have not read these instructions to use the appliance.** Electric tools are dangerous if they are used by inexperienced people.
- e) Clean your electric tool carefully. Check whether moving parts are functioning properly and not jamming, whether parts are broken or damaged enough that the functioning of this electric tool is affected. Have damaged parts repaired before using the appliance.** Many accidents are caused by badly maintained electric tools.
- f) Keep your cutting tools sharp and clean.** Carefully maintained cutting tools with sharp cutting edges will jam less and are easier to control.
- g) Make sure to use electric tools, accessories, attachments, etc. in accordance with these instructions. Take the conditions in your work area and the job in hand into account.** Using electric tools for any purpose other than the one for which they are intended can lead to dangerous situations.

#### 5. Using and handling the cordless tool

- a) Only charge the batteries in chargers that are recommended by the manufacturer.** A charger that is designed for a certain type

of battery may pose a fire risk if it is used with other types of battery.

- b) Use only the correct batteries in the electric tools.** The use of other batteries may result in injuries and a fire risk.
- c) Keep unused batteries away from paper clips, coins, keys, nails, screws and other metallic objects that could cause a short circuit between the contacts.** A short circuit between the battery contacts may cause burns or a fire.
- d) In case of incorrect use, fluid may escape from the battery. Avoid contact with it. If you touch it by accident, rinse the affected area with water. If you get the fluid in your eyes, also seek medical advice.** Leaking battery fluid can cause skin irritation or burns.

#### 6. Service

- a) Have your electric tool repaired only by trained personnel using only genuine spare parts.** This will ensure that your electric tool remains safe to use.

#### Additional safety instructions

We pay a great deal of attention to the design of every battery pack to ensure that we supply you with batteries which feature maximum power density, durability and safety. The battery cells have a wide range of safety devices. Each individual cell is initially formatted and its electrical characteristic curves are recorded. These data are then used exclusively to be able to assemble the best possible battery packs. **Despite all the safety precautions, caution must always be exercised when handling batteries. The following points must be obeyed at all times to ensure safe use.**

**Safe use can only be guaranteed if undamaged cells are used. Incorrect handling can cause cell damage.**

**Important:** Analyses confirm that incorrect use and poor care are the main causes of the damage caused by high performance batteries.

### Information about the battery

1. The battery pack supplied with your cordless tool is not charged. The battery pack has to be charged before you use the tool for the first time.
2. For optimum battery performance avoid low discharge cycles. Charge the battery pack frequently.
3. Store the battery pack in a cool place, ideally at 15°C and charged to at least 40%.
4. Lithium-ion batteries are subject to a natural ageing process. The battery pack must be replaced at the latest when its capacity falls to just 80% of its capacity when new. Weakened cells in an aged battery pack are no longer capable of meeting the high power requirements and therefore pose a safety risk.
5. Do not throw battery packs into an open fire. There is a risk of explosion!
6. Do not ignite the battery pack or expose it to fire.
7. **Do not exhaustively discharge batteries.** Exhaustive discharge will damage the battery cells. The most common cause of exhaustive discharge is lengthy storage or non-use of partly discharged batteries. Stop working as soon as the performance of the battery falls noticeably or the electronic protection system triggers. Place the battery pack in storage only after it has been fully charged.
8. **Protect batteries and the tool from overloads.** Overloads will quickly result in overheating and cell damage inside the battery housing without this overheating actually being apparent externally.
9. **Avoid damage and shocks.** Replace batteries which have been dropped from a height of more than one meter or which have been exposed to violent shocks without delay, even if the housing of the battery pack appears to be undamaged. The battery cells inside the battery may have suffered serious damage. In this respect, please also read the waste disposal information.
10. If the battery pack suffers overloading and overheating, the integrated protective cut-off will switch off the equipment for safety reasons. **Important.** Do not press the ON/OFF switch any more if the protective cut-off has actuated. This may damage the battery pack.
11. Use only original battery packs. The use of other batteries may result in injuries, explosion and a fire risk.

### Information on chargers and the charging process

1. Please check the data marked on the rating plate of the battery charger. Be sure to connect the battery charger to a power supply with the voltage marked on the rating plate. Never connect it to a different mains voltage.
2. Protect the battery charger and its cable from damage and sharp edges. Have damaged cables repaired without delay by a qualified electrician.
3. Keep the battery charger, batteries and the cordless tool out of children's reach.
4. Do not use damaged battery chargers.
5. Do not use the supplied battery charger to charge other cordless tools.
6. In heavy use the battery pack will become warm. Allow the battery pack to cool to room temperature before commencing with the charging.
7. **Do not over-charge batteries.** Do not exceed the maximum charging times. These charging times only apply to discharged batteries. Frequent insertion of a charged or partly charged battery pack will result in over-charging and cell damage. Do not leave batteries in the charger for days on end.
8. **Never use or charge batteries if you suspect that the last time they were charged was more than 12 months previously.** There is a high probability that the battery pack has already suffered dangerous damage (exhaustive discharge).
9. Charging batteries at a temperature below 10°C will cause chemical damage to the cell and may cause a fire.
10. Do not use batteries which have heated during the charging process, as the battery cells may have suffered dangerous damage.
11. Do not use batteries which have suffered curvature or deformation during the charging process or which show other non-typical symptoms (gassing, hissing, cracking,...)
12. Never fully discharge the battery pack (recommended depth of discharge max. 80%)  
A complete discharge of the battery pack will lead to premature ageing of the battery cells.
13. Never charge the batteries unsupervised.

**Protection from environmental influences**

1. Wear suitable work clothes. Wear safety goggles.
2. **Protect your cordless tool and the battery charger from moisture and rain.** Moisture and rain can cause dangerous cell damage.
3. Do not use the cordless tool or the battery charger near vapors and inflammable liquids.
4. Use the battery charger and cordless tools only in dry conditions and an ambient temperature of 10-40°C.
5. Do not keep the battery charger in places where the temperature is liable to reach over 40°C. In particular, do not leave the battery charger in a car that is parked in the sunshine.
6. **Protect batteries from overheating.** Overloads, over-charging and exposure to direct sunlight will result in overheating and cell damage. Never charge or work with batteries which have been overheated – replace them immediately if possible.
7. **Storage of batteries, battery chargers and cordless tools.** Store the charger and your cordless tool only in dry places with an ambient temperature of 10-40°C. Store your lithium-ion battery pack in a cool, dry place at a temperature of 10-20°C. Protect them from humidity and direct sunlight. Only place fully charged batteries in storage (charged at least 40%).
8. Prevent the lithium-ion battery pack from freezing. Battery packs which were stored below 0°C for more than 60 minutes must be disposed of.
9. When handling batteries beware of electrostatic charge: Electrostatic discharges cause damage of the electronic protection system and the battery cells. Avoid electrostatic charging and never touch the battery poles.

**Special Safety Information****Cordless tree pruning saw**

- **Hold the equipment by the insulated handles when carrying out work during which the plug-in tool could strike concealed power cables.** Contact with a live cable may also make the metal parts of the equipment live and cause an electric shock.
- Keep the saw in a safe place and out of the reach of children.
- When sawing, always wear safety goggles, protective gloves and ear muffs; use a dust mask on dusty jobs.
- Never leave any keys or adjustment spanners

in position on the saw. Before switching on, check that all keys and adjustment spanners have been removed.

- Secure the workpiece (with a clamp) so that it cannot slip.
- **It is prohibited to use the saw on asbestos materials.** Please note the accident prevention regulations in force in your country.
- Use only original spare parts.
- Repairs are to be carried out by qualified electricians only.
- The level of noise at the workplace may exceed 85 dB(A). In this case you will need to introduce noise protection measures for the user.
- Make sure of your footing. Avoid abnormal working positions.
- Keep your electric tool out of the rain. Never use electric tools in wet or damp conditions, and never use them near inflammable liquids.
- Keep your workplace tidy.
- Wear suitable clothing. Never wear loose-fitting clothes or jewelry. Use a hair-net on long hair.
- For your own safety, use only the manufacturer's accessories and attachments.
- Use only sharp saw blades that are in perfect condition. Replace bent and cracked saw blades immediately.
- After switching off the saw, do not press against the side of the blade to bring it to a halt.
- Always cut at a steady rate of progress. This will prevent accidents and prolong the life of your saw and the blade.
- Use only a damp cloth to clean your saw. Do not use any aggressive agents for cleaning purposes.
- Check your saw to ensure that it is in good working order. If the saw fails to work properly, have it checked. Leave all maintenance and inspection work strictly to a qualified electrician or ISC GmbH.

**Do not lose these safety instructions**



## 2. Layout and items supplied

### 2.1 Layout (Fig. 1/2)

- 1 On/Off switch
- 2 Locking button for On/Off switch
- 3 Soleplate
- 4 Blade holder
- 5 Branch jaw clamp
- 6 Saw blade

### 2.2 Items supplied

Please check that the article is complete as specified in the scope of delivery. If parts are missing, please contact our service center or the sales outlet where you made your purchase at the latest within 5 working days after purchasing the product and upon presentation of a valid bill of purchase. Also, refer to the warranty table in the service information at the end of the operating instructions.

- Open the packaging and take out the equipment with care.
- Remove the packaging material and any packaging and/or transportation braces (if available).
- Check to see if all items are supplied.
- Inspect the equipment and accessories for transport damage.
- If possible, please keep the packaging until the end of the guarantee period.

### Danger!

**The equipment and packaging material are not toys. Do not let children play with plastic bags, foils or small parts. There is a danger of swallowing or suffocating!**

- Cordless tree pruning saw
- Saw blade for wood (1x)
- Original operating instructions

## 3. Proper use

The universal saw is designed for sawing wood, iron, non-ferrous metals and plastics using the appropriate saw blades.

The equipment is to be used only for its prescribed purpose. Any other use is deemed to be a case of misuse. The user / operator and not the manufacturer will be liable for any damage or injuries of any kind caused as a result of this.

Please note that our equipment has not been designed for use in commercial, trade or industrial applications. Our warranty will be voided if the machine is used in commercial, trade or industrial businesses or for equivalent purposes.

## 4. Technical data

Motor power supply: ..... 18 V DC  
 Stroke speed: ..... 1500-2800 min<sup>-1</sup>  
 Stroke height: ..... 20 mm  
 Cutting depth without branch jaw clamp: ... 90 mm  
 Cutting depth with branch jaw clamp: ..... 70 mm  
 Maximum saw blade width: ..... 1.6 mm  
 Weight: ..... 1.2 kg

### Caution!

The charging unit is allowed to be used only for the lithium-ion batteries of the Power-X-Change series!

### Power-X-Change

- 18 V, 1.5 Ah, 5 lithium-ion cells
- 18 V, 2.0 Ah, 5 lithium-ion cells
- 18 V, 3.0 Ah, 10 lithium-ion cells
- 18 V, 4.0 Ah, 10 lithium-ion cells
- 18 V, 5.2 Ah, 10 lithium-ion cells

### Danger!

#### Sound and vibration

Sound and vibration values were measured in accordance with EN 60745.

L<sub>PA</sub> sound pressure level ..... 73,9 dB(A)  
 L<sub>WA</sub> Measured sound power level ..... 84,9 dB(A)  
 K uncertainty ..... 3 dB

### Wear ear-muffs.

The impact of noise can cause damage to hearing.

Total vibration values (vector sum of three directions) determined in accordance with EN 60745.

Vibration emission value a<sub>h</sub> = 21,251 m/s<sup>2</sup>  
 K uncertainty = 1.5 m/s<sup>2</sup>

The specified vibration value was established in accordance with a standardized testing method. It may change according to how the electric equipment is used and may exceed the specified value

in exceptional circumstances.

The specified vibration value can be used to compare the equipment with other electric power tools.

The specified vibration value can be used for initial assessment of a harmful effect.

**Keep the noise emissions and vibrations to a minimum.**

- Only use appliances which are in perfect working order.
- Service and clean the appliance regularly.
- Adapt your working style to suit the appliance.
- Do not overload the appliance.
- Have the appliance serviced whenever necessary.
- Switch the appliance off when it is not in use.
- Wear protective gloves.

**Caution!**

**Residual risks**

**Even if you use this electric power tool in accordance with instructions, certain residual risks cannot be ruled out. The following hazards may arise in connection with the equipment's construction and layout:**

1. Lung damage if no suitable protective dust mask is used.
2. Damage to hearing if no suitable ear protection is used.
3. Health damage caused by hand-arm vibrations if the equipment is used over a prolonged period or is not properly guided and maintained.

## 5. Before starting the equipment

**Warning!**

Always remove the battery pack before making adjustments to the equipment.

### 5.1 Changing the saw blade (Fig. 3a)

**Warning!**

Switch off the universal saw and pull out the battery pack each time before doing any work on the machine and changing the blade.

Open the cover (Fig. 3a/Item A) by pressing it together slightly at the front and then swinging it up.

Turn the ring (B) on the blade holder (4) as shown in Fig. 3a until the blade (6) lets itself be slipped

into the slot of the blade holder (4). When you now let go of the ring (B) again, the ring (B) should return to its starting position. If this fails to happen, try turning the ring (B) by hand into its starting position.

Now pull on the blade to check whether it is tightly seated in the holder.

### 5.2 Fitting the branch jaw clamp (Fig. 3b/3c)

The branch jaw clamp (Fig. 1/Item 5) helps you to guide the equipment when cutting branches. The equipment can be used either with or without the branch jaw clamp.

To fit the branch jaw clamp, press the lock release (Fig. 3b/Item A) and push the branch jaw clamp onto the soleplate from above. Make sure that the two pins (Fig. 3c/Item A) are correctly seated in the related recesses (Fig. 3c/Item B) of the soleplate. Then check that the branch jaw clamp is securely seated.

### 5.3 Charging the Li battery pack (Fig. 4-5)

1. Remove the battery pack (A) from the handle, pressing the pushlock button (B) downwards to do so.
2. Check that your mains voltage is the same as that marked on the rating plate of the battery charger. Insert the power plug of the charger (C) into the socket outlet. The green LED will then begin to blink.
3. Insert the battery pack (7) into the battery charger (8).
4. In the section entitled „Charger indicator“ you will find a table with an explanation of the LED indicator on the charger.

The battery pack can become a little warm during the charging. This is normal.

In section 10 (Charger indicator) you will find a table with an explanation of the LED indicator on the charger.

If the battery pack fails to charge, check for the following:

- voltage at the power socket
- whether there is good contact at the charging contacts of the charging unit.

If the battery pack still fails to charge, send

- the charger and charging adapter
- and the battery pack
- to our customer service center.

To ensure that the battery pack provides long service, you should take care to recharge it promptly. You must recharge the battery pack when you notice that the power of the cordless tree pruning saw drops. Never allow the battery pack to become fully discharged. This will cause it to develop a defect.

#### 5.4 Battery capacity indicator (Fig. 4/Item D)

Press the button for the battery capacity indicator (E). The battery capacity indicator (D) will indicate the charge status of the battery by means of 3 LEDs.

##### All 3 LEDs are lit:

The battery is fully charged.

##### 2 or 1 LED(s) are lit:

The battery has an adequate remaining charge.

##### 1 LED blinks:

The battery is empty, recharge the battery.

##### All LEDs blink:

The battery pack has undergone exhaustive discharge and is defective. Do not use or charge a defective battery pack.

## 6. Operation

### 6.1 On/Off switch (Fig. 1/Item 1)

#### Switching on:

Press the locking button (2) and the On/Off switch (1).

Infinitely variable stroke speed control is possible with the On/Off switch (1). The further you push the switch, the higher the stroke speed.

#### Switching off:

Release the locking button (2) and the ON/OFF switch (1) at the same time.

### 6.2 Using as a universal jig saw (Fig. 6)

Place the universal saw, as shown in Fig. 6, on the material you want to cut. Switch on the universal saw and push the universal saw against the material you want to cut. The cutting speed must be adjusted to the material.

### 6.3 Using as a tree pruning saw (Fig. 7)

Place the tree pruning saw, as shown in Fig. 7, on the branch you want to cut. Switch on the tree pruning saw and push the tree pruning saw against the branch you want to cut. The branch jaw clamp will help you to guide the equipment in a straight line. The cutting speed must be adjusted to the material.

## 7. Cleaning, maintenance and ordering of spare parts

### Hazard!

Always pull out the battery pack before starting any cleaning work.

### 7.1 Cleaning

- Keep all safety devices, air vents and the motor housing free of dirt and dust as far as possible. Wipe the equipment with a clean cloth or blow it with compressed air at low pressure.
- We recommend that you clean the device immediately each time you have finished using it.
- Clean the equipment regularly with a moist cloth and some soft soap. Do not use cleaning agents or solvents; these could attack the plastic parts of the equipment. Ensure that no water can seep into the device. The ingress of water into an electric tool increases the risk of an electric shock.

### 7.2 Maintenance

There are no parts inside the equipment which require additional maintenance.

### 7.3 Ordering replacement parts:

Please quote the following data when ordering replacement parts:

- Type of machine
- Article number of the machine
- Identification number of the machine
- Replacement part number of the part required

Current prices and information are available on request at your Hornbach store.

## 8. Storage

Store the equipment and accessories in a dark and dry place at above freezing temperature. The ideal storage temperature is between 5 and 30 °C. Store the electric tool in its original packaging.

## 9. Charger indicator

Indicator status		Explanations and actions
Red LED	Green LED	
Off	Flashing	<p><b>Ready for use</b> The charger is connected to the mains and is ready for use; there is no battery pack in the charger</p>
On	Off	<p><b>Charging</b> The charger is charging the battery pack in quick charge mode.</p>
Off	On	<p>The battery is 85% charged and ready for use. (Charging time for 1.5 Ah battery: 30 min) (Charging time for 2.0 Ah battery: 40 min) (Charging time for 3.0 Ah battery: 60 min) (Charging time for 4.0 Ah battery: 80 min) (Charging time for 5.2 Ah battery: 130 min) The unit then changes over to gentle charging mode until the battery is fully charged. (Total charging time for 1.5 Ah battery: approx. 40 min) (Total charging time for 2.0 Ah battery: approx. 50 min) (Total charging time for 3.0 Ah battery: approx. 75 min) (Total charging time for 4.0 Ah battery: approx. 100 min) (Total charging time for 5.2 Ah battery: approx. 140 min) <b>Action:</b> Take the battery pack out of the charger. Disconnect the charger from the mains supply.</p>
Flashing	Off	<p><b>Adapted charging</b> The charger is in gentle charging mode. For safety reasons the charging is performed less quickly and takes more than 1 hour. The reasons can be: - The battery pack has not been used for a very long time or an already flat battery was further discharged (exhaustive discharge). - The battery pack temperature is outside the ideal range (between 25° C and 45° C). <b>Action:</b> Wait for the charging to be completed; you can still continue to charge the battery pack.</p>
Flashing	Flashing	<p><b>Fault</b> Charging is no longer possible. The battery pack is defective. <b>Action:</b> Never charge a defective battery pack. Take the battery pack out of the charger.</p>
On	On	<p><b>Temperature fault</b> The battery pack is too hot (e.g. due to direct sunshine) or too cold (below 0° C). <b>Action:</b> Remove the battery pack and keep it at room temperature (approx. 20° C) for one day .</p>

## 10. Declaration of Conformity

### Declaration of Conformity



We declare, that the product described  
in Technical Data :

**Pattfield**<sup>®</sup>  
ERGO TOOLS

**Cordless tree pruning saw PE-AA 18 Li BASIC**

Manufactured for:

**Hornbach Baumarkt AG**  
Hornbachstraße 11  
76879 Bornheim / Germany

is in conformity with the following directives:

**Machinery Directive 2006/42/EC**  
**EMC Directive 2014/30/EU**  
**RoHS Directive 2011/65/EG**

and in accordance to the following applicable harmonized standards:

**EN 60745-1:2009+A11**  
**EN 60745-2-11:2010**  
**EN 55014-1/A2:2011**  
**EN 55014-2:2015**

Andreas Back  
Head of Quality Management &  
Person authorised to compile the technical file

Bornheim, 01.08.2017

Hornbach Baumarkt AG  
Hornbachstraße 11  
76879 Bornheim / Deutschland

## 11. Disposal



The crossed-out wheeled bin logo requires the separate collection of waste electric and electronic equipment (WEEE). Such equipment may contain dangerous and hazardous substances. These tools must be returned to a designated collection point for the recycling of WEEE and must not be disposed as unsorted municipal waste. By doing so, you will help to conserve resources and protect the environment. Contact your local authorities for more information.

Children must not play with plastic bags and packaging material, due to possible injury or danger of suffocation. Store such material safely or dispose of environmentally friendly.

Used batteries must be disposed of properly.

Battery selling stores and municipal collection points offer special containers for battery disposal.

Subject to technical changes









**Pattfield**<sup>®</sup>  
ERGO TOOLS

Manufactured for HORNBACH-Baumarkt AG  
Hornbachstraße 11, 76879 Bornheim / Germany

ED201711