



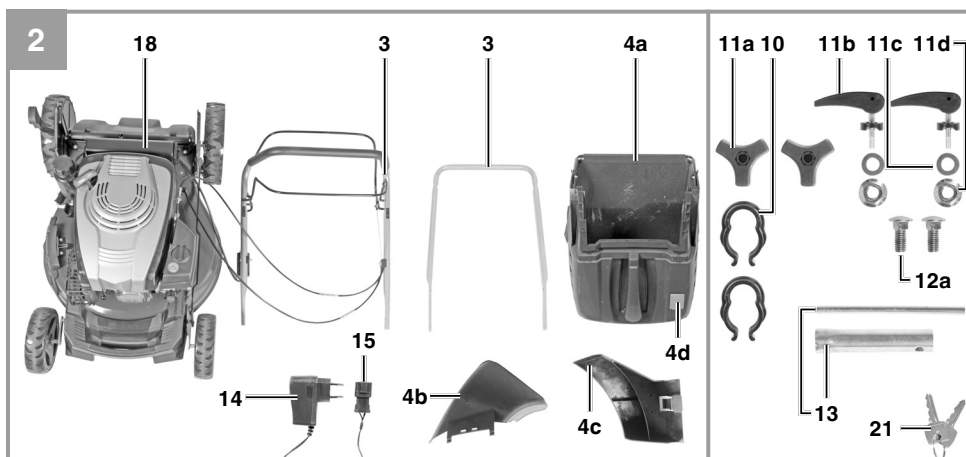
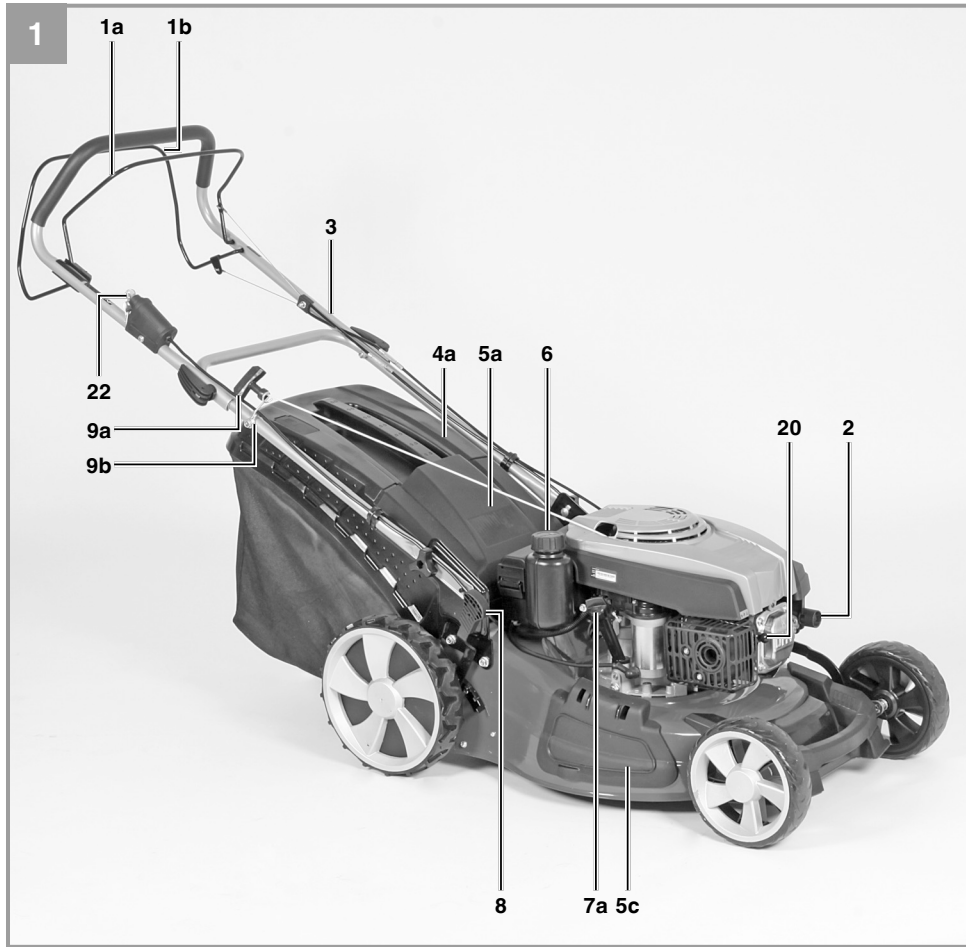
GBM-E 51 R HW-E

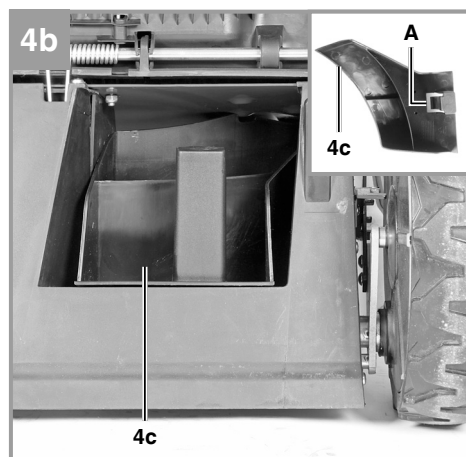
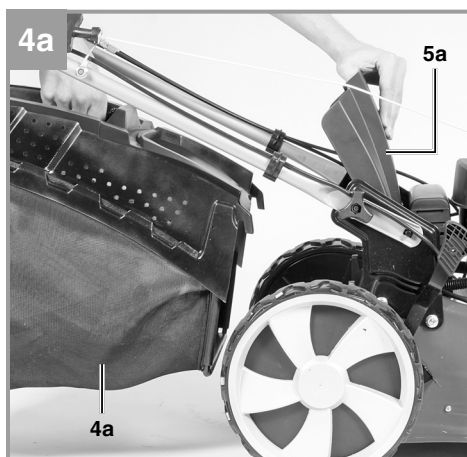
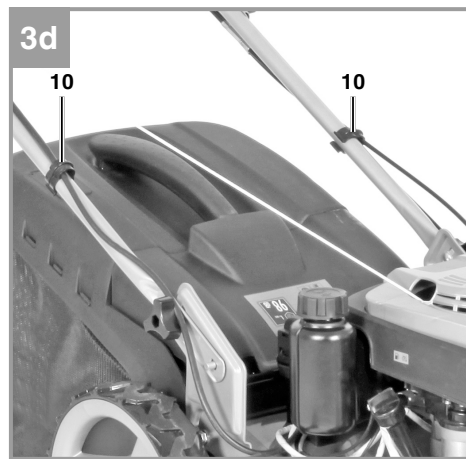
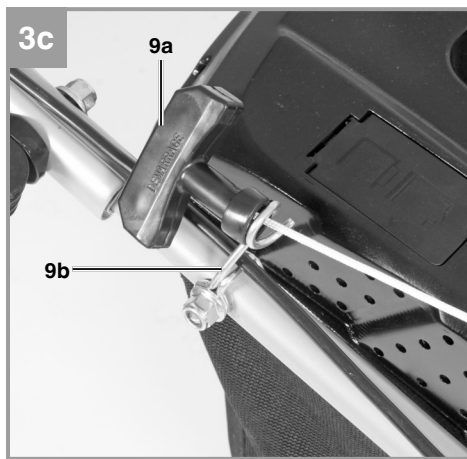
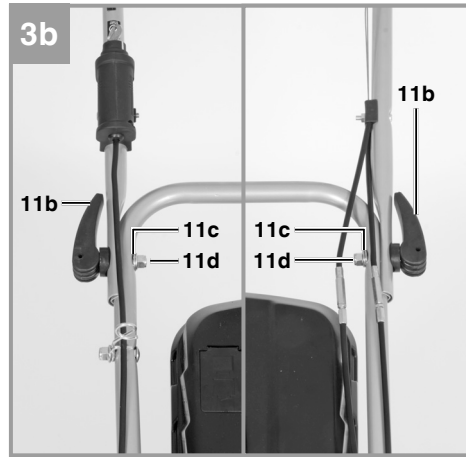
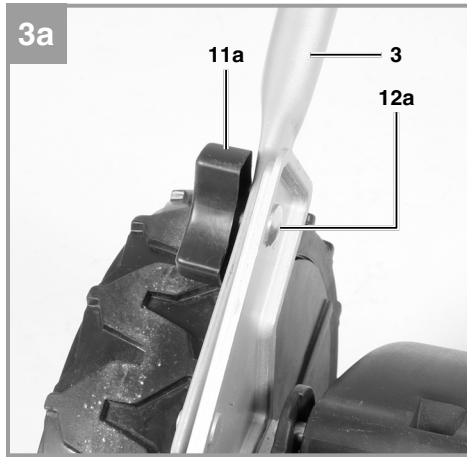
DE	Originalbetriebsanleitung Benzin-Rasenmäher	BA	Originalne upute za uporabu Benzinska kosilica za travu
GB	Original operating instructions Petrol Lawn Mower	RS	Originalna uputstva za upotrebu Benzinska kosilica za travu
FR	Instructions d'origine Tondeuse à gazon à essence	TR	Orijinal Kullanma Talimatı Benzin Motorlu Çim Bıçme Makinesi
IT	Istruzioni per l'uso originali Tosaerba a benzina	RU	Оригинальное руководство по эксплуатации Бензиновая газонокосилка
ES	Manual de instrucciones original Cortacésped con motor de gasolina	DK	Original betjeningsvejledning Benzindreven græsslåmaskine
NL	Originele handleiding Benzinemaier	NO	Original-driftsveiledning Bensindrevet plenklipper
PL	Instrukcja oryginalną Kosiarka spalinowa	IS	Upprunalegar notandaleiðbeiningar Bensín-sláttuvél
CZ	Originální návod k obsluze Benzínová sekačka	SE	Original-bruksanvisning Bensindriven gräsklippare
SK	Originálny návod na obsluhu Benzínová kosačka	FI	Alkuperäiskäyttöohje Bensiinikäyttöinen ruohonleikkuri
HU	Eredeti használati utasítás Benzin-fűnyírógép	EE	Originaalkasutusjuhend Bensiinimootoriga muruniiduk
SI	Originalna navodila za uporabo Bencinska kosilnica za travo	LV	Originālā lietošanas instrukcija Benzīna zāliena pļaujmašīna
HR	Originalne upute za uporabu Benzinska kosilica za travu	LT	Originali naudojimo instrukcija Benzininė žoliapjovė
BG	Оригинално упътване за употреба Бензинова градинска косачка		

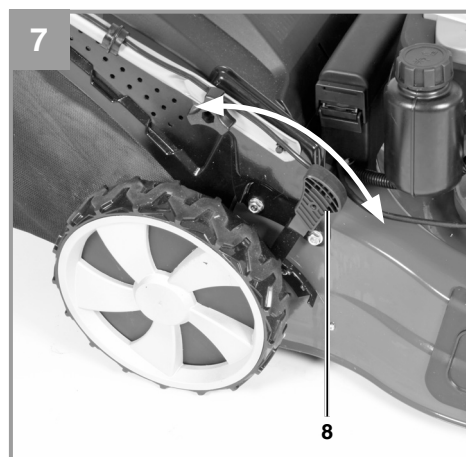
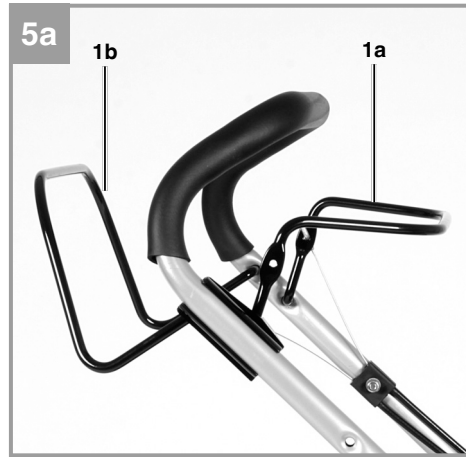
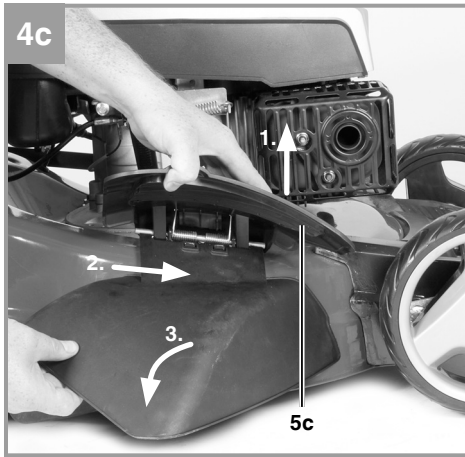


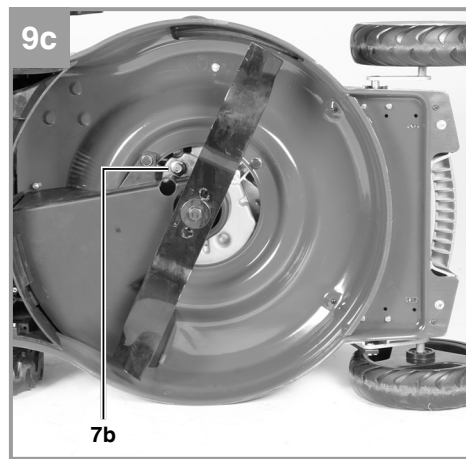
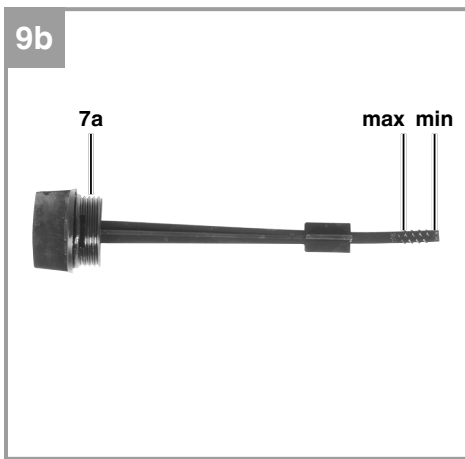
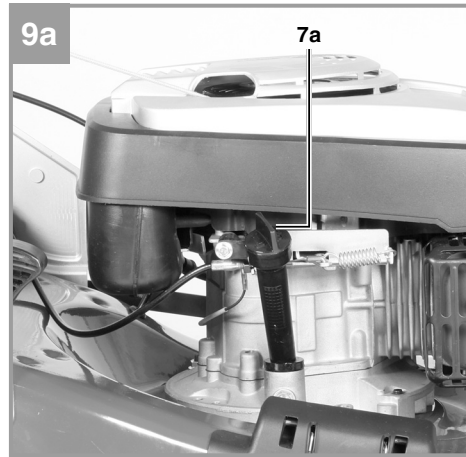
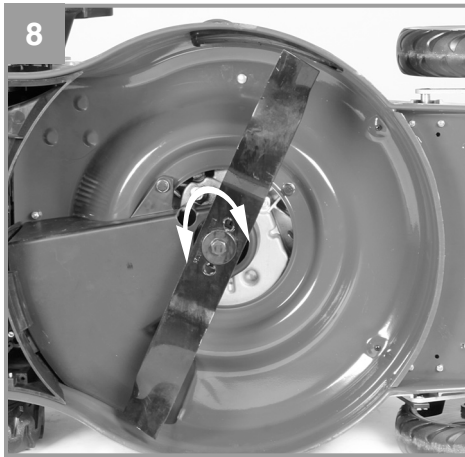
Art.-Nr.: 34.043.56

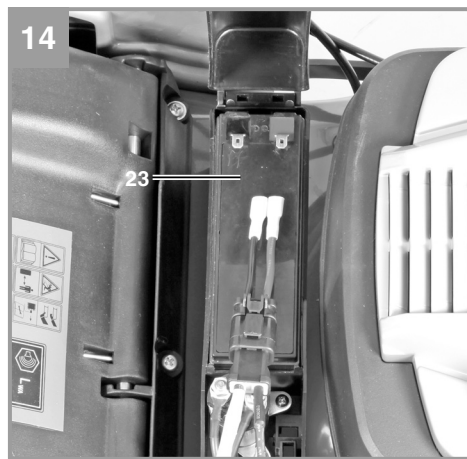
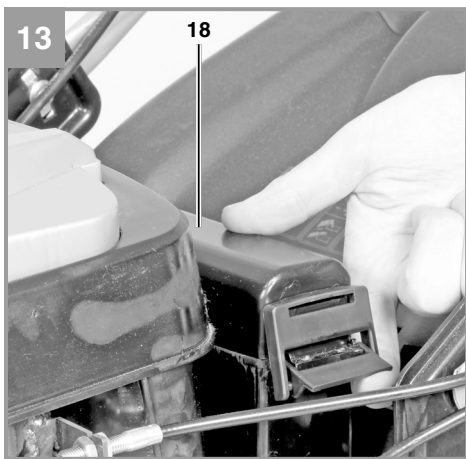
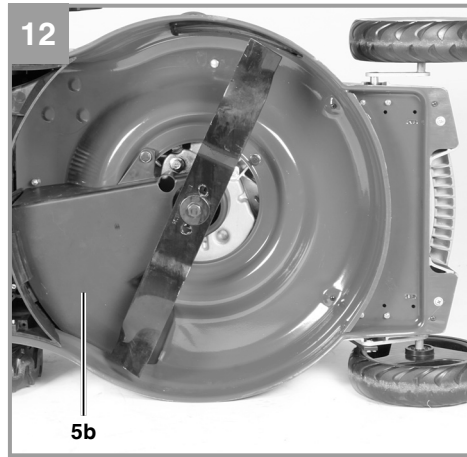
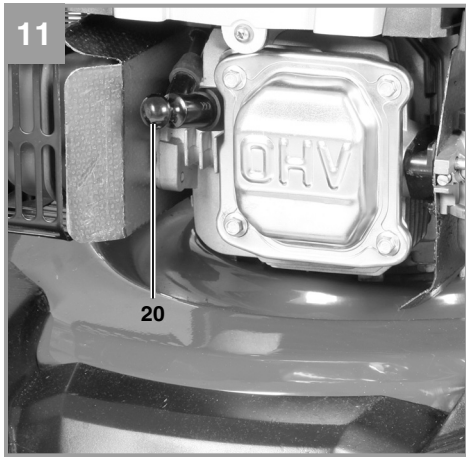
I.-Nr.: 11015

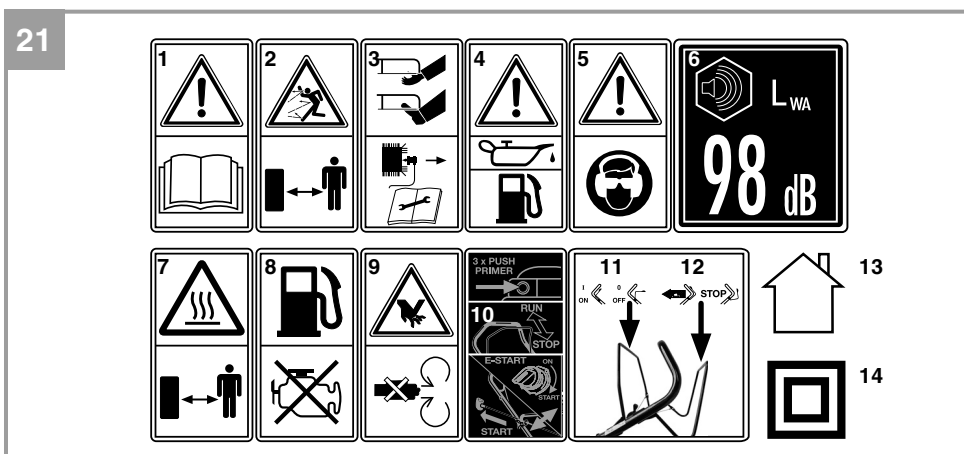
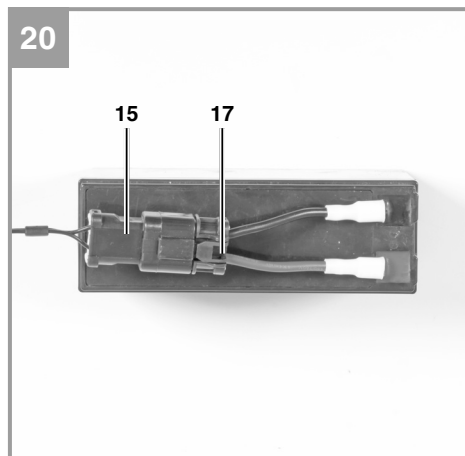
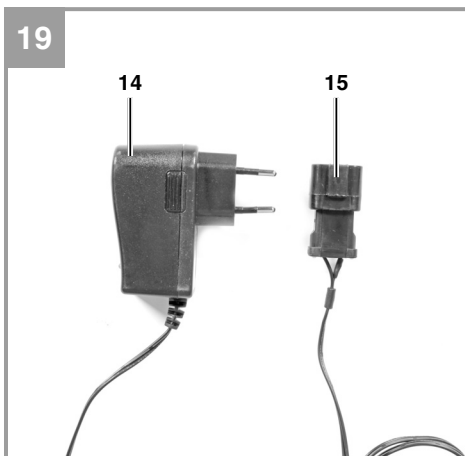
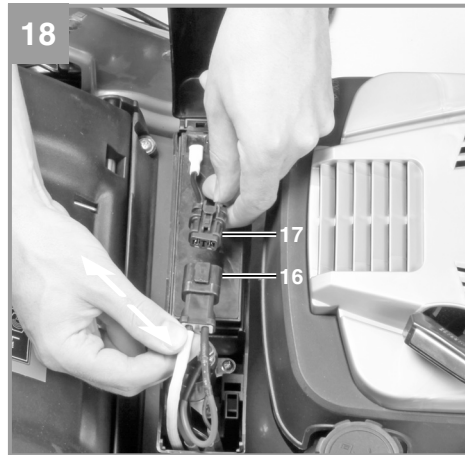
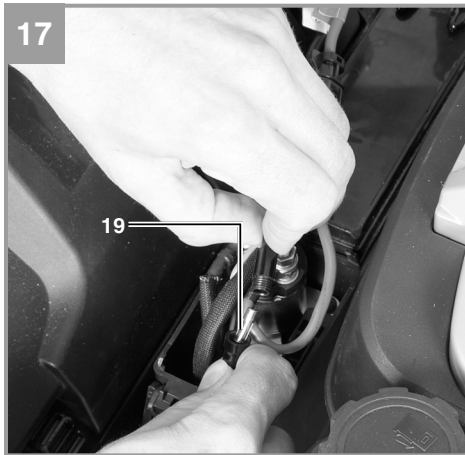












Inhaltsverzeichnis

1. Sicherheitshinweise für handgeführte Rasenmäher
2. Gerätebeschreibung und Lieferumfang
3. Bestimmungsgemäße Verwendung
4. Technische Daten
5. Vor Inbetriebnahme
6. Bedienung
7. Reinigung, Wartung, Lagerung, Transport und Ersatzteilbestellung
8. Entsorgung und Wiederverwertung
9. Fehlersuchplan

Gefahr!

Beim Benutzen von Geräten müssen einige Sicherheitsvorkehrungen eingehalten werden, um Verletzungen und Schäden zu verhindern. Lesen Sie diese Originalbetriebsanleitung / Sicherheitshinweise deshalb sorgfältig durch. Bewahren Sie diese gut auf, damit Ihnen die Informationen jederzeit zur Verfügung stehen. Falls Sie das Gerät an andere Personen übergeben sollten, händigen Sie diese Originalbetriebsanleitung / Sicherheitshinweise bitte mit aus. Wir übernehmen keine Haftung für Unfälle oder Schäden, die durch Nichtbeachten dieser Anleitung und den Sicherheitshinweisen entstehen.

1. Sicherheitshinweise für handgeführte Rasenmäher

Hinweise

1. Lesen Sie die Gebrauchsanweisung sorgfältig. Machen Sie sich mit den Einstellungen und dem richtigen Gebrauch der Maschine Motor und Zusatzgeräten (sofern vorhanden) vertraut.
2. Erlauben Sie niemals Kindern oder anderen Personen, die die Gebrauchsanweisung nicht kennen, den Rasenmäher zu benutzen. Örtliche Bestimmungen können das Mindestalter des Benutzers festlegen.
3. Mähen Sie niemals während andere Personen, insbesondere Kinder oder Tiere, in der Nähe sind. Weisen Sie Kinder und andere Personen an, während des Betriebs, vom Mäher fern zu bleiben. Denken Sie daran, dass der Maschinenführer oder der Benutzer für Unfälle mit anderen Personen oder deren Eigentum verantwortlich ist.
4. Falls Sie das Gerät an andere Personen übergeben sollten, händigen Sie die Bedienungsanleitung sowie Sicherheitshinweise bitte mit aus.

Vorbereitende Maßnahmen

1. Während des Mähens sind immer festes Schuhwerk und lange Hosen zu tragen. Mähen Sie nicht barfuß oder in offenen Sandalen.
2. Überprüfen Sie das Gelände, auf dem die Maschine eingesetzt wird, und entfernen Sie alle Gegenstände, wie Steine, Spielzeug, Stöcke und Drähte, die erfasst und weggeschleudert werden können.

3. Warnung:

- Benzin ist hochgradig entflammbar:
- Bewahren Sie Benzin nur in den dafür vorgesehenen Behältern auf.
 - Tanken Sie nur im Freien und rauchen Sie nicht während des Einfüllvorgangs.
 - Benutzen Sie einen Einfülltrichter und einen Messbehälter. Wischen Sie übergelaufenes Benzin weg.
 - Benzin ist vor dem Starten des Motors einzufüllen. Während der Motor läuft oder bei heißem Mäher darf der Tankverschluss nicht geöffnet, oder Benzin nachgefüllt werden.
 - Falls Benzin ausgelaufen ist, darf kein Versuch unternommen werden, den Motor zu starten. Stattdessen ist die Maschine von der benzinverschmutzten Fläche zu entfernen. Jeglicher Zündversuch ist zu vermeiden bis sich die Benzindämpfe verflüchtigt haben.
 - Aus Sicherheitsgründen sind Benzintank und andere Tankverschlüsse bei Beschädigung auszutauschen.
 - Halten Sie Benzin von Kindern fern.
4. Ersetzen Sie defekte Schalldämpfer
 5. Vor dem Gebrauch ist immer durch Sichtkontrolle zu prüfen, ob die Schneidwerkzeuge, Befestigungsbolzen und die gesamte Schneideinheit abgenutzt oder beschädigt sind. Bei dieser Prüfung den Motor abstellen und Zündkerzenstecker ziehen. Zur Vermeidung einer Unwucht dürfen abgenutzte oder beschädigte Schneidwerkzeuge und Befestigungsbolzen nur satzweise ausgetauscht werden. Es dürfen nur Originalteile oder solche vom Hersteller genehmigte Teile bei Reparaturen verwendet werden.
 6. Bei Geräten mit mehreren Messern beachten Sie, dass durch das Drehen eines Messers andere Messer zu drehen beginnen können.
 7. Vergewissern Sie sich, dass alle Sicherheitseinrichtungen vorhanden sind und auch gut funktionieren. Entfernen Sie niemals Bauteile, die der Sicherheit dienen.

Handhabung

1. Lassen Sie den Verbrennungsmotor nicht in geschlossenen Räumen laufen, in denen sich gefährliches Kohlenmonoxid sammeln kann. Starten Sie den Motor nur im Freien.
2. Mähen Sie nur bei Tageslicht oder bei guter künstlicher Beleuchtung. Wenn möglich, ist der Einsatz des Gerätes bei nassem Gras zu vermeiden.
3. Achten Sie immer auf einen guten Stand an Hängen. Tragen Sie Schuhe mit rutschfesten,

- griffigen Sohlen. Bei Hängen oder steil abfallendem Gelände vorsichtig mähen.
4. Führen Sie die Maschine nur im Schritttempo.
 5. Bei Maschinen auf Rädern gilt: Mähen Sie quer zum Hang niemals auf- oder abwärts.
 6. Seien Sie besonders vorsichtig, wenn Sie die Fahrtrichtung am Hang oder Böschung ändern.
 7. Mähen Sie nicht an übermäßig steilen Hängen. Hänge über 15 Grad Schräge dürfen mit dem Rasenmäher aus Sicherheitsgründen nicht gemäht werden.
 8. Üben Sie besondere Vorsicht beim Rückwärtsbewegen und beim Ziehen des Rasenmähers. Stolpergefahr! Seien Sie besonders vorsichtig, wenn Sie den Rasenmäher umkehren oder ihn zu sich heranziehen.
 9. Halten Sie das Messer an, wenn der Rasenmäher angekippt werden muss, bei einem Transport über andere Flächen als Gras und wenn der Rasenmäher von und zu der zu mähenden Fläche bewegt wird.
 10. Benutzen Sie den Rasenmäher niemals mit beschädigten Schutzeinrichtungen oder Schutzgittern oder ohne angebaute Schutzeinrichtungen z.B. Prallbleche und/oder Grasfangeinrichtungen.
 11. Ändern Sie nicht die Regeleinstellungen des Motors oder überdrehen Sie ihn nicht.
 12. Lösen Sie die Motorbremse, bevor Sie den Motor starten.
 13. Starten Sie den Motor mit Vorsicht, entsprechend den Herstelleranweisungen. Achten Sie auf ausreichenden Abstand der Füße zu dem Messer.
 14. Beim Starten oder Anlassen des Motors darf der Rasenmäher nicht gekippt werden, es sei denn, der Rasenmäher muss bei dem Vorgang angehoben werden. In diesem Fall kippen Sie ihn nur so weit, wie es unbedingt erforderlich ist, und heben Sie nur die vom Benutzer abgewandte Seite hoch.
 15. Starten Sie den Motor nicht, wenn Sie vor dem Auswurfkanal stehen.
 16. Führen Sie niemals Hände oder Füße an oder unter sich drehende Teile. Halten Sie sich immer entfernt von der Auswurföffnung.
 17. Heben Sie oder tragen Sie niemals einen Rasenmäher mit laufendem Motor.
 18. Stellen Sie den Motor ab und ziehen Sie den Kerzenstecker ab; vergewissern Sie sich, dass alle beweglichen Teile vollkommen still stehen:
 - bevor Sie Blockierungen lösen oder Verstopfungen im Auswurfkanal beseitigen.
 - bevor Sie den Rasenmäher überprüfen, reinigen oder Arbeiten an ihm durchführen.
 - wenn ein Fremdkörper getroffen wurde.
 Suchen Sie nach Beschädigungen am Rasenmäher und führen Sie die erforderlichen Reparaturen durch, bevor Sie erneut starten und mit dem Rasenmäher arbeiten. Falls der Rasenmäher anfängt ungewöhnlich stark zu vibrieren, ist eine sofortige Überprüfung erforderlich.
 19. Stellen Sie den Motor ab; vergewissern Sie sich, dass alle beweglichen Teile vollkommen still stehen:
 - wenn Sie sich vom Rasenmäher entfernen
 - bevor Sie nachtanken.
 20. Beim Abstellen des Motors ist der Gashebel auf Position "Stop" zu stellen. Der Benzinhahn ist zu schließen (falls vorhanden).
 21. Ein Betreiben der Maschine mit übermäßiger Geschwindigkeit kann die Unfallgefahr erhöhen.
 22. Seien Sie vorsichtig bei Einstellarbeiten an der Maschine und vermeiden Sie Einklemmen von Fingern zwischen dem sich bewegenden Schneidwerkzeug und starren Geräteteilen.
 23. Warnung vor heißen Teilen. Ein heißer Motor, Auspuff oder Antrieb kann Verbrennungen verursachen. Nicht berühren.
 24. Der durch die Führungsholme gegebene Sicherheitsabstand zwischen Messergehäuse und Benutzer ist stets einzuhalten.
 25. Überprüfen Sie den Mäher, das Messer und die anderen Teile, wenn Sie in einen Fremdkörper gefahren sind oder wenn das Gerät stärker als normal vibriert.
 26. Das Arbeiten bei Unwetter- beziehungsweise Blitzgefahr ist untersagt.
 27. Benutzen Sie den Rasenmäher nicht, wenn Sie müde, krank sind oder unter dem Einfluss von Drogen, Alkohol oder Medikamenten stehen.
 28. Seien Sie besonders vorsichtig beim Mähen am Ufer von Bachläufen, Teichen oder Ähnlichem.
 29. Achten Sie auf feste Gegenstände. Der Rasenmäher könnte beschädigt werden oder es könnten Verletzungen entstehen.
 30. Achten Sie auf oder in der Nähe einer Straße auf den Straßenverkehr. Halten Sie den Grasauswurf von der Straße fern.
 31. Vermeiden Sie Stellen, an denen die Räder nicht mehr greifen oder das Mähen unsicher ist. Vergewissern Sie sich vor einer Rückwärtsbewegung, dass keine kleine Kinder

hinter Ihnen sind.

32. Stellen Sie in dichtem, hohem Gras die höchste Schnittstufe ein und mähen Sie langsamer.

Wartung und Lagerung

1. Sorgen Sie dafür dass alle Muttern, Bolzen und Schrauben fest angezogen sind und das Gerät in einem sicheren Arbeitszustand ist. Gelockerte Schrauben sind fest zu ziehen.
2. Bewahren Sie den Rasenmäher niemals mit Benzin im Tank innerhalb eines Gebäudes auf, in dem möglicherweise Benzindämpfe mit offenem Feuer oder Funken in Berührung kommen können. Gasschwaden können zu Explosionen führen.
3. Lassen Sie den Motor abkühlen, bevor Sie den Rasenmäher in geschlossenen Räumen abstellen.
4. Um Brandgefahr zu vermeiden, halten Sie Motor, Auspuff und den Bereich um den Kraftstofftank frei von Gras, Blättern oder austretendem Fett (Öl).
5. Prüfen Sie regelmäßig die Grasfangeinrichtung auf Verschleiß oder Verlust der Funktionsfähigkeit.
6. Ersetzen Sie aus Sicherheitsgründen abgenutzte oder beschädigte Teile.
7. Lösen Sie den Zündkerzenstecker, um unerlaubten Gebrauch zu verhindern.
8. Entfernen Sie Gras, Laub, Schmiere und Öl vor dem Einlagern. Keine anderen Gegenstände auf dem Mäher ablagern.
9. Bei längerem Nichtgebrauch des Mähers, den Benzintank mit einer Benzinabsaugpumpe, im Freien, (im Baumarkt erhältlich) entleeren.
10. Weisen Sie Kinder an, den Mäher nicht zu benutzen. Er ist kein Spielzeug.

1.1 Sicherheitshinweise Ladegerät

- Beim Aufladen der Batterie unbedingt eine Schutzbrille und Handschuhe tragen! Es besteht durch die ätzende Säure erhöhte Verletzungsgefahr!
- Beim Aufladen der Batterie darf keine Kleidung aus synthetischen Stoffen getragen werden, um Funkenbildung durch elektrostatische Entladung zu vermeiden.
- **WARNUNG!** Explosive Gase - Flammen und Funken sind zu vermeiden
- Das Ladegerät beinhaltet Bauteile, wie z. B. Schalter und Sicherung, die möglicherweise Lichtbogen und Funken erzeugen. Unbedingt auf gute Belüftung in der Garage oder Raum

achten!

- Das Ladegerät ist nur für wartungsfreie 12V Batterien geeignet.
- Keine "nicht-wiederaufladbaren Batterien" oder defekte Batterien laden.
- Beachten Sie die Hinweise des Batterieherstellers.
- Trennen Sie das Gerät vom Netz, bevor Sie die Batterie an- bzw. abklemmen.
- Achtung! Flammen und Funken vermeiden.
- Beim Laden wird explosives Knallgas frei.
- Gerät nur in trockenen Räumen benutzen.
- Vorsicht! Batteriesäure ist ätzend.
- Spritzer auf Haut und Kleidung sofort mit Seifenlauge abwaschen. Säurespritzer im Auge sofort mit Wasser spülen (15 min.) und Arzt aufsuchen.
- Laden Sie keine nicht ladefähigen Batterien.
- Angaben und Hinweise des Batterieherstellers zum Batterieladen beachten.
- Laden Sie nicht mehrere Batterien gleichzeitig.
- Das Netzanschlusskabel und die Ladeleitungen müssen in einwandfreien Zustand sein
- Halten Sie die Kinder von der Batterie und dem Ladegerät fern.
- Achtung! Bei stechendem Gasgeruch besteht akute Explosionsgefahr. Gerät nicht abschalten. Batterie nicht vom Netz trennen. Raum sofort gut belüften. Batterie von einem Kundendienst überprüfen lassen.
- Zweckentfremden Sie nicht das Kabel.
- Tragen Sie das Ladegerät nicht am Kabel und benutzen Sie es nicht, um den Stecker aus der Steckdose zu ziehen. Schützen Sie das Kabel vor Hitze, Öl und scharfen Kanten.
- Kontrollieren Sie Ihr Gerät auf Beschädigungen.
- Defekte oder beschädigte Teile dürfen nur sachgemäß durch eine Kundendienstwerkstatt repariert oder ausgewechselt werden, soweit nichts anderes in der Bedienungsanleitung angegeben ist.
- Netzspannungswert einhalten.
- Halten Sie die Anschlüsse sauber und schützen Sie sie vor Korrosion.
- Bei jeglichen Reinigungs- und Wartungsarbeiten ist das Gerät vom Netz zu trennen.
- Bei Anschluss und Aufladen der Batterie, sind säurefeste Schutzhandschuhe und Schutzbrille zu tragen.
- Achtung! Ladezeit nicht überschreiten. Nach dem Ladezeitende den Netzstecker aus der Steckdose ziehen und das Ladegerät von der Batterie trennen.

1.2 Sicherheitsmaßnahmen für Batterien

1. Jederzeit darauf achten, dass die Batterien mit der richtigen Polarität (+ und -) eingesetzt werden, wie sie auf der Batterie angegeben ist.
2. Batterien nicht kurzschließen.
3. Nicht-wiederaufladbare Batterien nicht laden.
4. Batterie nicht überentladen!
5. Batterien nicht erhitzen!
6. Nicht direkt an Batterien schweißen oder löten!
7. Batterien nicht auseinander nehmen!
8. Batterien nicht deformieren!
9. Batterien nicht ins Feuer werfen!
10. Batterien außerhalb der Reichweite von Kindern aufbewahren.
11. Kindern nicht ohne Aufsicht das Wechseln von Batterien gestatten!
12. Bewahren Sie Batterien nicht in der Nähe von Feuer, Herden oder anderen Wärmequellen auf. Legen Sie die Batterie nicht in direkte Sonneneinstrahlung. Benutzen oder lagern Sie diese nicht bei heißem Wetter in Fahrzeugen.
13. Unbenutzte Batterien von Metallgegenständen fern halten. Dies kann zum Kurzschluss der Batterie und damit zu Beschädigungen, zu Verbrennungen oder gar zu Brandgefahr führen.
14. Batterien aus dem Gerät entnehmen, wenn dieses für längere Zeit nicht benutzt wird!
15. Batterien, die ausgelaufen sind NIEMALS ohne entsprechenden Schutz anfassen. Wenn die ausgelaufene Flüssigkeit mit der Haut in Berührung kommt, sollten Sie die Haut in diesem Bereich sofort unter laufendem Wasser abspülen. Verhindern Sie in jedem Fall, dass Augen und Mund mit der Flüssigkeit in Berührung kommen. Suchen Sie in einem solchen Fall bitte umgehend einen Arzt auf.
16. Batteriekontakte und auch die Gegenkontakte im Gerät vor dem Einlegen der Batterien reinigen.

Dieses Gerät kann von Kindern ab 8 Jahren und darüber sowie von Personen mit verringerten physischen, sensorischen oder mentalen Fähigkeiten oder Mangel an Erfahrung und Wissen benutzt werden, wenn sie beaufsichtigt oder bezüglich des sicheren Gebrauchs des Gerätes unterwiesen wurden und die daraus resultierenden Gefahren verstehen. Kinder dürfen nicht mit dem Gerät spielen. Reinigung und Benutzer-Wartung dürfen nicht von Kindern ohne Beaufsichtigung durchge-

führt werden.

Entsorgung

Batterien: Nur über KFZ-Werkstätten, spezielle Annahmestellen oder Sondermüll-Sammelstellen entsorgen. Erkundigen Sie sich in der örtlichen Gemeinde.

WARNUNG

Die Batterie muss, bevor Sie den Rasenmäher kippen, ausgebaut werden. Es könnte Batteriesäure auslaufen.

Restrisiken:

Auch wenn Sie dieses Gerät vorschriftsmäßig bedienen, bleiben immer Restrisiken bestehen. Folgende Gefahren können im Zusammenhang mit der Bauweise und Ausführung dieses Geräts auftreten:

1. Gehörschäden, falls kein geeigneter Gehörschutz getragen wird.
2. Gesundheitsschäden, die aus Hand-Arm-Schwingungen resultieren, falls das Gerät über einen längeren Zeitraum verwendet wird oder nicht ordnungsgemäß geführt und gewartet wird.

Gefahr!

Lesen Sie alle Sicherheitshinweise und Anweisungen. Versäumnisse bei der Einhaltung der Sicherheitshinweise und Anweisungen können elektrischen Schlag, Brand und/oder schwere Verletzungen verursachen.

Bewahren Sie alle Sicherheitshinweise und Anweisungen für die Zukunft auf.

Erklärung des Hinweisschildes auf dem Gerät (siehe Bild 21)

- 1) Bedienungsanleitung lesen.
- 2) Warnung! Gefahr durch herausgeschleuderte Teile. Sicherheitsabstand einhalten.
- 3) Gefahr! Vor scharfen Messern - Vor allen Wartungs-, Instandsetzungs-, Reinigungs- und Einstellarbeiten den Motor abstellen und Zündkerzenstecker abziehen.
- 4) Vor Inbetriebnahme Öl und Treibstoff einfüllen.
- 5) Vorsicht! Gehörschutz und Schutzbrille tragen.
- 6) Garantierter Schalleistungspegel.
- 7) Vorsicht! Heiße Teile. Abstand halten.
- 8) Nur bei ausgeschalteten Motor tanken.
- 9) Warnung vor Schnittverletzungen. Achtung rotierende Messer.
- 10) Startvorgang

- 11) Motorstart-/Motorstophebel
(I=Motor an; 0=Motor aus)
- 12) Fahrhebel (Kupplungshebel)
- 13) Nur für den Gebrauch in trockenen Räumen
- 14) Schutzklasse II

2. Gerätebeschreibung und Lieferumfang

2.1 Gerätebeschreibung (Bild 1-20)

- 1a. Motorstart-/Motorstophebel (Motorbremse)
- 1b. Fahrhebel (Kupplungshebel)
2. Kraftstoffpumpe (Primer)
3. oberer und unterer Schubbügel
- 4a. Fangsack
- 4b. Seitenauswurfadapter
- 4c. Mulchadapter
- 4d. Füllstandsanzeige
- 5a. Auswurfklappe
- 5b. Keilriemenabdeckung
- 5c. Seitenauswurfklappe
6. Tankeinfüllkappe
- 7a. Öleinfüllschraube
- 7b. Ölablassschraube
8. Schnitthöheneinstellhebel
- 9a. Startseilzug
- 9b. Haken für Startseilzug
10. 2x Kabelclip
- 11a. 2x Sternmutter
- 11b. 2x Schnellspanner
- 11c. 2x Unterlegscheibe
- 11d. 2x Mutter
- 12a. 2x Schraube
13. Zündkerzenschlüssel
14. Ladegerät
15. Ladestecker
16. Stecker Bordnetz
17. Stecker Batterie
18. Batterieabdeckung
19. Sicherung (5 Ampere)
20. Zündkerzenstecker
21. 2x Zündschlüssel
22. Zündschloss
23. Batterie 12V 7 Ah

2.2 Lieferumfang

Bitte überprüfen Sie die Vollständigkeit des Artikels anhand des beschriebenen Lieferumfangs. Bei Fehlteilen wenden Sie sich bitte spätestens innerhalb von 5 Arbeitstagen nach Kauf des Artikels unter Vorlage eines gültigen Kaufbeleges an unser Service Center oder an die Verkaufsstelle, bei der Sie das Gerät erworben haben. Bitte

beachten Sie hierzu die Gewährleistungstabelle in den Service-Informationen am Ende der Anleitung.

- Öffnen Sie die Verpackung und nehmen Sie das Gerät vorsichtig aus der Verpackung.
- Entfernen Sie das Verpackungsmaterial sowie Verpackungs- und Transportsicherungen (falls vorhanden).
- Überprüfen Sie, ob der Lieferumfang vollständig ist.
- Kontrollieren Sie das Gerät und die Zubehörteile auf Transportschäden.
- Bewahren Sie die Verpackung nach Möglichkeit bis zum Ablauf der Garantiezeit auf.

Achtung

Gerät und Verpackungsmaterial sind kein Kinderspielzeug! Kinder dürfen nicht mit Kunststoffbeuteln, Folien und Kleinteilen spielen! Es besteht Verschluckungs- und Erstickungsgefahr!

- Benzinmäher
- oberer und unterer Schubbügel
- Fangsack
- Seitenauswurfadapter
- Mulchadapter
- 2x Kabelclip
- 2x Sternmutter
- 2x Schnellspanner
- 2x Unterlegscheibe
- 2x Mutter
- 2x Schraube
- Zündkerzenschlüssel
- Ladegerät
- 2x Zündschlüssel
- Batterie
- 1x Haken für Startseilzug
- Wartungsheft Benzinmäher
- Sicherheitshinweise Batterie
- Originalbetriebsanleitung

3. Bestimmungsgemäße Verwendung

Das Gerät darf nur nach seiner Bestimmung verwendet werden. Jede weitere darüber hinausgehende Verwendung ist nicht bestimmungsgemäß. Für daraus hervorgerufene Schäden oder Verletzungen aller Art haftet der Benutzer/Bediener und nicht der Hersteller.

Der Benzin Rasenmäher ist für die private Benutzung im Haus- und Hobbygarten geeignet.

Als Rasenmäher für den privaten Haus- und Hobbygarten werden solche angesehen, deren jährliche Benutzung in der Regel 50 Stunden nicht übersteigen und die vorwiegend für die Pflege von Gras- oder Rasenflächen verwendet werden, nicht jedoch in öffentlichen Anlagen, Parks, Sportstätten sowie nicht in der Land- und Forstwirtschaft.

Das Ladegerät ist zum Laden von wartungsfreien 12V Starterbatterien bestimmt.

Bitte beachten Sie, dass unsere Geräte bestimmungsgemäß nicht für den gewerblichen, handwerklichen oder industriellen Einsatz konstruiert wurden. Wir übernehmen keine Gewährleistung, wenn das Gerät in Gewerbe-, Handwerks- oder Industriebetrieben sowie bei gleichzusetzenden Tätigkeiten eingesetzt wird.

Die Einhaltung der vom Hersteller beigefügten Gebrauchsanweisung ist Voraussetzung für den ordnungsgemäßen Gebrauch des Rasenmähers. Die Gebrauchsanweisung enthält auch die Betriebs-, Wartungs- und Instandhaltungsbedingungen.


Achtung! Wegen körperlicher Gefährdung des Benutzers darf der Rasenmäher nicht zu folgenden Arbeiten eingesetzt werden: zum Trimmen von Büschen, Hecken und Sträuchern, zum Schneiden und Zerkleinern von Rankgewächsen oder Rasen auf Dachbepflanzungen oder in Balkonkästen, zum Reinigen (Absaugen) von Gehwegen und als Häcksler zum Zerkleinern von Baum- und Heckenabschnitten. Ferner darf der Rasenmäher nicht als Motorhacke verwendet werden zum Einebnen von Bodenerhebungen, wie z.B. Maulwurfshügel.

Aus Sicherheitsgründen darf der Rasenmäher nicht als Antriebsaggregat für andere Arbeitswerkzeuge und Werkzeugsätze jeglicher Art verwendet werden.

4. Technische Daten

Motortyp:.....Einzylinder-Viertaktmotor
 173 ccm/2,7 kW
 Arbeitsdrehzahl n_0 :..... 2900 ± 100 min⁻¹
 Kraftstoff: Benzin
 Tankinhalt:..... ca. 1,5 l
 Motoröl:..... ca. 0,6 l / 10W30
 Zündkerze:..... F7RTC
 Schnitthöhenverstellung:..... zentral (30-80 mm)
 Schnittbreite:..... 510 mm
 Gewicht:..... 41,5 kg

Ladegerät

Netzspannung: 100-240V AC ~ 50/60Hz
 Nenn-Ausgangsspannung: 14,5 V d.c.
 Nennausgangsstrom:..... 0,8 A
 Batteriekapazität: 7 Ah
 Schutzklasse:..... II / 
 Batteriespannung:..... 12V

Gefahr!

Geräusch und Vibration

Schalldruckpegel L_{pA} 81,9 dB(A)
 Unsicherheit K_{pA} 3 dB
 Schalleistungspegel L_{WA} 98 dB(A)
 Unsicherheit K_{WA} 1,96 dB

Tragen Sie einen Gehörschutz.

Die Einwirkung von Lärm kann Hörverlust bewirken.

Schwingungsemissionswert $a_h = 4,5 \text{ m/s}^2$
 Unsicherheit $K = 1,5 \text{ m/s}^2$

Längeres Arbeiten sollte aufgrund der starken Lärm und Vibrationsentwicklung vermieden werden.

Beschränken Sie die Geräuschentwicklung und Vibration auf ein Minimum!

- Verwenden Sie nur einwandfreie Geräte.
- Warten und reinigen Sie das Gerät regelmäßig.
- Passen Sie Ihre Arbeitsweise dem Gerät an.
- Überlasten Sie das Gerät nicht.
- Lassen Sie das Gerät gegebenenfalls überprüfen.
- Schalten Sie das Gerät aus, wenn es nicht benutzt wird.

5. Vor Inbetriebnahme

5.1 Zusammenbau der Komponenten

Bei der Lieferung sind einige Teile demontiert. Der Zusammenbau ist einfach, wenn die folgenden Hinweise beachtet werden

Achtung! Beim Zusammenbau und für Wartungsarbeiten benötigen Sie folgendes zusätzliches Werkzeug, das nicht im Lieferumfang enthalten ist:

- eine Ölauffangwanne flach (für Ölwechsel)
- einen Messbecher 1 Liter (Öl / Benzinfest)
- einen Benzinkanister
- einen Trichter (passend zum Benzineinfüllstutzen des Tanks)
- Haushaltswischtücher (zum Abwischen von Öl / Benzinresten; Entsorgung an der Tankstelle)
- eine Benzin Absaugpumpe (Plastikausführung, in Baumärkten erhältlich)
- eine Ölkanne mit Handpumpe (in Baumärkten erhältlich)
- Motoröl

Montage

1. Unteren und oberen Schubbügel (Pos. 3) wie in Abb. 3a-3b gezeigt montieren. Entsprechend der gewünschten Griffhöhe eines der Löcher für die Befestigung auswählen. **Wichtig!** Auf beiden Seiten die gleiche Höhe einstellen!
2. Den Griff des Startseilzuges (Pos. 9a) am dafür vorgesehenen Haken wie in Abb. 3c gezeigt einhängen.
3. Die Seilzüge mit dem beiliegenden Kabelclip (Pos. 10) am Schubbügel wie in Abb. 3d gezeigt fixieren.
4. Auswurfklappe (Pos. 5a) mit einer Hand anheben und den Grasfangsack (Pos. 4a) wie in Abb. 4a gezeigt einhängen.

Achtung! Bei Eingriffen an der Batterie und bei deren Entsorgung sind die Sicherheitsvorschriften des Herstellers zu beachten.

Warnung! Vor dem Einbau der Batterie sollte die damit beauftragte Person Metallarmbänder, Armbanduhr, Ringe u. dergleichen ablegen. Wenn diese Gegenstände mit den Batteriepolen oder stromführenden Kabeln in Berührung kommen, kann dies zu Brandverletzungen führen.

Warnung! Überprüfen Sie vor jeder Inbetriebnahme die Isolierungen der Kabel und Stecker. Bei Defekt der Isolierung darf das Gerät nicht in Betrieb genommen werden.

Warnung! Lassen Sie Reparaturen nur durch eine Fachwerkstatt oder den Hersteller durchführen.

5.2 Ein- und Ausbau der Batterie (Abb. 13-16)

Achtung! Betreiben Sie den Mäher nur mit einer wartungsfreien 12V Batterie.

Öffnen Sie die Batterieabdeckung (Abb. 13/ Pos.18). Stellen Sie die Batterie (Pos. 23) auf den Sockel (Abb.14). Zuerst das rote Kabel an + und danach das schwarze Kabel an – anschließen (Abb.15). Verbinden Sie den Stecker der Batterie (Abb.16/Pos.17) mit dem Bordnetzstecker am Mäher (Abb.16/Pos.16). Der Ausbau erfolgt in umgekehrter Reihenfolge.

Achtung! Trennen Sie die Batterie während des Betriebs nicht vom Bordnetz, dies kann die Ladeelektronik zerstören.

5.3 Wechseln der Sicherung (Abb. 17)

Erneuern Sie die defekte Sicherung (Pos.19) wie in Abb.17 gezeigt.

5.4 Laden der Batterie über das Bordnetz

Die Batterie wird während des Betriebs durch den Generator über das Bordnetz geladen.

5.5 Laden der Batterie mit dem Ladegerät (Abb. 18-20)

Ist die Batterie entladen, wird diese mit dem Ladegerät (im Lieferumfang) über das Hausnetz geladen. Trennen Sie die Batterie durch Abziehen des Steckers Batterie (Pos. 17) vom Stecker Bordnetz (Pos. 16).

Beachten Sie beim Laden die Sicherheitsvorschriften des Batterieherstellers.

Nachdem die Batterie durch Verbinden des Steckers Batterie (Pos. 17) und des Ladesteckers (Pos. 15) an das Ladegerät angeschlossen ist, können Sie das Ladegerät an eine Steckdose mit 230V~50Hz anschließen. Ein Anschluss an eine Steckdose mit einer anderen Netzspannung ist nicht zulässig.

Die rote Lampe am Ladegerät zeigt die Batterie wird geladen. Nach 8-9 Stunden ist die Batterie vollständig geladen. Dies wird durch die grüne Lampe am Ladegerät angezeigt.

Ist der Ladevorgang abgeschlossen (grüne Lampe leuchtet) trennen Sie das Ladegerät vom Netz. Verbinden Sie den Stecker Batterie mit dem Stecker Bordnetz des Mähers und montieren Sie die Batterieabdeckung.

Achtung! Durch das Laden kann gefährliches Knallgas entstehen, daher während des Ladens Funkenbildung und offenes Feuer vermeiden.

Berechnung der Ladezeit:

Die Ladezeit wird vom Ladezustand der Batterie bestimmt. Bei einer leeren Batterie kann die ungefähre Ladezeit mit folgender Formel berechnet werden:

$$\text{Ladezeit/h} = \frac{\text{Batteriekapazität in Ah}}{\text{Amp. (Ladestrom arithm.)}}$$

Beispiel = $\frac{4 \text{ Ah}}{0,4 \text{ A}} = 10 \text{ h max.}$

Bei normal entladener Batterie fließt ein hoher Anfangsstrom ungefähr in Höhe des Nennstromes. Mit zunehmender Ladezeit sinkt der Ladestrom ab.

5.6 Einstellen der Schnitthöhe

Achtung! Das Verstellen der Schnitthöhe darf nur bei abgestelltem Motor vorgenommen werden.

- Bevor Sie zu Mähen beginnen, prüfen Sie, ob die Schneidwerkzeuge nicht stumpf und Ihre Befestigungsmittel nicht beschädigt sind. Ersetzen Sie stumpfe und/oder beschädigte Schneidwerkzeuge gegebenenfalls im ganzen Satz, um keine Unwucht zu erzeugen. Bei dieser Prüfung den Motor abstellen und den Zündkerzenstecker abziehen.
- Die Einstellung der Schnitthöhe erfolgt zentral mit dem Schnitthöheneinstellhebel (Abb. 7/ Pos. 8). Es können verschiedene Schnitthöhen eingestellt werden.
- Betätigen Sie den Schnitthöheneinstellhebel und ziehen Sie diesen in die gewünschte Position. Lassen Sie den Schnitthöheneinstellhebel einrasten.

6. Bedienung

Achtung!

Der Motor wird ohne Betriebsstoffe ausgeliefert. Vor Inbetriebnahme daher unbedingt Öl und Benzin einfüllen.

Die Batterie ist bei Auslieferung nicht angeschlossen. Bitte schließen Sie die Batterie vor Inbetriebnahme wie in Abs. 5.2 beschrieben an.

Laden Sie die Batterie nach längerer Standzeit vor Inbetriebnahme vollständig (Abs. 5.5).

1. Überprüfen Sie den Ölstand (siehe 7.2.3).
2. Verwenden Sie zum Auffüllen von Benzin einen Trichter und Messbecher. Vergewissern Sie sich, dass das Benzin sauber ist.

Warnung: Verwenden Sie immer nur einen Sicherheitsbenzinkanister. Rauchen Sie nicht beim Einfüllen von Benzin. Schalten Sie den Motor vor dem Einfüllen von Benzin ab und lassen Sie den Motor einige Minuten abkühlen.

3. Vergewissern Sie sich, dass das Zündkabel an der Zündkerze angeschlossen ist.

Sicherheitsprüfung Motorstart-/Motorstophebel

Um ein ungewolltes Starten des Rasenmähers zu vermeiden, sowie ein schnelles Stoppen von Motor und Messer bei Gefahr sicherzustellen, ist dieser mit einem Motorstart-/Motorstophebel (Abb. 5a/Pos. 1a) ausgestattet. Dieser muss betätigt werden (Abb. 5b), bevor der Rasenmäher gestartet wird. Beim Loslassen des Motorstart-/Motorstophebels muss dieser in die Ausgangsposition zurückkehren (Abb. 5a).

Bevor Sie den Motor starten, sollten Sie diesen Vorgang einige Male durchführen, um sicher zu gehen, dass Hebel und Seilzüge korrekt funktionieren.

Wiederholen Sie diesen Test nochmal bei gestartetem Motor. Nach Loslassen des Motorstart-/Motorstophebels muss der Motor innerhalb weniger Sekunden stoppen. Ist dies nicht der Fall wenden Sie sich an den Kundenservice.

Gefahr! Das Schneidmesser rotiert, wenn der Motor gestartet wird.

6.1 Motor Starten

6.1.1 Starten mit dem E-Start

1. Vergewissern Sie sich, dass das Zündkabel an der Zündkerze angeschlossen ist.
2. Kraftstoffpumpe (Primer) (Abb. 6/Pos. 2) 3x drücken. Bei warmgelaufenem Motor kann dieser Punkt entfallen.
3. Stehen Sie hinter dem Rasenmäher. Betätigen Sie den Motor Start- /Stophebel (Abb.5b) mit der einen Hand. Die andere Hand ist am Zündschloss.
4. Starten Sie den Motor durch Drehen des Zündschlüssels im Zündschloss (Abb. 1/Pos. 22). Ist der Motor gestartet, drehen Sie den Zündschlüssel sofort in die Ausgangsstellung zurück. Ein erneutes Betätigen des Zündschlüssels, während der Motor läuft, führt zu einer Beschädigung des Startsystems.
Hinweis! Bei kühlem Wetter kann es erforderlich sein, den Anlassvorgang mehrmals zu wiederholen.

6.1.2 Starten mit dem Reversierstarter

1. Vergewissern Sie sich, dass das Zündkabel an der Zündkerze angeschlossen ist.
2. Kraftstoffpumpe (Primer) (Abb. 6/Pos. 2) 3x drücken. Bei warmgelaufenem Motor kann dieser Punkt entfallen.
3. Stehen Sie hinter dem Rasenmäher. Betätigen Sie den Motor Start- /Stophebel (Abb.5b) mit der einen Hand. Die andere Hand ist am Startergriff.
4. Den Motor mit dem Reversierstarter (Abb.1/ Pos. 9a) starten. Hierfür den Griff ca. 10-15 cm (bis ein Widerstand spürbar ist) herausziehen, dann kräftig mit einem Ruck anziehen. Sollte der Motor nicht gestartet haben, nochmals am Griff anziehen.
Hinweis! Den Seilzug nicht zurückschleudern lassen.
Hinweis! Bei kühlem Wetter kann es erforderlich sein, den Anlassvorgang mehrmals zu wiederholen.

Fahrertrieb

Fahrhebel/Kupplungshebel (Abb. 5a/Pos. 1b): Betätigen Sie ihn (Abb. 5c), wird die Kupplung für den Fahrertrieb geschlossen und der Rasenmäher beginnt bei laufendem Motor zu fahren. Lassen Sie den Fahrhebel rechtzeitig los um den fahrenden Rasenmäher zu stoppen. Üben Sie das Anfahren und Anhalten vor dem ersten Mähen bis Sie mit dem Fahrverhalten vertraut sind.

6.2 Hinweise zum richtigen Mähen

Gefahr!

Öffnen Sie die Auswurfklappe nie, wenn die Fangeinrichtung entleert wird und der Motor noch läuft. Das umlaufende Messer kann zu Verletzungen führen.

Befestigen Sie die Auswurfklappe und den Grasfangsack immer sorgfältig. Beim Entfernen vorher den Motor abstellen.

Stellen Sie vor jeder Einstell-, Wartungs- und Reparaturarbeit den Motor ab und warten Sie, bis sich das Messer nicht mehr dreht. Ziehen Sie den Zündkerzenstecker ab.

Mulchen (Abb. 4b)

Beim Mulchen wird das Schnittgut im geschlossenen Mähergehäuse zerkleinert und auf dem Rasen wieder verteilt. Eine Grasaufnahme und Entsorgung entfällt.

Achtung: Mulchen ist nur bei relativ kurzem Rasen möglich. Optimale Ergebnisse erzielen Sie nur mit einem Mulchmesser (als Zubehör erhältlich).

Um die Mulchfunktion zu nutzen, hängen Sie den Fangsack aus und schieben Sie den Mulchadapter (Pos. 4c) in die Auswurföffnung und schließen Sie die Auswurfklappe.

Seitenauswurf (Abb. 4c)

Um den Seitenauswurf zu nutzen sollte der Mulchadapter montiert sein. Hängen Sie den Seitenauswurfadapter (Pos. 4b), wie in Abbildung 4c zu sehen, ein.

6.3 Vor dem Mähen

Wichtige Hinweise:

1. Ziehen Sie sich richtig an. Tragen Sie festes Schuhwerk und keine Sandalen oder Tennisschuhe.
2. Überprüfen Sie das Schneidmesser. Ein Messer, das verbogen oder sonst wie beschädigt ist, muss gegen ein Originalmesser ausgetauscht werden.
3. Füllen Sie den Benzintank im Freien auf. Benutzen Sie einen Einfülltrichter und einen Meßbehälter. Wischen Sie übergelaufenes Benzin weg.
4. Lesen und beachten Sie die Betriebsanleitung und auch die Hinweise bezüglich des

Motors und der Zusatzgeräte. Heben Sie die Anleitung auch für die anderen Benutzer des Gerätes zugänglich auf.

5. Auspuffgase sind gefährlich. Lassen Sie den Motor nur im Freien an.
6. Vergewissern Sie sich, dass alle Sicherheitseinrichtungen vorhanden sind und auch gut funktionieren.
7. Das Gerät sollte nur von einer Person bedient werden, die auch dazu geeignet ist.
8. Das Mähen von nassem Gras kann gefährlich sein. Mähen Sie Gras möglichst trocken.
9. Weisen Sie andere Personen oder Kinder an, sich vom Mäher entfernt aufzuhalten.
10. Mähen Sie niemals bei schlechten Sichtverhältnissen.
11. Heben Sie herumliegende, lose Gegenstände vor dem Mähen vom Boden auf.

6.4 Hinweise zum richtigen Mähen

Achtung! Öffnen Sie die Auswurfklappe nie, wenn die Fangeinrichtung entleert wird und der Motor noch läuft. Das umlaufende Messer kann zu Verletzungen führen.

Befestigen Sie die Auswurfklappe und den Grasfangsack immer sorgfältig. Beim Entfernen vorher den Motor ausschalten.

Der durch die Führungsholme gegebene Sicherheitsabstand zwischen Messergehäuse und Benutzer ist stets einzuhalten. Beim Mähen und Fahrtrichtungsänderungen an Böschungen und Hängen ist besondere Vorsicht geboten. Achten Sie auf einen sicheren Stand, tragen Sie Schuhe mit rutschfesten, griffigen Sohlen und lange Hosen. Mähen Sie immer quer zum Hang.

Hänge über 15 Grad Schräge dürfen mit dem Rasenmäher aus Sicherheitsgründen nicht gemäht werden.

Üben Sie besondere Vorsicht beim Rückwärtsbewegen und beim Ziehen des Rasenmähers. Stolpergefahr!

6.5 Das Mähen

Nur mit scharfen, einwandfreien Messern schneiden, damit die Grashalme nicht ausfransen und der Rasen nicht gelb wird.

Zur Erzielung eines sauberen Schnittbildes den Rasenmäher in möglichst geraden Bahnen führen. Dabei sollten sich diese Bahnen immer um

einige Zentimeter überlappen, damit keine Streifen stehen bleiben.

Die Unterseite des Mähergehäuses sauber halten und Grasablagerungen unbedingt entfernen. Ablagerungen erschweren den Startvorgang, beeinträchtigen die Schnittqualität und den Grasauswurf.

An Hängen ist die Schneidbahn quer zum Hang zu legen. Ein Abgleiten des Rasenmähers lässt sich durch Schrägstellung nach oben verhindern. Wählen Sie die Schnitthöhe, je nach der tatsächlichen Rasenlänge. Führen Sie mehrere Durchgänge aus, so dass maximal 4cm Rasen auf einmal abgetragen wird.

Bevor irgendeine Kontrolle des Messers durchgeführt wird, Motor abstellen. Denken Sie daran, dass das Messer nach dem Ausschalten des Motors sich noch einige Sekunden weiterdreht. Versuchen Sie nie, das Messer zu stoppen. Prüfen Sie regelmäßig, ob das Messer richtig befestigt, in gutem Zustand und gut geschliffen ist. Schleifen oder ersetzen Sie es, falls dies nicht der Fall sein sollte. Falls das in Bewegung befindliche Messer auf einen Gegenstand schlägt, den Rasenmäher anhalten und warten bis das Messer vollkommen still steht. Kontrollieren Sie anschließend den Zustand des Messers und des Messerhalters. Falls dieses beschädigt ist muss es ausgewechselt werden.

Hinweise zum Mähen:

1. Achten Sie auf feste Gegenstände. Der Rasenmäher könnte beschädigt werden oder es könnten Verletzungen entstehen.
2. Ein heißer Motor, Auspuff oder Antrieb kann Verbrennungen verursachen. Nicht berühren!
3. Bei Hängen oder steil abfallendem Gelände vorsichtig mähen.
4. Fehlendes Tageslicht oder nicht ausreichende künstliche Beleuchtung sind ein Grund, um das Mähen einzustellen.
5. Überprüfen Sie den Mäher, das Messer und die anderen Teile, wenn Sie in einen Fremdkörper gefahren sind oder wenn das Gerät stärker als normal vibriert.
6. Machen Sie keine Einstellungsänderungen oder Reparaturen ohne den Motor vorher abzustellen. Ziehen Sie den Zündkabelstecker.
7. Auf oder in der Nähe einer Straße achten Sie auf den Straßenverkehr. Halten Sie den Grasauswurf von der Straße fern.

8. Vermeiden Sie Stellen, wo die Räder nicht mehr greifen oder das Mähen unsicher ist. Vor einer Rückwärtsbewegung vergewissern Sie sich, ob nicht kleine Kinder hinter Ihnen sind.
9. In dichtem, hohem Gras stellen Sie die höchste Schnittstufe ein und mähen Sie langsamer. Vor dem Entfernen von Gras oder sonstigen Verstopfungen, stellen Sie den Motor ab und lösen Sie das Zündkabel.
10. Entfernen Sie niemals Teile, die der Sicherheit dienen.
11. Füllen Sie niemals Benzin in den Motor, der noch heiß ist oder läuft.

6.6 Entleeren des Grasfangsackes

Sobald während des Mähens Grasreste liegen bleiben, muss der Fangsack entleert werden.

Achtung! Vor dem Abnehmen des Fangsackes den Motor abstellen und den Stillstand des Schneidwerkzeugs abwarten.

Zum Abnehmen des Fangsackes mit einer Hand die Auswurfklappe anheben, mit der anderen Hand den Fangsack am Tragegriff herausnehmen (Abb. 4a).

Der Sicherheitsvorschrift entsprechend fällt die Auswurfklappe beim Aushängen des Fangsackes zu und verschließt die hintere Auswurföffnung. Bleiben dabei Grasreste in der Öffnung hängen, so ist es für ein leichteres Starten des Motors zweckmäßig, den Rasenmäher um etwa 1m zurückzuziehen.

Schnittgutreste im Mähergehäuse und am Arbeitswerkzeug nicht von Hand oder mit den Füßen entfernen, sondern mit geeigneten Hilfsmitteln, z.B. Bürste oder Handbesen.

Zur Gewährleistung eines guten Aufsammelns müssen der Fangsack und besonders das Luftgitter von innen nach der Benutzung gereinigt werden.

Fangsack nur bei abgeschaltetem Motor und stillstehendem Schneidwerkzeug einhängen.

Auswurfklappe mit einer Hand anheben und mit der anderen Hand den Fangsack am Handgriff halten und von oben einhängen.

6.7 Nach dem Mähen

1. Den Motor immer zuerst abkühlen lassen, bevor man den Rasenmäher in einem geschlossenen Raum abstellt.
2. Entfernen Sie Gras, Laub, Schmiere und Öl vor dem Einlagern. Keine anderen Gegenstände auf dem Mäher ablagern.
3. Kontrollieren Sie vor erneutem Gebrauch alle Schrauben und Muttern. Gelockerte Schrauben sind fest zu ziehen.
4. Entleeren Sie den Grasfangsack vor dem erneuten Gebrauch.
5. Lösen Sie den Zündkerzenstecker, um unerlaubten Gebrauch zu verhindern.
6. Achten Sie darauf, dass der Mäher nicht neben einer Gefahrenquelle abgestellt wird. Gasschwaden können zu Explosionen führen.
7. Es dürfen nur Originalteile oder solche vom Hersteller genehmigte Teile bei Reparaturen verwendet werden (siehe Adresse der Garantieurkunde).
8. Bei längerem Nichtgebrauch des Mähers, den Benzintank mit einer Benzinabsaugpumpe entleeren.
9. Kinder anweisen den Mäher nicht zu benutzen. Er ist kein Spielzeug.
10. Niemals Benzin in der Nähe einer Funkenquelle aufbewahren. Verwenden Sie immer einen geprüften Kanister. Halten Sie Benzin von Kindern fern.
11. Ölen und warten Sie das Gerät
12. Wie man den Motor abstellt:
Um den Motor abzustellen, lassen Sie den Motorstart-/Motorstophebel los (Abb. 5a/Pos. 1a). Ziehen Sie den Zündkerzenstecker von der Zündkerze ab, um zu vermeiden, dass der Motor startet. Überprüfen Sie vor dem erneuten anlassen den Seilzug der Motorbremse. Kontrollieren Sie, ob der Seilzug richtig montiert ist. Ein geknicktes oder beschädigtes Abstellseil muss ausgewechselt werden.

7. Reinigung, Wartung, Lagerung, Transport und Ersatzteilbestellung

Achtung:

Arbeiten Sie nie bei laufendem Motor an stromführenden Teilen der Zündanlage oder berühren diese. Ziehen Sie vor allen Wartungs- und Pflegearbeiten den Zündkerzenstecker von der Zündkerze ab. Führen Sie niemals irgendwelche Arbeiten am laufenden Gerät durch. Arbeiten die in dieser Bedienungsanleitung nicht beschrieben werden, sollten nur bei einer autorisierten Fachwerkstatt durchgeführt werden.

7.1 Reinigung

Nach jedem Gebrauch sollte der Mäher gründlich gereinigt werden. Besonders die Unterseite und die Messeraufnahme. Dazu kippen Sie den Rasenmäher nach hinten, indem Sie den Schubbügel nach unten drücken.

Hinweis: Der Rasenmäher darf nicht über 90 Grad gekippt werden. Am leichtesten entfernen Sie Schmutz und Gras gleich nach dem Mähen. Angetrocknete Grasreste und Schmutz können zu einer Beeinträchtigung des Mähbetriebes führen. Kontrollieren Sie, ob der Grasauswurfkanal frei von Grasresten ist und entfernen diese bei Bedarf. Reinigen Sie den Mäher niemals mit einem Wasserstrahl oder Hochdruckreiniger. Achten Sie darauf, dass kein Wasser ins Geräteinnere gelangen kann. Aggressive Reinigungsmittel wie Kaltreiniger oder Waschbenzin dürfen nicht verwendet werden.

7.2 Wartung

Wartungsintervalle entnehmen Sie bitte dem beiliegendem Serviceheft Benzin.

Achtung: Verschmutztes Wartungsmaterial und Betriebsstoffe in einer dafür vorgesehenen Sammelstelle abgeben

7.2.1 Radachsen und Radnaben

Sollten einmal pro Saison leicht eingefettet werden.

Dazu nehmen Sie die Radkappen mit einem Schraubendreher ab und lösen die Befestigungsschrauben der Räder.

7.2.2 Messer

Lassen Sie ihr Messer aus Sicherheitsgründen nur von einer autorisierten Fachwerkstatt schärfen, auswuchten und montieren. Um ein optima-

les Arbeitsergebnis zu erzielen, wird empfohlen das Messer einmal im Jahr überprüfen zu lassen.

Wechseln des Messers (Abb. 8)

Beim Wechseln des Schneidwerkzeuges dürfen nur Original-Ersatzteile verwendet werden. Die Kennzeichnung des Messers muss mit der in der Ersatzteilliste angegebenen Nummer übereinstimmen.

Niemals ein anderes Messer einbauen.

Beschädigte Messer

Sollte das Messer trotz aller Vorsicht mit einem Hindernis in Berührung gekommen sein, sofort Motor abstellen und Zündkerzenstecker abziehen.

Mäher seitlich kippen und Messer auf Beschädigung überprüfen. Beschädigte oder verbogene Messer müssen ausgewechselt werden. Niemals ein verbogenes Messer wieder geradebiegen. Niemals mit einem verbogenen oder stark abgenutzten Messer arbeiten, dies verursacht Vibrationen und kann weitere Beschädigungen am Mäher zur Folge haben.

Achtung: Beim Arbeiten mit einem beschädigten Messer besteht Verletzungsgefahr.

Messer nachschleifen

Die Messerschneiden können mit einer Metallfeile nachgeschärft werden. Um eine Unwucht zu vermeiden, sollte das Schleifen nur von einer autorisierten Fachwerkstatt durchgeführt werden.

7.2.3 Ölstandskontrolle

Achtung: Motor niemals ohne oder mit zu wenig Öl betreiben. Dies kann schwere Schäden am Motor verursachen.

Kontrolle des Ölstandes:

Rasenmäher auf eine ebene, gerade Fläche stellen. Den Ölmesstab (Abb. 9a/Pos. 7a) durch Linksdrehung abschrauben und Messstab abwischen. Messstab wieder bis zum Anschlag in den Einfüllstutzen stecken, nicht zuschrauben. Messstab herausziehen und in waagrechter Stellung den Ölstand ablesen. Der Ölstand muss sich zwischen min. und max. des Ölmesstabes (Abb. 9b) befinden.

Ölwechsel

Der Motorölwechsel sollte bei Raumtemperatur durchgeführt werden.

- Platzieren Sie eine flache Ölauffangwanne unter dem Rasenmäher.
- Öleinfüllschraube (Abb. 9a/ Pos.7a) öffnen.

- Öffnen Sie die Ölablassschraube (Abb.9c/ Pos. 7b). Warmes Motoröl in einen Auffangbehälter ablassen.
- Nach Auslaufen des Altöls Ölablassschraube wieder schließen.
- Motoröl bis zur oberen Markierung des Ölmesstabes einfüllen.
- Achtung! Ölmesstab zum Prüfen des Ölstandes nicht einschrauben, sondern nur bis zum Gewinde einstecken.
- Das Altöl muss gemäß den geltenden Bestimmungen entsorgt werden.

7.2.4 Pflege und Einstellung der Seilzüge

Die Seilzüge öfters einölen und auf Leichtgängigkeit überprüfen.

7.2.5 Wartung des Luftfilters (Abb. 10a/10b)

Verschmutzte Luftfilter verringern die Motorleistung durch zu geringe Luftzufuhr zum Vergaser. Bei sehr staubiger Luft ist der Luftfilter öfters zu überprüfen.

Achtung: Luftfilter nie mit Benzin oder brennbaren Lösungsmitteln reinigen. Luftfilter nur mit Druckluft oder durch Ausklopfen reinigen.

7.2.6 Wartung der Zündkerze

Reinigen Sie die Zündkerze mit einer Kupferdrahtbürste.

- Ziehen Sie den Zündkerzenstecker (Abb.11/ Pos. 20) mit einer Drehbewegung ab.
- Entfernen Sie die Zündkerze mit einem Zündkerzenschlüssel.
- Der Zusammenbau erfolgt in umgekehrter Reihenfolge.

7.2.7 Keilriemenüberprüfung

Zur Überprüfung des Keilriemens entfernen Sie wie in Abb. 12 dargestellt die Keilriemenabdeckung (Abb. 12 / Pos. 5b).

7.2.8 Reparatur

Nach Reparatur oder Wartung vergewissern, ob alle sicherheitstechnischen Teile angebracht und in einwandfreiem Zustand sind.

Verletzungsgefährdende Teile von anderen Personen und Kindern unzugänglich aufbewahren.

Achtung: Laut Produkthaftungsgesetz haften wir nicht für Schäden die durch unsachgemäße Reparatur verursacht werden, oder wenn bei Ersatzteilen nicht Originalteile oder von uns freigegebene Teile verwendet werden. Ebenso haften wir nicht für Schäden von unsachgemäßen Repara-

turen. Beauftragen Sie einen Kundendienst oder einen autorisierten Fachmann. Entsprechendes gilt auch für Zubehörteile.

7.2.9 Betriebszeiten

Für die Betriebszeiten beachten Sie bitte die geltenden gesetzlichen Bestimmungen, die örtlich unterschiedlich sein können.

7.2.10 Wartung und Pflege der Batterie

- Achten Sie darauf, daß Ihre Batterie immer fest eingebaut ist.
- Eine einwandfreie Verbindung an das Leitungsnetz der elektrischen Anlage muss gewährleistet sein.
- Batterie sauber und trocken halten.

7.3 Vorbereitung für das Einlagern des Rasenmähers

Warnhinweis: Entfernen Sie das Benzin nicht in geschlossenen Räumen, in der Nähe von Feuer oder beim Rauchen. Gasdämpfe können Explosionen oder Feuer verursachen.

1. Entleeren Sie den Benzintank mit einer Benzinabsaugpumpe.
2. Starten Sie den Motor und lassen Sie den Motor solange laufen bis das restliche Benzin verbraucht ist .
3. Machen Sie nach jeder Saison einen Ölwechsel. Dazu entfernen Sie das alte Motoröl vom warmen Motor und füllen neues nach.
4. Entfernen Sie die Zündkerze vom Zylinderkopf. Füllen Sie mit einer Ölkanne ca. 20 ml Öl in den Zylinder. Ziehen Sie den Startergriff langsam, so dass das Öl den Zylinder innen schützt. Schrauben Sie die Zündkerze wieder ein.
5. Reinigen Sie die Kühlrippen des Zylinders und das Gehäuse.
6. Reinigen Sie das ganze Gerät, um die Lackfarbe zu schützen.
7. Bewahren Sie das Gerät an einem gutgelüfteten Platz oder Ort auf.
8. Bauen Sie die Batterie aus, wenn der Rasenmäher länger als 3 Monate eingelagert wird.

Hinweise für Lagerung der Batterie entnehmen Sie bitte den Sicherheitshinweisen Batterie (Punkt 3).

7.4 Vorbereitung des Rasenmähers für den Transport

1. Entleeren Sie den Benzintank (siehe Punkt 7.3/1)
2. Lassen Sie den Motor solange laufen bis das restliche Benzin verbraucht ist.
3. Entleeren Sie das Motoröl vom warmen Motor.
4. Entfernen Sie den Zündkerzenstecker von der Zündkerze.
5. Reinigen Sie die Kühlrippen des Zylinders und das Gehäuse.
6. Hängen Sie den Startseilzug am Haken (Abb. 3c) aus. Lösen Sie die Sternmuttern und klappen den oberen Schubbügel nach unten. Beachten Sie dabei, dass beim Umklappen die Seilzüge nicht geknickt werden.
7. Wickeln Sie einige Lagen Wellpappe zwischen oberen und unteren Schubbügel und Motor, um ein Scheuern zu vermeiden.

7.5 Verbrauchsmaterial, Verschleißmaterial und Ersatzteile

Ersatzteile, Verbrauchs- und Verschleißmaterialien wie z.B. Motoröl, Keilriemen, Zündkerzen, Luftfiltereinsatz, Benzinflter, Batterien oder Messer fallen nicht unter die Garantie des Gerätes.

7.6 Ersatzteilbestellung

Bei der Ersatzteilbestellung sollten folgende Angaben gemacht werden:

- Typ des Gerätes
- Artikelnummer des Gerätes
- Ident- Nummer des Gerätes
- Ersatzteil- Nummer des erforderlichen Ersatzteils

Aktuelle Preise und Infos finden Sie unter www.isc-gmbh.info

8. Entsorgung und Wiederverwertung

Das Gerät befindet sich in einer Verpackung um Transportschäden zu verhindern. Diese Verpackung ist Rohstoff und ist somit wieder verwendbar oder kann dem Rohstoffkreislauf zurückgeführt werden. Das Gerät und dessen Zubehör bestehen aus verschiedenen Materialien, wie z.B. Metall und Kunststoffe. Führen Sie defekte Bauteile der Sondermüllentsorgung zu. Fragen Sie im Fachgeschäft oder in der Gemeindeverwaltung nach!

9. Fehlersuchplan

Warnhinweis: Zuerst den Motor abschalten und den Zündkerzenstecker abziehen, bevor Inspektionen oder Justierungen vorgenommen werden.

Warnhinweis: Wenn nach einer Justierung oder Reparatur der Motor einige Minuten gelaufen ist, denken Sie daran, dass der Auspuff und andere Teile heiß sind. Also nicht berühren, um Verbrennungen zu vermeiden.

Störung	Mögliche Ursache	Behebung
Unruhiger Lauf, starkes vibrieren des Gerätes	<ul style="list-style-type: none"> - Schrauben lose - Messerbefestigung lose - Messer unwuchtig 	<ul style="list-style-type: none"> - Schrauben prüfen - Messerbefestigung prüfen - Messer ersetzen
Motor läuft nicht	<ul style="list-style-type: none"> - Motorstart-/Motorstophebel nicht gedrückt - Zündkerze defekt - Kraftstofftank leer 	<ul style="list-style-type: none"> - Motorstart-/Motorstophebel drücken - Zündkerze erneuern - Kraftstoff einfüllen
Motor läuft unruhig	<ul style="list-style-type: none"> - Luftfilter verschmutzt - Zündkerze verschmutzt 	<ul style="list-style-type: none"> - Luftfilter reinigen - Zündkerze reinigen
Rasen wird gelb, Schnitt unregelmäßig	<ul style="list-style-type: none"> - Messer ist unscharf - Schnitthöhe zu gering 	<ul style="list-style-type: none"> - Messer schärfen - richtige Höhe einstellen
Grasauswurf ist unsauber	<ul style="list-style-type: none"> - Schnitthöhe zu niedrig - Messer abgenutzt - Fangsack verstopft 	<ul style="list-style-type: none"> - richtig einstellen - Messer austauschen - Fangsack ausleeren
Batterie wird nicht geladen	<ul style="list-style-type: none"> - Kontakt der Steckerverbindung zur Batterie schlecht - Batterie ist schadhaft - Sicherung (Pos. 19) 5A defekt 	<ul style="list-style-type: none"> - Kontakte säubern - Batterie von Fachmann prüfen lassen und ggf. austauschen - Gerätefunktion mit einer anderen Batterie prüfen, Sicherung erneuern
Anlasser dreht nicht	<ul style="list-style-type: none"> - Batterie leer - Batterie nicht angeschlossen - Steckverbindungen nicht vorhanden 	<ul style="list-style-type: none"> - Batterie laden - batterie anschließen - Steckverbindungen prüfen



Nur für EU-Länder

Werfen Sie Elektrowerkzeuge nicht in den Hausmüll!

Gemäß europäischer Richtlinie 2012/19/EU über Elektro- und Elektronik-Altgeräte und Umsetzung in nationales Recht müssen verbrauchte Elektrowerkzeuge getrennt gesammelt werden und einer umweltgerechten Wiederverwertung zugeführt werden.

Recycling-Alternative zur Rücksendeaufforderung:

Der Eigentümer des Elektrogerätes ist alternativ anstelle Rücksendung zur Mitwirkung bei der sachgerechten Verwertung im Falle der Eigentumsaufgabe verpflichtet. Das Altgerät kann hierfür auch einer Rücknahmestelle überlassen werden, die eine Beseitigung im Sinne der nationalen Kreislaufwirtschafts- und Abfallgesetze durchführt. Nicht betroffen sind den Altgeräten beigefügte Zubehörteile und Hilfsmittel ohne Elektrobestandteile.

Der Nachdruck oder sonstige Vervielfältigung von Dokumentation und Begleitpapieren der Produkte, auch auszugsweise, ist nur mit ausdrücklicher Zustimmung der iSC GmbH zulässig.

Technische Änderungen vorbehalten

Service-Informationen

Wir unterhalten in allen Ländern, welche in der Garantiekunde benannt sind, kompetente Service-Partner, deren Kontakte Sie der Garantiekunde entnehmen. Diese stehen Ihnen für alle Service-Belange wie Reparatur, Ersatzteil- und Verschleißteil-Versorgung oder den Bezug von Verbrauchsmaterialien zur Verfügung.

Es ist zu beachten, dass bei diesem Produkt folgende Teile einem gebrauchsgemäßen oder natürlichen Verschleiß unterliegen bzw. folgende Teile als Verbrauchsmaterialien benötigt werden.

Kategorie	Beispiel
Verschleißteile*	Luftfilter, Bowdenzüge, Fangkorb, Bereifung, Fahrkupplung
Verbrauchsmaterial/ Verbrauchsteile*	Messer
Fehlteile	

* nicht zwingend im Lieferumfang enthalten!

Bei Mängel oder Fehlern bitten wir Sie, den Fehlerfall im Internet unter www.isc-gmbh.info anzumelden. Bitte achten Sie auf eine genaue Fehlerbeschreibung und beantworten Sie dazu in jedem Fall folgende Fragen:

- Hat das Gerät bereits einmal funktioniert oder war es von Anfang an defekt?
- Ist Ihnen vor dem Auftreten des Defektes etwas aufgefallen (Symptom vor Defekt)?
- Welche Fehlfunktion weist das Gerät Ihrer Meinung nach auf (Hauptsymptom)?
Beschreiben Sie diese Fehlfunktion.

Garantieurkunde

Sehr geehrte Kundin, sehr geehrter Kunde,
unsere Produkte unterliegen einer strengen Qualitätskontrolle. Sollte dieses Gerät dennoch einmal nicht einwandfrei funktionieren, bedauern wir dies sehr und bitten Sie, sich an unseren Servicedienst unter der auf dieser Garantiekarte angegebenen Adresse, oder an die Verkaufsstelle, bei der Sie das Gerät erworben haben, zu wenden. Für die Geltendmachung von Garantieansprüchen gilt folgendes:

1. Diese Garantiebedingungen regeln zusätzliche Garantieleistungen, die der u. g. Hersteller zusätzlich zur gesetzlichen Gewährleistung Käufern seiner Neugeräte verspricht. Ihre gesetzlichen Gewährleistungsansprüche werden von dieser Garantie nicht berührt. Unsere Garantieleistung ist für Sie kostenlos.
2. Die Garantieleistung erstreckt sich ausschließlich auf Mängel an einem von Ihnen erworbenen neuen Gerät des u. g. Herstellers, die auf einem Material- oder Herstellungsfehler beruhen und ist nach unserer Wahl auf die Behebung solcher Mängel am Gerät oder den Austausch des Gerätes beschränkt. Bitte beachten Sie, dass unsere Geräte bestimmungsgemäß nicht für den gewerblichen, handwerklichen oder beruflichen Einsatz konstruiert wurden. Ein Garantievertrag kommt daher nicht zustande, wenn das Gerät innerhalb der Garantiezeit in Gewerbe-, Handwerks- oder Industriebetrieben verwendet wurde oder einer gleichzusetzenden Beanspruchung ausgesetzt war.
3. Von unserer Garantie ausgenommen sind:
 - Schäden am Gerät, die durch Nichtbeachtung der Montageanleitung oder aufgrund nicht fachgerechter Installation, Nichtbeachtung der Gebrauchsanleitung (wie durch z.B. Anschluss an eine falsche Netzspannung oder Stromart) oder Nichtbeachtung der Wartungs- und Sicherheitsbestimmungen oder durch Aussetzen des Geräts an anomale Umweltbedingungen oder durch mangelnde Pflege und Wartung entstanden sind.
 - Schäden am Gerät, die durch missbräuchliche oder unsachgemäße Anwendungen (wie z.B. Überlastung des Gerätes oder Verwendung von nicht zugelassenen Einsatzwerkzeugen oder Zubehör), Eindringen von Fremdkörpern in das Gerät (wie z.B. Sand, Steine oder Staub, Transportschäden), Gewaltanwendung oder Fremdeinwirkungen (wie z. B. Schäden durch Herunterfallen) entstanden sind.
 - Schäden am Gerät oder an Teilen des Geräts, die auf einen gebrauchsgemäßen, üblichen oder sonstigen natürlichen Verschleiß zurückzuführen sind.
4. Die Garantiezeit beträgt 5 Jahre und beginnt mit dem Kaufdatum des Gerätes. Garantieansprüche sind vor Ablauf der Garantiezeit innerhalb von zwei Wochen, nachdem Sie den Defekt erkannt haben, geltend zu machen. Die Geltendmachung von Garantieansprüchen nach Ablauf der Garantiezeit ist ausgeschlossen. Die Reparatur oder der Austausch des Gerätes führt weder zu einer Verlängerung der Garantiezeit noch wird eine neue Garantiezeit durch diese Leistung für das Gerät oder für etwaige eingebaute Ersatzteile in Gang gesetzt. Dies gilt auch bei Einsatz eines Vor-Ort-Services.
5. Für die Geltendmachung Ihres Garantieanspruches melden Sie bitte das defekte Gerät an unter: www.isc-gmbh.info. Ist der Defekt des Gerätes von unserer Garantieleistung erfasst, erhalten Sie umgehend ein repariertes oder neues Gerät zurück.

Für Verschleiß-, Verbrauchs- und Fehlteile verweisen wir auf die Einschränkungen dieser Garantie gemäß den Service-Informationen dieser Bedienungsanleitung.

ISC GmbH · Eschenstraße 6 · 94405 Landau/Isar (Deutschland)

E-Mail: info@isc-gmbh.info · Internet: www.isc-gmbh.info

Table of contents

1. Safety instructions for hand mower
2. Layout and items supplied
3. Intended use
4. Technical data
5. Before starting the equipment
6. Operation
7. Cleaning, maintenance, storage, transport and ordering of spare parts
8. Disposal and recycling
9. Troubleshooting guide

Danger!

When using the equipment, a few safety precautions must be observed to avoid injuries and damage. Please read the complete operating instructions and safety regulations with due care. Keep this manual in a safe place, so that the information is available at all times. If you give the equipment to any other person, hand over these operating instructions and safety regulations as well. We cannot accept any liability for damage or accidents which arise due to a failure to follow these instructions and the safety instructions.

1. Safety instructions for hand mower

Note

1. Read the directions with due care. Familiarize yourself with the settings and proper operation of the machine, engine and accessories (if provided).
2. Never allow children or other persons who are not familiar with the operating instructions to use the mower. Contact your local governmental agency for information regarding minimum age requirements for the user.
3. Never mow in the direct vicinity of persons - especially children - or animals. Keep children and other persons away from the mower during operation. Always keep in mind that the operator or user of the equipment is responsible for accidents involving other persons and/or their property.
4. If you give the equipment to any other persons, hand over these operating instructions and the safety information as well.

Preliminary measures

1. Always wear sturdy, non-slip footwear and long trousers when mowing. Never mow barefoot or in open sandals.
2. Check the ground on which the equipment will be used and remove all objects that could be caught up and flung out, e.g. stones, toys, sticks and wire.
3. **Warning:**
Petrol is highly flammable! Therefore:
 - Only store petrol in containers designed to hold petroleum-based liquids.
 - Only refuel out in the open and do not smoke during the refueling process.
 - Use a funnel and a measuring vessel. Wipe off any spilled petrol.

- Always refuel before starting the engine. Do not open fuel tank cap and do not refuel when the engine is running or when the scythe is hot.
 - If petrol has escaped, do not under any circumstances attempt to start the engine. Instead, remove the equipment from the affected area. Avoid starting the engine until the petrol fumes have completely evaporated.
 - For safety reasons, the petrol tank and other tank closures must be replaced if they are damaged.
 - Keep petrol away from children.
4. Replace defective mufflers.
 5. Before using the scythe, visually inspect it to ensure that the blade, mounting bolts and the entire cutting apparatus are in good working order (i.e. not worn out or damaged). To carry out this check, first switch off the engine and pull off the spark plug connector. To prevent any imbalance, replace worn out or damaged blades and mounting bolts as a set only (if applicable). Only original parts or parts approved by the manufacturer may be used for repairs.
 6. Please note that where equipment has more than one blade, the rotation of one of the blades can cause the others to rotate as well.
 7. Make sure that all the guards are fitted and that they are in good working order. Never remove any safety-related components.

Handling

1. Do not let the combustion engine run in enclosed areas, as dangerous carbon monoxide gas can build up. Start the engine only when you are out in the open.
2. Only mow in broad daylight or in well-lit conditions. If possible, avoid using the equipment on wet grass.
3. Always maintain good footing on inclines. Wear shoes with non-slip, high-grip soles. Use extra caution when mowing on inclines and steep grades.
4. Only operate the equipment at a walking pace.
5. For machines with wheels: Always mow across slopes, i.e. never straight up or straight down.
6. Be particularly careful when you change direction on a slope or incline.
7. Do not mow on overly steep inclines. For safety reasons, the lawn mower may not be used to mow inclines whose gradient exceeds 15 degrees.

8. Use special caution when backing up and pulling the lawn mower. Tripping hazard! Always be extra careful when turning the mower around and when pulling it towards you.
9. Ensure that the blade has stopped rotating whenever the mower has to be tilted, transported over areas other than lawns, or moved from or to the area you want to mow.
10. Never use the lawn mower if the blade or safety grilles are damaged, or without the attached guards, e.g. deflectors and/or grass catching devices.
11. Do not adjust or overclock the engine speed settings.
12. Release the engine brake, before you start the engine.
13. Start the engine with caution as described in the manufacturer's instructions. Make sure that your feet are far enough away from the mower blade.
14. Do not tilt the lawn mower when you start the engine unless the mower must be raised slightly in order to start it. In this case, tilt it as little as absolutely necessary and only raise the side opposite to that of the user.
15. Do not start the engine if you are positioned in front of the chute.
16. Never move your hands or feet toward or under any rotating parts. Keep clear of the chute opening at all times.
17. Never lift or carry a lawn mower with the engine running.
18. Switch off the engine, pull off the spark plug connector, and make sure that all moving parts have stopped completely:
 - Before you dislodge any blockages or clogs in the chute.
 - Before you carry out any checks, cleaning, maintenance or other work on the lawn mower.
 - If you have struck a foreign object. Examine the mower for signs of damage and carry out any necessary repairs before restarting and continuing to work with the mower. If the lawn mower begins to experience exceptionally strong vibrations, immediately switch it off and check it.
19. Switch off the engine and make sure that all moving parts have stopped completely:
 - when you leave the lawn mower
 - before you refuel.
20. When you switch off the engine, move the throttle lever to the „Stop“ position. Close the petrol cock (if fitted).
21. Operating the equipment at excessive speed may increase the risk of accidents.
22. Carry out adjustment work on the equipment with care and avoid jamming your fingers between the moving blades and rigid parts of the equipment.
23. Beware of hot parts. A hot engine, exhaust or drive unit can burn the skin if touched. Do not touch.
24. Always ensure that a safe distance (provided by the length of the long handles) is maintained between the user and the mower housing.
25. Check the mower, the blade and other parts if they have struck a foreign object or if the equipment vibrates more than usual.
26. It is prohibited to work when there is a risk of bad weather or lightning.
27. Never use the lawnmower if you are tired, ill or under the influence of drugs, alcohol or medication.
28. Be particularly carefully when mowing on the banks of streams, ponds or similar.
29. Pay attention to ensure that you do not run into or over anything that could damage the mower. The lawn mower could be damaged and/or the machine could inflict bodily injury.
30. Look out for road traffic if you are mowing alongside or near a road. Always keep the grass chute pointed away from the street.
31. Avoid mowing in places where the wheels have trouble gripping or mowing is unsafe in any other way. Before you move backwards, make sure there are no little children behind you.
32. When mowing thick high grass, select the highest cutting level and mow at a slower speed.

Maintenance and storage

1. Make sure that all nuts, bolts and screws are tightened securely and that the equipment is in a safe working condition. Tighten all screws which were slackened.
2. Never store the mower (with petrol in the tank) inside a building in which petrol fumes could come into contact with open flames or sparks. Petrol fumes can lead to explosions.
3. Allow the engine to cool before you put the lawn mower in an enclosed area.
4. In order to avoid fire hazards, keep the engine, exhaust and the area around the fuel tank free from grass, leaves and leaking grease (oil).

5. Routinely check the grass basket for signs of wear and impaired functionality.
6. For your own safety, replace worn or damaged parts without delay.
7. Disconnect the spark plug connector to prevent unauthorized use.
8. Remove grass, foliage, grease and oil before storing the mower. Do not place any objects on top of the mower.
9. If you are not intending to use the mower for an extended period of time, empty the petrol tank with a petrol extraction pump (available from your DIY store) out in the open.
10. Tell children not to use the mower. It is not a toy.

1.1 Safety information for the charger

- Wear safety goggles and gloves when charging the battery. The caustic acid presents a high risk of injury.
- Do not wear any items of clothing made of synthetic materials so as to avoid spark formation caused by electrostatic discharge when charging the battery.
- CAUTION! Explosive gases – avoid flames and sparks
- The charger contains components such as the switch and fuse which may generate arcs and sparks. It is essential to ensure that there is good ventilation in the garage or room.
- The charger is suitable for maintenance-free 12V batteries only.
- Do not charge any “non-rechargeable batteries” or defective batteries.
- Refer to the instructions supplied by the battery manufacturer.
- Disconnect the equipment from the mains supply before you connect or disconnect the battery.
- Important. Avoid flames and sparks.
- Explosive gas is released during the charging process.
- Store the equipment in a dry indoor location only.
- Caution! Battery acid is aggressive.
- Should any acid splash onto hands or clothing, wash off immediately with soap solution. Should any acid splash into your eyes, wash it out immediately with water (for 15 minutes) and seek the advice of a doctor.
- Do not charge any non-rechargeable batteries.
- Refer to the information and instructions provided by the battery manufacturer relating to charging the battery.

- Do not charge more than one battery at any one time.
- The mains connection lead and the charging cables must be in perfect condition.
- Keep children away from the battery and charger.
- Important. If you smell an acrid odor of gas, this indicates that there is an acute danger of explosion. Do not switch off the equipment. Do not disconnect the battery from the power supply! Ventilate the room immediately. Have the battery checked by customer service staff.
- Do not use the cable for purposes other than that for which it is designed.
- Do not carry the charger by its cable and do not use the cable to pull the plug out of the socket. Protect the cable from heat, oil and sharp edges.
- Check the equipment for damage.
- Unless otherwise stated in the operating instructions, defective or damaged parts must be repaired or replaced by a customer service workshop.
- Only ever use the supply voltage specified.
- Keep the connectors clean and protect them from corrosion.
- Disconnect the equipment from the mains supply before starting any cleaning or maintenance work.
- Wear acid-resistant gloves and safety goggles when connecting and charging the battery.
- Important. Do not exceed the charging time. After the end of the charging time pull the plug out of the socket and disconnect the charger from the battery.

1.2 Safety precautions for batteries

1. Make sure at all times that the batteries are fitted with the + and – terminals on the batteries correctly positioned as shown on the battery.
2. Do not short-circuit the batteries.
3. Do not recharge non-rechargeable batteries.
4. Do not over-discharge the battery.
5. Do not heat batteries.
6. Do not do any welding or soldering directly on batteries.
7. Do not disassemble batteries.
8. Do not deform batteries.
9. Do not throw batteries into a fire.
10. Keep batteries out of the reach of children.
11. Do not allow children to change batteries without supervision.
12. Do not store batteries near fire, stoves or

other sources of heat. Do not expose the battery to direct sunlight. Do not use or store it in vehicles in hot weather.

13. Keep unused batteries away from metallic objects. This could cause the battery to short-circuit and may therefore cause damage to the battery, burns and even the risk of fire.
14. Take the batteries out of the equipment if the equipment is not going to be used for some time.
15. NEVER touch batteries which have leaked unless you have taken suitable precautions for protection. If the fluid which has leaked should come into contact with your skin, rinse down the affected area of skin immediately with running water. Make sure in any event that your eyes and mouth do not come into contact with the fluid. If this should happen, consult a doctor immediately.
16. Clean the contacts on both the batteries and the equipment before inserting the batteries.

This equipment can be used by children of 8 years and older and by people with limited physical, sensory or mental capacities or those with no experience and knowledge if they are supervised or have received instruction in how to use the equipment safely and understand the dangers which result from such use. Children are not allowed to play with the equipment. Unless supervised, children are not allowed to clean the equipment and carry out user-level maintenance work.

Waste disposal

Batteries: Only dispose of these items through motor vehicle workshops, special collection points or special waste collection points. Ask your local council.

Warning!

Before you ever tilt the lawn mower, you must remove the battery first. Battery acid may leak out.

Residual risks:

Even if you use the equipment in accordance with the instructions, certain residual risks cannot be eliminated. The following hazards may arise in connection with the equipment's construction and layout:

1. Damage to hearing if no suitable ear protection is applied.
2. Health damage caused by hand-arm vibrations if the equipment is used over a longer period or is not properly guided and maintained.

ned.

Danger!

Read all safety regulations and instructions.

Any errors made in following the safety regulations and instructions may result in an electric shock, fire and/or serious injury.

Keep all safety regulations and instructions in a safe place for future use.

Explanation of the warning signs on the equipment (see Fig. 21)

- 1) Read the operating instructions.
- 2) Take care of the danger from catapulted parts. Keep a safe distance.
- 3) Danger! Sharp blades - Switch off the engine and pull the spark plug boot before doing any maintenance, repair, cleaning or adjustment work.
- 4) Fill with oil and fuel before starting the mower.
- 5) Caution: Wear ear protection and safety goggles.
- 6) Guaranteed sound power level.
- 7) Caution! Hot parts. Keep your distance.
- 8) Fill in fuel only when the engine is switched off.
- 9) Risk of cut injuries. Caution: rotating cutters.
- 10) Starting procedure
- 11) Engine start/stop lever (I=Engine on; 0=Engine off)
- 12) Drive lever (clutch lever)
- 13) For use in dry rooms only
- 14) Safety class II

2. Layout and items supplied

2.1 Layout (Fig. 1-20)

- 1a. Engine start/stop lever (engine brake)
- 1b. Drive lever (clutch lever)
2. Fuel pump (primer)
3. Top and bottom push bar
 - 4a. Catch basket
 - 4b. Side ejector adapter
 - 4c. Mulching adapter
 - 4d. Level indicator
- 5a. Ejector flap
- 5b. V-belt
- 5c. Side ejector flap
6. Tank filler cap
- 7a. Oil filler screw
- 7b. Oil drainage screw
8. Cutting height adjuster lever
- 9a. Starter cable

- 9b. Hook for starter cable
- 10. Cable clip (2x)
- 11a. Star nut (2x)
- 11b. Quick-release fastener (2x)
- 11c. Washer (2x)
- 11d. Nut (2x)
- 12a. Screw (2x)
- 13. Spark plug wrench
- 14. Charging unit
- 15. Charging plug
- 16. Electrical system plug
- 17. Battery plug
- 18. Battery cover
- 19. Fuse (5 amps)
- 20. Spark plug connector
- 21. Ignition key (2x)
- 22. Ignition lock
- 23. 12V / 7 Ah battery

2.2 Items supplied

Please check that the article is complete as specified in the scope of delivery. If parts are missing, please contact our service center or the nearest branch of the DIY store where you made your purchase at the latest within 5 work days after purchasing the article and upon presentation of a valid bill of purchase. Also, refer to the warranty table in the warranty provisions at the end of the operating instructions.

- Open the packaging and take out the equipment with care.
- Remove the packaging material and any packaging and/or transportation braces (if available).
- Check to see if all items are supplied.
- Inspect the equipment and accessories for transport damage.
- If possible, please keep the packaging until the end of the guarantee period.

Important

The equipment and packaging material are not toys. Do not let children play with plastic bags, foils or small parts. There is a danger of swallowing or suffocating!

- Petrol lawn mower
- Top and bottom push bar
- Catch basket
- Side ejector adapter
- Mulching adapter
- Cable clip (2x)
- Star nut (2x)
- Quick-release fastener (2x)
- Washer (2x)

- Nut (2x)
- Screw (2x)
- Spark plug wrench
- Charger
- Ignition key (2x)
- Battery
- Hook for starter cable (1x)
- Maintenance booklet for petrol lawn mower
- Safety information on the battery
- Original operating instructions

3. Intended use

The equipment may only be used for the tasks it is designed to handle. Any other use is deemed to be a case of misuse. The user/operator and not the manufacturer will be liable for any damage or injuries of any kind caused as a result of this.

The petrol lawn mower is intended for private use i.e. for use in home and gardening environments.

Private use of the lawn mower refers an annual operating time generally not exceeding that of 50 hours, during which time the machine is primarily used to maintain small-scale, residential lawns and home/hobby gardens. Public facilities, sporting halls, and agricultural/forestry applications are excluded.

The charger is designed for charging maintenance-free 12V starter batteries.

Please note that our equipment has not been designed for use in commercial, trade or industrial applications. Our warranty will be voided if the equipment is used in commercial, trade or industrial businesses or for equivalent purposes.

The operating instructions as supplied by the manufacturer must be kept and referred to in order to ensure that the lawn mower is properly used and maintained. The instructions contain valuable information on operating, maintenance and servicing conditions.

Important. Due to the high risk of bodily injury to the user, the petrol lawn mower must not be used to carry out the following work: Trim bushes, hedges or shrubs, to cut scaling vegetation, planted roofs, or balcony-grown grass, to clean (suck up) dirt and debris off walkways, or to chop up tree or hedge clippings. Moreover, the lawn mo-

wer may not be used as a power cultivator to level out high areas such as molehills.

For safety reasons, the lawn mower may not be used as a drive unit for other work tools or toolkits of any kind.

4. Technical data

Engine type.....One-cylinder four-stroke engine,
..... 173 cc/2.7 kW
Working speed n_0 :..... 2900 \pm 100 min⁻¹
Fuel:..... Petrol
Tank capacity:..... approx. 1.5 l
Engine oil:..... approx. 0.6 l / 10W30
Spark plug:..... F7RTC
Cutting height adjustment: ... Central, (30-80 mm)
Cutting width:..... 510 mm
Weight:..... 41,5 kg

Battery charger

Mains voltage:..... 100-240V AC ~ 50/60Hz
Nominal output voltage: 14,5 V DC
Nominal output current:..... 0.8 A
Battery capacity: 7 Ah
Protection class:..... II / \square
Battery voltage:..... 12V

Sound and vibration

L_{pA} sound pressure level 81.9 dB(A)
 K_{pA} uncertainty 3 dB
 L_{WA} sound power level 98 dB(A)
 K_{WA} uncertainty 1.96 dB

Wear ear-muffs.

The impact of noise can cause damage to hearing.

Vibration emission value $a_n = 4.5 \text{ m/s}^2$
K uncertainty = 1.5 m/s^2

Long work periods should be avoided due to the development of high noise and vibration levels.

Keep the noise emissions and vibrations to a minimum.

- Only use appliances which are in perfect working order.
- Service and clean the appliance regularly.
- Adapt your working style to suit the appliance.

- Do not overload the appliance.
- Have the appliance serviced whenever necessary.
- Switch the appliance off when it is not in use.

5. Before starting the equipment

5.1 Assembling the components

Some parts of the mower come disassembled. For quick and easy assembly, read and follow the instructions below.

Important. You will need the following additional tools (not supplied) for assembly, and also for maintenance work:

- A flat oil drip tray (for changing the oil)
- A 1 liter measuring jug (oil/petrol resistant)
- A petrol can
- A funnel (suitable for the tank's petrol filler neck)
- Household wipes (to wipe up oil/petrol residue; dispose of these at a filling station)
- A petrol suction pump (plastic, available from DIY stores)
- An oil can with hand pump (available from DIY stores)
- Engine oil

Assembly

1. Fit the lower and upper push bar (Item. 3) as shown in Fig. 3a-3b. For fastening choose one of the holes to suit the required height of the push bar. **Important!** The identical height must be set on both sides.
2. Insert the grip of the starter cord (Item 9a) into the hook provided for that purpose as shown in Figure 3c.
3. Fasten the cords to the push bar with the supplied cable clips (Item 10).
4. Lift the ejector flap (Item 5a) with one hand and hook in the grass bag (Item 4a) as shown in Figure 4a..

Important. Whenever you do any work on the battery and when you dispose of the battery, you must observe the safety regulations of the manufacturer.

Warning! The person entrusted with inserting the battery should remove all metal armbands, wrist-watches, rings and similar before starting to insert the battery. There is a risk of burns if any of these objects should come into contact with the battery poles or current-conducting cables.

Warning! Check the insulation on the cables and plugs each time before use. If there are any defects in the insulation, the equipment must not be used.

Warning! Have repairs carried out only by an authorized workshop or by the manufacturer.

5.2 Inserting and removing the battery (Fig. 13-16)

Important. Use the mower only with a maintenance-free 12V battery.

Open the battery cover (Fig. 13/Item 18). Place the battery (Item 23) on the base (Fig. 14). First connect the red cable (+) and then the black cable (-) (Fig. 15). Connect the battery plug (Fig. 16/Item 17) to the electrical system plug on the mower (Fig. 16/Item 16). Remove it in reverse order.

Important. Do not disconnect the battery from the electrical system during operation as this may destroy the charge electronics.

5.3 Changing the fuse (Fig. 17)

If the fuse (Item 19) is defective, replace it as shown in Fig. 17.

5.4 Charging the battery from the electrical system

The battery is charged by the generator via the electrical system during operation.

5.5 Charging the battery with the charger (Fig. 18-20)

If the battery has lost its charge, it can be charged up with the charger (supplied) via the household mains system. Disconnect the battery by pulling the battery plug (Item 17) from the electrical system plug (Item 16).

When you charge the battery, refer to the safety regulations supplied by the battery manufacturer. After the battery has been connected to the charger by connecting the battery plug (Item 17) and the charging plug (Item 15) to the charger, you can connect the charger to a socket supplying 230V~50Hz. Do not connect it to a socket that supplies any other mains voltage.

The red lamp on the charger will indicate that the battery pack is being charged. After 8-9 hours the battery will be fully charged. This will be indicated by the green lamp on the charger.

When charging is completed (the green lamp shines), disconnect the charger from the mains power supply. Connect the battery plug to the mower's electrical system plug and fit the battery cover.

Important. Charging may create dangerous explosive gas and therefore you should avoid spark formation and naked flames whilst the battery is charging.

Calculating the charging time:

The charging time depends on the charge status of the battery. If the battery is fully discharged, the approximate charging time can be calculated using the following formula:

Charging time/h =
Battery capacity in Ah/Amp. (arithmetic charging current)

Example = 4 Ah/0.4 A = 10 h max.

A high initial current, approximately equal to the rated current will flow in a normally discharged battery. As the charging time increases, the charging current will fall.

5.6 Setting the cutting height

Important. Adjust the cutting height only when the engine is switched off and the plug boot has been pulled.

- Before you begin to mow, check to ensure that the blade is not blunt and that none of the fasteners are damaged. To prevent any imbalance, replace blunt and/or damaged blades as a set only (if applicable). To carry out this check, first switch off the engine and pull the spark plug boot.
- The cutting height is centrally adjusted with the cutting height adjustor lever (Fig. 7/Item 8). Different cutting heights can be selected.
- Actuate the cutting height adjustor lever and pull it to the required position. Let the cutting height adjustor lever click into position.

6. Operation

Important.

The engine is supplied without oil and petrol. Therefore, be sure to add oil and petrol before starting the engine.

The battery is not connected when you take delivery of the machine. Please connect the battery as described in section 5.2 before you use the machine for the first time.

If the machine has not been used for some time, charge the battery fully (section 5.5) before using it again.

1. Check the oil level (see 7.2.3).
2. Use a funnel and measuring jug to fill the tank with petrol. Make sure that the petrol is clean.

Warning: Never use more than one safety petrol can. Do not smoke when refueling. Switch off the engine before refueling and allow the engine to cool down for a few minutes.

3. Ensure that the ignition cable is connected to the spark plug.

Carrying out a safety test on the engine start/stop lever

The lawn mower comes equipped with an engine start/stop lever (Fig. 5a/Item 1a) in order to prevent it from starting up unintentionally and to ensure that the engine and blade stop quickly in case of danger. The lever must be actuated (Fig. 5b) before the lawn mower is started. When the engine start/stop lever is released, it must return to its initial position (Fig. 5a).

Before you start mowing, you should run through this process several times in order to ensure that the lever and actuator cables are working properly.

Repeat the test several times after the engine has started up. When the engine start/stop lever is released, the engine must stop within a few seconds. If not, contact Customer Service.

Danger: The blade begins to rotate as soon as the engine is started.

6.1 Starting the engine

6.1.1 Starting up with the electric starter

1. Ensure that the ignition cable is connected to the spark plug.
2. Press the fuel pump (primer) (Fig. 6/Item 2) three times. You can skip this point if the engine has already warmed up.
3. Stand behind the lawn mower. Actuate the engine start/stop lever (Fig. 5b) with one hand. The other hand must be on the ignition lock.
4. Start the engine by turning the ignition key in the ignition lock (Fig. 1/Item 22). Once the engine has started, turn the ignition key immediately back to its initial position. If you actuate the ignition key again while the engine is running, you will damage the starting system. **Important!** In cold weather, it may be necessary to repeat the starting process several times.

6.1.2 Starting up with the reversing starter

1. Ensure that the ignition cable is connected to the spark plug.
2. Press the fuel pump (primer) (Fig. 6/Item 2) three times. You can skip this point if the engine has already warmed up.
3. Stand behind the lawn mower. Actuate the engine start/stop lever (Fig. 5b) with one hand. The other hand must be on the starter handle.
4. Start the engine using the reversing starter (Fig. 1/Item 9a). To do this, pull out the handle by approx. 10-15 cm (until you feel a resistance) and then start the engine with a sharp tug. If the engine does not start, tug the handle again.

Important! Never allow the actuator cable to snap back.

Important! In cold weather, it may be necessary to repeat the starting process several times.

Drive unit

Drive lever/clutch lever (Fig. 5a/Item 1b):

If you press this (Fig. 5c) the clutch for the drive will be closed and the lawnmower will start to move with the engine running. Release the drive lever in good time to stop the moving lawnmower. Practice starting and stopping before you use the mower for the first time until you are familiar with controlling the mower.

6.2 Tips on mowing properly

Danger!

Never open the chute flap when the grass bag has been detached (to be emptied) and the engine is still running. The rotating blade can cause serious injuries!

Always carefully fasten the chute flap and debris bag. Switch off the engine before you remove them.

Whenever you need to perform any kind of adjustment, maintenance or repair work, switch off the engine and wait until the blade no longer rotates. Pull off the spark plug connector.

Mulching (Fig. 4b)

In the mulching mode the cuttings are shredded in the enclosed mower housing and then spread back onto the lawn. It is not necessary to gather and dispose of the grass.

Important: Mulching is only possible if the lawn is relatively short. Optimum results can be achieved only with a mulching blade (available as an accessory).

To use the mulching function, disconnect the debris bag, slide the mulching adaptor into the ejector opening (Item 4c) and close the ejector opening.

Side ejector (Fig. 4c)

You should fit the mulching adaptor in order to use the side ejector. Connect the side ejector adaptor (Item 4b) as shown in Figure 4c.

6.3 Before mowing

Important information:

1. Make sure that you are properly dressed when mowing. Wear sturdy footwear; do not wear sandals or tennis shoes.
2. Inspect the blade. Blades, that are bent or otherwise damaged, must be exchanged for a genuine Einhell replacement blade.
3. Do not fill the fuel tank indoors, but rather out in the open. Use a funnel and a measuring vessel. Wipe off any spilled petrol.
4. Read and follow in the instructions in the operating manual as well as the information regarding the engine and accessory equipment. Store the manual in a place where it can be readily accessed by other users of the

equipment.

5. Exhaust gas is dangerous. Only start the engine out in the open.
6. Make sure that all the guards are fitted and that they are in good working order.
7. The equipment should only be operated by persons who are well informed with the way it works and who are in reasonably good physical condition.
8. Mowing wet grass can be dangerous. Mow the grass when it is as dry as possible.
9. Tell other persons and children to stay away from the mower.
10. Never mow in conditions of poor visibility.
11. Pick up any loose objects and debris on the lawn prior to mowing.

6.4 Tips on mowing properly

Important. Never open the chute flap when the grass bag has been detached to be emptied and the motor is still running. The rotating blade can cause serious injuries!

Always carefully fasten the chute flap and grass basket. Switch off the engine before emptying the grass basket.

Always ensure that a safe distance (provided by the length of the long handles) is maintained between the user and the mower housing. Be especially careful when mowing and changing direction on slopes and inclines. Maintain a solid footing and wear sturdy, non-slip footwear and long trousers. Always mow along the incline (not up and down).

For safety reasons, the lawn mower may not be used to mow inclines whose gradient exceeds 15 degrees.

Use special caution when backing up and pulling the lawn mower. Tripping hazard!

6.5 Mowing

Only use a sharp blade that is in good condition. This will prevent the grass blades from fraying and the lawn from turning yellow.

Try to mow in straight lines for a nice, clean look. The swaths should overlap each other by a few centimeters in order to avoid stripes.

Keep the underside of the mower housing clean and remove grass build-up. Deposits not only

make it more difficult to start the mower; they decrease the quality of the cut and make it harder for the equipment to bag the grass.

Always mow along inclines (not up and down). You can prevent the lawn mower from slipping down by holding a position at an angle upwards. Select the cutting height according to the length of the grass. If necessary, mow a number of times so that you never cut more than 4cm of grass in one go.

Switch off the engine before doing any checks on the blade. Keep in mind that the blade continues to rotate for a few seconds after the engine has been switched off. Never attempt to manually stop the blade. Regularly check to see if the blade is securely attached, is in good condition and is sharp. If the contrary is the case, sharpen the blade or replace it. In the event that the blade strikes an object, immediately switch off the lawn mower and wait for the blade to come to a complete stop. Then inspect the condition of the blade and the blade mount. Replace any parts that are damaged.

Tips for proper mowing:

1. Pay attention to ensure that you do not run into or over anything that could damage the mower. The lawn mower could be damaged and/or the machine could inflict bodily injury.
2. A hot engine, exhaust or drive unit can burn the skin if touched. Do not touch these parts.
3. Use extra caution when mowing on inclines and steep grades.
4. Insufficient daylight or an insufficient level of artificial light is one reason not to mow.
5. Check the mower, the blade and other parts if they have struck a foreign object or if the equipment vibrates more than usual.
6. Do not make any adjustments or repairs until the engine has been switched off. Pull the plug boot.
7. Pay special attention if you are mowing directly next to a street or are close by one (traffic). Always keep the grass chute pointed away from the street.
8. Avoid mowing in places where the wheels have trouble gripping or mowing is unsafe in any other way. Before you back up, ensure that nobody is standing behind you (especially little children, who are more difficult to see).
9. When mowing over thick, high grass, select the highest cutting level and mow at a slower speed. Before you remove any grass or blockages of any kind, switch off the engine and

pull the plug boot.

10. Never remove any safety-related parts.

11. Never fill the engine with petrol when it is hot or is running.

6.6 Emptying the grass basket

As soon as grass clippings start to trail the lawn mower, it is time to empty the grass basket.

Important. Before taking off the grass bag, switch off the engine and wait until the blade has come to a stop.

To take off the grass basket, use one hand to lift up the chute flap and the other to grab onto the basket carry-handle. Remove the basket (Fig. 4a). For safety reasons, the chute flap automatically falls down after removing the grass basket and closes off the rear chute opening. If any grass remains in the opening, it will be easier to restart the engine if you pull the mower back approximately 1m.

Do not use your hands or feet to remove clippings in or on the mower housing, but instead use suitable tools such as a brush or a hand broom.

In order to ensure that the majority of grass clippings are picked up, the inside of both the grass bag and especially the air grill must be cleaned after each use.

Reattach the grass bag only when the engine is switched off and the blade is stopped.

Using one hand, lift up the chute flap, while grabbing onto the basket handle with the other. Hang in the basket from the top.

6.7 After mowing

1. Allow the engine to cool before you put the lawn mower in an enclosed area.
2. Remove grass, foliage, grease and oil before storing the mower. Do not place any objects on top of the mower.
3. Before using the mower again, retighten all nuts and screws. Tighten all screws which were slackened.
4. Also be sure to empty the grass basket.
5. Disconnect the spark plug boot to prevent unauthorized use.
6. Ensure that you do not park the mower next to any source of danger. Petrol fumes can lead to explosions.
7. Only original parts or parts approved by the manufacturer may be used for repairs (see

- address on the warranty certificate).
8. Empty the petrol tank with a petrol extraction pump if you are not intending to use the mower for an extended period of time.
 9. Tell your children not to use the mower. It is not a toy.
 10. Never place petrol near an ignition source. Always use a can that is approved to store petrol. Keep petrol away from children.
 11. Oil and maintain the equipment.
 12. **How to switch off the engine:**
All you have to do to switch off the engine is release the engine start/stop lever (Fig. 5a/Item 1a). Pull the ignition cable from the spark plug boot in order to prevent the engine from restarting. Before you start the engine again, check the cord for the engine brake. Check that the cord is correctly fitted. If the cord is kinked or damaged, it should be replaced.

7. Cleaning, maintenance, storage, transport and ordering of spare parts

Important:

Never work on or touch any current-conducting parts of the ignition system while the engine is running. Pull the spark plug boot from the spark boot before doing any maintenance or assembly work. Never carry out any work on the equipment while the engine is running. Work that is not described in these operating instructions, should only be carried out by authorized workshops.

7.1 Cleaning

The lawn mower should be cleaned thoroughly every time after it has been used. This applies in particular to its underside and the blade mount. Tilt the lawn mower to the rear by pressing down the push bar.

Note: Do not tilt the lawn mower by more than 90 degrees. It is easiest to remove dirt and grass immediately after mowing. Dried grass remnants and dirt may impair the mowing operation. Check if the grass ejector chute is free of grass remnants and remove any if necessary. Never clean the mower using a water jet or a high-pressure cleaner. Ensure that no water can get into the interior of the equipment. Do not use aggressive cleaning agents such as cold cleaners or petroleum ether.

7.2 Servicing

Please refer to the supplied petrol service manual for information on the maintenance intervals.

Important: Dispose of soiled maintenance material and media at the appropriate collection point

7.2.1 Axles and wheel hubs

A thin coating of grease should be applied to the axles and wheel hubs once per season.

To do so, remove the wheel caps with a screwdriver and loosen the fastening screws on the wheels.

7.2.2 Blades

For safety reasons, have all blade sharpening, balancing and mounting work carried out by an authorized service center. To achieve optimal results, we recommend to have the blades checked once a year.

Changing the blades (Fig. 8)

When changing the cutting unit, be sure to use only genuine replacement parts. The identification mark on the blade must correspond with the number specified in the spare parts list.

Never install a blade from a different manufacturer.

Damaged blades

If, in spite of all caution, the blade comes into contact with an obstacle, switch off the engine immediately and pull the spark plug boot. Tilt the mower to the side and check the blade for damage. Damaged or bent blades must be replaced. Never straighten a bent blade. Never work with bent or heavily worn blades as this will result in vibrations, causing further damage to the mower.

Important: Risk of injury when working with a damaged blade.

Resharpener the blade

The blade edges can be resharpened with a metal file. To avoid imbalance, the blade resharpening work should only be carried out by an authorized service center.

7.2.3 Oil level check

Important: Never run the engine with no or too little oil. This can cause serious damage to the engine.

Checking the oil level

Place the lawn mower on a level and straight surface. Unscrew the oil dipstick (Fig. 9a/Item 7a) by turning it counter-clockwise and wipe the dipstick. Re-insert the dipstick into the filler opening as far as it will go but do not screw it in. Pull out the dipstick, hold it horizontally and read off the oil level. The oil level must be between the two marks min. and max. on the oil dipstick (Fig. 9b).

Change the oil

The engine oil is best changed at room temperature.

- Place a flat oil drip tray beneath the mower.
- Open the oil filler plug (Fig. 9a/Item 7a).
- Open the oil drain plug (Fig. 9c/Item 7b). Drain the warm engine oil into a drip tray.
- Close the drain screw again when all the used oil has been drained.
- Fill in engine oil up to the top mark on the oil dip stick
- Important. Do not screw in the oil dipstick to check the oil level – only insert it as far as the thread.
- Dispose of the used oil in accordance with applicable regulations.

7.2.4 Care and adjustment of the cable pulls

Oil the cable pulls at regular intervals and check that they move easily.

7.2.5 Maintenance of the air filter (Fig. 10a/10b)

Soiled air filters reduce the engine output by supply too little air to the carburetor. If the air contains a lot of dust, the air filter should be checked more frequently.

Important: Never clean the air filter with petrol or inflammable solvents. Clean the air filter only with compressed air or by tapping it.

7.2.6 Maintenance of the spark plug

Clean the spark plug with a copper wire brush.

- Pull off the spark plug boot (Fig. 11/Item 20) with a twist.
- Remove the spark plug using a spark plug wrench.
- Assemble in reverse order.

7.2.7 Inspecting the V-belt

To inspect the V-belt, remove the V-belt cover (Fig. 12/Item 5b) as shown in Figure 12.

7.2.8 Repair

After carrying out repair or maintenance work, ensure that all safety parts are installed and in perfect condition.

Store potentially hazardous parts out of the reach of other persons and children.

Important: In accordance with the German Product Liability Act, we are not liable for any damages if they result from improper repairs to the product or if parts are replaced by items other than genuine parts or parts approved by us. Furthermore, we are not liable for any damages if they result from improper repairs to the product. Arrange for your customer service or an authorized workshop to do the work. The same applies to accessory parts.

7.2.9 Operating times

Please observe the regulations concerning lawn mower operating times, which may differ from town to town.

7.2.10 Maintenance and care of the battery

- Ensure that your battery is always fitted securely.
- A perfect connection to the cable network of the electrical system must be ensured at all times.
- Keep the battery clean and dry.

7.3 Preparing the mower for long-term storage

Warning: Do not empty the petrol tank in enclosed areas, near fire or when smoking. Petrol fumes can cause explosions and fire.

1. Drain the petrol tank using a petrol extraction pump.
2. Start the engine and run it until the tank and fuel line are completely empty and the engine stalls.
3. Change the oil after each season. To do so, remove the used engine oil when the engine is warm and refill new oil.
4. Remove the spark plug from the cylinder head. Use an oil can to fill the cylinder with approx. 20 ml of oil. Slowly pull back the starter handle, which will bathe the cylinder wall with oil. Screw the spark plug back in.
5. Clean the cooling fins of the cylinder and the housing.
6. Be sure to clean the entire equipment to protect the paint.

7. Store the equipment in a well-ventilated place or location.
8. Remove the battery if you intend to put the lawn mower into storage for any longer than 3 months.

Please read the safety information on the batteries (point 3) for information concerning the storage of the battery.

7.4 Preparing the mower for transport

1. Empty the petrol tank (refer to point 7.3/1)
2. Always let the engine run until it has used up the remainder of petrol in the tank.
3. Empty the engine oil from the warm engine.
4. Remove the spark plug boot from the spark plug.
5. Clean the cooling fins of the cylinder and the housing.
6. Unhook the starter cable from the hook (Fig. 3c). Slacken the star nuts and fold down the upper push bar. Make sure that the cables do not get kinked when the bar is pulled up.
7. Wedge a few layers of corrugated cardboard between the upper and lower push bars and the engine in order to prevent any chafing.

7.5 Consumables, wear materials and spare parts

Spare parts, consumables and wear materials such as engine oil, V-belts, spark plugs, air filter inserts, petrol filters, batteries and blades are not covered by the warranty.

7.6 Ordering replacement parts

Please provide the following information on all orders for spare parts:

- Model/type of the equipment
- Article number of the equipment
- ID number of the equipment
- Part number of the required spare part

For our latest prices and information please go to www.isc-gmbh.info

8. Disposal and recycling

The equipment is supplied in packaging to prevent it from being damaged in transit. The raw materials in this packaging can be reused or recycled. The equipment and its accessories are made of various types of material, such as metal and plastic. Defective components must be disposed of as special waste. Ask your dealer or your local council.

9. Troubleshooting guide

Warning: Switch off the engine and pull out the spark plug boot before making any checks or adjustments.

Warning: If, after making an adjustment or repair to the engine, you let it run for a few minutes, remember that the exhaust and other parts will get hot. Do not touch these parts as they may burn you.

Fault	Possible cause	Remedy
The equipment does not operate smoothly and vibrates intensively	<ul style="list-style-type: none"> - Bolts loose - Blade attachment is loose - Blade imbalanced 	<ul style="list-style-type: none"> - Check bolts - Check blade attachment - Replace blade
The engine does not start	<ul style="list-style-type: none"> - Engine start/stop lever is not pressed - Spark plug defective - Fuel tank empty 	<ul style="list-style-type: none"> - Press the engine start/stop lever - Replace spark plug - Top up fuel
Engine does not run smoothly	<ul style="list-style-type: none"> - Air filter dirty - Spark plug dirty 	<ul style="list-style-type: none"> - Clean the air filter - Clean the spark plug
Lawn turns yellow, uneven cut	<ul style="list-style-type: none"> - Blade is not sharp - Cutting height too small 	<ul style="list-style-type: none"> - Sharpen blade - Adjust to the proper height
Grass chute is not clean	<ul style="list-style-type: none"> - Cutting height too small - Blade is worn - Grass bag is clogged 	<ul style="list-style-type: none"> - Set properly - Replace the blade - Empty the grass bag
The battery does not charge up	<ul style="list-style-type: none"> - Poor plug contact to the battery - Battery defective - 5A fuse (Item 19) is defective 	<ul style="list-style-type: none"> - Clean the contacts - Have the battery checked by an expert and replace it if necessary - Check the function of the equipment using a different battery; replace the fuse
Starter does not turn	<ul style="list-style-type: none"> - Battery discharged - Battery not connected - No plug-in connections 	<ul style="list-style-type: none"> - Charge the battery - Connect the battery - Check the plug-in connections



For EU countries only

Never place any electric power tools in your household refuse.

To comply with European Directive 2012/19/EC concerning old electric and electronic equipment and its implementation in national laws, old electric power tools have to be separated from other waste and disposed of in an environment-friendly fashion, e.g. by taking to a recycling depot.

Recycling alternative to the return request:

As an alternative to returning the equipment to the manufacturer, the owner of the electrical equipment must make sure that the equipment is properly disposed of if he no longer wants to keep the equipment. The old equipment can be returned to a suitable collection point that will dispose of the equipment in accordance with the national recycling and waste disposal regulations. This does not apply to any accessories or aids without electrical components supplied with the old equipment.

The reprinting or reproduction by any other means, in whole or in part, of documentation and papers accompanying products is permitted only with the express consent of the iSC GmbH.

Subject to technical changes

Service information

We have competent service partners in all countries named on the guarantee certificate whose contact details can also be found on the guarantee certificate. These partners will help you with all service requests such as repairs, spare and wearing part orders or the purchase of consumables.

Please note that the following parts of this product are subject to normal or natural wear and that the following parts are therefore also required for use as consumables.

Category	Example
Wear parts*	Air filter, Bowden cables, grass basket, tires, drive clutch
Consumables*	Blades
Missing parts	

* Not necessarily included in the scope of delivery!

In the event of defects or faults, please register the problem on the internet at www.isc-gmbh.info. Please ensure that you provide a precise description of the problem and answer the following questions in all cases:

- Did the equipment work at all or was it defective from the beginning?
- Did you notice anything (symptom or defect) prior to the failure?
- What malfunction does the equipment have in your opinion (main symptom)?
Describe this malfunction.

Warranty certificate

Dear Customer,

All of our products undergo strict quality checks to ensure that they reach you in perfect condition. In the unlikely event that your device develops a fault, please contact our service department at the address shown on this guarantee card or the sales outlet from where you bought the device. Please note the following terms under which guarantee claims can be made:

1. These warranty terms regulate additional warranty services, which the manufacturer mentioned below promises to buyers of its new products in addition to their statutory rights of guarantee. Your statutory guarantee claims are not affected by this guarantee. Our guarantee is free of charge to you.
2. The warranty services cover only defects due to material or manufacturing faults on a product which you have bought from the manufacturer mentioned below and are limited to either the rectification of said defects on the product or the replacement of the product, whichever we prefer.
Please note that our devices are not designed for use in commercial, trade or professional applications. A guarantee contract will not be created if the device has been used by commercial, trade or industrial business or has been exposed to similar stresses during the guarantee period.
3. The following are not covered by our guarantee:
 - Damage to the device caused by a failure to follow the assembly instructions or due to incorrect installation, a failure to follow the operating instructions (for example connecting it to an incorrect mains voltage or current type) or a failure to follow the maintenance and safety instructions or by exposing the device to abnormal environmental conditions or by lack of care and maintenance.
 - Damage to the device caused by abuse or incorrect use (for example overloading the device or the use of unapproved tools or accessories), ingress of foreign bodies into the device (such as sand, stones or dust, transport damage), the use of force or damage caused by external forces (for example by dropping it).
 - Damage to the device or parts of the device caused by normal or natural wear or tear or by normal use of the device.
4. The guarantee is valid for a period of 60 months starting from the purchase date of the device. Guarantee claims should be submitted before the end of the guarantee period within two weeks of the defect being noticed. No guarantee claims will be accepted after the end of the guarantee period. The original guarantee period remains applicable to the device even if repairs are carried out or parts are replaced. In such cases, the work performed or parts fitted will not result in an extension of the guarantee period, and no new guarantee will become active for the work performed or parts fitted. This also applies if an on-site service is used.
5. Please report the defective device on the following internet address to register your guarantee claim: www.isc-gmbh.info. If the defect is covered by our guarantee, then the item in question will either be repaired immediately and returned to you or we will send you a new replacement device.

Also refer to the restrictions of this warranty concerning wear parts, consumables and missing parts as set out in the service information in these operating instructions.

Sommaire

1. Consignes de sécurité tondeuse
2. Description de l'appareil et volume de livraison
3. Utilisation conforme à l'affectation
4. Caractéristiques techniques
5. Avant la mise en service
6. Commande
7. Nettoyage, maintenance, stockage, transport et commande de pièces de rechange
8. Mise au rebut et recyclage
9. Plan de recherche des erreurs

Danger !

Lors de l'utilisation d'appareils, il faut respecter certaines mesures de sécurité afin d'éviter des blessures et dommages. Veuillez donc lire attentivement ce mode d'emploi/ces consignes de sécurité. Veillez à le conserver en bon état pour pouvoir accéder aux informations à tout moment. Si l'appareil doit être remis à d'autres personnes, veillez à leur remettre aussi ce mode d'emploi/ces consignes de sécurité. Nous déclinons toute responsabilité pour les accidents et dommages dus au non-respect de ce mode d'emploi et des consignes de sécurité.

1. Consignes de sécurité tondeuse**Remarques**

1. Veuillez lire le mode d'emploi avec attention. Familiarisez-vous avec les réglages et l'utilisation correcte du moteur de la machine et des appareils additionnels (si existant).
2. Ne permettez jamais à des enfants ou à d'autres personnes n'ayant pas connaissance des instructions d'emploi d'utiliser la tondeuse. Des prescriptions locales peuvent stipuler un âge minimum autorisé pour l'utilisateur.
3. Ne tondez jamais pendant que d'autres personnes, en particulier des enfants ou des animaux sont à proximité. Donnez l'ordre aux enfants et autres personnes de rester éloignés de la tondeuse pendant son fonctionnement. Pensez au fait que l'opérateur ou l'utilisateur de la machine sera tenu responsable de tout accident subi par d'autres personnes ou causant des dommages à ce qui leur appartient.
4. Si l'appareil doit être remis à d'autres personnes, remettez-leur aussi ce mode d'emploi ainsi que les consignes de sécurité.

Mesures préparatoires

1. Pendant la tonte, portez toujours des chaussures stables et des pantalons longs. Ne tondez pas pieds nus ou avec des sandales légères.
2. Contrôlez le terrain sur lequel vous utilisez la machine et enlevez tous les objets susceptibles d'être happés et projetés comme les pierres, les jouets, les bâtons et les câbles.
3. **Avertissement :**
l'essence est extrêmement inflammable :
- conservez l'essence uniquement dans les réservoirs prévus à cet effet ;

- ne remplissez le réservoir d'essence qu'à l'air libre et ne fumez pas pendant la procédure de remplissage ;
 - utilisez un entonnoir de remplissage et un récipient mesureur. Essuyez l'essence qui a débordé ;
 - il faut mettre l'essence avant de démarrer le moteur. Il ne faut ni ouvrir le bouchon du carburant, ni mettre de l'essence pendant que le moteur tourne ou quand la tondeuse est chaude ;
 - si de l'essence a débordé, il ne faut pas essayer de démarrer le moteur. Au lieu de cela, il faut éloigner la machine de l'endroit où l'essence s'est répandue. Il faut éviter toute tentative d'allumage tant que les vapeurs d'essence ne se sont pas évaporées ;
 - pour des raisons de sécurité, il faut remplacer le réservoir d'essence et les bouchons du réservoir lorsqu'ils sont endommagés ;
 - éloignez l'essence des enfants.
4. Remplacez les silencieux endommagés
 5. Avant l'utilisation il faut toujours contrôler visuellement si les outils de coupe, les boulons de fixation et l'unité complète de coupe sont usés ou endommagés. Pour ce contrôle, arrêtez le moteur et débranchez la cosse de bougie d'allumage. Pour éviter tout balourd, les outils de coupe et les boulons de fixation endommagés ou usés doivent être uniquement remplacés par jeu. Pour les réparations, seules des pièces d'origine ou des pièces autorisées par le fabricant (voir adresse du bon de garantie) peuvent être utilisées.
 6. En cas d'appareils avec plusieurs lames, veuillez tenir compte du fait que lorsqu'une lame commence à tourner, d'autres lames peuvent être entraînées et commencer à tourner aussi.
 7. Assurez-vous que tous les dispositifs de sécurité sont présents et qu'ils fonctionnent bien. N'enlevez jamais de pièces dédiées à la sécurité.

Utilisation

1. Ne laissez pas tourner le moteur à combustion dans des pièces fermées, dans lesquelles peut s'accumuler du monoxyde de carbone dangereux pour la santé. Ne démarrez le moteur qu'à l'air libre.
2. Tondez uniquement à la lumière du jour ou avec un éclairage artificiel suffisant. Si possible, évitez d'utiliser l'appareil lorsque l'herbe est mouillée.

3. Veillez à toujours garder une position stable sur les pentes. Portez des chaussures avec des semelles antidérapantes et adhérentes. Tondez avec précaution sur les pentes ou terrains abruptes.
4. Ne faites avancer la machine qu'au pas.
5. Valable pour les machines à roues : tondez toujours perpendiculaire à la pente, jamais vers le haut ou vers le bas.
6. Faites particulièrement attention lorsque vous changez de direction sur une pente ou un talus.
7. Ne tondez pas sur des pentes très raides. Pour des raisons de sécurité, il est interdit de tondre sur des pentes de plus de 15°.
8. Soyez particulièrement prudent quand vous reculez et quand vous tirez la tondeuse. Risque de trébucher ! Soyez particulièrement prudent lorsque vous faites demi-tour avec la tondeuse ou lorsque vous la tirez vers vous.
9. Arrêtez la lame lorsque la tondeuse doit être penchée, lors d'un transport par-dessus des surfaces autres que le gazon et lorsque la tondeuse est déplacée de la surface à tondre ou jusqu'à la surface à tondre.
10. N'utilisez jamais la tondeuse avec des dispositifs de protection ou grilles de protection endommagés ou absents, par ex. sans chicanes et/ou dispositifs collecteurs.
11. Ne modifiez jamais les réglages de base du moteur et ne le faites pas marcher en surrégime.
12. Desserrez le frein moteur avant de démarrer le moteur.
13. Démarrez le moteur avec précaution, en respectant les indications du fabricant. Veillez à garder un écart suffisant entre les pieds et la lame.
14. Ne faites pas basculer la machine pendant le démarrage du moteur à moins que vous ne deviez soulever la machine pendant ce processus. Dans un tel cas, ne la basculez pas plus que nécessaire et ne soulevez que le côté éloigné de l'utilisateur.
15. Ne démarrez jamais le moteur lorsque vous vous trouvez devant le canal d'éjection.
16. Ne mettez jamais les mains ou les pieds sur ou sous des pièces en rotation. Tenez-vous toujours éloigné de l'orifice d'éjection.
17. Ne levez ni ne portez jamais une tondeuse lorsque son moteur est en marche.
18. Éteignez le moteur et retirez la clé de contact ; assurez-vous que toutes les pièces mobiles sont entièrement à l'arrêt :
 - avant de défaire des blocages ou d'éliminer des bourrages dans le canal d'éjection ;
 - avant de contrôler la tondeuse, de la nettoyer ou de procéder à des travaux ;
 - après avoir heurté un corps étranger.
 Cherchez les endommagements sur la tondeuse et procédez aux réparations nécessaires avant de redémarrer et de travailler avec la tondeuse. Si la tondeuse se met à vibrer fortement de manière inhabituelle, il faut la contrôler immédiatement.
19. Arrêtez le moteur ; assurez-vous que toutes les pièces mobiles sont entièrement à l'arrêt :
 - lorsque vous vous éloignez de la tondeuse ;
 - avant de remettre de l'essence.
20. À la mise hors circuit du moteur, il faut positionner l'accélérateur sur « stop ». Il faut fermer le robinet d'essence (si présent).
21. Le fait d'exploiter la machine à une vitesse excédante peut augmenter les risques d'accident.
22. Soyez prudents pendant les travaux de réglage de la machine et évitez de vous coincer les doigts entre les outils de coupe en mouvement et des pièces rigides de l'appareil.
23. Attention aux pièces brûlantes. Un moteur, un échappement ou un entraînement chaud peuvent causer des brûlures. Ne pas toucher.
24. Veuillez toujours respecter la distance de sécurité induite par le manche entre le boîtier de la lame et l'utilisateur.
25. Contrôlez la tondeuse, la lame et les autres parties lorsque vous avez heurté un corps étranger ou lorsque l'appareil vibre plus fortement que normal.
26. Il est interdit de travailler avec la tondeuse lorsqu'il y a des orages ou un risque de foudre.
27. N'utilisez pas la tondeuse lorsque vous êtes fatigué(e) ou malade, sous l'influence de drogues, d'alcool ou encore de médicaments.
28. Soyez particulièrement prudent lorsque vous tondez sur le rivage de rivière, d'étangs ou autres.
29. Faites attention aux objets durs. La tondeuse pourrait être endommagée ou il pourrait y avoir des blessures.
30. Veillez à la circulation routière lorsque vous êtes dans ou à proximité d'une rue. Maintenez l'éjection d'herbe éloignée de la route.
31. Évitez les endroits où les roues n'adhèrent plus ou où la tonte n'est pas sûre. Assurez-vous lorsque vous reculez qu'il n'y a pas d'enfants en bas âge derrière vous.
32. Lorsque l'herbe est haute et dense, choisissez

sez la hauteur de coupe la plus haute et tondez plus lentement.

Maintenance et stockage

1. Veillez à ce que tous les écrous, boulons et vis soient bien serrés et que l'appareil se trouve dans un état de fonctionnement sûr. Il faut revisser les vis dévissées.
 2. N'entreposez jamais la tondeuse avec de l'essence dans le réservoir à l'intérieur d'un bâtiment dans lequel les vapeurs d'essence pourraient éventuellement entrer en contact avec du feu ou des étincelles. Des nappes de gaz peuvent entraîner des explosions.
 3. Laissez refroidir le moteur avant d'entreposer la tondeuse dans des locaux fermés.
 4. Pour éviter tout risque d'incendie, maintenez le moteur, l'échappement et la zone autour du réservoir de carburant exempts d'herbe, de feuilles, ou de fuites de graisse (huile).
 5. Vérifiez régulièrement si le dispositif collecteur n'est pas usé ou s'il n'a pas perdu de sa capacité de fonctionnement.
 6. Pour des raisons de sécurité, remplacez les pièces usées ou endommagées.
 7. Débranchez la cosse de bougie d'allumage afin d'éviter toute utilisation non autorisée.
 8. Enlevez l'herbe, les feuilles, le cambouis et l'huile avant le stockage. Ne rangez pas d'autres objets sur la tondeuse.
 9. En cas de non utilisation prolongée de la tondeuse, videz le réservoir d'essence à l'aide d'une pompe d'aspiration d'essence à l'air libre (disponible en magasin de bricolage).
 10. Ordonnez aux enfants de ne pas utiliser la tondeuse. Ce n'est pas un jouet.
- 1.1 Consignes de sécurité chargeur**
- Pendant le chargement de l'accumulateur, portez absolument des lunettes et des gants de protection ! Risque de blessure accru à cause de l'acide corrosif !
 - Ne portez pas de vêtements en tissu synthétique pendant que vous rechargez l'accumulateur, afin d'éviter que des étincelles ne se produisent du fait de la décharge électrostatique.
 - **AVERTISSEMENT !** Gaz explosifs - évitez les flammes et les étincelles
 - Le chargeur comprend des composants interrupteur et fusible, par exemple capable de générer un arc électrique et des étincelles. Veillez absolument à une bonne ventilation dans le garage ou dans la pièce !
 - Le chargeur ne convient que pour des accumulateurs de 12V sans entretien.
 - Ne pas charger de « batteries non rechargeables » ou de batteries défectueuses.
 - Respectez les consignes du fabricant de la batterie.
 - Déconnectez l'appareil du réseau avant de brancher ou de débrancher l'accumulateur.
 - Attention ! Évitez les flammes et les étincelles.
 - Pendant le chargement, du gaz explosif est dégagé.
 - Utilisez l'appareil uniquement dans des pièces sèches.
 - Attention ! L'acide de batterie est caustique.
 - Lavez immédiatement toute éclaboussure sur la peau et les vêtements à l'eau savonneuse. Rincez les projections d'acide dans les yeux à l'eau (15 min.) et consultez un médecin.
 - Ne chargez aucune batterie non rechargeable.
 - Respectez les indications et consignes du fabricant de la batterie concernant la recharge de la batterie.
 - Ne chargez pas plusieurs batteries à la fois.
 - Le câble de raccordement réseau et les câbles de chargement doivent être dans un état irréprochable.
 - Maintenez les enfants à distance de la batterie et du chargeur.
 - Attention ! En cas de forte odeur de gaz, risque d'explosion imminent ! Ne pas mettre l'appareil hors circuit. Ne pas débrancher la batterie du réseau. Aérer abondamment la salle tout de suite. Faire contrôler la batterie par un service après-vente.
 - N'utilisez pas le câble de façon inappropriée.
 - Ne portez pas le chargeur par le câble, ne l'utilisez pas pour tirer la fiche de la prise. Protégez le câble de la chaleur, contre tout contact avec de l'huile et des arêtes acérées.
 - Contrôlez votre appareil quant à d'éventuels endommagements.
 - Les pièces défectueuses ou endommagées doivent être uniquement réparées ou remplacées dans un atelier de service après-vente, de manière appropriée dans la mesure où rien d'autre n'est indiqué dans le mode d'emploi.
 - Respectez la valeur de tension réseau.
 - Maintenez les raccordements propres et préservez-les de la corrosion.
 - Il faut débrancher l'appareil du réseau pour tous les travaux de nettoyage et de maintenance.

- Lors du branchement et du chargement de la batterie, il faut porter des gants de protection résistants à l'acide et des lunettes de protection.
- Attention ! Ne pas dépasser le temps de charge. À la fin du temps de charge, retirez la fiche de contact de la prise et déconnectez le chargeur de la batterie.

1.2 Mesures de sécurité pour batteries

1. Toujours veiller à ce que les batteries soient insérées en respectant les polarités (+ et -) qui figurent sur les batteries.
2. Ne pas court-circuiter les batteries.
3. Ne pas charger de batteries non rechargeables.
4. Ne pas surcharger la batterie !
5. Ne pas chauffer les batteries !
6. Ne pas entreprendre de soudures ou de brasures directement sur les batteries.
7. Ne pas démonter les batteries !
8. Ne pas déformer les batteries !
9. Ne pas jeter les batteries au feu !
10. Conservez les batteries hors de portée des enfants.
11. N'autorisez pas le remplacement des batteries aux enfants sans les surveiller !
12. Ne stockez pas les batteries à proximité d'un feu, d'une cuisinière ou d'autres sources de chaleur. N'exposez pas la batterie directement aux rayons du soleil. N'utilisez ou ne stockez pas celles-ci dans des véhicules par temps très chaud.
13. Éloignez les batteries non utilisées d'objets métalliques. Cela peut entraîner un court-circuit de la batterie et par là-même des détériorations, des brûlures ou même un risque d'incendie.
14. Retirez les batteries de l'appareil si celui-ci n'est pas utilisé pendant une longue période !
15. Il ne faut JAMAIS toucher les batteries qui ont fuit sans la protection correspondante. Si le liquide qui s'est échappé entre en contact avec la peau, vous devez immédiatement rincer la peau à cet endroit à l'eau courante. Évitez dans tous les cas que les yeux et la bouche entrent en contact avec le liquide. Si cela arrive, consultez immédiatement un médecin.
16. Nettoyez les contacts de la batterie et ceux de l'appareil avant de mettre la batterie en place.

Cet appareil peut être utilisé par les enfants à partir de 8 ans et les personnes avec des capacités physiques, sensorielles ou intellectuelles diminuées ou possédant un manque d'expérience ou de connaissances à condition qu'elles soient surveillées ou aient reçus les instructions relatives à l'utilisation sûre de l'appareil et qu'elles comprennent les risques résultant de cette utilisation. Les enfants ne doivent pas jouer avec l'appareil. Les enfants ne doivent pas effectuer le nettoyage et la maintenance de l'utilisateur sans surveillance.

Mise au rebut

Batteries : exclusivement par l'intermédiaire d'ateliers de véhicules automobiles, de points de collecte spéciaux ou de points de collecte des déchets nocifs. Veuillez vous renseigner auprès de votre commune.

Avertissement !

La batterie doit être retirée avant que vous penchiez la tondeuse. De l'acide de batterie pourrait s'échapper.

Risques résiduels :

Même en utilisant cet appareil conformément aux prescriptions, il reste toujours des risques résiduels. Les dangers suivants peuvent apparaître en rapport avec la construction et le modèle de cet appareil :

1. Lésions de l'ouïe si aucune protection de l'ouïe appropriée n'est portée.
2. Risques pour la santé résultant des vibrations main-bras, si l'appareil est utilisé pendant une longue période ou s'il n'a pas été employé ou entretenu dans les règles de l'art.

Danger !

Veillez lire toutes les consignes de sécurité et instructions. Tout non-respect des consignes de sécurité et instructions peut provoquer une décharge électrique, un incendie et/ou des blessures graves. **Conservez toutes les consignes de sécurité et instructions pour une consultation ultérieure.**

Explication de la plaque signalétique sur l'appareil (voir figure 21)

- 1) Lire le mode d'emploi
- 2) Avertissement ! Danger dû à la projection de pièces. Gardez une distance de sécurité
- 3) Danger ! Attention aux lames acérées !- Avant les travaux de maintenance, de remise en état, de nettoyage et de réglage, mettez

- l'appareil hors circuit et retirez la cosse de bougie d'allumage.
- 4) Remplir d'huile et de carburant avant la mise en service
 - 5) Attention ! Portez une protection auditive et des lunettes de protection
 - 6) Niveau de puissance acoustique garanti.
 - 7) Attention ! Parties brûlantes. Gardez vos distances.
 - 8) Ne mettre du carburant que lorsque le moteur est à l'arrêt.
 - 9) Attention aux blessures par coupure. Attention lame en rotation.
 - 10) Processus de démarrage
 - 11) Levier de démarrage du moteur/levier d'arrêt du moteur (1 = moteur en marche ; 0 = moteur arrêté)
 - 12) Levier de commande (levier d'accouplement)
 - 13) Uniquement pour une utilisation dans des pièces sèches
 - 14) Catégorie de protection II

2. Description de l'appareil et volume de livraison

2.1 Description de l'appareil (figures 1-20)

- 1a. Levier de démarrage du moteur/levier d'arrêt du moteur (frein moteur)
- 1b. Levier de commande (levier d'accouplement)
2. Pompe à carburant (Primer)
3. Guidon supérieur et inférieur
- 4a. Sac collecteur
- 4b. Adaptateur d'éjection latérale
- 4c. Adaptateur de paillage
- 4d. Indicateur de niveau de remplissage
- 5a. Clapet d'éjection
- 5b. Recouvrement de courroie trapézoïdale
- 5c. Clapet d'éjection latérale
6. Bouchon de remplissage de réservoir
- 7a. Bouchon fileté de remplissage d'huile
- 7b. Bouchon fileté de vidange d'huile
8. Levier de réglage de la hauteur de coupe
- 9a. Cordon de démarrage
- 9b. Crochet pour cordon de démarrage
10. 2x attaches de câble
- 11a. 2x écrous-étoile
- 11b. 2x raccords rapides
- 11c. 2x rondelles
- 11d. 2x écrous
- 12a. 2x vis
13. Clé à bougie
14. Chargeur
15. Fiche de chargement

16. Fiche d'alimentation de bord
17. Fiche de contact de la batterie
18. Recouvrement de la batterie
19. Fusible (5 ampères)
20. Cousse de bougie d'allumage
21. 2x clés de contact
22. Serrure de contact d'allumage
23. Batterie 12V 7 Ah

2.2 Contenu de la livraison de livraison

Veillez contrôler si l'article est complet à l'aide de la description du volume de livraison. S'il manque des pièces, il faut vous adresser dans un délai de 5 jours ouvrables maximum après votre achat à notre service après-vente ou au magasin de bricolage compétent le plus proche muni d'une preuve d'achat valable. Veuillez consulter pour cela le tableau des garanties dans les conditions de garantie à la fin du mode d'emploi.

- Ouvrez l'emballage et sortez l'appareil de l'emballage avec précaution.
- Retirez le matériel d'emballage tout comme les sécurités d'emballage et de transport (s'il y en a).
- Vérifiez si la livraison est bien complète.
- Contrôlez si l'appareil et ses accessoires n'ont pas été endommagés au cours du transport.
- Conservez l'emballage autant que possible jusqu'à la fin de la période de garantie.

Attention

L'appareil et le matériel d'emballage ne sont pas des jouets ! Il est interdit de laisser des enfants jouer avec des sacs et des films en plastique et avec des pièces de petite taille. Ils risquent de les avaler et de s'étouffer !

- Tondeuse à essence
- Guidon supérieur et inférieur
- Sac collecteur
- Adaptateur d'éjection latérale
- Adaptateur de paillage
- 2x attaches de câble
- 2x écrous-étoile
- 2x raccords rapides
- 2x rondelles
- 2x écrous
- 2x vis
- Clé à bougie
- Chargeur
- 2x clés de contact
- Batterie
- 1x crochet pour cordon de démarrage
- Livret de maintenance tondeuse à essence

- Consignes de sécurité batterie
- Mode d'emploi d'origine

3. Utilisation conforme à l'affectation

L'appareil doit uniquement être utilisé conformément à son affectation ! Toute utilisation allant au-delà de cette affectation est considérée comme non conforme. Pour les dommages en résultant ou les blessures de tout genre, le fabricant décline toute responsabilité et l'utilisateur/l'opérateur est tenu responsable.

La tondeuse à gazon convient à l'utilisation privée dans des jardins domestiques et d'agrément.

Sont considérées comme tondeuses à gazon pour les jardins domestiques et d'agrément celles dont l'utilisation annuelle ne dépasse pas 50 heures et qui sont utilisées surtout pour l'entretien de surfaces d'herbe ou de gazon, ne le sont pas cependant celles utilisées dans les installations publiques, les parcs, les terrains de sports ainsi que dans l'agriculture et les exploitations forestières.

Le chargeur est destiné au rechargement de batteries de starter de 12V sans entretien.

Veillez au fait que nos appareils, conformément au règlement, n'ont pas été conçus pour être utilisés dans un environnement professionnel, industriel ou artisanal. Nous déclinons toute responsabilité si l'appareil venait à être utilisé professionnellement, artisanalement ou par des sociétés industrielles, tout comme pour toute activité équivalente.

Le respect du mode d'emploi joint par le fabricant est la condition primordiale préalable à une utilisation conforme de l'appareil. Le mode d'emploi comprend également les conditions de fonctionnement, de maintenance et d'entretien.

Attention ! En raison des risques pour l'intégrité corporelle de l'utilisateur, la débroussailleuse à essence ne peut pas être utilisée pour les travaux suivants : pour débroussailler les buissons, les haies et les arbustes, pour couper et broyer des plantes grimpantes ou du gazon poussant sur des toits ou dans des jardinières, ni pour nettoyer (aspirer) les chemins et comme hacheur pour réduire en morceaux des sections d'arbres et de

haies. De plus, la tondeuse à gazon ne doit pas être utilisée comme moto-bêche ni pour égaliser des bosses du sol, comme par ex. les taupinières.

Pour des raisons de sécurité, la tondeuse à gazon ne doit pas être utilisée comme groupe d'entraînement pour d'autres outils ou jeux d'outils de toute sorte.

4. Caractéristiques techniques

Type de moteur :moteur à quatre temps
 1 cylindre 173 ccm/2,7 kW
 Vitesse de travail n_0 :2900 ± 100 min/tr
 Carburant : essence
 Contenance du réservoir : env. 1,5 l.
 Huile moteur : env. 0,6l / 10W30
 Bougie d'allumage : F7RTC
 Réglage de la hauteur
 de coupe : centrale 30-80 (mm)
 Largeur de coupe : 510 mm
 Poids :41,5 kg

Chargeur

Tension du réseau : 100-240 V AC ~ 50/60 Hz
 Tension nominale de sortie : 14,5 V d.c.
 Courant nominal de sortie : 0,8 A
 Capacité de la batterie : 7 Ah
 Classe de protection : II / \square
 Tension de la batterie : 12V

Bruit et vibrations

Niveau de pression acoustique L_{pA} 81,9 dB(A)
 Imprécision K_{pA} 3 dB
 Niveau de puissance acoustique L_{WA} 98 dB(A)
 Imprécision K_{WA} 1,96 dB

Portez une protection auditive.

L'exposition au bruit peut entraîner une perte de l'ouïe.

Valeur d'émission de vibration $a_n = 4,5 \text{ m/s}^2$
 Imprécision $K = 1,5 \text{ m/s}^2$

Évitez une utilisation prolongée en raison des fortes émissions sonores et vibrations.

Limitez le niveau sonore et les vibrations à un minimum !

- Utilisez exclusivement des appareils en excellent état.
- Entretenez et nettoyez l'appareil régulièrement.
- Adaptez votre façon de travailler à l'appareil.
- Ne surchargez pas l'appareil.
- Faites contrôler l'appareil le cas échéant.
- Mettez l'appareil hors circuit lorsque vous ne l'utilisez pas.

5. Avant la mise en service

5.1 Assemblage des composants

Certaines pièces sont livrées démontées.

L'assemblage est simple à condition de respecter les consignes suivantes.

Attention ! Pour l'assemblage et pour les travaux de maintenance, vous aurez besoin de l'outillage suivant non compris dans la livraison :

- une cuve collectrice d'huile plate (pour la vidange d'huile)
- un récipient doseur d'un litre (résistant à l'huile / à l'essence)
- un jerrican d'essence
- un entonnoir (convenant aux tubulures de remplissage d'essence du réservoir)
- des chiffons ménagers (pour essuyer les restes d'huile / d'essence ; les remettre à une station d'essence pour leur élimination)
- une pompe d'aspiration à carburant (en plastique, à acheter dans les grandes surfaces de matériaux de construction)
- une burette d'huile avec pompe à main (à acheter dans les grandes surfaces de matériaux de construction)
- huile moteur

Montage

1. Montez le guidon inférieur et le guidon supérieur (pos. 3) comme indiqué sur la figure 3a-3b. Choisissez un des trous de fixation en fonction de la hauteur de poignée souhaitée.
Important ! Réglez la même hauteur des deux côtés !
2. Accrochez la poignée du cordon de démarrage (pos. 9a) au crochet prévu à cet effet comme indiqué sur la figure 3c.
3. Fixez les câbles de transmission à l'aide des attaches de câble ci-jointes (pos. 10) sur le guidon.

4. Soulevez le clapet d'éjection (pos. 5a) d'une main et accrochez le sac collecteur d'herbe (pos. 4a) comme indiqué sur la figure 4a.

Attention ! Lors des interventions sur la batterie et lors de son élimination, il faut respecter les consignes de sécurité du fabricant.

Avertissement ! Avant le montage de la batterie, la personne en charge du montage doit enlever tout bracelet métallique, montre-bracelet, bagues et autres. Si ces objets entrent en contact avec les pôles de la batterie ou des câbles sous tension, cela peut entraîner des brûlures.

Avertissement ! Contrôlez l'isolation des câbles et des fiches de contact avant chaque mise en service. En cas d'isolation défectueuse, il ne faut pas mettre l'appareil en service.

Avertissement ! Faites exécuter les réparations uniquement par un atelier spécialisé ou par le fabricant.

5.2 Montage et démontage de la batterie (fig. 13-16)

Attention ! N'utilisez la tondeuse qu'avec une batterie 12V sans obligation d'entretien.

Ouvrez le recouvrement de la batterie (fig. 13/ pos. 18). Placez la batterie (Pos. 23) sur le socle (fig. 14). Branchez d'abord le câble rouge sur le + et ensuite le câble noir sur le -(fig. 15). Raccordez la fiche de contact de la batterie (fig. 16/pos. 17) à la fiche de contact de l'alimentation de bord de la tondeuse (fig. 16/pos. 16). Le démontage est effectué dans l'ordre inverse des étapes.

Attention ! Ne débranchez pas la batterie de l'alimentation de bord pendant le fonctionnement, cela peut détruire l'électronique de charge.

5.3 Remplacement du fusible (fig. 17)

Renouvelez le fusible défectueux (pos. 19) comme indiqué sur la fig. 17.

5.4 Charge de la batterie par le biais de l'alimentation de bord

La batterie est rechargée pendant le fonctionnement par le générateur par le biais de l'alimentation de bord.

5.5 Charge de la batterie avec le chargeur (fig. 18-20)

Si la batterie est déchargée, on la recharge avec le chargeur (compris dans la livraison) en utilisant le réseau d'alimentation domestique. Débranchez la batterie en séparant la fiche de contact de la batterie (pos. 17) de la fiche de contact de l'alimentation de bord (pos. 16).

Lors du chargement, veuillez respecter les consignes de sécurité du fabricant de la batterie.

Après avoir branché la batterie sur le chargeur en raccordant la fiche de contact de la batterie (Pos. 17) avec la fiche de contact du chargeur (Pos. 15), vous pouvez brancher le chargeur sur une prise de courant de 230V~50Hz. Un raccordement à une prise de courant d'une tension réseau différente est interdit.

Le voyant rouge sur le chargeur indique que la batterie est en charge. Après 8-9 heures, la batterie est complètement chargée. C'est indiqué par le voyant vert.

Lorsque le processus de charge est terminé (le voyant vert est allumé), débranchez le chargeur du réseau. Raccordez la fiche de contact de la batterie avec la fiche de contact de l'alimentation de bord de la tondeuse et monter le recouvrement de la batterie.

Attention ! Pendant le chargement, il peut se dégager un gaz explosif, évitez donc toute étincelle et toute flamme nue pendant la charge.

Calcul du temps de charge :

Le temps de charge est déterminé par l'état de charge de la batterie. Si la batterie est vide, on peut calculer le temps de charge approximative grâce à la formule suivante :

Temps de charge/h =
capacité de la batterie en Ah / Amp. (Courant de charge arithm.)

Exemple = 4 Ah/0,4 A = 10 h maxi.

Si la batterie est normalement déchargée, un courant de début élevé circule à peu près à hauteur du courant nominal. Plus le temps de charge avance, plus le courant de charge baisse.

5.6 Réglage de la hauteur de coupe

Attention ! Le réglage de la hauteur de coupe peut s'effectuer uniquement lorsque le moteur est arrêté et la cosse de bougie d'allumage débranchée.

- Avant de commencer à tondre, vérifiez que les outils de coupe ne sont pas émoussés et que vos moyens de fixation ne sont pas endommagés. Remplacez les outils de coupe émoussés et/ou endommagés le cas échéant par jeux entiers, afin d'éviter tout balourd. Pour ce contrôle, arrêtez le moteur et débranchez la cosse de bougie d'allumage.
- Le réglage de la hauteur de coupe s'effectue centralement à l'aide du levier de réglage de la hauteur de coupe (fig. 7/pos. 8). On peut régler plusieurs hauteurs de coupe.
- Actionnez le levier de réglage de la hauteur de coupe et placez-le dans la position désirée. Faites s'enclencher le levier de réglage de la hauteur de coupe.

6. Commande

Attention !

Le moteur est livré sans huile. C'est pour-quoi, il faut absolument mettre de l'huile et de l'essence avant la mise en service.

La batterie n'est pas branchée à la livraison. Veuillez raccorder la batterie avant la mise en service comme décrit dans le paragraphe 5.2.

Après une longue période d'inutilisation, rechargez la batterie complètement avant la mise en service (§ 5.5)

1. Vérifiez le niveau d'huile (voir 7.2.3).
2. Pour mettre de l'essence, utilisez un entonnoir et un récipient mesureur. Assurez-vous que l'essence est propre.

Avertissement : n'utilisez toujours qu'un seul jerrican d'essence de sécurité. Ne fumez pas lorsque vous remplissez d'essence. Éteignez le moteur avant de remplir d'essence et laissez-le refroidir quelques minutes.

3. Assurez-vous que le câble d'allumage est bien raccordé à la bougie d'allumage.

Contrôle de sécurité levier de démarrage/d'arrêt

Afin d'éviter un démarrage involontaire de la tondeuse ainsi qu'un arrêt rapide du moteur et de la lame en cas de danger, celle-ci est équipée d'un levier de démarrage/d'arrêt (fig. 5a/pos. 1a). Celui-ci doit être actionné (fig. 5b) avant que la tondeuse soit démarrée. Lorsqu'on relâche le levier de démarrage/d'arrêt, celui-ci doit revenir dans la position initiale (fig. 5a).

Avant de démarrer le moteur, vous devriez effectuer ce processus quelques fois afin de vous assurer que le levier et les cordons de démarrage fonctionnent correctement.

Répétez ce test encore une fois une fois le moteur démarré. Après avoir relâché le levier de démarrage/d'arrêt, le moteur doit s'arrêter en quelques secondes. Si ce n'est pas le cas, adressez au service client.

Danger : la lame tourne lorsque le moteur démarre.

6.1 Démarrer le moteur

6.1.1 Démarrer avec le démarreur électrique

1. Assurez-vous que le câble d'allumage est bien raccordé à la bougie d'allumage.
2. Appuyez 3x sur la pompe à carburant (primer) (fig. 6/pos. 2). Lorsque le moteur est chaud, ce point peut être ignoré.
3. Placez-vous derrière la tondeuse. Actionnez le levier de démarrage/d'arrêt (fig. 5b) à l'aide d'une main. L'autre main se place sur la serrure de contact d'allumage.
4. Démarrer le moteur en tournant la clé d'allumage dans la serrure de contact (fig. 1/pos. 22). Une fois le moteur démarré, ramenez la clé d'allumage immédiatement dans sa position de départ. Actionner une nouvelle fois la clé d'allumage pendant que le moteur est en marche, entraîne un endommagement du système de démarrage.

Remarque ! Par temps froid, il peut être nécessaire de renouveler le processus de démarrage plusieurs fois de suite.

6.1.2 Démarrage avec le démarreur réversible

1. Assurez-vous que le câble d'allumage est bien raccordé à la bougie d'allumage.
2. Appuyez 3x sur la pompe à carburant (primer) (fig. 6/pos. 2). Lorsque le moteur est chaud, ce point peut être ignoré.
3. Placez-vous derrière la tondeuse. Actionnez

le levier de démarrage/d'arrêt (fig. 5b) à l'aide d'une main. L'autre main se place sur la poignée de démarrage.

4. Démarrez le moteur avec le démarreur inversé (fig. 1/pos. 9a). Pour cela, sortez la poignée d'env. 10-15 cm (jusqu'à sentir une résistance), puis tirez dessus vigoureusement d'un seul coup. Si le moteur n'a pas démarré, actionnez à nouveau la poignée.

Remarque ! Ne laissez pas le cordon de démarrage revenir trop rapidement.

Remarque ! Par temps froid, il peut être nécessaire de renouveler le processus de démarrage plusieurs fois de suite.

Entraînement de roulement

Levier de commande/levier d'accouplement (fig. 5a/pos. 1b) : lorsque vous l'actionnez (fig. 5c), l'accouplement se ferme pour l'entraînement de roulement et la tondeuse commence à avancer si le moteur est en marche. Relâcher le levier de commande à temps pour arrêter la tondeuse en marche. Entraînez-vous à faire avancer et à arrêter la tondeuse avant la première tonte jusqu'à ce que vous soyez familiarisé(e) avec la conduite.

6.2 Recommandations pour bien tondre

Danger !

N'ouvrez jamais le clapet d'éjection lorsque le dispositif collecteur est en train d'être vidé et que le moteur est encore en marche. La lame en rotation peut entraîner des blessures.

Veillez toujours soigneusement fixer le clapet d'éjection et le sac collecteur. Éteignez le moteur avant de les enlever.

Éteignez le moteur avant tous travaux de réglage, de maintenance et de réparation et attendez jusqu'à ce que la lame ne tourne plus. Retirez la cosse de bougie d'allumage.

Paillage (fig. 4b)

Lors du paillage, l'herbe coupée est déchiquetée dans le carter fermé de la tondeuse et répandue sur le gazon. Le ramassage et l'évacuation de l'herbe sont supprimés.

Attention : Le paillage n'est possible que sur des gazons relativement courts. Vous obtiendrez un résultat optimal avec une lame de paillage (disponible en tant qu'accessoire).

Pour utiliser la fonction paillage, décrochez le sac collecteur et poussez l'adaptateur de paillage (pos. 4c) dans l'orifice d'éjection et fermez le clapet d'éjection.

Éjection latérale (fig. 4c)

Pour pouvoir utiliser l'éjection latérale, il faut monter l'adaptateur de paillage. Accrochez l'adaptateur d'éjection latérale (pos. 4b) comme indiqué sur la figure 4c.

6.3 Avant la tonte

Remarques importantes :

1. Habillez-vous correctement. Portez des chaussures solides, ni sandales ni chaussures de tennis.
2. Contrôlez la lame. Une lame tordue ou endommagée de quelque sorte que ce soit, doit être remplacée par une lame d'origine.
3. Remplissez le réservoir d'essence à l'air libre. Utilisez un entonnoir de remplissage et un récipient mesureur. Essayez l'essence qui a débordé.
4. Lisez et respectez le mode d'emploi et également les remarques concernant le moteur et les appareils accessoires. Conservez le mode d'emploi de manière également accessible pour les autres utilisateurs de l'appareil.
5. Les gaz d'échappement sont dangereux. Ne démarrez le moteur qu'à l'air libre.
6. Assurez-vous que tous les dispositifs de sécurité sont présents et qu'ils fonctionnent bien.
7. L'appareil devrait uniquement être utilisé par une personne qui en est capable.
8. La tonte de gazon mouillé peut être dangereuse. Tondez le gazon de préférence quand il est sec.
9. Informez les autres personnes ou les enfants de se tenir à distance de la tondeuse.
10. Ne tondez jamais dans de mauvaises conditions de visibilité.
11. Ramassez les objets qui traînent ou qui sont défaits sur le passage de la tondeuse.

6.4 Recommandations pour bien tondre

Attention ! N'ouvrez jamais le clapet d'éjection lorsque le dispositif collecteur est en train d'être vidé et que le moteur est encore en marche. La lame en rotation peut entraîner des blessures.

Veillez toujours soigneusement fixer le clapet d'éjection et le sac collecteur. Éteignez le moteur avant de les enlever.

Veillez toujours respecter la distance de sécurité induite par le manche entre le boîtier de la lame et l'utilisateur. Soyez particulièrement prudent lorsque vous tondez ou changez de direction à proximité de bosquets ou sur une pente. Veillez à être bien stable, portez des chaussures antidérapantes et adhérentes et un pantalon. Tondez toujours en position perpendiculaire à la pente. Pour des raisons de sécurité, il est interdit de tondre sur des pentes de plus de 15%.

Soyez particulièrement prudent quand vous reculez et quand vous tirez la tondeuse. Risque de trébuchement !

6.5 La tonte

Ne tondre qu'avec des lames aiguisées et en bon état afin que les brins d'herbe ne s'effilochent pas et n'entraînent pas un jaunissement du gazon.

Afin d'obtenir une coupe propre, tondez toujours en bandes aussi droites que possible. Ce faisant, faites en sorte que les bandes se chevauchent de quelques centimètres, pour qu'il n'y ait pas de traces.

Maintenez le dessous de la tondeuse propre et enlevez obligatoirement les dépôts de gazon. Les dépôts rendent le démarrage difficile, altèrent la qualité de la coupe et gênent l'éjection de l'herbe. Sur les pentes, il faut tondre en position perpendiculaire à la pente. Pour éviter un glissement de la tondeuse, il faut l'orienter vers le haut. Choisissez la hauteur de coupe selon la hauteur effective du gazon. Faites plusieurs passages afin de ne couper qu'au maximum 4 cm de gazon à la fois.

Avant de procéder à un quelconque contrôle de la lame, mettez le moteur hors circuit. Pensez que la lame continue de tourner encore quelques minutes après que le moteur ait été éteint. N'essayez jamais d'arrêter la lame. Vérifiez régulièrement que la lame est bien fixée, en bon état et bien affûtée. Affûtez-la ou remplacez-la si ce n'est pas le cas. Si la lame heurte un objet alors qu'elle est en marche, arrêtez la tondeuse et attendez que la lame soit complètement immobile. Vérifiez ensuite l'état de la lame et du support de lame. Si celle-ci est endommagée, il faut la remplacer.

Remarques pour la tonte :

1. Faites attention aux objets durs. La tondeuse pourrait être endommagée ou il pourrait y avoir des blessures.
2. Un moteur, un échappement ou un entraînement chaud peuvent causer des brûlures. Ne pas toucher !
3. Tondez avec précaution sur les pentes ou terrains abruptes.
4. En cas d'absence de lumière du jour ou un éclairage artificiel insuffisant, il faut arrêter la tonte.
5. Contrôler la tondeuse, la lame et les autres parties lorsque vous avez heurtées un corps étranger ou lorsque l'appareil vibre plus fortement que normal.
6. Ne procédez pas à des modifications de réglage ou des réparations sans avoir éteint au préalable le moteur. Débranchez la fiche du câble d'allumage.
7. Faites attention à la circulation si vous vous trouvez sur la route ou à proximité. Maintenez l'éjection d'herbe éloignée de la route.
8. Évitez les endroits où les roues n'adhèrent plus ou où la tonte n'est pas sûre. Avant de reculer, assurez-vous qu'il n'y a pas d'enfants en bas âge derrière vous.
9. Dans de l'herbe haute et drue, réglez la tondeuse sur la hauteur de coupe la plus haute et tondez lentement. Avant d'éliminer l'herbe ou d'autres bourrages quelconques, éteignez le moteur et débranchez le câble d'allumage.
10. N'enlevez jamais de pièces dédiées à la sécurité.
11. Ne mettez jamais d'essence dans le moteur chaud ou en marche.

6.6 Videz le sac collecteur d'herbe

Dès que des restes d'herbe s'accumulent sur le gazon pendant la tonte, il faut vider le sac collecteur. **Attention ! Avant d'enlever le sac collecteur, éteignez le moteur et attendez l'arrêt complet de la lame.**

Pour enlever le sac collecteur, soulevez d'une main le clapet d'éjection, de l'autre, retirez le sac collecteur en l'attrapant par la poignée (fig. 4a). Conformément aux normes de sécurité, lorsque le panier collecteur est enlevé, le clapet d'éjection se ferme et bloque l'orifice d'éjection arrière. Si, ce faisant des restes d'herbe restent accrochés dans l'ouverture, il est nécessaire de reculer la tondeuse d'environ 1 m afin de faciliter le redémarrage du moteur.

Éliminez les résidus de coupe dans le carter et sur les outils de travail à l'aide d'instruments adaptés, par exemple une brosse ou une balayette plutôt qu'avec les mains ou les pieds.

Pour que la collecte d'herbe fonctionne bien, il faut nettoyer le sac collecteur et en particulier le filet à l'intérieur après l'utilisation.

Accrochez le sac collecteur uniquement lorsque le moteur est éteint et l'outil de coupe arrêté.

Soulevez le clapet d'éjection d'une main et de l'autre, tenir le sac collecteur par la poignée et l'accrochez en partant d'en haut.

6.7 Après la tonte

1. Laissez toujours refroidir le moteur avant de l'entreposer dans une pièce fermée.
2. Enlevez l'herbe, les feuilles, le cambouis et l'huile avant le stockage. Ne rangez pas d'autres objets sur la tondeuse.
3. Contrôlez, avant toute nouvelle utilisation, toutes les vis et les écrous. Il faut revisser les vis dévissées.
4. Videz le sac collecteur d'herbe avant une nouvelle utilisation.
5. Desserrez la cosse de bougie d'allumage afin éviter toute utilisation non autorisée.
6. Veillez à ce que la tondeuse ne soit pas entposée à côté d'une source de danger. Des nappes de gaz peuvent entraîner des explosions.
7. Pour les réparations, seules des pièces d'origine ou des pièces autorisées par le fabricant (voir adresse du bon de garantie) peuvent être utilisées.
8. En cas d'inutilisation prolongée de la tondeuse, videz le réservoir d'essence à l'aide d'une pompe à carburant.
9. Dites aux enfants de ne pas utiliser la tondeuse. Ce n'est pas un jouet.
10. Ne stockez jamais d'essence à proximité d'une source d'étincelle. Utilisez toujours un jerrican homologué. Éloignez l'essence des enfants.
11. Huilez l'appareil et faites-en la maintenance
12. Comment éteindre le moteur :
Pour éteindre le moteur, relâchez le levier de démarrage/d'arrêt du moteur (fig. 5a/pos. 1a). Retirez la cosse de bougie d'allumage de la bougie d'allumage pour éviter que le moteur ne démarre. Contrôlez le cordon de démarrage avant de redémarrer la tondeuse. Contrôlez si le cordon de démarrage est bien

monté. Un cordon d'arrêt plié ou endommagé doit être remplacé.

7. Nettoyage, maintenance, stockage, transport et commande de pièces de rechange

Attention :

Ne travaillez jamais le long de pièces sous tension du système d'allumage, ne les touchez pas lorsque le moteur est en marche. Avant tous travaux de maintenance et d'entretien, retirez la cosse de bougie d'allumage de la bougie d'allumage. Ne procédez jamais à de quelconques travaux sur l'appareil en marche. Les travaux qui ne sont pas décrits dans le mode d'emploi, devraient être exécutés par un atelier homologué.

7.1 Nettoyage

Nettoyez la tondeuse minutieusement après chaque utilisation. En particulier la partie inférieure et le logement de la lame. Pour cela, faites basculer la tondeuse vers l'arrière en appuyant vers le bas sur le guidon.

Remarque : La tondeuse ne doit pas être renversée au-delà de 90 °C. L'herbe et les saletés sont plus faciles à enlever juste après la tonte. Des résidus d'herbe et de saletés peuvent entraîner une altération de la fonction de tonte. Contrôlez si le canal d'éjection est exempt de résidus d'herbe et éliminez-les au besoin. Ne nettoyez jamais la tondeuse à l'aide d'un jet d'eau ou d'un nettoyeur haute pression. Veillez à ce qu'aucune eau n'entre à l'intérieur de l'appareil. Des produits nettoyants comme un produit nettoyant à froid ou du white-spirit ne doivent pas être utilisés.

7.2 Maintenance

Vous trouverez les intervalles de maintenance dans le livret du service après-vente ci-joint.

Attention : Les matériaux de maintenance sales ainsi que les matières consommables sont à remettre à une déchetterie.

7.2.1 Axes de roues et moyeux de roues

Devraient être légèrement graissés une fois par période de tonte. Pour cela, enlevez les enjoliveurs à l'aide d'un tournevis et desserrez les vis de fixation des roues.

7.2.2 lame

Pour des raisons de sécurité, ne faites affûter, détordre ou monter votre lame que par un atelier homologué. Afin d'obtenir un résultat optimal, il est conseillé de faire contrôler la lame une fois par an.

Remplacement de la lame (fig. 8)

Pour le remplacement de l'outil de coupe, il faut utiliser uniquement des pièces de rechange d'origine. La désignation de la lame doit correspondre au numéro indiqué dans la liste des pièces de rechange. Ne montez jamais une autre lame.

Lame endommagée

Si, malgré toutes les précautions, la lame entre en contact avec un obstacle, éteignez immédiatement le moteur et retirez la cosse de bougie d'allumage.

Basculez la tondeuse sur le côté et vérifiez si la lame est endommagée. Les lames endommagées ou tordues doivent être remplacées. Ne jamais remettre droite une lame tordue. Ne travaillez jamais avec une lame tordue ou très usée, cela entraîne des vibrations et peut provoquer d'autres endommagements sur la tondeuse. Attention : Risque de blessure si l'on travaille avec une lame endommagée.

Affûter la lame

Les parties coupantes de la lame peuvent être affûtées à l'aide d'une lime à métaux. Afin d'éviter tout balourd, l'affûtage doit être effectué uniquement par un atelier homologué pour cela.

7.2.3 Contrôle de niveau d'huile

Attention : Ne faites jamais fonctionner le moteur sans ou avec trop peu d'huile. Cela peut causer de graves dommages du moteur.

Contrôle du niveau d'huile :

Mettez la tondeuse sur une surface plane et droite. Dévissez la jauge d'huile (fig. 9a/pos. 7a) en tournant vers la gauche et essuyez la jauge. Renfilez la jauge jusqu'à la butée dans la tubulure de remplissage, ne vissez pas. Retirez la jauge et lisez le niveau d'huile à l'horizontale. Le niveau d'huile doit se trouver entre le min. et maxi. de la jauge de niveau d'huile (fig. 9b).

Vidange d'huile

La vidange d'huile doit être effectuée à température ambiante.

- Placez un bac collecteur d'huile plat sous la tondeuse.
- Ouvrez le bouchon de remplissage d'huile (fig. 9a/pos. 7a)
- Ouvrez le bouchon de vidange d'huile (fig. 9c/pos. 7b). Laissez s'écouler l'huile moteur chaude dans le bac collecteur
- Une fois l'huile usée écoulée, refermez le bouchon de vidange d'huile.
- Mettre de l'huile moteur jusqu'à la marque supérieure de la jauge de niveau d'huile.
- Attention ! Ne vissez pas la jauge de niveau d'huile pour contrôler le niveau d'huile, mais enfoncez-la uniquement jusqu'au filetage.
- L'huile usée doit être éliminée conformément aux prescriptions en vigueur.

7.2.4 Entretien et réglage des câbles de transmission

Huilez souvent les câbles de transmission et vérifiez leur souplesse.

7.2.5 Maintenance du filtre à air (fig. 10a/10b)

Les filtres à air encrassés réduisent la puissance motrice en raison d'une amenée d'air au carburateur trop réduite. Si l'air est très chargé de poussière, contrôlez plus souvent le filtre à air.

Attention : Ne nettoyez jamais le filtre avec de l'essence ni avec des solvants inflammables. Nettoyez le filtre à air uniquement à l'air comprimé ou en tapotant dessus.

7.2.6 Maintenance de la bougie d'allumage

Nettoyez la bougie d'allumage à l'aide d'une brosse à fils de cuivre.

- Retirez la cosse de la bougie d'allumage (fig. 11/pos. 20) d'un mouvement rotatif.
- Retirez la bougie d'allumage avec une clé à bougie.
- Le montage est effectué dans l'ordre inverse des étapes.

7.2.7 Contrôle de la courroie trapézoïdale

Pour contrôler la courroie trapézoïdale, retirez comme indiqué sur la fig. 12, le recouvrement de courroie trapézoïdale (fig. 12/pos. 5b).

7.2.8 Réparation

Après une réparation ou une maintenance, assurez-vous que toutes les pièces importantes en matière de sécurité soient bien en place et en bon état. Stockez les pièces présentant un danger potentiel hors de portée des personnes tierces et des enfants.

Attention : Conformément à la loi sur la responsabilité du fait des produits défectueux, nous déclinons toute responsabilité pour les dommages résultant de réparations non conformes ou lorsque des pièces de rechange non d'origines ou que nous n'avons pas validées ont été utilisées. Nous déclinons également toute responsabilité pour les dommages de réparations non conformes. Il faut confier ces réparations à un service après-vente ou un spécialiste agréé. La même chose est valable également pour les pièces d'accessoires.

7.2.9 Horaires d'utilisation

Pour les horaires d'utilisation, veuillez respecter les réglementations légales en vigueur qui peuvent être localement différentes.

7.2.10 Maintenance et entretien de la batterie

- Veiller à ce que votre batterie soit toujours montée solidement.
- Il faut garantir un raccordement impeccable au réseau de conduites de l'installation électrique.
- Gardez la batterie propre et sèche.

7.3 Préparation pour le stockage de la tondeuse

Avertissement : Ne retirez pas l'essence dans des endroits fermés, à proximité de feu ou en fumant. Les vapeurs de gaz peuvent causer des explosions ou un incendie.

1. Videz le réservoir à essence à l'aide d'une pompe d'aspiration à essence.
2. Démarrez le moteur et faites-le tourner jusqu'à ce que le restant d'essence soit consommé.
3. Faites une vidange après chaque période de tonte. Pour cela, il faut enlever l'huile moteur usée et en remettre de la nouvelle
4. Retirez la bougie d'allumage de la culasse. Mettre à l'aide d'une burette d'huile env. 20 ml d'huile dans le cylindre. Tirez la poignée de démarrage lentement pour que l'huile protège l'intérieur du cylindre. Vissez à nouveau la bougie d'allumage.

5. Nettoyez les ailettes de refroidissement du cylindre et le carter.
6. Nettoyez l'appareil complètement afin de protéger le revêtement.
7. Stockez l'appareil dans un endroit ou un lieu bien aéré.
8. Démontez la batterie lorsque la tondeuse est stockée plus de trois mois.

Vous trouverez les remarques pour le stockage de la batterie dans les consignes de sécurité pour batterie (point 3).

7.4 Préparation de la tondeuse pour le transport

1. Videz le réservoir d'essence (voir point 7.3/1)
2. Faites tourner le moteur jusqu'à ce que le reste d'essence soit consommé.
3. Videz l'huile du moteur chaud.
4. Retirez la cosse de bougie d'allumage de la bougie d'allumage.
5. Nettoyez les ailettes de refroidissement du cylindre et le carter.
6. Accrochez le cordon de démarrage au crochet (fig. 3c). Desserrez les écrous-étoiles et repliez le guidon supérieur vers le bas. Faites attention ce-faisant à ne pas tordre les câbles de transmission.
7. Enroulez quelques feuilles de carton ondulé entre les guidons supérieurs et inférieurs et le moteur afin d'éviter les frottements.

7.5 Matériel de consommation, matériel d'usure et pièces de rechange

Les pièces de rechange, les matériels de consommation et d'usure comme par ex. l'huile moteur, les courroie trapézoïdales, les bougies, les inserts de filtres, les batteries ou les lames ne sont pas pris en charge dans la garantie.

7.6 Commande de pièces de rechange

Veillez indiquer ce qui suit pour toute commande de pièces de rechange :

- Type de l'appareil
- Référence de l'appareil
- Numéro d'identification de l'appareil
- Numéro de pièce de rechange de la pièce de rechange nécessaire

Vous trouverez les prix et informations actuelles à l'adresse www.isc-gmbh.info

8. Mise au rebut et recyclage

L'appareil se trouve dans un emballage permettant d'éviter les dommages dus au transport. Cet emballage est une matière première et peut donc être réutilisé ultérieurement ou être réintroduit dans le circuit des matières premières. L'appareil et ses accessoires sont en matériaux divers, comme par ex. des métaux et matières plastiques. Éliminez les composants défectueux dans les systèmes d'élimination des déchets spéciaux. Renseignez-vous dans un commerce spécialisé ou auprès de l'administration de votre commune !

9. Plan de recherche des erreurs

Avertissement : éteignez d'abord le moteur et retirez la cosse de bougie d'allumage avant de procéder à des vérifications ou des réglages.

Avertissement : lorsqu'après un réglage ou une réparation, le moteur a tourné pendant quelques minutes, pensez que l'échappement et d'autres pièces sont brûlantes. Donc ne pas toucher afin d'éviter des brûlures.

Dérangement	Cause probable	Elimination
Course irrégulière, fortes vibrations de l'appareil	<ul style="list-style-type: none"> - Vis desserrées - Fixation de la lame desserrée - Lame non équilibrée 	<ul style="list-style-type: none"> - Vérifiez les vis - Vérifiez la fixation de la lame - Remplacez la lame
Le moteur ne démarre pas	<ul style="list-style-type: none"> - Le levier de démarrage/d'arrêt du moteur n'est pas enfoncé - Bougie d'allumage défectueuse - Réservoir à essence vide 	<ul style="list-style-type: none"> - Levier de démarrage/d'arrêt enfoncer - Remplacez la bougie d'allumage - Mettez du carburant
Le moteur fonctionne irrégulièrement	<ul style="list-style-type: none"> - Filtre à air encrassé - Bougie d'allumage encrassée 	<ul style="list-style-type: none"> - Nettoyage du filtre à air - Nettoyage de la bougie d'allumage
Le gazon jaunit, la coupe est irrégulière	<ul style="list-style-type: none"> - La lame est émoussée - Hauteur de coupe trop basse 	<ul style="list-style-type: none"> - Affûtez la lame - Réglez à la bonne hauteur de coupe
L'éjection d'herbe est sale	<ul style="list-style-type: none"> - Hauteur de coupe trop basse - La lame est usée - Le sac collecteur est bouché 	<ul style="list-style-type: none"> - Réglez correctement - Remplacez la lame - Videz le sac collecteur
La batterie ne charge pas	<ul style="list-style-type: none"> - Le contact du raccord à fiche sur la batterie est mauvais - La batterie est endommagée - Le fusible (pos. 19) 5A est défectueux 	<ul style="list-style-type: none"> - Nettoyez les contacts - Faites contrôler la batterie par un ou une spécialiste et remplacez-la le cas échéant - Contrôlez le fonctionnement de l'appareil en utilisant une autre batterie, remplacez le fusible
Le démarreur ne tourne pas	<ul style="list-style-type: none"> - La batterie est vide - La batterie n'est pas raccordée - Pas de raccords à fiche 	<ul style="list-style-type: none"> - Chargez la batterie - Raccordez la batterie - Vérifiez les raccords à fiche



Uniquement pour les pays de l'Union Européenne

Ne jetez pas les outils électriques dans les ordures ménagères!

Selon la norme européenne 2012/19/CE relative aux appareils électriques et systèmes électroniques usés et selon son application dans le droit national, les outils électriques usés doivent être récoltés à part et apportés à un recyclage respectueux de l'environnement.

Possibilité de recyclage en alternative à la demande de renvoi :

Le propriétaire de l'appareil électrique est obligé, en guise d'alternative à un envoi en retour, à contribuer à un recyclage effectué dans les règles de l'art en cas de cessation de la propriété. L'ancien appareil peut être remis à un point de collecte dans ce but. Cet organisme devra l'éliminer dans le sens de la Loi sur le cycle des matières et les déchets. Ne sont pas concernés les accessoires et ressources fournies sans composants électroniques.

Toute réimpression ou autre reproduction de la documentation et des papiers joints aux produits, même sous forme d'extraits, est uniquement permise une fois l'accord explicite de l'ISC GmbH obtenu.

Sous réserve de modifications techniques

Informations service après-vente

Nous disposons dans tous les pays mentionnés dans le bon de garantie de partenaires de service après-vente compétents dont vous trouverez les coordonnées dans le bon de garantie. Ceux-ci se tiennent à votre disposition pour tout ce qui concerne le service après-vente comme les réparations, l'approvisionnement en pièces de rechange et d'usure ou l'achat de pièces de consommation.

Il faut tenir compte du fait que pour ce produit les pièces suivantes sont soumises à une usure liée à l'utilisation ou à une usure naturelle ou que les pièces suivantes sont nécessaires en tant que consommables.

Catégorie	Exemple
Pièces d'usure*	Filtre à air, commande bowden, sac collecteur, pneus, accouplement du moteur
Matériel de consommation/ pièces de consommation*	Lame
Pièces manquantes	

*Pas obligatoirement compris dans la livraison !

En cas de vices ou de défauts, nous vous prions d'enregistrer le cas du défaut sur internet à l'adresse www.isc-gmbh.info. Veuillez donner une description précise du défaut et répondre dans tous les cas aux questions suivantes :

- est-ce que l'appareil a fonctionné une fois ou était-il défectueux dès le départ ?
- avez-vous remarqué quelque chose avant la panne (symptôme avant la panne) ?
- quel est le défaut de fonctionnement de l'appareil à votre avis (symptôme principal) ?
Décrivez ce défaut de fonctionnement.

Bon de garantie

Chère cliente, cher client,

Nos produits sont soumis à un contrôle de qualité très strict. Si toutefois, il arrivait que cet appareil ne fonctionne pas parfaitement, nous en sommes désolés et nous vous prions de vous adresser à notre service après-vente à l'adresse indiquée sur ce bon de garantie ou au magasin où vous avez acheté cet appareil. La garantie est valable dans les conditions suivantes :

1. Les conditions de garantie réglementent les prestations de garantie supplémentaires que le fabricant mentionné ci-dessous promet aux acheteurs de ses appareils en supplément de la prestation de garantie légale. Vos droits légaux en matière de garantie restent inchangés. Notre prestation de garanti est gratuite pour vous.
2. La prestation de garantie s'étend exclusivement aux défauts résultant d'une erreur de fabrication ou de matériau d'un appareil neuf du fabricant mentionné ci-dessous et acheté par vos soins. La prestation de garantie se limite selon notre décision soit à la résolution de tels défauts sur l'appareil, soit à l'échange de l'appareil.
Veillez au fait que nos appareils, conformément au règlement, n'ont pas été conçus pour être utilisés dans un environnement professionnel, industriel ou artisanal. Il n'y a donc pas de contrat de garantie quand l'appareil a été utilisé professionnellement, artisanalement ou par des sociétés industrielles ou exposé à une sollicitation semblable pendant la durée de la garantie.
3. Sont exclus de notre garantie :
 - les dommages liés au non-respect des instructions de montage ou en raison d'une installation incorrecte, au non-respect du mode d'emploi (en raison par ex. du branchement de l'appareil sur la tension de réseau ou le type de courant incorrect), au non-respect des dispositions de maintenance et de sécurité ou résultant d'une exposition de l'appareil à des conditions environnementales anormales ou d'un manque d'entretien et de maintenance.
 - les dommages résultant d'une utilisation abusive ou non conforme (comme par ex. une surcharge de l'appareil ou une utilisation d'outils ou d'accessoires non autorisés), de la pénétration d'objets étrangers dans l'appareil (comme par ex. du sable, des pierres ou de la poussière), de l'utilisation de la force ou de la violence (comme par ex. les dommages liés aux chutes).
 - les dommages sur l'appareil ou des parties de l'appareil résultant de l'usure normale liée à l'utilisation de l'appareil ou de toute autre usure naturelle.
4. La durée de garantie est de 60 mois et débute à la date d'achat de l'appareil. Les droits à la garantie doivent être revendiqués avant l'expiration de la durée de garantie dans un délai de deux semaines après avoir constaté le défaut. La revendication de droits à la garantie après expiration de la durée de garantie est exclue. La réparation ou l'échange de l'appareil n'entraîne ni une extension de la durée de garantie ni le début d'une nouvelle durée de garantie pour cet appareil ou toute autre pièce de rechange installée sur l'appareil. Cela est valable également dans le cas d'une intervention du service après-vente à domicile.
5. Pour faire valoir vos droits à la garantie, veuillez enregistrer l'appareil défectueux à l'adresse suivante : www.isc-gmbh.info. Si le défaut de l'appareil est inclut dans la garantie, vous recevrez sans délai un appareil réparé ou un nouvel appareil.

Pour les pièces d'usure, de consommation et manquantes, nous renvoyons aux restrictions de cette garantie conformément aux informations du service après-vente de ce mode d'emploi.

Indice

1. Avvertenze di sicurezza per tosaerba condotto a mano
2. Descrizione dell'apparecchio ed elementi forniti
3. Utilizzo proprio
4. Caratteristiche tecniche
5. Prima della messa in esercizio
6. Uso
7. Pulizia, manutenzione, conservazione, trasporto e ordinazione dei pezzi di ricambio
8. Smaltimento e riciclaggio
9. Tabella per l'eliminazione delle anomalie

Pericolo!

Nell'usare gli apparecchi si devono rispettare diverse avvertenze di sicurezza per evitare lesioni e danni. Quindi leggete attentamente queste istruzioni per l'uso/le avvertenze di sicurezza. Conservate bene le informazioni per averle a disposizione in qualsiasi momento. Se date l'apparecchio ad altre persone, consegnate queste istruzioni per l'uso/le avvertenze di sicurezza insieme all'apparecchio. Non ci assumiamo alcuna responsabilità per incidenti o danni causati dal mancato rispetto di queste istruzioni e delle avvertenze di sicurezza.

1. Avvertenze di sicurezza per tosaerba condotto a mano**Avvertenze**

1. Leggete attentamente le istruzioni per l'uso. Informatevi bene sulle regolazioni e sull'uso appropriato dell'apparecchio, del motore e di apparecchi complementari (se presenti).
2. Non permettete mai di usare il tagliaerba a bambini o ad altre persone che non conoscono le istruzioni per l'uso. L'età minima dell'utilizzatore può essere definita da norme locali.
3. Non tagliate mai l'erba se nelle vicinanze ci sono delle persone, in particolare bambini, o animali. Fate in modo che altre persone o bambini stiano lontani dal tagliaerba durante l'esercizio. Tenete presente che l'operatore o l'utilizzatore è responsabile degli incidenti con altre persone o con cose di loro proprietà.
4. Se date l'apparecchio ad altre persone, consegnate anche le istruzioni per l'uso e le avvertenze di sicurezza insieme all'apparecchio.

Operazioni preliminari

1. Mentre si taglia l'erba si devono portare sempre scarpe chiuse e pantaloni lunghi. Non tagliate l'erba a piedi scalzi o con sandali aperti.
2. Controllate il terreno sul quale viene impiegato l'attrezzo e togliete tutti gli oggetti (come pietre, giocattoli, bastoni o fili) che possono rimanere impigliati o venir scaraventati via.
3. **Avvertimento:**
La benzina è altamente infiammabile:
- Conservate la benzina solo negli appositi contenitori.
- Riempite il serbatoio solo all'aperto e non fumate durante questa operazione.

- Utilizzate un imbuto e un misurino. Asciugate con un panno la benzina traboccata.
- La benzina va riempita prima di accendere il motore. Non aprite il tappo del serbatoio né mettete benzina quando il motore è acceso o l'apparecchio è caldo.
- Se la benzina è traboccata, non provate assolutamente ad accendere il motore. Procedete invece allontanando l'apparecchio dalla superficie sporca di benzina. Evitate qualsiasi tentativo di accendere il motore fino a che i vapori della benzina non si siano dileguati.
- Per motivi di sicurezza il serbatoio della benzina e i tappi devono essere sostituiti se danneggiati.
- Tenete la benzina fuori della portata dei bambini.

4. Sostituite i silenziatori danneggiati.
5. Prima di ogni utilizzo bisogna sempre eseguire un controllo visivo per accertarsi che gli utensili da taglio, i bulloni di bloccaggio e tutta l'unità di taglio non siano consumati o danneggiati. Durante questa verifica spegnete il motore e staccate il connettore della candela di accensione. Per evitare uno sbilanciamento gli utensili da taglio e i bulloni di bloccaggio consumati o danneggiati devono essere sostituiti solo in set. Per le riparazioni si devono usare solamente pezzi originali o autorizzati dal produttore.
6. Per gli apparecchi con più lame tenete presente che girando una lama possono iniziare a girare anche le altre.
7. Accertatevi che tutti i dispositivi di sicurezza siano montati e ben funzionanti. Non togliete mai i componenti che servono per la sicurezza.

Maneggiamento

1. Non lasciate il motore a combustione acceso in luoghi chiusi: si potrebbero formare pericolose concentrazioni di ossido di carbonio. Avviate il motore solo all'aperto.
2. Tagliate l'erba solo alla luce del giorno o con una buona illuminazione artificiale. Se possibile evitate l'uso dell'apparecchio sull'erba bagnata.
3. Sui pendii accertatevi sempre di essere in posizione sicura. Portate scarpe con soles antisdrucciolevoli. Tagliate l'erba con cautela in caso di pendii o di terreni in forte pendenza.
4. Muovete l'apparecchio solo a passo d'uomo.
5. Nel caso di apparecchi su ruote: su un pendio tagliate l'erba in senso trasversale rispetto al

- pendio stesso, non verso l'alto e verso il basso.
6. Prestate particolare attenzione quando cambiate direzione su un pendio o una scarpata.
 7. Non tagliate l'erba su pendii molto ripidi. Per motivi di sicurezza non usate il tagliaerba su pendii con un'inclinazione superiore ai 15 gradi.
 8. Siate particolarmente attenti muovendovi all'indietro e tirando il tagliaerba. Pericolo di inciampare! Siate particolarmente attenti quando cambiate il senso di marcia o tirate il tagliaerba verso di voi.
 9. Arrestate la lama quando dovete inclinare il tagliaerba, trasportarlo su superfici diverse dal tappeto erboso e quando questo deve essere portato da e verso la superficie da tosare.
 10. Non utilizzate mai il tagliaerba se i dispositivi o le griglie di protezione sono danneggiati o senza tali dispositivi, per esempio deflettori in lamiera e/o dispositivi per raccogliere l'erba.
 11. Non modificate la regolazione standard del motore o non fatelo andare fuori giri.
 12. Allentate il freno del motore prima di avviare il motore.
 13. Avviate il motore con prudenza secondo le istruzioni del produttore. Mantenete sempre una distanza sufficiente tra i piedi e la lama.
 14. Quando si accende il motore non si deve inclinare il tagliaerba, a meno che esso non debba venire sollevato durante l'operazione. In tal caso inclinatelo solamente il minimo indispensabile e sollevate solo la parte opposta all'utilizzatore.
 15. Non avviate il motore se vi trovate davanti al canale di scarico.
 16. Non mettete mai le mani o i piedi vicino o sotto le parti rotanti. Tenetevi sempre a distanza dall'apertura di scarico.
 17. Non sollevate o trasportate mai un tagliaerba con il motore acceso.
 18. Spegnete il motore e staccate il connettore della candela; assicuratevi che tutte le parti mobili siano completamente ferme:
 - Prima di allentare eventuali blocchi o di togliere le ostruzioni dal canale di scarico.
 - Prima di controllare o pulire il tagliaerba o prima di eseguire dei lavori sull'apparecchio.
 - Dopo aver toccato un corpo estraneo.
 Controllate che non ci siano danni sul tagliaerba ed effettuate le riparazioni necessarie prima di azionarlo di nuovo e riprendere a lavorare. Nel caso in cui il tagliaerba incominci a vibrare forte e in maniera insolita è necessario procedere a un controllo immediato.
 19. Spegnete il motore, assicuratevi che tutte le parti mobili siano completamente ferme:
 - Se vi allontanate dal tagliaerba.
 - Prima di mettere benzina.
 20. Quando spegnete il motore, portate la leva dell'acceleratore in posizione "Stop". Chiudete il rubinetto della benzina (se presente).
 21. L'uso dell'apparecchio a velocità eccessiva può aumentare il pericolo di infortuni.
 22. Siate prudenti durante le operazioni di regolazione, badate che le dita non rimangano incastrate tra gli utensili da taglio mobili e i componenti fissi dell'apparecchio.
 23. Fate attenzione alle parti molto calde. Se il motore, lo scappamento o l'azionamento sono caldi, possono causare ustioni. Non toccateli.
 24. Mantenete sempre la distanza di sicurezza data dai manici di guida tra l'involucro della lama e l'utilizzatore.
 25. Controllate il tagliaerba, la lama e le altre parti se avete incontrato un corpo estraneo o se l'apparecchio vibra più del normale.
 26. È vietato lavorare se sussiste il rischio di maltempo o fulmini.
 27. Non usate il tagliaerba se siete stanchi o malati oppure sotto l'influsso di sostanze stupefacenti, alcol o medicinali.
 28. Siate particolarmente attenti nel tagliare l'erba sulle rive di ruscelli, laghetti o simili.
 29. Fate attenzione ad oggetti solidi. Potrebbero danneggiare il tagliaerba o causare lesioni.
 30. In strada o nelle vicinanze di una strada fate attenzione al traffico. Fate in modo che l'erba tagliata non finisca in strada.
 31. Evitate i punti nei quali le ruote non facciano più presa o il lavoro non sia sicuro. Prima di muovervi all'indietro accertatevi che non ci siano bambini piccoli alle vostre spalle.
 32. Se l'erba è folta e alta, regolate il massimo livello di taglio e tagliate l'erba più lentamente.

Manutenzione e conservazione

1. Controllate che tutti i dadi, i bulloni e le viti siano ben serrati e che l'apparecchio sia sempre in uno stato tale da permetterne il funzionamento sicuro. Le viti allentate devono venire serrate bene.
2. Non tenete mai l'apparecchio con benzina nel serbatoio all'interno di un edificio dove i vapori della benzina potrebbero venire a contatto con fiamme libere o scintille. Le esalazioni di gas possono provocare esplosioni.

3. Lasciate raffreddare il motore prima di riporre il tagliaerba in un luogo chiuso.
4. Per evitare incendi, tenete sempre il motore, lo scappamento e l'area intorno al serbatoio del carburante liberi da erba, foglie o grasso fuoriuscito (olio).
5. Controllate regolarmente che il dispositivo di raccolta dell'erba non presenti segni di usura o di perdita della funzionalità.
6. Per motivi di sicurezza è necessario sostituire i pezzi consumati o danneggiati.
7. Staccate il connettore della candela per evitarne l'uso da parte di persone non autorizzate.
8. Togliete sempre erba, foglie, lubrificante e olio prima di riporre il tagliaerba per un certo periodo. Non depositate altri oggetti sul tagliaerba.
9. Svuotate all'aperto il serbatoio della benzina con una pompa di aspirazione (disponibile nei centri del fai-da-te) in caso di inattività prolungata.
10. Istruite i bambini a non usare il tagliaerba. Non è un giocattolo.

1.1 Avvertenze di sicurezza caricabatterie

- Prima di effettuare la ricarica della batteria indossate sempre occhiali protettivi e guanti! A causa della presenza di acidi caustici il pericolo di lesioni è maggiore!
- Quando effettuate la ricarica della batteria non indossate indumenti in materiale sintetico, in modo da evitare lo sviluppo di scintille dovute a scariche elettrostatiche.
- **AVVERTIMENTO!** Gas esplosivi: si devono evitare fiamme e scintille.
- Il caricabatterie contiene componenti, quali ad es. l'interruttore e il fusibile, che possono produrre archi voltaici e scintille. Provvedete sempre ad una buona aerazione del garage o dell'ambiente!
- Il caricabatterie si adatta solo a batterie da 12V che non richiedono manutenzione.
- Non ricaricate „batterie non ricaricabili“ o difettose.
- Osservate le avvertenze del costruttore della batteria.
- Staccate l'apparecchio dalla rete elettrica prima di collegare o scollegare la batteria.
- **Attenzione!** Evitate fiamme e scintille.
- Durante la ricarica viene liberato gas tonante.
- Utilizzate l'apparecchio solo in luoghi asciutti.
- **Attenzione!** L'acido della batteria è caustico.
- Lavate subito con acqua saponata eventuali spruzzi su pelle e vestiti. In caso di spruzzi di

acido negli occhi lavate immediatamente con acqua (15 min.) e consultate un medico.

- Non ricaricate batterie non ricaricabili.
- Per effettuare la ricarica fate attenzione alle indicazioni e alle avvertenze del costruttore della batteria.
- Non ricaricate diverse batterie contemporaneamente.
- Il cavo di collegamento alla rete ed i cavi di ricarica devono essere in perfetto stato.
- Tenete i bambini lontani dalla batteria e dal caricabatterie.
- **Attenzione!** In caso di intenso odore di gas sussiste serio pericolo di esplosione. Non spegnete l'apparecchio. Non separate la batteria dalla rete. Arieggiate subito a fondo il locale. Fate controllare la batteria dal servizio assistenza.
- Non usate il cavo per scopi diversi da quelli a cui è destinato.
- Non usate il cavo per trasportare il caricabatterie e non usatelo per staccare la spina dalla presa di corrente. Tenete il cavo a riparo da calore, olio e spigoli vivi.
- Verificate che l'apparecchio non presenti danni.
- Le parti difettose o danneggiate devono venire riparate a regola d'arte o sostituite solo da un'officina del servizio assistenza clienti, a meno che non sia diversamente indicato nelle istruzioni per l'uso.
- Rispettate il valore della tensione di rete.
- Tenete gli attacchi puliti e proteggeteli dalla corrosione.
- L'apparecchio deve essere staccato dalla rete per tutte le operazioni di pulizia e manutenzione.
- Si devono portare guanti e occhiali protettivi resistenti agli acidi mentre si collega e ricarica la batteria.
- **Attenzione!** Non superate il tempo di ricarica. Al termine della ricarica staccate la spina dalla presa di rete e scollegate il caricabatterie dalla batteria.

1.2 Misure di sicurezza per batterie

1. Fate sempre attenzione che le batterie vengano inserite con la polarità corretta (+ e -) come indicato sulla batteria.
2. Non cortocircuitate le batterie.
3. Non ricaricate batterie „non ricaricabili“.
4. Non lasciate scaricare completamente la batteria!
5. Non riscaldate le batterie!
6. Non effettuate lavori di saldatura o di brasatura.

- ra direttamente sulle batterie!
7. Non smontate le batterie!
 8. Non deformate le batterie!
 9. Non gettate le batterie nel fuoco!
 10. Tenete le batterie fuori dalla portata dei bambini.
 11. Non permettete ai bambini di sostituire le batterie senza sorveglianza!
 12. Non conservate le batterie nelle vicinanze di fiamme, fornelli o altre fonti di calore. Non esponete le batterie ai raggi diretti del sole. Se fa caldo, non utilizzate o non conservate le batterie nei veicoli.
 13. Tenete lontano le batterie inutilizzate da oggetti metallici. Ciò può provocare il cortocircuito della batteria e causare così danni, ustioni o addirittura pericolo d'incendio.
 14. Togliere le batterie dall'apparecchio se non viene usato per un periodo piuttosto lungo.
 15. Non toccate MAI le batterie con perdite senza l'apposita protezione. Se il liquido fuoriuscito viene a contatto con la pelle, dovette subito lavare la zona interessata con acqua corrente. Evitate in ogni caso che occhi e bocca vengano a contatto con il liquido. In questi casi consultate immediatamente un medico.
 16. Pulite i contatti della batteria e anche i controcontatti nell'apparecchio prima di inserire le batterie.

Questo apparecchio può essere usato da bambini a partire dagli 8 anni e da persone con capacità fisiche, sensoriali o mentali ridotte o prive di esperienza e conoscenze solo se vengono sorvegliati o sono stati istruiti riguardo l'uso sicuro dell'apparecchio e conoscono i rischi ad esso connessi. I bambini non devono giocare con l'apparecchio. Le operazioni di pulizia e di manutenzione a carico dell'utilizzatore non devono venire eseguite dai bambini se non sono sorvegliati.

Smaltimento

Batterie: smaltite solo presso officine auto, ecocentri o centri di raccolta di rifiuti speciali. Informatevi presso gli uffici comunali del posto.

Avvertenza!

La batteria deve essere smontata prima di inclinare il tosaerba. Potrebbe fuoriuscire l'acido della batteria.

Rischi residui

Anche se questo apparecchio viene utilizzato secondo le norme, continuano a sussistere rischi residui. In relazione alla struttura e al funzionamento di questo apparecchio potrebbero presentarsi i seguenti pericoli.

1. Danni all'udito nel caso in cui non vengano indossate cuffie antirumore adeguate.
2. Danni alla salute derivanti da vibrazioni mano-braccio se l'apparecchio viene utilizzato a lungo, non viene tenuto in modo corretto o se la manutenzione non è appropriata.

Pericolo!

Leggete tutte le avvertenze di sicurezza e le istruzioni. Dimenticanze nel rispetto delle avvertenze di sicurezza e delle istruzioni possono causare scosse elettriche, incendi e/o gravi lesioni.
Conservate tutte le avvertenze e le istruzioni per eventuali necessità future.

Spiegazione della targhetta di avvertenze sull'apparecchio (vedi Fig. 21)

- 1) Leggere le istruzioni per l'uso
- 2) Avvertenza! Pericolo a causa di parti scagliate all'ingiro. Tenete la distanza di sicurezza
- 3) Pericolo! Prima di affilare le lame, prima di tutte le operazioni di manutenzione, riparazione, pulizia e regolazione spegnete il motore e togliete il connettore della candela
- 4) Prima della messa in esercizio riempire di olio e carburante
- 5) Attenzione! Portate le cuffie antirumore e gli occhiali protettivi
- 6) Livello di potenza acustica garantito.
- 7) Attenzione! Parti molto calde. Tenetevi a distanza.
- 8) Riempite il serbatoio solo a motore spento.
- 9) Fate attenzione alle lesioni da taglio. Attenzione, lame rotanti.
- 10) Procedura di avvio
- 11) Leva di avvio/arresto motore (I = motore acceso; 0 = motore spento)
- 12) Leva di guida (leva della frizione)
- 13) Utilizzate l'apparecchio soltanto in ambienti asciutti
- 14) Grado di protezione II

2. Descrizione dell'apparecchio ed elementi forniti

2.1 Descrizione dell'apparecchio (Fig. 1-20)

- 1a. Leva di avvio/arresto motore (freno motore)
- 1b. Leva di azionamento (leva della frizione)
2. Pompa del carburante (arricchitore)
3. Manico superiore e inferiore
- 4a. Sacco di raccolta
- 4b. Accessorio per scarico laterale
- 4c. Accessorio per pacciamatura
- 4d. Indicazione del livello di riempimento
- 5a. Portello di scarico
- 5b. Copertura della cinghia trapezoidale
- 5c. Portello di scarico laterale
6. Tappo di riempimento del serbatoio
- 7a. Tappo a vite di riempimento olio
- 7b. Tappo a vite di scarico olio
8. Leva di regolazione altezze di taglio
- 9a. Fune di avvio
- 9b. Gancio per fune di avvio
10. 2x fermacavi
- 11a. 2x dadi a stella
- 11b. 2x serraggi rapidi
- 11c. 2x rosette
- 11d. 2x dadi
- 12a. 2x viti
13. Chiave per candela di accensione
14. Caricabatterie
15. Spina caricabatterie
16. Spina rete di bordo
17. Spina batteria
18. Copertura batteria
19. Fusibile (5 Ampere)
20. Connettore della candela di accensione
21. 2x chiavi dell'accensione
22. Commutatore di accensione
23. Batteria 12V 7 Ah

2.2 Elementi forniti

Verificate che l'articolo sia completo sulla base degli elementi forniti descritti. In caso di parti mancanti, rivolgetevi al nostro Centro Servizio Assistenza presentando un documento di acquisto valido entro e non oltre i 5 giorni lavorativi dall'acquisto o al centro fai-da-te competente più vicino. Al riguardo fate attenzione alla Tabella Garanzia nelle disposizioni di garanzia alla fine delle istruzioni.

- Aprite l'imballaggio e togliete con cautela l'apparecchio dalla confezione.
- Togliete il materiale d'imballaggio e anche i fermi di trasporto / imballaggio (se presenti).
- Controllate che siano presenti tutti gli elemen-

ti forniti.

- Verificate che l'apparecchio e gli accessori non presentino danni dovuti al trasporto.
- Se possibile, conservate l'imballaggio fino alla scadenza della garanzia.

Attenzione

L'apparecchio e il materiale d'imballaggio non sono giocattoli! I bambini non devono giocare con sacchetti di plastica, film e piccoli pezzi! Sussiste pericolo di ingerimento e soffocamento!

- Tagliaerba a scoppio
- Manico superiore e inferiore
- Sacco di raccolta
- Accessorio per scarico laterale
- Accessorio per pacciamatura
- 2x fermacavi
- 2x dadi a stella
- 2x serraggi rapidi
- 2x rosette
- 2x dadi
- 2x viti
- Chiave per candela di accensione
- Caricabatterie
- 2x chiavi dell'accensione
- Batteria
- 1x gancio per fune di avvio
- Libretto manutenzione tagliaerba a scoppio
- Avvertenze di sicurezza batteria
- Istruzioni per l'uso originali

3. Utilizzo proprio

L'apparecchio deve essere usato solamente per lo scopo a cui è destinato. Ogni altro tipo di uso che esuli da quello previsto non è conforme. L'utilizzatore/l'operatore, e non il costruttore, è responsabile dei danni e delle lesioni di ogni tipo che ne risultino.

Il tosaerba a benzina è adatto all'uso privato nei giardini di piccole dimensioni.

Sono considerati tosaerba per l'uso privato in giardini di piccole dimensioni quegli apparecchi che di regola non sono usati per oltre 50 ore l'anno e che sono utilizzati principalmente per la cura di superfici erbose, ma non in giardini e parchi pubblici, in impianti sportivi e in attività agricole o forestali.

Il caricabatterie è concepito per la ricarica di batterie di avviamento 12V che non richiedono manutenzione.

Tenete presente che i nostri apparecchi non sono stati costruiti per l'impiego professionale, artigianale o industriale. Non riconosciamo alcuna garanzia se l'apparecchio viene usato in imprese commerciali, artigianali o industriali, o in attività equivalenti.

Il rispetto delle istruzioni per l'uso fornite dal produttore è una condizione per l'uso corretto del tosaerba. Le istruzioni per l'uso contengono anche condizioni per l'esercizio, la manutenzione e la riparazione.

Attenzione! Visti i rischi per l'utilizzatore il tosaerba non deve venire usato per i seguenti lavori: regolare cespugli, siepi ed arbusti, per tagliare e sminuzzare piante rampicanti o superfici erbose su terrazze pensili o in vasi sui balconi, per pulire (aspirare) vialetti e come trituratore per sminuzzare foglie e rami tagliati da alberi ed arbusti. Il tosaerba non deve inoltre venire usato come motozappa né per livellare irregolarità del suolo, come per es. i mucchi di terra sollevati dalle talpe.

Per motivi di sicurezza il tosaerba non deve venire usato come gruppo motore per altri utensili o set di utensili di qualsiasi tipo.

4. Caratteristiche tecniche

Tipo di motore: motore a un cilindro
 a quattro tempi 173 ccm/2,7 kW
 Numero di giri n_g : 2900 \pm 100 min⁻¹
 Carburante: benzina
 Capacità del serbatoio: ca. 1,5 l
 Olio del motore: ca. 0,6 l / 10W30
 Candela di accensione: F7RTC
 Regolazione dell'altezza
 di taglio: centrale (30-80 mm)
 Larghezza di taglio: 510 mm
 Peso: 41,5 kg

Caricabatterie

Tensione di rete: 100-240V AC ~ 50/60Hz
 Tensione in uscita nominale: 14,5 V DC
 Corrente in uscita nominale: 0,8 A
 Capacità della batteria: 7 Ah
 Grado di protezione: II /
 Tensione batteria: 12V

Rumore e vibrazioni

Livello di pressione acustica L_{pA} 81,9 dB (A)
 Incertezza K_{pA} 3 dB
 Livello di potenza acustica L_{WA} 98 dB (A)
 Incertezza K_{WA} 1,96 dB

Indossate cuffie antirumore.

L'effetto del rumore può causare la perdita dell'udito.

Valore emissione vibrazioni $a_h = 4,5 \text{ m/s}^2$
 Incertezza $K = 1,5 \text{ m/s}^2$

Si dovrebbero evitare tempi di lavoro prolungati a causa dello sviluppo di forti rumori e vibrazioni.

Limitate al minimo lo sviluppo di rumore e le vibrazioni!

- Utilizzate soltanto apparecchi in perfetto stato.
- Eseguite regolarmente la manutenzione e la pulizia dell'apparecchio.
- Adattate il vostro modo di lavorare all'apparecchio.
- Non sovraccaricate l'apparecchio.
- Fate eventualmente controllare l'apparecchio.
- Spegnete l'apparecchio se non lo utilizzate.

5. Prima della messa in esercizio

5.1 Assemblaggio dei componenti

Alcune parti sono smontate quando vengono fornite. L'assemblaggio è facile quando si osservano le seguenti avvertenze

Attenzione! Per l'assemblaggio e per lavori di manutenzione avete bisogno anche dei seguenti utensili non compresi negli elementi forniti:

- una bacinella di raccolta dell'olio piatta (per il cambio dell'olio)
- un misurino da 1 litro (resistente all'olio / alla benzina)
- una tanica di benzina
- un imbuto (adatto per il bocchettone di riempimento del serbatoio)

- degli stracci (per togliere i resti di olio/benzina; smaltimento alla stazione di servizio)
- una pompa di aspirazione benzina (in plastica, disponibile nei centri del fai-da-te)
- un oliatore con pompa a mano (disponibile nei centri del fai-da-te)
- olio del motore

Montaggio

1. Montate il manico inferiore e superiore (Pos. 3) come indicato nelle Fig. 3a-3b. Scegliete uno dei fori per il fissaggio a seconda dell'altezza dell'impugnatura desiderata. **Importante!** Regolate la stessa altezza su entrambi i lati!
2. Appendete l'impugnatura della fune di avvio (Pos. 9a) al gancio apposito come illustrato in Fig. 3c.
3. Fissate le funi di avvio all'impugnatura con i serracavi forniti (Pos. 10).
4. Sollevate il portello di scarico (Pos. 5a) con una mano e agganciate il sacco di raccolta erba (Pos. 4a) come illustrato in Fig. 4a.

Attenzione! Per interventi sulla batteria e per il relativo smaltimento, è necessario osservare le avvertenze del costruttore.

Avvertimento! Prima di montare la batteria, la persona incaricata dovrebbe togliersi bracciali metallici, orologio da polso, anelli e simili. Il contatto di questi oggetti con i poli della batteria o con i cavi che conducono corrente può provocare ustioni.

Avvertimento! Prima di ogni messa in esercizio controllate i materiali isolanti del cavo e della spina. In caso di difetto dell'isolamento, l'apparecchio non deve essere messo in esercizio.

Avvertimento! Lasciate eseguire le riparazioni solo da un'officina specializzata o dal produttore.

5.2 Montaggio e smontaggio della batteria (Fig. 13-16)

Attenzione! Usate il tosaerba solo con una batteria da 12V che non richiede manutenzione.

Aprite la copertura della batteria (Fig. 13/Pos. 18). Posizionate la batteria (Pos. 23) sulla base (Fig. 14). Prima collegate il cavo rosso a + e dopo il cavo nero a - (Fig. 15). Collegate la spina della batteria (Fig. 16/Pos. 17) con la spina della rete di bordo del tagliaerba (Fig. 16/Pos.16). Lo smon-

taggio avviene nell'ordine inverso.

Attenzione! Non staccate la batteria dalla rete di bordo durante l'esercizio, ciò può provocare danni irreparabili al controllo della carica.

5.3 Sostituzione del fusibile (Fig. 17)

Sostituite il fusibile difettoso (Pos. 19) come mostrato nella Fig. 17.

5.4 Ricaricare la batteria tramite la rete di bordo

La batteria viene caricata dal generatore durante l'esercizio tramite la rete di bordo.

5.5 Ricaricare la batteria con il caricabatterie (Fig. 18-20)

Se la batteria è scarica, viene ricaricata con il caricabatterie (tra gli elementi forniti) tramite la rete elettrica di casa. Staccate la batteria togliendo la spina della batteria (Pos. 17) dalla spina della rete dell'apparecchio (Pos. 16).

Nel ricaricare osservate le norme di sicurezza del costruttore della batteria.

Dopo che la batteria è stata allacciata al caricabatterie, collegando la spina della batteria (Pos. 17) alla spina del caricabatterie (Pos. 15), potete collegare il caricabatterie a una presa di corrente da 230V~50Hz. Non è consentito il collegamento a una presa con una diversa tensione di rete.

La spia rossa sul caricabatterie segnala che la batteria viene ricaricata. La batteria è completamente ricaricata dopo 8-9 ore. Ciò viene segnalato dalla spia verde sul caricabatterie.

Quando il processo di ricarica è concluso (spia verde illuminata), scollegate il caricabatterie dalla presa di corrente. Collegate la spina della batteria con la spina della rete del tagliaerba e montate la copertura della batteria.

Attenzione! Con l'operazione di ricarica si può sviluppare del pericoloso gas tonante, evitate perciò fiamme e scintille durante la ricarica.

Calcolo del tempo di ricarica:
il tempo di ricarica viene determinato dallo stato di carica della batteria. In caso di batteria scarica il tempo approssimativo di ricarica può essere calcolato con la seguente formula:

Tempo di ricarica/h =
capacità della batteria in Ah/Amp. (corrente di
ricarica aritm.)

Esempio = 4 Ah/0,4 A = max. 10 h

In caso di batteria scarica in modo normale scorre un'elevata corrente iniziale, circa pari alla corrente nominale. Con il passare del tempo di ricarica diminuisce la corrente di ricarica.

5.6 Impostazione dell'altezza di taglio

Attenzione! La regolazione dell'altezza di taglio deve venire eseguita solamente a motore spento e con connettore della candela staccato.

- Prima di iniziare a tagliare l'erba, verificate che le lame siano affilate e che i loro dispositivi di fissaggio non siano danneggiati. Sostituite eventualmente le lame consumate e/o danneggiate in set completo per evitare degli squilibri. Durante questa verifica spegnete il motore e togliete il connettore della candela.
- La regolazione dell'altezza di taglio avviene in modo centrale con la leva di regolazione altezze di taglio (Fig. 7/ Pos. 8). Si possono impostare diverse altezze di taglio.
- Azionate la leva di regolazione altezze di taglio e portatela nella posizione desiderata. Fate scattare in posizione la leva di regolazione altezze di taglio.

6. Uso

Attenzione!
Il motore viene fornito senza mezzi di esercizio. Prima della messa in esercizio si deve assolutamente riempire di olio e benzina.

Alla fornitura la batteria non è collegata. Collegare la batteria prima della messa in esercizio come descritto al punto 5.2.

Dopo una lunga inattività ricaricate completamente la batteria prima della messa in esercizio (Punto 5.5).

1. Controllate il livello dell'olio (vedi 7.2.3).
2. Per rabboccare la benzina utilizzate un imbuto e un misurino. Accertatevi che la benzina sia pulita.

Avvertimento: usate sempre solo una tanica di sicurezza per la benzina. Non fumate mentre riempite di benzina. Prima di mettere la benzina nel serbatoio spegnete il motore e lasciatelo raffreddare alcuni minuti.

3. Accertatevi che il cavo di accensione sia collegato alla candela.

Prova di sicurezza leva di avvio/arresto motore

Per evitare un avvio involontario del tagliaerba a scoppio e garantire un arresto rapido del motore e della lama in caso di pericolo, il tagliaerba è dotato di una leva di avvio/arresto motore (Fig. 5a/ Pos. 1a). Questa deve essere azionata (Fig. 5b) prima di avviare l'apparecchio. La leva di avvio/arresto motore, se viene mollata, deve ritornare nella posizione di partenza (Fig. 5a).

Prima di avviare il motore dovrete eseguire alcune volte questo procedimento per essere sicuri che la leva e i cavi flessibili funzionino correttamente.

Ripetete di nuovo questo test dopo aver avviato il motore. Dopo aver lasciato andare la leva di avvio/arresto motore, il motore deve fermarsi entro pochi secondi. In caso contrario rivolgetevi al servizio di assistenza clienti.

Pericolo: la lama di taglio inizia a ruotare quando il motore viene avviato.

6.1 Avviare il motore

6.1.1 Avvio con lo starter elettrico

1. Accertatevi che il cavo di accensione sia collegato alla candela.
2. Premete 3 volte la pompa del carburante (arricchitore) (Fig. 6/Pos. 2). A motore caldo ciò non è necessario.
3. Mettetevi dietro al tagliaerba. Azionate la leva di avvio/arresto del motore (Fig. 5b) con una mano. L'altra deve essere sul commutatore di accensione.
4. Avviate il motore girando la chiave dell'accensione nel commutatore di accensione (Fig. 1/Pos. 22). Una volta che il motore è avviato, riportate subito la chiave dell'accensione nella posizione di partenza. Azionare di nuovo la chiave dell'accensione quando il motore è in funzione danneggia il sistema di avvio.

Avvertenza! Se fa freddo, può essere necessario ripetere più volte l'operazione di

accensione.

6.1.2 Avvio con l'avviatore autoavvolgente

1. Accertatevi che il cavo di accensione sia collegato alla candela.
2. Premete 3 volte la pompa del carburante (arricchitore) (Fig. 6/Pos. 2). A motore caldo ciò non è necessario.
3. Mettetevi dietro al tagliaerba. Azionate la leva di avvio/arresto del motore (Fig. 5b) con una mano. L'altra deve essere sull'impugnatura dello starter.
4. Avviate il motore con l'avviatore autoavvolgente (Fig. 1/Pos. 9a). A tal fine tirate fuori l'impugnatura di circa 10-15 cm (fino a quando notate una certa resistenza) e poi tirate di colpo con forza. Se il motore non dovesse essersi avviato, tirate di nuovo afferrando l'impugnatura.

Avvertenza! Non permettete che la fune di avvio si riavvolga in modo incontrollato.

Avvertenza! Se fa freddo, può essere necessario ripetere più volte l'operazione di accensione.

Movimento di avanzamento

Leva di guida/leva della frizione (Fig. 5a/Pos. 1b): se viene attivata (Fig. 5c), la frizione viene chiusa per l'avanzamento e il tagliaerba si mette in movimento con motore acceso. Lasciate andare la leva di guida in tempo per fermare il tagliaerba in movimento. Esercitatevi a mettere in moto e a fermare l'apparecchio prima di tagliare l'erba per la prima volta, in modo tale da familiarizzare con il suo comportamento.

6.2 Avvertenze per tagliare l'erba in modo corretto

Pericolo!

Non aprite mai il portello di scarico quando viene svuotato il dispositivo di raccolta e il motore è ancora in moto. La lama rotante può causare lesioni.

Fissate sempre bene il portello di scarico e il sacco di raccolta dell'erba. Spegnete il motore prima di toglierlo.

Spegnete il motore prima di ogni operazione di regolazione, manutenzione e riparazione e aspettate che la lama smetta di ruotare. Togliete il connettore della candela.

Pacciamatura (Fig. 4b)

Con la pacciamatura l'erba tagliata viene sminuzzata all'interno del tosaerba e poi distribuita di nuovo sull'erba. L'erba non viene quindi raccolta per essere poi gettata in altro luogo.

Attenzione: la pacciamatura è possibile solo con erba relativamente corta. I risultati ottimali si ottengono solo con lame per pacciamatura (disponibili come accessori).

Per usare la funzione di pacciamatura, sganciate il sacco di raccolta e spingete l'accessorio per pacciamatura (Pos. 4c) nell'apertura di scarico e chiudete il portello di scarico.

Scarico laterale (Fig. 4c)

Per usare lo scarico laterale deve essere montato l'accessorio per pacciamatura. Agganciate l'adattatore scarico laterale (Pos. 4b) come mostrato nella Fig. 4c.

6.3 Prima di tagliare l'erba

Avvertenze importanti

1. Indossate gli indumenti adatti. Portate scarpe chiuse, non portate sandali o scarpe da tennis.
2. Controllate la lama. Una lama deformata o altrimenti danneggiata deve venire sostituita con una lama originale.
3. Riempite il serbatoio di benzina all'aperto. Utilizzate un imbuto e un recipiente graduato. Asciugate con un panno la benzina traboccata.
4. Leggete e osservate le istruzioni per l'uso e anche le avvertenze relative al motore e agli attrezzi complementari. Conservate le istruzioni in modo che siano accessibili anche agli altri utilizzatori dell'apparecchio.
5. I gas di scarico sono pericolosi. Avviate il motore solo all'aperto.
6. Accertatevi che tutti i dispositivi di sicurezza siano montati e ben funzionanti.
7. L'apparecchio deve venire usato solo da una persona che sia in grado di farlo.
8. Il taglio dell'erba bagnata può essere pericoloso. Tagliate l'erba solo quando è il più possibile asciutta.
9. Fate in modo che altre persone o bambini stiano lontani dal tosaerba.
10. Tagliate l'erba solamente in condizioni di sufficiente visibilità.
11. Togliete gli oggetti che si trovano nella zona dove volete tagliare l'erba.

6.4 Avvertenze per tagliare l'erba in modo corretto

Attenzione! Non aprite mai il portello di scarico quando viene svuotato il dispositivo di raccolta ed il motore è ancora in moto. La lama rotante può causare lesioni.

Fissate sempre bene il portello di scarico e il sacco di raccolta dell'erba. Disinserite il motore prima di toglierli.

Mantenete sempre la distanza di sicurezza data dal manico di guida tra la custodia della lama e l'utilizzatore. Si deve prestare particolare attenzione nel tagliare l'erba e nel cambiare il senso di direzione su scarpate e pendii. Accertatevi di essere in posizione sicura, portate scarpe con soles antidrucciolevoli e pantaloni lunghi. Tagliate l'erba sempre in senso trasversale rispetto al pendio.

Per motivi di sicurezza non usate il tosaerba su pendii con un'inclinazione superiore ai 15 gradi.

Siate particolarmente attenti muovendovi all'indietro e tirando il tosaerba. Pericolo di inciampare!

6.5 Tagliare l'erba

Lavorate solamente con lame affilate ed in perfetto stato in modo che gli steli d'erba non si sfilaccino ed il prato non ingiallisca.

Per ottenere un buon taglio si deve muovere il tosaerba in strisce possibilmente dritte. Le corsie così formate si devono quindi sovrapporre sempre di alcuni centimetri al fine di evitare strisce di erba non tagliata.

Tenete pulita la parte inferiore della carcassa del tosaerba e togliete assolutamente i depositi di erba. I depositi rendono più difficile l'operazione di avvio e influiscono negativamente sulla qualità del taglio e sullo scarico dell'erba.

Sui pendii le strisce formate dal taglio devono essere trasversali rispetto al pendio. Per evitare che il tosaerba scivoli lateralmente basta inclinarlo verso l'alto. Scegliete l'altezza di taglio a seconda della lunghezza effettiva del manto erboso. Eseguite diverse passate in modo che ogni volta vengano tagliati al massimo 4 cm.

Prima di eseguire qualsiasi controllo della lama bisogna spegnere il motore. Tenete presente che la lama continua a ruotare per alcuni secondi dopo aver disinserito il motore. Non cercate mai di fermare la lama. Controllate regolarmente che la lama sia ben fissata, in buono stato e ben affilata. In caso contrario affilatela e sostituiteda. Se la lama in movimento va a battere con un oggetto, fermate il tosaerba e attendete fino a quando la lama sia completamente ferma. Controllate quindi lo stato della lama e del portalamo. Se sono danneggiati devono essere sostituiti.

Avvertenze per tagliare l'erba

1. Fate attenzione ad oggetti solidi. Potrebbero danneggiare il tosaerba o causare lesioni.
2. Se il motore, lo scappamento o l'azionamento sono caldi possono causare ustioni. Non toccate!
3. Tagliate l'erba con cautela in caso di pendii o di terreni in forte pendenza.
4. Se la luce diurna o quella artificiale non sono sufficienti si deve smettere di tagliare l'erba.
5. Controllate il tosaerba, la lama e le altre parti se avete incontrato un corpo estraneo o se l'apparecchio vibra più del normale.
6. Non modificate le impostazioni e non eseguite riparazioni senza avere prima spento il motore. Staccate il connettore del cavo di accensione.
7. In strada o nelle vicinanze di una strada fate attenzione al traffico. Fate in modo che l'erba tagliata non finisca in strada.
8. Evitate i punti nei quali le ruote non facciano più presa o il lavoro non sia sicuro. Prima di muovervi all'indietro accertatevi che non ci siano bambini piccoli alle vostre spalle.
9. Se l'erba è folta ed alta, impostate il massimo livello di taglio e tagliate l'erba più lentamente. Prima di togliere l'erba o altre ostruzioni, spegnete il motore e staccate il cavo di accensione.
10. Non togliete mai le parti che servono per la sicurezza.
11. Non riempite mai di benzina se il motore è ancora caldo o in funzione.

6.6 Svuotare il sacco di raccolta dell'erba

Non appena rimangono dei resti di erba sul prato mentre si sta tagliando, si deve svuotare il sacco di raccolta. **Attenzione! Prima di togliere il sacco di raccolta spegnete il motore e attendete che la lama si sia fermata.**

Per togliere il sacco di raccolta sollevate con una mano il portello di scarico e con l'altra estraete il sacco dalla maniglia (Fig. 4a).

Secondo le norme di sicurezza il portello di scarico si chiude quando viene sganciato il sacco di raccolta, chiudendo anche l'apertura posteriore di scarico. Se nell'apertura rimangono resti di erba, si consiglia di arretrare di ca. 1 m il tosaerba per riavviare il motore più facilmente.

Non togliate resti di erba tagliata dalla carcassa e dall'utensile con le mani o con i piedi, ma con mezzi adatti, come per es. una spazzola o uno scopino.

Per garantire che l'erba venga raccolta bene, sia il sacco di raccolta, ma soprattutto la grata dell'aria devono venire puliti dopo l'uso.

Agganciate il sacco di raccolta solo a motore inserito e con l'utensile fermo.

Sollevate con una mano il portello di scarico e con l'altra agganciate dall'alto il sacco di raccolta, tenendolo per l'impugnatura.

6.7 Dopo avere tagliato l'erba

1. Lasciate sempre raffreddare il motore prima di mettere il tosaerba in un locale chiuso.
2. Prima di metterlo via togliate sempre erba, foglie, lubrificante e olio. Non depositate altri oggetti sul tosaerba.
3. Prima di usarlo di nuovo controllate tutte le viti e tutti i dadi. Le viti allentate devono venire serrate bene.
4. Svuotate il sacco di raccolta dell'erba prima di usarlo di nuovo.
5. Staccate il connettore della candela per evitare l'uso da parte di persone non autorizzate.
6. Fate attenzione che il tosaerba non venga tenuto vicino ad una sorgente di pericoli. Le esalazioni di gas possono provocare esplosioni.
7. Per le riparazioni si devono usare solamente pezzi originali o autorizzati dal costruttore (vedi indirizzo del documento di garanzia).
8. Svuotate il serbatoio della benzina con una pompa di aspirazione in caso di inattività pro-

lungata.

9. Istruite i bambini a non usare il tosaerba. Non è un giocattolo.
10. Non tenete mai la benzina vicino ad una sorgente di calore. Usate sempre una tanica omologata. Tenete la benzina fuori della portata dei bambini.
11. Lubrificate e tenete con cura l'apparecchio.
12. Come spegnere il motore

Per spegnere il motore mollate la leva di avvio/arresto del motore (Fig. 5a/Pos. 1a).

Staccate il connettore della candela di accensione per evitare che il motore si avvii. Prima di riaccendere il motore controllate il cavo flessibile del freno motore. Controllate che il cavo flessibile sia montato correttamente. Se il cavo di arresto è piegato o danneggiato deve venire sostituito.

7. Pulizia, manutenzione, conservazione, trasporto e ordinazione dei pezzi di ricambio

Attenzione

Non lavorate mai a motore acceso su parti sotto tensione dell'impianto di accensione e non toccatele. Prima di eseguire operazioni di manutenzione e di cura togliate il connettore della candela. Non eseguite mai lavori con l'apparecchio acceso. I lavori che non vengono descritti in queste istruzioni per l'uso devono essere eseguiti esclusivamente da un'officina specializzata e autorizzata.

7.1 Pulizia

Dopo l'uso il tagliaerba deve essere sempre pulito a fondo. In particolare la parte inferiore e la sede della lama. A questo scopo inclinate all'indietro il tagliaerba premendo verso il basso il manico.

Avvertenza: il tagliaerba non deve essere inclinato oltre i 90 gradi. È più facile togliere lo sporco e l'erba subito dopo aver tagliato l'erba. Resti d'erba essiccati e sporco possono pregiudicare l'esercizio del tagliaerba. Controllate che non ci siano resti di erba nel canale di scarico e, se necessario, eliminateli. Non pulite mai il tagliaerba con un getto d'acqua o un'idropulitrice. Fate attenzione che non possa penetrare dell'acqua all'interno dell'apparecchio. Non devono essere utilizzati detergenti aggressivi, come detergenti a freddo o benzina per smacchiare.

7.2 Manutenzione

Gli intervalli di manutenzione sono disponibili nel libretto di manutenzione sul tema benzina allegato.

Attenzione: consegnate ad un apposito punto di raccolta il materiale di manutenzione e di esercizio

7.2.1 Assali e mozzi delle ruote

Dovrebbero venire ingrassati una volta per stagione.

A questo scopo togliete i coprimozzo con un cacciavite e allentate le viti di bloccaggio delle ruote.

7.2.2 Lama

Per motivi di sicurezza fate affilare, bilanciare e montare la lama esclusivamente da un'officina specializzata. Per ottenere un risultato di lavoro ottimale consigliamo di far controllare la lama una volta l'anno.

Sostituzione della lama (Fig. 8)

Per la sostituzione della lama si devono utilizzare solo ricambi originali. Il codice delle lame deve corrispondere con il numero indicato nell'elenco dei pezzi di ricambio.

Non montate mai una lama diversa.

Lame danneggiate

Se malgrado tutte le precauzioni prese la lama entra in contatto con un ostacolo, spegnete subito il motore e togliete il connettore della candela. Inclinate il tosaerba sul lato e controllate che la lama non sia danneggiata. Lame danneggiate o deformate devono essere sostituite. Non raddrizzate mai una lama deformata. Non lavorate mai con una lama deformata o fortemente consumata; ciò può causare delle vibrazioni e provocare ulteriori danni al tosaerba.

Attenzione: lavorando con una lama danneggiata sussiste il pericolo di lesioni.

Affilatura delle lame

Le lame possono venire affilate con una lima metallica. Per evitare degli squilibri, l'affilatura dovrebbe essere eseguita esclusivamente da un'officina specializzata.

7.2.3 Controllo del livello dell'olio

Attenzione: non usate mai il motore senza olio o con olio insufficiente. Ciò può causare gravi danni al motore.

Controllo del livello dell'olio

Appoggiate il tosaerba su una superficie piana e liscia. Svitare l'astina dell'olio (Fig. 9a/Pos. 7a) ruotandola verso sinistra e pulite l'astina di misura. Reinserite l'astina fino alla battuta nel bocchettone di riempimento, non avvitatela. Estraete l'astina e leggete il livello dell'olio in posizione orizzontale. Il livello dell'olio deve trovarsi tra min. e max. dell'astina di misurazione (Fig. 9b).

Cambio dell'olio

Il cambio dell'olio del motore dovrebbe essere eseguito a temperatura ambiente.

- Posizionate una bacinella piatta di raccolta dell'olio sotto il tosaerba.
- Aprite il tappo a vite di riempimento olio (Fig. 9a/Pos. 7a).
- Svitare il tappo a vite di scarico dell'olio (Fig. 9d/Pos. 7b). Scaricate l'olio caldo del motore in un recipiente di raccolta.
- Dopo lo scarico del vecchio olio richiudete il tappo a vite.
- Rabboccate l'olio per motore fino alla tacca superiore dell'astina dell'olio.
- **Attenzione!** Per il controllo del livello dell'olio non avvitate l'astina di misura, ma inseritela solo fino al filetto.
- L'olio vecchio deve essere smaltito in base alle norme vigenti.

7.2.4 Cura e regolazione dei cavi flessibili

Lubrificate spesso i cavi flessibili e controllate che si muovano facilmente.

7.2.5 Manutenzione del filtro dell'aria (Fig. 10a/10b)

I filtri dell'aria sporchi riducono la potenza del motore a causa di un apporto insufficiente di aria al carburatore. In caso di aria molto polverosa il filtro dell'aria deve essere controllato più spesso.

Attenzione: non pulite mai il filtro dell'aria con benzina o solventi infiammabili. Pulite il filtro dell'aria soltanto con aria compressa o dando dei leggeri colpi sul filtro.

7.2.6 Manutenzione della candela

Pulite la candela con una spazzola a setole di rame.

- Sfilate il connettore della candela (Fig. 11/ Pos. 20) con un movimento rotatorio.
- Togliete la candela di accensione con la chiave apposita.
- L'assemblaggio avviene nell'ordine inverso.

7.2.7 Controllo della cinghia trapezoidale

Per controllare la cinghia trapezoidale, togliete la copertura della cinghia trapezoidale come indicato in Fig. 12 (Fig. 12/Pos. 5b).

7.2.8 Riparazione

Accertatevi dopo la riparazione o la manutenzione che tutte le parti di tecnica di sicurezza siano montate e in perfetto stato. Conservate i pezzi che possono causare lesioni lontani dalla portata di altre persone e di bambini.

Attenzione: secondo la Legge relativa alla responsabilità per i prodotti non rispondiamo per danni causati da una riparazione impropria o se non si usano i pezzi di ricambio originali o pezzi da noi autorizzati. Non rispondiamo nemmeno per danni causati in seguito a riparazioni improprie. Incaricate il servizio assistenza o un tecnico autorizzato. Lo stesso vale anche per gli accessori.

7.2.9 Tempi di esercizio

Per i tempi di esercizio rispettate le disposizioni di legge vigenti che possono variare a seconda del luogo.

7.2.10 Manutenzione e cura della batteria

- Fate attenzione che la batteria sia sempre ben fissata.
- Deve essere garantito il collegamento corretto alla rete dell'impianto elettrico.
- Tenete la batteria pulita e asciutta.

7.3 Preparazione in caso di inattività del tosaerba

Avvertenza: non svuotate la benzina in locali chiusi o nelle vicinanze di fiamme vive o mentre fumate. I vapori del gas possono causare esplosioni e incendi.

1. Svuotate il serbatoio della benzina con una pompa di aspirazione.
2. Avviate il motore e fatelo funzionare fino a quando si sia consumata la benzina restante.
3. Fate il cambio dell'olio dopo ogni stagione. A tale scopo scaricate dal motore caldo l'olio

esausto e riempitelo di olio nuovo.

4. Togliete la candela di accensione dalla testa del cilindro. Versate ca. 20 ml di olio con un oliatore nel cilindro. Tirate lentamente l'impugnatura dello starter in modo che l'olio protegga l'interno del cilindro. Riavviate la candela.
5. Pulite le alette di raffreddamento del cilindro e della carcassa.
6. Pulite tutto l'apparecchio in modo da proteggere la vernice.
7. Tenete l'apparecchio in un ambiente o in un luogo ben areato.
8. Smontate la batteria se mettete via il tosaerba per più di 3 mesi.

Le avvertenze per la conservazione della batteria sono disponibili nelle avvertenze di sicurezza della batteria (Punto 3).

7.4 Preparazione del tosaerba per il trasporto

1. Svuotate il serbatoio della benzina (vedi punto 7.3/1)
2. Fate funzionare il motore fino a quando si sia consumata la benzina restante.
3. Svuotate l'olio del motore dal motore ancora caldo.
4. Togliete il connettore dalla candela di accensione.
5. Pulite le alette di raffreddamento del cilindro e della carcassa.
6. Sganciate la fune di avvio dal gancio (Fig. 3c). Svitare i dadi a stella e piegate verso il basso l'archetto di spinta superiore. Nel ribaltare l'archetto di spinta fate attenzione che i cavi flessibili non vengano piegati.
7. Inserite alcuni strati di cartone fra il manico inferiore ed il motore per evitare che sfregino l'uno contro l'altro.

7.5 Materiale di consumo, materiale soggetto ad usura e pezzi di ricambio

I pezzi di ricambio, i materiali di consumo e soggetti ad usura, come ad es. olio del motore, cinghia trapezoidale, candele di accensione, cartuccia del filtro dell'aria, filtro della benzina, batterie o lame non rientrano nella garanzia dell'apparecchio.

7.6 Ordinazione di pezzi di ricambio

In caso di ordinazione di pezzi di ricambio è necessario indicare quanto segue

- Tipo di apparecchio
- Numero di articolo dell'apparecchio
- Numero di identificazione dell'apparecchio
- Numero del pezzo di ricambio richiesto

Per i prezzi attuali e le informazioni attuali si veda www.isc-gmbh.info

8. Smaltimento e riciclaggio

L'apparecchio si trova in un imballaggio per evitare i danni dovuti al trasporto. Questo imballaggio rappresenta una materia prima e può perciò essere utilizzato di nuovo o riciclato. L'apparecchio e i suoi accessori sono fatti di materiali diversi, per es. metallo e plastica. Consegnate i pezzi difettosi allo smaltimento di rifiuti speciali. Per informazioni rivolgetevi a un negozio specializzato o all'amministrazione comunale!

9. Tabella per l'eliminazione delle anomalie

Avvertenza: prima spegnete il motore e staccate il connettore della candela di accensione e poi eseguite le operazioni di ispezione o le regolazioni.

Avvertenza: se dopo una regolazione o riparazione il motore ha funzionato per alcuni minuti, ricordatevi che lo scappamento e altre parti sono molto calde. Quindi non toccatele per evitare delle ustioni.

Anomalie	Possibile causa	Eliminazione
Movimento irregolare, forti vibrazioni dell'apparecchio	<ul style="list-style-type: none"> - Viti allentate - Serraggio della lama allentato - Lama squilibrata 	<ul style="list-style-type: none"> - Controllate le viti - Controllate il serraggio della lama - Sostituite la lama
Il motore non funziona	<ul style="list-style-type: none"> - Leva di avvio/arresto motore non premuta - Candela difettosa - Serbatoio del carburante vuoto 	<ul style="list-style-type: none"> - Premere leva di avvio/arresto motore - Sostituire la candela di accensione - Riempire di carburante
Il motore funziona in modo irregolare	<ul style="list-style-type: none"> - Filtro dell'aria sporco - Candela sporca 	<ul style="list-style-type: none"> - Pulite il filtro dell'aria - Pulite la candela
Il prato diventa giallo, taglio irregolare	<ul style="list-style-type: none"> - Lama non affilata - Altezza del taglio insufficiente 	<ul style="list-style-type: none"> - Affilate la lama - Regolate l'altezza corretta
Scarico dell'erba eseguito male	<ul style="list-style-type: none"> - Altezza del taglio insufficiente - Lama consumata - Sacco di raccolta ostruito 	<ul style="list-style-type: none"> - Eseguite la regolazione corretta - Sostituire la lama - Svuotate il sacco di raccolta
La batteria non viene ricaricata	<ul style="list-style-type: none"> - Contatto impreciso della connessione della spina alla batteria - Batteria difettosa - Fusibile (Pos. 19) 5A difettoso 	<ul style="list-style-type: none"> - Pulire i contatti - Fate controllare la batteria da un tecnico ed eventualmente sostituirla - Controllate il funzionamento dell'apparecchio con un'altra batteria, sostituite il fusibile
Il motorino di avviamento non gira	<ul style="list-style-type: none"> - Batteria scarica - Batteria non collegata - Collegamenti a spina non presenti 	<ul style="list-style-type: none"> - Ricaricate la batteria - Collegare la batteria - Controllate i collegamenti a spina



Solo per paesi membri dell'UE

Non smaltite gli elettroutensili nei rifiuti domestici!

Secondo la direttiva europea 2012/19/CE sui rifiuti di apparecchiature elettriche ed elettroniche e il suo recepimento nelle normative nazionali, gli elettroutensili usati devono venire raccolti separatamente e venire smaltiti in modo ecocompatibile.

Alternativa di riciclaggio alla richiesta di restituzione:

il proprietario dell'apparecchio elettrico è tenuto in alternativa, invece della restituzione, a collaborare in modo che lo smaltimento venga eseguito correttamente in caso ceda l'apparecchio. L'apparecchio vecchio può anche venire consegnato ad un centro di raccolta che provvede poi allo smaltimento secondo le norme nazionali sul riciclaggio e sui rifiuti. Non ne sono interessati gli accessori e i mezzi ausiliari senza elementi elettrici forniti insieme ai vecchi apparecchi.

La ristampa o l'ulteriore riproduzione, anche parziale, della documentazione o dei documenti d'accompagnamento dei prodotti è consentita solo con l'esplicita autorizzazione da parte della iSC GmbH.

Con riserva di apportare modifiche tecniche

Informazioni sul Servizio Assistenza

In tutti i Paesi indicati nel certificato di garanzia disponiamo di competenti partner per il Servizio Assistenza (per i relativi dati di contatto si veda il certificato di garanzia), che sono a vostra disposizione per tutte le richieste di assistenza come riparazione, fornitura di pezzi di ricambio e parti di usura o vendita di materiali di consumo.

Si deve tenere presente che le seguenti parti di questo prodotto sono soggette a un'usura naturale o dovuta all'uso ovvero che le seguenti parti sono necessarie come materiali di consumo.

Categoria	Esempio
Parti soggette ad usura *	Filtro dell'aria, cavi flessibili, cestello di raccolta, ruote in gomma, frizione
Materiale di consumo/parti di consumo *	Lame
Parti mancanti	

* non necessariamente compreso tra gli elementi forniti!

In presenza di difetti o errori vi preghiamo di denunciare il caso sul sito internet www.isc-gmbh.info. Vi preghiamo di descrivere con precisione l'anomalia e a tal riguardo di rispondere in ogni caso alle seguenti domande:

- L'apparecchio ha già funzionato una volta o era difettoso fin dall'inizio?
- Avete notato qualcosa prima che si manifestasse il difetto (sintomo prima del difetto)?
- A vostro parere che cosa non funziona nell'apparecchio (sintomo principale)?
Descrivete che cosa non funziona.

Certificato di garanzia

Gentili clienti,

i nostri prodotti sono soggetti ad un rigido controllo di qualità. Se tuttavia una volta l'apparecchio non dovesse funzionare correttamente, ci scusiamo e vi preghiamo di rivolgervi al nostro Servizio Assistenza all'indirizzo indicato in questa scheda di garanzia o al punto vendita in cui avete acquistato l'apparecchio. Per la rivendicazione dei diritti di garanzia vale quanto segue:

1. Le presenti condizioni di garanzia regolano prestazioni di garanzia supplementari che il produttore su indicato concede in aggiunta alla garanzia legale agli acquirenti di nuovi apparecchi. La presente garanzia non tocca i vostri diritti al ricorso in garanzia previsti dalla legge. Le nostre prestazioni di garanzia sono per voi gratuite.
2. La prestazione di garanzia riguarda esclusivamente i difetti di un nuovo apparecchio da voi acquistato del produttore di cui sopra, riconducibili a errori di materiale o di produzione, ed è limitata, a nostra discrezione, all'eliminazione di questi difetti dell'apparecchio o alla sostituzione dell'apparecchio stesso.

Tenete presente che i nostri apparecchi non sono stati costruiti per l'impiego artigianale, professionale o imprenditoriale. Pertanto un contratto di garanzia non viene concluso se l'apparecchio è stato usato entro il periodo di garanzia in attività artigianali, imprenditoriali o industriali o se è stato sottoposto a sollecitazioni equivalenti.

3. Sono esclusi dalla nostra garanzia:
 - Danni all'apparecchio causati dalla mancata osservanza delle istruzioni di montaggio o per un'installazione non corretta, dalla mancata osservanza delle istruzioni per l'uso (come ad es. collegamento a una tensione di rete o a un tipo di corrente non corretti), dalla mancata osservanza delle norme relative alla manutenzione e alla sicurezza, dall'esposizione dell'apparecchio a condizioni ambientali anomale o per la mancata esecuzione di pulizia e manutenzione.
 - Danni all'apparecchio dovuti a usi impropri o illeciti (come per es. sovraccarico dell'apparecchio o utilizzo di utensili di ricambio o accessori non consentiti), alla penetrazione di corpi estranei nell'apparecchio (come per es. sabbia, pietre o polvere, danni dovuti al trasporto), all'impiego della forza o a influssi esterni (come per es. danni causati da caduta).
 - Danni all'apparecchio o a parti di esso da ricondurre a un'usura comune, dovuta all'uso o di altro tipo naturale.
4. Il periodo di garanzia è 60 mesi e inizia a partire dalla data di acquisto dell'apparecchio. I diritti di garanzia devono essere fatti valere prima della scadenza del periodo di garanzia, entro due settimane dopo avere accertato il difetto. È esclusa la rivendicazione di diritti di garanzia dopo la scadenza del relativo periodo. La riparazione o la sostituzione dell'apparecchio non comporta una proroga del periodo di garanzia e con questa prestazione per l'apparecchio o per pezzi di ricambio eventualmente installati non inizia un nuovo periodo di garanzia. Ciò vale anche nel caso in cui si ricorra a un servizio sul posto.
5. Per rivendicare il diritto di garanzia vi preghiamo di denunciare l'apparecchio difettoso sul sito internet: www.isc-gmbh.info. Se il difetto dell'apparecchio rientra nella nostra prestazione di garanzia, ricevete prontamente l'apparecchio riparato o un apparecchio nuovo.

Per parti mancanti, di consumo e soggette a usura rimandiamo alle limitazioni di questa garanzia secondo le informazioni sul Servizio Assistenza di queste istruzioni per l'uso.

Índice de contenidos

1. Advertencias de seguridad para cortacésped manual
2. Descripción del aparato y volumen de entrega
3. Uso adecuado
4. Características técnicas
5. Antes de la puesta en marcha
6. Manejo
7. Limpieza, mantenimiento, almacenamiento, transporte y pedido de piezas de repuesto
8. Eliminación y reciclaje
9. Plan para localización de averías

Peligro!

Al usar aparatos es preciso tener en cuenta una serie de medidas de seguridad para evitar lesiones o daños. Por este motivo, es preciso leer atentamente este manual de instrucciones/advertencias de seguridad. Guardar esta información cuidadosamente para poder consultarla en cualquier momento. En caso de entregar el aparato a terceras personas, será preciso entregarles, asimismo, el manual de instrucciones/advertencias de seguridad. No nos hacemos responsables de accidentes o daños provocados por no tener en cuenta este manual y las instrucciones de seguridad.

1. Advertencias de seguridad para cortacésped manual

Advertencia

1. Leer con atención el manual de instrucciones. Familiarizarse con los ajustes y el uso correcto de la máquina, del motor y de los aparatos adicionales (si existen).
2. No permitir nunca que los niños ni personas que desconozcan las instrucciones de uso utilicen el cortacésped. La edad mínima del usuario puede estar regulada por disposiciones locales.
3. No cortar nunca la hierba cuando otras personas, en especial niños, o animales se encuentren en las inmediaciones. Indicar a niños y a otras personas que se mantengan alejados del cortacésped durante su funcionamiento. Tener en cuenta que el operario se hará responsable de los accidentes causados a otras personas o de los daños originados en su propiedad.
4. En caso de entregar el aparato a terceras personas, será preciso entregarles, asimismo, el manual de instrucciones/advertencias de seguridad.

Preparativos

1. Es preciso llevar siempre calzado resistente y pantalones largos a la hora de utilizar el aparato. No cortar nunca descalzo ni con calzado abierto.
2. Comprobar el terreno en el que se va a emplear la máquina y limpiarlo de objetos como piedras, juguetes, palos y alambres que puedan engancharse en la misma y salir proyectados.

3. Aviso:

La gasolina es altamente inflamable:

- Guardar la gasolina únicamente en los recipientes previstos al efecto.
 - Repostar gasolina únicamente al aire libre y no fumar mientras que se esté llenando el depósito.
 - Utilizar un embudo y un recipiente de medición. Limpiar los restos de gasolina que se hayan derramado.
 - La gasolina ha de repostarse antes de arrancar el motor. No abrir la tapa del depósito ni repostar gasolina mientras el motor esté en marcha o el cortacésped esté caliente.
 - En caso de que se haya derramado gasolina, no intentar arrancar el motor. En lugar de esto, alejar la máquina de la superficie que se haya ensuciado de la gasolina. Es preciso evitar todo intento de arranque hasta que los vapores de la gasolina se hayan volatilizado.
 - Por motivos de seguridad, es necesario cambiar el tanque de llenado y demás tapas del depósito en caso de que presenten daños.
 - Mantener la gasolina fuera del alcance de los niños.
4. Sustituir los amortiguadores de sonido defectuosos
 5. Antes de utilizar el aparato, se deben efectuar controles visuales del mismo para comprobar que las herramientas de corte, los pernos de sujeción y, en definitiva, toda la unidad de corte no presenten signos de estar desgastada o dañada. Durante las comprobaciones, parar el motor y retirar el enchufe de la bujía de encendido. Con el fin de evitar un desequilibrio en el aparato, las cuchillas y los pernos de sujeción desgastados o dañados han de cambiarse únicamente como juego completo. En caso de reparaciones, se deben emplear únicamente piezas originales o aquellas que estén autorizadas por el fabricante.
 6. En aparatos con varias cuchillas tener en cuenta que cuando una cuchilla gira las otras pueden empezar a girar también.
 7. Comprobar que todos los dispositivos de seguridad se hallen instalados y funcionen correctamente. No eliminar nunca componentes que sirvan como dispositivos de seguridad.

Manejo

1. No dejar el motor en marcha en un espacio cerrado, peligro de que se acumule monóxido de carbono sumamente perjudicial para la salud. Poner el motor en marcha sólo al aire libre.
2. Cortar el césped sólo a la luz del día o con una buena iluminación. Siempre que sea posible, evitar utilizar el aparato cuando la hierba esté húmeda.
3. Asegurarse de tener una posición segura si se trabaja en pendientes. Llevar calzado con suela antideslizante con buenas propiedades adherentes. Corte el césped con sumo cuidado cuando trabaje en pendientes o en superficies muy inclinadas.
4. Emplear la máquina únicamente caminando a velocidad normal.
5. En el caso de máquinas sobre ruedas hay que observar que: es preciso cortar el césped en sentido transversal a la pendiente, nunca hacia arriba o hacia abajo.
6. Sea especialmente cuidadoso cada vez que modifique el sentido de la marcha en un terreno inclinado o en pendientes.
7. No cortar el césped en pendientes excesivamente empinadas. Por motivos de seguridad, no debe cortarse el césped con la máquina en pendientes con más de 15 grados de inclinación.
8. Poner especial cuidado al moverse hacia atrás y al tirar del cortacésped. ¡Peligro de tropezar! Poner especial cuidado al cambiar de sentido con el cortacésped o al acercarlo al cuerpo.
9. Detener la cuchilla si se debe inclinar el cortacésped, transportar sobre superficies que no sean césped y cuando se deba llevar y retirar de la zona a cortar.
10. No emplear nunca el cortacésped si los dispositivos o rejillas de protección presentan daños o en caso de que los dispositivos de seguridad no se hallen instalados, p. ej. placas desviadoras y/o dispositivos de recogida de césped.
11. No modificar los ajustes básicos del motor ni sobrecargarlo.
12. Soltar el freno del motor antes de ponerlo en marcha.
13. Poner cuidadosamente el motor en marcha siguiendo las indicaciones del fabricante. Asegurarse de mantener la distancia de seguridad suficiente entre los pies y la cuchilla.
14. Al arrancar o poner el motor en marcha, no se debe inclinar el cortacésped, a no ser que el mismo tenga que elevarse durante este proceso. En este caso, inclinar la máquina justo lo necesario, elevando únicamente el lado opuesto al operario.
15. No poner en marcha el motor cuando se esté delante del expulsor.
16. Mantener siempre las manos y los pies alejados de las piezas giratorias. Asimismo, mantenerse alejado del orificio expulsor.
17. No elevar ni transportar nunca el cortacésped cuando el motor esté en marcha.
18. Apagar el motor, desenchufar el capuchón y asegurarse de que todas las piezas móviles se hayan parado completamente:
 - antes de soltar cualquier traba o eliminar los atascos en el expulsor.
 - antes de hacer comprobaciones, limpiar o trabajar en el cortacésped.
 - cuando se golpee un cuerpo extraño.
 Comprobar que no se hayan producido daños en el cortacésped y, dado el caso, efectuar las reparaciones pertinentes antes de volver a poner en marcha el motor para trabajar de nuevo con el cortacésped. En caso de que el cortacésped comience a vibrar fuertemente, es necesario realizar de inmediato una comprobación.
19. Apagar el motor y asegurarse de que todas las piezas móviles se hayan parado completamente:
 - al alejarse del cortacésped
 - antes de repostar.
20. Al apagar el motor, poner el acelerador en la posición „Stop“. Cerrar la llave de la gasolina (en caso de existir).
21. No poner la máquina en funcionamiento a una velocidad excesiva puesto que se aumenta el peligro de sufrir accidentes.
22. Tener cuidado a la hora de realizar trabajos de ajuste en la máquina y evitar pillarse los dedos entre las cuchillas en movimiento y las partes estáticas del aparato.
23. ¡Atención! ¡Piezas calientes! Un motor, un tubo de escape o un accionamiento sobrecalentados pueden provocar serias quemaduras. No tocar.
24. Es necesario mantener siempre la distancia de seguridad establecida por el mango entre la carcasa de la cuchilla y el operario.
25. Compruebe el cortacésped, la cuchilla y demás componentes en caso de que haya pasado por encima de algún objeto o de que la máquina vibre más fuerte de lo normal.

26. Queda prohibido trabajar en caso de peligro de tormenta o rayos.
27. No emplear el cortacésped si se está cansado, enfermo o bajo la influencia de drogas, alcohol o medicamentos.
28. Llevar especial cuidado al cortar el césped en la orilla de arroyos, estanques o similares.
29. Asegurarse de que no haya objetos fijos en la zona. El cortacésped podría sufrir daños y el operario podría incluso sufrir lesiones de gravedad.
30. Estar atento al tráfico si se está en una o cerca de una carretera. Mantener alejada de la calle la expulsión de césped.
31. Evitar aquellos lugares en los que las ruedas no puedan resbalar o resulte inseguro cortar el césped. Asegurarse, antes de desplazarse, marcha atrás, de que no haya niños pequeños detrás.
32. Ajustar el máximo nivel de corte en un césped alto y frondoso y cortar más despacio.

Mantenimiento y almacenaje

1. Asegurarse de que todas las tuercas, pernos y tornillos se hallen fijos y de que la máquina se encuentre en condiciones para trabajar de forma segura. En caso contrario, apretarlos.
2. No guardar nunca el cortacésped con gasolina en el depósito en el interior de un edificio, dado que los vapores de la gasolina podrían entrar en contacto con llamas o chispas y encenderse. Los vapores del gas pueden producir explosiones.
3. Dejar que el motor se enfríe antes de guardar el cortacésped en un espacio cerrado.
4. Con el fin de evitar el riesgo de incendio, mantener el motor, el tubo de escape y la zona en torno al depósito de combustible limpia de césped, hojas o grasa que se haya derramado (aceite).
5. Comprobar regularmente que la bolsa de recogida de césped no esté rota y funcione correctamente.
6. Por motivos de seguridad, sustituir las piezas gastadas o dañadas.
7. Soltar el enchufe de la bujía de encendido para evitar un uso no autorizado.
8. Antes de almacenar la máquina, elimine de la misma el césped, las hojas, la suciedad y el aceite. No depositar otros objetos sobre el cortacésped.
9. En caso de no utilizar el cortacésped durante un periodo de tiempo prolongado, vaciar el depósito de gasolina con una bomba de extracción de gasolina, en el exterior (disponible en tiendas especializadas).

10. Prohibir a los niños usar el cortacésped. Este aparato no es ningún juguete.

1.1 Instrucciones de seguridad cargador

- Al cargar la batería, es imprescindible usar unas gafas y guantes protectores! ¡El ácido corrosivo puede causar heridas considerables!
- No utilizar ropa sintética al cargar la batería, de esta forma se evitará la formación de chispas por descargas electrostáticas.
- ¡AVISO! Gases explosivos - Es imprescindible evitar llamas y chispas
- El cargador contiene componentes como, por ejemplo, interruptor y fusible, que podrían generar un arco voltaico e incluso chispas. . Asegurar que el garaje o el recinto estén bien ventilados!
- El cargador solo está indicado para baterías de 12 V que no precisen de mantenimiento.
- No cargar „baterías no recargables“ o que estén defectuosas.
- Observar las advertencias del fabricante de baterías.
- Desenchufar el aparato de la red eléctrica antes de conectar o desconectar la batería.
- ¡Atención! Evitar llamas y chispas.
- Al cargar la batería se produce un gas explosivo.
- Utilizar el aparato solo en salas secas.
- ¡Cuidado! El ácido de la batería es corrosivo.
- Las salpicaduras sobre la piel o la ropa deberán lavarse de inmediato con agua y jabón. Las salpicaduras de ácido deben enjuagarse de inmediato con agua (en menos de 15 min) y consultar a un médico.
- No cargar baterías no recargables.
- Al cargar una batería se tendrán en cuenta las instrucciones del fabricante de la misma.
- No cargar varias baterías a la vez.
- El cable de conexión a red y los cables deben estar en perfecto estado.
- Mantener el cargador y la batería fuera del alcance de los niños.
- ¡Atención! Si se percibe un olor fuerte de gas existe peligro inminente de explosión. No desconectar el aparato. No desenchufar la batería. Ventilar de inmediato el recinto. Llevar la batería a que la compruebe un taller de servicio de asistencia al cliente.
- No utilizar el cable de forma inapropiada.
- No sostener el cargador por el cable y no tirar de él para desenchufarlo. Es preciso proteger el cable del calor, del aceite y de cantos

vivos.

- Comprobar si el aparato ha sufrido daños.
- La reparación o sustitución de piezas defectuosas o dañadas debe correr a cargo de un taller de atención al cliente, a menos que en el manual de uso se indique lo contrario.
- Respetar el valor de tensión de red.
- Mantener limpias las conexiones y protegerlas contra la corrosión.
- Desenchufar el aparato de la red eléctrica antes de realizar trabajos de limpieza y mantenimiento.
- Al conectar y cargar la batería es necesario llevar guantes resistentes a los ácidos y gafas protectoras.
- ¡Atención! No superar el tiempo de carga. Una vez finalizado el tiempo de carga, desenchufar el cargador y desconectarlo de la batería.

1.2 Medidas de seguridad para baterías

1. Asegurar en cada momento que la batería esté montada con la polaridad correcta (+ y -) según se indica en la misma.
2. No cortocircuitar la batería.
3. No cargar baterías que no sean recargables.
4. No descargar en exceso la batería.
5. No calentar la batería.
6. No soldar directamente en la batería.
7. No separar las baterías.
8. No deformar la batería.
9. No tirar la batería al fuego.
10. Guardar la batería fuera del alcance de los niños.
11. No permitir que los niños cambien la batería sin la vigilancia de un adulto.
12. No guardar la batería en las inmediaciones de fuego, hornos u otras fuentes de calor. No someter la batería a la radiación solar directa. No utilizarla ni guardarla en un coche si hace calor.
13. Mantener la batería que no se esté utilizando alejada de los objetos metálicos. De lo contrario se podría cortocircuitar y provocar daños, quemaduras e incluso existe peligro de incendio.
14. Sacar la batería del aparato si no se va a utilizar durante un periodo prolongado de tiempo.
15. No tocar NUNCA las baterías con pérdida de líquido sin la protección pertinente. Si el líquido entra en contacto con la piel, aclarar la piel de inmediato con abundante agua. En cualquier caso, es preciso evitar que el líquido entre en contacto con los ojos o la boca. De darse el caso, acuda de inmediato al mé-

dico.

16. Limpiar los contactos de la batería y los contracontactos en el aparato antes de introducir la batería.

Este aparato podrá ser utilizado por niños a partir de 8 años y personas cuyas capacidades estén limitadas física, sensorial o psíquicamente, o que no dispongan de la experiencia y/o los conocimientos necesarios siempre y cuando estén vigiladas o hayan recibido formación o instrucciones sobre el funcionamiento seguro del aparato y de los posibles peligros. Está prohibido que los niños jueguen con el aparato. Los niños no podrán realizar los trabajos de limpieza y mantenimiento o no ser que estén vigilados por un adulto.

Eliminación de residuos:

Baterías: Deben eliminarse llevándolas a un taller de automóviles, a un lugar de recogida especial o a una entidad de recolección oficial de desechos industriales. Informarse en cualquier entidad local.

¡AVISO!

Antes de inclinar el cortacésped es preciso desmontar la batería. Podría salir ácido de la batería.

Riesgos residuales:

Incluso si este aparato se utiliza adecuadamente, siempre existen riesgos residuales. En función de la estructura y del diseño de este aparato, pueden producirse los siguientes riesgos:

1. Lesiones auditivas en caso de que no se utilice una protección para los oídos adecuada.
2. Daños a la salud derivados de las vibraciones de las manos y los brazos si el aparato se utiliza durante un largo periodo de tiempo, no se sujeta del modo correcto o si no se realiza un mantenimiento adecuado.

Peligro!

Lea todas las instrucciones de seguridad e indicaciones. El incumplimiento de dichas instrucciones e indicaciones puede provocar descargas, incendios y/o daños graves. **Guarde todas las instrucciones de seguridad e indicaciones para posibles consultas posteriores.**

Explicación de la placa de advertencia del aparato (véase fig. 21)

- 1) Leer el manual de instrucciones
- 2) ¡Aviso! Peligro por piezas que pueden salir despedidas. Mantener la distancia de seguridad.
- 3) ¡Peligro con las cuchillas afiladas! - Antes de realizar el mantenimiento quitar el enchufe de la bujía de encendido
- 4) Antes de la puesta en marcha, llenar de aceite y combustible
- 5) ¡Cuidado! Llevar casco, protección para los oídos y gafas protectoras
- 6) Nivel de potencia acústica garantizada.
- 7) ¡Cuidado! Piezas calientes. Mantenerse alejado.
- 8) Repostar solo con el motor apagado.
- 9) Peligro de heridas por cortes. ¡Atención! Las cuchillas giran.
- 10) Proceso de arranque
- 11) Palanca de arranque y paro del motor (I= Motor encendido; O= Motor apagado)
- 12) Palanca de maniobra (palanca de embrague)
- 13) Utilizar únicamente en espacios secos
- 14) Clase de protección II

2. Descripción del aparato y volumen de entrega

2.1 Descripción del aparato (fig. 1-20)

- 1a. Palanca ON/OFF del motor (freno del motor)
- 1b. Palanca de maniobra (palanca de embrague)
2. Bomba de combustible (inyector)
3. Arco de empuje superior e inferior
- 4a. Bolsa de recogida
- 4b. Adaptador de expulsión lateral
- 4c. Adaptador para sustancia orgánica
- 4d. Indicador de llenado
- 5a. Compuerta de expulsión
- 5b. Cubierta para la correa trapezoidal
- 5c. Compuerta de expulsión lateral
6. Tapón del depósito
- 7a. Tornillo para el llenado de aceite
- 7b. Tornillo purgador de aceite
8. Palanca de ajuste de la altura de corte
- 9a. Cable de arranque
- 9b. Gancho para cable de arranque
10. 2 pinzas sujetacables
- 11a. 2 tuercas de estrella
- 11b. 2 tensores rápidos
- 11c. 2 arandelas
- 11d. 2 tuercas
- 12a. 2 tornillos

13. Llave de bujía de encendido
14. Cargador
15. Enchufe de carga
16. Enchufe red de a bordo
17. Enchufe batería
18. Tapa del compartimento de las pilas
19. Fusible (5 amperios)
20. Enchufe de la bujía de encendido
21. 2 enchufes de la bujía
22. Cerradura del encendido
23. Batería 12V 7 Ah

2.2 Volumen de entrega

Sirviéndose de la descripción del volumen de entrega, comprobar que el artículo esté completo. Si faltase alguna pieza, dirigirse a nuestro Service Center o a la tienda especializada más cercana en un plazo máximo de 5 días laborales tras la compra del artículo presentando un recibo de compra válido. A este respecto, observar la tabla de garantía de las condiciones de garantía que se encuentran al final del manual.

- Abrir el embalaje y extraer cuidadosamente el aparato.
- Retirar el material de embalaje, así como los dispositivos de seguridad del embalaje y para el transporte (si existen).
- Comprobar que el volumen de entrega esté completo.
- Comprobar que el aparato y los accesorios no presenten daños ocasionados durante el transporte.
- Si es posible, almacenar el embalaje hasta que transcurra el periodo de garantía.

Atención!

¡El aparato y el material de embalaje no son un juguete! ¡No permitir que los niños jueguen con bolsas de plástico, láminas y piezas pequeñas! ¡Riesgo de ingestión y asfixia!

- cortacésped con motor de gasolina
- Arco de empuje superior e inferior
- Bolsa de recogida
- Adaptador de expulsión lateral
- Adaptador para sustancia orgánica
- 2 pinzas sujetacables
- 2 tuercas de estrella
- 2 tensores rápidos
- 2 arandelas
- 2 tuercas
- 2 tornillos
- Llave de bujía de encendido
- Cargador
- 2 enchufes de la bujía

- Batería
- 1 gancho para cable de arranque
- Folleto de mantenimiento cortacésped con motor de gasolina
- Manual de advertencias de seguridad batería
- Manual de instrucciones original

3. Uso adecuado

Este aparato sólo debe emplearse en aquellos casos para los que se ha destinado. Cualquier otro uso no será adecuado. En caso de uso inadecuado, el fabricante no se hace responsable de daños o lesiones de cualquier tipo; el responsable es el usuario u operario de la máquina.

El cortacésped de gasolina de empuje es adecuado para el uso en jardines privados.

Se define como cortacésped para el uso privado todo aquel cortacésped cuyo empleo a lo largo del año no supere por lo regular las 50 horas de servicio, estando indicado su uso mayoritariamente para el cuidado de superficies de césped que no formen parte de instalaciones públicas, parques, polideportivos, así como zonas agrícolas o forestales.

El cargador ha sido concebido para cargar baterías arranque de 12 V que no requieran mantenimiento.

Es preciso tener en consideración que nuestro aparato no está indicado para un uso comercial, industrial o en taller. No asumiremos ningún tipo de garantía cuando se utilice el aparato en zonas industriales, comerciales o talleres, así como actividades similares.

La observancia de las instrucciones de uso especificadas por el fabricante constituye un requisito indispensable para manejar la máquina de forma adecuada. Este manual contiene también instrucciones de uso, mantenimiento y de cuidado.

¡Atención! Para evitar que el operario sufra heridas corporales, el cortacésped no se podrá utilizar para realizar los siguientes trabajos: para cortar arbustos, setos y matorrales, para cortar y triturar plantas trepadoras o césped en azoteas o terrazas, para limpiar (por aspiración) aceras, evitando asimismo emplearlo como trituradora para desmenuzar ramas de árbol o setos. Además, el

cortacésped no debe usarse como azada para allanar irregularidades en el suelo como, por ejemplo, los montículos de tierra hechos por los topos.

Por motivos de seguridad el cortacésped no puede ser utilizado como unidad motriz para otras herramientas o juegos de herramientas de cualquier otro tipo.

4. Características técnicas

Tipo de motor..... motor de cuatro tiempos de un cilindro 173 ccm/2,7 kW
 Velocidad de trabajo n_0 : 2900 \pm 100 rpm
 Combustible:..... gasolina
 Volumen del depósito:..... aprox. 1,5 l
 Aceite de motor:..... aprox. 0,6l / 10W30
 Bujía de encendido: F7RTC
 Ajuste de altura de corte: central (30-80 mm)
 Anchura de corte: 510 mm
 Peso:..... 41,5 kg

Cargador

Tensión de red: 100-240V AC ~ 50/60Hz
 Tensión de salida nominal:..... 14,5 V d.c.
 Corriente nominal de salida: 0,8 A
 Capacidad de la batería:..... 7 Ah
 Categoría de protección: II / \square
 Tensión de la batería:..... 12 V

Ruido y vibración

Nivel de presión acústica L_{pA} 81,9 dB(A)
 Imprecisión K_{pA} 3 dB
 Nivel de potencia acústica L_{WA} 98 dB(A)
 Imprecisión K_{WA} 1,96 dB

Usar protección para los oídos.

La exposición al ruido puede ser perjudicial para el oído.

Valor de emisión de vibraciones $a_h = 4,5 \text{ m/s}^2$
 Imprecisión $K = 1,5 \text{ m/s}^2$

Evitar trabajar durante mucho tiempo debido al fuerte ruido y a la generación de vibraciones.

¡Reducir la emisión de ruido y las vibraciones al mínimo!

- Emplear sólo aparatos en perfecto estado.
- Realizar el mantenimiento del aparato y limpi-

- arlo con regularidad.
- Adaptar el modo de trabajo al aparato.
- No sobrecargar el aparato.
- En caso necesario dejar que se compruebe el aparato.
- Apagar el aparato cuando no se esté utilizando.

5. Antes de la puesta en marcha

5.1 Montaje y componentes

Algunas piezas del suministro vienen desmontadas. El montaje es sencillo, siempre y cuando se observen las siguientes instrucciones

¡Atención! Para el montaje y para los trabajos de mantenimiento se precisa de las siguientes herramientas adicionales que no están incluidas en el volumen de suministro:

- una bandeja de recogida de aceite plana (para el cambio de aceite)
- una cubeta de medida de 1 litro (aceite / resistente a la gasolina)
- un bidón de gasolina
- un embudo (adecuado para el tubo de alimentación de gasolina del tanque)
- bayetas domésticas (para limpiar el aceite / restos de gasolina; a eliminar en la gasolinera)
- una bomba de succión de gasolina (de plástico, disponible en las tiendas especializadas)
- una aceitera con bomba manual (disponible en tiendas especializadas)
- aceite de motor

Montaje

1. Montar el arco de empuje inferior y superior (pos. 3) como se muestra en la fig. 3a-3b. Dependiendo de la altura que se desee para la empuñadura, elegir uno de los agujeros para la fijación. Importante: ajustar la misma altura en los dos lados.
2. Colocar la empuñadura del cable de arranque (pos. 9a) en el gancho previsto para ello según se muestra en la figura 3c.
3. Fijar los cables de arranque al arco de empuje con las pinzas sujetacables suministradas (pos. 10).
4. Elevar la compuerta de expulsión (Pos. 5a) con una mano y colgar la bolsa de recogida de césped (pos. 4a) como se muestra en la fig. 4a.

¡Atención! A la hora de manipular la batería y deshacerse de ella, es preciso tener en cuenta las disposiciones de seguridad del fabricante.

Aviso: Antes de montar la batería, la persona que se vaya a encargar de ello deberá quitarse las pulseras metálicas, el reloj, los anillos y similares. Si estos objetos entran en contacto con los polos de la batería o con cables conductores de corriente, se corre el peligro de sufrir lesiones por quemaduras.

Aviso: Antes de cada puesta en marcha es preciso comprobar el aislamiento del cable y del enchufe. Si el aislamiento está defectuoso, no poner en funcionamiento el aparato.

Aviso: Las reparaciones solo las podrá llevar a cabo un taller especializado o el fabricante.

5.2 Montaje y desmontaje de la batería (fig. 13-16)

¡Atención! Poner en funcionamiento el cortacésped solo con una batería de 12 V que no precise mantenimiento.

Abrir la tapa del compartimento de las pilas (fig. 13/pos. 18). Poner la batería (pos. 23) sobre la base (Abb. 14). Conectar primer el cable rojo a + y luego el cable negro a - (fig. 15). Conectar el enchufe de la batería (fig. 16/pos. 17) con el enchufe de red de a bordo del cortacésped (fig. 16/pos. 16). El desmontaje se realiza siguiendo el mismo orden pero a la inversa.

¡Atención! Durante el funcionamiento no se debe desconectar la batería de la red de a bordo puesto que podría dañar el sistema eléctrico de carga.

5.3 Cambio del fusible (fig. 17)

Cambiar el fusible defectuoso (pos. 19) como se muestra en la fig. 17.

5.4 Cambio de la batería a través de la red de a bordo

Durante el funcionamiento, el generador carga la batería a través de la red de a bordo.

5.5 Carga de la batería con el cargador (fig. 18-20)

Si la batería está descargada, se carga con el cargador (incluido en el volumen de entrega) enchufado a la red doméstica. Desenchufar la batería quitando el enchufe de la misma (pos. 17)

del de la red de a bordo (pos. 16).

A la hora de cargar la batería, tener en cuenta las disposiciones de seguridad de su fabricante. Una vez se haya conectado la batería al cargador uniendo el enchufe de la batería (pos. 17) y el de carga (pos. 15) se podrá enchufar el cargador a una toma de corriente de 230V~50Hz. No conectar el cargador a una toma de corriente que presente otra tensión de red.

La luz roja en el cargador indica que la batería se está cargando. La batería se carga completamente transcurridas de 8 a 9 horas. Cuando la batería está cargada se enciende la luz verde en el cargador.

Una vez concluido el proceso de carga (la luz verde está encendida), desenchufar el cargador de la red. Conectar el enchufe de la batería con el de la red de abordo del cortacésped y montar la tapa de la batería.

¡Atención! De la carga puede emanar un gas detonante peligroso, por lo tanto se recomienda evitar la formación de chispas y el fuego abierto durante la carga.

Cálculo del tiempo de carga:

El tiempo de carga depende del estado de carga de la batería. En el caso de una batería vacía, el tiempo de carga aproximado se puede calcular con ayuda de la siguiente fórmula:

Tiempo de carga/h =
Capacidad de la batería en Ah / Amp. (Corriente de carga arit.)

Ejemplo = 4 Ah / 0,4 A = 10 h máx.

En el caso de una batería descargada normal fluye una corriente inicial mayor aproximadamente como la corriente nominal. Con un tiempo de carga en aumento baja la corriente de carga.

5.6 Ajuste de la altura de corte

¡Atención! El ajuste de la altura de corte debe efectuarse únicamente tras haber apagado el motor y haber extraído el enchufe de la bujía de encendido.

- Antes de empezar a cortar el césped, comprobar que la herramienta de corte esté afilada y que sus elementos de sujeción no presenten daños. Sustituir la herramienta de

corte que ya no esté afilada o esté dañada, usando un juego nuevo completo, con el fin de evitar cualquier desequilibrio en la máquina. Antes de efectuar este control, apagar el motor y, en caso de ser necesario, extraer el enchufe de la bujía de encendido.

- La altura de corte se ajusta de manera centralizada mediante la palanca de ajuste de altura de corte (fig. 7/pos. 8). Se pueden ajustar varias alturas de corte.
- Activar la palanca de ajuste y ponerla en la posición deseada. Dejar que la palanca se enclave.

6. Manejo

¡Atención!

El motor se suministra sin producto específico para su funcionamiento. Antes de la puesta en marcha, es imprescindible llenar de aceite y gasolina.

La batería no se suministra conectada. Antes de la puesta en marcha, conectar la batería según se indica en el apdo. 5.2.

Cuando no se utilice el cortacésped durante mucho tiempo, antes de la puesta en marcha es preciso cargar la batería completamente (fig. 5.5).

1. Compruebe el nivel de aceite (véase 7.2.3).
2. A la hora de añadir gasolina, utilizar un embudo y una cubeta de medida. Asegurarse de que la gasolina esté limpia.

Aviso: Para repostar, utilizar siempre una lata de gasolina de seguridad. No fumar a la hora de rellenar el depósito. Antes de repostar, apagar el motor y dejarlo enfriar durante unos minutos.

3. Asegurarse de que el cable de encendido esté conectado a la bujía de encendido.

Comprobación de seguridad palanca de arranque/paro del motor

Para evitar un arranque inesperado del cortacésped, así como para garantizar una detención rápida del motor y la cuchilla en caso de peligro, éste debe equiparse con una palanca de arranque/paro del motor (fig. 5a/pos. 1a). Ésta debe activarse (fig. 5b) antes de arrancar el cortacésped. Al soltar la palanca de arranque/paro del motor debe volver a la posición inicial (fig. 5a).

Antes de arrancar el motor debería realizar este proceso algunas veces para asegurarse de que la palanca y los cables metálicos funcionan correctamente.

Repita este test de nuevo con el motor arrancado. Tras soltar la palanca de arranque/paro del motor, el motor debe detenerse en pocos segundos. Si no es este el caso, póngase en contacto con el servicio de asistencia técnica.

¡Peligro! La cuchilla empieza a girar tan pronto como se arranque el motor.

6.1 Arrancar el motor

6.1.1 Arranque con el estérter electrónico

1. Asegurarse de que el cable de encendido esté conectado a la bujía de encendido.
2. Pulsar 3 veces la bomba de combustible (inyector) (fig. 6/pos. 2). Si el motor está caliente, se puede omitir este punto.
3. Mantenerse detrás del cortacésped. Active la palanca de arranque/paro del motor (fig. 5b) con una mano. La otra mano debe estar en la cerradura de encendido.
4. Arrancar el motor girando la llave de encendido en la cerradura de encendido (fig. 1/pos. 22). Una vez arrancando el motor, devolver de inmediato la llave de encendido a su posición inicial. Si se vuelve a activar la llave de encendido mientras el motor está en marcha se podría dañar el sistema de arranque.

Aviso: En caso de que haga frío, es necesario repetir el proceso de puesta en marcha varias veces.

6.1.2 Arranque con el estérter reversible

1. Asegurarse de que el cable de encendido esté conectado a la bujía de encendido.
2. Pulsar 3 veces la bomba de combustible (inyector) (fig. 6/pos. 2). Estando el motor caliente se puede omitir este punto.
3. Mantenerse detrás del cortacésped. Active la palanca de arranque/paro del motor (fig. 5b) con una mano. La otra mano debe estar en la palanca de puesta en marcha.
4. Arrancar el motor con el estérter reversible (fig. 1/pos. 9a). Para ello, sacar la empuñadura unos 10-15 cm (hasta notar una cierta resistencia), después dar un tirón con fuerza. Si no arranca el motor, tirar de nuevo de la empuñadura.

Aviso: no permitir que el cable rebote.

Aviso: en caso de que haga frío, es neces-

ario repetir el proceso de puesta en marcha varias veces.

Accionamiento de avance

Palanca de maniobra/palanca de embrague (fig. 5a/pos. 1b):

Al activarla (fig. 5c), se cierra el acoplamiento para el accionamiento de avance y el cortacésped empieza a desplazarse con el motor en marcha. Para detener el cortacésped, soltar la palanca de maniobra a tiempo. Practicar el desplazamiento y detención antes de cortar el césped por primera vez para acostumbrarse a ello.

6.2. Instrucciones para cortar el césped de manera adecuada

¡Peligro!

No abrir nunca la compuerta del expulsor cuando se esté vaciando el dispositivo colector y el motor esté todavía funcionando. Cuando la cuchilla se encuentre en funcionamiento podría causar daños.

Sujetar siempre con cuidado la compuerta del expulsor y la bolsa de recogida de césped. Antes de sacar algún componente, apagar el motor.

Apague el motor antes de cualquier trabajo de ajuste, mantenimiento y reparación y esperar hasta que la cuchilla deje de girar. Extraer de la toma de corriente el enchufe de la bujía de encendido.

Mullido (fig. 4b)

Para cubrir el suelo con sustancias orgánicas, primero se tritura el material cortado en el chasis cerrado del cortacésped y, a continuación, se distribuye por el césped. Así no es necesario recoger ni eliminar el césped cortado.

Atención: Realizar este proceso solo sobre césped muy corto. Para obtener resultados óptimos, utilizar una cuchilla específica para ello (incluida en la gama de accesorios).

Para utilizar esta función, descolgar la bolsa de recogida e introducir el adaptador para sustancia orgánica (fig. 4c) en el orificio de expulsión. Cerrar a continuación la compuerta de expulsión.

Expulsión lateral (fig. 4c)

Para utilizar la expulsión lateral, es preciso tener montado el adaptador para sustancia orgánica. Colgar el adaptador de expulsión lateral (pos. 4b) según se muestra en la figura 4c.

6.3 Antes de empezar a cortar el césped**Advertencias importantes:**

1. Vestirse con la ropa adecuada. Ponerse calzado resistente y no emplear sandalias ni zapatillas de deporte.
2. Comprobar la cuchilla. Las cuchillas dobladas o dañadas deben cambiarse por cuchillas originales.
3. Repostar el depósito de gasolina al aire libre. Utilizar un embudo y un recipiente de medición. Limpiar los restos de gasolina que se hayan derramado.
4. Leer y observar detenidamente el manual de uso y las instrucciones relativas al motor y accesorios. Guardar estas instrucciones manteniéndolas al alcance de otros usuarios de la máquina.
5. Los gases de escape pueden resultar perjudiciales para la salud. Poner el motor en marcha sólo al aire libre.
6. Comprobar que todos los dispositivos de seguridad se hallen instalados y funcionen correctamente.
7. El aparato debe ser operado únicamente por una persona capacitada para ello.
8. Cortar césped húmedo puede resultar peligroso. Cortar césped que esté lo más seco posible.
9. Advertir a los niños y otras personas que se mantengan alejados del cortacésped.
10. No cortar nunca el césped cuando la visibilidad no sea suficiente.
11. Antes de cortar el césped, recoger cualquier objeto que se encuentre sobre el césped.

6.4. Instrucciones para cortar el césped de manera adecuada

¡Atención! No abrir nunca la compuerta del expulsor cuando se esté vaciando el dispositivo colector y el motor esté todavía funcionando. Cuando la cuchilla se encuentre en funcionamiento podría causar daños.

Sujetar siempre con cuidado la compuerta del expulsor y la bolsa de recogida de césped. Antes de sacar algún componente, apagar el motor.

Es necesario mantener siempre la distancia de seguridad establecida por el mango entre la carcasa de la cuchilla y el operario. Se aconseja ser especialmente cuidadoso a la hora de cortar el césped, especialmente al cambiar el sentido de la marcha en zanjas y pendientes. Es preciso asegurarse de que se mantiene una posición segura, de que se lleva calzado de suela antideslizante, con buenas propiedades adherentes y pantalones largos. Cortar siempre el césped de forma transversal a la pendiente.

Por motivos de seguridad, no debe cortarse el césped con la máquina en pendientes con más de 15 grados de inclinación.

Poner especial cuidado al moverse hacia atrás y al tirar del cortacésped. ¡Peligro de tropezar!

6.4 Cómo cortar el césped

Cortar el césped empleando únicamente cuchillas afiladas y en perfecto estado con el fin de que los tallos no se deshilachen, provocando así un amarillamiento del césped.

Para conseguir un corte limpio del césped es necesario que los recorridos del cortacésped sean lo más rectos posible. Dichos recorridos deben superponerse entre sí algunos centímetros para que no quede ninguna banda de césped sin cortar.

Mantener limpia la parte inferior del chasis del cortacésped, eliminando totalmente los residuos de césped acumulados. Los residuos acumulados dificultan el proceso de puesta en marcha, menoscabando calidad de corte y la expulsión de césped. En las pendientes, es necesario que el recorrido de corte se efectúe de forma transversal a la pendiente.

El cortacésped no puede resbalar si se halla en posición oblicua hacia arriba. Seleccionar la altura de corte correspondiente a la longitud real del césped. Pase el cortacésped varias veces de tal manera que cada vez que lo pase corte un máximo de 4 cm de césped.

Antes de efectuar un control de la cuchilla, es necesario apagar el motor. Tener siempre en cuenta que, una vez apagado el motor, la cuchilla sigue girando por inercia durante algunos segundos. No intentar jamás parar la cuchilla. Comprobar con regularidad si la cuchilla se halla bien sujeta, en buen estado y bien afilada. Si no lo está, afilarla o sustituirla. En caso de que la cuchilla en

movimiento tropiece con algún objeto, parar el cortacésped y esperar hasta que la cuchilla se detenga por completo. A continuación, controlar el estado de la cuchilla y del soporte de la cuchilla. En caso de que esté dañada, cambiarla.

Instrucciones para cortar el césped:

1. Asegurarse de que no haya objetos fijos en la zona. El cortacésped podría sufrir daños y el operario podría incluso sufrir lesiones de gravedad.
2. Un motor, un tubo de escape o un accionamiento sobrecalentados pueden provocar serias quemaduras. ¡No tocar!
3. Cortar el césped con sumo cuidado cuando trabaje en pendientes o en superficies muy inclinadas.
4. Dejar de cortar el césped cuando no haya suficiente luz diurna o se carezca de buena iluminación artificial.
5. Comprobar el cortacésped, la cuchilla y demás componentes en caso de que haya pasado por encima de algún objeto o de que la máquina vibre más fuerte de lo normal.
6. No modificar ninguno de los ajustes ni efectuar reparaciones sin haber apagado antes el motor. Retirar el enchufe de la bujía de encendido.
7. En caso de encontrarse cerca de una carretera, tener en cuenta el tráfico. Mantener alejada de la calle la expulsión de césped.
8. Evitar aquellos lugares donde las ruedas no puedan resbalar o resulte inseguro cortar el césped. Asegurarse de que no haya niños detrás cuando se efectúe un movimiento hacia atrás.
9. En caso de que el césped sea muy denso o esté muy crecido, ajustar el nivel de corte más alto y cortar el césped lentamente. Antes de eliminar el césped y demás residuos acumulados, apagar el motor y extraer el cable de encendido del enchufe.
10. No eliminar nunca componentes que sirvan como dispositivos de seguridad.
11. No repostar nunca gasolina cuando el motor esté caliente o en funcionamiento.

6.6 Cómo vaciar la bolsa de recogida de césped

Cuando empiecen a dejarse restos de césped mientras lo esté cortando será preciso que vacíe la bolsa de recogida. **¡Atención! Antes de extraer la bolsa de recogida, es necesario apagar el motor y esperar a que la herramienta de corte esté parada por completo.**

Para extraer la bolsa de recogida, levantar la compuerta de expulsión con una mano y, con la otra, sacar la bolsa sujetándola por el asa de transporte (fig. 4a).

De acuerdo con la normativa relativa a seguridad, la compuerta de expulsión se cierra de golpe una vez extraída la bolsa de recogida, obturando así el orificio posterior de expulsión. En caso de que queden restos de césped en el orificio, es necesario retirar el cortacésped aprox. 1 m, con el fin de facilitar el arranque del motor.

No eliminar con la mano o los pies los restos de césped que se encuentren adheridos al chasis y en la herramienta de trabajo, utilizar siempre un objeto adecuado, por ejemplo, cepillos o escobillas.

Para poder recoger bien el césped, después del uso es preciso limpiar el interior de la bolsa de recogida y, en especial, el interior de la rejilla de ventilación.

Colocar la bolsa de recogida únicamente cuando se haya desconectado el motor y las cuchillas se hayan detenido por completo.

Levantar con una mano la compuerta de expulsión, mientras sostiene con la otra mano el asa de la bolsa de recogida y la cuelga desde arriba.

6.7 Después de cortar el césped

1. En primer lugar y antes de guardar el cortacésped en un espacio cerrado, dejar enfriar siempre el motor.
2. Antes de almacenar la máquina, eliminar de la misma el césped, las hojas, la suciedad y el aceite. No depositar otros objetos sobre el cortacésped.
3. Antes de volver a utilizar el cortacésped, comprobar que todos los tornillos y tuercas estén bien sujetos. En caso contrario, apretarlos.
4. Antes de comenzar a trabajar, vaciar la bolsa de recogida de césped.
5. Soltar el enchufe de la bujía de encendido para evitar un uso indebido.
6. Asegurarse de que el cortacésped no se guarda en las inmediaciones de una fuente potencial de peligros. Los vapores del gas pueden producir explosiones.
7. En caso de reparaciones, se deben emplear únicamente piezas originales o aquellas que estén autorizadas por el fabricante (véase

- dirección en el certificado de garantía).
8. En caso de que no haya empleado el cortacésped durante largo tiempo, vaciar el depósito de gasolina con una bomba de extracción de gasolina.
 9. Advertir a los niños que no deben usar el cortacésped. Este aparato no es ningún juguete.
 10. No guardar nunca la gasolina cerca de una fuente de ignición. Emplear siempre una lata homologada para ello. Mantener la gasolina fuera del alcance de los niños.
 11. Lubricar y realizar los trabajos de mantenimiento necesarios en la máquina
 12. Cómo se apaga el motor:
Para apagar el motor, soltar la palanca ON/OFF del motor (fig. 5a/pos. 1a). Extraer el enchufe de la bujía de encendido para evitar que el motor arranque. Comprobar el cable del freno del motor antes de volver a arrancar. Comprobar que el cable esté montado correctamente. En caso de que dicho cable esté doblado o presente daños, cambiarlo.

7. Limpieza, mantenimiento, almacenamiento, transporte y pedido de piezas de repuesto

Atención:

Cuando el motor esté en marcha, no tocar ni trabajar nunca en piezas conductoras de corriente del sistema de encendido. Antes de todos los trabajos de mantenimiento y cuidado desenchufar la bujía de encendido. No realizar nunca trabajos cuando el motor se encuentre en marcha. Aquellos trabajos que no se encuentren descritos en el presente manual de instrucciones deberán ser llevados a cabo en un taller especializado.

7.1 Limpieza

Limpia bien el cortacésped tras cada uso. En especial, la parte inferior del alojamiento de las cuchillas. Inclinar para ello el cortacésped hacia atrás presionando hacia abajo el arco de empuje.

Aviso: no inclinar el cortacésped más de 90 grados. Se recomienda eliminar la suciedad y el césped justo después de cortarlo. Los restos de césped y la suciedad secos pueden repercutir negativamente en el funcionamiento del cortacésped. Controlar que el canal de expulsión se encuentre libre de restos de césped, en caso necesario, eliminarlos. No limpiar nunca el cortacésped aplicando un chorro de agua o con una limpiadora a alta presión. Es preciso evitar que

entre agua en el interior del aparato. No utilizar productos de limpieza agresivos, como productos de limpieza en frío o bencina de lavado.

7.2 Mantenimiento

Consultar los intervalos de mantenimiento en el Manual de servicio para gasolina adjunto.

Atención: Los materiales de producción y mantenimiento contaminados han de ser eliminados a través de una entidad recolectora prevista a tal efecto

7.2.1 Ejes y cubos de rueda

Lubricarlos una vez por temporada. Para ello, retirar los cubrueñas con un destornillador y soltar los tornillos de fijación de las ruedas.

7.2.2 Cuchilla

Por motivos de seguridad, dejar que un taller autorizado se encargue de afilar, equilibrar y montar la cuchilla. Para obtener un resultado de trabajo óptimo, recomendamos dejar revisar la cuchilla una vez al año.

Cambio de la cuchilla (fig. 8)

A la hora de cambiar la herramienta de corte, utilizar exclusivamente piezas de repuesto originales. La identificación de la cuchilla debe coincidir con el número indicado en la lista de piezas de repuesto.

No montar nunca otra cuchilla.

Cuchilla dañada

Si, a pesar de todo el cuidado, la cuchilla topa con un objeto, parar el motor de inmediato y extraer el enchufe de la bujía de encendido. Inclinar el cortacésped literalmente y comprobar que la cuchilla no se haya dañado. Si la cuchilla está dañada o doblada, cambiarla. No enderezar nunca una cuchilla doblada. No trabajar nunca con una cuchilla doblada o desgastada, puesto que provoca vibraciones y puede dañar el cortacésped. **Atención:** Existe peligro de sufrir lesiones cuando se trabaje con una cuchilla dañada.

Afilarse la cuchilla

Las cuchillas pueden ser afiladas con una lima de metal. Para evitar desniveles, dejar que un taller autorizado se encargue de afilar la cuchilla.

7.2.3 Control del nivel de aceite

Atención: No poner nunca el motor en marcha sin aceite o con poco aceite. Puede causar daños graves al motor.

Control del nivel de aceite:

Colocar el cortacésped en una superficie plana. Desatornillar la varilla de medición de aceite (fig. 9a/pos. 7a) girándola hacia la izquierda y limpiarla. Volver a introducirla hasta el tope, no atornillarla. Extraer la varilla de medición y mirar el nivel de aceite en posición horizontal. El nivel de aceite se debe encontrar entre mín. y máx. de la varilla del nivel de aceite (fig. 9).

Cambiar el aceite

Cambiar el aceite del motor a una temperatura ambiente.

- Colocar una bandeja de recogida de aceite plana bajo el cortacésped.
- Abrir el tornillo para el llenado de aceite (fig. 9a/pos. 7a).
- Abrir el tornillo purgador de aceite (fig. 9c/pos. 7b). Verter el aceite caliente del motor en un recipiente de recogida.
- Una vez sacado el aceite usado, volver a cerrar el tornillo purgador.
- Introducir aceite para motor hasta la marca superior de la varilla del nivel de aceite.
- Atención! Para comprobar el nivel de aceite, no enroscar la varilla del nivel de aceite, sino introducirla hasta la rosca.
- Eliminar el aceite usado conforme a las disposiciones vigentes.

7.2.4. Cuidado y ajuste de los cables

Engrasar frecuentemente los cables metálicos y comprobar que funcionen sin problemas.

7.2.5 Mantenimiento del filtro del aire (fig. 10a/10b)

Los filtros de aire sucios aminoran la potencia del motor puesto que la alimentación de aire al carburador es insuficiente. Cuando el contenido de polvo en el aire sea elevado, comprobar el filtro de aire con mayor asiduidad.

Atención: No limpiar nunca el filtro de aire con gasolina o disolventes inflamables. Limpiar el filtro de aire sólo con aire comprimido o sacudiéndolo.

7.2.6 Mantenimiento de la bujía de encendido

Limpiar la bujía de encendido con un cepillo de hilos de cobre.

- Desmontar el enchufe de la bujía de encendido (fig. 11c/pos. 20) dándole un giro.
- Retirar la bujía de encendido con la llave adecuada.
- El montaje se realiza siguiendo la misma secuencia en orden inverso.

7.2.7 Comprobación de correa trapezoidal

Quitar la cubierta de la correa trapezoidal para comprobar dicha correa según se representa en la fig. 12 (fig. 12/pos. 5b).

7.2.8 Reparación

Una vez realizados trabajos de reparación y mantenimiento, asegurarse de haber montado correctamente todas las piezas de seguridad y que éstas se encuentren en perfecto estado. Guardar en un sitio alejado de niños y otras personas aquellas piezas que acarreen peligros.

Atención: Conforme a la ley sobre productos defectuosos, no nos hacemos responsables de los daños causados por una reparación irregular o cuando las piezas de repuesto no sean piezas originales o piezas autorizadas por nosotros. Del mismo modo, no nos hacemos responsables de las reparaciones mal realizadas. Solicite al servicio de asistencia técnica o a un especialista autorizado que lleve a cabo las reparaciones. Lo mismo afecta a los accesorios.

7.2.9 Tiempos de servicio

Respetar las disposiciones legales vigentes en el lugar correspondiente sobre los tiempos de servicio.

7.2.10 Mantenimiento y cuidado de la batería

- Asegurar que la batería esté siempre bien montada.
- Es preciso asegurar que la conexión a la red del equipo eléctrico sea correcta.
- Mantener la batería limpia y seca.

7.3 Instrucciones para guardar el cortacésped

Advertencia: No extraer la gasolina en espacios cerrados, en las inmediaciones de fuentes de ignición o mientras se esté fumando. Los vapores del gas pueden provocar explosiones o fuentes de ignición.

1. Vaciar el depósito de gasolina con una bomba de extracción de gasolina.
2. Poner el motor en marcha y dejar que funcione hasta que la gasolina restante se agote.
3. Cambiar el aceite tras cada temporada. Para ello, eliminar el aceite usado cuando el motor esté caliente y rellenarlo con aceite nuevo.
4. Extraer la bujía de encendido de la culata. Con ayuda de una aceitera, llenar el cilindro con aprox. 20 ml de aceite. Tirar de la palanca de puesta en marcha lentamente de forma

que el aceite proteja el interior del cilindro.
Atornillar de nuevo la bujía de encendido.

5. Limpiar las aletas del radiador del cilindro y la carcasa.
6. Limpiar asimismo todo el cortacésped para proteger la pintura.
7. Guardar la máquina en un lugar bien ventilado o en un cobertizo.
8. Desmontar la batería si se tiene el cortacésped guardado durante más de 3 meses.

Consultar las instrucciones para guardar la batería en las advertencias de seguridad de la batería (punto 3).

7.4 Cómo preparar el cortacésped para transportarlo

1. Vaciar el depósito de gasolina (véase punto 7.3/1)
2. Dejar funcionar el motor hasta que se haya gastado el resto de la gasolina.
3. Vaciar el aceite del motor estando éste todavía caliente.
4. Extraer el enchufe de la bujía de encendido.
5. Limpiar las aletas del radiador del cilindro y la carcasa.
6. Colgar el cable de arranque en el gancho (fig. 3c). Soltar las tuercas de estrella y plegar hacia abajo el arco superior de empuje. Al plegar, asegurarse de no doblar los cables.
7. Colocar algunas capas de cartón enrollado entre el arco superior e inferior de empuje y el motor con el fin de evitar los roces.

7.5 Material de consumo, material de desgaste y piezas de recambio

La garantía del aparato no se aplica a los materiales de consumo y desgaste y las piezas de recambio como el aceite del motor, la correa trapezoidal, las bujías de encendido, el cartucho del filtro de aire, el filtro de gasolina, las baterías o las cuchillas.

7.6 Pedido de piezas de repuesto

Cuando se pasa pedido de las piezas de repuesto, es preciso indicar los siguientes datos:

- Tipo de aparato
 - Número de artículo del aparato
 - Número de identificación del aparato
 - Número de la pieza de recambio solicitada
- Consultar los precios e información actuales en la página www.isc-gmbh.info

8. Eliminación y reciclaje

El aparato está protegido por un embalaje para evitar daños producidos por el transporte. Este embalaje es materia prima y, por eso, se puede volver a utilizar o llevar a un punto de reciclaje. El aparato y sus accesorios están compuestos de diversos materiales, como, p. ej., metal y plástico. Depositar las piezas defectuosas en un contenedor destinado a residuos industriales. Informarse en el organismo responsable al respecto en su municipio o en establecimientos especializados.

9. Plan para localización de averías

Advertencia: En primer lugar, antes de efectuar cualquier inspección o ajuste, apagar el motor y extraer el enchufe de la bujía de encendido.

Advertencia: En caso de que el motor haya estado funcionando algunos minutos después de haber efectuado alguna reparación o ajuste en el motor, tenga en cuenta que el tubo de escape y demás componentes están muy calientes. Por este motivo, no tocarlos para evitar quemaduras.

Avería	Posibles causas	Posibles causas
El aparato funciona mal y vibra con fuerza	<ul style="list-style-type: none"> - Tornillos sueltos - Fijación de cuchilla suelta - Cuchilla desequilibrada 	<ul style="list-style-type: none"> - Comprobar tornillos - Comprobar fijación de cuchilla - Cambiar cuchilla
El motor no funciona	<ul style="list-style-type: none"> - La palanca ON/OFF del motor no está pulsada - Bujía de encendido defectuosa - Depósito de combustible vacío 	<ul style="list-style-type: none"> - Pulsar la palanca ON/OFF del motor - Cambiar bujía de encendido - Rellenar de combustible
El motor hace ruido	<ul style="list-style-type: none"> - Filtro de aire sucio - Bujía de encendido sucia 	<ul style="list-style-type: none"> - Limpiar el filtro de aire - Limpiar bujía de encendido
El césped se pone amarillo, Corte irregular	<ul style="list-style-type: none"> - Cuchilla desafilada - Altura de corte demasiado baja 	<ul style="list-style-type: none"> - Afilar cuchilla - Ajustar altura adecuada
Expulsión de césped sucia	<ul style="list-style-type: none"> - Altura de corte demasiado baja - Cuchilla gastada - Bolsa de recogida atascada 	<ul style="list-style-type: none"> - Ajustar correctamente - Cambiar la cuchilla - Vaciar la bolsa de recogida
La batería no se carga	<ul style="list-style-type: none"> - El contacto del enchufe a la batería en mal estado - La batería está defectuosa - Fusible (pos. 19) 5A defectuoso 	<ul style="list-style-type: none"> - Limpiar los contactos - Dejar que un especialista compruebe la batería y, de ser necesario, cambiarla - Comprobar si el aparato funciona con otra batería, cambiar el fusible
El arranque no gira	<ul style="list-style-type: none"> - Batería descargada - Batería no conectada - No hay enchufe 	<ul style="list-style-type: none"> - Cargar la batería - Conectar la batería - Comprobar los enchufes



Sólo para países miembros de la UE

No tirar herramientas eléctricas en la basura casera.

Según la directiva europea 2012/19/CE sobre aparatos usados electrónicos y eléctricos y su aplicación en el derecho nacional, dichos aparatos deberán recojerse por separado y eliminarse de modo ecológico para facilitar su posterior reciclaje.

Alternativa de reciclaje en caso de devolución:

El propietario del aparato eléctrico, en caso de no optar por su devolución, está obligado a reciclar adecuadamente dicho aparato eléctrico. Para ello, también se puede entregar el aparato usado a un centro de reciclaje que trate la eliminación de residuos respetando la legislación nacional sobre residuos y su reciclaje. Esto no afecta a los medios auxiliares ni a los accesorios sin componentes eléctricos que acompañan a los aparatos usados.

Sólo está permitido copiar la documentación y documentos anexos del producto, o extractos de los mismos, con autorización expresa de iSC GmbH.

Nos reservamos el derecho a realizar modificaciones técnicas

Información de servicio

En todos los países mencionados en el certificado de garantía disponemos de distribuidores competentes cuyos datos de contacto podrán consultar en dicho certificado. Dichos distribuidores están a su disposición para cualquier asunto relacionado con el servicio como reparación, suministro de piezas de repuesto y desgaste, o con respecto a los materiales de consumo.

Es preciso tener en cuenta, que las siguientes piezas de este producto se someten a desgaste natural o provocado por el uso o que se necesitan las siguientes piezas como materiales de consumo.

Categoría	Ejemplo
Piezas de desgaste*	Filtro de aire, cables Bowden, bolsa de recogida, neumáticos, embrague
Material de consumo/Piezas de consumo*	Cuchilla
Falta de piezas	

*;no tiene por qué estar incluido en el volumen de entrega!

En caso de deficiencia o fallo, rogamos que lo registre en la página web www.isc-gmbh.info. Describa exactamente el fallo y responda siempre a las siguientes preguntas:

- ¿Ha funcionado el aparato en algún momento o estaba defectuoso desde el principio?
- ¿Le ha llamado algo la atención antes de surgir el fallo (indicio antes del fallo)?
- ¿Qué fallo de funcionamiento le parece que presenta el aparato (indicio principal)?
Describa ese fallo en el funcionamiento.

Certificado de garantía

Estimado cliente:

Nuestros productos están sometidos a un estricto control de calidad. No obstante, si este aparato no funcionase correctamente, lo lamentamos sinceramente y le rogamos que se dirija a nuestro servicio de atención al cliente en la dirección indicada en la parte inferior de la presente tarjeta de garantía o a la tienda donde ha comprado el aparato. Para hacer válido el derecho de garantía, proceda de la siguiente forma:

1. Estas condiciones de garantía regulan prestaciones adicionales de garantía que el fabricante abajo mencionado se compromete a otorgar, de manera adicional a la garantía legal, a los compradores de sus nuevos aparatos. Las prestaciones de garantía que le corresponden conforme a ley no se ven afectadas por la presente. Nuestra prestación de garantía es gratuita para usted.
2. La garantía se extiende exclusivamente a defectos en un aparato nuevo adquirido por usted del fabricante abajo mencionado, ocasionados por fallos de material o de producción, y está limitada, según nuestra elección, a la reparación de los defectos o al cambio del aparato.
Es preciso tener en consideración que nuestro aparato no está indicado para un uso comercial, industrial o en taller. Por lo tanto, no procederá un contrato de garantía cuando se utilice el aparato dentro del periodo de garantía en zonas industriales, comerciales o talleres, así como actividades similares.
3. Nuestra garantía no cubre:
 - Daños en el aparato ocasionados por la no observancia de las instrucciones de montaje o por una instalación no profesional, no observancia de las instrucciones de uso (como, p. ej., conexión a una tensión de red o corriente no indicada) o la no observancia de las disposiciones de mantenimiento y seguridad o por la exposición del aparato a condiciones anormales del entorno o por la falta de cuidado o mantenimiento.
 - Daños en el aparato ocasionados por aplicaciones impropias o indebidas (como, p. ej., sobrecarga del aparato o uso de herramientas o accesorios no homologados), introducción de cuerpos extraños en el aparato (como, p. ej., arena, piedras o polvo, daños producidos por el transporte), uso violento o influencias externa (como, p. ej., daños por caídas).
 - Daños en el aparato o en piezas del aparato provocados por el desgaste natural, habitual o producido por el uso.
4. El periodo de garantía es de 60 meses y comienza en la fecha de la compra del aparato. El derecho de garantía debe hacerse válido, antes de finalizado el plazo de garantía, dentro de un periodo de dos semanas una vez detectado el defecto. El derecho de garantía vence una vez transcurrido el plazo de garantía. La reparación o cambio del aparato no conllevará ni una prolongación del plazo de garantía ni un nuevo plazo de garantía ni para el aparato ni para las piezas de repuesto montadas. Esto también se aplica en el caso de un servicio in situ.
5. Para hacer efectivo su derecho a garantía, registre su aparato defectuoso en: www.isc-gmbh.info. Si nuestra prestación de garantía incluye el defecto aparecido en el aparato, recibirá de inmediato un aparato reparado o nuevo de vuelta.

Para piezas de desgaste, de repuesto y falta de piezas nos remitimos a las limitaciones de esta garantía conforme a la información de servicio de este manual de instrucciones.

Inhoudsopgave

1. Veiligheidsinstructies voor handgeleide grasmaaiers
2. Beschrijving van het toestel en leveringsomvang
3. Doelmatig gebruik
4. Technische gegevens
5. Vóór inbedrijfstelling
6. Bediening
7. Reiniging, onderhoud, opbergen, transport en bestellen van wisselstukken
8. Verwijdering en recyclage
9. Foutopsporing

Gevaar!

Bij het gebruik van toestellen dienen enkele veiligheidsmaatregelen te worden nageleefd om lichamelijk gevaar en schade te voorkomen. Lees daarom deze originele handleiding/veiligheidsinstructies zorgvuldig door. Bewaar deze goed zodat u de informatie op elk moment kunt terugvinden. Mocht u dit toestel aan andere personen doorgeven, gelieve dan deze originele handleiding/veiligheidsinstructies mee te geven. Wij zijn niet aansprakelijk voor ongevallen of schade die te wijten zijn aan niet-naleving van deze handleiding en van de veiligheidsinstructies.

1. Veiligheidsinstructies voor handgeleide grasmaaiers

Aanwijzingen

1. Lees de handleiding aandachtig. Maak u vertrouwd met de instellingen en het juiste gebruik van de machine, motor en hulpapparaten (indien voorhanden).
2. Laat nooit toe dat kinderen of andere personen die de handleiding niet kennen, de grasmaaiër gebruiken. Plaatselijke voorschriften kunnen de minimumleeftijd van de gebruiker vastleggen.
3. Maai nooit als er andere personen, met name kinderen of dieren, in de buurt zijn. Instrueer kinderen en andere personen om tijdens het bedrijf uit de buurt van de maaier te blijven. Denk eraan dat de bestuurder van de machine of de gebruiker verantwoordelijk is voor ongevallen met andere personen of hun eigendom.
4. Mocht u dit apparaat aan andere personen doorgeven, gelieve dan de handleiding en veiligheidsinstructies mee te overhandigen.

Vorbereidende maatregelen

1. Draag bij het maaien altijd vast schoeisel en een lange broek. Maai niet op blote voeten of in open sandalen.
2. Controleer het terrein waar u de machine wilt inzetten, en verwijder alle voorwerpen, zoals stenen, speelgoed, stokken en draden, die gegrepen en weggeslingerd kunnen worden.
3. **Waarschuwing:**
Benzine is uiterst ontvlambaar:
- Bewaar benzine alleen in de daartoe voorziene vaten.
- Tank alleen in de openlucht en rook niet terwijl u benzine in de tank giet.

- Gebruik een vultrechter en een maatbeker. Veeg overgelopen benzine weg.
- Benzine moet in de tank worden gegoten voordat u de motor start. Terwijl de motor loopt of als de maaier warm is, mag de tankdop niet opengedraaid noch benzine worden bijgevoerd worden.
- Indien er benzine is uitgelopen, mag er geen poging worden ondernomen om de motor te starten. In plaats daarvan moet de machine van het door benzine vervuilde oppervlak worden verwijderd. Elke ontstekingspoging moet worden vermeden, tot de benzinedampen vervlogen zijn.
- Om veiligheidsredenen moeten benzinetank en tankdoppen bij beschadiging worden vervangen.
- Houd kinderen uit de buurt van benzine.

4. Vervang defecte geluiddempers.
5. Voór gebruik moet u zich er altijd door een visuele controle van vergewissen, dat de maaigereedschappen, bevestigingsbouten en de hele maaieenheid niet versleten of beschadigd zijn. Bij deze controle de motor afzetten en de bougiestekker eraf trekken. Ter voorkoming van een onbalans mogen versleten of beschadigde maaigereedschappen en bevestigingsbouten enkel per set worden vervangen. Bij reparaties mogen alleen originele onderdelen of door de fabrikant goedgekeurde onderdelen worden gebruikt.
6. Bij gereedschappen met meerdere messen moet u er rekening mee houden, dat door het draaien van één mes andere messen kunnen beginnen te draaien.
7. Vergewis u ervan dat alle veiligheidsinrichtingen voorhanden zijn en ook goed functioneren. Verwijder nooit constructiedelen die de veiligheid dienen.

Hantering

1. Laat de verbrandingsmotor niet in gesloten ruimtes lopen, waarin zich gevaarlijk koolmonoxide kan verzamelen. Start de motor alleen in de openlucht.
2. Maai alleen bij daglicht of bij goede kunstmatige verlichting. Indien mogelijk moet de inzet van het apparaat bij nat gras worden vermeden.
3. Zorg altijd voor een veilige stand op hellingen. Draag schoenen met slipvrije, stoeve zolen. Op hellingen of steil hellend terrein voorzichtig maaien.
4. Leid de machine alleen in staptempo.
5. Bij machines op wielen geldt: Maai dwars op

- de helling nooit omhoog of omlaag.
6. Wees bijzonder voorzichtig bij het veranderen van rijrichting op een helling of berm.
 7. Maai niet op overmatig steile hellingen. Op hellingen schuiner dan 15 graden mag om veiligheidsredenen niet met de grasmaaier worden gemaaid.
 8. Wees bijzonder voorzichtig bij het achteruit bewegen en trekken van de grasmaaier. Struikelgevaar! Wees bijzonder voorzichtig als u de maaier omkeert of hem naar u toe trekt.
 9. Stop het mes als de grasmaaier moet worden gekanteld, bij een transport over andere oppervlakken dan gras of als de grasmaaier weg van het te maaien oppervlak of ernaartoe moet worden bewogen.
 10. Gebruik de grasmaaier nooit met beschadigde veiligheidsinrichtingen of beschermroosters, of zonder aangebouwde veiligheidsinrichtingen, bijv. stootplaat en/of grasopvanginrichtingen.
 11. Verander de regelinstellingen van de motor niet en jaag hem niet over zijn toeren.
 12. Zet de motorrem los, voordat u de motor start.
 13. Start de motor voorzichtig overeenkomstig de instructies van de fabrikant. Blijf met uw voeten altijd op voldoende afstand van het mes.
 14. Tijdens het starten van de motor mag de grasmaaier niet worden gekanteld, tenzij hij hierbij moet worden opgetild. Kantel hem in dit geval slechts zo ver als absoluut noodzakelijk is, en til alleen de van de gebruiker afgewende zijde omhoog.
 15. Start de motor niet als u voor het uitwerpkanaal staat.
 16. Kom nooit met handen of voeten tegen of onder draaiende delen. Blijf altijd op afstand van de uitwerpopening.
 17. Til de grasmaaier nooit op en draag hem nooit terwijl de motor loopt.
 18. Zet de motor af, trek de bougiestekker eraf en vergewis u ervan dat alle beweeglijke delen volledig tot stilstand zijn gekomen:
 - voordat u een geblokkeerd onderdeel losmaakt of verstoppingen in het uitwerpkanaal elimineert.
 - voordat u de grasmaaier controleert, schoonmaakt of werkzaamheden eraan uitvoert.
 - als er een vreemd voorwerp werd geraakt. Controleer de grasmaaier op beschadigingen en voer de vereiste reparaties uit, voordat u hem opnieuw start en ermee werkt. Indien de grasmaaier ongewoon sterk begint te trillen, is een onmiddellijke controle vereist.
 19. Zet de motor af en vergewis u ervan dat alle beweeglijke delen volledig tot stilstand zijn gekomen:
 - als u zich van de grasmaaier verwijdert
 - voordat u bijtankt.
 20. Bij het afzetten van de motor moet u de gashendel in de positie „Stop“ brengen. De benzinekraan moet worden dichtgedraaid (indien voorhanden).
 21. Door de machine in te zetten met overmatige snelheid kan het ongevalrisico toenemen.
 22. Wees voorzichtig bij instelwerkzaamheden aan de machine, en zorg ervoor dat uw vingers niet beklemd raken tussen het bewegend maaigereedschap en starre onderdelen van het apparaat.
 23. Waarschuwing voor hete delen. Een hete motor, uitlaat of aandrijving kunnen brandwonden veroorzaken. Niet aanraken.
 24. De door de geleidestelen gecreëerde veiligheidsafstand tussen meshuis en gebruiker moet steeds worden aangehouden.
 25. Controleer de maaier, het mes en de andere delen als u in een vreemd voorwerp bent gereden of als het apparaat sterker trilt dan normaal.
 26. Het is verboden om te werken bij onweer resp. kans op bliksem.
 27. Gebruik de grasmaaier niet als u moe of ziek bent of als onder de invloed bent van drugs, alcohol of geneesmiddelen.
 28. Wees bijzonder voorzichtig bij het maaien aan de oevers van beken, vijvers en dergelijke.
 29. Let op vaste voorwerpen. De grasmaaier zou kunnen worden beschadigd of verwondingen kunnen veroorzaken.
 30. Let op het wegverkeer op een weg of in de buurt van wegen. Houd de grasuitwerplek weg van de straat.
 31. Vermijd plaatsen waar de wielen geen grip meer hebben of het maaien onveilig is. Vergewis u er vóór een beweging achteruit van, dat er zich geen kinderen achter u bevinden.
 32. Stel in dicht, hoog gras het hoogste maainiveau in en maai langzamer.

Onderhoud en opslag

1. Zorg ervoor dat alle moeren, bouten en schroeven goed aangedraaid zijn, en dat het apparaat zich in een toestand bevindt waarmee er veilig kan worden gewerkt. Losgekomen schroeven moeten worden aangedraaid.
2. Bewaar de grasmaaier met benzine in de tank nooit binnen een gebouw waar benzinedam-

pen in aanraking kunnen komen met open vuur of vonken. Gaswolken kunnen leiden tot explosies.

3. Laat de motor afkoelen, voordat u de grasmaaier opbergt in een gesloten ruimte.
4. Ter voorkoming van brandgevaar moet de motor, de uitlaat en de omgeving rond de brandstoftank vrij worden gehouden van gras, bladeren of ontsnappend vet (olie).
5. Controleer regelmatig of de grasopvanginrichting tekenen van slijtage vertoont en nog naar behoren werkt.
6. Om veiligheidsredenen moeten versleten of beschadigde onderdelen worden vervangen.
7. Trek de bougiestekker uit om ongeoorloofd gebruik te voorkomen.
8. Verwijder vóór het opbergen gras, loof, smeermiddel en olie. Leg geen andere voorwerpen op de maaier.
9. Als de maaier langere tijd niet wordt gebruikt, dan moet u de benzinetank in de openlucht leegmaken met een afzuigpomp (verkrijgbaar bij bouwmarkten).
10. Instrueer kinderen om de maaier niet te gebruiken. Het is geen speelgoed.

1.1 Veiligheidsinstructies laadtoestel

- Bij het laden van de batterij zeker een veiligheidsbril en handschoenen dragen! Door het bijtend zuur bestaat verhoogd gevaar een verwonding op te lopen!
- Bij het laden van de batterij geen kledij van synthetische stoffen dragen om vonkvorming door elektrostatische ontlading te voorkomen.
- WAARSCHUWING ! Explosieve gassen, vlammen en vonken vermijden.
- De lader bevat componenten, zoals b.v. schakelaars en zekering die mogelijk lichtboog en vonken verwekken. Let zeker op een goede verluchting in de garage of ruimte!
- Het laadtoestel is alleen geschikt voor onderhoudsvrije 12V batterijen.
- Geen "niet herlaadbare batterijen" of defecte batterijen laden.
- Neem de instructies van de fabrikant van de batterij in acht.
- Scheidt de lader van het net voordat u de laadkabels aansluit op de batterij of losneemt.
- LET OP! Vlammen en vonken vermijden.
- Tijdens het laden komt ontplofbaar knalgas vrij.
- Het toestel enkel in droge ruimtes gebruiken.
- Voorzichtig! Batterijzuur is bijtend.
- Spetters op huid en kledij onmiddellijk met zeepsop afwassen. Zuurspetters in het oog

onmiddellijk met veel water spoelen (15 min.) en de dokter consulteren.

- Laad geen batterijen die niet oplaadbaar zijn.
- Neem de instructies en gegevens vermeld door de fabrikant van de batterij aangaande het laden van de batterij in acht.
- Laad niet meerdere batterijen tegelijk.
- De netaansluitkabel en de laadkabels dienen in perfecte staat te verkeren.
- Hou kinderen weg van de batterij en de lader.
- LET OP! Bij penetrante gaslucht bestaat acuut ontploffingsgevaar. Het toestel niet uitschakelen. Batterij niet scheiden van het net. De ruimte onmiddellijk goed verluchten. Batterij door de klantenservice laten controleren.
- Onttrek de kabel niet aan zijn eigenlijke bestemming.
- Draag het laadtoestel niet aan de kabel en gebruik de kabel niet om de stekker uit het stopcontact te trekken. Bescherm de kabel tegen hitte, olie en scherpe kanten.
- Controleer uw toestel op beschadigingen.
- Defecte of beschadigde componenten dienen deskundig door een klantendienst-werkplaats te worden hersteld of vervangen tenzij in deze handleiding anders vermeld.
- De waarde van de netspanning in acht nemen.
- Hou de aansluitingen schoon en bescherm ze tegen corrosie.
- De lader dient telkens van het net te worden gescheiden voordat schoonmaak- en onderhoudswerkzaamheden worden verricht.
- Bij het aansluiten en laden van de batterij moeten zuurvaste veiligheidshandschoenen en een veiligheidsbril worden gedragen.
- LET OP! Laadtijd niet overschrijden. Aan het einde van de laadtijd de netstekker uit het stopcontact verwijderen en de lader van de batterij scheiden.

1.2 Veiligheidsmaatregelen voor batterijen

1. Zorg op elk moment ervoor dat de batterijen met de juiste polariteit (+ en -) worden ingezet zoals vermeld op de batterij.
2. Batterijen niet kortsluiten.
3. Niet-herlaadbare batterijen niet laden.
4. Batterij niet te diep ontladen!
5. Batterijen niet verwarmen!
6. Niet rechtstreeks op batterijen lassen of solderen!
7. Batterijen niet ontmantelen!
8. Batterijen niet deformereren!
9. Batterijen niet in het vuur gooien!
10. Batterijen buiten bereik van kinderen bewa-

- ren.
11. Kinderen mogen batterijen niet zonder toezicht vervangen!
 12. Bewaar batterijen niet in de buurt van vuur, vuurhaarden of andere warmtebronnen. Stel de batterij niet bloot aan directe zonnestraling. Gebruik of berg die niet op bij warm weer in voertuigen.
 13. Niet gebruikte batterijen op afstand houden van metalen voorwerpen. Dit zou kortsluiting van de batterij en bijgevolg beschadigingen, verbrandingen of zelf brandgevaar kunnen veroorzaken.
 14. Batterijen uit het toestel verwijderen als het toestel voor een tijdje niet wordt gebruikt!
 15. Batterijen die uitgelopen zijn NOOIT vastnemen zonder overeenkomstige bescherming. Als de uitgelopen vloeistof in contact komt met de huid moet u de huid op die plaats onmiddellijk onder stromend water afspoelen. Voorkom in elk geval dat ogen en mond in contact komen met de vloeistof. Moest dit toch gebeuren consulteer dan onverwijld de dokter.
 16. Batterijpolen alsook de tegenpolen in het toestel reinigen voordat u de batterijen installeert.

Dit toestel kan door kinderen vanaf 8 jaar en ouder en ook door personen met verminderde fysieke, sensorische of mentale vaardigheden of een gebrek aan ervaring en kennis worden gebruikt, mits deze onder toezicht staan of met betrekking tot het veilige gebruik van het toestel geïnstrueerd werden en begrijpen welke gevaren van het toestel kunnen uitgaan. Kinderen mogen niet met het toestel spelen. Reiniging en onderhoud door de gebruiker mogen niet zonder toezicht door kinderen worden uitgevoerd.

Verwijdering

Batterijen: Ontdoe u van afgedankte batterijen enkel via motorrijtuig-werkplaatsen, speciale deponeerplaatsen of verzamelplaatsen voor speciaal afval. Informeer u bij het lokale gemeentebestuur.

Waarschuwing!

De batterij moet worden gedemonteerd voordat u de gazonmaaier kantelt. Anders zou batterijzuur kunnen uitlopen.

Restrisico's:

Er blijven altijd restrisico's bestaan ook al wordt dit toestel naar behoren bediend. Volgende gevaren kunnen zich voordoen in verband met de bouwwijze en uitvoering van dit toestel:

1. Gehoorschade indien geen gepaste gehoorbeschermer wordt gedragen.
2. Schade aan de gezondheid die voortvloeit uit hand-arm-trillingen indien het toestel lang zonder onderbreking wordt gebruikt of niet naar behoren wordt gehanteerd en onderhouden.

Gevaar!

Lees alle veiligheidsinstructies en aanwijzingen. Nalatigheden bij de inachtneming van de veiligheidsinstructies en aanwijzingen kunnen elektrische schok, brand en/of zware letsels veroorzaken. **Bewaar alle veiligheidsinstructies en aanwijzingen voor de toekomst.**

Verklaring van het aanwijzingsbord op het toestel (zie fig. 21)

- 1) Handleiding lezen
- 2) Waarschuwing! Gevaar door wegspringende stukken. Veiligheidsafstand in acht nemen
- 3) Gevaar! voor scherpe messen - Voor alle onderhouds-, herstel-, schoonmaak- en afstelwerkzaamheden de motor afzetten en bougiestekker aftrekken
- 4) Voor inbedrijfstelling olie en brandstof ingieten
- 5) Voorzichtig! Gehoorbeschermer en veiligheidsbril dragen
- 6) Gegarandeerd geluidsdruk niveau.
- 7) Voorzichtig! Hete delen. Afstand houden.
- 8) Alleen bij uitgeschakelde motor tanken.
- 9) Waarschuwing voor snijwonden. Let op! Roterende messen.
- 10) Starten
- 11) Hendel motor start/motor stop (I = motor aan; 0 = motor uit)
- 12) Rijhendel (koppelingshendel)
- 13) Alleen voor gebruik in droge ruimtes
- 14) Beschermklasse II

2. Beschrijving van het toestel en leveringsomvang

2.1 Beschrijving van het toestel (fig. 1-20)

- 1a. Motorstart-/motorstophendel (motorrem)
- 1b. Rijhendel (koppelingshendel)
2. Brandstofpomp (primer)
3. Bovenste en onderste schuifbeugel
- 4a. Opvangzak
- 4b. Zijdelingse uitwerpadapter
- 4c. Mulchadapter
- 4d. Vulstandindicatie
- 5a. Uitwerpklep
- 5b. V-riemafdekking
- 5c. Zijdelingse uitwerpklep
6. Tankvuldop
- 7a. Olievulplug
- 7b. Olieaftapplug
8. Instelhefboom voor maaihoogte
- 9a. Startkabel
- 9b. Haak voor startkabel
10. 2x kabelclip
- 11a. 2x stermoer
- 11b. 2 x snelspanner
- 11c. 2x onderlegplaatje
- 11d. 2x moer
- 12a. 2x schroef
13. Bougiesleutel
14. Lader
15. Laadstekker
16. Stekker boordnet
17. Stekker batterij
18. Batterij-afdekking
19. Zekering (5 ampère)
20. Bougiestekker
21. 2 x contactsleutel
22. Contactslot
23. Batterij 12V 7 Ah

2.2 Leveringsomvang

Gelieve de volledigheid van het artikel te controleren aan de hand van de beschreven leveringsomvang. Indien er onderdelen ontbreken gelieve zich binnen de 5 werkdagen na aankoop van het artikel te wenden tot ons servicecenter mits vertoon van een geldig bewijs van aankoop of tot de dichtstbijzijnde desbetreffende bouwmarkt.. Gelieve daarvoor de garantietabel in de garantie-bepalingen aan het einde van de handleiding in acht te nemen.

- Open de verpakking en neem het toestel voorzichtig uit de verpakking.
- Verwijder het verpakkingsmateriaal alsmede verpakkings-/transportbeveiligingen (indien

aanwezig).

- Controleer of de leveringsomvang compleet is.
- Controleer het toestel en de accessoires op transportschade.
- Bewaar de verpakking indien mogelijk tot aan het einde van de garantieperiode.

Let op

Het toestel en het verpakkingsmateriaal zijn geen speelgoed voor kinderen! Kinderen mogen niet met plastic zakken, folies en kleine stukken spelen! Er bestaat inslik- en verstikkingsgevaar!

- Benzinemaaier
- Bovenste en onderste schuifbeugel
- Opvangzak
- Zijdelingse uitwerpadapter
- Mulchadapter
- 2x kabelclip
- 2x stervormige moer
- 2 x snelspanner
- 2x onderlegplaatje
- 2x moer
- 2x schroef
- Bougiesleutel
- Lader
- 2 x contactsleutel
- Batterij
- 1x haak voor startkabel
- Onderhoudsboekje benzinemaaier
- Veiligheidsinstructies batterij
- Originele handleiding

3. Doelmatig gebruik

Het toestel mag slechts voor werkzaamheden worden gebruikt waarvoor het bedoeld is. Elk verder gaand gebruik is niet doelmatig. Voor daaruit voortvloeiende schade of letsel van welke aard dan ook is de gebruiker/bediener, niet de fabrikant, aansprakelijk.

De benzinemaaier is geschikt voor particulier gebruik in de huis- en hobbytuin.

Als grasmaaiers voor de particuliere huis- en hobbytuin worden diegene beschouwd die doorgaans niet langer dan 50 uur jaarlijks overwegend worden gebruikt voor het verzorgen van gras- en gazonvlakten, maar niet in openbare plantsoenen, sportpleinen en ook niet in de land- en bosbouw.

Het laadtoestel is bedoeld voor het laden van onderhoudsvrije 12V starterbatterijen.

Wij wijzen erop dat onze toestellen overeenkomstig hun bestemming niet ontworpen zijn voor commercieel, ambachtelijk of industrieel gebruik. Wij zijn niet aansprakelijk indien het toestel in ambachtelijke of industriële bedrijven alsmede bij gelijk te stellen activiteiten wordt gebruikt.

Het behoorlijk gebruik van de maaier houdt in dat de bijgaande gebruiksaanwijzing van de fabrikant in acht wordt genomen. De handleiding bevat ook de bedrijfs- en onderhoudsvoorwaarden.

LET OP! Wegens lichamelijk gevaar voor de gebruiker mag de grasmaaier niet voor volgende werkzaamheden worden ingezet: voor het trimmen van heesters, heggen en struikgewassen, voor het snoeien of versnipperen van rankgewassen of gazon op dakbeplantingen of in balkonbakken, voor het reinigen (afzuigen) van voetpaden of als hakselaar voor het versnipperen van snoeisels van bomen en heggen. De maaier mag evenmin worden gebruikt als motorhaksfrees niet voor het gelijkmaken van bodemverheffingen, zoals b.v. molshopen.

Om veiligheidsredenen mag de grasmaaier niet worden gebruikt als aandrijfaggregaat voor andere werkgereedschappen en gereedschapssets van welke aard dan ook.

4. Technische gegevens

Type motor:..... eencilinder-viertaktmotor
 173 ccm/2,7 kW
 Werktoerental n_g :..... 2900 \pm 100 t/min.
 Brandstof:benzine
 Capaciteit van de tank:..... ca. 1,5 l
 Motorolie:..... ca. 0,6 l / 10W30
 Bougie:..... F7RTC
 Maaihogteverstelling:..... centraal (30-80 mm)
 Maaibreedte:..... 510 mm
 Gewicht :..... 41,5 kg

Laadtoestel

Netspanning :..... 100-240V AC ~ 50/60Hz
 Nominale uitgangsspanning:..... 14,5 V DC
 Nominale uitgangsstroom:..... 0,8 A
 Batterijcapaciteit: 7 Ah

Bescherming klasse:.....II /
 Batterijspanning:..... 12V

Geluid en vibratie

Geluidsdruk niveau L_{pA} 81,9 dB(A)
 Onzekerheid K_{pA} 3 dB
 Geluidsvermogen L_{WA} 98 dB(A)
 Onzekerheid K_{WA} 1,96 dB

Draag een gehoorbeschermer.

Lawaai kan aanleiding geven tot gehoorverlies.

Trillingsemissiewaarde $a_n = 4,5 \text{ m/s}^2$
 Onzekerheid $K = 1,5 \text{ m/s}^2$

Langer werken moet omwille van hard lawaai en sterke trillingen worden vermeden.

Beperk de geluidsontwikkeling en vibratie tot een minimum!

- Gebruik enkel intacte toestellen.
- Onderhoud en reinig het toestel regelmatig.
- Pas uw manier van werken aan het toestel aan.
- Overbelast het toestel niet.
- Laat het toestel indien nodig nazien.
- Schakel het toestel uit als het niet wordt gebruikt.

5. Vóór inbedrijfstelling

5.1 Assemblage van de componenten

Bij de levering zijn enkele onderdelen gedemonteerd. De assemblage is eenvoudig uit te voeren mits de volgende instructies in acht worden genomen.

LET OP! Voor de assemblage en voor onderhoudswerkzaamheden hebt u het volgende gereedschap nodig dat niet bij de levering is begrepen:

- een olieopvangbak plat (voor het verversen van olie)
- een maatbeker 1 liter (bestand tegen olie/benzine)
- een benzineblik
- een trechter (passend bij de benzinevuldop van de tank)
- huishoudstofdoeken (voor het afkuisen van olie-/benzineresten; verwijderen aan het pompstation)
- een benzineafzuigpomp (plastic uitvoering, verkrijgbaar in bouwmarkten)

- een oliekan met handpomp (verkrijgbaar in bouwmarkten)
- motorolie

Montage

1. Onderste en bovenste schuifbeugel (fig. 3) monteren zoals getoond in fig. 3a-3b. Een van de gaten voor de bevestiging kiezen al naargelang de gewenste greephoogte. Belangrijk! Aan weerszijden dezelfde hoogte instellen!
2. De greep van de starttrekkabel (pos. 9a) vasthaken op de haak die ervoor is voorzien zoals getoond in fig. 3c.
3. De trekkabels met de bijgaande kabelclips (pos. 10) op de schuifbeugel vastzetten.
4. Uitwerpklep (pos. 5a) met een hand opheffen en de grasopvangzak (pos. 4a) vasthaken zoals getoond in fig. 4a.

LET OP! Bij werkzaamheden aan de batterij en bij hun verwijdering dienen die veiligheidsvoorschriften van de fabrikant in acht te worden genomen.

Waarschuwing ! Voor het installeren van de batterij moet de persoon die ermee belast is metalen armbanden, polsuurwerk, ringen en iets dergelijks afleggen. Als deze voorwerpen in contact komen met de batterijpolen of stroomvoerende kabels kan dit leiden tot brandwonden.

Waarschuwing ! Controleer vóór elke ingebruikneming de isolatie van de kabels en de stekker. Is de isolatie defect mag het toestel niet in bedrijf worden gesteld.

Waarschuwing ! Laat herstellingen enkel door een gespecialiseerde werkplaats of door de fabrikant uitvoeren.

5.2 Batterij in- en uitbouwen (fig. 13-16)

LET OP! Gebruik de maaier enkel met een onderhoudsvrije 12V batterij.

Open de batterij-afdekking (fig. 13, pos. 18). Plaats de batterij (pos. 23) op de sokkel (fig. 14). Eerst de rode kabel aansluiten aan + en daarna de zwarte kabel aan – (fig. 15). Verbind de stekker van de batterij (fig. 16, pos. 17) met de boordnetstekker aan de maaier (fig. 16, pos. 16). De demontage gebeurt in omgekeerde volgorde.

LET OP! Scheid de batterij niet van het boordnet terwijl de maaier draait, anders zou de laadelektronica kunnen worden vernietigd.

5.3 Vervangen van de zekering (fig. 17)

Vervang de defecte zekering (pos. 19) zoals getoond in fig. 17.

5.4 Laden van de batterij via het boordnet

De batterij wordt geladen door de generator via het boordnet terwijl de maaier draait.

5.5 Laden van de batterij met het laadtoestel (fig. 18-20)

Als de batterij ontladen is, dan wordt deze geladen met de lader (meegeleverd) via het huishoudelijke stroomnet. Isoleer de batterij door de batterijstekker (pos. 17) af te trekken van de stekker van het boordnet (pos. 16).

Neem bij het laden de veiligheidsvoorschriften van de fabrikant van de batterij in acht. Nadat de batterij door verbinden van de batterijstekker (pos. 17) en de laadstekker (pos. 15) aan de lader is aangesloten, kunt u de lader aansluiten aan een contactdoos met 230V~50Hz. De aansluiting aan een stopcontact met een andere netspanning is niet toegelaten.

De rode lamp aan de lader geeft aan dat de batterie wordt geladen. Na 8-9 uur is de batterij volledig geladen. Dit wordt aangegeven door de groene lamp aan de lader.

Als het laadproces is afgesloten (groene lamp brandt), isoleert u de lader van het net. Verbind de batterijstekker met de stekker van het boordnet van de maaier en monteer de batterijafdekking.

LET OP! Door het laden kan gevaarlijk knalgas vrijkomen; daarom tijdens het laden vonkvorming en open vlam vermijden.

Berekening van de laadtijd: De laadtijd wordt bepaald door de laadtoestand van de batterij. Bij een lege batterij kan de approximatieve laadtijd door de volgende formule worden berekend:

Laadtijd/h =
batterijcapaciteit in Ah/amp. (laadstroom aritm.)

Voorbeeld = 4 Ah/0,4 A = 10 h max.

Bij een normaal ontladen batterij vloeit een hoge beginstroom die ongeveer gelijk is aan de nominale stroom. Met toenemende laadtijd vermindert de laadstroom.

5.6 Afstellen van de maaihoogte

LET OP! Van maaihoogte mag enkel bij afgezette motor en afgetrokken bougiestekker worden veranderd.

- Voordat u begint te maaien controleer of de maaigereedschappen niet bot en hun bevestigingsmiddelen niet beschadigd zijn. Vervang botte en/of beschadigde maaigereedschappen, indien nodig, per set om onbalans te voorkomen. Bij deze controle de motor afzetten en de bougiestekker aftrekken.
- De maaihoogte wordt centraal ingesteld met behulp van de maaihoogteafstelhendel (fig. 7, pos. 8). U kunt verschillende maaihoogtes instellen.
- Bedien de maaihoogteafstelhendel en breng die naar de gewenste positie. Laat de maaihoogteafstelhendel vastklikken.

6. Bediening

LET OP!

De motor wordt zonder benzine en olie geleverd. Daarom dient u voor de inbedrijfstelling er zeker olie en benzine in te gieten.

De batterij is bij de levering niet aangesloten. Gelieve de batterij voor ingebruikneming aan te sluiten zoals beschreven in alinea 5.2.

Werd de batterij voor een tijdje niet gebruikt dient u die volledig te laden (alinea 5.5) voordat u de maaier in gebruik neemt.

1. Controleer het oliepeil (zie 7.2.3).
2. Gebruik voor het ingieten van benzine een trechter en maatbeker. Vergewis u ervan dat de benzine zuiver is.

Waarschuwing: Gebruik altijd alleen een veiligheidsjerrycan. Rook niet bij het ingieten van benzine. Schakel de motor uit en laat hem enkele minuten afkoelen, voordat u de tank vult met benzine.

3. Vergewis u ervan dat de ontstekingskabel is aangesloten aan de bougie.

Veiligheidscontrole motorstart-/motorstophendel

Om een ongewild starten van de grasmaaier te vermijden en te garanderen dat motor en mes bij gevaar snel stoppen, is deze uitgerust met een motorstart-/motorstophendel (fig. 5a, pos. 1a). Deze moet geactiveerd worden (fig. 5b), voordat de grasmaaier wordt gestart. Bij het loslaten van de motorstart-/motorstophendel moet deze terugkeren in zijn uitgangspositie (fig. 5a).

Voordat u de motor start, moet u deze procedure meermaals uitvoeren om er zeker van te zijn dat hendel en trekkabels correct functioneren.

Herhaal deze test nog eens bij gestarte motor. Na loslaten van de motorstart-/motorstophendel moet de motor binnen enkele seconden stoppen. Is dit niet het geval, wend u dan tot de klantenservice.

Gevaar: Het maaimes roteert als de motor wordt gestart.

6.1 Motor starten

6.1.1 Starten met de E-starter

1. Vergewis u ervan dat de ontstekingskabel is aangesloten aan de bougie.
2. Brandstofpomp (primer) (fig. 6, pos. 2) 3x indrukken. Bij warmgelopen motor kan dit punt wegvallen.
3. Ga achter de grasmaaier staan. Activeer de motorstart-/stophendel (fig. 5b) met de ene hand. De andere hand aan de contactslot houden.
4. Start de motor door de contactslotleutel in het contactslot te draaien (fig. 1, pos. 22). Als de motor is gestart, draai dan de contactslotleutel meteen terug in zijn uitgangspositie. Indien u de contactslotleutel opnieuw bedient terwijl de motor draait, dan veroorzaakt dit schade aan het startsysteem.

Aanwijzing! Bij koel weer kan het vereist zijn om de startpoging meermaals te herhalen.

6.1.2 Starten met de omkeerstarter

1. Vergewis u ervan dat de ontstekingskabel is aangesloten aan de bougie.
2. Brandstofpomp (primer) (fig. 6, pos. 2) 3x indrukken. Bij warmgelopen motor kan dit punt wegvallen.
3. Ga achter de grasmaaier staan. Activeer de motorstart-/stophendel (fig. 5b) met de ene hand. De andere hand aan de startergreep

houden.

- Start de motor met de omkeerstarter (fig. 1, pos. 9a). Hiervoor de greep ca. 10 tot 15 cm uittrekken (tot u een weerstand voelt), dan met een flinke ruk naar u toe trekken. Mocht de motor niet aanslaan, nog eens aan de greep trekken.

Aanwijzing! De trekkabel niet laten terugspringen.

Aanwijzing! Bij koel weer kan het vereist zijn om de startpoging meermaals te herhalen.

Rijaandrijving

Rijhendel/Koppelingshendel (fig. 5a, pos. 1b):

Als u deze hendel bedient (fig. 5c), wordt de koppeling voor de rijaandrijving gesloten en de grasmaaier begint met lopende motor te rijden. Laat de rijhendel op tijd los om de rijdende grasmaaier te stoppen. Oefen het wegrijden en stoppen voordat u voor de eerste keer gras maait, tot u vertrouwd bent met het rijgedrag.

6.2 Instructies voor het juiste maaien

Gevaar!

Open de uitwerpklep nooit als de opvanginrichting wordt leeggemaakt en de motor nog loopt. Het roterende mes kan verwondingen veroorzaken.

Maak de uitwerpklep en de grasopvangzak altijd zorgvuldig vast. Als u die wilt verwijderen, moet u eerst de motor afzetten.

Zet vóór alle instel-, onderhouds- en reparatiewerkzaamheden de motor af en wacht tot het mes niet meer draait. Trek de bougiestekker eraf.

Mulchen (fig. 4b)

Bij het mulchen wordt het maaigoed in de gesloten behuizing van de maaier verkleind en terug over het gazon verdeeld. Het opnemen en het verwijderen van het gras valt weg.

Let op: Mulchen is slechts mogelijk bij relatief kort gazon. Optimale resultaten behaalt u alleen met een mulchmes (als accessoires verkrijgbaar).

Om gebruik te maken van de mulchfunctie haakt u de opvangzak uit en schuift u de mulchadapter (pos. 4c) de uitwerpopening in en sluit u de uitwerpklep.

Zijdelingse uitwerping (fig. 4c)

Om gebruik te maken van de zijdelingse uitwerping moet de mulchadapter gemonteerd zijn. Haak de zijdelingse uitwerpadapter (pos. 4b) vast zoals in fig. 4c getoond.

6.3 Vóór het maaien

Belangrijke aanwijzingen :

- Trek de gepaste kledij aan. Draag vast schoeisel en geen sandalen of tennisschoenen.
- Controleer het mes. Een mes dat krom gebogen of anders beschadigd is dient door een originele mes te worden vervangen.
- Het vullen van de brandstoftank dient in open lucht te gebeuren. Gebruik een vultrechter een maatbeker. Veeg overgelopen benzine weg.
- Lees de handleiding en volg die op alsook de instructies aangaande de motor en de hulpstukken. Bewaar de handleiding toegankelijk ook voor andere gebruikers van het toestel.
- Uitlaatgassen zijn gevaarlijk. Start de motor enkel in open lucht.
- Vergewis u er zich van dat alle veiligheidsinrichtingen voorhanden zijn en naar behoren werken.
- Het toestel mag enkel door een persoon worden bediend die ertoe geschikt is.
- Het maaien van nat gras kan gevaarlijk zijn. Maai gras zo veel mogelijk droog.
- Draag uw kinderen of andere personen op, op afstand van de maaier te blijven.
- Maai nooit bij slecht zicht.
- Raap vóór het maaien her en der verspreid liggende losse voorwerpen van de grond op.

6.4 Instructies voor het correct gras afrijden

LET OP! Open de uitwerpklep nooit als de grasopvanginrichting leeg wordt gemaakt en de motor nog draait. Het roterende mes kan letsels veroorzaken.

Maak de uitwerpklep en de grasopvangzak steeds zorgvuldig vast. Als u die wilt verwijderen, moet u voordien verplicht de motor stopzetten.

De door de geleidestangen gegeven veiligheidsafstand tussen meskooi en gebruiker dient steeds in acht te worden genomen. Tijdens het maaien en veranderen van rijrichting op bermen en hellingen dient u bijzonder voorzichtig te werk te gaan. Let op een veilige stand, draag schoenen met slipvaste zolen met stroef profiel en een lan-

ge broek. Maai steeds dwars over de helling.

Op hellingen van meer dan 15% mag om veiligheidsredenen het gras niet met de maaier worden afgereden.

Wees bijzonder voorzichtig bij het achteruit bewegen en trekken van de maaier. Struikelgevaar!

6.5 Gras afrijden

Maai enkel met een scherp en intact mes zodat de grashalmen niet uitrafelen en het gazon niet geel wordt.

Om een keurig maaipatroon te bereiken leidt u de maaier in zo recht mogelijke banen. De banen moeten elkaar steeds overlappen met enkele centimeters zodat er geen stroken blijven staan.

De onderkant van het koetswerk van de maaier schoon houden en afgezet gras zeker verwijderen. Afgezet materiaal bemoeilijkt het starten, doet afbreuk aan de maaikwaliteit en belemmert het uitwerpen van het gras.

Op hellingen moet de maaibaan steeds dwars over de helling verlopen. Het wegglijden van de maaier kan door schuin omhoog verplaatsen worden voorkomen. Kies de maaihogte naargelang de werkelijke lengte van het gras. Rijdt het gras in meerdere beurten af zodat het gras per beurt maximaal 4 cm korter wordt gereden. Voordat u controles van welke aard dan ook aan het mes uitvoert dient u de motor af te zetten. Denk eraan dat het mes na het afzetten van de motor nog enkele seconden blijft draaien. Probeer nooit het mes te stoppen. Controleer regelmatig of het mes correct bevestigd, in perfecte staat en goed geslepen is. Slijp of vervang het mes indien dit niet het geval is. Indien het roterende mes een voorwerp raakt, de maaier uitschakelen en wachten tot het mes helemaal stilstaat. Controleer vervolgens de toestand van het mes en de meshouder. Als het mes beschadigd is, moet het worden vervangen.

Instructies voor het gras afrijden:

1. Let op vaste voorwerpen. De maaier zou kunnen worden beschadigd of er zouden verwondingen kunnen worden veroorzaakt.
2. Een warme motor, uitlaat of aandrijving kunnen brandwonden veroorzaken. Niet aanraken!
3. Op hellingen of steil afhellende terreinen voorzichtig maaien.
4. Ontbrekend daglicht of niet voldoende kunstmatige verlichting zijn een reden om het gras

afrijden te stoppen.

5. Controleer de maaier, het mes en de andere componenten als u in een vreemd voorwerp bent gereden of als het toestel sterker vibreert dan normaal.
6. Verander niet van afstelling of voer geen herstellingen uit zonder de motor voordien af te zetten. Trek er de stekker van de ontstekingskabel af.
7. Let op het wegverkeer op een weg of in de buurt ervan. Hou de grasuitworp weg van de weg.
8. Vermijd plaatsen waar de wielen geen grip meer hebben of het maaien onveilig is. Voordat u achteruit gaat dient u er zich van te vergewissen dat geen kleine kinderen achter u zijn.
9. In dicht hoog gras gebruikt u de hoogste maaistand en maait u trager. Voordat u gras of andere verstoppingen verwijdert zet u de motor af en neemt u de ontstekingskabel los.
10. Verwijder nooit onderdelen die de veiligheid dienen.
11. Giet nooit benzine in de tank als de motor nog warm is of draait.

6.6 Leegmaken van de grasopvangzak

Zodra tijdens het gras afrijden grasresten blijven liggen, moet de opvangzak leeg worden gemaakt. **LET OP! Vóór het afnemen van de opvangzak de motor afzetten en wachten tot het maaigereedschap tot stilstand is gekomen.**

Om de opvangzak af te nemen tilt u met één hand de uitwerpklep op en met de andere hand neemt u de opvangzak aan het handvat uit (fig. 4a). Overeenkomstig de veiligheidsvoorschriften valt de uitwerpklep bij het wegnemen van de opvangzak dicht en sluit de achterste uitwerpopening. Als daarbij grasresten in de opening blijven hangen, trekt u de maaier best ongeveer 1 m terug om het starten van de motor te vergemakkelijken.

Grasresten in het koetswerk van de maaier en op het werkgereedschap niet met de hand of de voet verwijderen maar met de gepaste hulpmiddelen, b.v. borstel of handveger.

Om een goed opraapresultaat te bereiken dienen de opvangzak en vooral het net na gebruik van binnen te worden schoongemaakt.

Opvangzak enkel vasthaken als de motor afgezet is en het maaigereedschap stilstaat.

Uitwerplep met één hand optillen en met de andere hand de opvangzak aan het handvat vasthouden en van boven vasthaken.

6.7 Na het gras afrijden

1. De motor steeds laten afkoelen voordat u de maaier in een gesloten ruimte opbergt.
2. Verwijder voor het opbergen gras, loof, smeer en olie. Leg geen andere voorwerpen op de maaier.
3. Controleer alle schroeven en moeren voordat u de maaier opnieuw gebruikt. Los gekomen schroeven moeten worden aangehaald.
4. Verwijder de opvangzak voordat u de maaier opnieuw gebruikt.
5. Trek er de bougiestekker af om ongeoorloofd gebruik te voorkomen.
6. Let er op dat de maaier niet naast een gevaarbron wordt opgeborgen. Gaswolken kunnen leiden tot ontploffingen.
7. Enkel originele onderdelen of door de fabrikant goedgekeurde onderdelen mogen bij herstellingen worden gebruikt (zie adres op het garantiebewijs).
8. Als de maaier een tijdje niet wordt gebruikt, dient u de benzinetank te ledigen m.b.v. een benzinezuigpomp.
9. Draag kinderen op, de maaier niet te gebruiken. Het is geen speelgoed.
10. Bewaar nooit benzine in de buurt van een vonkenbron. Gebruik altijd een goedgekeurde jerrycan. Hou kinderen weg van benzine.
11. Olie en onderhoud het toestel.
12. Hoe u de motor afzet: **Om de motor af te zetten laat u de motor motorstart-/motorstophendel los (fig. 5a, pos. 1a).** Trek de bougiestekker af van de bougie om te voorkomen dat de motor start. Controleer vóór het herstarten de trekkabel van de motorrem. Controleer of de trekkabel correct gemonteerd is. Een geknikte of beschadigde afzetkabel moet worden vervangen.

7. Reiniging, onderhoud, opbergen, transport en bestellen van wisselstukken

Let op:

Werk nooit aan onderdelen van het ontstekingsstelsel waarop spanning staat en raak deze nooit terwijl de motor draait. Trek vóór alle onderhoudswerkzaamheden de stekker van de ontstekingskabel van de bougie af. Voer nooit om het even welke werkzaamheden op het draaiende toestel uit. Werkzaamheden die niet in deze handleiding beschreven zijn mogen enkel door een geautoriseerde vakwerkplaats worden uitgevoerd.

7.1 Reiniging

Het valt aan te raden om de maaier na elk gebruik grondig schoon te maken. Vooral de onderkant en de mesdrager. Daarvoor kantelt u de grasmaaier naar beneden door de schuifbeugel naar achter te drukken.

Aanwijzing: De grasmaaier mag niet meer dan 90 graden worden gekanteld. Vuil en gras verwijdert u best direct na het maaien. Gedroogde grasresten en vuil kunnen het maaien moeilijker maken. Controleer of het grasuitwerpkanaal vrij is van grasresten en verwijder die indien nodig. Reinig de maaier nooit met een waterstraal of hogedrukreiniger. Zorg ervoor dat geen water binnen in het apparaat terecht kan komen. Aggressieve reinigingsmiddelen zoals koudreinigers of wasbenzine mogen niet worden gebruikt.

7.2 Onderhoud

Voor onderhoudsintervallen wordt verwezen naar het bijgaande onderhoudsboekje benzine.

Let op: Vervuild onderhoudsmateriaal, oliën, vetten enz. dient u naar een inzamelplaats te brengen die daarvoor is voorzien.

7.2.1 Wielassen en wielnaven

Moeten eenmaal per seizoen lichtjes worden ingevet. Daarvoor neemt u de wielkappen met een schroevendraaier af en maakt u de bevestigingschroeven van de wielen los.

7.2.2 Mes

Laat het mes om veiligheidsredenen enkel door een geautoriseerde vakwerkplaats slijpen, uitbalanceren en monteren. Om een optimaal werkresultaat te bereiken is het aan te bevelen het mes eenmaal jaarlijks te laten controleren.

Verwisselen van mes (fig. 8)

Bij het vervangen van het snijgereedschap mogen enkel originele wisselstukken worden gebruikt. De kenmerking van het mes moet overeenstemmen met het nummer opgegeven in de wisselstukkenlijst. Nooit een ander mes monteren.

Beschadigde messen

Mocht het mes ondanks alle voorzichtigheid in contact komen met een hindernis, onmiddellijk de motor afzetten en de bougiestekker aftrekken. Maaier opzij kantelen en mes op beschadiging controleren. Beschadigde of kromgebogen messen moeten worden vervangen. Nooit een kromgebogen mes weer rechtbuigen. Nooit met een kromgebogen of flink versleten mes werken, want dat veroorzaakt trillingen en kan verdere beschadigingen van de maaier tot gevolg hebben. Let op: Er bestaat lichamelijk gevaar als met een beschadigd mes wordt gewerkt.

Mes bijlijpen

De meskanten kunnen met een metaalvijl worden bijgeslepen. Om onbalans te voorkomen dient het slijpen enkel door een geautoriseerde vakwerkplaats te worden uitgevoerd.

7.2.3 Oliepeilcontrole

Let op: Motor nooit zonder of met te weinig olie laten draaien. Daardoor kan zware schade aan de motor worden berokkend.

Controle van het oliepeil:

Plaats de maaier op een effen horizontaal vlak. Draai er de oliepeilstok (fig. 9a, pos. 7a) naar links uit en wis de peilstok af. Peilstok de vulpijp terug in steken tot tegen de aanslag, maar niet dichtdraaien. Peilstok uittrekken, horizontaal houden en het oliepeil aflezen. Het oliepeil moet zich tussen MAX en MIN van de oliepeilstok (fig. 9b) bevinden.

Verversen van de olie

Het is aan te bevelen de motorolie bij kamertemperatuur te verversen.

- Zet een platte olieopvangbak onder de maaier gereed.
- Olieulplug (fig. 9a, pos. 7a) openen.
- Draai de olieaftapplug (fig. 9c, pos. 7b) open. Laat de warme motorolie weglopen naar een opvangreservoir.
- Na het uitlopen van de afgewerkte olie de olieaftapplug terug dichtdraaien.
- Verse motorolie ingieten tot het bovenste

merk van de oliepeilstok is bereikt.

- LET OP! Oliepeilstok voor het controleren van het oliepeil niet indraaien maar slechts tot aan de schroefdraad insteken.
- U dient zich van de afgewerkte olie volgens de van kracht zijnde bepalingen te ontdoen.

7.2.4 Onderhoud en afstelling van de trekka-bels

De trekkabels vaak oliën en controleren of ze gemakkelijk bewegen.

7.2.5 Onderhoud van de luchtfilter (fig. 10a/10b)

Door verontreinigde luchtfilters gaat het motorvermogen achteruit omdat te weinig lucht naar de carburator wordt toegevoerd. Bij zeer stoffige lucht dient de luchtfilter vaker te worden gecontroleerd.

Let op: Luchtfilter nooit met benzine of brandbare oplosmiddelen schoonmaken. Luchtfilter enkel met perslucht of door uitkloppen reinigen.

7.2.6 Onderhoud van de bougie

Reinig de bougie met een koperen draadborstel.

- Trek er de bougiestekker (fig. 11, pos. 20) met een draaiende beweging af.
- Verwijder de bougie met behulp van een bougiesleutel.
- De assemblage gebeurt in omgekeerde volgorde.

7.2.7 Controle van de v-snaar

Om de V-riem te controleren verwijdert u de afdekking (fig. 12, pos. 5b) zoals voorgesteld in fig. 12.

7.2.8 Herstelling

Na een herstelling of na een onderhoudsbeurt dient er zich van te vergewissen dat alle veiligheidsrelevante onderdelen aangebracht en in een behoorlijke staat zijn. Stukken die verwondingen kunnen veroorzaken dienen voor andere personen en kinderen ontoegankelijk te worden bewaard.

Let op: Volgens de productaansprakelijkheidswet zijn wij niet aansprakelijk voor schade die door ondeskundige herstelling is veroorzaakt of als bij wisselstukken niet de originele stukken of door ons goedgekeurde stukken worden gebruikt. Wij zijn evenmin aansprakelijk voor schade die te wijten is aan ondeskundige herstellingen. Laat herstellingen door de klantendienst of door een geautoriseerde vakman uitvoeren. Dit geldt analoog ook voor accessoires.

7.2.9 Werktijden

Wat betreft de werktijden gelieve de van kracht zijnde wettelijke bepalingen in acht te nemen die plaatselijk kunnen verschillen.

7.2.10 Onderhoud van de batterij

- Let er steeds op dat uw batterij vast geïnstalleerd is.
- Er moet een perfecte verbinding met het leidingnet van de elektrische installatie verzekerd zijn.
- Batterij schoon en droog houden.

7.3 Voorbereiding voor het opbergen van de maaier

Waarschuwing: Verwijder de benzine niet in gesloten ruimten, in de buurt van vuur of tijdens het roken. Gasdampen kunnen ontploffingen of brand veroorzaken.

1. Maak de benzinetank met een benzinezuigpomp leeg.
2. Start de motor en laat hem draaien tot de resterende benzine is verbruikt.
3. Ververs de olie telkens aan het einde van het seizoen. Te dien einde de afgewerkte motorolie uit de warme motor verwijderen en verse olie ingieten.
4. Verwijder de bougie van de cilinderkop. Giet ca. 20 ml olie de cilinder in m.b.v. een oliekan. Trek de startergreep langzaam zodat de olie de cilinder binnen beschermt. Draai de bougie er weer in.
5. Maak de koelribben van de cilinder en het huis schoon.
6. Maak het hele toestel schoon om de lakverf te beschermen.
7. Bewaar het toestel op een goed verluchte plaats.
8. Demonteer de batterij als de grasmaaier langer dan 3 maanden wordt opgeborgen.

Voor aanwijzingen aangaande het opbergen van de batterij wordt verwezen naar de veiligheidsinstructies van de batterij (punt 3.).

7.4 Voorbereiding van de maaier voor het transport

1. Maak de benzinetank leeg (zie punt 7.3/1).
2. Laat de motor draaien tot al de resterende benzine verbruikt is.
3. Verwijder de motorolie uit de warme motor.
4. Verwijder de bougiestekker van de bougie.
5. Maak de koelribben van de cilinder en het huis schoon.
6. Haak de starttrekkabel los uit de haak (fig. 3c). Draai de stermoeren los en klap de bovenste schuifbeugel omlaag. Let er wel op dat de trekkabels bij het omklappen niet worden geknikt.
7. Wind enkele lagen golfkarton tussen de bovenste en onderste schuifbeugel en de motor om het schuren te voorkomen.

7.5 Verbruiksmateriaal, slijtagemateriaal en wisselstukken

Wisselstukken, verbruiks- en slijtagematerialen zoals b.v. motorolie, v-snaren, bougies, luchtfilterelement, benzinefilter, batterijen of messen vallen niet onder de garantie van het toestel.

7.6 Bestellen van wisselstukken

Gelieve bij het bestellen van wisselstukken volgende gegevens te vermelden :

- Type van het toestel
- Artikelnummer van het toestel
- Ident-nummer van het toestel
- Wisselstuknummer van het benodigde stuk.

Actuele prijzen en info vindt u terug onder www.isc-gmbh.info

8. Verwijdering en recyclage

Het toestel bevindt zich in een verpakking om transportschade te voorkomen. Deze verpakking is een grondstof en bijgevolg herbruikbaar of kan in de grondstofkringloop teruggebracht worden. Het toestel en zijn accessoires bestaan uit diverse materialen, zoals b.v. metaal en kunststof. Ontdoe u van defecte onderdelen op de inzamelplaats waar u gevaarlijke afvalstoffen mag afgeven. Informeer u in uw speciaalzaak of bij uw gemeentebestuur!

9. Foutopsporing

Waarschuwing: eerst de motor afzetten en de bougiestekker aftrekken voordat onderhouds- of justeerwerkzaamheden worden uitgevoerd.

Waarschuwing: als de motor na een justering of herstelling enkele minuten gedraaid heeft, denk eraan dat de uitlaat en andere onderdelen warm zijn. Dus niet aanraken om brandwonden te voorkomen.

Storing	Mogelijke oorzaak	Verhelpen
Verticuteerder loopt onrustig of vibreert hevig	<ul style="list-style-type: none"> - Schroeven los - Mes zit los - Onbalans van het mes 	<ul style="list-style-type: none"> - Schroeven controleren - Bevestiging van het mes controleren - Mes vervangen
Motor draait niet	<ul style="list-style-type: none"> - motorstart-/motorstophendel niet gedrukt - Bougie defect - Brandstoftank leeg 	<ul style="list-style-type: none"> - Motorstart-/motorstophendel drukken - Bougie vervangen - Brandstof ingieten
Motor draait onregelmatig	<ul style="list-style-type: none"> - Luchtfilter vervuild - Bougie vervuild 	<ul style="list-style-type: none"> - Luchtfilter schoonmaken - Bougie reinigen
Het gazon wordt geel, maai patroon onregelmatig	<ul style="list-style-type: none"> - Mes bot - Maaihoogte te gering 	<ul style="list-style-type: none"> - Mes slijpen - Correcte maaihoogte afstellen
Gras wordt niet naar behoren uitgeworpen	<ul style="list-style-type: none"> - Maaihoogte te laag - Mes versleten - Grasopvangzak verstopt geraakt 	<ul style="list-style-type: none"> - Correct afstellen - Mes vervangen - Grasopvangzak leegmaken
Batterij wordt niet geladen	<ul style="list-style-type: none"> - Slecht contact van de stekkerbinding naar de batterij - Batterij is defect - Zekering (pos. 19) 5 amp. defect 	<ul style="list-style-type: none"> - Contacten schoonmaken - Batterij door een vakman laten nazien en, indien nodig, vervangen - Werking van het toestel met een ander batterij controleren, zekering vervangen
Starter draait niet	<ul style="list-style-type: none"> - Batterij leeg - Batterij niet aangesloten - Insteekverbindingen niet aanwezig 	<ul style="list-style-type: none"> - Batterij laden - Batterij aansluiten - Insteekverbindingen controleren



Enkel voor EU-landen

Elektrisch gereedschap hoort niet bij het huisvuil thuis!

Volgens de Europese richtlijn 2012/19/EG op afgedankte elektrische en elektronische toestellen en omzetting in nationaal recht dienen afgedankte elektrische gereedschappen afzonderlijk te worden verzameld en milieuvriendelijk te worden gerecycleerd.

Recyclagealternatief i.p.v. het toestel terug te sturen:

De eigenaar van het elektrische toestel is alternatief verplicht, i.p.v. het toestel terug te sturen, mede te werken bij de behoorlijke recyclage in geval hij zich van het eigendom ontdoet. Het afgedankte toestel kan hiervoor ook bij een verzamelplaats worden afgegeven die voor een verwijdering als bedoeld in de wetgeving in zake recyclage en afvalverwerking zorgt. Hieronder vallen niet bij de afgedankte toestellen gevoegde accessoires en hulpmiddelen zonder elektrische componenten.

Nadruk of andere reproductie van documentatie en geleidepapieren van de producten, geheel of gedeeltelijk, enkel toegestaan mits uitdrukkelijke toestemming van iSC GmbH.

Technische wijzigingen voorbehouden

Service-informatie

Wij werken in alle landen die in het garantiebewijs zijn genoemd, samen met competente servicepartners, wier contactgegevens u kunt afleiden uit het garantiebewijs. Deze staan voor alle diensten zoals reparatie, het verschaffen van wisselstukken of slijtdelen of voor de aankoop van verbruiksmaterialen te uwer beschikking.

U moet er rekening mee houden dat bij dit product de volgende delen onderhevig zijn aan een slijtage door gebruik of een natuurlijke slijtage, resp. dat de volgende delen nodig zijn als verbruiksmaterialen.

Categorie	Voorbeeld
Slijtstukken*	Luchtfilter, bowdenkabels, opvangkorf, banden, rijkoppeling
Verbruiksmateriaal/verbruiksstukken*	Mes
Ontbrekende onderdelen	

* niet verplicht bij de leveringsomvang begrepen!

Bij gebreken of defecten verzoeken wij u om de fout te melden op het internet onder www.isc-gmbh.info. Gelieve te zorgen voor een nauwkeurige beschrijving van de fout en daarbij in elk geval de volgende vragen te beantwoorden:

- Heeft het toestel reeds eenmaal gewerkt of was het vanaf het begin defect?
- Is u iets opgevallen voordat het defect zich voordeed (symptoom vóór het defect)?
- Welke foutieve werkwijze vertoont het toestel volgens u (hoofdsymptoom)?
Beschrijf deze foutieve werkwijze.

Garantiebewijs

Geachte klant,
onze producten worden onderworpen aan een strenge kwaliteitscontrole. Mocht dit apparaat echter ooit niet naar behoren werken, spijt het ons ten zeerste en verzoeken wij u zich te wenden tot onze servicedienst onder het adres vermeld op dit garantiebewijs, of tot het verkooppunt waar u het toestel heeft gekocht. Voor eisen in verband met het recht garantie geldt het volgende:

1. Deze garantievoorwaarden regelen aanvullende garantieprestaties, die de hieronder genoemde fabrikant kopers van zijn nieuwe apparaten toezegt in aanvulling tot de wettelijke garantie. Uw wettelijke garantieclaims blijven onaangetaast door deze garantie. Onze garantieprestatie is voor u gratis.
2. De garantieprestatie geldt uitsluitend voor gebreken aan een door u aangekocht nieuw apparaat van de hieronder genoemde fabrikant die aantoonbaar berusten op een materiaal- of productiefout, en is naar onze keuze beperkt tot het verhelpen van zulke gebreken aan het apparaat of de vervanging ervan.
Wij wijzen erop dat onze apparaten overeenkomstig hun bestemming niet ontworpen zijn voor commercieel, ambachtelijk of industrieel gebruik. Van een garantiecontract is derhalve geen sprake, als het apparaat binnen de garantieperiode in commerciële, ambachtelijke of industriële bedrijven werd ingezet of aan een daarmee gelijk te stellen belasting werd blootgesteld.
3. Van onze garantie zijn uitgesloten:
 - Schade aan het apparaat als gevolg van niet-inachtneming van de montagehandleiding of op grond van ondeskundige installatie, als gevolg van niet-inachtneming van de gebruiksaanwijzing (zoals bijv. door aansluiting aan een verkeerde netspanning of stroomsoort) of niet-inachtneming van de onderhouds- en veiligheidsvoorschriften, door blootstelling van het apparaat aan abnormale omgevingsvoorwaarden of door nalatig onderhoud en verzorging.
 - Schade aan het apparaat als gevolg van misbruik of ondeskundige toepassingen (zoals bijv. overbelasting van het apparaat of de inzet van niet toegelaten gereedschappen of toebehoren), binnendringen van vreemde voorwerpen in het apparaat (zoals bijv. zand, stenen of stof, transportschade), gebruik van geweld of als gevolg van externe invloeden (zoals bijv. schade door vallen).
 - Schade aan het apparaat of aan delen van het apparaat die valt te herleiden tot slijtage als gevolg van gebruik, en als gevolg van normale of andere natuurlijke slijtage.
4. De garantieperiode bedraagt 60 maanden en gaat in op de datum van aankoop van het apparaat. Garantieclaims dienen voor het verloop van de garantieperiode binnen de twee weken na het vaststellen van het defect geldend te worden gemaakt. Het indienen van garantieclaims na verloop van de garantieperiode is uitgesloten. De herstelling of vervanging van het apparaat leidt niet tot een verlenging van de garantieperiode noch wordt door deze prestatie een nieuwe garantieperiode voor het apparaat of voor eventueel ingebouwde wisselstukken op gang gebracht. Dit geldt ook bij het ter plaatse uitvoeren van een serviceactiviteit.
5. Gelieve om een garantieclaim geldend te maken het defecte apparaat aan te melden onder: www.isc-gmbh.info. Valt het defect van het apparaat binnen onze garantieprestatie, dan bezorgen wij u per omgaande een hersteld of nieuw apparaat terug.

Voor slijtstukken, verbruiksmateriaal en ontbrekende onderdelen wordt verwezen naar de beperkingen van deze garantie conform de service-informatie van deze handleiding.

Spis treści

1. Wskazówki bezpieczeństwa odnośnie kosiarek prowadzonych ręcznie
2. Opis urządzenia i zakres dostawy
3. Zastosowanie zgodne z przeznaczeniem
4. Dane techniczne
5. Przed uruchomieniem
6. Obsługa
7. Czyszczenie, konserwacja, przechowywanie, transport i zamawianie części zamiennych
8. Utylizacja i recykling
9. Wyszukiwanie usterek

Niebezpieczeństwo!

Podczas użytkowania urządzenia należy przestrzegać wskazówek bezpieczeństwa w celu uniknięcia zranień i uszkodzeń. Z tego względu proszę dokładnie zapoznać się z instrukcją obsługi/ wskazówkami bezpieczeństwa. Proszę zachować instrukcję i wskazówki, aby można było w każdym momencie do nich wrócić. W razie przekazania urządzenia innej osobie, proszę wręczyć jej również instrukcję obsługi/ wskazówki bezpieczeństwa. Nie odpowiadamy za wypadki i uszkodzenia zaistniałe w wyniku nieprzestrzegania niniejszej instrukcji i wskazówek bezpieczeństwa.

1. Wskazówki bezpieczeństwa odnośnie kosiarek prowadzonych ręcznie

Wskazówki

1. Starannie przeczytać instrukcję obsługi. Zapoznać się z ustawieniami i prawidłowym użytkowaniem urządzenia, silnika i urządzeń dodatkowych (o ile występują).
2. Nigdy nie zezwalać na używanie kosiarki dzieciom ani innym osobom, które nie przeczytały instrukcji obsługi. Minimalny wiek osoby posługującej się tym urządzeniem może podlegać lokalnej regulacji prawnej.
3. Nie kosić, jeżeli w pobliżu znajdują się inne osoby, zwłaszcza dzieci, lub zwierzęta. Zabronić dzieciom i inne osoby zbliżyć się do kosiarki, jeżeli urządzenie pracuje. Zwracamy uwagę na to, że użytkownik ponosi odpowiedzialność w przypadku wypadków z udziałem innych osób i ich mienia.
4. W przypadku przekazania opisywanego urządzenia innej osobie należy przekazać jej również instrukcję obsługi oraz wskazówki bezpieczeństwa.

Przygotowania

1. Podczas koszenia zawsze nosić mocne obuwie i długie spodnie. Nigdy nie kosić na boso lub w otwartych sandałach.
2. Przeprowadzić kontrolę terenu, na którym ma być używane urządzenie, i usunąć wszelkie przedmioty, które mogłyby zostać pochwycone lub odrzucone przez maszynę podczas pracy, takie jak np. kamienie, zabawki, kijki i kawałki drutu.
3. **Ostrzeżenie:**
Benzyna jest skrajnie łatwopalną substancją:

- benzynę przechowywać wyłącznie w przewidzianych do tego celu pojemnikach.
- tankować wyłącznie na wolnym powietrzu i nie palić podczas nalewania paliwa.
- Użyć lejka i miarki. Wytrzeć rozlaną benzynę.
- Nalać paliwo przed uruchomieniem silnika. Nigdy nie otwierać korka zbiornika paliwa ani nie dolewać benzyny, gdy silnik pracuje albo jeśli kosiarka jest rozgrzana.
- Jeżeli rozlała się benzyna, w żadnym wypadku nie uruchamiać silnika. Usunąć urządzenie z miejsca zabrudzonego benzyną. Unikać wszelkich prób uruchomienia silnika dopóki nie wyparują całkowicie opary benzyny.
- Z przyczyn bezpieczeństwa, jeżeli zbiornik paliwa lub korek zostały uszkodzone, należy je wymienić.
- Przechowywać benzynę w miejscu niedostępnym dla dzieci.

4. Wymienić uszkodzone tłumiki.
5. Przed każdym użyciem przeprowadzić kontrolę wizualną urządzenia, sprawdzając czy narzędzia tnące, sworznie mocujące i całość urządzenia tnącego nie zostały uszkodzone i nie przedstawiają śladów zużycia. Przed przystąpieniem do kontroli wyłączyć silnik i wyjąć końcówkę świecy zapłonowej. Dla uniknięcia niewyównoważenia urządzenia zużyte lub uszkodzone narzędzia tnące lub sworznie mocujące wymieniać wyłącznie parami. Podczas napraw używać wyłącznie oryginalnych części zamiennych lub części, które zostały dopuszczone do użytku przez producenta urządzenia.
6. Przy pracy z urządzeniami, które wyposażone są w kilka noży, należy pamiętać o tym, że poruszenie jednego noża może wprowadzić w ruch pozostałe noże.
7. Upewnić się, że wszystkie urządzenia zabezpieczające są zamontowane i działają prawidłowo. Nigdy nie usuwać części urządzenia, które służą zapewnieniu bezpieczeństwa.

Obchodzenie się z urządzeniem

1. Nigdy nie uruchamiać silnika spalinowego z zamkniętych pomieszczeniach, w których może nagromadzić się niebezpieczny tlenek węgla (czad). Uruchamiać silnik wyłącznie na wolnym powietrzu.
2. Kosić tylko przy świetle dziennym lub dobrym sztucznym oświetleniu. O ile to możliwe, nie używać urządzenia gdy trawa jest mokra.

3. Zwrócić uwagę na stabilną postawę podczas pracy na zboczach. Nosić obuwie z antypoślizgową podeszwą. Zachować szczególną ostrożność podczas koszenia na zboczach lub mocno pochyłym terenie.
4. Prowadzić maszynę spokojnym krokiem.
5. W przypadku urządzeń na kołach: Kosić zawsze w poprzek zbocza i nigdy w górę lub w dół.
6. Zachować szczególną ostrożność podczas zmiany kierunku na zboczu lub na nasypach.
7. Nigdy nie kosić na zbyt stromych zboczach. Z przyczyn bezpieczeństwa koszenie na zboczach o nachyleniu powyżej 15° nie jest dozwolone.
8. Zachować szczególną ostrożność podczas cofania i ciągnięcia kosiarki. Niebezpieczeństwo potknięcia! Zachować szczególną ostrożność podczas obracania kosiarki i przyciągania jej do siebie.
9. Przed pochYLENIEM kosiarki, przemieszczaniem jej przez powierzchnie inne niż trawnik lub podczas przemieszczania kosiarki do lub od koszonej powierzchni nóż musi się zatrzymać.
10. Nigdy nie używać kosiarki, jeżeli urządzenia zabezpieczające lub kratki zabezpieczające są uszkodzone lub bez urządzeń zabezpieczających, takich jak np. płyty odbojowe lub elementy na skoszonej trawie.
11. Nigdy nie zmieniać ustawień silnika lub zwiększać liczby obrotów silnika.
12. Przed uruchomieniem silnika zwolnić hamulec silnikowy.
13. Podczas uruchamiania silnika zachować ostrożność i stosować się do instrukcji producenta. Zawsze zachować odpowiedni odstęp między stopami a nożem.
14. Podczas uruchamiania silnika nigdy nie przechylać kosiarki, chyba że jest to konieczne podczas tej czynności. W takim przypadku przechylić urządzenie tylko na tyle, na ile jest to bezwzględnie konieczne i podnosić przy tym tylko stronę urządzenia przeciwną do tej, po której znajduje się użytkownik.
15. Nigdy nie uruchamiać silnika, jeżeli stoi się przed kanałem wyrzutowym.
16. Nigdy nie umieszczać dłoni ani stóp w pobliżu lub poniżej obracających się części. Nigdy nie zbliżać się do otworu wyrzutowego.
17. Nigdy nie podnosić ani nie przenosić kosiarki z włączonym silnikiem.
18. Wyłączyć silnik i wyjąć końcówkę świecy zapłonowej. Upewnić się, że żadna z ruchomych części się nie porusza:
 - przez zwalnianiem blokad lub usuwaniem zatorów w kanale wyrzutu.
 - przed rozpoczęciem wszelkich prac na kosiarce, czyszczeniem lub kontrolą.
 - jeżeli natrafiono na ciało obce.
 Przed ponownym uruchomieniem kosiarki i pracą z nią zawsze sprawdzić czy kosiarka nie została uszkodzona i w razie potrzeby wykonać konieczne naprawy. Jeżeli kosiarka wibruje silniej niż dotychczas, konieczne jest przeprowadzenie natychmiastowej kontroli.
19. Wyłączyć silnik. Upewnić się, że żadna z ruchomych części się nie porusza:
 - przed oddaleniem się od kosiarki
 - przed tankowaniem.
20. Wyłączając silnik ustawić dźwignię gazu w położeniu „STOP”. Zakręcić kran paliwa (o ile występuje).
21. Praca z urządzeniem z nadmierną prędkością powoduje zwiększone ryzyko wypadków.
22. Zachować ostrożność podczas regulacji urządzenia i unikać zakleszczenia palców między ruchomym narzędziem tnącym i nieruchomymi częściami urządzenia.
23. Ostrzeżenie! Gorące części! Kontakt z gorącym silnikiem, rurą wydechową lub napędem grozi poparzeniami. Nie dotykać!
24. Zawsze należy zachować ustalony przez położenie prowadnic odstęp bezpieczeństwa między obudową noży i użytkownikiem.
25. Jeżeli kosiarka natrafiła na ciało obce lub urządzenie zaczęło wibrować silniej niż zazwyczaj, sprawdzić stan kosiarki, noży i innych części.
26. Zabrania się pracować podczas złych warunkach pogodowych lub przy zagrożeniu uderzeniem piorunem.
27. Nie używać kosiarki, gdy jest się zmęczonym, chorym lub pod wpływem narkotyków, alkoholu lub lekarstw.
28. Zachować szczególną ostrożność podczas koszenia na brzegu strumieni, stawów itp.
29. Uważać na przedmioty na drodze kosiarki. Mogą one spowodować uszkodzenia kosiarki lub obrażenia.
30. W pobliżu dróg lub na nich uważać na ruch drogowy. Nie kierować wyrzucanej trawy na drogę.
31. Unikać miejsc, w których koła kosiarki nie mają dobrego kontaktu z podłożem lub koszenie nie jest bezpieczne. Przed cofaniem upewnić się, że za sobą nie znajdują się małe dzieci.
32. Podczas koszenia w gęstej, wysokiej trawie wybrać najwyższą wysokość koszenia i kosić

wolniej.

Konserwacja i przechowywanie urządzenia

1. Upewnić się, że wszystkie nakrętki, sworznie i śruby są mocno dokręcone i urządzenie jest w nienagannym stanie technicznym. Jeżeli śruby się poluzowały, należy je natychmiast dokręcić.
2. Nie przechowywać kosiarki z paliwem w zbiorniku w budynkach, w których opary benzyny mogłyby wejść w kontakt z otwartym ogniem lub iskrami. Opary gazów mogą być przyczyną eksplozji.
3. Przed odstawieniem kosiarki do zamkniętego pomieszczenia silnik powinien zawsze ostygnąć.
4. Aby uniknąć niebezpieczeństwa pożaru w pobliżu silnika, rury wydechowej i wokół zbiornika paliwa nie powinny nigdy znajdować się resztki trawy, liście ani resztki smaru (oleju).
5. Regularnie sprawdzać, czy pojemnik na trawę nie przedstawia śladów zużycia i jest sprawny.
6. Z przyczyn bezpieczeństwa należy wymienić zużyte lub uszkodzone części.
7. Wyjąć końcówkę świecy zapłonowej, aby zapobiec nieuprawnionemu użyciu urządzenia.
8. Przed składowaniem urządzenia usunąć resztki trawy, liści, smaru i oleju. Nigdy nie kłaść żadnych przedmiotów na kosiarce.
9. Jeżeli kosiarka nie będzie używana przez dłuższy czas, należy opróżnić zbiornik paliwa przy pomocy pompy do odsysania benzyny (do nabycia w sklepach z materiałami budowlanymi).
10. Zabronić dzieciom używać kosiarki. To urządzenie nie jest zabawką.

1.1 Wskazówki bezpieczeństwa odnośnie pracy z ładowarką

- Podczas ładowania akumulatorów zawsze nosić okulary ochronne i rękawice ochronne! Żrące kwasy są źródłem zwiększonego niebezpieczeństwa obrażeń!
- Aby uniknąć iskrzenia na skutek rozładowania elektrostatycznego podczas ładowania akumulatora nie nosić żadnej odzieży z tworzyw sztucznych.
- **OSTRZEŻENIE!** Wybuchowe gazy - unikać płomieni i iskier!
- Ładowarka zawiera części, takie jak np. wyłącznik lub bezpiecznik, które mogą spowodować powstanie łuku elektrycznego lub iskier. Zwrócić szczególną uwagę na

odpowiednią wentylację garażu lub pomieszczenia!

- Ładowarka przeznaczona jest wyłącznie do ładowania bezobsługowych akumulatorów 12 V.
- Nigdy nie ładować uszkodzonych akumulatorów ani baterii nienadających się do ponownego ładowania.
- Przestrzegać wskazówek podanych przez producenta akumulatora.
- Odłączyć urządzenie od sieci zanim przystąpi się do podłączania i odłączania zacisków akumulatora.
- Uwaga! Unikać płomieni i iskier.
- Podczas ładowania uwalnia się wybuchowa mieszanina wodoru z tlenem.
- Urządzenie może być używane tylko w suchych pomieszczeniach.
- Ostrożnie! Kwas akumulatorowy jest żrący.
- W przypadku kontaktu kropli kwasu ze skórą lub odzieżą należy zmyć je natychmiast roztworem mydlanym. W przypadku dostania się kwasu do oczu natychmiast płukać je wodą przez 15 minut i zwrócić się o pomoc lekarską.
- Nie ładować nienadających się do ładowania akumulatorów lub baterii.
- Stosować się do wskazówek i danych odnośnie ładowania akumulatora podanych przez producenta akumulatora.
- Nigdy nie ładować jednocześnie kilku akumulatorów.
- Przewód sieciowy i przewody do ładowania muszą znajdować się w nienagannym stanie technicznym.
- Nie pozwalać dzieciom zbliżać się do akumulatora lub do ładowarki.
- Uwaga! Ostry zapach gazu oznacza skrajnie wysokie niebezpieczeństwo wybuchu. Nie wyłączać urządzenia. Nie odłączać akumulatora od sieci. Natychmiast dobrze wywietrzyć pomieszczenie. Zlecić kontrolę akumulatora odpowiedniemu punktowi serwisowemu.
- Nie używać przewodu do celów, do których nie jest on przeznaczony.
- Nie nosić ładowarki trzymając za przewód i nie ciągnąć za przewód przy wyciąganiu wtyczki z gniazdka. Chronić kabel przed wysoką temperaturą, olejami i ostrymi krawędziami.
- Sprawdzać czy urządzenie nie zostało uszkodzone.
- O ile nie podano inaczej w instrukcji obsługi, wymianę lub naprawę uszkodzonych części zawsze zlecić do wykonania autoryzowanemu punktowi serwisowemu.

- Przestrzegać podanej wartości napięcia sieciowego.
- Zachować przyłącza w czystości i chronić je przed korozją.
- Przed wykonaniem prac konserwacyjnych i czyszczenia odłączyć urządzenie od sieci.
- Podczas podłączania i ładowania akumulatorów zawsze nosić rękawice ochronne odporne na działanie kwasów oraz okulary ochronne.
- Uwaga! Nie przekraczać podanego czasu ładowania. Po zakończeniu ładowania wyjąć wtyczkę z gniazdka sieciowego i odłączyć ładowarkę od akumulatora.

1.2 Środki bezpieczeństwa odnośnie prac z akumulatorami

1. Zawsze przestrzegać odpowiedniego położenia biegunów (+ i -) akumulatora, zgodnie z informacją umieszczoną na akumulatorze.
2. Nie zwierać biegunów baterii.
3. Nie ładować baterii nienadających się do powtórnego naładowania.
4. Nie rozładowywać głęboko akumulatorów!
5. Nie nagrzewać akumulatorów!
6. Nie spawać ani nie lutować bezpośrednio na akumulatorze!
7. Nie rozbierać akumulatorów!
8. Nie doprowadzać do zniekształceń akumulatorów!
9. Nie wrzucać baterii ani akumulatorów do ognia!
10. Przechowywać akumulatory w miejscu niedostępnym dla dzieci.
11. Nigdy nie pozwalać dzieciom wymieniać akumulator bez nadzoru!
12. Przechowywać akumulatory z dala od ognia, pieców i innych źródeł ciepła. Nigdy nie wystawiać akumulatora na bezpośrednie oddziaływanie promieni słonecznych. Nigdy nie używać ani nie przechowywać akumulatorów w pojazdach podczas upałów.
13. Nieużywane akumulatory przechowywać z dala o metalowych przedmiotów. Mogą one spowodować zwarcie akumulatora i uszkodzenia, poparzenia lub nawet pożar.
14. Jeżeli urządzenie przez dłuższy czas nie będzie używane należy wyjąć z niego akumulator!
15. Jeżeli doszło do rozlania się akumulatora NIGDY nie dotykać go bez odpowiedniej ochrony. Jeżeli dojdzie do kontaktu cieczy, która wyciekła z akumulatora, ze skórą, należy natychmiast przepłukać to miejsce

pod bieżącą wodą. Unikać jakiegokolwiek kontaktu tej cieczy z oczami lub ustami! W takich przypadkach bezzwłocznie zwrócić się do lekarza o pomoc.

16. Przed założeniem akumulatora oczyścić styki akumulatora oraz przeciwstyki urządzenia.

Urządzenie może być stosowane przez dzieci, które ukończyły 8 rok życia oraz osoby z ograniczonymi zdolnościami fizycznymi, sensorycznymi lub umysłowymi lub które mają niewystarczające doświadczenie lub wiedzę, tylko i wyłącznie pod warunkiem, że będą one nadzorowane lub zostaną pouczone odnośnie bezpiecznego użytkowania urządzenia i zrozumieją, jakie zagrożenia z niego wynikają. Dzieci nigdy nie powinny bawić się tym urządzeniem. Prace związane z czyszczeniem i konserwacją urządzenia nie mogą być wykonywane przez dzieci bez odpowiedniego nadzoru.

Utylizacja

Baterie i akumulatory: Oddawać do utylizacji tylko do warsztatów samochodowych, specjalnych punktów oraz punktów zbiórki odpadów specjalnych. Informacji udziela lokalna administracja komunalna.

Ostrzeżenie!

Przed pochYLENIEM kosiarki akumulator musi zostać wymontowany. W przeciwnym razie istnieje niebezpieczeństwo rozlania kwasu akumulatorowego.

Ryzyka resztkowe:

Nawet jeśli opisywane urządzenie obsługiwane jest prawidłowo, zawsze występują ryzyka resztkowe. W związku z typem konstrukcji i wykonaniem urządzenia mogą wystąpić następujące zagrożenia:

1. Uszkodzenia słuchu, w przypadku niestosowania odpowiednich nasłuchów ochronnych.
2. Zagrożenie dla zdrowia w wyniku drgań ramion i dłoni w przypadku, gdy urządzenie jest używane przez dłuższy czas lub w niewłaściwy sposób i bez odpowiedniej konserwacji.

Niebezpieczeństwo!

Przeczytać wszystkie wskazówki bezpieczeństwa i instrukcję. Nieprzestrzeganie instrukcji i wskazówek bezpieczeństwa może wywołać porażenia prądem, niebezpieczeństwo pożaru lub ciężkie zranienia. **Proszę zachować na przyszłość wskazówki bezpieczeństwa i**

instrukcję.**Objaśnienie wskazówek na tabliczce na urządzeniu (patrz rys. 21)**

- 1) Przeczytać instrukcję obsługi.
- 2) Ostrzeżenie! Niebezpieczeństwo obrażeń przez elementy wyrzucone z urządzenia. Zachować odstęp bezpieczeństwa.
- 3) Niebezpieczeństwo! Ostre noże! Przed rozpoczęciem wszelkich prac konserwacyjnych, napraw, czyszczenia i regulacji urządzenia wyłączyć urządzenie i wyjąć końcówkę świecy zapłonowej.
- 4) Przed uruchomieniem urządzenia napełnić olej i paliwo.
- 5) Ostrożnie! Nosić okulary ochronne i ochronniki słuchu.
- 6) Gwarantowany poziom mocy akustycznej.
- 7) Ostrożnie! Gorące części. Zachować bezpieczną odległość.
- 8) Podczas tankowania silnik musi być wyłączony.
- 9) Ostrzeżenie o niebezpieczeństwie odniesienia ran ciętych. Uwaga! Wirujące noże!
- 10) Proces uruchomienia urządzenia
- 11) Dźwignia uruchomienia/zatrzymania silnika (I=silnik włączony; 0=silnik wyłączony)
- 12) Dźwignia jezdna (dźwignia sprzęgła)
- 13) Wyłącznie do użytku w suchych pomieszczeniach
- 14) Klasa ochronności II

2. Opis urządzenia i zakres dostawy**2.1 Opis urządzenia (rys. 1-20)**

- 1a. Dźwignia uruchomienia/zatrzymania silnika (hamulec silnikowy)
- 1b. Dźwignia jezdna (dźwignia sprzęgła)
2. Pompa paliwa (primer)
3. Górna i dolna rączka
- 4a. Worek na trawę
- 4b. Adapter wyrzutu bocznego
- 4c. Adapter do mulczowania
- 4d. Wskaźnik stopnia napełnienia
- 5a. Kłapa wyrzutowa
- 5b. Pokrywa paska klinowego
- 5c. Kłapa wyrzutu bocznego
6. Korek wlewu paliwa
- 7a. Korek wlewu oleju
- 7b. Korek spustowy oleju
8. Dźwignia regulacji wysokości koszenia
- 9a. Ciężno
- 9b. Hak na ciężno

10. Uchwyt na kabel - 2 szt.
- 11a. Nakrętka gwiazdkowa - 2 szt.
- 11b. Docisk szybkocujący - 2 szt.
- 11c. Podkładka - 2 szt.
- 11d. Nakrętka - 2 szt.
- 12a. Śruba - 2 szt.
13. Klucz do świec zapłonowych
14. Ładowarka
15. Wtyk ładowania
16. Wtyk sieci elektrycznej urządzenia
17. Wtyk akumulatora
18. Pokrywa komory na baterie
19. Bezpiecznik (5 A)
20. Końcówka świecy zapłonowej
21. Kluczyk zapłonowy - 2 szt.
22. Stacyjka
23. Akumulator 12V 7Ah

2.2 Zakres dostawy

Prosimy sprawdzić na podstawie podanego zakresu dostawy czy produkt jest kompletny. Jeżeli stwierdzono brak części, prosimy zwrócić się w ciągu 5 dni roboczych od zakupu produktu do naszego centrum serwisowego lub punktu zakupu urządzenia przedstawiając dowód zakupu. Prosimy wziąć pod uwagę umieszczoną w informacjach serwisowych na końcu tej instrukcji tabelę świadczeń gwarancyjnych.

- Otworzyć opakowanie i ostrożnie wyciągnąć urządzenie.
- Zdjąć opakowanie oraz zabezpieczenia do transportu (jeśli jest).
- Sprawdzić, czy dostawa jest kompletna.
- Sprawdzić, czy urządzenie i wyposażenie dodatkowe nie zostały uszkodzone w transporcie.
- W razie możliwości zachować opakowanie, aż do upływu czasu gwarancji.

Niebezpieczeństwo!

Urządzenie i opakowanie nie są zabawkami! Dzieci nie mogą bawić się częściami z tworzywa sztucznego, folią i małymi elementami! Niebezpieczeństwo połknięcia i uduszenia się!

- Kosiarka spalinowa
- Górna i dolna rączka
- Worek na trawę
- Adapter wyrzutu bocznego
- Adapter do mulczowania
- Uchwyt na kabel - 2 szt.
- Nakrętka gwiazdkowa - 2 szt.
- Docisk szybkocujący - 2 szt.
- Podkładka - 2 szt.

- Nakrętka - 2 szt.
- Śruba - 2 szt.
- Kluczyk do świateł zapłonowych
- Ładowarka
- Kluczyk zapłonowy - 2 szt.
- Bateria
- Hak na ciągnię - 1 szt.
- Książeczka serwisowa kosiarki spalinowej
- Wskazówki bezpieczeństwa akumulatora
- Oryginalna instrukcja obsługi

3. Zastosowanie zgodne z przeznaczeniem

Urządzenie należy stosować tylko zgodnie z jego przeznaczeniem. Każde użycie odbiegające od opisanego w niniejszej instrukcji jest niezgodne z przeznaczeniem. Za wszelkie wynikające stąd szkody i obrażenia odpowiada użytkownik/obsługujący, a nie producent.

Kosiarka spalinowa nadaje się do prywatnego użytku w ogródkach przydomowych i działkach.

Jako kosiarki przeznaczone do użytkowania w prywatnych przydomowych ogródkach i na działkach określa się urządzenia, których roczny czas eksploatacji nie przekracza 50 godzin i które używane są w przeważającym stopniu do pielęgnacji trawników, z wykluczeniem użytku w parkach, publicznych terenach zielonych, terenach sportowych, na ulicach oraz w gospodarce rolnej i leśnictwie.

Ładowarka przeznaczona jest do ładowania bezobsługowych akumulatorów rozruchowych 12V.

Prosimy pamiętać o tym, że nasze urządzenia nie są przeznaczone do zastosowania profesjonalnego, rzemieślniczego lub przemysłowego. Nie przejmujemy odpowiedzialności w razie stosowania urządzenia w zakładach rzemieślniczych, przemysłowych lub do podobnych działalności.

Do prawidłowego stosowania urządzenia konieczne jest stosowanie się instrukcji odnośnie sposobu użycia dostarczonej przez producenta. Instrukcja odnośnie sposobu użycia zawiera również informacje na temat warunków eksploatacji, konserwacji i napraw.

Uwaga! Z powodu zagrożenia dla obsługującego kosiarka nie może być stosowana do następujących prac: Do przycinania zarośli, żywopłotów, krzaków, do cięcia i rozdrabniania pnączy lub trawy na dachach, w balkonowych skrzynkach lub do czyszczenia (zdmuchiwanie) przedmiotów ze ścieżek i jako rozdrabniacz ścińce z drzewa lub żywopłotu. Kosiarka nie może być używana jako opielacz lub glebogryzarka i do wyrównywania nierówności podłoża, jak np. kopców kretów.

Ze względów bezpieczeństwa kosiarka nie może być używana jako agregat napędzający dla innych urządzeń i akcesoriów narzędzi jakiegokolwiek rodzaju.

4. Dane techniczne

Typ silnika: Jednocylindrowy silnik czterotaktowy
 173 cm³/2,7 kW
 Robocza liczba obrotów n_0 : ..2900 ± 100 obr./min
 Paliwo: benzyna
 Pojemność zbiornika paliwa: ok. 1,5 l
 Olej silnikowy: ok. 0,6 l / 10W30
 Świeca zapłonowa: F7RTC
 Regulacja wysokości
 cięcia: centralne (30-80 mm)
 Szerokość cięcia: 510 mm
 Waga: 41,5 kg

Ładowarka

Napięcie sieciowe: 100-240V AC ~ 50/60Hz
 Znamionowe napięcie wyjściowe: 14,5 V d.c.
 Znamionowy prąd wyjściowy: 0,8 A
 Pojemność akumulatora: 7 Ah
 Klasa ochronności: II / \square
 Napięcia akumulatora: 12V

Niebezpieczeństwo!

Poziom ciśnienia akustycznego L_{pA} 81,9 dB(A)
 Odchylenie K_{pA} 3 dB
 Poziom mocy akustycznej L_{WA} 98 dB(A)
 Odchylenie K_{WA} 1,96 dB

Nosić nauszники ochronne.

Wartość emisji drgań $a_h = 4,5 \text{ m/s}^2$
 Odchylenie $K = 1,5 \text{ m/s}^2$

Należy unikać dłuższej pracy z urządzeniem ze względu na zwiększony poziom hałasu i wibracji.

Ograniczać powstawanie hałasu i wibracji do minimum!

- Używać wyłącznie urządzeń bez uszkodzeń.
- Regularnie czyścić urządzenie.
- Dopasować własny sposób pracy do urządzenia.
- Nie przeciążać urządzenia.
- W razie potrzeby kontrolować urządzenie.
- Nie włączać urządzenia, jeśli nie będzie używane.
- Nosić rękawice ochronne.

5. Przed uruchomieniem

5.1 Złożenie elementów urządzenia

W momencie dostawy niektóre części są zdemontowane. Złożenie urządzenia jest proste, jeśli przestrzega się następujących wskazówek.

Uwaga! Podczas składania i prac konserwacyjnych potrzebne będą dodatkowe narzędzia, które nie są zawarte w dostawie:

- płaski pojemnik na olej (do wymiany oleju);
- miarka 1 l (olejo- i benzynoodporna);
- kanister na benzynę
- lejek (pasujący do króćca zbiornika paliwa)
- chusteczki lub ręczniki papierowe (do wytarcia resztek oleju / paliwa; wyrzucić na stacji paliw)
- pompa do odsysania benzyny (plastykowa, dostępna w sklepach specjalistycznych)
- smarownica olejowa z ręczną pompką (dostępna w sklepach specjalistycznych)
- Olej silnikowy

Montaż

1. Zmontować dolną i górną rączkę (poz. 3) tak jak pokazano na rys. 3a-3b. Otwory do mocowania należy wybrać odpowiednio do żądanej wysokości uchwytów.
Ważne! Po obydwu stronach ustawić taką samą wysokość!
2. Uchwyt ścięga (poz. 9a) zawiesić na przewidzianym do tego celu haczyku, tak jak pokazano na rysunku 3c.
3. Przymocować ścięga do uchwytu przy pomocy załączonych zaczepów do kabla (poz. 10).
4. Jedną ręką podnieść klapę otworu wyrzutowego (poz. 5a) i zawiesić worek na trawę (poz. 4a), tak jak pokazano na rys. 4a.

Uwaga! W przypadku wykonywania prac na akumulatorze i utylizacji przestrzegać przepisów bezpieczeństwa producenta.

Ostrzeżenie! Przed przystąpieniem do montażu akumulatora osoba, która ma wykonywać tę czynność, powinna zdjąć wszelkie metalowe bransoletki, zegarek, pierścionki itp. Kontakt tych przedmiotów z biegunami akumulatora lub przewodzących prąd przewodów może spowodować poparzenia.

Ostrzeżenie! Przed każdym uruchomieniem sprawdzić stan izolacji przewodów i wtyczki. Zabrania się uruchamiania urządzenia jeżeli izolacja jest uszkodzona.

Ostrzeżenie! Wszelki naprawy zlecić specjalistycznemu zakładowi lub producentowi.

5.2 Montaż i demontaż akumulatora (rys. 13-16)

Uwaga! Kosiarka może być eksploatowana tylko i wyłącznie z bezobsługowym akumulatorem 12V.

Otworzyć pokrywę akumulatora (rys. 13 / poz. 18). Postawić akumulator (poz. 23) na cokół (rys. 14). Najpierw podłączyć czerwony przewód do bieguna dodatniego i następnie czarny przewód do bieguna ujemnego (rys. 15). Podłączyć wtyk akumulatora (rys. 16 / poz. 17) do wtyku sieci elektrycznej kosiarki (rys. 16 / poz. 16). Demontaż wykonuje się wykonując te same czynności w odwrotnej kolejności.

Uwaga! Nie odłączać akumulatora podczas pracy od instalacji elektrycznej urządzenia, ponieważ może to spowodować uszkodzenie elektronicznego systemu ładowania.

5.3 Wymiana bezpieczników (rys. 17)

Wymienić uszkodzony bezpiecznik (poz. 19) tak jak pokazano na rys. 17.

5.4 Ładowanie akumulatora przez instalację elektryczną urządzenia

Akumulator ładowany jest podczas pracy urządzenia przez generator w instalacji elektrycznej urządzenia

5.5 Ładowanie akumulatora przy użyciu ładowarki (rys. 18-20)

Jeżeli akumulator jest rozładowany, naładować go przy użyciu ładowarki (wchodzi w skład dostawy) podłączając ładowarkę do domowej sieci

elektrycznej. Odłączyć wtyk akumulatora (rys. 17) od wtyku sieci elektrycznej urządzenia (poz. 16), aby w ten sposób odłączyć akumulator.

Podczas ładowania przestrzegać przepisów bezpieczeństwa podanych przez producenta akumulatora.

Po podłączeniu akumulatora do ładowarki przez podłączenie wtyku akumulatora (poz. 17) i wtyku ładowania (poz. 15) do ładowarki można podłączyć ładowarkę do gniazdka wtykowego sieci 230V~50Hz. Zabrania się podłączać ładowarkę do gniazdka wtykowego o innym napięciu sieciowym.

Czerwona lampka na ładowarce wskazuje, że trwa ładowanie akumulatora. Po upływie ok. 8-9 godzin akumulator jest całkowicie naładowany. Wskazuje to zielona lampka na ładowarce.

Po zakończeniu procesu ładowania (zielona lampka się świeci) odłączyć ładowarkę od sieci. Podłączyć wtyk akumulatora do wtyku sieci elektrycznej kosiarki i zamontować z powrotem pokrywę akumulatora.

Uwaga! Podczas ładowania akumulatorów może powstać niebezpieczna mieszanina wodoru z tlenem i z tego powodu podczas ładowania należy unikać iskrzenia i otwartego ognia.

Obliczanie czasu ładowania:

Czas ładowania zależy od poziomu naładowania akumulatora. W przypadku pustego akumulatora przybliżony czas ładowania może zostać obliczony przy pomocy następującego wzoru:

Czas ładowania / h =
Pojemność akumulatora w Ah /
Amp. (arytm. prąd ładowania)

Przykład = 4 Ah / 0,4 A = 10 h maks.

W przypadku normalnie rozładowanego akumulatora wyższy, początkowy prąd płynie na poziomie prądu znamionowego. Im dłuższy czas ładowania tym niższy prąd ładowania.

5.6 Ustawienie wysokości cięcia

Uwaga! Przed każdą regulacją wysokości cięcia należy wyłączyć silnik i wyjąć końcówkę świecy zapłonowej.

- Przed przystąpieniem do koszenia sprawdzić, czy narzędzia tnące nie są tępe i ich mocowa-

nie nie zostało uszkodzone. Tępe lub uszkodzone narzędzia tnące wymieniać wyłącznie jako cały zestaw (nie pojedynczo), aby uniknięcia niewyrównoważenia urządzenia. Przed sprawdzeniem narzędzi wyłączyć silnik i wyjąć końcówkę świecy zapłonowej.

- Regulacja wysokości cięcia wykonywana jest centralnie za pomocą dźwigni regulacji wysokości cięcia (rys. 7 / poz. 8). Urządzenie dysponuje różnymi ustawieniami wysokości cięcia.
- Nacisnąć dźwignię regulacji wysokości cięcia i przemieścić ją w żądane położenie. Dźwignia regulacji wysokości cięcia powinna zablokować się w wybranym położeniu.

6. Obsługa

Uwaga!

Silnik dostarczany jest bez materiałów eksploatacyjnych. Z tego powodu przed uruchomieniem urządzenia napełnić olej i benzynę.

W momencie dostawy akumulator nie jest podłączony. Przed uruchomieniem podłączyć akumulator zgodnie z instrukcjami umieszczonymi w rozdziale 5.2.

Jeżeli urządzenie nie było używane przez dłuższy czas naładować całkowicie akumulator (rozdz. 5.5).

1. Sprawdzić poziom oleju (patrz 7.2.3).
2. Do nalewania benzyny należy użyć lejka i miarki. Upewnić się, że w benzynie nie ma zanieczyszczeń.

Ostrzeżenie: Używać wyłącznie kanistrów na benzynę z homologacją. Nigdy nie palić podczas nalewania benzyny. Przed przystąpieniem do nalewania benzyny wyłączyć silnik i odczekać, aż silnik ostygnie.

3. Upewnić się, że przewód zapłonowy jest podłączony do świecy zapłonowej.

Kontrola bezpieczeństwa dźwigni uruchomienia/zatrzymania silnika

Aby zapobiec przypadkowemu włączeniu kosiarki, a zarazem zapewnić możliwość szybkiego zatrzymania silnika i noży w razie niebezpieczeństwa, kosiarka wyposażona jest w

dźwignię uruchomienia/zatrzymania silnika (rys. 5a / poz. 1a). Musi ona zostać zaciągnięta (rys. 5b) przed uruchomieniem kosiarki. Po zwolnieniu dźwigni uruchomienia/zatrzymania silnika musi ona samoczynnie wrócić do pozycji wyjściowej (poz. 5a).

Przed uruchomieniem silnika należy kilkakrotnie powtórzyć tę czynność, aby upewnić się, że dźwignia i ciągną działają prawidłowo.

Powtórzyć tę próbę ponownie przy włączonym silniku. Po zwolnieniu dźwigni uruchomienia/zatrzymania silnika silnik musi się zatrzymać w przeciągu kilku sekund. Jeżeli tak nie jest, należy zwrócić się o pomoc do serwisu obsługi klienta.

Niebezpieczeństwo! Podczas uruchamiania silnika nóż tnący wiruje.

6.1 Uruchamianie silnika

6.1.1 Uruchamianie z rozrusznikiem elektrycznym

1. Upewnić się, że przewód zapłonowy jest podłączony do świecy zapłonowej.
2. 3 razy nacisnąć pompę paliwa (primer) (rys. 6/ poz.2). Jeżeli silnik jest rozgrzany, można pominąć ten punkt.
3. Stać za kosiarką. Jedną ręką nacisnąć dźwignię uruchomienia/zatrzymania silnika (rys. 5b). Druga ręka znajduje się na stacyjce.
4. Uruchomić silnik przekręcając w tym celu klucz w stacyjce (rys. 1 / poz. 22). Po uruchomieniu silnika przekręcić klucz natychmiast z powrotem do pozycji wyjściowej. Ponowne przekręcenie kluczyka podczas pracy silnika powoduje uszkodzenie systemu rozruchu.
Wskazówka! Przy niskich temperaturach może zajść konieczność kilkakrotnego powtórzenia próby rozruchu.

6.1.2 Uruchomienie z rozrusznikiem rewersyjnym

1. Upewnić się, że przewód zapłonowy jest podłączony do świecy zapłonowej.
2. 3 razy nacisnąć pompę paliwa (primer) (rys. 6 / poz.2). Jeżeli silnik jest rozgrzany, można pominąć ten punkt.
3. Stać za kosiarką. Jedną ręką nacisnąć dźwignię uruchomienia/zatrzymania silnika (rys. 5b). Druga ręka znajduje się na uchwycie rozrusznika.
4. Uruchomić silnik przy użyciu rozrusznika rewersyjnego (rys. 1 / poz. 9a). W tym celu

wyciągnąć uchwyt o ok. 10-15cm (aż poczuje się opór), a następnie pociągnąć silnie jednym ruchem do siebie. Jeżeli silnik nie zapalił, jeszcze raz pociągnąć za uchwyt.

Wskazówka! Nie puszczać z dłoni ciągną, ponieważ mogłoby cofnąć się w niekontrolowany sposób.

Wskazówka! Przy niskich temperaturach może zajść konieczność kilkakrotnego powtórzenia próby rozruchu.

Napęd jezdny

Dźwignia jezdna / dźwignia sprzęgła (rys. 5a / poz. 1b): Zaciągnięcie dźwigni (rys. 5c) powoduje zamknięcie sprzęgła do napędu jezdnego. Jeżeli silnik jest włączony, kosiarka zaczyna jechać. Odpowiednio wcześniej puścić dźwignię jezdną, aby zatrzymać jadącą kosiarkę. Przed pierwszym koszeniem należy przećwiczyć uruchamianie i zatrzymywanie ruchu kosiarki, aby dobrze zapoznać się z jej zachowaniem podczas jazdy.

6.2 Wskazówki odnośnie odpowiedniego koszenia

Niebezpieczeństwo!

Nigdy nie otwierać kłapy wyrzutowej, podczas opróżniania pojemnika na trawę i jeżeli silnik pracuje. Obracający się nóż może być przyczyną obrażeń.

Zawsze starannie mocować kłapę wyrzutową i kosz na trawę. Przed zdjęciem tych elementów zawsze najpierw wyłączyć silnik.

Przed rozpoczęciem wszelkich prac nastawczych, konserwacyjnych lub naprawczych na kosiarce należy wyłączyć silnik i odczekać, aż nóż przestanie się poruszać. Wyjąć końcówkę świecy zapłonowej.

Mulczowanie (rys. 4b)

Podczas mulczowania ścięta trawa jest rozdrabniana w zamkniętym korpusie kosiarki i następnie rozprowadzana po trawniku. Nie ma konieczności zbierania i utylizacji skoszonej trawy.

Uwaga: Mulczowanie jest możliwe tylko przy stosunkowo krótkiej trawie. Najlepsze rezultaty osiąga się przy użyciu noża do mulczowania (dostępny jako dodatkowe wyposażenie).

Aby korzystać z funkcji mulczowania należy zdjąć worek na trawę, wsunąć adapter do mulczowania (poz. 4c) w otwór wyrzutowy i zamknąć kłapę

wyrzutową.

Wyrzut boczny (rys. 4c)

Aby móc korzystać z wyrzutu bocznego musi być zamontowany adapter do mulczowania. Zawiesić boczny adapter wyrzutowy (poz. 4b) tak jak pokazano na rys. 4c.

6.3 Przed koszeniem

Ważne wskazówki:

1. Założyć odpowiednią odzież i obuwie. Zawsze nosić mocne obuwie; nigdy nie nosić sandałów ani tenisówek.
2. Sprawdzić stan noży tnących. Wygięty lub uszkodzony nóż należy wymienić na oryginalny nóż.
3. Napełnić zbiornik paliwa na wolnym powietrzu. Użyć do tego celu lejka i miarki. Wyrzucić ewentualne resztki rozlanej benzyny.
4. Zapoznać się z treścią instrukcji obsługi i wskazówek odnośnie silnika i urządzeń dodatkowych i stosować się do tych instrukcji i wskazówek. Przechowywać tą instrukcję tak, aby była dostępna również dla innych użytkowników urządzenia.
5. Spaliny są niebezpieczne. Uruchamiać silnik tylko na wolnym powietrzu.
6. Upewnić się, że wszystkie urządzenia zabezpieczające są zamontowane i działają prawidłowo.
7. Urządzenie powinno być obsługiwane wyłącznie przez osoby spełniające odpowiednie wymogi.
8. Koszenie mokrej trawy może być niebezpieczne. O ile to możliwe, kosić tylko suchą trawę.
9. Nakazać dzieciom i innym osobom, aby nie zbliżały się do kosiarki.
10. Nigdy nie kosić przy złej widoczności.
11. Przed przystąpieniem do koszenia usunąć z trawnika leżące przedmioty.

6.4. Wskazówki odnośnie odpowiedniego koszenia

Uwaga! Nigdy nie otwierać klapy wyrzutowej, podczas opróżniania pojemnika na trawę i jeżeli silnik pracuje. Poruszający się nóż może być przyczyną obrażeń.

Zawsze starannie mocować klapę wyrzutową i worek na trawę. Przed zdjęciem kosza zawsze najpierw wyłączyć silnik.

Zawsze należy zachować ustalony przez położenie prowadnic odstęp bezpieczeństwa między obudową noży i użytkownikiem. Zachować szczególną ostrożność podczas koszenia i zmian kierunku na nasypach i zboczach. Podczas pracy zachować zawsze bezpieczną postawę, nosić obuwie z antypoślizgową podeszwą i długie spodnie. Kosić zawsze w poprzek zbocza.

Z przyczyn bezpieczeństwa koszenie na zboczach o nachyleniu powyżej 15° nie jest dozwolone.

Zachować szczególną ostrożność podczas cofania i ciągnięcia kosiarki. Niebezpieczeństwo potknięcia!

6.5 Koszenie

Kosić tylko przy użyciu naostrzonych, nieuszkodzonych noży. Pozwala to uniknąć strzępienia się źdźbeł trawy i jej żółknięcia.

Optymalny wynik koszenia osiąga się przez koszenie pasami po linii prostej. Koszone pasy trawnika powinny się pokrywać o kilka centymetrów, aby nie pominąć żadnego fragmentu trawnika.

Zawsze utrzymywać w czystości podwozie kosiarki i usuwać osadzające się resztki trawy. Nagromadzone resztki utrudniają uruchomienie urządzenia, obniżają jakość koszenia i resztek skoszonej trawy. Podczas koszenia na pochylonym terenie linia cięcia musi przebiegać zawsze w poprzek zbocza. Przez ustawienie kosiarki ukośnie do góry zapobiega się jej niekontrolowanemu ześlizgnięciu. Wybierać wysokość koszenia w zależności od faktycznej wysokości trawnika. Powtarzać koszenie w taki sposób, aby na raz nie było ścinane więcej niż 4 cm trawy. Zawsze przed przystąpieniem do kontroli noża wyłączyć silnik. Pamiętać o tym, że po wyłączeniu silnika nóż przez kilkanaście sekund nadal się porusza. Nigdy nie próbować zatrzymać noża. Regularnie sprawdzać, czy nóż jest prawidłowo zamocowany, w dobrym stanie i dobrze zaostroszony. Jeżeli tak nie jest, naostrzyć lub wymienić nóż. W przypadku gdy poruszający się nóż uderzy o przeszkodę, należy wyłączyć kosiarkę i odczekać, aż nóż się przestanie poruszać. Następnie sprawdzić stan noża i jego mocowania. Jeżeli jedna z tych części została uszkodzona, należy ją wymienić.

Wskazówki odnośnie koszenia:

1. Uważać na twarde przedmioty. Mogą one spowodować uszkodzenia kosiarki lub być przyczyną obrażeń.
2. Kontakt z rozgrzanym silnikiem, rurą wydechową lub elementami napędu może spowodować poparzenia. Nie dotykać!
3. Zachować szczególną ostrożność podczas koszenia na zboczach lub na stromo opadającym terenie.
4. Jeżeli nie ma światła dziennego bądź sztuczne oświetlenie jest za słabe wówczas należy zakończyć koszenie.
5. Jeżeli kosiarka wjechała na ciało obce lub zaczęła wibrować silniej niż zazwyczaj należy skontrolować stan kosiarki, noża i innych elementów.
6. Nigdy nie przystępować do regulacji lub naprawy urządzenia bez uprzedniego wyłączenia silnika. Wyciągnąć wtyczkę przewodu zapłonowego.
7. Na ulicach lub w ich pobliżu uważać na ruch na drodze. Nigdy nie kierować skoszonej trawy na szosę.
8. Unikać miejsc, w których koła nie mają pewnego kontaktu z podłożem lub niemożliwe jest bezpiecznie kosić. Podczas cofania upewnić się, że z tyłu nie ma małych dzieci.
9. W przypadku wysokiej, gęstej trawy należy ustawić najwyższą wysokość koszenia i kosić wolniej. Przed przystąpieniem do usuwania trawy lub innych resztek blokujących urządzenie zawsze wyłączyć silnik i odłączyć przewód zapłonowy.
10. Nigdy nie usuwać części, które służą bezpieczeństwu pracy z urządzeniem.
11. Nigdy nie dolewać benzyny, jeżeli silnik jest jeszcze gorący lub pracuje.

6.6 Opróżnianie worka na trawę

Jeżeli na trawniku pozostają resztki skoszonej trawy, worek na trawę musi zostać opróżniony.

Uwaga! Przed zdjęciem worka należy wyłączyć silnik i odczekać, aż narzędzie tnące się zatrzyma.

Aby zdjąć worek na trawę podnieść jedną ręką klapę wyrzutową i trzymając drugą ręką za uchwyt zdjąć worek (rys. 4a).

Zgodnie z przepisami bezpieczeństwa kłapa wyrzutowa opada przy zdejmowaniu worka na trawę i zamyka tylny otwór wyrzutowy. Jeżeli w otworze pozostają resztki trawy, wówczas dla ułatwienia uruchomienia silnika należy cofnąć kosiarkę o ok. 1m.

Aby usunąć resztki skoszonej trawy z obudowy kosiarki lub narzędzia, należy użyć do tego celu odpowiedniego przedmiotu, np. szczotki. Nigdy nie usuwać resztek ręką lub butem/stopą.

Aby zapewnić optymalne zbieranie skoszonej trawy należy po każdym użyciu oczyścić od środka worek, a w szczególności kratkę powietrza.

Podczas zakładania worka silnik musi być wyłączony i narzędzie tnące nie może się poruszać.

Podnieść jedną ręką klapę wyrzutową i trzymając drugą ręką za uchwyt zawiesić worek.

6.7 Po zakończeniu koszenia

1. Zanim kosiarka zostanie odstawiona do zamkniętego urządzenia silnik powinien najpierw ostygnąć.
2. Przed odstawieniem urządzenia usunąć trawę, liście, zabrudzenia i olej. Nigdy nie kłaść żadnych przedmiotów na kosiarkę.
3. Przed ponownym użyciem sprawdzić wszystkie śruby i nakrętki. Jeżeli śruby się poluzowały, należy je zawsze mocno dokręcić.
4. Przed ponownym użyciem opróżnić worek na trawę.
5. Wyjąć końcówkę świecy zapłonowej, aby uniemożliwić użycie urządzenia bez pozwolenia.
6. Nigdy nie stawiać kosiarki w pobliżu źródła zagrożenia. Opary gazów mogą być przyczyną eksplozji.
7. Podczas napraw urządzenia stosować wyłącznie zatwierdzone przez producenta lub oryginalne części zamienne (patrz adres w certyfikacie gwarancji).
8. Jeżeli kosiarka ma nie być używana przez dłuższy czas, opróżnić zbiornik paliwa przy pomocy pompy do odsysania benzyny.
9. Zabronić dzieciom używać kosiarki. To urządzenie nie jest zabawką.
10. Nigdy nie przechowywać benzyny w pobliżu źródła iskiei. Używać wyłącznie kanistrów z homologacją. Nie pozwalać dzieciom zbliżać się do benzyny.
11. Smarować urządzenie i wykonywać prace konserwacyjne.
12. Silnik wyłącza się w następujący sposób: **Aby wyłączyć silnik zwolnić dźwignię uruchomienia / zatrzymania silnika (rys. 5a / poz. 1a).** Wyjąć końcówkę świecy zapłonowej ze świecy, aby zapobiec urucho-

mieniu silnika. Przed ponownym uruchomieniem sprawdzić ciągną hamulca silnikowego. Sprawdzić, czy ciągną jest poprawnie zamontowane. Wymienić linkę wyłączającą, jeżeli jest ona wygięta lub uszkodzona.

7. Czyszczenie, konserwacja, przechowywanie, transport i zamawianie części zamiennych

Uwaga:

Jeżeli silnik pracuje nie wykonywać żadnych prac na częściach układu zapłonowego, które być pod napięciem, ani nie dotykać ich. Przed przystąpieniem do wszelkich prac konserwacyjnych wyjąć końcówkę świecy zapłonowej ze świecy. Nie wykonywać żadnych prac na uruchomionym urządzeniu. Wykonanie prac, które nie zostały opisane w tej instrukcji obsługi, należy zawsze zlecić autoryzowanemu specjalistycznemu zakładowi.

7.1 Czyszczenie

Po każdym użyciu dokładnie oczyścić kosiarkę, w szczególności jej spód i mocowanie noża. W tym celu przyciskając w dół rączkę odchylić kosiarkę do tyłu.

Wskazówka: Nigdy nie przechylać kosiarki o więcej niż 90°. Zabrudzenia i resztki trawy najłatwiej jest usuwać natychmiast po zakończeniu koszenia. Zaschnięte resztki trawy i zanieczyszczenia mogą negatywnie wpłynąć na jakość pracy kosiarki. Sprawdzić, czy w kanale wyrzutowym nie ma resztek skoszonej trawy i w razie potrzeby je usunąć. Nigdy nie czyścić kosiarki strumieniem wody lub przy pomocy myjki wysokociśnieniowej. Należy uważać, aby do wnętrza urządzenia nie dostała się woda. Nigdy nie używać agresywnych środków czyszczących takich jak zmywacz do czyszczenia na zimno lub benzyna do czyszczenia.

7.2 Konserwacja

W załączonej książeczce serwisowej urządzeń spalinowych podano informacje na temat częstotliwości prac konserwacyjnych.

Uwaga: Zanieczyszczone materiały konserwacyjne i materiały eksploatacyjne oddawać do odpowiednich punktów zbiórki odpadów

7.2.1 Osie i piasty kół

Lekko nasmarować raz na sezon.

W tym celu przy pomocy śrubokrętu zdjąć kołpaki z kół i odkręcić śruby mocujące kół.

7.2.2 Nóż

Ze względów bezpieczeństwa ostrzenie, wyważenie i montaż noża należy zawsze zlecić autoryzowanemu zakładowi. Aby zapewnić optymalne rezultaty pracy zaleca się zlecić raz w roku kontrolę noża.

Wymiana noża (rys. 8).

Do wymiany narzędzia tnącego stosować tylko oryginalne części zamienne. Oznaczenie noża musi odpowiadać numerowi podanemu w liście części zamiennych.

Nigdy nie montować innego noża.

Uszkodzone noże

Jeżeli pomimo zachowania ostrożności nóż napotkał na przeszkodę, natychmiast wyłączyć silnik i wyjąć końcówkę świecy zapłonowej. Przechylić kosiarkę na bok i sprawdzić, czy nóż nie jest uszkodzony. Uszkodzone lub wygięte noże muszą zostać wymienione. Nigdy nie prostować wygiętego noża. Nigdy nie pracować z wygiętym lub silnie zużytym nożem, ponieważ powoduje to wibracje i może doprowadzić do dalszych uszkodzeń kosiarki.

Uwaga: Praca z uszkodzonym nożem grozi obrażeniami.

Ostrzenie noża

Ostrza noża można naostrzyć przy użyciu metalowego pilnika. Aby uniknąć niewyważenia urządzenia, ostrzenie noża należy zlecić autoryzowanemu specjalistycznemu zakładowi.

7.2.3 Kontrola poziomu oleju

Uwaga: Nigdy nie uruchamiać silnika bez oleju lub z niedostateczną ilością oleju. Grozi to poważnymi uszkodzeniami silnika.

Kontrola poziomu oleju:

Postawić kosiarkę na równej, poziomej powierzchni. Przekręcając w lewo wykręcić miernik poziomu oleju (rys. 9a / poz. 7a) i wytrzeć miernik. Z powrotem włożyć miernik w króciec aż do oporu, ale nie wkręcać go. Wyciągnąć miernik i trzymając go poziomo odczytać poziom oleju. Poziom oleju powinien znajdować się między „min.” i „max.” miernika poziomu oleju (rys. 9b).

Wymiana oleju

Wymiana oleju powinna być przeprowadzana w temperaturze pokojowej.

- Umieścić pod kosiarką płaski pojemnik na olej.
- Otworzyć korek wlewu oleju (rys. 9a / poz. 7a).
- Otworzyć korek spustowy oleju (rys. 9c / poz. 7b). Spuścić ciepły olej silnikowy do podłożonego pojemnika.
- Po całkowitym opróżnieniu z oleju z powrotem zamknąć korek spustowy oleju.
- Napełnić olej silnikowy do górnego oznaczenia na mierniku poziomu oleju.
- Uwaga! W celu sprawdzenia poziomu oleju włożyć miernik poziomu oleju aż do gwintu, ale nie wkręcać.
- Stary olej należy oddać do utylizacji zgodnie z obowiązującymi przepisami.

7.2.4 Pielęgnacja i regulacja cięgien

Cięgna często smarować i sprawdzać czy poruszają się swobodnie.

7.2.5 Konserwacja filtra powietrza (rys. 10a/10b)

Zabrudzone filtry powietrza zmniejszają moc silnika z powodu zbyt małego dopływu powietrza do gaźnika. W przypadku wysokiej zawartości pyłu w powietrzu filtr powietrza powinien być kontrolowany częściej.

Uwaga: Filtrów powietrza nigdy nie czyścić benzyną lub łatwopalnymi rozpuszczalnikami. Oczyszczyć filtr powietrza sprężonym powietrzem lub wytrzepując go.

7.2.6 Konserwacja świecy zapłonowej

Czyścić świecę zapłonową przy pomocy miedzianej szczotki.

- Odkręcić końcówkę świecy zapłonowej (rys. 11 / poz. 20).
- Wykręcić świecę zapłonową kluczem do świec zapłonowych.
- Złożyć urządzenie postępując w odwrotnej kolejności.

7.2.7 Kontrola paska klinowego

Aby wykonać kontrolę paska klinowego usunąć pokrywę paska klinowego (rys. 12 / poz. 5b) tak jak pokazano na rys. 12.

7.2.8 Naprawa

Przed przystąpieniem do naprawy lub konserwacji sprawdzić, czy wszystkie elementy zabezpieczające są zamontowane i znajdują się w nienagannym stanie.

Elementy, które mogą być przyczyną obrażeń, należy przechowywać w miejscu niedostępnym dla dzieci i innych osób.

Uwaga: Zgodnie z postanowieniami ustawy o odpowiedzialności za produkt nie ponosimy odpowiedzialności za szkody spowodowane nieprawidłowymi naprawami oraz jeżeli zastosowano części inne niż oryginalne lub dopuszczone przez nas do użytku w urządzeniu. Nie ponosimy odpowiedzialności za szkody spowodowane nieprawidłowymi naprawami. Zlecić ich wykonanie warsztatowi serwisowemu producenta lub autoryzowanemu specjalście. Odnosi się to również do akcesoriów.

7.2.9 Czas pracy

Odnosnie czasu pracy przestrzegać obowiązujących przepisów prawa. Mogą one różnić się w zależności od kraju i regionu.

7.2.10 Konserwacja i pielęgnacja akumulatora

Zwrócić uwagę na to, aby akumulator był zawsze pewnie zamontowany.

Zawsze musi być zapewnione pełne połączenie przez sieć instalacji elektrycznej.

Akumulator musi być zawsze czysty i suchy.

7.3 Przygotowanie kosiarki do składowania

Ostrzeżenie: Nie opróżniać zbiornika paliwa w zamkniętych pomieszczeniach lub w pobliżu źródeł ognia. Nie palić! Opary mogą być przyczyną eksplozji lub pożaru.

1. Opróżnić zbiornik paliwa przy pomocy pompy do odsysania benzyny.
2. Następnie uruchomić silnik i pozostawić go w ruchu aż do momentu, kiedy zostanie zużyta reszta benzyny.
3. Po zakończeniu każdego sezonu wymienić olej. W tym celu przy rozgrzanym silniku opróżnić zużyty olej i napełnić nowym.
4. Wyjąć świecę zapłonową z głowicy cylindra. Przy użyciu smarownicy nalać ok. 20 ml oleju do cylindra. Powoli pociągnąć za uchwyt rozrusznika, aby olej został rozprowadzony wewnątrz cylindra tworząc warstwę ochronną. Wkręcić z powrotem świecę zapłonową.

5. Oczyszczyć żebra chłodzące cylindra i obudowy.
6. Oczyszczyć całe urządzenie, aby zapewnić odpowiednią ochronę lakieru.
7. Urządzenie należy przechowywać w dobrze wentylowanym miejscu.
8. Wymontować akumulator jeżeli kosiarka ma być nieużywana przez dłużej niż 3 miesiące.

Wskazówki odnośnie składowania akumulatora znajdują Państwo we wskazówkach bezpieczeństwa akumulatora (punkt 3).

7.4 Przygotowanie kosiarki do transportu

1. Opróżnić zbiornik paliwa (patrz punkt 7.3/1).
2. Pozostawić silnik w ruchu aż do momentu, kiedy zostanie zużyta reszta benzyny.
3. Opróżnić olej z ciepłego silnika.
4. Wyjąć końcówkę świecy zapłonowej ze świecy.
5. Oczyszczyć żebra chłodzące cylindra i obudowy.
6. Odwiesić linkę startową na haczyk (rys. 3c). Odkręcić nakrętki gwiazdkowe i złożyć do dołu górny uchwyt. Zwrócić uwagę na to, aby ciągną się nie zagięły.
7. Umieścić kilka warstw tektury falistej między górnym i dolnym uchwytem i silnikiem, aby zapobiec otarciom.

7.5 Materiał eksploatacyjny, zużywalny i części zamienne

Części zamienne, materiał eksploatacyjny i zużywalny jak np. olej silnikowy, pasek klinowy, świece zapłonowe, wkład filtra powietrza, filtr paliwa, akumulator i noże nie są objęte gwarancją urządzenia.

7.6 Zamawianie części zamiennych

Zamawiając części zamienne należy podać następujące informacje:

- Typ urządzenia
- Numer artykułu urządzenia
- Numer identyfikacyjny urządzenia
- Numer wymaganej części zamiennej

Aktualne ceny i informacje można znaleźć na stronie internetowej: www.isc-gmbh.info

8. Utylizacja i recykling

Urządzenie umieszczone jest w opakowaniu zapobiegającym uszkodzeniom w czasie transportu. Opakowanie jest surowcem i nadaje się do powtórnego użytku lub do recyklingu. Urządzenie oraz jego osprzęt składają się z różnych rodzajów materiałów, jak np. metal i tworzywa sztuczne. Uszkodzone części należy oddać do punktu zbiórki odpadów specjalnych. Prosimy poinformować się na ten temat w handlu specjalistycznym lub w administracji komunalnej!

9. Wyszukiwanie usterek

Ostrzeżenie: Przed wykonaniem inspekcji i regulacji wyłączyć silnik i wyjąć końcówkę świecy zapłonowej.

Ostrzeżenie: Jeżeli po regulacji lub naprawie silnik pracował przez kilka minut, należy pamiętać o tym, że rura wydechowa i inne elementy urządzenia są gorące. Nie dotykać, aby nie doznać poparzeń.

Usterka	Możliwa przyczyna	Sposób usuwania
Nierównomierna praca, silne wibracje urządzenia	<ul style="list-style-type: none"> - Poluzowane śruby - Poluzowane mocowanie noża - Niewyważony nóż 	<ul style="list-style-type: none"> - Sprawdzić śruby - Sprawdzić mocowanie noża - Wymienić nóż
Silnik nie pracuje	<ul style="list-style-type: none"> - Dźwignia uruchomienia / zatrzymania silnika nie jest wciśnięta - Uszkodzenie świecy zapłonowej - Pusty zbiornik paliwa 	<ul style="list-style-type: none"> - Nacisnąć dźwignię uruchomienia / zatrzymania silnika - Wymienić świecę zapłonową - Napełnić paliwo
Nierównomierna praca silnika	<ul style="list-style-type: none"> - Zabrudzony filtr powietrza - Zabrudzona świeca zapłonowa 	<ul style="list-style-type: none"> - Oczyszczyć filtr powietrza - Oczyszczyć świecę zapłonową
Trawnik żółknie, nierównomierne cięcie	<ul style="list-style-type: none"> - Stępiony nóż - Niewystarczająca wysokość cięcia 	<ul style="list-style-type: none"> - Naostrzyć nóż - Ustawić poprawną wysokość cięcia
Nierówne lub zabrudzone ścinki trawy	<ul style="list-style-type: none"> - Za niska wysokość cięcia - Zużyty nóż - Zapchany worek na trawę 	<ul style="list-style-type: none"> - Wybrać prawidłowe ustawienie - Wymienić nóż - Opróżnić worek na trawę
Akumulator nie jest ładowany	<ul style="list-style-type: none"> - Słaby kontakt złącza wtykowego z akumulatorem - Uszkodzony akumulator - Uszkodzony bezpiecznik (poz. 19) 5A 	<ul style="list-style-type: none"> - Oczyszczyć styki - Zlecić kontrolę akumulatora specjalistom i w razie potrzeby wymienić - Sprawdzić działanie urządzenia z innym akumulatorem, wymienić bezpiecznik
Rozrusznik nie kręci	<ul style="list-style-type: none"> - Rozładowany akumulator - Akumulator nie jest podłączony - Brak złącz wtykowych 	<ul style="list-style-type: none"> - Naładować akumulator - Podłączyć akumulator - Sprawdzić złącza wtykowe



Tylko dla krajów Unii Europejskiej

Nie wyrzucać elektronarzędzi do śmieci!

Według europejskiej dyrektywy 2012/19/EG o starych urządzeniach elektrycznych i elektronicznych oraz włączenia ich do prawa krajowego, zużyte elektronarzędzia należy zbierać oddzielnie i oddawać do punktu zbiórki surowców wtórnych.

Alternatywa recyklingu wobec obowiązku zwrotu urządzenia:

Właściciel elektronarzędzi w przypadku przekazania własności, jest zobowiązany, zamiast odesłania, do współudziału we właściwym przetworzeniu. Stare urządzenie może być dostarczone do punktu zbiorczego, który przeprowadza eliminację w myśl krajowego obiegu gospodarczego i ustawy o odpadach. Nie dotyczy to osprzętu i środków pomocniczych załączonych do starego urządzenia, które nie mają części elektrycznych.

Przedruk lub innego rodzaju powielanie dokumentacji wyrobów oraz dokumentów towarzyszących, nawet we fragmentach dopuszczalne jest tylko za wyraźną zgodą firmy iSC GmbH.

Zmiany techniczne zastrzeżone

Informacje serwisowe

Posiadamy partnerów serwisowych we wszystkich krajach wymienionych w tym certyfikacie gwarancji. Odpowiednie dane kontaktowe znajdują Państwo w tym certyfikacie gwarancji. Nasi partnerzy są do Państwa dyspozycji we wszystkich kwestiach serwisowych takich jak naprawa, zamawianie części zamiennych i zużywalnych oraz materiałów eksploatacyjnych.

Należy wziąć pod uwagę, że następujące części tego produktu podlegają normalnemu podczas eksploatacji lub naturalnemu zużyciu bądź że następujące części konieczne są jako materiały eksploatacyjne.

Kategoria	Przykład
Części zużywające się*	Świeca zapłonowa, filtr powietrza, pasek klinowy, akumulator
Materiał eksploatacyjny/części eksploatacyjne*	Nóż
Brakujące części	

* nie zawsze wchodzi w zakres dostawy!

W przypadku stwierdzenia wad lub błędów prosimy o odpowiednie zgłoszenie na stronie internetowej www.isc-gmbh.info. Prosimy zamieścić dokładny opis błędu oraz odpowiedzieć na poniższe pytania:

- Czy urządzenie na początku działało czy też było uszkodzone od samego początku?
- Czy przed wystąpieniem usterki zwrócili Państwo uwagę na coś szczególnego (oznaki przed usterką)?
- Pod jakim względem urządzenie działa Państwa zdaniem nieprawidłowo (główny objaw)? Prosimy o podanie opisu.

Certyfikat gwarancji

Szanowny kliencie, szanowna klientko!

Nasze produkty podlegają surowej kontroli jakości. Jeżeli mimo to stwierdzą Państwo usterki w funkcjonowaniu urządzenia, przepraszamy za spowodowane niedogodności i prosimy o zwrócenie się do naszego biura serwisowego pod wskazanym na karcie gwarancyjnej adresem lub do punktu zakupu urządzenia. Dla spełnienia roszczeń gwarancyjnych obowiązują następujące postanowienia:

1. Poniższe warunki gwarancji obejmują świadczenia w ramach dodatkowej gwarancji, które producent urządzenia oferuje nabywcom nowych urządzeń dodatkowo do przysługującej zgodnie z przepisami prawa rękojmi. Poprzez udzielenie tej gwarancji przyznane Państwu ustawowo uprawnienia z tytułu rękojmi nie ulegają zmianie. Nasze świadczenia gwarancyjne udzielane są Państwu bezpłatnie.
2. Świadczenie gwarancyjne obejmuje wyłącznie wady nowego urządzenia tego producenta wynikające z błędów w produkcji urządzenia lub w materiale i ogranicza się do usunięcia powyższych wad bądź wymiany urządzenia, według decyzji producenta.
Prosimy pamiętać o tym, że zgodnie z przeznaczeniem nasze produkty nie zostały skonstruowane do prac w ramach działalności o charakterze gospodarczym, rzemieślniczym bądź profesjonalnym. Tym samym, w przypadku użytku urządzenia podczas okresu gwarancyjnego w zakładach rzemieślniczych, przemysłowych i innej działalności gospodarczej lub eksploatacji pod podobnym obciążeniem postanowienia umowy gwarancyjnej tracą moc.
3. Gwarancji nie podlegają:
 - szkody wynikające z niestosowania się do instrukcji montażu lub nieprawidłowej instalacji, nieprzestrzegania instrukcji obsługi (np. podłączenie do nieprawidłowego napięcia sieciowego lub nieprawidłowego rodzaju prądu), nieprzestrzegania zaleceń odnośnie konserwacji i bezpieczeństwa, oddziaływania anormalnych warunków otoczenia (np. uszkodzenia na skutek upadku urządzenia), jak i szkody powstałe na skutek niedostatecznej konserwacji i pielęgnacji urządzenia.
 - szkody wynikające z niedozwolonego lub nieprawidłowego stosowania urządzenia (np. przeciążenia urządzenia lub stosowanie innych niż zalecane narzędzi i akcesoriów), nieprzestrzegania zaleceń odnośnie konserwacji i bezpieczeństwa, szkody powstałe na skutek ciał obcych w urządzeniu (np. piasek, kamienie, pył lub kurz oraz szkody podczas transportu), stosowania siły przy obsłudze urządzenia lub oddziaływania zewnętrznego (np. uszkodzenia na skutek upadku urządzenia).
 - uszkodzenia urządzenia lub jego części, które powstały na skutek normalnego prawidłowego lub innego naturalnego zużycia.
4. Okres gwarancji wynosi 60 miesięcy licząc od dnia kupna urządzenia. Roszczenia gwarancyjne winny być zgłaszane przed upływem dwóch tygodni od momentu stwierdzenia usterki. Po upływie okresu objętego gwarancją wyklucza się możliwość spełnienia roszczeń gwarancyjnych. Naprawa bądź wymiana urządzenia nie powodują przedłużenia okresu gwarancyjnego ani rozpoczęcia biegu nowego okresu gwarancyjnego na zamienione urządzenie ani na zastosowane części zamienne. Obowiązuje to również w przypadku interwencji serwisowej na miejscu.
5. W celu przedstawienia roszczeń gwarancyjnych należy zgłosić uszkodzone urządzenie na następującej stronie: www.isc-gmbh.info. Jeżeli wada objęta jest świadczeniem gwarancyjnym, otrzymają Państwo niezwłocznie naprawione lub nowe urządzenie.

W przypadku części zużywających się, materiałów eksploatacyjnych oraz brakujących części zwracamy uwagę na ograniczenia tej gwarancji zgodnie z informacjami serwisowymi zamieszczonymi w tej instrukcji obsługi.

Obsah

1. Bezpečnostní pokyny pro ručně vedené sekačky
2. Popis přístroje a rozsah dodávky
3. Použití podle účelu určení
4. Technická data
5. Před uvedením do provozu
6. Obsluha
7. Čištění, údržba, uložení, transport a objednání náhradních dílů
8. Likvidace a recyklace
9. Plán vyhledávání chyb

Nebezpečí!

Při používání přístrojů musí být dodržována určitá bezpečnostní opatření, aby se zabránilo zraněním a škodám. Přečtěte si proto pečlivě tento návod k obsluze / bezpečnostní pokyny. Dobře si ho/ je uložte, abyste měli tyto informace kdykoliv po ruce. Pokud předáte přístroj jiným osobám, předejte s ním prosím i tento návod k obsluze/ bezpečnostní pokyny. Nepřebíráme žádné ručení za škody a úrazy vzniklé v důsledku nedodržování tohoto návodu k obsluze a bezpečnostních pokynů.

1. Bezpečnostní pokyny pro ručně vedené sekačky**Pokyny**

1. Přečtěte si pečlivě návod k použití. Seznamte se s nastaveními a správným použitím stroje, motoru a přídatných zařízení (pokud jsou k dispozici).
2. Nikdy nedovolte dětem nebo jiným osobám, které návod k použití neznají, sekačku používat. Místní předpisy mohou stanovit minimální stáří uživatele.
3. Nikdy nesekejte, pokud se v blízkosti nacházejí jiné osoby, obzvláště děti nebo zvířata. Upozorněte děti a ostatní osoby na to, že se během sekání musejí zdržovat dostatečně daleko od sekačky. Myslete na to, že obsluha stroje nebo uživatel je zodpovědný za nehody, které utrpí jiné osoby nebo jejich vlastnictví.
4. Pokud přístroj předáte jiným osobám, přiložte k němu návod k obsluze a bezpečnostní pokyny.

Přípravná opatření

1. Během sekání je třeba vždy nosit pevnou obuv a dlouhé kalhoty. Nesekejte bosí nebo v otevřených sandálech.
2. Překontrolujte terén, kde má být stroj použit, a odstraňte všechny předměty jako kameny, hračky, kusy dřeva a dráty, které by mohly být zachyceny nebo vymrštěny.
3. **Varování:** Benzín je vysoce zápalný:
 - Benzín uchovávejte pouze v nádobách, které jsou k tomu určeny.
 - Benzín dolévejte pouze na otevřeném prostranství a nekuřte při tom.
 - Používejte plnicí nálevku a odměrku. Benzín, který přetekl, utřete.
 - Před nastartováním motoru je nutné nalít do

nádrže benzín. Během chodu motoru nebo v případě, že je sekačka horká, se benzínová nádrž nesmí otevírat a nesmí se dolévat benzín.

- Pokud benzín vytekl, v žádném případě nezkoušejte motor nastartovat. Místo toho je nutné stroj přenést na jiné místo, které není znečištěno vyteklým benzinem. Je třeba se vyvarovat veškerých pokusů o spuštění, dokud se výpary benzínu neodpaří.
 - Z bezpečnostních důvodů je nutné benzinovou nádrž a jiné uzávěry nádrže v případě poškození vyměnit.
 - Uchovávejte benzín mimo dosah dětí.
4. Vyměňte defektní tlumiče.
 5. Před používáním je vždy potřeba provést vizuální kontrolu, jestli nejsou řezné nástroje, upevňovací čep a celá řezná jednotka opotřebené nebo poškozené. Při této kontrole vypněte motor a vytáhněte kabelovou koncovku zapalovací svíčky. Aby se zabránilo nevyvážení, smí být opotřebené nebo poškozené řezné nástroje a upevňovací čep vyměněny pouze v celé sadě. Při opravách se smějí používat pouze originální díly nebo díly schválené výrobcem.
 6. U přístrojů s větším počtem nožů prosím dbejte na to, že se otáčením jednoho nože mohou začít otáčet také ostatní nože.
 7. Ujistěte se, že nechybí žádná bezpečnostní zařízení a že dobře fungují. Nikdy neodstraňujte díly, které slouží jako bezpečnostní prvky.

Manipulace

1. Nenechte běžet spalovací motor v uzavřených místnostech, ve kterých se může shromažďovat nebezpečný oxid uhelnatý. Spouštějte motor pouze na volném prostranství.
2. Sekejte pouze za denního světla nebo dobrého umělého osvětlení. Pokud je to možné, vyhněte se použití přístroje na mokré trávě.
3. Dbejte vždy na bezpečný postoj při práci ve svahu. Noste boty s neklouzavou profilovou podrážkou. Na svazích nebo na strmém terénu sekejte opatrně.
4. Používejte stroj pouze při malé rychlosti (chůze).
5. U strojů na kolečkách platí: Sekejte vždy po vrstevnici, nikdy ne směrem nahoru nebo dolů.
6. Buďte obzvláště opatrní, když ve svahu měníte směr jízdy.

7. Nesekejte na příliš strmých svazích. Na svazích se sklonem přes 15 stupňů nesmí být z bezpečnostních důvodů sekáno.
8. Obzvláštní pozor dávejte při jízdě zpět a při tažení sekačky. Nebezpečí klopýtnutí! Buďte obzvlášť opatrní, když sekačku obrátíte do opačného směru nebo ji přitahujete směrem k sobě.
9. Zastavte nůž, pokud musí být sekačka nakloněna, při transportu přes jiné plochy než tráva a pokud musí být dopravována k ploše a z plochy určené k sekání.
10. Nikdy nepoužívejte sekačku s poškozenými ochrannými zařízeními nebo ochrannými mřížkami nebo bez namontovaných ochranných zařízení, jako jsou např. odrážecí plechy a/nebo zařízení na zachytávání trávy.
11. Neměňte nastavení regulátoru motoru a ani ho nepřetáčejte.
12. Než spustíte motor, uvolněte motorovou brzdou.
13. Spusťte motor opatrně podle příslušných pokynů výrobce. Dbejte na dostatečný odstup nohou od nože.
14. Při startování nebo spuštění motoru nesmí být sekačka nakloněna, ledaže je při tomto procesu potřeba sekačku nadzvednout. V tomto případě ji nakloňte pouze tak dalece, jak je to bezpodmínečně nutné a nadzvedněte pouze stranu směrem od uživatele.
15. Motor nespustíte, pokud stojíte před vyhazovacím kanálem.
16. Nikdy nedávejte ruce nebo nohy na nebo pod rotující díly. Nezdržujte se nikdy u vyhazovacího otvoru.
17. Nikdy nezvedejte nebo nenoste sekačku s běžícím motorem.
18. Zastavte motor a stáhněte kabelovou koncovku ze zapalovací svíčky, přesvědčte se, že jsou všechny pohyblivé díly zcela zastaveny:
 - než začnete odstraňovat zablokování nebo ucpání ve vyhazovacím kanálu,
 - než sekačku zkontrolujete, vyčistíte nebo na ní budete provádět práce,
 - pokud byl zachycen cizí předmět.
 Podívejte se, zda sekačka nevykazuje poškození a proveďte nutné opravy dříve, než sekačku opět uvedete do chodu a začnete pracovat. Pokud začne sekačka nezvykle silně vibrovat, je nezbytně nutné provést okamžitou kontrolu.
19. Zastavte motor; přesvědčte se, že jsou všechny pohyblivé díly zcela zastaveny:
 - pokud se od sekačky vzdalujete,
 - než doplníte palivo.
20. Při zastavení motoru musí být páčka plynu nastavena do polohy „Stop“. Je třeba zavřít benzínový kohout (je-li k dispozici).
21. Používání stroje při nadměrné rychlosti může zvýšit nebezpečí úrazu.
22. Buďte opatrní při nastavovacích pracích na stroji a vyvarujte se přiskřípnutí prstů mezi pohybující se řezný nástroj a nepoddajné součásti přístroje.
23. Varování před horkými díly. Horký motor, výfuk nebo pohon může způsobit popálení. Nedotýkejte se jich.
24. Musí být vždy dodržována bezpečnostní vzdálenost mezi krytem nože a uživatelem daná vodícími rukojeťmi.
25. Zkontrolujte sekačku, nůž a jiné díly, pokud jste najeli na cizí předměty nebo pokud přístroj vibruje silněji než normálně.
26. Je zakázáno používat sekačku při bouřce, respektive při nebezpečí blesku.
27. Nepoužívejte sekačku, pokud jste unavení, nemocní nebo pod vlivem drog, alkoholu nebo léků.
28. Buďte mimořádně opatrní zejména při sekání na březích potoků, rybníků nebo jiných vodních ploch a toků.
29. Dbejte na pevné předměty. Sekačka by mohla být poškozena nebo by mohlo dojít ke vzniku zranění.
30. Na veřejné komunikaci nebo v její blízkosti dbejte na silniční provoz. Vyhazování trávy nesměřujte na cestu.
31. Vyhněte se místům, kde kolečka nezabírají nebo je sekání nebezpečné. Před pohybem zpět se ujistěte, zda za vámi nejsou malé děti.
32. V husté, vysoké trávě nastavte nejvyšší stupeň sekání a sekejte pomaleji.

Údržba a uložení

1. Zajistěte, aby byly matice, čepy a šrouby pevně utaženy a aby byl přístroj v bezpečném pracovním stavu. Povolené šrouby se musí utáhnout.
2. Nikdy neskladujte sekačku s benzínem v nádrži v budově, ve které by se výpary benzínu mohly dostat do kontaktu s otevřeným ohněm nebo jiskrami. Zplodiny plynu mohou vést k výbuchu.
3. Nechte motor ochladit, než sekačku odstavíte v uzavřených prostorách.
4. Aby se zabránilo nebezpečí požáru, udržujte motor, výfuk a oblast okolo palivové nádrže čistý od trávy, listů nebo vytékající mastnoty (oleje).

5. Pravidelně kontrolujte zařízení na zachytávání trávy, zda nevykazuje známky opotřebení nebo zda neztratilo svoji funkci.
6. Z bezpečnostních důvodů vyměňte opotřebované nebo poškozené díly.
7. Uvolněte kabelovou koncovku zapalovací svíčky, abyste zabránili nepovolenému použití.
8. Před uložením odstraňte trávu, listí, mazivo a olej. Na sekačku neodkládat žádné jiné předměty.
9. Při delším odstavení sekačky vyprázdněte benzínovou nádrž pomocí sacího čerpadla na benzín (k dostání v hobby marketech); tento krok proveďte na otevřeném prostranství.
10. Děti poučte o tom, že sekačku nesmějí používat. Není to hračka.

1.1 Bezpečnostní pokyny pro nabíječku

- Při nabíjení baterie nosit bezpodmínečně ochranné brýle a rukavice! Žíravá kyselina představuje zvýšené riziko zranění!
- Při nabíjení baterie se nesmí nosit oděv ze syntetických materiálů, aby se zabránilo tvorbě jisker způsobené elektrostatickým vybitím.
- VAROVÁNÍ! Výbušné plyny - je třeba zabránit plamenům a jiskrám
- Nabíječka obsahuje konstrukční součástky, jako např. spínače a pojistku, které mohou vytvářet světelný oblouk a jiskry. Bezpodmínečně dbát na dobré větrání garáže nebo místnosti!
- Tato nabíječka je vhodná pouze pro 12 V bezúdržbové baterie.
- Nenabíjet baterie, které nejsou „znovu nabíjitelné“, nebo defektní baterie.
- Dodržujte pokyny výrobce baterie.
- Přístroj odpojte od sítě před připojením resp. odpojením baterie.
- Pozor! Zabránit plamenům a jiskrám.
- Při nabíjení se uvolňuje výbušný třaskavý plyn.
- Přístroj používat pouze v suchých místnostech.
- Pozor! Kyselina obsažená v autobaterii je žíravá.
- Stříkance z kůže a oděvu okamžitě opláchnout mýdlovou vodou. Pokud kyselina stříkne do oka, okamžitě oko vypláchnout vodou (15 min.) a vyhledat lékaře.
- Nenabíjejte žádné baterie, které nejsou nabíjení schopné.
- Dodržovat údaje a pokyny výrobce baterie týkající se nabíjení baterie.

- Nenabíjejte více baterií současně.
- Síťový kabel a nabíjecí vedení musí být v bezvadném stavu
- Nepouštět děti do blízkosti baterie a nabíječky.
- Pozor! Při pronikavém zápachu plynu existuje akutní nebezpečí výbuchu. Přístroj nevypínat. Baterii neodpojovat od sítě. Místnost okamžitě dobře vyvětrat. Baterii nechat přezkoušet zákaznickým servisem.
- Nepoužívejte kabel na účely, pro které není určen.
- Nenoste nabíječku za kabel a nepoužívejte ho na vytažení zástrčky ze zásuvky. Chraňte kabel před horkem, olejem a ostrými hranami.
- Zkontrolujte Váš přístroj, zda není poškozen.
- Defektní nebo poškozené díly musí být odborně opraveny nebo vyměněny v zákaznickém servisu, pokud nebylo v návodu k obsluze uvedeno jinak
- Dodržovat hodnotu síťového napětí.
- Udržujte přípojky čisté a chraňte je před korozí.
- Při veškerých čisticích a údržbových pracích je třeba odpojit přístroj od sítě.
- Při připojení a nabíjení baterie je třeba nosit rukavice odolné proti kyselinám a ochranné brýle.
- Pozor! Nepřekročit dobu nabíjení. Po ukončení doby nabíjení vytáhnout síťovou zástrčku ze zásuvky a nabíječku odpojit od baterie.

1.2 Bezpečnostní opatření pro baterie

1. Vždy dbát na to, aby byly baterie vloženy se správnou polaritou (+ a -), jak je uvedeno na baterii.
2. Nezkratovat baterie.
3. Nenabíjet baterie, které nejsou znovu nabíjitelné.
4. Baterie nadměrně nevybíjet!
5. Baterie nezahřívát!
6. Nesvařovat nebo nepájet přímo na bateriích!
7. Baterie nerozebírat!
8. Baterie nedeformovat!
9. Baterie neházet do ohně!
10. Baterie uschovat mimo dosah dětí!
11. Nedovolit dětem výměnu baterií bez dozoru!
12. Neukládejte baterie v blízkosti ohně, sporáků a jiných zdrojů tepla. Nevystavujte baterii přímému slunečnímu záření. Nepoužívejte nebo neukládejte ji při horkém počasí ve vozidlech.
13. Nepoužité baterie nedávat do blízkosti kovových předmětů. To může vést ke zkratu baterie.

rie, a tím k poškozením, popáleninám nebo dokonce k nebezpečí požáru.

14. Odebrat baterii z přístroje, pokud nebude delší dobu používán!
15. NIKDY se nedotýkat baterií, které vytekly, bez odpovídající ochrany. Pokud se vyteklá tekutina dostane do kontaktu s kůží, měli byste kůži na postiženém místě okamžitě opláchnout pod tekoucí vodou. V každém případě zabraňte tomu, aby se oči a ústa dostala do kontaktu s tekutinou. V takovém případě neprodleně vyhledejte lékaře.
16. Před vložením baterií vyčistit kontakty baterie a protikontakty v přístroji.

Tento přístroj smějí používat děti starší 8 let a osoby se sníženými fyzickými, smyslovými nebo duševními schopnostmi nebo s nedostatečnými zkušenostmi a vědomostmi, pouze pokud jsou pod dohledem nebo byly poučeny ohledně bezpečného používání přístroje a rozumějí nebezpečím, které mohou v důsledku použití vzniknout. Děti si nesmějí s přístrojem hrát. Čištění a údržbu nesmějí provádět děti bez dohledu.

Likvidace

Baterie: Zlikvidovat pouze prostřednictvím autoservisů, speciálních sběren nebo sběren zvláštního odpadu. Informujte se u místních úřadů.

Varování!

Než sekačku nakloníte, musí být baterie demontována. Mohla by vytéct akumulátorová kyselina.

Zbývající rizika:

I přesto, že obsluhujete přístroj podle předpisů, existují vždy zbývající rizika. V souvislosti s konstrukcí a provedením tohoto přístroje se mohou vyskytnout následující nebezpečí:

1. Poškození sluchu, pokud se nenosí žádná vhodná ochrana sluchu.
2. Poškození zdraví, které je následkem vibrací na ruce a paže, pokud se přístroj používá delší dobu nebo není řádně veden a udržován.

Nebezpečí!

Přečtěte si všechny bezpečnostní pokyny a instrukce. Zanedbání při dodržování bezpečnostních pokynů a instrukcí mohou mít za následek úder elektrickým proudem, požár a/nebo těžká zranění. **Všechny bezpečnostní pokyny a instrukce si uložte pro budoucí použití.**

Vysvětlení informačního štítku na přístroji (viz obr. 21)

- 1) Přečíst návod k obsluze.
- 2) Pozor! Nebezpečí způsobené vymrštěnými díly. Dodržovat bezpečnostní vzdálenost.
- 3) Pozor! Ostré nože – Před všemi údržbovými, opravárenskými, čisticími a seřizovacími pracemi vypnout motor a vytáhnout koncovku zapalovací svíčky
- 4) Před uvedením do provozu doplnit olej a palivo
- 5) Pozor! Nosit ochranu sluchu a ochranné brýle.
- 6) Zaručená hladina akustického výkonu
- 7) Pozor! Horké díly. Udržujte odstup.
- 8) Palivo doplňujte pouze při vypnutém motoru.
- 9) Varování před řeznými zraněními. Pozor! Rotující nože.
- 10) Proces nastartování
- 11) Páčka spuštění/vypnutí motoru (I=motor ZAP; 0=motor VYP)
- 12) Páčka pojezdu (páčka spojky)
- 13) Pouze pro použití v suchých místnostech
- 14) Třída ochrany II

2. Popis přístroje a rozsah dodávky

2.1 Popis přístroje (obr. 1-20)

- 1a. Páčka spuštění/vypnutí motoru (motorová brzda)
- 1b. Páčka pojezdu (páčka spojky)
2. Palivové čerpadlo (Primer)
3. Horní a spodní vodící rukojeť
- 4a. Sběrací vak
- 4b. Adaptér bočního vyhazování
- 4c. Mulčovací adaptér
- 4d. Indikace naplnění
- 5a. Vyhazovací klapka
- 5b. Kryt klínového řemene
- 5c. Boční vyhazovací klapka
6. Víčko plnicího otvoru nádrže
- 7a. Šroub plnicího otvoru oleje
- 7b. Šroub vypouštěcího otvoru oleje
8. Páčka pro nastavení výšky sekání

- 9a. Startovací lanko
- 9b. Háček pro startovací lanko
- 10. 2x kabelový klips
- 11a. 2x hvězdicová matice
- 11b. 2x rychloupínač
- 11c. 2x podložka
- 11d. 2x matice
- 12a. 2x šroub
- 13. Klíč na zapalovací svíčky
- 14. Nabíječka
- 15. Nabíjecí konektor
- 16. Konektor palubní sítě vozidla
- 17. Konektor baterie
- 18. Kryt baterií
- 19. Pojistka (5 ampérů)
- 20. Kabelová koncovka zapalovací svíčky
- 21. 2x klíč zapalování
- 22. Zámek zapalování
- 23. Baterie 12 V 7 Ah

2.2 Rozsah dodávky

Zkontrolujte prosím úplnost výrobku na základě popsaného rozsahu dodávky. V případě chybějících dílů se prosím obraťte nejpozději během 5 pracovních dnů po zakoupení výrobku za předložení platného dokladu o koupi na naše servisní středisko nebo na nejbližší příslušné stavební centrum. Dbejte prosím na tabulku o záruce v záručních podmínkách na konci návodu.

- Otevřete balení a přístroj opatrně vyjměte z balení.
- Odstraňte obalový materiál a ochrany balení / dopravní pojistky (jsou-li k dispozici).
- Překontrolujte, zda je rozsah dodávky úplný.
- Zkontrolujte přístroj a příslušenství, zda nebyly při přepravě poškozeny.
- Balení si pokud možno uložte až do uplynutí záruční doby.

Pozor!

Přístroj a obalový materiál nejsou dětská hračka! Děti si nesmějí hrát s plastovými sáčky, fóliemi a malými díly! Hrozí nebezpečí spolknutí a udušení!

- Benzínová sekačka
- Horní a spodní vodící rukojeť
- Sběrací vak
- Adaptér bočního vyhazování
- Mulčovací adaptér
- 2x kabelový klips
- 2x hvězdicová matice
- 2x rychloupínač
- 2x podložka
- 2x matice
- 2x šroub

- Klíč na zapalovací svíčky
- Nabíječka
- 2x klíč zapalování
- Baterie
- 1x háček pro startovací lanko
- Brožurka k údržbě benzínové sekačky
- Bezpečnostní pokyny pro baterie
- Originální návod k použití

3. Použití podle účelu určení

Přístroj smí být používán pouze podle svého účelu určení. Každé další, toto překračující použití, neodpovídá použití podle účelu určení. Za z toho vyplývající škody nebo zranění všeho druhu ručí uživatel/obsluhující osoba a ne výrobce.

Benzínová sekačka je vhodná pro soukromé používání na zahradách u domů a chat.

Za sekačky pro soukromé zahrady u domů a chat jsou považovány ty, jejichž roční používání většinou nepřesahuje 50 hodin a které jsou používány především pro péči o trávníky nebo travnaté plochy, ne ovšem ve veřejných zařízeních, parcích, sportovištích, jako též v zemědělství a lesnictví.

Nabíječka je určena pro nabíjení bezúdržbových 12 V startovacích baterií.

Dbejte prosím na to, že naše přístroje nebyly podle svého účelu určení konstruovány pro živnostenské, řemeslnické nebo průmyslové použití. Nepřebíráme proto žádné ručení, pokud je přístroj používán v živnostenských, řemeslných nebo průmyslových podnicích a při srovnatelných činnostech.

Dodržování výrobcem přiloženého návodu k obsluze je předpokladem pro řádné používání sekačky. Návod k obsluze obsahuje provozní, údržbářské a opravárenské podmínky.

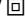
Pozor! Z důvodu ohrožení uživatele nesmí být sekačka používána k následujícím pracím: k vyžínání keřů, živých plotů a křoví, k stříhání a drcení popínavých rostlin nebo stříhání trávníku ozeleněných střech nebo balkonových truhlíků a k čištění (vysávání) chodníků a jako drtič na drcení odřezků stromů a živých plotů. Dále nesmí být sekačka používána jako motorová plečka a na zarovnávání půdních nerovností, jako např. krtin.

Z bezpečnostních důvodů nesmí být sekačka používána jako hnací agregát pro jiné nástroje a sady nástrojů všeho druhu.

4. Technická data

Typ motorujednoválcový, čtyřdobý
173 ccm/2,7 kW
 Pracovní počet otáček n_0 :2900 ± 100 min⁻¹
 Palivo:benzín
 Obsah nádrže:cca 1,5 l
 Motorový olej:cca 0,6 l / 10W30
 Zapalovací svíčka:F7RTC
 Nastavení výšky sekání:centrální (30-80 mm)
 Šířka záběru:510 mm
 Hmotnost:41,5 kg

Nabíječka

Síťové napětí:100-240 V AC ~ 50/60 Hz
 Jmenovité výstupní napětí:14,5 V d.c.
 Jmenovitý výstupní proud:0,8 A
 Kapacita baterie:7 Ah
 Třída ochrany:II / 
 Napětí baterie:12 V

Hluk a vibrace

Hladina akustického tlaku L_{pA} 81,9 dB(A)
 Nejistota K_{pA} 3 dB
 Hladina akustického výkonu L_{WA} 98 dB(A)
 Nejistota K_{WA} 1,96 dB

Noste ochranu sluchu.

Působení hluku může způsobit ztrátu sluchu.

Emisní hodnota vibrací $a_h = 4,5 \text{ m/s}^2$
 Nejistota $K = 1,5 \text{ m/s}^2$

Kvůli vzniku silného hluku a vibrací by se používání zařízení mělo omezit na kratší dobu.

Omezte tvorbu hluku a vibrace na minimum!

- Používejte pouze přístroje v bezvadném stavu.
- Pravidelně provádějte údržbu a čištění přístroje.
- Přizpůsobte Váš způsob práce přístroji.
- Nepřetěžujte přístroj.
- V případě potřeby nechte přístroj zkontrolovat.
- Přístroj vypněte, pokud ho nepoužíváte.

5. Před uvedením do provozu

5.1 Montáž komponent

Při dodávce jsou některé komponenty demonstrovány. Montáž je jednoduchá, pokud jsou dodržovány následující pokyny.

Pozor! Pro montáž a údržbu potřebujete následující dodatečné nářadí, které není v rozsahu dodávky:

- záchytná vana na olej, mělká (pro výměnu oleje)
- odměrka 1 litr (odolná proti oleji/benzínu)
- kanystr na benzín
- nálevka (vhodná pro plnění hrdlo nádrže)
- papírové utěrky (na otření zbytků oleje/benzínu; likvidace u čerpací stanice)
- sací čerpadlo na benzín (provedení z plastu, k dostání ve stavebních marketech)
- konev na olej s ručním čerpadlem (k dostání ve stavebních marketech)
- motorový olej

Montáž

1. Namontujte dolní a horní vodící rukojeť (obr. 3) tak, jak je znázorněno na obrázcích 3a–3b. Podle požadované výšky rukojeti zvolte jeden z otvorů pro upevnění. Důležité! Na obou stranách nastavte stejnou výšku!
2. Rukojeť startovacího lanka (pol. 9) zavěsit na příslušném háčku tak, jak je znázorněno na obr. 3c.
3. Lanka upevnit na vodící rukojeti pomocí přiložených kabelových klipsů (pol. 10).
4. Jednou rukou nadzvednout vyhazovací klapku (pol. 5a) a zavěsit sběrací koš (pol. 4a) tak, jak je znázorněno na obr. 4a.

Pozor! Při zásazích na baterii a její likvidaci je třeba dodržovat bezpečnostní pokyny výrobce.

Varování! Před montáží baterie by měla pověřená osoba odložit kovové náramky, náramkové hodinky, prstýnky apod. Pokud se tyto předměty dotknou pólů baterie nebo přívodních kabelů, může to vést ke zranění popálením.

Varování! Před každým uvedením do provozu zkontrolujte izolaci kabelů a zástrček. Při poškození izolace nesmí být přístroj uveden do provozu.

Varování! Opravy nechte provádět pouze odbornou dílnou nebo výrobcem.

5.2 Montáž a demontáž baterie (obr. 13-16)

Pozor! Sekačku provozujte pouze s bezúdržbovou 12 V baterií.

Otevřete kryt baterie (obr. 13/pol. 18). Postavte baterii (pol. 23) na podstavec (obr. 14). Nejdříve připojte červený kabel + a pak černý kabel - (obr. 15). Spojte konektor baterie (obr. 16/pol. 17) s konektorem palubní sítě na sekačce (obr. 16/pol. 16). Demontáž se provádí v opačném pořadí.

Pozor! Během provozu neoddělujte baterii od palubní sítě, to by mohlo zničit nabíjecí elektroniku.

5.3 Výměna pojistky (obr. 17)

Vyměňte defektní pojistku (pol. 19) tak, jak je znázorněno na obr. 17.

5.4 Nabíjení baterie přes palubní síť

Baterie se během provozu nabíjí pomocí generátoru přes palubní síť.

5.5 Nabíjení baterie pomocí nabíječky (obr. 18-20)

Je-li baterie vybitá, nabíjí se tato pomocí nabíječky (v rozsahu dodávky) přes elektrickou síť v domácnosti. Odpojte baterii vytažením konektoru baterie (pol. 17) z konektoru palubní sítě (pol. 16).

Během nabíjení dodržujte bezpečnostní pokyny výrobce baterie.

Poté co se baterie připojí spojením konektoru baterie (pol. 17) a nabíjecího konektoru (pol. 15) na nabíječku, můžete nabíječku připojit do zásuvky s 230V–50Hz. Připojení do zásuvky s jiným síťovým napětím není přípustné.

Červená kontrolka na nabíječce ukazuje, že se baterie nabíjí. Po 8–9 hodinách je baterie kompletně nabita. To ukazuje zelená kontrolka na nabíječce.

Pokud je nabíjení ukončeno (zelená kontrolka svítí), oddělte nabíječku od sítě. Spojte konektor baterie s konektorem palubní sítě sekačky a namontujte kryt baterie.

Pozor! Nabíjením může vzniknout nebezpečný třaskavý plyn, proto během nabíjení zabraňte tvorbě jisker a otevřenému ohni.

Výpočet doby nabíjení:

Doba nabíjení je určena stavem nabití baterie.

U prázdné baterie lze přibližnou dobu nabíjení vypočítat pomocí následujícího vzorce:

Doba nabíjení/h =
kapacita baterie v Ah / amp. (nabíjecí proud aritm.)

Příklad = 4 Ah / 0,4 A = 10 h max.

U normálně vybité baterie teče vysoký počáteční proud přibližně ve výšce jmenovitého proudu. S přibývajícím dobou nabíjení klesá nabíjecí proud.

5.6 Nastavení výšky sekání

Pozor! Nastavení výšky sekání provádět pouze při vypnutém motoru a vytažené kabelové koncovce zapalovací svíčky.

- Než začnete se sekáním, zkontrolujte, zda nejsou řezné nástroje tupé a upevňovací prostředky poškozeny. Tupé a/nebo poškozené řezné nástroje v případě potřeby vyměňte v celých sadách, aby nedošlo k nevyvážení. Při této kontrole vypnout motor a vytáhnout kabelovou koncovku zapalovací svíčky.
- Nastavení výšky sekání se provádí centrálně pomocí páčky pro nastavení výšky sekání (obr. 7/ pol. 8). Mohou být nastaveny různé výšky sekání.
- Stlačte páčku pro nastavení výšky sekání a vytáhněte ji do požadované polohy. Nechte páčku pro nastavení výšky sekání zaskočit.

6. Obsluha

Pozor!

Motor je vyexpedován bez provozních látek. Před uvedením do provozu proto bezpodmínečně naplnit olej a benzín.

Baterie není při expedici připojena. Před uvedením do provozu připojte prosím baterii tak, jak je popsáno v odst. 5.2.

Po delším nepoužívání nabijte baterii před uvedením do provozu kompletně (odst. 5.5).

1. Zkontrolujte stav oleje (viz 7.2.3.).
2. K plnění benzínu použijte odměrku a nálevku. Překontrolujte, zda je benzín čistý.

Varování: Vždy používejte bezpečnostní kanystr na benzín. Při plnění benzínu nekuřte. Před plněním benzínu motor vypněte a nechte ho několik minut ochladit.

3. Ujistěte se, že je kabel zapalování připojen na svíčku.

Bezpečnostní kontrola páčky spuštění / vypnutí motoru

Aby se předešlo nechtěnému nastartování sekačky a rovněž aby bylo možné motor rychle zastavit a v případě nebezpečí zablokovat nůž, je sekačka vybavena páčkou spuštění / vypnutí motoru (obr. 5a/pol. 1a). Před nastartováním sekačky musí být tato páčka (obr. 5b) stisknuta. Při uvolnění páčky spuštění / vypnutí motoru je nutné vrátit ji do výchozí pozice (obr. 5a).

Než motor nastartujete, měli byste tento krok provést několikrát za sebou, abyste se ujistili, že páčka a lanka fungují správně.

Zopakujte tento test ještě jednou při spuštění motoru. Po uvolnění páčky spuštění / vypnutí motoru se musí motor během několika vteřin zastavit. Pokud tomu tak není, obraťte se na zákaznický servis.

Nebezpečí: Nůž rotuje, když je motor spuštěn.

6.1 Spuštění motoru

6.1.1 Spuštění pomocí el. startéru

1. Ujistěte se, že je kabel zapalování připojen na svíčku.
2. Stiskněte 3x palivové čerpadlo (Primer) (obr. 6/pol. 2). V případě, že je motor zahřátý, je možné tento bod přeskočit.
3. Postavte se za sekačku. Jednou rukou stiskněte páčku spuštění / vypnutí motoru (obr. 5b). Druhá ruka je na zámku zapalování.
4. Motor spusťte otočením klíče zapalování v zámku zapalování (obr. 1 / pol. 22). Jakmile se motor spustí, otočte ihned klíč zapalování zpět do výchozí polohy. Opětne otočení klíče zapalování během chodu motoru vede k poškození startovacího systému.

Upozornění! Při chladném počasí může být nutné startování několikrát zopakovat.

6.2.1 Spuštění pomocí reverzního startéru

1. Ujistěte se, že je kabel zapalování připojen na svíčku.
2. Stiskněte 3x palivové čerpadlo (Primer) (obr. 6/pol. 2). V případě, že je motor zahřátý, je možné tento bod přeskočit.
3. Postavte se za sekačku. Jednou rukou stiskněte páčku spuštění / vypnutí motoru (obr. 5b). Druhá ruka je na rukojeti startéru.
4. Motor spusťte pomocí reverzního startéru (obr. 1/pol. 9a). Při tomto kroku vytáhněte rukojeť o cca 10–15 cm (až je znát odpor), poté silně jedním tahem zatáhněte. Pokud motor nenaskočí, ještě jednou zatáhnout za rukojeť.

Pokyn! Lanko nenechte vymrštít zpět.

Pokyn! Při chladném počasí může být nutné startování několikrát zopakovat.

Pojezd

Páčka pojezdu/páčka spojky (obr. 5a/pol. 1b): Pokud ji stlačíte (obr. 5c), zavře se spojka pro pojezd a sekačka se začne při běžícím motoru pohybovat. Páčku včas pusťte, abyste mohli zastavit jedoucí sekačku. Před prvním sekáním si vyzkoušejte rozjezd a zastavení, až budete obeznámeni s jízdními vlastnostmi.

6.2 Pokyny ke správnému sekání

Nebezpečí!

Nikdy neotvírejte vyhazovací klapku, když je vyprazdňováno sběrací zařízení a motor ještě běží. Rotující nůž může způsobit zranění.

Vždy pečlivě upevněte vyhazovací klapku a sběrací vak. Při odstraňování nejdříve vypněte motor.

Před jakýmkoli nastavovacími a servisními činnostmi a opravami motor vypněte a vyčkejte, dokud se nůž zcela nezastaví. Stáhněte kabelovou koncovku ze zapalovací svíčky.

Mulčování (obr. 4b)

Při mulčování se sekaná tráva rozseká v uzavřeném krytu sekačky a opět rozmístí na trávníku. Odpadá tím sběr a likvidace trávy.

Pozor: Mulčování je možné pouze u relativně krátkého trávníku. Optimálních výsledků docílíte pouze s mulčovacím nožem (k dostání jako příslušenství).

Abyste mohli využívat tuto mulčovací funkci, vyvště sběrací koš a nastrčte mulčovací adaptér (pol. 4c) na vyhazovací otvor a zavřete vyhazovací klapku.

Boční vyhazování (obr. 4c)

Abyste mohli využívat boční vyhazování, měl by být namontován mulčovací adaptér. Zavěste adaptér bočního vyhazování (pol. 4b) tak, jak je znázorněno na obr. 4c.

6.3 Před sekáním

Důležité pokyny:

1. Oblečte si vhodné oblečení. Noste pevnou obuv a žádné sandály nebo tenisky.
2. Zkontrolujte nůž. Nůž, který je ohnutý nebo jinak poškozený, musí být vyměněn originálním nožem.
3. Palivovou nádrž naplňte venku. Použijte plnicí nálevku a odměrku. Benzin, který přetekl, utřít.
4. Přečtěte si a dodržujte návod k obsluze a také pokyny týkající se motoru a přídatných přístrojů. Návod uložte na přístupném místě také pro jiné uživatele přístroje.
5. Výfukové plyny jsou nebezpečné. Spouštějte motor pouze na volném prostranství.
6. Ujistěte se, že nechybí žádná bezpečnostní zařízení a že dobře fungují.
7. Přístroj by měl být obsluhován pouze jednou osobou, která je k tomu určena.
8. Sekání mokré trávy může být nebezpečné. Trávu sekejte pokud možno suchou.
9. Poučte jiné osoby nebo děti, že se nesmí zdržovat v blízkosti sekačky.
10. Nikdy nesekejte při špatné viditelnosti.
11. Před sekáním zvedněte poházené, volně ležící předměty ze země.

6.4 Pokyny ke správnému sekání

Pozor! Nikdy neotvírejte vyhazovací klapku, když je vyprazdňováno sběrací zařízení a motor ještě běží. Rotující nůž může způsobit zranění.

Vždy pečlivě upevněte vyhazovací klapku a sběrací koš. Při odstraňování nejdříve vypnout motor.

Musí být vždy dodržována bezpečnostní vzdálenost mezi krytem nože a uživatelem daná vodícími rukojeťmi. Při sekání a změnách směru jízdy na stráních a svazích je nutno dávat obzvlášť

pozor. Dbejte na bezpečný postoj, noste boty s neklouzavou, profilovou podrážkou a dlouhé kalhoty. Sekejte vždy příčně ke svahu.

Na svazích se sklonem přes 15 stupňů nesmí být z bezpečnostních důvodů sekáno.

Obzvláštní pozor dávejte při jízdě zpět a při tažení sekačky. Nebezpečí klopýtnutí!

6.5 Sekání

Sekat pouze s ostrými, bezvadnými noži, aby se stébla trávy netřepila a trávník nesežloutnul.

Na dosažení čistého výsledku práce je třeba vodit sekačku pokud možno v rovných pásích. Přitom by se tyto pásy měly vždy o pár centimetrů překrývat, aby nezůstaly viditelné pruhy.

Spodní stranu tělesa sekačky udržovat čistou a bezpodmínečně odstraňovat travní usazeniny. Usazeniny ztěžují startování a snižují kvalitu sekání a vyhazování trávy. Na svazích je třeba sekat příčně ke svahu. Šikmým postavením směrem nahoru se dá zabránit sklouznutí sekačky. Zvolte výšku sekání podle skutečné délky trávníku.

Provedte více záběrů tak, že budou odstraněny maximálně 4 cm trávy najednou.

Než bude provedena jakákoliv kontrola nože, zastavit motor. Pamatujte na to, že se nůž po vypnutí motoru ještě několik vteřin otáčí! Nikdy nezkoušejte nůž zastavit. Pravidelně kontrolujte, zda je nůž správně upevněn, v dobrém stavu a dobře nabroušen. Pokud tomu tak není, nabrušte ho nebo vyměňte. Pokud rotující nůž narazí na nějaký předmět, sekačku zastavit a vyčkat, až se nůž úplně zastaví. Poté zkontrolujte stav nože a držáku nože. Pokud je poškozený, musí být vyměněn.

Pokyny k sekání:

1. Dbejte na pevné předměty. Sekačka by mohla být poškozena nebo by mohlo dojít ke vzniku zranění.
2. Horký motor, výfuk nebo pohon může způsobit popáleniny. Nedotýkat se!
3. Na svazích nebo na strmě spadajícím terénu sekat opatrně.
4. Chybějící denní světlo nebo nedostatečné umělé osvětlení jsou důvodem k zastavení sekačky.
5. Zkontrolujte sekačku, nůž a jiné díly, pokud jste najeli na cizí předměty nebo pokud přístroj vibruje silněji než normálně.
6. Neprovádějte žádné změny nastavení nebo

- opravy bez zastavení motoru. Vytáhněte kabelovou koncovku svíčky.
- Na cestě nebo v její blízkosti dbejte na provoz cesty. Vyhazování trávy nesměřujte na cestu.
 - Vyhnete se místům, kde kolečka nezabírají nebo je sekání nebezpečné. Před pohybem zpět se ujistěte, zda za Vámi nejsou malé děti.
 - V husté, vysoké trávě nastavte nejvyšší stupeň sekání a sekejte pomaleji. Před odstraňováním trávy nebo jiného ucpání, zastavte motor a uvolněte zapalovací kabel.
 - Nikdy neodstraňujte díly, které slouží jako bezpečnostní zařízení.
 - Nikdy nenaplňujte benzín do motoru, který je ještě horký nebo běží.

6.6 Vyprázdnění sběracího koše

Jakmile během sekání zůstávají na trávniku ležet zbytky trávy, musí být vyprázdněn sběrací koš.

Pozor! Před sejmutím sběracího koše zastavit motor a vyčkat zastavení řezného nástroje!

K sejmutí sběracího koše jednou rukou nadzvednout vyhazovací klapku, druhou rukou pomocí rukojeti vyjmout sběrací koš (obr. 4a).

Podle odpovídajících bezpečnostních předpisů zapadne vyhazovací klapka při vyvěšení sběracího koše a uzavře zadní vyhazovací otvor. Pokud při tom zůstanou v otvoru zachyceny zbytky trávy, je pro lehčí spuštění motoru vhodné popojet se sekačkou zhruba o 1 m dozadu.

Zbytky osekáního materiálu v tělese sekačky a na pracovním nástroji neodstraňujte rukama nebo nohama, ale vhodnými pomůckami, např. kartáčem nebo košťátkem.

Aby bylo zaručeno dobré nashromáždění trávy, musí být sběrací koš, a obzvlášť vzduchová mřížka, po použití zevnitř vyčištěn.

Sběrací koš zavěsit pouze při vypnutém motoru a zastaveném řezacím nástroji.

Vyhazovací klapku jednou rukou nadzvednout a druhou rukou sběrací koš držet na rukojeti a shora zavěsit.

6.7 Po sekání

- Než odstavíte sekačku v uzavřené místnosti, nechat motor vždy nejdříve vychladnout.
- Před uložením odstraňte trávu, listí, mazivo a olej. Na sekačku neodkládat žádné jiné předměty.

- Před opětovným použitím zkontrolujte všechny šrouby a matice. Povolené šrouby se musí utáhnout.
- Před opětovným použitím vyprázdněte sběrací koš.
- Uvolněte kabelovou koncovku zapalovací svíčky, abyste zabránili nepovolenému použití.
- Dbejte na to, aby nebyla sekačka odstavena vedle zdroje nebezpečí. Zplodiny plynu mohou vést k výbuchu.
- Při opravách se smějí používat pouze originální díly nebo díly schválené výrobcem (viz adresa na záručním listu).
- Při delším nepoužívání sekačky vyprázdnit palivovou nádrž pomocí sacího čerpadla na benzín.
- Poučit děti o tom, že nesmí sekačku používat. Není to hračka.
- Nikdy neskladovat benzín v blízkosti zdroje jisker. Použijte vždy kanystr. Benzín nedávejte do blízkosti dětí.
- Mažte přístroj olejem a udržujte ho
- Zastavení motoru:

Na zastavení motoru pusťte páčku spuštění/vypnutí motoru (obr. 5a/pol. 1a).

Stáhněte kabelovou koncovku zapalovací svíčky, aby se zabránilo spuštění motoru. Před opakovaným spuštěním motoru přezkontrolujte lanko motorové brzdy. Zkontrolujte, zda je lanko správně namontováno. Zlomené nebo poškozené vypínací lanko musí být vyměněno.

7. Čištění, údržba, uložení, transport a objednání náhradních dílů

Pozor:

Nikdy nepracujte při běžícím motoru na vodivých dílech zapalovacího zařízení nebo se jich nedotýkejte. Před všemi údržbovými a opravárenskými pracemi vytáhněte kabelovou koncovku zapalovací svíčky ze zapalovací svíčky. Nikdy neprovádějte jakékoliv práce na běžícím přístroji. Práce, které nejsou popsány v tomto návodu k obsluze, by měly být provedeny pouze autorizovanou odbornou dílnou.

7.1 Čištění

Po každém použití by měla být sekačka důkladně vyčištěna. Obzvláště spodní strana a upínání nože. Za tímto účelem stiskněte vodící rukojeť dolů a nakloňte sekačku směrem dozadu.

Upozornění: Sekačka nesmí být nakloněna o více než 90 stupňů. Nejlépe odstraníte nečistoty a trávu hned po sekání. Zaschlé zbytky trávy a nečistoty mohou vést k omezení provozu sekání. Zkontrolujte, zda je vyhazovací kanál čistý od zbytků trávy a tyto v případě potřeby odstraňte. Nikdy nečistěte sekačku proudem vody nebo vysokotlakým čističem. Dbejte na to, aby se dovnitř přístroje nedostala voda. Agresivní čisticí prostředky, jako čisticí pro čištění zastudena nebo čisticí benzín, nesmí být používány.

7.2 Údržba

Intervaly údržby naleznete v příložené servisní brožurce Benzín.

Pozor: Znečištěný údržbový materiál a provozní látky odevzdat v příslušné sběrně

7.2.1 Osy a náboje koleček

Měly by být jednou za sezónu lehce namazány. Sejměte kryty koleček pomocí šroubováku a uvolněte upevňovací šrouby koleček.

7.2.2 Nůž

Nechte Váš nůž z bezpečnostních důvodů naostřit, vyvážit a namontovat pouze autorizovanou odbornou dílnou. Abyste dosáhli optimálního pracovního výsledku, doporučuje se jednou za rok nechat nůž překontrolovat.

Výměna nože (obr. 8)

Při výměně řezných nástrojů smějí být použity pouze originální náhradní díly. Označení nože musí souhlasit s číslem uvedeným v seznamu náhradních dílů. Nikdy nevsazovat jiný nůž.

Poškozené nože

Pokud by se měl nůž i přes všechnu opatrnost dostat do kontaktu s překážkou, okamžitě zastavit motor a vytáhnout kabelovou koncovku zapalovací svíčky. Sekačku naklonit na stranu a nůž zkontrolovat, zda není poškozen. Poškozené nebo ohnuté nože musí být vyměněny. Nikdy nenarovnávat ohnutý nůž. Nikdy nepracovat s ohnutým nebo silně opotřebovaným nožem, to způsobuje vibrace a může mít za následek další poškození na sekačce. Pozor: Při práci s poškozeným nožem hrozí nebezpečí zranění.

Nabroušení nože

Ostří nože mohou být nabroušeny pomocí kovového pilníku. Aby se zabránilo nevyvážení, mělo by být broušení provedeno pouze autorizovanou odbornou dílnou.

7.2.3 Kontrola stavu oleje

Pozor: Motor nikdy neprovozovat bez oleje nebo s nedostatkem oleje. To může způsobit těžké škody na motoru.

Kontrola stavu oleje:

Sekačku postavit na tvrdý, rovný podklad. Měrku oleje (obr. 9a/pol. 7a) otáčením doleva vyšroubovat a otřít ji. Měrku oleje opět až na doraz zastrčit do plnicího hrdla, nezašroubovat. Měrku vytáhnout a ve vodorovné poloze odečíst stav oleje. Stav oleje se musí nalézat mezi značkami min. a max. na měrce oleje (obr. 9b).

Výměna oleje

Výměna motorového oleje by měla být prováděna při pokojové teplotě.

- Postavte pod sekačku mělkou záchytnou vanu na olej.
- Otevřít šroub plnicího otvoru oleje (obr. 9a/pol. 7a).
- Otevřít šroub vypouštěcího otvoru oleje (obr. 9c/pol. 7b). Teplý motorový olej vypusťte do záchytné vany.
- Po vytečení použitého oleje šroub vypouštěcího otvoru oleje opět zavřít.
- Motorový olej naplnit až po horní značku měrky oleje.
- Pozor! Měrku oleje ke kontrole stavu oleje nezašroubovat, ale pouze zastrčit po závit.
- Použitý olej musí být zlikvidován příslušně podle platných předpisů.

7.2.4 Péče o lanka a jejich nastavení

Lanka mazat častěji a překontrolovat lehkost chodu.

7.2.5 Údržba vzduchového filtru (obr. 10a/10b)

Znečištěné vzduchové filtry snižují výkon motoru sníženým přívodem vzduchu do karburátoru. V případě velmi prašného prostředí je třeba vzduchový filtr kontrolovat častěji.

Pozor: Vzduchový filtr nikdy nečistit benzínem nebo hořlavými rozpouštědly. Vzduchový filtr čistit pouze stlačeným vzduchem nebo vyklepáním.

7.2.6 Údržba zapalovací svíčky

Čistěte svíčku měděným drátěným kartáčem.

- Otáčením stáhněte kabelovou koncovku zapalovací svíčky (obr. 11/pol. 20).
- Zapalovací svíčku odstraňte klíčem na zapalovací svíčky.
- Montáž se provádí v opačném pořadí.

7.2.7 Kontrola klínového řemene

Ke kontrole klínového řemene odstraňte kryt klínového řemene (obr. 12/pol. 5b) tak, jak je znázorněno na obr. 12.

7.2.8 Oprava

Po opravě a údržbě se ujistit, zda jsou namontovány všechny bezpečnostně technické díly a zda jsou v bezvadném stavu. Díly, které mohou způsobit poranění, uložit mimo dosah jiných osob a dětí.

Pozor: Podle zákona o ručení za výrobky neručíme za škody, které jsou způsobeny neodbornou opravou, nebo pokud u náhradních dílů nebyly použity originální díly nebo námi schválené díly. Stejně tak neručíme za škody způsobené neodbornými opravami. Objednejte si opravu u zákaznického servisu nebo u autorizovaného odborníka. Totéž platí také pro příslušenství.

7.2.9 Provozní doba

Dodržujte prosím zákonná nařízení týkající se doby provozu, která se mohou místně odlišovat.

7.2.10 Údržba a péče baterie

- Dbejte na to, aby byla Vaše baterie vždy pevně zabudovaná.
- Musí být zaručeno bezvadné připojení na rozvodnou síť elektrického zařízení.
- Baterii udržovat čistou a suchou.

7.3 Příprava k uložení sekačky

Varovný pokyn: Neodstraňujte benzín v uzavřených místnostech, v blízkosti ohně nebo při kouření. Výpary plynu mohou způsobit výbuch nebo požár.

1. Vyprázdněte palivovou nádrž pomocí sacího čerpadla na benzín.
2. Spusťte motor a nechte ho běžet tak dlouho, až se spotřebuje zbylý benzín.
3. Po každé sezóně proveďte výměnu oleje. Odstraňte použitý motorový olej z teplého motoru a naplňte nový
4. Odstraňte zapalovací svíčku z hlavy válce. Do válce nalijte cca 20 ml oleje pomocí konve

na olej. Zatáhněte pomalu za rukojeť startéru tak, aby olej uvnitř chránil válec. Zapalovací svíčku opět našroubujte.

5. Vyčistěte chladicí žebra válce a kryt.
6. Vyčistěte celý přístroj, abyste ochránili lakovou barvu.
7. Přístroj uložte na dobře větraném místě.
8. Demontujte baterii, pokud bude sekačka uložena na delší dobu než 3 měsíce.

Pokyny pro uložení baterie naleznete prosím v bezpečnostních pokynech pro baterii (bod 3).

7.4 Příprava sekačky na transport

1. Vyprázdněte palivovou nádrž (viz bod 7.3/1)
2. Nechte motor běžet tak dlouho, až se spotřebuje zbylý benzín.
3. Vyprázdněte motorový olej z teplého motoru.
4. Odstraňte kabelovou koncovku zapalovací svíčky ze zapalovací svíčky.
5. Vyčistěte chladicí žebra válce a kryt.
6. Vyvěste startovací lanko z háčku (obr. 3c). Uvolněte hvězdicové matice a sklopte horní vodící rukojeť dolů. Dbejte přitom na to, aby při sklopení nebyla zlomena lanka.
7. Oviňte několik vrstev vlnité lepenky mezi horní a spodní vodící rukojeť a motor, aby se zabránilo odírání.

7.5 Spotřební materiál, materiál podléhající opotřebení a náhradní díly

Náhradní díly, spotřební materiály a materiály podléhající opotřebení jako např. motorový olej, klínový řemen, zapalovací svíčky, vložka vzduchového filtru, benzinový filtr, baterie nebo nůž, nespádají do záruky přístroje.

7.6 Objednání náhradních dílů

Při objednávce náhradních dílů je třeba uvést následující údaje:

- Typ přístroje
- Číslo artiklu přístroje
- Identifikační číslo přístroje
- Číslo požadovaného náhradního dílu

Aktuální ceny a informace naleznete na www.isc-gmbh.info

8. Likvidace a recyklace

Přístroj je uložen v balení, aby bylo zabráněno poškození při přepravě. Toto balení je surovina a tím znovu použitelné nebo může být dáno zpět do cirkulace surovin. Přístroj a jeho příslušenství jsou vyrobeny z rozdílných materiálů, jako např. kov a plasty. Defektní součástky odevzdejte k likvidaci zvláštních odpadů. Zeptejte se v odborné prodejně nebo na místním zastupitelství!

9. Plán vyhledávání chyb

Varovný pokyn: než začnete provádět inspekční nebo nastavovací práce, nejdříve vypnout motor a odpojit kabelovou koncovku zapalovací svíčky.

Varovný pokyn: Pokud po nastavení nebo opravě motor několik minut běžel, myslíte na to, že jsou výfuk a jiné díly horké. Tedy nedotýkat se, aby se zabránilo popálení.

Porucha	Možná příčina	Odstranění
Neklidný chod, silné vibrování přístroje	<ul style="list-style-type: none"> - Povolené šrouby - Povolené upevnění nože - Nevyvážené nože 	<ul style="list-style-type: none"> - Zkontrolovat šrouby - Zkontrolovat upevnění nože - Nůž vyměnit
Motor neběží	<ul style="list-style-type: none"> - Páčka spuštění/vypnutí motoru nestlačena - Defektní zapalovací svíčka - Palivová nádrž prázdná 	<ul style="list-style-type: none"> - Stlačit páčku spuštění/vypnutí motoru - Zapalovací svíčku vyměnit - Doplnit palivo
Motor běží nepravidelně	<ul style="list-style-type: none"> - Znečištěný vzduchový filtr - Zapalovací svíčka znečištěná 	<ul style="list-style-type: none"> - Vyčistit vzduchový filtr - Vyčistit zapalovací svíčku
Trávník žlutne, nepravidelné sekání	<ul style="list-style-type: none"> - Nůž není ostrý - Výška sekání příliš nízká 	<ul style="list-style-type: none"> - Naostřit nůž - Nastavit správnou výšku
Vyhazování trávy je nečisté	<ul style="list-style-type: none"> - Výška sekání příliš nízká - Nůž opotřebovaný - Sběrací koš ucpaný 	<ul style="list-style-type: none"> - Nastavit správně - Vyměnit nůž - Vyprázdnit sběrací koš
Baterie se nenabíjí	<ul style="list-style-type: none"> - Špatný kontakt konektorových spojení k baterii - Baterie je poškozená - Pojistka (pol. 19) 5 A defektní 	<ul style="list-style-type: none"> - Vyčistit kontakty - Baterii nechat zkontrolovat odborníkem a popř. vyměnit - Zkontrolovat funkci přístroje pomocí jiné baterie, vyměnit pojistku
Startér se neotáčí	<ul style="list-style-type: none"> - Baterie prázdná - Baterie nepřipojena - Konektorová spojení nejsou k dispozici 	<ul style="list-style-type: none"> - Nabít baterii - Připojit baterii - Zkontrolovat konektorová spojení



Jen pro země EU

Elektrické nářadí a přístroje neodhazujte do domovního odpadu!

Podle evropské směrnice 2012/19/ES o odpadních elektrických a elektronických zařízeních (OEEZ) a při prosazování národního práva musí být spotřebované elektrické nářadí sbíráno samostatně a musí být dopraveno do odpovídajícího ekologického recyklačního závodu.

Alternativa recyklace k výzvě na zpětné odeslání výrobku:

Vlastník elektrického přístroje je povinen alternativně namísto zpětného odeslání zařízení spolupůsobit při jeho správném zužitkování v případě, že se vzdá jeho vlastnictví. Starý přístroj lze v takovém případě odevzdat také ve sběrně, která provede odstranění ve smyslu národního zákona o recyklaci a odpadech. Tyto předpisy se nevztahují na díly příslušenství a pomocné prostředky bez elektrických součástí přidané ke starým přístrojům.

Patisk nebo jiné rozmnožování dokumentace a průvodních listin, také ve výtazích, je přípustný pouze s výslovným souhlasem firmy iSC GmbH.

Technické změny vyhrazeny

Servisní informace

Ve všech zemích uvedených v záručním listu máme kompetentní servisní partnery, jejichž kontaktní údaje naleznete v záručním listu. Jsou Vám k dispozici pro všechny servisní požadavky jako opravy, objednávání náhradních a rychle opotřebitelných dílů nebo nákup spotřebních materiálů.

Je třeba dbát na to, že u tohoto přístroje podléhají následující díly opotřebení přiměřenému použití nebo přirozenému opotřebení, resp. jsou potřebné jako spotřební materiál.

Kategorie	Příklad
Rychle opotřebitelné díly*	Vzduchový filtr, lanovody, sběrací koš, pneumatiky, pojezdová spojka
Spotřební materiál/spotřební díly*	Nůž
Chybějící díly	

* není nutně obsaženo v rozsahu dodávky!

V případě nedostatků nebo chyb Vás žádáme, abyste příslušnou chybu nahlásili na internetové stránce www.isc-gmbh.info. Dbejte prosím na přesný popis chyby a odpovězte přitom v každém případě na následující otázky:

- Fungoval přístroj předtím nebo byl od začátku defektní?
- Všimli jste si něčeho před vyskytnutím poruchy (příznak před poruchou)?
- Jakou chybnou funkci přístroj podle Vašeho názoru vykazuje (hlavní příznak)?
Popište tuto chybnou funkci.

Záruční list

Vážená zákaznice, vážený zákazník,
naše výrobky podléhají přísné kontrole kvality. Pokud i přesto tento přístroj bezvadně nefunguje, je nám to velice líto a prosíme Vás, abyste se obrátili na naši servisní službu na adrese uvedené na tomto záručním listu nebo na prodejnu, kde jste přístroj zakoupili. Pro uplatňování požadavků poskytnutí záruky platí následující:

1. Tyto záruční podmínky upravují dodatečné záruky, které níže uvedený výrobce poskytuje kupujícím nových přístrojů navíc k zákonné záruce. Vaše zákonem stanovené nároky na záruku zůstanou touto zárukou nedotčeny. Naše záruka je pro Vás bezplatná.
2. Záruka se vztahuje výhradně na nedostatky na vámi zakoupeném novém přístroji níže uvedeného výrobce, které jsou způsobené chybou materiálu nebo výrobní chybou, a podle našeho uvážení je omezena na odstranění těchto nedostatků na přístroji nebo výměnu přístroje.
Dbejte prosím na to, že naše přístroje nebyly podle svého účelu určeny konstruovány pro živnostenské, řemeslnické nebo odborné použití. Záruční smlouva se proto nenaplní, pokud byl přístroj během záruční doby používán v živnostenských, řemeslnických nebo průmyslových podmínkách nebo byl vystaven srovnatelnému zatížení.
3. Z naší záruky jsou vyloučeny:
 - Škody na přístroji, které vznikly nedodržením montážního návodu nebo na základě neoborné instalace, nedodržením návodu k použití (jako např. připojení na chybné síťové napětí nebo druh el. proudu), nebo nedodržením pokynů k údržbě a bezpečnostních pokynů, vystavením přístroje nepřírodným povětrnostním podmínkám nebo nedostatečnou péčí a údržbou.
 - Škody na přístroji, které vznikly neoprávněným nebo nesprávným použitím (jako např. přetížení přístroje nebo použití neschválených přídavných nástrojů nebo příslušenství), vniknutím cizích těles do přístroje (jako např. písek, kameny nebo prach, škody při přepravě), používáním násilí nebo cizím působením (jako např. škody způsobené pádem).
 - Škody na přístroji nebo na dílech přístroje, které jsou způsobeny běžným opotřebením přiměřeného použití nebo jiným přirozeným opotřebením.
4. Záruční doba činí 60 měsíců a začíná datem koupě přístroje. Požadavky poskytnutí záruky musí být uplatňovány před uplynutím záruční doby během dvou týdnů poté, co byla vada zjištěna. Uplatňování požadavků poskytnutí záruky po uplynutí záruční doby je vyloučeno. Oprava nebo výměna přístroje nevede ani k prodloužení záruční doby, ani nedojde tímto výkonem k zahájení nové záruční doby pro tento přístroj nebo pro jakékoli zabudované náhradní díly. To platí také při využití místního servisu.
5. Pro uplatňování požadavků poskytnutí záruky nahlaste prosím Váš defektní přístroj na: www.isc-gmbh.info. Pokud je defekt přístroje zahrnut v naší záruce, obdržíte obratem zpátky opravený nebo nový přístroj.

V případě rychle opotřebitelných dílů, spotřebních dílů a chybějících dílů poukážeme na omezení této záruky podle servisních informací uvedených v tomto návodu k obsluze.

Obsah

1. Bezpečnostné pokyny pre ručne vedenú kosačku
2. Popis prístroja a objem dodávky
3. Predpísaný účel použitia
4. Technické údaje
5. Pred uvedením do prevádzky
6. Obsluha
7. Čistenie, údržba, skladovanie, transport a objednanie náhradných dielov
8. Likvidácia a recyklácia
9. Plán na hľadanie chýb

Nebezpečenstvo!

Pri používaní prístrojov sa musia dodržiavať príslušné bezpečnostné opatrenia, aby bolo možné zabrániť prípadným zraneniam a vecným škodám. Preto si starostlivo prečítajte tento návod na obsluhu/bezpečnostné pokyny. Následne ich starostlivo uschovajte, aby ste mali vždy k dispozícii potrebné informácie. V prípade, že budete prístroj požičiavať tretím osobám, prosím odovzdajte im spolu s prístrojom tento návod na obsluhu/bezpečnostné pokyny. Nepreberáme žiadne ručenie za nehody ani škody, ktoré vzniknú nedodržaním tohto návodu na obsluhu a bezpečnostných pokynov.

1. Bezpečnostné pokyny pre ručne vedenú kosačku**Pokyny**

- Starostlivo si prečítajte návod na obsluhu. Oboznámte sa s nastavovaním a správnym používaním tohto stroja, motora a dodatočných prístrojov (pokiaľ sú k dispozícii).
- V žiadnom prípade nedovoľte deťom ani iným osobám, ktoré nepoznajú tento návod na obsluhu, používať túto kosačku. Miestne predpisy môžu určovať minimálny vek pre používanie tohto prístroja.
- V žiadnom prípade nekoste, pokiaľ sa v blízkosti nachádzajú ďalšie osoby, predovšetkým deti alebo zvieratá. Upozornite deti a iné cudzie osoby, aby sa počas prevádzky zdržiavali mimo dosahu kosačky. Myslite na to, že osoba obsluhujúca stroj alebo používateľ stroja je zodpovedný za nehody s inými osobami alebo za škody spôsobené na ich majetku.
- V prípade, že budete prístroj požičiavať tretím osobám, prosím odovzdajte im spolu s prístrojom tento návod na obsluhu ako aj bezpečnostné pokyny.

Prípravné opatrenia

- Počas kosenia je vždy potrebné použitie pevnej obuvi a dlhých nohavíc. Nikdy nekoste naboso alebo v otvorených sandáloch.
- Skontrolujte priestranstvo, na ktorom chcete stroj použiť a odstráňte z priestranstva všetky predmety ako kamene, hračky, palice a drôty, ktoré by mohli byť strojom zachytené a odvrhnuté.
- Výstraha:**
Benzín je extrémne horľavý:

- Skladujte benzín len v nádobách, ktoré sú na to určené
- Plňte palivo vždy len vo vonkajšom prostredí a nefajčite počas procesu plnenia paliva.
- Použite plniaci lievák a odmerku. Utrite prípadný pretečený benzín.
- Benzín sa musí naplniť pred naštartovaním motora. Počas prevádzky motora alebo v prípade, že je kosačka horúca, sa nesmie krytka benzínovej nádrže otvárať ani dopĺňať benzín.
- V prípade, že dôjde k vyliatiu benzínu, sa nesmieste pokúšať štartovať motor. Namiesto toho je potrebné vyčistiť benzínom znečistenú plochu na stroji. Vyvarujte sa akémukoľvek pokusu o zapálenie, až kým sa neodparia benzínové výpary.

- Z bezpečnostných dôvodov sa musí pri poškodení vymeniť benzínová nádrž a iné nádržové uzávery.
 - Zabráňte deťom prístup k benzínu.
- Vymeňte defektné tmiče výfuku.
 - Pred použitím sa musí vždy vizuálne skontrolovať, či nie sú opotrebované alebo poškodené rezacie nástroje, upevňovacie čapy a celková rezacia jednotka. Pri tejto kontrole je potrebné vypnúť motor a odpojiť koncovku zapalovacej sviečky. Z dôvodu zabránenia nevyváženosti sa smú opotrebované alebo poškodené rezacie nástroje a upevňovacie čapy vymieňať vždy len v celých súpravách. Pri opravách smú byť používané len originálne diely a také diely, ktoré sú schválené výrobcom.
 - Pri zariadeniach s viacerými nožmi dávajte pozor, pretože pri otočení jedného noža sa môžu začať otáčať aj ostatné nože.
 - Ubezpečte sa, že sú všetky bezpečnostné zariadenia prítomné a správne fungujú. Nikdy neodstraňujte diely, ktoré slúžia ako bezpečnostné zariadenia.

Manipulácia

- Nenechajte bežať spaľovací motor v zatvorených miestnostiach, v ktorých sa môže nazbierať nebezpečný kyslíčnik uhoľnatý. Motor štartujte len vo vonkajšom prostredí.
- Koste trávnik len pri dennom svetle alebo pri dostatočnom umelom osvetlení. Ak je to možné, vystríhajte sa použitiu prístroja na mokrej tráve.
- Dbajte vždy na bezpečný postoj pri práci vo svahu. Noste obuv s protišmykovou, príľnavou podrážkou. Pri svahoch alebo strmo klesajúcom teréne kosť opatrne.

4. Ved'te prístroj len pomalým krokovým tempom.
5. U strojoch na kolesách platí: Koste vždy kolmo na svah, nikdy smerom nahor alebo nadol.
6. Bud'te obzvlášť opatrní, keď meníte smer jazdy vo svahu alebo v naklonenom teréne.
7. Nekoste na nadmerne strmých svahoch. Svahy so sklonom vyšším ako 15 stupňov nesmú byť z bezpečnostných dôvodov kosené pomocou tejto kosačky.
8. Pri pohybe späť a pri ťahaní kosačky smerom vzad je potrebná zvýšená opatrnosť. Nebezpečenstvo zakopnutia! Bud'te obzvlášť opatrní, keď obraciate kosačku alebo keď ju približujete k sebe.
9. V prípade, že musíte naklopiť kosačku pri transporte cez iné plochy ako trávu a keď vediete kosačku k ploche určenej na kosenie, je potrebné, aby bol zastavený nôž.
10. Nepoužívajte kosačku nikdy s poškodenými ochrannými zariadeniami alebo ochranných mreží alebo bez nainštalovaných ochranných zariadení, ako sú napr. nárazníkové plechy a/alebo zachytávacie ústrojenstvo na trávu.
11. Nemeňte nastavenie regulácie motora a ani ho nepretáčajte.
12. Uvoľnite motorovú brzdzu predtým, než budete štartovať motor.
13. Naštartujte motor opatrne podľa pokynov výrobcu. Dbajte na dostatočný odstup vašich nôh od noža.
14. Pri štarte alebo zapínaní motora nesmie byť kosačka naklonená, iba ak by to bolo potrebné, musí byť kosačka pri tomto procese nadvihnutá. V takomto prípade nakloňte prístroj iba do takej miery, ako je nevyhnutne potrebné, a dvihnite iba tú stranu prístroja, ktorá smeruje preč od obsluhujúcej osoby.
15. Motor neštartujte, ak stojíte pred vyhadzovacím kanálom.
16. Nikdy neprikladajte ruky ani nohy k alebo pod rotujúce časti prístroja. Vždy sa zdržiavajte mimo vyhadzovacieho otvoru prístroja.
17. Nikdy nedvíhajte ani neprenášajte kosačku s bežiacim motorom.
18. Vypnite motor a vytiahnite sviečkový konektor, presvedčíte sa o tom, že sú všetky pohyblivé diely úplne zastavené:
 - pred tým, než budete uvoľňovať zablokovanie alebo odstraňovať upchatie vyhadzovacieho kanálu.
 - pred tým, než budete kosačku kontrolovať, čistiť alebo vykonávať na prístroji iné práce.
 - ak bol zasiahnutý cudzí predmet.
- Vyhľadajte poškodenie na kosačke a vykonajte potrebnú opravu pred tým, než opätovne naštartujete a začnete znovu s kosačkou pracovať. Keď kosačka začne nezvyčajne silno vibrovať, je potrebná okamžitá kontrola.
19. Vypnite motor; presvedčíte sa o tom, že sú všetky pohyblivé diely úplne zastavené:
 - keď sa vzdialíte od kosačky
 - predtým, než dotankujete.
20. Pri odstavení motora sa musí plynová páčka prestaviť do pozície „Stop“. Benzinový ventil sa musí zatvoriť (pokiaľ je k dispozícii).
21. Prevádzkovanie prístroja s príliš vysokou rýchlosťou môže viesť k zvýšeniu rizika nehody.
22. Bud'te opatrní pri nastavovacích prácach na stroji a zabráňte prípadnému zaseknutiu prstov medzi pohybujúcim sa strihacím nástrojom a pevnými dielmi prístroja.
23. Výstraha pred horúcimi dielmi. Horúci motor, výfuk alebo pohon môže spôsobiť popálenie. Nedotýkať sa.
24. Bezpečnostný odstup medzi krytom noža a obsluhujúcou osobou determinovaný vodičom držadlom sa musí vždy dodržiavať.
25. Skontrolujte kosačku, nôž a ostatné diely, keď narazíte na cudzie teleso alebo keď prístroj nadmerne vibruje.
26. Je zakázané pracovať počas búrky prípadne pri riziku bleskov.
27. Nepoužívajte kosačku v tom prípade, ak ste pri práci unavení alebo ste pod vplyvom drog, alkoholu alebo liekov.
28. Bud'te obzvlášť opatrní pri kosení na brehoch potokov, rybníkov a podobne.
29. Dávajte pozor na pevné predmety. Kosačka by sa mohla poškodiť alebo by mohlo dôjsť k zraneniam.
30. Dbajte na cestnú premávku na ceste alebo v jej blízkosti. Smerujte vyhadzovanie tráv preč od cesty.
31. Vystríhajte sa miestam, kde kolesá už nemajú kontakt alebo kde je kosenie nebezpečné. Pred jazdou smerom vzad sa presvedčíte o tom, že za Vami nie sú žiadne malé deti.
32. V hustej, vysokej tráve nastavte najvyšší stupeň kosenia a koste pomalšie.

Údržba a skladovanie

1. Postarajte sa o to, aby boli všetky matice, čapy a skrutky pevne dotiahnuté a prístroj v bezpečnom stave pre prácu. Uvoľnené skrutky sa musia pevne dotiahnuť.
2. Nikdy neskladujte kosačku s benzínom v nádrži vo vnútri budovy, v ktorej by mohli

- prípadne prísť benzínové výpary do kontaktu s otvoreným ohňom alebo iskrami. Plynové výpary by mohli viesť k explózií.
3. Pred uložením kosačky v uzatvorených priestoroch je potrebné nechať motor dostatočne vychladnúť.
 4. Aby sa zabránilo nebezpečenstvu vzniku požiaru, je potrebné udržiavať motor, výfuk a oblasť okolo palivovej nádrže čisté od trávy, lístia alebo vystupujúcej mastnoty (oleja).
 5. Pravidelne kontrolujte zachytávacie ústrojenstvo na trávu, či na ňom nie sú opotrebované alebo nestratilo svoju funkčnosť.
 6. Z bezpečnostných dôvodov vymieňajte opotrebované alebo poškodené súčiastky.
 7. Uvoľnite koncovku zapalovacej sviečky, aby ste zabránili nedovolenému používaniu.
 8. Odstráňte trávu, lístie, mastnotu a olej pred uskladnením. Na kosačku neukladajte žiadne iné predmety.
 9. Pri dlhšom nepoužívaní kosačky vyprázdniť vo vonkajšom prostredí benzínovú nádrž pomocou benzínovej odsávacej pumpy (možné zakúpiť v špecializovaných obchodoch).
 10. Poučte deti, že nesmú používať kosačku. Nie je to žiadna hračka.
- 1.1 Bezpečnostné pokyny nabíjačky**
- Pri nabíjaní batérie bezpodmienečne používajte ochranné okuliare a rukavice! Kvôli žieravej kyseline hrozí nebezpečenstvo poranenia!
 - Pri nabíjaní batérie sa nesmie nosiť oblečenie zo syntetických látok, aby sa zabránilo tvorbe iskier z elektrostatického výboja.
 - **VÝSTRAHA!** Explóziívne plyny - musí sa zabrániť plameňom a iskrám.
 - Táto nabíjačka obsahuje diely, ako napr. vypínač a poisťka, ktoré by mohli prípadne vytvoriť elektrický oblúk a iskry. Bezpodmienečne dbajte na dobré vetranie v garáži alebo miestnosti!
 - Nabíjačka je vhodná len pre bezúdržbové 12 V batérie.
 - Nenabíjate batérie, ktoré nie sú „znovu nabíjateľné“, rovnako ani poškodené batérie.
 - Dbajte na pokyny výrobcu batérie.
 - Pred zapojením resp. odpojením batérie sa musí prístroj oddeliť od elektrickej siete.
 - Pozor! Zabrániť výskytu ohňa a iskier.
 - Pri nabíjaní sa uvoľňuje explóziívny výbušný plyn.
 - Prístroj uchovávať len v suchých miestnostiach.
 - Opatrne! Kyselina batérie je žieravá.
- Kvapky, ktoré zasiahli pokožku a oblečenie, ihneď umyte mydlovým lúhom. V prípade vstreknutia kyseliny do oka je potrebné ho ihneď vypláchnuť vodou (15 min.) a vyhľadať lekára.
 - Nenabíjate batérie, ktoré nie sú schopné opätovného nabíjania.
 - Dbajte na údaje a upozornenia výrobcu batérie o nabíjaní batérie.
 - Nenabíjate viaceré batérie súčasne.
 - Elektrický sieťový kábel a nabíjacie vedenia musia byť vždy v bezchybnom stave.
 - Nedovoľte prístupu deťom k batérii a nabíjačke.
 - Pozor! Pri silnom plynovom zápachu hrozí akútne nebezpečenstvo výbuchu. Prístroj nevypínajte. Batériu neodpájajte zo siete. Okamžite riadne vyvetrajte miestnosť. Nechajte skontrolovať batériu v zákaznickom servise.
 - Nepoužívajte kábel na iné účely.
 - Nenoste nabíjačku zavesenú za kábel a nepoužívajte ho aby ste ním vytiahli zástrčku zo zásuvky. Chráňte elektrický kábel pred teplom, olejom a ostrými hranami.
 - Pravidelne kontrolujte prípadné poškodenia Vášho prístroja.
 - Defektné alebo poškodené súčiastky musia byť odborne opravené alebo vymenené v zákaznickom servise, pokiaľ nie je v návode na obsluhu uvedené inak.
 - Dodržiavajte hodnotu sieťového napätia.
 - Udržujte pripojenia čisté a chráňte ich pred koróziou.
 - Pred akýmkoľvek čistiacimi a údržbovými prácami sa musí prístroj oddeliť od elektrickej siete.
 - Pri pripojení a nabíjaní batérie musíte nosiť ochranné rukavice odolné voči kyselinám a ochranné okuliare.
 - Pozor! Neprekračujte dobu nabíjania. Po ukončení nabíjania vytriahnite sieťovú elektrickú zástrčku zo zásuvky a oddel'te nabíjačku od batérie.
- 1.2 Bezpečnostné opatrenia pre batérie**
1. Vždy dbajte na to, aby boli batérie založené so správnou polaritou (+ a -), tak ako je uvedené na batérii.
 2. Batérie neskratujte.
 3. Nenabíjate batérie, ktoré nie sú znovu nabíjateľné.
 4. Batériu nesmiete nadmerne nabiť!
 5. Batérie nezohrievajte!
 6. Nesmiete priamo na batérii zvráť alebo

- letovať!
7. Batérie nerozkladajte!
 8. Batérie nedeformujte!
 9. Batérie nevhadzujte do ohňa!
 10. Batérie uchovávajte dostatočne mimo dosahu detí.
 11. Pri výmene batérie nenechávajte deti bez dozoru!
 12. Neuchovávajte batérie v blízkosti ohňa, pecí alebo iných tepelných zdrojov. Nevystavujte batériu priamemu slnečnému žiareniu. Nepoužívajte ju ani ju neuskladňujte vo vozidlách v horúcom počasí.
 13. Nepoužité batérie držte v dostatočnej vzdialenosti od kovových predmetov. Mohlo by to viesť k skratu batérie a tým poškodeniu, prepáleniu alebo dokonca k nebezpečenstvu požiaru.
 14. Pokiaľ prístroj dlhší čas nepoužívate, batériu z prístroja vyberte!
 15. Vytečené batérie NIKDY nechytajte bez príslušných ochranných prostriedkov. Ak sa vytečená tekutina dostane do kontaktu s pokožkou, musíte pokožku v tejto oblasti okamžite opláchnuť pod tečúcou vodou. V každom prípade zabráňte, aby došlo ku kontaktu očí a úst s tekutinou. V takomto prípade okamžite vyhľadajte lekársku pomoc.
 16. Kontakty batérie ako aj protiľahlé kontakty v zariadení pred založením vyčistite.

Tento prístroj smie byť používaný deťmi vo veku 8 rokov a staršími, ako aj osobami so zníženými psychickými, senzorickými alebo mentálnymi schopnosťami alebo nedostatkami skúseností a vedomostí, pokiaľ budú pod dohľadom alebo budú poučené ohľadne bezpečného používania prístroja a o príslušných z toho plynúcich rizikách. Deti sa nesmú s prístrojom hrať. Čistenie a užívateľskú údržbu nesmú vykonávať deti, pokiaľ nie sú pod dozorom.

Likvidácia

Batérie: Likvidovať výlučne len prostredníctvom autoservisov, špeciálnych zberných miest alebo zberov zvláštneho odpadu. Informujte sa na miestnej samospráve.

Výstraha!

Batériu musíte vybrať von predtým, než kosačku obrátite. Mohla by vytiecť kyselina batérie.

Zvyškové riziká:

Aj napriek tomu, že budete tento prístroj obsluhovať podľa predpisov, budú existovať zvyškové riziká. V súvislosti s konštrukciou a vyhotovením tohto prístroja môže dôjsť k výskytu týchto nebezpečenstiev:

1. Poškodenie sluchu, pokiaľ sa nenosi žiadna vhodná ochrana sluchu.
2. Poškodenie zdravia, ktoré sú následkom vibrácie rúk a ramien, pokiaľ sa prístroj bude používať dlhšiu dobu alebo sa nevedie a neudržiava správnym spôsobom.

Nebezpečenstvo!

Prečítajte si všetky bezpečnostné predpisy a pokyny. Nedostatky pri dodržovaní bezpečnostných predpisov a pokynov môžu mať za následok úraz elektrickým prúdom, vznik požiaru a/alebo ťažké poranenia. **Všetky bezpečnostné predpisy a pokyny si odložte pre budúce použitie.**

Vysvetlenie výstražného štítku na prístroji (pozri obr. 21)

- 1) Prečítajte si návod na obsluhu
- 2) Výstraha! Nebezpečenstvo v dôsledku vymrštených častí. Dodržiavať bezpečnostný odstup.
- 3) Nebezpečenstvo! Ostré nože - Pred všetkými údržbovými prácami, pred ošetrovaním, čistením a nastavovaním vypnite motor a vyťahnite koncovku zapalovacej sviečky.
- 4) Pred uvedením do prevádzky naplňte olej a palivo.
- 5) Pozor! Používajte ochranu sluchu a ochranné okuliare.
- 6) Garantovaná hladina akustického výkonu.
- 7) Pozor! Horúce diely. Dodržiavať odstup.
- 8) Tankujte len s vypnutým motorom.
- 9) Výstraha pred reznými poraneniami. Pozor, rotujúce nože.
- 10) Priebeh štartovania
- 11) Štartovacia/zastavovacia páčka motora (I=motor zap; 0=motor vyp)
- 12) Páčka jazdy (spojková páčka)
- 13) Určené len na použitie v suchých miestnostiach
- 14) Trieda ochrany II

2. Popis prístroja a objem dodávky

2.1 Popis prístroja (obr. 1-20)

- 1a. Štartovacia/zastavovacia páčka motora (brzda motora)
- 1b. Páčka jazdy (spojková páčka)
2. Palivové čerpadlo (pumpa)
3. Horné a spodné posuvné držadlo
- 4a. Zachytávacie vrece
- 4b. Postranný vyhadzovací adaptér
- 4c. Mulčovací adaptér
- 4d. Ukazovateľ stavu naplnenia
- 5a. Vyhadzovacia klapka
- 5b. Kryt klinového remeňa
- 5c. Klapka postranného vyhadzovania
6. Krytka plnenia nádrže
- 7a. Olejová plniaca skrutka
- 7b. Olejová vypúšťacia skrutka
8. Nastavovacia páčka výšky rezu
- 9a. Štartovacie lanko
- 9b. Háč pre štartovacie lanko
10. 2x káblová svorka
- 11a. 2x hviezdicová matica
- 11b. 2x rýchloupínač
- 11c. 2x podložka
- 11d. 2x matica
- 12a. 2x skrutka
13. Sviečkový kľúč
14. Nabíjačka
15. Nabíjacia zástrčka
16. Zástrčka prístrojovej siete
17. Zástrčka batérie
18. Kryt batérie
19. Poistka (5 ampérov)
20. Koncovka zapalovacej sviečky
21. 2x kľúčik zapalovania
22. Zámok zapalovania
23. Batéria 12V 7 Ah

2.2 Objem dodávky

Prosím, skontrolujte kompletnosť výrobku na základe uvedeného objemu dodávky. V prípade chýbajúcich častí sa prosím obráťte najneskôr do 5 pracovných dní od zakúpenia výrobku s predložením platného dokladu o kúpe na naše servisné stredisko alebo na obchod, v ktorom ste prístroj zakúpili. Prosím, dbajte pritom na záručnú tabuľku uvedenú v servisných informáciách na konci návodu.

- Otvorte balenie a opatrne vyberte prístroj von z balenia.
- Odstráňte obalový materiál ako aj obalové/transportné poistky (pokiaľ sú obsiahnuté).
- Skontrolujte, či obsah dodávky kompletný.

- Skontrolujte, či nedošlo k poškodeniu prístroja a príslušenstva transportom.
- Pokiaľ možno, uschovajte si obal až do konca záručnej doby.

Nebezpečenstvo!

Prístroj a obalový materiál nie sú hračky! Deti sa nesmú hrať s plastovými vreckami, fóliami ani malými dielmi! Hrozí nebezpečenstvo prehltnutia a udusení!

- Benzínová kosačka
- Horné a spodné posuvné držadlo
- Zachytávacie vrece
- Postranný vyhadzovací adaptér
- Mulčovací adaptér
- 2x káblová svorka
- 2x hviezdicová matica
- 2x rýchloupínač
- 2x podložka
- 2x matica
- 2x skrutka
- Sviečkový kľúč
- Nabíjačka
- 2x kľúčik zapalovania
- Batéria
- 1x háč pre štartovacie lanko
- Zošit údržby benzínovej kosačky
- Bezpečnostné pokyny batérie
- Originálny návod na obsluhu

3. Predpísaný účel použitia

Prístroj smie byť použitý len na ten účel, na ktorý bol určený. Akékoľvek iné odlišné použitie sa považuje za nespĺňajúce účel použitia. Za škody alebo zranenia akéhokoľvek druhu spôsobené nesprávnym používaním ručí používateľ / obsluhujúca osoba, nie však výrobca.

Benzínová kosačka trávnikára je určená pre súkromné používanie v domácej záhrade a rekreačných záhradách.

Za kosačky trávnikára pre súkromné použitie v domáciach a rekreačných záhradách sa považujú také kosačky, ktorých ročné použitie spravidla neprekračuje 50 hodín a ktoré sa používajú na ošetrovanie trávnatých plôch alebo trávnikov, nie však na verejných priestranstvách, v parkoch, na športoviskách ani v poľnohospodárstve a lesnom hospodárstve.

Nabíjací prístroj je určený na nabíjanie bezúdržbových 12 V štartovacích batérií.

Prosím berte ohľad na skutočnosť, že naše prístroje neboli svojim určením konštruované na profesionálne, remeselnícke ani priemyselné použitie. Nepreberáme žiadne záručné ručenie, ak sa prístroj bude používať v profesionálnych, remeselníckych alebo priemyselných prevádzkach ako aj na činnosti rovnocenné s takýmto použitím.

Dodržiavanie návodu na obsluhu pripojenú výrobcom k tomuto prístroju je predpokladom pre správne použitie kosačky trávnikára. Návod na obsluhu obsahuje zároveň podmienky pre prevádzku, ošetrovanie a údržbu prístroja.

Pozor! Kvôli telesnému ohrozeniu obsluhujúcej osoby sa kosačka nesmie použiť na nasledujúce práce: na zastrihovanie krovín, živých plotov a kríkov, na rezanie a drvenie pergolových porastov alebo na kosenie trávnikára na strešných porastoch alebo balkónových kvetináčoch, na čistenie (odsávanie) chodníkov a ani ako drvička na drvenie vetiev a konárov stromov a zo živého plotu. Ďalej nesmie byť kosačka používaná ako motorová plečka a ani na vyrovnávanie nerovností pôdy, ako napr. krtincov.

Z bezpečnostných dôvodov nesmie byť kosačka používaná ako hnací agregát pre iné pracovné nástroje alebo akékoľvek nástrojové sady.

4. Technické údaje

Typ motora:jednovalcový štvortaktový motor
 173 ccm/2,7 kW
 Pracovné otáčky n₀: 2900 ± 100 min⁻¹
 Palivo: Benzín
 Objem nádrže: cca 1,5 l
 Motorový olej: cca 0,6 l / 10W30
 Zapaľovacia sviečka: F7RTC
 Nastavenie výšky rezu: centrálné (30-80 mm)
 Šírka rezu: 510 mm
 Hmotnosť: 41,5 kg

Nabíjačka

Sieťové napätie: 100-240 V AC ~ 50/60 Hz
 Nominálne výstupné napätie: 14,5 V d.c.
 Nominálny výstupný prúd 0,8 A
 Kapacita batérie: 7 Ah
 Trieda ochrany: II / □
 Napätie batérie: 12 V

Hlučnosť a vibrácie

Hladina akustického tlaku L_{PA} 81,9 dB (A)
 Nepresnosť K_{PA} 3 dB
 Hladina akustického výkonu L_{WA} 98 dB (A)
 Nepresnosť K_{WA} 1,96 dB

Používajte ochranu sluchu.

Pôsobenie hluku môže spôsobiť poškodenie sluchu.

Emisná hodnota vibrácie a_h = 4,5 m/s²
 Faktor neistoty K = 1,5 m/s²

Malo by sa vyvarovať dlhšie trvajúcej práci kvôli silnej tvorbe hluku a vibrácií.

Obmedzte tvorbu hluku a vibráciu na minimum!

- Používajte len prístroje v bezchybnom stave.
- Pravidelne vykonávajte údržbu a čistenie prístroja.
- Prispôbte spôsob práce prístroju.
- Prístroj nepreťažujte.
- V prípade potreby nechajte prístroj skontrolovať.
- Prístroj vypnite, pokiaľ ho nepoužívate.

5. Pred uvedením do prevádzky

5.1 Zloženie komponentov

Pri zakúpení sú v objeme dodávky niektoré diely demontované. Skladanie je jednoduché, v prípade že sa dodržiavajú nasledujúce pokyny.

Pozor! Pri skladaní a za účelom údržbových prác potrebujete nasledujúce dodatočné nástroje, ktoré nie sú súčasťou dodávky:

- plochá olejová zachytávací vaňa (na výmenu oleja)
- odmerka 1 liter (vhodná pre olej / benzín)
- kanister na benzín
- lievnik (vhodný pre vloženie do plniaceho hrdla nádrže)
- bežné utierky (pre utieranie zvyškov oleja / benzínu; znečistené utierky odstrániť na čerpacích staniách)

- benzínové odsávacie čerpadlo (ume-lohmotné vyhotovenie, možné zakúpiť v špecializovaných obchodoch)
- olejová kanvica s ručnou pumpou (možné zakúpiť v špecializovaných obchodoch)
- motorový olej

Montáž

1. Namontujte spodné a horné posuvné držadlo (pol. 3) podľa obr. 3a-3b. Podľa požadovanej výšky rukoväte vyberte jeden z otvorov určených na upevnenie.
Dôležité! Na oboch stranách sa musí nastaviť rovnaká výška!
2. Zavesiť držiak štartovacieho lanka (pol. 9a) na príslušný hák tak, ako to je zobrazené na obr. 3c.
3. Lankové vedenia zafixovať pomocou priložených káblových svoriek (pol. 10) na posuvnom držadle.
4. Jednou rukou nadvíhnuť vyhadzovaciu klapku (pol. 5a) a zavesiť vrece na zachytávanie trávy (pol. 4a) tak, ako to je zobrazené na obr. 4a.

Pozor! Pri zasahovaní do batérie a pri jej likvidácii dodržiavajte bezpečnostné pokyny výrobcu.

Výstraha! Pred montážou batérie by mala poverená osoba odložiť kovové náramky, náramkové hodinky, prstene a podobne. Ak by sa tieto predmety dostali do kontaktu s pólami batérie alebo káblami vodiacimi elektrický prúd, môže to viesť k popáleninám.

Výstraha! Pred každým uvedením do prevádzky skontrolujte izolácie káblov a zástrčku. V prípade poškodenia izolácie prístroj nesmie byť uvedený do prevádzky.

Výstraha! Opravy vykonávajte iba v odbornom servise alebo u výrobcu.

5.2 Montáž a demontáž batérie (obr. 13-16)

Pozor! Kosačku používajte iba s bezúdržbovou 12 V batériou.

Otvorte kryt batérie (obr. 13/pol. 18). Postavte batériu (pol. 23) na podstavec (obr. 14). Najskôr zapojte červený kábel na + a potom modrý kábel na - (obr. 15). Spojte zástrčku batérie (obr. 16/pol. 17) so zástrčkou prístrojovej siete na kosačke (obr. 16/pol. 16). Demontáž sa uskutoční v opačnom poradí.

Pozor! Počas prevádzky batériu neodpájajte z elektrickej siete, môže to poškodiť nabíjaciu elektroniku.

5.3 Výmena poistky (obr. 17)

Vymeňte poškodenú poistku (pol. 19) tak, ako je znázornené na obr. 17.

5.4 Nabíjanie batérie cez elektrickú sieť

Batéria sa počas prevádzky nabíja cez generátor z elektrickej siete zariadenia.

5.5 Nabíjanie batérie pomocou nabíjačky (obr. 18-20)

Ak sa batéria vybije, je možné ju nabiť pomocou nabíjačky (súčasť dodávky) cez elektrickú sieť v domácnosti. Odpojte batériu rozpojením zástrčky batérie (pol. 17) od zástrčky prístrojovej siete (pol. 16).

Pri nabíjaní dodržiava bezpečnostné predpisy výrobcu batérie.

Po zapojení batérie na nabíjačku spojením zástrčky batérie (pol. 17) s nabíjacou zástrčkou (pol. 15) môžete zapojiť nabíjačku do zásuvky s napätím 230V~50Hz. Zapojenie do zásuvky s iným sieťovým napätím je neprípustné.

Červená kontrolka na nabíjačke ukazuje, že sa batéria nabíja. Po 8-9 hodinách sa batéria úplne nabíja. Zobrazí sa to zelenou kontrolkou na nabíjačke.

Po ukončení procesu nabíjania (svieti zelená kontrolka), odpojte nabíjačku zo siete. Spojte zástrčku batérie so zástrčkou prístrojovej siete kosačky a namontujte kryt batérie.

Pozor! Nabíjaním môže dôjsť k vzniku nebezpečného výbušného plynu, preto je potrebné počas nabíjania zabrániť vzniku iskier a otvorenému ohňu.

Výpočet doby nabíjania:

Doba nabíjania závisí od stavu nabitia batérie. V prípade prázdnej batérie sa môže približná doba nabíjania vypočítať pomocou tohto vzorca:

$\text{doba nabíjania/h} = \frac{\text{kapacita batérie v Ah}}{\text{Amp. (nabíjací prúd aritm.)}}$

Príklad = $4 \text{ Ah} / 0,4 \text{ A} = 10 \text{ h max.}$

V prípade normálne vybitej batérie tečie vysoký začiatkový prúd približne vo výške nominálneho prúdu. S pribúdajúcou dobou nabíjania klesá

nabíjací proud.

5.6 Nastavenie výšky rezu

Pozor! Nastavovanie výšky kosenia sa smie vykonávať len v prípade, že je vypnutý motor a vytiahnutá koncovka zapalovacej sviečky.

- Pred tým, než začnete s kosením, skontrolujte, či nie sú rezacie ústrojenstvá tupé a nie sú poškodené upevňovacie prostriedky. Tupé a / alebo poškodené rezacie ústrojenstvo je potrebné vymeniť, aby nedošlo ku vzniku nevyváženosti. Pri tejto kontrole je potrebné vypnúť motor a odpojiť koncovku zapalovacej sviečky.
- Nastavenie výšky rezu sa uskutočňuje centrálnou pomocou páčky na nastavovanie výšky rezu (obr. 7/pol. 8). Môžu byť nastavené rôzne výšky rezu.
- Stlačte páčku na nastavovanie výšky rezu a potiahnite ju do požadovanej polohy. Nechajte zapadnúť nastavovaciu páčku výšky rezu.

6. Obsluha

Pozor!
Motor sa dodáva bez prevádzkových látok. Pred uvedením do prevádzky preto bezpodmienečne naplňte olej a benzín.

Batéria nie je pri dodaní zapojená. Prosím, pred uvedením do prevádzky batériu zapojte podľa popisu v ods. 5.2.

Po dlhšej odstavke batériu pred spustením do prevádzky plne nabite (ods. 5.5).

1. Skontrolujte stav oleja (pozri 7.2.3).
2. Na plnenie benzínu používajte lievik a odmerku. Ubezpečte sa, že je použitý benzín čistý.

Výstraha: Používajte vždy len bezpečnostný benzínový kanister. Pri naplňaní benzínu nefajčite. Pred plnením benzínu vypnite motor a nechajte motor niekoľko minút vychladnúť.

3. Presvedčte sa o tom, že je kábel zapalovania správne zapojený na zapalovacích sviečkach.

Bezpečnostná skúška štartovacej/zastavovacej páčky motora

Aby sa zabránilo nechcenému štartu kosačky a zároveň zabezpečilo rýchle zastavenie motora a noža v prípade nebezpečenstva, je kosačka vybavená štartovacou/zastavovacou páčkou (obr. 5a/pol. 1a). Táto páčka musí byť stlačená (obr. 5b) pred naštartovaním kosačky. Po uvoľnení štartovacej/zastavovacej páčky motora sa musí táto páčka vrátiť do východiskovej polohy (obr. 5a).

Pred tým, než naštartujete motor, by ste mali tento proces niekoľkokrát zopakovať, aby ste sa presvedčili o tom, že páčka a lankové vedenie správne fungujú.

Zopakujte tento test ešte raz s naštartovaným motorom. Po uvoľnení štartovacej/zastavovacej páčky sa musí motor zastaviť do niekoľkých sekúnd. Pokiaľ tomu tak nie je, obráťte sa na zákaznícky servis.

Nebezpečenstvo: Rezný nôž rotuje, keď sa naštartuje motor.

6.1 Štartovanie motora

6.1.1 Štart pomocou E-štartéra

1. Presvedčte sa o tom, že je kábel zapalovania správne zapojený na zapalovacích sviečkach.
2. Stlačte 3x palivové čerpadlo (pumpu) (obr. 6/pol. 2). V prípade teplého motora sa môže tento bod vynechať.
3. Postavte sa za kosačku. Jednou rukou stlačte štartovacu/zastavovaciu páčku motora (obr. 5). Druhá ruka je na kľúčiku zapalovania.
4. Naštartujte motor otočením kľúčika zapalovania v zámku zapalovania (obr. 1/pol. 22). Keď motor naštartuje, otočte okamžite kľúčikom zapalovania späť do východiskovej polohy. Opätovné stlačenie kľúčika zapalovania počas behu motora vedie k poškodeniu štartovacieho systému.
Upozornenie! Pri chladnom počasí môže byť potrebné zopakovať proces štartovania aj niekoľko krát.

6.1.2 Štart s reverzným štartérom

1. Presvedčte sa o tom, že je kábel zapalovania správne zapojený na zapalovacích sviečkach.
2. Stlačte 3x palivové čerpadlo (pumpu) (obr. 6/pol. 2). V prípade teplého motora sa môže tento bod vynechať.
3. Postavte sa za kosačku. Jednou rukou stlačte

- štartovaciu/zastavovaciu páčku motora (obr. 5). Druhá ruka je na štartovacej rukoväti.
4. Naštartujte motor pomocou reverzného štartéra (obr. 1/pol. 9a). K tomu potiahnite rukoväť cca 10-15 cm (kým nepocítite odpor), potom silno zatiahnite trhnutím. Ak motor nenašartuje, znovu zatiahnite za rukoväť.
- Upozornenie!** Lankové vedenie nenechať vymrštiť späť.
- Upozornenie!** Pri chladnom počasí môže byť potrebné zopakovať proces štartovania aj niekoľko krát.

Jazdný pohon

Páka jazdy/spojková páka (obr. 5a/pol. 1b): Po jej stlačení (obr. 5c) sa spojka pre jazdný pohon zatvorí a kosačka s rozbehnutým motorom sa pohne vpred. Páčku jazdy musíte pustiť včas, ak chcete zastaviť rozbehnutú kosačku. Pred prvým kosením si vyskúšajte rozbeh a zastavenie, až kým sa neoboznámite s jazdnými vlastnosťami.

6.2 Pokyny pre správne kosenie

Nebezpečenstvo!

V žiadnom prípade neotvárajte vyhadzovaciu klapku počas vyprázdňovania zachytávacieho ústrojenstva a pokiaľ motor beží. Rotujúci nôž môže viesť k zraneniam.

Vyhadzovaciu klapku a zachytávacie vrece na trávu vždy starostlivo upevnite. Pred odstraňovaním je potrebné vypnúť motor.

Pred každým nastavovaním, údržbou a opravou vypnite motor a počkajte, kým sa nezastaví otáčanie noža. Vytiahnite koncovku zapalovacej sviečky.

Mulčovanie (obr. 4b)

Pri mulčovaní sa rezaný materiál rozdrobí v uzatvorenom telese kosačky a znovu sa rozmiestni na trávniku. Odpadá tak zberanie trávy a jej likvidácia.

Pozor! Mulčovanie je možné len v prípade relatívne krátkeho trávniku. Optimálne výsledky dosiahnete len v prípade použitia mulčovacieho noža (možné zakúpiť ako príslušenstvo).

Aby ste mohli využiť funkciu mulčovania, dajte dole zachytávacie vrece a nasuňte mulčovací adaptér (pol. 4c) do vyhadzovacieho otvoru a zatvorte vyhadzovaciu klapku.

Postranné vyhadzovanie (obr. 4c)

Aby sa dalo používať postranné vyhadzovanie, mal by byť namontovaný mulčovací adaptér. Zaveďte postranný vyhadzovací adaptér (pol. 4b) tak, ako to je zobrazené na obrázku 4c.

6.3 Pred kosením

Dôležité pokyny:

1. Oblečte si vhodné oblečenie. Noste pri práci s prístrojom pevnú obuv, nenoste žiadne sandále ani tenisky.
2. Skontrolujte rezací nôž. Nôž, ktorý je ohnutý alebo iným spôsobom poškodený, sa musí vymeniť za nový originálny nôž.
3. Naplňte benzínovú nádrž vo vonkajšom prostredí. Použite plniaci lievik a odmerku. Utrite prípadný pretečený benzín.
4. Prečítajte si a dodržiavajte návod na obsluhu ako aj pokyny ohľadne motoru a prídavných prístrojov. Uschovajte návod tak, aby bol prístupný aj pre ďalších používateľov prístroja.
5. Výfukové plyny sú škodlivé. Motor štartujte len vo vonkajšom prostredí.
6. Ubezpečte sa, že sú všetky bezpečnostné zariadenia prítomné a správne fungujú.
7. Prístroj by mal byť obsluhovaný len jednou osobou, ktorá je takejto obsluhy schopná.
8. Kosenie mokrej trávy môže byť nebezpečné. Trávu koste pokiaľ to je možné v suchom stave.
9. Upozornite iné osoby alebo deti, aby sa zdržiavali v dostatočnej vzdialenosti od kosačky.
10. Nikdy nekoste pri zlých podmienkach viditeľnosti.
11. Zdvihnite voľne ležiace predmety pred kosením z trávy.

6.4 Pokyny pre správne kosenie

Pozor! V žiadnom prípade neotvárajte vyhadzovaciu klapku počas vyprázdňovania zachytávacieho ústrojenstva a pokiaľ motor beží. Rotujúci nôž môže viesť k zraneniam.

Vyhadzovaciu klapku a zachytávacie vrece na trávu vždy starostlivo upevnite. Pri odstraňovaní je potrebné vypnúť motor.

Bezpečnostný odstup medzi krytom noža a obsluhujúcou osobou determinovaný vodiacim držadlom sa musí vždy dodržiavať. Pri kosení a zmene smeru pohybu na svahoch a plochách

so sklonom je potrebná zvýšená opatrnosť. Dbajte na bezpečný postoj, používajte obuv z protišmykovými, profilovanými podrážkami a dlhé nohavice. Koste vždy priečne voči svahu.

Svahy so sklonom vyšším ako 15 stupňov nesmú byť z bezpečnostných dôvodov kosené pomocou tejto kosačky.

Pri pohybe späť a pri ťahaní kosačky smerom vzad je potrebná zvýšená opatrnosť. Nebezpečenstvo zakopnutia!

6.5 Kosenie

Koste vždy len pomocou ostrých, bezchybných nožov, aby sa nepoškodzovali steblá trávy a aby tak trávnik nezozhltol.

Pre dosiahnutie čistého obrazu kosenia trávnik je potrebné viesť kosačku, pokiaľ to je možné, v čo najrovnejších dráhach. Pritom by sa mali tieto dráhy prekryvať vždy niekoľkými centimetrami, aby neostali nepokosené pásy.

Udržujte spodnú stranu krytu kosačky vždy čistú a zbavujte ju od zvyškov trávy po kosení. Zvyšky trávy sťažujú proces naštartovania a ovplyvňujú kvalitu kosenia a vyhadzovania trávy.

Na svahoch sa musia dráhy kosenia viesť priečne voči svahu. Zošmyknutiu sa kosačky je možné predísť šikmým postavením smerom nahor.

Zvoľte si výšku rezu v závislosti od skutočnej dĺžky trávy. Uskutočnite viaceré postupy kosenia, aby sa na jedenkrát skosilo maximálne 4 cm trávnik.

Pred tým, než budete vykonávať akékoľvek kontroly nožov, je potrebné vypnúť motor. Nezabudnite na to, že sa nôž po vypnutí motora ešte niekoľko sekúnd krúti. V žiadnom prípade sa nepokúšajte nôž zastaviť. Pravidelne kontrolujte, či je nôž riadne upevnený, v dobrom stave a dobre naostrý. Pokiaľ tomu tak nie je, tak ho nabrúste alebo vymeňte. Ak narazí nôž, ktorý je v pohybe, na nejaký predmet, vypnite kosačku a počkajte, kým sa nôž úplne nezastaví. Skontrolujte potom stav noža a nožového uloženia. Ak je poškodený, je potrebná jeho výmena.

Pokyny pre kosenie:

1. Dávajte pozor na pevné predmety. Kosačka by sa mohla poškodiť alebo by mohlo dôjsť k zraneniam.
2. Horúci motor, výfuk alebo pohon môže spôsobiť popálenie. Nedotýkať sa!
3. Pri svahoch alebo strmo klesajúcom teréne

kosieť opatrne.

4. Chýbajúce denné svetlo alebo nedostatočné umelé osvetlenie sú dôvodom pre prerušenie kosenia.
5. Skontrolujte kosačku, nôž a ostatné diely, keď narazíte na cudzie teleso alebo keď prístroj nadmerne vibruje.
6. Nerobte žiadne zmeny nastavenia ani opravy bez toho aby ste odstavili motor. Vytiahnite koncovku kábla zapalovacej sviečky.
7. Na ceste alebo v jej blízkosti dbajte na cestnú premávku. Smerujte vyhadzovanie trávy preč od cesty.
8. Vystriňajte sa miestam, kde kolesá už nemajú kontakt alebo kde je kosenie nebezpečné. Pred pohybom späť sa presvedčte o tom, že za Vami nie sú malé deti.
9. V hustej, vysokej trávě nastavte najvyšší stupeň kosenia a koste pomalšie. Pred odstránením trávy alebo iného upchatia odstavte motor a uvoľnite zapalovací kábel.
10. Nikdy neodstraňujte diely, ktoré slúžia ako bezpečnostné zariadenia.
11. Nikdy nenapĺňajte benzín do motora, ktorý je ešte horúci alebo beží.

6.6 Vyprázdňovanie vreca na zachytávanie trávy

V prípade, že počas kosenia trávnik začnú ostávať za kosačkou zvyšky trávy, musí sa vyprázdniť zachytávacie vreco.

Pozor! Pred odobratím zachytávacieho vreca je potrebné vypnúť motor a počkať do úplného zastavenia rezacieho ústrojenstva.

Pri vyberaní zachytávacieho vreca nadvihnite jednou rukou vyhadzovaciu klapku a druhou rukou vyberte zachytávacie vreco za nosnú rukoväť (obr. 4a).

V súlade s bezpečnostnými predpismi zapadne vyhadzovacia klapka pri vyberaní zachytávacieho vreca a uzatvorí zadný vyhadzovací otvor. V prípade, že pritom ostanú na otvore visieť zvyšky trávy, je potrebné z dôvodu ľahkého štartu motora, kosačku potiahnuť približne o 1 m smerom späť.

Zvyšky kosenej trávy v kryte kosačky ako aj na pracovnom nástroji neodstraňujte rukou alebo nohami, ale používajte pre ich odstránenie vhodné pomôcky, ako napr. kefu alebo metličku.

Na zaručenie dobrého zbierania sa musí zachytávacie vreco a predovšetkým vzduchová mriežka vyčistiť zvnútra po každom použití.

Zachytávacie vrece zavesovať len vtedy, ak je motor vypnutý a rezacie ústrojenstvo nie je v pohybe.

Vyhadzovaciu klapku dvihnite jednou rukou a druhou rukou držte zachytávacie vrece na rukoväti a zaveste ho pohybom zhora nadol.

6.7 Po kosení

1. Motor nechať vždy najskôr dostatočne vychladnúť pred tým, než sa kosačka odstavi v uzatvorenej miestnosti.
2. Odstráňte trávu, lístie, masť a olej pred uskladnením. Na kosačku neukladajte žiadne iné predmety.
3. Skontrolujte pred opätovným použitím všetky skrutky a matice. Uvoľnené skrutky sa musia pevne dotiahnuť.
4. Pred opätovným použitím vyprázdňte vrece na zachytávanie trávy.
5. Uvoľnite koncovku zapalovacej sviečky, aby ste zabránili nedovolenému používaniu.
6. Dbajte na to, aby nestála kosačka v blízkosti zdroja nebezpečenstva. Plynové výpary by mohli viesť k explózií.
7. Pri opravách smú byť používané len originálne diely a také diely, ktoré sú schválené výrobcom (pozri adresu na záručnom liste).
8. Pri dlhšom nepoužívaní kosačky vyprázdniť benzínovú nádrž pomocou benzínovej odsávacej pumpy.
9. Poučte deti, že nesmú používať kosačku. Nie je to žiadna hračka.
10. Nikdy neskladujte benzín v blízkosti zdroja iskrenia. Používajte vždy certifikovaný benzínový kanister. Zabráňte deťom prístup k benzínu.
11. Naolejujte a udržiavajte prístroj.
12. Ako sa vypína motor:
Aby sa vypol motor, pustite štartovaciu/zastavovaciu páčku motora (obr. 5a/pol. 1a). Vytiahnite koncovku zapalovacej sviečky zo zapalovacej sviečky, aby ste tak zabránili naštartovaniu motora. Skontrolujte pred opätovným naštartovaním lankové vedenie motorovej brzdy. Skontrolujte, či je lankové vedenie správne namontované. Prehnuté alebo poškodené brzdne lanko sa musí vymeniť.

7. Čistenie, údržba, skladovanie, transport a objednanie náhradných dielov

Pozor:

Ak motor beží, nikdy nepracujte na dieloch zapalovacieho ústrojenstva, ktoré vedú elektrický prúd, a ani sa ich nedotýkajte. Pred všetkými údržbovými prácami a ošetrovaním odpojte koncovku zapalovacej sviečky. Nikdy nevykonávajte žiadne práce na bežiacom prístroji. Práce, ktoré nie sú popísané v tomto návode na obsluhu, by mali byť vykonané len v autorizovanom servise.

7.1 Čistenie

Po každom použití by sa mala kosačka dôkladne vyčistiť. Obzvlášť je potrebné vyčistiť spodnú stranu a uloženie noža. Za týmto účelom preklopte kosačku dozadu tak, že zatlačíte posuvné držadlo nadol.

Upozornenie: Kosačka nesmie byť preklopená viac ako o 90 stupňov. Najľahšie sa odstraňuje nečistota a tráva ihneď po kosení. Vyschnuté zvyšky trávy a nečistoty môžu mať za následok obmedzenie účinnosti kosenia. Skontrolujte preto, či je vyhadzovací kanál na trávu voľný od zvyškov trávy a prípadne odstráňte vyskytujúce sa zvyšky. Nečistite kosačku nikdy pomocou prúdu vody ani vysokotlakovým čističom. Dbajte na to, aby sa do vnútra prístroja nedostala voda. Nesmú sa používať agresívne čistiace prostriedky ako odstraňovač vodného kameňa alebo čistiaci benzín.

7.2 Údržba

Intervaly údržby odoberte prosím z priloženej benzínovej servisnej knižky.

Pozor: Znečistený údržbový materiál a prevádzkové látky odovzdať v zbernom mieste určenom pre tento druh odpadu.

7.2.1 Osi kolies a náboje kolies

Mali by byť ľahko naolejované raz za sezónu. Pritom odoberte kryty kolies pomocou skrutkovača a uvoľnite upevňovacie skrutky kolies.

7.2.2 Nôž

Z bezpečnostných dôvodov odporúčame nechať nôž brúsiť, vyvažovať a montovať len v autorizovanom servise. Aby sa dosiahol optimálny pracovný výsledok, odporúča sa, aby sa nôž jeden krát ročne skontroloval.

Výmena noža (obr. 8)

Pri výmene rezacieho ústrojenstva smú byť používané len originálne náhradné diely. Označenie noža sa musí zhodovať s číslom uvedeným v zozname náhradných dielov. Nikdy nemontujte iný nôž.

Poškodený nôž

Ak by sa napriek vynaloženej opatrnosti dostal nôž do kontaktu s prekážkou, ihneď vypnite motor a vytiahnite koncovku zapalovacej sviečky. Kosačku naklopte na stranu a skontrolujte prípadné poškodenie noža. Poškodené alebo ohnuté nože musia byť vymenené. Nikdy sa nepokúšajte vyrovnávať ohnutý nôž. Nikdy nepracujte s ohnutým alebo silne opotrebeným nožom, ktorý spôsobuje vibrácie a môže mať za následok ďalšie poškodenie kosačky. Pozor: Pri práci s poškodeným nožom existuje nebezpečenstvo poranenia.

Brúsenie noža

Ostrie noža môže byť naostrené kovovým pilníkom. Aby sa zabránilo nevyváženosti, malo by byť brúsenie vykonané len v autorizovanom servise.

7.2.3 Kontrola stavu oleja

Pozor: Motor nikdy nepoužívajte bez oleja alebo s nedostatočným množstvom oleja. Môže to spôsobiť ťažké poškodenia motora.

Kontrola stavu hladiny oleja:

Kosačku postavte na tvrdú, rovnú plochu. Olejovú mierku (obr. 9a/pol. 7a) odskrutkujte ľavotočivým otáčaním a mierku utrite. Mierku zasunite znovu až na doraz do plniaceho hrdla, neskrutkovať. Mierku vytiahnite von a vo vodorovnej polohe odčítajte stav hladiny oleja. Hladina oleja sa musí nachádzať medzi značkami min a max na olejovej mierke (obr. 9b).

Výmena oleja

Výmena motorového oleja by sa mala uskutočniť pri izbovej teplote.

- Umiestnite plochú olejovú zachytávaciu vaňu pod kosačku.
- Otvoriť skrutku na plnenie oleja (obr. 9a/pol. 7a).
- Otvorte olejovú vypúšťaciu skrutku (obr. 9c/pol. 7b). Teplý motorový olej vypúšťajte do zachytávacej nádoby.
- Po vypustení starého oleja znovu zatvoriť olejovú vypúšťaciu skrutku.
- Naplniť motorový olej až po hornú značku olejovej mierky.
- Pozor! Na skontrolovanie stavu oleja neskrutkovať olejovú mierku, ale ju len zasunúť na doraz po závit.
- Starý olej musí byť odstránený podľa platných predpisov.

7.2.4 Ošetrovanie a nastavenie lankových vedení

Lankové vedenia sa musia pravidelne olejovať a kontrolovať ich ľahký chod.

7.2.5 Údržba vzduchového filtra (obr. 10a/10b)

Znečistené vzduchové filtre znižujú výkon motora kvôli nedostatočnému prívodu vzduchu do karburátora. Pri veľmi prašnom vzduchu sa musí vzduchový filter kontrolovať častejšie.

Pozor: Vzduchový filter nikdy nečistíte benzínom ani horľavými rozpúšťadlami. Vzduchový filter čistite len stlačeným vzduchom alebo vyklepaním.

7.2.6 Údržba zapalovacej sviečky

Čistite zapalovaciu sviečku pomocou medenej drôtovej kefy.

- Odoberte koncovku zapalovacej sviečky (obr. 11/pol. 20) otočným pohybom.
- Odoberte zapalovaciu sviečku pomocou sviečkového kľúča.
- Opätovná montáž sa uskutoční v opačnom poradí.

7.2.7 Kontrola klinového remeňa

Pri kontrole klinového remeňa odstráňte kryt klinového remeňa (obr. 12/pol. 5b) tak, ako to je znázornené na obr. 12.

7.2.8 Oprava

Po oprave alebo údržbe sa presvedčite o tom, že sú všetky bezpečnostné zariadenia namontované a že sa nachádzajú v bezchybnom stave. Diely s ohrozením poranenia skladovať mimo dosahu iných osôb a detí.

Pozor: Podľa zákona o ručení za výrobky neručíme za škody, ktoré sú spôsobené neodbornou opravou alebo ak sa pri náhradných dieloch nepoužili originálne diely alebo diely, ktoré sú našou spoločnosťou schválené. Rovnako neručíme za škody spôsobené neodbornými opravami. Objednajte si opravu v zákazníckom servise alebo u autorizovaného odborníka. Rovnako to platí pre diely príslušenstva.

7.2.9 Prevádzkové doby

Pre prevádzkové doby prosím dodržiavajte zákonné predpisy, ktoré sa môžu lokálne odlišovať.

7.2.10 Údržba a starostlivosť o batériu

- Dbajte na to, aby bola Vaša batéria vždy pevne zabudovaná.
- Musí byť zaručené bezchybné zapojenie na sieťové rozvody elektrického zariadenia.
- Batériu udržiavať v čistom a suchom stave.

7.3 Príprava pre uskladnenie kosačky

Výstražné upozornenie: Neodstraňujte benzín v uzatvorených miestnostiach, v blízkosti ohňa ani počas fajčenia. Benzínové výpary by mohli spôsobiť explózie alebo požiar.

1. Vyprázdňte benzínovú nádrž vhodnou benzínovou odsávacou pumpou.
2. Naštartujte motor a nechajte motor bežať tak dlho, aby sa úplne spotreboval zvyškový benzín.
3. Po každej sezóne urobte výmenu oleja. Za týmto účelom odstráňte starý motorový olej zo zahriateho motora a doplňte nový olej.
4. Odoberte zapaľovaciu sviečku z hlavy valca. Naplňte olejovou kanvou cca 20 ml oleja do valca. Pomaly potiahnite štartovaciu rukoväť, tak aby mohol roznesený olej chrániť vnútro valca. Zapaľovaciu sviečku znovu naskrutkujte.
5. Vyčistite chladiace rebrá valca a teleso prístroja.
6. Vyčistite celý prístroj, aby ste tak ochránili lakovaný povrch.
7. Prístroj skladujte v dobre vetranej miestnosti alebo mieste.

8. Vyberte batériu, pokiaľ budete kosačku uskladňovať dlhšie ako 3 mesiace.

Pokyny pre skladovanie batérie si prosím pozrite v bezpečnostných pokynoch batérie (bod 3).

7.4 Príprava kosačky pre transport

1. Vyprázdňte benzínovú nádrž (pozri bod 7.3/1).
2. Nechajte motor bežať tak dlho, aby sa úplne spotreboval zvyškový benzín.
3. Vyprázdňte motorový olej z teplého motora.
4. Odoberte koncovku zapaľovacej sviečky.
5. Vyčistite chladiace rebrá valca a teleso prístroja.
6. Zveste štartovacie lanko z háku (obr. 3c). Uvoľnite hviezdicové matice a sklopte horné posuvné držadlo smerom dole. Dbajte pritom na to, aby sa pri sklápaní nezalomili lankové vedenia.
7. Namotajte niekoľko vrstiev kartónu medzi horné a spodné posuvné držadlo a motor, aby ste tak zabránili odieraniu.

7.5 Spotrebný materiál, opotrebovávaný materiál a náhradné diely

Náhradné diely, spotrebné a opotrebovávané materiály ako napr. motorový olej, klinový remeň, zapaľovacia sviečka, vložka vzduchového filtra, benzínový filter, batérie alebo nože nespádajú do záruky na prístroj.

7.6 Objednávanie náhradných dielov

Pri objednávaní náhradných dielov je potrebné uviesť nasledovné údaje:

- Typ prístroja
- Výrobné číslo prístroja
- Identifikačné číslo prístroja
- Číslo potrebného náhradného dielu

Aktuálne ceny a informácie nájdete na stránke www.isc-gmbh.info

8. Likvidácia a recyklácia

Prístroj sa nachádza v obale za účelom zabránenia poškodeniu pri transporte. Tento obal je vyrobený zo suroviny a tým pádom je ho možné znovu použiť alebo sa môže dať do zberu na recykláciu surovín. Prístroj a jeho príslušenstvo sa skladajú z rôznych materiálov, ako sú napr. kovy a plasty. Poškodené súčiastky odovzdajte na vhodnú likvidáciu špeciálneho odpadu. Informujte sa v odbornej predajni alebo na miestnych úradoch!

9. Plán na hľadanie chýb

Výstražné upozornenie: Najskôr vypnite motor a vytiahnite koncovku zapalovacej sviečky pred vykonávaním inšpekcie alebo nastavovania.

Výstražné upozornenie: Ak po nastavovaní alebo oprave motor bežal niekoľko minút, myslite na to, že sú výfuk a iné diely horúce. Preto sa ich nedotýkajte, aby ste zabránili popáleniu.

Porucha	Možná príčina	Odstránenie poruchy
Nepokojný chod, silné vibrovanie prístroja	<ul style="list-style-type: none"> - voľné skrutky - uvoľnené uloženie noža - nôž nevyvážený 	<ul style="list-style-type: none"> - skontrolovať skrutky - skontrolovať upevnenie noža - nahraďiť nôž
Motor nebeží	<ul style="list-style-type: none"> - štartovacia/zastavovacia páčka motora nie je stlačená - zapalovacia sviečka defektná - palivová nádrž prázdna 	<ul style="list-style-type: none"> - stlačíť štartovaciu/zastavovaciu páčku motora - obnoviť zapalovaciu sviečku - doplniť palivo
Motor beží nepokojne	<ul style="list-style-type: none"> - vzduchový filter znečistený - zapalovacia sviečka znečistená 	<ul style="list-style-type: none"> - vyčistiť vzduchový filter - vyčistiť zapalovaciu sviečku
Trávnik žltne, rez je nerovnomerný	<ul style="list-style-type: none"> - nôž je neostrý - príliš nízka výška rezu 	<ul style="list-style-type: none"> - nôž naostríť - nastaviť správnu výšku
Vyhadzovanie trávy je nečisté	<ul style="list-style-type: none"> - príliš malá výška rezu - opotrebovaný nôž - upchaté zachytávacie vrece 	<ul style="list-style-type: none"> - správne nastaviť - nôž vymeniť - zachytávacie vrece vyprázdiť
Batéria sa nenabíja	<ul style="list-style-type: none"> - poškodený kontakt zástrčkového spoja na batériu - batéria je poškodená - poškodená poistka (pol. 19) 5A 	<ul style="list-style-type: none"> - vyčistiť kontakty - nechať batériu skontrolovať odborníkovi, prípadne vymeniť - skontrolovať funkčnosť prístroja s inou batériou, vymeniť poistku
Štartér sa neotáča	<ul style="list-style-type: none"> - batéria prázdna - batéria nie je pripojená - nie sú pripojené zásuvkové spoje 	<ul style="list-style-type: none"> - nabiť batériu - zapojiť batériu - skontrolovať zásuvkové spoje



Len pre krajiny EÚ

Neodstraňujte elektrické prístroje ako domový odpad!

Podľa Európskej smernice 2012/19/ES o odpade z elektrických a elektronických zariadení (OEEZ) a v súlade s národnými právnymi predpismi sa musia použité elektronické prístroje odovzdať do triedeného zberu a musí sa zabezpečiť ich špecifické spracovanie v súlade s ochranou životného prostredia (recyklácia).

Recyklačná alternatíva k výzve na spätné zaslanie výrobku:

Majiteľ elektrického prístroja je alternatívne namiesto spätnej zásielky povinný spolupracovať pri riadnej recyklácii prístroja v prípade vzdania sa jeho vlastníctva. Starý prístroj môže byť za týmto účelom taktiež prenechaný zbernému miestu, ktoré vykoná odstránenie v zmysle národného zákona o recyklácii a odpadovom hospodárstve. Netýka sa to dielov príslušenstva, priložených k starým prístrojom a pomocných prostriedkov bez elektronických komponentov.

Dodatočná tlač alebo iné reprodukovanie dokumentácie a sprievodných dokladov výrobkov, taktiež ich častí, je prípustná len s výslovným súhlasom spoločnosti iSC GmbH.

Technické zmeny vyhradené

Servisné informácie

Vo všetkých krajinách uvedených na záručnom liste máme kompetentných servisných partnerov, ktorých kontakty je možné prevziať zo záručného listu. Sú Vám k dispozícii pre akékoľvek servisné požiadavky ako opravy, objednávanie náhradných a opotrebovaných dielov alebo nákup spotrebných materiálov.

Je potrebné dbať na to, že v prípade tohto výrobku podliehajú nasledujúce diely bežnému pracovnému alebo prirodzenému opotrebeniu, resp. sú nasledujúce diely považované za spotrebný materiál.

Kategória	Príklad
Diely podliehajúce opotrebeniu*	Sviečka, vzduchový filter, benzínový filter, klinový remeň, batéria
Spotrebný materiál / spotrebné diely*	Nože
Chýbajúce diely	

* nie je bezpodmienečne obsiahnuté v objeme dodávky!

V prípade nedostatkov alebo chýb Vás prosíme, aby ste príslušnú chybu nahlásili na adrese www.isc-gmbh.info. Prosím, dbajte na presný popis chyby a odpovedzte pritom v každom prípade na nasledujúce otázky:

- Fungoval prístroj predtým alebo bol od začiatku chybný?
- Všimli ste si niečo pred vyskytnutím poruchy (symptóm pred poruchou)?
- Aké chybné funkcie podľa Vás prístroj vykazuje (hlavný symptóm)?
Popíšte túto chybnú funkciu.

Záručný list

Vážená zákazníčka, vážený zákazník,
naše výrobky podliehajú prísnej kontrole kvality. V prípade, že tento prístroj napriek tomu nebude bezchybne fungovať, je nám to veľmi ľúto a prosíme Vás, aby ste sa obrátili na našu servisnú službu na adrese uvedenej na tomto záručnom liste, alebo na obchod, v ktorom ste prístroj zakúpili. Pre uplatnenie nárokov na záručné plnenie platia nasledujúce podmienky:

1. Tieto záručné podmienky upravujú dodatočné záručné plnenia, ktoré nižšie uvedený výrobca poskytuje kupujúcim svojich nových prístrojov dodatočne k zákonnej záruke. Vaše zákonné nároky na záruku nie sú touto zárukou dotknuté. Naše záručné plnenie je pre Vás zadarmo.
2. Záručné plnenie sa vzťahuje výlučne len na nedostatky na Vami zakúpenom novom prístroji nižšie uvedeného výrobcu, ktoré sú spôsobené chybami materiálu alebo výrobnými chybami, a podľa nášho uváženia sa obmedzuje na odstránenie týchto nedostatkov na prístroji alebo výmenu prístroja. Prosím, dbajte na to, že naše prístroje neboli svojim určením konštruované na profesionálne, remeselnícke ani odborné použitie. Táto záručná zmluva sa preto neuzatvára, ak sa prístroj počas záručnej doby používal v profesionálnych, remeselníckych alebo priemyselných prevádzkach, alebo ak bol vystavený namáhaniu rovnocennému s takýmto použitím.
3. Z našej záruky sú vylúčené:
 - Škody na prístroji, ktoré boli spôsobené nedodržaním montážneho návodu alebo na základe neodpornej inštalácie, nedodržaním návodu na použitie (ako napr. pripojením na nesprávne sieťové napätie alebo druh prúdu) alebo nedodržaním pokynov pre údržbu a bezpečnostných pokynov alebo vystavením prístroja abnormálnym poveternostným podmienkam alebo nedostatočnou starostlivosťou a údržbou.
 - Škody na prístroji, ktoré boli spôsobené zneužívaním alebo nesprávnym používaním (ako napr. preťaženie prístroja alebo použitie neprípustných pracovných nástrojov alebo príslušenstva), vniknutím cudzích telies do prístroja (ako napr. piesok, kamene alebo prach, prepravné poškodenia), použitím násilia alebo cudzieho pôsobenia (napr. škody spôsobené pádom).
 - Škody na prístroji alebo na častiach prístroja, ktoré zodpovedajú príslušnému pracovnému, bežnému alebo inému prirodzenému opotrebeniu.
4. Doba záruky je 60 mesiacov a začína plynúť od dátumu zakúpenia prístroja. Nároky na záruku sa musia uplatniť pred koncom uplynutia záručnej doby do dvoch týždňov od zistenia nedostatku. Uplatnenie nárokov na záruku po uplynutí záručnej doby je vylúčené. Oprava alebo výmena prístroja nevedie k predĺženiu záručnej doby ani nedochádza na základe tohto plnenia ku vzniku novej záručnej doby pre prístroj ani pre akékoľvek inštalované náhradné diely. To platí taktiež pri použití miestneho servisu.
5. Pre uplatnenie Vášho nároku, prosím nahláste defektný prístroj na adrese: www.isc-gmbh.info. Ak spadá defekt prístroja pod naše záručné plnenie, dostanete obratom naspäť opravený alebo nový prístroj.

Ohľadne opotrebovaných, spotrebných a chýbajúcich dielov poukazujeme na obmedzenia tejto záruky podľa servisných informácií uvedených v tomto návode na obsluhu.

Tartalomjegyzék

1. Biztonsági utasítások a kézzel vezetett fűnyírógépekhez
2. A készülék leírása és a szállítás terjedelme
3. Rendeltetésszerű használat
4. Technikai adatok
5. Beüzemeltetés előtt
6. Kezelés
7. Tisztítás, karbantartás, raktározás, szállítás és pótalkatrész megrendelés
8. Megsemmisítés és újrahasznosítás
9. Hibakeresési terv

Veszély!

A készülékek használatánál, a sérülések és a károk megakadályozásának az érdekébe be kell tartani egy pár biztonsági intézkedést. Ezért ezt a használati utasítást / biztonsági utasításokat gondosan átolvasni. Őrizze ezeket jól meg, azért hogy mindenkor a rendelkezésére álljanak az információk. Ha más személyeknek adná át a készüléket, akkor kérjük kézbesítse ki vele együtt ezt a használati utasítást / biztonsági utasításokat is. Nem vállalunk felelőséget olyan balesetekért vagy károkért, amelyek ennek az utasításnak és a biztonsági utasításoknak a figyelmen kívül hagyásából keletkeznek.

1. Biztonsági utasítások a kézzel vezetett fűnyírógépekhez

Utasítások

1. Olvassa gondosan el a használati utasítást. Ismerkedjen meg a beállításokkal valamint a gép, a motor és (ha létezik) a kiegészítő készülékek helyes használatával.
2. Ne engedje meg sohasem gyerekeknek vagy olyan személyeknek, akik nem ismerik a használati utasítást a fűnyírógépet használni. A helyi határozatok megsabhatják a kezelő alsó korhatárát.
3. Sohasem ne nyírjon fűvet addig amíg személyek, főleg ha gyerekek vagy állatok vannak a közelben. Parancsolja meg a gyerekeknek és egyéb személyeknek, hogy az üzem ideje alatt tartózkodjanak a fűnyíró géptől távol. Gondoljon arra, hogy a gépvezető vagy a használó felelős más személyekkel vagy mások tulajdonával szemben történő balesetekért.
4. Ha más személyeknek adná át a készüléket, akkor kérjük kézbesítse ki vele együtt ezt a használati utasítást valamint a biztonsági utasításokat is.

Előkészítő intézkedések

1. A fűnyírás ideje alatt mindig feszes lábbelit és hosszú nadrágot kell hordani. Ne vágja a fűvet mezítláb vagy nyitott szandálban.
2. Ellenőrizze le azt a területet ahol használni fogja a gépet és távolítsa minden olyan tárgyat el, mint köveket, játékokat, botokat és drótokat, amelyek el lehetnek kapva és hajtva.
3. **Figyelmeztetés:**
A benzin magasfokúan lobbánékony:
- A benzint csak az arra előrelátott tartályok-

ban tárolni.

- Csak a szabadban feltankolni és ne dohányozzon a betöltési folyamat ideje alatt.
 - Használjon egy betöltőtölcsért és egy mérőedényt. Törölje fel a túlfolyt benzint.
 - A benzint a motor beindítása előtt kell betölteni. A motor futása alatt, vagy egy forró fűnyírónál nem szabad kinyitni a tartályzárát, vagy benzint utántölteni.
 - Ha kifolyt a benzin, akkor nem szabad megpróbálni a motort beindítani. Ahelyett el kell távolítani a gépet a benzin által szennyezett felülettől. Minden gyújtási próbát el kell addig kerülni, amíg a benzinpárák el nem párologtak.
 - Biztonsági okokból megrongálódások esetén ki kell cserélni a benzintartályt és egyébb tartályzárát.
 - Benzint a gyerekektől távol tartani.
4. Cserélje ki a károsult hangtompítókat.
 5. Használat előtt mindig egy szemmel vizsgálata által leellenőrizni, hogy a vágószerszámok, a rögzítő csapszeg és az egész vágóegység elhasználdott vagy károsult e. Ennél a vizsgálatnál leállítani a motort és lehúzni a gyújtógyertyadugót. Kiegyensúlyozatlanság elkerüléséhez az elkopott vagy károsult végószerszámokat és rögzítőcsapszegeket csak készletenként szabad kicserélni. Javításoknál csak originális és a gyártó által engedélyezett részeket szabad használni.
 6. Több késsel rendelkező készülékeknel vegye figyelembe, hogy egy késnek a forgása által a másik kések is elkezdhetnek forogni.
 7. Győződjön meg arról, hogy minden biztonsági berendezés meg van és jól is működik. Ne távolítsa sohasem olyan alkotó részeket el, amelyek a biztonságra szolgálnak.

Kezelés

1. Ne hagyja a belső égésű motort olyan zárt termekben futni, ahol veszélyes szénmonoxid gyűlhet össze. A motort csak a szabadban indítani.
2. Csak napfénynél vagy jó mesterséges megvilágításnál vágni a fűvet. Ha lehetséges, akkor el kell kerülni a készülék nedves fűnél történő használatát.
3. Ügyeljen lejtőkön mindig egy jó állásra. Nem csúszós, tapadós talpú cipőket hordani. Lejtőknel vagy mereven lejtő területen óvatosan nyírni a fűvet.
4. Csak lépéstempóban vezetni a gépet.
5. Kerekeken levő gépeknél a következő érvényes: A lejtőhöz mindig keresztben vágni a

- füvet, sohasem felfelé vagy lefelé.
6. Legyen különösen óvatos, ha a lejtőn vagy cserjéknél megváltoztatja a menetirányt.
 7. Ne vágjon füvet túlságosan meredek lejtőkön. 15 fokú dőlésen felüli lejtőknel biztonsági okokból nem szabad a fűnyírógéppel vágni a füvet.
 8. Legyen különösen óvatos a hátrafelé való mozgásnál és a fűnyírógép húzásánál. Megbotlás veszélye! Legyen különösen óvatos, ha megfordítsa vagy magához húzza a fűnyírógépet.
 9. Állítsa le a késeket, ha meg kell döntenie a fűnyírógépet, valamint ha más felületek felett kell szállítani mint fű és ha a fűnyírógépet a fűnyírásra előrelátott felületekről el vagy a felületekhez oda szállítaná.
 10. Ne használja sohasem a fűnyírógépet megsérült védőberendezésekkel vagy védőrácsokkal vagy a felrakott védőberendezések, mint például ütközési pléh vagy fűfelfogó berendezés nélkül.
 11. Ne változtassa meg a motor normális beállításait és ne pörgesse túl a motort.
 12. Engedje ki a motorféket, mielőtt indítaná a motort.
 13. A motort óvatosan, a gyártó rendelkezései szerint indítani. Ügyeljen a lábak elegendő távolságra a késekhez.
 14. Az indításnál vagy a gép beindításánál nem szabad a fűnyírógépet megdönteni, csak esetleg akkor, ha az eljárásnál meg kell emelni a fűnyírógépet. Ebben az esetben csak annyira döntse meg amennyire okvetlenül szükséges, és csak a használótól elfordított oldalt felemelni.
 15. Ne indítsa be a motort, ha a kidobáló kanális előtt áll.
 16. Ne vezesse sohasem a kezeket vagy a lábakat a forgó részekhez hozzá vagy alá. Tartózkodjon mindig a kidobónyílástól távol.
 17. Ne emeljen vagy hordjon sohasem egy fűnyírógépet futó motorral.
 18. Állítsa le a motort és húzza le a gyertyadugót; győződjön meg arról, hogy minden mozgó rész teljesen nyugottan áll:
 - mielőtt kieresztené a blokkolásokat vagy eltávolítaná az eldugulásokat a kidobáló kanálisból.
 - mielőtt ellenőrizné, tisztítaná vagy munkálatokat végezne el a fűnyírógépen.
 - ha egy idegen testet talált el.
 Keresse meg a sérüléseket a fűnyírógépen és végezze el a szükséges javításokat mielőtt újból indítaná és a fűnyírógéppel
 - dolgozna. Ha elkezdene a fűnyírógép szokatlanul erősen vibrálni, akkor egy azonnali leellenőrzés szükséges.
 19. Állítsa le a motort; győződjön meg arról, hogy a mozgó részek teljesen nyugottan állnak:
 - ha eltávolodik a fűnyírógéptől.
 - mielőtt utántankolna.
 20. A motor leállításánál a gázkart a „Stop” pozícióba kell állítani. Le kell zárni a benzincsapot (ha létezik).
 21. A gépnek a túlságosan nagy sebességekkel levő üzemeltetése megnövelheti a baleset veszélyét.
 22. Legyen óvatos a gépen történő beállítási munkálatoknál és kerülje el az ujjaknak a mozgó vágószerszámok és a merev készülékek közötti beszorulását.
 23. Figyelmeztetés a forró részekről. Egy forró motor, kipufogó vagy hajtómű égési sebeket okozhat. Ne érintse meg.
 24. Állandóan be kell tartani a késgépház és a kezelő között a vezetőnyelvek által megadott biztonsági távolságot.
 25. Ha behajtott egy idegen testbe, vagy ha a készülék a szokásostól erősebben vibrál, akkor ellenőrizze le a fűnyírógépet, a kést és a többi részt.
 26. Tiltva van zivatarban - illetve villámveszélynél levő munka.
 27. Ne használja a fűnyírógépet ha fáradt, beteg vagy pedig ha kábítószerek, alkohol vagy orvosságok befolyása alatt áll.
 28. Legyen különösen óvatos a patak folyásán, a tavak és hasonlóak partjain történő fűnyírásnál.
 29. Ügyeljen a szilárd tárgyakra. Megsérülhet a fűnyírógép vagy sérülések keletkezhetnek.
 30. Úton vagy egy út közelében ügyeljen a közúti forgalomra. Tartsa a fűkidobálást az úttól távol.
 31. Kerüljön el olyan helyeket, amelyeknél a kerekek már nem tapadnak vagy ahol bizonytalan a fűnyírás. Hátrafelé történő mozgás előtt győződjön meg arról, hogy nincsenek kis gyerekek mögötte.
 32. Sűrű, magas fűben a legmagasabb vágási fokot beállítani és lassabban vágni a füvet.

Karbantartás és tárolás

1. Gondoskodjon arról, hogy minden anya, csapszeg és csavar erősen meg legyen húzva és a készülék egy biztos munkaállapotban legyen. Meglazult csavarokat feszesre húzni.
2. Ne tárolja sohasem a fűnyírógépet benzinnel a tartályban egy olyan épületen belül, ahol a

- benzinpára esetleg nyílt tűzzel vagy szikrával kerülhet érintkezésbe. Kigőzölgések robbanásokhoz vezethetnek.
3. Hagyja a motort lehűlni, mielőtt zárt termekben leállítaná a fűnyírógépet.
 4. A tűzveszély elkerülés érdekében, a motort, a kipufogót és az üzemanyagtartály körüli teret fű, levél valamint kiáramló zsír (olaj) mentesen tartani.
 5. Ellenőrizze rendszeresen le a fűfelfogó berendezést kopása vagy a működőképességének a vesztesére.
 6. Biztonsági okokból cserélje ki az elkopott vagy károsult részeket.
 7. Eressze meg a gyújtógyertyadugót, azért hogy megakadályozza a tiltott használatot.
 8. Beraktározás előtt távolítsa el a fűvet, lombot, kenőanyagot és olajat. Ne tegyen más tárgyakat a fűnyírógépre.
 9. A fűnyírógép hosszabb nemhasználatra esetén egy benzin leszívó szivattyúval (kapható a barkácsüzletben), a szabadban, kiüríteni a benzintartályt.
 10. Gyerekeknek megparancsolni, hogy ne használják a fűnyírógépet. Ez nem játék.
- 1.1 Biztonsági utasítások, töltőkészülék**
- Az elem feltöltésénél okvetlenül védőszemüveget és kesztyűket hordani! A maró hatású sav által magasabb a fennálló sérülési veszély!
 - Az akkumulátor feltöltésénél nem szabad szintetikus anyagból levő ruhát viselni, azért hogy elkerülje az elektromos kisülés által keletkező szikraképződést.
 - FIGYELMEZTETÉS! Kerülje el a robbanó gázokat – lángokat és szikrákat.
 - Ez a töltőgép olyan szerkezeti elemeket tartalmaz, mint például kapcsolókat és biztosítókat, amelyek esetleg villamos íveket és szikrákat képeznek. A garázsban vagy a teremben ügyeljen okvetlenül a jó levegőztetésre!
 - Ez a töltőkészülék nem alkalmas gondozásmentes 12V elemek töltésére.
 - Ne töltsön fel „nem újra feltölthető elemeket” vagy károsult elemeket.
 - Vegye figyelembe az elem gyártójának az utasításait.
 - Válassza le a gépet a hálózatról, mielőtt rákapcsolná vagy lekapcsolná az elemet.
 - Figyelem! Elkerülni a lángokat és a szikrákat.
 - A töltésnél robbanó durranógáz szabadul fel.
 - A készüléket csak száraz teremben tárolni.
 - Vigyázat! Azelemsav maró hatású.
- Bőrrre vagy ruhára fröccsenéskor azonnal szappanlúggal lemosni. Ha a sav a szembe fröccsen, akkor ezt azonnal vízzel kiöblíteni (15 perc) és felkeresni egy orvost.
 - Ne töltsön fel nem tölthető elemeket.
 - Vegye figyelembe az elem gyártójának az elem töltésével kapcsolatos közléseit és utasításait.
 - Ne töltsön több elemet egyidejűleg.
 - A hálózati csatlakozó kábelnek és a töltőkábeleknél kifogástalan állapotban kell lenniük.
 - Tartsa a gyerekeket az elemtől és a töltőkészüléktől távol.
 - Figyelem! Szűrős gázszag esetén akut robbanási veszély áll fenn. Ne kapcsolja ki a gépet. Ne válassza le az elemet a hálózatról. A termet azonnal jól kiszellőztetni. Az elemet egy vevőszolgálati szervízben felülvizsgáltatni.
 - Ne használja fel a kábelt más célokra.
 - Ne hordja a töltőkészüléket a kábelnél fogva, és ne használja fel a kábelt a csatlakozó dugó kihúzására a dugaszoló aljzatból. Óvja a kábelt hőstől, olajtól és éles szélektől.
 - Ellenőrizze le a készülékét sérülésekre.
 - A defektos vagy sérült részeket csak egy vevőszolgálati szakmühelyen szabad szakszerűen megjavíttatni vagy kicseréltetni, ha a használati utasításban nincs más megadva.
 - Betartani a hálózati feszültség értékét.
 - Tartsa a csatlakozásokat tisztán és védje őket a korróziótól.
 - Mindenféle tisztítási és karbantartási munkánál le kell választani a készüléket a hálózatról.
 - Az elem csatlakoztatásánál és töltésénél saválló védőkesztyűket és védőszemüveget kell hordani.
 - Figyelem! Ne lépje túl a töltésidőt. A töltésidő végén kihúzni a hálózati csatlakozót a dugaszoló aljzatból és leválasztani az elemet a töltőkészülékről.
- 1.2 Biztonsági intézkedések az elemekhez**
1. Minden időben ügyelni arra, hogy az elemeken megadottak szerint a helyes polaritással (+ és -) legyenek az elemek betéve.
 2. Ne zárja rövidre az elemeket.
 3. Ne töltsön fel nem újratölthető elemeket.
 4. Ne töltse túl az elemeket.
 5. Ne hevítse fel az elemeket.
 6. Ne hegeszzen vagy forraszon direkt at elemen!

7. Ne szedje szét az elemeket!
8. Ne deformálja az elemeket.
9. Ne dobja az elemeket a tűzbe!
10. Az elemeket a gyerekek számára nem elérhetően tárolni.
11. Ne engedje meg a gyerekeknek az elemeket felügyelet nélkül kicserélni!
12. Ne tárolja az elemeket tűz, kályha vagy más hőforrások közelében. Ne tegye ki az elemet direkt napbesütésnek. Forró időjárásnál ne használja vagy tárolja az elemeket a gépjárműben.
13. Tartsa a nem használt elemeket fémtartalmú tárgytól távol. Ez az elem rövidzárlatához vezethet és ezáltal megrongálódásokhoz, megégetésekhez vagy még tűzveszélyhez is vezethet.
14. Ha hosszabb ideig nem használná, akkor kivenni az elemeket a készülékből!
15. A kifolyt elemeket ne fogja meg SOHASEM megfelelő óvintézkedés nélkül. Ha a kifolyt folyadék érintkezésbe kerül a bőrrel, akkor folyó víz alatt azonnal le kell azon a részen öblíteni a bőrt. Minden esetre akadályozza meg, hogy a szemei és a szája érintkezésbe kerüljenek a folyadékkal. Ebben az esetben azonnal felkeresni egy orvost.
16. Az elemek befektetése előtt megtisztítani az elemkontaktusokat úgymint a készülékben levő ellenkontaktusokat.

Ezt a készüléket 8 éves és a felett levő gyerekeknek, valamint csökkentett pszichikai, szenzórius vagy szellemie képességekkel vagy tapasztalattal és tudással nem rendelkezőeknek lehet használni, ha felügyelve vannak vagy a készülék biztos használatával kapcsolatban ki lettek oktatva és megértették az abból eredő veszélyeket. Nem szabad gyerekeknek játszaniuk a készülékkel. A tisztítást és a használó-karbantartást nem szabad gyerekeknek felügyelet nélkül elvégezniük.

Megsemmisítés

Ellemek: Csakis gépkocsi-műhelyeken keresztül, speciális átvevő helyeken vagy a külön hulladékgyűjtőhelyeken semmisíteni meg. Érdeklődjön a helyi önkormányzatnál.

Figyelmeztetés!

Mielőtt megdöntené a fűnyírógépet, ki kell szerelni az elemet. Elemsav folyhat ki.

Fennmaradt rizikók:

Akkor is ha előírás szerint kezeli a készüléket, mégis maradnak fennmaradó rizikók. Ennek a készüléknek az építésmódjával és kivitelével kapcsolatban, a következő veszélyek léphetnek fel:

1. Halláskárosodás, ha nem visel megfelelő hallásvédőt.
2. Egészségi károk, amelyek a kéz-kar-rezgésekből adódnak, ha a készüléket hosszabb ideig használja, vagy ha nem lesz szabályszerűen vezetve és karbantartva.

Veszély!

Olvason minden biztonsági utalást és utasítást el. A biztonsági utalások és utasítások betartásán belüli mulasztások következménye áramcsapás, tűz és/vagy nehéz sérülések lehetnek. **Őrizze meg a biztonsági utalásokat és utasításokat a jövőre nézve.**

A készüléken található jelzőtábla magyarázata (21-es kép)

- 1) Elolvasni a használati utasítást.
- 2) Figyelmeztetés! Veszély a kihajított részek által. Betartani a biztonsági távolságot.
- 3) Veszély! Éles kések elől – minden karbantartási, rendbehozatali, tisztítási és beállítási munka előtt leállítani a motort és lehúzni a gyújtógyertya dugót.
- 4) Üzembehelyezés előtt olajat és üzemanyagot betölteni.
- 5) Vigyázat! Zajcsökkentő fülvédőt és védőszemüveget hordani.
- 6) Garantált hangtelyesítményszint.
- 7) Vigyázat! Forró részek. Távolságot tartani.
- 8) Csak kikapcsolt motor mellett tankolni.
- 9) Figyelmeztetés a vágási sérülések elől Figyelem forgó kések.
- 10) Indítási folyamat
- 11) Motorstart / Motorstop kar (I=Motor be; 0=Motor ki)
- 12) Hajtókar (kuplungkiemelő)
- 13) Csak száraz termekben történő használatra
- 14) Védelmi osztály II

2. A készülék leírása és a szállítás terjedelme

2.1 A készülék leírása (képek 1-től - 20-ig)

- 1a. Motorstart-/Motorstop kar (motorfék)
- 1b. Hajtókar (kuplungkiemelő)
2. Üzemanyag szivattyú (Primer)
3. felülső és alulso tolofüil
- 4a. Felfogózsák
- 4b. Oldali kidobáló adapter
- 4c. Árnyékoló anyag adapter
- 4d. Töltésállapot jelzése
- 5a. Kidobáló csapóajtó
- 5b. Ékszijburkolat
- 5c. Oldali kidobáló csapóajtó
6. Tartálybetöltő sapka
- 7a. Olajbetöltő csavar
- 7b. Olajleeresztő csavar
8. Vágásmagasság beállítókar
- 9a. Indító kötéihúzó szerkezet
- 9b. Kampó az indító kötéihúzó szerkezethez
10. 2x kábelklip
- 11a. 2 x csillaganya
- 11b. 2x gyorsszorító
- 11c. 2 x alátétkorong
- 11d. 2x anya
- 12a. 2x csavar
13. Gyújtógyertyakulcs
14. Töltőkészülék
15. Töltődugó
16. Kocsihálózat dugója
17. Az elem dugója
18. Elemburkolat
19. Biztosíték (5 Amper)
20. Gyújtógyertyadugó
21. 2x gyújtókulcs
22. Gyújtáskapcsoló
23. Elem 12V 7 Ah

2.2 A szállítás terjedelme

Kérjük ellenőrizze le a leirt szállítási terjedelem alapján a cikk teljességét. Hiányzó részek esetén forduljon a cikk vásárlása után legkésőbb 5 munkanapon belül, az érvényes vásárlási bizonylat felmutatása mellett a szervíz központunkhoz vagy a legközelebbi illetékes barkácsárúházhöz. Kérjük vegye ehhez figyelembe az utasítás végén levő garanciahatárolatokban foglalt szavatossági teljesítmény táblázatát.

- Nyissa ki a csomagolást és vegye ki óvatosan a készüléket a csomagolásból.
- Távolítsa el a csomagolási anyagot valamint a csomagolási- / és szállítási biztosítékot (ha létezik).

- Ellenőrizze le, hogy teljes a szállítás terjedelme.
- Ellenőrizze le a készüléket és a tartozékokat szállítási károokra.
- Ha lehetséges, akkor őrizze meg a csomagolást a garanciaidő lejáratának a végéig.

Figyelem!

A készülék és a csomagolási anyag nem gyerekjáték! Nem szabad a gyerekeknek a műanyagtasakokkal, foliákkal és aprórészekkel játszaniuk! Fennáll a lenyelés és a megfulladás veszélye!

- Benzin fűnyírógép
- felülső és alulso tolofüil
- Felfogózsák
- Oldali kidobáló adapter
- Árnyékoló anyag adapter
- 2x kábelklip
- 2x csillaganya
- 2x gyorsszorító
- 2 x alátétkorong
- 2x anya
- 2x csavar
- Gyújtógyertyakulcs
- Töltőkészülék
- 2x gyújtókulcs
- Elem
- 1x Kampó az indító kötéihúzó szerkezethez
- Benzin fűnyírógép karbantartási füzet
- Biztonsági utasítások elem
- Eredeti üzemeltetési útmutató

3. Rendeltetésszerű használata

A készüléket csak a rendeltetése szerint szabad használni. Ezt túlhaladó bármilyen használat, nem számít rendeltetésszerűnek. Ebből adódó bármilyen kárért vagy bármilyen fajta sérülésért a használó ill. a kezelő felelős és nem a gyártó.

A benzin fűnyírógép, házi- és hobbykerti privát használatra alkalmas.

Olyan kerti fűnyírógépeket tekintünk házi- és hobbykertieknek, amelyeknek az évi használata rendszeresen nem haladja meg a 50 órát és elsősorban a fű- és pázsitfelületek ápolására vannak használva, nem pedig a nyilvános parkosított területekre, parkokra, sporthelyekre valamint a mező- és az erdőgazdaságban.

A töltőkészülék a gondozást nem igénylő 12V-os indító elemek töltésére van meghatározva.

Kérjük vegye figyelembe, hogy a készülékeink rendeltetésük szerint nem az ipari, kézműipari vagy gyári használatra lettek konstruálva. Nem vállalunk szavatosságot, ha a készülék ipari, kézműipari vagy gyári üzemek valamint egyenértékű tevékenységek területén van használva.

A fűnyírógép rendeltetés szerűi használatának a feltétele, a gyártó által mellékelte használati utasításnak a betartása. A használati utasítás az üzemi-, karbantartási- és gondozási feltételeket is tartalmazza.

Figyelem! A használó testi veszélyeztetése miatt a következő munkálatokra nem szabad használni a fűnyírógépet: bokrok, sövények és bozótok trimmelésére, valamint a tetői beültetéseken vagy a balkoni virágládákban levő kúszónövények és fűvek vágására és aprítására, a járdák tisztítására (leszívás) úgymint rotációs szárzúzóként az ágak és a sövénydarabok eldarabolásánál. Továbbá nem szabad a fűnyírógépet motorkapaként használni és nem szabad használni talajemelkedés, mint például vakondtúrás elegyengetéséhez.

Biztonsági okokból nem szabad a fűnyírógépet más munkaszerszámok vagy bármilyen fajta szerszámkészlet meghajtóaggregátumaként használni.

4. Technikai adatok

Motortípus.....egyhengeres-négyütemű motor
.....173 ccm/2,7kW
Munkafordulatszám n_0 :.....2900 ± 100 perc⁻¹
Üzemanyag:..... Benzin
Tartálytartalom: cca. 1,5 l
Motorolaj:..... cca. 0,6 l / 10W30
Gyújtógyertya:..... F7RTC
Vágásmagasságállítást: központi (30-80 mm)
Vágásszélesség:..... 510 mm
Súly:.....41,5 kg

Töltőkészülék

Hálózati feszültség:..... 100-240V AC ~ 50/60Hz
Névleges – kimeneti feszültség.....14,5 V d.c.
Névleges kimeneti áram:..... 0,8 A
Elemkapacitás: 7 Ah
Érintésvédelmi osztály: II/
Elemfeszültség:..... 12V

Zaj és vibrálás

Hangnyomásérték L_{pA} 81,9 dB(A)
Bizonytalanság K_{pA} 3 dB
Hangteljesítményérték L_{WA} 98 dB(A)
Bizonytalanság K_{WA} 1,96 dB

Hordjon egy zajcsökkentő fülvédőt.

A zaj befolyása hallásvesztességhez vezethet.

Rezgésemmisszióérték $a_h = 4,5 \text{ m/s}^2$
Bizonytalanság $K = 1,5 \text{ m/s}^2$

Az erős zaj és vibrálás kifejlesztése miatt kerülni kell a hosszabb ideig tartó munkákat.

Csökkentse le a zajkibocsátást és a vibrálást egy minimumra!

- Csak kifogástalan készülékeket használni.
- A készüléket rendszeresen karbantartani és megtisztítani.
- Illessze a munkamódját a készülékhez.
- Ne terhelje túl a készüléket.
- Hagyja adott esetben leellenőrizni a készüléket.
- Kapcsolja ki a készüléket, ha nem használja.
- Hordjon kesztyűket.

5. Beüzemeltetés előtt

5.1 A komponensek összeszerelése

A szállításkor egyes részek szét vannak szerelve. Az összeszerelés egyszerű, ha figyelembe veszi a következő utasításokat.

Figyelem! Az összeszerelésnél és a karbantartási munkálatoknál a következő kiegészítő szerszámokra van szükség, amelyek nincsenek a szállítás terjedelmében:

- Egy olajfelfogó kádra, lapos (az olajcseréhez)
- Egy merőpohár 1 liter (olaj / benzinálló)
- Egy benzinkaniszterre
- Egy tölcserre (a tartály benzintöltőcsónkjára illő)
- Háztartási törlőrongyokra (az olaj / benzinmaradékok feltörölésére a benzinkútnál)

- Egy benzin leszívószivattyúra (plasztikkivitelezés, kapható a barkácsboltokban)
- Egy olajkannára kéziszivattyúval (kapható a barkácsboltokban)
- Motorolaj

Összeszerelés

1. A 3a-tól - 3b-ig levő ábrákon mutatottak szerint felszerelni az alulso és a felülso tolokart (poz. 3). A kívánt fogantyúmagasságnak megfelelően a rögzítéshez kiválasztani a lyukak közül az egyiket. Fontos! Mind a két oldalon ugyanazt a magasságot állítani be!
2. Az idító kötélhúzó szerkezet fogantyúját (poz. 9a) a 3c ábrán mutatottak szerint beakasztani az arra előrelátott kampón.
3. A mellékelt kábelclippel (poz. 10) fixálni a tolófülön a kötélhúzó szerkezeteket.
4. Az egyik kézzel megemelni a kidobáló ajtót (poz. 5a) és a 4a ábrán mutatottak szerint beakasztani a fűfelfogó zsákot (poz. 4a).

Figyelem! Az elemeken történő benyulás esetén és a megsemmisítésüknél figyelembe kell venni a gyártó biztonsági előírásait.

Figyelmeztetés! Az elem beépítése előtt, az ezzel megbízott személynek le kell tennie minden fémkarperecet, karórát, gyűrűt és hasonlókat. Ha ezek a tárgyak érintkezésbe kerülnek az elempólusokkal vagy az áramot vezető kábelekkel, akkor ezek égési sérülésekhez vezethetnek.

Figyelmeztetés! Minden beüzemeltetés előtt leellenőrizni a kábel és a dugó izolálását. Defektes izolálások esetén nem szabad üzembe venni a készüléket.

Figyelmeztetés! A javításokat csak egy szakműhely vagy a gyártó által végeztetni el.

5.2 Az elem ki- és beszerelése (ábrák 13-tól – 16-ig)

Figyelem! A fűnyírógépet csak egy karbantartást nem igénylő 12V elemmel üzemeltetni.

Nyissa ki az elemburkolatot (13-as ábra/poz. 18). Állítsa az elemet (poz. 23) a talpazatra (14-es ábra). Először rácsatlakoztatni a piros kábele a + -ra és azután a fekete kábelt a - -ra (15-ös ábra). Csatlakoztassa össze az elem dugóját (16-os ábra/poz. 17) a fűnyírógépen levő kocsihálózat dugójával (16-os ábra/poz. 16). A kicserélés az ellenkező sorrendben történik.

Figyelem! Ne válassza le az üzem ideje alatt az elemet a kocsihálózatról, ez tönkre teheti a töltőelektronikát.

5.3 A biztosíték kicserélése (17-es ábra)

A 17-es ábrán mutatottak szerint kicserélni a defektes biztosítékot (poz. 19).

5.4 Az elem töltése a kocsihálózaton keresztül

Az üzem ideje alatt a generátor által töltődik a kocsihálózaton keresztül az elem.

5.5 Az elem töltése a töltőkészülék által (ábrák 18-tól – 20-ig)

Ha le van merülve az elem, akkor a háztartási hálózaton keresztül fel lehet a töltőkészülékkel (a szállítás terjedelmében) tölteni az elemet. Azáltal hogy lehúzza az elem dugóját (poz. 17) a kocsihálózat dugójáról (poz. 16), leválasztani az elemet.

Töltésnél vegye figyelembe az elem gyártójának a biztonsági utasításait.

Miután az elem, az elem dugójának (poz. 17) a töltődugóval (poz. 15) történő összekapcsolása által rá lett csatlakoztatva a töltőgépre, rá lehet kapcsolni a töltőgépet egy 230V~50Hz-es dugaszoló aljzatra. Egy más hálózati feszültséggel rendelkező dugaszoló aljzatra való rákapcsolás nem engedélyezett.

A töltőkészüléken levő piros lámpa jelzi az elem töltését. 8-9 óra után az elem teljesen fel van töltve. Ezt a töltőkészüléken levő zöld lámpa által lesz jelezve.

Ha be van fejezve a töltési folyamat (világít a zöld lámpa), akkor válassza le a töltőkészüléket a hálózatról. Csatlakoztassa össze az elem dugóját a fűnyírógép motorhálózatának a dugójával és szerelje fel az elemburkolatot.

Figyelem! A töltés által veszélyes durranógáz keletkezhet, ezért kerülje el a töltés ideje alatt a szikraképzést és a nyílt tüzet.

A töltésidő kiszámolása:

A töltésidőt az elem töltöttségi állapota határozza meg. Egy üres elemnél a körülbelüli töltésidőt a következő egyenlet alapján lehet kiszámolni:

Töltésidő/h =
Elem kapacitás Ah-ban/Amp. (Töltőáram. arithm.)

Példa = 4 Ah / 0,4 A = 10 h max.

A normálisan kimerült elemnél elejében egy magas kezdőáram folyik, körülbelül a névleges áram szintjén. A töltési idő növekedésével lecsökken a töltésáram.

5.6 A vágási magasság beállítása

Figyelem! A nyírási magasság elállítását csak leállított motor és kihúzott hálózati kábel mellett szabad elvégezni.

- Mielőtt elkezdené nyírni a fűvet, ellenőrizze le, hogy nem-e tompa a vágószerszám és hogy a rögzítő berendezéseik nem sérültek e. A tompa és / vagy sérült vágószerszámokat adott esetben teljes készletként kicserélni, azért hogy ne keletkezzen egy kiegyensúlyozatlanság. Ennél a vizsgálatnál leállítani a motort és lehúzni a gyújtógyertyadugót.
- A vágásmagasság beállítása központilag történik a vágásmagasság elállítókar által (7-es ábra/poz. 8). Különböző vágásmagasságokat lehet beállítani.
- Üzemeltése a vágásmagasság beállító karját és húzza a kívánt pozícióba. Hagyja a vágásmagasság beállítókart bereteszelni.

6. Kezelés

Figyelem!

A motor üzemanyagok nélkül van leszállítva. Ezért a beüzemeltetés előtt okvetlenül olajat és benzint betölteni.

A leszállításnál nincs rákapcsolva az elem. Beüzemeltetés előtt kérjük az 5.2-es fejezetben leírtak szerint rákapcsolni az elemet.

Hosszabb állási idő után a beüzemeltetés előtt teljesen feltölteni az elemet (5.5-ös fejezet).

1. Ellenőrizze le az olajállást (lásd a 7.2.3-et).
2. A benzin feltöltéséhez egy tölcserít és egy mérőtartályt használni. Győződjön meg arról, hogy tiszta a benzin.

Figyelmeztetés: Mindig csak egy biztonsági benzinkanisztart használni. Ne dohányozzon a benzin betöltésénél. A benzin betöltése előtt kapcsolja ki a motort és hagyja a motort egy pár percig lehűlni.

3. Győződjön meg arról, hogy a gyújtókábel rá van csatlakoztatva a gyújtógyertyára.

Biztonsági leellenőrzés motorstart-/motorstopkar

A fűnyírógép akaratlan indulásának az elkerüléséhez, valamint azért hogy biztosítsa veszély esetében a motor és a kés gyors leállítását, ez egy motorstart-/motorstopkarral (ábra 5a/poz 1a) van felszerelve. Ezt üzemeltetni kell (ábra 5b) mielőtt indítaná a fűnyíró gépet. A motorstart-/motorstopkar elenegegedése után ennek a kiinduló pozícióba kell visszatérnie (ábra 5a).

Mielőtt elindítaná a motort, többször el kellene végeznie ezt a folyamatot, azért hogy biztos legyen benne, hogy a kar és a kötélhúzó szerkezetek helyesen működnek.

Ezt a tesztet beindított motornál még egyszer megismételni. A motorstart-/motorstopkar elenegegedése után a motornak egy pár másodpercen belül le kell állnia. Ha nem ez lenne az eset, akkor forduljon a vevőszervizünkhöz.

Veszély! A motor indításánál forognak a vágókések.

6.1 A motor indítása

6.1.1 Indítás az E-indítóval

1. Győződjön meg arról, hogy a gyújtókábel rá van csatlakoztatva a gyújtógyertyára.
2. 3x megnyomni az üzemanyagszivattyút (primer) (6-os ábra/poz. 2). Bemelegedett motornál eleshet ez a pont.
3. Álljon a fűnyírógép mögött. Üzemeltése az egyik kézzel a motor start-/stopkart (ábra 5b). A másik kéz a gyújtózárban van.
4. A gyújtókulcsnak a gyújtózárban levő elfordítása által biindítani a motort (1-es ábra/poz. 22). Ha beindult a motor, akkor csavarja a gyújtókulcsot azonnal vissza a kiinduló állásba. A gyújtókulcsnak a motor futása alatti újboli üzemeltetése az indítószisztéma sérüléséhez vezet.

Utasítás! Hideg időnél szükséges lehet az indító eljárás többszörös megismétlése.

6.1.2 Indítás a reverzálókapcsolóval

1. Győződjön meg arról, hogy a gyújtókábel rá van csatlakoztatva a gyújtógyertyára.
2. 3x megnyomni az üzemanyagszivattyút (primer) (6-os ábra/poz. 2). Bemelegedett motornál eleshet ez a pont.
3. Álljon a fűnyírógép mögött. Üzemeltesse az egyik kézzel a motor strat-/stopkart (ábra 5b). A másik kéz az indítófogantyún van.
4. A motort a reverzálókapcsoló (1-es ábra/poz. 9a) által beindítani. Ehhez a fogantyút cca. 10-15 cm-re (amíg ellenállást nem érez) kihúzni, majd erősen egy rántással meghúzni. Ha nem indult volna be a motor, akkor még egyszer a fogantyúnál fogva meghúzni.
Utasítás! Ne hagyja az kötélhúzó szerkezetet visszacsapódni.
Utasítás! Hideg időnél szükséges lehet az indító eljárás többszörös megismétlése.

Hajtóüzem

Hajtókar/kuplungkiemelő (ábra 5a/poz. 1b): Ha üzemelteti azt (ábra 5c), akkor zárva lesz a hajtóüzem kuplungja és a fűnyírógép elkezd futó motor mellett hajtani. A futó fűnyírógép időbeni megállításához engedje időben el a hajtókart. Az első fűvágás előtt gyakorolja addig az indulást és a megállást ameddig nem jártas a menettulajdonságaival.

6.2 Utasítások a helyes fűnyíráshoz

Veszély!

Ha kiüríti a felfogó berendezést és még fut a gép, akkor ne nyissa ki sohasem a kidobáló csapóajtót. A forgó kés sérülésekhez vezethet.

A kidobó csapóajtót és a felfogózsákot mindig gondosan felerősíteni. Eltávolításuk előtt leállítani a motort.

Minden beállítási, karbantartási és javítási munkálat előtt leállítani a motort és megvárni, amíg a kés már nem forog tovább. Húzza le a gyújtógyertyadugót.

Árnyékolás (ábra 4b)

Az árnyékoló anyag szórásánál a zárt fűnyírógépházban fel lesz aprítva a vágásjav és ismét szétosztva a pázsiton. Elesik a fűfelvétel és a fű megsemmisítése.

Figyelem: Az árnyékoló anyag szétszórása csak relatív rövid fűnél lehetséges. Optimális eredményeket csak egy árnyékoló anyagkessel tud elérni (tartozékként kapható).

Az árnyékoló anyag szórásfunkciójának a használatához akassza ki a felfogózsákot és tolja az árnyékoló anyagadaptert (poz. 4c) a kidobónyílásba és zárja be a kidobó csapóajtót.

Oldali kidobálás (ábra 4c)

Az oldali kidobálás használatához fel kell az árnyékoló anyagadapternek szerelve lennie. Akassza be a 4c ábrán láthatóan az oldali kidobálás adapterét (poz. 4b).

6.3 A fűnyírás előtt

Fontos utasítások:

1. Öltözködjön rendesen fel. Hordjon szilárd lábbelit és ne szandált vagy teniszcipőt.
2. Ellenőrizze le a vágókést. Egy elgörbült vagy másképpen sérült kést ki kell cserélni egy originalkés ellen.
3. A benzintartályt a szabadban feltölteni. Használjon egy betöltőtölcsért és egy mérőedényt. Törölje fel a túlfolyt benzint.
4. Olvassa és vegye figyelembe a használati utasítást és a motorral valamint a kiegészítő készülékekkel kapcsolatos utasításokat. Az utasítást a készülék más használói számára is hozzáférhetően megőrizni.
5. A kipufogógázok veszélyesek. A motort csak a szabadban beindítani.
6. Győződjön meg arról, hogy minden biztonsági berendezés meg van és jól is működik.
7. A készüléket csak olyan személynek kellene kezelnie, aki arra alkalmas is.
8. Nedves fűnek a vágása veszélyes lehet. A fűvet lehetőleg szárazon nyírni.
9. Parancsoljon más személyekre és gyerekekre rá, hogy tartózkodjanak távolságra a fűnyírógéptől.
10. Ne nyírja sohasem a fűvet rossz látási körülményeknél.
11. Emelje fel fűnyírás előtt a talajon szanaszét fekvő, laza tárgyakat.

6.4 Utasítások a helyes fűnyíráshoz

Figyelem! Ha kiüríti a felfogóberendezést és még fut a gép, akkor ne nyissa ki sohasem a kidobó csapóajtót. A forgó kés sérülésekhez vezethet.

A kidobó csapóajtót és a felfogózsákat mindig gondosan felerősíteni. Kapcsolja ki a motort mielőtt eltávolodna tőle.

Állandóan be kell tartani a vezetőnyelek által megadott biztonsági távolságot a késgépház és a kezelő között. Különös óvatosság ajánlatos a cserjéknélí valamint lejtőknélí fűvágásnál és a menetirány változtatásoknál. Ügyeljen egy biztos állásra, hordjon nem csúszós, tapadós talpú lábbelit és hosszú nadrágot. A lejtőhöz mindig keresztbe vágni a fűvet.

15 fokú dőlés felüli lejtőknél biztonsági okokból nem szabad a fűnyírógéppel vágni a fűvet.

Legyen különösen óvatos a hátrafelé való mozgásnál és a fűnyírógép húzásánál. Megbotlás veszélye!

6.5 Fűnyírás

Csak éles, kifogástalan késekkel vágni, azért hogy ne rojtosodjon ki a fűszár és ne sárguljon meg a pázsit.

Egy tiszta vágásképp elérése érdekében a fűnyírógépet lehetőleg egyenes pályákon vezetni. Ennél ezeknek a pályáknak lehetőleg mindig egy pár centiméterre fedniük kell egymást, azért hogy ne maradjon csikok állva.

Tartsa a fűnyírógépház alsó oldalát mindig tisztán és okvetlenül eltávolítani a fűlerakódásokat. Lerakódások megnehezítik az indítási folyamatot, befolyások a vágási minőséget és a fűkidobálást. Lejtőknél a vágási pályát a lejtőhöz keresztbe kell fektetni. A fűnyírógépnek a lecsúszását ferdeállítással lehet megakadályozni. Válassza ki a meglévő fűhosszúság szerint a vágási magasságot. Végezzen több átmenetet el, úgyhogy egyszerre max. 4 cm fűvet vágjon le.

Mielőtt a késen bármilyen ellenőrzést végezne el, leállítani a motort. Gondoljon arra, hogy a kés a motor kikapcsolása után még egy pár másodpercig utánforog. Ne próbálja meg sohasem megállítani a kést. Ellenőrizze rendszeresen le, hogy a kés helyesen van e felerősítve, hogy jó állapotban van és jól meg van e köszörülve. Ha

nem ez lenne az eset, akkor köszörülje utána vagy cserélje ki. Ha a mozgásban levő kés rácsapódik egy tárgyra, akkor kapcsolja ki a fűnyírógépet és várja meg amíg a kés teljesen le nem állt. Ellenőrizze azután le a kés és a késtartó állapotát. Ha ez meg van sérülve, akkor ki kell cserélni.

Utasítás a fűnyíráshoz:

1. Ügyeljen a szilárd tárgyakra. Megsérülhet a fűnyírógép vagy sérülések keletkezhetnek.
2. Egy forró motor, kipufogó vagy hajtómű égési sebeket okozhat. Ne érintse meg!
3. Lejtőknél vagy mereven lejtő területen óvatosan nyírni a fűvet.
4. A hiányzó napfény vagy nem elegendő mesterséges megvilágítás egy ok a fűnyírásnak az abbahagyására.
5. Ha behajtott egy idegen testbe, vagy ha a készülék a szokásostól erősebben vibrál, akkor ellenőrizze le a fűnyírógépet, a kést és a többi részt.
6. Ne végezzen el beállítási változtatásokat vagy javításokat anélkül hogy előtte leállította volna a motort. Húzza ki a gyújtókábel csatlakozót.
7. Úton vagy egy út közelében ügyeljen a közúti forgalomra. Tartsa a fűkidobálást az úttól távol.
8. Kerüljön el olyan helyeket, ahol a kerekek már nem tapadnak vagy ahol bizonytalan a fűnyírás. Hátrafelé történő mozgás előtt győződjön meg arról, hogy nem tartózkodnak gyerekek mögötte.
9. Sűrű, magas fűben a legmagasabb vágási fokot beállítani és lassabban vágni a fűvet. A fűnek vagy egyéb eldugulásoknak az eltávolítása előtt, állítsa le a motort és eressze meg a gyújtókábelt.
10. Ne távolítson sohasem olyan részeket el, amelyek a biztonságra szolgálnak.
11. Ne töltsön sohasem benzint még forró vagy még futó motorba.

6.6 A fűfelfogósák kiürítése

A felfogósákat azonnal ki kell üríteni miután a fűnyírás közben fűmaradékok maradnak fekvé.

Figyelem! A felfogósák levétele előtt kikapcsolni a motort és megvárni a vágószerszám nyugalmi állapotát.

A felfogósák levételéhez az egyik kézzel megemelni a kidobó csapóajtót, a másik kézzel a felfogósákat a hordozó fogantyúnál fogva kivenni (ábra 4a).

A biztonsági előírásnak megfelelően a felfogósák kiakasztása után becsapódik a kidobó csapóajtó és bezárja a hátulsó kidobónyílást. Ha ennél fűmaradékok maradnak lógva a nyílásban, akkor a motor könnyebb indításához célszerű, a fűnyírógépet körülbelül 1 m-re hátrahúzni.

Ne távolítsa kézzel vagy lábbal el a fűnyírógépházban és a dolgozószerszámon levő vágási javmaradékokat, hanem használjon megfelelő segédeszközöket, mint például keféket vagy kézi seprűket.

A jó összegyűjtés garantálásához a használat után belülről meg kell tisztítani a felfogósákat és főleg a légszűrőt.

A felfogósákat csak kikapcsolt motornál és nyugalmi állapotban levő vágószerszámoknál beakasztani.

Az egyik kézzel megemelni a kidobó csapóajtót és a másik kézzel a fogantyúnál fogva tartani a felfogósákat és felülről beakasztani.

6.7 A fűnyírás után

1. Először, mielőtt leállítaná egy zárt terembe a fűnyírógépet mindig hagyni lehűlni a motort.
2. Beraktározás előtt távolítsa el a fűvet, lombot, kenőanyagot és olajat. Ne tegyen más tárgyakat a fűnyírógépre.
3. Újboli használat előtt ellenőrizzen minden csavart és anyát le. Meglazult csavarokat fessze húzni.
4. Újboli használat előtt ürítse ki a fűfelfogósákat.
5. Eressze meg a gyújtógyertyadugót, azért hogy megakadályozza a tiltott használatot.
6. Ügyeljen arra, hogy a fűnyírógép ne legyen egy veszélyforrás melett leállítva. Kigőzölgések robbanásokhoz vezethetnek.
7. Javításoknál csak originális és a gyártó által engedélyezett részeket szabad használni (cím a garanciaokmányban).
8. A fűnyírógép hosszabb nemhasználatára ese-

tén egy benzin leszívó szivattyúval kiüríteni a benzintartályt.

9. Gyerekeknek megparancsolni, hogy ne használják a fűnyírógépet. Ez nem játék.
10. Ne tároljon sohasem benzint szikraforrások közelében. Mindig egy ellenőrzött kanisztert használni. Benzint a gyerekektől távol tartani.
11. Olajozza és tartsa karban a készüléket.
12. A motor leállításának a módja:

A motor leállításához engedje el a

motor-start-/ motorstop kart (ábra 5a/

poz. 1a). Húzza le a gyújtógyertyadugót a gyújtógyertyáról, azért hogy megakadályozza, hogy a motor indítson. Újboli indítás előtt ellenőrizze le a motorfék kötélhúzó szerkezetét. Ellenőrizze le, hogy rendesen fel van e szerelve a kötélhúzó szerkezet. Megtört vagy károsult leállítókötelet ki kell cserélni.

7. Tisztítás, karbantartás, raktározás, szállítás és pótalkatrész megrendelés

Figyelem:

Soha ne dolgozzon, vagy érintse meg a gyújtóberendezés áramot vezető részeit futó motornál. Minden karbantartási és ápolási munka előtt húzza le a gyújtógyertyadugót a gyújtógyertyáról. Ne végezzen sohasem semmilyen munkát a futó készüléken. Olyan munkálatokat, amelyek nem lettek ebben a használati utasításban leírva, csak egy feljogosított szakmühelynél kellene elvégeztetni.

7.1 Tisztítás

Minden használat után alaposan meg kellene tisztítani a fűnyírógépet. Különösen az aluloldalt és a késbefogadót. Ehhez, azáltal hogy lefelé nyomja a tolókart hátrafelé dönteni a fűnyírógépet.

Utasítás: A fűnyírógépet nem szabad 90 foknál tovább megdönteni. A piszkot és a fűvet legjobban azonnal a fűnyírás után lehet eltávolítani. Odszáradt fűmaradék és piszok a fűnyírás üzem lecsökkentéséhez vezethet. Ellenőrizze le, hogy a fűkidobó kanális fűmaradék mentes e és szükség esetén távolítsa a maradékokat el. Ne tisztítsa a fűnyírógépet sohasem egy vízszaggal vagy nagynyomású tisztítóval. Ügyeljen arra, hogy ne kerülhessen víz a készülék belsejébe. Nem szabad használni agressziós tisztítószerek mint hidegtisztítót vagy mosóbenzint.

7.2 Karbantartás

A karbantartási intervallumokat kérjük a mellékelt benzin szervíz füzetecskéből kivenni.

Figyelem: A szennyezett karbantartási anyagot és az üzemanyagokat az arra előrelátott gyűjtőhelyen leadni.

7.2.1 Keréktengely és kerékagy

Szezonokként egyszer be kellene enyhén kenni. Vegye ehhez egy csavarhúzóval le a keréksapkát és engedje meg a kerekek rögzítő csavarjait.

7.2.2 Kés

Biztonsági okból hagyja a kését egy autorizált szakműhely által élesíteni, kiegyensúlyoztatni és felszerelni. Egy optimális munkaeredmény elérése érdekében, ajánlatos egyszer évente leellenőriztetni a kést.

A kések kicserélése (8-as ábra)

A vágószerszám kicserélésénél csak originális-pótalkatrészeket szabad használni. A kés jegyzésének meg muszáj egyeznie a pótalkatrészlistában megadott számmal.

Ne szereljen sohasem egy másik kést be.

Megrongált kés

Ha minden óvatosság ellenére mégis érintkezésbe kerülne a kés egy akadállyal, akkor a motort azonnal leállítani és lehúzni a gyújtógyertya dugót. Oldalra dönteni a fűnyírógépet és leellenőrizni a kést sérülésekre. A megsérült vagy elgörbült késeket azonnal ki muszáj cserélni. Ne görbítsen sohasem egy elgörbült kést ismét egyenesbe. Ne dolgozzon sohasem egy elgörbült késsel vagy egy erősen elkopott késsel, ez vibrációkat hoz létre és ennek a következménye a fűnyírógép további rongálódása lehet. **Figyelem:** Egy sérült késsel való dolgozásnál fennáll a sérülés veszélye.

Utánköszörülni a kést

A kések élét egy fémreszelővel után lehet élesíteni. Egy kiegyensúlyozatlanság elkerülése érdekében a köszörülést csak egy autorizált szakműhelynek kellene elvégeznie.

7.2.3 Olajállás leellenőrzése

Figyelem: Ne üzemeltesse a motort sohasem olaj nélkül vagy túl kevés olajjal. Ez nagy károkat okozhat a motoron.

Az olajállás leellenőrzése:

Állítsa a fűnyírógépet egy síma, egyenes felületre. Egy balracsavarás által lecsavarni az olajmérő pálcát (ábra 9a/poz. 7a) és letörölni a mérőpalcát. A mérőpalcát ismét ütközésig bedugni a betöltőcsomókba, ne csavarja be. Kihúzni a mérőpalcát és vízszintes állásban leolvasni az olajállást. Az olajállásnak az olajmérő pálca (ábra 9b) min és max jelzése között kell lennie.

Olajcsere

A motorolajcserét szobahőmérsékletnél kellene elvégezni.

- Helyezzen egy lapos olajfelfogó kádat a fűnyírógép alá.
- Kinyitni az olajbetöltő csavart (ábra 9a/poz. 7a).
- Nyissa ki az olajleengedő csavart (ábra 9c/poz. 7b). Egy felfogó tartályba leengedni a meleg motorolajat.
- A fáradt olaj kifolyása után ismét bezárni az olajleeresztő csavart.
- Az olajmérő pálca felső jelzéséig betölteni a motorolajat.
- **Figyelem!** Az olajmérő pálcát az olajállás leellenőrzéséhez ne csavarja be, hanem csak dugja be a menetig.
- A fáradt olajat az érvényes rendeltetéseknek megfelelően kell megsemmisíteni.

7.2.4 A kötélhúzó szerkezetek ápolása és beállítása

A kötélhúzó szerkezeteket többször beolajozni és leellenőrizni könnyű járatúságukra.

7.2.5 A légszűrő karbantartása (10a/10b-es ábra)

Szennyezett légszűrők, a karburátor túl kevés levegőellátása által lecsökkentik a motorteljesítményt. Nagyon poros levegő esetén sűrűbben le kell ellenőrizni a légszűrőt.

Figyelem: Ne tisztítsa a légszűrőt sohasem benzinnel vagy gyullékony oldószerekkel. A légszűrőt csak présléggel vagy kiporolás által tisztítani.

7.2.6 A gyújtógyertya karbantartása

Egy rézdrótkéfével megtisztítani a gyújtógyertyát.

- Húzza egy csavarófordulattal le a gyújtógyertyadugót (11-es ábra/poz. 20).
- Távolítsa el a gyújtógyertyát egy gyújtógyertyakulccsal.
- Az összeszerelés az ellenkező sorrendben történik.

7.2.7 Ékszíjleellenőrzés

Az ékszíj leellenőrzéséhez távolítsa el a 12-es ábrán mutatottak szerint az ékszíjburkolatot (12-es ábra/poz. 5b).

7.2.8 Javítás

Javítási vagy karbantartási munka után, győződjön meg arról, hogy minden biztonságtechnikai rész fel van szerelve és hogy kifogástalan állapotban van. Sérülésveszélyeztető részeket más személyek és gyerekek részére hozzáférhetetlenül tárolni.

Figyelem: A termékszavatossági törvény szerint nem felelünk olyan károkért amelyek a szakszerűtlen javítás által lettek előidézve vagy pedig ha a pótalkatrészeknél nem originális részek vagy általunk engedélyezett részek lettek használva. Ugyanúgy nem felelünk a szakszerűtlen javítások káraiért: Bízson meg egy vevőszolgálatást vagy pedig egy feljogosított szakembert. Ugyanezek érvényesek a tartozék-részekre is.

7.2.9 Üzemidők

Az üzemidőkkel kapcsolatban kérjük vegye figyelembe a törvényi határozatokat, amelyek helyenként különbözőek lehetnek.

7.2.10 Az elem karbantartása és ápolása

- Ügyeljen arra, hogy az elem mindig feszesen be legyen szerelve.
- Biztosítva kell lenni egy kifogástalan összeköttetésnek az elektromos szerelvénnyel vezető hálózatára.
- Az elemet tisztán és szárazon tartani.

7.3 A fűnyírógép előkészítése a beraktározáshoz

Figyelemfelhívás: Ne távolítsa a benzint zárt termekben, tüzek közelében vagy dohányzás mellett el. A gázpárák robbanásokat vagy tüzet okozhatnak.

1. A benzintartályt egy benzinleszívó szivattyúval kiüríteni.
2. Indítsa be a motort és hagyja addig futni a motort, amíg a hátramaradt benzin el nem fogyott.
3. Csináljon minden szezon után egy olajcserét. Távolítsa el ahhoz a meleg motorból a fáradt motorolajat és töltsön frisset utána.
4. Távolítsa el a gyújtógyertyát a hengerfejről. Töltsön egy olajkannával cca. 20 ml olajat a hengerbe. Húzza lassan az indító fogantyút,

úgyhogy az olaj belülről védje a hengert. Csavarja ismét be a gyújtógyertyát.

5. Tisztítsa meg a henger hűtőbordáit és a gépházat.
6. Tisztítsa meg az egész készüléket, azért hogy védje a lakkfestéket.
7. A készüléket mindig egy jól szellőztetett helyen vagy helyiségben őrizni meg.
8. Ha 3 hónapnál hosszabb ideig beraktározná a fűnyírógépet, akkor szerelje ki belőle az elemet.

Az elem tárolásával kapcsolatos utasításokat kérjük az elem biztonsági utasításaiból (3-as pont) kivenni.

7.4 A fűnyírógép előkészítése a szállításhoz

1. Ürítse ki a benzintartályt (lásd a 7.3/1-es pontot)
2. Hagyja a motort addig futni, amíg a hátramaradt benzin el nincs fogyasztva.
3. Ürítse ki a meleg motorból a motorolajat.
4. Távolítsa el a gyújtógyertyadugót a gyújtógyertyáról.
5. Tisztítsa meg a henger hűtőbordáit és a gépházat.
6. Akassza ki az indító kötélhúzó szerkezetet a kampón (ábra 3c). Eressze meg a csillag anyákat és hajtsa le a felső tolófület. Ügyeljen ennél arra, hogy a hátrahajtasnál ne törődjenek meg a kötélhúzó szerkezetek.
7. Csavarjon egy pár réteg hullámpapírlémezt a felső valamint az alsó tolófül és a motor közé, azért hogy elkerülje a feldörzsölést.

7.5 Használati anyagok, gyorsan kopó anyagok és pótalkatrészek

A pótalkatrészek, használati és gyorsan kopó anyagok mint például motorolaj, ékszíj, gyújtógyertya, légszűrőbetét, benzinszűrő, elemek vagy kések nem esenek a készülék garanciája alá.

7.6 A pótalkatrész megrendelése

A pótalkatrészek megrendelésénél a következő adatokat kellene megadni:

- A készülék típusát
- A készülék cikk-számát
- A készülék ident- számát
- A szükséges pótalkatrész, pótalkatrész-számát

Aktuális árak és információk a www.isc-gmbh.info alatt találhatóak.

8. Megsemmisítés és újrahaznosítás

A szállítási károk megakadályozására a készülék egy csomagolásban található. Ez a csomagolás nyersanyag és ezáltal ismét felhasználható vagy pedig visszavezethető a nyersanyag körforgáshoz. A készülék és annak a tartozékai különböző anyagokból állnak, mint például fémből és műanyagokból. Vigye a károsult alkatrészeket a különhulladék megsemmisítési helyhez. Érdeklődjön utána a szaküzletben vagy a községi közigazgatásnál!

9. Hibakeresési terv

Figyelemfelhívás: Legelőször lekapcsolni a motort és lehúzni a gyújtógyertyadugót, mielőtt elvégezné a felülvizsgálatokat vagy a beállításokat.

Figyelemfelhívás: Ha egy beállítás vagy javítás után egy pár percig futott a motor, akkor gondoljon arra, hogy a kipufogó és egyéb részek forróak. Tehát ne érintse meg őket, azért hogy elkerülje a megégetéseket.

Zavar	Lehetséges okok	Elhárítás
A készülék nyugtalan futása, erős vibrálása	<ul style="list-style-type: none"> - Laza a csavar - Laza a késrögztítés - Kiegyensúlyozatlan a kés 	<ul style="list-style-type: none"> - Leellenőrizni a csavarokat - Leellenőrizni a késfelerősítést - Kicserélni a kést
Nem fut a motor	<ul style="list-style-type: none"> - Nincs megnyomva a motorstart-/motorstop kar - Defektes a gyújtógyertya - Üres az üzemanyagtartály 	<ul style="list-style-type: none"> - Megnyomni a motorstart-/motorstop kart - Kicserélni a gyújtógyertyát - Üzemanyagot betölteni
Nyugtalanul fut a motor	<ul style="list-style-type: none"> - Szennyezett a legszűrő - Szennyezett a gyújtógyertya 	<ul style="list-style-type: none"> - Kitisztítani a légszűrőt - Megtisztítani a gyújtógyertyát
Sárga lesz a pázsit, szabálytalan a vágás	<ul style="list-style-type: none"> - Tompa a kés - Túl alacsony a vágási magasság 	<ul style="list-style-type: none"> - Megélesíteni a kést - Beállítani a helyes magasságot
Nem tiszta a fűkidobás	<ul style="list-style-type: none"> - Túl alacsony a vágási magasság - Elkopva a kés - Eldugulva a felfogózsák 	<ul style="list-style-type: none"> - Helyesen beállítani - Kicserélni a kést - Kiüríteni a felfogózsákot
Nem töltődik az elem	<ul style="list-style-type: none"> - Rossz a dugós csatlakozó az elemhez - Károsult az elem - Defektes az 5A biztosíték (poz. 19) 	<ul style="list-style-type: none"> - Megtisztítani a kontaktusokat - Egy szakember által leellenőriztetni és adott esetben kicseréltetni az elemet - Egy másik elemmel leellenőrizni a készülék működését, kicserélni a biztosítékot
Nem forgat az indító	<ul style="list-style-type: none"> - Üres az elem - Nincs rácsatlakoztatva az elem - Hiányzanak a dugós összeköttetések 	<ul style="list-style-type: none"> - Feltölteni az elemet - Csatlakoztatni az elemet - Leellenőrizni a dugós csatlakoztatásokat



Csak az EU-országoknak

Ne dobja az elektromos szerszámokat a háztartási hulladék közé!

Az elektromos és elektronikus-öregkészülékek 2012/19/EG európai irányvonala és a nemzeti jogba való átvétele szerint az elhasznált elektromos szerszámokat szétválasztva kell összegyűjteni és vissza kell vezetni egy környezetvédelemnek megfelelő újrafelhasználáshoz.

Recycling-alternatívák a visszaküldési felszólításhoz:

Az elektromos készülék tulajdonosa, a tulajdon feladása esetében köteles a visszaküldés helyett alternatív a szakszerű értékesítéssel kapcsolatban összedolgozni. Az öreg készüléket ehhez egy visszavevő helynek is át lehet hagyni, amely elvégzi a nemzeti körforgásipari- és hulladéktörvények értelmében levő megsemmisítést. Ez nem érinti az öreg készülékek mellékelt elektromos alkotórészek nélküli tartozékait és segítőeszközeit

A termékek dokumentációjának és a kísérőpapírjainak az utánnomtatása vagy egyéb sokszorosítása, kivonatosan is csak az iSC GmbH kihangsúlyozott beleegyezésével engedélyezett.

Technikai változtatások jogát fenntartva

Szervíz-információk

A garanciaokmányokban megnevezett minden országban kompetens szervíz-partnereket tartunk fenn, akik kontaktusi lehetőségét kérjük vegye ki a garanciaokmányból. Ezek minden szervíz-ügyben mint javítás, pótalkatrész- és gyorsan kopó rész-ellátás vagy a fogyóeszközök megrendelhetőségével kapcsolatban a rendelkezésére állnak.

Figyelembe kell venni, hogy ennél a termékénél a következő részek már használat szerinti vagy természetes kopásnak vannak alávetve ill. a következő részekre van mint fogyóeszközökre szükség.

Kategória	Példa
Gyorsan kopó részek*	Légszűrő, Bowden-huzalok, felfogókosár, keréka-broncs, hajtókuplung
Fogyóeszköz/ fogyórészek*	Kések
Hiányzó részek	

* nincs okvetlenül a szállítás terjedelmében!

Hiányok vagy hibák esetén kérjük a hibaesetet a www.isc-gmbh.info alatt bejelenteni. Kérjük ügyeljen egy pontos hibaleírásra és felelje meg mindenesetre a következő kérdéseket:

- Működött már egyszer a készülék, vagy elejétől kezdve már defekt volt?
- Feltűnt Önnek a defekt fellépése előtt valami a készüléken (tünet a defekt előtt)?
- Az Ön véleménye szerint mi a készülék hibás működése (főtünet)?
Írja le ezt a hibás működést.

Garanciaokmány

Tisztelt Vevő,
termékeink szigorú minőségi ellenőrzés alá vannak vetve. Ha ez a készülék mégis egyszer nem működne kifogástalanul, akkor azt nagyon sajnáljuk és kérjük Önt forduljon, az ebben a garanciaokmányban megadott cím alatt található szervízszolgáltatásunkhoz, vagy az eladóhelyhez, amelyiknél a készüléket vette. A garanciaigény érvényesítésével kapcsolatban a következő érvényes:

1. Ezek a garanciafeltételek szabályozzák a kiegészítő garanciateljesítményeket, amelyeket a lent megnevezett gyártó a vásárlóknak az új készülékeire ígér a törvényileg előírt garanciaszolgálathoz kiegészítően. A jogi szavatossági igényei, nincsenek ez a garancia által érintve. A garanciateljesítményünk az Ön számára díjmentes.
2. A garanciateljesítmény csak kizárólagosan az Ön által, a lent megnevezett gyártótól megvásárolt új készüléken felmerülő olyan hibákra terjed ki, amelyek bebizonyíthatóan egy anyaghibán vagy egy gyári hibán alapszanak és korlátolva van választásunk szerint, vagy ezeknek a hibáknak az elhárítására vagy a készülék kicserélésére.
Kérjük vegye figyelembe, hogy a készülékeink rendeltetésük szerint nem az ipari, kézműipari vagy szakmai használatra lettek konstruálva. Ezért a garanciaszerződés nem jön létre, ha a készülék a garancia ideje alatt kisipari, kézműipari vagy ipari üzemek területén lett használva vagy ha, egyenértékű igénybevételnek lett kitéve.
3. A szavatosságunk alól ki vannak véve:
 - olyan károk a készüléken, amelyek az összeszerelési utasítás figyelmen kívül hagyása vagy amelyek a nem szakszerű felszerelés, a használati utasítás figyelmen kívül hagyása (mint például egy rossz hálózati feszültségre vagy áramfajtára való rákapcsolás), vagy a karbantartási és biztonsági határozatok figyelmen kívül hagyása vagy a készüléknek egy nem normális környezeti feltételeknek történő kitétele vagy egy hiányos ápolás és karbantartás által keletkeztek.
 - károk a készüléken, amelyek egy rossz bánásmód vagy nem szakszerű használatok (mint például a készülék túlterhelése vagy nem engedélyezett betétszerszámok vagy tartozékok használata), idegen testeknek a készülékbe levő behatolása (mint például homok, kövek és por, szállítási károk), erőszak kifejtése vagy idegenkezűség (mint például leesés általi károk) által jöttek létre.
 - károk a készüléken vagy a készülék részein, amelyek a használatnak megfelelő, szokásos vagy egyéb természetes elkopásra vezethetőek vissza.
4. A garancia időtartama 60 hónap és a készülék vásárlási napjával kezdődik. Garanciaigényeket a garancia idő lejáratá előtt kell, két héten belül, a defekt felismerése után érvényesíteni. Ki van zárva a garanciaigények érvényesítése a garanciaidő letelte után. A készülék javítása vagy kicserélése nem hosszabbítja meg a szavatosság idejét, se nem indul ez a teljesítmény által egy új garanciaidő a készülékre vagy az esetleg beépített pótalkatrészekre. Ez egy helyszíni szervíz esetében is érvényes.
5. A garanciajogának az érvényesítéséhez kérjük jelentse be a defektes készüléket a következő cím alatt: www.isc-gmbh.info. Ha a defekt a garanciateljesítményünk keretén belül van, akkor azonnal viszakap egy megjavított vagy egy új készüléket.

Ennek a használati utasításnak a szervíz-információja szerint utalunk ennek a garanciának a gyorsan kopó részekkel, használati részekkel és hiányzó részekkel kapcsolatban fennálló fenntartásaira.

Vsebina

1. Varnostni napotki za ročno vodene kosilnice
2. Opis aparata in obseg dobave
3. Predpisana namenska uporaba
4. Tehnični podatki
5. Pred prvim zagonom
6. Upravljanje
7. Čiščenje, vzdrževanje, skladiščenje, transport in naročanje nadomestnih delov
8. Odstranjevanje in ponovna uporaba
9. Načrt iskanja napak

Nevarnost!

Pri uporabi naprav je potrebno upoštevati nekaj varnostnih ukrepov, da bi preprečili poškodbe in materialno škodo. Zato skrbno preberite ta navodila za uporabo/varnostne napotke. Le-te dobro shranite tako, da boste imeli zmeraj pri roki potrebne informacije. Če bi napravo izročili drugim osebam, Vas prosimo, da jim izročite tudi ta navodila za uporabo/varnostne napotke. Ne prevzemamo nobene odgovornosti za nezgode ali škodo, ki bi nastale zaradi neupoštevanja teh navodil za uporabo in varnostnih napotkov.

1. Varnostni napotki za ročno vodene kosilnice

Napotki:

1. Skrbno preberite navodila za uporabo. Seznanite se z nastavitvami in s pravilno uporabo naprave in njenih dodatnih delov (če so na voljo).
2. Otrokom ali osebam, ki ne poznajo navodil za uporabo, ne dovolite uporabljati kosilnice. Krajevna določila pogosto določajo najmanjšo dovoljeno starost uporabnika.
3. Nikoli ne kosite, če so v bližini druge osebe, še zlasti otroci, ali živali. Opozorite otroke in druge osebe, da se med delovanjem kosilnice umaknejo. Pomislite na to, da je v primeru nesreče, v katero so vpletene druge osebe, odgovoren uporabnik naprave ali lastnik.
4. Če bi napravo izročili drugim osebam, Vas prosimo, da jim izročite ta navodila za uporabo kot tudi varnostne napotke.

Pripravljalni ukrepi

1. Med košnjo vedno nosite čvrsto obutev in dolge hlače. Nikoli ne kosite bosonogi ali v odprtih sandalih.
2. Preverite teren, na katerem uporabljate napravo, in odstranite vse predmete, kot so kamni, igrače, palice, žica, ki jih naprava lahko zajame in zaluča.
3. **Opozorilo:**
Bencin je zelo vnetljiv:
- Bencin hranite le v zato predvidenih posodah.
- Bencin dolivajte le na prostem in ne kadite med postopkom polnjenja.
- Uporabljajte lijak za polnjenje in merilno posodo. Iztekel bencin obrišite.
- Bencin je potrebno doliti pred zagonom motorja. Med delovanjem motorja ali ko je kosilnica vroča, ne odpirajte pokrova rezervoarja

za bencin in ne dolivajte bencina.

- Če je bencin iztekel, ne poskušajte zaganjati motorja. Namesto tega napravo odstranite s površine, onesnažene z bencinom. Preprečite vsakršen poskus vžiganja, dokler bencinski hlapi ne izhlapijo.
 - Zaradi varnostnih razlogov morate bencinski rezervoar in druge pokrove rezervoarja zamenjati, če so poškodovani.
 - Bencin hranite izven dosega otrok.
4. Zamenjajte okvarjene dušilce zvoka.
 5. Pred uporabo vizualno preverite, ali niso morda rezalna orodja, pritrilni zatiči in celotna rezalna enota obrabljeni ali poškodovani. Pri tem preverjanju ustavite motor in izvlecite vtič vžigalne svečke. Preprečite neuravnoteženost in obrabljena ali poškodovana rezalna orodja in pritrilne zatiče vedno menjajte v parih. Za popravila je dovoljeno uporabljati le originalne nadomestne dele in dele, ki jih je odobril izdelovalec.
 6. Če ima naprava več rezil upoštevajte, da se lahko z obračanjem enega rezila začne obračati več rezil.
 7. Prepričajte se, da so nameščene varnostne naprave in da dobro delujejo. Nikoli ne odstranjujte delov, ki so namenjeni varnosti.

Ravnanje

1. Motor na izgorevanje ne sme delati v zaprtih prostorih, saj se lahko začne nabirati nevarni ogljikov monoksid. Motor zaženite samo na prostem.
2. Kosite le ob dnevni svetlobi ali ob dobri umetni osvetlitvi. Če je le mogoče, naprave ne uporabljajte, če je trava mokra.
3. Pazite na dobro stabilnost na nagibih. Kosite le v čevljih z oprijemljivim podplatom, odpornim proti drsenju. Pri nagibih ali močnih strmih kosite previdno.
4. Napravo premikajte samo v hitrosti hoje.
5. Pri strojih na kolesih velja: kosite prečno k nagibu in nikoli navzgor ali navzdol.
6. Posebno previdni bodite, ko spreminjate smer na pobočju ali brežini.
7. Ne kosite na preveč strmih predelih. Strmine z več kot 15° naklona zaradi varnosti s kosilnico ne smete kositi.
8. Posebno previdni bodite pri premikanju nazaj in ko kosilnico vlečete. Nevarnost, da se spotaknete! Posebno previdni bodite, ko kosilnico obračate ali jo vlečete k sebi.
9. Rezalni nož ustavite, ko je kosilnico za travo potrebno nagniti, jo transportirati preko površin, ki niso travnate in ko kosilnico za

- travo premikate proti in vstran od travnate površine, ki jo je potrebno pokositi.
10. Ne uporabljajte kosilnice, ki ima poškodovane zaščitne naprave ali zaščitne rešetke ali brez montiranih zaščitnih naprav, npr. odbitnih pločevin in/ali naprav za prestrezanje trave.
 11. Ne spreminjajte regulacijskih nastavitev motorja ali ne prekoračite normiranega števila vrtljajev.
 12. Odpustite motorno zavoro, preden zaženete motor.
 13. Motor previdno zaženite v skladu z navodili izdelovalca. Poskrbite na zadostno razdaljo nog do rezila.
 14. Pri zagonu ali teku motorja kosilnice ne nagibajte, razen če jo morate pri postopku dvigniti. V tem primeru kosilnico nagnite le toliko, kot je nujno potrebno, in dvignite v višino proč od strani, obrnjene proti upravljalca.
 15. Motorja ne zaženite, ko ste pred izmetnim kanalom.
 16. Rok in nog nikoli ne približujte pod dele, ki se obračajo. Vedno stojte proč od izmetne odprtine.
 17. Kosilnice nikoli ne dvigujte in ne prenašajte, kadar motor deluje.
 18. Ugasnite motor in izvlecite vtič svečke, prepričajte se, da so se vsi premični deli povsem ustavili:
 - preden odpustite blokade ali odstranite zamašitve v izmetnem kanalu.
 - preden kosilnico pregledate, čistite ali na njej izvajate opravila.
 - če ste zadeli v tujek.
 Preglejte, ali je kosilnica poškodovana in izvedite potrebna popravila, preden jo ponovno zaženete in začnete delati s kosilnico. Če začne kosilnico nenavadno močno tresti, jo morate skrbno pregledati.
 19. Ugasnite motor; prepričajte se, da so vsi premični deli povsem na miru:
 - ko se oddaljite od kosilnice za travo
 - preden dolivate bencin.
 20. Pri ustavitvi motorja morate ročico za plin postaviti na položaj „Stop“. Zaprite pipico za bencin (če obstaja).
 21. Uporaba naprave pri preveliki hitrosti lahko poveča nevarnost nesreče.
 22. Bodite previdni pri nastavljanju stroja in pazite, da si v premikajoča se rezila in toge dele naprave ne vpnete prstov.
 23. Opozorilo pred vročimi deli. Vroč motor, izpuh ali pogon lahko povzroči opekline. Ne dotikajte se.
 24. Vedno upoštevajte varnostno razdaljo, ki je podana z vodilnimi prečkami, med ohišjem rezil in uporabnikom.
 25. Preverite kosilnico, rezilo in druge dele, če se zapeljete na tujek ali če se naprava tresi močnejše, kot običajno.
 26. Košenje trave je prepovedano, kadar obstaja možnost neurja oz. strele.
 27. Ne uporabljajte naprave, če ste utrujeni, bolni ali ste pod vplivom drog, alkohola ali zdravil.
 28. Posebej pozorni bodite pri košnji na obrežju potokov, ribnikov in drugih vodah.
 29. Pazite na trde predmete. Kosilnica se lahko poškoduje ali lahko pride do poškodb.
 30. Na cestah in v njihovi bližini pazite na cestni promet. Izmet trave ne sme padati na cesto.
 31. Izognite se mestom, kjer kolesa več ne prijemajo ali je kosilnica negotova. Pred premikanjem nazaj se prepričajte, da za vami ni majhnih otrok.
 32. Na mestih, kjer je trava gosta in visoka, nastavite kosilnico na najvišjo stopnjo rezanja in kosite počasi.

Vzdrževanje in skladiščenje

1. Prepričajte se, ali so trdno privite vse matice, zatiči in vijaki in ali je naprava v varnem delovnem stanju. Zrahljane vijake pritegnite.
2. Kosilnice nikoli ne shranite z bencinom v rezervoarju v zgradbi, v kateri bi lahko bencinski hlapi prišli v stik z odprtim ognjem ali iskrami. Plinski izpuhi lahko povzročijo eksplozijo.
3. Počakajte, da se motor ohladi, preden kosilnico postavite v zaprt prostor.
4. Da preprečite nevarnost požara, z motorja, izpuha in predela okoli rezervoarja redno čistite travo, liste in mast (olje), ki izstopi.
5. Redno preverjajte napravo za prestrezanje trave na obrabo ali izgubo funkcije.
6. Zaradi varnosti obrabljene ali poškodovane dele zamenjajte.
7. Odpustite vtič vžigalne svečke, da preprečite nepooblaščen uporabo.
8. Preden kosilnico pospravite, odstranite travo, listje, mazivo in olje. Na kosilnici na skladiščite predmetov.
9. Če kosilnice dalj časa ne uporabljate, bencinski rezervoar vedno spraznite s črpalko za sesanje (na voljo v trgovinah z gradbenim materialom) bencina, zunaj na prostem.
10. Otroke opozorite, da kosilnice ne smejo uporabljati. Kosilnica ni igrača.

1.1 Varnostni napotki polnilca

- Pri polnjenju akumulatorja vedno nosite zaščitna očala in zaščitne rokavice! Zaradi jedke kisline obstaja povečana nevarnost poškodb!
- Pri polnjenju akumulatorja ne smete nositi oblačil iz sintetičnega blaga, da preprečite nastajanje isker zaradi elektrostatične razelektritve.
- **OPOZORILO!** Eksplozivni plini – preprečite plamene in iskre
- Polnilca vsebuje gradbene sklope, kot so npr. stikala in varovalke, ki lahko proizvajajo obločnice in iskre. Nujno pazite na ustrezno zračenje v garaži ali v prostoru!
- Polnilca je primeren samo za 12-V akumulatorje, ki jih ni treba vzdrževati.
- Ne polnite akumulatorjev, ki jih ni mogoče napolniti, ali okvarjenih akumulatorjev.
- Upoštevajte navodila izdelovalca akumulatorja.
- Napravo ločite od omrežja, preden priklopite ali odklopite akumulator.
- **Pozor!** Preprečite nastanek plamenov in isker.
- Pri polnjenju se sprošča eksploziven pokalni plin.
- Napravo uporabljajte samo v suhih prostorih.
- **Previdnost!** Kislina iz akumulatorja je jedka.
- Brizgljaje kisline na kožo ali oblačila takoj izperite z milnico. Brizganje kisline v oči takoj sperite z vodo (15 min.) in poiščite pomoč zdravnika.
- Ne polnite akumulatorjev, ki niso namenjeni za polnjenje.
- Za polnjenje akumulatorja upoštevajte navedbe in napotke izdelovalca akumulatorja.
- Ne polnite več akumulatorjev hkrati.
- Omrežni kabel in napeljava polnilca morata biti v brezhibnem stanju.
- Otroci se ne smejo zadrževati v bližini akumulatorja in polnilca.
- **Pozor!** Ob ostrem vonju po plinu obstaja akutna nevarnost eksplozije. Naprave ne izklaplajte. Akumulatorja ne ločite od omrežja. Prostor takoj dobro prezračite. Akumulator naj pregledajo na servisu.
- Ne odstranite kabla.
- Polnilca ne nosite za kabel in ga ne uporabljajte, da vtič izvlečete iz vtičnice. Kabel varujte pred toploto, oljem in pred ostrimi robovi.
- Preverjajte poškodbe na Vaši napravi
- Okvarjene ali poškodovane dele mora strokovno popraviti ali zamenjati pooblaščen servisna služba, v kolikor v navodilih za uporabo ni napisano drugače.

- Upoštevajte vrednost omrežne napetosti.
- Priključki morajo biti čisti in zaščiteni pred korozijo.
- Pri vseh popravilih in vzdrževalnih delih je treba napravo izklopiti iz omrežja.
- Pri priključitvi ali polnjenju akumulatorja uporabljajte zaščitne rokavice in zaščitna očala, ki so odporna proti kislini.
- **Pozor!** Ne prekoračite časa polnjenja. Po koncu časa polnjenja vtič izvlecite iz vtičnice in polnilca ločite od akumulatorja.

1.2 Varnostni ukrepi za akumulatorje

1. Vedno pazite, da so akumulatorji vstavljeni s pravilno polarnostjo (+ in –), kot je navedeno na akumulatorju.
2. Na akumulatorju ne povzročite kratkega stika.
3. Ne polnite akumulatorjev, ki niso za ponovno polnjenje.
4. Akumulatorja ne izpraznite preveč!
5. Akumulatorjev ne ogrevajte!
6. Ne varite in ne spajkajte neposredno na akumulatorjih!
7. Akumulatorjev ne jemljite narazen!
8. Akumulatorjev ne deformirajte!
9. Akumulatorjev ne mečite v ogenj!
10. Akumulatorje hranite zunaj dosega otrok.
11. Otroci ne smejo zamenjati akumulatorjev brez nadzora!
12. Akumulatorjev ne shranjujte v bližini ognja, ognjišč ali drugih virov vžiga. Akumulatorja ne izpostavljajte neposredni sončni svetlobi. Če je vroče, akumulatorja ne uporabljajte in ne shranjujte v vozilih.
13. Neuporabljenih akumulatorjev ne približujte kovinskim predmetom. To lahko povzroči kratki stik akumulatorja in s tem poškodbe, opekline in celo nevarnost požara.
14. Akumulator vzemite iz naprave, če je dalj časa ne uporabljate!
15. **NIKOLI** se ne dotikajte izteklih akumulatorjev brez ustrezne zaščite. Če pride iztekla tekočina v stik s kožo, morate ta predel kože takoj začeti izpirati s tekočo vodo. Na vsak način preprečite stik tekočine z očmi in usti. V tem primeru takoj poiščite zdravniško pomoč.
16. Kontakte akumulatorja in protikontakte v napravi pred vstavitvijo očistite.

To napravo lahko otroci, stari 8 let ali več, osebe z zmanjšanimi psihičnimi, senzoričnimi ali duševnimi sposobnostmi ter osebe, ki nimajo dovolj izkušenj in znanja uporabljajo le pod nadzorom ali če so bile podučene o varni uporabi naprave in razumejo nevarnosti, ki lahko pri uporabi

nastanejo. Otroci se z napravo ne smejo igrati. Čiščenja in vzdrževanja, ki ga opravlja uporabnik, ne smejo opravljati otroci brez nadzora.

Odstranjevanje

Akumulatorji: Odstranite le v mehaničnih delavnicah, posebnih mestih, kjer akumulatore sprejemajo in na odlagališčih za posebne odpadke. O teh povprašajte v krajevni občini.

Opozorilo!

Preden kosilnico nagnete, morate akumulator demontirati. V nasprotnem primeru bi lahko iz akumulatorja iztekla akumulatorska kislina.

Ostala tveganja

Tudi če s pripomočkom ravnate v skladu s pravili, ostajajo določena tveganja. Naslednje nevarnosti se lahko pojavijo v zvezi z gradbo in izvedbo tega pripomočka:

- Poškodbe sluha, če ne uporabljate primerne zaščite za ušesa.
- Zdravstvene težave, ki so posledica tresljajev rok, če dlje časa uporabljate napravo ali, če je ne uporabljate in vzdržujete pravilno.

Nevarnost!

Preberite varnostne napotke in navodila.

Neupoštevanje varnostnih napotkov in navodil ima lahko za posledico električni udar, požar in/ali hude poškodbe. **Shranite vse varnostne napotke in navodila za kasnejšo uporabo.**

Obrazložitev napisov na napravi (glej sliko 21)

- Preberite navodila za uporabo
- Pozor! Nevarnost zaradi izmeta delov. Ohranjajte varnostno razdaljo.
- Pozor! Pred ostrimi rezili - Pred vsemi vzdrževalnimi deli, popravili, čiščenjem in nastavitvami ustavite motor in izvlecite vtič vžigalne svečke.
- Pred zagonom dolijte olje in gorivo.
- Previdno! Nosite zaščito za sluh in zaščitna očala.
- Garantiran nivo zvočne moči.
- Previdno! Vroči deli. Držite varnostno razdaljo.
- Bencin nalivajte le, kadar je motor ugasnjen.
- Opozorilo pred urezninami. Pozor vrteči se nož.
- Zaganjanje kosilnice
- Ročica za zagon motorja/ustavitev motorja (I=motor vklop; 0=motor izklop)
- Vozna ročica (menjalna ročica)
- Samo za uporabo v suhih prostorih

- Zaščitni razred II

2. Opis aparata in obseg dobave

2.1 Opis naprave (Slika 1-20)

- Ročica za zagon motorja/ustavitev motorja (motorna zavora)
- Vozna ročica (menjalna ročica)
- Črpalka za gorivo (Primer)
- Zgornji in spodnji potisni ročaj
- Lovilna vreča
- Nastavek za stranski izmet
- Nastavek za zastirko
- Prikaz stanja napolnjenosti
- Izmetna loputa
- Pokrov klinastega jermena
- Stranska izmetna loputa
- Pokrov za rezervoar
- Vijak za dolivanje olja
- Vijak za izpust olja
- Nastavna ročica za višino reza
- Zagonska vrvica
- Kavelj za zagonsko vrvico
- 2x kabelska sponka
- 2x zvezdasta matica
- 2x hitri nastavek
- 2x podložka
- 2x matica
- 2x vijak
- Ključ za svečke
- Polnilnik
- Polnilni vtič
- Vtič krovno omrežje
- Vtič akumulatorja
- Pokrov za baterije
- Varovalka (5 amperov)
- Kapica vžigalne svečke
- 2x ključ za vžig
- Ključavnica za vžig
- Akumulator 12V 7 Ah

2.2 Obseg dobave

S pomočjo opisanega obsega dobave preverite, ali je artikel popoln. Če deli manjkajo, morate to najkasneje v 5 delovnih dneh po nakupu artikla sporočiti našemu servisnemu centru ali najbližji pristojni trgovini z gradbeno opremo s predložitvijo veljavnega računa. Upoštevajte tabelo jamstva v garancijskih določilih ob koncu teh navodil.

- Odprite embalažo in previdno vzemite napravo iz embalaže.
- Odstranite embalažni material in embalažne

in transportne varovalne priprave (če obstajajo).

- Preverite, če je obseg dobave popoln.
- Preverite morebitne poškodbe naprave in delov pribora, do katerih bi lahko prišlo med transportom.
- Po možnosti shranite embalažo do poteka garancijskega roka.

Pozor:

Naprava in embalažni material nista igrača za otroke! Otroci se ne smejo igrati s plastičnimi vrečkami, folijo in malimi deli opreme! Obstaja nevarnost zadušitve in zaužitja takšnih delov materiala!

- Bencinska kosilnica
- Zgornji in spodnji potisni ročaj
- Lovilna vreča
- Nastavek za stranski izmet
- Nastavek za zastirko
- 2x kabelska sponka
- 2x zvezdaste matice
- 2x hitri nastavek
- 2x podložka
- 2x matica
- 2x vijak
- Ključ za svečke
- Polnilnik
- 2x ključ za vžig
- Baterija
- 1 x kavelj za zagonsko vrstico
- Vzdrževalni zvezek bencinska kosilnica
- Varnostna navodila za akumulator
- Navodilo za uporabo

3. Predpisana namenska uporaba

Napravo je dovoljeno uporabljati samo za namene, za katere je bila izdelana. Vsaka druga uporaba šteje kot nenamenska nedovoljena uporaba. Za kakršnekoli poškodbe ali škodo, ki bi nastale zaradi nedovoljene uporabe, nosi odgovornost uporabnik/upravljalca in ne proizvajalec.

Bencinska kosilnica je primerna samo za privatno uporabo na domačem vrtu in ljubiteljskem vrtičku.

Kosilnice za zasebno uporabo na domačem vrtu in ljubiteljskem vrtičku so kosilnice, ki se jih praviloma ne uporablja več kot 50 ur na leto in se uporablja za nego trate in travnatih površin, ne pa za

uporabo na javnih površinah, v parkih, na športnih igriščih ali v kmetijstvu in gozdarstvu.

Polnilnik je namenjen za polnjenje 12-V akumulatorja zaganjača, ki ne potrebuje vzdrževanja.

Prosimo, da upoštevate, da naše naprave niso bile konstruirane za namene uporabe v obrtništvu ali industriji. Ne prevzemamo nobene odgovornosti, če je bila naprava uporabljena v obrtništvu ali industriji ter v podobnih dejavnostih. Upoštevanje priloženih proizvajalčevih navodil za uporabo je pogoj za pravilno uporabo kosilnice. Navodila za uporabo vsebujejo tudi navodila za obratovanje, vzdrževanje in popravila.

Pozor! Zaradi telesne nevarnosti za uporabnika bencinske kosilnice ni dovoljeno uporabljati za naslednja dela: za oblikovanje grmov in živih mej, za rezanje in sesekljanje vzpenjalok ali trave na strešnih zasaditvah ali v balkonskih loncih in za čiščenje (odsosovanje) poti ali kot drobilnik za sesekljanje odrezanih vej ali živih mej. Kosilnice prav tako ni dovoljeno uporabljati za ravnanje neravnih tal, npr. za odstranjevanje krtin.

Zaradi varnosti bencinske kosilnice ni dovoljeno uporabljati kot pogonski agregat za druga delovna orodja in komplete orodij vsakršne vrste.

4. Tehnični podatki

Tip motorja..... enocilindrski štiriktaktni motor
 173 ccm/2,7 kW
 Število vrtljajev n_0 : 2900 ± 100 min⁻¹
 Pogonsko gorivo: bencin
 Prostornina rezervoarja: ca. 1,5 l
 Motorno olje: ca. 0,6 l / 10W30
 Vžigalna svečka: F7RTC
 Nastavitev višine reza: osrednja (30-80 mm)
 Širina reza: 510 mm
 Teža: 41,5 kg

Polnilnik

Omrežna napetost: 100-240V AC ~ 50/60Hz
 Nazivni izhodna napetost: 14,5 V d.c.
 Nazivni izhodni tok: 0,8 A
 Zmogljivost akumulatorja: 7 Ah
 Zaščitni razred: II / Ⓜ
 Napetost akumulatorja: 12V

Hrup in vibracije

Nivo zvočnega tlaka L_{pA}	81,9 dB (A)
Negotovost K_{pA}	3 dB
Nivo zvočne moči L_{WA}	98 dB (A)
Negotovost K_{WA}	1,96 dB

Uporabljajte zaščito za ušesa.

Učinkovanje hrupa lahko povzroči izgubo sluha.

Emisijska vrednost vibracij $a_n = 4,5 \text{ m/s}^2$
Negotovost $K = 1,5 \text{ m/s}^2$

Zaradi močnega hrupa in vibracij se izognite daljšemu delu.

Omejite hrupnost in vibracije na minimum!

- Uporabljajte samo brezhibne naprave.
- Redno vzdržujte in čistite napravo.
- Vaš način dela prilagodite napravi.
- Ne preobremenjujte naprave.
- Po potrebi dajte napravo v preverjanje.
- Izključite napravo, ko je ne uporabljate.

5. Pred prvim zagonom**5.1 Sestava komponent**

Pri dobavi so nekateri deli demontirani. Sestava je preprosta, če upoštevate naslednje napotke.

Pozor! Pri sestavi in vzdrževalnih delih potrebujete naslednje dodatno orodje, ki ni v obsegu dobave:

- plosko lovilno posodo za olje (za menjavo olja)
- merilni lonček 1 liter (odporno na olje/bencin)
- bencinsko ročko
- lijak (primeren za nastavek za vlivanje bencina v rezervoar)
- kuhinjske brisače (za brisanje ostankov olja/bencina; odstranite jih na bencinski črpalki)
- črpalko za sesanje bencina (plastična izvedba, na voljo v trgovini z gradbenim materialom)
- oljno ročko z ročno črpalko (na voljo v trgovini z gradbenim materialom)
- motorno olje

Montaža

1. spodnji in zgornji potisni ročaj (poz. 3) montirajte, kot prikazuje sl. 3a-3b. Za pritrditev izberite luknjo, ki ustreza zeleni višini ročaja.
Pomembno! Na obeh straneh nastavite enako višino!
2. Držalo zagonske vrvice za vžig (sl. 3c/poz.

9a) vpnite na predviden kavelj, kot je prikazano na sl. 3c.

3. Zagonske vrvice pritrdite s priloženimi kabelskimi sponkami (poz. 10) na potisno ročico.
4. Izmetno loputo (poz. 5a) dvignite z eno roko in vpnite lovilno vrečo za travo (poz. 4a), kot prikazuje sl. 4a.

Pozor! Pri posegih na akumulatorju in odstranjevanju upoštevajte varnostne predpise izdelovalca.

Opozorilo! Pred vgradnjo akumulatorja mora oseba, ki je s tem pooblaščen, sneti kovinske trakce, zapestno uro, prstane in podobno. Če se predmeti dotaknejo polov akumulatorja ali kablov pod napetostjo, lahko to povzroči opekline.

Opozorilo! Pred vsakim zagonom preverite izolacijo kablov in vtičev. Če je izolacija okvarjena, naprave več ne smete uporabljati.

Opozorilo! Popravila lahko izvaja le pooblaščen delavnik ali izdelovalec.

5.2 Vgradnja in demontaža akumulatorja (sl. 13-16)

Pozor! Kosilnico lahko uporabljate samo z 12-V akumulatorje, ki ga ni treba vzdrževati.

Odprite pokrov za baterije (sl. 13/poz. 18). Akumulator (poz. 23) postavite na podstavek (sl. 14). Najprej priključite rdeči kabel na + in nato črni kabel na – (sl. 15). Povežite vtič akumulatorja (sl. 16/ poz. 17) z vtičem za krovno omrežje na kosilnici (sl. 16/poz. 16). Demontaža poteka v nasprotnem vrstnem redu.

Pozor! Akumulatorja med obratovanjem ne ločite od krovnega omrežja, ker lahko to uniči polnilno elektroniko.

5.3 Zamenjava varovalke (sl. 17)

Zamenjajte okvarjeno varovalko (poz. 19), kot prikazuje sl. 17.

5.4 Polnjenje akumulatorja prek krovnega omrežja

Akumulator se med obratovanjem polni z generatorjem preko krovnega omrežja.

5.5 Polnjenje akumulatorja s polnilcem (slika 18-20)

Če je akumulator prazen, se s polnilcem (v obsegu dobave) polni prek gospodinjskega omrežja. Akumulator ločite tako, da izvlecete vtič akumulatorja (poz. 17) od vtiča krovnega omrežja (poz. 16).

Pri polnjenju upoštevajte varnostne napotke izdelovalca akumulatorja.

Ko akumulator povežete s priključitvijo vtiča akumulatorja (poz. 17) in vtiča polnilca (poz. 15) na polnilec, lahko polnilec priključite na vtičnico 230V~50Hz. Priključitev na vtičnico z drugačno napetostjo ni dovoljen.

Rdeča lučka na polnilcu kaže, da se akumulator polni. Po 8-9 urah je akumulator povsem prazen. To prikazuje zelena lučka na polnilcu.

Ko je polnjenje končano (zelena lučka sveti), ločite polnilec od omrežja. Vtič akumulatorja povežite z vtičem krovnega omrežja kosilnice in montirajte pokrov akumulatorja.

Pozor! Ob polnjenju lahko nastaja nevaren pokalni plin, zato med polnjenjem preprečite nastajanje isker in odprti ogenj.

Izračun časa polnjenja:

Čas polnjenja je odvisen od stanja polnosti akumulatorja. Pri praznem akumulatorju lahko približen čas polnjenja izračunate z naslednjo formulo:

čas polnjenja/h =
zmogljivost akumulatorja v Ah/amp. (polnilni tok aritm.)

Primer = 4 Ah/0,4 A = 10 h maks.

Pri normalno praznem akumulatorju teče visok začetni tok v višini nazivnega toka. S potekanjem časa polnjenja polnilni tok upada.

5.6 Nastavitev višine reza

Pozor! Višino košenja lahko nastavljate le ob ustavljenem motorju in izvlečenem vtiču vžigalne svečke.

- Preden začnete kositi preverite, ali so rezila topa in ali so pritrditveni pripomočki poškodovani. Če je treba, topa in/ali poškodovana rezila zamenjajte v kompletu, da ne pride do neuravnoveženosti. Pri tem

preverjanju ustavite motor in izvlecite vtič vžigalne svečke.

- Višino reza nastavite centralno z ročico za nastavitve višine reza (sl. 7/ poz. 8). Nastavitve lahko različne višine reza.
- Aktivirajte ročico za višino reza in jo povlecite v zeleni položaj. Ročica za nastavitve višine reza naj zaskoči.

6. Upravljanje

Pozor!

Motor je dobavljen brez pogonskih goriv. Pred zagonom zato obvezno nalijte olje in bencin.

Akumulator ob dobavi ni priključen. Akumulator pred zagonom priključite, kot je opisano v sl. 5.2.

Akumulator po daljšem mirovanju pred zagonom povsem napolnite (sl. 5.5).

1. Preverite nivo olja (glejte točko 7.2.1).
2. Za polnjenje bencina uporabljajte lijak in merilno posodo. Zagotovite, da je bencin čist.

Opozorilo: Vedno uporabljajte varnostne bencinske ročke. Pri vlivanju bencina ne kadite. Motor pred dolivanjem bencina izklopite in pustite, da se nekaj minut ohlaja.

3. Prepričajte se, da je vžigalni kabel priključen na vžigalno svečko.

Varnostno preverjanje ročica za zagon/ustavitev motorja

Da bi preprečili nenamerni zagon kosilnice za travo in zagotovili hitro zaustavitev motorja in rezila ob nevarnosti, je le-ta opremljena z ročico za zagon/ustavitev motorja (sl. 5a/poz. 1a). Ročico je potrebno aktivirati (sl. 5b), preden zaženete kosilnico za travo. Ko spustite ročico za zagon/ustavitev motorja, se mora vrniti v izhodiščni položaj (sl. 5a).

Predn zaženete motor, to nekajkrat ponovite in se prepričajte, da ročica in zagonske vrvice pravilno delujejo.

Ta postopek ponovite pri prižganem motorju. Ko spustite ročico za zagon/ustavitev motorja se mora motor v nekaj sekundah ustaviti. V primeru, da se to ne zgodi se obrnite na servisno službo.

Nevarnost: Rezilo kroži, ko motor zaženete.

6.1 Zagon motorja

6.1.1 Zagon z E-zaganjačem

1. Prepričajte se, da je vžigalni kabel priključen na vžigalno svečko.
2. 3x pritisnite na črpalko za gorivo (Primer) (sl. 6/poz. 2). Če je motor ogret, to točko izpustite.
3. Vedno stojte za motorno kosilnico. Z eno roko aktivirajte ročico za zagon/ustavitev motorja (sl. 5b). Druga roka je na ključavnici za vžig.
4. Obrnite ključ za vžig v ključavnici in zaženite motor (sl. 1/poz. 22). Ko je motor zagnan, takoj obrnite ključ za vžig nazaj v izhodiščni položaj. Ponovno aktiviranje ključa za vžig med delovanjem motorja poškoduje zagonski sistem.

Opozorilo! Pri hladnem vremenu bo mor- da potrebno večkrat ponoviti postopek z zaganjačem.

6.1.2 Zagon z reverzivnim zaganjačem

1. Prepričajte se, da je vžigalni kabel priključen na vžigalno svečko.
2. 3x pritisnite na črpalko za gorivo (Primer) (sl. 6/poz. 2). Če je motor ogret, to točko izpustite.
3. Vedno stojte za motorno kosilnico. Z eno roko aktivirajte ročico za zagon/ustavitev motorja (sl. 5b). Druga roka je na ključavnici za ročaj za zagon.
4. Motor zaženite z reverzivnim zaganjačem (sl. 1/ poz. 9a). Ročaj v ta namen izvlecite za pribl. 10-15 cm (dokler ne začutite upora), nato sunkovito potegnite. Če se motor ne zažene, ponovno povlecite za ročaj.

Opozorilo! Ne dovolite, da skoči potezna vrstica nazaj.

Opozorilo! Pri hladnem vremenu bo mor- da potrebno večkrat ponoviti postopek z zaganjačem.

Zagon

Vozna ročica/menjalna ročica (sl. 5a/poz. 1b): Če aktivirate ročico (sl. 5c), se sklopka za vozni pogon zapre in kosilnica se začne premikati pri tekočem motorju. Pravočasno spustite vozno ročico, da ustavite kosilnico, ki se premika. Zagon in ustavitev vadite pred prvo uporabo, dokler niste seznanjeni z načinom vožnje.

6.2 Napotki za pravilno košnjo

Nevarnost:

Ne odprite izmetne lopute, ko praznite lovilno napravo in ko motor še teče. Rotirajoče rezilo lahko povzroči poškodbe.

Izmetno loputo oz. lovilno vrečo za travo vedno skrbno pritrdite. Pri odstranjevanju najprej ugasnite motor.

Pred vsakimi nastavljalnimi deli, popravili in vzdrževalnimi deli ugasnite motor in počakajte, da se rezilo ustavi. Snemite vtičač vžigalne svečke.

Mulčenje (sl. 4b)

Pri izdelavi zastirke se odrezan material seseklja v ohišju kosilnice in porazdeli po trati. Trava se tako ne lovi in je ni treba odstranjevati.

Pozor: Mulčenje je mogoče le pri dokaj nizki travi. Optimalni rezultat je dosežen z rezilom za zastirko (na voljo kot dodatek).

Če želite uporabiti funkcijo mulčenja, odstranite lovilno vrečo in potisnite nastavek za zastirko (poz. 4c) v izmetno odprtino, nato pa zaprite izmetno loputo.

Stranski izmet (sl. 4c)

Če želite uporabiti stranski izmet, mora biti nastavek za zastirko pritrjen. Vpnite nastavek za stranski izmet (poz. 4b), kot prikazuje slika 4c.

6.3 Pred košnjo

Pomembna navodila

1. Pravilno se oblecite. Nosite zaprte čevlje in ne sandalov ali tenisk.
2. Preverite rezilo. Rezilo, ki je upognjeno ali drugače poškodovano, morate zamenjati z originalnim rezilom.
3. Bencinski rezervoar napolnite na prostem. Uporabljajte likaj za upolnjenje in merilno posodo. Iztekel bencin obrišite.
4. Preberite in upoštevajte navodila za uporabo in napotke glede motorja in dodatnih naprav. Navodila shranite dostopno drugim uporabnikom naprave.
5. Izpušni plini so nevarni. Motor zaženite samo na prostem.
6. Prepričajte se, da so nameščene varnostne naprave in da dobro delujejo.
7. Napravo sme uporabljati samo oseba, ki je za

- to primerna.
8. Košnja vlažne trave je lahko nevarna. Travo kosite, ko je suha.
 9. Druge osebe in otroke opozorite, da naj se ne zadržujejo v bližini kosilnice.
 10. Ne kosite, če je vidljivost slaba.
 11. Nepritrjene predmete, ki ležijo naokoli, pred košnjo poberite s tal.

6.4 Napotki za pravilno košnjo

Pozor! Ne odprite izmetne lopute, ko praznite lovilno napravo in ko motor še teče. Rotirajoče rezilo lahko povzroči poškodbe.

Izmetno loputo oz. lovilno vrečo za travo vedno skrbno pritrdite. Pri odstranjevanju najprej ugasnite motor.

Vedno upoštevajte varnostno razdaljo, ki je podana z vodilnimi prečkami, med ohišjem rezil in uporabnikom. Pri košnji in spreminjanju smeri vožnje ob grmičju in na strminah bodite posebej previdni. Pazite na stabilnost in nosite čevlje s protizdrsnim, oprijemljivim podplatom in dolge hlače. Vedno kosite prečno na strmino.

Strmine z več kot 15° naklona zaradi varnosti s kosilnico ne smete kositi.

Posebno previdni bodite pri premikanju nazaj in ko kosilnico vlečete. Nevarnost, da se spotaknete!

6.5 Košnja

Kosite le z ostrimi, brezhibnimi rezili, da se travne bilke ne razcefrajo in trata ne postane rumena.

Čisti rez košnje dosežete tako, da kosilnico vodite v kar najbolj ravnih vrstah. Pri tem se morajo vrste vedno za nekaj centimetrov prekrivati, da ne ostanejo nepokošene proge.

Spodnja stran ohišja kosilnice naj bo vedno čista; obvezno odstranite sprijeto travo. Sprijeta umazanija oteži postopek zagona, vpliva na kakovost košnje in izmet trave.

Na strminah kosite prečno na pobočje. Zdrs kosilnice lahko preprečite tako, da jo postavite poševno navzgor. Izberite višino košnje glede na dejansko dolžino trate. Pokosite več prog, tako da naenkrat pokosite največ 4 cm trate.

Preden začnete preverjati rezila, ustavite motor. Ne pozabite, da se rezilo še nekaj časa obrača,

ko motor izklopite. Rezila ne poskušajte ustaviti. Redno preverjajte, ali je rezilo pravilno pritreno, v dobrem stanju in nabrušeno. Če ni, ga obrusite ali zamenjajte. Če rezilo, ki se giba, tolče ob premet, ustavite kosilnico in počakajte, da se rezilo povsem ustavi. Nato preverite stanje rezila in držala rezila. Poškodovane dele zamenjajte.

Napotki za košnjo:

1. Pazite na trde predmete. Kosilnica se lahko poškoduje ali lahko pride do poškodb.
2. Vroč motor, izpuh ali pogon lahko povzroči opekline. Ne dotikajte se!
3. Pri nagibih ali močnih strminah kosite previdno.
4. Pomanjkanje dnevne svetlobe ali nezadostna umetna osvetlitev je razlog za ustavitev košnje.
5. Preverite kosilnico, rezilo in druge dele, če se zapeljete na tujek ali če se naprava tresi močnejše, kot običajno.
6. Ne izvajajte nastavitve ali popravil, dokler se motor ne ustavi. Izvlecite vtič vžigalnega kabla.
7. Na cestah in v njihovi bližini pazite na cestni promet. Izmet trave ne sme padati na cesto.
8. Izognite se mestom, kjer kolesa več ne prijemajo ali je kosilnica negotova. Pred premikanjem nazaj se prepričajte, da za vami ni majhnih otrok.
9. V gosti, visoki travi nastavite najvišjo višino reza in počasi kosite naprej. Preden odstranite travo ali drug material, ki povzroča zamašitev, izklopite motor in odпустite vžigalni kabel.
10. Nikoli ne odstranjujte delov, ki so namenjeni varnosti.
11. Nikoli ne dolivajte bencina v motor, ki je še vroč ali dela.

6.6 Praznjenje lovilne vreče za travo

Takoj, ko ostanejo med košnjo na trati ostanki trave, morate izprazniti lovilno vrečo. **Pozor! Preden snamete lovilno vrečo, ustavite motor in počakajte, da se rezilno orodje ustavi.**

Za odstranitev lovilne vreče primite izmetno loputo z eno roko, z drugo roko pa lovilno vrečo snemite iz nosilnega ročaja (sl. 4a).

V skladu z varnostnim predpisom se izmetna loputa pri odstranitvi lovilne vreče zapre in zapre zadnjo izmetno odprtino. Če ostanejo v odprtini ostanki trave, je za lažji zagon motorja smiselno, da kosilnico potegneta za približno 1 m nazaj.

Ostankov odrezane trave v ohišju in na delovnem orodju ne odstranite z roko ali nogo, temveč uporabite primerne pripomočke, npr. ščetko ali metlo.

Za zagotovitev dobrega pobiranja morate lovilno vrečo in predvsem zračno rešetko po uporabi očistiti od znotraj.

Lovilno vrečo vpnite samo pri izklopljenem motorju in ustavljenem rezalnem orodju. Izmetno loputo dvignite z eno roko in z drugo roko držite za ročaj lovilne košare ter jo vpnite od zgoraj.

6.7 Po košnji

1. Motor se mora vedno ohladiti, preden kosilnico postavite v zaprti prostor.
2. Preden kosilnico pospravite, odstranite travo, listje, mazivo in olje. Na kosilnici na skladiščite predmetov.
3. Pred ponovno uporabo preverite vse vijake in matice. Zrahljane vijake pritegnite.
4. Izpraznite vrečo za travo, preden kosilnico ponovno uporabite.
5. Odpustite vtič vžigalne svečke, da preprečite nepooblaščen uporabo.
6. Pazite, da kosilnice ne postavite poleg vira nevarnosti. Plinski izpuhi lahko povzročijo eksplozijo.
7. Za popravila je dovoljeno uporabljati le originalne nadomestne dele in dele, ki jih je odobril izdelovalec (glejte naslov v garancijski listini).
8. Če kosilnice dalj časa ne uporabljate, bencinski rezervoar vedno spraznite s črpalko za sesanje bencina.
9. Otrokom prepovedajte uporabo kosilnice. Kosilnica ni igrača.
10. Bencina nikoli ne shranjujte v bližini vira isker. Vedno uporabljajte preverjene ročke. Bencin hranite proč od otrok.
11. Napravo naoljite in vzdržujte.
12. Kako ustaviti motor:

Za ustavev motorja spustite ročico za zagon/ustavev motorja (sl. 5a/poz. 1a).

Izvlomite vtič vžigalne svečke, da preprečite zagon motorja. Pred ponovnim zagonom preverite potezno vrstico motorne zavore. Preverite, ali je potezna vrstica pravilno priključena. Upognjeno ali poškodovano odstavno vrstico morate zamenjati.

7. Čiščenje, vzdrževanje, skladiščenje, transport in naročanje nadomestnih delov

Pozor:

Na delih pod napetostjo ali vžigalni napravi ne delajte, dokler motor teče, in se jih ne dotikajte. Pred vsemi vzdrževalnimi in negovalnimi deli izvlomite vtič vžigalne svečke z vžigalne svečke. Nikoli ne opravljajte nikakršnih del, ko naprava deluje. Dela, ki niso opisana v teh navodilih za uporabo, smejo izvajati samo v pooblaščenih servisnih delavnicah.

7.1 Čiščenje

Po uporabi kosilnico skrbno očistite. Posebej skrbno očistite spodnjo stran in sprejeme nožev. V ta namen prevrnite kosilnico nazaj tako, da potisnete potisni ročaj navzdol.

Opozorilo: Kosilnice ne smete prevrniti za več kot 90 stopinj. Najbolj preprosto umazanijo in travo odstranite takoj po košenju. Posušeni ostanki trave in umazanija lahko vplivajo na kakovost košnje. Preverite, ali je kanal za izmet trave prost ostankov trave in jih po potrebi odstranite. Kosilnice nikoli ne čistite s curkom vode ali visokotlačnim čistilcem. Pazite na to, da ne pride voda v notranjost naprave. Agresivnih čistil kot so hitra strojna čistila ali pralni bencin ne smete uporabljati.

7.2 Vzdrževanje

Vzdrževalni intervali so razvidni iz priloženega servisnega zvezka.

Pozor: Onesnažen material od vzdrževanja in pogonske snovi oddajte na predvideno zbirno mesto za odstranjevanje.

7.2.1 Kolesne osi in pesta koles

Enkrat na sezono jih na rahlo podmažite. V ta namen snemite kolesne pokrove z izvijačem in odpustite pritrdilne vijake koles.

7.2.2 Rezila

Rezila lahko zaradi varnosti brusijo, uravnotežijo in montirajo samo v servisni delavnici. Za doseganje optimalnega rezultata dela priporočamo, da rezila enkrat na leto preverite.

Zamenjava rezila (sl. 8)

Pri menjavi rezila lahko uporabljate le originalne nadomestne dele. Oznaka rezila se mora ujemati s številko, navedeno na seznamu nadomestnih delov.

Nikoli ne vgradite drugih rezil.

Poškodovana rezila

Če rezilo kljub vsej previdnosti pride v stik z oviro, takoj ugasnite motor in izvlecite vtič vžigalne svečke.

Kosilnico nagnite na stran in preverite, ali se je rezilo poškodovalo. Zamenjajte poškodovana ali upognjena rezila. Upognjenega noža nikoli ne ravnajte. Nikoli ne delajte z upognjenim ali močno obrabljenim rezilom, ker povzroča tresljaje in lahko povzroči dodatno škodo na kosilnici. Pozor: Pri delu s poškodovanim rezilom obstaja nevarnost poškodovanja.

Brušenje rezila

Rezilo lahko nabrusite s kovinskim brusom. Da preprečite neuravnoteženost, prepustite brušenje servisni delavnici.

7.2.3 Kontrola stanja olja

Pozor: Motorje nikoli ne uporabljajte brez ali s premalo olja. To lahko poškoduje motor.

Kontrola stanja olja:

Kosilnico postavite na ravno, plosko površino. Z izvijanjem v levo izvijte merilno palico za olje (sl. 9a/poz. 7a) in obrišite merilno palico. Merilno palico potisnite nazaj do konca v nastavek za polnjenje, ne privijte je. Izvlecite merilno palico in v vodoravnem položaju odčitajte stanje olja. Stanje olja mora biti med oznakama min. in maks. na merilni palici za olje (sl. 9b).

Menjava olja:

Menjava olja mora potekati pri sobni temperaturi.

- Pod kosilnico nastavite lovilno posodo.
- Odprite vijak za dolivanje olja (sl. 9a/poz. 7a).
- Odprite vijak za izpust olja (sl. 9d/poz. 7b). Spustite toplo motorno olje v lovilno posodo.
- Ko staro olje izteče, zaprite odprtino za spuščanje olja.
- Motorno olje napolnite do zgornje oznake merilne palčke za olje
- Pozor! Merilne palčke za preverjanje stanja olja ne uvijajte, temveč vtaknite do navoja.
- Staro olje odstranite v skladu s predpisi.

7.2.4 Vzdrževanje in nastavitve žične vleke

Zagonske vrvice pogosto naoljite in preverite, ali jih lahko enostavno potegneta.

7.2.5 Vzdrževanje zračnega filtra (sl. 10a/10b)

Onesnažen zračni filter zmanjša moč motorja zaradi premajhnega dotoka zraka do uplinjača. Če je zrak zelo prašen, je treba zračni filter pogosteje pregledovati.

Pozor: Zračnega filtra nikoli ne čistite z bencinom ali gorljivimi topili. Zračni filter čistite samo s stisnjenim zrakom ali z iztepanjem.

7.2.6 Vzdrževanje vžigalne svečke

Vžigalno svečko očistite z bakreno ščetko.

- Izvlecite vtič vžigalne svečke z obračanjem (sl. 11/poz. 20).
- Odstranite vžigalno svečko s ključem za vžigalne svečke.
- Montaža poteka v obratnem vrstnem redu.

7.2.7 Preverjanje klinastega jermena

Za preverjanje klinastega jermena odstranite pokrov klinastega jermena, kot prikazuje slika 12 (sl. 12/poz. 5b).

7.2.8 Popravilo

Po popravilu ali vzdrževalnih delih preverite, ali so vsi deli, ki vplivajo na varnost, nameščeni in brezhibno delujejo.

Dele, ki lahko povzročijo poškodbe, hranite nedosegljivo drugim osebam ali otrokom.

Pozor: V skladu z zakonom o jamstvu za izdelke ne jamčimo za škodo, ki nastane zaradi nepravilnih popravil ali zaradi uporabe nadomestnih delov, ki niso originalni ali katerih uporabe nismo odobrili. Prav tako ne jamčimo za škodo, nastalo zaradi nestrokovnih popravil. Popravilo zaupajte servisu ali pooblaščenemu strokovnjaku. Ustrezno velja tudi za opremo.

7.2.9 Delovni čas

Za delovni čas upoštevajte veljavne zakonske predpise, ki se lahko od kraja do kraja razlikujejo.

7.2.10 Vzdrževanje in nega akumulatorja

- Pazite, da je akumulator vedno dobro vgrajen.
- Zagotovljena mora biti brezhibna povezava na omrežje električne naprave.
- Akumulator mora biti čist in suh.

7.3 Priprava za uskladiščenje kosilnice

Opozorila: Ne izlivajte bencina v zaprtih prostorih, v bližini ognja ali pri kajenju. Bencinske pare lahko povzročijo eksplozijo ali požar.

1. Izpraznite bencinski rezervoar s črpalko za sesanje bencina.
2. Zaženite motor in ga pustite obratovati tako dolgo, da porabi ves preostanek bencina.
3. Po vsaki sezoni izvršite menjavo olja. V ta namen izpusite staro motorno olje iz toplega motorja in nalijte novo olje.
4. Odstranite vžigalno svečko z glave valja. V valj motorja nalijte ca. 20 ml olja. Počasi povlecite za ročico zaganjača, da olje od znotraj zaščiti valj. Ponovni privijte vžigalno svečko.
5. očistite hladilna rebra valja in ohišje.
6. Očistite celo napravo tako, da zaščitite barvo.
7. Napravo shranite v dobro prezračevanem prostoru.
8. Demontirajte akumulator, če nameravate kosilnico uskladiščiti za več kot 3 mesece.

Napotki za uskladiščenje akumulatorja so navedeni v varnostnih napotkih za akumulator (točka 3).

7.4 Priprava kosilnice za transport

1. Izpraznite rezervoar za bencin (glejte točko 7.3/1)
2. Pustite motor in ga pustite obratovati tako dolgo, da porabi ves preostanek bencina.
3. Izpraznite motorno olje iz toplega motorja.
4. Odstranite vtič vžigalne svečke z vžigalne svečke.
5. Očistite hladilna rebra valja in ohišje.
6. Snemite potezno vrstico iz kavlija (sl. 3c). Odpusite zvezdasto matico in poklopite zgornji potisni ročaj navzdol. Pazite, da se pri zapiranju zagonske vrvice ne prelomijo.
7. Med zgornji in spodnji potisni ročaj položite nekaj plasti valovite lepenke, da ne drgneta ena ob drugo.

7.5 Potrošni material, obrabni material in nadomestni deli

Nadomestni deli, potrošni in obrabni material kot je npr. motorno olje, klinasti jermen, vžigalne svečke, vložki za zračne filtre, bencinski filter, akumulatorji ali rezila ne sodijo v obseg garancije.

7.6 Naročanje nadomestnih delov

Pri naročanju nadomestnih delov je potrebno navesti naslednje navedbe:

- Tip naprave
- Art. številko naprave
- Ident- številko naprave
- Številko rezervnega dela, ki ga potrebujete

Aktualne cene in informacije najdete na spletni strani www.isc-gmbh.info

8. Odstranjevanje in ponovna uporaba

Naprava se nahaja v embalaži, da ne bi prišlo do poškodb med transportom. Ta embalaža je surovina in s tem ponovno uporabna ali pa jo je možno reciklirati. Naprava in njen pribor sta izdelana iz različnih materialov kot npr. kovine in plastika. Pokvarjene sestavne dele odstranite med posebne odpadke. V ta namen povprašajte v tehnični trgovini ali na občinski upravi!

9. Načrt iskanja napak

Opozorila: Najprej izklopite motor in izvlecite vtič vžigalne svečke, preden začnete s pregledovanjem ali nastavitvami.

Opozorila: Če po nastavitvah ali popravilih motor nekaj minut deluje, pomislite na to, da so izpuh in drugi deli vroči. Ne dotikajte se jih, da se ne opečete.

Motnja	Možni vzrok	Odpravljanje motnje
Nemiren tek, močno tresenje naprave	<ul style="list-style-type: none"> - Odpuščen vijak - Zrahljana pritrdišča rezila - Neuravnoteženo rezilo 	<ul style="list-style-type: none"> - Preverite vijake - Preverite pritrdišča rezil - Zamenjajte rezilo
Motor ne teče	<ul style="list-style-type: none"> - Ročica za zagon/ustavitev motorja ni pritisnjena - Okvarjena vžigalna svečka - Prazen rezervoar z gorivom 	<ul style="list-style-type: none"> - Pritisnite ročico za zagon motorja/ustavitev motorja - Zamenjajte vžigalno svečko - Dolijte gorivo
Motor nemirno teče	<ul style="list-style-type: none"> - Umazani zračni filter - Umazana vžigalna svečka 	<ul style="list-style-type: none"> - Očistite zračni filter - Očistite vžigalno svečko
Trata postane rume-na, neenakomeren rez	<ul style="list-style-type: none"> - Rezilo ni nabrušeno - Višina reza je premajhna 	<ul style="list-style-type: none"> - Nabrusite rezila - Nastavite pravilno višino
Nečist izmet trave	<ul style="list-style-type: none"> - Višina reza je premajhna - Rezilo je obrabljeno - Lovilna vreča je zamašena 	<ul style="list-style-type: none"> - Pravilno nastavite - Zamenjajte rezila - Izpraznite lovilno vrečo
Akumulator se ne polni	<ul style="list-style-type: none"> - Kontakt vtične povezave k akumulatorju je slab - Akumulator je okvarjen - Varovalka (poz. 19) 5A je okvarjena 	<ul style="list-style-type: none"> - Očistite kontakte - Akumulator naj preveri pooblaščen osebje, po potrebi ga zamenjajte - Delovanje naprave preizkusite z drugim akumulatorjem, zamenjajte varovalko
Zaganjač se ne obrne	<ul style="list-style-type: none"> - Akumulator je prazen - Akumulator ni priključen - Vtične povezave niso vzpostavljene 	<ul style="list-style-type: none"> - Napolnite akumulator - Priključite akumulator - Preveri vtične povezave



Samo za dežele EU

Električnega orodja ne mečite med gospodinjske odpadke!

V skladu z evropsko smernico 2012/19/EG o starih električnih in elektronskih napravah in v skladu z izvajanjem nacionalne zakonodaje morate ločeno zbirati izrabljena električna orodja in jih predati v okoljsko varno ponovno predelavo.

Reciklažna alternativa za poziv za vračanje:

Lastnik električne naprave je alternativno zavezan, da namesto vračanja sodeluje pri strokovno ustreznem recikliranju v primeru predaje lastnine. Staro napravo se lahko v ta namen tudi prepusti na odvzemnem mestu, ki izvaja odstranjevanje v smislu nacionalne zakonodaje o odstranjevanju takšnih odpadkov. To se ne nanaša na starim napravam priložene dele pribora in opreme brez električnih komponent.

Ponatis ali kakršnokoli razmnoževanje dokumentacije in spremljajočih papirjev o proizvodu, tudi po izvlečkih, je dovoljeno samo z izrecnim soglasjem ISC GmbH.

Pridržana pravica do tehničnih sprememb

Servisne informacije

V vseh državah, ki so navedene v garancijski listini, sodelujemo s kompetentnimi servisnimi partnerji, katerih kontakti so razvidni iz garancijske listine. Na voljo so vam za vse potrebne servisne storitve, kot so popravila, oskrba z nadomestnimi in obrabnimi deli ali oskrba s potrošnimi materiali.

Upoštevajte, da so nekateri deli tega izdelka izpostavljeni naravni obrabi zaradi uporabe oz. da so nekateri deli potrošni material.

Kategorija	Primer
Obrabni deli*	zračni filter, bovdenovi potegi, lovilna košara, pnevmatike, sklopka
Obrabni material/ obrabni deli*	rezila
Manjkajoči deli	

* ni nujno, da je v obsegu dobave!

Pri pomanjkljivostih ali napakah vas prosimo, da napako prijavite na www.isc-gmbh.info. Napako kar najbolj natančno opišite in v vsakem primeru odgovorite na naslednja vprašanja:

Odgovorite na naslednja vprašanja:

- Je naprava nekoč delovala, ali je bila od vsega začetka okvarjena?
- Ste pred okvaro opazili kaj neobičajnega (simptom ali okvaro)?
- Kaj na napravi po vašem mnenju ne dela (glavni znak)?
Opišite to napačno delovanje.

Garancijska listina

Spoštovani uporabnik,
za naše izdelke izvajamo strogo končno kontrolo kakovosti. Če ta naprava kljub temu ne deluje brezhibno, to zelo obžalujemo in vas prosimo, da se obrnete na našo servisno službo na naslovu, ki je naveden na tej garancijski kartici, ali na prodajno mesto, pri katerem ste kupili napravo. Za uveljavljanje garancijskih zahtevkov velja naslednje:

1. Ti garancijski pogoji urejajo dodatne garancijske storitve, ki jih spodaj navedeni proizvajalec zagotavlja svojim kupcem novih naprav dodatno k zakonskemu jamstvu. Ta garancija ne vpliva na vaše zakonske garancijske zahtevke. Naše garancijske storitve so za vas brezplačne.
2. Garancijske storitve se nanašajo izključno na pomanjkljivosti na novih napravah zgoraj navedenega proizvajalca, ki ste jih kupili, in so posledica materialnih ali tovarniških napak, in ki jih po lastni presoji odpravimo na tej napravi ali napravo nadomestimo z drugo.
Prosimo, upoštevajte, da naše naprave niso bile zasnovane za uporabo v poklicu, obrti ali za poklicno uporabo. Garancijska pogodba tako ne nastane, če napravo v garancijskem obdobju uporabljate za v obrtnih, rokodelskih ali industrijskih obratih ali če je bila izpostavljena obremenitvam, ki so temu enakovredna.
3. Iz garancije so izvzeti:
 - Škoda na napravi, ki je nastala zaradi neupoštevanja navodil za montažo ali zaradi nestrokovne inštalacije, neupoštevanja navodil za uporabo (kot npr. s priključitvijo na napačno omrežno napetost ali vrsto toka), neupoštevanja navodil za vzdrževanje in varnostnih določil ali zaradi izpostavitve naprave nenormalnim okoljskim pogojem ali zaradi neustrezne nege in vzdrževanja.
 - Škoda na napravi, ki je nastala zaradi nenamenske ali nestrokovne uporabe (npr. zaradi preobremenitve naprave ali uporabe v orodjih ali opremi, za katera ni odobrena), vdor tujkov v napravo (npr. peska, kamnov ali prahu, poškodb pri transportu), uporabe sile ali zunanje sile (npr. poškodbe pri padcih).
 - Škode na napravi ali delih naprave, ki je nastala kot posledica uporabe oz. običajne ali drugačne obrabe.
4. Garancijsko obdobje traja 60 mesecev in se začne z datumom nakupa naprave. Garancijske zahtevke je treba uveljaviti pred potekom garancijskega obdobja v roku dveh tednov, ko opazite okvaro. Uveljavljanje garancijskih zahtevkov po poteku garancijskega obdobja je izključeno. Popravilo ali menjava naprave ne podaljša garancijskega obdobja, niti ne predstavlja začetka novega garancijskega obdobja za storitev, izvedeno na napravi ali za morebitne vgrajene nadomestne dele. To velja tudi pri servisih na kraju samem.
5. Za uveljavljanje vašega garancijskega zahtevka okvarjeno napravo prijavite na: www.isc-gmbh.info. Če sodi okvara v obseg garancijske storitve, vam bomo takoj vrnili popravljeno ali novo napravo.

Opozarjamo na omejitve v okviru te garancije za obrabne, potrošne in manjkajoče dele v skladu s servisnimi informacijami, opisanimi v teh navodilih za uporabo.

Sadržaj

1. Sigurnosne napomene za ručno vođene kosilice
2. Opis uređaja i sadržaj isporuke
3. Namjenska uporaba
4. Tehnički podaci
5. Prije puštanja u rad
6. Rukovanje
7. Čišćenje, održavanje, skladištenje, transport i narudžba rezervnih dijelova
8. Zbrinjavanje u otpad i recikliranje
9. Plan traženja grešaka

Opasnost!

Prilikom uporabe uređaja morate se pridržavati sigurnosnih propisa kako biste spriječili nastanak ozljeda i šteta. Zato pažljivo pročitajte ove upute za uporabu/sigurnosne napomene. Dobro ih sačuvajte tako da vam informacije u svako doba budu na raspolaganju. Ako biste ovaj uređaj trebali predati drugim osobama, molimo da im proslijedite i ove upute za uporabu. Ne preuzimamo jamstvo za štete nastale zbog nepridržavanja ovih uputa za uporabu i sigurnosnih napomena.

1. Sigurnosne napomene za ručno vođene kosilice

Napomene

1. Pažljivo pročitajte upute za uporabu. Upoznajte se s podešavanjem i pravilnom uporabom stroja, motora i dodatnih uređaja (ako postoje).
2. Nikad ne dopuštajte djeci niti osobama koje nisu upoznate s uputama za uporabu da koriste kosilicu za travu. Lokalne odredbe mogu ograničiti najmanju starosnu dob korisnika.
3. Nikad ne kosite dok su u blizini druge osobe, posebno djeca i životinje. Upozorite djecu i druge osobe na to da tijekom rada budu podalje od kosilice. Uzmite u obzir da je onaj koji upravlja strojem ili korisnik odgovoran za nesreće s drugim osobama ili njihovim vlasništvom.
4. Ako biste ovaj uređaj trebali predati drugim osobama, proslijedite im i ove upute za uporabu kao i sigurnosne napomene.

Pripreme mjere

1. Tijekom košnje uvijek nosite čvrstu obuću i duge hlače. Ne kosite bosonogi ili u laganim sandalama.
2. Provjerite teren na kojem ćete koristiti stroj i uklonite sve predmete, kao što je kamenje, igračke, štapovi i žice, koje bi stroj mogao zahvatiti ili odbaciti.
3. **Upozorenje:**
Benzin je jako zapaljiv:
- Čuvajte benzin u samo za to predviđenim spremnicima.
- Točite ga samo na otvorenom i ne pušite tijekom točenja.
- Koristite lijevak i menzuru za punjenje.
Obrišite proljani benzin.
- Prije pokretanja motora ulijte benzin. Dok motor radi ili je kosilica vruća, ne smijete

otvarati poklopac tanka za gorivo ili dolijevati benzin.

- Ako proliježe benzin, ne pokušavajte pokretati motor. Umjesto toga maknite stroj od površine natopljene benzinom. Svaki pokušaj paljenja je zabranjen tako dugo dok ne ishlape benzinske pare.
 - Iz sigurnosnih razloga zamijenite tank i poklopce za benzin ako su oštećeni.
 - Benzin držite podalje od djece.
4. Zamijenite neispravne prigušnike buke.
 5. Prije uporabe vizualnom kontrolom morate provjeriti jesu li alati za rezanje, pričvrtni svornjaci i cijela jedinica za rezanje istrošeni ili oštećeni. Prilikom te kontrole isključite motor i izvucite utikač svjećice. Da biste spriječili neuravnoteženost, istrošene ili oštećene alate za rezanje kao i pričvrstne svornjake morate zamijeniti samo u kompletima. Prilikom popravka smijete koristiti samo originalne dijelove ili one koje je odobrio proizvođač.
 6. Kod strojeva s više noževa obratite pozornost na to da se okretanjem jednog noža mogu početi okretati i ostali noževi.
 7. Provjerite postoje li sve sigurnosne naprave i funkcioniraju li dobro. Nikad ne uklanjajte sklopove koji služe za sigurnost.

Rukovanje

1. Motor s unutrašnjim sagorijevanjem koji radi ne ostavljajte u zatvorenim prostorijama u kojima se može nakupiti opasan ugljični monoksid. Motor pokrećite samo na otvorenom.
2. Kosite samo pri dnevnom svjetlu ili dobroj umjetnoj rasvjeti. Po mogućnosti izbjegavajte košnju mokre trave.
3. Pripazite na stabilnost na obroncima. Nosite cipele s potplatima koji dobro prijanjaju i ne kliču se. Oprezno kosite na obroncima ili strmim terenima.
4. Stroj vodite postupno, brzinom koraka.
5. Za strojeve na kotačima vrijedi: Kosite poprečno na obronak, nikad uzbrdo niti nizbrdo.
6. Naročito budite oprezni kad na obronku ili strmini mijenjate smjer vožnje.
7. Nemojte kositi na previše strmim obroncima. Zbog sigurnosnih razloga bronke pod nagibom većim od 15 stupnjeva ne smijete kositi ovom kosilicom.
8. Posebno budite oprezni kad izvodite kretnje kosilice unatrag ili kad je vučete. Opasnost od spoticanja! Naročito budite oprezni kad okrećete kosilicu ili je vučete prema sebi.

9. Zaustavite nož ako kosilicu treba nagnuti zbog transporta preko površina koje nisu travnjaci i kada s njom prilazite površini za košnju odnosno s nje odlazite.
10. Nikad ne koristite kosilicu s oštećenim zaštitnim napravama ili zaštitnim rešetkama, ili bez ugrađenih zaštitnih naprava npr. udarnih limova i/ili naprava za sakupljanje trave.
11. Ne mijenjate osnovnu podešenost motora niti ne prekoračujte njegov broj okretaja.
12. Prije nego pokrenete motor, otpustite kočnicu motora.
13. Pažljivo pokrećite motor, u skladu s proizvođačevim uputama. Pazite na to da između nogu i noža bude dovoljan razmak.
14. Kod pokretanja ili uključivanja motora kosilicu ne smijete naginjati nego bi se tom prilikom morala podići. U tom slučaju nagnite je samo koliko je nužno potrebno i podignite je samo na suprotnoj strani od korisnika.
15. Nemojte pokretati motor ako stojite ispred kanala za izbacivanje.
16. Ruke i noge nikad ne stavljajte na ili ispod rotirajućih dijelova. Uvijek budite podalje od otvora za izbacivanje.
17. Kosilicu nikad ne podižite niti ne nosite dok motor radi.
18. Isključite motor i skinite utikač svjećeice; provjerite jesu li se potpuno zaustavili svi pokretni dijelovi:
 - prije uklanjanja blokada ili začepjenja u kanalu za izbacivanje.
 - prije nego ćete kosilicu konrolirati, čistiti ili na njoj raditi
 - ako strojem udarite u neko strano tijelo; Potražite oštećenja na kosilici i obavite potrebne popravke prije nego je iznova pokrenete i počnete s njom raditi. Ako kosilica za travu počne neobično vibrirati, odmah je potrebno izvršiti kontrolu.
19. Isključite motor; provjerite jesu li se potpuno zaustavili svi pokretni dijelovi:
 - kad se namjeravate udaljiti od kosilice
 - prije nego ćete dolijati benzin.
20. Pri isključivanju motora polugu gasa stavite u položaj "Stop". Pipac za benzin treba zatvoriti (ako postoji).
21. Rad stroja s prekomjernom brzinom može povećati opasnost od nesreće.
22. Budite oprezni pri radovima podešavanja na stroju i pazite da vam prsti ne zaglave između pokretnog rezaćeg alata i krutih dijelova uređaja.
23. Upozorenje na vruće dijelove Vrući motor, ispušni otvor ili pogon mogu uzrokovati opekotine. Ne dodirujte ih.
24. Između kućišta noža i korisnika uvijek treba održavati sigurnosni razmak koji je određen prečkom za vođenje.
25. Kada uređajem naletite na strano tijelo ili on vibrira jače nego inače, provjerite kosilicu, nož i druge dijelove.
26. Zabranjen je rad dok je nevirijeme odnosno u slučaju opasnosti od udara groma.
27. Ne koristite kosilicu ako ste umorni, bolesni ili pod utjecajem droge, alkohola ili lijekova.
28. Budite naročito oprezni prilikom košnje uz potoke, jezerca ili sličnog.
29. Obratite pozornost na krute predmete. Kosilica se može oštetiti ili može uzrokovati ozljede.
30. Obratite pozornost na cestovni promet na ili u blizini ceste. Liniju izbacivanja trave držite podalje od ceste.
31. Izbjegavajte mjesta na kojima kotači nisu stabilni ili košnja nije sigurna. Prije kretanja unatrag provjerite nalaze li se iza Vas mala djeca.
32. U gustoj, visokoj travi podesite najviši stupanj rezanja i režite polaganije.

Održavanje i čuvanje

1. Uvijek pazite na to da sve matice, svornjaci i vijci budu čvrsto pritegnuti tako da uređaj bude u sigurnom radnom stanju. Olabavljene vijke treba dobro pritegnuti.
2. Nikad ne čuvajte kosilicu s benzinom u tanku unutar objekta u kojem bi benzinske pare mogle doći u kontakt s otvorenom vatrom ili iskrom. Zagušljive plinske pare mogu uzrokovati eksploziju.
3. Ostavite motor da se ohladi prije nego ćete pospremiti kosilicu u zatvorenu prostoriju.
4. Da biste izbjegli opasnost od požara, motor, ispušni otvor i područje oko tanka s gorivom uvijek očistite od trave, slame, lišća ili masti (ulja) koja je izašla.
5. Redovito kontrolirajte istrošenost naprave za sakupljanje trave ili gubitak njezine funkcionalnosti.
6. Iz sigurnosnih razloga zamijenite istrošene ili oštećene dijelove.
7. Izvadite utikač svjećeice kako biste spriječili nedopuštenu uporabu.
8. Prije nego kosilicu spremite, očistite je od trave, lišća, maziva i ulja. Ne odlažite nikakve druge predmete na kosilicu.
9. U slučaju duljeg nekorištenja kosilice ispraznite na otvorenom benzin iz tanka pomoću usisne pumpe (može se nabaviti u trgovini građevinskog materijala).

10. Upozorite djecu na to da ne koriste kosilicu. Ona nije igračka.

1.1 Sigurnosne napomene za uređaj za punjenje

- Kod punjenja baterije obavezno nosite zaštitne naočale i rukavice! Zbog nagrizajuće kiseline postoji povećana opasnost od povrede!
- Kod punjenja baterije ne smijete nositi odjeću od sintetičkih tkanina da biste izbjegli iskrenje zbog elektrostatičkog pražnjenja.
- **UPOZORENJE!** Eksplozivni plinovi – izbjegavajte plamen i iskrenje
- Uređaj za punjenje sadrži sklopove, kao npr. prekidač i osigurač, koji bi eventualno mogli izazvati svjetlosni luk i iskrenje. Obavezno se pobrinite za dobro prozračivanje garaže ili prostorije!
- Ovaj uređaj za punjenje nije prikladan za baterije od 12 V bez potrebe održavanja.
- Ne puniti "baterije koje se ne mogu puniti" ili neispravne baterije.
- Pridržavajte se napomena proizvođača baterija.
- Prije priključivanja i isključivanja baterije isključite uređaj iz strujne mreže.
- Pozor! Izbjegavajte plamen i iskrenje.
- Kod punjenja se oslobađa eksplozivni plin prskavac.
- Uređaj koristite u suhim prostorijama.
- **Oprez!** Kiselina baterije je nagrizajuća.
- Kapljice na koži i odjeći odmah isperite sapunom. Kapljice kiseline u oku odmah isperite vodom (15 min.) i potražite liječničku pomoć.
- Ne punite baterije koje se ne mogu puniti.
- Pridržavajte se podataka napomena proizvođača baterija u vezi punjenja baterija.
- Ne punite više baterija istovremeno.
- Mrežni kabel i kabeli za punjenje moraju biti u besprijeckornom stanju.
- Držite djecu podalje od baterije i uređaja za punjenje.
- **Pozor!** Kod bockajućeg mirisa plina postoji akutna opasnost od eksplozije. Ne isključujte uređaj. Isključite bateriju iz strujne mreže. Odmah dobro prozračite prostoriju. Predajte bateriju servisnoj službi na provjeru.
- Ne koristite kabel u svrhe za koje nije namijenjen
- Ne nosite alat držeći ga za kabel i ne koristite ga za izvlačenje utikača iz utičnice. Mrežni kabel zaštitite od vrućine, ulja i oštrih bridova.
- Provjerite postoje li na uređaju eventualna oštećenja.

- Neispravne ili oštećene dijelove mora stručno popraviti ili zamijeniti ovlaštenu servis, osim ako u uputama za uporabu nije drukčije navedeno.
- Pridržavajte se vrijednosti napona strujne mreže.
- Priključke čistite i zaštitite ih od korozije.
- Prije svih radova čišćenja i održavanja isključite uređaj iz strujne mreže.
- Prilikom priključivanja i punjenja baterije treba nositi zaštitne rukavice otporne na kiseline i zaštitne naočale.
- **Pozor!** Ne prekoračujte vrijeme punjenja. Nakon završetka punjenja izvucite mrežni utikač iz utičnice i izvadite bateriju iz punjača.

1.2 Sigurnosne mjere za baterije

1. Uvijek pazite na točan polaritet baterija (+ i –) i umetnite ih kao što je na njima naznačeno.
2. Baterije nemojte kratko spojati.
3. Ne punite baterije koje nisu prikladne za punjenje.
4. Baterije nemojte prekomjerno isprazniti!
5. Ne zagrijavajte baterije!
6. Ne zavarujte i lemte izravno na baterijama!
7. Ne rastavljajte baterije!
8. Ne deformirajte baterije!
9. Ne bacajte baterije u vatru!
10. Baterije čuvajte izvan domašaja djece.
11. Ne dopustite djeci da mijenjaju baterije bez nadzora!
12. Ne čuvajte baterije u blizini vatre, štednjaka ili drugih izvora topline. Ne ostavljajte baterije izložene izravnom sunčevom zračenju. Ne koristite i ne čuvajte ih tokom vrućeg vremena u vozilima.
13. Baterije koje ne koristite držite podalje od metalnih predmeta. To može dovesti do kratkog spoja baterije i time to oštećenja, opekotina ili čak do požara.
14. Ako dulje vrijeme ne koristite baterije, izvadite ih iz uređaja!
15. Baterije iz kojih je iscurjela tekućina NIKAD ne hvatajte bez odgovarajuće zaštite za ruke. Ako iscurjela tekućina dođe u kontakt s kožom, to područje odmah treba isprati pod tekućom vodom. U svakom slučaju spriječite kontakt očiju i usta s tom tekućinom. Ako bi do toga došlo, obavezno potražite liječničku pomoć.
16. Očistite kontakte baterija kao i protukontakte u uređaju prije nego ćete umetnuti baterije.

Ovaj uređaj smiju koristiti djeca s navršениh 8 godina starosti kao i osobe s ograničenim tjelesnim, osjetilnim ili psihičkim sposobnostima, ili osobe bez dostatnog iskustva i znanja ako su pod nadzorom druge osobe, ili su od nje primile upute za sigurnu uporabu uređaja i razumjele opasnosti koje proizlaze iz uporabe uređaja. Djeca se ne smiju igrati ovim uređajem. Djeca ne smiju obavljati čišćenje ni održavanje uređaja bez nadzora.

Zbrinjavanje u otpad

Baterije: Samo u radionicama za popravak motornih vozila, specijalnim sabirnim mjestima ili mjestima za prikupljanje specijalnog otpada. Raspitajte se na nadležnom mjestu.

Upozorenje!

Prije nego ćete nagnuti kosilicu, morate izvaditi bateriju. Mogla bi iscuriti kiselina iz baterije.

Ostali rizici:

Čak i kad propisno rukujete ovim uređajem, uvijek postoje neki rizici. Obzirom na konstrukciju i izvedbu ovog uređaja mogu nastati sljedeće opasnosti:

1. Oštećenje sluha ako se ne nosi prikladna zaštita za uši.
2. Zdravstvene tegobe koje nastaju kao posljedica vibracija na šaku-ruku ako se uređaj koristi tijekom dužeg vremena ili se nepropisno vodi i održava.

Opasnost!

Pročitajte sve sigurnosne napomene i upute. Propusti kod pridržavanja sigurnosnih napomena i uputa mogu uzrokovati električni udar, požar i/ili teške povrede. **Sačuvajte sve sigurnosne napomene i upute za ubuduće.**

Tumačenje napomena na pločici uređaja (vidi sliku 21)

- 1) Pročitajte upute za uporabu
- 2) Pažnja! Opasnost od dijelova koje uređaj izbacuje. Održavajte sigurnosni razmak
- 3) Pažnja! Od oštih noževa - Prije svih radova održavanja, popravaka, čišćenja i podešavanja ugasi motor i izvucite utikač svjećice
- 4) Prije puštanja u pogon napunite ulje i gorivo
- 5) Oprez! Nosite zaštitu za sluh i zaštitne naočale
- 6) Zajamčen intenzitet buke.
- 7) Oprez! Vrući dijelovi. Održavajte razmak.
- 8) Punite samo kad je motor isključen.

- 9) Upozorenje na poretotine. Pozor, rotirajući noževi.
- 10) Postupak pokretanja
- 11) Poluga za pokretanje/zaustavljanje motora (1=motor uključen; 0=motor isključen)
- 12) Poluga za vožnju (poluga spojke)
- 13) Koristiti samo na suhim mjestima
- 14) Klasa zaštite II

2. Opis uređaja i sadržaj isporuke

2.1 Opis uređaja (slika 1-20)

- 1a. Poluga za pokretanje/zaustavljanje motora (kočnica motora)
- 1b. Poluga za vožnju (poluga spojke)
2. Pumpa za gorivo (primer)
3. Gornja i donja ručka za guranje
- 4a. Vreća za sakupljanje
- 4b. Adapter na bočnom otvoru za izbacivanje
- 4c. Adapter za malčiranje
- 4d. Indikator napunjenosti
- 5a. Zaklopka na otvoru za izbacivanje
- 5b. Poklopac klinastog remena
- 5c. Poklopac na bočnom otvoru za izbacivanje
6. Poklopac na spremniku za punjenje
- 7a. Vijak na otvoru za punjenje ulja
- 7b. Vijak na otvoru za ispuštanje ulja
8. Poluga za podešavanje visine rezanja
- 9a. Sajla za pokretanje
- 9b. Kuka za sajlu za pokretanje
10. 2x kabelska stezaljka
- 11a. 2x zvjezdasta matica
- 11b. 2x brzi pritezač
- 11c. 2x pločica za podmetanje
- 11d. 2x matica
- 12a. 2x vijak
13. Ključ za svjećicu
14. Punjač
15. Utikač punjača
16. Utikač glavne mreže
17. Utikač baterije
18. Poklopac baterije
19. Osigurač (5 ampera)
20. Utikač svjećice
21. 2x ključ za svjećicu
22. Ključ svjećice
23. Baterija 12V 7 Ah

2.2 Sadržaj isporuke

Molimo vas da pomoću opisanog sadržaja isporuke provjerite cjelovitost artikla. Ako su neki dijelovi neispravni, nakon kupnje artikla obratite se našem servisnom centru ili najbližoj nadležnoj

trgovini najkasnije u roku od 5 radnih dana uz predočenje važeće potvrde o kupnji. Molimo vas da u vezi s tim obratite pozornost na tablicu o jamstvu u jamstvenim odredbama na kraju uputa.

- Otvorite pakovinu i pažljivo izvadite uređaj.
- Uklonite ambalažu kao i dijelove za sigurnost pakiranja / za sigurnost tijekom transporta (ako postoje).
- Provjerite je li sadržaj isporuke cjelovit.
- Prekontrolirajte postoje li na uređaju i dijelovima pribora transportna oštećenja.
- Po mogućnosti sačuvajte pakovinu do isteka jamstvenog roka.

Pozor!

Uređaj i materijal pakovine nisu igračke za djecu! Djeca se ne smiju igrati plastičnim vrećicama, folijama i sitnim dijelovima! Postoji opasnost da ih progutaju i tako se uguše!

- Benzinska kosilica
- Gornja i donja ručka za guranje
- Vreća za sakupljanje
- Adapter na bočnom otvoru za izbacivanje
- Adapter za malčiranje
- 2x kabelska stezaljka
- 2x zvjezdasta matica
- 2x brzi pritezač
- 2x pločica za podmetanje
- 2x matica
- 2x vijak
- Ključ za svjećicu
- Punjač
- 2x ključ za svjećicu
- Baterija
- 1x kuka za sajlju za pokretanje
- Knjižica održavanja benzinske kosilice
- Sigurnosne napomene za bateriju
- Originalne upute za uporabu

3. Namjenska uporaba

Uređaj se smije koristiti samo namjenski. Svaka drugačija uporaba nije namjenska. Za štete ili ozljede svih vrsta nastale zbog nenamjenskog korištenja odgovoran je korisnik/rukovatelj a nika-ko proizvođač.

Benzinska kosilica za travu namijenjena je za privatno korištenje u kući i hobi-vrtovima.

Kosilicama za travu za privatne vrtove kuća i hobi vrtove smatraju se uređaji čija godišnja uporaba u

pravilu ne prelazi 50 sati i koji se pretežno koriste za njegu trave ili travnjaka, ali ne na javnim terenima, parkovima, sportskim terenima, kao niti na poljoprivrednim i šumskim dobrima.

Uređaj za punjenje namijenjen je za punjenje baterija pokretača od 12V bez potrebe održavanja.

Molimo da obratite pozornost na to da naši uređaji nisu pogodni za korištenje u komercijalne, obrtničke ili industrijske svrhe. Ne preuzimamo jamstvo ako se uređaj koristi u komercijalne, zanatske i industrijske svrhe kao i u sličnim djelatnostima.

Pretpostavka za pravilnu uporabu kosilice za travu je pridržavanje priloženih proizvođačevih uputa za uporabu. Upute za uporabu sadrže i uvjete rada, održavanja i popravaka.

Pozor! Zbog postojanja opasnosti od zadobivanja ozljeda za rukovatelja benzinska kosilica trave ne smije se koristiti za sljedeće radove: šišanje grmlja, živica i žbunja, za rezanje i usitnjavanje vitičastog raslinja ili travnjaka na krovnim nasadima ili u balkonskim kutijama, kao ni za čišćenje (odsisavanje) staza, niti kao stroj za usitnjavanje već odsječenih grana drveća i živice. Nadalje, kosilica za travu ne smije se koristiti kao motorni kultivator za izravnavanje povišenog tla, kao što su npr. krtičnjaci.

Zbog sigurnosnih razloga kosilica za travu se ne smije koristiti kao pogonski agregat za druge radne alate i complete alata svake vrste.

4. Tehnički podaci

Tip motora: četverotaktni motor s jednim cilindrom 173 ccm/2,7kW
 Radni broj okretaja n_0 : 2900 ± 100 min⁻¹
 Gorivo:benzin
 Sadržaj tanka: oko 1,5 l
 Motorno ulje:oko 0,6 l/10W30
 Svjećica: F7RTC
 Podešavanje visine
 rezanja: centralno (30- 80 mm)
 Širina rezanja: 510 mm
 Težina:41,5 kg

Uređaj za punjenje

Mrežni napon: 100-240V AC ~ 50/60Hz
 Nazivni - izlazni napon 14,5 V d.c.
 Nazivna izlazna struja: 0,8 A
 Kapacitet baterije: 7 Ah
 Klasa zaštite: II /Ⓜ
 Napon baterije: 12V

Buka i vibracije

Razina zvučnog tlaka L_{pA} 81,9 dB (A)
 Nesigurnost K_{pA} 3 dB
 Intenzitet buke L_{WA} 98 dB (A)
 Nesigurnost K_{WA} 1,96 dB

Nosite zaštitu za sluh.

Buka može utjecati na gubitak sluha.

Vrijednost emisije vibracija $a_h = 4,5 \text{ m/s}^2$
 Nesigurnost $K = 1,5 \text{ m/s}^2$

Zbog jake buke i stvaranja vibracija trebalo bi izbjegavati dulji rad kosilicom.

Ograničite stvaranje buke i vibracija na minimum!

- Koristite samo besprijeorne uređaje.
- Redovito čistite i održavajte uređaj.
- Svoj način rada prilagodite uređaju.
- Nemojte preopterećivati uređaj.
- Po potrebi predajte uređaj na kontrolu.
- Isključite uređaj kad ga ne koristite.

5. Prije puštanja u rad**5.1 Montaža komponenata**

Kod isporuke su demontirani neki dijelovi. Montaža je jednostavna ako se pridržavate sljedećih napomena

Pozor! Prilikom montaže i radova održavanja potreban Vam je sljedeći dodatni alat koji nije sadržan u isporuci:

- plitka posuda za sakupljanje ulja (za zamjenu ulja)
- mjerna posuda od 1 litre (ulje/otporna na benzin)
- kanistar za benzin
- lijevak (odgovara nastavku na tanku za punjenje benzina)
- kuhinjska krpa (za brisanje ulja/ostatka benzina; zbrinjavanje na benzinskoj crpki)
- pumpa za usisavanje benzina (plastična, nabaviti se može u trgovinama građevinskim

materijalom)

- posuda s uljem s ručnom pumpom (nabaviti se može u trgovinama građevinskim materijalom)
- motorno ulje

Montaža

1. Donju i gornju ručku za guranje (poz. 3) montirati kako je prikazano na sl. 3a-3b. Prema željenoj visini ručke odaberite jednu od rupa za pričvršćivanje. **Važno!** Podesite jednaku visinu s obje strane!
2. Ručku sajle za pokretanje (poz. 9a) objesite na za to predviđenu kuku kao što je prikazano na slici 3c.
3. Sajle za pokretanje fiksirajte pomoću priloženih kabelskih stezaljki (poz. 10) na dršku za vođenje.
4. Podignite poklopac na otvoru za izbacivanje (poz. 5a) jednom rukom i objesite vreću za sakupljanje trave (poz. 4a) kao što je prikazano na slici 4a.

Pozor! Prilikom hvatanja baterije i njihovog zbrinjavanja treba se pridržavati sigurnosnih propisa proizvođača.

Upozorenje! Prije ugradnje baterije osoba koja će je ugrađivati mora skinuti metalne narukvice, ručni sat, prstenje i slično. Ako takvi predmeti dođu u dodir s polovima baterije ili kabelima koji provode el. struju, osoba može zadobiti opekotine.

Upozorenje! Prije svakog puštanja u rad provjerite izolacije kabela i utikača. U slučaju neispravne izolacije uređaj se ne smije koristiti.

Upozorenje! Popravke prepustite specijaliziranom servisu ili proizvođaču.

5.2 Montaža i demontaža baterije (sl. 13-16)

Pozor! Kosilicu koristite samo s baterijom od 12V bez potrebe održavanja.

Otvorite poklopac baterije (sl. 13/poz.18). Smjestite bateriju (poz. 23) na postolje (sl. 14). Prvo spojite crveni kabel na +, a zatim crni kabel na - (sl. 15). Priključite utikač baterije (sl.16/poz.17) na mrežni utikač kosilice (sl.16/poz.16). Montaža se odvija obrnutim redoslijedom.

Pozor! Tijekom rada ne vadite bateriju iz glavne mreže jer to može oštetiti elektroniku za punjenje.

5.3 Zamjena osigurača (sl. 17)

Zamijenite neispravan osigurač (poz. 19) kao što je prikazano na sl.17.

5.4 Punjenje baterije preko glavne mreže

Baterija se tijekom rada puni preko generatora putem glavne mreže.

5.5 Punjenje baterije pomoću uređaja za punjenje (sl. 18- 20)

Ako je baterija prazna, mora se ponovno napuniti pomoću punjača (sadržan je u pošiljci) preko kućanske mreže. Izvadite bateriju tako da izvučete utikač baterije (poz. 17) iz utikača glavne mreže (poz. 16).

Prilikom punjenja pridržavajte se sigurnosnih propisa proizvođača baterije.

Kad je baterija spojena preko utikača baterije (poz. 17) i utikača punjača (poz. 15) na punjač, možete spojiti punjač na utičnicu od 230V~50Hz. Nije dopušteno spajati na utičnicu s drugačijim mrežnim naponom.

Crvena žaruljica na punjaču označuje da se baterija napunila. Nakon 8-9 sati je baterija potpuno napunjena. To stanje će prikazati zelena žaruljica na punjaču.

Kada je punjenje gotovo (svijetli zelena žaruljica), izvučite punjač iz mreže. Spojite utikač baterije s mrežnim utikačem kosilice i montirajte poklopac baterije.

Pozor! Punjenjem može nastati opasan plin praskavac, zbog toga za vrijeme punjenja izbjegavajte izvore iskrenja i otvoreni plamen.

Izračun vremena punjenja:

Vrijeme punjenja ovisi o stanju napunjenosti baterije. Kod prazne baterije približno vrijeme punjenja možete izračunati pomoću sljedeće formule:

Vrijeme punjenja/h =
kapacitet baterije u Ah / amp. (struja punjenja aritm.)

Primjer = 4 Ah / 0,4 A = 10 h maks.

Kod normalno ispražnjene baterije teče veća struja na početku, otprilike kao nazivna struja. Kako prolazi vrijeme punjenja, vrijednost struje punjenja pada.

5.6 Podešavanje visine rezanja

Pozor! Podešavanje visine rezanja smije se obaviti samo kad je motor ugašen i izvađen utikač svjeće.

- Prije nego počnete s košenjem, provjerite je li rezaći alat oštar i nisu li oštećeni elementi za pričvršćivanje. Zamijenite tupe i/ili oštećene rezaće alate, po potrebi i cijeli komplet, da ne bi došlo do neuravnoteženosti. Prilikom te kontrole isključite motor i izvučite utikač svjeće.
- Podešavanje visine rezanja obavlja se centralno pomoću poluge za podešavanje (sl. 7/poz. 8). Mogu se podesiti različite visine rezanja.
- Pritisnite polugu za podešavanje visine rezanja i povucite je u željeni položaj. Pustite da se poluga za podešavanje fiksira u utoru.

6. Rukovanje

Pozor!

Motor se isporučuje bez goriva. Zbog toga prije puštanja u rad obavezno treba napuniti ulje i benzin.

Pri isporuci baterija nije priključena. Prije puštanja uređaja u rad priključite bateriju kao što je opisano u odlomku 5.2

Nakon duljeg vremena nekorištenja ne napunite bateriju do kraja (odlomak 5.5).

1. Provjerite razinu ulja (vidi 7.2.3).
2. Za punjenje benzina koristite lijevak i menzuru. Provjerite je li benzin čist.

Upozorenje: Uvijek koristite samo jedan sigurnosni benzinski kanistar. Ne pušite prilikom punjenja benzina. Prije punjenja benzina ugasisite motor i ostavite ga da se nekoliko minuta hladi.

3. Provjerite je li kabel za paljenje pričvršćen na svjećici.

Sigurnosna provjera poluge za pokretanje/zaustavljanje motora

Da biste izbjegli neželjeno pokretanje kosilice i osigurali brzo zaustavljanje motora i noža u slučaju opasnosti, motor je opremljen polugom za pokretanje/zaustavljanje (sl. 5a/poz. 1a). Ona

se mora aktivirati (sl. 5b) prije nego što se kosilica pokrene. Prilikom aktiviranja poluge za pokretanje/zaustavljanje motora ona se mora vratiti u početni položaj (sl. 5a).

Prije nego pokrenete motor, taj postupak trebali biste izvršiti nekoliko puta kako biste bili sigurni da poluga i sajla ispravno funkcioniraju.

Ponovite taj test još jednom kad je motor uključen. Nakon puštanja poluge za pokretanje/zaustavljanje motora, motor se mora zaustaviti u roku od nekoliko sekundi. U suprotnom se obraite servisnoj službi.

Opasnost: Kad se motor pokrene, nož rotira.

6.1 Pokretanje motora

6.1.1 Pokretanje pomoću e-pokretača

1. Provjerite je li kabel za paljenje spojen na svjećicu.
2. Pritisnite 3x pumpu za gorivo (primer) (sl. 6/ poz. 2). Ako je motor topao, ta se točka može preskočiti.
3. Stanite iza kosilice za travu. Jednom rukom povucite polugu za pokretanje/zaustavljanje motora (sl. 5b). Druga ruka je na bravi za paljenje.
4. Pokrenite motor okretanjem ključa u bravi za paljenje (sl. 1/poz. 22). Kad se motor pokrene, odmah okrenite ključ za paljenje natrag u početni položaj. Ponovno okretanje ključa za paljenje prilikom rada motora dovodi do oštećenja sustava za pokretanje.
Napomena! Tijekom hladnijeg vremena može biti potrebno više puta ponoviti postupak pokretanja.

6.1.2 Pokretanje reverzivnim pokretačem

1. Provjerite je li kabel za paljenje spojen na svjećicu.
2. Pritisnite 3x pumpu za gorivo (primer) (sl. 6/ poz. 2). Ako je motor topao, ta se točka može preskočiti.
3. Stanite iza kosilice za travu. Jednom rukom povucite polugu za pokretanje/zaustavljanje motora (sl. 5b). Druga ruka je na ručki za pokretanje.
4. Pokretanje motora pomoću reverzivnog pokretača (sl. 1/poz. 9a). Za to izvucite ručku oko 10-15 cm (dok ne osjetite otpor) i zatim povucite snažnim trzajem. Ako se motor ne pokrene, opet povucite ručku.

Napomena! Nemojte pustiti sajlu da se naglo

vрати natrag. **Napomena!** Tijekom hladnijeg vremena može biti potrebno više puta ponoviti postupak pokretanja.

Vožnja

Poluga za vožnju/spojka (sl. 5a/poz. 1b): Pritisnite je (sl. 5c), spojka za vožnju se zatvara i kosilica se počinje kretati dok motor radi. Pravovremeno pustite polugu za vožnju kako biste zaustavili kretanje kosilice. Vježbajte pokretanje i zaustavljanje prije prve košnje tako dugo dok se ne upoznate s tehnikom vožnje.

6.2 Napomene za pravilnu košnju

Opasnost!

Nikad ne otvarajte poklopac za izbacivanje trave kad se naprava za sakupljanje trave prazni i motor još radi. Rotirajući nož može uzrokovati ozljede.

Uvek pažljivo pričvrstite poklopac otvora za izbacivanje i vreću za sakupljanje trave. Prilikom uklanjanja prvo isključite motor.

Prije svakog podešavanja, održavanja i popravka isključite motor i pričekajte da se nož zaustavi. Izvucite utikač za svjećicu.

Malčiranje (sl. 4b)

Tijekom malčiranja materijal se usitnjava u zatvorenom kućištu kosilice i potom raspodjeljuje po travnjaku. Uređaj na obavlja sakupljanje trave i zbrinjavanje.

Pozor: Malčiranje je moguće provesti samo na relativno maloj visini trave. Optimalni rezultati postižu se samo nožem za malčiranje (nabavlja se kao pribor).

Da biste koristili funkciju malčiranja, skinite sibirnu vreću, gurnite adapter za malčiranje (poz. 4c) u otvor za izbacivanje i zatvorite poklopac na otvoru.

Bočno izbacivanje (sl. 4c)

Da biste koristili bočno izbacivanje, treba montirati adapter za malčiranje. Zakvačite adapter za bočno izbacivanje (poz. 4b) kao što je prikazano na slici 4c.

6.3 Prije košnje

Važne napomene:

1. Odjenite se prikladno. Obucite čvrstu obuću a nikako sandale ni tenisice.
2. Provjerite nož. Nož koji je savinut ili oštećen na neki drugi način mora se zamijeniti originalnim nožem.
3. Tank puniti benzinom na otvorenom. Upotrijebite lijevak i mjerni spremnik. Obrišite proliiven benzin.
4. Pročitajte i pridržavajte se uputa za uporabu kao i napomena u vezi motora i dodatnih uređaja. Istaknite upute tako da budu pristupačne i za druge korisnike uređaja.
5. Ispušni plinovi su opasni. Motor pokrećite samo na otvorenom.
6. Provjerite postoje li sve sigurnosne naprave i funkcioniraju li dobro.
7. Uređajem bi trebala rukovati samo jedna, za to primjerena osoba.
8. Košnja mokre trave može biti opasna. Po mogućnosti režite suhu travu.
9. Upozorite druge osobe ili djecu da budu podalje od kosilice.
10. Nikad ne kosite pri slaboj vidljivosti.
11. Prije košnje pokupite s tla predmete koji leže uokolo.

6.4 Napomene za pravilnu košnju

Pozor! Nikad ne otvarajte poklopac, ako se naprava za sakupljanje trave prazni i motor još radi. Rotirajući nož može uzrokovati ozljede.

Uvijek pažljivo pričvrstite poklopac otvora za izbacivanje odnosno vreću za sakupljanje trave. Prije uklanjanja vreće isključite motor.

Između kućišta noža i korisnika uvijek treba održavati dovoljan sigurnosni razmak koji je određen prečkama za vođenje. Poseban oprez potreban je kod košnje i promjene smjera vožnje na strminama i kosinama. Pripazite na stabilnost, nosite cipele s donovima koji dobro prijanjaju i ne kliču se, te duge hlače. Uvijek kosite poprečno na kosinu.

Kosine nagnute više od 15 stupnjeva zbog sigurnosnih razloga ne smijete kositi ovom kosilicom.

Posebno budite oprezni kad izvodite kretnje kosilice unatrag ili kad je vučete. Opasnost od spoticanja!

6.5 Košnja

Kosite samo ostrim, besprijekornim noževima, kako se snopovi trave ne bi trgali i travnjak ne bi požutio.

Za postizanje boljeg izgleda odrezane trave vodite kosilicu što ravnije. Pritom se staze trebaju preklapati za nekoliko centimetara tako da ne ostanu pruge.

Čistite donju stranu kućišta kosilice i obavezno odstranjajte naslage trave. Naslage otežavaju pokretanje, ugrožavaju kvalitetu rezanja i izbacivanje trave. Na kosinama staza rezanja treba biti poprečno na kosinu.

Klizanje kosilice može se spriječiti kosim položajem. Visinu rezanja izaberite prema stvarnoj duljini trave. Prolazite više puta tako da se odjednom odreže maksimalno 4 cm trave. Prije nego što ćete provesti bilo kakvu kontrolu noža, ugastite motor. Imajte u vidu da se nakon isključenja motora nož okreće još nekoliko sekundi. Nikada nemojte pokušavati zaustaviti nož. Redovno kontrolirajte je li nož pravilno pričvršćen, u dobrom stanju i nabrušen. Ako nije, nabrusite ga ili zamijenite. U slučaju da rotirajući nož udari o neki predmet, isključite kosilicu i pričekajte da se nož potpuno zaustavi. Provjerite stanje noža i njegovog držača. Ako je oštećen, morate ga zamijeniti.

Napomene za košnju:

1. Obratite pozornost na krute predmete. Kosilica bi se mogla oštetiti ili bi korisnik mogao zadobiti ozljede.
2. Vrući motor, ispušni otvor ili pogon mogu uzrokovati opekotine. Ne dodirujte ih!
3. Na padinama ili strmim terenima kosite oprezno.
4. Nedostatak danjeg svjetla ili nedovoljna umjetna rasvjeta razlog su da prekinete košnju.
5. Ako kosilicom naidete na strano tijelo ili uređaj vibrira jače od normalnog, provjerite kosilicu, nož i druge dijelove.
6. Ne mijenjajte podešenost niti ne obavljajte popravke a da prethodno ne isključite motor. Izvucite utikač kabela za paljenje
7. Na ili u blizini ceste pazite na cestovni promet. Dio za izbacivanje trave držite podalje od ceste.
8. Izbjegavajte mjesta gdje kotači više ne mogu dospjeti ili je košnja nesigurna. Prije pokreta unatrag provjerite ne nalaze li se iza Vas mala djeca.

9. U gustoj i visokoj travi podesite najviši stupanj rezanja i kosite sporije. Prije nego uklonite travu ili neka druga začepljenja isključite motor i izvucite kabel za paljenje.
10. Nikad ne uklanjajte dijelove koji služe za sigurnost.
11. Nikad ne ulijevajte benzin u motor koji je još vruć ili radi.

6.6 Pražnjenje vreće za sakupljanje trave

Čim tijekom košnje na zemlji ostaju ostaci određane trave, znači da se mora isprazniti vreća za sakupljanje trave. **Pozor! Prije skidanja vreće za sakupljanje, morate isključiti motor i pričekati da se zaustavi rezaći alat.**

Kod skidanja vreće za sakupljanje trave jednom rukom podignite poklopac otvora za izbacivanje trave, a drugom skinite vreću s nosača (sl. 4a). Prema sigurnosnom propisu, poklopac otvora za izbacivanje zaklopi se prilikom skidanja vreće i zatvori stražnji otvor za izbacivanje. Ostanu li ostaci trave visjeti u otvoru, za lakše pokretanje motora svrsishodno je povući kosilicu unatrag za oko 1m.

Ostatke trave u kućištu kosilice i na radnom alatu ne uklanjajte rukama ili nogama, nego prikladnim pomoćnim sredstvima, npr. četkama ili metlama. Da biste zajamčili dobro sakupljanje trave, vreću za skupljanje a naročito mrežu morate nakon korištenja očistiti iznutra.

Vreću za sakupljanje trave zakvačite samo kad je motor isključen i kad je zaustavljen rezaći alat.

Zaklopku otvora za izbacivanje podignite jednom rukom, a drugom držite vreću na ručki i zakvačite je odozgo.

6.7 Nakon košnje

1. Prije nego što ćete spremite kosilicu u zatvorenu prostoriju, uvijek prvo ostavite motor da se ohladi.
2. Prije spremanja uklonite travu, lišće, maziva i ulja. Na kosilicu ne stavljajte nikakve druge predmete.
3. Prije ponovno uporabe provjerite sve vijke i matice. Olabavljene vijke treba dobro pritegnuti.
4. Prije ponovne uporabe ispraznite vreću za sakupljanje trave.
5. Izvadite utikač svjeće kako biste spriječili nedopuštenu uporabu.
6. Pazite na to da kosilicu ne spremite pokraj

- izvora opasnosti. Plinske pare mogu dovesti do eksplozije.
7. Kod popravaka smiju se koristiti samo originalni dijelovi ili takvi koje je odobrio proizvođač (vidi adresu na jamstvenom listu).
8. Kod duljeg nekorištenja kosilice ispraznite tank za benzin pomoću pumpe.
9. Upozorite djecu da ne koriste kosilicu. Ona nije igračka.
10. Nikad ne čuvajte benzin u blizini izvora iskrenja. Uvijek koristite ispitani kanistar. Benzin držite izvan dohvata djece.
11. Podmazujte uređaj uljem i održavajte ga.
12. Kako se isključuje motor:

Da biste isključili motor, pustite polugu za pokretanje/zaustavljanje motora (sl. 5a/ poz. 1a). Izvucite utikač iz svjeće kako biste izbjegli pokretanje motora. Prije ponovnog pokretanja provjerite sajlu kočnice motora. Kontrolirajte je li sajla ispravno montirana. Prelomljena ili oštećena sajla za isključivanje mora se zamijeniti.

7. Čišćenje, održavanje, skladištenje, transport i narudžba rezervnih dijelova

Pozor:

Nikad ne radite na dijelovima uređaja za paljenje koji su pod naponom niti ih ne dodirujte. Prije svih radova održavanja i njege izvucite utikač iz svjeće. Nikad ne izvodite nikakve radove na uređaju koji radi. Radove koji nisu opisani u ovim uputama za uporabu trebale bi provoditi samo ovlaštene specijalizirane radionice.

7.1 Čišćenje

Nakon svake uporabe potrebno je temeljito očistiti kosilicu. Pogotovo donju stranu i prihvatnik noža. U tu svrhu nagnite kosilicu prema natrag tako da dršku za guranje sklopite prema dolje.

Napomena: Kosilica za travu ne smije se nagnuti za više od 90 stupnjeva. Prljavštinu i travu najlakše ćete ukloniti odmah nakon košnje. Osušeni ostaci trave i prljavština mogu ugroziti rad kosilice. Kontrolirajte ima li u kanalu za izbacivanje ostataka trave i po potrebi ih uklonite. Nikada nemojte čistiti kosilicu mlazom vode ili visokotlačnim uređajem za čišćenje. Pritom pripazite da voda ne uđe u unutrašnjost uređaja. Ne smiju se koristiti agresivna sredstva za čišćenje kao što su hladna čistila ili benzin za čišćenje.

7.2 Održavanje

Intervale održavanja naći ćete u priloženoj servisnoj knjižici Benzin.

Pozor: Zaprljani materijal za održavanje i pogonske materijale otpremite na za to predviđeno odlagalište.

7.2.1 Osovine i glavčine kotača

Njih treba jednom u sezoni lagano podmazati mašću. U tu svrhu skinite pomoću odvijača poklopce kotača i otpustite vijke za pričvršćenje kotača.

7.2.2 Nož

Iz sigurnosnih razloga prepustite oštrenje, balansiranje i montiranje noža ovlaštenoj specijaliziranoj radionici. Da bi se postigao optimalni radni rezultat, preporučujemo da nož date na kontrolu jednom godišnje.

Zamjena noža (sl. 8)

Kod zamjene rezaćeg alata smiju se koristiti samo originalni rezervni dijelovi. Oznaka noža mora odgovarati broju navedenom na popisu rezervnih dijelova.

Nikad ne ugrađujte drukčiji nož.

Oštećeni nož

Ako bi nož unatoč svom oprezu došao u dodir s preprekom, odmah isključite motor i izvadite utikač svjećice. Kosilicu nagnite bočno i provjerite ima li na nožu oštećenja.

Oštećene ili savijene noževe treba zamijeniti. Nikad ne ravnajte savijeni nož. Nikad ne radite sa savijenim ili jako istrošenim nožem; to će uzrokovati vibracije i može dovesti do ostalih oštećenja na kosilici.

Pozor: Kod radova s oštećenim nožem postoji opasnost od ozljeđivanja.

Dodatno brušenje noža

Oštrice noža možete dodatno nabrusiti metalnom turpijom. Da biste izbjegli neuravnoteženost, brušenje treba obaviti ovlaštena specijalizirana radionica.

7.2.3 Kontrola ulja

Pozor: Motor nikad ne smije raditi bez ili s premalo ulja. To može uzrokovati velika oštećenja na motoru.

Kontrola razine ulja:

Kosilicu trave stavite na ravnu, vodoravnu površinu. Okretom ulijevo odvrnite mjernu šipku za ulje (sl. 9a/poz. 7a) i obrišite je. Mjernu šipku ponovno umetnite do graničnika u nastavak za punjenje, nemojte je do kraja uvrnuti. Izvadite mjernu šipku i u vodoravnom položaju očitajte razinu ulja. Razina ulja mora se nalaziti između oznake min i max na mjernoj šipki (sl. 9b).

Zamjena ulja

Zamjenu motornog ulja obavite pri sobnoj temperaturi.

- Stavite ravnu sabirnu posudu ispod kosilice.
- Otvorite vijak na otvoru za punjenje ulja (sl. 9a/poz. 7a).
- Otvorite vijak za ispuštanje ulja (sl. 9c/poz. 7b). Ispustite toplo motorno ulje u posudu.
- Kad staro ulje isteče, ponovno uvrnite vijak.
- Napunite motorno ulje do gornje oznake mjerne šipke.
- **Pozor!** Za provjeru razine ulja nemojte do kraja uvrtnuti šipku, već je utaknite samo do navoja.
- Staro ulje mora se zbrinuti u skladu s važećim odredbama.

7.2.4 Njega i podešavanje sajli

Češće podmazujte sajle i provjeravajte pokreću li se lako.

7.2.5 Održavanje filtra za zrak (sl. 10a/10b)

Zaprljani filtri za zrak smanjuju snagu motora zbog premalog dovoda zraka do rasplinjača. Kod vrlo prašnjavog zraka filter treba češće provjeriti.

Pozor: Filter za zrak nikad nemojte čistiti benzinom ili zapaljivim otapalima. Filter za zrak čistite samo komprimiranim zrakom ili ga istresite uz lupkanje.

7.2.6 Održavanje svjećice

Svjećicu očistite četkom od bakrene žice.

- Okretom izvucite utikač svjećice (sl. 11/poz. 20).
- Uklonite svjećicu pomoću priloženog ključa.
- Montaža slijedi obrnutim redoslijedom.

7.2.7 Kontrola klinastog remena

Da biste izvršili kontrolu klinastog remena, uklonite njegov poklopac (sl. 12 / poz. 5b) kako je prikazano na sl. 12.

7.2.8 Popravak

Nakon popravka ili održavanja provjerite jesu li stavljani svi sigurnosno-tehnički dijelovi i jesu li u besprijekornom stanju. Dijelove koji bi mogli uzrokovati ozljede treba čuvati na nepristupačnom mjestu, podalje od drugih osoba i djece.

Pozor: Prema zakonu o jamstvu za proizvod ne jamčimo za štete koje bi nastale zbog nestručnog popravka ili ako se prilikom zamjene dijelova ne bi koristili originalni dijelovi ili dijelovi koje smo mi odobrili. Isto tako ne jamčimo za štete uzrokovane nestručnim popravcima. Za njih angažirajte servisnu službu ili ovlaštenog stručnjaka. Isto vrijedi i za dijelove pribora.

7.2.9 Vremena rada

U vezi vremena rada pridržavajte se važećih zakonskih odredbi koje, obzirom na mjesto korištenja, mogu biti različite.

7.2.10 Održavanje i njega baterije

- Pazite na to da Vaša baterija bude uvijek fiksno ugrađena.
- Mora biti zajamčen besprijekoran spoj na električnu mrežu uređaja.
- Baterija mora biti čista i suha.

7.3 Priprema za spremanje kosilice

Upozorenje: Ne ispušajte benzin u zatvorenoj prostoriji, u blizini vatre ili ako pušite. Isparavanja mogu izazvati eksploziju ili vatru.

1. Ispraznite spremnik za gorivo pomoću usisne pumpe.
2. Pokrenite motor i pustite ga da radi tako dugo dok se ne potroši preostali benzin.
3. Nakon svake sezone zamijenite ulje. U tu svrhu uklonite staro ulje iz toplog motora i napunite novo motorno ulje.
4. Uklonite svjećicu s glave cilindra. Natočite pomoću posude oko 20 ml ulja u cilindar. Polako povlačite ručku pokretača tako da ulje zaštiti cilindar iznutra. Ponovno uvrnite svjećicu.
5. Očistite rebra za hlađenje cilindra i kućište.
6. Očistite cijeli uređaj kako biste zaštitili lak.
7. Čuvajte uređaj na dobro prozračenom mjestu.
8. Izvadite bateriju ako ne namjeravate koristiti kosilicu dulje od 3 mjeseca.

Napomene za čuvanje baterije naći ćete u sigurnosnim napomenama za bateriju (točka 3).

7.4 Priprema kosilice za transport

1. Ispraznite tank za benzin (vidi točku 7.3/1)
2. Pustite da motor radi tako dugo dok se ne potroši sav preostali benzin.
3. Ispraznite motorno ulje iz toplog motora.
4. Uklonite utikač sa svjećice.
5. Očistite rebra za hlađenje cilindra i kućište.
6. Otkvačite sajlju za pokretanje s kuke (sl. 3c). Otpustite zvjezdaste matice i sklopite gornju dršku za guranje prema dolje. Prilikom sklopanja pazite da se sajle ne prelome.
7. Stavite nekoliko slojeva kartona između gornje i donje drške za guranje i motora kako se ne bi međusobno oštetili.

7.5 Potrošni materijal, habajući materijal i rezervni dijelovi

Rezervni dijelovi, potrošni i habajući materijali kao što je npr. motorno ulje, klinasti remen, svjećice, umetak za zračni filter, benzinski filter, baterije ili nož, nisu obuhvaćeni jamstvom za uređaj.

7.6 Naručivanje rezervnih dijelova

Kod naručivanja rezervnih dijelova trebali biste navesti sljedeće podatke:

- tip uređaja
- broj artikla uređaja
- identifikacijski broj uređaja
- broj potrebnog rezervnog dijela

Aktualne cijene naći ćete na web stranici www.isc-gmbh.info

8. Zbrinjavanje u otpad i recikliranje

Uređaj je zapakiran kako bi se tijekom transporta spriječila oštećenja. Ova ambalaža je sirovina i može se ponovno upotrijebiti ili predati na reciklažu. Uređaj i njegov pribor sastavljeni su od raznih materijala, kao npr. metala i plastike. Neispravne sklopove odložite u specijalni otpad. Raspitajte se u specijaliziranoj trgovini ili općinskoj upravi!

9. Plan traženja grešaka

Upozorenje: Prije nego ćete provesti inspekcije ili podešavanja, prvo isključite motor i izvadite utikač sa svjećicom.

Upozorenje: Ako je nakon podešavanja ili popravka motor radio par minuta, imajte u vidu to da su ispušni otvor i drugi dijelovi vrući. Dakle, ne dodirujte ih kako bi ste izbjegli zadobivanje opekotina

Smetnja	Mogući uzroci	Uklanjanje
Nemiran rad, jako vibriranje uređaja	<ul style="list-style-type: none"> - Labavi vijci - Labavo pričvršćen nož - Neuravnoteženi nož 	<ul style="list-style-type: none"> - Provjeriti vijke - Provjeriti pričvršćenost noža - Zamijeniti nož
Motor ne radi	<ul style="list-style-type: none"> - Poluga za pokretanje/zaustavljanje motora nije pritisnuta - Neispravna svjećica - Prazan tank za gorivo 	<ul style="list-style-type: none"> - Pritisnuti polugu za pokretanje/zaustavljanje motora - Zamijeniti svjećicu - Napuniti gorivo
Motor radi nemirno.	<ul style="list-style-type: none"> - Zaprljani filter za zrak - Zaprljana svjećica 	<ul style="list-style-type: none"> - Očistiti filter za zrak - Očistiti svjećicu
Travnjak postaje žut, rez je nepravilan	<ul style="list-style-type: none"> - Nož je tup - Premala visina rezanja 	<ul style="list-style-type: none"> - Nabrusiti nož - Podesiti točnu visinu
Zaprljan je otvor za izbacivanje trave	<ul style="list-style-type: none"> - Premala visina rezanja - Nož je istrošen - Začepljena sabirna vreća 	<ul style="list-style-type: none"> - Točno podesiti - Zamijeniti nož - Isprazniti sabirnu vreću
Baterija se ne puni	<ul style="list-style-type: none"> - Loš kontakt utičnog spoja na bateriji - Baterija je oštećena - Neispravan osigurač (poz. 19) 5A 	<ul style="list-style-type: none"> - Očistiti kontakte - Stručnjak neka provjeri bateriju i po potrebi je zamijeni - Provjeriti funkcioniranje uređaja s nekom drugom baterijom, zamijeniti osigurač
Pokretač se ne okreće.	<ul style="list-style-type: none"> - Baterija je prazna - Baterija nije priključena - Nema utičnih spojeva 	<ul style="list-style-type: none"> - Napuniti bateriju - Priključiti bateriju - Provjeriti utične spojeve



Samo za zemlje članice EU

Elektroalate nemojte bacati u kućno smeće!

Prema europskoj odredbi 2012/19/EG o starim električnim i elektroničkim uređajima i njenim prijenosom u nacionalno pravo, istrošeni električni alati trebaju se posebno sakupljati i na ekološki način zbrinuti na mjestu za reciklažu.

Alternativa s recikliranjem nasuprot zahtjevu za povrat:

Vlasnik električnog uređaja alternativno je obvezan da umjesto povrata uređaja u slučaju odricanja vlasništva sudjeluje u stručnom zbrinjavanju uređaja. Stari uređaj može se u tu svrhu predati i mjestu za preuzimanje takvih uređaja koje provodi uklanjanje u smislu državnih zakona o otpadu i recikliranju. Zakonom nisu obuhvaćeni dijelovi pribora ugrađeni u stare uređaje i pomoćni materijali bez električnih elemenata.

Kopiranje ili umnožavanje dokumentacije i popratnih materijala o proizvodu, čak i djelomično, dopušteno je samo uz izričito dopuštenje tvrtke iSC GmbH.

Zadržavamo pravo na tehničke izmjene

Informacije o servisu

U svim zemljama koje su navedene na našem jamstvenom listu, imamo kompetentne servisne partnere čije kontakte možete naći u jamstvenom listu. Oni su Vam na raspolaganju za sve slučajeve servisa kao što je popravak, briga oko rezervnih i potrošnih dijelova ili kupnja potrošnih materijala.

Treba imati na umu da kod ovog proizvoda sljedeći dijelovi podliježu trošenju uslijed korištenja ili prirodnom trošenju odnosno potrebni su kao potrošni materijal.

Kategorija	Primjer
Potrošni dijelovi*	Filtar za zrak, sajle, sabirna košara, gume, kvačilo
Potrošni materijal/ potrošni dijelovi*	Nož
Neispravni dijelovi	

* nije obavezno u sadržaju isporuke!

U slučaju nedostataka ili grešaka molimo Vas da to prijavite na internetskoj stranici www.isc-gmbh.info. Obratite pozornost na točan opis greške i u svakom slučaju odgovorite na sljedeća pitanja:

- Je li uređaj već jednom radio ispravno ili je otpočetak neispravan?
- Jeste li uočili nešto prije pojave kvara (simptom prije kvara)?
- U čemu je, po vašem mišljenju, kvar u funkcioniranju uređaja (glavni simptom)? Opišite taj kvar.

Jamstveni list

Poštovani kupče,
naši proizvodi podliježu strogoj kontroli kvalitete. Ako ovaj uređaj ipak ne bi besprijekorno funkcionirao, jako nam je žao i molimo Vas da se obratite našoj servisnoj službi na adresu navedenu na ovom jamstvenom listu, ili prodajnom mjestu gdje ste kupili proizvod. Za zahtijevanje jamstva vrijedi slijedeće:

1. Ovi jamstveni uvjeti reguliraju dodatne jamstvene usluge koje dolje navedeni proizvođač jamči zajedno sa zakonskim jamstvom kupcima svojih novih uređaja. Ovo jamstvo ne utječe na Vaše zakonske jamstvene zahtjeve. Naša jamstvena usluga za Vas je besplatna.
2. Jamstvena usluga isključivo se odnosi na nedostatke novog uređaja dolje navedenog proizvođača koji ste kupili, koji su posljedica grešaka na materijalu ili tvorničke greške, a po našem izboru usluga je ograničena na uklanjanje takvih nedostataka na uređaju ili zamjenu uređaja.
Molimo Vas da obratite pozornost na to da naši uređaji nisu pogodni za korištenje u komercijalne, obrtničke ili profesionalne svrhe. Stoga se ugovor o jamstvu neće realizirati ako je uređaj u razdoblju jamstva korišten u komercijalne, obrtničke ili industrijske svrhe, ili je bio izložen identičnom opterećenju.
3. Naše jamstvo isključuje:
 - Štete na uređaju koje nastanu zbog nepridržavanja uputa za montažu ili zbog nestručne instalacije, nepridržavanja uputa za uporabu (kao npr. zbog priključka na pogrešni mrežni napon ili vrstu struje) ili nepridržavanja odredbi za održavanje i sigurnosnih odredbi, ili zbog izlaganja uređaja ne-normalnim uvjetima okoline, ili zbog nedostatka njege i održavanja.
 - Štete na uređaju koje nastanu zbog zlouporabe ili nestručne primjene (kao npr. preopterećenje uređaja ili korištenje nedopuštenih namjenskih alata ili pribora), zbog prodiranja stranih tijela u uređaj (kao npr. pijesak, kamenje ili prašina, transportna oštećenja), zbog primjene sile ili vanjskih djelovanja (npr. oštećenja zbog pada).
 - Štete na uređaju ili dijelovima uređaja čiji je uzrok prirodno trošenje uporabom, uobičajeno ili ostalo trošenje.
4. Jamstveni rok iznosi 60 mjeseca a počinje s danom kupnje uređaja. Jamstveni zahtjevi podnose se prije isteka jamstvenog roka u roku od dva tjedna nakon što utvrdite kvar. Podnošenje zahtjeva nakon isteka jamstvenog roka ne prihvaća se. Popravak ili zamjena uređaja neće rezultirati produženjem jamstvenog roka, niti zbog ove usluge za uređaj ili eventualno ugrađene rezervne dijelove stupa na snagu novi jamstveni rok. To vrijedi također kod korištenja usluge na licu mjesta.
5. Za zahtijevanje jamstva neispravan uređaj treba prijaviti na: www.isc-gmbh.info. Ako naša jamstvena usluga obuhvaća kvar na uređaju, odmah ćemo Vam vratiti popravljene ili novi uređaj.

Upozoravamo na ograničenja ovog jamstva za potrošne, istrošene i neispravne dijelove u skladu s informacijama o servisu u ovim uputama za uporabu.

Съдържание

1. Указания за безопасна работа с ръчно управляеми градински косачки
2. Описание на уреда и обем на доставката
3. Целесъобразна употреба
4. Технически данни
5. Преди пускане в експлоатация
6. Обслужване
7. Почистване, поддръжка, съхранение, транспортиране и поръчване на резервни части.
8. Изхвърляне и преработване
9. Установяване на повреди

Опасност!

При използване на уреди трябва да спазвате някои мерки за безопасност, за да предотвратите наранявания и възникване на повреди. Прочетете внимателно ръководството за експлоатация/указанията за безопасна работа. Съхранявайте ги добре, за да разполагате с информацията при необходимост. Ако уредът се използва от други лица, трябва да им предадете ръководството за експлоатация/указанията за безопасна работа. Ние не носим отговорност за злополуки или повреди, възникнали поради несъблюдаване на ръководството и на указанията за безопасна работа.

1. Указания за безопасна работа с ръчно управляеми градински косачки

Указания

1. Внимателно прочетете ръководството за употреба. Запознайте се с настройките и правилната употреба на машината, мотора и допълнителните уреди (в случай, че са налични).
2. Никога не позволявайте на деца или други лица, които не са запознати с ръководството за употреба, да използват градинската косачка. Местните разпоредби могат да определят минималната възраст на ползвателя.
3. Не косете никога, докато лица, по-специално деца или животни са наблизо. Инструктирайте деца и други лица да стоят далеч от косачката по време на експлоатацията на същата. Помислете за това, че операторът на машината или ползвателят са отговорни за злополуки с лица или тяхната собственост.
4. В случай, че трябва да предадете уреда на други лица, моля, предайте им упътването за обслужване, както и указанията по техника на безопасност.

Подготвителни мерки

1. По време на косенето винаги трябва да се носят здрави обувки и дълги панталони. Не косете никога боси или обути в отворени сандали.
2. Проверете терена, върху който машината се поставя и отстранете всички предмети като камъни, играчки, пръчки и телове,

които могат да бъдат захванати и да отхвъркнат назад.

3. Предупреждение:

Бензинът е в голяма степен възпламеняем:

- Съхранявайте бензина само в предвидените за целта резервоари.
 - Зареждайте само на открито и не пушете по време на процеса на пълнене.
 - Използвайте пълнителна фуния и мерителен резервоар. Избършете изтеклия бензин.
 - Бензинът трябва да се налива преди пускането на двигателя. Докато моторът работи или при гореща косачка не трябва да се отваря капачката на резервоара или допълнително да се налива бензин.
 - В случай, че бензинът е прелял, не трябва да се прави опит да се пуска моторът. Вместо това машината трябва да се отдели от замърсената с бензин повърхност. Всякакъв опит за запалване следва да се избягва, докато бензиновите пари не са се изпарили.
 - По причини, свързани със безопасността бензиновият резервоар и други капачки на резервоара следва да се подменят при повреда.
 - Дръжте бензина далеч от деца.
4. Сменете дефектните звукозаглушители.
 5. Преди употребата посредством визуален контрол винаги трябва да се проверява, дали режещите инструменти, закрепващите болтове и цялата режеща единица са износени или повредени. При тази проверка изключете мотора и издърпайте мрежовия щепсел. С цел избягването на дисбаланс износените или повредени режещи инструменти и закрепващи болтове трябва да се подменят само на партиди. При ремонтите трябва да се използват само оригинални части или такива части, които са разрешени от производителя.
 6. При уреди с няколко ножа обръщайте внимание, посредством въртенето на един нож да могат да започнат да се въртят и другите ножове.
 7. Уверете се, че всички предпазни приспособления са налице и също така същите функционират добре. Не отстранявайте никога монтажни части, служещи за безопасност.

Боравене

1. Не оставяйте двигателя с вътрешно горене да работи в затворени помещения, в които може да се събира опасен въглероден моноксид. Стартирайте мотора само на открито.
2. Косете само на дневна светлина или при добро изкуствено осветление. Когато е възможно, употребата на уреда върху мокра трева трябва да се избягва.
3. Винаги внимавайте за добрия строеж по склонове. Носете обувки с устойчиви на подхлъзване, грайферни подметки. При склонове или стръмни, спускащи се надолу терени косете внимателно.
4. Управлявайте машината само с умерено темпо.
5. При машини на колела е в сила следното: Косете напречно спрямо склона, никога нагоре или надолу.
6. Бъдете особено внимателни, когато променят посоката на движение по склон или откос.
7. Не косете по прекомерно стръмни склонове. Склонове над 15 градуса наклон не трябва да се косят с градинската косачка по причини, свързани с безопасността.
8. Бъдете особено внимателни при придвижване назад и при издърпване на градинската косачка. Опасност от препъване! Бъдете особено внимателни, когато обръщате градинската косачка или я приближавате към себе си.
9. Спирайте ножа, когато градинската косачка трябва да се обърне, при транспортиране през други повърхности освен трева и когато градинската косачка се придвижва от и към повърхността, която ще се коси.
10. Никога не използвайте градинската косачка с повредени защитни приспособления или предпазни решетки или без монтирани защитни приспособления напр. отражателни ламарини и/или приспособления за улавяне на трева.
11. Не променяйте редовните настройки на мотора или не го форсирайте.
12. Освободете моторната спирачка, преди да стартирате мотора.
13. Стартирайте мотора предпазливо съобразно инструкциите на производителя. Обърнете внимание на достатъчното отстояние на краката спрямо ножа.
14. При стартиране или пускане на мотора градинската косачка не трябва да се обръща, освен ако, градинската косачка е необходимо да се повдигне при процеса. В този случай наклоняйте само дотолкова, доколкото е задължително необходимо и повдигайте само от страната, която е далеч от ползвателя.
15. Не стартирайте мотора, ако сте застанали пред канала за изхвърляне.
16. Никога не приближавайте ръцете или краката си до или под въртящи се части. Заставайте винаги далеч от отвора за изхвърляне.
17. Никога не повдигайте или носете градинската косачка с работещ мотор.
18. Изключвайте мотора и издърпвайте контактния крайник на свещта; уверете се, че всички подвижни части са напълно спрени.
 - Преди да освободите блокировките или да отстраните запушванията в канала за изхвърляне.
 - Преди да проверите градинската косачка, да я почистете или да извършите работи по нея.
 - Ако чуждо тяло е било уцелено. Потърсете повреди по градинската косачка и извършете необходимите ремонти, преди отново да стартирате и работите с градинската косачка. В случай, че градинската косачка започне да вибрира необичайно силно, е необходима незабавна проверка.
19. Изключвайте мотора; уверете се, че всички подвижни части са напълно спрени:
 - когато се отдалечавате от градинската косачка
 - преди последващо зареждане.
20. При спирането на мотора лостът за подаване на газ трябва да се постави на позиция „Stop”. Кранът за бензин трябва да се затвори (в случай, че е наличен).
21. Задвижването на машината с прекомерна скорост може да повиши опасността от злополуки.
22. Бъдете внимателни при настройките по машината и избягвайте заклещването на пръстите между движещия се режещ инструмент и твърдите части на уреда.
23. Опасност от горещи части. Горещ мотор, ауслух или задвижка могат да причинят изгаряния. Да не се докосват.

24. Зададеното чрез направляващите дръжки безопасно разстояние между ножовите валове и ползвателя винаги трябва да се спазва.
25. Проверявайте косачката, ножа и другите части, ако са попаднали на чуждо тяло или ако уредът вибрира по-силно от нормалното.
26. Забранени са работите при много лошо време- респективно опасност от светкавица.
27. Не използвайте градинската косачка, ако сте изморени, болни или се намирате под влиянието на наркотици, алкохол или медикаменти.
28. Бъдете особено внимателни при косенето на брега на потоци, езера или др.
29. Обръщайте внимание на твърди предмети. Градинската косачка би могла да се повреди или могат да възникнат наранявания.
30. На или в близост до улица обръщайте внимание на уличното движение. Изхвърлянето на трева да се държи далеч от улицата.
31. Избягвайте места, в които колелата повече не се захващат или косенето не е безопасно. Преди движение назад се уверявайте, че зад Вас не се намират малки деца.
32. При плътна, висока трева настройват максималното ниво на рязане и косете по-бавно.

Поддръжка и съхранение

1. Погрижете се за това, всички гайки, болтове и винтове да са здраво затегнати, а уредът да е в безопасно състояние за работа. Разхлабените винтове трябва здраво да се затегнат.
2. Не съхранявайте градинската косачка никога с бензин в резервоара в рамките на сграда, в която бензинови пари е възможно да влязат в съприкосновение с открит огън или искри. Гъсти облаци газ могат да доведат до експлозии.
3. Оставете мотора да се охлади, преди да поставите градинската косачка в затворени помещения.
4. За да избегнете опасност от пожар, пазете мотора, ауспуха и зоната около горивния резервоар свободни от трева, листа или изтичаща грес (масло).
5. Редовно проверявайте приспособлението за улавяне на трева за износване или

- загуба на функционална пригодност.
6. По причини, свързани с безопасността, подменяйте износени или повредени части.
7. Освободете контактния крайник на запалителната свещ, за да предотвратите неоторизираното ползване.
8. Отстранявайте трева, шума, грес и масло преди да складирате. Не складирайте други предмети върху косачката.
9. При по-продължително неизползване на косачката, изпразвайте на открито бензиновия резервоар с бензинова смукателна помпа (може да се закупи на строителния пазар).
10. Инструктирайте децата да не използват косачката. Същата не е играчка.

1.1 Указания за безопасна работа със зарядното устройство

- При зареждане на акумулаторната батерия задължително използвайте защитни очила и ръкавици! Поради разяждащата киселина има повишен риск от нараняване!
- При зареждане на акумулаторната батерия не носете облекло от синтетични тъкани, за да не се образуват искри от електростатичния разряд.
- Внимание! Експлозивни газове – пазете от пламък и искри.
- Зарядното устройство съдържа елементи, например прекъсвач и предпазител, които могат да образуват електрическа дъга и искри. Осигурете добра вентилация в гаража или в помещението!
- Зарядното устройство е подходящо само за 12-волтови акумулаторни батерии, неизискващи обслужване.
- Не зареждайте акумулаторни батерии, които не могат да се презареждат или неизправни акумулаторни батерии.
- Спазвайте указанията на производителя на акумулаторната батерия!
- Изключете уреда от захранващата мрежа, преди да свържете или да откачите клемите.
- Внимание! Пазете от пламък и искри.
- При зареждане на акумулаторната батерия се отделя експлозивен гърмящ газ.
- Използвайте уреда само в сухи помещения.
- Внимание! Киселината на акумулаторната батерия е разяждаща.

- При попадане на пръски върху кожата и облеклото измийте веднага мястото със сапунена луга. При попадане на пръски от киселина в очите измийте веднага очите с вода (15 мин.) и потърсете лекарска помощ.
 - Не зареждайте акумулаторни батерии, които не могат да се зареждат.
 - Спазвайте предписанията и указанията на производителя относно зареждането на акумулаторната батерия.
 - Не зареждайте няколко акумулаторни батерии едновременно.
 - Захранващият кабел и зареждащите кабели трябва да бъдат в изправно състояние.
 - Не допускате деца до акумулаторната батерия и до зарядното устройство.
 - Внимание! При остра миризма на газ съществува опасност от експлозия. Не изключвайте уреда. Не изключвайте акумулаторната батерия от захранващата мрежа. Веднага проветрете добре помещението. Акумулаторната батерия трябва да се провери в сервиз.
 - Не използвайте кабела за други цели.
 - Не носете зарядното устройство за кабела и не го използвайте, за да издърпате щепсела от контакта. Пазете кабела от нагряване, масло и от остри ръбове.
 - Проверявайте уреда за неизправности.
 - Неизправните или повредените части трябва да се ремонтират или да се сменят само от сервиз, освен ако в упътването за употреба не е посочено друго.
 - Съобразявайте се с напрежението на мрежата.
 - Почиствайте клемите и ги предпазвайте от корозия.
 - При почистване и поддръжка трябва да изключвате уреда от захранващата мрежа.
 - При свързване и зареждане на акумулаторната батерия трябва да използвате киселиноустойчиви защитни ръкавици и защитни очила.
 - Внимание! Не надвишавайте времето за зареждане. След като приключи зареждането, извадете щепсела от контакта и изключете зарядното устройство от акумулаторната батерия.
- 1.2 Указания за безопасна работа с акумулаторни батерии**
1. Проверявайте винаги дали акумулаторната батерия е свързана с правилната полярност (+ и -), както е посочено на самата батерия.
 2. Не свързвайте акумулаторната батерия накъсо.
 3. Не зареждайте акумулаторни батерии, които не могат да се презареждат.
 4. Не оставяйте акумулаторната батерия да се преразреди!
 5. Не нагрявайте акумулаторната батерия!
 6. Не извършвайте заваръчни работи или запояване директно върху акумулаторната батерия!
 7. Не разглобявайте акумулаторната батерия!
 8. Не деформирайте акумулаторната батерия!
 9. Не изхвърляйте акумулаторните батерии в открит огън!
 10. Съхранявайте акумулаторните батерии на място, недостъпно за деца.
 11. Не позволявайте на децата да сменят батерии без надзор!
 12. Не съхранявайте батерии близо до открит огън, печки или други източници на топлина. Не излагайте акумулаторната батерия на пряка слънчева светлина. При топло време не използвайте акумулаторната батерия в превозни средства и не я съхранявайте в тях.
 13. Не поставяйте неизползваните акумулаторни батерии близо до метални предмети. Това може да предизвика късо съединение в акумулаторната батерия и да доведе до повреди, изгаряне и дори до опасност от пожар.
 14. Отстранете акумулаторната батерия от уреда, ако няма да го използвате продължително време!
 15. НИКОГА не хващайте без подходящо предпазно средство акумулаторни батерии, от които е изтекла киселина. При попадане на течността върху кожата трябва веднага да измиете мястото с течаща вода. В никакъв случай не допускате течността да попадне в очите и в устата. Ако това се случи, потърсете незабавно лекарска помощ.
 16. Почистете контактните повърхности на акумулаторната батерия и срещуположните контакти в уреда, преди да поставите батерията.

Този уред може да се използва от деца на възраст от 8 години нагоре, както и от лица с намалени физически, сетивни или умствени способности или липса на опит и познания, ако са под наблюдение или са получили инструкции за използване на уреда по безопасен начин и разбират произтичащите от това опасности. Децата не трябва да си играят с уреда. Почистване и потребителска поддръжка не трябва да се извършва от деца без наблюдение.

Изхвърляне

Акумулаторни батерии: Предавайте акумулаторните батерии в автосервизи, в специални приемни пунктове или в сметосъбирателни пунктове за специални отпадъци. Осведомете се в общината по местоживеене.

Предупреждение!

Преди да наклоните носачката, трябва да демонтирате акумулаторната батерия. В противен случай може да изтече киселина.

Други рискове:

Дори и ако използвате уреда съобразно предписанията, винаги съществуват рискове. Във връзка с устройството и вида на уреда могат да възникнат следните рискове:

1. Увреждане на слуха, ако не използвате подходящи предпазни средства за слуха.
2. Здравословни проблеми поради вибрациите на ръцете, ако използвате уреда продължително време или ако не го управлявате и не го поддържате съобразно указанията.

Опасност!

Прочетете всички указания за безопасна работа и инструкциите. Неспазването на указанията за безопасна работа и на инструкциите може да предизвика токов удар, пожар и/или тежки наранявания.
Съхранявайте всички указания за безопасна работа и инструкциите.

Разяснение на указателните знаци на уреда (вижте фигура 21)

- 1) Да се прочете Инструкцията за обслужване.
- 2) Внимание! Опасност поради изхвърляни навън части. Да се спазва безопасно разстояние.

- 3) Внимание! Пазете се от остри режещи инструменти - Преди всякакви работи по поддръжка, ремонт, почистване и настройка изключете двигателя и изтеглете щенера за запалителните свещи.
- 4) Преди пуск в експлоатация напълнете масло и гориво.
- 5) Внимание! Да се носи защита за слуха и защитни очила.
- 6) Гарантирано ниво на звукова мощност.
- 7) Внимание! Горещи части. Спазвайте дистанция.
- 8) Да се зарежда само при изключен мотор.
- 9) Предупреждение за прорезни наранявания. Внимание, въртящи се ножове.
- 10) Процес на стартиране
- 11) Лост за стартиране на мотора/лост за спиране на мотора (I=мотор вкл; 0=мотор изкл.)
- 12) Ходов лост (лост за съединителя)
- 13) Да се използва само в сухи помещения
- 14) Клас на защита II

2. Описание на уреда и обем на доставката

2.1 Описание на уреда (фигура 1-20)

- 1а. Лост за включване/изключване на двигателя (моторна спиралка)
- 1б. Лост за задвижване (лост за съединител)
2. Горивна помпа (Primer)
3. Горна и долна част на дръжката за управление
- 4а. Торба за събиране на тревата
- 4б. Приставка за странично изхвърляне на тревата
- 4с. Приставка за мулчиране
- 4д. Индикатор за напълване на торбата
- 5а. Клапа за изхвърляне на тревата
- 5б. Капак на клиновия ремък
- 5с. Клапа за странично изхвърляне на тревата
6. Капачка на резервоара
- 7а. Капачка на отвора за наливане на масло
- 7б. Пробка за източване на маслото
8. Лост за регулиране на височината на подрязване
- 9а. Стартерно въже
- 9б. Кука за стартерното въже
10. 2x кабелни превръзки
- 11а. 2x звездовидни гайки

- 11b. 2x бързозатягащо приспособление
- 11c. 2x подложни шайби
- 11d. 2x гайки
- 12a. 2x винт
- 13. Ключ за запалителната свещ
- 14. Зарядно устройство
- 15. Букса на зарядното устройство
- 16. Букса на бордовата мрежа
- 17. Букса на акумулаторната батерия
- 18. Капак на гнездото на акумулаторната батерия
- 19. Предпазител (5 ампера)
- 20. Щекер на запалителната свещ
- 21. 2x контактен ключ
- 22. Патрон за запалване
- 23. Акумулаторна батерия 12V 7 Ah

2.2 Обем на доставката

Въз основа на описанието на доставката проверете дали няма липсващи части от продукта. При установяване на липси трябва да се свържете с нашия сервизен център или с най-близкия компетентен строителен хипермаркет в рамките на не повече от 5 работни дни след закупуване на продукта, като представите валидна касова бележка. Имайте предвид таблицата с гаранционните срокове, която е поместена в условията на гаранцията в края на упътването.

- Отворете опаковката и извадете уреда внимателно.
- Отстранете опаковъчния материал и опаковъчните и транспортните обезопасителни елементи (ако има такива).
- Проверете дали няма липси в доставката.
- Проверете уреда и принадлежностите за повреди вследствие на транспортирането.
- При възможност запазете опаковката до изтичане на гаранционния срок.

Внимание!

Уредът и опаковъчният материал не са детска играчка! Не позволявайте на децата да играят с найлонови торбички, фолио и малки елементи! Съществува опасност от поглъщане и задавяне!

- Бензинова косачка
- Горна и долна част на дръжката за управление
- Торба за събиране на тревата
- Приставка за странично изхвърляне на тревата
- Приставка за мулчиране

- 2x кабелни превръзки
- 2x звездовидни гайки
- 2x бързозатягащо приспособление
- 2x подложни шайби
- 2x гайки
- 2x винт
- Ключ за запалителната свещ
- Зарядно устройство
- 2x контактен ключ
- Акумулаторна батерия
- 1x кука за стартерното въже
- Сервизна книжка за бензинова косачка
- Упътване за безопасна работа с акумулаторна батерия
- Оригинално упътване за употреба

3. Целесъобразна употреба

Уредът трябва да се използва само по предназначение. Всяка друга употреба е нецелесъобразна. Отговорността за възникнали в следствие на това щети или наранявания от всякакъв вид се поема от потребителя/оператора, а не от производителя.

Бензиновата градинска косачка е предназначена за употреба в частни домашни и любителски градини.

Градинските косачки за частни домашни и любителски градини са косачки, които обикновено се използват не повече от 50 часа годишно предимно за поддържане на тревни площи, но не и за обществени зелени площи, паркове, спортни съоръжения, в селското и горското стопанство.

Зарядното устройство е предназначено за зареждане на 12-волтови стартерни батерии, неизискващи обслужване.

Имайте предвид, че нашите уреди не са конструирани за производствена, занаятчийска или промишлена употреба. Няма да уважим гаранцията, ако уредът се използва в производствени, занаятчийски или промишлени предприятия, както и при сходни дейности. Спазването на приложеното от производителя упътване за употреба е предпоставка за правилното използване на косачката. Упътването съдържа също указания за работа, обслужване и поддръжка.

Внимание! Поради опасност от нараняване на лицето, което работи с косачката, косачката не трябва да се използва за следните дейности: за подрязване на храсти и живи плетове, за рязане и наситняване на увивни растения или тревни площи на покриви и в сандъци за цветя, за почистване (изсмукване) на пътеки и като сламорезачка за наситняване на части от дървета и живи плетове. Косачката не трябва да се използва като мотофреза за подравняване на неравности в почвата, например къртичини.

От гледна точка на безопасността косачката не трябва да се използва като задвижващ агрегат за други работни инструменти или комплекти инструменти от всякакъв вид.

4. Технически данни

Вид на двигателя: едноцилиндров
четиритактов двигател 173 ccm / 2,7 kW
 Работна честота на
 въртене n_0 : 2900 \pm 100 min⁻¹
 Гориво: бензин
 Вместимост на резервоара:прибл. 1,5 л
 Двигателно масло:прибл. 0,6 л / 10W30
 Запалителна свещ: F7RTC
 Регулиране на височината
 на косене: централизирано (30-80 мм)
 Ширина на косене: 510 мм
 Тегло: 41,5 кг.

Зарядно устройство

Напрежение в
 мрежата: 100-240 V AC ~ 50/60 Hz
 Номинално изходящо напрежение:.. 14,5 V d.c.
 Номинален изходящ ток: 0,8 A
 Капацитет на акумулаторната батерия: 7 Ah
 Клас на защита: II / \square
 Напрежение на акумулаторната батерия:.. 12 V

Шум и вибрации

Ниво на звуково налягане L_{pA} 81,9 dB(A)
 Отклонение K_{pA} 3 dB
 Ниво на звукова мощност L_{WA} 98 dB(A)
 Отклонение K_{WA} 1,96 dB

Използвайте предпазни средства за слуха.

Въздействието на шума може да доведе до увреждане на слуха.

Емисионна стойност на вибрациите

$a_h = 4,5 \text{ m/s}^2$

Отклонение $K = 1,5 \text{ m/s}^2$

По-продължителната работа би следвало да се избягва поради силния шум и образуването на вибрации.

Ограничете образуването на шум и вибрацията до минимум!

- Използвайте само безупречно функциониращи уреди.
- Поддържайте и почиствайте уреда редовно.
- Пригответе начина си на работа спрямо уреда.
- Не претоварвайте уреда.
- Носете уреда при необходимост за проверка.
- Изключвайте уреда, ако не се използва.

5. Преди пускане в експлоатация

5.1 Монтаж на компонентите

Някои от компонентите са демонтирани при доставката. Монтажът няма да Ви затрудни, а спазвате следните указания.

Внимание! За монтажа и за работите по поддръжката ще Ви бъдат необходими следните допълнителни инструменти, които не са включени в доставения комплект:

- плитка ваничка за масло (за смяна на маслото)
- мерително канче 1 литър (устойчиво на масло и бензин)
- туба за бензин
- фуния (подходяща за тръбната наставка за пълнене на резервоара)
- домакински кърпи (за избърсване на замърсявания от масло или бензин; изхвърлят се на предназначенията за целта места в бензиностанциите)
- бензинова смукателна помпа (пластмасова; предлага се в строителните хипермаркети)
- масльонка с ръчна помпа (предлага се в строителните хипермаркети)
- двигателно масло.

Монтаж

1. Монтирайте долната и горната част на дръжката за управление (поз. 3) така, както е показано на фиг. 3а-3б. В зависимост от предпочитаната височина на дръжката изберете един от отворите за закрепване. **Важно!** Настройте една и съща височина от двете страни!
2. Закачете ръкохватката на стартерното въже (поз. 9а) на предназначената за целта кука, както е показано на фигура 3с.
3. Закрепете жилата към дръжката чрез доставената скоба (поз. 10).
4. Повдигнете клапата за изхвърляне на тревата (поз. 5а) с една ръка и закачете торбата за тревата (поз. 4а), както е показано на фигура 4а.

Внимание! При работа с акумулаторната батерия и при изхвърлянето ѝ трябва да спазвате указанията за безопасна работа на производителя.

Внимание! Преди поставяне на акумулаторната батерия лицето, което ще извършва монтажа, трябва да свали от себе си металните гривни, ръчния часовник, пръстените и други подобни предмети. Ако тези предмети попаднат в контакт с полюсите на акумулаторната батерия или с токопроводими кабели, това може да предизвика изгаряне.

Внимание! Преди всяка употреба проверявайте изоляциите на кабелите и на буксите. Не използвайте уреда, ако изоляцията не е в изправност.

Внимание! Ремонтните работи трябва да се извършват само от специализиран сервиз или от производителя.

5.2 Монтиране и демонтиране на акумулаторната батерия (фиг. 13-16)

Внимание! Използвайте косачката само с 12-волтова акумулаторна батерия, неизискваща обслужване.

Отворете капака на гнездото на акумулаторната батерия (фиг. 13/поз. 18). Поставете акумулаторната батерия (поз. 23) върху корпуса (фиг. 14). Първо свържете червения кабел към „+“ и след това черния кабел към „-“ (фиг. 15). Свържете буксата на акумулаторната батерия (фиг. 16/поз. 17) към

буксата на бордовата мрежа (фиг. 16/поз. 16). Демонтирането се извършва в обратна последователност.

Внимание! По време на работа не изключвайте акумулаторната батерия от бордовата мрежа, тъй като това може да повреди електрониката на зареждането.

5.3 Смяна на предпазителя (фиг. 17)

Сменете неизправния предпазител (поз. 19), както е показано на фигура 17.

5.4 Зареждане на акумулаторната батерия от бордовата мрежа

По време на работа акумулаторната батерия се зарежда от бордовата мрежа чрез генератора.

5.5 Зареждане на акумулаторната батерия със зарядното устройство (фиг. 18-20)

Ако акумулаторната батерия е разредена, трябва да я заредите със зарядното устройство (включено е в доставения комплект) чрез електрическата мрежа. Изключете акумулаторната батерия, като извадите буксата ѝ (поз. 17) от буксата на бордовата мрежа (поз. 16).

При зареждане спазвайте указанията за безопасна работа на производителя на акумулаторната батерия.

След като свържете буксата на акумулаторната батерия (поз. 17) към буксата на зарядното устройство (поз. 15), можете да включите зарядното устройство в контакт с напрежение 230V~50Hz. Не е позволено включване в контакт с друго напрежение.

Червената лампа на зарядното устройство показва, че акумулаторната батерия се зарежда. След 8-9 часа акумулаторната батерия е заредена напълно. Това се разбира от зелената лампа на зарядното устройство.

След като приключите със зареждането (зелената лампа свети), изключете зарядното устройство от електрическата мрежа. Свържете буксата на акумулаторната батерия към буксата на бордовата мрежа на косачката и монтирайте капака на акумулаторната батерия.

Внимание! При зареждането може да се отдели гърмящ газ, затова по време на зареждането избягвайте образуването на

искри и открит пламък.

Изчисляване на времето за зареждане:
Времето за зареждане се определя от състоянието на акумулаторната батерия. Когато акумулаторната батерия е празна, приблизителното време за зареждане може да се изчисли със следната формула:

Време за зареждане/часове =
Капацитет на акумулаторната батерия в амперчаса / Ампери (заряден ток аритм.)

Пример $= 4 \text{ Ah} / 0,4 \text{ A} = 10 \text{ h max.}$

При нормално разрежена акумулаторна батерия постъпва по-голям начален ток, приблизително с размера на номиналния ток. С увеличаване на времето за зареждане зарядният ток постепенно спада.

5.6 Регулиране на височината на подрязване

Внимание! Регулирайте височината на подрязване само при изключен двигател и изваден накрайник на запалителната свещ.

- Преди да започнете да косите, проверете дали режещите инструменти не са затъпени и дали закрепващите елементи не са повредени. За избягване на дебаланс износените и/или повредените режещи инструменти трябва да се сменят в комплект. При проверката изключете двигателя и извадете накрайника на запалителната свещ.
- Височината на подрязване се регулира централизирано с лоста за регулиране на височината на подрязване (фиг. 7/ поз. 8). Има няколко позиции за определяне на височината на подрязване.
- Преместете лоста за регулиране на височината на подрязване на желаното положение. Оставете лоста да се фиксира.

6. Обслужване

Внимание!

Двигателят е доставен без гориво. Преди пускане в експлоатация налейте масло и бензин.

Акумулаторната батерия не е свързана при доставката. Преди пускане в експлоатация свържете акумулаторната батерия, както е показано на фигура 5.2.

Ако не сте използвали косачката продължително време, преди пускане в експлоатация трябва да заредите акумулаторната батерия напълно (фигура 5.5).

1. Проверете нивото на маслото (вижте 7.2.3).
2. При наливането на бензин използвайте фуния и мерителна кофа. Уверете се, че бензинът е чист.

Предупреждение: Винаги използвайте само една обезопасена бензинова туба. Не пушете при пълненето на бензин. Изключвайте мотора преди наливането на бензин и оставяйте мотора да се охлади няколко минути.

3. Уверете се, че запалителният кабел е свързан за запалителната свещ.

Проверка за безопасност лост за стартиране на мотора/лост за спиране на мотора

За да се избегне нежелателно включване на градинската косачка, както и за да се гарантира бързото спиране на мотора и ножа в случай на опасност, тя е оборудвана с лост за стартиране на мотора/лост за спиране на мотора (изобр. 5a/поз. 1a). Същият трябва да се задейства (изобр. 5b), преди градинската косачка да се стартира. При освобождаването на лоста за стартиране на мотора/лоста за спиране на мотора същият трябва да се върне в изходна позиция (изобр. 5a).

Преди да стартирате мотора, трябва да извършите този процес няколко пъти, за да сте сигурни, че лостът и задвижващите възелите функционират коректно.

Повторете този тест още веднъж при стартирал мотор. След освобождаването на лоста за стартиране на мотора/лоста за спиране на мотора, моторът трябва да се спре в рамките на няколко секунди. Ако случаят не е такъв, обърнете се към клиентската сервисна служба.

Опасност: Режещият нож се върти, когато моторът се стартира.

6.1 Стартиране на двигателя

6.1.1 Включване с ел. стартер

1. Проверете дали кабелът за запалването е свързан към запалителната свещ.
2. Натиснете три пъти горивната помпа (Primer) (фиг. 6/поз. 2). Ако двигателят е загрял, тази стъпка може да отпадне.
3. Застанете зад косачката. С едната ръка задействайте лоста за включване/изключване на двигателя (фиг. 5b). Другата ръка трябва да бъде на патрона за запалване.
4. Включете двигателя, като завъртите контактният ключ в патрона за запалване (фиг. 1, поз. 22). След като двигателят стартира, завъртете веднага контактният ключ в изходно положение. Ако завъртите отново контактният ключ, докато двигателят работи, това ще доведе до повреда на запалителната система.

Указание: Когато времето е студено, е възможно да се наложи да повторите запалването няколко пъти.

6.1.2 Включване с реверсивен стартер

1. Проверете дали кабелът за запалването е свързан към запалителната свещ.
2. Натиснете три пъти горивната помпа (Primer) (фиг. 6/поз. 2). Ако двигателят е загрял, тази стъпка може да отпадне.
3. Застанете зад косачката. С едната ръка задействайте лоста за включване/изключване на двигателя (фиг. 5b). Другата ръка трябва да бъде на ръкохватката на стартера.
4. Включете двигателя с реверсивния стартер (фиг. 1, поз. 9a). За целта издърпайте ръкохватката около 10-15 см (докато усетите съпротивление) и след това дръпнете силно с едно движение. Ако двигателят не се включи, дръпнете ръкохватката още веднъж.

Указание: Не оставяйте жилото да се върне обратно, след като го издърпате.

Указание: Когато времето е студено, е възможно да се наложи да повторите запалването няколко пъти.

Ходово задвижване

Ходов лост/лост за съединителя (изобр. 5a/поз. 1b):

Ако го задействате (изобр. 5c), се затваря съединителят за ходово задвижване и косачката започва да върви при въртящ се

мотор. Освободете своевременно ходовия лост, за да спрете хода на косачката.

Упражнете тръгването и спирането преди първото косене, преди да се доверите на ходовите положения.

6.2 Указания за правилно косене

Опасност!

Никога не отваряйте клапата за изхвърляне, когато улавящото приспособление е изразнено и моторът все още работи. Въртящият се нож може да доведе до наранявания.

Винаги внимателно закрепвайте клапата за изхвърляне и събирателния нож за трева. При изваждането предварително изключвайте мотора.

Преди всякакви регулировъчни, поддръжни и ремонтни работи изключвайте мотора и изчаквайте, докато ножът повече не се върти. Издърпвайте контактният накрайник на запалителната свещ.

Мулчиране (фиг. 4b)

При мулчирането отрязаната трева се накълзва фино в затворения корпус на косачката и отново се изхвърля на тревната площ. Не е необходимо да събирате тревата и да я изхвърляте.

Внимание: Мулчирането може да се извършва само при ниска трева. Оптимален резултат ще постигнете само с ножа за мулчиране (предоставя се като принадлежност).

За да използвате мулчиращата функция, откачете торбата за събиране на тревата, поставете приставката за мулчиране (поз. 4c) в отвора за изхвърляне на тревата и затворете клапата за изхвърляне на тревата.

Странично изхвърляне на тревата (фиг. 4c)

За да изхвърляте тревата от страни, приставката за мулчиране трябва да бъде монтирана. Поставете приставката за странично изхвърляне на тревата (поз. 4b), както е показано на фигура 4c.

6.3 Преди да започнете да косите

Важни указания:

1. Облечете подходящи дрехи. Обуйте стабилни обувки. Не обувайте сандали или маратонки.
2. Проверете режещия нож. Ако ножът е огънат или ако има друга неизправност, трябва да го смените с оригинален нож.
3. Налейте гориво в резервоара на открито. Използвайте фуния и мерително канче. Избършете разлетия бензин.
4. Прочетете и спазвайте ръководството за експлоатация и указанията за двигателя и за приставките. Сложете ръководството на място, достъпно и за останалите лица, които използват уреда.
5. Отработените газове са опасни. Включвайте двигателя само на открито.
6. Проверете дали всички предпазни устройства са поставени и дали са в изправно състояние.
7. Уредът трябва да се обслужва само от едно лице, което притежава необходимите познания за целта.
8. Косенето на мокра трева може да бъде опасно. По възможност косете суха трева.
9. Предупредете останалите лица или деца да не се доближават до косачката.
10. Никога не използвайте косачката при лоша видимост.
11. Преди да започнете да косите, отстранете разпръснатите предмети от земята.

6.4 Указания за правилно косене

Внимание! Никога не отваряйте клапата за изхвърляне на тревата, когато уловителното устройство се изпразва и двигателят още работи. Въртящият се нож може да причини наранявания.

Винаги закрепвайте внимателно клапата за изхвърляне на тревата и торбата за събиране на тревата. Преди да ги свалите, първо изключете двигателя.

Винаги трябва да спазвате определеното от дръжката за управление безопасно разстояние между корпуса на ножа и оператора. Трябва да бъдете особено внимателни по време на косене и при смяна на посоката на движение по стръмни терени и наклони. Осигурете стабилно положение

на тялото, обуйте обувки с антихлъзгащи, стабилни подметки и дълги панталони. Косете винаги напречно на наклона на терена.

От гледна точка на безопасността не използвайте косачката на терени с наклон над 15°.

Бъдете особено внимателни при движение назад и при дърпане на косачката. Съществува опасност от спъване!

6.5 Косене

Използвайте само остри, изправни ножове, за да не се накъсват стръковете и за да не пожълтява тревната площ. За да подрязвате тревата равномерно, трябва да управлявате косачката по права линия.

Браздите винаги трябва да се припокриват с няколко сантиметра, за да не остават неокосени ивици. Почиствайте долната част на корпуса на косачката и задължително отстранявайте натрупаната трева.

Натрупаната трева затруднява включването, понижава качеството на рязане и изхвърляне на тревата. На наклонени терени браздата на косене трябва да бъде напречна на наклона. Плъзгането на косачката може да се избегне чрез косо разположение нагоре. Изберете височината на рязане според действителната височина на тревата. Преминете няколко пъти през терена, така че наведнъж да се отстранява не повече от 4 см трева. Изключете двигателя, преди да извършвате проверка на ножа. Имайте предвид, че след изключване на двигателя ножът продължава да се върти още няколко секунди. Никога не се опитвайте да спрете ножа. Проверявайте периодично дали ножът е закрепен правилно, дали е в изправно състояние и дали е заточен добре. При необходимост го наточете или го сменете. Ако движещият се нож се удари в предмет, спрете косачката и изчакайте, докато ножът спре напълно. След това проверете състоянието на ножа и на държача на ножа. Ако ножът е повреден, трябва да го смените.

Указания за начина на косене:

1. Внимавайте за твърди предмети. Косачката може да се повреди или могат да възникнат наранявания.
2. Горещият двигател, ауспухът или

- задвижващият механизъм могат да предизвикат изгаряния. Не ги докосвайте!
3. Косете внимателно на наклонени или стръмни терени.
 4. Преустановете косенето, ако няма достатъчно дневна светлина или достатъчно силно изкуствено осветление.
 5. Проверете косачката, ножа и останалите части, ако преминете през предмет или ако вибрациите са по-силни от обикновено.
 6. Не променяйте настройките и не извършвайте ремонтни работи, без да сте изключили двигателя. Извадете накрайника на кабела за запалването.
 7. Когато сте на улица или близо до нея, внимавайте за уличното движение. Не изхвърляйте окосена трева на улицата.
 8. Избягвайте места, на които колелата не са стабилни и косенето не е безопасно. При движение назад първо проверете дали зад Вас няма малки деца.
 9. Когато тревата е гъста и висока, настройте най-високата степен на косене и косете бавно. Преди да отстранявате трева или други отлагания, изключете двигателя и извадете кабела за запалването.
 10. Никога не отстранявайте предпазните елементи.
 11. Никога не наливайте бензин, ако двигателят е още горещ или ако работи.

6.6 Изпразване на торбата за трева

Ако по време на косене остават остатъци от трева, торбата трябва да се изпразни.

Внимание! Преди да свалите торбата, изключете двигателя и изчаканите, докато режещият инструмент спре.

За да свалите торбата, повдигнете с едната ръка клапата за изхвърляне на трева, а с другата ръка извадете торбата, като я хванете за дръжката (фиг. 4а). Съгласно предписанието за безопасност след като откочите торбата, клапата за изхвърляне на тревата пада и затваря задния отвор за изхвърляне на тревата. Ако в отвора останат остатъци от трева, дръпнете косачката около 1 м назад, за да можете по-лесно да стартирате двигателя.

Не отстранявайте с ръка или с крак остатъците от трева в корпуса на косачката и по работния инструмент.

За целта използвайте подходящи средства, например четка или метла. За да се събира тревата равномерно, след употреба трябва да почистите торбата и решетката от вътрешната страна.

Закачайте торбата само, ако двигателят е изключен и ако режещият инструмент не се движи. Повдигнете с едната ръка клапата за изхвърляне на тревата, а с другата ръка хванете торбата за дръжката и я закачете отгоре.

6.7 След приключване на косенето

1. Винаги оставайте двигателя да изстине, преди да приберете косачката в затворено помещение.
2. Преди да приберете косачката, трябва да я почистите от тревата, шумата, смазките и маслото. Не поставяйте други предмети върху косачката.
3. Преди да използвате косачката отново, проверете всички винтове и гайки. Затегнете разхлабените винтове.
4. Изпразнете торбата за тревата, преди да използвате косачката отново.
5. Извадете накрайника на запалителната свещ, за да не могат некомпетентни лица да използват косачката.
6. Не поставяйте косачката до източник на опасност. Газовите изпарения могат да предизвикат експлозия.
7. При извършване на ремонт трябва да използвате само оригинални части или части, които са одобрени от производителя (вижте адреса в гаранционната карта).
8. В случай че няма да използвате косачката продължително време, изпразнете резервоара с бензинова смукателна помпа.
9. Не позволявайте на деца да използват косачката. Косачката не е играчка.
10. Никога не съхранявайте бензин близо до източник на искри. Винаги използвайте проверена туба. Съхранявайте бензина на място, недостъпно за деца.
11. Смазвайте уреда и го поддържайте.
12. Изключване на двигателя:

За да изключите двигателя, отпуснете лоста за включване/изключване на двигателя (фиг. 5а/ поз. 1а). Извадете накрайника на запалителната свещ, за да предотвратите включване на двигателя. Преди да включите двигателя

отново, проверете жилото за спирачката. Проверете дали жилото е монтирано правилно. Сменете жилото, ако е пречупено или повредено.

7. Почистване, поддръжка, съхранение, транспортиране и поръчване на резервни части.

Внимание:

Никога не извършвайте работи по токопроводими части на запалителната уредба при работещ двигател и не ги докосвайте. Преди всякакви работи по поддръжката или обслужването изваждайте накрайника на запалителната свещ. Не извършвайте никакви работи, когато косачката е включена. Дейностите, които не са описани в ръководството за експлоатация, трябва да се извършват само от оторизиран сервиз.

7.1 Почистване

След всяка употреба трябва да почистите косачката основно. Особено долната част и държача на ножа. За целта наклонете косачката назад, като натиснете надолу дръжката за управление.

Указание: Не наклоняйте косачката повече от 90°. Замърсяванията и тревата се отстраняват най-лесно непосредствено след косене. Изсъхналите остатъци от трева и замърсявания могат да затруднят работата на косачката. Проверете дали няма остатъци от трева в улея за изхвърляне на тревата и при необходимост го почистете. Никога не почиствайте косачката с водоструйка или с уред за почистване под високо налягане. Внимавайте вътре в уреда да не попада вода. Не използвайте агресивни почистващи средства, например препарати за студено почистване или бензин за почистване.

7.2 Поддръжка

Вижте интервалите за поддръжка от приложената сервизна книжка.

Внимание: Предавайте замърсените материали от поддръжката и горивата в предвиден за целта събирателен пункт.

7.2.1 Оси и главини на колелата

Трябва да се смазват веднъж на всеки сезон с малко количество масло. За целта свалете капците на главините с отвертка и развийте закрепващите болтове на колелата.

7.2.2 Нож

От гледна точка на безопасността ножът трябва да се наточва, да се балансира и да се монтира само от оторизиран сервиз. За постигане на оптимален резултат по време на работа е препоръчително ножът да се проверява веднъж годишно.

Смяна на ножа (фиг. 8)

При смяна на режещия инструмент, използвайте само оригинални резервни части. Обозначението на ножа трябва да съответства на номера, който е посочен в списъка с резервните части. Никога не монтирайте друг нож.

Повреден нож

Ако въпреки предпазливостта Ви ножът се удари в друг предмет, трябва веднага да изключите двигателя и да извадите накрайника на запалителната свещ. Наклонете косачката настрани и проверете ножа за повреди. Сменете ножа, ако е повреден или изкривен. Никога не изправяйте изкривен нож. Никога не използвайте изкривен или много износен нож. Това предизвиква вибрации и може да доведе до други повреди на косачката. Внимание: При работа с повреден нож съществува опасност от нараняване.

Наточване на ножа

Ножът може да се наточи с метална пила. За да не се получи дебаланс, ножът трябва да се наточва само от оторизиран сервиз.

7.2.3 Проверка на нивото на маслото

Внимание: Никога не включвайте двигателя, ако няма масло или ако маслото не е достатъчно. Това може да предизвика сериозни повреди на двигателя.

Проверка на нивото на маслото:

Поставете косачката на равна, ненаклонена повърхност. Развийте наляво масломерната пръчка (фиг. 9a/ поз. 7a) и я избършете. Пъхнете отново пръчката до ограничителя, без да я завивате. Извадете пръчката и вижте нивото на маслото в хоризонтално положение.

Нивото на маслото трябва да бъде между минималния и максималния маркер (фиг. 9b).

Смяна на маслото

Двигателното масло трябва да се сменя при стайна температура.

- Сложете плитка ваничка под косачката.
- Отворете пробката за доливане на масло (фиг. 9a/ поз. 7a).
- Отворете пробката за източване на маслото (фиг. 9d/ поз. 7b). Източете топлото двигателно масло в съд.
- След като изтече старото масло, затворете пробката за източване на маслото.
- Налейте двигателно масло до горния маркер на масломерната пръчка.
- Внимание! За да проверите нивото на маслото, не завивайте масломерната пръчка, а само я пхнете до резбата.
- Старото масло трябва да се изхвърли съгласно актуалните разпоредби.

7.2.4 Поддръжане и регулиране на жилата

Смазвайте жилата редовно и проверявайте дали се движат плавно.

7.2.5 Поддръжка на въздушния филтър (фиг. 10a/10b)

Замърсените въздушни филтри намаляват мощността на двигателя, тъй като в карбуратора се подава по-малко количество въздух. Ако въздухът е много замърсен, проверявайте въздушния филтър по-често. **Внимание:** Никога не почиствайте въздушния филтър с бензин или с горими разтворители. Почиствайте въздушния филтър само с въздух под налягане или като го изтупате.

7.2.6 Поддръжка на запалителната свещ

Почиствайте запалителната свещ с медна телена четка.

- Извадете накрайника на запалителната свещ (фиг. 11/ поз. 20) с въртеливо движение.
- Извадете запалителната свещ с ключ.
- Сглобяването се извършва в обратна последователност.

7.2.7 Проверка на клиновия ремък

За да проверите клиновия ремък, отстранете капака (фиг. 12, поз. 5b), както е показано на фигура 12.

7.2.8 Ремонт

След ремонт или поддръжка проверете дали всички предпазни елементи са поставени и дали са в изправно състояние. Съхранявайте опасните части на място, недостъпно за други лица и деца.

Внимание: Съгласно закона за продуктите гаранции ние не носим отговорност за щети, които са причинени поради извършен неправилен ремонт или ако не са използвани оригинални резервни части или одобрени от нас части. Не поемаме отговорност и за щети, възникнали поради извършен неоторизиран ремонт. Обърнете се към сервиз или към оторизиран специалист. Същото се отнася и за принадлежностите.

7.2.9 Време за работа

Относно времето за работа спазвайте валидните законови разпоредби, които варират в отделните места.

7.2.10 Поддръжка и обслужване на акумулаторната батерия

- Акумулаторната батерия трябва винаги да бъде монтирана стабилно.
- Свържете я правилно с мрежата на електрическата инсталация.
- Поддържайте акумулаторната батерия чиста и суха.

7.3 Подготовка на косачката за съхранение

Предупреждение: Не източвайте бензина в затворени помещения, близо до огън или докато пушите. Газовите изпарения могат да предизвикат експлозия или пожар.

1. Изпразнете резервоара с бензинова смукателна помпа.
2. Включете двигателя и го оставете да работи, докато свърши останалото количество бензин.
3. Сменяйте маслото след всеки сезон. За целта източете старото масло при загрял двигател и налейте ново масло.
4. Извадете запалителната свещ от главата на цилиндъра. С ръчна масльонка налейте около 20 мл. масло в цилиндъра. Издърпайте бавно ръкохватката на стартера, така че маслото да влезе вътре в цилиндъра. Завийте отново запалителната свещ.
5. Почистете охлаждащите ребра на цилиндъра и корпуса.

6. Почистете целия уред, за да се запази цветът на лака.
7. Съхранявайте уреда на добре вентилирано място.
8. Демонтирайте акумулаторната батерия, ако няма да използвате косачката повече от 3 месеца.

Вижте указанията за съхранение на акумулаторната батерия в упътването за безопасна работа с акумулаторна батерия (точка 3).

7.4 Подготовка на косачката за транспортиране

1. Изпразнете резервоара (вижте точка 7.3/1).
2. Оставете двигателя да работи, докато свърши останалото количество бензин.
3. Източете маслото при загрят двигател.
4. Извадете накрайника на запалителната свещ.
5. Почистете охлаждащите ребра на цилиндъра и корпуса.
6. Откачете стартерното въже от куката (фиг. 3с). Развъртете звездовидните гайки и свалете надолу горната част на дръжката за управление. Внимавайте жилата да не се пречупят, докато сваляте дръжката.
7. Навийте няколко слоя велпапе между горната и долната част на дръжката и двигателя, за да не се получи триене.

7.5 Разходни материали, износени части и резервни части

Гаранцията на уреда не включва резервни части, разходни материали и износени части, например двигателно масло, клинов ремък, запалителни свещи, гарнитура за въздушния филтър, бензинов филтър или ножове.

7.6 Поръчване на резервни части

Когато поръчвате резервни части, трябва да посочите следните данни:

- вид на уреда
- артикулен номер на уреда
- идентификационен номер на уреда
- номер на необходимата резервна част.

Актуални цени и информация ще намерите на интернет страницата www.isc-gmbh.info.

8. Изхвърляне и преработване

Уредът е опакован с цел предотвратяване на повреди при транспортирането. Опаковката е суровина и може да се преработи или да се използва отново като суровина. Уредът и принадлежностите му се състоят от различни материали, например метал и пластмаса. Изхвърляйте повредените части на специално предназначения за целта места. Допълнителна информация можете да получите в специализираните магазини или в общината.

9. Установяване на повреди

Предупреждение: Преди да извършвате проверки или настройки, първо изключете двигателя и извадете накрайника на запалителната свещ.

Предупреждение: Ако след извършване на настройка или ремонт двигателят е работил няколко минути, имайте предвид, че ауспухът и останалите части са горещи. Не ги докосвайте, за да не се изгорите.

Повреда	Възможна причина	Отстраняване
Неравномерен ход, силно вибриране на уреда	<ul style="list-style-type: none"> - Разхлабени винтове - Разхлабено закрепване на ножа - Небалансиран нож 	<ul style="list-style-type: none"> - Проверете винтовете. - Проверете закрепването на ножа. - Сменете ножа.
Двигателят не работи.	<ul style="list-style-type: none"> - Лостът за включване/ изключване на двигателя не е натиснат. - Запалителната свещ е повредена. - Резервоарът е празен. 	<ul style="list-style-type: none"> - Натиснете лоста за включване/ изключване на двигателя. - Сменете запалителната свещ. - Налейте гориво.
Двигателят не работи равномерно.	<ul style="list-style-type: none"> - Въздушният филтър е замърсен. - Запалителната свещ е замърсена. 	<ul style="list-style-type: none"> - Почистете въздушния филтър. - Почистете запалителната свещ.
Тревната площ пожълтява, подрязването не е равномерно.	<ul style="list-style-type: none"> - Ножът не е остър. - Височината на рязане не е достатъчна. 	<ul style="list-style-type: none"> - Наточете ножа. - Настройте подходяща височина.
Изхвърлената трева е замърсена.	<ul style="list-style-type: none"> - Височината на рязане не е достатъчна. - Ножът е износен. - Торбата е пълна. 	<ul style="list-style-type: none"> - Настройте подходяща височина. - Сменете ножа. - Изпразнете торбата.
Акумулаторната батерия не се зарежда.	<ul style="list-style-type: none"> - Няма контакт между буксата и акумулаторната батерия. - Акумулаторната батерия е повредена. - Предпазителят (поз. 19) 5A е повреден. 	<ul style="list-style-type: none"> - Почистете контактното тяло. - Батерията трябва да се провери от специалист и при необходимост да се смени. - Проверете дали уредът работи с друга батерия, сменете предпазителя.
Стартерът не се върти.	<ul style="list-style-type: none"> - Акумулаторната батерия е изтощена. - Акумулаторната батерия не е свързана. - Липсват щепселни съединения. 	<ul style="list-style-type: none"> - Заредете акумулаторната батерия. - Свържете акумулаторната батерия. - Проверете щепселните съединения.



Само за страни от ЕС

Не изхвърляйте електроинструментите при битовите отпадъци!

Съгласно Европейската директива 2012/19/ЕО за електрически и електронни стари уреди и прилагането в националното право употребените електроинструменти трябва да се събират отделно и да се доставят за екологична повторна употреба.

Алтернатива за рециклиране по отношение на призива за връщане:

Собственикът на електроуредта вместо връщане алтернативно с цел съдействие е задължен по отношение на целесъобразното оползотворяване в случай на отказ от собственост.

Старият уред за целта също така може да се предостави в пункт за обратно вземане, където се извършва отстраняване по смисъла на националните закони за събирането, извозването, складирането и рециклирането на отпадъци. Това не засяга приложените към старите уреди отделни части от принадлежностите и помощни средства без електрически компоненти.

Препечатването или друг вид размножаване на документация и съпроводителни документи на продуктите, също така на части е допустимо само с изричното съгласие на iSC GmbH /ИСК ГмбХ/.

Запазено е правото за извършване на технически промени

Информация относно обслужването

Във всички държави, които са упоменати в гаранционната карта, ние разполагаме с компетентни в обслужването партньори, чиито контакти ще намерите в гаранционната карта. Същите са на Ваше разположение за всякакъв вид сервизни работи като ремонт, набавяне на резервни и износващи се части или снабдяване с консумативи.

Необходимо е да се вземе под внимание, че следните части при този продукт подлежат на естествено износване или такова вследствие на употребата им респ. следните части са необходими като консумативи.

Категория	Пример
Износващи се части*	Въздушен филтър, жила на Боуден, торба за тревата, гуми, съединител
Консумативни материали/консумативи*	Нож
Липсващи части	

* Не се включват задължително в доставения комплект!

При недостатъци или дефекти Ви молим да уведомите за случая на дефект в интернет на www.isc-gmbh.info. Моля, обърнете внимание на точното описание на дефекта и във всеки случай отговорете за целта на следните въпроси:

- Уредът работил ли е вече или дефектът се е проявил в самото начало?
- Нещо направило ли Ви е впечатление преди да се прояви дефектът (индикация за дефекта)?
- Според Вас в какво се състои дефектът на уреда (основна индикация)?
Опишете дефекта.

Гаранционна карта

Уважаеми клиенти,
нашите продукти подлежат на строг качествен контрол. В случай, че въпреки това този уред някога не функционира безупречно, то много съжаляваме за това и Ви молим да се обърнете към нашата сервизна служба на адреса, посочен в тази гаранционна карта или към пункта на продажба, където сте закупили уреда. Относно предявяването на гаранционни претенции е в сила следното:

1. Тези гаранционни условия регламентират допълнителни гаранционни услуги, които по-долу посоченият производител допълнително обещава към законовата гаранция на купувачите на неговите нови уреди. Вашите законови гаранционни права не се засягат от тази гаранция. Нашата гаранционна услуга е безплатна за Вас.
2. Гаранционната услуга обхваща само недостатъци по закупен от Вас нов уред на долупосочения производител, които доказуемо се дължат на производствен или отнасящ се до материала дефект, и по наш избор се ограничават до отстраняването на такива недостатъци по уреда или до подмяната на уреда. Моля, имайте предвид, че нашите уреди според предназначението си не са конструирани за промишлена, занаятчийска или индустриална употреба. Гаранционен договор поради това не се реализира тогава, когато уредът е бил използван в рамките на гаранционния период в промишлени, занаятчийски или индустриални предприятия или е бил изложен на подобен вид натоварване.
3. От нашата гаранция се изключват:
 - Щети по уреда, възникнали вследствие на несъблюдаването на упътването за монтаж или въз основа на технически некомпетентна инсталация, на неспазването на ръководството за употреба (като напр. посредством свързване към неправилно мрежово линейно напрежение или вид електричество) или вследствие на несъблюдаването на разпоредбите за поддръжка и техника на безопасност или посредством излагането на уреда на аномални условия, характерни за околната среда или поради липсваща поддръжка и обслужване.
 - Щети по уреда, възникнали вследствие на неправомерно или професионално некомпетентна употреба (като напр. претоварване на уреда или използване на неразрешени инструменти за употреба или оборудване), проникване на чужди тела в уреда (като напр. пясък, камъни или прах, транспортни щети), прилагане на сила или чужди въздействия (като напр. щети вследствие на падане).
 - Щети по уреда или по части на уреда, дължащи се на износване вследствие на ползване, на обичайно или друго естествено износване.
4. Гаранционният период възлиза на 60 месеца и започва да тече от датата на покупка на уреда. Гаранционни претенции следва да се предявяват преди изтичането на гаранционния период в рамките на две седмици, след като сте открили дефекта. Предявяването на гаранционни претенции след изтичане на гаранционния период е изключено. Ремонтът или подмяната на уреда нито води до удължаване на гаранционния период, нито се стартира нов гаранционен период в резултат на тази услуга, извършена по отношение на уреда или евентуално монтирани резервни части. Това важи също при ползването на сервизно обслужване на място.
5. За да предявите Вашите гаранционни права, съобщете, моля, за дефектния уред на: www.isc-gmbh.info. Ако нашата гаранционна услуга обхваща дефекта на уреда, то незабавно ще получите поправен или нов уред.

По отношение на износващи се, употребявани или дефектни части обръщаме внимание на ограниченията на тази гаранция съобразно информацията относно обслужването в това упътване за употреба.

Sadržaj

1. Sigurnosne napomene za ručno vođene kosilice
2. Opis uređaja i sadržaj isporuke
3. Namjenska uporaba
4. Tehnički podaci
5. Prije puštanja u rad
6. Rukovanje
7. Čišćenje, održavanje, skladištenje, transport i narudžba rezervnih dijelova
8. Zbrinjavanje u otpad i recikliranje
9. Plan traženja grešaka

Opasnost!

Prilikom uporabe uređaja morate se pridržavati sigurnosnih propisa kako biste spriječili nastanak ozljeda i šteta. Zato pažljivo pročitajte ove upute za uporabu/sigurnosne napomene. Dobro ih sačuvajte tako da vam informacije u svako doba budu na raspolaganju. Ako biste ovaj uređaj trebali predati drugim osobama, molimo da im prosljedite i ove upute za uporabu. Ne preuzimamo jamstvo za štete nastale zbog nepridržavanja ovih uputa za uporabu i sigurnosnih napomena.

1. Sigurnosne napomene za ručno vođene kosilice

Napomene

1. Pažljivo pročitajte upute za uporabu. Upoznajte se s podešavanjem i pravilnom uporabom stroja, motora i dodatnih uređaja (ako postoje).
2. Nikad ne dopuštajte djeci niti osobama koje nisu upoznate s uputama za uporabu da koriste kosilicu za travu. Lokalne odredbe mogu ograničiti najmanju starosnu dob korisnika.
3. Nikad ne kosite dok su u blizini druge osobe, posebno djeca i životinje. Upozorite djecu i druge osobe na to da tijekom rada budu podalje od kosilice. Uzmite u obzir da je onaj koji upravlja strojem ili korisnik odgovoran za nesreće s drugim osobama ili njihovim vlasništvom.
4. Ako biste ovaj uređaj trebali predati drugim osobama, prosljedite im i ove upute za uporabu kao i sigurnosne napomene.

Pripreme mjere

1. Tijekom košnje uvijek nosite čvrstu obuću i duge hlače. Ne kosite bosonogi ili u laganim sandalama.
2. Provjerite teren na kojem ćete koristiti stroj i uklonite sve predmete, kao što je kamenje, igračke, štapovi i žice, koje bi stroj mogao zahvatiti ili odbaciti.
3. **Upozorenje:**
Benzin je jako zapaljiv:
- Čuvajte benzin u samo za to predviđenim spremnicima.
- Točite ga samo na otvorenom i ne pušite tijekom točenja.
- Koristite lijevak i menzuru za punjenje.
Obrišite proljani benzin.
- Prije pokretanja motora ulijte benzin. Dok motor radi ili je kosilica vruća, ne smijete

otvarati poklopac tanka za gorivo ili dolijevati benzin.

- Ako prolijete benzin, ne pokušavajte pokretati motor. Umjesto toga maknite stroj od površine natopljene benzinom. Svaki pokušaj paljenja je zabranjen tako dugo dok ne ishlape benzinske pare.
 - Iz sigurnosnih razloga zamijenite tank i poklopce za benzin ako su oštećeni.
 - Benzin držite podalje od djece.
4. Zamijenite neispravne prigušnike buke.
 5. Prije uporabe vizualnom kontrolom morate provjeriti jesu li alati za rezanje, pričvrtni svornjaci i cijela jedinica za rezanje istrošeni ili oštećeni. Prilikom te kontrole isključite motor i izvucite utikač svjećice. Da biste spriječili neuravnoteženost, istrošene ili oštećene alate za rezanje kao i pričvrtno svornjake morate zamijeniti samo u kompletima. Prilikom popravka smijete koristiti samo originalne dijelove ili one koje je odobrio proizvođač.
 6. Kod strojeva s više noževa obratite pozornost na to da se okretanjem jednog noža mogu početi okretati i ostali noževi.
 7. Provjerite postoje li sve sigurnosne naprave i funkcioniraju li dobro. Nikad ne uklanjajte sklopove koji služe za sigurnost.

Rukovanje

1. Motor s unutrašnjim sagorijevanjem koji radi ne ostavljajte u zatvorenim prostorijama u kojima se može nakupiti opasan ugljični monoksid. Motor pokrećite samo na otvorenom.
2. Kosite samo pri dnevnom svjetlu ili dobroj umjetnoj rasvjeti. Po mogućnosti izbjegavajte košnju mokre trave.
3. Pripazite na stabilnost na obroncima. Nosite cipele s potplatima koji dobro prijanjaju i ne klišu se. Oprezno kosite na obroncima ili strmim terenima.
4. Stroj vodite postupno, brzinom koraka.
5. Za strojeve na kotačima vrijedi: Kosite poprečno na obronak, nikad uzbrdo niti nizbrdo.
6. Naročito budite oprezni kad na obronku ili strmini mijenjate smjer vožnje.
7. Nemojte kositi na previše strmim obroncima. Zbog sigurnosnih razloga bronke pod nagibom većim od 15 stupnjeva ne smijete kositi ovom kosilicom.
8. Posebno budite oprezni kad izvodite kretnje kosilice unatrag ili kad je vučete. Opasnost od spoticanja! Naročito budite oprezni kad okrećete kosilicu ili je vučete prema sebi.

9. Zaustavite nož ako kosilicu treba nagnuti zbog transporta preko površina koje nisu travnjaci i kada s njom prilazite površini za košnju odnosno s nje odlazite.
10. Nikad ne koristite kosilicu s oštećenim zaštitnim napravama ili zaštitnim rešetkama, ili bez ugrađenih zaštitnih naprava npr. udarnih limova i/ili naprava za sakupljanje trave.
11. Ne mijenjate osnovnu podešenost motora niti ne prekoračujte njegov broj okretaja.
12. Prije nego pokrenete motor, otpustite kočnicu motora.
13. Pažljivo pokrećite motor, u skladu s proizvođačevim uputama. Pazite na to da između nogu i noža bude dovoljan razmak.
14. Kod pokretanja ili uključivanja motora kosilicu ne smijete naginjati nego bi se tom prilikom morala podići. U tom slučaju nagnite je samo koliko je nužno potrebno i podignite je samo na suprotnoj strani od korisnika.
15. Nemojte pokretati motor ako stojite ispred kanala za izbacivanje.
16. Ruke i noge nikad ne stavljajte na ili ispod rotirajućih dijelova. Uvijek budite podalje od otvora za izbacivanje.
17. Kosilicu nikad ne podižite niti ne nosite dok motor radi.
18. Isključite motor i skinite utikač svjeće; provjerite jesu li se potpuno zaustavili svi pokretni dijelovi:
 - prije uklanjanja blokada ili začepjenja u kanalu za izbacivanje.
 - prije nego ćete kosilicu kontrolirati, čistiti ili na njoj raditi
 - ako strojem udarite u neko strano tijelo; Potražite oštećenja na kosilici i obavite potrebne popravke prije nego je iznova pokrenete i počnete s njom raditi. Ako kosilica za travu počne neobično vibrirati, odmah je potrebno izvršiti kontrolu.
19. Isključite motor; provjerite jesu li se potpuno zaustavili svi pokretni dijelovi:
 - kad se namjeravate udaljiti od kosilice
 - prije nego ćete dolijati benzin.
20. Pri isključivanju motora polugu gasa stavite u položaj "Stop". Pipac za benzin treba zatvoriti (ako postoji).
21. Rad stroja s prekomjernom brzinom može povećati opasnost od nesreće.
22. Budite oprezni pri radovima podešavanja na stroju i pazite da vam prsti ne zaglave između pokretnog rezaćeg alata i krutih dijelova uređaja.
23. Upozorenje na vruće dijelove Vrući motor, ispušni otvor ili pogon mogu uzrokovati opekotine. Ne dodirujte ih.
24. Između kućišta noža i korisnika uvijek treba održavati sigurnosni razmak koji je određen prečkom za vođenje.
25. Kada uređajem naletite na strano tijelo ili on vibrira jače nego inače, provjerite kosilicu, nož i druge dijelove.
26. Zabranjen je rad dok je nevirijeme odnosno u slučaju opasnosti od udara groma.
27. Ne koristite kosilicu ako ste umorni, bolesni ili pod utjecajem droge, alkohola ili lijekova.
28. Budite naročito oprezni prilikom košnje uz potoke, jezerca ili sličnog.
29. Obratite pozornost na krute predmete. Kosilica se može oštetiti ili može uzrokovati ozljede.
30. Obratite pozornost na cestovni promet na ili u blizini ceste. Liniju izbacivanja trave držite podalje od ceste.
31. Izbjegavajte mjesta na kojima kotači nisu stabilni ili košnja nije sigurna. Prije kretanja unatrag provjerite nalaze li se iza Vas mala djeca.
32. U gustoj, visokoj travi podesite najviši stupanj rezanja i režite polaganije.

Održavanje i čuvanje

1. Uvijek pazite na to da sve matice, svornjaci i vijci budu čvrsto pritegnuti tako da uređaj bude u sigurnom radnom stanju. Olabavljene vijke treba dobro pritegnuti.
2. Nikad ne čuvajte kosilicu s benzinom u tanku unutar objekta u kojem bi benzinske pare mogle doći u kontakt s otvorenom vatrom ili iskrom. Zagušljive plinske pare mogu uzrokovati eksploziju.
3. Ostavite motor da se ohladi prije nego ćete pospremiti kosilicu u zatvorenu prostoriju.
4. Da biste izbjegli opasnost od požara, motor, ispušni otvor i područje oko tanka s gorivom uvijek očistite od trave, slame, lišća ili masti (ulja) koja je izašla.
5. Redovito kontrolirajte istrošenost naprave za sakupljanje trave ili gubitak njezine funkcionalnosti.
6. Iz sigurnosnih razloga zamijenite istrošene ili oštećene dijelove.
7. Izvadite utikač svjeće kako biste spriječili nedopuštenu uporabu.
8. Prije nego kosilicu spremite, očistite je od trave, lišća, maziva i ulja. Ne odlažite nikakve druge predmete na kosilicu.
9. U slučaju duljeg nekorištenja kosilice ispraznite na otvorenom benzin iz tanka pomoću usisne pumpe (može se nabaviti u trgovini građevinskog materijala).

10. Upozorite djecu na to da ne koriste kosilicu. Ona nije igračka.

1.1 Sigurnosne napomene za uređaj za punjenje

- Kod punjenja baterije obavezno nosite zaštitne naočale i rukavice! Zbog nagrizaćuće kiseline postoji povećana opasnost od povrede!
- Kod punjenja baterije ne smijete nositi odjeću od sintetičkih tkanina da biste izbjegli iskrenje zbog elektrostatičkog pražnjenja.
- **UPOZORENJE!** Eksplozivni plinovi – izbjegavajte plamen i iskrenje
- Uređaj za punjenje sadrži sklopove, kao npr. prekidač i osigurač, koji bi eventualno mogli izazvati svjetlosni luk i iskrenje. Obavezno se pobrinite za dobro prozračivanje garaže ili prostorije!
- Ovaj uređaj za punjenje nije prikladan za baterije od 12 V bez potrebe održavanja.
- Ne puniti "baterije koje se ne mogu puniti" ili neispravne baterije.
- Pridržavajte se napomena proizvođača baterija.
- Prije priključivanja i isključivanja baterije isključite uređaj iz strujne mreže.
- Pozor! Izbjegavajte plamen i iskrenje.
- Kod punjenja se oslobađa eksplozivni plin praskavac.
- Uređaj koristite u suhim prostorijama.
- **Oprez!** Kiseline baterije je nagrizaćuća.
- Kapljice na koži i odjeći odmah isperite sapunom. Kapljice kiseline u oku odmah isperite vodom (15 min.) i potražite liječničku pomoć.
- Ne punite baterije koje se ne mogu puniti.
- Pridržavajte se podataka napomena proizvođača baterija u vezi punjenja baterija.
- Ne punite više baterija istovremeno.
- Mrežni kabel i kabeli za punjenje moraju biti u besprijeznom stanju.
- Držite djecu podalje od baterije i uređaja za punjenje.
- **Pozor!** Kod bockajućeg mirisa plina postoji akutna opasnost od eksplozije. Ne isključujte uređaj. Isključite bateriju iz strujne mreže. Odmah dobro prozračite prostoriju. Predajte bateriju servisnoj službi na provjeru.
- Ne koristite kabel u svrhe za koje nije namijenjen
- Ne nosite alat držeći ga za kabel i ne koristite ga za izvlačenje utikača iz utičnice. Mrežni kabel zaštitite od vrućine, ulja i oštih bridova.
- Provjerite postoje li na uređaju eventualna oštećenja.

- Neispravne ili oštećene dijelove mora stručno popraviti ili zamijeniti ovlaštenu servis, osim ako u uputama za uporabu nije drukčije navedeno.
- Pridržavajte se vrijednosti napona strujne mreže.
- Priključke čistite i zaštitite ih od korozije.
- Prije svih radova čišćenja i održavanja isključite uređaj iz strujne mreže.
- Prilikom priključivanja i punjenja baterije treba nositi zaštitne rukavice otporne na kiseline i zaštitne naočale.
- **Pozor!** Ne prekoračujte vrijeme punjenja. Nakon završetka punjenja izvucite mrežni utikač iz utičnice i izvadite bateriju iz punjača.

1.2 Sigurnosne mjere za baterije

1. Uvijek pazite na točan polaritet baterija (+ i –) i umetnite ih kao što je na njima naznačeno.
2. Baterije nemojte kratko spojati.
3. Ne punite baterije koje nisu prikladne za punjenje.
4. Baterije nemojte prekomjerno isprazniti!
5. Ne zagrijavajte baterije!
6. Ne zavarujte i lemte izravno na baterijama!
7. Ne rastavljajte baterije!
8. Ne deformirajte baterije!
9. Ne bacajte baterije u vatru!
10. Baterije čuvajte izvan domašaja djece.
11. Ne dopustite djeci da mijenjaju baterije bez nadzora!
12. Ne čuvajte baterije u blizini vatre, štednjaka ili drugih izvora topline. Ne ostavljajte baterije izložene izravnom sunčevom zračenju. Ne koristite i ne čuvajte ih tokom vrućeg vremena u vozilima.
13. Baterije koje ne koristite držite podalje od metalnih predmeta. To može dovesti do kratkog spoja baterije i time to oštećenja, opekotina ili čak do požara.
14. Ako dulje vrijeme ne koristite baterije, izvadite ih iz uređaja!
15. Baterije iz kojih je iscurjela tekućina NIKAD ne hvatajte bez odgovarajuće zaštite za ruke. Ako iscurjela tekućina dođe u kontakt s kožom, to područje odmah treba isprati pod tekućom vodom. U svakom slučaju spriječite kontakt očiju i usta s tom tekućinom. Ako bi do toga došlo, obavezno potražite liječničku pomoć.
16. Očistite kontakte baterija kao i protukontakte u uređaju prije nego ćete umetnuti baterije.

Ovaj uređaj smiju koristiti djeca s navršениh 8 godina starosti kao i osobe s ograničenim tjelesnim, osjetilnim ili psihičkim sposobnostima, ili osobe bez dostatnog iskustva i znanja ako su pod nadzorom druge osobe, ili su od nje primile upute za sigurnu uporabu uređaja i razumjele opasnosti koje proizlaze iz uporabe uređaja. Djeca se ne smiju igrati ovim uređajem. Djeca ne smiju obavljati čišćenje ni održavanje uređaja bez nadzora.

Zbrinjavanje u otpad

Baterije: Samo u radionicama za popravak motornih vozila, specijalnim sabirnim mjestima ili mjestima za prikupljanje specijalnog otpada. Raspitajte se na nadležnom mjestu.

Upozorenje!

Prije nego ćete nagnuti kosilicu, morate izvaditi bateriju. Mogla bi iscuriti kiselina iz baterije.

Ostali rizici:

Čak i kad propisno rukujete ovim uređajem, uvijek postoje neki rizici. Obzirom na konstrukciju i izvedbu ovog uređaja mogu nastati sljedeće opasnosti:

1. Oštećenje sluha ako se ne nosi prikladna zaštita za uši.
2. Zdravstvene tegobe koje nastaju kao posljedica vibracija na šaku-ruku ako se uređaj koristi tijekom dužeg vremena ili se nepropisno vodi i održava.

Opasnost!

Pročitajte sve sigurnosne napomene i upute. Propusti kod pridržavanja sigurnosnih napomena i uputa mogu uzrokovati električni udar, požar i/ili teške povrede. **Sačuvajte sve sigurnosne napomene i upute za ubuduće.**

Tumačenje napomena na pločici uređaja (vidi sliku 21)

- 1) Pročitajte upute za uporabu
- 2) Pažnja! Opasnost od dijelova koje uređaj izbacuje. Održavajte sigurnosni razmak
- 3) Pažnja! Od oštih noževa - Prije svih radova održavanja, popravaka, čišćenja i podešavanja ugasi motor i izvucite utikač svjećice
- 4) Prije puštanja u pogon napunite ulje i gorivo
- 5) Oprez! Nosite zaštitu za sluh i zaštitne naočale
- 6) Zajamčen intenzitet buke.
- 7) Oprez! Vrući dijelovi. Održavajte razmak.
- 8) Punite samo kad je motor isključen.

- 9) Upozorenje na poretotine. Pozor, rotirajući noževi.
- 10) Postupak pokretanja
- 11) Poluga za pokretanje/zaustavljanje motora (1=motor uključen; 0=motor isključen)
- 12) Poluga za vožnju (poluga spojke)
- 13) Koristiti samo na suhim mjestima
- 14) Klasa zaštite II

2. Opis uređaja i sadržaj isporuke

2.1 Opis uređaja (slika 1-20)

- 1a. Poluga za pokretanje/zaustavljanje motora (kočnica motora)
- 1b. Poluga za vožnju (poluga spojke)
2. Pumpa za gorivo (primer)
3. Gornja i donja ručka za guranje
- 4a. Vreća za sakupljanje
- 4b. Adapter na bočnom otvoru za izbacivanje
- 4c. Adapter za malčiranje
- 4d. Indikator napunjenosti
- 5a. Zaklopka na otvoru za izbacivanje
- 5b. Poklopac klinastog remena
- 5c. Poklopac na bočnom otvoru za izbacivanje
6. Poklopac na spremniku za punjenje
- 7a. Vijak na otvoru za punjenje ulja
- 7b. Vijak na otvoru za ispuštanje ulja
8. Poluga za podešavanje visine rezanja
- 9a. Sajla za pokretanje
- 9b. Kuka za sajlu za pokretanje
10. 2x kabelska stezaljka
- 11a. 2x zvjezdasta matica
- 11b. 2x brzi pritezač
- 11c. 2x pločica za podmetanje
- 11d. 2x matica
- 12a. 2x vijak
13. Ključ za svjećicu
14. Punjač
15. Utikač punjača
16. Utikač glavne mreže
17. Utikač baterije
18. Poklopac baterije
19. Osigurač (5 ampera)
20. Utikač svjećice
21. 2x ključ za svjećicu
22. Ključ svjećice
23. Baterija 12V 7 Ah

2.2 Sadržaj isporuke

Molimo vas da pomoću opisanog sadržaja isporuke provjerite cjelovitost artikla. Ako su neki dijelovi neispravni, nakon kupnje artikla obratite se našem servisnom centru ili najbližoj nadležnoj

trgovini najkasnije u roku od 5 radnih dana uz predočenje važeće potvrde o kupnji. Molimo vas da u vezi s tim obratite pozornost na tablicu o jamstvu u jamstvenim odredbama na kraju uputa.

- Otvorite pakovinu i pažljivo izvadite uređaj.
- Uklonite ambalažu kao i dijelove za sigurnost pakiranja / za sigurnost tijekom transporta (ako postoje).
- Provjerite je li sadržaj isporuke cjelovit.
- Prekontrolirajte postoje li na uređaju i dijelovima pribora transportna oštećenja.
- Po mogućnosti sačuvajte pakovinu do isteka jamstvenog roka.

Pozor!

Uređaj i materijal pakovine nisu igračke za djecu! Djeca se ne smiju igrati plastičnim vrećicama, folijama i sitnim dijelovima! Postoji opasnost da ih progutaju i tako se uguše!

- Benzinska kosilica
- Gornja i donja ručka za guranje
- Vreća za sakupljanje
- Adapter na bočnom otvoru za izbacivanje
- Adapter za malčiranje
- 2x kabelska stezaljka
- 2x zvjezdasta matica
- 2x brzi pritezač
- 2x pločica za podmetanje
- 2x matica
- 2x vijak
- Ključ za svjećicu
- Punjač
- 2x ključ za svjećicu
- Baterija
- 1x kuka za sajlju za pokretanje
- Knjižica održavanja benzinske kosilice
- Sigurnosne napomene za bateriju
- Originalne upute za uporabu

3. Namjenska uporaba

Uređaj se smije koristiti samo namjenski. Svaka drugačija uporaba nije namjenska. Za štete ili ozljede svih vrsta nastale zbog nenamjenskog korištenja odgovoran je korisnik/rukovatelj a nika-ko proizvođač.

Benzinska kosilica za travu namijenjena je za privatno korištenje u kući i hobi-vrtovima.

Kosilicama za travu za privatne vrtove kuća i hobi vrtove smatraju se uređaji čija godišnja uporaba u

pravilu ne prelazi 50 sati i koji se pretežno koriste za njegu trave ili travnjaka, ali ne na javnim terenima, parkovima, sportskim terenima, kao niti na poljoprivrednim i šumskim dobrima.

Uređaj za punjenje namijenjen je za punjenje baterija pokretača od 12V bez potrebe održavanja.

Molimo da obratite pozornost na to da naši uređaji nisu pogodni za korištenje u komercijalne, obrtničke ili industrijske svrhe. Ne preuzimamo jamstvo ako se uređaj koristi u komercijalne, zanatske i industrijske svrhe kao i u sličnim djelatnostima.

Pretpostavka za pravilnu uporabu kosilice za travu je pridržavanje priloženih proizvođačevih uputa za uporabu. Upute za uporabu sadrže i uvjete rada, održavanja i popravaka.

Pozor! Zbog postojanja opasnosti od zadobivanja ozljeda za rukovatelja benzinska kosilica trave ne smije se koristiti za sljedeće radove: šišanje grmlja, živica i žbunja, za rezanje i usitnjavanje vitičastog raslinja ili travnjaka na krovnim nasadima ili u balkonskim kutijama, kao ni za čišćenje (odsisavanje) staza, niti kao stroj za usitnjavanje već odsječenih grana drveća i živice. Nadalje, kosilica za travu ne smije se koristiti kao motorni kultivator za izravnavanje povišenog tla, kao što su npr. krtičnjaci.

Zbog sigurnosnih razloga kosilica za travu se ne smije koristiti kao pogonski agregat za druge radne alate i complete alata svake vrste.

4. Tehnički podaci

Tip motora: četverotaktni motor s jednim cilindrom 173 ccm/2,7kW
 Radni broj okretaja n_0 : 2900 ± 100 min⁻¹
 Gorivo:benzin
 Sadržaj tanka: oko 1,5 l
 Motorno ulje:oko 0,6 l/10W30
 Svjećica: F7RTC
 Podešavanje visine
 rezanja: centralno (30- 80 mm)
 Širina rezanja: 510 mm
 Težina: 41,5 kg

Uređaj za punjenje

Mrežni napon: 100-240V AC ~ 50/60Hz
 Nazivni - izlazni napon 14,5 V d.c.
 Nazivna izlazna struja: 0,8 A
 Kapacitet baterije: 7 Ah
 Klasa zaštite: II /Ⓜ
 Napon baterije: 12V

Buka i vibracije

Razina zvučnog tlaka L_{pA} 81,9 dB (A)
 Nesigurnost K_{pA} 3 dB
 Intenzitet buke L_{WA} 98 dB (A)
 Nesigurnost K_{WA} 1,96 dB

Nosite zaštitu za sluh.

Buka može utjecati na gubitak sluha.

Vrijednost emisije vibracija $a_h = 4,5 \text{ m/s}^2$
 Nesigurnost $K = 1,5 \text{ m/s}^2$

Zbog jake buke i stvaranja vibracija trebalo bi izbjegavati dulji rad kosilicom.

Ograničite stvaranje buke i vibracija na minimum!

- Koristite samo besprijeorne uređaje.
- Redovito čistite i održavajte uređaj.
- Svoj način rada prilagodite uređaju.
- Nemojte preopterećivati uređaj.
- Po potrebi predajte uređaj na kontrolu.
- Isključite uređaj kad ga ne koristite.

5. Prije puštanja u rad**5.1 Montaža komponenata**

Kod isporuke su demontirani neki dijelovi. Montaža je jednostavna ako se pridržavate sljedećih napomena

Pozor! Prilikom montaže i radova održavanja potreban Vam je sljedeći dodatni alat koji nije sadržan u isporuci:

- plitka posuda za sakupljanje ulja (za zamjenu ulja)
- mjerna posuda od 1 litre (ulje/otporna na benzin)
- kanistar za benzin
- lijevak (odgovara nastavku na tanku za punjenje benzina)
- kuhinjska krpa (za brisanje ulja/ostataka benzina; zbrinjavanje na benzinskoj crpki)
- pumpa za usisavanje benzina (plastična, nabaviti se može u trgovinama građevinskim

materijalom)

- posuda s uljem s ručnom pumpom (nabaviti se može u trgovinama građevinskim materijalom)
- motorno ulje

Montaža

1. Donju i gornju ručku za guranje (poz. 3) montirati kako je prikazano na sl. 3a-3b. Prema željenoj visini ručke odaberite jednu od rupa za pričvršćivanje. **Važno!** Podesite jednaku visinu s obje strane!
2. Ručku sajle za pokretanje (poz. 9a) objesite na za to predviđenu kuku kao što je prikazano na slici 3c.
3. Sajle za pokretanje fiksirajte pomoću priloženih kabelskih stezaljki (poz. 10) na dršku za vođenje.
4. Podignite poklopac na otvoru za izbacivanje (poz. 5a) jednom rukom i objesite vreću za sakupljanje trave (poz. 4a) kao što je prikazano na slici 4a.

Pozor! Prilikom hvatanja baterije i njihovog zbrinjavanja treba se pridržavati sigurnosnih propisa proizvođača.

Upozorenje! Prije ugradnje baterije osoba koja će je ugrađivati mora skinuti metalne narukvice, ručni sat, prstenje i slično. Ako takvi predmeti dođu u dodir s polovima baterije ili kabelima koji provode el. struju, osoba može zadobiti opekotine.

Upozorenje! Prije svakog puštanja u rad provjerite izolacije kabela i utikača. U slučaju neispravne izolacije uređaj se ne smije koristiti.

Upozorenje! Popravke prepustite specijaliziranom servisu ili proizvođaču.

5.2 Montaža i demontaža baterije (sl. 13-16)

Pozor! Kosilicu koristite samo s baterijom od 12V bez potrebe održavanja.

Otvorite poklopac baterije (sl. 13/poz.18). Smjestite bateriju (poz. 23) na postolje (sl. 14). Prvo spojite crveni kabel na +, a zatim crni kabel na - (sl. 15). Priključite utikač baterije (sl.16/poz.17) na mrežni utikač kosilice (sl.16/poz.16). Montaža se odvija obrnutim redoslijedom.

Pozor! Tijekom rada ne vadite bateriju iz glavne mreže jer to može oštetiti elektroniku za punjenje.

5.3 Zamjena osigurača (sl. 17)

Zamijenite neispravan osigurač (poz. 19) kao što je prikazano na sl.17.

5.4 Punjenje baterije preko glavne mreže

Baterija se tijekom rada puni preko generatora putem glavne mreže.

5.5 Punjenje baterije pomoću uređaja za punjenje (sl. 18- 20)

Ako je baterija prazna, mora se ponovno napuniti pomoću punjača (sadržan je u pošiljci) preko kućanske mreže. Izvadite bateriju tako da izvučete utikač baterije (poz. 17) iz utikača glavne mreže (poz. 16).

Prilikom punjenja pridržavajte se sigurnosnih propisa proizvođača baterije.

Kad je baterija spojena preko utikača baterije (poz. 17) i utikača punjača (poz. 15) na punjač, možete spojiti punjač na utičnicu od 230V~50Hz. Nije dopušteno spajati na utičnicu s drugačijim mrežnim naponom.

Crvena žaruljica na punjaču označuje da se baterija napunila. Nakon 8-9 sati je baterija potpuno napunjena. To stanje će prikazati zelena žaruljica na punjaču.

Kada je punjenje gotovo (svijetli zelena žaruljica), izvučite punjač iz mreže. Spojite utikač baterije s mrežnim utikačem kosilice i montirajte poklopac baterije.

Pozor! Punjenjem može nastati opasan plin praskavac, zbog toga za vrijeme punjenja izbjegavajte izvore iskrenja i otvoreni plamen.

Izračun vremena punjenja:

Vrijeme punjenja ovisi o stanju napunjenosti baterije. Kod prazne baterije približno vrijeme punjenja možete izračunati pomoću sljedeće formule:

Vrijeme punjenja/h =
kapacitet baterije u Ah / amp. (struja punjenja aritm.)

Primjer = 4 Ah / 0,4 A = 10 h maks.

Kod normalno ispražnjene baterije teče veća struja na početku, otprilike kao nazivna struja. Kako prolazi vrijeme punjenja, vrijednost struje punjenja pada.

5.6 Podešavanje visine rezanja

Pozor! Podešavanje visine rezanja smije se obaviti samo kad je motor ugašen i izvađen utikač svjeće.

- Prije nego počnete s košenjem, provjerite je li rezači alat oštar i nisu li oštećeni elementi za pričvršćivanje. Zamijenite tupe i/ili oštećene rezače alate, po potrebi i cijeli komplet, da ne bi došlo do neuravnoteženosti. Prilikom te kontrole isključite motor i izvučite utikač svjeće.
- Podešavanje visine rezanja obavlja se centralno pomoću poluge za podešavanje (sl. 7/poz. 8). Mogu se podesiti različite visine rezanja.
- Pritisnite polugu za podešavanje visine rezanja i povucite je u željeni položaj. Pustite da se poluga za podešavanje fiksira u utoru.

6. Rukovanje

Pozor!

Motor se isporučuje bez goriva. Zbog toga prije puštanja u rad obavezno treba napuniti ulje i benzin.

Pri isporuci baterija nije priključena. Prije puštanja uređaja u rad priključite bateriju kao što je opisano u odlomku 5.2

Nakon duljeg vremena nekorištenja ne napunite bateriju do kraja (odlomak 5.5).

1. Provjerite razinu ulja (vidi 7.2.3).
2. Za punjenje benzina koristite lijevak i menzuru. Provjerite je li benzin čist.

Upozorenje: Uvijek koristite samo jedan sigurnosni benzinski kanistar. Ne pušite prilikom punjenja benzina. Prije punjenja benzina ugasite motor i ostavite ga da se nekoliko minuta hladi.

3. Provjerite je li kabel za paljenje pričvršćen na svjećici.

Sigurnosna provjera poluge za pokretanje/zaustavljanje motora

Da biste izbjegli neželjeno pokretanje kosilice i osigurali brzo zaustavljanje motora i noža u slučaju opasnosti, motor je opremljen polugom za pokretanje/zaustavljanje (sl. 5a/poz. 1a). Ona

se mora aktivirati (sl. 5b) prije nego što se kosilica pokrene. Prilikom aktiviranja poluge za pokretanje/zaustavljanje motora ona se mora vratiti u početni položaj (sl. 5a).

Prije nego pokrenete motor, taj postupak trebali biste izvršiti nekoliko puta kako biste bili sigurni da poluga i sajla ispravno funkcioniraju.

Ponovite taj test još jednom kad je motor uključen. Nakon puštanja poluge za pokretanje/zaustavljanje motora, motor se mora zaustaviti u roku od nekoliko sekundi. U suprotnom se obraite servisnoj službi.

Opasnost: Kad se motor pokrene, nož rotira.

6.1 Pokretanje motora

6.1.1 Pokretanje pomoću e-pokretača

1. Provjerite je li kabel za paljenje spojen na svjećicu.
2. Pritisnite 3x pumpu za gorivo (primer) (sl. 6/ poz. 2). Ako je motor topao, ta se točka može preskočiti.
3. Stanite iza kosilice za travu. Jednom rukom povucite polugu za pokretanje/zaustavljanje motora (sl. 5b). Druga ruka je na bravi za paljenje.
4. Pokrenite motor okretanjem ključa u bravi za paljenje (sl. 1/poz. 22). Kad se motor pokrene, odmah okrenite ključ za paljenje natrag u početni položaj. Ponovno okretanje ključa za paljenje prilikom rada motora dovodi do oštećenja sustava za pokretanje.
Napomena! Tijekom hladnijeg vremena može biti potrebno više puta ponoviti postupak pokretanja.

6.1.2 Pokretanje reverzivnim pokretačem

1. Provjerite je li kabel za paljenje spojen na svjećicu.
2. Pritisnite 3x pumpu za gorivo (primer) (sl. 6/ poz. 2). Ako je motor topao, ta se točka može preskočiti.
3. Stanite iza kosilice za travu. Jednom rukom povucite polugu za pokretanje/zaustavljanje motora (sl. 5b). Druga ruka je na ručki za pokretanje.
4. Pokretanje motora pomoću reverzivnog pokretača (sl. 1/poz. 9a). Za to izvucite ručku oko 10-15 cm (dok ne osjetite otpor) i zatim povucite snažnim trzajem. Ako se motor ne pokrene, opet povucite ručku.

Napomena! Nemojte pustiti sajlu da se naglo

vрати natrag. **Napomena!** Tijekom hladnijeg vremena može biti potrebno više puta ponoviti postupak pokretanja.

Vožnja

Poluga za vožnju/spojka (sl. 5a/poz. 1b): Pritisnite je (sl. 5c), spojka za vožnju se zatvara i kosilica se počinje kretati dok motor radi. Pravovremeno pustite polugu za vožnju kako biste zaustavili kretanje kosilice. Vježbajte pokretanje i zaustavljanje prije prve košnje tako dugo dok se ne upoznate s tehnikom vožnje.

6.2 Napomene za pravilnu košnju

Opasnost!

Nikad ne otvarajte poklopac za izbacivanje trave kad se naprava za sakupljanje trave prazni i motor još radi. Rotirajući nož može uzrokovati ozljede.

Uvek pažljivo pričvrstite poklopac otvora za izbacivanje i vreću za sakupljanje trave. Prilikom uklanjanja prvo isključite motor.

Prije svakog podešavanja, održavanja i popravka isključite motor i pričekajte da se nož zaustavi. Izvucite utikač za svjećicu.

Malčiranje (sl. 4b)

Tijekom malčiranja materijal se usitnjava u zatvorenom kućištu kosilice i potom raspodjeljuje po travnjaku. Uređaj na obavlja sakupljanje trave i zbrinjavanje.

Pozor: Malčiranje je moguće provesti samo na relativno maloj visini trave. Optimalni rezultati postižu se samo nožem za malčiranje (nabavlja se kao pribor).

Da biste koristili funkciju malčiranja, skinite sibirnu vreću, gurnite adapter za malčiranje (poz. 4c) u otvor za izbacivanje i zatvorite poklopac na otvoru.

Bočno izbacivanje (sl. 4c)

Da biste koristili bočno izbacivanje, treba montirati adapter za malčiranje. Zakvačite adapter za bočno izbacivanje (poz. 4b) kao što je prikazano na slici 4c.

6.3 Prije košnje

Važne napomene:

1. Odjenite se prikladno. Obucite čvrstu obuću a nikako sandale ni tenisice.
2. Provjerite nož. Nož koji je savinut ili oštećen na neki drugi način mora se zamijeniti originalnim nožem.
3. Tank puniti benzinom na otvorenom. Upotrijebite lijevak i mjerni spremnik. Obrišite proliiven benzin.
4. Pročitajte i pridržavajte se uputa za uporabu kao i napomena u vezi motora i dodatnih uređaja. Istaknite upute tako da budu pristupačne i za druge korisnike uređaja.
5. Ispušni plinovi su opasni. Motor pokrećite samo na otvorenom.
6. Provjerite postoje li sve sigurnosne naprave i funkcioniraju li dobro.
7. Uređajem bi trebala rukovati samo jedna, za to primjerena osoba.
8. Košnja mokre trave može biti opasna. Po mogućnosti režite suhu travu.
9. Upozorite druge osobe ili djecu da budu dalje od kosilice.
10. Nikad ne kosite pri slaboj vidljivosti.
11. Prije košnje pokupite s tla predmete koji leže uokolo.

6.4 Napomene za pravilnu košnju

Pozor! Nikad ne otvarajte poklopac, ako se naprava za sakupljanje trave prazni i motor još radi. Rotirajući nož može uzrokovati ozljede.

Uvijek pažljivo pričvrstite poklopac otvora za izbacivanje odnosno vreću za sakupljanje trave. Prije uklanjanja vreće isključite motor.

Između kućišta noža i korisnika uvijek treba održavati dovoljan sigurnosni razmak koji je određen prečkama za vođenje. Poseban oprez potreban je kod košnje i promjene smjera vožnje na strminama i kosinama. Pripazite na stabilnost, nosite cipele s donovima koji dobro prijanjaju i ne kliču se, te duge hlače. Uvijek kosite poprečno na kosinu.

Kosine nagnute više od 15 stupnjeva zbog sigurnosnih razloga ne smijete kositi ovom kosilicom.

Posebno budite oprezni kad izvodite kretnje kosilice unatrag ili kad je vučete. Opasnost od spoticanja!

6.5 Košnja

Kosite samo ostrim, besprijeckornim noževima, kako se snopovi trave ne bi trgali i travnjak ne bi požutio.

Za postizanje boljeg izgleda odrezane trave vodite kosilicu što ravnije. Pritom se staze trebaju preklapati za nekoliko centimetara tako da ne ostanu pruge.

Čistite donju stranu kućišta kosilice i obavezno odstranjujte naslage trave. Naslage otežavaju pokretanje, ugrožavaju kvalitetu rezanja i izbacivanje trave. Na kosinama staza rezanja treba biti poprečno na kosinu.

Klizanje kosilice može se spriječiti kosim položajem. Visinu rezanja izaberite prema stvarnoj duljini trave. Prolazite više puta tako da se odjednom odreže maksimalno 4 cm trave. Prije nego što ćete provesti bilo kakvu kontrolu noža, ugastite motor. Imajte u vidu da se nakon isključenja motora nož okreće još nekoliko sekundi. Nikada nemojte pokušavati zaustaviti nož. Redovno kontrolirajte je li nož pravilno pričvršćen, u dobrom stanju i nabrušen. Ako nije, nabrusite ga ili zamijenite. U slučaju da rotirajući nož udari o neki predmet, isključite kosilicu i pričekajte da se nož potpuno zaustavi. Provjerite stanje noža i njegovog držača. Ako je oštećen, morate ga zamijeniti.

Napomene za košnju:

1. Obratite pozornost na krute predmete. Kosilica bi se mogla oštetiti ili bi korisnik mogao zadobiti ozljede.
2. Vrući motor, ispušni otvor ili pogon mogu uzrokovati opekotine. Ne dodirujte ih!
3. Na padinama ili strmim terenima kosite oprezno.
4. Nedostatak danjeg svjetla ili nedovoljna umjetna rasvjeta razlog su da prekinete košnju.
5. Ako kosilicom naidete na strano tijelo ili uređaj vibrira jače od normalnog, provjerite kosilicu, nož i druge dijelove.
6. Ne mijenjajte podešenost niti ne obavljajte popravke a da prethodno ne isključite motor. Izvucite utikač kabela za paljenje
7. Na ili u blizini ceste pazite na cestovni promet. Dio za izbacivanje trave držite podalje od ceste.
8. Izbjegavajte mjesta gdje kotači više ne mogu dospjeti ili je košnja nesigurna. Prije pokreta unatrag provjerite ne nalaze li se iza Vas mala djeca.

9. U gustoj i visokoj travi podesite najviši stupanj rezanja i kosite sporije. Prije nego uklonite travu ili neka druga začepljenja isključite motor i izvucite kabel za paljenje.
10. Nikad ne uklanjajte dijelove koji služe za sigurnost.
11. Nikad ne ulijevajte benzin u motor koji je još vruć ili radi.

6.6 Pražnjenje vreće za sakupljanje trave

Čim tijekom košnje na zemlji ostaju ostaci određane trave, znači da se mora isprazniti vreća za sakupljanje trave. **Pozor! Prije skidanja vreće za sakupljanje, morate isključiti motor i pričekati da se zaustavi rezaći alat.**

Kod skidanja vreće za sakupljanje trave jednom rukom podignite poklopac otvora za izbacivanje trave, a drugom skinite vreću s nosača (sl. 4a). Prema sigurnosnom propisu, poklopac otvora za izbacivanje zaklopi se prilikom skidanja vreće i zatvori stražnji otvor za izbacivanje. Ostanu li ostaci trave visjeti u otvoru, za lakše pokretanje motora svrsishodno je povući kosilicu unatrag za oko 1m.

Ostatke trave u kućištu kosilice i na radnom alatu ne uklanjajte rukama ili nogama, nego prikladnim pomoćnim sredstvima, npr. četkama ili metlama. Da biste zajamčili dobro sakupljanje trave, vreću za skupljanje a naročito mrežu morate nakon korištenja očistiti iznutra.

Vreću za sakupljanje trave zakvačite samo kad je motor isključen i kad je zaustavljen rezaći alat.

Zaklopku otvora za izbacivanje podignite jednom rukom, a drugom držite vreću na ručki i zakvačite je odozgo.

6.7 Nakon košnje

1. Prije nego što ćete spremite kosilicu u zatvorenu prostoriju, uvijek prvo ostavite motor da se ohladi.
2. Prije spremanja uklonite travu, lišće, maziva i ulja. Na kosilicu ne stavljajte nikakve druge predmete.
3. Prije ponovno uporabe provjerite sve vijke i matice. Olabavljene vijke treba dobro pritegnuti.
4. Prije ponovne uporabe ispraznite vreću za sakupljanje trave.
5. Izvadite utikač svjećeice kako biste spriječili nedopuštenu uporabu.
6. Pazite na to da kosilicu ne spremite pokraj

izvora opasnosti. Plinske pare mogu dovesti do eksplozije.

7. Kod popravaka smiju se koristiti samo originalni dijelovi ili takvi koje je odobrio proizvođač (vidi adresu na jamstvenom listu).
8. Kod duljeg nekorištenja kosilice ispraznite tank za benzin pomoću pumpe.
9. Upozorite djecu da ne koriste kosilicu. Ona nije igračka.
10. Nikad ne čuvajte benzin u blizini izvora iskre. Uvijek koristite ispitani kanistar. Benzin držite izvan dohvata djece.
11. Podmazujte uređaj uljem i održavajte ga.
12. Kako se isključuje motor:

Da biste isključili motor, pustite polugu za pokretanje/zaustavljanje motora (sl. 5a/ poz. 1a). Izvucite utikač iz svjećeice kako biste izbjegli pokretanje motora. Prije ponovnog pokretanja provjerite sajlu kočnice motora. Kontrolirajte je li sajla ispravno montirana. Prelomljena ili oštećena sajla za isključivanje mora se zamijeniti.

7. Čišćenje, održavanje, skladištenje, transport i narudžba rezervnih dijelova

Pozor:

Nikad ne radite na dijelovima uređaja za paljenje koji su pod naponom niti ih ne dodirujte. Prije svih radova održavanja i njege izvucite utikač iz svjećeice. Nikad ne izvodite nikakve radove na uređaju koji radi. Radove koji nisu opisani u ovim uputama za uporabu trebale bi provoditi samo ovlaštene specijalizirane radionice.

7.1 Čišćenje

Nakon svake uporabe potrebno je temeljito očistiti kosilicu. Pogotovo donju stranu i prihvatnik noža. U tu svrhu nagnite kosilicu prema natrag tako da dršku za guranje sklopite prema dolje.

Napomena: Kosilica za travu ne smije se nagnuti za više od 90 stupnjeva. Prljavštinu i travu najlakše ćete ukloniti odmah nakon košnje. Osušeni ostaci trave i prljavština mogu ugroziti rad kosilice. Kontrolirajte ima li u kanalu za izbacivanje ostataka trave i po potrebi ih uklonite. Nikada nemojte čistiti kosilicu mlazom vode ili visokotlačnim uređajem za čišćenje. Pritom pazite da voda ne uđe u unutrašnjost uređaja. Ne smiju se koristiti agresivna sredstva za čišćenje kao što su hladna čistila ili benzin za čišćenje.

7.2 Održavanje

Intervale održavanja naći ćete u priloženoj servisnoj knjižici Benzin.

Pozor: Zaprljani materijal za održavanje i pogonske materijale otpremite na za to predviđeno odlagalište.

7.2.1 Osovine i glavčine kotača

Njih treba jednom u sezoni lagano podmazati mašću. U tu svrhu skinite pomoću odvijača poklopce kotača i otpustite vijke za pričvršćenje kotača.

7.2.2 Nož

Iz sigurnosnih razloga prepustite oštrenje, balansiranje i montiranje noža ovlaštenoj specijaliziranoj radionici. Da bi se postigao optimalni radni rezultat, preporučujemo da nož date na kontrolu jednom godišnje.

Zamjena noža (sl. 8)

Kod zamjene rezaćeg alata smiju se koristiti samo originalni rezervni dijelovi. Oznaka noža mora odgovarati broju navedenom na popisu rezervnih dijelova.

Nikad ne ugrađujte drukčiji nož.

Oštećeni nož

Ako bi nož unatoč svom oprezu došao u dodir s preprekom, odmah isključite motor i izvadite utikač svjećice. Kosilicu nagnite bočno i provjerite ima li na nožu oštećenja.

Oštećene ili savijene noževe treba zamijeniti. Nikad ne ravnajte savijeni nož. Nikad ne radite sa savijenim ili jako istrošenim nožem; to će uzrokovati vibracije i može dovesti do ostalih oštećenja na kosilici.

Pozor: Kod radova s oštećenim nožem postoji opasnost od ozljeđivanja.

Dodatno brušenje noža

Oštrice noža možete dodatno nabrusiti metalnom turpijom. Da biste izbjegli neuravnoteženost, brušenje treba obaviti ovlaštena specijalizirana radionica.

7.2.3 Kontrola ulja

Pozor: Motor nikad ne smije raditi bez ili s premalo ulja. To može uzrokovati velika oštećenja na motoru.

Kontrola razine ulja:

Kosilicu trave stavite na ravnu, vodoravnu površinu. Okretom ulijevo odvrnite mjernu šipku za ulje (sl. 9a/poz. 7a) i obrišite je. Mjernu šipku ponovno umetnite do graničnika u nastavak za punjenje, nemojte je do kraja uvrnuti. Izvadite mjernu šipku i u vodoravnom položaju očitajte razinu ulja. Razina ulja mora se nalaziti između oznake min i max na mjernoj šipki (sl. 9b).

Zamjena ulja

Zamjenu motornog ulja obavite pri sobnoj temperaturi.

- Stavite ravnu sabirnu posudu ispod kosilice.
- Otvorite vijak na otvoru za punjenje ulja (sl. 9a/poz. 7a).
- Otvorite vijak za ispuštanje ulja (sl. 9c/poz. 7b). Ispustite toplo motorno ulje u posudu.
- Kad staro ulje isteče, ponovno uvrnite vijak.
- Napunite motorno ulje do gornje oznake mjernog šipke.
- **Pozor!** Za provjeru razine ulja nemojte do kraja uvrnuti šipku, već je utaknite samo do navoja.
- Staro ulje mora se zbrinuti u skladu s važećim odredbama.

7.2.4 Njega i podešavanje sajli

Češće podmazujte sajle i provjeravajte pokreću li se lako.

7.2.5 Održavanje filtra za zrak (sl. 10a/10b)

Zaprljani filtri za zrak smanjuju snagu motora zbog premalog dovoda zraka do rasplinjača. Kod vrlo prašnjavog zraka filter treba češće provjeriti.

Pozor: Filter za zrak nikad nemojte čistiti benzinom ili zapaljivim otapalima. Filter za zrak čistite samo komprimiranim zrakom ili ga istresite uz lupkanje.

7.2.6 Održavanje svjećice

Svjećicu očistite četkom od bakrene žice.

- Okretom izvucite utikač svjećice (sl. 11/poz. 20).
- Uklonite svjećicu pomoću priloženog ključa.
- Montaža slijedi obrnutim redoslijedom.

7.2.7 Kontrola klinastog remena

Da biste izvršili kontrolu klinastog remena, uklonite njegov poklopac (sl. 12 / poz. 5b) kako je prikazano na sl. 12.

7.2.8 Popravak

Nakon popravka ili održavanja provjerite jesu li stavljene svi sigurnosno-tehnički dijelovi i jesu li u besprijekornom stanju. Dijelove koji bi mogli uzrokovati ozljede treba čuvati na nepristupačnom mjestu, podalje od drugih osoba i djece.

Pozor: Prema zakonu o jamstvu za proizvod ne jamčimo za štete koje bi nastale zbog nestručnog popravka ili ako se prilikom zamjene dijelova ne bi koristili originalni dijelovi ili dijelovi koje smo mi odobrili. Isto tako ne jamčimo za štete uzrokovane nestručnim popravcima. Za njih angažirajte servisnu službu ili ovlaštenog stručnjaka. Isto vrijedi i za dijelove pribora.

7.2.9 Vremena rada

U vezi vremena rada pridržavajte se važećih zakonskih odredbi koje, obzirom na mjesto korištenja, mogu biti različite.

7.2.10 Održavanje i njega baterije

- Pazite na to da Vaša baterija bude uvijek fiksno ugrađena.
- Mora biti zajamčen besprijekoran spoj na električnu mrežu uređaja.
- Baterija mora biti čista i suha.

7.3 Priprema za spremanje kosilice

Upozorenje: Ne ispušćavajte benzin u zatvorenoj prostoriji, u blizini vatre ili ako pušite. Isparavanja mogu izazvati eksploziju ili vatru.

1. Ispraznite spremnik za gorivo pomoću usisne pumpe.
2. Pokrenite motor i pustite ga da radi tako dugo dok se ne potroši preostali benzin.
3. Nakon svake sezone zamijenite ulje. U tu svrhu uklonite staro ulje iz toplog motora i napunite novo motorno ulje.
4. Uklonite svjećicu s glave cilindra. Natočite pomoću posude oko 20 ml ulja u cilindar. Polako povlačite ručku pokretača tako da ulje zaštiti cilindar iznutra. Ponovno uvrnite svjećicu.
5. Očistite rebra za hlađenje cilindra i kućište.
6. Očistite cijeli uređaj kako biste zaštitili lak.
7. Čuvajte uređaj na dobro prozračenom mjestu.
8. Izvadite bateriju ako ne namjeravate koristiti kosilicu dulje od 3 mjeseca.

Napomene za čuvanje baterije naći ćete u sigurnosnim napomena za bateriju (točka 3).

7.4 Priprema kosilice za transport

1. Ispraznite tank za benzin (vidi točku 7.3/1)
2. Pustite da motor radi tako dugo dok se ne potroši sav preostali benzin.
3. Ispraznite motorno ulje iz toplog motora.
4. Uklonite utikač sa svjećice.
5. Očistite rebra za hlađenje cilindra i kućište.
6. Otkvačite sajlju za pokretanje s kuke (sl. 3c). Otpustite zvjezdaste matice i sklopite gornju dršku za guranje prema dolje. Prilikom sklopanja pazite da se sajle ne prelome.
7. Stavite nekoliko slojeva kartona između gornje i donje drške za guranje i motora kako se ne bi međusobno oštetili.

7.5 Potrošni materijal, habajući materijal i rezervni dijelovi

Rezervni dijelovi, potrošni i habajući materijali kao što je npr. motorno ulje, klinasti remen, svjećice, umetak za zračni filter, benzinski filter, baterije ili nož, nisu obuhvaćeni jamstvom za uređaj.

7.6 Naručivanje rezervnih dijelova

Kod naručivanja rezervnih dijelova trebali biste navesti sljedeće podatke:

- tip uređaja
- broj artikla uređaja
- identifikacijski broj uređaja
- broj potrebnog rezervnog dijela

Aktualne cijene naći ćete na web stranici www.isc-gmbh.info

8. Zbrinjavanje u otpad i recikliranje

Uređaj je zapakiran kako bi se tijekom transporta spriječila oštećenja. Ova ambalaža je sirovina i može se ponovno upotrijebiti ili predati na reciklažu. Uređaj i njegov pribor sastavljeni su od raznih materijala, kao npr. metala i plastike. Neispravne sklopove odložite u specijalni otpad. Raspitajte se u specijaliziranoj trgovini ili općinskoj upravi!

9. Plan traženja grešaka

Upozorenje: Prije nego ćete provesti inspekcije ili podešavanja, prvo isključite motor i izvadite utikač sa svjećicom.

Upozorenje: Ako je nakon podešavanja ili popravka motor radio par minuta, imajte u vidu to da su ispušni otvor i drugi dijelovi vrući. Dakle, ne dodirujte ih kako bi ste izbjegli zadobivanje opekotina

Smetnja	Mogući uzroci	Uklanjanje
Nemiran rad, jako vibriranje uređaja	<ul style="list-style-type: none"> - Labavi vijci - Labavo pričvršćen nož - Neuravnoteženi nož 	<ul style="list-style-type: none"> - Provjeriti vijke - Provjeriti pričvršćenost noža - Zamijeniti nož
Motor ne radi	<ul style="list-style-type: none"> - Poluga za pokretanje/zaustavljanje motora nije pritisnuta - Neispravna svjećica - Prazan tank za gorivo 	<ul style="list-style-type: none"> - Pritisnuti polugu za pokretanje/zaustavljanje motora - Zamijeniti svjećicu - Napuniti gorivo
Motor radi nemirno.	<ul style="list-style-type: none"> - Zaprljani filter za zrak - Zaprljana svjećica 	<ul style="list-style-type: none"> - Očistiti filter za zrak - Očistiti svjećicu
Travnjak postaje žut, rez je nepravilan	<ul style="list-style-type: none"> - Nož je tup - Premala visina rezanja 	<ul style="list-style-type: none"> - Nabrusiti nož - Podesiti točnu visinu
Zaprljan je otvor za izbacivanje trave	<ul style="list-style-type: none"> - Premala visina rezanja - Nož je istrošen - Začepljena sabirna vreća 	<ul style="list-style-type: none"> - Točno podesiti - Zamijeniti nož - Isprazniti sabirnu vreću
Baterija se ne puni	<ul style="list-style-type: none"> - Loš kontakt utičnog spoja na bateriji - Baterija je oštećena - Neispravan osigurač (poz. 19) 5A 	<ul style="list-style-type: none"> - Očistiti kontakte - Stručnjak neka provjeri bateriju i po potrebi je zamijeni - Provjeriti funkcioniranje uređaja s nekom drugom baterijom, zamijeniti osigurač
Pokretač se ne okreće.	<ul style="list-style-type: none"> - Baterija je prazna - Baterija nije priključena - Nema utičnih spojeva 	<ul style="list-style-type: none"> - Napuniti bateriju - Priključiti bateriju - Provjeriti utične spojeve



Samo za zemlje članice EU

Elektroalate nemojte bacati u kućno smeće!

Prema europskoj odredbi 2012/19/EG o starim električnim i elektroničkim uređajima i njenim prijenosom u nacionalno pravo, istrošeni električni alati trebaju se posebno sakupljati i na ekološki način zbrinuti na mjestu za reciklažu.

Alternativa s recikliranjem nasuprot zahtjevu za povrat:

Vlasnik električnog uređaja alternativno je obvezan da umjesto povrata uređaja u slučaju odricanja vlasništva sudjeluje u stručnom zbrinjavanju uređaja. Stari uređaj može se u tu svrhu predati i mjestu za preuzimanje takvih uređaja koje provodi uklanjanje u smislu državnih zakona o otpadu i recikliranju. Zakonom nisu obuhvaćeni dijelovi pribora ugrađeni u stare uređaje i pomoćni materijali bez električnih elemenata.

Kopiranje ili umnožavanje dokumentacije i popratnih materijala o proizvodu, čak i djelomično, dopušteno je samo uz izričito dopuštenje tvrtke iSC GmbH.

Zadržavamo pravo na tehničke izmjene

Informacije o servisu

U svim zemljama koje su navedene na našem jamstvenom listu, imamo kompetentne servisne partnere čije kontakte možete naći u jamstvenom listu. Oni su Vam na raspolaganju za sve slučajeve servisa kao što je popravak, briga oko rezervnih i potrošnih dijelova ili kupnja potrošnih materijala.

Treba imati na umu da kod ovog proizvoda sljedeći dijelovi podliježu trošenju uslijed korištenja ili prirodnom trošenju odnosno potrebni su kao potrošni materijal.

Kategorija	Primjer
Potrošni dijelovi*	Filtar za zrak, sajle, sabirna košara, gume, kvačilo
Potrošni materijal/ potrošni dijelovi*	Nož
Neispravni dijelovi	

* nije obavezno u sadržaju isporuke!

U slučaju nedostataka ili grešaka molimo Vas da to prijavite na internetskoj stranici www.isc-gmbh.info. Obratite pozornost na točan opis greške i u svakom slučaju odgovorite na sljedeća pitanja:

- Je li uređaj već jednom radio ispravno ili je otpočetak neispravan?
- Jeste li uočili nešto prije pojave kvara (simptom prije kvara)?
- U čemu je, po vašem mišljenju, kvar u funkcioniranju uređaja (glavni simptom)? Opišite taj kvar.

Jamstveni list

Poštovani kupče, naši proizvodi podliježu strogoj kontroli kvalitete. Ako ovaj uređaj ipak ne bi besprijekorno funkcionirao, jako nam je žao i molimo Vas da se obratite našoj servisnoj službi na adresu navedenu na ovom jamstvenom listu, ili prodajnom mjestu gdje ste kupili proizvod. Za zahtijevanje jamstva vrijedi slijedeće:

1. Ovi jamstveni uvjeti reguliraju dodatne jamstvene usluge koje dolje navedeni proizvođač jamči zajedno sa zakonskim jamstvom kupcima svojih novih uređaja. Ovo jamstvo ne utječe na Vaše zakonske jamstvene zahtjeve. Naša jamstvena usluga za Vas je besplatna.
2. Jamstvena usluga isključivo se odnosi na nedostatke novog uređaja dolje navedenog proizvođača koji ste kupili, koji su posljedica grešaka na materijalu ili tvorničke greške, a po našem izboru usluga je ograničena na uklanjanje takvih nedostataka na uređaju ili zamjenu uređaja. Molimo Vas da obratite pozornost na to da naši uređaji nisu pogodni za korištenje u komercijalne, obrtničke ili profesionalne svrhe. Stoga se ugovor o jamstvu neće realizirati ako je uređaj u razdoblju jamstva korišten u komercijalne, obrtničke ili industrijske svrhe, ili je bio izložen identičnom opterećenju.
3. Naše jamstvo isključuje:
 - Štete na uređaju koje nastanu zbog nepridržavanja uputa za montažu ili zbog nestručne instalacije, nepridržavanja uputa za uporabu (kao npr. zbog priključka na pogrešni mrežni napon ili vrstu struje) ili nepridržavanja odredbi za održavanje i sigurnosnih odredbi, ili zbog izlaganja uređaja ne-normalnim uvjetima okoline, ili zbog nedostatka njege i održavanja.
 - Štete na uređaju koje nastanu zbog zlouporabe ili nestručne primjene (kao npr. preopterećenje uređaja ili korištenje nedopuštenih namjenskih alata ili pribora), zbog prodiranja stranih tijela u uređaj (kao npr. pijesak, kamenje ili prašina, transportna oštećenja), zbog primjene sile ili vanjskih djelovanja (npr. oštećenja zbog pada).
 - Štete na uređaju ili dijelovima uređaja čiji je uzrok prirodno trošenje uporabom, uobičajeno ili ostalo trošenje.
4. Jamstveni rok iznosi 60 mjeseca a počinje s danom kupnje uređaja. Jamstveni zahtjevi podnose se prije isteka jamstvenog roka u roku od dva tjedna nakon što utvrdite kvar. Podnošenje zahtjeva nakon isteka jamstvenog roka ne prihvaća se. Popravak ili zamjena uređaja neće rezultirati produženjem jamstvenog roka, niti zbog ove usluge za uređaj ili eventualno ugrađene rezervne dijelove stupa na snagu novi jamstveni rok. To vrijedi također kod korištenja usluge na licu mjesta.
5. Za zahtijevanje jamstva neispravan uređaj treba prijaviti na: www.isc-gmbh.info. Ako naša jamstvena usluga obuhvaća kvar na uređaju, odmah ćemo Vam vratiti popravljene ili novi uređaj.

Upozoravamo na ograničenja ovog jamstva za potrošne, istrošene i neispravne dijelove u skladu s informacijama o servisu u ovim uputama za uporabu.

Sadržaj

1. Bezbednosne napomene za ručno vođene kosilice
2. Opis uređaja i sadržaj isporuke
3. Namensko korišćenje
4. Tehnički podaci
5. Pre puštanja u pogon
6. Rukovanje
7. Čišćenje, održavanje, skladištenje, transport i poručivanje rezervnih delova
8. Odlaganje u otpad i recikliranje
9. Plan traženja grešaka

Opasnost!

Kod korišćenja uređaja morate se pridržavati bezbednosnih propisa kako biste sprečili povrede i štete. Zbog toga pažljivo pročitajte ova uputstva za upotrebu/bezbednosne napomene. Dobro ih sačuvajte tako da Vam informacije u svako doba budu na raspolaganju. Ako biste ovaj uređaj trebali predati drugim licima, molimo Vas da im prosledite i ova uputstva za upotrebu. Ne preuzimamo garanciju za štete koje bi nastale zbog nepridržavanja ovih uputstava za upotrebu i bezbednosnih napomena.

1. Bezbednosne napomene za ručno vođene kosilice

Napomene

1. Pažljivo pročitajte uputstva za upotrebu. Upoznajte se sa podešavanjem i pravilnom upotrebom mašine, motora i dodatnih uređaja (ukoliko postoje).
2. Nikad ne dozvolite deci ni licima koja nisu upoznati s uputstvima za upotrebu da koriste kosilicu. Lokalnim odredbama može da se utvrdi najmanja starosna dob korisnika.
3. Nikada ne kosite dok su u blizini druga lica, naročito deca ili životinje. Upozorite decu i druge osobe na to da tokom rada budu podalje od kosilice. Imajte na umu da je osoba koja upravlja mašinom ili korisnik odgovoran za nesreće koje bi prouzročio drugim osobama ili za štete nastale na njihovoj imovini.
4. Ako biste ovaj uređaj trebali predati drugim licima, molimo Vas da im prosledite i ova uputstva za upotrebu kao i bezbednosne napomene.

Pripremne mere

1. Tokom rada uvek nosite čvrstu obuću i duge pantalone. Nemojte kositi bosonogi ili u laganim sandalima.
2. Proverite teren na kom ćete koristiti mašinu i uklonite sve predmete, kao što su kamenje, igračke, štapovi i žice, koji bi mogli biti zahvaćeni ili odbačeni.
3. **Upozorenje:**
Benzin ja jako zapaljiv:
- čuvajte benzin u samo za to predviđenim rezervoarima.
- točite ga samo na otvorenom i ne pušite za vreme točenja.
- koristite levak i menzuru za punjenje.
Obrišite proliveni benzin.

- pre pokretanja motora sipajte benzin. Dok motor radi ili dok je uređaj vruć nemojte otvarati poklopac rezervoara ili dodatno sipati benzin.

- ako prospete benzin, ne pokušavajte da pokrećete motor. Umesto toga uklonite mašinu sa površine po kojoj je proliven benzin. Svaki pokušaj paljenja motora zabranjen je tako dugo dok benzin ne ishlapi.

- iz razloga bezbednosti zamenite oštećeni rezervoar za benzin ili poklopac rezervoara.
- benzin držite podalje od dece.

4. Zamenite neispravan prigušivač zvuka.
5. Pre upotrebe morate vizuelnom kontrolom proveriti jesu li alati za rezanje, zavrtnji za pričvršćivanje i cela jedinica za rezanje istrošeni ili oštećeni. Prilikom te kontrole ugascite motor i izvucite utikač svećice. Da biste sprečili neuravnoteženost, istrošene ili oštećene alate za rezanje kao i zavrtnje za pričvršćivanje morate zameniti u kompletu. Prilikom popravki smete koristiti samo originalne delove ili one koje je odobrio proizvođač.
6. Kod mašina s više noževa obratite pažnju na to da se obrtanjem jednog noža počinju obrtati i ostali noževi.
7. Proverite da li postoje sve sigurnosne naprave i funkcionišu li dobro. Nikad ne uklanjajte sigurnosne sklopove.

Rukovanje

1. Motor ne sme da radi u zatvorenim prostorijama u kojima se može nakupiti opasan ugljen-monoksid. Motor startujte samo na otvorenom.
2. Radite samo kod danjeg svetla ili dobre umetne rasvete. Izbegavajte po mogućnosti košenje mokre trave.
3. Uvek pazite na stabilnost na padinama. Nosite cipele sa đonovima koji dobro prijanjaju i ne kliču se. Oprezno kosite na padinama ili strmim terenima.
4. Vodite mašinu brzinom koraka.
5. Kod mašina na točkovima važi: Kosite poprečno na padinu, nikada uzbrdo ili nizbrdo.
6. Naročito budite oprezni kad na padini menjate smer vožnje.
7. Ne kosite na previše strmim padinama. Padine pod nagibom većim od 15 stepeni iz bezbednosnih razloga ne smeju da se kose ovom kosilicom.
8. Posebno budite oprezni kad izvodite kretnje kosilice unazad ili kad je vučete. Opasnost

- od spoticanja! Naročito budite oprezni kad okrećete kosilicu ili je vučete prema sebi.
9. Zaustavite reznii alat, ako kosilicu treba prevrnuti zbog transporta preko površina koje nisu travnjaci i kada s njom prilazite površini za košnju odnosno s nje odlazite.
 10. Nikada nemojte koristiti kosilicu sa oštećenim zaštitnim napravama i rešetkama ili bez ugrađenih zaštitnih naprava npr. udarnih limova i/ili uređaja za sakupljanje trave.
 11. Ne menjate osnovnu podešenost motora niti ne prekoračujte njegov broj obrtaja.
 12. Pre nego što ćete pokrenuti motor, otpustite kočnicu motora.
 13. Oprezno startujte motor, u skladu s uputstvima proizvođača. Pripazite da između stopala i reznog alata bude dovoljan razmak.
 14. Kod startovanja ili pokretanja motora kosilica za travu ne sme da se naginje, nego se pri tom mora podići. U tom slučaju nagnite je samo koliko je nužno potrebno i podignite je samo na strani suprotnoj od korisnika.
 15. Nemojte da startujete motor ako stojite ispred kanala za izbacivanje.
 16. Ruke i stopala nikad ne stavljajte na ili ispod rotacionih delova. Uvek budite podalje od otvora za izbacivanje.
 17. Kosilicu nemojte nikad podizati niti nositi dok motor radi.
 18. Ugasite motor i skinite utikač svećice; proverite da li su se potpuno zaustavili svi pokretni delovi:
 - pre odstranjivanja blokada ili začepjenja kanala za izbacivanje.
 - pre nego što ćete kosilicu konrolisati, čistiti ili na njoj raditi.
 - ako ste udarili mašinom u neko strano telo. Potražite oštećenja na kosilici i sprovedite potrebne popravke pre nego je iznova startujete i počnete s njom da radite. Ako kosilica počne neobično jako da vibrira, odmah to proverite.
 19. Ugasite motor; proverite da li su se potpuno zaustavili svi pokretni delovi:
 - kad se udaljavate od kosilice
 - pre nego što ćete sipati benzin.
 20. Pri gašenju motora ručicu gasa postavite u položaj "Stop". Zatvorite slavinu za benzin (ako postoji).
 21. Rad mašine s prekomernom brzinom može povećati opasnost od nesreće.
 22. Budite oprezni kod radova podešavanja na mašini i pazite da vam prsti ne zaglave između gibljivog reznog alata i krutih delova uređaja.
 23. Upozorenje na vruće delove. Vrući motor, izduvni otvor ili pogon mogu uzrokovati opekline. Ne dotičite ih.
 24. Između kućišta noža i korisnika uvek treba da se održava bezbednosno odstojanje koje je određeno prečkama za vođenje.
 25. Kada uređajem naletite na strano telo ili on vibrira jače nego inače, proverite kosilicu, nož i druge delove.
 26. Zabranjen je rad dok je nevrete odnosno u slučaju opasnosti od udara groma.
 27. Ne koristite kosilicu ako ste umorni, bolesni, ili pod dejstvom droge, alkohola ili lekova.
 28. Budite naročito oprezni prilikom košnje uz potoke, jezera ili slično.
 29. Pripazite na krute predmete! Kosilica se može oštetiti ili može da dođe do povreda.
 30. Na ili u blizini drumu obratite pažnju na drumski saobraćaj. Liniju izbacivanja trave držite podalje od drumu.
 31. Izbegavajte mesta na kojima točkovi nisu stabilni ili košnja nije bezbedna. Pre kretanja unazad proverite da li se iza vas nalaze mala deca.
 32. U gustoj, visokoj travi podesite najviši stupanj rezanja i režite polaganije.

Održavanje i spremanje

1. Uvek pazite na to da sve navrtke, svornjaci i zavrtnji budu čvrsto pritegnuti, tako da uređaj bude u bezbednom radnom stanju. Stegnite olabavljene zavrtnje.
2. Uređaj nikada ne čuvajte sa napunjenim tankom za benzin u zgradi gde bi benzinske pare mogle doći u doticaj sa otvorenim plamenom ili iskrom i pri tom bi se zapalile. Zagušljive gasne pare mogu da izazovu eksploziju.
3. Ostavite motor da se ohladi pre nego što ćete mašinu odložiti u zatvorenu prostoriju.
4. Da bi se sprečila opasnost od požara, očistite motor, izduvnu cev i područje oko rezervoara za gorivo od trave, lišća ili iscurelih masnoća (ulja).
5. Redovno kontrolišite ishabanost naprave za sakupljanje trave i gubitak njezine funkcionalnosti.
6. Iz bezbednosnih razloga zamenite istrošene ili oštećene delove.
7. Izvadite utikač svećice kako biste sprečili nedozvoljenu upotrebu.
8. Pre nego što ćete kosilicu spremiiti očistite je od trave, lišća, masti i ulja. Ne odlažite druge predmete na kosilicu.

9. Kod dužeg nekorišćenja kosilice ispraznite na otvorenom benzin iz rezervoara pomoću odgovarajuće usisne pumpe (može da se nabavi u prodavnici građevinskog materijala).
10. Upozorite decu na to da ne koriste kosilicu. Ona nije igračka.

1.1 Bezbednosne napomene za uređaj za punjenje

- Kod punjenja baterije obavezno nosite zaštitne naočare i rukavice! Zbog kiseline koja nagriza postoji povećana opasnost od zadobivanja povreda!
 - Kod punjenja baterije ne smete da nosite odeću od sintetskih tkanina, kako biste izbegli iskre usled elektrostatičkog pražnjenja.
 - UPOZORENJE! Eksplozivni gasovi – sprečite nastanak plamena i iskrenje.
 - Uređaj za punjenje sadrži sklopove, kao npr. prekidač i osigurač, koji bi u nekom slučaju mogli da izazovu svetlosni luk i iskrenje. Obavezno se pobrinite za dobro provetranje garaže ili prostorije!
 - Ovaj punjač nije podesan za baterije od 12 V bez potrebe održavanja.
 - Ne puniti "nepunjive baterije" ili neispravne baterije.
 - Pridržavajte se napomena proizvođača baterija.
 - Pre priključivanja i isključivanja baterije isključite uređaj iz mreže.
 - Pažnja! Sprečite nastanak plamena i iskrenje.
 - Prilikom punjenja se oslobađa eksplozivni praskavi gas.
 - Uređaj koristite u suvim prostorijama.
 - Oprez! Kiseline baterije nagriza.
 - Kapljice kiseline koje dospu u oči odmah isperite vodom (15 min.) i potražite lekarsku pomoć.
 - Ne puniti baterije koje za to nisu namenjene.
 - Pridržavajte se podataka i napomena proizvođača baterija u vezi sa punjenjem baterija.
 - Ne puniti više baterija odjednom.
 - Mrežni kabl i kablovi za punjenje moraju da budu u besprekornom stanju.
 - Držite decu podalje od baterije i punjača.
 - Pažnja! U slučaju mirisa gasa koji pecka postoji akutna opasnost od eksplozije. Ne isključujte uređaj. Ne isključujte bateriju iz mreže. Odmah dobro provetrite prostoriju. Predajte bateriju servisnoj službi na proveru.
 - Ne koristite kabl u svrhe za koje nije namenjen.
- Ne nosite uređaj za punjenje držeći ga za kabl i ne povlačite kabl da biste izvukli utikač iz utičnice. Zaštite mrežni kabl od vrućine, ulja i oštrih ivica.
 - Proverite postoje li na uređaju eventualna oštećenja.
 - Neispravne ili oštećene delove mora stručno da popravi ili zameni ovlašćeni servis, sem ako u uputstvima za upotrebu nije drugačije navedeno.
 - Pridržavajte se vrednosti napona el. mreže.
 - Držite priključke čistim i zaštitite ih od korozije.
 - Pre svih radova čišćenja i održavanja isključite uređaj iz mreže.
 - Kod priključivanja i punjenja baterije obavezno nosite zaštitne rukavice i naočare otporne na kiseline.
 - Pažnja! Ne prekoračujte vreme punjenja. Nakon svršetka punjenja izvucite mrežni utikač iz utičnice i odvojite punjač od baterije.

1.2 Bezbednosne mere za baterije

1. Uvek pazite na to da koristite baterije s ispravnim polaritetom (+ i -) kao što je to navedeno na bateriji.
2. Ne spajajte baterije kratko.
3. Ne puniti baterije koje za to nisu namenjene.
4. Nemojte previše napuniti bateriju!
5. Ne zagrevajte baterije!
6. Ne zavarujte ili lemite direktno na baterije!
7. Ne rastavljajte baterije!
8. Ne deformišite baterije!
9. Ne bacajte baterije u vatru!
10. Baterije čuvajte van dohvata dece.
11. Deci nije dozvoljeno da menjaju baterije bez nadzora odraslih!
12. Ne čuvajte baterije u blizini vatre, štednjaka ili drugih izvora toplote. Ne izlažite bateriju direktnom sunčevom zračenju. Ne koristite i ne čuvajte je tokom vrućeg vremena u automobilu.
13. Nekorištene baterije držite podalje od metalnih predmeta. To može da dovede do kratkog spoja i oštećenja, opekotina ili čak i do opasnosti od požara.
14. Ako baterije nećete koristiti duže vreme, izvadite ih iz uređaja!
15. Baterije koje su iscurile NIKAD ne hvatajte bez odgovarajuće zaštite. Ako istekla tečnost dođe u kontakt sa kožom, to područje kože treba odmah isprati tekućom vodom. U svakom slučaju sprečite doticaj tečnosti sa očima i ustima. U takvom slučaju odmah potražite lekarsku pomoć.

16. Kontakte baterije kao i protukontakte u uređaju očistite pre umetanja baterija.

Ovaj uređaj ne smeju da koriste deca sa navršениh 8 godina starosti, kao i lica sa ograničenim fizičkim, osetilnim i psihičkim sposobnostima, ili lica bez dovoljnog iskustva i znanja, ukoliko su pod nadzorom drugog lica, ili su od njega dobila uputstva za bezbednu upotrebu uređaja i razumela opasnosti koje proizlaze iz njegovog korišćenja. Deca ne smeju da se igraju ovim uređajem. Deca ne smeju da vrše čišćenje i održavanje ovog uređaja bez nadzora starijih.

Eliminisanje u otpad

Baterije: Samo u radionicama za popravak motornih vozila, specijalnim sabirnim mestima ili mestima za sakupljanje specijalnog otpada. Raspitajte se na nadležnom mestu u opštini.

UPOZORENJE

Pre nego što nagnete kosilicu, morate izvoditi bateriju. Kiselina baterije mogla bi da iscuri.

Ostali rizici:

Čak i kada se ovaj alat koristi propisno, uvek postoje neki drugi rizici. Sledeće opasnosti mogu da nastanu u vezi sa konstrukcijom i izvedbom ovog uređaja:

1. Oštećenje sluha, ukoliko se ne nosi odgovarajuća zaštita za uši.
2. Zdravstvene poteškoće koje nastanu kao posledica vibracija na šaku-ruku, ako se uređaj koristi tokom dužeg vremena ili se nepropisno vodi i održava.

Opasnost!

Pročitajte sve bezbednosne napomene i uputstva. Propusti kod pridržavanja bezbednosnih napomena i uputstava mogu da prouzroče el.udar, požar i/ili teške povrede. **Sačuvajte sve bezbednosne napomene i uputstva za buduće korišćenje.**

Objašnjenje napomena na natpisnoj pločici na uređaju (vidi sliku 21)

- 1) Pročitajte uputstva za upotrebu
- 2) Pažnja! Opasnost od delova koje uređaj izbacuje. Održavajte bezbednosno odstojanje
- 3) Pažnja! Od oštih noževa - Pre svih radova održavanja, popravki, čišćenja i korigovanja ugasi motor i izvucite utikač svećice.
- 4) Pre puštanja u pogon napunite ulje i gorivo.
- 5) Oprez! Nosite zaštitu za sluh i zaštitne naočari.

- 6) Garantovani intenzitet buke
- 7) Oprez! Vrući delovi. Držite odstojanje.
- 8) Punite benzin samo kad je motor ugašen.
- 9) Upozorenje na posekotine. Pažnja, rotacioni noževi.
- 10) Postupak startovanja
- 11) Poluga za startovanje/zaustavljanje motora (I=motor uključen; 0=motor isključen)
- 12) Poluga za vožnju (poluga spojke)
- 13) Namenjen je samo korišćenju u suvim prostorima
- 14) Klasa zaštite II

2. Opis uređaja i sadržaj isporuke

2.1 Opis uređaja (slika 1-20)

- 1a. Poluga za startovanje/gašenje motora (kočnica motora)
- 1b. Poluga za vožnju (poluga spojke)
2. Pumpa za gorivo (primer)
3. Gornja i donja drška za guranje
- 4a. Kesa za sakupljanje
- 4b. Adapter na bočnom otvoru za izbacivanje
- 4c. Adapter za malč
- 4d. Indikator napunjenosti
- 5a. Poklopac otvora za izbacivanje
- 5b. Poklopac klinastog kaiša
- 5c. Poklopac na bočnom otvoru za izbacivanje
6. Čep na rezervoaru za punjenje
- 7a. Zavrtanj na otvoru za punjenje ulja
- 7b. Zavrtanj za ispuštanje ulja
8. Poluga za podešavanje visine rezanja
- 9a. Sajla za startovanje
- 9b. Kuka sajle za startovanje
10. 2x stezaljka za kabl
- 11a. 2x zvezdasta navrtka
- 11b. 2x brzi zatezač
- 11c. 2x pločica za podmetanje
- 11d. 2x navrtka
- 12a. 2x zavrtanj
13. Ključ za svećicu
14. Punjač
15. Utikač punjača
16. Utikač glavne mreže
17. Utikač baterije
18. Poklopac baterije
19. Osigurač (5 ampera)
20. Utikač svećice
21. 2x ključ za svećicu
22. Brava svećice
23. Baterija 12V 7 Ah

2.2 Sadržaj isporuke

Molimo Vas da pomoću opisanog sadržaja isporuke proverite potpunost artikala. U slučaju neispravnih delova, nakon kupovine artikla obratite se našem servisnom centru, ili prodajnom mestu na kom ste kupili proizvod u roku od 5 radnih dana, s time da predložite i važeću potvrdu o kupovini. Molimo vas da u vezi sa tim obratite pažnju na tabelu o garanciji u informacijama o servisu na kraju uputstava.

- Otvorite pakovanje i pažljivo izvadite uređaj.
- Uklonite materijal za pakovanje kao i delove za bezbednost pakovanja / bezbednost tokom transporta (ako postoje).
- Proverite da li je sadržaj isporuke potpun.
- Prekontrolišite da li na uređaju i delovima pribora ima transporthnih oštećenja.
- Po mogućnosti sačuvajte pakovanje do isteka garantnog roka.

Opasnost!

Uređaj i materijal za pakovanje nisu dečje igračke! Deca ne smeju da se igraju plastičnim kesama, folijama i sitnim delovima! Postoji opasnost da ih progutaju i tako se uguše!

- Benzinska kosilica za travu
- Gornja i donja drška za guranje
- Kesa za sakupljanje
- Adapter na bočnom otvoru za izbacivanje
- Adapter za malč
- 2x stezaljka za kabl
- 2x zvezdasta navrtka
- 2x brzi zatezač
- 2x pločica za podmetanje
- 2x navrtka
- 2x zavrtnj
- Ključ za svećicu
- Punjač
- 2x ključ za svećicu
- Baterija
- 1x kuka sajle za startovanje
- Sveska za beleženje održavanja benzinske kosilice
- Bezbednosne napomene za bateriju
- Originalna uputstva za upotrebu

3. Namensko korišćenje

Uređaj sme da se koristi samo za namenu za koju je predviđen. Svaka drugačija upotreba nije namenska. Za štete ili povrede svih vrsta koje nastanu zbog nenamenskog korišćenja odgovoran je korisnik/rukovalac, a nikako proizvođač.

Ova kosilica za travu podesna je za lično korišćenje u kućnim i hobi baštama.

Kosilicama za travu za privatne bašte kuća i hobi bašte smatraju se uređaji čija godišnja upotreba u pravilu ne prelazi 50 sati i koje se pretežno koriste za negu trave ili travnjaka, ali ne na javnim terenima, parkovima, sportskim terenima, kao niti na poljoprivrednim i šumskim dobrima.

Uređaj za punjenje je namenjen za punjenje baterija pokretača od 12 V bez potrebe održavanja.

Molimo da obratite pažnju na to da naši uređaji nisu podesni za korišćenje u komercijalne, zanatske ili industrijske svrhe. Ne preuzimamo garanciju ako se uređaj koristi u komercijalne, zanatske i industrijske svrhe kao i sličnim delatnostima.

Pretpostavka za pravilnu upotrebu kosilice za travu jeste poštovanje priloženih proizvođačevih uputstava za upotrebu. Uputstva za upotrebu sadrže i uslove rada, uslove održavanja i popravki.

Pažnja! Zbog opasnosti od fizičkih povreda korisnika kosilica za travu ne sme se koristiti za sledeće radove: šišanje grmlja, živica i žbunova, za rezanje i usitnjavanje povijuša ili travnjaka na krovnim nasadima ili u balkonskim kutijama kao ni za čišćenje (usisavanje) staza, niti kao mašina za usitnjavanje već odsečenih grana drveća i živice. Nadalje, kosilica za travu ne sme se koristiti kao motorni kultivator za izravnavanje povišenog tla, kao što su npr. krtičnjaci.

Iz bezbednosnih razloga kosilica za travu ne sme da se koristi kao pogonski agregat za druge radne alate i kompletne alata svake vrste.

4. Tehnički podaci

Tip motora: ... Jednocilindarni četvorotaktni motor
 173 ccm/2,7 kW
 Radni broj obrtaja n_0 : 2900 ± 100 min⁻¹
 Gorivo: benzin
 Sadržaj rezervoara: oko 1,5 l
 Motorno ulje: oko 0,6 l/10W30
 Svećica: F7RTC
 Podešavanje visine
 rezanja: centralno (30-80 mm)
 Širina rezanja: 510 mm
 Težina: 42,5 Kg

Uređaj za punjenje

Napon strujne mreže: . 100-240 V AC ~ 50/60 Hz
 Nominalni izlazni napon: 14,5 V d.c.
 Nominalna izlazna struja: 0,8 A
 Kapacitet baterije: 7 Ah
 Klasa zaštite: II/II
 Napon baterije: 12 V

Buka i vibracije

Nivo zvučnog pritiska L_{pA} 81,9 dB(A)
 Nesigurnost K_{pA} 3 dB
 Intenzitet buke L_{WA} 98 dB(A)
 Nesigurnost K_{WA} 1,96 dB

Nosite zaštitu za sluh.

Buka može da utiče na gubitak sluha.

Ručka

Vrednost emisije vibracija $a_n = 4,5 \text{ m/s}^2$
 Nesigurnost $K = 1,5 \text{ m/s}^2$

Zbog jake buke i stvaranja vibracija trebalo bi izbegavati duži rad.

Ograničite stvaranje buke i vibracija na minimum!

- Koristite samo besprekorne uređaje.
- Redovno održavajte i čistite uređaj.
- Prilagodite svoj način rada uređaju.
- Ne preopterećujte uređaj.
- Prema potrebi pošaljite uređaj na kontrolu.
- Ako uređaj ne upotrebljavate, onda ga isključite.

5. Pre puštanja u pogon

5.1 Montaža komponenta

Kod isporuke su demontirani neki delovi. Montaža je jednostavna ako se pridržavate sledećih napomena.

Pažnja! Prilikom montaže i radova održavanja potreban Vam je sledeći dodatni alat koji nije sadržan u isporuci:

- plitka posuda za sakupljanje ulja (za zamenu ulja)
- posuda za merenje od 1 litre (ulje/otporna na benzin)
- kanistar za benzin
- levak (odgovara nastavku na tanku za punjenje benzina)
- kuhinjska krpa (za brisanje ulja/ostataka benzina; odlaganje u otpad na benzinskoj pumpi)
- pumpa za usisavanje benzina (plastična, nabaviti se može u prodavnicama građevinskog materijala)
- posuda s uljem s ručnom pumpom (nabaviti se može u prodavnicama građevinskog materijala)
- motorno ulje

Montaža

1. Montirajte donju i gornju dršku za guranje (poz. 3) kao što je prikazano na sl. 3a-3b. Prema zelenoj visini drške izaberite jednu od rupa za pričvršćivanje. **Važno!** Podesite istu visinu na obe strane!
2. Dršku sajle za pokretanje (poz. 9a) okačite na za to predviđenu kuku kao što je prikazano na slici 3c.
3. Sajle za pokretanje fiksirajte pomoću priloženih kablovskih spojnice (poz. 10) na dršku za guranje.
4. Jednom rukom podignite poklopac na otvoru za izbacivanje (poz. 5a) i okačite kesu za sakupljanje trave (poz. 4a) kao što je prikazano na slici 4a.

Pažnja! Pri zahvatanju baterije i prilikom odlaganja u otpad treba se pridržavati bezbednosnih propisa proizvođača.

Upozorenje! Pre ugradnje baterije lice koje će izvršiti radnju treba da odloži metalne narukvice, ručni sat, prstenje i slično. Ako ovi predmeti dođu u kontakt sa polovima baterije ili kablovima koji provode struju, može doći do zadobivanja opekotina.

Upozorenje! Pre svakog puštanja u rad proverite izolacije kablova i utikača. U slučaju neispravne izolacije uređaj ne sme da se pusti u pogon.

Upozorenje! Popravke prepustite samo specijalizovanoj radionici ili proizvođaču.

5.2 Montaža i demontaža baterije (sl. 13-16)

Pažnja! Kosilicu koristite samo sa besprekornom baterijom od 12 V.

Otvorite poklopac baterije (sl. 13/poz.18). Stavite bateriju (poz. 23) na postolje (sl. 14). Prvo spojite crveni kabl sa +, a zatim crni kabl sa - polom (sl. 15). Spojite utikač baterije (sl.16/poz.17) na mrežni utikač kosilice (sl.16/poz.16). Montaža se vrši obrnutim redom.

Pažnja! Tokom rada ne isključujte bateriju iz električnog sistema uređaja, jer u protivnom to može da ošteti elektroniku punjenja.

5.3 Zamena osigurača (sl. 17)

Zamenite neispravan osigurač (poz. 19) kao što je prikazano na slici 17.

5.4 Punjenje baterije preko mreže uređaja

Baterija se tokom rada puni pomoću električnog sistema generatora.

5.5 Punjenje baterije pomoću uređaja za punjenje (sl. 18-20)

Ako je baterija prazna mora se ponovno napuniti pomoću punjača (dobija se isporukom) preko mreže za domaćinstvo. Izvadite bateriju tako da izvučete utikač baterije (poz. 17) iz utikača glavne mreže (poz. 16).

Prilikom punjenja poštujujte bezbednosne propise proizvođača baterije.

Nakon što ste spojili bateriju preko utikača baterije (poz. 17) i utikača punjača (poz. 15) na punjač, možete da spojite punjač na utičnicu od 230V~50Hz. Priključivanje na utičnicu s drugačijim mrežnim naponom nije dozvoljeno.

Crvena sijalica na punjaču označava da se baterija puni. Nakon 8-9 sati baterija je do kraja napunjena. To stanje prikazuje zelena sijalica na punjaču.

Kada je punjenje gotovo (svetli zelena sijalica), izvučite punjač iz strujne mreže. Spojite utikač baterije s mrežnim utikačem kosilice i montirajte poklopac baterije.

Pažnja! Punjenjem može da nastane opasan praskavi gas, stoga za vreme punjenja izbegavajte izvore iskrenja i otvoreni plamen.

Izračunavanje vremena punjenja:

Vreme punjenja zavisi od stanja napunjenosti baterije. Kod prazne baterije približno vreme punjenja možete izračunati pomoću sledeće formule:

vreme punjenja/h =
kapacitet baterije u Ah / amp. (struja punjenja aritm.)

Primer = 4 Ah / 0,4 A = 10 h maks.

Kod normalno ispražnjene baterije teče veća struja na početku, otprilike kao nominalna struja. Kako prolazi vreme punjenja, struja punjenja pada.

5.6 Podešavanje visine rezanja

Pažnja! Korigovanje visine rezanja sme da se sprovede samo dok je motor ugašen i izvađen utikač svećice.

- Pre nego što počnete s košenjem, proverite je li rezni alat oštar i nisu li oštećena sredstva za pričvršćivanje. Zamenite tupe i/ili oštećene rezne alate, eventualno u kompletu, da ne bi došlo do neuravnoteženosti. Prilikom te kontrole ugasite motor i izvučite utikač svećice iz strujne mreže.
- Podešavanje visine rezanja vrši se centralno, pomoću poluge (sl. 7/poz. 8). Mogu se podešavati razne visine rezanja.
- Pomerite polugu za podešavanje i stavite je u željenu poziciju. Pustite da se poluga za podešavanje visine rezanja fiksira.

6. Rukovanje

Pažnja!

Motor se isporučuje bez goriva. Stoga pre puštanja u pogon obavezno sipajte ulje i benzin.

Prilikom isporuke baterija nije priključena. Pre puštanja u rad priključite bateriju kao što je opisano u odeljku 5.2.

Pre puštanja uređaja u rad nakon dužeg vremena nekorišćenja u celosti ispraznite bateriju (odeljak 5.5).

1. Proverite nivo ulja (vidi 7.2.3).
2. Za punjenje benzina koristite levak i menzuru. Proverite da li je benzin čist.

Upozorenje: Uvek koristite samo sigurnosni kanistar za benzin. Ne pušite za vreme punjenja benzina. Pre punjenja benzina ugasisite motor i ostavite ga da se nekoliko minuta hladi.

3. Proverite da li je kabl za paljenje pričvršćen na svećicu.

Bebzbednosna provera poluge za startovanje / zaustavljanje motora

Da biste izbegli neželjeno startovanje kosilice, kao i da biste osigurali brzo zaustavljanje motora i noža u slučaju opasnosti, motor ima polugu za startovanje/zaustavljanje (sl. 5a/poz. 1a). Ona se mora aktivirati (sl. 5b) pre nego što se kosilica pokrene. Prilikom aktiviranja poluge za startovanje/zaustavljanje motora ona se mora vratiti u početni položaj (sl. 5a).

Pre nego što startujete motor trebalo bi da taj postupak sprovedete nekoliko puta da biste bili sigurni da poluga i sajla ispravno funkcionišu.

Ponovite taj test kad je motor upaljen. Nakon puštanja poluge za startovanje/zaustavljanje motora, motor se mora zastaviti u roku od nekoliko sekundi. Ako se to ne desi, obratite se servisu.

Opasnost: Kad se motor upali, rezni nož rotira.

6.1 Startovanje motora

6.1.1 Startovanje pomoću e-startera

1. Proverite da li je kabl za paljenje spojen na svećicu.
2. Pritisnite 3x pumpu za gorivo (primer) (sl. 6/poz. 2). Ako je motor topao možete da izostavite tu tačku.
3. Stojte iza motorne kosilice. Jednom rukom povucite polugu za startovanje/gašenje motora (sl. 5b). Druga ruka je na bravi za paljenje.
4. Startujte motor okretanjem ključa u bravi za paljenje (sl. 1/poz. 22). Kad motor startuje, odmah okrenite ključ za paljenje nazad u početni položaj. Ako ponovo okrenete ključ za paljenje dok motor radi, doći će do oštećenja sistema za startovanje.

Napomena! Tokom hladnog vremena može biti potrebno da se više puta ponovi postupak startovanja.

6.1.2 Startovanje pomoću reverzibilnog startera

1. Proverite da li je kabl za paljenje spojen na svećicu.
2. Pritisnite 3x pumpu za gorivo (primer) (sl. 6/poz. 2). Ako je motor topao možete da izostavite tu tačku.
3. Stojte iza motorne kosilice. Jednom rukom povucite polugu za startovanje/gašenje motora (sl. 5b). Druga ruka treba biti na ručici startera.
4. Startujte motor pomoću reverzibilnog startera (sl. 1/poz. 9a). Pri tom izvucite ručicu cirka 10-15 cm (dok ne osetite otpor), zatim snažno povucite uz trzaj. Ako motor ne upali, potegnite ručicu još jednom.

Napomena! Nemojte pustiti da sajla za startovanje skoči u početni položaj.

Napomena! Tokom hladnog vremena može biti potrebno da se više puta ponovi postupak startovanja.

Vožnja

Poluga za vožnju/spojka (sl. 5a/poz. 1b): Pritisnite je (sl. 5c), spojka za vožnju se zatvara i kosilica se počinje kretati dok motor radi. Pravodobno pustite polugu za vožnju kako biste zaustavili kretanje kosilice. Vežbajte pokretanje i zaustavljanje pre prve košnje sve dok se ne upoznate s tehnikom vožnje.

6.2 Napomene za pravilnu košnju

Opasnost!

Nikad ne otvarajte poklopac za izbacivanje trave dok se naprava za sakupljanje trave prazni i motor još radi. Rotacioni nož može da uzrokuje povrede.

Uvek pažljivo pričvrstite poklopac otvora za izbacivanje i kesu za sakupljanje trave. Prilikom uklanjanja prvo ugastite motor.

Pre svakog podešavanja, održavanja i popravke ugastite motor i sačekajte da se zaustavi nož. Izvucite utikač svećice.

Malčiranje (sl. 4b)

Prilikom malčiranja se odrezane biljke seckaju u zatvorenom kućištu kosilice i posle ponovno raspodeljuju po travi. Nije potrebno sakupljanje i odlaganje pokošene trave u otpad.

Pažnja: Malčiranje je moguće samo kod relativno kratke trave. Optimalne rezultate ćete postići samo nožem za malčiranje (može da se nabavi kao pribor).

Da biste koristili funkciju malčiranja, otkačite kesu za sakupljanje trave i gurnite adapter za malčiranje (poz. 4c) u otvor za izbacivanje trave, pa zatvorite poklopac.

Bočno izbacivanje (sl. 4c)

Da biste koristili funkciju bočnog izbacivanja, treba biti montiran adapter za malčiranje. Okačite adapter za bočno izbacivanje (Pos 4b), kao što je prikazano na slici 4c.

6.3 Pre košnje

Važne napomene:

1. Obucite se prikladno. Nosite čvrstu obuću, ne sandale ili tenisice.
2. Proverite nož. Savinuti ili oštećeni nož mora se zameniti originalnim.
3. Punite tank benzinom na otvorenom. Koristite levak i menzuru za punjenje. Obrišite proliveni benzin.
4. Pročitajte uputstva za upotrebu i pridržavajte ih se kao i napomena za motor i priključne uređaje. Omogućite takođe i drugim korisnicima uređaja uvid u ova uputstva.
5. Izduvni gasovi su opasni. Motor pokrećite samo na otvorenom.
6. Proverite da li postoje sve sigurnosne naprave i funkcionišu li dobro.

ve i funkcionišu li dobro.

7. Uređajem sme rukovati samo jedno, za to sposobno lice.
8. Košnja mokre trave može biti opasna. Po mogućnosti kosite suhu travu.
9. Upozorite druga lica ili decu da budu podalje od kosilice.
10. Nikada ne kosite po lošoj vidljivosti.
11. Pre košnje pokupite predmete koji su ostali na tlu.

6.4 Napomene za pravilnu košnju

Pažnja! Nikad ne otvarajte poklopac za izbacivanje trave dok se naprava za sakupljanje trave prazni i motor još radi. Rotacioni nož može da uzrokuje povrede.

Uvek pažljivo pričvrstite poklopac otvora za izbacivanje i kesu za sakupljanje trave. Pre uklanjanja kese isključite motor.

Između kućišta noža i korisnika uvek treba da se održava bezbednosno odstojanje koje je određeno prečkama za vođenje. Poseban oprez potreban je kod košnje i promena smera vožnje na strminama i kosinama. Pripazite na stabilnost, nosite cipele sa donovima koji dobro prijanjaju i ne klizu se, te duge pantalone. Uvek kosite poprečno na kosinu.

Padine pod nagibom većim od 15 stepeni iz bezbednosnih razloga ne smeju da se kose ovom kosilicom.

Posebno budite oprezni kad izvodite kretnje kosilice unazad ili kad je vučete. Opasnost od spoticanja!

6.5 Košnja

Kosite samo ostrim, besprekornim noževima, kako se buseni trave ne bi trgali i travnjak ne bi požuteo.

Za postizanje boljeg izgleda pokošenog travnjaka, vodite kosilicu što ravnije. Pritom staze trebaju da se preklapaju za nekoliko santimetara tako da ne ostanu linije.

Čistite donju stranu kućišta kosilice i obavezno odstranjujte naslage trave. Naslage otežavaju postupak pokretanja, ugrožavaju kvalitet rezanja i izbacivanje trave.

Na kosinama staza rezanja treba da bude poprečno na kosinu. Klizanje kosilice može da se

spreči kosim položajem. Visinu rezanja izaberite prema stvarnoj dužini trave. Prolazite više puta tako da se odjednom obuhvati maksimalno 4cm trave.

Pre nego provodite bilo kakvu kontrolu noža, ugasite motor. Imajte u vidu da se nakon isključenja motora nož obrće još nekoliko sekundi. Nikada ne pokušavajte da zaustavite nož. Redovno kontrolišite da li je nož pravilno pričvršćen, je li u dobrom stanju i nabrušen. Ako to nije slučaj, nabrusite ga ili zamenite. U slučaju da nož dok radi udari o neki predmet, isključite kosilicu i sačekajte da se nož potpuno zaustavi. Proverite stanje noža i njegovog držača. Ako je oštećen, morate ga zameniti.

Napomene za košnju:

1. Pazite na čvrste predmete! Kosilica se može oštetiti ili može doći do povreda.
2. Vruć motor, izduvni otvor ili pogon mogu uzrokovati opekotine. Ne dotičite ih!
3. Oprezno kosite na padinama ili strmim terenima.
4. Slabo danje svetlo ili veštačko svetlo razlog su da prekinete košnju.
5. Kada uređajem naletite na strano telo ili on vibrira jače nego inače, proverite kosilicu, nož i druge delove.
6. Ne menjajte podešenost i ne vršite popravke bez da ste prethodno isključili motor. Izvucite utikač kabla za svećicu.
7. Na ili u blizini druma obratite pažnju na drumski saobraćaj. Liniju izbacivanja trave držite podalje od druma.
8. Izbegavajte mesta na kojima točkovi nisu stabilni ili košnja nije bezbedna. Pre kretanja unazad proverite da li se iza vas nalaze mala deca.
9. U gustoj, visokoj travi podesite najviši stepen rezanja i kosite polaganije. Pre nego što ćete ukloniti travu ili ostala začepljenja iz kosilice, ugasite motor i izvadite kabl za paljenje.
10. Nikad ne uklanjajte sigurnosne delove.
11. Nikad ne puniti benzinom motor koji je još vruć ili radi.

6.6 Pražnjenje kese za sakupljanje trave

Čim tokom košnje ostanu na zemlji ostaci odrezane trave, znači da se mora isprazniti kesa za sakupljanje trave.

Pažnja! Pre skidanja kese za sakupljanje trave, morate da isključite motor i sačekate da se zaustavi rezni alat.

Kod skidanja kese za sakupljanje trave jednom rukom podignite poklopac otvora za izbacivanje trave, a drugom skinite kesu sa nosača (sl. 4a). Prema bezbednosnom propisu, poklopac otvora za izbacivanje zaklopi se prilikom skidanja kese i zatvori stražnji otvor za izbacivanje. Ostanu li ostaci trave viseti u otvoru, za lakše pokretanje motora dobro je povući kosilicu unazad za oko 1m.

Ostatke trave u kućištu kosilice i na radnom alatu ne uklanjajte rukama ili nogama, nego podesnim pomoćnim sredstvima, npr. četkama ili metlama. Da biste osigurali dobro sakupljanje trave, nakon korišćenja morate iznutra očistiti kesu za sakupljanje, a naročito rešetku za vazduh.

Kesu za skupljanje trave okačite samo kad je motor ugašen i kad je zaustavljen rezni alat.

Zaklopku otvora za izbacivanje podignite jednom rukom, a drugom držite kesu na ručki i okačite je odozgo.

6.7 Nakon košnje

1. Uvek prvo ostavite motor da se ohladi pre nego što ćete kosilicu spremiti u zatvoreni prostor.
2. Pre nego što ćete kosilicu spremiti očistite je od trave, lišća, maziva i ulja. Ne odlažite druge predmete na kosilicu.
3. Pre ponovne upotrebe proverite sve zavrtnje i navrtke. Stegnite olabavljene zavrtnje.
4. Pre sledeće upotrebe ispraznite kesu za sakupljanje trave.
5. Izvadite utikač svećice kako biste sprečili nedozvoljenu upotrebu.
6. Pazite na to da ne odložite kosilicu pored nekog izvora opasnosti. Zagušljive gasne pare mogu da izazovu eksploziju.
7. Prilikom popravki smete koristiti samo originalne delove ili one koje je odobrio proizvođač (vidi adresu na garantnom listu).
8. Kod dužeg nekorisćenja kosilice ispraznite benzin iz rezervoara pomoću odgovarajuće usisne pumpe.
9. Upozorite decu na to da ne koriste kosilicu. Ona nije igračka.

10. Nikada ne čuvajte benzin u blizini izvora iskrenja. Uvek upotrebite provereni kanistar. Benzin držite podalje od dece.

11. Uređaj podmazujte uljem i održavajte ga

12. Kako se gasi motor:

Da biste ugasili motor, pustite polugu za startovanje/zaustavljanje motora (sl. 5a/poz. 1a). Izvadite utikač iz svećice kako biste sprečili startovanje motora. Pre ponovnog paljenja proverite sajlju kočnice motora. Proverite je li sajlja pravilno montirana. Prelomljenu ili oštećenu sajlju za isključivanje motora morate zameniti.

7. Čišćenje, održavanje, skladištenje, transport i poručivanje rezervnih delova

Pažnja:

Nikad ne radite na delovima koji provode el. struju niti ih dotičite dok motor radi. Pre svih radova održavanja i nege skinite utikač sa svećice. Nikada ne izvodite bilo kakve radove dok uređaj radi. Radove koji nisu opisani u ovim uputstvima sme provoditi samo ovlašćeni servis.

7.1 Čišćenje

Nakon svake upotrebe kosilica treba temeljito da se očisti. Naročito donja strana i zahvatač noža. Stoga nagnite kosilicu prema nazad tako da dršku za guranje sklopite prema dole.

Napomena: Kosilica ne sme da se nagne za više od 90 stepeni. Priljavštinu i travu najlakše ćete ukloniti odmah nakon rezanja trave. Sasušeni ostaci trave i prljavština mogu da ugroze rad kosilice. Proverite da li u kanalu za izbacivanje ima ostataka trave i po potrebi ih uklonite. Kosilicu nikada nemojte čistiti mlazom vode ili uređajem za čišćenje pod visokim pritiskom. Pripazite na to da u unutrašnjost uređaja ne dospe voda. Ne smeju se koristiti agresivna sredstva za čišćenje kao što su hladna sredstva za čišćenje ili benzin.

7.2 Održavanje

Intervale održavanja pogledajte u priloženoj servisnoj knjižici Benzin.

Pažnja: Zaprljan materijal za održavanje i pogonski materijal otpremite na za to predviđeno sakupljalište.

7.2.1 Osovine i glavčine točkova

Jednom u sezoni malo ih podmažite.

Pri tom odvijaćem skinite poklopce točkova i olabavite zavrtnje za pričvršćivanje točkova.

7.2.2 Nož

Iz bezbednosnih razloga predajte nož ovlašćenoj servisnoj radionici na brušenje, centriranje i montažu. Da biste postigli optimalan rezultat rada, preporučamo da jednom godišnje date nož na kontrolu.

Zamena noža (sl. 8)

Kod zamene reznog alata smete koristiti samo originalne rezervne delove. Oznaka noža mora se podudarati s brojem navedenim na listi rezervnih delova.

Nikada ne montirajte drugačiji nož.

Oštećeni noževi

Ako bi nož uprkos svom oprezu udario o neku prepreku, odmah ugasite motor i izvucite utikač svećice.

Nagnite kosilicu u stranu i proverite da li je nož oštećen. Oštećeni ili savinuti noževi moraju se zameniti. Nikada ne pokušavajte da ponovno izravnate savinuti nož. Nikada ne radite sa savinutim ili jako istrošenim nožem, to izaziva vibracije a posledica mogu biti daljnja oštećenja kosilice. **Pažnja:** Kod rada s oštećenim nožem postoji opasnost od zadobivanja povreda.

Brušenje noža

Sečivo noža možete naoštiti turpijom za metal. Da biste izbegli neuravnoteženost, brušenje bi trebalo da vrši samo ovlašćena radionica.

7.2.3 Kontrola ulja

Pažnja: Motor ne sme nikada raditi bez ili sa premalo ulja. To na njemu može uzrokovati velika oštećenja.

Kontrola nivoa ulja:

Kosilicu stavite na ravnu, horizontalnu površinu. Odvrnite uljomernu šipku (sl. 9a/poz. 7a) obrtanjem ulevo i obrišite je. Ponovno utaknite mernu šipku do kraja u nastavak za punjenje, nemojte je navrnuti. Izvadite mernu šipku i očitajte nivo ulja u horizontalnom položaju. Nivo ulja treba da bude između oznaka min. i maks. na uljomernoj šipci (sl. 9b).

Izmena ulja

Izmenu ulja sprovedite na sobnoj temperaturi.

- Stavite ravnu posudu za sakupljanje ulja ispod kosilice.
- Ođvrnite zavrtnanj na otvoru za punjenje ulja (sl. 9a/poz.7a).
- Ođvrnite zavrtnanj za ispuštanje ulja (sl. 9d/poz. 7b). Ispustite toplo motorno ulje u posudu za skupljanje.
- Kada staro ulje isteče, ponovno stavite zavrtnanj.
- Napunite motorno ulje do gornje oznake uljomerne šipke.
- Pažnja! Za proveru nivoa ulja nemojte da do kraja uvrćete šipku, nego je utaknite samo do navoja.
- Staro ulje mora da se eliminiše u skladu s važećim odredbama.

7.2.4 Nega i podešavanje sajli

Češće nauljite sajle i proverite njihovu pokretljivost.

7.2.5 Održavanje filtera za vazduh (sl. 10a/10b)

Zaprljani filteri za vazduh smanjuju snagu motora zbog premalog dovođenja vazduha do karburatora. Kod veoma prašnjavog vazduha filter treba češće kontrolisati.

Pažnja: Filter za vazduh nikada ne čistite benzinom ili zapaljivim rastvorima. Očistite ga samo komprimovanim vazduhom ili ga istresite.

7.2.6 Održavanje svećice

Očistite svećicu četkom od bakrene žice. Okrenite i izvadite utikač svećice za paljenje (sl. 11/poz. 20). Uklonite svećicu pomoću priloženog ključa. Montaža se vrši obrnutim redom.

7.2.7 Provera klinastog kaiša

Da biste proverili klinasti kaiš, skinite njegov poklopac (sl. 12/poz. 5b) kao što je prikazano na slici 12.

7.2.8 Popravka

Nakon popravke ili održavanja proverite da li su montirani svi sigurnosno-tehnički delovi i da li su u besprekornom stanju. Delove koji bi mogli uzrokovati povrede držite pođalje od drugih lica i dece.

Pažnja: Prema Zakonu o garanciji proizvođa ne odgovaramo za štete nastale nestručnom popravkom ili ako nisu korišćeni originalni rezervni delovi ili oni koji nemaju naše odobrenje.

Isto tako ne odgovaramo za štete nastale zbog nestručne popravke. To prepustite servisnoj službi ili ovlašćenom stručnjaku. To isto važi i za delove pribora.

7.2.9 Vremena rada

Kod vremena rada obratite pažnju na važeće zakonske odredbe koje se mogu razlikovati od mesta do mesta.

7.2.10 Održavanje i nega baterije

Pripazite na to da Vaša baterija bude uvek fiksno ugrađena.

Mora da bude zagaranđovan besprekoran spoj na električnu mrežu uređaja.

Baterija mora biti čista i suva.

7.3 Priprema za uskladištenje kosilice za travu

Upozorenje: Ne ispušćavajte benzin u zatvorenoj prostoriji, u blizini vatre ili ako pušite. Gasne pare mogu izazvati eksploziju ili vatru.

1. Ispraznite rezervoar za benzin pomoću usisne pumpe.
2. Startujte motor i pustite ga da radi tako dugo dok se ne potroši preostali benzin.
3. Nakon svake sezone zamenite ulje. U tu svrhu uklonite staro ulje iz toplog motora i napunite novo motorno ulje.
4. Uklonite svećicu s glave cilindra. Pomoću posude uspite oko 20 ml ulja u cilindar. Polako povlačite sajlu startera tako da ulje zašćiti cilindar iznutra. Ponovno uvrnite svećicu.
5. Očistite otvore za hlađenje cilindra i kućište.
6. Očistite ceo uređaj kako biste zašćitili lak.
7. Čuvajte uređaj na dobro provetrenom mestu.
8. Ako ćete uskladišćiti kosilicu na duže od 3 meseca, izvadite bateriju.

Napomene za spremanje baterije naći ćete u Bezbednosnim napomenama (taćka 3).

7.4 Priprema kosilice za transport

1. Ispraznite rezervoar za gorivo (vidi taćku 7.3/1).
2. Pustite da motor radi tako dugo dok se ne potroši sav preostali benzin.
3. Ispraznite motorno ulje iz toplog motora.
4. Uklonite utikać sa svećice.
5. Očistite otvore za hlađenje cilindra i kućište.
6. Otkaićite sajlu za pokretanje s kuke (sl. 3c). Olabavite zvezdaste navrtke i preklopote gornju dršku za vođenje prema dole. Pazite pri

tom da ne prelomite sajle.

7. Omotajte nekoliko slojeva kartona između gornje i donje drške za vođenje i motora kako bi se izbeglo habanje.

7.5 Potrošni materijal, habajući materijal i rezervni delovi

Garancija na uređaj ne obuhvata rezervne, potrošne i habajuće materijale kao što su motorno ulje, klinasti kaiš, svećice, vazdušni filter, filter za benzin, baterije ili noževi.

7.6 Porudžbina rezervnih delova

Kod poručivanja rezervnih delova trebalo bi da navedete sledeće podatke:

- tip uređaja
- broj artikla uređaja
- identifikacioni broj uređaja
- broj potrebnog rezervnog dela

Aktuelne cene nalaze se na web stranici www.isc-gmbh.info

8. Odlaganje u otpad i recikliranje

Uređaj je zapakovan kako bi se tokom transporta sprečila oštećenja. Ova ambalaža je sirovina i može ponovno da se upotrebi ili preda na reciklažu. Uređaj i njegov pribor sastavljeni su od raznih materijala, kao npr. metala i plastike. Neispravne sastavne delove odložite u specijalni otpad. Raspitajte se u specijalizovanoj prodavnici ili opštinskoj upravi!

9. Plan traženja grešaka

Upozorenje: Pre inspekcija ili podešavanja prvo ugasite motor i izvucite utikač svećice za paljenje.

Upozorenje: Kada nakon podešavanja ili popravke motor radi nekoliko minuta, imajte na umu da su izduvni otvor i drugi delovi vrući. Prema tome, nemojte ih doticati kako biste izbegli opekotine.

Smetnja	Moguć uzrok	Moguć uzrok
Nemiran rad, jako vibriranje uređaja	<ul style="list-style-type: none"> - olabavljeni zavrtnji - nož labavo pričvršćen - nož nije centriran 	<ul style="list-style-type: none"> - prekontrolisati zavrtnje - proveriti pričvršćenost noža - zameniti nož
Motor ne radi	<ul style="list-style-type: none"> - nije pritisnuta poluga za startovanje/zaustavljanje motora - neispravna svećica - prazan rezervoar za gorivo 	<ul style="list-style-type: none"> - pritisnuti polugu za startovanje/zaustavljanje motora - zamena svećice - sipati gorivo
Motor radi nemirno	<ul style="list-style-type: none"> - zaprljan filter za vazduh - zaprljana svećica 	<ul style="list-style-type: none"> - očistiti filter za vazduh - očistiti svećicu
Trava postaje žuta, nepravilan rez	<ul style="list-style-type: none"> - nož je tup - premala visina rezanja 	<ul style="list-style-type: none"> - naoštрити nož - podesiti ispravnu visinu
Loše izbacivanje trave	<ul style="list-style-type: none"> - premala visina rezanja - istrošen nož - začepljena kesa za sakupljanje trave 	<ul style="list-style-type: none"> - ispravno podesiti - zameniti nož - isprazniti kesu za sakupljanje trave
Baterija se ne puni.	<ul style="list-style-type: none"> - loš kontakt utikačkog spoja s baterijom - baterija je oštećena - neispravan osigurač od 5A (poz. 19) 	<ul style="list-style-type: none"> - očistiti kontakte - dajte bateriju stručnjaku na proveru ili je zamenite - proverite funkcionisanje uređaja na nekoj drugoj bateriji, zamenite osigurač
Starter ne okreće.	<ul style="list-style-type: none"> - prazna baterija - baterija nije priključena - ne postoje utični spojevi 	<ul style="list-style-type: none"> - napuniti bateriju - priključiti bateriju - proveriti utične spojeve



Samo za zemlje EU

Ne bacajte elektro-alate u kućno smeće!

Shodno evropskoj smernici 2012/19/EG o starim električnim i elektronskim uređajima i primeni državnog prava, istrošeni elektro-alati mora da se odvojeno sakupe i eliminišu na ekološki primeren način u stanici za recikliranje.

Alternativa recikliranju prema zahtevima za povrat uređaja:

Vlasnik elektro-uređaja alternativno je obavezan da umesto povrata robe u slučaju predaje vlasništva učestvuje u stručnom eliminisanju elektro-uređaja. Stari uređaj može da se u tu svrhu prepusti i stanici za preuzimanje rabljenih uređaja koja će provesti odstranjivanje u smislu državnog zakona o reciklaži i otpadu. Zakonom nisu obuhvaćeni delovi pribora ugradjeni u stare uređaje i pomoćni materijali bez električnih elemenata.

Potpuno ili delimično štampanje ili umnožavanje dokumentacije i službenih papira koji su priloženi proizvodu dozvoljeno je samo uz izričitu saglasnost firme iSC GmbH.

Zadržavamo pravo na tehničke promene

Informacije o servisu

U svim zemljama koje su navedene u našem garantnom listu, imamo kompetentne servisne partnere čije kontakte možete da nađete u garantnom listu. Oni su Vam na raspolaganju za sve slučajeve servisa kao što je popravak, briga oko rezervnih i habajućih delova ili kupovina potrošnih materijala.

Treba da imate u vidu da kod ovog proizvoda sledeći delovi podležu trošenju usled korišćenja ili prirodnom trošenju odnosno potrebni su kao potrošni materijal.

Kategorija	Primer
Brzoabajući delovi*	Svećica, vazdušni filter, filter za benzin, klinasti kaiš, baterija
Potrošni materijal/ potrošni delovi*	Nož
Neispravni delovi	

* Nije obavezno da se nalazi u sadržaju isporuke!

U slučaju nedostataka ili grešaka molimo Vas da to prijavite na internet stranici www.isc-gmbh.info. Obratite pažnju na tačan opis greške i u svakom slučaju odgovorite na sledeća pitanja:

- Da li je uređaj već jednom radio ispravno, ili je od samog početka neispravan?
- Da li ste uočili nešto pre pojave kvara (simptom pre kvara)?
- U čemu je, po vašem mišljenju, kvar u funkcionisanju uređaja (glavni simptom)? Opišite taj kvar.

Garantni list

Poštovani kupče,
naši proizvodi podležu strogoj kontroli kvaliteta. Ako ovaj uređaj ipak ne radi besprekorno, veoma nam je žao i molimo Vas da se obratite našem servisu na adresu navedenu na ovom garantnom listu, ili najbližoj prodavnici u kojoj ste kupili ovaj uređaj. Za garantni zahtev važi sledeće:

1. Ovi garantni uslovi regulišu dodatne garancije, koje dole naveden proizvođač garantuje zajedno sa zakonskom garancijom kupcima svojih novih uređaja. Ova garancija se ne odnosi na Vaše zakonske garantne zahteve. Naša garantna usluga za Vas je besplatna.
2. Garancija se isključivo odnosi na nedostatke novog uređaja dole navedenog proizvođača koji ste kupili, a koji su posledica grešaka na materijalu ili fabričkih grešaka; usluga je po našem izboru ograničena na uklanjanje takvih nedostataka na uređaju ili zamenu uređaja.
Molimo da obratite pažnju na to da naši uređaji nisu podesni da se koriste za komercijalne, zanatske ili industrijske svrhe. Stoga se ugovor o garanciji neće realizovati, ako je uređaj u periodu garancije korišćen za komercijalne, zanatske ili industrijske svrhe, ili je bio izložen identičnom opterećenju.
3. Naša garancija ne obuhvata:
 - Štete na uređaju koje nastaju zbog nepridržavanja uputstava za montažu ili zbog nestručne instalacije, nepoštovanja uputstava za upotrebu (kao npr. zbog priključka na pogrešan napon strujne mreže ili vrstu struje) ili nepridržavanja odredbi za održavanje i bezbednosnih odredbi, ili zbog izlaganja uređaja nenormalnim uslovima okoline, ili zbog nedostatka nege i održavanja.
 - Štete na uređaju koje nastaju zbog zloupotrebe ili nestručne primene (kao npr. preopterećenje uređaja ili korišćenje nedozvoljenih namenskih alata ili pribora), zbog prodiranja stranih tela u uređaj (kao npr. pesak, kamenje ili prašina, transportna oštećenja), zbog primene sile ili spoljnih dejstovanja (npr. oštećenja zbog pada).
 - Štete na uređaju ili delovima uređaja čiji je uzrok prirodno trošenje upotrebom, uobičajeno ili ostalo trošenje.
4. Garantni rok iznosi 60 meseca, a počinje sa datumom kupovine uređaja. Garantni zahtevi stupaju na snagu pre isteka roka unutar dve sedmice nakon što ste primetili kvar. Stupanje garantnih zahteva na snagu nakon isteka garantnog roka je isključeno. Popravak ili zamena uređaja neće rezultovati produženjem garantnog roka, niti će zbog ove usluge za uređaj ili eventualno ugrađene rezervne delove stupiti na snagu novi garantni rok. To takođe važi kod korišćenja usluga na licu mesta.
5. Za zahtevanje garancije neispravan uređaj treba prijaviti na: www.isc-gmbh.info. Ako naša garancija obuhvata dotični kvar na uređaju, odmah ćemo vam poslati popravljen ili novi uređaj.

Upozoravamo na ograničenje ove garancije za habajuće, istrošene i neispravne delove u skladu s garantnim uslovima u ovim uputstvima za upotrebu.

İçindekiler

1. Elden kumanda edilen çim biçme makineleri için geçerli güvenlik uyarıları
2. Makine açıklaması ve sevkiyatın içeriği
3. Kullanım Amacına Uygun Kullanım
4. Teknik özellikler
5. Çalıştırmadan önce
6. Kullanma
7. Temizleme, Bakım, Depolama, Transport ve Yedek Parça Siparişi
8. Bertaraf etme ve geri kazanım
9. Arıza arama planı

Tehlike!

Yaralanmaları ve hasarları önlemek için aletlerin kullanımında bazı iş güvenliği önlemlerinin alınması gereklidir. Bu nedenle Kullanma Talimatını / Güvenlik Uyarılarını dikkatlice okuyun. İçerdiği bilgilere her zaman ulaşabilmek için kullanma talimatını iyi bir yerde saklayın. Aleti kullanmak için başka kişilere verdiğinizde bu Kullanma Talimatını / Güvenlik Uyarılarını da birlikte verin. Firmamız, kullanma talimatına riayet etmemekten kaynaklanan iş kazaları ve hasarlardan herhangi bir sorumluluk üstlenmez.

1. Elden kumanda edilen çim biçme makineleri için geçerli güvenlik uyarıları

Uyarılar

1. Kullanma Talimatını dikkatlice okuyun. Makinanın ayar elemanları ve doğru kullanımı hakkında bilgi edinin..
2. Kullanma talimatını okumamış kişilerin veya çocukların benzin motorlu tırpan ile çalışmasına kesinlikle izin vermeyin. Yerel yönetmelikler makineyi kullanacak kişinin asgari yaşını belirleyebilir.
3. Çalışma alanınızın yakınında insanlar, özellikle çocuklar veya hayvanlar olduğunda kesinlikle çim biçmeyin. Makine operatörü veya kullanıcının, başka kişiler veya onların mülkiyeti ve varlıkları ile yaptıkları kazalarda sorumlu tutulacaklarını göz önünde bulundurun.
4. Makineyi kullanmaları için başka kişilere verdiğinizde lütfen bu kullanma talimatı kitapçığını da veriniz.

Çalışmaya başlamadan önce alınacak önlemler

1. Çalışma esnasında daima sağlam ayakkabı ve uzun pantolon giyin. Makine ile çıplak ayaklı veya sandalet giyerek çalışmayın.
2. Makine ile çalışılacak araziye tam olarak kontrol edin ve makine tarafından etrafa fırlatabilecek cisimlerin tümünü temizleyin.
3. **Uyarı!**
Benzin yüksek derecede yanıcı bir maddedir:
- Benzini sadece uygun ve saklama için öngörülmuş bidonlar içinde depolayın
- Yakıt dolumunu sadece açık havada yapın ve dolum esnasında sigara içmeyin
- Benzin motor çalıştırılmadan önce doldurulacaktır. Motor çalışırken veya motor kızgın durumdayken depo kapağının açılması

veya benzin takviye edilmesi yasaktır.

- Benzin doldurma işleminde motor üzerine benzin döküldüğünde motorun çalıştırılması yasaktır. Bu durumda taşan veya dökülen benzin temizlenecektir. Benzin buharları tamamen yok oluncaya kadar motor çalıştırılmayacaktır
 - Çalışma emniyeti açısından benzin deposu ve benzin kapağı (düzenli aralıklar) ile değiştirilecektir
4. Hasarlı egzost susturucusunu değiştirin
 5. Makine ile çalışmaya başlamadan önce takımların hasarlı veya aşınıp aşınmadığını gözle kontrol edin. Balans bozukluğunun önlenmesi için hasarlı veya aşınmış parçalar daima set halinde değiştirilecektir.
 6. Birden fazla bıçağı olan makinelerde bir bıçağın dönmeye başlaması diğer bıçağın da dönmeye başlamasına sebep olacağını göz önünde bulundurun.

Kullanım

1. Motorun, tehlikeli karbon monoksit gazının toplanabileceği kapalı mekanlarda çalıştırılması yasaktır.
2. Makine ile sadece gün ışığında veya iyi aydınlatılmış ortamlarda çalışın. Mümkün olduğunca çimler ıslak olduğunda makine ile biçme işlemi yapmayın.
3. Eğimli arazilerde çalışırken daima emniyetli durmaya dikkat edin.
4. Makineyi çok ağır hızda hareket ettirin
5. Tekerlekli makinelerde: Daima eğimli arazinin enine doğru çalışın kesinlikle eğimin aşağısına veya yukarısına doğru çalışmayın.
6. Eğimli arazide çalışırken dönüşlerde çok dikkatli olun.
7. Aşırı eğimli arazilerde çim biçme işlemi yapmayın
8. Çim biçme makinesini döndürürken veya kendinize doğru çekerken çok dikkatli olun.
9. Makine yatırılacağına, çim bulunmayan bir zemin üzerinden başka bir yere taşınacağına veya çim biçilecek alana hareket ettirileceğinden çim biçme makinesinin bıçağını durdurun.
10. Çim biçme makinesini kesinlikle, örneğin darbe sacı ve/veya çim toplama tertibatları gibi koruma tertibatları veya koruma kafesleri takılı olmadan veya bu elemanlar hasarlı olduğunda kullanmayın.
11. Motorun temel ayarını değiştirmeyin veya aşırı devirli çalışmayın.
12. Motoru çalıştırmaya başlamadan önce motor frenini açın.

13. Çim biçme makinesinin motorunun çalıştırılması üretici firmanın talimatları doğrultusunda çok dikkatli şekilde yapılacaktır. Ayaklarınızın kesme aparatına güvenli bir mesafede durmasına dikkat ediniz.
14. Motoru çalıştırmaya başlarken çim biçme makinesini eğik konuma kaldırmayın. Fakat bu işlem esnasında çim biçme makinesinin kaldırılması gerekiyorsa buna izin verilmiştir. Eğik konuma kaldırılması gerekli olduğunda makineyi sadece gerekli olduğunda kaldırın ve makinenin sadece kullanıcıdan uzak olan tarafını kaldırın.
15. Çim atma deliği (kanalı) önünde durduğunuzda motoru çalıştırmayın.
16. Elinizi veya ayağınızı kesinlikle dönmekte olan parçaların yakınına veya altına sokmayınız. Çim atma deliğinden daima uzakta durun.
17. Motoru çalışan makineyi kesinlikle yukarı kaldırmayın veya elde taşımayın.
18. Aşağıdaki durumlarda motoru durdurun ve buji kablosunu sökün:
 - bloke edilen tertibatları açmak veya tıkanmış olan çim atma kanalını temizlemek için.
 - çim biçme makinesi üzerinde kontrol, temizleme, bakım çalışmalarını yapmak için.
 - yabancı madde makineye çarptığında. Çim biçme makinesi ile çalışmaya devam etmeden önce yabancı maddenin çim biçme makinesi üzerinde herhangi bir zarar verip vermediğini araştırın ve gerekli onarımları gerçekleştirin. Makinede anormal şekilde titreşimler meydana gelmeye başladığında makine derhal kontrol edilecektir.
19. Motoru: - benzin dolumu yapmadan önce durdurun, bıçak ve diğer hareket eden parçaların tümünün durmasını bekleyin.
20. Motor durdurulduğunda gaz kolu "Stop" pozisyonuna getirilecektir. Benzin vanası da kapatılacaktır.
21. Makinenin aşırı hızda çalıştırılması iş kazası tehlikesini artırabilir.
22. Makina üzerinde ayar çalışmaları yaparken dikkatli olun ve parmaklarınızın hareket eden ve sabit duran parçalar arasına sıkışmamasına dikkat edin

Bakım ve saklama

1. Bütün somun, saplama ve civataların sıkı şekilde sıkılmış olmasını ve makinenin güvenli bir durumda olmasını kontrol edin.
2. Çim biçme makinesini kesinlikle yakıt deposunda benzin olduğunda saklamayın. Aksi takdirde yakıt deposu içindeki benzin gazları açık ateş veya kıvılcım ile temas edebilir ve tehlike oluşturabilir.
3. Çim biçme makinesini kapalı mekanlarda saklamadan önce motorun soğumasını bekleyin.
4. Yangın tehlikesini önlemek için motor, egzoz ve yakıt deposu bölümünü çim, yaprak veya dışarı saçılan gres (sıvı yağ) yağından temiz tutun.
5. Çim tutma tertibatının aşınması veya fonksiyon kaybının olup olmadığını düzenli olarak kontrol edin.
6. İş güvenliği sebeplerinden dolayı aşınmış veya hasar görmüş parçaları değiştirin.
7. Yakıt deposu boşaltılacağında bu işlem açık havada, benzin emme pompası (yapı marketlerden temin edilebilir) ile yapılacaktır.

1.1 Şarj cihazı güvenlik uyarıları

- Aküyü şarj ederken mutlaka koruyucu gözlük ve eldiven takın! Tahriş edici akü asidi nedeniyle ciddi yaralanma tehlikeleri vardır!
- Şarj işlemi esnasında, elektrostatik yüklenme nedeniyle kıvılcım oluşmasını önlemek için, sentetik kumaştan yapılmış giysilerin giyilmesi yasaktır.
- İKAZ! Patlayıcı gaz, alev ve kıvılcımların oluşması önlenmelidir
- Cihaz içinde örneğin şalter ve sigorta gibi ark ve kıvılcım oluşturan parçalar bulunur. Bu nedenle kapalı garaj veya mekanların mutlaka iyi derece havalandırılmasını sağlayın!
- Şarj cihazı yalnızca bakım gerektirmeyen 12V aküler için uygundur.
- "tekrar şarj edilemeyen akü" tipindeki aküleri veya arızalı aküleri şarj etmeyin.
- Akü üreticisinin talimatlarına dikkat edin.
- Aküyü bağlamadan ve sökmeden önce cihazın elektrik bağlantısı kapatılacaktır.
- Dikkat! Alev ve kıvılcım oluşmasını önleyin.
- Şarj işlemi esnasında patlayıcı hidrojen gazı oluşur.
- Şarj cihazını sadece kuru mekanlarda kullanın.
- Dikkat! Akü asidi tahriş edicidir!
- Cild veya elbise üzerine sıçrayan akü asidini derhal sabunlu su ile yıkayın. Göze kaçan akü asidini derhal bol su ile yıkayın (15 dakika süre ile) ve doktora başvurun.

- Şarj edilemeyen aküleri şarj etmeyin.
- Akü üreticisinin akünün şarj edilmesi ile ilgili talimatlarına dikkat edin
- Birden fazla aküyü aynı anda şarj etmeyin
- Elektrik kablosu ve şarj kabloları mükemmel durumda olmalıdır
- Çocukları akü ve şarj cihazından uzak tutun.
- Dikkat! Boğucu bir koku yayıldığında patlama tehlikesi vardır. Cihazı kapatmayın. Şarj penselerini sökmeyin. Odayı derhal iyice havalandırın. Akünün servis tarafından kontrol edilmesini sağlayın.
- Kabloyu amacının dışında kullanmayın.
- Cihazı kablосundan tutarak taşımayın, kablo fişini prizden çekmek için kablodan asılarak sökmeyin. Kabloyu aşırı ısı, yağ ve keskin kenarlardan koruyun.
- Cihazın hasarlı olup olmadığını kontrol edin.
- Kullanma talimatında farklı bir talimat bulunmadığında, arızalı veya hasarlı parçalar yönetmeliklere uygun şekilde yetkili servisler tarafından tamir edilecek veya değiştirilecektir
- Şebeke gerilimini sağlayın.
- Bağlantı elemanlarını temiz tutun ve korozyondan koruyun.
- Her türlü temizlik ve bakım çalışmalarında cihazın fişi prizden çıkarılacaktır.
- Akünün bağlanması ve şarjında, akü asidinin doldurulmasında veya saf su ilave edilmesinde aside dayanıklı eldiven ve koruyucu gözlük kullanılacaktır.
- Dikkat! Şarj süresini aşmayınız. Şarj süresi sona erdiğinde elektrik kablosunun fişini prizden çıkarın ve cihazın akü ile bağlantısını kesin.

1.2 Akü güvenlik uyarıları

1. Her zaman akülerin doğru kutuplar (+ ve -) ile akü üzerinde yazılı olduğu gibi bağlanmasına dikkat edin.
2. Aküleri kısa devre yaptırmayın.
3. Tekrar şarj edilemeyen aküleri şarj etmeyin.
4. Akülerin derin deşarj olmasını önleyin!
5. Aküleri ısıtmayın!
6. Direkt aküler üzerinde kaynak veya lehim çalışması yapmayın!
7. Aküleri parçalarına ayırmayın!
8. Aküleri deforme etmeyin!
9. Aküleri ateşin içine atmayın!
10. Aküleri çocukların erişemeyeceği yerde saklayın.
11. Çocukların gözetim altında olmadan akü değiştirmelerine izin vermeyin!
12. Aküleri ateş, yanıcı ortam veya diğer ateş kaynaklarının yakınında saklamayın. Aküleri

direkt güneş ışığına maruz bırakmayın. Aküleri sıcak havalarda otomobil içinde kullanmayın veya saklamayın.

13. Kullanılmayan aküleri metal cisimlerden uzak tutun. Aksi taktirde kısa devre meydana gelebilir ve akünün hasar görmesi, yanma ve hatta yangın meydana gelebilir.
14. Çim biçme makinesi uzun süre kullanılmayacağına aküleri makinenin içinden çıkarın!
15. İçindeki akü asidi dökülmüş olan aküleri KESİNLİKLE eldiven takmadan elinizle tutmayın. Dökülen asit cildinizle temas ettiğinde derhal ilgili bölgeyi bol su ile yıkayın. Asit sıvısının göz veya ağıza gelmesini önleyin. Bu durumda derhal doktora başvurun.
16. Akü kutup başları ve makinedeki karşı kutupları aküyü takmadan önce temizleyin.

Hidroforun, 8 yaş üzerindeki çocuklar ve kısıtlı, fiziksel, sensörük veya zihinsel özelliklere sahip kişiler veya tecrübesiz ve gerekli bilgiye sahip olmayan kişiler tarafından gözetim altında veya cihazı nasıl kullanacaklarına dair bilgi verildiğinde cihazı kullanmalarına izin verilmiştir. Çocukların hidrofor ile oynamaları yasaktır. Gözetim altında tutulmadan bakım ve temizleme çalışmalarının çocuklar tarafından yapılması yasaktır.

Bertaraf etme

Aküler: Yalnızca oto servisleri, özel akü toplama merkezleri veya özel atık toplama merkezleri tarafından bertaraf edilecektir. İlgili yerel yönetim mercilerine danışın.

İkaz!

Çim biçme makinesini devirmeden önce akünün sökülmesi gerekir. Aksi taktirde akü asidi dışarı dökülebilir.

Kalan riskler

Bu elektrikli alet yönetmeliklere ve talimatlara uygun olarak kullanılsa da daima bazı riskler halen mevcut kalır. Elektrikli aletin yapı türü ve modeli itibarıyla aşağıda açıklanan tehlikeler meydana gelebilir:

1. Uygun kulaklık kullanılmadığında işitme hasarları.
2. Alet uzun süre boyunca kullanıldığında veya yönetmeliklere uygun şekilde bakımı yapılmadığında veya çalıştırılmadığında el ve kol titreşiminden kaynaklanan sağlık sorunları yaşanabilir.

Tehlike!

Tüm güvenlik bilgileri ve talimatları okuyunuz. Güvenlik bilgileri ve talimatlarda belirtilen direktiflere aykırı hareket edilmesi sonucunda elektrik çarpması, yangın ve/veya ağır yaralanmalar meydana gelebilir. **Gelecekte kullanmak üzere tüm güvenlik bilgileri ve talimatları saklayın.**

Makine üzerindeki uyarı etiketlerinin açıklaması (bkz. Şekil 21)

- 1) Kullanma talimatını okuyun
- 2) Dikkat! Dışarı fırlayan parçalar nedeniyle tehlike. Güvenli mesafede durun
- 3) Dikkat! Keskin bıçaklar - Bakım, onarım, temizleme ve ayar çalışmaları için motoru durdurun ve buji kablosunu çıkarın
- 4) Makineyi çalıştırmadan önce yağ ve yakıt doldurun
- 5) Dikkat! Kulaklık ve iş gözlüğü takın
- 6) Garanti edilen ses basınç seviyesi
- 7) Dikkat! Kızgın parçalar. Uzakta durun.
- 8) Benzin dolum işlemini sadece motor dururken yapın.
- 9) Kesilme tehlikesi uyarısı. Dikkat dönen bıçaklar.
- 10) Start işlemi
- 11) Motor start /Motor stop kolu (I=Motor Açık; O=Motor Kapalı)
- 12) Gaz kolu (Kavrama kolu)
- 13) Sadece kuru mekanlarda kullanım için uygundur
- 14) Koruma sınıfı II

2. Makine açıklaması ve sevkiyatın içeriği**2.1 Makine açıklaması (Şekil 1-20)**

- 1a. Motor Start/ Stop kolu (Motor freni)
- 1b. Gaz (sürme) kolu (Kavrama kolu)
2. Yakıt pompası (Primer)
3. Üst ve alt dümen
- 4a. Çim toplama torbası
- 4b. Yan çim dışarı atma adaptörü
- 4c. Yonga adaptörü
- 4d. Dolu seviye göstergesi
- 5a. Çim dışarı atma kapağı
- 5b. Kayış koruma kapağı
- 5c. Yan çim dışarı atma kapağı
6. Yakıt dolmu kapağı
- 7a. Yağ dolmu civatası
- 7b. Yağ boşaltma civatası
8. Kesim yüksekliği ayarı

- 9a. Çalıştırma ipi
- 9b. Çalıştırma ipi kancası
10. 2x Kablo klipsi
- 11a. 2x yıldız saplı somun
- 11b. 2x hızlı sıkma elemanı
- 11c. 2x rondela
- 11d. 2x somun
- 12a. 2x civata
13. Buji anahtarı
14. Şarj cihazı
15. Şarj soketi
16. Çim biçme makinesi elektrik şebekesi soketi
17. Akü soketi
18. Akü muhafazası
19. Sigorta (5 Amper)
20. Buji soketi
21. 2x kontak anahtarı
22. Kontak kilidi
23. Akü 12V 7 Ah

2.2 Sevkiyatın içeriği

Kullanma talimatının sevkiyatın içeriği bölümünde yazılı olan parçaların tamamının ambalaj içinden çıkıp çıkmadığını kontrol edin. Herhangi bir parçanın eksik olması durumunda, ürünü satın aldıktan sonraki en geç 5 iş günü içinde geçerli kasa fişi veya fatura ile birlikte Servis Merkezimize veya ürünü satın aldığınız en yakın yapı marketine başvurunuz. Bu konu ile ilgili olarak, Kullanma Talimatının son bölümünde yer alan Garanti Yönetmeliğindeki garanti tablosunu dikkate alınız.

- Ambalajı açın ve aleti dikkatlice ambalajın içinden çıkarın.
- Ambalaj malzemelerini ve ambalaj ve transport emniyetlerini sökün (bulunması halinde).
- Ambalaj içindeki parçaların eksik olup olmadığını kontrol edin.
- Alet ve aksesuar parçalarının transport esnasında hasar görüp görmediğini kontrol edin.
- Garanti süresi doluncaya kadar mümkün olduğunda ambalaj malzemelerini saklayın.

DİKKAT

Alet ve ambalaj malzemeleri oyuncak değildir! Çocukların plastik poşet, folyo ve küçük parçalar ile oynaması yasaktır! Çocukların küçük parçaları yutma ve poşetler nedeniyle boğulma tehlikesi vardır!

- Benzin motorlu çim biçme makinesi
- Üst ve alt dümen
- Çim toplama torbası
- Yan çim dışarı atma adaptörü
- Yonga adaptörü

- 2x Kablo klipsi
- 2x yıldız saplı somun
- 2x hızlı sıkma elemanı
- 2x rondela
- 2x somun
- 2x civata
- Buji anahtarı
- Şarj cihazı
- 2x kontak anahtarı
- Akü
- 1x çalıştırma ipi kancası
- Benzin motorlu çim biçme makinesi bakım defteri
- Akü güvenlik uyarıları
- Orijinal kullanma talimatı

3. Kullanım Amacına Uygun Kullanım

Makine sadece kullanım amacına göre kullanılacaktır. Kullanım amacının dışındaki tüm kullanımlar makinenin kullanılması için uygun değildir. Bu tür kullanım amacı dışındaki kullanımlardan kaynaklanan hasar ve yaralanmalarda, yalnızca kullanıcı/işletici sorumlu olup üretici firma sorumlu tutulamaz.

Benzin motorlu çim biçme makinesi, ev ve hobi işlerinde özel kullanım için tasarlanmıştır.

Özel ev ve hobi bahçelerindeki kullanım olarak, çim biçme makinesi ile yılda genelde 50 saati aşmayan çalışmalar kastedilmiştir. Bu çalışmalar genellikle ev ve hobi bahçelerindeki ot ve çim alanlarının bakımında yapılan çalışmalar olup kamuya açık alanlar, parklar, spor kompleksleri, tarım ve orman işletmelerindeki kullanımları kapsamaz.

Şarj cihazı, bakım gerektirmeyen 12V akülerin şarj edilmesi için uygundur.

Lütfen aletlerimizin ticari, zanaatkarlar veya endüstriyel kullanım için uygun olmadığını ve bu kullanımlar için tasarlanmadığını dikkate alın. Makinelerin ticari, zanaatkarlar veya endüstriyel veya benzer kullanımlarda kullanılmasından kaynaklanan hasarlar garanti kapsamına dahil değildir.

Çim biçme makinesinin kullanım amacına uygun kullanılması için üretici firma tarafından makine ile birlikte gönderilen Kullanma Talimatının okunması ve içerdiği talimatların yerine getirilmesi şarttır.

Kullanma Talimatında ayrıca işletme, bakım ve onarım koşulları da açıklanmıştır. Dikkat! Yaralanma tehlikesi oluşturacağından çim biçme makinesi çalılık, çit, yabancı otların veya sardırılmış şeklindeki bitkilerin veya çatı katlarındaki çimlerin, balkon saksılarındaki bitkilerin kesilmesinde veya yürüyüş yollarının temizlenmesi (aspirasyon) ve ağaç, çit ve dal artıklarının öğütülmesi işleminde kullanılması yasaktır. Çim biçme makinesi ayrıca, örneğin köstebek yuvalarının düzeltilmesi işlemi gibi arazi üzerindeki pürüzlerin giderilmesi işleminde motorlu çapa olarak da kullanılması yasaktır.

İş güvenliği sebeplerinden dolayı çim biçme makinesinin, başka iş makinelerini ve aparatlarını tahrikleme için kullanılması da yasaktır.

4. Teknik özellikler

Motor tipi..... Tek silindirik, 4 zamanlı motor
..... 173 ccm/2,7 kW
Çalışma devri n_0 : 2900 ± 100 dev/dk.
Yakıt türü: Benzin
Yakıt: yakl. 1,5 lt.
Motor yağı: yakl. 0,6 lt. / 10W30
Buji:..... F7RTC
Kesim yüksekliği ayarı:..... merkezi (30-80 mm)
Kesim genişliği: 510 mm
Ağırlık: 41,5 kg

Şarj cihazı

Şebeke voltajı:..... 100-240V AC ~ 50/60Hz
Anma çıkış voltajı: 14,5 V d.c.
Anma çıkış akımı: 0,8 A
Akü şarj kapasitesi: 7 Ah
Koruma sınıfı: II /
Akü voltajı: 12V

Gürültü ve titreşim değerleri

Ses basınç seviyesi L_{pA} 81,9 dB(A)
Sapma K_{pA} 3 dB
Ses güç seviyesi L_{WA} 98 dB(A)
Sapma K_{WA} 1,96 dB

Kulaklık takın.

Çalışma esnasında oluşan gürültü işitme kaybına yol açabilir.

Titreşim emisyon değeri $a_n = 4,5 \text{ m/s}^2$
Sapma $K = 1,5 \text{ m/s}^2$

Aşırı gürültü ve titreşim oluşması sebebiyle uzun süreli çalışmaktan kaçınılmalıdır.

Makineden kaynaklanan gürültü ve titreşim oluşmasını aşgariye indirin!

- Sadece hasarlı ve arızalı olmayan aletler kullanın.
- Aletlerin düzenli olarak bakımını yapın ve temizleyin.
- Çalışma tarzınızı alete göre ayarlayın.
- Aletlerinize aşırı yüklenmeyin.
- Gerekliğinde arızalı aletin kontrol edilmesini sağlayın.
- Aleti kullanmadığınızda kapatın.

5. Çalıştırmadan önce

5.1 Parçaların montajı

Makinenin bazı parçaları sökülmiş olarak sevk edilir. Aşağıda açıklanan talimatlara riayet edildiğinde montaj işlemi kolay şekilde yapılabilir **Dikkat!** Montaj ve bakım çalışmaları için makinenin sevkiyat içeriğinde bulunmayan şu aletlere gerek duyarsınız:

- Yassı yağ toplama kabı (yağ değiştirme işlemi için)
- Ölçüm kabı 1 Litre (yağ / benzine dayanıklı)
- Benzin bidonu
- Huni (deponun dolum deliğine uygun büyüklükte)
- Mutfak bezi (yağ / benzin artıklarını silmek için; kullanılmış olan bez artılması için benzinliğe verilecektir)
- Benzin emme pompası (plastik tip, yapı marketlerinden temin edilebilir)
- El pompalı yağdanlık (yapı marketlerinden temin edilebilir)
- Motor yağı

Montaj

1. Alt ve üst dümeni (Poz. 3) Şekil 3a-3b'de gösterildiği gibi monte edin. Ayarlanmak istenilen sap yüksekliğine bağlı olarak sap pozisyonunu sabitlemek için deliklerden birini seçin. **Önemli!** Her iki tarafta aynı yükseklik ölçüsünü ayarlayın!
2. Çalıştırma ipi sapını (Poz. 9a) öngörülen kancaya Şekil 3c'de gösterildiği gibi asın.
3. Tel mekanizmalarını kablo klipsi (Poz. 10) ile dümene bağlayın.

4. Çim dışarı atma kapağını (Poz. 5a) bir elinizle kaldırın ve çim toplama torbasını (Poz. 4a) Şekil 4a'da gösterildiği gibi asın

Dikkat! Akü üzerindeki çalışmalarda ve bertaraf edilmesinde üretici firmanın güvenlik talimatlarını dikkate alın.

Uyarı! Aküyü monte etmeden önce aküyü taca-
cak kişi metal bilekliklerini, kol saatini, yüzük ve benzer takılarını çıkarmalıdır. Bu cisimler akünün kutup başları veya akım geçen kablolar ile temas ettiğinde yanma nedeniyle yaralanmaların oluşmasına sebep olabilir.

Uyarı! Makineyi işletmeye almadan önce kablo ve fişlerin izolasyonunu kontrol edin. İzolasyonu hasarlı olduğunda makineyi çalıştırmayın.

Uyarı! Onarım çalışmalarının sadece yetkili servis veya üretici firma tarafından yapılmasını sağlayın.

5.2 Aküyü takma ve sökme (Şekil 13-16)

Dikkat! Çim biçme makinesini sadece bakım gerektirmeyen 12V akü ile çalıştırın.

Akü kapağını (Şekil 13/Poz.18). Aküyü (Poz. 23) tabana (Şekil 14) koyun. Önce kırmızı renkli kabloyu + ve sonra siyah renkli kabloyu – bağlayın (Şekil 15). Akünün soketini (Şekil 16/Poz.17) çim biçme makinesi elektrik şebekesi soketine (Şekil 16/Poz.16) bağlayın. Sökme işlemi takma işleminin tersi yönünde gerçekleşir.

Dikkat! Aküyü makine çalışırken elektrik sisteminden ayırmayın, aksi takdirde şarj elektroniği arızalanabilir.

5.3 Sigortanın değiştirilmesi (Şekil 17)

Arızalı sigortayı (Poz.19) Şekil 17'de gösterildiği gibi çıkarın.

5.4 Akünün makinenin elektrik sistemi üzerinden şarj edilmesi

Akü makine çalışırken, şarj dinamosu üzerinden üretilen elektrik enerjisi ile şarj edilir.

5.5 Akünün şarj cihazı ile şarj edilmesi (Şekil 18-20)

Akünün şarjı boşaldığında akü ev elektrik şebekesi üzerinden şarj cihazı (teslimat kapsamına dahildir) ile şarj edilebilir. Akü soketini (Poz. 17) çim biçme makinesi elektrik şebekesi soketinden (Poz. 16) sökerek aküyü ayırın. Şarj işlemi esnasında akü üreticisinin güvenlik

uyarlarını dikkate alın.

Akü soketi (Poz. 17) ve şarj soketini (Poz. 15) şarj cihazına bağladıktan sonra şarj cihazını 230V~50Hz prizine takabilirsiniz. Şarj cihazının farklı voltaj değerine sahip bir prize bağlanması yasaktır.

Kırmızı kontrol lambası akünün şarj edilmekte olduğunu gösterir. Akü 8-9 saat sonra tamamen şarj edilmiştir. Şarj işleminin tamamlandığı yeşil renkli kontrol lambasının yanması ile gösterilir.

Şarj işlemi tamamlandığında (yeşil kontrol lambası yanıyor) şarj cihazının fişini prizden çıkarın. Akü soketini çim biçme makinesi elektrik şebekesi soketine bağlayın ve akü muhafazasını takın.

Dikkat! Şarj işlemi esnasında patlayıcı gaz oluşur. Bu nedenle şarj işlemi esnasında kıvılcım oluşmasını ve açık ateşi önleyin.

Akü şarj süresinin hesaplanması:
Şarj süresi akünün şarj durumuna bağlıdır. Akü boş olduğunda yaklaşık şarj süresi aşağıdaki formüle göre hesaplanabilir:

Şarj süresi /h =
Akü kapasitesi Ah/Amp. (şarj akımı aritm.)

Örnek = 4 Ah/0,4 A = 10 h max.

Normal deşarj olan bir aküde, yaklaşık anma akım değerine yakın yüksek bir başlangıç akımı geçer. Şarj süresi arttıkça şarj akımı azalır.

5.6 Kesim yüksekliğinin ayarlanması

Dikkat! Kesim yüksekliğinin ayarlanması sadece motor kapatıldığında ve buji kablosu söküldüğünde yapılacaktır.

- Çim biçme işlemine başlamadan önce bıçakların keskin, hasarlı ve bağlantı elemanlarının hasarlı olup olmadığını kontrol edin. Keskin olmayan ve/veya hasarlı bıçakları balans bozukluğuna yol açmaması için set halinde değiştirin. Bu kontrol işlemleri esnasında motoru durdurun ve buji kablosunu çıkarın.
- Kesim yüksekliği ayarlaması merkezi olarak kesim yüksekliği ayar kolu (Şekil 7 Poz. 8) ile yapılabilir. Burada farklı kesim yüksekliği ayarlanabilir.
- Ayar kolunu dışa doğru çekin ve istenilen

kesim yüksekliğini ayarlayın. Kol istenilen pozisyonda yerine sabitlenir.

6. Kullanma

Dikkat!

Çim biçme makinesi sevk edildiğinde motor içinde yağ ve benzin bulunmaz. Bu nedenle motoru çalıştırmadan önce motora mutlaka yağ ve benzin doldurmanız gerekmektedir.

Çim biçme makinesi sevk edildiğinde akü takılı değildir. Makineyi işletmeye almadan önce aküyü, Madde 5.2'de açıklandığı gibi takın.

Akü uzun süre kullanılmadığında tekrar işletmeye almadan önce tam olarak şarj edilecektir (Madde 5.5).

1. Motorun yağ seviyesini kontrol edin (bakınız 7.2.1).
2. Yakıt dolumu yaparken huni ve ölçekli kab kullanın. Benzinin temiz olmasını kontrol edin.

İkaz: Daima emniyetli yedek benzin deposu kullanın. Benzin dolum işlemi esnasında sigara içmeyin. Benzin dolumu yapmadan önce motoru durdurun ve birkaç dakika soğumasını bekleyin.

3. Buji kablosunun bujiye bağlı olup olmadığını kontrol edin.

Motor Start/Stop kolunun güvenlik kontrolü

Çim biçme makinesi, istenmeden çalıştırmayı engellemek ve tehlike durumunda motor ve bıçağın hızlı şekilde durmasını sağlamak için motor start/stop kolu ile donatılmıştır (Şekil 5a/Poz. 1a). Çim biçme makinesini çalıştırmak istediğinizden önce kola basmanız (Şekil 5b) gerektir. Motor start/stop kolu bırakıldığında kol başlangıç pozisyonuna geri dönmelidir (Şekil 5a).

Çim biçme işlemine başlamadan önce, kol ve tel mekanizmasının doğru şekilde çalıştığını ve fonksiyonlarını yerine getirdiğinden emin olmak için bu işlemi birkaç kez gerçekleştirin.

Motor çalıştığında bu testi tekrarlayın. Motor start/stop kolu bırakıldığında motor birkaç saniye içinde durmalıdır. Motor bu süre içinde durmadığında Müşteri Hizmetlerine başvurun.

Tehlike: Motor çalışmaya başladığında bıçaklar da dönmeye başlar.

6.1 Motoru çalıştırma

6.1.1 Marş motoru ile çalıştırma

1. Buji kablosunun bujiye bağlı olduğunu kontrol edin.
2. Yakıt pompasını (Primer) (Şekil 6/Poz. 2) 3 kez pompalayın. Motor sıcak olduğunda bu işlemi yapmanız gerekmez.
3. Çim biçme makinesinin arkasına geçin. Bir eliniz ile Motor Start/ Stop koluna (Şekil 5b) basın. Diğer eliniz kontak kilidinde olmalıdır.
4. Kontak kilidindeki (Şekil 1/Poz. 22) kontak anahtarını döndürerek motoru çalıştırın. Motor çalışmaya başladığında derhal kontak anahtarını başlangıç pozisyonuna geri döndürün. Motor çalışır durumdayken kontak anahtarını tekrar döndürdüğünüzde start sistemi hasar görür.
Dikkat:Soğuk havalarda çalıştırma işlemini birkaç kez tekrarlamamız gerekli olabilir.

6.1.2 Çalıştırma ipi ile çalıştırma

1. Buji kablosunun bujiye bağlanmış olmasını kontrol edin.
2. Yakıt pompasını (Primer) (Şekil 6/Poz. 2) 3 kez pompalayın. Motor sıcak olduğunda bu işlemi yapmanız gerekmez.
3. Çim biçme makinesinin arkasına geçin. Bir eliniz ile Motor Start/ Stop koluna (Şekil 5b) basın. Diğer eliniz çalıştırma ipini tutmalıdır.
4. Motoru çalıştırma ipi ile (Şekil 1/ Poz.9a) çalıştırın. Çalıştırmak için önce ipin sapını yakl. 10-15 cm (bir direnç hissedinceye kadar) dışarı çekin, sonra kuvvetlice çekin. Motor çalışmadığında tekrar çalıştırma ipini çekerek çalıştırmayı deneyin.
Dikkat! Çalıştırma ipinin geri fırlamasını engelleyin.
Dikkat:Soğuk havalarda çalıştırma işlemini birkaç kez tekrarlamamız gerekli olabilir.

Sürüş ünitesi

Gaz kolu/Kavrama kolu (Şekil 5a/Poz. 1b):
Bu kola bastığınızda (Şekil 5c) sürüş ünitesi kavraması kapatılır ve çim biçme makinesi motor çalışırken hareket etmeye başlar. Hareket halindeki çim biçme makinesini durdurmak için sürüş kolunu zamanında bırakın. Hareket etmeye başlama ve durma işlemini ilk çim biçme çalışmasına başlamadan önce deneme yaparak alışın.

6.2. Doğru çim biçme kuralları

Tehlike!

Çim toplama torbası boşaltılırken ve motor daha çalışırken atık dışarı atma kapağını kesinlikle açmayınız. Dönmekte olan bıçak yaralanmalara sebep olabilir.

Atık dışarı atma kapağını ve çim toplama torbasını daima itinalı şekilde takın. Torbayı sökmeden önce daima motoru durdurun.

Her türlü ayar, bakım ve onarım çalışmasından önce motoru durdurun ve bıçağın durmasını bekleyin. Buji fişini çıkarın. Çim biçme işlemi

Yonga işlemi (Şekil 4b)

Yonga işleminde, kesilen çimler kapalı makine içinde parçalanır ve çimler üzerine dağıtılır. Çimlerin toplanması ve bertaraf edilmesi bu işlemde gerekmez.

Dikkat:Yonga oluşturma işlemi ancak çimler nispeten kısa olduğunda mümkündür. Optimal çalışma sonuçları sadece yonga bıçağı (aksesuar olarak satılır) ile elde edilir.

Yonga fonksiyonunu kullanabilmek için çim toplama torbasını sökün ve yonga adaptörünü (Poz. 4c) çim çıkış deliğine takın ve kapağı kapatın.

Yan dışarı atma (Şekil 4c)

Yan dışarı atma bölümünü kullanabilmek için yonga adaptörünün takılı olması gerekir. Yan çim dışarı atma adaptörünü (Poz. 4b) Şekil 4'de gösterildiği gibi takın.

6.3 Çim biçme işleminden önce

Önemli uyarılar:

1. Doğru iş giysisi giyin. Çim biçme işleminde sağlam ayakkabı giyin, sandalet veya tenis ayakkabısı giymeyin.
2. Bıçakları kontrol edin. Bükülmüş veya herhangi bir şekilde hasar görmüş bıçaklar orijinal bıçaklar ile değiştirilecektir.
3. Yakıt deposuna benzin doldurma işlemini açık havada yapın. Dolumu yaparken huni ve ölçekli kab kullanın. Taşan benzini bez ile silin.
4. Motor ve ek aletleri ile bilgiler de dahil olmak üzere kullanma talimatını okuyun ve içerdği bilgilere riayet edin. Kullanma talimatını, makineyi başka kişilere de vermek üzere saklayın.
5. Egzoz gazları tehlikelidir. Bu nedenle motoru

- sadece açık havada çalıştırın.
6. Bütün emniyet tertibatlarının takılı ve iyi derecede çalışır olduğunu kontrol edin.
 7. Makine sadece uygun yaştaki bir kişi tarafından kullanılacaktır.
 8. Islak çimin biçilmesi tehlikeli olabilir. Mümkün olduğunca kuru olan çimleri biçin.
 9. Diğer kişiler ve çocukları, çim biçme makinesinden uzak durmaları için uyarın.
 10. Görüş mesafesi kötü olduğunda kesinlikle çim biçme işlemi yapmayın.
 11. Çim biçme işlemine başlamadan önce etrafta çim üzerinde duran cisimler toplayın.

6.4 Doğru çim biçme kuralları

Dikkat! Çim toplama torbası boşaltılırken ve motor daha çalışırken atık dışarı atma kapağını kesinlikle açmayınız. Dönmekte olan bıçak yaralanmalara sebep olabilir.

Atık dışarı atma kapağını ve çim toplama torbasını daima itinalı şekilde takın. Torbayı sökmeden önce daima motoru durdurun.

Bıçak gövdesi ile kullanıcı arasındaki emniyet mesafesi daima yerine getirilecektir. Bu mesafe dümen gövdesi ile belirlenmiştir. Çim biçme işlemi esnasında, eğimli arazilerde ve çalılık bölümlerde makinenin yönünü değiştirirken çok dikkatli olunuz. Sağlam durmaya dikkat ediniz, kaymayan ve zemini kavrayan taban özelliğine sahip ayakkabı ve uzun pantolon giyin. Eğimli arazide çim biçme işlemi yaparken daima eğime paralel yani eğimin enine doğru kesim yapın.

İş güvenliği sebeplerinden dolayı eğimi 15 dereceden fazla olan arazilerde çim biçme işleminin çim biçme makinesi ile yapılması yasaktır.

Çim biçme makinesini geri yöne hareket ettirirken ve kendinize doğru çekerken çok dikkatli olun. Ayağınız dolanarak düşme tehlikesi vardır!

6.5 Çim biçme işlemi

Makinenin bıçakları daima keskin durumda tutulacaktır, aksi takdirde körelmiş bıçaklar ile yapılan biçme işlemi sonucunda çimler tam kesilemeyecek ve sararacaktır.

Kesilen alanın temiz bir görünüm sergilemesi için çim biçme makinesini mümkün olduğunca düz yönde hareket ettirin. Burada kesim hattı bir sonraki kesim hattı ile birkaç santimetre üst üste

gelmelidir. Böylece kesilmemiş şeritlerin kalması önlenir.

Çim biçme makinesi gövdesinin alt tarafını temiz tutun ve çim artıklarını mutlaka temizleyin. Çim artıkları çalıştırma işlemi zorlaştırır, kesme kalitesini ve kesilen çimin dışarı atılmasını etkiler. Eğimli arazilerde kesme yönü eğimin enine doğru olmalıdır. Çim biçme makinesinin kaymasını makineyi yukarı doğru pozisyonlayarak engelleyin. Kesim yüksekliğini çimin gerçek uzunluğuna göre seçin. Gerekliğinde birden fazla kesim yapın ve her defasında azami 4 cm uzunlukta kesin.

Bıçak üzerinde herhangi bir kontrol işlemi yapmadan önce motoru durdurun. Motor durdurulduktan sonra bıçağın birkaç saniye daha dönmeye devam edeceğine dikkat edin. Kesinlikle bıçağı elden durdurmayı denemeyin.

Bıçağın doğru şekilde bağlı, iyi durumda ve iyi şekilde bilenip bilenmediğini düzenli olarak kontrol edin. Bıçak körelmediğinde bıçağı bileyin veya yenisi ile değiştirin.

Dönmekte olan bıçak herhangi bir cisme çarptığında çim biçme makinesini durdurun ve bıçağın tamamen durmasını bekleyin. Bıçak tamamen durduktan sonra bıçak ve bıçak tutma elemanının durumunu kontrol edin. Bu elemanların hasar görmesi durumunda değiştirilecektir.

Çim biçme işlemi ile ilgili uyarılar:

1. Sert cisimlere dikkat edin. Çim biçme makinesi hasar görebilir veya yaralanmalar meydana gelebilir.
2. Kızgın motor, egzoz veya tahrik ünitesi yanmalara sebep olabilir. Bu nedenle bu elemanlara dokunmayın.
3. Eğimli arazilerde veya yokuş aşağı hareket ederken biçme işlemi dikkatli yapın.
4. Gün ışığı olmadığında veya yetersiz aydınlatma çim biçme işlemi durdurmanızı gerektirecek sebeplerdir.
5. Yabancı bir maddeye çarptığınızda veya makine anormal derecede titremeye başladığında çim biçme makinesi, bıçak ve diğer parçaları kontrol edin.
6. Motoru önceden durdurmadan ayar veya onarım çalışmalarını gerçekleştirilmeyin. Ayrıca buji kablosunu bujiden sökün.
7. Cadde üzerinde veya yakınında çalışırken trafiğe dikkat edin. Kesilen çim artıklarının caddeye atılmamasına dikkat edin.
8. Makine tekerleklerinin tutunamadığı veya çim

biçme işleminin güvenli olmadığı yerlerde çalışmaktan kaçının. Geri yöne hareket etmeden önce arkanızda küçük çocukların bulunup bulunmadığını kontrol edin.

9. Yoğun ve yüksek boylu çimleri biçerken en yüksek kesim ayarını yapmanız ve makine ile çok yavaş hareket etmeniz gerekmektedir. Çim veya diğer tıkanıklığa yol açan malzemeleri temizlemeden önce motoru durdurun ve buji kablosunu sökün.
10. Kesinlikle makinenin güvenlik tertibatlarını sökmeyin.
11. Motor kızgın veya çalışıyor olduğunda yakıt deposuna kesinlikle benzin dolumu yapmayın

6.6 Çim toplama torbasını boşaltma

Çim biçilen alan üzerinde çim artıkları kalmaya başladığında çim toplama torbası dolmuş demektir ve boşaltılması gerekir. **Dikkat! Toplama torbasını sökmeyen önce motoru durdurun ve bıçağın durmasını bekleyin.**

Çim toplama torbasını sökerken bir elinizle atık dışarı atma kapağını kaldırın ve diğer eliniz ile torbayı sapından tutarak çıkarın (Şekil 4a). İş güvenliği sebeplerinden dolayı torba yerinden çıkarılırken atık dışarı atma kapağı kapanır ve dışarı atma deliğini kapatır. Delikte birkaç çim artıkları kaldığında, motoru daha kolay çalıştırmak için çim biçme makinesini yaklaşık 1 m geri çekin.

Bıçak bölümünde ve çalışma aleti içinde bulunan çim artıklarını kesinlikle eliniz veya ayağınız ile temizlemeyin, bunun için uygun yardımcı aletleri, örneğin fırça veya el süpürgesi kullanın.

Çim artıklarının iyi derecede toplanmasını sağlamak için, toplama torbası ve özellikle ağır içi kullanımdan sonra temizlenmelidir.

Çim toplama torbasını sadece motor kapalı ve bıçak durmuş vaziyetteyken takın. Bir elinizle atık dışarı atma kapağını kaldırın ve diğer eliniz ile torbayı sapından tutarak üst taraftan yerine takın.

6.7 Çim biçme işleminden sonra

1. Çim biçme makinesini kapalı bir mekana koymadan önce daima soğumasını bekleyin.
2. Makineyi saklamadan önce üzerindeki çim, yaprak, yağ veya sıvı yağ gibi atıkları temizleyin. Çim biçme makinesinin üzerine başka bir cisim koymayın ve üzerinde depolamayın.
3. Çim biçme makinesini tekrar kullanmadan önce tüm civata ve somunlarını kontrol edin.

Gevşek olan civata ve somunları sıkın.

4. Yeniden kullanımdan önce çim toplama torbasını boşaltın.
5. Makinenin izinli olmayan kişiler tarafından kullanılmasını önlemek için buji kablosu fişini çıkarın.
6. Çim biçme makinesinin tehlike kaynaklarının yanında saklanmamasını dikkate alın. Gaz bulutları patlamaya sebep olabilir.
7. Onarım çalışmalarında sadece orijinal parça veya üretici firma tarafından kullanılmasına izin verilmiş parçalar kullanılacaktır (Garanti belgesindeki adreslere bakınız).
8. Çim biçme makinesi uzun süre kullanılmayacağına benzin deposu içindeki benzin pompa ile emilerek boşaltılacaktır.
9. Çocuklara çim biçme makinesini kullanmamaları yönünde talimat verin. Makine oyuncak değildir.
10. Benzini kesinlikle kıvılcım kaynaklarının yakınında saklamayın. Daima onaylı yedek benzin deposu kullanın. Benzini çocukların erişemeyeceği yerde saklayın.
11. Makinenin yağlanması ve bakımının yapılması
12. Motoru durdurma işlemi:

Motoru durdurmak için Motor-Start-/ Stop kolunu bırakın (Şekil 5a/Poz. 1a).

Motorun çalıştırılmasını önlemek için buji kablosu fişini bujiden sökün. Makineyi yeniden çalıştırmadan önce motor freni tel mekanizmasının fonksiyon durumunu kontrol edin. Tel mekanizmasının doğru şekilde monte edilip edilmediğini kontrol edin. Tel mekanizması bükülü veya hasarlı olduğunda değiştirilecektir.

7. Temizleme, Bakım, Depolama, Transport ve Yedek Parça Siparişi

Dikkat:

Motor çalışırken ve ateşleme sisteminin akım geçiren bölümleri üzerinde kesinlikle çalışma yapmayın veya bu bölümlere temas etmeyin. Bütün bakım ve temizleme çalışmalarına başlamadan önce buji kablosu fişini bujiden sökün. Makine çalışırken alet üzerinde hiçbir çalışma yapmayın. Bu Kullanma Talimatında açıklanmayan çalışmalar sadece yetkili servisler tarafından yerine getirilecektir.

7.1 Temizleme

Her kullanımdan sonra çim biçme makinesi itinalı bir şekilde temizlenecektir. Özellikle makinenin alt tarafı ve bıçak bağlantı yuvası temizlenecektir. Bu çalışma için dümeni aşağıya bastırarak çim biçme makinesini arkaya doğru yatırın.

Uyarı: Çim biçme makinesi 90 dereceden fazla yatırılmamalıdır. Pislikler ve çim artıkları hemen biçme işleminden sonra temizlendiğinden kolay temizlenir. Kurumuş olan çim artıkları ve pislikler çim biçme işlemini zorlaştırabilir. Çim çıkış kanalının çim artıkları ile tıkanmış olup olmadığını kontrol edin ve gerektiğinde temizleyin. Çim biçme makinesini kesinlikle su tutarak veya yüksek basınçlı temizleme makinesi ile temizlemeyin. Motor kuru kalmalıdır. Soğuk temizleyici veya temizleme benzini gibi tahriş edici malzemelerin kullanılması yasaktır.

7.2 Bakım

Bakım periyotları ekteki benzin motorlu makineler için geçerli servis defterinde belirtilmiştir.

Dikkat: Kirli bakım malzemesi ve işletme malzemelerini bu atıklar için öngörülen toplama merkezlerine teslim edin

7.2.1 Tekerlek aksları ve göbekleri

Bu elemanlar sezon başına bir kez gres yağı ile hafifçe yağlanmalıdır.

Bunun için tekerlek kapaklarını tornavida ile çıkarın ve tekerleklerin bağlantı civatalarını sökün.

7.2.2 Bıçaklar

İş güvenliği sebeplerinden dolayı bıçakların bilenmesini, balans ayarının yapılmasını ve monte edilmesini yetkili servise yaptırın. Optimal bir biçme sonucu elde etmek için bıçağın yılda bir kez kontrol ettirilmesi tavsiye edilir.

Bıçağın değiştirilmesi (Şekil 8)

Bıçak takımının değiştirilmesinde sadece orijinal yedek parçalar kullanılacaktır. Bıçak üzerinde belirtilen numara ve işaretler yedek parça listesinde belirtile numara ile aynı olacaktır.

Kesinlikle başka tip bıçak takmayın.

Hasarlı bıçaklar

Gösterilen tüm titizliğe ve dikkatli çalışmaya rağmen makine herhangi bir cisme çarptığında motoru derhal durdurun ve buji kablosunun fişini çıkarın.

Çim biçme makinesini yana yatırın ve bıçakların hasar görüp görmediğini kontrol edin. Ha-

sar görmüş veya bükülmüş olan bıçakların değiştirilmesi gerekir. Kesinlikle bükülmüş olan bıçakları düzeltmeyin.

Kesinlikle bükülmüş veya aşırı derecede aşınmış olan bıçaklar ile çalışmayın, aksi takdirde makinede titreşim meydana gelecek ve çim biçme makinesi üzerinde diğer arızalar meydana gelecektir. Dikkat: Hasarlı bıçaklar ile çalışıldığında ayrıca yaralanma tehlikesi de vardır.

Bıçakların bilenmesi

Bıçak ağızları metal eğesi ile bilenebilir. Balans bozukluğunu engellemek için bıçak bileme işlemi sadece yetkili servis tarafından yapılmalıdır.

7.2.3 Yağ seviyesi kontrolü

Dikkat: Motoru kesinlikle yağsız veya az yağ dolulu ile çalıştırmayın. Aksi takdirde motorda ağır hasarlar meydana gelebilecektir.

Yağ seviyesinin kontrol edilmesi:

Çim biçme makinesini düz bir zemin üzerine koyun. Yağ çubuğunu (Şekil 9a/Poz. 7a) sola döndürerek çıkarın ve yağ çubuğu üzerindeki yağı silin. Yağ çubuğunu dayanıncaya kadar tekrar deliğe takın, fakat civatasını sıkmayın. Yağ çubuğunu çıkarın ve yatay pozisyonda yağ seviyesini okuyun. Yağ seviyesi, yağ çubuğu üzerindeki min. ve max. (Şekil 9b) yazıları arasında olmalıdır.

Yağ değiştirme

Motor yağı değiştirme işlemi oda sıcaklığında gerçekleştirilecektir.

- Çim biçme makinesinin altına yassı bir yağ kabı koyun.
- Yağ dolum civatasını (Abb 9a/ Poz.7a) açın.
- Yağ boşaltma civatasını (Şekil 9c/Poz. 7b) açın. Sıcak yağı yağ toplama kabı içine akmasını sağlayın.
- Kullanılmış yağ tamamen kabin içine boşaldıktan sonra yağ boşaltma civatasını kapatın.
- Yağ deposuna, yağ çubuğunun üst işaretine kadar motor yağı doldurun.
- Dikkat! Yağ seviyesini kontrol etmek için yağ çubuğunu civatalamayın sadece vida dişine kadar takın.
- Kullanılmış yağ geçerli atık yönetmeliklerine göre bertaraf edilecektir.

7.2.4 Tel mekanizmalarının bakımı ve uyarı

Tel mekanizmalarını sık olarak yağlayın ve kolay hareket edip etmediğini kontrol edin.

7.2.5 Hava filtresinin bakımı (Şekil 10a/10b)

Kirlenmiş olan hava filtresinden karbüratöre daha az hava gireceğinden motor gücü azalır. Çalışma ortamındaki havada aşırı derecede toz bulunduğu hava filtresi daha sık olarak kontrol edilmelidir.

Dikkat: Hava filtresinin kesinlikle benzin veya yanıcı solvent maddeler ile temizlenmesi yasaktır. Hava filtresini basınçlı hava ile üfleyerek veya sert bir yere vurarak temizleyin.

7.2.6 Bujinin bakımı

Bujiyi bakır telli fırça ile temizleyin.

- Bujî fişini (Şekil 11/Poz. 20) döndürerek sökün.
- Bujiyi buji anahtarı ile sökün.
- Montaj işlemi sökme işleminin tersi yönünde gerçekleşir.

7.2.7 Kayış kontrolü

Kayışın kontrol edilebilmesi için Şekil 12'de gösterildiği gibi kayış koruma kapağını (Şekil 12 / Poz. 5b) sökün.

7.2.8 Onarım

Onarım veya bakım çalışmalarından sonra tüm iş güvenliği parçalarının takılmış olup olmadığını ve bunların mükemmel durumda olup olmadıklarını kontrol edin. Yaralanmaya sebep olacak parçaları üçüncü şahıslar ve çocukların erişemeyeceği yerde saklayın.

Dikkat: Ürün sorumluluğu kanununa göre talimatlara aykırı yapılan onarım çalışmaları veya orijinal parça kullanılmaması veya firmamız tarafından kullanımına izin verilmemiş parçaların kullanılmasından kaynaklanan hasarlardan firmamız herhangi bir sorumluluk üstlenmez. Aynı şekilde uygun şekilde yapılmayan onarım çalışmaları sonucunda meydana gelen hasarlardan da firmamız herhangi bir sorumluluk üstlenmez. Bu çalışmalar için yetkili servis veya uzman bir eleman görevlendirin. Bu durum aynı zamanda aksesuar parçaları için de geçerlidir.

7.2.9 Çalışma saatleri

Çalışma saatleri için farklı şehirlerde farklı olarak uygulanabilen resmi çalışma saatlerini dikkate alınız.

7.2.10 Akünün bakımı ve temizlenmesi

- Akünün daima sıkı şekilde bağlı olmasını dikkate alın.
- Akünün çim biçme makinesinin elektrik sistemine mükemmel şekilde bağlı olması sağlanmalıdır.

- Aküyü temiz ve kuru tutun.

7.3 Saklama işlemi için çim biçme makinesinin hazırlanması

İkaz bilgisi: Benzin malzemesini kapalı mekânlarda, ateş yakınında veya sigara içerken boşaltmayın. Benzin gazları patlamaya veya yangına sebep olabilir.

1. Benzin pompası kullanarak yakıt deposu içindeki benzini boşaltın.
2. Motoru çalıştırın ve motor içinde kalan benzin tamamen tüketilinceye kadar motoru çalışmaya bırakın.
3. Her sezon sonunda yağ değiştirme işlemini yapın. Bunun için motordaki kullanılmış yağı boşaltın ve motora yeni motor yağı doldurun.
4. Bujiyi silindir kapağından sökün. Silindir içine yağdanlık ile yakl. 20 ml yağ doldurun. Çalıştırma ipini yavaşça çekin ve böylece yağın silindiri kaplamasını sağlayın. Bujiyi tekrar yerine takın.
5. Silindir ve motor gövdesinin soğutma kanatlarını temizleyin.
6. Makinenin boyasını korumak için tüm makineyi temizleyin.
7. Çim biçme makinesini iyi havalandırılmış bir yerde saklayın.
8. Çim biçme makinesi 3 aydan daha uzun süre kullanılmayacağına aküyü sökün.

Akünün depolanması ile ilgili dikkate alınması gereken bilgiler Akü Güvenlik Uyarıları (Madde 3) bölümünde açıklanmıştır.

7.4 Transport işlemi için çim biçme makinesinin hazırlanması

1. Benzin pompası kullanarak yakıt deposu içindeki benzini boşaltın (bkz. Madde 7.3/1)
2. Motoru çalıştırın ve motor içinde kalan benzin tamamen tüketilinceye kadar motoru çalışmaya bırakın.
3. Motor sıcak durumdayken motor yağını boşaltın.
4. Buji kablosu fişini bujiden sökün.
5. Silindir ve motor gövdesinin soğutma kanatlarını temizleyin.
6. Çalıştırma ipini (Şekil 3c) kancadan çıkarın. Kelebek somunları açın ve üst dümeni aşağıya doğru katlayın. Katlama esnasında tel mekanizmalarının bükülmemesine dikkat edin.
7. Sürtmeyi önlemek için motor, üst ve alt dümen arasına birkaç kat oluklu mukavva koyun.

7.5 Sarf ve aşınma malzemeleri ve yedek parçalar

Yedek parçalar, örneğin motor yağı, kayış, buji, hava filtresi, benzin filtresi, akü veya bıçak gibi sarf ve aşınma parçaları garanti kapsamına dahil değildir.

7.6 Yedek parça siparişi

Yedek parça siparişinde aşağıda açıklanan bilgiler verilecektir:

- Cihaz tipi
- Cihazın parça numarası
- Cihazın kod numarası
- İstenilen yedek parçanın yedek parça numarası

Güncel bilgiler ve fiyatlar internette www.isc-gmbh.info sayfasında açıklanmıştır

8. Bertaraf etme ve geri kazanım

Transport hasarlarını önlemek için cihaz bir ambalaj içinde sevk edilir. Bu ambalaj hammaddedir ve böylece geri kazanılabilir veya geri kazanım sistemine iade edilebilir.

Cihaz ve aksesuarları örneğin metal ve plastik gibi çeşitli malzemelerden meydana gelir. Arızalı parçaları özel atık bertaraf etme sistemine verin. Bu sistemin nerede olduğunu bayinizden veya yerel yönetimlerden öğrenebilirsiniz!

9. Arıza arama planı

İkaz bilgisi: Herhangi bir ayarlama veya onarım çalışmasını yapmadan önce motoru durdurun ve buji kablosunu sökün.

İkaz bilgisi: Ayarlama veya onarım çalışmasından sonra motor birkaç dakika çalıştığında, egzoz ve diğer parçaların kızgın olduğunu dikkate alın. Bu nedenle yanma nedeniyle oluşacak yaralanmaları önlemek için bu parçalara dokunmayın.

Arıza	Olası sebepleri	Giderilmesi
Motor düzensiz çalışıyor, motorda aşırı derecede titreşim mevcut	<ul style="list-style-type: none"> - Civatalar gevşek - Bıçak bağlantısı gevşek - Bıçak balans bozukluğu 	<ul style="list-style-type: none"> - Civataları kontrol edin - Bıçak bağlantısını kontrol edin - Bıçakları değiştirin
Motor çalışmıyor	<ul style="list-style-type: none"> - Motor Start/Stop koluna basılmadı - Buji arızalı - Yakıt deposu boş 	<ul style="list-style-type: none"> - Motor Start/Stop koluna basın - Bujiyi değiştirin - Yakıt deposunu doldurun
Motor düzensiz çalışıyor	<ul style="list-style-type: none"> - Hava filtresi kirlidir - Buji kirlidir 	<ul style="list-style-type: none"> - Hava filtresini temizleyin - Bujiyi temizleyin
Çimler sararıyor, kesim düzensiz	<ul style="list-style-type: none"> - Bıçak körelmiştir - Kesim yüksekliği çok az 	<ul style="list-style-type: none"> - Bıçağı bileyin - Doğru yükseklığe ayarlayın
Çim atışı yetersiz	<ul style="list-style-type: none"> - Kesim yüksekliği çok az - Bıçaklar aşınmıştır - Toplama torbası tıkanıklığı 	<ul style="list-style-type: none"> - Doğru şekilde ayarlayın - Bıçağı değiştirin - Torbayı boşaltın
Akü şarj edilmiyor	<ul style="list-style-type: none"> - Aküye giden elektrik kablosu fişi temas etmiyor - Akü arızalı - Sigorta (Poz. 19) 5A arızası 	<ul style="list-style-type: none"> - Temas yüzeylerini temizleyin - Akünün uzman personel tarafından kontrol edilmesini sağlayın ve gerektiğinde değiştirin - Makinenin fonksiyonunu başka bir akü ile kontrol edin, sigortayı değiştirin
Marş motoru dönmüyor	<ul style="list-style-type: none"> - Akü boş - Akü bağlantısı yok - Kablo fiş bağlantıları yapılmadı 	<ul style="list-style-type: none"> - Aküyü şarj edin - Aküyü bağlayın - Fiş bağlantılarını kontrol edin



Sadece AB Ülkeleri İçin Geçerlidir

Elektrikli cihazları çöpe atmayınız.

Elektrikli ve elektronik aletler ile ilgili 2012/19/AB nolu Avrupa Yönetmeliğince ve ilgili yönetmeliğin ulusal normlara uyarlanması sonucunda kullanılan elektrikli aletler ayrıştırılmış olarak toplanacak ve çevreye zarar vermeyecek şekilde geri kazanım sistemlerine teslim edilecektir.

Kullanılmış Cihazların İadesi Yerine Uygulanacak Geri Dönüşüm Alternatifi:

Kullanılmış elektrikli alet ve cihaz sahipleri bu eşyalarını iade etme yerine alternatif olarak, yönetmelikle uygun olarak çalışan geri dönüşüm merkezlerine vermekle yükümlüdür. Bunun için kullanılan cihaz, ulusal dönüşüm ekonomisi ve atık kanununa göre atıkların artılmasını sağlayan kullanılan cihaz teslim alma yerine teslim edilecektir. Kullanılmış alet ve cihazlara eklenen ve elektrikli sistemi bulunmayan aksesuar ile yardımcı malzemeler bu düzenlemeden muaf tutulur.

Ürünlerinin dokümantasyonu ve evraklarının kısmen olsa dahi kopyalanması veya başka şekilde çoğaltılması, yalnızca iSC GmbH firmasının özel onayı alınmak şartıyla serbesttir.

Teknik değişiklikler olabilir

Servis Bilgileri

Garanti Belgesinde belirttiğimiz ülkelerde uzman servis partnerleri ile birlikte çalışırız, bu partnerlerin irtibat bilgileri Garanti Belgesinde açıklanmıştır. Onarım, yedek parça ve sarf malzemesi ihtiyaçlarında bu partner kuruluşlarımız sizlere memnuniyetle yardımcı olacaktır.

Bu ürünümüzde aşağıda açıklanan parçalar doğal veya kullanımdan kaynaklanan bir aşınmaya maruz kalırlar ve aşağıda açıklanan sarf malzemelerine ihtiyaç duyulur.

Kategori	Örnek
Aşınma parçaları*	Hava filtresi, tel mekanizmaları, tutma sepeti, lastikler, kavrama
Sarf malzemesi/Sarf parçaları*	Bıçak
Eksik parçalar	

* sevkiyatın içeriğine dahil olması zorunlu değildir!

Ayıplı mal veya eksik parça söz konusu olduğunda durumu internette www.isc-gmbh.info sayfasına bildirmenizi rica ederiz. Arıza bildiriminizde arızayı ayrıntılı olarak açıklayın ve bunun için aşağıda açıklanan soruları cevaplayın:

- Alet hiç bir kez çalıştı mı yoksa baştan beri mi arızalıydı?
- Arıza meydana gelmeden önce herhangi anormal bir durum dikkatinizi çekti mi (arıza öncesi semptomları)?
- Sizce aletin arızalı ana işlevi nedir (ana semptom)?
Bu işlevi açıklayınız.

Garanti belgesi

Sayın Müşterimiz,

ürünlerimiz üretim esnasında sıkı bir kalite kontrolden geçirilir. Buna rağmen alet veya cihazınız tam doğru şekilde çalışmadığında ve bozulduğunda bu durumdan çok üzgün olduğumuzu belirtir ve bozuk olan aleti Garanti Belgesi üzerinde açıklanan adrese göndermenizi veya aleti satın aldığınız mağazaya başvurmanızı rica ederiz. Garanti haklarından faydalanmak için aşağıdaki kurallar geçerlidir:

1. Bu garanti koşulları, ilgili üretici firmanın yasal garanti hükümlerine ek olarak müşterilerine tanıdığı ek maddeleri düzenler. Kanuni Garanti Haklarınız bu Garanti düzenlemesinden etkilenmez ve saklı kalır. Garanti kapsamında sunduğumuz hizmetler ücretsizdir.
2. Söz konusu garanti hizmeti kapsamı sadece ilgili üretici firmadan satın aldığınız yeni alet için geçerli olup malzeme veya imalat hatasını kapsar. Ayıplı malın telafisi, ilgili arızanın giderilmesi veya aletin yenisi ile değiştirilmesi ile sınırlıdır ve bu seçim firmamıza aittir. Aletlerimizin ve cihazlarımızın ticari ve endüstriyel kullanım amacı için tasarlanmadığını lütfen dikkate alınız. Bu nedenle aletin ticari ve endüstriyel işletmelerde kullanılması veya benzer çalışmalarda çalıştırılması durumunda Garanti Sözleşmesi geçerli değildir.
3. Garanti kapsamına dahil olmayan durumlar:
 - Montaj talimatına veya yönetmeliklere aykırı yapılan montajlardan ve tesisatlardan kaynaklanan hasarlar, kullanma talimatına riayet etmeme nedeniyle oluşan hasarlar (örneğin yanlış bir şebeke gerilimine veya akım türüne bağlama gibi), kullanım amacına veya talimatlara aykırı kullanımdan kaynaklanan hasarlar veya bakım ve güvenlik talimatlarına riayet edilmemesinden kaynaklanan hasarlar veya aletin anormal çevre koşullarına maruz bırakılması veya bakım ve temizlik çalışmalarının yetersiz olmasından kaynaklanan hasarlar.
 - Kullanım amacına veya talimatlara aykırı kullanımdan kaynaklanan hasarlar (örneğin alete aşırı yüklenme veya kullanımına izin verilmeyen alet veya aksesuar), aletin/cihazın içine yabancı maddenin girmesi (örneğin kum, taş veya toz, transport hasarları), zor kullanma veya harici zorlamalardan kaynaklanan hasarlar (örneğin aşağı düşme nedeniyle oluşan hasar).
 - Kullanıma bağlı olağan veya diğer doğal aşınma nedeniyle oluşan hasarlar.
4. Garanti süresi 60 aydır ve garanti süresi aletin satın alındığı tarihte başlar. Arızayı tespit ettiğinizde garanti hakkından faydalanma talebi, garanti süresi dolmadan iki hafta önce bildirilmelidir. Garanti süresi dolduktan sonra garanti hakkından faydalanma talebinde bulunulamaz. Aletin onarılması veya değiştirilmesi garanti süresinin uzamasına yol açmaz ayrıca onarılan alet veya takılan parçalar için yeni bir garanti süresi oluşmaz. Bu aynı zamanda yerinde verilen Servis Hizmetleri için de geçerlidir.
5. Garanti hakkından faydalanmak için arızalı aleti www.isc-gmbh.info sayfasına bildirin. Aletin arızası garanti kapsamına dahil olduğunda size en kısa zamanda onarılmış veya yeni bir alet gönderilecektir.

Aşınma, sarf ve eksik parçalar için bu Kullanma Talimatının servis bilgileri bölümündeki garanti koşullarında belirtilen kısıtlamalara atıfta bulununuz.

Информация о сервисном обслуживании

Во всех странах, указанных в гарантийном свидетельстве, у нас имеются компетентные сервисные партнеры, контактные данные которых Вы найдете в гарантийном свидетельстве. Они всегда в Вашем распоряжении для решения любых вопросов, связанных с обслуживанием, например, для ремонта, поставки запчастей и быстроизнашивающихся деталей, а также приобретения расходных материалов.

Следует обратить внимание на то, что в этом изделии следующие детали подвержены естественному износу или износу в связи с эксплуатацией / следующие детали требуются в качестве расходных материалов.

Категория	Пример
Быстроизнашивающиеся детали*	Воздушный фильтр, тросы Боудена, травосборник, шины, муфта сцепления
Расходный материал/расходные части*	Воздушный фильтр, тросы Боудена, травосборник, шины, муфта сцепления
Недостающие компоненты	

* Не обязательно входят в объем поставки!

При обнаружении дефектов или неисправностей мы просим Вас заявить о таком случае в сети Интернет на сайте www.isc-gmbh.info. Обратите внимание на точное описание неисправности и в любом случае ответьте на следующие вопросы:

- Устройство уже работало или оно было неисправным с самого начала?
- Вам бросилось что-либо в глаза перед возникновением неисправности (признак перед неисправностью)?
- Какую неисправность имеет устройство, по Вашему мнению (основной признак)? Опишите эту неисправность.

Содержание

1. Указания по технике безопасности при обращении с ручными газонокосилками
2. Состав устройства и состав упаковки
3. Использование по назначению
4. Технические данные
5. Перед вводом в эксплуатацию
6. Работа с устройством
7. Чистка, техобслуживание, хранение, транспортировка и заказ запасных деталей
8. Утилизация и вторичное использование
9. Таблица поиска неисправностей

Опасность!

При использовании устройств необходимо соблюдать определенные правила техники безопасности для того, чтобы избежать травм и предотвратить ущерб. Поэтому внимательно прочитайте настоящее руководство по эксплуатации / указания по технике безопасности полностью. Храните их в надежном месте для того, чтобы иметь необходимую информацию, когда она понадобится. Если Вы даете устройство другим для пользования, то приложите к нему это руководство по эксплуатации / указания по технике безопасности. Мы не несем никакой ответственности за травмы и ущерб, которые были получены или причинены в результате несоблюдения указаний этого руководства и указаний по технике безопасности.

1. Указания по технике безопасности при обращении с ручными газонокосилками

Указания

1. Внимательно прочтите инструкцию по эксплуатации. Ознакомьтесь с настройками и правильным использованием устройства, двигателя и дополнительных устройств (если таковые имеются).
2. Не разрешайте детям или посторонним лицам, не ознакомленным с инструкцией по эксплуатации, использовать газонокосилку. Местные нормы могут регулировать минимальный возраст пользователя.
3. Никогда не носите, если вблизи находятся посторонние лица, особенно дети или животные. Предупредите детей и посторонних лиц о необходимости находиться на безопасном расстоянии от газонокосилки во время ее работы. Учтите, что управляющий устройством или пользователь несет ответственность за несчастные случаи с другими лицами или за причинение ущерба их имуществу.
4. При передаче устройства другим лицам необходимо приложить к нему инструкцию по эксплуатации и указания по технике безопасности.

Подготовительные мероприятия

1. Во время косыбы всегда надевайте прочную обувь и длинные брюки. Не носите траву босиком или в открытых сандалиях.
2. Проверьте местность, на которой будет использовано устройство, и уберите все предметы, которые могут быть захвачены и отброшены в сторону, например, камни, игрушки, палки и проволоку.
3. **Предупреждение:** Бензин – чрезвычайно воспламеняющееся вещество:
 - Храните бензин только в специально предусмотренных емкостях.
 - Заливайте топливо только на открытом воздухе и не курите во время процесса заправки.
 - Используйте заправочную воронку и мерную емкость. Вытрите перелившийся бензин.
 - Бензин необходимо заливать перед пуском двигателя. Нельзя открывать запорное устройство бака или заливать бензин во время работы двигателя или при горячей косилке.
 - В случае утечки бензина нельзя предпринимать попытку запустить двигатель. Вместо этого необходимо отвести устройство от места, где вылился бензин. Следует избегать любых попыток включить зажигание, пока пары бензина не улетучатся.
 - Исходя из соображений безопасности, необходимо заменить бензиновый бак и другие запорные устройства бака в случае повреждения.
 - Храните бензин в недоступном для детей месте.
4. Замените неисправные глушители шума.
5. Перед использованием всегда необходимо проводить визуальный контроль режущих инструментов, крепежных болтов и всего режущего механизма на износ и повреждения. При этой проверке выключите двигатель и снимите контактный наконечник свечи зажигания. Чтобы избежать дисбаланса, изношенные или поврежденные режущие инструменты и крепежные болты разрешается заменять только в комплекте. При проведении ремонта можно использовать только оригинальные детали или детали, разрешенные изготовителем.
6. В устройствах с несколькими ножами обратите внимание на то, что при

- вращении одного ножа могут начать вращаться другие ножи.
- Убедитесь, что все предохранительные устройства установлены и исправно функционируют. Запрещается демонтировать детали, которые служат для безопасности.

Обращение с устройством

- Не запускайте двигатель внутреннего сгорания в закрытых помещениях, в которых может скопиться опасная окись углерода. Запускайте двигатель только на открытом воздухе.
- Косите только при дневном свете или при хорошем искусственном освещении. По возможности избегайте эксплуатации устройства при мокрой траве.
- Всегда следите за устойчивым положением на склонах. Носите обувь с нескользящей, шероховатой подошвой. Косите с осторожностью на склонах или на обрывистой местности.
- Ведите устройство только с пешеходной скоростью.
- Для устройств на колесах действительно следующее: Косите поперек склона, ни в коем случае не вверх или вниз по склону.
- Будьте особенно осторожны при смене направления движения на склоне или на откосе.
- Не косите на слишком крутых склонах. Исходя из соображений безопасности, нельзя использовать газонокосилку на склонах с уклоном свыше 15 градусов.
- Соблюдайте особую осторожность при движении назад и при подтягивании газонокосилки. Опасность споткнуться! Будьте особенно осторожны, если вы поворачиваете газонокосилку или тянете ее на себя.
- Остановите режущий нож, если нужно наклонить газонокосилку, при перемещении по поверхностям, отличным от травы, и при перемещении газонокосилки от скашиваемого участка или к нему.
- Никогда не используйте газонокосилку с поврежденными защитными приспособлениями или защитными решетками, или без смонтированных защитных устройств, например, без отбойных щитков и/или приспособлений для сбора травы.
- Не изменяйте настройки регулятора двигателя и не превышайте допустимую частоту вращения.
- Отпустите моторный тормоз, прежде чем осуществить пуск двигателя.
- Осторожно запустите двигатель в соответствии с инструкциями изготовителя. Соблюдайте достаточное расстояние между ногами и режущим ножом.
- При запуске или включении двигателя запрещено наклонять газонокосилку, исключением является необходимость приподнять газонокосилку в процессе работы. В этом случае наклоните ее лишь настолько, насколько это необходимо, и поднимайте только противоположную от пользователя сторону.
- Не запускайте двигатель, если Вы стоите перед каналом выброса.
- Не приближайте руки или стопы к вращающимся деталям и не подсовывайте их под них. Всегда держитесь подальше от отверстия выброса.
- Запрещено поднимать или переносить газонокосилку с работающим двигателем.
- Выключите двигатель и убедитесь, что все подвижные детали полностью остановились:
 - прежде чем разблокировать заблокированные детали или устранить засоры в канале выброса.
 - прежде чем проверить газонокосилку, очистить ее или выполнить работы с ней.
 - после столкновения с посторонним предметом.
 Выполните поиск неисправностей газонокосилки и произведите необходимый ремонт, прежде чем снова приступить к работе с ней. Если газонокосилка начинает слишком сильно вибрировать, требуется срочная проверка.
- Выключите двигатель и убедитесь, что все подвижные детали полностью остановились:
 - если вы отходите на расстояние от газонокосилки;
 - перед дозаправкой.
- При выключении двигателя следует перевести дроссельный рычаг в положение «Стоп». Следует закрыть бензиновый кран (при наличии).
- Эксплуатация устройства со слишком высокой скоростью повышает риск несчастного случая.

22. Будьте осторожны при выполнении работ по настройке устройства и не допускайте заземления пальцев между подвижным режущим инструментом и неподвижными деталями устройства.
23. Осторожно, горячие детали Горячий двигатель, выхлопная труба или привод могут причинить ожоги. Не прикасаться!
24. Необходимо всегда соблюдать безопасное расстояние между корпусом ножа и пользователем, заданное направляющими штангами.
25. Проверьте косилку, нож и другие детали после столкновения с посторонним предметом или при более сильной, чем обычно, вибрации устройства.
26. Запрещено выполнять работы при плохой погоде или при опасности поражения молнией.
27. Запрещено работать с газонокосилкой, если вы утомлены, больны или находитесь под влиянием наркотиков, алкоголя или медикаментов.
28. Соблюдайте особую осторожность, когда косите траву на берегах ручьев, прудов или других водоемов.
29. Обращайте внимание на твердые предметы. Возможно повреждение газонокосилки или причинение травм.
30. На дороге или вблизи дороги следите за дорожным движением. Не приближайте выброс травы к дороге.
31. Избегайте мест, где колеса больше не имеют опоры, или где косьба является небезопасной. Прежде чем начинать движение задним ходом, убедитесь в том, что позади вас не находятся маленькие дети.
32. В плотной высокой траве настройте максимальный уровень среза и косите медленнее.

Техническое обслуживание и хранение

1. Позаботьтесь о том, чтобы все гайки, болты и винты были надежно затянуты, и чтобы устройство находилось в надежном рабочем состоянии. Расшатанные винты необходимо прочно затянуть.
 2. Никогда не храните газонокосилку с бензином в баке внутри здания, где пары бензина могут войти в контакт с открытым огнем или искрами. Газовые испарения могут привести к взрывам.
 3. Дайте двигателю остыть, прежде чем занести газонокосилку в закрытое помещение после работы.
4. Во избежание опасности возникновения пожара следите за тем, чтобы на двигателе, выхлопной трубе и в области вокруг топливного бака не было травы, листьев или вытекшей консистентной смазки (масла).
 5. Регулярно проверяйте приспособление для сбора травы на износ или потерю работоспособности.
 6. Исходя из соображений безопасности, необходимо заменять изношенные или поврежденные детали.
 7. Отсоедините контактный наконечник свечи зажигания, чтобы предотвратить несанкционированное использование.
 8. Перед определением на хранение удалите траву, листву, смазку и масло. Не храните на косилке другие предметы.
 9. Если косилка не используется в течение длительного времени, опорожните бензиновый бак при помощи насоса для откачивания бензина (можно приобрести на строительном рынке). Эта работа выполняется на открытом воздухе.
 10. Запретите детям использовать газонокосилку. Это не игрушка.

1.1 Указания по технике безопасности при обращении с зарядным устройством

- При зарядке аккумулятора необходимо обязательно использовать защитные очки и перчатки! Существует повышенная опасность получить травмы от едкой кислоты!
- При зарядке аккумулятора запрещено иметь на себе одежду из синтетических материалов, чтобы избежать образования искр в результате электростатического разряда.
- ПРЕДУПРЕЖДЕНИЕ! Взрывоопасные газы – необходимо избегать наличия огня и образования искр
- Зарядное устройство содержит компоненты, такие как переключатель и предохранитель, которые могут стать причиной возникновения электрической дуги и искр. Необходимо обеспечить хорошую вентиляцию в гараже или рабочем помещении!
- Зарядное устройство предназначено только для необслуживаемых аккумуляторов напряжением 12В.
- Запрещено заряжать «неперезаряжаемые

- аккумуляторы» или неисправные аккумуляторы.
- Следуйте указаниям изготовителя аккумулятора.
 - Отсоедините устройство от электросети, прежде чем подсоединить или отсоединить клеммы на аккумуляторе.
 - Внимание! Не допускайте наличия огня и образования искр.
 - Во время зарядки выделяется взрывоопасный гремучий газ.
 - Используйте устройство только в сухих помещениях.
 - Осторожно! Электролит является едким.
 - Попавшие на кожу и одежду капли немедленно смыть щелочным раствором. При попадании брызг кислоты в глаза необходимо немедленно промыть их водой (15 минут) и обратиться к врачу.
 - Запрещено заряжать не предназначенные для зарядки аккумуляторы.
 - При зарядке аккумулятора учитывайте параметры и следуйте указаниям, приведенным изготовителем аккумулятора.
 - Не заряжайте несколько аккумуляторов одновременно.
 - Кабель питания от сети и кабели зарядки должны быть в безупречном состоянии.
 - Не допускайте детей к аккумулятору и зарядному устройству.
 - Внимание! При наличии резкого запаха газа есть непосредственная угроза возникновения взрыва. Не выключать устройство. Не отсоединять аккумулятор от сети. Немедленно проветрить рабочее помещение. Сдать аккумулятор в отдел обслуживания для проверки.
 - Не используйте кабель не по назначению.
 - Не переносите зарядное устройство за кабель и не используйте его для того, чтобы вынуть штекер из розетки электросети. Защищайте кабель от влияния жары, масла и острых кромок.
 - Проверьте Ваше устройство на повреждения.
 - Неисправные или поврежденные детали разрешается ремонтировать или заменять только надлежащим образом в мастерской сервисного обслуживания в том случае, если в инструкции по эксплуатации не указано ничего другого.
 - Выдерживайте значение напряжения электросети.
 - Содержите подключения в чистоте и

- защищайте их от коррозии.
- При всех работах по очистке и техническому обслуживанию необходимо отсоединять устройство от электросети.
- При подсоединении и зарядке аккумулятора необходимо использовать кислотостойкие защитные перчатки и защитные очки.
- Внимание! Не превышайте продолжительность времени зарядки. После завершения времени зарядки нужно вынуть штекер из розетки электросети и отсоединить зарядное устройство от аккумулятора.

1.2 Мероприятия по технике безопасности для аккумуляторов

1. Всегда следить за тем, чтобы использовать аккумуляторы с правильной полярностью (+ и -), которая указана на аккумуляторе.
2. Не замыкать аккумуляторы накоротко.
3. Не заряжать перезаряжаемые аккумуляторы.
4. Не допускать переразрядки аккумулятора!
5. Не нагревать аккумуляторы!
6. Не выполнять работы по сварке или пайке непосредственно на аккумуляторах!
7. Не разбирать аккумуляторы!
8. Не деформировать аккумуляторы!
9. Не бросать аккумуляторы в огонь!
10. Хранить аккумуляторы в недоступном для детей месте.
11. Не разрешать детям заменять аккумуляторы без надзора!
12. Не храните аккумуляторы вблизи огня, кухонных плит или иных источников тепла. Не оставляйте аккумулятор под прямыми солнечными лучами. Не используйте и не храните его в транспортных средствах при жаркой погоде.
13. Храните неиспользуемые аккумуляторы вдали от металлических предметов. Это может привести к короткому замыканию аккумулятора, а тем самым к повреждениям, ожогам или даже к опасности пожара.
14. Извлечь аккумуляторы из устройства, если оно не используется в течение длительного времени!
15. НИКОГДА не прикасайтесь к потекшим аккумуляторам без соответствующей защиты. При контакте вытекшей жидкости с кожей немедленно промойте этот участок кожи под проточной водой. При

- любых обстоятельствах не допускайте попадания жидкости в глаза и рот. В таком случае срочно обратитесь к врачу.
16. Перед вставкой аккумуляторов очистите контакты аккумуляторов и встречные контакты в устройстве.

Данное устройство может использоваться детьми в возрасте 8-ми лет и старше, а также лицами со сниженными физическими, сенсорными или умственными способностями либо с недостатком опыта и знаний под надзором или после прохождения инструктажа касательно безопасного применения устройства при условии понимания связанных с этим опасностей. Детям запрещается играть с устройством. Чистка и техническое обслуживание не должны выполняться детьми без надзора.

Утилизация

Аккумуляторы: Утилизация только через автомастерские, специальные пункты приема или места приема особых отходов. Осведомитесь в органах местного правления.

Предупреждение!

Перед тем как наклонить газоносеилку, необходимо демонтировать аккумулятор. Может вытечь электролит.

Остаточные риски:

Даже при надлежащем обращении с этим устройством всегда сохраняются остаточные риски. Следующие опасности могут возникнуть в связи с особенностями конструкции и исполнения этого устройства:

1. Повреждение слуха, если не используются соответствующие средства защиты органов слуха.
2. Нарушения здоровья в результате воздействия вибрации на руку и кисть руки в том случае, если устройство используется длительное время или в случае неправильного управления и ненадлежащего технического обслуживания.

Опасность!

Прочитайте все указания по технике безопасности и технические требования.

При невыполнении указаний по технике безопасности и технических требований возможно получение удара током,

возникновение пожара и/или получение серьезных травм. **Храните все указания по технике безопасности и технические требования для того, чтобы было возможно воспользоваться ими в будущем.**

Пояснение к находящимся на оборудовании указательным табличкам (смотрите рисунок 21)

- 1) Прочтите руководство по эксплуатации.
- 2) Предупреждение! Опасность в связи с выбросом деталей. Соблюдайте безопасное расстояние.
- 3) Опасность! Перед любыми работами по техническому обслуживанию, ремонту, очистке и настройке выключите двигатель и снимите свечной наконечник.
- 4) Перед вводом в эксплуатацию залейте масло и топливо.
- 5) Осторожно! Используйте средства защиты органов слуха и защитные очки.
- 6) Гарантированный уровень мощности шума.
- 7) Осторожно! Горячие детали. Соблюдайте безопасное расстояние.
- 8) Заправку производите только при выключенном двигателе.
- 9) Осторожно: возможны порезы. Внимание: вращающиеся ножи.
- 10) Процесс запуска
- 11) Рычаг пуска (остановки) двигателя (I=включить двигатель; 0=выключить двигатель)
- 12) Пусковой рычаг (рычаг сцепления)
- 13) Только для использования в сухих помещениях
- 14) Класс защиты II

2. Состав устройства и состав упаковки

2.1 Состав устройства (рис. 1-20)

- 1а. Рычаг пуска/остановки двигателя (моторный тормоз)
- 1б. Пусковой рычаг (рычаг сцепления)
2. Топливный насос (Primer)
3. Верхняя и нижняя транспортировочная рукоятка
- 4а. Сборный мешок
- 4б. Адаптер для бокового выброса
- 4с. Мульчирующий адаптер

- 4d. Указатель заполнения
- 5a. Крышка выброса
- 5b. Крышка клиноременной передачи
- 5с. Крышка бокового выброса
- 6. Крышка наливной горловины бака
- 7a. Резьбовая пробка маслосливного отверстия
- 7b. Резьбовая пробка масляного отверстия
- 8. Рычаг регулировки высоты среза
- 9a. Трос пуска
- 9b. Крючок для троса пуска
- 10. Зажим для кабеля (2 шт.)
- 11a. Звездообразная гайка (2 шт.)
- 11b. Быстрозажимной патрон (2 шт.)
- 11с. Подкладная шайба (2 шт.)
- 11d. Гайка (2 шт.)
- 12a. Винт (2 шт.)
- 13. Свечной ключ
- 14. Зарядное устройство
- 15. Зарядный штекер
- 16. Штекер бортовой сети
- 17. Штекер аккумулятора
- 18. Крышка гнезда аккумулятора
- 19. Предохранитель (5 ампер)
- 20. Свечной наконечник
- 21. Ключ зажигания (2 шт.)
- 22. Замок зажигания
- 23. Аккумулятор 12В 7 А·ч

2.2 Состав комплекта устройства

Проверьте комплектность изделия на основании описания объема поставки. При отсутствии компонентов не позднее чем в течение 5-ти рабочих дней после приобретения изделия обратитесь в наш сервисный центр или ближайший компетентный строительный магазин, предъявив действительную квитанцию о покупке. Обратите внимание на таблицу с указанием гарантийного срока в описании условий гарантии в конце руководства.

- Откройте упаковку и выньте осторожно из упаковки устройство.
- Удалите упаковочный материал, а также приспособления защиты устройства при упаковывании и транспортировке (при наличии).
- Проверьте комплектность устройства.
- Проверьте устройство и принадлежности на наличие возникших при транспортировке повреждений.
- Сохраняйте упаковку по возможности до истечения срока гарантийных обязательств.

Внимание!

Устройство и упаковка не являются детскими игрушками! Запрещено детям играть с пластиковыми пакетами, пленками и мелкими деталями! Опасность заключается в том, что они могут проглотить или погнубить от удушья!

- Бензиновая газонокосилка
- Верхняя и нижняя транспортировочная рукоятка
- Сборный мешок
- Адаптер для бокового выброса
- Мульчирующий адаптер
- Зажим для кабеля (2 шт.)
- Звездообразная гайка (2 шт.)
- Быстрозажимной патрон (2 шт.)
- Подкладная шайба (2 шт.)
- Гайка (2 шт.)
- Винт (2 шт.)
- Свечной ключ
- Зарядное устройство
- Ключ зажигания (2 шт.)
- Аккумулятор
- Крючок для троса пуска (1 шт.)
- Сервисная книжка бензиновой газонокосилки
- Указания по технике безопасности при обращении с аккумулятором
- Оригинальное руководство по эксплуатации

3. Использование по назначению

Разрешается использовать устройство только по его предназначению. Любое другое выходящее за эти рамки применение считается использованием не по назначению. За возникший в результате этого материальный ущерб или травмы любого рода несет ответственность пользователь/оператор, а не производитель.

Бензиновая газонокосилка предназначена для частного применения в садах при доме и любительских садах.

Газонокосилками для частных садов при доме и любительских садов считаются такие газонокосилки, годовое использование которых, как правило, не превышает 50 часов и которые применяются, главным образом, для ухода за лужайками или газонами, но не

в общественных садах, парках, спортивных площадках, а также не в сельском и лесном хозяйстве.

Зарядное устройство предназначено для зарядки необслуживаемых стартерных аккумуляторов напряжением 12В.

Учтите, что конструкция наших устройств не предназначена для использования в промышленных целях, в ремесленном или кустарном производстве. Мы не несем никакой ответственности по гарантийным обязательствам в случае применения устройства на ремесленных, кустарных или промышленных предприятиях, а также для подобных целей.

Условием для надлежащего использования газонокосилки является соблюдение руководства по эксплуатации, прилагаемого изготовителем. Руководство по эксплуатации также содержит условия эксплуатации, технического обслуживания и технического ухода.


Внимание! В связи с угрозой причинения вреда жизни и здоровью пользователя нельзя использовать газонокосилку для производства следующих работ: для стрижки кустов, живой изгороди и клумб, для резки и измельчения вьющихся растений или травы на кровельных зеленых насаждениях или в балконных ящиках, для очистки (отсоса) пешеходных дорожек, а также в качестве измельчителя для измельчения обрезков деревьев и живой изгороди. Кроме того, нельзя использовать газонокосилку в качестве мотокультиватора для выравнивания возвышенностей (например, разрытой кротом земли).

Исходя из соображений безопасности, нельзя использовать газонокосилку в качестве приводного агрегата для других рабочих инструментов и комплектов инструментов любого рода.

4. Технические данные

Тип двигателяодноцилиндровый
четырёхтактный двигатель 173 куб. см/2,7 кВт
Рабочее число оборотов n_0 :..... 2900 ± 100 мин⁻¹
Топливо: бензин
Емкость бака: примерно 1,5 л
Моторное масло: примерно 0,6 л / 10W30
Свеча зажигания: F7RTC
Регулировка высоты
среза:центральная (30-80 мм)
Ширина захвата:510 мм
Вес: 41,5 кг

Зарядное устройство

Напряжение
электросети:..... 100-240В AC ~ 50/60Гц
Номинальное выходное
напряжение: 14,5 В пост. тока
Номинальный выходной ток:..... 0,8 А
Емкость аккумулятора:..... 7 А·ч
Класс защиты:..... II / 
Напряжение аккумулятора: 12 В

Шумы и вибрация

Уровень давления шума L_{pA} 81,9 дБ(А)
Неопределенность K_{pA} 3 дБ
Уровень мощности шума L_{WA} 98 дБ(А)
Неопределенность K_{WA} 1,96 дБ

Используйте защиту органов слуха.

Воздействие шума может вызвать потерю слуха.

Эмиссионный показатель вибрации
 $a_h = 4,5 \text{ м/сек}^2$
Неопределенность $K = 1,5 \text{ м/сек}^2$

5. Перед вводом в эксплуатацию

5.1 Сборка компонентов

При поставке некоторые детали демонтированы. Сборка легко выполняется при соблюдении следующих указаний.

Внимание! При сборке и для работ по техническому обслуживанию Вам понадобятся следующие дополнительные инструменты, которые не входят в объем поставки:

- плоский маслосборный поддон (для

- смены масла)
- мерный стакан, 1 литр (стойкий к маслу/бензину)
- канистра для бензина
- воронка (подходящая к наливной горловине бензинового бака)
- хозяйственные салфетки (для вытирания остатков масла/бензина; утилизация на заправочной станции)
- насос для откачивания бензина (пластиковое исполнение, продается в строительных магазинах)
- ручная масленка с ручным насосом (продается в строительных магазинах)
- моторное масло

Монтаж

1. Монтировать нижнюю и верхнюю транспортировочную рукоятку (поз. 3), как показано на рис. 3а-3б. В соответствии с нужной высотой захвата выбрать одно из отверстий для крепления.
Важно! Настроить одинаковую высоту с обеих сторон!
2. Навесить рукоятку троса пуска (поз. 9а) на специально предусмотренный крючок, как показано на рис. 3с.
3. Зафиксировать тросовые тяги на транспортировочной рукоятке при помощи прилагаемых зажимов для кабеля (поз. 10).
4. Приподнять одной рукой крышку выброса (поз. 5а) и навесить травосборный мешок (поз. 4а), как показано на рис. 4а

Внимание! При вмешательствах в аккумулятор и при его утилизации необходимо соблюдать предписания по технике безопасности изготовителя.

Предупреждение! Перед монтажом аккумулятора лицо, которому это поручено, должно снять металлические браслеты, наручные часы, кольца и тому подобное. Соприкосновение этих предметов с полюсными выводами аккумулятора или токоведущими кабелями может привести к ожогам.

Предупреждение! Перед каждым вводом в эксплуатацию проверяйте изоляцию кабелей и штекеров. При повреждении изоляции нельзя вводить устройство в эксплуатацию.

Предупреждение! Поручайте проведение ремонтных работ только сотрудникам специализированной мастерской или изготовителя.

5.2 Монтаж и демонтаж аккумулятора (рис. 13-16)

Внимание! Эксплуатируйте косилку только с необслуживаемым аккумулятором напряжением 12В.

Откройте крышку гнезда аккумулятора (рис. 13/поз.18). Поставьте аккумулятор (поз. 23) на основание (рис.14). Сначала подключить красный кабель к +, а затем черный кабель к – (рис.15). Соедините штекер аккумулятора (рис.16/поз.17) со штекером бортовой сети косилки (рис.16/поз.16). Демонтаж осуществляется в обратной последовательности.

Внимание! Не отсоединяйте аккумулятор от бортовой сети во время работы, это может разрушить зарядную электронику.

5.3 Замена предохранителя (рис. 17)

Замените неисправный предохранитель (поз.19), как показано на рис.17.

5.4 Зарядка аккумулятора через бортовую сеть

Во время работы аккумулятор заряжается генератором через бортовую сеть.

5.5 Зарядка аккумулятора при помощи зарядного устройства (рис. 18-20)

Если аккумулятор разряжен, он заряжается при помощи зарядного устройства (входит в объем поставки) через домашнюю электросеть. Отсоедините аккумулятор, вынув штекер аккумулятора (поз. 17) из штекера бортовой сети (поз. 16).

При зарядке соблюдайте предписания по технике безопасности изготовителя аккумулятора.

После того как аккумулятор будет подсоединен к зарядному устройству посредством соединения штекера аккумулятора (поз. 17) и зарядного штекера (поз. 15), Вы можете подключить зарядное устройство к розетке электросети напряжением 230 В и частотой ~50 Гц. Недопустимо подключение к розетке с другим напряжением сети.

Красная лампочка на зарядном устройстве показывает, что аккумулятор заряжается. Через 8–9 часов аккумулятор полностью зарядится. Это показывает зеленая лампочка на зарядном устройстве.

Если процесс зарядки завершен (горит зеленая лампочка), отсоедините зарядное устройство от сети. Соедините штекер аккумулятора со штекером бортовой сети косилки и смонтируйте крышку гнезда аккумулятора.

Внимание! В процессе зарядки может выделяться опасный гремучий газ, поэтому избегайте во время зарядки образования искр и наличия открытого огня.

Расчет длительности зарядки:
Длительность зарядки зависит от уровня заряда аккумулятора. Если аккумулятор полностью разряжен, то приблизительная длительность зарядки может быть рассчитана по следующей формуле:

длительность зарядки/час =
емкость аккумулятора в А·ч / Ампер (зарядный ток арифм.)

Пример = 4 А·ч / 0,4 А = макс. 10 ч

Если аккумулятор нормально разряжен, то вначале течет большой начальный ток примерно равный номинальному току. С прохождением времени зарядки зарядный ток снижается.

5.6 Регулировка высоты среза

Внимание! Регулировка высоты среза может производиться только при выключенном двигателе и снятом свечном наконечнике.

- Перед тем как начать косить, проверьте, чтобы режущие инструменты не были затуплены и чтобы их крепежные средства не были повреждены. При необходимости замените затупленные и (или) поврежденные режущие инструменты целиком комплектом, чтобы не создать дисбаланс. При этой проверке выключите двигатель и снимите свечной наконечник.
- Регулировка высоты среза

осуществляется центрально при помощи рычага регулировки высоты среза (рис. 7/ поз. 8). Можно настроить разную высоту среза.

- Нажмите на рычаг регулировки высоты среза и переведите его в нужное положение. Дайте рычагу регулировки высоты среза зафиксироваться.

6. Работа с устройством

Внимание!

Двигатель поставляется без эксплуатационных материалов. Поэтому перед вводом в эксплуатацию обязательно залить масло и бензин.

При поставке аккумулятор не подключен. Подключите аккумулятор перед вводом в эксплуатацию, как описано в разделе 5.2.

После продолжительного простоя полностью зарядите аккумулятор перед вводом в эксплуатацию (раздел 5.5).

1. Проверить уровень масла (см. 7.2.3).
2. При заливке бензина использовать воронку и мерную емкость. Убедиться, что бензин является чистым.

Предупреждение: Всегда используйте только безопасную канистру для бензина. Не курите при заправке бензина. Перед заправкой бензина отключите двигатель и дайте двигателю остыть несколько минут.

3. Убедиться, что провод зажигания подключен к свече зажигания.

Проверка безопасности рычага пуска (остановки) двигателя

Для предупреждения случайного пуска, а также для быстрого останова двигателя и ножа в случае опасности газонокосилка оснащена рычагом пуска (остановки) двигателя (рис. 5а, поз. 1а). На него необходимо нажать (рис. 5b) перед пуском газонокосилки. При отпуске рычага пуска (остановки) двигателя он должен вернуться в исходное положение (рис. 5а).

Перед тем как начать косить газон, необходимо выполнить этот процесс

несколько раз, чтобы убедиться в том, что рычаг и тросовые тяги функционируют надлежащим образом.

Повторите этот тест еще раз при запущенном двигателе. После отпускания рычага пуска (остановки) двигатель должен остановиться в течение нескольких секунд. Если этого не произойдет, обратитесь в отдел обслуживания клиентов.

Опасность! При пуске двигателя вращается режущий нож.

6.1 Пуск двигателя

6.1.1 Пуск при помощи элестростартера

1. Убедиться, что провод зажигания подключен к свече зажигания.
2. 3 раза нажмите на бензиновый насос (Primer) (рис. 6/поз. 2). Если двигатель прогрет, этот пункт можно опустить.
3. Стойте за газонокосилкой. Нажмите рычаг пуска/остановки двигателя (рис. 5b) одной рукой. Другая рука должна находиться на замке зажигания.
4. Запустите двигатель, повернув ключ зажигания в замке зажигания (рис. 1/поз. 22). Если двигатель запущен, немедленно поверните ключ зажигания в исходное положение. Повторный поворот ключа зажигания во время работы двигателя приводит к повреждению системы пуска.

Указание! При прохладной погоде может потребоваться повторить процесс пуска несколько раз.

6.1.2 Пуск при помощи реверсивного стартера

1. Убедиться, что провод зажигания подключен к свече зажигания.
2. 3 раза нажмите на бензиновый насос (Primer) (рис. 6/поз. 2). Если двигатель прогрет, этот пункт можно опустить.
3. Стойте за газонокосилкой. Нажмите рычаг пуска/остановки двигателя (рис. 5b) одной рукой. Другая рука должна находиться на рукоятке стартера.
4. Запустите двигатель при помощи реверсивного стартера (рис. 1/ поз. 9a). Для этого вытянуть рукоятку примерно на 10-15 см (пока не почувствуется сопротивление), затем сильно дернуть одним рывком. Если двигатель не запустится, то нужно дернуть за рукоятку

еще раз.

Указание! Не отпускайте тросовую тягу обратно с силой.

Указание! При прохладной погоде может потребоваться повторить процесс пуска несколько раз.

Привод движения

Пусковой рычаг (рычаг сцепления) (рис. 5a, поз. 1b): При приведении в действие этого рычага (рис. 5c) замыкается сцепление для привода движения, и газонокосилка начинает движение при работающем двигателе. Своевременно отпустите пусковой рычаг для остановки движущейся газонокосилки. Перед первой косойбой потренируйтесь в запуске и остановке, пока Вы не освоитесь с ходовыми качествами.

6.2 Указания по правильной носье

Опасность!

Никогда не открывайте крышку выброса при опорожнении приспособления для сбора травы и все еще работающем двигателе. Вращающийся нож может нанести Вам травмы.

Всегда аккуратно закрепляйте крышку выброса и травосборный мешок. При снятии предварительно выключите двигатель.

Перед началом любых работ по настройке, техобслуживанию и ремонту выключите двигатель и дождитесь полного останова ножа. Выньте штекер свечи зажигания из гнезда.

Мульчирование (рис. 4b)

При мульчировании срезанная трава измельчается в закрытом корпусе косилки и снова распределяется на газоне. Нет необходимости в сборе травы и утилизации.

Внимание: Мульчирование возможно только при относительно коротком газоне. Оптимальных результатов можно добиться только при помощи мульчирующего ножа (можно приобрести в качестве принадлежности).

Чтобы использовать функцию мульчирования, снимите сборный мешок, вставьте в отверстие выброса мульчирующий адаптер (поз. 4с) и закройте крышку выброса.

Боковой выброс (рис. 4с)

Чтобы использовать боковой выброс, должен быть смонтирован мульчирующий адаптер. Навесьте адаптер для бокового выброса (поз. 4b), как показано на рисунке 4с.

6.3 Перед косьбой

Важные указания:

1. Правильно оденьтесь. Используйте прочную обувь, не надевайте сандалии или теннисные туфли.
2. Проверьте режущий нож. Нож, который искривлен или поврежден иным образом, необходимо заменить оригинальным ножом.
3. Заправьте бензиновый бак на открытом воздухе. Используйте заправочную воронку и мерную емкость. Вытрите перелившийся бензин.
4. Прочтите и соблюдайте руководство по эксплуатации и указания, касающиеся двигателя и дополнительных приспособлений. Храните руководство в месте, где оно будет доступным для других пользователей устройства.
5. Выхлопные газы опасны. Запускайте двигатель только на открытом воздухе.
6. Убедитесь, что все предохранительные приспособления установлены и исправно функционируют.
7. Устройство должен обслуживать только один человек, который пригоден для этого.
8. Косьба мокрой травы может быть опасной. По возможности косите траву сухой.
9. Прикажите другим людям или детям, чтобы они держались на расстоянии от косилки.
10. Никогда не косите при плохой видимости.
11. Перед косьбой поднимите с земли валяющиеся, разбросанные предметы.

6.4 Указания по правильной косьбе

Внимание! Никогда не открывайте крышку выброса при опорожнении приспособления для сбора травы и все еще работающем двигателе.

Вращающийся нож может нанести Вам травмы.

Всегда аккуратно закрепляйте крышку выброса и травосборный мешок. При снятии предварительно выключите двигатель.

Необходимо всегда соблюдать безопасное расстояние между корпусом ножа и пользователем, заданное направляющими штангами. При косьбе и изменении направления движения на откосах и склонах требуется особая осторожность. Следите за устойчивым положением, надевайте обувь с нескользкой рифленой подошвой и длинные брюки. Всегда косите поперек склона.

Исходя из соображений безопасности, нельзя использовать газонокосилку на склонах с уклоном свыше 15 градусов.

Соблюдайте особую осторожность при движении назад и при подтягивании газонокосилки. Опасность споткнуться!

6.5 Косьба

Использовать только острые, исправные ножи, чтобы стебли травы не растрепались, и газон не пожелтел.

Чтобы добиться аккуратной картины стрижки, необходимо вести газонокосилку как можно более прямыми дорожками. При этом дорожки всегда должны налегать друг на друга на несколько сантиметров, чтобы не оставались полосы.

Содержать в чистоте нижнюю сторону корпуса косилки и обязательно удалять отложения травы. Отложения затрудняют процесс запуска, снижают качество среза и нарушают выброс травы. На склонах следует прокладывать скашиваемую дорожку поперек склона. Соскальзывания газонокосилки можно избежать, установив ее под углом вверх. Выберите высоту среза в зависимости от фактической длины травяного покрова. Выполните несколько проходов, так чтобы снимать не более 4 см травяного покрова за один раз.

Перед любыми проверками ножа выключите двигатель. Не забудьте, что после выключения двигателя нож продолжает вращаться еще несколько секунд. Никогда не пытайтесь остановить нож. Регулярно проверяйте, чтобы

нож был надлежащим образом закреплен, находился в исправном состоянии и был хорошо заточен. Если это не так, заточите или замените его. Если находящийся в движении нож ударяется о какой-либо предмет, остановите газонокосилку и подождите полной остановки ножа. Затем проверьте состояние ножа и держателя ножа. Если нож поврежден, его необходимо заменить.

Указания по косьбе:

1. Обращайте внимание на твердые предметы. Возможно повреждение газонокосилки или причинение травм.
2. Горячий двигатель, выхлопная труба или привод могут причинить ожоги. Не прикасаться!
3. Косите с осторожностью на склонах или на обрывистой местности.
4. Нехватка дневного света или недостаточное искусственное освещение являются основанием для прекращения косьбы.
5. Проверьте косилку, нож и другие детали, если Вы наехали на посторонний предмет, или если устройство вибрирует сильнее, чем обычно.
6. Не изменяйте настройки и не проводите ремонт, предварительно не выключив двигатель. Выньте штекер провода зажигания.
7. На дороге или вблизи дороги следите за дорожным движением. Не приближайте выброс травы к дороге.
8. Избегайте мест, где колеса больше не имеют опоры, или где косьба является небезопасной. Перед движением назад убедитесь, что за Вами нет маленьких детей.
9. В плотной высокой траве настройте максимальный уровень среза и косите медленнее. Перед удалением травы или иных засоров выключите двигатель и отсоедините провод зажигания.
10. Никогда не снимайте детали, которые служат для безопасности.
11. Никогда не заливайте бензин в еще горячий или работающий двигатель.

6.6 Опорожнение травосборного мешка

Как только во время косьбы останутся лежать остатки травы, необходимо опорожнить сборный мешок. **Внимание! Перед снятием сборного мешка выключить двигатель и подождать остановки режущего инструмента.**

Для снятия сборного мешка одной рукой приподнять крышку выброса, а другой рукой извлечь сборный мешок за ручку для переноски (рис. 4а).

В соответствии с предписанием по технике безопасности при снятии сборного мешка крышка выброса захлопывается и закрывает заднее отверстие выброса. Если при этом в отверстии застревают остатки травы, то для облегчения пуска двигателя целесообразно оттянуть газонокосилку примерно на 1 м назад.

Остатки срезанной травы в корпусе косилки и на рабочем инструменте следует удалять не рукой или ногами, а подходящими вспомогательными средствами (например, щеткой или веником).

Для обеспечения хорошего сбора необходимо очистить сборный мешок и особенно воздушную решетку изнутри после использования.

Навешивать сборный мешок только при отключенном двигателе и остановленном режущем инструменте.

Одной рукой приподнять крышку выброса, а другой рукой навесить сверху сборный мешок, удерживая его за ручку для переноски.

6.7 После косьбы

1. Всегда сначала давайте двигателю остыть, прежде чем занести газонокосилку в закрытое помещение после работы.
2. Перед определением на хранение удалите траву, листву, смазку и масло. Не храните на косилке другие предметы.
3. Перед повторным применением проверьте все винты и гайки. Расшатанные винты необходимо прочно затянуть.
4. Опорожните травосборный мешок перед повторным применением.
5. Отсоедините свечной наконечник, чтобы предотвратить несанкционированное

- использование.
6. Следите за тем, чтобы не поставить косилку рядом с источником опасности. Газовые испарения могут привести к взрывам.
 7. При проведении ремонта можно использовать только оригинальные детали или детали, разрешенные изготовителем (см. адрес в гарантийном свидетельстве).
 8. При продолжительном неиспользовании косилки опорожните бензиновый бак при помощи насоса для откачивания бензина.
 9. Приказать детям не использовать косилку. Это не игрушка.
 10. Никогда не хранить бензин вблизи от источника искр. Всегда используйте проверенную канистру. Храните бензин вдали от детей.
 11. Смазывайте устройство маслом и проводите техническое обслуживание устройства.
 12. Порядок выключения двигателя:
Чтобы выключить двигатель, опустите рычаг пуска/остановки двигателя (рис. 5а/поз. 1а). Снимите свечной наконечник со свечи зажигания, чтобы предотвратить пуск двигателя. Перед повторным пуском проверьте тросовую тягу моторного тормоза. Проверьте, чтобы тросовая тяга была правильно смонтирована. Надломленный или поврежденный трос выключения необходимо заменить.

7. Чистка, техобслуживание, хранение, транспортировка и заказ запасных деталей

Внимание:

Никогда не работайте на токоведущих деталях системы зажигания при работающем двигателе и не прикасайтесь к ним. Перед любыми работами по техническому обслуживанию и уходу снимите свечной наконечник со свечи зажигания. Никогда не проводите никакие работы на работающем устройстве. Работы, которые не описаны в настоящем руководстве по эксплуатации, должны выполняться только в авторизованной специализированной мастерской.

7.1 Чистка

После каждого применения необходимо тщательно очистить косилку. Особенно нижнюю сторону и крепление ножа. Для этого наклоните газонокосилку назад, нажав транспортировочную рукоятку вниз.

Указание: Нельзя наклонять газонокосилку более чем на 90 градусов. Легче всего удалять грязь и траву сразу же после косьбы. Присохшие остатки травы и грязь могут привести к нарушению режима косьбы. Проверьте, чтобы в канале выброса травы не было остатков травы и при необходимости удалите их. Никогда не чистите косилку струей воды или аппаратом высокого давления. Следите за тем, чтобы вода не могла попасть внутрь устройства. Нельзя использовать агрессивные чистящие средства, такие как средства для холодной чистки или промывочный бензин.

7.2 Техническое обслуживание

Периодичность технического обслуживания см. в прилагаемой сервисной книжке бензиновой газонокосилки.

Внимание: Загрязненные материалы технического обслуживания и производственные материалы сдавайте в предназначенные для этого пункты сбора.

7.2.1 Колесные оси и ступицы

Раз в сезон необходимо слегка смазать их консистентной смазкой.

Для этого снимите колпаки колес при помощи отвертки и отвинтите крепежные винты колес.

7.2.2 Нож

Исходя из соображений безопасности, поручайте заточку, балансировку и монтаж ножа только специалистам авторизованной специализированной мастерской. Чтобы добиться оптимального результата работы, рекомендуется один раз в год поручать проверку ножа специалистам.

Замена ножа (рис. 8)

При замене режущего инструмента можно использовать только оригинальные запасные части. Маркировка ножа должна совпадать с номером, указанным в списке запасных частей.

Ни в коем случае не устанавливать другой нож.

Поврежденные ножи

Если, несмотря на все меры предосторожности, нож соприкоснулся с препятствием, немедленно выключить двигатель и снять свечной наконечник. Наклонить косилку набок и проверить нож на наличие повреждений. Поврежденные или искривленные ножи необходимо заменить. Никогда не выправляйте искривленный нож. Никогда не работайте с искривленным или сильно изношенным ножом, это вызывает вибрации и может привести к дальнейшим повреждениям косилки. Внимание: При работе с поврежденным ножом существует опасность травмирования.

Переточка ножа

Лезвия ножей могут быть переточены напильником по металлу. Чтобы избежать дисбаланса, заточка должна производиться только в авторизованной специализированной мастерской.

7.2.3 Контроль уровня масла

Внимание: Никогда не эксплуатировать двигатель без масла или со слишком малым количеством масла. Это может вызвать серьезные повреждения двигателя.

Контроль уровня масла:

Поставить газонокосилку на плоскую и ровную поверхность. Отвинтить указатель уровня масла (рис. 9a/поз. 7a), поворачивая его влево, и протереть указатель уровня. Вновь вставить указатель уровня в наливную горловину до упора, но не завинчивать. Вынуть указатель уровня и в горизонтальном его положении определить уровень масла. Уровень масла должен находиться между отметками MIN и MAX указателя уровня масла (рис. 9b).

Замена масла

Замена моторного масла должна осуществляться при комнатной температуре.

- Разместите под газонокосилкой плоский маслосборный поддон.
- Вывинтите резьбовую пробку маслосливного отверстия (рис. 9a/ поз. 7a).
- Вывинтите резьбовую пробку маслосливного отверстия (рис. 9c/ поз. 7b). Слить теплое моторное масло в сборник.
- После спуска отработанного масла снова

закрыть резьбовую пробку маслосливного отверстия.

- Залить моторное масло до верхней отметки указателя уровня масла.
- Внимание! Для проверки уровня масла не закручивайте указатель уровня масла, а лишь вставьте его до резьбы.
- Отработанное масло необходимо утилизировать в соответствии с действующими предписаниями.

7.2.4 Регулировка и уход за тросовыми тягами

Чаще смазывайте тросовые тяги маслом и проверяйте легкость их хода.

7.2.5 Техническое обслуживание воздушного фильтра (рис. 10a/10b)

Загрязненные воздушные фильтры снижают мощность двигателя из-за уменьшения подачи воздуха в карбюратор. При высокой концентрации пыли в воздухе нужно чаще проверять воздушный фильтр.

Внимание: Запрещено очищать воздушный фильтр бензином или горючими растворителями. Чистить воздушный фильтр только сжатым воздухом или путем выбивания.

7.2.6 Техническое обслуживание свечи зажигания

Очистите свечу зажигания щеткой из медной проволоки.

- Снимите свечной наконечник (рис. 11/ поз. 24) путем вращения.
- Снимите свечу зажигания с помощью свечного ключа.
- Сборка осуществляется в обратной последовательности.

7.2.7 Проверка клинового ремня

Для проверки клинового ремня снимите крышку клинового ремня (рис. 12 / поз. 5b), как показано на рис. 12.

7.2.8 Ремонт

После ремонта или технического обслуживания убедитесь, что все детали, важные с точки зрения техники безопасности, смонтированы и находятся в исправном состоянии. Детали, таящие в себе опасность травмирования, хранить в недоступном для других людей и детей месте.

Внимание: В соответствии с Законом об ответственности за качество выпускаемой продукции мы не несем ответственности за ущерб, причиненный ненадлежащим ремонтом, или в случае использования в качестве запасных частей не оригинальных или не разрешенных нами деталей. Также мы не несем ответственности за ущерб от ненадлежащего ремонта. Поручите проведение ремонта отделу обслуживания или авторизованному специалисту. То же касается и принадлежностей.

7.2.9 Время работы

Что касается времени работы, соблюдайте действующие законодательные нормы, которые могут различаться на местах.

7.2.10 Технический уход и техническое обслуживание аккумулятора

- Следите за тем, чтобы Ваш аккумулятор всегда был прочно встроен.
- Необходимо обеспечить надежное соединение с электросетью электрической установки.
- Содержите аккумулятор в чистом и сухом состоянии.

7.3 Подготовка к хранению газонокосилки

Предупреждающее указание: Не храните бензин в закрытых помещениях, вблизи от огня и находитесь на расстоянии при курении. Газовые пары могут привести к взрывам или воспламенению.

1. Опорожните бензиновый бак при помощи насоса для откачивания бензина.
2. Запустите двигатель и дайте двигателю поработать, пока не будет использован остающийся бензин.
3. По окончании каждого сезона проводите замену масла. Для этого слейте отработанное моторное масло из теплого двигателя и залейте новое.
4. Снимите свечу зажигания с головки цилиндра. Ручной масленкой залейте в

цилиндр около 20 мл масла. Медленно потяните за рукоятку стартера, так чтобы масло предохраняло цилиндр изнутри.

5. Ввинтите свечу зажигания на место.
5. Очистите ребра охлаждения цилиндра и корпус.
6. Очистите все устройство, чтобы защитить эмаль.
7. Храните устройство в хорошо проветриваемом месте.
8. Демонтируйте аккумулятор, если газонокосилка ставится на хранение более чем на 3 месяца.

Указания по хранению аккумулятора см. в указаниях по технике безопасности при обращении с аккумулятором (пункт 3).

7.4 Подготовка газонокосилки к транспортировке

1. Опорожните бензиновый бак (см. пункт 7.3/1)
2. Дайте двигателю поработать, пока не будет использован остающийся бензин.
3. Слейте моторное масло из теплого двигателя.
4. Снимите свечной наконечник со свечи зажигания.
5. Очистите ребра охлаждения цилиндра и корпус.
6. Снимите трос пуска с крючка (рис. 3с). Отвинтите звездообразные гайки и откиньте верхнюю транспортировочную рукоятку вниз. При этом следите, чтобы при откидывании не надломились тросовые тяги.
7. Намотайте несколько слоев гофрированного картона между верхней и нижней транспортировочной рукояткой и двигателем, чтобы избежать повреждений при трении.

7.5 Расходный материал, изнашивающийся материал и запасные части

Запасные части, расходные и изнашивающиеся материалы (например, моторное масло, клиновые ремни, свечи зажигания, сменный элемент воздушного фильтра, бензиновый фильтр, аккумуляторы или ножи) не подпадают под действие гарантии на устройство.

7.6 Заказ запасных деталей

При заказе запасных частей необходимо указать следующие данные:

- тип устройства
- артикульный номер устройства
- идентификационный номер устройства
- номер необходимой запасной части

Актуальные цены и информацию можно найти на сайте www.isc-gmbh.info.

8. Утилизация и вторичное использование

Устройство поставляется в упаковке для предотвращения повреждений при транспортировке. Эта упаковка является сырьем и поэтому может быть использована повторно или возвращена в систему оборота вторичных сырьевых материалов. Устройство и его принадлежности состоят из различных материалов, например, металла и пластмасс. Сдавайте неисправные детали в места утилизации спецотходов. Информацию Вы можете получить в специализированном магазине или в органах коммунального управления!

9. Таблица поиска неисправностей

Предупреждающее указание: Перед проведением проверки или юстировки следует сначала отключить двигатель и снять свечной наконечник.

Предупреждающее указание: Если после юстировки или ремонта двигатель поработал несколько минут, не забывайте, что выхлопная труба и другие детали стали горячими. То есть, не прикасайтесь к ним, чтобы избежать ожогов.

Неисправность	Возможные причины	Устранение
Неспокойный ход, сильная вибрация устройства	<ul style="list-style-type: none"> - Незакрепленные винты - Расшатанное крепление ножа - Дисбаланс ножа 	<ul style="list-style-type: none"> - Проверить винты - Проверить крепление ножа - Заменить нож
Не работает двигатель	<ul style="list-style-type: none"> - Не нажат рычаг пуска/остановки двигателя - Неисправна свеча зажигания - Пустой топливный бак 	<ul style="list-style-type: none"> - Нажать рычаг пуска/остановки двигателя - Заменить свечу зажигания - Залить топливо
Неровно работает двигатель	<ul style="list-style-type: none"> - Загрязнен воздушный фильтр - Загрязнена свеча зажигания 	<ul style="list-style-type: none"> - Загрязнен воздушный фильтр - Загрязнена свеча зажигания
Газон желтеет, неровный срез	<ul style="list-style-type: none"> - Затупился нож - Слишком низкая высота среза 	<ul style="list-style-type: none"> - Наточить нож - Настроить подходящую высоту
Загрязнен выброс травы	<ul style="list-style-type: none"> - Слишком низкая высота среза - Изношен нож - Засорен сборный мешок 	<ul style="list-style-type: none"> - Правильно настроить - Заменить нож - Опорожнить сборный мешок
Не заряжается аккумулятор	<ul style="list-style-type: none"> - Плохой контакт штекерного соединения с аккумулятором - Аккумулятор неисправен - Неисправен предохранитель (поз. 19) 5А 	<ul style="list-style-type: none"> - Почистить контакты - Поручить проверку аккумулятора специалисту и при необходимости заменить его - Проверить работу устройства при помощи другого аккумулятора, заменить предохранитель
Стартер не вращается	<ul style="list-style-type: none"> - Разряжен аккумулятор - Не подключен - Отсутствуют штекерные соединения 	<ul style="list-style-type: none"> - Зарядить аккумулятор - Подключить аккумулятор - Проверить штекерные соединения



Только для стран ЕС

Запрещено выбрасывать электроинструмент в обычный домашний мусор.

Согласно европейской директиве 2012/19/EG об использованных электрических и электронных устройствах и реализации в правовой системе соответствующей страны необходимо использованный электрический инструмент утилизировать отдельно и направлять на вторичную переработку для охраны окружающей среды.

Вторичная переработка - альтернатива обязательной отсылке устройства назад изготовителю: Владелец электрического устройства в случае избавления от собственности обязан, в качестве альтернативы отсылки назад изготовителю, содействовать надлежащей утилизации. Пришедшее в негодность устройство может быть передано в приемный пункт, который осуществит ликвидацию в соответствии с законом страны о цикличном производстве и обращении с мусором. Это не относится к приложенным к пришедшему в негодность оборудованию дополнительным устройствам и вспомогательным средствам, не содержащим электрические части.

Перепечатывание или прочие виды размножения документации и сопроводительных листов продукции фирмы, полностью или частично, разрешено производить только с однозначного разрешения ISC GmbH.

Сохраняется право на технические изменения

Гарантийное свидетельство

Уважаемая покупательница, уважаемый покупатель, наши продукты проходят тщательнейший контроль качества. Если это устройство все же не будет функционировать безупречно, мы просим Вас обратиться в наш сервисный отдел по адресу, указанному в этом гарантийном талоне, или в магазин, в котором Вы приобрели устройство. При предъявлении гарантийных требований действуют следующие условия.

1. Настоящие правила гарантии регулируют дополнительные условия оказания гарантийных услуг, которые нижеупомянутый производитель обеспечивает покупателям своих новых устройств в дополнение к условиям гарантии в соответствии с законом. Эти гарантийные обязательства не затрагивают Ваши законные гарантийные требования. Наши гарантийные услуги для Вас бесплатны.
2. Гарантийные услуги распространяются только на дефекты нового устройства нижеупомянутого производителя, которое вы приобрели, связанные с недостатком материала или производственным браком, и ограничиваются по нашему выбору устранением таких дефектов устройства или заменой устройства. Учтите, что наши устройства не предназначены для использования в промышленных целях, в ремесленном производстве и на профессиональной основе. Поэтому гарантийный договор считается недействительным, если устройство использовалось в течение гарантийного срока на кустарных, промышленных предприятиях или в ремесленном производстве, а также подвергалось сопоставимой нагрузке.
3. Наша гарантия не распространяется на:
 - повреждения устройства, возникшие в результате несоблюдения руководства по монтажу или неправильного монтажа, несоблюдения руководства по эксплуатации (например, при подключении к сети с неправильным напряжением или родом тока), несоблюдения требований касательно технического обслуживания и требований техники безопасности, воздействия на устройство аномальных условий окружающей среды или недостаточного ухода и технического обслуживания;
 - повреждения устройства, возникшие в результате неправильного или ненадлежащего использования (например, перегрузка устройства или применение не допущенных к использованию насадок или принадлежностей), попадания в устройство посторонних предметов (например, песка, камней или пыли, повреждения при транспортировке), применения силы или внешних воздействий (например, повреждения при падении);
 - повреждения устройства или частей устройства, связанные с износом в связи с эксплуатацией, обычным или другим естественным износом.
4. Гарантийный срок составляет 60 месяцев, отсчет начинается со дня покупки устройства. Гарантийные права необходимо предъявлять до истечения срока гарантии в течении двух недель после того как будет обнаружена неисправность. Заявления на гарантийное обслуживание после истечения срока гарантии не принимаются. Ремонт или замена устройства не ведет к продлению гарантийного срока, также при оказании такой услуги отсчет нового гарантийного срока на устройство или возможно установленные детали не начинается заново. Это условие действует также при обращении в местный сервисный отдел.
5. Для предъявления гарантийного требования зарегистрируйте дефектное устройство на сайте: www.isc-gmbh.info. Если наша гарантия распространяется на дефект устройства, Вы незамедлительно получите отремонтированное или новое устройство.

Что касается быстроизнашивающихся, расходных деталей и недостающих компонентов, мы обращаем внимание на ограничения этой гарантии согласно информации о сервисном обслуживании настоящего руководства по эксплуатации.

Indholdsfortegnelse

1. Sikkerhedsanvisninger for håndførte græsslåmaskiner
2. Produktbeskrivelse og leveringsomfang
3. Formålsbestemt anvendelse
4. Tekniske data
5. Før ibrugtagning
6. Betjening
7. Renholdelse, vedligeholdelse, opmagasinering, transport og reservedelsbestilling
8. Bortskaffelse og genanvendelse
9. Fejsøgningskema

Fare!

Ved brug af el-værktøj er der visse sikkerhedsforanstaltninger, der skal respekteres for at undgå skader på personer og materiel. Læs derfor betjeningsvejledningen / sikkerhedsanvisningerne grundigt igennem. Opbevar betjeningsvejledningen et praktisk sted, så du altid kan tage den frem efter behov. Husk at lade betjeningsvejledningen / sikkerhedsanvisningerne følge med værktøjet, hvis du overdrager det til andre. Vi fraskriver os ethvert ansvar for skader på personer eller materiel, som måtte opstå som følge af, at anvisningerne i denne betjeningsvejledning, navnlig vedrørende sikkerhed, tilsidesættes.

1. Sikkerhedsanvisninger for håndførte græsslåmaskiner

Anvisninger

1. Læs omhyggeligt betjeningsvejledningen. Sæt dig ind i, hvordan maskinen, motoren og ekstra apparater (hvis de findes) anvendes korrekt, og indlær indstillingerne.
2. Børn og andre personer, som ikke er bekendt med indholdet i betjeningsvejledningen, må ikke arbejde med græsslåmaskinen. Mindstealder for brug af maskinen er muligvis fastlagt i nationale forskrifter.
3. Arbejd ikke med maskinen, hvis der er andre personer, navnlig børn eller dyr, i nærheden. Bed børn og andre personer, under driften, om at holde sig væk fra slåmaskinen. Tænk på, at brugeren eller ejeren af maskinen selv er ansvarlig for uheld med andre personer eller deres ejendom.
4. Husk at lade betjeningsvejledningen samt sikkerhedsanvisningerne følge med produktet, hvis du overdrager det til andre.

Forberedende foranstaltninger

1. Bær altid skridsikkert fodtøj og lange bukser under arbejdet. Arbejdet må ikke udføres barfodet eller iført sandaler.
2. Gå terrænet efter, hvor maskinen skal arbejde, og fjern alle genstande som f.eks. sten, legetøj, pinde og tråde, som ville kunne komme op i maskinen og blive slynget ud.
3. **Advarsel:**
Benzin er særdeles brandfarligt:
- Benzin skal opbevares i dertil beregnede beholdere.
- Optankning skal ske udendørs - rygning forbudt under påfyldning.

- Benyt en påfyldningstragt og en målebeholder. Overløbende benzin skal tørrer af.
 - Benzin skal fyldes på, inden motoren startes. Når motoren kører, eller når maskinen er varm, må tankdækslet ikke åbnes og benzin ikke fyldes på.
 - Forsøg ikke at starte motoren, hvis benzinen løber over. I stedet skal maskinen fjernes fra den benzinvædede flade. Forsøg ikke at tænde maskinen, før benzindampene er væk.
 - Af sikkerhedsgrunde skal benzintank og tankdæksler skiftes ud, hvis de beskadiges.
 - Hold benzin væk fra børn.
4. Defekte lyddæmpere skal skiftes ud.
 5. Hver gang inden maskinen tages i brug, skal du efterse skæreværktøj, fastgøringsbolte og hele skæreenheden for tegn på nedslidning eller beskadigelse. Kontrollen foregår med motoren slukket og tændrørshætten trukket ud. Nedslidte eller beskadigede skæreværktøjer og fastgøringsbolte skal skiftes ud sætvis for at undgå uligevægt. Til reparation må der kun anvendes originale dele eller dele, som er godkendt af producenten.
 6. Ved maskiner, der har flere knive, skal du være opmærksom på, at de øvrige knive også kan begynde at dreje sig, når én kniv drejes.
 7. Forvis dig om, at alle sikkerhedsanordninger forefindes og fungerer, som de skal. Fjern aldrig dele, der er til gavn for sikkerheden.

Håndtering af maskinen

1. Forbrændingsmotoren må ikke køre i lukkede rum, hvor der er fare for ophobning af kulilte. Start altid motoren i det fri.
2. Arbejd kun i dagslys eller med god kunstig belysning. Undgå så vidt muligt at arbejde med maskinen, hvis græsset er vådt.
3. Sørg for altid at have et sikkert fodfæste og en god balance, når du arbejder på skråninger. Brug sko med skridsikre og håndterlige såler. Vær forsigtig ved græsslåning på skråninger eller stejlt nedadgående terræn.
4. Arbejdet skal udføres i gangtempo.
5. Ved hjulbårne maskiner gælder: Kør altid på tværs af skråninger, aldrig lige op eller ned.
6. Vær særlig forsigtig ved ændring af køreretning på skråninger eller skrænter.
7. Arbejd ikke på skråninger, som er meget stejle. Skrånende overflader med en hældning, som overstiger 15 grader, må af sikkerhedsgrunde ikke bearbejdes med græsslåmaskinen.
8. Ved baglæns kørsel og når græsslåmaskinen trækkes, skal der udvises særlig forsigtighed.

Pas på ikke at falde! Vær særlig forsigtig, når du vender græsslåmaskinen eller trækker den hen imod dig.

9. Stands kniven, når maskinen skal tippes, ved transport over andre flader end græs, og når maskinen flyttes fra og til arbejdsstedet.
10. Benyt aldrig græsslåmaskinen med beskadigede beskyttelsesanordninger eller sikkerhedsgitre eller uden disse monteret, f.eks. prelplader eller/og græsopsamlere.
11. Motorens grundindstilling må ikke ændres; undgå overskruning.
12. Løsn motorbremsen, før du starter motoren.
13. Start motoren forsigtigt ifølge producentens anvisninger. Hold god afstand mellem dine fødder og kniven.
14. Græsslåmaskinen må ikke tippes, når motoren startes, med mindre det er nødvendigt at løfte den. I givet fald må den kun tippes så meget, som det er absolut nødvendigt; løft kun op i den side, der vender væk fra brugeren.
15. Start ikke motoren, når du står foran udkastskakten.
16. Hold hænder og fødder væk fra området omkring roterende dele. Hold altid god afstand til udkaståbningen.
17. Maskinen må aldrig løftes eller bæres, mens motoren er i gang.
18. Sluk for motoren, træk tændrørshætten ud, og forvis dig om, at alle bevægelige dele er standset helt:
 - inden du fjerner blokeringer eller løsner tilstopninger i udkastskakten
 - inden du efterser, rengør eller udfører arbejder på maskinen
 - hvis et fremmedlegeme er blevet ramt
 Undersøg græsslåmaskinen for skader, og udfør eventuelle reparationer, inden du genoptager arbejdet. Hvis græsslåmaskinen begynder at vibrere kraftigt, skal den kontrolleres med det samme.
19. Stands omgående motoren; forvis dig om, at alle bevægelige dele er standset helt:
 - før du fjerner dig fra græsslåmaskinen
 - før maskinen optankes.
20. Ved slukning af motor stilles gasregulatoren i position "Stop". Benzinhanen skal lukkes (hvis sådan forefindes).
21. For høj maskinhastighed kan øge risikoen for ulykker.
22. Vær forsigtig under indstillingsarbejder på maskinen, og pas på ikke at få fingrene ind mellem det roterende skæreværktøj og stive maskindele.

23. Advarsel mod varme dele. En varm motor, udstødning el.lign. kan give forbrændinger. Undgå berøring.
24. Den sikkerhedsafstand mellem brugeren og skærehuset, som naturligt gives af føreskaffet, skal altid overholdes.
25. Hvis du er kørt mod en genstand, eller hvis maskinen vibrerer kraftigere end normalt, skal maskinen, kniven og andre dele efterses.
26. Det er forbudt at arbejde, når det er uvejr- eller der er fare for lyn og tordenvejr.
27. Arbejd ikke med græsslåmaskinen, hvis du er træt eller er påvirket af stoffer, alkohol eller medicin.
28. Vær særlig forsigtig, når der slås græs ved bredden ved bække, gadekær eller lignende.
29. Pas på faste genstande. Græsslåmaskinen kan blive beskadiget, eller du kan pådrage dig kvæstelser.
30. Vær opmærksom på den offentlige trafik, hvis du arbejder i nærheden af en vej. Græsset må ikke udkastes på vejen.
31. Undgå steder, hvor hjulene ikke kan få ordentligt fat, eller arbejdet ikke kan foregå sikkert. Kontroller, at der ikke er små børn bag ved dig, før du bevæger dig tilbage.
32. Indstil det højeste snittrin i tæt, højt græs og slå langsommere.

Vedligeholdelse og opbevaring

1. Sørg for, at alle møtrikker, bolte og skruer er spændt godt til, og at maskinen er i god, sikker stand. Løsnede skruer skal spændes fast.
2. Opbevar ikke maskinen inden døre med benzin i tanken, hvor der er risiko for, at benzindampe kan komme i kontakt med åben ild eller gnister. Gasdampe kan føre til eksplosion.
3. Lad motoren køle af, inden du henstiller maskinen i et lukket rum.
4. For at undgå brandfare skal motor, udstødning og området omkring brændstoftanken holdes fri for græs, blade og udtrængende fedt (olie).
5. Kontroller med jævne mellemrum græsopsamleren for slid eller nedsat funktionsevne.
6. Nedslidte og beskadigede dele skal udskiftes af sikkerhedsgrunde.
7. Løsn tændrørshætten for at forhindre uvedkommende brug.
8. Fjern græs, løv, mudder og olie inden magasinering. Læg ikke andre genstande oven på maskinen.
9. Ved længere tids driftspause skal benzintanken tømmes med en benzinpumpe, ude i det

frie (fås i byggemarkeder).

10. Gør børn opmærksom på, at de ikke må bruge græsslåmaskinen. Maskinen er ikke legetøj.

1.1 Sikkerhedsanvisninger for oplader

- Ved opladning af batteri er brug af sikkerhedsbriller og handsker påbudt! Øget risiko for kvæstelser som følge af ætsende syre!
- Under opladning af batteriet er det forbudt at bære tøj af syntetisk stof, da det vil indebære en risiko for gnistdannelse som følge af elektrostatisk afladning.
- ADVARSEL! Eksplosive gasser – flammer og gnister skal undgås
- Opladeren indeholder komponenter, som f.eks. kontakt og sikring, der kan fremkalde lysbuer og gnister. Det er vigtigt at sørge for god udluftning i garagen eller lokalet!
- Opladeren er kun beregnet til vedligeholdelsesfrie 12V-batterier.
- Ingen opladning af "ikke-genopladelige batterier" eller defekte batterier.
- Følg batteriproducentens anvisninger.
- Kobl opladeren fra strømforsyningen, inden du tilslutter og afkobler batteriet.
- Vigtigt! Undgå flammer og gnister.
- Eksplosiv knaldgas frigøres under opladning.
- Benyt kun opladeren i tørre lokaler.
- Forsigtig! Batterisyre er ætsende.
- Stænk på hud og tøj skal straks vaskes af med sæbelud. Syrestænk i øjet skal omgående skylles ud med vand (i 15 min.), hvorefter læge konsulteres.
- Forsøg ikke at oplade batterier, der ikke er genopladelige.
- Følg batteriproducentens anvisninger angående batteriopladning.
- Oplad ikke flere batterier på samme tid.
- Ledningen til strømforsyningen og ladekablerne skal være i fejlfri stand.
- Hold børn væk fra batteriet og opladeren.
- Vigtigt! Gaslugt er ensbetydende med akut eksplosionsfare. Sluk ikke opladeren. Kobl ikke batteriet fra strømforsyningsnettet. Udluft omgående lokalet. Lad batteriet efterse af kundeservice.
- Brug kun ledningen i overensstemmelse med det tilsigtede formål.
- Bær ikke opladeren ved at holde i ledningen, og tag fat i selve stikket, ikke ledningen, når stikket skal trækkes ud af stikkontakten. Beskyt ledningen mod varme, olie og skarpe kanter.
- Undersøg opladeren for skader.

- Defekte eller beskadigede dele må kun repareres eller udskiftes af fagmand på autoriseret serviceværksted, medmindre andet er nævnt i betjeningsvejledningen.
- Overhold netspændingsværdien.
- Hold tilslutningerne rene, og beskyt dem mod korrosion.
- Opladeren skal kobles fra strømforsyningen ved enhver form for rengørings- og vedligeholdelsesarbejde.
- Tilslutning og opladning af batteriet skal ske iført syrefaste beskyttelseshandsker og beskyttelsesbriller.
- Vigtigt! Overskrid ikke ladetiden. Når ladetiden er gået, trækkes stikket til strømforsyningen ud af stikkontakten, og batteriet kobles af opladeren.

1.2 Sikkerhedsforanstaltninger for batterier

1. Vær altid opmærksom på, at batterierne vendes rigtigt (+ og -), når de sættes i, jf. polaritetsmærket på batteriet.
2. Kortslut ikke batterier.
3. Ikke-genopladelige batterier må ikke sættes til opladning.
4. Overlad ikke batteriet!
5. Batterier må ikke opvarmes!
6. Svejsning og lodning må ikke ske direkte på batterier!
7. Skil ikke batterier ad!
8. Batterier må ikke deformeres!
9. Kast ikke batterier i ild!
10. Opbevar batterier uden for børns rækkevidde.
11. Lad ikke børn skifte batterier uden opsyn!
12. Opbevar ikke batterier i nærheden af ild, varmeplader eller andre varmekilder. Læg ikke batteriet i direkte sollys. Brug eller opbevar ikke batterier i køretøjer i varmt vejr.
13. Ubenyttede batterier skal holdes på afstand af metalgenstande. Ellers kan batteriet kortslutte, hvilket kan medføre skader, forbrændinger eller endog brandfare.
14. Tag batterier ud af produktet, hvis dette ikke skal bruges i længere tid!
15. Tag ALDRIG fat i batterier, der er lækket, uden at beskytte dig. Hvis den lækkede væske kommer i kontakt med huden, skal den berørte hud straks skylles under rindende vand. Sørg for, at øjne og mund ikke kommer i berøring med væsken. Opsøg i givet fald læge omgående.
16. Batterikontakter og også modkontakterne i produktet skal rengøres, inden batterierne lægges i.

Dette produkt kan tages i brug af børn fra 8 år samt personer med nedsatte fysiske, mentale eller sensoriske evner samt personer, der ikke har den nødvendige erfaring eller besidder det fornødne kendskab, såfremt dette sker under opsyn eller under forudsætning af, at disse personer har fået instruktion i sikker omgang med maskinen og er bekendt med de hermed forbundne risici. Børn må ikke bruge produktet som legetøj. Renholdelse og vedligeholdelse må ikke overlades til børn, medmindre det sker under opsyn.

Bortskaffelse

Batterier: Via autoværksteder, særlige indsamlingssteder eller genbrugsstationer. Forhør dig hos din kommune.

Advarsel!

Batteriet skal tages ud, inden du tipper græsslåmaskinen. Ellers er der fare for læk af batterisyre.

Tilbageværende risici:

Selv om maskinen betjenes forskriftsmæssigt, vil der stadig være en vis risiko at tage højde for. Følgende farer kan opstå, alt efter maskinens udførelse og konstruktionstype:

1. Høreskader, hvis du ikke bærer høreværn.
2. Helbredsskader, som følge af hånd-arm-vibration, såfremt maskinen benyttes over et længere tidsrum eller ikke håndteres og vedligeholdes forskriftsmæssigt.

Fare!

Læs alle sikkerhedsanvisninger og øvrige anvisninger. Følges anvisningerne, navnlig sikkerhedsanvisningerne, ikke nøje som beskrevet, kan elektrisk stød, brand og/eller svære kvæstelser være følgen. **Alle sikkerhedsanvisninger og øvrige anvisninger skal gemmes.**

Oplysningsskiltens betydning (se fig. 21)

- 1) Læs betjeningsvejledningen
- 2) Vigtigt! Fare som følge af udslyngede dele. Hold sikkerhedsafstand
- 3) Fare! Pas på skarpe knive – Sluk motoren, og træk tændrørshætten ud før vedligeholdelse, renholdelse, reparation og indstillingsarbejder
- 4) Påfyld olie og brændstof før ibrugtagning
- 5) Forsigtig! Bær høreværn og sikkerhedsbriller
- 6) Garanteret lydeffektniveau.
- 7) Forsigtig! Brandvarme dele. Hold afstand.
- 8) Må kun optankes når motor er slukket.
- 9) Advarsel mod snitskader. Pas på roterende knive.

- 10) Startforsøg
- 11) Motorstart-/motorstopgreb (I=motor ON; O=motor OFF)
- 12) Køregreb (koblingsgreb)
- 13) Kun til brug i tørre rum
- 14) Beskyttelsesklasse II

2. Produktbeskrivelse og leveringsomfang

2.1 Produktbeskrivelse (fig. 1-20)

- 1a. Motorstart-/motorstopgreb (motorbremse)
- 1b. Køregreb (koblingsgreb)
2. Brændstofpumpe (primer)
3. Øverste og nederste føreskaft
- 4a. Opsamlingspose
- 4b. Sideudkastadapter
- 4c. Jorddækningsadapter
- 4d. Fyldindikator
- 5a. Dækplade
- 5b. Kileremsskærm
- 5c. Sideudkastklap
6. Tankpåfyldningsdæksel
- 7a. Oliepåfyldningsskrue
- 7b. Olieåftapningsskrue
8. Indstillingsarm for klippehøjde
- 9a. Startkabel
- 9b. Krog til startkabel
10. 2x kabelclip
- 11a. 2x stjernemøtrik
- 11b. 2x lynspænder
- 11c. 2x spændeskive
- 11d. 2x møtrik
- 12a. 2x skrue
13. Tændrørsnøgle
14. Ladeaggregat
15. Ladestik
16. Stik til ledningsnet
17. Stik til batteri
18. Batteriafdækning
19. Sikring (5 ampere)
20. Tændrørshætte
21. 2x tændingsnøgle
22. Tændingslås
23. Batteri 12V 7 Ah

2.2 Leveringsomfang

Kontroller på grundlag af det beskrevne leveringsomfang, at varen er komplet. Hvis nogle dele mangler, bedes du senest inden 5 hverdage efter købet af varen henvende dig til vores servicecenter eller nærmeste kompetente byggemarked med forevisning af gyldig købskvittering. Vær

her opmærksom på garantioversigten, der er indeholdt i garantibestemmelserne bagest i vejledningen.

- Åbn pakken, og tag forsigtigt maskinen ud af emballagen.
- Fjern emballagematerialet samt emballage- og transportsikringer (hvis sådanne forefindes).
- Kontroller, at der ikke mangler noget.
- Kontroller maskine og tilbehør for transportskader.
- Opbevar så vidt muligt emballagen indtil garantiperiodens udløb.

Vigtigt

Produktet og emballagen er ikke legetøj!

Børn må ikke lege med plastikposer, folier og smådele! Fare for nedsvælgelse og kvælning!

- Benzindreven slåmaskine
- Øverste og nederste føreskaft
- Opsamlingspose
- Sideudkastadapter
- Jorddækningsadapter
- 2x kabelclip
- 2x stjernemøtrik
- 2x lynspænder
- 2x spændeskive
- 2x møtrik
- 2x skrue
- Tændrørsnøgle
- Ladeaggregat
- 2x tændingsnøgle
- Batteri
- 1 x krog til startkabel
- Servicehæfte til benzindreven græsslåmaskine
- Sikkerhedsanvisninger for batteri
- Original betjeningsvejledning

3. Formålsbestemt anvendelse

Produktet må kun anvendes i overensstemmelse med det tiltænkte formål. Enhver anden form for anvendelse er ikke tilladt. Vi fraskriver os ethvert ansvar for skader, det være sig på personer eller materiel, der måtte opstå som følge af, at produktet ikke er blevet anvendt korrekt. Dette er alene brugerens/ejerens ansvar.

Den benzindrevne græsslåmaskine er beregnet til brug i private haver.

En græsslåmaskine anses som hjælpemiddel til privat havebrug, hvis det årlige antal brugstimer som hovedregel ikke overstiger 50 timer, og hvis anvendelsesformålet hovedsageligt omfatter pleje af græs eller plænearealer, dog undtaget offentlige anlæg, parker og sportspladser. Desuden falder skovbrug uden for rammerne af "privat havebrug".

Opladeren er beregnet til opladning af vedligeholdelsesfri 12V-startbatterier.

Bemærk, at vore produkter ikke er konstrueret til erhvervsmæssig, håndværksmæssig eller industriel brug. Vi fraskriver os ethvert ansvar, såfremt produktet anvendes i erhvervsmæssigt, håndværksmæssigt, industrielt eller lignende øjemed.

Forudsætning for korrekt anvendelse af maskinen er, at indholdet i den medfølgende betjeningsvejledning fra producenten tages til følge. Betjeningsvejledningen indeholder tillige nødvendige oplysninger om drift, vedligeholdelse og reparation.


Vigtigt! Grundet fare for kvæstelse må maskinen ikke benyttes til følgende arbejde: Trimming af buske eller hække, klipning og findeling af slyngplanter eller klipning af græs på tagbeplantninger eller i altankasser eller til friblæsning (udsugning) af gangstier eller som hakkemaskine til gren- og hækkemateriale, da dette vil være til stor fare for brugeren. Endvidere må maskinen ikke anvendes som motorfræser til planering af jordhævninger, som f.eks. muldvarpeskud.

Af sikkerhedsgrunde må maskinen ikke anvendes som drivaggregat til andre arbejdsværktøjer eller værktøjsæt.

4. Tekniske data

Motor type 1-cylindret firetaktsmotor
 173 ccm/2,7 kW
 Omdrejningstal under drift n_0 : 2900 ± 100 min⁻¹
 Brændstof: Benzin
 Tankvolumen: ca. 1,5 l
 Motorolie: ca. 0,6 l / 10W30
 Tændrør: F7RTC
 Indstilling af klippehøjde: central (30-80 mm)
 Klippebredde: 510 mm
 Vægt: 41,5 kg

Oplader

Netspænding: 100-240V AC ~ 50/60Hz
 Nominel udgangsspænding: 14,5 V d.c.
 Nominel udgangsstrøm: 0,8 A
 Batterikapacitet: 7 Ah
 Kapslingsklasse: II / 
 Batterispænding: 12V

Støj og vibration

Lydtryksniveau L_{PA} 81,9 dB(A)
 Usikkerhed K_{PA} 3 dB
 Lydeffektniveau L_{WA} 98 dB(A)
 Usikkerhed K_{WA} 1,96 dB

Brug høreværn.

Støjudviklingen fra maskinen kan forårsage høretab.

Svingningsemissionsstal $a_h = 4,5 \text{ m/s}^2$
 Usikkerhed $K = 1,5 \text{ m/s}^2$

Længerevarende arbejde bør undgås på grund af øget støj og vibrationsudvikling.

Støjudvikling og vibration skal begrænses til et minimum!

- Brug kun intakte og ubeskadigede maskiner.
- Vedligehold og rengør maskinen med jævne mellemrum.
- Tilpas arbejdsmåden efter maskinen.
- Overbelast ikke maskinen.
- Lad i givet fald maskinen underkaste et eftersyn.
- Sluk maskinen, når den ikke benyttes.

5. Før ibrugtagning**5.1 Samling af komponenterne**

Nogle af delene leveres adskilte. De er lette at samle, hvis blot du følger nedenstående anvisninger.

Vigtigt! Samling af dele samt vedligeholdelse kræver ekstra værktøj, som ikke er omfattet af leveringen:

- En flad oliedrypbakke (til olieskift)
- Et målebæger à 1 liter (olie-/benzinfast)
- En benzindunk
- En tragt (som passer til benzintankens påfyldningsstuds)
- Viskestykker (til aftørring af olie-/benzinrester; kasseres på tankstation)
- En benzinpumpe (i plastik, fås i byggemarkeder)

- keder)
- En oliekanne med håndpumpe (fås i byggemarkeder)
- Motorolie

Montage

1. Monter nederste og øverste føreskaf (pos. 3) som vist i fig. 3a-3b. Vælg et hul til fastgøring i overensstemmelse med den ønskede førehøjde.
Vigtigt! Højden skal være den samme i begge sider!
2. Hægt grebet til startkablet (pos. 9a) fast i den dertil indrettede krog som vist på fig. 3c.
3. Fastgør kablerne til føreskaffet med de medfølgende kabelclips (pos. 10).
4. Løft op i dækpladen (pos. 5a) med den ene hånd, og sæt opsamlingsboksen (pos. 4a) på som vist på fig. 4a.

Vigtigt! Ved indgreb i batteriet og ved bortskaffelse heraf henvises til sikkerhedsforskrifterne fra producenten.

Advarsel! Inden batteriet isættes, skal den pågældende person aflægge sig metalarmbånd, armbåndsur, ringe og lignende. Hvis sådanne genstande kommer i berøring med batteripolerne eller strømførende kabler, kan det forårsage brandsår.

Advarsel! Kontroller isoleringer til kabler og stik, hver gang før ibrugtagning. Maskinen må ikke anvendes, hvis der er defekt i isoleringen.

Advarsel! Overlad reparationer til et autoriseret værksted eller producenten.

5.2 Isætning og udtagning af batteri (fig. 13-16)

Vigtigt! Maskinen må kun benyttes med et vedligeholdelsesfrit 12V-batteri.

Åbn batteriafdækningen (fig. 13/pos. 18). Stil batteriet (pos. 23) på soklen (fig. 14). Slut først det røde kabel til + og bagefter det sorte kabel til - (fig. 15). Forbind batteriets stik (fig. 16/pos. 17) med stikket til ledningsnettet på maskinen (fig. 16/pos. 16). Udtagning sker tilsvarende i modsat rækkefølge.

Vigtigt! Kobl ikke batteriet fra ledningsnettet under driften, da det kan ødelægge ladeelektronikken.

5.3 Udskiftning af sikring (fig. 17)

Sæt en ny sikring i (pos. 19) som vist på fig.17.

5.4 Opladning af batteri over ledningsnettet

Under driften oplades batteriet over ledningsnettet ved hjælp af generatoren.

5.5 Opladning af batteri med opladeren (fig. 18-20)

Når batteriet er brugt op, lades det op med opladeren (følger med) over husholdningsnettet. Kobl batteriet af ved at trække stikket til batteriet (pos. 17) ud af stikket til ledningsnettet (pos. 16).

Ved opladning henvises til batteriproducentens sikkerhedsforskrifter.

Når batteriet er sluttet til opladeren ved at forbinde stikket til batteriet (pos. 17) og ladestikket (pos. 15), kan opladeren tilsluttes en stikdåse med 230V~50Hz. Tilslutning til stikdåse med anden netspænding er ikke tilladt.

Den røde lampe på opladeren angiver, at batteriet er under opladning. Efter 8-9 timer er batteriet ladet helt op. Dette angives ved den grønne lampe på opladeren.

Når opladningen er fuldenendt (grøn lampe lyser), kobles opladeren fra strømforsyningsnettet. Forbind stikket til batteriet med stikket til maskinens ledningsnet, og sæt batteriafdækningen på.

Vigtigt! Opladningen kan fremkalde farlig knaldgas - undgå derfor gnistdannelse og åben ild, mens opladning finder sted.

Beregning af ladetid:

Ladetiden afhænger af batteriets ladetilstand. Ved et tomt batteri kan den omtrentlige ladetid beregnes ud fra følgende formel:

Ladetid/h =
batterikapacitet i Ah / Amp. (ladestrøm arithm.)

Eksempel = 4 Ah / 0,4 A = 10 h maks.

Ved et batteri, der er normalt afladt, strømmer der en høj begyndelsesstrøm, der cirka svarer til mærkestrømmen. Med tiltagende ladetid falder ladestrømmen.

5.6 Indstilling af klippehøjde

Vigtigt! Motoren skal være slukket og tændrørshætten trukket ud, når klippehøjden indstilles.

- Inden du begynder at slå græs, skal du kontrollere, at skæreværktøjet ikke er stumpet, og at alle fastgøringsanordninger er intakte. Stumpet og/eller beskadiget skæreværktøj skal skiftes ud, om nødvendigt hele sættet, så der ikke opstår uligevægt. Kontrollen skal foregå med motoren slukket og tændrørshætten trukket ud.
- Indstilling af klippehøjden foregår centralt med indstillingsarmen (fig. 7/pos. 8). Forskellige klippehøjder kan indstilles.
- Aktiver indstillingsarmen for klippehøjde, og træk den i den ønskede position. Lad indstillingsarmen gå i indgreb.

6. Betjening

Vigtigt!

Der er ingen drivmidler på motoren ved levering. Husk derfor at fylde olie og benzin på først!

Batteriet er ikke tilsluttet ved levering. Slut batteriet til inden ibrugtagning som anvist i afsnit 5.2.

Lad batteriet helt op efter længere tids driftspause (afsnit 5.5).

1. Kontroller olieniveauet (se 7.2.3).
2. Til påfyldning af benzin anvendes en tragt og et målebæger. Vær sikker på, at benzinen er ren.

Advarsel: Brug altid kun en sikret benzindunk. Rygning er forbudt under påfyldning af benzin. Sluk motoren, og lad den køle af nogle minutter, før du fylder benzin på.

3. Kontroller, at tændkablet er sluttet til tændrøret.

Sikkerhedskontrol motorstart-/motorstopgreb

For at sikre en uønsket start af græsslåmaskinen samt et hurtigt stop af motor og kniv, hvis der opstår en farlig situation, skal denne udstyres med en motorstart-/motorstopgreb (fig. 5a/pos.

1a). Denne skal betjenes (fig. 5b), før græsslåmaskinen startes. Når motorstart-/motorstopgrebet slippes, skal dette vende tilbage til udgangspositionen (fig. 5a).

Inden motoren startes, skal du gennemgå denne procedure nogle gange for at være sikker på, at greb og kabeltræk fungerer korrekt.

Gentag denne test en gang til, når motoren er startet. Når motorstart-/motorstopgrebet er sluppet, skal motoren stoppe i løbet af få sekunder. Er det ikke tilfældet, bedes du kontakte kundeservice.

Fare: Skærekniiven roterer, når motoren startes.

6.1 Motor startes

6.1.1 Start med E-starteren

1. Kontroller, at tændkablet er sluttet til tændrøret.
2. Brændstofpumpe (primer) (fig. 6/pos. 2). Er motoren kørt varm, kan dette punkt bortfalde.
3. Stå bag ved græsslåmaskinen. Betjen motorstart-/stopgrebet (fig.5b) med den ene hånd. Den anden hånd skal være på tændingslåsen.
4. Start motoren ved at dreje tændingsnøglen i tændingslåsen (fig. 1/pos. 22). Når motoren er startet, drejer du tændingsnøglen tilbage i udgangsstilling. Hvis tændingsnøglen aktiveres igen, mens motoren kører, vil startsystemet tage skade.

Bemærk! I koldt vejr kan det være nødvendigt at gentage startproceduren flere gange.

6.1.2 Start med reverseringsstarteren

1. Kontroller, at tændkablet er sluttet til tændrøret.
2. Tryk 3 x på brændstofpumpen (primer) (fig. 6/pos. 2). Er motoren kørt varm, kan dette punkt bortfalde.
3. Stå bag ved græsslåmaskinen. Betjen motorstart-/stopgrebet (fig.5b) med den ene hånd. Den anden hånd skal være på startergrebet.
4. Start motoren med reverseringsstarteren (fig. 1/pos. 9a). Træk håndtaget ca. 10-15 cm ud (indtil du mærker modstand), og træk så med et kraftigt ryk. Går motoren ikke i gang, så træk igen.

Bemærk! Pas på, at kabeltrækket ikke smælder tilbage.

Bemærk! I koldt vejr kan det være nødvendigt at gentage startproceduren flere gange.

Fremtræk

Køregreb/koblingsgreb (fig. 5a/pos. 1b): Når du aktiverer det (fig. 5c), slutter koblingen til køredrift, og maskinen begynder at køre med motoren i gang. Slip køregrebet i god tid for at stoppe den kørende græsslåmaskine. Øv dig i at starte og stoppe, så du bliver fortrolig med maskinens køreegenskaber, inden du slår græs første gang.

6.2 Sådan klippes græsset rigtigt

Fare!

Åbn ikke dækpladen, når opsamlere tømmes, mens motoren kører. Den roterende kniv kan forårsage svære kvæstelser.

Dækpladen og opsamlingsboksen skal altid fastgøres omhyggeligt. Husk at slukke motoren, inden du tager dem af.

Sluk for motoren og vent, til kniven er holdt op med at dreje, før indstillings-, vedligeholdelses- og reparationsarbejde gennemføres. Tag tændrørshætten ud.

Jorddækning (fig. 4b)

Ved jorddækning findeles skærematerialet i det lukkede maskinhus og fordeles ud på plænen igen. Græsoptagelse og bortskaffelse bortfalder.

Vigtigt: Jorddækning er kun muligt ved forholdsvis små plæner. Optimale resultater opnås kun med en mulchkniv (fås som tilbehør).

For at benytte mulchfunktionen skal opsamlingsboksen tages af, og mulchadapteren (pos. 4c) skubbes ind i udkaståbningen, hvorefter dækpladen lukkes.

Sideudkast (fig. 4c)

For at benytte sideudkastet skal mulchadapteren være sat på. Sæt sideudkastadapteren (pos. 4b) på som vist på fig. 4c.

6.3 Før græsslåning

Vigtige anvisninger:

1. Tag passende tøj på. Bær fast fodtøj og ingen sandaler eller tennisko.
2. Kontroller skærekniiven. En kniv, der er bøjet eller på anden vis beskadiget, skal erstattes af en ny, original kniv.
3. Fyld benzintanken op udendørs. Benyt en påfyldningstragt og en målebeholder. Overløbende benzin skal tørres af.

4. Læs og følg betjeningsvejledningen samt anvisningerne angående motor og hjælpeenheder. Opbevar vejledningen, så den også er tilgængelig for andre brugere af maskinen.
5. Udstødningsgasser er farlige. Start altid motoren i det fri.
6. Forvis dig om, at alle sikkerhedsanordninger forefindes og fungerer, som de skal.
7. Maskinen må kun betjenes af en kompetent person.
8. Det kan være farligt at slå græs, der er vådt. Lad græsset være så tørt som muligt, når du slår det.
9. Instruer andre personer og børn om at holde sig på afstand af græsslåmaskinen.
10. Slå aldrig græs ved dårlig sigt.
11. Fjern omkringliggende løse genstande, før du går i gang med arbejdet.

6.4. Sådan klippes græsset rigtigt

Vigtigt! Åbn ikke dækpladen, når opsamlere tømmes, mens motoren kører. Den roterende kniv kan forårsage svære kvæstelser.

Dækpladen og opsamlingsboksen skal altid fastgøres omhyggeligt. Husk at slukke motoren, inden du tager dem af.

Den sikkerhedsafstand mellem brugeren og skærehuset, som naturligt gives af føreskæftet, skal altid overholdes. Vær særlig forsigtig ved retningskift på skrænter og skrånninger. Sørg for at stå godt fast på underlaget, brug sko med skridfaste såler samt lange bukser. Skrånende overflader skal altid bearbejdes på tværs.

Skrånende overflader med en hældning, som overstiger 15 grader, må af sikkerhedsgrunde ikke bearbejdes med græsslåmaskinen.

Ved baglæns kørsel og når græsslåmaskinen trækkes, skal der udvises særlig forsigtighed! Pas på ikke at falde!

6.5 Græsslåning

Skærebladene skal være skarpe og fuldstændig intakte, så græsstråene ikke trevler og plænen bliver gul.

For at opnå et rent klippemønster skal græsslåmaskinen føres i lige baner. Banerne skal overlape hinanden nogle centimeter for at undgå ubearbejdede striber.

Undersiden af maskinhuset skal holdes ren; græsafflejringer skal fjernes hurtigst muligt. Aflejringer vil vanskeliggøre startproceduren og nedsætte kvaliteten af snittet og græsudkastet. På skrånende overflader skal klippebanen gå på tværs af skrånningen. Stil eventuelt græsslåmaskinen skråt opad, så den ikke glider ned. Vælg klippehøjde ud fra, hvor højt græsset er. Klip ad flere omgange, så du højest klipper 4 cm på én gang. Sluk motoren, inden du efterser kniven. Husk, at kniven drejer videre nogle sekunder, når motoren slukkes. Prøv aldrig på at stoppe kniven. Kontroller jævnligt, at kniven sidder ordentlig fast, er i god stand og er velsleben. I modsat fald skal den slibes eller skiftes ud. Hvis kniven støder mod en genstand, mens den roterer, skal maskinen stoppes; vent til kniven står helt stille. Kontroller herefter, om skærebladet og skærebladsholderen har taget skade. Har kniven taget skade, skal den skiftes ud.

Vejledning til græsslåning:

1. Pas på faste genstande. Græsslåmaskinen kan blive beskadiget, eller du kan pådrage dig kvæstelser.
2. En varm motor, udstødning el.lign. kan give forbrændinger. Undgå berøring!
3. Vær forsigtig ved græsslåning på skrånninger eller stejlt nedadgående terræn.
4. Ved manglende dagslys eller utilstrækkelig kunstig belysning skal arbejdet indstilles.
5. Hvis du er kørt mod en genstand, eller hvis maskinen vibrerer kraftigere end normalt, skal maskinen, kniven og andre dele efterses.
6. Sluk altid motoren, før du ændrer indstillinger eller udfører reparation. Træk stikket til tændrørskablet ud.
7. Vær opmærksom på den offentlige trafik, hvis du arbejder i nærheden af en vej. Græsset må ikke udcastes på vejen.
8. Undgå steder, hvor hjulene ikke kan få ordentligt fat eller arbejdet ikke kan foregå sikkert. Før en tilbagegående bevægelse skal du sikre dig, at der ikke er små børn bag dig.
9. I tæt, højt græs skal du sætte indstillingen til det højeste klippetrin og nedsætte arbejds-hastigheden. Inden du fjerner græs eller anden tilstopning, skal motoren slukkes og tændrørskablet løsnes.
10. Fjern aldrig dele, der er til gavn for sikkerheden.
11. Fyld aldrig benzin i en motor, som kører, eller som stadig er varm

6.6 Tømning af opsamlingsboks

Opsamlingsboksen skal tømmes, så snart du under arbejdet konstaterer, at græs bliver liggende på plænen. **Vigtigt! Sluk motoren, og vent til skæreværktøjet står helt stille, inden du tager opsamlingsboksen af.**

Opsamlingsboksen tages af ved at løfte op i dækpladen med den ene hånd og tage fat i bæregrebet på boksen med den anden (fig. 4a).

I overensstemmelse med sikkerhedsforskrifterne falder dækpladen ned og lukker den bageste udkaståbning til, når boksen tages af. Hvis der hænger græsrester fast i åbningen, anbefales det at trække græsslåmaskinen ca. 1 m tilbage, så motoren lettere kan startes.

Græsrester i maskinhuset og på arbejdsværktøjet må ikke fjernes med hænder eller fødder; brug egnede hjælpemidler, f.eks. en børste eller en lille kost.

For at sikre en god græsopsamling skal opsamlingsboksen og især luftgitteret rengøres indeni efter brug.

Motoren skal være slukket og skæreværktøjet stå stille, når opsamlingsboksen sættes på.

Løft op i dækpladen med den ene hånd, og tag fat i opsamlingsboksens greb med den anden, og sæt den på oppefra.

6.7 Efter græsslåning

1. Lad altid først motoren køle af, inden du stiller den ind i et lukket rum.
2. Fjern græs, løv, mudder og olie inden magasinering. Læg ikke andre genstande oven på maskinen.
3. Tjek alle skruer og møtrikker, inden du tager maskinen i brug igen. Løsnede skruer skal spændes fast.
4. Tøm opsamlingsboksen før brug.
5. Løs tændrørshætten for at forhindre uvedkommende brug.
6. Pas på, at maskinen ikke henstilles ved siden af en farekilde. Gasdampe kan føre til eksplosion.
7. Til reparation må kun anvendes originale dele eller dele, som er godkendt af producenten (se adressen på garantibeviset).
8. Ved længere tids driftspause skal benzintanken tømmes med en benzinpumpe.
9. Gør børn opmærksom på, at de ikke må bruge græsslåmaskinen. Maskinen er ikke

legetøj.

10. Opbevar aldrig benzin i nærheden af en glødekilde. Brug altid en typegodkendt dunk. Hold benzin væk fra børn.

11. Maskinen skal smøres og vedligeholdes

12. Sådan slukker du motoren:

For at slukke motoren slipper du motorstart-/motorstopgrebet (fig. 5a/pos. 1a).

Træk tændrørshætten ud af tændrøret, så motoren ikke kan starte. Kontroller kabeltrækket til motorbremsen, inden du tænder motoren igen. Kontroller, at kablet er monteret rigtigt. Et knækket eller beskadiget stopkabel skal skiftes ud.

7. Renholdelse, vedligeholdelse, opmagasinering, transport og reservedelsbestilling

Vigtigt:

Arbejde på eller berøring af strømførende dele af tændingssystemet, mens motoren kører, er forbudt. Træk tændrørshætten ud af tændrøret, inden arbejder med vedligeholdelse og pleje påbegyndes. Arbejder på maskinen må aldrig udføres, mens maskinen er tændt. Arbejder, som ikke er beskrevet i denne betjeningsvejledning, er forbeholdt autoriseret serviceværksted.

7.1 Renholdelse

Maskinen skal rengøres grundigt hver gang efter brug. Det gælder navnlig undersiden og knivholderen. Tip græsslåmaskinen bagud ved at trykke føreskaffet nedad.

Bemærk: Maskinen må ikke tippes mere end 90 grader. Det bedste er at fjerne snavs og græs lige efter arbejdets ophør. Indtørret græs og snavs kan nedsætte græsslåmaskinens funktionsevne. Kontroller, om græsudkastkanalen er fri for græsrester; fjern eventuelle rester. Rengør aldrig maskinen med vandstråle eller højtryksrensere. Sørg for, at der ikke kan trænge vand ind i de indvendige dele. Aggressive rengøringsmidler, såsom koldrens og rensbenzin, må ikke anvendes.

7.2 Vedligeholdelse

Vedligeholdelsesintervaller fremgår af medfølgende servicehæfte 'Benzin'.

Vigtigt: Snavset materiale, som stammer fra vedligeholdelsesarbejde, og drivmidler, skal indleveres på miljødepot

7.2.1 Hjulaksler og hjulnav

Skal smøres med lidt olie en gang hver sæson. Hjulopperne tages af med en skruetrækker, og hjulenes fastgørelsesskruer løsnes.

7.2.2 Kniv

Af sikkerhedsgrunde skal skærping, afbalancering og montering af kniven overlades til et autoriseret serviceværksted. Det anbefales at kontrollere kniven en gang om året for at opnå et optimalt resultat.

Udskiftning af kniv (fig. 8)

Ved udskiftning af skæreværktøj må kun anvendes originale reservedele. Knivens mærkning skal passe med nummeret, der er anført på reservedelslisten.

Lad aldrig en anden kniv montere.

Beskadigede knive

Skulle det ske, at kniven kommer i kontakt med et fremmedlegeme, skal motoren straks slukkes, og tændrørshætten trækkes ud. Tip maskinen om på siden, og undersøg kniven for skader. Beskadigede eller bøjedede knive skal udskiftes. En bøjet kniv må ikke rettes ud igen. Arbejd aldrig med en bøjet eller nedslidt kniv, da dette vil forårsage vibrationer og vil kunne føre til yderligere skader på maskinen.

Vigtigt: Arbejd ikke med en beskadiget kniv, da det vil indebære en fare for kvæstelse.

Efterslibning af kniv

Knivskærene kan skærpes med en metalfil. For at undgå uligevægt er slibning forbeholdt autoriseret serviceværksted.

7.2.3 Oliestandskontrol

Vigtigt: Motoren må aldrig mangle olie. Oliemangel vil kunne volde betydelig skade på motoren.

Kontrol af oliestand:

Stil maskinen på en plan, lige flade. Skru oliepinden (fig. 9a/pos. 7a) af ved at dreje den venstre om, og tør den af. Stik oliepinden helt ind i påfyldningsstudsigen igen, uden at skrue den i. Træk oliepinden ud, hold den vandret, og aflæs oliestanden. Oliestanden skal være et sted mellem min. og max. på oliepinden (fig. 9b).

Olieskift

Skift af motorolie skal ske i stuetemperatur.

- Anbring en flad drypbakke under maskinen.
- Skru oliepåfyldningsskruen (fig. 9a / pos. 7a) ud.
- Skru olieaftapningsskruen (fig. 9c / pos. 7b) ud. Lad den varme motorolie løbe ud i en opsamlingsbeholder.
- Skru olieaftapningsskruen i igen, når den brugte olie er løbet ud.
- Fyld motorolie i op til oliepindens øverste mærke.
- Vigtigt! Oliepinden til kontrol af oliestanden må ikke skrues i, men skal blot stikkes ned til kanten af gevindet.
- Den brugte olie skal bortskaffes ifølge gældende miljøforskrifter.

7.2.4. Pleje og indstilling af kabler

Kablerne skal jævnligt smøres ind i olie og kontrolleres for let gang.

7.2.5 Vedligeholdelse af luftfilter (fig. 10a/10b)

Et snavset luftfilter nedsætter lufttilførslen til karburatoren og forringer dermed motorydelsen. Ved meget støvholdig luft skal luftfiltret efterses med korte intervaller.

Vigtigt: Luftfiltret må ikke renses med benzin eller brændbare opløsningsmidler. Rens kun luftfiltret med trykluft eller ved at banke det ud.

7.2.6 Vedligeholdelse af tændrør

Rens tændrøret med en kobbertrådsbørste.

- Træk tændrørshætten (fig. 11/pos. 20) ud med en drejende bevægelse.
- Tag tændrøret ud med en tændrørsnøgle.
- Isætning sker tilsvarende i modsat rækkefølge.

7.2.7 Kontrol af kilerem

For at kontrollere kileremmen tages kileremsskærmen (fig. 12 / pos. 5b) af som vist på fig. 12.

7.2.8 Reparation

Efter reparation eller vedligeholdelse skal du sikre dig, at alle sikkerhedstekniske dele er påsat og i fejlfri stand. Dele, som indebærer en fare for kvæstelse, skal opbevares utilgængeligt for andre personer, navnlig børn.

Vigtigt: Ifølge lov om produktansvar kan vi ikke drages til ansvar for skader, som måtte være en følge af usagkyndig reparation eller brug af uoriginale/ikke-godkendte reservedele. Vi hæfter ligeledes ikke for skader forårsaget af usagkyndig reparation. Reparationsarbejde skal overlades til

kundeservice eller en autoriseret fagmand. Dette gælder også for tilbehørsdele.

7.2.9 Arbejdstider

Bemærk venligst lovmæssige bestemmelser, som kan variere lokalt.

7.2.10 Vedligeholdelse og pleje af batteri

- Batteriet skal altid være fast indbygget.
- En fejlfri forbindelse til det elektriske anlægs ledningsnet skal være etableret.
- Hold batteriet rent og tørt.

7.3 Forberedelse til opmagasinering af maskinen

Advarsel: Udtøm ikke benzin i lukkede rum, i nærheden af ild, eller mens du ryger. Gasdampe kan forårsage eksplosioner eller brand.

1. Tøm benzintanken med en benzinudsugningspumpe.
2. Start motoren, og lad den køre, indtil resten af benzinen er brugt op.
3. Skift olie efter hver sæson. Den brugte motorolie fjernes fra den varme motor, og ny olie fyldes på.
4. Fjern tændrøret fra cylindertopstykket. Fyld ca. 20 ml olie i cylinderen med en oliekan. Træk langsomt i startergrebet, så olien beskytter cylinderen indvendigt. Skru tændrøret i igen.
5. Rengør cylinderens køleribber og huset.
6. Rengør hele maskinen for at beskytte lakfarven.
7. Opbevar maskinen et sted med god ventilation.
8. Tag batteriet ud, hvis græsslåmaskinen skal magasineres længere end 3 måneder.

Oplysninger om opbevaring af batteriet fremgår af sikkerhedsanvisningerne for batteri (punkt 3).

7.4 Klargøring af maskinen til transport

1. Tøm benzintanken (se punkt 7.3/1)
2. Lad motoren køre, indtil resten af benzinen er brugt op.
3. Tøm motorolien ud af den varme motor.
4. Tag tændrørshætten ud af tændrøret.
5. Rengør cylinderens køleribber og huset.
6. Tag startkablet ud af hægten (fig. 3c). Løsn stjernemøtrikkerne, og klap det øverste føreskafte ned. Pas på, at kablerne ikke foldes om.
7. For at undgå friktionsskader tages nogle lag bølgepap og vikles ind mellem det øverste og det nederste føreskafte og motoren.

7.5 Forbrugsmateriale, slidmateriale og reservedele

Reservedele, forbrugs- og slidmaterialer som f.eks. motorolie, kilerem, tændrør, luftfilterindsats, benzinfiler, batterier og kniv er ikke omfattet af produktgarantien.

7.6 Reservedelsbestilling

Følgende bedes oplyst ved bestilling af reservedele:

- Produktets typebetegnelse
- Produktets varenummer
- Produktets identifikationsnummer
- Nummeret på den ønskede reservedel

Aktuelle priser og informationer findes på internetadressen www.isc-gmbh.info

8. Bortskaffelse og genanvendelse

Produktet leveres indpakket for at undgå transportskader. Emballagen består af råmaterialer og kan genanvendes eller indleveres på genbrugsstation. Produktet og dets tilbehør består af forskelligartede materialer, f.eks. metal og plast. Defekte komponenter må ikke smides ud som almindeligt husholdningsaffald, men skal bortskaffes særskilt ifølge miljøforskrifterne. Hvis du er i tvivl: Spørg din forhandler, eller forhør dig hos din kommune!

9. Fejlsøgningskema

Advarsel: Sluk motoren, og træk tændrørshætten ud inden eftersyn og justeringer.

Advarsel: Når motoren har kørt i nogle minutter i forbindelse med justering eller reparation, så husk på, at udstødningen og andre dele kan være brandvarme. Undgå berøring for ikke at få forbrændinger.

Driftsforstyrrelse	Mulig årsag	Afhjælpning
Urolig driftsgang, maskinen ryster.	<ul style="list-style-type: none"> - Skruer løse - Knivfastgøring løs - Kniv ude af balance 	<ul style="list-style-type: none"> - Kontroller skruer - Kontroller knivfastgøring - Udskift kniv
Motoren kører ikke.	<ul style="list-style-type: none"> - Motorstart-/motorstopgreb ikke trykket ind - Tændrør defekt - Benzintank tom 	<ul style="list-style-type: none"> - Tryk motorstart-/motorstopgreb ind - Sæt nyt tændrør i - Fyld benzin på
Motor kører uroligt.	<ul style="list-style-type: none"> - Luftfilter snavset - Tændrør snavset 	<ul style="list-style-type: none"> - Rens luftfiltret - Rens tændrøret
Plænen bliver gul, snittet er ujævnt.	<ul style="list-style-type: none"> - Kniv uskarp - Klippehøjde for lav 	<ul style="list-style-type: none"> - Skærp kniven - Indstil rigtig højde
Græsudkast ikke i orden.	<ul style="list-style-type: none"> - Klippehøjde for lav - Kniv slidt ned - Opsamlingsboks tilstoppet 	<ul style="list-style-type: none"> - Indstil rigtigt - Udskift kniv - Tøm opsamlingsboks
Batteri oplades ikke.	<ul style="list-style-type: none"> - Dårlig kontakt mellem stikforbindelse og batteri - Batteri beskadiget - Sikring (pos. 19) 5A defekt 	<ul style="list-style-type: none"> - Rens kontakter - Lad batteriet efterse af en fagmand; skiftes ud om nødvendigt - Kontroller opladerens funktion med et andet batteri, skift sikring
Starter drejer ikke.	<ul style="list-style-type: none"> - Batteri tomt - Batteri ikke tilsluttet - Stikforbindelser ikke til stede 	<ul style="list-style-type: none"> - Oplad batteri - Tilslut batteri - Kontroller stikforbindelser



Kun for EU-lande

Smid ikke el-værktøj ud som almindeligt husholdningsaffald!

I medfør af Rådets direktiv 2012/19/EF om affald af elektrisk og elektronisk udstyr og dets omsættelse i den nationale lovgivning skal brugt el-værktøj indsamles separat og indleveres til videreanvendende formål på miljømæssig forsvarlig vis.

Recycling-alternativ til tilbagesendelse:

Ejeren af el-værktøjet er – med mindre denne tilbagesender maskinen – forpligtet til at bortskaffe maskinen og dens dele ifølge miljøforskrifterne. Den brugte maskine kan indleveres hos en genbrugsstation – spørg evt. personalet her, eller forhør dig hos din kommune. Tilbehør og hjælpemidler, som følger med maskinen, og som ikke indeholder elektriske dele, er ikke omfattet af ovenstående.

Genoptryk eller anden kopiering af dokumentation og følgedokumenter til produkter, også i uddrag, er kun tilladt med udtrykkelig tilladelse fra iSC GmbH.

Ret til tekniske ændringer forbeholdes

Serviceinformationer

I alle lande, der er nævnt i garantibeviset, råder vi over kompetente servicepartnere, hvis kontaktdata fremgår af garantibeviset. De står til din rådighed i forbindelse med enhver form for service som f.eks. reparation, anskaffelse af reservedele og sliddele eller køb af forbrugsmaterialer.

Vær opmærksom på, at følgende dele på produktet slides som følge af brug eller udsættes for naturligt slid resp. at følgende dele anses som forbrugsmaterialer.

Kategori	Eksempel
Sliddele*	Luffilter, bowdenkabler, opsamlingsboks, dæk, kørekobling
Forbrugsmateriale/ forbrugsdele*	Kniv
Manglende dele	

* er ikke nødvendigvis indeholdt i leveringsomfanget!

Konstateres mangler eller fejl, bedes du melde fejlen på internettet under www.isc-gmbh.info. Det er vigtigt at beskrive fejlen så nøjagtigt som muligt og i hvert fald besvare følgende spørgsmål:

- Har produktet fungeret, eller var det defekt fra begyndelsen?
- Har du bemærket noget usædvanligt, inden defekten opstod (symptom før defekt)?
- Hvilken fejlfunktion mener du, at produktet er berørt af (hovedsymptom)?
Beskriv venligst fejlfunktionen.

Garantibevis

Kære kunde!

Vore produkter er underlagt en streng kvalitetskontrol. Hvis produktet alligevel på et tidspunkt skulle udvise fejl, beklager vi naturligvis dette og beder dig kontakte vores kundeservice på adressen, som står angivet på dette garantibevis, eller det sted, hvor du har købt varen. For indfrielse af garantikrav gælder følgende:

1. Disse garantibetingelser regulerer ekstra garantiydelse, som nedenstående producent lover købere af sine nye apparater som supplement til den lovfastsatte garanti. Garantibestemmelser fastsat ved lov berøres ikke af nærværende garanti. Vores garantiydelse er gratis.
2. Garantiydelsen dækker udelukkende mangler på et nyt apparat fra nedenstående producent, der skyldes materiale- eller produktionsfejl, og vi har ret til at vælge, om sådanne mangler afhjælpes på produktet, eller om produktet udskiftes.
Bemærk, at vore produkter ikke er konstrueret til erhvervsmæssig, håndværksmæssig eller faglig brug. Garantien dækker således ikke forhold, hvor produktet er blevet brugt i erhvervsmæssige, håndværksmæssige eller faglige virksomheder eller er blevet udsat for lignende belastning.
3. Garantien dækker ikke følgende:
 - Skader på produktet som følge af tilsidesættelse af montagevejledningens anvisninger eller som følge af usagkyndig installation, tilsidesættelse af brugsanvisningen (f.eks. tilslutning til forkert netspænding eller strømtype) eller tilsidesættelse af vedligeholdelses- og sikkerhedsforskrifter eller som følge af at produktet udsættes for ikke normale miljøbetingelser eller manglende pleje og vedligeholdelse.
 - Skader på produktet som følge af misbrug eller usagkyndig anvendelse (f.eks. overbelastning af produktet eller brug af værktøj eller tilbehør, som ikke er godkendt), indtrængen af fremmedlegemer i produktet (f.eks. sand, sten eller støv, transportskader), brug af vold eller eksterne påvirkninger udefra (f.eks. fordi produktet tabes).
 - Skader på produktet eller dele af produktet, der skyldes almindelig brug, normalt eller andet naturligt slid.
4. Garantiperioden udgør 60 måneder at regne fra købsdatoen. Garantikrav skal gøres gældende inden garantiperiodens udløb og inden for to uger, efter at defekten er blevet konstateret. Garantikrav kan ikke gøres gældende efter garantiperiodens udløb. Reparation eller udskiftning af produktet medfører ikke forlængelse af garantiperioden, heller ikke for eventuelt indbyggede reservedele. Dette gælder også servicearbejder, der foretages på stedet.
5. Hvis du ønsker at gøre brug af garantien, bedes du melde det defekte produkt til følgende adresse: www.isc-gmbh.info. Er defekten omfattet af garantien, vil produktet omgående blive repareret og returneret, eller du vil modtage et helt nyt.

Hvad angår slid- og forbrugsdele samt manglende dele henviser vi til garantiens indskrænkninger i henhold til serviceinformationerne i nærværende betjeningsvejledning.

Innholdsfortegnelse

1. Sikkerhetsinstrukser for håndførte plenklippere
2. Beskrivelse av maskinen og innholdet i leveransen
3. Formålstjenlig bruk
4. Tekniske data
5. Før igangsetting
6. Betjening
7. Rengjøring, vedlikehold, oppbevaring, transport og bestilling av reservedeler
8. Avfallsbehandling og gjenvinning
9. Feilsøkings skjema

Fare!

Når man bruker utstyr, må en del sikkerhetsregler overholdes for å forhindre personskader og materielle skader. Les derfor nøye igjennom denne bruksanvisningen / disse sikkerhetsinstruksene. Ta godt vare på bruksanvisningen, slik at du til enhver tid har informasjonen til rådighet. Dersom du gir utstyret videre til en annen person, må du også sørge for å levere bruksanvisningen / sikkerhetsinstruksene sammen med utstyret. Vi påtar oss intet ansvar for ulykker eller skader som måtte oppstå fordi denne bruksanvisningen og sikkerhetsinstruksene ikke blir fulgt.

1. Sikkerhetsinstruksjoner for håndførte plenklippere

Merknader

1. Les nøye gjennom denne bruksanvisningen. Gjør deg fortrolig med innstillingene og korrekt bruk av maskinen, motoren og hjelpeutstyret (i den grad det er for hånden).
2. Tillat aldri barn eller andre voksne personer som ikke er fortrolige med denne bruksanvisningen, å benytte plenklipperen. Lokale forskrifter kan fastsette en minste aldersgrense for bruk av maskinen.
3. Du må aldri klippe plenen mens det oppholder seg andre personer, særlig barn, eller dyr i nærheten. Gi barn og andre personer beskjed om å holde seg på avstand fra gressklipperen når den er i bruk. Ikke glem at personen som betjener maskinen eller brukeren er ansvarlig for ulykker som involverer andre personer eller skader på deres eiendom.
4. Dersom du gir utstyret videre til en annen person, må du også sørge for å levere bruksanvisningen og sikkerhetsinstruksene sammen med utstyret.

Forberedende tiltak

1. Under plenklippingen må du alltid bruke faste sko og lange bukser. Klipp ikke plenen barfott eller med åpne sandaler.
2. Kontroller terrenget som maskinen skal brukes i, og fjern alle gjenstander som kan bli grepet av kniven og slynget ut i luften, f.eks. steiner, leker, stokker og ståltråd.
3. **Advarsel:**
Bensin er ekstremt brannfarlig:
- Bensin skal bare oppbevares i de hertil tiltenkte beholderne.
- Fyll bare bensin på tanken utendørs, og røyk

ikke mens du fyller på bensin.

- Bruk en påfyllingstrakt og en målebeholder.
 - Tørk bort bensin som har runnet over.
 - Det skal fylles bensin før motoren startes. Det er ikke tillatt å åpne tankklokket eller etterfylle bensin når plenklipperen er i gang, eller så lenge motoren er varm.
 - Det er ikke tillatt å forsøke å starte motoren dersom det har lekket ut bensin. I stedet skal maskinen fjernes fra det området som er kontaminert med bensin. Ethvert forsøk på å starte motoren skal unnlates, helt til bensindampene har fordammet.
 - Av sikkerhetsgrunner skal bensintanken og andre tankklokk skiftes ut når det har oppstått skader på dem.
 - Hold bensinen utilgjengelig for barn.
4. Skift ut defekte lydempere.
 5. Før bruk skal det alltid utføres en visuell kontroll for å sjekke om skjæreverktøyet, festeboltene og det komplette skjæreggregatet er nedslitt eller skadet. Stans motoren og trekk av tennpluggen når du utfører denne kontrollen. Nedslitte eller skadde skjæreverktøy og festebolter skal bare skiftes ut settvis med hensyn til å unngå ubalanse og kast. Det er bare tillatt å bruke originaldeler eller deler som produsenten har godkjent, til reparasjoner.
 6. På maskiner med flere kniver må du være oppmerksom på at de andre knivene kan begynne å rotere når du dreier på en av knivene.
 7. Kontroller at alle sikkerhetsinnretningene er for hånden, og at de også fungerer slik de skal. Du må aldri fjerne komponenter som har en sikkerhetsfunksjon.

Håndtering

1. La ikke forbrenningsmotoren være i gang i lukkede rom der det kan samle seg opp farlig karbonmonoksid. Du må bare starte motoren utendørs.
2. Du må bare klippe plenen i dagslys eller ved god kunstig belysning. Om mulig, bør du unngå å bruke maskinen når gresset er vått.
3. Pass alltid på å stå stabilt når du arbeider i skråninger. Bruk sko med sklisikre såler med godt grep. Klipp gresset forsiktig i heng eller bratt terreng.
4. Før maskinen bare i skritt-tempo.
5. For maskiner på hjul gjelder: Klipp plenen på tvers av skråningen, aldri i oppover eller nedoverbakke.
6. Vær spesielt forsiktig når du skifter kjøretretning i heng eller skråninger.

7. Du må ikke bruke plenklipperen i for bratte skråninger. Av hensyn til sikkerheten må du ikke klippe plenen i heng med en stigning på over 15 % med plenklipperen.
8. Vær spesielt forsiktig når du beveger deg bakover og når du drar plenklipperen etter deg. Fare for å snuble! Vær spesielt forsiktig når du snur med plenklipperen, eller når du trekker den mot deg.
9. Stans kniven når du må vippe plenklipperen over på en side, når den skal transporteres over andre underlag enn gress, og når plenklipperen skal transporteres fra og til det arealet som skal klippes.
10. Du må aldri bruke plenklipperen når sikkerhetsinnretninger eller vernegittere er skadet, eller uten at sikkerhetsinnretningene er montert, f.eks. prellplate og/eller oppsamlingssekk for gress.
11. Du må ikke endre motorens faste innstillinger, og kjør den ikke på for høyt turtall.
12. Løsne motorbremsen før du starter motoren.
13. Vær forsiktig når du starter motoren, og start den i samsvar med produsentens veiledning. Sørg for å holde føttene på tilstrekkelig avstand til kniven.
14. Plenklipperen må ikke vippes opp når motoren skal startes eller kjøres i gang, med mindre det er nødvendig å løfte litt på plenklipperen under denne prosessen. I et slikt tilfelle må du ikke vippe den mer enn absolutt nødvendig. Vipp den alltid opp på den siden som vender bort fra brukeren.
15. Ikke start motoren når du står foran utkastkanalen.
16. Før aldri hender eller føtter inntil eller under deler som roterer. Opphold deg alltid på avstand fra utkaståpningen.
17. Du må aldri løfte eller bære en plenklipper mens motoren er i gang.
18. Stans motoren og trekk av tennpluggen. Kontroller at alle bevegelige deler har stanset helt:
 - før du løsner blokkeringer eller fjerner tilstoppinger i utkastkanalen.
 - før du kontrollerer plenklipperen, rengjør den eller utfører arbeider på den.
 - hvis maskinen har støtt mot et fremmedlegeme.
 Kontroller om det finnes skader på plenklipperen og utfør de nødvendige reparasjoner før du på nytt starter plenklipperen og fortsetter arbeidet med den. Dersom plenklipperen begynner å vibrere uvanlig sterkt, kreves det en øyeblikkelig kontroll.
19. Stans motoren. Kontroller at alle bevegelige deler har stanset helt:
 - når du fjerner deg fra plenklipperen.
 - før du etterfyller bensin.
20. Når du stanser motoren, skal gasshåndtaket settes på "Stop". Bensinkranen skal stenges (hvis en slik er for hånden).
21. Bruk av maskinen med for høy hastighet kan bety økt risiko for ulykker.
22. Vær forsiktig når du utfører justeringer på maskinen, og unngå å klemme fingrene fast mellom det bevegelige skjæreverktøyet og de ubevegelige delene av maskinen.
23. Advarsel om varme deler. En varm motor, eksosanlegget eller drivverket kan forårsake forbrenninger. Berør ikke.
24. Den sikkerhetsavstand mellom knivhuset og brukeren som er gitt ved styrehåndtaket, skal alltid holdes.
25. Kontroller plenklipperen, kniven og de andre delene dersom du har kjørt inn i en uvedkommen gjenstand, eller dersom maskinen vibrerer sterkere enn normalt.
26. Det er forbudt å arbeide med maskinen i uvær eller ved fare for lynnedslag.
27. Bruk ikke plenklipperen dersom du er trøtt eller er påvirket av narkotika, alkohol eller medikamenter.
28. Vær spesielt forsiktig når du klipper gress på bredden av bekker, hagedammer eller liknende.
29. Vær oppmerksom på harde gjenstander. Plenklipperen kan bli skadet, eller det kan oppstå personskader.
30. Vær oppmerksom på trafikken når du befinner deg på eller i nærheten av gate/vei. Hold klippestress borte fra gaten/veien.
31. Unngå steder hvor hjulene ikke lenger griper, eller hvor det ikke er trygt å klippe plenen. Kontroller at det ikke finnes barn bak deg, før du foretar en bakoverbevegelse med maskinen.
32. I tett, høyt gress må du stille inn høyeste klippehøyde og klippe plenen saktere.

Vedlikehold og lagring

1. Sørg for at alle mutre, bolter og skruer er trukket forsvarlig fast, og at maskinen er i en sikker arbeidstilstand. Løsnede skruer skal trekkes forsvarlig til igjen.
2. Du må aldri oppbevare plenklipperen med bensin i tanken inne i en bygning hvor bensindamp eventuelt kan komme i berøring med åpen ild eller gnister. Gass-skyer kan føre til eksplosjoner.

3. La motoren bli kald før du setter plenklipperen inn i et lukket rom til oppbevaring.
4. For å unngå brannfare, må du holde motoren, eksosanlegget og området rundt drivstofftanken fri for gress, løv eller fett (olje) som lekker ut.
5. Kontroller med jevne mellomrom at det ikke finnes slitasje på oppsamlingsinnretningen for gress, og at funksjonsdyktigheten ikke er tapt.
6. Av hensyn til sikkerheten må du også skifte ut nedslitte eller skadde deler.
7. Løsne tennpluggen for å hindre at maskinen brukes av uvedkommende.
8. Fjern gress, løv, gjørme og olje fra maskinen før du setter den på lager. Lagre ikke andre gjenstander på plenklipperen.
9. Dersom plenklipperen ikke skal være i bruk over en lengre periode, må bensintanken tømmes med en avsugingspumpe for bensin (kan kjøpes i byggevarebutikker). Det skal gjøres utendørs.
10. Gi barn beskjed om ikke å bruke plenklipperen. Den er ikke et leketøy.

1.1 Sikkerhetsinstruksjoner ladeapparat

- Det er tvingende nødvendig å bruke vernebriller og hansker under ladingen av batteriet! Det er økt fare for personskader på grunn av den etsende syren!
- Under oppladingen av batteriet må det ikke brukes syntetiske stoffer for å unngå gnistdannelse på grunn av elektrostatisk utlading.
- ADVARSEL! Eksplosive gasser - Flamme og gnister skal unngås
- Ladeapparatet inneholder komponenter, som f.eks. brytere og sikring, som muligens kan generere lysbuer og gnister. Det er tvingende nødvendig å sørge for god ventilasjon i garasjen eller rommet!
- Ladeapparatet er bare egnet for vedlikeholdsfrie 12 V-batterier.
- Det må ikke brukes til lading av batterier som ikke kan lades opp igjen eller til lading av defekte batterier.
- Følg instruksene fra batteriproducenten.
- Kople apparatet fra nettet før du kople batteriene til eller fra.
- OBS! Unngå åpen ild og gnister.
- Under ladingen frisettes eksplosiv knallgass.
- Apparatet skal bare brukes i tørre rom.
- Forsiktig! Batterisyre er etsende.
- Sprut på hud og klær må omgående vaskes bort med såpevann. Syresprut i øyet må umiddelbart skylles med vann (15 min), og du må oppsøke lege.

- Lad ikke batterier som ikke er egnet til opplading.
- Følg batteriproducentens opplysninger og instruksjoner om lading av batterier.
- Lad ikke flere batterier samtidig.
- Nettkabelen og ladekablene må være i forskriftsmessig tilstand.
- Hold barn på avstand fra batteriet og ladeapparatet.
- OBS! Ved stikkende gasslukket er det akutt eksplosjonsfare. Slå ikke av apparatet. Kople ikke apparatet fra nettet. Luft umiddelbart rommet godt ut. La en kundeservice kontrollere batteriet.
- Bruk ikke kabelen til formål den ikke er beregnet på.
- Bær ikke ladeapparatet etter kabelen. Hold ikke i kabelen når du vil trekke pluggen ut av stikkkontakten. Utsett ikke kabelen for varme, olje og skarpe kanter.
- Kontroller maskinen din for skader.
- Defekte eller skadete deler må kun repareres eller skiftes ut forskriftsmessig av et kundeserviceverksted, hvis det ikke er opplyst om noe annet i bruksanvisningen.
- Overhold verdien for nettspenning.
- Hold kopleingene rene og beskytt dem mot korrosjon.
- Apparatet skal alltid koples fra nettet når det skal utføres alle typer arbeider med rengjøring og vedlikehold.
- Under tilkøpling og opplading av batteriet skal det brukes syrebestandige hansker og vernebriller.
- OBS! Overskrid ikke ladetiden. Trekk nettpluggen ut av stikkkontakten når ladetiden er over, og kople ladeapparatet fra batteriet.

1.2 Sikkerhetstiltak for batterier

1. Kontroller alltid at batteriene brukes med polene korrekt tilordnet (+ og -), i samsvar med det som er angitt på batteriet.
2. Batteriene må ikke kortsluttes.
3. Du må ikke lade opp batterier som ikke kan lades opp igjen.
4. Lad ikke batteriet for mye!
5. Varm ikke opp batterier!
6. Du må ikke sveise eller lodde direkte på batterier!
7. Ta ikke batterier fra hverandre!
8. Deformer ikke batteriene!
9. Kast ikke batterier på ilden!
10. Batterier skal oppbevares utilgjengelig for barn.
11. Tillat ikke at barn skifter batterier uten under

- tilsyn av voksne!
12. Oppbevar ikke batteriene i nærheten av åpen ild, komfyrer eller andre varmekilder. Legg ikke batteriet i direkte sollys. Når været er varmt må du heller ikke bruke eller lagre det i kjøretøyer.
 13. Batterier som ikke er i bruk, skal holdes på avstand fra metallgjenstander. Kontakt med metallgjenstander kan føre til kortslutning av batterier og dermed til skader, forbrenningere eller kanskje til og med til brannfare.
 14. Ta batteriene ut av apparatet når det ikke skal brukes i en lengre periode!
 15. Du må ALDRI gripe tak i batterier med lekkasje uten egnet beskyttelse. Hvis du kommer i berøring med utlekket væske med huden, bør du umiddelbart skylle av dette hudpartiet under rennende vann. Du må i hvert fall unngå å øyne og munn kommer i berøring med væsken. Dersom det skulle skje, må du omgående oppsøke lege.
 16. Rengjør batterikontaktene og også motstående kontakter i apparatet før du setter inn batteriene.

Dette utstyret kan brukes av barn som er 8 år eller eldre, og av personer med reduserte fysiske, sensoriske eller mentale ferdigheter eller manglende erfaring og kunnskaper, dersom dette skjer under tilsyn, eller de er blitt instruert i sikker bruk av utstyret og forstår hvilke farer som utgår fra det. Barn må aldri leke med utstyret. Rengjøring og brukervedlikehold skal ikke utføres av barn, med mindre de er under tilsyn.

Avfallshåndtering

Batterier: Batteriet skal kun avhendes ved at de leveres inn til bilverksteder, spesielle deponier eller deponier for spesialavfall. Informer deg hos den lokale kommuneadministrasjonen.

Advarsel!

Batteriene må demonteres før du vipper plenklipperen over på siden. Det kan lekke ut batterisyre.

Resterende risikoer:

Selv om du bruker denne maskinen forsikringsmessig, vil det alltid finnes noen resterende risikoer. Følgende risikoer kan oppstå i forbindelse med konstruksjonen til og utførelsen av denne maskinen:

1. Hørselsskader dersom man ikke bruker egnet hørselsvern.
2. Helsekader som kan resultere av vibrasjon

nene som hånd/arm belastes med, dersom maskinen brukes over et lengre tidsrom, eller dersom den ikke brukes og vedlikeholdes forskriftsmessig.

Fare!

Les gjennom alle sikkerhetsinstruksene og andre instruksjoner. Dersom du gjør feil og ikke overholder sikkerhetsinstruksjonene og veiledningene, kan dette forårsake elektrisk støt, brann og/eller alvorlige personskader. **Oppbevar alle sikkerhetsinstruksjoner og instruksjoner for å kunne slå opp i dem senere.**

Forklaring av henvisningsskiltet på maskinen (se figur 21)

- 1) Les bruksanvisningen.
- 2) Advarsel! Fare på grunn av deler som slynges ut. Hold sikkerhetsavstand.
- 3) Fare! Knivene er skarpe - Stans motoren og trekk av tennpluggen før alle arbeider med vedlikehold, overhaling, rengjøring og justering.
- 4) Fyll på olje og drivstoff før du tar i bruk maskinen.
- 5) Forsiktig! Bruk hørselsvern og vernebriller.
- 6) Garantert lydeffektnivå.
- 7) Forsiktig! Varme deler. Hold avstand.
- 8) Fyll bare bensin på tanken når motoren er slått av.
- 9) Advarsel mot personskader ved at man skjærer seg. OBS - roterende kniver.
- 10) Startprosedyre
- 11) Motorstart-/ motorstopphåndtak (1 = motor på; 0 = motor av)
- 12) Kjørehåndtak (clutchhåndtak)
- 13) Skal kun brukes i tørre rom
- 14) Sikkerhetsklasse II

2. Beskrivelse av maskinen og innholdet i leveransen

2.1 Beskrivelse av maskinen (figur 1-20)

- 1a. Motorstart-/motorstopphåndtak (motorbrems)
- 1b. Kjørehåndtak (clutchhåndtak)
2. Drivstoffpumpe (primer)
3. Øvre og nedre styrehåndtak
- 4a. Oppsamlingssekk
- 4b. Adapter for utkast på siden
- 4c. Komposteringsadapter
- 4d. Nivåindikator
- 5a. Utkastdeksel
- 5b. Kileremdeksel

- 5c. Deksel for utkast på siden
6. Påfyllingslokk for tank
- 7a. Oljepåfyllingsskrue
- 7b. Oljeplugg
8. Justeringshåndtak for klippehøyde
- 9a. Startsnor
- 9b. Krok for startsnor
10. 2x kabelklips
- 11a. 2x stjernemutter
- 11b. 2x hurtigspennfeste
- 11c. 2x underlagsskive
- 11d. 2x mutter
- 12a. 2x skrue
13. Tennpluggnøkkel
14. Ladeapparat
15. Ladeplugg
16. Plugg bordnett
17. Plugg batteri
18. Batterideksel
19. Sikring (5 ampere)
20. Tennplugghetten
21. 2x tenningsnøkkel
22. Tenningslås
23. Batteri 12V 7 Ah

2.2 Inkludert i leveransen

Vennligst kontroller at artikkelen er komplett ut fra det som er beskevet som innholdet i leveransen. Dersom det mangler deler må du henvende deg til vårt Service Center eller til nærmeste ansvarlige kjøpesenter for byggeartikler innen 5 arbeidsdager etter kjøpet. Du må da legge fram en gyldig kjøpskvittering. Vær i denne forbindelse oppmerksom på garantiytelsestabellen i garantivilkårene helt bak i veiledningen.

- Åpne emballasjen og ta maskinen forsiktig ut av emballasjen.
- Fjern forpakkingsmaterialet og forpakkings- og transportsikringene (hvis for hånden).
- Kontroller at leveringen er komplett.
- Kontroller maskinen og tilbehørsdelene med henblikk på transportkader.
- Oppbevar om mulig emballasjen til garantitiden er utløpt.

Obs!

Maskinen og forpakkingsmaterialet er ikke leketøy for barn! Barn må ikke leke med plastposene, foliene og smådelene! Det er fare for at de svelger dem og fare for kvelning!

- Bensindrevet plenklipper
- Øvre og nedre styrehåndtak
- Oppsamlingssekk
- Adapter for utkast på siden

- Komposteringsadapter
- 2x kabelklips
- 2x stjernemutter
- 2x hurtigspennfeste
- 2x underlagsskive
- 2x mutter
- 2x skrue
- Tennpluggnøkkel
- Ladeapparat
- 2x tenningsnøkkel
- Batteri
- 1x krok for startsnor
- Vedlikeholdshefte for bensindrevet plenklipper
- Sikkerhetsinstruksjoner for batteriet
- Oversettelse av original bruksanvisning

3. Formålstjenlig bruk

Det er kun tillatt å bruke maskinen til den bruk den er beregnet på. All annen bruk som går ut over dette blir regnet for å være ikke-forskriftsmessig. Produsenten påtar seg intet ansvar for noen form for materielle skader eller personskader som måtte resultere av slik bruk. For slike skader er ene og alene brukeren/den som betjener anlegget ansvarlig.

Den bensindrevne plenklipperen er egnet til privat bruk i forbindelse med villa og hage.

Som plenklipper for privat bruk i forbindelse med villa og hage defineres plenklippere som som regel ikke brukes i mer enn 50 timer i året, og som i hovedsak brukes til stell av arealer med gress eller plen, med andre ord ikke plenklippere som brukes i offentlige anlegg, parker, på idrettsplasser eller i landbruk og skogbruk.

Ladeapparatet er beregnet på lading av 12V starterbatterier.

Vær oppmerksom på at vårt utstyr ikke er konstruert for bruk innen næringsliv, håndverk eller industriell bruk. Slik bruk er ikke forskriftsmessig. Vi gir ingen garanti dersom maskinen brukes i næringslivet, håndverks- eller industribedrifter, eller blir brukt til arbeider som kan likestilles med en slik bruk.

En forskriftsmessig bruk av plenklipperen forutsetter at den bruksanvisningen som produsenten har lagt ved, blir fulgt. Bruksanvisningen innehol-

der også betingelsene for bruk, vedlikehold og reparasjoner.


OBS! På grunn av risiko for personskader hos brukeren er det ikke tillatt å bruke plenklipperen til følgende arbeider: til trimming av busker, hekker eller stauder, til å klippe og kappe opp slyngplanter eller plener på beplantede tak eller i blomsterkasser på balkonger. Det er heller ikke tillatt å bruke den til rengjøring (støvsugning) av gangstier eller som kompostkvern for å hakke opp materiale fra trær og hekker. Videre er det ikke tillatt å bruke plenklipperen som jordfreser eller til å planere ut forhøyninger i bakken, f.eks. moldvarpshauger.

Av hensyn til sikkerheten er det ikke tillatt å bruke plenklipperen som drivaggregat for andre arbeidsverktøy og verktøysett av noen som helst sort.

4. Tekniske data

Motorstype Ensylinders firetaktsmotor
 173 ccm/ 2,7kW
 Arbeidsturtall n_0 : 2900 ± 100 min⁻¹
 Drivstoff: Bensin
 Tankvolum: ca. 1,5 l
 Motorolje: ca. 0,6 l / 10W30
 Tennplugg: F7RTC
 Klippehøydejustering: sentralt (30-80 mm)
 Klippebredde: 510 mm
 Vekt: 41,5 kg

Ladeapparat

Nettspenning: 100-240 V AC ~ 50/60 Hz
 Nominell utgangsspenning: 14,5 V d.c.
 Nominell utgangsstrøm: 0,8 A
 Batterikapasitet: 7 Ah
 Sikkerhetsklasse: II / 
 Batterispenning: 12 V

Støy og vibrasjoner

Lydtrykknivå L_{pA} 81,9 dB (A)
 Usikkerhet K_{pA} 3 dB
 Lydeffektnivå L_{WA} 98 dB (A)
 Usikkerhet K_{WA} 1,96 dB

Bruk hørselsvern.

Dersom man utsettes for støy, kan dette føre til redusert hørsel.

Emisjonsverdi for vibrasjoner $a_h = 4,5 \text{ m/s}^2$
 Usikkerhet $K = 1,5 \text{ m/s}^2$

På grunn av støy- og vibrasjonsutviklingen bør man unngå å arbeide i lang tid med maskinen.

Begrens støyutviklingen og vibrasjonene til et minimum!

- Bruk bare forskriftsmessige maskiner uten skader.
- Vedlikehold og rengjør maskinen med jevne mellomrom.
- Tilpass din arbeidsmåte maskinen.
- Overbelast ikke maskinen.
- Sørg ved behov for å få maskinen undersøkt.
- Slå av maskinen når den ikke er i bruk.
- Bruk hansker.

5. Før igangsetting

5.1 Sette komponentene sammen

Noen deler er demonterte ved levering. Det er lett å sette sammen komponentene hvis du følger instruksjonene nedenfor.

OBS! Når du setter komponentene sammen, og når du utfører vedlikeholdsarbeider, trenger du i tillegg følgende verktøy som ikke er inkludert i leveransen:

- en flat oppsamlingsbeholder for olje (til oljeskift)
- et målebeger 1 liter (olje- / bensinbestandig)
- en bensinkanne
- en trakt (som passer til tankens påfyllingsstuss for bensin)
- vanlige vaskekluter for husholdningen (til å tørke bort olje / bensinrester, avhendes på bensinstasjonen)
- en avsugingspumpe for bensin (plastutførelse, til salgs i byggmarkeder)
- en oljekanne med håndpumpe (til salgs i byggmarkeder)
- motorolje

Montering

1. Monter øvre og nedre styrehåndtak (pos. 3) som vist i fig. 3a-3b. Velg ett av hullene for å feste styrehåndtaket, avhengig av ønsket høyde på håndtaket.
Viktig! Still inn samme høyde på begge sider!
2. Hekt håndtaket for startsnoren (pos. 9a) på den hertil tiltenkte kroken som vist på figur 3c..
3. Fest betjeningskablene på styrehåndtaket

- med de vedlagte kabelklipsene (pos. 10).
4. Løft opp utkastdekslet (pos. 5a) med en hånd og heng på plass oppsamlingssekken (pos. 4a) som vist på fig. 4a.

OBS! Når det gjøres inngrep på batteriet, og når batteriet skal avfallsbehandles, må produsentens sikkerhetsforskrifter overholdes.

Advarsel! Før batteriet monteres, bør personen som har fått i oppdrag å gjøre dette, ta av seg metallarmbånd, armbåndsurer, ringer og liknende ting. Hvis disse gjenstandene kommer i kontakt med batteripolene eller strømførende kabler, kan det oppstå brannskader.

Advarsel! Kontroller før hver igangsetting isolasjonen på kabler og plugg. Det er ikke tillatt å ta i bruk maskinen dersom isolasjonen er defekt.

Advarsel! La kun et spesialisert verksted eller produsenten utføre reparasjoner.

5.2 Montering og demontering av batteriet (fig. 13-16)

OBS! Plenklipperen skal bare brukes med et vedlikeholdsfritt 12V-batteri.

Åpne batteridekslet (fig. 13/pos. 18). Sett batteriet (pos. 23) på sokkelen (fig. 14). Kople første den røde kabelen til + og deretter den svarte kabelen til – (fig. 15). Kople batteriets plugg (fig. 16/pos. 17) til bordnettpluggen på plenklipperen (fig. 16/pos. 16). Demonteringen skjer i motsatt rekkefølge.

OBS! Du må ikke kople batteriet fra bordnettet under bruk, da kan ladeelektronikk bli ødelagt.

5.3 Utskiftning av sikringen (fig. 17)

Skift ut en defekt sikring (pos.19) som vist på fig. 17.

5.4 Lading av batteriet via bordnettet

Under bruk lades batteriet av generatoren via bordnettet.

5.5 Lading av batteriet med ladeapparatet (Fig. 18-20)

Når batteriet er utladet, lades det med ladeapparatet (inkludert i levering) via husholdningens strømmett. Kople fra batteriet ved å trekke batteriets plugg (pos. 17) ut av bordnettets plugg (pos. 16).

Overhold batteriprodusentens sikkerhetsforskrifter under ladingen.

Når du har koplet batteriet til ladeapparatet ved å kople batteriets plugg (pos. 17) til ladepluggen (pos. 15), kan du kople ladeapparatet til en stikkontakt med en spenning på 230V~50Hz. Det er ikke tillatt å kople ladeapparatet til en stikkontakt med annen nettspenning.

Den røde lampen på ladeapparatet viser at batteriet lades. Batteriet er fullstendig oppladet etter 8-9 timer. Dette vises ved at den grønne lampen på ladeapparatet lyser.

Kople ladeapparatet fra nettet når ladeprosessen er avsluttet (den grønne lampen lyser). Kople batteriets plugg til bordnettets plugg på plenklipperen og monter batteridekslet.

OBS! Under ladingen kan det oppstå farlig knallgass. Derfor må du unngå gnistdannelse og åpen ild under ladingen.

Beregning av ladetiden:

Ladetiden avhenger av batteriets ladestatus. Når batteriet er tomt, kan en omtrentlig ladetid beregnes med følgende formel:

Ladetid/t =
batterikapasietet i Ah / Amp. (ladestrøm aritm.)

Eksempel = 4 Ah / 0,4 A = 10 t maks.

Når batteriet er normalt utladet, strømmer det en høy startstrøm, omtrent like høy som nominell strøm. Etterhvert som ladetiden skrider fram, synker ladestrømmen.

5.6 Innstilling av klippehøyden

OBS! Det er kun tillatt å justere klippehøyden når motoren er stanset og tennpluggen er trukket av.

- Før du begynner å klippe plenen, må du kontrollere at skjæreverktøyet ikke er sløvt, og at festene for kniven ikke er skadet. Ved behov må du skifte ut sløve og/eller skadde skjæreverktøy. Skift alltid ut hele settet samtidig for å unngå ubalanse og kast. Stans motoren og trekk av tennpluggen når du utfører denne kontrollen.
- Innstillingen av klippehøyden utføres sentralt med justeringshåndtaket for klippehøyde (fig. 7/pos. 8). Det er mulig å stille inn ulike klip-

- Betjen justeringshåndtaket for klippehøyde og trekk det til ønsket posisjon. La justeringshåndtaket for klippehøyde gå i lås.

6. Betjening

OBS!

Motoren leveres uten driftsmidler. Det er derfor tvingende nødvendig å fylle på olje og bensin før den tas i drift.

Batteriet er ikke tilkoplek når maskinen leveres. Før du tar i bruk maskinen, må du kople til batteriet i samsvar med beskrivelsen i avsnitt 5.2.

Når maskinen ikke har vært i bruk i en lengre periode, må du lade batteriet fullstendig opp før du tar maskinen i bruk (avsnitt 5.5).

1. Kontroller oljenivået (se 7.2.3).
2. Bruk en trakt og en målebeholder når du skal fylle på bensin. Forviss deg om at bensinen er ren.

Advarsel: Du må alltid bare bruke en bensinkanne med godkjent sikkerhet. Du må ikke røyke når du fyller bensin. Slå av motoren før du fyller bensin, og la motoren avkjøles i noen minutter.

3. Kontroller at tennkabelen er koplek til tennpluggen.

Sikkerhetskontroll av motorstart-/motorstopphåndtaket

For å unngå utilsiktet start av plenklipperen, og for å sikre at motor og kniver stopper raskt i en farlig situasjon, er maskinen utstyrt med et motorstart-/motorstopphåndtak (fig. 5a/pos. 1a). Dette må betjenes (fig. 5b) før plenklipperen startes. Når motorstart-/motorstopphåndtaket slippes løs, må det gå tilbake til sin utgangsstilling (fig. 5a).

Før du starter motoren, bør du utføre denne prosedyren noen ganger for å forviss deg om at håndtak og betjeningskabler fungerer slik de skal.

Gjenta denne testen en gang til når du har startet motoren. Når du slipper løs motorstart-/motorstopphåndtaket, må motoren stanse i løpet av få sekunder. Henvend deg til kundeservice hvis det ikke er tilfelle.

Fare! Kniven roterer når motoren startes.

6.1 Starte motoren

6.1.1 Starte med elektronisk starter

1. Kontroller at tennkabelen er koplek til tennpluggen.
2. Drivstoffpumpen (primer) (fig. 6/pos. 2) trykkes 3 ganger. Når motoren er varm, kan dette punktet bortfalle.
3. Stå bak plenklipperen. Betjen motorstart-/stopphåndtaket (fig. 5b) med den ene hånden. Den andre hånden skal være på tenningslåsen.
4. Start motoren ved å vri tenningsnøkkelen i tenningslåsen (fig. 1/pos. 22). Når motoren har startet, må du straks vri tenningsnøkkelen tilbake til utgangsstilling. Hvis tenningsnøkkelen betjenes på nytt når motoren er i gang, vil det føre til skader på startsystemet.
Merk! I kaldt vær kan det være nødvendig å gjenta startprosedyren flere ganger.

6.1.2 Starte med reverseringsstarter

1. Kontroller at tennkabelen er koplek til tennpluggen.
2. Drivstoffpumpen (primer) (fig. 6/pos. 2) trykkes 3 ganger. Når motoren er varm, kan dette punktet bortfalle.
3. Stå bak plenklipperen. Betjen motorstart-/stopphåndtaket (fig. 5b) med den ene hånden. Den andre hånden skal være på starthåndtaket.
4. Start motoren med reverseringsstarteren (fig. 1/pos. 9a). Trekk i denne forbindelse håndtaket ca. 10-15 cm ut (til du merker en motstand), trekk det så til deg med et kraftig rykk. Trekk en gang til i håndtaket dersom motoren ikke starter.
Merk! La ikke betjeningskabelen slå tilbake.
Merk! I kaldt vær kan det være nødvendig å gjenta startprosedyren flere ganger.

Traksjonsmotor

Kjørehåndtak / clutchhåndtak (fig. 5a/pos. 1b): Når du betjener dette håndtaket (fig. 5c), går clutchen for traksjonsmotoren i inngrep, og plenklipperen begynner å kjøre med motoren i gang. Slipp kjørehåndtaket løs i rett tid for å stoppe den kjørende plenklipperen. Øv deg i å starte og stoppe plenklipperen før du klipper plenen med den for første gang, slik at du blir fortløig med kjøreegenskapene.

6.2 Instruksjoner om hvordan plenklippingen utføres korrekt

Fare!

Du må aldri åpne utkastdekslet når oppsamlingssekken for gress tømmes og motoren fortsatt er i gang. Den roterende kniven kan føre til personskader.

Pass alltid på å feste utkastdekslet og oppsamlingssekken for gress forsvarlig. Stans motoren før du fjerner dekslet eller oppsamlingssekken.

Stans motoren før du utfører noen form for arbeider med innstillinger, vedlikehold og reparasjoner på maskinen. Vent til kniven ikke lenger beveger seg. Tekk av tennpluggen.

Kompostering (fig. 4b)

Under komposteringen hakkes det klippte materialet opp inne i det lukkede plenklipperhuset og fordeles deretter på plenen igjen. Oppsamling og avfallsbehandling av gresset bortfaller.

OBS: Kompostering er bare mulig når plenen er relativt kortklipt. Optimale resultater får du bare med en komposteringskniv (å få kjøpt som tilbehør).

For å kunne benytte komposteringsfunksjonen, må du hekte løs oppsamlingssekken og skyve komposteringsadapteren (pos. 4c) inn i utkaståpningen. Lukk deretter utkastdekslet.

Utkast på siden (fig. 4c)

Komposteringsadapteren bør være montert når utkastet på siden skal benyttes. Hekt på plass adapteren for utkast på siden (pos. 4b), som vist på figur 4c.

6.3 Før plenklippingen

Viktige merknader:

1. Kle deg korrekt. Bruk faste sko. Unngå å bruke sandaler eller tennisko.
2. Kontroller kniven. En kniv som er bøyd eller skadet på annen måte, må skiftes ut med en originalkniv.
3. Fyll opp bensintanken utendørs. Bruk en påfyllingstrakt og en målebeholder. Tørk bort bensin som har runnet over.
4. Les og følg driftsveiledningen og også instruksjonene som gjelder motoren og hjelpeutstyret. Ta godt vare på veiledningen og

oppbevar den så den også er tilgjengelig for andre som bruker maskinen.

5. Eksosgassene er farlige. Du må bare starte motoren utendørs.
6. Kontroller at alle sikkerhetsinnretningene er for hånden, og at de også fungerer slik de skal.
7. Maskinen bør bare betjenes av en person som er egnet til dette.
8. Det kan være farlig å klippe vått gress. Sørg for at gresset er mest mulig tørt når du klipper det.
9. Gi andre personer eller barn beskjed om å oppholde seg på avstand fra plenklipperen.
10. Du må aldri klippe plenen når det er dårlig sikt.
11. Løft løse gjenstander som ligger på plenen, opp fra bakken før du begynner å klippe plenen.

6.4 Instruksjoner om hvordan plenklippingen utføres korrekt

OBS! Du må aldri åpne utkastdekslet når oppsamlingssekken for gress tømmes og motoren fortsatt er i gang. Den roterende kniven kan føre til personskader.

Pass alltid på å feste utkastdekslet og oppsamlingssekken for gress forsvarlig. Slå av motoren før du fjerner dekslet eller oppsamlingssekken.

Den sikkerhetsavstand mellom knivhuset og brukeren som er gitt ved styrehåndtaket, skal alltid holdes. Man må være spesielt forsiktig når man klipper gress og skifter kjøreretning i skråninger og heng. Pass på å stå stødig, bruk sko med sklisikre såler med godt grep og lange bukser. Klipp alltid plenen på tvers av heng.

Av hensyn til sikkerheten må du ikke klippe plenen i heng med en stigning på over 15 % med plenklipperen.

Vær spesielt forsiktig når du beveger deg bakover og når du drar plenklipperen etter deg. Fare for å snuble!

6.5 Plenklippingen

Bruk alltid skarpe kniver som er i forskriftsmessig stand, når du klipper plenen, slik at gresstråene ikke trevles opp og plenen blir gul.

For at plenen skal se pen ut etter klippingen, må du gå med plenklipperen i så rette baner som

mulig. Disse banene bør alltid overlappe hverandre med noen centimetre, slik at det ikke oppstår uklippede striper mellom dem.

Hold undersiden av plenklipperhuset ren. Det er tvingende nødvendig å fjerne avleirede gressrester. Avleiringer gjør det vanskeligere å starte, virker negativt inn på klippekvaliteten og utkastet av gresset. I heng må du gå i baner på tvers av hengt under klippingen. Dersom du holder plenklipperen på skrått oppover, hindrer du at den sklir ned. Velg klippehøyde ut fra faktisk lengde på gresset. Utfør arbeidet i flere omganger, slik at du ikke klipper mer enn maks. 4 cm gresslengde om gangen.

Slå av motoren før du utfører noen form for kontroller på kniven. Ikke glem at kniven kan fortsette å rotere i noen sekunder etter at motoren er slått av. Du må aldri prøve å stoppe kniven. Kontroller med jevne mellomrom om kniven er festet forskriftsmessig, om den er i god stand og godt slipt. Slip eller skift ut kniven dersom dette ikke er tilfelle. Dersom den roterende kniven slår mot en gjenstand, må du slå av plenklipperen og vente til kniven har stanset helt. Kontroller deretter knivens og knivholderens tilstand. Dersom kniven er skadet, må den skiftes ut.

Instruksjoner om plenklippingen:

1. Vær oppmerksom på harde gjenstander. Plenklipperen kan bli skadet, eller det kan oppstå personskader.
2. En varm motor, eksosanlegget eller drivverket kan forårsake forbrenninger. Berør ikke!
3. Klipp gresset forsiktig i heng eller bratt terreng.
4. Manglende dagslys eller for dårlig kunstig belysning er en grunn til å avslutte plenklippingen for dagen.
5. Kontroller plenklipperen, kniven og de andre delene dersom du har kjørt inn i en uvedkommende gjenstand, eller dersom maskinen vibrerer sterkere enn normalt.
6. Utfør ikke endringer av innstillinger eller reparasjoner uten først å stanse motoren. Trekk av tennpluggen.
7. Vær oppmerksom på trafikken når du befinner deg på eller i nærheten av gate/vei. Hold klippet gress borte fra gaten/veien.
8. Unngå steder hvor hjulene ikke lenger griper, eller hvor det ikke er trygt å klippe plenen. Forviss deg om at det ikke befinner seg små barn bak deg, før du beveger deg bakover.
9. I tykt, høyt gress må du stille inn høyeste

klippehøyde og klippe plenen langsommere. Stans motoren og kople fra tennkabelen før du fjerner gress eller andre blokkeringer.

10. Du må aldri fjerne deler som har en sikkerhetsfunksjon.
11. Du må ikke fylle bensin på motoren mens den fortsatt er varm eller i gang.

6.6 Tømming av oppsamlingssekken for gress

Så snart det blir liggende igjen rester av gress under klippingen, må oppsamlingssekken tømmes. **OBS! Slå av motoren og vent til skjærevkøyet har stanset helt, før du tar av oppsamlingssekken.**

Når du skal ta av oppsamlingssekken, må du løfte utkastdekslet med en hånd og ta oppsamlingssekken ut med den andre hånden ved å holde fast i bærehåndtaket (fig. 4a). I samsvar med sikkerhetsforskriften faller utkastdekslet igjen når oppsamlingssekken hektes løs, og det lukker da den bakre utkaståpningen. Dersom det da blir hengende gressrester igjen i åpningen, kan det lønne seg å trekke plenklipperen ca. 1 m tilbake for at det skal være lettere å starte motoren.

Ikke fjern avleirede gressrester i plenklipperhuset og på arbeidsverktøyet med hendene eller føttene, men bruk egnede hjelpemidler, f.eks. børste eller kost.

For at man skal være garantert en god oppsamling av gresset, må oppsamlingssekken, og spesielt luftgitteret, rengjøres innvendig etter bruk.

Oppsamlingssekken må bare henges på plass på maskinen når motoren er slått av og skjærevkøyet står stille.

Løft opp utkastdekslet med den ene hånden og hold tak i håndtaket på oppsamlingssekken og heng den på plass fra oversiden.

6.7 Etter plenklippingen

1. La alltid motoren avkjøles før du setter fra deg plenklipperen i et lukket rom.
2. Fjern gress, løv, gjørme og olje fra maskinen før du setter den på lager. Lagre ikke andre gjenstander på plenklipperen.
3. Kontroller alle skruene og mutrene før du tar den i bruk igjen. Løsnede skruer skal trekkes forsvarlig til igjen.
4. Tøm oppsamlingssekken for gress før du tar den i bruk igjen.

5. Løsne tennpluggheten for å hindre at maskinen brukes av uvedkommende.
6. Pass på at plenklipperen ikke blir plassert ved siden av en farekilde. Gass-skyer kan føre til eksplosjoner.
7. Det er bare tillatt å bruke originaldeler eller deler som produsenten har godkjent, til reparasjoner (se adressen i garantidokumentet).
8. Dersom plenklipperen ikke skal være i bruk over en lengre periode, må bensintanken tømme med en avsugingspumpe for bensin.
9. Gi barn beskjed om ikke å bruke plenklipperen. Den er ikke et leketøy.
10. Oppbevar aldri bensin i nærheten av steder hvor det kan oppstå gnister. Bruk alltid en godkjent bensinkanne. Hold bensinen utilgjengelig for barn.
11. Smør maskinen med olje og vedlikehold den.
12. Hvordan du stanser motoren:
Slipp løs motorstart-/motorstoppåndtaket (fig. 5a/pos. 1a) for å stanse motoren.
 Trekk tennpluggheten av tennpluggen for å hindre at motoren starter utilsiktet. Kontroller betjeningskabelen for motorbremsen før du starter motoren på nytt. Kontroller om betjeningskabelen er montert korrekt. En betjeningskabel for å stanse motoren med knekk eller skader må skiftes ut.

7. Rengjøring, vedlikehold, oppbevaring, transport og bestilling av reservedeler

OBS:

Du må aldri arbeide på strømførende deler av tenningsanlegget eller berøre disse når motoren er i gang. Trekk alltid tennpluggheten av tennpluggen når du skal utføre arbeider med vedlikehold og stell. Du må aldri utføre noen form for arbeider på maskinen når den er i gang. Arbeider som ikke er beskrevet i denne bruksanvisningen, bør bare utføres på et autorisert spesialisert verksted.

7.1 Rengjøring

Plenklipperen bør rengjøres grundig etter hver bruk. Dette gjelder spesielt undersiden og knivfestet. Vipp i denne forbindelse plenklipperen bakover ved å presse ned styrehåndtaket.

Merk: Plenklipperen må ikke vippe mer enn 90 grader over på siden. Det er lettest å fjerne smuss og gress umiddelbart etter plenklippingen. Gressrester og smuss som tørker, kan påvirke driften av plenklipperen negativt. Kontroller om utkastka-

nalen for gress er fri for gressrester, og fjern slike rester ved behov. Du må aldri rengjøre plenklipperen med vannstråle eller høytrykksvasker. Pass på at det ikke kan komme vann inn i maskinen. Det er ikke tillatt å bruke aggressive rengjøringsmidler som kaldrens eller vaskebensin.

7.2 Vedlikehold

Du finner vedlikeholdsintervallene i det vedlagte serviceheftet for bensindrevet plenklipper.

OBS: Kontaminert vedlikeholdsmateriale og driftsmidler skal samles opp og leveres inn til et egnet deponi.

7.2.1 Hjulaksler og hjulnav

Bør smøres inn med litt fett en gang i sesongen. Ta i denne forbindelse av hjuldekslene med en skrutrekker og løsne festeskruene for hjulene.

7.2.2 Kniv

Av sikkerhetsgrunner må du få kniven slipt, avbalansert og montert på et autorisert spesialisert verksted. For å oppnå et optimalt arbeidsresultat, anbefales det å få kniven kontrollert en gang i måneden.

Utskiftning av kniven (fig. 8)

Det er bare tillatt å bruke original-reservedeler når skjæreverktøyet skiftes ut. Merkingen av kniven må stemme overens med det nummeret som er angitt i listen over reservedeler. Du må aldri montere en annen kniv.

Kniver med skader

Dersom kniven en gang kommer i berøring med en hindring, på tross av at du har vært veldig forsiktig, må du straks stanse motoren og trekke av tennpluggheten. Vipp plenklipperen over på siden og kontroller om det finnes skader på kniven. Skadde eller bøyd kniver må skiftes ut. Du må aldri rette ut igjen en kniv som er blitt bøyd. Du må aldri arbeide med en bøyd eller svært nedslitt kniv. En slik kniv forårsaker vibrasjoner og kan føre til at det oppstår skader på plenklipperen. **OBS:** Det er fare for personskader, dersom du arbeider med en kniv som er skadd.

Sliping av kniven

Kniveggene kan slipes med en metallfil. For å unngå ubalanse, bør sliping utføres av et autorisert spesialisert verksted.

7.2.3 Kontroll av oljenivået

OBS: Du må aldri bruke motoren uten olje eller med for lite olje. Det kan føre til alvorlige skader på motoren.

Kontroll av oljenivået:

Sett plenklipperen fra det på et plant, rett underlag. Skru ut oljepeilepinnen (fig. 9a/pos. 7a) ved å dreie den mot venstre, og tørk av peilepinnen. Stikk peilepinnen inn til stopp i påfyllingsstussen igjen; skru den ikke fast. Trekk peilepinnen ut og les av oljenivået mens peilepinnen holdes vannrett. Oljenivået må befinne seg mellom min. og maks-merket på oljepeilepinnen (fig. 9b).

Oljeskift

Motoroljeskiftet bør utføres ved romtemperatur.

- Plasser en flat oppsamlingsbeholder for olje under plenklipperen.
- Åpne oljepåfyllingsskruen (fig. 9a/ pos.7a).
- Åpne oljepluggen (fig. 9c/ pos. 7b). Tapp den varme motoroljen av og samle den opp i en oppsamlingsbeholder.
- Steng oljepluggen igjen når den gamle oljen har runnet ut.
- Fyll motorolje opp til den øverste markeringen på oljepeilepinnen.
- **OBS!** Ikke skru inn oljepeilepinnen for å måle oljenivået, men stikk den bare inn til gjengene.
- Den gamle oljen må avhendes i samsvar med gjeldende bestemmelser.

7.2.4 Stell og innstilling av betjeningskablene

Betjeningskablene skal smøres inn med olje med jevne mellomrom. Kontroller bevegeligheten.

7.2.5 Vedlikehold av luftfilteret (fig. 10a/10b)

Tilsmussede luftfiltre reduserer motorytelsen på grunn av for liten lufttilførsel til forgasseren. Der som det finnes svært mye støv i luften, må luftfilteret kontrolleres oftere.

OBS: Du må aldri rengjøre luftfilteret med bensin eller brennbare løsemidler. Rengjør bare luftfilteret med trykkluft, eller bank det rent.

7.2.6 Vedlikehold av tennpluggen

Rengjør tennpluggen med en stålborste med kobbertråd.

- Trekk tennpluggen (fig. 11/pos. 20) av med roterende bevegelse.
- Fjern tennpluggen med en tennpluggnøkkel.
- Monteringen skjer i motsatt rekkefølge.

7.2.7 Kontroll av kileremmen

Når du skal kontrollere kileremmen, må du fjerne kileremmedekslet som vist på figur 12 (fig. 12 / pos. 5b).

7.2.8 Reparasjon

Etter reparasjon eller vedlikehold må du kontrollere at alle sikkerhetstekniske deler er monterte og i forskriftsmessig stand. Deler som kan forårsake personskader, må oppbevares utilgjengelig for andre personer og barn.

OBS: I henhold til gjeldende lov om produktansvar kan vi ikke gjøres ansvarlige for skader som skyldes ikke-forskriftsmessige reparasjoner, eller dersom det ikke ble brukt originaldeler eller deler som vi har godkjent, som reservedeler. Vi kan heller ikke gjøres ansvarlige for skader som skyldes ikke-forskriftsmessige reparasjoner. La vår kundeservice eller en autorisert fagmann utføre reparasjonene. Tilsvarende gjelder også for tilbehørsdeler.

7.2.9 Tider for bruk av maskinen

Når det gjelder tider for bruk av maskinen, må du overholde de forskriftene som gjelder lokalt. Disse kan variere fra sted til sted.

7.2.10 Vedlikehold og stell av batteriet

- Sørg alltid for at batteriet er forsvarlig montert.
- Det må foreligge en forskriftsmessig forbindelse til det elektriske anleggets ledningsnett.
- Hold batteriet rent og tørt.

7.3 Forberedelser før plenklipperen settes til oppbevaring

Advarsel: Tapp ikke av bensinen i lukkede rom, i nærheten av åpen ild eller når det røykes i nærheten. Gassdamper kan føre til eksplosjoner eller brann.

1. Tøm bensintanken med en avsugingspumpe for bensin.
2. Start motoren og la den gå helt til resten av bensinen er oppbrukt.
3. Foreta et oljeskift etter hver sesong. Tapp i denne forbindelse den gamle motoroljen av når motoren er varm, og etterfyll ny olje.
4. Fjern tennpluggen fra sylindertoppen. Fyll ca. 20 ml olje på sylindere med en oljekanne. Trekk sakte i starthåndtaket, slik at oljen beskytter sylindere på innsiden. Skru tennpluggen inn igjen.
5. Rengjør sylindere kjøleribber og huset.
6. Rengjør hele maskinen for å beskytte lakken.

7. Oppbevar maskinen på et godt ventilert sted.
8. Demonter batteriet hvis plenklipperen settes til oppbevaring i mer enn 3 måneder.

Du finner instruksjoner om lagring av batteriet i sikkerhetsinstruksene for batteriet (punkt 3).

7.4 Forberedelse av plenklipperen til transport

1. Tøm bensintanken (se punkt 7.3/1)
2. La motoren gå, helt til resten av bensenen er brukt opp.
3. Tapp av motoroljen mens motoren er varm.
4. Ta tennpluggen av tennpluggen.
5. Rengjør sylindrens kjøleribber og huset.
6. Hekt startsnoren løs fra kroken (fig. 3c).
Løsne stjernemutrene og fell ned det øvre styrehåndtaket. Vær i denne forbindelse oppmeksom på at det ikke må oppstå knekk på betjeningskablene når styrehåndtaket felles sammen.
7. Vikle noen lag med bølgepapp mellom øvre og nedre styrehåndtak og motoren for å hindre at det oppstår gnisninger.

7.5 Forbruksmateriale, slitedeler og reservedeler

Reservedeler, forbruksmaterialer og slitedeler som f.eks. motorolje, kileremmer, tennplugg, luftfilterinnsats, bensinfilter, batterier eller kniver dekkes ikke av garantien for maskinen.

7.6 Bestilling av reservedeler

Når man bestiller reservedeler, bør følgende opplysninger angis:

- Maskintype
- Maskinens artikkelnummer
- Maskinens identifikasjonsnummer
- Reservedelsnummeret til den reservedel som behøves

Du finner aktuelle priser og informasjon under www.isc-gmbh.info

8. Avfallsbehandling og gjenvinning

Utstyret er pakket inn i emballasje for å forhindre transportskader. Denne emballasjen er et råstoff og kan dermed brukes om igjen, eller den kan føres tilbake til råstoffkretsløpet. Maskinen og tilbehøret består av ulike materialer, f.eks. metall og kunststoffer. Defekte komponenter skal leveres inn til deponier for spesialavfall. Be en spesialisert forhandler eller kommuneadministrasjonen om informasjon!

9. Feilsøkingsskjema

Advarsel: Stans motoren og trekk av tennpluggetten før du utfører inspeksjoner eller justeringer.

Advarsel: Når motoren har vært i gang noen minutter etter en justering eller reparasjon, må du huske på at eksosrøret og andre deler er varme. Du må med andre ord ikke berøre dem for å unngå forbrenninger.

Feil	Mulig årsak	Utbedring
Urolig gang, sterke vibrasjoner på maskinen	<ul style="list-style-type: none"> - Løse skruer - Knivfestet er løst - Kniven har ubalanse 	<ul style="list-style-type: none"> - Kontroller skruene - Kontroller knivfestet - Skift ut kniven
Motoren går ikke	<ul style="list-style-type: none"> - Motorstart-/motorstopphåndtak ikke trykket inn - Defekt tennplugg - Drivstofftanken er tom 	<ul style="list-style-type: none"> - Motorstart-/motorstopphåndtaket må trykkes inn - Skift ut tennpluggen - Fyll på drivstoff
Motoren har en urolig gang.	<ul style="list-style-type: none"> - Luftfilteret er tilsmusset - Tennpluggen er tilsmusset 	<ul style="list-style-type: none"> - Rengjør luftfilteret - Rengjør tennpluggen
Plenen blir gul, klippingen er uregelmessig	<ul style="list-style-type: none"> - Kniven er uskarp - For lav klippehøyde 	<ul style="list-style-type: none"> - Slip kniven - Still inn ønsket høyde
Utkastet av gress er ikke rent	<ul style="list-style-type: none"> - For lav klippehøyde - Kniven er nedslitt - Oppsamlingssekken er blokkert 	<ul style="list-style-type: none"> - Still inn korrekt - Skift ut kniven - Tøm oppsamlingssekken
Batteriet lades ikke	<ul style="list-style-type: none"> - Pluggforbindelsens kontakt til batteriet er dårlig - Batteriet har skader - Sikring (pos. 19) 5A er defekt 	<ul style="list-style-type: none"> - Rengjør kontaktene - La en fagmann kontrollere batteriet og skifte det ut ved behov - Kontroller maskinens funksjon med et annet batteri, skift ut sikringen
Startmotoren roterer ikke	<ul style="list-style-type: none"> - Batteriet er tomt - Batteriet er ikke tilkople - Pluggforbindelsen er ikke for hånden 	<ul style="list-style-type: none"> - Lading av batteriet - Kople til batteriet - Kontroller stikkforbindelsene



Kun for EU-land

Ikke kast elektroverktøy i husholdningsavfallet!

I henhold til EU-direktiv 2012/19/EF om utbrukt elektro- og elektronisk utstyr og gjennomføring i nasjonal lovgivning må utbrukt elektroverktøy samles inn separat og tilføres miljøvennlig gjenvinning.

Recycling-alternativ til oppfordring om returnering:

Eieren av elektroutstyret er alternativt forpliktet til å være med og sørge for at utstyret blir tilført en fors-kriftsmessig gjenvinning i stedet for returnering, når vedkommende vil kvitte seg med det. Det gamle utstyret kan i denne forbindelse også leveres til et returdeponi, som gjennomfører en destruksjon i samsvar med gjeldende nasjonale lover om resirkulering og avfall. De tilbehørsdeler og hjelpemidler uten elektobestanddel som fulgte med utstyret, berøres ikke av dette.

Gjentrykk eller annen mangfoldiggjøring av dokumentasjon og ledsagende papirer til produktene, også i utdrag, er bare tillatt når ISC GmbH har gitt sitt uttrykkelige samtykke til dette.

Med forbehold om tekniske endringer

Serviceinformasjon

Vi har kompetente servicepartnere i alle land som er angitt i garantidokumentet. Du finner kontaktopplysningene i garantidokumentet. Disse står til disposisjon for deg i alle servicesaker som for eksempel reparasjoner, levering av reservedeler og slitedeler eller bestilling av forbruksmateriell.

Vær oppmerksom på at for dette produktet er følgende deler utsatt for slitasje under bruk eller naturlig slitasje, eller følgende deler er nødvendige som forbruksmateriell.

Kategori	Eksempel
Slitedeler*	Luffilter, betjeningskabler, oppsamlingskurv, dekk, kjøreclutch
Forbruksmateriale/ forbruksdeler*	Kniv
Manglende deler	

* ikke nødvendigvis inkludert i leveransen!

Ved mangler eller feil ber vi deg registrere feilen på internettadressen: www.isc-gmbh.info. Sørg for å gi en nøyaktig beskrivelse av feilen, og svar i denne forbindelse alltid på følgende spørsmål:

- Virket maskinen noen gang, eller var den defekt helt fra start av?
- Ble du oppmerksom på noe spesielt før defekten oppstod (symptom før defekten)?
- Hvilken feilfunksjon har maskinen etter din mening (viktigste symptom)?
Beskriv denne feilfunksjonen.

Garantidokument

Kjære kunde!

Våre produkter er underlagt streng kvalitetskontroll. Dersom denne maskinen en gang likevel ikke skulle fungere forskriftsmessig, beklager vi dette sterkt og ber deg henvende deg til vår kundeservice, under den adresse som er angitt på dette garantikortet, eller til forhandleren hvor du kjøpte maskinen. Følgende vilkår gjelder for å gjøre gjeldende garantikrav:

1. Disse garantivilkårene gjelder for ekstra garantiytelser som ovenfor nevnte produsent lover dem som kjøper produsentens nye maskiner, i tillegg til den lovfestede garantien. Dine lovfestede krav på garantiytelser berøres ikke av denne garantien. Vår garantiytelse er gratis for deg.
2. Garantiytelsen dekker kun mangler på en maskinen som du har kjøpt ny fra ovenfor nevnte produsent, og som påviselig skyldes material- eller produksjonsfeil. Det er opp til oss å velge om vi vil utbedre slike mangler på maskinen eller erstatte maskinen.
Vær oppmerksom på at vårt utstyr ikke er konstruert for bruk innen næringsliv, håndverk eller yrkesmessig bruk. Slik bruk er ikke forskriftsmessig. En garantiavtale er dermed ikke inngått, dersom maskinen i løpet av garantitiden brukes innen næringsliv, håndverk eller industri, eller dersom den utsettes for tilsvarende belastninger.
3. Vår garanti dekker ikke:
 - Skader som skyldes at monteringsveiledningen ikke er blitt fulgt, eller som skyldes ikke-forskriftsmessig installasjon, som skyldes at bruksanvisningen ikke er blitt fulgt (f.eks. ved at maskinen koples til feil nettspenning eller strømtype), eller som skyldes at vedlikeholds- eller sikkerhetsforskriftene ikke er blitt fulgt, at maskinen er utsatt for unormale miljøbetingelser, eller som har oppstått på grunn av manglende stell og vedlikehold.
 - Skader på maskinen som skyldes feil eller ikke-forskriftsmessig bruk (for eksempel overbelastning av maskinen eller bruk av ikke tillatte redskaper og tilbehør), inntrenging av uvedkommende gjenstander i maskinen (for eksempel sand, steiner eller støv, transportskader), bruk av makt eller ekstern påvirkning (for eksempel skader som skyldes at maskinen har falt ned).
 - Skader på maskinen eller deler av maskinen som kan tilbakeføres på vanlig slitasje under bruk eller annen naturlig slitasje.
4. Garantitiden gjelder i 60 måneder og begynner å løpe fra og med kjøpsdatoen for maskinen. Garantikrav skal gjøres gjeldende før utløpet av garantitiden og innen to uker etter at du har oppdaget defekten. Det er ikke mulig å gjøre gjeldende garantikrav etter at garantitiden er utløpt. Reparasjon eller utskiftning av maskinen fører verken til en forlengelse av garantitiden eller til at en ny garantitid begynner å gjelde for maskinen eller eventuelle monterte reservedeler på grunn av denne garantiytelsen. Dette gjelder også ved anvendelse av service på stedet.
5. Vennligst registrer den defekte maskinen som du vil gjøre gjeldende garantikrav for på internettadressen: www.isc-gmbh.info. Dersom defekten på maskinen dekkes av vår garantiytelse, vil du omgående få i retur en reparert eller en ny maskin.

Når det gjelder slitedeler, forbruksdeler og manglende deler, henviser vi til de begrensningene som gjelder for garantien i henhold til serviceinformasjonen i denne bruksanvisningen.

Efnisyfirlit

1. Öryggisleiðbeiningar fyrir handstýrðar sláttuvélar
2. Tækislýsing og innihald
3. Tilætlud notkun
4. Tæknilegar upplýsingar
5. Fyrir notkun
6. Notkun
7. Hreinsun, umhirða, geymsla og pöntun varahluta
8. Förgun og endurnotkun
9. Bilanalet

Hætta!

Við notkun á tækjum eru ýmis öryggisatriði sem fara verður eftir til þess að koma í veg fyrir slysum og skaða. Lesið því notandaleiðbeiningarnar / öryggisleiðbeiningarnar vandlega. Geymið allar leiðbeiningar vel þannig að ávallt sé hægt að grípa til þeirra ef þörf er á. Látið notandaleiðbeiningarnar / öryggisleiðbeiningarnar ávallt fylgja með tækinu ef það er afhent öðrum. Við tökum enga ábyrgð á slysum eða skaða sem hlotist getur af notkun sem ekki er nefnd í þessum notandaleiðbeiningum eða öryggisleiðbeiningar.

1. Öryggisleiðbeiningar fyrir handstýrðar sláttuvélur

Tilmæli

1. Lesið notandaleiðbeiningarnar vel. Kynnið ykkur stillingarmöguleika og rétta notkun á þessu tæki, mótör þess og aukahlutum (ef þessháttar er til staðar).
2. Leyfið aldrei börnum og fólki sem ekki hefur kynnt sér notandaleiðbeiningarnar að nota sláttuvélina. Lög og reglur hvers staðar geta takmarkað lágmarksaldur notanda.
3. Sláið aldrei á meðan að annað fólk er í nánd, sérstaklega ekki ef börn eða dýr eru í nánd við tækið. Tilkynnið börnum og öðru fólki um að halda sig fjarri á meðan að tækið er í notkun. Athugið að notandi tækisins er ábyrgur fyrir þeim slysum eða skaða sem tækið getur valdið öðrum eða eignum þeirra.
4. Ef að afhenda á þetta tæki til annars aðila verður að ganga úr skugga um að notandaleiðbeiningarnar og öryggisleiðbeiningarnar verði einnig afhentar með.

Forvarnir

1. Klæðist ávallt föstum skóm og síðum buxum á meðan að slegið er. Sláið hvorki berfætt né í opnum sandölum.
2. Yfirfarið svæðið þar sem að nota á tækið og fjarlægjið alla utanaðkomandi hluti sem gætu komist í tækið og síðan frá því eins og steina, leikföng, viðarbúta, þræði og þessháttar.
3. **Viðvörðun:**
Bensín er mjög eldfimt:
- Geymið bensín einungis í þar til gerðum ílátum.
- Fyllið einungis á eldsneyti utandyra og reykið ekki á meðan.
- Notið áfyllitrekt og mæliíllát. Þurrkið burt bensín sem sullast hefur niður.

- Setja verður bensín í bensintankinn áður að en að mótör tækisins er gangsettur. Bannað er að opna eldsneytislokið eða fylla á bensín á meðan að mótör tækisins er í gangi og á meðan sláttuvélin er heit.

- Ef að bensín hefur náð að sullast niður á tækið má ekki gera neinar tilraunir til þess að gangsetja mótör þess. Í stað þess verður að færa tækið frá þeim stað sem að bensín hefur náð að sullast niður. Bannað er að reyna að gangsetja mótörinn þar til að allt bensín hefur verið fjarlæggt og það náð að gufa upp.

- Af öryggisástæðum verður ávallt að skipta um bensintank og önnur eldsneytislok ef skemmdir á þeim finnast.

- Haldið bensíni fjarri börnum.

4. Skiptið um skemmda hljóðkúta.
5. Áður en að vinna er hafin verður ávallt að athuga hvort að hnífarnir, festiskrúfur og öll hnífaeiningin sé uppnotuð eða skemmd á einhvern hátt. Þegar að þessi atriði eru yfirfarin verður að vera búð að slökkva á mótörnum og taka kertahettuna af kertinu. Til að koma í veg fyrir ójafnvægi og titring tækis verður ávallt að skipta um alla sláttuhnífana og festiskrúfur þeirra í einu lagi. Einungis má nota upprunalega varahluti eða hluti sem framleiðandi tækisins hefur samþykkt.
6. Við notkun á tækjum með fleiri en einum hníf verður að athuga að ef einum hnífi er snúið, getur það snúið hinum hnífum einnig.
7. Gangið úr skugga um að allur öryggisútbúnaður sé til staðar og að hann virki rétt og örugglega. Fjarlægjið aldrei hluti af tækinu sem þjóna öryggistilgangi tækisins.

Notkun

1. Látið mótör tækisins ekki ganga í lokuðum rýmum þar sem að kolvetnismengun myndast. Gangsetjið mótörinn einungis undir berum himni.
2. Sláið einungis í dagsbirtu eða ef að vinnusvæðið er vel upplýst. Ef mögulegt er, ætti að forðast að nota tækið í blautu grasi.
3. Gangið úr skugga um að líkamsstaðan sé traust ef unnið er í halla. Klæðist skóm með gripgóðum og sterkum sólum. Farið sérstaklega varlega ef slegið er í halla eða í brekku.
4. Hreyfið tækið ekki hraðar en á gönguhraða.
5. Við notkun á tækjum með hjólum gildir: Sláið ávallt þvert á halla, alls ekki upp eða niður halla.
6. Farið sérstaklega varlega þegar að beygt er í halla eða í kjarri.
7. Sláið ekki í mjög miklum halla. Af öryg-

- gisástæðum er bannað að slá í halla sem er yfir 15 gráður með þessari sláttuvél.
8. Farið sérstaklega varlega þegar að sláttuvélin er dregin afturábak í átt að notandanum. Hætta á að detta! Farið sérstaklega varlega á meðan að sláttuvélinni er snúið við og á meðan að hún er toguð í átt að notanda.
 9. Stöðvið sláttuhnífana ef að halla verður sláttuvélinni, á meðan að hún er flutt á milli staða eða yfir grasflöt og á meðan að sláttuvélin er flutt að þeim stað sem á að nota hana næst.
 10. Notið sláttuvélina aldrei ef að hlífar hennar eða aðrir öryggishlutir eru skemmdir eins og til dæmis steinahlífar og/eða grassafneining.
 11. Stíllið ekki mótörinn á neinn hátt og varist of háan snúningshraða.
 12. Losið mótörbremsuna áður en að mótörinn er gangsettur.
 13. Gangsetjið mótörinn með gætni og ávallt eftir leiðbeiningum framleiðanda hans. Gangið úr skugga um að öryggismillibil á milli fóta og hnífa sé nægilega mikið.
 14. Á meðan að mótör tækisins er settur í gang, má ekki halla sláttuvélinni, nema að nauðsynlegt sé að halla henni. Ef að svo er, hallið henni þá einungis svo mikið eins og nauðsynlegt er og lyftið þá einungis þeim hluta vélarinnar sem snýr í áttina frá notandanum.
 15. Gangsetjið mótörinn ekki á meðan að staðið er fyrir útkastopi þess.
 16. Farið aldrei með hendur undir snúandi hluta tækisins. Haldið ykkur fjarri útkastopi tækis.
 17. Lyftið aldrei né haldið á tæki sem er með mótörinn í gangi.
 18. Slökkvið á mótörnum og takið kertahettuna af kertinu; Gangið úr skugga um að allir hreyfanlegir hlutir tækisins hafi náð að staðnæmast:
 - áður en að stíflur eru losaðar eða losað er um hnífana.
 - áður en að sláttuvélin er yfirfarin, hreinsuð eða unnið er í henni.
 - ef að slegið hefur verið yfir hlut. Leitið skemmda á sláttuvélinni og framkvæmið viðeigandi viðgerðir áður en að sláttuvélin er tekin til notkunar á ný. Ef að sláttuvélin byrjar að titra óeðlilega mikið verður ávallt að yfirfara hana vandlega.
 19. Slökkvið á mótörnum; Gangið úr skugga um að allir hreyfanlegir hlutir tækisins hafi náð að staðnæmast:
 - ef að notandi fer frá sláttuvélinni.
 - áður en að fyllt er á eldsneyti.
 20. Ef að slökkt er á mótör tækisins á ávallt að setja bensínjöfina í stellinguna „stop“. Lokið bensínloka (ef hann er til staðar).
 21. Ef sláttuvélin er notuð með of háum snúningshraða getur það aukið slyshættuna.
 22. Farið varlega á meðan að tækið er stillt og forðist að festa fingur á milli hnífa sem snúast og annarra hluta tækisins.
 23. Varúð vegna heitra hluta. Heitur mótör, útblásturseining og drif geta orsakað bruna. Snertið ekki.
 24. Haldið ávallt öruggu millibili sem stýribeisli gefur á milli sláttuhús og notanda.
 25. Yfirfarið sláttuvélina, hnífa og aðra hluti eftir að slegið hefur verið í einhvern hlut eða ef að sláttuvélin byrjar að titra óeðlilega.
 26. Bannað er að vinna í þrumuveðri eða ef að hætta er á eldingum.
 27. Notið sláttuvélina ekki, ef að notandi er þreyttur, veikur eða undir áhrifum eiturlyfja, áfengi eða annarra lyfja.
 28. Farið sérstaklega varlega þegar að slegið er í nánd við læki, tjarnir eða þessháttar.
 29. Hafið auga með föstum hlutum í umhverfinu. Sláttuvélin gæti skemmst eða þeir gætu valdið slysum.
 30. Á götum og í nánd við umferð verður að fylgjast vel með umferðinni. Haldið útkasti grass í áttina frá umferðargötum.
 31. Forðist á slá þar sem að hjól tækisins ná ekki gripi eða þar sem óöruggt er að slá. Gangið úr skugga um að ekki séu lítil börn fyrir aftan ykkur þegar að sláttuvélin er dregin afturábak.
 32. Stíllið inn hæðstu sláttuhæðina og farið hægt yfir ef grasið er mjög þétt eða langt.

Geymsla og umhirða

1. Gangið úr skugga um að allar rær, allir boltar og skráfur séu fastar, vel hertar og að tækið sé í öruggu ásigkomulagi. Herða verður allar skráfur og bolta sem náð hafa að losna.
2. Geymið sláttuvélina aldrei með bensíni í bensíntankinum innandyra þar sem að bensínufur geta komist í snertingu við opin eld, neista eða þessháttar. Gasgeymar geta valdið sprengingum.
3. Látið mótör tækisins ná að kólna áður en að sláttuvélin er sett til geymslu innandyra.
4. Til þess að koma í veg fyrir bruna, haldið þá mótörnum, útblástursröri og svæði eldsneytisgeymis lausu frá grasi, laufi og fitu sem lekið getur út (olíu).
5. Athugið reglulega hvort að útkastseiningin sé óslitin og virki rétt.
6. Af öryggisástæðum verður ávallt að skipta út uppnotuðum eða skemmdum hlutum tækisins.
7. Losið kertahettuna til þess að koma í veg fyrir

- óleyfilega notkun.
8. Fjarlægjið grasrestar, lauf, fitu og olíurestar af tækinu áður en það er sett til geymslu. Geymið ekki aðra hluti ofan á sláttuvélinni.
 9. Ef að tækið verður ekki notað til lengri tíma, tæmið þá eldsneytisgeymi tækisins utandyra með þar til gerðri eldsneytisdeilu (fáanleg í byggingavöruslunum).
 10. Tilkynnið börnum að þeim sé bannað að nota sláttuvélina. Þetta er ekki leikfang.

1.1 Öryggisleiðbeiningar hleðslutækis

- Notið ávallt öryggisgleraugu og vinnuvettlinga þegar að rafgeymirinn er hlaðinn! Vegna sýrunnar, sem er ætandi myndast aukinn hætta!
- Þegar að rafgeymirinn er hlaðin má ekki klæðast fatnaði úr gerviefnum til þess að koma í veg fyrir neista vegna stöðuorku.
- VARÚÐ! Sprengihætta vegna gas – forðist eld og neista
- Hleðslutækið inniheldur hluti, eins og til dæmis rofa og öryggi sem mynda geta neista og stutta loga. Nauðsynlegt er að tryggja góða loftræstingu í bílskúrnum eða því rými sem tækið stendur í!
- Hleðslutækið er einungis ætlað til þess að hlaða umhirðufriðsala 12V rafgeyma.
- Hlaðið ekki „einnota“ rafgeyma eða bilaða rafgeyma.
- Athugið leiðbeiningar framleiðanda rafgeyma.
- Takið tækið úr sambandið við straum áður en að rafgeymirinn er tengdur eða aftengdur.
- Varúð! Forðist neista og loga.
- Við hleðslu myndast eldfimt gas sem myndar getur sprengingar.
- Notið tækið einungis í þurrum rýmum.
- Varúð! Rafgeymasýra er ætandi efni.
- Sýruslettur á húð og klæðnaði verður að hreinsa tafarlaust með sápuvatni. Skolið augu tafarlaust með vatni ef að sýra kemst í þau (15 mínútur) og leitið til læknis.
- Hlaðið ekki óhlaðanlega rafgeyma.
- Farið einnig eftir leiðbeiningum framleiðanda rafgeyma varðandi hleðslu á honum.
- Hlaðið ekki fleiri en einn rafgeymi í einu.
- Rafmagnstengingin og hleðsluleiðslur verða að vera í fullkomnu ásíðkomulagi.
- Haldi börnum fjarri rafgeymi og hleðslutæki hans.
- Varúð! Ef gaslykt er mikil er mikil hætta á sprengingu. Slökkvið ekki á tækinu. Takið rafgeyminn ekki úr sambandi við straum. Loftið um rýmið tafarlaust. Látið þjónustuverkstæði yfirfara rafgeyminn.

- Notið ekki rafmagnsleiðslu tækisins til annarra nota.
- Berið ekki verkfærið með rafmagnsleiðslunni og notið rafmagnsleiðsluna ekki til þess að toga hana úr sambandi við straum. Hlífið rafmagnsleiðslunni fyrir hita, olíu og hvössum brúnum.
- Athugið hvort að tækið sé óskemmt.
- Skipta verður um bilaða eða skemmda hluti tækisins eða gera verður við þá af þjónustuverkstæði, svo framarlega sem öðru er ekki lýst í notandaleiðbeiningunum
- Notið rétta rafspennu.
- Haldið tengingum hreinum og hlífið þeim við tæringu.
- Taka verður tækið úr sambandi við straum fyrir alla hreinsun og umhirðuvinnu.
- Þegar að rafgeymirinn er tengdur verður að nota sýruhelda hlífðarvettlinga og öryggisgleraugu.
- Varúð! Farið ekki uppyfir hámarks hleðslutíma. Takið hleðslutækið úr sambandi við straum og aftengið það frá rafgeyminum þegar að hleðslutíminn er liðinn.

1.2 Öryggisreglur varðandi rafgeyma

1. Athugið ávallt að pólun rafgeymis (+ og -) sé rétt eins og gefið er upp á rafgeyminum.
2. Skammtengið ekki rafgeyminn.
3. Hlaðið ekki óendurhlaðanlega rafgeyma.
4. Tæmið rafgeymi ekki of mikið!
5. Hitið ekki rafgeymi!
6. Sjóðið ekki né lóðið í eða á rafgeyminn!
7. Takið rafgeymi ekki í sundur!
8. Aflagið ekki rafgeyminn!
9. Hendið rafgeymum ekki á eld!
10. Haldið rafgeymum þar sem að börn ná ekki til.
11. Leyfið börnum ekki að vera nálægt án eftirlits þegar að rafgeymar eru hlaðnir!
12. Geymið rafgeyma ekki í nánd við eld, eldavélar eða aðra hitandi hluti. Leggið rafgeymi ekki í beint sólarljós. Geymið ekki rafgeymi í bíl þegar að heitt er.
13. Haldið ónotuðum rafgeymum fjarri málmhlutum. Það getur leitt til skammteningar og þar með leitt til skemmda, bruna eða jafnvel eldhættu.
14. Takið rafgeymi úr tækinu ef að það verður ekki notað til lengri tíma!
15. Ef að sýra hefur lekið út úr rafgeymi má ALD-REI snerta hann án viðeigandi hlífa. Ef að vökví sem lekur úr rafgeymi kemst í snertingu við húð verður að skola hana tafarlaust með rennandi vatni. Varist sérstaklega að vökvinn komist ekki í snertingu við augu og munn. Ef

svo skyldi verða, leitið þá tafarlaust til læknis.
16. Hreinsið tengifleti á rafgeymi og einnig á tæki áður en að hún er ísett.

Þetta tæki má vera nota af börnum sem eru yfir 8 ára gömul, einnig mega persónur með skerta sálfræðigetu, hreyfigetu eða þessháttar og einnig persónur sem ekki hafa reynslu eða fagvit ef að þessar persónur eru undir stöðugu eftirliti eða ef að búið er að kynna þeim örugga notkun tækisins og skaða sem þar af kann að leiða. Börn mega ekki leika með tækið. Hreinsun og umhirða má ekki vera framkvæmd af börnum án stöðugs eftirlits.

Förgun

Rafgeymar: Fargið einungis í gegnum bifreiðaverkstæði, sérstakan móttökustað eða sorpmóttöku. Leitið upplýsingar hjá bæjarskrifstofu.

Viðvörðun!

Rafgeymir verður að vera tekinn úr sláttuvélinni áður en að henni verður hallað mikið eða hún sett á hliðina. Rafgeymasýra gæti lekið út.

Aðrar áhættur:

Þó svo að rafmagnsverkfærið sé notað fullkomlega eftir notandaleiðbeiningum framleiðanda þess, eru enn áhættuatriði til staðar.

Eftirtaldir hættur geta myndast vegna uppbyggingu tækis og notkun þess:

1. Heyrnarskaða ef ekki eru notaðar viðeigandi heyrnahlífar.
2. Heilsuskaðar, sem myndast geta vegna titrings á höndum og handleggjum, ef að tækið er notað samfleytt til langs tíma eða ef að tækið er ekki notað samkvæmt leiðbeiningum þess eða ef ekki er rétt hirt um það.

Hætta!

Lesið öryggisleiðbeiningar og aðrar leiðbeiningar sem fylgja þessu tæki. Ef ekki er farið eftir öryggisleiðbeiningunum og öðrum leiðbeiningum getur myndast hættu á raflosti, bruna og/ eða alvarlegum slysum. **Geymið öryggisleiðbeiningarnar og notandaleiðbeiningarnar vel til notkunar í framtíðinni.**

Útskýringar leiðbeiningarskilta á tæki (sjá mynd 21)

- 1) Lesið notandaleiðbeiningar.
- 2) Viðvörðun! Hætta vegna hluta sem kastast geta út úr tækinu. Haldið öryggismillibili.
- 3) Hætta! Áður en að unnið er með beitta hnífa – sérstaklega ef hirt er um tækið, það sett saman, það hreinsað eða stillt verður ávallt að slökkva á mótór tækisins og taka kertahettuna af kertinu.
- 4) Fyllið á olíu og eldsneyti áður en að tækið er tekið til notkunar.
- 5) Varúð! Notið heyrnahlífar og öryggisgleraugu.
- 6) Ábyrgður hámarks háfaði.
- 7) Varúð! Heitir hlutir. Haldið fjarlægð.
- 8) Setjið einungis bensín á tækið á meðan að slökkt er á mótór þess.
- 9) Varúð vegna skurðarmeisla. Varúð hnífar sem snúast.
- 10) Gangsetning
- 11) Gangsetningar-/ ádrepari
(I=Mótór í gangi; 0=Drepið á mótór)
- 12) Drifhaldfang (kúplingarhaldfang)
- 13) Einungis til notkunar á þurrum rýmum
- 14) Öryggisflokkur II

2. Tækislýsing og innihald

2.1 Tækislýsing (myndir 1-20)

- 1a. Mótórstart- /mótorstopp (mótórbremsa)
- 1b. Drifhaldfang (kúplingarhaldfang)
2. Bensindæla (Primer)
3. efra og neðra tækisbeisli
- 4a. Safnpoki
- 4b. Millistykki hliðarútkastsops
- 4c. Kurtengi
- 4d. Fyllingarkvarði
- 5a. Útkastslúga
- 5b. Reimarhlíf
- 5c. Hliðarútkastslúga
6. Eldsneytislúga
- 7a. Olíuafyllingarlok
- 7b. Olíuafjöppunarskrúfa
8. Sláttuhæðarstilling
- 9a. Gangsetningarþráður
- 9b. Krókur fyrir gangsetningarþráð
10. 2x Leiðsluklemma
- 11 a. 2x Stjörnuró
- 11b. 2x fljótspenniskrúfa
- 11c. 2x Milliskífa
- 11d. 2x Ró
- 12 a. 2x Skrúfa
13. Kertalykill

14. Hleðslutæki
15. Hleðslutengi
16. Tengingis
17. Tengingisrafgeymis
18. Rafgeymingis
19. Öryggi (5 amper)
20. Kertahetta
21. 2x Tækislyklar
22. Tækisrofi
23. Rafgeymingis 12V 7 Ah

2.2 Innihald

Vinsamlegast yfirfarið hlutinn og athugið hvort allir hlutir fylgi með sem taldir eru upp í notandaleiðbeiningunum. Ef að hluti vantar verður að hafa samband innan 5 vinnudaga eftir kaup hlutarins og framleggja kvittun hjá þjónustuaðila eða verslun sem tækið var keypt í. Vinsamlegast athugið töflu aftast í leiðbeiningunum varðandi hluti sem eru ábyrgðir.

- Opnið umbúðirnar og takið tækið varlega út úr umbúðunum.
- Fjarlægjið umbúðirnar og læsingar umbúða / tækis (ef slíkt er til staðar).
- Athugið hvort að allir hlutir fylgi með tækinu.
- Yfirfarið tækið og aukahluti þess og athugið hvort að flutningaskemmdir séu að finna.
- Geymið umbúðirnar ef hægt er þar til að ábyrgðartímabil hefur runnið út.

Varúð!

Tækið og umbúðir þess eru ekki barnaleikföng! Börn mega ekki leika sér með plastpoka, filmur og smáhluti! Hætta er á að hlutir geti fests í hálsi og einnig hætta á köfnun!

- Bensínsláttuvél
- efra og neðra tækisbeisli
- Safnpoki
- Millistykki hliðarútkastsops
- Kurltengi
- 2x Leiðsluklemma
- 2x Stjörnuró
- 2x Fljótspenniskrúfa
- 2x Milliskífa
- 2x Ró
- 2x Skrúfa
- Kertalykill
- Hleðslutæki
- 2x Tækislyklar
- Rafgeymingis
- 1x Krókur fyrir gangsetningarþráð
- Umhirðubók bensínsláttuvélar
- Öryggisleiðbeiningar rafgeymis
- Notandaleiðbeiningar

3. Tilætluð notkun

Einungis má nota þetta tæki í þau verk sem lýst er í notandaleiðbeiningunum. Öll önnur notkun sem fer út fyrir tilætlaða notkun er ekki tilætluð notkun. Fyrir skaða og slysum sem til kunna að verða af þeim sökum, er eigandinn / notandinn ábyrgur og ekki framleiðandi tækisins.

Bensín sláttuvélin er ætluð til einkanotkunar í garða og fleti heimila.

Sláttuvélar til einkanota og heimilisnota ber að skilgreina þannig að árleg notkun þeirra sé vanalega ekki meiri en 50 vinnustundir og að þær séu notaðar til þess að hirta um grasfleti, þó ekki á opinberum svæðum, opinberum gördum, íþróttavöllum og ekki til búskaparvinnu.

Hleðslutækið er ætlað til þess að hlaða umhirðufrjálsa 12V rafgeyma.

Vinsamlegast athugið að tækin okkar eru hvorki framleidd né hönnuð fyrir notkun í atvinnuskini, í iðnaði eða notkun sem bera má saman við slíka notkun. Við tökum enga ábyrgð á tækinu, sé það notað í iðnaði, í atvinnuskini eða í tilgangi sem á einhvern hátt jafnast á við slíka notkun.

Það að fara eftir meðfylgjandi notandaleiðbeiningum framleiðanda er grundvöllur réttar notkunar á þessari sláttuvél. Notandaleiðbeiningarnar innihalda einnig leiðbeiningar varðandi umhirdu, notkun og standsetningar.


Varúð! Vegna hættu á líkamlegum slysum notanda þessa sláttuvélar má ekki nota sláttuvélina til eftirtalda verka: Til þess að snyrta runna, tré eða þessháttar, til þess að skera eða kurla plöntur, til að slá grasfleti á þökum eða í svalapottum né til þess að hreinsa (sjúga upp) óhreinindi á gangstéttum, kurla tré eða greinaúrganga. Auk þess má ekki nota sláttuvélina til þess að fletja þúfur eða aðrar ójöfnur í jörðinni eins og til dæmis moldvörpupúfur.

Af öryggisástæðum má ekki nota þessa sláttuvél til þess að knýja önnur tæki eða verkfæri, sama hvaða tæki það eru.

4. Tæknilegar upplýsingar

Gerð mótors.....Eins strokka fjörgengis mótór
.....173ccm/2,7 kW
Vinnusnúningshraði n_0 :2900 ± 100 mín⁻¹
Eldsneyti: Bensín
Rými eldsneytistanks: u.p.b. 1,5 l
Mótorolífa: u.p.b. 0,6l / 10W30
Kerti: F7RTC
Sláttuhæðarstilling: Miðlæg (30-80 mm)
Sláttubreidd: 510 mm
Þyngd: 41,5 kg

Hleðslutæki

Spenna: 100-240V AC ~ 50/60Hz
Vinnuspenna-útgangsspenna: 14,5 V d.c.
Vinnustraumur: 0,8 A
Gerð rafgeymis: 7 Ah
Öryggisflokkur: II / 
Spenna rafgeymis: 12 V

Hávaði og titringur

Hámarks hljóðþrýstingur L_{pA} 81,9 dB(A)
Óvissa K_{pA} 3 dB
Hámarks hávaði L_{WA} 98 dB(A)
Óvissa K_{WA} 1,96 dB

Notið heyrnahlífar.

Virkni hávaða getur valdið heyrnaleysi.

Titringsgildi $a_h = 4,5 \text{ m/s}^2$
Óvissa $K = 1,5 \text{ m/s}^2$

Forðast ætti að vinna lengi í einu vegna mikils hávaða og titrings.

Takmarkið hávaðamyndun og titring eins og hægt er!

- Notið einungis tæki sem eru í fullkomnu ásigkomulagi.
- Hirðið um tækið og hreinsið það reglulega.
- Lagið vinnu að tækinu.
- Ofgerið ekki tækinu.
- Látið yfirfara tækið ef þörf er á.
- Slökkvið á tækinu á meðan að það er ekki í notkun.
- Notið hlífðarvettlinga

5. Fyrir notkun

5.1 Samsetning hluta

Við afhendingu þessa tækis eru ýmsir hlutir ósamsettir. Samsetningin er auðveld ef að farið er eftir eftirfarandi leiðbeiningum

Varúð! Við samsetningu og umhirðu er þörf á eftirfarandi verkfærum sem ekki fylgja með kaupum á þessu tæki:

- Flata olíupönnu (til olíuskipta)
- 1l mælilát (sem þolir olíu / bensín)
- Bensínbrúsa
- Trekt (sem passar í op eldsneytisgeymis tækisins)
- Pappírsþurrkur (til þess að þurrka upp olíu / bensínrestar; fargist á bensínstöð)
- Bensindælu (úr plasti, fæst í byggingavörverslunum)
- Olíukönnu með handdælu (fæst í byggingavörverslunum)
- Mótorolífa

Samsetning

1. Efra og neðra tækisbeisli (staða 3) er sett saman eins og sýnt er á myndunum 3a-3b. Veljið göt sem passa við óskaða griphæð beislis. Mikilvægt! Notið göt í sömu hæð á báðum hliðum!
2. Hengið haldfang gangsetningarþráðar (staða 9a) í þar til gerðan krók eins og sýnt er á mynd 3c.
3. Festið gangsetningarþráðinn með leiðsluklemmuni (staða 10) við tækisbeislið.
4. Lyftið upp útkastslúgunni (staða 5a) með hendinni og hengið grassafnpokann (staða 4a) á tækið eins og sýnt er á mynd 4a.

Varúð! Þegar að rafgeymirinn er handfjatlaður eða honum fargað verður að fara eftir öryggisleiðbeiningum framleiðanda hans.

Varúð! Áður en að rafgeymirinn er ísettur ætti sú persóna að taka af sér hringi, armbönd, armbandsúr og þessháttar og leggja það til hliðar. Þegar að þessir hlutir komast í snertingu við póla rafgeymis eða straumleiðandi leiðslum getur það leitt til líkamsbruna.

Varúð! Yfirfarið einangrun rafmagnsleiðsla og tenginga áður en að tækið er tekið til notkunar. Ef að einangrun er ekki í lagi má ekki taka tækið til notkunar.

Varúð! Látið einungis viðurkennt fagverkstæði eða framleiðanda sjá um viðgerðir.

5.2 Rafgeymir ísettur og tekinn úr tæki (myndir 13-16)

Varúð! Notið sláttuvélina einungis með umhirdufrjálsum 12V rafgeymi.

Opnið rafgeymishlífina (mynd 13 / staða 18). Setjið rafgeyminn (staða 23) í skóinn (mynd 14). Tengjið fyrst rauðu leiðsluna við + og síðan svörtu rafmagnsleiðsluna við – (mynd 15). Tengjið rafgeymatengið (mynd 16 / staða 17) við tækistengi sláttuvélamegin (mynd 16 / staða 16). Sundurtekeningin fer fram eins og samsetningin í öfugri röð.

Varúð! Aftengið rafgeyminn ekki á meðan að tækistengið er tengt, það getur leitt til skemmda á hleðslueiningu.

5.3 Skipt um öryggi (mynd 17)

Skiptið um sprungið öryggi (staða 19) eins og sýnt er á mynd 17.

5.4 Rafgeymir hlaðinn yfir tækistengi

Rafgeymir er hlaðinn af rafli yfir tækistengi á meðan að tækið er í notkun.

5.5 Rafgeymirinn hlaðinn með hleðslutæki (myndir 18-20)

Ef að rafgeymirinn er tómur, verður að hlaða hann með hleðslutækinu (sem fylgir með tækinu) í gegnum heimilisrafrás. Aftengið rafgeyminn með því að aftengja rafgeymatengið (staða 17) frá tækistenginu (staða 16).

Farið eftir öryggisleiðbeiningum framleiðanda rafgeymis.

Eftir að búið er að tengja rafgeymi með rafgeymatenginu (staða 17) og hleðslutengið (staða 15) við hleðslutækið er hægt að tengja hleðslutækið við venjulega 230V~50Hz innstungu. Bannað er að tengja tækið við rafrás með annarri spennu.

Rauða ljósið á hleðslutækinu gefur til kynna að rafgeymirinn sé í hleðslu. Eftir 8-9 klst. er rafgeymirinn full hlaðinn. Grænt ljós gefur það einnig til kynna.

Pegar að hleðslu er lokið (grænt ljós logar) verður að aftengja hleðslutækið frá rafrásinni. Tengjið rafgeymatengið við tækistengi sláttuvélarinnar og festið rafgeymahlífina.

Pegar að hleðslu er lokið (grænt ljós logar) verður að aftengja hleðslutækið frá rafrásinni.

Varúð! Við hleðslu getur myndast hættulegt hveggas, þess vegna ætti að forðast neistamyndun og opin eld við hleðslu.

Útreikningur hleðslutíma:

Hleðslutíminn er ákvarðaður eftir hleðsluástandi rafgeymis. Ef að rafgeymirinn er tómur er hægt að reikna hleðslutímann út með eftirfarandi jöfnu:

Hleðslutími / klst. =

Stærð rafgeymis í Ah / Amp. (Hleðslustrumur reiknaður)

Dæmi = 4 Ah / 0,4 A = 10 hámark klst.

Ef að rafgeymir er venjulega tæmdur, er stráururinn hár í byrjun sem er nánast jafn hár tækisstraumi. Með hækkandi hleðslutíma lækkar hleðslustráururinn.

5.6 Stilling sláttuhæðar

Varúð! Einungis má stilla sláttuhæð á meðan að mótör tækisins er ekki í gangi og búið er að taka kertahettuna af kertinu.

- Áður en að byrjað er að slá verður að ganga úr skugga um að skurðareiningin sé ekki bitlaus og að festiskrúfurnar séu óskemmdar. Skiptið um bitlausu og / eða skemmda hnifa í heilum settum til þess að koma í veg fyrir ójafnvægi. Þegar að þessi atriði eru yfirfarin verður að ganga úr skugga um að mótörinn sé ekki í gangi og að búið sé að fjarlægja kertahettuna af kertinu.
- Stillingin fer fram miðlægt með stillihaldfangi sláttuhæðar (mynd 7 / staða 8). Hægt er að stilla inn mismunandi sláttuhæðir.
- Takið í sláttuhæðarhaldfangið og dragið það í rétta stöðu. Látið sláttuhæðarhaldfangið smella í læsta stöðu.

6. Notkun

Varúð!

Mótor tækisins er afhendur án olíu og eldsneytis. Þess vegna verður að fylla á olíu og bensín áður en að tækið er tekið til notkunar.

Rafgeymir er ekki tengdur við afhendingu tækisins. Vinsamlegast tengið rafgeyminn við tækið eins og sýnt er í lið 5.2 áður en að tækið er tekið til notkunar.

Hlaðið rafgeyminn til fulls eftir að hann hefur staðið lengi ónotuð áður en að tækið er tekið til notkunar (liður 5.5).

1. Yfirfarið áfyllingarmagn olíu (sjá 7.2.3).
2. Notið trekt og mælibrúsa þegar að bensín er áfyllt á tækið. Gangið úr skugga um að bensíni sé hreint.

Viðvörðun: Notið ávallt einungis einn öruggan bensínbrúsa. Reykið ekki á meðan bensintankur er fylltur. Slökkvið á mótor tækisins og látið hann kólna í nokkrar mínútur áður en að bensintankurinn er fylltur.

3. Gangið úr skugga um að kertahettan sé tengdur við kertið.

Öryssigprufun mótorgangsetningar-/ádrepararofa

Til þess að koma í veg fyrir að mótorinn fari óviljandi í gang og til að ganga úr skugga um að mótorinn og hnífarnir geti stöðvast fljótt þegar að hætta myndast, er tækið útbúið gangsetningar-/ádrepararofa (mynd 5a / staða 1a). Taka verður í þennan rofa (mynd 5b) áður en að sláttuvélin er gangsett. Þegar að mótorgangsetningar-/ádrepararofa er sleppt verður hann að hrökkva sjálfkrafa í sína upprunalegu stöðu (mynd 5a).

Áður en mótor er gangsettur, ætti að endurtaka þessa hreyfingu nokkrum sinnum, til þess að ganga úr skugga um að rofinn og barki hans virki eins og til er ætlast.

Endurtakið þessa prófun á meðan að mótorinn er í gangi. Eftir að búið er að sleppa mótorgangsetningar-/ádrepararofa verður mótorinn að stöðvast innan nokkra sekúnda. Ef svo er ekki verður að hafa samband við þjónustuaðila.

Hætta! Skurðarhnífurinn snýst um leið og mótor tækisins er gangsettur.

6.1 Mótor gangsettur

6.1.1 Gangsetning með rafstarti

1. Gangið úr skugga um að kertahettan sé tengdur við kertið.
2. Þrýstið 3x á bensindæluna (Primer) (mynd 6 / staða 2). Þegar að mótorinn er heitur má sleppa þessu skrefi.
3. Standið fyrir aftan sláttuvélina. Takið í gangsetningar-/ádrepararofa (mynd 5b) með einni hendi. Hin hendinni er haldið lyklinum.
4. Startið mótornum með því að snúa lyklinum í rofanum (mynd 1 / staða 22). Ef að mótorinn er kominn í gang, snúið þá lyklinum strax aftur í upphaflega stöðu. Ef að lyklinum er núið á ný á meðan að mótor tækisins er í gangi, leiðir það til skemmda á startútbúnaði tækisins.
Ábending! Ef kalt er getur verið nauðsynlegt að endurtaka gangsetningu nokkrum sinnum.

6.1.2 Gangsetning með gangsetningarþræði

1. Gangið úr skugga um að kertahettan sé tengdur við kertið.
2. Þrýstið 3x á bensindæluna (Primer) (mynd 6 / staða 2). Þegar að mótorinn er heitur má sleppa þessu skrefi.
3. Standið fyrir aftan sláttuvélina. Takið í gangsetningar-/ádrepararofa (mynd 5b) með einni hendi. Hin höndin er á gangsetningarhaldfanginu.
4. Gangsetjið mótorinn með gangsetningarþræðinum (mynd 1 / staða 9). Dragið haldfangið 10-15cm út (þar til að mótstaða er að finna), togið svo kröftuglega í þræðinn. Ef að mótorinn fer ekki í gang, ætti að toga aftur í gangsetningarþræðinn.
Ábending! Látið gangsetningarþræðinn ekki kastast óstjórnað til baka.
Ábending! Ef kalt er getur verið nauðsynlegt að endurtaka gangsetningu nokkrum sinnum.

Tækisdrif

Drifhaldfang/kúplingarhaldfang (mynd 5a / staða 1b): Ef tekið er í rofanum (mynd 5c) er kúplingunni fyrir tækisdrif lokað og sláttuvélin byrjar sjálfkrafa að hreyfast ef að mótorinn er í gangi. Sleppið drifhaldfanginu í tíð til þess að stöðva sláttuvélina þegar að hún er á hreyfingu. Æfið ykkur að setja sláttuvélina af stað áður en að fyrsti sláttur er hafinn til þess að venjast eiginleikum tækisins.

6.2 Leiðbeiningar fyrir rétta sláttuvinnu

Hætta!

Opnið aldrei útkastlúgu þegar að losa á safnpoka á meðan að mótör tækisins er í gangi. Hnífur á snúningi getur leitt til alvarlegra slysa.

Festið útkastlúgu og safnpoka ávallt vel. Slökkvið ávallt á mótör tækisins áður en að safnpoki er fjarlægður.

Áður en hverskonar stillingar-, umhirðu- og viðgerðarvinna er hafin verður að slökkva á mótornum og bíða þar til að hnífurinn er hættur að snúast. Takið kertahettuna af kertinu.

Kurlun (mynd 4b)

Þegar að kurlað er, er efni kurlað undir lokuðu tækishúsi og dreift á flötinn. Grassafnpoki og affal á ekki við.

Varúð: Kurlun á einungis að framkvæma þegar að grasið er stutt. Bestu virknina er að fá með kurlhnífnum (fáanlegur sem aukahlutur).

Til þess að nota kurlvirknina, fjarlægið þá safnpokann og rennið kurlunarmillistykkinu (staða 4c) í útkastopið og lokið útkastslúgunni.

Hliðarútkast (mynd 4c)

Til þess að nota hliðarútkastsopið ætti tætingarmillistykkið að vera á tækinu. Setjið hliðarútkastmillistykkið (staða 4b) á tækið eins og sýnt er á mynd 4c.

6.3 Fyrir slátt

Mikilvæg tilmæli:

1. Klæðið ykkur rétt. Notið fastan skóbúnað og ekki sandala eða strigaskó.
2. Yfirfarið skurðarhnífa. Hnífar sem eru bognir eða skemmdir á einhvern annan hátt verður að skipta um af upprunalegum nýjum hnífum.
3. Fyllið á bensíntankinn utandyra. Notið áfyllitrekt og mæliilát. Þurrkið burt bensín sem sullast hefur niður.
4. Lesið og farið eftir notkunarleiðbeiningunum og tilmælum varðandi mótör og aukahluta. Geymið allar leiðbeiningar einnig fyrir aðra notendur þar sem hægt er að ná til þeirra.
5. Úrblástursgöms eru hættuleg. Látið mótörinn einungis ganga utandyra.
6. Gangið úr skugga um að allur öryggisútbúnaður sé til staðar og að hann virki rétt og

örugglega.

7. Þetta tæki á einungis að vera stjórnað af einum notanda sem uppfyllir öll skilyrði til þess.
8. Það getur verið hættulegt að slá blautt gras. Sláið helst einungis þurr gras.
9. Upplýsið utanaðkomandi fólk og börn um að halda sig fjarri sláttuvélinni.
10. Sláið aldrei þar sem að skyggni er slæmt.
11. Fjarlægið lausa hluti sem liggja á fletinum áður en að sláttur er hafinn.

6.4 Leiðbeiningar fyrir rétta sláttuvinnu

Varúð! Opnið aldrei útkastlúgu þegar að losa á safnpoka á meðan að mótör tækisins er í gangi. Hnífur á snúningi getur leitt til alvarlegra slysa.

Festið útkastlúgu og safnpoka ávallt vel. Slökkvið ávallt á mótör tækisins áður en að þessir hlutir eru fjarlægðir.

Haldið ávallt öruggu millibili sem stýribeisli gefur á milli sláttuhús og notanda. Fara verður sérstaklega varlega þegar að snúið er við eða þegar að slegið er í kringum hluti eða runna. Athugið að stand notanda sé ávallt traust og notið gripgóðan og traustan skóbúnað og síðar buxur. Sláið ávallt þvert á halla.

Af öryggisástæðum er bannað að slá í halla sem er yfir 15 gráður með þessari sláttuvél.

Farið sérstaklega varlega þegar að sláttuvélin er dregin afturábak í átt að notandanum. Hætta á að detta!

6.5 Sláttur

Sláið einungis með beittum og óskemmdum hnífum, þá verður grasið skorið án þess að merja það og flöturinn verður síður gulur.

Til þess að tryggja sem bestan skurð á grasinu ætti að halda leiðum sláttar beinum. Sláttuleiðirnar ættu að leggjast yfir hverja aðra um nokkra sentimetra þannig að ekki verðir óslegin hluti eftir.

Haldið neðri hluta sláttuvélarinnar ávallt hreinum og fjarlægið grasrestar sem safnast saman þar. Uppsafnaðar grasrestar gera gangsetningu á tæki erfiðari, gera slátt verri og takmarka útkastgetu grass. Ef slegið er í halla á ávallt að slá þvert á hann. Ef sláttuvélinni er beint á ská uppávið, kemur það í veg fyrir að hún renni niður. Stillið inn sláttuhæð eftir lengd grass. Sláið oftar yfir flötinn

þannig að einungis séum slegnir hámarks 4cm af grasi í einu.

Stöðvið mótör tækisins áður en að eitthvað er gert við hnif þess. Athugið að hnifar tækisins snúast í nokkrar sekúndur eftir að búið er að slökkva á mótör þess. Reyndu aldrei að stöðva hnifa þessa tækis. Athugið reglulega hvort að hnifurinn sé vel festur, að hann sé í góðu ásigkomulagi og að hann sé beittur. Slípið hann eða skiptið um hann ef að svo er. Ef að hnifurinn sem er á hreyfingu kemst í snertingu við einhvern hlut, stöðvið þá sláttuvélina og bíðið þar til að hnifurinn hefur náð að stöðvast fullkomlega. Yfirfarið eftir það hnif og festingu hans. Ef að hnifur hefur skemmt verður að skipta um hann.

Tilmæli sláttar:

1. Hafið auga með föstum hlutum í umhverfinu. Sláttuvélin gæti skemmt eða þeir gætu valdið slysum.
2. Heitur mótör, útblásturseining og drif geta orsakað bruna. Snertið ekki!
3. Farið sérstaklega varlega ef slegið er í halla eða í brekku.
4. Of lítil birta eða of illa upplýst vinnuvæði er ástaða til þess að hætta vinnu.
5. Yfirfarið sláttuvélina, hnifa og aðra hluti eftir að slegið hefur verið í einhvern hlut eða ef að sláttuvélin byrjar að titra óeðlilega.
6. Framkvæmið engar stillingar eða breytingar á tækinu áður en að vera búinn að stöðva mótör tækisins. Takið kertapráðinn úr sambandi við kertið.
7. Ef slegið er í nánd við götur verður ávallt að hafa auga með umferðinni. Haldið útkasti grass í áttina frá umferðargötum.
8. Forðist á slá þar sem að hjól tækisins ná ekki gripi eða þar sem hættulegt er að slá. Áður en að sláttuvélin er dregin afturábak verður að ganga úr skugga um að ekki séu börn séu fyrir aftan tækið eða notandann.
9. Þegar að slegið er í langt gras ætti að stilla sláttuhæðina í hámark og slá hægar en venjulega. Áður en að grasrestar og annað uppsafnað efni er fjarlæggt, slökkvið þá á mótornum og losið kertahettuna.
10. Fjarlægið aldrei öryggishluti þessa tækis.
11. Fyllið aldrei á bensín á meðan að mótör tækisins er heitur eða í gangi.

6.6 Safnpoki tæmdur

Um leið og að tekið er eftir að grasrestar verða eftir á fletinum ætti að tæma safnpokann. **Varúð! Áður en að safnpokinn er fjarlægður verður að ganga úr skugga um að búið sé að slökkva á mótornum og bíða þar til að hann hefur náð að stöðvast fullkomlega.**

Til þess að fjarlægja safnpokann verður að lyfta upp lúfunni með einni hendi og taka í burtu safnpokann með haldfanginu með hinni hendinni (mynd 4a).

Af öryggisástæðum fellur lúfan aftur niður þegar að safnpokinn hefur verið fjarlægður og lokar aftara útkastsopinu. Ef að grasrestar varða eftir í opinu ætti að draga sláttuvélina um það bil 1 metra afturábak til þess að auðvelda gangsetningu.

Grasrestar í sláttuhúsi og á skurðareiningu ætti ekki að fjarlægja með höndum eða fótum heldur ætti ávallt að notast við viðeigandi verkfæri eins og til dæmis bursta eða handkúst.

Til þess að tryggja gott útkast á grasrestum verður að hreinsa safnpokann og sérstaklega loftgrindina að innan eftir notkun.

Fjarlægið einungis safnpokann á meðan að mótör tækisins hefur verið stöðvaður og bíðið þar til að hnifaeining hefur náð að stöðvast fullkomlega.

Lyftið upp útkastlúfu með einni hend og setjið safnpokann á sinn stað með hinni hendinni að ofanverðu.

6.7 Eftir slátt

1. Látið mótör tækisins ávallt ná að kólna áður en að sláttuvélin er sett til geymslu innandyra.
2. Fjarlægið grasrestar, lauf, fitu og oliurestar áður en að tækið er sett til geymslu. Geymið ekki aðra hluti ofan á sláttuvélinni.
3. Yfirfarið skrúfur, bolta og rær áður en að tækið er tekið til notkunar á ný. Herða verður allar skrúfur og bolta sem náð hafa að losna.
4. Losið safnpokann áður en að tækið er tekið til notkunar á ný.
5. Losið kertahettuna til þess að koma í veg fyrir óleyfilega notkun.
6. Gangið úr skugga um að geyma ekki sláttuvélina saman með hlutum sem skapað geta hættu. Gasgeymar geta valdið sprengingum.
7. Einungis má nota upprunalega varahluti eða hluti sem framleiðandi tækisins hefur samþykkt (sjá heimilisfang á ábyrgðarskýrteini).

8. Ef sláttuvélin er ekki notuð til lengri tíma verður að tæma allt bensín úr bensintankinum með bensíndælu.
9. Upplýsa verður börn um að nota ekki þetta tæki. Þetta er ekki leikfang.
10. Geymið aldrei bensín í nánd við hluti sem skapað geta neista. Notið einungis eldsneytisgeyma sem eru ætlaðir til slíkrar notkunar. Haldið bensíni fjarri börnum.
11. Smyrjið og hirðið rétt um tækið.
12. Hvernig slökkt er á mótór tækis:
Til þess að slökkva á mótornum, sleppið þá mótörstart/mótorbremsu haldfanginu (mynd 5a / staða 1a). Takið kertahettuna af kertinu til þess að koma í veg fyrir að mótörinn geti farið í gang. Yfirfarið barkann áður en að tækið er gangsett á ný. Athugið hvort að þráðurinn sé rétt þræddur. Brotin eða skemmdan barka verður að vera skipt út.

7. Hreinsun, umhirða, geymsla og pöntun varahluta

Varúð:

Vinnið aldrei með mótörinn í gangi í nánd við hluti sem leiða rafmagn og komið ekki við þá. Takið ávallt kertahettuna af kertinu áður en að hirt er um tækið á einhvern hátt. Vinnið aldrei að tækinu á meðan að það er í gangi. Öll vinna við þetta tæki sem ekki er lýst í notandaleiðbeiningunum verður að vera framkvæmd af fagaðilum.

7.1 Hreinsun

Hreinsa ætti sláttuvélina vandlega eftir hverja notkun. Sérstaklega undirhluta hennar og hnifaeiningu. Til þess er besta halla sláttuvélinni afturábak með því að þrýsta tækisbeislinu niður á við. Ábending: Ekki má halla sláttuvélinni meira en í 90 gráður. Auðveldast er að fjarlægja óhreinindi og grasrestar strax eftir notkun. Þornaðar grasrestar og óhreinindi geta haft áhrif á sláttugetu tækisins. Athugið hvort að útkastsopið sé hreint og laust við grasrestar og fjarlægið þær ef að þörf er á. Hreinsið sláttuvélina aldrei með vatnsbunu eða háþrýstidælu. Gangið úr skugga um að það komist ekki vatn inn í tækið. Sterka hreinsilegi eins og kalkhreinsi eða bensínhreinsi má ekki nota á þetta tæki.

7.2 Umhirða

Kynnið ykkur þjónustumillibil í meðfylgjandi skjali varðandi umhirðu.

Varúð: Skilið óhreinu viðhaldsefni og öðrum efnum sem notuð eru á tækið til endurnotkunar á þar til gerðar sorpmótökustöð

7.2.1 Hjólaöxlar og hjólkoppar

Ætti að smyrja léttilega árlega. Til þess verður að fjarlægja hjólkoppa með skrúfjárn og losa festiskrúfurnar sem halda hjólunum.

7.2.2 Hnífur

Látið viðurkenndan þjónustuaðila brýna og þyn-gdarjafna hnífa þessa tækis. Til að tryggja sem besta vinnu er mælt með því að láta yfirfara hnífa þessa tækis árlega.

Skipt um hníf (mynd 8)

Einungis má nota upprunalega varahluti til hnífaskipta í þessu tæki. Kenninúmer hnífs verður að passa við númerið í varahlutalistaunum. Setjið aldrei annan hníf í þetta tæki.

Skemmdir hnifar

Ef að hnífur tækisins kemst í snertingu við hluti þrátt fyrir varúðarrástafanir, slökkvið þá tafarlaust á mótornum og takið kertahettuna úr sambandi við kertið. Hallið sláttuvélinni til hliðar og yfirfarið skemmdir. Skemmda eða bogna hnífa verður að skipta um. Reynið aldrei að rétta bogna hnífa. Vinnið aldrei með bognum eða mjög uppnotuðum hníf, hann skapar titring og getur orsakað meiri skemmdir á sláttuvélinni. Varúð: Ef tækið er notað með skemmdum hníf myndast slyshætta.

Hnífar brýndir

Hægt er að brýna egg hnífanna með þjöl. Til að koma í veg fyrir ójafnvægi ætti einungis að láta viðurkenndan fagaðila sjá um að brýna hnífa þessa tækis.

7.2.3 Ástand olíuáfyllingar

Varúð: Notið mótór tækisins aldrei með of lítilli eða engri olíu. Það getur skemmt mótörinn varanlega.

Áfylling olíu athuguð:

Setjið sláttuvélina á sléttan og láréttan flöt. Olíukvarðinn (mynd 9a / staða 7a) er skrúfaður út rangsælis og þurrkað er af kvarðanum. Stingið þvínæst kvarðanum aftur í gatið eins langt og hann kemst án þess að skrúfa hann inn. Dragið olíukvarðann aftur út og lesið áfyllingarstand olíunnar á meðan að kvarðinn er lóðréttur. Yfirborð

olíu verður að vera á milli merkinganna L og H á oliukvarðanum (mynd 9b).

Olíuskipti

Olíuskipti ætti að fara fram við stofuhita.

- Staðsetjið flata olíupönnu undir sláttuvélina.
- Opnið olíuafyllingarskrúfu (mynd 9a / staða 7a).
- Opnið olíuafþöppunarskrúfu (mynd 9c / staða 7b). Látið olíuna leka niður í olíupönnu eða þar til gert ílát.
- Setjið olíuafþöppunarskrúfuna aftur á sinn stað eftir að olían hefur náð að leka niður.
- Fyllið olíu á mótörinn upp að efri merkingu á oliukvarðanum.
- Varúð! Skrúfið oliukvarðann ekki inn til þess að athuga áfyllingarástand oliunnar heldur stingið honum einungis inn í gatið.
- Farga verður gamalli olíu á réttan hátt.

7.2.4 Umhirða og stillingar barka

Smyrjið reglulega barka og athugið að þeir hreyfist létt.

7.2.5 Umhirða loftsiú (mynd 10a/10b)

Óhrein loftsiá minnkar afl mótors vegna þess að ekki kemst nægilega mikið loft að mótörnum. Ef loft er mjög rykugt verður að yfirfara síuna oft.

Varúð: Hreinsið lofstiuna aldrei með bensíni eða öðrum eldfimum vökvum. Hreinsið lofstiuna einungis með háþrýstilofti eða berjið af henni.

7.2.6 Umhirða kertis

Hreinsið kertið með koparbursta.

- Takið kertahettuna (mynd 11 / staða 20) með því að snúa henni og draga hana af kertinu.
- Fjarlægjið kertið með kertalykli.
- Samsetning fer fram eins og sundurtekningin í öfugri röð.

7.2.7 Drifreim yfirfarin

Til þess að yfirfara drifreimina er drifreimarhlífín (mynd 12 / staða 5b) fjarlægð af tækinu eins og sýnt er á mynd 12.

7.2.8 Viðgerð

Eftir viðgerðir á tæki eða umhirðu verður að ganga úr skugga um að allir öryggistengdir hlutir tækisins séu á sínum stað og að þeir virki rétt. Geymið hættulega hluti sem skapað geta slyshættu fyrir fólk og börn á öruggum stað.

Varúð: Eftir lögum varðandi tæki er framleiðandi tækis ekki ábyrgur fyrir skaða sem til verður vegna viðgerða sem ekki eru framkvæmdar rétt eða ef að notaðir hafa verið varahlutir sem ekki voru

viðurkenndir af framleiðanda. Auk þess er framleiðandi ekki ábyrgur fyrir viðgerðum sem ekki voru framkvæmdar á réttan hátt. Látið þjónustuaðila eða viðurkenndan fagaðila gera við þetta tæki. Það sama á við um aukahluti.

7.2.9 Vinnutími

Farið eftir gildandi lögum og reglum sem ákvarða leyfilega vinnutíma, sem getur verið mismunandi eftir stöðum.

7.2.10 Þjónusta og umhirða rafgeymis

- Athugið að rafgeymirinn sé ávallt vel festur í tækinu.
- Góð tenging frá rafgeymis að tæki verður að vera tryggð.
- Haldið rafgeymi hreinum og þurrum.

7.3 Geymsla sláttuvélar undirbúin

Varúðartilmæli: Fjarlægjið ekki bensín af tækinu í lokuðum rýmum, í nánd við eld eða á meðan að reykt er. Bensínufur geta valdið eldi eða sprengingum.

1. Tæmið eldsneytistanginn með eldsneytisdeilu.
2. Gangsetjið mótörinn og látið hann ganga það lengi að leifar af bensíni nái að klárast alveg.
3. Skiptið um olíu fyrir hverja tíðarbyrjun. Til þess verður að fjarlægja gamla olíu af heitum mótör og fylla á nýja.
4. Fjarlægjið kertið úr strokknum. Setjið um það bil 20 ml af olíu ofan í strokkinn með olíukönnu. Togið varlega í gangsetningarbráðinn þannig að olían nái að dreifast um strokkinn og hlífa honum. Skrúfið kertið aftur í strokkinn.
5. Hreinsið kæliplötur strokks og mótörhús.
6. Hreinsið allt tækið til þess að hlífa lakkhúð þess.
7. Geymið tækið á vel umloftuðum stað eða rými.
8. Takið rafgeyminn úr sláttuvélinni ef að hún á að vera geymd í meira en 3 mánuði.

Tilmæli varðandi geymslu á rafgeymis er að finna í öryggisleiðbeiningum rafgeyma (liður 3).

7.4 Sláttuvél gerð tilbúin til flutninga

1. Tæmið bensintankinn (sjá lið 7.3/1)
2. Látið mótör tækisins ganga það lengi að leifar af bensíni nái að klárast alveg.
3. Tæmið mótörólíuna af heitum mótörnum.
4. Fjarlægjið kertahettuna af kertinu.
5. Hreinsið kæliplötur strokks og mótörhús.

6. Hengið gangsetningarþráðinn af króknum (mynd 3c). Losið vængjarærnar og leggið efra beislið niður. Athugið að barkarnir brotni ekki þegar að beislið er sett niður.
7. Brjótið saman nokkur lög af bylgjupappír á milli efra og neðra beislis og mótors til að koma í veg fyrir skemmdir á tækinu.

7.5 Varahlutir, hlutir sem notast upp og efni

Varahlutir, efni og hlutir sem notast upp eins og til dæmis mótrolía, drifreim, kerti, loftsía, bensínsía, rafgeymir eða hnífar falla ekki undir ábyrgð þessa tækis.

7.6 Pöntun varahluta

Þegar að varahlutir eru pantaðir ættu eftirfarandi atriði að vera tilgreind:

- Gerð tækis
- Gerðarnúmer tækis
- Númer tækis
- Varahlutanúmer þess varahlutar sem panta á

Verð og upplýsingar eru að finna undir www.isc-gmbh.info

8. Förgun og endurnotkun

Þetta tæki er afhent í umbúðum sem hlífa tækinu fyrir skemmdum við flutninga. Þessar pakkningar endurnýtanlegar eða hægt er að endurvinna þær. Þetta tæki og aukahlutir þess eru úr mismunandi efnum eins og til dæmis málm og plastefnum. Fargið ónýtum hlutum tækis í þar til gert sorp. Spyrjið viðeigandi sorpstöð eða á bæjarskrifstofum!

9. Bilanaleit

Varúðartilmæli: Slökkvið fyrst á mótör tækisins og takið kertahettuna af kertinu áður en að tækið er yfirfarið eða stillingar á því eru framkvæmdar.

Varúðartilmæli: Þegar að mótör tækisins hefur náð að ganga eftir stillivinnu, yfirferð eða þessháttar verður að bera í huga að útblásturseining tækisins og aðrir hlutir eru heitir. Þess vegna á ekki að snerta þá hluti til þess að koma í veg fyrir brunaslys.

Bilun	Mögulegar ástæður	Mögulegar ástæður
Gangur óreglulegur, tæki titrað óeðlilega mikið	<ul style="list-style-type: none"> - Lausar skrúfur - Hnífafestingar lausar - Hlífur eru úr jafnvægi 	<ul style="list-style-type: none"> - Yfirfarið skrúfur - Yfirfarið hnífafestingar - Skiptið um hníf
Mótör gengur ekki	<ul style="list-style-type: none"> - Mótörstart/mótörbremsu ekki haldið inni - Kerti er skemmt - Bensíntankur er tómur 	<ul style="list-style-type: none"> - Þrýstið inn mótörstart/mótörbremsu - Endurnýið kerti - Fyllið á bensín
Mótör gengur óreglulega	<ul style="list-style-type: none"> - Loftsía er óhrein - Kerti er óhreint 	<ul style="list-style-type: none"> - Hreinsið loftíu - Hreinsið kerti
Grasflöturinn verður gulur, Grasflöturinn verður óreglulega sleginn	<ul style="list-style-type: none"> - Hnífur er óbeittur - Sláttuhæð er of lítil 	<ul style="list-style-type: none"> - Brýnið hnífa - Stillið inn rétta sláttuhæð
Grasútkast er óhreint	<ul style="list-style-type: none"> - Sláttuhæð of lítil - Hnífar eru uppnotaðir - Safnpoki er stíflaður eða fullur 	<ul style="list-style-type: none"> - Stillið rétt - Skiptið um hníf - Tæmið safnpokann
Rafgeymir hleðst ekki	<ul style="list-style-type: none"> - Tenging á milli rafgeymis og tækis er ekki góð - Rafgeymirinn er skemmdur - Öryggi 5A (staða 19) hefur sprungið 	<ul style="list-style-type: none"> - Hreinsið tengifleti - Látið fagaðila yfirfara rafgeyminn og skiptið um hann ef þörf er á - Prufið að nota annan rafgeymi, skiptið um öryggi
Startari snýst ekki	<ul style="list-style-type: none"> - Rafgeymir er tómur - Rafgeymirinn er ekki tengdur - Tengi er ekki til staðar 	<ul style="list-style-type: none"> - Hlaðið rafgeyminn - Tengði rafgeyminn - Yfirfarið tengið



Sérstök skilyrði fyrir lönd Evrópubandalagsins:

Kastið ekki notuðum rafmagnstækjum í vanalega ruslatunnu.

Samkvæmt reglugerð fyrir Evrópu 2012/19 um gömul rafmangstæki og samkvæmt breytingum í lagasetningu hveirrar þjóðar sambandsins verður að safna raftækjum aðskilið og koma fleim í sérstaka endurvinnslu í flágu umhverfisverndar.

Í staðinn fyrir að senda tækin til baka er eigandi þeirra hvattur til að vinna að því að rétt endurvinnsla eigi sér stað þegar hann afsalar sér tækinu sem eigandi. Það er mögulegt að afhenda tækið til sérstakrar söfnunarstofnunar, sem sér um endurvinnslu tækisins samkvæmt lögum hinna ýmsu þjóða um endurvinnslu og sorp. Þetta á samt ekki við um viðbótarhluti, sem innihalda ekki rafmagnshluta.

Eftirprentun eða önnur fjölprentun fylgiskjala og leiðarvísa vörunnar, líka í údrætti, er ekki leyfileg nema græinilegt samflykki frá iSC GmbH komi til.

Það er áskilið að tæknilegar breytingar séu leyfilegar

Þjónustupplýsingar

Við höfum faglega þjónustuaðila í öllum þeim löndum sem að ábyrgðarskýrteini ef gefið út á og er heimilisfang þeirra gefið upp í ábyrgðarskýrteininu. Þessir þjónustuaðilar eru til staða fyrir þig varðandi viðgerðir, pantanir varahluta og íhluta.

Athuga verður að sumir eftirtaldir hlutir tækisins eru hlutir sem notast upp við notkun eða á annan náttúrulegan hátt og/eða eftirfarandi hlutir eru nauðsynlegir vegna notkunar eða slits.

Grein	Dæmi
Slithlutir*	Loftsía, barkar, safnpoki, hjól, tækiskúpling
Notkunarefni/hlutir sem notast upp*	Hnífur
Hlutir sem vantar	

* verða ekki endilega að fylgja!

Vegna galla eða bilana biðjum við þig um að hafa samband við skrá það á netinu undir www.isc-gmbh.info. Vinsamlegast athugið að lýsa biluninni nákvæmlega og svarið endilega eftirfarandi spurningum:

- Virkaði tækið fyrst eða var það bilað strax frá upphafi?
- Varð þér vart við eitthvað óvenjulegt áður en bilunin kom til (greining bilunar)?
- Hvaða bilun lýsir sér í tækinu samkvæmt þinni skoðun (aðalbilun)?
Lýsið biluninni.

Ábyrgðarskírteni

Kæri viðskiptavinur,

vörur okkar eru framleiddar undir ströngu gæðaeftirliti. Ef að tækið virkar þrátt fyrir það ekki fullkomlega, þykir okkur það mjög leitt og biðjum þig endilega um að hafa samband við þjónustuaðila okkar. Heimilisfang er að finna neðar á þessu ábyrgðarskjali. Þú getur einnig haft samband við verslunina þar sem að tækið var keypt. Varðandi gildi ábyrgðarskírteinisins gildir eftirfarandi:

1. Þetta ábyrgðarskírteini lýsir aukalegri ábyrgð sem að neðan nefndur framleiðandi ábyrgist viðskiptavininum sínum umfram þær ábyrgðir sem reglur og lög gefa kröfur um. Þín almenna lagaleg ábyrgð helst ósnert þrátt fyrir þessa ábyrgðaliði. Ábyrgðarþjónusta okkar eru þér að kostnaðarlausu.
2. Ábyrgðin nær eingöngu yfir galla á nýju tæki sem þú hefur fest kaup á sem var framleitt af neðangreindum framleiðanda. Ábyrgðin nær einungis yfir galla sem eru vegna efnisgalla eða framleiðslugalla og takmarkast við okkar ákvörðun um að endurbæta gallan eða skipta út tækinu. Vinsamlegast athugið að tækin okkar eru hvorki framleidd né hönnuð fyrir notkun í atvinnuskini, í iðnaði eða notkun sem bera má saman við slíka notkun. Ábyrgðarsamningurinn fellur úr gildi ef að tækið er notað innan ábyrgðartímans í atvinnuskini eða annan slíkan sambærilegan hátt.
3. Ábyrgð okkar gildir ekki yfir:
 - Skemmdir á tæki sem til verða vegna þess að ekki hefur verið farið eftir leiðbeiningum varðandi samsetningu þess, rangrar uppsetningar, ef að ekki hefur verið farið eftir notandaleiðbeiningunum (til dæmis ef að tækið hefur verið tengt við ranga rafspennu eða rafstraum) eða ef að ekki hefur verið farið eftir leiðbeiningum tækis varðandi umhirðu og öryggi þess eða ef að tækið hefur verið notað undir óeðlilegum náttúruáhrifum eða vegna of lítillar umhirðu og þjónustu.
 - Skemmdir á tæki, sem til verða vegna misnotkunar eða óviðeigandi notkunar (til dæmis of mikið álag á tæki eða ef að notaðir eru rangir íhlutir eða aukahlutir), ef að utanaðkomandi hlutir komast inn í tækið (eins og til dæmis sandur, steinar eða ryk, flutningaskemmdir), vegna rangnotkunar eða utanaðkomandi álags (eins og til dæmis skemmdir við það að tækið fellur niður).
 - Skemmdir á tæki eða hlutum tækisins, sem til verða vegna notkunar þess eða vegna annarra utanaðkomandi eðlilegra uppnokunar.
4. Ábyrgðartíminn eru 60 mánuðir sem byrjar við dagsetningu kaups á tæki. Tilkynna verður um skemmdir eða galla á tæki áður en að ábyrgðin fellur úr gildi og innan tveggja vikna eftir að skemmdir er fundin. Ábyrgð tækisins fellur úr gildi eftir að ábyrgðartímabilið er útrunnið. Ef að gert er við tæki eða því skipt út vegna ábyrgðar, leiðir það ekki til þess að ábyrgðartímabilið lengist og ekki gildir ný ábyrgð á nýja tækinu eða varahlutunum sem settir hafa verið í það. Þetta gildir einnig um þjónustu sem hefur verið framkvæmd til staðar.
5. Til þess að fá ábyrgðarþjónustu, hafið þá samband við: www.isc-gmbh.info. Ef að skemmdir á tækinu er innan ábyrgðarramma þess færð þú umsvifalaust viðgert eða nýtt tæki í stað þess gamla.

Varðandi hluti sem notast upp og hluti sem vantar bendum við á takmarkanir ábyrgðar þessa tækis sem eru í notandaleiðbeiningunum.

Innehållsförteckning

1. Säkerhetsanvisningar för handstyrda gräsklippare
2. Beskrivning av maskinen samt leveransomfattning
3. Ändamålsenlig användning
4. Tekniska data
5. Innan du använder maskinen
6. Använda maskinen
7. Rengöring, underhåll, förvaring, transport och reservdelsbeställning
8. Skrotning och återvinning
9. Felsökning

Fara!

Innan maskinen kan användas måste särskilda säkerhetsanvisningar beaktas för att förhindra olyckor och skador. Läs därför noggrant igenom denna bruksanvisning och dessa säkerhetsanvisningar. Förvara dem på ett säkert ställe så att du alltid kan hitta önskad information. Om maskinen ska överlåtas till andra personer måste även denna bruksanvisning och dessa säkerhetsanvisningar medfölja. Vi övertar inget ansvar för olyckor eller skador som har uppstått om denna bruksanvisning eller säkerhetsanvisningarna åsidosätts.

1. Säkerhetsanvisningar för handstyrda gräsklippare

Anvisningar

1. Läs igenom bruksanvisningen noggrant. Ta reda på hur inställningarna fungerar och hur maskinen, motorn och tillsatsdelar (om förhanden) ska användas på rätt sätt.
2. Låt aldrig barn eller andra personer som inte har läst igenom bruksanvisningen använda gräsklipparen. Beakta regionala bestämmelser angående minsta tillåtna ålder för användning av maskinen.
3. Klipp aldrig med maskinen medan personer, särskilt barn, eller djur vistas i närheten. Instruera barn och andra personer att hålla tillräckligt avstånd till gräsklipparen när den används. Tänk på att användaren av gräsklipparen är ansvarig om andra personer eller deras egendom kommer till skada.
4. Om maskinen ska överlåtas till andra personer måste även bruksanvisningen och säkerhetsanvisningarna medfölja.

Förberedande åtgärder

1. Bär alltid kraftiga skor och långa byxor medan du klipper. Gå aldrig barfota eller i öppna sandaler medan du klipper.
2. Kontrollera terrängen i förväg och ta bort alla föremål som kan slungas iväg av maskinen, t ex stenar, leksaker, pinnar och tråd.
3. **Varning:**
Bensin är extremt brandfarligt:
Förvara alltid bensin i härför avsedda behållare.
- Tanka maskinen endast utomhus och rök inte medan du fyller på.
- Använd en påfyllningstratt och en mätbehållare. Torka av ev. bensin som har spillts ut.
- Fyll på bensin innan du slår på motorn.

Medan motorn kör eller om gräsklipparen är het får du inte öppna tanklocket eller fylla på bensin.

- Om bensin har ut är det inte tillåtet att starta motorn. Rengör i stället maskinens alla ytor som har smutsats ned av bensin. Undvik att slå på motorn tills alla bensinångor har avdunstat helt.
 - Av säkerhetsskäl ska bensintanken och tanklocken bytas ut om de har skadats.
 - Förvara bensin utom räckhåll för barn.
4. Byt ut defekta ljuddämpare.
 5. Innan du använder maskinen ska du kontrollera optiskt om kniven, fästbultarna och den kompletta klippanordningen är sliten eller skadad. Slå ifrån motorn och dra av tändstiftskontakten innan du gör dessa kontroller. För att undvika obalans får en sliten eller skadad kniv och fästbultar endast bytas ut satsvis. Vid reparation får endast originaldelar eller delar som har godkänts av tillverkaren användas.
 6. Vid maskiner som är utrustade med flera knivar måste du tänka på att andra knivar ev. börjar rotera om du vrider runt på en kniv.
 7. Övertyga dig om att alla säkerhetsanordningar är förhanden och fungerar på avsett vis. Ta aldrig bort komponenter som krävs för säkerheten.

Hantering

1. Förbränningsmotorn får inte vara igång i slutna utrymmen där det finns risk för att kolmonoxid ansamlas. Starta endast motorn utomhus.
2. Klipp endast i dagsljus eller i tillräckligt god artificiell belysning. Undvik om möjligt att klippa vått gräs.
3. Se till att du håller balansen när du arbetar på slänter. Bär skor med halkfria och profilerade sulor. Var försiktig när du klipper på slänter eller gräsmattor som lutar brant nedåt.
4. Gå alltid i normal hastighet med maskinen.
5. Vid maskiner på hjul: Klipp alltid tvärs emot slänten, aldrig uppför eller nedför.
6. Var särskilt försiktig när du byter arbetsriktning på en slänt eller sluttning.
7. Klipp inte på slänter som är alltför branta. Av säkerhetsskäl får du inte använda gräsklipparen på slänter om lutningen överstiger 15 grader.
8. Var särskilt försiktig när du går baklänges och när du drar gräsklipparen. Risk för att du snarar! Var särskilt försiktig när du svänger runt gräsklipparen eller när du drar den mot dig.
9. Stoppa knivens rotation om du behöver luta

- gräsklipparen innan du transporterar den över andra ytor än gräs, eller om gräsklipparen ska flyttas mellan två grönytor.
10. Använd aldrig gräsklipparen om skyddsanordningarna eller skyddsgallren är skadade, t ex stötplåtar och/eller gräsupsamlare.
 11. Ändra inte på motorns standardinställningar och förvrid den inte.
 12. Lossa på motorbromsen innan du startar motorn.
 13. Var försiktig när du startar motorn och beakta tillverkarens anvisningar. Se till att avståndet mellan dina fötter och kniven inte är för kort.
 14. Tippa inte gräsklipparen när du startar motorn, såvida detta inte krävs för den aktuella användningen. I sådana fall får du endast tippa maskinen så långt som är tvunget nödvändigt, och endast den sida av maskinen som är vänd bort från dig.
 15. Starta inte motorn om du står framför utkastningskanalen.
 16. För aldrig in händer eller fötter vid eller under roterande delar. Håll dig alltid undan från utkastningsöppningen.
 17. Lyft aldrig och bär aldrig gräsklipparen medan motorn är igång.
 18. Stäng av motorn och dra av tändstiftskontakten. Kontrollera att alla rörliga delar står absolut stilla:
 - innan du lossar på blockeringar eller åtgärda blockeringar i utkastningskanalen.
 - innan du kontrollerar eller rengör gräsklipparen, eller utför arbetsuppgifter på maskinen.
 - om kniven har slagit emot ett främmande föremål.
 Undersök gräsklipparen på skador och genomför därefter nödvändiga reparationer innan du startar och använder maskinen på nytt. Om gräsklipparen börjar vibrera ovanligt kraftigt måste du genast kontrollera orsaken.
 19. Stäng av motorn och kontrollera att alla rörliga delar står absolut stilla:
 - innan du lämnar gräsklipparen.
 - innan du tankar.
 20. Ställ gasreglaget i läge „Stopp“ när du stänger av motorn. Stäng bensinkranen (om förhands).
 21. Om maskinen används med alltför hög hastighet ökar risken för olyckor.
 22. Var försiktig när du utför inställningar på maskinen och undvik att klämma in fingrarna mellan den rörliga kniven och fasta maskindelar.
 23. Varning för heta delar Tänk på att en het motor, avgasrör eller drivordning kan förorsaka brännskador. Rör inte vid!
 24. Beakta alltid avståndet mellan knivkåpan och dig själv som bestäms av styrstängerna.
 25. Kontrollera gräsklipparen, kniven och de andra delarna om du har kört emot ett främmande föremål eller om maskinen vibrerar mer än normalt.
 26. Det är förbjudet att använda maskinen i oväder eller vid risk för åska.
 27. Använd aldrig maskinen om du är trött, sjuk eller är påverkad av droger, alkohol eller läkemedel.
 28. Var mycket försiktig om du behöver klippa in till bäckar, dammar eller liknande vattendrag.
 29. Var uppmärksam på fasta föremål. Gräsklipparen kan skadas eller personer kan komma till skada.
 30. Om du klipper i närheten av trafikerade gator och vägar måste du beakta trafiken. Se till att gräsutkastningen inte är riktad mot en väg.
 31. Undvik att klippa sådana ytor där hjulen inte längre griper tag eller där det kan vara farligt att klippa. Om du behöver dra maskinen bakåt, kontrollera först att inga barn vistas bakom dig.
 32. Om gräset är tätt och högt ska du ställa in högsta klipphöjd och klippa långsamt.

Underhåll och förvaring

1. Se till att alla muttrar, bultar och skruvar har dragits åt ordentligt och att maskinen befinner sig i säkert arbetsskick. Dra åt ev. lösa skruvar.
2. Förvara aldrig gräsklipparen med bensin i tanken i byggnader där det finns risk för att ev. bensinångor kommer i kontakt med eld eller gnistor. Gasångor kan leda till explosioner.
3. Låt motorn svalna innan du ställer in gräsklipparen i ett slutet utrymme.
4. För att undvika brandfara ska du se till att motorn, avgasröret och området runt om bränsletanken hålls fritt från gräs, löv och läckande fett (olja).
5. Kontrollera med jämna mellanrum att gräsupsamlaren inte är sliten eller har försämrad funktion.
6. Av säkerhetsskäl måste du byta ut slitna och skadade delar.
7. Lossa på tändstiftskontakten för att förhindra att obehöriga personer använder maskinen.
8. Rengör gräsklipparen från gräs, löv, smörjning och olja innan du ställer in den. Förvara inga andra föremål ovanpå gräsklipparen.
9. Om gräsklipparen inte ska användas under

längre tid ska bensintanken tömmas med en länspump för bensin (kan köpas på byggmarknader).

10. Informera barn om att de inte får använda gräsklipparen. Den är ingen leksak.

1.1 Säkerhetsanvisningar för laddare

- Bär tvunget skyddglasögon och skyddshandskar medan du laddar batteriet: Risk för skador av frätande syra.
- När batteriet laddas får du inte bära kläder av syntetiskt material. Dessa kan laddas ur elektrostatiskt och därmed bilda gnistor.
- VARNING! Explosiva gaser! Undvik lågor och gnistor.
- Laddaren innehåller komponenter, t ex brytare och säkring, som kan skapa ljusbågar och gnistor. Se tvunget till att garaget eller utrymmet är tillräckligt ventilerat.
- Laddaren är endast avsedd för underhållsfria 12 V-batterier.
- Försök inte ladda „icke-laddningsbara batterier“ eller defekta batterier.
- Beakta informationen från batteritillverkaren.
- Koppla loss apparaten från nätet innan du ansluter eller kopplar ifrån batteriet.
- Obs! Undvik lågor och gnistor.
- Explosiv knallgas bildas när batteriet laddas.
- Använd apparaten endast i torra utrymmen.
- Obs! Batterisyra är frätande.
- Tvätta genast av stänk från hud och kläder med tvällösning. Om syra har stänkt upp i ögonen, spola genast ur med vatten (15 min) och uppsök sedan läkare.
- Försök inte ladda icke-laddningsbara batterier.
- Beakta batteritillverkarens information och instruktioner för uppladdning av batterier.
- Ladda inte flera batterier samtidigt.
- Nätkabeln och laddningskablarna måste befinna sig i fullgott skick.
- Se till att inga barn befinner sig i närheten av batteriet och laddaren.
- Obs! Akut explosionsfara föreligger vid stickande gaslukt. Slå inte ifrån apparaten. Koppla inte loss batteriet från nätet. Ventilera genast rummet. Låt kundtjänst kontrollera batteriet.
- Använd endast kabeln till avsett ändamål.
- Bär inte maskinen i kabeln och använd den inte till att dra ut stickkontakten ur vägguttaget. Skydda kabeln mot värme, olja och vassa kanter.
- Kontrollera om maskinen har skadats.
- Defekta eller skadade delar ska repareras

eller bytas ut av kundtjänstverkstad, såvida inget annat anges i bruksanvisningen.

- Beakta nätspänningen.
- Se till att anslutningarna hålls rena och skydda dem mot korrosion.
- Skilja alltid maskinen åt från elnätet inför rengörings- och underhållsarbeten.
- Bär syrafasta skyddshandskar och skyddsglasögon när batteriet ansluts och laddas upp.
- Obs! Överskrid inte laddningstiden. Dra ut stickkontakten ur stickuttaget efter att laddningstiden har avslutats och kopplas sedan loss maskinen från batteriet.

1.2 Säkerhetsåtgärder för batterier

1. Kontrollera alltid att batterierna läggs in på rätt håll så att polariteten stämmer (+ och -). Detta anges på batteriet.
2. Kortslut inte batterierna.
3. Ladda inte icke-laddningsbara batterier.
4. Ladda inte ur batterierna helt!
5. Värm inte upp batterierna!
6. Svetsa eller löda inte direkt på batterierna!
7. Ta inte isär batterierna!
8. Deformera inte batterierna!
9. Kasta inte batterierna i eld!
10. Förvara batterierna utom räckhåll för barn.
11. Håll barn under uppsikt som ska byta ut batterierna!
12. Förvara inte batterierna i närheten av eld, spisar eller andra värmekällor. Utsätt inte batteriet för direkt solstrålning. Använd eller förvara inte batterierna i fordon vid mycket varmt väder.
13. Batterier som inte används ska hållas på tillräckligt avstånd till metallföremål. Det finns annars risk för att batteriet kortsluts vilket kan leda till skador, brännskador eller till och med brandfara.
14. Ta ut batteriet ur maskinen om den inte ska användas under längre tid framöver!
15. Om du inte har skyddat händerna får du ALDRIG ta i batterier som har läckt. Om vätskan som läckt ut kommer i kontakt med huden måste den genast spolav under rinnande vatten. Förhindra alltid att ögon och mun kommer i kontakt med vätskan. I sådana fall ska du genast uppsöka läkare.
16. Rengör batterikontakter samt motkontaktarna i maskinen innan batterierna sätts in.

Denna apparat kan användas av barn från 8 års ålder samt av personer med begränsade fysiska, sensoriska eller mentala förmågor eller som saknar erfarenhet och kunskap, under förutsättning att de hålls under uppsikt eller har instruerats om säker användning av apparaten och förstår vilka faror som kan uppstå. Barn får inte leka med apparaten. Barn får endast rengöra och underhålla apparaten under uppsikt.

Avfallshantering

Batterier: Endast till bilverkstäder, särskilda avfallsstationer eller insamlingsställen för farligt avfall. Hör efter med din kommun.

Varning!

Batteriet måste demonteras innan du tippar på gräsklipparen. Det finns annars risk för att batterisyra läcker ut.

Kvarstående risker

Kvarstående risker föreligger alltid även om denna maskin används enligt föreskrift. Följande risker kan uppstå på grund av maskinens konstruktion och utförande:

1. Hörselskador om inget lämpligt hörselskydd används.
2. Hälsoskador som uppstår av hand- och armvibrationer om maskinen används under längre tid eller om den inte hanteras och underhålls enligt föreskrift.

Fara!

Läs alla säkerhetsanvisningar och instruktioner. Försummelse vid iakttagandet av säkerhetsanvisningarna och instruktionerna kan förorsaka elstöt, brand och/eller svåra skador. **Förvara alla säkerhetsanvisningar och instruktioner för framtiden.**

Förklaring av skylten på maskinen (se bild 21)

- 1) Läs igenom bruksanvisningen.
- 2) Varning! Risk för att delar slungas ut. Beakta säkerhetsavståndet.
- 3) Varning! Vassa knivar - Stäng av motorn och dra av tändstiftskontakten inför alla underhålls-, reparations-, rengörings- och inställningsarbeten.
- 4) Fyll på olja och bränsle innan du använder maskinen.
- 5) Obs! Använd hörselskydd och skyddsglasögon.
- 6) Garanterad ljudeffektnivå.
- 7) Obs! Heta delar. Håll tillräckligt avstånd.

- 8) Tanka endast om motorn först slagits ifrån.
- 9) Varning för skårskador. Varning! Roterande kniv!
- 10) Startförlopp
- 11) Spak för motorstart och -stopp (I=Motor TILL; O=Motor FRÅN)
- 12) Körningsspak (kopplingsspak)
- 13) Endast avsedd för användning i torra utrymmen
- 14) Skyddsklass II

2. Beskrivning av maskinen samt leveransomfattning

2.1 Beskrivning av maskinen (bild 1-20)

- 1a. Spak för motorstart/motorstopp (motorbroms)
- 1b. Körningsspak (kopplingsspak)
2. Bränslepump (primer)
3. Övre och undre skjutbygel
- 4a. Gräsuppsamlare
- 4b. Adapter till sidoutkastning
- 4c. Mulchadapter
- 4d. Mängdindikering
- 5a. Utkastningslucka
- 5b. Kilremsskydd
- 5c. Lock till sidoutkastning
6. Tanklock
- 7a. Oljepåfyllningsplugg
- 7b. Oljeavtappningsplugg
8. Reglage för klippningshöjd
- 9a. Startsnöre
- 9b. Krok för startsnöre
10. 2 st kabelklämmor
- 11a. 2 st stjärnuttrar
- 11b. 2 st snabbspännare
- 11c. 2 st distansbrickor
- 11d. 2 st muttrar
- 12a. 2 st skruvar
13. Tändstiftsnyckel
14. Laddare
15. Laddningskontakt
16. Kontakt för det interna elnätet
17. Kontakt till batteri
18. Batteriskydd
19. Säkring (5 A)
20. Tändstiftskontakt
21. 2 st tändningsnycklar
22. Tändningslås
23. Batteri 12 V 7 Ah

2.2 Leveransomfattning

Kontrollera att produkten är komplett med hjälp av beskrivningen av leveransen. Om delar saknas vill vi be dig ta kontakt med vårt servicecenter eller byggmarknaden där du köpte produkten inom fem dagar efter att du köpte artikeln. Tänk på att du måste visa upp ett giltigt kvitto. Beakta även garantitabellen i garantibestämmelserna i slutet av bruksanvisningen.

- Öppna förpackningen och ta försiktigt ut maskinen ur förpackningen.
- Ta bort förpackningsmaterialet samt förpacknings- och transportsäkringar (om förhanden).
- Kontrollera att leveransen är komplett.
- Kontrollera om maskinen eller tillbehördelarna har skadats i transporten.
- Spara om möjligt på förpackningen tills garantitiden har gått ut.

Varning!

Maskinen och förpackningsmaterialet är inga leksaker! Barn får inte leka med plastpåsar, folie eller smådelar! Risk för att barn sväljer delar och kvävs!

- Bensindriven gräsklippare
- Övre och undre skjutbygel
- Gräsupsamlare
- Adapter till sidoutkastning
- Mulchadapter
- 2 st kabelklämmor
- 2 st stjärnmuttrar
- 2 st snabbspännare
- 2 st distansbrickor
- 2 st muttrar
- 2 st skruvar
- Tändstiftsnyckel
- Laddare
- 2 st tändningsnycklar
- Batteri
- 1 st krok för startsnöre
- Servicehäfte för bensindriven gräsklippare
- Säkerhetsanvisningar för batteri
- Original-bruksanvisning

3. Ändamålsenlig användning

Maskinen får endast användas till sitt avsedda ändamål. Användningar som sträcker sig utöver detta användningsområde är ej ändamålsenliga. För materialskador eller personskador som resulterar av sådan användning ansvarar användaren/operatören själv. Tillverkaren övertar inget ansvar.

Den bensindrivna gräsklipparen är lämplig för privat bruk i hemma- eller koloniträdgårdar.

Gräsklippare vars årliga användning i regel inte överstiger 50 timmar och som till övervägande del används till gräsvård, dock ej till allmänna grönytor, parker, sportanläggningar eller till lant- och skogsbruk, definieras som utrustning avsedd för privata hemma- och koloniträdgårdar.

Laddaren är avsedd för att ladda underhållsfri 12 V-startbatterier.

Tänk på att våra produkter endast får användas till ändamålsenligt syfte och inte har konstruerats för kommersiell, hantverksmässig eller industriell användning. Vi ger därför ingen garanti om maskinen används inom yrkesmässiga, hantverksmässiga eller industriella verksamheter eller vid liknande aktiviteter.

En förutsättning för ändamålsenlig användning av gräsklipparen är att tillverkarens bifogade bruksanvisning beaktas. Bruksanvisningen innehåller även gällande drifts-, underhålls- och reparationsvillkor.

Obs! På grund av olycksrisken för användaren får den bensindrivna gräsklipparen inte användas till följande arbeten: trimma buskar och häckar, skära eller finfördela klättrväxter, gräsklippning på tak eller i balkongglädor, rengöring (rensugning) av gångar eller som kompostkvarn för finfördelning av kvistar och grenar från träd och häckar. Dessutom får gräsklipparen inte användas som motorhacka samt för att plana ut ojämnheter i marken, t ex mullvadshögar. Av säkerhetsskäl får den bensindrivna gräsklipparen inte användas som drivaggregat för andra arbetsverktyg eller verktygssatser av olika slag.

4. Tekniska data

Motortyp	encylinders fyrtaktsmotor
.....	173 ccm/2,7 kW
Arbetsvarvtal n_0	2900 ± 100 min ⁻¹
Bränsle	bensin
Tankvolym.....	ca 1,5 l
Motorolja.....	ca 0,6 l / 10W30
Tändstift.....	F7RTC
Inställning av klippningshöjd	centralt (30-80 mm)
Klippbredd	510 mm
Vikt.....	41,5 kg

Laddare

Nätspänning	100-240 V AC ~ 50/60 Hz
Nominell utgångsspänning	14,5 V DC
Nominell utgångsström	0,8 A
Batterikapacitet.....	7 Ah
Skyddsklass.....	II / □
Batterispänning.....	12 V

Buller och vibration

Ljudtrycksnivå L_{pA}	81,9 dB(A)
Osäkerhet K_{pA}	3 dB
Ljudeffektnivå L_{WA}	98 dB(A)
Osäkerhet K_{WA}	1,96 dB

Bär hörselskydd.

Buller kan leda till nedsatt hörsel.

Vibrationsemissionsvärde $a_n = 4,5 \text{ m/s}^2$
Osäkerhet $K = 1,5 \text{ m/s}^2$

Undvik längre tids arbete pga bullret och vibrationerna.

Begränsa uppkomsten av buller och vibration till ett minimum!

- Använd endast intakta maskiner.
- Underhåll och rengör maskinen regelbundet.
- Anpassa ditt arbetssätt till maskinen.
- Överbelasta inte maskinen.
- Lämna in maskinen för översyn vid behov.
- Slå ifrån maskinen om den inte används.

5. Innan du använder maskinen

5.1 Montera samman komponenterna

Vid leverans är vissa delar demonterade. Monteringen är enkel om följande instruktioner beaktas. Obs! Vid montering och för underhåll behövs följande extra verktyg som inte ingår i leveransen:

- ett oljeuppsamlingskärl (för oljebyte)
- en mätbägare 1 liter (olje-/bensinfäst)
- en bensindunk
- en tratt (måste passa till infyllningsöppningen på bensintanken)
- vanliga dammtrasor för hushållsbruk (för att torka av olje-/bensinrester; kastas på bensinstationen)
- en länspump för bensin (av plast, kan köpas på byggmarknader)
- en oljekanna med handpump (kan köpas på byggmarknader)
- motorolja

Montera maskinen

1. Montera samman den undre och övre skjutbygeln (pos. 3) enligt beskrivningen i bild 3a-3b. Montera i ett av hålen beroende på hur högt handtaget ska placeras.
Viktigt! Ställ in samma höjd på båda sidor!
2. Häng in handtaget till startsnöret (pos. 9a) i den avsedda kroken enligt beskrivningen i bild 3c.
3. Fixera vajrarna vid skjutbygeln med bifogade kabelklämmor (pos. 10).
4. Lyft på utkastningsluckan (pos. 5a) med den ena handen och häng sedan in gräsuppsamlaren (pos. 4a) enligt beskrivningen i bild 4a.

Obs! Vid ingrepp i batteriet samt vid avfallshantering av batteriet ska tillverkarens säkerhetsföreskrifter beaktas.

Varning! Innan batteriet monteras in ska personen som ska utföra dessa arbetsuppgifter ta av metallarmband, armbandsur, ringar och liknande. Om dessa föremål kommer i kontakt med batteripolerna eller med strömförande kablar finns det risk för brandskador.

Varning! Kontrollera varje gång innan du maskinen i drift att stickkontakterna samt kablarnas isolering är intakta. Om isoleringen är defekt får du inte ta maskinen i drift.

Varning! Lämna alltid in maskinen till en auktoriserad verkstad om den behöver repareras eller

underhållas.

5.2 Montera och demontera batteriet (bild 13-16)

Obs! Använd gräsklipparen endast med ett underhållsfritt 12 V-batteri.

Öppna batteriskyddet (bild 13/pos. 18). Ställ batteriet (pos. 23) på sockeln (bild 14). Anslut först den röda kabeln till + och därefter den svarta kabeln till – (bild 15). Anslut batteriets stickkontakt (bild 16/pos. 17) till stickkontakten på gräsklipparen (bild 16/pos.16). Demontera i omvänd ordningsföljd.

Obs! Medan maskinen i drift får batteriet inte kopplas loss från maskinens interna elnätet eftersom detta kan förstöra laddningselektroniken.

5.3 Byta ut säkringen (bild 17)

Byt ut säkringen (pos. 19) enligt beskrivningen i bild 17.

5.4 Ladda batteriet med maskinens interna elnät

Medan maskinen är i drift laddas batteriet av den interna generatoren.

5.5 Ladda batteriet med laddaren (bild 18-20)

Om batteriet har laddats ur kan det laddas med laddaren (medföljer) som ansluts till det normala elnätet. Koppla lossa batteriet genom att dra isär batteriets stickkontakt (pos. 17) från maskinens stickkontakt (pos. 16).

Beakta batteritillverkarens säkerhetsföreskrifter när batteriet laddas.

Efter att batteriet har kopplats till laddaren genom att stickkontakten (pos. 17) och laddningskontakten (pos. 15) har anslutits, kan laddaren anslutas till det normala elnätet med 230 V~50 Hz. Det är inte tillåtet att ansluta laddaren till ett stickuttag med en annan nätspänning.

Den röda lampan på laddaren indikerar att batteriet laddas. Efter 8-9 timmar har batteriet laddats helt. Detta indikeras av den gröna lampan på laddaren.

Efter att batteriet har laddats (den gröna lampan lyser) ska laddaren kopplas loss från elnätet. Anslut batteriets stickkontakt till stickkontakten i maskinen. Montera tillbaka batteriskyddet.

Obs! När batteriet laddas finns det risk för att farlig knallgas bildas. Undvik därför gnistbildning och öppna lågor.

Beräkna laddningstiden:

Laddningstiden bestäms av batteriets laddningsnivå. Om batteriet är tomt kan den ungefärliga laddningstiden beräknas med följande formel:

Laddningstid/h =
Batterikapacitet i Ah/Amp. (laddningsström aritm.)

Exempel = 4 Ah/4A = 10 h max.

Vid ett normalt urladdat batteri flyter en hög startström på ungefär samma nivå som den nominella strömmen. Allteftersom laddningen fortskrider sjunker laddningsströmmen.

5.6 Ställa in klipphöjden

Obs! Klippningshöjden får endast ställas in om motorn står stilla och tändstiftskontakten har tagits av.

- Innan du börjar klippa, kontrollera att knivarna inte är trubbiga och att monteringsmaterialet inte har skadats. Byt ut trubbiga och/eller skadade knivar i en komplett sats så att obalans inte uppstår. Slå ifrån motorn och dra av tändstiftskontakten innan du gör dessa kontroller.
- Klipphöjden ställs in centralt med reglaget för klipphöjdställning (bild 7/pos. 8). Olika olika klippningshöjder kan ställas in.
- Ställ in gräsklipparens klippningshöjd genom att dra reglaget till avsedd position. Låt reglaget snäppa in.

6. Använda maskinen

Obs!

Vid leverans är motorn inte fylld med bränsle eller driftvätskor. Fyll därför tvunget på olja och bensin innan du tar gräsklipparen i drift.

När maskinen levereras är batteriet inte anslutet. Innan du tar maskinen i drift ska batteriet anslutas enligt beskrivningen i avsnitt 5.2.

Ladda batteriet komplett om maskinen inte använts under längre tid (avsnitt 5.5).

1. Kontrollera oljenivån (se 7.2.3).
2. Använd en tratt och en mätbehållare när du fyller på bensen. Kontrollera att bensen är ren.

Varning: Använd endast en säkerhetsdunk. Rök inte när du fyller på bensen. Slå ifrån motorn innan du fyller på bensen och låt motorn svalna ett par minuter.

3. Kontrollera att tändkabeln har anslutits till tändstiftet.

Säkerhetstest för spak för motorstart/motorstopp

För att undvika att gräsklipparen startar upp oavsiktligt, samt för att snabbt kunna stoppa motorn och kniven vid fara, är den utrustad med en spak för motorstart/motorstopp (bild 5a/pos. 1a). Denna måste aktiveras (bild 5b) innan gräsklipparen startas. När spaken för motorstart/motorstopp släpps ska den fjädra tillbaka till utgångsläget (bild 5a).

Innan motorn startas bör du ha gjort detta arbetssteg ett par gånger så att du är säker på att spaken och snörstarten fungerar korrekt.

Upprepa detta test en gång till efter att motorn har startats. Efter att spaken för motorstart/motorstopp har släppts, ska motorn stanna inom ett få sekunder. Kontakta kundservice om detta inte är fallet.

Fara: Kniven roterar när motorn startas upp.

6.1 Starta motorn

6.1.1 Starta med E-starter

1. Kontrollera att tändkabeln har anslutits till tändstiftet.
2. Tryck in bränslepumpen (primer) (bild 6/pos. 2) 3 ggr. Om motorn redan har körts varm kan du bortse från detta arbetssteg.
3. Ställ dig bakom gräsklipparen. Dra spaken för motorstart/motorstopp med den ena handen (bild 5b). Håll den andra handen vid tändningslåset.
4. Starta motorn genom att vrida runt tändningsnyckeln i tändningslåset (bild 1/pos. 22). När motorn har startat ska tändningsnyckeln genast vridas tillbaka till utgångsläget. Om tändningsnyckeln vrids runt igen medan motorn kör kommer startsystemet att skadas.

Märk Vid kallt väder måste du ev. försöka fle-

ra gånger innan motorn startar.

6.1.2 Starta med startsnöret

1. Kontrollera att tändkabeln har anslutits till tändstiftet.
2. Tryck in bränslepumpen (primer) (bild 6/pos. 2) 3 ggr. Om motorn redan har körts varm kan du bortse från detta arbetssteg.
3. Ställ dig bakom gräsklipparen. Dra spaken för motorstart/motorstopp med den ena handen (bild 5b). Håll den andra handen på start-handtaget.
4. Starta motorn med startsnöret (bild 1/pos. 9a). Dra ut handtaget ca 10-15 cm (tills du känner av ett motstånd) och dra sedan kraftigt med ett ryck. Om motorn inte startar måste du dra ut handtaget igen.

Märk Låt inte snöret slå tillbaka plötsligt.

Märk Vid kallt väder måste du ev. försöka flera gånger innan motorn startar.

Hjuldrift

Körningsspak/kopplingsspak (bild 5a/pos. 1b): Om spaken dras in (bild 5c) kommer kopplingen för hjuldriften att stängas varefter gräsklipparen kör framåt (om motorn är igång). Släpp körningsspaken i god tid för att stoppa gräsklipparen. Prova på att starta och stoppa gräsklipparen innan du klipper för första gången tills du är säker på hur du kan köra med gräsklipparen.

6.2 Instruktioner för att klippa på rätt sätt

Fara!

Se alltid till att motorn har stannat innan du öppnar utkastningsluckan för att tömma gräsupsamlaren. Risk för att du skadas av den roterande kniven.

Fäst alltid utkastningsluckan och gräsupsamlaren noggrant. Slå alltid ifrån motorn innan du tar bort gräsupsamlaren.

Koppla alltid ifrån motorn och vänta tills motorn har stannat inför inställnings-, underhålls- och reparationsarbeten. Dra av tändstiftskontakten.

Finfördelning (bild 4b)

Vid finfördelning kommer det klippta gräset att huggas sänder i gräsklipparens kåpa och sedan fördelas på gräsmattan. Vid denna funktion behöver gräset inte längre tas upp med en gräsupsamlare.

Obs! För finfördelning krävs en relativt kortvuxen gräsmatta. Ett idealt resultat kan endast uppnås med en finfördelningskniv (finns som tillbehör).

För att du ska kunna använda finfördelningsfunktionen måste du ta av gräsupsamlaren och sedan skjuta in finfördelningsadaptorn (pos. 4c) i utkastningsöppningen. Stäng därefter utkastningsluckan.

Sidoutkastning (bild 4c)

För att sidoutkastningen ska kunna användas måste finfördelningsadaptorn vara monterad. Häng in adaptorn till sidoutkastningen (pos. 4b) enligt beskrivningen i bild 4c.

6.3 Innan du klipper

Viktig information:

1. Se till att du bär lämpliga kläder. Bär kraftiga skor och inga sandaler eller tennisskor.
2. Kontrollera gräsklipparens kniv. En kniv som har böjts eller som är skadad på annat sätt måste bytas ut mot en originalkniv.
3. Fyll på bensintanken utomhus. Använd en påfyllningstratt och en mätbehållare. Torka av ev. bensin som har spillts ut.
4. Läs igenom och beakta bruksanvisningen samt anvisningarna för motorn och tillsatstrustningen. Spara bruksanvisningen på ett säkert ställe, så att den även är tillgänglig för andra användare.
5. Avgaser är farliga. Starta endast motorn utomhus.
6. Övertyga dig om att alla säkerhetsanordningar är förhållsvis och fungerar på avsett vis.
7. Maskinen bör endast användas av personer som är tillräckligt erfarna.
8. Tänk på att det kan vara farligt att klippa vått gräs. Se till att gräset är så torrt som möjligt.
9. Instruera barn och andra personer att hålla tillräckligt avstånd till gräsklipparen.
10. Klipp aldrig vid dålig sikt.
11. Ta bort lösa föremål från gräsmattan innan du börjar klippa.

6.4 Instruktioner för att klippa på rätt sätt

Obs! Öppna aldrig utkastningsluckan för att tömma gräsupsamlaren medan motorn fortfarande är igång. Du kan skadas av den roterande kniven.

Fäst alltid utkastningsluckan och gräsupsamlaren noggrant. Slå alltid ifrån motorn innan du tar

bort gräsupsamlaren.

Beakta alltid avståndet mellan knivkåpan och dig själv som bestäms av styrstängerna. Var särskilt försiktig när du klipper och ändrar körriktning på sluttningar och slänter. Se till att du alltid står stadigt, bär skor med halkfria och profilerade sulor samt långa byxor. Använd alltid gräsklipparen i rätt vinkel mot lutningen, gå alltså inte uppför eller nedför slänten.

Av säkerhetsskäl får du inte använda gräsklipparen på slänter om lutningen överstiger 15 grader.

Var särskilt försiktig när du går baklänges och när du drar gräsklipparen. Risk för att du snarar!

6.5 Klippa med gräsklipparen

Klipp alltid med en vass och intakt kniv så att grässtrån inte fransas ut, vilket annars kan leda till att gräsmattan gulnar.

För att du ska få en fin skärningsbild på gräsmattan måste du gå i så raka banor som möjligt. Se till att banorna där du har klippt överlappar varandra med ett par centimeter så att inga remsor står kvar.

Håll gräsklipparens undersida ren och ta alltid bort gräs som har fastnat. Avlagringar gör det svårare att starta maskinen, och påverkar dessutom klippningskvaliteten och utkastningen. Använd gräsklipparen i rätt vinkel på sluttningar. Du kan undvika att glida med gräsklipparen om du håller den snett uppåt. Välj klippningshöjd beroende på aktuell gräshöjd. Gå flera gånger med gräsklipparen så att maximalt 4 cm gräs klipps av varje gång.

Slå alltid ifrån motorn innan du kontrollerar kniven. Tänk på att kniven fortsätter att rotera ett par sekunder efter att du har slagit ifrån motorn. Försök aldrig att stoppa kniven. Kontrollera med jämna mellanrum att kniven sitter fast ordentligt, är i fullgott skick samt tillräckligt vass. Slipa eller byt ut kniven om den är trubbig. Om den roterande kniven slår emot ett föremål måste du slå ifrån gräsklipparen och vänta tills kniven har stannat helt. Kontrollera därefter knivens och knivfästets skick. Om denna har skadats måste den bytas ut.

Instruktioner för gräsklippning

1. Var uppmärksam på fasta föremål. Gräsklipparen kan skadas eller personer kan komma till skada.

2. Tänk på att en het motor, avgasrör eller drivnordning kan förorsaka brännskador. Rör inte vid!
3. Var försiktig när du klipper på slänter eller gräsmattor som lutar brant nedåt.
4. Om dagsljuset är otillräckligt eller om artificiell belysning saknas måste du avbryta klipningen.
5. Kontrollera gräsklipparen, kniven och de andra delarna om du har kört emot ett främmande föremål eller om maskinen vibrerar mer än normalt.
6. Stäng alltid av motorn innan du ändrar på inställningarna eller utför reparationer. Dra av tändstiftskontakten.
7. Om du klipper i närheten av trafikerade gator och vägar måste du beakta trafiken. Se till att gräsutkastningen inte är riktad mot en väg.
8. Undvik att klippa sådana ytor där hjulen inte längre griper tag eller där det kan vara farligt att klippa. Innan du går bakåt med gräsklipparen måste du se efter att inga småbarn finns bakom dig.
9. Om gräset är tätt och högt måste du ställa in högsta klipphöjd och klippa långsamt. Innan du får ta bort gräs och andra blockeringar måste du stänga av motorn och dra av tändstiftskontakten.
10. Ta aldrig bort delar som krävs för säkerheten.
11. Fyll aldrig på bensen om motorn fortfarande är varm eller är igång.

6.6 Tömma gräsupsamlaren

Om du ser att gräsrester ligger kvar på gräsmattan efter att du klippt, är detta ett tecken på att gräsupsamlaren måste tömmas. **Obs! Slå ifrån motorn och vänta tills kniven har stannat helt innan du tar av gräsupsamlaren.**

För att ta av gräsupsamlaren måste du lyfta upp utkastningsluckan med den ena handen, och med den andra handen lyfta av gräsupsamlaren med handtaget (bild 4a).

Enligt beskrivningen i säkerhetsföreskrifterna kommer utkastningsluckan att slå igen när gräsupsamlaren tas av så att den bakre utkastningsöppningen därefter är stängd. Om gräsrester hänger kvar i öppningen är det lämpligt att köra tillbaka gräsklipparen med ungefär 1 m så att det ska gå lättare att starta maskinen.

Om avlagringar av gammalt gräs finns kvar i gräsklipparens kåpa och på arbetsverktyget, får detta inte tas bort med handen eller med fötterna. Använd lämpliga hjälpmedel, t ex en handborste.

För att garantera att gräset samlas upp på avsett vis, måste gräsupsamlaren och särskilt luftgallret rengöras från insidan efter användningen.

Häng endast in gräsupsamlaren om motorn har slagits ifrån och kniven har stannat.

Lyft upp utkastningsluckan med den ena handen, håll fast gräsupsamlarens handtag med den andra handen och häng därefter in från ovasidan.

6.7 Efter att du klippt färdigt

1. Låt alltid motorn svalna innan du ställer in gräsklipparen i ett slutet utrymme.
2. Rengör gräsklipparen från gräs, löv, smörjning och olja innan du ställer in den. Förvara inga andra föremål ovanpå gräsklipparen.
3. Kontrollera alla skruvar och muttrar innan du använder gräsklipparen på nytt. Dra åt ev. lösa skruvar.
4. Töm gräsupsamlaren innan du använder den igen.
5. Lossa på tändstiftskontakten för att förhindra att obehöriga personer använder maskinen.
6. Se till att gräsklipparen inte placeras direkt intill en farokälla. Gasångor kan leda till explosioner.
7. Vid reparation får endast originaldelar eller delar som har godkänts av tillverkaren användas (se adress i garantibeviset).
8. Om gräsklipparen inte ska användas under längre tid måste du tömma bensintanken med en länspump för bensen.
9. Se till att inga barn använder gräsklipparen. Den är ingen leksak.
10. Förvara aldrig bensen i närheten av en gnistkälla. Använd alltid en godkänd bensindunk. Förvara bensen utom räckhåll för barn.
11. Olja in och utför underhåll på gräsklipparen.
12. Stäng av motorn på följande sätt:

Släpp spaken för motorstart/motorstopp för att stänga av motorn (bild 5a/pos. 1a). Dra av tändstiftskontakten från tändstiftet för att undvika att motorn startar igen. Kontrollera motorbromsens vajer innan du startar motorn igen. Kontrollera att vajern har monterats rätt. Om vajern har böjts eller skadats måste den bytas ut.

7. Rengöring, underhåll, förvaring, transport och reservdelsbeställning

Obs!

Medan motorn fortfarande är igång får du inte arbeta vid strömförande delar i tändningsanläggningen eller röra vid dessa delar. Dra alltid av tändstiftskontakten från tändstiftet inför underhåll och skötsel. Utför aldrig några som helst arbeten på maskinen medan den är igång. Arbetsuppgifter som inte beskrivs i denna bruksanvisning bör utföras av en godkänd auktoriserad verkstad.

7.1 Rengöring

Rengör gräsklipparen noggrant varje gång efter att du använt den. Var särskilt noggrann med att rengöra undersidan och knivfästet. Luta gräsklipparen bakåt genom att trycka skjutbygeln nedåt. Märk Gräsklipparen får inte tippas med mer än 90°. Smuts och gräs kan lättast tas bort direkt efter att du klippt gräs. Gräsrester och smuts som har torkat fast kan leda till försämrad prestanda när du använder gräsklipparen. Kontrollera att gräsutkastningskanalen är fri från gräsrester och ta bort dessa vid behov. Rengör aldrig gräsklipparen med en vattenstråle eller högtryckstvätt. Se till att inget vatten tränger in i maskinens inre. Aggressiva rengöringsmedel, t ex kallrengöringsmedel eller lacknafta, får inte användas.

7.2 Underhåll

Föreskrivna underhållsintervall anges i det bifogade servicehäftet för bensin.

Obs! Lämna in nedsmutsat underhållsmaterial och driftvätskor till ett godkänt insamlingsställe.

7.2.1 Hjulaxlar och hjulnav

Fettas in lätt en gång varje säsong. Ta av navkapslarna med en skruvmejsel och lossa på hjulens skruvar.

7.2.2 Kniv

Av säkerhetsskäl ska du endast låta en godkänd auktoriserad verkstad slipa, rikta in och montera kniven. För att uppnå optimalt arbetsresultat rekommenderar vi att du låter en fackman kontrollera kniven en gång om året.

Byta ut kniven (bild 8)

Kniven får endast bytas ut mot original-reservdelar. Knivens beteckning måste stämma överens med numret som anges i reservdelslistan.

Montera aldrig in en annan slags kniv.

Skadade knivar

Om kniven har slagit emot ett hinder trots att du har kört försiktigt måste du genast slå ifrån motorn och dra av tändstiftskontakten. Tippa gräsklipparen försiktigt åt sidan och kontrollera om kniven har skadats. Om kniven har skadats eller böjts måste den bytas ut. Försök aldrig rikta in en böjd kniv. Arbeta aldrig med en böjd eller kraftigt avtrubbad kniv. Vibrationerna som uppstår kan leda till ytterligare skador på gräsklipparen. **Obs!** Risk för personskador om du klipper med en skadad kniv.

Slipa kniven

Knivens skår kan slipas med en metallfil. För att undvika obalans bör kniven endast slipas av en godkänd auktoriserad verkstad.

7.2.3 Kontrollera oljenivån

Obs! Använd aldrig motorn utan olja, eller med för lite olja. Detta kan leda till allvarliga skador på motorn.

Kontrollera oljenivån

Ställ gräsklipparen på en jämn och plan yta. Skruva ut oljemätstickan (bild 9a/pos. 7a) genom att vrida den åt vänster. Torka sedan av mätstickan. För in oljemätstickan i påfyllningsröret igen, men skruva inte fast. Dra ut oljemätstickan och läs av oljenivån på den vågräta stickan. Oljenivån måste befinna sig mellan MAX och MIN på oljemätstickan (bild 9b).

Oljebyte

Motoroljan bör bytas ut medan motorn fortfarande är driftsvarm.

- Placera ett grunt oljeuppsamlingskärl under gräsklipparen.
- Öppna oljepåfyllningspluggen (bild 9a/pos. 7a).
- Öppna oljeavtappningspluggen (bild 9c/pos. 7b). Tappa av den varma motoroljan i en uppsamlingsbehållare.
- Skruva åt oljeavtappningspluggen på nytt efter att den förbrukade oljan har tappats av.
- Fyll på motorolja upp till den översta markeringen på oljemätstickan.
- **Obs!** Skruva inte in oljestickan för att mäta oljenivån, utan skjut endast in den till gängorna.
- Förbrukad olja måste hanteras enligt gällande miljöskyddsbestämmelser.

7.2.4 Vårda och ställa in vajrarna

Olja in vajrarna ofta och kontrollera att de går lätt.

7.2.5 Underhålla luftfiltret (bild 10a/10b)

Smutsiga luftfilter försämrar motorprestandan eftersom luftmatningen till förgasaren då är reducerad. Kontrollera luftfiltret oftare om luften är mycket dammig.

Obs! Rengör aldrig luftfiltret med bensin eller brännbara lösningsmedel. Rengör luftfiltret endast med tryckluft eller genom att slå ur det.

7.2.6 Underhålla tändstiftet

Rengör tändstiftet med en trådborste av koppar.

- Dra av tändstiftskontakten (bild 11/pos. 20) med en vridande rörelse.
- Skruva ut tändstiftet med en tändstiftsnyckel.
- Montera samman i omvänd ordningsföljd.

7.2.7. Kontrollera kilremmen

Demontera kilremsskyddet enligt beskrivningen i bild 12 om kilremmen ska kontrolleras (bild 12/ pos. 5b).

7.2.8 Reparation

Efter reparation eller underhåll måste du kontrollera att alla säkerhetstekniska delar har monterats och befinner sig i fullgott skick. Delar som kan förorsaka personskador måste förvaras utom räckhåll för barn och andra personer.

Obs! Enligt lagen om produktansvar ansvarar vi inte för skador som har uppstått av ej ändamålsenlig reparation eller om reservdelarna som har använts inte motsvarar originaldelar eller delar som har godkänts av oss. Dessutom ansvarar vi inte för skador som kan härledas till ej ändamålsenliga reparationer. Låt kundtjänst eller en behörig fackman utföra sådana arbeten. Detsamma gäller för tillbehörsdelar.

7.2.9 Användningstider

Innan du använder gräsklipparen måste du beakta de bestämmelser som gäller på orten där du bor.

7.2.10 Underhålla och sköta batteriet

- Se till att batteriet alltid är fast monterat.
- Kontakten mellan batteriet och det elektriska systemet måste vara i fullgott skick.
- Håll batteriet rent och torrt.

7.3 Förbereda gräsklipparen för förvaring

Varning! Tappa inte av bensinen i slutna utrymmen, i närheten av eld eller om du samtidigt röker. Det finns risk för att gasångor förorsakar explosioner eller brand.

1. Töm bensintanken med en länsump för bensin.
2. Starta motorn och låt den köra så länge tills resterande bensin har förbrukats.
3. Gör ett oljebyte efter varje säsong. Tappa ur den förbrukade motoroljan från den varma motorn och fyll sedan på ny olja.
4. Skruva ut tändstiftet ur cylinderlocket. Fyll på ca 20 ml olja i cylindern med hjälp av en oljekanna. Dra ut startsnöret långsamt så att oljan fördelas och skyddar cylinderns inre. Skruva in tändstiftet på nytt.
5. Rengör cylinderns kylflänsar samt kåpan.
6. Rengör hela maskinen för att skydda lackfärgen.
7. Förvara maskinen på en väl ventilerad plats.
8. Demontera batteriet om gräsklipparen ställs undan för minst tre månader.

Information för förvaring av batteriet finns i säkerhetsanvisningarna för batteriet (punkt 3).

7.4 Förbereda gräsklipparen för transport

1. Töm bensintanken (se punkt 7,3/1).
2. Låt motorn köra så länge tills resterande bensin har förbrukats.
3. Töm ut motoroljan ur den varma motorn.
4. Dra av tändstiftskontakten från tändstiftet.
5. Rengör cylinderns kylflänsar samt kåpan.
6. Häng ut startsnöret ur kroken (bild 3c). Lossa på stjämmuttrarna och fäll ned den övre skjutbygeln. Se till att vajrarna inte knäcks när skjutbygeln fälls ned.
7. Linda ett par varv wellpapp mellan den övre och undre skjutbygeln och motorn för att undvika avnötta ställen.

7.5 Förbrukningsmaterial, slitmaterial och reservdelar

Reservdelar, förbruknings- och slitmaterial som tex motorolja, kilremmar, tändstift, luftfilterinsats, batterier och knivar täcks inte av garantin för maskinen.

7.6 Reservdelsbeställning

Ange följande information när du beställer reservdelar:

- Produkttyp
- Produktens artikelnummer
- Produktens ID-nr.
- Reservdelsnumret för reservdelen

Aktuella priser och ytterligare information finns på www.isc-gmbh.info

8. Skrotning och återvinning

Maskinen ligger i en förpackning som fungerar som skydd mot transportskador. Denna förpackning består av olika material som kan återvinnas. Lämna in förpackningen till ett insamlingsställe för återvinning. Maskinen och dess tillbehör består av olika material som t ex metaller och plaster. Lämna in defekta delar till ett godkänt insamlingsställe i din kommun. Hör efter med din kommun eller med försäljaren i din specialbutik.

9. Felsökning

Varning! Slå först ifrån motorn och dra av tändstiftskontakten innan du gör inspektioner eller justeringar.

Varning! Om motorn har kört ett par minuter efter justering eller reparation måste du tänka på att avgasröret och andra delar är heta. Rör alltså inte vid dessa delar eftersom det finns risk för brännskador.

Störning	Möjlig orsak	Åtgärder
Instabil drift, maskinen vibrerar kraftigt	<ul style="list-style-type: none"> - Lösa skruvar - Kniven sitter löst - Kniven är i obalans 	<ul style="list-style-type: none"> - Kontrollera skruvarna - Kontrollera monteringen av kniven - Byt ut kniven
Motorn kör inte	<ul style="list-style-type: none"> - Spak för motorstart/motorstopp har inte tryckts in - Tändstiftet defekt - Bränsletanken tom 	<ul style="list-style-type: none"> - Tryck in spaken för motorstart/motorstopp - Byt ut tändstiftet - Fyll på bränsle
Motorn kör instabilt	<ul style="list-style-type: none"> - Luftfiltret smutsigt - Tändstiftet smutsigt 	<ul style="list-style-type: none"> - Rengör luftfiltret - Rengör tändstiftet
Gräsmattan blir gul, ojämn klippning	<ul style="list-style-type: none"> - Kniven trubbig - För låg klippningshöjd 	<ul style="list-style-type: none"> - Vässa kniven - Ställ in rätt höjd
Gräsutkastningen är inte ren	<ul style="list-style-type: none"> - För låg klippningshöjd - Kniven sliten - Gräsuppsamlaren blockerad 	<ul style="list-style-type: none"> - Ställ in rätt - Byt ut kniven - Töm gräsuppsamlaren
Batteriet laddas inte	<ul style="list-style-type: none"> - Bristfällig elektrisk anslutning i stickkontakten till batteriet - Batteriet har skadats - Säkring (pos. 19) 5A defekt 	<ul style="list-style-type: none"> - Rengör anslutningarna - Låt en expert kontrollera batteriet och ev. byta ut - Kontrollera maskinens funktion med ett annat batteri, byt ut säkringen
Startapparaten roterar inte	<ul style="list-style-type: none"> - Batteriet är tomt. - Batteriet har inte anslutits - Stickanslutningar saknas 	<ul style="list-style-type: none"> - Ladda batteriet - Anslut batteriet - Kontrollera stickanslutningarna



Endast för EU-länder

Kasta inte elverktyg i hushållssoporna.

Enligt det europeiska direktivet 2012/19/EG om avfall som utgörs av eller innehåller elektriska eller elektroniska produkter och dess tillämpning i den nationella lagstiftningen, måste förbrukade elverktyg källsorteras och lämnas in för miljövänlig återvinning.

Återvinnings-alternativ till begäran om återsändning:

Som ett alternativ till returnering är ägaren av elutrustningen skyldig att bidra till ändamålsenlig avfallshantering för det fall att utrustningen ska skrotas. Efter att den förbrukade utrustningen har lämnats in till en avfallsstation kan den omhändertas i enlighet med gällande nationella lagstiftning om återvinning och avfallshantering. Detta gäller inte för tillbehör delar och hjälpmedel utan elektriska komponenter vars syfte har varit att komplettera den förbrukade utrustningen.

Eftertryck eller annan duplicering av dokumentation och medföljande underlag för produkterna, även utdrag, är endast tillåtet med uttryckligt tillstånd från iSC GmbH.

Med förbehåll för tekniska ändringar.

Serviceinformation

I alla länder som nämns i garantibeviset har vi kompetenta servicepartners. Adresserna till dessa partners finns i garantibeviset. Våra partners står gärna till tjänst för alla slags servicearbeten såsom reparation och tillhandahållande av reservdelar, slitagedelar och förbrukningsmaterial.

Kom ihåg att följande delar i denna produkt är utsatta för ett bruksmässigt och naturligt slitage samt att följande delar krävs som förbrukningsmaterial.

Kategori	Exempel
Slitagedelar*	Lufffilter, bowdenkablar, gräsuppsamlare, däck, körkoppling
Förbrukningsmaterial/förbrukningsdelar*	Kniv
Delar som saknas	

* ingår inte tvunget i leveransomfattningen!

Vid brister eller störningar kan du anmäla detta på webbplatsen www.isc-gmbh.info. Ge en detaljerad beskrivning av felet som har uppstått och besvara alltid följande frågor:

- Fungerade produkten först eller var den defekt från början?
- Märkte du av någonting innan produkten slutade att fungera (symptomer före defekt)?
- Enligt din åsikt, vilken funktion är felaktig i produkten (huvudsymptom)?
Beskriv den felaktiga funktionen.

Garantibevis

Bästa kund,
våra produkter genomgår en sträng kvalitetskontroll. Om denna produkt mot förmodan inte fungerar på rätt sätt, beklagar vi detta och ber dig att kontakta vår serviceavdelning under adressen som anges på garantikortet, eller vända dig till butiken där du köpte produkten. Följande punkter gäller för att du ska kunna göra anspråk på garantin:

1. Dessa garantivillkor reglerar ytterligare garantitjänster som nedanstående tillverkare erbjuder köpare av nya produkter. Dessa tjänster är en komplettering till den lagstadgade garantin. Garantianspråk som regleras enligt lag påverkas inte av denna garanti. Våra garantitjänster är gratis för dig.
2. Garantitjänsterna omfattar endast sådana brister som bevisligen kan härledas till material- eller tillverkningsfel. Produkten som du har köpt ska vara ny och härstamma från nedanstående tillverkare. Vi avgör om sådana brister i produkten ska åtgärdas eller om produkten ska bytas ut.
Tänk på att våra produkter endast får användas till ändamålsenligt syfte och inte har konstruerats för kommersiell, hantverksmässig eller yrkesmässig användning. Ett garantiavtal sluts därför ej om produkten inom garantitiden har använts inom yrkesmässiga, hantverksmässiga eller industriella verksamheter eller har utsatts för liknande påkänning.
3. Garantin omfattar inte:
 - Skador på produkten som kan härledas till att monteringsanvisningen missaktats eller på grund av felaktig installation, åsidosatt bruksanvisning (t ex anslutning till felaktig nätspänning eller strömart), missaktade underhålls- och säkerhetsbestämmelser, om produkten utsätts för onormala miljöfaktorer eller bristfällig skötsel och underhåll.
 - Skador på produkten som kan härledas till missbruk eller ej ändamålsenlig användning (t ex överbelastning av produkten eller användning av ej godkända insatsverktyg eller tillbehör), främmande partiklar som har trängt in i produkten (t ex sand, sten eller damm, transportskador), yttre våld eller yttre påverkan (t ex skador efter att produkten fallit ned).
 - Skador på produkten eller delar av produkten som kan härledas till bruksmässigt, normalt eller för övrigt naturligt slitage.
4. Garantitiden uppgår till 60 månader och gäller från datumet när produkten köptes. Medan garantitiden fortfarande gäller ska anspråk på garanti ställas inom två veckor efter att defekten fastställdes. Det är inte möjligt att ställa anspråk på garanti efter att garantitiden har löpt ut. Garantitiden förlängs inte när produkten repareras eller byts ut, dessutom medför sådana arbeten inte att en ny garantitid börjar gälla för produkten eller för ev. reservdelar som har monterats in. Detta gäller även vid hembesök.
5. Anmäl den defekta produkten på följande webbplats för att göra anspråk på garantin: www.isc-gmbh.info. Om defekten i produkten täcks av våra garantitjänster, får du genast en reparerad eller ny produkt.

För slitage- och förbrukningsdelar samt för delar som saknas hänvisar vi till begränsningarna i garantin enligt serviceinformationen som anges i denna bruksanvisning.

Sisällysluettelo

1. Käsinohjattuja ruohonleikkureita koskevat turvallisuusmääräykset
2. Laitteen kuvaus ja toimituksen sisältö
3. Määräysten mukainen käyttö
4. Tekniset tiedot
5. Ennen käyttöönottoa
6. Käyttö
7. Puhdistus, huolto, säilytys, kuljetus ja varaosailaus
8. Käytöstäpoisto ja uusiokäyttö
9. Vianhakukaavio

Vaara!

Laitteita käytettäessä tulee noudattaa tiettyjä turvallisuusvaroitointia tapaturmien ja vaurioiden välttämiseksi. Lue sen vuoksi tämä käyttöohje / nämä turvallisuusmääräykset huolellisesti läpi. Säilytä ne hyvin, jotta niissä olevat tiedot ovat myöhemminkin milloin vain käytettävissäsi. Jos luovutat laitteen muille henkilöille, ole hyvä ja anna heille myös tämä käyttöohje / nämä turvallisuusmääräykset laitteen mukana. Emme ota mitään vastuuta tapaturmista tai vaurioista, jotka ovat aiheutuneet tämän käyttöohjeen tai turvallisuusohjeiden noudattamisen laiminlyönnistä.

1. Käsinohjattuja ruohonleikkureita koskevat turvallisuusmääräykset

Ohjeita

1. Lue käyttöohje huolellisesti. Perehdy koneen säätömahdollisuuksiin ja koneen, moottorin ja lisälaitteiden (mikäli asennettu) oikeaan käyttöön.
2. Älä koskaan anna lasten tai muiden käyttöohjeeseen perehtymättömien henkilöiden käyttää ruohonleikkuria. Paikalliset määräykset saattavat määrätä käyttäjän vähimmäisiän.
3. Älä koskaan käytä laitetta, jos lähistöllä on muita ihmisiä ja varsinkin lapsia tai eläimiä. Ohjaa lapset ja muut henkilöt käytön aikana pois ruohonleikkurin lähistöltä. Muista aina, että konetta käyttävä henkilö on vastuussa muille henkilöille sattuneista tapaturmista tai heidän omaisuutensa vaurioitumisesta.
4. Jos luovutat laitteen muille henkilöille, ole hyvä ja anna heille myös tämä käyttöohje sekä nämä turvallisuusmääräykset laitteen mukana.

Valmistelutoimenpiteet

1. Niittämisen aikana tulee aina käyttää tukevia jalkineita ja pitkiä housuja. Älä leikkaa ruohoa paljain jaloin tai avoimissa sandaaleissa.
2. Tarkasta se alue, jolla haluat käyttää konetta, ja poista kaikki sellaiset vieraat esineet, jotka saattaisivat joutua laitteeseen ja sinkoutua pois (esim. kivet, lelut, kepit ja metallilangat).
3. **Varoitus:** Bensiini on erittäin tulenarkaa:
 - Säilytä bensiiniä vain tähän tarkoitukseen varatuissa astioissa.
 - Täytä polttoainesäiliö vain ulkosalla äläkä tupakoi täyttämisen aikana.
 - Käytä täyttösuppiloa ja mitta-astiaa. Pyyhi ylivalunut bensiini pois.

- Bensiini tulee täyttää säiliöön ennen moottorin käynnistämistä. Moottorin käydessä, tai jos ruohonleikkuri on kuuma, ei polttoainesäiliön tulppaa saa avata tai bensiiniä lisätä.
- Jos bensiiniä on valunut säiliön yli, moottoria ei saa yrittää käynnistää. Sen sijaan kone tulee viedä pois bensiinin saastuttamalta pinnalta. Kaikkia käynnistysyrityksiä tulee välttää, kunnes bensiinihöyryt ovat haihtuneet.
- Turvallisuusyistä bensiinisäiliö ja muut säiliön tulpat täytyy vaihtaa uusiin, jos ne vahingoittuvat.
- Pidä bensiini poissa lasten ulottuvilta.

4. Vaihda viallisten äänenvaimentimien tilalle uudet
5. Ennen käyttöä tulee aina tarkastaa silmämääräisesti, ovatko leikkurin osat, kiinnityspultit ja koko leikkausyksikkö kuluneet tai vahingoittuneet. Sammuta moottori tätä tarkastusta varten ja irrota sytytystulpan pistoke. Epätasapainoisen käynnin välttämiseksi kuluneet tai vahingoittuneet osat ja kiinnityspultit saa vaihtaa uusiin aina vain koko sarja kerrallaan. Korjauksiin saa käyttää vain alkuperäisiä varaosia tai valmistajan hyväksymiä osia.
6. Jos laitteessa on useampia teriä, ota huomioon, että kun yksi terä pyörii, niin muutkin terät saattavat ruveta pyörimään.
7. Varmista, että kaikki turvavarusteet on asennettu ja että ne myös toimivat hyvin. Älä koskaan poista turvallisuudelle tärkeitä osia.

Käsittely

1. Polttomoottoria ei saa käyttää suljetuissa tiloissa, joissa vaarallinen hiilimonoksidi saattaa päästä tiivistymään. Käynnistä moottori vain ulkona.
2. Leikkaa ruohoa vain päivänvalolla tai hyvässä keinovaistuksessa. Koneen käyttöä määräsä ruohossa tulee välttää, mikäli mahdollista.
3. Huolehdi aina tukevasta asennosta rinteillä. Käytä jalkineita, joissa on luistamaton, tarttava antura. Leikkaa ruoho varovasti rinteillä tai jyrkästi laskevassa maastossa.
4. Kuljeta konetta korkeintaan kävelynopeudella.
5. Pyörillä kulkevia koneita koskee: Leikkaa ruoho rinteiden poikkisuuntaan, älä koskaan ylös- tai alaspäin.
6. Ole erityisen varovainen muuttaessasi kulkuunutta rinteessä tai penkalla.
7. Älä leikkaa ruohoa liian jyrkillä rinteillä. Turvallisuusyistä ei ruohonleikkuria saa käyttää rinteillä, joiden kaltevuus on yli 15°.
8. Ole erityisen varovainen liikuttaessasi ruohonleikkuria taaksepäin tai vetäessäsi sitä.

Kompastumisvaara! Toimi erityisen varovasti kääntäessäsi ruohonleikkuria toiseen suuntaan tai vetäessäsi sitä lähellesi.

9. Pysäytä terä aina kun ruohonleikkuria täytyy kallistaa, sitä kuljetetaan muiden kuin ruohalueiden yli tai kun ruohonleikkuri viedään leikattavalle alueelle tai siltä pois.
10. Älä koskaan käytä ruohonleikkuria, jos sen suojaruusteet tai suojaristikot ovat vahingoittuneet, tai ilman siihen asennettuja suojaruulaitteita, esim. törmäyspeltejä ja/tai silpunke-ruulaitteita.
11. Älä muuta moottorin perussäätöjä tai käytä sitä ylikerroksilla.
12. Irrota moottorin jarru, ennen kuin käynnistät moottorin.
13. Käynnistä moottori varoen valmistajan antamien ohjeiden mukaisesti. Huolehdi siitä, että jalkasi ovat riittävän kaukana terästä.
14. Moottoria käynnistettäessä ei ruohonleikkuria saa kallistaa, paitsi jos ruohonleikkuria täytyy nostaa käynnistykseen aikana. Tässä tapauksessa sitä saa kallistaa vain sen verran kuin on välttämätöntä, ja tällöin nostetaan vain käyttäjästä pois olevaa sivua ylös.
15. Älä käynnistä moottoria seistessäsi poistokanavan edessä.
16. Älä koskaan työnnä käsiäsi tai jalkojasi pyörivien osien viereen tai alle. Pysy aina poissa poistoaukon lähetyiltä.
17. Älä koskaan nosta tai kannaa ruohonleikkuria moottorin käydessä.
18. Sammuta moottori ja vedä sytytystulpan pistoke irti, varmista, että kaikki liikkuvat osat ovat pysähtyneet täysin:
 - ennen kuin irroitat juuttumisia tai poistat tukkeutumia poistokanavasta.
 - ennen kuin tarkastat tai puhdistat ruohonleikkurin tai suoritat sille muita toimia.
 - sen jälkeen kun olet osunut vieraaseen esineeseen.
 Tarkasta, onko ruohonleikkuri vahingoittunut, ja suorita tarvittavat korjaustyöt, ennen kuin käynnistät ruohonleikkurin uudelleen ja jatkat työskentelyä. Jos ruohonleikkuri alkaa tärinästä epätavallisen voimakkaasti, tulee se tarkastaa välittömästi.
19. Sammuta moottori, varmista, että kaikki liikkuvat osat ovat pysähtyneet täysin:
 - ennen kuin poistat ruohonleikkurin luota
 - ennen kuin lisäät polttoainetta.
20. Kun moottori sammutetaan, tulee kaasuvipu kääntää asentoon "Stop". Bensiinihana (mikäli asennettu) täytyy sulkea.
21. Koneen käyttäminen liiallisella nopeudella

saattaa lisätä tapaturman vaaraa.

22. Ole varovainen suorittaessasi säätötoimia koneeseen ja vältä sormien jäämistä puseruksiin liikkuvan leikkurin ja laitteen kiinteiden osien väliin.
23. Varo kuumia osia. Kuuma moottori, pakoputki tai voimansiirto saattaa aiheuttaa palovammoja. Älä kosketa niihin.
24. Ohjaustankojen määrittämä käyttäjän ja terärungon välinen turvaetäisyys tulee aina säilyttää.
25. Tarkasta leikkuri, terä ja muut osat, jos olet ajanut johonkin kiinteään kappaleeseen tai jos laite tärisee tavallista voimakkaammin.
26. Työskentely rajuilmassa tai salaman vaaran uhatessa on kielletty.
27. Älä käytä ruohonleikkuria, jos olet väsynyt tai sairas, tai huumeiden, alkoholin tai lääkkeiden vaikutuksen alaisena.
28. Ole erityisen varovainen leikatessasi ruohoa purojen, lammikoiden tms. rannalla.
29. Tarkkaile, onko ruohossa kiinteitä esineitä. Ruohonleikkuri saattaa vahingoittaa tai niistä voi aiheutua tapaturmia.
30. Tarkkaile tieliikennettä tiellä tai tien lähellä liikuessasi. Huolehdi siitä, ettei silppua heitetä kadulle.
31. Vältä paikkoja, joissa pyörät eivät enää tartu tai leikkaaminen on epävarmaa. Varmista ennen taaksepäin liikkumista, ettei takanasi ole pieniä lapsia.
32. Säädä tiheässä, korkeassa ruohossa suurin leikkausteho päälle ja liiku ruohoa leikatessa hitaammin.

Huolto ja säilytys

1. Huolehdi siitä, että kaikki mutterit, pultit ja ruuvit on kiristetty tiukkaan ja että laite on turvallisisessa käyttökunnossa. Löystyneet ruuvit täytyy kiristää.
2. Älä koskaan säilytä ruohonleikkuria, jonka polttoainesäiliössä on bensiiniä, sellaisessa rakennuksessa, jossa bensiinihöyryt saattavat päästä kosketuksiin avotulen tai kipinöiden kanssa. Kaasuhöyryt saattavat aiheuttaa räjähdyksen.
3. Anna moottorin jäähtyä ennen kuin pysäköit ruohonleikkurin suljettuihin tiloihin.
4. Palovaaran välttämiseksi pidä moottori, pakoputki sekä polttoainesäiliön ympäristö puhtana ruohosta, lehdistä tai ulospurkautuvasta rasvasta (öljystä).
5. Tarkasta säännöllisin väliajoin, onko silpunkeräyslaitteessa kulumia tai onko sen toimivuus vähentynyt.

6. Vaihda kuluneet tai vahingoittuneet osat turvallisuusyistä heti uusiin.
7. Irrota sytytystulpan pistoke estääksesi luvattoman käytön.
8. Poista ruoho, lehdet, voitelurasva ja öljy ennen varastoimista. Älä säilytä mitään muita esineitä leikkurin päällä.
9. Jos ruohonleikkuria ei käytetä pitempään, tyhjennä bensiinisäiliö bensiinin poisimumpun käyttäen. Voit hankkia sellaisen rakennustarvikeliikkeestä.
10. Kiellä lapsia käyttämästä ruohonleikkuria. Se ei ole leikkikalu.

1.1 Latauslaitteen turvallisuusmääräykset

- Akkua ladattaessa tulee ehdottomasti käyttää suojalaseja ja käsineitä! Syövyttävä happo aiheuttaa vakavan tapaturmanvaaran!
- Akkua ladattaessa ei saa käyttää synteettisistä kuiduista valmistettuja vaatteita, jotta vältetään sähköstaattisten purkautumisien aiheuttamat kipinät.
- VAROITUS! Räjähdyssaltiita kaasuja – avotulta ja kipinöitä tulee välttää
- Laturissa on rakenneosia, kuten esim. kytkimiä ja varoke, jotka saattavat aiheuttaa valokaaren ja kipinöitä. Huolehdi ehdottomasti autotaliin tai tilan hyvästä tuuletuksesta!
- Laturi on tarkoitettu vain huoltoa tarvitsevien 12V-akkujen lataamiseen.
- Ei saa ladata "uudelleen ladattavaksi" sopimattomia akkuja" tai viallisia akkuja.
- Noudata akun valmistajan antamia ohjeita.
- Irrota laite verkosta ennen kuin liität akun siihen tai irrotat liitännän.
- Huomio! Vältä avotulta ja kipinöitä.
- Ladatessa vapautuu räjähtävää paukkukaasua.
- Käytä laitetta vain kuivissa tiloissa.
- Varo! Akkuhappo on syövyttävää.
- Iholle ja vaatteisiin joutuneet roiskeet on pestävä heti pois saippuavedellä. Silmiin joutuneet happoroiskeet on huuhdottava heti vedellä (15 min ajan) ja hakeuduttava lääkäriin.
- Älä lataa akkuja, joita ei voi ladata.
- Noudata akun valmistajan akun lataamisesta antamia ohjeita.
- Älä lataa useampia akkuja samanaikaisesti.
- Verkkoliitäntäjohdon ja latausjohtojen tulee olla moitteettomassa kunnossa
- Pidä lapset pois akun ja laturin läheltä.
- Huomio! Kun havaitset pistävän kaasunhajun, räjähdysvaara on välitön. Älä sammuta laitetta. Älä erota akkua verkosta. Tuuleta tila heti

- hyvin. Anna huoltokorjaamon tarkastaa akku.
- Älä käytä johtoa väärin.
- Älä kannata laturia johdosta, äläkä irroita pistoketta pistorasiasta johdosta vetämällä. Suojaa johtoa kuumuudelta, öljyltä ja teräviltä reunoilta.
- Tarkasta, onko laitteesi vaurioitunut.
- Vialliset tai vahingoittuneet osat tulee korjauttaa asiantuntevasti alan ammattikorjaamossa tai vaihtaa uusiin, ellei käyttöohjeessa ole nimenomaan toisin sanottu.
- Noudata annettuja verkon jännitearvoja.
- Pidä liitännät puhtaina ja suojaa niitä korrosiolta.
- Laite tulee irrottaa verkosta kaikkien puhdistus- ja huoltotoimien ajaksi.
- Akkua liitettäessä ja ladattaessa tulee käyttää haponkestäviä suojakäsineitä ja suojalaseja.
- Huomio! Älä ylitä latausaikaa. Kun latausaika on päättynyt, vedä verkkopistoke pistorasiasta ja irrota laturi akusta.

1.2 Akkuja koskevat turvallisuusmääräykset

1. Huolehdi aina siitä, että akut asetetaan paikalleen oikeanapaisesti (+ ja -), kuten akkuun on merkitty.
2. Älä liitä akkuja oikosulkuun.
3. Älä lataa akkuja, joita ei ole tehty uudelleenladataviksi.
4. Älä tyhjennä akun latausta liian tyhjäksi!
5. Älä kuumenna akkuja!
6. Älä hitsaa tai juota suoraan akkujen pintaan!
7. Älä pura akkuja osiin!
8. Älä vääristä akkujen muotoa!
9. Älä heitä akkuja avotuleen!
10. Säilytä akut poissa lasten ulottuvilta.
11. Älä anna lasten vaihtaa akkuja ilman valvontaa!
12. Älä säilytä akkuja avotulen, liesien tai muiden lämmönlähteiden lähellä. Älä aseta akkua suoraan auringonpaisteeseen. Älä käytä tai säilytä niitä ajoneuvoissa kuumalla säällä.
13. Pidä käyttämättömät akut poissa metalliesineiden läheltä. Niistä saattaa aiheutua akun oikosulku ja täten vaurioita, palovammoja ja jopa tulipalon vaara.
14. Ota akut pois laitteesta, jos sitä ei käytetä pitempään aikaan!
15. ÄLÄ KOSKAAN tartu vuotaneisiin akkuihin ilman tarvittavia suojarusteita. Jos vuotanutta nestettä joutuu iholle, tulee tämä ihoalue huuhdella heti juoksevalla vedellä. Ehkäise joka tapauksessa tämän nesteen joutuminen silmiin tai suuhun. Jos näin kuitenkin käy, hakeudu heti lääkäriin.

16. Puhdista akun kontaktit sekä myös niiden vastakontaktit laitteessa ennen akkujen asettamista paikalleen.

Tätä laitetta saavat vähintään 8-vuotiaat lapset sekä henkilöt, joiden fyysiset, aistiperäiset tai henkiset kyvyt ovat rajoitetut tai joilla ei ole tarvittavaa kokemusta ja tietoutta, käyttää ainoastaan valvottuina tai jos heitä on opastettu käyttämään laitetta turvallisesti ja he ymmärtävät sen käytöstä aiheutuvat vaarat. Lapset eivät saa leikkiä laitteella. Lapset saavat suorittaa puhdistus- ja käyttäjähuoltotoimia ainoastaan aikuisen valvonnassa.

Hävittäminen

Akut: Vain autokorjaamoiden, erityisten keräyspisteiden tai erikoisjätteen keräyspisteiden kautta. Tiedustele asiaa kunnanhallinnosta.

Varoitus!

Ennen ruohonleikkurin kallistamista akku täytyy ottaa siitä pois. Akkuhappoa voisi muuten vuotaa pois.

Jäämäriskit:

Silloinkin kun käytät tätä laitetta määräysten mukaisesti, jää jäljelle joitain riskejä. Tämän laitteen rakenteesta ja mallista riippuen saattaa esiintyä seuraavia vaaroja:

1. kuulovaurioita, ellei käytetä soveliaita kuulosuojaimia.
2. terveydellisiä haittoja, jotka aiheutuvat kädenkäsivarren tärinästä, jos laitetta käytetään pitemmän aikaa tai sitä ei käsitellä ja huolleta määräysten mukaisesti.

Vaara!

Lue kaikki turvallisuusmääräykset ja ohjeet.

Jos turvallisuusmääräyksiä tai muita ohjeita ei noudateta, saattaa tästä aiheutua sähköiskuja, tulipaloja ja/tai vaikeita vammoja. **Säilytä kaikki turvallisuusmääräykset ja ohjeet myöhempää tarvetta varten.**

Laitteessa olevan ohjekilven selostus

(katso kuvaa 21)

- 1) Lue käyttöohje
- 2) Varoitus! Poissinkoutuvista osista aiheutuu vaara. Säilytä turvallinen välimatka
- 3) Vaara! Varo teräviä teriä – Sammuta moottori ja vedä sytytystulpan pistoke irti ennen kaikkia huolto-, kunnostus-, puhdistus- ja säätötoimia
- 4) Ennen käyttöönottoa täytä öljyä ja polttoainetta

- 5) Huomio! Käytä kuulosuojuksia ja suojalaseja
- 6) Taattu äänen tehotaso.
- 7) Varo! Osat ovat kuumia. Säilytä välimatka.
- 8) Täytä polttoainetta vain moottorin ollessa sammutettuna.
- 9) Varoitus viiltohaavan vaarasta. Huomio, terät pyöriivät.
- 10) Käynnistin
- 11) Moottorin käynnistys-/sammutusvipu (1=moottori päälle; 0=moottori pois)
- 12) Ajovipu (kytkinvipu)
- 13) Saa käyttää vain kuivissa tiloissa
- 14) Suojaluokka II

2. Laitteen kuvaus ja toimituksen sisältö

2.1 Laitteen kuvaus (kuvat 1-20)

- 1a. Moottorin käynnistys-/sammutusvipu (moottorijarru)
- 1b. Ajovipu (kytkinvipu)
2. Polttoainepumppu (rikastin)
3. Ylempi ja alempi työntösanka
- 4a. Silppupussi
- 4b. Sivupoistosovit
- 4c. Hakesovit
- 4d. Täyttömäärän näyttö
- 5a. Poistoluukku
- 5b. Kiilahihnan suojuus
- 5c. Sivupoistoluukku
6. Polttoainesäiliön täyttötulppa
- 7a. Öljyn täyttöruuvi
- 7b. Öljyn laskuruuvi
8. Leikkauskorkeuden säätövipu
- 9a. Käynnistysvaijeri
- 9b. Käynnistysvaijerin koukku
10. 2 johtokiinnintä
- 11a. 2 tähtimutteria
- 11b. 2 pikakiinnintä
- 11c. 2 aluslevyä
- 11d. 2 mutteria
- 12a. 2 ruuvia
13. Sytytystulppa-avain
14. Latauslaite
15. Latauspistoke
16. Laitteverkon pistoke
17. Akun pistoke
18. Akun kansi
19. Varoke (5 ampeeria)
20. Sytytystulpan pistoke
21. 2 kpl virtalukon avaimia
22. Virtalukko
23. Akku 12V 7 Ah

2.2 Toimituksen sisältö

Tarkasta tässä kuvatun toimitusselostuksen avulla, että valmiste on täysimääräinen. Jos osia puuttuu, ota viimeistään 5. arkipäivänä oston jälkeen yhteyttä asiakaspalveluumme tai lähimpään toimivaltaiseen rakennustarvikeliikkeeseen ja esitä vastaava ostosite. Huomioi tässä myös tämän ohjekirjan lopussa olevat takuumääräykset ja takuusuuritustaulukko.

- Avaa pakkaus ja ota laite varovasti pakkauksesta.
- Poista pakkausmateriaalit sekä pakkaus- ja kuljetusvarmistukset (mikäli käytetty).
- Tarkasta, onko toimitus täysilukuinen.
- Tarkasta, onko laitteessa ja varusteissa kuljetusvaurioita.
- Säilytä pakkaus, mikäli mahdollista, takuujan loppuun saakka.

Huomio!

Laite ja pakkausmateriaalit eivät ole lasten leikkikaluja! Lapset eivät saa leikkiä muovipusseilla, kelmuilla tai pienillä osilla! Niistä uhkaa nielaisu- ja tukehtumisvaara!

- Bensiiniruohonleikkuri
- Ylempi ja alempi työntösanka
- Silppupussi
- Sivupoistosovitit
- Hakesovitit
- 2 johtokiinnitintä
- 2 tähtikantamutteria
- 2 pikakiinnitintä
- 2 aluslevyä
- 2 mutteria
- 2 ruuvia
- Sytytystulppa-avain
- Latauslaite
- 2 kpl virtalukon avaimia
- Akku
- 1 käynnistysvaijerin koukku
- Bensiiniruohonleikkurin huoltokirja
- Akun turvallisuusmääräykset
- Alkuperäiskäyttöohjeen käännös

3. Määräysten mukainen käyttö

Laitetta saa käyttää ainoastaan sille määrättyyn tarkoitukseen. Kaikkinainen tämän ylittävä käyttö katsotaan määräysten vastaiseksi. Laitteen omistaja/käyttäjä eikä suinkaan sen valmistaja on vastuussa kaikista tästä aiheutuvista vahingoista tai loukkaantumisista.

Bensiinikäyttöinen ruohonleikkuri on tarkoitettu yksityiseen käyttöön koti- ja harrastuspuutarhassa.

Yksityiseen koti- ja puutarhakäyttöön kuuluviksi katsotaan sellaiset ruohonleikkurit, joiden vuosittainen käyttötuntimäärä ei yleensä ylitä 50 tuntia ja joita käytetään etusijassa ruoho- ja nurmikkoalueiden hoitoon, mutta ei yleisillä puisto- tai torialueilla, urheilukentillä tai maa- ja metsätaloudessa.

Latauslaite on tarkoitettu huoltoa tarvitsemattomien 12V-käynnistinakkujen lataamiseen.

Ole hyvä ja ota huomioon, että laitteitamme ei ole suunniteltu käytettäväksi pienteollisuus-, käsityöläis- tai teollisuustarkoituksiin. Emme hyväksy mitään takuuvaateita, jos laitetta käytetään pienteollisuus-, käsityöläis- tai teollisuustyöpaikoilla tai näihin verrattavissa olevissa toimitissa.

Valmistajan oheistaman käyttöohjeen noudattaminen on ruohonleikkurin määräysten mukaisen käytön edellytys. Käyttöohjeesta löytyvät myös käyttö-, huolto- ja kunnossapitoehdot.

Huomio! Käyttäjään kohdistuvan loukkaantumisvaaran vuoksi ei ruohonleikkuria saa käyttää seuraavissa töissä: pensaikkojen, pensasaitojen ja koristepensaiden leikkaamiseen, kattoistutusten tai parvekekukkalaatikoiden rönsykasvien tai ruohon leikkaamiseen tai pienentämiseen, jalkakäytävien puhdistamiseen (roskien imuun) tai silppurina puiden tai pensasaitojen leikkausjätteiden pienentämiseen. Ruohonleikkuria ei myöskään saa käyttää moottorikuokkana maankohoumien tasoittamiseen, kuten esim. myyränkasojen levittämiseen.

Turvallisuussyistä ruohonleikkuria ei saa käyttää minkään tyyppisten muiden työkalujen ja työkalusarjojen voimanlähteenä.

4. Tekniset tiedot

Moottorityyppi yksisylinterinen nelitahtimoottori
 173 ccm / 2,7 kW
 Työkierros-luku n_0 : 2900 ± 100 min⁻¹
 Polttoaine: bensiini
 Polttoainesäiliön tilavuus: n. 1,5 l
 Moottoriöljy: n. 0,6 l / 10W30
 Sytytystulppa: F7RTC
 Leikkauskorkeuden
 säätö: keskeisesti (30-80 mm)
 Leikkausleveys: 510 mm
 Paino: 41,5 kg

Latauslaite

Verkköjännite: 100-240V AC ~ 50/60Hz
 Nimellislähtöjännite: 14,5 V tasavirta
 Nimellislähtövirta: 0,8 A
 Akun varauskyky: 7 Ah
 Suojaluokka: II / II
 Akun jännite: 12V

Melu ja värinä

Äänen painetaso L_{pA} 81,9 dB(A)
 Mittausvirhe K_{pA} 3 dB
 Äänen tehotaso L_{WA} 98 dB(A)
 Mittausvirhe K_{WA} 1,96 dB

Käytä kuulosuojuksia.

Melu saattaa aiheuttaa kuulon menetyksen.

Tärinän päästöarvo $a_n = 4,5 \text{ m/s}^2$
 Epävarmuus $K = 1,5 \text{ m/s}^2$

Pitkäaikaista työskentelyä tulisi välttää voimakkaan melun ja värinänkehityksen vuoksi.

Rajoita melunpäästöt ja värinä mahdollisimman vähäisiksi!

- Käytä ainoastaan moitteettomia laitteita.
- Huolla ja puhdista laite säännöllisesti.
- Sovita työskentelytapasi laitteen mukaiseksi.
- Älä ylikuormita laitetta.
- Tarkastuta laite aina tarvittaessa.
- Sammuta laite, kun sitä ei käytetä.

5. Ennen käyttöönottoa

5.1 Osien kokoaminen

Toimitustilassa muutamat osat toimitetaan irrallisina. Kokoaminen on helppoa, jos noudatat seuraavassa annettuja ohjeita

Huomio! Kokoamiseen ja huoltotoimiin tarvitset lisäksi seuraavat työkalut, jotka eivät sisälly toimitukseen:

- laakean öljynkeräysastian (öljynvaihtoa varten)
- mittapikarin, 1 litra (öljyn / bensiinin kestävä)
- bensiinikanisterin
- suppilon (tulee sopia säiliön bensiinintäyttönysään)
- talouspyyhkeitä (öljyn / bensiinin roiskeiden pyyhkimiseen; hävitettävä huoltoasemalla)
- bensiinin imupumpun (muovimalli, saatavana rakennustarvikeliikkeistä)
- käsipumpulla varustetun öljykannun (saatavana rakennustarvikeliikkeistä)
- moottoriöljyä

Asennus

1. Asenna ylempi ja alempi työntösanka (nro 3) kuten kuvissa 3a-3b näytetään. Valitse kiinnitysreiästä se, jonka avulla sangan korkeus on sopivin.
- Tärkeää!** Säädä sama korkeus molemmin puolin!
2. Ripusta käynnistysvaijerin kahva (nro 9a) sille tarkoitettuun koukkuun, kuten kuvassa 3c näytetään.
3. Kiinnitä vaijerit mukana toimitetuilla johtonipputimilla (nro 10) työntösankaan.
4. Nosta poistoluukkua (nro 5a) yhdellä kädellä ja ripusta roskapussi (nro 4a) paikalleen kuten kuvassa 4a näytetään

Huomio! Akulle tehtävissä toimissa ja sen hävittämisessä tulee noudattaa valmistajan antamia turvallisuusmääräyksiä.

Varoitus! Ennen akun asentamista tämän suorittavan henkilön tulee ottaa metallirannerenkaat, rannekello, renkaat yms. pois. Jos nämä esineet joutuvat kosketuksiin akun napojen tai jännitteellisten johtojen kanssa, voi tästä aiheutua palovammoja.

Varoitus! Tarkasta ennen jokaista käynnistämistä johtojen ja pistokkeiden eristeet. Jos eristys on viollinen, laitetta ei saa käynnistää.

Varoitus! Anna vain alan ammattikorjaamon tai valmistajan suorittaa tarvittavat korjaustyöt.

5.2 Akun asentaminen ja poistaminen (kuvat 13-16)

Huomio! Käytä ruohonleikkuria ainoastaan huoltoa tarvitsemattoman 12V-akun kanssa.

Ota akun kansi pois (kuva 13/nro 18). Aseta akku (nro 23) jalustalle (kuva 14). Liitä ensin punainen johto + -napaan ja sitten musta johto – -napaan (kuva 15). Liitä akun pistoke (kuva 16/nro 17) ruohonleikkurin laiteverkon pistokkeeseen (kuva 16/nro 16). Purkaminen tehdään päinvastaisessa järjestyksessä.

Huomio! Älä erota akkua laiteverkosta käytön aikana, koska tämä saattaa tuhota latauselektroniikan.

5.3 Varokkeen vaihto (kuva 17)

Vaihda viallinen varoke (nro 19) kuten kuvassa 17 näytetään.

5.4 Akun lataaminen laiteverkon kautta

Akku ladataan käytön aikana leikkurin generaattorilla laiteverkon kautta.

5.5 Akun lataaminen latauslaitteella (kuvat 18-20)

Jos akun lataus on tyhjentynyt, akku ladataan uudelleen kotitalousverkosta latauslaitteen avulla (kuuluu toimitukseen). Erotta akku laiteverkosta vetämällä akkupistoke (nro 17) irti laiteverkon pistokkeesta (nro 16).

Noudata lataamisen aikana akun valmistajan antamia turvallisuusmääräyksiä.

Sen jälkeen kun akku on liitetty latauslaitteeseen yhdistämällä akkupistoke (nro 17) latauspistokkeeseen (nro 15), voit liittää latauslaitteen pistorasiaan, jonka jännite on 230V~50Hz. Liittäminen pistorasiaan, jossa on muu verkkojännite, on kielletty.

Latauslaitteen punainen merkkivalo näyttää, että akku ladataan. 8-9 tunnin kuluttua akku on ladattu täyteen. Tämä näytetään latauslaitteen vihreällä merkkivalolla.

Kun lataaminen on päättynyt (vihreä merkkivalo palaa), erota latauslaite sähköverkosta. Liitä akkupistoke ruohonleikkurin laiteverkon pistokkeeseen ja pane akun kansi takaisin paikalleen.

Huomio! Lataamisessa saattaa kehittyä vaarallista paukkukaasua, sen vuoksi on vältettävä kipinöiden muodostumista ja avotulta lataamisen aikana.

Latauksen keston laskeminen:
Latauksen kesto määräytyy akun lataustilan perusteella. Tyhjän akun latausaika voidaan laskea suunnilleen seuraavalla kaavalla:

Latausaika / h =
Akun kapasiteetti Ah / Amp. (aritm. latausvirta)

Esimerkki = 4 Ah / 0,4 A = 10 h kork.

Normaalisti tyhjentyneeseen akkuun virtaa korkea alkuvirta, joka on suunnilleen nimellisvirran suuruinen. Kun latausaika pitenee, niin latausvirta laskee.

5.6 Leikkauskorkeuden säätö

Huomio! Leikkauskorkeuden säädön saa tehdä vain kun moottori on pysäytetty ja sytytystulpan pistoke irrotettu.

- Ennen kuin aloitat ruohonleikkuun, tarkasta, etteivät terät ole tylstyneet tai niiden kiinnitysvälineet vahingoittuneet. Vaihda tylsät ja/tai vahingoittuneet leikkuuvälineet tarvittaessa aina sarjoittain uusiin, jotta niistä ei aiheudu epätasapainottumista. Sammuta moottori tätä tarkastusta varten ja irrota sytytystulpan pistoke.
- Leikkauskorkeuden säätö tehdään keskeisesti leikkauskorkeuden säätövivulla (kuva 7 / nro 8). Voit säätää eri leikkauskorkeuksia.
- Toimenna leikkauskorkeuden säätövipu ja vedä se haluttuun asemaan. Anna leikkauskorkeuden säätövivun lukittua paikalleen.

6. Käyttö

Huomio!

Moottori toimitetaan ilman käyttöaineita. Ennen käyttöönottoa täytyy siksi ehdottomasti täyttää siihen öljyä ja bensiiniä.

Akkua ei ole liitetty toimitustilassa. Liitä akku ennen käyttöönottoa kuten luvussa 5.2 on selitetty.

Lataa akku pitemmän seisonta-ajan jälkeen täyteen ennen käyttöönottoa (luku 5.5).

1. Tarkasta öljymäärä (katso kohta 7.2.3).
2. Käytä suppiloa ja mitta-astiaa täyttäessäsi bensiiniä koneeseen. Varmista, että bensiini on puhdasta.

Varoitus: Käytä aina vain turvallista bensiinikannisteria. Älä tupakoi bensiiniä täyttäessäsi. Sammuta moottori ennen bensiinin täyttämistä ja anna moottorin jäähtyä muutaman minuutin ajan.

3. Varmista, että sytytyskaapeli on liitetty sytytystulppaan.

Moottorin käynnistys-/sammutusvivun turvatarkastus

Ruohonleikkurin tahattoman käynnistymisen välttämiseksi sekä moottorin ja terien nopean pysäyttämisen varmistamiseksi vaaratilanteessa ruohonleikkuri on vaurustettu moottorin käynnistys-/sammutusvivulla (kuva 5a/ nro 1a). Sitä täytyy painaa (kuva 5b) ennen ruohonleikkurin käynnistämistä. Kun moottorin käynnistys-/sammutusvipu päästetään irti, tulee sen palata alkuasentoonsa (kuva 5a).

Ennen kuin aloitat ruohonleikkuun, tulisi sinun suorittaa muutama koekäynnistys, jotta vipu ja vaijeri toimivat varmasti oikein.

Toista tämä koe vielä kerran moottorin käynnistyttyä. Kun moottorin käynnistys-/sammutusvipu päästetään irti, niin moottorin tulee pysähtyä muutaman sekunnin kuluessa. Jos näin ei tapahdu, ota yhteyttä tekniseen asiakaspalveluun.

Vaara: Leikkausterä pyörrähtää käyntiin, kun moottori käynnistetään.

6.1 Moottorin käynnistys

6.1.1 Käynnistäminen sähkökäynnistimellä

1. Varmista, että sytytyskaapeli on liitetty sytytystulppaan.
2. Paina polttoainepumppua (rikastinta) (kuva 6/nro 2) 3 kertaa. Jos moottori on jo lämmennyt, niin tämän kohdan voi jättää pois.
3. Seiso ruohonleikkurin takana. Toimenna moottorin käynnistys-/sammutusvipu (kuva 5b) yhdellä kädellä. Toinen kätesi on virtalukossa.
4. Käynnistä moottori kääntämällä virta-avainta virtalukossa (kuva 1/nro 22). Kun moottori on käynnistynyt, käännä virta-avain heti takaisin alkuasentoonsa. Jos virta-avainta käännetään uudelleen moottorin käydessä, käynnistysjärjestelmä vahingoittuu.
Viite! Viileällä säällä saattaa olla tarpeen toistaa käynnistysmenettely useampaan kertaan.

6.2.1 Käynnistäminen vetokäynnistimellä

1. Varmista, että sytytyskaapeli on liitetty sytytystulppaan.
2. Paina polttoainepumppua (rikastinta) (kuva 6/nro 2) 3 kertaa. Jos moottori on jo lämmennyt, niin tämän kohdan voi jättää pois.
3. Seiso ruohonleikkurin takana. Toimenna moottorin käynnistys-/sammutusvipu (kuva 5b) yhdellä kädellä. Toinen kätesi on käynnistinkahvassa.
4. Käynnistä moottori vetokäynnistimellä (kuva 1/nro 9a). Vedä tätä varten kahvaa n. 10-15 cm ulos (kunnes tuntuu vastus) ja tempaise siitä sitten voimakkaasti. Jos moottori ei käynnisty, vedä kahvasta uudelleen.
Viite! Älä anna vaijerin sinkoutua takaisin.
Viite! Viileällä säällä saattaa olla tarpeen toistaa käynnistysmenettely useampaan kertaan.

Ajomoottori

Ajovipu/kytkinvipu (kuva 5a / nro 1b):
Kun painat vipua (kuva 5c), niin kytkin kytketään ajokäytölle ja ruohonleikkuri lähtee liikkeelle moottorin käydessä. Päästä ajovipu irti riittävän ajoissa, jotta eteenpäin kulkeva ruohonleikkuri pysähtyy. Harjoittele käynnistämistä ja pysäyttämistä ennen ensimmäistä leikkuuta, kunnes olet oppinut käsittelemään konetta.

6.2 Ohjeita oikeaa leikkaamista varten

Vaara!

Älä koskaan avaa poistoluukku silpuneräyslaitetta tyhjentäessäsi, kun moottori käy vielä. Pyörivä terä saattaa aiheuttaa tapaturmia.

Kiinnitä poistoluukku ja silppupussi aina huolellisesti. Sammuta moottori, ennen kuin otat ne pois.

Sammuta moottori ennen kaikkia säätö-, huolto- ja korjaustoimia ja odota, kunnes terä ei enää pyöri. Irrota sytytystulpan pistoke.

Hakkeen teko (kuva 4b)

Kasvuhakkeella tarkoitetaan suljetussa ruohonleikkurissa silputtua ruoholeikettä, joka levitetään takaisin nurmikolle. Silpun poistoa ja hävittämistä ei enää tarvitse tehdä.

Huomio: Kasvuhakkeen teko on mahdollista vain kun ruoho on suhteellisen lyhyttä. Optimaaliset tulokset saat vain käyttämällä haketerää (saatavana lisävarusteena).

Haketoimintoa käyttäksesi ota silppupussi pois, työnnä hakesovitin (nro 4c) poistoaukkoon ja sulje poistoluukku.

Sivupoisto (kuva 4c)

Sivupoistotoimintoa käyttäksesi asenna ensin hakesovitin. Ripusta sivupoistosovitintä (kno 4b) kuvan 4c mukaisesti paikalleen.

6.3 Ennen ruohonleikkausta

Tärkeitä ohjeita:

1. Käytä tarkoituksenmukaisia vaatteita. Käytä tukevia jalkineita, ei sandaaleja tai tennissuoria.
2. Tarkasta leikkausterän kunto. Vääntynyt tai muulla tavoin vahingoittunut leikkausterä tulee vaihtaa uuteen alkuperäisterään.
3. Täytä bensiinisäiliö ulkona. Käytä täyttösuppiloa ja mitta-astiaa. Pyyhi ylivalunut bensiini pois.
4. Lue käyttöohje sekä moottorin ja lisävarusteiden ohjeet ja noudata niitä. Säilytä käyttöohje aina myös muiden laitteen käyttäjien ulottuvilla.
5. Pakokaasut ovat vaarallisia. Käynnistä moottori vain ulkona.

6. Varmista, että kaikki turvavarusteet on asennettu ja että ne myös toimivat hyvin.
7. Laitetta saavat käyttää vain sellaiset henkilöt, jotka ovat tähän sopivia.
8. Märän ruohon leikkaaminen saattaa olla vaarallista. Leikkaa ruoho kuivana, mikäli mahdollista.
9. Käske muiden henkilöiden ja lasten pysyä poissa ruohonleikkurin läheltä.
10. Älä koskaan leikkaa ruohoa näkyvyyden ollessa huono.
11. Ota maassa lojuvat irralliset esineet pois ennen leikkaamaan ryhtymistä.

6.4 Ohjeita oikeaa leikkaamista varten

Huomio! Älä koskaan avaa poistoluukku silpuneräyslaitetta tyhjentäessäsi, kun moottori käy vielä. Pyörivä terä saattaa aiheuttaa tapaturmia.

Kiinnitä poistoluukku ja silppupussi aina huolellisesti. Sammuta moottori, ennen kuin otat ne pois.

Ohjaustankojen määrittämä käyttäjän ja terärungon välinen turvaetäisyys tulee aina säilyttää. Erityisen varovaisesti tulee toimia penkereillä ja rinteillä tapahtuvan leikkauksen ja kulkusuunnan muutosten aikana. Huolehdi pitävästä asennosta, käytä luistamattomien, pitävien anturoin varustettuja jalkineita ja pitkälahkeisia housuja. Leikkaa ruoho aina rinteiden poikkisuuntaan.

Turvallisuussyistä ei ruohonleikkuria saa käyttää rinteillä, joiden kaltevuus on yli 15°.

Ole erityisen varovainen liikuttaessasi ruohonleikkuria taaksepäin tai vetäessäsi sitä. Kompastumisvaara!

6.5 Ruohon leikkaaminen

Leikkaa vain terävillä, hyväkuntoisilla terillä, jotta ruohonkorret eivät rispaannu ja ruoho kellastu.

Kuljeta ruohonleikkuria mahdollisimman suorilla ratoilla pitkin, jotta syntyy siisti leikkukuva. Tällöin tulee näiden ratojen mennä aina muutaman senttimetrin verran päällekkäin, niin ettei jää käsittelemättömiä kaistaleita.

Pidä leikkurin rungon alapuoli puhtaana ja poista ruohokertymät ehdottomasti heti. Kertymät vaikeuttavat käynnistämistä, huonontavat leikkulaatua ja häiritsevät ruohosilpun poistumista.

Rinteissä leikkuuradat tulee valita rinteen poikisuuntaan. Ruohonleikkurin alasluistamisen voi estää liikuttamalla sitä viistosti ylöspäin. Valitse leikkauskorkeus aina ruohon pituuden mukaan. Leikkaa ruoho useammassa vaiheessa, niin että kerrallaan ruoho lyhenee korkeintaan 4cm.

Sammuta moottori, ennen kuin tarkastat terän kunnan. Ota huomioon, että terä pyörii edelleen vielä muutaman sekunnin ajan moottorin sammuttamisen jälkeenkin. Älä koskaan yritä pysäyttää terää. Tarkasta säännöllisin väliajoin, onko terä tukevasti kiinni, hyvässä kunnossa ja hyvin teroitettu. Teroita se tai vaihda se uuteen, jos näin ei ole. Mikäli liikkuva terä iskeytyy johonkin esineeseen, sammuta ruohonleikkuri ja odota, kunnes terä on pysähtynyt kokonaan. Tarkasta sitten terän ja teränpidikkeen kunto. Jos ne ovat vahingoittuneet, täytyy ne vaihtaa uuteen.

Leikkausohjeita:

1. Tarkkaile, onko ruohossa kiinteitä esineitä. Ruohonleikkuri saattaa vahingoittaa tai niistä voi aiheutua tapaturmia.
2. Kuuma moottori, pakoputki tai voimansiirto saattaa aiheuttaa palovammoja. Älä kosketa niihin!
3. Leikkaa ruoho varovasti rinteillä tai jyrkästi laskevassa maastossa.
4. Päivänvalon väheneminen tai riittämätön keinovalaistus ovat riittävä syy lopettaa ruohon leikkaaminen.
5. Tarkasta leikkuri, terä ja muut osat, jos olet ajanut johonkin kiinteään kappaleeseen tai jos laite tärisee tavallista voimakkaammin.
6. Älä muuta säätöjä tai tee korjauksia ennen moottorin sammuttamista. Vedä sytytyskaapelin pistoke irti.
7. Tarkkaile tieliikennettä tiellä tai tien lähellä liikkuessasi. Huolehdi siitä, ettei silppua heitetä kadulle.
8. Vältä paikkoja, joissa pyörät eivät enää tartu tai leikkaaminen on epävarmaa. Ennen taaksepäin siirtymistä varmista, ettei takanasi ole pieniä lapsia.
9. Kun ruoho on pitkää ja tiheää, säädä suurin leikkausaste ja leikkaa tavallista hitaammin. Ennen kuin poistat ruohosilpun tai muun tukoksen, sammuta moottori ja irrota sytytysjohto.
10. Älä koskaan poista turvallisuudelle tärkeitä osia.
11. Älä koskaan täytä bensiiniä moottoriin, jos se on vielä kuuma tai käy

6.6 Silppupussin tyhjentäminen

Kun leikkaamisen aikana maahan jää ruohonjätteitä, täytyy silppupussi tyhjentää. **Huomio! Ennen silppupussin poistamista tulee moottori sammuttaa ja odottaa, kunnes leikkuriterä on pysähtynyt!**

Ota silppupussi pois siten, että nostat poistoluukku yhdellä kädellä ja otat silppupussin toisella kädellä kantokahvasta pitäen pois (kuva 4a). Turvallisuusmääräyksen mukaisesti poistoluukku putoaa kiinni, kun silppupussi otetaan pois, ja sulkee näin takana olevan poistoaukon. Jos aukkoon jää tällöin riippumaan ruohonjätteitä, on moottorin helpomman käynnistymisen vuoksi suositeltavaa vetää ruohonleikkuria n. 1 m taaksepäin.

Älä poista leikkausjätteitä leikkurin rungosta tai työkaluista käsin tai jaloin, vaan aina sopivia apuvälineitä käyttäen, esim. harjalla tai käsiharjalla.

Jotta silpun kerääminen onnistuu hyvin, täytyy silppupussi ja erityisesti ilmaritilä puhdistaa sisältä käytön jälkeen.

Ripusta silppupussi paikalleen vain kun moottori on sammutettu ja terä pysähdyksissä.

Nosta poistoluukku yhdellä kädellä, pitele silppupussia toisella kädellä kahvasta ja ripusta se ylhäältä paikalleen.

6.7 Leikkaamisen jälkeen

1. Anna moottorin aina jäähtyä, ennen kuin siirät ruohonleikkurin suljettuun säilytystilaan.
2. Poista ruoho, lehdet, voitelurasva ja öljy ennen varastoimista. Älä säilytä mitään muita esineitä leikkurin päällä.
3. Tarkasta ennen seuraavaa käyttöä, että kaikki ruuvit ja mutterit ovat tiukassa. Löystyneet ruuvit täytyy kiristää.
4. Tyhjennä silppupussi ennen seuraavaa käyttöä.
5. Irrota sytytystulpan pistoke estääksesi luvattoman käytön.
6. Huolehdi siitä, ettei leikkuria säilytetä vaaranlähteen vierellä. Kaasuhöyryt saattavat aiheuttaa räjähdyksen.
7. Korjauksiin saa käyttää vain alkuperäisiä varaosia tai valmistajan hyväksymiä osia (katso takuutodistuksessa olevaa osoitetta).
8. Jos ruohonleikkuria ei käytetä pitempään, tyhjennä bensiinisäiliö bensiinin poisimumpua käyttäen.
9. Kiellä lapsia käyttämästä ruohonleikkuria. Se

ei ole leikkikalua.

10. Älä koskaan säilytä bensiiniä kipinänlähteen lähistöllä. Käytä aina oikeantyyppistä hyväksyttyä kanisteria. Pidä bensiini poissa lasten ulottuvilta.
11. Öljyä ja huolla laite
12. Näin sammutat moottorin:
Sammuta moottori päästämällä moottorin käynnistys-/sammutusvipu irti (kuva 5a/nro 1a). Vedä sytytystulpan pistoke irti sytytystulpasta estääksesi moottorin käynnistymisen. Tarkasta ennen seuraavaa käynnistystä moottorijarrun vaijeri. Tarkasta, että vaijeri on asennettu oikein. Taittunut tai vahingoittunut sammutusvaijeri täytyy vaihtaa uuteen.

7. Puhdistus, huolto, säilytys, kuljetus ja varaosatilais

Huomio:

Älä koskaan tee mitään toimia sytytyslaitteiston jännitteellisiin osiin tai kosketa niitä moottorin käydessä. Ennen kaikkia huolto- ja hoitotoimia täytyy sytytystulpan pistoke irrottaa sytytystulpasta. Älä koskaan tee laitteelle mitään toimia moottorin käydessä. Sellaiset työt, joita ei ole selostettu tässä käyttöohjeessa, täytyy antaa valtuutetun ammattikorjaamon toimeksi.

7.1 Puhdistus

Ruohonleikkuri tulee puhdistaa perusteellisesti joka käytön jälkeen. Erityisesti sen alapuoli ja teränpidike. Kallista tätä varten ruohonleikkuri taaksepäin painamalla työntösankaa alaspäin. Viite: Ruohonleikkuria ei saa kallistaa yli 90°. Lian ja ruohon poistaminen on helpointa heti ruohonleikkuriin jälkeen. Kuivuneet ruohonjätteet ja lika saattavat vaikeuttaa leikkaamista. Tarkasta, että silpunpoistokanavassa ei ole ruohonjätteitä, ja poista ne tarvittaessa. Älä koskaan puhdistaa ruohonleikkuria vesisuihkulla tai painepesurilla. Huolehdi siitä, ettei laitteen sisälle pääse vettä. Syövyttäviä puhdistusaineita, kuten kylmäpuhdistusainetta tai puhdistusbensiiniä, ei saa käyttää.

7.2 Huolto

Huoltovälit löydät oheistetusta bensiini-huoltokirjasta.

Huomio: Toimita likaantuneet huolto- ja käyttö-materiaalit niille tarkoitettuun keräyspisteeseen

7.2.1 Pyörien akselit ja navat

Ne tulee rasvata kevyesti kerran leikkukauden aikana. Ota tätä varten pölykapselit pois ruuvia-vainta käyttäen ja irrota pyörien kiinnitysruuvit.

7.2.2 Terä

Anna leikkuuteräsi teroitus, tasapainotus ja asennus turvallisuusyistyä vain valtuutetun alan ammattiliikkeen tehtäväksi. Jotta työtulos on aina paras mahdollinen, suosittelemme terän tarkastuttamista kerran vuodessa.

Leikkuuterän vaihto (kuva 8)

Leikkuuterän vaihdossa saa käyttää vain alkuperäisiä varaosia. Leikkuuterän tunnusnumeron tulee olla sama kuin varaosaluettelossa ilmoitettu numero.

Älä koskaan asenna tilalle muunlaista terää.

Vahingoittuneet leikkuuterät

Jos terä kaikesta varovaisuudesta huolimatta iskee esteeseen, sammuta moottori heti ja vedä sytytystulpan pistoke irti. Kallista leikkuri sivulle ja tarkasta, onko terä vahingoittunut. Vahingoittuneet tai vääntyneet terät täytyy vaihtaa uusiin. Älä koskaan suorista vääntynyttä terää. Älä koskaan työskentele vääntyneellä tai hyvin kuluneella terällä, koska se aiheuttaa värinää ja saattaa aiheuttaa leikkuriin muita vaurioita. Huomio: Vahingoittuneen terän käytöstä aiheutuu tapaturman vaara.

Leikkuuterän teroitus

Terän leikkausreunoja voidaan teroittaa metallivilalla. Epätasaisuuden välttämiseksi tulee teroitaminen antaa vain valtuutetun alan korjaamon tehtäväksi.

7.2.3 Öljymäärän tarkastus

Huomio: Älä koskaan käytä moottoria ilman öljyä tai liian vähällä öljyllä. Siitä voi aiheutua vakavia moottorivaurioita.

Öljymäärän tarkastus:

Aseta ruohonleikkuri tasaiselle, vaakasuoralle pinnalle. Kierrä öljyn mittatikku (kuva 9a/nro 7a) vasemmalle kääntäen irti ja pyyhi se puhtaaksi. Työnnä mittatikku jälleen täyttönysään vasteseen asti, mutta älä ruuvaa sitä kiinni. Vedä mittatikku uudelleen pois ja lue öljymäärän näyttö vaakasuorassa. Öljymäärän tulee olla mittatikon merkien MIN ja MAX (kuva 9b) välillä.

Öljynvaihto

Öljynvaihto tulee suorittaa huoneenlämmössä.

- Aseta laakea öljynkeräysastia ruohonleikkurin alle.
- Avaa öljyn täyttöruuvi (kuva 9a/ nro 7a).
- Avaa öljyn laskuruuvi (kuva 9c/nro 7b). Laske lämmin moottoriöljy keräysastiaan.
- Kun käytetty öljy on valunut pois, sulje öljyn laskuruuvi jälleen.
- Täytä moottoriöljyä öljyn mittatikun ylemmän merkkiin asti.
- Huomio! Älä ruuvaa öljyn mittatikua paikalleen öljymäärän tarkistamiseksi, vaan työnnä se aukkoon vain kierteisiin asti.
- Käytetty öljy tulee toimittaa hävitettäväksi voimassa olevien määräysten mukaisesti.

7.2.4 Vaijereiden hoito ja säätö

Öljyä vaijerit usein ja tarkasta, että ne liikkuvat helposti.

7.2.5 Ilmansuodattimen huolto (kuva 10a/10b)

Likaantuneet ilmansuodattimet alentavat moottorin tehoa, koska kaasuttimeen tulee liian vähän ilmaa. Jos ilma on hyvin pölyistä, tulee ilmansuodatin tarkastaa useammin.

Huomio: Älä koskaan puhdista ilmansuodatinta bensiinillä tai tulenaroilla liuotteilla. Puhdista ilmansuodatin vain paineilmalla tai koputtelemalla.

7.2.6 Sytytystulpan huolto

Puhdista sytytystulppa kuparilankaharjalla.

- Vedä sytytystulpan pistoke (kuva 11/nro 20) kiertämällä pois.
- Ota sytytystulppa pois sytytystulpan avaimella.
- Kokoaminen tehdään päinvastaisessa järjestyksessä.

7.2.7 V-hihnan tarkastus

V-hihnan tarkastusta varten ota V-hihnan suojuus (kuva 12/nro 5b) pois kuten kuvassa 12 näytetään.

7.2.8 Korjaukset

Varmista korjauksen tai huollon jälkeen, että kaikki turvallisuusvarusteet on asennettu paikalleen ja että ne ovat moitteettomassa kunnossa. Säilytä tapaturmia aiheuttavat osat poissa muiden henkilöiden ja lasten ulottuvilta.

Huomio: Tuotevastuulain mukaan emme ole vastuussa vahingoista, jotka ovat aiheutuneet asiantuntemattomista korjauksista, tai jos varaosina

ei ole käytetty alkuperäisiä tai meidän hyväksymiämme varaosia. Emme myöskään ole vastuussa asiantuntemattomien korjausten aiheuttamista vahingoista. Anna korjaukset asiakaspalvelun tai valtuutetun alan ammattihenkilön tehtäväksi. Sama koskee myös lisävarusteita.

7.2.9 Käyttöajat

Noudata käyttöajoista annettuja lakisääteisiä määräyksiä, jotka saattavat vaihdella paikkakunnittain.

7.2.10 Akun huolto ja hoito

- Huolehdi siitä, että akkusi on aina asennettu lujasti paikalleen.
- Moitteeton yhteys sähkölaitteiston johtoverkostoon tulee varmistaa.
- Pidä akku puhtaana ja kuivana.

7.3 Ruohonleikkurin varastoinnin valmistelutoimet

Varoitus: Älä tyhjennä bensiiniä suljetuissa tiloissa, avotulen lähellä tai tupakoidessasi. Kaasunhöyryt saattavat aiheuttaa räjähdyksen tai tulipalon.

1. Tyhjennä bensiinisäiliö bensiininimupumpulla.
2. Käynnistä moottori ja anna moottorin käydä, kunnes loput bensiinistä on käytetty.
3. Vaihda öljy joka kesäkauden jälkeen. Laske käytetty moottoriöljy pois lämpimästä moottorista ja täytä tilalle uutta öljyä.
4. Ota sytytystulppa pois sylinterin päästä. Täytä öljykannua käyttäen n. 20 ml öljyä sylinteriin. Vedä käynnistyskahvasta hitaasti, niin että öljy suojaa sylinterin sisäpintaa. Ruuvaa sytytystulppa takaisin paikalleen.
5. Puhdista sylinterin jäähdytysripat sekä koneen kotelo.
6. Puhdista koko laite maalipintaa suojataksesi.
7. Säilytä laite hyvin tuuletetussa tilassa tai paikassa.
8. Ota akku pois, jos ruohonleikkuri pannaan säilytykseen yli 3 kuukauden ajaksi.

Акун säilytystä koskevat ohjeet löydät akun turvallisuusmääräyksistä (kohta 3).

7.4 Ruohonleikkurin kuljetuksen valmistelutoimet

1. Tyhjennä bensiinisäiliö (katso kohtaa 7.3/1)
2. Anna moottorin käydä, kunnes loput bensiinistä on käytetty.
3. Laske moottoriöljy pois lämpimästä moottorista.
4. Ota sytytystulpan pistoke pois sytytystulpanpasta.
5. Puhdista sylinterin jäähdytysripat sekä koneen kotelo.
6. Irrota käynnistysvaijeri koukusta (kuva 3c). Irrota tähtikantamutterit ja käännä ylempi työntökahva alaspäin. Huolehdi tässä siitä, että vaijereita ei taiteta sankaa käännettäessä.
7. Kääri muutama kerros aaltopahvia alemman ja ylemmän työntökahvan sekä moottorin väliin, jotta vältetään hankaaminen.

7.5 Käyttömateriaalit, kulutusmateriaalit ja varaosat

Laitteen takuu ei kata varaosia tai käyttö- ja kulutusmateriaaleja, esim. moottoriöljyä, V-hihnaa, sytytystulppia, ilmansuodatinpatruunaa, bensiinisuodatinta, paristoja tai teriä.

7.6 Varaosatilaus

Varaosatilausta tehtäessä tulee antaa seuraavat tiedot:

- laitteen tyyppi
- laitteen tuotenumero
- laitteen tunnusnumero
- tarvittavan varaosan varaosnumero

Aktuellit hinnat ja muita tietoja löydät verkkosivustosta www.isc-gmbh.info

8. Käytöstäpoisto ja uusiokäyttö

Laite on pakattu kuljetuspakkaukseen, jotta vältetään kuljetusvauriot. Tämä pakkaus on raaka-ainetta ja sitä voi siksi käyttää uudelleen tai sen voi toimittaa kierrätyksen kautta takaisin raaka-ainekiertoon. Laite ja sen varusteet on valmistettu eri materiaaleista, kuten esim. metallista ja muoveista. Toimita vialliset rakenneosat ongelmajätehävitykseen. Tiedustele ohjeita alan ammattiliikkeestä tai kunnanhallituksesta!

9. Vianhakukaavio

Varoitus: Sammuta ensin moottori ja irrota sytytystulpan pistoke, ennen kuin suoritat tarkastuksia tai säätöjä.

Varoitus: Jos moottori on käynyt muutaman minuutin säädön tai korjauksen jälkeen, niin muista aina, että pakoputki ja muut osat ovat kuumenneet. Älä siis kosketa niihin, jotta et saa palovammoja.

Häiriö	Mahdollinen syy	Poisto
Epätasainen käynti, laite tärisee voimakkaasti	<ul style="list-style-type: none"> - ruuvit löysällä - terän kiinnitin irti - terän epätasapaino 	<ul style="list-style-type: none"> - tarkasta ruuvit - tarkasta terän kiinnitin - vaihda terä uuteen
Moottori ei käy	<ul style="list-style-type: none"> - moottorin käynnistys-/sammutusvipu ei painettu - sytytystulppa viallinen - polttoainesäiliö tyhjä 	<ul style="list-style-type: none"> - paina moottorin käynnistys-/sammutusvipua - vaihda sytytystulppa - täytä polttoainetta
Moottori käy epätasaisesti	<ul style="list-style-type: none"> - ilmansuodatin likainen - sytytystulppa likainen 	<ul style="list-style-type: none"> - puhdista ilmansuodatin - puhdista sytytystulppa
Ruoho kellastuu, leikkaus epätasainen	<ul style="list-style-type: none"> - terä on tylsä - leikkauskorkeus liian vähäinen 	<ul style="list-style-type: none"> - teroita terä - säädä oikea korkeus
Ruohon poisto on epäsiistiä	<ul style="list-style-type: none"> - leikkauskorkeus liian pieni - terä kulunut - silppupussi tukossa 	<ul style="list-style-type: none"> - säädä oikein - vaihda terä uuteen - tyhjennä silppupussi
Akkua ei ladata	<ul style="list-style-type: none"> - pistokeliitännän kontakti akkuun on huono - akku on viallinen - varoke (nro 19) 5A viallinen 	<ul style="list-style-type: none"> - puhdista kontaktit - anna alan ammattihenkilön tarkastaa akku ja vaihda se tarvittaessa - tarkasta laitteen toiminta toisella akulla, vaihda varoke
Käynnistin ei pyöri	<ul style="list-style-type: none"> - akku tyhjä - akkua ei ole liitetty - pistoliitännöjä ei ole 	<ul style="list-style-type: none"> - lataa akku - liitä akku - tarkasta pistoliitännät



Koskee ainoastaan EU-maita

Älä heitä sähkötyökaluja kotitalousjätteisiin!

Euroopan direktiivin 2012/19/EY loppuunkäytetyistä sähkö- ja elektronisista laitteista ja sen kansalliseksi laiksi muuntamisen mukaan tulee käytetyt sähkötyökalut koota erikseen ja toimittaa ne ympäristöystävälliseen kierrätykseen.

Kierrätysvaihtoehto takaisinlähetykselle:

Sähkölaitteen omistaja on veloitettu laitteen palauttamisen vaihtoehtona vaikuttamaan siihen, että hänen luovuttamansa omaisuus hävitetään asianmukaisesti. Loppuun käytetty laite voidaan tätä varten luovuttaa myös keräyspisteeseen, joka suorittaa sen käytöstäpoiston kansallisten kierrätystalous- ja jätehuoltolakien tarkoittamalla tavalla. Tämä ei koske käytettyihin laitteisiin liitettyjä lisävarusteita ja apuvälineitä, joissa ei ole sähköosia.

Tuotodokumentaation ja tuotteen mukana toimitettujen papereiden osittainenkin kopiointi tai muu monistaminen on sallittu ainoastaan iSC GmbH:n nimenomaisella luvalla.

Oikeus teknisiin muutoksiin pidätetään

Asiakaspalvelutiedot

Meillä on kaikissa takuutodistuksessa mainituissa maissa päteviä asiakaspalvelusta huolehtivia kumppaneita, joiden yhteystiedot löydät takuutodistuksesta. Heidän kautta voit saada kaikki asiakaspalvelut, kuten korjaukset, varaosien ja kulumaosien sekä tarvittavien käyttömateriaalien toimitukset.

Huomaa, että seuraaviin tämän tuotteen osiin kohdistuu käytöstä johtuvaa, luonnollista kulumista, ja että seuraavia osia tarvitaan käyttömateriaaleina.

Laji	Esimerkki
Kuluvat osat*	Ilmansuodatin, bowdenvaijerit, silppukori, renkaat, ajokytkin
Käyttömateriaali / käyttöosat*	Terät
Puuttuvat osat	

* ei välttämättä kuulu toimitukseen!

Puutteellisuuksien tai vikojen ilmetessä pyydämme ilmoittamaan virheestä verkossa sivustoon www.isc-gmbh.info. Ole hyvä ja anna vian tarkka kuvaus ja vastaa sen lisäksi joka tapauksessa seuraaviin kysymyksiin:

- Onko laite toiminut jo ainakin kerran, vai oliko se jo alusta lähtien viallinen?
- Havaitko jotain erikoista ennen vian ilmenemistä (oireita ennen vikaa)?
- Mikä mielestäsi on laitteessa vikana (pääasiallinen vika)?
Kuvaa tätä toimintavirhettä.

Takuutodistus

Arvoisa asiakas,
tuotteemme läpikäyvät erittäin tiukan laadunvalvontatarkastuksen. Mikäli tämä laite ei kuitenkaan toimi moitteettomasti, valitamme tapahtunutta suuresti ja pyydämme sinua ottamaan yhteyttä tekniseen asiakaspalveluumme käyttäen tässä takuukortissa annettua osoitetta, tai siihen myyntipisteeseen, josta olet laitteen ostanut. Takuuvaateiden esittämistä koskevat seuraavat määräykset:

1. Nämä takuehdot säätelevät täydentäviä takuusuurituksia, jotka allamainittu valmistaja lupaa uusien laitteidensa ostajille lakimääräisen takuun lisäksi. Ne eivät vaikuta lakimääräisiin takuusuuritusvaateisiin millään tavalla. Takuumme on sinulle maksuton.
2. Takuusuuritus kattaa ainoastaan sellaiset hankkimasi allamainitun valmistajan uuden laitteen puutteellisuudet, jotka todistettavasti aiheutuvat materiaali- tai valmistusvirheistä, ja se on rajattu valintamme mukaan ainoastaan näiden laitteen vikojen korjaamiseen tai laitteen korvaamiseen uudella.
Ole hyvä ja ota huomioon, että laitteitamme ei ole suunniteltu käytettäväksi pienteollisuus-, käsityöläis- tai ammattitarkoituksiin. Takuusopimusta ei siksi synny, jos laitetta on takuun kestoaikana käytetty pienteollisuus-, käsityöläis- tai teollisuustyöpaikoilla tai siihen on kohdistunut näihin verrattavissa oleva rasitus.
3. Antamamme takuu ei kata näitä vaurioita:
 - laitteessa esiintyneet vauriot, jotka aiheutuvat asennusohjeen noudattamatta jättämisestä tai asiantuntemattomasta asennuksesta, käyttöohjeen noudattamatta jättämisestä (kuten esim. liitäntä väärään verkkojännitteeseen tai virtalajiin) tai huolto- ja turvallisuusmääräysten laiminlyönnistä tai laitteen altistamista epänormaaleille ympäristöolosuhteille tai puutteellisesta hoidosta ja huollosta.
 - laitteessa esiintyneet vauriot, jotka aiheutuvat määräysten vastaisesta tai virheellisestä käytöstä (esim. laitteen ylikuormitus tai hyväksymättömien liitostyökalujen tai varusteiden käyttö), vieraiden esineiden tunkeutumisesta laitteeseen (esim. hiekka, kivet tai pöly, kuljetusvauriot), väkivoiman käytöstä tai ulkopuolisista tekijöistä (esim. putoamisesta aiheutuneet vahingot).
 - laitteessa tai sen osissa esiintyneet vauriot, jotka aiheutuvat käytöstä johtuvasta, tavanomaisesta tai muuten tavallisesta kulumisesta.
4. Takuuajan kesto on 60 vuotta ja se alkaa laitteen ostopäivästä. Takuuvaateet tulee esittää ennen takuuajan päättymistä kahden viikon kuluessa siitä, kun olet havainnut vian. Takuuvaateiden esittäminen takuuajan päätyttyä ei ole mahdollista. Laitteen korjaus tai vaihto ei johda takuuajan pitenemiseen tai laitteen tai siihen mahdollisesti asennettujen varaosien takuuajan alkamiseen uudelleen alusta. Tämä koskee myös paikan päällä suoritettuja palveluja.
5. Viallista laitetta koskevat takuuvaateet tulee esittää osoitteella: www.isc-gmbh.info. Jos takuumme kattaa laitteessa olevan vian, saat korjatun tai uuden laitteen välittömästi takaisin.

Kuluvien osien, käyttöosien ja puuttuvien osien suhteen viittaamme tämän takuun rajoituksiin, jotka on selostettu tämän käyttöohjeen asiakaspalvelutiedoissa.

Sisukord

1. Lükatava muruniiduki ohutusjuhised
2. Seadme kirjeldus ja tarnekomplekt
3. Otstarbekohane kasutamine
4. Tehnilised andmed
5. Enne kasutuselevõttu
6. Käsitsemine
7. Puhastus, hooldus, hoiustamine, transport ja varuosade tellimine
8. Jäätmekäitlus ja taaskasutus
9. Veaotsinguplaan

Oht!

Vigastuste ja kahjustuste vältimiseks tuleb seadme kasutamisel võtta tarvitusele mõningad ohutusabinõud. Seepärast lugege kasutusjuhend / ohutusjuhised hoolikalt läbi. Hoidke need korralikult alles, et informatsioon oleks teil igal hetkel käeulatuses. Kui peaksite seadme teisele isikule edasi andma, siis andke talle ka kasutusjuhend / ohutusjuhised. Me ei võta endale vastutust õnnetuste või kahjude eest, mis tekivad käesoleva juhendi ja ohutusjuhiste mittejärgimisel.

1. Lükatava muruniiduki ohutusjuhised

Märkused

1. Lugege kasutusjuhendit hoolikalt. Tehke endale selgeks masina, mootori ja lisaseadmete (kui on olemas) seadistused ja õige kasutamine.
2. Ärge lubage kunagi muruniidukit kasutada lastel või teistel isikutel, kes kasutusjuhendit ei tunne. Kohalikes õigusaktides võib olla kehtestatud kasutaja miinimumvanus.
3. Ärge niitke kunagi siis, kui läheduses on isikud, eriti lapsed või loomi. Juhtige laste ja teiste isikute tähelepanu sellele, et töötamise ajal jäädaks niidukist eemale. Arvestage, et masina juht või kasutaja vastutab teiste isikutega toimivate õnnetuste või neile tekkiva varalise kahju eest.
4. Kui te peaksite seadme teisele isikule üle andma, siis andke talle ka kasutusjuhend / ohutusjuhised.

Ennetavad meetmed

1. Kandke niitmise ajal alati tugevaid jalanõusid ja pikki pükse. Ärge niitke paljajalu või lahtistes sandaalides.
2. Vaadake üle maastik, kus seadmega tööle hakkate, ning eemaldage kõik esemed, nt kivid, mänguasjad, pulgad ja traadijupid, mis võivad kinni jääda ja eemale paiskuda.
3. **Hoiatus!**
Bensiin on äärmiselt kergsüttiv!
- Hoidke bensiini ainult selleks ettenähtud anumates.
- Tankige vabas õhus ja ärge täitmise ajal suitsetage.
- Kasutage täitelehtrit ja mõõdukopsikut. Pühkige ülevoolanud bensiin ära.
- Bensiini tuleb lisada enne mootori käivitamist. Mootori töötamise ajal või kui niiduk on

kuum, ei tohi paagikorki avada ega bensiini lisada.

- Kui bensiin on välja voolanud, ei tohi proovida mootorit käivitada. Selle asemel tuleb masin bensiiniga kokkupuutunud pinnalt eemaldada. Vältige igasugust süütamist, kuni bensiiniaurud on haihtunud.
 - Ohutuse tagamiseks tuleb bensiinipaak ja paagi sulgurid kahjustuste korral vahetada.
 - Hoidke bensiin lastest eemal.
4. Vahetage katkine summuti.
 5. Enne kasutamist tuleb alati visuaalselt kontrollida, et lõikeinstrumendid, kinnituspoldid ja kogu lõikeseadis ei ole kulunud või kahjustunud. Selle kontrollimise ajal seisake mootor ja tõmmake süüteküünla pistik välja. Tasakaalutuse vältimiseks võib kulunud või kahjustunud lõikeinstrumente ja kinnituspolti vahetada ainult komplektikaupa. Remontimisel võib kasutada ainult originaaldetaile või tootja poolt heakskiidetud detaile (vt garantii-tunnistuse aadressi).
 6. Mitme teraga seadmete puhul arvestage, et ühe tera pööramisel võivad ka teised terad pöördlema hakata.
 7. Veenduge, et kõik ohutusseadised oleks olemas ja ka töötaksid korralikult. Ärge eemaldage kunagi detaile, mis on mõeldud ohutuse tagamiseks.

Käsitsemine

1. Ärge laske sise põlemismootoril töötada kinnistes ruumides, kus võib koguneda ohtlik süsinikmonooksiid. Käivitage mootor ainult vabas õhus.
2. Niitke ainult päevavalges või korraliku kunstvalgustusega. Vältige võimalusel seadmega töötamist märjas rohus.
3. Hoolitsege selle eest, et teil oleks nõlvakutel alati kindel jalgealune. Kandke libisemiskindla, muustrilise tallaga jalatseid. Nõlvakutel või järsult langeva maastiku korral niitke ettevaatlikult.
4. Lükake masinat ainult kõndimiskiirusel.
5. Ratastega masinate puhul: niitke ainult nõlvakuga risti, mitte kunagi mäest üles ega alla.
6. Nõlvakul või kraavikaldal sõidusuunda muutes olge eriti ettevaatlik.
7. Ärge niitke liiga järskudel nõlvakutel. Ohutuse tagamiseks ei tohi muruniidukiga niita üle 15-kraadilistel kallakutel.
8. Olge eriti ettevaatlik tagurpidi liikumisel ja muruniiduki tõmbamisel. Komistamisohu! Olge eriti ettevaatlik, kui te muruniidukit ümber pöörate või enda poole tõmbate.

9. Peatage lõiketerad, kui muruniidukit on vaja kallutada; samuti transportimisel mitte muruga kaetud pinnal, kui muruniidukit niidetavale pinnale ja sealt ära viiakse.
10. Ärge kasutage muruniidukit kahjustatud kaitseosadest või kaitsevõrede või üldse paigaldamata kaitseosadest, nagu nt pörkeplaat ja/või murukogumisseadised.
11. Ärge muutke mootori tavaseadistust ja ärge keerake seda üle.
12. Enne mootori käivitamist vabastage mootorpidur.
13. Käivitage mootor ettevaatlikult, vastavalt tootja juhiste. Hoidke piisavat vahet jalgade ja tera vahel.
14. Mootori stardi või käivitamise ajal ei tohi muruniidukit kallutada. Seda tohib teha vaid erandjuhul, kui muruniidukit on vaja üles tõsta. Sellisel juhul kallutage seda ainult nii palju, kui on vältimatult vajalik, ja tõstke üles ainult kasutajapoolne külg.
15. Ärge käivitage mootorit, kui seisate väljaviskekanali ees.
16. Ärge pange kunagi käsi ega jalgu pöörlevate detailide külge või alla. Hoidke alati väljaviskeavast eemale.
17. Ärge tõstke ega kandke muruniidukit töötava mootoriga.
18. Seisake mootor ja tõmmake süüteküünla pistik välja. Veenduge, et kõik liikuvad osad on täielikult seiskunud.
 - enne kinnijäänud materjali või väljaviskekanali ummistuste kõrvaldamist;
 - enne muruniiduki kontrollimist, puhastamist või selle juures tööde teostamist;
 - kui läksite võõrkeha vastu.
 Enne muruniiduki uuesti käivitamist ja sellega töötamist uurige muruniiduki kahjustusi ja teostage vajalik remont. Kui muruniiduk hakkab ebatavaliselt tugevalt vibreerima, tuleb seda viivitamatult kontrollida;
19. Seisake mootor ja tõmmake süüteküünla pistik välja. Veenduge, et kõik liikuvad osad on täielikult seiskunud.
 - kui te muruniiduki juurest eemale lähete
 - enne kütuse lisamist.
20. Mootori seiskamisel tuleb gaasihoob seada asendisse „Stopp“. Bensiinikraan (kui on olemas) tuleb sulgeda.
21. Masina kasutamine liigse kiirusega võib suurendada õnnetuseohtu.
22. Olge masina reguleerimise juures ettevaatlik ja vältige sõrmede jäämist liikuva lõiketööriista ja liikumatute seadmedetailide vahele.
23. Ettevaatust, kuumad detailid! Kuum mootor, summuti või ajam võivad põhjustada põletusi. Ärge puudutage neid.
24. Pidage alati kinni juhtraua pikkusest ohutust kaugusest tera korpuse ja kasutaja vahel.
25. Kontrollige niidukit, tera ja teisi detaile, kui te sõitsite võõrkeha otsa või kui seade vibreerib tavalisest tugevamini.
26. Halva ilma ehk äikesohu korral on töötamine keelatud.
27. Ärge kasutage muruniidukit, kui te olete väsinud, haige või narkootikumide, alkoholi või ravimite mõju all.
28. Olge eriti ettevaatlik niitmisel ojade, tiikide vms kallastel.
29. Pange tähele kõvu esemeid. Muruniiduk võib kahjustuda või tekitada vigastusi.
30. Tänaval või selle läheduses jälgige liiklust. Hoidke muru väljaviskeava teest kaugemale.
31. Vältige kohti, kus rattad enam ei haardu või niitmine ei ole ohutu. Veenduge tagurpidi liikumisel, et teie taga ei oleks väikesi lapsi.
32. Tiheda, kõrge muru korral seadistage kõige kõrgem lõikeaste ja niitke aeglasemalt.

Hooldus ja ladustamine

1. Selleks et seade oleks ohutus töökorras, hoolitsege alati selle eest, et mutrid, poldid ja kruvid oleksid kõvasti kinni. Lõdvalt kinni olevad kruvid tuleb kinni keerata.
2. Ärge hoidke täis paagiga muruniidukit kunagi hoones, kus bensiiniaurud võivad lahtise tule või sädemetega kokku puutuda või süttida. Gaasiaurud võivad põhjustada plahvatuse.
3. Enne muruniiduki paigutamist kinnistesse ruumidesse laske mootoril jahtuda.
4. Tuleohu vältimiseks hoidke mootor, summuti ja kütusepaagi piirkond murust, lehtedest ja väljatulevast määrdest (õlist) puhas.
5. Kontrollige regulaarselt, ega murukogumisseadis ole kulunud või rikkis.
6. Ohutuse tagamiseks asendage kulunud või kahjustunud detailid.
7. Eraldage süüteküünlapistik, et takistada lubamatut kasutamist.
8. Eemaldage enne hoiundamist muru, lehed, määrded ja õli. Ärge hoidke muruniiduki peal teisi asju.
9. Kui niidukit pikemat aega ei kasutata, tühjendage bensiinipaak vabas õhus bensiini imipumba (saadaval ehituskaupade kaupluses) abil.
10. Selgitage lastele, et nad ei tohi niidukit kasutada. See ei ole mänguasi.

1.1 Laaduri ohutusjuhised

- Kandke aku laadimise juures alati kaitseprille ja kindaid. Söövitava happe tõttu esineb kõrgendatud vigastusohu!
- Aku laadimisel ei tohi kanda sünteetilisest materjalidest rõivaid, et vältida elektrostaatilise laengu tõttu tekkida võivaid sädemeid.
- HOIATUS! Plahvatusohtlikud gaasid – vältige leeki ja sädemeid.
- Laadur sisaldab osi, nagu nt lüliti ja kaitse, mis võivad luua elektrikaare ja sädemeid. Jälgige kindlasti head ventilatsiooni garaažis või ruumis!
- Laadur on mõeldud hooldusvabade 12 V akude jaoks.
- Ärge laadige ühekordselt kasutatavaid või vigaseid akusid.
- Järgige akutootja juhiseid.
- Enne aku ühendamist või klemmide sulgemist eraldage seade vooluvõrgust.
- Tähelepanu! Vältige leeki ja sädemeid.
- Laadimisel vabaneb plahvatusohtlik paukgaas.
- Kasutage seadet kuivas ruumis.
- Ettevaatus! Akuhape on söövitava toimega.
- Peske pritsmed nahalt ja riietelt otsekohe seebilahusega maha. Loputage happepritsmed silmast otsekohe veega (15 min) ja pöörduge arsti poole.
- Ärge laadige mittelaetavaid akusid.
- Järgige kindlasti akutootja andmeid ja juhisid.
- Ärge laadige üheaegselt mitut akut.
- Võrgukaabel ja laaduri juhtmed peavad olema laitmatu seisukorras.
- Hoidke lapsed akust ja laadurist kaugemale.
- Tähelepanu! Terava gaasilõhna korral on akutne plahvatusoht. Ärge lülitage seadet välja. Ärge eemaldage akut toitevõrgust. Ohutage ruumi otsekohe. Laske akut klienditeenistusel kontrollida.
- Ärge kasutage juhete valel otstarbel.
- Ärge tõstke laadurit juhtmest ning ärge kasutage juhete selleks, et pistik pistikupesast välja tõmmata. Kaitske kaablit kuumuse, õli ja teravate nurkade eest.
- Kontrollige, kas seadmel on kahjustusi.
- Katkised või kahjustatud detailid tohib lasta ainult klienditeenindustöökohas remontida või vahetada, kui kasutusjuhendis ei ole kirjas teisiti.
- Pidage kinni võrgupinge väärtusest.
- Hoidke ühendused puhtad ja kaitske neid rooste eest.
- Iga puhastus- ja hooldustöö korral tuleb

seade vooluvõrgust eraldada.

- Aku ühendamisel ja laadimisel tuleb kanda kaitsekindaid ja kaitseprille.
- Tähelepanu! Ärge ületage laadimisaega. Tõmmake pistik peale laadimisaja lõppu pistikupesast välja ja eraldage laadur akust.

1.2 Ohutusabinõud akude jaoks

1. Jälgige alati, et akusid rakendatakse õige polaarsusega (+ ja –), nagu on märgitud akule.
2. Ärge laske akusid lühisesse.
3. Ärge laadige ühekordselt kasutatavaid akusid.
4. Ärge laadige akusid üle!
5. Ärge kuumutage akusid!
6. Ärge keevitage ega jootke vahetult akude läheduses!
7. Ärge võtke akusid lahti!
8. Ärge deformeeri akusid!
9. Ärge visake akusid tulle!
10. Hoidke akusid lastele kättesaamatus kohas.
11. Ärge lubage lastel ilma järelevalveta akusid vahetada!
12. Ärge hoidke akusid tule, pliitide või teiste soojusallikate lähedal. Ärge asetage akut otsese päikesekiirguse kätte. Ärge kasutage ega hoidke neid kuumas ilmaga sõidukites.
13. Hoidke kasutamata akud metallesemetest eemal. Vastasel korral võib tekkida aku lühis ja seega kahjustused, põletused või isegi tuleoht.
14. Kui seadet pikemat aega ei kasutata, eemaldage akud seadmest!
15. Ärge puutuge lekkinud akusid KUNAGI ilma vastava kaitseta. Kui lekkevedelik puutub kokku nahaga, tuleb selles piirkonnas nahk otsekohe jooksva vee all üle loputada. Takistage igal juhul silmade ja suu kokkupuutumist akuveedelikuga. Kui see siiski juhtub, pöörduge viivitamatult arsti poole.
16. Puhastage akukontaktid ja samuti seadmes paiknevad vastukontaktid enne akude paigaldamist.

Lapsed alates 8. eluaastast ning piiratud füüsiliste, sensoorsete või vaimsete võimetega inimesed või kogemuste ja oskusteta isikud tohivad seda seadet kasutada juhul, kui neile on tagatud järelevalve või juhul, kui neid on juhendatud seadme ohutu kasutamise osas ja nad mõistavad sellest tulenevaid ohte. Lapsed ei tohi seadmega mängida. Puhastus- ja kasutajapoolseid hooldustöid ei tohi teostada lapsed ilma järelevalveta.

Kasutuselt kõrvaldamine

Akud: Kõrvaldage kasutusest ainult sõidukite remonditöökodade, spetsiaalsete vastuvõtukohtade või eriprügi kogumiskohtade kaudu. Küsige teavet kohalikust omavalitsusest.

HOIATUS

Aku tuleb enne muruniiduki kallutamist välja võtta. Akuhape võib välja voolata.

Jääkriskid:

Ka seadme eeskirjadekohasel kasutamisel esineb alati jääkriske. Järgmised ohud võivad tekkida seoses seadme konstruktsiooniga:

1. kuulmiskahjustused, juhul kui ei kasutata sobivaid kõrvaklappe;
2. tervisekahjustused, mis tulenevad käelaba ja käevarre vibreerimisest, juhul kui seadet kasutatakse pikema aja jooksul või kasutatakse ja hooldatakse valesti.

Oht!

Lugege kõiki ohutusjuhiseid ja juhendeid.

Ohutusjuhiste ja juhendite eiramine võib põhjustada elektrilöögi, põletuse ja/või raskeid vigastusi.

Hoidke kõik ohutusjuhised ja juhendid alles.

Seadmel asuva hoiatussildi seletus

(vt joonis 21)

- 1) Lugege kasutusjuhendit
- 2) Tähelepanu! Oht väljapaiskuvate osade tõttu. Hoidke ohutusse kaugusesse
- 3) Tähelepanu! Teravad terad – enne kõiki hooldus-, remondi-, puhastus- ja seadistustöid seisake mootor ja tõmmake süüteküünla pistik välja
- 4) Enne töö alustamist täitke õli ja kütuseseguga
- 5) Ettevaatust! Kandke kõrvaklappe ja kaitseprille
- 6) Garanteeritud müratase.
- 7) Ettevaatust! Kuumad detailid. Hoidke kaugemale.
- 8) Tankige ainult väljalülitatud mootori korral.
- 9) Hoiatus löikevigastuste eest. Pöörake tähelepanu pöörlevatele teradele.
- 10) Käivitusprotsess
- 11) Mootori käivitamis-seiskamishoob (I=mootor sisselülitatud; 0=mootor väljalülitatud)
- 12) Sõiduhob (sidurihoob)
- 13) Kasutamiseks ainult kuivades ruumides
- 14) Kaitseklass II

2. Seadme kirjeldus ja tarnekomplekt

2.1 Seadme kirjeldus (joonised 1-20)

- 1a. Mootori käivitamis-seiskamishoob (mootorpidur)
- 1b. Sõiduhob (sidurihoob)
2. Kütusepump (mehaaniline)
3. Ülemine ja alumine lükkesang
- 4a. Kogumiskott
- 4b. Külgmine väljaviskeava adapter
- 4c. Multšiadapter
- 4d. Täitetaseme näidik
- 5a. Väljaviskeava luuk
- 5b. Kiilrihma kate
- 5c. Külgmine väljaviskeava
6. Paagi täiteava kork
- 7a. Ölitäitekork
- 7b. Õli väljalaskekruvi
8. Lõikekõrguse reguleerimishoob
- 9a. Käivitusnõör
- 9b. Käivitusnööri konks
10. 2x juhtmeklamber
- 11a. 2x tähtmutter
- 11b. 2x kiirpinguti
- 11c. 2x alusseib
- 11d. 2x mutter
- 12a. 2x kruvi
13. Süüteküünlavõti
14. Akulaadija
15. Laadimispestik
16. Pardavõrgu pistik
17. Akupistik
18. Patareiboksi kaas
19. Kaitse (5 amprit)
20. Süüteküünla pistik
21. 2x kuuskantsisevõti
22. Süütelukk
23. Aku 12V 7 Ah

2.2 Tarnekomplekt

Kontrollige loendi alusel, kas tarnekomplektis on kõik vajalikud osad. Juhul, kui mõni osa on puudu, pöörduge hiljemalt 5 tööpäeva jooksul pärast kauba ostmist meie teeninduskeskusesse või lähimasse pädevasse ehitusmaterjalide kauplusesse ning esitage kehtiv ostukviitung. Järgige siinkohal juhendi lõpus esitatud garantiitingimustes olevat garantiitabelit.

- Avage pakend ja võtke seade ettevaatlikult välja.
- Eemaldage pakkematerjal ning pakke- ja transporditoed (kui on olemas).
- Kontrollige, kas tarnekomplekt on terviklik.

- Kontrollige, ega seadmel ja tarvikutel pole transpordikahjustusi.
- Hoidke pakend võimalusel kuni garantiiaja lõpuni alles.

Tähelepanu!

Seade ja pakkematerjal ei ole laste mänguasjad! Lapsed ei tohi kilekottide, fooliumi ja pisidetallidega mängida! Oht alla neelata ja lämbuda!

- Bensiininiiduk
- Ülemine ja alumine lükkesang
- Kogumiskott
- Külgrmine väljaviskeava adapter
- Multšiadapter
- 2x juhtmeklamber
- 2x fikseerimismutter
- 2x kiirpinguti
- 2x alusseib
- 2x mutter
- 2x kruvi
- Süüteküünlavõti
- Akulaadija
- 2x kuuskantsisevõti
- Aku
- 1x käivitusnööri konks
- Bensiininiiduki hooldusraamat
- Aku ohutusnõuanded
- Originaalkasutusjuhend

3. Otstarbekohane kasutamine

Seadet võib kasutada ainult ettenähtud otstarbel. Igasugune muul otstarbel kasutamine ei ole lubatud. Kõigi sellest tulenevate kahjude või vigastuste eest vastutab kasutaja/käitaja, mitte tootja.

Bensiinimootoriga muruniiduk sobib kasutamiseks kodumajapidamises ja hobiaianduses.

Eramajapidamise ja hobiaianduse muruniidukid on sellised, mille aastane kasutus ei ületa tavaliselt 50 tundi ning mida kasutatakse muru või muruplatside hooldamiseks, kuid mitte avalikes rajatistes, parkides, spordiplatsidel ega põllu- ja metsamajanduses.

Laadur on mõeldud hooldusvabade 12 V starteriakude laadimiseks.

Pidage meeles, et meie seadmed ei ole ette nähtud kommerts-, kutsealaseks ega tööstuslikuks

kasutamiseks. Kui seadet kasutatakse tööstuslikul või ärilisel otstarbel või ka nendega võrdväärtsetes tegevustes, kaotab meiepoolne garantiikehtivuse. Muruniiduki nõuetekohase kasutamise eelduseks on tootja poolt antud kasutusjuhendi järgimine. Kasutusjuhendis on ka käitus-, hooldus- ja korrashoiutingimused.

Tähelepanu! Füüsilise ohu tõttu kasutajale ei tohi muruniidukit kasutada järgmisteks töödeks: põõsaste, hekkide ja puhmaste pügamiseks; katusetaimestiku või rõdukastide ääretaimede või muru lõikamiseks või purustamiseks; kõnniteede puhastamiseks (puhtaks puhumiseks) ega hekseldajana puu- ja hekilõikmete purustamiseks. Veel ei tohi muruniidukit kasutada maapinna ebatasasuste, nt mutimullahunnikute tasandamiseks.

Ohutuse kaalutlustel ei tohi muruniidukit kasutada teiste tööriistade ega mingisuguste instrumendi-komplektide ajamseadmena.

4. Tehnilised andmed

Mootori tüüp..... ühesilindiline neljatakimootor
 173 ccm/2,7kW
 Pöörete arv n_0 : 2900 ± 100 min⁻¹
 Kütus:.....Bensiin
 Paagi maht:..... ca 1,5 l
 Mootoriõli:ca 0,6 l / 10W30
 Süüteküünal:..... F7RTC
 Lõikekõrguse
 reguleerimine: tsentraalne (30–80 mm)
 Lõikelaius:..... 510 mm
 Kaal:.....41,5 kg

Akulaadija

Võrgupinge: 100–240V AC ~ 50/60 Hz
 Nimi-väljundpinge: 14,5 V d.c.
 Nimiväljundvool:..... 0,8 A
 Aku mahutavus: 7 Ah
 Ohutuskategooria: II/Ⓜ
 Aku pinge:..... 12 V

Müra ja vibratsioon

Helirõhu tase L_{pA} 81,9 dB(A)
 Hälbepiir K_{pA} 3 dB
 Müratase L_{WA} 98 dB(A)
 Hälbepiir K_{WA} 1,96 dB

Kasutage kõrvaklappe.

Müra võib põhjustada kuulmiskaotust.

Võngete emissiooniväärtus $a_n = 4,5 \text{ m/s}^2$

Värisemine $K = 1,5 \text{ m/s}^2$

Tugeva müra ja vibratsiooni tekke tõttu tuleks vältida pikemaajast töötamist.

Piirake müra teket ja vibratsiooni miinimumini!

- Kasutage ainult täiesti korras seadmeid.
- Hooldage ja puhastage seadet korrapäraselt.
- Kohandage oma töömeetodid seadmega.
- Ärge koormake seadet üle.
- Laske seadet vajaduse korral kontrollida.
- Lülitage seade välja, kui seda ei kasutata.

5. Enne kasutuselevõttu**5.1 Komponentide kokkupanemine**

Kättetoimetamisel on mõned detailid lahti võetud. Kokkupanemine on lihtne, kui järgitakse järgmisi juhiseid.

Tähelepanu! Kokkupanemisel ja hooldustöödel on Teil vaja järgmisi lisatööriistu, mida ei ole tarnekomplektis:

- lame õlikogumisvann (õlivahetuse jaoks)
- mõõtetops 1 l (õli-/bensiniikindl)
- bensiinikanister
- lehter (paagi täitevasse sobiv)
- majapidamislapid (õli-/bensiniijääkide pühkimiseks; ära saab visata tanklas)
- bensiini imipump (plastmudel, saadaval ehituspoodides)
- käsipumbaga õlikann (saadaval ehituspoodides)
- mootoriõli

Montaaž

1. Paigaldage alumine ja ülemine lükkesang (3), nagu joonistel 3a-3b on näidatud. Vastavalt soovitud sangakõrgusele valige välja üks kindlusava.

Tähtis! Reguleerige mõlemale poolele üks ja sama kõrgus!

2. Asetage käivitusnööri käepide (9a) selleks ettenähtud konksu külge, nagu joonisel 3c on näidatud.
3. Fikseerige trossid juuresolevate klambrite (10) abil juhtraua külge.
4. Tõstke väljaviskeava kaas (pos. 5a) ühe käega üles ja paigaldage murukogumiskorb (pos.

4a), nagu joonisel 4a on näidatud.

Tähelepanu! Aku kallal töötamisel ja selle kasutusest kõrvaldamisel tuleb järgida tootja ohutuseeskirju.

Hoiatus! Enne aku paigaldamist peaks selleks volitatud isik eemaldama endal metallist käevõrud, käekellad, sõrmused jms. Kui need esemed puutuvad kokku akupoolustega või voolujuhtivate juhtmetega, võib see põhjustada põletushaavu.

Hoiatus! Kontrollige enne igakordset kasutuselevõttu juhtmete ja pistiku isolatsiooni. Defektse isolatsiooni korral ei tohi seadet tööle panna.

Hoiatus! Laske remonditöid teostada ainult spetsiaalses töökojas või tootja juures.

5.2 Aku paigaldamine ja väljavõtmine (joonis 13-16)

Tähelepanu! Kasutage niidukit ainult hooldusvaba 12 V akuga.

Avage akukate (joon. 13/ pos. 18). Asetage aku (pos. 23) sokli (joonis 14) peale. Ühendage punane juhe kõigepealt + külge ja seejärel must juhe – külge (joonis 15). Ühendage aku pistik (joonis 16 / pos. 17) pardavõrgupistikuga niidukil (joonis 16 / pos. 16). Väljavõtmine toimub vastupidises järjekorras.

Tähelepanu! Ärge eemaldage akut töötamise ajal pardavõrgust, see võib rikkuda laadimiselektronika.

5.3 Kaitsme vahetamine (joonis 17)

Vahetage defektne kaitse välja (pos. 19), nagu on näidatud joonisel 17.

5.4 Aku laadimine pardavõrgu kaudu

Akut laaditakse töötamise ajal generaatori abil pardavõrgu kaudu.

5.5 Aku laadimine laaduri abil (joonis 18-20)

Kui aku on tühi, laetakse seda laaduri abil (tarnekomplektis) majapidamise elektrivõrgu kaudu. Eraldage aku akupistik (pos. 17) väljatõmbamise teel pardavõrgu pistikust (pos. 16). Järgige laadimisel akutootja ohutusjuhiseid. Peale aku ühendamist akulaaduriga akupistiku (pos. 17) ja laadimispistiku (pos. 15) abil võite laaduri 230 V~50 Hz pistikupesasse ühendada. Mõne teise pingega pistikupesasse ühendada ei

tohi.

Punane lamp laaduril näitab, et akut laetakse. 8–9 tunni pärast on aku täielikult laetud. Seda näitab roheline lamp laaduril.

Kui laadimine on lõpetatud (roheline tuli põleb), eraldage laadur võrgust. Ühendage akupistik niiduki pardavõrgu pistikuga ja paigaldage akukate.

Tähelepanu! Laadimise tõttu võib tekkida paukgaas, mistõttu tuleb laadimise ajal vältida sädemete teket või lahtist tuld.

Laadimisaja arvestamine:

Laadimisaja määrab aku täituvuse tase. Tühja aku korral võib lühikaudset laadimisaega arvestada järgmise valemi järgi:

Laadimisaeg/h =
Aku maht Ah / Amp. (laadimisvool aritm.)

Näide = 4 Ah / 0,4 A = 10 h max

Mõõdukalt tühjenedu aku korral liigub tugev käivitusvool umbes nimivoolu tugevusena. Laadimise aja jooksul alaneb laadimisvool.

5.6 Lõikekõrguse reguleerimine

Tähelepanu! Lõikekõrgust võib reguleerida ainult siis, kui mootor on seisatud ja süüteküünla pistik välja tõmmatud.

- Enne niitmise alustamist kontrollige, ega lõikeinstrumendid pole nürid ega nende kinnitustahendid kahjustatud. Asendage nürid ja/või kahjustatud lõiketerad vajadusel kogu komplektina, et mitte tasakaalutust tekitada. Selle kontrollimise ajal seisake mootor ja tõmmake süüteküünla pistik välja.
- Lõikekõrguse reguleerimine toimub tsentraalselt lõikekõrguse reguleerimishoovaga (joonis 7 / pos. 8). Võimalikud on erinevad lõikekõrgused.
- Kasutage lõikekõrguse reguleerimishooba ja tõmmake see soovitud asendisse. Laske lõikekõrguse reguleerimishooval fikseeruda.

6. Käsitsemine

Tähelepanu!

Mootor tarnitakse ilma kütuseta. Enne töö alustamist pange kindlasti masinasse õli ja bensiini.

Aku ei ole tarnimise ajal ühendatud. Ühendage aku enne kasutuselevõttu, nagu joonisel 5.2 on kirjeldatud.

Laadige aku pärast pikemat seismist enne kasutuselevõttu täielikult (joonis 5.5).

Märkus!

Mootor tarnitakse ilma kütuseta. Enne töö alustamist pange kindlasti masinasse õli ja bensiini.

1. Kontrollige õlitaset (vt 7.2.1).
2. Kasutage bensiini lisamiseks letrit ja mõõdu- topsikut. Veenduge, et bensiin oleks puhas.

Hoiatus! Kasutage ainult turvalist bensiinikanistrit. Ärge suitsetage bensiini lisamise ajal. Enne bensiini lisamist lülitage mootor välja ja laske sel mõned minutid jahtuda.

3. Veenduge, et süütejuhe oleks süüteküünla külge ühendatud.

Mootori käivitamis-seiskamishoova turvalisuse kontrollimine

Muruniiduki tahtmatu käivituse vältimiseks ning ohu korral mootori ja tera kiire seiskamise tagamiseks on mootor varustatud mootori käivitamis-seiskamishoovaga (joonis 5a/pos. 1a). Seda tuleb vajutada (joonis 5b), enne kui muruniiduk käivitatakse. Mootori käivitamis-seiskamishoova lahtilaskmise korral peab see pöörduma tagasi lähteasendisse (joonis 5a).

Enne mootori käivitamist peate seda toimingut mõned korrad teostama, veendumaks, et hoovad ja nõõrid korralikult töötavad.

Korrale seda katset veelkord käivitatud mootoriga. Pärast mootori käivitamis-seiskamishoova lahtilaskmist peab mootor mõne sekundi jooksul seiskuma. Kui see nii ei ole, pöörduge kliendi-teeninduse poole.

Oht! Lõiketera pöörleb, kui mootorit käivitatakse.

6.1 Mootori käivitamine

6.1.1 E-starteri abil käivitamine

1. Veenduge, et süütejühe oleks süüteküünla külge ühendatud.
2. Vajutage 3 korda (mehaanilist) kütusepumpa (joonis 6/2). Soojakstõotanud mootori korral võib see etapp ära jääda.
3. Seiske muruniiduki taga. Vajutage mootori käivitis-seiskamishooba (joonis 5b) ühe käega. Teine käsi on süütelukul.
4. Käivitage mootor, keerates süütevõti süütelukus (joonis 1 / pos. 22). Kui mootor on käivitud, keerake süütevõti kohe tagasi lähteasendisse. Süütevõtme uuestikeeramine mootori töötamise ajal põhjustab käivitussüsteemi kahjustumist.

Märkus! Külma ilma korral võib olla vajalik käivitusprotsessi korrata.

6.1.2 Tagasikeriva nõõriga starteri abil käivitamine

1. Veenduge, et süütejühe oleks süüteküünla külge ühendatud.
2. Vajutage kolm korda (mehaanilist) kütusepumpa (joonis 6/2). Soojakstõotanud mootori korral võib see etapp ära jääda.
3. Seiske muruniiduki taga. Vajutage mootori käivitis-seiskamishooba (joonis 5b) ühe käega. Teine käsi on starteri käepidemel.
4. Käivitage mootor tagasitõmbuva nõõriga starteri (joonis 1 / 9) abil. Selleks tõmmake käepide u 10–15 cm (kuni tuntava takistuse) välja, seejärel tõmmake jõuliselt nõksatusega enda poole. Kui mootor ei käivitu, tõmmake veel kord käepidemest.

Märkus! Ärge laske starterinõõril tagasi paiskuda.

Märkus! Külma ilma korral võib olla vajalik käivitusprotsessi korrata.

Sõiduaajam

Sõiduhuob /sidurihoob (joonis 5a / pos. 1b): kui te seda (joonis 5c) vajutate, ühendatakse sõiduaajami sidur ja muruniiduk hakkab töötava mootori korral liikuma. Liikuva muruniiduki peatamiseks vabastage sõiduhuob õigeaegselt. Harjutage esimesel niitmisel liikuma hakkamist ja kinni pidamist, kuni olete liikumisega tuttav.

6.2 Juhised õigeks niitmiseks

Oht!

Ärge avage väljaviskeluuki kunagi siis, kui kogumisseadeldist tühjendatakse ja mootor veel töötab. Liikuv tera võib põhjustada vigastusi.

Kinnitage väljaviskeluuk ja murukogumiskorv alati korralikult. Enne eemaldamist lülitage mootor välja.

Seisake mootor enne iga seadistus-, hooldus- ja remonditööd ja oodake, kuni tera enam ei pöörle. Tõmmake süüteküünla pistik välja.

Multšimine (joonis 4b)

Multšimisel peenestatakse niidetud materjal niiduki kinnises korpuses ja jaotatakse uuesti murule. Rohu kogumine ja edasine käitlemine jäävad ära.

Tähelepanu: multšimine on võimalik ainult suhteliselt lühikese muru korral. Parimad tulemused saavutate ainult multšitera abil (saadaval lisatarvikuna).

Multšimisfunktsiooni kasutamiseks võtke kogumiskott küljest ja lükake multšiadapter (pos. 4c) väljaviskeava külge ja sulgege väljalaskeklaap.

Külgmine väljaviskeava (joonis 4c)

Külgmise väljaviskeava kasutamiseks peaks multšiadapter olema paigaldatud. Paigaldage külgmine väljaviskeadapter (pos. 4b), nagu on näidatud joonisel 4c.

6.3 Enne niitmist

Tähtsad juhised

1. Riidetuge õigesti. Kandke tugevaid jalatseid, mitte sandaale ega tenniseid.
2. Kontrollige lõiketera. Köver või muud moodi kahjustatud tera tuleb originaalteraga asendada.
3. Täitke bensiinipaak vabas õhus. Kasutage täitelehtrit ja mõõdukopsikut. Pühkige ülevoolanud bensiin ära.
4. Lugege ja järgige kasutusjuhendit ning juhisid mootori ja lisaseadmete kohta. Hoidke juhend ka teiste seadme kasutajate jaoks kättesaadavas kohas.
5. Heitgaasid on ohtlikud. Käivitage mootor ainult vabas õhus.

6. Veenduge, et kõik ohutusseadised oleks olemas ja ka töötaksid korralikult.
7. Seadet võib kasutada ainult selline inimene, kes selleks sobib.
8. Märja muru niitmine võib olla ohtlik. Niitke muru võimalikult kuivalt.
9. Paluge teistel inimestel või lastel niidukist eemale hoida.
10. Ärge niitke kunagi halva nähtavuse korral.
11. Tõstke maas vedelevad lahtised esemed enne niitmist üles.

6.4 Juhised õigeks niitmiseks

Tähelepanu! Ärge avage väljaviskeluuki kunagi siis, kui kogumisseadeldist tühjendatakse ja mootor veel töötab. Liikuv tera võib põhjustada vigastusi.

Kinnitage väljaviskeluuk ja murukogumiskorv alati korralikult. Enne eemaldamist lülitage mootor välja.

Pidage alati kinni juhtraua pikkusest ohutust kaugusest tera korpuse ja kasutaja vahel. Nõlvakutel ja mäekülgedel niites ja sõidusuunda muutes on vaja erilist ettevaatlikkust. Hoolitsege kindla jalgealuse eest, kandke libisemiskindlate, haarduvate taldadega jalatseid ja pikki pükse. Niitke alati nõlvakuga risti.

Ohutuse kaalutlustel ei tohi muruniidukiga niita üle 15-kraadilistel kallakutel.

Olge eriti ettevaatlik tagurpidi liikumisel ja muruniiduki tõmbamisel. Komistamisohu!

6.5 Niitmine

Niitke ainult teravate, tervete teradega, et rühkõrred narmendama ei hakkaks ega muru kollaseks muutuks.

Puhta lõiketulemuse saavutamiseks juhtige muruniidukit võimalikult sirgeid radu pidi. Seejuures peavad need rajad alati mõne sentimeetri jagu kattuma, et ühtki riba muru püsti ei jääks.

Hoidke niiduki korpuse alumine pool puhas ja eemaldage kindlasti murujäägid. Jäägid raskendavad käivitumist, rikuvad lõikekvaliteeti ja muru väljaviset. Nõlvakutel tuleb sättida lõikerada risti mäekülge.

Muruniiduki kõrvale libisemist saab takistada ülespoole kaldu asendiga. Valige lõikekõrgus vastavalt muru tegelikule pikkusele. Niitke mitu

korda, nii et ühe korraga lühendataks muru maksimaalselt 4 cm võrra. Enne tera ükskõik missugust kontrolli seisake mootor. Arvestage sellega, et pärast mootori väljalülitamist pöörleb tera veel mõne sekundi jooksul edasi. Ärge püüdke kunagi tera peatada. Kontrollige regulaarselt, kas tera on õigesti kinnitatud, heas seisukorras ja korralikult teritatud. Kui see nii ei ole, teritage või asendage tera. Kui liikuv tera puutub mingi asja vastu, seisake muruniiduk ja oodake, kuni tera täielikult seisab. Seejärel kontrollige tera ja terahoidiku seisukorda. Kui midagi on kahjustatud, tuleb see välja vahetada.

Juhised niitmiseks:

1. Pange tähele kõvu esemeid. Muruniiduk võib kahjustuda või tekitada vigastusi.
2. Kuum mootor, summuti või ajam võivad põhjustada põletusi. Ärge puutuge!
3. Nõlvakutel või järsult langeva maastiku korral niitke ettevaatlikult.
4. Päevavalguse puudumisel või ebapiisava kunstvalgustuse tõttu tuleb niitmine lõpetada.
5. Kontrollige niidukit, tera ja teisi detaile, kui Te sõitsite võõrkeha otsa või kui seade vibreerib tavalisest tugevamini.
6. Ärge tehke ühtegi seadistuse muudatust ega remonti ilma mootorit eelnevalt seiskamata. Tõmmake süütejühtepistik välja.
7. Tänaval või selle läheduses jälgige liiklust. Hoidke muru väljaviskeava teest kaugemale.
8. Vältige kohti, kus rattad enam ei haardu või niitmine ei ole ohutu. Tagurpidi liikumisel veenduge, et Teie taga ei oleks väikesi lapsi.
9. Tiheda, kõrge muru korral seadistage kõrgeim lõikeaste ja niitke aeglaselt. Enne muru või muude ummistuste kõrvaldamist seisake mootor ja lahutage süütejüht.
10. Ärge eemaldage kunagi detaile, mis on mõeldud ohutuse jaoks.
11. Ärge valage kunagi bensini mootoris, mis on veel kuum või töötab.

6.6 Murukogumiskorvi tühjendamine

Kohe, kui murujäägid niitmise ajal maha jäävad, tuleb kogumiskorvi tühjendada. **Tähelepanu! Enne kogumiskorvi äravõtmist seisake mootor ja oodake lõiketera seismajäämist.**

Kogumiskorvi äravõtmiseks tõstke ühe käega väljaviskeluuk üles, teise käega võtke kogumiskorv kandesangast välja (joonis 4a).

Ohutusnõuetele vastavalt langeb väljaviskeluuk kogumiskorvi väljavõtmisel kinni ja sulgeb tagumise väljaviskeava. Kui seejuures jäävad muru-

jäägid avasse rippuma, on mootori hõlpsamaks käivitamiseks vaja muruniidukit umbes 1 m võrra tagasi tõmmata.

Ärge eemaldage löikamisjääke niiduki korpuse ja tööinstrumendi küljest käe ega jalaga, vaid sobiva abivahendiga, nt harja või käsiharjaga.

Korraliku kokkukogumise tagamiseks tuleb kogumiskorv ja eriti õhuvõre seestpoolt pärast kasutamist puhastada.

Pange kogumiskorv kohale ainult väljalülitatud mootori ja seisva löikeinstrumendiga.

Tõstke väljaviskeluuk ühe käega üles, teise käega hoidke kogumiskorvi käepidemest ja pange ülalt kohale.

6.7 Pärast niitmist

1. Enne muruniiduki paigutamist kinnisesse ruumi laske mootoril maha jahtuda.
2. Eemaldage enne hoiustamist muru, lehed, määrded ja õli. Ärge hoidke muruniiduki peal teisi asju.
3. Enne järgmist kasutamist kontrollige kõiki kruvisid ja mutreid. Lõdvalt kinni olevad kruvid tuleb kinni keerata.
4. Tühjendage enne järgmist kasutamist murukogumiskorv.
5. Eraldage süüteküünlapistik, et takistada lubamatut kasutamist.
6. Jälgige, et niidukit ei jäetaks ohuallika kõrval. Gaasiarud võivad põhjustada plahvatuse.
7. Remontimisel võib kasutada ainult originaal detaile või tootja poolt heakskiidetud detaile (vt garantiitunnistuse aadressi).
8. Kui niidukit pikemat aega ei kasutata, tühjendage bensiinipaak bensiini imipumbaga.
9. Lapsed ei tohi niidukit kasutada. See ei ole mänguasi.
10. Ärge hoidke bensiini sädemeallika läheduses. Kasutage alati kontrollitud kanistreid. Hoidke bensiin lastest eemal.
11. Õlitage ja hooldage seadet
12. Mootori seiskamine:

Mootori seiskamiseks laske mootori käivitamis-seiskamishoob (joonis 5a / pos. 1a) lahti. Tõmmake süüteküünlapistik süüteküünlalt ära, et takistada mootori käivitumist. Kontrollige enne järgmist käivitamist mootorpiduri trossi. Kontrollige, kas tross on õigesti paigaldatud. Kokkumurtud või kahjustatud pidurdustross tuleb vahetada.

7. Puhastus, hooldus, hoiustamine, transport ja varuosade tellimine

Tähelepanu!

Töötava mootori korral ärge tehke midagi süütesüsteemi voolujuhtivate detailide juures ega puudutage neid. Enne kõiki hooldus- ja korrashoiutöid tõmmake süüteküünlapistik süüteküünlalt ära. Ärge tehke töötava seadme juures mingisuguseid töid. Tööd, mida selles kasutusjuhendis pole kirjeldatud, tuleb lasta teha volitatud töökojas.

7.1 Puhastamine

Pärast igat kasutuskorda tuleb niidukit põhjalikult puhastada. Eriti vajab puhastamist terakinnituse alumine pool. Selleks kallutage muruniiduk taha poole, vajutage lükkesanga alla.

Märkus: Muruniidukit ei tohi kallutada üle 90 kraadi. Kõige kergem on mustust ja muru eemaldada kohe pärast niitmist. Kuivanud murujäägid ja mustus võivad niitmistööd takistada. Kontrollige, kas muru väljaviskekanal on murujääkidest puhas, vajadusel eemaldage jäägid. Ärge puhastage niidukit kunagi veejoa ega kõrgsurvepesuriga. Arvestage, et seadme sisemusse ei tohi vett sattuda. Aggressiivseid puhastusvahendeid nagu külmpuhastusvahend või puhastusbensiin ei tohi kasutada.

7.2 Hooldus

Hooldusintervallid leiate juuresolevast bensiini hooldusvihikust.

Tähelepanu: määrdunud hooldusmaterjal ja kätusained viige selleks ettenähtud kogumiskohta.

7.2.1 Rattateljed ja rattarummud

Neid tuleks kord hooajal kergelt sisse määrada. Selleks võtke ilukapslid kruvikeerajaga ära ja vabastage rataste kinnituskruvid.

7.2.2 Tera

Ohutuse kaalutlustel laste tera ainult volitatud töökojas teritada, tasakaalustada ja paigaldada. Optimaalse töötulemuse saavutamiseks soovitage lasta tera kord aastas kontrollida.

Tera vahetamine (joonis 8)

Löikeinstrumendi vahetamisel võib kasutada ainult originaalvaruosi. Tera tähis peab vastama varuosaloendis toodud numbrile.

Ärge paigaldage kunagi teistsugust tera.

Kahjustatud tera

Kui tera peaks kõigest ettevaatlikkusest hoolimata mingi takistuse vastu minema, seisake mootor kohe ja tõmmake süüteküünlapistik ära. Kallutage niidukit küljele ja kontrollige tera kahjustusi. Kahjustatud või kõverad terad tuleb välja vahetada. Ärge painutage kõverat tera sirgeks. Ärge töötage kunagi kõvera või väga kulunud teraga, see põhjustab vibratsiooni ja selle tagajärjel võib niidukile lisakahjustusi tekkida. Tähelepanu: kahjustatud teraga töötamisel on vigastusoht.

Tera teritamine

Tera lõikekülgil saab metallviiliga teritada. Tasa-kaalutuse vältimiseks laske teritada ainult volitatud töökojas.

7.2.3 Õlitaseme kontroll

Tähelepanu: ärge käituge mootorit kunagi ilma õlita või liiga vähese õliga. See võib põhjustada mootori kahjustumist.

Õlitaseme kontrollimine:

Asetage muruniiduk tasasele, siledale pinnale. Keerake õlimõõtevarras (joonis 9a / pos. 7a) vaskkule pöörates ära ja pühkige varras puhtaks. Pistke mõõtevarras kuni piirajani täiteavasse sisse tagasi, ärge keerake kinni. Tõmmake mõõtevarras välja ja vaadake horisontaalses asendis õlitaset. Õlitase peab olema õlimõõtevarde tähistete MAX ja MIN vahel (joonis 9b).

Õlivahetus

Mootoriõli tuleb vahetada ruumitemperatuuril.

- Pange muruniiduki alla lame õlikogumisvann.
- Avage õlitäitekork (joonis 9a / pos. 7a).
- Avage õli väljalaskekork (joonis 9c / pos. 7b). Laske soojal mootoriõlil kogumisnõusse voolata.
- Pärast vana õli väljavoolamist sulgege õli väljalaskekruvi.
- Valage mootoriõli sisse kuni õlimõõtevarde ülemise märgini.
- Tähelepanu! Õlitaseme kontrollimiseks ärge keerake õlivarrast kinni, vaid asetage see ainult kuni keermeni sisse.
- Vana õli tuleb suunata jäätmekäitlusse vastavalt kehtivatele seadustele.

7.2.4 Trosside hooldus ja seadistamine

Õlitage trosse sageli ja kontrollige nende liikuvust.

7.2.5 Õhufiltri hooldamine (joonis 10a/10b)

Määratud õhufilter vähendab mootori võimsust, sest karburaatorisse pääseb vähe õhku. Väga tolmuse õhu korral tuleb õhufiltrit sagedamini kontrollida.

Tähelepanu: ärge puhastage õhufiltrit mitte mingil juhul bensiini või süttivate lahustitega. Puhastage õhufiltrit ainult suruõhuga või klappides.

7.2.6 Süüteküünla hooldus

Puhastage süüteküünal vasktraatharja abil.

- Tõmmake süüteküünla pistik (joonis 11 / pos. 20) keerates välja.
- Eemaldage süüteküünal küünlavõtmega.
- Kokkupanek toimub vastupidises järjekorras.

7.2.7 Kiilrihma kontrollimine

Kiilrihma kontrollimiseks eemaldage kiilrihma kate, nagu on joonisel 12 kujutatud (joonis 12 / pos. 5b).

7.2.8 Remont

Pärast remonti või hooldust veenduge, et kõik ohutustehnilised detailid oleksid paigaldatud ja töökorras. Hoidke vigastusi tekitada võivaid detaile teistele inimestele ja lastele kättesaamatus kohas.

Tähelepanu! Vastavalt garantiiseadusele ei vastuta me kahjude eest, mis tekivad asjatundmatu remondi tõttu või kui varuosadena ei kasutata originaaldetaile ega meie poolt lubatud detaile. Samuti ei vastuta me asjatundmatu remondi tõttu tekitatud kahju eest. Laske remont teha kliendi-teenindusel või volitatud spetsialistil. Sama kehtib ka lisatarvikute kohta.

7.2.9 Tööajad

Tööaegade osas järgige kehtivaid eeskirju, mis võivad piirkonniti erineda.

7.2.10 Aku hooldus ja korrashoid

- Jälgige, et aku oleks alati kindlalt paigaldatud.
- Peab olema tagatud laitmatu ühendus elektrisüsteemiga.
- Hoidke aku puhta ja kuivana.

7.3 Muruniiduki ettevalmistus hoiustamiseks

Hoiatus: ärge eemaldage bensiini suletud ruumides, lahtise tule lähedal või suitsetades. Gaasid võivad põhjustada plahvatuse või tulekahju.

1. Tühjendage bensiinipaak bensiini imipumbaga.
2. Käivitage mootor ja laske sel töötada, kuni järelejäänud bensiin on ära kasutatud.
3. Teostage pärast iga hooaega õlivahetus. Selleks eemaldage soojust mootorist vana mootoriõli ja valage uus sisse.
4. Eemaldage silindri pealt süüteküünlad. Lisage õlikannuga silindrisse u 20 ml õli. Tõmmake aeglaselt starteri käepidet, et õli silindrit see-stpoolt kaitseks. Keerake süüteküünlad kohale tagasi.
5. Puhastage silindri jahutusribid ja korpus.
6. Värvikihi kaitsmiseks puhastage kogu seade.
7. Hoidke seadet hästi ventileeritud kohas.
8. Võtke aku välja, kui panete muruniiduki kaue-maks kui kolmeks kuuks seisma.

Juhised aku hoiustamiseks leiata aku ohutusjuh-
histest (punkt 3).

7.4 Muruniiduki ettevalmistus transportimiseks

1. Tühjendage bensiinipaak (vt punkt 7.3/1)
2. Laske mootoril nii kaua töötada, kuni järelejäänud bensiin on ära kulutatud.
3. Laske mootoriõli soojust mootorist välja.
4. Tõmmake süüteküünlapistik süüteküünlalt.
5. Puhastage silindri jahutusribid ja korpus.
6. Pange käivitusnõr konksu taha (joonis 3c). Vabastage tähtmutrid ja keerake ülemine juhtraud alla. Jälgige seejuures, et kokkukeeramisel ei murtaks trosse kokku.
7. Hõõrdumise vältimiseks keerake mõni kiht lainepappi ülemise ja alumise juhtraua ja mootori vahele.

7.5 Kuluosad, kulumaterjal ja varuosad

Varuosad, kuluosad ja kulumaterjal nagu nt mootoriõli, kiilrihm, süüteküünlad, õhufilter, bensiinifilter, akud ja tera ei kuulu seadme garantii alla.

7.6 Varuosade tellimine

Varuosade tellimisel on vajalikud järgmised andmed:

- Seadme tüüp
- Seadme artikli number
- Seadme identifitseerimisnumber
- Vajaliku varuosa number

Kehtivad hinnad ja info leiata aadressilt
www.isc-gmbh.info.

8. Jäätmekäitlus ja taaskasutus

Transpordikahjustuste vältimiseks on seade pakendis. See pakend on toormaterjal ja seega taaskasutatav ning selle saab toorainetöötlusse tagasi toimetada. Seade ja selle tarvikud koosnevad mitmesugustest materjalidest nagu nt metall ja plast. Viige katkised detailid spetsiaalsesse kogumiskohta. Küsige lisateavet erialakauplusest või kohalikust omavalitsusest!

9. Veoatsinguplaan

Hoiatus: enne kontrollimist või reguleerimist seisake mootor ja tõmmake süütejuhe välja.

Hoiatus: ärge unustage, et kui mootor on pärast reguleerimist või remonti mõne minuti töötanud, on väljalasketoru ja teised detailid kuumad. Põletuste vältimiseks ärge puudutage neid.

Rike	Võimalik põhjus	Kõrvaldamine
Ebaühtlane töötamine, seadme tugev vibreerimine	<ul style="list-style-type: none"> - Kruvid on lahti - Terakinnitus on lahti - Tera on tasakaalust väljas 	<ul style="list-style-type: none"> - Kontrollige kruvisid - Kontrollige terakinnitust - Vahetage tera välja
Mootor ei tööta	<ul style="list-style-type: none"> - Mootori käivitis-seiskamishoob ei ole vajutatud - Süüteküünal on defektne. - Kütusepaak tühi 	<ul style="list-style-type: none"> - Vajutage mootori käivitis-seiskamishooba - Vahetage süüteküünal - Lisage kütust
Mootor töötab ebaühtlaselt	<ul style="list-style-type: none"> - Õhufilter on määrdunud - Süüteküünal on määrdunud 	<ul style="list-style-type: none"> - Puhastage õhufilter - Puhastage süüteküünal
Muru läheb kollaseks, muru löige on ebaühtlane	<ul style="list-style-type: none"> - Tera on nüri - Lõikekõrgus on liiga väike 	<ul style="list-style-type: none"> - Teritage tera - Seadistage õige kõrgus
Väljaviskeava ei ole puhas	<ul style="list-style-type: none"> - Lõikekõrgus on liiga madal - Tera on kulunud - Kogumiskorv on ummistunud 	<ul style="list-style-type: none"> - Seadistage õigesti - Vahetage tera - Tühjendage kogumiskorv
Akut ei laeta	<ul style="list-style-type: none"> - Aku pistikühenduse kontakt on halb - Aku on rikunud - Kaitse (pos. 19) 5A on defektne 	<ul style="list-style-type: none"> - Puhastage kontaktid - Laske akut spetsialistil kontrollida ja vajadusel vahetage välja - Kontrollige seadme toimimist mõne teise akuga, vahetage kaitse välja
Starter ei keerle	<ul style="list-style-type: none"> - Aku on tühi - Aku ei ole ühendatud - Pistikühendused puuduvad 	<ul style="list-style-type: none"> - Laadige akut - Ühendage aku - Kontrollige pistikühendusi



Ainult Euroopa Liidu riikidele

Ärge visake elektrilisi tööriistu olmeprügi hulka!

Euroopa Liidu direktiiviga 2012/19/EÜ elektri- ja elektroonikaseadmete jäätmete kohta ja siseriiklikele kohaldamistele tuleb kasutatud elektrilised tööriistad koguda kokku eraldi ja leida neile keskkonnasäästlik taaskasutus.

Taaskasutusalternatiiv tagasisaatmisnõudele:

Elektriseadme omanik on kohustatud omandisuhte lõppemisel alternatiivina tagasisaatmisele kaasa aitama sobivale taaskasutusele. Seega võib vana seadme loovutada ka tagasivõtukohta, mis korraldab selle kõrvaldamise riikliku ringlusmajanduse ja jäätmeseadusandluse tähenduses. Asjasse ei puutu vanade seadmete elektrikomponentideta lisaseadmed ja abivahendid.

Tootedokumentatsiooni ja kaasasolevate dokumentide kordustrukk või muul viisil paljundamine, ka osaliselt, on lubatud ainult iSC GmbH loal.

Tehniliste muudatuste õigus reserveeritud

Hooldusteave

Meil on kõikides garantiitunnistusel loetletud riikides pädevad hoolduspartnerid, kelle kontaktandmed leiате garantiitunnistusest. Nemad on Teie käsutuses seoses mis tahes hooldusküsimustega, nagu remonditööd, varu- ja kuluosade muretsemine või kulumaterjalid.

Tuleb tähele panna, et selle toote korral esineb kasutamises tulenevaid või loomulikke kulumisilminguidjärgmistel detailidel ning neid detaile käsitletaksekulumaterjalina.

Kategooria	Näide
Kuluosad*	Õhufilter, kõritrossid, kogumiskorv, rehvid, sõidusidur
Kulumaterjal / Kuluosad*	Tera
Puuduolevad detailid	

* ei pruugi tingimata tarnekomplektiga kaasas olla!

Puuduste või rikete korral palume Teid registreerida see internetis aadressil www.isc-gmbh.info. Märki-gekindlasti vea täpne kirjeldus ja vastake lisaks igal juhul järgmistele küsimustele.

- Kas seade on töötanud või oli ta algusest peale defektne?
- Kas Teile hakkas enne defekti ilmnemist midagi silma (defekti tunnused)?
- Missugune tõrge Teie arvates seadmél on (põhitunnus)? Kirjeldage seda tõrget.

Garantiitunnistus

Lugupeetud klient!

Meie tooted läbivad range kvaliteedikontrolli. Kui seade ei peaks siiski korralikult töötama, on meil siiralt kahju ja me palume Teil pöörduda meie klienditeenindusse selle garantiitunnistuse lõpus toodud aadressil või kauplusesse, kust Te seadme ostsite. Garantiinõuete esitamisel kehtib järgnev:

1. Käesolevad garantiitingimused reguleerivad täiendavaid garantiiteenuseid, mida allpool nimetatud tootja lubab oma uute seadmete ostjatele lisaks seaduslikule garantiile osutada. See garantii ei puuduta Teie seaduslikke garantiinõudeid. Meie garantiiteenus on Teile tasuta.
2. Garantiiteenus hõlmab ainult teie poolt ostetud, allpool nimetatud tootja toodetud uue seadme neid puudusi, mis tulenevad materjali- või tootmisvigadest, ning piirneb meie valikul nende puuduste kõrvaldamise või seadme vahetamisega.
Võtke palun arvesse, et meie seadmed ei ole konstrueeritud ettevõtluses, käsitööstuses ega kutsetegevuses kasutamise otstarbel. Seetõttu ei kehti garantiileping juhul, kui seadet kasutatakse garantiiajal ettevõtluses, käsitööstuses või tööstuses jt sarnastel tegevusaladel.
3. Meie garantii alla ei kuulu:
 - kahjud, mis on tekkinud montaažijuhendi mittejärgimise või asjatundmatu paigalduse, kasutusjuhendi mittejärgimise (nagu nt vale võrgupinge või vooluliigi ühendamisel) või hooldusjuhendi ja ohutusnõuete eiramise tõttu, samuti seadme jätmise tõttu ebaharilike keskkonnatingimuste kätte või puuduliku hoolduse ja kontrolli tõttu.
 - seadme kahjustused, mis on tekkinud kuritegeliku või asjatundmatu käsitsemise tõttu (nagu nt seadme ülekoormamine või lubamatute instrumentide või tarvikute kasutamine), võõrkehade (nt liiv, kivid või tolm, transpordikahjustused) seadmesse tungimisel, jõu kasutamisel või välisjõudude mõju korral (nt kahjustused mahakukkumise tagajärjel).
 - kahjustused seadmel või seadme osadel, mis on põhjustatud kasutamisest tingitud, tavalise või muu loomuliku kulumise tagajärjel.
4. Garantiiaeg on 60 kuud ning see algab seadme ostmise kuupäevaga. Garantiinõuded tuleb esitada garantiiajal kahe nädala jooksul pärast defekti tuvastamist. Garantiinõuete esitamine pärast garantiiaja kestuse lõppu on välistatud. Seadme remont või väljavahetamine pikendab garantiiaega või antakse nõude tõttu seadmele ja võimalikele paigaldatud varuosadele uus garantiiaeg. See kehtib ka kliendi juures kohapeal teostatud teeninduse korral.
5. Garantiinõude esitamiseks registreerige defektne seade alltoodud aadressil: www.isc-gmbh.info. Kui seadme defekt käib meie garantii alla, saate esimesel võimalusel tagasi remonditud või uue seadme.

Kulu-/tarbe- ja puuduolevate detailide osas juhime tähelepanu garantiipiirangutele vastavalt selles kasutusjuhendis antud hooldusteabele.

Satura rādītājs

1. Drošības norādījumi, kas attiecas uz manuāli vadāmām zāliena pļaujmašīnām
2. Ierīces apraksts un piegādes komplekts
3. Mērķim atbilstoša lietošana
4. Tehniskie rādītāji
5. Darbības pirms lietošanas sākšanas
6. Lietošana
7. Tīrīšana, apkope, glabāšana, transportēšana un rezerves daļu pasūtīšana
8. Utilizācija un atkārtota izmantošana
9. Trūkumu noteikšanas plāns

Bīstami!

Lietojot ierīces, jāievēro vairāki drošības pasākumi, lai novērstu savainojumus un bojājumus, tāpēc rūpīgi izlasiet šo lietošanas instrukciju / drošības norādījumus. Saglabājiet šo informāciju, lai tā vienmēr būtu pieejama. Ja ierīce ir jānodod citai personai, lūdzu, iedodiet līdzī arī šo lietošanas instrukciju / drošības norādījumus. Ražotājs neuzņemas atbildību par negadījumiem vai zaudējumiem, kas rodas, ja neņem vērā šo instrukciju un drošības norādījumus.

1. Drošības norādījumi, kas attiecas uz manuāli vadāmām zāliena pļaujmašīnām

Norādījumi

- Rūpīgi izlasiet lietošanas instrukciju. Iepazīstieties ar pļaujmašīnas un papildierīču (ja tādas ir) regulēšanu un pareizu lietošanu.
- Neļaujiet zāliena pļaujmašīnu lietot bērniem vai citiem cilvēkiem, kuri nepazīna lietošanas instrukciju. Lietotāja minimālo vecumu var ierobežot vietējie noteikumi.
- Nekad neļaujiet, ja tuvumā atrodas cilvēki, jo īpaši bērni, vai dzīvnieki. Darba laikā bērni un citas personas nedrīkst atrasties pļaujmašīnas tuvumā. Ņemiet vērā, ka operators vai lietotājs ir atbildīgs par negadījumiem, kuros ir iesaistītas citas personas vai to īpašums.
- Ja ierīce ir jānodod citām personām, lūdzu, iedodiet līdzī arī šo lietošanas instrukciju un drošības norādījumus.

Sagatavošanas pasākumi

- Pļaušanas laikā vienmēr jāvalkā droši apavi un garās bikses. Neļaujiet basām kājām vai vaļējās sandalēs.
- Pārbaudiet teritoriju, kurā izmantosiet ierīci, un aizvāciet visus priekšmetus, piemēram, akmeņus, rotaļlietas, koku zarus un stieples, ko ierīce varētu satvert un aizsviest.
- Brīdinājums!**
Benzīns ir ļoti viegli uzliesmojoša viela.
- Uzglabājiet benzīnu tikai tam paredzētās tvertnēs.
- Uzpildiet degvielu tikai brīvā dabā un nesmēķējiet uzpildes procesa laikā.
- Lietojiet iepildes piltuvi un mērtrauku. Noslaukiet pārlījušo benzīnu.
- Benzīns ir jāiepilda pirms motora iedarbināšanas. Motora darbības laikā vai ja

pļaujmašīna ir sakarsusi, nedrīkst atvērt degvielas tvertnes vāciņu vai papildināt benzīnu.

- Ja benzīns ir pārlījis pāri, nedrīkst mēģināt iedarbināt motoru. Benzīna skartā vieta ir jānotīra. Pļaujmašīnu nedrīkst iedarbināt, līdz benzīna tvaiki ir izgarojuši.
 - Ja ir radušies bojājumi, drošības apsvērumu dēļ nomainiet benzīna tvertni un tvertnes vāciņus.
 - Glabājiet benzīnu bērniem nepieejamā vietā.
- Nomainiet bojātus trokšņa slāpētājus.
 - Pirms lietošanas vienmēr jāpārlicinās, ka pļaujmašīnas griezējinstrumenti, stiprinātājskrūves un griezējelements kopumā nav nolietojies vai bojāts. Veicot šo pārbaudi, noslāpējiet motoru un atvienojiet aizdedzes sveces kontaktuzgali. Lai nepieļautu nesimetriskumu, nolietotus vai bojātus griezējinstrumentus un stiprinātājskrūves drīkst nomainīt, tikai nomainot visu komplektu. Remontdarbos drīkst izmantot tikai oriģinālās vai ražotāja atļautās daļas.
 - Ja ierīcei ir vairāki asmeņi, ņemiet vērā, ka, pagriežot vienu asmeni, var sākt griezties arī citi asmeņi.
 - Pārlicinieties, ka visi drošības mehānismi ir savās vietās un atbilstoši darbojas. Nekad nenoņemiet detaļas, kas ir paredzētas drošībai.

Lietošana

- Nedarbiniet iekšdedzes motoru slēgtās telpās, kurās var uzkrāties bīstamais oglekļa monoksīds. Iedarbiniet motoru tikai brīvā dabā.
- Pļaujiet tikai dienasgaismā vai labā mākslīgā apgaismojumā. Ja iespējams, nelietojiet ierīci slapjā zālē.
- Pļaujot zāli nogāzēs, ieņemiet stabilu pozīciju. Valkājiet apavus ar neslīdošām, raupjām zolēm. Nogāzēs vai teritorijās ar stāvām malām pļaujiet uzmanīgi.
- Vadiet ierīci tikai soļu gaitas ātrumā.
- Ja ierīcei ir riteņi: pļaujiet šķērsām pāri nogāzei, nekad augšup vai lejup pa nogāzi.
- Esiet īpaši piesardzīgs, mainot kustības virzienu nogāzē.
- Neļaujiet pārmērīgi stāvās nogāzēs. Drošības apsvērumu dēļ ar zāliena pļaujmašīnu nedrīkst pļaut nogāzēs, kuru slīpums pārsniedz 15 grādus.
- Esiet piesardzīgs, virzoties at muguriski un velkot zāliena pļaujmašīnu. Paklupšanas risks! Esiet īpaši piesardzīgs, zāliena

- plaujmašīnu pagriežot vai pievelkot to sev klāt.
9. Apturiet asmeni, ja zāliena plaujmašīna ir jāsagāž transportēšanai pāri laukumiem, kur neaug zāle, un ja zāliena plaujmašīna ir jāpārvieta no plaušanas laukumiem vai uz tiem.
 10. Nekad nelietojiet zāliena plaujmašīnu, ja ir bojāti aizsargmehānismi vai aizsargrežģi vai ja aizsargmehānismi, piemēram, atturplāksnes un/vai zāles savācēji, nav pievienoti.
 11. Neregulējiet motoru un nepaātriniet tā apgriezienus.
 12. Pirms motora iedarbināšanas atbrīvojiet motora bremzi.
 13. Atbilstoši ražotāja norādījumiem piesardzīgi iedarbiniet motoru. Uzmaniet, lai kāju atstatums līdz asmenim būtu pietiekams.
 14. Iedarbinot motoru, zāliena plaujmašīnu nedrīkst sagāzt, ja vien zāliena plaujmašīna plaušanas procesā nav jāpacel. Šajā gadījumā sagāziet to tikai tiktāl, cik tas ir nepieciešams, un paceliet tikai lietotājam drošo pusi.
 15. Neiedarbiniet motoru, stāvot pretī izmetes kanālam.
 16. Nekad nenovietojiet rokas vai kājas rotējošu detaļu tuvumā vai zem tām. Vienmēr turieties drošā attālumā no izmetes atveres.
 17. Nekad nepaceliet vai nenesiet zāliena plaujmašīnu, ja motors ir ieslēgts.
 18. Noslāpējiet motoru un atvienojiet aizdedzes sveces uzgali; pārliedcinieties, ka visas kustīgās detaļas ir pilnībā apstājušās:
 - pirms atbrīvojat bloķējumus vai likvidējat aizsērējumus izmetes kanālā.
 - pirms pārbaudāt, tīrīt zāliena plaujmašīnu vai veicat tajā citus darbus.
 - ja ir notikusi sadursme ar svešķermeni.
 Pirms ierīces atkārtotas iedarbināšanas un darba turpināšanas pārbaudiet zāliena plaujmašīnu. Ja konstatējat bojājumus, veiciet nepieciešamo remontu. Ja zāliena plaujmašīna sāk neparasti stipri vibrēt, ir jāveic tūlītēja pārbaude.
 19. Noslāpējiet motoru, pārliedcinieties, ka visas kustīgās detaļas ir pilnībā apstājušās:
 - pirms attālināties no plaujmašīnas.
 - pirms papildināt degvielu.
 20. Pirms noslāpējat motoru, akseleratora svira jānovieto pozīcijā „Stop”. Jāaizgriež benzīna krāns (ja ir).
 21. Ierīces darbināšana ar pārāk lielu ātrumu var palielināt negadījuma risku.
 22. Esiet piesardzīgs, regulējot ierīci, un nepieļaujiet pirkstu iespiešanu starp kustīgo griezējinstrumentu un neregulējamām ierīces detaļām.
 23. Brīdinājums par karstām detaļām: sakarsis motors, izplūdes kolektors vai piedziņa var izraisīt apdegumus. Nepieskarieties!
 24. Vienmēr jāievēro vadības roktura nodrošinātais drošais atstatums starp asmens korpusu un lietotāju.
 25. Pārbaudiet plaujmašīnu, asmeni un citas daļas, ja plaujmašīna ir uzbraukusi svešķermenim vai ja tā vibrē stiprāk nekā parasti.
 26. Aizliegts strādāt negaisa vai zibens riska laikā.
 27. Nelietojiet plaujmašīnu, ja esat noguris, slims vai narkotisko vielu, alkohola vai medikamentu iespaidā.
 28. Esiet īpaši uzmanīgi, plaujot strautu, dīķu vai tml. tuvumā.
 29. Plaujot izvairieties no cietiem priekšmetiem. Zāliena plaujmašīna var tikt sabojāta vai varat savainot sevi.
 30. Plaujot uz ielas vai tās tuvumā, pievērsiet uzmanību ceļu satiksmei. Nepieļaujiet zāles izviesānu uz ceļa.
 31. Izvairieties no vietām, kur riteņiem vairs nav saķeres ar pamatu vai plaušana kļūst nedroša. Pirms kustības atpakaļgaitā pārliedcinieties, ka aiz jums nav mazu bērnu.
 32. Biezā, augstā zālē neregulējiet maksimālo plaušanas pakāpi un plaujiet lēnāk.

Apkope un glabāšana

1. Parūpējieties, lai visi uzgriežņi, bultskrūves un skrūves būtu pievilktas un ierīce būtu drošā darba stāvoklī. Vaļīgās skrūves ir jāpievelk.
2. Nekad neuzglabājat zāliena plaujmašīnu ar benzīnu degvielas tvertnē tāda ēkā, kurā benzīna tvaiki var saskarties ar atklātu uguni vai dzirksteli. Gāzes tvaiki var izraisīt eksploziju.
3. Pirms zāliena plaujmašīnas novietošanas slēgtās telpās ļaujiet motoram atdzist.
4. Lai nepieļautu ugunsgrēku, nodrošiniet, lai motors, izplūdes kolektors un zona ap degvielas tvertni būtu atbrīvota no zāles, lapām vai izplūstošas smērvielas (eļļas).
5. Regulāri pārliedcinieties, ka zāles savācējam nav nodiluma un tas nav zaudējis darbderīgumu.
6. Drošības apsvērumu dēļ nomainiet nolietotas vai bojātas detaļas.

7. Atvienojiet aizdedzes sveces kontaktuzgali, lai nepieļautu neatļautu lietošanu.
8. Pirms ierīces novietošanas glabāšanā notīriet zāli, lapas, smērvielu un eļļu. Nenovietojiet uz pļaujmašīnas citus priekšmetus.
9. Ja pļaujmašīnu ilgāku laiku nelietosiet, brīvā dabā iztukšojiet benzīna tvertni ar benzīna sūcējsūkni (var iegādāties celtniecības preču veikalā).
10. Neļaujiet bērniem lietot pļaujmašīnu. Tā nav rotaļlieta.

1.1. Drošības norādījumi par uzlādes ierīci

- Uzlādējot akumulatoru, noteikti lietojiet aizsargbrilles un cimdus! Kodīgā skābe rada palielinātu savainojumu risku!
- Uzlādējot akumulatoru, nedrīkst lietot sintētiska materiāla apģērbus, lai izvairītos no dzirksteļu rašanās elektrostatisks izlādes dēļ.
- **BRĪDINĀJUMS!** Sprādzienbīstamas gāzes – jāizvairās no liesmas un dzirkstelēm.
- Uzlādes ierīcē ir detaļas, piemēram, slēdži un drošinātājs, kas, iespējams, var radīt elektrisko loku un dzirksteles. Noteikti nodrošiniet labu ventilāciju garāžā vai telpā!
- Uzlādes ierīce ir piemērota tikai 12 V akumulatoriem, kuriem nav jāveic apkope.
- Neuzlādējiet atkārtoti neuzlādējamus vai bojātus akumulatorus.
- Ievērojiet akumulatora ražotāja norādījumus.
- Pirms akumulatora pievienošanas vai atvienošanas atslēdziet ierīci no elektrotīkla.
- Uzmanību! Izvairieties no liesmām un dzirkstelēm.
- Uzlādes laikā atbrīvojas sprādzienbīstama sprāgstgāze.
- Uzglabājiet ierīci tikai sausās telpās.
- Uzmanību! Akumulatora skābe ir kodīga.
- Skābes pilienu uz ādas un apģērba nekavējoties nomazgājiet ar ziepju sārmu. Skābes pilienu acīs nekavējoties skalojiet ar ūdeni (15 min.) un vērsieties pie ārsta.
- Neuzlādējiet neuzlādējamus akumulatorus.
- Ievērojiet akumulatora ražotāja sniegto informāciju un norādījumus par akumulatoru uzlādi.
- Neuzlādējiet vairākus akumulatorus vienlaikus.
- Elektrības vadam un uzlādes vadiem ir jābūt nevainojamā stāvoklī.
- Akumulatoram un uzlādes ierīcei nelaidiet tuvumā bērnus.
- Uzmanību! Ja ir jūtama asa gāzes smaka, pastāv liels sprādziena risks. Neizslēdziet

ierīci. Neatvienojiet akumulatoru no elektrotīkla. Nekavējoties labi izvēdiniet telpu. Akumulatoru uzticiet pārbaudīt klientu apkalpošanas dienestam.

- Neizmantojiet vadu neparedzētiem mērķiem.
- Nenesiet uzlādes ierīci, turot aiz vada, un nelietojiet to, lai izvilktu kontaktdakšu no kontaktligzdas. Sargājiet vadu no karstuma, eļļas un asām šķautnēm.
- Pārbaudiet ierīci, vai tai nav nekādu bojājumu.
- Bojātas detaļas drīkst atbilstoši remontēt vai nomainīt klientu apkalpošanas dienestā, ja vien lietošanas instrukcijā nav norādīts citādi.
- Ievērojiet nominālā sprieguma līmeni.
- Pieslēgumiem jābūt tīriem un aizsargātiem pret koroziju.
- Veicot jebkādas tīrīšanas un apkopes darbus, ierīce jāatvieno no elektrotīkla.
- Pieslēdzot un uzlādējot akumulatoru, jālieto pret skābi izturīgi aizsargcimdi un aizsargbrilles.
- Uzmanību! Nepārsniedziet uzlādes laiku. Pēc uzlādes laika beigām izvelciet kontaktdakšu no kontaktligzdas un atvienojiet uzlādes ierīci no akumulatora.

1.2. Drošības pasākumi attiecībā uz akumulatoriem

1. Vienmēr raugieties, lai akumulatori tiktu ievietoti ar pareizu polaritāti (+ un -), kā norādīts uz akumulatora.
2. Nepieļaujiet akumulatoru īsslēgumu.
3. Neuzlādējiet atkārtoti neuzlādējamus akumulatorus.
4. Neuzlādējiet akumulatoru pārmērīgi!
5. Nesakarsējiet akumulatorus!
6. Nemetiniet un nelodējiet tieši pie akumulatoriem!
7. Neizjauciet akumulatorus!
8. Nedeformējiet akumulatorus!
9. Nemetiet akumulatorus ugunī!
10. Uzglabājiet akumulatorus bērniem nepieejamā vietā.
11. Neļaujiet bērniem nomainīt akumulatorus bez uzraudzības!
12. Neuzglabājiet akumulatorus uguns, plīts vai citu siltuma avotu tuvumā. Nenovietojiet akumulatoru tiešos saules staros. Nelietojiet un neglabājiet to karstā laikā transportlīdzekļos.
13. Nelietotus akumulatorus nenovietojiet metāla priekšmetu tuvumā. Tas var izraisīt akumulatora īsslēgumu un līdz ar to bojājumus, apdegumus vai pat ugunsgrēku.
14. Izņemiet akumulatorus no ierīces, ja ilgāku laiku tā netiek lietota!

15. Akumulatorus, kuriem ir izplūdis šķidrums, NEKAD neaizskariet bez atbilstīgiem aizsarglīdzekļiem. Ja izplūdušais šķidrums saskaras ar ādu, nekavējoties skalojiet šo ādas laukumu tekošā ūdenī. Nekādā ziņā nepieļaujiet šķidruma nokļūšanu acīs un mutē. Ja tas tomēr notiek, nekavējoties vērsieties pie ārsta.
16. Pirms akumulatoru ievietošanas notīriet akumulatora kontaktus un arī ierīces attiecīgos kontaktus.

Šo ierīci drīkst lietot vismaz astoņu gadu vecumu sasnieguši bērni un personas ar ierobežotām fiziskajām, maņu vai garīgajām spējām vai nepietiekamu pieredzi un zināšanām, ja tās tiek uzraudzītas vai instruētas par ierīces drošu lietošanu un izprot ar to saistītos riskus. Bērni nedrīkst rotaļāties ar ierīci. Bērni bez pieaugušo uzraudzības nedrīkst veikt tīrīšanu un apkopi, ko paredzēts veikt lietotājam.

Utilizācija

Akumulatori: tikai transportlīdzekļu darbnīcās, īpašās pieņemšanas vietās vai īpašu atkritumu savākšanas vietās. Jautājiet vietējā pašvaldībā.

Brīdinājums!

Pirms zāliena pļaujmašīnas sagāšanas akumulators jāizņem. Pretējā gadījumā var izplūst akumulatora skābe.

Atlikušie riski:

Pat ja šo ierīci lietojat atbilstoši noteikumiem, vienmēr saglabājas atlikušie riski. Saistībā ar šīs ierīces konstrukciju un izpildījumu var rasties šādi riski:

1. dzirdes bojājumi, ja netiek lietoti piemēroti dzirdes aizsargi;
2. veselības kaitējums, ko rada vibrācijas ietekme uz plaukstām un rokām, ja ierīci lieto ilgāku laiku vai to neatbilstoši vada un kopj.

Bīstami!

Izlasiet visus drošības norādījumus un instrukcijas. Neievērojot drošības norādījumus un instrukcijas, var gūt elektrisko triecienu, apdegumus un/vai smagas traumas. **Uzglabājiet visus drošības norādījumus un instrukcijas, lai tos nepieciešamības gadījumā varētu izmantot nākotnē.**

Uz ierīces izvietoto norādes zīmju skaidrojums (skat. 21. att.)

- 1) Izlasiet lietošanas instrukciju.
- 2) Brīdinājums! Risks, ko rada izsviestas daļas. Ievērojiet drošu attālumu.
- 3) Bīstami! Sargieties no asajiem asmeņiem. Pirms visiem apkopes, remontēšanas, tīrīšanas un regulēšanas darbiem izslēdziet motoru un atvienojiet aizdedzes sveces uzgali.
- 4) Pirms lietošanas sākšanas iepildiet eļļu un degvielu.
- 5) Uzmanību! Lietojiet dzirdes aizsargus un aizsargbrilles.
- 6) Garantētais skaņas jaudas līmenis.
- 7) Uzmanību! Karstas detaļas! Ievērojiet drošu attālumu.
- 8) Uzpildiet degvielu tikai tad, ja motors ir noslāpēts.
- 9) Brīdinājums par grieztiem savainojumiem. Uzmanību! Rotējoši asmeņi.
- 10) Palaides process
- 11) Motora iedarbināšanas/apstādināšanas svira (I – motors ieslēgts; 0 – motors izslēgts)
- 12) Vadības (sajūga) svira
- 13) Paredzēts lietošanai tikai sausās telpās
- 14) II aizsardzības klase

2. Ierīces apraksts un piegādes komplekts

2.1 Ierīces apraksts (1.–20. att.)

- 1a. Motora iedarbināšanas/apstādināšanas svira (motora bremze)
- 1b. Vadības (sajūga) svira
2. Degvielas sūkņi (degvielas iepildīšanas ierīce)
3. Augšējais un apakšējais rokturis
- 4a. Savācēja maiss
- 4b. Sānu izmetes adapteris
- 4c. Smalcināšanas adapteris
- 4d. Piepildījuma rādītājs
- 5a. Izmetes vāks
- 5b. Kļīksiksnas vāks
- 5c. Sānu izmetes vāks
6. Tvertnes ielietnes vāks
- 7a. Eļļas ielietnes aizgrieznis
- 7b. Eļļas noteces aizgrieznis
8. Pļaušanas augstuma regulēšanas svira
- 9a. Startera aukla
- 9.b Startera auklas āķis
10. Vada skava, 2 gab.
- 11a. Zvaigzņveida uzgrieznis, 2 gab.

- 11.b Ātrais spriegotājs, 2 gab.
- 11.c Paliekamā paplāksne, 2 gab.
- 11.d Uzgrieznis, 2 gab.
- 12.a Skrūve, 2 gab.
- 13. Aizdedzes sveces atslēga
- 14. Uzlādes ierīce
- 15. Uzlādes spraudnis
- 16. Ierīces elektrotīkla spraudnis
- 17. Akumulatora spraudnis
- 18. Akumulatora vāks
- 19. Drošinātājs (5 ampēri)
- 20. Aizdedzes sveces kontaktuzgalis
- 21. Aizdedzes atslēgas (2 gab.)
- 22. Aizdedze
- 23. Akumulators, 12 V 7 Ah

2.2 Piegādes komplekts

Lūdzu, pārbaudiet, vai prece ir piegādāta pilnībā atbilstoši piegādes komplektam. Ja preces komplekts nav pilnīgs, lūdzu, piecu darba dienu laikā no preces iegādes brīža, uzrādot derīgu pirkuma dokumentu, vērsieties mūsu servisa centrā vai tuvākajā atbildīgajā tirdzniecības vietā. Lūdzu, ievērojiet instrukcijas beigās pievienotajos garantijas noteikumos iekļauto garantijas tabulu.

- Atveriet iepakojumu un uzmanīgi izņemiet no tā ierīci.
- Noņemiet iepakojuma materiālu, kā arī iepakojuma un transportēšanas stiprinājumus (ja ir).
- Pārbaudiet, vai piegādes komplekts ir pilnīgs.
- Pārbaudiet, vai ierīces un piederumu daļas transportēšanas laikā nav bojātas.
- Pēc iespējas uzglabājiet iepakojumu līdz garantijas termiņa beigām.

Uzmanību!

Ierīce un iepakojuma materiāls nav bērnu rotaļlietas! Bērni nedrīkst rotaļāties ar plastikāta maisiņiem, plēvēm un sīkām detaļām! Pastāv norīšanas un nosmakšanas risks!

- Ar benzīnu darbināma pļaujmašīna
- Augšējais un apakšējais rokturis
- Savācēja maiss
- Sānu izmetes adapteris
- Smalcināšanas adapteris
- Vada skava, 2 gab.
- Zvaigžņveida uzgrieznis, 2 gab.
- Ātrais spriegotājs, 2 gab.
- Paliekamā paplāksne, 2 gab.
- Uzgrieznis, 2 gab.
- Skrūve, 2 gab.
- Aizdedzes sveces atslēga

- Uzlādes ierīce
- Aizdedzes atslēga, 2 gab.
- Akumulators
- Startera auklas āķis, 1 gab.
- Ar benzīnu darbināmas pļaujmašīnas apkopes žurnāls
- Drošības norādījumi attiecībā uz akumulatoru
- Oriģinālā lietošanas instrukcija

3. Mērķim atbilstoša lietošana

Ierīci drīkst izmantot tikai paredzētajam mērķim. Ierīces lietošana, kas neatbilst paredzētajam mērķim, nav noteikumiem atbilstoša. Par jebkuriem bojājumiem vai savainojumiem ir atbildīgs lietotājs/operators, nevis ražotājs.

Ar benzīnu darbināmā zāliena pļaujmašīna ir piemērota privātai lietošanai mājas dārzā un mazdārziņā.

Par zāliena pļaujmašīnām privātiem mājas dārziem un mazdārziņiem uzskatāmas tādas ierīces, kuru lietošana gadā parasti nepārsniedz 50 stundas un kuras pārsvarā izmantojamās zāles vai zāliena kopšanai, nevis publiskos dārzos, parkos, sporta laukumos, kā arī lauksaimniecībā un mezsaimniecībā.

Uzlādes ierīce ir paredzēta 12 V startera akumulatoru, kuriem nav jāveic apkope, uzlādei.

Ņemiet vērā, ka mūsu ierīces atbilstoši noteikumiem nav konstruētas komerciālai, amatnieciskai vai rūpnieciskai izmantošanai. Ražotājs neuzņemas garantiju, ja ierīci izmanto komerciālos, amatniecības vai rūpniecības uzņēmumos, kā arī līdzīgos papilddarbos.

Ražotāja pievienotās lietošanas instrukcijas ievērošana ir obligāts priekšnoteikums zāliena pļaujmašīnas pienācīgai lietošanai. Lietošanas instrukcijā ir iekļauti arī darbības, apkopes un tehniskās uzturēšanas noteikumi.

Uzmanību! Lietotāja ķermeņa apdraudējuma dēļ zāliena pļaujmašīnu nedrīkst izmantot šādu darbu veikšanai: krūmu, dzīvzogu un krūmāju apciršanai, vītenaugu vai zāles griešanai un smalcināšanai uz apauguša jumta vai balkonu kastēs, celiņu tīrīšanai (nosūkšanai) un koku un dzīvzogu nogriezumsmalcināšanai. Zāliena pļaujmašīnu nedrīkst izmantot arī kā dārza frēzi

augšnes nelīdzenumu, piemēram, kurmja rakumu, nolīdzināšanai.

Drošības apsvērumu dēļ zāliena pļaujmašīnu nedrīkst izmantot kā piedziņas agregātu citiem darbarīkiem un instrumentu komplektiem.

4. Tehniskie rādītāji

Motora veids:viencilindra četraktu motors
..... 173 ccm / 2,7 kW
Darba apgriezību skaits:.....2900 ± 100 min⁻¹
Degviela:.....benzīns
Degvielas tvertnes tilpums:..... apm. 1,5 l
Motoreļļa:.....apm. 0,6 l/10W30
Aizdedzes svece:..... F7RTC
Pļaušanas augstuma regulēšana:..... centrāla (30-80 mm)
Pļaušanas platums:..... 510 mm
Svars:.....41,5 kg

Uzlādes ierīce

Nominālais spriegums:... 100-240V AC ~ 50/60Hz
Nominālais izejas spriegums:..... 14,5 V līdzstrāva
Nominālā izejas strāva: 0,8 A
Akumulatora ietilpība: 7 Ah
Aizsardzības klase:..... II/Ⓜ
Akumulatora spriegums: 12 V

Troksnis un vibrācijas

Trokšņa spiediena līmenis L_{pA} 81,9 dB(A)
Kļūda K_{pA} 3 dB
Trokšņa jaudas līmenis L_{WA} 98 dB(A)
Kļūda K_{WA} 1,96 dB

Lietojiet trokšņu slāpēšanas austiņas.

Trokšņu iedarbība var izraisīt dzirdes zudumu.

Vibrāciju emisijas vērtība $a_n = 4,5 \text{ m/s}^2$
Kļūda $K = 1,5 \text{ m/s}^2$

Jāizvairās no ilgāka darba spēcīga trokšņa un vibrācijas dēļ.

Nodrošiniet, lai trokšņa rašanās un vibrācijas būtu minimālas!

- Izmantojiet tikai ierīces, kas ir nevainojamā kārtībā.
- Regulāri apkopiet un tīriet ierīci.
- Savu darba veidu pielāgojiet ierīcei.

- Nepārslogojiet ierīci.
- Nepieciešamības gadījumā lieciet veikt ierīces pārbaudi.
- Izslēdziet ierīci, kad no nelietojat.
- Strādājiet cimdos.

5. Darbības pirms lietošanas sākšanas

5.1. Komponentu montāža

Dažas daļas tiek piegādātas izjauktā veidā. Tās var viegli salikt, ievērojot tālākos norādījumus.

Uzmanību! Lai veiktu montāžas un apkopes darbus, nepieciešami šādi papildu instrumenti, kas nav iekļauti piegādes komplektā:

- plakana eļļas savācējvanna (eļļas maiņai);
- mērtrauks ar 1 l tilpumu (eļļas/benzīna izturīgs);
- benzīna kanna;
- piltuve (piemērota benzīna tvertnes ielietnei);
- drāniņas (lai noslaucītu eļļas/benzīna atlikumus; utilizācija degvielas uzpildes stacijā);
- benzīna atsūcējsūknis (plastmasas konstrukcija; nopērkams būvmateriālu veikalos);
- eļļnīca ar rokas sūkni (nopērkama būvmateriālu veikalos);
- motoreļļa.

Montāža

1. Uzstādiet apakšējo un augšējo rokturi (3. poz.), kā redzams 3.a un 3.b attēlā. Atbilstoši nepieciešamajam roktura augstumam stiprināšanai izvēlieties kādu no urbumiem. Svarīgi! Abās pusēs noregulējiet vienādu augstumu!
2. Startera auklas (9a. poz.) rokturi iekariniet attiecīgajā āķī, kā redzams 3.c attēlā.
3. Ar komplektā pievienoto vada skavu (10. poz.) nofiksējiet startera auklas pie roktura.
4. Turiet ar vienu roku izmetes vāku (5.a poz.) un iekariniet zāles savācēja maisu (4.a poz.), kā redzams 4.a attēlā.

Uzmanību! Rīkojoties ar akumulatoru un to utilizējot, jāievēro ražotāja drošības noteikumi.

Brīdinājums! Pirms akumulatora ievietošanas attiecīgajai personai jānoņem metāla aproces, rokas pulksteņi, gredzeni u. tml. Ja šie priekšmeti saskaras ar akumulatora poliem vai strāvu vadošiem vadiem, var rasties apdegumi.

Brīdinājums! Pirms lietošanas katreiz pārbaudiet vadu spraudņu izolāciju. Izolācijas bojājuma gadījumā ierīci nedrīkst lietot.

Brīdinājums! Remontu drīkst veikt tikai specializēta darbnīca vai ražotājs.

5.2. Akumulatora ievietošana un izņemšana (13.–16. att.)

Uzmanību! Lietojiet plaujmašīnu tikai ar 12 V akumulatoru, kuram nav jāveic apkope.

Atgrieziet eļļas notecināšanas atveres aizgriezni (13. att./18. poz.). Novietojiet akumulatoru (23. poz.) uz pamatnes (14. att.). Vispirms pieslēdziet sarkano vadu pie „+” un pēc tam melno vadu pie „-” (15. att.). Savienojiet akumulatora spraudni (16. att./17. poz.) ar ierīces elektrotīkla spraudni (16. att./16. poz.). Demontāža jāveic apgrieztā secībā.

Uzmanību! Darba laikā neatvienojiet akumulatoru no ierīces elektrotīkla, tas var sabojāt uzlādes elektroniku.

5.3. Drošinātāja nomainīšana (17. att.)

Nomainiet bojātu drošinātāju (19. poz.), kā redzams 17. attēlā.

5.4. Akumulatora uzlāde, izmantojot ierīces elektrotīklu

Darba laikā akumulatoru uzlādē ģenerators, izmantojot ierīces elektrotīklu.

5.5. Akumulatora uzlāde ar uzlādes ierīci (18.–20. att.)

Ja akumulators ir izlādējies, tas tiek uzlādēts ar uzlādes ierīci (iekļauta piegādes komplektā) no mājsaimniecības elektrotīkla. Atvienojiet akumulatoru, izvelkot akumulatora spraudni (17. poz.) no ierīces elektrotīkla spraudņa (16. poz.).

Uzlādējot ievērojiet akumulatora ražotāja norādījumus.

Pēc akumulatora pieslēgšanas pievienojiet akumulatora spraudni (17. poz.) un uzlādes spraudni (15. poz.) uzlādes ierīcei, uzlādes ierīci var pieslēgt 230 V~50 Hz kontaktligzdai. Nav atļauta pieslēgšana kontaktligzdai ar citu elektrotīkla spriegumu.

Uzlādes ierīces sarkanā spuldzīte liecina, ka akumulators tiek uzlādēts. Pēc 8–9 stundām akumulators ir pilnībā uzlādēts. Par to liecina uzlādes ierīces zaļā spuldzīte.

Kad uzlādes process ir pabeigts (mirdz zaļā spuldzīte), atvienojiet uzlādes ierīci no elektrotīkla. Akumulatora spraudni savienojiet ar plaujmašīnas elektrotīklu un uzstādiet akumulatora vāku.

Uzmanību! Uzlādējot var rasties bīstama sprāgstgāze, tāpēc uzlādes laikā izvairieties no dzirksteļu rašanās un atklātas uguns.

Uzlādes laika aprēķins: uzlādes laiku rēķina atkarībā no akumulatora uzlādes stāvokļa. Tukšam akumulatoram aptuveno uzlādes laiku var aprēķināt pēc šādas formulas:

uzlādes laiks/h =
akumulatora ietilpība, Ah / amp. (aritm. uzlādes strāva).

Piemērs = 4 Ah / 0,4 A = 10 h maks.

Normāli izlādētam akumulatoram liela sākotnējā strāva plūst aptuveni nominālās strāvas līmenī. Palielinoties uzlādes laikam, uzlādes strāva samazinās.

5.6. Pļaušanas augstuma regulēšana

Uzmanību! Pļaušanas augstuma regulēšanu drīkst veikt tikai tad, kad ir izslēgts motors un atvienots aizdedzes sveces kontaktuzgalis.

- Pirms pļaušanas pārliecinieties, ka griezējinstrumenti nav trūli un ka nav bojāti to stiprinājumi. Ja trūli vai bojāti griezējinstrumenti jāmaina, mainiet uzreiz visu komplektu, lai nerastos asimetrija. Veicot šo pārbaudi, izslēdziet motoru un atvienojiet aizdedzes sveces kontaktuzgali.
- Pļaušanas augstuma regulēšanu veic centralizēti ar pļaušanas augstuma regulēšanas sviru (7. att./8. poz.). Var noregulēt dažādus pļaušanas augstumus.
- Pļaušanas augstuma regulēšanas sviru pārvietojiet nepieciešamajā pozīcijā. Ļaujiet pļaušanas augstuma regulēšanas svirai fiksēties.

6. Lietošana

Uzmanību!

Motors tiek piegādāts bez darba šķidrumiem. Pirms lietošanas sākšanas noteikti iepildiet eļļu un benzīnu.

Piegādes laikā akumulators nav pieslēgts. Pirms lietošanas sākšanas ieslēdziet akumulatoru, kā norādīts 5.2. punktā.

Pēc ilgākas dīkstāves pirms lietošanas pilnīgi uzlādējiet akumulatoru (5.5. punkts).

1. Pārbaudiet eļļas līmeni (skat. 7.2.3. punktu).
2. Benzīna uzpildei izmantojiet piltuvi un mērtrauku. Pārliedzinieties, ka benzīns ir tīrs.

Brīdinājums! Vienmēr izmantojiet drošu benzīna kannu. Uzpildot benzīnu, nesmēķējiet. Pirms benzīna uzpildes izslēdziet motoru un ļaujiet tam dažas minūtes atdzist.

3. Pārliedzinieties, ka aizdedzes vads ir pievienots pie aizdedzes sveces.

Motora palaišanas/apstāšanās sviras drošības pārbaude

Lai nepieļautu neparedzētu pļaujmašīnas palaidi, kā arī nodrošinātu ātru motora un asmeņu apstāšanos briesmu gadījumā, tas ir aprīkots ar motora palaišanas/apstāšanās sviru (5.a att./1.a poz.). Tā jānospiež (5.b att.) pirms pļaujmašīnas palaišanas. Atlaižot motora palaišanas/apstāšanās sviru, tai jāatgriežas sākotnējā pozīcijā (5.a att.).

Pirms motora palaišanas vairākas reizes atkārtojiet šo procesu, lai pārliedzinātos, ka svira un startera troses darbojas pareizi.

Atkārtojiet vēlreiz šo testu ar iedarbinātu motoru. Pēc motora palaišanas/apstāšanās sviras atlaišanas motoram jāapstājas dažu sekunžu laikā. Ja tas tā nav, sazinieties ar klientu servisu.

Bīstami! Ja motors tiek iedarbināts, asmens rotē.

6.1. Motora iedarbināšana

6.1.1. Iedarbināšana ar E starteri

1. Pārliedzinieties, ka aizdedzes vads ir pievienots pie aizdedzes sveces.
2. Trīs reizes nospiediet degvielas sūkni (degvielas iepildīšanas ierīci) (6. att./2. poz.).

Ja motors jau ir uzsildīts, šis norādījums nav jāievēro.

3. Vienmēr stāviet aiz pļaujmašīnas. Motora palaišanas/apstāšanās sviru (5.b att.) darbiniet ar vienu roku. Otrai rokai jāatrodas uz startera roktura.
4. Iedarbiniet motoru, pagriežot aizdedzes atslēgu aizdedzē (1. att./22. poz.). Ja motors ir iedarbināts, uzreiz pagrieziet aizdedzes atslēgu sākotnējā stāvoklī. Atkārtota aizdedzes atslēgas pagriešana motora darbības laikā izraisa palaišanas sistēmas bojājumus. **Norādījums!** Vēsā laikā palaišanas process var būt jāatkārto vairākkārt.

6.1.2. Iedarbināšana ar reverso palaidēju

1. Pārliedzinieties, ka aizdedzes vads ir pievienots pie aizdedzes sveces.
2. Trīs reizes nospiediet degvielas sūkni (degvielas iepildīšanas ierīci) (6. att./2. poz.). Ja motors jau ir uzsildīts, šis norādījums nav jāievēro.
3. Vienmēr stāviet aiz pļaujmašīnas. Motora palaišanas/apstāšanās sviru (5.b att.) darbiniet ar vienu roku. Otrai rokai jāatrodas uz startera roktura.
4. Iedarbiniet motoru ar reverso palaidēju (1. att./9.a poz.). Šim nolūkam izvelciet rokturi apm. 10–15 cm (līdz jūtama pretestība), tad spēcīgi paraujiet. Ja motors nesāk darboties, vēlreiz paraujiet rokturi. **Norādījums!** Neatļaidiet startera auklu, lai tā neatlēktu atpakaļ. **Norādījums!** Vēsā laikā palaišanas process var būt jāatkārto vairākkārt.

Gaitas piedziņa

Vadības svira/sajūga svira (5.a att./1.b poz.): nospiežot to (5.c att.), tiek saslēgts gaitas piedziņas sajūgs un zāliena pļaujmašīna sāk kustību, kad motors sāk darboties. Laikus atļaidiet vadības sviru, lai apstādinātu kustībā esošo zāliena pļaujmašīnu. Pirms pirmās pļaušanas reizes pavingrinieties uzsākt un apturēt pļaujmašīnas kustību, līdz esat iepazinies ar tās gaitas īpatnībām.

6.2 Pareizas pļaušanas norādījumi

Bīstami!

Nekad neatveriet izmetes vāku, ja tiek iztukšots savācējs un motors vēl darbojas. Rotējošais asmens var radīt traumas.

Vienmēr rūpīgi nostipriniet izmetes vāku vai zāles savācēja maisu. Noņemot to, vispirms noslāpējiet motoru.

Katreiz pirms regulēšanas, apkopes un remonta darbiem noslāpējiet motoru un nogaidiet, līdz asmens vairs negriežas. Atvienojiet aizdedzes sveces kontaktuzgali.

Smalcināšana (4.b att.)

Smalcināšanas režīmā zāle slēgtajā pļaujmašīnas korpusā tiek sasmalcināta un pēc tam izkaisīta zālājā. Nav nepieciešama zāles savākšana un likvidēšana.

Uzmanību! Smalcināšana ir iespējama tikai, ja zālājs ir relatīvi īss. Vislabākos rezultātus var panākt tikai ar smalcināšanas asmeni (var saņemt kā piederumu).

Lai izmantotu smalcināšanas funkciju, noņemiet savācēja maisu un iebīdīiet smalcināšanas adapteri (4.c poz.) izmetes atverē un aizveriet izmetes vāku.

Sānu izmete (4.c att.)

Lai izmantotu sānu izmeti, jābūt uzstādītam smalcināšanas adapterim. Uzstādiet sānu izmetes adapteri (4.b poz.), kā redzams 4.c attēlā.

6.3. Darbības pirms pļaušanas

Svarīgi norādījumi

1. Saģērbieties piemēroti. Uzvelciet drošus apavus, nevis sandales vai tenisa kurpes.
2. Pārbaudiet asmeni. Ja asmens ir salocīts vai citādi bojāts, tas jānomaina ar jaunu oriģinālo asmeni.
3. Benzīna tvertni uzpildiet brīvā dabā. Lietojiet iepildes piltuvi un mētrauku. Noslaukiet pārtēcējušo benzīnu.
4. Izlasiet un ievērojiet lietošanas instrukciju, kā arī norādījumus par motoru un papildierīcēm. Uzglabājiet instrukciju tā, lai tā būtu pieejama arī citiem ierīces lietotājiem.
5. Izplūdes gāzes ir bīstamas. Iedarbiniet motoru tikai brīvā dabā.
6. Pārliedzinieties, ka visi drošības mehānismi ir

savās vietās un darbojas pienācīgi.

7. Ierīci drīkst vadīt tikai viens šim darbam piemērots cilvēks.
8. Slapjas zāles pļaušana var būt bīstama. Pļaujiet pēc iespējas sausāku zāli.
9. Norādiet citiem cilvēkiem vai bērniem turēties drošā attālumā no pļaujmašīnas.
10. Nekad nepļaujiet zāli sliktas redzamības apstākļos.
11. Pirms pļaušanas paceliet no zemes izmētātus, nenostiprinātus priekšmetus.

6.4. Pareizas pļaušanas norādījumi

Uzmanību! Nekad neatveriet izmetes vāku, kad tiek iztukšots savācējs un motors vēl darbojas. Rotējošais asmens var radīt traumas.

Vienmēr rūpīgi nostipriniet izmetes vāku vai zāles savācēja maisu. Noņemot to, vispirms izslēdziet motoru.

Vienmēr jāievēro vadības roktura nodrošinātais drošais atstatums starp asmens korpusu un lietotāju. Jābūt īpaši piesardzīgam pļaušanas un kustības virziena maiņas laikā slīpumos un nogāzēs. Ievērojiet drošu stāju, valkājiet apavus ar neslīdošām, raupjām zolēm un garās bikses. Vienmēr pļaujiet šķērsām nogāzei.

Drošības apsvērumu dēļ ar zāliena pļaujmašīnu nedrīkst pļaut nogāzēs, kuru slīpums pārsniedz 15 grādus.

Esiet piesardzīgs, virzoties at muguriski un velkot zāliena pļaujmašīnu. Pastāv risks pakļūpt!

6.5. Pļaušana

Pļaušanai izmantojiet tikai asus, nevainojamus asmeņus, lai zāles stieбри nedriskātos un zāle nedzeltētu.

Lai panāktu tīru pļaušanas virsmu, vadiet zāliena pļaujmašīnu pa iespējami taisnākām trajektorijām. Turklāt šīm trajektorijām vajadzētu vienmēr par dažiem centimetriem pārklāties, lai nepaliktu nenopļautas joslas.

Uzturiet pļaujmašīnas korpusa apakšdaļu tīru un noteikti novāciet zāles nogulumus. Nogulumi apgrūtina iedarbināšanas procesu, negatīvi ietekmē pļaušanas kvalitāti un zāles izsviešanu. Nogāzēs pļaušanas trajektorijai jābūt šķērsām

nogāzei. Zāliena pļaujmašīnas noslīdēšanu var novērst, ja tā atrodas slīpā stāvoklī uz augšu. Izvēlieties pļaušanas augstumu atkarībā no faktiskā zāliena garuma. Izpildiet vairākus gājienus, lai vienā reizē nopļautu ne vairāk kā 4 cm zāliena.

Pirms asmens pārbaudes izslēdziet motoru. Ņemiet vērā, ka pēc motora izslēgšanas asmens vēl dažas sekundes turpina griezties. Nekad nemēģiniet apturēt asmeni. Regulāri pārbaudiet, vai asmens ir pareizi nostiprināts, ir labā stāvoklī un labi uzasināts. Ja tā nav, asmeni uzasiniet vai nomainiet. Ja rotējošais asmens uzduras kādam priekšmetam, apturiet pļaujmašīnu un pagaidiet, līdz asmens pilnīgi apstājas. Pēc tam pārbaudiet asmens un asmens turētāja stāvokli. Ja tas ir bojāts, nomainiet to.

Pļaušanas norādījumi

1. Pļaujot izvairieties no cietiem priekšmetiem. Zāliena pļaujmašīna var tikt sabojāta, un varat sevi savainot.
2. Sakarsis motors, izplūdes kolektors vai piedziņa var izraisīt apdegumus. Nepieskarieties!
3. Nogāzēs vai teritorijās ar stāvām malām pļaujiet uzmanīgi.
4. Ja trūkst dienasgaismas vai ir nepietiekams mākslīgais apgaismojums, pārtrauciet pļaušanu.
5. Pārbaudiet pļaujmašīnu, asmeni un citas daļas, ja esat iebraucis svešķermenī vai ja ierīce vibrē stiprāk nekā parasti.
6. Neveiciet regulējumu izmaiņas vai remontdarbus, pirms nav izslēgts motors. Izvelciet aizdedzes vada kontaktuzgali.
7. Pļaujot uz ceļa vai tās tuvumā, pievērsiet uzmanību ceļu satiksmei. Nepieļaujiet zāles izviesānu uz ceļa.
8. Izvairieties no vietām, kur riteņiem vairs nav saķeres ar pamatu vai pļaušana kļūst nedroša. Pirms kustības atpakaļ pārliecinieties, ka jums aiz muguras neatrodas mazi bērni.
9. Biezā, augstā zālē noregulējiet maksimālo pļaušanas pakāpi un pļaujiet lēnāk. Pirms zāles vai citu aizsprostojumu aizvākšanas izslēdziet motoru un atvienojiet aizdedzes vadu.
10. Nekad nenoņemiet detaļas, kas paredzētas drošībai.
11. Nekad neuzpildiet benzīnu, ja motors vēl ir sakarsis vai darbojas.

6.6. Zāles savācēja maisa iztukšošana

Tiklīdz pļaušanas laikā paliek zāles atlikumi, ir jāiztukšo savācēja maiss. **Uzmanību! Pirms savācēja maisa noņemšanas izslēdziet motoru un nogaidiet, līdz griezējinstrumenti pilnīgi apstājas.**

Lai noņemtu savācēja maisu, ar vienu roku paceliet izmetes vāku, ar otru roku izņemiet savācēja maisu aiz pārnēsāšanas roktura (4a. att.). Izņemot savācēja maisu atbilstoši drošības noteikumiem, izmetes vāks aizveras un noslēdz aizmugurējo izmetes atveri. Ja atverē aizķērušies zāles atlikumi, lai vieglāk iedarbinātu motoru, ir lietderīgi zāliena pļaujmašīnu pavilkt par apmēram 1 m atpakaļ.

Nopļautās zāles atlikumus pļaujmašīnas korpusā un ierīcē nenoņemiet ar rokām vai kājām, bet šim nolūkam izmantojiet piemērotus palīg līdzekļus, piemēram, suku vai slotiņu ar rokturi.

Lai nodrošinātu sekmīgu savākšanu, savācēja maiss un jo īpaši ventilatora režģis pēc lietošanas ir jāiztīra no iekšpusēs.

Savācēja maisu iestipriniet tikai tad, kad motors ir izslēgts un griezējinstrumenti ir apturēti.

Ar vienu roku paceliet izmetes vāku, ar otru turiet savācēja maisu aiz roktura un iestipriniet to virzienā no augšas.

6.7. Darbības pēc pļaušanas

1. Pirms zāliena pļaujmašīnas novietošanas slēgtā telpā vispirms ļaujiet motoram atdzist.
2. Pirms ierīces novietošanas glabāšanā notīriet zāli, lapas, smērvielu un eļļu. Nenovietojiet uz pļaujmašīnas citus priekšmetus.
3. Pirms ierīces atkārtotas lietošanas pārbaudiet visas skrūves un uzgriežņus. Valīgās skrūves ir jāpievelk.
4. Pirms ierīces atkārtotas lietošanas iztukšojiet zāles savācēja maisu.
5. Atvienojiet aizdedzes sveces kontaktuzgali, lai nepieļautu neatļautu lietošanu.
6. Pārliecinieties, ka pļaujmašīna netiek novietota bīstamā vietā. Gāzes tvaiki var izraisīt eksploziju.
7. Remontdarbos drīkst izmantot tikai oriģinālās daļas vai ražotāja atļautās daļas (skat. adresi garantijas talonā).
8. Ja pļaujmašīnu ilgāku laiku nelietosit, iztukšojiet benzīna tvertni ar benzīna atsūcējsūkni.

9. Norādīet bērniem nelietot pļaujmašīnu. Tā nav rotaļlieta.
10. Nekad neuzglabājiet benzīnu dzirksteļu avota tuvumā. Vienmēr izmantojiet pārbaudītu kanonu. Glabājiet benzīnu bērniem nepieejamā vietā.
11. Ieļļojiet un apkopiet ierīci.
12. Motora izslēgšana

Lai izslēgtu motoru, atlaidiet motora iedarbināšanas/apstādīšanas sviru (5.a att./1.a poz.). Noņemiet aizdedzes sveces kontaktuzgali no aizdedzes sveces, lai izvairītos no motora iedarbināšanas. Pirms atkārtotas iedarbināšanas pārbaudiet motora bremzes vadības trosi. Pārbaudiet, vai vadības trose ir pareizi uzstādīta. Salocīta vai bojāta apstādīšanas trose ir jānomaina.

7. Tīrīšana, apkope, glabāšana, transportēšana un rezerves daļu pasūtīšana

Uzmanību!

Nekad neveiciet darbus un nepieskarieties aizdedzes sistēmas strāvu vadošām detaļām, ja motors darbojas. Pirms apkopes un kopšanas darbiem atvienojiet aizdedzes sveces kontaktuzgali no aizdedzes sveces. Nekad neveiciet darbus, ja ierīce darbojas. Darbus, kas nav aprakstīti šajā lietošanas instrukcijā, var veikt tikai pilnvarotā specializētajā darbnīcā.

7.1. Tīrīšana

Pēc katras lietošanas reizes pļaujmašīna ir rūpīgi jānotīra. Īpaša uzmanība jāpievērš tās apakšdaļai un asmens stiprinājumam. Šim nolūkam sagāziet pļaujmašīnu uz aizmuguri, nospiežot rokturi uz leju.

Norādījums. Zāliena pļaujmašīnas sagāšanas leņķis nedrīkst pārsniegt 90 grādus. Netīrumus un zāli visvieglāk notīrīt uzreiz pēc pļaušanas. Piekalts zāles atlikumi un netīrumi var traucēt pļaušanu. Pārbaudiet, vai zāles izmetes kanālā nav zāles atlikumu; ja nepieciešams, iztīriet to. Nekad netīriet pļaujmašīnu ar ūdens strūklu vai augstspiediena tīrīšanas aparātu. Jārūpējas, lai ierīces iekšpusē neiekļūtu ūdens. Nedrīkst izmantot agresīvus tīrīšanas līdzekļus, piemēram, aukstās tīrīšanas līdzekli vai skalošanas benzīnu.

7.2. Apkope

Apkopes intervālus skatiet pievienotajā ar benzīnu darbināmās pļaujmašīnas servisa žurnālā.

Uzmanību! Netīrus apkopes materiālus un darba šķidrumus nododiet tiem paredzētā savākšanas vietā.

7.2.1. Riteņu asis un rumbas

Tās mazliet jāieziež ar smērvielu reizi sezonā. Šim nolūkam ar skrūvgriezi noņemiet riteņu disku un atskrūvējiet riteņu stiprināšanas skrūves.

7.2.2. Asmens

Drošības apsvērumu dēļ asmens asināšanu, balansēšanu un uzstādīšanu uzticiet veikt pilnvarotai specializētai darbnīcai. Lai panāktu optimālu darba rezultātu, ieteicams reizi gadā veikt asmens pārbaudi.

Asmens maiņa (8. att.)

Mainot griezējinstrumentu, drīkst izmantot tikai oriģinālās rezerves daļas. Asmens marķējumam ir jāatbilst rezerves daļu sarakstā norādītajam numuram.

Nekādā gadījumā neuzstādiet citu asmeni.

Bojāts asmens

Ja, neskatoties uz piesardzību, asmens tomēr saskāries ar šķērslī, uzreiz apstādiniet motoru un atvienojiet aizdedzes sveces kontaktuzgali. Sagāziet pļaujmašīnu uz sāniem un pārbaudiet, vai asmens nav bojāts. Bojāts vai saliekts asmens ir jānomaina. Nekad neiztaisnoji saliektu asmeni. Nekad nestrādājiet ar saliektu vai stipri nolietotu asmeni, jo tas var izraisīt vibrācijas un radīt pļaujmašīnai tālākus bojājumus.

Uzmanību! Strādājot ar bojātu asmeni, pastāv savainošanās risks.

Asmens uzasināšana

Asmeņus var uzasināt, izmantojot metāla vīli. Lai izvairītos no asimetrijas, asināšana jāveic pilnvarotai specializētai darbnīcai.

7.2.3. Eļļas līmeņa pārbaude

Uzmanību! Nekad nedarbiniet motoru bez eļļas vai ar nepietiekamu tās daudzumu. Tas var izraisīt nopietnus motora bojājumus.

Eļļas līmeņa pārbaude

Novietojiet pļaujmašīnu uz līdzenas, taisnas virsmas. Izskrūvējiet eļļas mērstieni (9.a att./7.a poz.), pagriežot to pa kreisi, un noslaukiet to.

Mērstieni līdz galam ievietojiet atpakaļ ielietnē, to neaizskrūvējot. Izvelciet mērstieni un nolasiel eļļas līmeni horizontālā stāvoklī. Eļļas līmenim jābūt starp eļļas mērstieņa atzīmēm „L” un „H” (16. att.).

Eļļas maiņa

Motoreļļa jāmaina, kad tā ir istabas temperatūrā.

- Novietojiet zem zāliena plaujmašīnas plakānu eļļas savācējvannu.
- Atveriet eļļas ielietnes aizgriezni (9.a att./7.a poz.).
- Atveriet eļļas noteces aizgriezni (9.c att./7.b poz.). Siltu motoreļļu noteciniet savācējvertnē.
- Pēc vecās eļļas izliešanas atkal aizgrieziet eļļas noteces aizgriezni.
- Iepildiet motoreļļu līdz eļļas mērstieņa augšējai atzīmei.
- Uzmanību! Lai pārbaudītu eļļas līmeni, eļļas mērstieni neieskrūvējiet, bet ievietojiet tikai līdz vītnei.
- Vecā eļļa jāutilizē atbilstoši spēkā esošajiem noteikumiem.

7.2.4. Vadības trošu kopšana un regulēšana

Vadības troses bieži ieeļļojiet un pārbaudiet, vai tās kustas brīvi.

7.2.5. Gaisa filtra apkope (10a./10b. att.)

Netīrs gaisa filtrs mazina motora jaudu, nodrošinot nepietiekamu gaisa padevi uz karburatoru. Ja gaiss ir ļoti puteklains, gaisa filtrs jāpārbauda biežāk.

Uzmanību! Gaisa filtru nekādā gadījumā netīriet ar benzīnu vai uzliesmojošiem šķīdinātājiem. Gaisa filtru tīriet tikai ar saspiestu gaisu vai izdauzot.

7.2.6. Aizdedzes sveces apkope

Aizdedzes sveci tīriet ar vara stieplu suku.

- Ar rotācijas kustību noņemiet aizdedzes sveces kontaktuzgali (11. att./20. poz.).
- Atskrūvējiet aizdedzes sveci, izmantojot aizdedzes sveces atslēgu.
- Montāža jāveic apgrieztā secībā.

7.2.7. Kļūksnas pārbaude

Lai pārbaudītu kļūksnu, noņemiet kļūksnas vāku, kā redzams 12. attēlā (12. att./5.b poz.).

7.2.8. Remontdarbi

Pēc remonta vai apkopes darbiem pārliecinieties, ka visas drošības tehnikas detaļas ir uzstādītas un ir nevainojamā stāvoklī. Detaļas, kas var izraisīt savainojumus, uzglabājiet citām personām un bērniem nepieejamā vietā.

Uzmanību! Saskaņā ar Vācijas Likumu par atbildību par bojātiem izstrādājumiem ražotājs neuzņemas atbildību par bojājumiem, kas radušies nelietpratīgu remontdarbu dēļ vai tāpēc, ka ir izmantotas neoriģinālās rezerves daļas vai rezerves daļas, kuras ražotājs nav atļāvis izmantot. Tāpat ražotājs neuzņemas atbildību par nelietpratīgi veiktu remontdarbu radītajiem bojājumiem. Uzticiet šos darbus klientu servisam vai pilnvarotam speciālistam. Šie noteikumi attiecas arī uz piederumiem.

7.2.9. Darba laiks

Lūdzu, ievērojiet tiesību aktu prasības, kas dažādās vietās var atšķirties.

7.2.10. Akumulatora apkope un kopšana

- Raugieties, lai akumulators vienmēr būtu uzstādīts nekustīgi.
- Jānodrošina nevainojams savienojums ar elektroiekārtas tīklu.
- Akumulatoram jābūt tīram un sausam.

7.3. Sagatavošanas darbi zāliena plaujmašīnas novietošanai glabāšanā

Brīdinājuma norāde: Neizsūknējiet benzīnu slēgtās telpās, uguns tuvumā vai smēķējot. Gāzes tvaiki var izraisīt sprādzienu vai ugunsgrēku.

1. Iztukšojiet benzīna tvertni ar benzīna sūcējsūkni.
2. Iedarbiniet motoru un ļaujiet tam darboties, līdz ir patērēts viss atlikušais benzīns.
3. Pēc katras sezonas nomainiet eļļu. Šim nolūkam noteciniet atstrādāto motoreļļu no iesildīta motora un iepildiet jaunu eļļu.
4. Izņemiet aizdedzes sveci no cilindra galvas. Ar eļļnīcu iepildiet cilindrā apmēram 20 ml eļļas. Lēnām pavelciet startera rokturi, lai eļļa pasargātu cilindru no iekšpuses. Ieskrūvējiet atpakaļ aizdedzes sveci.
5. Notīriet cilindra dzesētājrības un korpusu.
6. Notīriet visu ierīci, lai pasargātu emaljas krāsu.
7. Uzglabājiet ierīci labi ventilētā vietā.
8. Izņemiet akumulatoru, ja zāliena plaujmašīna tiks glabāta ilgāk par trim mēnešiem.

Akumulatora glabāšanas norādījumus skatiet akumulatora lietošanas drošības norādījumos (3. punkts).

7.4. Zāliena pļaujmašīnas sagatavošana transportēšanai

1. Iztukšojiet benzīna tvertni (skat. 7.3. punkta 1. apakšpunktu).
2. Ļaujiet motoram darboties, līdz ir patērēts viss atlikušais benzīns.
3. Noteciniet motoreļļu no iesildītā motora.
4. Atvienojiet aizdedzes sveces kontaktuzgali no aizdedzes sveces.
5. Notīriet cilindra dzesētājrībus un korpusu.
6. Atkabiniet startera auklu no āķa (3.c att.). Atskrūvējiet zvaigžņveida uzgriežņus un augšējo rokturi nolieciet uz leju. Uzmanieties, lai vadības troses noliekšanas laikā netiktu salocītas.
7. Aptiniet starp augšējo un apakšējo rokturi un motoru vairākas kārtas gofrēta kartona, lai novērstu berzēšanos.

7.5. Izlietojamie materiāli, dilstošie materiāli un rezerves daļas

Šīs ierīces garantija neattiecas uz rezerves daļām, izlietojamajiem un dilstošajiem materiāliem, piemēram, motoreļļu, ķīļsiksnu, aizdedzes svecēm, gaisa filtra ieliktni, benzīna filtru, akumulatoriem vai asmeņiem.

7.6. Rezerves daļu pasūtīšana

Pasūtot rezerves daļas, jānorāda šāda informācija:

- ierīces tips,
- ierīces kataloga numurs,
- ierīces identifikācijas numurs,
- nepieciešamās rezerves detaļas numurs.

Pašreizējās cenas un informācija ir pieejama vietnē www.isc-gmbh.info.

8. Utilizācija un atkārtota izmantošana

Ierīce atrodas iepakojumā, lai izvairītos no bojājumiem transportēšanas laikā. Iepakojums ir izejmateriāls, un to var izmantot atkārtoti vai nodot izejvielu aprītē. Ierīce un tās piederumi ir no dažādiem materiāliem, piemēram, metāla un plastmasas. Bojātās detaļas jānodod īpašo atkritumu pārstrādei. Jautājiet specializētā veikalā vai pašvaldībā!

9. Trūkumu noteikšanas plāns

Brīdinājuma norāde: Pirms ierīces pārbaudes vai regulēšanas vispirms izslēdziet dzinēju un atvienojiet aizdedzes sveces kontaktuzgali.

Brīdinājuma norāde: Ja pēc regulēšanas vai remonta dzinējs ir darbojies dažas minūtes, ņemiet vērā, ka izplūdes kolektors un citas detaļas ir karstas. Nepieskarieties tām, lai izvairītos no apdegumiem.

Traucējums	Iespējamais cēlonis	Novēršana
Nemierīga darbība, stipra ierīces vibrācija	<ul style="list-style-type: none"> - Vaļģas skrūves - Vaļģas asmens stiprinājums - Asimetrisks asmens 	<ul style="list-style-type: none"> - Pārbaudiet skrūves - Pārbaudiet asmens stiprinājumu - Nomainiet asmeni
Motors nedarbojas	<ul style="list-style-type: none"> - Motora iedarbināšanas/apstādināšanas svira nav nospiesta - Aizdedzes sveces defekts - Degvielas tvertne ir tukša 	<ul style="list-style-type: none"> - Nospiediet motora iedarbināšanas/apstādināšanas sviru - Nomainiet aizdedzes sveci - Uzpildiet degvielu
Motors darbojas nevienmērīgi	<ul style="list-style-type: none"> - Netīrs gaisa filtrs - Aizsērējusi aizdedzes svece 	<ul style="list-style-type: none"> - Izīriet gaisa filtru - Notīriet aizdedzes sveci
Zāliens dzeltē, nevienmērīga plāušana	<ul style="list-style-type: none"> - Truls asmens - Pārāk zems plāušanas augstums 	<ul style="list-style-type: none"> - Uzasiniet asmeni - Noregulējiet pareizu augstumu
Zāles izmetes atvere nav tīra	<ul style="list-style-type: none"> - Pārāk zems plāušanas augstums - Nolietojies asmens - Aizsprostots savācēja maiss 	<ul style="list-style-type: none"> - Noregulējiet pareizi plāušanas augstumu - Nomainiet asmeni - Iztukšojiet savācēja maisu
Akumulators netiek uzlādēts	<ul style="list-style-type: none"> - Slikts spraudņa savienojuma kontakts ar akumulatoru - Bojāts akumulators - Bojāts 5 A drošinātājs (19. poz.) 	<ul style="list-style-type: none"> - Notīriet kontaktus - Lieciet pārbaudīt un, ja nepieciešams, nomainīt akumulatoru specialistam - Pārbaudiet ierīces darbību ar citu akumulatoru, nomainiet drošinātāju
Palaidējs negriežas	<ul style="list-style-type: none"> - Tukšs akumulators - Akumulators nav pieslēgts - Nav spraudvienojumu 	<ul style="list-style-type: none"> - Uzlādējiet akumulatoru - Pieslēdziet akumulatoru - Pārbaudiet spraudsavienojumus



Tikai ES valstīm

Neizmetiet elektroierīces sadzīves atkritumos!

Saskaņā ar Eiropas direktīvu 2012/19/EK par nolietotajām elektriskajām un elektroniskajām ierīcēm un tās transponēšanu nacionālajā likumdošanā nolietotās elektroierīces ir jāsavāc atsevišķi un jānodod atkārtotai izmantošanai atbilstoši apkārtējās vides prasībām.

Otrreizējā izmantošana kā alternatīva atpakaļnosūtīšanas prasībai:

Tā vietā, lai nosūtītu atpakaļ nolietoto elektroierīci, tās īpašniekam kā alternatīva ir uzlikts pienākums sadarboties pienācīgas izmantošanas ietvaros īpašuma tiesību nodošanas gadījumā. Nolietoto ierīci šajā gadījumā var nodot arī atpakaļpieņemšanas uzņēmumā, kas veic tās likvidēšanu atbilstoši nacionālajam likumam par cirkulācijas saimniecību un atkritumiem. Tas neattiecas uz nolietotajām ierīcēm pievienoto piederumu detaļām un palīglīdzekļiem bez elektriskajām sastāvdaļām.

Ražojuma dokumentācijas un pavaddokumentu pārdrūkšana vai citāda izplatīšana, arī fragmentāri ir atļauta tikai ar skaidru iSC GmbH piekrišanu.

Paturētas tiesības veikt tehniskas izmaiņas

Informācija par apkalpošanu

Visās valstīs, kas minētas garantijas talonā, mums ir kompetenti partneri apkopes jautājumos, viņu kontaktinformācija ir norādīta garantijas talonā. Šie partneri ir Jūsu rīcībā saistībā ar visiem apkalpošanas jautājumiem, piemēram, remontu, rezerves detaļu un dilstošo detaļu nodrošināšanu vai patēriņa materiālu saņemšanu.

Nemiet vērā, ka šajā izstrādājumā ir daļas, kas nodilst atbilstošas vai dabiskas izmantošanas gaitā, respektīvi, ir detaļas, kas nepieciešamas kā patēriņa materiāli.

Kategorija	Piemērs
Dilstošas detaļas*	Gaisa filtrs, Boudena (Bowden) troses, savācēja grozs, riepas, sajūgs
Izlietojamie materiāli/izlietojamās detaļas*	Naži
Trūkstošas detaļas	

* Nav noteikti jābūt piegādes komplektā!

Ja atklājat defektus vai kļūmes, lūdzam pieteikt kļūmes gadījumu interneta vietnē www.isc-gmbh.info. Lūdzam ņemt vērā, ka kļūmi nepieciešams precīzi aprakstīt un ir jāatbild uz šādiem jautājumiem:

- Vai ierīce jau vienreiz ir darbojusies vai arī jau sākotnēji tai ir bijis kāds defekts?
- Vai pirms defekta rašanās ir novērots kaut kas neparasts (simptoms pirms defekta)?
- Kādā ziņā, pēc Jūsu domām, ierīce darbojas nepareizi (galvenais simptoms)?
Raksturojiet šo nepareizo darbību.

Garantijas talons

Ļoti cienītā kliente, augsti godātais klient!

Mūsu ražojumu kvalitāte tiek stingri kontrolēta. Ja šī ierīce tomēr kādreiz nedarbojas nevainojami, mēs to ļoti nožēlojam un lūdzam Jūs vērsties mūsu apkopes dienestā, kura adrese norādīta šajā garantijas talonā, vai tirdzniecības vietā, kurā Jūs šo ierīci iegādājāties. Lai iesniegtu garantijas prasības, jāievēro turpmāk minētie nosacījumi:

1. Šie garantijas noteikumi noteic papildu garantijas pakalpojumus, kurus turpmāk minētais ražotājs apņemas veikt savu jauno ierīču pircējiem papildus likumā paredzētajai garantijai. Jūsu likumīgās garantijas prasības šī garantija neskar. Mūsu garantijas pakalpojumi Jums ir bez maksas.
2. Garantijas pakalpojumi attiecas tikai uz jūsu iegādātās turpmāk minētā ražotāja izgatavotās jaunās ierīces trūkumiem, kuru cēlonis ir materiāla vai ražošanas kļūda, un pēc mūsu izvēles iekļauj šo ierīces trūkumu novēršanu vai ierīces apmaiņu.
Ņemiet vērā, ka mūsu ierīces nav konstruētas izmantošanai komerciālām, amatniecības vai profesionālām vajadzībām, tādēļ garantijas līgums nav spēkā, ja ierīce garantijas laikā ir tikusi izmantota komerciālos, amatniecības un rūpniecības uzņēmumos vai arī līdzīgi noslogota.
3. Mūsu garantija neattiecas uz šādiem defektiem:
 - ierīces bojājumi, kas radušies montāžas instrukcijas neievērošanas vai nekvalitatīvas uzstādīšanas, lietošanas instrukcijas prasību neievērošanas (piemēram, neatbilstoša elektrotīkla sprieguma vai strāvas veida pieslēgšanas) vai apkopes un drošības noteikumu neievērošanas, ierīces pakļaušanas neatbilstošiem vides apstākļiem vai tās nepareizas uzturēšanas un apkopes dēļ;
 - ierīces bojājumi, kas radušies nepareizas un neatbilstošas izmantošanas dēļ (piemēram, ierīces pārslogošana vai neatbilstošu darba instrumentu vai piederumu izmantošana), vai, ja ierīcē iekļūst svešķermeņi (piemēram, smiltis, akmeņi vai putekļi, bojājumi transportējot), vai fiziska spēka lietošanas vai citas iedarbības dēļ (piemēram, bojājumi, noņemot zemē);
 - ierīces vai tās daļu bojājumi, kuru cēlonis ir to nodilums atbilstošas, parastas vai citādas izmantošanas laikā.
4. Garantijas termiņš ir 60 mēneši, un tas sākas ar ierīces pirkšanas dienu. Garantijas prasības ir iesniedzamas pirms termiņa izbeigšanās, divu nedēļu laikā no brīža, kad esat atklājuši defektu. Garantijas prasību iesniegšana pēc termiņa izbeigšanās nav iespējama. Ierīces remonta vai apmaiņas rezultātā garantijas termiņš netiek ne pagarināts, kā arī netiek noteikts jauns garantijas termiņš, ne attiecībā uz ierīci, ne uz tajā iespējams iemontētajām rezerves daļām. Tas pats ir spēkā arī, veicot apkalpošanu uz vietas.
5. Lai iesniegtu garantijas prasību, lūdzam reģistrēt bojāto ierīci šādā adresē: www.isc-gmbh.info. Ja ierīces defekts ir attiecināms uz mūsu garantijas pakalpojumiem, Jūs nekavējoties saņemsiet saremontētu vai jaunu ierīci.

Atgādinām, ka attiecībā uz dilstošajām, patēriņa un brāķētajām detaļām saskaņā ar šajā lietošanas instrukcijā minēto informāciju par apkalpošanu ir spēkā garantijas ierobežojumi.

Turinys

1. Stumiamosios benzininės vejapjovės saugos nurodymai
2. Prietaiso aprašymas ir tiekimo apimtis
3. Naudojimas pagal paskirtį
4. Techniniai duomenys
5. Paruošimas darbui
6. Valdymas
7. Valymas, techninė priežiūra, laikymas, gabenimas ir atsarginių dalių užsakymas
8. Atliekų tvarkymas ir antrinis panaudojimas
9. Gedimų paieškos planas

Pavojus!

Naudodami prietaisus, būtinai laikykitės kai kurių saugumo taisyklių – nesusižalosite ir nepatirsite nuostolių. Todėl atidžiai perskaitykite šią naudojimo ir saugos instrukciją. Kruopščiai ją saugokite, kad visada galėtumėte pasinaudoti informacija. Jei prietaisą perduodate kitiems asmenims, kartu perduokite ir šią naudojimo ir saugos instrukciją. Neatsakome už nelaimingus atsitikimus ar žalą, patirtą nesilaikant instrukcijos ir saugos nurodymų.

1. Stumiamosios benzininės vejpajovės saugos nurodymai

Nuorodos

- Atidžiai perskaitykite naudojimo instrukciją. Susipažinkite su prietaiso variklio ir priedų (jeigu yra) parametrais bei taisyklingo naudojimo taisyklėmis.
- Niekada neleiskite vejpajove naudotis vaikams ar kitiems asmenims, nesusipažinusiems su naudojimo instrukcija. Mažiausią naudotojo amžių gali reglamentuoti vietoje galiojančios nuostatos.
- Niekada nepjaukite šalia esant kitiems asmenims, ypač vaikams arba gyvūnams. Kai vejpajovė veikia, liepkite vaikams ir kitiems asmenims laikytis atokiai. Nepamirškite, kad prietaiso savininkas arba naudotojas yra atsakingas už kitiems asmenims ar jų nuosavybei padarytą žalą.
- Perduodami prietaisą kitiems asmenims, kartu perduokite šią naudojimo instrukciją ir saugos nuorodas.

Paruošiamosios priemonės

- Pjaudami visada būkite apsiavę tvirtą avalynę ir mūvėkite ilgomis kelnėmis. Nepjaukite basomis kojomis ar apsiavę lengvais sandalais.
- Iš teritorijos, kurioje naudosite prietaisą, pašalinkite visus objektus, pvz., akmenis, žaislus, pagalius ir vielas, kuriuos prietaisas gali įtraukti ir nusviesti tolyn.
- Įspėjimas!**
Benzinas ypač greitai užsiliepsnoja:
- Benziną laikykite tik tam skirtose talpyklose.
- Degalus pilkite tik lauke ir tai darydami nerūkykite.
- Naudokite piltuvą ir matavimo indą.
Išvalykite išbėgusį benziną.
- Benziną pilkite prieš paleisdami variklį. Kai variklis yra įjungtas arba vejpajovė įkautusi,

negalima atidaryti bako dangčio ar pilti benzino.

- Jei išsiliejo benzinai, negalima bandyti užvesti variklio. Nuvalykite benzinu suterštą įrenginio paviršių. Nebandykite paleisti variklio, kol neišsisklaidė benzino garai.
 - Dėl saugumo pakeiskite pažeistą benzino baką ir jo kamščius.
 - Benziną laikykite vaikams nepasiekiamoje vietoje.
- Pakeiskite sugedusį duslintuvą.
 - Prieš pradėdami dirbti, visada apžiūrėkite, ar nesusidėvėję ir nesugadinti pjovimo įrankiai, fiksuojamieji varžtai ir visas pjovimo mazgas. Patikros metu išjunkite variklį ir nuimkite uždegimo žvakės kontaktinį antgalį. Siekiant išvengti disbalanso, nusidėvėjusius ar sugadintus pjovimo įrankius ir fiksuojamuosius varžtus galima pakeisti tik pilnais komplektais. Remontui naudokite tik originalias arba tik gamintojo patvirtintas dalis.
 - Turėkite omenyje, kad pasukus prietaiso, turinčio kelis peilius, vieną peilį gali pasisukti ir kiti peiliai.
 - Įsitikinkite, kad visi saugumo įrenginiai yra sumontuoti ir gerai veikia. Jokiu būdu nenuimkite saugumą užtikrinančių detalių.

Naudojimas

- Nejunkite variklio uždaroje patalpose, kuriose gali susidaryti pavojinga anglies monoksido koncentracija. Variklį paleiskite tik lauke.
- Pjaukite tik dienos šviesoje arba esant geram dirbtiniam apšvietimui. Jeigu įmanoma, nepjaukite prietaisu šlapios žolės.
- Pasirūpinkite stabilia padėtimi ties šlaitais. Avėkite neslystančią avalynę, gerai sukimbančiu padu. Atsargiai pjaukite šlaitus arba nuožulnius paviršius.
- Įrenginį stumkite lėtai, žingsnio ritmu.
- Kai dirbate mašinomis su ratais: Pjaukite skersai šlaito, joku būdu ne aukštyn ir ne žemyn.
- Būkite itin atsargūs keisdami važiavimo kryptį ties šlaitu ar krūmais.
- Nepjaukite itin stačių šlaitų. Dėl saugumo negalima pjauti šlaitų, kurių nuolydis viršija 15 laipsnių.
- Būkite itin atsargūs pjaudami atbuline eiga ir traukdami vejpajovę. Pavojus paslysti! Būkite labai atsargūs, kai apgręžiate vejpajovę arba ją patraukiate į save.
- Prilaikykite pjovimo peilį, jeigu reikia paversti vejpajovę, gabenant ją ne per žolės paviršių iš pjaunamo ploto arba į jį.

10. Niekada nenaudokite vejapjovės, jei pažeistos jos apsauginės grotelės arba apsauginiai mechanizmai, pvz., buferis ir (arba) žolės surinkimo prietaisas.
11. Nekeiskite įprastų variklio parametrų ir nedidinkite jo apsukų.
12. Prieš paleisdami variklį atlaisvinkite jo stabdžių rankeną.
13. Laikydami gamintojo nurodymų atsargiai paleiskite variklį. Žiūrėkite, kad būtų pakankamas atstumas tarp pėdų ir pjovimo peilio.
14. Paleidžiant variklį, vejapjovė negali būti paversta, nebent prieš tai ją truputį kilstelėtumėte. Šiuo atveju paverskite ją tik tiek, kiek būtina, ir kilstelėkite tik nuo vartotojo nuskutą pusę.
15. Nebandykite paleisti variklio, jeigu stovite prie išmetimo angos.
16. Niekada nelaikykite rankų arba pėdų prie besisukančių dalių ar po jomis. Visada laikykitės toliau nuo išmetimo angos.
17. Niekada nekelkite arba neneškite vejapjovės esant įjungtam varikliui.
18. Išjunkite variklį ir nuimkite uždegimo žvakės kontaktinį antgalį; įsitinkinkite jog visos detalės yra nustojusios sukstis:
 - prieš atlaisvindami blokuotą arba valydami užsikimšusį išmetimo kanalą.
 - prieš tikrindami vejapjovę, ją valydami arba atlikdami kitus darbus.
 - kai atsitrenkiate į svetimkūnį.
 Patikrinkite ar vejapjovė nesugadinta ir atlikite būtinus remonto darbus prieš paleisdami variklį ir vėl pjaudami veją; Jeigu vejapjovė pradeda neįprastai smarkiai vibruoti, būtina ją nedelsiant patikrinti.
19. Išjunkite variklį; įsitinkinkite, jog visos detalės yra nustojusios sukstis:
 - kai pasišaliniate nuo vejapjovės
 - prieš pildami degalus.
20. Išjungdami variklį akceleratoriaus svirtį nustatykite į „Stop“ padėtį. Užsukite benzino čiaupą (jei toks yra).
21. Naudodami prietaisą per dideliu greičiu galite sukelti nelaimingą atsitikimą.
22. Būkite atsargūs reguliuodami mašiną, saugokite, kad tarp judančio pjovimo įrankio ir nejudančių prietaiso dalių neužstrigtų pirštai.
23. Įspėjimas dėl įkaitusių detalių Įkaitęs variklis, išmetimo vamzdis arba pavaros mechanizmas gali nudeginti. Nelieskite!
24. Laikykitės saugaus atstumo, kurį sudaro stūmimo rankenos tarpas tarp peilio korpuso ir naudotojo.
25. Patikrinkite vejapjovę, peilį ir kitas dalis, jeigu atsitrenkėte į svetimkūnį arba prietaisas vibruoja smarkiau nei įprastai.
26. Prietaisu draudžiama naudotis lyjant arba esant žaibo pavojui.
27. Nenaudokite prietaiso, jei sergate, esate pavargę, arba paveikti narkotinių medžiagų, alkoholio ar vaistų.
28. Būkite itin atsargūs pjaudami upelių, tvenkinių pakrantes ar pan.
29. Atkreipkite dėmesį į kietus objektus. Jie gali sugadinti vejapjovę arba sužaloti.
30. Pjaudami gatvėje ar netoli gatvės stebėkite eismą. Žolės išmetimo angą laikykite toliau nuo gatvės.
31. Venkite vietų, kur ratai nesiekia žemės arba pjauti yra nesaugu. Judėdami atgal įsitinkinkite, kad už jūsų nėra mažų vaikų.
32. Esant tankiai, aukštai žolei, nustatykite aukščiausią pjovimo lygmenį ir pjaukite lėčiau.

Priežiūra ir laikymas

1. Visos veržlės, varžtai ir sraigčiai turi būti tvirtai priveržti, patikrinkite, ar prietaisas yra saugios darbinės būklės. Atsilaisvinusius varžtus priveržkite.
2. Jei bake liko benzino, niekuomet nelaikykite vejapjovės pastate, kuriame benzino garai gali kontaktuoti su atvira liepsna arba žiežirbomis. Dujų garai gali sukelti sprogimą.
3. Prieš padėdami vejapjovę į uždara patalpą, leiskite atvėsti varikliui.
4. Gaisro pavojui išvengti, pasirūpinkite, kad ant variklio, išmetimo vamzdžio ir aplink degalų baką nebūtų žolės, lapų arba išsiskyrusių riebalų (tepalų).
5. Reguliariai tikrinkite, ar nesusedėvėjo ir neprarado efektyvumo žolės surinkimo prietaisas.
6. Saugumo sumetimais pakeiskite susidėvėjusias ar pažeistas detales.
7. Kad išvengtumėte savaiminio įsijungimo, nuimkite uždegimo žvakės kontaktinį laidą.
8. Prieš pastatydami nuvalykite žolę, lapus, tepalus ir alyvą. Ant vejapjovės nelaikykite jokių kitų daiktų.
9. Jei vejapjovės ilgesnį laiką nenaudosite, benzino siurbliu (galite įsigyti statybinių prekių parduotuvėje) išsiurbkite benzina iš bako. Tai darykite atvirame lauke.
10. Neleiskite vaikams naudotis vejapjove. Vejapjovė – ne žaislas.

1.1. Įkroviklio saugos nurodymai

- Įkraudami bateriją, būtinai užsidėkite apsauginius akinius ir mūvėkite pirštines! Padidėjęs susižalojimo pavojus dėl esdinamųjų rūgščių!
- Įkraunant bateriją, draudžiama dėvėti sintetinius drabužius, nes elektrostatinės iškrovos metu jie gali pradėti kibirkščiuoti.
- ĮSPĖJIMAS! Sprogios dujos – reikia vengti liepsnų ir kibirkščių.
- Įkroviklis sudarytas iš tokių elementų, kurie gali sukelti šviesos lanką ir kibirkščiavimą, pvz., jungiklis ir saugiklis. Garažas ar kita patalpa būtinai turi būti gerai vėdinami!
- Įkroviklis tinkamas tik techninės priežiūros nereikalaujančioms 12 V baterijoms.
- Nebandykite įkrauti „iš naujo neįkraunamas“ arba sugedusias baterijas.
- Atsižvelkite į baterijų gamintojo nurodymus.
- Prieš prijungdami ar atjungdami bateriją, išjunkite prietaisą iš tinklo.
- Dėmesio! Venkite liepsnos ir kibirkščių.
- Krovimo metu išsiskiria sprogių dujų.
- Laikykite prietaisą sausose patalpose.
- Atsargiai! Baterijų rūgštis esdina.
- Ant odos ir drabužių patekusią rūgštį nedelsdami nuplaukite muiluotu vandeniu. Rūgščiai patekus į akis, nedelsdami skalaukite jas vandeniu (15 min.) ir kreipkitės į gydytoją.
- Nekraukite neįkraunamų akumuliatorių.
- Atsižvelkite į baterijos gamintojo pateiktą informaciją ir nurodymus dėl baterijos įkrovimo.
- Vienu metu nekraukite kelių baterijų.
- Tinklo kabelis ir įkrovimo laidai turi būti nepriekaištingos būklės.
- Laikykite bateriją ir įkroviklį toliau nuo vaikų.
- Dėmesio! Pasklidus aštriam dujų kvapui, kyla didelis sprogo pavojus. Prietaiso neišjunkite. Baterijos neatjunkite nuo tinklo. Nedelsdami gerai išvėdinkite patalpą. Kreipkitės į klientų aptarnavimo centrą, kad patikrintų bateriją.
- Nenaudokite kabelio ne pagal paskirtį.
- Nenešiokite įkroviklio paėmę už kabelio ir nenaudokite jo kištukui ištraukti iš lizdo. Saugokite kabelį nuo karščio, tepalų ir aštrių kampų.
- Patikrinkite, ar prietaisas nesugadintas.
- Jeigu naudojimo instrukcijoje nenurodyta kitaip, sugedusias arba sugadintas detales turi suremontuoti ar pakeisti techninės priežiūros specialistai.
- Laikykitės įtampos tinklo parametrų.
- Pasirūpinkite, kad jungtys būtų švarios ir nerūdytų.

- Atliekant valymo ir techninės priežiūros darbus, prietaisą reikia atjungti nuo tinklo.
- Prijungiant ir įkraunant bateriją, reikia užsidėti rūgščiai atsparius akinius ir mūvėti joms atsparias pirštines.
- Dėmesio! Neviršykite krovimo laiko. Baigę krauti, ištraukite kištuką iš lizdo, o įkroviklį atjunkite nuo baterijos.

1.2. Saugumo priemonės dirbant su baterijomis

1. Visada atsižvelkite į tai, kad baterijos būtų teisingai įstatytos pagal poliškumą (+ ir -), kaip tai nurodyta ant baterijų.
2. Nesujunkite baterijų trumpuoju jungimu.
3. Nekraukite iš naujo neįkraunamų baterijų.
4. Neperkraudkite baterijų!
5. Neįkaitinkite baterijų!
6. Nevirinkite arba nelituokite prie pat baterijų!
7. Baterijų neišardykite!
8. Baterijų nedeformuokite!
9. Nemeskite baterijų į ugnį!
10. Baterijas laikykite atokiai nuo vaikų.
11. Draudžiama vaikams keisti baterijas be priežiūros!
12. Nelaikykite baterijų arti ugnies, viryklės ar kitų šilumos šaltinių. Nepadėkite baterijų tiesioginiuose saulės spinduliuose. Esant karštam orui, nenaudokite arba nelaikykite jų transporto priemonėse.
13. Nenaudojamas baterijas laikykite toliau nuo metalinių daiktų. Tai gali turėti įtakos baterijų trumpajam jungimui ir kartu pažeidimams, sudegimams ar gaisro pavojui.
14. Išimkite baterijas iš ilgesnį laiką nenaudojamo prietaiso!
15. Išbėgusių baterijų NIEKADA neimkite be atitinkamos apsaugos. Jei išbėgusio skysčio pateks ant odos, tą odos sritį turėtumėte nedelsdami nuplauti po tekančiu vandeniu. Skysčio negali patekti į akis ir burną. Jei vis dėlto pateko, nedelsdami kreipkitės į gydytoją.
16. Prieš įdėdami baterijas, nuvalykite jų kontaktus bei prietaise esančius priešinius kontaktus.

Vyresni kaip 8 metų vaikai, ribotų fizinių, jutiminių bei protinių gebėjimų asmenys arba patirties ir žinių neturintys asmenys šiuo prietaisu gali naudotis tik prižiūrimi arba išklausę instruktažą apie saugų prietaiso naudojimą ir informuoti apie su tuo susijusius pavojus. Draudžiama vaikams žaisti su prietaisu. Draudžiama vaikams prietaisą valyti be priežiūros ir atlikti techninį aptarnavimą.

Utilizavimas

Baterijos: jas reikia atiduoti tik į transporto priemonių dirbtuves, tam tikrus priėmimo arba į specialius atliekų surinkimo punktus. Apie tai pasidomėkite vietos savivaldybėse.

Įspėjimas!

Prieš paverčiant veją, baterijas reikia išmontuoti. Kitu atveju gali išsilieti baterijų rūgštis.

Kiti pavojai:

net jeigu šį prietaisą naudojate pagal nurodymus, visada kyla kitų pavojų tikimybė. Kiti pavojai, susiję su šio prietaiso konstrukcija ir specifikacija:

1. Klausos pakitimai, jei taikomos netinkamos apsaugos nuo triukšmo priemonės.
2. Sveikatos sutrikimai, susiję su plaštakos ir rankos drebbėjimu, jei prietaisas naudojamas ilgą laiką arba netinkamai laikomas ir prižiūrimas.

Pavojus!

Perskaitykite visus saugos nurodymus. Nesilaikydami saugos nurodymų galite gauti elektros smūgį, sukelti gaisrą arba sunkiai susižaloti.

Visus saugos nurodymus išsaugokite ateičiai.

Ant prietaiso esančio nurodymų skydelio paaiškinimas (žr. 21 pav.)

- 1) Perskaitykite naudojimo instrukciją.
- 2) Įspėjimas! Pavojus dėl galinčių išskrieti dalių. Laikykites saugaus atstumo.
- 3) Pavojus! Prieš galąsdami peilius, atlikdami priežiūros, remonto, valymo ir reguliavimo darbus, išjunkite variklį ir ištraukite degimo žvakėlių kištuką.
- 4) Prieš eksploatuodami prietaisą įpilkite alyvos ir degalų.
- 5) Atsargiai! Dėvėkite apsaugą nuo triukšmo ir apsauginius akinius.
- 6) Garso galios lygis.
- 7) Atsargiai! Įkaitusios dalys. Laikytis atstumo.
- 8) Degalus pilti tik esant išjungtam varikliui.
- 9) Įspėjimas dėl pavojaus įsipjauti. Dėmesio: besisukantys peiliai.
- 10) Paleidimas
- 11) Variklio įjungimo ir išjungimo svirtis (I – variklis įjungtas; 0 – variklis išjungtas)
- 12) Važiavimo svirtis (sankabos svirtis)
- 13) Tinka naudoti tik sausose patalpose
- 14) Apsaugos klasė II

2. Prietaiso aprašymas ir tiekimo apimtis

2.1 Prietaiso aprašymas (1-20 pav.)

- 1a. Variklio paleisties arba sustabdymo svirtis (variklio stabdys)
- 1b. Važiavimo svirtis (sankabos svirtis)
2. Kuro siurblys (starteris)
3. viršutinė ir apatinė stūmimo rankena
- 4a. Surinkimo maišas
- 4 b. Šoninis išmetimo adapteris
- 4 c. Mulčiavimo adapteris
- 4 d. Užpildymo indikatorius
- 5 a. Išmetimo dangtis
- 5 b. Trapecinio diržo dangtelis
- 5 c. Šoninio išmetimo dangtis
6. Degalų pylimo dangtelis
- 7 a. Tepalų pylimo varžtas
- 7 b. Tepalų išleidimo varžtas
8. Pjovimo aukščio nustatymo svirtis
- 9 a. Užvedimo lynas
- 9 b. Užvedimo lyno laikiklis
10. 2 x laido laikikliai
- 11 a. 2 x žvaigždinės veržlės
- 11 b. 2 x greito suspaudimo griebtuvai
- 11 c. 2 x poveržlės
- 11 d. 2 x veržlės
- 12 a. 2 x varžtai
13. Uždegimo žvakės raktas
14. Kroviklis
15. Įkrovimo kištukas
16. Elektros tinklo kištukas
17. Baterijos kištukas
18. Baterijos dangtis
19. Saugiklis (5 amperai)
20. Uždegimo žvakės jungtis
21. 2 x degimo rakteliai
22. Užvedimo spyna
23. Baterija, 12 V, 7 Ah

2.2 Tiekimo apimtis

Pagal pristatomos prekės aprašymą patikrinkite, ar gavote visą komplektą. Jeigu trūksta detalių, ne vėliau nei per 5 darbo dienas nuo prekės pirkimo kreipkitės į mūsų aptarnavimo centrą arba į artimiausią atsakingą statybų centrą ir pateikite galiojantį pirkimo įrodymą. Atkreipkite dėmesį į instrukcijos pabaigoje esančią garantinių nuostatų lentelę.

- Atidarykite pakuotę ir atsargiai išimkite iš jos prietaisą.
- Nuimkite pakavimo medžiagą ir pakuotės bei transportavimo apsaugą (jei yra).
- Patikrinkite, ar viskas pristatyta.

- Patikrinkite, ar prietaisai ir priedai nepažeisti transportuojant.
- Jei įmanoma, saugokite pakuotę iki garantinio laikotarpio pabaigos.

Dėmesio!

Prietaisai ir pakavimo medžiaga – ne vaikų žaislai! Vaikams draudžiama žaisti su plastikais maišeliais, folijomis ir smulkiais dalimis! Kyla prarijimo ir uždusimo pavojus!

- Benzininė vejamovė
- Viršutinė ir apatinė stūmimo rankena
- Šoninis išmetimo adapteris
- Mulčiavimo adapteris
- 2 x laido laikikliai
- 2 x žvaigždinės veržlės
- 2 x greito suspaudimo griebtuvai
- 2 x poveržlės
- 2 x veržlės
- 2 x varžtai
- Uždegimo žvakės raktas
- Kroviklis
- 2 x degimo rakteliai
- Baterija
- 1 x užvedimo lyno laikiklis
- Benzininės vejamovės techninės priežiūros vadovas
- Baterijos saugos nurodymai
- Originali naudojimo instrukcija

3. Naudojimas pagal paskirtį

Prietaisą galima naudoti tik pagal paskirtį. Bet koks kitoks naudojimas laikomas naudojimu ne pagal paskirtį. Už pažeidimus, atsiradusius netinkamai naudojant prietaisą, atsako ne gamintojas, bet naudotojas arba operatorius.

Benzininė vejamovė skirta naudoti namų soduose ir sodininkams mėgėjams.

Namų sodams ir sodininkams mėgėjams skirtos vejamovės per metus paprastai naudojamos ne daugiau kaip 50 valandų žolės arba vejų priežiūrai, o ne viešose erdvėse, parkuose, sporto kompleksuose ar žemės ir miškų ūkyje.

Įkroviklis skirtas techninės priežiūros nereikalaujančioms 12 V starterio baterijoms įkrauti.

Įsidėmėkite, kad mūsų prietaisai dėl savo konstrukcijos nepritaikyti naudoti gamyboje, amatuose ar pramonėje. Neprisiimame atsakomybės, jeigu prietaisai naudojami gamybos, amatų, pramonės įmonėse ir panašiose veiklos srityse. Vejamovės tinkamo naudojimo sąlyga – gamintojo pridedamos naudojimo instrukcijos laikymasis. Naudojimo instrukcijoje pateiktos ir eksploatacijos, techninės ir įprastos priežiūros sąlygos.

Dėmesio! Kad naudotojas nesusižalotų, benzinine vejamove negalima atlikti šių darbų: karpyti krūmų, tvorų ir brūzgynų, pjauti ir smulkinti vijoklinių augalų arba ant stogo ar balkono vazonuose augančios žolės, valyti (siurbti) šaligatvių, smulkinti medžių ar šakų liekanų. Be to, vejamovės negalima naudoti kaip variklinio kultivatoriaus žemės nelygumams, pvz., kurmių išraustiems kauburėliams, lyginti.

Saugumo sumetimais vejamovės negalima naudoti kaip varomojo kitų darbo įrankių ir įrankių komplektų prietaiso.

4. Techniniai duomenys

Variklio rūšis:.....173 ccm/2,7kW
vieno cilindro keturtaktis variklis
 Apsukų skaičius, n_0 :.....2900 ± 100 min⁻¹
 Kuras:benzinas
 Bako talpa:..... apie 1,5 l
 Variklio alyva:apie 0,6 l / 10W30
 Degimo žvakė: F7RTC
 Pjovimo aukščio reguliavimas:..... centrinis (30–80 mm)
 Pjovimo plotis:..... 510 mm
 Svoris:.....41,5 kg

Įkroviklis

Tinklo įtampa:.....100–240 V AC, ~ 50 / 60Hz
 Vardinė / išėjimo įtampa: ... 14,5 V nuolatinė srovė
 Vardinė išėjimo srovė:..... 0,8 A
 Baterijos talpa: 7 Ah
 Apsaugos klasė: II / ▢
 Baterijų įtampa:..... 12 V

T

riukšmas ir vibracija

Garso slėgio lygis L_{pA}	81,9 dB(A)
Nesandarumas K_{pA}	3 dB
Garso galios lygis L_{WA}	98 dB(A)
Nesandarumas K_{WA}	1,96 dB

Nešiokite apsaugą nuo triukšmo.

Dėl triukšmo poveikio galite prarasti klausą.

Vibracijos emisijos dydis $a_h = 4,5 \text{ m/s}^2$

Nestabilumas $K = 1,5 \text{ m/s}^2$

Dėl triukšmo ir vibracijos reikėtų vengti ilgesnių darbo ciklų.

Visiškai sumažinkite triukšmo susidarymą ir vibraciją!

- Naudokite tik nepriekaištingos būklės prietaisus.
- Reguliariai techniškai prižiūrėkite ir valykite prietaisą.
- Savo darbo pobūdį pritaikykite prie prietaiso.
- Neperkraukite prietaiso.
- Jei reikia, leiskite prietaisui atvėsti.
- Išjunkite prietaisą, kai jis nebenaudojamas.
- Mūvėkite pirštines.

5. Paruošimas darbui**5.1. Dalių surinkimas**

Kelios prietaiso dalys yra nesumontuotos. Montavimas yra labai paprastas, jeigu bus laikomasi šių nurodymų.

Dėmesio! Atliekant priežiūros ar montavimo darbus bus papildomai reikalingi šie įrankiai, kurie nėra pristatomi kartu su vežapjove:

- plokščia tepalų surinkimo vonelė (tepalams keisti)
- matavimo indas, 1 litro (alyvos / benzino)
- benzino bakas
- piltuvai (atitinkantis benzino bako pylimo angą)
- šluostė (alyvos / benzino likučiams valyti; naudojama degalinėse)
- benzino siurblys (plastikinis, galima įsigyti statybinių prekių parduotuvėse)
- alyvos indas su rankine pompa (galima įsigyti statybinių prekių parduotuvėse)
- variklio alyva.

Montavimas

1. Viršutinę ir apatinę rankenas (3 poz.) sumontuokite kaip parodyta 3 a-3 b pav. Pritvirtinimui pasirinkite vieną iš angų, atitinkamai pagal norimą rankenos aukštį.

Svarbu! Abiejose pusėse nustatykite vienodą aukštį!

5. Paleidimo trosą rankenėlę (9a padėtis) užkabinkite ant tam skirto kabliuko taip, kaip parodyta 3c pav.
3. Paleidimo trosą pritvirtinkite prie stūmimo rankenos pridėtais kabelių laikikliais (10 padėtis).
4. Viena ranka pakelkite išmetimo dangtį (5a padėtis) ir, kaip parodyta 4a pav., įkabinkite žolės surinkimo krepšį (4a padėtis).

Dėmesio! Naudodami bateriją ir ją utilizuodami, atsižvelkite į gamintojo pateiktus saugos nurodymus.

Įspėjimas! Prieš montuodamas bateriją, tam darbui įgaliotas asmuo turėtų nusisegti metalines apyrankes, laikrodžius, nusimauti žiedus ir pan. Jeigu tokie daiktai liestųsi su baterijos poliais arba maitinimo kabeliais, galimi nudegimai.

Įspėjimas! Kaskart prieš pradėdami dirbti, patikrinkite kabelio ir kištuko izoliacijas. Jeigu izoliacija pažeista, draudžiama naudoti prietaisą.

Įspėjimas! Remontuoti leidžiama tik specializuotoms dirbtuvėms arba gamintojui.

5.2. Baterijos sumontavimas ir išmontavimas (13–16 pav.)

Dėmesio! Vežapjovę naudokite tik su techninės priežiūros nereikalaujančia 12 V baterija.

Nuimkite tepalo išleidimo dangtelį (13 pav. / 18 poz.). Padėkite bateriją (23 padėtis) ant cokolio (14 pav.). Visų pirma prijunkite raudoną kabelį prie +, o tada juodą kabelį prie – (15 pav.). Baterijos kištuką (16 pav., 17 poz.) sujunkite su vežapjovės elektros tinklo kištuku (16 pav., 16 poz.). Išmontuojama atvirkštine tvarka.

Dėmesio! Dirbdami neatjunkite baterijos nuo elektros tinklo, nes kyla grėsmė sugadinti įkrovimo elektroniką.

5.3. Saugiklio pakeitimas (17 pav.)

Sugedusį saugiklį (19 padėtis) pakeiskite taip, kaip parodyta 17 pav.

5.4. Baterijos įkrovimas per elektros tinklą

Dirbant bateriją įkrauna generatorius per elektros tinklą.

5.5. Baterijos įkrovimas įkrovikliu (18-20 pav.)

Išsikrovusi baterija įkraunama įkrovikliu (pridėtas) per namų elektros tinklą. Patraukite baterijos kištuką (17 poz.) ir atjungsitė ją nuo elektros tinklo kištuko (16 poz.).

Įkraudami atsižvelkite į baterijos gamintojo pateiktus saugumo nurodymus.

Po to, kai sujungus baterijos kištuką (17 poz.) su įkroviklio kištuku (15 poz.), baterija bus prijungta prie įkroviklio, galite įkroviklį įjungti į kištukinį lizdą 230 V, ~ 50 Hz. Draudžiama prijungti prie kištukinio lizdo su kita tinklo įtampa.

Raudona įkroviklio lemputė rodo, kad baterija įkraunama. Baterija visiškai įkrauta po 8–9 valandų. Tai parodo žalia įkroviklio lemputė.

Kai įkrovimas baigtas (šviečia žalia lemputė), atjunkite įkroviklį nuo tinklo. Sujunkite baterijos kištuką su veļapjovės elektros tinklo kištuku ir sumontuokite baterijos dangtelį.

Dėmesio! Įkraunant gali susidaryti sprogių dujų, todėl įkraudami stenkitės išvengti kibirkščiavimo ir atviros liepsnos.

Įkrovimo laiko apskaičiavimas:

Įkrovimo laikas priklauso nuo baterijos įkrovimo būklės. Kai baterija tuščia, apytikslį įkrovimo laiką galima apskaičiuoti pagal šią formulę:

Įkrovimo laikas / val. =
baterijos talpa, Ah / Amp. (aritm. įkrovimo srovė)

Pavyzdys = 4 Ah / 0,4 A = 10 val. maks.

Kai baterija išsikrovusi įprastai, aukšta pradinė srovė teka maždaug iki vardinės srovės dydžio. Ilgėjant įkrovimo laikui, įkrovimo srovė nukrenta.

5.6. Pjovimo aukščio nustatymas

Dėmesio! Pjovimo aukštį reguliuokite tik išjungę variklį ir ištraukę degimo žvakių kaištį.

- Prieš pradėdami pjauti, patikrinkite, ar pjovimo įrankiai nėra buki ir ar nesugadintos jų tvirtinimo priemonės. Pakeiskite atbukusius ir (arba) sugadintus pjovimo įrankius. Geriausia keisti visą komplektą, kad įrankiai

neišsiderintų. Juos tikrindami išjunkite variklį ir ištraukite degimo žvakių kištuką.

- Pjovimo aukštis nustatomas centre pjovimo aukščio reguliavimo svirtimi (7 pav., 8 padėtis). Galima nustatyti įvairius pjovimo aukščius.
- Pjovimo aukščio reguliavimo svirtį patraukite iki norimos padėties. Pjovimo aukščio reguliavimo svirtis turi užsikimšti.

6. Valdymas

Dėmesio!

Variklis pristatomas be degalų. Todėl prieš pradėdami naudoti būtinai įpilkite tepalų ir benzino.

Pristatyta baterija yra neprijungta. Prieš pradėdami dirbti, bateriją prijunkite taip, kaip aprašyta 5.2 pav.

Prieš pradėdami dirbti po ilgesnės prastovos, įkraukite bateriją (5.5 pav.).

1. Patikrinkite tepalo kiekį (žiūrėti 7.2.1).
2. Benzina įpilkite naudodami piltuvėlį ir sugraduotą talpyklą. Įsitinkite, kad benzinas yra švarus.

Įspėjimas! Naudokite tik specialų benzino bakelį. Nerūkykite pildami benzina. Prieš pildami benzina išjunkite variklį ir leiskite jam kelias minutes atvėsti.

3. Įsitinkite, kad prie uždegimo žvakės pritvirtintas uždegimo kabelis.

Saugos patikra variklio įjungimo / išjungimo svirtis

Norint išvengti atsitiktinio benzininės žoliapjovės paleidimo arba norint greitai sustabdyti variklį ir peilį pavojaus atveju, yra naudojama variklio įjungimo / išjungimo svirtis (5a pav. / 1a poz).

Jis turi būti įjungtas (5b pav.), prieš benzininės žoliapjovės paleidimą. Atleidus variklio įjungimo / išjungimo svirtį, ji turi sugrįžti į pradinę padėtį (5a pav.).

Prieš paleisdami variklį, šį procesą turėtumėte atlikti kelis kartus, kad įsitikintumėte, jog svirtis ir užvedimo lynas veikia gerai.

Šį testą pakartokite dar kartą paleidę variklį. Atleisus variklio įjungimo / išjungimo svirtį, variklis turi sustoti per kelias sekundes. Jeigu taip neįvyksta, kreipkitės į klientų aptarnavimo skyrių.

Pavojus! Kai įjungtas variklis, sukasi pjovimo peilis.

6.1 Variklio paleidimas

6.1.1 Paleidimas E starteriu

1. Įsitikinkite, kad prie uždegimo žvakės pritvirtintas uždegimo kabelis.
2. Kuro siurbį (starteris) (6 pav. / 2 poz.) nuspaukite 3 kartus. Esant šiltam varikliui to daryti nereikia.
3. Stovėkite už benzininės vejpajovės. Viena ranka nuspaukite variklio įjungimo / išjungimo svirtį (5b pav.). Kitą ranką laikykite ant starterio rankenos.
4. Užveskite variklį – degimo spynelėje pasukite degimo raktelį (1 pav., 22 poz.). Kai variklis užsiveda, nedelsdami pasukite degimo raktelį į pradinę padėtį. Jei degimo raktelis bus pasuktas iš naujo, kai variklis veikia, sugenda paleisties sistema.

Nuoroda! Esant vėsiam orui, paleidimo procesą gali tekti pakartoti keletą kartų.

6.1.2 Paleidimas trosu

1. Įsitikinkite, kad prie uždegimo žvakės pritvirtintas uždegimo kabelis.
2. Kuro siurbį (starteris) (6 pav. / 2 poz.) nuspaukite 3 kartus. Esant šiltam varikliui to daryti nereikia.
3. Stovėkite už benzininės vejpajovės. Viena ranka nuspaukite variklio įjungimo / išjungimo svirtį (5b pav.). Kitą ranką laikykite ant starterio rankenos.
4. Variklį paleiskite užvedimo lynu (1 pav. / 9 a poz.). Ištraukite rankeną apie 10–15 cm (kol pajusite pasipriešinimą), tada stipriai, vienu mostu ją truktelėkite. Jeigu variklis nepasileido, patraukite rankeną dar kartą.

Nuoroda! Neleiskite užvedimo lynui susitraukti atgal.

Nuoroda! Esant vėsiam orui, paleidimo procesą gali tekti pakartoti keletą kartų.

Važiavimas

Važiavimo arba sankabos svirtis (5a pav. / 1b poz.): Jį nuspaudus (5c pav.), sankaba yra išjungiama ir, esant įjungtam varikliui, vejpajovė pradeda važiuoti. Norėdami sustabdyti vejpajovę, laiku paleiskite važiavimo svirtį. Pasitreniruokite,

kaip važiuoti ir sustoti, prieš pirmą kartą pjudami žolę, susipažinkite su važiavimo principais.

6.2 Taisyklingo pjovimo nuorodos

Pavojus!

Jokiu būdu neatidarykite išmetimo dangčio, kol tuštinamas žolės surinkimo įrenginys ir variklis dar veikia. Veikiantis peilis gali sužaloti.

Visada atidžiai pritvirtinkite išmetimo dangtį ir žolės surinkimo maišą. Prieš jį išimdami, išjunkite variklį.

Prieš atlikdami reguliavimo, techninės priežiūros ir remonto darbus, išjunkite variklį bei palaukite, kol nustos suktis peilis. Nuimkite uždegimo žvakės kontaktinį antgalį.

Mulčiavimas (4b pav.)

Mulčiuojant nupjauta žolė susmulkinama uždarame vejpajovės korpuse ir vėl paskleidžiama ant vejos. Nebereikia surinkti žolės ir jos utilizuoti.

Dėmesio! mulčiuoti galima tik tada, kai žolė labai maža. Optimalių rezultatų pasieksite tik naudodami mulčiavimo peilį (pristatomas kaip priedas).

Norėdami naudotis mulčiavimo funkcija, nukabininkite surinkimo krepšį ir jį išmetimo angą įstatykite mulčiavimo adapterį (4c padėtis), uždarykite išmetimo dangtį.

Šoninis išmetimas (4c pav.)

Norint naudotis šoniniu išmetimu, reiktų sumontuoti mulčiavimo adapterį. Įkabinkite šoninio išmetimo adapterį (4b padėtis) taip, kaip parodyta 4c pav.

6.3. Prieš pjovimą

Svarbūs nurodymai:

1. Tinkamai apsirenkite. Avėkite tvirtą avalynę, o ne sandalus ar sportinius batelius.
2. Patikrinkite pjovimo peilį. Peilis, kuris yra susilankstęs ar kitaip pažeistas, turi būti pakėistas originaliu.
3. Benzino baką pildykite lauke. Naudokite piltuvą ir matavimo indą. Išvalykite išbėgusį benzina.
4. Perskaitykite ir paisykite naudojimo instrukcijos ir nurodymų, susijusių su varikliu ir papildomais prietaisais. Laikykite instrukciją

- prieinamą ir kitiems prietaiso naudotojams.
5. Išmetamosios dujos yra pavojingos. Variklį paleiskite tik lauke.
 6. Įsitikinkite, kad yra visi saugumo įrenginiai ir kad jie gerai veikia.
 7. Prietaisą gali naudoti tik vienas šiam darbui tinkamas asmuo.
 8. Kartais pavojinga pjauti šlapią žolę. Pjaukite kuo sausesnę žolę.
 9. Kitiems asmenims ir vaikams liepkite laikytis toliau nuo vežapjovės.
 10. Jokiu būdu nepjaukite žolės esant blogam matomumui.
 11. Prieš pjaudami žolę nuo žemės surinkite išmėtytus daiktus.

6.4. Taisyklingo pjovimo nurodymai

Dėmesio! Jokiu būdu neatidarykite išmetimo dangčio, kol tuštinamas žolės surinkimo įrenginys ir variklis dar veikia. Veikiantis peilis gali sužaloti.

Visada tvirtai pritvirtinkite išmetimo dangtį ir žolės surinkimo maišą. Prieš jį išimdami išjunkite variklį.

Laikykitės saugaus atstumo, kurį sudaro stūmimo rankenos tarpas tarp peilio korpuso ir naudotojo. Pjaudami ir keisdami važiavimo kryptį ties krūmais ir šlaitais būkite itin atsargūs. Stabiliai stovėkite. Avėkite avalynę neslystančiu, gerai kimbantiu padu ir mėvėkite ilgas kelnes. Visada pjaukite skersai šlaito.

Dėl saugumo negalima pjauti 15 laipsnio nuolydžio šlaitų.

Būkite itin atsargūs pjaudami atbuline eiga ir traukdami vežapjovę. Pavojus paslysti!

6.5. Pjovimas

Pjaukite tik aštriais, nepriekaištingos būklės peiliais, kad žolės stiebai neišsišakotų, o žolė nepagelstų.

Norėdami išgauti švarų nupjautos žolės vaizdą, vežapjovę stumkite kuo tiesesne trajektorija. Tai darant pjovimo takeliai turėtų keliais centimetrais persidengti, kad neliktų juostų.

Žiūrėkite, kad vežapjovės korpuso apatinė pusė būtų švari, ir būtina nuo jos nuvalykite žolės sankaupas. Sankaupos apsunkina paleidimą, blogina pjovimo kokybę ir sunkina žolės šalinimą. Ties šlaitais pjovimo takelius formuokite skersai

šlaito. Kad vežapjovė nenuslystų, pasukite ją skersai į viršų. Pjovimo aukštį pasirinkite pagal žolės dydį. Pereikite kelis kartus, kad vienu metu būtų nupjauta daugiausiai 4 cm žolės. Prieš tikrindami peilį būtinai išjunkite variklį. Nepamirškite, kad išjungus variklį peilis dar kurį laiką sukasi. Niekada nebandykite sustabdyti peilio. Reguliariai tikrinkite, ar peilis yra tinkamai pritvirtintas, geros būklės ir gerai pagalaštas. Jei taip nėra, jį pagalaškite arba pakeiskite. Jeigu besisukdamas peilis atsitrenkia į kokį nors daiktą, išjunkite vežapjovę ir palaukite, kol peilis sustos. Tada patikrinkite peilio ir jo laikiklio būklę. Jeigu jie pažeisti, reikia pakeisti.

Pjovimo nurodymai

1. Atkreipkite dėmesį į kietus objektus. Jie gali sugadinti vežapjovę arba sužaloti.
2. Įkaitęs variklis, išmetimo vamzdis arba pavaros mechanizmas gali nudeginti. Nelieskite!
3. Atsargiai pjaukite šlaitus arba stačius plotus.
4. Jei nebėra dienos šviesos arba dirbtinis apšvietimas nepakankamas, pjovimo procesą nutraukite.
5. Patikrinkite vežapjovę, peilį ir kitas dalis, jeigu atsitrenkėte į svetimkūnį arba prietaisas vibruoja smarkiau nei įprastai.
6. Nekeiskite parametrų ir neremontuokite prietaiso, prieš tai neišjungę variklio. Ištraukite paleidimo kabelio kištuką!
7. Pjaudami netoli gatvės arba gatvėje stebėkite eismą. Žolės išmetimo angą laikykite toliau nuo gatvės.
8. Venkite vietų, kur ratai nesiekia žemės arba pjauti yra nesaugu. Pjaudami atbulomis įsitikinkite, kad už nugaros nėra vaikų.
9. Tankiai aukštai žolei nustatykite aukščiausią pjovimo lygmenį ir pjaukite lėčiau. Prieš šalindami žolę arba kitas medžiagas išjunkite variklį ir išimkite degimo kabelį.
10. Jokiu būdu nenuimkite apsaugos dalių.
11. Niekada į variklį nepilkite benzino, kol variklis įkaitęs arba įjungtas.

6.6. Žolės surinkimo krepšio ištuštinimas

Kai pjaunant ant žemės lieka nesurinktų žolės likučių, reikia ištuštinti surinkimo krepšį. **Dėmesio! Prieš išimdami surinkimo krepšį išjunkite variklį ir palaukite, kol pjovimo įrankis sustos.**

Norėdami išimti surinkimo krepšį, viena ranka pakelkite išmetimo dangtį, o kita ištraukite krepšį už rankenų (4a pav.).

Pagal saugumo taisykles išmetimo dangtis išimant surinkimo krepšį užsidaro ir uždaro galinę išmetimo angą. Jeigu angoje lieka žolės likučių, vejapjovę patraukite apie 1 m atgal, kad būtų lengviau paleisti variklį.

Nebandykite nupjautų likučių nuo vejapjovės korpuso ir darbo įrankio šalinti rankomis ar kojomis. Tai darykite atitinkamomis pagalbinėmis priemonėmis, pvz., šepėčiu arba šluota.

Siekiant užtikrinti gerą žolės surinkimą, po naudojimo reikia išvalyti surinkimo krepšį ir ypač gerai iš vidaus išvalyti grotelės.

Surinkimo krepšį tvirtinkite tik išjungę variklį ir sustojus pjovimo įrankiu.

Viena ranka pakelkite išmetimo dangtį, o kita laikykite už surinkimo krepšio rankenų ir jį pritvirtinkite.

6.7. Po pjovimo

1. Pirmiausia leiskite varikliui atvėsti ir tik tada padėkite vejapjovę uždaroje patalpoje.
2. Prieš tai nuo jos nuvalykite žolę, lapus, tepalus ir alyvą. Ant vejapjovės nelaikykite jokių kitų daiktų.
3. Prieš naudodami kitąkart patikrinkite visus varžtus ir veržles. Atsilaisvinusius varžtus priveržkite.
4. Prieš naudodami kitąkart ištuštinkite žolės surinkimo krepšį.
5. Išimkite degimo žvakių kištuką, kad išvengtumėte savaiminio įsijungimo.
6. Atkreipkite dėmesį, kad vejapjovė nebūtų padėta šalia pavojaus šaltinio. Dujų garai gali sukelti sproginimą.
7. Remontui naudokite tik originalias arba tik gamintojo patvirtintas dalis (žr. garantinių dirbtuvių adresą).
8. Jei vejapjovės ilgesnį laiką nenaudosite, benzino siurbliu išsiurbkite iš bako benzina.
9. Įspėkite vaikus nenaudoti vejapjovės. Vejapjovė – ne žaislas.
10. Niekada nelaikykite benzino arti žiežirbų šaltinio. Visada naudokite tik benzinui pritaikytus kanistrus. Saugokite benzina nuo vaikų.
11. Prietaisą įtrinkite alyva ir jį prižiūrėkite.
12. Kaip išjungti variklį:
norėdami išjungti variklį, paleiskite variklio įjungimo ir išjungimo svirtį (5a pav., 1a padėtis). Ištraukite degimo žvakės kištuką iš degimo žvakės, kad variklis nepasileistų. Prieš paleisdami variklį iš naujo, patikrinkite

variklio stabdymo lyną. Patikrinkite, ar lynas tinkamai pritvirtintas. Susilanksčiusį arba sugadintą stabdymo lyną reikia pakeisti.

7. Valymas, techninė priežiūra, laikymas, gabenimas ir atsarginių dalių užsakymas

Dėmesio!

Kai įjungtas variklis, joku būdu nedirbkite prie paleidimo prietaiso dalių, kuriomis teka elektros srovė, ir jų nelieskite. Prieš techninės ir įprastos priežiūros darbus iš uždegimo žvakių išimkite kištuką. Joku būdu nedirbkite, kai prietaisas įjungtas. Darbai, neaprašyti šioje naudojimo instrukcijoje, gali būti atliekami tik įgaliotose dirbtuvėse.

7.1. Valymas

Po kiekvieno naudojimo vejapjovę būtina gerai išvalyti. Ypač vejapjovės dugną ir peilio angą. Norėdami tai padaryti, stūmimo rankeną spauskite žemyn ir atverskite vejapjovę atgal.

Pastaba: Vejapjovės negalima paversti daugiau nei 90 laipsnių. Purvą ir žolę lengviausiai pašalinsite iškart po pjovimo. Sudžiūvę žolės likučiai ir purvas gali pakenkti pjovimo mechanizmui. Patikrinkite, ar žolės išmetimo kanalas nėra užsikimšęs žolės likučiais, jei reikia, juos pašalinkite. Niekada nevalykite vejapjovės vandens srove arba aukšto slėgio įrenginiais. Atidžiai stebėkite, kad į prietaiso vidų nepatektų vandens. Negalima naudoti stiprių valymo priemonių, pvz., variklio valiklių arba benzino.

7.2. Techninė priežiūra

Techninės priežiūros intervalus rasite pridėtoje techninės priežiūros knygelėje apie benzina.

Dėmesio: nešvarią techninės priežiūros medžiagą ir darbinės priemones reikia atiduoti tokias medžiagas surenkančiai įstaigai.

7.2.1. Ratų ašys ir įvorės

Kartą per sezoną patepkite alyva. Kad galėtumėte tai padaryti, atsuktuvu išimkite ratų gaubtus ir atsukite ratų tvirtinimo varžtus.

7.2.2. Peilis

Saugumo sumetimais peilį galąskite, balansuokite ir montuokite tik įgaliotose dirbtuvėse. Siekiant užtikrinti optimalų darbo rezultatą, rekomenduotina peilį tikrinti kartą per metus.

Peilio keitimas (8 pav.)

Pjovimo įrankis gali būti keičiamas tik originaliomis atsarginėmis dalimis. Peilio numeris turi atitikti atsarginių dalių sąrašą nurodytą numerį. Niekada nemontuokite kito peilio.

Pažeisti peiliai

Jeigu, nepaisant visų atsargumo priemonių, peilis susidūrė su kliūtimi, nedelsdami išjunkite variklį ir ištraukite degimo žvakių kištuką. Vejapjovę paverskite ant šono ir patikrinkite, ar peilis nepažeistas. Pažeisti arba susilankstę peiliai turi būti keičiami. Niekada nebandykite ištiesinti susilankstiusio peilio. Jokiu būdu nedirbkite su susilankstiusiu arba smarkiai nusidėvėjusiu peiliu. Tai gali sukelti vibraciją ir dar labiau pažeisti vejapjovę. Dėmesio: dirbant su pažeistu peiliu kyla grėsmė susižaloti.

Peilio galandimas

Peilio ašmenys gali būti galandami metaline dilde. Kad peiliai neišsibalansuotų, galandimo darbai turėtų būti atliekami įgaliotose dirbtuvėse.

7.2.3. Tepalo lygio tikrinimas

Dėmesio: niekada nenaudokite variklio be alyvos arba su mažu alyvos kiekiu. Tai gali smarkiai pažeisti variklį.

Tepalo kiekio tikrinimas:

vejapjovę padėkite ant lygaus paviršiaus. Sukdami į kairę atsukite tepalo lygio matuoklį (9a pav., 7a padėtis) ir jį nuvalykite. Matuoklį vėl iki pat galo įkiškite į tepalo pylimo angą. Neužsukite. Ištraukite matuoklį ir horizontalioje padėtyje įvertinkite tepalo lygį. Tepalo lygis turi būti tarp min. ir maks. tepalo matuoklio žymų (9b pav.).

Tepalo keitimas

Variklio tepalas turėtų būti keičiamas kambario temperatūroje.

- Po vejapjovės pakiškite plokščią tepalo surinkimo vonelę.
- Atsukite tepalo pripylimo varžtą (9a pav., 7a padėtis).
- Atsukite tepalo išleidimo varžtą (9c pav., 7b padėtis). Šiltą variklio tepalą išleiskite į jo surinkimo talpyklą.
- Senai alyvai išbėgus vėl užsukite alyvos išleidimo varžtą.

- Variklio tepalo pilkite iki tepalo matuoklio viršutinės žymos.
- Dėmesio! Tikrindami tepalo lygį, tepalo matuoklio neprisukite, tik įkiškite iki sriegio.
- Sena alyva turi būti tvarkoma pagal galiojančius reikalavimus.

7.2.4. Lyno priežiūra ir reguliavimas

Kuo dažniau tepkite lyną ir tikrinkite, ar jis gerai veikia.

7.2.5. Techninė oro filtro priežiūra (10a/10b pav.)

Užteršti oro filtrai dėl per mažo oro tiekimo iki karbiuratoriaus mažina variklio galingumą. Jei oras labai dulketas, oro filtrą reikėtų tikrinti dažniau.

Dėmesio: oro filtro niekada nevalykite benzinu ar degiais tirpalais. Jį valykite tik suspaustu oru arba išpurtykite.

7.2.6. Techninė degimo žvakių priežiūra

Degimo žvakes valykite varinės vielos šepetiais.

- Sukdami ištraukite degimo žvakės kištuką (11 pav., 20 padėtis).
- Degimo žvakę išimkite degimo žvakės atsukimo raktu.
- Sumontuojama atvirkštine tvarka.

7.2.7. Trapecinio diržo patikrinimas

Norėdami patikrinti trapecinį diržą, jo dangtį nuimkite taip, kaip parodyta 12 pav. (12 pav., 5b poz.).

7.2.8. Remontas

Atlikę remonto ar priežiūros darbus, įsitinkite, kad sumontuotos visos apsaugos dalys ir kad jų būklė yra nepriekaištinga. Galinčias sužaloti dalis saugokite nuo kitų asmenų ir vaikų. Dėmesio: pagal atsakomybės už gaminį įstatymą mes neatsakome už žalą, kilusią dėl netinkamo remonto arba jeigu buvo naudojamos neoriginalios arba mūsų nepatvirtintos atsarginės dalys. Taip pat neatsakome už žalą, patirtą dėl netinkamo remonto. Kreipkitės į klientų aptarnavimo skyrių arba įgaliotas dirbtuves. Tai taikoma ir priedams.

7.2.9. Naudojimo laikas

Atsižvelkite į įstatymuose numatytus reikalavimus dėl vejapjovės naudojimo laiko; jie gali skirtis (priklausomai nuo šalies).

7.2.10. Techninė baterijos priežiūra

- Baterija visada turi būti stabiliai sumontuota.
- Ji turi būti nepriekaištingai prijungta prie elektros sistemos tinklo.
- Baterija turi būti švari ir sausa.

7.3. Pasiruošimas padėti vejąpovę

Įspėjimas: benzino negalima išleisti uždaroje patalpose, arti ugnies ar rūkant. Dėl dujų garų gali kilti sproginimas ar gaisras.

1. Benzino baką ištuštinkite su benzino išsiurbimo siurbliu.
2. Paleiskite variklį ir palaukite, kol bus sunaudotas likęs benzinas.
3. Po kiekvieno sezono pakeiskite alyvą. Įpilkite seną variklio tepalą iš dar šilto variklio ir įpilkite naujo.
4. Ištraukite iš cilindro galvutės uždegimo žvakę. Iš alyvos indo į cilindrą įpilkite apie 20 ml alyvos. Lėtai patraukite starterio rankeną, kad tepalas apsaugotų cilindrą iš vidaus. Vėl įdėkite uždegimo žvakę.
5. Išvalykite cilindro aušinimo griovelius ir korpusą.
6. Išvalykite visą prietaisą.
7. Vejąpovę laikykite gerai vėdinamoje vietoje.
8. Jeigu vejąpovė sandėliuojama ilgiau nei 3 mėnesius, išimkite bateriją.

Nurodymus apie baterijos sandėliavimą rasite baterijos saugos nurodymuose (3 punktas).

7.4. Vejąpovės parengimas gabenti

1. Ištuštinkite benzino baką (žr. 7.3/1 punktą).
2. Variklį laikykite įjungtą tol, kol sunaudosite likusį benziną.
3. Iš dar šilto variklio išpilkite tepalą.
4. Ištraukite uždegimo žvakių kištuką.
5. Išvalykite cilindro aušinimo griovelius ir korpusą.
6. Ant kablo (3c pav.) pakabinkite paleidimo trosą. Atsukite žvaigždines veržles ir nuleiskite viršutinę stūmimo rankeną. Tai darydami žiūrėkite, kad paleidimo trosas nesusilankstytų.
7. Tarp viršutinės ir apatinės stūmimo rankenos bei variklio įdėkite kelis sluoksnius gofruoto kartono, kad nesusibraižytų.

7.5. Eksploatacinės ir nusidėvinčios medžiagos, atsarginės detalės

Garantija nesuteikiama atsarginėms detalėms, eksploatacinėms ir nusidėvinčioms medžiagoms, pvz., variklio tepalui, trapeciniam diržui, degimo žvakėms, oro filtro įdėklams, benzino filtrams, baterijoms arba peiliui.

7.6. Atsarginių dalių užsakymas

Užsakant atsargines dalis reikia nurodyti šiuos duomenis:

- prietaiso tipą,
- prietaiso prekės numerį,
- identifikacinį prietaiso numerį
- ir reikiamos atsarginės detalės numerį.

Dabartines kainas ir naujausią informaciją rasite interneto svetainėje www.isc-gmbh.info.

8. Atliekų tvarkymas ir antrinis panaudojimas

Prietaisas yra įpakuotas, kad gabenamas nebūtų sugadintas. Ši pakuotė yra žaliavinė medžiaga, tinkama naudoti dar kartą arba perdirbti. Prietaisas ir jo priedai yra pagaminti iš įvairių medžiagų, pvz., metalo ir plastiko. Sugedusias konstrukcijos dalis būtina utilizuoti kaip specialiąsias atliekas. Teiraukitės specialioje parduotuvėje ar komunaliniame ūkyje!

9. Gedimų paieškos planas

Įspėjimas: pirma išjunkite variklį ir ištraukite degimo žvakės kištuką, tik tada pradėkite tikrinti ar derinti prietaisą.

Įspėjimas: po derinimo ar remonto darbų variklį kelioms minutėms įjungę nepamirškite, kad dujų išmetimo vamzdis ir kitos dalys įkaista. Taigi jų nelieskite, kad nenusidegintumėte.

Gedimas	Galima priežastis	Galima priežastis
Netolygi eiga, stiprus prietaiso vibravimas	<ul style="list-style-type: none"> - Atsilaisvino varžtai - Atsilaisvino peilio įtvirtinimo elementas - Išsibalansavo peilis 	<ul style="list-style-type: none"> - Patikrinkite varžtus - Patikrinkite peilio įtvirtinimo elementą - Pakeiskite peilį
Neveikia variklis	<ul style="list-style-type: none"> - Nenuspausta variklio paleisties arba sustabdymo svirtis - Sugedusi uždegimo žvakė - Tuščias degalų bakas 	<ul style="list-style-type: none"> - Nenuspausta variklio paleisties arba sustabdymo svirtis - Pakeiskite uždegimo žvakę - Įpilkite degalų
Netinkamai veikia variklis	<ul style="list-style-type: none"> - Užsiteršęs oro filtras - Sutepta degimo žvakė 	<ul style="list-style-type: none"> - Išvalykite oro filtrą - Nuvalykite degimo žvakę
Veja geltonuoja, pjūviai nereguliarūs	<ul style="list-style-type: none"> - Neaštrus peilis - Per mažas pjovimo aukštis 	<ul style="list-style-type: none"> - Pagaląskite peilį - Nustatykite tinkamą aukštį
Netinkamas žolės šalinimas	<ul style="list-style-type: none"> - Per mažas pjovimo aukštis - Nusidėvėjęs peilis - Užsikimšęs surinkimo krepšys 	<ul style="list-style-type: none"> - Tinkamai nustatykite - Pakeiskite peilį - Iškratykite surinkimo krepšį
Neįkraunama baterija	<ul style="list-style-type: none"> - Blogas kištuko ir baterijos kontaktas - Baterija sugedusi - Sugedęs saugiklis 5 A (19 padėtis) 	<ul style="list-style-type: none"> - Nuvalykite kontaktus - Kreipkitės į specialistą, kad patikrintų bateriją ir prireikus ją pakeistų - Prietaiso veikimą patikrinkite su kita baterija, pakeiskite saugiklį
Starteris nesisuka	<ul style="list-style-type: none"> - Išsikrovusi baterija - Neprijungta baterija - Nėra kištukinių jungčių 	<ul style="list-style-type: none"> - Batterie laden - Batterie anschließen - Steckverbindungen prüfen



Tik ES šalims

Elektros prietaisų neišmeskite kartu su buitinėmis atliekomis!

Remiantis ES elektros ir elektronikos atliekų direktyva 2012/19/EB ir jos perkėlimu į nacionalinę teisinę bazę, panaudotus elektros prietaisus reikia surinkti ir perdirbti nekenkiant aplinkai.

Perdirbimas - grąžinimo alternatyva:

Elektros prietaiso savininkas įpareigotas negrąžinti pasirinktą prietaisą, bet tinkamai jį utilizuoti. Tuo tikslu elektros ir elektronikos atliekos gali būti perduotos atliekų tvarkymu užsiimančioms įmonėms, kurios jas utilizuoja remdamiesi nacionaliniu atliekų perdirbimo pramonės ir atliekų tvarkymo įstatymu. Šis reikalavimas netaikomas elektros prietaisuose panaudotiems priedams ir pagalbinėms priemonėms, kurių sudėtyje nėra elektros dalių.

Perspausdinimas ar bet koks visų gaminio dokumentų visas ar dalinis dauginimas leidžiamas tik gavus aiškų iSC GmbH leidimą.

Teisę atlikti techninius pakeitimus pasilikame sau

Aptarnavimo informacija

Mes palaikome santykius visose šalyse, kurios nurodytos garantiniame dokumente. Kompetentingi aptarnavimo partnerių kontaktai yra pateikti garantinio dokumento kontaktuose. Jie yra Jūsų paslaugoms atliekant remontą, keičiant atsargines ir nusidėvėjusias dalis arba prireikus darbinių medžiagų.

Reikia atsižvelgti į tai, kad atitinkamos šio produkto detalės priklausomai nuo naudojimo arba natūraliai nusidėvi, arba yra reikalingos kaip darbinė medžiaga.

Kategorija	Pavyzdys
Besidėvinčios detalės*	Oro filtrai, Boudeno lynai, surinkimo krepšys, padangos, važiavimo sankaba
Naudojamos medžiagos / dalys*	Peilis
Detalių trūkumas	

* netiekiamos kartu su prietaisu!

Esant defektui arba trūkumui, prašome gedimo atvejį registruoti internetu www.isc-gmbh.info. Prašome gedimą aprašyti tiksliai ir atsakyti į bet kokiu atveju pateikiamus klausimus:

- Ar prietaisas veikė, ar jau iš pradžių buvo sugedęs?
- Ar prieš sugendant ką nors pastebėjote (gedimo simptomas)?
- Kokia, jūsų nuomone, prietaiso funkcija veikia netinkamai (pagrindinis simptomas)? Aprašykite netinkamai veikiančią funkciją.

Garantinis dokumentas

Gerbiami pirkėjai, mūsų produktai yra prižiūrimi pagal griežtą kokybės kontrolę. Tačiau, jei šis prietaisas funkcionuotų netinkamai, kreipkitės į mūsų serviso tarnybą garantinėje kortelėje nurodytu adresu arba į artimiausius įgaliotuosius prekybos atstovus, iš kurių įsigijote prietaisą. Garantiniai reikalavimai galioja šiais atvejais:

1. Šios garantinės sąlygos reglamentuoja papildomas garantines paslaugas, kurias žemiau nurodytas gamintojas papildomai prie teisėtų garantijų suteikia savo naujo prietaiso pirkėjui. Ši garantija neturi įtakos teisėtiems garantinių paslaugų reikalavimams. Mūsų garantinio remonto darbai atliekami nemokamai.
2. Garantija suteikiama tik naujai įsigyto žemiau nurodyto gamintojo prietaiso defektams, kurie atsiranda dėl medžiagos arba gamintojo klaidos. Mums nusprendus tokie prietaiso defektai yra pašalinami arba pakeičiamas prietaisas.
Įsidėmėkite, kad mūsų prietaisai dėl savo konstrukcijos nepritaikyti naudoti gamyboje, amatuose ar pramonėje. Todėl garantijos sutartis negalioja, jeigu garantiniu laikotarpiu prietaisas buvo naudojamas verslo, amatų arba pramonės įmonėse arba buvo naudojamas atliekant panašios aprėptos darbus.
3. Garantijos nesuteikiame:
 - Prietaiso gedimams, kurie atsiranda neatsižvelgus į montavimo instrukciją arba dėl neprofesionalių instaliacijų, neatsižvelgus į naudojimo instrukciją (pvz., prijungus prie netinkamos įtampos arba srovės) arba į techninės priežiūros ir saugos potvarkius, arba naudojant prietaisą nenormaliomis aplinkos sąlygomis, arba esant per mažai priežiūrai ir nepakankamai techninei priežiūrai.
 - Prietaiso gedimams, kurie atsirado dėl neleistino arba netinkamo naudojimo (pvz., per daug apkraunant prietaisą arba naudojant neleistinus darbo įrankius ar reikmenis), dėl į prietaisą patekusių svetimkūnių (pvz., smėlio, akmenų arba dulkių, transportavimo pažeidimų), naudojant jėgą arba dėl kitų poveikių (pvz., gedimas nukritus ant žemės).
 - Prietaiso gedimams arba jo dalims, susijusiems su naudojimo nulemtu, įprastu ir kitu natūraliu dėvėjimusi.
4. Garantija galioja 60 mėnesius ir prasideda nuo prietaiso įsigijimo dienos. Atpažinus defektą, garantiniai reikalavimai turi būti pateikti per dvi savaites prieš pasibaigiant garantiniam laikotarpiui. Pasibaigus garantiniam laikotarpiui, garantiniai reikalavimai nebepriimami. Atlikus remontą arba pakeitus prietaisą, garantinis laikotarpis nei prasitęsia, nei suteikiama prietaisui arba galbūt pakeistoms atsarginėms dalims nauja garantija. Tai galioja naudojantis ir technine priežiūra darbo vietoje.
5. Norėdami pateikti garantinį reikalavimą, užregistruokite sugedusį prietaisą svetainėje www.isc-gmbh.info. Jeigu mūsų garantija apima prietaiso gedimą, nedelsiant Jums bus grąžintas suremontuotas arba naujas prietaisas.

Pagal šios naudojimo instrukcijos aptarnavimo informaciją atkreipiame dėmesį dėl garantinių apribojimų, susijusių su nusidėvėjusiomis, darbinėmis ir trūkstamomis dalimis.



Konformitätserklärung


- D** erklärt folgende Konformität gemäß EU-Richtlinie und Normen für Artikel
- GB** explains the following conformity according to EU directives and norms for the following product
- F** déclare la conformité suivante selon la directive CE et les normes concernant l'article
- I** dichiara la seguente conformità secondo la direttiva UE e le norme per l'articolo
- NL** verklaart de volgende overeenstemming conform EU richtlijn en normen voor het product
- E** declara la siguiente conformidad a tenor de la directiva y normas de la UE para el artículo
- P** declara a seguinte conformidade, de acordo com a directiva CE e normas para o artigo
- DK** attesterer følgende overensstemmelse i medfør af EU-direktiv samt standarder for artikel
- S** förklarar följande överensstämmelse enl. EU-direktiv och standarder för artikeln
- FIN** vakuuttaa, että tuote täyttää EU-direktiivin ja standardien vaatimukset
- EE** tõendab toote vastavust EL direktiivile ja standarditele
- CZ** vydává následující prohlášení o shodě podle směrnice EU a norem pro výrobek
- SLO** potrjuje sledečo skladnost s smernico EU in standardi za izdelek
- SK** vydáva nasledujúce prehlásenie o zhode podľa smernice EÚ a noriem pre výrobok
- H** a cikkekhez az EU-irányvonal és Normák szerint a következő konformitást jelenti ki
- PL** deklaruje zgodność wymienionego ponizej artykułu z następującymi normami na podstawie dyrektywy WE.
- BG** декларира съответното съответствие съгласно Директива на ЕС и норми за артикул
- LV** paskaidro šādu atbilstību ES direktīvai un standartiem
- LT** apibūdina šį atitikimą EU reikalavimams ir prekės normoms
- RO** declară următoarea conformitate conform directivei UE și normelor pentru articolul
- GR** δηλώνει την ακόλουθη συμμόρφωση σύμφωνα με την Οδηγία ΕΚ και τα πρότυπα για το προϊόν
- HR** potvrđuje sljedeću usklađenost prema smjernicama EU i normama za artikl
- BIH** potvrđuje sljedeću usklađenost prema smjernicama EU i normama za artikl
- RS** potvrđuje sledeću usklađenost prema smernicama EZ i normama za artikal
- RUS** следующим удостоверяется, что следующие продукты соответствуют директивам и нормам ЕС
- UKR** проголошує про зазначену нижче відповідність виробу директивам та стандартам ЄС на виріб
- MK** ja izjavува следната сообрзност согласно EУ-директивата и нормите за артикли
- TR** Ürünü ile ilgili AB direktifleri ve normları gereğince aşağıda açıklanan uygunluğu belirtir
- N** erklærer følgende samsvar i henhold til EU-direktivet og standarder for artikkel
- IS** Lýsir uppfyllingu EU-reglna og annarra staðla vöru

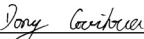
Benzin-Rasenmäher GBM-E 51 R HW E
Ladegerät CYST15-150080-CE / JLH131450800B / JLH131450800G für GBM-E 51 R HW E (Gardol)

- | | |
|---|---|
| <input type="checkbox"/> 87/404/EC_2009/105/EC | <input checked="" type="checkbox"/> 2006/42/EC |
| <input type="checkbox"/> 2005/32/EC_2009/125/EC | <input type="checkbox"/> Annex IV |
| <input type="checkbox"/> 2006/95/EC | Notified Body: |
| <input type="checkbox"/> 2006/28/EC | Notified Body No.: |
| <input checked="" type="checkbox"/> 2004/108/EC | Reg. No.: |
| <input type="checkbox"/> 2004/22/EC | <input checked="" type="checkbox"/> 2000/14/EC_2005/88/EC |
| <input type="checkbox"/> 1999/5/EC | <input type="checkbox"/> Annex V |
| <input type="checkbox"/> 97/23/EC | <input checked="" type="checkbox"/> Annex VI |
| <input type="checkbox"/> 90/396/EC_2009/142/EC | Noise: measured L_{WA} = 95,3 dB (A); guaranteed L_{WA} = 98 dB (A) |
| <input type="checkbox"/> 89/686/EC_96/58/EC | P = 2,7 KW; L/Ø = 51 cm |
| <input checked="" type="checkbox"/> 2011/65/EC | Notified Body: TÜV SÜD Industrie Service GmbH, Westendstrasse 199 |
| | 80686 München, Deutschland, Notified Body (0036) |
| | <input checked="" type="checkbox"/> 2004/26/EC |
| | Emission No.: e11*97/68SA*2012/46*2573*02 |

Standard references: EN 55014-1; EN 55014-2; EN 60335-1; EN 60335-2-29; EN 62233; EN 61000-3-2; EN 61000-3-3; EN ISO 14982; EN ISO 5395-1; EN ISO 5395-2; EN 62231

Landau/Isar, den 17.08.2015


 Weichselgartner/General-Manager


 Guihua/Product-Management

First CE: 15
 Art.-No.: 34.043.56 I.-No.: 11015
 Subject to change without notice

Archive-File/Record: NAPR012725
 Documents registrar: Markus Jehl
 Wiesenweg 22, D-94405 Landau/Isar



EH 10/2015 (01)

