

# Einhell

## TC-WW 1000/1

---

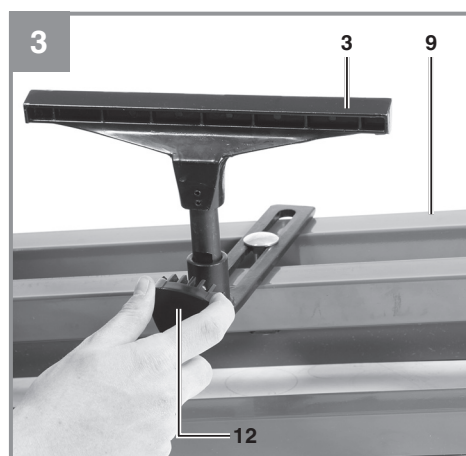
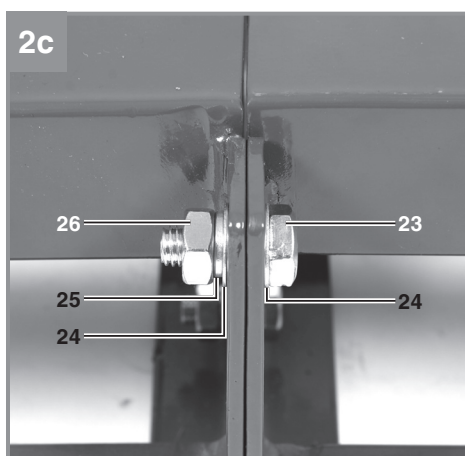
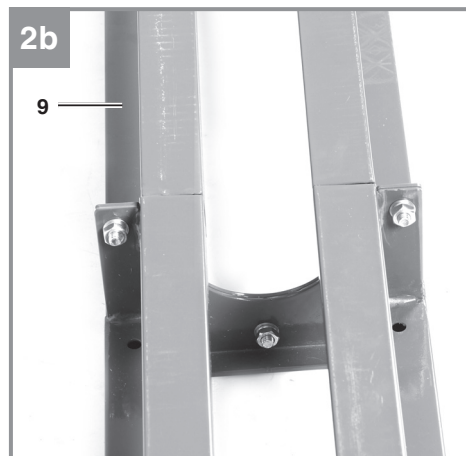
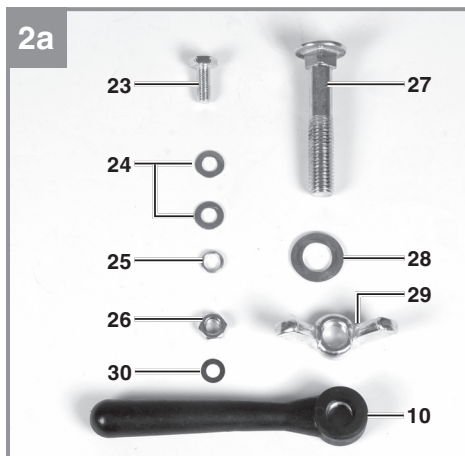
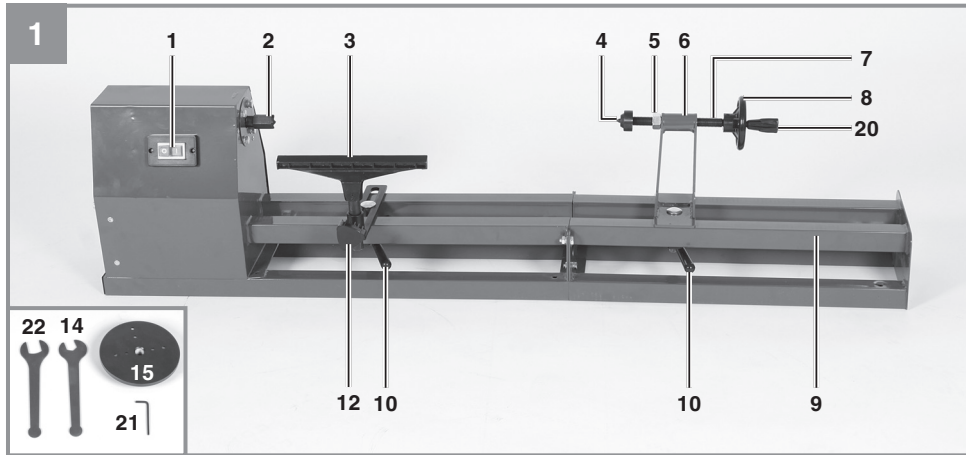
- D** Originalbetriebsanleitung  
Drehselbank
- SLO** Originalna navodila za uporabo  
Stružnica
- H** Eredeti használati utasítás  
Esztergapad
- HR/  
BIH** Originalne upute za uporabu  
Tokarilica
- RS** Originalna uputstva za upotrebu  
Tokarski uređaj
- CZ** Originální návod k obsluze  
Soustruh
- SK** Originálny návod na obsluhu  
Sústruh

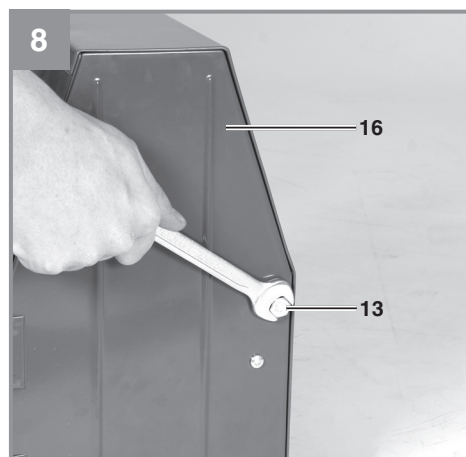
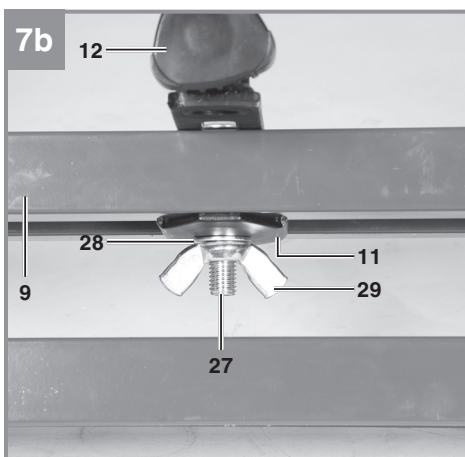
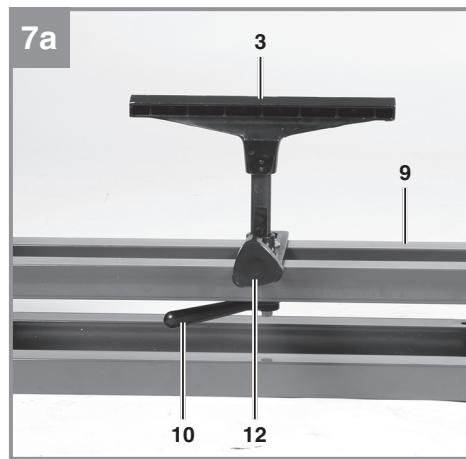
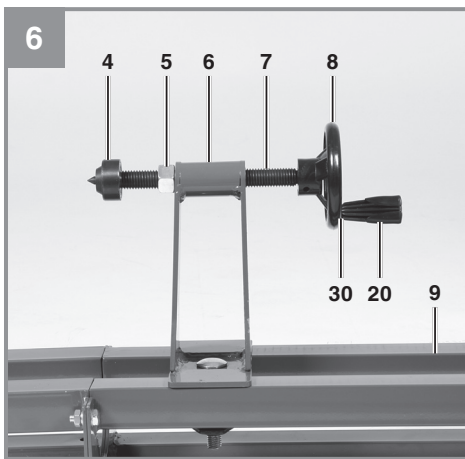
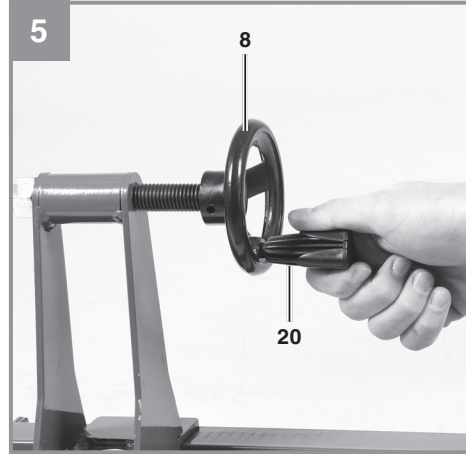
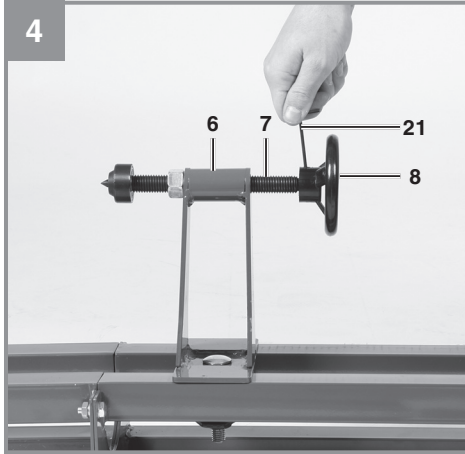


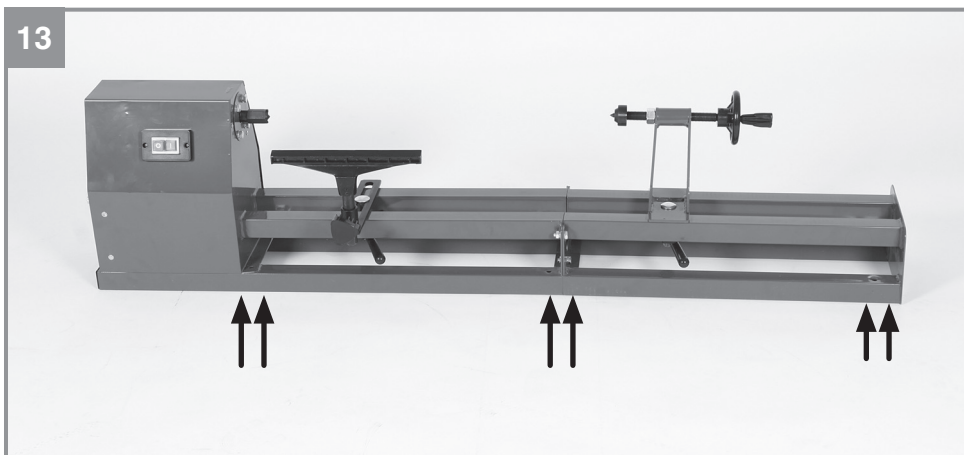
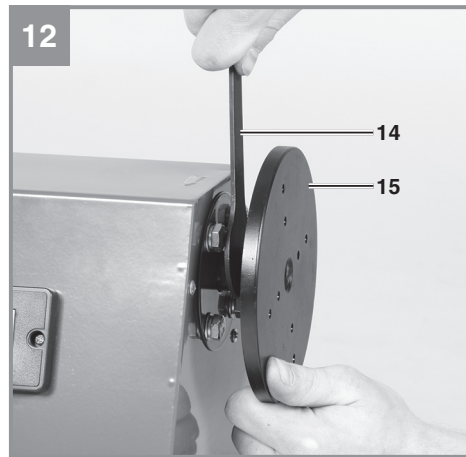
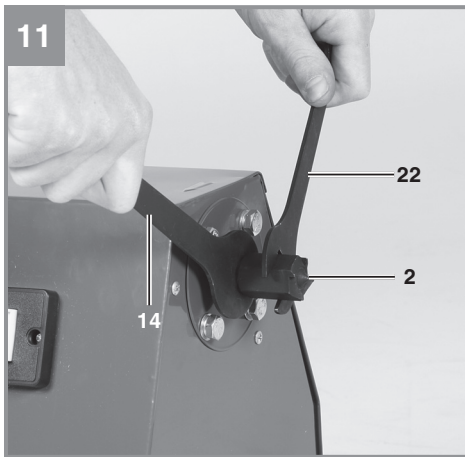
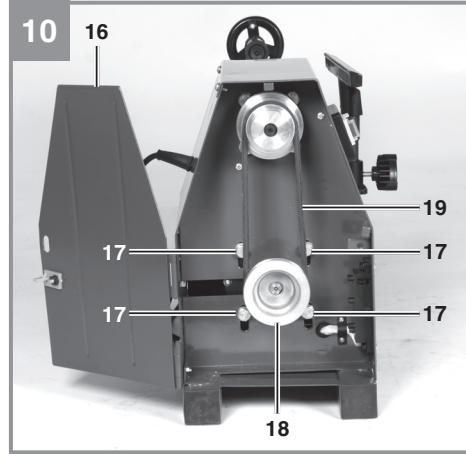
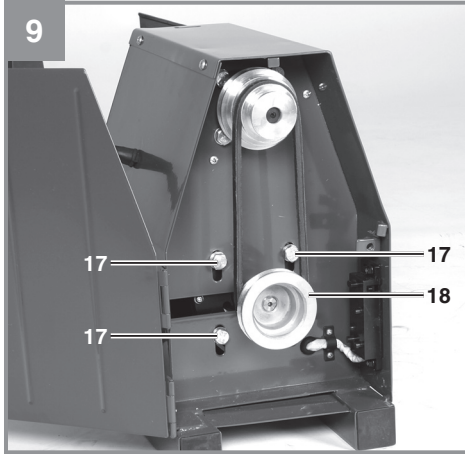
---

**Art.-Nr.: 43.121.10**

**I.-Nr.: 11017**









**Gefahr!** - Zur Verringerung des Verletzungsrisikos Bedienungsanleitung lesen



**Vorsicht! Tragen Sie einen Gehörschutz.** Die Einwirkung von Lärm kann Hörverlust bewirken.



**Vorsicht! Tragen Sie eine Staubschutzmaske.** Beim Bearbeiten von Holz und anderer Materialien kann gesundheitsschädlicher Staub entstehen. Asbesthaltiges Material darf nicht bearbeitet werden!



**Vorsicht! Tragen Sie eine Schutzbrille.** Während der Arbeit entstehende Funken oder aus dem Gerät heraustretende Splitter, Späne und Stäube können Sichtverlust bewirken.



**Gefahr! Verletzungsgefahr!** Nicht in rotierende Werkstücke greifen.



**Drehrichtung**

**Gefahr!**

Beim Benutzen von Geräten müssen einige Sicherheitsvorkehrungen eingehalten werden, um Verletzungen und Schäden zu verhindern. Lesen Sie diese Bedienungsanleitung / Sicherheitshinweise deshalb sorgfältig durch. Bewahren Sie diese gut auf, damit Ihnen die Informationen jederzeit zur Verfügung stehen. Falls Sie das Gerät an andere Personen übergeben sollten, händigen Sie diese Bedienungsanleitung / Sicherheitshinweise bitte mit aus. Wir übernehmen keine Haftung für Unfälle oder Schäden, die durch Nichtbeachten dieser Anleitung und den Sicherheitshinweisen entstehen.

**1. Sicherheitshinweise**

Die entsprechenden Sicherheitshinweise finden Sie im beiliegenden Heftchen!

**Gefahr!**

**Lesen Sie alle Sicherheitshinweise und Anweisungen.** Versäumnisse bei der Einhaltung der Sicherheitshinweise und Anweisungen können elektrischen Schlag, Brand und/oder schwere Verletzungen verursachen. **Bewahren Sie alle Sicherheitshinweise und Anweisungen für die Zukunft auf.**

**Spezielle Sicherheitshinweise:**

**Warnung:** Wenn Elektrowerkzeuge eingesetzt werden, müssen die grundlegenden Sicherheitsvorkehrungen befolgt werden, um die Risiken von Feuer, elektrischem Schlag und Verletzungen von Personen auszuschließen, einschließlich der folgenden:

- Schutzbrille und Kopfschutz tragen, z.B. Bauhelm.
- Eng anliegende Arbeitskleidung, die nicht vom rotierenden Werkstück erfasst werden kann, tragen.
- Maschine fest mit dem Untergrund verbinden.

**2. Gerätebeschreibung und Lieferumfang****2.1 Gerätebeschreibung (Bild 1)**

1. Ein- Ausschalter
2. Stirnmitnehmer
3. Werkzeugauflage
4. Zentrierspitze
5. Kontermutter
6. Reitstock
7. Reitstockspindel
8. Handrad
9. Maschinenbett (für Transport teilbar)
10. Spannhebel
11. Platte
12. Feststellgriff
13. Sicherungsschraube
14. Schlüssel für Abtriebswelle
15. Planscheibe
16. Gehäusedeckel
17. Motorspannschraube
18. Keilriemenscheibe
19. Keilriemen
20. Kurbelgriff
21. Innensechskantschlüssel
22. Schlüssel für Stirnmitnehmer
23. Schraube klein
24. Unterlegscheibe klein
25. Federring
26. Mutter klein
27. Schraube groß
28. Unterlegscheibe groß
29. Flügelmutter
30. Unterlegscheibe für Kurbelgriff

**2.2 Lieferumfang**

Bitte überprüfen Sie die Vollständigkeit des Artikels anhand des beschriebenen Lieferumfangs. Bei Fehlteilen wenden Sie sich bitte spätestens innerhalb von 5 Arbeitstagen nach Kauf des Artikels unter Vorlage eines gültigen Kaufbeleges an unser Service Center oder an die Verkaufsstelle, bei der Sie das Gerät erworben haben. Bitte beachten Sie hierzu die Gewährleistungstabelle in den Service-Informationen am Ende der Anleitung.

- Öffnen Sie die Verpackung und nehmen Sie das Gerät vorsichtig aus der Verpackung.
- Entfernen Sie das Verpackungsmaterial sowie Verpackungs- / und Transportsicherungen (falls vorhanden).
- Überprüfen Sie, ob der Lieferumfang vollständig ist.

- Kontrollieren Sie das Gerät und die Zubehörteile auf Transportschäden.
- Bewahren Sie die Verpackung nach Möglichkeit bis zum Ablauf der Garantiezeit auf.

### Gefahr!

**Gerät und Verpackungsmaterial sind kein Kinderspielzeug! Kinder dürfen nicht mit Kunststoffbeuteln, Folien und Kleinteilen spielen! Es besteht Verschluckungs- und Erstickungsgefahr!**

- Drechselbank
- Stirnmitnehmer
- Werkzeugaufgabe
- Reitstock
- Handrad
- Spannhebel (2x)
- Platte (2x)
- Feststellgriff
- Schlüssel für Abtriebswelle
- Planscheibe
- Kurbelgriff
- Innensechskantschlüssel
- Schlüssel für Stirnmitnehmer
- Schraube klein (3x)
- Unterlegscheibe klein (6x)
- Federring (3x)
- Mutter klein (3x)
- Schraube groß (2x)
- Unterlegscheibe groß (2x)
- Flügelmutter (2x)
- Unterlegscheibe für Kurbelgriff
- Originalbetriebsanleitung
- Sicherheitshinweise

### 3. Bestimmungsgemäße Verwendung

Die Drechselbank dient nur zum Bearbeiten von Holz mittels geeigneter Drehseisen.

Die Maschine darf nur nach ihrer Bestimmung verwendet werden. Jede weitere darüber hinausgehende Verwendung ist nicht bestimmungsgemäß. Für daraus hervorgerufene Schäden oder Verletzungen aller Art haftet der Benutzer/Bediener und nicht der Hersteller.

Bitte beachten Sie, dass unsere Geräte bestimmungsgemäß nicht für den gewerblichen, handwerklichen oder industriellen Einsatz konstruiert wurden. Wir übernehmen keine Gewährleistung,

wenn das Gerät in Gewerbe-, Handwerks- oder Industriebetrieben sowie bei gleichzusetzenden Tätigkeiten eingesetzt wird.

### 4. Technische Daten

Netzspannung: ..... 230 V ~ 50 Hz  
 Leistung: ..... 400 Watt S2 30 min  
 Leerlaufdrehzahl Motor ..... 1400 min<sup>-1</sup>  
 Spindeldrehzahl ..... 890/1260/1760/2600 min<sup>-1</sup>  
 Spitzenweite ..... ca. 1000 mm  
 Drechseldurchmesser max. .... 280 mm  
 Schutzart: ..... IP 20  
 Gewicht: ..... ca. 23 kg

#### Einschaltdauer:

Die Einschaltdauer S2 30 min (Kurzzeitbetrieb) sagt aus, dass der Motor mit der Nennleistung 400 Watt nur für die auf dem Datenschild angegebene Zeit (30 min) dauernd belastet werden darf. Andernfalls würde er sich unzulässig erwärmen. Während der Pause kühlt sich der Motor wieder auf seine Ausgangstemperatur ab.

#### Gefahr!

##### Geräusch und Vibration

Die Geräusch- und Vibrationswerte wurden entsprechend EN 61029 ermittelt.

#### Betrieb

Schalldruckpegel  $L_{pA}$  ..... 61 dB(A)  
 Unsicherheit  $K_{pA}$  ..... 3 dB  
 Schalleistungspegel  $L_{WA}$  ..... 74 dB(A)  
 Unsicherheit  $K_{WA}$  ..... 3 dB

Die angegebenen Werte sind Emissionswerte und müssen damit nicht zugleich auch sichere Arbeitsplatzwerte darstellen. Obwohl es eine Korrelation zwischen Emissions- und Immissionspegeln gibt, kann daraus nicht zuverlässig abgeleitet werden, ob zusätzliche Vorsichtsmaßnahmen notwendig sind oder nicht. Faktoren, welche den derzeitigen am Arbeitsplatz vorhandenen Immissionspegel beeinflussen können, beinhalten die Dauer der Einwirkungen, die Eigenart des Arbeitsraumes, andere Geräuschquellen usw., z.B. die Anzahl der Maschinen und anderen benachbarten Vorgängen. Die zuverlässigen Arbeitsplatzwerte können ebenso von Land zu Land variieren. Diese Information soll jedoch den Anwender befähigen, eine bessere Abschätzung von Gefährdung und Risiko vorzunehmen.

**Tragen Sie einen Gehörschutz.**

Die Einwirkung von Lärm kann Hörverlust bewirken.

**Beschränken Sie die Geräuschentwicklung und Vibration auf ein Minimum!**

- Verwenden Sie nur einwandfreie Geräte.
- Warten und reinigen Sie das Gerät regelmäßig.
- Passen Sie Ihre Arbeitsweise dem Gerät an.
- Überlasten Sie das Gerät nicht.
- Lassen Sie das Gerät gegebenenfalls überprüfen.
- Schalten Sie das Gerät aus, wenn es nicht benutzt wird.

**Restrisiken**

**Auch wenn Sie dieses Elektrowerkzeug vorschriftsmäßig bedienen, bleiben immer Restrisiken bestehen. Folgende Gefahren können im Zusammenhang mit der Bauweise und Ausführung dieses Elektrowerkzeugs auftreten:**

1. Lungenschäden, falls keine geeignete Staubschutzmaske getragen wird.
2. Gehörschäden, falls kein geeigneter Gehörschutz getragen wird.
3. Gesundheitsschäden, die aus Hand-Arm-Schwingungen resultieren, falls das Gerät über einen längeren Zeitraum verwendet wird oder nicht ordnungsgemäß geführt und gewartet wird.

**5. Vor Inbetriebnahme**

Überzeugen Sie sich vor dem Anschließen, dass die Daten auf dem Typenschild mit den Netzdaten übereinstimmen.

**Warnung!**

**Ziehen Sie immer den Netzstecker, bevor Sie Einstellungen am Gerät vornehmen.**

- Die Drechselbank muss standsicher aufgestellt werden, d.h. auf einer Werkbank, oder festem Untergestell festgeschraubt werden.
- Vor Inbetriebnahme müssen alle Abdeckungen und Sicherheitsvorrichtungen ordnungsgemäß montiert sein.
- Überzeugen Sie sich vor dem Anschließen, dass die Daten auf dem Typenschild mit den Netzdaten übereinstimmen.
- Bevor Sie die Maschine umrüsten (Stirnmitnehmer/Planscheibe), bzw. eine Drehzahlum-

stellung vornehmen, muss grundsätzlich der Netzstecker gezogen werden, um ein unbeabsichtigtes Einschalten, z.B. durch andere Personen, zu vermeiden.

- Transportieren Sie die Maschine durch Anheben am Maschinenbett (9). Beachten Sie das Gerätegewicht (s. Technische Daten) und nehmen Sie falls notwendig, eine weitere Person zu Hilfe.

**5.1 Montage (Bild 2-7, 13)**

- Verschrauben Sie die zweite Hälfte des Maschinenbetts (9) mit dem Hauptgestell. Verwenden Sie dazu an den drei Verschraubungsstellen jeweils die Schraube (23), zwei Unterlegscheiben (24), den Federring (25) sowie die Mutter (26).
- Setzen Sie die Werkzeugaufgabe (3) auf das Maschinenbett (9). Verschrauben Sie dieses mit der Schraube (27), Platte (11), Unterlegscheibe (28) und dem Spannhebel (10). Falls die Werkzeugaufgabe in einer Position ist, in der der Spannhebel zu lang ist, kann alternativ der Spannhebel (10) durch die Flügelmutter (29) ersetzt werden (Bild 7b).
- Schrauben Sie den Feststellgriff (12) wie in Bild 3 dargestellt in die Werkstückauflage (3).
- Setzen Sie den Reitstock (6) auf das Maschinenbett (9). Verschrauben Sie diesen mit der Schraube (27), Platte (11), Unterlegscheibe (28) und dem Spannhebel (10). Falls der Reitstock in einer Position ist, in der der Spannhebel zu lang ist, kann alternativ der Spannhebel (10) durch die Flügelmutter (29) ersetzt werden.
- Stecken Sie das Handrad (8) wie in Bild 4 dargestellt auf die Reitstockspindel (7). Achten Sie dabei darauf, dass die Seite des Handrades (8) mit der Madenschraube über den abgeflachten Teil der Reitstockspindel (7) geführt wird. Ziehen Sie die Madenschraube mit dem mitgelieferten Innensechskantschlüssel an (Bild 4) und verschrauben Sie den Kurbelgriff (20) mit der Unterlegscheibe (30) am Handrad (8) (Bild 5).
- Befestigen Sie die Maschine auf einem geeigneten Untergrund (z.B. Werkbank oder ähnliches). Die Drechselbank kann dazu an mehreren Stellen befestigt werden (Bild 13). Verwenden Sie dafür geeignetes Befestigungsmaterial, z.B. Schlossschrauben für Befestigung auf einem Holzwerkstoff bzw. Sechskantschrauben bei Befestigung auf einem metallischen Untergestell. Das Befestigungsmaterial ist nicht im Lieferumfang



enthalten und im Fachhandel erhältlich.

### 5.2 Reitstockverstellung (Bild 6)

- Der Reitstock (6) wird nach Lösen des unterhalb des Maschinenbettes (9) befindlichen Spannhebels (10) bzw. der Flügelmutter (29) verstellt.
- Nach dem Einstellen des optimalen Einspanndrucks mittels des Handrades (8), muss die Reitstockspindel (7) durch die Kontermutter (5) gesichert werden.

### 5.3 Verstellen der Werkzeugauflage (Bild 7a)

- Die Werkzeugauflage (3) ist in der Höhe, nach Lösen des Feststellgriffes (12) zu verstellen.
- Die Verstellung der Werkzeugauflage (3) in Längsrichtung ist nach Lösen des Spannhebels (10) bzw. der Flügelmutter (29) unterhalb des Maschinenbettes (9) möglich.
- Die Werkzeugauflage (3) muss so nahe wie möglich an das Werkstück herangeführt werden, ohne jedoch dieses zu berühren.

### Warnung!

Achten Sie darauf dass die Werkstückauflage fest angezogen ist und sich nicht in das Werkstück drehen kann.

### 5.4 Drehzahleinstellung (Bild 8 - 10)

- Netzstecker ziehen
- Sicherungsschraube (13) lösen, Gehäusedeckel (16) öffnen und Motorspannschrauben (17) lockern. Motorkeilriemenscheibe (18) anheben um den Keilriemen (19) zu entspannen.
- Keilriemen (19) auf die gewünschte Drehzahlstufe umlegen (auf Fluchtung achten!).
- Die Riemenspannung erfolgt durch Ablassen des Motors, das Eigengewicht des Motors reicht hierbei aus.
- Motorspannschraube (17) nach erfolgter Drehzahleinstellung wieder festziehen, Gehäusedeckel (16) schließen und mit der Sicherungsschraube (13) fixieren.
- Eine Tabelle mit den entsprechenden Drehzahlen befindet sich auf der Innenseite des Gehäusedeckels (16).

### 5.4.1 Wahl der richtigen Drehzahl

- Beginnen Sie bei neuen Drechselstücken grundsätzlich mit der kleinstmöglichen Geschwindigkeit und steigern Sie diese mit zunehmender Wuchtigkeit des Drechselstückes.
- Drehzahl gemäß Schnittgeschwindigkeitstabelle vorwählen, bei unrunder Werkstücke mit niedriger Drehzahl beginnen.
- Die Wahl der richtigen Drehzahl hängt beim Drechseln von mehreren Faktoren ab. (z.B. Größe, Unwucht, Material, etc. des Werkstückes)
- Als Faustregel gilt:  
Unrunde Werkstücke, große Werkstücke, harte Hölzer - kleine Drehzahl.

### 5.5 Umrüsten von Stirnmitnehmer auf Planscheibe (Bild 11 - 12)

- Setzen Sie mit dem Schraubenschlüssel (14) an der Schlüsselfläche auf der Spindel, unmittelbar hinter dem Stirnmitnehmer (2) an.
- Lösen Sie mit einem weiteren Schraubenschlüssel (22) den Stirnmitnehmer (2) gegen den Uhrzeigersinn während Sie mit dem anderen Schraubenschlüssel gegenhalten.
- Drehen Sie nun die Planscheibe (15) auf das Gewinde der Spindel und ziehen sie diese mit dem Schraubenschlüssel (14) auf der Spindel fest.

### 5.6. Stirnmitnehmer und mitlaufende Körnerspitze (Bild 1)

- Der Stirnmitnehmer (2) dient zum Übertragen der Motorkraft auf das Werkstück beim Drechseln zwischen den Spitzen.
- Bei Arbeiten zwischen Stirnmitnehmer (2) und Zentrierspitze (4) ist darauf zu achten, dass die Zentrierbohrung genügend tief gebohrt wird. Zentrierbohrerdurchmesser 5-8 mm. Einspanndruck nicht zu hoch wählen. Werkstücke können durch zu hohen Einspanndruck bogenförmig werden und brechen.
- Um Gewinde oder Lagerschäden zu vermeiden, ist der Stirnmitnehmer (2) mit einem Gummi- oder Holzhammer auf der Stirnseite des Werkstückes einzuschlagen.
- Die mitlaufende Zentrierspitze (4) verhindert ein Ausbrennen der im Werkstück einzubringenden Zentrierbohrung.

## 6. Bedienung

### 6.1 Wichtige Hinweise zum Betrieb

- Achten Sie bitte bei der Auswahl Ihres Drechselholzes auf Äste und Trockenrisse. Nur Hölzer ohne Risse und ohne größere Äste verwenden (bei kleinen Ästen entsprechend vorsichtig den Anpressdruck des Drechseleisens wählen).
- Überprüfen Sie grundsätzlich den festen Sitz des Drechselgutes per Hand.  
**Warnung:** Netzstecker ziehen!
- Nur original Drechseleisen im geschärften Zustand verwenden.
- Beim Drehen von Holzscheiben nicht im Flugkreis des Werkstückes stehen.
- Große und unwichtige Drechselgüter bitte mittels Band- oder Dekupiersäge bestmöglich zuschneiden. Große Unwucht des Drechselgutes gefährdet Ihre Gesundheit und die Lebensdauer der Maschine.
- Beginnen Sie bei neuen Drechselstücken grundsätzlich mit der kleinstmöglichen Geschwindigkeit und steigern Sie diese mit zunehmender Wuchtigkeit des Drechselstückes.
- Keine Holzscheiben mit Schwundrissen verwenden, da hohe Berstgefahr durch Fliehkraft herrscht.
- Beachten Sie die maximalen Werkstückgrößen (s. Technische Daten)
- Bei blockierten Werkzeugen: vor Fehlerbehebung Netzstecker ziehen.
- Spannen Sie Werkstücke zwischen Stirnmitnehmer oder Planscheibe und der Zentrierspitze. Ziehen Sie zuerst den Reitstock (6) mit dem Spannhebel (10) bzw. der Flügelmutter (29) fest. Spannen Sie dann das Werkstück durch Drehen des Kurbelgriffs (20) am Handrad (8).
- Stellen Sie sich zum Drechseln so an die Maschine, dass Sie die Schneidwerkzeuge gut an der Werkzeugaufgabe führen können.

### 6.2 Ein-, Ausschalter (Bild 13)

- Durch Drücken des grünen Tasters „I“ kann die Drechselbank eingeschaltet werden.
- Um die Drechselbank wieder auszuschalten, muß der rote Taster „0“ gedrückt werden.

## 7. Austausch der Netzanschlussleitung

### Gefahr!

Wenn die Netzanschlussleitung dieses Gerätes beschädigt wird, muss sie durch den Hersteller oder seinen Kundendienst oder eine ähnlich qualifizierte Person ersetzt werden, um Gefährdungen zu vermeiden.

## 8. Reinigung, Wartung und Ersatzteilbestellung

### Gefahr!

Ziehen Sie vor allen Reinigungsarbeiten den Netzstecker.

### 8.1 Reinigung

- Halten Sie Schutzvorrichtungen, Luftschlitze und Motorengehäuse so staub- und schmutzfrei wie möglich. Reiben Sie das Gerät mit einem sauberen Tuch ab oder blasen Sie es mit Druckluft bei niedrigem Druck aus.
- Wir empfehlen, dass Sie das Gerät direkt nach jeder Benutzung reinigen.
- Reinigen Sie das Gerät regelmäßig mit einem feuchten Tuch und etwas Schmierseife. Verwenden Sie keine Reinigungs- oder Lösungsmittel; diese könnten die Kunststoffteile des Gerätes angreifen. Achten Sie darauf, dass kein Wasser in das Geräteinnere gelangen kann. Das Eindringen von Wasser in ein Elektrogerät erhöht das Risiko eines elektrischen Schlages.

### 8.2 Anlaufprobleme Motor

Zu hoher Einspanndruck in Verbindung mit zu starker Riemenspannung können, vor allem bei hohen Geschwindigkeiten, zu Anlaufproblemen des Motors führen

### Abhilfe:

- Riemenspannung lockern.
- Einspanndruck am Reitstockhandrad verringern.
- Hohe Geschwindigkeiten nur zur End- und Feinbehandlung der Werkstücke einstellen.

### 8.3 Wartung

Im Geräteinneren befinden sich keine weiteren zu wartenden Teile.

#### **8.4 Ersatzteilbestellung:**

Bei der Ersatzteilbestellung sollten folgende Angaben gemacht werden:

- Typ des Gerätes
- Artikelnummer des Gerätes
- Ident-Nummer des Gerätes
- Ersatzteilnummer des erforderlichen Ersatzteils

Aktuelle Preise und Infos finden Sie unter [www.isc-gmbh.info](http://www.isc-gmbh.info)

### **9. Entsorgung und Wiederverwertung**

Das Gerät befindet sich in einer Verpackung um Transportschäden zu verhindern. Diese Verpackung ist Rohstoff und ist somit wieder verwendbar oder kann dem Rohstoffkreislauf zurückgeführt werden. Das Gerät und dessen Zubehör bestehen aus verschiedenen Materialien, wie z.B. Metall und Kunststoffe. Defekte Geräte gehören nicht in den Hausmüll. Zur fachgerechten Entsorgung sollte das Gerät an einer geeigneten Sammelstellen abgegeben werden. Wenn Ihnen keine Sammelstelle bekannt ist, sollten Sie bei der Gemeindeverwaltung nachfragen.

### **10. Lagerung**

Lagern Sie das Gerät und dessen Zubehör an einem dunklen, trockenen und frostfreiem Ort. Die optimale Lagertemperatur liegt zwischen 5 und 30 °C. Bewahren Sie das Elektrowerkzeug in der Originalverpackung auf.



Nur für EU-Länder

Werfen Sie Elektrowerkzeuge nicht in den Hausmüll!

Gemäß europäischer Richtlinie 2012/19/EU über Elektro- und Elektronik-Altgeräte und Umsetzung in nationales Recht müssen verbrauchte Elektrowerkzeuge getrennt gesammelt werden und einer umweltgerechten Wiederverwertung zugeführt werden.

Recycling-Alternative zur Rücksendeaufforderung:

Der Eigentümer des Elektrogerätes ist alternativ anstelle Rücksendung zur Mitwirkung bei der sachgerechten Verwertung im Falle der Eigentumsaufgabe verpflichtet. Das Altgerät kann hierfür auch einer Rücknahmestelle überlassen werden, die eine Beseitigung im Sinne der nationalen Kreislaufwirtschafts- und Abfallgesetze durchführt. Nicht betroffen sind den Altgeräten beigefügte Zubehörteile und Hilfsmittel ohne Elektrobestandteile.

Der Nachdruck oder sonstige Vervielfältigung von Dokumentation und Begleitpapieren der Produkte, auch auszugsweise, ist nur mit ausdrücklicher Zustimmung der iSC GmbH zulässig.

Technische Änderungen vorbehalten

## Service-Informationen

Wir unterhalten in allen Ländern, welche in der Garantiekunde benannt sind, kompetente Service-Partner, deren Kontakte Sie der Garantiekunde entnehmen. Diese stehen Ihnen für alle Service-Belange wie Reparatur, Ersatzteil- und Verschleißteil-Versorgung oder den Bezug von Verbrauchsmaterialien zur Verfügung.

Es ist zu beachten, dass bei diesem Produkt folgende Teile einem gebrauchsgemäßen oder natürlichen Verschleiß unterliegen bzw. folgende Teile als Verbrauchsmaterialien benötigt werden.

Kategorie	Beispiel
Verschleißteile*	Keilriemen
Verbrauchsmaterial/ Verbrauchsteile*	
Fehlteile	

\* nicht zwingend im Lieferumfang enthalten!

Bei Mängel oder Fehlern bitten wir Sie, den Fehlerfall im Internet unter [www.isc-gmbh.info](http://www.isc-gmbh.info) anzumelden. Bitte achten Sie auf eine genaue Fehlerbeschreibung und beantworten Sie dazu in jedem Fall folgende Fragen:

- Hat das Gerät bereits einmal funktioniert oder war es von Anfang an defekt?
- Ist Ihnen vor dem Auftreten des Defektes etwas aufgefallen (Symptom vor Defekt)?
- Welche Fehlfunktion weist das Gerät Ihrer Meinung nach auf (Hauptsymptom)?  
Beschreiben Sie diese Fehlfunktion.

## Garantieurkunde

Sehr geehrte Kundin, sehr geehrter Kunde,  
 unsere Produkte unterliegen einer strengen Qualitätskontrolle. Sollte dieses Gerät dennoch einmal nicht einwandfrei funktionieren, bedauern wir dies sehr und bitten Sie, sich an unseren Servicedienst unter der auf dieser Garantiekarte angegebenen Adresse zu wenden. Gerne stehen wir Ihnen auch telefonisch über die angegebene Servicrufnummer zur Verfügung. Für die Geltendmachung von Garantieansprüchen gilt folgendes:

1. Diese Garantiebedingungen richten sich ausschließlich an Verbraucher, d. h. natürliche Personen, die dieses Produkt weder im Rahmen ihrer gewerblichen noch anderen selbständigen Tätigkeit nutzen wollen. Diese Garantiebedingungen regeln zusätzliche Garantieleistungen, die der u. g. Hersteller zusätzlich zur gesetzlichen Gewährleistung Käufern seiner Neugeräte verspricht. Ihre gesetzlichen Gewährleistungsansprüche werden von dieser Garantie nicht berührt. Unsere Garantieleistung ist für Sie kostenlos.
2. Die Garantieleistung erstreckt sich ausschließlich auf Mängel an einem von Ihnen erworbenen neuen Gerät des u. g. Herstellers, die auf einem Material- oder Herstellungsfehler beruhen und ist nach unserer Wahl auf die Behebung solcher Mängel am Gerät oder den Austausch des Gerätes beschränkt. Bitte beachten Sie, dass unsere Geräte bestimmungsgemäß nicht für den gewerblichen, handwerklichen oder beruflichen Einsatz konstruiert wurden. Ein Garantievertrag kommt daher nicht zustande, wenn das Gerät innerhalb der Garantiezeit in Gewerbe-, Handwerks- oder Industriebetrieben verwendet wurde oder einer gleichzusetzenden Beanspruchung ausgesetzt war.
3. Von unserer Garantie ausgenommen sind:
  - Schäden am Gerät, die durch Nichtbeachtung der Montageanleitung oder aufgrund nicht fachgerechter Installation, Nichtbeachtung der Gebrauchsanleitung (wie durch z.B. Anschluss an eine falsche Netzspannung oder Stromart) oder Nichtbeachtung der Wartungs- und Sicherheitsbestimmungen oder durch Aussetzen des Geräts an anomale Umweltbedingungen oder durch mangelnde Pflege und Wartung entstanden sind.
  - Schäden am Gerät, die durch missbräuchliche oder unsachgemäße Anwendungen (wie z.B. Überlastung des Gerätes oder Verwendung von nicht zugelassenen Einsatzwerkzeugen oder Zubehör), Eindringen von Fremdkörpern in das Gerät (wie z.B. Sand, Steine oder Staub, Transportschäden), Gewaltanwendung oder Fremdeinwirkungen (wie z. B. Schäden durch Herunterfallen) entstanden sind.
  - Schäden am Gerät oder an Teilen des Geräts, die auf einen gebrauchsgemäßen, üblichen oder sonstigen natürlichen Verschleiß zurückzuführen sind.
4. Die Garantiezeit beträgt 24 Monate und beginnt mit dem Kaufdatum des Gerätes. Garantieansprüche sind vor Ablauf der Garantiezeit innerhalb von zwei Wochen, nachdem Sie den Defekt erkannt haben, geltend zu machen. Die Geltendmachung von Garantieansprüchen nach Ablauf der Garantiezeit ist ausgeschlossen. Die Reparatur oder der Austausch des Gerätes führt weder zu einer Verlängerung der Garantiezeit noch wird eine neue Garantiezeit durch diese Leistung für das Gerät oder für etwaige eingebaute Ersatzteile in Gang gesetzt. Dies gilt auch bei Einsatz eines Vor-Ort-Services.
5. Für die Geltendmachung Ihres Garantieanspruches melden Sie bitte das defekte Gerät an unter: [www.isc-gmbh.info](http://www.isc-gmbh.info). Halten Sie bitte den Kaufbeleg oder andere Nachweise Ihres Kaufs des Neugeräts bereit. Geräte, die ohne entsprechende Nachweise oder ohne Typenschild eingeschickt werden, sind von der Garantieleistung aufgrund mangelnder Zuordnungsmöglichkeit ausgeschlossen. Ist der Defekt des Gerätes von unserer Garantieleistung erfasst, erhalten Sie umgehend ein repariertes oder neues Gerät zurück.

Selbstverständlich beheben wir gegen Erstattung der Kosten auch gerne Defekte am Gerät, die vom Garantiumfang nicht oder nicht mehr erfasst sind. Dazu senden Sie das Gerät bitte an unsere Serviceadresse.

Für Verschleiß-, Verbrauchs- und Fehlteile verweisen wir auf die Einschränkungen dieser Garantie gemäß den Service-Informationen dieser Bedienungsanleitung.

**iSC GmbH · Eschenstraße 6 · 94405 Landau/Isar (Deutschland)**

Sehr geehrte Kundin, sehr geehrter Kunde,  
um Ihnen noch mehr Service zu bieten, haben Sie die Möglichkeit auf unserem Onlineportal weitere  
Informationen abzurufen.

Sollten einmal Probleme oder Fragen zu Ihrem Produkt auftreten, können Sie schnell und einfach unter  
[www.isc-gmbh.info](http://www.isc-gmbh.info) viele Aktionen durchführen. Hier einige Beispiele:

- Ersatzteile bestellen
- Aktuelle Preisauskünfte
- Verfügbarkeiten der Ersatzteile
- Servicestellen Vorort für Benzingeräte
- Defekte Geräte anmelden
- Garantieverlängerungen (nur bei bestimmten Geräten)
- Bestellverfolgung

Wir freuen uns auf Ihren Besuch online unter [www.isc-gmbh.info](http://www.isc-gmbh.info)!

Eine Adresse für alle Fälle!

# [www.isc-gmbh.info](http://www.isc-gmbh.info)

**ISC**

Garantieabwicklung

Produktinfos

Downloads

Ersatzteilservice

Reparatur

Zubehör

Servicepartner

**ISC**

**International Service Center**

[www.isc-gmbh.info](http://www.isc-gmbh.info)

Telefon: 09951 / 95 920 00 · Telefax: 09951/95 917 00  
E-Mail: [info@einhell.de](mailto:info@einhell.de) · Internet: [www.isc-gmbh.info](http://www.isc-gmbh.info)  
**ISC GmbH · Eschenstraße 6 · 94405 Landau/Isar (Deutschland)**



**Nevarnost!** - Da bi zmanjšali tveganje poškodb, preberite navodila za uporabo!



**Pozor! Uporabljajte zaščito za ušesa.** Učinkovanje hrupa lahko povzroči izgubo sluha.



**Pozor! Uporabljajte protiprašno zaščitno masko.** Pri obdelavi lesa in drugih materialov lahko pride do nastajanja zdravju škodljivega prahu. Materiala, ki vsebuje azbest, ne smete obdelovati!



**Pozor! Uporabljajte zaščitna očala.** Med delom nastajajoče iskre ali iz naprave izletajoči delčki, ostružki in prah lahko povzročijo izgubo vida.



**Nevarnost! Nevarnost poškodb!** Ne posegajte v območje vrtečih obdelovancev ali strojnih delov!



**Vrtilna smer**



**Nevarnost!**

Pri uporabi naprav je potrebno upoštevati nekaj varnostnih ukrepov, da bi preprečili poškodbe in materialno škodo. Zato skrbno preberite ta navodila za uporabo/varnostne napotke. Le-te dobro shranite tako, da boste imeli zmeraj pri roki potrebne informacije. Če bi napravo izročili drugim osebam, Vas prosimo, da jim izročite tudi ta navodila za uporabo/varnostne napotke. Ne prevzemamo nobene odgovornosti za nezgode ali škodo, ki bi nastale zaradi neupoštevanja teh navodil za uporabo in varnostnih napotkov.

**1. Varnostni napotki**

Odgovarjajoče varnostne napotke lahko preberete v priloženi knjižici!

**Nevarnost!****Preberite varnostne napotke in navodila.**

Neupoštevanje varnostnih napotkov in navodil ima lahko za posledico električni udar, požar in/ali hude poškodbe. **Shranite vse varnostne napotke in navodila za kasnejšo uporabo.**

**Posebni varnostni napotki**

**Opozorilo!** Ko uporabljate električna orodja, morate upoštevati temeljne varnostne ukrepe, da izključite možnost tveganja požara, električnega udara in poškodb osebja, vključno tudi sledeče ukrepe:

- uporaba zaščitnih očal in zaščite za glavo, n.pr. gradbena čelada;
- uporaba ozko oprijetega delovnega oblačila, katerega vrteči obdelovanec ne more zagrabiti;
- čvrsta pritrditev stroja na podlago.

**Dobro shranite varnostne napotke.****2. Opis naprave na obseg dobave****2.1 Opis naprave (Slika 1a/1b)**

1. Stikalo za vklop/izklop
2. Čelni sojemalnik
3. Nastavek za orodje
4. Centrirna konica
5. Protimatica
6. Konjiček
7. Vreteno konjička
8. Ročno kolo
9. Ležišče stroja (deljivo pri transportu)
10. Napenjalo
11. Plošča
12. Fiksirna ročica
13. Varovalni vijak
14. Ključ za pogonsko gred
15. Plana plošča
16. Pokrov ohišja
17. Vpenjalni vijak za motor
18. Jermenica klinastega jermena
19. Klinasti jermen
20. Pogonska ročica
21. Ključ za notranji šestrob
22. Ključ za čelni sojemalnik
23. Majhen vijak
24. Majhna podložka
25. Vzmetni obroč
26. Majhna matica
27. Velik vijak
28. Velika podložka
29. Krilata matica
30. Podložka za zagonsko ročico

**2.2 Obseg dobave**

S pomočjo opisanega obsega dobave preverite, ali je artikel popoln. Če deli manjkajo, se najkasneje v 5 delovnih dnevih po nakupu izdelka obrnite na naš servisni center ali na prodajno mesto, kjer ste napravo kupili, in predložite račun. Upoštevajte preglednico garancijskih storitev ob koncu tega navodila.

- Odprite embalažo in previdno vzemite napravo iz embalaže.
- Odstranite embalažni material in embalažne in transportne varovalne priprave (če obstajajo).
- Preverite, če je obseg dobave popoln.
- Preverite morebitne poškodbe naprave in delov pribora, do katerih bi lahko prišlo med transportom.
- Po možnosti shranite embalažo do poteka garancijskega roka.

**Nevarnost!**

**Naprava in embalažni material nista igrača za otroke! Otroci se ne smejo igrati s plastičnimi vrečkami, folijo in malimi deli opreme! Obstaja nevarnost zadušitve in zaužitja takšnih delov materiala!**

- Stružnica
- Čelni sojemalnik
- Nastavek za orodje
- Konjiček
- Ročno kolo
- Vpenjalni tulec (2x)
- Plošča (2x)
- Fiksirna ročica
- Ključ za pogonsko gred
- Plana plošča
- Pogonska ročica
- Ključ za notranji šestrob
- Ključ za čelni sojemalnik
- Majhen vijak (3x)
- Majhna podložka (6x)
- Vzmetni obrok (3x)
- Majhna matica (3x)
- Velik vijak (2x)
- Velika podložka (2x)
- Krilata matica (2x)
- Podložka za zagonsko ročico
- Originalna navodila za uporabo
- Varnostna navodila

**3. Predpisana namenska uporaba**

Ročna krožna žaga je primerna za izvajanje ravnih rezov na lesu, lesu podobnih materialih in plastiki.

Ta stroj se lahko uporablja le v skladu z njegovo namembnostjo. Vsaka druga uporaba šteje kot nenamenska nedovoljena uporaba. Za kakršnekoli poškodbe ali škodo, ki bi nastale zaradi nedovoljene uporabe, nosi odgovornost uporabnik/upravljalca in ne proizvajalec.

Prosimo, da upoštevate, da naše naprave niso bile konstruirane za namene uporabe v obrtništvu ali industriji. Ne prevzemamo nobene odgovornosti, če je bila naprava uporabljena v obrtništvu ali industriji ter v podobnih dejavnostih.

**4. Tehnični podatki**

Omrežna električna napetost: ..... 230 V ~ 50 Hz  
 Moč ..... 400 Watt S2 30 min  
 Število vrtljajev motorja v prostem teku 1400 min<sup>-1</sup>  
 Število vrtljajev vretena .....  
 ..... 890/1260/1760/2600 min<sup>-1</sup>  
 Največji premer struženja ..... 280 mm  
 Vrsta zaščite ..... IP 20  
 Teža: ..... 23 kg

**Trajanje vklopa**

Trajanje vklopa S2 30 min (kratkotrajno obratovanje) pove, da je dovoljeno trajno obremeniti motor pri nazivni moči 400 Watt samo za čas, ki je navedeni na tipski podatkovni tablici (30 min). V nasprotnem bi se nedopustno segreval. V času pavze se motor ponovno ohladi do izhodiščne temperature.

**Nevarnost!****Hrup in vibracije**

Vrednosti hrupa in vibracij so bile ugotovljane v skladu z EN 61029.

Nivo zvočnega tlaka  $L_{pA}$  ..... 61 dB (A)  
 Negotovost  $K_{pA}$  ..... 3 dB  
 Nivo zvočne moči  $L_{WA}$  ..... 74 dB (A)  
 Negotovost  $K_{WA}$  ..... 3 dB

„Uvádzané hodnoty sú emisné hodnoty, a tým pádom nemusia predstavovať presné hodnoty na pracovnom mieste. Napriek tomu, že existuje súvisnosť medzi emisnou a imisnou hladinou, nedá sa z nej spoľahlivo odvodiť, či sú dodatočné bezpečnostné opatrenia nutné. Faktory, ktoré v danom čase ovplyvňujú imisnú hladinu na pracovnom mieste, zahŕňajú dĺžku pôsobenia, osobitosti pracovnej miestnosti, iné zdroje hluku a pod., napr. počet strojov a iných okolitých procesov. Prípustné pracovné hodnoty môžu byť taktiež odlišné v závislosti na danej krajine. Táto informácia má však za úlohu umožniť používateľovi lepšie odhadnúť riziko a stupeň ohrozenia.“

Navedena vrednost emisije treslajev je bila izmerjena po normiranem postopku in se lahko spreminja in v izjemnih primerih prekorači navedeno vrednost glede na vrsto in in način uporabe električnega orodja.

Navedena vrednost emisije treslajev se lahko uporablja v primerjavo električnega orodja z enim

drugim orodjem.

Navedena vrednost emisije tresljajev se lahko uporablja tudi za uvodno oceno škodovanja.

#### Omejite hrupnost in vibracije na minimum!

- Uporabljajte samo brezhibne naprave.
- Redno vzdržujte in čistite napravo.
- Vaš način dela prilagodite napravi.
- Ne preobremenjujte naprave.
- Po potrebi dajte napravo v preverjanje.
- Izključite napravo, ko je ne uporabljate.

#### Pozor!

**Tudi, če delate s tem električnim orodjem po predpisih, zmeraj obstaja nekaj ostalih tveganj. Nastopijo lahko sledeče nevarnosti v zvezi s konstrukcijo in izvedbo tega električnega orodja:**

1. Poškodbe pljuč, če ne uporabljate primerne protiprašne zaščitne maske.
2. Poškodbe sluha, če ne uporabljate primerne zaščite za ušesa.
3. Zdravstvene težave, ki so posledica tresljajev rok, če dlje časa uporabljate napravo ali, če je ne uporabljate in vzdržujete pravilno.

## 5. Pred uporabo

Pred priključitvijo preverite, ali se podatki na tipski tablici ujemajo z omrežnimi podatki.

#### Opozorilo!

**Preden začnete izvajati nastavitve na napravi, vedno izvlecite omrežni vtič.**

- Stružnico postavite stabilno, tj. na delovno mizo, ali pa ga privijačite na pritrjeno podnožje.
- Pred prvim zagonom morajo biti vsi pokrovi in varnostne priprave pravilno montirane.
- Pred priključitvijo preverite, ali se podatki na tipski tablici ujemajo z omrežnimi podatki.
- Pred menjavo orodja stroja (čelni sojemalnik/plana ploščča) ali menjavo števila vrtljajev morate načeloma izvleči omrežno stikalo, da preprečite nenamerni vklop ali vklop s strani druge osebe.
- Stroj transportirajte tako, da ga dvignete za podnožje stroja (9). Upoštevajte težo naprave (gl. Tehnične podatke) in po potrebi pokličite na pomoč še eno osebo.

### 5.1 Montaža (slike 2-7, 13)

- Drugo polovico podnožja stroja (9) privijačite z glavnim okvirom. Na treh mestih za privijačenje uporabite vijak (23), dve podložki (24), vzmetni obroč (25) in matico (26).
- Nastavek za orodje (3) postavite na podnožje stroja (9). Privijačite ga z vijakom (27), ploščo (11), podnožko (28) in napenjalno ročico (10). Če je podnožje orodja v položaju, v katerem je napenjalna ročica predolga, lahko alternativno napenjalno ročico (10) nadomestite s krilato matico (29) (slika 7b).
- Pritrdilni ročaj (12) privijačite v nastavek za obdelovanca (3), kot je predstavljeno na sliki 3.
- Konjička (6) postavite na podnožje stroja (9). Privijačite ga z vijakom (27), ploščo (11), podnožko (28) in vpenjalno ročico (10). Če je konjiček v položaju, v katerem je napenjalna ročica predolga, lahko alternativno napenjalno ročico (10) nadomestite s krilato matico (29).
- Ročno kolo (8) natakните na vreteno konjička (7), kot predstavlja slika 4. Pazite, da bo stran ročnega kolesa (8) s svornim vijakom speljana čez ploski del vretena konjička (7). Povlecite svorni vijak s priloženim šestrobnim ključem (slika 4) in privijačite zagonsko ročico (20) s podložko (30) na ročnem kolesu (8) (slika 5).
- Stroj pritrdite na primerno površino (npr. delovno mizo ali podobno površino). Stružnico lahko pritrdite na več mestih (slika 13). Uporabite primerni pritrdilni material, npr. objemne vijake za pritrditev na leseni material ali šestrobne vijake za pritrditev na kovinsko podnožje. Pritrdilni material ni priložen in ga lahko kupite v specializirani trgovini.

### 5.2 Nastavitev konjička (slika 6)

- Konjička (6) lahko nastavite, ko odpustite vpenjalno ročico (10) ali krilato matico (29) pod podnožjem stroja (9).
- Po nastavitvi optimalnega vpenjalnega tlaka z ročnim kolesom (8), morate vreteno konjička (7) pritrditi s protimatico (5).

### 5.3 Nastavljanje nastavka za orodje (slika 7a)

- Nastavek za orodje (3) nastavite po višini, ko odpustite pritrdilni ročaj (12).
- Nastavitev nastavka za orodje (3) po vzdolžni smeri je možno, ko odpustite vpenjalno ročico (10) oz. krilato matico (29) pod podnožjem stroja (9).
- Nastavek za orodje (3) morate pripeljati čim

bliže obdelovancu, vendar se ga ne sme dotikati.

#### **Opozorilo!**

Nastavek za orodje mora biti dobro pritegnjen, da se ne uvije v obdelovanca.

#### **5.4 Nastavitev števila vrtljajev (Slike 8 - 10)**

- Izvlecite električni priključni vtikač.
- Odvijte varovalni vijak (13), odprite pokrov ohišja (16) in odvijte vijake za vpenjanje motorja (17). Privzdignite jermenico za klinasti jermenomotorja (18), da razpnete klinasti jermen (19).
- Klinasti jermen (19) prestavite na zeleno stopnjo števila vrtljajev (Pazite na poravnost v liniji !).
- Napetost jermena se izvrši s spuščanjem motorja, za kar zadostuje lastna teža motorja.
- Po izvršeni nastavitvi števila vrtljajev ponovno zategnite vijak za vpenjanje motorja (17), zaprite pokrov ohišja (16) in fiksirajte z varovalnim vijakom (13).
- Tabela z odgovarjajočim številom vrtljajev se nahaja na notranji strani pokrova ohišja (16).

#### **5.4.1 Izbira pravega števila vrtljajev**

- Pri obdelavi novih struženih kosov začnite praviloma z najnižjo hitrostjo in le-to postopoma povečujte s povečevano uravnoteženostjo obdelovanca.
- Število vrtljajev predhodno izberite iz tabele hitrosti, pri neokroglih obdelovancih začnite z nižjim številom vrtljajev.
- Izbira pravega števila vrtljajev je pri struženju odvisna od več faktorjev (n.pr. velikost, neuravnoteženost, material obdelovanca, itd.)
- Zlato pravilo: neokrogli obdelovanci, veliki obdelovanci, trdi kosi lesa - majhno število vrtljajev.

#### **5.5 Predelava čelnega sojemalnika na plani plošči (sliki 11 - 12)**

- Vijadni ključ (14) nastavite na površino za ključ na vretnu, tik pot čelnim sojemalnikom (2).
- Z drugim vijadnim ključem (22) odpustite čelni sojemalnik (2) v levo, medtem ko ga z drugim vijadnim ključem držite proti.
- Sedaj plano ploščo (15) privijte na navoj vretena in jo z vijadnim ključem (14) pritegnite na vreteno.

#### **5.6. Čelni sojemalnik in vrteča točkalna konica (Slika 1)**

- Čelni sojemalnik (2) služi prenosu moči motorja na obdelovanec pri struženju med konicami.
- Pri delu med čelnim sojemalnikom (2) in konico za centriranje (4) morate paziti na to, da bo luknja za centriranje izvrtana dovolj globoko. Premer svedra za centriranje 5-8 mm. Pritisk pri vpenjanju ne sme biti prevelik. Zaradi prevelikega pritiska pri vpenjanju se lahko obdelovanci upognejo in zlomijo.
- Da bi preprečili poškodbe navojev ali ležajev, morate zabiti čelni sojemalnik (2) na čelno stran obdelovanca z gumijastim ali lesenim kladivom.
- Vrteča se konica za centriranje (4) preprečuje pregor v obdelovancu nahajajoče se luknje za centriranje.

## **6. Upravljanje**

### **6.1 Pomembni napotki glede upravljanja**

- Pri izbiri lesa, ki ga želite stružiti, pazite na veje in suhe razpoke. Uporabljajte le les brez razpok in večjih vej (za manjše veje previdno izberite pritiski tlak stružilnega rezila).
- Načeloma z roko preverite, ali je obdelovanec dobro pritrjen.
- Opozorilo: Izvlecite omrežno stikalo!
- Uporabljajte le originalna stružilna rezila, ki so naostrena.
- Pri struženju lesenih plošč ne stojte v krogu, kamor lahko padajo delci obdelovanca.
- Velike ali neenakomerne obdelovance prirežite s tračno ali dekupirno žago. Velika neuravnoteženost obdelovanca ogroža vaše zdravje in življenjsko dobo stroja.
- Pri novih obdelovancih začnite načeloma z najmanjšo možno hitrostjo, in jo z večjo neuravnoteženostjo teka obdelovanca povečujte.
- Ne uporabljajte razsušenih lesenih plošč, saj obstaja velika nevarnost razpočenja zaradi sredobežne sile.
- Upoštevajte največjo velikost obdelovanca (g. Tehnični podatki).
- Zagozdena orodja: pred odpravljanjem napake izvlecite omrežno stikalo.
- Obdelovanca vpnite med čelni sojemalec ali plano ploščo in centrirno konico. Konjička (6) najprej pritegnite z vpenjalno ročico (10) ali krilato matico (29). Nato vpnite obdelovanca s sukanjem zagonske ročice (20) na ročnem

- kolesu (8).
- Za struženje se postavite ob stroj tako, da lahko rezilno orodje dobro vodite po vodilih orodja.

### 6.2 Stikalo za vklop in izklop (sika 13)

- S pritiskom na zeleno tipko „I“ lahko stružnico vklopite.
- Za izklop stružnice pritisnite rdečo tipko „O“.

## 7. Zamenjava električnega priključnega kabla

### **Nevarnost!**

Če se električni priključni kabel te naprave poškoduje, ga mora zamenjati proizvajalec ali njegova servisna služba ali podobno strokovno usposobljena oseba, da bi preprečili ogrožanje varnosti.

## 8. Čiščenje, vzdrževanje in naročanje nadomestnih delov

### **Nevarnost!**

Pred izvajanjem vsakega čistilnega dela izvlecite električni priključni kabel.

### 8.1 Čiščenje

- Zaščitno opremo, zračne reže in ohišje motorja vzdržujte kar se le da v stanju brez prisotnosti prahu in umazanije. Napravo obrišite s suho krpo ali s komprimiranim zrakom pod nizkim pritiskom.
- Priporočamo, da napravo očistite neposredno po vsakem končanem delu.
- Redno čistite napravo z vlažno krpo in nekaj milnice. Ne uporabljajte nobenih čistilnih ali razredčilnih sredstev; le-ta lahko poškodujejo plastične dele naprave. Pazite na to, da ne pride voda v notranjost naprave. Vstop vode v električno napravo povečuje tveganje električnega udara.

### 8.2 Oglene ščetke

Pri prekomernem iskrenju naj strokovnjak za elektriko preveri oglene ščetke.

**Nevarnost!** Oglene ščetke lahko zamenja le strokovnjak za elektriko.

### 8.3 Vzdrževanje

V notranjosti naprave ni nobenih delov, ki bi jih bilo potrebno vzdrževati.

### 8.4 Naročanje nadomestnih delov:

Pri naročanju nadomestnih delov je potrebno navesti naslednje navedbe:

- Tip naprave
- Art. številko naprave
- Ident- številko naprave
- Številka potrebnega nadomestnega dela

Aktualne cene in informacije najdete na spletni strani [www.isc-gmbh.info](http://www.isc-gmbh.info)

## 9. Odstranjevanje in ponovna uporaba

Naprava se nahaja v embalaži, da ne bi prišlo do poškodb med transportom. Ta embalaža je surovina in s tem ponovno uporabna ali pa jo je možno reciklirati. Naprava in njen pribor sta izdelana iz različnih materialov kot npr. kovine in plastika. Okvarjene naprave ne sodijo med gospodinjske odpadke. Napravo odložite na ustreznem zbirališču, da bo pravilno odstranjena. Če ne poznate primernih zbirališč, se pozanimajte pri svoji občinski upravi.

## 10. Skladiščenje

Napravo in pribor za napravo skladiščite na temnem, suhem in pred mrazom zaščitenem in za otroke nedostopnem mestu. Optimalna skladiščna temperatura je med 5 in 30 °C. Električno orodje shranjujte v originalni embalaži.



Samo za dežele EU

Električnega orodja ne mečite med gospodinjske odpadke!

V skladu z evropsko smernico 2012/19/EG o starih električnih in elektronskih napravah in v skladu z izvajanjem nacionalne zakonodaje morate ločeno zbirati izrabljena električna orodja in jih predati v okoljsko varno ponovno predelavo.

Reciklažna alternativa za poziv za vračanje:

Lastnik električne naprave je alternativno zavezan, da namesto vračanja sodeluje pri strokovno ustreznem recikliranju v primeru predaje lastnine. Staro napravo se lahko v ta namen tudi prepusti na odvzemnem mestu, ki izvaja odstranjevanje v smislu nacionalne zakonodaje o odstranjevanju takšnih odpadkov. To se ne nanaša na starim napravam priložene dele pribora in opreme brez električnih komponent.

Ponatis ali kakršnokoli razmnoževanje dokumentacije in spremljajočih papirjev o proizvodu, tudi po izvlečkih, je dovoljeno samo z izrecnim soglasjem ISC GmbH.

Pridržana pravica do tehničnih sprememb

## Servisne informacije

V vseh državah, ki so navedene v garancijski listini, sodelujemo s kompetentnimi servisnimi partnerji, katerih kontakti so razvidni iz garancijske listine. Na voljo so vam za vse potrebne servisne storitve, kot so popravila, oskrba z nadomestnimi in obrabnimi deli ali oskrba s potrošnimi materiali.

Upoštevajte, da so nekateri deli tega izdelka izpostavljeni naravni obrabi zaradi uporabe oz. da so nekateri deli potrošni material.

Kategorija	Primer
Obrabni deli*	Klinasti jermek
Obrabni material/ obrabni deli*	
Manjkajoči deli	

\* ni nujno, da je v obsegu dobave!

Pri pomanjkljivostih ali napakah vas prosimo, da napako prijavite na [www.isc-gmbh.info](http://www.isc-gmbh.info). Napako kar najbolj natančno opišite in v vsakem primeru odgovorite na naslednja vprašanja:

Odgovorite na naslednja vprašanja:

- Je naprava nekoč delovala, ali je bila od vsega začetka okvarjena?
- Ste pred okvaro opazili kaj neobičajnega (simptom ali okvaro)?
- Kaj na napravi po vašem mnenju ne dela (glavni znak)?  
Opišite to napačno delovanje.

## Garancijska listina

Spoštovani uporabnik,  
za naše izdelke izvajamo strogo končno kontrolo kakovosti. Če ta naprava kljub temu ne deluje brezhibno, to zelo obžalujemo in vas prosimo, da se obrnete na našo servisno službo na naslovu, ki je naveden na tej garancijski kartici. Z veseljem vam bomo svetovali tudi po telefonu na navedeni številki servisne službe. Za uveljavljanje garancijskih zahtevkov velja naslednje:

1. Ti garancijski pogoji so namenjeni izključno porabniku, tj. fizičnim osebam, ki tega izdelka ne bodo uporabljale za svojo obrt ali druge samostojne dejavnosti. Ti garancijski pogoji urejajo dodatne garancijske storitve, ki jih spodaj navedeni proizvajalec zagotavlja svojim kupcem novih naprav dodatno k zakonskemu jamstvu. Ta garancija ne vpliva na vaše zakonske garancijske zahtevke. Naše garancijske storitve so za vas brezplačne.
2. Garancijske storitve se nanašajo izključno na pomanjkljivosti na novih napravah zgoraj navedenega proizvajalca, ki ste jih kupili, in so posledica materialnih ali tovarniških napak, in ki jih po lastni presoji odpravimo na tej napravi ali napravo nadomestimo z drugo.  
Prosimo, upoštevajte, da naše naprave niso bile zasnovane za uporabo v poklicu, obrti ali za poklicno uporabo. Garancijska pogodba tako ne nastane, če napravo v garancijskem obdobju uporabljate za v obrtnih, rokodelskih ali industrijskih obratih ali če je bila izpostavljena obremenitvam, ki so temu enakovredna.
3. Iz garancije so izvzeti:
  - Škoda na napravi, ki je nastala zaradi neupoštevanja navodil za montažo ali zaradi nestrokovne inštalacije, neupoštevanja navodil za uporabo (kot npr. s priključitvijo na napačno omrežno napetost ali vrsto toka), neupoštevanja navodil za vzdrževanje in varnostnih določil ali zaradi izpostavitve naprave nenormalnim okoljskim pogojem ali zaradi neustrezne nege in vzdrževanja.
  - Škoda na napravi, ki je nastala zaradi nenamenske ali nestrokovne uporabe (npr. zaradi preobremenitve naprave ali uporabe v orodjih ali opremi, za katera ni odobrena), vdor tujkov v napravo (npr. peska, kamnov ali prahu, poškodb pri transportu), uporabe sile ali zunanje sile (npr. poškodbe pri padcih).
  - Škode na napravi ali delih naprave, ki je nastala kot posledica uporabe oz. običajne ali drugačne obrabe.
4. Garancijsko obdobje traja 24 mesecev in se začne z datumom nakupa naprave. Garancijske zahtevke je treba uveljaviti pred potekom garancijskega obdobja v roku dveh tednov, ko opazite okvaro. Uveljavljanje garancijskih zahtevkov po poteku garancijskega obdobja je izključeno. Popravilo ali menjava naprave ne podaljša garancijskega obdobja, niti ne predstavlja začetka novega garancijskega obdobja za storitev, izvedeno na napravi ali za morebitne vgrajene nadomestne dele. To velja tudi pri servisih na kraju samem.
5. Za uveljavljanje vašega garancijskega zahtevka okvarjeno napravo prijavite na: [www.isc-gmbh.info](http://www.isc-gmbh.info). Pripravite račun ali drugo dokazilo o vašem nakupu nove naprave. Naprave, poslane brez ustreznega dokazila ali tipske tablice, so izključene iz garancijskih storitev, saj jih ni možno uvrstiti. Če je okvara zajeta v naših garancijskih storitvah, boste takoj prejeli popravljeno ali novo napravo.

Seveda bomo proti plačilu z veseljem odpravili tudi okvare na napravi, ki v garancijski obseg ne sodijo ali ne sodijo več. Napravo nam pošljite na spodaj naveden naslov servisa.

Opozarjamo na omejitve v okviru te garancije za obrabne, potrošne in manjkajoče dele v skladu s servisnimi informacijami, opisanimi v teh navodilih za uporabo.





**Veszély!** - Sérülés veszélyének a lecsökkentéséhez olvassa el a használati utasítást



**Vigyázat!** Hordjon egy zajcsökkentő fülvédőt. A zaj behatása hallásvesztéshez vezethet.



**Vigyázat! Viseljen egy porvédőálarcot.** Fa és más anyagok megdolgozásánál az egészségre káros por keletkezhet. Azbeszt tartalmú anyagokat nem szabad megmunkálni!



**Vigyázat! Hordjon egy védőszemüveget.** Munka közben keletkező szikrák vagy a készülékből kipattanó szillánk, forgács vagy a keletkező por vakulást okozhat.



**Veszély! Sérülés veszélye!** Ne nyúljon a forgó munkadarabokba.



**Forgásirány**

**Veszély!**

A készülékek használatánál, a sérülések és a károk megakadályozásának az érdekébe be kell tartani egy pár biztonsági intézkedést. Ezért ezt a használati utasítást / biztonsági utasításokat gondosan átolvasni. Őrizze ezeket jól meg, azért hogy mindenkor a rendelkezésére álljanak az információk. Ha más személyeknek adná át a készüléket, akkor kérjük kézbesítse ki vele együtt ezt a használati utasítást / biztonsági utasításokat is. Nem vállalunk felelőséget olyan balesetekért vagy károkért, amelyek ennek az utasításnak és a biztonsági utasításoknak a figyelmen kívül hagyásából keletkeznek.

**1. Biztonsági utasítások**

A megfelelő biztonsági utasítások a mellékelt füzetecskében találhatóak!

**Veszély!**

**Olvason minden biztonsági utalást és utasítást el.** A biztonsági utalások és utasítások betartásán belüli mulasztások következménye áramcsapás, tűz és/vagy nehéz sérülések lehetnek. **Őrizze meg a biztonsági utalásokat és utasításokat a jövőre nézve.**

**Speciális biztonsági utasítások:**

**Figyelmeztetés:** Ha elektromos szerszámok vannak használva, a tűzveszély, az áramütés és a személyi sérülések rizikójának a kizárása szempontjából, be kell tartani az alapvető biztonsági intézkedéseket, beleértve a következőket is:

- Védőszemüveget és fejvédőt hordani mint például építészeti sisakot.
- Hordjon testhezálló munkaruhát, amelyet a forgó munkadarab nem tud elkapni.
- Feszesen összekötni a gépet a talajjal.

**Őrizze jól meg ezeket a biztonsági utasításokat.**

**2. A készülék leírása és a szállítás terjedelme****2.1 A készülék leírása (képek 6)**

1. Be-Kikapcsoló
2. Homlokmenesztő
3. Szerszámfeltét
4. Központozóhegy
5. Ellenanya
6. Nyeregszeg
7. Nyeregszegorsó
8. Kézikerék
9. Gépmag (osztható szállításhoz)
10. Feszítőkar
11. Lemez
12. Rögzítő fogantyú
13. Biztosító csavar
14. Kulcs a hajtott tengelyhez
15. Siktárcsa
16. Gépházfedél
17. Motorfeszítő csavar
18. Ékszíjkorong
19. Ékszíj
20. Forgattyú
21. Belső hatlapú kulcs
22. Kulcs a homlokmenesztőhöz
23. Csavar kicsi
24. Alátétkorong kicsi
25. Rugós gyűrű
26. Anya kicsi
27. Csavar nagy
28. Alátétkorong nagy
29. Szárnyas anya
30. Alátétkorong a forgattyúhoz

**2.2 A szállítás terjedelme**

Kérjük a leírt szállítási terjedelem alapján leellenőrizni a cikk teljességét. Hiányzó részek esetén forduljon a cikk vásárlása után legkésőbb 5 munkanapon belül egy érvényes vásárlási igazolás felmutatása mellett a szervízközponthoz vagy a eladóhelyhez, ahol vette a készüléket. Kérjük vegye ehhez figyelembe az utasítás végén a szervíz-információkban található szavatossági táblázatot.

- Nyissa ki a csomagolást és vegye ki óvatosan a készüléket a csomagolásból.
- Távolítsa el a csomagolási anyagot valamint a csomagolási- / és szállítási biztosítékot (ha létezik).
- Ellenőrizze le, hogy teljes a szállítás terjedelme.
- Ellenőrizze le a készüléket és a tartozékreszeket szállítási károkra.

- Ha lehetséges, akkor őrizze meg a csomagolást a garanciaidő lejáratának a végéig.

### Veszély!

**A készülék és a csomagolási anyag nem gyerekjáték! Nem szabad a gyerekeknek a műanyagtasakkal, foliákkal és aprórészekkel játszaniuk! Fennáll a lenyelés és a megfulladás veszélye!**

- Esztergapad
- Homlokmenesztő
- Szerszámfeltét
- Nyeregszeg
- Kézikerék
- Feszítőkar (2x)
- Lemez (2x)
- Rögzítő fogantyú
- Kulcs a hajtott tengelyhez
- Siktárcsa
- Forgattyú
- Belső hatlapú kulcs
- Kulcs a homlokmenesztőhöz
- Csavar kicsi (3x)
- Alátétkorong kicsi (6x)
- Rugós gyűrű (3x)
- Anya kicsi (3x)
- Csavar nagy (2x)
- Alátétkorong nagy (2x)
- Szárnyasanya (2x)
- Alátétkorong a forgattyúhoz
- Eredeti üzemeltetési útmutató
- Biztonsági utasítások

### 3. Rendeltetésszerű használat

Az esztergapad a megfelelő esztergavas használat mellett, fa megdolgozásra szolgál.

A készüléket csak rendeltetése szerint szabad használni. Ezt túlhaladó bármilyen használat, nem számít rendeltetésszerűnek. Ebből adódó bármilyen kárért vagy bármilyen fajta sérülésért a használó ill. a kezelő felelős és nem a gyártó.

Kérjük vegye figyelembe, hogy a készülékeink rendeltetésük szerint nem az ipari, kézműipari vagy gyári használatra lettek konstruálva. Nem vállalunk szavatosságot, ha a készülék ipari, kézműipari vagy gyári üzemek területén valamint egyenértékű tevékenységek területén van használva.

### 4. Technikai adatok

Hálózati feszültség: ..... 230 V ~ 50 Hz  
 Teljesítményfelvétel: ..... 400 Watt S2 30 min  
 Üresjáratú-fordulatszám: ..... 1400 min<sup>-1</sup>  
 Orsófordulatszám ..... 890/1260/1760/2600 min<sup>-1</sup>  
 Hegybőség ..... ca. 1000 mm  
 Esztergaátmérő max. .... 280 mm  
 Védelmi rendszer: ..... IP 20  
 Tömeg: ..... 23 kg

#### Bekapcsolási időtartam:

A bekapcsolási idő S2 30 perc (rövid idejű üzem) azt jelenti, hogy a motort a 400 Watt névleges teljesítménnyel csak az adattáblán megadott időre (30 perc) szabad folyamatosan megterhelni. Mert különben meg nem engedhetően felmelegedne. A szünet alatt ismét lehül a motor a kiinduló hőmérsékletére.

#### Veszély!

##### Zaj és vibrálás

A zaj és a vibrálási értékek az EN 61029 szerint lettek mérve.

#### Üzem

Hangnyomásmérték  $L_{pA}$  ..... 61 dB(A)  
 Bizonytalanság  $K_{pA}$  ..... 3 dB  
 Hangteljesítménymérték  $L_{WA}$  ..... 74 dB(A)  
 Bizonytalanság  $K_{WA}$  ..... 3 dB

“A megadott értékek, emissziós értékek, és ezért nem jelentenek okvetlenül egyben biztos munkahelyi értékeket is. Habár az emisszió- és imisszió szint között egy korreláció áll fenn, mégsem lehet ebből biztonsággal levezetni, hogy kiegészítő óvintézkedések szükségesek-e vagy nem. A tényezők, amelyek a munkahelyen jelenleg uralkodó imissziószintet befolyásolhatják, a behatás időtartamát, a munkaterem sajátosságát, más zajforrásokat stb., mint például a gépek számát és más szomszédos befolyásokat tartalmaznak. Ugyanúgy variálhatnak országról országra a megbízható munkahelyi értékek. De ez az információ a használónak a veszélyeztetés és a rizikó jobb felbecsülését kell hogy lehetővé tegye.”

#### Hordjon egy zajcsökkentő fülvédőt.

A zaj befolyása hallásvesztességhez vezethet.

### **Csökkentse le a zajkibocsátást és a vibrálást egy minimumra!**

- Csak kifogástalan készülékeket használni.
- A készüléket rendszeresen karbantartani és megtisztítani.
- Illessze a munkamódját a készülékhez.
- Ne terhelje túl a készüléket.
- Hagyja adott esetben leellenőrizni a készüléket.
- Kapcsolja ki a készüléket, ha nem használja.

### **Vigyázat!**

#### **Fennmaradt rizikók**

**Akkor is ha előírás szerint kezeli az elektromos szerszámot, mégis maradnak fennmaradó rizikók. Ennek az elektromos szerszámnak az építésmódjával és kivitelzésével kapcsolatban a következő veszélyek léphetnek fel:**

1. Tüdőkárok, ha nem visel megfelelő porvédőmaszkot.
2. Hallás károsodás, ha nem visel megfelelő zajcsökkentő fülvédőt.
3. Egészségi károk, amelyek a kéz-karrezgésekből adódnak, ha a készülék hosszabb ideig használva lesz, vagy ha nem lesz szabályszerűen vezetve és karbantartva.

## **5. Beüzemeltetés előtt**

Győződjön meg a rákapcsolás előtt arról, hogy a típustáblán megadott adatok megegyeznek a hálózati adatokkal.

### **Figyelmeztetés!**

**Húzza mindig ki a hálózati csatlakozót, mielőtt beállításokat végezne el a készüléken.**

- Az esztergapadot stabilan kell felállítani, ez annyit jelent, hogy egy munkapadra, vagy egy biztos lábazatra kell feszesen rácsavarozni.
- A beüzemeltetés előtt minden burkolatnak és biztonsági berendezésnek szabályszerűen felfel kell szerelnie.
- Győződjön meg a rákapcsolás előtt arról, hogy a típustáblán megadott adatok megegyeznek a hálózati adatokkal.
- Figyelem! Mielőtt átszerelné a gépet (homlokmenesztő /siktárcsa) ill. egy fordulatszámátállítást végezne el, már alapvetőleg ki kell húzni a hálózati csatlakozót, azért hogy megakadályozza a véletlenüli bekapcsolást, mint például más személyek által.
- A gépet a gépágyon (9) történő megemelés

által szállítani. Vegye figyelembe a gép súlyát (lásd a technikai adatokat) és ha szükséges, akkor vegyen egy további személyt segítőként.

### **5.1 Összeszerelés (képek 2-től – 7-ig, 13-as)**

- Csavarozza össze a gépágy (9) második felét a főállvánnyal. Használjon ahhoz a három összecsavarozási helyen mindig egy-egy csavart (23), két alátétkorongot (24), rugós gyűrűt (25) valamint anyát (26).
- Tegye rá a szerszámfeltétet (3) a gépágyra (9). Csavarozza ezt a csavarral (27), lemezzel (11), alátétkoronggal (28) és a feszítőkarral (10) össze. Ha a szerszámfeltét egy olyan helyzetben van, amelyben túl hosszú a feszítőkar, akkor alternatívaként ki lehet a feszítőkart (10) a szárnyas anya (29) ellen cserélni (kép 7b).
- Csavarozza a 3-as képen mutatottak szerint a rögzítő fogantyút (12) a munkadarabfeltére (3).
- Tegye rá a nyeregszeget (6) a gépágyra (9). Csavarozza ezt a csavarral (27), lemezzel (11), alátétkoronggal (28) és a feszítőkarral (10) össze. Ha a nyeregszeg egy olyan helyzetben van, amelyben túl hosszú a feszítőkar, akkor alternatívaként ki lehet a feszítőkart (10) a szárnyas anya (29) ellen cserélni.
- Dugja a 4-es képen mutatottak szerint a kézikereket (8) a nyeregszegorsóra (7). Ügyeljen ennél arra, hogy a kézikerek oldala (8) a hernyócsavarral a nyeregszegorsó (7) lapított része felett legyen vezetve. Húzza meg a vele szállított inbuszkulccsal a hernyócsavart (4-es kép) és csavarozza a forgattyút (20) az alátétkoronggal (30) a kézikereken (8) össze (5-ös kép).
- Erősítse a gépet egy megfelelő alapra oda (mint például munkapadra vagy hasonlóra). Ahhoz az esztergapadot több helyen rögzíteni lehet (13-as kép). Használjon ehhez megfelelő rögzítési szereket, mint például rögzítő csavarokat egy faanyagra történő felerősítésnél ill. hatszögletű csavarokat egy fém állványra levő felerősítésnél. A rögzítési szerek nincsenek a szállítás terjedelmében és kaphatóak a szakkereskedelemben.

### **5.2 Nyeregszeg elállítása (6-os kép)**

- A nyeregszeg (6) a gépágy alatt (9) levő feszítőkar (10) ill. szárnyasanya (29) megegyezése után lesz elállítva.
- A kézikerek (8) általi optimális beszorítónyomás beállítása után, a nyeregszegorsót (7) az ellenanyával (5) biztosítani kell.

### 5.3 A szerszámfeltét elállítása (kép 7a)

- A rögzítőfogantyú (12) megeresztése után kell magasságban elállítani a szerszámfeltétet (3).
- A szerszámfeltét (3) hosszirányba történő elállítása a gépágy (9) allatti feszítőkar (10) ill. a szárnyas anya (29) megeresztése után lehetséges.
- A szerszámfeltétet (3) olyan közelre kell a munkadarbhoz vezetni amennyire csak lehet, de anélkül hogy azt megérintené.

#### Figyelmeztetés!

Ügyljen arra, hogy feszesen meg legyen húzva a szerszámfeltét és hogy nem fordulhat bele a munkadarabba.

### 5.4 Fordulatszámbeállítás (képek 8-tól – 10-ig)

- Kihúzni a hálózati dugót
- Megeresztetni a biztosító csavart (13), kinyitni a gépházfedelelet (16) és meglazítani a motorfeszítőcsavarokat (17). Az ékszíj (19) feszíteléséhez megemelni a motorékszjkorongot (18).
- Átfeketetni az ékszíjat (19) a kívánt fordulatszámfokra (ügyelni az egy vonalba létre!).
- Az ékszíjlesztés a motor leengedése által történik, ennél elegendő a motor saját súlya.
- Az elvégzett fordulatszámbeállítás után ismét meghúzni a motorfeszítőcsavart (17), bezárni a gépházfedelelet (16) és a biztosítócsavarral (13) rögzíteni.
- Egy táblázat a megfelelő fordulatszámokkal a géphátburkolat fedél (16) belső oldalán található.

#### 5.4.1 A helyes fordulatszám kiválasztása

- Új esztergályozandó daraboknál már alapjába véve a lehető legkisebb sebsséggel kezdeni és a növelje az esztergályozandó darabok nagyságával.
- A vágássebességtáblázat szerint kiválasztani előre a fordulatszámot, nem kerek munkadaraboknál alacsonyabb fordulatszámval kezdeni.
- Az esztergálásnál a helyes fordulatszám a kiválasztása több tényezőtől függ. (mint például a munkadarb nagyságától, kiegyensúlyozatlanságától, stb.)
- Egyszerű szabályként érvényes: Nem kerek munkadarabok, nagy munkadarabok, kemény fák – kicsi fordulatszám.

### 5.5. Átszerelés homlokmenesztőről síktárcsára (képek 11-től – 12-ig)

- Tegye rá a csavarkulcsot (14) az orsón a kulcsfelületre, közvetlenül a homlokmenesztő (2) mögött.
- Eressze meg egy további csavarkulccsal (22) az óra járásával ellenkező irányba a homlokmenesztőt (2) míg a másik csavarkulccsal ellentart.
- Csavarja a síktárcsát (15) az orsó menetére és húzza ezt a csavarkulccsal (14) az orsón feszesre.

### 5.6. Homlokmenesztő és vele futó pontozóhegy (1-es ábra)

- A homlokmenesztő (2) az esztergálásnál a hegyek között a motorerőnek a munkadarabra való átvitelére szolgál.
- A homlokmenesztő (2) és a központozóhegy (4) közötti munkánál ügyelni kell arra, hogy elég mélyre legyen fúrva a központfúrás. Központfúróátmérő 5-8 mm. Ne válassza túl magasra a beszorítónyomást. A túl magas beszorítónyomás által a munkadarabok ívformájuk lehetnek és eltörhetnek.
- Menet és tárolási károk elkerüléséhez a homlokmenesztőt (2) a munkadarab homlokoldalán egy gumi vagy egy fakalpáccsal be kell ütni.
- A vele futó központozóhegy (4) megakadályozza
- a munkadarabba beteendő központfúrás kiegészít.

## 6. Kezelés

### 6.1 Fontos utasítások az üzemhez

- Ügyeljen az esztergafa kiválasztásánál az ágakra és szárazrepedésekre. Csak repedés és nagyobb ágak nélküli fákat használni (kisebb ágaknál megfelelő óvatosan kiválasztani az esztergavas rászorítási nyomását).
- Elvileg kézzel leellenőrizni az esztergajav feszes ülését. **Figyelmeztetés!** Kihúzni a hálózati csatlakozót!
- Csak originális esztergavasat használni, élesített állapotban.
- A fakorongok fordításánál ne álljon a munkadarab repülési körében.
- Nagy és kiegyensúlyozatlan esztergajavakat kérjük egy szalag- vagy kivágófűrész által a lehető legjobban kivágni. Az esztergajav nagy kiegyensúlyozatlansága veszélyezteti az

- egészségét és a gép élettartamát.
- Új esztergályozandó daraboknál már alapjába véve a lehető legkisebb sebsséggel kezdeni és a növelje az esztergályozandó darabok nagyságával.
- Ne használjon fakorongokat zsugorodási repedésekkel, mivel a centrifugális erő által nagy a fennálló repedési veszély.
- Vegye figyelembe a maximális munkadarab nagyságokat (lásd a 4. Technikai adatok-at).
- Blokkolt szerszámoknál: a hiba elhárítása előtt kihúzni a hálózati csatlakozót.
- A munkadarabokat a homlokmenesztő vagy a síktárcsa és a központozócsúcs közé beszorítani. Először a feszítőkarral (10) ill. a szárnyas anyával (29) feszesre húzni a nyeregcszeget (6). A kézikérekén (08) levő forgattyú (20) csavarása által megfeszíteni a munkadarabot.
- Esztergáláshoz úgy álljon a géphez, hogy jól tudja vezetni a szerszámfeltételen a vágószerszámokat.

#### 6.2 Be-, kikapcsoló (13-as kép)

- A zöld taszter „I” nyomása által lehet bekapcsolni az esztergapadot.
- Az esztergapad újboli kikapcsolásához, meg kell nyomni a piros „0” tasztert.

### 7. A hálózati csatlakozásvezeték kicserélése

#### Veszély!

Ha ennek a készüléknek a hálózatra csatlakoztató vezetéke megsérült, akkor ezt a gyártó vagy annak a vevőszolgáltatása, vagy egy hasonlóan szakképzett személy által ki kell cseréltetni, azért hogy elkerülje a veszélyeztetéseket.

### 8. Tisztítás, karbantartás és pótalkatrészmegrendelés

#### Veszély!

Tisztítási munkák előtt húzza ki a hálózati csatlakozót.

#### 8.1 Tisztítás

- Tartsa a védőberendezéseket, szellőztető réseket és a gépházat annyira por- és piszokmentesen, amennyire csak lehet. Dörzsölje le a készüléket egy tiszta posztóval vagy pedig fújja ki alacsony nyomás alatt sűrített levegővel.
- Ajánljuk, hogy minden használat után azonnal kitisztítsa a készüléket.
- A készüléket rendszeresen egy nedves posztóval és egy kevés kenőszappannal megtisztítani. Ne használjon tisztító vagy oldó szereket; ezek megtámadhatják a készülék műanyagrészeit. Ügyeljen arra, hogy ne kerüljön víz a készülék belsejébe. A víz elektromos készülékbe való behatolása megnöveli az áramcsapás veszélyét.

#### 8.2 Beindulási problémák motor

Egy túl magas beszorítási nyomás együttesben egy túl erős ékszíjfeszességgel, főleg magas sebességeknél, a motor beindulási problémáihoz vezethet.

#### Elhárítás:

- Meglazítani az ékszíjfeszességet.
- Lecsökkenteni a nyeregcszegkézikeréken a beszorítónyomást.
- Magas nyomásokat csak a munkadarabok vég- és a finommegdolgozásra beállítani.

#### 8.3 Karbantartás

A készülék belsejében nem található további karbantartandó rész.

#### 8.4 A pótalkatrész megrendelése:

Pótalkatrész megrendésénél a következő adatokat kellene megadni:

- A készülék típusát
- A készülék cikk-számát
- A készülék ident- számát
- A szükséges pótalkatrész pótalkatrész számát

Aktuális árak és információk a [www.isc-gmbh.info](http://www.isc-gmbh.info) alatt találhatóak.

## 9. Megsemmisítés és újrahasznosítás

A szállítási károk megakadályozásához a készülék egy csomagolásban található. Ez a csomagolás nyersanyag és ezáltal ismét felhasználható vagy pedig visszavezethető a nyersanyag körforgáshoz. A készülék és annak a tartozékai különböző anyagokból állnak, mint például fémből és műanyagokból. Defektes készülékek nem tartoznak a házi hulladékok közé. Szakszerű megsemmisítéshez le kellene adni a készüléket egy megfelelő gyűjtőhelyen. Ha nem ismer gyűjtőhelyeket, akkor érdeklődjön útánna a községi önkormányzatnál.

## 10. Tárolás

A készüléket és a készülék tartozékait egy sötét, száraz és fagymentes valamint gyerekek számára nem hozzáférhető helyen tárolni. Az optimális tárolási hőmérséklet 5 és 30 °C között van. Az elektromos szerszámot az eredeti csomagolásban őrizni.



Csak az EU-országoknak

Ne dobja az elektromos szerszámokat a háztartási hulladék közé!

Az elektromos és elektronikus-öregkészülékek 2012/19/EG európai irányvonala és anemzeti jogba való átvétele szerint az elhasznált elektromos szerszámokat szétválasztva kell összegyűjteni és vissza kell vezetni egy környezetvédelemnek megfelelő újrafelhasználáshoz.

Recycling-alternatívák a visszaküldési felszólításhoz:

Az elektromos készülék tulajdonosa, a tulajdon feladása esetében köteles a visszaküldés helyett alternatív a szakszerű értékesítéssel kapcsolatban összedolgozni. Az öreg készüléket ehhez egy visszavevő helynek is át lehet hagyni, amely elvégzi a nemzeti körforgásipari- és hulladéktörvények értelmében levő megsemmisítést. Ez nem érinti az öreg készülékek mellékelt elektromos alkotórészek nélküli tartozékait és segítőeszközeit

A termékek dokumentációjának és a kísérőpapírjainak az utánnomtatása vagy egyéb sokszorosítása, kivonatosan is csak az iSC GmbH kihangsúlyozott beleegyezésével engedélyezett.

Technikai változtatások jogát fenntartva



## Szervíz-információk

A garanciaokmányokban megnevezett minden országban kompetens szervíz-partnereket tartunk fenn, akik kontaktusi lehetőségét kérjük vegye ki a garanciaokmányból. Ezek minden szervíz-ügyben mint javítás, pótalkatrész- és gyorsan kopó rész-ellátás vagy a fogyóeszközök megrendelhetőségével kapcsolatban a rendelkezésére állnak.

Figyelembe kell venni, hogy ennél a termékénél a következő részek már használat szerinti vagy természetes kopásnak vannak alávetve ill. a következő részekre van mint fogyóeszközökre szükség.

Kategória	Példa
Gyorsan kopó részek*	Ékszíj
Fogyóeszköz/ fogyórészek*	
Hiányzó részek	

\* nincs okvetlenül a szállítás terjedelmében!

Hiányok vagy hibák esetén kérjük a hibaesetet a [www.isc-gmbh.info](http://www.isc-gmbh.info) alatt bejelenteni. Kérjük ügyeljen egy pontos hibaleírásra és felelje meg mindenesetre a következő kérdéseket:

- Működött már egyszer a készülék, vagy elejétől kezdve már defekt volt?
- Feltűnt Önnek a defekt fellépése előtt valami a készüléken (tünet a defekt előtt)?
- Az Ön véleménye szerint mi a készülék hibás működése (főtünet)?  
Írja le ezt a hibás működést.

## Garanciaokmány

Tisztelt Vevő,  
termékeink szigorú minőségi ellenőrzés alá vannak vetve. Ha ez a készülék mégis egyszer nem működne kifogástalanul, akkor azt nagyon sajnáljuk és kérjük Önt forduljon a szervízszolgáltatásunkhoz amely ebben a garanciaokmányban megadott cím alatt található. Szívesen állunk a rendelkezésére telefonon is, az alul megadott szervízsám alatt. A garanciaigény érvényesítésével kapcsolatban a következők érvényes:

- Ezek a garanciafeltételek csak kizárólagosan a fogyasztóknak szólnak, ez annyit jelent hogy természetes személyeknek, akik nem szánják ezt a terméket sem üzemszerű sem egyéb önálló tevékenységeik körén belül használni. Ezek a garanciafeltételek szabályozzák a kiegészítő garanciateljesítményeket, amelyeket a lent megnevezett gyártó a vásárlóknak az új készülékeire ígér a törvényileg előírt garanciaszolgálathoz kiegészítően. A jogi szavatossági igényei, nincsenek ez a garancia által érintve. A garanciateljesítményünk az Ön számára díjmentes.
- A garanciateljesítmény csak kizárólagosan az Ön által, a lent megnevezett gyártótól megvásárolt új készüléken felmerülő olyan hibákra terjed ki, amelyek bebizonyíthatóan egy anyaghibán vagy egy gyári hibán alapszanak és korlátolva van választásunk szerint, vagy ezeknek a hibáknak az elhárítására vagy a készülék kicserélésére.  
Kérjük vegye figyelembe, hogy a készülékeink rendeltetésük szerint nem az ipari, kézműipari vagy szakmai használatra lettek konstruálva. Ezért a garanciaszerződés nem jön létre, ha a készülék a garancia ideje alatt kisipari, kézműipari vagy ipari üzemek területén lett használva vagy ha, egyenértékű igénybevételnek lett kitéve.
- A szavatosságunk alól ki vannak véve:
  - olyan károk a készüléken, amelyek az összeszerelési utasítás figyelmen kívül hagyása vagy amelyek a nem szakszerű felszerelés, a használati utasítás figyelmen kívül hagyása (mint például egy rossz hálózati feszültségre vagy áramfajtára való rákapcsolás), vagy a karbantartási és biztonsági határozatok figyelmen kívül hagyása vagy a készüléknek egy nem normális környezeti feltételeknek történő kitétele vagy egy hiányos ápolás és karbantartás által keletkeztek.
  - károk a készüléken, amelyek egy rossz bánásmód vagy nem szakszerű használatok (mint például a készülék túlterhelése vagy nem engedélyezett betétszerszámok vagy tartozékok használata), idegen testeknek a készülékbe levő behatolása (mint például homok, kövek és por, szállítási károk), erőszak kifejtése vagy idegenkezűség (mint például leesés általi károk) által jöttek létre.
  - károk a készüléken vagy a készülék részein, amelyek a használatnak megfelelő, szokásos vagy egyéb természetes elkopásra vezethetőek vissza.
- A garancia időtartama 24 hónap és a készülék vásárlási napjával kezdődik. Garanciaigényeket a garancia idő lejáratá előtt kell, két héten belül, a defekt felismerése után érvényesíteni. Ki van zárva a garanciaigények érvényesítése a garanciaidő letelte után. A készülék javítása vagy kicserélése nem hosszabbítja meg a szavatosság idejét, se nem indul ez a teljesítmény által egy új garanciaidő a készülékre vagy az esetleg beépített pótalkatrészekre. Ez egy helyszíni szervíz esetében is érvényes.
- A garanciajogának az érvényesítéséhez kérjük jelentse be a defektes készüléket a következő cím alatt: [www.isc-gmbh.info](http://www.isc-gmbh.info). Kérjük tartsa készenlétben az új készülék ön általi vásárlásának a bizonylatát vagy más igazolásait. Olyan készülékeket, amelyek megfelelő igazolás vagy típus tábla nélkül kerülnek beküldésre, azok hiányzó hozzárendelési lehetőség miatt ki vannak zárva a garanciateljesítmény alól. Ha a készülék defektjére kiterjed a garanciateljesítményünk, akkor azonnal visszakap egy megjavított vagy egy új készüléket.

Magától érthető, hogy a költségek megtérítése ellenében szívesen megjavítsuk azokat a készüléken levő defekteket, amelyek nem esnek a garancia terjedelme alá vagy amelyeket már nem érinti a garancia. Ehhez kérjük a készüléket a szervíz-címünkre beküldeni.

Ennek a használati utasításnak a szervíz-információja szerint utalunk ennek a garanciának a gyorsan kopó részekkel, használati részekkel és hiányzó részekkel kapcsolatban fennálló fenntartásaira.



**Opasnost!** - pročitajte upute za uporabu kako bi se smanjio rizik od ozljeđivanja



**Oprez! Nosite zaštitu za sluh.** Buka može utjecati na gubitak sluha.



**Oprez! Nosite masku za zaštitu od prašine.** Kod obrade drva i drugih materijala može doći do stvaranja prašine štetne po zdravlje. Azbestni materijali ne smiju se obrađivati!



**Oprez! Nosite zaštitne naočale.** Iskre koje nastaju za vrijeme rada, iverje, piljevina i prašina koji izlaze iz uređaja mogu izazvati gubitak vida.



**Opasnost! Opasnost od ozljeđivanja!** Ne zahvaćajte u rotirajuće radne komade.



**Smjer vrtnje**

**Opasnost!**

Prilikom uporabe uređaja morate se pridržavati sigurnosnih propisa kako biste spriječili nastanak ozljeda i šteta. Zato pažljivo pročitajte ove upute za uporabu/sigurnosne napomene. Dobro ih sačuvajte tako da vam informacije u svako doba budu na raspolaganju. Ako biste ovaj uređaj trebali predati drugim osobama, molimo da im proslijedite i ove upute za uporabu. Ne preuzimamo jamstvo za štete nastale zbog nepridržavanja ovih uputa za uporabu i sigurnosnih napomena.

**1. Sigurnosne napomene**

Odgovarajuće sigurnosne napomene pronaći ćete u priloženoj bilježnici.

**Opasnost!**

**Pročitajte sve sigurnosne napomene i upute.** Propusti kod pridržavanja sigurnosnih napomena i uputa mogu uzrokovati električni udar, požar i/ili teške povrede. **Sačuvajte sve sigurnosne napomene i upute za ubuduće.**

**Specijalne sigurnosne napomene:**

**Upozorenje:** Tijekom montiranja elektroalata, treba se pridržavati osnovnih sigurnosnih mjera radi izbjegavanja rizika požara, električnog udara i tjelesnih ozljeđivanja, uključujući sljedeće:

- Nosite zaštitne naočale i zaštitu za glavu, npr. građevinske šljemove.
- Nosite pripijenu radnu odjeću koju rotirajući radni komad ne može zahvatiti.
- Stroj dobro spojite s podlogom.

**Dobro sačuvajte ove sigurnosne napomene.**

**2. Opis uređaja i sadržaj isporuke****2.1 Opis uređaja (slika 1a/1b)**

1. Sklopka za uključivanje/isključivanje
2. Čeoni zahvatnik
3. Oslonac alata
4. Šiljak za centriranje
5. Protumatica
6. Konjić
7. Vreteno konjića
8. Ručno kolo
9. Ležaj stroja (može se podijeliti u svrhu transporta)
10. Stezna poluga
11. Ploča

12. Ručka za fiksiranje
13. Sigurnosni vijak
14. Ključ za pogonsku osovinu
15. Stezna glava
16. Poklopac kućišta
17. Vijak za napinjanje motora
18. Klinasta remenica
19. Klinasti remen
20. Ručica
21. Ključ za vijak s unutarnjim šesterokutom
22. Ključ za čeoni zahvatnik
23. Vijak, mali
24. Podložna pločica, mala
25. Opružni prsten
26. Matica, mala
27. Vijak, veliki
28. Podložna pločica, velika
29. Krilata matica
30. Podložna pločica za ručicu

**2.2 Sadržaj isporuke**

Molimo vas da pomoću opisanog sadržaja isporuke provjerite cjelovitost artikla. Ako su neki dijelovi neispravni, nakon kupnje artikla obratite se našem servisnom centru ili prodajnom mjestu najkasnije u roku od 5 radnih dana uz predočenje važeće potvrde o kupnji. Molimo vas da u vezi s tim obratite pozornost na tablicu o jamstvu u informacijama o servisu na kraju uputa.

- Otvorite pakovinu i pažljivo izvadite uređaj.
- Uklonite ambalažu kao i dijelove za sigurnost pakiranja / za sigurnost tijekom transporta (ako postoje).
- Provjerite je li sadržaj isporuke cjelovit.
- Prekontrolirajte postoje li na uređaju i dijelovima pribora transportna oštećenja.
- Po mogućnosti sačuvajte pakovinu do isteka jamstvenog roka.

**Opasnost!**

**Uređaj i materijal pakovine nisu igračke za djecu! Djeca se ne smiju igrati plastičnim vrećicama, folijama i sitnim dijelovima! Postoji opasnost da ih progutaju i tako se uguše!**

- Tokarilica
- Čeoni zahvatnik
- Oslonac alata
- Konjić
- Ručno kolo
- Stezna poluga (2x)
- Ploča (2x)
- Ručka za fiksiranje
- Ključ za pogonsku osovinu
- Stezna glava

- Ručica
- Ključ za vijak s unutarnjim šesterokutom
- Ključ za čeonu zahvatnik
- Vijak, mali (3x)
- Podložna pločica, mala (6x)
- Opružni prsten (3x)
- Matica, mala (3x)
- Vijak, veliki (2x)
- Podložna pločica, velika (2x)
- Krilata matica (2x)
- Podložna pločica za ručicu
- Originalne upute za uporabu
- Sigurnosne napomene

### 3. Namjenska uporaba

Tokarilica služi za obradu drva pomoću prikladnih alata za tokarenje.

Uređaj se smije koristiti samo namjenski. Svaka drugačija uporaba nije namjenska. Za štete ili ozljede svih vrsta nastale zbog nenamjenskog korištenja odgovoran je korisnik/rukovatelj a nika-ko proizvođač.

Molimo da obratite pozornost na to da naši uređaji nisu pogodni za korištenje u komercijalne, obrtničke ili industrijske svrhe. Ne preuzimamo jamstvo ako se uređaj koristi u komercijalne i industrijske svrhe kao i u sličnim djelatnostima.

### 4. Tehnički podaci

Mrežni napon: ..... 230 V ~ 50 Hz  
 Mrežni napon: ..... 400 Watt S2 30 min  
 Broj okretaja u praznom hodu: ..... 1400 min<sup>-1</sup>  
 Broj okretaja vretena ..890/1260/1760/2600 min<sup>-1</sup>  
 Širina šiljka..... ca. 1000 mm  
 Promjer tokarilice maks..... 280 mm  
 Vrsta zaštite: ..... IP 20  
 Težina: ..... 23 kg

#### Trajanje uključivanja:

Trajanje uključivanja S2 30 min (kratkotrajni pogon) pokazuje da se motor smije trajno opteretiti nazivnom snagom od 400 watta samo tijekom vremena označenog na pločici s podacima (30 min). U suprotnom bi se nedopušteno zagrijao. Tijekom stanke motor se hladi na svoju početnu temperaturu.

#### Opasnost!

##### Buka i vibracije

Vrijednosti buke i vibracija određene su prema normi EN 61029.

##### Pogon

Razina zvučnog tlaka  $L_{pA}$  ..... 61 dB (A)  
 Nesigurnost  $K_{pA}$  ..... 3 dB  
 Intenzitet buke  $L_{WA}$  ..... 74 dB (A)  
 Nesigurnost  $K_{WA}$  ..... 3 dB

„Navedene vrijednosti su emisione vrijednosti, prema tome, ne mogu se smatrati pouzdanim vrijednostima za radno mjesto. Iako postoji korelacija između emisionih i imisionih razina, nije moguće da se pouzdano izvede zaključak da li jesu ili nisu potrebne dodatne mjere opreza. Čimbenici, koji utječu na imisionu razinu na mjestu rada uključuju trajanje djelovanja šuma, osobine radne prostorije, druge izvore zvuka itd., npr. broj strojeva i druge susjedne radove. Pouzdane vrijednosti za radno mjesto isto tako mogu varirati u pojedinim zemljama. Ova informacija je, međutim, data da korisnik bolje može ocijeniti opasnosti i rizik.“

#### Nosite zaštitu za sluh.

Buka može utjecati na gubitak sluha.

#### Ograničite stvaranje buke i vibracija na minimum!

- Koristite samo bespriekorne uređaje.
- Redovito čistite i održavajte uređaj.
- Svoj način rada prilagodite uređaju.
- Nemojte preopterećivati uređaj.
- Po potrebi predajte uređaj na kontrolu.
- Isključite uređaj kad ga ne koristite.

#### Oprez!

##### Ostali rizici

**Čak i kad se ovi elektroalati koriste propisno, uvijek postoje neki drugi rizici. Sljedeće opasnosti mogu nastati vezi s izvedbom i konstrukcijom elektroalata:**

1. Oštećenja pluća ako se ne nosi prikladna maska za zaštitu od prašine.
2. Oštećenja sluha ako se ne nosi prikladna zaštita za sluh.
3. Zdravstveni problemi koji nastaju kao posljedica vibracija na šaku-ruku u slučaju da se uređaj koristi tijekom dužeg vremena ili se nepropisno koristi i održava.

## 5. Prije puštanja u pogon

Prije uključivanja provjerite odgovaraju li podaci na tipskoj pločici podacima o mreži.

### Upozorenje!

**Prije nego počnete podešavati uređaj izvucite utikač iz utičnice.**

- Tokarilica se mora postaviti stabilno, tj. pričvrstiti na radni stol ili čvrsto postolje.
- Prije puštanja u rad moraju se montirati svi poklopci i sigurnosne naprave.
- Prije priključivanja provjerite odgovaraju li podaci na tipskoj pločici podacima o mreži.
- Pozor! Prije nego ćete na stroju provesti preinake (čeonni zahvatnik/prihvatni disk), odnosno promijeniti broj okretaja, morate izvuci mrežni utikač kako biste izbjegli nenamjerno uključivanje stroja od npr. strane drugih osoba.
- Stroj transportirajte podizanjem ležaja stroja (9). Uzmite u obzir težinu uređaja (vidi tehničke podatke) i prema potrebi pozovite još jednu osobu da vam pomogne.

### 5.1 Montaža (slika 2-7, 13)

- Pričvrstite drugu polovicu ležaja stroja (9) s glavnim okvirom. Pritom na tri mjesta za pričvršćivanje vijcima upotrijebite vijak (23), dvije podložne pločice (24), opružni prsten (25) kao i maticu (26).
- Oslonac (3) alata smjestite na ležaj stroja (9). Pričvrstite ga vijkom (27), pločom (11), podložnom pločicom (28) i steznom polugom (10). Ako se oslonac alata nalazi u položaju u kojem je stezna poluga (10) predugačka, možete je zamijeniti krilatom maticom (29) (slika 7b).
- Uvrite ručicu za fiksiranje (12) u podlogu radnog komada (3) kao što je prikazano na slici 3.
- Konjić (6) smjestite na ležaj stroja (9). Pričvrstite ga vijkom (27), pločom (11), podložnom pločicom (28) i steznom polugom (10). Ako se konjić nalazi u položaju u kojem je stezna poluga (10) predugačka, možete je zamijeniti krilatom maticom (29).
- Ručno kolo (8) umetnite na vreteno konjića (7) kao što je prikazano na slici 4. Pritom pripazite na to da strana ručnog kola (8) sa zaticom s navojem bude iznad iskošenog dijela vretena konjića (7). Pritegnite zatic s navojem pomoću isporučene imbus ključa (slika 4) i pričvrstite ručicu (20) s podložnom pločicom

(30) na ručno kolo (8) (slika 5).

- Stroj pričvrstite na odgovarajuću podlogu (npr. radni stol ili slično). Tokarilica se može pričvrstiti na više mjesta (slika 13). Pritom koristite prikladni materijal npr. zaporne vijke za pričvršćivanje na drveni materijal odnosno šesterokutne vijke za pričvršćivanje na metalno postolje. Pričvršni materijal ne nalazi se u sadržaju isporuke a možete ga nabaviti u specijaliziranoj trgovini.

### 5.2 Korekcija konjića (slika 6)

- Konjić (6) možete korigirati otpuštanjem stezne poluge (10) odnosno krilate matice (29) koje se nalaze ispod postolja stroja (9).
- Nakon podešavanja optimalnog stezanja pomoću ručnog kola (8), vreteno konjića (7) morate osigurati protumaticom (5).

### 5.3 Korekcija oslonca alata (slika 7a)

- Oslonac alata (3) treba podesiti po visini, nakon otpuštanja ručke za fiksiranje (12).
- Korekcija oslonca alata (3) u uzdužnom smjeru moguća je nakon otpuštanja stezne poluge (10) odnosno krilate matice (29) ispod ležaja stroja (9).
- Oslonac alata (3) mora se dovesti što bliže radnom komadu ali tako da ga ne dodiruje.

### Upozorenje!

Obratite pozornost na to da oslonac alata bude dobro pritegnut i da se ne može okretati u radnom komadu.

### 5.4 Podešavanje broja okretaja (slika 8 - 10)

- zvcite mrežni utikač.
- Otpustite sigurnosni vijak (13), otvorite poklopac kućišta (16) i olabavite vijke za napinjanje motora (17). Nadignite remenicu klinastog remena motora (18) kako biste olabavili klinasti remen (19).
- Klinasti remen (19) prebacite na željeni stupanj broja okretaja (pripazite na pravac!).
- Zatezanje remena provodi se spuštanjem motora, pri tome će biti dostatna njegova vlastita težina.
- Nakon podešavanja broja okretaja ponovno pritegnite vijak za napinjanje motora (17), zatvorite poklopac kućišta (16) i fiksirajte sigurnosnim vijkom (13).
- Tablica s odgovarajućim brojem okretaja nalazi se na unutrašnjoj strani poklopca kućišta (16).

#### 5.4.1 Odabir točnog broja okretaja

- Kod novih komada za tokarenje počnite u principu sa što manjom brzinom i povećavajte je proporcionalno s povećanjem uravnoteženosti tokarenog komada.
- Broj okretaja odaberite prema tablici brzine tokarenja, kod radnih komada koji nisu okrugli počnite s manjim brojem okretaja.
- Odabir točnog broja okretaja prilikom tokarenja ovisi o više faktora. (npr. veličina, neuravnoteženost, materijal itd. radnog komada)
- Kao iskustveno pravilo vrijedi: Radni komadi koji nisu okrugli, veliki radni komadi i tvrdo drvo - mali broj okretaja.

#### 5.5 Preinaka s čeonog zahvatnika na steznu glavu (slika 11 - 12)

- Ključ za vijke (14) namjestite na odgovarajuću površinu vretena, neposredno iza čeonog zahvatnika (2).
- Drugim ključem (22) odvrnite čeonu zahvatnik (2) u suprotnom smjeru od kazaljke na satu dok ga kontrirate još jednim ključem.
- Sad navrćite steznu glavu (15) na navoj vretena i pritegnite pomoću ključa (14).

#### 5.6 Čeonu zahvatnik i istohodni šiljak za centriranje (sl. 1)

- Čeonu zahvatnik (2) služi za prijenos snage motora na radni komad pri tokarenju između šiljaka.
- Prilikom rada između čeonog zahvatnika (2) i šiljka za centriranje (4) treba pripaziti da se rupa za centriranje dovoljno duboko izbuši. Promjer svrdla za centriranje je 5 - 8 mm. Nemojte odbrati preveliku vrijednost pritezanja. Zbog prevelike vrijednosti pritezanja radni komadi mogli bi poprimiti oblik luka i slomiti se.
- Da biste izbjegli oštećenja navoja ili ležaja, čeonu zahvatnik (2) treba udarati pomoću gumenog ili drvenog čekića po čeonu strani radnog komada.
- Istohodni šiljak za centriranje (4) sprječava zagrijavanje provrta za centriranje koji je izbušen u radnom komadu.

## 6. Rukovanje

### 6.1 Važne napomene u vezi rada

- Prilikom odabira Vašeg drva za tokarenje pripazite ima li na njemu granja ili pukotina. Koristite samo drva bez pukotina i većih grana (kod grančica pažljivo odaberite pritisak alata za tokarenje).
- Rukom temeljito provjerite učvršćenost materijala koji ćete tokariti. **Upozorenje!** Izvucite mrežni utikač!
- Koristite samo originalan i oštar alat za tokarenje.
- Kod tokarenja drvenih diskova nemojte stajati u području okretanja radnog komada.
- Velike i neuravnotežene komade za tokarenje prethodno izrežite tračnom pilom ili pilom za izrezivanje. Velika neuravnoteženost materijala koji tokarite ugrožava Vaše zdravlje i smanjuje vijek trajanja stroja.
- Kod novih komada za tokarenje počnite u principu sa što manjom brzinom i povećavajte je proporcionalno s povećanjem uravnoteženosti tokarenog komada.
- Nemojte koristiti drvene diskove s raspuklinama, jer postoji opasnost od puknuća zbog centrifugalne sile.
- Obratite pozornost na maksimalne veličine radnih komada (v. Tehnički podaci).
- Kod blokiranih alata: prije uklanjanja kvara izvucite utikač iz strujne mreže.
- Pritegnite radne komade između čeonog zahvatnika ili stezne glave i šiljka za centriranje. Steznom polugom (10) prvo pritegnite konjić (6) odnosno krilatu maticu (29). Zatim pritegnite radni komad okretanjem ručice (20) na ručnom kolu (08).
- Za tokarenje podesite stroj tako da dobro možete voditi alate za rezanje po osloncu alata.

### 6.2 Sklopka za uključivanje/isključivanje (sl. 13)

- Tokarilicu uključujete pritiskom na zelenu tipku „I“.
- Da biste je ponovno isključili, morate pritisnuti crvenu tipku „I“

## 7. Zamjena mrežnog kabela

### Opasnost!

Ako se kabel za priključivanje ovog uređaja na mrežu ošteti, mora ga zamijeniti proizvođač ili njegova servisna služba ili slična kvalificirana osoba kako bi se izbjegle opasnosti.

## 8. Čišćenje, održavanje i naručivanje rezervnih dijelova

### Opasnost!

Prije svih radova čišćenja izvucite mrežni utikač.

### 8.1 Čišćenje

- Zaštitne naprave, prolaze za zrak i kućište motora treba uvijek očistiti od prašine i nečistoća. Istrljajte uređaj čistom krpom ili ga ispušite komprimiranim zrakom pod niskim tlakom.
- Preporučujemo da očistite uređaj odmah nakon svake uporabe.
- Redovito čistite uređaj mokrom krpom i s malo kalijevog sapuna. Ne koristite otapala ili sredstva za čišćenje; ona bi mogli oštetiti plastične dijelove uređaja. Pripazite na to da u unutrašnjost uređaja ne dospije voda. Prodiranje vode u električni uređaj povećava rizik od električnog udara.

### 8.2 Problemi kod pokretanja motora

Preveliki pritisak stezanja u kombinaciji s prejakom napetošću remena mogu, prije svega kod velikih brzina, dovesti do problema kod pokretanja motora.

### Pomoć:

- Smanjite napetost remena.
- Smanjite pritisak stezanja na ručnom kolu jahača.
- Velike brzine podesite samo za završnu i finu obradu radnih komada.

### 8.3 Održavanje

U unutrašnjosti uređaja nema dijelova koje bi trebalo održavati.

### 8.4 Naručivanje rezervnih dijelova:

Kod naručivanja rezervnih dijelova trebali biste navesti sljedeće podatke:

- Tip uređaja
- Kataloški broj uređaja
- Identifikacijski broj uređaja
- Broj potrebnog rezervnog dijela

Aktualne cijene nalaze se na web stranici

[www.isc-gmbh.info](http://www.isc-gmbh.info)

## 9. Zbrinjavanje u otpad i recikliranje

Uređaj je zapakiran kako bi se tijekom transporta spriječila oštećenja. Ova ambalaža je sirovina i može se ponovno upotrijebiti ili predati na reciklažu. Uređaj i njegov pribor sastavljeni su od raznih materijala, kao npr. metala i plastike. Elektrouređaji se ne smiju bacati u obično kućno smeće. Uređaj bi, u svrhu stručnog zbrinjavanja, trebalo predati odgovarajućem sakupljalištu takvog otpada. Ako ne znate gdje se takvo sakupljalište nalazi, raspitajte se u svojoj općinskoj upravi.

## 10. Skladištenje

Uređaj i njegov pribor spremite na tamno i suho mjesto zaštićeno od smrzavanja, kojem djeca nemaju pristup. Optimalna temperatura skladištenja je između 5 i 30 °C. Elektroalat čuvajte u originalnoj pakovini.





Samo za zemlje članice EU

Elektroalate nemojte bacati u kućno smeće!

Prema europskoj odredbi 2012/19/EG o starim električnim i elektroničkim uređajima i njenim prijenosom u nacionalno pravo, istrošeni električni alati trebaju se posebno sakupljati i na ekološki način zbrinuti na mjestu za reciklažu.

Alternativa s recikliranjem nasuprot zahtjevu za povrat:

Vlasnik električnog uređaja alternativno je obvezan da umjesto povrata uređaja u slučaju odricanja vlasništva sudjeluje u stručnom zbrinjavanju uređaja. Stari uređaj može se u tu svrhu predati i mjestu za preuzimanje takvih uređaja koje provodi uklanjanje u smislu državnih zakona o otpadu i recikliranju. Zakonom nisu obuhvaćeni dijelovi pribora ugrađeni u stare uređaje i pomoćni materijali bez električnih elemenata.

Kopiranje ili umnožavanje dokumentacije i popratnih materijala o proizvodu, čak i djelomično, dopušteno je samo uz izričito dopuštenje tvrtke iSC GmbH.

Zadržavamo pravo na tehničke izmjene

## Informacije o servisu

U svim zemljama koje su navedene na našem jamstvenom listu, imamo kompetentne servisne partnere čije kontakte možete naći u jamstvenom listu. Oni su Vam na raspolaganju za sve slučajeve servisa kao što je popravak, briga oko rezervnih i potrošnih dijelova ili kupnja potrošnih materijala.

Treba imati na umu da kod ovog proizvoda sljedeći dijelovi podliježu trošenju uslijed korištenja ili prirodnom trošenju odnosno potrebni su kao potrošni materijal.

Kategorija	Primjer
Potrošni dijelovi*	Klinasti remen
Potrošni materijal/ potrošni dijelovi*	
Neispravni dijelovi	

\* nije obavezno u sadržaju isporuke!

U slučaju nedostataka ili grešaka molimo Vas da to prijavite na internetskoj stranici [www.isc-gmbh.info](http://www.isc-gmbh.info). Obratite pozornost na točan opis greške i u svakom slučaju odgovorite na sljedeća pitanja:

- Je li uređaj već jednom radio ispravno ili je otpočetak neispravan?
- Jeste li uočili nešto prije pojave kvara (simptom prije kvara)?
- U čemu je, po vašem mišljenju, kvar u funkcioniranju uređaja (glavni simptom)? Opišite taj kvar.

## Jamstveni list

Poštovani kupče, naši proizvodi podliježu strogoj kontroli kvalitete. Ako ovaj uređaj ipak ne bi besprijekorno funkcionirao, jako nam je žao i molimo Vas da se obratite našoj servisnoj službi na adresu navedenu na ovom jamstvenom listu. Također ćemo Vam sa zadovoljstvom pomoći putem telefona na navedenom broju servisa. Za zahtijevanje jamstva vrijedi slijedeće:

1. Ovi jamstveni uvjeti isključivo se odnose na potrošače, tj. fizičke osobe koje ovaj proizvod ne žele koristiti ni u okviru gospodarske djelatnosti, niti u drugim samostalnim djelatnostima. Ovi jamstveni uvjeti reguliraju dodatne jamstvene usluge koje dolje navedeni proizvođač jamči zajedno sa zakonskim jamstvom kupcima svojih novih uređaja. Ovo jamstvo ne utječe na Vaše zakonske jamstvene zahtjeve. Naša jamstvena usluga za Vas je besplatna.
2. Jamstvena usluga isključivo se odnosi na nedostatke novog uređaja dolje navedenog proizvođača koji ste kupili, koji su posljedica grešaka na materijalu ili tvorničke greške, a po našem izboru usluga je ograničena na uklanjanje takvih nedostataka na uređaju ili zamjenu uređaja. Molimo Vas da obratite pozornost na to da naši uređaji nisu pogodni za korištenje u komercijalne, obrtničke ili profesionalne svrhe. Stoga se ugovor o jamstvu neće realizirati ako je uređaj u razdoblju jamstva korišten u komercijalne, obrtničke ili industrijske svrhe, ili je bio izložen identičnom opterećenju.
3. Naše jamstvo isključuje:
  - Štete na uređaju koje nastanu zbog nepridržavanja uputa za montažu ili zbog nestručne instalacije, nepridržavanja uputa za uporabu (kao npr. zbog priključka na pogrešni mrežni napon ili vrstu struje) ili nepridržavanja odredbi za održavanje i sigurnosnih odredbi, ili zbog izlaganja uređaja ne-normalnim uvjetima okoline, ili zbog nedostatka njege i održavanja.
  - Štete na uređaju koje nastanu zbog zlouporabe ili nestručne primjene (kao npr. preopterećenje uređaja ili korištenje nedopuštenih namjenskih alata ili pribora), zbog prodiranja stranih tijela u uređaj (kao npr. pijesak, kamenje ili prašina, transportna oštećenja), zbog primjene sile ili vanjskih djelovanja (npr. oštećenja zbog pada).
  - Štete na uređaju ili dijelovima uređaja čiji je uzrok prirodno trošenje uporabom, uobičajeno ili ostalo trošenje.
4. Jamstveni rok iznosi 24 mjeseca a počinje s danom kupnje uređaja. Jamstveni zahtjevi podnose se prije isteka jamstvenog roka u roku od dva tjedna nakon što utvrdite kvar. Podnošenje zahtjeva nakon isteka jamstvenog roka ne prihvaća se. Popravak ili zamjena uređaja neće rezultirati produljenjem jamstvenog roka, niti zbog ove usluge za uređaj ili eventualno ugrađene rezervne dijelove stupa na snagu novi jamstveni rok. To vrijedi također kod korištenja usluge na licu mjesta.
5. Za zahtijevanje jamstva neispravan uređaj treba prijaviti na: [www.isc-gmbh.info](http://www.isc-gmbh.info). Molimo vas da imate u pripravnosti račun ili neki drugi dokaz o tome da ste kupili novi uređaj. Uređaji kojima neće biti priložen odgovarajući dokaz ili će biti poslani bez tipske pločice, isključeni su iz realizacije jamstva na temelju nedostatka mogućnosti uvrštenja. Ako naša jamstvena usluga obuhvaća kvar na uređaju, odmah ćemo vam vratiti popravljani ili novi uređaj.

Podrazumijeva se da uz naknadu troškova također popravljamo kvarove koje jamstvo ne ili više ne obuhvaća. Molimo Vas da u tom slučaju uređaj pošaljete na adresu našeg servisa.

Upozoravamo na ograničenja ovog jamstva za potrošne, istrošene i neispravne dijelove u skladu s informacijama o servisu u ovim uputama za uporabu.



**Opasnost!** - pročitajte uputstva za upotrebu kako bi se smanjio rizik od povreda



**Oprez! Nosite zaštitu za sluh.** Buka može da utiče na gubitak sluha.



**Oprez! Nosite zaštitnu masku protiv prašine.** Prilikom obrade drveta i drugih materijala nastaje prašina opasna po zdravlje. Azbestni materijali ne smeju se obrađivati!



**Oprez! Nosite zaštitne naočari.** Tokom rada dolazi do iskrenja ili iz uređaja izlazi iver, strugotina i prašina koji mogu uticati na gubitak vida.



**Opasnost! Opasnost od povrede!** Ne zahvatajte u radne predmete koji rotiraju.



**Smer obrtanja**

**Opasnost!**

Kod korišćenja uređaja morate se pridržavati bezbednosnih propisa kako biste sprečili povrede i štete. Zbog toga pažljivo pročitajte ova uputstva za upotrebu/bezbednosne napomene. Dobro ih sačuvajte tako da Vam informacije u svako doba budu na raspolaganju. Ako biste ovaj uređaj trebali predati drugim licima, molimo Vas da im prosledite i ova uputstva za upotrebu. Ne preuzimamo garanciju za štete koje bi nastale zbog nepridržavanja ovih uputstava za upotrebu i bezbednosnih napomena.

**1. Sigurnosna uputstva**

Odgovarajuća sigurnosna uputstva pronaći ćete u priloženoj knjižici.

**Opasnost!**

**Pročitajte sve bezbednosne napomene i uputstva.** Propusti kod pridržavanja bezbednosnih napomena i uputstava mogu da prouzroče el.udar, požar i/ili teške povrede. **Sačuvajte sve bezbednosne napomene i uputstva za buduće korišćenje.**

**Specijalne bezbednosne napomene:**

**Upozorenje:** Tokom montiranja elektroalata, treba da se pridržavate osnovnih bezbednosnih mera radi izbegavanja rizika požara, električnog udara i fizičkih povreda, uključujući sledeće:

- Nosite zaštitne naočari i zaštitu za glavu, npr. građevinske šlemove.
- Nosite pripijenu radnu odeću koju rotirajući obradak ne može da zahvati.
- Mašinu dobro spojite s podlogom.

**Dobro sačuvajte ove bezbednosne napomene.**

**2. Opis uređaja i sadržaj isporuke****2.1 Opis uređaja (slika 1)**

1. Prekidač za uključivanje/isključivanje
2. Čeonni zahvatač
3. Oslonac alata
4. Šiljak za centriranje
5. Kontranavrtka
6. Konjić
7. Vreteno konjića
8. Ručni točak
9. Ležište mašine (može da se podeli za transport)
10. Stezna poluga
11. Ploča
12. Ručka za fiksiranje
13. Sigurnosni zavrtnj
14. Ključ za pogonsku osovinu
15. Stezna glava
16. Poklopac kućišta
17. Zavrtnj za napinjanje motora
18. Klinasti kaišnik
19. Klinasti kaiš
20. Držak ručice
21. Ključ za zavrtnje s unutrašnjim šestouglom
22. Ključ za čeonni zahvatač
23. Zavrtnj, mali
24. Pločica za podmetanje, mala
25. Opružni prsten
26. Navrtka, mala
27. Zavrtnj, veliki
28. Pločica za podmetanje, velika
29. Leptirasta navrtka
30. Pločica za podmetanje ručice

**2.2 Sadržaj isporuke**

Molimo Vas da pomoću opisanog sadržaja isporuke proverite potpunost artikala. U slučaju neispravnih delova, nakon kupovine artikla obratite se našem servisnom centru, ili prodajnom mestu na kom ste kupili proizvod u roku od 5 radnih dana, s time da predočite i važeću potvrdu o kupovini. Molimo vas da u vezi sa tim obratite pažnju na tabelu o garanciji u informacijama o servisu na kraju uputstava.

- Otvorite pakovanje i pažljivo izvadite uređaj.
- Uklonite materijal za pakovanje kao i delove za bezbednost pakovanja / bezbednost tokom transporta (ako postoje).
- Proverite da li je sadržaj isporuke potpun.
- Prekontrolišite da li na uređaju i delovima pribora ima transprotnih oštećenja.
- Po mogućnosti sačuvajte pakovanje do isteka garantnog roka.

**Opasnost!**

**Uređaj i materijal za pakovanje nisu dečje igračke! Deca ne smeju da se igraju plastičnim kesama, folijama i sitnim delovima! Postoji opasnost da ih progutaju i tako se uguše!**

- Strug
- Čeoni zahvatač
- Oslonac alata
- Konjić
- Ručni točak
- Stezna poluga (2x)
- Ploča (2x)
- Ručka za fiksiranje
- Ključ za pogonsku osovinu
- Stezna glava
- Držak ručice
- Ključ za zavrtnje s unutrašnjim šestouglom
- Ključ za čeoni zahvatač
- Zavrtnj, mali (3x)
- Pločica za podmetanje, mala (6x)
- Opružni prsten (3x)
- Navrtka, mala (3x)
- Zavrtnj, veliki (2x)
- Pločica za podmetanje, velika (2x)
- Leptirasta navrtka (2x)
- Pločica za podmetanje ručice
- Originalna uputstva za upotrebu
- Bezbednosne napomene

**3. Namensko korišćenje**

Tokarilica služi za obradu drva pomoću podesnih alata za tokarenje.

Uređaj sme da se koristi samo za namenu za koju je predviđen. Svaka drugačija upotreba nije namenska. Za štete ili povrede svih vrsta koje iz toga proizađu, odgovoran je korisnik/rukovaoc, a nikako proizvođač.

Molimo da obratite pažnju na to da naši uređaji nisu podesni za korišćenje u komercijalne, završne ili industrijske svrhe. Ne preuzimamo garanciju ako se uređaj koristi u komercijalne i industrijske svrhe kao i sličnim delatnostima.

**4. Tehnički podaci**

Mrežni napon: ..... 230 V ~ 50 Hz  
 Potrošnja snage: ..... 400 Watt S2 30 min  
 Broj obrtaja u praznom hodu: ..... 1400 min<sup>-1</sup>  
 Broj obrtaja vretena .... 890/1260/1760/2600 min<sup>-1</sup>  
 Širina šiljka ..... ca. 1000 mm  
 Prečnik tokarilice maks. .... 280 mm  
 Vrsta zaštite: ..... IP 20  
 Težina: ..... 23 kg

**Trajanje uključivanja:**

Trajanje uključivanja S2 30 min (kratkotrajni pogon) pokazuje da motor sme trajno da se optereći nazivnom snagom od 400 vati samo tokom vremena označenog na pločici sa podacima (30 min). U protivnom bi se nedozvoljeno zagrejavao. Tokom pauze motor se hladi na svoju početnu temperaturu.

**Opasnost!****Buka i vibracije**

Vrednosti buke i vibracija utvrđene su u skladu s normom EN 61029.

**Pogon**

Nivo zvučnog pritiska  $L_{pA}$  ..... 61 dB(A)  
 Nesigurnost  $K_{pA}$  ..... 3 dB  
 Intenzitet buke  $L_{WA}$  ..... 74 dB(A)  
 Nesigurnost  $K_{WA}$  ..... 3 dB

Navedene vrednosti su vrednosti emisije i ne moraju istovremeno da predstavljaju bezbedne vrednosti na dotičnom radnom mestu. Iako postoji korelacija između nivoa emisije i imisije, ne može se pouzdano utvrditi da li su potrebne dodatne mere opreza ili ne. Faktori koji mogu da utiču na sadašnji nivo imisije na radnom mestu sastoje se od trajanja uticaja, svojstava radnog prostora, ostalih izvora buke itd., npr. broj mašina i drugih okolnih radnih procesa. Pouzdane vrednosti na radnom mestu mogu isto tako varirati od države do države. Ipak, ove informacije mogu da omogućće korisniku bolju procenu opasnosti i rizike.

**Nosite zaštitu za sluh.**

Buka može da utiče na gubitak sluha.

### Ograničite stvaranje buke i vibracija na minimum!

- Koristite samo besprekorne uređaje.
- Redovno održavajte i čistite uređaj.
- Prilagodite svoj način rada uređaju.
- Ne preopterećujte uređaj.
- Prema potrebi pošaljite uređaj na kontrolu.
- Ako uređaj ne upotrebljavate, onda ga isključite.

### Oprez!

#### Ostali rizici

**Čak i kada se ovi električni alati koriste propisno, uvek postoje i neki drugi rizici. Sledeće opasnosti mogu nastati u vezi s izvedbom i konstrukcijom električnog alata:**

1. Oštećenja pluća, ako se ne nosi odgovarajuća maska za zaštitu od prašine.
2. Oštećenja sluha, ako se ne nosi odgovarajuća zaštita za sluh.
3. Zdravstvene poteškoće koje nastanu kao posledica vibracija na šaku-ruku, ako se uređaj koristi tokom dužeg vremena ili se ne propisno koristi i održava.

## 5. Pre puštanja u pogon

Pre uključivanja proverite odgovaraju li podaci na tipskoj pločici podacima o mreži.

### Upozorenje!

**Pre nego počnete da podešavate uređaj, izvucite utikač iz utičnice.**

- Tokarilica mora da se postavi stabilno, tj. pričvrsti na radni sto ili čvrsto postolje.
- Pre puštanja u rad moraju da se montiraju svi poklopci i sigurnosne naprave.
- Pre priključivanja proverite da li podaci na natpisnoj pločici odgovaraju podacima o mreži.
- Pre nego ćete na mašini da provedete preinake (čeonni zahvatnik/prihvatni disk), odnosno promenite broj obrtaja, morate da izvučete mrežni utikač kako biste izbegli slučajno uključivanje mašine od npr. strane drugih osoba.
- Mašinu transportujte podizanjem ležišta (9). Uzmite u obzir težinu uređaja (vidi tehničke podatke) i prema potrebi pozovite još jednu osobu da vam pomogne.

### 5.1 Montaža (slika 2-7, 13)

- Pričvrstite drugu polovinu ležišta mašine (9) s glavnim okvirom. Za to upotrebite tri mesta za pritezanje zavrtnja (23), dve pločice za podmetanje (24), opružni prsten (25) kao i navrtku (26).
- Oslonac alata (3) smestite na ležište mašine (9). Pričvrstite ga zavrtnjem (27), pločom (11), pločicom za podmetanje (28) i steznom polugom (10). Ako se oslonac alata nalazi u položaju u kojem je stezna poluga predugačka, možete da je zamenite leptirasom navrtkom (29) (slika 7b).
- Uvrnite ručku za fiksiranje (12) u oslonac radnog komada (3) kao što je prikazano na slici 3.
- Konjić (6) smestite na ležište mašine (9). Pričvrstite ga zavrtnjem (27), pločom (11), pločicom za podmetanje (28) i steznom polugom (10). Ako se konjić nalazi u položaju u kojem je stezna poluga predugačka (10), možete da je zamenite leptirasom navrtkom (29).
- Ručni točak (8) umetnite na vreteno konjića (7) kao što je prikazano na slici 4. Pri tome pripazite da strana ručnog točka (8) sa zatičkom s navojem bude iznad iskošenog dela vretena konjića (7). Stegnite zavrtnj bez glave pomoću isporučene imbus ključa (slika 4) i pričvrstite ručicu (20) s pločicom za podmetanje (30) na ručni točak (8) (slika 5).
- Pričvrstite mašinu na odgovarajuću podlogu (npr. radni sto ili slično). Strug može da se pričvrsti na više mesta (slika 13). Pri tome koristite odgovarajući materijal npr. zaporne zavrtnje za pričvršćivanje na drveni materijal odnosno šestougaone zavrtnje za pričvršćivanje na metalno postolje. Sadržaj isporuke ne obuhvata materijal za pričvršćivanje, a može da se nabavi u specijalizovanoj prodavnici.

### 5.2 Korigovanje konjića (slika 6)

- Konjić (6) možete da korigujete kad olabavite steznu polugu (10) odnosno leptirastu navrtku (29) ispod ležišta mašine (9).
- Nakon podešavanja optimalnog stezanja pomoću ručnog točka (8), vreteno konjića (7) morate da obezbedite kontranavrtkom (5).

### 5.3 Korekcija oslonca alata (slika 7a)

- Oslonac alata (3) treba da se podesi po visini, nakon što se olabavi ručka za fiksiranje (12).
- Korigovanje oslonca alata (3) u uzdužnom pravcu moguće je nakon što se olabavi stezna poluga (10) odnosno leptirasta navrtka (29) ispod ležišta mašine (9).
- Oslonac alata (3) mora da se dovede što bliže obratku, ali tako da ga ne dotiče.

#### Upozorenje!

Obratite pažnju na to da je oslonac alata dobro pritegnut i da ne može da se okreće u radnom predmetu.

### 5.4 Podešavanje broja obrtaja (slika 8 - 10)

- Izvucite mrežni utikač.
- Olabavite sigurnosni vijak (13), otvorite poklopac kućišta (16) i olabavite zavrtnje za napinjanje motora (17). Nadignite remenicu klinastog kaiša motora (18) kako biste olabavili klinasti kaiš (19).
- Klinasti kaiš (19) prebacite na željeni stepen broja obrtaja (pripazite na pravac!).
- Zatezanje kaiša vrši se spuštanjem motora, pritom će biti dovoljna njegova sopstvena težina.
- Nakon podešavanja broja obrtaja ponovo stegnite zavrtnj za napinjanje motora (17), zatvorite poklopac kućišta (16) i fiksirajte sigurnosnim zavrtnjem (13).
- Tablica s odgovarajućim brojem obrtaja nalazi se na unutrašnjoj strani poklopca kućišta (16).

#### 5.4.1 Izbor tačnog broja obrtaja

- Kod novih komada za tokarenje započnite u principu sa što manjom brzinom i povećavajte je proporcionalno s povećanjem uravnoteženosti tokarenog komada.
- Broj obrtaja izaberite prema tablici brzine tokarenja, kod obradaka koji nisu okrugli počnite s manjim brojem obrtaja.
- Izbor tačnog broja obrtaja kod tokarenja zavisi od više faktora. (npr. veličina, neuravnoteženost, materijal itd. obratka)
- Kao iskustveno pravilo važi: Obradci koji nisu okrugli, veliki obradci i tvrdo drvo - mali broj obrtaja.

### 5.5 Preinačavanje sa čeonog zahvatača na steznu glavu (slika 11 - 12)

- Ključ za zavrtnje (14) namestite na odgovarajuću površinu vretena, neposredno iza čeonog zahvatača (2).
- Drugim ključem (22) odvrćite čeonu zahvatač

(2) u pravcu kazaljke na časovniku dok ga kontrirate još jednim ključem.

- Sad navrćite steznu glavu (15) na navoj vretena i stegnite je pomoću ključa (14).

### 5.6 Čeonu zahvatnik i istohodni šiljak za centriranje (sl. 1)

- Čeonu zahvatnik (2) služi za prenos snage motora na obradak kod tokarenja između šiljaka.
- Tokom rada između čeonog zahvatnika (2) i šiljka za centriranje (4) treba da se pripazi da se rupa za centriranje dovoljno duboko izbuši. Prečnik svrdla za centriranje je 5-8 mm. Nemojte izabrati preveliku vrednost zatezanja. Zbog prevelike vrednosti zatezanja radni komadi mogli bi da poprime oblik luka i slomiti se.
- Da biste izbegli oštećenja navoja ili ležaja, čeonu zahvatnik (2) treba udarati pomoću gumenog ili drvenog čekića po čeonu strani obratka.
- Istohodni šiljak za centriranje (4) sprečava zagrevanje provrta za centriranje koji je izbušen u obratku.

## 6. Rukovanje

### 6.1 Važne napomene u vezi rada

- Kod izbora Vašeg drva za tokarenje pripazite da li na njemu granja ili pukotina. Koristite samo drva bez pukotina i većih grana (kod grančica pažljivo izaberite pritisak alata za tokarenje).
- Rukom temeljito proverite učvršćenost materijala koji ćete tokariti. **Upozorenje!** Izvucite mrežni utikač!
- Koristite samo originalan i oštar alat za tokarenje.
- Kod tokarenja drvenih diskova nemojte stajati u području obrtanja obratka.
- Velike i neuravnotežene komade za tokarenje prethodno izrežite tračnom testerom ili testerom za izrezivanje. Velika neuravnoteženost materijala koji tokarite ugrožava Vaše zdravlje i skraćuje vek trajanja mašine.
- Kod novih komada za tokarenje počnite u principu sa što manjom brzinom i povećavajte je proporcionalno s povećanjem uravnoteženosti tokarenog komada.
- Nemojte da koristite drvene diskove s raspuklinama, jer postoji opasnost da puknu zbog centrifugalne sile.



- Obratite pažnju na maksimalne veličine radnih predmeta (v. Tehnički podaci).
- Kod blokiranih alata: pre uklanjanja smetnje izvucite utikač iz strujne mreže.
- Pritegnite radne predmete između čeonog zahvatača ili stezne glave i šiljka za centriranje. Prvo stegnite konjić (6) steznom polugom (10) odnosno leptirastom navrtkom (29). Zatim stegnite radni predmet okretanjem ručice (20) na ručnom točku (08).
- Za tokarenje podesite mašinu tako da možete dobro da vodite alate za rezanje po osloncu alata.

#### 6.2 Prekidač za uključivanje/isključivanje (sl. 13)

- Tokarilicu uključujete pritiskom na zeleni taster „I“.
- Da biste je ponovno isključili, morate da pritisnete crveni taster „0“.

## 7. Zamena mrežnog priključnog voda

### Opasnost!

Ako se ošteti mrežni priključni vod ovog uređaja, mora da ga zameni proizvođač ili njegova servisna služba ili kvalifikovano lice, kako bi se izbegle opasnosti.

## 8. Čišćenje, održavanje i porudžbina rezervnih delova

### Opasnost!

Pre svih radova čišćenja izvucite mrežni utikač.

#### 8.1 Čišćenje

- Zaštitne naprave, ventilacione otvore i kućište motora uvek što bolje očistite od prašine i prljavštine. Istrljajte uređaj čistom krpom ili ga ispušite komprimiranim zrakom pod niskim pritiskom.
- Preporučamo da uređaj očistite odmah nakon svakog korišćenja.
- Uređaj redovno čistite vlažnom krpom i s malo mekog sapuna. Nemojte koristiti otapala i sredstva za čišćenje; oni bi mogli oštetiti plastične dijelove uređaja. Pripazite na to da u unutrašnjost uređaja ne dospije voda. Prodiranje vode u elektrouređaj povećava rizik od električnog udara.

#### 8.2 Problemi kod pokretanja motora

Preveliki pritisak stezanja u kombinaciji s prejakom napetošću kaiša mogu da, pre svega kod velikih brzina, dovedu do problema kod pokretanja motora.

#### Pomoć:

- Smanjite napetost kaiša.
- Smanjite pritisak stezanja na ručnom točku jahača.
- Velike brzine podesite samo za finalnu i finu obradu obradaka.

#### 8.3 Održavanje

U unutrašnjosti uređaja nema delova koje bi trebalo održavati.

#### 8.4 Porudžbina rezervnih delova:

Kod porudžbine rezervnih delova trebali biste da navedete sledeće podatke:

- Tip uređaja
- Kataloški broj uređaja
- Identifikacioni broj uređaja
- Broj potrebnog rezervnog dela

Aktuelne cene nalaze se na web strani

[www.isc-gmbh.info](http://www.isc-gmbh.info)

## 9. Zbrinjavanje u otpad i recikliranje

Uređaj je zapakovan kako bi se tokom transporta sprečila oštećenja. Ova ambalaža je sirovina i može ponovno da se upotrebi ili preda na recikliranje. Uređaj i njegov pribor sastavljeni su od raznih materijala, kao npr. metala i plastike. Neispravni uređaji ne smeju da se bacaju u kućni otpad. Uređaj bi u svrhu stručnog zbrinjavanja u otpad, trebalo da se preda odgovarajućem sabiralištu takvog otpada. Ako ne znate gde se takvo sabiralište nalazi, raspitajte se u svojoj opštinskoj upravi.

## 10. Skladištenje

Uređaj i njegov pribor spremite na tamno i suvo mesto zaštićeno od smrzavanja, kojem deca nemaju pristup. Optimalna temperatura za čuvanje je između 5 i 30 °C. Električni alat čuvajte u originalnom pakovanju.



Samo za zemlje EU

Ne bacajte elektro-alate u kućno smeće!

Shodno evropskoj smernici 2012/19/EG o starim električnim i elektronskim uređajima i primeni državnog prava, istrošeni elektro-alati mora da se odvojeno sakupe i eliminišu na ekološki primeren način u stanici za recikliranje.

Alternativa recikliranju prema zahtevima za povrat uređaja:

Vlasnik elektro-uređaja alternativno je obavezan da umesto povrata robe u slučaju predaje vlasništva učestvuje u stručnom eliminisanju elektro-uređaja. Stari uređaj može da se u tu svrhu prepusti i stanici za preuzimanje rabljenih uređaja koja će provesti odstranjivanje u smislu državnog zakona o reciklaži i otpadu. Zakonom nisu obuhvaćeni delovi pribora ugrađeni u stare uređaje i pomoćni materijali bez električnih elemenata.

Potpuno ili delimično štampanje ili umnožavanje dokumentacije i službenih papira koji su priloženi proizvodu dozvoljeno je samo uz izričitu saglasnost firme iSC GmbH.

Zadržavamo pravo na tehničke promene

## Informacije o servisu

U svim zemljama koje su navedene u našem garantnom listu, imamo kompetentne servisne partnere čije kontakte možete da nađete u garantnom listu. Oni su Vam na raspolaganju za sve slučajeve servisa kao što je popravak, briga oko rezervnih i habajućih delova ili kupovina potrošnih materijala.

Treba da imate u vidu da kod ovog proizvoda sledeći delovi podležu trošenju usled korišćenja ili prirodnom trošenju odnosno potrebni su kao potrošni materijal.

Kategorija	Primer
Brzoabajući delovi*	Klinasti kaiš
Potrošni materijal/ potrošni delovi*	
Neispravni delovi	

\* Nije obavezno da se nalazi u sadržaju isporuke!

U slučaju nedostataka ili grešaka molimo Vas da to prijavite na internet stranici [www.isc-gmbh.info](http://www.isc-gmbh.info). Obratite pažnju na tačan opis greške i u svakom slučaju odgovorite na sledeća pitanja:

- Da li je uređaj već jednom radio ispravno, ili je od samog početka neispravan?
- Da li ste uočili nešto pre pojave kvara (simptom pre kvara)?
- U čemu je, po vašem mišljenju, kvar u funkcionisanju uređaja (glavni simptom)?  
Opišite taj kvar.

## Garantni list

Poštovani kupče,  
naši proizvodi podležu strogoj kontroli kvaliteta. Ako ovaj uređaj ipak ne bi radio besprekorno, veoma nam je žao i molimo vas da se obratite našem servisu na adresu navedenu na ovom garantnom listu. Na raspolaganju smo vam takođe na navedenom telefonskom broju servisa. Za garantni zahtev važi sledeće:

1. Ovi garantni uslovi se isključivo odnose na potrošače, tj. fizička lica koja ovaj proizvod ne žele koristiti ni u okviru privredne delatnosti, niti u drugim samostalnim delatnostima. Ovi garantni uslovi regulišu dodatne garancije, koje dole naveden proizvođač garantuje zajedno sa zakonskom garancijom kupcima svojih novih uređaja. Ova garancija se ne odnosi na Vaše zakonske garantne zahteve. Naša garantna usluga za Vas je besplatna.
2. Garancija se isključivo odnosi na nedostatke novog uređaja dole navedenog proizvođača koji ste kupili, a koji su posledica grešaka na materijalu ili fabričkih grešaka; usluga je po našem izboru ograničena na uklanjanje takvih nedostataka na uređaju ili zamenu uređaja.  
Molimo da obratite pažnju na to da naši uređaji nisu podesni da se koriste za komercijalne, zanatske ili industrijske svrhe. Stoga se ugovor o garanciji neće realizovati, ako je uređaj u periodu garancije korišćen za komercijalne, zanatske ili industrijske svrhe, ili je bio izložen identičnom opterećenju.
3. Naša garancija ne obuhvata:
  - Štete na uređaju koje nastaju zbog nepridržavanja uputstava za montažu ili zbog nestručne instalacije, nepoštovanja uputstava za upotrebu (kao npr. zbog priključka na pogrešan napon strujne mreže ili vrstu struje) ili nepridržavanja odredbi za održavanje i bezbednosnih odredbi, ili zbog izlaganja uređaja nenormalnim uslovima okoline, ili zbog nedostatka nege i održavanja.
  - Štete na uređaju koje nastaju zbog zloupotrebe ili nestručne primene (kao npr. preopterećenje uređaja ili korišćenje nedozvoljenih namenskih alata ili pribora), zbog prodiranja stranih tela u uređaj (kao npr. pesak, kamenje ili prašina, transportna oštećenja), zbog primene sile ili spoljnih dejstvanja (npr. oštećenja zbog pada).
  - Štete na uređaju ili delovima uređaja čiji je uzrok prirodno trošenje upotrebom, uobičajeno ili ostalo trošenje.
4. Garantni rok iznosi 24 meseca, a počinje sa datumom kupovine uređaja. Garantni zahtevi stupaju na snagu pre isteka roka unutar dve sedmice nakon što ste primetili kvar. Stupanje garantnih zahteva na snagu nakon isteka garantnog roka je isključeno. Popravak ili zamena uređaja neće rezultovati produženjem garantnog roka, niti će zbog ove usluge za uređaj ili eventualno ugrađene rezervne delove stupiti na snagu novi garantni rok. To takođe važi kod korišćenja usluga na licu mesta.
5. Za zahtevanje garancije neispravan uređaj treba prijaviti na: [www.isc-gmbh.info](http://www.isc-gmbh.info). Molimo vas da držite spreman račun ili neki drugi dokaz o tome da ste kupili novi uređaj. Uređaji kojima neće biti priložen odgovarajući dokaz ili će biti poslani bez tablice s oznakom tipa, isključeni su iz realizacije garancije na osnovu nedostatka mogućnosti svrstavanja. Ako naša garancija obuhvata dotični kvar na uređaju, odmah ćemo vam poslati popravljen ili novi uređaj.

Podrazumeva se da ćemo vam uz nadoknadu troškova ukloniti kvarove na uređaju koje garancija ne obuhvata ili ih više ne obuhvata. Molimo vas da nam u tom slučaju pošaljete uređaj na adresu našeg servisa.

Upozoravamo na ograničenje ove garancije za habajuće, istrošene i neispravne delove u skladu s garantnim uslovima u ovim uputstvima za upotrebu.



**Nebezpečí!** - Ke snížení rizika zranění si přečíst návod k obsluze



**Varování! Noste ochranu sluchu.** Působení hluku může způsobit ztrátu sluchu.



**Varování! Noste ochrannou masku proti prachu.** Při zpracování dřeva a jiných materiálů může vznikat zdraví škodlivý prach. Materiál obsahující azbest nesmí být opracováván!



**Varování! Noste ochranné brýle.** Jiskry vznikající při práci nebo odštěpky dřeva, třísky a prachy vystupující z přístroje mohou způsobit ztrátu viditelnosti.



**Nebezpečí! Nebezpečí zranění!** Nesahat na rotující obrobky.



**Směr otáčení**

**Nebezpečí!**

Při používání přístrojů musí být dodržována určitá bezpečnostní opatření, aby se zabránilo zraněním a škodám. Přečtěte si proto pečlivě tento návod k obsluze / bezpečnostní pokyny. Dobře si ho/ je uložte, abyste měli tyto informace kdykoliv po ruce. Pokud předáte přístroj jiným osobám, předejte s ním prosím i tento návod k obsluze/ bezpečnostní pokyny. Nepřebíráme žádné ručení za škody a úrazy vzniklé v důsledku nedodržování tohoto návodu k obsluze a bezpečnostních pokynů.

**1. Bezpečnostní pokyny**

Příslušné bezpečnostní pokyny naleznete v příložené brožurce.

**Nebezpečí!**

**Přečtěte si všechny bezpečnostní pokyny a instrukce.** Zanedbání při dodržování bezpečnostních pokynů a instrukcí mohou mít za následek úder elektrickým proudem, požár a/nebo těžká zranění. **Všechny bezpečnostní pokyny a instrukce si uložte pro budoucí použití.**

**Speciální bezpečnostní pokyny:**

**Varování:** při použití elektrického nářadí musí být dodržována základní bezpečnostní opatření, aby se vyloučila rizika ohně, úderu elektrickým proudem a zranění osob, včetně následujících:

- nosit ochranné brýle a ochranu hlavy, např. stavební přilbu.
- nosit přiléhavý pracovní oděv, který nemůže být zachycen rotujícím obrobkem.
- stroj pevně připevnit k podkladu.

**Bezpečnostní pokyny si dobře uložte.**

**2. Popis přístroje a rozsah dodávky****2.1 Popis přístroje (obr. 1)**

1. Za-/vypínač
2. Čelní unašeč
3. Podložka pod nástroj
4. Středící hrot
5. Pojistná matice
6. Koník
7. Vřeteno koníku
8. Ruční kolo
9. Lože stroje (demontovatelné pro přepravu)
10. Upínací páčka
11. Destička
12. Zajišťovací páčka
13. Pojistný šroub
14. Klíč pro hnací hřídel
15. Lícni deska
16. Kryt skříně
17. Utahovací šroub motoru
18. Klínová řemenice
19. Klínový řemen
20. Rukojeť kliky
21. Klíč s vnitřním šestihranem
22. Klíč pro čelní unašeč
23. Šroub malý
24. Podložka malá
25. Pružný kroužek
26. Matice malá
27. Šroub velký
28. Podložka velká
29. Křídlová matice
30. Podložka pro rukojeť kliky

**2.2 Rozsah dodávky**

Zkontrolujte prosím úplnost výrobku na základě popsaného rozsahu dodávky. V případě chybějících dílů se prosím obraťte nejpozději během 5 pracovních dnů po zakoupení výrobku za předložení platného dokladu o koupi na naše servisní středisko nebo prodejnu, kde jste přístroj zakoupili. Dbejte prosím na tabulku o záruce v servisních informacích na konci návodu.

- Otevřete balení a přístroj opatrně vyjměte z balení.
- Odstraňte obalový materiál a ochrany balení / dopravní pojistky (jsou-li k dispozici).
- Překontrolujte, zda je rozsah dodávky úplný.
- Zkontrolujte přístroj a příslušenství, zda nebyly při přepravě poškozeny.
- Balení si pokud možno uložte až do uplynutí záruční doby.

**Nebezpečí!**

**Přístroj a obalový materiál nejsou dětská hračka! Děti si nesmějí hrát s plastovými sáčky, fóliemi a malými díly! Hrozí nebezpečí spolknutí a udušení!**

- Soustruh
- Čelní unašeč
- Podložka pod nástroj
- Koník
- Ruční kolo
- Upínací páčka (2x)
- Destička (2x)
- Zajišťovací páčka
- Klíč pro hnací hřídel
- Lícni deska
- Rukojeť kliky
- Klíč s vnitřním šestihranem
- Klíč pro čelní unašeč
- Šroub malý (3x)
- Podložka malá (6x)
- Pružný kroužek (3x)
- Matice malá (3x)
- Šroub velký (2x)
- Podložka velká (2x)
- Křídlová matice (2x)
- Podložka pro rukojeť kliky
- Originální návod k použití
- Bezpečnostní pokyny

**3. Použití podle účelu určení**

Soustruh slouží na opracování dřeva pomocí vhodného soustružnického nože.

Přístroj smí být používán pouze podle svého účelu určení. Každé další, toto překračující použití, neodpovídá použití podle účelu určení. Za z toho vyplývající škody nebo zranění všeho druhu ručí uživatel/obsluhující osoba a ne výrobce.

Dbejte prosím na to, že naše přístroje nebyly podle svého účelu určení konstruovány pro živnostenské, řemeslnické nebo průmyslové použití. Nepřebíráme proto žádné ručení, pokud je přístroj používán v živnostenských, řemeslných nebo průmyslových podnicích a při srovnatelných činnostech.

**4. Technická data**

Síťové napětí: ..... 230 V ~ 50 Hz  
 Příkon: ..... 400 Watt S2 30 min  
 Otáčky chodu naprázdno: ..... 1400 min<sup>-1</sup>  
 Otáčky vřetena ..... 890/1260/1760/2600 min<sup>-1</sup>  
 Vzdálenost mezi hroty ..... ca. 1000 mm  
 Průměr soustružení max. .... 280 mm  
 Druh ochrany: ..... IP 20  
 Hmotnost: ..... 23 kg

**Doba zapnutí:**

Doba zapnutí S2 30 min (krátkodobý chod) znamená, že motor se jmenovitým výkonem 400 W smí být trvale zatěžován pouze po dobu uvedenou na datovém štítku (30 min). Jinak by se nepřipustně zahřál. Během přestávky se motor opět ochladí na svoji výchozí teplotu.

**Nebezpečí!****Hluk a vibrace**

Hluk a vibrace změřeny podle normy EN 61029.

**Provoz:**

Hladina akustického tlaku  $L_{pA}$  ..... 61 dB(A)  
 Nejistota  $K_{pA}$  ..... 3 dB  
 Hladina akustického výkonu  $L_{WA}$  ..... 74 dB(A)  
 Nejistota  $K_{WA}$  ..... 3 dB

Udané hodnoty jsou emisní hodnoty a nemusí tím současně zobrazovat také bezpečné hodnoty na pracovišti. Přestože existuje korelace mezi emisními a imisními hladinami, nelze z toho spolehlivě odvodit, jestli jsou nutná dodatečná preventivní bezpečnostní opatření, nebo ne. Faktory, které mohou ovlivnit současnou, na pracovišti existující imisní hladinu, obsahují délku působení, zvláštnosti pracovní místnosti, jiné zdroje hluku atd., např. počet strojů a jiných sousedních procesů. Bezpečné hodnoty pro pracoviště se mohou také odlišovat od jedné země k druhé. Tato informace má ale přesto uživateli pomoci, aby mohl lépe odhadnout nebezpečí a rizika.“

**Noste ochranu sluchu.**

Působení hluku může způsobit ztrátu sluchu.

**Omezte tvorbu hluku a vibrace na minimum!**

- Používejte pouze přístroje v bezvadném stavu.
- Pravidelně provádějte údržbu a čištění přístroje.
- Přizpůsobte Váš způsob práce přístroji.
- Nepřetěžujte přístroj.
- V případě potřeby nechte přístroj zkontrolovat.
- Přístroj vypněte, pokud ho nepoužíváte.

**Pozor!**

**I přesto, že obsluhujete elektrický přístroj podle předpisů, existují vždy zbývající rizika. V souvislosti s konstrukcí a provedením elektrického přístroje se mohou vyskytnout následující nebezpečí:**

1. Poškození plic, pokud se nenosí žádná vhodná ochranná maska proti prachu.
2. Poškození sluchu, pokud se nenosí žádná vhodná ochrana sluchu.
3. Poškození zdraví, které je následkem vibrací na ruce a paže, pokud se přístroj používá delší dobu nebo není řádně veden a udržován.

**5. Před uvedením do provozu**

Před zapnutím se přesvědčte, zda údaje na typovém štítku souhlasí s údaji sítě.

**Varování!**

**Než začnete na přístroji provádět nastavení, vždy vytáhněte síťovou zástrčku ze zásuvky.**

- Soustruh musí být stabilně postaven, tzn. přišroubován na pracovním stole nebo pevném podstavci.
- Před uvedením do provozu musí být všechny kryty a bezpečnostní zařízení řádně namontovány.
- Před připojením stroje se ujistěte, zda údaje na typovém štítku souhlasí s údaji sítě.
- Než začnete stroj přezbrojovat (čelní unašeč/lícní deska), resp. budete přestavovat počet otáček, musí být zásadně vytažena síťová zástrčka ze zásuvky, aby se zabránilo neúmyslnému zapnutí např. jinými osobami.
- Transportujte stroj nadzvednutím za lože stroje (9). Vezměte na vědomí hmotnost přístroje (viz Technická data) a případně si přizvěte na pomoc další osobu.

**5.1 Montáž (obr. 2–7, 13)**

- Druhou polovinu lože stroje (9) sešroubujte s hlavním podstavcem. Na třech vyhrazených místech použijte vždy šroub (23), dvě podložky (24), pružný kroužek (25) a rovněž matici (26).
- Podložku pod nástroj (3) nasadte na lože stroje (9). Přišroubujte ho pomocí šroubu (27), destičky (11), podložky (28) a upínací páčky (10). Pokud se podložka pod nástroj nachází v poloze, v níž je upínací páčka příliš dlouhá, lze upínací páčku (10) alternativně nahradit křídlovou maticí (29) (obr. 7b).
- Zajišťovací páčku (12) našroubujte do podložky pod nástroj (3) tak, jak je znázorněno na obr. 3.
- Koník (6) nasadte na lože stroje (9). Přišroubujte ho pomocí šroubu (27), destičky (11), podložky (28) a upínací páčky (10). Pokud se koník nachází v poloze, v níž je upínací páčka příliš dlouhá, lze upínací páčku (10) alternativně nahradit křídlovou maticí (29).
- Ruční kolo (8) nastrčte na vřeteno koníku (7) tak, jak je znázorněno na obr. 4. Přitom dbejte na to, aby byla strana ručního kola (8) s fixačním šroubkem vedena nad zploštělou částí vřetena koníku (7). Fixační šroubek utáhněte dodaným šestihranným klíčem (obr. 4) a rukojeť kliky (20) přišroubujte s podložkou (30) na ruční kolo (8) (obr. 5).
- Upevněte stroj na vhodném podkladu (např. pracovním stole apod.). Soustruh lze upevnit na více místech (obr. 13). Použijte vždy vhodný spojovací materiál, např. zámkové šrouby pro připevnění k dřevěnému podkladu nebo šestihranné šrouby pro připevnění ke kovovému podkladu. Spojovací materiál není součástí dodávky a lze ho zakoupit ve specializované prodejně.

**5.2 Přestavení koníku (obr. 6)**

- Koník (6) se přestaví po povolení upínací páčky (10) umístěné pod ložem stroje (9), resp. po povolení křídlové matice (29).
- Po nastavení optimálního upínacího tlaku pomocí ručního kola (8) musí být vřeteno koníku (7) zajištěno pojistnou maticí (5).

**5.3 Přestavení podložky pod nástroj (obr. 7a)**

- Podložka pod nástroj (3) se výškově přestaví po povolení zajišťovací rukojeti (12).
- Přestavení podložky pod nástroj (3) v podélném směru je možné po povolení upínací páčky (10) resp. křídlové matice (29) umístěné pod ložem stroje (9).



- Podložka pod nástroj (3) musí být přiblížena k obrobku tak dalece, jak jen to je možné, ovšem nesmí se ho dotýkat.

#### **Varování!**

Dbejte na to, aby podložka pod nástroj byla vždy pevně upnutá a aby se nemohla protáčet vůči obrobku.

#### **5.4 Nastavení počtu otáček (obr. 8 - 10)**

- Vytáhnout síťovou zástrčku.
- Povolit pojistný šroub (13), otevřít víko skříně (16) a povolit upínací šrouby motoru (17). Na povolení klínového řemene (19) nadzvednout klínovou řemenici motoru (18).
- Klínový řemen (19) nastavit na požadovaný stupeň počtu otáček (dbát na lícování!).
- Napnutí řemene se provede spuštěním motoru dolů, vlastní hmotnost motoru zde postačuje.
- Upínací šroub motoru (17) po provedeném nastavení počtu otáček opět utáhnout, víko skříně (16) zavřít a fixovat pojistným šroubem (13).
- Tabulku s příslušnými počty otáček naleznete na vnitřní straně víka skříně (16).

##### **5.4.1 Volba správného počtu otáček**

- U nových soustružených kusů zásadně začíněte s nejmenší možnou rychlostí a zvyšujte ji s přibývajícím pohybovou energií obrobku.
- Počet otáček předvolit podle tabulky řezných rychlostí, u nekulatých obrobků začít s nižším počtem otáček.
- Volba správného počtu otáček závisí při soustružení na mnoha faktorech. (např. velikost, nevyvážení, materiál atd. obrobku)
- Jako orientační pravidlo platí: nekulaté obrobky, velké obrobky, tvrdé dřevo – nízký počet otáček.

#### **5.5 Přezbrojení z čelního unašeče na lícní desku (obr. 11 - 12)**

- Klíč na šrouby (14) nasadte na ploše pro nasazení klíče na vřeteno, bezprostředně za čelním unašečem (2).
- Za současného přidržování klíčem na šrouby povolte čelní unašeč (2) dalším klíčem na šrouby (22) proti směru hodinových ručiček.
- Lícní desku (15) nyní našroubujte na závit vřetena a pomocí klíče na šrouby (14) ji na vřetenu utáhněte.

#### **5.6 Čelní unašeč a otočný upínací hrot (obr. 1)**

- Čelní unašeč (2) slouží k přenosu síly motoru na obrobek při soustružení mezi hroty.
- Při práci mezi čelním unašečem (2) a středícím hrotem (4) je třeba dbát na to, aby byl středící důlek dostatečně hluboký. Průměr středícího vrtáku 5 - 8 mm. Upínací tlak nevolit moc vysoký. Obrobky se mohou při moc vysokém upínacím tlaku prohnout a zlomit.
- Aby se zabránilo poškození závitu nebo ložisek, je třeba čelní unašeč (2) zarazit gumovým nebo dřevěným kladívkem do čelní strany obrobku.
- Otočný středící hrot (4) zabrání vypálení v obrobku prováděného středícího důlku.

## **6. Obsluha**

### **6.1 Důležité pokyny k provozu**

- Při výběru soustruženého dřeva prosím dbejte na suky a trhliny vzniklé vysušením. Používat pouze dřevo bez trhlín a bez větších suků (u menších suků příslušně opatrně zvolit přítlačný tlak soustružnického nože).
- Správné upevnění soustruženého materiálu kontrolujte zásadně rukou. **Varování!** vytáhnout síťovou zástrčku!
- Používat pouze originální soustružnické nože v ostrém stavu.
- Při soustružení dřevěných kotoučů nestát v možné dráze odletu obrobku.
- Velké a nevyvážené soustružené díly prosím pásovou nebo vyřezávací pilou přiriznout jak nejlépe je to možné. Velká nevyváženost soustruženého dílu ohrožuje Vaše zdraví a životnost stroje.
- U nových soustružených kusů zásadně začíněte s nejmenší možnou rychlostí a zvyšujte ji s přibývajícím pohybovou energií obrobku.
- Nepoužívat dřevěné kotouče s trhlínami způsobenými smrštěním, protože existuje velké nebezpečí prasknutí způsobené odstředivými silami.
- Dodržujte maximální velikost obrobků (viz Technická data).
- U zablokovaných nástrojů: před odstraněním poruchy vytáhnout síťovou zástrčku.
- Upněte obrobky mezi čelní unašeč nebo lícní desku a středící hrot. Nejdříve utáhněte koník (6) pomocí upínací páčky (10), resp. křídlové matice (29). Upněte pak obrobek otáčením

- rukojeti kliky (20) na ručním kole (08).
- Při soustružení se postavte ke stroji tak, abyste mohli řezné nástroje dobře vést na podložce pod nástroj.

### 6.2 Za-/vypínač (obr. 13)

- Stisknutím zeleného tlačítka „I“ se soustruh zapne.
- Na vypnutí soustruhu musí být stisknuto červené tlačítko „0“.

## 7. Výměna síťového napájecího vedení

### Nebezpečí!

Pokud je síťové napájecí vedení poškozeno, musí být nahrazeno výrobcem nebo jeho zákaznickým servisem nebo kvalifikovanou osobou, aby se zabránilo nebezpečím.

## 8. Čištění, údržba a objednání náhradních dílů

### Nebezpečí!

Před všemi čisticími pracemi vytáhněte síťovou zástrčku.

### 8.1 Čištění

- Udržujte bezpečnostní zařízení, větrací otvory a kryt motoru tak prosté prachu a nečistot, jak jen to je možné. Otřete přístroj čistým hadrem nebo ho profoukněte stlačeným vzduchem při nízkém tlaku.
- Doporučujeme přímo po každém použití přístroj vyčistit.
- Pravidelně přístroj čistěte vlhkým hadrem a trochou mazlavého mýdla. Nepoužívejte čisticí prostředky nebo rozpouštědla; tyto by mohly narušit plastové díly přístroje. Dbejte na to, aby se do přístroje nedostala voda. Vniknutí vody do elektrického přístroje zvyšuje riziko úderu elektrickým proudem.

### 8.2 Problémy s rozběhem motoru

Moc vysoký upínací tlak ve spojení s moc silným napětím řemene mohou, především při vysokých rychlostech, vést k problémům s rozběhem motoru.

### Odstranění:

- povolit napětí řemene.
- snížit upínací tlak na ručním kole koníku.
- vysoké rychlosti nastavovat pouze pro konečné a jemné opracování obrobků.

### 8.3 Údržba

Uvnitř přístroje se nevyskytují žádné další díly vyžadující údržbu.

### 8.4 Objednání náhradních dílů:

Při objednávce náhradních dílů je třeba uvést následující údaje:

- Typ přístroje
- Číslo artiklu přístroje
- Identifikační číslo přístroje
- Číslo požadovaného náhradního dílu

Aktuální ceny a informace naleznete na [www.isc-gmbh.info](http://www.isc-gmbh.info)

## 9. Likvidace a recyklace

Přístroj je uložen v balení, aby bylo zabráněno poškození při přepravě. Toto balení je surovina a tím znovu použitelné nebo může být dáno zpět do cirkulace surovin. Přístroj a jeho příslušenství jsou vyrobeny z rozdílných materiálů, jako např. kov a plasty. Defektní přístroje nepatří do domovního odpadu. K odborné likvidaci by měl být přístroj odevzdán na příslušném sběrném místě. Pokud žádné takové sběrné místo neznáte, měli byste se informovat na místním zastupitelství.

## 10. Skladování

Skladujte přístroj a jeho příslušenství na tmavém, suchém a nezamrzajícím místě a mimo dosah dětí. Optimální teplota skladování leží mezi 5 a 30 °C. Uložte elektrický přístroj v originálním balení.



Jen pro země EU

Elektrické nářadí a přístroje neodhazujte do domovního odpadu!

Podle evropské směrnice 2012/19/ES o odpadních elektrických a elektronických zařízeních (OEEZ) a při prosazování národního práva musí být spotřebované elektrické nářadí sbíráno samostatně a musí být dopraveno do odpovídajícího ekologického recyklačního závodu.

Alternativa recyklace k výzvě na zpětné odeslání výrobku:

Vlastník elektrického přístroje je povinen alternativně namísto zpětného odeslání zařízení spolupůsobit při jeho správném zužitkování v případě, že se vzdá jeho vlastnictví. Starý přístroj lze v takovém případě odevzdat také ve sběrně, která provede odstranění ve smyslu národního zákona o recyklaci a odpadech. Tyto předpisy se nevztahují na díly příslušenství a pomocné prostředky bez elektrických součástí přidané ke starým přístrojům.

Patisk nebo jiné rozmnožování dokumentace a průvodních listin, také ve výtazích, je přípustný pouze s výslovným souhlasem firmy iSC GmbH.

Technické změny vyhrazeny

## Servisní informace

Ve všech zemích uvedených v záručním listu máme kompetentní servisní partnery, jejichž kontaktní údaje naleznete v záručním listu. Jsou Vám k dispozici pro všechny servisní požadavky jako opravy, objednávání náhradních a rychle opotřebitelných dílů nebo nákup spotřebních materiálů.

Je třeba dbát na to, že u tohoto přístroje podléhají následující díly opotřebení přiměřenému použití nebo přirozenému opotřebení, resp. jsou potřebné jako spotřební materiál.

Kategorie	Příklad
Rychle opotřebitelné díly*	Klínový řemen
Spotřební materiál/spotřební díly*	
Chybějící díly	

\* není nutně obsaženo v rozsahu dodávky!

V případě nedostatků nebo chyb Vás žádáme, abyste příslušnou chybu nahlásili na internetové stránce [www.isc-gmbh.info](http://www.isc-gmbh.info). Dbejte prosím na přesný popis chyby a odpovězte přitom v každém případě na následující otázky:

- Fungoval přístroj předtím nebo byl od začátku defektní?
- Všimli jste si něčeho před vyskytnutím poruchy (příznak před poruchou)?
- Jakou chybnou funkci přístroj podle Vašeho názoru vykazuje (hlavní příznak)?  
Popište tuto chybnou funkci.

## Záruční list

Vážená zákaznice, vážený zákazník,  
naše výrobky podléhají přísné kontrole kvality. Pokud i přesto tento přístroj bezvadně nefunguje, je nám to velice líto a prosíme Vás, abyste se obrátili na naši servisní službu na adrese uvedené na tomto záručním listu. Rádi Vám budeme k dispozici také telefonicky na uvedeném servisním telefonním čísle. Pro uplatňování požadavků poskytnutí záruky platí následující:

1. Tyto záruční podmínky jsou určeny výlučně pro spotřebitele, tzn. fyzické osoby, které tento výrobek nebudou používat ani v rámci své profesní, ani jiné výdělečně činné aktivity. Tyto záruční podmínky upravují dodatečné záruky, které níže uvedený výrobce poskytuje kupujícím nových přístrojů navíc k zákonné záruce. Vaše zákonem stanovené nároky na záruku zůstanou touto zárukou nedotčeny. Naše záruka je pro Vás bezplatná.
2. Záruka se vztahuje výhradně na nedostatky na vámi zakoupeném novém přístroji níže uvedeného výrobce, které jsou způsobené chybou materiálu nebo výrobní chybou, a podle našeho uvážení je omezena na odstranění těchto nedostatků na přístroji nebo výměnu přístroje. Dbejte prosím na to, že naše přístroje nebyly podle svého účelu určeny konstruovány pro živnostenské, řemeslnické nebo odborné použití. Záruční smlouva se proto nenaplní, pokud byl přístroj během záruční doby používán v živnostenských, řemeslnických nebo průmyslových podmínkách nebo byl vystaven srovnatelnému zatížení.
3. Z naší záruky jsou vyloučeny:
  - Škody na přístroji, které vznikly nedodržením montážního návodu nebo na základě neoborné instalace, nedodržením návodu k použití (jako např. připojení na chybné síťové napětí nebo druh el. proudu), nebo nedodržením pokynů k údržbě a bezpečnostních pokynů, vystavením přístroje nepřírodným povětrnostním podmínkám nebo nedostatečnou péčí a údržbou.
  - Škody na přístroji, které vznikly neoprávněným nebo nesprávným použitím (jako např. přetížení přístroje nebo použitím neschválených přídatných nástrojů nebo příslušenství), vniknutím cizích těles do přístroje (jako např. písek, kameny nebo prach, škody při přepravě), používáním násilí nebo cizím působením (jako např. škody způsobené pádem).
  - Škody na přístroji nebo na dílech přístroje, které jsou způsobeny běžným opotřebením přiměřeného použití nebo jiným přirozeným opotřebením.
4. Záruční doba činí 24 měsíců a začíná datem koupě přístroje. Požadavky poskytnutí záruky musí být uplatňovány před uplynutím záruční doby během dvou týdnů poté, co byla vada zjištěna. Uplatňování požadavků poskytnutí záruky po uplynutí záruční doby je vyloučeno. Oprava nebo výměna přístroje nevede ani k prodloužení záruční doby, ani nedojde tímto výkonem k zahájení nové záruční doby pro tento přístroj nebo pro jakékoli zabudované náhradní díly. To platí také při využití místního servisu.
5. Pro uplatňování požadavků na poskytnutí záruky nahlaste prosím váš defektní přístroj na: [www.isc-gmbh.info](http://www.isc-gmbh.info). Mějte připravenou nákupní účtenku nebo jiné doklady o vašem nákupu. Přístroje, které jsou zaslány bez odpovídajících dokladů a bez typového štítku, jsou ze záručního plnění vyloučeny z důvodu nedostatečné možnosti jednoznačného přiřazení. Pokud je defekt přístroje zahrnut v naší záruce, obdržíte obratem zpátky opravený nebo nový přístroj.

Samozřejmě Vám rádi odstraníme nedostatky na přístroji na Vaše náklady, pokud tyto nedostatky nejsou nebo už nejsou zahrnuty v rozsahu záruky. V takovém případě nám prosím zašlete přístroj na naši servisní adresu.

V případě rychle opotřebitelných dílů, spotřebních dílů a chybějících dílů poukazujeme na omezení této záruky podle servisních informací uvedených v tomto návodu k obsluze.



**Nebezpečenstvo!** - Aby ste znížili riziko poranenia, prečítajte si návod na obsluhu



**Pozor! Používajte ochranu sluchu.** Pôsobenie hluku môže spôsobiť poškodenie sluchu.



**Pozor! Používajte ochrannú masku proti prachu.** Pri práci s drevom a inými materiálmi môže vznikáť zdraviu škodlivý prach. Materiál obsahujúci azbest nesmie byť spracovávaný!



**Pozor! Noste ochranné okuliare.** Iskry vznikajúce pri práci alebo úlomky, triesky a prach vystupujúci z prístroja by mohli viesť k trvalému poškodeniu zraku.



**Nebezpečenstvo! Nebezpečenstvo poranenia!** Nesiahajte do rotujúcich obrobkov.



**Smer otáčania**

**Nebezpečenstvo!**

Pri používaní prístrojov sa musia dodržiavať príslušné bezpečnostné opatrenia, aby bolo možné zabrániť prípadným zraneniam a vecným škodám. Preto si starostlivo prečítajte tento návod na obsluhu/bezpečnostné pokyny. Následne ich starostlivo uschovajte, aby ste mali vždy k dispozícii potrebné informácie. V prípade, že budete prístroj požičiavať tretím osobám, prosím odovzdajte im spolu s prístrojom tento návod na obsluhu/bezpečnostné pokyny. Nepreberáme žiadne ručenie za nehody ani škody, ktoré vzniknú nedodržaním tohto návodu na obsluhu a bezpečnostných pokynov.

**1. Bezpečnostné pokyny**

Príslušné bezpečnostné pokyny nájdete v priloženej brožúrke.

**Nebezpečenstvo!**

**Prečítajte si všetky bezpečnostné predpisy a pokyny.** Nedostatky pri dodržovaní bezpečnostných predpisov a pokynov môžu mať za následok úraz elektrickým prúdom, vznik požiaru a/alebo ťažké poranenia. **Všetky bezpečnostné predpisy a pokyny si odložte pre budúce použitie.**

**Špeciálne bezpečnostné predpisy:**

**Výstraha:** v prípade používania elektrických nástrojov sa musia dodržiavať základné bezpečnostné opatrenia, aby sa mohli vylúčiť prípadné riziká vzniku požiaru, elektrického úderu a zranenia osôb – vrátane nasledujúcich opatrení:

- noste ochranné okuliare a ochranu hlavy, napr. stavbársku prilbu.
- noste tesne priliehajúci pracovný odev, ktorý sa nedá zachytiť rotujúcim obrobkom.
- stroj pevne spojte s podkladom.

**Starostlivo uschovajte tieto bezpečnostné pokyny.****2. Popis prístroja a objem dodávky****2.1 Popis prístroja (obr. 1)**

1. Vypínač zap/vyp
2. Čelný unášač
3. Nástrojová podložka
4. Strediaci hrot
5. Kontrovacía matica
6. Koník
7. Vretno koníka
8. Ručné koliesko
9. Lôžko stroja (možné rozdeliť pre účely transportu)
10. Upínacia páka
11. Platnička
12. Aretačná páčka
13. Poistná skrutka
14. Kľúč na hnací hriadeľ
15. Lícna doska
16. Kryt prístroja
17. Motorová upínacia skrutka
18. Kotúč klinového remeňa
19. Klinový remeň
20. Rukoväť kľuky
21. Kľúč s vnútorným šesťhranom
22. Kľúč na čelný unášač
23. Skrutka malá
24. Podložka malá
25. Pružiaci podložka
26. Matica malá
27. Skrutka veľká
28. Podložka veľká
29. Krídlová matica
30. Podložka pre rukoväť kľuky

**2.2 Objem dodávky**

Prosím, skontrolujte kompletnosť výrobku na základe uvedeného objemu dodávky. V prípade chýbajúcich častí sa prosím obráťte najneskôr do 5 pracovných dní od zakúpenia výrobku s predložením platného dokladu o kúpe na naše servisné stredisko alebo na obchod, v ktorom ste prístroj zakúpili. Prosím, dbajte pritom na záručnú tabuľku uvedenú v servisných informáciách na konci návodu.

- Otvorte balenie a opatrne vyberte prístroj von z balenia.
- Odstráňte obalový materiál ako aj obalové/transportné poistky (pokiaľ sú obsiahnuté).
- Skontrolujte, či obsah dodávky kompletný.
- Skontrolujte, či nedošlo k poškodeniu prístroja a príslušenstva transportom.
- Pokiaľ možno, uschovajte si obal až do konca záručnej doby.

**Nebezpečenstvo!**

**Prístroj a obalový materiál nie sú hračky! Deti sa nesmú hrať s plastovými vreckami, fóliami ani malými dielmi! Hrozí nebezpečenstvo prehĺtnutia a udusenía!**

- Sústruh
- Čelný unášač
- Nástrojová podložka
- Koník
- Ručné koliesko
- Upínacia páka (2x)
- Platnička (2x)
- Aretačná páčka
- Kľúč na hnací hriadeľ
- Lícna doska
- Rukoväť kľuky
- Kľúč s vnútorným šesťhranom
- Kľúč na čelný unášač
- Skrutka malá (3x)
- Podložka malá (6x)
- Pružná podložka (3x)
- Matica malá (3x)
- Skrutka veľká (2x)
- Podložka veľká (2x)
- Krídlová matica (2x)
- Podložka pre rukoväť kľuky
- Originálny návod na obsluhu
- Bezpečnostné pokyny

**3. Správne použitie prístroja**

Sústruh slúži na opracovanie dreva prostredníctvom vhodného sústružníckeho noža.

Prístroj smie byť použitý len na ten účel, na ktorý bol určený. Akékoľvek iné odlišné použitie sa považuje za nespĺňajúce účel použitia. Za škody alebo zranenia akéhokoľvek druhu spôsobené nesprávnym používaním ručí používateľ / obsluhujúca osoba, nie však výrobca.

Prosím berte ohľad na skutočnosť, že naše prístroje neboli svojim určením konštruované na profesionálne, remeselnícke ani priemyselné použitie. Nepreberáme žiadne záručné ručenie, ak sa prístroj bude používať v profesionálnych, remeselníckych alebo priemyselných prevádzkach ako aj na činnosti rovnocenné s takýmto použitím.

**4. Technické údaje**

Sieťové napätie: ..... 230 V ~ 50 Hz  
 Príkon: ..... 400 Watt S2 30 min  
 Otáčky pri voľnobehu: ..... 1400 min<sup>-1</sup>  
 Otáčky vretena ..... 890/1260/1760/2600 min<sup>-1</sup>  
 Šírka hrotu ..... ca. 1000 mm  
 Max. sústružený priemer: ..... 280 mm  
 Druh ochrany: ..... IP 20  
 Hmotnosť: ..... 23 kg

**Doba zapnutia:**

Doba zapnutia S2 30 minút (krátkodobá prevádzka) znamená, že sa tento motor s menovitým výkonom 400 Watt môže trvalo zaťažiť len po dobu uvedenú na výrobnom štítku (30 minút). V opačnom prípade by sa motor neprípustne zohrial. Počas prestávky sa motor znovu ochladí na svoju východziu teplotu.

**Nebezpečenstvo!****Hlučnosť a vibrácie**

Hodnoty hlučnosti a vibrácií boli merané podľa európskej normy EN 61029.

**Prevádzka**

Hladina akustického tlaku  $L_{pA}$  ..... 61 dB (A)  
 Nepresnosť  $K_{pA}$  ..... 3 dB  
 Hladina akustického výkonu  $L_{WA}$  ..... 74 dB (A)  
 Nepresnosť  $K_{WA}$  ..... 3 dB

„Uvádzané hodnoty sú emisné hodnoty, a tým pádom nemusia predstavovať presné hodnoty na pracovnom mieste. Napriek tomu, že existuje súvislosť medzi emisnou a imisnou hladinou, nedá sa z nej spoľahlivo odvodiť, či sú dodatočné bezpečnostné opatrenia nutné. Faktory, ktoré v danom čase ovplyvňujú imisnú hladinu na pracovnom mieste, zahŕňajú dĺžku pôsobenia, osobitosti pracovnej miestnosti, iné zdroje hluku a pod., napr. počet strojov a iných okolitých procesov. Prípustné pracovné hodnoty môžu byť taktiež odlišné v závislosti na danej krajine. Táto informácia má však za úlohu umožniť používateľovi lepšie odhadnúť riziko a stupeň ohrozenia.“

**Používajte ochranu sluchu.**

Pôsobenie hluku môže spôsobiť poškodenie sluchu.



### Obmedzte tvorbu hluku a vibráciu na minimum!

- Používajte len prístroje v bezchybnom stave.
- Pravidelne vykonávajte údržbu a čistenie prístroja.
- Prispôbte spôsob práce prístroju.
- Prístroj nepreťažujte.
- V prípade potreby nechajte prístroj skontrolovať.
- Prístroj vypnite, pokiaľ ho nepoužívate.

### Pozor!

#### Zvyškové riziká

**Aj napriek tomu, že budete elektrický prístroj obsluhovať podľa predpisov, budú existovať zvyškové riziká. V súvislosti s konštrukciou a vyhotovením elektrického prístroja môže dôjsť k výskytu týchto nebezpečenstiev:**

1. Poškodenie pľúc, pokiaľ sa nenosí žiadna vhodná ochranná maska proti prachu.
2. Poškodenie sluchu, pokiaľ sa nenosí žiadna vhodná ochrana sluchu.
3. Poškodenie zdravia, ktoré je následkom vibrácie rúk a ramien, pokiaľ sa prístroj bude používať dlhšiu dobu alebo sa nevedie a neudržiava správnym spôsobom.

## 5. Pred uvedením do prevádzky

Presvedčte sa pred zapojením prístroja do siete o tom, či údaje na typovom štítku prístroja súhlasia s údajmi elektrickej siete.

### Výstraha!

**Skôr než začnete na prístroji robiť akékoľvek nastavenia, vytiahnite zo siete elektrický kábel.**

- Sústruh musí byť stabilne postavený, t.j. na pracovnom stole, alebo pevne priskrutkovaný na pevnom podstavcovom ráme.
- Pred uvedením do prevádzky sa musia všetky kryty a bezpečnostné prípravky správne namontovať.
- Presvedčte sa pred zapojením prístroja do siete o tom, či údaje na typovom štítku prístroja súhlasia s údajmi elektrickej siete.
- Skôr než začnete s prestavením stroja (čelný unášač/lícna doska), resp. vykonáte prestavenie otáčok, musí sa v zásade vytiahnuť sieťová zástrčka, aby sa zabránilo neúmyselnému zapnutiu, napr. treťou osobou.
- Transportujte stroj nadvihnutím za lôžko stroja (9). Dbajte na hmotnosť stroja (pozri Tech-

nické údaje) a v prípade potreby si privolajte na pomoc ďalšiu osobu.

### 5.1 Montáž (obr. 2-7, 13)

- Zoskrutkujte druhú polovicu lôžka stroja (9) s hlavným rámom. Použite pritom na troch miestach skrutkových spojov vždy jednu skrutku (23), dve podložky (24), pružiacu podložku (25) ako aj maticu (26).
- Nasadte nástrojové uloženie (3) na lôžko stroja (9). Priskrutkujte ho pomocou skrutky (27), platničky (11), podložky (28) a upínacej páky (10). Ak je nástrojové uloženie v takej polohe, v ktorej je upínacia páka príliš dlhá, môže sa alternatívne vymeniť upínacia páka (10) za krídlovú maticu (29) (obr. 7b).
- Naskrutkujte aretačnú páčku (12) podľa znázornenia na obr. 3 na nástrojovú podložku (3).
- Nasadte koník (6) na lôžko stroja (9). Priskrutkujte ho pomocou skrutky (27), platničky (11), podložky (28) a upínacej páky (10). Ak je koník v takej polohe, v ktorej je upínacia páka príliš dlhá, môže sa alternatívne vymeniť upínacia páka (10) za krídlovú maticu (29).
- Nasuňte ručné koliesko (8) podľa znázornenia na obr. 4 na vreteno koníka (7). Dbajte pritom na to, aby bola strana ručného kolieska (8) s fixačnou skrutkou zavedená cez sploštenú časť vretena koníka (7). Fixačnú skrutku dotiahnite priloženým kľúčom na skrutky s vnútorným šesťhranom (obr. 4) a naskrutkujte rukoväť kľuky (20) s podložkou (30) na ručné koliesko (8) (obr. 5).
- Upevnite stroj na vhodný podklad (napr. pracovný stôl alebo podobne). Sústruh môže byť pritom pripevnený na viacerých miestach (obr. 13). Použite na to vhodný upevňovací materiál, napr. uzatváracie skrutky pre pripevnenie na drevený materiál resp. šesťhranné skrutky pre pripevnenie na kovový podstavcový rám. Upevňovací materiál nie je súčasťou dodávky a je možné ho zakúpiť v špecializovaných predajniach.

### 5.2 Prestavenie koníka (obr. 6)

- Koník (6) sa prestavuje po uvoľnení upínacej páky (10) resp. krídlovej matice (29) umiestnenej pod lôžkom stroja (9).
- Po nastavení optimálneho upínacieho tlaku prostredníctvom ručného kolieska (8) sa musí vreteno koníka (7) zaistiť kontrolovacou maticou (5).

### 5.3 Prestavenie nástrojovej podložky (obr. 7a)

- Nástrojová podložka (3) sa dá výškovo prestaviť po uvoľnení aretačnej páčky (12).
- Prestavenie nástrojovej podložky (3) v pozdĺžnom smere je možné po uvoľnení upínacej páky (10) resp. krídlovej matice (29) umiestnenej pod lôžkom stroja (9).
- Nástrojová podložka (3) musí byť vedená čo najbližšie pri obrobku, avšak nesmie sa ho dotýkať.

#### Výstraha!

Dbajte na to, aby bola nástrojová podložka pevne dotiahnutá a aby sa nedal obrobok pretáčať.

### 5.4 Nastavenie otáčok (obr. 8 – 10)

- Vytiahnuť kábel zo siete
- Povoľte poistnú skrutku (13), otvorte kryt telesa (16) a uvoľnite napínacie skrutky motora (17). Nadvihnite kotúč klinového remeňa motora (18), aby ste uvoľnili napnutie klinového remeňa (19).
- Klinový remeň (19) preložte na požadovaný stupeň otáčok (pozor na súosovosť!).
- Napínanie remeňa sa vykonáva spustením motora, vlastná hmotnosť motora pritom vystačuje.
- Napínanie skrutku motora (17) po vykonanom nastavení otáčok znovu pevne dotiahnite, zatvorte kryt telesa (16) a zabezpečte ho poistnou skrutkou (13).
- Tabuľka s príslušnými otáčkami sa nachádza na vnútornej strane kryte telesa (16).

#### 5.4.1 Voľba správnych otáčok

- Pri nových sústružených kusoch začínajte zásadne s najmenšou možnou rýchlosťou a zvyšujte ju s narastajúcou vyváženosťou sústruženého kusu.
- Otáčky predvoľte podľa tabuľky rýchlostí rezania, pri neokrúhlych obrobkoch začnite s nižšími otáčkami.
- Voľba správnych otáčok závisí pri sústružení od viacerých faktorov. (napr. veľkosti, nevyváženosti, materiálu atď. obrobkov)
- Ako základné pravidlo platí: Neokrúhle obrobky, veľké obrobky, tvrdé drevo – menšie otáčky.

### 5.5 Prestavenie čelného unášača na lícnu dosku (obr. 11 – 12)

- Skrutkovací kľúč (14) priložte na kľúčovú plošku na vretene, bezprostredne za čelným unášačom (2).
- Druhým skrutkovačom (22) povoľte čelný unášač (2) proti smeru hodinových ručičiek, zatiaľ čo budete pomocou druhého skrutkovača držať v protismere.
- Teraz naskrutkujte lícnu dosku (15) na závit vretene a pevne ju dotiahnite skrutkovacím kľúčom (14) na vreteno.

### 5.6 Čelný unášač a pohyblivý upínací hrot (obr. 1)

- Čelný unášač (2) slúži na prenos sily motora na obrobok pri sústružení medzi hrotmi.
- Pri prácach medzi čelným unášačom (2) a strediacim hrotom (4) musíte dbať na to, aby bola strediacia jamka vyvŕtaná dostatočne hlboko. Priemer strediacej jamky 5-8 mm. Upínací tlak nezvoľte príliš vysoký. Obrobky sa môžu v dôsledku príliš vysokého upínacieho tlaku ohnúť do oblúka a zlomiť.
- Aby sa zabránilo poškodeniam závitov alebo ložiska, čelný unášač (2) by sa mal pomocou gumového alebo dreveného kladiva zaraziť na čelnú stranu obrobku.
- Pohyblivý strediaci hrot (4) zabráni vypáleniu strediacej jamky do obrobku.

## 6. Obsluha

### 6.1 Dôležité pokyny k prevádzke

- Pri výbere Vášho sústruženého dreva dávajte prosím pozor na konáre a trhliny spôsobené vysušením. Používajte iba drevo bez trhlín a väčších konárov (pri menších konároch opatrne zvoľte príslušný prítlačací tlak sústružnickeho noža).
- Zásadne kontrolujte rukou pevnú polohu sústruženého materiálu. **Výstraha!** vyťahnuť kábel zo siete!
- Používajte len originálne sústružnicke nože v nabrúsenom stave.
- Pri otáčaní drevených kotúčov nestojte v rezní kružnici obrobku.
- Veľké a nevyvážené sústružené materiály prosím prirežte čo najlepšie ako je to možné pomocou pásovej alebo lupienkovej pily. Veľká nevyváženosť sústruženého materiálu ohrozuje Vaše zdravie a životnosť stroja.
- Pri nových sústružených kusoch začínajte zásadne s najmenšou možnou rýchlosťou

a zvyšujte ju s narastajúcou vyváženosťou sústruženého kusu.

- Nepoužívajte drevené kotúče s trhlinami spôsobenými zmršťovaním, pretože vzniká vysoké nebezpečenstvo puknutia dôsledkom odstredivej sily.
- Dbajte na maximálnu veľkosť obrobkov (pozri Technické údaje).
- V prípade zablokovaných nástrojov: pred odstránením poruchy vytiahnite zástrčku zo siete.
- Upnite obrobky medzi čelný unášač alebo lícnu dosku a strediaci hrot. Najskôr dotiahnite koník (6) pomocou upínacej páky (10) resp. krídlovej matice (29). Potom upnite obrobok otočením rukoväti kľuky (20) na ručnom koliesku (8).
- Postavte sa pri sústružení k stroju tak, aby ste mohli reznú nástroje dobre viesť na nástrojovej podložke.

## 6.2 Vypínač zap/vyp (obr. 13)

- Stlačením zeleného tlačidla „I“ sa môže sústruh zapnúť.
- Aby sa sústruh znovu vypol, musí sa stlačiť červené tlačidlo „0“.

## 7. Výmena sieťového prípojného vedenia

### Nebezpečenstvo!

V prípade poškodenia sieťového prípojného vedenia prístroja sa musí vedenie vymeniť výrobcom alebo jeho zákazníckym zastúpením alebo podobne kvalifikovanou osobou, aby sa zabránilo rizikám.

## 8. Čistenie, údržba a objednanie náhradných dielov

### Nebezpečenstvo!

Pred všetkými údržbovými a čistiacimi prácami vytiahnite kábel zo siete.

### 8.1 Čistenie

- Udržujte ochranné zariadenia, vzduchové otvory a kryt motora vždy v čistom stave bez prachu a nečistôt. Utrite prístroj čistou utierkou alebo ho vyčistite vyfúkaním stlačeným vzduchom pri nastavení na nízky tlak.
- Odporúčame, aby ste prístroj čistili priamo po

každom použití.

- Čistite prístroj pravidelne pomocou vlhkej utierky a malého množstva tekutého mydla. Nepoužívajte žiadne agresívne čistiace prostriedky ani riedidlá; tieto prostriedky by mohli napadnúť umelohmotné diely prístroja. Dbajte na to, aby sa do vnútra prístroja nedostala voda. Vniknutie vody do elektrického prístroja zvyšuje riziko úrazu elektrickým prúdom.

### 8.2 Problémy pri spúšťaní motora

Príliš vysoký upínací tlak v spojení s príliš silným napnutím remeňa môžu viesť predovšetkým pri vysokých rýchlostiach k problémom pri spúšťaní motora.

### Náprava:

- povoliť napnutie remeňa.
- znížiť upínací tlak na ručnom koliesku koníka.
- vysoké rýchlosti nastavovať iba na dokončovanie a jemné úpravy obrobkov.

### 8.3 Údržba

Vo vnútri prístroja sa nenachádzajú žiadne ďalšie diely vyžadujúce údržbu.

### 8.4 Objednávanie náhradných dielov:

Pri objednávaní náhradných dielov je potrebné uviesť nasledovné údaje:

- Typ prístroja
- Výrobné číslo prístroja
- Identifikačné číslo prístroja
- Číslo potrebného náhradného dielu

Aktuálne ceny a informácie nájdete na stránke [www.isc-gmbh.info](http://www.isc-gmbh.info)

## 9. Likvidácia a recyklácia

Prístroj sa nachádza v obale za účelom zabránenia poškodeniu pri transporte. Tento obal je vyrobený zo suroviny a tým pádom je ho možné znovu použiť alebo sa môže dať do zberu na recykláciu surovín. Prístroj a jeho príslušenstvo sa skladajú z rôznych materiálov, ako sú napr. kovy a plasty. Poškodené prístroje nepatria do domového odpadu. Prístroj by sa mal odovzdať k odbornej likvidácii na príslušnom zbernom mieste. Pokiaľ Vám nie je známe takéto zberné miesto, informujte sa prosím na miestnej samospráve.

## 10. Skladovanie

Skladujte prístroj a jeho príslušenstvo na tmavom, suchom a nezamrzajúcom mieste mimo dosahu detí. Optimálna teplota pre skladovanie je medzi 5 až 30 °C. Skladujte tento elektrický prístroj v originálnom balení.



Len pre krajiny EÚ

Neodstraňujte elektrické prístroje ako domový odpad!

Podľa Európskej smernice 2012/19/ES o odpade z elektrických a elektronických zariadení (OEEZ) a v súlade s národnými právnymi predpismi sa musia použité elektronické prístroje odovzdať do triedeného zberu a musí sa zabezpečiť ich špecifické spracovanie v súlade s ochranou životného prostredia (recyklácia).

Recyklačná alternatíva k výzve na spätné zaslanie výrobku:

Majiteľ elektrického prístroja je alternatívne namiesto spätnej zásielky povinný spolupracovať pri riadnej recyklácii prístroja v prípade vzdania sa jeho vlastníctva. Starý prístroj môže byť za týmto účelom taktiež prenechaný zbernému miestu, ktoré vykoná odstránenie v zmysle národného zákona o recyklácii a odpadovom hospodárstve. Netýka sa to dielov príslušenstva, priložených k starým prístrojom a pomocných prostriedkov bez elektronických komponentov.

Dodatočná tlač alebo iné reprodukovanie dokumentácie a sprievodných dokladov výrobkov, taktiež ich častí, je prípustná len s výslovným súhlasom spoločnosti iSC GmbH.

Technické zmeny vyhradené

## Servisné informácie

Vo všetkých krajinách uvedených na záručnom liste máme kompetentných servisných partnerov, ktorých kontakty je možné prevziať zo záručného listu. Sú Vám k dispozícii pre akékoľvek servisné požiadavky ako opravy, objednávanie náhradných a opotrebovaných dielov alebo nákup spotrebných materiálov.

Je potrebné dbať na to, že v prípade tohto výrobku podliehajú nasledujúce diely bežnému pracovnému alebo prirodzenému opotrebeniu, resp. sú nasledujúce diely považované za spotrebný materiál.

Kategória	Príklad
Diely podliehajúce opotrebeniu*	Klinový remeň
Spotrebný materiál / spotrebné diely*	
Chýbajúce diely	

\* nie je bezpodmienečne obsiahnuté v objeme dodávky!

V prípade nedostatkov alebo chýb Vás prosíme, aby ste príslušnú chybu nahlásili na adrese [www.isc-gmbh.info](http://www.isc-gmbh.info). Prosím, dbajte na presný popis chyby a odpovedzte pritom v každom prípade na nasledujúce otázky:

- Fungoval prístroj predtým alebo bol od začiatku chybný?
- Všimli ste si niečo pred vyskytnutím poruchy (symptóm pred poruchou)?
- Aké chybné funkcie podľa Vás prístroj vykazuje (hlavný symptóm)?  
Popíšte túto chybnú funkciu.

## Záručný list

Vážená zákazníčka, vážený zákazník,  
naše výrobky podliehajú prísnej kontrole kvality. V prípade, že nebude prístroj napriek tomu bezchybne fungovať, je nám to veľmi ľúto a prosíme Vás, aby ste sa obrátili na našu servisnú službu na adrese uvedenej na tomto záručnom liste. Radi Vám budeme k dispozícii taktiež telefonicky na uvedenom servisnom telefónnom čísle. Pre uplatnenie nárokov na záručné plnenie platia nasledujúce podmienky:

1. Tieto záručné podmienky sa týkajú výlučne štandardných spotrebiteľov, t.j. takých osôb, ktoré tento výrobok nechcú používať na účely v rámci svojich remeselníckych činností ani na iné samostatne zárobkové činnosti. Tieto záručné podmienky upravujú dodatočné záručné plnenia, ktoré nižšie uvedený výrobca poskytuje kupujúcim svojich nových prístrojov dodatočne k zákonnej záruke. Vaše zákonné nároky na záruku nie sú touto zárukou dotknuté. Naše záručné plnenie je pre Vás zadarmo.
2. Záručné plnenie sa vzťahuje výlučne len na nedostatky na Vami zakúpenom novom prístroji nižšie uvedeného výrobcu, ktoré sú spôsobené chybami materiálu alebo výrobnými chybami, a podľa nášho uváženia sa obmedzuje na odstránenie týchto nedostatkov na prístroji alebo výmenu prístroja. Prosím, dbajte na to, že naše prístroje neboli svojím určením konštruované na profesionálne, remeselnícke ani odborné použitie. Táto záručná zmluva sa preto neuzatvára, ak sa prístroj počas záručnej doby používal v profesionálnych, remeselníckych alebo priemyselných prevádzkach, alebo ak bol vystavený namáhaniu rovnocennému s takýmto použitím.
3. Z našej záruky sú vylúčené:
  - Škody na prístroji, ktoré boli spôsobené nedodržaním montážneho návodu alebo na základe neodbornej inštalácie, nedodržaním návodu na použitie (ako napr. pripojením na nesprávne sieťové napätie alebo druh prúdu) alebo nedodržaním pokynov pre údržbu a bezpečnostných pokynov alebo vystavením prístroja abnormálnym poveternostným podmienkam alebo nedostatočnou starostlivosťou a údržbou.
  - Škody na prístroji, ktoré boli spôsobené zneužívaním alebo nesprávnym používaním (ako napr. preťaženie prístroja alebo použitie neprípustných pracovných nástrojov alebo príslušenstva), vniknutím cudzích telies do prístroja (ako napr. piesok, kamene alebo prach, prepravné poškodenia), použitím násilia alebo cudzieho pôsobenia (napr. škody spôsobené pádom).
  - Škody na prístroji alebo na častiach prístroja, ktoré zodpovedajú príslušnému pracovnému, bežnému alebo inému prirodzenému opotrebeniu.
4. Doba záruky je 24 mesiacov a začína plynúť od dátumu zakúpenia prístroja. Nároky na záruku sa musia uplatniť pred koncom uplynutia záručnej doby do dvoch týždňov od zistenia nedostatku. Uplatnenie nárokov na záruku po uplynutí záručnej doby je vylúčené. Oprava alebo výmena prístroja nevedie k predĺženiu záručnej doby ani nedochádza na základe tohto plnenia ku vzniku novej záručnej doby pre prístroj ani pre akékoľvek inštalované náhradné diely. To platí taktiež pri použití miestneho servisu.
5. Pre uplatnenie Vášho nároku, prosím nahláste defektný prístroj na adrese: [www.isc-gmbh.info](http://www.isc-gmbh.info). Prosíme, aby ste mali k dispozícii účtenku alebo iné doklady o zakúpení nového prístroja. Prístroje, ktoré budú zaslané bez príslušných dokladov alebo bez typového štítku, budú vylúčené zo záručného plnenia kvôli nedostatočnej možnosti identifikácie. Ak spadá defekt prístroja pod naše záručné plnenie, dostanete obratom naspäť opravený alebo nový prístroj.

Samozrejme Vám radi opravíme nedostatky na prístroji na Vaše náklady, ak tieto nedostatky nespádajú alebo už nespádajú do rozsahu záruky. Prosím, pošlite nám v takom prípade prístroj na našu servisnú adresu.

Ohľadne opotrebovaných, spotrebných a chýbajúcich dielov poukazujeme na obmedzenia tejto záruky podľa servisných informácií uvedených v tomto návode na obsluhu.

**Konformitätserklärung**

- D** erklärt folgende Konformität gemäß EU-Richtlinie und Normen für Artikel
- GB** explains the following conformity according to EU directives and norms for the following product
- F** déclare la conformité suivante selon la directive CE et les normes concernant l'article
- I** dichiara la seguente conformità secondo la direttiva UE e le norme per l'articolo
- NL** verklaart de volgende overeenstemming conform EU richtlijn en normen voor het product
- E** declara la siguiente conformidad a tenor de la directiva y normas de la UE para el artículo
- P** declara a seguinte conformidade, de acordo com as diretiva CE e normas para o artigo
- DK** attesterer følgende overensstemmelse i medfør af EU-direktiv samt standarder for artikel
- S** förklarar följande överensstämmelse enl. EU-direktiv och standarder för artikeln
- FIN** vakuuttaa, että tuote täyttää EU-direktiivin ja standardien vaatimukset
- EE** tõendab toote vastavust EL direktiivile ja standarditele
- CZ** vydává následující prohlášení o shodě podle směrnice EU a norem pro výrobek
- SLO** potrjuje sledečo skladnost s smernico EU in standardi za izdelek
- SK** vydáva nasledujúce prehlásenie o zhode podľa smernice EÚ a noriem pre výrobok
- H** a cikkekhez az EU-irányvonal és Normák szerint a következő konformitást jelenti ki
- PL** deklaruje zgodność wymienionego ponizej artykułu z następującymi normami na podstawie dyrektywy WE.
- BG** декларира съответното съответствие съгласно Директива на ЕС и норми за артикул
- LV** paskaidro šādu atbilstību ES direktīvai un standartiem
- LT** apibūdina šį atitikimą EU reikalavimams ir prekės normoms
- RO** declară următoarea conformitate conform directivei UE și normelor pentru articolul
- GR** δηλώνει την ακόλουθη συμμόρφωση σύμφωνα με την Οδηγία ΕΚ και τα πρότυπα για το προϊόν
- HR** potvrđuje sljedeću usklađenost prema smjernicama EU i normama za artikl
- BIH** potvrđuje sljedeću usklađenost prema smjernicama EU i normama za artikl
- RS** potvrđuje sledeću usklađenost prema smernicama EZ i normama za artikal
- RUS** следующим удостоверяется, что следующие продукты соответствуют директивам и нормам ЕС
- UKR** проголошує про зазначену нижче відповідність виробу директивам та стандартам ЄС на виріб
- MK** ja izjavува следната сообрзност согласно EУ-директивата и нормите за артикли
- TR** Ürünü ile ilgili AB direktifleri ve normları gereğince aşağıda açıklanan uygunluğu belirtir
- N** erklærer følgende samsvar i henhold til EU-direktivet og standarder for artikkel
- IS** Lýsir uppfyllingu EU-reglna og annarra staðla vöru

**Drechselbank TC-WW 1000/1 (Einhell)**

- 2014/29/EU
- 2005/32/EC\_2009/125/EC
- 2014/35/EU
- 2006/28/EC
- 2014/30/EU
- 2014/32/EU
- 2014/53/EC
- 2014/68/EU
- EU/2016/426  
Notified Body:
- EU/2016/425
- 2011/65/EU
- 2006/42/EC
- Annex IV  
Notified Body:  
Reg. No.:
- 2000/14/EC\_2005/88/EC
- Annex V
- Annex VI  
Noise: measured L<sub>WA</sub> = dB (A); guaranteed L<sub>WA</sub> = dB (A)  
P = KW; L/Ø = cm  
Notified Body:
- 2012/46/EU  
Emission No.:

**Standard references: EN 62841-1; EN ISO 12100;  
EN 55014-1; EN 55014-2; EN 61000-3-2; EN 61000-3-3**

Landau/Isar, den 10.04.2018

Weichselgartner/General-Manager

Dong/Product-Management

First CE: 18  
Art.-No.: 43.121.10 I.-No.: 11017  
Subject to change without notice

Archive-File/Record: NAPR015053  
Documents registrar: Korbinian Wasmeier  
Wiesenweg 22, D-94405 Landau/Isar





A series of horizontal lines for writing, starting from the top right and extending down to the bottom of the page.



EH 07/2018 (01)

