

- Original betjeningsvejledning  
Elektrisk overfræser
- Original-bruksanvisning  
Elektrisk handöverfräs
- Alkuperäiskäyttöohje  
Sähkökäyttöinen pintajyrin
- Оригинальное руководство по эксплуатации  
Электрическая фреза с верхним  
расположением инструмента
- Originaalkasutusjuhend  
Elektriline ülafrees
- Originālā lietošanas instrukcija  
Elektriskā virsfrēze
- Originali naudojimo instrukcija  
Elektrinė rankinė freza

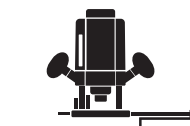
**Einhell®**

3

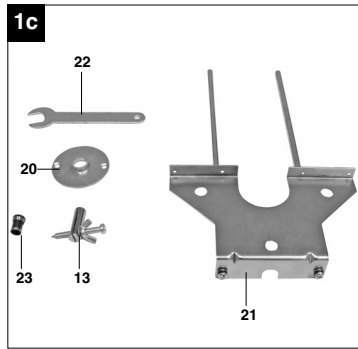
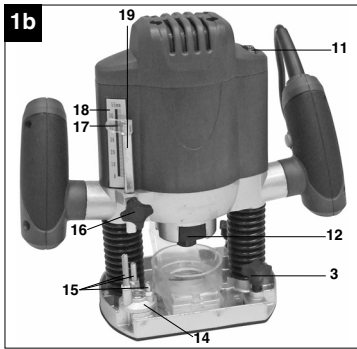
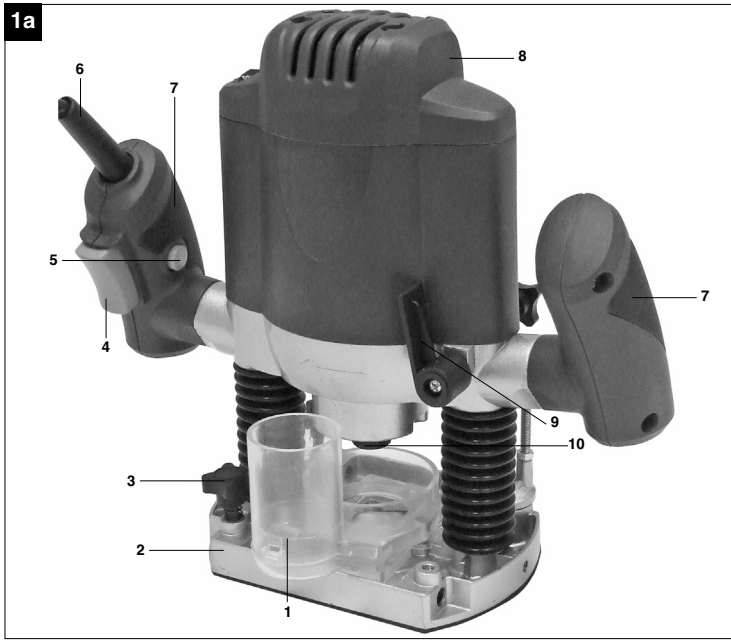
CE

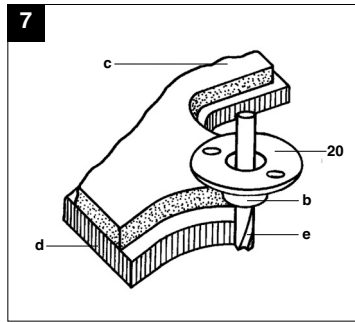
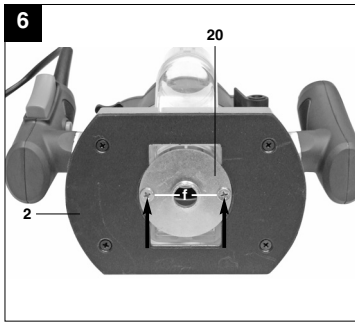
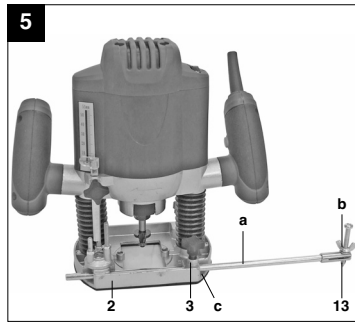
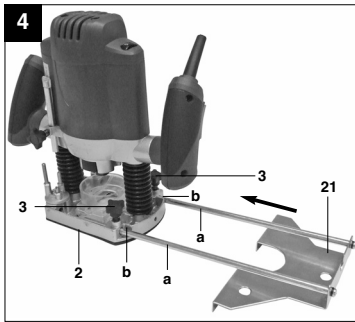
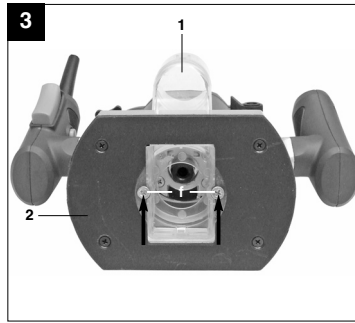
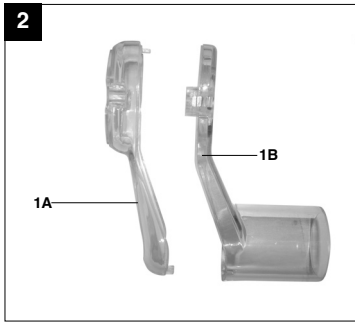
Art.-Nr.: 43.504.80

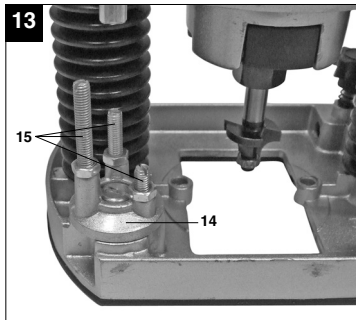
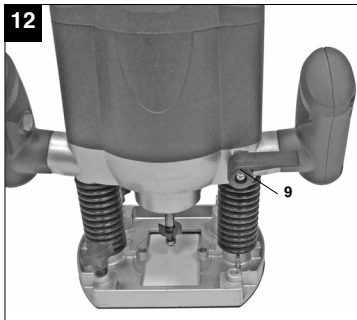
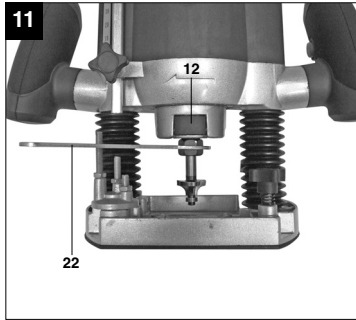
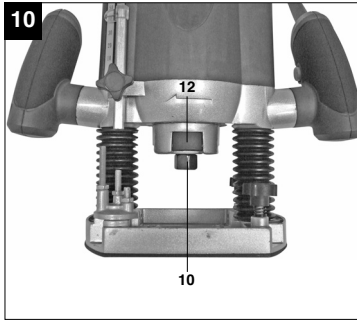
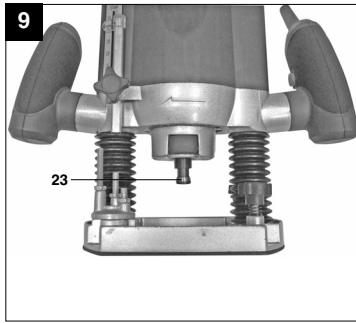
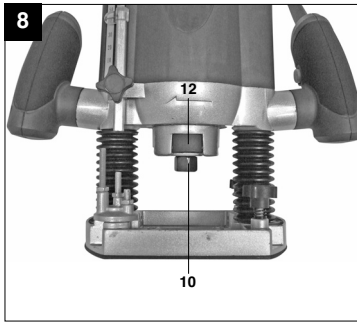
I.-Nr.: 11020

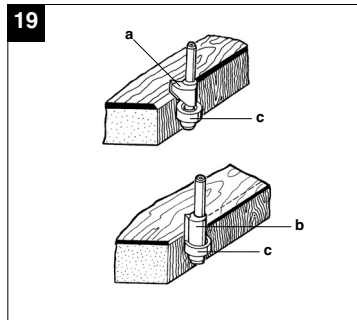
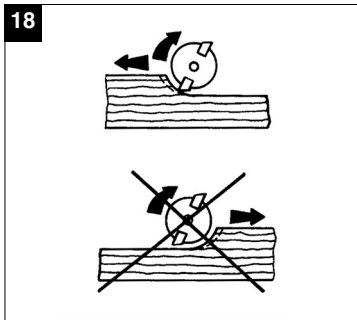
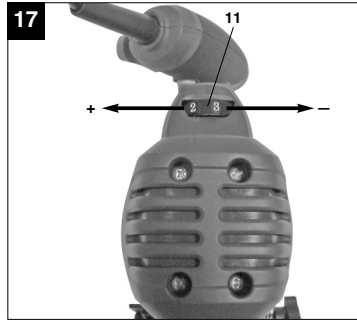
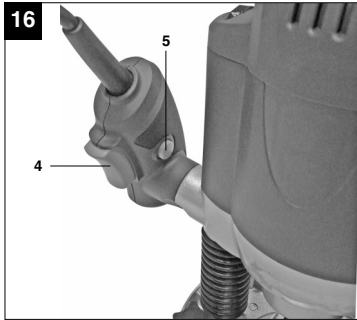
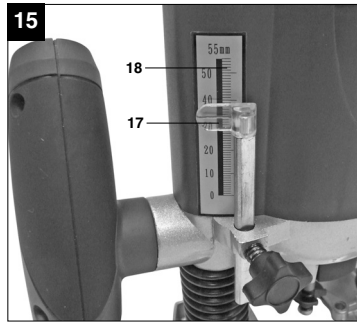
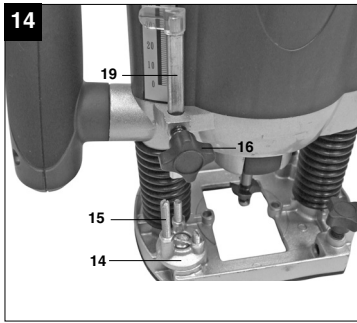


BT-RO **1200 E**











„Advarsel – Læs betjeningsvejledningen for at reducere risikoen for personskade“



**Brug høreværn.**

Støjudviklingen fra maskinen kan forårsage høretab.



**Brug støvmaske.**

Ved bearbejdning af træ og andre materialer kan der dannes sundhedsskadeligt støv. Der må ikke arbejdes i asbestholdigt materiale!



**Brug beskyttelsesbriller.**

Gnister, som opstår under arbejdet, eller splinter, spån og støv, som står ud fra maskinen, kan forårsage synstab.



### ⚠️ Vigtigt!

Ved brug af el-værktøj er der visse sikkerhedsforanstaltninger, der skal respekteres for at undgå skader på personer og materiel. Læs derfor betjeningsvejledningen grundigt igennem. Opbevar vejledningen et praktisk sted, så du altid kan tage den frem efter behov. Husk at lade betjeningsvejledningen følge med maskinen, hvis du overdrager den til andre!

Vi fraskriver os ethvert ansvar for skader på personer eller materiel, som måtte opstå som følge af, at anvisningerne i denne betjeningsvejledning, navnlig vedrørende sikkerhed, tilsidesættes.

## 1. Sikkerhedsanvisninger

Relevante sikkerhedsanvisninger finder du i det medfølgende hæfte.

### ⚠️ ADVARSEL!

**Læs alle sikkerhedsanvisninger og øvrige anvisninger.**

Følg anvisningerne, navnlig sikkerhedsanvisningerne, ikke nøje som beskrevet, kan elektrisk stød, brand og/eller svære kvæstelser være følgen.

**Alle sikkerhedsanvisninger og øvrige anvisninger skal gemmes.**

## 2. Produktbeskrivelse og leveringsomfang (fig. 1a/1b/1c)

### 2.1 Oversigt over maskinen

1. Udsugningsadapter
2. Fræsesål
3. Vingeskrue
4. Tænd/Sluk-knap
5. Indkoblingsspærring
6. Netledning
7. Håndtag
8. Motorhus
9. Spændegreb
10. Spændemotrik
11. Hastighedsregulering
12. Spindellås
13. Cirkelpinol
14. Revolver-endeanslag
15. Endeanslag
16. Vingeskrue
17. Markør
18. Skala
19. Dybdestop
20. Styrebøsning

21. Parallelslag
22. Gaffelnøgle
23. Spændepatron

### 2.2 Pakkens indhold

- Åbn pakken, og tag forsigtigt maskinen ud af emballagen.
- Fjern emballagematerialet samt emballage-/og transportsikringer (hvis sådanne forefindes).
- Kontroller, at der ikke mangler noget.
- Kontroller maskine og tilbehør for transportskader.
- Opbevar så vidt muligt emballagen indtil garantiperiodens udløb.

### VIGTIGT

**Maskinen og emballagematerialet er ikke legetøj!**

**Børn må ikke lege med plastikposer, folier og smådele! Fare for indtagelse og kvælning!**

- Elektrisk overfræser
- Udsugningsadapter
- Cirkelpinol
- Styrebøsning
- Parallelslag
- Gaffelnøgle
- Spændepatron
- Original betjeningsvejledning
- Sikkerhedsanvisninger

## 3. Formålsbestemt anvendelse


Overfræseren er særligt velegnet til træ- og kunststoffbehandling, desuden til udkæring af knaster, fræsning af noter, udarbejdning af fordybninger, kopiering af kurver og skriftræk osv. Overfræseren må ikke anvendes til bearbejdning af metal, sten etc.

Saven må kun anvendes i overensstemmelse med dens tiltænkte formål. Enhver anden form for anvendelse er ikke tilladt. Vi fraskriver os ethvert ansvar for skader, det være sig på personer eller materiel, som måtte opstå som følge af, at maskinen ikke er blevet anvendt korrekt. Ansvaret bæres alene af brugeren/ejeren.

Bemærk, at vore produkter ikke er konstrueret til erhvervmæssig, håndværksmæssig eller industriel brug. Vi fraskriver os ethvert ansvar, såfremt produktet anvendes i erhvervmæssigt, håndværksmæssigt, industrielt eller lignende øjemed.

DK/N

#### 4. Tekniske data

Netspænding:	230 V ~ 50 Hz
Optagen effekt:	1200 W
Omdrejningstal, ubelastet:	11.000 - 30.000 min <sup>-1</sup>
Slaghøjde:	55 mm (fræsedybde)
Spændepatron:	Ø 8 og Ø 6 mm
Til profilfræsere maks.:	32 mm
Kapslingsklasse:	II / 
Vægt:	3,4 kg

#### Støj og vibration

Støj- og vibrationstal er beregnet i henhold til EN 60745.

Lydtryksniveau $L_{pA}$	90,3 dB(A)
Usikkerhed $K_{pA}$	3 dB
Lydeffektniveau $L_{WA}$	101,3 dB(A)
Usikkerhed $K_{WA}$	3 dB

#### Brug høreværn.

Støjudviklingen fra maskinen kan forårsage høretab.

Samlede svigningstal (vektorsum for tre retninger) beregnet i henhold til EN 60745.

#### Håndtag

Svigningsemissionstal  $a_h = 4,74 \text{ m/s}^2$   
Usikkerhed  $K = 1,5 \text{ m/s}^2$

#### Advarsel!

Det angivne svigningsemissionstal er målt ud fra en standardiseret prøvingsmetode og kan – afhængig af den måde, el-værktøjet anvendes på – ændre sig og i undtagelsestilfælde ligge over den angivne værdi.

Det angivne svigningsemissionstal kan anvendes til at sammenligne et el-værktøj med et andet.

Det angivne svigningsemissionstal kan også anvendes til en indledende skønsmæssig vurdering af den negative påvirkning.

#### Støjudvikling og vibration skal begrænses til et minimum!

- Brug kun intakte og ubeskadigede maskiner.
- Vedligehold og rengør maskinen med jævne mellemrum.
- Tilpas arbejdsmåden efter maskinen.
- Overbelast ikke maskinen.
- Lad i givet fald maskinen underkaste et eftersyn.
- Sluk maskinen, når den ikke benyttes.
- Bær handsker.

#### Tilbageværende risici

Også selv om du betjener el-værktøjet forskriftsmæssigt, er der stadigvæk nogle risikofaktorer at tage højde for. Følgende farer kan opstå, alt efter el-værktøjets type og konstruktionsmåde:

1. Lungeskader, såfremt der ikke bæres egnet støvmaske.
2. Høreskader, såfremt der ikke bæres egnet høreværn.
3. Helbredsskader, som følger af hånd-arm-vibration, såfremt værktøjet benyttes over et længere tidsrum eller ikke håndteres og vedligeholdes forskriftsmæssigt.

#### 5. Inden ibrugtagning

Inden du slutter høvlen til strømforsyningsnettet, skal du kontrollere, at dataene på mærkepladen stemmer overens med netdataene.

Træk altid stikket ud af stikkontakten, inden du foretager indstillinger på høvlen.

Alle afskærmninger og sikkerhedsanordninger skal være korrekt påmonterede, inden overfræseren tages i brug.

#### 5.1 Montering af udsugningsstuds (fig. 2-3/pos.1)

**⚠ Vigtigt! Af helbredsmæssige årsager er støvudsugning absolut påkrævet.**

- Kobl overfræseren til en støvsuger eller en støvudsugningsanordning via udsugningsstuds (1). Herved opnås en optimal støvudsugning fra arbejdsemnet. Fordele: Du skåner såvel maskinen som dit eget helbred. Det holder desuden arbejdsområdet rent og understøtter sikkerheden i arbejdet.





- Støv, der opstår under arbejdet, kan være farligt. Bemærk afsnittet "Sikkerhedsanvisninger".
- Den støvsuger, der anvendes til udsugning, skal være egnet til det bearbejdede materiale. Brug en specialsuger, hvis du arbejder med meget sundhedsskadelige materialer.
- Pres de to plastskåle (1A og 1B) sammen som vist på billedet.
- Skru udsugningstudsens (1) fast til fræsesålen (2) med de to undersænkskruer (f).
- Udsugningstudsens kan sluttes til udsugningsenheder (støvsuger) med sugeslange.
- Udsugningstudsens indvendige diameter udgør 36 mm. Fastgør nu en passende stor sugeslange til udsugningstudsens.

#### 5.2 Montering af parallelanslag (fig. 4/pos. 21)

- Skub parallelanslagets (21) foringsaksler (a) ind i hullerne (b) på fræsesålen (2).
- Indstil parallelanslaget (21) til det ønskede mål, og spænd fast med vingeskruerne (3).

#### 5.3 Montering af cirkelpinol (fig. 5)

- Med cirkelpinolen (13) – og den tilhørende holder – kan du fræse cirkelrunde områder.
- Klem cirkelpinolen (13) på enden af den ene foringsstang (a). Skub foringsstangen (a) ind i et hul (c) i fræsesålen (2). Fastgør foringsstangen (a) til fræsesålen (2) med fastgørelsesskruerne (3).
- Indstil den ønskede radius mellem cirkelpinol (13) og fræser.
- Positioner cirkelpinolen (13) i midten af den cirkel, der skal fræses. Løsn om nødvendigt vingeskruen (b) til cirkelpinolen (13), og forlæng/afkort den del af cirkelpinolen (13), der peger nedad.

#### 5.4 Montering af styrebøsning (fig. 6-7/pos. 20)

- Skru styrebøsningen (20) fast til fræsesålen (2) med de to undersænkskruer (f).
- Styrebøsningen (20) føres med anløbsringen (b) langs skabelonen (c).
- Arbejdsområdet (d) skal være større med et mål svarende til differencen mellem „udvendig kant anløbsring“ og „udvendig kant fræser“ (e), for at der kan opnås en nøjagtig kopi.

#### 5.5 Montering/Afmontering af fræseværktøj (fig. 8-11)

⚠ **Vigtigt! Træk stikket ud af stikkontakten.**

⚠ **Vigtigt! Efter arbejdet med overfræseren er fræseværktøjet meget varmt i forholdsvis lang tid.**

⚠ **Vigtigt! Fræsere er meget skarpe. Brug altid sikkerhedshandsker, når du håndterer fræseværktøj.**

- I denne overfræser kan indsættes fræsere med en skaftdiameter på 6 mm og 8 mm. De fleste fræsere fås i begge størrelser.
- Du kan bl.a. benytte fræsere af følgende materialer:
  - HSS – egnet til bearbejdning af blødt træ
  - TCT – egnet til bearbejdning af hårdt træ, spånplader, kunststoffer og aluminium.
- Vælg det fræseværktøj, der passer til dit anvendelsesformål.
- **Første gang fræsere benyttes:** Tag plastemballagen af fræsehovederne.
- Rengør fræsereens møtrik, spændepatron og skaft, inden den sættes i.
- Tryk på spindellåsningen (12), idet du samtidig drejer, så spindlen går i indgreb.
- Løsn spændemotrikken (10) med gaffelnøglen (22).
- Tag den fræser, der skal afmonteres, ud af spændepatronen (23).
- Vælg det fræseværktøj, der passer til dit anvendelsesformål.
- Vælg den spændepatron, der passer til den valgte fræser (23).
- Sæt spændepatron (23) og møtrik (10) ind i fræsespindlen.
- Før fræsereens skaft ind i spændepatronen.
- Hold spindellåsningen (12) trykket ind.
- Spænd spændemotrikken (10) fast med gaffelnøglen (22).
- Fræsere skal føres mindst 20 mm ind i spændepatronen (23).
- Kontroller, inden du tager maskinen i brug, at fræseværktøjet sidder godt fast og kører lige rundt!

DK/N

**5.6 Justering af endeanslag (fig. 13/pos. 15)**

Endeanslagene (15) kan justeres i højden alt efter behov: Løs kontramotrikken på endeanslaget (15), og drej det til den ønskede anslagshøjde ved hjælp af en skrueetrækker.

**⚠ Vigtigt! Fjern indstillings- og monteringsværktøj, før du begynder arbejdet.**

**6. Betjening**

- Undgå brug af fræsere, som er beskadede eller er af middelmådig kvalitet. Brug kun fræseværktøj med en skaftdiameter på 6 mm eller 8 mm. Fræsere skal desuden være dimensionerede til den pågældende tomgangshastighed.
- Spænd arbejdsemnet fast, så det ikke kan slynge væk under arbejdet. Benyt spændeanordninger.
- Sørg for altid at have netledningen bag dig!
- Fræs aldrig hen over metaldele, skruer, søm osv.

**6.1 Tænd/Sluk-knap (fig. 16/pos. 4)**

For at tænde trykkes indkoblingspærren (5) ind, og dernæst trykkes på tænd/sluk-knappen (4).

Slip tænd/sluk-knappen (4) for at slukke.

**6.2 Hastighedsregulering (fig. 17/pos. 11)**

Det egnede omdrejningstal er afhængig af det materiale, der skal bearbejdes, samt fræsersens diameter. Vælg med kontakten til hastighedsregulering (11) et omdrejningstal i området mellem 11.000 og 30.000 min<sup>-1</sup>. Du kan vælge mellem 7 forskellige kontaktstillinger. Omdrejningstallene i de forskellige kontaktstillinger er som følger:

Kontaktstilling 1: Ca. 11.000 min<sup>-1</sup> (minimale omdrejningstal)  
 Kontaktstilling 2: Ca. 12.000 min<sup>-1</sup>  
 Kontaktstilling 3: Ca. 15.000 min<sup>-1</sup>  
 Kontaktstilling 4: Ca. 18.000 min<sup>-1</sup>  
 Kontaktstilling 5: Ca. 22.000 min<sup>-1</sup>  
 Kontaktstilling 6: Ca. 26.000 min<sup>-1</sup>  
 Kontaktstilling 7: Ca. 30.000 min<sup>-1</sup> (maksimalt omdrejningstal)

Øg omdrejningstal:  
 Flyt hastighedsregulator (11) i plus-retningen.

Minsk omdrejningstal:  
 Flyt hastighedsregulator (11) i minus-retningen.

**6.3 Indstilling af fræsedybde (fig. 12 - 15)**

- Sæt maskinen på arbejdsemnet.
- Skru vingeskruen (16) og spændegrebet (9) løs.
- Bevæg langsomt maskinen ned, indtil fræseren berører arbejdsemnet.
- Spænd spændegrebet (9).
- Indstil dybdestoppet (19) til den ønskede fræsedybde ved hjælp af skalaen, og fikser med vingeskruen (16).
- Kontroller indstillingen ved en prøvefræsning på et stykke affaldstræ.

**6.4 Fræsning**

- Tjek, at der ikke sidder fremmedlegemer fast på arbejdsemnet, som vil kunne beskadige fræseren.
- Sæt stikket i en stikkontakt.
- Tag fat i maskinens to håndtag (7).
- Placer overfræseren på arbejdsemnet.
- Indstil fræsedybden i henhold til punkt 6.3.
- Vælg et omdrejningstal i henhold til punkt 6.2, og tænd for maskinen (se punkt 6.1)
- Afprøv maskinens indstillinger på et stykke affaldstræ.
- Lad maskinen nå sin fulde hastighed. Først da sænker du fræseren ned til sin arbejds højde og blokerer maskinen med spændegrebet (9).

**Fræseretning:** Fræseren drejer i urets retning. Fræsning skal altid ske mod omløbsretningen for at undgå uheld (fig. 18).

**Fremføring:** Det er meget vigtigt, at emnet bearbejdes med den rigtige fremføring. Vi anbefaler, at du udfører et par prøvefræsninger med et stykke affaldstræ af samme type, inden du bearbejder det egentlige arbejdsemne. På den måde finder du nemt den bedste arbejds hastighed.

**For lav fremføring:** Fræseren kan blive overophedet. Ved bearbejdning af brændbart materiale, som f.eks. træ, er der fare for, at der går ild i arbejdsemnet.



#### For høj fremføring:

Fræseren kan tage skade. Fræsekvallitet: Rå og ujævn.

**Lad fræseren køre helt ud til standsning, inden du fjerner arbejdsstykket, og inden du lægger overfræsere fra dig.**

#### 6.5 Trinvis fræsning

Der skal arbejdes med flere trin, afhængig af det materiale, der skal bearbejdes, og af fræsedybden.

- Juster endeanslagene i henhold til punkt 5.6.
- Skal der fræses i flere trin, skal du dreje revolverendeanslaget (14) i henhold til punkt 6.3, efter at fræsedybden er blevet indstillet, således at dybdestoppet (19) befinder sig over det højeste endeanslag (15).
- Fræs i denne indstilling. Når den første fræseproces er fuldført, indstilles revolverendeanslaget (14) således, at dybdestoppet (19) befinder sig over det midterste endeanslag (15). Udfør også en fræseproces i denne indstilling.
- Indstil nu det laveste endeanslag (15), og kørs fræsningen til ende.

#### 6.6 Fræsning af cirkler med cirkelpinolen (13)

Sådan fræs du cirkler omkring et midtpunkt:

- Monter og indstil cirkelpinolen (13) i henhold til punkt 5.3.
- Sæt cirkelpinolen (13) på midtpunktet af den cirkel, der skal fræses, og tryk.
- Udfør fræsning i henhold til punkt 6.4.

#### 6.7 Fræsning med parallellanslaget (21)

For at fræse langs med en retliniet emneyderkant gør du således:

- Monter parallellanslaget (21) i henhold til punkt 5.2.
- Før parallellanslaget (21) langs med emnets yderkant.
- Udfør fræsning i henhold til punkt 6.4.

#### 6.8 Frihåndfræsning

Overfræsere kan også benyttes helt uden føringsstænger. Ved frihåndfræsning kan du udføre kreative fræsearbejder, såsom fremstilling af skrifttræk.

- Til det skal kun benyttes en meget flad fræseindstilling!
- Bemærk fræsernes omdrejningsretning ved bearbejdning af arbejdsstykket (fig. 18).

#### 6.9 Form- og kantfræsning (fig. 19)

- Til form (a) – og kantfræsning (b) kan der også anvendes specielle fræsere md anløbsring.
- Monter fræsere.
- Før forsigtigt maskinen hen til arbejdsstykket
- Før styretappen eller kuglelejet (c) langs med arbejdsstykket, idet du trykker let.

#### ⚠ Pas på:

**Fræs ad flere omgange ved større fræsedybder, alt efter materiale.**

**Hold fast i overfræsere med begge hænder ved alle former for fræsearbejde.**

### 7. Udskiftning af nettilslutningsledning

Hvis produktets nettilslutningsledning beskadiges, skal den skiftes ud af producenten eller dennes kundeservice eller af person med lignende kvalifikationer for at undgå fare for personskade.

### 8. Rengøring, vedligeholdelse og reservedelsbestilling

Træk stikket ud af stikkontakten inden vedligeholdelsesarbejde.

#### 8.1 Rengøring

- Hold så vidt muligt beskyttelsesanordninger, luftsprækker og motorhuset fri for støv og snavs. Gnid maskinen ren med en ren klud, eller foretag trykluftudblæsning med lavt tryk.
- Vi anbefaler, at maskinen rengøres hver gang efter brug.
- Rengør af og til maskinen med en fugtig klud og lidt blød sæbe. Undgå brug af rengørings- eller opløsningsmiddel, da det vil kunne ødelægge maskinens kunststofdele. Pas på, at der ikke kan trænge vand ind i maskinens indvendige dele.

#### 8.2 Kontaktkul

Ved for megen gnistdannelse skal kontaktkullet efterses af en fagmand.

Vigtigt! Udskiftning af kontaktkul skal foretages af en fagmand.

#### 8.3 Vedligeholdelse

Der findes ikke yderligere dele, som skal vedligeholdes inde i maskinen.



#### 8.4 Reservedelsbestilling:

Ved bestilling af reservedele skal følgende oplyses:

- Savens type.
- Savens artikelnummer.
- Savens identifikationsnummer.
- Nummeret på den nødvendige reservedel.

Aktuelle priser og øvrige oplysninger finder du på internetadressen [www.isc-gmbh.info](http://www.isc-gmbh.info)

#### 9. Bortskaffelse og genanvendelse

Maskinen er pakket ind for at undgå transportskader. Emballagen består af råmaterialer og kan således genanvendes eller indleveres på genbrugsstation. Maskinen og dens tilbehør består af forskellige materialer, f.eks. metal og plast. Defekte komponenter skal kasseres ifølge miljøforskrifterne og må ikke smides ud som almindeligt husholdningsaffald. Hvis du er i tvivl: Spørg din forhandler, eller forhør dig hos din kommune!

#### 10. Opbevaring

Maskinen og dens tilbehør skal opbevares på et mørkt, tørt og frostfrit sted uden for børns rækkevidde. Den optimale lagertemperatur ligger mellem 5 og 30°C. Opbevar el-værktøjet i den originale emballage



“Varning – Läs igenom bruksanvisningen för att sänka risken för skador”



**Bär hörselskydd.**

Buller kan leda till att hörseln förstörs.



**Bär dammskyddsmask.**

Vid bearbetning av trä och andra material finns det risk för att hälsovådligt damm uppstår. Asbesthaltiga material får inte bearbetas!



**Använd skyddsglasögon.**

Medan du använder elverktyget finns det risk för att gnistor uppstår eller att splitter, spån och damm slungas ut ur verktyget. Dessa kan leda till att du blir blind.

**S****△ Obs!**

Innan produkten kan användas måste särskilda säkerhetsanvisningar beaktas för att förhindra olyckor och skador. Läs därför noggrant igenom denna bruksanvisning. Förvara den på ett säkert ställe så att du alltid kan hitta önskad information. Om produkten ska överlämnas till andra personer måste även denna bruksanvisning medfölja. Vi övertar inget ansvar för olyckor eller skador som har uppstått om denna bruksanvisning eller säkerhetsanvisningarna åsidosätts.

**1. Säkerhetsanvisningar**

Gällande säkerhetsanvisningar finns i det bifogade häftet.

**△ WARNING!****Läs alla säkerhetsanvisningar och instruktioner.**

Försummelse vid iakttagandet av säkerhetsanvisningarna och instruktionerna kan förorsaka elstöt, brand och/eller svåra skador.

**Förvara alla säkerhetsanvisningar och instruktioner för framtiden.**

**2. Beskrivning av maskinen samt leveransomfattning (bild 1a/1b/1c)****2.1 Beskrivning av maskinen**

1. Utsugningsadapter
2. Glidsko
3. Vingskruv
4. Strömbrytare
5. Brytarspär
6. Nätkabel
7. Handtag
8. Motorkåpa
9. Spännhandtag
10. Spännmutter
11. Varvtalsreglering
12. Spindellås
13. Cirkelspets
14. Revolver-ändanslag
15. Ändanslag
16. Vingskruv
17. Visare
18. Skala
19. Djupanslag
20. Styrhylsa
21. Parallellanslag
22. Gaffelnyckel
23. Spännhylsa

**2.2 Leveransomfattning**

- Öppna förpackningen och ta försiktigt ut produkten ur förpackningen.
- Ta bort förpackningsmaterialet samt förpacknings- och transportsäkringar (om förhanden).
- Kontrollera att leveransen är komplett.
- Kontrollera om produkten eller tillbehördelarna har skadats i transporten.
- Spara om möjligt på förpackningen tills garantitiden har gått ut.

**WARNING!**

**Produkten och förpackningsmaterialet är ingen leksak! Barn får inte leka med plastpåsar, folie eller smådelar! Risk för att barn sväljer delar och kvävs!**

- Elektrisk handöverfräs
- Utsugningsadapter
- Cirkelspets
- Styrhylsa
- Parallellanslag
- Gaffelnyckel
- Spännhylsa
- Original-bruksanvisning
- Säkerhetsanvisningar


**3. Ändamålsenlig användning**

Handöverfräsen är särskilt lämplig för bearbetning av virke och plast. Maskinen kan även användas till att skära ut kvistknölar, fräsa notar, utarbete fördjupningar, kopiera kurvor och texter osv. Handöverfräsen får inte användas till bearbetning av metall, sten eller liknande.

Maskinen får endast användas till sitt avsedda ändamål. Användningar som sträcker sig utöver detta användningsområde är ej ändamålsenliga. För materialskador eller personskador som resulterar av sådan användning ansvarar användaren/operatören själv. Tillverkaren påtar sig inget ansvar.

Tänk på att våra produkter endast får användas till ändamålsenligt syfte och inte har konstruerats för yrkesmässig, hantverksmässig eller industriell användning. Vi ger därför ingen garanti om produkten ska användas inom yrkesmässiga, hantverksmässiga eller industriella verksamheter eller vid liknande aktiviteter.

#### 4. Tekniska data

Nätspänning	230 V ~ 50 Hz
Upptagen effekt	1 200 W
Tomgångs-varvtal	11 000 - 30 000 min <sup>-1</sup>
Slaghöjd	55 mm (fråsdjup)
Spännhylsa	Ø 8 och Ø 6 mm
För formfräs max.	32 mm
Skyddsklass	II / 
Vikt	3,4 kg

#### Buller och vibration

Buller- och vibrationsvärden har bestämts enligt EN 60745.

Ljudtrycksnivå $L_{pA}$	90,3 dB(A)
Osäkerhet $K_{pA}$	3 dB
Ljudeffektnivå $L_{WA}$	101,3 dB(A)
Osäkerhet $K_{WA}$	3 dB

#### Bär hörselskydd.

Buller kan leda till att hörseln förstörs.

Totala vibrationsvärden (vektorsumma i tre riktningar) har bestämts enligt EN 60745.

#### Handtag

Vibrationsemissionsvärde  $a_h = 4,74 \text{ m/s}^2$

Osäkerhet  $K = 1,5 \text{ m/s}^2$

#### Varning!

Vibrationsemissionsvärdet som anges har mätts upp med en standardiserad provningsmetod och kan variera beroende på vilket sätt som elverktyget används. I undantagsfall kan det faktiska värdet avvika från det angivna värdet.

Vibrationsemissionsvärdet som anges kan användas om man vill jämföra olika elverktyg.

Vibrationsemissionsvärdet som anges kan även användas för en första bedömning av inverkan från elverktyget.

#### Begränsa uppkomsten av buller och vibration till ett minimum!

- Använd endast intakta maskiner.
- Underhåll och rengör maskinen regelbundet.
- Anpassa ditt arbetssätt till maskinen.
- Överbelasta inte maskinen.
- Lämna in maskinen för översyn vid behov.
- Slå ifrån maskinen om den inte används.
- Bär handskar.

#### Kvarstående risker

Kvarstående risker föreligger alltid även om detta elverktyg används enligt föreskrift.

Följande risker kan uppstå på grund av elverktygets konstruktion och utförande:

1. Lungskador om ingen lämplig dammfiltermask används.
2. Hörselskador om inget lämpligt hörselskydd används.
3. Hälsooskador som uppstår av hand- och armvibrationer om maskinen används under längre tid eller om det inte hanteras och underhålls enligt föreskrift.

#### 5. Före användning

Innan du ansluter maskinen måste du övertyga dig om att uppgifterna på typskylten stämmer överens med nätets data.

Dra alltid ut stickkontakten innan du gör några inställningar på hyveln.

Innan maskinen tas i drift måste alla skydd och säkerhetsanordningar ha monterats på avsett vis.

#### 5.1 Montera utsugningshylsa (bild 2-3/pos. 1)

**⚠ Obs! Av hälsoskäl är det absolut nödvändigt att en dammsugsanordning ansluts.**

- Anslut en dammsugare eller en dammsugningsutrustning till handöverfräsens utsugningshylsa (1). Därmed uppnås en optimal dammsugning vid arbetsstycket. Fördelar: Detta är skonsamt för såväl maskinen som din egen hälsa. Ditt arbetsområde blir dessutom renare och säkrare.
- Damm som uppstår under arbete kan vara farligt. Beakta avsnittet "Säkerhetsanvisningar".
- Dammsugaren som används till utsugning måste vara lämplig för materialet som bearbetas. Använd en specialdammsugare om du fräser starkt hälsovådliga material.

**S**

- Tryck samman de båda plastskålar (1A och 1B) enligt beskrivningen i bilden.
- Skruva fast utsugningshylsan (1) på glidskon (2) med de båda försänkta skruvarna (f).
- Utsugningsstutsen kan anslutas till en sugenhet (dammsugare) med sugslang.
- Utsugningsstosens innerdiameter uppgår till 36 mm. Anslut en passande sugslang till anslutningsstosen.

**5.2 Montera parallellanslag (bild 4/pos. 21)**

- Skjut in parallellanslagets (21) styraxlar (a) i hålen (b) i glidskon (2).
- Ställ in parallellanslagets (21) på avsett mått och fixera sedan med vingskruvarna (3).

**5.3 Montera cirkelspets (bild 5)**

- Använd cirkelspetsen (13) – och den tillhörande hållaren – för att fräsa cirkulära hål.
- Kläm fast cirkelspetsen (13) i slutet av en av styrstångerna (a). Skjut in styrstången (a) i ett hål (c) i glidskon (2). Fäst styrstången (a) i glidskon (2) med fästskruvarna (3).
- Ställ in önskad radie mellan cirkelspets (13) och fräs.
- Positionera cirkelspetsen (13) i mitten av cirkeln som ska fräsas. Vid behov kan du lossa på vingskruven (b) till cirkelspetsen (13) och därefter förlänga/förkorta den nedåtriktade delen av cirkelspetsen (13).

**5.4 Montera styrhylsa (bild 6-7/pos. 20)**

- Skruva fast styrhylsan (20) på glidskon (2) med de båda försänkta skruvarna (f).
- Styrhylsan (20) förs längs med mallen (c) med hjälp av mellanläggsringen (b).
- För att få en exakt kopia måste arbetsstycket (d) vara lika mycket större som differensen mellan mellanläggsringens ytterkant och fräsens ytterkant (e).

**5.5 Montera/demontera fräsverktyg (bild 8 - 11)**

**⚠ Obs! Dra ut stickkontakten.**

**⚠ Obs! Efter att du har använt handöverfräsen förblir fräsverktyget mycket hett under ganska lång tid.**

**⚠ Varning! Fräsverktyg är mycket vassa. Bär alltid skyddshandskar när du hanterar fräsverktyg.**

- I denna handöverfräs kan du montera fräsverktyg med 6 och 8 mm skaftdiameter. De flesta fräsverktyg finns i båda storlekarna.
- Du kan använda fräsar av följande material:
  - **HSS** - Lämplig för bearbetning av mjukt virke
  - **TCT** - Lämplig för bearbetning av hårt virke, spånskivor, plast och aluminium.
- Välj ett fräsverktyg som passar till den aktuella användningen.
- **Första gången fräsen används:** Ta bort plastförpackningen från fråshuvudet.
- Rengör muttern, spännhylsan och skaflet innan du monterar fräsen.
- Tryck in spindelspärren (12) och vrid samtidigt runt så att spindeln kan snäppa in.
- Lossa på spännmuttern (10) med gaffelnycckeln (22).
- Om ett fräsverktyg redan sitter i måste du ta ut det ur spännhylsan (23).
- Välj ett fräsverktyg som passar till den aktuella användningen.
- Välj en spännhylsa (23) som passar till fräsen du har valt ut.
- Sätt därefter in spännhylsan (23) och muttern (10) i frässpindeln.
- För in fräsens skaft i spännhylsan.
- Håll spindellåset (12) intryckt.
- Dra åt spännmuttern (10) med gaffelnycckeln (22).
- Fräsen måste skjutas in minst 20 mm i spännhylsan (23).
- Kontrollera att fräsen sitter fast och kan rotera fritt innan du tar maskinen i drift.



**5.6 Justera ändanslag (bild 13/pos. 15)**

Vid behov kan ändanslagen (15) justeras i höjdlöd. Lossa på kontramuttern vid ändanslaget (15) och vrid den till avsedd anslagshöjd med hjälp av en skruvmejsel.

**⚠ Obs! Ta bort inställnings- och monteringsverktyg innan du tar maskinen i drift.**

**6. Använda fräsen**

- Använd inga fräsar av dålig kvalitet eller fräsar som har skadats. Använd endast fräsar med skaftdiameter 6 eller 8 mm. Fräsarna måste dessutom vara dimensionerade för tomgångsvarvtalet.
- Spänn fast arbetsstycket som ska bearbetas så att det inte kan slungas iväg under arbetets gång. Använd fastspänningsanordningar.
- Se till att nätkabeln alltid leds bort bakåt från maskinen.
- Fräs aldrig över metalldelar, skruv, spik eller liknande.

**6.1 Strömbrytare (bild 16/pos. 4)**

Tryck in brytarspärren (5) för att slå på maskinen och tryck sedan in strömbrytaren (4).

Släpp strömbrytaren (4) om du vill slå ifrån maskinen.

**6.2 Varvtalsreglering (bild 17/pos. 11)**

Lämpligt varvtal är beroende av materialet som ska bearbetas och fräsens diameter. Ställ in ett varvtal mellan 11 000 och 30 000 varv/min<sup>-1</sup> med varvtalsregleringen (11). Du kan välja ett av 7 olika omkopplingslägen. Följande varvtal gäller för omkopplarens olika lägen:

- Omkopplingsläge 1: ca 11 000 min<sup>-1</sup> (minimalt varvtal)
- Omkopplingsläge 2: ca 12 000 min<sup>-1</sup>
- Omkopplingsläge 3: ca 15 000 min<sup>-1</sup>
- Omkopplingsläge 4: ca 18 000 min<sup>-1</sup>
- Omkopplingsläge 5: ca 22 000 min<sup>-1</sup>
- Omkopplingsläge 6: ca 26 000 min<sup>-1</sup>
- Omkopplingsläge 7: ca 30 000 min<sup>-1</sup> (maximalt varvtal)

Höja varvtalet:  
Vrid varvtalsregleringen (11) i plus-riktning.

Sänka varvtalet:  
Vrid varvtalsregleringen (11) i minus-riktning.

**6.3 Ställa in fräsdjup (bild 12 - 15)**

- Ställ maskinen på arbetsstycket.
- Lossa på vingskruven (16) och spännhandtaget (9).
- För maskinen långsamt nedåt tills fräsen rör vid arbetsstycket.
- Dra åt spännhandtaget (9).
- Ställ in djupanslaget (19) på avsett fräsdjup med hjälp av skalan. Fixera därefter med vingskruven (16).
- Testa inställningen med en provfräsning på en avfallsbit.

**6.4 Utföra fräsning**

- Kontrollera att inga främmande föremål sitter fast på arbetsstycket eftersom det annars finns risk för att fräsen skadas.
- Anslut stickkontakten till ett lämpligt vägguttag.
- Håll fast maskinen i båda handtagen (7).
- Placera handöverfräsen på arbetsstycket.
- Ställ in fräsdjupet enligt punkt 6.3.
- Välj ett varvtal enligt punkt 6.2 och slå sedan på maskinen (se punkt 6.1).
- Testa maskinens inställningar på en avfallsbit.
- Låt maskinen varva upp till maximal hastighet. Först därefter får du sänka ned fräsen till arbetshöjden och blockera maskinen med spännhandtaget (9).

**Fräsriktning:** Fräsen roterar i medsols riktning. Genomför alltid fräsningen mot rotationsriktningen för att undvika olycksfall (bild 18).

**Matning:** Det är mycket viktigt att arbetsstycket bearbetas med rätt slags matning. Vi rekommenderar att du gör ett par testfräsningar på en avfallsbit av samma slags virke innan du påbörjar den egentliga fräsningen på arbetsstycket. På detta sätt kan du snabbt och enkelt ta reda på den bästa arbetshastigheten.

**Alltför långsam matning:** Risk för att fräsen värms upp kraftigt. Om brännbart material bearbetas, t ex virke, finns det risk för att arbetsstycket börjar brinna.

**S****Alltör snabb matning:**

Risk för att fräsen skadas. Fräskvalitet: rå och ojämn.

**Låt fräsen varva ned helt innan du tar bort arbetsstycket eller lägger undan handöverfräsen.****6.5 Utföra stegvis fräsning**

Beroende på avsett fräsdjup och hårdheten i materialet som ska bearbetas krävs ibland stegvis fräsning.

- Justera in ändanslagen enligt punkt 5.6.
- Om fräsningen ska utföras i flera olika steg, måste fräsdjupet ställas in och revolverändanslaget (14) därefter vridas enligt punkt 6.3 så att djupanslaget (19) befinner sig över det högsta ändanslaget (15).
- Utför fräsningen med denna inställning. Efter att den första fräsningen har utförts ska revolverändanslaget (14) ställas in så att djupanslaget (19) befinner sig över det mellersta ändanslaget (15). Utför en fräsning med denna inställning.
- Ställ sedan in det lägsta ändanslaget (15) och slutför fräsningen.

**6.6 Utföra cirkulär fräsning med cirkelspetsen (13)**

Gör på följande sätt för att fräsa cirklar runt om medelpunkten:

- Montera och ställ in cirkelspetsen (13) enligt punkt 5.3.
- Tryck cirkelspetsen (13) mot medelpunkten för cirkeln som ska fräsas och tryck emot.
- Utför fräsningen enligt punkt 6.4.

**6.7 Utföra fräsning med parallellanslag (21)**

Gör på följande sätt för att fräsa längs med en rak ytterkant på ett arbetsstycke:

- Montera parallellanslaget (21) enligt punkt 5.2.
- För parallellanslaget (21) längs med arbetsstyckets ytterkant.
- Utför fräsningen enligt punkt 6.4.

**6.8 Frihandsfräsning**

Handöverfräsen kan även användas helt utan styrstänger. Med frihandsfräsning kan du göra kreativa fräsningssarbeten, t ex för att fräsa texter.

- Använd en mycket plan fräsinställning.
- Beakta fräsens rotationsriktning medan du bearbetar arbetsstycket (bild 18).

**6.9 Form- och kantfräsning (bild 19)**

- För form (a) - och kantfräsning (b) kan du även använda speciella fräsverktyg med mellanläggsbricka.
- Montera fräsverktyget.
- För maskinen försiktigt mot arbetsstycket.
- För styrtappen eller kullagret (c) längs med arbetsstycket med svagt tryck.

**⚠ Varning:**

**Beroende på material måste tjockare material ibland fräsas i flera steg.**

**Håll alltid fast handöverfräsen med bägge händerna oavsett vilken slags fräsning som utförs.**

**7. Byta ut nätkabeln**

Om nätkabeln till denna produkt har skadats måste den bytas ut av tillverkaren, kundtjänst eller av en annan person med liknande behörighet eftersom det annars finns risk för personskador.

**8. Rengöring, Underhåll och reservdelsbeställning**

Dra alltid ut stöckkontakten inför alla rengöringsarbeten.

**8.1 Rengöra maskinen**

- Håll skyddsanordningarna, ventilationsöppningarna och motorkåpan i så damm- och smutsfritt skick som möjligt. Torka av maskinen med en ren duk eller blås av den med tryckluft med svagt tryck.
- Vi rekommenderar att du rengör maskinen efter varje användningstillfälle.
- Rengör maskinen med jämna mellanrum med en fuktig duk och en aning såpa. Använd inga rengörings- eller lösningsmedel. Dessa kan skada maskinens plastdelar. Se till att inga vätskor tränger in i maskinens inre.

**8.2 Kolborstar**

Vid överdrivning gnistbildning måste du låta en behörig elinstallatör kontrollera kolborstarna. Obs! Kolborstarna får endast bytas ut av en behörig elinstallatör.

### 8.3 Underhåll

I maskinens inre finns inga delar som kräver underhåll.

### 8.4 Reservdelsbeställning

Lämna följande uppgifter vid beställning av reservdelar:

- Maskintyp
  - Maskinens artikel-nr.
  - Maskinens ident-nr.
  - Reservdelsnummer för erforderlig reservdel
- Aktuella priser och ytterligare information finns på [www.isc-gmbh.info](http://www.isc-gmbh.info)

## 9. Skrotning och återvinning

Produkten ligger i en förpackning som fungerar som skydd mot transportskador. Denna förpackning består av olika material som kan återvinnas. Lämna in förpackningen till ett insamlingsställe för återvinning.

Produkten och tillbehören består av olika material som t ex metaller och plaster. Lämna in defekta komponenter till ett godkänt insamlingsställe i din kommun. Hör efter med din kommun eller med försäljaren i din specialbutik.

## 10. Förvaring

Förvara produkten och dess tillbehör på en mörk, torr och frostfri plats samt otillgängligt för barn. Den bästa förvaringstemperaturen är mellan 5 och 30 °C. Förvara elverktyget i originalförpackningen.

FIN



„Varoitus – Tapaturmavaaran vähentämiseksi lue käyttöohje“



**Käytä kuulosuojuksia.**

Melun vaikutus saattaa aiheuttaa kuulon heikkenemistä.



**Käytä pölynaamaria.**

Puun ja muiden materiaalien työstössä saattaa syntyä terveydelle vaarallista pölyä. Asbestipitoista materiaalia ei saa työstää!



**Käytä suojalaseja.**

Työssä syntyvät kipinät tai laitteesta sinkoutuvat sirpaleet, lastut ja pölyt saattavat aiheuttaa näkökyvyn menetyksen.

**△ Huomio!**

Sähkölaitteita käytettäessä tulee noudattaa tiettyjä turvallisuusvaroituksia tapaturmien ja vaurioiden välttämiseksi. Lue sen vuoksi tämä käyttöohje huolellisesti läpi. Säilytä se hyvin, jotta siinä olevat tiedot ovat myöhemmin milloin vain käytettävissäsi. Jos luovutat laitteen muille henkilöille, anna heille myös tämä käyttöohje laitteen mukana.

Emme ota mitään vastuuta tapaturmista tai vaurioista, jotka ovat aiheutuneet tämän käyttöohjeen tai turvallisuusohjeiden noudattamisen laiminlyönnistä.

**1. Turvallisuusmääräykset**

Laitetta koskevat turvallisuusmääräykset löydät oheistetusta vihkosesta.

**△ VAROITUS!**

**Lue kaikki turvallisuusmääräykset ja ohjeet.**

Jos turvallisuusmääräyksiä tai muita ohjeita ei noudateta, saattaa tästä aiheutua sähköiskuja, tulipaloja ja/tai vaikeita vammoja.

**Säilytä kaikki turvallisuusmääräykset ja ohjeet myöhempää tarvetta varten.**

**2. Laitteen kuvaus ja toimituksen laajuus (kuvat 1a/1b/1c)****2.1 Laittekuvaus**

1. Poistoimusuvitin
2. Jyrsinkenkä
3. Siipiruuvi
4. Päälle-/pois-katkaisin
5. Käynnistyksenesto
6. Verkkojohto
7. Kahva
8. Moottorin kotelo
9. Kiinnityskahva
10. Kiinnitysmutteri
11. Kierrosluvun säädin
12. Karan lukitus
13. Harpinkärki
14. Revolveri-rajavaste
15. Rajavaste
16. Siipiruuvi
17. Osoitin
18. Asteikko
19. Syvyysovaste
20. Johdatinhyly

21. Samansuuntaisvaste
22. Leuka-avain
23. Kiristysleuat

**2.2 Toimituksen laajuus**

- Avaa pakkaus ja ota laite varovasti pakkauksesta.
- Poista pakkausmateriaalit sekä pakkaus- ja kuljetusvarmistukset (mikäli käytetty).
- Tarkasta, onko toimitus täysilukuinen.
- Tarkasta, onko laitteessa ja varusteissa kuljetusvaurioita.
- Säilytä pakkaus, mikäli mahdollista, takuuajan loppuun saakka.

**HUOMIO**

**Laite ja pakkausmateriaalit eivät ole lasten leikkikaluja! Lapset eivät saa leikkiä muovipusseilla, kelmuilla tai pienillä osilla! Niistä uhkaa nielais- ja tukehtumisvaara!**

- Sähkökäyttöinen pintajyrsin
- Poistoimusuvitin
- Harpinkärki
- Johdatinholkki
- Samansuuntaisvaste
- Leuka-avain
- Kiristyspihdit
- Alkuperäiskäyttöohje
- Turvallisuusmääräykset


**3. Määräysten mukainen käyttö**

Pintajyrsin soveltuu erityisesti puun ja muovin työstöön, lisäksi oksankohtien poisleikkaamiseen, urien jyrsintään, syvennysten tekemiseen, kaarteiden ja kirjaimien kopiointiin jne. Pintajyrsintä ei saa käyttää metallin, kiven tms. työstöön.

Konetta saa käyttää ainoastaan sille määrättyyn tarkoitukseen. Kaikkalainen tämän ylittävä käyttö ei ole määräysten mukaista. Kaikista tästä aiheutuvista vahingoista tai loukkaantumisista on vastuussa laitteen omistaja/käyttäjä eikä suinkaan sen valmistaja.

Ole hyvä ja ota huomioon, että laitteitamme ei ole suunniteltu ja valmistettu käytettäväksi pienteollisuus- tai teollisuustarkoituksiin. Emme siksi ota mitään vastuuta vaurioista, jos laitetta käytetään pienteollisuus-, käsityöläis- tai teollisuustyöpaikoilla tai näihin verrattavissa olevissa toimissa.

**FIN****4. Tekniset tiedot**

Verkköjännite:	230 V ~ 50 Hz
Virrannotto:	1200 wattia
Joutokäyntikierrosluku:	11.000-30.000 min <sup>-1</sup>
Iskukorkeus:	55 mm (jyrinsyvyys)
Kiristysleuat:	Ø 8 ja Ø 6 mm
Muotojyrsimille kork:	32 mm
Suojaluokka:	II / 
Paino:	3,4 kg

**Melu ja tärinä**

Melu- ja tärinäarvot on mitattu standardin EN 60745 mukaisesti.

Äänen painetaso $L_{pA}$	90,3 dB(A)
Mittausvirhe $K_{pA}$	3 dB
Äänen tehotaso $L_{WA}$	101,3 dB(A)
Mittausvirhe $K_{WA}$	3 dB

**Käytä kuulosuojuksia.**

Melu saattaa aiheuttaa kuulon menetyksen.

Tärinän kokonaisarvot (vektorisumma kolmesta suunnasta) mitattu standardin EN 60745 mukaisesti.

**Kahvat**

Tärinän päästöarvo  $a_n = 4,74 \text{ m/s}^2$

Mittausvirhe  $K = 1,5 \text{ m/s}^2$

**Varoitus!**

Ilmoitettu tärinän päästöarvo on mitattu normitetun koestusmenetelmän avulla ja se saattaa muuttua, riippuen sähkötyökalun käyttötavasta ja olosuhteista, ja poikkeustapauksissa ylittää annetun arvon.

Annettua tärinänpäästöarvoa voidaan käyttää vertailutarkoituksiin verrattaessa yhtä sähkötyökalua toiseen samantyyppiseen työkaluun.

Ilmoitettua tärinänpäästöarvoa voidaan myös käyttää hyväksi laadittaessa päästöjen vaikutuksen alustavaa arviointia.

**Rajoita melunpäästöt ja tärinä mahdollisimman vähäisiksi!**

- Käytä ainoastaan moitteettomia laitteita.
- Huolla ja puhdista laite säännöllisesti.
- Sovita työskentelytapasi laitteen mukaiseksi.
- Älä ylikuormita laitetta.
- Tarkastuta laite aina tarvittaessa.
- Sammuta laite, kun sitä ei käytetä.
- Käytä suojakäsineitä.

**Jäämääriskit**

**Silloinkin, kun käytät tätä sähkötyökalua määräysten mukaisesti, jää jäljelle aina tietty jäämääriskit. Tämän sähkötyökalun rakenteesta ja mallista riippuen saattaa esiintyä seuraavia vaaroja:**

1. keuhkovaurioita, ellei käytetä sopivaa pölysuojanaamaa.
2. kuulovaurioita, ellei käytetä soveliaita kuulosuojaimia.
3. terveydellisiä haittoja, jotka aiheutuvat kädenkäsivarren tärinästä, jos laitetta käytetään pitemmän aikaa tai sitä ei käsitellä ja huolleta määräysten mukaisesti.

**5. Ennen käyttöönottoa**

Tarkistakaa ennen käyttöönottoa, että tyyppikilven tiedot täsmäävät verkkotietojen kanssa.

Vetäkää aina vahvavirtapistoke pistorasiasta, ennen kuin suoritate laitteen säätöjä.

Ennen käyttöönottoa tulee kaikki suojukset ja turvalaitteet asentaa määräysten mukaisesti paikoilleen.

**5.1 Imunysän asennus (kuva 2-3/nro 1)**

**⚠ Huomio! Terveellisistä syistä on pölynimulaitteiston käyttö ehdottoman tarpeellista.**

- Liitä pintajyrsimesi poistoimulitännän (1) kautta pölynimuriin tai pölyn poistoimulaitteeseen. Täten saavutat parhaan mahdollisen imutuloksen työstökappaleesta pois. Edut: Sekä laitteesi että oma terveytesi kärsii vähemmän. Työskentelyalueesi pysyy lisäksi puhtaana ja turvallisena.
- Työssä syntyvä pöly saattaa olla vaarallista. Noudata myös kohdassa Turvallisuusmääräykset annettuja ohjeita.

- Poistoimuun käytetyt pölynimurit tulee olla sovelias imemään käytettyä materiaalia. Käytä erikoisimuria, jos käsittelet terveydelle erittäin vaarallisia raaka-aineita.
- Paina molemmat muovikuoret (1A ja 1B) yhteen, kuten kuvassa näytetään.
- Ruuvaa poistoimunsä (1) kahdella opporuuuilla (f) tiukasti kiinni jrsinkenkaan (2).
- Poistoimunsä voi liittää imuletkulla varustetut poistoimulaitteet (pölynimurit).
- Poistoimunsän sisähalkaisija on 36 mm. Kiinnitä sitten sopivan kokoinen imuletku poistoimunsäähän.

#### 5.2 Samansuuntaisvasteen asennus (kuva 4/nro 21)

- Työnnä samansuuntaisvasteen (21) ohjausakselit (a) jrsinkengän (2) reikiin (b).
- Säädä samansuuntaisvaste (21) haluttuun mittaan ja kiinnitä se paikalleen siipiruuveilla (3).

#### 5.3 Harpinkärjen asennus (kuva 5)

- Harpinkärjen (13) – ja siihen kuuluvan pidikkeen – avulla voit tehdä pyöreitä jrsinalueita.
- Kiinnitä harpinkärki (13) pinteellä yhden ohjaustangon (a) päähän. Työnnä ohjaustanko (a) jrsinkengän (2) yhteen reikään (c). Kiinnitä ohjaustanko (a) kiinnitysruuveilla (3) jrsinkenkaan (2).
- Säädä halutun säteen mitta harpinkärjen (13) ja jrsinterän välille.
- Aseta harpinkärki (13) jrsittävän kehän keskipisteeseen. Löysennä tarvittaessa harpinkärjen (13) siipiruuvia (b) ja pidennä/lyhennä harpinkärjen (13) alaspäin näyttävää osaa.

#### 5.4 Johdatinhylsyn asennus (kuva 6-7/nro 20)

- Ruuvaa johdatinhylsy (20) kahdella opporuuuilla (f) tiukasti kiinni jrsinkenkaan (2).
- Johdatinhylsyä (20) kuljetetaan kulkurenkaalla (b) sabluunan (c) reunoja pitkin.
- Työstökappaleen (d) tulee olla „kulkurenkaan ulkoreunan“ ja „jrsimen ulkoreunan“ (e) erotuksen verran suurempi, jotta saadaan tarkka kopio.

#### 5.5 Jyrsintyökalun asennus/irroitus (kuvat 8-11)

⚠ **Huomio! Irroita verkkopistoke.**

⚠ **Huomio! Pintajyrsimen käytön jälkeen jyrsintyökalu on vielä suhteellisen pitkän ajan erittäin kuuma.**

⚠ **Huomio! Jyrsimet ovat hyvin teräviä. Käytä aina suojakäsineitä käsitellessäsi jyrsintyökaluja.**

- Tässä pintajyrsimessä voidaan käyttää jrsinteriä, joiden varren läpimitta on 6 mm tai 8 mm. Useimpia jrsinteriä on saatavana molempina tyyppinä.
- Voit käyttää mm. seuraavista materiaaleista valmistettuja jrsinteriä:
  - HSS-pikateräs – sopii pehmeiden puulajien työstöön
  - TCT – sopii kovien puulajien, lastulevyjen, muovien ja alumiinin työstöön.
- Valitse käyttötarkoitukseesi sopivin jyrsintyökalu.
- **Jyrsinterää ensimmäisen kerran käytettäessä:** Ole hyvä ja poista muovipakkaus jrsinpaista.
- Puhdista jrsinterän mutteri, kiristysleuat ja varsi ennen sen asettamista paikalleen.
- Paina karan lukitusta (12) ja anna karan lukkiutua kääntämällä sitä samanaikaisesti.
- Irroita kiinnitysmutteri (10) kiintoavaimella (22).
- Ota tarvittaessa poistettava jrsinterä pois kiristysleuista (23).
- Valitse käyttötarkoitukseesi sopivin jyrsintyökalu.
- Valitse valitsemaasi jrsinterään sopivat kiristysleuat (23).
- Pane sitten kiristysleuat (23) ja mutteri (10) jrsinkaraan.
- Vie jrsinterän varsi kiristysleukoihin.
- Pidä karan lukitusta (12) alaspainnettuna.
- Kiristä kiinnitysmutteri (10) kiintoavaimella (22) tiukkaan.
- Jyrsinterä tulee viedä vähintään 20 mm syvyydelle kiristysleukoihin (23).
- Tarkasta ennen laitteen käynnistystä, että jyrsintyökalu on lujasti paikallaan ja käy tasaisesti.

#### 5.6 Rajavasteiden säätäminen (kuva 13/nro 15)

Rajavasteiden (15) korkeutta voidaan säätää tarpeen mukaan. Irroita tätä varten rajavasteen (15) vastamutteri ja kierrä rajavaste ruuviavaimen avulla halutulle korkeudelle.

⚠ **Huomio! Ennen koneen käynnistämistä poista kaikki säätö- ja asennustyökalut.**

FIN

## 6. Käyttö

- Älä käytä huonolaatuisia tai vahingoittuneita jyrssinteriä. Käytä vain jyrssintyökaluja, joiden varren halkaisija on 6 mm tai 8 mm. Jyrssinterien tulee lisäksi olla sopivia kulloistakin joutokäyntikierroslukua varten.
- Kiinnitä työstettävä työstökappale paikalleen, jotta se ei voi sinkoutua pois työskennellessäsi. Käytä kiinnityslaitteita.
- Vie verkkojohto aina taaksepäin pois!
- Älä koskaan jyrssi metalliosien, ruuvien, nauhojen jne. yli.

### 6.1 Päälle-/pois-katkaisin (kuva 16/nro 4)

Käynnistä laite painamalla käynnistyskulkua (5) ja päälle-/pois-katkaisinta (4).

Sammuta laite päästämällä päälle-/pois-katkaisin (4) irti.

### 6.2 Kierrosluvunsäädin (kuva 17/nro 11)

Sopiva kierrosluku riippuu työstettävästä materiaalista ja jyrssinterän halkaisijasta. Valitse kierrosluvun säätökytkimellä (11) kierrosluku, joka on 11.000 - 30.000 min<sup>-1</sup> välillä. Voit valita katkaisimen 7 eri asennosta. Katkaisimen eri asentojen kierrosluvut ovat seuraavat:

Katkaisimen asento 1: n. 11.000 min<sup>-1</sup>  
(vähimmäiskierrosluku)  
Katkaisimen asento 2: n. 12.000 min<sup>-1</sup>  
Katkaisimen asento 3: n. 15.000 min<sup>-1</sup>  
Katkaisimen asento 4: n. 18.000 min<sup>-1</sup>  
Katkaisimen asento 5: n. 22.000 min<sup>-1</sup>  
Katkaisimen asento 6: n. 26.000 min<sup>-1</sup>  
Katkaisimen asento 7: n. 30.000 min<sup>-1</sup>  
(enimmäiskierrosluku)

Kierrosluvun korotus:  
Siirrä kierrosluvun säädintä (11) plus-suuntaan.

Kierrosluvun alennus:  
Siirrä kierrosluvun säädintä (11) miinus-suuntaan.

### 6.3 Jyrssintäsyvyyden säätö (kuvat 12-15)

- Aseta kone työstökappaleen yläpuolelle.
- Irrota siipiruuvi (16) ja kiinnityskahva (9)
- Liikuta konetta hitaasti alaspäin, kunnes jyrssinterä koskettaa työstökappaleeseen.
- Kiristä kiinnityskahva (9).
- Säädä syvyysvaste (19) asteikkoa apuna käyttäen haluttuun jyrssintäsyvyyteen ja kiinnitä se paikalleen siipiruuvilla (16).
- Kokeile säätöä tekemällä koejyrssintä jätepalaan.

### 6.4 Jyrssintä

- Varmista, ettei työstökappaleeseen ole tarttunut mitään vieraita esineitä, jotta jyrssin ei vahingoitu.
- Liitä verkkojohto sopivaan pistorasiaan.
- Pitele laitetta sen molemmista kahvoista (7).
- Aseta pintajyrssin työstökappaleen pinnalle.
- Säädä jyrssintäsyvyys kohdan 6.3 mukaisesti.
- Valitse kierrosluku kohdan 6.2 mukaan ja käynnistä laite (katso kohta 6.1)
- Tarkasta laitteen säädöt jätepalaan tehdyllä koejyrssinnällä.
- Anna laitteen saavuttaa täysi käyttönopeutensa. Laske vasta sitten jyrssinterä työkorkeudelleen ja lukitse laite paikalleen kiinnityskahvalla (9).

**Jyrssintäsuunta:** Jyrssinterä pyörii myötäpäivään. Jyrssintä tulee aina tehdä kiertosuuntaa vastaan, jotta vältytään tapaturmilta (kuva 18).

**Työntöliike:** On tärkeää, että työstökappaletta työstetään oikealla työntöliikkeellä. Suosittelemme parin koejyrssinnän tekoa samantyyppiseen jätepalaan ennen varsinaisen työstökappaleen käsittelyä. Täten saat myös parhaan työntönopeuden selville kaikkein yksinkertaisimmin.

#### Liian hidas työntöliike:

Jyrssinterä saattaa kuumentua liikaa. Mikäli työstetään tulenarkaa materiaalia, kuten esim. puuta, niin työstökappale saattaa syttyä palamaan.

#### Liian nopea työntöliike:

Jyrssinterä saattaa vahingoittua. Jyrssinnän laatu: Karkea ja epätasainen.

**Anna jyrssinterän käydä täysin loppuun, ennen kuin otat työstökappaleen pois tai lasket jyrssimen kädestäsi.**



**6.5 Portaittainen jrsintä**

Työstettävän materiaalin kovuudesta ja jrsinsyvyydestä riippuen täytyy toimia useammassa vaiheessa.

- Säädä rajavasteet kohdan 5.6 mukaisesti.
- Jos tarkoitus on jrsiä useammassa vaiheessa, niin säädä revolveri-rajavaste (14) jrsintäsyvyyden säätämisen jälkeen kohdan 6.3 mukaisesti niin, että syvyysvaste (19) on korkeimman rajavasteen (15) yläpuolella.
- Jrsi sitten tällä säädöllä. Ensimmäisen jrsintäkerran jälkeen tulee revolveri-rajavaste (14) säätää niin, että syvyysvaste (19) on keskimmäisen rajavasteen (15) yläpuolella. Suorita tälläkin säädöllä yksi jrsintäkerta.
- Säädä sitten alhaisin rajavaste (15) ja suorita jrsintä loppuun saakka.

**6.6 Ympyröiden jrsiminen harpinkärjen (13) avulla**

Ympyrän jrsimiseksi keskipisteen ympärille menettele seuraavasti:

- Asenna harpinkärki (13) kohdan 5.3 mukaisesti ja säädä se.
- Aseta harpinkärki (13) jrsittävän ympyrän keskipisteeseen ja paina se materiaaliin.
- Tee jrsintä kohdan 6.4 mukaisesti.

**6.7 Jrsintä samansuuntaisvasteen (21) kera**

Työstökappaleen suoraviivaista ulkoreunaa

noudattavassa jrsinnässä menettele seuraavasti:

- Asenna samansuuntaisvaste (21) kohdan 5.2 mukaisesti.
- Vie samansuuntaisvaste (21) työstökappaleen ulkoreunaa pitkin.
- Tee jrsintä kohdan 6.4 mukaisesti.

**6.8 Vapaakätinen jrsintä**

Pintajrsintä voi käyttää myös täysin ilman ohjaustankoja. Vapaakätisellä jrsinnällä voit tehdä luovia jrsintätöitä, kuten esim. laatia kirjoituksia.

- Käytä tässä vain hyvin laakeaa jrsinterän säätöä!
- Noudata työstökappaleen työstössä jrsimen kiertosuuntaa (kuva 18).

**6.9 Kuvio- ja reunajrsintä (kuva 19)**

- Kuvio- (a) ja reunajrsintää (b) varten voidaan käyttää myös erityisiä kulkurenkaalla varustettuja jrsinteriä.
- Asenna jrsinterä.
- Vie kone varovasti työstökappaleeseen kiinni.
- Kuljeta ohjauspuikkoa tai kuulalaaakeria (c) kevyesti painaen työstökappaletta pitkin.

**△ Huomio:**

**Materiaalista riippuen tulee suurempien jrsinsyvyyksien kohdalla työskennellä useammassa vaiheessa. Pitele pintajrsintä molemmin käsin kaikkien jrsintöiden aikana.**

**7. Verkkojohdon vaihtaminen**

Kun tämän laitteen verkkojohto vahingoittuu sen on korvattava joko valmistaja tai hänen asiakas-, huolto- ja varaosapalvelunsa tai vastaavan pätevyyden omaava henkilö, jotta vaaratilanteita ei pääse syntymään.

**8. Puhdistus, huolto ja varaosatilau**

Irroita verkkopistoke pistorasiasta ennen kaikkia puhdistustoimia.

**8.1 Puhdistus**

- Pidä suojalaitteet, ilmaraoit ja moottorin kotelo niin puhtaina pölystä ja liasta kuin suinkin mahdollista. Pyyhi laite puhtaalla rievulla tai puhalla se puhtaaksi vähäpaineisella paineilmalla.
- Suosittelemme laitteen puhdistamista heti joka käytön jälkeen.
- Puhdista laite säännöllisin väliajoin käyttäen kosteaa riepua ja vähän saippuaa. Älä käytä sellaisia puhdistusaineita tai liuotteita, jotka saattavat syövyttää laitteen muoviosia. Huolehdi siitä, ettei laitteen sisäpuolelle pääse vettä.

**8.2 Hiiliharjat**

Jos kipinöitä syntyy ylettömästi, anna sähköalan ammattihenkilön tarkastaa hiiliharjojen kunto. Huomio! Hiiliharjojen vaihdon saa tehdä vain sähköalan ammattihenkilö.

**FIN**

### 8.3 Huolto

Laitteen sisäpuolella ei ole mitään huoltoa tarvitsevia osia.

### 8.4 Varaosatilais:

Varaosia tilatessasi anna seuraavat tiedot:

- Laitteen tyyppi
- Laitteen tuotenumero
- Laitteen tunnusnumero
- Tarvittavan varaosan varaosanumero.

Ajankohtaiset hinnat ja muut tiedot löydät osoitteesta [www.isc-gmbh.info](http://www.isc-gmbh.info)

## 9. Käytöstäpoisto ja uusiokäyttö

Laite on pakattu kuljetuspakkaukseen, jotta vältetään kuljetusvauriot. Tämä pakkaus on raaka-ainetta ja sitä voi siksi käyttää uudelleen tai sen voi toimittaa kierrätyksen kautta takaisin raaka-ainekiertoon. Laite on ja sen varusteet on valmistettu eri materiaaleista, kuten esim. metallista ja muoveista. Toimita vialliset rakenneosat oneglmajätehävitykseen. Tiedustele asiaa alan ammattiliikkeestä tai kunnanhallitukselta!

## 10. Säilytys

Säilytä laite ja sen varusteet valolta, kosteudelta ja pakkaselta suojatussa tilassa poissa lasten ulottuvilta. Paras säilytyslämpötila on 5°C ja 30°C välillä. Säilytä sähkötyökalut alkuperäispakkauksissaan.

RUS



„Осторожно– для того, чтобы уменьшить риск получения травмы прочтите руководство по эксплуатации.“



**Используйте средства защиты органов слуха.**  
Воздействие шума может вызвать потерю слуха.



**Используйте респиратор.**  
При обработке древесины и прочих материалов может образовываться вредная для здоровья пыль. Запрещено обрабатывать содержащие асбест материалы!



**Используйте защитные очки.**  
Образующиеся во время работы искры и вылетающие из устройства частицы, стружка и пыль могут вызвать повреждение органов зрения.

**RUS****⚠ Внимание!**

При использовании устройства необходимо выполнять правила по технике безопасности, чтобы избежать травм и не допустить ущерба. Поэтому прочтите полностью внимательно это руководство по эксплуатации. Храните руководство по эксплуатации в надежном месте для того, чтобы можно было воспользоваться в любое время содержащейся в нем информацией. В том случае если Вы передаете устройство другим людям, то необходимо приложить к нему настоящее руководство по эксплуатации. Мы не несем ответственность за травмы и ущерб, которые возникли в результате несоблюдения указаний этого руководства по эксплуатации и техники безопасности.

**1. Указания по технике безопасности**

Необходимые указания по технике безопасности Вы можете найти в приложенной брошюре.

**⚠ ВНИМАНИЕ!**

**Прочитайте все указания по технике безопасности и технические требования.** При невыполнении указаний по технике безопасности и технических требований возможно получение удара током, возникновение пожара и/или получение серьезных травм. **Храните все указания по технике безопасности и технические требования для того, чтобы было возможно воспользоваться ими в будущем.**

**2. Состав устройства и комплектация упаковки (рисунки 1a/1b/1c)****2.1 Состав устройства**

1. Переходник отсоса
2. Башмак фрезы
3. Барашковый винт
4. Переключатель включить-выключить
5. Устройство блокировки включения
6. Сетевой кабель
7. Рукоятка
8. Корпус двигателя
9. Ручка зажима
10. Натяжная гайка
11. Регулятор скорости вращения
12. Шпindelное фиксирующее устройство
13. Острие циркуля

14. Револьверный концевой упор
15. Концевой упор
16. Барашковый винт
17. Указатель
18. Шкала
19. Ограничитель глубины обработки
20. Направляющая втулка
21. Параллельный упор
22. Гаечный ключ
23. Цанговый зажим

**2.2 Состав комплекта устройства**

- Откройте упаковку и выньте осторожно из упаковки устройство.
- Удалите упаковочный материал, а также приспособления защиты устройства при упаковке и транспортировке (при наличии).
- Проверьте комплектность устройства.
- Проверьте устройство и принадлежности на наличие возникших при транспортировке повреждений.
- Сохраняйте упаковку по возможности до истечения срока гарантийных обязательств.

**ВНИМАНИЕ**

**Устройство и упаковка не являются детскими игрушками! Запрещено детям играть с пластиковыми панелями, пленками и мелкими деталями! Опасность заключается в том, что они могут проглотить или погнубить от удушья!**

- Электрическая фреза с верхним расположением инструмента
- Переходник отсоса
- Острие циркуля
- Направляющая гильза
- Параллельный упор
- Вилочный ключ
- Натяжной зажим
- Оригинальное руководство по эксплуатации
- Указания по технике безопасности

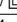
**3. Использование по назначению**

Фреза с верхним расположением инструмента предназначена в первую очередь для обработки изделий из дерева и пластмассы, кроме того для вырезки сучков, фрезерования пазов, выработки углублений, копирования кривых и почерка и т.д.. Запрещено использовать фрезу с верхним расположением инструмента для обработки предметов из металла, камня и т.п..

Устройство можно использовать только в соответствии с его предназначением. Любое другое, выходящее за эти рамки использование, считается не соответствующим предписанию. За возникшие в результате этого ущерб или травмы любого рода несет ответственность пользователь или работающий с инструментом, а не изготовитель.

Необходимо учесть, что наши устройства согласно предписанию не рассчитаны для использования в промышленной, ремесленной или индустриальной области. Мы не предоставляем гарантий, если устройство будет использоваться в промышленной, ремесленной или индустриальной, а также подобной деятельности.

#### 4. Технические данные

Напряжение сети:	230 в – 50 Гц
Мощность:	1200 Вт
Скорость вращения холостого хода:	11 000 - 30 000 мин <sup>-1</sup>
Высота подъема:	55 мм (глубина фрезерования)
Цанговый зажим:	Ø 8 и Ø 6 мм
Для профильной фрезы максим.:	32 мм
Класс защиты:	II / 
Вес	3,4 кг

#### Шумы и вибрация

Параметры шумов и вибрации были измерены в соответствии с нормами EN 60745.

Уровень давления шума $L_{pA}$	90,3 дБ(A)
Неопределенность $K_{pA}$	3 дБ
Уровень мощности шума $L_{WA}$	101,3 дБ(A)
Неопределенность $K_{WA}$	3 дБ

#### Используйте защиту органов слуха.

Воздействие шума может вызвать потерю слуха.

Суммарное значение величины вибрации (сумма векторов трех направлений) определено в соответствии с EN 60745.

#### Рукоятки

Эмиссионный показатель вибрации

$a_h = 4,74 \text{ m/s}^2$

Неопределенность  $K = 1,5 \text{ m/s}^2$

#### Осторожно!

Приведенное значение эмиссии вибрации измерено стандартным методом проведения испытаний, оно может изменяться в зависимости от вида и способа использования электрического инструмента и в исключительных случаях превышать указанную величину.

Приведенное значение эмиссии вибрации может быть использовано для сравнения одного электрического инструмента с другим.

Приведенное значение эмиссии вибрации может быть использовано для предварительной оценки негативного влияния.

#### Сведите образование шумов и вибрации к минимуму!

- Используйте только безукоризненно работающие устройства.
- Регулярно проводите техническое обслуживание и очистку устройства.
- При работе учитывайте особенности Вашего устройства.
- Не подвергайте устройство перегрузке.
- При необходимости дайте проверить устройство специалистам.
- Отключайте устройство, если вы его не используете.
- Используйте перчатки.

#### Остаточные опасности

**Даже в том случае, если Вы используете описываемый электрический инструмент в соответствии с предписанием, то и тогда всегда остается место для риска. Ниже приведен список остаточных опасностей, связанных с конструкцией настоящего электрического инструмента:**

1. Заболевание легких, в том случае если не используется соответствующий респиратор.
2. Повреждение слуха, в том случае если не используется соответствующее средство защиты слуха.
3. Нарушения здоровья в результате воздействия вибрации на руку при длительном использовании устройства или при неправильном пользовании и ненадлежащем техническом уходе.

**RUS****5. Перед вводом в эксплуатацию**

Убедитесь перед подключением, что данные на типовой табличке соответствуют параметрам сети.

Всегда вынимайте штекер из розетки прежде, чем осуществлять настройки устройства.

Перед вводом в эксплуатацию необходимо установить надлежащим образом все крышки и защитные приспособления

**5.1 Монтаж аспирационного патрубка (рис. 2-3/поз. 1)**

**⚠ Внимание! Для охраны вашего здоровья необходимо обязательно использовать устройство вытяжки пыли.**

- Подсоедините Вашу фрезу с верхним расположением инструмента при помощи аспирационного патрубка (1) к пылесосу или устройству отсоса пыли. Таким образом Вы достигнете оптимальной вытяжки пыли с обрабатываемого предмета. Преимущества: Вы обеспечите этим бережное отношение к устройству, а также к Вашему здоровью. Кроме того Ваше рабочее место останется чистым и безопасным.
- Образующаяся при работе пыль может быть опасной. Необходимо учесть для этого раздел Указания по технике безопасности.
- Используемый для отсоса пылесос должен соответствовать материалу обрабатываемого предмета. Используйте специальное устройство отсоса пыли, если Вы работаете с очень опасными для здоровья веществами.
- Сдавив соедините обе пластмассовые половинки (1А и 1В) так, как показано на рисунке.
- Крепко привинтите аспирационный патрубок (1) при помощи обоих винтов с потайной головкой (f) к башмаку фрезы (2).
- Аспирационный патрубок может быть подключен к вытяжному устройству (пылесос) при помощи вытяжного шланга.
- Внутренний диаметр аспирационного патрубка составляет 36 мм. Закрепите теперь подходящий по размеру всасывающий шланг к аспирационному патрубку.

**5.2 Монтаж параллельного упора (рис. 4/поз. 21)**

- Вставьте направляющие валы (a) параллельного упора (21) в отверстия (b) башмака фрезы (2).
- Параллельный упор (21) отрегулировать на необходимую величину и прочно зафиксировать барашковыми винтами (3).

**5.3 Монтаж острия для круга (рис. 5)**

- При помощи острия для круга (13) и принадлежащего к нему крепления можно фрезеровать круглые области.
- Закрепите острие для круга (13) на конце направляющей штанги (a). Вставьте направляющую штангу (a) в отверстие (c) фрезерного башмака (2). Закрепите направляющую штангу (a) при помощи крепежных винтов (3) на фрезерном башмаке (2).
- Установите желаемый радиус между острием для круга (13) и фрезой.
- Расположите острие для круга (13) в середине фрезеруемого круга. Ослабьте если необходимо барашковый винт (b) острия для круга (13) и удлините или укоротите направленную вниз часть острия для круга (13).

**5.4 Монтаж направляющей втулки (рис. 6-7/поз. 20)**

- Закрепить направляющую втулку (20) при помощи обоих винтов с потайной головкой (f) к башмаку фрезы (2).
- Вести направляющую втулку (20) при помощи упорного кольца (b) вдоль шаблона (c).
- Обрабатываемое изделие (d) должно быть больше разницы между «внешним кантом упорного кольца» и «внешним кантом фрезы» (e) для того, чтобы получить точную копию.

**5.5 Установка и демонтаж фрезерного рабочего органа (рис. 8-11)**

**⚠ Внимание! Выньте штекер из розетки электросети.**

**⚠ Внимание! После работы фрезой с верхним расположением инструмента фрезерный рабочий орган остается относительно долгое время очень горячим.**

**⚠ Внимание! Фреза очень острая. Используйте при обращении с фрезерным рабочим органом всегда защитные перчатки.**

- На описываемой фрезе с верхним расположением инструмента можно использовать фрезы с диаметром хвостовика 6 мм и 8 мм. Большинство имеющихся в продаже фрез этого размера.
- Вы можете использовать кроме прочего фрезы из следующих материалов:
  - **HSS** – используется для обработки предметов из мягкой древесины.
  - **TCT** - используется для обработки предметов из твердой древесины, стружечной плиты, пластмассы и алюминия.
- Выберите для проведения работы подходящий фрезерный рабочий орган.
- **Перед первым использованием фрезы:** необходимо удалить пластмассовую упаковку с фрезерной головки.
- Гайки, цанговый зажим и хвостовик фрезы необходимо очистить перед тем как их вставить.
- Нажать на фиксатор шпинделя (12) и одновременно с этим вращая, зафиксировать шпиндель.
- Ослабьте натяжную гайку (10) при помощи гаечного ключа (22).
- При необходимости вынуть фрезу из цангового зажима (23).
- Выберите для проведения работы подходящий фрезерный рабочий орган.
- Подберите к выбранной фрезе цанговый зажим (23).
- Вставьте цанговый зажим (23) и гайку (10) в фрезерный шпиндель.
- Вставьте хвостовик фрезы в цанговый зажим.
- Держите фиксатор шпинделя (12) нажатым.
- Крепко затяните натяжную гайку (10) при помощи гаечного ключа(22).
- Фреза должна быть вставлена минимально на глубину 20 мм в цанговый зажим (23).
- Перепроверьте перед первым пуском устройства прочность крепления и ровность вращения фрезерного рабочего органа!

#### 5.6 Юстировка концевых упоров (рис. 13/поз. 15)

Концевые упоры (15) можно юстировать согласно потребности по высоте. Для этого ослабить контргайки на концевых упорах (15) и вращением переместите их при помощи отвертки на желаемую высоту упора.

**⚠ Внимание! Перед вводом в эксплуатацию удалите регулирующий и монтажный инструмент.**

## 6. Управление устройством

- Запрещено использовать фрезы низкого качества или поврежденные фрезы. Используйте только фрезерный рабочий орган с диаметр хвостовика 6 мм или 8 мм. Кроме того фрезы должны быть предназначены на соответствующую скорость вращения холостого хода.
- Зафиксируйте обрабатываемый предмет для того, чтобы во время работы он не сдвинулся в сторону. Используйте зажимные приспособление.
- Прокладывайте кабель сетевого питания всегда назад от устройства!
- Запрещено фрезеровать металлические детали, винты, гвозди и т.д..

### 6.1 Переключатель включено-выключено (рис. 16/поз. 4)

Для включения устройства задействуйте блокировку включения (5) и нажмите переключатель включено-выключено (4).

Для выключения отпустите переключатель включено-выключено (4).

### 6.2 Регулятор скорости вращения (рис. 17/поз. 11)

Оптимальная скорость вращения зависит от обрабатываемого материала и диаметра фрезы. Выберите при помощи переключателя скорости вращения (11) скорость вращения в области от 11000 мин<sup>-1</sup> до 30000 мин<sup>-1</sup>. Вы можете выбрать одно из 7 различных положений переключателя. Скорость вращения при различных положениях переключателя приведена ниже:

Положение переключателя 1: примерно 11000 мин<sup>-1</sup>  
(минимальная скорость вращения)  
Положение переключателя 2: примерно 12000 мин<sup>-1</sup>  
Положение переключателя 3: примерно 15000 мин<sup>-1</sup>  
Положение переключателя 4: примерно 18000 мин<sup>-1</sup>  
Положение переключателя 5: примерно 22000 мин<sup>-1</sup>  
Положение переключателя 6: примерно 26000 мин<sup>-1</sup>  
Положение переключателя 7: примерно 30000 мин<sup>-1</sup>  
(максимальная скорость вращения)

**RUS**

Повысить скорость вращения:

Перемещать регулятор скорости вращения (11) в направлении плюс.

Снизить скорость вращения:

Перемещать регулятор скорости вращения (11) в направлении минус.

### 6.3 Регулировка глубины фрезерования (рис. 12 - 15)

- Установите устройство на обрабатываемое изделие.
- Ослабить барашковый винт (16) и ручку зажима (9).
- Двигайте устройство медленно вниз, до тех пор пока фреза не прикоснется к обрабатываемому изделию.
- Затянуть ручку зажима (9).
- Установите упор глубины (19) по шкале на желаемую глубину фрезерования и зафиксировать при помощи барашкового винта (16).
- Проведите контроль регулировки пробным фрезерованием детали из отходов.

### 6.4 Фрезерование

- Убедитесь в том, что к обрабатываемому предмету не приклеились посторонние предметы для того, чтобы избежать повреждения фрезы.
- Вставьте штекер в соответствующую штепсельную розетку.
- Возьмите устройство за его обе рукоятки (7).
- Установите фрезу с верхним расположением инструмента на обрабатываемый предмет.
- Отрегулируйте глубину фрезеровки в соответствии с разделом 6.3.
- Установите скорость вращения в соответствии с разделом 6.2 и включите устройство (смотрите раздел 6.1)
- Проверьте регулировку устройства при помощи предмета из отходов.
- Дайте устройству развить полную скорость. Только затем опустите фрезу на рабочую высоту и зафиксируйте устройство при помощи ручки зажима (9).

**Направление фрезерования:** Фреза вращается в направлении часовой стрелки. Фрезерование должно всегда осуществляться против направления вращения для того, чтобы избежать травм (рис. 18).

**Подача инструмента:** очень важно обрабатывать предмет с правильной подачей инструмента. Мы рекомендуем перед работой с самим обрабатываемым предметом осуществить пару пробных фрезерований на предмете из отходов того же типа. Таким образом можно проще всего выявить скорость работы.

### Слишком низкая скорость подачи инструмента:

Фреза может слишком сильно нагреться. В том случае если обрабатывается предмет из воспламеняющегося материала, такого как например дерево, то обрабатываемый предмет может воспламениться.

### Слишком высокая скорость подачи инструмента:

Фреза может быть повреждена. Качество фрезерованной поверхности: грубо и неровно.

**Дайте фрезе полностью остановиться после выключения, прежде чем Вы удалите обрабатываемый предмет или перед тем как отложить в сторону фрезу с верхним расположением инструмента.**

### 6.5 Ступенчатое фрезерование

В зависимости от жесткости материала обрабатываемого предмета и глубины фрезеровки необходимо производить обработку в несколько приемов.

- Осуществите юстировку концевых упоров в соответствии с разделом 5.6.
- Если есть необходимость фрезеровать в несколько заходов, то вращайте револьверный концевой упор (14) после установки глубины фрезеровки в соответствии с разделом 6.3 таким образом, чтобы ограничитель глубины обработки (19) располагался над самым высоким концевым упором (15).
- Осуществите фрезерование в этой позиции регулировки. После окончания первого прохода фрезерования переставьте револьверный концевой упор (14) таким образом, чтобы ограничитель глубины обработки (19) находился над средним по высоте концевым упором (15). Осуществите фрезерование также в этой позиции регулировки.
- Теперь отрегулируйте глубину под самый нижний концевой упор (15) и завершите фрезерование в этой позиции регулировки.



### 6.6 Фрезерование кругов при помощи острья циркуля (13)

Для фрезерования кругов вокруг центра необходимо осуществить следующее:

- Вставить и отрегулировать острие циркуля (13) в соответствии с разделом 5.3.
- Установить острие циркуля (13) в центр фрезеруемого круга и прижать.
- Осуществить фрезерование в соответствии с разделом 6.4.

### 6.7 Фрезерование с параллельным упором (21)

Для фрезерования вдоль прямолинейного обрабатываемого предмета необходимо осуществить следующее:

- Установите параллельный упор (21) в соответствии с разделом 5.2
- Ведите параллельный упор (21) по внешнему краю обрабатываемого предмета.
- Осуществить фрезерование в соответствии с разделом 6.4.

### 6.8 Свободное фрезерование

Фреза с верхним расположением инструмента может быть использована также без каких либо направляющих штанг. При свободном фрезеровании Вы можете работать творчески, например изготавливать росчерки.

- Используйте при этом только очень неглубокую позицию регулировки фрезы!
- При обработке обрабатываемого предмета учитывайте направление вращения фрезы (рис. 18).

### 6.9 Профильное фрезерование и резка канта (рис. 19)

- Для профильного фрезерования (а) - и фрезерования канта (b) можно использовать специальную фрезу с упорным кольцом.
- Установите фрезу.
- Осторожно подвести устройство к обрабатываемому изделию.
- Вести направляющую цапфу или шарикоподшипник (с) с легким нажимом вдоль обрабатываемого изделия.

#### ⚠ Внимание:

В зависимости от материала при большой глубине фрезерования необходимо осуществлять работу в несколько шагов. Удерживайте при всех работах фрезу с верхним расположением инструмента обеими руками.

### 7. Замена кабеля питания электросети

Если будет поврежден кабель питания от электросети этого устройства, то его должен заменить изготовитель устройства, его служба сервиса или другое лицо с подобной квалификацией для того, чтобы избежать опасностей.

### 8. Очистка, технический уход и заказ запасных деталей

Перед всеми работами по очистке вынуть штекер из розетки.

#### 8.1 Очистка

- Очищайте защитные устройства, вентиляционные отверстия и корпус двигателя как можно лучше от пыли и грязи. Протрите фрезу чистой ветошью или продуйте сжатым воздухом с низким давлением.
- Мы рекомендуем очищать фрезу после каждого использования.
- Очищайте устройство регулярно влажной тряпкой с небольшим количеством жидкого мыла. Не используйте моющие средства или растворители; они могут разъесть пластмассовые части устройства. Следите за тем, чтобы вода не попала вовнутрь устройства.

#### 8.2 Угольные щетки

При чрезмерном образовании искр сдайте фрезу в специализированную мастерскую для проверки угольных щеток.

Внимание! Угольные щетки разрешается заменять только специалисту электрику.

#### 8.3 Технический уход

В устройстве кроме этого нет деталей, которые нуждаются в техническом уходе.

#### 8.4 Заказ запасных деталей:

При заказе запасных частей необходимо привести следующие данные:

- Модификация устройства
- Номер артикула устройства
- Идентификационный номер устройства
- Номер запасной части требуемой для замены детали

Актуальные цены и информация находятся на сайте [www.isc-gmbh.info](http://www.isc-gmbh.info)

**RUS**

### **9. Утилизация и вторичная переработка**

Устройство находится в упаковке для того, чтобы избежать его повреждений при транспортировке. Эта упаковка является сырьем и поэтому может быть использована повторно или направлена во вторичную переработку сырья.

Устройство и его принадлежности состоят из различных материалов, таких как например металл и пластмасс. Утилизируйте дефектные детали в местах сбора особых отходов. Информацию об этом Вы можете получить в специализированном магазине или в местных органах правления!

### **10. Хранение**

Храните устройство и его принадлежности в темном, сухом, не подверженном влиянию мороза и недоступном для детей месте. Оптимальная температура хранения от 5°C до 30°C. Храните электроинструмент в его собственной оригинальной упаковке.



"Hoiatus – vigastusohu vähendamiseks lugege kasutusjuhendit"



**Kasutage kõrvaklappe.**  
Müra võib põhjustada kuulmiskaotust.



**Kasutage tolumaski.**  
Puidu ja teiste materjalide töötlemisel võib tekkida tervisele ohtlik tolm. Asbesti sisaldavat materjali ei tohi töödelda!



**Kandke kaitseprille.**  
Töötamise ajal tekkivad sädemed või seadmest väljalendavad killud, laastud ja tolm võivad põhjustada nägemiskaotust.

EE

**⚠ Tähelepanu!**

Vigastuste ja kahjustuste vältimiseks tuleb seadme kasutamisel mõningaid ohutusabinõusid tarvitusele võtta. Seepärast lugege kasutusjuhend / ohutusjuhised hoolikalt läbi. Hoidke see alles, et informatsioon oleks Teil igal ajal käepärast. Kui Te peaksite seadme teisele isikule üle andma, siis andke talle ka kasutusjuhend / ohutusjuhised. Me ei võta mingit vastutust õnnetuste või kahjude eest, mis tekivad käesoleva juhendi ja ohutusjuhiste mittejärgimisel.

**1. Ohutusjuhised**

Vastavad ohutuseeskirjad leiata kaasasolevast brošüürist.

**⚠ HOIATUS!****Lugege kõiki ohutusjuhiseid ja juhendeid.**

Ohutusjuhiste ja juhendite eiramine võib põhjustada elektrilöögi, põletuse ja/või raskeid vigastusi.

**Hoidke kõik ohutusjuhised ja juhendid alles.**

**2. Seadme kirjeldus ja tarnekomplekt (joonised 1a/1b/1c)****2.1 Seadme kirjeldus**

1. Äratõmbeadapter
2. Freesi tald
3. Tiibkrvi
4. Toitelüliti
5. Sisselülitustõkis
6. Võrgujuhe
7. Käepide
8. Mootori korpus
9. Pingutushoob
10. Pingutusmutter
11. Pöörlemissageduse regulaator
12. Spindli lukusti
13. Sirkelotsik
14. Revolver-otsapiirik
15. Otsapiirik
16. Tiibkrvi
17. Osuti
18. Skaala
19. Sügavuspiirik
20. Juhtpuks
21. Külgsuunaja
22. Harkvõti
23. Tsangpadrun

**2.2 Tarnekomplekt**

- Avage pakend ja võtke seade ettevaatlikult välja.
- Eemaldage pakkematerjal ning pakke- ja transporditoed (kui on olemas).
- Kontrollige, kas tarnekomplekt on terviklik.
- Kontrollige, ega seadmel ja tarvikutel pole transpordikahjustusi.
- Hoidke pakend võimalusel kuni garantiiaja lõpuni alles.

**TÄHELEPANU**

**Seade ja pakkematerjal ei ole laste mänguasjad! Lapsed ei tohi kilekottide, fooliumi ja pisidetallidega mängida! Oht alla neelata ja lämbuda!**

- Elektriline ülafrees
- Äratõmbeadapter
- Sirkelotsak
- Juhtpuks
- Külgsuunaja
- Harkvõti
- Tsangpadrun
- Originaalkasutusjuhend
- Ohutusjuhised

**3. Sihipärane kasutamine**

Ülafrees sobib eriti puidu ja plastmasside töötlemiseks, peale selle ka oksakohtade väljalõikamiseks, soonte freesimiseks, õõnsuste süvendamiseks, kaarte ja joonte kopeerimiseks jne. Ülafreesi ei tohi kasutada metalli, kivi jms töötlemiseks.

Masinat võib kasutada ainult sihipärasel otstarbel. Igasugune teisel otstarbel kasutamine ei ole sihipärane. Kõigi sellest tulenevate kahjude või vigastuste eest vastutab kasutaja/käitaja ja mitte tootja.

Võtke palun arvesse, et meie seadmed ei ole konstrueeritud ettevõtluses, käsitööstuses ega tööstuses kasutamise otstarbel. Me ei anna mingit garantiid, kui seadet kasutatakse ettevõtluses, käsitööstuses või tööstuses jt sarnastel tegevusaladel.

#### 4. Tehnilised andmed

Võrgupinge:	230 V ~ 50 Hz
Võimsustarve:	1200 W
Koormuseta pöörlemissagedus:	11 000-30 000 min <sup>-1</sup>
Käigupikkus:	55 mm (freesimissügavus)
Tsangpadrun:	Ø 8 ja Ø 6 mm
Jämfreesil maksimaalselt:	32 mm
Kaitseklass:	II / □
Kaal:	3,4 kg

#### Müra ja vibratsioon

Müra- ja vibratsiooniväärtused tehti kindlaks standardi EN 60745 järgi.

Helirõhu tase $L_{pA}$	90,3 dB(A)
Hälbepiir $K_{pA}$	3 dB
Müratase $L_{WA}$	101,3 dB(A)
Hälbepiir $K_{WA}$	3 dB

#### Kasutage kõrvaklappe.

Müra võib põhjustada kuulmiskaotust.

Võnke koguväärtused (kolme suuna vektorsumma) on kindlaks määratud standardi EN 60745 järgi.

#### Käepidemed

Võnkeemissiooniväärtus  $a_n = 4,74 \text{ m/s}^2$   
Hälbepiir  $K = 1,5 \text{ m/s}^2$

#### Hoiatus!

Esitatud võngete emissiooniväärtus on mõõdetud standarditud testimismeetodi järgi ning võib muutuda sõltuvalt elektritööriista kasutamise liigist ja viisist ning olla erandjuhtudel esitatud väärtusest suurem.

Esitatud võngete emissiooniväärtust võib kasutada võrdluseks mõne teise elektritööriista võngete emissiooniväärtusega.

Esitatud võngete emissiooniväärtust võib kasutada ka kahjustuste esialgseks hindamiseks.

#### Piirake müra teket ja vibratsiooni miinimumini!

- Kasutage ainult täiesti korras seadmeid.
- Hooldage ja puhastage seadet korrapäraselt.
- Kohandage oma töömeetodid seadmega.
- Ärge koormake seadet üle.
- Laske seadet vajaduse korral kontrollida.
- Lülitage seade välja, kui seda ei kasutata.
- Kandke kindaid.

#### Jääkriskid

**Ka siis, kui te kasutate elektritööriista eeskirjadekohaselt, jääb jääkriskide oht alati püsima. Esineda võivad järgmised elektritööriista konstruktsioonist ja mudelist tulenevad ohud:**

1. Kopsukahjustused juhul, kui ei kanta sobivat tolmukaitsesmaski.
2. Kuulmiskahjustused juhul, kui ei kanta sobivat kuulmiskaitsset.
3. Tervisekahjustused, mis tulenevad käte vibreerimisest juhul, kui seadet kasutatakse pikema aja jooksul või seda ei kasutata ega hooldata nõuetele vastavalt.

#### 5. Enne kasutuselevõttu

Enne ühendamist veenduge, et tüübisildil toodud andmed vastaksid toiteandmetele.

Enne seadme reguleerimist tõmmake toitepistik alati pistikupesast välja.

Enne kasutuselevõttu peavad kõik katted ja kaitseseadeldised olema nõuetekohaselt paigaldatud.

#### 5.1 Äratõmbeliitmiku (joonis 2-3/1) paigaldamine

**⚠ Tähelepanu! Tolmuimeja kasutamine on nõutav terviselikel põhjustel.**

- Ühendage ülafrees äratõmbeliitmiku (1) abil tolmuimeja või tolmueemaldusseadisega. Seega saavutate optimaalse laastueemalduse töödeldavalt detaililt. Eelised: säästate nii tööriista kui ka oma tervist, peale selle jääb töösoon puhtaks ja ohutuks.
- Töö juures tekkiv tolm võib olla ohtlik. Järgige seejuures löiku „Ohutusjuhiseid“.
- Puru eemaldamiseks kasutatav tolmuimeja peab olema töödeldava materjali jaoks sobiv. Kui käsitsete eriti terviseohtlikke materjale, kasutage spetsiaalset imurit.

**EE**

- Suruge mõlemad plastpooled (1A ja 1B) kokku, nagu on joonisel näidatud.
- Keerake äratõmbeliitmik (1) peitpeakruvidega (f) freesi talla (2) külge.
- Äratõmbeliitmikku saab kasutada imitoruga tolmuiemisseadeldiste (tolmuimejate) korral.
- Äratõmbeliitmiku siseläbimõõt on 36 mm. Seejärel kinnitage äratõmbeliitmiku külge sobiva suurusega imivoolik.

#### 5.2 Külgsuunaja (joonis 4/21) paigaldamine

- Lükake külgsuunaja (21) juhtvardad (a) freesi talla (2) aukudesse (b).
- Seadke külgsuunaja (21) soovitud mõõdule ja kinnitage tiibkrudega (3).

#### 5.3 Sirkliotsa paigaldamine (joonis 5)

- Sirkliotsa (13) ja vastava hoidiku abil saate freesida ringikujulisi alasid.
- Kinnitage sirkliots (13) ühe juhtvarda (a) otsa külge. Lükake juhtvarras (a) freesi talla (2) auku (c). Kinnitage juhtvarras (a) kinnituskruvidega (3) freesi talla (2) külge.
- Seadistage sirkliotsa (13) ja freesi vaheline soovitud raadius.
- Asetage sirkliots (13) freesitava ringi keskele. Vajadusel laske sirkliotsa (13) tiibkrui (b) lõdvamaks ja pikendage või lühendage sirkliotsa (13) allapoole osutatavat osa.
- Lülitage masin sisse.

#### 5.4 Juhtpuksi (joonised 6-7/20) paigaldamine

- Kinnitage juhtpuks (20) peitpeakruvidega (f) freesi talla (2) külge.
- Juhtpuksi (20) juhitakse juhtõngaga (b) piki šablooni (c).
- Töödeldav detail (d) peab täpse koopia saamiseks olema juhtõnga välisserva ja freesi välisserva (e) erinevuse võrra suurem.

#### 5.5 Freesitera paigaldamine/eemaldamine (joonised 8-11)

**⚠ Tähelepanu! Tõmmake võrgupistik pesast välja.**

**⚠ Tähelepanu! Pärast ülafreesiga töötamist on freesitera veeli suhteliselt kaudu kuum.**

**⚠ Tähelepanu! Freesiterad on väga teravad. Kandke freesiterade käsitsemisel alati kaitsekindaid.**

- Selles ülafreesis saab kasutada freesiterasid, mille völli läbimõõt on 6 mm ja 8 mm. Enamik freesiteri on saadaval mõlemas suuruses.
- Muuhulgas võib kasutada ka järgmistest materjalidest freesiteri:
  - HSS – sobib okaspuidu töötlemiseks
  - TCT – sobib lehtpuidu, puittaastplaadi, plastmasside ja alumiiniumi töötlemiseks.
- Valige kasutusotstarbele sobiv freesitera.
- **Freesitera esmakordsel kasutamisel:** Eemaldage freesipeadelt plastpakend.
- Puhastage enne kasutamist freesitera mutter, tsangpadrun ja völli.
- Vajutage spindlilukustit (12) ja laske spindlil fikseeruda, keerates seda samaaegselt.
- Vabastage pingutusmutter (10) harkvõtmega (22).
- Vajadusel võtke äravõetav freesitera tsangpadrunist (23) välja.
- Valige kasutusotstarbele sobiv freesitera.
- Võtke valitud freesiga sobiv tsangpadrun (23).
- Seejärel asetage tsangpadrun (23) ja mutter (10) freesi spindlisse.
- Pange freesitera völli tsangpadrunisse.
- Hoidke spindlilukustit (12) allavajutatult.
- Keerake pingutusmutter (10) harkvõtmega (22) kinni.
- Freesitera peab olema vähemalt 20 mm jagu tsangpadrunis (23) sees.
- Kontrollige enne seadme kasutuselevõttu freesitera kinnitust ja ringikäimist!

#### 5.6 Otsapiirikute reguleerimine (joonis 13/15)

Otsapiirikute (15) kõrgust saab vajadusel reguleerida. Selleks vabastage otsapiiriku (15) kontramutrid ja keerake otsapiirik kruvitsaga soovitud kõrgusele.

**⚠ Tähelepanu! Eemaldage enne kasutuselevõttu reguleerimis- ja paigaldustööriistad.**

## 6. Kasutamine

- Ärge kasutage kehva kvaliteediga või kahjustatud freesiteri. Kasutage ainult selliseid freesiteri, mille vööli läbimõõt on 6 mm või 8 mm. Lisaks peavad freesiterad olema ettenähtud vastava koormuseta pöörlemissageduse jaoks.
- Kinnitage töödeldav detail, et see töö aja minema paiskuda ei saaks. Kasutage kinnitusrakiseid.
- Suunake võrgukaabel alati tahapoole!
- Ärge freesige kunagi üle metalldetailide, kruvide, naelte jms.

### 6.1 Toitelüliti (joonis 16/4)

Sisselülitamiseks suruge sisselülitustõkis (5) alla ja vajutage toitelüliti (4).

Väljalülitamiseks vabastage toitelüliti (4).

### 6.2 Pöörlemissageduse reguleerimine (joonis 17/11)

Sobiv pöörlemissagedus sõltub töödeldavast materjalist ja freesitera läbimõõdust. Valige pöörlemissageduse regulaatoriga (11) pöörlemissagedus vahemikus 11 000 kuni 30 000 min<sup>-1</sup>. Valida saab 7 lüliti asendi vahel. Lüliti erinevate asendite pöörlemissagedused on järgnevad:

Lüliti asend 1: u 11 000 min<sup>-1</sup>  
(minimaalne pöörlemissagedus)  
Lüliti asend 2: u 12 000 min<sup>-1</sup>  
Lüliti asend 3: u 15 000 min<sup>-1</sup>  
Lüliti asend 4: u 18 000 min<sup>-1</sup>  
Lüliti asend 5: u 22 000 min<sup>-1</sup>  
Lüliti asend 6: u 26 000 min<sup>-1</sup>  
Lüliti asend 7: u 30 000 min<sup>-1</sup>  
(maksimaalne pöörlemissagedus)

Pöörlemissageduse suurendamine:  
Keerake pöörlemissageduse regulaatorit (11) plussi suunas.

Pöörlemissageduse vähendamine:  
Keerake pöörlemissageduse regulaatorit (11) miinuse suunas.

### 6.3 Freesimissügavuse reguleerimine (joonised 12-15)

- Asetage masin töödeldavale detailile.
- Vabastage tiibkrüvi (16) ja pingutushoob (9)
- Liigutage masinat aeglaselt allapoole, kuni freesitera puudutab töödeldavat detaili.
- Kinnitage pingutushoob (9).
- Seadistage sügavuspiirk (19) skaala abil soovitud freesimissügavusele ja fikseerige tiibkrüviga (16).
- Katsetage seadistust ja tehke proovifreesimine äravisatud materjalitükil.

### 6.4 Freesimine

- Freesi kahjustuste vältimiseks veenduge, et töödeldava detaili küljes ei oleks sinna mittekuuluvaid esemeid.
- Pange võrgupistik sobivasse pistikupessa.
- Võtke seadme mõlemast käepidemest (7) kinni.
- Asetage ülafreesi töödeldavale detailile.
- Seadke freesimissügavus (vt punkt 6.3).
- Valige pöörlemissagedus (vt punkt 6.2) ja lülitage seade sisse (vt punkt 6.1).
- Katsetage seadme sätteid äravisatud materjalitükil.
- Laske seadmel saavutada täiskirrus. Alles siis laske freesitera töökõrgusele ja lukustage seade pingutushoovaba (9).

**Freesimissuund:** Freesitera pöörleb päripäeva. Õnnetuste ärahoidmiseks peab freesimine toimuma alati vastupidiselt pöörlemissuunale (joonis 18).

**Ettenähe:** Väga oluline on töödelda detaili õige ettenihkega. Enne õige detaili töötlemist on soovitatav teha paar proovifreesimist sama tüüpi äravisatud materjalitükil. Nii saab kõige hõlpsamini kindlaks teha parima töökiiruse.

#### Liiga aeglane ettenähe:

Freesitera võib liiga kuumaks minna. Kui töödeldakse süttivat materjali (nt puit), võib detail süttida.

#### Liige kiire ettenähe:

Freesitera võib kahjustuda. Freesimiskvaliteet: robustne ja ebaühtlane.

**Enne töödeldava detaili eemaldamist ja enne ülafreesi ärapanemist laske freesiteral täielikult seisma jääda.**

**6.5 Kihide kaupa freesimine**

Vastavalt töödeldava materjali kõvadusele ja freesimissügavusele tuleb freesida kihide kaupa.

- Reguleerige otsapiirikud vastavalt punktile 5.6.
- Kui on vaja asmeliselt freesida, keerake revolver-otsapiirik (14) pärast freesimissügavuse reguleerimist (vt punkt 6.3) nii, et sügavuspiirik (19) oleks kõrgeima otsapiiriku (15) kohal.
- Freesige selle seadistusega. Pärast esimese freesimisprotsessi reguleerige revolver-otsapiirik (14) nii, et sügavuspiirik (19) oleks keskmise otsapiiriku (15) kohal. Freesige üks korda ka selles seadistuses.
- Siis seadke madalaimale otsapiirikule (15) ja lõpetage freesimine.

**6.6 Ringide freesimine sirkelotsikuga (13)**

Keskpunkti ümber ringide freesimiseks toimige järgnevalt:

- Paigaldage ja reguleerige sirkelotsik (13) vastavalt punktile 5.3.
- Seadke sirkelotsik (13) freesitava ringi keskpunkti ja suruge sisse.
- Freesige vastavalt punktile 6.4.

**6.7 Külgsuunajaga freesimine (21)**

Piki sirge detaili välisserva freesimiseks toimige järgnevalt:

- Paigaldage külgsuunaja (21) (vt punkt 5.2).
- Seadke külgsuunaja (21) piki töödeldava detaili välisserva.
- Freesige vastavalt punktile 6.4.

**6.8 Vaba käega freesimine**

Ülafreesi võib kasutada ka täiesti ilma juhtvarrasteta. Vaba käega freesimisel saate teha loovat tööd, nagu näiteks suletõmmete imitatsioon.

- Selleks kasutage ainult väga madalat seadistust!
- Jälgige detaili töötlemisel freesitera pöörlemissuunda (joonis 18).

**6.9 Profiili ja ääre freesimine (joonis 19)**

- Profiili (a) ja ääre (b) freesimiseks võib kasutada ka spetsiaalset juhtrõngaga freesitera.
- Paigaldage freesitera.
- Juhtige masin ettevaatlikult töödeldava detaili juurde.
- Juhtige juhikut või kuullaagrit (c) kerge survega mööda töödeldavat detaili.

**⚠ Tähelepanu:**

**Sõltuvalt materjalist tuleb suuremate freesimissügavuste korral freesida mitme kihiga kaupa.**

**Hoidke kõigi freesimistööde puhul ülafreesi mõlema käega.**

**7. Toitejuhtme vahetamine**

Kui käesoleva seadme toitejuhe on kahjustatud, tuleb see ohtude vältimiseks lasta tootjal või teda esindaval klienditeenindusel või sarnase kvalifikatsiooniga isikul vahetada.

**8. Puhastamine, hooldus ja varuosade tellimine**

Enne igat puhastustööd tõmmake pistik pistikupesast välja.

**8.1 Puhastamine**

- Hoidke kaitseseadeldised, õhutusavad ja mootorikorpust nii tolmu- ja mustusevabad kui võimalik. Pühkige seadet puhta lapiga või kasutage madala survega suruõhku.
- Soovitage seadet pärast iga kasutamist kohe puhastada.
- Puhastage seadet korrapäraselt niiske lapi ja vähese vedelseebiga. Ärge kasutage puhastusvahendeid või lahusteid; need võivad kahjustada seadme kunstmaterjalist detaile. Arvestage sellega, et seadme sisemusse ei tohi vett sattuda.

**8.2 Süsiharjad**

Ülemäärase sädeluse korral laske kvalifitseeritud elektrikul süsiharju kontrollida. Tähelepanu! Süsiharju tohib vahetada ainult kvalifitseeritud elektrik.

**8.3 Hooldus**

Seadme sisemuses ei ole rohkem hooldatavaid detaile.

**8.4 Varuosade tellimine**

Varuosade tellimisel on vajalikud järgmised andmed:

- Seadme tüüp
  - Seadme artiklinumber
  - Seadme identifitseerimisnumber
  - Vajamineva varuosa number
- Kehtivad hinnad ja info leiate aadressilt [www.isc-gmbh.info](http://www.isc-gmbh.info)





## 9. Utiliseerimine ja taaskasutus

Transpordikahjustuste vältimiseks on seade pakendis. See pakend on tooraine ja seega taaskasutatav või uuesti ringlusse suunatav. Transpordikahjustuste ja selle tarvikud koosnevad erinevatest materjalidest, nagu nt metall ja plastmass. Viige katkised detailid spetsiaalsesse kogumiskohta. Uurige järele erikauplusest või kohalikust omavalitsusest!

## 10. Hoiustamine

Hoidke seadet ja selle lisatarvikuid pimedas, kuivas ja külmakindlas ning lastele ligipääsmatus kohas. Optimaalne laotemperatuur on vahemikus 5 kuni 30 °C. Hoidke elektriööriista originaalpakendis.

LV



„Bridinājums – Lai izvairītos no savainošanās riska, izlasiet lietošanas instrukciju”



**Lietojiet trokšņu slāpēšanas austiņas.**

Trokšņu iedarbība var izraisīt dzirdes zaudēšanu.



**Lietojiet respiratoru.**

Apstrādājot kokmateriālus un citus materiālus, var rasties veselībai kaitīgi putekļi. Nedrīkst apstrādāt azbestu saturošu materiālu!



**Lietojiet aizsargbrilles.**

Dzirksteles vai šķembas no ierīces, kas rodas darba laikā, skaidas un putekļi var izraisīt redzes zaudēšanu.

**⚠ Uzmanību!**

Lietojot ierices, jāievēro vairāki drošības pasākumi, lai novērstu savainojumus un bojājumus. Tāpēc rūpīgi izlasiet šo lietošanas instrukciju/drošības norādījumus. Saglabājiet to, lai šī informācija katrā laikā Jums būtu pieejama. Gadījumā, ja ierice ir jānodod citai personai, lūdzu, iedodiet līdz ar šo lietošanas instrukciju/drošības norādījumus. Mēs neuzņemamies nekādu atbildību par negadījumiem vai zaudējumiem, kas rodas, neievērojot šo instrukciju un drošības norādījumus.

**1. Drošības norādījumi**

Ar atbilstošajiem drošības norādījumiem iepazīstieties pievienotajā burtņīcinā.

**⚠ BRĪDINĀJUMS!**

**Izlasiet visus drošības norādījumus un instrukcijas.**

Neievērojot drošības norādījumus un instrukcijas, var gūt elektrisko triecienu, apdegumus un/vai smagas traumas.

**Uzglabājiet visus drošības norādījumus un instrukcijas, lai tos nepieciešamības gadījumā varētu izmantot nākotnē.**

**2. Ierīces apraksts un piegādes komplekts (1.a, 1.b, 1.c attēls)****2.1 Ierīces apraksts**

1. Nosūkšanas adapteris
2. Frēzes pamatne
3. Spārnskrūve
4. Ieslēgšanas/izslēgšanas slēdzis
5. Ieslēgšanas bloķēšanas mehānisms
6. Tikla vads
7. Rokturis
8. Motora korpus
9. Iespīlēšanas rokturis
10. Savīcējuzgrieznis
11. Apgriezienu skaita regulators
12. Vārpstas sprostapa
13. Cirkuļa smaile
14. Revolvera gala atbalsts
15. Gala atbalsts
16. Spārnskrūve
17. Rādītājs
18. Skala
19. Dziluma ierobežotājs
20. Vadišanas čaula

21. Paralēlais atbalsts
22. Dakšatslēga
23. Spītknaibles

**2.2 Piegādes komplekts**

- Atveriet iepakojumu un uzmanīgi izņemiet no tā ierici.
- Noņemiet iepakojuma materiālu, kā arī iepakojuma un transportēšanas stiprinājumus (ja ir).
- Pārbaudiet, vai piegādes komplekts ir pilnīgs.
- Pārbaudiet, vai ierīces un piederumu daļas transportēšanas laikā nav bojātas.
- Pēc iespējas uzglabājiet iepakojumu līdz garantijas termiņa beigām.

**UZMANĪBU!**

**Ierīce un iepakojuma materiāls nav bērnu rotaļlietas! Bērni nedrīkst rotāties ar plastikāta maisiņiem, plēvēm un sīkām detaļām! Pastāv norišanas un nosmakšanas risks!**

- Elektriskā virsfrēze
- Nosūkšanas adapteris
- Cirkuļa smaile
- Vadišanas čaula
- Paralēlais atbalsts
- Dakšatslēga
- Spītknaibles
- Oriģinālā lietošanas instrukcija
- Drošības norādījumi

**3. Mērķim atbilstoša lietošana**

Virsfrēze ir īpaši piemērota koksnes vai plastmasas apstrādei, kā arī zaraino vietu izgriešanai, groņu izfrēzēšanai, padziļinājumu izveidošanai, līkņu un rakstu kopēšanai utt. Virsfrēzi nedrīkst izmantot metāla, akmens u.c. cietu virsmu apstrādei.

Ierīci drīkst izmantot tikai paredzētajiem mērķiem. Ikvienu lietošana, kas pārsniedz minētos mērķus, nav noteikumiem atbilstoša. Par visa veida bojājumiem vai savainojumiem ir atbildīgs lietotājs/operators, nevis ražotājs.

Lūdzam ņemt vērā to, ka mūsu ierīces atbilstoši priekšrakstam nav konstruētas profesionālai, amatnieciskai vai rūpnieciskai izmantošanai. Mēs neuzņemsimies nekādu garantiju, ja ierīce izmantota komerciālos, amatniecības vai rūpniecības uzņēmumos, kā arī tamlīdzīgos papilddarbos.

LV

#### 4. Tehniskie rādītāji

Tīkla spriegums:	230 V ~ 50 Hz
Jaudas patēriņš:	1200 W
Apgrīzietņu skaits tukšgaitā:	11000 - 30000 min <sup>-1</sup>
Gājiena augstums:	55 mm (frēzēšanas dziļums)
Spiļknaibles:	Ø 8 un Ø 6 mm
Veidfrēzei maks.:	32 mm
Aizsardzības klase:	II /
Svars:	3,4 kg

#### Troksnis un vibrācijas

Troksņu un vibrācijas vērtības ir noskaidrotas atbilstoši EN 60745.

Troksņa spiediena līmenis $L_{pA}$	90,3 dB(A)
Kļūda $K_{pA}$	3 dB
Troksņa jaudas līmenis $L_{WA}$	101,3 dB(A)
Kļūda $K_{WA}$	3 dB

#### Lietojiet troksņu slāpēšanas austiņas.

Troksņu iedarbība var izraisīt dzirdes zudumu.

Vibrācijas summārās vērtības (trīs virzienu vektoru summa) ir noskaidrotas atbilstoši EN 60745.

#### Rokturi

Vibrāciju emisijas vērtība  $a_h = 4,74 \text{ m/s}^2$

Kļūda  $K = 1,5 \text{ m/s}^2$

#### Bīdīnājums!

Norādītā vibrāciju emisijas vērtība ir izmērīta atbilstoši standartizētai pārbaudes metodei un var mainīties atkarībā no elektroierīces izmantošanas veida, kā arī izņēmuma gadījumos pārsniegt norādīto vērtību.

Norādīto vibrāciju emisijas vērtību var izmantot, lai salīdzinātu vienu elektroierīci ar citu.

Norādīto vibrāciju emisijas vērtību var izmantot arī iepriekšējai kaitējuma novērtēšanai.

#### Nodrošiniet, lai trokšņa rašanās un vibrācijas būtu minimālas!

- Izmantojiet tikai ierīces, kas ir nevainojamā kārtībā.
- Regulāri apkopiet un tīriet ierīci.
- Savu darba veidu pielāgojiet ierīcei.
- Nepārslogojiet ierīci.
- Nepieciešamības gadījumā lieciet veikt ierīces pārbaudi.
- Izslēdziet ierīci, kad no nelietojat.
- Strādājiet cimdos.

#### Atlikušie riski

**Pat ja lietojat šo elektroierīci atbilstoši noteikumiem, vienmēr saglabājas atlikušie riski. Elektroierīces konstrukcijas un izpildījuma dēļ var rasties šādi riski:**

1. plaušu bojājumi, ja netiek lietota piemērota putekļu aizsargmaska;
2. dzirdes bojājumi, ja netiek lietoti piemēroti ausu aizsargi;
3. veselības kaitējumi, ko izraisa plaukstu un roku vibrācijas, ja ierīci lieto ilgāku laiku, kā arī ja to lieto neatbilstoši un pienācīgi neapkopj.

#### 5. Pirms lietošanas

Pirms ierīces pieslēgšanas pārlicinieties, ka parametri uz datu plāksnītes atbilst tīkla parametriem.

Pirms ierīcei veicat kādus regulējumus, vienmēr atvienojiet kontaktdakšu no elektrotīkla.

Pirms ekspluatācijas uzsākšanas visiem apvalkiem un drošības mehānismiem ir jābūt pienācīgi uzmontētiem.

#### 5.1. Nosūkšanas iscaurules montāža (2.-3. attēls/1. poz.)

**⚠ Uzmanību! Veselības aizsardzības dēļ obligāti ir jāizmanto putekļu nosūkšanas ierīce.**

- Virsfrēzi ar nosūkšanas iscauruli (1) pievienojiet putekļu sūcējam vai putekļu nosūkšanas ierīcei. Tādējādi Jūs iegūsiet optimālu putekļu nosūkšanu no detaļas. Priekšrocības: Jūs saudzējat gan ierīci, gan savu veselību. Turklāt Jūsu darbavieta paliek tīra un droša.
- Putekļi, kas rodas darba laikā, var būt bīstami. Šim nolūkam ievērojiet noteikumus nodaļā „Drošības norādījumi”.

- Putekļu sūcējam, ko izmanto nosūkšanai, ir jābūt piemērotam apstrādājamam materiālam. Ja darbojaties ar veselībai ļoti kaitīgiem materiāliem, izmantojiet īpašu putekļu sūcēju.
- Saspiediet abas plastmasas čaulas (1A un 1B), kā parādīts attēlā.
- Nosūkšanas iscauruli (1), izmantojot abas skrūves ar gremdgalvu (f), pieskrūvējiet pie frēzes pamatnes (2).
- Nosūkšanas iscauruli var pievienot pie nosūkšanas ierīcēm (putekļu sūcējiem), izmantojot iesūkšanas šļūteni.
- Nosūkšanas iscaurules iekšējais diametrs ir 36 mm. Tagad pie nosūkšanas iscaurules piestipriniet piemērota izmēra iesūkšanas šļūteni.

#### 5.2. Paralēlā atbalsta montāža (4. attēls/21. poz.)

- Paralelā atbalsta (21) vadošās vārpstas (a) ievirziet frēzes pamatnes (2) caurumos (b).
- Noregulējiet paralēlo atbalstu (21) nepieciešamajā pozīcijā un pievelciet ar spānskrūvēm (3).

#### 5.3. Cirkļa smailes montāža (5. attēls)

- Ar cirkļa smaili (13) un tai piederīgo turētāju Jūs varat izfrēzēt ieapaļas zonas.
- Iespiediet cirkļa smaili (13) uz vienas vadkolonnas (a) gala. Vadkolonnā (a) ievirziet frēzes pamatnes (2) caurumā (c). Vadkolonnā (a) nostipriniet pie frēzes pamatnes (2), izmantojot stiprināšanas skrūves (3).
- Noregulējiet nepieciešamo rādīsu starp cirkļa smaili (13) un frēzi.
- Novietojiet cirkļa smaili (13) frēzējamā riņķa vidū. Vajadzības gadījumā palaidiet vaļīgāk cirkļa smailes (13) spānskrūvi (b) un pagariniet/saisiniet leņķu vērsto cirkļa smailes (13) daļu.

#### 5.4. Vadišanas čaulas montāža (6.-7. attēls/20. poz.)

- Vadišanas čaulu (20), izmantojot abas skrūves ar gremdgalvu (f), nostipriniet pie frēzes pamatnes (2).
- Vadišanas čaulu (20) ar atbalstgredzenu (b) vada gar šablonu (c).
- Detaļai (d) ir jābūt lielākai par „Atbalstgredzēna ārējās malas” un „Frēzes ārējās malas” (e) starpību, lai iegūtu precīzu kopiju.

#### 5.5. Frēzes montāža/demontāža (8. - 11. attēls)

**⚠ Uzmanību! Atvienojiet kontaktdakšu no elektriskā tīkla.**

**⚠ Uzmanību! Pabeidzot darbu ar virsfrēzi, frēze nosacīti ilgi paliek ļoti sakarsēta.**

**⚠ Uzmanību! Frēzes ir ļoti asas. Strādājot ar frēzēm, vienmēr lietojiet aizsargcimdus.**

- Šajā virsfrēzē var ievietot frēzes, kuru galaņa diametrs ir 6 mm un 8 mm. Lielākā daļa frēžu ir pieejamas abos izmēros.
- Turklāt Jūs varat izmantot frēzes, kas ir izgatavotas no šādiem materiāliem:
  - **HSS** - piemērots mīksta koksnes apstrādei
  - **TCT** - piemērots cietas koksnes, kokskaidu plātņu, plastmasas un alumīnija apstrādei.
- Izvēlieties lietošanai piemērotu frēzi.
- **Pirmoreiz lietojot frēzes:** noņemiet plastmasas iepakojumu no frēzes galvām.
- Pirms lietošanas notīriet uzgriezni, spīļknaibles un frēzes galeni.
- Nospiediet vārpstas sprostapu (12) un, vienlaicīgi griežot, ļaujiet vārpstai nofiksēties.
- Atskrūvējiet savilcējuzgriezni (10), izmantojot dakšatslēgu (22).
- Vajadzības gadījumā demontējamo frēzi izņemiet no spīļknaiblēm (23).
- Izvēlieties lietošanai piemērotu frēzi.
- Izvēlieties spīļknaibles (23), kas ir piemērotas izvēlētajai frēzei.
- Tagad spīļknaibles (23) un uzgriezni (10) ievietojiet frēzes vārpstā.
- Frēzes galeni ievirziet spīļknaiblēs.
- Vārpstas sprostapu turiet nospiestu (12).
- Pievelciet savilcējuzgriezni (10), izmantojot dakšatslēgu (22).
- Frēzei jābūt ievirzītai spīļknaiblēs (23) vismaz par 20 mm.
- Pirms sākat lietot ierīci, pārbaudiet frēzes stiprinājumu un cirkulāciju!

#### 5.6. Gala atbalstu regulēšana (13. attēls/15. poz.)

Gala atbalstu (15) augstumu ir iespējams noregulēt pēc vajadzības. Atskrūvējiet pretuzgriezni uz gala atbalsta (15) un pagrieziet to ar skrūvgrieža palīdzību vajadzīgajā atbalsta augstumā.

**⚠ Uzmanību! Pirms sākat lietot ierīci, visi uzstādīšanas un montāžas instrumenti ir atkal jānoņem.**

## 6. Lietošana

- Nelietojiet zemas kvalitātes vai bojātas frēzes. Lietojiet tikai frēzes, kuru galaņa diametrs ir 6 mm vai 8 mm. Turklāt frēzēm jābūt paredzētām attiecīgajam apgrīzietu skaitam tukšgaitā.
- Nostipriniet apstrādājamo detaļu, lai darba laikā tā nevarētu tikt aizsviesta prom. Lietojiet iespīlēšanas ierīces.
- Tikla vadu vienmēr novietojiet aiz ierīces!
- Nefrēzējiet metāla detaļas, skrūves, naglas utt.

### 6.1. Iespīlēšanas/izslēģšanas slēdzis (16. attēls/4. poz.)

Lai iespīlētu ierīci, nospiediet iespīlēšanas bloķēšanas mehānismu (5) un iespīlēšanas/izslēģšanas slēdzi (4).

Lai izslēgtu ierīci, atlaidiet iespīlēšanas/izslēģšanas slēdzi (4).

### 6.2. Apgrīzietu skaita regulēšana (17. attēls/11. poz.)

Piemērotais apgrīzietu skaits ir atkarīgs no apstrādājamā materiāla un frēzes diametra. Ar apgrīzietu skaita regulēšanas slēdzi (11) izvēlieties apgrīzietu skaitu diapazonā no 11000 līdz 30000 min<sup>-1</sup>. Jūs varat izvēlēties vienu no 7 dažādām slēdža pozīcijām. Apgrīzietu skaits dažādās slēdža pozīcijās ir šāds:

Slēdža 1. pozīcija: apm. 11000 min<sup>-1</sup>  
(minimālais apgrīzietu skaits)  
Slēdža 2. pozīcija: apm. 12000 min<sup>-1</sup>  
Slēdža 3. pozīcija: apm. 15000 min<sup>-1</sup>  
Slēdža 4. pozīcija: apm. 18000 min<sup>-1</sup>  
Slēdža 5. pozīcija: apm. 22000 min<sup>-1</sup>  
Slēdža 6. pozīcija: apm. 26000 min<sup>-1</sup>  
Slēdža 7. pozīcija: apm. 30000 min<sup>-1</sup>  
(maksimālais apgrīzietu skaits)

Apgrīzietu skaita palielināšana:  
virziet apgrīzietu skaita regulatoru (11) plusa virzienā.

Apgrīzietu skaita samazināšana:  
virziet apgrīzietu skaita regulatoru (11) minusa virzienā.

### 6.3. Frēzēšanas dziļuma regulēšana (12. - 15. attēls)

- Novietojiet ierīci uz detaļas.
- Atskrūvējiet spāmskrūvi (16) un iespīlēšanas rokturi (9).
- Lēnām virziet ierīci uz leju, līdz frēze saskaras ar detaļu.
- Pievelciet iespīlēšanas rokturi (9).
- Ar skalas palīdzību noregulējiet dziļuma ierobežotāju (19) atbilstoši nepieciešamajam frēzēšanas dziļumam un nofiksējiet to ar spāmskrūvi (16).
- Pārbaudiet regulējumu, veicot izmēģinājuma frēzējumu brāķetai detaļai.

### 6.4. Frēzēšana

- Nodrošiniet, lai uz detaļas nebūtu pielīpuši svešķermeņi, lai izvairītos no frēzes bojāšanas.
- Ievietojiet tikla kontaktdakšu piemērotā kontaktligzdā.
- Satveriet ierīci aiz abiem rokturiem (7).
- Novietojiet virsfrēzi uz detaļas.
- Noregulējiet frēzēšanas dziļumu atbilstoši 6.3. punktam.
- Izvēlieties apgrīzietu skaitu atbilstoši 6.2. punktam un iespīdiziet ierīci (skat. 6.1. punktu).
- Pārbaudiet ierīces regulējumus, veicot izmēģinājuma frēzējumu brāķetai detaļai.
- Ļaujiet ierīcei sasniegt maksimālo ātrumu. Tikai pēc tam nolaidiet frēzi tās darba augstumā un nobloķējiet ierīci ar iespīlēšanas rokturi (9).

**Frēzēšanas virziens:** frēze griežas pulksteņrādītāja virzienā. Frēzēšanai vienmēr jānotiek pretēji griešanās virzienam, lai izvairītos no negadījumiem (18. attēls).

**Padeve:** ir ļoti svarīgi apstrādāt detaļu ar pareizu padevi. Mēs iesakām, lai, pirms apstrādājat īsto detaļu, Jūs veiktu pāris izmēģinājuma frēzējumus ar tāda paša veida brāķētu detaļu. Šādā veidā var ļoti vienkārši noskaidrot vislabāko darba ātrumu.

**Pārāk maza padeve:** frēze varētu pārkarst. Ja tiek apstrādāts degošs materiāls, piemēram, koksne, detaļa var aizdegties.

**Pārāk liela padeve:** frēze var sabojāties. Frēzēšanas kvalitāte: rupja un nelīdzena.

**Pirms noņemat detaļu vai noliekat nost virsfrēzi, ļaujiet frēzei pilnīgi apstāties.**

**6.5. Pakāpeniskā frēzēšana**

Atkarībā no apstrādājamā materiāla cietības un frēzēšanas dziļuma ir jādarbojas vairākos piegājenos:

- Noregulējiet gala atbalstu atbilstoši 5.6. punktam.
- Ja ir jāfrēzē vairākos piegājenos, tad pēc frēzēšanas dziļuma noregulēšanas atbilstoši 6.3. punktam pagrieziet gala atbalsta revolveri (14) tā, lai dziļuma ierobežotājs (19) atrastos virs visaugstākā gala atbalsta (15).
- Frēzējiet, izmantojot šo regulējumu. Pēc pirmā frēzēšanas gājiena pabeigšanas gala atbalsta revolveri (14) noregulējiet tā, lai dziļuma ierobežotājs (19) atrastos virs vidējā gala atbalsta (15). Veiciet vienu frēzējumu, izmantojot arī šo regulējumu.
- Tagad noregulējiet viszemāko gala atbalstu (15) un veiciet frēzējumu līdz galam.

**6.6. Riņķu frēzēšana, izmantojot cirkļa smaili (13)**

Lai frēzētu riņķus ap centru, rikojieties šādi:

- Cirkļa smaili (13) uzmontējiet un noregulējiet atbilstoši 5.3. punktam.
- Cirkļa smaili (13) novietojiet un piespiediet frēzējamā riņķa centrā.
- Veiciet frēzējumu, kā aprakstīts 6.4. punktā.

**6.7. Frēzēšana, izmantojot paralēlo atbalstu (21)**

Lai frēzētu gar taisnvirziena detaļas ārējo malu, rikojieties šādi:

- Paralēlo atbalstu (21) uzmontējiet atbilstoši 5.2. punktam.
- Paralēlo atbalstu (21) virziet gar detaļas ārējo malu.
- Veiciet frēzējumu, kā aprakstīts 6.4. punktā.

**6.8. Brīvrokas frēzēšana**

Virsfrēzi var lietot arī bez vadkolonnām. Brīvrokas frēzēšanas režīmā Jūs varat izpildīt radošus frēzēšanas darbus, piemēram, rakstu veidošanu.

- Šim nolūkam lietojiet tikai ļoti plakanu frēzes regulējumu!
- Apstrādājot detaļu, ievērojiet frēžu griešanās virzienu (18. attēls).

**6.9. Profilu un malu frēzēšana (19. attēls)**

- Profilu (a) un malu frēzējumiem (b) var izmantot arī īpašas frēzes ar atbalstgredzenu.
- Uzmontējiet frēzi.
- Uzmanīgi pievirziet ierīci pie detaļas.
- Vadtapu vai lodīšu gultni (c) virziet gar detaļu, mazliet piespiežot.

**⚠ Uzmanību!**

**Atkarībā no materiāla lielāku frēzēšanas dziļumu gadījumā ir jādarbojas vairākos piegājenos. Izpildot visus frēzēšanas darbus, virsfrēzi turiet abās rokās.**

**7. Tikla pieslēguma vada nomaiņa**

Ja šīs ierīces tikla pieslēguma vads tiek sabojāts, ražotājam vai servisa dienestam, vai atbilstoši kvalificētai personai tas ir jānomaina, lai izvairītos no iespējamā apdraudējuma.

**8. Tīrīšana, apkope un rezerves daļu pasūtīšana**

Pirms jebkādu tīrīšanas darbu veikšanas atvienojiet tikla kontaktdakšu.

**8.1 Tīrīšana**

- Rīpējieties, lai aizsargierīces, ventilācijas spraugas un motora korpusa bļūti pēc iespējas tīrāki no putekļiem un netīrumiem. Notīriet ierīci ar tīru lupatīņu vai noņņiet to ar saspīestu zema spiediena gaisu.
- Mēs iesakām tīrīt ierīci tieši pēc katras lietošanas reizes.
- Regulāri tīriet ierīci ar mitru lupatīņu un nelielu daudzumu šķidro ziepju. Nelietojiet tīrīšanas līdzekļus vai šķīdinātājus; tie var bojāt ierīces plastmasas detaļas. Pievērsiet uzmanību tam, lai ierīces iekšienē nevarētu iekļūt ūdens.

**8.2 Ogles suku**

Ja parādās pārmērīga dzirksteļošana, uzticiet ogles suku pārbaudi veikt kvalificētam elektrīlīm. Uzmanību! Ogles suku nomaiņu drīkst veikt tikai kvalificēts elektrīlis.

**8.3 Apkope**

Ierīces iekšpusē neatrodas nekādas citas detaļas, kurām būtu jāveic apkope.

**8.4 Rezerves daļu pasūtīšana**

Pasūtīt rezerves daļas, jānorāda šādi dati:

- Ierīces tips
- Ierīces artikula numurs
- Ierīces identifikācijas numurs
- Rezerves daļas numurs nepieciešamajai rezerves daļai

Aktuālās cenas un informāciju atradīsiet timekļa vietnē [www.isc-gmbh.info](http://www.isc-gmbh.info)

LV

### 9. Pārstrāde un atkārtota izmantošana

Ierīce atrodas iepakojumā, lai izvairītos no transportēšanas bojājumiem. Šis iepakojums ir izejmateriāls un līdz ar to ir izmantojams otrreiz vai var tikt atgriezts izejvielu apritē.

Ierīce un tā piederumi sastāv no dažādiem materiāliem, piem., metāla un plastmasas. Nododiet defektīvās detaļas īpašo atkritumu pārstrādei. Jautājiet specializētā veikalā vai pašvaldībā!

### 10. Glabāšana

Glabājiet ierīci un tās piederumus tumšā, sausā, no sala pasargātā un bērniem nepieejamā vietā. Vēlamā glabāšanas temperatūra ir 5–30°C. Uzglabājiet elektroierīci oriģinālajā iepakojumā.





„Ispėjimas – Norėdami sumažinti susižeidimo riziką, perskaitykite naudojimo instrukciją“



**Dėvėkite klausos apsaugą.**

Veikiant triukšmui, galima prarasti klausą.



**Dėvėkite respiratorių.**

Apdirbant medieną ar kitas medžiagas gali susidaryti sveikatai kenksmingų dulkių. Asbesto turinčių medžiagų apdoroti negalima!



**Užsidėkite apsauginius akinius.**

Dėl darbo metu susidarancių žiežirbų arba nuo prietaiso lekiančių drožlių, pjuvenų ir dulkių galima prarasti regėjimą.



### ⚠ Dėmesio!

Naudojant prietaisus, būtina laikytis keleto saugumo užtikrinimo priemonių – nesusižalosite ir nepatirsite nuostolių. Atidžiai perskaitykite šią naudojimo ir saugos reikalavimų instrukciją. Saugokite ją, kad visada galėtumėte pasinaudoti joje pateikiama informacija. Perduodami prietaisą kitiems asmenims, kartu perduokite ir šią naudojimo ir saugos reikalavimų instrukciją. Mes neatsakome už nelaimingus atsitikimus ar žaia, patirtą nesilaikant šios instrukcijos saugos nurodymų.

## 1. Saugos nurodymai

Atitinkamus saugos nurodymus rasite pridedamoje knygelėje.

### ⚠ ĮSPĖJIMAS!

**Perskaitykite visus saugos nurodymus.**

Nesilaikydami saugos nurodymų galite gauti elektros smūgį, sukelti gaisrą arba sunkiai susižaloti.

**Visus saugos nurodymus išsaugokite ateičiai.**

## 2. Prietaiso aprašymas ir tiekimo apimtis (1 a / 1 b / 1 c pav.)

### 2.1 Prietaiso aprašymas

1. Ištraukiklio adapteris
2. Frezos pagrindas
3. Mentinis varžtas
4. Įjungimo / išjungimo jungiklis
5. Įjungimo blokuotė
6. Tinklo kabelis
7. Rankena
8. Variklio korpusas
9. Spaudimo rankena
10. Tempimo veržlė
11. Apsukų reguliatorius
12. Suklio blokatorius
13. Skriestuvo smaigalys
14. Revolverio tipo galinė atrama
15. Galinė atrama
16. Mentinis varžtas
17. Rodyklė
18. Skalė
19. Gylio fiksatorius
20. Kreipimo įvorė
21. Lygiagreti atrama
22. Veržliaraktis
23. Spaustuvas

### 2.2 Tiekimo apimtis

- Atidarykite pakuotę ir atsargiai išimkite iš jos prietaisą.
- Nuimkite pakavimo medžiagą ir pakuotės bei transportavimo apsaugą (jei yra).
- Patikrinkite, ar viskas pristatyta.
- Patikrinkite, ar prietaisas ir priedai nepažeisti transportuojant.
- Jei įmanoma, saugokite pakuotę iki garantinio laikotarpio pabaigos.

### DĖMESIO

**Prietaisas ir pakavimo medžiaga – ne vaikų žaislai! Vaikams draudžiama žaisti su plastikiniais maišeliais, folijomis ir smulkiomis dalimis! Kyla prarijimo ir uždusimo pavojus!**

- Elektrinė rankinė freza
- Siurbimo adapteris
- Skriestuvo smaigalys
- Kreipiamoji įvorė
- Lygiagreti atrama
- Veržliaraktis
- Spaustuvas
- Originali naudojimo instrukcija
- Saugos nurodymai

## 3. Naudojimas pagal paskirtį

Rankinė freza ypač tinka medžio ir plastiko apdirbimui, taip pat šakų vietų išpjovimui, griovelių frezavimui, įdubimų formavimui, kreivių ir raštų kopijavimui ir t.t. Rankinės frezos negalima naudoti metalo, akmens ir kt. apdirbimui.

Įrenginį naudoti tik pagal paskirtį. Bet koks kitas naudojimas yra naudojimas ne pagal paskirtį. Už bet kokį pažeidimą, atsiradusi dėl netinkamo naudojimo, atsako vartotojas arba operatorius, o ne gamintojas.

Atkreipkite dėmesį į tai, kad mūsų prietaisai savo konstrukcija nėra pritaikyti gamybiniam, amatininkiškam ar pramoniniam naudojimui. Mes nepriimame atsakomybės, jeigu prietaisas naudojamas gamybos, amatų ar pramonės įmonėse bei pagal panašią paskirtį.



#### 4. Techniniai duomenys

Tinklo įtampa:	230 V ~ 50 Hz
Galia:	1 200 W
Tuščiosios veikos apskų skaičius:	11 000 – 30 000 min <sup>-1</sup>
Kėlimo aukštis:	55 mm (frezavimo gylis)
Spaustuvas:	Ø 8 ir Ø 6 mm
Forminėms frezoms daugiausia:	32 mm
Apsaugos klasė:	II /
Svoris:	3,4 kg

#### Triukšmas ir vibracija

Triukšmo ir vibracijos vertės pateiktos pagal EN 60745.

Garso slėgio lygis $L_{pA}$	90,3 dB(A)
Nesandarumas $K_{pA}$	3 dB
Garso galios lygis $L_{WA}$	101,3 dB(A)
Nesandarumas $K_{WA}$	3 dB

#### Nešiokite apsaugą nuo triukšmo.

Dėl triukšmo poveikio galite prarasti klausą.

Bendros svyravimo vertės (trijų krypčių vektorių suma) pateiktos pagal EN 60745.

#### Rankenos

Svyravimo emisijos vertė  $a_{h1} = 4,74 \text{ m/s}^2$

Nesandarumas  $K = 1,5 \text{ m/s}^2$

#### Įspėjimas!

Nurodyta svyravimo emisijos vertė pamatuota, taikant standartizuotus bandymo metodus; ji gali skirtis, atsižvelgiant į elektros įrankio naudojimo būdą, ir išimtiniais atvejais viršyti nurodytąją.

Pagal nurodytą svyravimo emisijos vertę galima palyginti vieną elektros įrankį su kitu.

Be to, pagal nurodytą svyravimo emisijos vertę galima atlikti pirminį neįprasto poveikio įvertinimą.

#### Visiškai sumažinkite triukšmo susidarymą ir vibraciją!

- Naudokite tik nepriekaištingos būklės prietaisus.
- Reguliariai techniškai prižiūrėkite ir valykite prietaisą.
- Savo darbo pobūdį pritaikykite prie prietaiso.
- Neperkraukite prietaiso.
- Jei reikia, leiskite prietaisui atvėsti.
- Išjunkite prietaisą, kai jis nebenaudojamas.
- Mūvėkite pirštines.

#### Kiti pavojai

**Net naudojant šį elektros įrankį pagal visus reikalavimus, gali kilti**

**kitų pavojų. Galimi pavojai, susiję su elektros įrankio konstrukcija ir specifikacija, yra šie:**

1. kvėpavimo takų dirginimas, jei naudojamas tinkamas respiratorius nuo dulkių;
2. klausos pakitimai, jei nenešiojamos tinkamos ausinės;
3. sveikatos sutrikimai dėl plaštakos ir rankos vibravimo, jei prietaisas naudojamas ilgą laiką arba netinkamai laikomas ir prižiūrimas.

#### 5. Prieš naudojimą

Prieš prijungdami įsitikinkite, kad duomenys ant prietaiso duomenų lentelės sutampa su tinklo duomenimis.

Prieš nustatydami prietaisą, visada ištraukite kištuką.

Prieš pradėdami eksploatuoti reikia tinkamai sumontuoti visas dangas ir saugos įtaisus.

#### 5.1 Ištraukimo atgalio surinkimas (2-3 pav./1 poz.)

**⚠ Dėmesio! Dėl su sveikatos apsauga susijusių priežasčių būtina reikia naudoti dulkių surinkimo įrangą.**

- Rankinės frezos išsiurbimo atgalį (1) prijunkite prie dulkių siurblio arba prie dulkių ištraukimo įrenginio. Taip nuo ruošinio optimaliai nusiurbsite dulkes. Privalumai: tausojate ir prietaisą, ir savo sveikatą. Jūsų darbo zona lieka švaresnė ir saugesnė.
- Darbo metu kylančios dulksės gali būti pavojingos. Prašome atkreipti dėmesį į saugos nurodymų skyrį.

LT

- Dulkių surinkimui naudojamas dulkių siurblys turi būti pritaikytas apdirbamos medžiagos dulkių surinkimui. Jei dirbate su sveikatai ypač pavojingomis medžiagomis, naudokite specialų siurbį.
- Sujunkite abi paveikslėlyje parodytas plastikinės dalis (1A ir 1B).
- Dviem įleidžiamais varžtais (f) prisukite išsiurbimo antgalį (1) prie frezos pagrindo (2).
- Išsiurbimo antgalį prie išsiurbimo prietaiso (dulkių siurblio) galima prijungti siurbimo žarnos pagalba.
- Vidinis išsiurbimo antgalio skersmuo yra 36 mm. Prie išsiurbimo antgalio tvirtinkite tinkamo dydžio siurbimo žarną.

#### 5.2 Lygiagrečios atramos surinkimas (4 pav./21 poz.)

- Lygiagrečios atramos (21) kreipiančiuosius velenėlius (a) pastumti į frezos pagrindo (2) angas (b).
- Nustatyti norimus lygiagrečios atramos (21) matmenis ir prispausti mentiniais varžtais (3).

#### 5.3 Skriestuvo smaigalio surinkimas (5 pav.)

- Skriestuvo smaigalio (13) – ir prie jo priklausančio laikiklio - pagalba galite frezuoti apvalias sritis.
- Skriestuvo smaigalį (13) prispauskite prie vieno iš kreipiančiųjų strypų (a) galo. Kreipiantįjį strypą (a) įstumkite į frezos pagrindo (2) angą (c). Kreipiantįjį strypą (a) prie frezos pagrindo (2) pritvirtinkite tvirtinimo varžtą (3) pagalba.
- Tarp skriestuvo smaigalio (13) ir frezų nustatykite norimą spindulį.
- Skriestuvo smaigalį (13) nustatykite frezuojamo apskritimo viduryje. Jei reikia, atlaisvinkite skriestuvo smaigalio (13) mentinį varžtą (b) ir paiginkite/patrupinkite skriestuvo smaigalio (13) žemyn nukreiptą dalį.

#### 5.4 Kreipimo įvorės surinkimas (6-7 pav./20 poz.)

- Dviem įleidžiamais varžtais (f) prisukite išsiurbimo antgalį (20) prie frezos pagrindo (2).
- Kreipimo įvorę (20) pagal šabloną (c) veda varomasis žiedas (b).
- Kad kopija būtų tiksli, ruošinys (d) turi būti didesnis skirtumu „varomojo žiedo išorinis kraštas“ ir „frezų išorinis kraštas“ (e).

#### 5.5 Frezavimo įrankio surinkimas/išardymas (8-11 pav.)

⚠ **Dėmesio! Ištraukite kištuką iš elektros lizdo.**

⚠ **Dėmesio! Padirbus su rankine freza, frezavimo įrenginys pakankamai ilgai lieka labai karštas.**

⚠ **Dėmesio! Frezos labai aštrios. Dirbant su frezavimo įrankiais nuolat mūvėkite apsaugines pirštines.**

- Su šia rankine freza galima naudoti frezas, kurių kotų skersmuo yra 6 mm ir 8 mm. Daugelis frezų būna būtent tokių dydžių.
- Be to, galite naudoti iš toliau paminėtų medžiagų pagamintas frezas:
  - HSS – tinka minkštos medienos apdorojimui
  - TCT – tinka kietai medienai, drožlių plokštėms, plastikui ir aliuminiui apdoroti.
- Pasirinkite tinkamą frezavimo įrankį.
- **Pirmą kartą naudojant frezą:** Nuo frezavimo galvucių nuimkite plastiko pakuotę.
- Prieš panaudojimą veržles, spaustuvą ir frezos veleną nuvalykite.
- Nuspauskite suklio blokatorių (12) ir sukdami suklij jį užfiksuokite.
- Veržliarakčiu (22) atsukite tempimo veržlę (10).
- Jei reikia, iš spaustuvo (23) išimkite išardomą frezą.
- Pasirinkite savo panaudojimui tinkamą frezavimo įrankį.
- Pasirinktai frezai pasirinkite tinkamą spaustuvą (23).
- Į frezavimo suklij įstatykite spaustuvą (23) ir veržlę (10).
- Frezos veleną įstumkite į spaustuvą.
- Suklio blokatorių (12) laikykite paspaudę.
- Veržliarakčiu (22) tvirtai prisukite tempimo veržlę (10).
- Freza turi būti mažiausiai 20 mm įstumta į spaustuvą (23).
- Prieš paleisdami prietaisą patikrinkite, ar frezos įrankis gerai pritvirtintas ir ar jis sukasi!

#### 5.6 Galinių atramų reguliavimas (13 pav./15 poz.)

Pagal poreikį galima koreguoti galingų atramų (15) aukštį. Norėdami tai padaryti atsukite galinės atramos (15) kontraveržlę ir atsuktuvu pasukite ją į norimą atramos aukštį.

⚠ **Dėmesio! Prieš pradėdami dirbti pašalinkite reguliavimo ir montavimo įrankius.**



## 6. Valdymas

- Nenaudokite nekokybiškų ar pažeistų frezų. Naudokite tik tokius frezavimo įrankius, kurių veleno skersmuo yra 6 mm ar 8 mm. Be to, frezos turi būti skirtos atitinkamam tuščiosios eigos apskukų skaičiui.
- Apdirbamą ruošinį pritvirtinkite, kad darbo metu jis nenuslystų. Naudoti prispaudimo įtaisus.
- Tinklo kabelis visada turi būti patrauktas tolyn!
- Nefrezuokite per metalines dalis, varžtus, vinis ir t.t.

### 6.1. Įjungimo / išjungimo jungiklis (16 pav./4 poz.)

Norėdami įjungti, aktyvuokite įjungimo blokuotę (5) ir paspauskite įjungimo / išjungimo jungiklį (4).

Norėdami išjungti, atleiskite įjungimo / išjungimo jungiklį (4).

### 6.2 Apsukų reguliatorius (17 pav. /11 poz.)

Apsukų skaičius priklauso nuo apdirbamos medžiagos ir frezos skersmens. Apsukų reguliavimo (11) jungikliu pasirinkite apskukas nuo 11 000 iki 30 000 min<sup>-1</sup>. Galite rinktis iš 7 skirtingų jungiklio padėčių. Skirtingų jungiklio padėčių apskukas yra tokios:

- 1 jungiklio padėtis: apie 11 000 min<sup>-1</sup> (minimalios apskukas)
- 2 jungiklio padėtis: apie 12 000 min<sup>-1</sup>
- 3 jungiklio padėtis: apie 15 000 min<sup>-1</sup>
- 4 jungiklio padėtis: apie 18 000 min<sup>-1</sup>
- 5 jungiklio padėtis: apie 22 000 min<sup>-1</sup>
- 6 jungiklio padėtis: apie 26 000 min<sup>-1</sup>
- 7 jungiklio padėtis: apie 30 000 min<sup>-1</sup> (maksimalios apskukas)

Apsukas padidinti:  
Apsukų reguliatorių (11) sukti pliuso kryptimi.

Apsukas sumažinti:  
Apsukų reguliatorių (11) sukti minuso kryptimi.

### 6.3 Frezavimo gylio nustatymas (12 -15 pav.)

- Mašiną pastatyti ant ruošinio.
- Atleisti mentinį varžtą (16) ir spaudimo rankeną (9).
- Mašiną pamažu nuleisti tiek, kad freza liestų ruošinį.
- Prisukti spaudimo rankeną (9).
- Skalės pagalba gylio fiksatorių (19) nustatykite ant norimo frezavimo gylio ir mentiniu varžtu (16) užfiksuokite.
- Nustatymą patikrinkite frezuodami nereikalingą ruošinį.

### 6.4 Frezavimas

- Įsitinkite, kad ant ruošinio nėra prikibę jokių svetimkūnių. Taip išvengsite frezos sugadinimo.
- Tinklo kištuką įkiškite į reikiamą lizdą.
- Priedaisą paaimkite už abiejų jo rankenų (7).
- Rankinę frezą pastatykite ant ruošinio.
- Remiantis 6.3 punktu nustatykite frezavimo gylį.
- Remdamiesi 6.2 punktu pasirinkite apskukas ir įjunkite priedaisą (žr. 6.1 punktą).
- Priedaiso nustatymus patikrinkite frezuodami nereikalingą ruošinį.
- Leiskite priedaisui pasiekti visą greitį. Tik tada frezą nuleiskite ant darbinio paviršiaus ir priedaisą užblokuokite spaudimo rankenos (9) pagalba.

**Frezavimo kryptis:** freza sukasi pagal laikrodžio rodyklę. Siekiant išvengti nelaimingų atsitikimų, frezuoti visada reikia prieš sukimosi kryptį (18 pav.).

**Pastūma:** labai svarbu ruošinį apdirbti naudojant teisingą pastūmą. Prieš apdirbant gerą ruošinį, rekomenduojame atlikti keletą bandomųjų frezavimų su tokio paties tipo nereikalingu ruošiniu. Tokiu būdu labai paprasta nustatyti tinkamiausią darbo greitį.

**Jei pastūma per maža:**  
Freza gali per daug įkaisti. Jei apdirbama degi medžiaga, pvz., mediena, ruošinys gali užsidedgti.

**Jei pastūma per didelė:**  
Galima sugadinti frezą. Frezavimo kokybė: šiurkštus ir nelygus apdirbimas.

**Prieš patraukdami nuo ruošinio arba padėdami į šalį palaukite kol freza visiškai nustos dirbti.**



### 6.5 Palaipsnis frezavimas

Priklausomai nuo apdirbamos medžiagos kietumo ir nuo frezavimo gylio, frezuojama keliomis pakopomis.

- Galinės atramos nustatykite vadovaudamiesi 5.6 punktu.
- Jei reikia frezuoti keliomis pakopomis, pagal 6.3 punktą nustatę frezavimo gylį revolverio formos galinę atramą (14) pasukite taip, kad gylio fiksatorius (19) būtų virš aukščiausios galinės atramos (15).
- Frezuokite esant tokiam nustatymui. Baigę pirmąjį frezavimo žingsnį, revolverio formos galinę atramą (14) nustatykite taip, kad gylio fiksatorius (19) būtų virš vidurinės galinės atramos (15). Taip nustatę taip pat atlikite vieną frezavimo pakopą.
- Dabar nustatykite žemiausią galinę atramą (15) ir baikite frezavimą.

### 6.6 Apskritimų frezavimas skriestuvo smaigaliu (13)

Norėdami frezuoti apskritimus aplink vidurio tašką atlikite tokius veiksmus:

- Pagal 5.3 punktą sumontuokite skriestuvo smaigalį (13) ir jį nustatykite.
- Skriestuvo smaigalį (13) pastatykite ant frezuojamo apskritimo vidurio taško ir paspauskite.
- Frezuokite vadovaudamiesi 6.4 punktu.

### 6.7 Frezavimas su lygiagrečia atrama (21)

Norėdami frezuoti pagal tiesios linijos ruošinio išorinį kraštą atlikite tokius veiksmus:

- Vadovaudamiesi 5.2 punktu sumontuokite lygiagrečią atramą (21).
- Lygiagrečią atramą (21) veskite palei ruošinio išorinį kraštą.
- Frezuokite vadovaudamiesi 6.4 punktu.

### 6.8 Rankomis atliktas frezavimas

Rankinę frezą galima naudoti ir be kreipiančiųjų strypų. Frezavimą atlikdami rankomis, galite padaryti kūrybinius darbus, pvz., frezuoti raštus.

- Tam naudokite tik labai negilius frezavimo nustatymus!
- Apdirbdami ruošinį atkreipkite dėmesį į frezos sukimosi kryptį (18 pav.).

### 6.9 Formų ir kraštų frezavimas (19 pav.)

- Formų (a) ir kraštų (b) frezavimui taip pat galite naudoti specialias frezas su varomuoju žiedu.
- Sumontuokite frezą.
- Mašiną atsargiai pristumkite prie ruošinio.
- Švelniai spausdami kreipiančiąją ašį arba sferinį guolį (c) stumkite palei ruošinį.

#### ⚠ Dėmesio:

**Priklausomai nuo medžiagos, kai frezavimo gyčiai didesni, frezavimą reikia atlikti keliomis pakopomis. Atlikdami visus frezavimo darbus rankinę frezą laikykite abiem rankomis.**

## 7. Tinklo kabelio pakeitimas

Jei pažeidžiamas šio prietaiso tinklo kabelis, kad būtų išvengta grėsmės, jį pakeisti turi gamintojas arba jo klientų aptarnavimo servisas, arba kitas kvalifikuotas asmuo.

## 8. Valymas, techninė priežiūra ir atsarginių dalių užsakymas

Prieš pradėdami bet kokius valymo darbus iš tinklo ištraukite kištuką.

### 8.1 Valymas

- Pasirūpinkite, kad ant apsauginių įtaisų, ventiliacinėse angose ir variklio korpusuose nebūtų dulkių bei nešvarumų. Prietaisą nuvalykite švaria šluoste arba išpūskite suspausto oro srove, esant žemam slėgiui.
- Rekomenduojame prietaisą iš karto išvalyti po kiekvieno panaudojimo.
- Prietaisą valykite reguliariai drėgna šluoste su trupučiu skysto muilo. Nenaudokite jokių valiklių ar tirpiklių; jie gali pažeisti prietaiso plastikines dalis. Būkite atidūs, kad į prietaiso vidų nepatektų vandens.

### 8.2 Anglies šepetėliai

Pastebėjus per didelį kibirkščiavimą, anglies šepetėlius turi patikrinti elektrikas.

Dėmesio! Anglies šepetėlius keisti gali tik elektrikas.



### 8.3 Techninė priežiūra

Prietaiso viduje nėra jokių dalių, kurioms būtina techninė priežiūra.

### 8.4 Atsarginių dalių užsakymas:

Užsakant atsargines dalis, būtina nurodyti tokius duomenis:

- Prietaiso tipą
  - Prietaiso artikulo numerį
  - Prietaiso tapatybės numerį
  - Reikiamos dalies atsarginės dalies numerį.
- Dabartinės kainas ir naujausią informaciją rasite tinklalapyje [www.isc-gmbh.info](http://www.isc-gmbh.info)

## 9. Utilizavimas ir antrinis panaudojimas

Prietaisas yra įpakotas, kad nebūtų sugadintas pervežant. Ši pakuotė - tai žaliavinė medžiaga, tinkama antriniam panaudojimui arba perdirbimui. Prietaisas ir jo priedai yra iš įvairių medžiagų, pavyzdžiui: metalo ir plastiko. Defektinės konstrukcinės dalis utilizuokite kaip specialias atliekas. Teiraukitės specialioje parduotuvėje ar komunaliniame ūkyje!

## 10. Laikymas

Prietaisą ir jo priedus laikykite tamsioje, sausoje, nešaltoje ir vaikams neprieinamoje vietoje. Geriausia laikyti 5–30 °C temperatūroje. Elektros prietaisą laikykite originalioje pakuotėje.

ISC GmbH · Eschenstraße 6 · D-94405 Landau/Isar



**Konformitätserklärung**

- Ⓔ erklårt folgende Konformität gemäß EU-Richtlinie und Normen für Artikel
- Ⓕ explains the following conformity according to EU directives and norms for the following product
- Ⓖ déclare la conformité suivante selon la directive CE et les normes concernant l'article
- Ⓖ dichiara la seguente conformità secondo la direttiva UE e le norme per l'articolo
- Ⓕ verklaart de volgende overeenstemming conform EU richtlijn en normen voor het product
- Ⓖ declara la siguiente conformidad a tenor de la directiva y normas de la UE para el artículo
- Ⓖ declara a seguinte conformidade, de acordo com a directiva CE e normas para o artigo
- Ⓕ attestereer følgende overensstemmelse i medfør af EU-direktiv samt standarder for artiklet
- Ⓖ förklarar följande överensstämmelse enl. EU-direktiv och standarder för artikeln
- Ⓕ vakuuttaa, että tuote täyttää EU-direktiivin ja standardien vaatimukset
- Ⓖ toendab toote vastavust EL direktiivile ja standarditele
- Ⓕ vydává následující prohlášení o shodě podle směrnice EU a norem pro výrobek
- Ⓕ potvrjuje sledeću skladnost s smernico EU in standardi za izdelek
- Ⓕ vydáva nasledujúce prehlásenie o zhode podľa smernice EÚ a noriem pre výrobok
- Ⓕ a cikkekhöz az EU-irányvonal és Normák szerint a következő konformitást jelenti ki
- Ⓕ deklaruje zgodność wymienionego ponizej artykulu z następującymi normami na podstawie dyrektywy WE.
- Ⓕ декларира съответното съответствие съгласно Директива на ЕС и норми за артикул
- Ⓕ raskaidro šādu atbilstību ES direktīvai un standartiem
- Ⓕ apibūdina šį atitikimą EU reikalavimams ir prekės normoms
- Ⓕ deklarar următoarea conformitate conform directivei UE și normelor pentru articolul
- Ⓕ δηλώνει την ακόλουθη συμμόρφωση σύμφωνα με την Οδηγία ΕΚ και τα πρότυπα για το προϊόν
- Ⓕ potvrđuje sljedeću usklađenost prema smjernicama EU i normama za artikl
- Ⓕ potvrđuje sljedeću usklađenost prema smjernicama EU i normama za artikl
- Ⓕ potvrđuje sledeću usklađenost prema smernicama EZ i normama za artikla
- Ⓕ следующим удостоверяется, что следующие продукты соответствуют директивам и нормам ЕС
- Ⓕ проголошує про зазначену нижче відповідність виробу директивам та стандартам ЄС на виріб
- Ⓕ ja izjavuva slednata soobraznost soglasno EU-direktivata i normite za artiklin
- Ⓕ Ūrūnū ile ilgili AB direktīfifer v e normlan gereģince aģagida aģiklanan uģyunluģu belirtir
- Ⓕ erklærer følgende samsvar i henhold til EU-direktiv og standarder for artikkel
- Ⓕ Lýsir uppfyllingu EU-reglna og annarra staðla vöru

**Oberfräse BT-RO 1200 E (Einhell)**

- 87/404/EC\_2009/105/EC
- 2005/32/EC\_2009/125/EC
- 2006/95/EC
- 2006/28/EC
- 2004/108/EC
- 2004/22/EC
- 1999/5/EC
- 97/23/EC
- 90/396/EC\_2009/142/EC
- 89/686/EC\_96/58/EC
- 2006/42/EC
- Annex IV  
Notified Body No.:  
Reg. No.:
- 2000/14/EC\_2005/88/EC
- Annex V
- Annex VI  
Noise: measured L<sub>WA</sub> = dB (A); guaranteed L<sub>WA</sub> = dB (A)  
P = KW; L/D = cm  
Notified Body:
- 2004/26/EC  
Emission No.:

Standard references: EN 60745-1; EN 60745-2-17; EN 55014-1; EN 55014-2; EN 61000-3-2; EN 61000-3-3

Landau/Isar, den 03.11.2010

*[Signature]*  
Weichselgartner/General-Manager

*[Signature]*  
Unger/Product-Management

First CE: 07  
Art.-No.: 43.504.80 I.-No.: 11020  
Subject to change without notice

Archive-File/Record: 4350480-30-4141800-07  
Documents registrar: Georg Riedel  
Wiesenweg 22, D-94405 Landau/Isar





☒ Gælder kun EU-lande

☒ Smid ikke el-værktøj ud som almindeligt husholdningsaffald.

I henhold til EF-direktiv 2002/96 om elektroaffald og dets omsættelse til national lovgivning skal brugt el-værktøj indsamles adskilt og indleveres på genbrugsstation.

Recycling-alternativ til tilbagesendelse af brugt vare:

Ejeren af det elektroniske apparat er forpligtet til – som et alternativ i stedet for tilbagesendelse – at medvirke til, at relevante dele af apparatet genanvendes ifølge miljøforskrifterne i tilfælde af overdragelse af ejerskab til tredjeperson. Det brugte apparat kan også overdrages til et deponeringssted, som vil varetage bortskaffelsen af apparatets dele i overensstemmelse med nationale bestemmelser vedrørende skrotning og genbrug. Ikke omfattet heraf er tilbehørsdele og hjælpemidler, som ikke indeholder elektroniske komponenter.

☒ Endast för EU-länder

Kasta inte elverktyg i hushållsoporna.

Enligt det europeiska direktivet 2002/96/EG om avfall som utgörs av eller innehåller elektriska eller elektroniska produkter och dess tillämpning i den nationella lagstiftningen, måste förbrukade elverktyg källsorteras och lämnas

Återvinnings-alternativ till begäran om återsändning:

Som ett alternativ till återsändning är ägaren av elutrustningen skyldig att bidra till ändamålsenlig avfallshantering för det fall att utrustningen ska skrotas. Efter att den förbrukade utrustningen har lämnats in till en avfallsstation kan den omhändertas i enlighet med gällande nationella lagstiftning om återvinning och avfallshantering. Detta gäller inte för tillbehör delar och hjälpmedel utan elektriska komponenter vars syfte har varit att komplettera den förbrukade utrustningen.

☒ Koskee ainoastaan EU-jäsenmaita

Älä heitä sähkötyökaluja kotitalousjätteisiin.

Sähkökäyttöisiä ja elektronisia vanhoja laitteita koskevan Euroopan direktiivin 2002/96/EY mukaan, joka on sisällytetty kansallisiin lakeihin, tulee loppuun käytetyt sähkökäyttöiset työkalut kerätä erikseen ja toimittaa ympäristöstävälliseen kierrätykseen uusiokäyttöä varten.

Kierrätys vaihtoehtona takaisinlähettämiseksi:

Sähkölaitteen omistajan velvollisuus on takaisinlähettämisen vaihtoehtona avustaa laitteen asianmukaisesti hävittämistä kierrätyksen kautta, kun laite poistetaan käytöstä. Laitteen voi toimittaa myös kierrätyspisteeseen, joka suorittaa laitteen hävittämisen paikallisten kierrätys- ja jätteenpoistomääräysten mukaisesti hyödyntäen käyttökelpoiset raaka-aineet. Tämä ei koske käytöstä poistettaviin laitteisiin kuuluvia lisävarusteita tai apulaitteita, joissa ei ole sähköosia.

☞ Только для стран ЕС

Запрещено выбрасывать электроинструмент в обычный домашний мусор.

Согласно европейской директиве 2002/96/EG об использованных электрических и электронных устройствах и реализации в правовой системе соответствующей страны необходимо использованный электрический инструмент утилизировать отдельно и направлять на вторичную переработку для охраны окружающей среды.

Вторичная переработка - альтернатива обязательной отсылке устройства назад изготовителю: Владелец электрического устройства в случае избавления от собственности обязан, в качестве альтернативы отсылки назад изготовителю, содействовать надлежащей утилизации. Пришедшее в негодность устройство может быть передано в приемный пункт, который осуществит ликвидацию в соответствии с законом страны о цикличном производстве и обращении с мусором. Это не относится к приложенным к пришедшему в негодность оборудованию дополнительным устройствам и вспомогательным средствам, не содержащим электрические части.

☞ Ainult Euroopa Liidu riikidele

Ärge visake elektrilisi tööriistu olmeprügi hulka!

Euroopa Liidu direktiiviga 2002/96/EÜ elektri- ja elektroonikaseadmete jäätmete kohta ja siseriiklike kohaldamistele tuleb kasutatud elektrilised tööriistad koguda kokku eraldi ja leida neile keskkonnasäästlik taaskasutus.

Taaskasutusalternatiiv tagasisaatmisnõudele:

Elektriseadme omanik on kohustatud omandisuhte lõppemisel alternatiivina tagasisaatmisele kaasa aitama sobivale taaskasutusele. Seega võib vana seadme loovutada ka tagasisvõtukohta, mis korraldab selle kõrvaldamise riikliku ringlusmajanduse ja jäätmeseadusandluse tähenduses. Asjasse ei puutu vanade seadmete elektrikomponentideta lisaseadmed ja abivahendid.

☞ Tikai ES valstim

Neizmetiet elektroierices sadzives atkritumos!

Saskaņā ar Eiropas direktīvu 2002/96/EK par nolietotajām elektriskajām un elektroniskajām ierīcēm un tās transponēšanu nacionālajā likumdošanā nolietotās elektroierices ir jāsavāc atsevišķi un jānodod atkārtotai izmantošanai atbilstoši apkārtējās vides prasībām.

Otrreizējā izmantošana kā alternatīva atpakaļnosūtīšanas prasībai:

Tā vietā, lai nosūtītu atpakaļ nolietoto elektroierīci, tās īpašniekam kā alternatīva ir uzlikt pienākums sadarboties pienācīgas izmantošanas ietvaros īpašuma tiesību nodošanas gadījumā. Nolietoto ierīci šajā gadījumā var nodot arī atpakaļpieņemšanas uzņēmumā, kas veic tās likvidēšanu atbilstoši nacionālajam likumam par cirkulācijas saimniecību un atkritumiem. Tas neattiecas uz nolietotajām ierīcēm pievienoto piederumu detaļām un palīg līdzekļiem bez elektriskajām sastāvdaļām.

Ⓢ Tik ES šalis

Elektros prietaisų neišmeskite kartu su buitinėmis atliekomis!

Remiantis ES elektros ir elektronikos atliekų direktyva 2002/96/EB ir jos perkėlimu į nacionalinę teisinę bazę, panaudotus elektros prietaisus reikia surinkti ir perdirbti nekenkiant aplinkai.

Perdirbimas - grąžinimo alternatyva:

Elektros prietaiso savininkas įpareigotas negrąžinti pasirinktą prietaisą, bet tinkamai jį utilizuoti. Tuo tikslu elektros ir elektronikos atliekos gali būti perduotos atliekų tvarkymu užsiimančioms įmonėms, kurios jas utilizuoja remdamiesi nacionaliniu atliekų perdirbimo pramonės ir atliekų tvarkymo įstatymu. Šis reikalavimas netaikomas elektros prietaisuose panaudotiems priedams ir pagalbinėms priemonėms, kurių sudėtyje nėra elektros dalių.

ⓈⓈ

Eftertryk eller anden form for mangfoldiggørelse af skriftligt materiale, ledsagepapirer indbefattet, som omhandler produkter, er kun tilladt efter udtrykkelig tilladelse fra ISC GmbH.

⑤

Eftertryck eller annan duplicering av dokumentation och medföljande underlag för produkter, även utdrag, är endast tillåtet med uttryckligt tillstånd från ISC GmbH.

Ⓢ

Tuotteiden dokumentaatioiden ja muiden mukaanliitettyjen asiakirjojen vain osittainenkin kopiointi tai muunlainen monistaminen on sallittu ainoastaan ISC GmbH:n nimenomaisella luvalla.

Ⓢ

Перепечатывание или прочие виды размножения документации и сопроводительных листов продукции фирмы, полностью или частично, разрешено производить только с однозначного разрешения ISC GmbH.

Ⓢ

Tootedokumentatsiooni ja kaasasolevate dokumentide kordustrükk või muul viisil paljundamine, ka osaliselt, on lubatud ainult ISC GmbH loal.

Ⓢ

Ražojuma dokumentācijas un pavaddokumenta pārdrukāšana vai citāda izplatīšana, arī fragmentāri ir atļauta tikai ar skaidru ISC GmbH piekrišanu.

Ⓢ

Perspausdinimas ar bet koks visų gaminių dokumentų visas ar dalinis dauginimas leidžiamas tik gavus aiškų ISC GmbH leidimą.

ⓈⓈ Der tages forbehold for tekniske ændringer

⑤ Förbehåll för tekniska förändringar

Ⓢ Oikeus tekniisiin muutoksiin pidätetään

Ⓢ Сохраняется право на технические изменения

Ⓢ Tehniliste muudatuste õigus reserveeritud

Ⓢ Paturētas tiesības veikt tehniskas izmaiņas

Ⓢ Teisę atlikti techninius pakeltimus pasilieka me sau.

 **GARANTIBEVIS****Kære kunde!**

Vore produkter er underlagt streng kvalitetskontrol. Hvis produktet alligevel på et tidspunkt skulle udvise fejl, beklager vi naturligvis dette og beder dig kontakte vores kundeservice på adressen, som står angivet på dette garantibevis. Du kan naturligvis også ringe til os på det nedenfor angivne servicenummer. For indfrielse af garantikrav gælder følgende:

1. Nærværende garanti fastsætter betingelserne for udvidede garantiydelse. Garantibestemmelser fastsat ved lov berøres ikke af nærværende garanti. Vores garantiydelse er gratis.
2. Garantiydelsen omfatter udelukkende mangler, som kan føres tilbage til materiale- eller produktionsfejl, og begrænser sig til afhjælpning af disse resp. levering af erstatningsprodukt. Bemærk, at vore produkter ikke er konstrueret til erhvervs-mæssig, håndværksmæssig eller industriel brug. Garantiaftale kan derfor ikke anses for indgået, såfremt produktet anvendes i erhvervs-mæssigt, håndværksmæssigt, industrielt eller lignende øjemed. Endvidere dækker garantien ikke erstatningsydelse for transportskader, skader som følge af tilsidesættelse af montagevejledningens anvisninger eller som følge af usagkyndig installation, tilsidesættelse af brugsanvisningen (f.eks. tilslutning til forkert netspænding eller strømtype), misbrug eller usagkyndig anvendelse (f.eks. overbelastning eller brug af værktøj eller tilbehør, som ikke er godkendt), tilsidesættelse af vedligeholdelses- og sikkerhedsforskrifter, indtrængen af fremmedlegemer i apparatet (f.eks. sand, sten eller støv), brug af vold eller eksterne påvirkninger udefra (f.eks. fordi produktet tabes) samt skader, der hidrører fra almindelig slitage. Dette gælder især batterier, som vi dog alligevel yder 12 måneders garanti på.  
  
Garantien mister sin gyldighed, hvis der allerede er blevet foretaget indgreb i apparatet.
3. Garantiperioden udgør 2 år at regne fra købsdatoen. Garantikrav skal gøres gældende inden for to uger, efter at defekten er blevet konstateret. Garantikrav kan ikke gøres gældende efter garantiperiodens udløb. Reparation eller udskiftning af apparatet medfører ikke forlængelse af garantiperioden, heller ikke for eventuelt indbyggede reservedele. Dette gælder også servicearbejder, der foretages på stedet.
4. For at kunne gøre garantikrav gældende skal du sende det defekte produkt portofrit til nedenstående adresse. Original købskvittering eller lignende dateret dokumentation skal vedsendes. Købskvitteringen skal gemmes som dokumentation! Beskriv venligst så nøjagtigt som muligt grunden til din reklamation. Er defekten omfattet af garantien, vil produktet omgående blive repareret og returneret, eller du vil modtage et helt nyt.

Mod betaling udbedrer vi naturligvis også gerne defekter på produktet, som ikke/ikke længere er omfattet af garantien. Du skal blot indsende produktet til vores serviceadresse.

## S GARANTIBEVIS

### Bästa kund,

Våra produkter genomgår en sträng kvalitetskontroll. Om denna produkt mot förmodan inte fungerar på rätt sätt, beklagar vi detta och ber dig att kontakta vår serviceavdelning under adressen som anges på garantikortet. Vi står även gärna till tjänst på telefon under servicenumret som anges nedan. Följande punkter gäller för att du ska kunna göra anspråk på garantin:

1. I dessa garantivillkor regleras extra garantitjänster. Garantianspråk som regleras enligt lag påverkas inte av denna garanti. Våra garantitjänster är gratis för dig.
2. Garantitjänsterna täcker endast in sådana brister som kan härledas till material- eller fabriktionsfel och är begränsade till arbetsuppgifter som syftar till att åtgärda dessa brister eller byta ut produkten. Tänk på att våra produkter endast får användas till ändamålsenligt syfte och inte har konstruerats för yrkesmässig, hantverksmässig eller industriell användning. Ett garantiavtal sluts därför ej om produkten ska användas inom yrkesmässiga, hantverksmässiga eller industriella verksamheter eller vid liknande aktiviteter. Vår garanti omfattar dessutom inte ersättning för transportskador, skador som kan härledas till missaktade monteringsanvisningar eller ej föreskriven installation, åsidosatt bruksanvisning (t ex anslutning till felaktig nätspänning eller strömart), missbruk eller ej ändamålsenliga användningar (t ex överbelastning av produkten eller användning av ej godkända insatsverktyg eller tillbehör), åsidosatta underhålls- och säkerhetsbestämmelser, främmande partiklar som har trängt in i produkten (t ex sand, sten eller damm), yttre våld eller yttre påverkan (t ex skador om produkten har fallit ned) samt normalt och användningsbundet slitage. Detta gäller särskilt för batterier som täcks av en 12 månaders garanti.  
  
Anspråk på garanti upphör att gälla om ingrepp redan har gjorts i produkten.
3. Garantitiden uppgår till 2 år och gäller från datumet när produkten köptes. Medan garantitiden fortfarande gäller ska anspråk på garanti ställas inom två veckor efter att defekten fastställdes. Det är inte möjligt att ställa anspråk på garanti efter att garantitiden har löpt ut. Garantitiden förlängs inte när produkten repareras eller byts ut, dessutom medför sådana arbeten inte att en ny garantitid börjar gälla för produkten eller för ev. reservdelar som har monterats in. Detta gäller även vid hembesök.
4. För att du ska kunna ställa anspråk på garantin ska den defekta produkten skickas in i tillräckligt frakterat skick till adressen som anges nedan. Bifoga kvittot i original eller ett annat daterat köpebevis. Förvara därför kassakvittot på en säker plats! Beskriv orsaken till reklamationen så noggrant som möjligt. Om defekten i produkten täcks av våra garantitjänster, får du genast en reparerad eller ny apparat av oss.

Givetvis kan vi även, mot debitering, åtgärda skador som antingen inte täcks av garantin eller som har uppstått efter garantitidens slut. Skicka in produkten till nedanstående serviceadress.

# FIN TAKUUTODISTUS

## Arvoisa asiakas,

tuotteemme läpikäyvät erittäin tiukan laadunvalvontatarkastuksen. Mikäli tämä laite ei kuitenkaan toimi moitteettomasti, valitsemme tapahtunutta suuresti ja pyydämme sinua kääntymään teknisen asiakaspalveluumme puoleen käyttäen tässä takuukortissa annettua osoitetta. Voit halutessasi myös ottaa yhteyttä puhelimitse allaolevaan palvelunumeroon. Takuuvaateiden esittämistä koskevat seuraavat säädökset:

1. Nämä takuumääräykset koskevat laajennettuja takuusuorituksia. Ne eivät vaikuta lakimääräisiin takuusuoritusvaateisiin millään tavalla. Takuumme on sinulle maksuton.
2. Takuusuoritus kattaa ainoastaan sellaiset puutteellisuudet, jotka aiheutuvat materiaali- tai valmistusvirheistä, ja se on rajattu ainoastaan näiden puutteellisuuksien korjaamiseen tai laitteen korvaamiseen uudella. Ole hyvä ja ota huomioon, että laitteitamme ei ole suunniteltu ja valmistettu käytettäväksi pienteollisuus-, käsityöläis- tai teollisuustarkoituksiin. Takuusopimusta ei siksi synny, jos laitetta käytetään pienteollisuus-, käsityöläis- tai teollisuustyöpaikoilla tai näihin verrattavissa olevissa toimissa. Takuumme ei myöskään sisällä kuljetusvaurioiden tai sellaisten vaurioiden korvaussuorituksia, jotka ovat aiheutuneet asennusohjeen noudattamatta jättämisestä tai asiantuntemattomasta asennuksesta, käyttöohjeen noudattamatta jättämisestä (esim. liitäntä vääryyppiseen verkkovirtaan), väärinkäytöstä tai virheellisestä käytöstä (esim. laitteen ylikuormittaminen tai hyväksymättömien työkalujen tai lisävarusteiden käyttäminen), huolto- ja turvallisuusmääräysten noudattamatta jättämisestä, vieraiden esineiden (esim. hiekan, kiven tai pölyjen) pääsystä laitteen sisään, väkivaltaisesta käsittelystä tai ulkopuolisista tekijöistä (esim. putoamisesta aiheutuneet vauriot) sekä käytöstä aiheutuvasta tavallisesta kulumisesta. Tämä koskee erityisesti niitä akkuja, joille me kuitenkin myönnämme 12 kuukauden pituisen takuun.  
  
Takuuvaateet raukeavat, jos laitteelle on jo tehty jotain toimenpiteitä.
3. Takuuaika on 2 vuotta ja se alkaa laitteen ostopäivästä. Takuuvaateet tulee esittää ennen takuuajan päättymistä kahden viikon kuluessa siitä, kun olet havainnut vian. Takuuvaateiden esittäminen takuuajan päätyttyä ei ole mahdollista. Laitteen korjaus tai vaihto ei johda takuuajan pitenemiseen tai laitteen tai siihen mahdollisesti asennettujen varaosien takuuajan alkamiseen uudelleen alusta. Tämä koskee myös paikan päällä suoritettuja palveluja.
4. Takuuvaateesi esittämiseksi tulee viallinen laite lähettää postikulut maksettuna allaolevaan osoitteeseen. Ole hyvä ja liitä mukaan alkuperäinen maksukuitti tai muu päiväyksellä varustettu ostotosite. Säilytä tämän vuoksi kassakuitti huolella tositteena! Ole hyvä ja kuvaa vialituksen syy meille mahdollisimman tarkoin. Jos takuumme kattaa laitteessa olevan vian, saat korjatun tai uuden laitteen välittömästi takaisin.

Tietysti korjaamme mielellämme korvausta vastaan myös sellaiset laitteiden viat, jotka eivät kuulu tai eivät enää kuulu takuumme piiriin. Lähetä tätä varten laite tekniseen asiakaspalveluumme allaolevalla osoitteella.

## **RUS** ГАРАНТИЙНОЕ СВИДЕТЕЛЬСТВО

**Глубокоуважаемый клиент, глубокоуважаемая клиентка,**

Качество наших продуктов подвергаются тщательному контролю. Если несмотря на это когда-либо возникнет к нашему большому сожалению нарушения в работе инструмента, то мы просим Вас обратиться в нашу службу сервиса по указанному в этой гарантийной карте адресу. Мы также охотно ответим на Ваши вопросы по телефону, номер которого приведен ниже. Для предъявления претензий по гарантийному обслуживанию действительно следующее:

1. Настоящие правила гарантии регулируют дополнительные условия оказания гарантийных услуг. Эти гарантийные обязательства не затрагивают Ваши законные права на гарантийное обслуживание. Наши гарантийные услуги для Вас бесплатны.
2. Гарантийные услуги распространяются только на неисправности, которые возникли в результате недостатков материала или процесса изготовления и предусматривают только устранение этих недостатков или замену устройства. Необходимо учесть, что наши устройства разработаны согласно предписаниям для использования в промышленных, ремесленных или индустриальных областях. Гарантийный договор считается недействительным, если устройство используется в промышленных, ремесленных или индустриальных целях, а также для подобной деятельности. Наши гарантийные обязательства не распространяются на повреждения при транспортировке, повреждения в результате несоблюдения указаний руководства по монтажу или в результате проведенной ненадлежащим образом инсталляции, несоблюдения указаний руководства по эксплуатации (таких как например, подключение к сети с ненадлежащим параметром напряжения), использование неправильно или ненадлежащим образом (например, перегрузка устройства или использование не допущенных к применению насадок или принадлежностей), при несоблюдении правил технического обслуживания и техники безопасности, при попадании посторонних предметов в устройство (таких как например: песок, камни или пыль), при использовании силы или посторонних воздействий (таких как например, повреждения в результате падения), а также при обычном износе в результате использования. Это относится прежде всего к аккумуляторам, на которые мы тем не менее даем гарантийный срок на 12 месяцев.

Право на гарантийное обслуживание теряет силу, если были осуществлены вмешательства в инструмент.

3. Гарантийный срок составляет 2 года и начинается со дня покупки устройства. Гарантийные права необходимо предъявлять до истечения срока гарантии в течении двух недель после того как будет обнаружена неисправность. Заявления на гарантийное обслуживание после истечения срока гарантии не принимаются. Ремонт или замена устройства не ведет к удлинению срока службы и с этими услугами не начинается новый срок гарантии для устройства или установленных запасных деталей. Это действует также в случае оказания сервисных услуг по месту нахождения клиента.
4. Для предъявления претензий на гарантийное обслуживание вышлите, пожалуйста, неисправное устройство без оплаты почтовых расходов по указанному ниже адресу. Приложите квитанцию покупки в оригинале или любое другое свидетельство о совершенной покупке с указанной датой. Необходимо поэтому сохранять кассовый чек для доказательства! Пожалуйста, опишите причину предъявляемых претензий как можно точнее. Если неисправное устройство подлежит гарантийному обслуживанию, то Вы получите незамедлительно отремонтированное или новое устройство обратно.

Само собой разумеется, мы можем также устранить при оплате затрат неисправности устройства, которые не входят в объем гарантийных услуг или при истечении срока гарантии. Для этого Вам необходимо выслать устройство на адрес нашей службы сервиса.



# EE GARANTIITUNNISTUS

## Lugupeetud klient,

meie tooted läbivad range kvaliteedikontrolli. Kui käesolev seade ei peaks siiski korralikult töötama, vabandame sellepärast väga ja palume Teil pöörduda meie klienditeenindusse selle garantiitunnistuse lõpus toodud aadressil. Oleme meelsasti Teie teenistuses ka telefoni teel alltoodud teeninduse telefoninumbritel. Garantiinõuete esitamisel kehtib järgnev:

1. Täiendavat garantiit reguleerivad need garantiitingimused. See garantii ei puuduta Teie seaduslikke garantiinõueteid. Meie garantii on Teile tasuta.
  2. Garantii hõlmab ainult neid puudusi, mis tulenevad materjali- või tootmisvigadest ning piirneb nende puuduste kõrvaldamise või seadme vahetamisega. Võtke palun arvesse, et meie seadmed ei ole konstrueeritud ettevõtluses, käsitööstuses ega tööstuses kasutamise otstarbel. Sellepärast garantiileping ei kehti, kui seadet kasutatakse ettevõtluses, käsitööstuses või tööstuses jt sarnastel tegevusaladel. Meie garantii puhul on hüvitamine välistatud transpordikahjustuse korral, kahjustuste korral, mis tulenevad montaažijuhendi mittejärgimisel või asjatundmatu installatsiooni tagajärjel, kasutusjuhendi mittejärgimisel (nt vale võrgupinge või vooluliigiga ühendamisel), vale või mitteotstarbeka kasutamise korral (nt seadme ülekoormus või mittelubatud tööriistade ja tarvikute kasutamine), hooldus- ja ohutusnõuete mittejärgimisel, vööriistade (nt liiv, kivid või tolm) seadmesse tungimisel, jõe kasutamisel või välisjõudude mõju korral (nt kahjustused mahakukkumise tagajärjel) ning kasutamisest tuleneva tavapärase kulumise korral. See kehtib eriti akude kohta, millele me 12 kuulise garantiiaja tagame.
- Garantiinõue kaotab kehtivuse, kui seadet on juba lahti võetud.
3. Garantiaeg on kaks aastat ning see algab seadme ostmise kuupäevaga. Garantiinõuded tuleb esitada garantiiajal kahe nädala jooksul pärast defekti tuvastamist. Garantiinõuete esitamine pärast garantiiaja kestvuse lõppu on välistatud. Seadme remont või väljavahetamine pikendab garantiiaega või antakse nõude töttu seadmele ja võimalikele paigaldatud varuosadele uus garantiiaeg. See kehtib ka kliendi juures kohapeal teostatud teeninduse korral.
  4. Garantiinõude esitamiseks saatke defektne seade saatekuludeta alltoodud aadressile. Pange kaasa ostutšeki originaal või muu kuupäevaga ostmist tõendav dokument. Sel põhjusel hoidke kassatšekk ostmist tõendava dokumendina alles! Kirjeldage meile võimalikult täpselt reklamatsiooni põhjust. Kui seadme defekt käib meie garantii alla, saate esimesel võimalusel tagasi remonditud või uue seadme.

Enesestmõistetavalt kõrvaldame hea meelega seadmel ka neid defekte, mis ei käi garantii alla või kui garantiiaeg on läbi, sel juhul tuleb Teil kulud tasuda. Selleks saatke seade meie teeninduse aadressil.

# LV GARANTIJAS TALONS

## Augsti cienītā kliente, augsti godātais klient,

mūsu ražojumi ir pakļauti stingrai kvalitātes kontrolei. Ja šī ierīce tomēr kādreiz nedarbojas nevainojami, mēs to ļoti nožēlojam un lūdzam jūs griezties mūsu apkalpošanas dienestā, kura adrese norādīta uz šī garantijas talona. Jūs varat arī zvanīt mums pa norādīto tālruna numuru. Lai iesniegtu garantijas prasības, jāievēro šādi nosacījumi:

1. Šie garantijas noteikumi reglamentē papildu garantijas pakalpojumus. Jūsu likumīgās garantijas prasības šī garantija neskar. Mūsu garantijas pakalpojumi jums ir bez maksas.
  2. Garantijas pakalpojumi izplatās vienīgi uz defektiem, kas ir izskaidrojami ar materiāla vai ražošanas kļūdām un ir ierobežoti ar šo defektu novēršanu vai ierīces apmaiņu. Lūdzu ņemiet vērā, ka mūsu ierīces atbilstoši priekšrakstam nav konstruētas komerciālai, amatnieciskai vai rūpnieciskai izmantošanai. Tādēļ garantijas līgumu nenoslēdz, ja ierīci izmanto komerciālos, amatniecības un rūpniecības uzņēmumos, kā arī tamlīdzīgās darbībās. Bez tam no mūsu garantijas ir izslēgta zaudējumu atlīdzināšana par bojājumiem, kas radušies transportēšanas laikā, bojājumiem, kas radušies saistībā ar montāžas instrukcijas neievērošanu vai tehniski nepareizu montāžu, lietošanas instrukcijas neievērošanu (kā piemēram, pieslēdzot nepareizam tīkla spriegumam vai strāvas veidam), ļaunprātīgu vai nelietpratīgu izmantošanu (kā piemēram, ierīces pārslodze vai nepieļautu ievietošanu instrumentu vai piederumu izmantošanai), apkopes un drošības noteikumu neievērošanu, svešķermeņu iekļūšanu ierīcē (kā piemēram, smiltis, akmeņi vai putekļi), spēka pielietošanu vai ārējām iedarbībām (kā piemēram, nokrītot), kā arī izmantošanai atbilstošu, parastu nodilumu. Īpaši tas attiecas uz akumulatoriem, kuriem ir 12 mēnešu garantijas termiņš.
- Garantijas prasība zaudē spēku, ja ierīcei jau tikušas veiktas kādas iejaukšanās darbības.
3. Garantijas termiņš ir 2 gadi un tas sākas ar ierīces pirkuma datumu. Garantijas prasības ir jāiesniedz pirms garantijas termiņa izbeigšanās divu nedēļu laikā, no brīža, kad esat atklājuši defektu. Garantijas prasību iesniegšana pēc garantijas termiņa izbeigšanās ir izslēgta. Ierīces remonta vai apmaiņas rezultātā garantijas termiņš netiek ne pagarināts, ne arī noteikts jauns garantijas termiņš saistībā ar šo darbību ierīcei vai iespējamām iemontētajām rezervēs daļām. Tas pats ir spēkā arī, izmantojot apkalpošanu uz vietas.
  4. Lai iesniegtu garantijas prasību, lūdzu, pārsūtiet bojāto ierīci bez maksas uz apakšā norādīto adresi. Pievienojiet pārdošanas dokumenta oriģinālu vai citu pirkuma pierādījumu ar datumu. Tādēļ, lūdzu, labi uzglabājiet kases čekus kā pierādījumu! Lūdzu, iespējami precīzāk aprakstiet pretenzijas iemeslu. Ja ierīces defekts ir iekļauts mūsu garantijas pakalpojumos, jūs nekavējoties saņemsiet saremontētu vai jaunu ierīci.

Pats par sevi saprotams, ka mēs par maksu labprāt novēršam ierīces defektus, kas nav vispār vai vairs nav iekļauti garantijas apjomā. Šim nolūkam, lūdzu, nosūtiet ierīci uz mūsu apkalpošanas dienesta adresi.

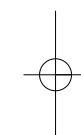
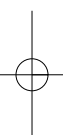
# LT GARANTINIS RAŠTAS

## Gerbiamas kliente,

mūsų gaminiams taikoma griežta kokybės kontrolė. Jeigu šis prietaisas kada nors visgi sugestų, labai dėl to apgailestaujame ir prašome kreiptis į mūsų aptarnavimo servisą šiame garantiniame rašte nurodytu adresu. Mielai į Jūsų klausimus atsakysime ir telefonu skambinant žemiau nurodytu aptarnavimo serviso numeriu. Garantinių reikalavimų pareiškimui galioja tokia tvarka:

1. Šios garantijos sąlygos reguliuoja papildomų garantijų teikimą. Šioje garantijoje apie Jūsų teisėtą garantijų teikimo reikalavimus nekalbama. Mūsų garantijas teikiame Jums nemokamai.
2. Garantija taikoma tik esant trūkumams, kurie yra susiję su medžiagos ar gamybos klaidomis bei apsiriboja tokių trūkumų šalinimu ir prietaiso pakeitimu. Prašome atkreipti dėmesį į tai, kad mūsų prietaisai nėra skirti naudojimui gamybos, amatų ir pramonės srityse. Garantinė sutartis nevykdoma, jei prietaisas naudojamas gamybos, amatų ar pramonės įmonėse bei įmonėse, užsiimančioms panašia veikla. Be to, mes neatsakome už transportavimo metu padarytą žalą, už žalą, atsiradusią dėl montavimo instrukcijos nesilaikymo ar netinkamos instaliacijos, dėl naudojimo instrukcijos nesilaikymo (kaip pvz., prijungimas prie netinkamos tinklo įtampos ar srovės rūšies), dėl netinkamo panaudojimo arba naudojimo ne pagal paskirtį (kaip pvz., prietaiso perkrova arba naudojimas su neleistiniais įrankiais ar priedais), dėl techninės priežiūros ir saugumo nurodymų nesilaikymo, dėl svetimkūnių patekimo į prietaisą (kaip pvz., smėlis, akmenys ar dulksės), dėl naudojimo per prievartą ar dėl išorinių poveikių (kaip pvz., po nukritimo atsiradusi žala) bei už įprastinį, naudojant pagal paskirtį atsiradusį nusidėvėjimą. Tai ypatingai galioja baterijoms, kurių garantija yra 12 mėnesių.  
  
Garantiniai reikalavimai nustoja galioti, jeigu prie prietaiso jau buvo atlikti kokie nors darbai.
3. Garantija galioja 2 metus ir jos galiojimo laikas prasideda prietaiso pirkimo dieną. Atsiradus defektams, garantinius reikalavimus reikia pareikšti 2 savaitių bėgyje prieš pasibaigiant garantiniam terminui. Pasibaigus garantiniam terminui garantiniai reikalavimai nebegalioja. Dėl prietaiso remonto ar pakeitimo garantinis terminas nei pratęsiamas nei prietaisui ar kuriai nors sumontuotai jo daliai suteikiamas naujas garantinis terminas. Tas pats galioja ir kai tokie darbai atliekami tiesiogiai pas klientą.
4. Pasinaudojant savo garantiniu reikalavimu sugedusį prietaisą prašome siųsti žemiau nurodyti adresu be pašto mokesčio. Pridėkite pirkimo kvito originalą arba kitą prietaiso pirkimo įrodymą, ant kurio būtų nurodyta data. Todėl kaip pirkimo įrodymą prašome saugokite kasos čekį! Kaip galima tiksliau prašome nurodyti reklamacijos priežastį. Jei prietaiso gedimui taikoma mūsų garantija, iš mūsų nedelsdami gausite sutaisytą arba naują prietaisą.

Savaime suprantama, kad už atlygį mielai šaliname prietaiso gedimus, kuriems mūsų garantija negalioja arba jau pasibaigus galiojimo terminui. Tokiu atveju prietaisą prašome siųsti į mūsų servisą žemiau nurodytu adresu.



EH 11/2010 (01)

