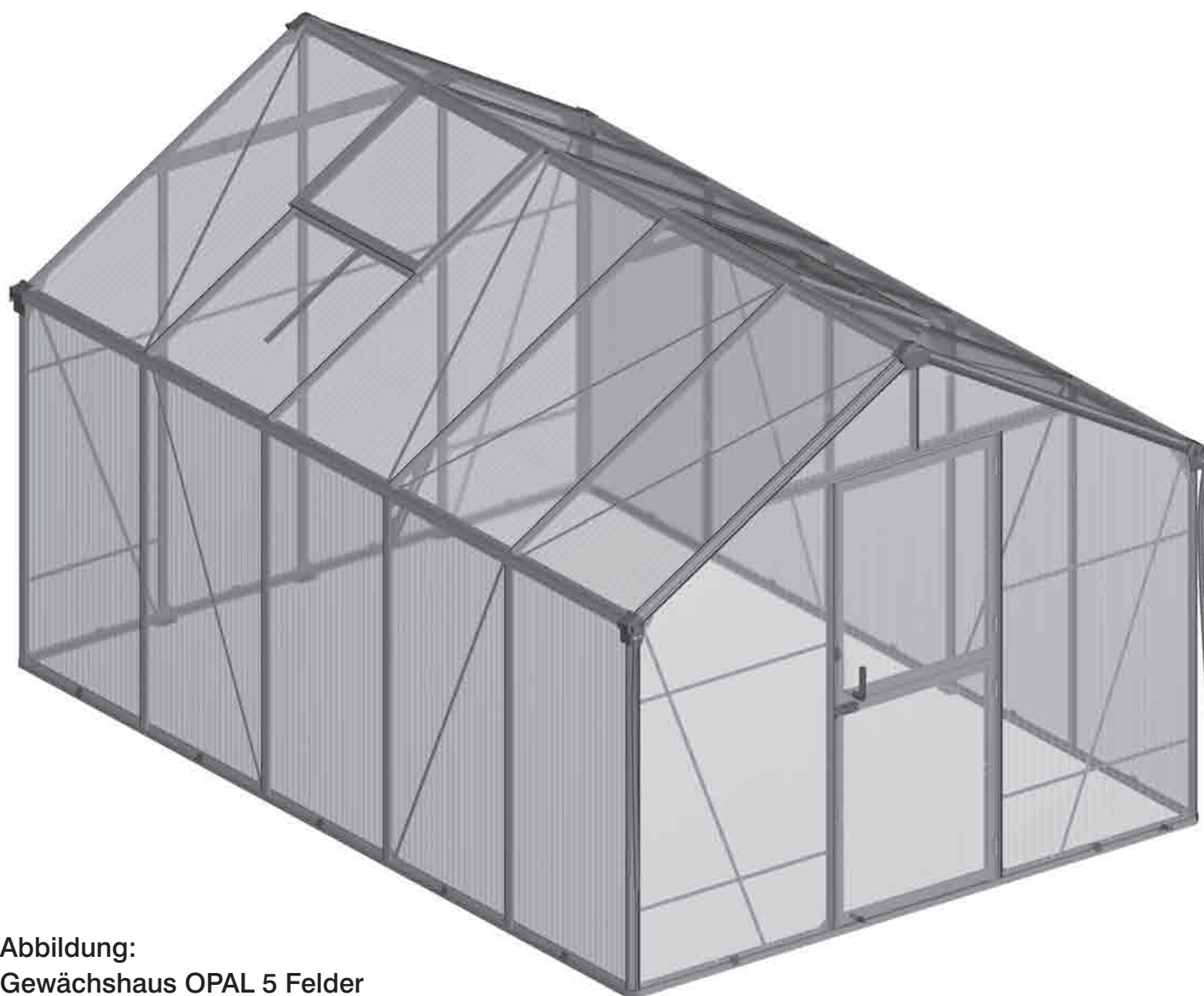




D Montageanleitung Teil 2: Stegplatten und Anbauteile

Einhell[®]



Gewächshausserie

OPAL





Inhalt Teil 2

Montage- und Sicherheitshinweise	3
Verpackungsliste Stegplatten	3
Dreidimensionale Übersicht der Stegplatten	4
Stegplattenplan	7
Stegplatten an Vorderwand montieren	10
Stegplatten an Rückwand montieren	14
Stegplatten an Seiten montieren	18
Stegplatten an Fensteranschlagprofil montieren	22
Stegplatten an Dach montieren	24
Gummiprofil an Fensteranschlagprofil montieren	27
Einzeltür vormontieren	28
Einzeltür montieren	38
Fenster vormontieren	42
Fenster montieren	46
Fensteraufsteller montieren	47
Abdeckungen und Abläufe montieren	49
Einzelteilliste Aluminium-Profile und Stegplatten	52

! Hinweis zur Montageanleitung:

■ In der Montageanleitung dient das **5-Felder-Modell** (2 Felder + 3 Felder) als Referenzmodell. In den Übersichtsdarstellungen wird jeweils dieses Modell dargestellt. Die anderen Häuser unterscheiden sich gegenüber diesem Modell nur durch die Anzahl der Seitenfelder.

Haben Sie eines der anderen Modelle erworben, beachten Sie bitte die jeweiligen Montagehinweise für Ihr Gewächshaus.



Montage- und Sicherheitshinweise

Lesen Sie diese Anleitung vor dem Aufbau des Hauses unbedingt vollständig durch, um Montagefehler oder Beschädigungen zu vermeiden! Bewahren Sie diese Anleitung auch nach der Montage sorgfältig auf!

Stegplatten (Kunststoff)

Die beklebte bzw. am Rand mit „Außenseite / Outside“ beschriftete Seite ist die Außenseite der Stegplatte (mit UV-Beschichtung). Ziehen Sie immer nur die Folie von der Stegplatte ab, die Sie gerade montieren!

Verpackungsmaterial bitte der Wertstoffsammlung zuführen.

Hinweis

Der Hersteller haftet nicht für Sturm-, Wind-, Wasser-, Schneelastschäden. Eine Garantie für den Ersatz von Folge- und Vermögensschäden wird nicht übernommen. Weiterentwicklungen im Sinne des technischen Fortschritts behalten wir uns vor. So können geringfügige Abweichungen in den Darstellungen entstehen.

Verpackungsliste Stegplatten

3 Felder

Stegplatten

Verpackungs-Nr. Inhalt

36.526.70	Stegplatten - Vorderwand
36.526.72	Stegplatten - Rückwand
36.526.74	Stegplatten - 3 Felder

Wichtige Sicherheitshinweise zur Montage

- Wir empfehlen Ihnen die Montage mit **2 Personen** durchzuführen.
- Zur Vermeidung von Unfällen sollten sich während der Montage **keine Kinder** in unmittelbarer Nähe befinden.
- Beim Einbau der Stegplatten unbedingt **Schutzhandschuhe, Schutzbrille und Sicherheitsschuhe** tragen! **Verletzungs- und Bruchgefahr!** Beim Einbau der Stegplatten im Dachbereich zusätzlich zweite Person zur Hilfe nehmen!
- Ziehen Sie, nachdem Sie das Gewächshaus komplett aufgebaut haben, noch einmal alle Schraubverbindungen **mit dem Gabel- oder Ringschlüssel fest!**

4 Felder

Stegplatten

Verpackungs-Nr. Inhalt

36.526.70	Stegplatten - Vorderwand
36.526.72	Stegplatten - Rückwand
36.526.73	Stegplatten - 2 Felder
36.526.73	Stegplatten - 2 Felder

5 Felder

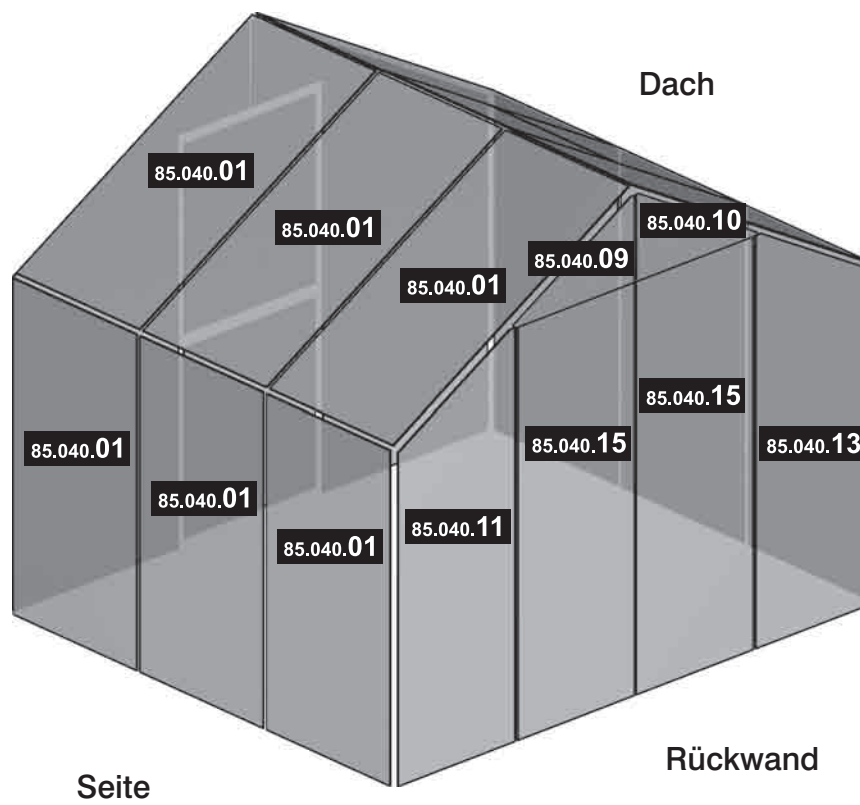
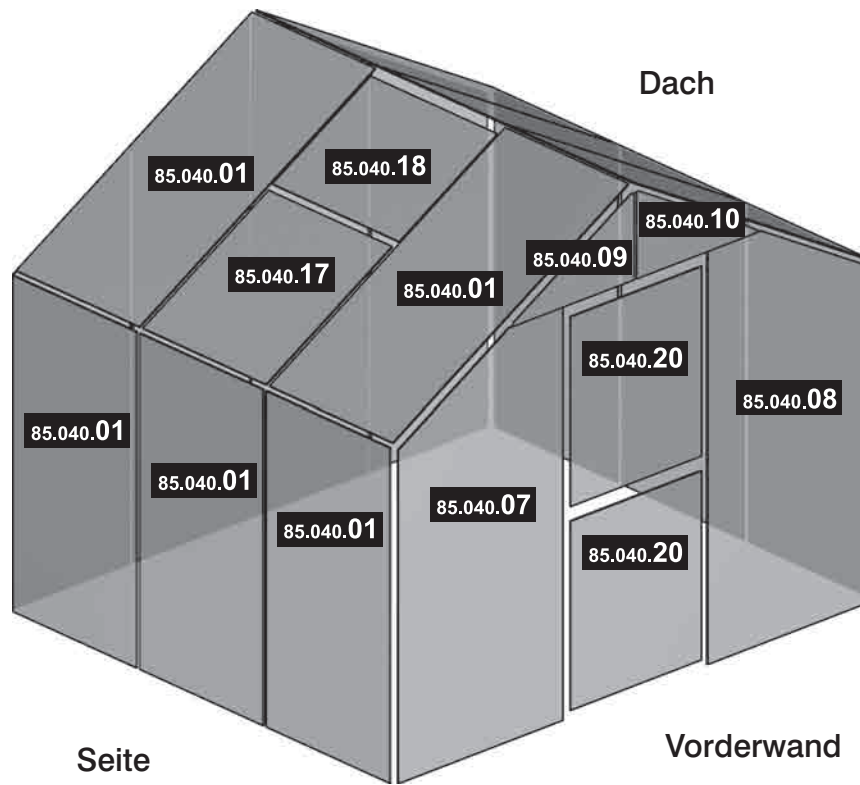
Stegplatten

Verpackungs-Nr. Inhalt

36.526.70	Stegplatten - Vorderwand
36.526.72	Stegplatten - Rückwand
36.526.73	Stegplatten - 2 Felder
36.526.74	Stegplatten - 3 Felder

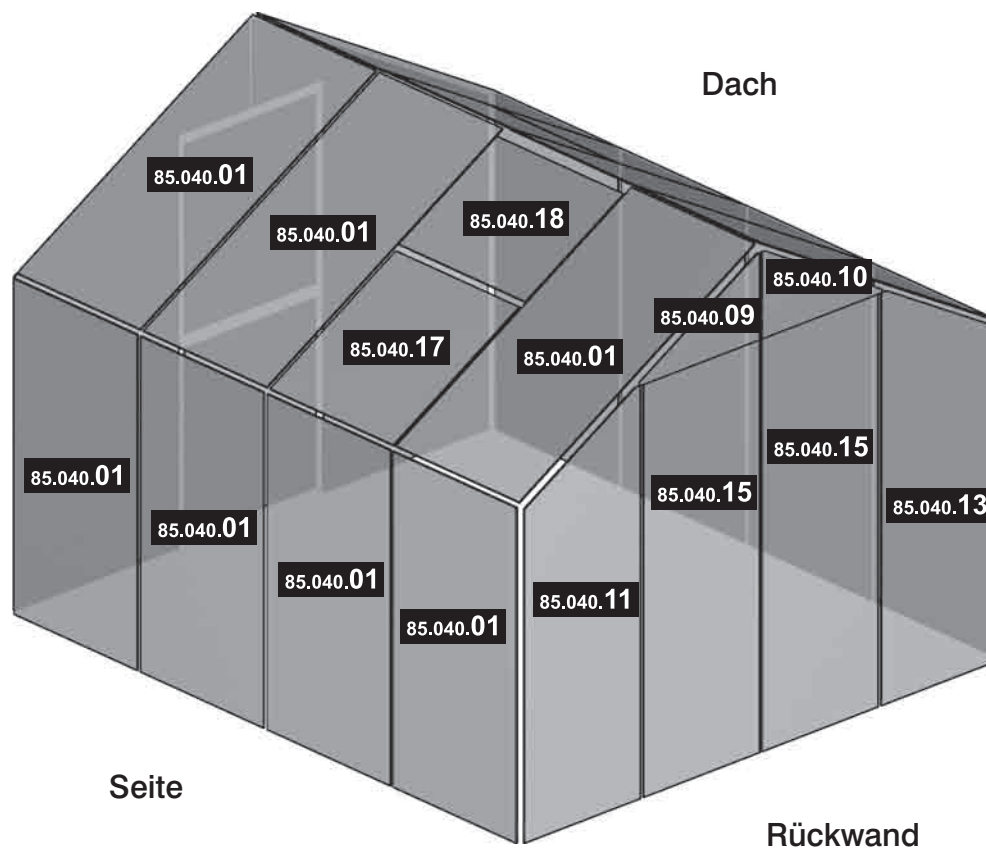
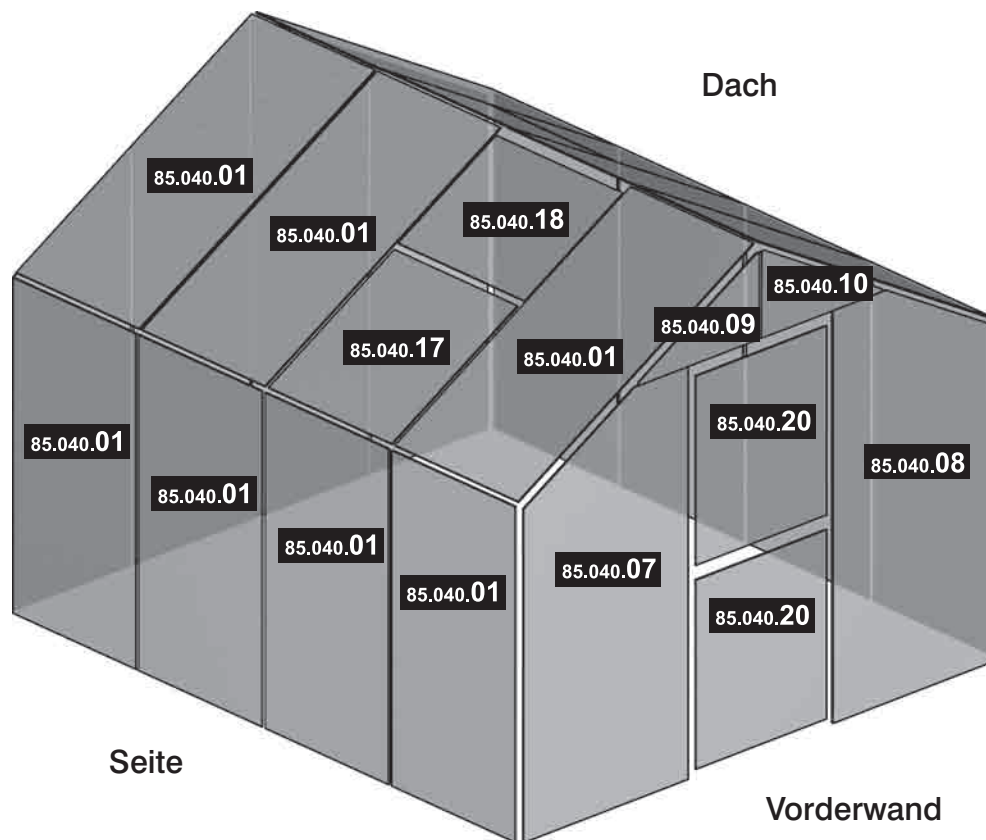


Dreidimensionale Ansicht der Stegplatten **3 Felder**



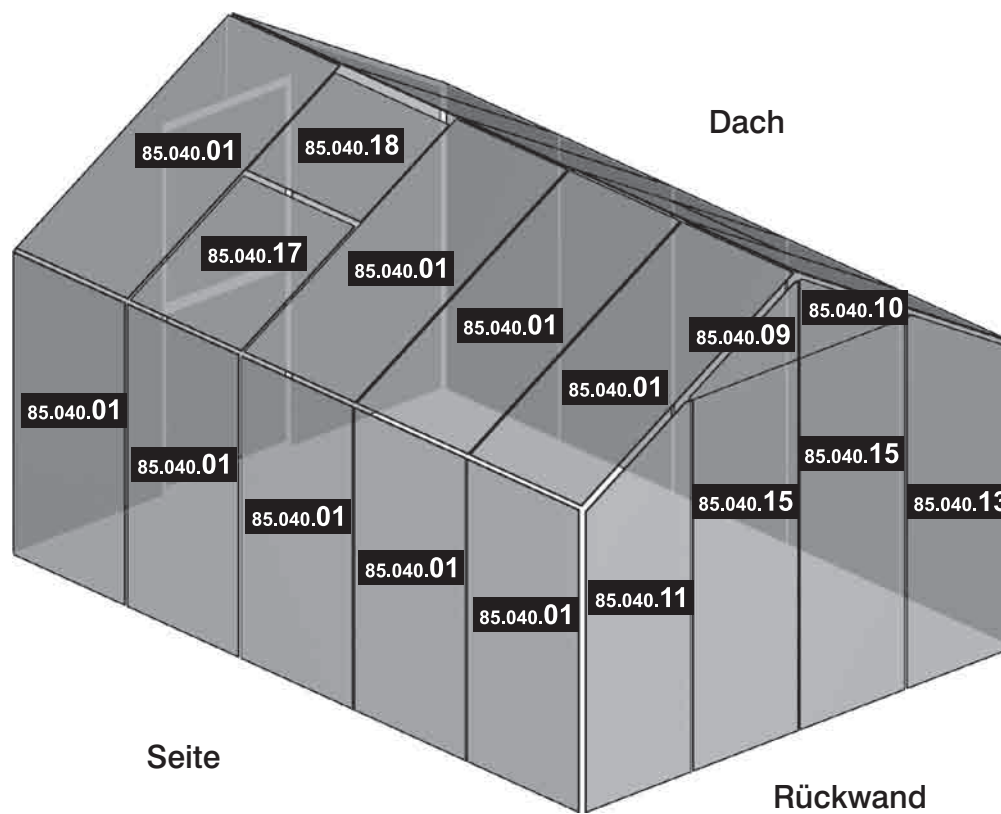
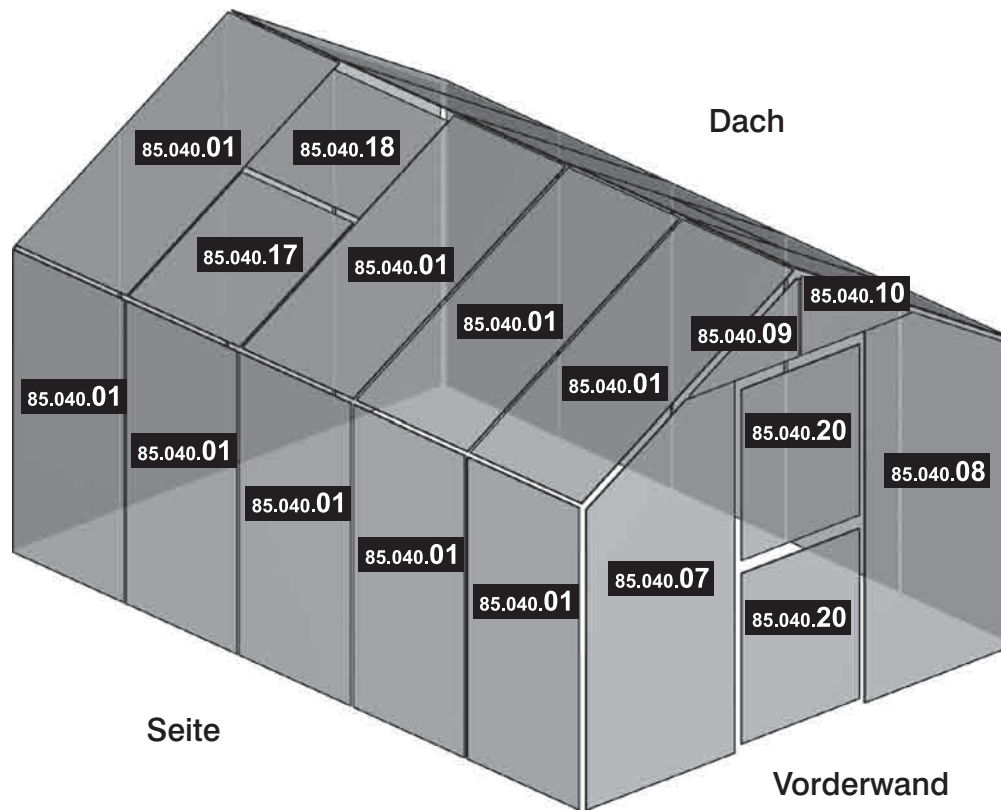


Dreidimensionale Ansicht der Stegplatten **4 Felder**





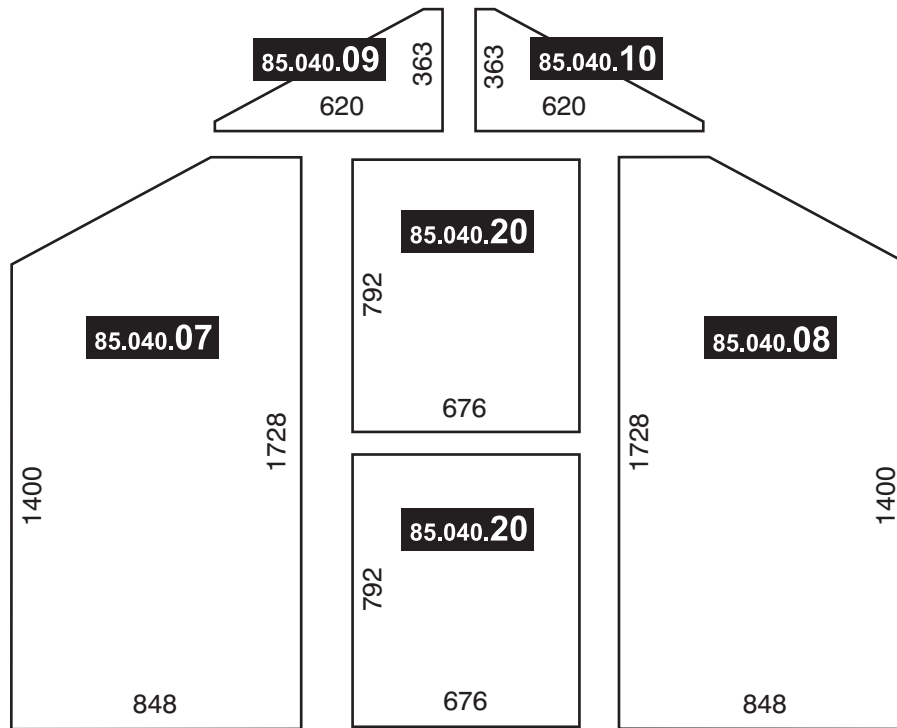
Dreidimensionale Ansicht der Stegplatten **5 Felder**



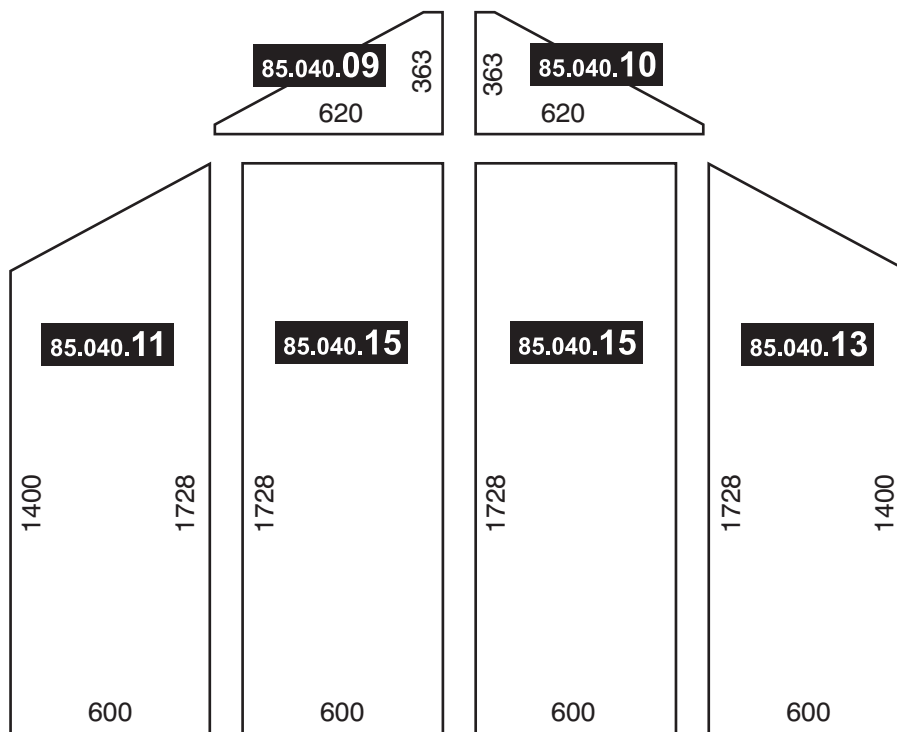


Stegplattenplan Vorderwand / Rückwand

Vorderwand

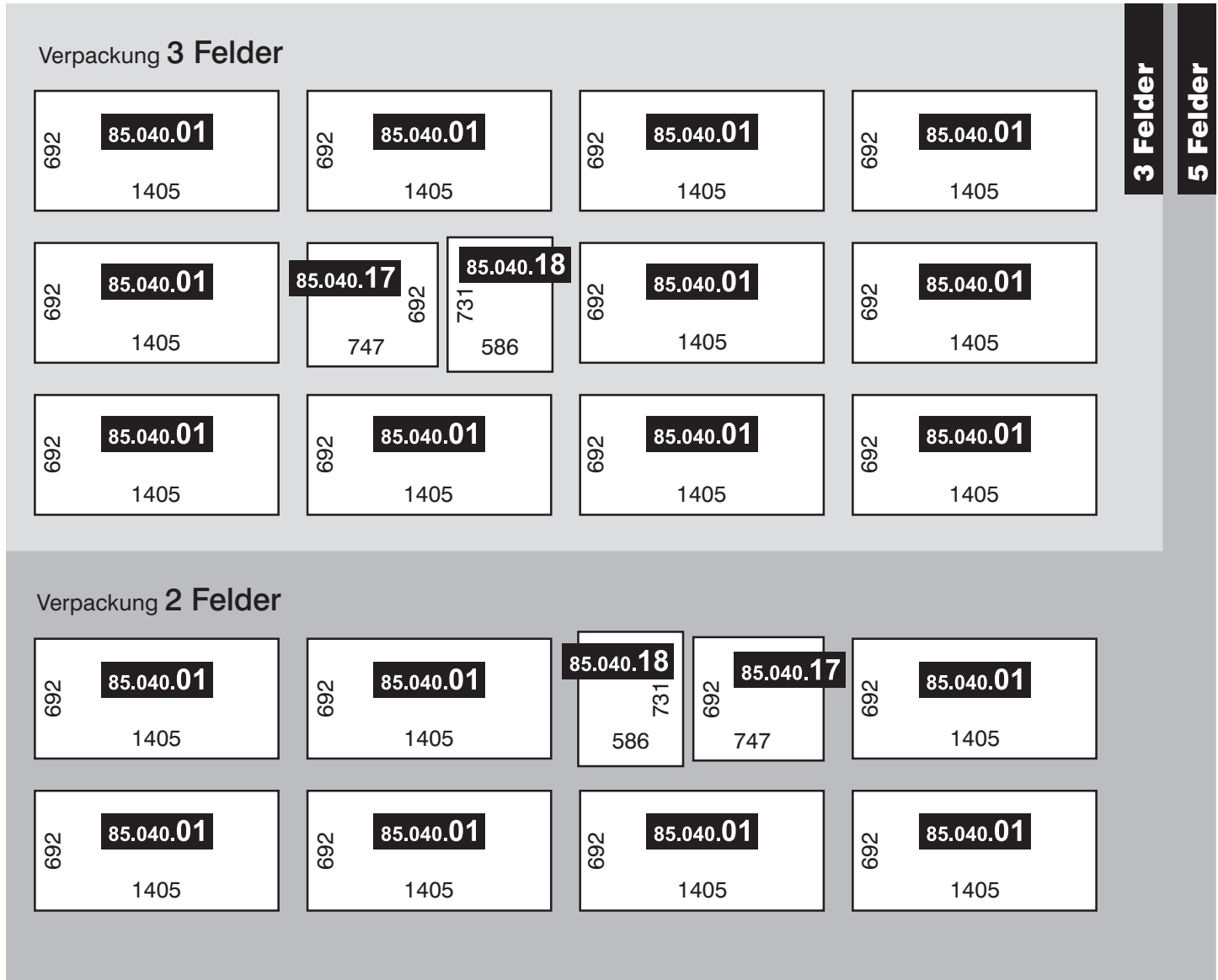


Rückwand





Stegplattenplan Seite / Dach **3 Felder / 5 Felder**



Seite

Dach

Dach

Seite

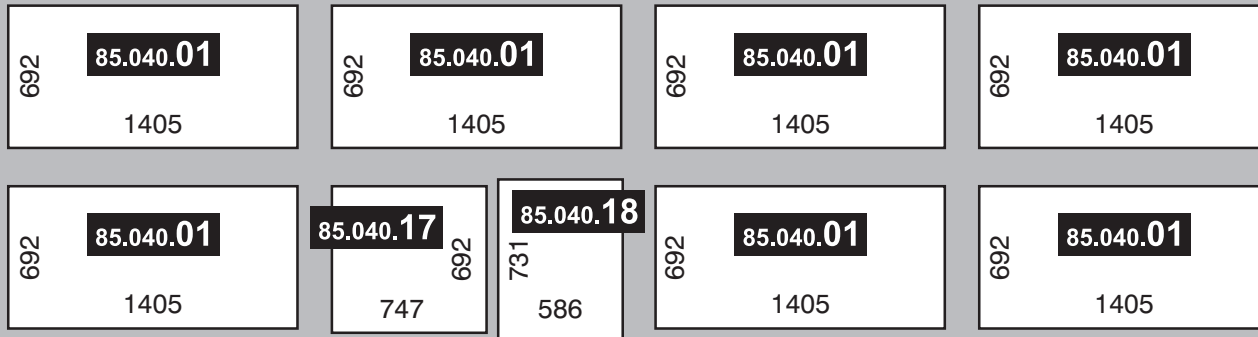




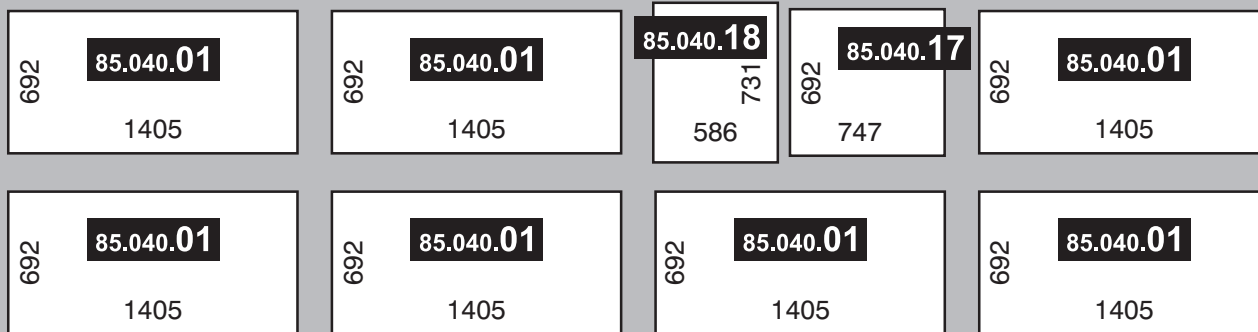
Stegplattenplan Seite / Dach 4 Felder

4 Felder

Verpackung 2 Felder



Verpackung 2 Felder



Seite











Dach

Dach

Seite



24 Stegplatten an Vorderwand montieren

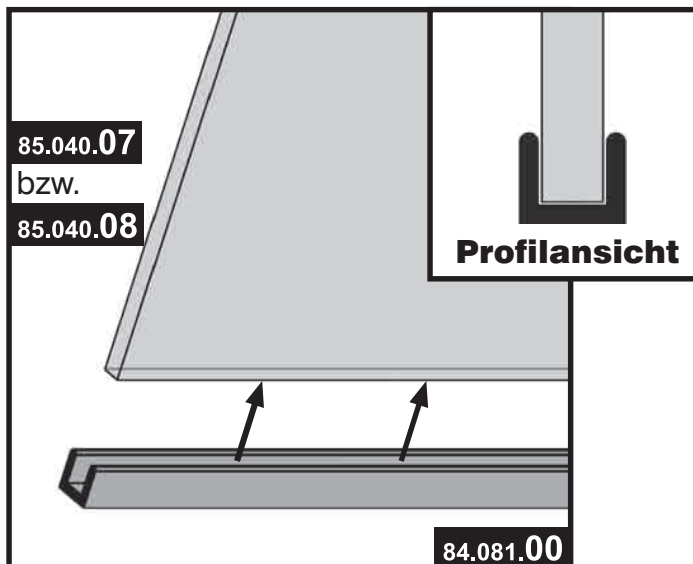
Artikel-Nr.	Pos.	Form	Benennung	Größe (mm)	Menge		
					3 Felder	4 Felder	5 Felder
57.011.10	1		Einfachclip	1330	4	4	4
57.011.13	2		Einfachclip	1715	2	2	2
57.011.25	3		Doppelclip	320	1	1	1
57.205.08	4		Abstandshalter	-	2	2	2
50.521.60	5		Bohrschraube	4,2 x 13	2	2	2
84.081.00	6		U-Profil	848	2	2	2
85.040.07	7		Stegplatte links	848 x 1400/1728	1	1	1
85.040.08	8		Stegplatte rechts	848 x 1400/1728	1	1	1
85.040.09	9		Stegplatte links	620x363/14	1	1	1
85.040.10	10		Stegplatte rechts	620x363/14	1	1	1

Wichtiger Hinweis:

Die beklebte bzw. am Rand mit „**Außenseite / Outside**“ beschriftete Seite ist die Außenseite der Stegplatte (mit UV-Beschichtung).
Ziehen Sie immer nur die Folie von der Stegplatte ab, die Sie gerade montieren.

Beachten Sie bitte die genauen Längenangaben der Einfach- und Doppelclips und messen Sie die Längen nach, bevor Sie die Clips montieren.

24/a

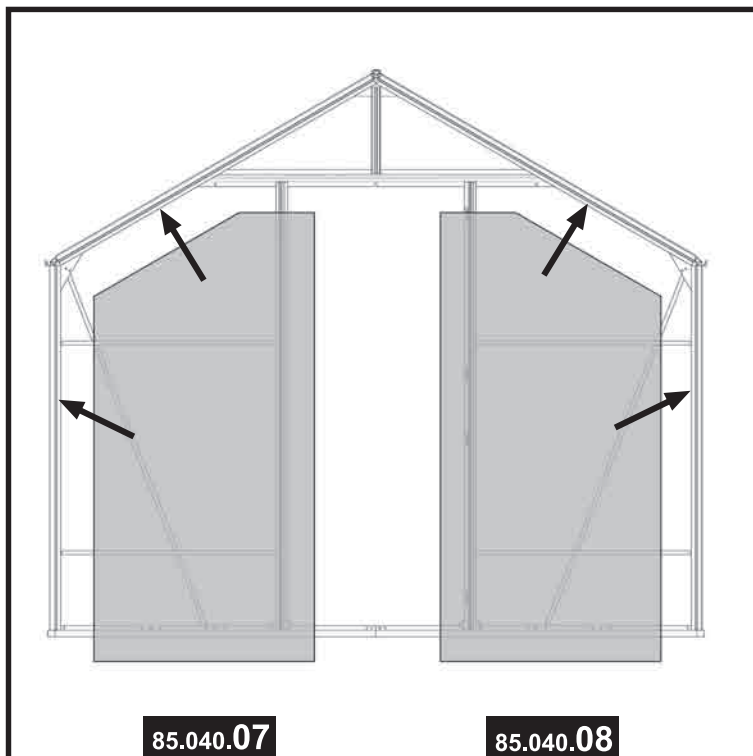


Hinweis:

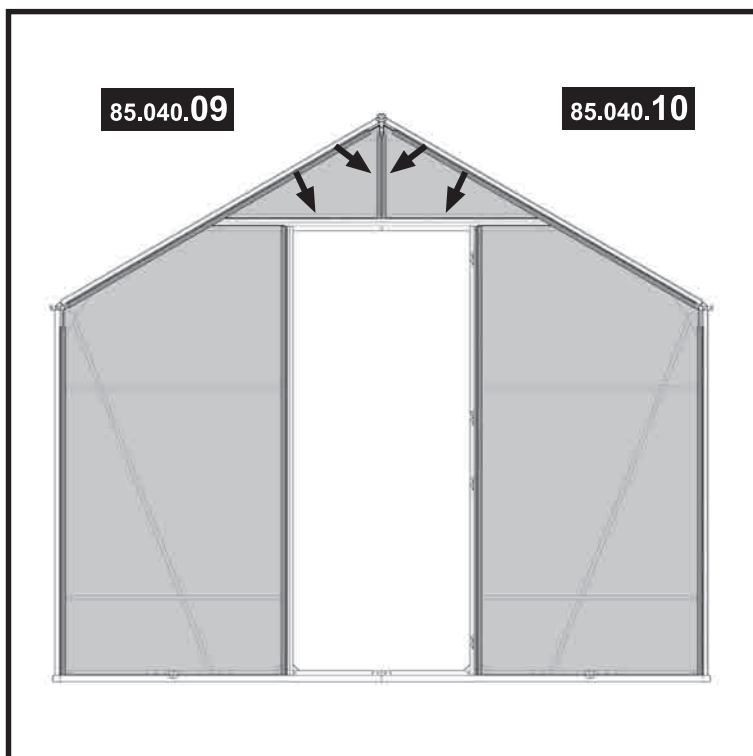
24/a

An den unteren Seiten der beiden Stegplatten 848 x 1400 / 1728 mm (Pos. 7 und 8) werden U-Profile angebracht. Klopfen Sie mit dem Gummihammer jeweils leicht auf das U-Profil, damit es an den Stegplatten richtig einrastet.

24/b Außenansicht

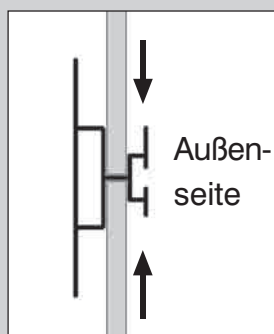


24/c Außenansicht

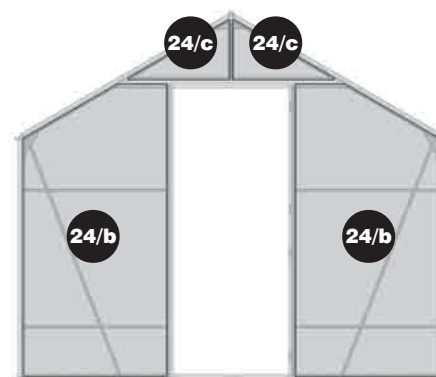


Wichtiger Hinweis:

Achten Sie darauf, dass Sie die Stegplatten an der Querstrebe so einsetzen, dass sie wie in der Abbildung an der Querstrebe anliegen.



Übersicht (Vorderwand):



Werkzeug:



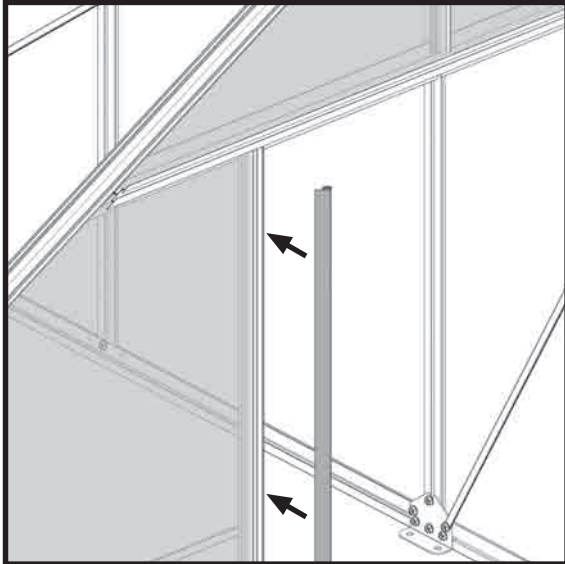
Hinweis:

24/b Setzen Sie nun die Stegplatten in die Vorderwand ein. Schieben Sie die beiden größeren Stegplatten von unten an die Querstrebe und stellen sie auf das Bodenprofil. Seitlich werden die Stegplatten von den bereits montierten Profilen eingefasst. Die Platten werden in Schritt **24/d** durch Anbringen der Clips gesichert.

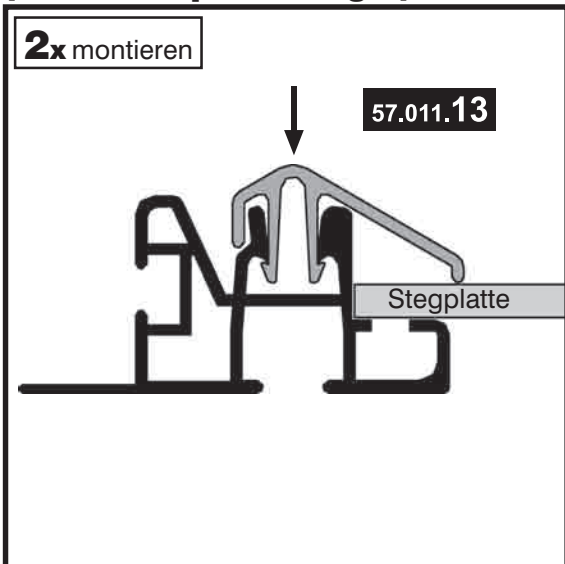
24/c Die kleineren Dreieck-Stepplatten stellen Sie auf die Querstrebe und platzieren sie zwischen den beiden Streben. Sie werden in Schritt **24/d** durch Anbringen der Clips gesichert.



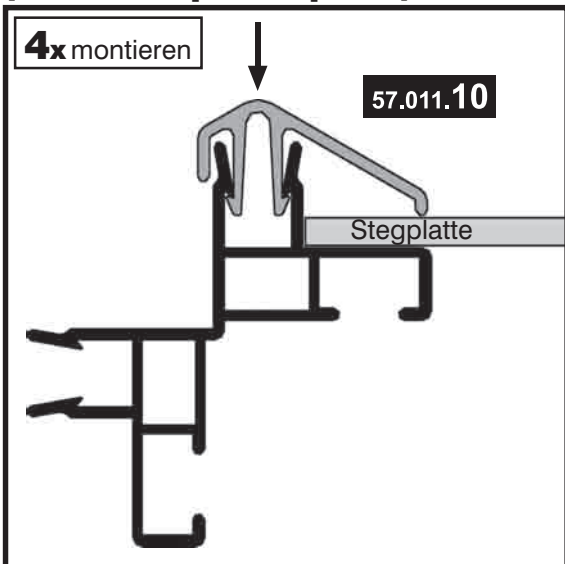
24/d Außenansicht



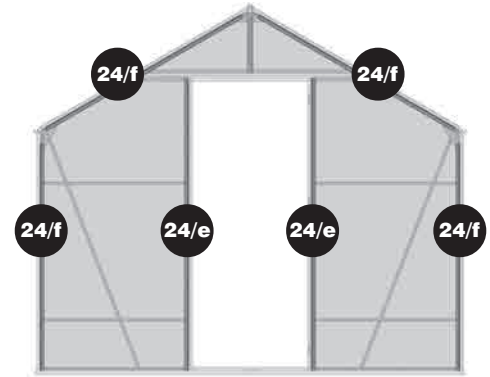
24/e Profilansicht (Einfachclip / Türangel)



24/f Profilansicht (Einfachclip / Eckprofil)



Übersicht (Vorderwand):

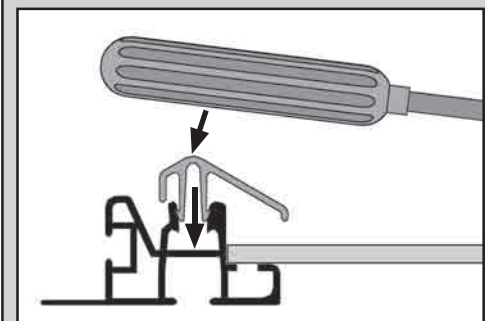


Hinweis:

- 24/d** Fixieren Sie die Stegplatten durch Anbringen der Clips.
- 24/e** Drücken Sie dazu die Clips wie in den Profilansichten unten und auf der nächsten Seite in die dafür vorgesehenen Einkerbungen an den Aluminium-Profilen, bis die Stegplatte eingeklemmt ist. Sie sehen an den Profilansichten, wie die Clips am Türprofil (Abb. 24/e) und an den Eckprofilen (Abb. 24/f) angebracht wird.

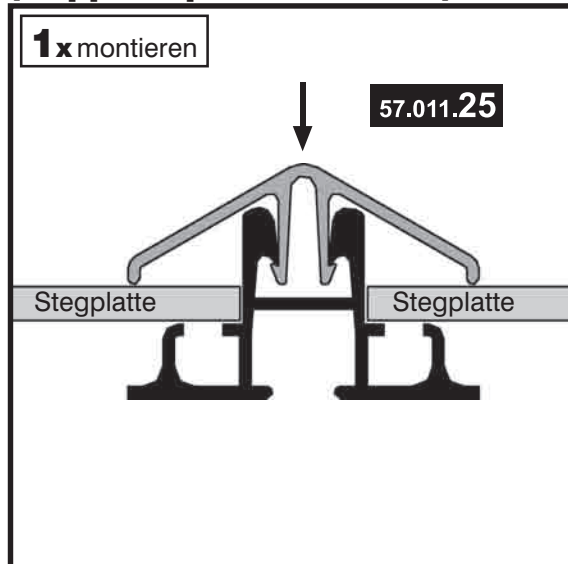
! Tipp:

Klopfen Sie die Clips mit mehreren **leichten** Schlägen mit einem festen Gegenstand (z. B. Handgriff eines Schraubendrehers) von oben nach unten fest.



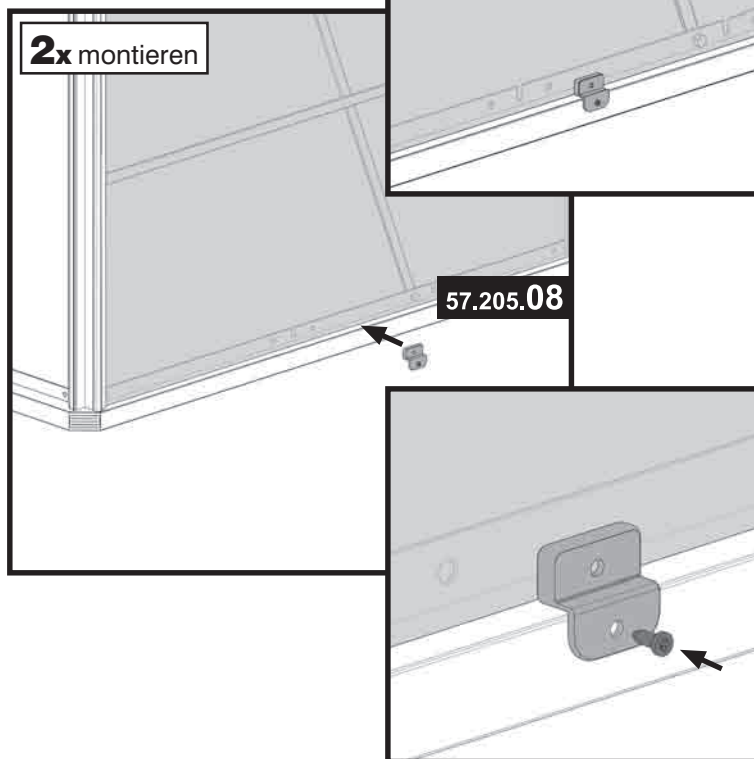
24/g

Profilansicht (Doppelclip / Dachstrebe)



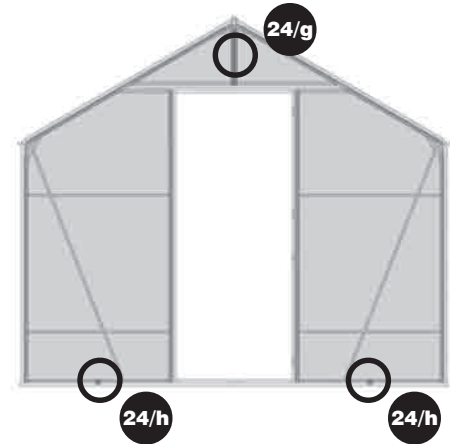
24/h

Außenansicht



Detailansicht

Übersicht (Vorderwand):



Hinweis:

24/g Bringen Sie zuletzt den Doppelclip an der Dachstrebe an, indem Sie ihn in die vorgesehene Aussparung am Aluminium-Profil drücken, bis beide Stegplatten eingeklemmt sind.












24/h Sichern Sie die beiden großen Stegplatten zusätzlich am Bodenprofil mit den Abstandshaltern. Befestigen Sie die Abstandshalter zirka in der Mitte der Stegplatte mit Bohrschrauben (Pos. 5) am Bodenprofil. Bohren Sie gegebenenfalls mit dem Bohrer (Durchmesser 2 mm) Löcher vor.



Wichtiger Hinweis:

Achten Sie darauf, dass die Abstandshalter mit der schmalen Seite am Bodenprofil befestigt werden. Mit der breiteren Seite wird die Stegplatte fixiert.

25 Stegplatten an Rückwand montieren

Artikel-Nr.	Pos.	Form	Benennung	Größe (mm)	Menge		
					3 Felder	4 Felder	5 Felder
57.011.10	1		Einfachclip	1330	4	4	4
57.011.25	2		Doppelclip	320	1	1	1
57.011.28	3		Doppelclip	1715	3	3	3
57.205.08	4		Abstandshalter	-	4	4	4
50.521.60	5		Bohrschraube	4,2x13	4	4	4
84.081.01	6		U-Profil	600	4	4	4
85.040.09	7		Stegplatte links	620 x 363/14	1	1	1
85.040.10	8		Stegplatte rechts	620 x 363/14	1	1	1
85.040.11	9		Stegplatte links	600 x 1400/1728	1	1	1
85.040.13	10		Stegplatte rechts	600 x 1400/1728	1	1	1
85.040.15	11		Stegplatte	600 x 1728	2	2	2



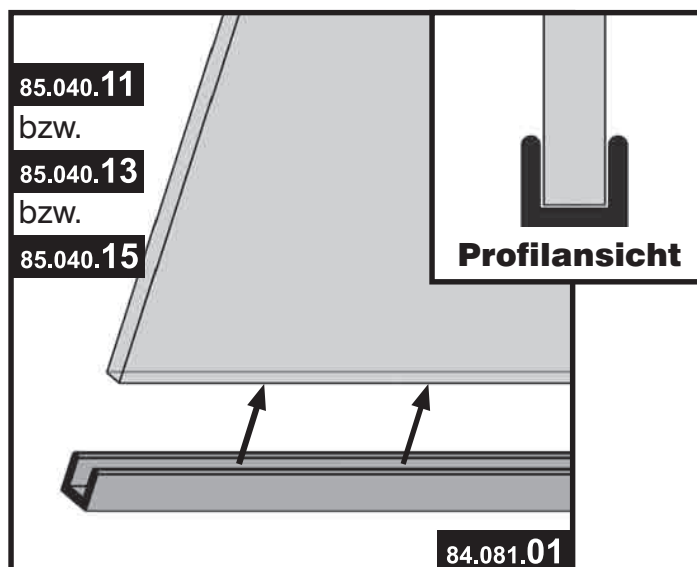
Wichtiger Hinweis:

Die beklebte bzw. am Rand mit „**Außenseite / Outside**“ beschriftete Seite ist die Außenseite der Stegplatte (mit UV-Beschichtung).

Ziehen Sie immer nur die Folie von der Stegplatte ab, die Sie gerade montieren.

Beachten Sie bitte die genauen Längenangaben der Einfach- und Doppelclips und messen Sie die Längen nach, bevor Sie die Clips montieren.

25/a

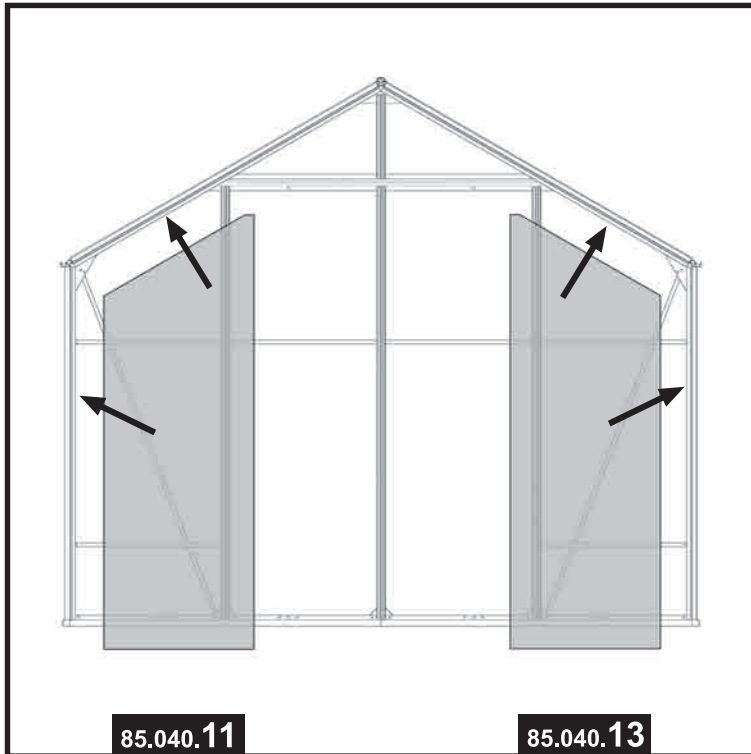


Hinweis:

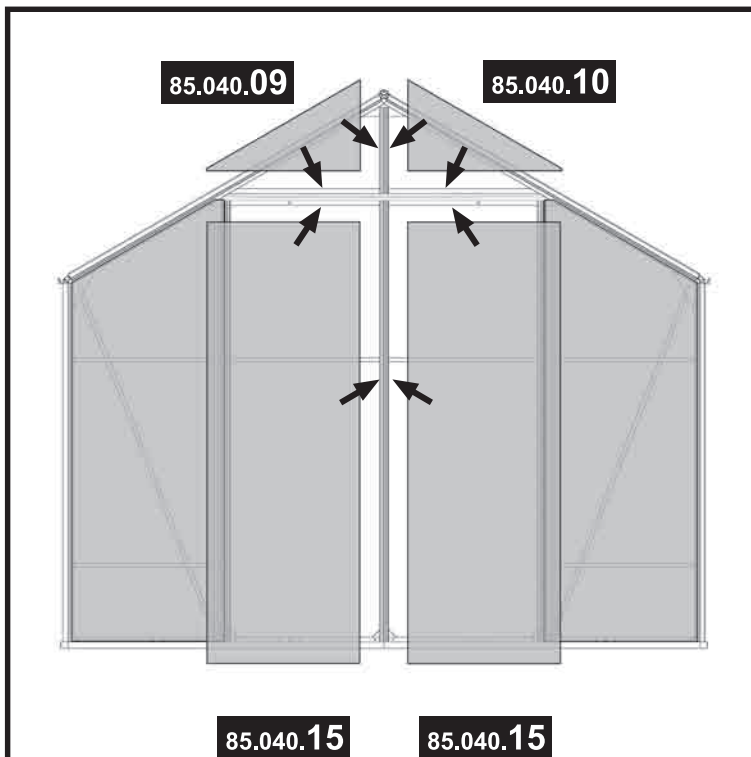
25/a

An den unteren Seiten der Stegplatten 600x1400/1728 mm (Pos. 9 und 10) und den Platten 600x1728 mm (Pos. 11) werden U-Profile angebracht. Klopfen Sie mit dem Gummihammer leicht auf das U-Profil, damit es an den Platten richtig einrastet.

25/b Außenansicht

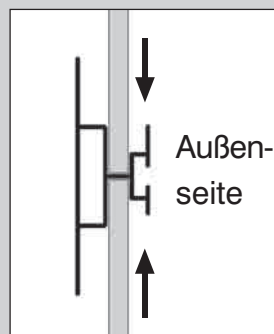


25/c Außenansicht

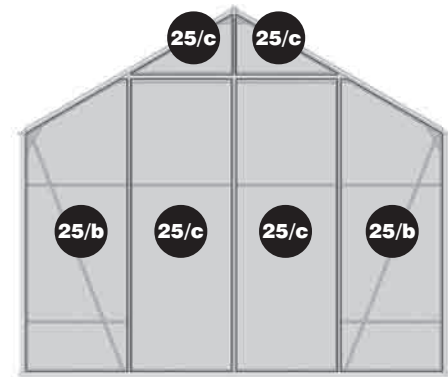


Wichtiger Hinweis:

Achten Sie darauf, dass Sie die Stegplatten an der Querstrebe so einsetzen, dass sie wie in der Abbildung an der Querstrebe anliegen.



Übersicht (Rückwand):



Werkzeug:

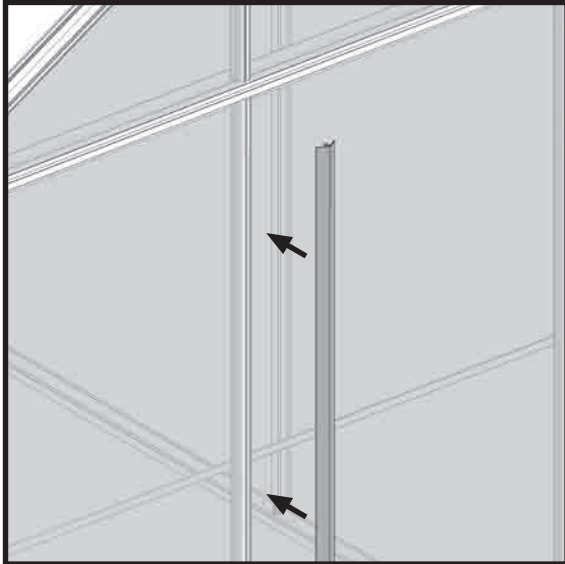


Hinweis:

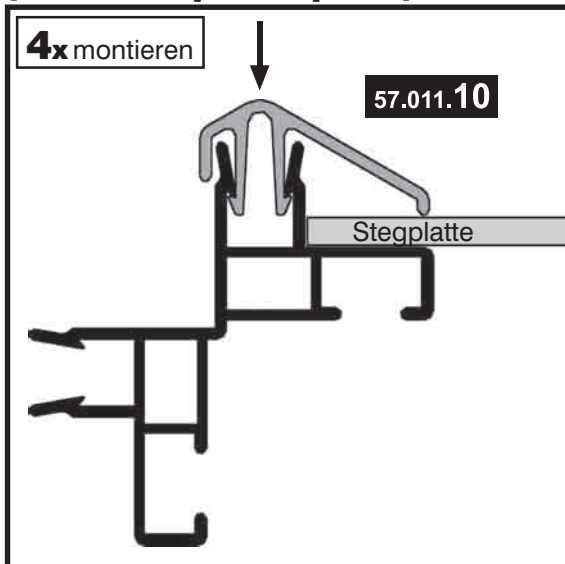
25/b Setzen Sie nun die Stegplatten in die Rückwand ein. Schieben Sie die abge-schrägten Stegplatten von unten an die Querstrebe und stellen sie auf das Bodenprofil. Seitlich werden die Stegplatten von den bereits montierten Profilen eingefasst.

25/c Die kleineren Dreieck-Step-platten stellen Sie auf die Querstrebe und platzieren sie zwischen den beiden Streben. Anschließend stellen Sie die beiden recht-eckigen Stegplatten zwi-schen Bodenprofil und Querstrebe. Sie werden in Schritt **25/d** durch Anbringen der Clips gesichert.

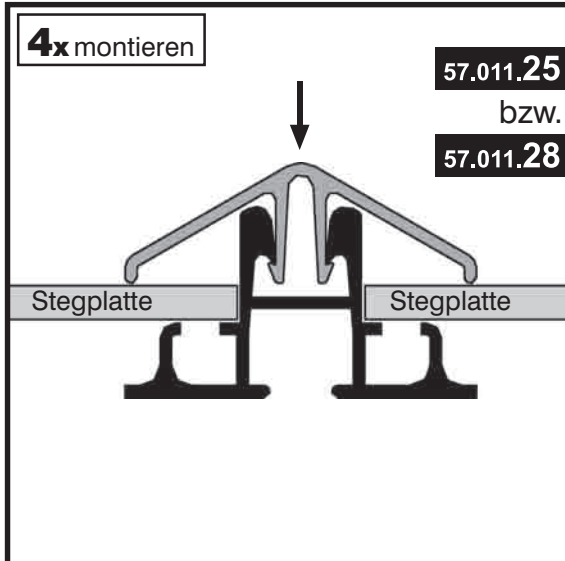
25/d Außenansicht



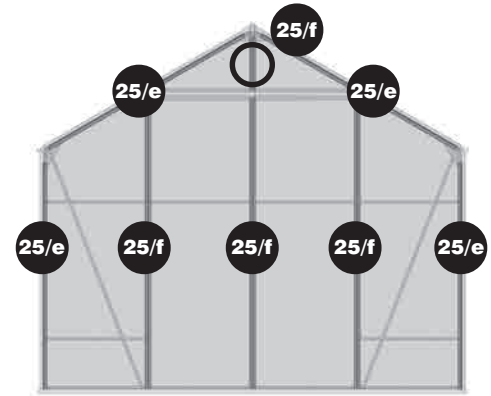
25/e Profilansicht (Einfachclip / Eckprofil)



25/f Profilansicht (Doppelclip / Dach-, Seitenstrebe)



Übersicht (Rückwand):

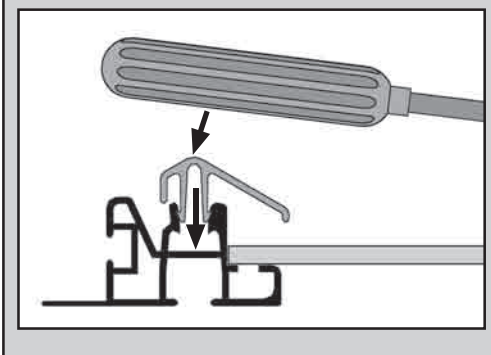


Hinweis:

- 25/d** Fixieren Sie die Stegplatten durch Anbringen der Clips.
- 25/e** Drücken Sie dazu die Clips wie in den Profilansichten unten in die dafür vorgesehenen Einkerbungen an den Aluminium-Profilen, bis die Stegplatte eingeklemmt ist. Sie sehen an den Profilansichten, wie die Clips an den Eckprofilen (Abb. **25/e**) und an Dach- und Seitenstreben (Abb. **25/f**) angebracht wird.

! Tipp:

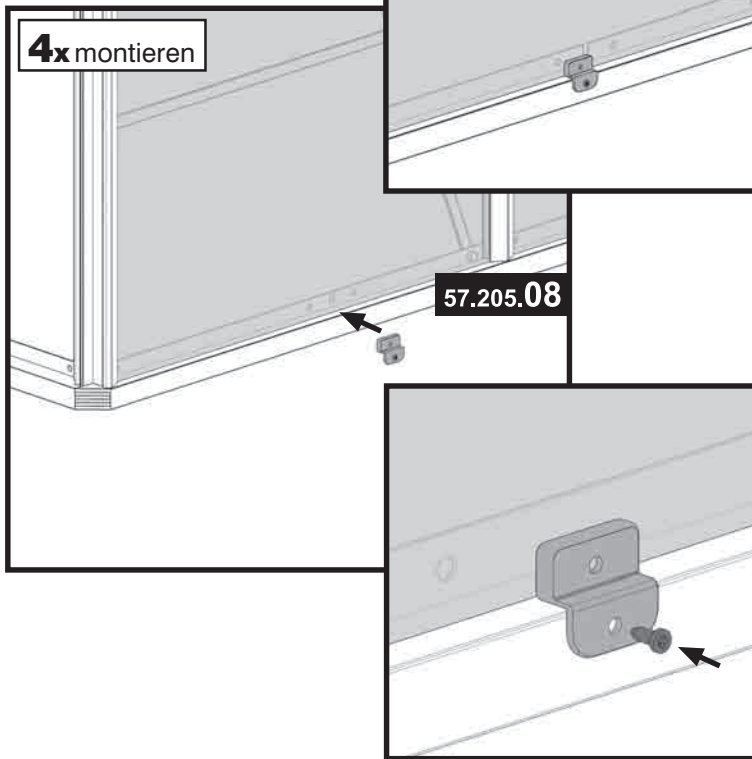
- Klopfen Sie die Clips mit mehreren **leichten** Schlägen mit einem festen Gegenstand (z. B. Handgriff eines Schraubendrehers) von oben nach unten fest.



25/g

Außenansicht

4x montieren



57.205.08

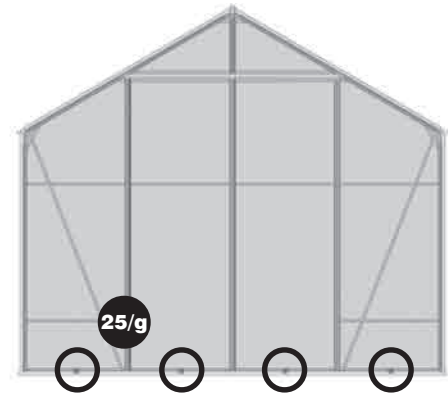
Detailansicht



Wichtiger Hinweis:

Achten Sie darauf, dass die Abstandshalter mit der schmalen Seite am Bodenprofil befestigt werden. Mit der breiteren Seite wird die Stegplatte fixiert.

Übersicht (Rückwand):









Hinweis:

25/g

Sichern Sie die großen Stegplatten zusätzlich am Bodenprofil mit den Abstandshaltern. Befestigen Sie die Abstandshalter zirka in der Mitte der Stegplatte mit Bohrschrauben (Pos. 5) am Bodenprofil. Bohren Sie gegebenenfalls mit dem Bohrer (Durchmesser 2 mm) Löcher vor.

26 Stegplatten an Seiten montieren

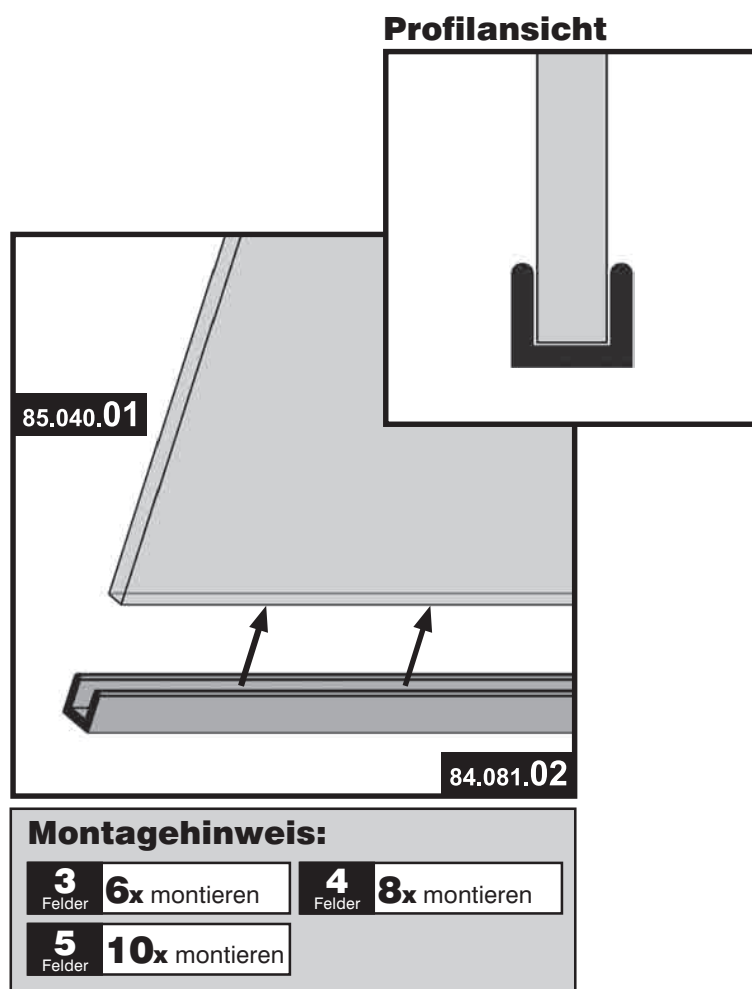
Artikel-Nr.	Pos.	Form	Benennung	Größe (mm)	Menge		
					3 Felder	4 Felder	5 Felder
57.011.10	1		Einfachclip	1330	4	4	4
57.011.26	2		Doppelclip	1392	4	6	8
57.205.08	3		Abstandshalter	-	6	8	10
50.521.60	4		Bohrschraube	4,2 x 13	6	8	10
84.081.02	5		U-Profil	692	6	8	10
85.040.01	6		Stegplatte	692x1405	6	8	10

! Wichtiger Hinweis:

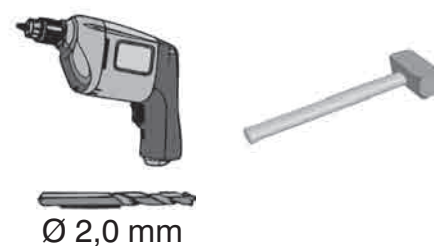
Die beklebte bzw. am Rand mit „**Außenseite / Outside**“ beschriftete Seite ist die Außenseite der Stegplatte (mit UV-Beschichtung).

Ziehen Sie immer nur die Folie von der Stegplatte ab, die Sie gerade montieren.

26/a



Werkzeug:

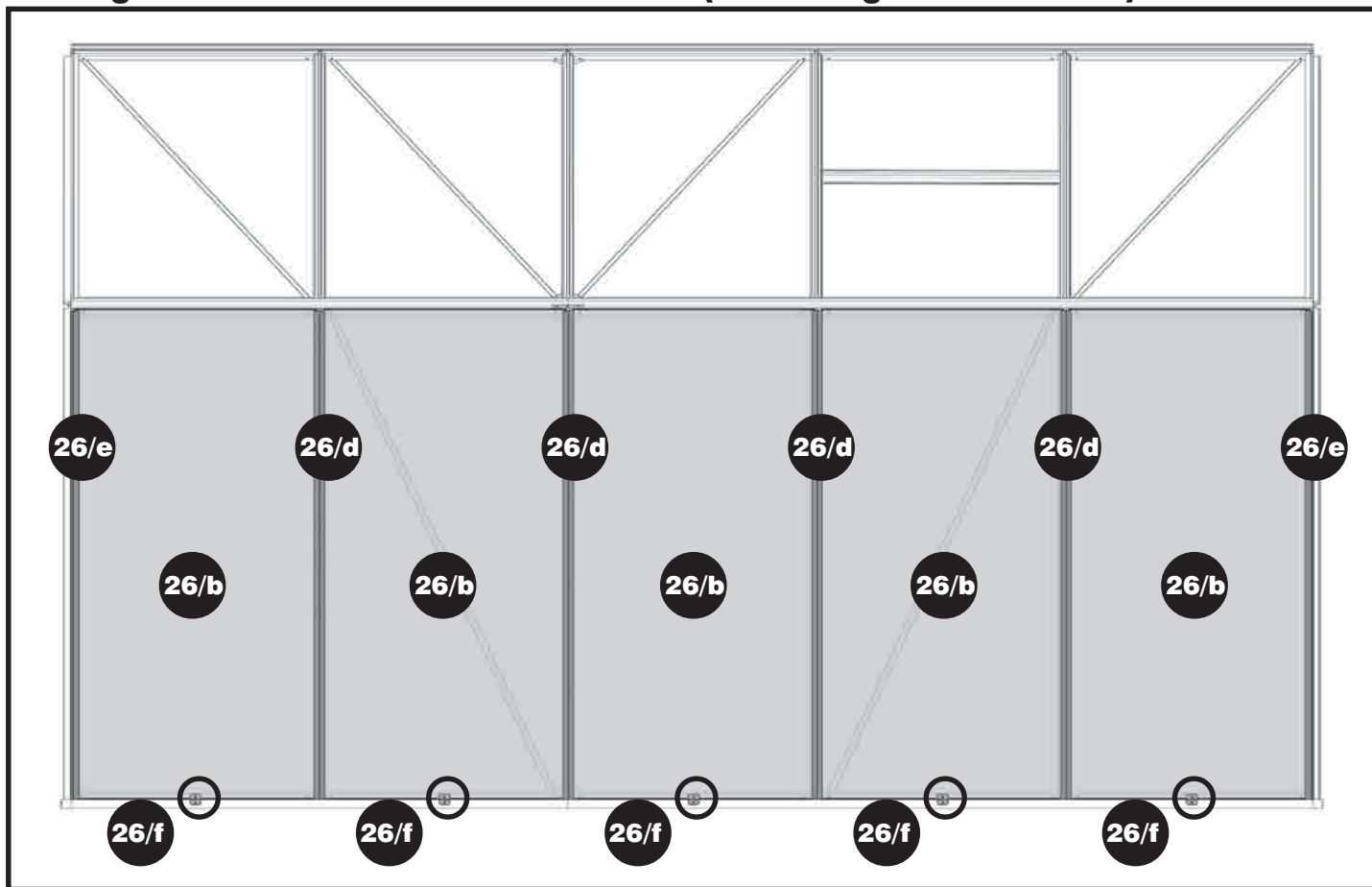


Hinweis:

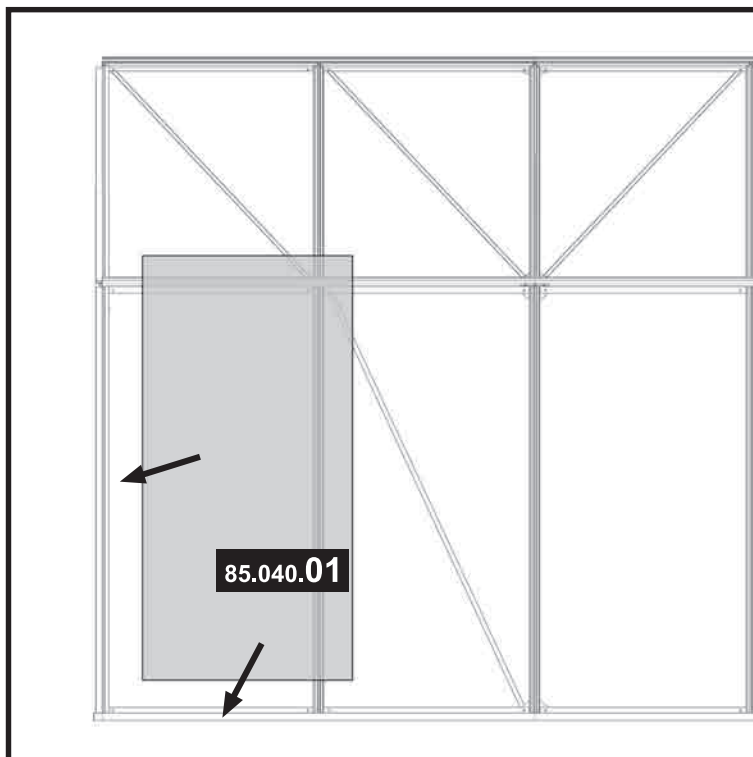
26/a An den Stegplatten werden unten U-Profile angebracht. Klopfen Sie mit dem Gummihammer jeweils leicht auf das U-Profil, damit es an den Stegplatten richtig einrastet.



Montagevorschau / Kontrollansicht Seite (Abbildung 5 Felder-Haus)



26/b Außenansicht

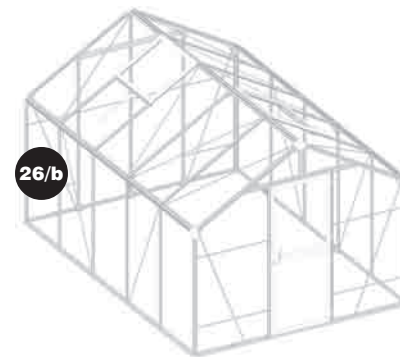


Montagehinweis:

3 Felder	6x montieren	4 Felder	8x montieren
--------------------	---------------------	--------------------	---------------------

5 Felder	10x montieren
--------------------	----------------------

Übersicht:

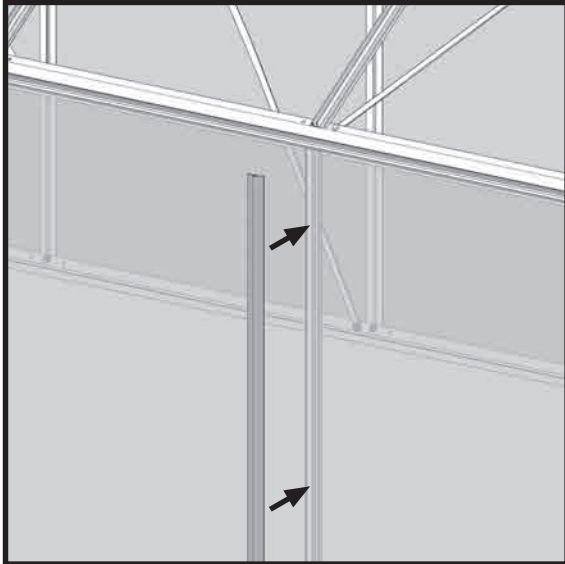


Hinweis:

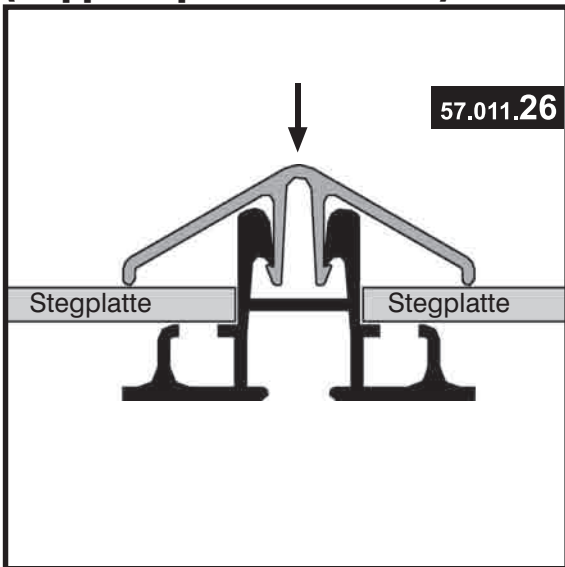
- 26/b** Setzen Sie nun die Stegplatten an den Seiten ein. Stellen Sie die Stegplatten von oben wie in der Abbildung auf das Bodenprofil. Seitlich werden die Stegplatten von den bereits montierten Profilen eingefasst.



26/c Außenansicht



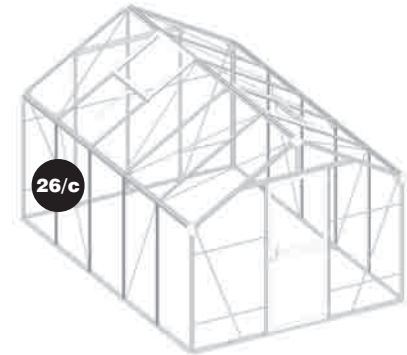
26/d Profilansicht (Doppelclip / Seitenstrebe)



Montagehinweis:

3 Felder	4x montieren	4 Felder	6x montieren
5 Felder	8x montieren		

Übersicht:



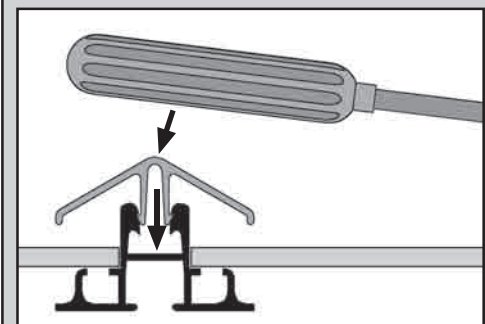
Hinweis:

26/c Fixieren Sie die Stegplatten durch Anbringen der Clips. Drücken Sie dazu die Clips wie in den Profilansichten unten und auf der nächsten Seite in die dafür vorgesehenen Einkerbungen an den Aluminium-Profilen, bis die Stegplatte eingeklemmt ist.

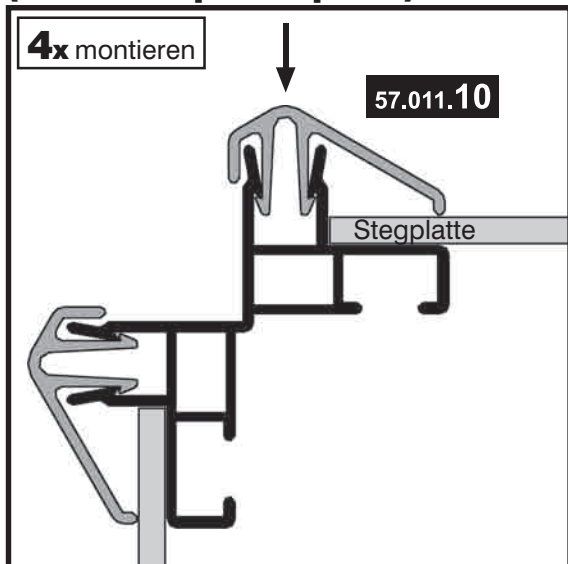
26/d Die Doppelclips werden an den Seitenstreben des Hauses befestigt. Beachten Sie bitte auch die Montagevorschau / Kontrollansicht Seite.

! Tipp:

Klopfen Sie die Clips mit mehreren **leichten** Schlägen mit einem festen Gegenstand (z. B. Handgriff eines Schraubendrehers) von oben nach unten fest.

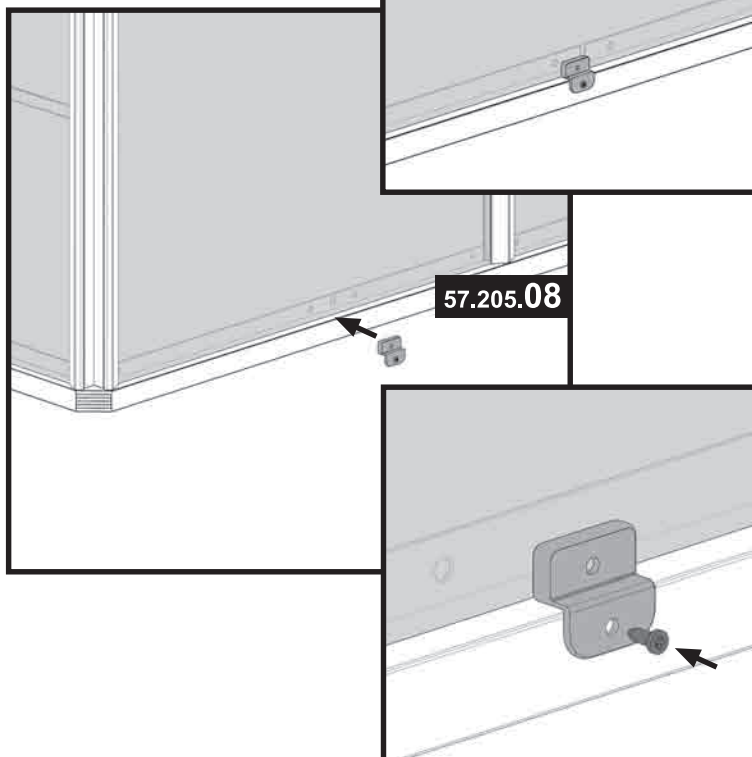


26/e **Profilansicht**
(Einfachclip / Eckprofil)



26/f

Außenansicht

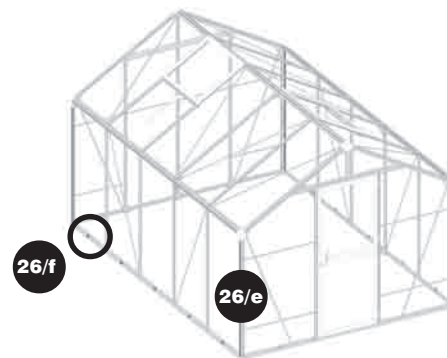


Detailansicht

Montagehinweis:

3 Felder	6x montieren	4 Felder	8x montieren
5 Felder	10x montieren		

Übersicht:



Hinweis:



26/e An den vier Eckprofilen werden Einfach-Clips befestigt. Bitte beachten Sie die Montagevorschau / Kontrollansicht Seite.

26/f Sichern Sie die Stegplatten zusätzlich am Bodenprofil mit den Abstandshaltern. Befestigen Sie die Abstandshalter zirka in der Mitte der Stegplatte mit Bohrschrauben (Pos. 4) am Bodenprofil. Bohren Sie gegebenenfalls mit dem Bohrer (Durchmesser 2 mm) Löcher vor. Beachten Sie auch die Montagevorschau / Kontrollansicht Seite.

Wichtiger Hinweis:

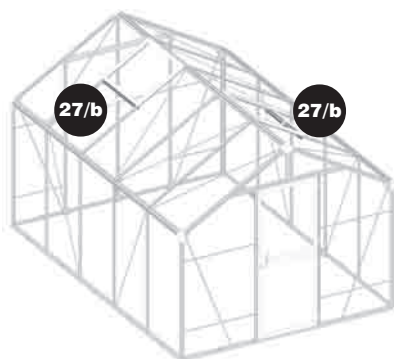
Achten Sie darauf, dass die Abstandshalter mit der schmalen Seite am Bodenprofil befestigt werden. Mit der breiteren Seite wird die Stegplatte fixiert.

27 Stegplatten an Fensteranschlagprofil montieren

Artikel-Nr.	Pos.	Form	Benennung	Größe (mm)	Menge		
					3 Felder	4 Felder	5 Felder
84.081.02	1		U-Profil	692	1	2	2
85.040.17	2		Stegplatte	692 x 747	1	2	2

Wichtiger Hinweis: Die beklebte bzw. am Rand mit „Außenseite / Outside“ beschriftete Seite ist die Außenseite der Stegplatte (mit UV-Beschichtung). Ziehen Sie immer nur die Folie von der Stegplatte ab, die Sie gerade montieren.

Übersicht:



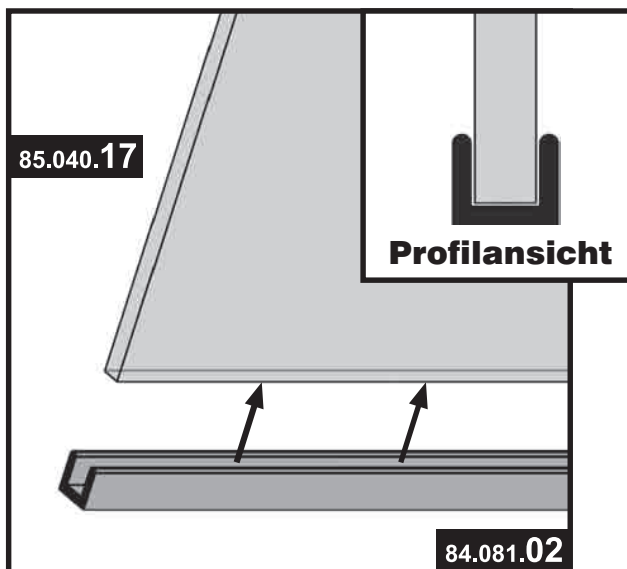
Hinweis:

- 27/a** An den Stegplatten werden unten U-Profile angebracht. Klopfen Sie mit dem Gummihammer jeweils leicht auf das U-Profil, damit es an den Stegplatten richtig einrastet.
- 27/b** Setzen Sie nun die Stegplatte mit dem U-Profil nach unten zwischen die Seitenstreben und dem Fensteranschlagprofil ein und schieben sie nach unten zur Regenrinne.

Werkzeug:



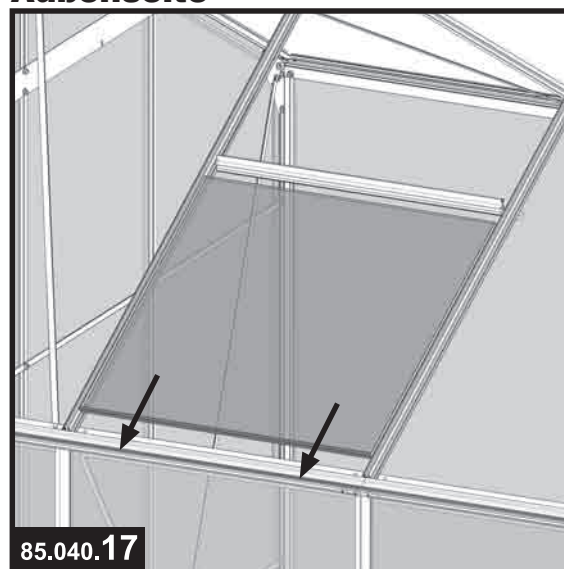
27/a



Montagehinweis:

3 Felder	1x montieren	4 Felder	2x montieren
5 Felder	2x montieren		

27/b

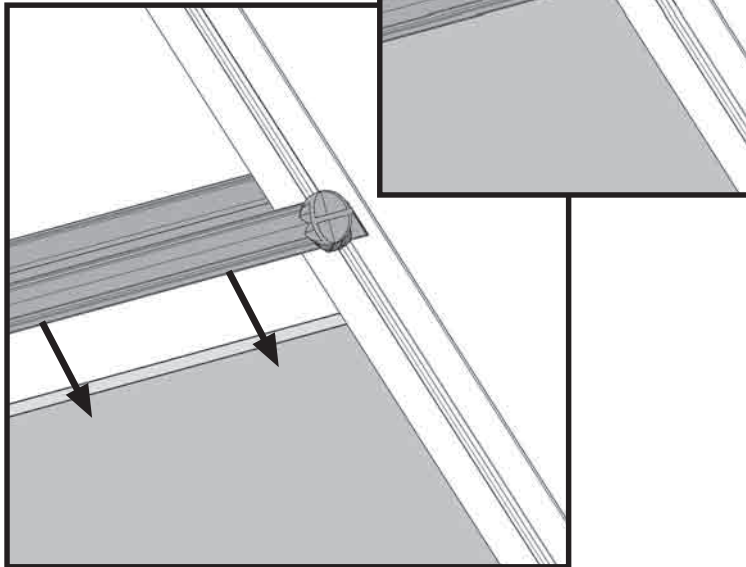


Montagehinweis:

3 Felder	1x montieren	4 Felder	2x montieren
5 Felder	2x montieren		

27/c

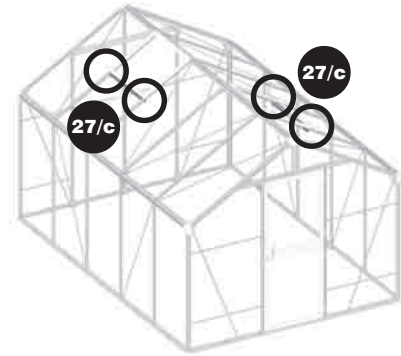
Innenansicht



Montagehinweis:

3 Felder	1x montieren	4 Felder	2x montieren
5 Felder	2x montieren		

Übersicht:

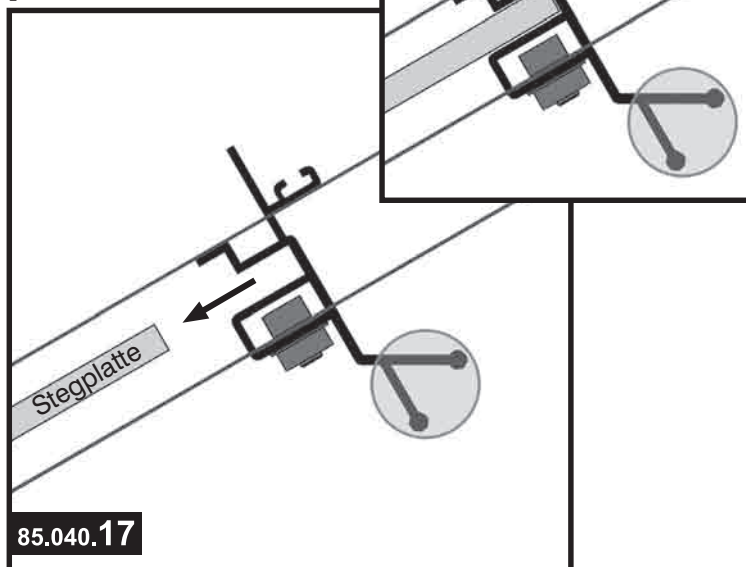


Hinweis:

- 27/c** Lockern Sie die Schrauben am Fensteranschlagprofil und schieben das Fensteranschlagprofil so weit nach unten, bis die Stegplatte ganz eingefasst ist (vgl. Profilansicht **27/d**). Ziehen Sie anschließend die Muttern wieder fest.

27/d





Profilansicht Fensteranschlagprofil



Montagehinweis:

3 Felder	1x montieren	4 Felder	2x montieren
5 Felder	2x montieren		

28 Stegplatten an Dach montieren

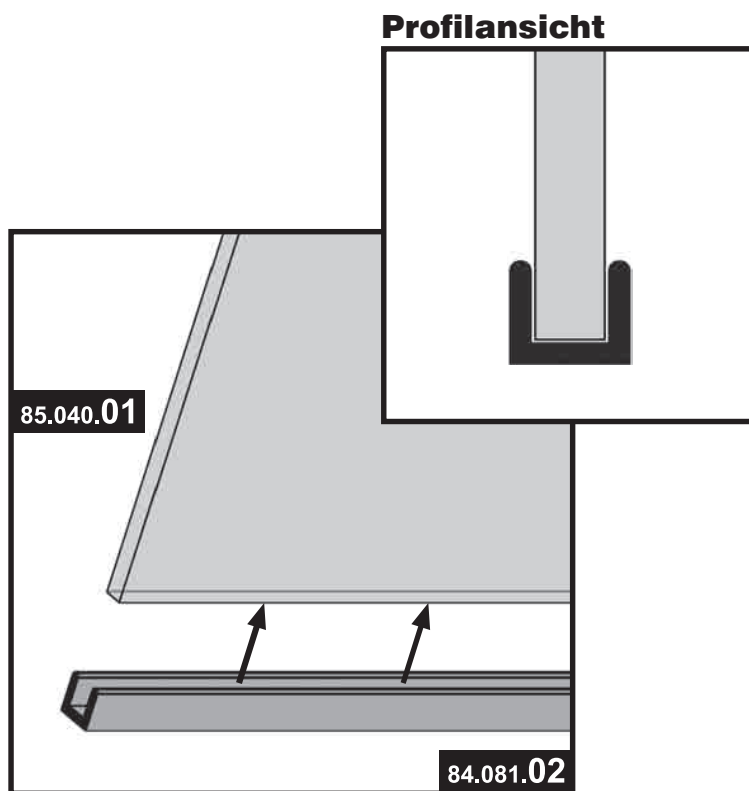
Artikel-Nr.	Pos.	Form	Benennung	Größe (mm)	Menge		
					3 Felder	4 Felder	5 Felder
57.011.10	1		Einfachclip	1330	4	4	4
57.011.26	2		Doppelclip	1392	4	6	8
84.081.02	3		U-Profil	692	5	6	8
85.040.01	4		Stegplatte	692 x 1405	5	6	8



Wichtiger Hinweis:

Die beklebte bzw. am Rand mit „**Außenseite / Outside**“ beschriftete Seite ist die Außenseite der Stegplatte (mit UV-Beschichtung).
Ziehen Sie immer nur die Folie von der Stegplatte ab, die Sie gerade montieren.

28/a



Montagehinweis:

3 Felder	5x montieren	4 Felder	6x montieren
5 Felder	8x montieren		

Werkzeug:



Hinweis:

28/a

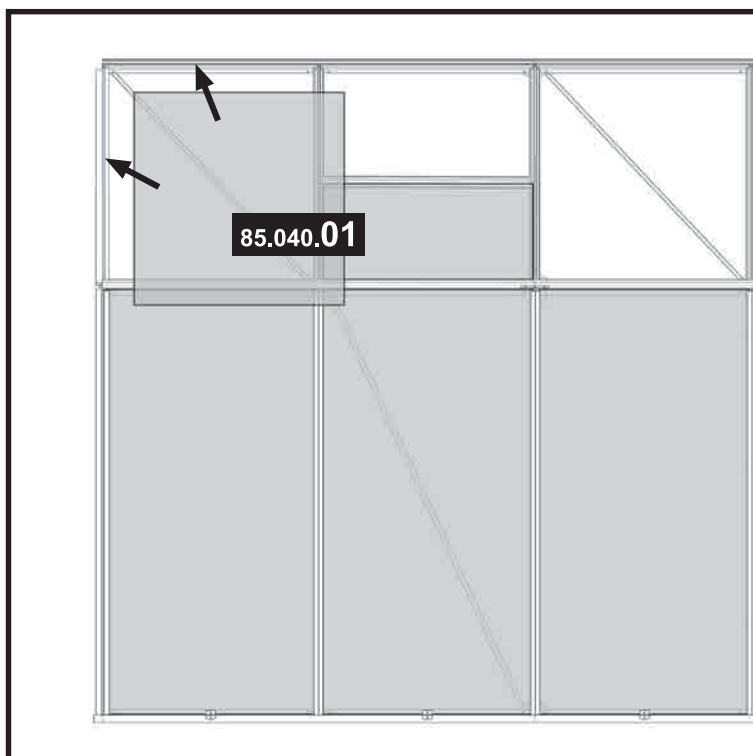
An den Stegplatten werden unten U-Profile angebracht. Klopfen Sie mit dem Gummihammer jeweils leicht auf das U-Profil, damit es an den Stegplatten richtig einrastet.



Montagevorschau / Kontrollansicht Dach (Abbildung 5 Felder-Haus)



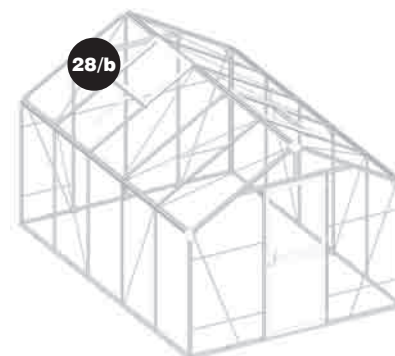
28/b Außenansicht



Montagehinweis:

3 Felder	5x montieren	4 Felder	6x montieren
5 Felder	8x montieren		

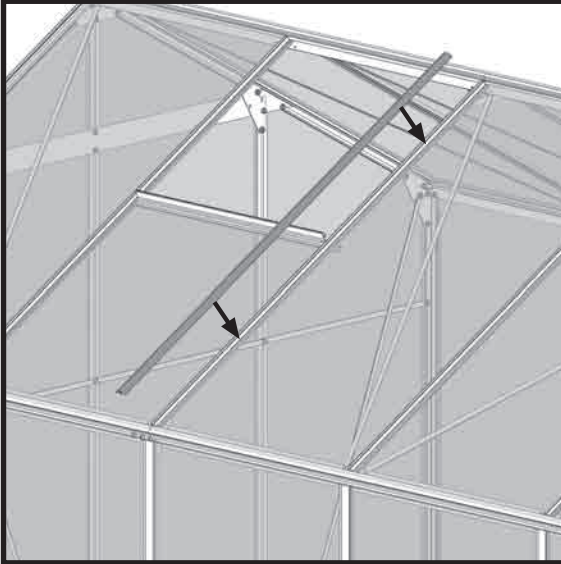
Übersicht:



Hinweis:

- 28/b** Setzen Sie nun die Stegplatten am Dach mit dem U-Profil nach unten ein. Schieben Sie die Stegplatten von unten an den First. Seitlich werden die Stegplatten von den bereits montierten Profilen eingefasst.

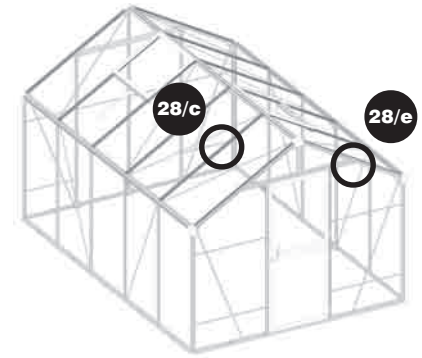
28/c

Außenansicht**! Achtung:**

Verwenden Sie bei der Montage der Clips am Dach unbedingt eine Sicherheitsstafelei und achten Sie besonders auf **Standsicherheit!**

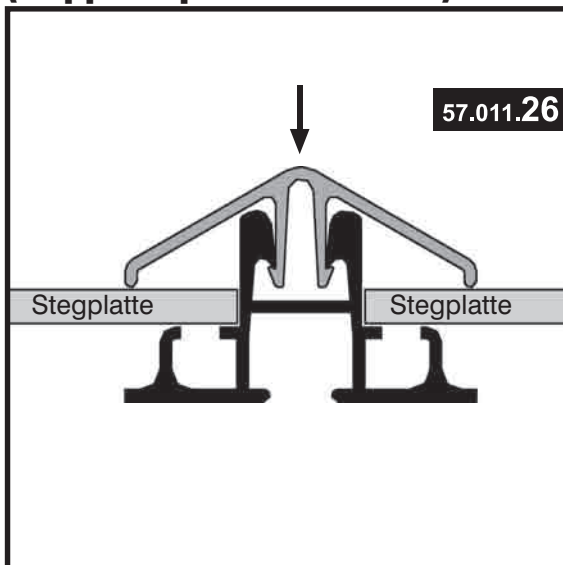
Tipp:

Klopfen Sie die Clips mit mehreren **leichten** Schlägen mit einem festen Gegenstand (z. B. Handgriff eines Schraubendrehers) von oben nach unten fest.

Übersicht:**Hinweis:**

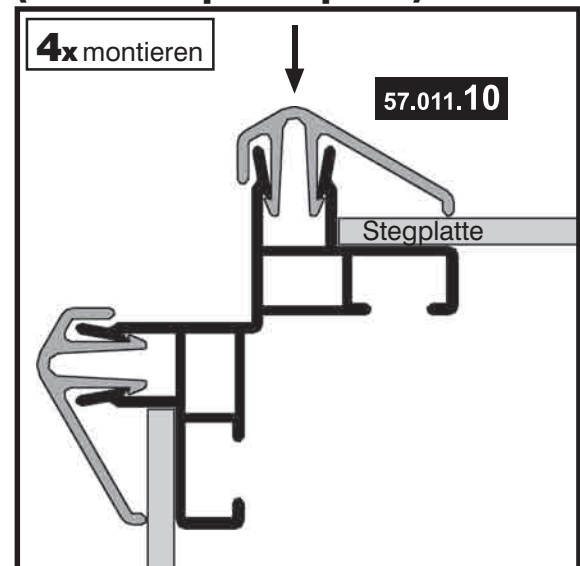
- 28/c** Fixieren Sie die Stegplatten durch Anbringen der Clips.
- 28/d** Drücken Sie dazu das obere Ende der Clips in die dafür vorgesehenen Einkerbungen an den Aluminiumprofilen (vgl. Profilansichten) und klopfen den Clip von oben nach unten mit leichten Schlägen fest. Kontrollieren Sie den Halt der Clips. Beachten Sie bitte die Montagevorschau / Kontrollansicht Dach.
- 28/e**

28/d

Profilansicht (Doppelclip / Seitenstrebe)**Montagehinweis:**

3 Felder	4x montieren	4 Felder	6x montieren
5 Felder	8x montieren		

28/e

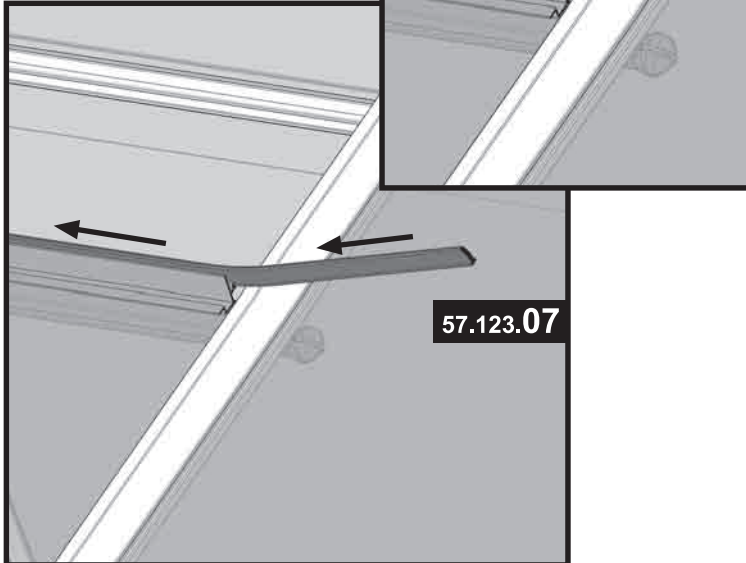
Profilansicht (Einfachclip / Eckprofil)

29 Gummiprofil an Fensteranschlagprofil montieren

Artikel-Nr.	Pos.	Form	Benennung	Größe (mm)	Menge		
					3 Felder	4 Felder	5 Felder
57.123.07	1		Fensterdichtprofil	3000	1	1	1

29/a

Außenansicht Dach

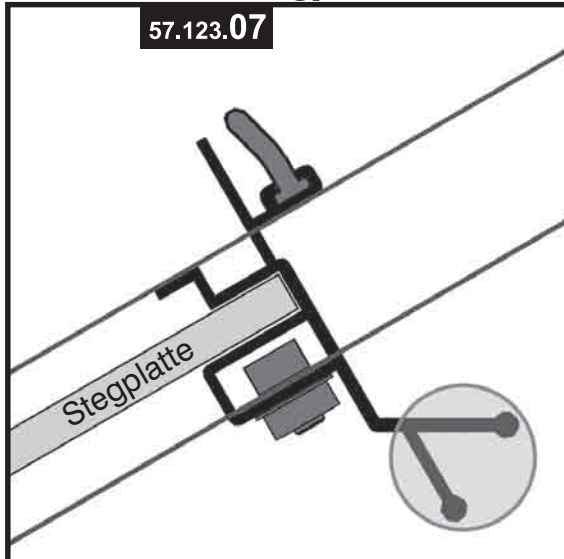


Montagehinweis:

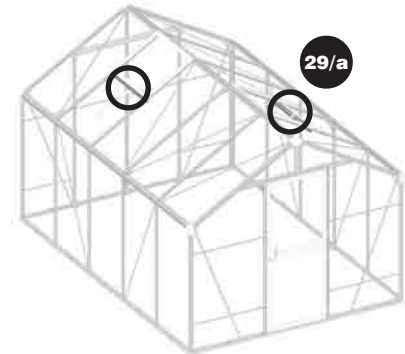
3 Felder	1x montieren	4 Felder	2x montieren
5 Felder	2x montieren		

29/b

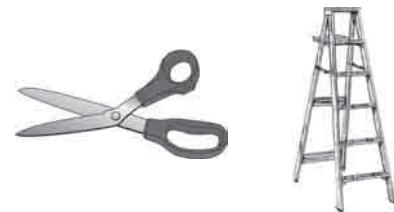
Profilansicht (Fensteranschlagprofil)



Übersicht:



Werkzeug:



Hinweis:

- 29/a Schneiden Sie vom Fensterdichtprofil ein zirka 73 cm langes Stück ab und ziehen es in die Führungsschiene des Fensteranschlagprofils ein (vgl. auch Profilansicht).
- 29/b Achten Sie darauf, dass der Gummi etwas über die beiden Clips an den Dachstreben steht.

30 Einzeltür vormontieren

Artikel-Nr.	Pos.	Form	Benennung	Größe (mm)	Menge		
					3 Felder	4 Felder	5 Felder
52.036.10	1		Scheibe	-	1	1	1
55.102.02	2		Scharnierflügel aus Türscharnierbeutel	-	4	4	4
57.013.19	3		Riegel DT	-	1	1	1
57.013.22	4		Schlossplatte	-	1	1	1
57.013.30	5		Griff	-	1	1	1
57.013.31	6		Verriegelung	-	1	1	1
57.205.09	7		Riegel	-	1	1	1
57.205.11	8		Schließergehäuse	-	1	1	1
84.080.28	9		Türabschlussprofil ET	659	3	3	3
84.080.39	10		Türprofil Seite / kurz	851	4	4	4
84.080.46	11		Türabschlussprofil ET / ml (mit Loch)	659	1	1	1
85.040.20	12		Stegplatte	676 x 792	2	2	2
50.041.90	13		Sechskantschraube	M6x12	12	12	12
50.041.94	14		Senkschraube	M4x6	10	10	10
50.041.95	15		Sechskantmutter	M4	10	10	10
50.521.60	16		Bohrschraube	4,2x13	3	3	3
51.049.11	17		Sechskantmutter mit Flansch	M6	12	12	12

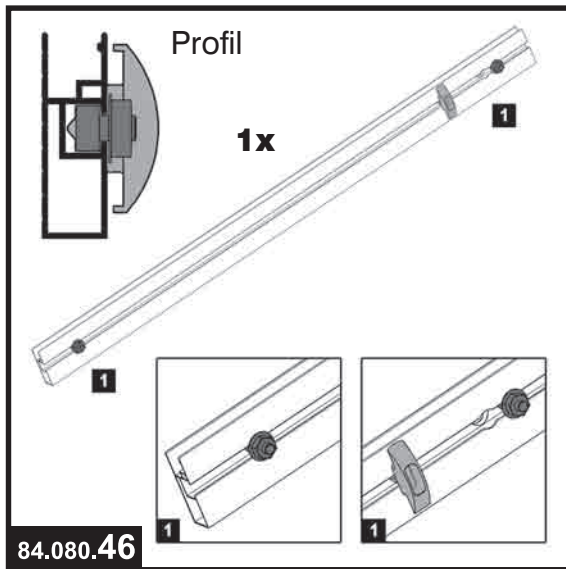
Wichtiger Hinweis:

Die beklebte bzw. am Rand mit „**Außenseite / Outside**“ beschriftete Seite ist die Außenseite der Stegplatte (mit UV-Beschichtung).
Ziehen Sie immer nur die Folie von der Stegplatte ab, die Sie gerade montieren.

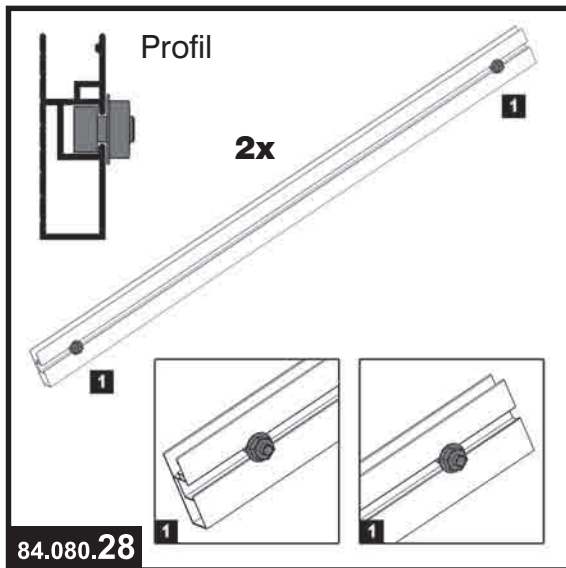
Achtung, Verwechslungsgefahr:

Die Scheiben **52.036.10** und **52.046.10** unterscheiden sich in der Größe nur minimal.
Achten Sie darauf, dass Sie in diesem Schritt die **kleinere Scheibe 52.036.10** für die Türgriffmontage verwenden.

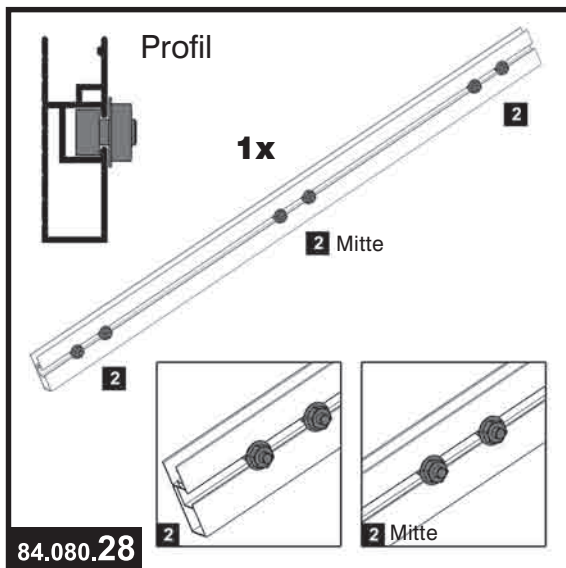
30/a



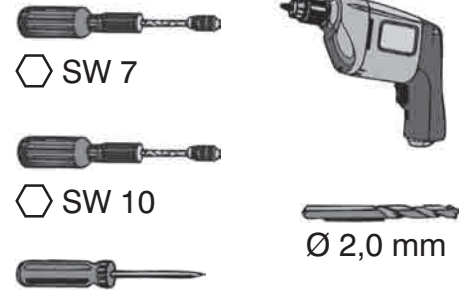
30/b



30/c



Werkzeug:



Hinweis:

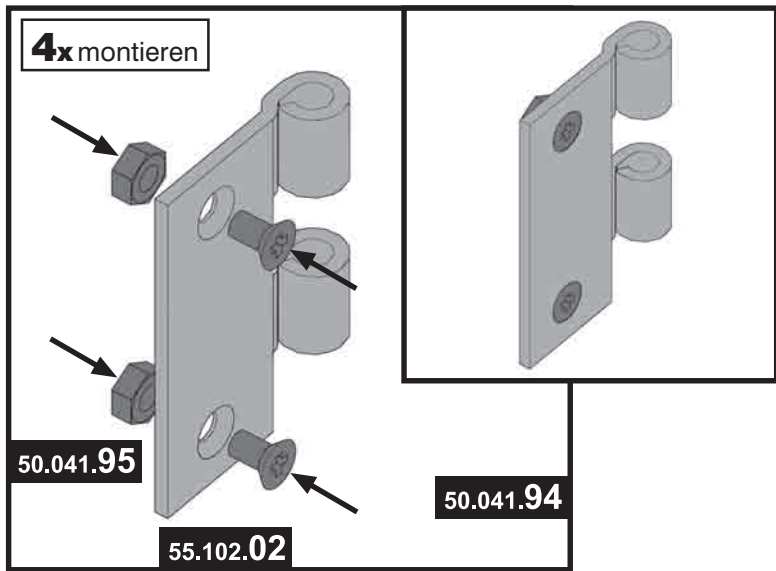
30/a Schieben Sie den Riegel DT (Pos. 3) in die Führungsschiene des Türabschlusprofils mit Loch (Pos. 11). Zusätzlich befestigen Sie in der gleichen Führungsschiene an beiden Enden je eine Sechskantschraube zirka 5 cm vom Rand entfernt (vgl. Profilansicht).

30/b An zwei Türabschlussprofile (Pos. 9) werden je eine Schraube an beide Enden zirka 5 cm vom Rand entfernt vormontiert.

30/c An das dritte Türabschlussprofil (Pos. 9) werden zwei Schrauben in der Mitte und je zwei Schrauben an beiden Enden zirka 5 cm vom Rand entfernt vormontiert.



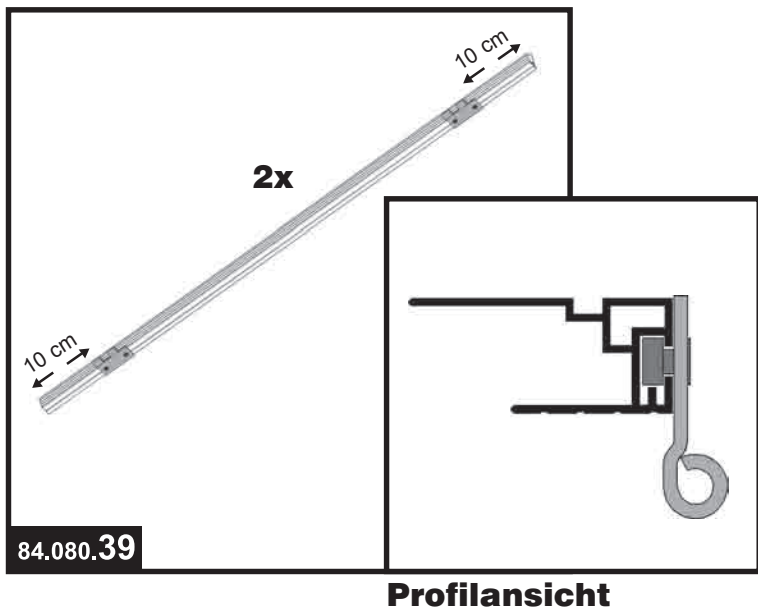
30/d



Hinweis:

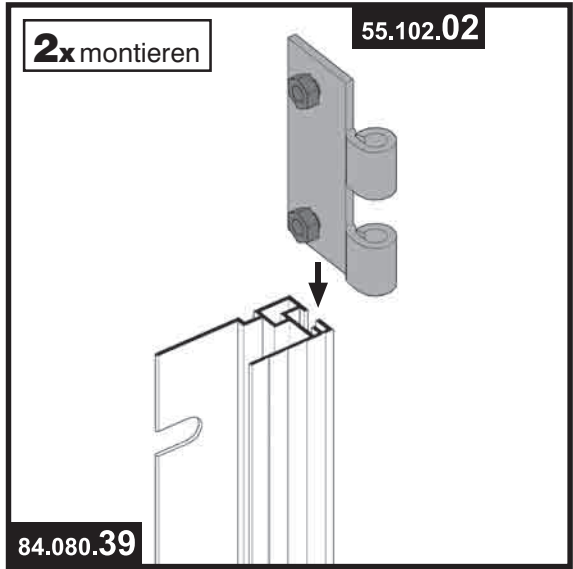
30/d In den Türscharnierflügel werden zwei Senkschrauben (Pos. 14) mit Sechskantmuttern M4 (Pos. 15) **locker** eingedreht. Achten Sie darauf, dass Sie die Senkschrauben in die dafür vorgesehenen Aussparungen am Scharnierflügel einsetzen (vgl. Abb.).

30/e



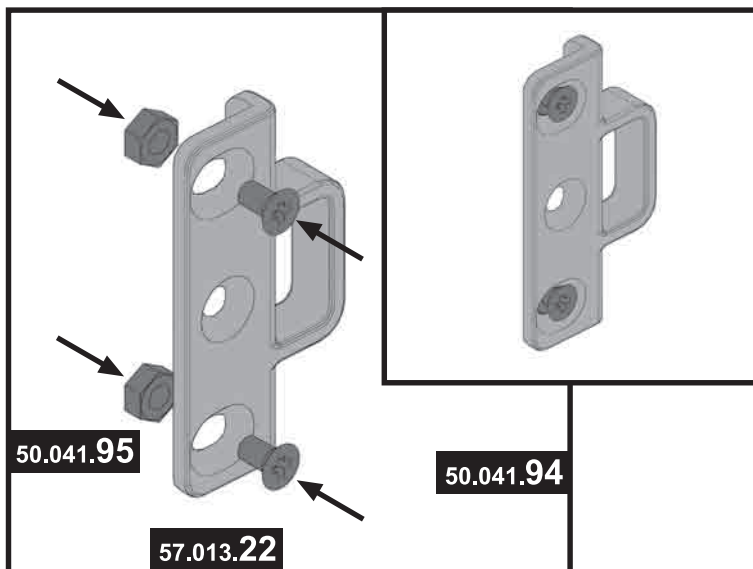
30/e An zwei Türprofilen Seite (Pos. 10) werden Scharnierflügel befestigt (vgl. Detailansicht). Montieren Sie an beide Enden des Türprofils Seite je einen Scharnierflügel zirka 10 cm vom Rand entfernt. Achten Sie darauf, dass Sie die Scharnierflügel wie in der Profilsansicht dargestellt einsetzen.

Detailansicht

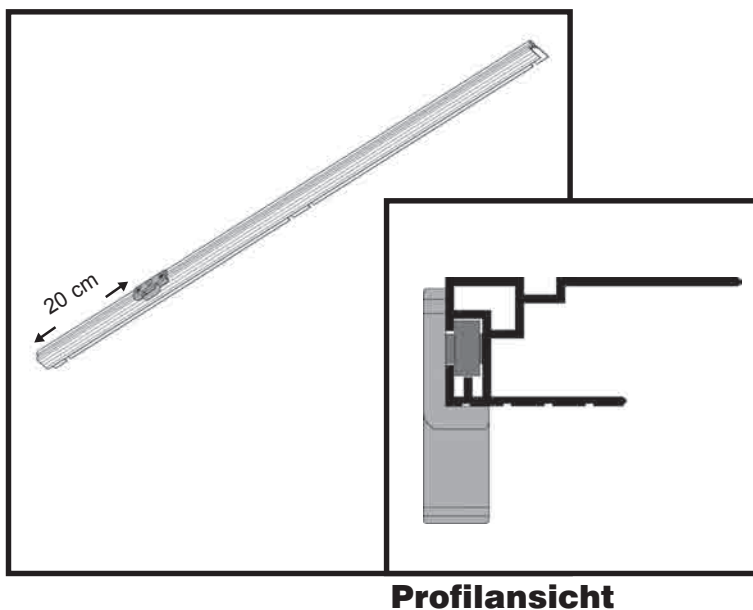




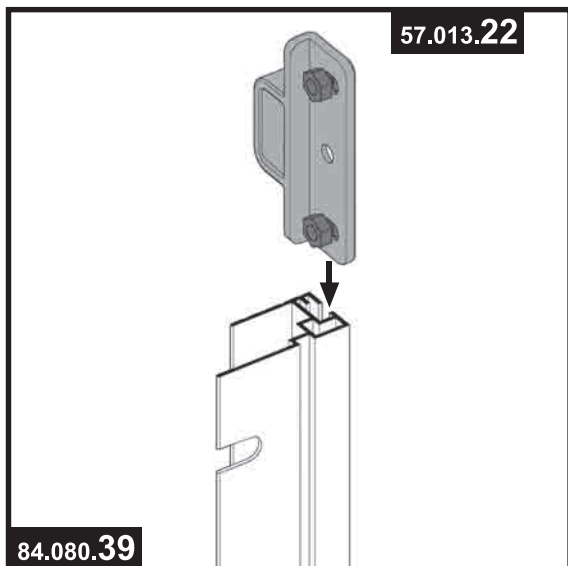
30/f



30/g



Detailansicht



Hinweis:

30/f An die Schlossplatte werden zwei Senkschrauben (Pos. 14) mit Sechskantmutter M4 (Pos. 15) **locker** eingedreht. Achten Sie darauf, dass Sie die Senkschrauben in die dafür vorgesehenen Aussparungen an der Schlossplatte einsetzen (vgl. Abb.).

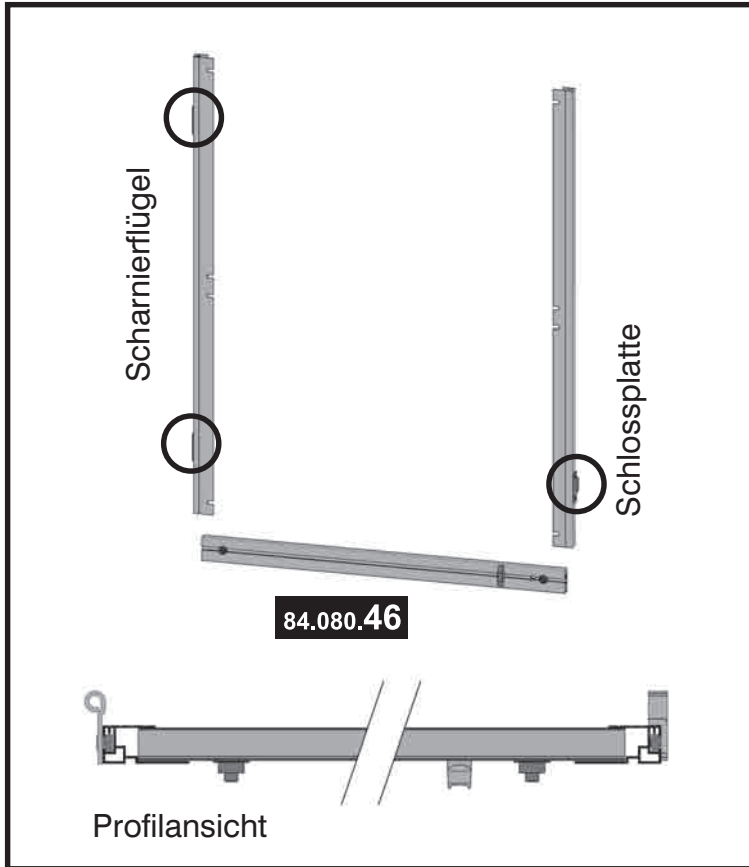
30/g Befestigen Sie die Schlossplatte an ein weiteres Türprofil Seite (vgl. Detailansicht) zirka 20 cm vom Rand entfernt. Achten Sie darauf, dass Sie die Schlossplatte wie in der Profilansicht dargestellt einsetzen.

! Hinweis:
Für das vierte Türprofil Seite benötigen Sie keine Vormontage.



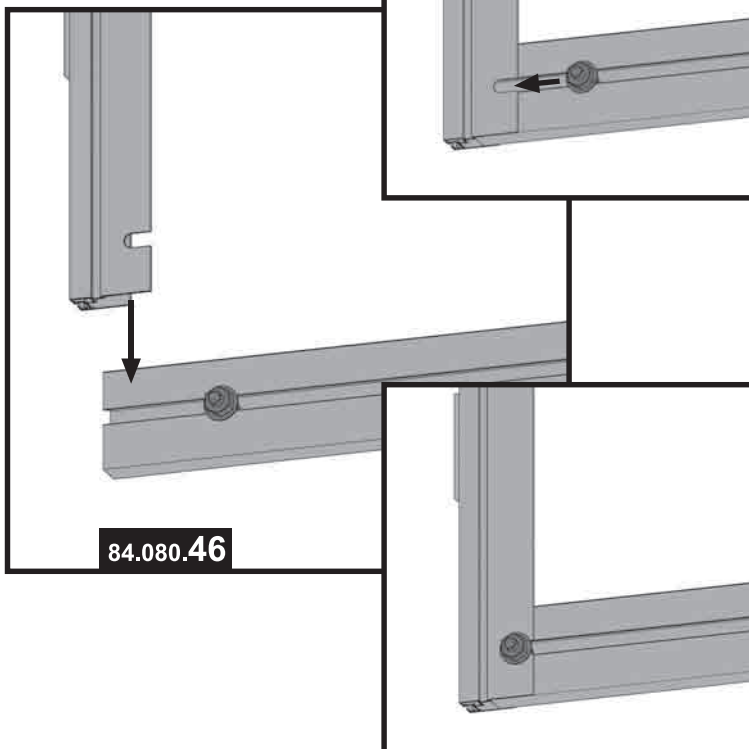
Montage oberer Türflügel

30/h Innenansicht

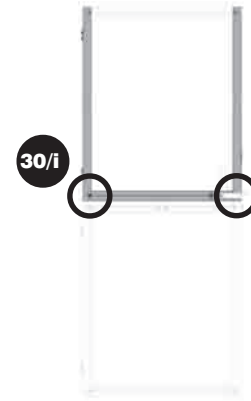


30/i

Innenansicht



Übersicht (Einzeltür):

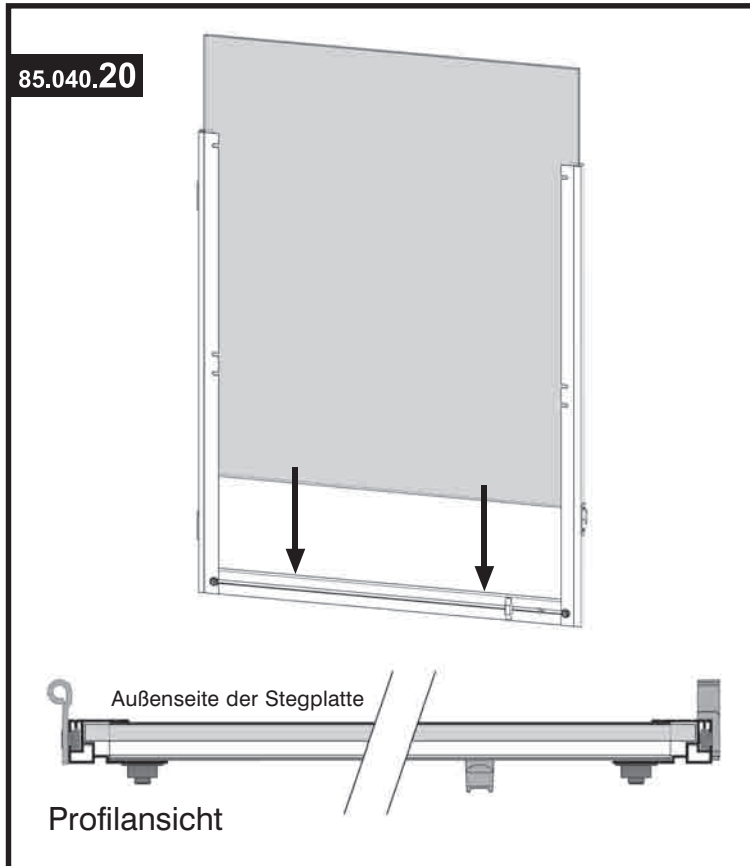


Hinweis:

- 30/h** Befestigen Sie an der rechten Seite des Türabschlussprofils mit Loch (Pos. 11) das Türprofil Seite mit Schlossplatte (vgl. Schritt **30/g**). Lockern Sie hierzu die vormontierte Schraube am Türabschlussprofil und schieben sie in die Aussparung am Türprofil Seite (vgl. Abb. **30/i**).
- An der linken Seite befestigen Sie das Türprofil Seite mit den zwei vormontierten Scharnierflügeln (vgl. Schritt **30/e**).
- Achten Sie bei der Montage der seitlichen Türprofile auf die richtige Stellung der Scharniere und der Schlossplatte (vgl. Profilansicht).



30/j Innenansicht



Übersicht (Einzeltür):

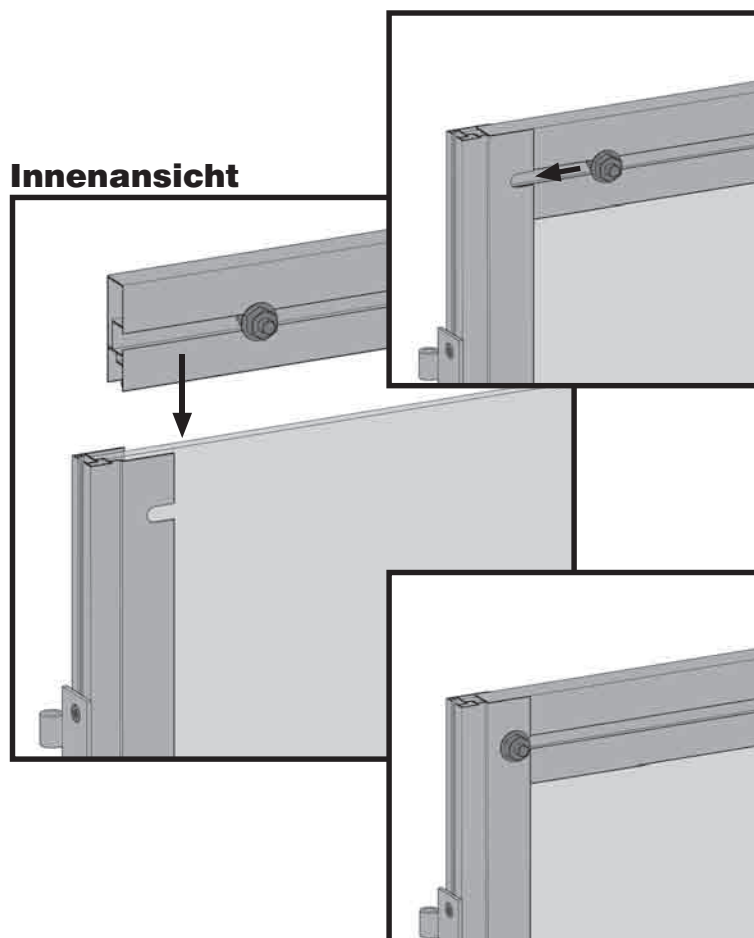


Hinweis:

30/j Schieben Sie nun die Stegplatte von oben in die Führungsschienen der Türprofile, bis die Stegplatte am Türabschlussprofil anliegt. Achten Sie darauf, dass Sie die Stegplatte richtig herum einsetzen, d.h. die Innenseite zeigt zu den vormontierten Schrauben und dem Riegel DT am Abschlussprofil (vgl. Profilansicht).

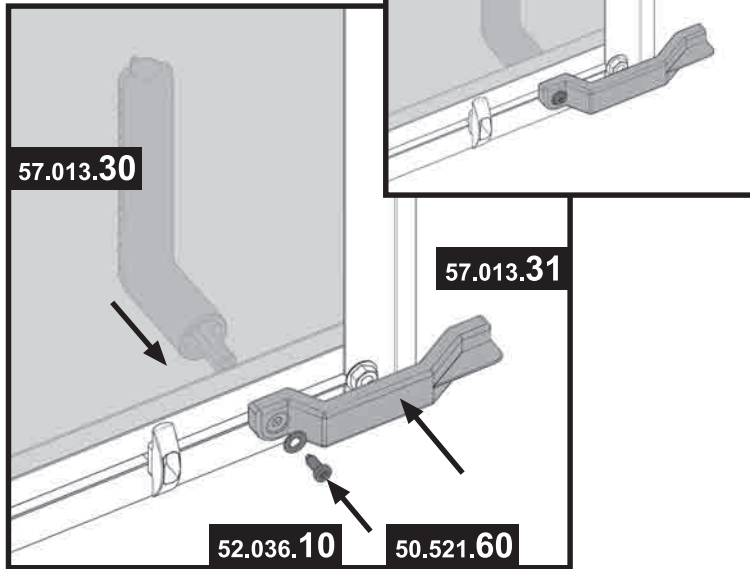
30/k Stecken Sie ein Türabschlussprofil mit zwei vormontierten Schrauben (vgl. Schritt **30/b**) oben auf die beiden Türprofile Seite und die Stegplatte. Lockern Sie die beiden Schrauben am Abschlussprofil und schieben sie in die entsprechenden Aussparungen. Ziehen Sie die Muttern wieder fest.

30/k

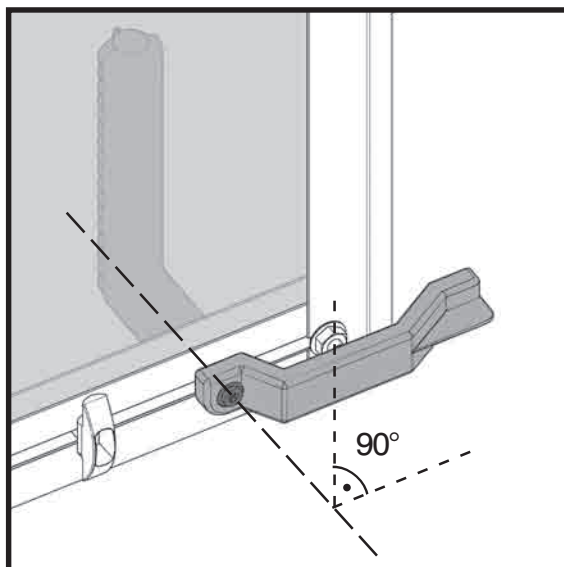


30/1

Innenansicht



Innenansicht



Übersicht (Einzeltür):



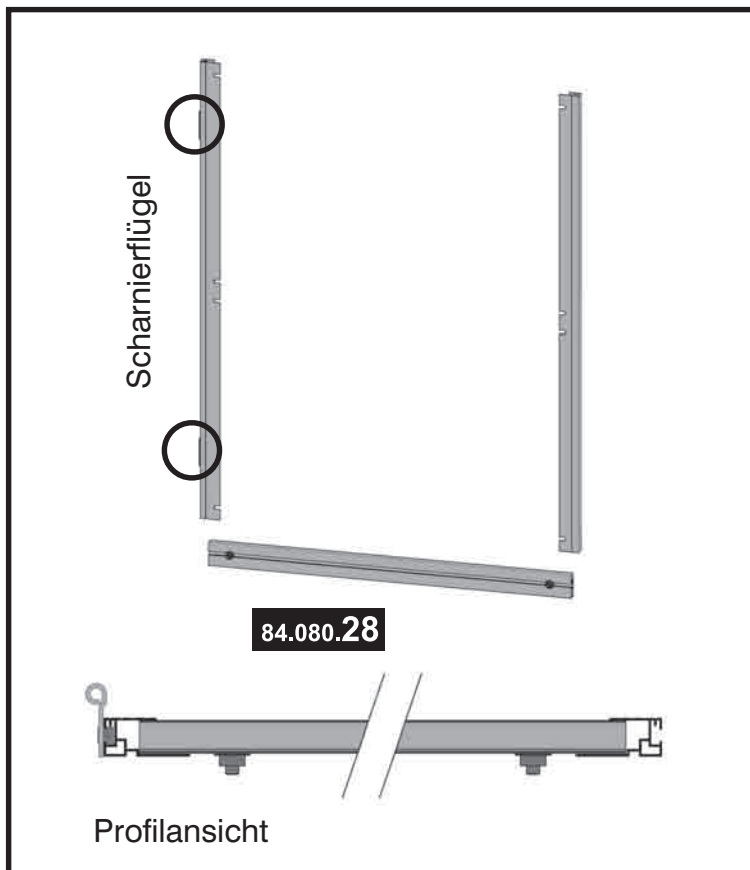
Hinweis:

- 30/1** Stecken Sie den Griff (Pos. 5) von außen durch das Loch am unteren Türabschlussprofil. Innen stecken Sie die Verriegelung (Pos. 6) auf und fixieren sie mit einer Scheibe (Pos. 1) und Bohrschraube (Pos. 16). Achten Sie darauf, dass Sie die Verriegelung um 90 Grad im Uhrzeigersinn zum Griff gedreht (vgl. untere Abb.) montieren, so dass sich die Tür später sauber öffnen und verschließen lässt.



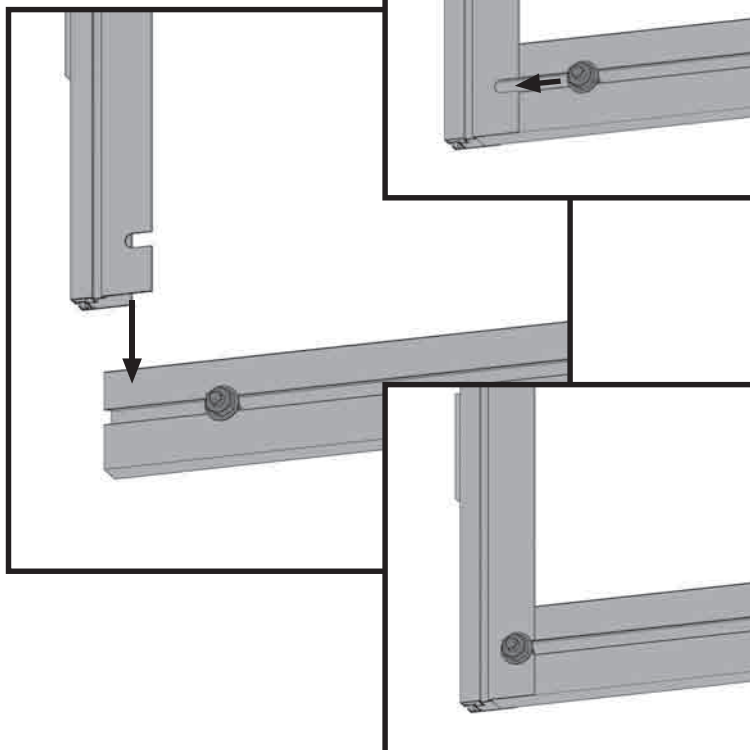
Montage unterer Türflügel

30/m Innenansicht



30/n

Innenansicht



Übersicht (Einzeltür):



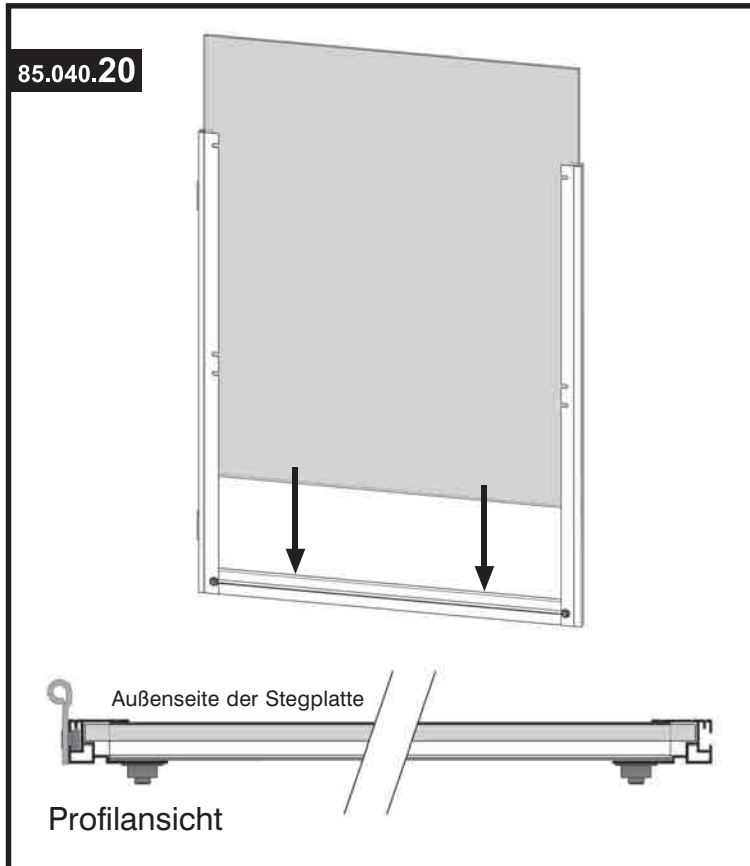
Hinweis:

- 30/m Befestigen Sie an der rechten Seite des Türabschlussprofils (Pos. 9) das Türprofil Seite ohne Schrauben.
- 30/n Lockern Sie hierzu die vormontierte Schraube am Türabschlussprofil und schieben sie in die Aussparung am Türprofil Seite (vgl. Abb. 30/n).
- 30/n An der linken Seite wird das Türprofil Seite mit zwei vormontierten Scharnierflügeln (vgl. Schritt 30/e) befestigt.
- Achten Sie bei der Montage der seitlichen Türprofile auf die richtige Stellung der Scharniere (vgl. Profilansicht).

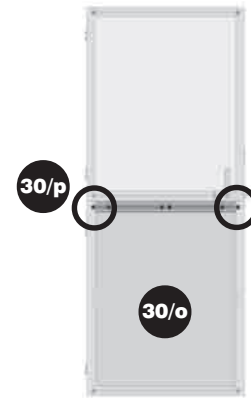




30/o Innenansicht



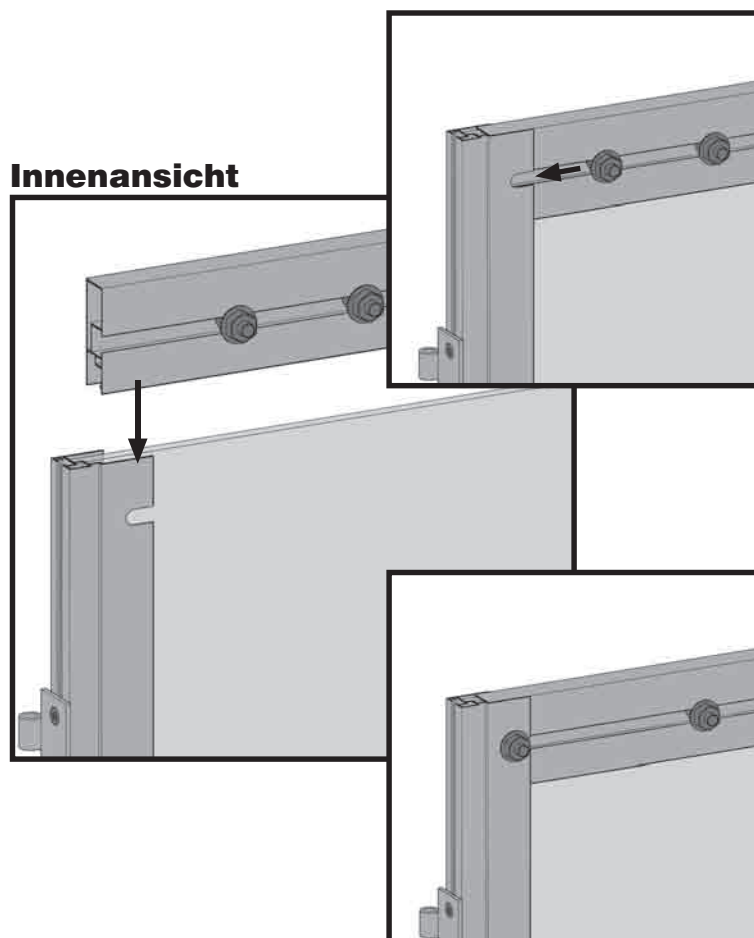
Übersicht (Einzeltür):



Hinweis:

30/o Schieben Sie nun die Stegplatte von oben in die Führungsschienen der Türprofile, bis die Stegplatte am Türabschlussprofil anliegt. Achten Sie darauf, dass Sie die Stegplatte richtig herum einsetzen, d.h. die Innenseite zeigt zu den vormontierten Schrauben am Abschlussprofil.

30/p

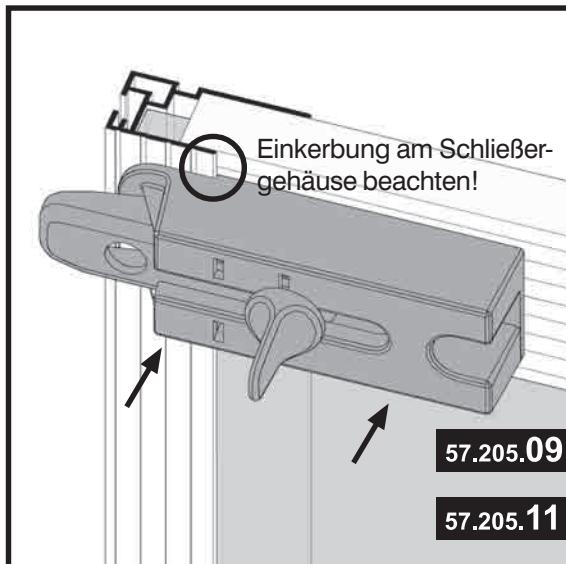


30/p Stecken Sie das Türabschlussprofil mit sechs vormontierten Schrauben (vgl. Schritt **30/c**) oben auf die beiden Türprofile Seite und die Stegplatte. Lockern Sie die äußeren Schrauben rechts und links am Abschlussprofil und schieben sie in die entsprechenden Aussparungen. Ziehen Sie die Muttern wieder fest.

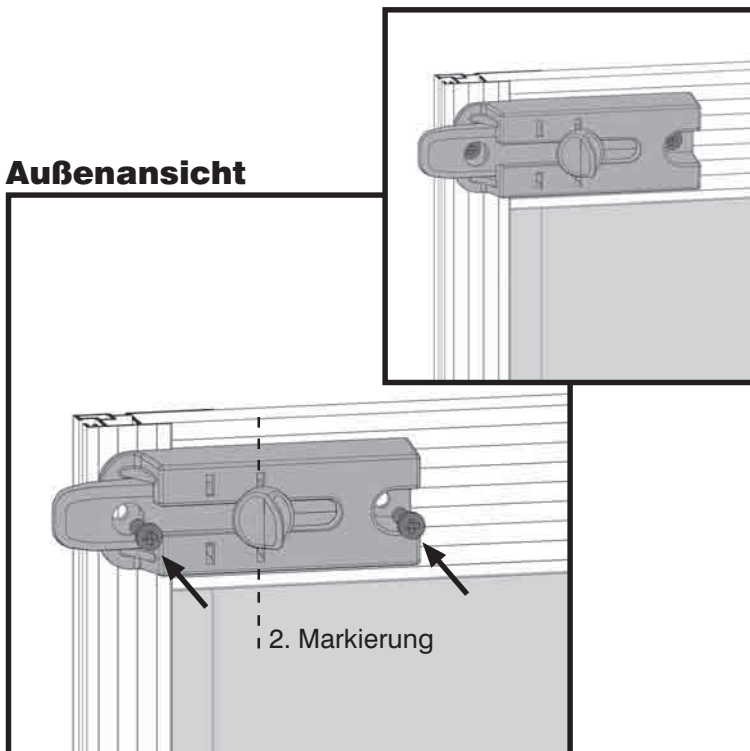




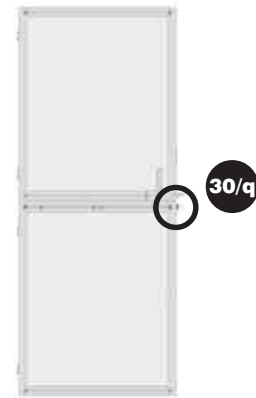
30/q Außenansicht



Außenansicht



Übersicht (Einzeltür):









Hinweis:

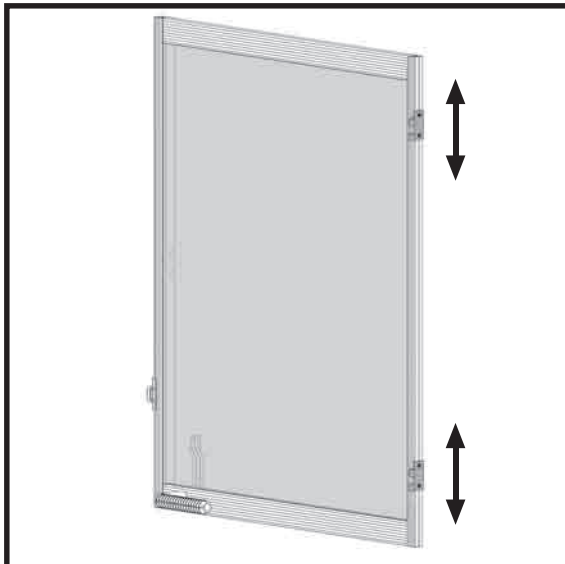
- 30/q** Der Türriegel wird außen am unteren Türflügel an der Seite ohne Scharniere befestigt. Stecken Sie zunächst den Riegel (Pos. 7) mit dem Halteknopf voran in das Schließergehäuse (Pos. 8). Richten Sie den Türriegel so am oberen Türprofil aus, dass die Einkerbung am Gehäuse am Türseitenprofil anliegt. Schieben Sie dann den Halteknopf am Riegel bis zur zweiten Markierung, so dass die Löcher an Riegel und Gehäuse übereinander liegen. Befestigen Sie den Türriegel mit zwei Bohrschrauben an den Türprofilen.



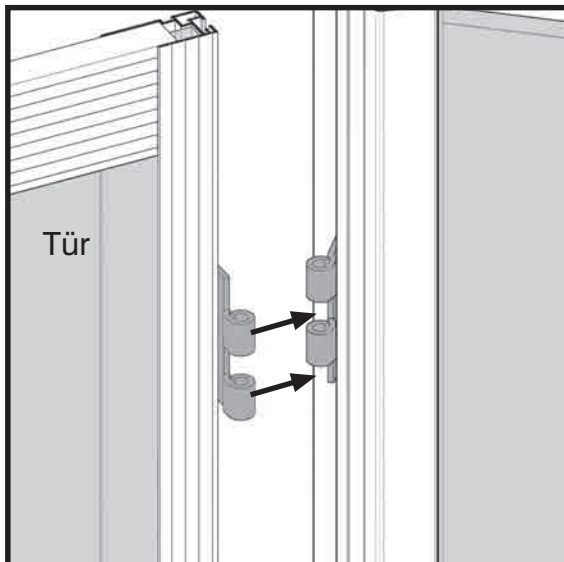
31 Einzeltür montieren

Artikel-Nr.	Pos.	Form	Benennung	Größe (mm)	Menge		
					3 Felder	4 Felder	5 Felder
55.102.02	1		Bolzen aus Türscharnierbeutel	-	4	4	4
55.102.02	2		Hutmutter aus Türscharnierbeutel	-	8	8	8
57.013.32	3		Türfeststeller	-	1	1	1
57.013.33	4		Klammer	-	1	1	1
84.080.42	5		Anschlag Türflügel ET	614	1	1	1
50.521.60	6		Bohrschraube	4,2x13	4	4	4

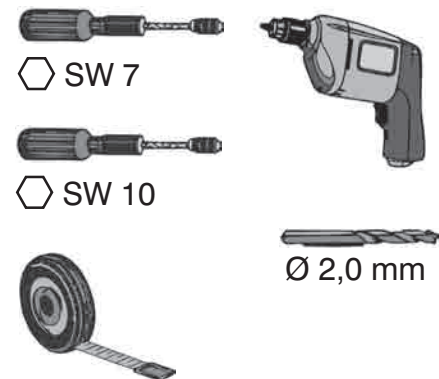
31/a Außenansicht



Detailansicht (außen)



Werkzeug:

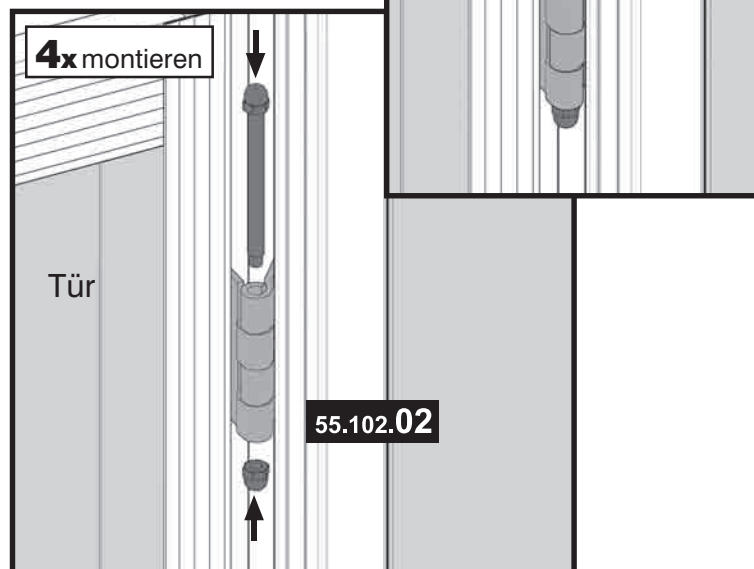


Hinweis:

31/a Legen Sie die beiden Türflügel an die Türangel mit den vormontierten Scharnieren an. Richten Sie die jeweiligen zusammengehörigen Scharniere an den Türflügeln und an der Türangel so aus, dass sie passgenau ineinander greifen können (vgl. Detailansicht).

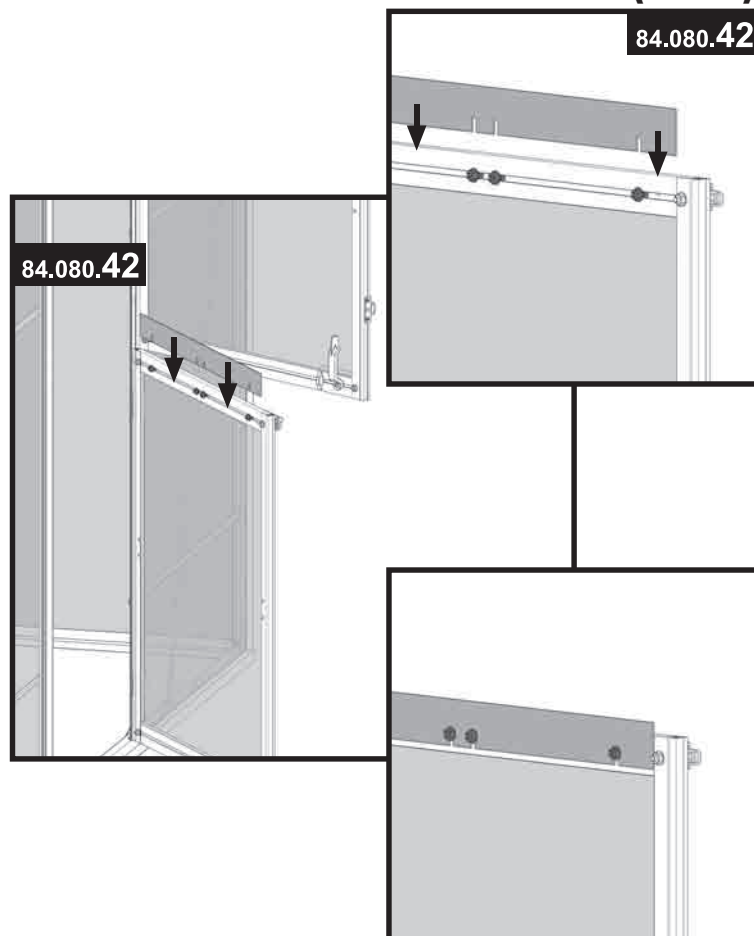
31/b

Außenansicht



31/c

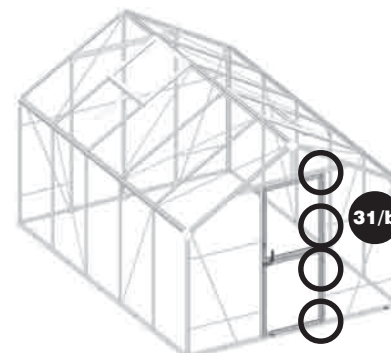
Detailansicht (innen)



Hinweis:

Achten Sie bei der Montage des Anschlag Türflügels darauf, dass der obere Türflügel weiter geöffnet ist als der untere.

Übersicht:

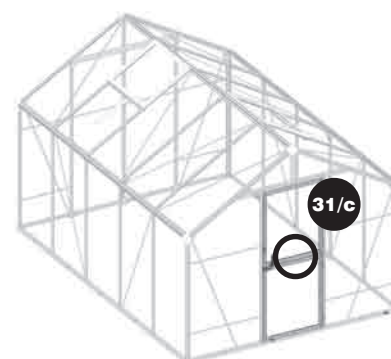


Hinweis:

31/b

Hängen Sie die beiden Türflügel ein und befestigen die vier Scharniere mit je einem Bolzen und zwei Hutmutter. Dazu schrauben Sie zunächst eine Hutmutter an den Bolzen, stecken diesen von oben in die Scharniere und verschließen ihn unten mit einer weiteren Hutmutter.

Übersicht:



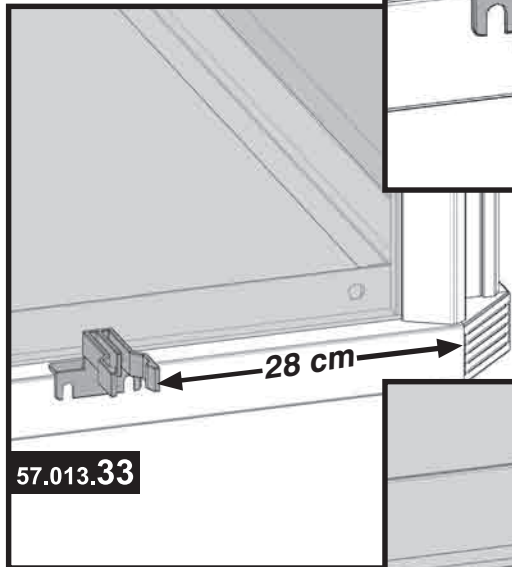
Hinweis:

31/c

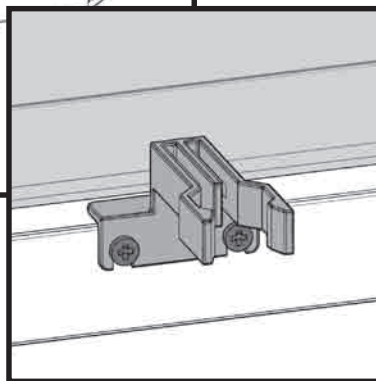
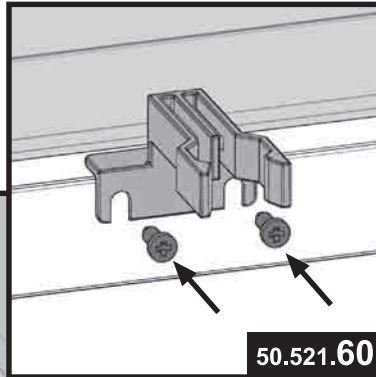
Montieren Sie den Anschlag Türflügel (Pos. 5) an den unteren Türflügel. Lockern Sie dazu die bereits vormontierten Sechskantschrauben am Türabschlussprofil, setzen den Anschlag mit den Aussparungen voran auf die Schrauben und ziehen die Muttern wieder fest.

31/d

Außenansicht

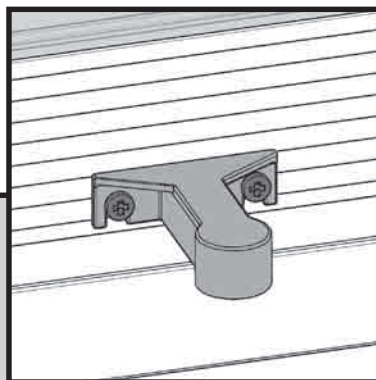
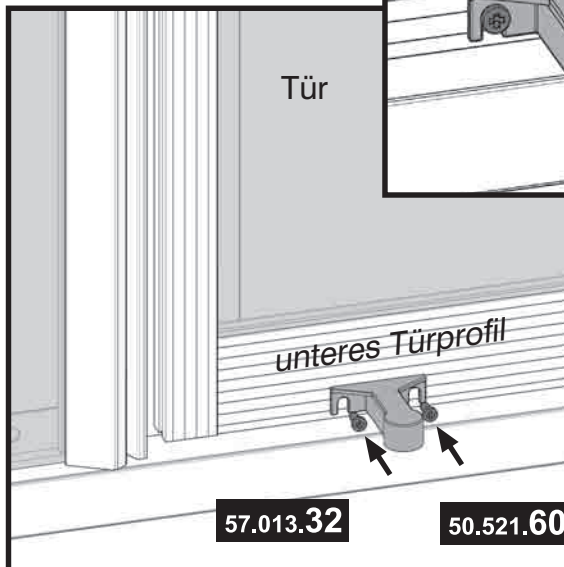


Detailansicht

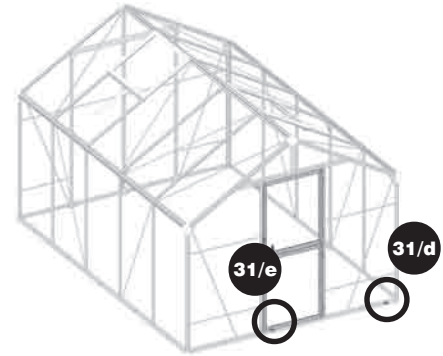


31/e

Außenansicht



Übersicht:



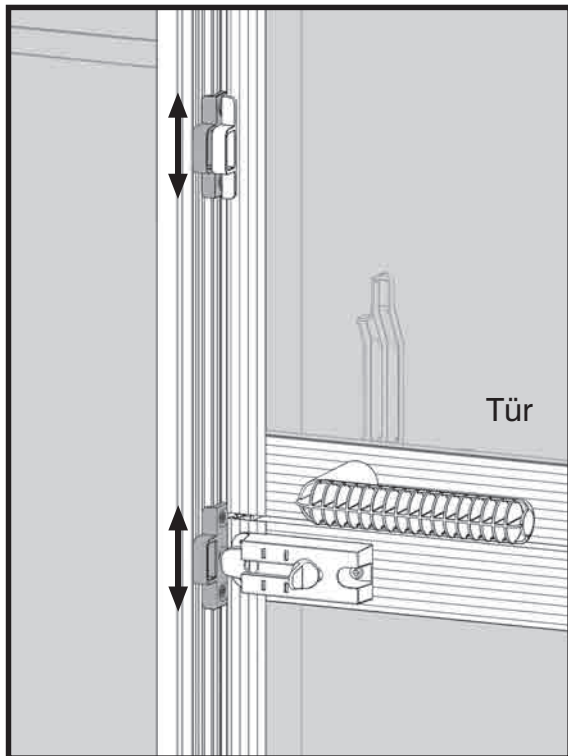
Hinweis:

31/d Die Klammer und der Türfeststeller dienen dazu, die Tür gegen ungewolltes Zufallen zu sichern. Befestigen Sie zunächst die Klammer vorne am Bodenprofil mit zwei Bohrschrauben zirka 28 cm vom rechten Rand entfernt.

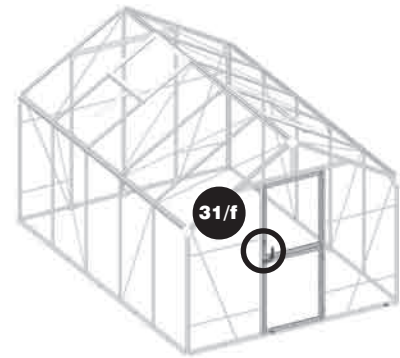
31/e Öffnen Sie vor der Montage des Türfeststellers die Tür und markieren Sie sich die Position am Türprofil, an der die Klammer an die Tür anschlägt. An dieser Stelle montieren Sie den Türfeststeller mit zwei Bohrschrauben. Achten Sie darauf, dass der Türfeststeller passgenau in die Klammer einrastet.



31/f Außenansicht



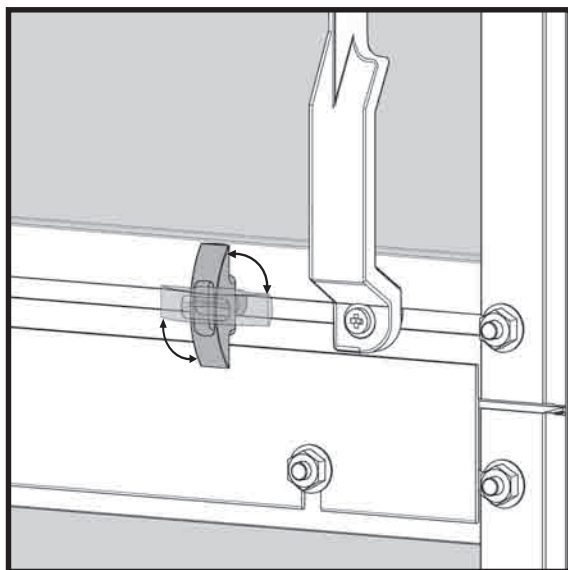
Übersicht:



Hinweis:

- 31/f** Richten Sie nun die an der Türangel vormontierten Schlossplatten aus. Die untere Schlossplatte wird so ausgerichtet, dass der Riegel in die Lasche geschoben werden kann. Die obere Schlossplatte sollte mit der am oberen Türflügel vormontierten Platte auf einer Höhe liegen, um dort ein Vorhängeschloss (nicht im Lieferumfang enthalten) anbringen zu können.



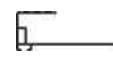
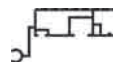



31/g Innenansicht



- 31/g** Der am oberen Türflügel montierte Riegel DT dient dazu, die beiden Türhälften zu verbinden. Drehen Sie den Riegel DT um 90 Grad, so dass er das Anschlagprofil am unteren Türflügel einklemmt.



32 Fenster vormontieren

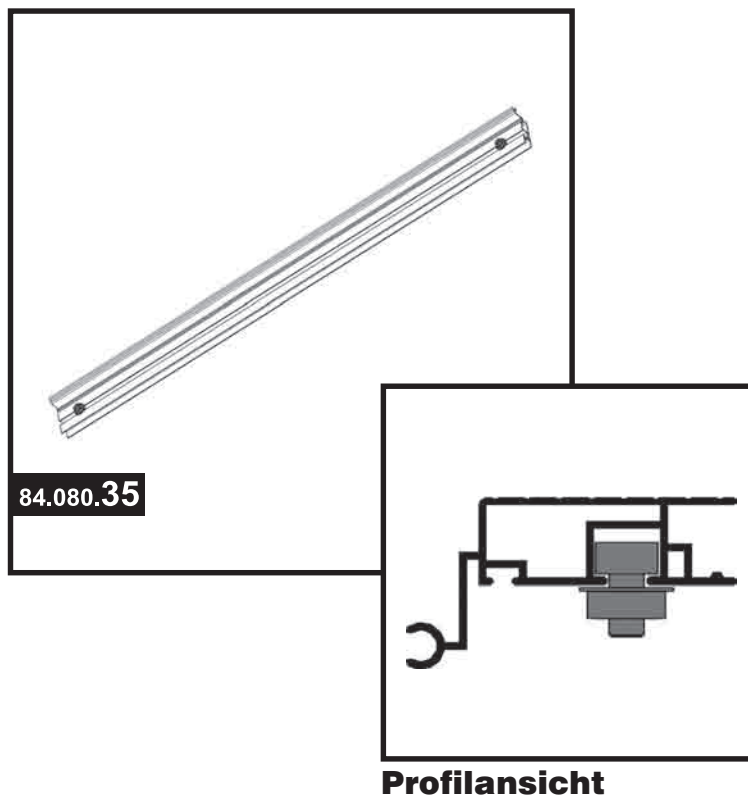
Artikel-Nr.	Pos.	Form	Benennung	Größe (mm)	Menge		
					3 Felder	4 Felder	5 Felder
57.123.07	1		Fensterdichtprofil	3000	1	1	1
84.080.30	2		Fensterabschlussprofil	725	1	2	2
84.080.34	3		Fensterprofil Seite	646	2	4	4
84.080.35	4		Fensterscharnierprofil	725	1	2	2
85.040.18	5		Stegplatte	731 x 586	1	2	2
50.041.90	6		Sechskantschraube	M6x12	6	12	12
51.049.11	7		Sechskantmutter mit Flansch	M6	6	12	12



Wichtiger Hinweis:

Im folgenden Schritt wird ein einzelnes Fenster aufgebaut. Haben Sie ein **4 Felder-Haus** oder **5 Felder-Haus**, wiederholen Sie diesen Schritt für das zweite Fenster.

32/a



Werkzeug:



SW 10

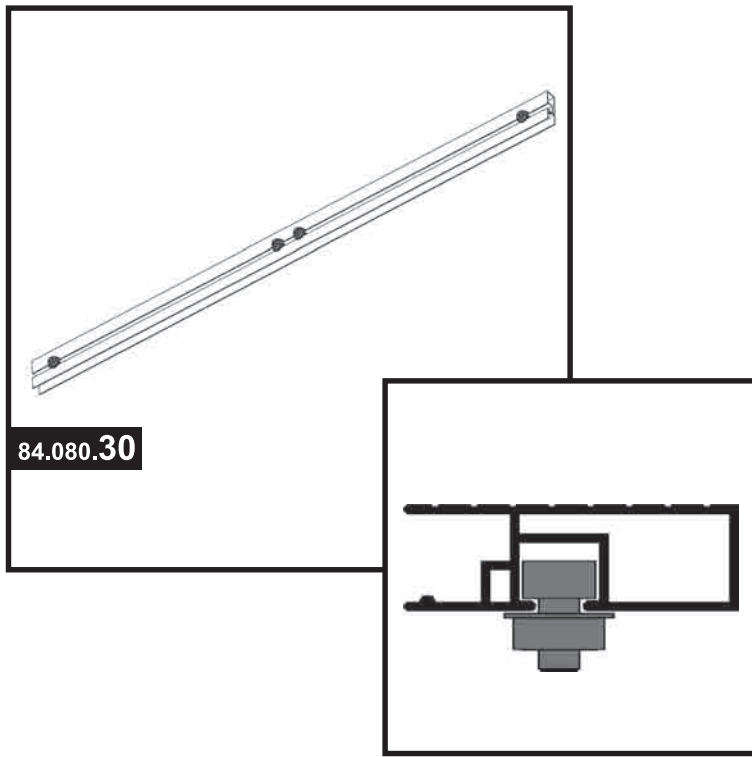


32/a

Montieren Sie an beiden Enden des Fensterscharnierprofils je eine Schraube zirka 5 cm vom Rand entfernt vor.



32/b



Profilansicht

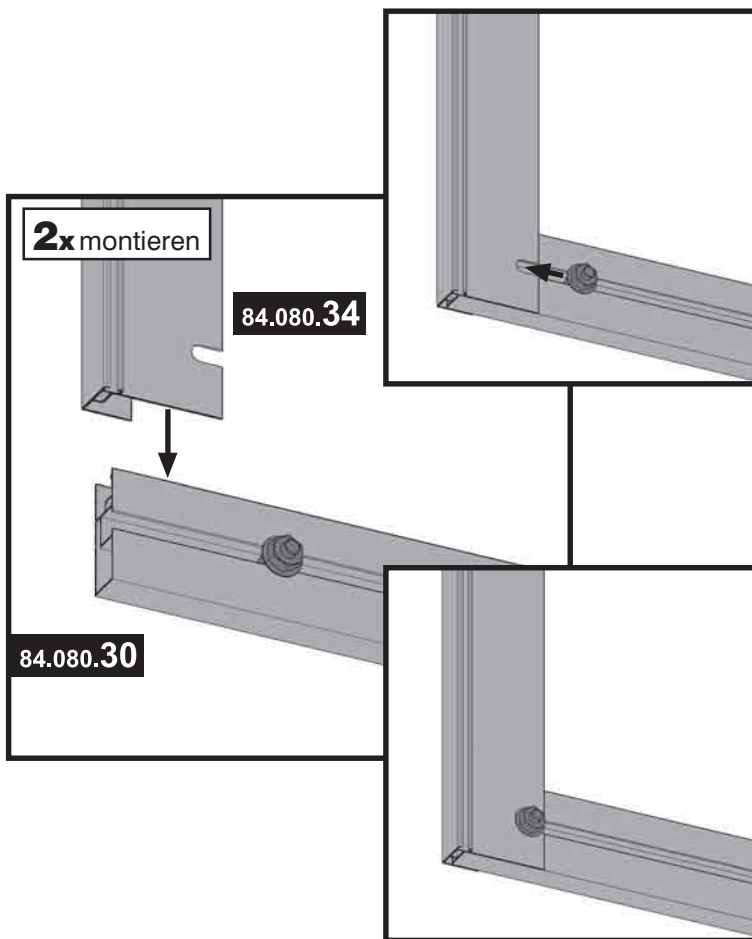
Übersicht:



Hinweis:

32/b Am Fensterabschlussprofil werden zwei Schrauben in der Mitte und je eine an beiden Enden zirka 5 cm vom Rand entfernt vormontiert (vgl. Profilansicht).

32/c



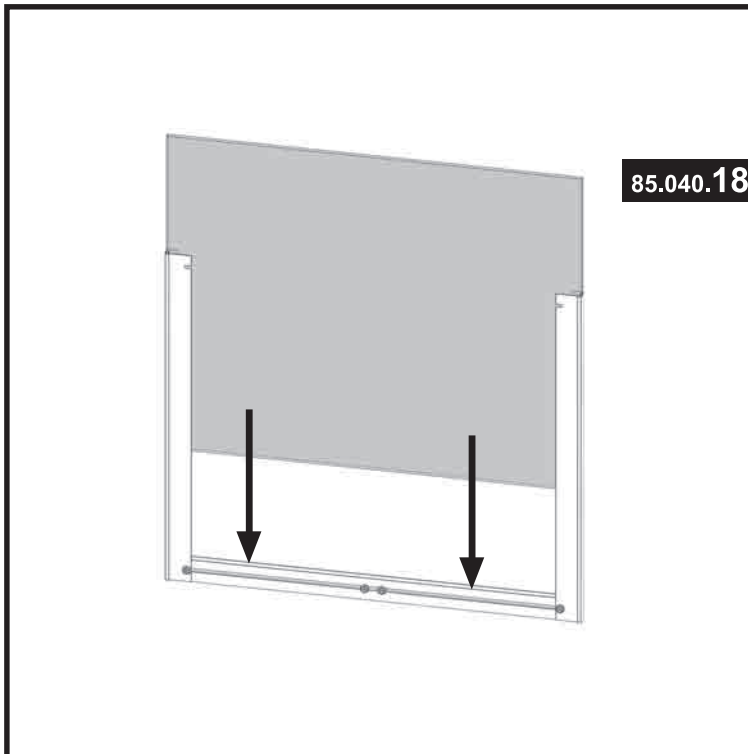
32/c Stecken Sie nun die beiden Fensterprofile Seite wie in der Abbildung links und rechts auf das Fensterabschlussprofil. Lockern Sie anschließend die Schrauben am Fensterabschlussprofil und schieben sie in die Aussparungen an den beiden Fensterprofilen Seite.



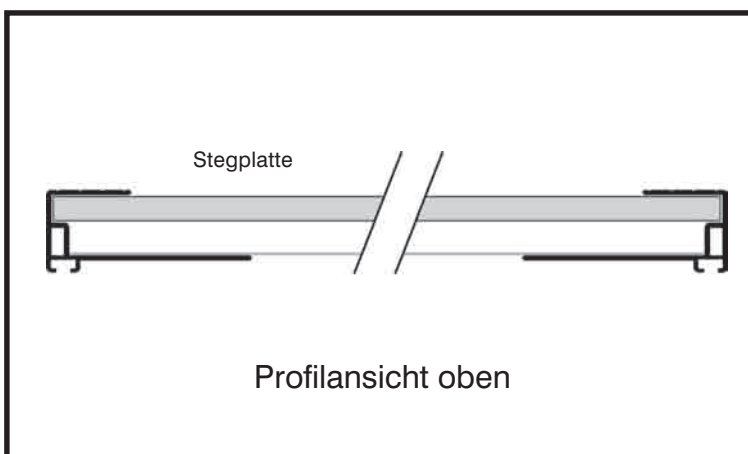
! Wichtiger Hinweis:

- Die beklebte bzw. am Rand mit „Außenseite / Outside“ beschriftete Seite ist die Außenseite der Stegplatte (mit UV-Beschichtung).
- Ziehen Sie immer nur die Folie von der Stegplatte ab, die Sie gerade montieren.

32/d



Profilansicht



Übersicht:

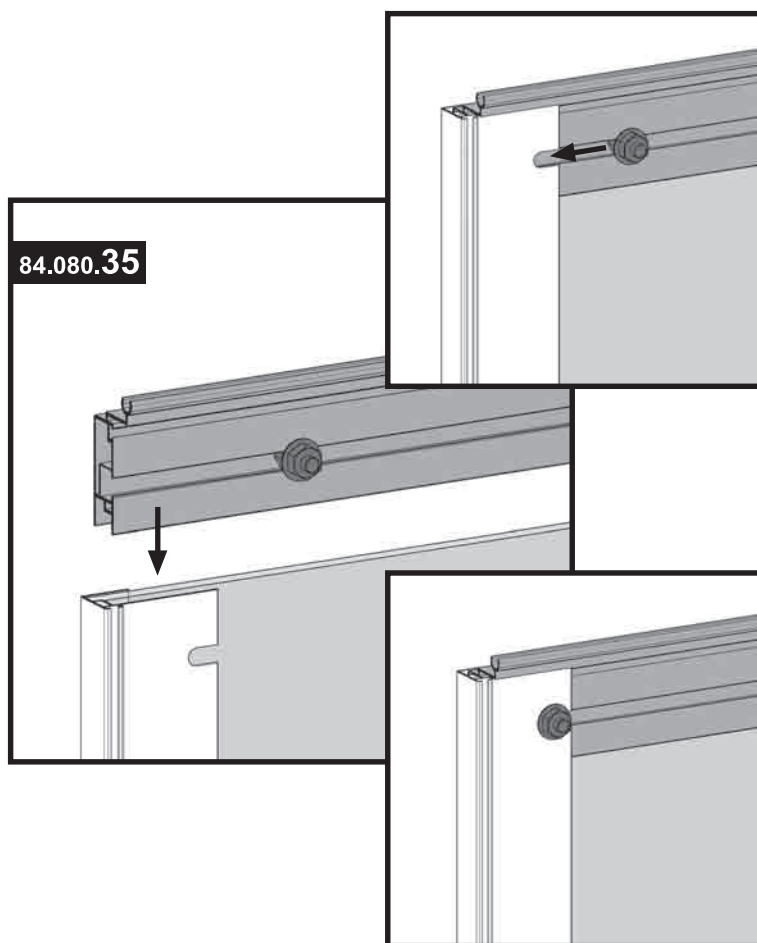


Hinweis:

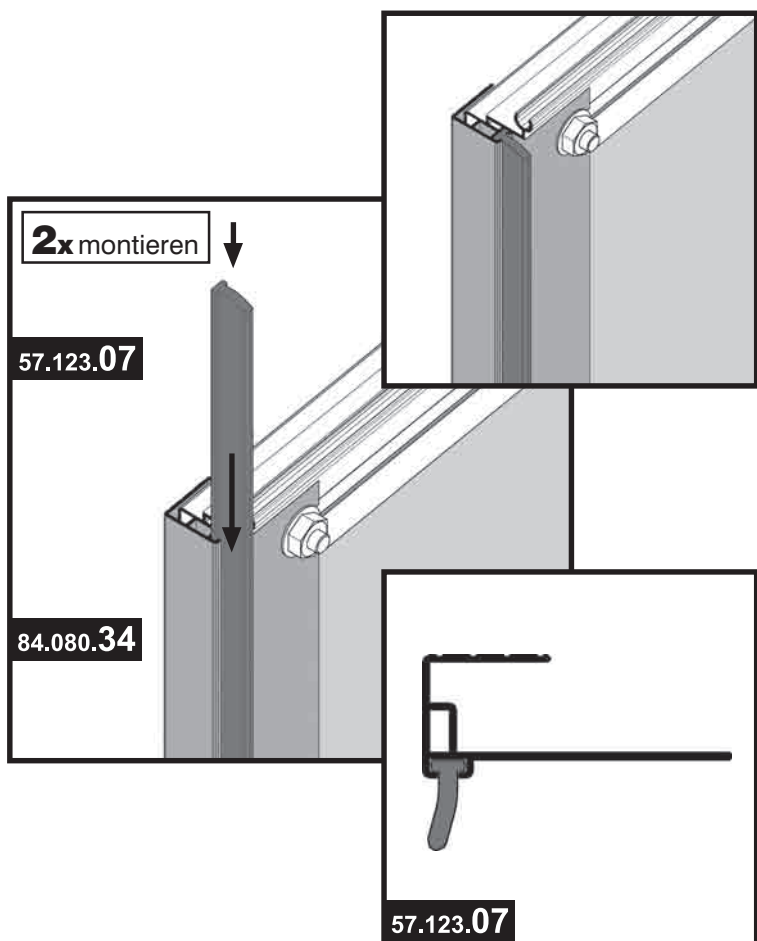
- Schieben Sie die Stegplatte von oben in die Führungsschienen der Fensterprofile Seite, bis die Stegplatte am Fensterabschlussprofil anliegt. Achten Sie darauf, dass Sie die Stegplatte richtig herum einsetzen, d.h. die Innenseite zeigt zu den beiden vormontierten Schrauben am Fensterabschlussprofil.



32/e

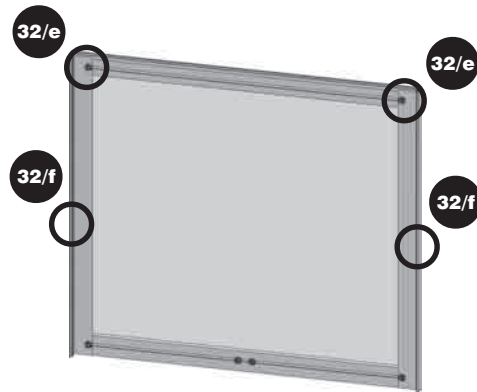


32/f



57.123.07
Profilansicht (Fensterprofil Seite, links)

Übersicht:



Hinweis:

32/e Setzen Sie nun das Fenstercharnierprofil oben auf die beiden Fensterprofile Seite und die Stegplatte. Lockern Sie die beiden Schrauben am Scharnierprofil und schieben sie in die Aussparungen an den Fensterprofilen Seite. Ziehen Sie die Muttern wieder fest.

32/f Schneiden Sie vom Fensterdichtprofil zwei 646 mm lange Stücke ab und schieben sie in die dafür vorgesehenen Führungsschienen der Fensterprofile Seite (vgl. Profilansicht).

! Wichtiger Hinweis:

Nachdem Sie das Fensterdichtprofil eingezogen haben, verpressen Sie das Führungsprofil am unteren Ende leicht, so dass der Gummi nicht mehr aus dem Profil rutschen kann.

33 Fenster montieren

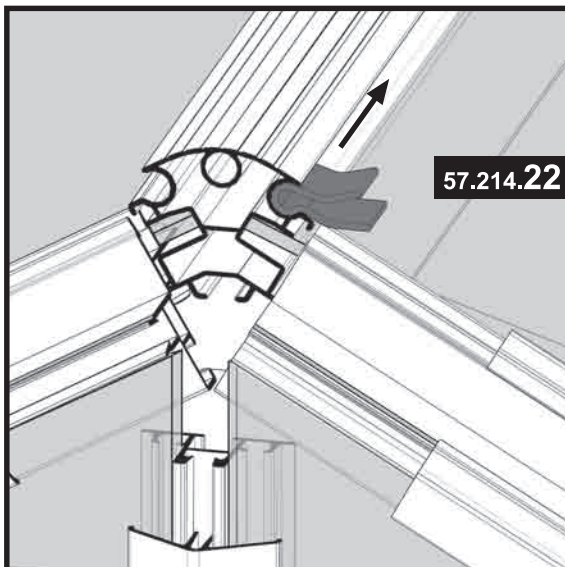
Artikel-Nr.	Pos.	Form	Benennung	Größe (mm)	Menge		
					3 Felder	4 Felder	5 Felder
57.214.22	1		Fensterstopper	-	2	4	4



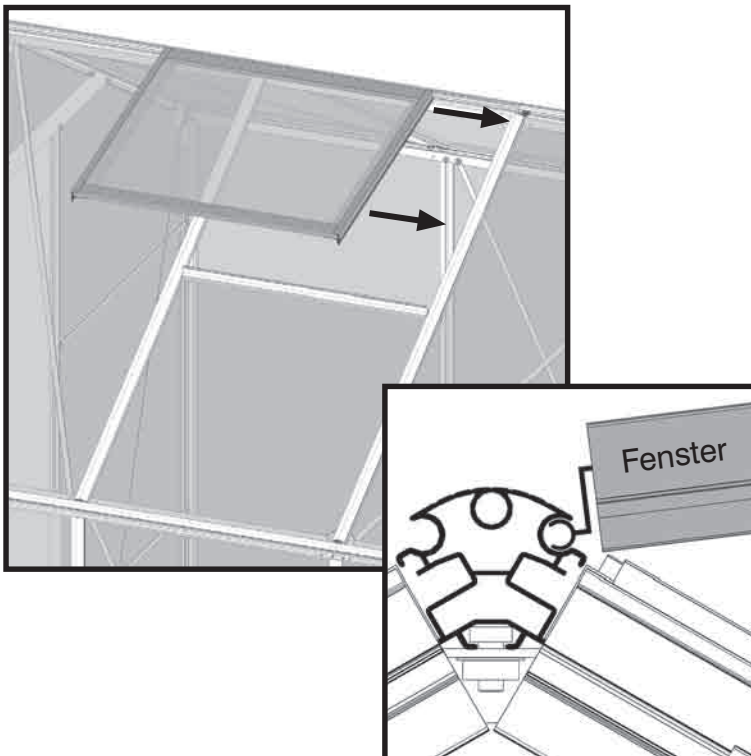
Wichtiger Hinweis:

Haben Sie ein **4 Felder-Haus** oder ein **5 Felder-Haus**, wiederholen Sie diesen Schritt für das zweite Fenster.

33/a Außenansicht

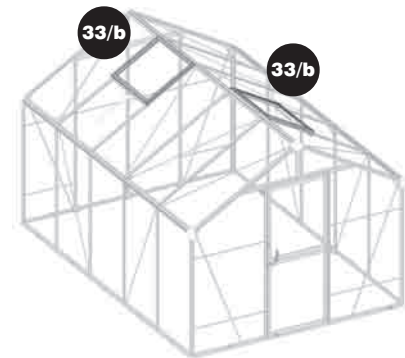


33/b Außenansicht



Profilsansicht (First)

Übersicht:



Hinweis:



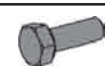

- 33/a** Schieben Sie einen Fenster-aufsteller wie in der Abbildung von vorne in die entsprechende Führungsschiene in das Firstprofil bis an die zweite Dachstrebe.
- 33/b** Schieben Sie dann das Fenster in die gleiche Führungsschiene (vgl. Profilsansicht). Fixieren Sie das Fenster, indem Sie den zweiten Fensterstopper bis zum Fenster nachschieben.



Wichtiger Hinweis:

Achten Sie darauf, dass das Fenster genau zwischen den Dachstreben positioniert wird, damit das Fenster passgenau geschlossen werden kann.

34 Fensteraufsteller montieren

Artikel-Nr.	Pos.	Form	Benennung	Größe (mm)	Menge		
					3 Felder	4 Felder	5 Felder
57.013.16	1		Lasche	-	1	2	2
57.013.17	2		Fensteraufsteller	-	1	2	2
50.041.91	3		Sechskantschraube	M6x16	1	2	2
51.049.10	4		Sechskantmutter	M6	1	2	2

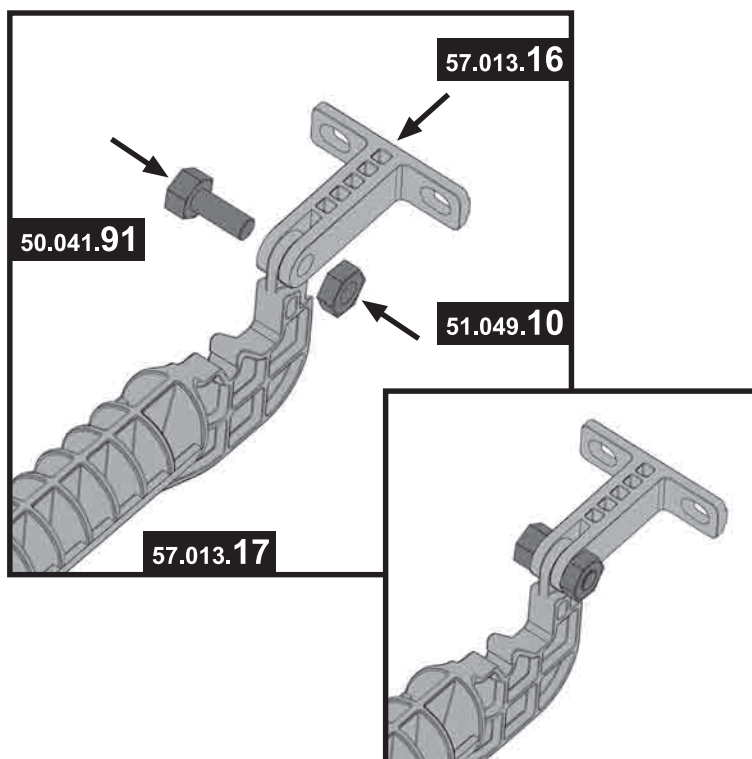
Wichtiger Hinweis:

- Der Fensteraufsteller wird unmontiert in einem Beutel verpackt geliefert. In diesem Beutel finden Sie alle Teile, die Sie für den Aufsteller benötigen.

Haben Sie ein **4 Felder-Haus** oder ein **5 Felder-Haus**, wiederholen Sie diesen Schritt für das zweite Fenster.

Haben Sie den **automatischen Fensteraufsteller** (als Sonderzubehör erhältlich) erworben, montieren Sie diesen an Stelle des mitgelieferten Fensteraufstellers.

34/a



Übersicht (Fensteraufsteller):



Werkzeug:



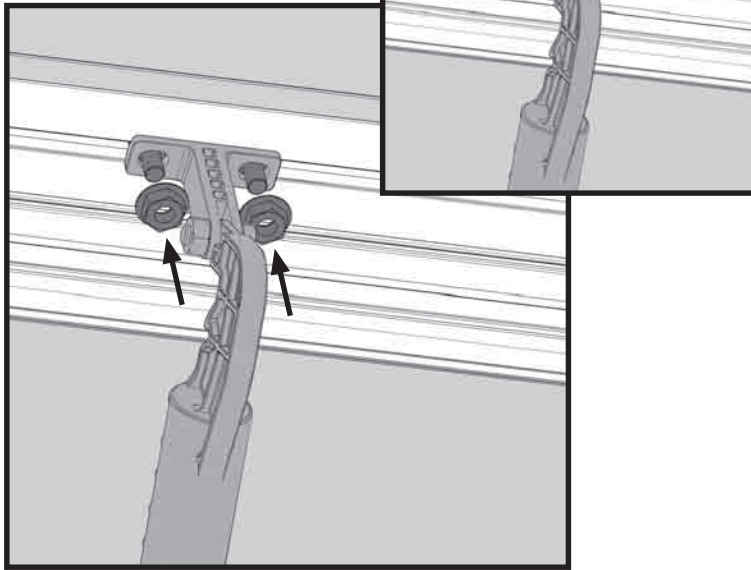
Hinweis:

- 34/a** Stecken Sie die Lasche auf den Fensteraufsteller und befestigen sie mit der Schraube M6x16. Achten Sie darauf, dass Sie die Mutter nicht zu fest ziehen, so dass das Gelenk beweglich bleibt.

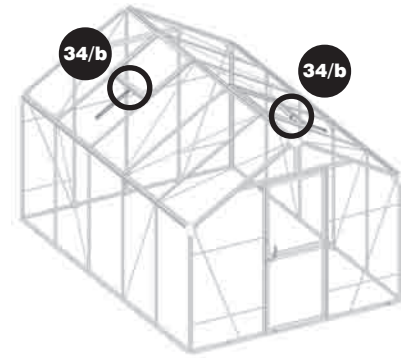


34/b

Innenansicht



Übersicht:



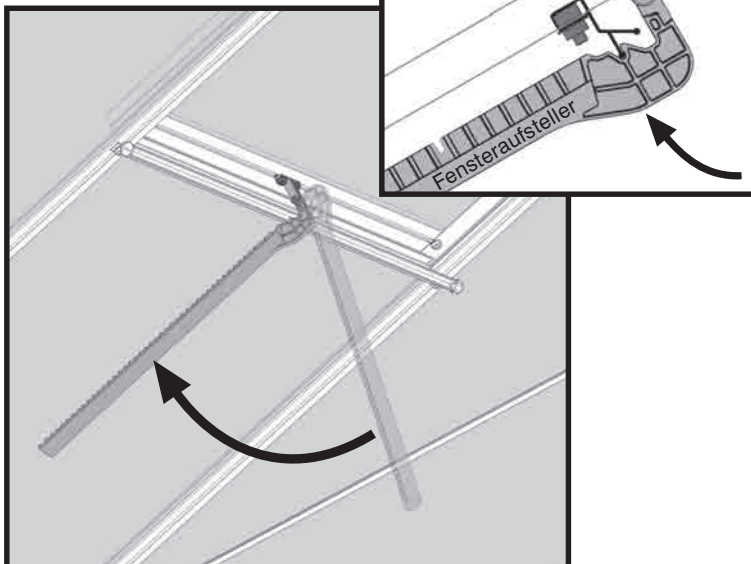
Hinweis:

34/b Befestigen Sie den Fenster-
aufsteller am Fenster-
schlagprofil mit den zwei
vormontierten Schrauben.
Lösen Sie die Muttern,
setzen den Winkel am
Fensteraufsteller auf und
drehen die Muttern fest.









34/c Zum sicheren Verschieben
des Fensters drücken Sie
den Fensteraufsteller nach
oben zur Stegplatte und
haken Sie ihn wie in der
Profilansicht am Fenster-
schlagprofil ein.

34/c

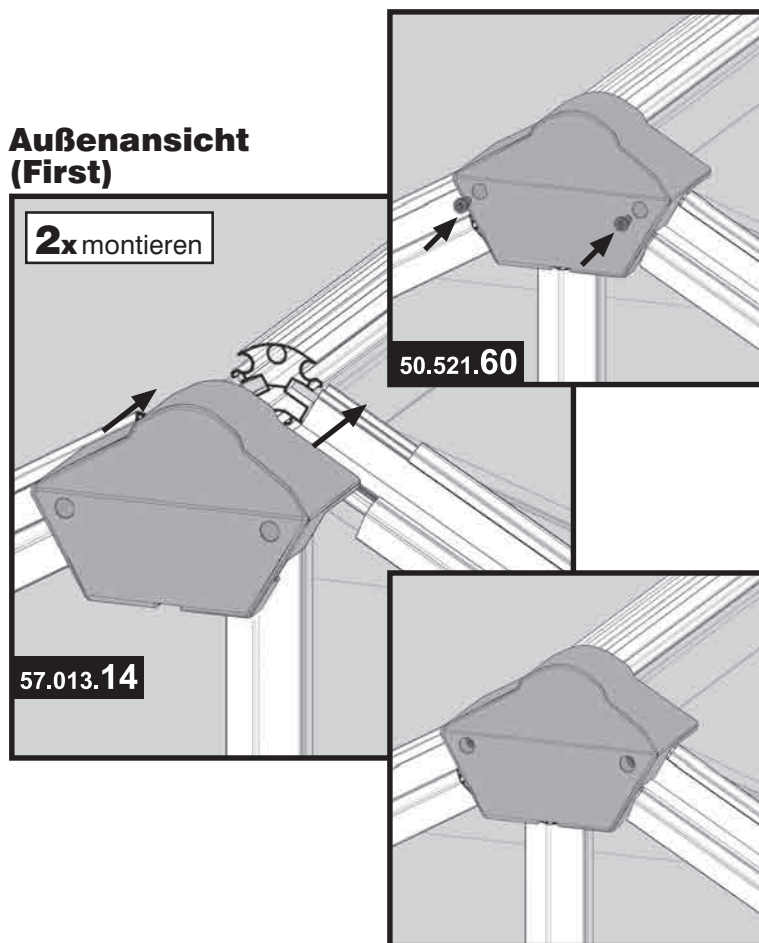
Innenansicht



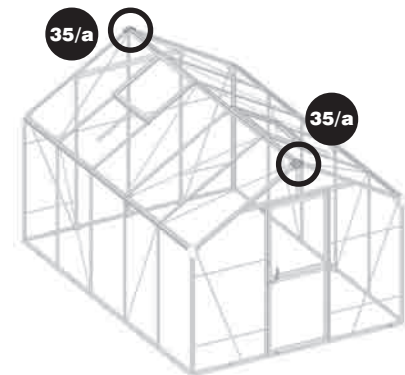
35 Abdeckungen und Abläufe montieren

Artikel-Nr.	Pos.	Form	Benennung	Größe (mm)	Menge		
					3 Felder	4 Felder	5 Felder
53.599.98	1		Schlauchschelle	-	2	2	2
57.013.05	2		Eckabdeckung	-	4	4	4
57.013.14	3		Firstabdeckung	-	2	2	2
57.214.09	4		Regenablauf links	-	2	2	2
57.214.10	5		Regenablauf rechts	-	2	2	2
57.214.32	6		Regenrohr	-	2	2	2
50.521.59	7		Bohrschraube	6,3x22	4	4	4
50.521.60	8		Bohrschraube	4,2x13	4	4	4

35/a



Übersicht:



Werkzeug:



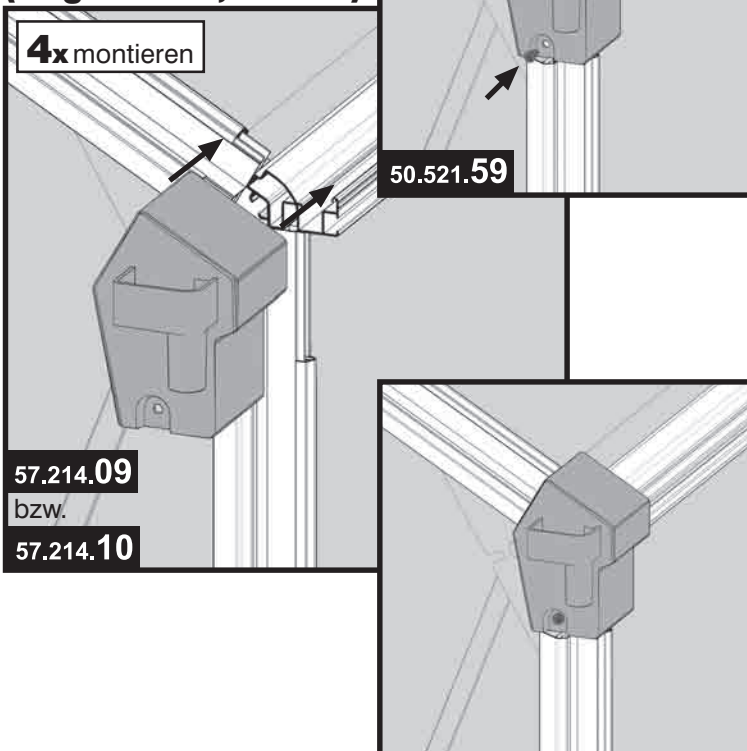
Hinweis:

35/a Stecken Sie die Firstabdeckung auf First und Giebelprofile. Befestigen Sie die Abdeckung mit zwei Bohrschrauben 4,2 x 13 (Pos. 8) an den Profilen. Bohren Sie gegebenenfalls mit dem Bohrer (Durchmesser 2 mm) Löcher vor.

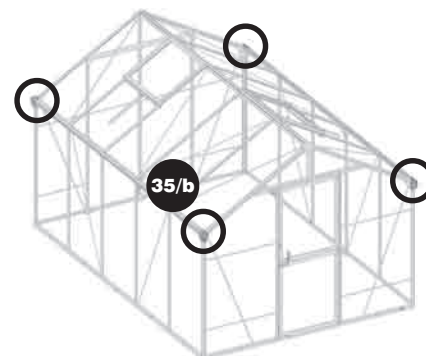
35/b

Außenansicht (Regenrinne, rechts)

4x montieren



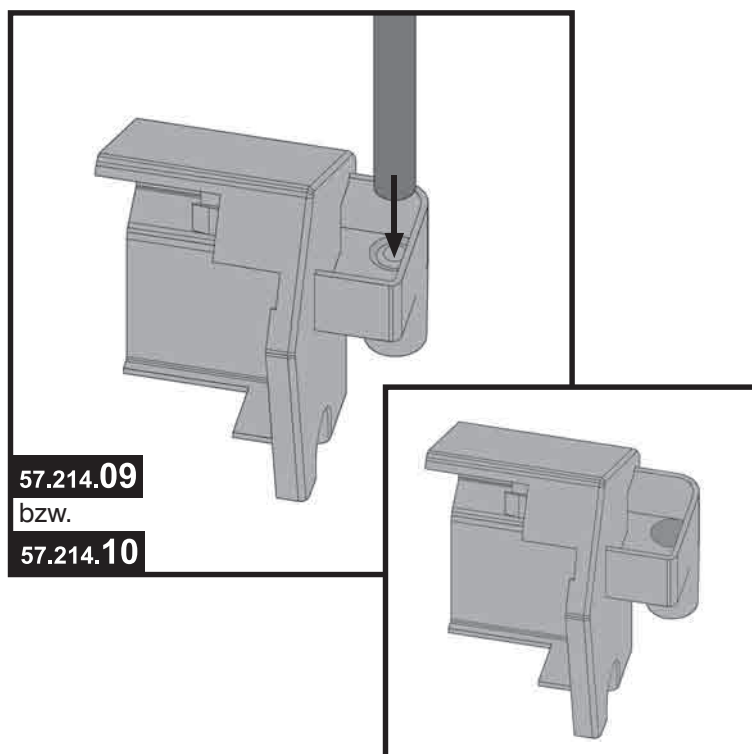
Übersicht:



Hinweis:

- 35/b** Stecken Sie den Regenrinnenabschluss auf Giebel- und Regenrinnenprofil.
- 35/c** Verwenden Sie für jede Seite (links und rechts) den entsprechenden Abschluss. Der Regenrinnenabschluss wird mit einer Bohrschraube 6,3 x 22 (Pos. 7) an der Seitenstrebe befestigt. Bohren Sie gegebenenfalls mit dem Bohrer (Durchmesser 2 mm) Löcher vor. Stoßen Sie zuletzt an den Stellen, an denen später das Wasser ablaufen soll, die an den Regenabläufen vorgestanzt Aussparungen durch (vgl. Abb. **35/c**).

35/c



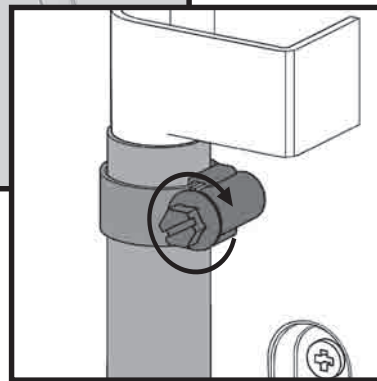
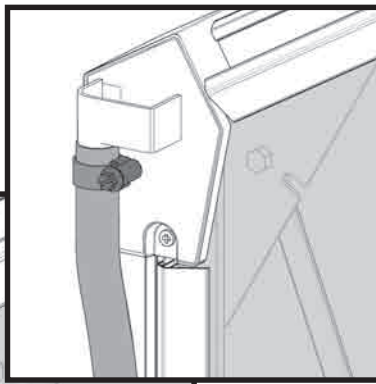
35/d

Außenansicht (Eckprofil)

2x montieren

53.599.98

57.214.32



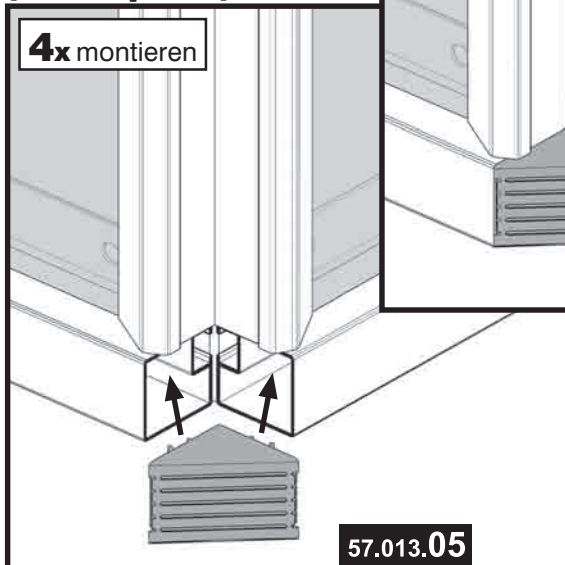
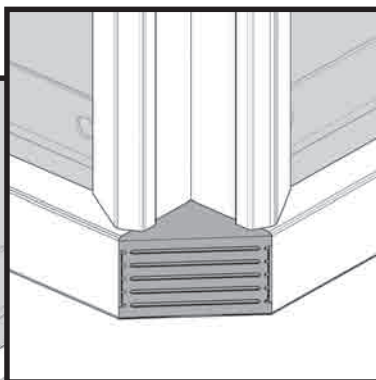
Detailansicht

35/e

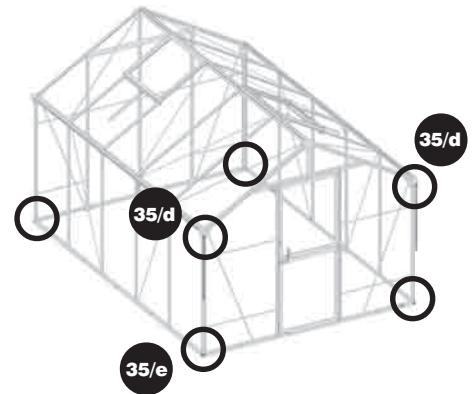
Außenansicht (Bodenprofil)

4x montieren

57.013.05



Übersicht:



Hinweis:

35/d Schieben Sie die Schellen auf das obere Ende der Regenrohre. Stecken Sie die Rohre anschließend wie in der Abbildung an die Regenrinnenabschlüsse, die Sie in Schritt **35/c** durchgestoßen haben. Drehen Sie zuletzt die Schraube an der Schelle fest, um das Regenrohr zu fixieren.


























35/e Stecken Sie die Eckabdeckung wie in der Abbildung an die Enden der Bodenprofile, so dass sie in den Bodenprofilen einrasten.

! Achtung: Achten Sie darauf, dass die Eckabdeckungen in die Bodenprofile einrasten.














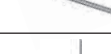



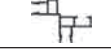
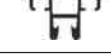


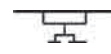
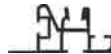
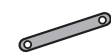

! Wichtiger Hinweis:

■ Überprüfen Sie am Ende der Montage nochmals **alle Schraubverbindungen** auf **festen Halt** und ziehen sie gegebenenfalls nach.










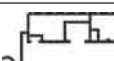
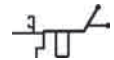











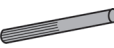


Stückliste Aluminiumprofile

Artikel-Nr.	Form	Benennung	Größe (mm)	Menge		
				3 Felder	4 Felder	5 Felder
50.041.90		Sechskantschraube	M6x12	154	200	207
50.041.91		Sechskantschraube (für Fensteraufsteller)	M6x16	1	2	2
50.041.94		Senkschraube	M6x4	22	22	22
50.041.95		Sechskantmutter	M4	22	22	22
50.341.63		Linsenkopfschraube	M6x8	-	6	6
50.521.59		Bohrschraube	6,3x22	4	4	4
50.521.60		Bohrschraube	4,2x13	23	25	27
51.049.10		Sechskantmutter (für Fensteraufsteller)	M6	1	2	2
51.049.11		Sechskantmutter mit Flansch	M6	172	233	240
52.036.10		Scheibe	-	1	1	1
52.046.10		Scheibe	-	-	6	6
53.599.98		Schlauchschelle	.	2	2	2
55.102.02		Türscharnierbeutel (Scharnierflügel, Bolzen, Hutmutter)	-	4	4	4
57.011.10		Einfach-Clip	1330	16	16	16
57.011.13		Einfach-Clip	1715	2	2	2
57.011.25		Doppel-Clip	320	2	2	2
57.011.26		Doppel-Clip	1392	8	12	16
57.011.28		Doppel-Clip	1715	3	3	3
57.013.01		Bodeneckverbinder	-	4	4	4
57.013.05		Eckabdeckung	-	4	4	4
57.013.14		Firstabdeckung	-	2	2	2
57.013.16		Lasche (für Fensteraufsteller)	-	1	2	2
57.013.17		Fensteraufsteller	-	1	2	2
57.013.19		Riegel DT	-	1	1	1
57.013.22		Schlossplatte	-	3	3	3












Stückliste Aluminiumprofile

Artikel-Nr.	Form	Benennung	Größe (mm)	Menge		
				3 Felder	4 Felder	5 Felder
57.013.30		Griff	-	1	1	1
57.013.31		Verriegelung	-	1	1	1
57.013.32		Türfeststeller	-	1	1	1
57.013.33		Klammer	-	1	1	1
57.123.07		Fensterdichtprofil	3000	1	2	2
57.205.08		Abstandshalter	-	12	14	16
57.205.09		Riegel	-	1	1	1
57.205.11		Schließergehäuse	-	1	1	1
57.205.14		Kugel	-	2	4	4
57.214.09		Regenablauf links	-	2	2	2
57.214.10		Regenablauf rechts	-	2	2	2
57.214.22		Fensterstopper	-	2	4	4
57.214.32		Regenrohr	-	2	2	2
84.080.01		Bodenprofil vorne - hinten	1230	4	4	4
84.080.02		Bodenprofil Seite 2F	1414	-	4	2
84.080.03		Bodenprofil Seite 3F	2121	2	-	2
84.080.04		Eckprofil Seite	1395	8	8	8
84.080.06		Dachstrebe	335	2	2	2
84.080.07		Strebe Vor- u. Rückwand	1715	3	3	3
84.080.08		Seitenstrebe	1395	8	12	16
84.080.11		Querstrebe	1390	2	2	2
84.080.12		Türangel	1715	2	2	2
84.080.15		Verstrebung ET	850	4	4	4
84.080.16		Windverband DT	1478	4	4	4
84.080.17		Verstrebung DT	602	4	4	4

Stückliste Aluminiumprofile

Artikel-Nr.	Form	Benennung	Größe (mm)	Menge		
				3 Felder	4 Felder	5 Felder
84.080.18		Verstrebung RW	1232	1	1	1
84.080.20		Windverband Seite	1516	9	10	13
84.080.22		Regenrinne 2F	1414	-	4	2
84.080.23		Regenrinne 3F	2121	2	-	2
84.080.24		First 2F	1414	-	2	1
84.080.25		First 3F	2121	1	-	1
84.080.28		Türabschlussprofil ET	659	3	3	3
84.080.30		Fensterabschlussprofil	725	1	2	2
84.080.34		Fensterprofil Seite	646	2	4	4
84.080.35		Fensterscharnierprofil	725	1	2	2
84.080.38		Fensteranschlagprofil	731	1	2	2
84.080.39		Türprofil Seite, kurz	851	4	4	4
84.080.42		Anschlag Türflügel / ET	614	1	1	1
84.080.46		Türabschlussprofil ET /mL (mit Loch)	659	1	1	1
84.081.00		U-Profil	848	2	2	2
84.081.01		U-Profil	600	4	4	4
84.081.02		U-Profil	692	12	16	20
84.620.21		Knotenblech Boden	-	5	7	7
84.620.25		Knotenblech Seite	-	-	3	3
84.620.26		Knotenblech 120°	-	-	3	3
84.631.51		Befestigungswinkel kurz	-	1	1	1
84.631.53		Montageblech First	-	8	8	8
84.700.82		Bolzen	-	-	1	1
84.700.89		Verbindungsteil	-	6	11	11
84.700.90		Verbinder	-	-	2	2

Stückliste Stegplatten

Artikel-Nr.	Form	Benennung	Größe (mm)	Menge		
				3 Felder	4 Felder	5 Felder
85.040.01		Stegplatte	692x1405	11	14	18
85.040.07		Stegplatte links	848 x 1400 / 1728	1	1	1
85.040.08		Stegplatte rechts	848 x 1400 / 1728	1	1	1
85.040.09		Stegplatte links	620x363/14	2	2	2
85.040.10		Stegplatte rechts	620x363/14	2	2	2
85.040.11		Stegplatte links	600 x 1400 / 1728	1	1	1
85.040.13		Stegplatte rechts	600 x 1400 / 1728	1	1	1
85.040.15		Stegplatte	600 x 1728	2	2	2
85.040.17		Stegplatte	692 x 747	1	2	2
85.040.18		Stegplatte	731 x 586	1	2	2
85.040.20		Stegplatte	676 x 792	2	2	2



Hinweis zum Austauschen der Stegplatten:

Um eine Stegplatte auszuwechseln, müssen Sie die anliegenden Clip-Profile wie im Folgenden beschrieben entfernen:

Lösen Sie zunächst die Schrauben an den Alu-Profilen, an denen die entsprechenden Clip-Profile befestigt sind. Sie können dann die Alu-Profile etwas nach außen drücken und so die Clip-Profile leicht herausziehen. Tauschen Sie nun die Stegplatte aus und montieren Sie die Alu-Profile und die Clips wieder genauso wie in der Anleitung beschrieben.

Garantiekunde

Auf die in der Anleitung bezeichnete Sache geben wir 2 Jahre Garantie für den Fall, dass unser Produkt mangelhaft sein sollte. Die 2-Jahres-Frist beginnt mit der Übernahme des Gerätes durch den Kunden. Voraussetzung für die Geltendmachung der Garantie ist eine ordnungsgemäße Wartung entsprechend der Bedienungsanleitung sowie die bestimmungsgemäße Benutzung der Sache. **Selbstverständlich bleiben Ihnen die gesetzlichen Gewährleistungsrechte innerhalb dieser 2 Jahre erhalten.** Die Garantie gilt für den Bereich der Bundesrepublik Deutschland oder der jeweiligen Länder des regionalen Hauptvertriebspartners. Bitte beachten Sie Ihren Ansprechpartner des regional zuständigen Kundendienstes. Darüber hinaus gewähren wir Ihnen 15 Jahre Garantie auf Rahmenteile gemäß nachstehenden Bedingungen. Die Garantiezeit beginnt jeweils mit dem Tag der

Lieferung, der durch den Kaufbeleg wie Rechnung, Lieferschein oder Kopie nachzuweisen ist.

Ausschluss:

Die Garantiezeit bezieht sich nicht auf natürliche Abnutzung oder Transportschäden, sowie auf Umweltschäden durch Hagel, Wind oder Schneelast, ferner nicht auf Schäden, die infolge Nichtbeachtung der Montageanleitung und nicht normgemäßer Installation entstanden. Der Hersteller haftet nicht für Sturm-, Wind-, Wasser-, Schneelastschäden. Eine Garantie für den Ersatz von Folge- und Vermögensschäden wird nicht übernommen. Durch die Instandsetzung wird die Garantiezeit nicht erneuert oder verlängert. Bei Garantieanspruch, Störungen oder Ersatzteilbedarf wenden Sie sich bitte an:

iSC GmbH · international Service Center
 Eschenstraße 6 · D- 94405 Landau / Isar (Germany)
 Info-Tel. 0180-5 120 509 • Telefax 0180-5 835830
 e-mail: info@isc-gmbh.info
 Service- und Infoserver: www.isc-gmbh.info

Technische Änderungen vorbehalten!

Art.-Nr.: 58.565.41