



GE-DP 6935 A ECO
GE-DP 7935 N-A ECO

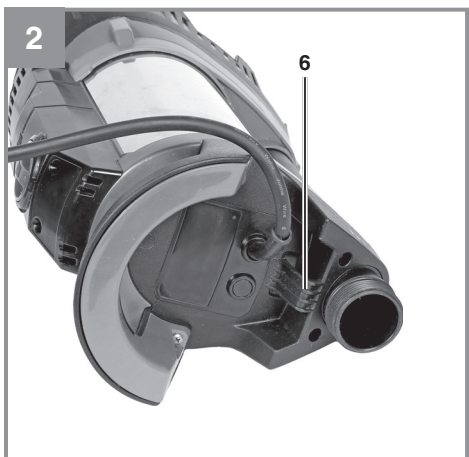
הוראות בטיחות והפעלה למשאבה טבולה דגם

GB Original operating instructions
Dirty Water Pump



Art.-Nr.: 41.714.50
Art.-Nr.: 41.714.60

I.-Nr.: 21030
I.-Nr.: 21030



4



משאבה זו ניתנת להפעלה על ידי ילדים מגיל 8 ומעלה ועל ידי אנשים עם מוגבלויות נפשיות או גופניות או על ידי אנשים חסרי נסיון ובתנאי שילוו על ידי אדם בעל נסיון קודם והמבין את הסכנות הכרוכות בהפעלתה. אין לאפשר לילדים לשחק עם המשאבה. אסור לילדים, אלא רק בהשגחה מתאימה, לנקות את המשאבה ולבצע את תחזוקתה.

אם כבל המשאבה נפגם, החלפתו תבצע אך ורק על ידי היבואן, מי שהוסמך על ידו או על ידי בעל מקצוע שהוסמך לכך. כל זאת כדי למנוע סיכון חמור.

סכנה!!! בעת שימוש בצידוד זה חובה לנקוט אמצעי זהירות כדי למנוע פציעה ונזק. יש לקרוא את הוראות הבטיחות והתפעול המצורפות בעיון רב. החזיקו חוברת זו בהישג ידכם כדי שהמידע המפורט בה יהיה זמין לכם בכל עת. אם אתם מעבירים את המשאבה לאדם אחר, חובה להעביר לו גם את חוברת ההוראות. החברה לא תישא בשום אחריות לתאונה או נזק שיגרמו על ידי מפעיל הצידוד כשזה פעל בניגוד להוראות הבטיחות וההפעלה.

א. הוראות בטיחות

קראו את הוראות הבטיחות וההפעלה. אי כיבוד הוראות אלה עלול להסתיים בהתחשמלות, שריפה או פציעה רצינית. שמרו הוראות אלה במקום בטוח.

סכנה!!! יש לחבר את תקע המשאבה לשקע המוגן על ידי ממסר פחת בעל רגישות של 30 מילי-אמפר לכל היותר משאבה זו לא נועדה להפעלה בברכת שחיה או בברכות קטנות אחרות או במיכלי מים שבהם נמצאים בני אדם או בעלי חיים. אין להפעיל צידוד זה במצבי סכנה. שאלו עצת חשמלאי בכל מקרה של ספק.

קראו את הוראות הבטיחות וההסברים להפעלת המשאבה. אי מילוי כל ההוראות עלול לגרום להתחשמלות המשתמש, שריפה ו/או פציעה חמורה. שמרו על הוראות אלה במקום בטוח לשימושכם בעתיד

משאבה זו מיועדת למים נקיים בלבד.

- אין להפעיל את המשאבה במאגר ששוהים בו בני אדם או בעלי חיים.
- יש להפעיל את המשאבה משקע המורק באמצעות ממסר פחת בעל רגישות של 30 מילי אמפר או גבוהה יותר.
- אין להשתמש במשאבה זו אם אדם או בעל חיים נמצא בסכנה.
- המשאבה אינה מיועדת להפעלה על ידי ילדים או בעלי מוגבלויות.
- אין להפעיל את המשאבה בסביבה נפיצה.
- לפני הפעלת המשאבה בקשו ממומחה לבדוק את: לוח הנתיכים, ההרקה, ממסר הפחת, התקע החשמלי, הכבל והשקע.
- יש להגן על התקע והשקע מרטיבות ולחות.
- אם קיימת סכנת הצפה, מקמו את התקע במקום גבוה הבטוח מחדירת לחות.
- השקע חייב להתאים לתקע ואין לבצע בהם כל שינוי או התאמה.
- אין להפעיל כוח על הכבל החשמלי. שמרו עליו הרחק מחום, שמן, פינות חדות או עצמים נעים.

- אם יש צורך בכבל מאריך, השתמשו בכזה רק אם הוא מתאים לפעולה מחוץ למבנה.
- על המפעיל להיות ערני ומרוכז בהפעלת משאבה זו. עליו להשתמש בהגיון בעת ביצוע כל פעולה נדרשת.
- אין להפעיל את המשאבה כשהמפעיל עייף, תחת השפעת אלכוהול, סמים או תרופות. די ברגע של חוסר ריכוז כדי לגרום נזק או לסכן אדם או סביבה.
- חבשו אמצעי הגנה אישיים: תמיד השתמשו במשקפי מגן. מומלץ להשתמש בנעלים עם סוליה מונעת החלקה, קסדה ומגני אוזניים. עמדו עמידה יציבה בעת הפעלת המשאבה
- לבשו בגדי עבודה מתאימים בעת הפעלת המשאבה.
- הימנעו מהתנעות סרק.
- סלקו מפתחות ברגים או כלי עבודה אחרים מהמשאבה לפני הפעלתה.
- הימנעו מכל שאיבה של נוזלים חריפים, חומרים מתפוצצים או מרוכזים. **המשאבה מיועדת למים בלבד!!!**
- הגנו על המשאבה מטמפרטורת קיפאון.
- הגנו על המשאבה מפעולה ללא מים.
- הרחיקו את המשאבה מהישג ידם של ילדים שאינם בהשגחה.
- קיימת סכנה של זיהום הסביבה אם חומרי הסיכה של המשאבה באים במגע עם מים.
- בדקו שהמשאבה או אחד מחלקיה לא נפגם או ניזוק והחליפו כל חלק פגום.
- לפני הפעלת הצידוד בקשו ממומחה לבדוק שההרקה וממסר הפחת פועלים בהתאם להוראות הבטיחות
- השקע אליו אתם מתחברים חייב להיות מוגן מרטיבות
- אם קיימת סכנת הצפה יש להתחבר לשקע הנמצא במקום בטוח ממקרה הצפה.
- הימנעו משאיבת נוזלים חריפים וכימיקלים.
- הגנו על המשאבה מקפיאה.
- הגנו על המשאבה מפעולה ללא מים
- הרחיקו את המשאבה מהישג ידם של ילדים שאינם בהגחה
- קיימת סכנה של זיהום אם חומרי הסיכה של המשאבה באים במגע עם מים.
- יש להזין כלי עבודה חשמלי מרשת החשמל רק דרך מפסק מגן לזרם דולף (מפסק פחת) הפועל בזרם שאינו גדול מ-0.03 אמפר. יש לבדוק את מפסק המגן אחת לחודש ע"י לחיצה על לחצן הביקורת שלו. מותר שמפסק המגן יהיה משותף לכמה מעגלים במתקן.

2. חלקי המשאבה

2.1 חלקי המשאבה (סרטטים 1-3)

1. מחבר צינור סטנדרטי
2. כבל המשאבה
3. בסיס יניקה
4. מפסק הצפה
5. ידית
6. לולאת קשירה
7. שסתום אל חוזר

2.2 המשאבה שסופקה לכם

בדקו שהמשאבה סופקה לכם כמפורט בתעודת המשלוח. אם חלקים חסרים התקשרו מידית למרכז השירות או לחנות בה רכשתם אותה. יש לפנות בתוך 5 ימים מיום הרכישה ולהציג את חשבונית המס של הרכישה.

- פתחו את האריזה והוציאו את הציוד
 - הסירו את כל חומרי האריזה, הבנדים וכיסויי הפלסטיק
 - בדקו את המשאבה שסופקה לכם ואתרו נזק או פגם כלשהם.
 - אם אפשר, שימורו על מארז המשאבה למשך כל תקופת האחריות.
- סבנה!!** חומרי האריזה אינם כלי משחק. אל תאפשרו לילדים לשחק עם שקיות פלסטיק, סרטים וחלקים קטנים. קיימת סכנת בליעה או חנק.

המארז כולל:

משאבה למי קולחין, מחבר צינור מים אוניברסלי, הוראות בטיחות והפעלה.

3. שימוש נכון במשאבה

משאבה זו מיועדת לשימוש במים שהטמפרטורה שלהן אינה עולה על 35 מעלות. אין להשתמש במשאבה זו לשום נוזל זולת מים. במיוחד אסור השימוש בה לדלק, חומרי ניקוי או כימיקלים אחרים.

לפני הפעלת המשאבה ודאו קיום דרישות מיוחדות הנדרשות להפעלתה. לדוגמא אמצעי בטיחות נוספים ידרשו אם המשאבה עלולה לגרום נזק לרכוש במקרה של קצר חשמלי או נזילה ממחבר הצינור. יתכן וידרש להפעיל שתי משאבות במקביל, כשכל אחת מחוברת למעגל חשמלי נפרד. יתכן ויש למקם רגשי לחות שיכבו את המשאבה במקרה של חוסר מים. בכל מקרה של ספק התייעצו עם אינסטלטור מוסמך.

המשאבה מתאימה לכל מקום בו ברצונכם להעביר מים כגון בבית, בגינה או במקומות אחרים. אין להפעיל את המשאבה בברכות פתוחות.

תקנת המשאבה בפיר עמוק תגן עליכם מהצפות מים אך המשאבה מתאימה גם לשימושים אחרים. המשאבה אינה מיועדת לשימוש בברכות שחיה. לשימוש במשאבה בברכות טבעיות בעלת קרקעית בוצית יש למקם אותה מוגבהת, למשל על גבי לבנים. המשאבה אינה מיועדת לפעולה רציפה כגון כמשאבת מחזור מים במזרקות. שימוש כזה יקצר מאד את אורך חיי המשאבה. יש להשתמש במשאבה רק למטרות להן המוגדרות כאן. כל שימוש אחר ישחרר את היצרן מאחריותו למכשיר. המשאבה מיועדת לשימוש בבתים פרטיים ואינה מיועדת לשימוש מסחרי או תעשייתי.

4. נתונים טכניים

GE-DP 7935 N-A ECO	GE-DP 6935 A ECO	
230V-50Hz	230V-50Hz	מתח
790W	690W	הספק
19,000 ליטר/שעה	17,500 ליטר/שעה	שאיבה מקסימלית
9 מטר	9 מטר	עומד דחיפה לגובה מקסימלי
7 מטר	7 מטר	עומד עומק מקסימלי
35 מעלות צלסיוס	35 מעלות צלסיוס	טמפ' מים מקסימלית
40 ס"מ	40 ס"מ	גובה מפעיל אוטומטי
47.8 מ"מ או 1.5 אינץ' AG	47.8 מ"מ או 1.5 אינץ' AG	קוטר מחבר צינור מים
35 מ"מ	35 מ"מ	גודל מקסימלי של עצמים במים
40 מ"מ	40 מ"מ	גובה יניקה
IPX8	IPX8	סוג הגנה

5. לפני הפעלת הציוד

לפני הפעלת הציוד בדקו וודאו שהמתח ברשת החשמל שלכם מתאים לרשום על גבי תווית המשאבה.

5.1 התקנה

המשאבה יכולה להיות מותקנת:

- עם צינור קשיח מחובר אליה באופן קבוע
- עם צינור גמיש

יש לקבע את המשאבה במקום על ידי קשירתה (סרטוט 2 / חלק 6)

שאיבה מקסימלית תתאפשר עם יורכב עליה צינור בקוטר גדול ביותר. ככל שיוקטן קוטר הצינור תוקטן היניקה. בכל מקרה בו תשתמשו במחבר האוניברסאלי (סרטוט 1 / חלק 1) המסופק עם המשאבה, יש לקצר את המחבר למידה המתאימה (סרטוט 3) כדי לאפשר את היניקה המרבית. את הצינור יש לחבר למחבר בעזרת אביזרים מתאימים שלא מסופקים עם המשאבה.

שסתום אל חוזר (סרטוט 3 / חלק 7) מונע מהמים לזרום חזרה למשאבה כשזו מכובת. שימוש בשסתום אל חוזר מקטין את ספיקת המשאבה. מים עלולים להיפלט מהמשאבה דרך פתחי האוורור.

הערה: בעת התקנת המשאבה אין בשום מקרה לקשור אותה באמצעות הכבל החשמלי שלה. את הקשירה יש לעשות באמצעות הידית או הלולאה של המשאבה או להעמידה בתחתית בור השאיבה. כדי להבטיח שאיבה תקינה יש להבטיח שתחתית המשאבה תהיה נקיה מלכלוך. אם גובה המים נמוך מדי המשאבה תופעל יבשה, דבר שעלול לגרום לה נזק ולהפעיל את המפסק האוטומטי שלה. מסיבה זו יש לבדוק את המשאבה לעיתים מזומנות.

המרחב בו תועמד המשאבה יהיה במידות מינימום של 40 על 40 על 40 ס"מ.

5.2. חיבור לחשמל

המשאבה שרכשתם מסופקת עם תקע תלת פיני ומחייבת חיבור לשקע עם הרקה. המשאבה מתאימה לחיבור לרשת חשמל 230V-50Hz מורקת. ודאו שהתקע מוגן בלוח באמצעות פיזז (לפחות 6A) והינו במצב עבודה תקין. כל טיפול בחלקי החשמל יעשה אך ורק על ידי חשמלאי מוסמך.

6. הפעלה

הפעילו את המשאבה רק אחרי קריאה מדוקדקת והבנה של הוראות בטיחות והפעלה אלה. שימו לב לנקודות הבאות:

- ודאו שהמשאבה עומדת במקום נכון (מבחינת גודלו), ישרה ויציבה.
- ודאו שצינור המים מחובר למשאבה בצורה תקינה
- ודאו שחיבור החשמל תקין והינו 230V-50Hz
- ודאו שהשקע והתקע החשמלי שלמים ובמצב עבודה.
- ודאו שהשקע והתקע מוגנים ממים ולחות
- ודאו שהמשאבה לא תפעל ללא מים
- לכיבוי המשאבה נתקו את התקע מהשקע החשמלי.

הפעלה באמצעות המצופ המשולב במשאבה (סרטוט 4)**מצב הפעלה ON**

במצב הפעלה ON המשאבה תפעל ללא הפסקה וגובה המים יוכל לרדת עד ל-40 מ"מ. למניעת הפעלה יבשה. הפעלת משאבה במצב זה מחייבת השגחה צמודה. יש לכבות את המשאבה מיד עם הגיע גובה המים למינימום המצוין.

הערה: להפעלת משאבה במצב ON חייבת להיות שכבת מים של 5 מ"מ לפחות!

הפעלה אוטומטית, רמה 1 (גובה מים 70 מ"מ). עם ירידת גובה המים ל-70 מ"מ, המשאבה תמשיך לעבוד עוד 30 שניות ותכבה באופן אוטומטי.

הפעלה אוטומטית, רמה 2 (גובה המים 135 מ"מ). עם הגעת עומק המים ל-135 מ"מ, המשאבה תמשיך לעבוד על להגעתה לרמה 1, תמשיך לפעול עוד 30 שניות ותיעצר.

הפעלה אוטומטית, רמה 3 (גובה מים 188 מ"מ). עם הגעת עומק המים ל-188 מ"מ, המשאבה תמשיך לעבוד על רמה 1, תמשיך לפעול עוד 30 שניות ותיעצר.

7. החלפת כבל חשמלי

סכנה!!! אם הכבל החשמלי של המשאבה נפגם, חובה להחליפו על ידי היבואן או מעבדת שירות מטעמו.

8. ניקוי ותחזוקה

נתקו את המכשיר מרשת החשמל לפני ביצוע כל פעולת תחזוקה

8.1. ניקוי

- לשימוש במשאבה במקומות לא קבועים יש לנקות אותה במים נקיים לאחר כל שימוש
- בהתקנות קבועות יש לבדוק את תקינות המצוף כל 3 חודשים.
- השתמשו בצינור מים בלחץ להוצאת כל לכלוך מפתח הניקה.
- נקו את דפנות המשאבה כל 3 חודשים במים זורמים.
- נקו במים זורמים את המצוף.
- חיוני לנקות את פתח הניקה מלכלוך וחומרים שהצטברו סביבו.
-

8.2. ניקוי בסיס הניקה (סרטוט /1 חלק 3)

אם מצטבר לכלוך רב בתחתית המשאבה יש לנקות אותו כדלקמן:

1. נתקו את פלטת הבסיס מגוף המשאבה
2. נקו את הבסיס בעזרת מים נקיים. **זהירות:** אין להניח את המשאבה ללא הבסיס
3. הרכיבו את פלטת הבסיס חזרה למקומו

8.3. תחזוקה

אין במשאבה זו חלקים המחייבים תחזוקה שותפת על ידי המשתמש.

9. מחזור והשמדה

אין להשליך את המשאבה שסיימה את חייה לאשפה אלא להביאה למרכז מחזור מקומי כדי שתמוחזר באופן חוקי. למשאבה חלקים המתאימים למחזור וניתן לפרקם במרכז המחזור. לעולם אין להשליך את המשאבה לאשפה רגילה.

10. אחסון

יש לאחסן את המשאבה, כשאינה בשימוש במקום יבש וחשוך ובו טמפ' הגבוהה מטמפ' קיפאון. אחסון מיטבי יהיה בטמפ' של 5-30 מעל

11. טיפול בתקלות נפוצות

בעיה	סיבה	פתרון
המשאבה אינה נכנסת לפעולה	- אין חיבור לזרם החשמל - המצוף מכבה את המשאבה	- בדקו את חיבור החשמל - הגביהו מיקום המצוף
המשאבה פועלת אך אינה שואבת מים	- פתח היניקה חסום - צינור המים חסום	- נקו את פתח היניקה - נקו את צינור המים
פעולת המשאבה אינה נפסקת	- המצוף אינו ממוקם נכון	- מקמו את משאבה כמוסבר
השאיבה אינה שואבת מספיק מים	- פתח היניקה חסום - התפוקה יורדת בגלל גושים רבים במים	- נקו את פתח היניקה - נקו את הציוד וסלקו חומרים חוסמים יניקה
המשאבה כבית אחרי פעולה קצרה	- מפסק פחת כיבה את המשאבה בגלל עומס יתר - טמפרטורת המים גבוהה מדי ומפסק הפחת כיבה אותה	- נתקו את המשאבה מהחשמל ונקו אותה היטב ואת המקום סביבה - ודאו שטמפרטורת המים אינה עולה על 35 המעלות המותרות

Esek Agencies (Ltd.) עשינון עסק סוכנויות

Import & Distribution

א.ת. כפר קאסם, ת.ד. 11864 פארק אפק, ראש העין 4809106, טלפון: 03-6576500, פקס: 03-6576520
Kfar Kasem Industrial Area, POB 11864 Park Afek, Rosh HaAyin 4809106, Israel, Tel.: 972-3-6576500, Fax: 972-3-6576520

שם הקונה: _____ שם המוצר: _____
טלפון: _____ דגם המוצר: _____ מס' סידורי: _____
כתובת: _____ תאריך קניה: _____

תנאי אחריות:

- מוצר זה יוצר בטכנולוגיה מתקדמת מחומרים ומשטחים ביותר ונבדק בקפדנות לפני הגעתו אליך.
- תוקף האחריות 12 חודשים מתאריך הקניה על כל פגם בייצור ו/או חומר לקוי.
- האחריות היא לביצוע התיקון הדרוש לפעילות התקינה של המכשיר ותינתן במעבדות החברה בלבד.

אחריות לא תחול במקרים הבאים:

- שימוש שלא ע"פי הוראות היצרן (שימוש תעשייתי בכלי ביתי וכו') וכן שימוש באביזרים לא מקוריים של היצרן.
- פתיחה/תיקון/פירוק הכלי שלא במעבדות החברה.
- שימוש בכלי בחוסר שמן (בכלים בהם יש שמן) עבודה עם פילטר לא נקי (במקרים בהם יש פילטר).
- קלקול עקב כוח עליון – שריפה, שבר, מים, חדירת גוף זר וכד' וכן אם הוכנסו בכלי שינויים.
- במוצרים אשר מתקנת בהם משאבת מים, האחריות על משאבה תקפה על פגמים בייצור בלבד ולא על שימוש ואחזקה לא נכונים.
- האחריות לא תקפה אם התיקון נובע מבלאי סביר.
- האחריות לא תקפה באם לא מחליפים בזמן פחמים ו/או לא עובדים עם עדרים מושחזים ו/או מאמצים את הכלי בשימוש לא נכון, או כאשר נשרפים העגון והשדה ביחד.

האחריות תהיה תקפה בתנאי:

- שהתעודה הוחתמה בחתימה ובחותמת המוכר וצורפה אליה חשבונית רכישת המוצר.
- שהמספר הסידורי המוטבע על המכשיר תואם למספר הסידורי הרשום בתעודת האחריות.



תעודת אחריות זו הינה לשניים עשר חודשים

שם הקונה: _____ שם המוצר: _____
טלפון: _____ דגם המוצר: _____ מס' סידורי: _____
כתובת: _____ תאריך קניה: _____

תנאי אחריות:

- מוצר זה יוצר בטכנולוגיה מתקדמת מחומרים ומשטחים ביותר ונבדק בקפדנות לפני הגעתו אליך.
- תוקף האחריות 12 חודשים מתאריך הקניה על כל פגם בייצור ו/או חומר לקוי.
- האחריות היא לביצוע התיקון הדרוש לפעילות התקינה של המכשיר ותינתן במעבדות החברה בלבד.

אחריות לא תחול במקרים הבאים:

- שימוש שלא ע"פי הוראות היצרן (שימוש תעשייתי בכלי ביתי וכו') וכן שימוש באביזרים לא מקוריים של היצרן.
- פתיחה/תיקון/פירוק הכלי שלא במעבדות החברה.
- שימוש בכלי בחוסר שמן (בכלים בהם יש שמן) עבודה עם פילטר לא נקי (במקרים בהם יש פילטר).
- קלקול עקב כוח עליון – שריפה, שבר, מים, חדירת גוף זר וכד' וכן אם הוכנסו בכלי שינויים.
- במוצרים אשר מתקנת בהם משאבת מים, האחריות על משאבה תקפה על פגמים בייצור בלבד ולא על שימוש ואחזקה לא נכונים.
- האחריות לא תקפה אם התיקון נובע מבלאי סביר.
- האחריות לא תקפה באם לא מחליפים בזמן פחמים ו/או לא עובדים עם עדרים מושחזים ו/או מאמצים את הכלי בשימוש לא נכון, או כאשר נשרפים העגון והשדה ביחד.

האחריות תהיה תקפה בתנאי:

- שהתעודה הוחתמה בחתימה ובחותמת המוכר וצורפה אליה חשבונית רכישת המוצר.
- שהמספר הסידורי המוטבע על המכשיר תואם למספר הסידורי הרשום בתעודת האחריות.

שאר בידי הלקוח

לשלוח לעשינון עסק סוכנויות בע"מ

לקוח נכבד

קרא בטרם הפעלת את המוצר.

תודה שקנית מוצר איכותי זה מבית "עשינו עסק סוכנויות בע"מ".

אנו גאים במוצרים ובטוחים כי במידה והם מטופלים כראוי ובהתאם להוראות ההפעלה, הם ישרתו אותך במשך שנים רבות.

על מנת להבטיח את שנת האחריות הייך חייב למלא את ופס האחריות המצ"ב ולשלוח אותן לחברת "עשינו עסק סוכנויות בע"מ", מיד עם הקניה.

אם מודי מראש על תגובתך המהירה.

הוראות בטיחות כלליות:

- דאג שהאזור בו הייך עובד נקי. סביבה לא מסודרת א מלוכלכת מזמינה תאונה.
- הינמע מעבודה בסביבה מסוכנת: רטובה, לחה או שקיימים בה חומרים דליקים. דאג לתאורה מתאימה ואל תתיר את הכלי בגשם.
- אל תאמץ את הכלי ללא בקרה. אימוץ שלא בתלום עוצמת הכלי אינו מיעיל את העבודה, הוא רק מקצר את אורך חיי הכלי ומסכן את המפעיל. השתמש תמיד בידית עזר לאחיזה (בכלים המסופקים איתה).
- השתמש בכלי הנכון. אל תאלתר פתרון ע"י שימוש בכלי כל שהוא למטרה שלא מעדה לכך.
- הרחק את הידיים מחלקים מסתובבים או נעים.
- מומלץ לנעול נעלי גומי ולהשתמש בכפפות עבודה.
- השתמש במשפי מגן ובמקרים מסויימים גם במגן פנים מיוחד (כאשר יש גצים או רסיסים העלולים לעוף).
- הינמע מנשיאת הכלי תוך אחיזה בכבל הזנה. אל תנתק מהחשמל ע"י משיכה מהכבל. דאג כי כבל לא יבוא במגע עם חום, שמן או משטחים חדים.
- שמור על הכלי. דאג להשחזה, נקיין, החללת פחמים וטיפול נאוצ. המאמץ קטן והתועלת מרובה.
- נתק תמיד את הכלי מהחשמל כאשר אינו בשימוש או כאשר יש לבצע פעולות אחזקה.
- מנע הפעלה שלא במכוון. אל תישא את הכלי המחובר לחשמל כאשר אצבעך על המספק. וודא כי הכלי מכובה טרם חיבורו לחשמל.
- לעולם אל תנסה לתקן בעצמך באם אין לך הסמכה מקצועית.
- אל תשתמש באבזרים כגון אבני השחזה, אדמלים, אבני חיתוך, יהלומים, כלי כרסום, משוריות וכו' בטרם וידאת כי הינם מתאימים לנתוני יצורן הכלי החשמלי.
- דאג כי תיקופם ושירות יבצעו לפי הוראות היצור ותוך שימוש בחלקים מקוריים אשר מותאמים לתכנון הכלי ושומרים על בטיחותך.



בול

לכבוד:

עשינו עסק סוכנויות בע"מ

ת.ד. 11864 א.ת. פארק אפק, ראש העין

4809106

מחלקת שירות לקוחות

Table of contents

1. Safety regulations
2. Layout and items supplied
3. Proper use
4. Technical data
5. Before starting the equipment
6. Operation
7. Replacing the power cable
8. Cleaning, maintenance and ordering of spare parts
9. Disposal and recycling
10. Storage
11. Troubleshooting guide



Danger! - Read the operating instructions to reduce the risk of injury

This equipment can be used by children of 8 years and older and by people with limited physical, sensory or mental capacities or those with no experience and knowledge if they are supervised or have received instruction in how to use the equipment safely and understand the dangers which result from such use. Children are not allowed to play with the equipment. Unless supervised, children are not allowed to clean the equipment and carry out user-level maintenance work.

If the power cable for this equipment is damaged, it must be replaced by the manufacturer or its after-sales service or similarly trained personnel to avoid danger.

Danger!

When using the equipment, a few safety precautions must be observed to avoid injuries and damage. Please read the complete operating instructions and safety regulations with due care. Keep this manual in a safe place, so that the information is available at all times. If you give the equipment to any other person, hand over these operating instructions and safety regulations as well. We cannot accept any liability for damage or accidents which arise due to a failure to follow these instructions and the safety instructions.

1. Safety regulations**Danger!**

Read all safety regulations and instructions.

Any errors made in following the safety regulations and instructions may result in an electric shock, fire and/or serious injury.

Keep all safety regulations and instructions in a safe place for future use.

Danger!

The pump must be powered via an earth-leakage circuit breaker (RCD) with a rated fault current of no more than 30 mA (according to VDE 0100 Part 702 and 738).

The equipment is not designed for use in swimming pools and paddling pools of any kind or other bodies of water in which people or animals may be present during operation. It is prohibited to operate the equipment if a person or animal is in the danger area. Ask your electrician!

- Before you put the equipment into operation, arrange for a specialist to check that the earthing, protective multiple earthing or residual-current operated circuit-breaker circuit comply with the safety regu-

lations of the power supply company and work correctly.

- The electrical plug-in connections must be protected from wet conditions.
- If there is a risk of flooding, place the plug-in connections in an area which is safe from flooding.
- Strictly avoid pumping aggressive liquids and abrasive substances.
- Protect the equipment from frost.
- Protect the equipment from dry running.
- Take suitable measures to keep the equipment out of the reach of children.
- There is a risk of the liquid becoming contaminated by escaping lubricant.

2. Layout and items supplied**2.1 Layout (Figs. 1/2/3)**

1. Universal hose connection
2. Integrated cable rewind
3. Intake cage
4. Integrated float switch
5. Handle
6. Suspension eye
7. Non-return valve

2.2 Items supplied

Please check that the article is complete as specified in the scope of delivery. If parts are missing, please contact our service center or the sales outlet where you made your purchase at the latest within 5 working days after purchasing the product and upon presentation of a valid bill of purchase. Also, refer to the warranty table in

the service information at the end of the operating instructions.

- Open the packaging and take out the equipment with care.
- Remove the packaging material and any packaging and/or transportation braces (if available).
- Check to see if all items are supplied.
- Inspect the equipment and accessories for transport damage.
- If possible, please keep the packaging until the end of the guarantee period.

Danger!

The equipment and packaging material are not toys. Do not let children play with plastic bags, foils or small parts. There is a danger of swallowing or suffocating!

- Dirty water pump
- Universal hose connection
- Original operating instructions
- Non-return valve

3. Proper use

The equipment you have purchased is designed to pump water with a maximum temperature of 35 °C. This equipment must never be used for other liquids, especially not for engine fuels, cleaning agents and other chemically-based products!

Before you use the pump, clarify any possible special conditions which need to be fulfilled for the installation!

For example, additional safety measures may be needed if damage to property could result from a power failure, soiling or a defective gasket.

Examples of such safety measures:

Pumps running in parallel on a separately protected power circuit, moisture sensors for switching off the pumps, and similar safety arrangements. Be sure to consult a professional plumber if you have any doubt.

The equipment can be used wherever you want to move water, e.g. in the house, in the garden, and for many other applications. It must not be used to operate swimming pools!

If you want to use the equipment in bodies of water with a natural, muddy bottom, place the equipment in a slightly elevated position, e.g. on bricks.

The equipment is not designed for continuous operation, e.g. as a circulating pump in a pond. In this case the equipment's anticipated life will be greatly shortened because the equipment was not designed for continuous loading.

The equipment is to be used only for its prescribed purpose. Any other use is deemed to be a case of misuse. The user / operator and not the manufacturer will be liable for any damage or injuries of any kind caused as a result of this.

Please note that our equipment has not been designed for use in commercial, trade or industrial applications. Our warranty will be voided if the machine is used in commercial, trade or industrial businesses or for equivalent purposes.

The water may be contaminated by escaping lubricating oil/lubricant.

4. Technical data

GE-DP 6935 A ECO

Mains connection	230 V ~ 50 Hz
Power consumption	690 W
Max. pumping rate	17500 l/h
Max. delivery head	9 m
Max. immersion depth	7 m
Max. water temperature	35°C
Hose connection: ..	approx. 47.8 mm (G 1½) AG
Max. size of foreign bodies:	Ø 35 mm
Suction height:	min. 40 mm
Protection	IPX8

GE-DP 7935 N-A ECO

Mains connection	230 V ~ 50 Hz
Power consumption	790 W
Max. pumping rate	19000 l/h
Max. delivery head	9 m
Max. immersion depth	7 m
Max. water temperature	35°C
Hose connection: ..	approx. 47.8 mm (G 1½) AG
Max. size of foreign bodies:	Ø 35 mm
Suction height:	min. 40 mm
Protection	IPX8

5. Before starting the equipment

Before you connect the equipment to the mains supply make sure that the data on the rating plate are identical to the mains data.

5.1 Installation

The equipment can be installed either:

- Stationary with a rigid pipe line
- or
- Stationary with a flexible hose line

The equipment must be fastened to the suspension eyelet with a rope (Fig. 2/Item 6).

The maximum pumping rate is possible only with the largest possible line diameter; if smaller hoses or pipes are connected, the pumping rate will be reduced. If the universal hose connection (Fig. 1/Item 1) is used, it should be shortened (as shown in Fig. 3) to the connection actually used in order not to reduce the pumping rate unnecessarily. Flexible hoses must be fastened to the universal hose connection with a hose clip (not included in the scope of supply).

The non-return valve (Fig. 3/Item 7) prevents the water in the hose flowing back when the pump is switched off. The use of the non-return valve reduces the maximum delivery rate.

Water might escape from the ventilation opening during operation.

Note!

When installing, never hang the equipment by the discharge line or by the power cable. The equipment must be hung up by the provided carry handle or suspension eyelet, or it must rest on the bottom of the shaft. To ensure that the equipment works properly, the bottom of the shaft always must be free of sludge and other accumulations of dirt. If the water level is too low, the sludge in the shaft can quickly dry out and hinder the equipment from starting. It is necessary therefore to check the equipment regularly (carry out trial start-ups).

5.2 Mains connection

Danger!

The equipment you have purchased comes with an earthing-pin plug. The equipment is designed for connection to a socket outlet with earthing contact for 230 V ~ 50 Hz. Make sure that the

socket-outlet is sufficiently fused (at least 6 A) and in good working order. Insert the power plug in the socket-outlet and the equipment is ready for operation.

6. Operation

6.1 Starting up

You can put the equipment into operation after you have thoroughly read the installation and operating instructions. Pay attention to the following points:

- Make sure that the equipment is set up securely.
- Check that the discharge line is fitted correctly.
- Make sure that the electrical connection is 230 V ~ 50 Hz.
- Check that the electrical socket-outlet is in good working order.
- Make sure that no moisture or water can ever reach the power connection.
- Make sure that the equipment does not run dry.
- To switch off the equipment, pull the power plug out of the socket outlet.

6.2 Operating mode (Fig. 4)

ON Manual mode

 Autostart level 1: ON point 70 mm

 Autostart level 2: ON point 135 mm

 Autostart level 3: ON point 188 mm

6.3 Mode of operation of the integrated float switch

Application 1:

In ON mode the equipment will run continuously and the water can be sucked up down to a level of 40 mm. To prevent dry running, this operating mode is allowed only under supervision. The equipment must be switched off (pull out the power plug) as soon as no more water is emitted from the discharge line.

Please note:

For the equipment to suck up water in ON mode there must be a minimum depth of 50 mm of water!

Application 2:

The pump can be used in autostart mode for rising water levels. When the preset autostart level is reached, the pump starts automatically. Regardless of the selected autostart level, the pump will pump until 70 mm is left and will then continue running on for a further 15 seconds before switching off automatically.

Please note:

The fact that it switches off automatically after 15 seconds prevents the pump from running dry for any prolonged period of time. Since the pump continues running, a low amount of noise may be generated if there is no liquid, but this will not lead to any damage to the pump. The water can be sucked up down to a level of 40 mm as a maximum.

Application 3:

The pump can be used in autostart mode where the water level at the beginning is higher than the preset autostart level. Regardless of the selected autostart level, the pump will pump until 70 mm is left and will then continue running on for a further 15 seconds before switching off automatically.

Please note:

The fact that it switches off automatically after 15 seconds prevents the pump from running dry for any prolonged period of time. Since the pump continues running, a low amount of noise may be generated if there is no liquid, but this will not lead to any damage to the pump. The water can be sucked up down to a level of 40 mm as a maximum.

7. Replacing the power cable**Danger!**

If the power cable for this equipment is damaged, it must be replaced by the manufacturer or its after-sales service or similarly trained personnel to avoid danger.

8. Cleaning, maintenance and ordering of spare parts**Danger!**

Always pull out the mains power plug before starting any cleaning work.

8.1 Cleaning

- Keep all safety devices, air vents and the motor housing free of dirt and dust as far as possible. Wipe the equipment with a clean cloth or blow it with compressed air at low pressure.
- We recommend that you clean the device immediately each time you have finished using it.
- Clean the equipment regularly with a moist cloth and some soft soap. Do not use cleaning agents or solvents; these could attack the plastic parts of the equipment. Ensure that no water can seep into the device. The ingress of water into an electric tool increases the risk of an electric shock.

8.2 Cleaning the paddle wheel (Fig. 1/Item 3)

If a lot of deposits collect in the housing, the bottom part of the equipment must be dismantled as follows:

1. Disconnect the intake cage from the housing.
2. Clean the paddle wheel with clear water.
Caution! Do not put down or rest the equipment on the paddle wheel!
3. Assemble in reverse order.

8.3 Maintenance

There are no parts inside the equipment which require additional maintenance.

8.4 Ordering replacement parts:

Please quote the following data when ordering replacement parts:

- Type of machine
- Article number of the machine
- Identification number of the machine
- Replacement part number of the part required

For our latest prices and information please go to www.isc-gmbh.info

9. Disposal and recycling

The equipment is supplied in packaging to prevent it from being damaged in transit. The raw materials in this packaging can be reused or recycled. The equipment and its accessories are made of various types of material, such as metal and plastic. Never place defective equipment in your household refuse. The equipment should be taken to a suitable collection center for proper disposal. If you do not know the whereabouts of such a collection point, you should ask in your local council offices.

10. Storage

Store the equipment and accessories in a dark and dry place at above freezing temperature. The ideal storage temperature is between 5 and 30 °C. Store the electric tool in its original packaging.

11. Troubleshooting guide

Faults	Cause	Remedy
The equipment does not start	<ul style="list-style-type: none"> - Power supply not connected - Observe the autostart level 	<ul style="list-style-type: none"> - Check power supply - Turn the autostart level to the correct position
The equipment does not pump	<ul style="list-style-type: none"> - Intake sieve clogged - Discharge hose kinked 	<ul style="list-style-type: none"> - Clean intake sieve with water jet - Unkink the hose
The equipment does not cut out	<ul style="list-style-type: none"> - Observe the autostart level 	<ul style="list-style-type: none"> - Turn the autostart level to the correct position
Insufficient pumping rate	<ul style="list-style-type: none"> - Intake sieve clogged - Performance reduced due to heavily contaminated and abrasive water impurities 	<ul style="list-style-type: none"> - Clean intake sieve - Clean equipment and replace wear parts
The equipment switches off after briefly running	<ul style="list-style-type: none"> - Motor circuit-breaker switches the equipment off due to excessive water contamination - Water temperature too high; motor circuit-breaker switches the equipment off 	<ul style="list-style-type: none"> - Unplug power plug and clean equipment and shaft - Ensure that maximum permissible water temperature (35 °C) is not exceeded



For EU countries only

Never place any electric power tools in your household refuse.

To comply with European Directive 2012/19/EC concerning old electric and electronic equipment and its implementation in national laws, old electric power tools have to be separated from other waste and disposed of in an environment-friendly fashion, e.g. by taking to a recycling depot.

Recycling alternative to the return request:

As an alternative to returning the equipment to the manufacturer, the owner of the electrical equipment must make sure that the equipment is properly disposed of if he no longer wants to keep the equipment. The old equipment can be returned to a suitable collection point that will dispose of the equipment in accordance with the national recycling and waste disposal regulations. This does not apply to any accessories or aids without electrical components supplied with the old equipment.

Please note that batteries and lamps (e.g. light bulbs) must be removed from the tool before it is disposed of.

The reprinting or reproduction by any other means, in whole or in part, of documentation and papers accompanying products is permitted only with the express consent of the iSC GmbH.

Subject to technical changes

Service information

We have competent service partners in all countries named on the guarantee certificate whose contact details can also be found on the guarantee certificate. These partners will help you with all service requests such as repairs, spare and wearing part orders or the purchase of consumables.

Please note that the following parts of this product are subject to normal or natural wear and that the following parts are therefore also required for use as consumables.

Category	Example
Wear parts*	Impeller
Consumables*	
Missing parts	

* Not necessarily included in the scope of delivery!

In the event of defects or faults, please register the problem on the internet at www.Einhell-Service.com. Please ensure that you provide a precise description of the problem and answer the following questions in all cases:

- Did the equipment work at all or was it defective from the beginning?
- Did you notice anything (symptom or defect) prior to the failure?
- What malfunction does the equipment have in your opinion (main symptom)?
Describe this malfunction.

Warranty certificate

Dear Customer,

All of our products undergo strict quality checks to ensure that they reach you in perfect condition. In the unlikely event that this equipment develops a fault, please contact our service department at the address shown on this guarantee card. You can also contact us by telephone using the service number shown. Please note the following terms under which guarantee claims can be made:

1. These guarantee terms apply solely to consumers, i.e. natural persons, who do not want to use this product in connection with either their commercial or other self-employed activities. These guarantee terms regulate additional guarantee services which the undermentioned manufacturer promises to buyers of its new products in addition to their statutory rights of guarantee. Your statutory rights of guarantee are not affected by this guarantee. Our guarantee is free of charge to you.
2. The guarantee services cover only defects due to material or manufacturing faults on the new product which you have bought in the European Union from the undermentioned manufacturer and are limited to either the rectification of said defects or the replacement of the product, whichever we prefer. Please note that only equipment under the brand name "Professional" has been designed for use in commercial, trade or professional applications. For all other products the guarantee is invalidated if the equipment is used within the guarantee period in commercial, trade or industrial applications or for other equivalent activities.
3. Our guarantee does not cover:
 - Damage to the equipment caused by failure to comply with the installation/assembly instructions or by unprofessional installation; damage caused by failure to comply with the operating instructions (e.g. connection to the wrong mains voltage or current type); damage caused by failure to comply with the maintenance and safety regulations; damage caused by exposing the equipment to abnormal environmental conditions; damage resulting from poor care and maintenance.
 - Damage to the equipment caused by misuse or incorrect applications (e.g. overloading the equipment or using non-approved attachments or accessories); damage caused by foreign bodies (e.g. sand, stones, dust, ...) getting inside the equipment. Damage in transit; damage caused by force or external influences (e.g. by dropping the equipment).
 - Damage to the equipment or parts of the equipment which is owed to use-related, normal or otherwise natural wear. For example, batteries and battery packs are manufactured with a cycle limit for design-related reasons. Wear is negatively influenced in particular by load demands and charging speeds as well as exposure to heat, cold, vibration and impact.
4. The guarantee is valid for a period of 2 years starting from the purchase date of the equipment. Guarantee claims must be submitted before the end of the guarantee period and within two weeks of the defect being noticed. No guarantee claims will be accepted after the end of the guarantee period. The original guarantee period remains applicable to the equipment even if repairs are carried out or parts are replaced. In such cases, the work performed or parts fitted will not result in an extension of the guarantee period, and no new guarantee will become active for the work performed or for any replacement parts fitted. This also applies if on-site service is used.
5. To assert your guarantee claim, register the defective equipment at: www.Einhell-Service.com. You will need to provide proof of purchase of the new item of equipment. Equipment returned without such proof or without a rating plate are excluded from the guarantee services because of the lack of traceability. If the defect is covered by our guarantee, then either the item in question will be repaired immediately and returned to you or we will send you a new replacement.
6. If you have taken the equipment with you to a different EU country than where you bought it, we will arrange for a local service partner to provide the guarantee services. If you take the equipment outside the EU, the guarantee will not apply.

Of course, we are also happy to offer a chargeable repair service for any defects which are not covered or no longer covered by the scope of this guarantee. To take advantage of this service, please send the equipment to our service address. We draw attention to the restrictions of this guarantee concerning wear parts, consumables and missing parts as presented in the service information included in this operating manual.

Warrantor/ Service:

Einhell UK Ltd, Unit 10, 1st Floor, Champion's Business Park, Arrowse Brook Road, Upton, Wirral, CH49 0UQ



EH 07/2023 (01)

