



## Benzin-Sense FBS 43 A1

DE AT CH

### Benzin-Sense

Bedienungs- und Sicherheitshinweise  
Originalbetriebsanleitung

IT CH

### Decespugliatore a motore

Indicazioni per l'uso e per la sicurezza  
Istruzioni per l'uso originali

GB

### Petrol Grass Trimmer

Operation and Safety Notes  
Original operating instructions

FR CH

### Débroussailleuse thermique

Instructions d'utilisation et consignes de sécurité  
Mode d'emploi d'origine

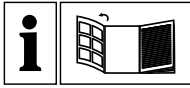
NL

### Benzine grasmaaier

Bedienings- en veiligheidsinstructies  
Originele handleiding

IAN 87780

DE AT  
CH NL



DE AT CH

Klappen Sie vor dem Lesen die Seite mit den Abbildungen aus und machen Sie sich anschließend mit allen Funktionen des Gerätes vertraut.

FR CH

Avant de lire le mode d'emploi, ouvrez la page contenant les illustrations et familiarisez-vous ensuite avec toutes les fonctions de l'appareil.

IT CH

Prima di leggere aprire la pagina con le immagini e prendere confidenza con le diverse funzioni dell'apparecchio.

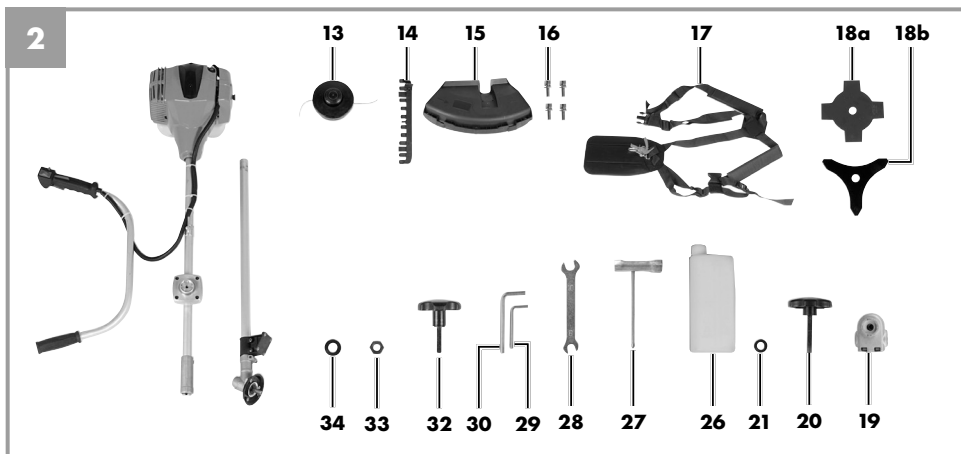
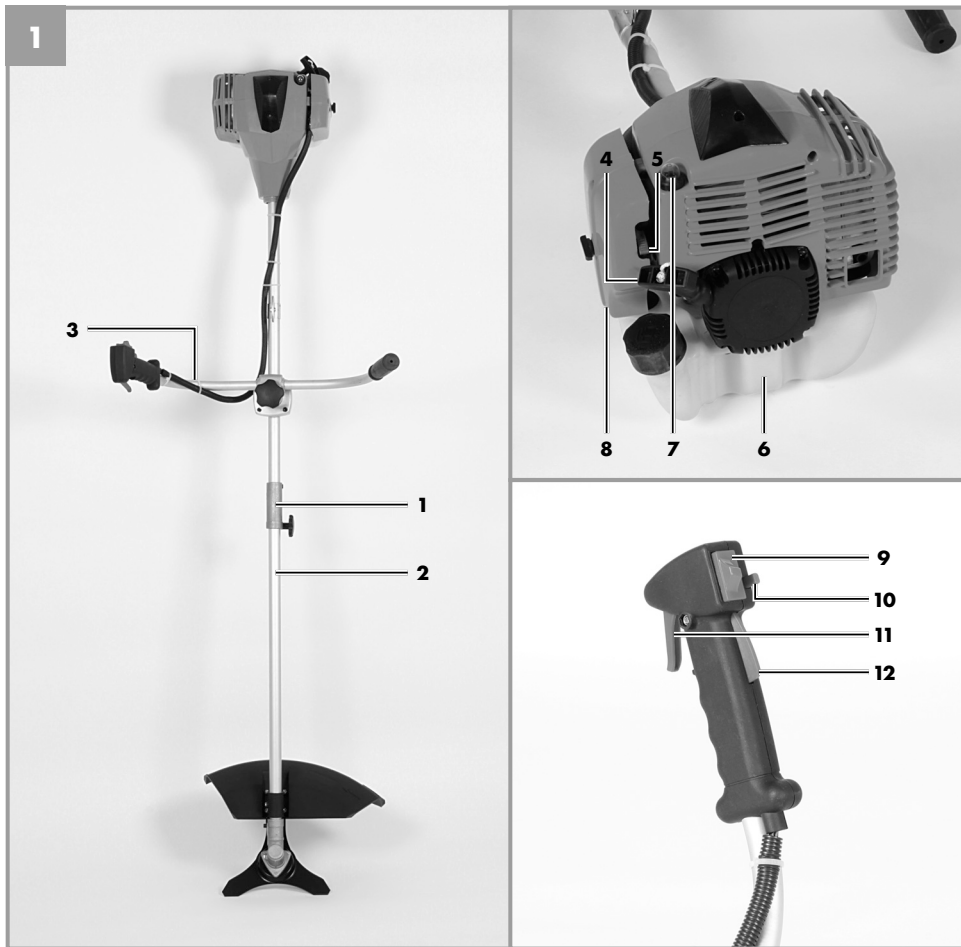
NL

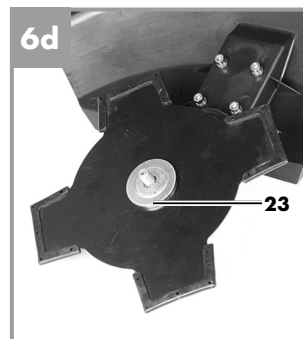
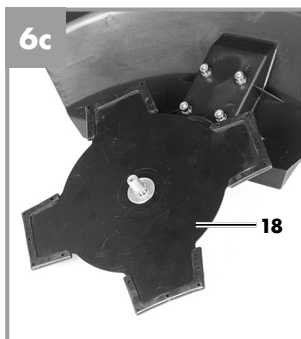
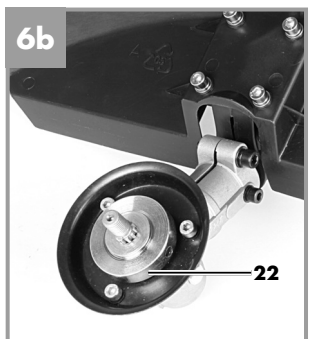
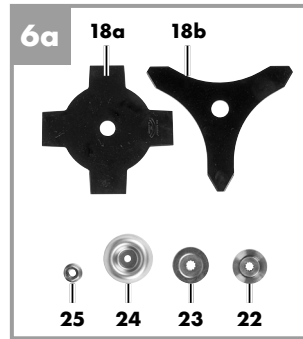
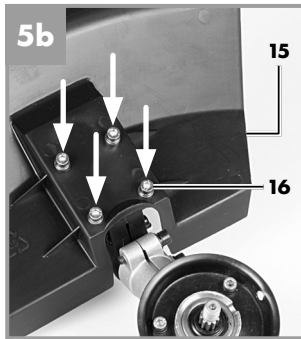
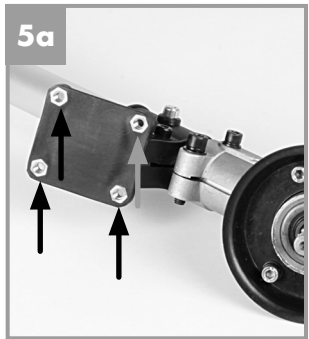
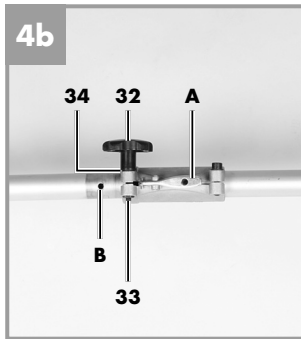
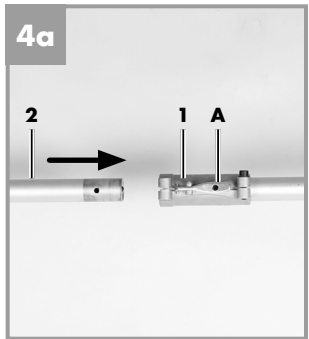
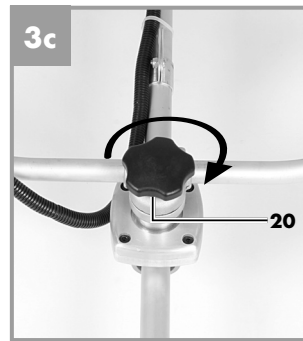
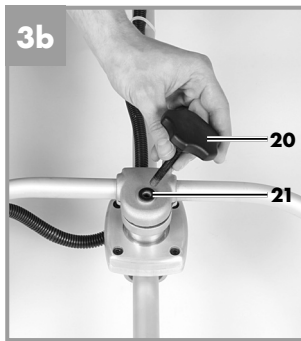
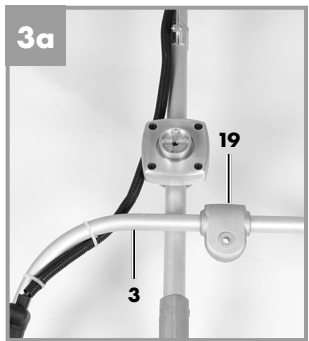
Vouw vóór het lezen de pagina met de afbeeldingen open en maak u vertrouwd met alle functies van het apparaat.

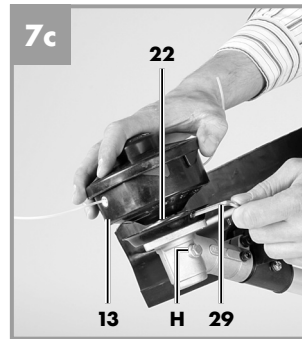
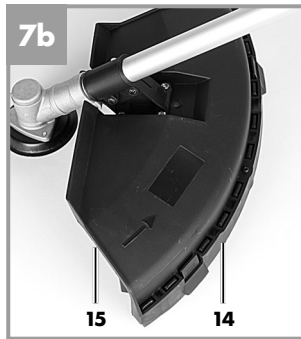
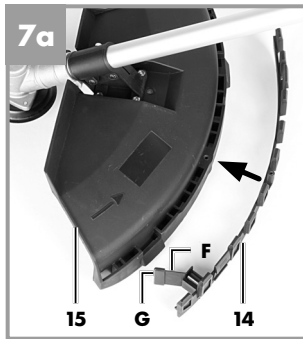
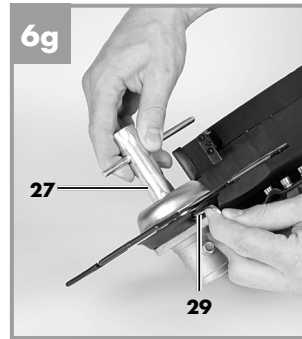
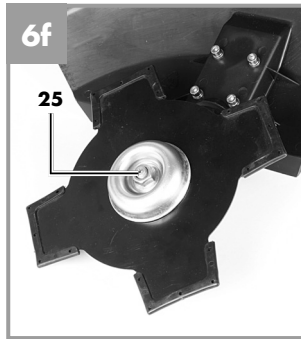
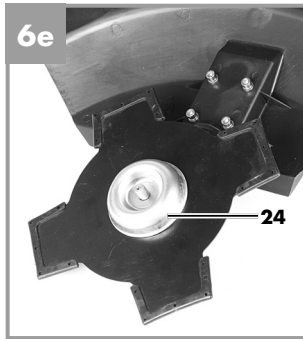
GB

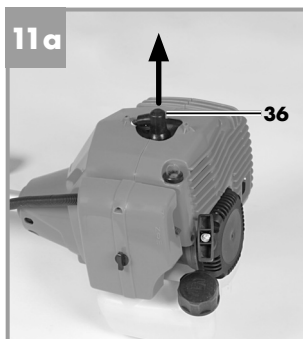
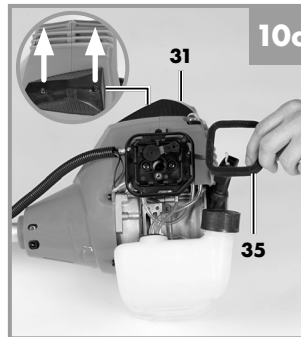
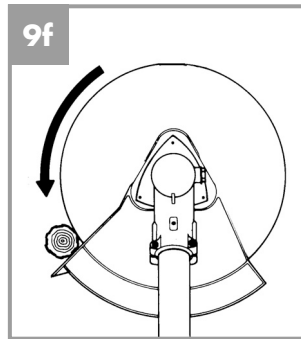
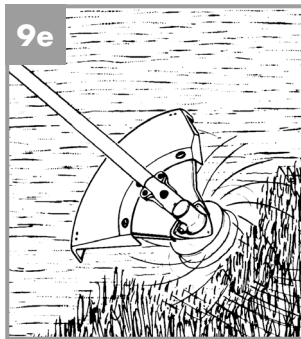
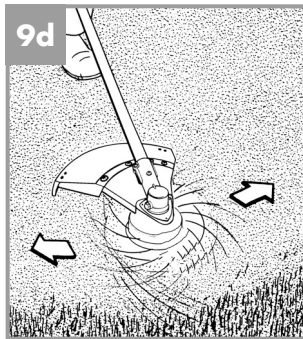
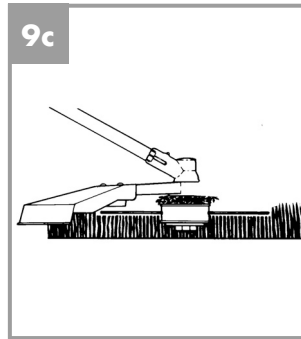
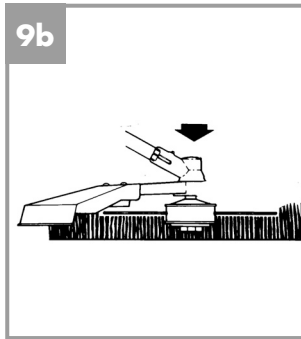
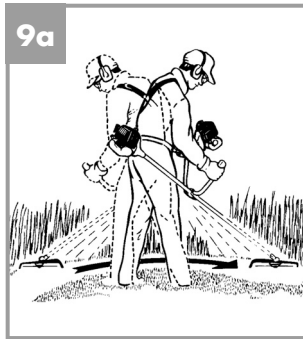
Before reading, unfold the page containing the illustrations and familiarise yourself with all functions of the device.

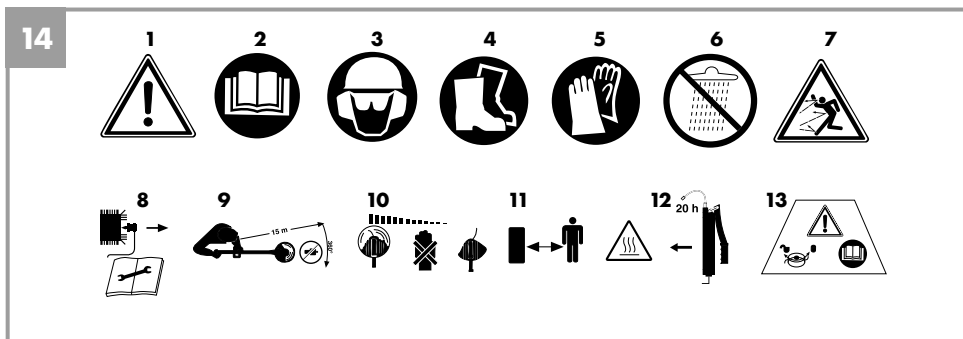
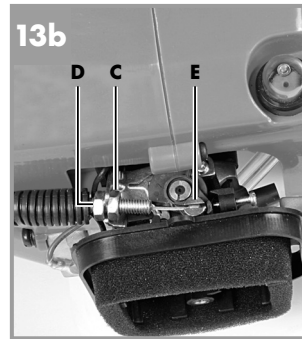
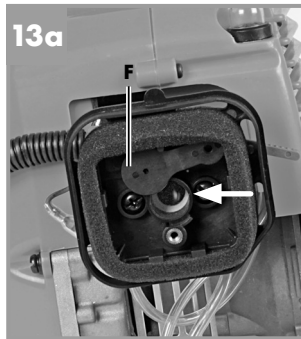
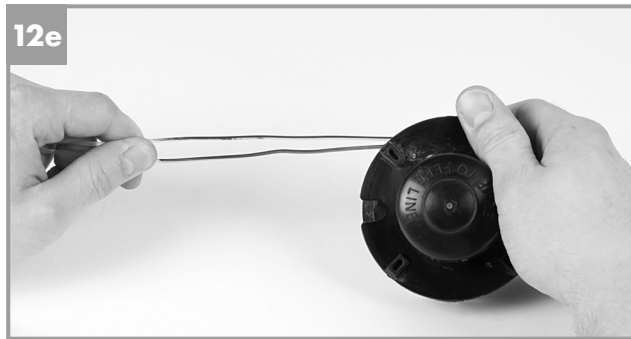
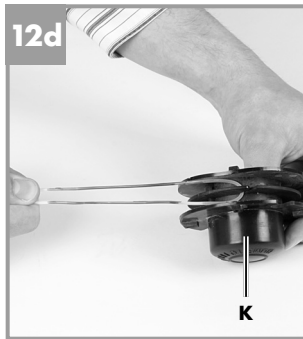
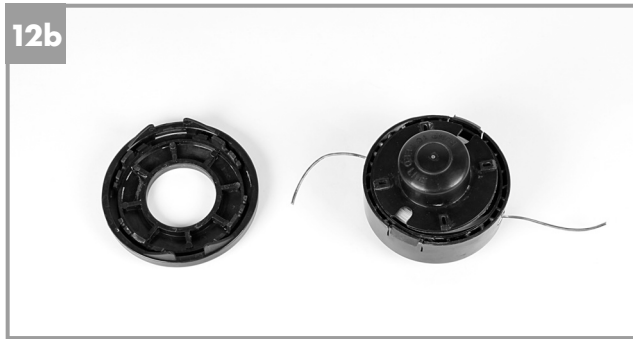
DE/AT/CH	Bedienungs- und Sicherheitshinweise	Seite	8
FR/CH	Instructions d'utilisation et consignes de sécurité	Page	24
IT/CH	Indicazioni per l'uso e per la sicurezza	Pagina	41
NL	Bedienings- en veiligheidsinstructies	Pagina	57
GB	Operation and Safety Notes	Page	73













## Inhaltsverzeichnis

1. Einleitung .....	9
2. Sicherheitshinweise .....	9
3. Gerätebeschreibung und Lieferumfang .....	12
4. Bestimmungsgemäße Verwendung .....	12
5. Technische Daten .....	13
6. Vor Inbetriebnahme .....	14
7. Bedienung .....	15
8. Wartung und Ersatzteilbestellung .....	18
9. Lagerung und Transport.....	19
10. Reinigung.....	20
11. Entsorgung und Wiederverwertung .....	20
12. Fehlersuchplan .....	21
13. Konformitätserklärung .....	22
14. Garantiekunde.....	23

Der Nachdruck oder sonstige Vervielfältigung von Dokumentation und Begleitpapieren der Produkte, auch auszugsweise, ist nur mit ausdrücklicher Zustimmung der iSC GmbH zulässig.

Technische Änderungen vorbehalten



## 1. Einleitung

Herzlichen Glückwunsch zum Kauf Ihres neuen Gerätes.

Sie haben sich damit für ein hochwertiges Produkt entschieden. Die Bedienungsanleitung ist Bestandteil dieses Produkts. Sie enthält wichtige Hinweise für Sicherheit, Gebrauch und Entsorgung. Machen Sie sich vor der Benutzung des Produkts mit allen Bedien- und Sicherheitshinweisen vertraut. Benutzen Sie das Produkt nur wie beschrieben und für die angegebenen Einsatzbereiche. Händigen Sie alle Unterlagen bei Weitergabe des Produkts an Dritte mit aus.

## 2. Sicherheitshinweise

### ⚠ **Warnung**

**Lesen Sie alle Sicherheitshinweise und Anweisungen.** Versäumnisse bei der Einhaltung der Sicherheitshinweise und Anweisungen können elektrischen Schlag, Brand und/oder schwere Verletzungen verursachen.

**Bewahren Sie alle Sicherheitshinweise und Anweisungen für die Zukunft auf.**

### **Sicherheitsvorrichtungen**

Beim Arbeiten mit dem Gerät muss die entsprechende Kunststoffschutzhaube für Messer- oder Fadenbetrieb montiert sein, um das Wegschleudern von Gegenständen zu verhindern. Das integrierte Messer in der Schnitffaden-Schutzhaube schneidet den Faden automatisch auf die optimale Länge ab.

### **Erklärung der Hinweisschilder auf dem Gerät (Abb. 14):**

1. Warnung!
2. Vor Inbetriebnahme Bedienungsanleitung lesen!
3. Augen-/ Kopf- und Gehörschutz tragen!
4. Festes Schuhwerk tragen!
5. Schutzhandschuhe tragen!
6. Gerät vor Regen oder Nässe schützen!
7. Achten Sie auf weggeschleuderte Teile!
8. Vor Wartungsarbeiten Gerät abstellen und Zündkerzenstecker abziehen!

9. Der Abstand zwischen Gerät und umstehenden Personen muss mindestens 15 Meter betragen!
10. Schneidwerkzeug (Schnittmesser/Schnitffaden) läuft nach!
11. Achtung, heiße Teile. Abstand halten!
12. Ergänzen Sie alle 20 Betriebsstunden etwas Fett (Getriebefließfett)!
13. Achtung, Linksgewinde. Werkzeug im Uhrzeigersinn lösen, im Gegenuhrzeigersinn festziehen.

### **Sicherheitshinweise**

- Lesen Sie die Bedienungsanleitung sorgfältig. Machen Sie sich mit den Einstellungen und dem richtigen Gebrauch des Gerätes vertraut.
- Erlauben Sie niemals anderen Personen, welche die Bedienungsanleitung nicht kennen, das Gerät zu benutzen. Örtliche Bestimmungen können das Mindestalter des Benutzers festlegen.
- Mähen Sie niemals während, andere Personen, insbesondere Kinder oder Tiere, in der Nähe sind.

#### **Warnung:**

Halten Sie einen Sicherheitsabstand von 15 m ein. Bei Annäherung stellen Sie das Gerät unverzüglich ab. Denken Sie daran, dass der Benutzer für Unfälle mit anderen Personen oder deren Eigentum verantwortlich ist.

- Achtung: Vergiftungsgefahr, Abgase, Kraftstoffe, und Schmierstoffe sind giftig, Abgase dürfen nicht eingeatmet werden.

### **Vor dem Gebrauch**

- Während des Mähens sind immer festes Schuhwerk und lange Hosen zu tragen. Mähen Sie nicht barfuß oder in leichten Sandalen.
- Überprüfen Sie das Gelände, auf dem das Gerät eingesetzt wird und entfernen Sie alle Gegenstände, die erfasst und weggeschleudert werden können.
- **Warnung: Benzin ist hochgradig entflammbar:**
  - bewahren Sie Benzin nur in den dafür vorgesehenen Behältern auf.
  - tanken Sie nur im Freien und rauchen Sie nicht während des Einfüllvorganges.

- Benzin ist vor dem Starten des Motors einzufüllen. Während der Motor läuft oder bei heißem Gerät darf der Tankverschluss nicht geöffnet oder Benzin nachgefüllt werden.  
 - Falls Benzin übergelaufen ist, darf kein Versuch unternommen werden, den Motor zu starten. Stattdessen ist das Gerät von der benzinverschmutzten Fläche zu entfernen. Jeglicher Zündversuch ist zu vermeiden, bis sich die Benzindämpfe verflüchtigt haben.  
 - Aus Sicherheitsgründen sind Benzintank und Tankverschlüsse bei Beschädigung auszutauschen.

- Ersetzen Sie defekte Schalldämpfer.
- Vor dem Gebrauch ist immer durch Sichtkontrolle zu prüfen, ob die Schneidwerkzeuge, Befestigungsbolzen und die gesamte Schneideinheit abgenutzt oder beschädigt sind. Zur Vermeidung einer Unwucht dürfen abgenutzte oder beschädigte Schneidwerkzeuge und Befestigungsbolzen nur satzweise ausgetauscht werden.

### **Handhabung (Bedienung, Lagerung, Kontrolle)**

- Tragen Sie anliegende Arbeitskleidung, die Schutz bietet, wie eine lange Hose, sichere Arbeitsschuhe, strapazierfähige Arbeitshandschuhe, einen Schutzhelm, eine Schutzmaske für das Gesicht oder eine Schutzbrille zum Schutz der Augen und gute Ohrwatte oder einen anderen Gehörschutz gegen den Lärm.
- Bewahren Sie das Gerät an einem sicheren Platz auf. Öffnen Sie den Benzintank langsam, um eventuellen Druck abzulassen, der sich im Tankdeckel gebildet hat. Um Brandgefahr vorzubeugen, entfernen Sie sich mindestens 3 Meter vom Auftankbereich, bevor Sie das Gerät anlassen.
- Schalten Sie das Gerät ab, bevor Sie es abstellen.
- Halten Sie das Gerät stets mit beiden Händen fest. Dabei sollen Daumen und Finger die Griffe umschließen.
- Achten Sie darauf, dass Schrauben und Verbindungselemente fest angezogen sind. Bedienen Sie das Gerät nie, wenn es nicht richtig eingestellt, nicht vollständig oder sicher

zusammengesetzt ist.

- Achten Sie darauf, dass die Griffe trocken und sauber sind und keinerlei Benzingemisch daran haftet.
- Führen Sie die Fadenspule in der gewünschten Höhe. Vermeiden Sie es kleine Gegenstände (z. B. Steine) mit der Fadenspule zu berühren.
- Bei Mäharbeiten am Hang stehen Sie bitte stets unterhalb des Schneidwerkzeugs. Schneiden oder trimmen Sie niemals an einem glatten, rutschigen Hügel oder Abhang.
- Halten Sie jedes Körperteil und Kleidungsstück fern von der Fadenspule, wenn Sie den Motor anlassen oder laufen lassen. Bevor Sie den Motor anlassen, vergewissern Sie sich, dass die Fadenspule mit keinem Hindernis in Berührung kommt.
- Stellen Sie den Motor immer vor Arbeiten an dem Schneidwerkzeug ab.
- Lagern Sie das Gerät und Zubehör sicher und geschützt vor offenen Flammen und Hitze-/Funkenquellen, wie Gasdurchlauferhitzer, Wäschetrockner, Ölofen oder tragbare Radiatoren, etc..
- Halten Sie die Schutzhaube, die Fadenspule und den Motor bei der Lagerung immer frei von Nährückständen.
- Nur ausreichend geschulte Personen und Erwachsene dürfen das Gerät bedienen, einstellen und warten.
- Sind Sie mit dem Gerät nicht vertraut, üben Sie den Umgang bei nicht laufendem Motor.
- Vor dem Arbeiten das zu mähende Gelände überprüfen, feste Gegenstände wie Metallteile, Flaschen, Steine o.Ä. können weggeschleudert werden und ernste Verletzungen beim Benutzer verursachen sowie das Gerät dauerhaft schädigen. Sollten Sie aus Versehen einen festen Gegenstand mit dem Gerät berühren, schalten Sie den Motor sofort aus und untersuchen Sie das Gerät auf eventuelle Schäden. Benutzen Sie das Gerät niemals, wenn es beschädigt ist oder Mängel aufweist.
- Trimmen und schneiden Sie immer im oberen Drehzahlbereich. Lassen Sie den Motor zu Beginn des Mähens oder während des Trimmens nicht in niedriger Drehzahl laufen.



- Benutzen Sie das Gerät nur zum vorgesehenen Zweck, wie Trimmen und Unkraut mähen.
- Halten Sie die Fadenspule niemals über Kniehöhe, wenn das Gerät in Betrieb ist.
- Benutzen Sie das Gerät nicht, wenn Zuschauer oder Tiere sich in unmittelbarer Nähe befinden. Halten Sie während der Mäharbeiten einen Mindestabstand von 15 Meter zwischen Benutzer und anderen Personen oder Tieren. Bei Abmäharbeiten bis zum Boden halten Sie bitte einen Mindestabstand von 30 Meter.
- Jegliche Veränderungen an dem Produkt können die persönliche Sicherheit gefährden und lassen die Herstellergarantie verfallen.
- Benutzen Sie das Gerät niemals in der Nähe von leicht entflammaren Flüssigkeiten oder Gasen, weder in geschlossenen Räumen noch im Freien. Explosionen und/ oder Brand können die Folge sein.
- Verwenden Sie keine anderen Schneidwerkzeuge. Zu Ihrer eigenen Sicherheit verwenden Sie nur Zubehör und Zusatzgeräte, die in der Bedienungsanleitung angegeben oder vom Hersteller empfohlen oder angegeben werden. Der Gebrauch anderer als der in der Bedienungsanleitung empfohlenen Schneidwerkzeuge oder Zubehöre kann eine persönliche Verletzungsgefahr für Sie bedeuten.

#### **Zusätzliche Hinweise**

- Keinen anderen Treibstoff verwenden als den in der Bedienungsanleitung empfohlenen. Befolgen Sie stets die Anweisungen im Abschnitt „Treibstoff und Öl“ dieser Anleitung. Verwenden Sie kein Benzin, das nicht richtig mit 2-Takt-Motoröl gemischt ist. Es besteht sonst die Gefahr eines bleibenden Schadens am Motor, wodurch die Garantie des Herstellers entfällt.
- Nicht rauchen, während Sie das Gerät auf-tanken oder betätigen.
- Bedienen Sie das Gerät nicht ohne Auspuff.
- Den Auspuff nicht berühren, weder mit den Händen noch mit dem Körper. Halten Sie das Gerät so, dass Daumen und Finger die Griffe umschließen.
- Das Gerät nicht in unbequemer Stellung, nicht bei fehlendem Gleichgewicht, mit aus-gestreckten Armen oder nur mit einer Hand bedienen. Nehmen Sie zur Bedienung stets beide Hände, und umschließen Sie dabei die Griffe mit Daumen und Fingern.
- Halten Sie die Fadenspule stets auf dem Bo-den, wenn das Gerät in Betrieb ist.
- Benutzen Sie das Gerät nur zum vorgesehe-nen Zweck, wie Rasentrimmen und Mäharbei-ten.
- Benutzen Sie das Gerät nicht über einen längeren Zeitraum, machen Sie regelmäßig Pausen.
- Das Gerät nicht unter Alkohol- oder Drogen-einfluss betätigen.
- Das Gerät nur benutzen, wenn die entspre-chende Schutzhaube installiert und in gutem Zustand ist.

#### **Sicherheitsmaßnahmen beim Umgang mit dem Schnittmesser**

- Befolgen Sie alle Warnungen und Anweisun-gen zu Betrieb und Schnittmesser-Montage.
- Das Schnittmesser kann ruckartig von Gegen-ständen weggeschleudert werden, wenn es diese nicht durchschneiden/-mähen kann. Dies kann zu Verletzungen von Armen oder Beinen führen. Halten Sie umstehende Per-sonen und Tiere mindestens 15 Meter in alle Richtungen vom Arbeitsplatz entfernt. Sollte das Gerät auf Fremdkörper treffen, stoppen Sie den Motor sofort und warten Sie, bis das Schnittmesser zum Stillstand gekommen ist. Überprüfen Sie das Schnittmesser auf Schä-den. Ersetzen Sie das Schnittmesser immer, wenn es verbogen oder gerissen ist.
- Das Schnittmesser schleudert Gegenstände heftig weg. Dies kann Erblindung oder Ver-letzungen verursachen. Tragen Sie Augen-, Gesichts- und Beinschutz. Entfernen Sie Ge-genstände immer aus dem Arbeitsbereich, bevor Sie das Schnittmesser einsetzen.
- Kontrollieren Sie Ihr Gerät und Anbauten vor jedem Benutzen sorgfältig auf Beschädigun-gen. Benutzen Sie das Gerät nicht, wenn nicht alle Schnittmesseranbauten ordnungsgemäß installiert sind.
- Das Schnittmesser läuft aus, wenn der Gas-hebel losgelassen wurde. Ein auslaufendes

Schnittmesser kann Ihnen oder Umstehenden Schnittverletzungen zufügen. Bevor Sie am Schnittmesser irgendwelche Arbeiten vornehmen, stellen Sie den Motor ab, und vergewissern Sie sich, dass das Schnittmesser zum Stillstand gekommen ist.

- Gefahrenzone von 15 Metern Durchmesser. Umstehende Personen können Erblindung oder Verletzungen erleiden. Halten Sie in allen Richtungen einen Abstand von 15 Metern zwischen sich und anderen Personen oder Tieren ein.

### 3. Gerätebeschreibung und Lieferumfang

#### 3.1 Gerätebeschreibung (Abb. 1-13)

1. Verbindungsstück Führungsholm
2. Führungsholm
3. Führungshandgriff
4. Starterleine / Startseilzug
5. Choke-Hebel
6. Benzintank
7. Kraftstoffpumpe „Primer“
8. Abdeckung Luffiltergehäuse
9. Ein-/Aus- Schalter
10. Arretierung Gashebel
11. Gashebel
12. Gashebelsperre
13. Fadenspule mit Schnitffaden
14. Schnitffaden-Schutzhaube
15. Schnittmesser-Schutzhaube
16. 4x Schraube M5
17. Tragegurt
- 18a. Schnittmesser (4 Zahn)
- 18b. Schnittmesser (3 Zahn)
19. Halterung Führungshandgriff
20. Griffschraube M8
21. Beilagscheibe Ø 8mm
22. Mitnehmerscheibe
23. Druckplatte
24. Abdeckung Druckplatte
25. Mutter M10 (Linksgewinde)
26. Öl/Benzinmischflasche
27. Zündkerzenschlüssel
28. Gabelschlüssel 8/10mm
29. Sechskantschlüssel 4 mm

30. Sechskantschlüssel 5 mm
31. Schutzkappe für Zündkerzenstecker
32. Griffschraube M6
33. Mutter M6
34. Beilagscheibe Ø 6mm
35. Luffilter
36. Zündkerzenstecker

Schnittmesser (18a/18b) und Fadenspule (13) werden im Text auch als Schneidwerkzeug (als Oberbegriff) zusammengefasst.

#### 3.2 Lieferumfang

- Öffnen Sie die Verpackung und nehmen Sie das Gerät vorsichtig aus der Verpackung.
- Entfernen Sie das Verpackungsmaterial sowie Verpackungs- / und Transportsicherungen (falls vorhanden).
- Überprüfen Sie, ob der Lieferumfang vollständig ist.
- Kontrollieren Sie das Gerät und die Zubehörteile auf Transportschäden.
- Bewahren Sie die Verpackung nach Möglichkeit bis zum Ablauf der Garantiezeit auf.

#### Achtung

**Gerät und Verpackungsmaterial sind kein Kinderspielzeug! Kinder dürfen nicht mit Kunststoffbeuteln, Folien und Kleinteilen spielen! Es besteht Erstickengefahr!**

### 4. Bestimmungsgemäße Verwendung

Das Gerät (Verwendung des Schnittmessers) eignet sich zum Schneiden von hohem Gras und leichtem Gestrüpp mit dem 4-Zahn-Messer und für dichtes Gestrüpp und schwache Holzgewächse mit dem 3-Zahn-Messer.

Das Gerät (Verwendung der Fadenspule mit Schnitffaden) eignet sich zum Schneiden von Rasen und leichtem Unkraut. Die Einhaltung der vom Hersteller beigefügten Bedienungsanleitung ist Voraussetzung für den ordnungsgemäßen Gebrauch des Gerätes. Jede andere Verwendung, die in dieser Anleitung nicht ausdrücklich zugelassen wird, kann zu Schäden am Gerät führen und

eine ernsthafte Gefahr für den Benutzer darstellen. Beachten Sie unbedingt die Einschränkungen in den Sicherheitshinweisen.

Bitte beachten Sie, dass unsere Geräte bestimmungsgemäß nicht für den gewerblichen, handwerklichen oder industriellen Einsatz konstruiert wurden. Wir übernehmen keine Gewährleistung, wenn das Gerät in Gewerbe-, Handwerks- oder Industriebetrieben sowie bei gleichzusetzenden Tätigkeiten eingesetzt wird.

Achtung! Wegen körperlicher Gefährdung des Benutzers darf das Gerät nicht zu folgenden Arbeiten eingesetzt werden: zum Reinigen von Gehwegen und als Häcksler zum Zerkleinern von Baum- und Heckenabschnitten. Ferner darf das Gerät nicht zum Einebnen von Bodenerhebungen, wie z.B. Maulwurfshügel verwendet werden. Aus Sicherheitsgründen darf das Gerät nicht als Antriebsaggregat für andere Geräte jeglicher Art verwendet werden.

Das Gerät darf nur nach seiner Bestimmung verwendet werden. Jede weitere darüber hinausgehende Verwendung ist nicht bestimmungsgemäß. Für daraus hervorgerufene Schäden oder Verletzungen aller Art haftet der Benutzer/Bediener und nicht der Hersteller.

## 5. Technische Daten

Motortyp .....	2-Takt-Motor, luftgekühlt, Chromzylinder
Motorleistung (max.) .....	1,35 kW/ 1,8 PS
Hubraum .....	42,7 ccm
Leerlaufdrehzahl Motor.....	3000 min <sup>-1</sup>
Max. Drehzahl Motor	
mit Messer: .....	9000 min <sup>-1</sup>
mit Fadenspule: .....	8400 min <sup>-1</sup>
Max. Schnittgeschwindigkeit	
mit Messer: .....	6800 min <sup>-1</sup>
mit Fadenspule: .....	6300 min <sup>-1</sup>
Zündung.....	Elektronisch
Antrieb .....	Zentrifugalkupplung
Gewicht (leerer Tank) .....	7,5 kg
Schnittkreis-Faden Ø .....	41 cm
Schnittkreis-Messer Ø .....	23 cm
Fadenlänge .....	8,0 m
Faden-Ø .....	2,0 mm
Tankinhalt.....	0,8 l
Zündkerze.....	Champion RCJ6Y
Kraftstoffverbrauch bei	
max. Motorleistung .....	0,6 kg/h
spezifischer Kraftstoffverbrauch	
bei max. Motorleistung .....	446 g/kWh

### Geräusch und Vibration

Schalldruckpegel L <sub>pA</sub> .....	98 dB(A)
Unsicherheit K <sub>pA</sub> .....	1,5 dB
Schallleistungspegel L <sub>WA</sub> .....	110 dB(A)
Unsicherheit K <sub>WA</sub> .....	1,5 dB

### Tragen Sie einen Gehörschutz.

Die Einwirkung von Lärm kann Hörverlust bewirken.

### Betrieb

Schwingungsemissionswert a<sub>h</sub> = 4,1 m/s<sup>2</sup>  
 Unsicherheit K = 1,5 m/s<sup>2</sup>

### **Beschränken Sie die Geräuschentwicklung und Vibration auf ein Minimum!**

- Verwenden Sie nur einwandfreie Geräte.
- Warten und reinigen Sie das Gerät regelmäßig.
- Passen Sie Ihre Arbeitsweise dem Gerät an.
- Überlasten Sie das Gerät nicht.
- Lassen Sie das Gerät gegebenenfalls überprüfen.
- Schalten Sie das Gerät aus, wenn es nicht benutzt wird.
- Tragen Sie Handschuhe.

## **6. Vor Inbetriebnahme**

### **6.1 Montage**

#### **6.1.1 Montage des Führungshandgriffes (Abb. 3a-3c)**

Montieren Sie den Führungshandgriff (3) wie in den Abbildungen 3a-3c dargestellt. Ziehen Sie die Schraube (20) erst dann ganz fest, wenn Sie die optimale Arbeitsposition mit dem Tragegurt (17) eingestellt haben (siehe hierzu auch Abschnitt 6.2). Der Führungshandgriff sollte wie in Abbildung 1 dargestellt ausgerichtet werden. Die Demontage erfolgt umgekehrt.

#### **6.1.2 Montage Führungsholm (Abb. 4a - 4c)**

Schieben Sie die Griffschraube (32) durch die Beilagscheibe (34) in das Verbindungsstück des Führungsholms (1). Verschrauben Sie die Griffschraube locker mit der Mutter (33). Drücken Sie nun den Arretierhebel (A) und schieben Sie vorsichtig den Führungsholm (Abb. 4a/Pos. 2) in das Verbindungsstück des Führungsholmes. Achten Sie dabei darauf, dass die Antriebswellen im Inneren des Führungsholmes ineinander gleiten, gegebenenfalls leicht an der Fadenspule (13) / dem Schnittmesser (18a/18b) drehen. Die Nase des Arretierhebels (A) muss in das Loch (B) einrasten. Ziehen Sie nun die Griffschraube, wie in Abbildung 4c, an. Zur Demontage braucht die Griffschraube nur gelockert und der Arretierhebel betätigt werden.

#### **6.1.3 Montage der Schnittmesser-Schutzhaube**

**Achtung:** Beim Arbeiten mit dem Schnittmesser muss die Schnittmesser-Schutzhaube (15) montiert sein.

Die Montage der Schnittmesser-Schutzhaube erfolgt wie in den Abbildungen 5a-5b dargestellt.

#### **6.1.4 Montage/Ersetzen des Schnittmessers**

Die Montage des Schnittmessers (18a/18b) ist auf den Bildern 6a-6g zu sehen. Die Demontage erfolgt in umgekehrter Reihenfolge.

- Mitnehmerscheibe (22), wie in Abbildung 6b, auf die Zahnwelle stecken.
- Schnittmesser (18a/18b) auf der Mitnehmerscheibe arretieren (Abb. 6c)
- Druckplatte (23) über das Gewinde der Zahnwelle stecken (Abb. 6d)
- Abdeckung Druckplatte (24) aufstecken (Abb. 6e)
- Die Bohrung der Mitnehmerscheibe suchen, mit der darunter liegenden Kerbe überein bringen und mit dem mitgelieferten Sechskantschlüssel (29) arretieren, um nun die Mutter (25) mit dem Zündkerzenschlüssel (27) anzuziehen (Abb. 6f/6g). **Achtung:** Linksgewinde
- Die Schnittmesser (18a/18b) sind bei der Auslieferung mit Plastikschutzkappen versehen. Diese vor dem Gebrauch entfernen und danach wieder anbringen.

#### **6.1.5 Montage der Schnitffaden-Schutzhaube an der Schnittmesser-Schutzhaube**

**Achtung:** Beim Arbeiten mit dem Schnitffaden muss zusätzlich die Schnitffaden-Schutzhaube (14) montiert werden.

Die Montage der Schnitffaden-Schutzhaube erfolgt wie in den Abbildungen 7a - 7b dargestellt. Achten Sie darauf, dass die Schnitffaden-Schutzhaube richtig einrastet. An der Unterseite der Schutzhaube befindet sich ein Messer (Abb. 7a/Pos. F) für die automatische Fadenslängenregulierung. Dieses ist mit einem Schutz (Abb. 7a/Pos. G) abgedeckt.

Entfernen Sie diesen Schutz vor Arbeitsbeginn und bringen Sie diesen nach dem Arbeiten wieder an.

### 6.1.6 Montage/ Ersetzen der Fadenspule

Die Montage der Fadenspule (13) ist auf dem Bild 7c zu sehen. Die Demontage erfolgt umgekehrt. Die Fadenspule ist bei der Auslieferung bereits montiert.

Die Bohrung der Mitnehmerscheibe (22) suchen, mit der darunter liegenden Kerbe überein bringen und mit dem mitgelieferten Sechskantschlüssel (29) arretieren, um nun die Fadenspule auf das Gewinde zu schrauben. **Achtung:** Linksgewinde

### 6.2 Einstellen der Schnitthöhe

- Tragegurt (17) wie in Abbildung 8a-8c dargestellt anlegen.
- Das Gerät am Tragegurt einhaken (Abb. 8d).
- Mit den verschiedenen Gurtverstellern am Tragegurt optimale Arbeits- und Schnittposition einstellen (Abb. 8e).
- Um die optimale Tragegurtlänge festzustellen, machen Sie anschließend einige Schwingbewegungen, ohne den Motor anzulassen (Abb. 9a).

Der Tragegurt ist mit einem Schnellöffnungsmechanismus ausgestattet. Ziehen Sie, falls es notwendig ist das Gerät schnell abzulegen, an dem roten Gurstück (Abb. 8f).

**Achtung:** Benutzen Sie den Gurt immer, wenn Sie mit dem Gerät arbeiten. Bringen Sie den Gurt an, sobald Sie den Motor gestartet haben und er im Leerlauf läuft. Schalten Sie den Motor aus, bevor Sie den Tragegurt abnehmen.

### 6.3 Treibstoff und Öl

Empfohlene Treibstoffe

Benutzen Sie nur ein Gemisch aus bleifreiem Benzin und speziellem 2-Takt-Motoröl. Mischen Sie das Treibstoffgemisch nach der Treibstoff-Mischtabelle an.

**Achtung:** Verwenden Sie kein Treibstoffgemisch, welches mehr als 90 Tage gelagert wurde.

**Achtung:** Verwenden Sie kein 2-Takt-Öl, das ein Mischverhältnis von 100:1 empfiehlt. Bei Moto-

renschäden auf Grund ungenügender Schmierung entfällt die Motorgarantie des Herstellers.

**Achtung:** Verwenden Sie zum Transport und zur Lagerung von Kraftstoff nur dafür vorgesehene und zugelassene Behälter.

Geben Sie jeweils die richtige Menge Benzin und 2-Takt-Öl in die beiliegende Mischflasche (siehe aufgedruckte Skala). Schütteln Sie anschließend den Behälter gut durch.

### 6.4 Treibstoff-Mischtabelle

Mischverfahren: 40 Teile Benzin auf 1 Teil Öl

Benzin	2-Takt-Öl
1 Liter	25 ml
5 Liter	125 ml

## 7. Bedienung

Beachten Sie bitte die gesetzlichen Bestimmungen zur Lärmschutzverordnung, die örtlich unterschiedlich sein können.

Prüfen Sie das Gerät vor jeder Inbetriebnahme auf:

- Dichtheit des Treibstoffsystems.
- Einwandfreien Zustand und Vollständigkeit der Schutzeinrichtungen und der Schnittvorrichtung.
- Festen Sitz sämtlicher Verschraubungen.
- Leichtgängigkeit aller beweglichen Teile.

### 7.1 Starten bei kaltem Motor

Füllen Sie den Tank mit Benzin/Öl-Gemisch. Siehe auch "Treibstoff und Öl".

1. Gerät auf eine harte, ebene Fläche stellen.
2. Kraftstoffpumpe (Primer) (Abb. 1/Pos. 7) 10x drücken.
3. Ein-/ Aus-Schalter (Abb. 1/Pos. 9) auf „I“ schalten.
4. Gashebel (Abb. 1/Pos. 11) feststellen. Hierzu Gashebelsperre (Abb. 1/Pos. 12) und anschließend Gashebel (Abb. 1/Pos. 11) betätigen und durch gleichzeitiges Drücken der Arretierung (Abb. 1/Pos. 10) den Gashebel feststellen.



5. Choke-Hebel (Abb. 1/Pos. 5) auf „0“ stellen.
6. Das Gerät gut festhalten und die Starterleine (Abb. 1/Pos. 4) bis zum ersten Widerstand herausziehen. Jetzt den Startseilzug 4x rasch anziehen. Das Gerät sollte starten.

**Achtung:** Die Starterleine nicht zurückschleudern lassen. Dies kann zu Beschädigungen führen.

**Achtung:** Durch den festgestellten Gashebel beginnt das Schneidwerkzeug bei startendem Motor zu arbeiten.

Anschließend Gashebel durch einfaches Betätigen entriegeln. Gleichzeitig wird durch das Betätigen des Gashebels der Choke-Hebel entriegelt. (Der Motor kehrt in den Leerlauf zurück).

7. Sollte der Motor nicht starten, wiederholen Sie die Schritte 4-6.  
Zur Beachtung: Springt der Motor auch nach mehreren Versuchen nicht an, lesen Sie den Abschnitt „Fehlersuchplan“.  
Zur Beachtung: Ziehen Sie den Startseilzug stets gerade heraus. Wird dieser in einem Winkel herausgezogen, entsteht Reibung an der Öse. Durch diese Reibung wird die Starterleine durchgescheuert und nutzt sich schneller ab. Halten Sie stets den Startseilzug, wenn sich die Starterleine wieder einzieht. Lassen Sie die Starterleine nie aus dem ausgezogenen Zustand zurückschnellen.

### 7.2 Starten bei warmem Motor

(Das Gerät stand für weniger als 15-20 Minuten still)

1. Gerät auf harte, ebene Fläche stellen.
2. Ein-/Aus-Schalter auf (Abb. 1 / Pos. 9) „I“ schalten.
3. Gashebel (Abb. 1 / Pos. 11) feststellen (analog „Starten bei kaltem Motor“).
4. Gerät gut festhalten und die Starterleine bis zum ersten Widerstand herausziehen. Jetzt die Starterleine rasch anziehen. Das Gerät sollte nach 1-2 Zügen starten. Falls das Gerät nach 6 Zügen immer noch nicht startet, wiederholen Sie die Schritte 1-7 unter „kaltem Motor“ starten.

### 7.3 Motor abstellen

#### Not-Aus Schrittfolge:

Falls es notwendig ist, das Gerät sofort anzuhalten, stellen Sie hierzu den Ein-/Aus-Schalter (9) auf „Stop“ bzw. „0“

#### Normale Schrittfolge:

Lassen Sie den Gashebel (11) los und warten Sie bis der Motor in Leerlaufgeschwindigkeit übergegangen ist. Stellen Sie dann den Ein-/Aus-Schalter (9) auf „Stop“ bzw. „0“.

### 7.4 Arbeitshinweise

Trainieren Sie vor Einsatz des Gerätes sämtliche Arbeitstechniken bei abgestelltem Motor.

**Warnung:** Seien Sie überaus vorsichtig bei Abmäharbeiten. Halten Sie bei solchen Arbeiten einen Abstand von 30 Metern zwischen sich und anderen Personen oder Tieren ein.

#### Verlängerung des Schnitfadens

Warnung! Benutzen Sie keinen Metalldraht oder kunststoffummüllten Metalldraht irgendeiner Art in der Fadenspule. Dies kann zu schweren Verletzungen beim Benutzer führen.

Zur Verlängerung des Schnitfadens (13) lassen Sie den Motor auf Vollgas laufen und tippen Sie die Fadenspule auf den Boden. Der Faden wird automatisch verlängert. Das Messer an der Schutzhaube kürzt den Faden auf die zulässige Länge (Abb. 9b).

**Vorsicht:** Entfernen Sie regelmäßig alle Rasen- und Unkrautreste, um ein Überhitzen des Gerätes zu vermeiden.

Rasen-/Gras-/Unkrautreste verfangen sich unterhalb der Schutzhaube (Abb. 9c), dies verhindert eine ausreichende Kühlung des Gerätes. Entfernen Sie die Reste vorsichtig mit einem Schraubenzieher oder dergleichen.



### Verschiedene Schnittverfahren

Ist das Gerät richtig montiert, schneidet es Unkraut und hohes Gras an schwer zugänglichen Stellen, wie z.B. entlang von Zäunen, Mauern und Fundamenten sowie um Bäume herum. Es lässt sich auch für „Abmäharbeiten“ einsetzen, um Vegetation zur besseren Vorbereitung eines Gartens oder zum Ausputzen eines bestimmten Bereiches bodennah zu entfernen.

**Zur Beachtung:** Auch bei sorgfältiger Anwendung hat das Schneiden an Fundamenten, Stein- oder Betonmauern usw. eine über der normal liegende Abnutzung des Fadens zur Folge.

### Trimmen/ Mähen (mit Fadenspule/Schnittmesser)

Schwingen Sie das Gerät in sichelartiger Bewegung von Seite zu Seite. Halten Sie das Schneidwerkzeug stets parallel zum Boden. Überprüfen Sie das Gelände und legen Sie die gewünschte Schnitthöhe fest. Führen und halten Sie das Schneidwerkzeug in der gewünschten Höhe, für einen gleichmäßigen Schnitt (Abb. 9d).

### Niedriges Trimmen (mit Fadenspule)

Halten Sie das Gerät mit einer leichten Neigung genau vor sich, so dass sich die Unterseite der Fadenspule über dem Boden befindet und der Faden die richtige Schnittstelle trifft. Schneiden Sie immer von sich weg. Ziehen Sie das Gerät nicht zu sich hin.

### Schneiden an Zaun/ Fundament (mit Fadenspule)

Nähern Sie sich langsam Maschendrahtzäunen, Lattenzäunen, Natursteinmauern und Fundamenten, um nah daran zu schneiden, ohne jedoch mit dem Faden gegen das Hindernis zu schlagen. Kommt der Faden z.B. mit Steinen, Steinmauern oder Fundamenten in Berührung, nutzt er sich ab oder frant aus. Schlägt der Faden gegen Zaungeflecht, bricht er ab.

### Trimmen um Bäume (mit Fadenspule)

Trimmen Sie um Baumstämme, nähern Sie sich langsam, damit der Faden die Rinde nicht berührt. Gehen Sie um den Baum herum und achten Sie darauf den Baum nicht zu beschädigen. Nähern Sie sich Gras oder Unkraut mit der Spitze des Fadens, und kippen Sie die Fadenspule leicht nach vorn.

### Abmähen (mit Fadenspule)

Beim Abmähen erfassen Sie die gesamte Vegetation bis zum Grund. Dazu neigen Sie die Fadenspule im 30 Grad Winkel nach rechts. Stellen Sie den Handgriff in die gewünschte Position (Abb. 9e).

**Achtung!** Erhöhte Verletzungsgefahr des Benutzers, der Zuschauer und Tiere, sowie die Gefahr der Sachbeschädigung durch weggeschleuderte Objekte (z.B. Steine).

**Achtung!** Entfernen Sie mit dem Gerät keine Gegenstände von Fußwegen usw.!

Die Benzinmotor-Sense ist ein kraftvolles Gerät und kleine Steine oder andere Gegenstände können 15 Meter und mehr weggeschleudert werden und zu Verletzungen oder Beschädigungen an Autos, Häusern und Fenstern führen.

### Sägen

Das Gerät ist nicht zum Sägen geeignet.

### Verklemmen

Sollte das Schneidwerkzeug wegen zu dichter Vegetation blockieren, stellen Sie unverzüglich den Motor ab. Befreien Sie das Gerät von Gras und Gestrüpp, bevor Sie es erneut in Betrieb nehmen.

### Vermeiden von Rückschlag

Beim Arbeiten mit dem Schnittmesser besteht die Gefahr des Rückschlages, wenn dieses auf feste Hindernisse (Baumstamm, Ast, Baumstumpf, Stein oder dergleichen) trifft. Das Gerät wird dabei gegen die Drehrichtung des Schneidwerkzeugs zurückgeschleudert. Dies kann zum Verlust der Kontrolle über das Gerät führen. Benutzen Sie das Schnittmesser nicht in der Nähe von Zäunen, Metallpfosten, Grenzsteinen oder Fundamenten. Zum Schneiden von schwachem Holzgewächs

positionieren Sie das Gerät wie in Abb. 9f dargestellt, um Rückschläge zu vermeiden.

## 8. Wartung und Ersatzteilbestellung

Schalten Sie das Gerät vor Wartungsarbeiten immer aus und ziehen Sie den Zündkerzenstecker (36) ab.

### 8.1 Ersetzen von Fadenspule/Schnittfaden

1. Die Fadenspule (13), wie in Abschnitt 6.1.6 beschrieben, demontieren. Die Spule zusammendrücken (Abb. 12a) und eine Gehäusehälfte abnehmen (Abb. 12b).
2. Spulenteller (K) aus dem Fadenspulengehäuse entnehmen (Abb. 12c).
3. Evtl. noch vorhandenen Schnittfaden entfernen.
4. Neuen Schnittfaden in der Mitte zusammenlegen und die entstandene Schlaufe in die Aussparung des Spulentellers einhängen. (Abb. 12d)
5. Faden unter Spannung gegen den Uhrzeigersinn aufwickeln. Der Spulenteiler trennt dabei die beiden Hälften des Schnittfadens. (Abb. 12e)
6. Die letzten 15 cm der beiden Fadenenden in die gegenüberliegenden Fadenhalter des Spulentellers einhaken. (Abb. 12f)
7. Die beiden Fadenenden durch die Metallösen im Fadenspulen-Gehäuse führen (Abb. 12c).
8. Spulenteller in das Fadenspulen-Gehäuse drücken (Abb. 12b).
9. Kurz und kräftig an beiden Fadenenden ziehen, um diese aus den Fadenhaltern zu lösen.
10. Fügen Sie die Gehäusehälften wieder zusammen.
11. Überschüssigen Faden auf etwa 13 cm zurückschneiden. Das verringert die Belastung auf den Motor während des Startens und Aufwärmens.
12. Fadenspule wieder montieren (siehe Abschnitt 6.1.6). Wird die komplette Fadenspule erneuert, sind die Punkte 3-6 zu überspringen.

### 8.2 Wartung des Luftfilters

Verschmutzte Luftfilter verringern die Motorleistung durch zu geringe Luftzufuhr zum Vergaser. Regelmäßige Kontrolle ist daher unerlässlich. Der Luftfilter (35) sollte alle 25 Betriebsstunden kontrolliert werden und bei Bedarf gereinigt werden. Bei sehr staubiger Luft ist der Luftfilter häufiger zu überprüfen.

1. Entfernen Sie die Abdeckung des Luftfiltergehäuses (Abb. 10a / Pos. 8).
2. Entnehmen Sie den Luftfilter (Abb. 10b/10c).
3. Reinigen Sie den Luftfilter durch Ausklopfen oder Ausblasen (mit Druckluft).
4. Der Zusammenbau erfolgt in umgekehrter Reihenfolge.

**Achtung:** Luftfilter nie mit Benzin oder brennbaren Lösungsmitteln reinigen.

### 8.3 Wartung der Zündkerze

Elektrodenabstand = 0,6 mm (Abstand zwischen den Elektroden, zwischen welchen der Zündfunke erzeugt wird). Ziehen Sie die Zündkerze mit 12 bis 15 Nm mit einem Drehmomentschlüssel (erhältlich im Fachhandel) an. Überprüfen Sie die Zündkerze erstmals nach 10 Betriebsstunden auf Verschmutzung und reinigen Sie diese gegebenenfalls mit einer Kupferdrahtbürste.

Danach die Zündkerze alle 50 Betriebsstunden warten.

1. Demontieren Sie die Schutzkappe (Abb. 10c/ Pos. 31) mit einem Schraubendreher.
2. Ziehen Sie den Zündkerzenstecker (Abb. 11a/Pos. 36) ab.
3. Entfernen Sie die Zündkerze (Abb. 11b) mit dem beiliegenden Zündkerzenschlüssel (27).
4. Der Zusammenbau erfolgt in umgekehrter Reihenfolge.

### 8.4 Schleifen des Schutzhaubennessers

Das Schutzhaubennesser (Abb. 7a / Pos. F) kann mit der Zeit stumpf werden. Sollten Sie dies feststellen, lösen Sie die 2 Schrauben, mit denen das Schutzhaubennesser an der Schutzhaube befestigt ist. Befestigen Sie das Messer in einem Schraubstock. Schleifen Sie das Messer mit einer Flachfeile und achten Sie darauf, den Winkel der Schnittkante beizubehalten. Feilen Sie nur in eine Richtung.

### 8.5 Vergaser-Einstellungen

**Achtung:** Einstellungen am Vergaser dürfen nur durch einen autorisierten Kundendienst vorgenommen werden.

Zu allen Arbeiten am Vergaser muss zuerst die Abdeckung des Luftfiltergehäuses, wie in Abbildung 10a und 10b gezeigt, demontiert werden.

#### Einstellen des Gasseilzuges:

Sollte die Maximaldrehzahl des Geräts mit der Zeit nicht mehr erreicht werden und sämtliche andere Ursachen nach Abschnitt „Fehlersuchplan“ ausgeschlossen sein, könnte eine Einstellung des Gasseilzuges erforderlich sein.

Überprüfen Sie hierfür zunächst, ob der Vergaser bei voll durchgedrücktem Gashebel ganz geöffnet ist. Dies ist der Fall, wenn der Vergaserschieber (Abb. 13a/Pos. F) bei voll betätigtem Gas vollständig geöffnet ist. Abbildung 13a zeigt die korrekte Einstellung. Sollte der Vergaserschieber nicht vollständig geöffnet sein, ist eine Nachjustierung notwendig.

Um den Gasseilzug nachzustellen, sind folgende Schritte erforderlich:

- Lösen Sie die Kontermutter (Abb. 13b/Pos. C) einige Umdrehungen.
- Drehen Sie die Verstellerschraube (Abb. 13b/Pos. D) heraus, bis der Vergaserschieber bei voll betätigtem Gas, wie in Abbildung 13a gezeigt, vollständig geöffnet ist.
- Ziehen Sie die Kontermutter wieder fest.

#### Einstellen des Standgases:

**Achtung!** Standgas bei warmem Betriebszustand einstellen.

Sollte das Gerät bei nicht betätigtem Gashebel ausgehen und sämtliche andere Ursachen nach Abschnitt „Fehlersuchplan“ ausgeschlossen sein, ist ein Nachjustieren des Standgases notwendig. Drehen Sie hierzu die Standgasschraube (Abb. 13b/Pos. E) im Uhrzeigersinn, bis das Gerät im Leerlauf sicher läuft. Ist das Standgas so hoch, dass sich das Schneidwerkzeug mitdreht, muss dies durch Linksdrehen der Standgasschraube soweit verringert werden, bis sich das Schneidwerkzeug nicht mehr mitdreht.

### 8.6 Fetten des Getriebes

Ergänzen Sie alle 20 Betriebsstunden etwas Getriebefließfett (ca. 10 g). Öffnen Sie hierzu die Schraube H (Abb. 7c).

### 8.7 Umweltschutz

Verschmutztes Wartungsmaterial und Betriebsstoffe in einer dafür vorgesehenen Sammelstelle abgeben.

Verpackungsmaterial, Metall und Kunststoffe dem Recycling zuführen.

### 8.8 Ersatzteilbestellung

Bei der Ersatzteilbestellung sollten folgende Angaben gemacht werden:

- Typ des Gerätes
- Artikelnummer des Gerätes
- Ident-Nummer des Gerätes

Aktuelle Preise und Infos finden Sie unter [www.isc-gmbh.info](http://www.isc-gmbh.info)

## 9. Lagerung und Transport

### 9.1 Lagerung

**Vorsicht:** Verstauen Sie das Gerät nie länger als 30 Tage, ohne folgende Schritte zu durchlaufen.

#### Verstauen des Gerätes

Wenn Sie das Gerät länger als 30 Tage verstauen, muss es hierfür hergerichtet werden. Andernfalls verdunstet der im Vergaser befindliche, restliche Treibstoff und lässt einen gummiartigen Bodensatz zurück. Dies könnte den Start erschweren und teure Reparaturarbeiten zur Folge haben.

1. Nehmen Sie den Tankdeckel langsam ab, um eventuellen Druck im Tank abzulassen. Entleeren Sie vorsichtig den Tank (6).
2. Starten Sie den Motor und lassen Sie ihn laufen, bis dieser stoppt, um den Treibstoff aus dem Vergaser zu entfernen.
3. Lassen Sie den Motor abkühlen (ca. 5 Minuten).
4. Entfernen Sie die Zündkerze (siehe 8.3).
5. Geben Sie 1 Teelöffel sauberes 2-Takt-Öl in die Verbrennungskammer. Ziehen Sie mehrere Male langsam an der Starterleine, um die internen Komponenten mit Öl zu benetzen.

Setzen Sie die Zündkerze wieder ein.

**Hinweis:** Verstauen Sie das Gerät an einem trockenen Ort und weit entfernt von möglichen Entzündungsquellen, z.B. Ofen, Heißwasserboiler mit Gas, Gastrockner, etc.

### Erneutes Inbetriebnehmen

1. Entfernen Sie die Zündkerze (siehe 8.3).
2. Ziehen Sie rasch an der Starterleine, um überschüssiges Öl aus der Verbrennungskammer zu entfernen.
3. Reinigen Sie die Zündkerze und achten Sie auf den richtigen Elektrodenabstand an der Zündkerze; oder setzen Sie eine neue Zündkerze mit richtigem Elektrodenabstand ein.
4. Bereiten Sie das Gerät für den Betrieb vor.
5. Füllen Sie den Tank mit der richtigen Treibstoff-/ Ölmischung auf. Siehe Abschnitt „Treibstoff und Öl“.

### 9.2 Transport

Wenn Sie das Gerät transportieren möchten, entleeren Sie den Benzintank wie im Abschnitt „Lagerung“ erklärt. Reinigen Sie das Gerät mit einer Bürste oder einem Handfeger von grobem Schmutz. Demontieren Sie den Führungshandgriff und Führungsholm wie unter Abschnitt 6.1.1 und 6.1.2 erklärt.

## 10. Reinigung

Schalten Sie das Gerät vor Reinigungsarbeiten immer aus und ziehen den Zündkerzenstecker ab.

- Nach jedem Gebrauch sollte das Gerät gründlich gereinigt werden. Besonders das Schneidwerkzeug und die Schutzhauben.
- Halten Sie Luftschlitze und Motoregehäuse so staub- und schmutzfrei wie möglich. Reiben Sie das Gerät mit einem sauberen Tuch ab oder blasen Sie es mit Druckluft bei niedrigem Druck aus.
- Am leichtesten entfernen Sie Schmutz und Gras gleich nach dem Mähen.
- Reinigen Sie das Gerät regelmäßig mit einem feuchten Tuch und etwas Schmierseife. Verwenden Sie keine Reinigungs- oder Lösungs-

mittel; diese könnten die Kunststoffteile des Gerätes angreifen. Achten Sie darauf, dass kein Wasser in das Geräteinnere gelangen kann.

## 11. Entsorgung und Wiederverwertung

Das Gerät befindet sich in einer Verpackung, um Transportschäden zu verhindern. Diese Verpackung ist Rohstoff und ist somit wieder verwendbar oder kann dem Rohstoffkreislauf zurückgeführt werden. Das Gerät und dessen Zubehör bestehen aus verschiedenen Materialien, wie z.B. Metall und Kunststoffe. Führen Sie defekte Bauteile der Sondermüllentsorgung zu. Treibstoff und Öle dürfen nur bei entsprechenden Sondermüllstellen entsorgt werden. Fragen Sie im Fachgeschäft oder in der Gemeindeverwaltung nach!

## 12. Fehlersuchplan

Störung	Mögliche Ursache	Störungsbehebung
Das Gerät springt nicht an.	<ul style="list-style-type: none"> <li>- Fehlerhaftes Vorgehen beim Starten.</li> <li>- Verrußte oder feuchte Zündkerze</li> <li>- Falsche Vergasereinstellung</li> </ul>	<ul style="list-style-type: none"> <li>- Folgen Sie den Anweisungen zum Starten</li> <li>- Zündkerze reinigen oder durch neue ersetzen.</li> <li>- Autorisierten Kundendienst aufsuchen, oder das Gerät an die ISC-GmbH senden.</li> </ul>
Das Gerät springt an, hat aber nicht die volle Leistung.	<ul style="list-style-type: none"> <li>- Falsche Einstellung des Chochebels (5)</li> <li>- Verschmutzter Luftfilter (35)</li> <li>- Falsche Vergasereinstellung</li> </ul>	<ul style="list-style-type: none"> <li>- Chochehebel auf „♦“ stellen.</li> <li>- Luftfilter reinigen</li> <li>- Autorisierten Kundendienst aufsuchen, oder das Gerät an die ISC-GmbH senden.</li> </ul>
Der Motor läuft unregelmäßig	<ul style="list-style-type: none"> <li>- Falscher Elektrodenabstand der Zündkerze</li> <li>- Falsche Vergasereinstellung</li> </ul>	<ul style="list-style-type: none"> <li>- Zündkerze reinigen und Elektrodenabstand einstellen oder neue Zündkerze einsetzen.</li> <li>- Autorisierten Kundendienst aufsuchen, oder das Gerät an die ISC-GmbH senden.</li> </ul>
Motor raucht übermäßig	<ul style="list-style-type: none"> <li>- Falsche Treibstoffmischung</li> <li>- Falsche Vergasereinstellung</li> </ul>	<ul style="list-style-type: none"> <li>- Richtige Treibstoffmischung verwenden (siehe Treibstoff-Mischtabelle)</li> <li>- Autorisierten Kundendienst aufsuchen, oder das Gerät an die ISC-GmbH senden.</li> </ul>

### 13. Konformitätserklärung

**Einhell Germany AG · Wiesenweg 22 · D-94405 Landau/Isar**



#### Konformitätserklärung

<b>D</b>	erklärt folgende Konformität gemäß EU-Richtlinie und Normen für Artikel	<b>PL</b>	deklaruje zgodność wymienionego poniżej artykułu z następującymi normami na podstawie dyrektywy WE.
<b>GB</b>	explains the following conformity according to EU directives and norms for the following product	<b>BG</b>	декларира съответното съответствие съгласно Директива на ЕС и норми за артикул
<b>F</b>	déclare la conformité suivante selon la directive CE et les normes concernant l'article	<b>LV</b>	raskaidro šādu atbilstību ES direktīvai un standartiem
<b>I</b>	dichiara la seguente conformità secondo la direttiva UE e le norme per l'articolo	<b>LT</b>	apibūdina šį atitikimą EU reikalavimams ir prekės normoms
<b>NL</b>	verklaart de volgende overeenstemming conform EU richtlijn en normen voor het product	<b>RO</b>	declară următoarea conformitate conform directivei UE și normelor pentru articolul
<b>E</b>	declara la siguiente conformidad a tenor de la directiva y normas de la UE para el artículo	<b>GR</b>	δηλώνει την ακόλουθη συμμόρφωση σύμφωνα με την Οδηγία ΕΚ και τα πρότυπα για το προϊόν
<b>P</b>	declara a seguinte conformidade, de acordo com a directiva CE e normas para o artigo	<b>HR</b>	potvrđuje sljedeću usklađenost prema smjernicama EU i normama za artikl
<b>DK</b>	attesterer følgende overensstemmelse i medfør af EU-direktiv samt standarder for artikel	<b>Izjava o sukladnosti za ovaj proizvod dostupna je na internet stranici www.lidl.hr.</b>	
<b>S</b>	förklarar följande överensstämmelse enl. EU-direktiv och standarder för artikeln	<b>BIH</b>	potvrđuje sljedeću usklađenost prema smjernicama EU i normama za artikl
<b>FIN</b>	vakuuttaa, että tuote täyttää EU-direktiivin ja standardien vaatimukset	<b>RS</b>	potvrđuje sledeću usklađenost prema smernicama EZ i normama za artikl
<b>EE</b>	tõendab toote vastavust EL direktiivile ja standarditele	<b>RUS</b>	следующим удостоверяется, что следующие продукты соответствуют директивам и нормам ЕС
<b>CZ</b>	vydává následující prohlášení o shodě podle směrnice EU a norem pro výrobek	<b>UKR</b>	проголошує про зазначену нижче відповідність виробу директивам та стандартам ЄС на виріб
<b>SLO</b>	potrjuje sledečo skladnost s smernico EU in standardi za izdelek	<b>MK</b>	ja изјавува следната сообразност согласно EU-директивата и нормите за артикли
<b>SK</b>	vydává nasledujúce prehlásenie o zhode podľa smernice EÚ a noriem pre výrobok	<b>TR</b>	Ürünü ile ilgili AB direktifleri ve normları gereğince aşağıda açıklanan uygunluğu belirtir
<b>H</b>	a cikkekhez az EU-irányvonal és Normák szerint a következő konformitást jelenti ki	<b>N</b>	erklærer følgende samsvar i henhold til EU-direktivet og standarder for artikkel
		<b>IS</b>	Lýsir uppfyllingu EU-reglna og annarra staðla vöru

#### Benzin-Sense FBS 43 A1 (Florabest)

<input type="checkbox"/> 87/404/EC_2009/105/EC	<input checked="" type="checkbox"/> 2006/42/EC
<input type="checkbox"/> 2005/32/EC_2009/125/EC	<input type="checkbox"/> Annex IV
<input type="checkbox"/> 2006/95/EC	Notified Body:
<input type="checkbox"/> 2006/28/EC	Notified Body No.:
<input checked="" type="checkbox"/> 2004/108/EC	Reg. No.:
<input type="checkbox"/> 2004/22/EC	<input checked="" type="checkbox"/> 2000/14/EC_2005/88/EC
<input type="checkbox"/> 1999/5/EC	<input checked="" type="checkbox"/> Annex V
<input type="checkbox"/> 97/23/EC	<input type="checkbox"/> Annex VI
<input type="checkbox"/> 90/396/EC_2009/142/EC	Noise measured: L <sub>WA</sub> = 104,7 dB (A); guaranteed L <sub>WA</sub> = 110 dB (A)
<input type="checkbox"/> 89/686/EC_96/58/EC	P = 1,35 KW; L/Ø = cm
<input type="checkbox"/> 2011/65/EC	Notified Body:
	<input checked="" type="checkbox"/> 2004/26/EC
	Emission No.: e11*97/68SA*2004/26*1181*00

#### Standard references: EN ISO 11806; EN ISO 14982

Landau/Isar, den 30.11.2012

Weichselgartner/General-Manager

Sun/Product-Management

First CE: 10  
Art.-No.: 34.019.90 I.-No.: 11032  
Subject to change without notice

Archive-File/Record: NAPR006181  
Documents registrar: Robert Mayn  
Wiesenweg 22, D-94405 Landau/Isar

## 14. Garantiekunde

Sehr geehrte Kundin, sehr geehrter Kunde,  
 unsere Produkte unterliegen einer strengen Qualitätskontrolle. Sollte dieses Gerät dennoch einmal nicht einwandfrei funktionieren, bedauern wir dies sehr und bitten Sie, sich an unseren Servicedienst unter der auf dieser Garantiekarte angegebenen Adresse zu wenden. Gern stehen wir Ihnen auch telefonisch über die unten angegebene Servicenummer zur Verfügung. Für die Geltendmachung von Garantieansprüchen gilt folgendes:

1. Diese Garantiebedingungen regeln zusätzliche Garantieleistungen. Ihre gesetzlichen Gewährleistungsansprüche werden von dieser Garantie nicht berührt. Unsere Garantieleistung ist für Sie kostenlos.
2. Die Garantieleistung erstreckt sich ausschließlich auf Mängel, die auf Material- oder Herstellungsfehler zurückzuführen sind und ist auf die Behebung dieser Mängel bzw. den Austausch des Gerätes beschränkt. Bitte beachten Sie, dass unsere Geräte bestimmungsgemäß nicht für den gewerblichen, handwerklichen oder industriellen Einsatz konstruiert wurden. Ein Garantievertrag kommt daher nicht zustande, wenn das Gerät in Gewerbe-, Handwerks- oder Industriebetrieben sowie bei gleichzusetzenden Tätigkeiten eingesetzt wird. Von unserer Garantie sind ferner Ersatzleistungen für Transportschäden, Schäden durch Nichtbeachtung der Montageanleitung oder aufgrund nicht fachgerechter Installation, Nichtbeachtung der Gebrauchsanleitung (wie durch z.B. Anschluss an eine falsche Netzspannung oder Stromart), missbräuchliche oder unsachgemäße Anwendungen (wie z.B. Überlastung des Gerätes oder Verwendung von nicht zugelassenen Einsatzwerkzeugen oder Zubehör), Nichtbeachtung der Wartungs- und Sicherheitsbestimmungen, Eindringen von Fremdkörpern in das Gerät (wie z.B. Sand, Steine oder Staub), Gewaltanwendung oder Fremdeinwirkungen (wie z. B. Schäden durch Herunterfallen) sowie durch verwendungsgemäßen, üblichen Verschleiß ausgeschlossen. Dies gilt insbesondere für Akkus, auf die wir dennoch eine Garantiezeit von 12 Monaten gewähren. Der Garantieanspruch erlischt, wenn an dem Gerät bereits Eingriffe vorgenommen wurden.
3. Die Garantiezeit beträgt 3 Jahre und beginnt mit dem Kaufdatum des Gerätes. Garantieansprüche sind vor Ablauf der Garantiezeit innerhalb von zwei Wochen, nachdem Sie den Defekt erkannt haben, geltend zu machen. Die Geltendmachung von Garantieansprüchen nach Ablauf der Garantiezeit ist ausgeschlossen. Die Reparatur oder der Austausch des Gerätes führt weder zu einer Verlängerung der Garantiezeit noch wird eine neue Garantiezeit durch diese Leistung für das Gerät oder für etwaige eingebaute Ersatzteile in Gang gesetzt. Dies gilt auch bei Einsatz eines Vor-Ort-Services.
4. Für die Geltendmachung Ihres Garantieanspruches übersenden Sie bitte das defekte Gerät portofrei an die unten angegebene Adresse. Fügen Sie den Verkaufsbeleg im Original oder einen sonstigen datierten Kaufnachweis bei. Bitte bewahren Sie deshalb den Kassenbon als Nachweis gut auf! Beschreiben Sie uns bitte den Reklamationsgrund möglichst genau. Ist der Defekt des Gerätes von unserer Garantieleistung erfasst, erhalten Sie umgehend ein repariertes oder neues Gerät zurück.

Selbstverständlich beheben wir gegen Erstattung der Kosten auch gerne Defekte am Gerät, die vom Garantiumfang nicht oder nicht mehr erfasst sind. Dazu senden Sie das Gerät bitte an unsere Serviceadresse.

### **iSC GmbH • Eschenstraße 6 • 94405 Landau/Isar (Deutschland)**

Telefon: +49 [0] 180 5 687 484 • Telefax +49 [0] 180 5 687 485

(Festnetzpreis: 14 ct/min, Mobilfunkpreise maximal: 42 ct/min)

Außerhalb Deutschlands fallen stattdessen Gebühren für ein reguläres Gespräch ins dt. Festnetz an.

E-Mail: [Lidl@isc-gmbh.info](mailto:Lidl@isc-gmbh.info) • Internet: [www.isc-gmbh.info](http://www.isc-gmbh.info)

### **Hans Einhell Österreich Gesellschaft m.b.H.**

Brunner Strasse 81A • A-1230 Wien • Tel. +43 (0)1-869 14 80, Fax +43 (0)1-869 14 80 80

### **Einhell Schweiz AG**

St. Gallerstraße 182 • CH-8404 Winterthur • Tel Nr. +41 (0)52 235 87 87 • Fax Nr. +41 (0)52 238 87 00

IAN 87780



## Sommaire

1. Introduction.....	25
2. Consignes de sécurité.....	25
3. Description de l'appareil et volume de livraison .....	28
4. Utilisation conforme à l'affectation .....	29
5. Données techniques.....	29
6. Avant la mise en service.....	30
7. Commande.....	31
8. Maintenance et commande de pièces de rechange .....	34
9. Stockage et transport.....	36
10. Nettoyage .....	36
11. Mise au rebut et recyclage .....	37
12. Élimination des erreurs.....	38
13. Déclaration de conformité.....	39
14. Bon de garantie .....	40

Toute réimpression ou autre reproduction de la documentation et des papiers joints aux produits, même sous forme d'extraits, est uniquement permise une fois l'accord explicite de l'ISC GmbH obtenu.

Sous réserve de modifications techniques



## 1. Introduction

Toutes nos félicitations pour l'achat de votre nouvel appareil. Vous avez fait le choix d'un produit de grande qualité. Le mode d'emploi fait partie intégrante du produit. Il contient des indications importantes concernant la sécurité, l'utilisation et l'élimination. Familiarisez-vous avec toutes les indications d'utilisation et de sécurité avant d'utiliser l'appareil. Utilisez le produit conformément à la description uniquement et pour les domaines d'application énoncés. Si vous remettez le produit à d'autres personnes, veuillez leur remettre également tous les documents.

## 2. Consignes de sécurité

### ⚠ Avertissement !

**Veuillez lire toutes les consignes de sécurité et instructions.** Tout non-respect des consignes de sécurité et instructions peut provoquer une décharge électrique, un incendie et/ou des blessures graves.

**Conservez toutes les consignes de sécurité et instructions pour une consultation ultérieure.**

### Dispositifs de sécurité

Pendant que vous travaillez sur l'appareil, le capot de protection en plastique correspondant pour fonctionnement avec lame ou fil doit être monté pour éviter que des objets soient projetés. La lame intégrée dans le capot de protection du fil de coupe sectionne le fil automatiquement à la longueur optimale.

### Explication des plaques signalétiques sur l'appareil (figure 14):

1. Avertissement !
2. Avant la mise en service, lisez le mode d'emploi !
3. Portez une protection des yeux, de la tête et de l'ouïe !
4. Portez des chaussures rigides !
5. Portez des gants de protection !
6. Protégez l'appareil de la pluie ou de

l'humidité !

7. Faites attention aux pièces projetées !
8. Avant les travaux de maintenance, mettez l'appareil hors circuit et retirez la cosse de bougie d'allumage !
9. La distance entre l'appareil et les personnes environnantes doit être d'au moins 15 m !
10. L'outil de coupe (lame/fil de coupe) continue de tourner après avoir éteint l'appareil !
11. Attention, pièces brûlantes. Gardez vos distances !
12. Remettez un peu de graisse toutes les 20 heures (graisse liquide pour engrenage) !
13. Attention, filet à gauche. Dévissez l'outil dans le sens des aiguilles d'une montre, vissez-le dans le sens inverse des aiguilles d'une montre.

### Consignes de sécurité

- Veuillez lire ce mode d'emploi avec attention. Familiarisez-vous avec les réglages et l'utilisation correcte de cet appareil.
- N'autorisez jamais quiconque ne connaissant pas le mode d'emploi à utiliser cet appareil. Des prescriptions locales peuvent stipuler un âge minimum autorisé pour l'utilisateur.
- Ne tondez jamais pendant que d'autres personnes, en particulier des enfants ou des animaux sont à proximité.

### Avertissement:

- respectez une distance de sécurité de 15 m. Arrêtez immédiatement l'appareil dès que quelqu'un s'approche. Pensez au fait que l'utilisateur est tenu responsable de tout accident pouvant survenir sur des personnes ou leur propriété.
- Attention : risque d'empoisonnement, les gaz d'échappements, les carburants et les lubrifiants sont toxiques, il ne faut pas inhaler les gaz d'échappements.

### Avant l'utilisation

- Pendant la tonte, portez toujours des chaussures stables et des pantalons longs. Ne tondez pas pieds nus ou avec des sandales légères.
- Contrôlez le terrain sur lequel vous utilisez la machine et enlevez tous les objets susceptibles d'être happés et projetés.

- **Avertissement : l'essence est extrêmement inflammable :**
    - conservez l'essence uniquement dans les réservoirs prévus à cet effet.
    - Ne remplissez le réservoir d'essence qu'à l'air libre et ne fumez pas pendant la procédure de remplissage.
    - Il faut remplir d'essence avant de démarrer le moteur. Il ne faut ni ouvrir le bouchon du carburant ni remplir d'essence pendant que le moteur tourne ou quand l'appareil est chaud.
    - Si de l'essence a débordé, il ne faut pas essayer de démarrer le moteur. Au lieu de cela, il faut éloigner l'appareil de l'endroit où l'essence s'est répandue. Il faut éviter toute tentative d'allumage tant que les vapeurs d'essence ne se sont pas évaporées.
    - Pour des raisons de sécurité, il faut remplacer le réservoir d'essence et les bouchons du réservoir lorsqu'ils sont endommagés.
  - Remplacez les silencieux endommagés.
  - Avant l'utilisation il faut toujours contrôler visuellement les éventuelles fuites de carburant et si les outils de coupe, les boulons de fixation ou l'unité complète de coupe sont usés ou endommagés. En cas d'endommagement, Pour éviter tout danger, les outils de coupe et les boulons de fixation endommagés ou usés doivent être uniquement remplacés par un jeu neuf.
- Utilisation  
(Commande, stockage, vérification)**
- Portez des vêtements de travail protecteurs comme un pantalon long, des chaussures de sécurité, des gants de travail résistants, un casque de protection, un masque de protection pour le visage ou des lunettes de protection pour les yeux et de bons bouchons pour les oreilles ou toute protection de l'ouïe contre le bruit.
  - Conservez l'appareil à un endroit sûr. Ouvrez lentement le réservoir d'essence pour laisser s'échapper la pression s'étant éventuellement formée dans le couvercle du réservoir. Pour éviter tout risque du à un incendie, éloignez-vous d'au moins 3 m du lieu de remplissage avant de démarrer l'appareil.
  - Éteignez l'appareil avant de le poser.
  - Tenez toujours l'appareil à deux mains. Ce faisant les pouces et les doigts doivent entourer les poignées.
  - Veillez à ce que les vis et les éléments de raccords soient bien serrés. N'utilisez jamais l'appareil lorsqu'il n'est pas bien réglé, pas complet ou pas monté sûrement.
  - Veillez à ce que les poignées soient sèches et propres et qu'il n'y ait pas de mélange d'essence dessus.
  - Déplacez la bobine de fil à la hauteur souhaitée. Évitez de toucher les petits objets (par ex. les pierres) avec la bobine de fil.
  - Lors de travaux de tonte sur une pente, placez-vous toujours en dessous de l'outil de coupe. Ne coupez ou ne taillez jamais sur une butte ou une pente glissante.
  - Éloignez toute partie du corps et tout vêtement de la bobine de fil lorsque vous démarrez le moteur. Avant de démarrer le moteur, assurez-vous que la bobine de fil ne rencontre pas d'obstacle.
  - Éteignez toujours le moteur avant de travailler sur les outils de coupe.
  - Stockez l'appareil et ses accessoires en sécurité et à l'abri de flammes nues et de sources de chaleur ou d'étincelles comme des chauffe-eau à gaz, des sèche-linges, des poêles à mazout ou des radiateurs transportables, etc...
  - Éliminez toujours les résidus de tonte du capot de protection, de la bobine de fil et du moteur lors du stockage.
  - Seules les personnes adultes assez formées sont autorisées à utiliser l'appareil, le régler et en faire la maintenance.
  - Si l'appareil ne vous est pas familier, entraînez-vous à l'utiliser lorsque le moteur est éteint.
  - Avant le travail, contrôlez le terrain à tondre, des objets solides tels que des pièces métalliques, des bouteilles, des pierres ou autre peuvent être projetés et entraîner de graves blessures sur l'utilisateur ainsi qu'endommager durablement l'appareil. Si par inadvertance, vous heurtez un objet dur avec l'appareil, éteignez immédiatement le

moteur et examinez l'appareil pour voir s'il n'a pas été endommagé. N'utilisez jamais l'appareil s'il est endommagé ou montre des défauts.

- Taillez ou coupez toujours à un palier de vitesse de rotation élevé. Ne laissez pas tourner le moteur à faible vitesse au début de la tonte ou pendant la taille.
- Utilisez l'appareil uniquement pour l'application prévue, comme tailler et tondre les mauvaises herbes.
- Ne tenez jamais la bobine de fil plus haut que la hauteur du genou lorsque l'appareil fonctionne.
- N'utilisez pas l'appareil lorsque des spectateurs ou des enfants se trouvent directement à proximité. Maintenez une distance minimum de 15 m entre l'utilisateur et d'autres personnes ou des animaux. Lors de travaux de tonte à ras maintenez une distance minimum de 30 m.

#### Remarques supplémentaires

- Ne pas utiliser d'autre carburant que celui recommandé dans le mode d'emploi. Suivez toujours les instructions du paragraphe « Carburant et huile » de ce mode d'emploi. N'utilisez pas d'essence n'étant pas correctement mélangé à de l'huile moteur à 2 temps. Sinon cela risque d'entraîner des dommages irréversibles sur le moteur et une caducité de la garantie.
- Ne pas fumer pendant que vous remplissez l'appareil d'essence ou que vous l'actionnez.
- N'utilisez pas l'appareil sans échappement.
- Ne touchez l'échappement ni avec les mains ni avec le corps. Tenez l'appareil de sorte que les pouces et les doigts entourent les poignées.
- Ne pas utiliser l'appareil dans une position inconfortable, en déséquilibre, les bras tendus ou d'une seule main. Utilisez toujours vos deux mains pour la commande et entourez ce faisant les poignées des pouces et des doigts.
- Maintenez la bobine de fil toujours au dessus du sol lorsque l'appareil est en fonctionnement.
- Utilisez l'appareil uniquement pour

l'application prévue comme la taille du gazon et les travaux de tonte.

- N'utilisez pas l'appareil pendant une longue période, faites régulièrement des pauses.
- N'actionnez pas l'appareil sous l'influence de l'alcool ou de la drogue.
- N'utilisez l'appareil que lorsque le capot de protection correspondant est installé et est en bon état.
- Toute modification sur l'appareil peut mettre en danger la propre sécurité de l'utilisateur et rend caduque la garantie du fabricant.
- N'utilisez jamais l'appareil à proximité de liquides ou de gaz facilement inflammables que ce soit dans des pièces fermées ou à l'air libre. Il peut en résulter des explosions ou des incendies.
- N'utilisez pas d'autres outils de coupe. Pour votre propre sécurité, utilisez uniquement des accessoires et appareils auxiliaires indiqués dans le mode d'emploi ou recommandés ou indiqués par le fabricant. L'usage de tout autre outil ou accessoire que ceux recommandés dans le mode d'emploi ou dans le catalogue peut signifier pour vous un risque de blessure corporelle.

#### Mesures de sécurité lors de la manipulation de la lame

- Suivez toutes les mises en garde et les indications concernant le fonctionnement et le montage de la lame.
- La lame peut être projetée brutalement par des objets lorsqu'elle ne peut pas les trancher ou les tondre. Cela peut entraîner des blessures aux bras ou aux jambes. Maintenez les personnes environnantes et les animaux à une distance de 15 m au moins du lieu de travail dans toutes les directions. Si l'appareil heurte des corps étrangers, arrêtez le moteur immédiatement et attendez que la lame s'immobilise. Vérifiez si la lame est endommagée. Remplacez toujours la lame lorsqu'elle est tordue ou arrachée.
- La lame peut violemment projeter des objets. Cela peut causer la cécité ou des blessures. Portez une protection des yeux, du visage et des jambes. Retirez toujours les objets de la

- zone de travail avant d'utiliser la lame.
- Contrôlez minutieusement si votre appareil et ses pièces additionnelles ne sont pas endommagés avant chaque utilisation. N'utilisez pas l'appareil si toutes les pièces additionnelles de la lame ne sont pas montées dans les règles de l'art.
  - La lame s'arrête lentement de tourner lorsque l'on relâche l'accélérateur. Une lame continuant de tourner peut causer des blessures par coupure sur vous ou les personnes environnantes. Avant de procéder à des travaux quelconques sur la lame, éteignez le moteur et assurez-vous que la lame s'est arrêtée.
  - Zone de danger d'un diamètre de 15 m. Les personnes environnantes peuvent être rendues aveugles ou blessées. Maintenez une distance de 15 mètres dans toutes les directions entre vous et d'autres personnes ou animaux.

22. Disque entraîneur
23. Plaque de compression
24. Recouvrement plaque de protection
25. Écrou M10 (filet à gauche)
26. Flacon d'essence/d'huile
27. Clé à bougie
28. Clé à fourche 8/10 mm
29. Clé male à six pans 4 mm
30. Clé male à six pans 5 mm
31. Clapet de protection pour cosse de bougie d'allumage
32. Vis pour poignée M6
33. Écrou M6
34. Rondelle Ø 6mm
35. Filtre à air
36. Cosse de bougie d'allumage

La lame (18a/18b) et la bobine de fil (13) sont regroupées sous la dénomination outil de coupe (comme terme générique) dans le texte.

### 3. Description de l'appareil et volume de livraison

#### 3.1 Description de l'appareil (figure 1-13)

1. Pièce de raccordement guidon
2. Guidon
3. Poignée de guidage
4. Cordon de démarrage/poignée de démarrage
5. Levier étrangleur
6. Réservoir d'essence
7. Pompe à carburant „primer“
8. Recouvrement du boîtier du filtre à air
9. Interrupteur marche/arrêt
10. Dispositif d'arrêt de l'accélérateur
11. Accélérateur
12. Blocage de l'accélérateur
13. Bobine de fil avec fil de coupe
14. Capot de protection du fil de coupe
15. Capot de protection de la lame
16. 4x vis M5
17. Ceinture de port
- 18a. Lame (4 dents)
- 18b. Lame (3 dents)
19. Fixation poignée de guidage
20. Vis pour poignée M8
21. Rondelle Ø 8mm

#### 3.2 Volume de livraison

- Ouvrez l'emballage et prenez l'appareil en le sortant avec précaution de l'emballage.
- Retirez le matériel d'emballage tout comme les sécurités d'emballage et de transport (s'il y en a).
- Vérifiez si la livraison est bien complète.
- Contrôlez si l'appareil et ses accessoires ne sont pas endommagés par le transport.
- Conservez l'emballage autant que possible jusqu'à la fin de la période de garantie.

#### Attention !

**L'appareil et le matériel d'emballage ne sont pas des jouets ! Il est interdit de laisser des enfants jouer avec des sacs et des films en plastique et avec des pièces de petite taille. Ils risquent de les avaler et de s'étouffer !**

## 4. Utilisation conforme à l'affectation

L'appareil (utilisation de la lame) convient pour la coupe d'herbe haute et de broussailles légères à l'aide de la lame à 4 dents et de broussailles denses et de petits arbustes à l'aide de la lame à 3 dents.

L'appareil (utilisation de la bobine de fil avec fil de coupe) convient à la coupe de gazon, de surface d'herbe et de mauvaises herbes fines. Le respect du mode d'emploi joint par le fabricant est la condition primordiale préalable à une utilisation conforme de l'appareil. Toute autre utilisation non explicitement autorisée dans ce mode d'emploi peut entraîner des dommages sur l'appareil et représenter un grave danger pour l'utilisateur. Veuillez absolument respecter les limites indiquées dans les consignes de sécurité.

Veillez au fait que nos appareils, conformément au règlement, n'ont pas été conçus pour être utilisés dans un environnement professionnel, industriel ou artisanal. Nous déclinons toute responsabilité si l'appareil venait à être utilisé professionnellement, artisanalement ou par des sociétés industrielles, tout comme pour toute activité équivalente.

Attention ! En raison des risques pour l'intégrité corporelle de l'utilisateur, l'appareil ne peut pas être utilisé pour les travaux suivants : pour nettoyer les trottoirs et comme broyeur pour réduire en petits morceaux des petites branches d'arbres ou de haies. De plus, l'appareil ne doit pas être utilisé pour aplanir des irrégularités du sol, comme par ex. les taupinières. Pour des raisons de sécurité, l'appareil ne doit pas être utilisé comme groupe d'entraînement pour d'autres outils de quelque sorte que ce soit.

L'appareil doit uniquement être utilisé conformément à son affectation ! Toute utilisation allant au-delà de cette affectation est considérée comme non conforme. Pour les dommages en résultant ou les blessures de tout genre, le fabricant décline toute responsabilité et l'utilisateur/l'opérateur est responsable.

## 5. Données techniques

Type de moteur .....	moteur 2 temps,
.....	refroidi par air, cylindre chromé
Puissance du moteur (maxi.) ....	1,35 kW/ 1,8 CV
Cylindrée .....	42,7 cm <sup>3</sup>
Fréquence de rotation	
du moteur au ralenti.....	3000 min <sup>-1</sup>
Fréquence moteur maxi	
avec lame : .....	9000 min <sup>-1</sup>
avec bobine de fil : .....	8400 min <sup>-1</sup>
Maxi. fréquence de coupe	
avec lame : .....	6800 min <sup>-1</sup>
avec bobine de fil : .....	6300 min <sup>-1</sup>
Allumage .....	électronique
Entraînement .....	accouplement centrifuge
Poids (réservoir vide) .....	7,5 kg
Ø cercle de coupe du fil .....	410 mm
Ø cercle de coupe de la lame .....	230 mm
Longueur du fil .....	8,0 m
Ø fil .....	2,0 mm
Contenance du réservoir .....	0,8 l/800 cm <sup>3</sup>
Bougie d'allumage .....	Champion RCJ6Y
Consommation de carburant	
à puissance max. du moteur .....	0,6 kg/h
Consommation spécifique de carburant	
à puissance max. du moteur .....	446 g/kWh

### Bruit et vibration

Niveau de pression acoustique L <sub>PA</sub> .....	98 dB(A)
Imprecision K <sub>PA</sub> .....	1,5 dB
Niveau de puissance acoustique L <sub>WA</sub> .....	110 dB(A)
Imprecision K <sub>WA</sub> .....	1,5 dB

### Portez une protection acoustique.

L'exposition au bruit peut entraîner la perte de l'ouïe.

### Fonctionnement

Valeur d'émission de vibration a <sub>h</sub> =	4,1 m/s <sup>2</sup>
Insécurité K =	1,5 m/s <sup>2</sup>



### **Limitez le niveau sonore et les vibrations à un minimum !**

- Utilisez exclusivement des appareils en excellent état.
- Entretenez et nettoyez l'appareil régulièrement.
- Adaptez votre façon de travailler à l'appareil.
- Ne surchargez pas l'appareil.
- Faites contrôler l'appareil le cas échéant.
- Mettez l'appareil hors circuit lorsque vous ne l'utilisez pas.
- Portez des gants.

## **6. Avant la mise en service**

### **6.1 Montage**

#### **6.1.1 Montage de la poignée de guidage (fig. 3a-3c)**

Montez la poignée de guidage (3) comme illustré sur les figures 3a-3c. Ne fixez la vis (20) que lorsque vous avez réglé la position de travail optimale via la ceinture de port (17) (voir pour cela également le pg 6.2). La poignée de guidage devrait être orientée comme illustré sur la figure 1. Le démontage s'effectue dans le sens inverse.

#### **6.1.2 Montage du guidon (fig. 4a-4c)**

Enfoncez la vis de la poignée (32) à travers la rondelle (34) dans la pièce de raccordement du guidon (1). Vissez légèrement la vis pour poignée à l'aide de l'écrou (33). Appuyez maintenant sur le levier de blocage (A) et insérez avec précaution le guidon (fig. 4a/pos. 2) dans la pièce de raccordement du guidon. Faites attention ce faisant à ce que les arbres d'entraînement à l'intérieur du guidon glissent l'un dans l'autre, et tournent le cas échéant facilement sur la bobine de fil (13) et la lame (18a/18b). Le nez du levier de blocage (A) doit s'enclencher dans le trou (B). Serrez à présent la vis pour poignée comme dans la figure 4c. Pour le démontage, il suffit simplement de desserrer la vis pour poignée et d'actionner le levier de blocage.

#### **6.1.3 Montage du capot de protection de la lame**

Attention : lorsque l'on travaille avec la lame de coupe, il faut que le capot de protection (15) soit monté.

Le montage du capot de protection de la lame se fait comme représenté dans les illustrations 5a-5b.

#### **6.1.4 Montage/ remplacement de la lame**

Le montage de la lame (18a/18b) est visible sur les figures 6a-6g. Le démontage doit être effectué dans l'ordre inverse.

- Enfichez le disque entraîneur (22) sur l'arbre cannelé comme illustré sur la figure 6b.
- Bloquez la lame (18a/18b) sur le disque entraîneur (fig. 6c)
- Enfichez la plaque de compression (23) sur le filetage de l'arbre cannelé (fig. 6d)
- Montez le recouvrement de la plaque de protection (24) (fig. 6e)
- Cherchez le trou du disque entraîneur, faites-le correspondre à l'encoche qui se trouve dessous et bloquez-le à l'aide de la clé male à six pans (29) fournie pour ensuite serrer l'écrou (25) à l'aide de la clé à bougie (27) (fig. 6f/6g). Attention: filet à gauche
- Les lames (18a/18b) sont livrées avec des protections en plastiques. Les enlever avant l'utilisation puis les remettre ensuite.

#### **6.1.5 Montage du capot de protection du fil de coupe sur le capot de protection de la lame**

Attention : lors de travaux avec le fil de coupe, il faut monter également le capot de protection du fil de coupe (14).

Le montage du capot de protection du fil de coupe se fait comme représenté dans les illustrations 7a-7b. Veillez à ce que le capot de protection pour fil de coupe s'enclenche vraiment. Une lame (fig. 7a/pos. F) pour la régulation automatique de la longueur du fil se trouve sur le côté inférieur du capot de protection. Elle est recouverte d'une protection (fig. 7a/pos. G).

Retirez cette protection avant de travailler et remettez-la après avoir travaillé.

### 6.1.6 Montage/ remplacement de la bobine de fil

Le montage de la bobine de fil (13) est visible sur la figure 7c. Le démontage s'effectue dans le sens inverse. La bobine de fil est déjà montée lors de la livraison.

Cherchez le trou du disque entraîneur (22), faites-le correspondre à l'encoche qui se trouve dessous et bloquez-le avec la clé male à six pans (29) fournie pour ensuite visser la bobine de fil sur le filetage. **Attention:** filet à gauche

### 6.2 Réglage de la hauteur de coupe

- Positionnez la ceinture de port (17) comme illustré sur les figures 8a-8c.
- Accrochez l'appareil à la ceinture de port (fig. 8d).
- Réglez la position de travail et la position de coupe optimales à l'aide des différents réglages de la ceinture de port (fig. 8e).
- Afin de vérifier si la longueur de ceinture de port convient, faites ensuite quelques mouvements de balancier sans allumer le moteur (fig. 9a).

La ceinture de port est dotée d'un mécanisme d'ouverture rapide. Si vous devez déposer rapidement l'appareil, tirez sur le morceau de ceinture rouge (fig. 8f).

**Attention:** utilisez toujours la ceinture de port lorsque vous travaillez avec l'appareil. Mettez la ceinture dès que vous avez démarré le moteur et qu'il marche à vide. Éteignez le moteur avant d'enlever la ceinture de port.

### 6.3 Carburant et huile

Carburants recommandés

Utilisez uniquement un mélange à base d'essence sans plomb et d'une huile moteur 2 temps.

Mélangez le carburant en respectant le tableau des mélanges de carburants.

**Attention:** n'utilisez pas de mélange de carburant qui a été stocké plus longtemps que 90 jours.

**Attention:** n'utilisez pas d'huile moteur 2 temps qui recommande un rapport de mélange de 100 : 1. En cas de dommages sur le moteur en

raison d'un graissage insuffisant la garantie moteur du fabricant n'est plus valable.

**Attention:** utilisez pour le transport et le stockage de carburant uniquement des réservoirs prévus et autorisés pour cela. Versez respectivement la bonne quantité d'essence et d'huile moteur 2 temps dans le flacon de mélange joint à la livraison (voir graduation imprimée). Secouez ensuite bien le récipient.

### 6.4 Tableau des mélanges des carburants

Procédure de mélange : 40 parts d'essence pour 1 part d'huile

Essence	Huile 2 temps
1 litre	25 ml
5 litres	125 ml

## 7. Commande

Veillez respecter les directives légales relatives à l'ordonnance de la protection contre le bruit. Elles peuvent différer d'un endroit à l'autre.

Vérifiez l'appareil avant chaque mise en service

- Étanchéité du système de carburant.
- État impeccable et dispositifs de protection et de coupe au complet.
- Bonne fixation de toutes les vis.
- Souplesse de toutes les pièces mobiles.

### 7.1 Démarrage à froid

Remplissez le réservoir du mélange essence/huile. Voir également le chapitre « Carburant et huile ».

1. Placez l'appareil sur une surface dure et plane.
2. Appuyez 10 x sur la pompe à carburant (primer) (fig. 1/pos. 7).
3. Positionnez l'interrupteur marche/arrêt sur « I » (fig. 1/pos. 9).
4. Bloquez l'accélérateur (fig. 1/pos. 11). Pour cela actionnez le blocage de l'accélérateur (fig. 1/pos. 12) et ensuite l'accélérateur (fig. 1/pos. 11) et tout en appuyant sur le blocage (fig. 1/pos. 10), bloquez l'accélérateur.

5. Mettre le levier étrangleur (fig. 1/pos. 5) sur „●“.
6. Tenez fermement l'appareil et tirez le cordon de démarrage (fig. 1/pos. 4) jusqu'à la première résistance. Maintenant tirez sur la poignée de démarrage 4x d'un coup sec. L'appareil devrait démarrer.

**Attention:** ne laissez pas le cordon de démarrage revenir trop rapidement. Ceci peut entraîner des dommages.

**Attention:** en raison de l'accélérateur bloqué, le dispositif de coupe commence à fonctionner dès que le moteur démarre.

Ensuite déverrouiller l'accélérateur en l'actionnant simplement. Dans le même temps le levier étrangleur se déverrouille lorsqu'on actionne l'accélérateur. (Le moteur se remet en marche à vide).

7. Si le moteur ne démarre pas, recommencez les étapes 4-6.  
Observations: si le moteur ne démarre toujours pas au bout de plusieurs essais, veuillez lire le paragraphe « Élimination des erreurs ». Observations: tirez toujours sur la poignée de démarrage de façon rectiligne. Si vous la tirez en lui faisant faire un angle, une friction aura lieu au niveau de l'œillet.  
Ce frottement écorche la corde qui s'use plus vite. Maintenez toujours la poignée de démarrage lorsque la corde retourne à sa place. Ne laissez jamais la corde revenir rapidement de son état tiré.

### 7.2 Démarrage à chaud

(L'appareil a été arrêté pendant moins de 15-20 min)

1. Placez l'appareil sur une surface dure et plane.
2. Positionnez l'interrupteur marche/arrêt sur « I » (fig. 1/pos. 9)
3. Bloquez l'accélérateur (fig. 1/pos. 11) (comme avec « Démarrage à froid »).
4. Tenez bien l'appareil et tirez le cordon de démarrage jusqu'à la première résistance. Maintenant, tirez fortement sur le cordon de démarrage. L'appareil doit démarrer au bout de 1 à 2 essais. Si la machine ne démarre

toujours pas au bout de 6 essais, recommencez les étapes 1 à 7 avec un démarrage à froid.

### 7.3 Mettre le moteur hors circuit

#### Procédure arrêt d'urgence:

Si c'est nécessaire, arrêtez immédiatement la machine, placez pour cela l'interrupteur marche/arrêt (9) sur « stop » ou « 0 ».

#### Procédure normale:

Lâchez l'accélérateur (11) et attendez que le moteur soit passé à la vitesse de rotation à vide. Mettez ensuite l'interrupteur marche/arrêt (9) sur « stop » ou « 0 ».

### 7.4 Consignes de travail

Entraînez-vous à toutes les techniques de travail le moteur éteint avant d'utiliser l'appareil.

**Avertissement:** soyez extrêmement prudent lors des travaux de tonte. Maintenez une distance de 30 mètres entre vous et d'autres personnes ou animaux lors de tels travaux.

#### Allongement du fil de coupe

**Avertissement!** N'utilisez pas de fil de fer ou de fil de fer recouvert de plastique de quelque sorte que ce soit dans la bobine de fil. Cela peut entraîner de graves blessures chez l'utilisateur.

Pour allonger le fil de coupe (13), laissez tourner le moteur à plein régime et tapoter la bobine de fil sur le sol. Le fil est automatiquement rallongé. La lame du capot protecteur raccourci le fil à la longueur adéquate (fig. 9b).

**Attention:** retirez régulièrement tous les résidus de gazon et de mauvaises herbes afin d'éviter une surchauffe de l'appareil.

Les résidus de gazon, d'herbe, de mauvaises herbes se coincent sous le capot protecteur (fig. 9c), cela empêche le refroidissement suffisant de l'appareil. Retirez les résidus avec précaution à l'aide d'un tournevis ou quelque chose de semblable.



### Différents types de coupe

Si l'appareil est correctement monté, il coupe les mauvaises herbes et l'herbe haute à des endroits difficilement accessibles, comme par exemple le long de grillages, de murs et de fondations ainsi qu'autour des arbres. On peut également l'utiliser pour des travaux de tonte à ras comme raser de la végétation pour préparer au mieux l'installation d'un jardin ou pour nettoyer un endroit précis.

**Observations:** même dans le cas d'une utilisation soignée, la coupe le long de fondations, de pierres ou de murs de béton etc. entraîne une usure du fil supérieure à l'usure normale.

### Couper/Tondre (avec bobine de fil/lame)

Déplacez l'appareil en faisant des mouvements oscillants d'un côté à l'autre. Positionnez toujours l'outil de coupe parallèle au sol. Vérifiez le terrain et déterminez la hauteur de coupe souhaitée. Placez et maintenez l'outil de coupe à la hauteur souhaitée, afin d'obtenir une coupe régulière (fig. 9d).

### Couper à basse hauteur (avec bobine de fil)

Positionnez le coupe-herbe en le penchant légèrement juste devant vous afin que la partie inférieure de la bobine de fil se trouve au dessus du sol et que le fil coupe au bon endroit. Coupez toujours en vous éloignant de là où vous vous tenez. Ne tirez jamais l'appareil vers vous.

### Coupe le long de grillages/fondations (avec bobine de fil)

Approchez-vous lentement des clôtures en grillage, des palissades en bois, des murs en pierre et des fondations afin de couper à ras sans que toutefois le fil puisse heurter l'obstacle. Si le fil entre en contact par ex. avec des pierres, des murs en pierre ou des fondations, il s'use ou s'effiloche. Si le fil tape contre le grillage d'une clôture, il se casse.

### Couper l'herbe autour d'arbres (avec bobine de fil)

Si vous coupez l'herbe autour de tronc d'arbres, approchez-vous lentement afin que le fil ne tou-

che pas l'écorce. Tournez autour de l'arbre et veillez à ne pas abimer l'arbre. Approchez-vous de l'herbe ou des mauvaises herbes avec la pointe du fil et faites basculer la bobine de fil légèrement vers l'avant.

### Tondre à ras (avec bobine de fil)

Quand vous tondez à ras, il s'agit de tondre toute la végétation jusqu'au sol. Pour cela, penchez la bobine de fil de 30 degré vers la droite. Placez la poignée dans la position souhaitée (fig. 9e).

**Attention !** Faites attention au risque de blessure accru de l'utilisateur, des spectateurs et des animaux ainsi qu'au risque de détérioration de matériel par des objets projetés (par ex. pierres).

**Attention !** Ne retirez pas d'objets du trottoir etc. avec l'appareil !

La débroussailleuse à essence est un outil puissant et les petites pierres ou autres objets peuvent être projetés à 15 mètres et plus et provoquer des blessures ou des détériorations sur les voitures, les maisons et les fenêtres.

### Scier

L'appareil n'est pas conçu pour scier.

### Blocage

Si la lame de coupe se bloque à cause d'une végétation trop dense, mettez immédiatement le moteur hors circuit. Enlevez l'herbe et la broussaille de l'appareil avant de le remettre en service.

### Éviter un rebond

Lorsque la lame de coupe rencontre des obstacles (tronc d'arbre, nœud, souche, pierre ou autres) pendant le travail, cela entraîne un risque d'effet de recul. L'appareil recule ce faisant brusquement dans le sens contraire du sens de rotation de l'outil. Cela peut faire perdre le contrôle de l'appareil. N'utilisez pas la lame à proximité de clôtures, de poteaux métalliques, de bornes ou de fondations. Pour la coupe de petits arbustes, positionnez l'appareil comme illustré sur la figure 9f afin d'éviter des reculs.

## 8. Maintenance et commande de pièces de rechange

Mettez toujours l'appareil hors circuit avant tout travail d'entretien et retirez la cosse de la bougie d'allumage (36).

### 8.1 Remplacement de la bobine de fil/du fil de coupe

1. Démontez la bobine de fil (13) comme décrit dans le § 6.1.6. Comprimez la bobine (fig. 12a) et enlevez la moitié du boîtier (fig. 12b).
2. Retirez le porte-bobine (K) du boîtier de la bobine de fil (fig. 12c).
3. Retirez les éventuels fils de coupe encore présents.
4. Regroupez le nouveau fil de coupe au milieu et accrochez la boucle qui s'est formée à l'encoche du porte-bobine. (fig. 12d)
5. Enroulez le fil sous tension dans le sens inverse des aiguilles d'une montre. Le diviseur de bobine sépare ce faisant les deux moitiés du fil de coupe. (fig. 12e)
6. Accrochez les derniers 15 cm des deux extrémités des fils dans les supports de fil opposés du porte-bobine. (fig. 12f)
7. Introduisez les deux extrémités de fils par les œillets métalliques dans le boîtier de bobine de fil (fig. 12c).
8. Enfoncez le porte-bobine dans le boîtier de la bobine de fil (fig. 12b).
9. Tirez brièvement et vigoureusement sur les extrémités des fils afin de les détacher du support de fil.
10. Assemblez à nouveau les deux moitiés du boîtier.
11. Recoupez les fils qui dépassent sur environ 13 cm. Cela réduit la sollicitation du moteur lors du démarrage et de la chauffe.
12. Remontez la bobine de fil (voir pg 6.1.6.). Si toute la bobine de fil est remplacée, ne considérez pas les points 3-6

### 8.2 Maintenance du filtre à air

Les filtres à air encrassés réduisent la puissance motrice en raison d'une amenée d'air au carburateur trop réduite.

Des contrôles réguliers sont par conséquent indispensables.

Il faut contrôler le filtre à air (35) toutes les 25 heures de service et le nettoyer si nécessaire. Si l'air est très chargé de poussière, contrôlez plus souvent le filtre à air.

1. Retirez le recouvrement du boîtier du filtre (fig. 10a/pos. 8)
2. Retirez le filtre à air (fig. 10b/10c).
3. Nettoyez le filtre à air en le tapotant ou en le soufflant (à l'air comprimé).
4. Le montage s'effectue dans l'ordre inverse des étapes.

**Attention:** ne nettoyez jamais le filtre avec de l'essence ni avec des solvants inflammables.

### 8.3 Maintenance de la bougie d'allumage

Écart entre les électrodes = 0,6 mm (écart entre les électrodes entre lesquelles l'étincelle d'allumage a lieu). Serrez la bougie d'allumage avec 12 à 15 Nm à l'aide d'une clé dynamométrique (disponible en magasin spécialisé). Contrôlez la bougie d'allumage pour la première fois au bout de 10 heures de service. Repérez les encrassements et nettoyez-les le cas échéant à l'aide d'une brosse à fils de cuivre.

Effectuez ensuite une maintenance de la bougie d'allumage toutes les 50 heures de service.

1. Démontez le clapet de protection (fig. 10c/pos. 31) à l'aide d'un tournevis.
2. Retirez la cosse de bougie d'allumage (fig. 11a/pos. 36).
3. Retirez la bougie d'allumage (fig. 11b) à l'aide de la clé à bougie fournie (27).
4. Le montage s'effectue dans l'ordre inverse des étapes.

#### 8.4 Affûtage de la lame du capot

La lame du capot de protection (fig. 7a/pos. F) peut s'éémousser avec le temps. Si vous vous en rendez compte, desserrez les 2 vis avec lesquelles la lame du capot est fixée au capot de protection. Bloquez la lame dans un étau. Affûtez la lame avec une lime plate et veillez à garder l'angle de l'arête de coupe. Limez dans une seule direction.

#### 8.5 Réglages du carburateur

**Attention:** les réglages du carburateur doivent être uniquement effectués par un service après-vente autorisé.

Pour tous travaux sur le carburateur, il faut d'abord démonter le recouvrement du filtre à air comme indiqué sur les figures 10a et 10b.

#### Réglage du câble de transmission du carburateur:

Si, avec le temps, la vitesse maximale de l'appareil ne peut plus être atteinte et que toutes les autres causes possibles selon le paragraphe «Élimination des erreurs» sont exclues, il pourrait être nécessaire de régler le câble de transmission du carburateur.

Vérifiez pour ce faire tout d'abord si le carburateur s'ouvre complètement lorsque la poignée de l'accélérateur est enfoncé jusqu'au bout. C'est le cas lorsque le coulisseau du carburateur (fig. 13a/pos. F) est ouvert lorsque l'on appuie à fond sur l'accélérateur.

La figure 13a montre le réglage correct. Si le coulisseau du carburateur n'est pas complètement ouvert, il est nécessaire de faire un ajustement. Afin de régler le tirant de câble, les étapes suivantes sont nécessaires :

- Desserrez le contre écrou (fig. 13b/pos. C) de quelques tours.
- Dévissez la vis de réglage (fig. 13b/pos. D) jusqu'à ce que le coulisseau du carburateur soit complètement ouvert alors que l'accélérateur est à fond, comme indiqué sur la figure 13a.
- Resserrez le contre écrou.

#### Réglage du ralenti:

**Attention !** Réglez le ralenti lorsque le moteur est chaud.

Si l'appareil s'éteint sans que le levier de l'accélérateur ait été activé et que toutes les causes de défauts selon le paragraphe « Élimination des erreurs » sont exclues, il faut procéder à un nouveau réglage du ralenti. Pour cela, tournez la vis du ralenti (fig. 13b/pos. E) dans le sens des aiguilles d'une montre jusqu'à ce que l'appareil tourne à vide de manière stable. Si le ralenti est si élevé qu'il entraîne l'outil de coupe, il faut tourner la vis du ralenti de manière à diminuer ce mouvement jusqu'à ce que l'outil de coupe ne soit plus entraîné. Schneidwerkzeug nicht mehr mitdreht.

#### 8.6 Graissage de l'engrenage

Rajoutez toutes les 20 heures de fonctionnement un peu de graisse liquide pour engrenage (env. 10 g). Desserrez pour cela la vis H (fig. 7c).

#### 8.7 Protection de l'environnement

Les matériaux de maintenance sales ainsi que les matières consommables sont à remettre à une déchetterie.

Amenez les matériaux d'emballage, les métaux et les plastiques dans une déchetterie.

#### 8.8 Commande de pièces de rechange

Veillez indiquer ce qui suit pour toute commande de pièces de rechange :

- Type de l'appareil
- Référence de l'appareil
- Numéro d'identification de l'appareil

Vous trouverez les prix et informations actuelles à l'adresse [www.isc-gmbh.info](http://www.isc-gmbh.info)

## 9. Stockage et transport

### 9.1 Stockage

**Attention:** ne rangez jamais l'appareil pendant une durée qui dépasse 30 jours sans passer par les étapes suivantes.

#### Rangement de l'appareil

Si vous rangez l'appareil pendant une durée qui dépasse 30 jours, il faut le préparer pour cela. Sinon, le reste du carburant se trouvant dans le carburateur s'évapore et laisse un fond ressemblant à du caoutchouc.

Cela pourrait rendre le démarrage difficile et entraîner des coûts de réparation importants.

1. Retirez le bouchon du réservoir de carburant lentement afin de laisser s'échapper la pression contenue éventuellement dans le réservoir. Videz le réservoir avec précaution (6).
2. Démarrez le moteur et laissez le tourner jusqu'à ce qu'il s'arrête, afin d'éliminer le carburant du carburateur.
3. Laissez refroidir le moteur (env. 5 minutes).
4. Enlevez la bougie d'allumage (voir 8.3)
5. Versez une cuillère à café d'huile moteur à 2 temps propre dans la chambre de combustion. Tirez plusieurs fois de suite lentement sur le cordon de démarrage, afin de recouvrir les composants internes d'huile. Réintroduisez la bougie d'allumage.

**Remarque:** rangez l'appareil à un endroit sec et éloigné de sources d'incendie, par ex. poêles, chaudière à gaz, séchoir à gaz, etc.

#### Remise en service

1. Enlevez la bougie d'allumage (voir 8.3).
2. Tirez brusquement sur le cordon de démarrage afin d'enlever l'huile en trop de la chambre de combustion.
3. Nettoyez la bougie d'allumage et veillez à ce que les électrodes aient un écart correct sur la bougie d'allumage ; ou montez une nouvelle bougie d'allumage avec un écart d'électrodes correct.
4. Préparez l'appareil au fonctionnement.
5. Remplissez le réservoir avec le mélange essence/huile correct. Voir également le chapitre « Carburant et huile ».

### 9.2 Transport

Si vous voulez transporter l'appareil, videz le réservoir de carburant comme expliqué dans le paragraphe « Stockage ». Nettoyez l'appareil des saletés grossières avec une brosse ou une balayette. Démontez la poignée de guidage et le guidon comme expliqué dans les paragraphes 6.1.1 et 6.1.2.

## 10. Nettoyage

Mettez toujours l'appareil hors circuit avant tout travail d'entretien et retirez la cosse de la bougie d'allumage.

- Nettoyez l'appareil en profondeur après chaque utilisation. En particulier l'outil de coupe et les capots de protection.
- Maintenez les dispositifs de protection, les fentes à air et le carter de moteur aussi propres et sans poussière que possible. Frottez l'appareil avec un chiffon propre ou soufflez dessus avec de l'air comprimé à basse pression.
- L'herbe et les saletés sont plus faciles à enlever juste après la tonte.
- Nettoyez l'appareil régulièrement à l'aide d'un chiffon humide et un peu de savon noir. N'utilisez aucun produit de nettoyage ni détergent ; ils pourraient endommager les pièces en matières plastiques de l'appareil. Veillez à ce qu'aucune eau n'entre à l'intérieur de l'appareil.



## 11. Mise au rebut et recyclage

L'appareil se trouve dans un emballage permettant d'éviter les dommages dus au transport. Cet emballage est une matière première et peut donc être réutilisé ultérieurement ou être réintroduit dans le circuit des matières premières. L'appareil et ses accessoires sont en matériaux divers, comme par ex. des métaux et matières plastiques. Éliminez les composants défectueux dans les systèmes d'élimination des déchets spéciaux. Renseignez-vous dans un commerce spécialisé ou auprès de l'administration de votre commune !

## 12. Élimination des erreurs

Dérangement	Cause probable	Élimination du dérangement
L'appareil ne démarre pas.	<ul style="list-style-type: none"> <li>- Manière de procéder incorrecte pendant le démarrage.</li> <li>- Bougie d'allumage encrassée ou humide</li> <li>- Mauvaise régulation du carburateur</li> </ul>	<ul style="list-style-type: none"> <li>- Respectez les instructions de démarrage</li> <li>- Nettoyez la bougie d'allumage ou remplacez-la par une nouvelle.</li> <li>- Demandez au service après-vente homologué ou envoyez l'appareil à la société ISC-GmbH.</li> </ul>
L'appareil démarre mais n'atteint pas sa pleine puissance.	<ul style="list-style-type: none"> <li>- Mauvais réglage du levier étrangleur (5)</li> <li>- Encrassement du filtre à air (35)</li> <li>- Mauvaise régulation du carburateur</li> </ul>	<ul style="list-style-type: none"> <li>- Mettre le levier étrangleur sur «<math>\blacklozenge</math>».</li> <li>- Nettoyez le filtre à air</li> <li>- Demandez au service après-vente homologué ou envoyez l'appareil à la société ISC-GmbH.</li> </ul>
Le moteur ne fonctionne pas régulièrement	<ul style="list-style-type: none"> <li>- Mauvaise distance entre les électrodes de la bougie d'allumage</li> <li>- Mauvaise régulation du carburateur</li> </ul>	<ul style="list-style-type: none"> <li>- Nettoyez la bougie d'allumage et réglez la distance entre les électrodes ou montez une nouvelle bougie d'allumage.</li> <li>- Demandez au service après-vente homologué ou envoyez l'appareil à la société ISC-GmbH.</li> </ul>
Le moteur fume trop.	<ul style="list-style-type: none"> <li>- Mauvais mélange de carburant</li> <li>- Mauvaise régulation du carburateur</li> </ul>	<ul style="list-style-type: none"> <li>- Utilisez un mélange correct de carburant (voir le tableau de mélange de carburant)</li> <li>- Demandez au service après-vente homologué ou envoyez l'appareil à la société ISC-GmbH.</li> </ul>

### 13. Déclaration de conformité

**Einhell Germany AG · Wiesenweg 22 · D-94405 Landau/Isar**



#### Konformitätserklärung

<b>D</b> erklärt folgende Konformität gemäß EU-Richtlinie und Normen für Artikel	<b>PL</b> deklaruje zgodność wymienionego poniżej artykułu z następującymi normami na podstawie dyrektywy WE.
<b>GB</b> explains the following conformity according to EU directives and norms for the following product	<b>BG</b> декларира съответното съответствие съгласно Директива на ЕС и норми за артикул
<b>F</b> déclare la conformité suivante selon la directive CE et les normes concernant l'article	<b>LV</b> paskaidro šādu atbilstību ES direktīvai un standartiem
<b>I</b> dichiara la seguente conformità secondo la direttiva UE e le norme per l'articolo	<b>LT</b> apibūdina šį atitikimą EU reikalavimams ir prekės normoms
<b>NL</b> verklaart de volgende overeenstemming conform EU richtlijn en normen voor het product	<b>RO</b> declară următoarea conformitate conform directivei UE și normelor pentru articolul
<b>E</b> declara la siguiente conformidad a tenor de la directiva y normas de la UE para el artículo	<b>GR</b> δηλώνει την ακόλουθη συμμόρφωση σύμφωνα με την Οδηγία ΕΚ και τα πρότυπα για το προϊόν
<b>P</b> declara a seguinte conformidade, de acordo com a directiva CE e normas para o artigo	<b>HR</b> potvrđuje sljedeću usklađenost prema smjernicama EU i normama za artikl Izjava o sukladnosti za ovaj proizvod dostupna je na internet stranici www.lidl.hr.
<b>DK</b> attesterer følgende overensstemmelse i medfør af EU-direktiv samt standarder for artikel	<b>BIH</b> potvrđuje sljedeću usklađenost prema smjernicama EU i normama za artikl
<b>S</b> förklarar följande överensstämmelse enl. EU-direktiv och standarder för artikeln	<b>RS</b> potvrđuje sledeću usklađenost prema smernicama EZ i normama za artikl
<b>FIN</b> vakuuttaa, että tuote täyttää EU-direktiivin ja standardien vaatimukset	<b>RUS</b> следующим удостоверяется, что следующие продукты соответствуют директивам и нормам ЕС
<b>EE</b> tõendab toote vastavust EL direktiivile ja standarditele	<b>UKR</b> проголошує про зазначену нижче відповідність виробу директивам та стандартам ЄС на виріб
<b>CZ</b> vydává následující prohlášení o shodě podle směrnice EU a norem pro výrobek	<b>MK</b> ja izjavuва следната сообразност согласно EU-директивата и нормите за артикли
<b>SLO</b> potrjuje sledečo skladnost s smernico EU in standardi za izdelek	<b>TR</b> Ürünü ile ilgili AB direktifleri ve normları gereğince aşağıda açıklanan uygunluğu belirtir
<b>SK</b> vydáva nasledujúce prehlásenie o zhode podľa smernice EÚ a noriem pre výrobok	<b>N</b> erklærer følgende samsvar i henhold til EU-direktivet og standarder for artikkel
<b>H</b> a kikkéhez az EU-irányvonal és Normák szerint a következő konformitást jelenti ki	<b>IS</b> Lysir uppfyllingu EU-reglna og annarra staðla vöru

#### Benzin-Sense FBS 43 A1 (Florabest)

<input type="checkbox"/> 87/404/EC_2009/105/EC	<input checked="" type="checkbox"/> 2006/42/EC
<input type="checkbox"/> 2005/32/EC_2009/125/EC	<input type="checkbox"/> Annex IV Notified Body: Notified Body No.: Reg. No.:
<input type="checkbox"/> 2006/95/EC	
<input type="checkbox"/> 2006/28/EC	<input checked="" type="checkbox"/> 2000/14/EC_2005/88/EC
<input checked="" type="checkbox"/> 2004/108/EC	<input checked="" type="checkbox"/> Annex V
<input type="checkbox"/> 2004/22/EC	<input type="checkbox"/> Annex VI Noise measured: L <sub>WA</sub> = 104,7 dB (A); guaranteed L <sub>WA</sub> = 110 dB (A) P = 1,35 KW; L/Ø = cm Notified Body:
<input type="checkbox"/> 1999/5/EC	
<input type="checkbox"/> 97/23/EC	<input checked="" type="checkbox"/> 2004/26/EC Emission No.: e11*97/68SA*2004/26*1181*00
<input type="checkbox"/> 90/396/EC_2009/142/EC	
<input type="checkbox"/> 89/686/EC_96/58/EC	
<input type="checkbox"/> 2011/65/EC	

#### Standard references: EN ISO 11806; EN ISO 14982

Landau/Isar, den 30.11.2012

\_\_\_\_\_  
Weichselgartner/General-Manager

\_\_\_\_\_  
Sun/Product-Management

First CE: 10  
Art.-No.: 34.019.90 I.-No.: 11032  
Subject to change without notice

Archive-File/Record: NAPR006181  
Documents registrar: Robert Mayn  
Wiesenweg 22, D-94405 Landau/Isar

## 14. Bon de garantie

Chère Cliente, Cher Client,

Nos produits sont soumis à un contrôle de qualité très strict. Si cet appareil devait toutefois ne pas fonctionner impeccablement, nous en serions désolés. Dans un tel cas, nous vous prions de bien vouloir prendre contact avec notre service après-vente à l'adresse indiquée sur le bulletin de garantie. Nous restons également volontiers à votre disposition au numéro de téléphone de service indiqué plus bas. Pour faire valoir une demande de garantie, ce qui suit est valable :

1. Les conditions de garantie règlent les prestations de garantie supplémentaires. Vos droits de garantie légaux ne sont en rien altérés par la garantie présente. Notre prestation de garantie est gratuite.
2. La prestation de garantie s'applique exclusivement aux défauts occasionnés par des vices de fabrication ou de matériau et est limitée à l'élimination de ces défauts ou encore au remplacement de l'appareil. Veuillez au fait que nos appareils, conformément à leur affectation, n'ont pas été construits pour être utilisés dans un environnement professionnel, industriel ou artisanal. Un contrat de garantie ne peut avoir lieu dès lors que l'appareil est utilisé à des activités dans des entreprises professionnelles, artisanales ou industrielles ou toute autre activité du même genre. Sont également exclus de notre garantie : les prestations de substitution de dommages dus aux transports, les dommages occasionnés par le non-respect des instructions de montage ou en raison d'une installation non conforme, du non-respect du mode d'emploi (comme par exemple le raccordement à une mauvaise tension réseau ou à un mauvais type de courant), les applications abusives ou non conformes (comme par exemple une surcharge de l'appareil ou encore l'emploi d'accessoires non homologués), le non-respect des prescriptions de maintenance et de sécurité, l'infiltration de corps étrangers dans l'appareil (comme par exemple du sable, des pierres ou de la poussière), l'emploi de la force ou l'influence extérieure (comme par exemple les dommages dus à une chute), ainsi que l'usure normale conforme à l'utilisation. Ceci est particulièrement valable pour les accumulateurs pour lesquels nous offrons toutefois une période de garantie de 12 mois. Le droit à la garantie disparaît dès lors que des interventions ont lieu sur l'appareil.
3. Le délai de garantie s'élève à 3 ans et commence à la date de l'achat de l'appareil. Les demandes de garanties doivent être présentées avant écoulement du délai de garantie, dans les deux semaines suivant le moment auquel le défaut a été reconnu. Toute reconnaissance de demande de garantie après écoulement du délai de garantie est exclue. La réparation ou l'échange de l'appareil n'entraîne nullement une prolongation de la durée de garantie. Elle ne fait pas non plus commencer un nouveau délai de garantie, en raison de cette prestation, pour l'appareil ou pour toute autre pièce de rechange intégrée. Ceci est également valable lorsqu'un service après-vente sur place a été consulté.
4. Pour faire reconnaître votre demande de garantie, veuillez nous envoyer l'appareil défectueux franco de port à l'adresse indiquée ci-dessous. Ajoutez à l'envoi l'original du bon d'achat ou de tout autre preuve de l'achat datée. Veuillez donc toujours bien conserver le bon d'achat en guise de preuve ! Décrivez la raison de la réclamation le plus précisément possible. Si le défaut de l'appareil est compris dans notre prestation de garantie, nous vous retournerons sans délai un appareil réparé ou encore un nouveau.

Bien entendu, nous sommes prêts également à réparer les appareils défectueux contre remboursement des frais, dès lors que l'appareil n'est plus ou pas garanti. Pour ce faire, veuillez envoyer l'appareil à notre adresse de service après-vente.

**Einhell Schweiz AG**

St. Gallerstraße 182

CH-8404 Winterthur

Tel Nr. +41 (0)52 235 87 87 · Fax Nr. +41 (0)52 238 87 00

IAN 87780





## Indice

1. Introduzione .....	42
2. Avvertenze sulla sicurezza .....	42
3. Descrizione dell'apparecchio ed elementi forniti .....	45
4. Utilizzo proprio .....	46
5. Caratteristiche tecniche .....	46
6. Prima della messa in esercizio .....	47
7. Uso .....	48
8. Manutenzione e ordinazione dei pezzi di ricambio .....	51
9. Magazzinaggio e trasporto .....	53
10. Pulizia .....	53
11. Smaltimento e riciclaggio .....	53
12. Soluzione di eventuali problemi .....	54
13. Dichiarazione di conformità .....	55
14. Certificato di garanzia .....	56

La ristampa o l'ulteriore riproduzione, anche parziale, della documentazione o dei documenti d'accompagnamento dei prodotti è consentita solo con l'esplicita autorizzazione da parte della iSC GmbH.

Con riserva di apportare modifiche tecniche

## 1. Introduzione

Complimenti per aver acquistato questo nuovo apparecchio.

Avete scelto un prodotto di alta qualità. Le istruzioni per l'uso fanno parte del prodotto. Esse contengono avvertenze importanti per la sicurezza, l'uso e lo smaltimento. Prima di utilizzare il prodotto leggete con attenzione tutte le avvertenze per l'uso e la sicurezza. Utilizzate il prodotto solo come descritto e per i settori di impiego indicati. Consegnate anche tutta la documentazione se cedete il prodotto a terzi.

## 2. Avvertenze sulla sicurezza

### ⚠ Avvertimento!

**Leggete tutte le avvertenze di sicurezza e le istruzioni.** Dimenticanze nel rispetto delle avvertenze di sicurezza e delle istruzioni possono causare scosse elettriche, incendi e/o gravi lesioni.

**Conservate tutte le avvertenze e le istruzioni per eventuali necessità future.**

### Dispositivi di sicurezza

Lavorando con l'apparecchio la calotta protettiva di plastica corrispondente per la lama o il filo deve essere montata per evitare che oggetti vengano scagliati all'intorno. La lama incorporata nella calotta protettiva per filo da taglio taglia automaticamente il filo alla lunghezza ottimale.

### Spiegazione delle targhette di avvertenze sull'apparecchio (Fig. 14)

1. Avvertimento!
2. Leggere le istruzioni per l'uso prima della messa in esercizio!
3. Indossate occhiali protettivi, casco e cuffie antirumore!
4. Indossate scarpe chiuse!
5. Indossate guanti protettivi!
6. Proteggete l'apparecchio da pioggia e umidità!
7. Fate attenzione a oggetti scagliati all'intorno!
8. Prima di eseguire operazioni di manutenzione fermate l'apparecchio e staccate il connettore

della candela di accensione!

9. La distanza fra l'apparecchio e le persone circostanti deve essere di almeno 15 m!
10. Utensile da taglio (lama/filo da taglio) continua a ruotare!
11. Attenzione, parti molto calde. Tenetevi a distanza!
12. Aggiungere un po' di grasso ogni 20 ore di esercizio (grasso fluido)!
13. Attenzione, filetto sinistrorso. Allentate l'utensile in senso orario, serratelo in senso antiorario.

### Avvertenze di sicurezza

- Leggete attentamente le istruzioni per l'uso. Informatevi bene sulle impostazioni e sul giusto uso dell'apparecchio.
- Non permettete mai di usare l'apparecchio ad altre persone che non conoscono le istruzioni per l'uso. L'età minima dell'utilizzatore può essere definita da norme locali.
- Non tagliate mai l'erba se nelle vicinanze ci sono delle persone, in particolare bambini, o animali.

#### Avvertimento:

Rispettate una distanza di sicurezza di 15 m. In caso di distanza inferiore spegnete subito l'apparecchio. Tenete presente che l'utilizzatore è responsabile degli incidenti con altre persone o con cose di loro proprietà.

- Attenzione: pericolo di avvelenamento, gas di scarico, i carburanti e lubrificanti sono velenosi, i gas di scarico non devono essere inalati.

### Prima dell'uso

- Mentre si taglia l'erba si devono portare sempre scarpe chiuse e pesanti e pantaloni lunghi. Non tagliate l'erba a piedi scalzi o con sandali leggeri.
- Controllate il terreno sul quale viene impiegato l'apparecchio e togliete tutti gli oggetti che possono rimanere impigliati o venire scagliati all'intorno.
- Avvertimento: la benzina è altamente infiammabile
  - Conservate la benzina solo negli appositi



contenitori.

- Riempite il serbatoio solo all'aperto e non fumate durante questa operazione.
- La benzina va riempita prima di accendere il motore. Non aprite il tappo del serbatoio, né mettete benzina quando il motore è acceso o l'apparecchio è caldo.
- Se la benzina è traboccata non provate assolutamente ad accendere il motore. Allontanate invece l'apparecchio dalla superficie sporca di benzina. Evitate qualsiasi tentativo di accendere il motore fino a che i vapori della benzina non si siano dileguati.
- Per motivi di sicurezza il serbatoio della benzina e i tappi devono essere sostituiti se danneggiati.

- Sostituite i silenziatori danneggiati.
- Prima di ogni utilizzo bisogna sempre eseguire un controllo visivo per accertarsi che gli utensili da taglio, i bulloni di bloccaggio e tutta l'unità di taglio non siano consumati o danneggiati. Per evitare uno sbilanciamento gli utensili da taglio e i bulloni di bloccaggio consumati o danneggiati devono essere sostituiti solo in set.

### **Maneggiamento**

#### **(uso, conservazione, controllo)**

- Portate indumenti di lavoro aderenti che offrano protezione, come ad esempio pantaloni lunghi, scarpe da lavoro sicure, guanti da lavoro resistenti, un casco protettivo, una mascherina di protezione per il viso o occhiali protettivi e ovatta per orecchie di buona qualità o altri mezzi di protezione dal rumore.
- Tenete l'apparecchio in un posto sicuro. Aprite lentamente il serbatoio della benzina per eliminare la pressione che potrebbe essersi formata nel tappo del serbatoio. Per prevenire il rischio di incendio, allontanatevi almeno 3 metri dall'area di riempimento del serbatoio prima di avviare l'apparecchio.
- Spegnete l'apparecchio prima di deporlo per una pausa.
- Tenete sempre l'apparecchio saldamente con entrambe le mani. Durante questa operazione il pollice e le dita devono circondare le impugnature.

- Controllate che tutte le viti e tutti gli elementi di collegamento siano ben serrati. Non usate mai l'apparecchio se non è regolato in modo giusto o non è montato in modo completo e sicuro.
- Fate attenzione che le impugnature siano asciutte, pulite e non siano sporche di miscela di benzina.
- Muovete la bobina nell'altezza desiderata. Evitate di toccare con la bobina piccoli oggetti (per es. pietre).
- In caso di lavori di taglio in pendenza restate sempre sotto l'utensile da taglio. Non effettuate mai le operazioni di taglio e regolazione su colline o pendii lisci e scivolosi.
- Tenete tutte le parti del corpo e gli indumenti lontani dalla bobina se avviate o fate funzionare il motore. Prima di avviare il motore, accertatevi che la bobina non entri in contatto con ostacoli.
- Spegnete sempre il motore prima di iniziare a lavorare sull'utensile da taglio.
- Conservare l'apparecchio e gli accessori in luogo sicuro e al riparo da fiamme libere e da sorgenti di calore come radiatori a gas, asciugabiancheria, stufe a nafta o radiatori portatili, ecc.
- Durante la conservazione tenete la calotta protettiva, la bobina e il motore sempre privi di residui da taglio d'erba.
- L'utilizzo, la regolazione e la manutenzione dell'apparecchio devono essere eseguiti solo da adulti e da persone sufficientemente esperte.
- Se non siete pratici dell'impiego dell'apparecchio esercitatevi ad usarlo a motore spento.
- Prima di iniziare a lavorare controllate il terreno su cui intervenire, oggetti solidi come parti metalliche, bottiglie, pietre o simili possono venire scaraventati via e causare gravi lesioni all'utilizzatore nonché danneggiare in modo permanente l'apparecchio. Se toccate inavvertitamente un oggetto solido con l'apparecchio spegnete subito il motore e verificate che l'apparecchio non sia eventualmente danneggiato. Non usate mai l'apparecchio se presenta danni o difetti.

- Regolate e tagliate sempre nell'intervallo di regime superiore. Non fate girare il motore all'inizio del taglio o durante la regolazione con un numero di giri basso.
- Utilizzate l'apparecchio solo per lo scopo previsto come regolazione e taglio delle erbacce.
- Non tenete mai la bobina oltre l'altezza delle ginocchia se l'apparecchio è in esercizio.
- Non usate l'apparecchio quando ci sono persone che stanno a guardare o animali nelle immediate vicinanze. Durante i lavori di taglio mantenete una distanza minima di 15 m tra l'utilizzatore e altre persone o animali. In caso di lavori di taglio fino al terreno tenete una distanza minima di 30 m.

#### Ulteriori avvertenze

- Non utilizzate un carburante diverso da quello consigliato nelle istruzioni per l'uso. Attenetevi sempre alle indicazioni contenute al capitolo „Carburante e olio“ di queste istruzioni per l'uso. Non utilizzate mai benzina, che non sia miscelata correttamente con olio per motori a 2 tempi. Altrimenti c'è il pericolo di danni gravi al motore con la conseguenza che la garanzia del produttore decada.
- Non fumate durante il rifornimento dell'apparecchio o durante il suo azionamento.
- Non usate l'apparecchio senza lo scappamento.
- Non toccate lo scappamento, né con le mani né con il corpo. Tenete l'apparecchio in modo che il pollice e le dita circondino le impugnature.
- Non utilizzate l'apparecchio in una posizione scomoda, se non siete ben in equilibrio, con le braccia distese o con una mano sola. Tenete sempre l'apparecchio con tutte e due le mani, circondando le impugnature con il pollice e le dita.
- Tenete sempre la bobina sul terreno se l'apparecchio è in esercizio.
- Utilizzate l'apparecchio solo per lo scopo previsto come regolazione del prato e lavori di taglio.
- Non utilizzate l'apparecchio troppo a lungo.

Fate delle pause ad intervalli regolari.

- Non utilizzate l'apparecchio sotto l'influsso di alcool o droghe.
- Utilizzate l'apparecchio soltanto quando le rispettive calotte protettive sono installate e in buono stato.
- Qualsiasi modifica al prodotto può ridurre la sicurezza personale e fa decadere la garanzia del fornitore.
- Non utilizzate mai l'apparecchio nelle vicinanze di liquidi o gas facilmente infiammabili, né in ambienti chiusi né all'aperto. Ne potrebbero conseguire esplosioni e/o incendi.
- Non utilizzate altri utensili di taglio. Per la vostra sicurezza usate solo accessori ed apparecchi complementari riportati nelle istruzioni per l'uso, oppure consigliati o indicati dal produttore dell'apparecchio. L'uso di utensili di taglio e accessori diversi da quelli consigliati nelle istruzioni per l'uso può comportare il rischio di lesioni alla vostra persona.

#### Misure di sicurezza per l'utilizzo della lama

- Seguite tutti gli avvertimenti e le istruzioni per il funzionamento e il montaggio della lama.
- La lama può venir scagliata via di colpo da altri oggetti quando non riesce a tagliarli/falciarli, causando anche lesioni alle braccia o gambe. Persone circostanti e animali devono essere tenuti lontani dal luogo di lavoro per un raggio di almeno 15 metri. Se l'apparecchio dovesse incontrare un corpo estraneo, spegnete subito il motore e aspettate che la lama si sia fermata completamente. Controllate che la lama non abbia subito danni. Sostituite sempre la lama quando è piegata o rotta.
- La lama scaglia lontano gli oggetti con violenza. Ciò può causare accecamento o altre lesioni. Portate protezioni per gli occhi, il viso e le gambe. Prima di utilizzare la lama togliete sempre gli oggetti dall'area di lavoro.
- Prima di ogni impiego controllate accuratamente che l'apparecchio e i suoi componenti non siano danneggiati. Non utilizzate l'apparecchio se non tutti gli elementi della lama sono stati installati correttamente.



- La lama continua a ruotare dopo che avete lasciato la leva dell'acceleratore. Una lama che ruota per forza d'inerzia può provocare tagli a voi o a terzi. Prima di eseguire qualsiasi lavoro sulla lama, spegnete il motore e assicuratevi che la lama si sia fermata completamente.
- Zona di pericolo del diametro di 15 metri. Persone circostanti possono subire lesioni fisiche o accecamento. Mantenete sempre una distanza di 15 metri in tutte le direzioni fra voi e altre persone o animali.

### 3. Descrizione dell'apparecchio ed elementi forniti

#### 3.1 Descrizione dell'apparecchio (Fig. 1-13)

1. Raccordo per manico di guida
2. Manico di guida
3. Impugnatura di guida
4. Fune dello starter / fune di avvio
5. Levetta dell'aria
6. Serbatoio della benzina
7. Pompa del carburante „Arriicchitore“
8. Copertura dell'involucro del filtro dell'aria
9. Interruttore ON/OFF
10. Arresto della leva dell'acceleratore
11. Leva dell'acceleratore
12. Blocco della leva dell'acceleratore
13. Bobina con filo da taglio
14. Calotta protettiva filo da taglio
15. Calotta protettiva lama
16. 4x viti M5
17. Tracolla
- 18a. Lama (4 denti)
- 18b. Lama (3 denti)
19. Supporto impugnatura di guida
20. Vite dell'impugnatura M8
21. Rosetta Ø 8mm
22. Menabrida
23. Piastra di pressione
24. Copertura piastra di pressione
25. Dado M10 (filetto sinistrorso)
26. Recipiente di miscela olio/benzina
27. Chiave per candela di accensione
28. Chiave fissa 8/10mm

29. Chiave esagonale 4 mm
30. Chiave esagonale 5 mm
31. Tappo protettivo per connettore della candela
32. Vite dell'impugnatura M6
33. Dado M6
34. Rosetta Ø 6mm
35. Filtro dell'aria
36. Connettore della candela di accensione

La lama (18a/18b) e la bobina (13) vengono definite nel testo come utensile da taglio (come termine generico).

#### 3.2 Elementi forniti

- Aprite l'imballaggio e togliete con cautela l'apparecchio dalla confezione.
- Togliete il materiale d'imballaggio e anche i fermi di trasporto / imballo (se presenti).
- Controllate che siano presenti tutti gli elementi forniti.
- Verificate che l'apparecchio e gli accessori non presentino danni dovuti al trasporto.
- Se possibile, conservate l'imballaggio fino alla scadenza della garanzia.

#### Attenzione!

**L'apparecchio e il materiale d'imballaggio non sono giocattoli! I bambini non devono giocare con sacchetti di plastica, film e piccoli pezzi! Sussiste pericolo di ingerimento e soffocamento!**

## 4. Utilizzo proprio

L'apparecchio (uso della lama) è adatto per tagliare erba alta e fini sterpaglie con la lama a 4 denti e per sterpaglie più fitte e per piante con rami sottili con la lama a 3 denti.

L'apparecchio (uso della bobina con filo da taglio) è adatto per tagliare erba di prati ed erbacce meno fibrose. Il rispetto delle istruzioni per l'uso fornite dal produttore è una condizione per l'uso corretto dell'apparecchio.

Ogni altro impiego che non sia espressamente consentito in queste istruzioni può causare dei danni all'apparecchio e rappresentare un serio pericolo per l'utilizzatore. Osservate assolutamente le limitazioni nelle avvertenze di sicurezza.

Tenete presente che i nostri apparecchi non sono stati costruiti per l'impiego professionale, artigianale o industriale. Non riconosciamo alcuna garanzia se l'apparecchio viene usato in imprese commerciali, artigianali o industriali, o in attività equivalenti.

Attenzione! Visti i rischi per l'utilizzatore, l'apparecchio non deve venire usato per i seguenti lavori: per la pulizia di vialetti e come trituratore per sminuzzare rami tagliati da alberi ed arbusti. L'apparecchio non deve inoltre venire usato per livellare irregolarità del suolo, come per es. i mucchi di terra sollevati dalle talpe. Per motivi di sicurezza l'apparecchio non deve venire usato come gruppo motore per altri apparecchi di qualsiasi tipo.

L'apparecchio deve essere usato solamente per lo scopo a cui è destinato. Ogni altro tipo di uso che esuli da quello previsto non è conforme. L'utilizzatore/l'operatore, e non il costruttore, è responsabile dei danni e delle lesioni di ogni tipo che ne risultino.

## 5. Caratteristiche tecniche

Tipo di motore .....	Motore a 2 tempi, raffreddato ad aria, cilindri cromati
Potenza motore (max.) .....	1,35 kW/1,8 CV
Cilindrata .....	42,7 ccm
Numero di giri in folle del motore .....	3000 min <sup>-1</sup>
Numero max. di giri del motore con lama: .....	9000 min <sup>-1</sup>
con bobina: .....	8400 min <sup>-1</sup>
Velocità max. di taglio con lama: .....	6800 min <sup>-1</sup>
con bobina: .....	6300 min <sup>-1</sup>
Accensione .....	elettronica
Azionamento .....	innesto centrifugo
Peso (serbatoio vuoto) .....	7,5 kg
Diametro di taglio filo Ø .....	41 cm
Diametro di taglio lama Ø .....	23 cm
Lunghezza del filo .....	8,0 m
Ø filo .....	2,0 mm
Volume serbatoio .....	0,8 l
Candela di accensione .....	Champion RCJ6Y
Consumo di carburante con max. potenza del motore .....	0,6 kg/h
Consumo di carburante specifico con max. potenza del motore .....	446 g/kWh

### Rumore e vibrazioni

Livello di pressione acustica L <sub>PA</sub> .....	98 dB (A)
Incertezza K <sub>PA</sub> .....	1,5 dB
Livello di potenza acustica L <sub>WA</sub> .....	110 dB (A)
Incertezza K <sub>WA</sub> .....	1,5 dB

### Portate cuffie antirumore.

L'effetto del rumore può causare la perdita dell'udito.

### Esercizio

Valore emissione vibrazioni a<sub>n</sub> = 4,1 m/s<sup>2</sup>  
Incertezza K = 1,5 m/s<sup>2</sup>



### **Limitate al minimo lo sviluppo di rumore e le vibrazioni!**

- Utilizzate soltanto apparecchi in perfetto stato.
- Eseguite regolarmente la manutenzione e la pulizia dell'apparecchio.
- Adattate il vostro modo di lavorare all'apparecchio.
- Non sovraccaricate l'apparecchio.
- Fate eventualmente controllare l'apparecchio.
- Spegnete l'apparecchio se non lo utilizzate.
- Indossate i guanti.

## **6. Prima della messa in esercizio**

### **6.1 Montaggio**

#### **6.1.1 Montaggio dell'impugnatura di guida (Fig. 3a-3c)**

Montate l'impugnatura di guida (3) come indicato nelle figure 3a-3c. Serrate bene la vite (20) solo quando avete regolato la posizione di lavoro ottimale con la tracolla (17) (vedi a riguardo anche il punto 6.2). L'impugnatura di guida dovrebbe venire regolata come indicato nella Fig. 1. Lo smontaggio avviene nell'ordine inverso.

#### **6.1.2 Montaggio del manico di guida (Fig. 4a - 4c)**

Spingete la vite dell'impugnatura (32) attraverso la rosetta (34) nel raccordo per manico di guida (1). Avvitare non troppo saldamente la vite dell'impugnatura con il dado (33). Premete ora la leva di bloccaggio (A) e inserite con cautela il manico di guida (Fig. 4a/Pos. 2) nel raccordo per manico di guida. Nel far questo, badate che gli alberi motore nella parte interna del manico di guida scivolino l'uno nell'altro, eventualmente ruotate leggermente la bobina (13) / la lama (18a/18b). La punta della leva di bloccaggio (A) deve incastrarsi bene nel foro (B). Serrate quindi la vite dell'impugnatura come in Fig. 4c. Per smontare si deve solo allentare la vite dell'impugnatura e azionare la leva di bloccaggio.

#### **6.1.3 Montaggio della calotta protettiva per lama**

Attenzione: se si lavora con la lama, deve essere montata la relativa calotta protettiva (15). Il montaggio della calotta protettiva per lama avviene come indicato nelle Fig. 5a-5b.

#### **6.1.4 Montaggio/sostituzione della lama**

Il montaggio della lama (18a/18b) è illustrato nelle Fig. 6a - 6g. Lo smontaggio avviene nell'ordine inverso.

- Inserite il menabrida (22) sull'albero dentato come mostrato nella Fig. 6b.
- Bloccate la lama (18a/18b) sul menabrida (Fig. 6c)
- Inserite la piastra di pressione (23) attraverso il filetto dell'albero dentato (Fig. 6d)
- Inserite la copertura della piastra di pressione (24) (Fig. 6e)
- Cercate il foro del menabrida, allineatelo con la tacca sottostante e bloccate con la chiave esagonale fornita (29) per serrare a questo punto il dado (25) con la chiave per candela di accensione (27) (Fig. 6f/6g). Attenzione: filettatura sinistrorsa
- Le lame (18a/18b) sono fornite con tappi protettivi in plastica. Toglieteli prima dell'uso e dopo rimetterli.

#### **6.1.5 Montaggio della calotta protettiva per filo da taglio sulla calotta protettiva per lama**

Attenzione: se si lavora con il filo da taglio deve essere montata anche la relativa calotta protettiva (14).

Il montaggio della calotta protettiva per filo da taglio avviene come indicato nelle Fig. 7a - 7b. Fate attenzione che la calotta protettiva per filo da taglio si innesti bene. Sulla parte inferiore della calotta protettiva si trova una lama (Fig. 7a/Pos. F) per la regolazione automatica della lunghezza del filo. Tale lama è coperta da una protezione (Fig. 7a/Pos. G).

Togliete questa protezione prima di iniziare a lavorare e rimettetela dopo aver finito di lavorare.

### 6.1.6 Montaggio/sostituzione della bobina

Il montaggio della bobina (13) è illustrato in Fig. 7c. Lo smontaggio avviene nell'ordine inverso. La bobina viene fornita montata.

Cercate il foro del menabrida (22), allineatelo con la tacca sottostante e bloccate con la chiave esagonale fornita (29) per poter ora avvitare la bobina al filetto. **Attenzione:** filettatura sinistrossa

### 6.2 Regolazione dell'altezza di taglio

- Mettete la tracolla (17) come indicato nelle Fig. 8a-8c.
- Agganciate l'apparecchio alla tracolla (Fig. 8d).
- Regolate l'altezza di lavoro e la posizione ottimale di taglio sulla tracolla (Fig. 8e).
- Per regolare in modo ottimale la tracolla, fate quindi oscillare l'apparecchio alcune volte senza avviare il motore (Fig. 9a).

La tracolla è dotata di un meccanismo di apertura veloce. In caso sia necessario deporre rapidamente l'apparecchio, tirate il pezzo rosso della cintura (Fig. 8f).

**Attenzione:** usate sempre la tracolla quando lavorate con l'apparecchio. Applicare la tracolla non appena avete avviato il motore e questo funziona al minimo. Spegnete il motore prima di staccare la tracolla.

### 6.3 Carburante e olio

Carburanti consigliati

Utilizzate solo una miscela di benzina senza piombo e olio speciale per motori a 2 tempi. Preparate la miscela di carburante in base alla tabella corrispondente.

**Attenzione:** non impiegate una miscela di carburante che sia stata conservata per più di 90 giorni.

**Attenzione:** non utilizzate oli per motori a 2 tempi per cui è consigliato un rapporto di miscela di 100:1. In caso di danni al motore dovuti a una lubrificazione insufficiente decade la garanzia del produttore.

**Attenzione:** per il trasporto e la conservazione del carburante utilizzate solo i recipienti previsti e consentiti. Versate rispettivamente la giusta quantità di benzina e di olio per motore a 2 tempi nel recipiente per la miscela fornito (vedi scala riportata). Agitate quindi bene il recipiente.

### 6.4 Tabella di miscela del carburante

Procedimento di miscelazione: 40 parti benzina su 1 parte olio

Benzin	2-Takt-Öl
1 Liter	25 ml
5 Liter	125 ml

## 7. Uso

Rispettate le disposizioni di legge sulla protezione dal rumore che possono variare a seconda del luogo di impiego.

Controllate, prima di ogni messa in esercizio dell'apparecchio, che:

- il sistema di alimentazione del carburante non presenti perdite
- i dispositivi di protezione e il dispositivo di taglio siano tutti presenti e in perfetto stato
- tutti i collegamenti a vite siano ben saldi
- tutte le parti mobili si muovano facilmente

### 7.1 Avvio con motore a freddo

Riempite il serbatoio con miscela di benzina/olio. Si veda anche „Carburante e olio“.

1. Appoggiate l'apparecchio su una superficie piana e stabile.
2. Premete la pompa del carburante (arricchitore) (Fig. 1/Pos. 7) 10 volte.
3. Portate l'interruttore ON/OFF (Fig. 1/Pos. 9) su „I“.
4. Fissate la leva dell'acceleratore (Fig. 1/Pos. 11). A tal fine azionate il blocco della leva dell'acceleratore (Fig. 1/Pos. 12) e poi la leva (Fig. 1/Pos. 11) e, premendo contemporaneamente l'arresto (Fig. 1/Pos. 10), fissate la leva dell'acceleratore.
5. Portate la levetta dell'aria (Fig. 1/Pos. 5) su „S“.



6. Tenete bene l'apparecchio e tirate la fune dello starter (Fig. 1 / Pos. 4) fino alla prima resistenza. Ora tirate rapidamente la fune di avvio 4 volte. L'apparecchio dovrebbe avviarsi.

**Attenzione:** non fate riavvolgere la fune dello starter in modo incontrollato. Ciò può provocare danni.

**Attenzione:** con la leva dell'acceleratore fissata l'utensile di taglio inizia a lavorare non appena avviato il motore.

Sbloccate quindi la leva dell'acceleratore semplicemente azionandola. Allo stesso tempo, azionando la leva dell'acceleratore, viene sbloccata la levetta dell'aria. (Il motore torna a funzionare al minimo).

7. Se il motore non si dovesse avviare, ripetete le operazioni 4-6.  
Da tenere presente: se dopo vari tentativi il motore continua a non avviarsi, leggete il capitolo „Soluzione di eventuali problemi“.  
Da tenere presente: estraete la fune di avvio sempre con un movimento diritto. Se viene estratta in posizione obliqua, si produce attrito sull'occhiello.  
Questo attrito provoca uno sfregamento della fune dello starter e un'usura precoce. Tenete sempre la fune di avvio mentre la fune dello starter si riavvolge.  
Evitate sempre che la fune dello starter si riavvolga di colpo una volta sfilata.

### 7.2 Avvio con motore a caldo

(L'apparecchio non è stato fermo per più di 15-20 min)

1. Appoggiate l'apparecchio su una superficie piana e stabile.
2. Portate l'interruttore ON/OFF su „I“ (Fig. 1 / Pos. 9).
3. Fissate la leva dell'acceleratore (Fig. 1 / Pos. 11) (in modo analogo a „Avvio con motore a freddo“).
4. Tenete bene l'apparecchio e tirate la fune dello starter fino alla prima resistenza. Ora tirate rapidamente la fune dello starter. L'apparecchio dovrebbe avviarsi dopo 1-2 strattoni. Nel caso l'apparecchio non si av-

viasse neanche dopo 6 strattoni, ripetete le operazioni 1-7 in „Avvio con motore a freddo“.

### 7.3 Arresto del motore

#### Procedura d'emergenza

Se è necessario fermare subito l'apparecchio, portate l'interruttore ON/OFF (9) su „Stop“ o „0“.

#### Procedura normale

Lasciate andare la leva dell'acceleratore (11) e aspettate che il motore passi al minimo. Portate poi l'interruttore ON/OFF (9) su „Stop“ o „0“.

### 7.4 Istruzioni di lavoro

Prima dell'impiego dell'apparecchio provate tutte le tecniche di lavoro a motore spento.

**Avvertimento:** fate particolare attenzione in caso di lavori di taglio a fondo. Per tali lavori mantenete sempre una distanza di 30 metri fra voi e altre persone o animali.

#### Prolunga del filo da taglio

Avvertimento! Non usate un tipo di filo metallico o di filo metallico rivestito di plastica nella bobina. Ciò può causare gravi lesioni all'utilizzatore. Per prolungare il filo da taglio (13) fate girare il motore a massimo regime e premete leggermente la bobina sul terreno. Il filo viene prolungato automaticamente. La lama sulla calotta protettiva accorcia il filo alla lunghezza permessa (Fig. 9b).

**Attenzione:** eliminate regolarmente tutti i resti di erba ed erbacce per evitare un surriscaldamento dell'apparecchio.

I resti di erba, piante, erbacce si impigliano sotto la calotta protettiva (Fig. 9c) e ciò impedisce un raffreddamento sufficiente dell'apparecchio. Eliminate con cautela i resti usando un cacciavite o attrezzo simile.

### Diverse procedure di taglio

Se l'apparecchio è montato correttamente, taglia erbacce ed erba alta in zone difficilmente accessibili, come per es. lungo recinti, muretti e fondamenta nonché attorno agli alberi. L'apparecchio può anche essere impiegato per lavori di „taglio a fondo“ per eliminare la vegetazione sino al suolo per la migliore preparazione di un giardino o per pulire una certa area.

**Da tenere presente:** anche in caso di impiego cauto il taglio su fondamenta, muretti in pietra o cemento ecc. provoca un'usura del filo che supera il livello normale.

### Regolazione/taglio (con bobina/lama)

Fate oscillare l'apparecchio con movimenti semicircolari da un lato all'altro. Tenete l'utensile da taglio sempre in posizione parallela al terreno. Verificate il terreno e stabilite l'altezza di taglio desiderata. Muovete e tenete l'utensile da taglio nell'altezza desiderata per assicurare un taglio regolare (Fig. 9d).

### Regolazione più bassa (con bobina)

Tenete l'apparecchio leggermente inclinato davanti a voi in modo che la parte inferiore della bobina si trovi sopra il terreno e il filo trovi la corretta posizione di taglio. Non tagliate mai verso di voi. Non tirate l'apparecchio verso di voi.

### Taglio lungo recinti/fondamenta (con bobina)

Avvicinatevi lentamente a recinti in rete metallica, steccati, muretti di pietra naturale e fondamenta per tagliare nelle loro vicinanze senza però che il filo colpisca l'ostacolo. Se il filo viene per es. a contatto di pietre, muretti di pietra o fondamenta esso si usura o si sfilaccia.

Se il filo batte contro le maglie del recinto si rompe.

### Regolazione dell'erba attorno ad alberi (con bobina)

Se regolate l'erba attorno ai tronchi d'albero, avvicinatevi lentamente affinché il filo non tocchi la corteccia. Girate attorno all'albero e fate attenzione a non danneggiare l'albero. Avvicinatevi all'erba o all'erbaccia con la punta del filo e ribaltate la testa della bobina leggermente in avanti.

### Taglio a fondo (con bobina)

In caso di taglio a fondo tagliate tutta la vegetazione fino al suolo. Per fare ciò inclinate la bobina verso destra con un angolo di 30°. Portate l'impugnatura nella posizione desiderata (Fig. 9e).

**Attenzione!** Notevole pericolo di lesioni per l'utilizzatore, gli spettatori e animali come anche il pericolo di danni a cose dovuto ad oggetti scagliati all'intorno (per es. pietre).

**Attenzione!** Non allontanate con l'apparecchio oggetti da marciapiedi ecc.!

Il decespugliatore a benzina è un apparecchio potente e piccoli sassi o altri oggetti possono venire scagliati fino a 15 metri e oltre causando lesioni alle persone e danni ad automobili, abitazioni e finestre.

### Segare

L'apparecchio non è adatto per segare.

### Blocco

Se l'utensile da taglio dovesse bloccarsi a causa di una vegetazione troppo folta spegnete subito il motore. Liberare prima l'apparecchio da erba ed arbusti prima di rimetterlo in esercizio.

### Evitare il contraccolpo

Lavorando con la lama sussiste il pericolo di contraccolpi quando questa incontra ostacoli fissi (tronco d'albero, ramo, ceppo, pietra o simile). In tal caso l'apparecchio viene spinto nella direzione opposta al movimento dell'utensile da taglio. Ciò può causare la perdita di controllo sull'apparecchio. Non utilizzate la lama nelle vicinanze di recinzioni, paletti di metallo, pietre confinarie o fondamenta.

Per tagliare piante con rami sottili mettete l'apparecchio nella posizione indicata in Fig. 9f per evitare i contraccolpi.

## 8. Manutenzione e ordinazione dei pezzi di ricambio

Disinserite sempre l'apparecchio prima di qualsiasi lavoro di manutenzione e sfilate il connettore della candela (36).

### 8.1 Sostituzione della bobina/ del filo da taglio

1. Smontate la bobina (13) come descritto al punto 6.1.6. Comprimate la bobina (Fig. 12a) e togliete una metà dell'involucro (Fig. 12b).
2. Togliete il rocchetto (K) dal relativo involucro (Fig. 12c).
3. Togliete il filo da taglio eventualmente ancora presente.
4. Piegate a metà l'estremità del nuovo filo da taglio e agganciate l'asola che si crea nella cavità del rocchetto. (Fig. 12d)
5. Avvolgete il filo in senso antiorario tenendolo teso. Il divisore della bobina divide le due metà del filo da taglio. (Fig. 12e)
6. Agganciate gli ultimi 15 cm delle due estremità del filo nei supporti opposti del rocchetto. (Fig. 12f)
7. Infilate le due estremità del filo attraverso i fori in metallo dell'involucro della bobina (Fig. 12c).
8. Premete il rocchetto nel relativo involucro (Fig. 12b).
9. Tirate con forza ma brevemente le due estremità del filo per staccarle dai supporti.
10. Unite di nuovo le metà dell'involucro.
11. Tagliate il filo in eccesso portandolo ad una lunghezza di ca. 13 cm. Ciò diminuisce la sollecitazione del motore nella fase di avviamento e di riscaldamento.
12. Rimontate la bobina (si veda il punto 6.1.6). Se viene sostituita tutta la bobina, saltate i punti 3-6.

### 8.2 Manutenzione del filtro dell'aria

I filtri dell'aria sporchi riducono la potenza del motore a causa di un apporto insufficiente di aria al carburatore.

Un controllo regolare è quindi indispensabile.

Il filtro dell'aria (35) dovrebbe essere controllato ogni 25 ore di esercizio e, se necessario, pulito.

In caso di aria molto polverosa il filtro dell'aria deve essere controllato più spesso.

1. Togliete la copertura dell'involucro del filtro dell'aria (Fig. 10a / Pos. 8)
2. Togliete il filtro dell'aria (Fig. 10b/10c)
3. Pulite il filtro dell'aria dando dei leggeri colpi o soffiando (con aria compressa).
4. L'assemblaggio avviene nell'ordine inverso.

**Attenzione:** non pulite mai il filtro dell'aria con benzina o solventi infiammabili.

### 8.3 Manutenzione della candela

Distanza elettrodi = 0,6 mm (distanza tra gli elettrodi entro la quale viene generata la scintilla d'accensione). Avvitare la candela di accensione con 12-15 Nm con una chiave torsiometrica (disponibile presso i rivenditori specializzati). Controllate, per la prima volta dopo 10 ore di esercizio, che la candela di accensione non sia sporca ed eventualmente pulitela con una spazzola a setole di rame.

In seguito eseguite la manutenzione della candela ogni 50 ore di esercizio.

1. Smontate il tappo protettivo (Fig. 10c/Pos. 31) con un cacciavite.
2. Togliete il connettore della candela (Fig. 11a/Pos. 36).
3. Togliete la candela di accensione (Fig. 11b) facendo uso dell'apposita chiave in dotazione (27).
4. L'assemblaggio avviene nell'ordine inverso.

### 8.4 Affilatura della lama della calotta protettiva

La lama della calotta protettiva (Fig. 7a / Pos. F) può consumarsi con il tempo. Se vi accorgete che la lama non è più affilata, allentate le 2 viti con le quali la lama è fissata alla calotta protettiva. Fissate la lama in una morsa a vite. Affilate la lama con una lima piatta e badate di mantenere l'angolo del bordo di taglio. Limare solo in una direzione.

### 8.5 Regolazioni carburatore

**Attenzione:** le regolazioni sul carburatore devono essere eseguite soltanto dal servizio autorizzato di assistenza clienti.

Per tutti i lavori sul carburatore deve essere smontata prima la copertura del coperchio del filtro dell'aria, come mostrato nelle Fig. 10a e 10b.

### Regolazione del comando a fune dell'acceleratore

Se con il tempo il numero massimo di giri dell'apparecchio non dovesse essere più raggiunto e tutte le altre cause elencate al punto „Soluzione di eventuali problemi“ dovessero venire escluse, potrebbe essere necessaria una regolazione del comando a fune dell'acceleratore.

Per far ciò verificate prima di tutto se il carburatore si apre completamente, premendo a fondo la leva dell'acceleratore. Ciò avviene quando lo scorrevole del carburatore (Fig. 13a/Pos. F) con l'acceleratore al massimo è completamente aperto. La figura 13a mostra la regolazione corretta. Se lo scorrevole del carburatore non dovesse essere completamente aperto, è necessario regolarlo nuovamente.

Per regolare il comando a fune dell'acceleratore sono necessarie le operazioni seguenti.

- Allentate il controdado (Fig. 13b/Pos. C) di alcuni giri.
- Svitare la vite di regolazione (Fig. 13b/Pos. D) fino a quando lo scorrevole del carburatore con l'acceleratore al massimo è completamente aperto, come mostrato nella Fig. 13a.
- Serrate di nuovo saldamente il controdado.

### Regolazione del minimo

**Attenzione!** Impostate il minimo in stato di esercizio a caldo.

Se l'apparecchio si dovesse spegnere in caso di mancato azionamento della leva dell'acceleratore e tutte le altre cause secondo il punto „Soluzione di eventuali problemi“ dovessero venire escluse, allora è necessaria una nuova regolazione del minimo. A tal fine girate la vite del minimo (Fig. 13b/Pos. E) in senso orario fino a quando l'apparecchio funziona al minimo in modo sicuro. Se il minimo è così alto che gira anche l'utensile da taglio, allora deve essere ridotto girando a sinistra la vite del minimo fino a quando l'utensile da taglio non gira più.

### 8.6 Ingrassare l'ingranaggio

Aggiungere un po' di grasso fluido ogni 20 ore di esercizio (ca. 10 g). A questo scopo svitate la vite H (Fig. 7c).

### 8.7 Protezione dell'ambiente

Consegnate il materiale sporco di manutenzione e di esercizio in un apposito punto di raccolta. Portate materiale d'imballaggio, metalli e le materie plastiche ai centri di riciclaggio.

### 8.8 Ordinazione di pezzi di ricambio

In caso di ordinazione di pezzi di ricambio è necessario indicare quanto segue

- Tipo di apparecchio
- Numero di articolo dell'apparecchio
- Numero di identificazione dell'apparecchio

Per i prezzi e le informazioni attuali si veda [www.isc-gmbh.info](http://www.isc-gmbh.info)

## 9. Magazzinaggio e trasporto

### 9.1 Conservazione

**Attenzione:** non riporre mai l'apparecchio per oltre 30 giorni senza eseguire le seguenti operazioni.

#### Riporre l'apparecchio

Se dovete riporre l'apparecchio per oltre 30 giorni ci sono delle operazioni speciali da eseguire. Altrimenti il carburante rimasto nel carburatore evapora e lascia un deposito gommoso. Questo potrebbe rendere l'avvio più difficile e comportare la necessità di costose riparazioni.

1. Togliere piano il tappo del serbatoio per eliminare un'eventuale pressione formatasi nel serbatoio.
1. Svotate con cautela il serbatoio (6).
2. Avviate il motore e fatelo funzionare fino a quando questo si ferma per eliminare così il carburante dal carburatore.
3. Lasciate raffreddare il motore (ca. 5 minuti).
4. Togliete la candela di accensione (vedi punto 8.3).
5. Versate 1 cucchiaino di olio pulito per motori a 2 tempi nella camera di combustione. Tirate più volte piano la fune dello starter per umettare i componenti interni con olio. Inserite di nuovo la candela di accensione.

**Avvertenza:** tenete l'apparecchio in un luogo asciutto e ben lontano da possibili fonti di accensione, come per es. stufe, boiler a gas per l'acqua calda, essiccatori a gas ecc.

#### Riutilizzo

1. Togliete la candela di accensione (vedi punto 8.3).
2. Tirate velocemente la fune dello starter per eliminare l'olio eccedente dalla camera di combustione.
3. Pulite la candela di accensione e fate attenzione alla giusta distanza degli elettrodi sulla candela stessa, oppure inserite una nuova candela con la giusta distanza degli elettrodi.
4. Preparate l'apparecchio per l'esercizio.
5. Riempite il serbatoio con la giusta miscela di carburante/olio. Si veda il capitolo „Carburante e olio“.

### 9.2 Trasporto

Se desiderate trasportare l'apparecchio, vuotate il serbatoio della benzina come descritto nel capitolo „Magazzinaggio“. Pulite regolarmente l'apparecchio con una spazzola o con uno scopino per togliere lo sporco più grossolano. Smontate l'impugnatura di guida e il manico di guida come descritto al punto 6.1.1. e 6.1.2.

## 10. Pulizia

Prima dell'operazione di pulizia disinserite sempre l'apparecchio e staccate il connettore della candela.

- Dopo ogni uso l'apparecchio deve essere pulito a fondo. Soprattutto l'utensile da taglio e le calotte protettive.
- Tenete il più possibile libere da polvere e sporco le fessure di aerazione e la carcassa del motore. Passate un panno pulito sull'apparecchio o pulitelo con un getto di aria compressa a bassa pressione.
- È più facile togliere lo sporco e l'erba subito dopo aver tagliato l'erba.
- Pulite l'apparecchio regolarmente con un panno umido e un po' di sapone. Non usate detergenti o solventi, perché questi ultimi potrebbero danneggiare le parti in plastica dell'apparecchio. Fate attenzione che non possa penetrare acqua all'interno dell'apparecchio.

## 11. Smaltimento e riciclaggio

L'apparecchio si trova in una confezione per evitare i danni dovuti al trasporto. Questo imballaggio rappresenta una materia prima e può perciò essere utilizzato di nuovo o riciclato.

L'apparecchio e i suoi accessori sono fatti di materiali diversi, per es. metallo e plastica. Consegnate i pezzi difettosi allo smaltimento di rifiuti speciali. Per informazioni rivolgetevi ad un negozio specializzato o all'amministrazione comunale!

## 12. Soluzione di eventuali problemi

Anomalia	Possibile causa	Eliminazione delle anomalie
L'apparecchio non si accende.	<ul style="list-style-type: none"> <li>- Procedura di avvio errata.</li> <li>- Candela di accensione arrugginita o umida.</li> <li>- Regolazione errata del carburatore.</li> </ul>	<ul style="list-style-type: none"> <li>- Seguite le istruzioni di avvio.</li> <li>- Pulite la candela e sostituirla con una nuova.</li> <li>- Rivolgetevi ad un servizio di assistenza clienti autorizzato o spedite l'apparecchio alla ISC-GmbH.</li> </ul>
L'apparecchio si avvia, ma non raggiunge il rendimento massimo.	<ul style="list-style-type: none"> <li>- Regolazione errata della levetta dell'aria (5).</li> <li>- Filtro dell'aria sporco (35).</li> <li>- Regolazione errata del carburatore.</li> </ul>	<ul style="list-style-type: none"> <li>- Regolate la levetta dell'aria su „4“.</li> <li>- Pulite il filtro dell'aria.</li> <li>- Rivolgetevi ad un servizio di assistenza clienti autorizzato o spedite l'apparecchio alla ISC-GmbH.</li> </ul>
Il motore non funziona regolarmente.	<ul style="list-style-type: none"> <li>- Distanza errata degli elettrodi della candela di accensione.</li> <li>- Regolazione errata del carburatore.</li> </ul>	<ul style="list-style-type: none"> <li>- Pulite la candela e regolate la distanza degli elettrodi o sostituite la candela con una nuova.</li> <li>- Rivolgetevi ad un servizio di assistenza clienti autorizzato o spedite l'apparecchio alla ISC-GmbH.</li> </ul>
Il motore produce troppo fumo.	<ul style="list-style-type: none"> <li>- Miscela errata del carburante.</li> <li>- Regolazione errata del carburatore.</li> </ul>	<ul style="list-style-type: none"> <li>- Utilizzate la miscela corretta di carburante (vedi la tabella di miscela del carburante).</li> <li>- Rivolgetevi ad un servizio di assistenza clienti autorizzato o spedite l'apparecchio alla ISC-GmbH.</li> </ul>

### 13. Dichiarazione di conformità

**Einhell Germany AG · Wiesenweg 22 · D-94405 Landau/Isar**



#### Konformitätserklärung

<b>D</b>	erklärt folgende Konformität gemäß EU-Richtlinie und Normen für Artikel	<b>PL</b>	deklaruje zgodność wymienionego poniżej artykułu z następującymi normami na podstawie dyrektywy WE.
<b>GB</b>	explains the following conformity according to EU directives and norms for the following product	<b>BG</b>	декларира съответното съответствие съгласно Директива на ЕС и норми за артикул
<b>F</b>	déclare la conformité suivante selon la directive CE et les normes concernant l'article	<b>LV</b>	raskaidro šādu atbilstību ES direktīvai un standartiem
<b>I</b>	dichiara la seguente conformità secondo la direttiva UE e le norme per l'articolo	<b>LT</b>	apibūdina šį atitikimą EU reikalavimams ir prekės normoms
<b>NL</b>	verklaart de volgende overeenstemming conform EU richtlijn en normen voor het product	<b>RO</b>	declară următoarea conformitate conform directivei UE și normelor pentru articolul
<b>E</b>	declara la siguiente conformidad a tenor de la directiva y normas de la UE para el artículo	<b>GR</b>	δηλώνει την ακόλουθη συμμόρφωση σύμφωνα με την Οδηγία ΕΚ και τα πρότυπα για το προϊόν
<b>P</b>	declara a seguinte conformidade, de acordo com a directiva CE e normas para o artigo	<b>HR</b>	potvrđuje sljedeću usklađenost prema smjernicama EU i normama za artikl
<b>DK</b>	attesterer følgende overensstemmelse i medfør af EU-direktiv samt standarder for artikel		Izjava o sukladnosti za ovaj proizvod dostupna je na internet stranici www.lidl.hr.
<b>S</b>	förklarar följande överensstämmelse enl. EU-direktiv och standarder för artikeln	<b>BIH</b>	potvrđuje sljedeću usklađenost prema smjernicama EU i normama za artikl
<b>FIN</b>	vakuuttaa, että tuote täyttää EU-direktiivin ja standardien vaatimukset	<b>RS</b>	potvrđuje sledeću usklađenost prema smernicama EZ i normama za artikl
<b>EE</b>	tõendab toote vastavust EL direktiivile ja standarditele	<b>RUS</b>	следующим удостоверяется, что следующие продукты соответствуют директивам и нормам ЕС
<b>CZ</b>	vydává následující prohlášení o shodě podle směrnice EU a norem pro výrobek	<b>UKR</b>	проголошує про зазначену нижче відповідність виробу директивам та стандартам ЄС на виріб
<b>SLO</b>	potrjuje sledečo skladnost s smernico EU in standardi za izdelek	<b>MK</b>	ja изјавува следната сообразност согласно EU-директивата и нормите за артикли
<b>SK</b>	vydává nasledujúce prehlásenie o zhode podľa smernice EÚ a noriem pre výrobok	<b>TR</b>	Ürünü ile ilgili AB direktifleri ve normları gereğince aşağıda açıklanan uygunluğu belirtir
<b>H</b>	a cikkekhez az EU-irányvonal és Normák szerint a következő konformitást jelenti ki	<b>N</b>	erklærer følgende samsvar i henhold til EU-direktivet og standarder for artikkel
		<b>IS</b>	Lýsir uppfyllingu EU-reglna og annarra staðla vöru

#### Benzin-Sense FBS 43 A1 (Florabest)

<input type="checkbox"/> 87/404/EC_2009/105/EC	<input checked="" type="checkbox"/> 2006/42/EC
<input type="checkbox"/> 2005/32/EC_2009/125/EC	<input type="checkbox"/> Annex IV
<input type="checkbox"/> 2006/95/EC	Notified Body:
<input type="checkbox"/> 2006/28/EC	Notified Body No.:
<input checked="" type="checkbox"/> 2004/108/EC	Reg. No.:
<input type="checkbox"/> 2004/22/EC	<input checked="" type="checkbox"/> 2000/14/EC_2005/88/EC
<input type="checkbox"/> 1999/5/EC	<input checked="" type="checkbox"/> Annex V
<input type="checkbox"/> 97/23/EC	<input type="checkbox"/> Annex VI
<input type="checkbox"/> 90/396/EC_2009/142/EC	Noise measured: L <sub>WA</sub> = 104,7 dB (A); guaranteed L <sub>WA</sub> = 110 dB (A)
<input type="checkbox"/> 89/686/EC_96/58/EC	P = 1,35 KW; L/Ø = cm
<input type="checkbox"/> 2011/65/EC	Notified Body:
	<input checked="" type="checkbox"/> 2004/26/EC
	Emission No.: e11*97/68SA*2004/26*1181*00

Standard references: EN ISO 11806; EN ISO 14982

Landau/Isar, den 30.11.2012

Weichselgartner/General-Manager

Sun/Product-Management

First CE: 10  
Art.-No.: 34.019.90 I.-No.: 11032  
Subject to change without notice

Archive-File/Record: NAPR006181  
Documents registrar: Robert Mayn  
Wiesenweg 22, D-94405 Landau/Isar

## 14. Certificato di garanzia

Gentili clienti,

i nostri prodotti sono soggetti ad un rigido controllo di qualità. Se l'apparecchio non dovesse tuttavia funzionare correttamente, ci scusiamo e vi preghiamo di rivolgervi al nostro servizio di assistenza clienti all'indirizzo indicato in questa scheda di garanzia. Siamo a vostra disposizione anche telefonicamente al numero del servizio assistenza sotto indicato. Per la rivendicazione dei diritti di garanzia vale quanto segue:

1. Queste condizioni di garanzia regolano ulteriori prestazioni di garanzia. La presente garanzia non tocca i vostri diritti al ricorso di garanzia previsti dalla legge. Le nostre prestazioni di garanzia sono per voi gratuite.
2. La prestazione di garanzia riguarda esclusivamente le anomalie riconducibili a difetti del materiale o di produzione ed è limitata all'eliminazione di queste anomalie o alla sostituzione dell'apparecchio. Tenete presente che i nostri apparecchi non sono stati costruiti per l'impiego professionale, artigianale o industriale. Un contratto di garanzia non viene concluso quando l'apparecchio viene usato in imprese commerciali, artigianali o industriali, o con attività equivalenti. Dalla nostra garanzia sono escluse inoltre le prestazioni di risarcimento per danni dovuti al trasporto o danni causati dalla mancata osservanza delle istruzioni per il montaggio o per installazione non corretta, dalla mancata osservanza delle istruzioni per l'uso (come per es. collegamento a tensione di rete o tipo di corrente non corretto), dall'uso improprio o illecito (come per es. sovraccarico dell'apparecchio o utilizzo di utensili o accessori non consentiti), dalla mancata osservanza delle norme di sicurezza e di manutenzione, dalla penetrazione di corpi estranei nell'apparecchio (come per es. sabbia, pietre o polvere), dall'impiego della forza o dall'influsso esterno (come per es. danni dovuti a caduta) e dall'usura normale e dovuta all'impiego. Ciò vale particolarmente per batterie, per esse concediamo tuttavia 12 mesi di garanzia. Il diritti di garanzia decadono quando sono già effettuati interventi sull'apparecchio.
3. Il periodo di garanzia è 3 anni e inizia alla data d'acquisto dell'apparecchio. I diritti di garanzia devono essere fatti valere prima della scadenza del periodo di garanzia, entro due settimane dopo avere accertato il difetto. È esclusa la rivendicazione di diritti di garanzia dopo la scadenza del relativo periodo. La riparazione o la sostituzione dell'apparecchio non comporta una proroga del periodo di garanzia e con questa prestazione per l'apparecchio o per pezzi di ricambio eventualmente installati non inizia un nuovo periodo di garanzia. Questo vale anche nel caso si ricorra ad un servizio sul posto.
4. Per la rivendicazione dei vostri diritti di garanzia inviate l'apparecchio difettoso franco di porto all'indirizzo sotto indicato. Allegate lo scontrino di cassa in originale o un'altra prova d'acquisto che riporti la data. Conservate bene perciò lo scontrino di cassa come prova! Indicate il motivo di reclamo nel modo più dettagliato possibile. Se il difetto dell'apparecchio rientra nella nostra prestazione di garanzia, ricevete l'apparecchio riparato o un apparecchio nuovo a stretto giro di posta.

Naturalmente effettuiamo a pagamento anche riparazioni sull'apparecchio che non rientrano o non rientrano più nella garanzia. A tale scopo inviate l'apparecchio all'indirizzo del servizio assistenza.

**Einhell Schweiz AG**

St. Gallerstraße 182

CH-8404 Winterthur

Tel Nr. +41 (0)52 235 87 87 · Fax Nr. +41 (0)52 238 87 00

IAN 87780





## Inhoudsopgave

1. Inleiding .....	58
2. Veiligheidsaanwijzingen .....	58
3. Beschrijving van het gereedschap en leveringsomvang .....	61
4. Doelmatig gebruik .....	61
5. Technische gegevens .....	62
6. Vóór inbedrijfstelling .....	62
7. Bediening .....	64
8. Onderhoud en bestellen van wisselstukken .....	66
9. Opbergen en transport .....	68
10. Reiniging .....	69
11. Afvalbeheer en recyclage .....	69
12. Verhelpen van fouten .....	70
13. Verklaring van Overeenstemming .....	71
14. Garantiebewijs .....	72

Nadruk of andere reproductie van documentatie en geleidepapieren van de producten, geheel of gedeeltelijk, enkel toegestaan mits uitdrukkelijke toestemming van iSC GmbH.

Technische wijzigingen voorbehouden

## 1. Inleiding

Van harte gefeliciteerd met de aankoop van uw nieuw toestel.

U hebt gekozen voor een hoogwaardig product. De handleiding maakt deel uit van dit product. Ze bevat belangrijke aanwijzingen omtrent veiligheid, gebruik en verwijdering. Maakt u zich vertrouwd met alle bedienings- en veiligheidsinstructies voordat u het toestel gebruikt. Gebruik het product enkel zoals beschreven en voor de opgegeven toepassingsgebieden. Geef alle documenten mee als u het product aan derden overlaat.

## 2. Veiligheidsaanwijzingen

### ⚠ Waarschuwing!

**Lees alle veiligheidsinstructies en aanwijzingen.** Natigheden bij de inachtneming van de veiligheidsinstructies en aanwijzingen kunnen elektrische schok, brand en/of zware letsels tot gevolg hebben. **Bewaar alle veiligheidsinstructies en aanwijzingen voor de toekomst.**

### Veiligheidsvoorzieningen

Als u met het toestel werkt moet de overeenkomstige plastic beschermkap voor messen of draad zijn aangebracht om het wegspringen van voorwerpen te voorkomen. Het in de beschermkap van de snijdraad geïntegreerde mes snijdt de draad automatisch op de optimale lengte.

### Verklaring van de symbolen op het toestel (fig. 14):

1. Waarschuwing!
2. Vóór inbedrijfstelling handleiding lezen!
3. Oog-/hoofd en gehoorbeschermer dragen!
4. Vast schoeisel dragen!
5. Veiligheidshandschoenen dragen!
6. Toestel beschermen tegen regen en vocht!
7. Let op weggesprongen stukken!
8. Voor onderhoudswerkzaamheden het toestel stopzetten en de bougiestekker aftrekken!
9. De afstand tussen het toestel en omstaanders moet tenminste 15 m bedragen!
10. Het snijgereedschap (snijmes/snijdraad)

loopt uit!

11. Let op! Warme onderdelen. Op afstand blijven!
12. Vul om de 20 bedrijfsuren wat vet aan (vloeibaar transmissievet)
13. Let op! Linkse schroefdraad. Gereedschap met de wijzers van de klok mee losdraaien, tegen de richting van de wijzers van de klok in vastdraaien.

### Veiligheidsvoorschriften

- Lees de handleiding zorgvuldig. Maakt u zich vertrouwd met alle afstellingen en met het juiste gebruik van het toestel.
- Sta nooit andere personen die de handleiding niet kennen toe het toestel te gebruiken. Plaatselijke bepalingen kunnen de minimumleeftijd van de gebruiker vastleggen.
- Maai nooit terwijl andere personen, vooral kinderen of dieren in de buurt zijn.

### Waarschuwing :

- Neem een veiligheidsafstand van 15 m in acht. Zet het toestel onmiddellijk af als ze naderbij komen. Denk eraan dat de gebruiker verantwoordelijk wordt gesteld voor ongelukken met andere personen of hun eigendom.
- Let op: Vergiftigingsgevaar, rookgassen, brandstoffen en smeerstoffen zijn giftig, rookgassen mogen niet worden ingeademd.

### Voor het gebruik

- Draag bij het maaien steeds vast schoeisel en een lange broek. Maai niet op blote voeten of in lichte sandalen.
- Controleer het terrein waar u het toestel wilt gebruiken en verwijder alle voorwerpen die kunnen worden gegrepen en weggeslingerd.
- Waarschuwing: Benzine is uiterst ontvlambaar:
  - bewaar benzine enkel in de daarvoor voorziene vaten.
  - tank enkel in open lucht en rook niet terwijl u benzine in de tank giet.
  - benzine moet in de tank worden gegoten voordat u de motor start. Terwijl de motor draait of als het toestel warm is mag de tankdop niet worden opengedraaid of benzine worden bijgevoerd.
  - Indien benzine overgelopen is, mag u ge-



enzins proberen de motor te starten. In plaats daarvan moet het toestel van de door benzine vervuilde plaats worden verwijderd. Elke ontstekingspoging moet worden vermeden tot de benzinedampen vervlogen zijn.

- Om veiligheidsredenen moeten benzinetank en tankdoppen bij beschadiging worden vervangen.

- Vervang defecte geluidsdempers.
- Voor gebruik dient u zich steeds door een visuele controle ervan te vergewissen dat de maaigereedschappen, bevestigingsbouten en de gehele maai-eenheid niet afgesleten of beschadigd zijn. Ter voorkoming van onbalans mogen afgesleten of beschadigde maaigereedschappen en bevestigingsbouten enkel per set worden vervangen.

### **Gebruik van de handleiding (bediening, opbergen, controle)**

- Draag nauwsluitende werkkleding die u beschermt zoals lange broek, veilige werkschoenen, sterke werkhandschoenen, veiligheidshelm, gelaatsmasker of een veiligheidsbril ter bescherming van uw ogen en goede oorwaten of een andere gehoorbeschermer tegen geluidsoverlast.
- Berg het toestel op een veilige plaats op. Open de benzinetank langzaam om druk af te laten die zich in de tankdop heeft opgebouwd. Om brandgevaar te voorkomen verwijdert u zich minstens 3 meter van de bijtankplaats voordat u het toestel start.
- Zet de motor van het toestel af voordat u het neerzet.
- Hou het toestel steeds met de beide handen vast. Daarbij moeten duim en vingers de grepen omsluiten.
- Let er steeds op dat schroeven en verbindingselementen flink aangehaald zijn. Bedien het toestel nooit als het niet correct is afgesteld, als het niet volledig is of als het niet naar behoren is gemonteerd.
- Let er steeds op dat de grepen droog en proper zijn en er geen benzinemengsel aan zit.
- Lei de draadspoel op de gewenste hoogte. Vermijd met de draadspoel aan kleine voorwerpen (zoals b.v. stenen) te komen.

- Bij maaiwerkzaamheden op een helling ga steeds beneden het snijgereedschap gaan staan. Snij of trim nooit op een gladde, glibberige heuvel of helling.
- Hou elk lichaamsdeel en kledingstuk verwijderd van de draadspoel wanneer u de motor start of laat draaien. Voor het starten van de motor dient u zich ervan te vergewissen dat de draadspoel geen hindernis raakt.
- Zet de motor steeds af voordat u werkzaamheden op het snijgereedschap verricht.
- Berg het toestel en de accessoires op een veilige plaats die beschermd is tegen open vuur alsook tegen warmte- / vonkbronnen zoals gasboilers, droogkasten, oliekachels of draagbare radiators etc.
- Hou de beschermkap, de draadspoel en de motor bij het opbergen steeds vrij van aangekoekt maaisel.
- Alleen voldoende opgeleide personen en volwassenen mogen het toestel bedienen, afstellen en onderhouden.
- Bent u niet vertrouwd met het toestel, oefen dan de omgang bij niet draaiende motor.
- Alvorens te beginnen werken dient u het te maaien terrein in ogenschouw te nemen, want harde voorwerpen zoals metalen stukken, flessen, stenen en iets dergelijks kunnen worden weggeslingerd en ernstig letsel bij de gebruiker veroorzaken en kunnen ook blijvende schade berokkenen aan het toestel. Mocht u bij vergissing een vast voorwerp met het toestel aanraken, zet de motor meteen af en ga na of eventueel schade aan het toestel is berokkend. Gebruik het toestel nooit als het beschadigd is of gebreken vertoont.
- Trim en maai steeds in het bovenste toerentalbereik. Laat de motor aan het begin van de maaierwerkzaamheden of tijdens het trimmen niet op laag toerental draaien.
- Gebruik het toestel alleen voor de voorziene bedoeling zoals trimmen en onkruid maaien.
- Hou de draadspoel nooit hoger dan uw knie als het toestel in werking is.
- Gebruik het toestel niet als toeschouwers of dieren zich in de onmiddellijke nabijheid bevinden. Hou tijdens de maaierwerkzaamheden een minimumafstand van 15 m tussen

gebruiker en andere personen of dieren. Bij afmaaiwerkzaamheden tot de grond toe dient een minimumafstand van 30 m in acht te worden genomen.

### Bijkomende instructies

- Geen andere brandstof gebruiken dan degene aanbevolen in de handleiding. Neem steeds de instructies in het hoofdstuk "brandstof en olie" van deze handleiding in acht. Gebruik geen benzine waarbij geen tweetaktmotorolie correct gemengd is. Anders zou de motor een permanente schade kunnen worden berokkend waardoor de garantie van de fabrikant komt te vervallen.
- Niet roken terwijl u brandstof bijtankt of het toestel bedient.
- Gebruik het toestel niet zonder uitlaat.
- Niet aan de uitlaat komen, noch met de hand, noch met uw lichaam. Hou het toestel vast zodat duim en vingers de grepen omsluiten.
- Bedien het toestel niet met een ongemakkelijke houding, bij ontbrekend evenwicht, met uitgestrekte armen of slechts met één hand. Neem steeds beide handen om het toestel te bedienen en omsluit daarbij de grepen met duim en vingers.
- Hou de draadspoel steeds op de grond als het toestel in werking is.
- Gebruik het toestel alleen voor de voorziene bedoeling zoals gazon trimmen en maaiwerkzaamheden.
- Gebruik het toestel niet ononderbroken lange tijd achter elkaar, las regelmatig een pauze in.
- Bedien het toestel niet onder invloed van alcohol of drugs.
- Het toestel enkel gebruiken als de overeenkomstige beschermkap aangebracht is en het toestel in goede staat verkeert.
- Elke verandering aan het product kan de persoonlijke veiligheid in gevaar brengen en heeft het vervallen van de garantie van de fabrikant tot gevolg.
- Gebruik het toestel nooit in de buurt van licht brandbare vloeistoffen of gassen, noch in gesloten ruimtes noch in open lucht. Dit zou

kunnen leiden tot ontploffingen en/of brand.

- Gebruik geen ander snijgereedschap. Voor uw eigen veiligheid gebruik enkel accessoires en bijkomende toestellen die vermeld staan in de handleiding of door de fabrikant worden aanbevolen of opgegeven. Het gebruik van ander snijgereedschap of accessoires dan vermeld in de handleiding kan een lichamenlijk gevaar voor u betekenen.

### Veiligheidsmaatregelen bij het omgaan met het snijmes

- Neem alle waarschuwingen en instructies aangaande het gebruik en de montage van het snijmes in acht.
- Het snijmes kan onverwacht met een ruk van voorwerpen terugkaatsen indien het die niet kan doorsnijden of doormaaïen. Dit kan leiden tot letsel aan armen of benen. Hou omstaanders en dieren in alle richtingen minstens 15 m weg van de werkplek. Mocht het toestel een vreemd lichaam raken, leg dan meteen de motor stil en wacht tot het snijmes tot stilstand is gekomen. Controleer het snijmes op beschadigingen. Vervang het snijmes altijd, wanneer het krom gebogen of gescheurd is.
- Het snijmes slingert voorwerpen met macht weg. Dit kan leiden tot blindheid of letsel. Draag een oog-, gezichts- en beenbescherming. Verwijder voorwerpen steeds uit het werkgebied voordat u van het snijmes gebruik maakt.
- Controleer uw toestel en aangebouwde accessoires telkens voor gebruik zorgvuldig op beschadigingen. Gebruik het toestel niet als niet alle aanbouwdelen van het snijmes naar behoren zijn geïnstalleerd.
- Het snijmes loopt uit als u de gashendel loslaat. Een uitlopend snijmes kan u of omstaanders snijwonden toebrengen. Zet de motor af en vergewis u er zich van dat het snijmes tot stilstand is gekomen voordat u aan het snijmes de een of andere werkzaamheid verricht.
- Gevarenzone van 15 meter in diameter. Omstaanders kunnen blind worden of letsels oplopen. Neem in alle richtingen een afstand van minstens 15 m tussen uzelf en andere personen of dieren in acht.

### 3. Beschrijving van het gereedschap en leveringsomvang

#### 3.1 Beschrijving van het gereedschap (fig. 1-13)

1. Verbindingsstuk geleidesteel
2. Geleidesteel
3. Geleidehandgreep
4. Startkoord/starttrekkabel
5. Chokehendel
6. Benzinetank
7. Brandstofpomp "primer"
8. Afdekking luchtfilterhuis
9. AAN/UIT-schakelaar
10. Arrêtering gashendel
11. Gashendel
12. Vergrendeling van de gashendel
13. Draadspoel met snijdraad
14. Snijdraadbeschermer
15. Snijmesbeschermer
16. 4x schroef M5
17. Draagriem
- 18a. Snijmes (4-tands)
- 18b. Snijmes (3-tands)
19. Houder geleidehandgreep
20. Greepschroef M8
21. Sluistring Ø 8mm
22. Meenemerschijf
23. Drukplaat
24. Afdekking drukplaat
25. Moer M10 (linkse schroefdraad)
26. Olie-/benzinemengfles
27. Bougiesleutel
28. Platte open sleutel van 8/10 mm
29. Zeskantsleutel 4 mm
30. Zeskantsleutel 5 mm
31. Beschermer voor bougiestekker
32. Greepschroef M6
33. Moer M6
34. Sluistring Ø 6mm
35. Luchtfilter
36. Bougiestekker

Snijmes (18a/18b) en draadspoel (13) worden in de tekst ook samengevat als snijgereedschap (generieke term).

#### 3.2 Leveringsomvang

- Open de verpakking en neem het toestel voorzichtig uit de verpakking.
- Verwijder het verpakkingsmateriaal alsmede verpakkings-/transportbeveiligingen (indien aanwezig).
- Controleer of de leveringsomvang compleet is.
- Controleer het toestel en de accessoires op transportschade.
- Bewaar de verpakking indien mogelijk tot het verloop van de garantieperiode.

#### Let op!

**Het toestel en het verpakkingsmateriaal zijn geen speelgoed voor kinderen! Kinderen mogen niet met plastic zakken, folies en kleine stukken spelen! Er bestaat inslik- en verstikkingsgevaar!**

### 4. Doelmatig gebruik

Het toestel (gebruik van het snijmes) is geschikt voor het snijden van hoog gras en lichte struikgewassen met het 4-tands mes en voor dichte struikgewassen en zwakke houtgewassen met het 3-tands mes.

Het toestel (gebruik van de draadspoel met snijdraad) is geschikt voor het snijden van gazon en licht onkruid. Het behoorlijk gebruik van het toestel veronderstelt de inachtneming van de bijgaande handleiding van de fabrikant. Elk ander gebruik dat in deze handleiding niet uitdrukkelijk is toegestaan kan schade aan het toestel berokkenen en de gebruiker ernstig in gevaar brengen. Gelieve zeker de beperkingen vermeld in de veiligheidsinstructies in acht te nemen.

Wij wijzen erop dat onze toestellen overeenkomstig hun bestemming niet ontworpen zijn voor commercieel, ambachtelijk of industrieel gebruik. Wij zijn niet aansprakelijk indien het toestel in ambachtelijke of industriële bedrijven alsmede bij gelijk te stellen activiteiten wordt gebruikt.

LET OP! Wegens lichamelijk gevaar voor de gebruiker mag het toestel niet voor volgende werkzaamheden worden ingezet: voor het reinigen van voetpaden en als hakselaar voor het versnipperen van boom- en heggensnoei. Evenmin mag het toestel worden gebruikt voor het nivellieren van bodemverheffingen, zoals b.v. molshopen. Om veiligheidsredenen mag het toestel niet worden gebruikt als aandrijfaggregaat voor eender welk ander toestel.

Het toestel mag slechts voor werkzaamheden worden gebruikt waarvoor het bedoeld is. Elk verder gaand gebruik is niet doelmatig. Voor daaruit voortvloeiende schade of letsel van welke aard dan ook is de gebruiker/bediener, niet de fabrikant, aansprakelijk.

## 5. Technische gegevens

Type motor: .....  
 ..... tweetaktmotor, luchtgekoeld, chroomcilinder  
 Motorvermogen (max.) ..... 1,35 kW/ 1,8 pk  
 Cilinderinhoud ..... 42,7 ccm  
 Stationair toerental motor ..... 3000 t/min  
 Max. toerental motor:  
 met mes: ..... 9000 t/min  
 met draadspoel: ..... 8400 t/min  
 Max. snijsnelheid  
 met mes: ..... 6800 t/min  
 met draadspoel: ..... 6300 t/min  
 Contact ..... elektronisch  
 Aandrijving ..... centrifugale koppeling  
 Gewicht (lege tank) ..... 7,5 kg  
 Snijcirkel draad Ø ..... 41 cm  
 Snijcirkelmes diameter ..... 23 cm  
 Draadlengte ..... 8,0 m  
 Draad Ø ..... 2,0 mm  
 Tankinhoud ..... 0,8 l  
 Bougie ..... Champion RCJ6Y  
 Brandstofverbruik bij  
 max. motorvermogen ..... 0,6 kg/h  
 specifiek brandstofverbruik bij  
 max. motorvermogen ..... 446 g/kWh

## Geluid en vibratie

Geluidsdrukniveau  $L_{pA}$  ..... 98 dB (A)  
 Onzekerheid  $K_{pA}$  ..... 1,5 dB  
 Geluidsvermogen  $L_{WA}$  ..... 110 dB (A)  
 Onzekerheid  $K_{WA}$  ..... 1,5 dB

## Draag een gehoorbeschermer.

Lawaai kan aanleiding geven tot gehoorverlies.

## Bedrijf

Trillingsemisiewaarde  $a_h = 4,1 \text{ m/s}^2$   
 Onzekerheid  $K = 1,5 \text{ m/s}^2$

## Beperk de geluidsontwikkeling en vibratie tot een minimum!

- Gebruik enkel intacte toestellen.
- Onderhoud en reinig het toestel regelmatig.
- Pas uw manier van werken aan het toestel aan.
- Overbelast het toestel niet.
- Laat het toestel indien nodig nazien.
- Schakel het toestel uit als het niet wordt gebruikt.
- Draag handschoenen.

## 6. Vóór inbedrijfstelling

### 6.1 Montage

#### 6.1.1 Montage van de geleidehandgreep (fig. 3a-3c)

Monteer de geleidehandgreep (3) zoals voorgesteld in de fig. 3a-3c. Haal de schroef (20) pas goed aan als u de optimale werkpositie met de draagriem (17) hebt afgesteld (zie hieromtrent ook alinea 6.2). De geleidehandgreep moet worden uitgericht zoals voorgesteld in fig. 1. De demontage gebeurt in omgekeerde volgorde.

### 6.1.2 Montage van de geleidesteel (fig. 4a-4c)

Schuif de greepschroef (32) doorheen de sluitring (34) het verbindingsstuk van de geleidesteel (1) in. Schroef de greepschroef losjes vast m.b.v. de moer (33).

Druk dan op de arrêteerhendel (A) en schuif de geleidesteel (fig. 4a, pos. 2) voorzichtig het verbindingsstuk van de geleidesteel in. Let wel dat de aandrijfassen binnen in de geleidesteel in elkaar glijden, indien nodig lichtjes aan de draadspool (13) of aan het snijmes (18a/18b) draaien. De neus van de arrêteerhendel (A) moet vastklikken in het gat (B). Haal dan de greepschroef aan zoals getoond in fig. 4c. Voor de demontage hoeft u de greepschroef enkel los te draaien en de arrêteerhendel te bedienen.

### 6.1.3 Montage van de snijmesbeschermer

Let op: Als u met het snijmes werkt moet de snijmesbeschermer (15) aangebracht zijn. De montage van de snijmesbeschermer gebeurt zoals voorgesteld in de fig. 5a-5b.

### 6.1.4 Montage/vervangen van het snijmes

De montage van het snijmes (18a/18b) is getoond in fig. 6a-6g. De demontage gebeurt in omgekeerde volgorde.

- Meenemerschijf (22) de getande as op steken zoals getoond in fig. 6b.
- Snijmes (18a/18b) op de meenemerschijf arrêteren (fig. 6c).
- Drukplaat (23) over de schroefdraad van de tandas steken (fig. 6d).
- Afdekking drukplaat (24) opsteken (fig. 6e).
- Het boorgat van de meenemerschijf zoeken, in één lijn brengen met de eronder liggende inkeping en arrêteren m.b.v. de bijgaande inbussleutel (29) om dan de moer (25) aan te halen d.m.v. de bougiesleutel (27) (fig. 6f/6g). Let op: Linkse schroefdraad
- De snijmessen (18a/18b) zijn bij de levering voorzien van plastic beschermkappen. Die moeten voor gebruik worden verwijderd en daarna opnieuw worden aangebracht.

### 6.1.5 Montage van de snijdraadbeschermer op de snijmesbeschermer

Let op: Als u met de snijdraad werkt dient u bovendien de snijdraadbeschermer (14) aan te brengen.

De montage van de snijdraadbeschermer gebeurt zoals voorgesteld in de fig. 7a-7b. Let er wel op dat de snijmesbeschermer naar behoren vastklikt. Aan de onderkant van de beschermer bevindt zich een mes (fig. 7a, pos. F) voor de automatische bijregeling van de draadlengte. Dit mes is afgedekt door een bescherming (fig. 7a, pos. G).

Verwijder deze bescherming voor werkbegin en breng haar aan het einde van het werk terug aan.

### 6.1.6 Monteren/vervangen van de draadspool

De montage van de draadspool (13) is voorgesteld in fig. 7c. De demontage gebeurt in omgekeerde volgorde. De draadspool is bij levering reeds gemonteerd.

Het boorgat van de meenemerschijf (22) zoeken, in één lijn brengen met de eronder liggende inkeping en arrêteren m.b.v. de bijgaande zeskantsleutel (29) om dan de draadspool op de schroefdraad te schroeven.

Let op: Linkse schroefdraad!

### 6.2 Afstellen van de snijhoogte

- Draagriem (17) aanleggen zoals voorgesteld in fig. 8a-8c.
- Het toestel vasthaken aan de draagriem (fig. 8d).
- Met behulp van de diverse riemverstellers aan de draagriem de optimale werk- en snijpositie afstellen (fig. 8e).
- Teneinde de optimale lengte van de draagriem te bepalen, maakt u vervolgens enkele zwenkbewegingen zonder de motor te starten (fig. 9a).

De draagriem is voorzien van een snel openend mechanisme. Trek aan het rode riemeinde (fig. 8f) als u het toestel vlug moet afleggen.

**Let op!** Gebruik de riem steeds als u met het toestel werkt. Breng de riem aan zodra u de motor hebt gestart en de motor stationair draait. Zet de motor af voordat u de draagriem afneemt.

### 6.3 Brandstof en olie

Aanbevolen brandstoffen

Gebruik alleen een mengeling van loodvrije benzine en speciale tweetaktmotorolie.

Meng de brandstofmengeling volgens de brandstofmengtabel.

**Let op:** Gebruik geen brandstofmengeling die langer dan 90 dagen werd bewaard.

**Let op:** Gebruik geen tweetaktolie waarvoor een mengverhouding van 100 tot 1 wordt aanbevolen. Bij motorschade als gevolg van onvoldoende smering vervalt de motorgarantie van de fabrikant.

**Let op:** Gebruik voor het transport en bewaren van brandstof alleen vaten die daarvoor voorzien en toegelaten zijn. Giet telkens de juiste hoeveelheid benzine en tweetaktolie de bijgaande mengfles in (zie opgedrukte schaal). Schud daarna de fles flink door.

### 6.4 Brandstofmengtabel

Mengmethode: 40 delen benzine op 1 deel olie

Benzine	Tweetaktolie
1 Liter	25 ml
5 Liter	125 ml

## 7. Bediening

Gelieve de wettelijke bepalingen m.b.t. de verordening inzake de bestrijding van lawaai-overlast na te leven die plaatselijk kunnen verschillen.

Ga voor iedere ingebruikneming na of:

- het brandstofsysteem geen lekkage vertoont,
- de beschermingsinrichtingen en de snijinrichting in perfecte staat verkeren en volledig zijn,
- alle schroefverbindingen goed vast zitten,
- alle beweegbare onderdelen gemakkelijk bewegen.

### 7.1 Starten bij koude motor

Giet het benzine/olie-mengsel in de tank. Zie ook onder "brandstof" en "olie".

1. Het toestel op een hard effen vlak plaatsen.
2. 10 keer op de brandstofpomp (primer) drukken (fig. 1, pos. 7).
3. AAN/UIT-schakelaar (fig. 1, pos. 9) naar de stand "I" brengen.
4. Gashendel (fig. 1, pos. 11) vastzetten. Daarvoor de gashendelgrendel (fig. 1, pos. 12) en daarna gashendel (fig. 1, pos. 11) bedienen en de gashendel vastzetten door tegelijkertijd de arrêtering (fig. 1, pos. 10) in te drukken.
5. Choke-hendel (fig. 1, pos. 5) naar de stand "☛" brengen.
6. Het toestel goed vasthouden en de starterkoord (fig. 1, pos. 4) eruit trekken tot de eerste weerstand. Dan de startkabel vier keer flink doorhalen. Het toestel zou moeten starten.

**Let op:** De starterkoord niet terug laten springen. Dit zou tot beschadigingen kunnen leiden.

**Let op:** Door de vastgezette gashendel begint het snijgereedschap bij aanslaande motor te werken.

Daarna de gashendel gewoon bedienen om het los te zetten. Tegelijkertijd wordt door het bedienen van de gashendel de chokehendel ontgrendeld. (De motor keert terug naar zijn stationair toerental).

7. Mocht de motor niet aanslaan, herhaalt u de stappen 4 tot 6.  
Opgelet! Slaat de motor ook na meerdere pogingen niet aan, gelieve het hoofdstuk "Verhelpen van fouten" te raadplegen.  
Opgelet! Haal de starttrekkabel steeds recht door. Wordt de kabel met een hoek doorgehaald, ontstaat wrijving aan het oog. Door deze wrijving wordt de startkoord stukgeschuurd en gaat ze sneller slijten. Hou steeds de starttrekkabel vast wanneer de startkoord weer vanzelf naar binnen wordt getrokken. Laat de startkoord nooit terugspringen vanuit de doorgehaalde toestand.



## 7.2 Starten bij warme motor

(Het toestel stond voor minder dan 15 tot 20 min. stil)

1. Het toestel op een hard effen vlak plaatsen.
2. AAN/UIT schakelaar naar de stand "I" brengen (fig. 1, pos. 9).
3. Gashendel (fig. 1, pos. 11) vastzetten (zoals bij „starten bij koude motor“).
4. Het toestel goed vasthouden en de starterkoord tot de eerste weerstand uittrekken. Haal dan de starterkoord flink door. Het toestel zou na 1 tot 2 keer doorhalen moeten starten. Mocht het toestel na 6 keer doorhalen nog altijd niet starten, herhaalt u de stappen 1 tot 7 beschreven onder "koude motor starten".

## 7.3 Motor afzetten

### Stappenvolgorde bij noodstop:

Wanneer het nodig is het toestel onmiddellijk te stoppen brengt u de AAN/UIT-schakelaar (9) naar de stand "stop" of "0".

### Normale stappenvolgorde:

Laat de gashendel (11) los en wacht tot de motor stationair draait. Breng dan de AAN/UIT-schakelaar (9) naar de stand "stop" of "0".

## 7.4 Werkaanwijzingen

Train voor gebruik van het toestel alle werktechnieken bij afgezette motor.

**Waarschuwing :** wees bijzonder voorzichtig bij afmaaiwerkzaamheden. Neem bij dergelijke werkzaamheden een afstand van minstens 30 m tussen uzelf en andere personen of dieren in acht.

### Verlengen van de snijdraad

Waarschuwing ! Gebruik in de draadkop geen blanke of geplastificeerde metalen draad van welke aard dan ook. Dat kan leiden tot ernstige verwondingen van de gebruiker.

Om de snijdraad (13) te verlengen laat u de motor op volle toeren draaien en tikt u de draadspoel op de grond. De draad wordt automatisch verlengd. Het mes op de beschermkap verkort de draad op de toegestane lengte (fig. 9b).

**Voorzichtig:** Verwijder regelmatig alle resten van gras en onkruid om een oververhitting van het toestel te voorkomen.

Resten van gazon, gras en onkruid blijven onderaan de beschermkap (fig. 9c) vastzitten en verhinderen daardoor een voldoende koeling van het toestel. Verwijder de resten voorzichtig met een schroevendraaier of iets dergelijks.

### Verschillende snijmethodes

Is het toestel correct gemonteerd, snijdt het onkruid en hoog gras op moeilijk bereikbare plaatsen, zoals b.v. langs omheiningen, muren en funderingen alsook rond bomen. Het kan eveneens voor het "afmaaien" worden gebruikt om vegetatie dicht over de grond te verwijderen of een bepaald gebied op te schikken voor een betere voorbereiding van een tuin.

**Opgelet!** Zelfs bij zorgvuldig gebruik leidt het snijden langs funderingen, muren van steen of beton enz. tot abnormale slijtage van de draad.

### Trimmen/maaien (met draadspoel/snijmes)

Zwenk het toestel met sikkelachtige bewegingen van de ene kant naar de andere. Hou het snijgereedschap steeds evenwijdig met de grond. Controleer het terrein en leg de gewenste snijhoogte vast. Lei en hou het snijgereedschap in de gewenste hoogte voor een gelijkmatige snede (fig. 9d).

### Laag trimmen (met draadspoel)

Hou het toestel exact voor u lichtjes schuin zodat de onderkant van de draadspoel zich boven de grond bevindt en de draad de juiste snijplaats raakt. Snij steeds weg van uzelf. Trek het toestel nooit naar u toe.

### **Snijden langs omheiningen/funderingen (met draadspoel)**

Nader langzaam gaasafsteringen, lattenomheiningen, muren van natuursteen en funderingen om er dichtbij te snijden zonder echter met de draad de hindernis te raken. Komt de draad b.v. met stenen, muren van steen of funderingen in aanraking, slijt hij af of rafelt hij uit.

Slaat de draad tegen omheiningstraliewerk, gaat hij breken.

### **Trimmen rond bomen (met draadspoel)**

Als u rond bomen trimt, nader langzaam teneinde de draad de schors niet raakt. Ga rond de boom en let er goed op de boom niet te beschadigen. Nader gras of onkruid met de top van de draad en kantel de draadspoel lichtjes naar voren.

### **Afmaaien (met draadspoel)**

Bij het afmaaien wordt de hele vegetatie tot op de grond afgesneden. Te dien einde kantelt u de draadspoel in een hoek van 30 graden naar rechts. Breng de handgreep in de gewenste positie fig. 9e).

**LET OP!** Verhoogd letselgevaar voor gebruiker, omstaanders en dieren alsook gevaar voor materiele schade door weggeslingerde objecten (zoals b.v. stenen).

**LET OP!** verwijder met het toestel geen voorwerpen van voetpaden enz.!

De benzinemotor-zeis is een krachtig toestel; steentjes of andere voorwerpen kunnen 15 m en meer worden weggeslingerd en kunnen letsel of beschadigingen aan auto's, woningen en vensters veroorzaken.

### **Zagen**

Het toestel is niet geschikt voor het zagen.

### **Vastkomen**

Mocht het snijgereedschap wegens te dichte vegetatie vastkomen dient u meteen de motor stil te leggen. Ontdoe het toestel van gras en struikgewassen voordat u het opnieuw in werking zet.

### **Vermijden van terugstoot**

Bij het werken met het snijmes bestaat gevaar voor terugstoot als het een vaste hindernis (boomstam, tak, boomstomp, steen of iets dergelijks) raakt. Het toestel kaatst daarbij terug tegen de draairichting van het snijgereedschap in. Dit kan ertoe leiden dat u de controle over het toestel verliest. Gebruik het snijmes niet in de buurt van omheiningen, metalen palen, grenspalen of funderingen.

Om zwakke houtgewassen te snijden positioneer u het toestel zoals getoond in fig. 9f om een terugstoot te voorkomen.

## **8. Onderhoud en bestellen van wisselstukken**

Zet voor begin van onderhoudswerkzaamheden steeds de motor van het toestel af en trek de bougiestekker (36) eraf.

### **8.1 Vervangen van draadspoel/snijdraad**

1. De draadspoel (13) demonteren zoals beschreven in hoofdstuk 6.1.6. De spoel samendrukken (fig. 12a) en één helft van de behuizing wegnemen (fig. 12b).
2. Spoelcilinder (K) uit de behuizing van de draadspoel verwijderen (fig. 12c).
3. Verwijder de eventueel nog aanwezig zijnde snijdraad.
4. De nieuwe snijdraad in het midden samenleggen en de ontstane lus vasthaken in de uitsparing van de draadplaat. (Fig. 12d).
5. Draad onder spanning tegen de richting van de wijzers van de klok in opwinden. De draadverdeelplaat scheidt daarbij de beide helften van de snijdraad. (Fig. 12e).
6. De laatste 15 cm van de beide draadeinden in de tegenoverliggende draadhouders van de spoelcilinder vasthaken. (Fig. 12f).
7. De beide draadeinden doorheen de metalen ogen in de behuizing van de draadspoel leiden (fig. 12c).
8. Spoelcilinder de behuizing van de draadspoel in drukken (fig. 12b).

9. Trek flink met een ruk aan de beide draadeinden om die uit de draadhouders los te maken.
10. Voeg beide helften van de behuizing opnieuw bijeen.
11. Overtollige draad op ca. 13 cm inkorten. Daardoor zal de motor bij het starten en opwarmen minder zwaar worden belast.
12. Draadspool hermonteren (zie alinea 6.1.6). Als de complete draadspool wordt vernieuwd slaat u de punten 3 tot 6 over.

### 8.2 Onderhoud van de luchtfilter

Door verontreinigde luchtfilters gaat het motorvermogen achteruit omdat te weinig lucht naar de carburator wordt toegevoerd.

Regelmatige controle is dan ook absoluut noodzakelijk.

De luchtfilter (35) dient om de 25 bedrijfsuren te worden gecontroleerd en, indien nodig, schoongemaakt. Bij zeer stoffige lucht dient de luchtfilter vaker te worden gecontroleerd.

1. Verwijder de afdekking van het luchtfilterhuis (fig. 10a, pos. 8).
2. Verwijder de luchtfilter (fig. 10b/10c).
3. Maak de luchtfilter door uitkloppen of uitblazen (met perslucht) schoon.
4. De assemblage gebeurt in omgekeerde volgorde.

**Let op:** Luchtfilter nooit met benzine of brandbare oplosmiddelen schoonmaken.

### 8.3 Onderhoud van de bougie

Elektrodenafstand = 0,6 mm (afstand tussen de elektroden waarin de ontstekingsvonk wordt verwekt). Haal de bougie met 12 tot 15 Nm aan d.m.v. een momentsleutel (verkrijgbaar in de gespecialiseerde handel). Controleer de bougie voor het eerst na 10 bedrijfsuren op vervuiling en reinig haar, indien nodig, m.b.v. een koperen draadborstel.

Daarna de bougie om de 50 bedrijfsuren onderhouden.

1. Demonteer de beschermkap (fig. 10c, pos. 31) m.b.v. een schroevendraaier.
2. Trek er de bougiestekker af (fig. 11a, pos. 36).
3. Verwijder de bougie (fig. 11b) m.b.v. de bijgaande bougiesleutel (27).

4. De assemblage gebeurt in omgekeerde volgorde.

### 8.4 Slijpen van het mes van de beschermkap

Het mes van de beschermkap (fig. 7a, pos. F) kan mettertijd bot worden. Mocht u dit vaststellen, draait u de 2 schroeven los waarmee het mes van de beschermkap op de beschermkap is vastgemaakt. Zet het mes in een bankschroef vast. Slijp het mes met een platte vijl en let er goed op dat u de hoek van de snijkant niet verandert. Vijl enkel in één richting.

### 8.5 Carburator afstellingen

**Let op:** Afstellingen van de carburator mogen slechts door de geautoriseerde klantenservice worden verricht.

Voor alle werkzaamheden aan de carburator dient eerst het luchtfilterhuis te worden gedemonteerd zoals getoond in fig. 10a en 10b.

#### Afstellen van de gastrekkabel:

Mocht het maximumtoerental van het toestel metertijd niet meer worden behaald en mochten alle andere oorzaken volgens hoofdstuk "verhelpen van fouten" uitgesloten zijn, kan het nodig zijn de gastrekkabel bij te regelen.

Controleer daarvoor eerst of de carburator bij volledig doorgedrukte gashendel helemaal opengaat. Dit is het geval als de carburatorschuif (fig. 13a, pos. F) bij vol gas volledig geopend is.

Fig. 13a toont de correcte afstelling. Mocht de carburatorschuif niet helemaal geopend zijn moet er een bijregeling gebeuren.

Om de gastrekkabel bij te regelen zijn volgende stappen vereist:

- Draai de contraoer (fig. 13b, pos. C) met enkele slagen los.
- Draai er de afstelschroef (fig. 13b, pos. D) uit tot de schuif van de carburator bij volledig ingedrukte gashendel, zoals in fig. 13a getoond, helemaal open staat.
- Haal de contraoer terug aan.

### Afstellen van het stationaire toerental:

**LET OP!** Het stationaire toerental bij warme motor afstellen.

Mocht de motor van het toestel bij niet ingedrukte gashendel afslaan en alle andere oorzaken volgens hoofdstuk "verhelpen van fouten" uitgesloten zijn, dient het stationaire toerental te worden bijgesteld. Draai te dien einde de afstelschroef voor het stationaire toerental (fig. 13b, pos. E) met de wijzers van de klok mee tot de motor zonder te haperen stationair blijft draaien. Mocht het stationaire toerental te hoog zijn zodat het snijgereedschap meedraait, dient u het stationaire toerental te verlagen door de desbetreffende afstelschroef tegen de richting van de wijzers van de klok in draaien tot het snijgereedschap niet meer meedraait.

### 8.6 Vetten van de transmissie

Vul om de 20 bedrijfsuren wat vloeibaar transmissievet aan (ca. 10 g). Draai te dien einde de schroef H (fig. 7c) open.

### 8.7 Milieubescherming

Vervuild onderhoudsmateriaal, afgewerkte oliën, vetten enz. naar een inzamelplaats brengen die daarvoor is voorzien.

Verpakkingsmateriaal, metaal en kunststof laten recycleren.

### 8.8 Bestellen van wisselstukken

Gelieve bij het bestellen van wisselstukken volgende gegevens te vermelden :

- Type van het toestel
- Artikelnummer van het toestel
- Ident-nummer van het toestel

Actuele prijzen en info vindt u terug op de webpagina [www.isc-gmbh.info](http://www.isc-gmbh.info)

## 9. Opbergen en transport

### 9.1 Opbergen

**Voorzichtig:** Berg het toestel nooit langer dan 30 dagen weg zonder de volgende stappen te doorlopen.

#### Opbergen van het toestel

Als u het toestel langer dan 30 dagen opbergt, dient het hiervoor klaargemaakt te worden. Anders zou de rest van de brandstof die zich in de carburator bevindt verdampen en een rubberachtig bezinksel achterlaten.

Dit zou de start kunnen bemoeilijken en dure herstelwerkzaamheden tot gevolg hebben.

1. Neem de tankdop langzaam eraf om eventuele druk in de tank af te laten.
1. Maak de tank voorzichtig leeg (6).
2. Start de motor en laat hem draaien tot hij stilvalt teneinde de brandstof uit de carburator te verwijderen.
3. Laat de motor afkoelen (ca. 5 minuten).
4. Verwijder de bougie (zie 8.3).
5. Giet een koffielepel schone tweetaktolie de verbrandingskamer in. Trek meermaals langzaam aan de startkoord om de binnenste componenten met olie te bevochtigen. Draai de bougie er terug in.

**Aanwijzing:** Berg het toestel op een droge plaats en zo ver mogelijk verwijderd van eventuele ontstekingsbronnen, b.v. kachel, warmwaterboiler die op gas draait, gasdroger etc. op.

#### Herinbedrijfstelling

1. Verwijder de bougie (zie 8.3).
2. Haal de starterkoord flink door om overtollige olie uit de verbrandingskamer te verwijderen.
3. Maak de bougie schoon en let op de juiste elektrodeafstand op de bougie of monteer een nieuwe bougie met de juiste elektrodeafstand.
4. Maak het toestel klaar voor gebruik.
5. Vul de tank met de juiste brandstof-oliemengeling. Zie hoofdstuk "brandstof" en "olie".



## 9.2 Transport

Als u het toestel wilt transporteren, maak dan de benzinetank leeg zoals toegelicht in hoofdstuk "Opbergen". Ontdoe het toestel met een borstel of handveger van grof vuil. Demonteer de geleidehandgreep en geleidesteel zoals beschreven in alinea 6.1.1 en 6.1.2.

## 10. Reiniging

Zet voor begin van schoonmaakwerkzaamheden steeds de motor van het toestel af en trek de bougiestekker eraf.

- Het toestel moet na elk gebruik grondig worden schoongemaakt. Vooral het snijgereedschap en de beschermkappen.
- Hou de ventilatiespleten en het motorhuis zo veel mogelijk vrij van stof en vuil. Wrijf het toestel met een schone doek af of blaas het met perslucht bij lage druk schoon.
- Vuil en gras verwijderd u best onmiddellijk na het gras afrijden.
- Maak het toestel regelmatig met een vochtige doek en wat zachte zeep schoon. Gebruik geen reinigings- of oplosmiddelen; die zouden de kunststofdelen van het toestel kunnen aantasten. Zorg ervoor dat geen water binnen in het toestel terecht kan komen.

## 11. Afvalbeheer en recyclage

Het toestel bevindt zich in een verpakking om transportschade te voorkomen. Deze verpakking is een grondstof en bijgevolg herbruikbaar of kan de grondstofkringloop terug worden ingebracht. Het toestel en zijn accessoires bestaan uit diverse materialen, zoals b.v. metaal en kunststof. Ontdoet u zich van defecte onderdelen op de inzamelplaats waar u gevaarlijke afvalstoffen mag afgeven. Informeer u in uw specialzaak of bij uw gemeentebestuur!

## 12. Verhelpen van fouten

Storing	Mogelijke oorzaak	Verhelpen
De motor van het toestel slaat niet aan.	<ul style="list-style-type: none"> <li>- Foutieve procedure bij het starten.</li> <li>- Bougie vol roet of vochtig</li> <li>- Carburator fout afgesteld</li> </ul>	<ul style="list-style-type: none"> <li>- Neem de aanwijzingen voor het starten in acht.</li> <li>- Bougie reinigen of door een nieuwe vervangen.</li> <li>- Naar de geautoriseerde klantenservice gaan of het toestel naar ISC-GmbH opsturen.</li> </ul>
De motor van het toestel slaat aan maar heeft niet het volle vermogen	<ul style="list-style-type: none"> <li>- Chokehendel (5)</li> <li>- Vervuilde luchtfilter (35)</li> <li>- Carburator fout afgesteld</li> </ul>	<ul style="list-style-type: none"> <li>- Chokehendel naar de stand „♦“ brengen.</li> <li>- Luchtfilter schoonmaken</li> <li>- Naar de geautoriseerde klantenservice gaan of het toestel naar ISC-GmbH opsturen.</li> </ul>
Motor draait onregelmatig	<ul style="list-style-type: none"> <li>- Foutieve elektrodeafstand van de bougie</li> <li>- Carburator fout afgesteld</li> </ul>	<ul style="list-style-type: none"> <li>- Bougie schoonmaken en elektrodeafstand instellen of een nieuwe bougie indraaien.</li> <li>- Naar de geautoriseerde klantenservice gaan of het toestel naar ISC-GmbH opsturen.</li> </ul>
Motor rookt bovenmatig.	<ul style="list-style-type: none"> <li>- Verkeerd brandstofmengsel</li> <li>- Carburator fout afgesteld</li> </ul>	<ul style="list-style-type: none"> <li>- Correct brandstofmengsel gebruiken (zie brandstofmengtabel)</li> <li>- Naar de geautoriseerde klantenservice gaan of het toestel naar ISC-GmbH opsturen.</li> </ul>

### 13. Verklaring van Overeenstemming

**Einhell Germany AG · Wiesenweg 22 · D-94405 Landau/Isar**



#### Konformitätserklärung

<b>D</b> erklärt folgende Konformität gemäß EU-Richtlinie und Normen für Artikel	<b>PL</b> deklaruje zgodność wymienionego poniżej artykułu z następującymi normami na podstawie dyrektywy WE.
<b>GB</b> explains the following conformity according to EU directives and norms for the following product	<b>BG</b> декларира съответното съответствие съгласно Директива на ЕС и норми за артикул
<b>F</b> déclare la conformité suivante selon la directive CE et les normes concernant l'article	<b>LV</b> paskaidro šādu atbilstību ES direktīvai un standartiem
<b>I</b> dichiara la seguente conformità secondo la direttiva UE e le norme per l'articolo	<b>LT</b> apibūdina šį atitikimą EU reikalavimams ir prekės normoms
<b>NL</b> verklaart de volgende overeenstemming conform EU richtlijn en normen voor het product	<b>RO</b> declară următoarea conformitate conform directivei UE și normelor pentru articolul
<b>E</b> declara la siguiente conformidad a tenor de la directiva y normas de la UE para el artículo	<b>GR</b> δηλώνει την ακόλουθη συμμόρφωση σύμφωνα με την Οδηγία ΕΚ και τα πρότυπα για το προϊόν
<b>P</b> declara a seguinte conformidade, de acordo com a directiva CE e normas para o artigo	<b>HR</b> potvrđuje sljedeću usklađenost prema smjernicama EU i normama za artikl Izjava o sukladnosti za ovaj proizvod dostupna je na internet stranici www.lidl.hr.
<b>DK</b> attesterer følgende overensstemmelse i medfør af EU-direktiv samt standarder for artikel	<b>BIH</b> potvrđuje sljedeću usklađenost prema smjernicama EU i normama za artikl
<b>S</b> förklarar följande överensstämmelse enl. EU-direktiv och standarder för artikeln	<b>RS</b> potvrđuje sledeću usklađenost prema smernicama EZ i normama za artikl
<b>FIN</b> vakuuttaa, että tuote täyttää EU-direktiivin ja standardien vaatimukset	<b>RUS</b> следующим удостоверяется, что следующие продукты соответствуют директивам и нормам ЕС
<b>EE</b> tõendab toote vastavust EL direktiivile ja standarditele	<b>UKR</b> проголошує про зазначену нижче відповідність виробу директивам та стандартам ЄС на виріб
<b>CZ</b> vydává následující prohlášení o shodě podle směrnice EU a norem pro výrobek	<b>MK</b> ja izjavuва следната сообразност согласно EU-директивата и нормите за артикли
<b>SLO</b> potrjuje sledečo skladnost s smernico EU in standardi za izdelek	<b>TR</b> Ürünü ile ilgili AB direktifleri ve normları gereğince aşağıda açıklanan uygunluğu belirtir
<b>SK</b> vydáva nasledujúce prehlásenie o zhode podľa smernice EÚ a noriem pre výrobok	<b>N</b> erklærer følgende samsvar i henhold til EU-direktivet og standarder for artikkel
<b>H</b> a kikkéhez az EU-irányvonal és Normák szerint a következő konformitást jelenti ki	<b>IS</b> Lysir uppfyllingu EU-reglna og annarra staðla vöru

#### Benzin-Sense FBS 43 A1 (Florabest)

<input type="checkbox"/> 87/404/EC_2009/105/EC	<input checked="" type="checkbox"/> 2006/42/EC
<input type="checkbox"/> 2005/32/EC_2009/125/EC	<input type="checkbox"/> Annex IV Notified Body: Notified Body No.: Reg. No.:
<input type="checkbox"/> 2006/95/EC	<input checked="" type="checkbox"/> 2000/14/EC_2005/88/EC
<input type="checkbox"/> 2006/28/EC	<input checked="" type="checkbox"/> Annex V
<input checked="" type="checkbox"/> 2004/108/EC	<input type="checkbox"/> Annex VI Noise measured: L <sub>WA</sub> = 104,7 dB (A); guaranteed L <sub>WA</sub> = 110 dB (A) P = 1,35 KW; L/Ø = cm Notified Body:
<input type="checkbox"/> 2004/22/EC	<input checked="" type="checkbox"/> 2004/26/EC Emission No.: e11*97/68SA*2004/26*1181*00
<input type="checkbox"/> 1999/5/EC	
<input type="checkbox"/> 97/23/EC	
<input type="checkbox"/> 90/396/EC_2009/142/EC	
<input type="checkbox"/> 89/686/EC_96/58/EC	
<input type="checkbox"/> 2011/65/EC	

#### Standard references: EN ISO 11806; EN ISO 14982

Landau/Isar, den 30.11.2012

Weichselgartner/General-Manager

Sun/Product-Management

First CE: 10  
Art.-No.: 34.019.90 I.-No.: 11032  
Subject to change without notice

Archive-File/Record: NAPR006181  
Documents registrar: Robert Mayn  
Wiesenweg 22, D-94405 Landau/Isar

## 14. Garantiebewijs

Geachte klant,

onze producten zijn aan een strenge kwaliteitscontrole onderhevig. Mocht dit apparaat echter ooit niet naar behoren functioneren, spijt het ons ten zeerste en vragen u zich tot onze servicedienst onder het adres vermeld op dit garantiebewijs te wenden. Wij staan ook graag telefonisch tot uw dienst via het hieronder vermelde servicetelefoonnummer. Voor vorderingen in verband met garantie geldt het volgende:

1. Deze garantievoorwaarden regelen bijkomende garantieprestaties. Uw wettelijke garantieclaims blijven onaangetast door deze garantie. Onze garantieprestatie is voor uw gratis.
2. De garantieprestatie heeft uitsluitend betrekking op gebreken die te wijten zijn aan materiaal- of fabricagefouten en is beperkt tot het verhelpen van deze gebreken of het vervangen van het apparaat. Wij wijzen erop dat onze apparaten overeenkomstig hun bestemming niet geconstrueerd zijn voor commercieel, ambachtelijk of industrieel gebruik. Een garantieovereenkomst komt daarom niet tot stand als het apparaat in ambachtelijke of industriële bedrijven alsmede bij gelijk te stellen activiteiten wordt gebruikt. Uitgesloten van onze garantie zijn verder schadeloosstellingen voor transportschade, schade door niet-naleving van de montage-instructies of op grond van ondeskundige installatie, niet-naleving van de handleiding (zoals door b.v. aansluiting op een verkeerde netspanning of stroomsoort), oneigenlijke of onoordeelkundige toepassingen (zoals b.v. overbelasting van het apparaat of gebruik van niet toegestane inzetgereedschappen of toebehoren), niet-naleving van de onderhouds- en veiligheidsbepalingen, binnendringen van vreemde voorwerpen in het apparaat (zoals b.v. zand, stenen of stof), gebruikmaking van geweld of invloeden van buitenaf (zoals b.v. schade door neervallen) alsmede door normale slijtage die zich bij het doelmatig gebruik van het apparaat voordoet. Dit geldt vooral voor accu's waarop wij 12 maanden garantie geven. Er kan geen aanspraak op garantie worden gemaakt als op het apparaat reeds ingrepen werden uitgevoerd.
3. De garantieperiode bedraagt 3 jaar en gaat in op de datum van aankoop van het apparaat. Garantieclaims dienen voor het verloop van de garantieperiode binnen de twee weken na het vaststellen van het defect geldend te worden gemaakt. Het geldend maken van garantieclaims na verloop van de garantieperiode is uitgesloten. De herstelling of vervanging van het apparaat leidt noch tot een verlenging van de garantieperiode noch wordt door deze prestatie een nieuwe garantieperiode voor het apparaat of voor eventueel ingebouwde wisselstukken op gang gebracht. Dit geldt ook bij het ter plaatse uitvoeren van een serviceactiviteit.
4. Om een garantieclaim geldend te maken dient u het defecte apparaat franco op te sturen aan het hieronder vermelde adres. Voeg het originele verkoopbewijs of een ander gedateerd bewijs van aankoop bij. Gelieve daarom de kassabon als bewijs goed te bewaren! Wij verzoeken u de reden van de klacht zo nauwkeurig mogelijk te beschrijven. Valt het defect van het apparaat binnen onze garantieprestatie bezorgen wij u per omgaande een hersteld of nieuw apparaat terug.

Uiteraard staan wij ook tot u dienst om mits betaling van de kosten defecten van het apparaat te verhelpen die buiten de garantieomvang vallen. Te dien einde stuurt u het apparaat aan ons serviceadres op.

### Service Einhell

Voor de Blanken 21  
NL-7963RP Ruinen  
Tel: (+31) (0)88 5986484  
Fax: (+31) (0)88 5986486  
E-mail: [service@einhell.nl](mailto:service@einhell.nl)

IAN 87780





## Table of contents

1. Introduction.....	74
2. Safety regulations.....	74
3. Layout and items supplied.....	77
4. Intended use.....	77
5. Technical data.....	78
6. Before starting the equipment.....	78
7. Operation.....	80
8. Maintenance and ordering of spare parts.....	82
9. Storage and transport.....	84
10. Cleaning.....	84
11. Disposal and recycling.....	84
12. Troubleshooting.....	85
13. Declaration of conformity.....	86
14. Warranty certificate.....	87

The reprinting or reproduction by any other means, in whole or in part, of documentation and papers accompanying products is permitted only with the express consent of the iSC GmbH.

Subject to technical changes



## 1. Introduction

Congratulations on your new purchase. You have decided in favor of a high-quality product. The operating instructions are a part of this product. They contain information of importance for your safety, for the use of the product and for its disposal. Before you use the product, acquaint yourself with all the information concerning its operation and safety. Use the product only as described and only for the listed areas of application. If you hand on the product to other people, give them all the documentation as well.

## 2. Safety regulations

### **Caution!**

#### **Read all safety regulations and instructions.**

Any errors made in following the safety regulations and instructions may result in an electric shock, fire and/or serious injury.

#### **Keep all safety regulations and instructions in a safe place for future use.**

### **Safety devices**

When working with the equipment, the appropriate plastic guard hood for cutting blade mode or cutting line mode must be fitted to prevent objects being thrown out by the equipment. The integrated blade in the cutting line guard hood automatically cuts the line to the optimum length.

### **Explanation of the information signs on the equipment (Fig. 14):**

1. Warning!
2. Read the instructions before using for the first time!
3. Wear protective headgear, goggles and ear muffs!
4. Wear sturdy, non-slip footwear!
5. Wear safety gloves!
6. Protect the equipment from rain and damp!
7. Be careful of objects being catapulted away!
8. Always switch off the equipment and pull out the spark boot plug before carrying out any maintenance work!

9. The distance between the equipment and persons in the vicinity must be at least 15 m!
10. The cutting tool (blade/cutting line) continues to rotate after the machine is switched off!
11. Caution: Hot equipment parts. Keep your distance!
12. Add a little grease (gear grease) after every 20 hours in operation!
13. Note: Left-handed thread. Turn clockwise to undo the tool, turn counter-clockwise to tighten it.

### **Safety information**

- Read the operating instructions carefully. Familiarize yourself with the settings and with the proper use of the equipment.
- Never allow other persons who are not familiar with the operating instructions to use the equipment. Contact your local governmental agency for information regarding minimum age requirements for the user.
- Never mow in the direct vicinity of persons - especially children - or animals.

### **Warning!**

Maintain a safety distance of 15m. If approached, switch off the equipment immediately. Always keep in mind that the user of the equipment is responsible for accidents involving other persons or their property.

- Important: Danger of poisoning. Emissions, fuels and lubricants are toxic. Do not inhale emissions.

### **Before using**

- Always wear sturdy, non-slip footwear and long trousers when mowing. Never mow barefoot or in sandals.
- Check the ground on which the equipment will be used and remove all objects that could be caught up and catapulted away.
- Warning! Petrol is highly flammable! Therefore:
  - Only store petrol in containers designed to hold petroleum-based liquids.
  - Only refuel out in the open and do not smoke during the refuelling process.
  - Always refuel before starting the engine. Do not open the fuel tank cap and do not refuel

while the engine is running or when the equipment is hot.

- If petrol has overflowed, do not under any circumstances attempt to start the engine. Instead, remove the equipment from the affected area. Avoid starting the engine until the petrol fumes have completely evaporated.  
- For safety reasons, the petrol tank and the tank cap must be replaced if they are damaged.

- Replace defective silencers.
- Before using the scythe, visually inspect it to ensure that the blade, mounting bolts and the entire cutting apparatus are in good working order (i.e. not worn out or damaged). To prevent any imbalance, replace worn out or damaged blades and mounting bolts as a set only (if applicable).

### **Handling (operation, storage, monitoring)**

- Wear close-fitting work clothing which is in good condition and which offers protection, such as long trousers, sturdy work shoes, hard-wearing gloves, a helmet, a face mask or goggles to protect your eyes, and good quality cotton wool in your ears or some other ear protectors to reduce the noise.
- Store the equipment in a safe place. Open the petrol tank cap slowly to release any pressure that may have formed in the petrol tank. To prevent the risk of fire, move at least 3 meters from the refueling area before you start the equipment.
- Switch off the equipment before you put it down.
- Always hold the equipment firmly in both hands. Your fingers and thumbs should be wrapped around the handles.
- Ensure that all screws and connecting elements are secure. Never use the equipment if it has not been properly adjusted or has not been fully or safely assembled.
- Make sure that the handles are clean and dry and that there is no petrol mixture on them.
- Set the line spool to the required height. Avoid touching small objects such as stones with the line spool.
- When carrying out mowing work on a slope always stand at a lower level than the cutting tool. Never cut or trim on a smooth, slippery hill or slope.
- Keep all parts of your body and items of clothing away from the line spool when you start the engine and when the engine is running. Before you start the engine ensure that the line spool will not strike an obstacle.
- Always switch off the engine before working on the cutting tool.
- Store the equipment and accessories in a safe place protected from naked flames and heat/spark sources such as gas geyser heaters, tumble driers, oil stoves or portable radiators, etc.
- Keep the guard hood, line spool and engine clear of mowing debris at all times.
- Only adequately trained people and adults may use, adjust and maintain the equipment.
- If you are not familiar with the equipment, practice handling it with the engine off.
- Always check the site you want to mow before you begin your work. Solid objects such as pieces of metal, bottles, stones, etc. can be catapulted away and cause serious injuries and permanent damage to the equipment. If you touch a solid object with the equipment by mistake, switch off the engine immediately and check the equipment for signs of damage. Never use the equipment if it is damaged or defective.
- Always operate the equipment in its high speed range for trimming and cutting. Do not let the engine run at low speed at the start of mowing or during trimming work.
- Only use the equipment for the purpose for which it is intended, such as trimming and mowing weeds.
- Never hold the line spool above knee height when the equipment is in operation.
- Do not use the equipment if other people or animals are in the immediate vicinity. Keep a minimum distance of 15 m between yourself and other people or animals when mowing. Keep a distance of 30 m if you are mowing down to the ground.

**Additional instructions**

- Do not use any fuel other than that recommended in the operating instructions. Always follow the instructions in the section „Fuel and oil“. Do not use petrol that has not been mixed correctly with 2-stroke oil. Otherwise there is a risk of causing permanent damage to the engine and of voiding the manufacturer's guarantee.
- Do not smoke while refueling or using the equipment.
- Never use the equipment without the exhaust pipe.
- Do not touch the exhaust pipe with your hands or body. Hold the equipment so that your fingers and thumbs are wrapped around the handle.
- Do not use the equipment in an uncomfortable posture, off balance, with extended arms or with only one hand. Always use both hands on the equipment and wrap your fingers and thumbs around the handles.
- Always keep the line spool on the ground whilst the equipment is in operation.
- Use the equipment only for the purpose for which it is intended, such as trimming and mowing weeds.
- Do not use the equipment over a lengthy period of time - take regular breaks.
- Do not use the equipment when under the influence of alcohol or drugs.
- Use the equipment only when the guard hood is fitted and in good working order.
- Any modifications to the product may place your personal safety at risk and cause the manufacturer's warranty to be voided.
- Never use the equipment near inflammable liquids or gases, neither in enclosed rooms nor outdoors. This may cause explosions and/or fire.

- Do not use any other cutting tools. For your own safety you must use only the accessories and attachments which are listed in the operating instructions or which are recommended or specified by the manufacturer. The use of cutting tools or accessories other than those recommended in the operating instructions or catalog may place your personal safety at risk.

**Safety precautions for handling the blade**

- Take note of all warnings and instructions relating to operating and fitting the blade.
- The blade can recoil suddenly from objects if it cannot cut or mow through them. This can cause injuries to the arms or legs. Keep bystanders and animals at least 15 m away from where you are working. If the equipment strikes a foreign body, stop the engine immediately and wait for the blade to come to a standstill. Check the blade for signs of damage. Always replace the blade if it is bent or cracked.
- The blade is liable to catapult away objects with high force. This can cause blindness or injuries. Wear protection on your eyes, face and legs. Always remove objects from your working area before you use the blade.
- Carefully check the equipment and its fittings for signs of damage every time before use. Do not use the equipment unless all the blade fittings are installed correctly.
- When you release the throttle lever, the blade will continue to rotate and will only gradually come to a standstill. A blade which is in the process of rotating to a standstill can cause you or bystanders injuries through cutting. Before you start any work on the blade, switch off the engine and ensure that the blade has come to a standstill.
- The danger zone has a radius of 15 meters. Bystanders may suffer blindness or injuries. Keep a distance of 15 meters between yourself and other people or animals.

### 3. Layout and items supplied

#### 3.1 Layout (Fig. 1-13)

1. Connecting piece for long handle
2. Long handle
3. Steady grip
4. Starter line / starter cable
5. Choke lever
6. Petrol tank
7. Fuel pump „primer“
8. Air filter housing cover
9. On/Off switch
10. Throttle lever lock
11. Throttle lever
12. Throttle lock
13. Line spool with cutting line
14. Cutting line guard hood
15. Cutting blade guard hood
16. Screw M5 (4x)
17. Carrying strap
- 18a. Cutting blade (4 teeth)
- 18b. Cutting blade (3 teeth)
19. Holder for steady grip
20. Handle screw M8
21. Washer Ø 8mm
22. Carrier plate
23. Pressure plate
24. Pressure plate cover
25. Nut M10 (left-hand thread)
26. Oil/petrol mixing bottle
27. Spark plug wrench
28. Open-ended wrench 8/10 mm
29. Hex wrench 4 mm
30. Hex wrench 5 mm
31. Protective cap for spark boot plug
32. Handle screw M6
33. Nut M6
34. Washer Ø 6mm
35. Air filter
36. Spark boot plug

The cutting blade (18a/18b) and the line spool (13) are jointly referred to in the text as the cutting tool (generic term).

#### 3.2 Items supplied

- Open the packaging and take out the equipment with care.
- Remove the packaging material and any packaging and/or transportation braces (if available).
- Check to see if all items are supplied.
- Inspect the equipment and accessories for transport damage.
- If possible, please keep the packaging until the end of the guarantee period.

#### Important!

**The equipment and packaging material are not toys. Do not let children play with plastic bags, foils or small parts. There is a danger of swallowing or suffocating!**

### 4. Intended use

The equipment (cutting blade mode) is designed for cutting high grass and sparse scrub with the 4-tooth blade and for cutting dense scrub and slender wood growth with the 3-tooth blade. The equipment (line spool mode) is designed for cutting lawns and small weeds. The operating instructions as supplied by the manufacturer must be obeyed to ensure that the equipment is used properly.

Any use which is not expressly permitted in these instructions may result in damage to the equipment and place the user in serious danger. Be sure to observe the restrictions in the safety information.

Please note that our equipment has not been designed for use in commercial, trade or industrial applications. Our warranty will be voided if the equipment is used in commercial, trade or industrial businesses or for equivalent purposes.

Caution! Due to the high risk of physical injury to the user, the equipment must not be used to carry out the following work: to clean dirt and debris off walkways, or to chop up tree or hedge clippings. Similarly, the equipment must not be used to level out high areas such as molehills. For safety rea-



sons, the equipment is not allowed to be used as a drive unit for other tools of any kind.

The equipment is allowed to be used only for its intended purpose. Any other use is deemed to be a case of misuse. The user/operator and not the manufacturer will be liable for any damage or injuries of any kind resulting from such misuse.

## 5. Technical data

Engine type .....	2-stroke engine, air-cooled, chrome cylinder
Engine power (max.) .....	1.35 kW/ 1.8 hp
Displacement .....	42.7 ccm
Idle engine speed .....	3000 min <sup>-1</sup>
Max. engine speed	
with blade: .....	9000 min <sup>-1</sup>
with line spool: .....	8400 min <sup>-1</sup>
Max. cutting speed	
with blade: .....	6800 min <sup>-1</sup>
with line spool: .....	6300 min <sup>-1</sup>
Ignition .....	Electronic
Drive .....	Centrifugal clutch
Weight (with empty tank) .....	7.5 kg
Cutting circle diameter of line .....	41 cm
Cutting circle diameter of blade .....	23 cm
Cutting line length .....	8.0 m
Cutting line diameter .....	2.0 mm
Tank capacity .....	0.8 l
Spark plug .....	Champion RCJ6Y
Fuel consumption at	
max. engine power .....	0.6 kg/h
Specific fuel consumption	
at max. engine power .....	446 g/kWh

### Sound and vibration

L <sub>PA</sub> sound pressure level .....	98 dB(A)
K <sub>PA</sub> uncertainty .....	1.5 dB
L <sub>WA</sub> sound power level .....	110 dB(A)
K <sub>WA</sub> uncertainty .....	1.5 dB

### Wear ear-muffs.

The impact of noise can cause damage to hearing.

### Operation

Vibration emission value  $a_h = 4.1 \text{ m/s}^2$

K uncertainty =  $1.5 \text{ m/s}^2$

### Keep the noise emissions and vibrations to a minimum.

- Only use appliances which are in perfect working order.
- Service and clean the appliance regularly.
- Adapt your working style to suit the appliance.
- Do not overload the appliance.
- Have the appliance serviced whenever necessary.
- Switch the appliance off when it is not in use.
- Wear protective gloves.

## 6. Before starting the equipment

### 6.1 Assembly

#### 6.1.1 Fitting the steady grip (Fig. 3a-3c)

Fit the steady grip (3) as shown in Figures 3a-3c. Do not tighten the screw (20) until you have set the optimum working position with the carrying strap (17) (see also section 6.2). The steady grip should be aligned as shown in Figure 1. To dismantle, proceed in reverse order.

#### 6.1.2 Fitting the long handle (Fig. 4a-4c)

Pass the handle screw (32) through the washer (34) and into the connecting piece of the long handle (1). Secure the handle screw loosely with the nut (33). Now press the locking lever (A) and push the long handle (Fig. 4a/Item 2) carefully into the connecting piece for the long handle. While doing so, ensure that the drive shafts on the inside of the long handle slide into each other (turn the line spool (13) / cutting blade (18a/18b) gently if required). The lug of the locking lever (A) must latch into the hole (B). Now tighten the handle screw as shown in Figure 4c. To

dismantle, simply slacken the handle screw and actuate the locking lever.

### 6.1.3 Fitting the blade guard hood

**Important:** The cutting blade guard hood (15) must be fitted when you want to work with the cutting blade.

The guard hood for the cutting blade must be installed as shown in Figures 5a – 5b.

### 6.1.4 Fitting/Replacing the cutting blade

The procedure for fitting the cutting blade (18a/18b) is shown in Figures 6a-6g. To dismantle, proceed in reverse order.

- Fit the carrier plate (22) onto the spline shaft as shown in Figure 6b.
- Secure the cutting blade (18a/18b) on the carrier plate (Fig. 6c).
- Place the pressure plate (23) over the thread of the spline shaft (Fig. 6d).
- Plug on the cover of the pressure plate (24) (Fig. 6e).
- Look for the hole in the carrier plate, line up with the notch underneath, lock with the supplied hex wrench (29), and then tighten the nut (25) with the spark plug wrench (27) (Fig. 6f/6g). **Important:** Left-hand thread
- The cutting blades (18a/18b) are delivered with plastic protective caps fitted to them. Remove these caps before use and refit them after use.

### 6.1.5 Fitting the cutting line guard hood on the cutting blade guard hood

**Important:** The cutting line guard hood (14) must be fitted in addition when you want to work with the cutting line.

The guard hood for the cutting line must be installed as shown in Figures 7a – 7b. Make sure that the cutting line guard hood engages correctly. A blade (Fig. 7a/ Item F) on the underside of the guard hood automatically cuts the cutting line to the optimum length. It is covered by a guard (Fig. 7a/Item G).

Remove the guard before you start working and replace it when you have finished working.

### 6.1.6 Fitting/Replacing the line spool

The procedure for fitting the line spool (13) is shown in Figure 7c. To dismantle, proceed in reverse order. The line spool is already fitted when the equipment is delivered.

Look for the hole in the carrier plate (22), line up with the notch beneath it, lock with the supplied hex wrench (29), and screw the line spool onto the thread.

**Important:** Left-hand thread

### 6.2 Setting the cutting height

- Fit the carrying strap (17) as shown in Figures 8a-8c.
- Hook the equipment to the carrying belt (Fig. 8d).
- Adjust to the perfect working and cutting position using the various strap adjusters on the carrying strap (Fig. 8e).
- To confirm the optimum length of the carrying strap, make a few swinging movements with the engine off (Fig. 9a).

The carrying strap is fitted with a quick-release mechanism. Pull the red strap section (Fig. 8f) if you need to remove the strap quickly.

**Important:** Always use the strap when working with the equipment. Attach the strap as soon as you have started the engine and it is running in idle mode. Switch off the engine before you take off the carrying strap.

### 6.3 Fuel and oil

**Recommended fuels**

Use only a mixture of unleaded petrol and special 2-stroke engine oil.

Mix the fuel mixture as indicated in the fuel mixing table.

**Important:** Do not use a fuel mixture which has been stored for longer than 90 days.

**Important:** Never use 2-stroke oil with a recommended mixing ratio of 100:1. The manufacturer's warranty will be voided in case of engine damage due to inadequate lubrication.

**Important:** Only use containers designed and approved for the purpose to transport and store

fuel. Pour the correct quantities of petrol and 2-stroke oil into the mixing bottle (see scale printed on the bottle). Then shake the bottle well.

#### 6.4 Fuel mixing table

Mixing procedure: 40 parts petrol to 1 part oil

Petrol	2-stroke oil
1 liter	25 ml
5 liters	125 ml

## 7. Operation

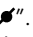
Please note that the statutory regulations governing noise abatement may differ from one location to another.

Each time before use, check the following :

- That there are no leaks in the fuel system.
- That the equipment is in perfect condition and that the safety devices and cutting devices are complete.
- That all screws are securely fastened.
- That all moving parts move smoothly.

### 7.1 Starting the engine when cold

Fill the tank with the oil/petrol mix. See also „Fuel and oil“.

1. Set the equipment down on a hard, level surface.
2. Press the fuel pump (primer) (Fig. 1/Item 7) 10 times.
3. Move the On/Off switch (Fig. 1/Item 9) to „I“.
4. Secure the throttle lever (Fig. 1 / Item 11). To do this, press the throttle lever lock (Fig. 1/Item 12) and then press the throttle lever (Fig. 1/Item 11) and lock the throttle lever by pressing the lock (Fig. 1/Item 10) at the same time.
5. Set the choke lever (Fig. 1/Item 5) to „“.
6. Hold the equipment firmly and pull out the starter cable (Fig. 1/Item 4) until you feel it begin to resist. Then tug sharply on the starter cable 4 times. The equipment should start.

**Important:** Never allow the starter line to snap back. This may result in damage.

**Important:** Since the throttle lever is secured, the cutting tool starts to operate when the engine is started.

Then release the throttle lever by actuating it once. Actuating the throttle lever will also release the choke lever. (The engine returns to its idle state).

7. If the engine does not start up, repeat steps 4-6 above.  
Please note: If the engine does not start up even after several attempts, read the section „Troubleshooting“.  
Please note: Always pull out the starter cable in a straight line. If it is pulled out at an angle, friction will occur on the eyelet.  
As a result of this friction, the starter line will become frayed and will wear away faster. Always hold the starter cable when the starter line retracts.  
Never allow the starter line to snap back when it has been pulled out.

### 7.2 Starting the engine when warm

(The equipment has been idle for less than 15-20 min.)

1. Set the equipment down on a hard, level surface.
2. Switch the On/Off switch to „I“ (Fig. 1 / Item 9).
3. Secure the throttle lever (Fig. 1 / Item 11) (in the same way as described in “Starting the engine when cold”).
4. Hold the equipment firmly and pull out the starter cable until you feel it start to resist. Then tug sharply on the starter cable. The equipment should start after 1-2 tugs. If the equipment does not start after 6 tugs, repeat steps 1 – 7 of the procedure for starting the engine from cold.



### 7.3 Switching off the engine

#### Emergency Stop procedure:

If it becomes necessary to stop the equipment immediately, set the On/Off switch (9) to "Stop" or "0".

#### Normal procedure:

Let go of the throttle lever (11) and wait until the engine has changed to idling speed. Then set the On/Off switch (9) to "Stop" or "0".

### 7.4 Practical tips

Practice all the work steps with the engine switched off before you start to use the equipment.

**Warning!** Take extreme care during mowing work. When doing such work keep a distance of 30 meters between yourself and other people or animals.

#### Extending the cutting line

**Warning!** Do not use any kind of metal wire or metal wire encased in plastic in the line spool. This may cause serious injuries to the user.

To extend the cutting line (13), run the engine at full speed and tap the line spool on the ground. This will automatically extend the line. The blade on the guard hood will cut the line to the permissible length (Fig. 9b).

**Important:** Remove all grass and weed remnants at regular intervals to prevent the equipment from overheating.

Grass and weed remnants become trapped under the guard hood (Fig. 9c) and prevent the equipment from cooling sufficiently. Remove the remnants carefully using a screwdriver or the like.

#### Different cutting methods

When the equipment is correctly assembled it will cut weeds and long grass in places which are difficult to access, e.g. along fences, walls and foundations and also around trees. It can also be used for „mowing“ down vegetation so that a garden can be better prepared or a certain area cleared down to the soil.

**Please note:** Even if it is used carefully, cutting around foundations, stone or concrete walls, etc. will result in the line suffering more than the normal level of wear.

#### Trimming/mowing (with line spool/cutting blade)

Swing the equipment from side to side in a scything motion. Always keep the cutting tool parallel to the ground.

Check the site and decide which cutting height you require. Guide and hold the cutting tool at the required height to ensure that you cut evenly (Fig. 9d).

#### Low trimming (with line spool)

Hold the equipment right in front of you at a slight angle so that the underside of the line spool is above the ground and the line strikes the correct target. Always cut away from yourself. Never draw the equipment towards yourself.

#### Cutting along fences/foundations (with line spool)

Approach wire mesh fences, lath fences, natural stone walls and foundations slowly so that you can cut close to them without striking the obstacle with the line. If, for example, the line strikes stones, stone walls or foundations, it will wear or fray. If the line strikes wire fencing, it will break.

#### Trimming around trees (with line spool)

When trimming around tree trunks, approach slowly so that the line does not strike the bark. Walk around the tree and take care not to damage the tree. Approach grass or weeds with the tip of the line and tilt the line spool forwards slightly.

#### Mowing down to the ground (with line spool)

When mowing down to the ground you will cut all the vegetation. To do this, set the line spool at an angle of 30° to the right. Place the handle in the required position (Fig. 9e).

**Caution!** Increased risk of injury to the user, bystanders and animals, and increased risk of damaging property due to objects (e.g. stones) being catapulted away.



**Caution!** Do not use the equipment to remove objects from footpaths, etc.

The petrol scythe is a powerful tool and can catapult small stones and other objects a distance of 15 meters or more, causing injuries and damage to cars, houses and windows.

### Sawing

The equipment is not suitable for sawing.

### Jamming

If the cutting tool jams as a result of attempting to cut vegetation that is too dense, switch off the engine immediately. Remove the grass and scrub from the equipment before you restart it.

### Preventing recoil

When you work with the blade, there is a risk of recoil if it strikes solid objects (tree trunks, branches, tree stumps, stones or the like). This will throw the equipment backwards in the direction opposite to the rotation of the cutting tool. This can cause you to lose control of the equipment. Do not use the blade near fences, metal posts, boundary stones or foundations. For cutting slender wood growth, position the equipment as shown in Fig. 9f in order to prevent recoil.

## 8. Maintenance and ordering of spare parts

Always switch off the equipment and pull out the spark boot plug (36) before carrying out any maintenance work.

### 8.1 Replacing the line spool/cutting line

1. Dismantle the line spool (13) as described in section 6.1.6. Press the spool together (Fig. 12a) and remove one half of the housing (Fig. 12b).
2. Take the spool plate (K) out of the line spool housing (Fig. 12c).
3. Remove any remaining cutting line.
4. Place the new cutting line in the center and hang the loop which has formed into the recess in the spool splitter. (Fig. 12d)
5. Wind up the line counter-clockwise and under

tension. The spool splitter will separate the two halves of the line. (Fig. 12e)

6. Hook the last 15 cm of the two ends of the line onto the opposite lying line holders of the spool plate. (Fig. 12f)
7. Thread the two ends of the line through the metal eyelets in the line spool housing (Fig. 12c).
8. Press the spool plate into the line spool housing (Fig. 12b).
9. Pull the two line ends sharply to release them from the line holders.
10. Join the housing parts together again.
11. Cut the excess line to a length of around 13 cm. This will reduce the load on the engine when starting and warming up.
12. Refit the line spool (see section 6.1.6). If you are replacing the complete line spool, skip points 3-6.

### 8.2 Maintenance of the air filter

Soiled air filters reduce the engine output by supplying too little air to the carburetor.

Regular checks are therefore essential.

The air filter (35) should be checked after every 25 hours of use and cleaned if necessary. If the air contains a lot of dust, the air filter should be checked more frequently.

1. Remove the cover from the air filter housing (Fig. 10a / Item 8)
2. Remove the air filter (Fig. 10b/10c)
3. Clean the air filter by tapping it or blowing it out (with compressed air).
4. Assemble in reverse order.

**Important:** Never clean the air filter with petrol or inflammable solvents.

### 8.3 Maintenance of the spark plug

Electrode gap = 0.6 mm (distance between the electrodes between which the ignition spark is created). Tighten the spark plug with 12 to 15 Nm using a torque wrench (available from your dealer). Check the spark plug for dirt and grime after 10 hours of operation and if necessary clean it with a copper wire brush.

Thereafter service the spark plug after every 50 hours of operation.

1. Dismantle the protective cap (Fig. 10c/Item 31) using a screwdriver.
2. Pull off the spark boot plug (Fig. 11a/Item 36).
3. Remove the spark plug (Fig. 11b) with the supplied spark plug wrench (27).
4. Assemble in reverse order.

### 8.4 Sharpening the guard hood blade

The guard hood blade (Fig. 7a/Item F) can become blunt over time. If you notice this, undo the two screws holding the guard hood blade to the guard hood. Clamp the blade in a vise. Sharpen the blade with a flat file and make sure that the angle of the cutting edge is not altered in the process. File in one direction only.

### 8.5 Carburetor settings

**Important:** Settings on the carburetor are allowed to be made by authorized customer service personnel.

The air filter housing cover must be removed before any work on the carburetor, as shown in Figures 10a and 10b.

#### Setting the throttle cable:

If the maximum speed of the equipment drops over time and you have ruled out all the other possible causes listed in the section „Troubleshooting“, it may be necessary to adjust the throttle cable.

First of all check whether the carburetor opens fully when the throttle lever is pressed right through. This is the case if the carburetor slide (Fig. 13a/Item F) is completely opened when the throttle is fully activated.

Figure 13a shows the correct setting. If the carburetor slide is not completely open, it must be

adjusted.

The following steps are required to adjust the throttle cable:

- Undo the lock nut (Fig. 13b/Item C) a few turns.
- Undo the adjusting screw (Fig. 13b/Item D) until the carburetor slide is completely open when the throttle is fully activated, as shown in Figure 13a.
- Retighten the lock nut.

#### Setting the idling speed:

**Caution!** Set the idling speed when the equipment is warm.

If the engine stalls when the throttle is not pressed and you have ruled out all the other possible causes listed in the section „Troubleshooting“, the idling speed must be adjusted. To do this turn the idling speed screw (Fig. 13b/Item E) clockwise until the equipment runs smoothly at idling speed. If the idling speed is so fast that the cutting tool turns as well, it has to be reduced by turning the idling speed screw for as long as is required for the cutting tool to stop turning as well.

### 8.6 Applying grease to the gear unit

Add a little gear grease (approx. 10 g) after every 20 hours in operation. To do so, open the screw H (Fig. 7c).

### 8.7 Environmental protection

Dispose of soiled maintenance material and operating materials at the appropriate collection point.

Recycle packaging material, metal and plastics.

### 8.8 Ordering replacement parts

Please provide the following information on all orders for spare parts:

- Type of unit
- Article number of the unit
- ID number of the unit

For current prices and information please visit [www.isc-gmbh.info](http://www.isc-gmbh.info)

## 9. Storage and transport

### 9.1 Storage

**Important:** Never put the equipment into storage for longer than 30 days without carrying out the following steps.

#### Storing the equipment

If you intend to store the equipment for longer than 30 days, it must be prepared accordingly. Otherwise the fuel still remaining in the carburetor will evaporate and leave a rubbery sediment. This can cause problems when starting up the equipment and may require expensive repairs.

1. Slowly remove the fuel tank cap to release any pressure that may have formed in the tank. Carefully empty the tank (6).
2. To remove the fuel from the carburetor, start the engine and let it run until the equipment stops.
3. Leave the engine to cool (approx. 5 minutes).
4. Remove the spark plug (see 8.3).
5. Add one teaspoon of 2-stroke engine oil into the combustion chamber. Slowly pull the starter cord several times to apply a layer of oil to all internal components. Fit the spark plug again.

**Note:** Store the equipment in a dry place and far away from possible ignition sources such as an oven, a gas-fired hot water boiler, a gas-fired dryer, etc.

#### Putting the equipment back into operation

1. Remove the spark plug (see 8.3).
2. Quickly tug on the starter line to remove excess oil from the combustion chamber.
3. Clean the spark plug and check that the electrode gap is correct, or insert a new spark plug with the correct electrode gap.
4. Prepare the equipment for operation.
5. Fill the tank with the relevant mixture of fuel and oil. See the section "Fuel and oil".

### 9.2 Transport

To transport the equipment, empty the petrol tank as described in the section "Storage". Clean coarse dirt off the equipment with a brush or hand brush. Dismantle the steady grip and the long handle as described in section 6.1.1 and 6.1.2.

## 10. Cleaning

Always switch off the equipment and pull out the spark boot plug before carrying out any cleaning work.

- The equipment should be cleaned thoroughly every time after it has been used. This applies particularly to the cutting tool and the guard hoods.
- Keep the air vents and the motor housing free of dirt and dust as far as possible. Wipe the equipment with a clean cloth or blow it down with compressed air at low pressure.
- It is easiest to remove dirt and grass immediately after mowing.
- Clean the equipment regularly with a damp cloth and some soft soap. Do not use cleaning agents or solvents; these may be aggressive to the plastic parts in the equipment. Ensure that no water can get into the interior of the equipment.

## 11. Disposal and recycling

The equipment is supplied in packaging to prevent it from being damaged in transit. The raw materials in this packaging can be reused or recycled. The equipment and its accessories are made of various types of material, such as metal and plastic. Defective components must be disposed of as special waste. Fuel and oil must be disposed of only at special refuse collection centers. Ask your dealer or your local council.

## 12. Troubleshooting

Fault	Possible cause	Troubleshooting
The equipment does not start	<ul style="list-style-type: none"> <li>- Correct starting procedure not followed</li> <li>- Sooted or damp spark plug</li> <li>- Incorrect carburetor setting</li> </ul>	<ul style="list-style-type: none"> <li>- Follow the instructions for starting</li> <li>- Clean the spark plug or replace it with a new one</li> <li>- Contact an authorized customer service outlet or send the equipment to ISC-GmbH</li> </ul>
The equipment starts but does not develop its full power	<ul style="list-style-type: none"> <li>- Incorrect choke lever (5) setting</li> <li>- Soiled air filter (35)</li> <li>- Incorrect carburetor setting</li> </ul>	<ul style="list-style-type: none"> <li>- Set the choke lever to "4"</li> <li>- Clean the air filter</li> <li>- Contact an authorized customer service outlet or send the equipment to ISC-GmbH</li> </ul>
The engine does not run smoothly	<ul style="list-style-type: none"> <li>- Incorrect electrode gap on the spark plug</li> <li>- Incorrect carburetor setting</li> </ul>	<ul style="list-style-type: none"> <li>- Clean the spark plug and adjust the electrode gap or fit a new spark plug</li> <li>- Contact an authorized customer service outlet or send the equipment to ISC-GmbH</li> </ul>
Engine smokes excessively	<ul style="list-style-type: none"> <li>- Incorrect fuel mix</li> <li>- Incorrect carburetor setting</li> </ul>	<ul style="list-style-type: none"> <li>- Use the correct fuel mix (see fuel mixing table)</li> <li>- Contact an authorized customer service outlet or send the equipment to ISC-GmbH</li> </ul>

### 13. Declaration of conformity

**Einhell Germany AG · Wiesenweg 22 · D-94405 Landau/Isar**



#### Konformitätserklärung

<b>D</b> erklärt folgende Konformität gemäß EU-Richtlinie und Normen für Artikel	<b>PL</b> deklaruje zgodność wymienionego poniżej artykułu z następującymi normami na podstawie dyrektywy WE.
<b>GB</b> explains the following conformity according to EU directives and norms for the following product	<b>BG</b> декларира съответното съответствие съгласно Директива на ЕС и норми за артикул
<b>F</b> déclare la conformité suivante selon la directive CE et les normes concernant l'article	<b>LV</b> paskaidro šādu atbilstību ES direktīvai un standartiem
<b>I</b> dichiara la seguente conformità secondo la direttiva UE e le norme per l'articolo	<b>LT</b> apibūdina šį atitikimą EU reikalavimams ir prekės normoms
<b>NL</b> verklaart de volgende overeenstemming conform EU richtlijn en normen voor het product	<b>RO</b> declară următoarea conformitate conform directivei UE și normelor pentru articolul
<b>E</b> declara la siguiente conformidad a tenor de la directiva y normas de la UE para el artículo	<b>GR</b> δηλώνει την ακόλουθη συμμόρφωση σύμφωνα με την Οδηγία ΕΚ και τα πρότυπα για το προϊόν
<b>P</b> declara a seguinte conformidade, de acordo com a directiva CE e normas para o artigo	<b>HR</b> potvrđuje sljedeću usklađenost prema smjernicama EU i normama za artikl Izjava o sukladnosti za ovaj proizvod dostupna je na internet stranici www.lidl.hr.
<b>DK</b> attesterer følgende overensstemmelse i medfør af EU-direktiv samt standarder for artikel	<b>BIH</b> potvrđuje sljedeću usklađenost prema smjernicama EU i normama za artikl
<b>S</b> förklarar följande överensstämmelse enl. EU-direktiv och standarder för artikeln	<b>RS</b> potvrđuje sledeću usklađenost prema smernicama EZ i normama za artikl
<b>FIN</b> vakuuttaa, että tuote täyttää EU-direktiivin ja standardien vaatimukset	<b>RUS</b> следующим удостоверяется, что следующие продукты соответствуют директивам и нормам ЕС
<b>EE</b> tõendab toote vastavust EL direktiivile ja standarditele	<b>UKR</b> проголошує про зазначену нижче відповідність виробу директивам та стандартам ЄС на виріб
<b>CZ</b> vydává následující prohlášení o shodě podle směrnice EU a norem pro výrobek	<b>MK</b> ja izjavuva slednata soobraznost soglasno EU-direktivata i normite za artikli
<b>SLO</b> potrjuje sledečo skladnost s smernico EU in standardi za izdelek	<b>TR</b> Ürünü ile ilgili AB direktifleri ve normları gereğince aşağıda açıklanan uygunluğu belirtir
<b>SK</b> vydáva nasledujúce prehlásenie o zhode podľa smernice EÚ a noriem pre výrobok	<b>N</b> erklærer følgende samsvar i henhold til EU-direktivet og standarder for artikkel
<b>H</b> a kikkéhez az EU-irányvonal és Normák szerint a következő konformitást jelenti ki	<b>IS</b> Lysir uppfyllingu EU-reglna og annarra staðla vöru

#### Benzin-Sense FBS 43 A1 (Florabest)

<input type="checkbox"/> 87/404/EC_2009/105/EC	<input checked="" type="checkbox"/> 2006/42/EC
<input type="checkbox"/> 2005/32/EC_2009/125/EC	<input type="checkbox"/> Annex IV Notified Body: Notified Body No.: Reg. No.:
<input type="checkbox"/> 2006/95/EC	<input checked="" type="checkbox"/> 2000/14/EC_2005/88/EC
<input type="checkbox"/> 2006/28/EC	<input checked="" type="checkbox"/> Annex V
<input checked="" type="checkbox"/> 2004/108/EC	<input type="checkbox"/> Annex VI Noise measured: L <sub>WA</sub> = 104,7 dB (A); guaranteed L <sub>WA</sub> = 110 dB (A) P = 1,35 KW; L/Ø = cm Notified Body:
<input type="checkbox"/> 2004/22/EC	<input checked="" type="checkbox"/> 2004/26/EC Emission No.: e11*97/68SA*2004/26*1181*00
<input type="checkbox"/> 1999/5/EC	
<input type="checkbox"/> 97/23/EC	
<input type="checkbox"/> 90/396/EC_2009/142/EC	
<input type="checkbox"/> 89/686/EC_96/58/EC	
<input type="checkbox"/> 2011/65/EC	

#### Standard references: EN ISO 11806; EN ISO 14982

Landau/Isar, den 30.11.2012

Weichselgartner/General-Manager

Sun/Product-Management

First CE: 10  
Art.-No.: 34.019.90 I.-No.: 11032  
Subject to change without notice

Archive-File/Record: NAPR006181  
Documents registrar: Robert Mayn  
Wiesenweg 22, D-94405 Landau/Isar

## 14. Warranty certificate

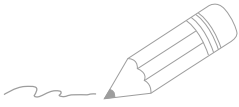
Dear Customer,

All of our products undergo strict quality checks to ensure that they reach you in perfect condition. In the unlikely event that your device develops a fault, please contact our service department at the address shown on this guarantee card. Of course, if you would prefer to call us then we are also happy to offer our assistance under the service number printed below. Please note the following terms under which guarantee claims can be made:

1. These guarantee terms cover additional guarantee rights and do not affect your statutory warranty rights. We do not charge you for this guarantee.
2. Our guarantee only covers problems caused by material or manufacturing defects, and it is restricted to the rectification of these defects or replacement of the device. Please note that our devices have not been designed for use in commercial, trade or industrial applications. Consequently, the guarantee is invalidated if the equipment is used in commercial, trade or industrial applications or for other equivalent activities. The following are also excluded from our guarantee: compensation for transport damage, damage caused by failure to comply with the installation/assembly instructions or damage caused by unprofessional installation, failure to comply with the operating instructions (e.g. connection to the wrong mains voltage or current type), misuse or inappropriate use (such as overloading of the device or use of non-approved tools or accessories), failure to comply with the maintenance and safety regulations, ingress of foreign bodies into the device (e.g. sand, stones or dust), effects of force or external influences (e.g. damage caused by the device being dropped) and normal wear resulting from proper operation of the device. This applies in particular to rechargeable batteries for which we nevertheless issue a guarantee period of 12 months. The guarantee is rendered null and void if any attempt is made to tamper with the device.
3. The guarantee is valid for a period of 3 years starting from the purchase date of the device. Guarantee claims should be submitted before the end of the guarantee period within two weeks of the defect being noticed. No guarantee claims will be accepted after the end of the guarantee period. The original guarantee period remains applicable to the device even if repairs are carried out or parts are replaced. In such cases, the work performed or parts fitted will not result in an extension of the guarantee period, and no new guarantee will become active for the work performed or parts fitted. This also applies when an on-site service is used.
4. In order to assert your guarantee claim, please send your defective device postage-free to the address shown below. Please enclose either the original or a copy of your sales receipt or another dated proof of purchase. Please keep your sales receipt in a safe place, as it is your proof of purchase. It would help us if you could describe the nature of the problem in as much detail as possible. If the defect is covered by our guarantee then your device will either be repaired immediately and returned to you, or we will send you a new device.

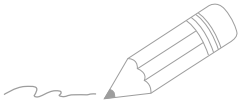
Of course, we are also happy offer a chargeable repair service for any defects which are not covered by the scope of this guarantee or for units which are no longer covered. To take advantage of this service, please send the device to our service address.

IAN 87780



Two horizontal lines are positioned to the right of the pencil illustration. Below these, the page contains 25 additional horizontal lines, providing a total of 27 lines for writing.





Two horizontal lines are positioned to the right of the pencil illustration. Below these, the page contains 25 additional horizontal lines, providing a total of 27 lines for writing or drawing.



IAN: 87780 FBS 43 A1

**Einhell Germany AG**

Wiesenweg 22

D-94405 Landau/Isar

Stand der Informationen · Version des Informations · Versione delle informazioni

Stand van de Informatie · Last Information Update: 12/2012

Ident.-No.: 34.019.90 122012 - 1

IAN 87780

