



Bedienungs- anleitung

Da bin ich mir sicher.



STROMERZEUGER



Original-Betriebsanleitung



Mit QR-Codes schnell und einfach ans Ziel

Egal, ob Sie **Produktinformationen**, **Ersatzteile** oder **Zubehör** benötigen, Angaben über **Herstellergarantien** oder **Servicestellen** suchen oder sich bequem eine **Video-Anleitung** anschauen möchten, mit unseren QR-Codes gelangen Sie kinderleicht ans Ziel.

Was sind QR-Codes?

QR-Codes (QR= Quick Response) sind grafische Codes, die mithilfe einer Smartphone-Kamera gelesen werden und beispielsweise einen Link zu einer Internetseite oder Kontaktdaten enthalten.

Ihr Vorteil: Kein lästiges Eintippen von Internet-Adressen oder Kontaktdaten!

Und so geht's

Zum Scannen des QR-Codes benötigen Sie lediglich ein Smartphone, einen installierten QR-Code-Reader sowie eine Internet-Verbindung.* Einen QR-Code-Reader finden Sie in der Regel kostenlos im App Store Ihres Smartphones.

Jetzt ausprobieren

Scannen Sie einfach mit Ihrem Smartphone den folgenden QR-Code und erfahren Sie mehr über Ihr neu erworbenes Hofer-Produkt.*

Ihr Hofer Serviceportal

Alle oben genannten Informationen erhalten Sie auch im Internet über das Hofer Serviceportal unter www.hofer-service.at.

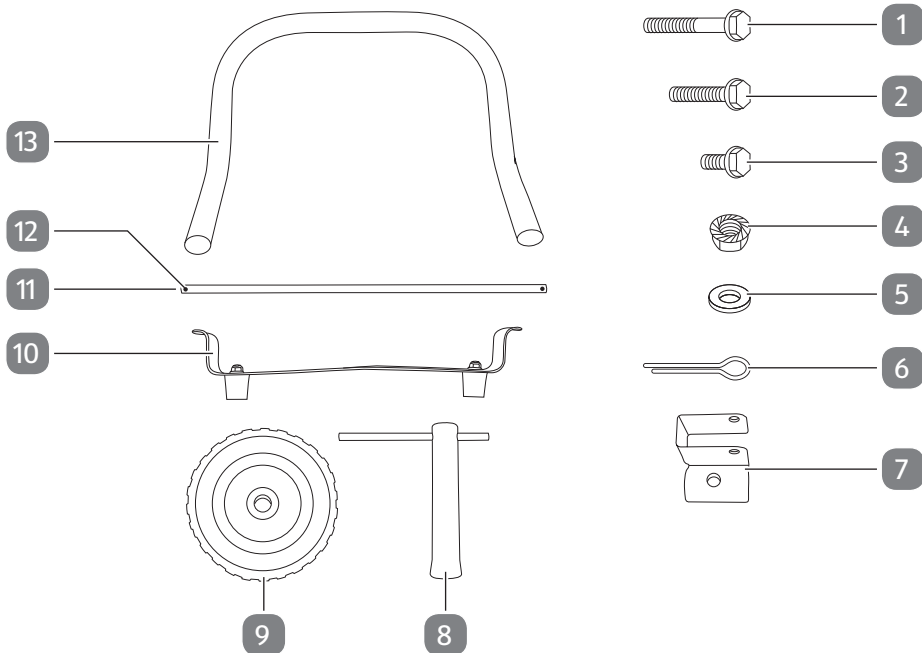


*Beim Ausführen des QR-Code-Readers können abhängig von Ihrem Tarif Kosten für die Internet-Verbindung entstehen.

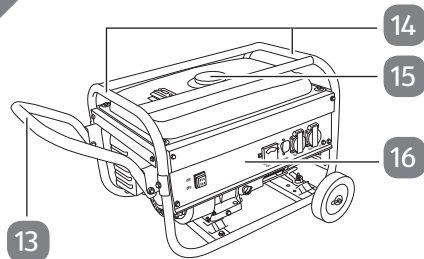
Inhaltsverzeichnis

Übersicht	4
Verwendung	5
Lieferumfang/Geräteteile	6
Allgemeines	7
Bedienungsanleitung lesen und aufbewahren	7
Zeichenerklärung	7
Sicherheit	9
Bestimmungsgemäßer Gebrauch	9
Sicherheitshinweise	10
Restgefahren	14
Lebensgefahr durch Explosion	14
Lebensgefahr durch Stromschlag	14
Vergiftungsgefahr für Personen und Umwelt	14
Gefahr von Sachschäden	14
Hinweise zur Benutzung	15
Gefahren- und Arbeitsbereiche	15
Transport	15
Stromerzeuger tragen	16
Stromerzeuger schieben	17
Stromerzeuger im Kraftfahrzeug transportieren	17
Aufstellungsorte	18
Allgemeine Hinweise zur Aufstellung	18
Aufstellung im Innenbereich	19
Vorbereitungen	19
Lieferumfang prüfen	19
Was Sie zum Betrieb benötigen	19
Inbetriebnahme	20
Inbetriebnahme vorbereiten	20
Montage	20
Motoröl und Benzin prüfen und auffüllen	22
Bedienung	25
Wartung	28
Wartungsplan	28
Motoröl wechseln	29
Luftfilter reinigen	31
Zündkerze reinigen und wechseln	31
Benzinfilter reinigen	32
Pflege	32
Lüftungsgitter und -schlitze prüfen	33
Reinigung	33
Reparatur	34
Lagerung	34
Außerbetriebnahme	35
Fehlersuche	36
Technische Daten	37
Entsorgung	38
Verpackung entsorgen	38
Altgerät entsorgen	38
Altöl und Motoröl- oder Benzinreste entsorgen	38
Konformitätserklärung	39
Garantiekarte	41
Garantiebedingungen	42

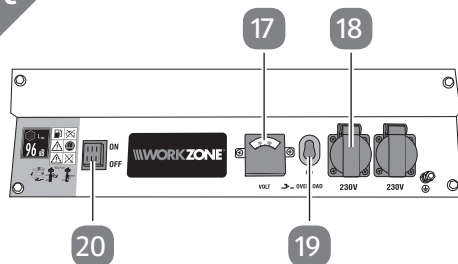
A



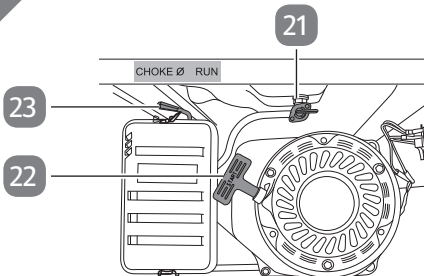
B



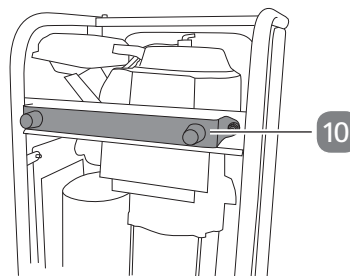
C

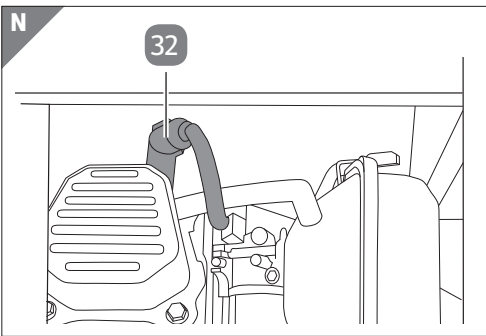
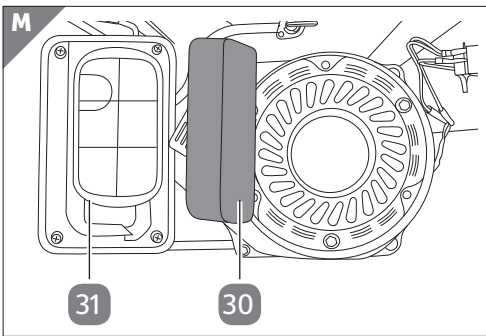
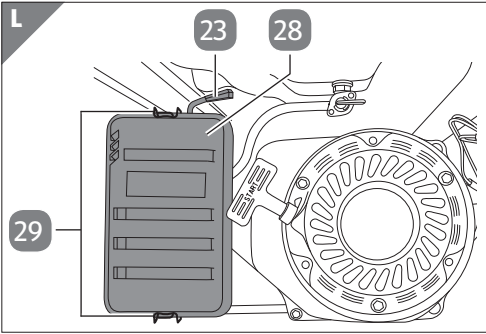
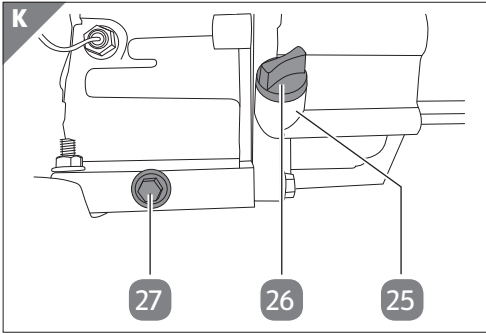
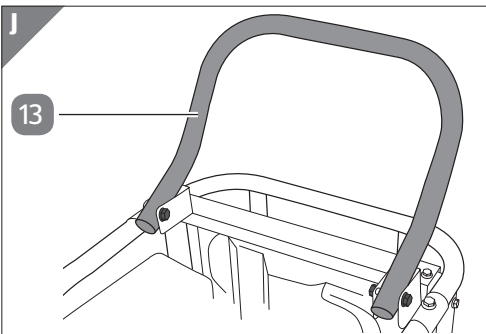
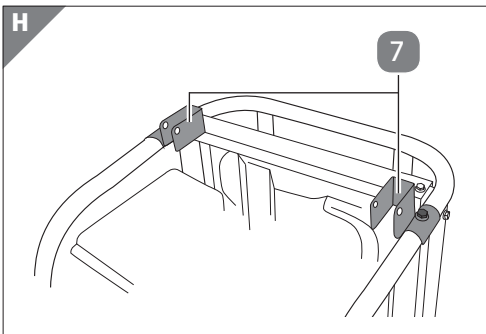
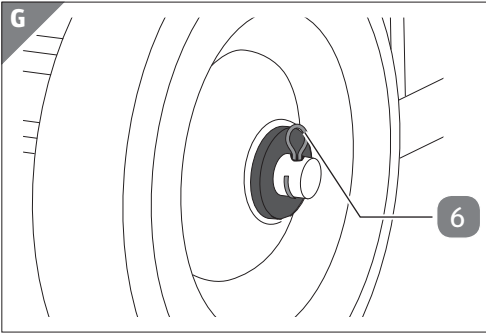
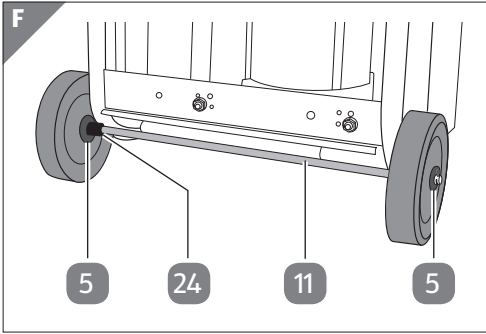


D



E





Lieferumfang/Geräteteile

- 1 Schraube M8 × 38, 2×
- 2 Schraube M8 × 28, 2×
- 3 Schraube M8 × 12, 2×
- 4 Mutter M8, 4×
- 5 Unterlegscheibe, 4×
- 6 Splint, 2×
- 7 Halter für Griff, 2×
- 8 Zündkerzenschlüssel
- 9 Rad, 2×
- 10 Standfuß
- 11 Achse
- 12 Splintloch
- 13 Griff
- 14 Querstrebe
- 15 Tankdeckel
- 16 Bedientafel
- 17 Spannungsanzeige
- 18 Steckdose 230 V~/50 Hz, 2×
- 19 Schalter für Überlastschutz
- 20 Ein-/Ausschalter
- 21 Benzinhahn
- 22 Zuggriff (Seilzugstarter)
- 23 Chokehebel
- 24 Achsführung, 2×
- 25 Öleinfüllstutzen
- 26 Ölmesstab
- 27 Ölablassschraube
- 28 Deckel
- 29 Klammern
- 30 Filtereinsatz
- 31 Luftfiltergehäuse
- 32 Zündkerzenstecker

Allgemeines

Bedienungsanleitung lesen und aufbewahren



Diese Bedienungsanleitung gehört zu diesem Stromerzeuger. Sie enthält wichtige Informationen zur Inbetriebnahme und Handhabung. Lesen Sie die Bedienungsanleitung, insbesondere die Sicherheitshinweise, sorgfältig durch, bevor Sie den Stromerzeuger verwenden. Die

Nichtbeachtung dieser Bedienungsanleitung kann zu schweren Verletzungen oder zu Schäden am Stromerzeuger führen.

Die Bedienungsanleitung basiert auf den in der Europäischen Union gültigen Normen und Regeln. Beachten Sie im Ausland auch landesspezifische Richtlinien und Gesetze.

Bewahren Sie die Bedienungsanleitung für die weitere Nutzung auf. Wenn Sie den Stromerzeuger an Dritte weitergeben, geben Sie unbedingt diese Bedienungsanleitung mit.

Zeichenerklärung

Die folgenden Symbole und Signalworte werden in dieser Bedienungsanleitung, auf dem Stromerzeuger oder auf der Verpackung verwendet.

In dieser Anleitung

⚠️ WARNUNG!

Dieses Signalsymbol/-wort bezeichnet eine Gefährdung mit einem mittleren Risikograd, die, wenn sie nicht vermieden wird, den Tod oder eine schwere Verletzung zur Folge haben kann.

⚠️ VORSICHT!

Dieses Signalsymbol/-wort bezeichnet eine Gefährdung mit einem niedrigen Risikograd, die, wenn sie nicht vermieden wird, eine geringfügige oder mäßige Verletzung zur Folge haben kann.

HINWEIS!

Dieses Signalwort warnt vor möglichen Sachschäden.



Dieses Symbol gibt Ihnen nützliche Zusatzinformationen zum Zusammenbau oder zum Betrieb.



Dieses Symbol kennzeichnet, dass Sie diese Bedienungsanleitung lesen müssen.



Dieses Symbol kennzeichnet, dass während des Betriebs ein Hörschutz getragen werden muss.



Dieses Symbol kennzeichnet, dass Schutzhandschuhe getragen werden müssen.



Dieses Symbol kennzeichnet Handlungen, bei denen Explosionsgefahr besteht.



Dieses Symbol kennzeichnet Handlungen, bei denen Vergiftungsgefahr für Mensch und/oder Umwelt besteht.



Dieses Symbol kennzeichnet Handlungen, bei denen Stromschlaggefahr besteht.

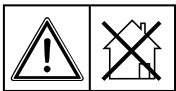
Auf dem Stromerzeuger



Dieses Symbol kennzeichnet, dass Sie diese Bedienungsanleitung lesen müssen.



Dieses Symbol kennzeichnet, dass Sie einen Sicherheitsabstand zu den heißen Teilen des Stromerzeugers einhalten müssen.



Dieses Symbol kennzeichnet, dass Sie den Stromerzeuger nicht in Innenräumen betreiben dürfen, wenn keine geeignete Abgasabsaugung vorhanden ist.



Dieses Symbol kennzeichnet, dass Sie den Stromerzeuger ausschalten müssen, bevor Sie Benzin auffüllen.



Dieses Symbol kennzeichnet, dass die Abgase des Stromerzeugers giftig sind.



Konformitätserklärung (siehe Kapitel „Konformitätserklärung“): Mit diesem Symbol gekennzeichnete Produkte erfüllen alle anzuwendenden Gemeinschaftsvorschriften des Europäischen Wirtschaftsraums.



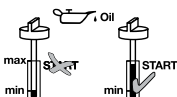
Das Produkt entspricht den Anforderungen des Produktsicherheitsgesetzes (ProdSG).

IP23M

Die Steckdosen des Stromerzeugers besitzen die Schutzklasse IP23M.



Der Schallleistungspegel L_{WA} des Stromerzeugers beträgt 96 dB(A).



Der Stromgenerator darf nur mit ausreichender Ölfüllung betrieben werden. Die Markierung des Ölmesstabs muss beim Prüfen des Ölstands mit Öl benetzt sein.

36

Die Garantiezeit beträgt 36 Monate.

Sicherheit

Bestimmungsgemäßer Gebrauch

Der Stromerzeuger ist ausschließlich für die elektrische Versorgung von Elektrowerkzeugen und Beleuchtungsquellen bestimmt. Die Elektrowerkzeuge und Beleuchtungsquellen müssen vom jeweiligen Hersteller für den Einsatz an Stromerzeugern freigegeben sein.

Der Stromerzeuger ist ausschließlich für den Privatgebrauch im Außenbereich und – unter der Voraussetzung, dass eine Abgas-Absauganlage eingesetzt wird – in Innenräumen bestimmt. Der Stromerzeuger ist nicht für den gewerblichen Bereich geeignet.

Verwenden Sie den Stromerzeuger nur wie in dieser Bedienungsanleitung beschrieben. Jede andere Verwendung gilt als nicht bestimmungsgemäß und kann zu Sachschäden oder sogar zu Personenschäden führen. Der Stromerzeuger ist kein Kinderspielzeug.

Der Hersteller oder Händler übernimmt keine Haftung für Schäden, die durch nicht bestimmungsgemäßen oder falschen Gebrauch entstanden sind.

Sicherheitshinweise

WARNUNG!

Verletzungs- und Unfallgefahr!

Wenn Sie diese Bedienungsanleitung nicht lesen, können Sie sich selbst und andere Personen verletzen.

- Lesen Sie alle Sicherheitshinweise und Anweisungen. Versäumnisse bei der Einhaltung der Sicherheitshinweise und Anweisungen können einen elektrischen Schlag, Brand und/oder schwere Verletzungen verursachen.
- Bewahren Sie die Bedienungsanleitung gut auf.
- Geben Sie den Stromerzeuger nur zusammen mit dieser Bedienungsanleitung weiter, wenn Sie ihn verleihen oder verschenken.

WARNUNG!

Kurzschluss- und Stromschlaggefahr!



Falscher Umgang mit dem Stromerzeuger kann zu elektrischem Kurzschluss führen und eine Gefährdung der Gesundheit durch Stromschlag verursachen.

- Schließen Sie nur Elektrogeräte an den Stromversorger an, wenn die Netzspannung der Elektrogeräte mit der Angabe auf dem Typenschild übereinstimmt und sich die Elektrogeräte in bestimmungsgemäßem Zustand befinden.
- Nicht alle Elektrogeräte sind für den Betrieb an Stromerzeugern freigegeben. Wenden Sie sich im Zweifelsfall an den jeweiligen Hersteller, und lassen Sie sich bestätigen, dass das Elektrogerät für einen Betrieb an einem Stromerzeuger geeignet ist.
- Schließen Sie im Außenbereich nur Verlängerungskabel des Typs „H07RN-F“ an den Stromerzeuger an.
- Schließen Sie Verlängerungskabel mit einem Kabelquerschnitt von 1,5 mm² nur bis zu einer maximalen Länge von 50 Metern an.

- Schließen Sie Verlängerungskabel mit einem Kabelquerschnitt von 2,5 mm² nur bis zu einer maximalen Länge von 100 Metern an.
- Verlegen Sie Verlängerungskabel und die Netzkabel angeschlossener Elektrogeräte so, dass sie nicht zur Stolperfalle werden.
- Schließen Sie keine Mehrfachsteckdosen an den Stromerzeuger an.
- Fassen Sie niemals beschädigte Steckdosen oder andere elektrische Komponenten an.
- Fassen Sie den Stromerzeuger und die elektrischen Komponenten nie mit nassen Händen an.
- Ziehen Sie den Netzstecker angeschlossener Elektrogeräte nie am Netzkabel aus der Steckdose, sondern fassen Sie immer den Netzstecker an.
- Betreiben Sie den Stromerzeuger nie bei Regen, Schneefall oder Nebel.
- Verbinden Sie den Stromerzeuger nie mit einer Spannungsversorgung bzw. Steckdose.

 WARNUNG!

Gefahren für Kinder und Personen mit verringerten physischen, sensorischen oder mentalen Fähigkeiten (beispielsweise teilweise Behinderte, ältere Personen mit Einschränkung ihrer physischen und mentalen Fähigkeiten) oder Mangel an Erfahrung und Wissen (beispielsweise ältere Kinder).

- Dieser Stromerzeuger darf nicht von Kindern sowie von Personen mit verringerten physischen, sensorischen oder mentalen Fähigkeiten oder Mangel an Erfahrung und Wissen benutzt werden.
- Halten Sie Kinder vom Stromerzeuger fern.
- Kinder dürfen nicht mit dem Stromerzeuger spielen.
- Reinigung und Benutzerwartung dürfen nicht von Kindern durchgeführt werden.

- Lassen Sie Kinder nicht mit der Verpackungsfolie spielen. Kinder können sich beim Spielen darin verfangen und ersticken.

⚠️ WARNUNG!**Vergiftungsgefahr!**

Benzin und Motoröl sowie die Abgase des Stromerzeugers sind giftig und können beim Verschlucken oder Einatmen zu Vergiftungen führen.

- Lagern Sie Benzin und Motoröl nur in dafür bestimmten und eindeutig gekennzeichneten Behältern.
- Lagern Sie Benzin und Motoröl geschützt vor unerlaubtem Zugriff.
- Atmen Sie die Benzin- und Motoröldämpfe nicht ein.
- Atmen Sie die Abgase nicht ein.
- Benutzen Sie beim Betrieb des Stromerzeugers in Räumen einen geeigneten Abgasschlauch mit Abgasabsaugung und sorgen Sie zusätzlich für ausreichende Belüftung.

⚠️ VORSICHT!**Verbrennungsgefahr!**

Die Abgasanlage und das Antriebsaggregat des Stromerzeugers werden sehr heiß. Sie könnten sich beim Berühren die Haut verbrennen.

- Berühren Sie die Abgasanlage und das Antriebsaggregat nicht.
- Entfernen Sie die Schutzabdeckungen nicht.

⚠️ WARNUNG!**Gefahr durch Lärm!**

Der Stromerzeuger erzeugt im Betrieb hohe Schallemissionen. Diese können zu Schädigungen des Hörvermögens und zu Stress führen.

- Tragen Sie einen Gehörschutz.

Verwendung und Betrieb des Stromerzeugers

WARNUNG!

Brand- und Explosionsgefahr!



Falscher Umgang mit dem Stromerzeuger kann zu Brand oder Explosion führen. Entzündliche Stoffe in der Umgebung könnten entzündet werden und explodieren.

- Stellen Sie den Stromerzeuger nie in der Nähe von leicht entzündlichen Stoffen oder in Räumen mit leicht entzündlichen Stoffen auf.

WARNUNG!

Beschädigungsgefahr mit Brandfolge!

Veränderungen des Stromerzeugers und falsche Ersatzteile können zu Beschädigungen führen, die einen Brand verursachen.

- Nehmen Sie keine Veränderungen am Stromerzeuger vor.
- Verändern Sie nicht die Grundeinstellungen des Stromerzeugers.
- Verwenden Sie für die Wartung nur zugelassene Ersatzteile und Betriebsmittel.

HINWEIS!

Beschädigungsgefahr!

Falscher Umgang mit dem Stromerzeuger kann zu Beschädigungen des Stromerzeugers oder umliegender Gegenstände führen.

- Stellen Sie den Stromerzeuger immer waagrecht auf, außer es wird in dieser Bedienungsanleitung anders beschrieben.
- Vermeiden Sie Stöße und Schläge beim Umgang mit dem Stromerzeuger.
- Vermeiden Sie starke Vibrationen, z. B. durch Rollen auf unebenem Grund.

- Stecken Sie keine Gegenstände, z. B. Stifte, in die Öffnungen des Stromerzeugers.
- Stellen Sie keine anderen Geräte oder Objekte auf den Stromerzeuger.
- Übergießen Sie den Stromerzeuger nie mit Wasser oder anderen Flüssigkeiten.
- Betreiben Sie den Stromerzeuger nicht in Umgebungen mit übermäßiger Staubentwicklung.

Restgefahren

Der Betrieb des Stromerzeugers ist trotz Einhaltung aller Sicherheitshinweise und konstruktiver Sicherheitseinrichtungen mit folgenden Restgefahren verbunden.

Lebensgefahr durch Explosion

- Durch unvorhersehbaren, übermäßigen Verschleiß, z. B. Durchrostung des Benzintanks, kann Benzin auf heiße Teile fließen und sich entzünden. Eine Explosion des Tanks ist möglich.

Lebensgefahr durch Stromschlag

- Durch unvorhersehbare Defekte der angeschlossenen Elektrogeräte ist eine Gefahr durch Stromschlag mit Todesfolge möglich.

Vergiftungsgefahr für Personen und Umwelt

- Durch unvorhersehbaren, übermäßigen Verschleiß kann sich die Abgasemission erhöhen und zur Gefährdung der Gesundheit sowie Belastungen der Umwelt führen.
- Durch unvorhersehbaren, übermäßigen Verschleiß kann Benzin oder Motoröl austreten und zu Belastungen der Umwelt führen.

Gefahr von Sachschäden

- Durch unvorhersehbaren, übermäßigen Verschleiß, z. B. Durchrostung des Benzintanks, kann Benzin oder Motoröl austreten und den Stromerzeuger oder andere Gegenstände beschädigen.

Hinweise zur Benutzung

⚠️ WARNUNG!

Verletzungs- und Beschädigungsgefahr!

Durch falsche Bedienung und fehlende Fachkenntnis sind Unfälle und Beschädigungen möglich.

- Benutzen Sie den Stromerzeuger nur, wenn Sie alle Sicherheitshinweise gelesen und verstanden haben.
- Benutzen Sie den Stromerzeuger nur, wenn Sie die einzelnen Handlungsschritte verstehen und die nötige Fachkenntnis für den Betrieb besitzen.

Gefahren- und Arbeitsbereiche

Halten Sie bei allen Tätigkeiten mit dem Stromerzeuger die angeführten Gefahren- und Arbeitsbereiche frei von anderen Personen, Tieren und Gegenständen.

Tätigkeit	Gefahrenbereich	Arbeitsbereich
Transport:	1 m	keiner
Start oder Betrieb:	5 m	1 m
Benzin oder Motoröl auffüllen:	5 m	1 m
Pflege und Wartung:	1 m	1 m

Transport

⚠️ VORSICHT!

Gefahr für die Gesundheit!



Durch falsche Handhabung können Sie sich die Hände oder Füße quetschen oder sich verbrennen. Durch Anheben des Stromerzeugers können Sie Ihre Muskeln und Gelenke überlasten.

- Lassen Sie den Stromerzeuger vor dem Transport abkühlen.
- Tragen Sie beim Transport des Stromerzeugers Schutzhandschuhe.

- Tragen Sie festes Schuhwerk, z. B. Sicherheitsschuhe, wenn Sie den Stromerzeuger transportieren.
- Heben Sie den Stromerzeuger nur mithilfe einer weiteren Person am Rahmen an.
- Halten Sie Ihren Rücken gerade, wenn Sie den Stromerzeuger schieben oder tragen.

HINWEIS!

Gefahr für die Umwelt!



Bei stark geneigtem oder senkrecht stehendem Stromerzeuger kann Benzin oder Motoröl aus dem Stromerzeuger fließen und die Umwelt schädigen. Benzin kann austreten, wenn der Benzinhahn nicht geschlossen ist.

- Neigen Sie den Stromerzeuger nach der Inbetriebnahme beim Transport maximal um 45°.
- Transportieren Sie den Stromerzeuger nur mit geschlossenem Benzinhahn.


HINWEIS!

Beschädigungsgefahr!

Durch unbeabsichtigtes Herausziehen können Netzkabel, Netzstecker oder Steckdosen beschädigt werden.

- Schalten Sie angeschlossene Elektrogeräte ab und ziehen Sie die Netzstecker aus dem Stromerzeuger heraus.

Stromerzeuger tragen

1. Greifen Sie und eine weitere Person jeweils eine Querstrebe  fest mit beiden Händen.
2. Heben Sie den Stromerzeuger waagrecht an.
3. Tragen Sie den Stromerzeuger vorsichtig zum gewählten Ort.
4. Achten Sie auf die Position Ihrer Füße und setzen Sie den Stromerzeuger vorsichtig ab.

Stromerzeuger schieben



Montieren Sie den Griff, bevor Sie die folgenden Schritte ausführen (siehe Kapitel „Montage“).

1. Heben Sie den Griff **13** an.
2. Greifen Sie den Griff fest mit beiden Händen.
3. Heben Sie den Stromerzeuger vorsichtig an.
4. Schieben Sie den Stromerzeuger vorsichtig zum gewählten Ort.
5. Setzen Sie den Stromerzeuger vorsichtig ab.

Stromerzeuger im Kraftfahrzeug transportieren

HINWEIS!

Beschädigungsgefahr!

Durch Stöße und Fliehkräfte können der Stromerzeuger und andere Gegenstände verrutschen. Beschädigungen des Stromerzeugers und anderer Gegenstände sind möglich. Wenn Sie den Stromerzeuger im Kraftfahrzeug aufstellen:

- Sichern Sie den Stromerzeuger gegen Verrutschen.
- Schützen Sie den Stromerzeuger vor Gegenständen, die im Kraftfahrzeug auf oder gegen den Stromerzeuger fallen oder rutschen könnten.

Aufstellungsorte

HINWEIS!

Überhitzungsgefahr!

Durch unzureichende Luftzufuhr kann der Stromerzeuger überhitzen. Eine Fehlfunktion ist möglich.

- Halten Sie alle Lüftungsgitter und -schlitze frei von Hindernissen (siehe Kapitel „Lüftungsgitter und -schlitze prüfen“).
- Halten Sie beim Aufstellen des Stromerzeugers zur Wand und zu anderen Objekten in alle Richtungen einen Mindestabstand von 1 m ein.
- Stellen Sie den Stromerzeuger so auf, dass er keiner intensiven Sonneneinstrahlung ausgesetzt ist.
- Stellen Sie den Stromerzeuger nicht in der Nähe anderer Wärmequellen auf.

Allgemeine Hinweise zur Aufstellung

- Stellen Sie den Stromerzeuger nur auf ebenen und festen Untergründen auf.
- Stellen Sie den Stromerzeuger nur in trockener Umgebung auf.
- Stellen Sie den Stromerzeuger an einem Ort auf, an dem kein Personenverkehr herrscht.
- Stellen Sie den Stromerzeuger an einem Ort auf, an dem keine übermäßige Staubbelastung vorherrscht.
- Beachten Sie die Temperatur- und Höhengrenzen sowie die Mindestabstände (siehe Kapitel „Technische Daten“).

Aufstellung im Innenbereich

 **WARNUNG!**

Vergiftungsgefahr!



Beim Betrieb des Stromerzeugers in geschlossenen Räumen können die Abgase Sie vergiften.

- Stellen Sie den Stromerzeuger nur in Räumen auf, in denen Sie die Abgase über eine dafür geeignete Absaugeinrichtung abführen können, z. B. in einer Werkstatt.
- Sorgen Sie für eine gute Belüftung des Raums.

Vorbereitungen

Lieferumfang prüfen

1. Entfernen Sie das Verpackungsmaterial und sämtliche Schutzfolien.
2. Prüfen Sie, ob die Lieferung vollständig ist (siehe **Abb. A** und **B**).
3. Prüfen Sie, ob der Stromerzeuger oder die Einzelteile Schäden aufweisen. Ist dies der Fall, benutzen Sie den Stromerzeuger nicht. Wenden Sie sich über die auf der Garantiekarte angegebene Serviceadresse an den Hersteller.

Was Sie zum Betrieb benötigen

- Motoröl (siehe Kapitel „Motoröl auffüllen“)
- Benzin (siehe Kapitel „Benzin auffüllen“)
- Saubere Putzlappen
- Schraubenschlüssel 10 und 12 mm

Inbetriebnahme

Inbetriebnahme vorbereiten

1. Stellen Sie den Stromerzeuger an einem für die Inbetriebnahme geeigneten Ort auf (siehe Kapitel „Transport“ und „Aufstellungsorte“).
2. Legen Sie sich alle Zubehörteile übersichtlich bereit.

Montage

HINWEIS!

Beschädigungsgefahr!

Bei senkrecht stehendem Stromerzeuger kann Benzin und Motoröl auslaufen.

- Montieren Sie alle Komponenten, bevor Sie den Stromerzeuger mit Benzin oder Motoröl befüllen.

Vor der Montage

- Stellen Sie den Stromerzeuger vor der Montage vorsichtig senkrecht hin, sodass der Zuggriff **22** nach oben zeigt.



Beim Festschrauben der Muttern in den folgenden Schritten benutzen Sie beide Schraubenschlüssel, um ein Mitdrehen der Schrauben zu verhindern.

Standfuß montieren

1. Halten Sie den Standfuß **10** vor die obere Querstrebe **14** und setzen Sie die Schrauben **3** ein (siehe **Abb. E**).
2. Setzen Sie jeweils eine Mutter **4** auf die Schrauben und ziehen Sie sie fest.

Achse und Räder montieren

VORSICHT!

Verletzungsgefahr!

Beim Einstecken und Umbiegen des Splintes können Sie sich verletzen.

- Tragen Sie Schutzhandschuhe.
- 1. Stecken Sie die Achse **11** durch die Achsführungen **24** und richten Sie sie mittig aus (siehe **Abb. F**).
- 2. Setzen Sie auf beiden Seiten eine Unterlegscheibe **5** auf die Achse.
- 3. Kippen Sie den Stromerzeuger leicht nach hinten und setzen Sie auf beiden Seiten ein Rad **9** auf die Achse.
- 4. Setzen Sie auf beiden Seiten eine Unterlegscheibe **5** vor das Rad auf die Achse.
- 5. Sichern Sie auf beiden Seiten das Rad, indem Sie jeweils den Splint **6** durch das Splintloch **12** stecken.
- 6. Biegen Sie die Enden der Splinte um, z. B. mit einer Zange (siehe **Abb. G**).

Griff montieren

1. Befestigen Sie die Halter **7** mit den Schrauben **2** am Rahmen (siehe **Abb. H**).
2. Setzen Sie den Griff **13** in die Halter und führen Sie an beiden Seiten die Schraube **1** durch die Löcher (siehe **Abb. J**).
3. Setzen Sie jeweils eine Mutter **4** auf die Schrauben und ziehen Sie sie leicht fest, sodass der Griff sich noch leicht auf- und abbewegen lässt.

Nach der Montage

- Stellen Sie den Stromerzeuger nach der Montage vorsichtig waagrecht hin, sodass er auf den Rädern **9** und dem Standfuß **10** steht.

Motoröl und Benzin prüfen und auffüllen

HINWEIS!

Gefahr für die Umwelt!



Bei falscher Befüllung kann Benzin oder Motoröl verschüttet und die Umwelt geschädigt werden. Entsorgen Sie mit Motoröl oder Benzin getränkte Putzlappen, Altöl und Restmengen nicht über den Hausmüll.

- Füllen Sie Benzin oder Motoröl nur auf, wenn der Stromerzeuger ausgeschaltet ist.
- Gehen Sie beim Auffüllen von Motoröl oder Benzin vorsichtig vor.
- Benutzen Sie eine Einfüllhilfe, z. B. einen für Motoröl und Benzin geeigneten Trichter.
- Halten Sie einen Putzlappen bereit, um mit Motoröl oder Benzin benetzte Teile abzuwischen.
- Entsorgen Sie mit Motoröl oder Benzin getränkte Putzlappen, Altöl und Restmengen ordnungsgemäß (siehe Kapitel „Entsorgung“).

HINWEIS!

Beschädigungsgefahr!

Im Auslieferungszustand enthält der Stromerzeuger kein Motoröl. Beim Betrieb ohne Motoröl sind schwere Schäden des Antriebsaggregats möglich.

- Befüllen Sie den Stromerzeuger mit Motoröl, bevor Sie ihn starten (siehe Kapitel „Motoröl auffüllen“).
- Betreiben Sie das Antriebsaggregat nicht ohne Motoröl.

Motorölstand prüfen

1. Schrauben Sie den Ölmesstab **26** gegen den Uhrzeigersinn heraus.
2. Wischen Sie den Ölmesstab mit einem sauberen Putzlappen trocken.
3. Stecken Sie den Ölmesstab in den Öleinfüllstutzen **25**, bis er auf dem Gewinde aufliegt.

4. Ziehen Sie den Ölmesstab wieder heraus.
5. Kontrollieren Sie, ob der Ölmesstab an der schraffierten Fläche mindestens bis zur Hälfte mit Motoröl benetzt ist.
 - Wenn der Ölmesstab nicht bis über die Hälfte der schraffierten Fläche mit Motoröl benetzt ist, füllen Sie Motoröl auf (siehe Kapitel „Motoröl auffüllen“).
 - Wenn der Ölmesstab mit Motoröl benetzt ist, schrauben Sie den Ölmesstab im Uhrzeigersinn in den Öleinfüllstutzen und ziehen Sie ihn leicht fest. Achten Sie beim Einschrauben darauf, dass Sie das Gewinde nicht verkanten. Drehen Sie ggf. den Ölmesstab erst gegen den Uhrzeigersinn, bis er korrekt auf dem Gewinde aufliegt.

Motoröl auffüllen

HINWEIS!

Beschädigungsgefahr!

Bei zu hohem Füllstand kann das Antriebsaggregat beschädigt werden.

- Füllen Sie nie zu viel Motoröl auf.
 - Ziehen Sie versehentlich zu viel aufgefülltes Motoröl ab, z. B. mit einer Spritze.
1. Schrauben Sie den Ölmesstab **26** gegen den Uhrzeigersinn heraus.
 2. Wischen Sie den Ölmesstab mit einem sauberen Putzlappen trocken und legen Sie ihn an einem sauberen Ort ab.
 3. Prüfen Sie ggf. den Motorölstand (siehe Kapitel „Motorölstand prüfen“).
 4. Stecken Sie einen geeigneten Trichter in den Öleinfüllstutzen **25**.



Bei der Inbetriebnahme oder bei einem Ölwechsel füllen Sie zunächst etwa 0,5 Liter Motoröl vom Typ „15W40“ auf.

5. Füllen Sie Motoröl nach, bis der Ölmesstab an der schraffierten Fläche vollständig mit Motoröl benetzt ist. Prüfen Sie dazu erneut den Motorölstand.

Ölabschaltautomatik

Das Antriebsaggregat ist mit einer Ölabschaltautomatik ausgestattet. Wenn zu wenig Motoröl eingefüllt ist, lässt sich der Stromerzeuger nicht starten oder er wird automatisch ausgeschaltet.

Benzin auffüllen

WARNUNG!

Brand- und Explosionsgefahr!



Falsches Verhalten beim Auffüllen von Benzin kann zu Brand oder Explosion führen.

- Füllen Sie Benzin nie in der Nähe von offenem Licht, bei Feuer oder Funkenflug auf.
- Lassen Sie kein Benzin über heiße Teile, z. B. den Motor oder Auspuff, fließen.
- Wischen Sie Tropfmengen auf dem Tank sofort mit einem Putzlappen trocken.

HINWEIS!

Gefahr für die Umwelt!



Bei falscher Befüllung kann Benzin durch Überdruck austreten und die Umwelt schädigen.

- Füllen Sie nie zu viel Benzin auf.
 1. Drehen Sie den Tankdeckel **15** gegen den Uhrzeigersinn und heben Sie ihn ab.
 2. Verwenden Sie zum Auffüllen einen geeigneten Trichter oder Einfüllaufsatz.
 3. Füllen Sie bleifreies Normal- oder Superbenzin (ROZ 91 bzw. 95) auf. Der Benzinfilter im Tankeinfüllstutzen sollte dabei maximal bis zur Hälfte mit Benzin gefüllt sein.
 4. Setzen Sie den Tankdeckel auf den Tankeinfüllstutzen und drehen Sie ihn bis zum Anschlag im Uhrzeigersinn.

Bedienung

WARNUNG!

Explosionsgefahr!



Bei falschem Umgang mit dem Stromerzeuger herrscht Explosionsgefahr.

- Verwenden Sie keine chemischen Starthilfsmittel.

VORSICHT!

Verletzungsgefahr!



Bei falschem Umgang mit dem Stromerzeuger können Sie sich verletzen. Die Schallemission des Stromerzeugers kann das Gehör beeinträchtigen.

- Bewegen Sie den Stromerzeuger nie, wenn er in Betrieb ist oder wenn Elektrogeräte angeschlossen sind.
- Tragen Sie Schutzhandschuhe, wenn Sie den Stromerzeuger starten.
- Tragen Sie einen Gehörschutz, wenn der Stromerzeuger in Betrieb ist.

VORSICHT!

Verletzungsgefahr!

Durch Rückschlag des Seilzugstarters können Sie sich verletzen. Sie können sich verletzen, wenn Sie beim Ziehen gegen den Stromerzeuger stoßen.

- Lassen Sie sich von einem Fachmann einweisen, wenn Sie nicht mit der Bedienung von Seilzugstartern vertraut sind.

HINWEIS!**Beschädigungsgefahr!**

Der Stromerzeuger kann bei ungewöhnlicher Geräusch- oder Vibrationsentwicklung, bei ungewöhnlichem Geruch sowie bei Fehlzündungen beschädigt werden.

- Schalten Sie den Stromerzeuger sofort aus, wenn Sie ungewöhnliche Geräusche, Vibrationen, Gerüche oder Fehlzündungen bemerken.

Stromerzeuger starten

1. Drücken Sie den Schalter für den Überlastschutz **19** nach unten.
2. Ziehen Sie ggf. die Netzstecker angeschlossener Elektrogeräte.
3. Prüfen Sie den Motorölstand (siehe Kapitel „Motorölstand prüfen“).
4. Prüfen Sie den Luftfilter (siehe Kapitel „Luftfilter reinigen“).
5. Prüfen Sie die Lüftungsgitter und -schlitze auf Verschmutzungen (siehe Kapitel „Lüftungsgitter und -schlitze prüfen“).
6. Führen Sie eine Sichtprüfung durch und prüfen Sie, ob alle Teile sauber und unbeschädigt sind.
7. Wenn Sie den Stromerzeuger in einem Raum starten, schließen Sie einen Abgaschlauch am Stromerzeuger an und schalten Sie die Absaugeinrichtung an.
8. Öffnen Sie den Benzinhahn **21**. Drehen Sie ihn dazu im Uhrzeigersinn, bis der Flügel senkrecht nach unten zeigt.
9. Schalten Sie den Ein-/Ausschalter **20** auf „ON“.
10. Drücken Sie den Chokehebel **23** vorsichtig bis zum Anschlag nach links in die Stellung **CHOKE Ø** (siehe **Abb. D**).
11. Halten Sie den Stromerzeuger an der vorderen Querstrebe **14** des Rahmens mit einer Hand fest.
12. Greifen Sie den Zuggriff **22** des Seilzugstarters und ziehen Sie ihn vorsichtig, bis Sie einen Widerstand spüren.
13. Ziehen Sie den Zuggriff mit Schwung heraus.
14. Wiederholen Sie die Schritte 10 und 11, wenn der Stromerzeuger nicht gestartet ist.
15. Wenn der Stromerzeuger gestartet ist, drücken Sie den Chokehebel langsam bis zum Anschlag nach rechts in die Stellung **RUN**.
16. Lassen Sie das Stromaggregat mindestens eine Minute ohne angeschlossene Elektrogeräte laufen.

Stromerzeuger ausschalten

HINWEIS!

Beschädigungsgefahr!

Der Stromerzeuger kann überhitzen.

- Lassen Sie den Stromerzeuger für eine Minute ohne Last laufen, bevor Sie ihn ausschalten.
 1. Schalten Sie angeschlossene Elektrogeräte aus.
 2. Ziehen Sie die Netzstecker aus den Steckdosen **18**.
 3. Drücken Sie den Schalter für den Überlastschutz **19** nach unten.
 4. Schalten Sie den Ein-/Ausschalter **20** auf „OFF“.
 5. Schließen Sie den Benzinhahn **21**. Drehen Sie ihn dazu gegen den Uhrzeigersinn, bis der Flügel waagrecht nach rechts zeigt (siehe **Abb. D**).

Elektrogeräte anschließen

1. Wenn Sie ein Verlängerungskabel benutzen, beachten Sie die Hinweise zu Verlängerungskabeln (siehe Kapitel „Sicherheitshinweise“).
2. Stecken Sie die Netzstecker der Elektrogeräte in die Steckdosen **18**. Betreiben Sie an jeder Steckdose jeweils nur ein Elektrogerät.
3. Drücken Sie den Schalter für den Überlastschutz **19** nach oben.
4. Schalten Sie die Elektrogeräte nacheinander ein, wenn Sie beide Steckdosen benutzen.

Spannungsanzeige

- Lesen Sie an der Spannungsanzeige **17** die Ausgangsspannung ab.
- Wenn die angezeigte Spannung gering ist, suchen Sie den Fehler (siehe Kapitel „Fehlersuche“ und „Überlastschutz“).

Überlastschutz

Die Steckdosen des Stromerzeugers sind mit einem Überlastschutz ausgestattet. Bei zu hoher Last oder bei einer Fehlfunktion der angeschlossenen Elektrogeräte schaltet der Überlastschutz die Steckdosen aus. Wenn der Überlastschutz die Steckdosen automatisch ausschaltet:

1. Schalten Sie die angeschlossenen Elektrogeräte aus.
2. Ziehen Sie die Netzstecker aus den Steckdosen **18**.
3. Vergleichen Sie die Werte für die Dauer- und Maximalleistung der Elektrogeräte mit denen des Stromerzeugers (siehe Kapitel „Technische Daten“).

4. Prüfen Sie, ob bei einem der Elektrogeräte ein Defekt vorliegt.
5. Schließen Sie die Elektrogeräte an (siehe Kapitel „Elektrogeräte anschließen“).
6. Schalten Sie die Steckdosen ein, indem Sie den Schalter für den Überlastschutz **19** nach oben drücken.
7. Schalten Sie den Stromerzeuger sofort aus, wenn der Überlastschutz die Steckdosen erneut ausschaltet (siehe Kapitel „Stromerzeuger ausschalten“).
8. Suchen Sie den Fehler (siehe Kapitel „Fehlersuche“).

Wartung

⚠ VORSICHT!

Verletzungsgefahr!



Bei fehlender Fachkenntnis oder falschem Verhalten bei der Wartung können Sie sich bei den Wartungsarbeiten verletzen.

- Wenden Sie sich an eine Fachwerkstatt, wenn Sie keine Erfahrung mit der Wartung von Stromerzeugern haben.
- Schalten Sie den Stromerzeuger aus und schließen Sie den Benzinhahn.
- Sichern Sie den Stromerzeuger gegen unbefugtes Wiedereinschalten, z. B. durch Abziehen des Zündkerzensteckers.
- Lassen Sie den Stromerzeuger abkühlen.
- Tragen Sie Schutzhandschuhe.

Wartungsplan

Für einen einwandfreien und sicheren Betrieb des Stromgenerators sind folgende Wartungsintervalle einzuhalten.

Wartungsart	Wartungsintervall
Reinigung:	Bei Verschmutzung oder 25 Betriebsstunden
Motorölwechsel:	20 Betriebsstunden nach Inbetriebnahme, dann 100 Betriebsstunden oder 1 Jahr
Luftfilter reinigen:	50 Betriebsstunden oder 1 Jahr

Wartungsart	Wartungsintervall
Benzinfilter reinigen:	100 Betriebsstunden oder 1 Jahr
Sichtprüfung: Benzinleitung auf Zustand und Anschluss prüfen:	100 Betriebsstunden oder 1 Jahr
Prüfung der Schraubverbindungen:	100 Betriebsstunden oder 1 Jahr
Zündkerze prüfen:	20 Betriebsstunden nach Inbetriebnahme, dann 50 Betriebsstunden
Zündkerze wechseln:	Bei Verschleiß oder 1 Jahr
Motorwartung durch Fachwerkstatt (Vergaserprüfung, Zylinderkopfprüfung und Ventilspiel einstellen):	300 Betriebsstunden

Motoröl wechseln

HINWEIS!

Gefahr für die Umwelt!



Verschüttetes Motoröl belastet die Umwelt. Das Ablassen von Motoröl muss mit Fachkenntnis und großer Sorgfalt erfolgen.

- Wenden Sie sich an eine Fachwerkstatt, wenn Sie keine Erfahrung mit Motorölwechsel haben.
- Führen Sie die folgenden Schritte nur aus, wenn Sie über einen geeigneten Raum dafür verfügen, z. B. eine Werkstatt.

Was Sie zum Motoröl wechseln benötigen

- Ölauffangwanne
- Dichtungsring (Aluminium)
- Saubere Putzlappen
- Schraubenschlüssel 10 mm

1. Lassen Sie das Motoröl ab (siehe Kapitel „Motoröl ablassen“).
2. Füllen Sie neues Motoröl auf (siehe Kapitel „Motoröl auffüllen“).

Motoröl ablassen

HINWEIS!

Gefahr für die Umwelt!



Wenn die Ölablassschraube undicht ist, läuft Motoröl aus und belastet die Umwelt.

- Benutzen Sie den Stromerzeuger nicht, wenn die Ölablassschraube undicht ist.
- Wenden Sie sich an eine Fachwerkstatt, wenn die Ölablassschraube undicht ist.



Damit das alte Motoröl gut abfließen kann, muss es lauwarm sein.

1. Schalten Sie den Stromerzeuger aus.
2. Lassen Sie den Stromerzeuger abkühlen, bis das Antriebsaggregat lauwarm ist.
3. Stellen Sie den Stromerzeuger mithilfe einer geeigneten Unterlage leicht schräg, sodass die Ölablassschraube **27** leicht in Richtung Fußboden zeigt.
4. Stellen Sie eine Ölauffangwanne mit mindestens einem Liter Fassungsvermögen unter die Ölablassschraube.
5. Lösen Sie die Ölablassschraube mit einem Schraubenschlüssel gegen den Uhrzeigersinn und drehen Sie sie mit der Hand heraus. Halten Sie die Schraube dabei fest, damit sie nicht in die Auffangwanne fällt.
6. Lassen Sie das alte Motoröl vollständig ablaufen.
7. Wischen Sie die Ölablassschraube und den Ablauf sorgfältig mit einem sauberen Putzlappen ab.
8. Legen Sie einen neuen Dichtungsring (Aluminium) auf.
9. Schrauben Sie die Ölablassschraube im Uhrzeigersinn mit der Hand bis zum Anschlag ein und ziehen Sie sie mit dem Schraubenschlüssel vorsichtig fest. Üben Sie dabei keine übermäßige Kraft aus.
10. Stellen Sie den Stromerzeuger wieder waagrecht auf.
11. Starten Sie den Stromerzeuger (siehe Kapitel „Stromerzeuger starten“).
12. Lassen Sie den Stromerzeuger für 10 Minuten in Betrieb und beobachten Sie, ob die Ölablassschraube dicht ist und kein Motoröl austritt.

13. Ziehen Sie die Ölablassschraube ggf. nach, sofern Sie dafür keine übermäßige Kraft aufwenden müssen.
14. Entsorgen Sie das alte Motoröl umweltgerecht (siehe Kapitel „Entsorgung“).

Luftfilter reinigen

1. Tragen Sie einen Staubschutz, damit Sie nicht versehentlich den unangenehmen Staub einatmen.
2. Drücken Sie den Chokehebel **23** vorsichtig bis zum Anschlag nach rechts in die Stellung **RUN** (siehe **Abb. D** und **L**).
3. Öffnen Sie die Klammern **29**, indem Sie sie am äußeren Ende vorsichtig nach hinten drücken.
4. Nehmen Sie den Deckel **28** ab.
5. Entnehmen Sie den Filtereinsatz **30**.
6. Reinigen Sie den Filtereinsatz:
 - Blasen Sie den Filtereinsatz im Freien vorsichtig mit Druckluft aus,
 - saugen Sie den Filtereinsatz vorsichtig ab oder
 - spülen Sie den Filtereinsatz mit einer milden Seifenlauge und lassen Sie ihn gut trocknen.
7. Wischen Sie den Deckel und das Luftfiltergehäuse **31** von außen und innen gründlich mit einem leicht befeuchteten Tuch aus. Verwenden Sie zum Befeuchten des Tuchs eine milde Seifenlauge.
8. Setzen Sie den Filtereinsatz in das Luftfiltergehäuse.
9. Setzen Sie den Deckel auf das Gehäuse. Achten Sie auf einen geraden Sitz des Deckels.
10. Führen Sie die Klammern nach vorne und verschließen Sie sie.

Zündkerze reinigen und wechseln

HINWEIS!

Beschädigungsgefahr!

Wenn Schmutz in die Zündkerzenöffnung gelangt, kann der Stromerzeuger beschädigt werden.

- Schrauben Sie die Zündkerze nur heraus, wenn kein Staub oder Schmutz in die Zündkerzenöffnung gelangen kann.
1. Ziehen Sie den Zündkerzenstecker **32** mit einer leichten Drehbewegung nach oben ab.

2. Blasen Sie den Stromerzeuger, insbesondere den Bereich der Zündkerze, mit Druckluft staub- und schmutzfrei.
3. Schrauben Sie die Zündkerze gegen den Uhrzeigersinn mit dem Zündkerzenschlüssel **8** heraus.
4. Beurteilen Sie den Zustand der Zündkerze:
 - Bei starken Rußablagerungen an den Kontakten wenden Sie sich an einen Fachmann oder an die auf der Garantiekarte angegebene Serviceadresse des Herstellers.
 - Bei leichten Ablagerungen reinigen Sie die Kontakte vorsichtig mit einer Kupferdrahtbürste.
 - Ersetzen Sie die Zündkerze ggf. gegen eine Zündkerze gleichen Typs (siehe Kapitel „Wartungsplan“ und „Technische Daten“).
5. Schrauben Sie die Zündkerze im Uhrzeigersinn mit der Hand bis zum Anschlag ein.
6. Ziehen Sie die Zündkerze mit dem Zündkerzenschlüssel vorsichtig fest. Üben Sie dabei keine übermäßige Kraft aus.

Benzinfilter reinigen

1. Drehen Sie den Tankdeckel **15** gegen den Uhrzeigersinn und heben Sie ihn ab.
2. Entnehmen Sie den Benzinfilter.
3. Decken Sie die Tankeinfüllstutzen mit einem sauberen Putztuch ab.
4. Wischen Sie den Benzinfilter trocken.
5. Spülen Sie den Benzinfilter mit einer milden Seifenlauge aus.
6. Trocknen Sie den Benzinfilter gründlich, z. B. mit sanfter Druckluft.
7. Setzen Sie den Benzinfilter in den Tankeinfüllstutzen ein.
8. Setzen Sie den Tankdeckel auf den Tankeinfüllstutzen und drehen Sie ihn bis zum Anschlag im Uhrzeigersinn.

Pflege

▲ VORSICHT!

Verletzungsgefahr!



Bei fehlender Fachkenntnis oder falschem Verhalten bei der Wartung können Sie sich bei den Pflegearbeiten verletzen.

- Schalten Sie den Stromerzeuger aus und schließen Sie den Benzinhahn.

- Sichern Sie den Stromerzeuger gegen unbefugtes Wiedereinschalten, z. B. durch Abziehen des Zündkerzensteckers.
- Lassen Sie den Stromerzeuger abkühlen.
- Tragen Sie Schutzhandschuhe.

HINWEIS!

Beschädigungsgefahr!

Unsachgemäßer Umgang mit dem Stromerzeuger kann zu Beschädigungen führen.

- Verwenden Sie keine aggressiven Reinigungsmittel, keine scharfen oder metallischen Reinigungsgegenstände wie Messer, harte Spachtel und dergleichen. Diese können die Oberflächen beschädigen.
- Verwenden Sie kein fließendes Wasser oder andere Flüssigkeiten zum Reinigen.
- Verwenden Sie keine elektrischen Reinigungsgeräte.

Lüftungsgitter und -schlitze prüfen

Lüftungsgitter und -schlitze befinden sich an folgenden Stellen:

- im Bereich des Zuggriffs **22**.
- seitlich, gegenüber der Bedientafel **16**.
- auf der Rückseite, gegenüber vom Griff **13**.
- Prüfen Sie die alle Lüftungsgitter und -schlitze auf Verschmutzungen.
- Reinigen Sie die Lüftungsgitter und -schlitze, z. B. mit einer weichen Bürste, sodass Luft ungehindert durchströmen kann.

Reinigung

- Wischen Sie alle Oberflächen und die Komponenten mit einem leicht angefeuchteten Tuch ab. Verwenden Sie zum Befeuchten des Tuchs eine milde Seifenlauge.

Reparatur

⚠️ WARNUNG!**Lebens- und Explosionsgefahr!**

Unsachgemäße Reparatur des Stromerzeugers und die Verwendung falscher Ersatzteile kann zu Fehlfunktionen und Beschädigungen des Stromerzeugers führen. Die Folge können Stromschläge oder Explosionen mit Lebensgefahr sein.

- Lassen Sie den Stromerzeuger nur von einem Fachmann reparieren.

Lagerung

HINWEIS!**Gefahr von Fehlfunktion!**

Wenn der Stromerzeuger über einen langen Zeitraum nicht benutzt wird, kann eine Fehlfunktion, z. B. Startschwierigkeiten, eintreten.

- Starten Sie den Stromerzeuger einmal im Monat und lassen Sie ihn für mindestens 15 Minuten laufen.
- Lagern Sie den Stromerzeuger vor Staub, Schmutz, Feuchtigkeit und Frost geschützt in einem Innenraum.

Außerbetriebnahme

Wenn Sie den Stromerzeuger für einen längeren Zeitraum nicht benutzen möchten, nehmen Sie ihn außer Betrieb. Entleeren Sie dazu die Motoröl- und Benzintanks und konservieren Sie den Motor.

HINWEIS!

Gefahr für die Umwelt!



Motoröl oder Benzin kann auslaufen. Das Ablassen von Motoröl und Benzin muss mit Fachkenntnis und großer Sorgfalt erfolgen.

- Wenden Sie sich an eine Fachwerkstatt, wenn Sie keine Erfahrung mit der Außerbetriebnahme von Stromerzeugern haben.
1. Reinigen Sie den Stromerzeuger (siehe Kapitel „Reinigung“).
 2. Lassen Sie das Motoröl ab (siehe Kapitel „Motoröl ablassen“).
 3. Leeren Sie den Benzintank, z. B. mit einer dafür geeigneten Absaugpumpe.
 4. Ziehen Sie den Zündkerzenstecker **32** mit einer leichten Drehbewegung nach oben ab.
 5. Schrauben Sie die Zündkerze gegen den Uhrzeigersinn mit dem Zündkerzenschlüssel **8** heraus.
 6. Füllen Sie ca. 1 ml Motoröl in die Zündkerzenöffnung, z. B. mit einer geeigneten Spritze.
 7. Schrauben Sie die Zündkerze im Uhrzeigersinn mit der Hand bis zum Anschlag ein.
 8. Ziehen Sie die Zündkerze mit dem Zündkerzenschlüssel vorsichtig fest. Üben Sie dabei keine übermäßige Kraft aus.
 9. Ziehen Sie den Zuggriff **22** zwei- bis dreimal langsam durch.
 10. Stecken Sie den Zündkerzenstecker wieder auf.

Der Motor ist konserviert und der Stromerzeuger kann gelagert werden (siehe Kapitel „Lagerung“).

Fehlersuche

Problem	Mögliche Ursache	Problembehandlung
Der Stromerzeuger startet nicht.	Es befindet sich kein Benzin im Tank.	Füllen Sie Benzin auf (siehe Kapitel „Benzin auffüllen“).
	Der Benzinhahn ist geschlossen.	Öffnen Sie den Benzin- hahn (siehe Kapitel „Stromerzeuger starten“).
	Die Benzinzufuhr ist gestört.	Wenden Sie sich an einen Fachmann.
	Die Ölabschaltautomatik verhindert den Start.	Prüfen Sie den Motoröl- stand (siehe Kapitel „Motorölstand prüfen“).
	Die Zündkerze ist verschmutzt oder verschlissen.	Reinigen Sie die Zünd- kerze oder tauschen Sie sie aus (siehe Kapitel „Zündkerze reinigen und wechseln“).
	Der Luftfilter ist verschmutzt.	Reinigen Sie den Luftfilter (siehe Kapitel „Luftfilter reinigen“).
	Der Stromgenerator ist defekt.	Wenden Sie sich über die auf der Garantiekarte angegebene Serviceadresse an den Hersteller oder an einen Fachmann.
Der Stromerzeuger liefert keine oder eine zu geringe Spannungsversorgung.	Der Überlastschutz ist ausgeschaltet.	Schalten Sie die Steck- dosen ein (siehe Kapitel „Überlastschutz“).
	Der Luftfilter ist verschmutzt.	Reinigen Sie den Luftfilter (siehe Kapitel „Luftfilter reinigen“).
	Der Stromgenerator ist defekt.	Wenden Sie sich über die auf der Garantiekarte angegebene Serviceadresse an den Hersteller.

Problem	Mögliche Ursache	Problembehandlung
Beim Betrieb des Stromerzeugers treten ungewöhnliche Geräusche, Vibrationen oder Gerüche auf.	Der Stromgenerator ist defekt.	Wenden Sie sich über die auf der Garantiekarte angegebene Serviceadresse an den Hersteller oder an einen Fachmann.

Technische Daten

Modell:	WZSE 2801
Artikelnummer:	49312
Bauart Generator:	Synchron
Ausgangsspannung:	2 × 230 V~/50 Hz
Nennstrom:	10 A
Nennleistung im Dauerbetrieb:	2300 W
Max. Leistungsabgabe im Kurzzeitbetrieb unter 2 Minuten:	2800 W
Leistungsfaktor cos φ:	1
Bauart Antriebsaggregat:	4-Takt-Otto-Motor, luftgekühlt
Hubraum:	208 cm ³
Max. Leistung:	4,1 kW (5,6 PS)
Benzin:	Normal- oder Superbenzin, bleifrei (91 bzw. 95 ROZ)
Benzintankinhalt:	15 l
Benzinverbrauch bei 66 % Last (entspricht 1520 Watt):	1,1 l/h
Motoröl, Füllmenge/Typ:	0,6 l/15W40
Zündkerzentyp:	F7 RTC
Schalldruckpegel L _{pA} *:	76 dB(A)
Schallleistungspegel L _{WA} */Unsicherheit K:	96 dB(A)/1,4 dB(A)
Schutzart:	IP23M
Leistungsklasse:	G1
Betriebsgrenzen Temperatur:	-10 bis +40 °C
Betriebsgrenze relative Luftfeuchtigkeit:	90 %, nicht kondensierend
Mindestfreiräume:	1 m in alle Richtungen
Maximale Aufstellhöhe:	1000 m über NN (Normalnull)
Leergewicht:	41,5 kg
Abmessungen (B × H × T):	530 × 485 × 700 mm

*Die angegebenen Schalldruck- und Schallleistungspegel ändern sich in Abhängigkeit von der Arbeitsumgebung und dem Umgang mit dem Stromerzeuger und können in Ausnahmefällen über den angegebenen Werten liegen.

Der Schalldruckpegel beschreibt die Wirkung einer Schallquelle bzw. deren Schallleistung auf den Luftdruck. Er ist eine Bewertungsgröße. Die Entfernung zur Schallquelle und die Beschaffenheit der Umgebung beeinflussen den Schalldruckpegel wesentlich.

Der Schallleistungspegel beschreibt die tatsächliche Schallenergie, die von einer Schallquelle abgegeben wird. Er ist eine Berechnungsgröße. Der Wert ist unabhängig zur Entfernung und zur Umgebung der Schallquelle.

Mindern Sie die Wirkungen der Schallemissionen durch Tragen eines Gehörschutzes. Legen Sie genügend oft Pausen ein, um eine Überanstrengung des Gehörs zu vermeiden.

Entsorgung

Verpackung entsorgen



Entsorgen Sie die Verpackung sortenrein. Geben Sie Pappe und Karton zum Altpapier, Folien in die Wertstoff-Sammlung.

Altgerät entsorgen

(Anwendbar in der Europäischen Union und anderen europäischen Staaten mit Systemen zur getrennten Sammlung von Wertstoffen)



Altgeräte dürfen nicht in den Hausmüll!

Sollte der Stromerzeuger einmal nicht mehr benutzt werden können, so ist jeder Verbraucher **gesetzlich verpflichtet, Altgeräte getrennt vom Hausmüll**, z. B. bei einer Sammelstelle seiner Gemeinde/seines Stadtteils, abzugeben. Damit wird gewährleistet, dass Altgeräte fachgerecht verwertet und negative Auswirkungen auf die Umwelt vermieden werden. Deswegen sind Elektrogeräte mit obenstehendem Symbol gekennzeichnet.

Altöl und Motoröl- oder Benzinreste entsorgen

Sie sind **gesetzlich verpflichtet, Altöl, Motoröl- oder Benzinreste getrennt vom Hausmüll** zu entsorgen. Geben Sie das Altöl beim Kauf von neuem Motoröl beim Händler ab. Sie haben einen gesetzlichen Anspruch auf kostenlose Annahme bis zur Menge des gekauften neuen Motoröls. Entsorgen Sie Motoröl- und Benzinreste sowie mit Motoröl oder Benzin verunreinigte Gegenstände und Putzlappen entweder beim Händler oder über eine regionale Wertstoff- bzw. Sondermüll-Aannahmestelle.

Konformitätserklärung

ISC GmbH · Eschenstraße 6 · D-94405 Landau/Isar



Konformitätserklärung

- D** erklärt folgende Konformität gemäß EU-Richtlinie und Normen für Artikel
- GB** explains the following conformity according to EU directives and norms for the following product
- F** déclare la conformité suivante selon la directive CE et les normes concernant l'article
- I** dichiara la seguente conformità secondo la direttiva UE e le norme per l'articolo
- NL** verklaart de volgende overeenstemming conform EU richtlijn en normen voor het product
- E** declara la siguiente conformidad a tenor de la directiva y normas de la UE para el artículo
- P** declara a seguinte conformidade, de acordo com a directiva CE e normas para o artigo
- DK** attesterer følgende overensstemmelse i medfør af EU-direktiv samt standarder for artikel
- S** förklarar följande överensstämmelse enl. EU-direktiv och standarder för artikeln
- FIN** vakuuttaa, että tuote täyttää EU-direktiivin ja standardien vaatimukset
- EE** tõendab toote vastavust EL direktiivile ja standarditele
- CZ** vydává následující prohlášení o shodě podle směrnice EU a norem pro výrobek
- SLO** potrjuje sledečo skladnost s smernico EU in standardi za izdelek
- SK** vydáva nasledujúce prehlásenie o zhode podľa smernice EÚ a noriem pre výrobok
- H** a cikkekehez az EU-irányvonal és Normák szerint a következő konformitást jelenti ki
- PL** deklaruje zgodność wymienionego poniżej artykułu z następującymi normami na podstawie dyrektywy WE.
- BG** декларира съответното съответствие съгласно Директива на ЕС и норми за артикул
- LV** paskaidro šādu atbilstību ES direktīvai un standartiem
- LT** apibūdina šį atitikimą EU reikalavimams ir prekės normoms
- RO** declară următoarea conformitate conform directivei UE și normelor pentru articolul
- GR** δηλώνει την ακόλουθη συμμόρφωση σύμφωνα με την Οδηγία ΕΚ και τα πρότυπα για το προϊόν
- HR** potvrđuje sljedeću usklađenost prema smjernicama EU i normama za artikl
- BIH** potvrđuje sljedeću usklađenost prema smjernicama EU i normama za artikl
- RS** potvrđuje sledeću usklađenost prema smernicama EZ i normama za artikal
- RUS** следующим образом удостоверяется, что следующие продукты соответствуют директивам и нормам ЕС
- UKR** проголошує про зазначену нижче відповідність виробу директивам та стандартам ЄС на виріб
- MK** ja izjavува следната сообразност согласно ЕУ-директивата и нормите за артикли
- TR** Ürünü ile ilgili AB direktifleri ve normları gereğince aşağıda açıklanan uygunluğu belirler
- N** erklærer følgende samsvar i henhold til EU-direktivet og standarder for artikkel
- IS** Lýsir uppfyllingu EU-reglna og annarra staðla vöru

Stromerzeuger WZSE 2801 (Workzone)

- 2014/28/EU
- 2005/32/EC_2009/125/EC
- 2014/35/EU
- 2006/28/EC
- 2014/30/EU
- 2014/32/EU
- 2014/53/EC
- 2014/68/EU
- 90/396/EC_2009/142/EC
- 89/686/EC_96/58/EC
- 2011/65/EU
- 2006/42/EC
- Annex IV
Notified Body:
Notified Body No.:
Reg. No.:
- 2000/14/EC_2005/88/EC
- Annex V
- Annex VI
Noise: measured $L_{WA} = 94$ dB (A); guaranteed $L_{WA} = 96$ dB (A)
 $P = 4,1$ KW; $L/Q =$ cm
Notified Body: Société Nationale de Certification et d'Homologation No. 0499
- 2004/26/EC
Emission No.: e11*97/68SA*2004/26*1338*00

Standard references: EN 12601; EN 55012; EN 61000-6-1

Landau/Isar, den 29.10.2015

Weichselgartner/General-Manager

Yong/Product-Management

First CE: 12

Art.-No.: 41.524.86 I.-No.: 11025

Subject to change without notice

Archive-File/Record: NAPR013514
Documents registrar: Daniel Protschka
Wiesenweg 22, D-94405 Landau/Isar

WORKZONE®**GARANTIEKARTE
STROMERZEUGER**

Ihre Informationen:

Name _____

Adresse _____

_____

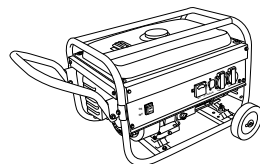
E mail _____

Datum des Kaufs* _____

*Wir empfehlen, die Rechnung mit dieser Garantiekarte aufzubewahren.

Ort des Kaufs _____

Beschreibung der Störung:

Schicken Sie die ausgefüllte
Garantiekarte zusammen mit dem
defekten Produkt an:isc GmbH
Eschenstraße 6
94405 Landau a. d. Isar
GERMANY

info@isc-gmbh.info

KUNDENDIENST **0043 120 533 502** www.isc-gmbh.info

MODELL: WZSE2801 ARTIKELNUMMER: 49312 06/2016

Hotline: Zum regulären Festnetztarif Ihres Telefonanbieters.**3****JAHRE
GARANTIE**

Garantiebedingungen

Sehr geehrter Kunde!

Die **Hofer Garantie** bietet Ihnen weitreichende Vorteile gegenüber der gesetzlichen Gewährleistungspflicht:

Garantiezeit: **3 Jahre** ab Kaufdatum

6 Monate für Verschleiß- und Verbrauchsteile bei normalem und ordnungsgemäßigem Gebrauch (z. B. Akkus)

Kosten: Kostenfreie Reparatur bzw. Austausch oder Geldrückgabe
Keine Transportkosten

TIPP: Bevor Sie Ihr Gerät einsenden, wenden Sie sich telefonisch, per Mail oder Fax an unsere Hotline. So können wir Ihnen bei eventuellen Bedienungsfehlern helfen.

Um die Garantie in Anspruch zu nehmen, senden Sie uns:

- zusammen mit dem defekten Produkt den Original-Kassenbon und die vollständig ausgefüllte Garantiekarte.
- das Produkt mit allen Bestandteilen des Lieferumfangs.

Die Garantie gilt nicht bei Schäden durch:

- **Unfall** oder **unvorhergesehene Ereignisse** (z. B. Blitz, Wasser, Feuer, etc.).
- **unsachgemäße Benutzung** oder **Transport**.
- **Missachtung** der **Sicherheits-** und **Wartungsvorschriften**.
- sonstige **unsachgemäße Bearbeitung** oder **Veränderung**.

Nach Ablauf der Garantiezeit haben Sie ebenfalls die Möglichkeit an der Servicestelle Reparaturen kostenpflichtig durchführen zu lassen. Falls die Reparatur oder der Kostenvoranschlag für Sie nicht kostenfrei sind, werden Sie vorher verständigt.

Die gesetzliche Gewährleistungspflicht des Übergebers wird durch diese Garantie nicht eingeschränkt. Die Garantiezeit kann nur verlängert werden, wenn dies eine gesetzliche Norm vorsieht. In den Ländern, in denen eine (zwingende) Garantie und/oder eine Ersatzteillagerhaltung und/oder eine Schadenersatzregelung gesetzlich vorgeschrieben sind, gelten die gesetzlich vorgeschriebenen Mindestbedingungen. Das Serviceunternehmen und der Verkäufer übernehmen bei Reparaturannahme keine Haftung für eventuell auf dem Produkt vom Kunden gespeicherte Daten oder Einstellungen.



Da bin ich mir sicher.

AT

VERTRIEBEN DURCH:

ISC GMBH
ESCHENSTRASSE 6
94405 LANDAU A. D. ISAR
GERMANY

KUNDENDIENST



AT

0043 120 533 502



www.isc-gmbh.info

MODELL: WZSE 2801

ARTIKELNUMMER: 49312

06/2016

3

JAHRE
GARANTIE