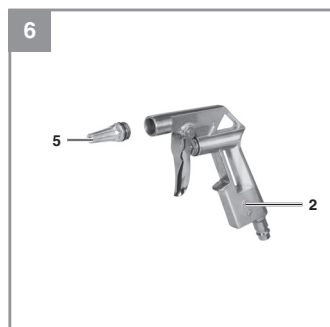
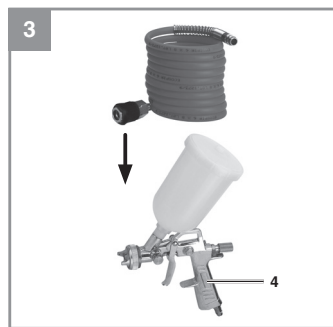
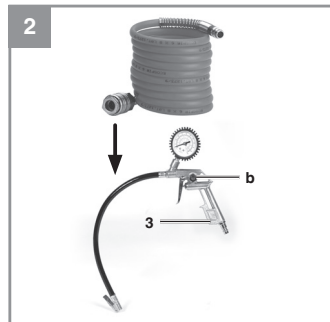
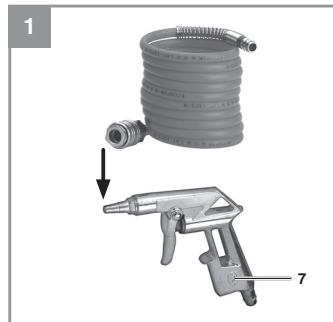


- DK/ Original betjeningsvejledning
- N Tryklufsetsæt – til professionelt arbejde
- S Original-bruksanvisning  
Tryckluftssæt för proffs
- FIN Alkuperäiskäyttöohje  
Paineilmasarja Pro
- RUS Оригинальное руководство по эксплуатации  
Профессиональный набор инструмента для сжатого воздуха
- EE Originaalkasutusjuhend  
Pneumaatiline komplekt
- LV Orģinālā lietošanas instrukcija  
Saspiestā gaisa iekārta
- LT Originali naudojimo instrukcija  
Pneumatinio komplektas







**Fare!** - Læs betjeningsvejledningen for at reducere risikoen for personskade



**Forsigtig! Brug høreværn.** Støjudviklingen fra maskinen kan forårsage høretab.



**Forsigtig! Brug støvmaske.** Ved bearbejdning af træ og andre materialer kan der dannes sundheds-skadeligt støv. Der må ikke arbejdes i asbestholdigt materiale!



**Forsigtig! Brug beskyttelsesbriller.** Gnister, som opstår under arbejdet, eller splinter, spån og støv, som står ud fra maskinen, kan forårsage synstab.



**Bemærk!** Skil apparatet ad og rengør det altid umiddelbart efter brug. Kun på denne måde forbliver apparatets farveførende dele rene og klæber ikke sammen. Ikke rengjorte dele kan klæbe sammen og fører til defekt.

**Fare!**

Ved brug af el-værktøj er der visse sikkerhedsforanstaltninger, der skal respekteres for at undgå skader på personer og materiel. Læs derfor betjeningsvejledningen / sikkerhedsanvisningerne grundigt igennem. Opbevar betjeningsvejledningen et praktisk sted, så du altid kan tage den frem efter behov. Husk at lade betjeningsvejledningen / sikkerhedsanvisningerne følge med værktøjet, hvis du overdrager det til andre. Vi fraskriver os ethvert ansvar for skader på personer eller materiel, som måtte opstå som følge af, at anvisningerne i denne betjeningsvejledning, navnlig vedrørende sikkerhed, tilsidesættes.

**1. Sikkerhedsanvisninger****Fare!**

Læs alle sikkerhedsanvisninger og øvrige anvisninger. Følg anvisningerne, navnlig sikkerhedsanvisningerne, ikke nøje som beskrevet, kan elektrisk stød, brand og/eller svære kvæstelser være følgen. **Alle sikkerhedsanvisninger og øvrige anvisninger skal gemmes.**

**Advarsel!** Læs og overhold dækproducentens og køretøjsproducentens oplysninger vedr. det anbefalede dæktryk.

**Advarsel!** Dette produkt er ikke kalibreret! Kontroller dæktrykket efter oppumpningen med et egnet måleinstrument f.eks. på en tankstation for at være sikker på, at måleværdien er kalibreret.

**1.1 Sikkerhedsanvisninger ved arbejde med trykluft og udblæsningspistoler**

- Kompressor og ledninger når op på høje temperaturer under driften. Berøring medfører forbrændinger.
- De af kompressoren indsugete luftarter eller dampe skal holdes fri for tilsætninger som kan føre til brand eller eksplosion i kompressoren.
- Når slangekoblingen løsnes, skal De holde fast på slangens koblingsstykke med hånden for at undgå kvæstelser fra den tilbagespringende slange.
- Ved arbejde med blæsepistolen skal De bruge beskyttelsesbriller. Fremmedlegemer og bortblæste dele kan let forårsage tilskadekomst.
- Blæs ikke på andre personer med blæsepistolen og rengør ikke tøj på kroppen.

**1.2 Sikkerhedsanvisninger ved sprøjtemaling**

- Anvend ikke lakker eller opløsningsmidler med et flammepunkt under 55° C .
- Lakker og opløsningsmidler er letantændelige og må derfor ikke varmes op.
- Arbejdes der med sundhedsskadelige væsker, skal der bruges filteraggregater til beskyttelse (ansigtsmasker). Følg også anvisningerne fra producenterne af sådanne stoffer vedr. beskyttelsesforanstaltninger.
- Der må ikke ryges under sprøjtningen og i arbejdsrummet. Også malingsdampe er brandfarlige.
- Der må ikke forefindes ildsteder eller åben ild, og der må ikke arbejdes med gnistdannende maskiner
- Der må ikke opbevares eller indtages mad og drikkevarer i arbejdsrummet. Malingsdampe er skadelige.
- Angivelser og mærkninger vedrørende farlige stoffer, som står anført på yderemballagen af de forarbejdede materialer, skal iagttages.
- Ekstra beskyttelsesforanstaltninger kan være påkrævede, navnlig i form af beklædning og masker.
- Arbejdsrummet skal være på mere end 30 m<sup>3</sup> og der skal ske et tilstrækkeligt luftskifte. Sprøjt ikke op mod vinden. Ved påsprøjtning af brændbare resp. farlige sprøjtematerialer, skal de lokale politimyndigheders bestemmelser overholdes.
- Anvend ikke medier som ekstraktionsbenzin, butyl-alkohol og methylenklorid sammen med PVC-trykslangen (reduceret levetid)
- **Fare!** Ret aldrig farvesprøjtepipetten mod dig selv, personer eller dyr
- Overhold de lokale forskrifter og love mht. korrekt bortskaffelse af farverester og rengøringsmidler.
- Farverester skal afleveres til et lokalt affaldsdepot. Hvis du ikke har kendskab til lokalt affaldsdepot, skal du kontakte din kommune.
- Sprøjtes materialet gennem huden fra en stråle, kan giftstoffer trænge ind i legemet. Gå straks til læge, hvis sprøjtestrålen har kvæstet huden, eller hvis den er trængt igennem huden.
- Fare for inhalation, kontakt eller absorption af belægningsstoffer eller rengøringsvæsker. Sikr, at tilstrækkelig teknisk eller naturlig udluftning er til stede.
- Sørg altid for, at det maks. arbejdsstryk ikke overskrides.

**Opbevar sikkerhedshenvisningerne omhyggeligt**

## 2. Produktbeskrivelse og leveringsomfang

### 2.1 Produktbeskrivelse (fig. 1-6)

1. Trykluftsslange
2. Trykluftspistol
3. Luftryksmåler
4. Malepistol med flydebæger
5. Dyse
6. Sugebæger med tilslutning til trykluftspistol
7. Blæsepistol (trykluftspistol + dyse)
8. Malepistol med sugebæger (trykluftspistol + sugebæger)

### 2.2 Leveringsomfang

- Åbn pakken, og tag forsigtigt maskinen ud af emballagen.
- Fjern emballagematerialet samt emballage- og transportsikringer (hvis sådanne forefindes).
- Kontroller, at der ikke mangler noget.
- Kontroller maskine og tilbehør for transportsikringer.
- Opbevar så vidt muligt emballagen indtil garantiperiodens udløb.

#### Fare!

**Maskinen og emballagematerialet er ikke legetøj! Børn må ikke lege med plastikposer, folier og smådele! Fare for indtagelse og kvælning!**

- Original betjeningsvejledning

## 3. Formålsbestemt anvendelse

Trykluftsslangen er beregnet til luftforsyning af trykluftsværktøj.  
Blæsepistolen er beregnet til rengøring og udblæsning.  
Luftryksmåleren er beregnet til påfyldning af dæk.  
Malepistolen er beregnet til sprøjtning af farver og lakker.

Bemærk, at vore produkter ikke er konstrueret til erhvervmæssig, håndværksmæssig eller industriel brug. Vi fraskriver os ethvert ansvar, såfremt produktet anvendes i erhvervmæssigt,

håndværksmæssigt, industrielt eller lignende øjemed.

Bemærk, at vore produkter ikke er konstrueret til erhvervmæssig, håndværksmæssig eller industriel brug. Vi fraskriver os ethvert ansvar, såfremt produktet anvendes i erhvervmæssigt, håndværksmæssigt, industrielt eller lignende øjemed.

## 4. Vejledning til tilbehørssæt med 5 dele

Her følger en kort beskrivelse af, hvordan tilbehøret anvendes korrekt.

- Trykluftsslange:  
For tilslutning til trykluftkilde
- Blæsepistol (fig. 1)  
Arbejdstryk i bar: 3-8

Brug trykluftspistolen (2) sammen med dysen (5) som blæsepistol (se fig. 1, 6).

#### Anvendelse:

Til rengøring / udblæsning af hulrum og svært tilgængelige steder samt til rengøring af snavsede arbejdsredskaber.

Aftrækkeren, som kan betjenes trinløst, muliggør nøjagtig dosering af trykluft.

- Luftryksmåler (fig. 2)  
Arbejdstryk i bar: 0-8

#### Anvendelse:

Ved hjælp af luftryksmåleren kan dækkene fyldes med luft nemt og præcist. Manometeret benyttes til kontrol af dæktrykket. Med den integrerede tømmeventil (b) kan dæktrykket mindskes, hvis det er for højt.

Efter ifyldning skal det indstillede dæktryk kontrolleres med et kalibreret måleapparat, f.eks. på en tankstation.

- Malepistol med overliggende kop (fig. 3)  
Arbejdstryk i bar: 3-4

#### Anvendelse:

Malepistolen egner sig fortrinligt til alle mindre grundings- og lakeringsarbejder.  
Indstilling af luft- og farvemængde hjælper dig til

at opnå et optimalt resultat. Malepistolen med trinløs indstilling fra bred til rund stråle er velegnet til såvel store flader som hjørner og kanter.

- Sprøjtepistol med underliggende kop (fig. 4)  
Arbejdsdruk i bar: 3,5

Brug trykluftspistolen (2) sammen med sugebægeret (6) som malepistol med sugebæger (se fig. 1, 5).

#### Anvendelse:

Egnet til sprayning og forstøvning af koldrens, sprøjteolie, osv. Afrækkeren, som kan betjenes trinløst, muliggør nøjagtig dosering af sprøjtevæsken. Forholdet mellem sprøjtevæske og luftmængde kan indstilles på den drejelige dyse (c).

Tip: Du bør foretage en lille test på et stykke avispapir, inden du starter, for at finde det optimale arbejdsdruk.

## 5. Inden ibrugtagning

### 5.1 Lynkobling

#### Tilslutning:

Pres niplen på trykluftslangen ind i lynkoblingen, tyllen springer frem automatisk.

#### Frakobling:

Træk tyllen tilbage, og tag slangen ud. **Advarsel!** Når slangekoblingen løsnes, skal du holde fast i slangens koblingsdel med hånden, så slangen ikke smælder tilbage med fare for kvæstelse.

Trykluftsslangen er ligeledes udstyret med en lynkobling, som tilbehøret kan sluttes til med som beskrevet ovenfor.

## 6. Rengøring, vedligeholdelse og reservedelsbestilling

**Advarsel!** Afbryd trykluftværktøjet fra trykluftkilden for rengøringen.

**Bemærk!** Læg ikke hele værktøjet ned i et opløsningsmiddel.

### 6.1 Rengøring

- Rengør også dysen i forbindelse med en uventet blokering eller et snavset sprøjtebillede.
- Vi anbefaler, at maskinen rengøres hver gang efter brug.
- Rengør tilbehøret efter brug med et egnet middel (følg anvisningerne for det pågældende rengøringsmiddel).

### 6.2 Vedligeholdelse

Der findes ikke yderligere dele, som skal vedligeholdes inde i maskinen.

### 6.3 Reservedelsbestilling:

Ved bestilling af reservedele skal følgende oplyses:

- Savens type.
  - Savens artikelnummer.
  - Savens identifikationsnummer.
  - Nummeret på den nødvendige reservedel.
- Aktuelle priser og øvrige oplysninger finder du på internetadressen [www.Einhell-Service.com](http://www.Einhell-Service.com)

## 7. Bortskaffelse og genanvendelse

Produktet leveres indpakket for at undgå transportskader. Emballagen består af råmaterialer og kan genanvendes eller indleveres på genbrugsstation. Produktet og dets tilbehør består af forskelligartede materialer, f.eks. metal og plast. Defekte produkter må ikke smides ud som almindeligt husholdningsaffald. For at sikre en fagmæssig korrekt bortskaffelse skal produktet indleveres på et affaldsdepot. Hvis du ikke har kendskab til lokalt affaldsdepot, så kontakt din kommune.

## 8. Opbevaring

Maskinen og dens tilbehør skal opbevares på et mørkt, tørt og frostfrit sted uden for børns rækkevidde. Den optimale lagertemperatur ligger mellem 5 og 30°C. Opbevar el-værktøjet i den originale emballage.

DK/N

Genoptryk eller anden kopiering af dokumentation og følgedokumenter til produkter, også i uddrag, er kun tilladt med udtrykkelig tilladelse fra Einhell Germany AG.

Ret til tekniske ændringer forbeholdes

- 7 -

## Garantibevis

Kære kunde!

Vore produkter er underlagt en streng kvalitetskontrol. Hvis produktet alligevel på et tidspunkt skulle udvise fejl, beklager vi naturligvis dette, i dette tilfælde beder vi dig kontakte vores kundeservice på adressen, som er anført på dette garantibevis. Du kan naturligvis også ringe til os på det anførte servicenummer. For indfrielse af garantikrav gælder følgende:

1. Disse garantibetingelser retter sig udelukkende til forbrugere, dvs. naturlige personer, der hverken vil bruge dette produkt i forbindelse med udøvelse af deres erhvervsmæssige eller andet selvstændigt arbejde. Disse garantibetingelser regulerer ekstra garantiydelser, som nedenstående producent lover købere af sine nye apparater som supplement til den lovfastsatte garanti. Garantibestemmelser fastsat ved lov berøres ikke af nærværende garanti. Vores garantiydelse er gratis.
2. Garantiydelsen dækker udelukkende mangler på et nyt apparat fra nedenstående producent, der skyldes materiale- eller produktionsfejl, og vi har ret til at vælge, om sådanne mangler afhjælpes på produktet, eller om produktet udskiftes.  
Bemærk, at vore produkter ikke er konstrueret til erhvervsmæssig, håndværksmæssig eller faglig brug. Garantien dækker således ikke forhold, hvor produktet er blevet brugt i erhvervsmæssige, håndværksmæssige eller faglige virksomheder eller er blevet udsat for lignende belastning.
3. Garantien dækker ikke følgende:
  - Skader på produktet som følge af tilsidesættelse af montagevejledningens anvisninger eller som følge af usagkyndig installation, tilsidesættelse af brugsanvisningen (f.eks. tilslutning til forkert netspænding eller strømtype) eller tilsidesættelse af vedligeholdelses- og sikkerhedsforskrifter eller som følge af at produktet udsættes for ikke normale miljøbetingelser eller manglende pleje og vedligeholdelse.
  - Skader på produktet som følge af misbrug eller usagkyndig anvendelse (f.eks. overbelastning af produktet eller brug af værktøj eller tilbehør, som ikke er godkendt), indtrængen af fremmedlegemer i produktet (f.eks. sand, sten eller støv, transportskader), brug af vold eller eksterne påvirkninger udefra (f.eks. fordi produktet tabes).
  - Skader på produktet eller dele af produktet, der skyldes almindelig brug, normalt eller andet naturligt slid.
4. Garantiperioden udgør 24 måneder at regne fra købsdatoen. Garantikrav skal gøres gældende inden garantiperiodens udløb og inden for to uger, efter at defekten er blevet konstateret. Garantikrav kan ikke gøres gældende efter garantiperiodens udløb. Reparation eller udskiftning af produktet medfører ikke forlængelse af garantiperioden, heller ikke for eventuelt indbyggede reservedele. Dette gælder også servicearbejder, der foretages på stedet.
5. Hvis du ønsker at gøre brug af garantien, bedes du melde det defekte produkt til: [www.Einhell-Service.com](http://www.Einhell-Service.com). Sørg for at have købskvitteringen eller anden form for dokumentation af købet af det nye apparat ved hånden. Apparater, der sendes ind uden passende dokumentation eller uden typeskilt, er udelukket fra garantiydelsen på grund af manglende identificering. Er defekten omfattet af garantien, vil produktet omgående blive repareret og returneret, eller du vil modtage et helt nyt.

Mod betaling udbedr vi naturligvis også gerne defekter på produktet, som ikke/ikke længere er omfattet af garantien. Du skal blot indsende produktet til vores serviceadresse.

Hvad angår slid- og forbrugsdele samt manglende dele henviser vi til garantiens indskrænkninger i henhold til serviceinformationerne i nærværende betjeningsvejledning.





**Fara!** - Läs igenom bruksanvisningen för att sänka risken för skador



**Obs! Bär hörselskydd.** Buller kan leda till att hörseln förstörs.



**Obs! Bär dammskyddsmask.** Vid bearbetning av trä och andra material finns det risk för att hälsovådligt damm uppstår. Asbesthaltiga material får inte bearbetas!



**Obs! Använd skyddsglasögon.** Medan du använder elverktyget finns det risk för att gnistor uppstår eller att splitter, spån och damm slungas ut ur verktyget. Dessa kan leda till att du blir blind.



**Märk** Ta isär och rengör pistolen omedelbart efter användning. Detta krävs för att de färgförande delarna i pistolen ska hållas rena och inte klämma samman. Komponenter som inte har rengjorts kan klämma samman och leda till att pistolen blir defekt.

**Fara!**

Innan maskinen kan användas måste särskilda säkerhetsanvisningar beaktas för att förhindra olyckor och skador. Läs därför noggrant igenom denna bruksanvisning och dessa säkerhetsanvisningar. Förvara dem på ett säkert ställe så att du alltid kan hitta önskad information. Om maskinen ska överlåtas till andra personer måste även denna bruksanvisning och dessa säkerhetsanvisningar medfölja. Vi övertar inget ansvar för olyckor eller skador som har uppstått om denna bruksanvisning eller säkerhetsanvisningarna åsidosätts.

**1. Säkerhetsanvisningar****Fara!**

**Läs alla säkerhetsanvisningar och instruktioner.** Försummelser vid iakttagandet av säkerhetsanvisningarna och instruktionerna kan förorsaka elstöt, brand och/eller svåra skador. **Förvara alla säkerhetsanvisningar och instruktioner för framtiden.**

**Varning!** Beakta informationen om rekommenderat däcktryck som anges av däcktillverkaren och fordonstillverkaren.

**Varning!** Denna apparat har inte kalibrerats! För att ta reda på ett kalibrerat mätvärde kan du mäta upp det påfyllda däcktrycket med en kalibrerad mätare, t ex på en bensinstation.

**1.1 Säkerhetsanvisningar för arbete med tryckluft och renblåsningspistoler**

- Kompressor och ledningar uppnår höga temperaturer under driften. Beröring leder till brännskador.
- Gaser eller ångor som sugts in av kompressorn ska hållas fria från föroreningar som kan leda till bränder eller explosioner i kompressorn.
- Håll fast kopplingsdelen med handen då du lossar slangkopplingen för att undvika skador på grund av att slangen hoppar bakåt.
- Bär skyddsglasögon under arbeten med blåspistol. Främmande föremål och delar som blåses bort kan lätt förorsaka personskador.
- Blås inte på andra personer med blåspistol och blås inte ren kläder på kroppen.

**1.2 Säkerhetsanvisningar för färgsprutning**

- Bearbeta inte lacker eller lösningsmedel med flampunkt lägre än 55° C.
- Värm inte upp lack och lösningsmedel efter-

som dessa är mycket brandfarliga.

- Om hälsofarliga vätskor bearbetas krävs filterskydd (ansiktsmask). Följ också de uppgifter om skyddsåtgärder som ges av tillverkaren av sådana ämnen.
- Beakta uppgifterna och märkningarna för farliga ämnen som finns på förpackningarna till bearbetade material. Tilltag lämpliga skyddsåtgärder vid behov, särskilt med tanke på lämpliga kläder och ansiktsmasker.
- Rökning är förbjuden under sprutmålning samt i arbets-rummet. Även färgångor är lättantändliga.
- Eldstäder, öppen eld eller gnistbildande maskiner får inte finnas på platsen resp. köras.
- Mat och dryck får inte förvaras eller intas i arbetsrummet.
- Arbetsrummet måste vara större än 30 m<sup>3</sup> och det måste finnas tillräcklig ventilering vid sprutning och torkning. Spruta inte mot vinden. Följ bestämmelserna från den lokala polismyndigheten vid sprutning av brandfarliga resp. farliga sprutmaterial.
- Bearbeta inte medier som lacknafta, butylalkohol och metylenklorid tillsammans med PVC-trykslangen (förkortad livslängd).
- **Fara!** Rikta aldrig färgsprutpistolen mot dig själv, andra personer eller mot djur.
- Beakta lokala föreskrifter och lagar vid professionell hantering av färgrester och rengöringsmedel.
- Färgrester ska lämnas in till ett insamlingsställe i din kommun. Hör efter med din kommun om du inte vet var närmsta insamlingsställe finns.
- Om huden utsätts för strålen och färg tränger in finns det risk för att gift kommer in i kroppen. Uppsök genast läkare om sprutstrålen har skadat eller trängt igenom huden.
- Fara föreligger vid inandning, kontakt eller absorption av ytbeläggingsmaterial eller rengöringsvätskor. Se till att en tillräcklig teknisk eller naturlig ventilation är förhånden.
- Se alltid till att maximalt arbetstryck inte överskrids.

**Förvara säkerhetsanvisningarna väl.**

## 2. Beskrivning av maskinen samt leveransomfattning

### 2.1 Beskrivning av maskinen (bild 1-6)

1. Tryckluftssläng
2. Tryckluftspistol
3. Däckpåfyllare med manometer
4. Färgsprutpistol med överliggande bägare
5. Munstycke
6. Sugbägare med anslutning för tryckluftspistol
7. Utblåsningspistol (tryckluftspistol + munstycke)
8. Färgsprutpistol med sugbägare (tryckluftspistol + sugbägare)

### 2.2 Leveransomfattning

- Öppna förpackningen och ta försiktigt ut produkten ur förpackningen.
- Ta bort förpackningsmaterialet samt förpacknings- och transportsäkringar (om förhanden).
- Kontrollera att leveransen är komplett.
- Kontrollera om produkten eller tillbehördelarna har skadats i transporten.
- Spara om möjligt på förpackningen tills garanti tiden har gått ut.

#### Fara!

**Produkten och förpackningsmaterialet är ingen leksak! Barn får inte leka med plastpåsar, folie eller smådelar! Risk för att barn sväljer delar och kvävs!**

- Original-bruksanvisning

## 3. Ändamålsenlig användning

Tryckluftsslängen är avsedd för luftförsörjning till tryckluftsverktyg. Utblåsningspistolen är avsedd för rengöring och urlåsning. Däckpåfyllaren med manometer är avsedd för påfyllning av däck. Färgsprutpistolen är avsedd för sprutning av färg och lack.

Tänk på att våra produkter endast får användas till ändamålsenligt syfte och inte har konstruerats för yrkesmässig, hantverksmässig eller industriell användning. Vi ger därför ingen garanti om produkten ska användas inom yrkesmässiga, hantverksmässiga eller industriella verksamheter eller vid liknande aktiviteter.

Tänk på att våra produkter endast får användas till ändamålsenligt syfte och inte har konstruerats för yrkesmässig, hantverksmässig eller industriell användning. Vi ger därför ingen garanti om produkten ska användas inom yrkesmässiga, hantverksmässiga eller industriella verksamheter eller vid liknande aktiviteter.

## 4. Bruksanvisning för tillbehörset med 5 delar

I denna översikt beskrivs hur tillbehöret ska användas på rätt sätt.

- Tryckluftssläng:  
För anslutning till en tryckluftskälla
- Renblåsningspistol (bild 1)  
Arbetstryck i bar 3-8

Använd tryckluftspistolen (2) i kombination med munstycket (5) som en utblåsningspistol (se bild 1, 6).

**Användningsområde**  
För rengöring / urlåsning av håligheter eller svåråtkomliga ställen samt för rengöring av ned smutsade arbetsutrustningar. Tryckluften kan doseras exakt med den steglöst inställbara pistolbygeln.

- Däckpåfyllare med manometer (bild 2)  
Arbetstryck i bar 0-8

**Användningsområde**  
Däckpåfyllaren med manometer används till enkel och exakt påfyllning av däck. Däcktrycket visas på manometern. Om däcktrycket har blivit för högt kan det sänkas med den integrerade avluftningsventilen (b).

Kontrollera det inställda trycket i däck efter påfyllningen med en kalibrerad mätare, t ex på en bensinstation.

- Färgsprutpistol med överliggande bägare (bild 3)  
Arbetstryck i bar 3-4

**Användningsområde**  
Färgsprutpistolen är mycket lämplig för alla mindre grundnings- och lackeringsarbeten.

Inställningen av luft- och färgmängden hjälper dig att uppnå ett perfekt arbetsresultat. Fägsprutpistolen som kan ställas in steglöst från bredstråle till rundstråle är mycket lämplig för såväl stora ytor som hörn och kanter.

- Sprutpistol med sugbägare (bild 4)  
Arbetstryck i bar 3,5

Använd tryckluftspistolen (2) i kombination med sugbägaren (6) som en färgsprutpistol med sugbägare (se bild 1, 5).

#### Användningsområde

Lämplig för insprutning och sprayning av kallrengöringsmedel, sprayolja osv. Sprutmaterialet kan doseras exakt med den steglöst inställbara pistolbygeln. Använd det vridbara munstycket (c) för att ställa in förhållandet mellan luftmängd och vätska. Tips: Gör ett kort test på tidningspapper så att du kan ställa in optimalt arbetstryck innan du börjar jobba.

## 5. Före användning

### 5.1 Snabbkoppling

#### Ansluta:

Skjut in tryckluftslangens nippel i snabbkopplingen. Hylsan glider fram automatiskt.

#### Koppla loss:

Dra tillbaka hylsan och ta bort slangen. Varning! Håll fast slangens kopplingsstycke med handen när slangkopplingen lossas. Därigenom kan man undvika skador om slangen slår tillbaka.

Tryckluftsslagen är även utrustad med en snabbkoppling som kan användas för snabb anslutning av tillbehör enligt ovanstående beskrivning.

## 6. Rengöring, Underhåll och reservdelsbeställning

**Varning!** Koppla loss tryckluftsverktyget från tryckluftskällan innan det rengörs.

**Märk** Lägg inte verktyget komplett i lösningsmedel.

### 6.1 Rengöra maskinen

- Rengör munstycke även vid en oväntad blockad eller förorenad sprutbild.
- Vi rekommenderar att du rengör maskinen efter varje användningstillfälle.
- Rengör tillbehöret med lämpligt rengöringsmedel efter användning (beakta anvisningarna på rengöringsmedlets förpackning).

### 6.2 Underhåll

I maskinens inre finns inga delar som kräver underhåll.

### 6.3 Reservdelsbeställning

Lämna följande uppgifter vid beställning av reservdelar:

- Maskintyp
  - Maskinens artikel-nr.
  - Maskinens ident-nr.
  - Reservdelsnummer för erforderlig reservdel
- Aktuella priser och ytterligare information finns på [www.Einhell-Service.com](http://www.Einhell-Service.com)

## 7. Skrotning och återvinning

Produkten ligger i en förpackning som fungerar som skydd mot transportskador. Denna förpackning består av olika material som kan återvinnas. Lämna in förpackningen till ett samlingsställe för återvinning. Produkten och dess tillbehör består av olika material som t ex metaller och plaster. Defekta produkter får inte kastas i hushållssoporna. Lämna in produkten till ett samlingsställe i din kommun för professionell avfallshantering. Hör efter med din kommun om du inte vet var närmsta samlingsställe finns.

## 8. Förvaring

Förvara produkten och dess tillbehör på en mörk, torr och frostfri plats samt otillgängligt för barn. Den bästa förvaringstemperaturen är mellan 5 och 30 °C. Förvara elverktyget i originalförpackningen.

Eftertryck eller annan duplicering av dokumentation och medföljande underlag för produkterna, även utdrag, är endast tillåtet med uttryckligt tillstånd från Einhell Germany AG.

Med förbehåll för tekniska ändringar.

## Garantibevis

Bästa kund,

våra produkter genomgår en sträng kvalitetskontroll. Om denna produkt mot förmodan inte fungerar på rätt sätt, beklagar vi detta och ber dig att kontakta vår serviceavdelning under adressen som anges på garantikortet. Vi står även gärna till tjänst på telefon under servicenumret som anges nedan. Följande punkter gäller för att du ska kunna göra anspråk på garantin:

1. Dessa garantivillkor vänder sig enbart till konsumenter, dvs. naturliga personer som inte har för avsikt att använda denna produkt i kommersiellt syfte eller inom egen verksamhet. Dessa garantivillkor reglerar ytterligare garantitjänster som nedanstående tillverkare erbjuder köpare av nya produkter. Dessa tjänster är en komplettering till den lagstadgade garantin. Garantianspråk som regleras enligt lag påverkas inte av denna garanti. Våra garantitjänster är gratis för dig.
2. Garantitjänsterna omfattar endast sådana brister som bevisligen kan härledas till material- eller tillverkningsfel. Produkten som du har köpt ska vara ny och härstamma från nedanstående tillverkare. Vi avgör om sådana brister i produkten ska åtgärdas eller om produkten ska bytas ut. Tänk på att våra produkter endast får användas till ändamålsenligt syfte och inte har konstruerats för kommersiell, hantverksmässig eller yrkesmässig användning. Ett garantiavtal sluts därför ej om produkten inom garantitiden har använts inom yrkesmässiga, hantverksmässiga eller industriella verksamheter eller har utsatts för liknande påkänning.
3. Garantin omfattar inte:
  - Skador på produkten som kan härledas till att monteringsanvisningen missaktats eller på grund av felaktig installation, åsidosatt bruksanvisning (t ex anslutning till felaktig nätspänning eller strömart), missaktade underhålls- och säkerhetsbestämmelser, om produkten utsätts för onormala miljöfaktorer eller bristfällig skötsel och underhåll.
  - Skador på produkten som kan härledas till missbruk eller ej ändamålsenlig användning (t ex överbelastning av produkten eller användning av ej godkända insatsverktyg eller tillbehör), främmande partiklar som har trängt in i produkten (t ex sand, sten eller damm, transportskador), yttre våld eller yttre påverkan (t ex skador efter att produkten fallit ned).
  - Skador på produkten eller delar av produkten som kan härledas till bruksmässigt, normalt eller för övrigt naturligt slitage .
4. Garantitiden uppgår till 24 månader och gäller från datumet när produkten köptes. Medan garantitiden fortfarande gäller ska anspråk på garanti ställas inom två veckor efter att defekten fastställdes. Det är inte möjligt att ställa anspråk på garanti efter att garantitiden har löpt ut. Garantitiden förlängs inte när produkten repareras eller byts ut, dessutom medför sådana arbeten inte att en ny garantitid börjar gälla för produkten eller för ev. reservdelar som har monterats in. Detta gäller även vid hembesök.
5. Anmäl den defekta produkten på följande webbplats för att göra anspråk på garantin: [www.Einhell-Service.com](http://www.Einhell-Service.com). Se till att du har sparat på kvittot eller ett annat köpebevis som påvisar att du har köpt denna produkt i nytt skick. Produkter som sänds in utan köpebevis eller utan märkskylt täcks inte av våra garantitjänster eftersom de inte kan identifieras. Om defekten i produkten täcks av våra garantitjänster, får du genast en reparerad eller ny produkt av oss.

Givetvis kan vi även, mot debitering, åtgärda skador som antingen inte täcks av garantin eller som har uppstått efter garantitidens slut. Skicka in produkten till nedanstående serviceadress.

För slitage- och förbrukningsdelar samt för delar som saknas hänvisar vi till begränsningarna i garantin enligt serviceinformationen som anges i denna bruksanvisning.



**Vaara!** - Tapaturmavaaran vähentämiseksi lue käyttöohje



**Huomio!** Käytä kuulosuojuksia. Melu saattaa aiheuttaa kuulon menetyksen.



**Huomio!** Käytä pölynsuojanaamaria. Puuta tai muita materiaaleja työstettäessä saattaa syntyä terveydelle haitallista pölyä. Asbestipitoista materiaalia ei saa työstää!



**Huomio!** Käytä suojalaseja. Työn aikana syntyvät kipinät tai laitteesta sinkoilevat sirut, lastut ja pölyt saattavat aiheuttaa näkökyvyn menetyksen.



**Viite!** Pura laite osiin ja puhdista se joka käytön jälkeen. Vain näin laitteen maalia johtavat osat pysyvät puhtaina eivätkä tukkeudu. Puhdistamattomat rakenneosat voivat takertua yhteen ja aiheuttaa vioittumisen.

**Vaara!**

Laitteita käytettäessä tulee noudattaa tiettyjä turvallisuusvarotoimia tapaturmien ja vaurioiden välttämiseksi. Lue sen vuoksi tämä käyttöohje / nämä turvallisuusmääräykset huolellisesti läpi. Säilytä ne hyvin, jotta niissä olevat tiedot ovat myöhemmin milloin vain käytettävissäsi. Jos luovutat laitteen muille henkilöille, ole hyvä ja anna heille myös tämä käyttöohje / nämä turvallisuusmääräykset laitteen mukana. Emme ota mitään vastuuta tapaturmista tai vaurioista, jotka ovat aiheutuneet tämän käyttöohjeen tai turvallisuusohjeiden noudattamisen laiminlyönnistä.

**1. Turvallisuusmääräykset****Vaara!**

**Lue kaikki turvallisuusmääräykset ja ohjeet.** Jos turvallisuusmääräyksiä tai muita ohjeita ei noudateta, saattaa tästä aiheutua sähköiskuja, tulipaloja ja/tai vaikeita vammoja. **Säilytä kaikki turvallisuusmääräykset ja ohjeet myöhempää tarvetta varten.**

**Varoitus!** Noudata renkaiden ja ajoneuvon valmistajien antamia renkaiden painesuosituksia. **Varoitus!** Tätä laitetta ei ole vakautettu! Saadaksesi vakautetun mittausarvon renkaiden täyttämisen jälkeen tarkasta renkaiden paine sopivalla mittarilla, esimerkiksi huoltoasemalla.

**1.1 Paineilman ja puhalluspistoolien käyttöä koskevat turvallisuusmääräykset**

- Ahtimen ja johtojen käyttölämpötilat ovat korkeat. Kosketus aiheuttaa palovammoja.
- Ahtimen imemien kaasujen tai höyryjen on oltava ilman aineosia, jotka voivat johtaa ahtimen paloon tai räjähdykseen.
- Letkuliitosta irrotettaessa on liitoskappaleesta pidettävä kiinni, ettei se aiheuta vammoja sinkoutumalla irti.
- Paineilmapistoolia käsitellessä on käytettävä suojalaseja. Roskat ja poispuhallettu lika voivat helposti aiheuttaa vammoja.
- Paineilmapistoolia ei saa suunnata kohti ihmisiä, eikä sillä myöskään saa puhdistaa päällepuetuja vaatekappaleita.

**1.2 Ruiskumaalausta koskevat turvallisuusmääräykset**

- Älä työstä maalia tai liuotetta, jonka syttymispiste on alle 55°C.
- Älä kuumenna lakkoja tai liuotteita, koska ne

ovat helposti syttyviä.

- Terveydelle vaarallisia nesteitä työstettäessä on käytettävä suojana suodattimia (kasvonaamaria). Noudata myös tällaisten aineiden valmistajan antamia turvaohjeita.
- Työstettävien materiaalien pakkauksissa olevia tietoja sekä vaarallisten aineiden käsittelylain mukaisia merkintöjä tulee noudattaa. Tarvittaessa tulee ryhtyä muihin turvatoimiin, erityisesti käyttäen tarkoituksenmukaista suojapukua ja naamaria.
- Ruiskutuksen aikana tai työtiloissa ei saa tupakoida. Maalihöyrytkin ovat helposti syttyviä.
- Avoliekkihellat, avotuli tai kipinöitä aikaansaavat koneet on poistettava tai niitä ei saa käyttää.
- Ruokia ja juomia ei saa säilyttää tai nauttia työtiloissa. Maalihöyryt ovat vahingollisia.
- Työtilan on oltava suurempi kuin 30 m<sup>3</sup>, ja ruiskutuksen sekä kuivauksen aikana on huolehdittava riittävästä ilmanvaihdosta. Ei saa ruiskuttaa vastatuuleen. Helposti syttyviä tai muuten vaarallisia ruiskutusaineita käsitellessä on noudatettava paikallisen poliisilaitoksen määräyksiä.
- PVC-muovisella paineletkulla ei saa käyttää koestusbensiiniä, butyylialkoholia tai metyleenikloridia (lyhentää elinikää).
- **Vaara!** Älä koskaan suuntaa maaliruiskupistoolia itseesi, muihin henkilöihin tai eläimiin
- Noudata maalijätteiden ja puhdistusaineiden asianmukaisessa hävittämisessä paikallisia määräyksiä ja lakeja.
- Maalinjätteet täytyy luovuttaa sopivaan keräyspisteeseen. Jos et tiedä, missä tällainen keräyspiste on, tiedustele asiaa kuntasi hallinnosta.
- Ihoon ruiskutettaessa kehoon voi joutua myrkyllisiä aineita. Hakeudu heti lääkäriin hoitoon, jos maalisuihku vahingoittaa ihoa tai tunkeutuu sen läpi.
- Käytössä uhkaa pinnoitusaineiden tai puhdistusnesteiden sisäanhengittämisen, niihin koskettamisen tai niiden imeytymisen vaara. Varmista, että työpaikalla on riittävä tekninen tai luonnollinen ilmanvaihto.
- Huolehdi aina siitä, ettei suurinta sallittua työpainetta ylitetä.

**Säilytä nämä turvallisuusohjeet hyvin.**

## 2. Laitteen kuvaus ja toimituksen sisältö

### 2.1 Laitteen kuvaus (kuva 1-6)

1. Paineilmaletku
2. Paineilmapistooli
3. Renkaantäyttömittari
4. Maaliruiskupistooli virtauskupilla
5. Suutin
6. Imukuppi ja liitäntä paineilmapistoolia varten
7. Puhalluspistooli (paineilmapistooli + suutin)
8. Maaliruiskupistooli imukupilla (paineilmapistooli + imukuppi)

### 2.2 Toimituksen sisältö

- Avaa pakkaus ja ota laite varovasti pakkauksesta.
- Poista pakkausmateriaalit sekä pakkaus- ja kuljetusvarmistukset (mikäli käytetty).
- Tarkasta, onko toimitus täysin luokiteltu.
- Tarkasta, onko laitteessa ja varusteissa kuljetusvaurioita.
- Säilytä pakkaus, mikäli mahdollista, takuujan loppuun saakka.

### Vaara!

**Laite ja pakkausmateriaalit eivät ole lasten leikkikaluja! Lapset eivät saa leikkiä muovipusseilla, kelmuilla tai pienillä osilla! Niistä uhkaa nieläis- ja tukehtumisvaara!**

- Alkuperäiskäyttöohje

## 3. Mää räysten mukainen käyttö

Paineilmaletku soveltuu paineilmatyökalujen ilmansyöttöön. Puhalluspistooli soveltuu puhdistamiseen ja tyhjäksi puhaltamiseen. Renkaidentäyttömittari soveltuu renkaiden täyttämiseen. Maaliruiskupistooli soveltuu maalien ja lakan ruiskuttamiseen.

Ole hyvä ja ota huomioon, että laitteitamme ei ole suunniteltu ja valmistettu käytettäväksi pienteollisuus- tai teollisuustarkoituksiin. Emme siksi ota mitään vastuuta vaurioista, jos laitetta käytetään pienteollisuus-, käsityöläis- tai teollisuustyöpaikoilla tai näihin verrattavissa olevissa toimissa.

Ole hyvä ja ota huomioon, että laitteitamme

ei ole suunniteltu ja valmistettu käytettäväksi pienteollisuus- tai teollisuustarkoituksiin. Emme siksi ota mitään vastuuta vaurioista, jos laitetta käytetään pienteollisuus-, käsityöläis- tai teollisuustyöpaikoilla tai näihin verrattavissa olevissa toimissa.

## 4. 5-osaisen varustesarjan käyttöohje

Seuraavasta yleiskatsauksesta löydät ohjeet varusteiden oikeaa käyttöä varten.

- Paineilmaletku:  
Paineilmaletkeeseen tehtävää liitäntää varten
- Puhalluspistooli (kuva 1)  
Työpaine baareina 3-8

Käytä paineilmapistoolia (2) yhdessä suuttimen (5) kanssa tyhjäksi puhaltamiseen (ks. kuvia 1, 6).

### Käyttötarkoitus:

Onkaloiden tai huonosti tavoitettavien kohtien puhdistamiseen / tyhjäksi puhaltamiseen, sekä likaantuneiden työvälineiden puhdistamiseen. Portaattomasti toimentuva liipaisinvipu mahdollistaa paineilman tarkan annostelun.

- Renkaantäyttömittari (kuva 2)  
Työpaine baareina 0-8

### Käyttötarkoitus:

Rengaspainemittarin avulla voit täyttää renkaat helposti ja tarkasti. Manometrin avulla voit tarkastaa renkaan paineen. Sisäänrakennetulla päästöventtiilillä (b) voit alentaa renkaan liian korkeaa painetta.

Tarkasta täytön jälkeen renkaiden säädetty ilmanpaine vakautetulla mittarilla, esim. huoltoasemalla.

- Maaliruiskupistooli virtauskupilla (kuva 3)  
Työpaine baareina 3-4

### Käyttötarkoitus:

Maaliruiskupistooli soveltuu erinomaisesti kaikkiin pienempiin pohjamaalaus- ja maalaustöihin. Ilma- ja maalimäärän säädön avulla voit aikaansaada erittäin hyvän työtuloksen. Maaliruiskupistooli soveltuu portaattomasti tasonruiskeesta pisteruiskeeseen säädettävän



suihkeen ansiosta sekä suurten pintojen että myös nurkkien ja reunojen maalaamiseen.

- Ruiskupistooli imukupilla (kuva 4)  
Työpaine baareina 3,5

Käytä paineilmapistoolia (2) yhdessä imukupin (6) kanssa imukupilla varustettuna maaliruisku pistoolina (ks. kuvia 1, 5).

#### Käyttötarkoitus:

Sopii kylmäpuhdistusaineen, suihkeöljyn jne. päälle- ja sisäänruiskuttamiseen.

Portaattomasti toimentuva liipaisinvipu mahdollistaa ruiskutettavan aineen tarkan annostelun. Käännettävällä suuttimella (c) voit säätää ruiskutettavan neste suhteen ilmamäärään.

Vinkki: Ennen työn aloittamista on parasta tehdä lyhyt koe sanomalehteen, jotta voit löytää optimaalisen työpaineen.

## 5. Ennen käyttöönottoa

### 5.1 Pikaliitin

#### Liitäntä:

Työnnä paineilmaletkusi nippa pikaliittimeen, holkki ponnahtaa automaattisesti eteenpäin.

#### Irroitus:

Vedä holkkia taaksepäin ja ota letku pois.

**Varoitus! Letkuliittimen irrottamisen aikana tulee letkun liittokappaleesta pitää kädellä kiinni, jotta vältytään taaksepäin ponnahtavan letkun aiheuttamilta tapaturmilta.**

Paineilmaletku on samoin varustettu pikaliittimellä, jonka avulla varusteet voidaan liittää siihen yllä kuvatulla tavalla.

## 6. Puhdistus, huolto ja varaosatilais

**Varoitus!** Ennen puhdistamista erota paineilma-työkalu paineilman syötöstä.

**Viite!** Älä pane työkalua kokonaan liuotteeseen.

### 6.1 Puhdistus

- Puhdista suutin myös aina kun esiintyy odottamaton tukkeuma tai epäsiisti ruiskutusjälki.
- Suosittelemme laitteen puhdistamista aina heti käytön jälkeen.

- Puhdista varusteet käytön jälkeen sopivalla aineella (huomioi työstettäviä aineita koskevat ohjeet).

### 6.2 Huolto

Laitteen sisäpuolella ei ole mitään huoltoja tarvittavia osia.

### 6.3 Varaosatilais:

Varaosia tilatessasi anna seuraavat tiedot:

- Laitteen tyyppi
- Laitteen tuotenumero
- Laitteen tunnusnumero
- Tarvittavan varaosan varaosanumero.

Ajankohtaiset hinnat ja muut tiedot löydät osoitteesta [www.Einhell-Service.com](http://www.Einhell-Service.com)

## 7. Käytöstäpoisto ja uusiokäyttö

Laitte on pakattu kuljetuspakkaukseen, jotta vältetään kuljetusvauriot. Tämä pakkaus on raaka-ainetta ja sitä voi siksi käyttää uudelleen tai sen voi toimittaa kierrätyksen kautta takaisin raaka-ainekierto. Laitte ja sen varusteet on valmistettu eri materiaaleista, kuten esim. metallista ja muoveista. Vialliset laitteet eivät kuulu kotitalousjätteisiin. Laitte tulee toimittaa asianmukaiseen keräyspisteeseen ammattitaitoisista hävittämistä varten. Jos et tiedä, missä on tällainen keräyspiste, tiedustele asiaa kuntasi hallinnosta.

## 8. Säilytys

Säilytä laite ja sen varusteet valolta, kosteudelta ja pakkaselta suojatussa tilassa poissa lasten ulottuvilta. Paras säilytyslämpötila on 5°C ja 30°C välillä. Säilytä sähkötyökalut alkuperäispakkauksissaan.

Tuotetiedokumentaation ja tuotteen mukana toimitettujen papereiden osittainenkin kopiointi tai muu monistaminen on sallittu ainoastaan Einhell Germany AG:n nimenomaisella luvalla.

Oikeus teknisiin muutoksiin pidätetään

## Takuutodistus

Arvoisa asiakas,  
tuotteemme läpikäyvät erittäin tiukan laadunvalvontatarkastuksen. Mikäli tämä laite ei kuitenkaan toimi moitteettomasti, valitamme tapahtunutta suuresti ja pyydämme sinua kääntymään teknisen asiakaspalvelumme puoleen käyttäen tässä takuukortissa annettua osoitetta. Selvitämme asian mielellämme myös puhelimitse allaolevan palvelunumeron kautta. Takuuvaateiden esittämistä koskevat seuraavat määräykset:

1. Nämä takuehdot koskevat ainoastaan kuluttajia, ts. luonnollisia henkilöitä, jotka eivät käytä tätä tuotetta sen enempää pienteollisessa kuin muussakaan itsenäisessä ammatinharjoituksessa. Nämä takuehdot säätelevät täydentäviä takuusuorituksia, jotka allamainittu valmistaja lupaa uusien laitteidensa ostajille lakimääräisen takuun lisäksi. Ne eivät vaikuta lakimääräisiin takuusuoritusvaateisiin millään tavalla. Takuumme on sinulle maksuton.
2. Takuusuoritus kattaa ainoastaan sellaiset hankkimasi allamainitun valmistajan uuden laitteen puutteellisuudet, jotka todistettavasti aiheutuvat materiaali- tai valmistusvirheistä, ja se on rajattu valintamme mukaan ainoastaan näiden laitteen vikojen korjaamiseen tai laitteen korvaamiseen uudella.  
Ole hyvä ja ota huomioon, että laitteitamme ei ole suunniteltu käytettäväksi pienteollisuus-, käsityöläis- tai ammattitarkoituksiin. Takuusopimusta ei siksi synny, jos laitetta on takuun kestoaikana käytetty pienteollisuus-, käsityöläis- tai teollisuustyöpaikoilla tai siihen on kohdistunut näihin verrattavissa oleva rasitus.
3. Antamamme takuu ei kata näitä vaurioita:  
- laitteessa esiintyneet vauriot, jotka aiheutuvat asennusohjeen noudattamatta jättämisestä tai asiantuntemattomasta asennuksesta, käyttöohjeen noudattamatta jättämisestä (kuten esim. liitäntä vääriin verkkojännitteeseen tai virtalajiin) tai huolto- ja turvallisuusmääräysten laiminlyönnistä tai laitteen altistamista epänormaaleille ympäristöolosuhteille tai puutteellisesta hoidosta ja huollosta.  
- laitteessa esiintyneet vauriot, jotka aiheutuvat määräysten vastaisesta tai virheellisestä käytöstä (esim. laitteen yliuormitus tai hyväksymättömien liitostyökalujen tai varusteiden käyttö), vieraiden esineiden tunkeutumisesta laitteeseen (esim. hiekka, kivet tai pöly, kuljetusvauriot), väkivoiman käytöstä tai ulkopuolisista tekijöistä (esim. putoamisesta aiheutuneet vahingot).  
- laitteessa tai sen osissa esiintyneet vauriot, jotka aiheutuvat käytöstä johtuvasta, tavanomaisesta tai muuten tavallisesta kulumisesta.
4. Takuuajan kesto on 24 kuukautta ja se alkaa laitteen ostopäivästä. Takuuvaateet tulee esittää ennen takuuajan päättymistä kahden viikon kuluessa siitä, kun olet havainnut vian. Takuuvaateiden esittäminen takuuajan päätyttyä ei ole mahdollista. Laitteen korjaus tai vaihto ei johda takuuajan pitenemiseen tai laitteen tai siihen mahdollisesti asennettujen varaosien takuuajan alkamiseen uudelleen alusta. Tämä koskee myös paikan päällä suoritettuja palveluja.
5. Viallista laitetta koskevat takuuvaateet tulee esittää osoitteella: [www.Einhell-Service.com](http://www.Einhell-Service.com). Pidä uuden laitteesi ostosite tai muu ostonäyttö valmiina. Ilman vastaavia tositteita tai tyyppikilpeä meille lähetettyjen laitteiden osalta takuuvaateet on suljettu pois, koska mahdollisuudet laitteen tunnistamiseen puuttuvat. Mikäli takuumme kattaa laitteen vian, asiakkaalle toimitetaan korjattu tai uusi laite viipymättä.

Tietysti korjaamme mielellämme korvausta vastaan myös sellaiset laitteiden viat, jotka eivät kuulu tai eivät enää kuulu takuumme piiriin. Lähetä tätä varten laite teknisen asiakaspalvelumme osoitteeseen.

Kuluvien osien, käyttöosien ja puuttuvien osien suhteen viittaamme tämän takuun rajoituksiin, jotka on selostettu tämän käyttöohjeen asiakaspalvelutiedoissa.



**Опасность!** - для уменьшения опасности получить травму прочтите руководство по эксплуатации



**Осторожно! Используйте средства защиты слуха.** Воздействие шума может вызвать потерю слуха.



**Осторожно! Используйте респиратор.** При обработке древесины и других материалов может образоваться вредная для здоровья пыль. Запрещено обрабатывать предметы содержащие асбест!



**Осторожно! Используйте защитные очки.** Возникающие во время работы искры или выделяющиеся из устройства обломки, опилки и пыль могут повредить органы зрения.



**Указание!** Разбирайте и чистите устройство каждый раз сразу после использования. Только таким образом можно сохранить детали устройства, проводящие краску, в чистоте и избежать их склеивания. Загрязненные компоненты склеиваются и приводят к повреждению устройства.

**Опасность!**

При использовании устройств необходимо соблюдать определенные правила техники безопасности для того, чтобы избежать травм и предотвратить ущерб. Поэтому внимательно прочитайте настоящее руководство по эксплуатации / указания по технике безопасности полностью. Храните их в надежном месте для того, чтобы иметь необходимую информацию, когда она понадобится. Если Вы даете устройство другим для пользования, то приложите к нему это руководство по эксплуатации / указания по технике безопасности. Мы не несем никакой ответственности за травмы и ущерб, которые были получены или причинены в результате несоблюдения указаний этого руководства и указаний по технике безопасности.

### 1. Указания по технике безопасности

**Опасность!**

**Прочитайте все указания по технике безопасности и технические требования.** При невыполнении указаний по технике безопасности и технических требований возможно получение удара током, возникновение пожара и/или получение серьезных травм. **Храните все указания по технике безопасности и технические требования для того, чтобы было возможно воспользоваться ими в будущем.**

**Предупреждение!** Руководствуйтесь данными производителя шин и транспортного средства касательно рекомендуемого давления в шинах.

**Предупреждение!** Это устройство не проходило калибровку. Для получения выверенного значения давления в шинах после накачки воспользуйтесь калиброванным измерительным прибором, например, на заправочной станции.

#### 1.1 Указания по технике безопасности для работы с сжатым воздухом и распыляющими пистолетами

- Компрессор и трубопровод достигают при работе высоких температур. При прикосновении образуется ожог.

- Необходимо не допускать примесей в засываемых компрессором газах или парах, которые могут привести к пожару или взрыву.
- При отсоединении шланговой муфты необходимо удерживать прочно соединительный элемент шланга рукой для того, чтобы избежать травм от отлетающего шланга.
- Во время работы с распыляющим пистолетом используйте защитные очки. Подхваченные струей частицы могут легко нанести травмы.
- Запрещено обдувать продувочным пистолетом людей или очищать одежду на теле.

#### 1.2 Указания по технике безопасности при окраске распылением

- Запрещено работать с лаками и растворителями с температурой вспышки ниже 55° C.
- Не нагревайте лаки и растворители.
- Если осуществляется работа с вредными для здоровья жидкостями, то необходимо использовать защитные приспособления (маски для лица). Следуйте приведенным изготовителями таких средств указаниям о проведении мероприятий по защите.
- Следуйте нанесенным на упаковке перерабатываемых материалов данным и обозначениям распоряжений по обращению с опасными материалами. При необходимости необходимо провести дополнительные защитные мероприятия, прежде всего одевайте подходящие одежды и маски.
- Запрещено курить во время распыления, а также в самом рабочем помещении. Пары краски также могут легко воспламениться.
- Запрещено проводить работы при наличии открытого огня или создающих искры устройств.
- Запрещено хранить и употреблять пищу и напитки в рабочем помещении. Пары краски вредны для здоровья.
- Рабочее помещение должно быть больше 30 м<sup>3</sup>, а также необходимо обеспечить достаточный воздухообмен при распылении и сушке. Не распылять против ветра. Необходимо всегда при разбрызгивании горючих или опасных распыляемых составов соблюдать правила местных органов правопорядка.

- Не используйте шланги из ПВХ для работы с такими веществами, как лаковый бензин, бутильный спирт и хлористый метил (сокращает срок службы).
- **Опасность!** Не направляйте пистолет для распыления краски на себя, на других людей или животных.
- Для надлежащей утилизации остатков краски и чистящих средств соблюдайте требования местных нормативно-правовых актов.
- Остатки краски необходимо сдавать в специальный пункт приема. Местонахождение такого пункта можно уточнить в органах коммунального управления.
- При впрыскивании струи материала через кожу в организм могут попасть вредные вещества. В случае повреждения кожи распыляемой струей или проникновения струи в кожу незамедлительно обратитесь к врачу.
- Существует опасность для здоровья человека в результате вдыхания и всасывания материалов покрытия или жидких моющих средств либо контакта с ними. Убедитесь, что обеспечена достаточная техническая или естественная вентиляция.
- Всегда следите за тем, чтобы рабочее давление не превышало максимальных значений.

**Храните указания по технике безопасности в надежном месте.**

## 2. Состав устройства и состав упаковки

### 2.1 Состав устройства (рисунки 1-6)

1. Шланг сжатого воздуха
2. Пульверизатор
3. Шинный манометр
4. Пистолет-краскораспылитель с красконаливным стаканом
5. Сопло
6. Всасывающий стакан с элементом для присоединения пульверизатора
7. Продувочный пистолет (пульверизатор + сопло)
8. Пистолет-краскораспылитель с всасывающим стаканом (пульверизатор + всасывающий стакан)

### 2.2 Состав комплекта устройства

- Откройте упаковку и выньте осторожно из упаковки устройство.
- Удалите упаковочный материал, а также приспособления защиты устройства при упаковке и транспортировке (при наличии).
- Проверьте комплектность устройства.
- Проверьте устройство и принадлежности на наличие возникших при транспортировке повреждений.
- Сохраняйте упаковку по возможности до истечения срока гарантийных обязательств.

**Опасность!**  
**Устройство и упаковка не являются детскими игрушками! Запрещено детям играть с пластиковыми панелями, пленками и мелкими деталями! Опасность заключается в том, что они могут проглотить или погнубуть от удушья!**

- Оригинальное руководство по эксплуатации

## 3. Использование в соответствии с назначением

Шланг сжатого воздуха подходит для подачи воздуха в пневматические инструменты. Продувочный пистолет подходит для чистки и продувки. Шинный манометр подходит для накачивания шин. Пистолет-краскораспылитель подходит для распыления красок и лаков.

Пожалуйста, примите во внимание, что конструкция наших устройств не предназначена для использования их в промышленности, ремесле или индустрии. Мы не даем гарантийных обязательств, если устройство будет использоваться в промышленной, ремесленной или индустриальной, а также подобной деятельности.

Учтите, что конструкция наших устройств не предназначена для использования их в промышленной, ремесленной или индустриальной области. Мы не несем никакой ответственности по гарантийным

обязательствам при использовании устройства в промышленной, ремесленной или индустриальной области, а также в подобной деятельности.

#### 4. Руководство по использованию комплекта принадлежностей из 5 частей

Ниже приведено надлежащее использование принадлежностей.

- Напорный шланг  
Для подключения к источнику сжатого воздуха.

- Продувочный пистолет (рисунок 1)  
Рабочее давление в бар: от 3 до 8

Использовать пульверизатор (2) вместе с соплом (5) как продувочный пистолет (см. рис. 1, 6).

Область применения: для очистки / продувки пустот или плохо доступных мест, а также для очистки рабочих агрегатов. Работаящий бесступенчато спусковой рычаг позволяет осуществлять точную дозировку подачи сжатого воздуха.

- Шинный манометр (рисунок 2)  
Рабочее давление в бар: от 0 до 8

Область применения: шинный манометр позволяет просто и точно осуществлять накачку шин. Манометр служит для контроля за давлением в шинах. При помощи встроенного спускового клапана (b) можно снизить давление шины если оно слишком велико.

После накачки проверьте уровень давления воздуха в шине при помощи калиброванного измерительного устройства, например на заправочной станции.

- Пистолет-краскораспылитель с красконаливным стаканом (рисунок 3)  
Рабочее давление в бар: от 3 до 4

Область применения: Пистолет-краскораспылитель можно с успехом использовать для всех работ небольшого объема по нанесению грунтовки и краски. Возможность регулировать количество воздуха и краски позволит Вам достичь великолепных результатов в работе. Пистолет-краскораспылитель с бесступенчатым переключением с широкой струи на точечную прекрасно подходит как для больших поверхностей, так и для углов и кантов. Проверьте регулировку при помощи пробного нанесения краски.

- Пистолет-распылитель с всасывающим стаканом (рисунок 4)  
Рабочее давление в бар: от 3,5

Использовать пульверизатор (2) вместе с всасывающим стаканом (6) как пистолет-краскораспылитель (см. рис. 1, 5).

Область применения: используется для распыления и нанесения напылением очистителей, распыляемого масла, и т.д. Работаящий бесступенчато спусковой рычаг позволяет осуществлять точную дозировку подачи распыляемого вещества. При помощи вращающегося сопла (c) можно регулировать соотношение между распыляемой жидкостью и воздухом.

Рекомендация: перед началом работ необходимо осуществить небольшую пробу, распылив вещество на газету для того, чтобы выявить величину оптимального рабочего давления.

## 5. Перед вводом в эксплуатацию

### 5.1 Быстродействующая муфта

#### Подсоединение:

Вставьте ниппель Вашего напорного шланга в быстродействующую муфту, втулка выскакивает автоматически вперед.

#### Разъединение:

Оттяните втулку назад и удалите шланг

**Предупреждение! При отсоединении муфты шланга необходимо крепко удерживать рукой саму муфту шланга для того, чтобы избежать получение травм от отсканивающего назад шланга.**

Напорный шланг также снабжен быстросъемной муфтой при помощи которой можно подсоединять принадлежности, как это описано выше.

## 6. Очистка, техобслуживание и заказ запасных деталей

**Предупреждение!** Перед проведением работ по очистке отсоедините пневматический инструмент от источника сжатого воздуха.

**Указание!** Не кладите инструмент в полностью смонтированном виде в растворитель.

### 6.1 Очистка

- Производите очистку форсунки также в случае ее неожиданной блокировки или загрязнения факела распыла.
- Мы рекомендуем очищать устройство сразу после каждого использования.
- Очищайте принадлежности после использования при помощи соответствующих средств (учтите указания, приложенные к веществам с которыми вы работаете).

### 6.2 Техобслуживание

Внутри устройства нет никаких деталей, нуждающихся в техническом уходе.

### 6.3 Заказ запасных деталей:

При заказе запасных деталей необходимо указать следующие данные;

- Тип устройства
- Номер артикула устройства
- Идентификационный номер устройства
- Номер необходимой запасной детали

Актуальные цены и информация находятся на странице [www.Einhell-Service.com](http://www.Einhell-Service.com)

## 7. Утилизация и вторичное использование

Устройство поставляется в упаковке для предотвращения повреждений при транспортировке. Эта упаковка является сырьем и поэтому может быть использована вновь или направлена на повторную переработку сырья. Устройство и его принадлежности изготовлены из различных материалов, например, металла и пластмасс. Не выбрасывайте дефектные устройства вместе с бытовыми отходами. Для правильной утилизации устройство необходимо сдать в подходящий пункт приема. Если Вы не знаете, где находится пункт приема, уточните это в органах коммунального управления.

## 7. Хранение

Храните устройство и его принадлежности в темном, сухом и неподверженном воздействию мороза, а также недоступном для детей месте. Оптимальная температура хранения находится между 5 °C и 30 °C. Храните электроинструмент в оригинальной упаковке.

Перепечатывание или прочие виды размножения документации и сопроводительных листов продукции фирмы, полностью или частично, разрешено производить только с однозначного разрешения Einhell Germany AG.

Сохраняется право на технические изменения

## Гарантийное свидетельство

Уважаемая покупательница, уважаемый покупатель, наши продукты проходят тщательнейший контроль качества. Если это устройство все же не будет функционировать безупречно, мы просим Вас обратиться в наш сервисный отдел по адресу, указанному в этом гарантийном талоне. Мы также охотно ответим на Ваши вопросы по телефону, номер которого приведен ниже. При предъявлении гарантийных требований действуют следующие условия.

1. Настоящие правила гарантии действуют исключительно в отношении пользователей, т.е. физических лиц, которые не намереваются использовать настоящее изделие в рамках своей профессиональной или другой самостоятельной деятельности. Настоящие правила гарантии регулируют дополнительные условия оказания гарантийных услуг, которые нижеупомянутый производитель обеспечивает покупателям своих новых устройств в дополнение к условиям гарантии в соответствии с законом. Эти гарантийные обязательства не затрагивают Ваши законные гарантийные требования. Наши гарантийные услуги для Вас бесплатны.
2. Гарантийные услуги распространяются только на дефекты нового устройства нижеупомянутого производителя, которое вы приобрели, связанные с недостатком материала или производственным браком, и ограничиваются по нашему выбору устранением таких дефектов устройства или заменой устройства. Учтите, что наши устройства не предназначены для использования в промышленных целях, в ремесленном производстве и на профессиональной основе. Поэтому гарантийный договор считается недействительным, если устройство использовалось в течение гарантийного срока на кустарных, промышленных предприятиях или в ремесленном производстве, а также подвергалось сопоставимой нагрузке.
3. Наша гарантия не распространяется на:
  - повреждения устройства, возникшие в результате несоблюдения руководства по монтажу или неправильного монтажа, несоблюдения руководства по эксплуатации (например, при подключении к сети с неправильным напряжением или родом тока), несоблюдения требований касательно технического обслуживания и требований техники безопасности, воздействия на устройство аномальных условий окружающей среды или недостаточного ухода и технического обслуживания;
  - повреждения устройства, возникшие в результате неправильного или ненадлежащего использования (например, перегрузка устройства или применение не допущенных к использованию насадок или принадлежностей), попадания в устройство посторонних предметов (например, песка, камней или пыли, повреждения при транспортировке), применения силы или внешних воздействий (например, повреждения при падении);
  - повреждения устройства или частей устройства, связанные с износом в связи с эксплуатацией, обычным или другим естественным износом.
4. Гарантийный срок составляет 24 месяца, отсчет начинается со дня покупки устройства. Гарантийные права необходимо предъявлять до истечения срока гарантии в течении двух недель после того как будет обнаружена неисправность. Заявления на гарантийное обслуживание после истечения срока гарантии не принимаются. Ремонт или замена устройства не ведет к продлению гарантийного срока, также при оказании такой услуги отсчет нового гарантийного срока на устройство или возможно установленные детали не начинается заново. Это условие действует также при обращении в местный сервисный отдел.
5. Для предъявления гарантийных требований сообщите о неисправности устройства на сайте [www.Einhell-Service.com](http://www.Einhell-Service.com). Приготовьте квитанцию о покупке или другие доказательства приобретения Вами нового устройства. Оказание гарантийных услуг применительно к устройствам, направленным на рассмотрение без соответствующих доказательств или фирменной таблички, исключается ввиду недостатка данных для идентификации таких устройств. Если наша гарантия распространяется на неисправность устройства, Вы немедленно получите отремонтированное или новое устройство.

Самой собой разумеется, мы можем также устранить при оплате затрат неисправности устройства, которые не входят в объем гарантийных услуг или при истечении срока гарантии. Для этого Вам необходимо выслать устройство на адрес нашей службы сервиса.

Что касается быстроизнашивающихся, расходных деталей и недостающих компонентов, мы обращаем внимание на ограничения этой гарантии согласно информации о сервисном обслуживании настоящего руководства по эксплуатации.





**Oht!** - vigastusohu vähendamiseks lugege kasutusjuhendit



**Ettevaatus! Kasutage kõrvaklappe.** Müra võib põhjustada kuulmiskaotust.



**Ettevaatus! Kandke tolmumaski.** Puidu ja teiste materjalide töötlemisel võib tekkida tervisele kahjulik tolm. Asbesti sisaldavat materjali ei tohi töödelda!



**Ettevaatus! Kandke kaitseprille.** Töö ajal tekkivad sädemed ning seadmest lendavad killud, laastud ja tolm võivad halvendada nähtavust.



**Märkus!** Võtke seade osadeks ja puhastage vahetult pärast iga kasutamiskorda. Ainult nii jäävad värvijuhtivad seadme osad puhtaks ja ei kleepu. Puhastamata detailid võivad kleepuda ja põhjustavad defekte.

**Oht!**

Vigastuste ja kahjustuste vältimiseks tuleb seadme kasutamisel võtta tarvitusele mõningad ohutusabinõud. Seepärast lugege kasutusjuhend / ohutusjuhised hoolikalt läbi. Hoidke need korralikult alles, et informatsioon oleks teil igal hetkel käeulatuses. Kui peaksite seadme teisele isikule edasi andma, siis andke talle ka kasutusjuhend / ohutusjuhised. Me ei võta endale vastutust õnnetuste või kahjude eest, mis tekivad käesoleva juhendi ja ohutusjuhiste mittejärgimisel.

**1. Ohutusjuhised****Oht!****Lugege kõiki ohutusjuhiseid ja juhendeid.**

Ohutusjuhiste ja juhendite eiramine võib põhjustada elektrilöögi, põletuse ja/või raskeid vigastusi. **Hoidke kõik ohutusjuhised ja juhendid alles.**

**Hoiatus!** Jälgi rehvitootja ja sõidukitootja andmeid soovitatava rehvirõhu osas.

**Hoiatus!** Toode ei ole taadelnud! Kontrollige pärast rehvide täitmist rehvirõhku taadeldud mõõteväärtuse osas sobiva mõõteseadme abil, nt tanklas.

**1.1 Ohutusjuhised suruõhu ja suruõhupüstoliga töötamiseks**

- Töötamisel muutuvad kompressor ja voolikud kuumaks. Nende puudutamine võib põhjustada põletusi.
- Kompressorisse imetavad gaasid või aaurud tuleb hoida vabad sellistest lisanditest, mis võivad kompressoris tulekahju või plahvatuse põhjustada.
- Voolikuühenduse vabastamisel tuleb vooliku ühendusdetaili käega kinni hoida, et vältida vigastusi tagasipaiskiva vooliku tõttu.
- Kandke suruõhupüstoliga töötamisel kaitseprille. Väärkehad ja eemalpaiskuvad detailid võivad kergesti vigastusi põhjustada.
- Ärge suunake suruõhupüstolit inimestele ega puhastage seljasolevaid riideid.

**1.2 Ohutusjuhised pritsvärvimisel**

- Ärge kasutage värvi ega lahustit, mille leekpunkt on madalam kui 55 °C.
- Ärge soojendage värvi ega lahustit.
- Kui töötatakse terviseohtlike vedelikega, on vaja kaitseks kasutada filterseadmeid (näomaski). Järgige ka selliste ainete tootjate andmeid ohutusabinõude kohta.

- Arvestage kasutatavate materjalide pakendil asuvaid ohtlike ainete seadusele vastavaid andmeid ja märgistusi. Vajadusel tuleb kasutusele võtta täiendavaid ohutusabinõusid, eriti puudutab see sobiva riietuse ja maski kandmist.
- Pihustusprotsessi ajal ja üldse tööruumis ei tohi suitsetada. Ka värviaurud on kergesti süttivad.
- Ruumis ei tohi olla või ei tohi kasutada tuleasemeid, lahtist tuld ega sädemeid tekitavaid masinaid.
- Ärge hoidke ega tarbige tööruumis toiduaineid ja jooki. Värviaurud on kahjulikud.
- Tööruum peab olema suurem kui 30 m<sup>3</sup> ning selles peab olema tagatud piisav õhuringlus pihustamisel ja kuivamisel. Ärge pihustage vastu tuult. Süttivate või ohtlike materjalide pihustamisel järgige põhimõtteliselt kohaliku politseiameti määrusi.
- Ärge kasutage PVC-suruõhuvoolikuga selliseid aineid nagu lakibensiin, butüülalkohol ja metüleenkloriid (lühendab kasutusega).
- **Oht!** Ärge suunake värvipüstolit kunagi iseenda, teiste isikute või loomade peale.
- Võtke arvesse värvijääkide ja puhastusvahendite asjakohase utiliiseerimise kohta kehtivaid kohapealseid eeskirju ja seadusi.
- Värvijäägid tuleb viia sobivasse kogumiskohata. Kui te ei tea ühtki kogumiskohta, siis küsige teavet kohalikust omavalitsusest.
- Värvijoa pritsimise korral nahale võivad mürkained sattuda organismi. Pöörduge kohe arsti poole, kui värvijuga nahka vigastab või läbi naha tungib.
- Tekib katematerjalide või puhastusvedelike sissehingamise, kokkupuute või imendumise oht. Veenduge, et tehniline ja loomulik ventilatsioon oleks piisav.
- Jälgige pidevalt, et maksimaalset tööõhku ei ületata.

**Hoidke ohutusjuhised alles.**

## 2. Seadme kirjeldus ja tarnekomplekt

### 2.1 Seadme kirjeldus (joonis 1-6)

1. Suruõhuvoolik
2. Suruõhupüstol
3. Rehvirõhumõõdik
4. Ülapaagiga värvipüstol
5. Düüs
6. Alapaak + ühendusliides suruõhupüstoliga ühendamiseks
7. Lämpuhumispüstol (suruõhupüstol + otsak)
8. Alapaagiga värvipüstol (suruõhupüstol + alapaak)

### 2.2 Tarnekomplekt

- Avage pakend ja võtke seade ettevaatlikult välja.
- Eemaldage pakkematerjal ning pakke- ja transporditoed (kui on olemas).
- Kontrollige, kas tarnekomplekt on terviklik.
- Kontrollige, ega seadmel ja tarvikutel pole transpordikahjustusi.
- Hoidke pakend võimalusel kuni garantiiaja lõpuni alles.

### Oht!

**Seade ja pakkematerjal ei ole laste mänguasjad! Lapsed ei tohi kilekottide, fooliumi ja pisedetailidega mängida! Oht alla neelata ja lämbuda!**

- Originaalkasutusjuhend

## 3. Sihipärane kasutamine

Suruõhuvoolik sobib suruõhutööriistade õhuga varustamiseks.

Lämpuhumispüstol sobib puhastamiseks ja läbipuhumiseks.

Rehvirõhumõõdik sobib rehvide täispumpamiseks.

Värvipüstol sobib värvide ja lakkide pihustamiseks.

Võtke palun arvesse, et meie seadmed ei ole konstrueeritud ettevõtluses, käsitööstuses ega tööstuses kasutamise otstarbel.

Me ei anna mingit garantiid, kui seadet kasutatakse ettevõtluses, käsitööstuses või tööstuses jt sarnastel tegevusaladel.

Võtke palun arvesse, et meie seadmed ei ole konstrueeritud ettevõtluses, käsitööstuses ega tööstuses kasutamise otstarbel. Me ei anna mingit garantiid, kui seadet kasutatakse ettevõtluses, käsitööstuses või tööstuses jt sarnastel tegevusaladel.

## 4. 5-osalise tarvikukomplekti juhend

Järgnevat üleaatset leiate juhised lisatarvikute õige kasutamiseks.

- Suruõhuvoolik  
Suruõhuallika külge ühendamiseks.

- Suruõhupüstol (joonis 1)  
Töösurve baarides: 3-8

Kasutage suruõhupüstolit (2) koos otsakuga (5) läbipuhumispüstolina (vt joonis 1, 6).

Kasutusvaldkond: Öönsuste või raskesti ligipääsetavate kohtade puhastamiseks / läbipuhumiseks ning määratud tööriistade puhastamiseks. Astmeteta kasutatav päästik võimaldab suruõhu täpset doseerimist.

- Rehvirõhumõõdik (joonis 2)  
Töösurve baarides: 0-8

Kasutusvaldkond: Rehvirõhumõõdik võimaldab rehvide täispumpamist lihtsalt ja täpselt. Manomeeter on mõeldud rehvirõhu kontrollimiseks. Integreeritud väljalaskeventiili (b) abil on võimalik alandada liiga kõrget rehvirõhku.

Pärast rehvi täitmist kontrollige seadistatud rehvirõhku taadeldud mõõteriista abil, nt tanklas.

- Ülapaagiga värvipüstol (joonis 3)  
Töösurve baarides: 3-4

Kasutusvaldkond: Värvipüstol sobib suurepäraselt väiksemate kruntimis- ja värvimistööde jaoks. Õhu- ja värvikoguse reguleerimine aitab teil saavutada suurepärase töötulemuse.

Laia ja ümmarguse joa astmeteta reguleerimisega värvipüstol sobib suurepäraselt nii suurte pindade kui ka nurkade ja servade katmiseks. Kontrollige seadistust proovivärvimise teel.

- Alapaagiga pihustuspüstol (joonis 4)  
Töösurve baarides: 3,5

Kasutage suruõhupüstolit (2) koos alapaagiga (6) alapaagiga värvipüstolina (vt joonis 1, 5).

Kasutusvaldkond: Sobib külmpuhastusvahendite, pihustatava õli jne pritsimiseks ja pihustamiseks. Astmeteta kasutatav päästik võimaldab pihustatava aine täpset doseerimist. Pööratav otsiku (c) abil saab reguleerida pritsitava vedeliku ja õhukoguse suhet. Vihje: Enne töö alustamist tuleks teha läbi väike katse ajalehepaberiga, et leida parim töösurve.

## 5. Enne kasutuselevõttu

### 5.1 Kiirühendus

#### Ühendamine:

Lüake suruõhuvooliku nippel kiirühendusse, hüls hüppab automaatselt ette.

#### Lahtivõtmine:

Tõmmake hüls tagasi ja eemaldage voolik selle küljest.

**Hoiatus! Voolikuühenduse vabastamisel tuleb vooliku ühendusdetail käega kinni hoida, et vältida vigastusi tagasipaikva vooliku tõttu.**

Suruõhuvoolik on samuti varustatud kiirliitmikuga, mille abil saab lisatarvikuid ühendada nii nagu ülal kirjeldatud.

## 6. Puhastus, hooldus ja varuosade tellimine

**Hoiatus!** Eraldage suruõhutööriist enne puhastamise suruõhuallikast.

**Märkus!** Ärge asetage tööriista tervikuna lahus-tisse.

### 6.1 Puhastamine

- Puhastage otsak ka ootamatu blokeerimise või määrdundud ilmega pihustustulemuse korral.
- Me soovime, et puhastaksite seadet otsekohe pärast iga kasutamist.
- Puhastage lisatarvikuid vajaduse järgi sobivate vahendite abil (Järgige juhiseid tööeldaval materjalil).

## 6.2 Hooldus

Seadme sisemuses ei asu muid hooldust vajavaid osi.

### 6.3 Varuosade tellimine

Varuosade tellimisel on vajalikud järgmised andmed:

- Seadme tüüp
- Seadme artiklinumber
- Seadme identifitseerimisnumber
- Vajamineva varuosa varuosanumber

Kehtivad hinnad ja info leiata aadressilt [www.Einhell-Service.com](http://www.Einhell-Service.com).

## 7. Jäätmekäitlus ja taaskasutus

Transpordikahjustuste vältimiseks on seade pakendis. See pakend on toormaterjal ja seega taaskasutatav ning selle saab toorainetöötlemise tagasi toimetada. Seade ja selle tarvikud koosnevad mitmesugustest materjalidest nagu nt metall ja plast. Katkised seadmed ei kuulu olmeprügi hulka. Asjatundlikuks käitlemiseks tuleks seade anda ära vastavasse kogumiskohta. Kui Te ei tea ühtki kogumiskohta, siis küsige teavet kohalikust omavalitsusest.

## 8. Hoiustamine

Hoidke seadet ja selle lisatarvikuid pimedas, kuivas ja külmakindlas ning lastele ligipääsmatus kohas. Optimaalne laotemperatuur on vahemikus 5 kuni 30°C. Hoidke elektritööriista originaalpakendis.

Tootedokumentatsiooni ja kaasasolevate dokumentide kordustrukk või muul viisil paljundamine, ka osaliselt, on lubatud ainult Einhell Germany AG loal.

Tehniliste muudatuste õigus reserveeritud

## Garantiitunnistus

Lugupeetud klient!

Meie tooted läbivad range kvaliteedikontrolli. Kui seade ei peaks siiski korralikult töötama, on meil siiralt kahju ja me palume Teil pöörduda meie klienditeenindusse selle garantiitunnistuse lõpus toodud aadressil. Oleme meelsasti Teie teenistuses ka telefoni teel alltoodud teeninduse telefoninumbritel. Garantiinõuete esitamisel kehtib järgnev:

1. Käesolevad garantiitingimused on suunatud ainult tarbijatele, st füüsilistele isikutele, kes ei soovi toodet kasutada oma kommerts- või muuks iseseisvaks tegevuseks. Käesolevad garantiitingimused reguleerivad täiendavaid garantiiteenuseid, mida allpool nimetatud tootja lubab oma uute seadmete ostjatele lisaks seaduslikule garantiile osutada. See garantii ei puuduta Teie seaduslikke garantiinõudeid. Meie garantiiteenus on Teile tasuta.
2. Garantiiteenus hõlmab ainult teie poolt ostetud, allpool nimetatud tootja toodetud uue seadme neid puudusi, mis tulenevad materjali- või tootmisvigadest, ning piirneb meie valikul nende puuduste kõrvaldamise või seadme vahetamisega.  
Võtke palun arvesse, et meie seadmed ei ole konstrueeritud ettevõtluses, käsitöõnduses ega kutsetegevuses kasutamise otstarbel. Seetõttu ei kehti garantiileping juhul, kui seadet kasutatakse garantiiajal ettevõtluses, käsitöõnduses või tööstuses jt sarnastel tegevusaladel.
3. Meie garantii alla ei kuulu:
  - kahjud, mis on tekkinud montaažijuhendi mittejärgimise või asjatundmatu paigalduse, kasutusjuhendi mittejärgimise (nagu nt vale võrgupinge või vooluliigi ühendamisel) või hooldusjuhendi ja ohutusnõuete eiramise tõttu, samuti seadme jätmise tõttu ebaharilike keskkonnamitingimuste kätte või puuduliku hoolduse ja kontrolli tõttu.
  - seadme kahjustused, mis on tekkinud kuritegeliku või asjatundmatu käsitsemise tõttu (nagu nt seadme ülekoormamine või lubamatute instrumentide või tarvikute kasutamine), võõrkehade (nt liiv, kivid või tolm, transpordikahjustused) seadmesse tungimisel, jõu kasutamisel või välisjõudude mõju korral (nt kahjustused mahakukkumise tagajärjel).
  - kahjustused seadmel või seadme osadel, mis on põhjustatud kasutamisest tingitud, tavalise või muu loomuliku kulumise tagajärjel.
4. Garantiiaeg on 24 kuud ning see algab seadme ostmise kuupäevaga. Garantiinõuded tuleb esitada garantiiajal kahe nädala jooksul pärast defekti tuvastamist. Garantiinõuete esitamine pärast garantiiaja kestuse lõppu on välistatud. Seadme remont või väljavahetamine pikendab garantiiaega või antakse nõude tõttu seadmele ja võimalikele paigaldatud varuosadele uus garantiiaeg. See kehtib ka kliendi juures kohapeal teostatud teeninduse korral.
5. Garantiinõude esitamiseks registreerige defektne seade aadressil: [www.Einhell-Service.com](http://www.Einhell-Service.com). Hoidke oma seadme ostukviitung või teised ostutõendid alles. Seadmete korral, mis saadetakse ilma vastavate tõenditeta või ilma tüübisildita, on klassifitseerimise võimaluse ebapiisavuse tõttu garantii välistatud. Kui seadme defekt käib meie garantii alla, saate esimesel võimalusel tagasi remonditud või uue seadme.

Enesestmõistetavalt kõrvaldame seadmel ka neid defekte, mis ei käi garantii alla või kui garantiiaeg on läbi, kuid sel juhul tuleb Teil kulud tasuda. Selleks saatke seade meie teeninduse aadressil.

Kulu-/tarbe- ja puuduolevate detailide osas juhime tähelepanu garantiipiirangutele vastavalt selles kasutusjuhendis antud hooldusteabele.



**Bistami!** - Lai izvairītos no savainošanās riska, izlasiet lietošanas instrukciju



**Uzmanību!** Lietojiet ausu aizsargus. Trokšņu iedarbība var izraisīt dzirdes zaudēšanu.



**Uzmanību!** Lietojiet putekļu aizsargmasku. Apstrādājot kokmateriālus un citus materiālus, var rasties veselībai kaitīgi putekļi. Nedrīkst apstrādāt azbestu saturošu materiālu!



**Uzmanību!** Lietojiet aizsargbrilles. Dzirksteles vai no ierīces izvadāmās šķembas, skaidas un putekļi, kas rodas darba laikā, var izraisīt redzes zaudēšanu.



**Norādījums!** Vienmēr izjauciet un iztīriet ierīci uzreiz pēc lietošanas. Tikai tā ierīces krāsu vadošās detaļas būs tīras un nesalīps. Nenotīrītas detaļas var salipt un radīt bojājumus

**Bīstami!**

Lietojot ierīces, jāievēro vairāki drošības pasākumi, lai novērstu savainojumus un bojājumus, tāpēc rūpīgi izlasiet šo lietošanas instrukciju / drošības norādījumus. Saglabājiet šo informāciju, lai tā vienmēr būtu pieejama. Ja ierīce ir jānodod citai personai, lūdzu, iedodiet līdzī arī šo lietošanas instrukciju / drošības norādījumus. Ražotājs neuzņemas atbildību par negadījumiem vai zaudējumiem, kas rodas, ja neņem vērā šo instrukciju un drošības norādījumus.

**1. Drošības norādījumi****Bīstami!**

**Izlasiet visus drošības norādījumus un instrukcijas.** Neievērojot drošības norādījumus un instrukcijas, var gūt elektrisko triecienu, apdegumus un/vai smagas traumas. **Uzglabājiet visus drošības norādījumus un instrukcijas, lai tos nepieciešamības gadījumā varētu izmantot nākotnē.**

**Brīdinājums!** Ievērojiet riepu ražotāja un transportlīdzekļa ražotāja norādījumus par ieteicamo riepu spiedienu.

**Brīdinājums!** Šī ierīce nav kalibrēta! Lai noskaidrotu kalibrētu mērījuma vērtību, pēc uzpildes pārbaudiet riepu spiedienu ar piemērotu mērierīci, piemēram, degvielas uzpildes stacijā.

**1.1. Drošības norādījumi darbam ar saspiestu gaisu un smidzināšanas pistolēm**

- Kompresors un caurulvadi ekspluatācijas laikā stipri sakarst. Pieskaršanās tiem rada apdegumus.
- Jānodrošina, lai kompresora uzsūktās gāzes vai tvaiki būtu bez piemaisījumiem, kas kompresorā var radīt degšanu vai eksplodēšanu.
- Atskrūvējot šļūtenes savienojumu, šļūtenes savienojuma detaļa jātur ar roku, lai izvairītos no savainojumiem, ko var izraisīt atpakaļ atlecošā šļūtene.
- Strādājot ar smidzināšanas pistoli, lietojiet aizsargbrilles. Svešķermeņi un nopūstās daļiņas var izraisīt nelielus savainojumus.
- Ar smidzināšanas pistoli nedrīkst pūst uz cilvēkiem vai tīrīt uzvilktu apģērbu.

**1.2. Drošības norādījumi, krāsojot ar pulverizatoru**

- Neizmantojiet lakas vai šķīdinātājus, kuru uzliesmošanas temperatūra ir zemāka par 55 °C.
- Nesildiet lakas un šķīdinātājus, jo tie ir viegli uzliesmojoši.
- Ja izmanto veselībai kaitīgus šķidrums, aizsardzībai ir jālieto ar filtru aprīkotas ierīces (aizsargmaskas). Ņemiet vērā arī šādu vielu ražotāju sniegto informāciju par aizsardzības pasākumiem.
- Ir jāņem vērā informācija un bīstamo vielu noteikumu apzīmējumi, kas norādīti uz izmantotajam materiālu ārējā iepakojuma. Vajadzības gadījumā ir jāveic papildu aizsardzības pasākumi, it īpaši jāvelk piemērots apģērbs un jālieto maska.
- Smidzināšanas procesa laikā, kā arī darba telpā smēķēt nedrīkst. Arī krāsas tvaiki ir viegli uzliesmojoši.
- Darba vietā nedrīkst atrasties vai tikt izmantotas dedzināšanas vietas, atklāta uguns vai dzirksteļojošas iekārtas.
- Darba telpā neuzglabājiet un nelietojiet ēdienus un dzērienus. Krāsas tvaiki ir kaitīgi.
- Darba telpai jābūt lielāka par 30 m<sup>3</sup> un smidzināšanas un žūšanas laikā tajā jābūt nodrošinātai pietiekamai ventilācijai. Nesmidziniet pret vēju. Pamatā, smidzināšanai izmantojot degošas vai bīstamas izsmidzināmās vielas, nemieta vērā vietējās policijas pārvaldes noteikumus.
- Kopā ar PVC spiediena šļūteni neizmantojiet lakbenzīnu, butilspirtu un metilēnlorīdu (samazina kalpošanas laiku).
- **Bīstami!** Nekad nevērsiet pulverizatora pistoli pret sevi, personām vai dzīvniekiem.
- Lai pareizi likvidētu krāsas atliekas un tīrīšanas līdzekļus, ievērojiet vietējos noteikumus un likumus.
- Krāsas atliekas jānodod atbilstīgā savākšanas vietā. Ja jums nav zināma šāda savākšanas vieta, jautājiet pašvaldībā.
- Iesmidzinot strūklā ādā, ķermeņi var iekļūt indīgas vielas. Nekavējoties vērsieties pie ārsta, ja strūklā savaino ādu vai izspiežas tai cauri.
- Pastāv risks ieelpot, saskarties vai absorbēt pārklājuma vielas vai tīrīšanas šķidrums. Pārliedzinieties, ka ir nodrošināta pietiekama tehniska vai dabiska ventilācija.
- Vienmēr raugieties, lai netiktu pārsniegts maksimālais darba spiediens.

**Drošības norādījumus uzglabājiēt drošā vietā.**

## 2. Ierīces apraksts un piegādes komplekts

### 2.1 Ierīces apraksts (1.-6. attēls)

1. Saspiestā gaisa padeves šļūtene
2. Pulverizators
3. Riepu manometrs
4. Krāsas izsmidzināšanas pistole ar padeves trauku
5. Sprausla
6. Iesūkšanas trauks ar pulverizatora pieslēgvietu
7. Izsmidzinātājs (pulverizators un sprausla)
8. Krāsas izsmidzināšanas pistole ar iesūkšanas trauku (pulverizators un iesūkšanas trauks)

### 2.2 Piegādes komplekts

- Atveriet iepakojumu un uzmanīgi izņemiet no tā ierīci.
- Noņemiet iepakojuma materiālu, kā arī iepakojuma un transportēšanas stiprinājumus (ja ir).
- Pārbaudiet, vai piegādes komplekts ir pilnīgs.
- Pārbaudiet, vai ierīces un piederumu daļas transportēšanas laikā nav bojātas.
- Pēc iespējas uzglabājiēt iepakojumu līdz garantijas termiņa beigām.

### Bīstami!

**Ierīce un iepakojuma materiāls nav bērnu rotaļlietas! Bērni nedrīkst rotaļāties ar plastikāta maisiņiem, plēvēm un sikām detaļām! Pastāv norīšanas un nosmakšanas risks!**

- Oriģinālā lietošanas instrukcija

## 3. Mērķim atbilstoša lietošana

Pneimatiskā šļūtene ir piemērota pneimatisko instrumentu apgādei ar gaisu.

Izsmidzinātājs ir piemērots tīrīšanai un izsmidzināšanai.

Riepu manometrs ir piemērots riepu uzpildei.

Krāsas izsmidzināšanas pistole ir piemērota krāsu un laku izsmidzināšanai.

Ierīci drīkst izmantot tikai paredzētajiem mērķiem. Ikviena lietošana, kas pārsniedz minētos mērķus, nav noteikumiem atbilstoša. Par visa veida bojājumiem vai savainojumiem ir atbildīgs lietotājs/operatoris, nevis ražotājs.

Lūdzam ņemt vērā to, ka mūsu ierīces atbilstoši priekšrakstam nav konstruētas profesionālai, amatnieciskai vai rūpnieciskai izmantošanai. Mēs neuzņemsimies nekādu garantiju, ja ierīce izmantota komerciālos, amatniecības vai rūpniecības uzņēmumos, kā arī tamlīdzīgos papilddarbos.

## 4. Piederumu komplekta, kas sastāv no 5 priekšmetiem, lietošanas instrukcija

Pamatojoties uz turpmāko pārskatu, apgūstiet piederumu pareizu lietošanu.

- Saspiestā gaisa padeves šļūtene  
Pieslēgšanai saspiestā gaisa avotam.

- Smidzināšanas pistole (1. attēls)  
Darba spiediens bāros: 3-8

Lietojiet pulverizatoru (2) kopā ar sprauslu (5) kā izsmidzinātāju (sk. 1. un 6. attēlu).

Lietošanas joma: paredzēta dobumu vai grūti pieejamu vietu tīrīšanai/izpūšanai, kā arī netīru darbarīku tīrīšanai. Laideni darbināmais sprūds padara iespējamu saspiestā gaisa precīzu dozēšanu.

- Riepu manometrs (2. attēls)  
Darba spiediens bāros: 0-8

Lietošanas joma: riepu manometrs nodrošina riepu vienkāršu un precīzu pietūknešanu.

Manometrs paredzēts spiediena kontrolēšanai riepā. Izmantojot iebūvēto izlaišanas ventili (b), ir iespējams samazināt pārāk augstu spiedienu riepā.

Pēc iepildīšanas ar pārbaudītu mērierīci, piemēram, degvielas uzpildes stacijā, pārbaudiet iestatīto spiedienu riepā.

- Krāsas izsmidzināšanas pistole ar padeves trauku (3. attēls)  
Darba spiediens bāros: 3-4



Lietošanas joma: krāsas izsmidzināšanas pistole ir lieliski piemērota visiem mazākiem gruntēšanas un lakošanas darbiem.

Gaisa un krāsas daudzuma regulēšana nodrošina lielisku darba rezultātu.

Krāsas izsmidzināšanas pistole ar laidenu regulēšanu no platas strūklas uz apaļu strūklu ir vislabāk piemērota gan lielām virsmām, gan arī stūriem un malām. Pārbaudiet regulējumu, veicot izmēģinājuma lakošanu.

- Izsmidzināšanas pistole ar iesūkšanas trauku (4. attēls)  
Darba spiediens bāros: 3-8

Lietojiet pulverizatoru (2) kopā ar iesūkšanas trauku (5) kā krāsas izsmidzināšanas pistoli ar iesūkšanas trauku (sk. 1. un 5. attēlu).

Lietošanas joma: piemērota aukstās tīrīšanas līdzekļu, smidzināmās eļļas utt. izsmidzināšanai un apsmidzināšanai.

Laideni darbināmais sprūds padara iespējamu izsmidzināmā materiāla precīzu dozēšanu. Ar grozāmo sprauslu (c) var regulēt smidzināmā šķidruma attiecību pret gaisa daudzumu.

Padoms: pirms darba sākuma jāveic īsa pārbaude uz avīzes papīra, lai varētu noteikt optimālo darba spiedienu.

## 5. Pirms lietošanas

### 5.1 Ātrais savienojums

#### Savienošana

Saspiegtā gaisa padeves šļūtenes T-scauruli iebīdīet ātrajam savienojumā, čaula automātiski atlec uz priekšu.

#### Atvienošana

Atvelciet atpakaļ čaulu un noņemiet šļūteni.

**Brīdinājums! Atskrūvējot šļūtenes savienojumu, šļūtenes savienojuma detaļa jātur ar roku, lai izvairītos no savainojumiem, ko var izraisīt atpakaļ atlecošā šļūtene.**

Saspiegtā gaisa padeves šļūtene arī ir aprīkota ar ātrajam savienojumu, ar kuru var savienot piederumu, kā aprakstīts iepriekš.

## 6. Tīrīšana, apkope un rezerves daļu pasūtīšana

**Brīdinājums!** Pirms tīrīšanas atvienojiet pneimatisko instrumentu no saspiegtā gaisa avota.

**Norādījums!** Neievietojiet šķīdinātājā visu instrumentu.

### 6.1 Tīrīšana

- Iztīriet sprauslu arī tad, ja tā negaidīti tiek bloķēta vai netīri smidzina.
- Ierīci ieteicams tīrīt tūlīt pēc katras lietošanas.
- Pēc lietošanas tīriet piederumus ar piemērotu līdzekli (ievērojiet norādījumus uz izmantojamajām vielām).

### 6.2 Apkope

Ierīces iekšpusē neatrodas nekādas citas detaļas, kurām būtu jāveic apkope.

### 6.3 Rezerves daļu pasūtīšana

Pasūtot rezerves daļas, jānorāda šāda informācija:

- ierīces tips;
- ierīces preces numurs;
- ierīces identifikācijas numurs;
- nepieciešamās rezerves daļas numurs.

Pašreizējās cenas un informācija ir pieejama tīmekļa vietnē [www.Einhell-Service.com](http://www.Einhell-Service.com).

## 7. Utilizācija un otrreizējā izmantošana

Ierīce atrodas iepakojumā, lai izvairītos no bojājumiem transportēšanas laikā. Iepakojums ir izveidots no izveidota materiāla un to var izmantot atkārtoti vai nodot izejvielu aprīvē. Ierīce un tās piederumi ir no dažādiem materiāliem, piemēram, metāla un plastmasas. Bojātas detaļas nav sadzīves atkritumi. Lai nodrošinātu tehniski pareizu utilizāciju, ierīce jānodod attiecīgā savākšanas vieta. Ja Jums nav zināma šāda savākšanas vieta, jautājiet pašvaldībā.

## 8. Glabāšana

Glabājiet ierīci un tās piederumus tumšā, sausā, no sala pasargātā un bērniem nepieejamā vietā. Vēlamā glabāšanas temperatūra ir 5–30°C. Uzglabājiet elektroierīci oriģinālajā iepakojumā.

Ražošanas dokumentācijas un pavaddokumentu pārdrukāšana vai citāda izplatīšana, arī fragmentāri ir atļauta tikai ar skaidru Einhell Germany AG piekrišanu.

Paturētas tiesības veikt tehniskas izmaiņas

## Garantijas talons

Ļoti cienītā kliente, augsti godātais klient!

Mūsu ražojumu kvalitāte tiek stingri kontrolēta. Ja šī ierīce tomēr kādreiz nedarbojas nevainojami, mēs to ļoti nožēlojam un lūdzam Jūs vērsties mūsu apkalpošanas dienestā, kura adrese norādīta uz šī garantijas talona. Mēs Jums labprāt palīdzēsim, ja zvanīsiet mums uz norādīto apkalpošanas dienesta tālruna numuru. Lai iesniegtu garantijas prasības, jāievēro turpmāk minētie nosacījumi.

1. Šie garantijas noteikumi attiecas tikai uz patērētājiem, proti, fiziskām personām, kas nevēlas lietot šo izstrādājumu komerciālas vai citas saimnieciskas darbības ietvaros. Šie garantijas noteikumi noteic papildu garantijas pakalpojumus, kurus turpmāk minētais ražotājs apņemas veikt savu jauno ierīču pircējiem papildus likumā paredzētajai garantijai. Jūsu likumīgās garantijas prasības šī garantija neskar. Mūsu garantijas pakalpojumi Jums ir bez maksas.
2. Garantijas pakalpojumi attiecas tikai uz jūsu iegādātās turpmāk minētā ražotāja izgatavotās jaunās ierīces trūkumiem, kuru cēlonis ir materiāla vai ražošanas kļūda, un pēc mūsu izvēles iekļauj šo ierīces trūkumu novēršanu vai ierīces apmaiņu.  
Ņemiet vērā, ka mūsu ierīces nav konstruētas izmantošanai komerciālām, amatniecības vai profesionālām vajadzībām, tādēļ garantijas līgums nav spēkā, ja ierīce garantijas laikā ir tikusi izmantota komerciālos, amatniecības un rūpniecības uzņēmumos vai arī līdzīgi noslogota.
3. Mūsu garantija neattiecas uz šādiem defektiem:
  - ierīces bojājumi, kas radušies montāžas instrukcijas neievērošanas vai nekvalitatīvas uzstādīšanas, lietošanas instrukcijas prasību neievērošanas (piemēram, neatbilstoša elektrotīkla sprieguma vai strāvas veida pieslēgšanas) vai apkopes un drošības noteikumu neievērošanas, ierīces pakļaušanas neatbilstošiem vides apstākļiem vai tās nepareizas uzturēšanas un apkopes dēļ;
  - ierīces bojājumi, kas radušies nepareizas un neatbilstošas izmantošanas dēļ (piemēram, ierīces pārslogošana vai neatbilstošu darba instrumentu vai piederumu izmantošana), vai, ja ierīcē iekļūst svešķermeņi (piemēram, smiltis, akmeņi vai putekļi, bojājumi transportējot), vai fiziska spēka lietošanas vai citas iedarbības dēļ (piemēram, bojājumi, noņemot zemē);
  - ierīces vai tās daļu bojājumi, kuru cēlonis ir to nodilums atbilstošas, parastas vai citādas izmantošanas laikā.
4. Garantijas termiņš ir 24 mēneši, un tas sākas ar ierīces pirkšanas dienu. Garantijas prasības ir iesniedzamas pirms termiņa izbeigšanās, divu nedēļu laikā no brīža, kad esat atklājuši defektu. Garantijas prasību iesniegšana pēc termiņa izbeigšanās nav iespējama. Ierīces remonta vai apmaiņas rezultātā garantijas termiņš netiek ne pagarināts, kā arī netiek noteikts jauns garantijas termiņš, ne attiecībā uz ierīci, ne uz tajā iespējams iemontētajām rezerves daļām. Tas pats ir spēkā arī, veicot apkalpošanu uz vietas.
5. Lai izmantotu tiesības uz garantiju, piesakiet bojāto ierīci vietnē [www.Einhell-Service.com](http://www.Einhell-Service.com). Atrodiet pirkuma dokumentu vai citus jaunās ierīces pirkuma pierādījumus. Ierīcēm, kas tiek nosūtītas bez atbilstīgiem pierādījumiem vai datu plāksnītes, netiek piemērotas tiesības uz garantiju, jo nav iespējama klasificēšana. Ja ierīces defekts ir iekļauts mūsu garantijas pakalpojumos, jūs nekavējoties saņemsiet salabotu vai jaunu ierīci.

Defektus, kas nav vispār vai vairs nav iekļauti garantijas apjomā, mēs, protams, labprāt novērsīsim par maksu. Šim nolūkam, lūdzam nosūtīt ierīci uz mūsu apkalpošanas dienesta adresi.

Atgādinām, ka attiecībā uz dilstošajām, patērīnā un brākētajām detaļām saskaņā ar šajā lietošanas instrukcijā minēto informāciju par apkalpošanu ir spēkā garantijas ierobežojumi.



**Pavojus!** - Norėdami sumažinti susižeidimo riziką, perskaitykite naudojimo instrukciją



**Atsargiai! Naudokite apsaugos nuo triukšmo priemones.** Dėl triukšmo poveikio kyla pavojus prarasti klausą.



**Atsargiai! Dėvėkite apsaugos nuo dulkių priemones.** Apdorojant medį ar kitas medžiagas paprastai susidaro sveikatai pavojingų dulkių. Negalima apdoroti medžiagų, kuriose yra asbesto!



**Atsargiai! Užsidėkite apsauginius akinius.** Darbo metu atsiradusios žiežirbos, iš prietaiso skriejančios skeveldros, smulkios drožlės ir dulkės kartais pažeidžia akis.



**Nuoroda!** Po kiekvieno naudojimo prietaisą būtina išardykite ir išvalykite. Tik tokiu būdu dažus tiekiančios dalys išliks švarios ir nesukibusios. Neišvalytos konstrukcinės dalys gali susiklijuoti ir sugesti.

**Pavojus!**

Naudodami prietaisus, būtinai laikykitės kai kurių saugumo taisyklių – nesusižalosite ir nepatirsite nuostolių. Todėl atidžiai perskaitykite šią naudojimo ir saugos instrukciją. Kruopščiai ją saugokite, kad visada galėtumėte pasinaudoti informacija. Jei prietaisą perduodate kitiems asmenims, kartu perduokite ir šią naudojimo ir saugos instrukciją. Neatsakome už nelaimingus atsitikimus ar žalą, patirtą nesilaikant instrukcijos ir saugos nurodymų.

**1. Saugos nurodymai****Pavojus!**

**Perskaitykite visus saugos nurodymus.** Nesilaikydami saugos nurodymų galite gauti elektros smūgį, sukelti gaisrą arba sunkiai susižaloti.  
**Visus saugos nurodymus išsaugokite ateičiai.**

**Įspėjimas!** Vadovaukitės padangų ir automobilio gamintojo nurodymais dėl rekomenduojamo padangų slėgio.

**Įspėjimas!** Šis prietaisas nesukalibruotas! Po užpildymo kalibruotu matavimo prietaisu, patikrinkite nustatytą padangų slėgį, pvz., degalinėje.

**1.1. Kaip saugiai dirbti su pneumatika ir oro pūtimo pistoletais**

- Kompresorius ir linijos veikdami stipriai įkaista. Juos palietus kyla pavojus nudegti.
- Kompresorius įtrauktose dujose ar garuose negali būti priemaišų, nes jos kompresoriuje gali sukelti gaisrą ar sprogamą.
- Atlaisvinant žarnos movą, žarnos movos antgalį reikia prilaikyti ranka, kad jūsų nesužeistų atgal atšokanti žarna.
- Dirbant su oro pūtimo pistoletu, reikia būti su apsauginiais akiniais. Svetimkūniai ir išpūstos dalelės gali lengvai sužaloti.
- Oro pūtimo pistoletu draudžiama pūsti į žmones ar valyti ant kūno esančius drabužius.

**1.2. Saugos nurodymai purškiant dažus**

- Draudžiama dirbti su lakais ar tirpikliais, kurių užsidegimo taškas yra mažesnis nei 55 °C.
- Lakų ir tirpiklių nešildykite, nes jie lengvai užsidega.
- Jei dirbama su sveikatai pavojingais skysčiais, apsaugai reikia filtravimo prietaisų (veido kaukės). Atkreipkite dėmesį ir į tokių

medžiagų gamintojų nuorodas apie apsaugines priemones.

- Būtina atsižvelgti į ant apdirbamų medžiagų pakuočių pateiktus duomenis ir pavojingų medžiagų žymėjimą. Prireikus reikia imtis papildomų apsaugos priemonių, visų pirma nešioti tinkamus drabužius ir kaukes.
- Dirbant ir darbo patalpoje draudžiama rūkyti. Dažų garai irgi lengvai užsidega.
- Darbo patalpoje negali būti ir negalima naudoti ugnies vietų, atviro šviesos ar kibirkščiujančių mašinų.
- Darbo patalpoje negalima laikyti ir vartoti maisto ir gėrimų. Dažų garai kenksmingi.
- Darbo patalpa turi būti didesnė nei 30 m<sup>3</sup> ir purškimo bei džiūvimo metu turi būti užtikrinta pakankama oro cirkuliacija. Draudžiama purkšti prieš vėją. Purškiant degias ir pavojingas medžiagas, būtina laikytis vietinės policijos įstaigos reikalavimų.
- Dirbant su PVC pneumatine žarna, draudžiama naudoti tokias medžiagas kaip baltą spiritą, butilo alkoholį ir metilo chloridą (sutrumpėjęs naudojimo laikotarpis).
- **Pavojus!** Niekada nenukreipkite dažų purškimo pistoleto į save, žmones ar gyvūnus.
- Tinkamai pašalinkite dažų likučius ir valymo priemones pagal vietoje galiojančius potvarkius ir įstatymus.
- Dažų likučius reikia atiduoti atitinkamam surinkimo punktui. Jei nežinote jokio surinkimo punkto, turėtumėte pasiteirauti komunaliniame ūkyje.
- Nukreipus purškimo pistoletą į odą, per srovę į kūną gali patekti nuodingos medžiagos. Nedelsiant kreipkitės į gydytoją, jeigu purškimo srovė sužaloja odą arba pro ją prasiskverbia.
- Galimas pavojus dėl dangos medžiagų ar valymo skysčių inhaliacijos, kontakto su jais arba jų absorbcijos. Įsitikinkite, kad yra pakankama techninė ar natūrali ventiliacija.
- Nuolat žiūrėkite, kad nebūtų viršytas didžiausias darbinis slėgis.

**Šiuos saugos nurodymus laikykite tinkamoje vietoje.**

## 2. Prietaiso aprašymas ir tiekimo apimtis

### 2.1 Prietaiso aprašymas (1-6 pav.)

1. Pneumatinė žarna
2. Pulverizatorius
3. Padangų slėgio manometras
4. Dažų purškimo pistoletas su bakeliu
5. Purkštukas
6. Siurbimo indas prijungiamas prie pulverizatoriaus
7. Oro pūtimo pistoletas (pulverizatorius + purkštukas)
8. Dažų purškimo pistoletas su siurbimo indu (pulverizatorius + siurbimo indas)

### 2.2 Tiekimo apimtis

- Atidarykite pakuotę ir atsargiai išimkite iš jos prietaisą.
- Nuimkite pakavimo medžiagą ir pakuotės bei transportavimo apsaugą (jei yra).
- Patikrinkite, ar visas pristatytas.
- Patikrinkite, ar prietaisas ir priedai nepažeisti transportuojant.
- Jei įmanoma, saugokite pakuotę iki garantinio laikotarpio pabaigos.

### Pavojus!

**Prietaisas ir pakavimo medžiaga – ne vaikų žaislai! Vaikams draudžiama žaisti su plastikiniais maišeliais, folijomis ir smulkiomis dalimis! Kyla prarijimo ir uždusimo pavojus!**

- Originali naudojimo instrukcija

## 3. Naudojimas pagal paskirtį

Pneumatinė žarna skirta aprūpinti pneumatinius įrankius oru. Oro pūtimo pistoletas skirtas valyti ir išpūsti orą. Padangų slėgio manometras skirtas padangoms pripūsti. Dažų purškimo pistoletas pritaikytas dažams ir lakui purkšti.

Įrenginį naudoti tik pagal paskirtį. Bet koks kitas naudojimas yra naudojimas ne pagal paskirtį. Už bet kokią pažeidimą, atsiradusį dėl netinkamo naudojimo, atsako vartotojas arba operatorius, o ne gamintojas.

Atkreipkite dėmesį į tai, kad mūsų prietaisai savo konstrukcija nėra pritaikyti gamybiniam,

amatininkiškam ar pramoniniam naudojimui. Mes neprisiimame atsakomybės, jeigu prietaisas naudojamas gamybos, amatų ar pramonės įmonėse bei pagal panašią paskirtį.

## 4. 5 dalių priedų komplekto instrukcija

Toliau apžvelgiama, kaip tinkamai naudoti priedus.

- Pneumatinė žarna  
Suspausto oro šaltiniui prijungti.

- Oro pūtimo pistoletas (1 pav.)  
Darbinis slėgis (bar): 3-8

Pulverizatorių (2) naudokite kartu su purkštuvu (5) kaip oro išpūtimo pistoletą (žr. 1, 6 pav.).

Pritaikymo sritis: tuščioms kiaurymėms ar sunkiai prieinamoms vietoms valyti (išpūsti) ir nešvariems darbo prietaisams valyti. Tolygiai reguliuojama traukiama svirtis leidžia tiksliai dozuoti suspaustą orą.

- Padangų pripūtimo matuoklis (2 pav.)  
Darbinis slėgis (bar): 0-8

Pritaikymo sritis: padangų pripūtimo matuoklis leidžia paprastai ir tiksliai pripūsti padangas. Manometru kontroliuojamas padangos slėgis. Su integruotu nuleidimo vožtuvu (b) per didelį padangos slėgį galima sumažinti.

Po užpildymo kalibruotu matavimo prietaisu, patikrinkite nustatytą padangų slėgį, pvz., degalinėje.

- Dažų purškimo pistoletas su indeliu (3 pav.)  
Darbinis slėgis (bar): 3-4

Pritaikymo sritis: dažų purškimo pistoletas puikiai tinka atliekant visus nedidelius gruntavimo ir dažymo darbus.

Reguliuodami oro ir dažų kiekį, pasieksite puikų darbo rezultatą.

Dažų purškimo pistoletas su tolygiu dažų srovės reguliavimu į plotį ir storį puikiausiai tinka ir dideliems paviršiams, kampams ir kraštams

dengti. Nustatymą patikrinkite, atlikdami bandomąjį dažymą.

- Purškimo pistoletas su siurbimo indeliu (4 pav.)  
Darbinis slėgis (bar): 3,5

Pulverizatorių (2) naudokite kartu su siurbimo indu (6) kaip dažų purškimo pistoletą su siurbimo indu (žr. 1, 5 pav.).

Pritaikymo sritis: tinkamas kambario temperatūroje, purškiant valomuosius ir riebalus naikinančius valiklius, purškiamąjį alyvą ir kt. Tolygiai reguliuojama traukiamoji svirtis leidžia tiksliai dozuoti purškiamą medžiagą. Su sukiojamu purkštuku (c) galima nustatyti purškiamo skysčio ir oro kiekio santykį. Patarimas: prieš pradėdant dirbti ant laikraščio reiktų atlikti trumpą bandymą, kad būtų galima nustatyti optimalų darbinį slėgį.

## 5. Prieš naudojimą

### 5.1 Greitojo sujungimo mova

**Prijungimas:**  
pneumatinės žarnos įmovą įstumkite į greitaveikę movą, įvorė automatiškai šokteli į priekį.

**Atskyrimas:**  
įvorę patraukite atgal ir nuimkite žarną.  
**Įspėjimas! Atlaisvinant žarnos movą, žarnos movos antgalį reikia prilaikyti ranka, kad nesusižeistumėte dėl atgal atsokančios žarnos.**

Pneumatinė žarna taip pat turi greitaveikę movą, su kuria priedus galima prijungti taip, kaip aprašyta viršuje.

## 6. Valymas, techninė priežiūra ir atsarginių dalių užsakymas

**Įspėjimas!** Prieš valymą atjunkite pneumatinį įrankį nuo suspausto oro šaltinio.  
**Nuoroda!** Neįstatykite viso įrankio į tirpalą.

### 6.1 Valymas

- Išvalykite purkštuką ir tada, kai netikėtai užsiblokuoja ar nupurkštas vaizdas yra nešvarus.
- Rekomenduojame prietaisą išvalyti iš karto po kiekvieno naudojimo.
- Panaudotus priedus nuvalykite tinkama priemone (laikykitės nurodymų, susijusių su apdirbamomis medžiagomis).

### 6.2 Techninė priežiūra

Prietaiso viduje nėra jokių dalių, kurioms būtina techninė priežiūra.

### 6.3 Atsarginių dalių užsakymas:

Užsakant atsargines dalis, būtina nurodyti tokius duomenis:

- Prietaiso tipą
  - Prietaiso artikulo numerį
  - Prietaiso tapatybės numerį
  - Reikiamos dalies atsarginės dalies numerį.
- Dabartines kainas ir naujausią informaciją rasite tinklalapyje [www.Einhell-Service.com](http://www.Einhell-Service.com)

## 7. Utilizavimas ir antrinis panaudojimas

Prietaisas yra įpakuotas, kad gabenamas nebūtų sugadintas. Ši pakuotė yra žaliavinė medžiaga, tinkama panaudoti dar kartą arba perdirbti. Prietaisas ir jo priedai yra iš įvairių medžiagų, tokių kaip metalas ir plastikas. Sugedusių prietaisų negalima išmesti kartu su buitinėmis atliekomis. Siekiant prietaisą tinkamai utilizuoti, jį reikia atiduoti atitinkamam surinkimo punktui. Jeigu nežinote kur toks surinkimo punktas yra, pasiteiraukite komunaliniame ūkyje.

## 8. Laikymas

Prietaisą ir jo priedus laikykite tamsioje, sausoje, nešaltoje ir vaikams neprieinamoje vietoje. Geriausia laikyti 5–30 °C temperatūroje. Elektros prietaisą laikykite originalioje pakuotėje.

Perspausdinimas ar bet koks visų gaminių dokumentų visas ar dalinis dauginimas leidžiamas tik gavus aiškų Einhell Germany AG leidimą.

Teisę atlikti techninius pakeitimus pasiliekaime sau



## Garantinis dokumentas

Gerbiami pirkėjai,

mūsų produktai yra prižiūrimi pagal griežtą kokybės kontrolę. Tačiau, jei šis prietaisas funkcionuotų netinkamai, labai dėl to apgailėstaujame ir prašome kreiptis į mūsų aptarnavimo tarnybą garantinėje kortelėje nurodytu adresu. Mielai pakonsultuosime Jus ir nurodytu techninės priežiūros skyriaus telefonu. Garantinių reikalavimų galiojimui taikomos sąlygos:

1. Šios garantinės sąlygos skirtos tik vartotojams, t. y. asmenims, kurie šį prietaisą nenaudos nei gamybiniais, nei kitais savarankiškais tikslais. Šios garantinės sąlygos reglamentuoja papildomas garantines paslaugas, kurias žemiau nurodytas gamintojas papildomai prie teisėtų garantijų suteikia savo naujo prietaiso pirkėjui. Ši garantija neturi įtakos teisėtiems garantinių paslaugų reikalavimams. Mūsų garantinio remonto darbai atliekami nemokamai.
2. Garantija suteikiama tik naujai įsigyto žemiau nurodyto gamintojo prietaiso defektams, kurie atsiranda dėl medžiagos arba gamintojo klaidos. Mums nusprendus tokie prietaiso defektai yra pašalinami arba pakeičiamas prietaisas.  
Įsidėmėkite, kad mūsų prietaisai dėl savo konstrukcijos nepritaikyti naudoti gamyboje, amatuose ar pramonėje. Todėl garantijos sutartis negalioja, jeigu garantiniu laikotarpiu prietaisas buvo naudojamas verslo, amatų arba pramonės įmonėse arba buvo naudojamas atliekant panašios apkrovos darbus.
3. Garantijos nesuteikiame:
  - Prietaiso gedimams, kurie atsiranda neatsižvelgus į montavimo instrukciją arba dėl neprofesionalios instaliacijos, neatsižvelgus į naudojimo instrukciją (pvz., prijungus prie netinkamos įtampos arba srovės) arba į techninės priežiūros ir saugos potvarkius, arba naudojant prietaisą nenormaliomis aplinkos sąlygomis, arba esant per mažai priežiūrai ir nepakankamai techninei priežiūrai.
  - Prietaiso gedimams, kurie atsirado dėl neleistino arba netinkamo naudojimo (pvz., per daug apkraunant prietaisą arba naudojant neleistinus darbo įrankius ar reikmenis), dėl į prietaisą patekusių svetimkūnių (pvz., smėlio, akmenų arba dulkių, transportavimo pažeidimų), naudojant jėgą arba dėl kitų poveikių (pvz., gedimas nukritus ant žemės).
  - Prietaiso gedimams arba jo dalims, susijusiems su naudojimo nulemtu, įprastu ir kitu natūraliu dėvėjimusi.
4. Garantija galioja 24 mėnesius ir prasideda nuo prietaiso įsigijimo dienos. Atpažinus defektą, garantiniai reikalavimai turi būti pateikti per dvi savaites prieš pasibaigiant garantiniam laikotarpiui. Pasibaigus garantiniam laikotarpiui, garantiniai reikalavimai nebepriimami. Atlikus remontą arba pakeitus prietaisą, garantinis laikotarpis nei prasitęsia, nei suteikiama prietaisui arba galbūt pakeistoms atsarginėms dalims nauja garantija. Tai galioja naudojantis ir technine priežiūra darbo vietoje.
5. Norėdami pateikti garantinį reikalavimą, užregistruokite sugedusį prietaisą svetainėje: [www.Einhell-Service.com](http://www.Einhell-Service.com). Išsaugokite pirkimo kvitą arba kitą naujo prietaiso pirkimo dokumentą. Prietaisams kurie pateikiami be atitinkamų dokumentų arba be etiketės, garantija nesuteikiama dėl klasifikavimo trūkumo. Jei mūsų garantija apima prietaiso gedimą, Jums bus nedelsiant grąžintas suremontuotas arba naujas prietaisas.

Savaime suprantama už atitinkamą kainą mielai sutaisysime prietaisą, jeigu jo gedimui nėra suteikiama garantija arba garantija jau pasibaigusi. Tuo tikslu prašome prietaisą atsiųsti mūsų aptarnavimo skyriaus adresu.

Pagal šios naudojimo instrukcijos aptarnavimo informaciją atkreipiame dėmesį dėl garantinių apribojimų, susijusių su nusidėvėjusiomis, darbinėmis ir trūkstamomis dalimis.



A series of horizontal lines for writing, starting with a pencil icon at the top left. The pencil is positioned as if it has just finished drawing a wavy line on the first line. The lines are evenly spaced and extend across the width of the page.







EH 08/2020 (01)

