

Ⓟ Manual de operação
Serra circular de mesa

Ⓔ Manual de instrucciones
Sierra circular de mesa

Einhell[®]

2



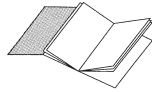
Art.-Nr.: 43.407.21

I-Nr.: 01014

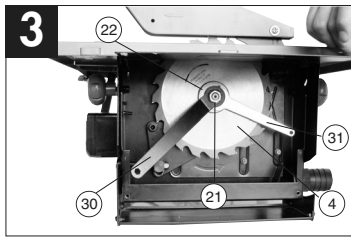
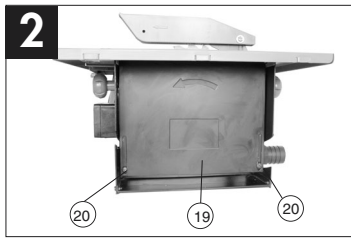
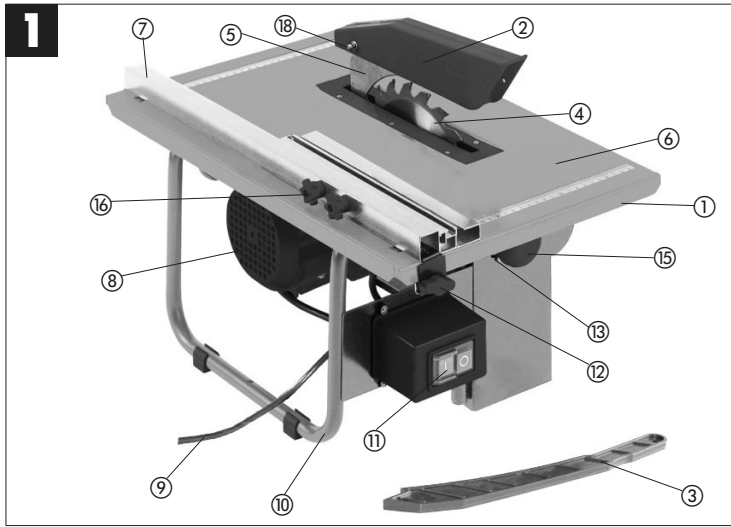
LE-PTK 800

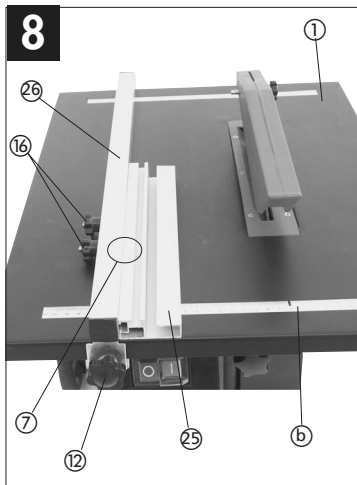
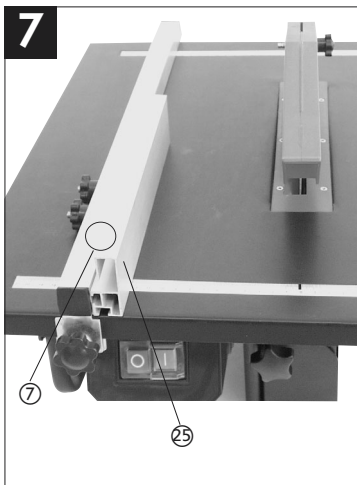
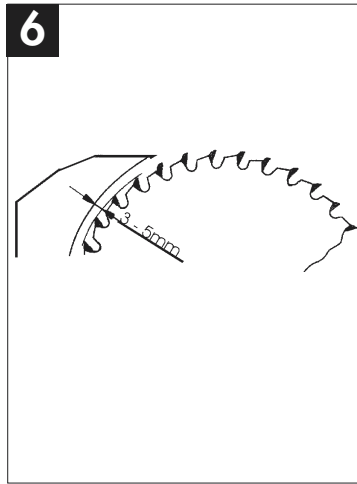
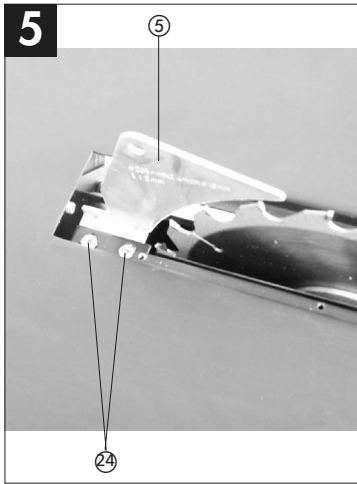


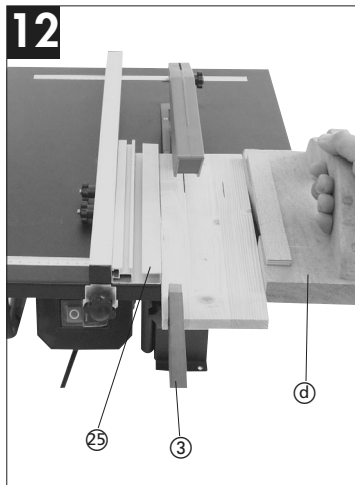
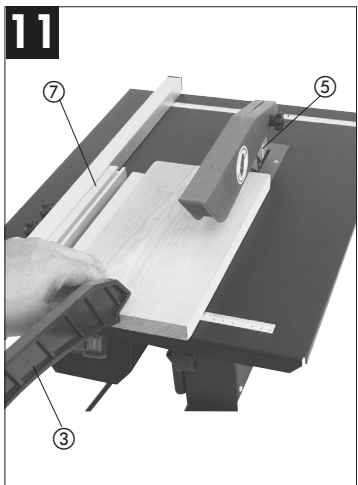
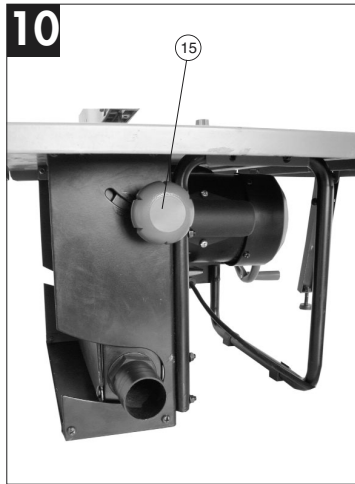
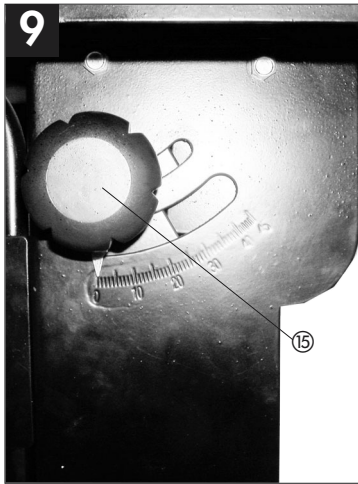
- Ⓟ Queira ler atentamente as instruções de serviço antes da montagem e colocação em funcionamento
- Ⓟ Antes de la puesta en funcionamiento sírvase a leer el manual de instrucciones y las advertencias de seguridad que deberán ser observadas.



- Ⓟ Desdobre as páginas 2-5
- Ⓟ Por favor desdoble las paginas de 2 a 5







P**1. Descrição do aparelho (fig. 1)**

- 1 Mesa da serra
- 2 Protecção do disco de serra
- 3 Pau para empurrar
- 4 Disco de serra
- 5 Cunha abridora
- 6 Elemento de inserção da mesa
- 7 Guia paralela
- 8 Motor
- 9 Cabo de rede
- 10 Chassis
- 11 Interruptor para ligar/desligar
- 12 Parafuso com punho estrelado para a guia paralela
- 13 Escala para o ajuste angular
- 15 Parafuso com punho estrelado para o ajuste em altura
- 16 Parafuso com punho estrelado para a barra de encosto
- 18 Parafuso com punho estrelado para a protecção do disco de serra

2. Material a fornecer

- Disco de serra com pastilhas de metal duro
- Guia paralela
- Pau para empurrar
- Serra circular de bancada

3. Utilização adequada

A serra circular de bancada serve para efectuar cortes longitudinais e transversais em todos os tipos de madeira, em função do tamanho da máquina. Não é permitido cortar madeiras redondas com esta serra.

A máquina só pode ser utilizada para os fins a que se destina.

Qualquer outro tipo de utilização é considerado inadequado. Os danos ou ferimentos de qualquer tipo daí resultantes são da responsabilidade do utilizador/operador e não do fabricante. Só podem ser utilizados discos de serra adequados à máquina e conformes aos dados característicos que constam deste manual. É proibido usar indiscriminadamente qualquer disco de corte. De uma utilização adequada faz também parte o respeito pelas instruções de segurança, assim como pelas instruções de montagem e pelas indicações de funcionamento no manual de instruções. As pessoas responsáveis pela operação e manutenção da máquina têm de estar familiarizadas com a mesma e

ter conhecimento dos possíveis perigos. Além disso, devem ser estritamente respeitadas as normas para prevenção de acidentes actualmente em vigor. Deverão ser respeitadas igualmente todas as demais regras gerais no domínio da medicina do trabalho e segurança no trabalho.

O fabricante não se responsabiliza por alterações arbitrárias efectuadas na máquina, nem pelos danos daí resultantes.

Mesmo que a máquina seja utilizada da forma prevista, não são de excluir por completo factores de risco residual. Devido à construção e à estrutura da máquina podem ocorrer os seguintes pontos:

- Contacto do disco de serra na zona não resguardada.
- Aproximação das mãos do disco de serra em movimento (ferimento por corte)
- Rechaço de materiais ou partes de materiais em caso de utilização imprópria.
- Quebras do disco de serra.
- Projecção de fragmentos de metal duro defeituosos do disco de serra.
- Danos auditivos devido à não utilização da protecção auditiva necessária.
- Emissões de pó da madeira prejudicial à saúde no caso de utilização em compartimentos fechados.

4. Indicações importantes

Leia atentamente o manual de instruções e respeite as respectivas indicações. Sirva-se do presente manual de instruções para se familiarizar com o aparelho, para o utilizar correctamente e para ficar a conhecer as instruções de segurança.

**Instruções de segurança**

- Atenção: Durante a utilização de ferramentas eléctricas devem ser respeitadas as medidas de segurança fundamentais relativas à prevenção de choques eléctricos, ferimentos e incêndios, bem como as seguintes indicações:
- Respeite todas estas instruções, antes e durante a utilização da serra.
- Guarde as instruções de segurança em local seguro.
- Evite tocar em peças ligadas à terra.
- As ferramentas que não estejam a ser usadas devem ser guardadas num local seco e fechado, fora do alcance das crianças.
- Mantenha as ferramentas sempre bem afiadas e limpas, a fim de garantir um trabalho de qualidade e em segurança. Verifique regularmente a ficha e o cabo eléctrico e, em

- caso de danos, mande-os substituir por um electricista habilitado.
- Verifique regularmente as extensões eléctricas e substitua-as se estiverem danificadas.
 - Ao ar livre use unicamente extensões eléctricas adequadas para essas condições e desde que estejam devidamente identificadas para esse efeito.
 - Observe sempre com atenção o trabalho que está a realizar. Proceda de modo sensato. Não use a ferramenta se estiver cansado.
 - Não use ferramentas em que não seja possível ligar e desligar o interruptor.
 - Aviso! O uso de ferramentas de trabalho ou de acessórios de marcas terceiras poderá constituir perigo de ferimento.
 - Retire a ficha da respectiva tomada sempre que sejam realizados trabalhos de regulação e de manutenção.
 - Entregue as instruções de segurança a todas as pessoas que operam com a máquina.
 - Não utilize a serra para serrar lenha.
 - Não efectue cortes transversais em madeiras redondas.
 - Cuidado! O disco de serra em rotação pode ferir seriamente as mãos e os dedos.
 - A máquina está equipada com um interruptor de segurança (11) que impede que ela se ligue sozinha quando a corrente é restabelecida depois de um corte da alimentação.
 - Antes da colocação em funcionamento verifique se a tensão na placa de características do aparelho coincide com a tensão da rede.
 - Se for necessário recorrer a uma extensão eléctrica, certifique-se de que a respectiva secção transversal se adequa ao consumo de energia eléctrica da serra. Secção transversal mínima 1 mm²
 - Utilize o tambor enrolador de cabo apenas se estiver desenrolado.
 - Não transporte o aparelho segurando pelo cabo de rede.
 - Verifique o cabo de ligação à rede. Não utilize cabos de ligação defeituosos ou danificados.
 - Para retirar a ficha eléctrica da tomada não puxe pelo cabo. Proteja o cabo da acção do calor, óleo e das arestas vivas.
 - Não exponha a serra à chuva nem a utilize em ambientes húmidos ou molhados.
 - Assegure uma boa iluminação.
 - Durante os trabalhos no exterior, recomenda-se o uso de calçado antiderrapante.
 - Não efectue trabalhos de serragem na proximidade de líquidos ou gases inflamáveis.
 - Use vestuário de trabalho adequado! A roupa larga ou as jóias podem ser apanhadas pelo disco de serra em rotação.
 - Se tiver cabelos compridos, apanhe-os com uma rede própria para esse efeito.
 - Evite posições impróprias.
 - O operador deve ter pelo menos 18 e os formandos, no mínimo, 16 anos, desde que sob supervisão de um adulto.
 - Uma área de trabalho desarrumada aumenta o perigo de acidentes.
 - Não deixe outras pessoas, nomeadamente crianças, tocar na ferramenta ou no cabo de rede. Mantenha-as afastadas do local de trabalho.
 - Mantenha as crianças afastadas do aparelho enquanto este estiver ligado à corrente.
 - Mantenha o local de trabalho livre de aparas e de outros obstáculos.
 - As pessoas que estiverem a utilizar a máquina não podem ser distraídas.
 - Respeite o sentido de rotação do motor e do disco de serra.
 - Não é permitido, em circunstância alguma, travar o movimento dos discos de serra (4), pressionando-os de lado, depois de desligado o accionamento.
 - Monte apenas discos de serra (4) bem afiados e isentos de rupturas ou deformações.
 - Não utilize discos de serra circular (4) em aço rápido de alta liga (aço HSS).
 - Os dispositivos de segurança (2, 5) existentes na máquina não podem ser desmontados ou desactivados.
 - Na máquina só podem ser usadas ferramentas que estejam em conformidade com a norma prEN 847-1:1996.
 - Os discos de serra defeituosos (4) devem ser substituídos imediatamente.
 - Não utilize discos de serra que não correspondam aos dados característicos referidos neste manual de instruções.
 - Certifique-se de que todos os dispositivos (2, 15), que cobrem o disco de serra, funcionam sem problemas.
 - Atenção: Não é permitido executar cortes em imersão com esta serra.
 - Os dispositivos de protecção danificados ou defeituosos devem ser imediatamente substituídos.
 - A cunha abridora (5) é um dispositivo de protecção importante, que guia o material, evitando que a fenda de corte se feche atrás do disco de serra e que o material seja rechaçado. Tenha atenção à espessura da cunha abridora. A cunha abridora não pode ter uma espessura inferior à do corpo do disco de serra, nem superior à largura da respectiva fenda de corte.

P

- A cobertura de protecção (2) tem que ser aproximada do material a trabalhar de cada vez que a máquina for operada.
- Utilize sempre um pau para empurrar (3), ao efectuar cortes longitudinais em peças estreitas (largura inferior a 120 mm).
- Não corte peças que sejam demasiado pequenas, para que possa segurá-las com a mão.
- Tem que fixar a guia paralela do lado direito do disco de serra para que possa efectuar cortes em peças de madeira estreitas.
- Trabalhe sempre ao lado do disco de serra.
- Não esforce de tal maneira a máquina a ponto de provocar a sua paragem.
- Pressione a peça a trabalhar sempre com bastante firmeza contra o tampo da mesa (1).
- Tenha cuidado para que os pedaços de madeira cortados não sejam apanhados pela coroa dentada do disco de serra e depois projectados violentamente.
- Rechaço de materiais ou partes de materiais.
- Durante os trabalhos no exterior, recomenda-se o uso de calçado antiderrapante.
- Quaisquer dispositivos de protecção e de segurança, que tenham sido desmontados aquando da realização de trabalhos de reparação ou manutenção, terão de ser montados novamente.
- Quer as instruções de segurança, quer as que dizem respeito à manutenção e ao trabalho propriamente dito, elaboradas pelo fabricante, assim como as dimensões especificadas nos Dados Técnicos, são para respeitar.
- Devem ser respeitadas as normas em vigor relativas à prevenção de acidentes e as demais regras gerais em matéria de segurança.
- Respeite as prescrições dos boletins da associação profissional (na Alemanha, VBG 7j).
- Ligue o dispositivo de extracção de poeiras à máquina em todos os trabalhos.
- Use a serra somente com um dispositivo de extracção próprio para aspirar pó de madeira e serradura ou então um vulgar aspirador universal.
- Extensões ao ar livre: Ao ar livre use unicamente extensões eléctricas adequadas para esse meio e devidamente identificadas para o efeito.
- Nunca retire estilhaços, aparas ou partes de madeira entaladas com o disco de serra em rotação.
- Desligue primeiro a máquina, antes de eliminar falhas ou remover pedaços de madeira entalados. - Puxe a ficha -
- Substitua o elemento de inserção da mesa (6) se a fenda de serragem estiver descentrada. - Puxe a ficha -
- A serra circular de bancada tem que ser ligada a uma tomada de 230 V com protecção à massa, com uma protecção por fusível mínima de 10 A.
- Não use ferramentas com potência insuficiente para trabalhos exigentes.
- Não use o cabo para fins a que não se destina.
- Certifique-se de que está numa posição segura e mantenha sempre o equilíbrio.
- Verifique se o aparelho não apresenta danos!
- Antes de voltar a usar uma ferramenta, verifique cuidadosamente se os dispositivos de protecção ou peças com danos menores funcionam de modo correcto e adequado.
- Verifique se o funcionamento das peças móveis está em ordem, se não estão ferras ou se há peças danificadas. Todos os componentes têm de estar montados correctamente e as indispensáveis condições de funcionamento do aparelho têm de estar asseguradas.
- Os dispositivos de protecção e as peças danificadas devem ser reparados ou substituídos numa oficina de assistência técnica, desde que as instruções de utilização não mencionem nada em contrário.
- Os interruptores danificados devem ser substituídos numa oficina onde seja prestada assistência técnica a clientes.
- Esta ferramenta eléctrica corresponde às disposições de segurança aplicáveis. As reparações só devem ser realizadas por um electricista, utilizando peças sobresselentes originais. Caso contrário, o utilizador poderá sofrer acidentes.
- Trocar os insertos de mesa.
- Se não utilizar o pau para empurrar ou o punho para o empurrador, guarde-os sempre junto à máquina.
- Em todos os trabalhos, ligue o dispositivo de extracção de poeiras à máquina. O operador deve ser informado a respeito das condições que influem sobre a formação de pó, p. ex. o tipo de material a ser trabalhado (composição e proveniência), a importância da recolha localizada e o ajuste correcto das coberturas/chapas deflectoras/guias.
- Se necessário, use equipamento de protecção individual adequado. Este pode incluir:
 - Protecção auditiva para evitar o risco de ficar surdo;
 - Protecção respiratória para evitar o risco de inspirar pó perigoso.
 - Use luvas quando manusear discos de serra e materiais ásperos. Sempre que tal seja possível, os discos de serra deverão ser transportados devidamente

acondicionados.

melhor avaliação dos riscos.”



Atenção! Perigo de ferimentos!
Não aproxime as mãos do disco de serra em movimento.



Use óculos de protecção



Use protecção auditiva



Use protecção contra poeiras

Valores de emissão de ruídos

- O ruído desta serra foi medido de acordo com a norma DIN EN ISO 3744; 11/95, E DIN EN 31201; 6/93, ISO 7960 Anexo A; 2/95. O ruído no local de trabalho pode exceder os 85 dB (A). Neste caso, o utilizador necessita de medidas de isolamento acústico. (Use protecção auditiva!)

	Operação	Marcha em vazio
Nível de pressão acústica LPA	86,8 dB(A)	76 dB(A)
Nível de potência acústica LWA	99,8 dB(A)	89 dB(A)

„Os valores referidos constituem valores de emissão e não representam obrigatoriamente valores seguros relativos ao local de trabalho. Apesar de existir uma correlação entre níveis de emissão e imissão, esta não permite determinar com segurança se são necessárias medidas de prevenção adicionais. Dos factores, que podem influir sobre o nível de imissão que se verifica em dado momento no local de trabalho, fazem parte a duração do efeito, as particularidades inerentes ao espaço de trabalho, outras fontes de ruído, etc., p. ex. o número de máquinas e de outras operações nas imediações. Os valores fiáveis relativos ao local de trabalho também podem variar de país para país. Esta informação deverá, no entanto, permitir ao utilizador uma

5. Dados técnicos

Motor assíncrono	230V ~ 50Hz
Potência	800 Watt S2 30 min. 580 W S1
Rotações em vazio n_0	2950 r.p.m.
Disco de serra com pastilhas de metal duro	200 x 16 x 2,4 mm
Número de dentes	20
Tamanho da mesa	500 x 335 mm
Altura máx. do corte 90°	35 mm
Altura máx. do corte 45°	35 mm
Bocal de ligação para extração de poeiras	Ø 35 mm
Tamanho compl.	500 x 335 x 240 mm
Peso	14 kg

- * Duração da ligação:
A duração da ligação S2 30 min (operação por curtos períodos de tempo) significa que o motor com a potência nominal (800 W) só pode ser sujeito a uma carga contínua durante o tempo indicado na placa de características (30 min). Caso contrário, corre o risco de aquecer excessivamente. Durante o intervalo, o motor volta a arrefecer até atingir de novo a temperatura inicial.

6. Antes da colocação em funcionamento

- A máquina tem de ser instalada de um modo seguro, ou seja numa bancada de trabalho, ou então bem fixa ao chassis.
- Antes da colocação em funcionamento, todas as coberturas e dispositivos de segurança têm de estar montados de forma adequada.
- O disco da serra deverá poder rodar sem qualquer impedimento.
- No caso de madeiras que já tenham estado ao uso, preste atenção para a existência de eventuais corpos estranhos, como p. ex. pregos ou parafusos, etc..
- Antes de carregar no botão ligar/desligar certifique-se de que o disco de serra está bem montado e de que as peças móveis trabalham

P

com suavidade.

- Antes de ligar a máquina, certifique-se de que os valores constantes da placa de características correspondem aos valores de rede.

7. Montagem

Atenção! Deve retirar a ficha da tomada de corrente antes de efectuar trabalhos de manutenção ou reajustamento na serra circular.

7.1 Montagem do disco de serra (fig. 2/3)

- Atenção! Puxe a ficha
- Solte e rebata a cobertura da caixa de aparas (19) para cima, desapertando os parafusos de fixação (20).
- Solte a porca (21), colocando a chave de luneta (30) na porca (21) e a chave de porcas facial (31) no flange exterior (22) para apoiar.
- Atenção! Rode a porca no sentido de rotação do disco de serra (4).
- Retire o flange exterior (22) e remova do flange interior o disco de serra antigo (4), puxando-o para baixo em posição enviesada.
- Limpe o flange receptor.
- A montagem do novo disco de serra é realizada na sequência inversa.
- Atenção! Respeite o sentido de rotação (ver seta no disco de serra).

7.2 Ajuste da cunha abridora (fig. 4-6)

- Retire a protecção do disco de serra (2) (ver 7.3)
- Remova o elemento de inserção da mesa (6) (ver 7.4)
- Desaperte os dois parafusos (24).
- Ajuste a cunha abridora (5) para que a distância em relação ao disco de serra (4) seja 3 - 5 mm. (ver fig. 6)
- A cunha abridora (5) deve estar alinhada no sentido longitudinal com o disco de serra (4).
- Volte a apertar ambos os parafusos (24).
- O ajuste da cunha abridora deve ser verificado de cada vez que o disco de serra é substituído.

7.3 Montagem da protecção do disco de serra (fig. 4)

- Coloque a protecção do disco de serra (2) na cunha abridora (5) e oriente a sua posição.
- Introduza o parafuso serrilhado (18) através do orifício da protecção do disco de serra (2) e da cunha abridora (5) e imobilize-o com a porca.
- A desmontagem é realizada na sequência inversa.

7.4 Substituição do elemento de inserção da mesa (fig. 4)

- Atenção: Puxe a ficha!
- Saque os seis parafusos (23).
- Retire a protecção do disco de serra (2) (ver 7.3)
- Retire por cima o elemento de inserção da mesa (6) gasto.
- A montagem do novo elemento de inserção da mesa é realizada na sequência inversa.

8. Operação

8.1 Ligar/desligar (fig. 1)

- Ligue a serra pressionando o botão verde (1).
- Para desligar a serra, pressione o botão vermelho (0).

8.2 Guia paralela

8.2.1 Altura da barra de encosto (fig. 7/ 8)

- A guia paralela incluída no fornecimento (7) dispõe de duas superfícies de guia com alturas diferentes.
- A barra de encosto (25) deve ser regulada em função da espessura dos materiais a cortar: de acordo com a fig. 7, no caso de material grosso, e de acordo com a fig. 8, no caso de material fino.
- Para mudar a altura da barra de encosto, basta desapertar os dois parafusos serrilhados (16) e retirar a barra de encosto (25) da barra de suporte (26).
- Rode a barra de encosto (25) 90° para a esquerda ou direita, consoante a altura necessária, e volte a montá-la na barra de suporte (26).
- Aperte bem os parafusos serrilhados (16).

8.2.2 Comprimento da barra de encosto (fig. 7/ 8)

- Para evitar que a peça a cortar emperre, desloque a barra de encosto (25) sempre até ao rebordo dianteiro da mesa da serra (1) e fixe-a com os dois parafusos serrilhados (16). (ver 8.2.1)

8.2.3 Largura do corte (fig. 8)

- Para efectuar cortes longitudinais tem que usar a guia paralela (7).
- Desloque a guia paralela (7) para o lado direito ou esquerdo da mesa da serra (1).
- Pode ajustar a guia paralela (7) para a medida desejada, utilizando a escala (b) da mesa da serra (1).
- Aperte os dois parafusos de orelhas (12) para fixar a guia paralela (7)

8.3 Ajuste angular (fig. 9/10)

- Desaperte os punhos de retenção (15).
- Deslizando ambos os punhos de retenção (16), a lâmina de serra (4) pode ser ajustada para o ângulo desejado (ver escala (13)).
- Volte a apertar os punhos de retenção (15).

9. Operação

Depois de cada ajuste aconselhamos que faça um corte de ensaio para verificar as medidas ajustadas. Depois de ligar a serra, espere até o disco de serra atingir a velocidade de rotação máxima antes de efectuar o corte.

Ao cortar peças de madeira mais compridas apoie a extremidade para evitar que esta caia (p. ex. com cavaletes, etc.).

Proceda com cuidado ao efectuar os cortes.

9.1 Cortes em peças estreitas (largura inferior a 120 mm) (fig. 11)

- Ajuste a guia paralela (7) de acordo com a largura que se prevê que a peça tenha.
- Empurre a peça com ambas as mãos, utilizando sempre um pau para empurrar (3) quando o final da peça estiver já próximo do disco de serra (4). (Incluído no fornecimento!)
- Empurre a peça sempre até ao final da cunha abridora (5).
- Atenção! Se o material for curto, tem que usar o pau para empurrar logo no início do corte.

9.2 Cortes de peças muito estreitas (Largura inferior a 30 mm) (fig. 12)

- A guia paralela (7) tem que ser ajustada à largura de corte da peça.
- Pressione a peça com o empurrador (d) contra a barra de encosto (25) e faça-a avançar com o pau para empurrar (3) até chegar ao final da cunha abridora (5).

O empurrador não está incluído no material fornecido!
(Encontra-se à venda nas lojas da especialidade)

9.3 - Cortes de 45° em peças pequenas (fig. 13)

Os cortes de 45° só podem ser executados com o auxílio da guia paralela (7) e do batente angular (14).

- Enfie o batente angular (14) na barra de encosto (25) da guia paralela (7).
- Ajuste a guia paralela (7) para o comprimento da peça a trabalhar e fixe-a.

- Coloque o material no batente angular (14).
- Ligue a serra e empurre o batente angular (14) juntamente com a peça de madeira ao longo da barra de encosto (25) contra o disco de serra (4).
- Desligue a serra depois de terminar o corte.

9.4 Cortes transversais (fig. 14)

Os cortes transversais só podem ser executados com o auxílio da guia paralela (7) e do batente angular (14).

Só podem ser serradas peças de madeira até a um comprimento máx. de 160 mm, entre a guia paralela (7) e o disco da serra (4), e de uma largura máx. de 70 mm.

- Enfie o batente angular (14) na barra de encosto (25) da guia paralela (7).
- Ajuste a guia paralela (7) para o comprimento da peça a trabalhar e fixe-a.
- Encoste o material ao batente angular (14).
- Ligue a serra e empurre o batente angular (14) juntamente com a peça de madeira ao longo da barra de encosto (25) contra o disco de serra (4) com a ajuda de um pau de empurrar (3).
- Desligue a serra depois de terminar o corte.

10. Manutenção

- Elimine regularmente todas as poeiras e demais sujidade da máquina. A limpeza deve ser efectuada, de preferência, com ar comprimido ou com um pano.
- Não utilize produtos abrasivos para limpar as partes em plástico.

11. Encomenda de peças sobressalentes

Para encomendar peças sobressalentes, devem ser efectuadas as seguintes indicações:

- Modelo do aparelho
- Número de artigo do aparelho
- N.º de identificação do aparelho
- N.º da peça sobressalente necessária

E**1. Descripción del aparato (Ilus. 1)**

- 1 Mesa para sierra
- 2 Protección para la hoja de la sierra
- 3 Pieza de empuje
- 4 Hoja de la sierra
- 5 Cuña abridora
- 6 Revestimiento de mesa
- 7 Tope (para el movimiento) en paralelo
- 8 Motor
- 9 Cable de red
- 10 Bastidor
- 11 Interruptor ON/OFF
- 12 Tornillo en estrella para tope en paralelo
- 13 Escala graduada para el ajuste angular
- 15 Tornillo en estrella para el ajuste en altura
- 16 Tornillo en estrella para guía de corte
- 18 Tornillo en estrella para protección en la hoja de la sierra

2. Volumen de entrega

- Hoja de la sierra con revestimiento de metal duro
- Tope (para el movimiento) en paralelo
- Pieza de empuje
- Sierra circular de mesa

3. Uso adecuado

La sierra circular de mesa sirve para practicar cortes longitudinales y transversales en cualquier tipo de madera, dependiendo del tamaño de la máquina. No está permitido cortar ningún tipo de madera en tronco.

Utilice la máquina sólo en los casos que se indican explícitamente como de uso adecuado. Cualquier otro uso no será adecuado.

En caso de uso inadecuado, el fabricante no se hace responsable de daños o lesiones de cualquier tipo; el responsable es el usuario u operario de la máquina. Para esta sierra utilizar únicamente discos que se correspondan con las características descritas en estas instrucciones. Se prohíbe el uso de cualquier tipo de muela de tronzar. Otra de las condiciones de un uso adecuado es la observancia de las instrucciones de seguridad, así como de las instrucciones de montaje y de servicio del manual de instrucciones. Las personas encargadas de operar y mantener la máquina deben estar familiarizadas con la misma y haber recibido información sobre todos los posibles peligros. Además, es imprescindible respetar en todo momento las prescripciones vigentes en materia de prevención de accidentes. Es preciso observar también otros reglamentos

generales en el ámbito de la medicina laboral y técnicas de seguridad.

El fabricante no se hace responsable de los cambios realizados en la máquina por parte del operario, ni de los daños que se puedan derivar por este motivo. Existen determinados factores de riesgo que no se pueden descartar por completo, incluso haciendo un uso adecuado de la máquina. El tipo de diseño y atributos de la máquina pueden conllevar los riesgos siguientes:

- Contacto con la hoja de la sierra en la zona en que se halla al descubierto.
- Entrada en contacto con la hoja de la sierra en funcionamiento (riesgo de heridas por corte)
- Rebote de las piezas con las que se está trabajando o de algunas de sus partes.
- Rotura de la hoja de la sierra.
- Proyección de partículas del revestimiento de metal duro defectuoso procedente del disco.
- Lesiones del aparato auditivo por no utilizar la protección necesaria.
- Se producen emisiones de polvo de madera perjudiciales para la salud si se usa la sierra en recintos cerrados.

4. Advertencias importantes

Le rogamos se sirva observar atentamente estas instrucciones de uso y sus advertencias. Use este manual para familiarizarse con el aparato, su uso correcto y las advertencias de seguridad pertinentes.

**Instrucciones de seguridad**

- Atención: Cuando se utilicen herramientas eléctricas se deben tener en cuenta las precauciones básicas en materia de seguridad para evitar los posibles riesgos de incendio, descarga eléctrica y heridas, incluyendo las medidas siguientes:
- Familiarícese con todas las instrucciones, antes de empezar a trabajar con la sierra y respételas en todo momento.
- Guarde estas instrucciones de seguridad en un lugar seguro.
- Evite el contacto corporal con piezas que lleven toma de tierra.
- Si no está utilizando el aparato, guárdelo en un lugar seco y cerrado y fuera del alcance de los niños.
- Mantenga la herramienta afilada y limpia, para poder trabajar mejor y de forma más segura. Revise el cable de la herramienta regularmente y, en caso de daños, haga que un especialista

- reconocido lo sustituya.
- Revise la alargadera de forma regular y sustitúyala si está dañada.
 - Si trabaja en el exterior, utilice sólo alargaderas autorizadas y correspondientemente homologadas para estos casos.
 - Esté atento a lo que hace mientras trabaja con la sierra. Actúe siempre de forma razonable. No utilice la herramienta cuando esté cansado.
 - No utilice ninguna herramienta si no funciona el interruptor ON/OFF.
 - ¡Aviso! El uso de otras herramientas intercambiables y otros accesorios pueden ponerle en peligro de sufrir lesiones.
 - Desenchufe la sierra cuando realice trabajos de mantenimiento o de ajuste.
 - Ponga las instrucciones de seguridad a disposición de todas aquellas personas que trabajen con la máquina.
 - No utilice la sierra para serrar madera para quemar.
 - No realice cortes transversales con la sierra en maderas redondas.
 - ¡Atención! Siempre que la hoja de la sierra esté girando existe peligro de sufrir lesiones en manos y dedos.
 - La máquina está equipada con un interruptor de seguridad (11) que impide una nueva puesta en marcha inesperada después de un corte de corriente.
 - Compruebe antes de la puesta en marcha que la tensión de la placa de identificación del aparato coincida con la tensión de la red.
 - Si precisa una alargadera, asegúrese de que la sección de la misma sea suficiente para el consumo de corriente de la sierra. Sección mínima 1 mm²
 - Utilice el tambor de arrollamiento de cable sólo estando el cable completamente desenrollado.
 - No sostenga la sierra por el cable.
 - Compruebe el cable de conexión a la red eléctrica. No utilice cables de conexión defectuosos o dañados.
 - No tire del cable para desenchufar la máquina. Protéjalo del calor, del aceite y de superficies cortantes.
 - No exponga la sierra a la lluvia y no la utilice en un ambiente húmedo o mojado.
 - Procure que la zona de trabajo esté bien iluminada.
 - Para trabajar en el exterior se recomienda el uso de calzado con suelas antideslizantes.
 - No utilice la sierra si está cerca de líquidos o gases inflamables.
 - ¡Póngase ropa de trabajo adecuada! La ropa holgada o las joyas podrían engancharse en la
- hoja de la sierra cuando esté girando.
 - Póngase una redecilla para el pelo si tiene el pelo largo.
 - Evite trabajar en una posición corporal inadecuada.
 - La persona encargada de operar la máquina debe tener 18 años como mínimo, los aprendices 16 años como mínimo, aunque éstos últimos sólo bajo vigilancia.
 - El desorden en el lugar de trabajo puede provocar accidentes.
 - No permita que otras personas, especialmente niños, toquen la herramienta o el cable de red. Manténgalas fuera de su lugar de trabajo.
 - Mantenga a los niños fuera del alcance del aparato conectado a la red eléctrica.
 - Mantenga el lugar de trabajo libre de desperdicios de madera y de piezas esparcidas que puedan suponer una molestia.
 - No se debe distraer a las personas que estén trabajando con la máquina.
 - Observe el sentido de giro del motor y de la hoja de la sierra.
 - Después de desconectar el accionamiento no se deben frenar en ningún caso las hojas de la sierra (4) ejerciendo contrapresión en los lados de la misma.
 - Realice el montaje de hojas de sierra (4) sólo si están bien afiladas, sin fisuras y sin deformaciones.
 - No utilice hojas de sierra circular (4) de acero rápido altamente aleado (acero HSS).
 - Los dispositivos de seguridad (2,5) de la máquina no se deben desmontar o inutilizar.
 - Utilice únicamente las hojas de sierra recomendadas por el fabricante, que cumplan la norma EN 847-1, con la advertencia de comprobar que, cuando haga el cambio de la hoja, el ancho de corte no sea inferior y el grosor de la hoja de sierra no sea superior al grosor de la cuña abridora.
 - Sustituya inmediatamente las hojas de sierra defectuosas (4).
 - No utilice hojas de sierra que no tengan las mismas características que las descritas en el manual de instrucciones.
 - Es preciso asegurarse de que todos los dispositivos (2, 15) que cubren la hoja de la sierra funcionen perfectamente.
 - Sustituya los accesorios de mesa desgastados.
 - Atención: No se deben realizar cortes de inserción (primer corte) con esta sierra.
 - Sustituya inmediatamente los dispositivos de seguridad dañados o defectuosos.
 - La cuña abridora (5) es un dispositivo de seguridad importante que guía la herramienta y

E

evita el cierre de la ranura de corte detrás de la hoja de la sierra y el rebote de la pieza a trabajar. Controle el espesor de la cuña abridora. La cuña abridora no debe ser más fina que la hoja de la sierra ni más gruesa que el ancho de su ranura de corte.

- En cada proceso de trabajo es preciso bajar la caperuza de protección (2) sobre la pieza a trabajar.
- Es imprescindible utilizar una pieza de empuje (3) (de menos de 120 mm de ancho) cuando realice cortes longitudinales en piezas delgadas. Cuando no se utilicen la pieza de empuje o la empuñadura para la madera de empuje, se deberán guardar en la máquina.
- No corte ninguna pieza que sea tan pequeña que no se pueda sujetar de forma segura con la mano.
- Al cortar piezas de tamaño reducido, se deberá sujetar el tope en paralelo por el lado derecho de la hoja de la sierra.
- Manténgase continuamente en posición lateral a la hoja de la sierra.
- No cargue la máquina hasta el punto de que la fuerza se detenga.
- Mantenga la pieza siempre presionada contra la mesa de trabajo (1).
- Asegúrese de que las piezas de madera cortadas no entren en contacto con la corona dentada de la hoja de la sierra y con ello salgan proyectadas.
- Rebote de las piezas con las que se está trabajando o de algunas de sus partes.
- Para trabajar en el exterior se recomienda el uso de calzado con suelas antideslizantes.
- Una vez finalizada la reparación o el mantenimiento deberá volver a montar inmediatamente todos los dispositivos de seguridad y de protección.
- Observe en todo momento las instrucciones de seguridad, de trabajo y de mantenimiento, así como las dimensiones especificadas en las características técnicas.
- Respete también las prescripciones pertinentes en materia de protección contra accidentes y los demás reglamentos en materia de seguridad.
- Respete el cuaderno de instrucciones de la mutua de previsión contra accidentes (VBG 7j)
- Conecte el dispositivo de aspiración cada vez que utilice la máquina. Se debe informar al usuario de las condiciones que influyen en la emisión de polvo, p. ej., el tipo de material a tratar (detección y origen), la importancia de la separación local y el ajuste correcto de tapas/chapas deflectoras/guías.
- Emplee la sierra únicamente con un dispositivo

de aspiración adecuado o un aspirador industrial convencional.

- Alargaderas para aire libre: Si trabaja al aire libre, utilice sólo alargaderas homologadas a tal efecto y correspondientemente marcadas.
- No retire nunca astillas sueltas, virutas o trozos de madera enganchados en la hoja de la sierra estando la misma en funcionamiento.
- Desconecte la máquina para reparar averías o retirar los trozos de madera enganchados. - Retire el enchufe -
- Si se desgasta la hendidura guía para la sierra es preciso sustituir la pieza de revestimiento de la mesa (6). - Retire el enchufe -
- La sierra circular de mesa se debe conectar a un enchufe hembra con puesta a tierra tipo Schuko de 230 V, con una protección por fusible mínima de 10 A.
- No utilice una sierra de menor potencia a la requerida para realizar trabajos pesados.
- ¡No utilice el cable para fines distintos a los especificados!
- Adopte una posición segura y guarde en todo momento el equilibrio.
- ¡Compruebe que la sierra no haya sufrido ningún daño!
- Antes de seguir utilizando la sierra es preciso comprobar que los dispositivos de seguridad o cualquier pieza que aparezca ligeramente dañada funcione perfecta y adecuadamente.
- Compruebe que las piezas móviles funcionen perfectamente, que no se atasquen y que no existan piezas dañadas. Todas las piezas se deben montar correctamente y cumplir todas las condiciones para asegurar el perfecto funcionamiento de la sierra.
- Los dispositivos de seguridad y las piezas dañadas se deben reparar o sustituir en un taller especializado reconocido, siempre y cuando no se indique otra cosa en el manual de instrucciones.
- Haga que un taller de servicio técnico sustituya los interruptores dañados.
- Esta herramienta cumple las disposiciones pertinentes en materia de seguridad. Las reparaciones sólo debe llevarlas a cabo un electricista especializado utilizando piezas de recambio originales. En caso contrario, el usuario podría sufrir accidentes.
- En caso necesario, lleve equipos de protección personal adecuados. Estos pueden incluir los elementos siguientes:
 - Protección para los oídos de cara a evitar una posible sordera.
 - Mascarilla para evitar el riesgo de respirar polvo perjudicial.



-Lleve guantes de protección para manipular hojas de sierra y materiales rugosos. Siempre que sea posible, las hojas de sierra deberán transportarse en una funda protectora.

pueden variar de país a país. Esta información está destinada a ayudar al usuario a realizar una mejor estimación de los posibles riesgos y amenazas".



¡Atención! ¡Peligro de sufrir accidentes! No entre en contacto con la hoja de la sierra en funcionamiento.



Póngase unas gafas protectoras



Póngase protectores para los oídos



Utilice una protección contra el polvo

Nivel de emisión de ruidos

- El ruido de esta sierra se mide según las normas DIN EN ISO 3744; 11/95, E DIN EN 31201; 6/93, ISO 7960 Anexo A; 2/95. El ruido del uso del aparato en la zona de trabajo puede sobrepasar los 85 dB (A). En este caso, el usuario deberá tomar medidas de protección contra el ruido. (¡Póngase protectores para los oídos!)

	Régimen	Funcionamiento sin carga
Nivel de presión acústica LPA	86,8 dB(A)	76 dB(A)
Nivel de potencia acústica LWA	89,8 dB(A)	89 dB(A)

„Los valores descritos son valores de emisión y no tienen por qué ser representativos para cada lugar de trabajo. Aunque existe una correlación entre niveles de emisión y niveles de inmisión, no se puede deducir de ello de forma fiable si es preciso o no tomar precauciones adicionales. Los factores que pueden influir en el nivel de inmisión actual existente en un lugar de trabajo son: la duración de las operaciones, las características particulares del recinto de trabajo, otras fuentes de ruidos etc., por ejemplo, el número de máquinas y otros procesos derivados. Los valores en cada lugar de trabajo

5. Características técnicas

Motor asincrónico	230V ~ 50Hz
Potencia	800 Watt S2 30 min. 580 w S1
Velocidad en vacío n ₀	2950 min ⁻¹
Hoja de sierra de metal duro	200 x 16 x 2,4 mm
Número de dientes	20
Tamaño de la mesa	500 x 335 mm
Altura máx. de corte 90°	35 mm
Altura máx. de corte 45°	35 mm
Empalme para la aspiración	ø 35 mm
Dimensiones compl.	500 x 335 x 240 mm
Peso	14 kg

- Duración de funcionamiento: La duración de funcionamiento S2 30 min (servicio de cortos espacios de tiempo) prevé que el motor únicamente sea sometido a una carga constante a potencia nominal (800 W) durante el tiempo indicado en la placa (30 min). De lo contrario, se sobrepasarían los límites de calentamiento admisibles. Durante el descanso, el motor se enfría volviendo a alcanzar su temperatura de salida.

6. Antes de la puesta en marcha

- Ponga la máquina en una posición estable, es decir, fijela con tornillos a un banco de trabajo o a un bastidor fijo.
- Antes de la puesta en marcha se deben instalar debidamente todas las cubiertas y dispositivos de seguridad.
- La hoja de la sierra debe funcionar sin ningún tipo de obstáculos.
- En caso de madera ya trabajada, asegúrese de que la misma no presente cuerpos extraños como, por ejemplo, clavos y tornillos.
- Antes de presionar el interruptor ON/OFF, asegúrese de que la hoja de la sierra esté bien montada y de que las piezas móviles se muevan con suavidad.
- Antes de conectar la máquina asegúrese de que los datos de la placa de identificación coincidan con los datos de la red eléctrica.

7. Montaje

E

¡Atención! Desenchufe la máquina antes de proceder a la realización de cualquier tarea de mantenimiento y reequipamiento en la sierra circular.

7.1 Montaje de la hoja de sierra (Fig. 2/3)

- ¡Atención! Retire el enchufe
- Afloje la cubierta de la caja de virutas (19) soltando los tornillos de fijación (20) y pliéguela hacia arriba.
- Suelte la tuerca (21) colocando la llave poligonal (30) en la tuerca (21) y en la brida exterior (22) haciendo contrapresión con la llave de espigas.
- ¡Atención! Gire la tuerca en el sentido de rotación de la hoja de la sierra (4).
- Retire la brida exterior (22) y extraiga de la brida interior la antigua hoja de la sierra (4) desplazándola en diagonal hacia abajo.
- Limpie la brida receptora.
- El montaje de la nueva hoja de la sierra se lleva a cabo realizando la misma secuencia de pasos en sentido contrario.
- ¡Atención! Tenga en cuenta el sentido de avance (véase flecha sobre la hoja de la sierra).

7.2. Ajuste de la cuña abridora (Ilus. 4-6)

- Retire la protección de la hoja de sierra (2) (véase 7.3.)
- Retire el revestimiento de mesa (6) (véase 7.4)
- Afloje (24) ambos tornillos.
- Ajuste la cuña abridora (5) de forma que la distancia entre la hoja de la sierra (4) y la cuña abridora (5) sea de 3 - 5 mm. (véase la Ilus. 6)
- La cuña abridora (5) se ha de encontrar alineada en sentido longitudinal con la hoja de la sierra (4).
- Vuelva a apretar los dos tornillos (24).
- El ajuste de la cuña abridora habrá de someterse a comprobación cada vez que se cambie la hoja de la sierra.

7.3 Montaje de la protección para la hoja de la sierra (Ilus. 4)

- Coloque y oriente la protección de la hoja de la sierra (2) sobre la cuña abridora (5).
- Introduzca el tornillo moleteado (18) por el orificio de la protección de la hoja de la sierra (2) y en la cuña abridora (5) y asegúrelo por medio de la tuerca.
- El desmontaje del adaptador se lleva a cabo realizando la misma secuencia de pasos en sentido contrario.

7.4 Cambio del revestimiento de la mesa (Ilus. 4)

- Atención: ¡Retire el enchufe!
- Retire los seis tornillos (23).
- la protección de la hoja de sierra (2) (véase 7.3.)
- Tire del revestimiento de mesa (6) gastado hacia arriba.
- El montaje del nuevo revestimiento de mesa se lleva a cabo realizando la misma secuencia de pasos en sentido contrario.

8. Manejo**8.1 Conexión, desconexión (Ilus. 1)**

- Presionando la tecla verde (1) se puede conectar la sierra.
- Para volver a desconectar la sierra deberá presionar la tecla roja (0).

8.2 Tope (para el movimiento) en paralelo**8.2.1 Altura de tope (Ilus. 7/8)**

- El tope en paralelo (7) suministrado dispone de dos superficies guía de distinta altura.
- Según el espesor de los materiales a cortar, utilice la guía de corte (25), según la Ilus. 7, para material grueso, y, según Ilus. 8, para material fino.
- Para cambiar la altura, afloje los dos tornillos moleteados (16) y retire la guía de tope (25) de la guía portadora (26).
- Gire la guía de corte (25) 90° hacia la izquierda o hacia la derecha según la altura tope requerida para volver a colocarla sobre la guía portadora (26).
- Vuelva a apretar los tornillos moleteados (16).

8.2.2 Longitud de tope (Ilus. 7/ 8)

- Para evitar que se atasque el material a cortar siempre se ha de desplazar la guía de corte (25) hasta el borde delantero de la mesa para sierra (1), fijándola con los dos tornillos moleteados (16). (véase fig. 8.2.1)

8.2.3 Ancho de corte (Ilus. 8)

- Cuando realice cortes longitudinales en trozos de madera, se habrá de utilizar el tope en paralelo (7).
- Desplace el tope en paralelo (7) sobre el lado derecho o izquierdo de la mesa para sierra (1).
- Con ayuda de la escala graduada (b) sobre la mesa para sierra (1), se puede ajustar el tope en paralelo (7) a la medida deseada.
- Vuelva a apretar los dos tornillos de orejetas (12) para fijar el tope en paralelo.

8.3 Ajuste angular (Fig. 9/10)

- Afloje las empuñaduras de fijación (15).
- Desplazando las dos empuñaduras de fijación (16) podrá ajustar la hoja de sierra (4) a la medida angular deseada (véase la escala graduada (13)).
- Vuelva a apretar las empuñaduras de fijación (15).

9. Servicio

Le recomendamos que realice un corte de prueba después de cada reajuste para comprobar las medidas ajustadas.

Una vez conectada la sierra, espere hasta que la hoja de la sierra haya alcanzado su velocidad máxima, antes de practicar el corte.

Asegure las piezas largas que desee cortar para evitar que se caigan al finalizar el proceso de corte (por ej., soporte largo, etc.)

¡Preste atención al iniciar los cortes!

9.1 Corte de piezas delgadas (Ancho inferior a 120 mm) (Ilus. 11)

- Ajuste el tope en paralelo (7) en función del ancho correspondiente previsto para la pieza de trabajo.
- Desplace con ambas manos la pieza que desee trabajar, es imprescindible la utilización de la pieza de empuje (3) en el área de la hoja de la sierra (4).
(piezas incluidas en el volumen de entrega)
- El material a cortar debe siempre pasar hasta el final de la cuña abridora (5).
- ¡Atención! En el caso de piezas cortas de trabajo, se ha de utilizar la pieza de empuje desde que se comienza a cortar.

9.2 Corte de piezas muy finas (Ancho inferior a 30 mm) (Ilus. 12)

- El tope en paralelo (7) se ha de ajustar al ancho de corte de la pieza que se desea trabajar.
- Presione la pieza de trabajo con la pieza de empuje (d) contra la guía de corte (25) y pase la pieza de trabajo mediante la pieza de empuje (3) hasta el final de la cuña abridora (5).

¡La madera de empuje no se incluye en el volumen de entrega!
(Disponible en tiendas especializadas)

9.3 Cortes de 45° en piezas de tamaño reducido (Ilus. 13)

Los cortes de 45° solo podrán ser practicados valiéndose del tope en paralelo (7) y del tope angular (14).

- Desplace el tope angular (14) en la guía de corte (25) del tope en paralelo (7).
- Ajuste el tope en paralelo (7) a la longitud deseada de la pieza a trabajar y sujételo.
- Coloque la pieza que se desee trabajar en el tope angular (14).
- Conecte la sierra y desplace hasta la hoja de la sierra (4) el tope angular (14) junto con la pieza de madera a lo largo de la guía de corte (25).
- Desconecte la sierra tras haber practicado el corte.

9.4 Cortes transversales (Fig. 14)

Los cortes transversales sólo deben realizarse con la ayuda de un tope en paralelo (7) y de un tope angular (14).

Sólo deben serrarse piezas de madera cuya longitud máxima, entre el tope en paralelo (7) y la hoja de la sierra (4), no exceda de 160 mm y de un ancho máx. de 70 mm.

- Desplace el tope angular (14) en la guía de corte (25) del tope en paralelo (7).
- Ajuste el tope en paralelo (7) a la longitud deseada de la pieza y sujételo.
- Coloque la pieza delante del tope angular (14).
- Conecte la sierra y desplace el tope angular (14) junto con la pieza de madera a lo largo de la guía de corte (25) con ayuda de la pieza de empuje (3) en la hoja de la sierra (4).
- Desconecta la sierra después de haber realizado el corte.

10. Mantenimiento

- Elimine con regularidad el polvo y las impurezas de la máquina. Se recomienda limpiar la máquina con aire comprimido o con un paño.
- No utilice ningún producto corrosivo para limpiar las piezas de plástico.

11. Pedido de piezas de recambio

A la hora de pasar pedido de piezas de recambio, es preciso que indique los siguientes datos :

- Tipo de aparato
- Número de artículo del aparato
- Número de identificación del aparato
- Número de la pieza de recambio solicitada

Ersatzteilliste LE-PTK 800

Art.-Nr.: 43.007.21

I-Nr. 01014

Pos.	Bezeichnung	Ersatzteil-Nr.
2	Sägeblattschutz	43.407.000.01
3	Schiebestock	43.403.10.59
4	Sägeblatt	45.020.46
6	Tischeinlage	43.407.01.01
7+12+16+17	Parallelanschlag incl Sterngriffschrauben	43.407.01.02
11	Ein/Ausschalter	43.407.01.03
14	Winkelanschlag	43.406.00.33
15	Sterngriffschraube	43.407.01.04
o. B.	HM-sägeblatt Ø200 x Ø 16 x 2,4 mm - 72 Zähne	45.020.58

Einhell®



- D EG Konformitätserklärung
- GB EC Declaration of Conformity
- F Déclaration de Conformité CE
- NL EC Conformiteitsverklaring
- E Declaracion CE de Conformidad
- P Declaração de conformidade CE
- S EC Konformitetsförklaring
- FIN EC Yhdenmukaisuusilmoitus
- N EC Konformitetserklæring
- RUS EC Заявление о соответствии
- HR Dichiarazione di conformità CE
- RO Declarație de conformitate CE
- TR AT Uygunluk Deklarasyonu

- GR EC Δήλωση περί της ανταπόκρισης
- I Dichiarazione di conformità CE
- DK EC Overensstemmelseerklæring
- CZ EU prohlášení o konformitě
- H EU Konformitijelentés
- SLU EU Izjava o skladnosti
- PL Oświadczenie o zgodności z normami Europejskiej Wspólnoty
- SK Vyhásenie EU o konformite
- BG Декларация за съответствие на ЕО

Tischkreissäge LE-PTK 800

Der Unterzeichnende erklärt in Namen der Firma die Übereinstimmung des Produktes.
The undersigned declares in the name of the company that the product is in compliance with the following guidelines and standards.

Le soussigné déclare au nom de l'entreprise la conformité du produit avec les directives et normes suivantes.
De ondertekenaar verklaart in naam van de firma dat het product overeenstemt met de volgende richtlijnen en normen.
El abajo firmante declara, en el nombre de la empresa, la conformidad del producto con las directrices y normas siguientes.

O signatário declara em nome da firma a conformidade do produto com as seguintes directivas e normas.
Undertecknad förklarar i firmans namn att produkten överensstämmer med följande direktiv och standarder.
Allekirjoittanut ilmoittaa liikkeen nimissä, että tuote vastaa seuraavia direktiivejä ja standardeja.

Undertegnede erklærer på vegne av firmaet at produktet samsvarer med følgende direktiver og normer.
Лодисавийсийа лодтверждае от имени фирмыб что настоящее изделие соответствует требованиям следуюших нормативных документов.
Az aláíró kijelenti, a cég nevében a termék megegyezését a

következő irányvonalakkal és normákkal.
Subsemnatul declară în numele firmei că produsul core-spunde următoarelor directive și standarde.
İmzalayan kişi, firma adına ürünüñ aşağıda anılan yönetmeliklere ve normlara uygun olduđunu beyan eder.

Εν ονόματι της εταιρείας δηλώνει ο υπογεγραμμένος την συμμόρφωση του προϊόντος προς τους ακόλουθους κανονισμούς και τα ακόλουθα πρότυπα.
Il sottoscritto dichiara a nome della ditta la conformità del prodotto con le direttive e le norme seguenti.
På firmaets vegne erklærer undertegnede, at produktet imødekommer kravene i følgende direktiver og normer.

Níže podpísaný jménem firmy prohlašuje, že výrobek odpovídá následujícím směrniciím a normám.
Az aláíró kijelenti, a cég nevében a termék megegyezését a következő irányvonalakkal és normákkal.
Podpisani izjavljam v imenu podjetja, da je proizvod v skladnosti s sledečimi smernicami in standardi.

Níže podpísaný osiavádza v imenu firmy, že produkt jest zgodny z następującymi wytycznymi i normami.
Podpisující závazně prohlašuje v mene firmy, že tento výrobek je v súlade s nasledovnými smernicami a normami.
Долуподписаният декларира от името на фирмата съответствието на продукта.

- | | | |
|--|---|---|
| <input checked="" type="checkbox"/> 98/37/EG | <input type="checkbox"/> 89/686/EWG | ISC GmbH
Eschenstraße 6
D-94405 Landau/Isar |
| <input checked="" type="checkbox"/> 73/23/EWG | <input type="checkbox"/> 87/404/EWG | |
| <input type="checkbox"/> 97/23/EG | <input type="checkbox"/> R&TTED 1999/5/EG | |
| <input checked="" type="checkbox"/> 89/336/EWG | <input type="checkbox"/> 2000/14/EG: L _{WM}dB(A); L _{WA}dB(A) | |
| <input type="checkbox"/> 90/396/EWG | | |

EN 61029-1: 2000; EN 61029-2-1: 2002; EN 55014-1: 2000+A1; EN 55014-2: 1997+A1; EN 61000-3-2: 2000; DIN EN 61000-3-3: 1995+A1;
TÜV Rheinland Product Safety GmbH; BM 60008827 0001

Landau/Isar, den 22.06.2004

Brunhölzl
Brunhölzl

Leiter Produkt-Management

Tamberg
Tamberg

Produkt-Management

Archivierung / For archives: 4340701-42-4141800-E

GARANTIEURKUNDE

Auf das in der Anleitung bezeichnete Gerät geben wir 2 Jahre Garantie, für den Fall, dass unser Produkt mangelhaft sein sollte. Die 2-Jahres-Frist beginnt mit dem Gefahrenübergang oder der Übernahme des Gerätes durch den Kunden. Voraussetzung für die Geltendmachung der Garantie ist eine ordnungsgemäße Wartung entsprechend der Bedienungsanleitung sowie die bestimmungsgemäße Benutzung unseres Gerätes.

Selbstverständlich bleiben Ihnen die gesetzlichen Gewährleistungsrechte innerhalb dieser 2 Jahre erhalten. Die Garantie gilt für den Bereich der Bundesrepublik Deutschland oder der jeweiligen Länder des regionalen Hauptvertriebspartners als Ergänzung der lokal gültigen gesetzlichen Vorschriften. Bitte beachten Sie Ihren Ansprechpartner des regional zuständigen Kundendienstes oder die unten aufgeführte Serviceadresse.

ISC GmbH · International Service Center
 Eschenstraße 6 · D-94405 Landau/Isar (Germany)
 Info-Tel. 0180-5 120 509 • Telefax 0180-5 835 830
 Service- und Infoserver: <http://www.isc-gmbh.info>

Ⓢ CERTIFICADO DE GARANTIA

Damos 2 anos de garantía para o aparelho referido no manual, no caso do mesmo produto estar defectuoso. O prazo de 2 anos inicia-se com a transferência do risco ou com a aceitação do aparelho por parte do cliente.

A validade da garantia do nosso aparelho está dependente de uma manutenção conforme com o manual de instruções e de uma utilização adequada.

Naturalmente, os direitos de garantia constantes nesta declaração aplicam-se durante 2 anos.

A garantia é válida para a República Federal da Alemanha ou os respectivos países do distribuidor principal regional como complemento às disposições em vigor localmente. Certifique-se relativamente ao contacto do respectivo serviço de assistência técnica regional ou veja, em baixo, o endereço do serviço de assistência técnica.

Ⓢ CERTIFICADO DE GARANTIA

Ofrecemos 2 años de garantía sobre el aparato referido en el manual, en el caso de que nuestro producto presentara defectos. El plazo de 2 años comienza con la cesión de riesgos o la entrega del aparato al cliente.

Requisito necesario para reclamar la garantía es un mantenimiento correcto de acuerdo con el manual de instrucciones, así como el uso adecuado de nuestro aparato.

Naturalmente prevalecen los derechos de garantía concedidos por la ley dentro del plazo mencionado de 2 años.

Esta garantía es válida para el ámbito de la República Federal de Alemania o de los respectivos países del distribuidor principal regional como complemento de las disposiciones legales válidas a nivel local. Le rogamos tenga en cuenta quién es el encargado de su servicio regional de asistencia técnica o diríjase a la dirección de servicio técnico indicada más abajo.

- Ⓢ Technische Änderungen vorbehalten
- Ⓢ Technical changes subject to change
- Ⓢ Sous réserve de modifications
- Ⓢ Technische wijzigingen voorbehouden
- Ⓢ Salvo modificaciones técnicas
- Ⓢ Salvaguardem-se alterações técnicas
- Ⓢ Förbehåll för tekniska förändringar
- Ⓢ Oikeus teknisiin muutoksiin pidätetään
- Ⓢ Der tages forbehold for tekniske ændringer
- Ⓢ Tekniske endringer forbeholdes
- Ⓢ Con reserva di apportare modifiche tecniche
- Ⓢ Technikai változások jogát fenntartva
- Ⓢ Technické změny vyhrazeny
- Ⓢ Tehnične spremembe pridržane.
- Ⓢ Zadržavamo pravo na tehnične izmjene.
- Ⓢ Technické změny vyhradené
- Ⓢ Zastrzegę się wprowadzanie zmian technicznych
- Ⓢ Se rezervã dreptul la modificãri tehnice.
- Ⓢ Сохраняется право на технические изменения
- Ⓢ Запазва се правото за технически промени
- Ⓢ Ο κατοκνωστικής διατρεί το δικαιωμα τεχνικών αλλαγών
- Ⓢ Teknik değışiklikler olabilir

- D** ISC GmbH
 Eschenstraße 6
D-94405 Landau/Isar
 Tel. (0180) 5 120 509 (12 Ct/min), Fax (0180) 5 835 830 (12 Ct/min)
- A** Hans Einhell Österreich Gesellschaft m.b.H.
 Mühlgasse 1
A-2353 Guntramsdorf
 Tel. (02236) 53516, Fax (02236) 52369
- CH** Fubag International
 St. Gallerstraße 182
CH-8404 Winterthur
 Tel. (052) 2358787, Fax (052) 2358700
- GB** Einhell UK Ltd
 Unit 5 Morpheth Wharf
 Twelve Quay
 Birkenhead, Wirral
CH 41 1NG
 Tel. 0151 6491500, Fax 0151 6491501
- F** ARC EN CIEL ELECTRONIQUE
 Z.A. BP 16
F-89000 ST GEORGES/Baulche
 Resp. SAV: Olivier DEMEAUX
 Pièces détachées: Michel RODIER
 Tel. 03 86 48 11 89; Fax 03 86 48 39 58
 mail: aec.e@wanadoo.fr
- NL** Einhell Benelux
B Veldsteen 44
NL-4815 PK Breda
 Tel. 076 5986470, Fax 076 5986478
- E** Comercial Einhell, S.A.
 Travessia Villosa, 225 Apartado 2100
P-4410-659 Arcozelo (VNG)
E-28119 Algete-Madrid
- P** Einhell Portugal Lda.
 Apartado 2100
 Rua da Aldéia, 225 Apartado 2100
P-4410-659 Arcozelo (VNG)
 Tel. 122 0917500 Fax 122 0917529
- I** Einhell Italia s.r.l.
 Via Marconi, 16
I-22070 Beregazzo (Co)
 Tel. 031 992080, Fax 031 992084
- SK** Einhell Skandinavien
 Bergsöesväj 36
DK-8600 Silkeborg
 Tel. 087 201200, Fax 087 201203
- S** Hasse Haraldson
 Barlastgatan 3
S-41463 Goteborg
 Tel. 031 123160, Fax 031 123165
- N** Einhell Norge A/S
 Sophus Buggesvåj 48
 Postboks 2005
N-3255 Larvik
 Tel. 033 179840, Fax 033 179841
- FR** Sähkötalo Harju OY
 Korjaamontie 2
FIN-33840 Tampere
 Tel. 03 2345000, Fax 03 2345040
- PL** Einhell Polska sp. Z o.o.
 Ul. Medzyleska 2-6
PL-50-514 Wrocław
 Tel. 071 3346508, Fax 071 3346503
- H** Einhell Hungaria Service
 Pannoniastr. 32
H-1136 Budapest
 Tel. 01 2370494, Fax 01 2370495
- TR** Semak
 makina ticaret ve sanayi ltd. sti.
 Altay Cesme mah. Yasemin Sok. No: 19
TR 34843 Maltepe - Istanbul
 Tel. 0216 4594865, Fax 0216 4429325
- SK** Agi s.r.o.
 Stefanikova 10
SK-91101 Trencin
 Tel. 32 7445270, Fax 32 7445270
- KZ** Turkestan
 Investitions- Baugesellschaft
 Christofor Stefanidi
 Beinskij-102
KZ-486008 st. Chimkent
 Tel./Fax 03252 242414
- RO** Einhell Distribution SRL
 Drumul Odail 26 A
 Otopeni, Ilfov
RO-075100 Bucuresti
 Tel. 021 2664302, Fax 021 2664313
- CZ** Poker Plus S.R.O.
 Areal vu Bechovice
 Budava 10 B
CZ-19011 Praha - Bechovice 911
 Tel. 02579 10204, Fax 02579 10204
- BG** Slav GmbH
 Mitaali Koltoni str. 18 W
BG-9000 Varna
 Tel. 052 601653
- HR** Einhell Croatia d.o.o.
 Velika Ves 2
HR-49224 Lepoglava
 Tel. 049 342 444, Fax 049 342 392
- SI** GMA-Elektromechanika d.o.o.
 Cesta Andreja Bitenca 115
SLO 1000 Ljubljana
 Tel. 01/5838304, Fax 01/5183803
- GR** An. Mavrofidopoulos S.A.
 Technical & Commercial Company
 12, Papsistratou & Asklipiou Str.
GR 18545 Piräus
 Tel. 0210 4136155, Fax 0210 4137692
- RU** Bermas, Moscow
 Altufeyevskoe shosse, 2A
RUS-127273 Moscow
 Tel. 095 5401750 (central office)
 Tel. 095 9033761 (Repair center Moscow)
 Tel. 812 2240544 (Repair center St. Petersburg)
- LT** Dirbita
LV Metallo str. 23
LT-02190 Vilnius
 Tel. 05 2395769, Fax 05 2395770
- EE** AS Baltoil
 Roiu alev
 Haaslava vald
EE-62102 Tartu
 Tel. 07 301 700, Fax 07 301 701
- MA** Hatai Trading Co. LLC
 POB 9282, Nakheel Rd. Deira, Shop No. 15
UAE-Dubai
 Tel. 04 2279554, Fax 04 2217686
- IR** Alborz Abzar Co. Ltd.
 No. 111, Bastan Passage, Imam Khomeini Ave.
IR-11146 Teheran
 Tel. 021 6716072, Fax 021 6727177
- BB** Einhell BiH d.o.o.
 Poslovnici Centar 96
BA-72250 Vitez
 Tel. 030 717250, Fax 030 717255
- ZA** Eurasia Industrial and Automotive Supply
 S. Bessemer Str.
 Duncanville
ZA-Vereeniging 1939
 Tel. 016 455 571 2, Fax 016 455 571 6
- BY** Svyaz Prominvest Ltd.
 #207-11, Skaryny av.
BY-220023 Minsk
 Tel. 017 2642777, Fax 017 2642591



Ⓔ
La reimpresión o cualquier otra reproducción de documentos e información adjunta a productos, incluida cualquier copia, sólo se permite con la autorización expresa de ISC GmbH.

Ⓔ
A reprodução ou duplicação, mesmo que parcial, da documentação e dos anexos dos produtos, carece da autorização expressa da ISC GmbH.

