

- Original betjeningsvejledning
Hæfte-/sømmemaskine med trykluft
- Original-bruksanvisning
Tryckluftsdriven häftpistol/spikpistol
- Alkuperäiskäyttöohje
Paineilmakäyttöinen naulaaja

Einhell[®]

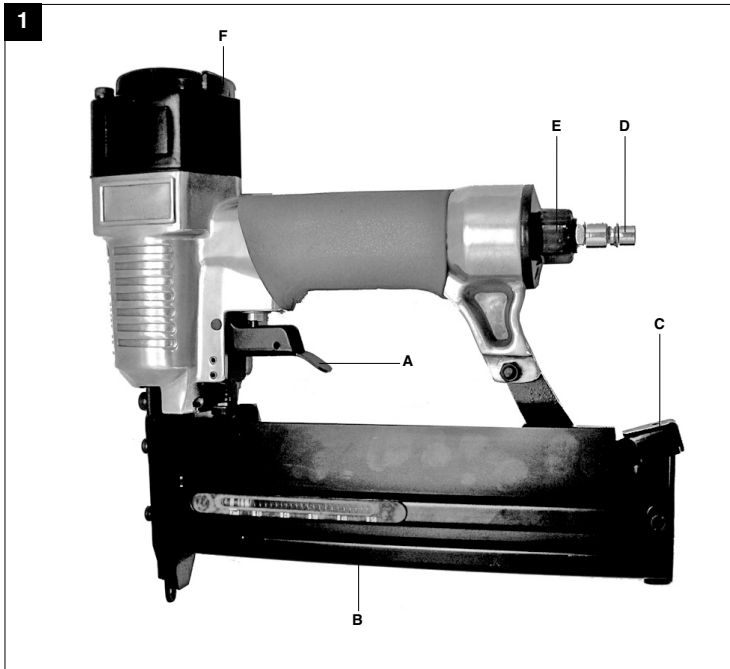
3

CE

Art.-Nr.: 41.377.55

I.-Nr.: 01049

DTA **25/2**



2



„Advarsel – Læs betjeningsvejledningen for at reducere risikoen for personskade“



Brug høreværn.
Støjudviklingen fra maskinen kan forårsage høretab.



Brug beskyttelsesbriller.
Gnister, som opstår under arbejdet, eller splinter, spån og støv, som står ud fra maskinen, kan forårsage synstab.

DK/N

⚠ Vigtigt!

Ved brug af el-værktøj er der visse sikkerhedsforanstaltninger, der skal respekteres for at undgå skader på personer og materiel. Læs derfor betjeningsvejledningen grundigt igennem. Opbevar vejledningen et praktisk sted, så du altid kan tage den frem efter behov. Husk at lade betjeningsvejledningen følge med maskinen, hvis du overdrager den til andre!

Vi fraskriver os ethvert ansvar for skader på personer eller materiel, som måtte opstå som følge af, at anvisningerne i denne betjeningsvejledning, navnlig vedrørende sikkerhed, tilsidesættes.

1. Sikkerhedsanvisninger**⚠ ADVARSEL!****Læs alle sikkerhedsanvisninger og øvrige anvisninger.**

Følg anvisningerne, navnlig sikkerhedsanvisningerne, ikke nøje som beskrevet, kan elektrisk stød, brand og/eller svære kvæstelser være følgen.

Alle sikkerhedsanvisninger og øvrige anvisninger skal gemmes.

Beskyt Dem selv og Deres omgivelser mod faren for ulykker ved at træffe egnede sikkerhedsforanstaltninger.

- Anvend ikke klammepistolen i strid med sit formål.
- Opbevar trykluftværktøj utilgængeligt for børn.
- Arbejd kun med maskinen, når De er udhvilet og koncentreret.
- Tryklufttilslutningen skal ske via en lynkobling.
- Indstillingen af arbejdsstrykket skal ske via en trykafslutningsventil.
- Anvend ikke ilt eller brændbare gasser (trykgas, brændselsgas) som energikilde.
- Afbryd maskinens forbindelse til trykluftkilden før fejlfhjælpning og vedligeholdelsesarbejder.
- Anvend udelukkende originale reservedele.
- Bær det nødvendige beskyttelsesudstyr, først og fremmest beskyttelsesbriller og arbejdshandsker, når De anvender klammepistolen.
- Overskrid ikke det maksimale lufttryk på 6 bar.
- Sigt ikke på personer med den tilsluttede og ladte klammepistol.
- Fjern ikke indgrebsbeskyttelsesanordninger.
- Forlad ikke den ladte klammepistol ubevogtet.
- Anvend ikke maskinen, hvis den er defekt.
- Anvend altid originale klammer/søm fra Einhell.
- Maskinen må ikke stå under tryk efter udkobling.

4

- Anvend aldrig maskinen uden klammer/søm.
- Ret aldrig en hæftepistol ind mod dig selv eller andre.
- Under arbejdet skal hæftepistolen holdes sådan, at hoved og krop ikke kan komme til skade i tilfælde af returslag som følge af forstyrrelser i energitilførslen eller hårde steder i emnet.
- Aktiver aldrig hæftepistolen ud i det frie rum. Hæftemidler udgør en alvorlig fare for kvæstelse, ligesom hæftepistolen vil blive overbelastet.
- Ved transport af hæftepistolen skal der afbrydes for tryklufttilførslen, især hvis du benytter stige eller indtager en abnorm kropsholdning.
- På arbejdsstedet skal hæftepistolen holdes i håndtaget, og uden at udløseren er aktiveret.
- Vær opmærksom på forholdene på arbejdsstedet. Hæftemidler kan eventuelt slå igennem tynde emner eller prelle af på hjørner og kanter og herved påføre andre skade.
- Anvend kropsværn til din personlige sikkerhed, f.eks. høre- og øjenværn.

2. Oversigt over maskinen (fig. 1)

- A Start/stop
- B Magasin
- C Magasinarm
- D Tilslutningsnippel til lufttilslutning
- E Lufttilslutning
- F Drejeligt luftaftræk

3. Formålsbestemt anvendelse

Klammepistolen er en lethåndterlig, trykluftdrevet maskine med mange anvendelsesmuligheder.

Returluften blæses fremad ud af huset.

Saven må kun anvendes i overensstemmelse med dens tiltænkte formål. Enhver anden form for anvendelse er ikke tilladt. Vi fraskriver os ethvert ansvar for skader, det være sig på personer eller materiel, som måtte opstå som følge af, at maskinen ikke er blevet anvendt korrekt. Ansvaret bæres alene af brugeren/ejeren.

Bemærk, at vore produkter ikke er konstrueret til erhvervmæssig, håndværksmæssig eller industriel brug. Vi fraskriver os ethvert ansvar, såfremt produktet anvendes i erhvervmæssig, håndværksmæssig, industrielt eller lignende øjemed.



Reparationer og service må kun udføres af et autoriseret specialværksted.

Bemærk!

Hvis slangens indvendige diameter er for lille og slangen er for lang, medfører det effekttab på maskinen.

4. Tekniske data

Max. tilladt arbejdstryk	7 bar
Luftforbrug ca.	0,11 l/skud
Klammebredde	5,7 mm
Klammelængde	13 - 40 mm
Sømlængde	10 - 50 mm
Anbefalet slangediameter indvendig Ø	9 mm
Lydtrykkniveau L_{pA}	80,8 dB (A)
Lydeffektniveau L_{WA}	93,8 dB (A)
Vibration a_w	$\leq 2,5 \text{ m/s}^2$

Støjudvikling og vibration skal begrænses til et minimum!

- Brug kun intakte og ubeskadigede maskiner.
- Vedligehold og rengør maskinen med jævne mellemrum.
- Tilpas arbejdsmåden efter maskinen.
- Overbelast ikke maskinen.
- Lad i givet fald maskinen underkaste et eftersyn.
- Sluk maskinen, når den ikke benyttes.
- Bær handsker.

Trykluftkvalitet

Renset og oliesmurt

Luftforsyning

Via en serviceenhed med filtertrykaflastningsventil og olietågesmøreaggregat

Kompressorkapacitet

Kompressorkapacitet ca. 250 l/min hvilket svarer til en motoreffekt, på 2,2 kW.

Indstillingsværdier for arbejdet

Indstillet arbejdstryk på trykaflastningsventilen eller filtertrykaflastningsventilen 6 bar

Bemærk:

Bær det nødvendige sikkerhedsudstyr, først og fremmest beskyttelsesbriller, under arbejdet med klammepistolen.

Følg sikkerhedsbestemmelserne.

5. Ibrugtagning

Skru den medfølgende tilslutningsnippel ind i lufttilslutningen. For at fylde nye klammer i magasinet skal De trykke på magasinarmen og trække magasinunderdelen tilbage indtil stop. Læg klammer/søm ind i magasinets kinnene ovenfra. Læg ikke mere end en komplet klammeenhed/sømenhed i; da magasinet ellers bliver overfyldt og ikke vil kunne lukkes. Forudsat at klammepistolen er tilsluttet trykluft, kan De sætte pistolen på det emne som skal hæftes/ sømme og „trykke af“. Slip aftrækkeren efter hvert skud.

Automatisk drift: Når du holder aftræksarmen nede, skydes klammerne/sømmene automatisk ind, når hæftepistolen sættes på emnet.

Vær opmærksom på, at De ikke hæfter to gange på samme sted.

Bemærk !

Skulle der blive en klamme/søm siddende i stempelgangen, skal tryklufttilførslen til klammepistolen omgående afbrydes. Først derefter kan de demontere afdækningspladen. Fjern fastklemte klammer/søm, rengør om nødvendigt stempelgangen og genmonter afdækningspladen. Magasinet skal i den forbindelse naturligvis være åbent, og de resterende klammer/søm skal tages ud.

6. Vedligehold og pleje

Ved overholdelse af de her anførte vedligeholdelsesanvisninger sikres dette kvalitetsprodukt en lang levetid samt en fejlfri anvendelse. Kontrollér før hver eneste ibrugtagning, at magasinet sidder ordentlig fast. Foretag grundig rengøring af maskinen omgående efter endt arbejde.

Forudsætningen for, at klammepistolen på længere sigt fungerer fejlfrit, er en regelmæssig smøring. Anvend kun specialværktøjsolie.

Smøring kan foretages på følgende måder:

6.1 via et tågesmøreapparat

En komplet serviceenhed indeholder et tågesmøreapparat og er placeret på kompressoren.

6.2 manuelt

Hvis Deres anlæg hverken er forsynet med en serviceenhed eller en smøreledning, skal trykluftværktøjet tilføres 3-5 dråber specialværktøjsolie gennem tryklufttilslutningen før hver eneste ibrugtagning. Hvis trykluftværktøjet ikke

DK/N

bruges i flere dage, skal De tilføje 5-10 dråber olie ned i trykluftstilslutningen, inden De starter maskinen.

Opbevar altid trykluftværktøjet på et tørt sted.

7. Garantien omfatter ikke:

- Sliddele.
- Skader som følge af overskridelse af det tilladte arbejdstryk.
- Skader som følge af ubehandlet trykluft.
- Skader opstået som følge af ukorrekt brug eller uautoriseret reparation.

8. Rengøring, vedligeholdelse og reservedelbestilling

8.1 Rengøring

- Hold så vidt muligt beskyttelsesanordninger, luftsprækker og motorhuset fri for støv og snavs. Gnid maskinen ren med en ren klud, eller foretag trykluftudblæsning med lavt tryk.
- Vi anbefaler, at maskinen rengøres hver gang efter brug.
- Rengør af og til maskinen med en fugtig klud og lidt blød sæbe. Undgå brug af rengørings- eller opløsningsmiddel, da det vil kunne ødelægge maskinens kunststofdele. Pas på, at der ikke kan trænge vand ind i maskinens indvendige dele.

8.2 Vedligeholdelse

Der findes ikke yderligere dele, som skal vedligeholdes inde i maskinen.

8.3 Reservedelbestilling:

Ved bestilling af reservedele skal følgende oplyses:

- Savens type.
- Savens artikelnummer.
- Savens identifikationsnummer.
- Nummeret på den nødvendige reservedel.

Aktuelle priser og øvrige oplysninger finder du på internetadressen www.isc-gmbh.info

9. Bortskaffelse og genanvendelse

Maskinen er pakket ind for at undgå transportskader. Emballagen består af råmaterialer og kan således genanvendes eller indleveres på genbrugsstation. Maskinen og dens tilbehør består af forskellige materialer, f.eks. metal og plast. Defekte komponenter skal kasseres ifølge miljøforskrifterne og må ikke smides ud som almindeligt husholdningsaffald. Hvis du er i tvivl: Spørg din forhandler, eller forhør dig hos din kommune!



“Varning – Läs igenom bruksanvisningen för att sänka risken för skador”



Bär hörselskydd.
Buller kan leda till att hörseln förstörs.



Använd skyddsglasögon.
Medan du använder elverktyget finns det risk för att gnistor uppstår eller att splitter, spån och damm slungas ut ur verktyget. Dessa kan leda till att du blir blind.

S**△ Obs!**

Innan produkten kan användas måste särskilda säkerhetsanvisningar beaktas för att förhindra olyckor och skador. Läs därför noggrant igenom denna bruksanvisning. Förvara den på ett säkert ställe så att du alltid kan hitta önskad information. Om produkten ska överlämnas till andra personer måste även denna bruksanvisning medfölja. Vi övertar inget ansvar för olyckor eller skador som har uppstått om denna bruksanvisning eller säkerhetsanvisningarna åsidosätts.

1. Säkerhetsanvisningar:**△ VARNING!****Läs alla säkerhetsanvisningar och instruktioner.**

Försummelse vid iakttagandet av säkerhetsanvisningarna och instruktionerna kan förorsaka elstöt, brand och/eller svåra skador.

Förvara alla säkerhetsanvisningar och instruktioner för framtiden.

Skydda Er själv och Er omgivning mot olyckor med hjälp av lämpliga försiktighetsåtgärder.

- Klammerpistolerna får inte användas för icke ändamålsenlig användning.
- Förvara maskinen oåtkomligt för barn.
- Arbeta med maskinen endast då Ni är utvilad och koncentrerad.
- Tryckluften får endast anslutas via en snabbkoppling.
- Inställningen av arbetstrycket måste göras via en reducerventil.
- Använd inte syre eller brännbara gaser som energikälla.
- Före felavhjälpning och underhållsarbete måste maskinen skiljas från tryckluftskällan.
- Använd endast originalreservdelar.
- Bär nödvändig skyddsklädsel, framförallt skyddsglasögon och skyddshandskar, under arbete med klammerpistolerna.
- Överskrid inte max lufttryck 6 bar.
- Rikta inte den anslutna och laddade klammerpistolerna mot andra personer.
- Ta inte bort några skyddsanordningar.
- Lämna inte maskinen oövakad.
- Använd inte defekta maskiner.
- Använd alltid originalklamrar/spik från Einhell.
- Maskinen måste vara trycklös efter frånkoppling.
- Använd aldrig maskinen utan klamrar/spik.
- Om häftpistolerna är driftberedda får du aldrig rikta dem mot dig själv eller andra personer.

- Medan du arbetar måste du hålla häftpistolerna så att ditt huvud eller dina händer inte kan skadas om pistolerna skulle slå tillbaka p.g.a. störningar i energiförsörjningen eller om den stöter emot hårda ytor i arbetsstycket.
- Utlös aldrig häftpistolerna ut i luften. I annat fall finns det risk för personskadorna p.g.a. klammer som flyger omkring i luften samtidigt som pistolerna kan överbelastas.
- Innan häftpistolerna får transporteras måste den åtskiljas från tryckluftsnätet, särskilt om du använder stege eller står i onormal kroppsställning.
- Vid arbetsplatsen får häftpistolerna endast bäras i handtaget och inte med intryckt utlösare.
- Beakta förhållandena på arbetsplatsen. Klammer kan eventuellt slå igenom tunna arbetsstycken eller glida av från arbetsstycken vid häftning på hörn och kanter. Risk för att personer skadas!
- Använd lämplig personlig skyddsutrustning, tex hörsel- och ögonskydd.

2. Beskrivning av maskinen (bild 1)

- A Avtryckarkarm
- B Magasin
- C Magasinsarm
- D Slangnippel för luftanslutning
- E Luftanslutning
- F Vridbart luftutblås

3. Ändamålsenlig användning

Klammerpistolerna är en lätthanterlig, tryckluftsdreven maskin med många användningsmöjligheter.

Frånluften släpps ut framåt på huset.

Maskinen får endast användas till sitt avsedda ändamål. Användningar som sträcker sig utöver detta användningsområde är ej ändamålsenliga. För materialskadorna eller personskadorna som resulterar av sådan användning ansvarar användaren/operatören själv. Tillverkaren påtar sig inget ansvar.

Tänk på att våra produkter endast får användas till ändamålsenligt syfte och inte har konstruerats för yrkesmässig, hantverksmässig eller industriell användning. Vi ger därför ingen garanti om produkten ska användas inom yrkesmässiga, hantverksmässiga eller industriella verksamheter eller vid liknande aktiviteter.

Reparationer och service får endast utföras av auktoriserade fackverkstäder.

Observera!

För liten innerdiameter på slangen och för lång slang leder till effektförlust på maskinen.

4. Tekniska data

Max tillåtet arbetstryck	7 bar
Luftförbrukningca	0,11 l/skott
Klammerbredd	5,7 mm
Klammerlängd	13 - 40 mm
Spiklängd	10 - 50 mm
Rekommenderad slangdiameter invändig	9 mm
Ljudtrycksnivå L_{pA}	80,8 dB(A)
Ljudeffektnivå L_{WA}	93,8 dB(A)
Vibration a_w	$\leq 2,5 \text{ m/s}^2$

Begränsa uppkomsten av buller och vibration till ett minimum!

- Använd endast intakta maskiner.
- Underhåll och rengör maskinen regelbundet.
- Anpassa ditt arbetssätt till maskinen.
- Överbelasta inte maskinen.
- Lämna in maskinen för översyn vid behov.
- Slå ifrån maskinen om den inte används.
- Bär handskar.

Tryckluftskvalitet:

renad och dimsmord

Luftförsörjning:

via en underhållsenhet med filterreducerventil och dimsmörjningsanordning

Kompressorkapacitet:

kompressorkapacitet ca 250 l/min vilket motsvarar en motoreffekt på 2,2 kW.

Inställningsvärden för arbeten:

inställt arbetstryck på reducerventilen eller filterreducerventilen 6 bar

Observera:

Bär nödvändig skyddsklädsel, framförallt skyddsglasögon, under arbete med klammerpistolen.

Följ säkerhetsbestämmelserna.

5. Idrifttagning

Skruva i den bifogade slangnippen i luftanslutning. För att fylla på magasinet trycker Ni på magasinarmen och drar det undre magasinetsfacket ända bak till anslaget. Lägg in klammer/spik i magasinsskenan från ovasidan. Lägg inte in mer än en komplett klammerstapel/spikstapel eftersom magasinet annars blir överfyllt och det går inte att stänga det. Sätt nu klammerpistolen emot det förmål som ska häftas/spika, förutsatt att tryckluften är ansluten, och tryck på avtryckarmen. Släpp armen efter varje "skott".

Automatikdrift: Om du håller avtryckaren intryckt, kommer klammer/spik att slås i automatisk när du sätter häftpistolen på arbetsstycket. Häfta inte två gånger på samma ställe.

Observera !

Om det trots detta skulle fastna en klammer/spik i kolgången måste klammerpistolen alltid omedelbart göras trycklös (ta av tryckluftsledningen). Ta först därefter av täckplattan. Ta ur den fastklämda klammern, rengör eventuellt gången och sätt på täckplattan igen. Då detta görs måste naturligtvis magasinet vara öppet och resten av klammarna/spik tas ut.

6. Underhåll och skötsel

Att de här angivna underhållsanvisningarna följs säkrar en lång livslängd och en störningsfri drift för denna kvalitetsprodukt. Kontrollera innan varje arbete påbörjas att magasinet sitter ordentligt fast. Rengör maskinen grundligt omedelbart efter arbetet.

För att Er klammerpistol ska fungera felritt är det en förutsättning att den smörjs regelbundet. Använd endast speciell verktygsolja.

Ni har följande alternativ att välja bland då det gäller smörjningen:

6.1 via en dimsmörjanordning

En komplett underhållsenhet innehåller en dimsmörjanordning och är placerad på kompressorn.

6.2 för hand

Om det på er maskin varken finns underhållsenhet eller smörjledning så måste det droppas 3-5 droppar specialverktygsolja i tryckluftanslutningen före varje idrifttagning av tryckluftsverktyget. Om tryckluftsverktyget inte använts på flera dagar måste Ni droppa 5-10 droppar olja i tryckluftanslutningen

S

innan maskinen tas i bruk.

Förvara tryckluftsverkyget endast i torra utrymmen.

7. Garantin omfattar inte:

- slitedelar
- skador som uppstått pga otillåtet arbetstryck.
- skador som uppstått pga obehandlad tryckluft.
- skador som uppstått pga icke ändamålsenlig användning eller reparationer som utförts av icke auktoriserad personal.

8. Rengöring, Underhåll och reservdelsbeställning

8.1 Rengöra maskinen

- Håll skyddsanordningarna, ventilationsöppningarna och motorkåpan i så damm- och smutsfritt skick som möjligt. Torka av maskinen med en ren duk eller blås av den med tryckluft med svagt tryck.
- Vi rekommenderar att du rengör maskinen efter varje användningstillfälle.
- Rengör maskinen med jämna mellanrum med en fuktig duk och en aning såpa. Använd inga rengörings- eller lösningsmedel. Dessa kan skada maskinens plastdelar. Se till att inga vätskor tränger in i maskinens inre.

8.2 Underhåll

I maskinens inre finns inga delar som kräver underhåll.

8.3 Reservdelsbeställning

Lämna följande uppgifter vid beställning av reservdelar:

- Maskintyp
 - Maskinens artikel-nr.
 - Maskinens ident-nr.
 - Reservdelsnummer för erforderlig reservdel
- Aktuella priser och ytterligare information finns på www.isc-gmbh.info

9. Skrotning och återvinning

Produkten ligger i en förpackning som fungerar som skydd mot transportskador. Denna förpackning består av olika material som kan återvinnas. Lämna in förpackningen till ett insamlingsställe för återvinning.

Produkten och tillbehören består av olika material som t ex metaller och plaster. Lämna in defekta komponenter till ett godkänt insamlingsställe i din kommun. Hör efter med din kommun eller med försäljaren i din specialbutik.



„Varoitus – Tapaturmavaaran vähentämiseksi lue käyttöohje“



Käytä kuulosuojuksia.

Melun vaikutus saattaa aiheuttaa kuulon heikkenemistä.



Käytä suojalaseja.

Työssä syntyvät kipinät tai laitteesta sinkoutuvat sirpaleet, lastut ja pölyt saattavat aiheuttaa näkökyvyn menetyksen.

FIN**△ Huomio!**

Sähkölaitteita käytettäessä tulee noudattaa tiettyjä turvallisuusvaroitointia tapaturmien ja vaurioiden välttämiseksi. Lue sen vuoksi tämä käyttöohje huolellisesti läpi. Säilytä se hyvin, jotta siinä olevat tiedot ovat myöhemmin milloin vain käytettävissäsi. Jos luovutat laitteen muille henkilöille, anna heille myös tämä käyttöohje laitteen mukana.

Emme ota mitään vastuuta tapaturmista tai vaurioista, jotka ovat aiheutuneet tämän käyttöohjeen tai turvallisuusohjeiden noudattamisen laiminlyönnistä.

1. Turvallisuusmääräykset**△ VAROITUS!****Lue kaikki turvallisuusmääräykset ja ohjeet.**

Jos turvallisuusmääräyksiä tai muita ohjeita ei noudateta, saattaa tästä aiheutua sähköiskuja, tulipaloja ja/tai vammoja.

Säilytä kaikki turvallisuusmääräykset ja ohjeet myöhempää tarvetta varten.

Suojatkaa itsenne ja ympäristönne tapaturmilta noudattamalla tilanteen mukaisia varoitoimenpiteitä.

- Älkää käytäkö niittaajaa vastoin käyttötarkoitusta.
- Paineilmatyökälyt on säilytettävä poissa lasten ulottuvilta.
- Ryhtykää työhön vain levänneenä ja keskittyneenä.
- Paineilmaliitännän saa tehdä vain pikaliittimen avulla.
- Työpaineen säädön saa suorittaa vain paineenalennuksen kautta.
- Energianlähteenä ei saa käyttää happea tai muita helposti syttyviä kaasuja.
- Ennen häiriönpoisto- tai huoltotoimiin ryhtymistä on laite irroitettava paineilmaliitteenestä.
- Käyttäkää vain alkuperäisiä varaosia.
- Käyttäkää niittaajan kanssa työskennellessänne tarkoituksenmukaista suoja-asua, erityisesti suojalaseja ja -käsineitä.
- Suurinta työpainetta = 6 baria ei saa ylittää!
- Paineilmaliitteeneseen liitettyä ja ladattua niittaajaa ei saa suunnata ihmisiä kohti.
- Älkää poistako mitään kosketus-turvallaitteita.
- Ladattua laitetta ei saa jättää lojumaan.
- Älkää käytäkö viallista laitetta.
- Käyttäkää vain alkuperäisiä Einhell-niittejä/naulaa.
- Laitteessa ei saa olla painetta irrottamisen

12

jälkeen.

- Älkää koskaan käytäkö laitetta ilman niittejä/naulaa.
- Älä koskaan suuntaa käyttövalmistusta niittauslaitetta itseäsi tai muita henkilöitä kohti.
- Pidä niittauslaitetta työskentelyn aikana sellaisessa asennossa, että pääsi tai vartalosi ei voi vahingoittua, jos energiansyöttöön tullut häiriö tai työstökappaleessa oleva kovempi kohta aiheuttavat takapotkun.
- Älä koskaan laukaise niittauslaitetta tyhjän ilmaan. Tästä saattaa aiheutua vapaasti lentävien niittauskappaleiden aiheuttamia vaaratilanteita sekä laitteen ylikuormittumista.
- Kuljetusta varten tulee niittauslaite erottaa paineilmaverkosta, erityisesti silloin kun käytät tikkaita tai liikut epätavallisessa asennossa.
- Kanna niittauslaitetta työpaikalla ainoastaan kahvasta äläkä koskaan paina samalla laukaisinta.
- Ota työpaikan olosuhteet huomioon. Niittauskappaleet saattavat iskeytyä ohuiden työstökappaleiden läpi tai luiskahtaa työskennellessä työstökappaleen kulumista tai reunoista ja aiheuttaa tällöin tapaturman vaaran.
- Käytä henkilökohtaisen turvallisuutesi vuoksi tarkoituksenmukaisia suojarusteita, kuten esim. kuulosuojuksia ja silmälasia.

2. Laitekuvaus (kuva 1)

- A laukaisin
- B makasiini
- C makasiininlukitsin
- D paineilmiitännän pistonippa
- E paineilmiitännän
- F käännettävä ilmanpoisto

3. Määräysten mukainen käyttö

Niittaaja on paineilmakäyttöinen työkalu moninlaisiin tehtäviin.

Poistoilma tulee kotelosta eteenpäin pois.

Konetta saa käyttää ainoastaan sille määrättyyn tarkoitukseen. Kaikkinaisen tämän ylittävää käyttöä ei ole määräysten mukaista. Kaikista tästä aiheutuvista vahingoista tai loukkaantumisista on vastuussa laitteen omistaja/käyttäjä eikä suinkaan sen valmistaja.

Ole hyvä ja ota huomioon, että laitteitamme ei ole suunniteltu ja valmistettu käytettäväksi pienteollisuus- tai teollisuustarkoituksiin. Emme siksi ota mitään vastuuta vaurioista, jos laitetta käytetään pienteollisuus-, käsityöläis- tai teollisuustyöpaikoilla tai näihin verrattavissa olevissa toimissa.

Korjaukset ja huoltotyöt saa tehdä vain valtuutettu alan ammattiliiike.

Huomio!

Liian pieni letkun sisäläpimita ja liian pitkä letku aiheuttavat laitteen tehon alenemisen.

4. Tekniset tiedot

suurin sallittu työpaine	7 bar
ilmantarve	n. 0,11 l/laukaisu
sinkilän leveys	5,7 mm
sinkilän pituus	13 - 40 mm
naulan pituus	10 - 50 mm
suositeltu letkun sisäläpimita	9 mm Ø
Äänen painetaso L_{pA}	80,8 dB(A)
Äänen tehotaso L_{WA}	93,8 dB(A)
Tärinä a_w	$\leq 2,5 \text{ m/s}^2$

Rajoita melunpäästöt ja tärinä mahdollisimman vähäisiksi!

- Käytä ainoastaan moitteettomia laitteita.
- Huolla ja puhdista laite säännöllisesti.
- Sovi työskentelytapasi laitteen mukaiseksi.
- Älä ylikuormita laitetta.
- Tarkastuta laite aina tarvittaessa.
- Sammuta laite, kun sitä ei käytetä.
- Käytä suojakäsineitä.

paineilman laatu:

puhdistettu ja öljysumutettu

ilmantuonti:

suodattimen paineenalentimella ja öljy-sumuttimella varustettu huoltoyksikkö

kompressorin teho:

kompressorin koko n. 250 l/min vastaa moottorin tehoa 2,2 kW.

säätoarvot työn aikana paineenalentimesta tai:

suodattimen paineenalentimesta säädetty työpaine 6 bar

Huomio:

Käyttäkää paineilmaniittaajan kanssa työskennellessänne tarkoituksenmukaista suoja-asua, varsinkin suojalaseja.

Noudattakaa turvallisuusmääräyksiä.

5. Käyttöönotto

Kiertäkää mukana toimitettu pistonippa paineilmailiittäntään.

Kun haluatte täyttää makasiinin, painakaa makasiinin lukitusvipua ja vetäkää alemmaa makasiinia taaksepäin ulos vastukseen asti. Aseta niitti/naulat yläpuolelta makasiinikiskoon. Pane kiskoon korkeintaan yksi kokonainen niittitanko/naulatanko, koska se on muuten niin täysi, ettei se enää lukkiudu. Ryhtykää sitten niittaama/naulata an, tietysti vasta kun laite on paineellinen. Vetäkää laukaisinvipu kerran pohjaan ja päästäkää se jälleen irti joka niitin jälkeen.

Automaattikäyttö: Jos pidät laukaisuvipua painettuna, niin niitti/naulat lautoaan automaattisesti aina kun naulain asetetaan työstökappaleen pinnalle. Huolehdiikaa siitä, ettette niittaa kahta kertaa samaan kohtaan.

Huomio!

Jos kuitenkin niitti/naula jää kiinni iskukanavaan, irroittakaa aina ensin niittaaja paineilmanlähteestä (irroittakaa paineilmaletku), ja vasta sitten voitte avata peitelevyn. Ottakaa kiinnijääneet niitit pois, tarvittaessa puhdistakaa iskukanava ja sulkekaa sitten peitelevy. Tällöin makasiini on myös avattava ja loput niitit/naulat poistettava.

6. Huolto ja hoito

Seuraavassa annettujen huolto-ohjeiden noudattaminen varmistaa tämän laatutuotteen pitkän eliniän ja häiriöttömän toiminnan.

Tarkistakaa aina ennen työhön ryhtymistä, että makasiini on tiukasti paikallaan. Puhdistakaa laite perusteellisesti aina heti käytön jälkeen.

Niittaajanne jatkuvan moitteettoman toiminnan edellytyksenä on säännöllinen voitelu. Käyttäkää tähän vain erityistä työkaluöljyä.

Voitelun suhteen voitte valita seuraavista vaihtoehdoista:

FIN**6.1 Öljysumuttimella**

Täydelliseen huoltoyksikköön kuuluu öljysumutin, ja se on liitetty kompressorin.

6.2 käsin

Jos laitteistoon ei kuulu huoltoyksikköä eikä johtovoitelulaitetta, on Teidän tiputettava ennen paineilmatyökälyn käynnistystä 3-5 tippaa öljyä paineilmalitaintaan. Jos paineilmatyökäly on useampia päiviä käyttämättä, on ennen seuraavaa käynnistystä tiputettava 5-10 tippaa öljyä paineilmalitaintaan. Säilyttää paineilmatyökälyn vain kuivissa tiloissa.

7. Takuu ei koske

- kuluvia osia
- virheellisen työpaineen aiheuttamia vaurioita
- käsittelemättömän paineilman aiheuttamia vaurioita.
- asiattoman käytön tai asiantuntemattomien korjausten aiheuttamia vaurioita.

8. Puhdistus, huolto ja varaosatilau**8.1 Puhdistus**

- Pidä suojalaitteet, ilmaraot ja moottorin kotelo niin puhtaina pölystä ja liasta kuin suinkin mahdollista. Pyyhi laite puhtaalla rievulla tai puhalla se puhtaaksi vähäpaineisella paineilmallalla.
- Suosittelemme laitteen puhdistamista heti joka käytön jälkeen.
- Puhdista laite säännöllisin väliajoin käyttäen kosteaa riepua ja vähän saippuaa. Älä käytä sellaisia puhdistusaineita tai liuotteita, jotka saattavat syövyttää laitteen muoviosia. Huolehdi siitä, ettei laitteen sisäpuolelle pääse vettä.

8.2 Huolto

Laitteen sisäpuolella ei ole mitään huoltoa tarvitsevia osia.

8.3 Varaosatilau:

Varaosia tilatessasi anna seuraavat tiedot:

- Laitteen tyyppi
- Laitteen tuotenumero
- Laitteen tunnusnumero
- Tarvittavan varaosan varaosnumero.

Ajankohtaiset hinnat ja muut tiedot löydät osoitteesta www.isc-gmbh.info

9. Käytöstäpoisto ja uusiokäyttö

Laite on pakattu kuljetuspakkaukseen, jotta vältetään kuljetusvauriot. Tämä pakkaus on raaka-ainetta ja sitä voi siksi käyttää uudelleen tai sen voi toimittaa kierrätyksen kautta takaisin raaka-ainekiertoon. Laite on ja sen varusteet on valmistettu eri materiaaleista, kuten esim. metallista ja muoveista. Toimita vialliset rakenneosat oneglmajätehävitykseen. Tiedustele asiaa alan ammattiliikkeestä tai kunnanhallitukselta!

ISC GmbH · Eschenstraße 6 · D-94405 Landau/lsar



Konformitätserklärung

- Ⓔ erklårt folgende Konformität gemäß EU-Richtlinie und Normen für Artikel
- Ⓕ explains the following conformity according to EU directives and norms for the following product
- Ⓖ déclare la conformité suivante selon la directive CE et les normes concernant l'article
- Ⓖ dichiara la seguente conformità secondo la direttiva UE e le norme per l'articolo
- Ⓕ verklaart de volgende overeenstemming conform EU richtlijn en normen voor het product
- Ⓖ declara la siguiente conformidad a tenor de la directiva y normas de la UE para el artículo
- Ⓖ declara a seguinte conformidade, de acordo com a directiva CE e normas para o artigo
- Ⓕ attesterer følgende overensstemmelse i medfør af EU-direktiv samt standarder for artiklet
- Ⓖ förklarar följande överensstämmelse enl. EU-direktiv och standarder för artikeln
- Ⓕ vakuuttaa, että tuote täyttää EU-direktiivin ja standardien vaatimukset
- Ⓖ төөндөб тооге vastavust EL direktiivile ja standarditele
- Ⓕ vydává následující prohlášení o shodě podle směrnice EU a norem pro výrobek
- Ⓕ potvrjuje sledeću skladnost s smernico EU in standardi za izdelek
- Ⓕ vydáva nasledujúce prehlásenie o zhode podľa smernice EÚ a noriem pre výrobok
- Ⓖ a cikkekhöz az EU-irányvonal és Normák szerint a következő konformitást jelemti ki
- Ⓕ deklaruje zgodność wymienionego poniżej artykułu z następującymi normami na podstawie dyrektywy WE.
- Ⓕ декларира съответното съответствие съгласно Директива на ЕС и норми за артикул
- Ⓕ raskaidro šādu atbilstību ES direktīvai un standartiem
- Ⓕ apibūdina šī attikuma EU reikalavimus ir prekės normoms
- Ⓕ deklarā urmātoarea conformitate conform directivei UE și normelor pentru articolul
- Ⓕ δηλώνει την ακόλουθη συμμόρφωση σύμφωνα με την Οδηγία ΕΚ και τα πρότυπα για το προϊόν
- Ⓕ potvrđuje sljedeću usklađenost prema smjernicama EU i normama za artikl
- Ⓕ potvrđuje sljedeću usklađenost prema smjernicama EU i normama za artikl
- Ⓕ potvrđuje sledeću usklađenost prema smernicama EZ i normama za artikla
- Ⓕ следующим удостоверяется, что следующие продукты соответствуют директивам и нормам ЕС
- Ⓕ проголошує про зазначену нижче відповідність виробу директивам та стандартам ЄС на виріб
- Ⓕ ја изјавува следната сообразност согласно ЕУ-директивата и нормите за артикли
- Ⓕ Ürünü ile ilgili AB direktifleri ve normları gereğince aşağıda açıklanan uygunsluğu belirtir
- Ⓕ erklærer følgende samsvar i henhold til EU-direktiv og standarder for artikkel
- Ⓕ Lýsir uppfyllingu EU-reglna og annarra staða vöru

Druckluft-Tacker/Nagler DTA 25/2 (Einhell)

- 2009/105/EC
- 2006/95/EC
- 2006/28/EC
- 2005/32/EC
- 2004/108/EC
- 2004/22/EC
- 1999/5/EC
- 97/23/EC
- 90/396/EC
- 89/686/EC_96/58/EC
- 2006/42/EC
- Annex IV
Notified Body:
Reg. No.:
- 2000/14/EC_2005/88/EC
- Annex V
- Annex VI
Noise: measured L_{WA} = dB (A); guaranteed L_{WA} = dB (A)
P = KW; L/D = cm
Notified Body:
- 2004/26/EC
Emission No.:

Standard references: EN ISO 14121-1; EN 792-13

Landau/lsar, den 02.10.2009

[Signature]
Weichselgartner/General Manager

[Signature]
Wang/Product-Management

First CE: 09
Art.-No.: 41.377.55 I.-No.: 01049
Subject to change without notice

Archive-File/Record: 4132725-41-4155050-08
Documents registrar: Riedel Georg
Wiesenweg 22, D-94405 Landau/lsar

ⓧⓂ

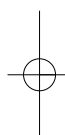
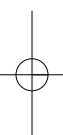
Eftertryk eller anden form for mangfoldiggørelse af skriftligt materiale, ledsagepapirer indbefattet, som omhandler produkter, er kun tilladt efter udtrykkelig tilladelse fra ISC GmbH.

⑤

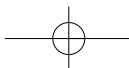
Eftertryck eller annan duplicering av dokumentation och medföljande underlag för produkter, även utdrag, är endast tillåtet med uttryckligt tillstånd från ISC GmbH.

Ⓜ

Tuotteiden dokumentaatioiden ja muiden mukaanliitettyjen asiakirjojen vain osittainenkin kopiointi tai muunlainen monistaminen on sallittu ainoastaan ISC GmbH:n nimenomaisella luvalla.



- ☒ Der tages forbehold for tekniske ændringer
- ☒ Förbehåll för tekniska förändringar
- ☒ Oikeus teknisiin muutoksiin pidätetään



DK N GARANTIBEVIS

Kære kunde!

Vore produkter er underlagt streng kvalitetskontrol. Hvis produktet alligevel på et tidspunkt skulle udvise fejl, beklager vi naturligvis dette og beder dig kontakte vores kundeservice på adressen, som står angivet på dette garantibevis. Du kan naturligvis også ringe til os på det nedenfor angivne servicenummer. For indfrielse af garantikrav gælder følgende:

1. Nærværende garanti fastsætter betingelserne for udvidede garantiydelse. Garantibestemmelser fastsat ved lov berøres ikke af nærværende garanti. Vores garantiydelse er gratis.
2. Garantiydelsen omfatter udelukkende mangler, som kan føres tilbage til materiale- eller produktionsfejl, og begrænser sig til afhjælpning af disse resp. levering af erstatningsprodukt. Bemærk, at vore produkter ikke er konstrueret til erhvervsmæssig, håndværksmæssig eller industriel brug. Garantiaftale kan derfor ikke anses for indgået, såfremt produktet anvendes i erhvervsmæssigt, håndværksmæssigt, industrielt eller lignende øjemed. Endvidere dækker garantien ikke erstatningsydelse for transportskader, skader som følge af tilsidesættelse af montagevejledningens anvisninger eller som følge af usagkyndig installation, tilsidesættelse af brugsanvisningen (f.eks. tilslutning til forkert netspænding eller strømtype), misbrug eller usagkyndig anvendelse (f.eks. overbelastning eller brug af værktøj eller tilbehør, som ikke er godkendt), tilsidesættelse af vedligeholdelses- og sikkerhedsforskrifter, indtrængen af fremmedlegemer i apparatet (f.eks. sand, sten eller støv), brug af vold eller eksterne påvirkninger udefra (f.eks. fordi produktet tabes) samt skader, der hidrører fra almindelig slitage. Dette gælder især batterier, som vi dog alligevel yder 12 måneders garanti på.

Garantien mister sin gyldighed, hvis der allerede er blevet foretaget indgreb i apparatet.
3. Garantiperioden udgør 2 år at regne fra købsdatoen. Garantikrav skal gøres gældende inden for to uger, efter at defekten er blevet konstateret. Garantikrav kan ikke gøres gældende efter garantiperiodens udløb. Reparation eller udskiftning af apparatet medfører ikke forlængelse af garantiperioden, heller ikke for eventuelt indbyggede reservedele. Dette gælder også servicearbejder, der foretages på stedet.
4. For at kunne gøre garantikrav gældende skal du sende det defekte produkt portofrit til nedenstående adresse. Original købskvittering eller lignende dateret dokumentation skal vedsendes. Købskvitteringen skal gemmes som dokumentation! Beskriv venligst så nøjagtigt som muligt grunden til din reklamation. Er defekten omfattet af garantien, vil produktet omgående blive repareret og returneret, eller du vil modtage et helt nyt.

Mod betaling udbedr vi naturligvis også gerne defekter på produktet, som ikke/ikke længere er omfattet af garantien. Du skal blot indsende produktet til vores serviceadresse.

S GARANTIBEVIS

Bästa kund,

Våra produkter genomgår en sträng kvalitetskontroll. Om denna produkt mot förmodan inte fungerar på rätt sätt, beklagar vi detta och ber dig att kontakta vår serviceavdelning under adressen som anges på garantikortet. Vi står även gärna till tjänst på telefon under servicenumret som anges nedan. Följande punkter gäller för att du ska kunna göra anspråk på garantin:

1. I dessa garantivillkor regleras extra garantitjänster. Garantianspråk som regleras enligt lag påverkas inte av denna garanti. Våra garantitjänster är gratis för dig.
2. Garantitjänsterna täcker endast in sådana brister som kan härledas till material- eller fabriktionsfel och är begränsade till arbetsuppgifter som syftar till att åtgärda dessa brister eller byta ut produkten. Tänk på att våra produkter endast får användas till ändamålsenligt syfte och inte har konstruerats för yrkesmässig, hantverksmässig eller industriell användning. Ett garantiavtal sluts därför ej om produkten ska användas inom yrkesmässiga, hantverksmässiga eller industriella verksamheter eller vid liknande aktiviteter. Vår garanti omfattar dessutom inte ersättning för transportskador, skador som kan härledas till missaktade monteringsanvisningar eller ej föreskriven installation, åsidosatt bruksanvisning (t ex anslutning till felaktig nätspanning eller strömart), missbruk eller ej ändamålsenliga användningar (t ex överbelastning av produkten eller användning av ej godkända insatsverktyg eller tillbehör), åsidosatta underhålls- och säkerhetsbestämmelser, främmande partiklar som har trängt in i produkten (t ex sand, sten eller damm), yttre våld eller yttre påverkan (t ex skador om produkten har fallit ned) samt normalt och användningsbundet slitage. Detta gäller särskilt för batterier som täcks av en 12 månaders garanti.

Anspråk på garanti upphör att gälla om ingrepp redan har gjorts i produkten.

3. Garantitiden uppgår till 2 år och gäller från datumet när produkten köptes. Medan garantitiden fortfarande gäller ska anspråk på garanti ställas inom två veckor efter att defekten fastställdes. Det är inte möjligt att ställa anspråk på garanti efter att garantitiden har löpt ut. Garantitiden förlängs inte när produkten repareras eller byts ut, dessutom medför sådana arbeten inte att en ny garantitid börjar gälla för produkten eller för ev. reservdelar som har monterats in. Detta gäller även vid hembesök.
4. För att du ska kunna ställa anspråk på garantin ska den defekta produkten skickas in i tillräckligt frakterat skick till adressen som anges nedan. Bifoga kvittot i original eller ett annat daterat köpebevis. Förvara därför kassakvittot på en säker plats! Beskriv orsaken till reklamationen så noggrant som möjligt. Om defekten i produkten täcks av våra garantitjänster, får du genast en reparerad eller ny apparat av oss.

Givetvis kan vi även, mot debitering, åtgärda skador som antingen inte täcks av garantin eller som har uppstått efter garantitidens slut. Skicka in produkten till nedanstående serviceadress.

FIN TAKUUTODISTUS

Arvoisa asiakas,

tuotteemme läpikäyvät erittäin tiukan laadunvalvontatarkastuksen. Mikäli tämä laite ei kuitenkaan toimi moitteettomasti, valitamme tapahtunutta suuresti ja pyydämme sinua kääntymään teknisen asiakaspalveluumme puoleen käyttäen tässä takuukortissa annettua osoitetta. Voit halutessasi myös ottaa yhteyttä puhelimitse allaolevaan palvelunumeroon. Takuuvaateiden esittämistä koskevat seuraavat säädökset:

1. Nämä takuumääräykset koskevat laajennettuja takuusuorituksia. Ne eivät vaikuta lakimääräisiin takuusuoritusvaateisiin millään tavalla. Takuumme on sinulle maksuton.
2. Takuusuoritus kattaa ainoastaan sellaiset puutteellisuudet, jotka aiheutuvat materiaali- tai valmistusvirheistä, ja se on rajattu ainoastaan näiden puutteellisuuksien korjaamiseen tai laitteen korvaamiseen uudella. Ole hyvä ja ota huomioon, että laitteitamme ei ole suunniteltu ja valmistettu käytettäväksi pienteollisuus-, käsityöläis- tai teollisuustarkoituksiin. Takuusopimusta ei siksi synny, jos laitetta käytetään pienteollisuus-, käsityöläis- tai teollisuustyöpaikoilla tai näihin verrattavissa olevissa toimissa. Takuumme ei myöskään sisällä kuljetusvaurioiden tai sellaisten vaurioiden korvaussuorituksia, jotka ovat aiheutuneet asennusohjeen noudattamatta jättämisestä tai asiantuntemattomasta asennuksesta, käyttöohjeen noudattamatta jättämisestä (esim. liitäntä vääryyppiseen verkkovirtaan), väärinkäytöstä tai virheellisestä käytöstä (esim. laitteen ylikuormittaminen tai hyväksymättömien työkalujen tai lisävarusteiden käyttäminen), huolto- ja turvallisuusmääräysten noudattamatta jättämisestä, vieraiden esineiden (esim. hiekan, kiven tai pölyjen) pääsystä laitteen sisään, väkivaltaisesta käsittelystä tai ulkopuolisista tekijöistä (esim. putoamisesta aiheutuneet vauriot) sekä käytöstä aiheutuvasta tavallisesta kulumisesta. Tämä koskee erityisesti niitä akkuja, joille me kuitenkin myönnämme 12 kuukauden pituisen takuun.

Takuuvaateet raukeavat, jos laitteelle on jo tehty jotain toimenpiteitä.
3. Takuuaika on 2 vuotta ja se alkaa laitteen ostopäivästä. Takuuvaateet tulee esittää ennen takuuajan päättymistä kahden viikon kuluessa siitä, kun olet havainnut vian. Takuuvaateiden esittäminen takuuajan päätyttyä ei ole mahdollista. Laitteen korjaus tai vaihto ei johda takuuajan pitenemiseen tai laitteen tai siihen mahdollisesti asennettujen varaosien takuuajan alkamiseen uudelleen alusta. Tämä koskee myös paikan päällä suoritettuja palveluja.
4. Takuuvaateesi esittämiseksi tulee viallinen laite lähettää postikulut maksettuna allaolevaan osoitteeseen. Ole hyvä ja liitä mukaan alkuperäinen maksukuitti tai muu päiväyksellä varustettu ostotosite. Säilytä tämän vuoksi kassakuitti huolella tositteena! Ole hyvä ja kuvaa vialituksen syy meille mahdollisimman tarkoin. Jos takuumme kattaa laitteessa olevan vian, saat korjatun tai uuden laitteen välittömästi takaisin.

Tietysti korjaamme mielellämme korvausta vastaan myös sellaiset laitteiden viat, jotka eivät kuulu tai eivät enää kuulu takuumme piiriin. Lähetä tätä varten laite tekniseen asiakaspalveluumme allaolevalla osoitteella.