

- Ⓓ **Bedienungsanleitung  
Elektro-Rasenmäher**
- Ⓕ **Mode d'emploi  
Tondeuse à gazon électrique**
- Ⓖ **Handleiding  
Elektrische grasmaaier**



7



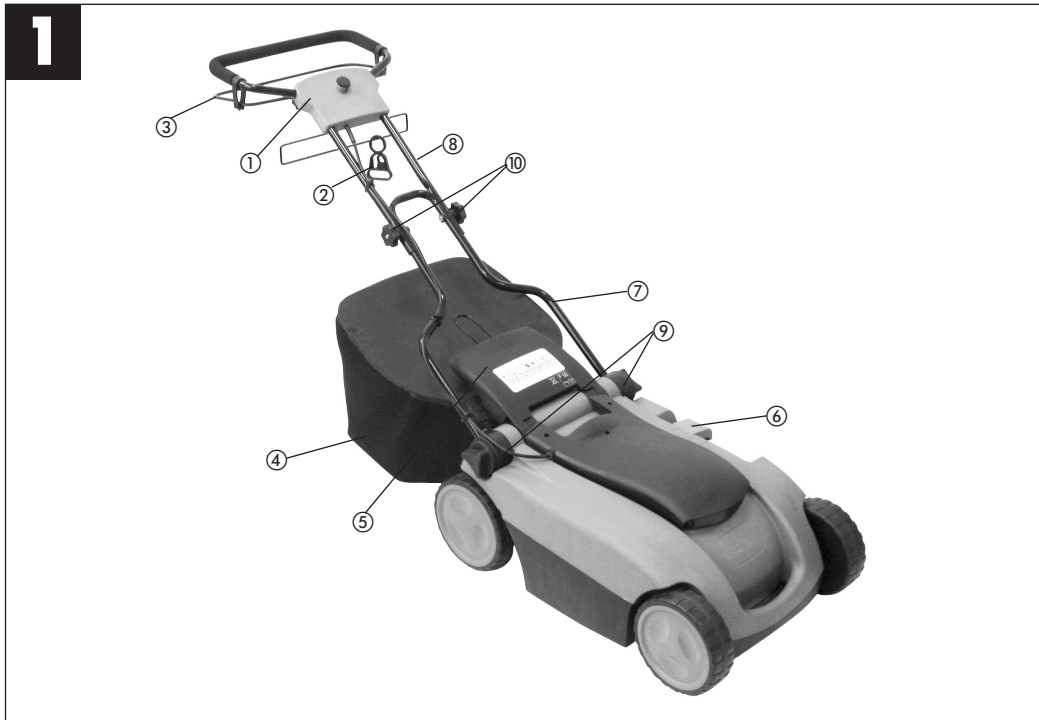
Art.-Nr.: 34.004.14

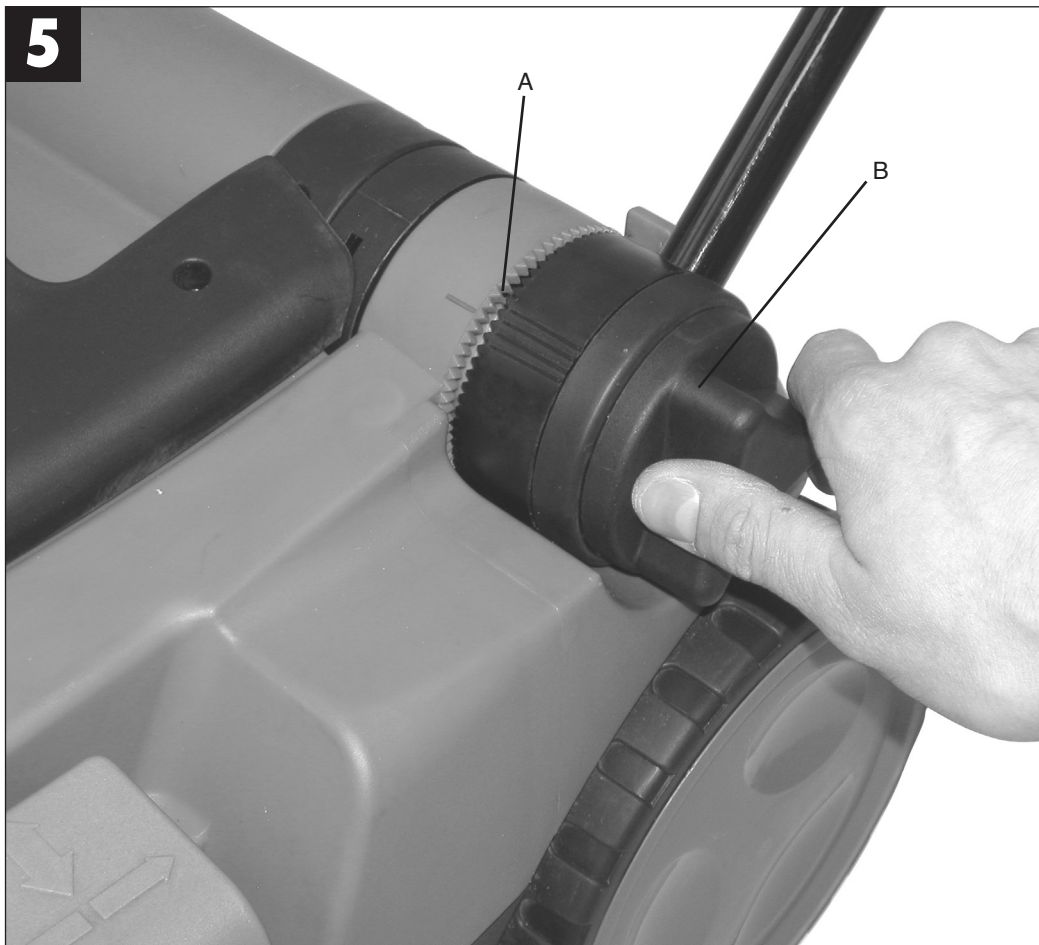
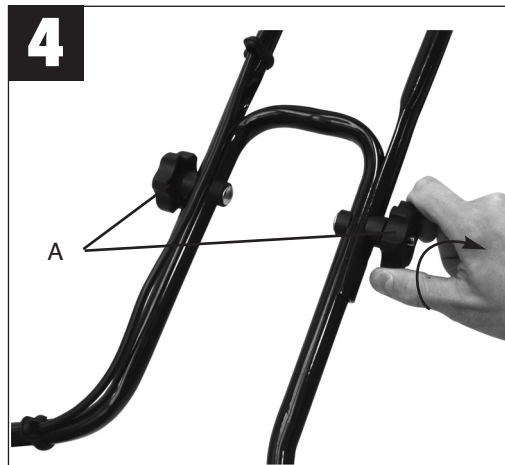
I.-Nr.: 01017

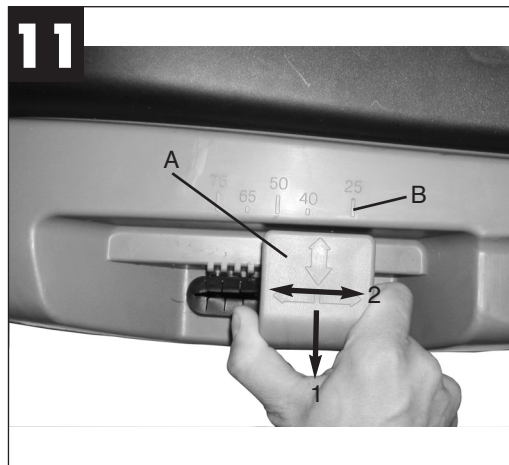
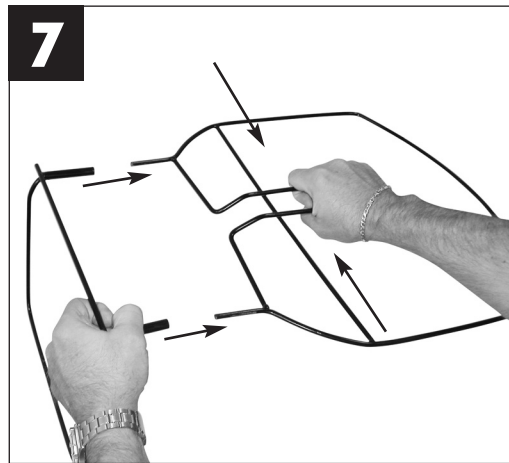
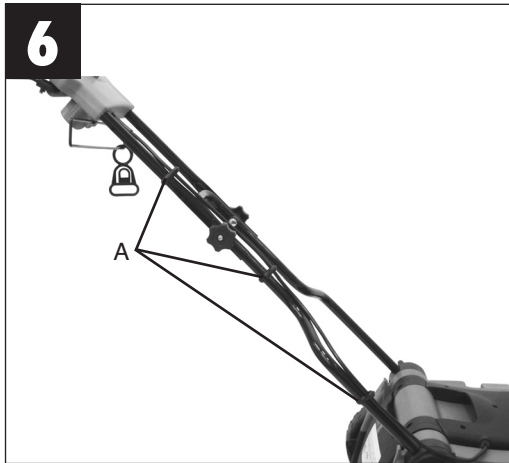
TCLM **1650**

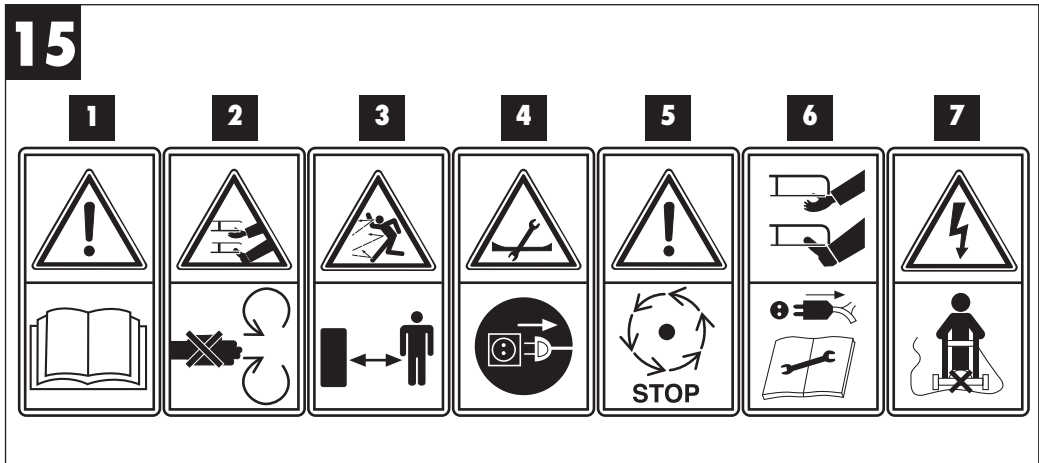
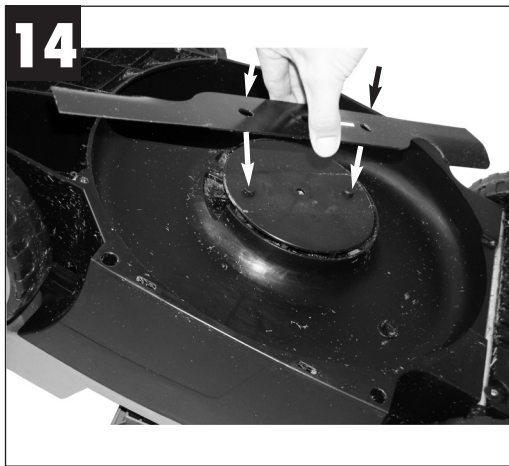
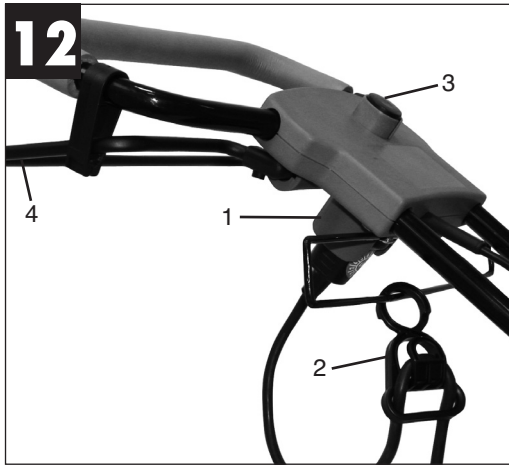


- Ⓓ Vor Inbetriebnahme Bedienungsanleitung und Sicherheitshinweise lesen und beachten
- Ⓔ Avant la mise en service, lisez le mode d'emploi et les consignes de sécurité et respectez-les.
- Ⓝ Vóór ingebruikneming de handleiding en de veiligheidsvoorschriften lezen en in acht nemen!









Inhaltsverzeichnis	Seite
1. Allgemeine Sicherheitsvorschriften	8
2. Erklärung des Hinweisschildes auf dem Gerät	10
3. Aufbauübersicht und Lieferumfang	10
4. Ordnungsgemäßer Gebrauch	10
5. Zusammenbau des Rasenmähers	12
6. Einstellung der Schnitthöhen	12
7. Inbetriebnahme	12
8. Hinweise zum richtigen Mähen	13
9. Das Mähen	14
10. Wartung und Lagerung	14
11. Auswechseln des Messers	15
12. Entsorgung	15
13. Technische Daten	15
14. Ersatzteilbestellung	15
15. Fehlersuchplan	16

### Verpackung:

Das Gerät befindet sich in einer Verpackung um Transportschäden zu verhindern. Diese Verpackung ist Rohstoff und ist somit wiederverwendbar oder kann dem Rohstoffkreislauf zurückgeführt werden.

**D**

**Beim Benutzen von Geräten müssen einige Sicherheitsvorkehrungen eingehalten werden, um Verletzungen und Schäden zu verhindern:**

- Lesen Sie die Bedienungsanleitung sorgfältig durch und beachten Sie deren Hinweise. Machen Sie sich anhand dieser Gebrauchsanweisung mit dem Gerät, dem richtigen Gebrauch sowie den Sicherheitsvorschriften vertraut.
- Bewahren Sie diese gut auf, damit Ihnen die Informationen jederzeit zur Verfügung stehen.
- Falls Sie das Gerät an andere Personen übergeben sollten, händigen Sie diese Bedienungsanleitung bitte mit aus.

**Wir übernehmen keine Haftung für Unfälle oder Schäden, die durch Nichtbeachten dieser Anleitung entstehen.**

## 1. Allgemeine Sicherheitsvorschriften

Dieses Gerät ist nicht dafür bestimmt, durch Personen (einschließlich Kinder) mit eingeschränkten physischen, sensorischen oder geistigen Fähigkeiten oder mangels Erfahrung und/oder mangels Wissen benutzt zu werden, es sei denn, sie werden durch eine für ihre Sicherheit zuständige Person beaufsichtigt oder erhalten von ihr Anweisungen, wie das Gerät zu benutzen ist. Kinder sollten beaufsichtigt werden, um sicherzustellen, dass sie nicht mit dem Gerät spielen.

1. Erlauben Sie niemals Kindern oder Personen, die die Gebrauchsanweisung nicht kennen, den Rasenmäher zu benutzen. Örtliche Bestimmungen können das Mindestalter des Benutzers festlegen.
2. Vor allen Kontroll-, Wartungs- und Instandsetzungsarbeiten ist das Netzkabel abzustecken.
3. Im Arbeitsbereich des Rasenmähers ist der Benutzer für Schäden gegenüber Dritten verantwortlich, die durch die Benutzung des

Rasenmähers verursacht wurden.

4. Arbeiten Sie nur bei guten Lichtverhältnissen oder sorgen Sie für eine entsprechende künstliche Beleuchtung.
5. Überprüfen Sie immer das Gerät auf irgendwelche Anzeichen von Beschädigungen.
6. Überzeugen Sie sich davon, dass alle Schutzvorrichtungen montiert sind und einwandfrei funktionieren.
7. Verwenden Sie das Gerät nie, wenn Sie müde sind.
8. Benutzen Sie das Gerät nie in geschlossenen oder schlecht belüfteten Räumen oder wenn entzündliche oder explosive Flüssigkeiten, Dämpfe oder Gase in der Nähe sind.
9. Ziehen Sie den Stecker aus der Steckdose:
  - immer, wenn Sie die Maschine verlassen;
  - bevor Sie ein blockiertes Messer freimachen;
  - bevor Sie das Gerät überprüfen, reinigen oder daran arbeiten;
  - wenn Sie einen Fremdkörper getroffen haben überprüfen Sie das Gerät auf Beschädigungen und führen Sie notwendige Reparaturen durch;
  - wenn das Gerät ungewöhnlich zu vibrieren beginnt (sofort überprüfen).
10. Vor dem Gebrauch ist immer durch Sichtkontrolle zu prüfen, ob die Schneidwerkzeuge, Befestigungsbolzen und die gesamte Schneideinheit abgenutzt oder beschädigt sind. Zur Vermeidung einer Unwucht dürfen abgenutzte oder beschädigte Schneidwerkzeuge und Befestigungsbolzen nur satzweise ausgetauscht werden.
11. Ersetzen Sie aus Sicherheitsgründen verschlissene oder beschädigte Teile. Es dürfen nur Original Ersatzteile verwendet werden.
12. Bei der Montage oder Demontage des Messers müssen die Anweisungen befolgt und Schutzhandschuhe getragen werden.
13. Überprüfen Sie das Gelände, auf dem der Rasenmäher eingesetzt wird und entfernen Sie alle Gegenstände die erfasst und weggeschleudert werden können. Fremdkörper



- müssen vor dem Mähen entfernt werden. Achten Sie auf Verlängerungsleitungen, welche Sie für den Betrieb benötigen.
14. Während des Mähens ist immer festes, rutschfestes Schuhwerk und eine lange Hose zu tragen. Mähen Sie nie barfußig oder mit leichten Sandalen.
  15. Verwenden Sie den Rasenmäher immer mit Fangsack oder arbeiten Sie mit geschlossener Schutzklappe, wenn der Grasfangsack nicht benutzt wird.
  16. Beim Starten des Motors darf der Rasenmäher nicht angehoben werden.
  17. Bringen Sie Hände oder Füße niemals in die Nähe oder unter rotierende Teile. Bei Sichelmähern darf sich nie vor die Grasauswurföffnung gestellt werden.
  18. Bevor Sie den Grasfangsack aushängen oder entleeren muss der Motor abgeschaltet sein und der Stillstand des Messers abgewartet werden.
  19. Der durch den Holm vorgegebene Sicherheitsabstand muss eingehalten werden.
  20. Wenn Sie am Hang mähen, muss der Rasen quer zum Hang gemäht werden.
  21. Verwenden Sie den Rasenmäher nicht bei Steigungen über 15 %.
  22. Bevor Sie den Rasenmäher zum Transport anheben, muss der Motor abgeschaltet, das Netzkabel abgesteckt und der Stillstand des Messers abgewartet werden.
  23. Achten Sie darauf, dass sich während des Betriebs keine Personen, besonders Kinder und Tiere in der unmittelbaren Nähe des Rasenmähers aufhalten. Sorgen Sie dafür, dass ein Sicherheitsabstand von 10 Metern eingehalten wird.
  24. Bewahren Sie den Rasenmäher an einem trockenen und für Kinder unzugänglichen Ort auf.
  25. Reparaturen an den elektrischen Teilen des Rasenmähers dürfen nur durch einen Elektro-Fachmann durchgeführt werden.
  26. Die verwendeten Anschlussleitungen dürfen nicht leichter als leichte Gummischlauchleitungen H07RN-F nach DIN 57 282/VDE 0282 sein und müssen mindestens einen Querschnitt von 1,5 mm<sup>2</sup> aufweisen.
- Die Steckverbindungen müssen Schutzkontakte aufweisen und die Kupplung spritzwassergeschützt sein. Die Anschlussleitung muss durch die Zugentlastung am Führungsholm geführt und an die Schalter-Steckerkombination angesteckt werden. Prüfen Sie vor Gebrauch die Leitung auf Beschädigungen und Alterung. Mähen Sie niemals mit nicht einwandfreien Leitungen (gilt auch für Motorzuleitung am Gerät). Wird die Leitung beim Mähen beschädigt, sofort Netzstecker ziehen und dann erst den Schaden überprüfen.
27. Beim Starten des Motors darf der Rasenmäher nicht gekippt werden, es sein denn, der Rasenmäher muss bei dem Vorgang angehoben werden. In diesem Fall kippen Sie ihn nur so weit, wie es unbedingt erforderlich ist, und heben Sie nur die vom Benutzer abgewandte Seite hoch.
  28. Falls der Rasenmäher anfängt, ungewöhnlich stark zu vibrieren, ist eine sofortige Überprüfung erforderlich.
  29. Sorgen Sie dafür, dass alle Muttern, Bolzen und Schrauben fest angezogen sind und das Gerät in einem sicheren Arbeitszustand ist.
  30. Wenn ein Fremdkörper getroffen wurde, suchen Sie nach Beschädigungen am Rasenmäher und führen Sie die erforderlichen Reparaturen durch, bevor Sie erneut starten und mit dem Rasenmäher arbeiten.
  31. Der Rasenmäher darf nicht dem Regen ausgesetzt werden. Der Rasen darf nicht nass oder sehr feucht sein.
  32. Achten Sie besonders an Abhängen auf einen sicheren Stand.
  33. Führen Sie die Maschine nur im Schrittempo.
  34. Seien Sie besonders vorsichtig, wenn Sie die Fahrtrichtung am Hang ändern.
  35. Seien Sie besonders vorsichtig, wenn Sie den Rasenmäher umkehren oder ihn zu sich heranziehen.
  36. Halten Sie das Schneidwerkzeug an, wenn der Rasenmäher zum Transport über andere Flächen als Gras angehoben werden

**D**

muss und wenn der Rasenmäher von und zu der zu mähenden Fläche bewegt werden muss.

37. Starten oder betätigen Sie den Anlassschalter mit Vorsicht entsprechend den Herstelleranweisungen. Achten Sie auf ausreichenden Abstand der Füße zum Schneidwerkzeug.
38. Heben oder tragen Sie den Rasenmäher nie mit laufendem Motor.
39. Stellen Sie den Motor ab, wenn Sie den Rasenmäher verlassen.
40. Lassen Sie den Motor abkühlen, bevor Sie die Maschine in geschlossenen Räumen abstellen.
41. Prüfen Sie regelmäßig den Grasfangsack auf Verschleißerscheinungen oder auf den Verlust der Funktionsfähigkeit.
42. Vor dem Einstellen oder Säubern des Mähers oder vor dem Prüfen, ob die Netzanschlussleitung verschlungen oder beschädigt ist, den Mäher ausschalten und den Netzstecker ziehen.
43. Kupplungssteckdosen an Anschlusselementen müssen aus Gummi, Weich-PVC oder anderem thermoplastischem Material der gleichen Festigkeit sein oder mit diesem Material überzogen sein.
44. Achten Sie darauf, dass Sie Bahnen vermeiden, welche die freie Bewegung des Verlängerungskabel behindern könnten.
45. Häufige Einschaltvorgänge innerhalb kurzer Zeit, insbesondere ein „Spielen“ am Einschalter sind zu vermeiden.
46. Aufgrund der von diesem Gerät verursachten Spannungsschwankungen beim Hochlauf können bei ungünstigen Netzverhältnissen andere, am gleichen Stromkreis angeschlossene Einrichtungen, gestört werden. In diesem Fall sind angemessene Maßnahmen durchzuführen (z. B. Anschluss an einen anderen Stromkreis als die betroffene Einrichtung, Betrieb des Gerätes an einem Stromkreis mit einer niedrigeren Impedanz).

## 2. Erklärung des Hinweisschildes auf dem Gerät (siehe Bild 15)

- 1= Vor Inbetriebnahme Gebrauchsanweisung lesen
- 2= Vorsicht, rotierende Messer!
- 3= Abstand halten / Umstehende fernhalten
- 4= Vor Arbeiten am Schneidwerk Netzstecker ziehen
- 5= Achtung, das Messer rotiert nach Abstellen des Motors nach!
- 6= Achtung vor scharfen Messern!  
Motor ausschalten und Netzstecker ziehen vor Einstellungs- oder Reinigungsarbeiten oder wenn sich die Anschlussleitung verfangen hat oder beschädigt wurde.
- 7= Achtung, Anschlusskabel von den Schneidwerkzeugen fernhalten!

## 3. Aufbauübersicht und Lieferumfang (siehe Bild 1+2)

1. Schalter- Steckerkombination
2. Kabelzugentlastung
3. Ein-/Ausschalter
4. Grasfangsack
5. Auswurfklappe
6. Zentrale Höhenverstellung
7. Unterer Schubbügel
8. Oberer Schubbügel
9. Befestigungsschrauben für unteren Schubbügel
10. Befestigungsschrauben für oberen Schubbügel
11. Gestellteile für Grasfangsack
12. Schlüssel für Messerwechsel

## 4. Ordnungsgemäßer Gebrauch

### Stromanschluss

Der Rasenmäher kann an jede Lichtsteckdose (mit 230 Volt Wechselstrom) angeschlossen werden. Es ist jedoch nur eine Schuko-Steck-

dose zulässig, zu deren Absicherung ein Leitungs-Schutzschalter für 16A vorzusehen ist. Außerdem muss ein Fehlerstromschutzschalter (RCD) mit max. 30 mA vorgeschaltet sein!

### Geräteanschlussleitung

Verwenden Sie bitte nur Geräteanschlussleitungen, welche nicht beschädigt sind. Die Geräteanschlussleitung darf nicht beliebig lang sein (max. 50m), da sonst die Leistung des Elektromotors vermindert wird. Die Geräteanschlussleitung muss einen Querschnitt von 3 x 1,5mm<sup>2</sup> haben. An Geräteanschlussleitungen von Rasenmähern entstehen besonders häufig Isolationsschäden.

Ursachen hierfür sind u.a.:

- Schnittstellen durch Überfahren der Leitung
- Quetschstellen, wenn die Geräteanschlussleitung unter Türen und Fenster geführt wird
- Risse durch Alterung der Isolation
- Knickstellen durch unsachgemäße Befestigung oder Führung der Geräteanschlussleitung

Solche schadhafte Geräteanschlussleitungen werden verwendet, obwohl sie aufgrund der Isolationsschäden lebensgefährlich sind. Kabel, Stecker und Kupplungsdosen müssen den nachfolgend aufgelisteten Bedingungen genügen. Geräteanschlussleitungen zum Anschluss von Rasenmähern müssen Gummisolierungen haben.

Die Geräteanschlussleitungen müssen mindestens vom Typ H05RN-F und 3-adrig sein. Ein Aufdruck der Typenbezeichnung auf der Geräteanschlussleitung ist vorgeschrieben. Kaufen Sie nur Geräteanschlussleitungen mit Kennzeichnung! Die Stecker und Kupplungsdosen an Geräteanschlussleitungen müssen aus Gummi bestehen und spritzwassergeschützt sein. Die Geräteanschlussleitungen dürfen nicht beliebig lang sein. Längere Geräteanschlussleitungen erfordern größere Leiterquerschnitte.

Geräteanschlussleitungen und Verbindungs-

leitungen müssen regelmäßig auf Schäden geprüft werden. Achten Sie darauf, dass die Leitungen bei der Prüfung abgeschaltet sind. Wickeln Sie die Geräteanschlussleitung ganz ab. Überprüfen Sie auch die Geräteanschlussleitungseinführungen, an Steckern und Kupplungsdosen, auf Knickstellen.

Der Rasenmäher ist für die private Benutzung im Haus- und Hobbygarten geeignet.

Als Rasenmäher für den privaten Haus- und Hobbygarten werden solche angesehen, deren jährliche Benutzung in der Regel 50 Stunden nicht übersteigen und die vorwiegend für die Pflege von Gras- oder Rasenflächen verwendet werden, nicht jedoch in öffentlichen Anlagen, Parks, Sportstätten sowie nicht in der Land- und Forstwirtschaft.

Die Einhaltung der vom Hersteller beigefügten Gebrauchsanweisung ist Voraussetzung für den ordnungsgemäßen Gebrauch des Rasenmähers. Die Gebrauchsanweisung enthält auch die Betriebs-, Wartungs- und Instandhaltungsbedingungen.

### Achtung!

Wegen körperlicher Gefährdung des Benutzers darf der Rasenmäher nicht eingesetzt werden zum Trimmen von Büschen, Hecken und Sträuchern, zum Schneiden und Zerkleinern von Rankgewächsen oder Rasen auf Dachbepflanzungen oder in Balkonkästen und zum Reinigen (Absaugen) von Gehwegen und als Häcksler zum Zerkleinern von Baum- und Heckenabschnitten. Ferner darf der Rasenmäher nicht verwendet werden als Motorhacke und zum Einebnen von Boden-erhebungen, wie z.B. Maulwurfshügel.

Aus Sicherheitsgründen darf der Rasenmäher nicht verwendet werden als Antriebsaggregat für andere Arbeitswerkzeuge und Werkzeugsätze jeglicher Art, es sei denn, diese sind vom Hersteller ausdrücklich zugelassen.

**D**

## 5. Zusammenbau des Rasenmähers

Der Rasenmäher ist bei Auslieferung vormontiert. Folgen Sie der Gebrauchsanweisung Schritt für Schritt und orientieren Sie sich an den Bildern, damit der Zusammenbau einfach für Sie wird.

### Montage des Führungsholms (siehe Bilder 3-6)

- Ziehen Sie den Führungsholm wie in Abb. 3 gezeigt auseinander.  
Achten Sie hierbei darauf, dass das Motor-kabel nicht eingeklemmt wird.
- Ziehen Sie die beiden Sternschrauben (Bild 4/Pos. A) fest.
- Jetzt können Sie die Holmhöhe von 86,5 – 113 cm in 4 Stufen wählen (siehe Bild 5/Pos. A).  
**Achtung!**  
Holmverstellung nur im markierten Bereich erlaubt.
- Schrauben Sie den Führungsholm mit den Sternschrauben (Bild 5/ Pos. B) in der gewünschten Stellung fest.  
**Achtung!**  
Auf beiden Seiten muss immer die gleiche Holmhöhe eingestellt werden.
- Richten Sie das Kabel mit den Kabelbefestigungsklammern am Führungsholm aus (Bild 6/Pos. A)

### Montage der Grasfangeinrichtung (siehe Bilder 7 bis 10)

Montieren Sie das Bügelgestell wie in Bild 7. Stülpen Sie den Grasfangsack über das Bügelgestell (Bild 8) und befestigen diesen mit dem Gummilaschen am Gestell (Bild 9). Zum Einhängen des Fangsackes muss der Motor abgeschaltet werden und das Schneidmesser darf sich nicht drehen. Auswurfklappe (Abb. 10/Pos. 1) mit einer Hand anheben. Mit der anderen Hand den Fangsack am Handgriff halten und von oben einhängen (Bild 10).

## 6. Einstellung der Schnitthöhen

### Achtung!

Das Verstellen der Schnitthöhe darf nur bei stillgesetztem Motor und abgezogenem Netzkabel vorgenommen werden.

Bevor Sie zu Mähen beginnen, prüfen Sie, ob das Schneidwerkzeug nicht stumpf und seine Befestigungsmittel nicht beschädigt sind. Ersetzen Sie stumpfe und /oder beschädigte Schneidwerkzeuge, um keine Unwucht zu erzeugen. Bei dieser Prüfung den Motor abstellen und den Netzstecker ziehen.

Die Verstellung der Schnitthöhe muss wie in Bild 11 dargestellt durchgeführt werden:

1. Den Hebel (A) nach aussen ziehen
2. Den Hebel (A) auf die gewünschte Schnitthöhe stellen

Die Schnitthöhe kann von 25-75 mm in 10 Stufen eingestellt werden und an der Skala (Abb. 11/Pos. B) abgelesen werden.

## 7. Inbetriebnahme

Schließen Sie die Geräteanschlussleitung an der Schalter-Steckerkombination (Abb. 12/Pos. 1) an und sichern Sie die Anschlussleitung mit der Kabelzugentlastung (Abb. 12/Pos. 2). Befestigungsmittel (Kabelhalter) für die Geräteanschlussleitung müssen verwendet werden.

### Achtung!

Um ein ungewolltes Einschalten zu verhindern, ist der Rasenmäher mit einer Einschaltsperr (Bild 12/ Pos. 3) ausgestattet, die gedrückt werden muss, bevor die Schalttaste (Bild 12/ Pos. 4) gedrückt werden kann. Durch loslassen der Schalttaste wird der Rasenmäher ausgeschaltet.

Führen Sie diesen Vorgang einige Male durch,

damit Sie sicher sind, dass ihr Gerät korrekt funktioniert.

Bevor Sie Reparaturen oder Wartungsarbeiten am Gerät vornehmen, müssen Sie sich vergewissern, dass sich das Messer nicht dreht und das Gerät vom Netz getrennt ist.

### **Achtung!**

Öffnen Sie die Auswurfklappe nie, wenn die Fangeinrichtung entleert wird und der Motor noch läuft. Das umlaufende Messer kann zu Verletzungen führen.

Befestigen Sie die Auswurfklappe bzw. den Grasfangsack immer sorgfältig. Beim Entfernen vorher den Motor ausschalten.

Der durch die Führungsholme gegebene Sicherheitsabstand zwischen Messergehäuse und Benutzer ist stets einzuhalten. Beim Mähen und Fahrtrichtungsänderungen an Böschungen und Hängen ist besondere Vorsicht geboten. Achten Sie auf einen sicheren Stand, tragen Sie Schuhe mit rutschfesten, griffigen Sohlen und lange Hosen. Mähen Sie immer quer zum Hang.

Hänge über 15 Grad Schräge dürfen mit dem Rasenmäher aus Sicherheitsgründen nicht gemäht werden.

Üben Sie besondere Vorsicht beim Rückwärtsbewegen und beim Ziehen des Rasenmähers. Stolpergefahr!

## **8. Hinweise zum richtigen Mähen**

Beim Mähen wird eine überlappende Arbeitsweise empfohlen.

Nur mit scharfen, einwandfreien Messern schneiden, damit die Grashalme nicht ausfransen und der Rasen nicht gelb wird.

Zur Erzielung eines sauberen Schnittbildes den Rasenmäher in möglichst geraden Bahnen führen. Dabei sollten sich diese Bahnen immer um einige Zentimeter überlappen, damit keine

Streifen stehen bleiben.

Wie oft gemäht werden soll, hängt grundsätzlich von der Wachstumsgeschwindigkeit des Rasens ab. In der Hauptwachstumszeit (Mai - Juni) zweimal in der Woche, sonst einmal in der Woche. Die Schnitthöhe soll zwischen 4 - 6cm liegen und 4 - 5cm sollte das Wachstum bis zum nächsten Schnitt betragen. Ist der Rasen einmal etwas länger geworden, so sollten Sie hinterher nicht den Fehler machen, ihn sofort auf die normale Höhe zurückzuschneiden. Dies schadet dem Rasen. Schneiden Sie dann nie mehr als die Hälfte der Grashöhe zurück. Die Unterseite des Mähergehäuses sauber halten und Grasablagerungen unbedingt entfernen. Ablagerungen erschweren den Startvorgang, beeinträchtigen die Schnittqualität und den Grasauswurf. An Hängen ist die Schneidbahn quer zum Hang zu legen. Ein Abgleiten des Rasenmähers läßt sich durch Schrägstellung nach oben verhindern.

Wählen Sie die Schnitthöhe, je nach der tatsächlichen Rasenlänge. Führen Sie mehrere Durchgänge aus, so dass maximal 4cm Rasen auf einmal abgetragen werden.

Bevor irgendwelche Kontrollen des Messers durchgeführt werden, Motor abstellen und Netzstecker ziehen. Denken Sie daran, dass sich das Messer nach dem Ausschalten des Motors noch einige Sekunden weiterdreht. Versuchen Sie nie, das Messer zu stoppen. Prüfen Sie regelmäßig, ob das Messer richtig befestigt, in gutem Zustand und gut geschliffen ist. Im entgegengesetzten Fall, schleifen, oder ersetzen. Falls das in Bewegung befindliche Messer auf einen Gegenstand schlägt, den Rasenmäher anhalten und warten bis das Messer vollkommen still steht. Kontrollieren Sie anschließend den Zustand des Messers und des Messerhalters. Falls diese beschädigt sind müssen sie ausgewechselt werden. Legen Sie die verwendete Geräteanschlussleitung schleifenförmig vor der verwendeten Steckdose auf die Erde. Mähen Sie von der

**D**

Steckdose bzw. vom Kabel weg und achten Sie darauf, dass die Geräteanschlussleitung immer im gemähten Rasen liegt, damit die Geräteanschlussleitung nicht vom Rasenmäher überfahren wird.

## 9. Das Mähen

Sobald während des Mähens Grasreste liegen bleiben, muss der Fangsack entleert werden.

### Achtung!

Vor dem Abnehmen des Fangsackes den Motor abstellen und den Stillstand des Schneidwerkzeugs abwarten.

Zum Abnehmen des Fangsackes mit einer Hand die Auswurfklappe anheben, mit der anderen Hand den Fangsack am Tragegriff herausnehmen.

Der Sicherheitsvorschrift entsprechend fällt die Auswurfklappe beim Aushängen des Fangsacks zu und verschließt die hintere Auswurföffnung. Bleiben dabei Grasreste in der Öffnung hängen, so ist es für ein leichteres Starten des Motors zweckmäßig, den Rasenmäher um etwa 1 m zurückzuziehen.

Schnittgutreste im Mähergehäuse und am Arbeitswerkzeug nicht von Hand oder mit den Füßen entfernen, sondern mit geeigneten Hilfsmitteln, z.B. Bürste oder Handbesen.

Zur Gewährleistung eines guten Aufsammelns müssen der Fangsack und besonders das Netz von innen nach der Benutzung gereinigt werden.

Fangsack nur bei abgeschaltetem Motor und stillstehendem Schneidwerkzeug einhängen.

Auswurfklappe mit einer Hand anheben und mit der anderen Hand den Fangsack am Handgriff halten und von oben einhängen.

## 10. Wartung und Lagerung

Wartungs- und Reinigungsarbeiten am Rasenmäher sowie das Abnehmen der Schutzeinrichtungen dürfen nur bei stillgesetztem Motor und gezogener Netzleitung vorgenommen werden.

Abgenutzte oder beschädigte Messer, Messerträger und Bolzen sind satzweise vom autorisierten Fachmann zu ersetzen, um die Auswuchtung zu erhalten.

Der Rasenmäher darf nicht mit fließendem Wasser, insbesondere unter Hochdruck, gereinigt werden.

Sorgen Sie dafür, dass alle Befestigungselemente, (Schrauben, Muttern usw.) stets fest angezogen sind, so dass Sie mit dem Mäher sicher arbeiten können.

Überprüfen Sie die Grasfangeinrichtung regelmäßig auf Verschleißerscheinungen.

Ersetzen Sie verschlissene oder beschädigte Teile.

Lagern Sie Ihren Rasenmäher in einem trockenen Raum. Für eine lange Lebensdauer sollten alle Schraubteile sowie die Räder und Achsen gereinigt und anschließend geölt werden.

Zur platzsparenden Lagerung kann der Holm wie im Auslieferungszustand (siehe Bild 2) zusammengeklappt werden.

Achten Sie beim Zusammenklappen darauf, dass das Motorkabel nicht gequetscht wird. Die regelmäßige Pflege des Rasenmähers sichert nicht nur lange Zeit seine Haltbarkeit und Leistungsfähigkeit, sondern trägt auch zu einem sorgfältigen und einfachen Mähen Ihres Rasens bei. Säubern Sie den Rasenmäher möglichst mit Bürsten oder Lappen. Verwenden Sie keine Lösungsmittel oder Wasser, um den Schmutz zu beseitigen. Das am stärksten dem Verschleiß ausgesetzte Bauteil ist das Messer. Prüfen Sie regelmäßig den Zustand des Messers sowie die Befestigung desselben. Ist das Messer abgenutzt, muss es sofort ausge-



wechselt oder geschliffen werden. Sollten übermäßige Vibrationen des Rasenmähers auftreten, bedeutet dies, dass das Messer nicht richtig ausgewuchtet ist oder durch Stöße verformt wurde. In diesem Fall muss es repariert oder ausgewechselt werden.

## 11. Auswechseln des Messers

Aus Sicherheitsgründen empfehlen wir, den Austausch der Messer von einem autorisierten Fachmann vornehmen zu lassen.

### Achtung!

Arbeits - Handschuhe tragen!

Verwenden Sie nur Original Messer, da andernfalls Funktion und Sicherheit unter Umständen nicht gewährleistet sind.

Zum Wechseln des Messers gehen Sie wie folgt vor:

- Lösen Sie die Befestigungsschraube (Bild 13).
- Nehmen Sie das Messer ab und ersetzen es gegen ein Neues.
- Beim Einbau des neuen Messers achten Sie bitte auf die Einbaurichtung des Messers. Die Windflügel des Messers müssen in den Motorraum ragen (siehe Bild 14). Die Aufnahmedome müssen mit den Stanzungen im Messer übereinstimmen (siehe Bild 14).
- Anschließend ziehen Sie mit dem Universalschlüssel die Befestigungsschraube wieder fest. Das Anzugsmoment sollte ca. 25 Nm betragen.

Führen Sie zum Saisonende eine allgemeine Kontrolle des Rasenmähers durch und entfernen Sie alle angesammelten Rückstände. Vor jedem Saisonstart den Zustand des Messers unbedingt überprüfen. Wenden Sie sich bei Reparaturen an unsere Kundendienststelle.

Verwenden Sie nur Original Ersatzteile.

## 12. Entsorgung

### Achtung!

Der Rasenmäher und dessen Zubehör bestehen aus verschiedenem Material, wie z. B. Metall und Kunststoffe.

Führen Sie defekte Bauteile der Sondermüllentsorgung zu. Fragen Sie im Fachgeschäft oder in der Gemeindeverwaltung nach!

## 13. Technische Daten

Netzspannung:	230V ~ 50Hz
Leistungsaufnahme:	1600 W
Motordrehzahl:	3000 min <sup>-1</sup>
Schnittbreite:	42 cm
Schnitthöhenverstellung:	25-75 mm; 10-stufig
Fangsackvolumen:	50 Liter
Schalldruckpegel L <sub>pA</sub> :	73 dB(A)
Schalleistungspegel L <sub>WA</sub> :	95 dB(A)
Vibration am Holm a <sub>hv</sub> :	≤ 2,5 m/s <sup>2</sup>

## 14. Ersatzteilbestellung

Bei der Ersatzteilbestellung sollten folgende Angaben gemacht werden:

- Typ des Gerätes
- Artikelnummer des Gerätes
- Ident- Nummer des Gerätes
- Ersatzteil- Nummer des erforderlichen Ersatzteils

Aktuelle Preise und Infos finden Sie unter [www.isc-gmbh.info](http://www.isc-gmbh.info)

**D****15. Fehlersuchplan**

<b>Fehler</b>	<b>Mögliche Ursachen</b>	<b>Beseitigung</b>
Motor läuft nicht an	a) Kondensator defekt b) Kein Strom im Stecker c) Kabel defekt d) Schalter Stecker Kombination defekt e) Anschlüsse am Motor oder Kondensator gelöst f) Gerät steht im hohen Gras  g) Mähergehäuse verstopft	a) Durch Kundendienstwerkstatt b) Leitung und Sicherung überprüfen c) überprüfen d) durch Kundendienstwerkstatt e) durch Kundendienstwerkstatt f) Auf niedrigem Gras oder bereits gemähten Flächen starten; Eventuell Schnitthöhe ändern g) Gehäuse reinigen, damit das Messer frei läuft
Motorleistung läßt nach	a) Zu hohes oder zu feuchtes Gras b) Mähergehäuse verstopft c) Messer stark abgenutzt	a) Schnitthöhe korrigieren b) Gehäuse reinigen c) Messer auswechseln
Unsauberer Schnitt	a) Messer abgenutzt b) Falsche Schnitthöhe	a) Messer auswechseln oder nachschleifen b) Schnitthöhe korrigieren

**Achtung!**

**Um den Motor zu schützen, ist dieser mit einem Thermoschalter ausgestattet, der bei Überlastung abschaltet und nach einer kurzen Abkühlphase wieder automatisch einschaltet!**



<b>Table des matières</b>	<b>Page</b>
1. Consignes de sécurité générales	18
2. Explication de la plaque indicatrice sur l'appareil	20
3. Conception et volume de livraison	20
4. Utilisation conforme	20
5. Assemblage de la tondeuse à gazon	22
6. Réglage de la hauteur de coupe	22
7. Mise en service	22
8. Consignes pour tondre le gazon correctement	23
9. La tonte	24
10. Maintenance et stockage	24
11. Changement de lame	25
12. Mise au rebut	25
13. Caractéristiques techniques	25
14. Commande de pièces de rechange	25
15. Plan de recherche des erreurs	26

## **Emballage :**

L'appareil se trouve dans un emballage permettant d'éviter les dommages dus au transport. Cet emballage est une matière première et peut donc être réutilisé ultérieurement ou être réintroduite dans le circuit des matières premières.

**F**

**Lors de l'utilisation d'appareils, il faut respecter certaines mesures de sécurité afin d'éviter des blessures et dommages :**

- Veuillez lire consciencieusement ce mode d'emploi jusqu'au bout et en respecter les consignes. Apprenez à vous servir correctement de l'appareil à l'aide de ce mode d'emploi et familiarisez-vous avec les consignes de sécurité.
- Conservez-le bien de façon à pouvoir disposer à tout moment de ces informations.
- Si l'appareil doit être remis à d'autres personnes, remettez-leur aussi ce mode d'emploi.

**Nous déclinons toute responsabilité pour les accidents et dommages dus au non-respect de ce mode d'emploi.**

## 1. Consignes de sécurité générales

Cet appareil ne convient pas aux personnes (y compris les enfants) qui en raison de leurs capacités physiques, sensorielles ou intellectuelles ou leur manque d'expérience et/ou de connaissances ne peuvent pas l'utiliser de manière sûre, à moins d'être surveillées et de recevoir les instructions relatives à l'utilisation de l'appareil par une personne responsable de leur sécurité. Surveillez les enfants pour vous assurer qu'ils ne jouent pas avec l'appareil.

1. Ne permettez jamais à des enfants ou à des personnes n'ayant pas connaissance du mode d'emploi d'utiliser la tondeuse à gazon. Des prescriptions locales peuvent déterminer l'âge minimum requis des utilisateurs.
2. Avant tous travaux de contrôle, de maintenance et de remise en état, il faut déconnecter le câble réseau.
3. Dans la zone de travail de la tondeuse à

gazon, l'utilisateur est responsable vis-à-vis de tiers, d'éventuels dommages causés par l'utilisation de la tondeuse à gazon.

4. Ne travaillez que dans de bonnes conditions de lumière ou assurez un éclairage correspondant.
5. Contrôlez toujours si l'appareil ne donne pas de signes d'endommagements.
6. Assurez-vous que tous les dispositifs de protection sont bien montés et qu'ils fonctionnent tous impeccablement
7. N'utilisez pas l'outil si vous êtes fatigué(e).
8. N'utilisez pas l'appareil dans un local fermé ou mal ventilé ou à proximité de liquides inflammables ou explosifs, vapeurs ou gaz.
9. Retirez la fiche de la prise de courant :
  - toujours lorsque vous vous éloignez de la machine ;
  - avant de libérer une lame bloquée;
  - avant de contrôler, nettoyer ou travailler sur l'appareil;
  - lorsque vous avez heurté un corps étranger, contrôlez l'appareil pour déceler toute détérioration et procédez aux réparations nécessaires;
  - si l'appareil commence à vibrer anormalement (contrôlez tout de suite).
10. Avant l'utilisation contrôlez toujours à vue, si l'outil de coupe, toute l'unité de coupe et les boulons de fixation sont usés ou abîmés. Pour éviter tout déséquilibre, les pièces endommagées ou usées et les boulons de fixation doivent être uniquement remplacés par jeux complets.
11. Remplacez les pièces usées ou endommagées pour des raisons de sécurité. Pour les réparations, seules les pièces de rechange d'origine doivent être utilisées.
12. Pour le montage ou la dépose de la lame, suivez les directives et portez des gants de protection.
13. Contrôlez le terrain sur lequel vous allez employer la tondeuse à gazon et retirez tous les objets pouvant être attrapés ou éjectés par celle-ci. Les corps étrangers doivent être éliminés avant de tondre le gazon. Faites attention aux câbles de

rallonge dont vous avez besoin pour le travail.

14. Pendant la tonte, portez toujours des chaussures rigides et antidérapantes ainsi qu'un pantalon long. Ne tondez jamais pieds nus ou avec des sandales légères.
15. Utilisez toujours la tondeuse à gazon avec un sac collecteur ou travaillez avec le volet de protection fermé lorsque le sac collecteur d'herbe n'est pas employé.
16. Lors de la mise en marche du moteur, la tondeuse à gazon ne doit pas être soulevée.
17. Ne mettez jamais les mains ou les pieds à proximité ou sous des pièces en rotation. Pendant que vous fauchez, ne vous mettez jamais devant l'orifice d'éjection de l'herbe.
18. Avant de décrocher le sac collecteur d'herbe ou de le vider, le moteur doit être arrêté et la lame être au repos.
19. L'écart de sécurité dû au longeron cité plus tôt doit être respecté.
20. Si vous tondez une pente, vous devez alors tondre perpendiculairement à la pente.
21. N'utilisez pas la tondeuse à gazon pour des pentes de plus de 15 %.
22. Avant de lever la tondeuse à gazon pour la transporter, le moteur doit être arrêté, le câble secteur débranché et la lame être au repos.
23. Veillez à ce que personne, en particulier pas d'enfants ni d'animaux, ne se trouve à proximité directe de la tondeuse à gazon pendant son utilisation. Assurez qu'une distance de sécurité de 10 mètres soit bien respectée.
24. Conservez la tondeuse à gazon dans un lieu sec et inaccessible aux enfants.
25. Les réparations sur des pièces électriques de la tondeuse à gazon doivent exclusivement être effectuées par un(e) spécialiste en électricité.
26. Les câbles de raccordement utilisés ne doivent pas être plus légers que des câbles en gaine caoutchouc H07RN-F conformément à la norme DIN 57 282/VDE 0282 et doivent avoir un diamètre minimal de 1,5 mm<sup>2</sup>. Les raccords à fiche doivent être dotés de contacts de protection et l'accouplement doit être protégé contre les éclaboussures. Le câble de raccordement doit être fixé au guidon de traction pour soulagement et être raccordé à l'interrupteur fiche combiné. Contrôlez, avant l'emploi, le câble quant à d'éventuels endommagements et usures. Ne tondez jamais avec des câbles non irréprochables (valable également pour les câbles du moteur de l'appareil). Si le câble est endommagé pendant la tonte, tirez immédiatement la fiche du réseau et ne contrôlez l'endommagement qu'ensuite.
27. Ne pas incliner l'appareil lors de la mise en route du moteur, sauf si l'appareil doit être incliné au départ. Dans ce cas, ne pas l'incliner plus qu'il n'est absolument nécessaire et n'incliner que la partie éloignée de l'opérateur. Toujours s'assurer que les deux mains sont en position de fonctionnement avant de reposer l'appareil sur le sol.
28. Retirez la fiche de la prise de courant, lorsque l'appareil commence à vibrer inhabituellement (contrôlez tout de suite).
29. Assurez-vous que tous les écrous, vis et boulons soient bien serrés et que l'appareil se trouve dans un état de fonctionnement en toute sécurité.
30. Arrêtez le moteur et retirez la fiche de contact lorsque vous rencontrez un corps étranger, recherchez un endommagement possible et faites les réparations nécessaires avant de redémarrer et de retravailler avec la tondeuse à gazon.
31. La tondeuse à gazon ne doit pas être exposée à la pluie. Le gazon ne doit pas être mouillé ni humide.
32. Veillez à toujours garder une position équilibrée lors de vos travaux.
33. Ne guidez la machine qu'au pas.
34. Soyez particulièrement précautionneux, lorsque vous changez de direction sur une pente.
35. Soyez particulièrement précautionneux lorsque vous faites demi-tour avec la tondeuse à gazon ou lorsque vous la tirez

**F**

vers vous.

36. Arrêtez la tondeuse lorsque l'appareil doit être basculé pour un transport, lorsque d'autres surfaces que le gazon doivent être franchies et lorsque l'appareil doit être amené jusqu'à la surface à tondre et emmené de celle-ci.
37. Démarrez ou actionnez l'interrupteur de démarrage avec précaution, conformément aux consignes du fabricant. Veillez à garder un écart suffisant des pieds par rapport à l'outil de coupe.
38. Ne levez ni ne portez pas la tondeuse à gazon avec un moteur en marche.
39. Arrêtez le moteur lorsque vous vous écarterez de la tondeuse à gazon.
40. Laissez le moteur refroidir avant de mettre la machine dans des locaux fermés.
41. Vérifiez régulièrement la fermeture du sac collecteur d'herbe ou sa perte de capacité de fonctionnement.
42. Avant de régler ou de nettoyer la tondeuse à gazon ou avant de contrôler si le câble de raccordement au réseau est emmêlé ou endommagé, mettez la tondeuse à gazon à l'arrêt et retirez la fiche de contact.
43. Les prises d'accouplement aux organes de raccordement doivent être en caoutchouc, en PVC souple ou autres matériaux thermoplastiques de la même solidité ou être revêtus de ce matériau.
44. Veillez à éviter de passer là où le câble de rallonge ne pourrait pas suivre sans obstacles.
45. Des démarrages intempestifs sur un court temps, particulièrement " jouer " avec le contacteur sont à éviter.
46. Des variations de tension possibles de l'appareil en marche intensive peuvent causer en cas de conditions de réseau défavorables, des dérangements à d'autres appareils branchés sur le même circuit. Dans ce cas, les mesures suivantes sont à prendre (par exemple branchement à un autre circuit électrique que l'équipement touché, mise en service de l'appareil à un autre circuit électrique avec une impédance moindre).

## 2. Explication de la plaque indicatrice sur l'appareil (voir figure 15)

- 1= Avant la mise en service, lisez le mode d'emploi!
- 2= Attention, lame en rotation!
- 3= Restez à distance / Maintenez les personnes alentours à distance!
- 4= Avant tout travail sur le dispositif de coupe, vous devez retirer la fiche de contact de la prise!
- 5= Attention, la lame tourne encore après l'arrêt du moteur!
- 6= Attention aux lames tranchantes ! Arrêtez le moteur et retirez la fiche de contact avant les réglages ou des travaux de nettoyage ou lorsque la ligne de raccordement s'est accrochée ou est abîmée!
- 7= Attention, maintenez le câble de raccordement loin du dispositif de coupe!

## 3. Conception et volume de livraison (voir figures 1+2)

1. Combinaison interrupteur - fiche
2. Déchargeur pour câble
3. Interrupteur marche/arrêt
4. Sac collecteur d'herbe
5. Clapet d'éjection
6. Poignée de réglage en hauteur
7. Guidon de pousse inférieur
8. Guidon supérieur
9. Vis de fixation pour le bas du guidon
10. Vis de fixation pour le haut du guidon
11. Parties de châssis pour sac collecteur d'herbe
12. Clé de changement de lame

## 4. Utilisation conforme

### Branchement électrique

La tondeuse à gazon peut être raccordée à chaque prise de courant d'éclairage (de

230/230 Volt courant alternatif. S'il n'y a cependant qu'une prise à contact de protection disponible, il faut prévoir un disjoncteur de protection de réseau pour 16A et un disjoncteur à courant de défaut avec max. 30 mA.

Il faut en outre monter en amont un interrupteur de protection contre les courants de courts-circuits (RCD) avec maxi. 30 mA !

#### **Câbles de branchement des appareils**

Veillez n'utiliser que des câbles de branchements d'appareils non endommagés. Le câble de raccordement de l'appareil ne doit pas être trop long (max. 50 m), car autrement cela réduit la puissance du moteur électrique. Le câble de raccordement de l'appareil doit avoir une section transversale de  $3 \times 1,5 \text{ mm}^2$ . Les câbles de raccordement de tondeuses à gazon électriques souffrent souvent de défauts d'isolations.

Les causes en sont entre autres :

- des déchirures en passant par dessus la ligne
- des endroits écrasés lorsque le câble de raccordement de l'appareil passe sous des portes ou fenêtres
- des fissures par vieillissement de l'isolation
- des pliures dues à la fixation ou au guidage non conforme du câble de raccordement

Si de tels câbles de raccordement sont utilisés alors que leur isolation est endommagée, ils représentent un danger de mort. Les câbles, fiches et prises d'accouplement doivent répondre aux conditions de la liste suivante. Les câbles de raccordement de tondeuses à gazon doivent avoir une isolation caoutchouc.

Les câbles de raccordement de l'appareil doivent être au moins de type H05RN-F et avoir trois brins. Une impression de la désignation de type sur le câble de raccordement est obligatoire. N'achetez que des lignes de raccordement dûment marquées ! Les fiches et prises d'accouplement aux lignes de raccordement doivent être en caoutchouc et être protégées contre les

éclaboussures. Les câbles de raccordement de l'appareil ne doivent pas être trop longs. Les câbles de raccordement de l'appareil longs doivent avoir des sections transversales plus importantes. Les câbles de raccordement et conduites de raccordement doivent être contrôlées régulièrement quant à d'éventuels dommages. Veillez à ce que les câbles soient déconnectés pendant le contrôle. Déroulez complètement le câble de raccordement de l'appareil. Contrôlez aussi les introductions des câbles de raccordement, au niveau des fiches et des prises d'accouplement, quant à d'éventuels pincements.

La tondeuse à gazon convient à l'utilisation privée dans des jardins domestiques et de loisirs.

Sont considérés comme tondeuses à gazon pour les jardins domestiques et de loisirs celles dont l'utilisation annuelle ne dépasse pas 50 heures et qui sont utilisées surtout pour l'entretien de surfaces d'herbe ou de gazon, ne le sont pas cependant celles utilisées dans les installations publiques, les parcs, les terrains de sports ainsi que dans l'agriculture et les exploitations forestières.

Le respect du mode d'emploi joint par le fabricant est la condition préalable à une utilisation conforme de la tondeuse à gazon. Le mode d'emploi comprend aussi les conditions d'utilisation, de maintenance et d'entretien.

#### **Attention !**

A cause du danger physique d'utilisation, la tondeuse à gazon ne doit pas être utilisée pour débroussailler les buissons, les haies et les bouquets, pour couper et broyer des plantes grimpantes ou de gazon sur un toit ou dans des jardinières ni pour nettoyer (aspirer) les chemins et comme hacheur pour réduire des sections d'arbres et de haies. De plus la tondeuse à gazon ne doit pas être utilisée comme moto-bêche ni pour égaliser des bosses du sol, comme par ex. les taupinières.

## F

Pour des raisons de sécurité, la tondeuse à gazon ne doit pas être utilisée comme groupe d'entraînement pour d'autres outils d'autres types, à moins que ce ne soit permis par le fabricant.

## 5. Assemblage de la tondeuse à gazon

La tondeuse à gazon est livrée prémontée. Suivez le mode d'emploi, étape par étape, et orientez-vous sur les illustrations pour que le montage vous soit simplifié.

### Montage du guidon (voir images 3-6)

- Démontez le guidon comme indiqué en fig. 3. Veillez ce faisant à ne pas coincer le câble.
- Serrez à fond les deux vis-étoile (figure 4/pos. A).
- Maintenant, vous pouvez choisir la hauteur du longeron de 86,5 à 113 cm en 4 étapes (voir figure 5/pos. A).

#### Attention !

Réglage du guidon permis uniquement à l'intérieur de la zone repérée.

- Vissez le guidon avec la vis-étoile (figure 5/pos. B) dans sa position désirée.

#### Attention !

La hauteur du guidon doit toujours être réglée de la même manière des deux côtés.

- Dirigez le câble avec la bride de fixation de câble sur le guidon (figure 6/pos. A)

### Montage du sac collecteur (voir figures 7 à 10)

Montez le support en étrier comme indiqué en figure 7. Emboutissez par retournement le sac collecteur d'herbe au-dessus du support en étrier (figure 8) et attachez-le avec le collier en caoutchouc sur le cadre (figure 9). Pour accrocher le sac collecteur, le moteur doit être arrêté et la lame ne doit pas tourner.

Soulevez le clapet d'éjection (figure 10/pos. 1) d'une main. De l'autre main, tenez le sac collecteur par la poignée et accrochez-le par le

haut (figure 10).

## 6. Réglage de la hauteur de coupe

### Attention !

Le déplacement de la hauteur de coupe peut seulement être entrepris lorsque le moteur est arrêté et le câble secteur débranché.

Avant de commencer à tondre, vérifiez que l'outil de coupe n'est pas émoussé et que vos moyens de fixation ne sont pas endommagés. Remplacez les outils de coupe émoussés ou endommagés afin qu'aucun déséquilibre ne se produise. Pour ce contrôle, arrêtez le moteur et débranchez la fiche de contact.

Le réglage de la hauteur de coupe doit être réalisé comme indiqué dans la figure 11 :

1. Tirez le levier (A) vers l'extérieur
2. Réglez le levier (A) à la hauteur de coupe désirée

La hauteur de coupe peut être réglée de 25 à 75 mm en 10 étapes et lue à l'échelle (fig. 11/pos. B).

## 7. Mise en service

Fermez le câble de raccordement de l'appareil sur le combiné interrupteur/fiche (fig. 12/pos. 1) et assurez la conduite de raccordement avec le déchargeur pour câble (fig. 12/pos. 2). Les dispositifs de fixation (support de câble) pour la ligne de raccordement de l'appareil doivent être utilisés.

### Attention !

Pour éviter une mise en service non intentionnée, la tondeuse à gazon est dotée d'un verrouillage de démarrage (figure 12/rep. 3). Il faut appuyer dessus avant d'actionner le guidon de commutation (figure 12 / rep. 4). Si

l'on relâche la touche de commutation, la tondeuse à gazon se met hors circuit. Effectuez ce processus plusieurs fois de suite pour être sûr que votre appareil fonctionne correctement.

Avant d'entreprendre des travaux de réparation ou de maintenance sur l'appareil, vous devez vous assurer que la lame ne tourne pas et que l'appareil est bien déconnecté du réseau.

### Attention!

N'ouvrez jamais le clapet d'éjection lorsque le sac collecteur va être vidé et que le moteur fonctionne. Une lame en rotation peut causer des blessures.

Fixez le clapet d'éjection et/ou le sac collecteur toujours minutieusement. Pour les enlever, mettez avant le moteur hors service.

La distance de sécurité donnée par les longerons de guidage entre le carter de lame et l'utilisateur doit toujours être maintenue. En tondant et en cas de modifications de la direction auprès de buissons et de pentes, veuillez particulièrement faire attention. Veillez à vous tenir de façon sûre, portez des chaussures à semelles anti-dérapantes et agrippantes et des pantalons longs. Tondez toujours transversalement par rapport à la pente.

Les pentes de plus de 15 degrés ne doivent pas être tondues avec la tondeuse pour des raisons de sécurité.

Soyez particulièrement vigilants lorsque vous vous déplacez en reculant et lorsque vous tirez la tondeuse à gazon. Risque de trébucher!

## 8. Consignes pour tondre le gazon correctement

Pour la tonte, il est conseillé de travailler par chevauchement.

Couper uniquement avec une lame aiguisée,

de telle façon que les brins d'herbe ne soient pas effilochés et ne jaunissent pas.

Pour obtenir une tonte correcte, il faut faire suivre à la tondeuse à gazon des pistes droites, dans la mesure du possible.

Les bords de ces pistes doivent alors se chevaucher de quelques centimètres pour qu'aucune bande ne reste sans tonte.

A quelle fréquence doit-on tondre dépend de la vitesse de croissance du gazon. Dans la haute période de croissance (mai – juin) deux fois par semaine, sinon une fois par semaine. La hauteur de coupe doit être entre 4 et 6 cm et jusqu'à la prochaine coupe, la pousse doit être de 4 à 5 cm. Si le gazon est devenu trop haut, on ne devrait pas faire l'erreur de le couper tout de suite à la hauteur normale. Ceci nuit au gazon. Ne le coupez alors pas plus qu'à la moitié de la hauteur de l'herbe.

La partie inférieure du carter de la tondeuse à gazon doit être gardée propre et les dépôts d'herbe absolument éliminés. Les dépôts gênent le processus de démarrage, altèrent la qualité de coupe et l'éjection de l'herbe. Sur les pentes, il faut suivre une ligne de tonte transversale par rapport à la pente. Un glissement de la tondeuse à gazon est évité par une inclinaison vers le haut.

Sélectionnez la hauteur de coupe, en fonction de la hauteur de gazon réelle. Faites plusieurs passages, de sorte de ne couper que 4 cm max. en une fois.

Avant que des contrôles quelconques de la lame soient réalisés, mettez le moteur hors circuit et débranchez la prise secteur. Pensez aussi que la lame continue à tourner quelques secondes après l'arrêt du moteur. N'essayez jamais, d'arrêter la lame. Vérifiez régulièrement, si la lame est correctement fixée, en bon état et bien aiguisée. Dans le cas contraire, aiguissez-la ou remplacez-la. Si la lame en mouvement frappe un objet, arrêtez la tondeuse à gazon et attendez, que la lame soit au repos. Contrôlez ensuite l'état de la lame et du porte-lame. Si ceux-ci sont endommagés,



**F**

ils doivent être changés. Posez le câble de raccordement de l'appareil en forme de boucle devant la prise utilisée, sur la terre. Tondez loin de la prise, c'est-à-dire aussi du câble et veillez à ce que le câble de raccordement soit toujours sur le gazon tondu, afin de ne pas être écrasé par la tondeuse à gazon.

## 9. La tonte

Dès que des restes d'herbe restent sur le sol pendant la tonte, le sac collecteur doit être vidé.

### Attention!

Avant de décrocher le sac collecteur, arrêtez le moteur et attendez l'arrêt de l'outil de coupe. Pour décrocher le sac collecteur, levez le clapet d'éjection avec une main, avec l'autre main, prenez le sac collecteur par la poignée. Conformément aux prescriptions de sécurité, le clapet d'éjection se ferme au décrochage du sac collecteur et bouche l'orifice d'éjection arrière. Si des restes d'herbe sont accrochés dans l'ouverture, mettez le moteur en marche lentement, et reculez la tondeuse à gazon d'environ 1 m.

Les restes de coupe dans le carter et sur l'outil de travail ne sont pas à enlever à la main ou au pied, mais avec les moyens appropriés, par ex. brosse ou balayette.

Pour garantir un bon ramassage, le sac collecteur et surtout la grille doivent être nettoyés de l'intérieur après utilisation.

N'accrochez le sac collecteur qu'après l'arrêt du moteur et de l'outil de coupe.

Levez le clapet d'éjection avec une main et avec l'autre main maintenez le sac collecteur par la poignée et accrochez-le d'en haut

## 10. Maintenance et stockage

Les travaux de maintenance et de nettoyage sur la tondeuse à gazon, ainsi que le démontage des dispositifs de protection, doivent uniquement être entrepris lorsque la ligne secteur est déconnectée.

Les lames, porte-lames et écrous usés ou endommagés sont à changer par jeux entiers par un(e) spécialiste, pour maintenir un équilibre.

La tondeuse à gazon ne doit pas être nettoyée avec de l'eau, particulièrement en haute pression.

Faites en sorte que les éléments de fixation (vis, écrous etc.) soient bien serrés de telle façon que vous puissiez travailler avec la tondeuse en toute sécurité.

Contrôlez surtout les apparitions d'usure sur le système de récupération d'herbe.

Remplacez les pièces usées ou endommagées.

Stockez votre tondeuse à gazon dans un local sec. Pour obtenir une longue durée de vie, toutes les pièces vissées et les roues et essieux doivent être nettoyés et ensuite huilés.

Pour une mise en dépôt avec un faible encombrement, on peut replier le guidon comme il l'était au moment de la livraison (voir figure 2).

Veillez pendant que vous le pliez à ne pas coincer le câble. Seulement un soin régulier de la tondeuse à gazon lui assure solidité et performance dans le temps, mais surtout vous assure une tonte facile et sans souci de votre gazon. Nettoyez si possible la tondeuse à gazon avec une brosse ou des chiffons.

N'utilisez aucun solvant ou eau pour éliminer les salissures. La pièce qui s'use le plus est la lame. Vérifiez régulièrement l'état de la lame tout comme sa fixation. Si la lame est usée, elle doit être changée ou aiguisée tout de suite. Si des vibrations anormales de la



tondeuse à gazon se produisent, ceci signifie que la lame n'est pas correctement équilibrée ou a été déformée par un choc. Dans ce cas, il faut la réparer ou la changer.

## 11. Changement de lame

Pour des raisons de sécurité, nous conseillons de faire effectuer l'échange de la lame par une entreprise spécialisée dûment autorisée.

### Attention!

Portez des gants de travail !

Utilisez exclusivement une lame d'origine, sinon le fonctionnement et la sécurité ne sont pas garantis le cas échéant.

Pour le remplacement de la lame veuillez procéder comme suit :

- Desserrez la vis de fixation (fig. 13).
- Retirez la lame et remplacez-la par une neuve.
- Pour la pose d'une lame neuve, veillez au sens de montage de la lame. Les ailettes de la lame doivent se dresser dans le carter moteur (cf. figure 14). Les logements de coupelles doivent concorder avec les poinçonnages de la lame (cf. figure 14).
- Ensuite, resserrez la vis de fixation à l'aide de la clé universelle. Le couple de serrage doit être env. de 25 Nm.

A la fin de la saison, effectuez un contrôle général de la tondeuse à gazon et retirez tous les dépôts accumulés.

Avant tout début de saison, contrôlez absolument l'état de la lame.

Pour les réparations, adressez-vous à notre service clients.

Utilisez exclusivement des pièces d'origine.

## 12. Mise au rebut

### Attention !

La tondeuse à gazon et ses accessoires sont composés de divers matériaux, comme par ex. des métaux et matières plastiques.

Éliminez les composants défectueux dans les systèmes d'élimination des déchets spéciaux. Renseignez-vous dans un commerce spécialisé ou auprès de l'administration de votre commune !

## 13. Technical data

Tension réseau :	230V ~ 50 Hz
Puissance absorbée :	1600 W
Vitesse de rotation du moteur :	3000 t/min
Largeur de coupe :	42 cm
Réglage de la hauteur de coupe :	25-75 mm ; à 10 étages
Volume du sac collecteur :	50 Litres
Niveau de pression acoustique $L_{pA}$ :	73 dB(A)
Niveau de puissance acoustique $L_{WA}$ :	95 dB(A)
Vibration au longeron $a_{hv}$ :	$\leq 2,5 \text{ m/s}^2$

## 14. Commande de pièces de rechange

Pour les commandes de pièces de rechange, veuillez indiquer les références suivantes:

- Type de l'appareil
- No. d'article de l'appareil
- No. d'identification de l'appareil
- No. de pièce de rechange de la pièce requise

Vous trouverez les prix et informations actuelles à l'adresse [www.isc-gmbh.info](http://www.isc-gmbh.info)

## 15. Plan de recherche des erreurs

Erreur	Causes probables	Suppression
Moteur ne démarre pas	a) condensateur défectueux b) Pas de courant dans la fiche c) Câble défectueux d) Combinaison interrupteur-fiche défectueuse e) Raccordements sur le moteur ou condensateur détachés f) L'appareil est dans herbe haute  g) Carter bouché	a) Par l'atelier service clientèle b) Contrôler le câble et le fusible c) Contrôler d) Par l'atelier de service clientèle e) Par l'atelier de service clientèle f) Démarrer sur l'herbe basse ou sur une surface déjà tondue ; modifier éventuellement la hauteur de coupe g) Nettoyer le carter pour que la lame tourne librement
Puissance du moteur baisse	a) Herbe trop haute ou trop humide b) Carter de tondeuse bouché c) Lame très usée	a) Corrigez la hauteur de coupe b) Nettoyez le carter c) Changer la lame
Coupe non propre	a) Lame usée b) Hauteur de coupe incorrecte	a) Changer la lame ou l'aiguiser b) Corriger la hauteur de coupe

### Attention !

Afin de protéger le moteur, celui-ci est équipé d'un thermo-rupteur qui le met hors service lors d'une surcharge et le remet automatiquement en service après une brève phase de refroidissement!

## Inhoudsopgave

## Blz.

1.	Algemene veiligheidsvoorschriften	28
2.	Verklaring van het instructiebord op het toestel	30
3.	Overzicht van de opbouw en omvang van de levering	30
4.	Reglementair gebruik	30
5.	Assemblage van de grasmaaier	31
6.	Afstellen van de maaihoogtes	32
7.	Ingebruikneming	32
8.	Instructies voor het correct maaien	33
9.	Gras afrijden	33
10.	Onderhoud en berging	34
11.	Vervangen van het mes	34
12.	Afvalbeheer	35
13.	Technische gegevens	35
14.	Bestellen van wisselstukken	35
15.	Foutopsporing	36

## Verpakking:

Het apparaat zit in een verpakking om transportschade te vermijden. Deze verpakking is grondstof en zodoende herbruikbaar of kan bij een recyclagepunt worden afgegeven.

**Bij het gebruik van apparaten moeten enkele preventieve veiligheidsmaatregelen getroffen worden om verwondingen en schade te voorkomen:**

- Lees de gebruiksaanwijzing zorgvuldig door en neem de instructies erin in acht. Maak u aan de hand van deze gebruiksaanwijzing vertrouwd met het apparaat, het juiste gebruik en met de veiligheidsinstructies.
- Bewaar hem goed, opdat u de informatie erin altijd kunt raadplegen.
- Indien u het apparaat zou doorgeven aan andere personen, gelieve deze gebruiksaanwijzing dan mee te overhandigen.

**Wij aanvaarden geen aansprakelijkheid voor ongevallen of schade ontstaan door het niet in acht nemen van deze handleiding.**

## 1. Algemene veiligheidsvoorschriften

Dit gereedschap is niet bedoeld om door personen (inclusief kinderen) met een beperkt fysiek, sensorisch en geestelijk vermogen of door personen, die niet de nodige ervaring en/of kennis hebben, te worden gebruikt, tenzij dit onder toezicht van een persoon gebeurt die verantwoordelijk is voor hun veiligheid of die hen aanwijst, hoe het gereedschap moet worden gebruikt. Op kinderen moet toezicht worden gehouden om te voorkomen dat ze met het gereedschap spelen.

1. Laat nooit toe dat kinderen of personen die de handleiding niet kennen de grasmaaier gebruiken. Locale bepalingen kunnen de minimumleeftijd van de gebruiker vastleggen.
2. Voor alle controle- en onderhoudswerkzaamheden dient de stekker van de netkabel uit het stopcontact te worden

getrokken.

3. Binnen het werkgebied van de maaier is de gebruiker verantwoordelijk tegenover derden voor schade berokkend door het gebruik van de maaier.
4. Werk enkel bij voldoende licht of zorg voor een overeenkomstige kunstmatige verlichting.
5. Controleer het toestel steeds op enige tekens van beschadiging.
6. Vergewis u er zich van dat alle beveiligingsinrichtingen gemonteerd zijn en goed werken.
7. Gebruik het toestel nooit als u moe bent.
8. Gebruik het toestel niet in gesloten of onvoldoende verluchte ruimten en ook niet in de buurt van brandbare of explosieve vloeistoffen, dampen of gassen.
9. Trek de stekker uit het stopcontact:
  - telkens wanneer u zich van de machine verwijdert,
  - voordat u een vastzittend mes deblokkeert,
  - voordat u de maaier controleert, schoonmaakt of eraan werkt,
  - indien u een vreemd voorwerp hebt geraakt controleert u de maaier op beschadigingen en laat u de nodige herstellingen uitvoeren,
  - als de maaier buitengewoon begint te trillen (onmiddellijk de oorzaak nagaan).
10. Voor gebruik dient u zich steeds door een visuele controle ervan te vergewissen dat de maaigereedschappen, bevestigingsbouten en de gehele maaieenheid niet afgesleten of beschadigd zijn. Ter voorkoming van onbalans mogen afgesleten of beschadigde maaigereedschappen en bevestigingsbouten enkel per set worden vervangen.
11. Om veiligheidsredenen dienen versleten of beschadigde onderdelen te worden vervangen. Er mogen enkel originele wisselstukken worden gebruikt.
12. Bij de montage of demontage van het mes dienen de instructies in acht te worden genomen en veiligheidshandschoenen te worden gedragen.

13. Controleer het terrein waar u de maaier wilt gebruiken en verwijder alle voorwerpen die kunnen worden gegrepen en weggeslingerd.  
Vreemde voorwerpen moeten vóór het maaien worden verwijderd. Let op verlengkabels die u voor het gebruik van de grasmaaier nodig heeft.
14. Draag tijdens het maaien steeds vast, slipvast schoeisel en een lange broek. Maai nooit met blote voeten of met lichte sandalen.
15. Gebruik de grasmaaier steeds met opvangzak of werk met gesloten veiligheidsklep indien de opvangzak niet wordt gebruikt.
16. Bij het starten van de motor mag de maaier niet worden opgetild.
17. Breng handen of voeten nooit in de buurt van of onder roterende onderdelen. Bij sikkelmaaiers mag u nooit voor de grasuitwerpopening gaan staan.
18. Zet de motor af en wacht tot het mes stilstaat alvorens de opvangzak af te nemen of leeg te maken.
19. De door de geleidesteel vastgelegde veiligheidsafstand dient in acht te worden genomen.
20. Als u op een helling maait dient het gazon dwars over de helling te worden afgereden.
21. Gebruik de maaier niet op hellingen van meer dan 15 %.
22. Voordat u de grasmaaier opheft voor het transport dient u de motor stop te zetten, de netstekker uit het stopcontact te trekken en te wachten tot het mes tot stilstand is gekomen.
23. Let er goed op dat tijdens het gebruik geen personen, vooral kinderen en dieren in de onmiddellijke omgeving van de maaier verblijven.  
Zorg er voor dat een veiligheidsafstand van 10 meter in acht wordt genomen.
24. Berg de maaier op een droge en voor kinderen ontoegankelijke plaats op.
25. Herstellingen van elektrische componenten van de grasmaaier mogen slechts door een elektrovakman worden uitgevoerd.
26. De gebruikte aansluitkabels mogen niet lichter zijn dan lichte rubberslangkabels HO7RN-F volgens DIN 57 282/VDE 0282 en moeten minstens een diameter van 1,5 mm<sup>2</sup> hebben. De insteekverbindingen moeten voorzien zijn van een randaarding en de koppeling moet spatwaterdicht zijn. De aansluitkabel moet door de ontlastingsklem aan de geleidesteel worden geleid en de schakelaar-stekkercombinatie in worden gestoken. Controleer de kabel op beschadigingen en veroudering alvorens het toestel te gebruiken. Maai nooit met defecte kabels (geldt ook voor de motortoevoerkabel aan het toestel). Als de kabel tijdens het maaien wordt beschadigd, onmiddellijk de netstekker uit het stopcontact trekken en dan pas de schade onderzoeken.
27. Tijdens het starten van de motor mag de grasmaaier niet worden gekanteld tenzij het toestel hierbij moet worden opgetild. Kantel hem in dit geval enkel zo ver als absoluut nodig en til enkel de van de gebruiker weg wijzende kant op.
28. Trek de stekker uit het stopcontact indien het toestel buitengewoon begint te trillen (onmiddellijk de oorzaak nagaan).
29. Zorg er voor dat alle moeren, bouten en schroeven goed aangehaald zijn en dat het toestel zich in een toestand bevindt om er veilig mee te kunnen werken.
30. Zet de motor af en trek de stekker uit het stopcontact indien een vreemd voorwerp is geraakt; controleer dan de maaier op beschadigingen en voer de nodige herstellingen uit voordat u de grasmaaier opnieuw start en er mee werkt.
31. De grasmaaier mag niet aan de regen worden blootgesteld. Het gazon mag niet nat of zeer vochtig zijn.
32. Let er tijdens uw werk op dat u steeds veilig staat.
33. Leidt de machine enkel stappend.
34. Wees bijzonder voorzichtig bij het veranderen van rijrichting op een helling.
35. Wees bijzonder voorzichtig als u de maaier omdraait of hem naar u toe trekt.

36. Schakel de maaier uit als het toestel moet worden opgeheven om het te transporteren, als u met de maaier andere vlaktes dan het grasveld moet oversteken en als het toestel weg van of naar de te maaien vlakte wordt gebracht.
37. Start of bedien de startschakelaar voorzichtig overeenkomstig de instructies van de fabrikant.  
Blijf met uw voeten steeds op voldoende afstand van het maaiereedschap.
38. Til de maaier nooit op of draag hem nooit terwijl de motor draait.
39. Zet de motor af als u zich van de maaier verwijdert.
40. Laat de motor afkoelen voordat u het toestel opbergt in een gesloten ruimte.
41. Controleer regelmatig of de opvangzak slijtageverschijnsels vertoont resp. of hij naar behoren werkt.
42. Schakel de maaier uit en trek de netstekker uit het stopcontact voordat u hem anders afstelt of reinigt of voordat u controleert of de netkabel in de war geraakt of beschadigd is.
43. Stopcontacten van aansluitelementen moeten van rubber, zachte PVC of ander thermoplastisch materiaal van dezelfde vastheid zijn of moet bekleed zijn met dit materiaal.
44. Let er op banen te vermijden die de vrije beweging van de verlengkabel zouden kunnen hinderen.
45. Vermijdt het toestel vaak met korte tussenpozen in te schakelen en vooral vermijdt met de AAN-schakelaar te spelen.
46. Op grond van de spanningsschommelingen die dit toestel veroorzaakt tijdens het opstarten kunnen bij ongunstige netomstandigheden andere inrichtingen worden gestoord die aan dezelfde stroomkring zijn aangesloten. In dit geval moeten adequate maatregelen worden genomen (b.v. aansluiten aan een andere stroomkring dan de getroffen inrichting, aansluiten van het toestel op een stroomkring met een lagere impedantie).

## 2. Verklaring van het aanwijzingsbord op de maaier (zie fig. 15)

- 1 = Vóór inbedrijfstelling handleiding lezen!
- 2 = Voorzichtig! Roterende messen!
- 3 = Afstand houden / omstanders weghouden!
- 4 = Vóór werkzaamheden aan de snijgereedschappen de netstekker uit het stopcontact trekken!
- 5 = LET OP! Het mes blijft na het stopzetten van de motor nog wat draaien!
- 6 = Voorzichtig! Scherpe messen! Motor uitschakelen en de netstekker uit het stopcontact trekken voordat u een of ander afstel- of schoonmaakwerkzaamheid aan de maaier verricht of als de aansluitkabel is blijven vasthaken of beschadigd werd!
- 7 = LET OP! Aansluitkabel weghouden van de snijgereedschappen!

## 3. Overzicht van de opbouw en omvang van de levering (zie fig. 1+2)

1. Schakelaar-stekkercombinatie
2. Kabeltrekontlastingsklem
3. AAN/UIT-schakelaar
4. Grasopvangzak
5. Uitwerpklep
6. Centrale hoogteverstelling
7. Onderste schuifbeugel
8. Bovenste schuifbeugel
9. Bevestigingsschroeven voor de onderste schuifbeugel
10. Bevestigingsschroeven voor de bovenste schuifbeugel
11. Stukken van het stangenstelsel voor grasopvangzak
12. Sleutel voor het verwisselen van het mes

## 4. Reglementair gebruik

### Elektrische verbinding

De grasmaaier kan worden aangesloten op elk stopcontact van het lichtnet (230 V wisselstroom). Er is echter slechts één veiligheidsstopcontact toegestaan die moet worden beveiligd door een kabelveiligheidsschakelaar voor 16A en door een verliesstroom-veiligheidsschakelaar met max. 30 mA.

Bovendien dient een aardlekschakelaar (RCD) met max. 30 mA opwaarts te zijn geïnstalleerd.

### Aansluitkabel van het toestel

Gebruik voor het toestel enkel intacte aansluitkabels. De aansluitkabel van het toestel mag niet naar welbelieven lang zijn (max. 50m) omdat anders het vermogen van de elektrische motor vermindert. De aansluitkabel van het toestel moet een dwarsdoorsnede van 3 x 1,5mm<sup>2</sup> hebben. Op aansluitkabels van grasmaaiers doen zich bijzonder vaak beschadigingen van de isolatie voor.

Oorzaken daarvoor zijn o.a.:

- sneden door overrijden van de kabel
- platdrukken van de kabel wanneer de aansluitkabel van het toestel onder deuren en ramen wordt geleid
- scheuren door veroudering van de isolatie
- knikplaatsen door onoordeelkundig vastmaken of leiden van de aansluitkabel

Dergelijke defecte aansluitkabels worden gebruikt ofschoon ze levensgevaarlijk zijn op grond van de beschadigde isolatie. Kabels, stekkers en stopcontacten moeten voldoen aan de hieronder vermelde eisen.

Aansluitkabels van grasmaaiers moeten voorzien zijn van een rubberisolatie.

De aansluitkabel van het toestel moet minstens van het type H05RN-F en drieadrig zijn. De benaming van het type moet op de aansluitkabel van het toestel gedrukt staan. Koop enkel gekenmerkte aansluitkabels! Stekkers en stopcontacten van aansluitkabels moeten van rubber zijn en spatwaterdicht zijn.

De aansluitkabels mogen niet willekeurig lang zijn. Voor vrij lange aansluitkabels zijn geleiders met een grotere doorsnede vereist. Aansluitkabels en verbindingkabels moeten regelmatig op schade worden gecontroleerd. Let er op dat de kabels tijdens de controle stroomloos zijn. Wind de aansluitkabel van het toestel helemaal af. Controleer ook de invoeringen van de aansluitkabel, op stekkers en stopcontacten, op knikplaatsen.

De grasmaaier is geschikt voor particulier gebruik in de huis- en hobbytuin.

Als grasmaaier voor de particuliere huis- en hobbytuin worden diegene beschouwd die doorgaans niet langer dan 50 uur jaarlijks overwegend worden gebruikt voor het verzorgen van gras- en gazonvlakten, maar niet in openbare plantsoenen, sportpleinen en ook niet in de land- en bosbouw.

Het behoorlijk gebruik van de maaier houdt in dat de bijgaande gebruiksaanwijzing van de fabrikant in acht wordt genomen. De gebruiksaanwijzing bevat ook de bedrijfsomstandigheden en onderhoudsvoorwaarden.

### Let op!

Wegens gevaar voor lichamelijk letsel van de gebruiker mag de maaier niet worden gebruikt voor het trimmen van heesters, heggen en struikgewassen, om rankgewassen of gazon te maaien en klein te maken op dakbeplantingen of in balkonbakken en ook niet om voetpaden te reinigen (af te zuigen) of als hakselaar voor het kleinmaken van snoeisels van bomen en heggen. De maaier mag evenmin worden gebruikt als motorhakfrees en ook niet voor het gelijkmaken van bodemverheffingen, zoals b.v. molshopen.

Om veiligheidsredenen mag de maaier niet worden gebruikt als aandrijfaggregaat voor andere werkgereedschappen en gereedschapssets van welke soort dan ook, tenzij die door de fabrikant uitdrukkelijk toegestaan zijn.

## 5. Assemblage van de grasmaaier

De grasmaaier wordt voorgemonteerd geleverd. Volg de handleiding stap voor stap en raadpleeg de illustraties voor een gemakkelijke assemblage.

### Montage van de geleidesteel (zie fig. 3-6)

- Trek de geleidesteel uiteen zoals getoond in fig. 3. Let er wel op dat de motorkabel niet beklemd geraakt.
- Haal dan de beide stervormige schroeven aan (fig. 4/pos. A).
- U kan nu de steelhoogte van 86,5 tot 113 cm in 4 trappen kiezen (zie fig. 5/pos. A).

#### Let op!

Steelverstelling enkel binnen de gemarkeerde zone toegestaan.

- Schroef de geleidesteel met de stervormige schroeven (fig. 5/pos. B) in de gewenste stand vast.

#### Let op!

Aan weerskanten moet altijd dezelfde steelhoogte worden afgesteld.

- Richt de kabel met de kabelbevestigingsklemmen op de geleidesteel uit (fig. 6/pos. A).

### Montage van de grasopvanginrichting (zie fig. 7 tot 10)

Monteer het beugelframe zoals getoond in fig. 7. Schuif de grasopvangzak over het beugelframe (fig. 8) en maak de opvangzak vast op het frame d.m.v. de rubberlassen (fig. 9). Bij het vasthaken van de opvangzak moet de motor afgezet zijn en het snijmes mag niet draaien.

Uitwerpklep (fig. 10/pos. 1) met een hand opheffen. Met de andere hand de opvangzak aan het handvat vasthouden en van boven vasthaken (fig. 10).

## 6. Afstellen van de maaihoogtes

### Let op!

Van maaihoogte mag enkel worden veranderd als de motor afgezet en de netstekker uit het stopcontact getrokken is.

Voordat u begint te maaien controleert u of het maaigereedschap niet bot is en of de bevestigingsmiddelen niet beschadigd zijn. Vervang botte en / of beschadigde maaigereedschappen om onbalans te voorkomen. Bij deze controle de motor afzetten en de netstekker uit het stopcontact trekken.

Het veranderen van maaihoogte dient te worden uitgevoerd zoals getoond in fig. 11.

1. De hefboom (A) naar buiten trekken.
2. De hefboom (A) op de gewenste maaihoogte zetten.

De maaihoogte kan in 10 trappen van 25 tot 75 mm worden afgesteld en kan op de schaal (fig. 17/pos. B) worden afgelezen.

## 7. Inbedrijfstelling

Sluit de aansluitkabel van de maaier aan op de schakelaar-stekkercombinatie (fig. 12/pos. 1) en borg de aansluitkabel d.m.v. de kabeltrekontlastingsklem (fig. 12/pos. 2). Bevestigingsmiddelen (kabelhouder) voor de aansluitkabel van het gereedschap moeten verplicht worden gebruikt.

### Let op!

Om het onbedoeld inschakelen te voorkomen is de grasmaaier voorzien van een beveiliging (fig. 12, pos. 3), die moet worden ingedrukt voordat de schakelbeugel (fig. 12, pos. 4) kan worden ingedrukt. Zodra u de schakelbeugel loslaat, wordt de grasmaaier uitgeschakeld. Voer deze procedure meermaals uit om er zeker van te zijn dat uw toestel correct werkt. Voordat u een herstelling of onderhoudswerkzaamheid op het toestel



verricht dient u er zich van te vergewissen dat het mes niet draait en het toestel gescheiden is van het net.

### Let op!

Open de uitwerpklep nooit als de grasopvanginrichting leeg wordt gemaakt en de motor nog draait. Het roterende mes kan letsels veroorzaken.

Maak de uitwerpklep of de grasopvangzak steeds zorgvuldig vast. Als u die wilt verwijderen, moet u voordien verplicht de motor stopzetten.

De door de geleidestangen gegeven veiligheidsafstand tussen meskooi en gebruiker dient steeds in acht te worden genomen. Tijdens het maaien en veranderen van rijrichting op bermen en hellingen dient u bijzonder voorzichtig te werk te gaan. Let op een veilige stand, draag schoenen met slipvaste zolen en een lange broek. Maai steeds dwars over de helling. Op hellingen van meer dan 15% mag om veiligheidsredenen het gras niet met de maaier worden afgereden.

Wees bijzonder voorzichtig bij het achteruit bewegen en trekken van de maaier. Struikelgevaar

## 8. Instructies voor het correct gras afrijden

Voor het gras afrijden is een overlappende werkwijze aan te bevelen.

Maai enkel met een scherp en intact mes zodat de grashalmen niet uitrafelen en het gazon niet geel wordt.

Om een proper maaipatroon te bereiken leidt u de maaier in zo recht mogelijke banen. De banen moeten elkaar steeds overlappen met enkele centimeters zodat er geen stroken blijven staan.

Hoe vaak moet worden afgereden hangt in principe ervan af hoe snel het gras groeit. In de hoofdgroeiperiode (mei – juni) twee keer per week, anders eenmaal per week. De maaelhoogte moet tussen 4 en 6 cm liggen en het gras moet 4 tot 5 cm groeien voordat u het opnieuw afrijdt. Mocht het gras ooit wat langer worden, maak dan achteraf niet de fout het gras direct in één keer op de normale hoogte terug te snijden. Dit schaadt het gazon. Snij dan nooit meer dan de helft van de grashoogte terug. De onderkant van de omkasting van de maaier schoon houden en afgezet gras zeker verwijderen. Afgezet materiaal bemoeilijkt het starten, doet afbreuk aan de maaikwaliteit en belemmert het uitwerpen van het gras. Op hellingen moet de maaibaan steeds dwars over de helling verlopen. Het wegglijden van de maaier kan door schuin omhoog verplaatsen worden voorkomen.

Kies de maaelhoogte naargelang de werkelijke lengte van het gras. Rijdt het gras in meerdere beurten af zodat het gras per beurt maximaal 4 cm korter wordt gereden.

Voordat u eender welke controles aan het mes uitvoert zeker de motor afzetten en de netstekker uit het stopcontact trekken. Denk eraan dat het mes na het afzetten van de motor nog enkele seconden blijft draaien. Probeer nooit het mes te stoppen. Controleer regelmatig of het mes correct bevestigd, in perfecte staat en goed geslepen is. Zo niet het mes slijpen of vervangen. Indien het roterende mes een voorwerp raakt, de maaier uitschakelen en wachten tot het mes helemaal stilstaat. Controleer vervolgens de toestand van het mes en de meshouder. Indien die beschadigd zijn moeten ze worden vervangen. Leg de gebruikte aansluitkabel van het toestel in bochten voor het gebruikte stopcontact op de grond. Rijdt het gras al weggaand van het stopcontact of de kabel af en let er op dat de aansluitkabel van het toestel steeds binnen het afgereden gazongedeelte ligt om te voorkomen dat u met de grasmaaier over de kabel rijdt.

## 9. Gras afrijden

Zodra tijdens het maaien grasresten blijven liggen, moet de opvangzak leeg worden gemaakt.

### Let op!

Vóór het afnemen van de opvangzak de motor afzetten en wachten tot het maaigereedschap tot stilstand is gekomen.

Om de opvangzak af te nemen tilt u met één hand de uitlaatklep op en met de andere hand neemt u de opvangzak aan het handvat uit. Overeenkomstig de veiligheidsvoorschriften valt de uitlaatklep bij het afnemen van de opvangzak dicht en sluit de achterste uitwerpopening. Als daarbij grasresten in de opening blijven hangen, trekt u de maaier best ongeveer 1 m terug om het starten van de motor te vergemakkelijken.

Grasresten in de omkasting van de maaier en op het werkgereedschap niet met de hand of de voet verwijderen maar met de gepaste hulpmiddelen, b.v. borstel of handveger.

Om een goed opraapresultaat te bereiken dienen de opvangzak en vooral het net na gebruik van binnen te worden schoongemaakt.

Opvangzak enkel vasthaken als de motor afgezet is en het maaigereedschap stilstaat.

Uitwerpklep met één hand optillen en met de andere hand de opvangzak aan het handvat vasthouden en van boven vasthaken.

## 10. Onderhoud en berging

Onderhouds- en schoonmaakwerkzaamheden op de grasmaaier alsook het afnemen van beschermende inrichtingen mogen enkel worden uitgevoerd nadat de motor is stopgezet en de netstekker uit het stopcontact is getrokken.

Afgesleten of beschadigde messen, meshouder en bouten moeten per set door een

geautoriseerde vakman worden vervangen teneinde de uitgebalanceerde toestand te behouden.

De maaier mag niet met stromend water, vooral niet onder hoge druk, worden schoongemaakt.

Zorg ervoor dat alle bevestigingselementen (schroeven, moeren enz.) steeds goed vast aangehaald zijn zodat u veilig met de maaier kunt werken.

Controleer de opvangzak vaker op slijtageverschijnsels.  
Vervang afgesleten of beschadigde onderdelen.

Berg uw grasmaaier in een droge ruimte op. Voor een lange levensduur is het aan te bevelen alle te schroeven onderdelen alsook de wielen en assen schoon te maken en vervolgens te oliën.

Voor een plaatsbesparende berging kan de steel worden samengeklapt zoals in de leveringstoestand (zie fig. 2).

Let er bij het samenklappen steeds op dat de motorkabel niet wordt platgedrukt. Door de grasmaaier regelmatig te onderhouden zal hij niet alleen lang meegaan en goed werken, maar zal hij u ook in staat stellen uw gazon zorgvuldig en gemakkelijk af te rijden. Maak de maaier, indien mogelijk, schoon d.m.v. een borstel of vod. Gebruik geen oplosmiddelen of water om de maaier van vuil te ontdoen. Het meest aan slijtage blootgestelde onderdeel is het mes. Controleer regelmatig de toestand van het mes alsook de bevestiging ervan. Als het mes afgesleten is moet het onmiddellijk worden vervangen of bijgeslepen. Mochten er zich aan de maaier bovenmatige trillingen voordoen betekent dit dat het mes niet correct is uitgebalanceerd of door stoten is vervormd. In dit geval moet het worden hersteld of vervangen.

## 11. Vervangen van het mes

Om veiligheidsredenen is het aan te bevelen het mes enkel door een geautoriseerde vakman te laten vervangen.

### Let op!

Werkhandschoenen dragen!

Gebruik enkel een origineel mes omdat anders de werking en de veiligheid mogelijk niet gewaarborgd zijn.

Om van mes te verwisselen gaat u als volgt te werk:

- Draai de bevestigingsschroef los (fig. 13).
- Neem het mes af en vervang het door een nieuw mes.
- Bij de montage van het nieuwe mes dient u op de montagerichting van het mes te letten. De windvleugels van het mes moeten naar de motorruimte wijzen (zie fig. 14). De bevestigingsdoorns dienen overeen te stemmen met de stansgaten in het mes (zie fig. 14).
- Vervolgens haalt u de bevestigingsschroef m.b.v. de universele sleutel terug aan. Het aanspankoppel moet ca. 25 Nm bedragen.

Aan het einde van het seizoen voert u een algemene controle van de maaier uit en verwijdert u al het achtergebleven gras- en ander materiaal.

Telkens vóór begin van het seizoen zeker de toestand van het mes controleren.

Voor herstellingen verzoeken wij u zich tot onze serviceplaats te wenden.

Gebruik enkel originele wisselstukken.

## 12. Afvalbeheer

### Let op!

De grasmaaier en zijn accessoires bestaan uit diverse materialen, zoals b.v. metaal en kunststof.

Ontdoet u zich van defecte onderdelen op de inzamelplaats waar u gevaarlijke afvalstoffen mag afgeven. Informeer u in uw speciaalzaak of bij uw gemeentebestuur!

## 13. Technische gegevens

Netspanning:	230V ~ 50Hz
Opgenomen vermogen:	1600 W
Motortoeren:	3000 t/min.
Maaibreedte:	42 cm
Maaihogteverstelling:	25 tot 75 mm in 10 trappen
Volume van de opvangzak:	50 liter
Geluidsrukniveau $L_{pA}$ :	73 dB(A)
Geluidsvermogen $L_{WA}$ :	95 dB(A)
Vibratie aan de geleidesteel $a_{hv}$ :	$\leq 2,5 \text{ m/s}^2$

## 14. Bestellen van wisselstukken

Gelieve bij het bestellen van wisselstukken volgende gegevens te vermelden:

- Type van het toestel
  - Artikelnummer van het toestel
  - Ident-nummer van het toestel
  - Wisselstuknummer van het benodigde stuk
- Actuele prijzen en info vindt u terug onder [www.isc-gmbh.info](http://www.isc-gmbh.info)

## 15. Foutopsporing

Fout	Mogelijke oorzaken	Verhelpen
Motor start niet	<ul style="list-style-type: none"> <li>a) Condensator defect</li> <li>b) Geen stroom in de stekker</li> <li>c) Kabel defect</li> <li>d) Schakelaar-stekker-combinatie defect</li> <li>e) Aansluitingen op de motor of condensator los gekomen</li> <li>f) Aansluitingen op de motor of condensator los gekomen</li> <li>g) Huis van de maaier verstopt geraakt</li> </ul>	<ul style="list-style-type: none"> <li>a) Door de klantenservicewerkplaats</li> <li>b) Leiding en zekering controleren</li> <li>c) Controleren</li> <li>d) Door de klantenservicewerkplaats</li> <li>e) Door de klantenservicewerkplaats</li> <li>f) Op laag gras of reeds afgereden vlaktes starten; eventueel van snijhoogte veranderen</li> <li>g) Huis schoonmaken zodat het mes weer ongehinderd draait</li> </ul>
Motorvermogen vermindert	<ul style="list-style-type: none"> <li>a) Te lang of te vochtig gras</li> <li>b) Huis van de maaier verstopt</li> <li>c) Mes ver versleten</li> </ul>	<ul style="list-style-type: none"> <li>a) Van snijhoogte veranderen</li> <li>b) Huis schoonmaken</li> <li>c) Mes verwisselen</li> </ul>
Geen schone snee	<ul style="list-style-type: none"> <li>a) Mes versleten</li> <li>b) Verkeerde snijhoogte</li> </ul>	<ul style="list-style-type: none"> <li>a) Mes vervangen of bijlijpen</li> <li>b) Van snijhoogte veranderen</li> </ul>

### Let op!

Om de motor te beschermen is die voorzien van een thermoschakelaar die de motor in geval van overbelasting afzet en hem na een korte afkoelfase automatisch terug aanzet!



## Konformitätserklärung

ISC-GmbH · Eschenstraße 6 · D-94405 Landau/Isar

**D** erklärt folgende Konformität gemäß EU-Richtlinie und Normen für Artikel  
**GB** declares conformity with the EU Directive and standards marked below for the article  
**F** déclare la conformité suivante selon la directive CE et les normes concernant l'article  
**NL** verklaart de volgende conformiteit in overeenstemming met de EU-richtlijn en normen voor het artikel  
**E** declara la siguiente conformidad a tenor de la directiva y normas de la UE para el artículo  
**P** declara a seguinte conformidade de acordo com a directiva CE e normas para o artigo  
**S** förklarar följande överensstämmelse enl. EU-direktiv och standarder för artikeln  
**FIN** ilmoittaa seuraavaa Euroopan unionin direktiivien ja normien mukaista yhdenmukaisuutta tuotteelle  
**HU** erklærer herved følgende samsvar med EU-direktiv og standarder for artikkel  
**BG** заявяет о соответствии товара следующим директивам и нормам ЕС  
**HR** izjavljuje sljedeću uskladenost s odredbama i normama EU za artikl.  
**RO** declară următoarea conformitate cu linia directoare CE și normele valabile pentru articolul.  
**TR** ürün ile ilgili olarak AB Yönetmelikleri ve Normları gereğince aşağıdaki uygunluk açığa masını sunar.  
**GR** δηλώνει την ακόλουθη συμφωνία σύμφωνα με την Οδηγία ΕΕ και τα πρότυπα για το προϊόν


**I** dichiara la seguente conformità secondo la direttiva UE e le norme per l'articolo  
**GB** attesterer følgende overensstemmelse i henhold til EU-direktiv og standarder for produkt  
**CZ** prohlašuje následující shodu podle směrnice EU a norem pro výrobek.  
**H** a következő konformitást jelenti ki a termékerekre vonatkozó EU-irányvonalak és normák szerint  
**GB** pojasnjuje sledečo skladnost po smernici EU in normah za artikel.  
**PL** deklaruje zgodność wymienionego ponizej artykułu z następującymi normami na podstawie dyrektywy WE.  
**SK** vydáva nasledujúce prehlásenie o zhode podľa smernice EU a noriem pre výrobok.  
**BG** декларира следното съответствие съгласно директивите и нормите на ЕС за продукта.  
**HR** заявяє про відповідність згідно з Директивою ЄС та стандартами, чинними для даного товару  
**ES** deklareerib vastavuse järgnevalele EL direktiivi dele ja normidele  
**LT** deklaruoja atitiktį pagal ES direktyvas ir normas  
**RS** izjavljuje sledeći konformitet u skladu s odredbom EZ i normama za artikl  
**LV** Atbilstības sertifikāts apliecina zemāk minēto preču atbilstību ES direktīvām un standartiem  
**IS** Samræmisýfirlýsing staðfestir eftirfarandi samræmi samkvæmt reglum Evrópubandalagsins og stöðlum fyrir vörur

### Elektro-Rasenmäher TCLM 1650

<input checked="" type="checkbox"/>	98/37/EC	<input type="checkbox"/>	87/404/EEC
<input checked="" type="checkbox"/>	2006/95/EC	<input type="checkbox"/>	R&TTED 1999/5/EC
<input type="checkbox"/>	97/23/EC	<input checked="" type="checkbox"/>	2000/14/EG_2005/88/EC: $L_{WM} = 93 \text{ dB}$ ; $L_{WA} = 95 \text{ dB}$ $\varnothing = 42 \text{ cm}$
<input checked="" type="checkbox"/>	2004/108/EC	<input type="checkbox"/>	95/54/EC:
<input type="checkbox"/>	90/396/EEC	<input type="checkbox"/>	97/68/EC:
<input type="checkbox"/>	89/686/EEC		

EN 60335-1:1994+A1:1996+A2:2000+A11:1995+A12:1996+A13:1998+A14:1998+A15:2000+A16:2001;  
 EN 60335-2-77:2000; EN 836:1997/A3:2004; EN 50366:2003; EN 55014-1:2003;  
 EN 55014-2:1997+A1:2001; EN 61000-3-2:2000; EN 61000-3-11:2000  
 LGA QualiTest GmbH; KBV VI

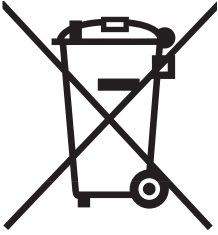
Landau/Isar, den 11.10.2007

  
 Weichselgartner  
 General-Manager

  
 Hines  
 Product-Management

Art.-Nr.: 34.004.14 I.-Nr.: 01017  
 Subject to change without notice

Archivierung: 3400411-16-4155050



Ⓧ Nur für EU-Länder

Werfen Sie Elektrowerkzeuge nicht in den Hausmüll!

Gemäß europäischer Richtlinie 2002/96/EG über Elektro- und Elektronik-Altgeräte und Umsetzung in nationales Recht müssen verbrauchte Elektrowerkzeuge getrennt gesammelt werden und einer umweltgerechten Wiederverwertung zugeführt werden.

Recycling-Alternative zur Rücksendeaufforderung:

Der Eigentümer des Elektrogerätes ist alternativ anstelle Rücksendung zur Mitwirkung bei der sachgerechten Verwertung im Falle der Eigentumsaufgabe verpflichtet. Das Altgerät kann hierfür auch einer Rücknahmestelle überlassen werden, die eine Beseitigung im Sinne der nationalen Kreislaufwirtschafts- und Abfallgesetzes durchführt. Nicht betroffen sind den Altgeräten beigelegte Zubehörteile und Hilfsmittel ohne Elektrobestandteile.

Ⓧ Uniquement pour les pays de l'Union Européenne

Ne jetez pas les outils électriques dans les ordures ménagères.

Selon la norme européenne 2002/96/CE relative aux appareils électriques et systèmes électroniques usés et selon son application dans le droit national, les outils électriques usés doivent être récoltés à part et apportés à un recyclage respectueux de l'environnement.

Possibilité de recyclage en alternative à la demande de renvoi :

Le propriétaire de l'appareil électrique est obligé, en guise d'alternative à un envoi en retour, à contribuer à un recyclage effectué dans les règles de l'art en cas de cessation de la propriété. L'ancien appareil peut être remis à un point de collecte dans ce but. Cet organisme devra l'éliminer dans le sens de la Loi sur le cycle des matières et les déchets. Ne sont pas concernés les accessoires et ressources fournies sans composants électroniques.

Ⓧ Enkel voor EU-landen

Elektrisch gereedschap hoort niet bij het huisvuil thuis.

Volgens de Europese richtlijn 2002/96/EG op afgedankte elektrische en elektronische toestellen en omzetting in nationaal recht dienen afgedankte elektrische gereedschappen afzonderlijk te worden verzameld en milieuvriendelijk te worden gerecycleerd.

Recyclagealternatief i.p.v. het verzoek het toestel terug te sturen:

In plaats van het elektrische toestel terug te sturen is alternatief de eigenaar van het toestel gehouden mee te werken aan de adequate recyclage als het eigendom wordt opgegeven. Hiervoor kan het afgedankte toestel eveneens bij een inzamelplaats worden afgegeven waar het toestel wordt verwijderd als bedoeld in de wetgeving in zake afvalverwerking en recyclage. Dit geldt niet voor toebehoorstukken en hulpmiddelen zonder elektrische componenten die bij de afgedankte toestellen zijn bijgevoegd.

Ⓓ

Das Gerät kann bei ungünstigen Netzverhältnissen zu vorübergehenden Spannungsabsenkungen führen. Ist die Netzimpedanz  $Z$  am Anschlusspunkt zum öffentlichen Netz größer als

$$0,4 + j 0,25\Omega$$

können weitere Maßnahmen erforderlich sein bevor das Gerät an diesem Anschluss bestimmungsgemäß betrieben werden kann. Wenn nötig kann die Impedanz beim örtlichen Energieversorgungsunternehmen erfragt werden.

Ⓕ

L'appareil peut entraîner des baisses de tension provisoires lorsque le réseau n'est pas favorable. Si l'impédance de réseau  $Z$  sur le point de raccordement au réseau public est supérieur à

$$0,4 + j 0,25\Omega$$

d'autres mesures peuvent être nécessaires avant que l'appareil ne puisse être exploité sur ce raccord conformément à l'affectation. Si nécessaire, demandez l'impédance à l'entreprise distributrice d'énergie électrique locale.

Ⓝ

Het gereedschap kan bij ongunstige netomstandigheden leiden tot tijdelijke spanningsdalingen. Is de netimpedantie  $Z$  op het aansluitpunt naar het openbare net groter dan

$$0,4 + j 0,25\Omega$$

kunnen verdere maatregelen nodig zijn voordat het gereedschap op deze aansluiting kan worden gebruikt als bedoeld. Indien nodig kan u de impedantie te weten komen door de plaatselijke energievoorzieningsmaatschappij te vragen.

Ⓓ

Der Nachdruck oder sonstige Vervielfältigung von Dokumentation und Begleitpapieren der Produkte, auch auszugsweise ist nur mit ausdrücklicher Zustimmung der ISC GmbH zulässig.

Ⓕ

La réimpression ou une autre reproduction de la documentation et des documents d'accompagnement des produits, même incomplète, n'est autorisée qu'avec l'agrément exprès de l'entreprise ISC GmbH.

Ⓝ

Nadruk of andere reproductie van documentatie en geleidepapieren van de producten, geheel of gedeeltelijk, enkel toegestaan mits uitdrukkelijke toestemming van ISC GmbH.

Ⓓ Technische Änderungen vorbehalten

Ⓕ Sous réserve de modifications

Ⓝ Technische wijzigingen voorbehouden



# GARANTIEURKUNDE

Wir gewähren Ihnen Garantie gemäß nachstehenden Bedingungen. Die Garantiezeit beträgt drei Jahre und beginnt am Tag des Kaufs. Bitte bewahren Sie den Kassenbon als Nachweis für den Kauf auf. Innerhalb der Garantiezeit beseitigen wir alle Funktionsfehler am Gerät, die nachweisbar auf mangelhafte Ausführung oder Materialfehler zurückzuführen sind. Die dazu benötigten Ersatzteile und die anfallende Arbeitszeit werden nicht berechnet.

**Während der Garantiezeit können defekte Geräte unfrei an u. a. Serviceadresse gesandt werden. Sie erhalten dann ein neues oder repariertes Gerät kostenlos zurück.**

**Nach Ablauf der Garantiezeit haben Sie ebenfalls die Möglichkeit, das defekte Gerät zwecks Reparatur an die u. a. Adresse zu senden.**

**Nach Ablauf der Garantiezeit anfallende Reparaturen sind kostenpflichtig.**

**Ihre gesetzlichen Rechte werden durch diese Garantie nicht eingeschränkt.**

**Ausschluß:** Die Garantie bezieht sich nicht auf natürliche Abnutzung oder Transportschäden, ferner nicht auf Schäden, die infolge Nichtbeachtung der Montageanleitung und nicht normgemäßer Installation entstanden sind. Der Hersteller haftet nicht für indirekte Folge- und Vermögensschäden.

Durch die Instandsetzung wird die Garantiezeit nicht erneuert oder verlängert. Bei Garantieanspruch, Störungen oder Ersatzteilbedarf wenden Sie sich bitte an:

Metland  
Z. I. des Renardières  
Rue des Vignes  
F - 77250 Ecuelles  
Tel. +33 1 6431 6200  
Fax: +33 1 6431 6201

Aldi Service  
Voor de Blanken 21  
NL-7963 RP Ruinen  
Tel.: +32 (0) 78 15 10 85 (NL)  
Tél.: +32 (0) 78 15 10 84 (F)  
service@einhell.nl

## **(F) GARANTIE**

Nous fournissons une garantie de 3 ans pour l'appareil décrit dans le mode d'emploi, en cas de vice de notre produit. Le délai de 3 ans commence avec la transmission du risque ou la prise en charge de l'appareil par le client.

La condition de base pour le faire valoir de la garantie est un entretien en bonne et due forme, conformément au mode d'emploi, tout comme une utilisation de notre appareil selon l'application prévue.

**Vous conservez bien entendu les droits de garantie légaux pendant ces 3 ans.**

La garantie est valable pour l'ensemble de la République Fédérale d'Allemagne ou des pays respectifs du partenaire commercial principal en complément des prescriptions légales locales. Veuillez noter l'interlocuteur du service après-vente compétent pour votre région ou l'adresse mentionnée ci-dessous.

## **(NL) GARANTIE**

Op het in de handleiding genoemde toestel geven wij 3 jaar garantie voor het geval dat ons product gebreken mocht vertonen. De periode van 3 jaar gaat in met de gevaarovergang of de overname van het toestel door de klant.

De garantie kan enkel worden geclaimd op voorwaarde dat het toestel naar behoren is onderhouden en gebruikt conform de handleiding.

**Vanzelfsprekend blijven u de wettelijke garantierechten binnen deze 3 jaar behouden.**

De garantie geldt voor het grondgebied van de Bondsrepubliek Duitsland of van de respectievelijke landen van de regionale hoofdverdelers als aanvulling van de ter plaatse geldende wettelijke voorschriften. Gelieve zich tot uw contactpersoon van de regionaal bevoegde klantendienst of tot het hieronder vermelde serviceadres te wenden.