



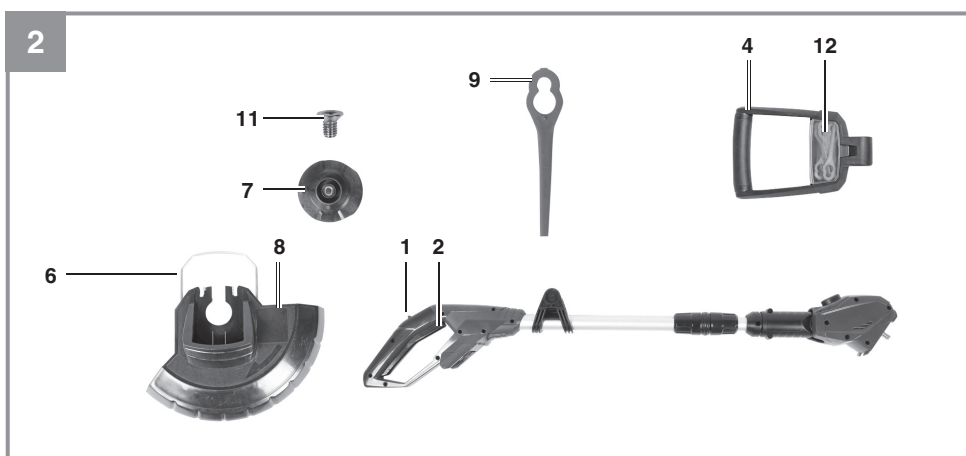
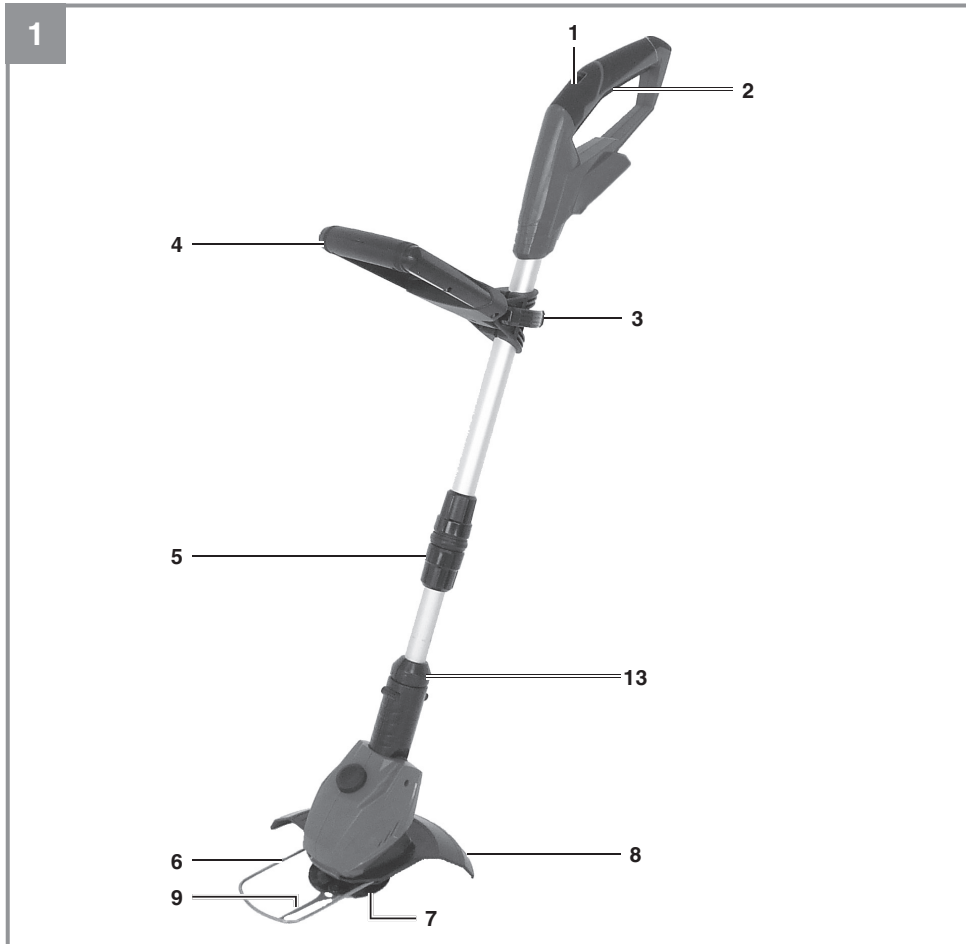
# Akku-Rasentrimmer

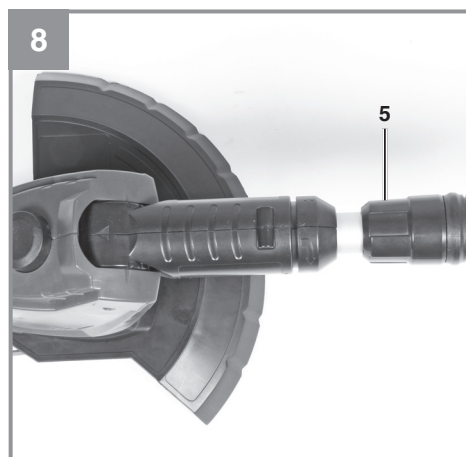
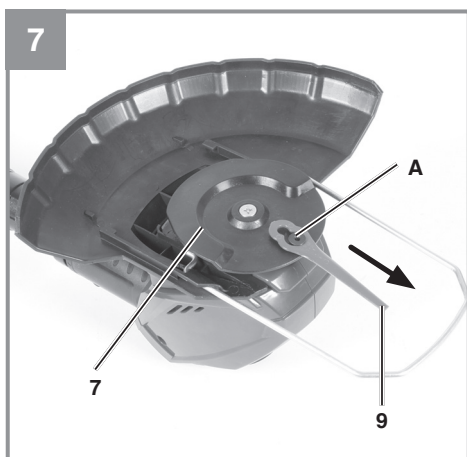
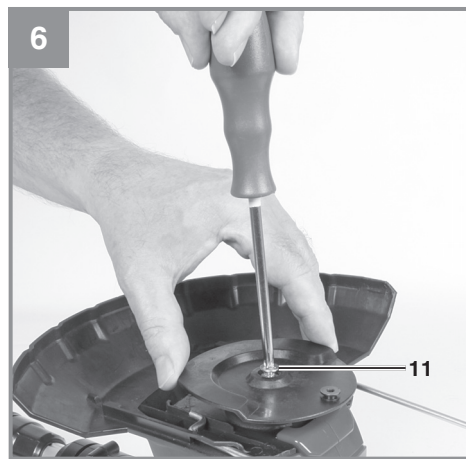
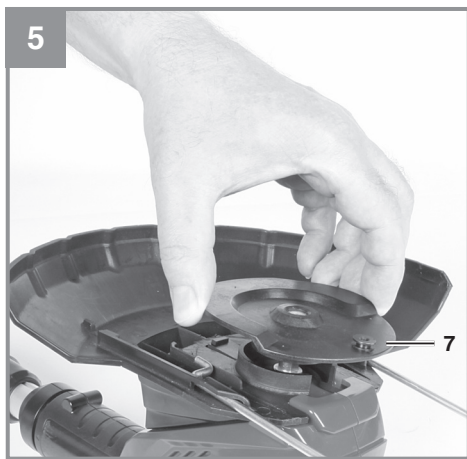
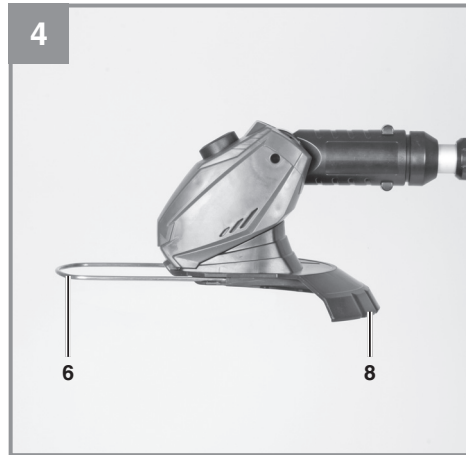
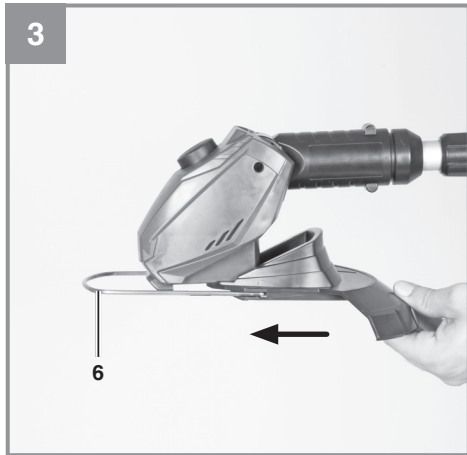
## AT 1824-2 Li PXC OHNE AKKU UND LADEGERÄT

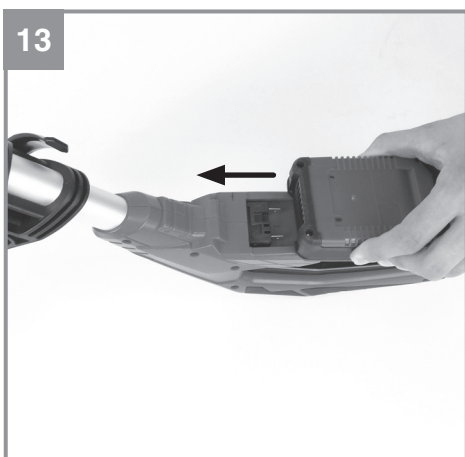
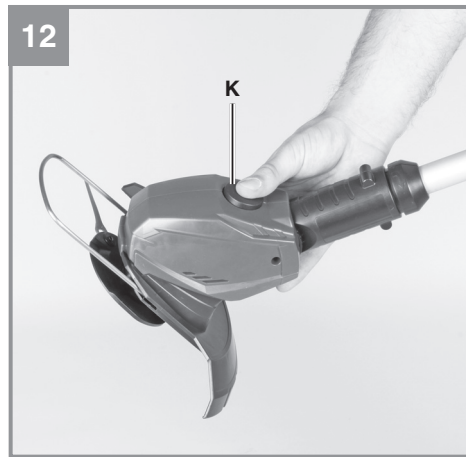
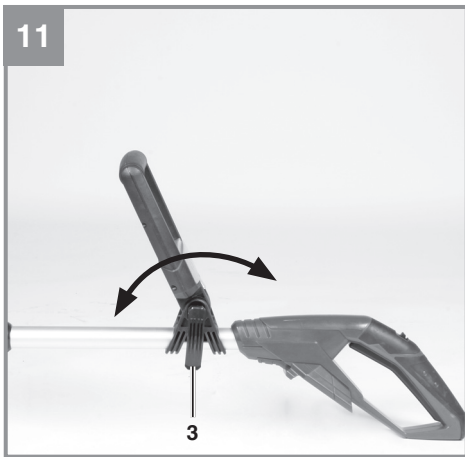
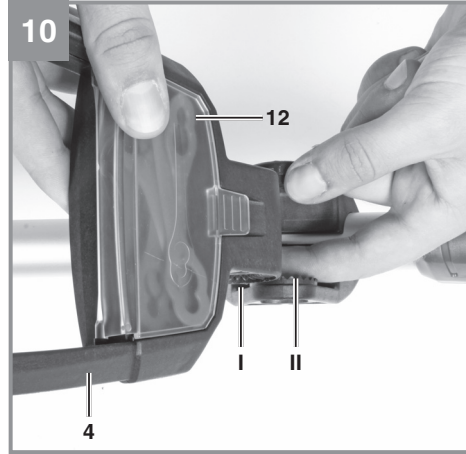
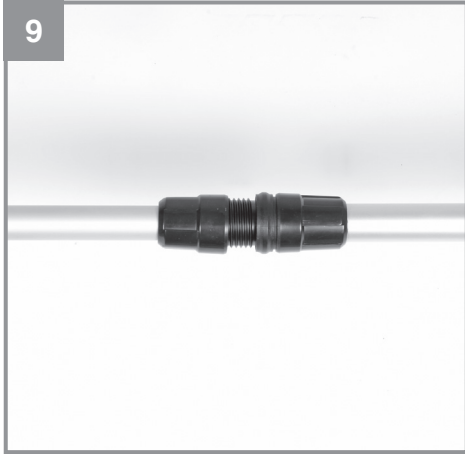
Originalbetriebsanleitung

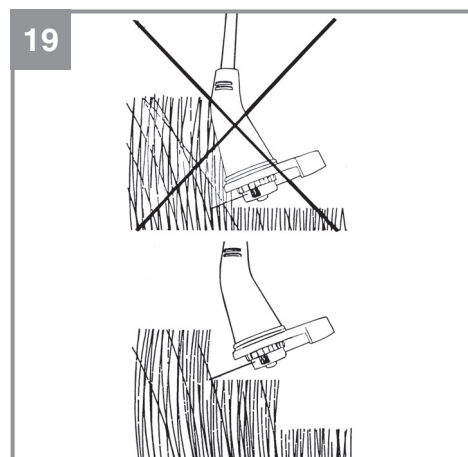
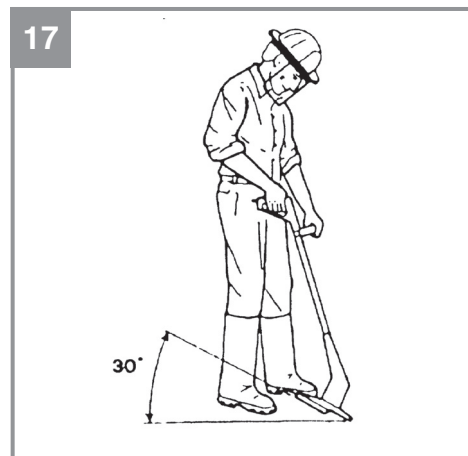
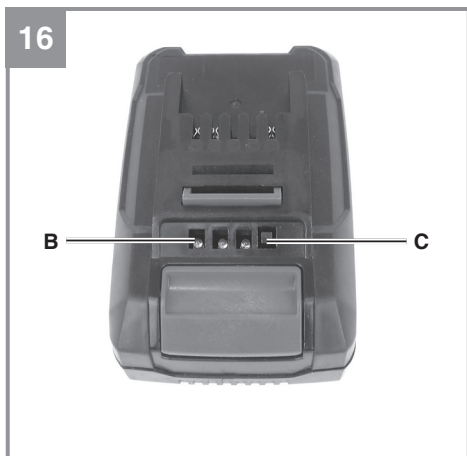
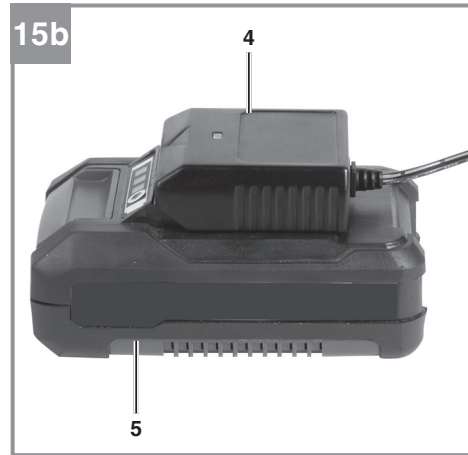
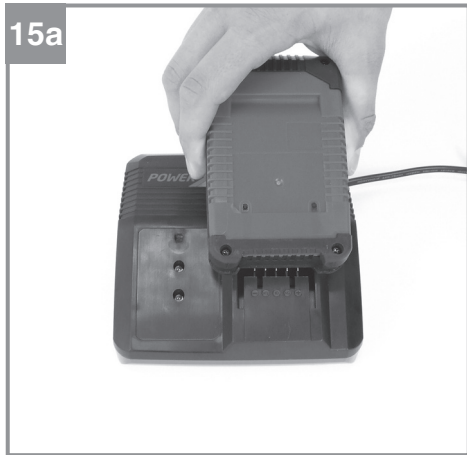


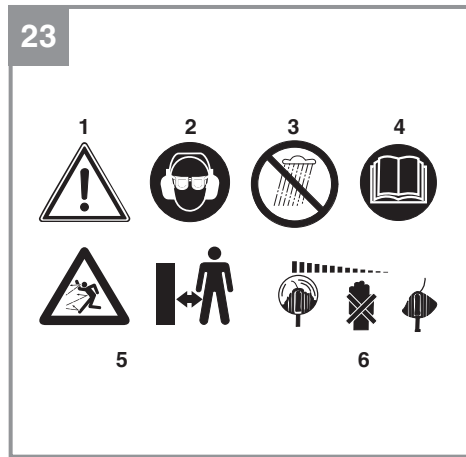
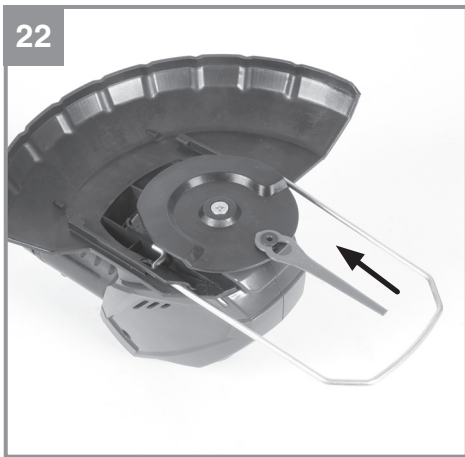
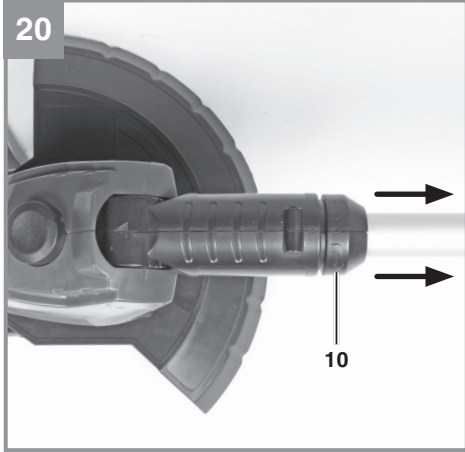
hergestellt für:  
**hagebau Handelsgesellschaft  
für Baustoffe mbH & Co. KG**  
Celler Straße 47, D-29614 Soltau  
[www.hagebau.de](http://www.hagebau.de)











## Inhaltsverzeichnis

1. Sicherheitshinweise
2. Gerätebeschreibung und Lieferumfang
3. Bestimmungsgemäße Verwendung
4. Technische Daten
5. Vor Inbetriebnahme
6. Bedienung
7. Reinigung, Wartung und Ersatzteilbestellung
8. Entsorgung und Wiederverwertung
9. Störungen
10. Anzeige Ladegerät

D



**Gefahr** - Zur Verringerung des Verletzungsrisikos Bedienungsanleitung lesen

Dieses Gerät ist nicht dafür bestimmt, durch Kinder, Personen mit eingeschränkten körperlichen, sensorische oder geistigen Fähigkeiten oder unzureichender Erfahrung und Wissen oder Personen, welche mit den Anweisungen nicht vertraut sind, benutzt zu werden.

- 8 -



**Gefahr!**

Beim Benutzen von Geräten müssen einige Sicherheitsvorkehrungen eingehalten werden, um Verletzungen und Schäden zu verhindern. Lesen Sie diese Bedienungsanleitung / Sicherheitshinweise deshalb sorgfältig durch. Bewahren Sie diese gut auf, damit Ihnen die Informationen jederzeit zur Verfügung stehen. Falls Sie das Gerät an andere Personen übergeben sollten, händigen Sie diese Bedienungsanleitung / Sicherheitshinweise bitte mit aus. Wir übernehmen keine Haftung für Unfälle oder Schäden, die durch Nichtbeachten dieser Anleitung und den Sicherheitshinweisen entstehen.

**1. Sicherheitshinweise****Gefahr!**

**Lesen Sie alle Sicherheitshinweise und Anweisungen.** Versäumnisse bei der Einhaltung der Sicherheitshinweise und Anweisungen können elektrischen Schlag, Brand und/oder schwere Verletzungen verursachen. **Bewahren Sie alle Sicherheitshinweise und Anweisungen für die Zukunft auf.**

**Sicherheitshinweise handgehaltene Rasentrimmer**

- Die herausnehmbare Batterie entfernen, bevor die Wartung oder Reinigungsarbeiten durchgeführt werden.
- Die Maschine ist regelmäßig zu überprüfen und zu warten. Die Maschine nur in einer Vertragswerkstatt instand setzen lassen.
- Überprüfen Sie das Schneidgut vor Arbeitsbeginn. Entfernen Sie vorhandene Fremdkörper. Achten Sie während des Arbeitens auf Fremdkörper. Sollten Sie dennoch beim Schneiden auf ein Hindernis treffen, setzen Sie bitte die Maschine außer Betrieb und entfernen Sie dieses.
- Arbeiten Sie nur bei ausreichenden Sichtverhältnissen.
- Achten Sie beim Arbeiten immer auf sicheren und festen Stand. Achtung beim Rückwärtsgehen, Stolpergefahr!
- Lassen Sie das Gerät nie unbeaufsichtigt am Arbeitsplatz liegen. Sollten Sie die Arbeit unterbrechen, lagern Sie das Gerät bitte an einem sicheren Ort.
- Sollten Sie Ihre Arbeit unterbrechen, um sich zu einem anderen Arbeitsbereich zu bege-

ben, schalten Sie das Gerät, während Sie sich dorthin begeben, unbedingt ab.

- Benutzen Sie das Gerät nie bei Regen oder in feuchter, nasser Umgebung.
- Schützen Sie Ihr Gerät vor Feuchtigkeit und Regen.
- Bevor Sie das Gerät einschalten, überzeugen Sie sich davon, dass die Schneidvorrichtung keine Steine oder andere Gegenstände berührt.
- Arbeiten Sie immer mit angemessener Kleidung, um so Verletzungen des Kopfes, der Hände, der Füße zu verhindern. Tragen Sie zu diesem Zweck einen Helm, eine Schutzbrille (oder eine Schutzblende), hohe Stiefel (oder festes Schuhwerk und eine lange Hose aus festem Stoff) und Arbeitshandschuhe.
- Schalten Sie das Gerät nicht ein, wenn es umgedreht ist bzw. wenn es nicht in der Arbeitsstellung ist.
- Halten Sie das Gerät von anderen Personen, insbesondere Kindern und auch von Haustieren fern; im geschnittenen und aufgewirbelten Gras könnten Steine und andere Gegenstände sein.
- Halten Sie während der Arbeit von anderen Personen und Tieren einen Abstand von mindestens 5 m.
- Schneiden Sie nicht gegen harte Gegenstände. So vermeiden Sie es, sich zu verletzen und das Gerät zu beschädigen.
- Verwenden Sie den Rand der Schutzvorrichtung, um das Gerät von Mauern, verschiedenen Oberflächen, sowie zerbrechlichen Dingen fernzuhalten.
- Verwenden Sie das Gerät nie ohne die Schutzvorrichtung.
- Vermeiden Sie eine abnormale Körperhaltung. Sorgen Sie für einen sicheren Stand und halten Sie jederzeit das Gleichgewicht. Achten Sie immer auf einen guten Stand an Hängen. Führen Sie die Maschine nur im Schritttempo.
- Verletzungsgefahr durch bewegliche gefährliche Teile!
- Die beweglichen Teile dürfen nicht berührt werden, bevor der Akku entfernt ist und alle beweglichen Teile vollständig zum Stillstand gekommen sind.
- Lesen Sie die Gebrauchsanweisung sorgfältig. Machen Sie sich mit den Stellteilen und dem richtigen Gebrauch der Maschine vertraut.
- Erlauben Sie niemals Kindern oder anderen Personen, die die Gebrauchsanweisung nicht

kennen, die Maschine zu benutzen. Örtliche Bestimmungen können das Mindestalter des Benutzers festlegen.

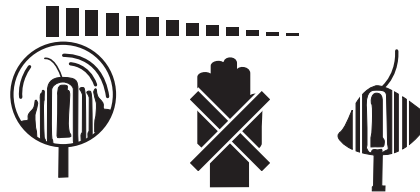
- Denken Sie daran, dass der Benutzer selbst für Unfälle oder Gefährdungen gegenüber anderen Personen oder deren Besitz verantwortlich ist.
- Vor dem Gebrauch ist immer durch Sichtkontrolle zu prüfen, ob die Schutzvorrichtungen oder Abdeckungen fehlen, beschädigt oder richtig montiert sind.
- Verwenden Sie das Gerät niemals unter Schlechtwetterbedingungen, insbesondere bei Blitzrisiko.
- Verwenden Sie niemals das Gerät mit beschädigter Abdeckung oder Schutzeinrichtung bzw. ohne Abdeckung oder Schutzeinrichtungen.
- Schalten Sie den Motor nur ein, wenn sich Hände und Füße außer Reichweite der Schneideinrichtung befinden.
- Schalten Sie das Gerät aus und entfernen Sie den Akku,
  - immer, wann das Gerät unbeaufsichtigt gelassen wird.
  - vor dem Beheben einer Blockierung.
  - vor der Überprüfung, Reinigung oder Bearbeitung des Gerätes.
  - nach dem Kontakt mit einem Fremdkörper.
  - immer, wenn das Gerät beginnt, ungewöhnlich zu vibrieren (sofort untersuchen). Das Gerät darf erst nach Behebung der Ursache wieder in Betrieb genommen werden. Finden Sie die Ursache der Vibration nicht, setzen Sie sich mit dem Kundendienst in Verbindung.
- Verletzungsgefahr durch die Schneideinrichtung! Halten Sie die Füße und Hände fern von der Schneideinrichtung!
- Verwenden Sie nur die vom Hersteller empfohlenen Ersatz- und Zubehörteile.
- Überprüfen und warten Sie das Gerät regelmäßig.

**Achtung! Die Schutzvorrichtung ist für Ihre Sicherheit und die Sicherheit anderer, sowie für ein korrektes Funktionieren der Maschine wesentlich. Das Nichtbeachten dieser Vorschrift führt abgesehen davon, dass dadurch eine potentielle Gefahrenquelle geschaffen wird, zum Verlust des Garantieanspruches.**

- Montieren Sie nie metallische Schneidemente. Ersetzen Sie niemals die nichtmetallische Schneideinrichtung durch eine metallische Schneideinrichtung

**Achtung: Nach dem Abstellen rotiert die Schneidvorrichtung noch einige Sekunden nach!**

**Werkzeug läuft nach**



**Spezielle Sicherheitshinweise Akku**

- Wir legen größte Sorgfalt in den Aufbau jedes Akkupacks, um Akkus mit maximaler Energiedichte, Langlebigkeit und Sicherheit an Sie weitergeben zu können. Die Akkuzellen verfügen über mehrstufige Sicherheitsvorrichtungen. Jede einzelne Zelle wird zunächst formatiert und ihre elektrischen Kennlinien werden aufgenommen. Diese Daten werden anschließend genutzt, um die bestmöglichen Akkupacks gruppieren zu können. **Trotz aller Sicherheitsvorkehrungen ist beim Umgang mit Akkus stets Umsicht erforderlich. Für den sicheren Betrieb sind folgende Punkte zwingend zu beachten.**
- **Der sichere Betrieb ist nur mit ungeschädigten Zellen gewährleistet! Eine falsche Handhabung führt zu Zellschäden.**

**Achtung!** Analysen bestätigen, dass grobe Falschnutzung und falsche Pflege Hauptursache für Schäden durch Hochleistungsakkus sind.

**Hinweise zum Akku**

1. Der Akku-Pack des Akkugerätes ist im Lieferzustand nicht geladen. Vor der ersten Inbetriebnahme muss deshalb der Akku aufgeladen werden.
2. Für eine optimale Akkuleistung vermeiden Sie tiefe Entladungszyklen! Laden Sie Ihren Akku häufig.
3. Lagern Sie Ihren Akku kühl, am besten bei 15°C, und zumindest 40% geladen.
4. Lithium-Ionen Akkus unterliegen einer natürlichen Alterung. Spätestens wenn die Leistungsfähigkeit des Akkus nur mehr 80% des Neuzustandes entspricht, muss der Akku ersetzt werden! Geschwächte Zellen in einem

gealterten Akku-Pack sind den hohen Leistungsanforderungen nicht mehr gewachsen und stellen so ein Sicherheitsrisiko dar.

5. Verbrauchte Akkus nicht ins offene Feuer werfen. Explosionsgefahr!
6. Akku nicht anzünden oder Verbrennung aussetzen.
7. **Akkus nicht Tiefentladen!**  
Tiefentladung schädigt die Akkuzellen. Die häufigste Ursache für die Tiefentladung von Akkupacks ist lange Lagerung bzw. Nichtnutzung teilentladener Akkus. Beenden Sie den Arbeitsvorgang sobald die Leistung merklich nachlässt oder die Schutzelektronik anspricht. Lagern Sie den Akku erst nach vollständiger Aufladung.
8. **Akkus bzw. Gerät vor Überlastung schützen!** Überlastung führt rasch zur Überhitzung und Zellschädigung im Innern des Akkugehäuses, ohne dass die Überhitzung äußerlich zu Tage tritt.
9. **Vermeiden Sie Beschädigungen und Stöße!** Ersetzen Sie Akkus, die Ihnen aus über einem Meter heruntergefallen sind oder die heftigen Stößen ausgesetzt waren unverzüglich, auch wenn das Gehäuse des Akkupacks unbeschädigt erscheint. Die Akkuzellen im Inneren können ernsthaft beschädigt sein. Beachten Sie hierzu auch die Entsorgungshinweise.
10. Bei Überlastung und Überhitzung schaltet die integrierte Schutzabschaltung das Gerät aus Sicherheitsgründen ab. **Achtung!** Betätigen Sie den Ein-/ Ausschalter nicht mehr, wenn die Schutzabschaltung das Gerät abgeschaltet hat. Dies kann zu Schäden am Akku führen.
11. Verwenden Sie nur original Akkus. Der Einsatz von anderen Akkus kann zu Verletzungen; Explosion und Brandgefahr führen.

#### Hinweise zum Ladegerät und Ladevorgang

1. Beachten Sie die angegebenen Daten auf dem Typenschild des Ladegeräts. Schließen Sie das Ladegerät nur an die auf dem Typenschild angegebene Netzspannung an.
2. Schützen Sie das Ladegerät und die Leitung vor Beschädigung und scharfen Kanten. Beschädigte Kabel sind unverzüglich durch einen Elektrofachmann auszutauschen.
3. Ladegerät, Akkus und Akkugerät vor Kindern schützen.
4. Keine beschädigten Ladegeräte verwenden.
5. Verwenden Sie das mitgelieferte Ladegerät nicht zum Laden von anderen Akkugeräten.

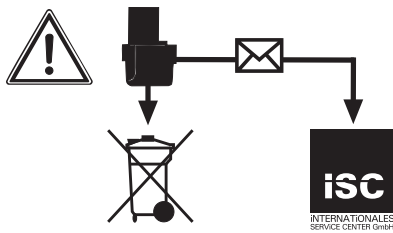
6. Bei starker Beanspruchung erwärmt sich der Akku-Pack. Lassen Sie den Akku-Pack vor Beginn des Ladevorgangs auf Raumtemperatur abkühlen.
7. **Akkus nicht Überladen!** Beachten Sie die maximalen Ladezeiten. Diese Ladezeiten gelten nur für entladene Akkus. Mehrfaches Einstecken eines geladenen oder teilgeladenen Akkus führt zum Überladen und zur Zellschädigung. Akku nicht mehrere Tage im Ladegerät stecken lassen.
8. **Benutzen und Laden Sie nie Akkus, von denen Sie vermuten, dass die letzte Aufladung des Akkus länger als 12 Monate zurück liegt.** Die Wahrscheinlichkeit ist hoch, dass der Akku bereits gefährlich geschädigt ist (Tiefentladung).
9. Laden bei einer Temperatur von unter 10°C führt zur chemischen Schädigung der Zelle und kann zu Brand führen.
10. Verwenden Sie keine Akkus, die sich während des Ladens erwärmt haben, da die Akkuzellen gefährlich geschädigt sein könnten.
11. Verwenden Sie keine Akkus mehr, die sich während des Ladens aufgewölbt oder verformt haben, oder welche ungewöhnliche Symptome zeigten (Ausgasen, Zischen, Knacken, ...)
12. Entladen Sie den Akku nicht vollständig (empfohlene Endladetiefe max. 80%). Vollentladung führt zur vorzeitigen Alterung der Akkuzellen.
13. Batterien niemals unbeaufsichtigt laden!

#### Schutz vor Umwelteinflüssen

1. Tragen Sie geeignete Arbeitskleidung. Schutzbrille tragen.
2. **Schützen Sie Ihr Akkugerät und das Ladegerät vor Feuchtigkeit und Regen.** Feuchtigkeit und Regen können zu gefährlichen Zellschädigungen führen.
3. Das Akkugerät und das Ladegerät nicht im Bereich von Dämpfen und brennbaren Flüssigkeiten verwenden.
4. Ladegerät und Akkugeräte nur im trockenem Zustand und einer Umgebungstemperatur von 10-40°C verwenden.
5. Bewahren Sie den Akku nicht an Orten auf, die eine Temperatur von über 40°C erreichen können, insb. nicht in einem in der Sonne geparkten Kfz.
6. **Akkus vor Überhitzung schützen!** Überlastung, Überladung oder Sonneneinstrahlung führt zur Überhitzung und zur Zellschädigung. Laden oder arbeiten sie kei-

nesfalls mit Akkus, welche überhitzt wurden – ersetzen sie diese unverzüglich.

7. **Lagerung von Akkus, Ladegeräten und Akkugerät.** Lagern Sie das Ladegerät und Ihr Akkugerät nur in trockenen Räumen mit einer Umgebungstemperatur von 10-40°C. Den Lithium-Ionen Akku lagern Sie kühl und trocken bei 10-20°C. Vor Luftfeuchtigkeit und direkter Sonneneinstrahlung schützen! Akkus nur in geladenem Zustand lagern (mind. 40% geladen).
8. Verhindern Sie, dass der Lithium-Ionen Akku gefriert. Akkus, welche länger als 60 Minuten unter 0°C gelagert wurden, sind zu entsorgen.
9. Vorsicht beim Umgang mit Akkus in Bezug auf elektrostatischer Ladung: elektrostatische Entladungen führen zu Schäden an der Schutzelektronik und den Akku-Zellen! Vermeiden Sie daher elektrostatische Aufladung und berühren Sie niemals die Akku-Pole!



Akkumulatoren und akkugetriebene Elektrogeräte beinhalten umweltgefährdende Materialien. Akku-Geräte nicht in den Hausmüll geben. Nach dem Defekt oder Verschleiß der Geräte den Akku herausnehmen und an die iSC GmbH, Eschenstraße 6 in D-94405 Landau einsenden, oder, falls untrennbar verbunden, das Akku-Gerät einsenden. Nur dort wird vom Hersteller eine fachgerechte Entsorgung gewährleistet.

Beachten Sie beim Versand oder Entsorgung von Akkus bzw. Akkugerät, dass diese einzeln in Kunststoffbeutel verpackt werden um Kurzschlüsse oder Brand zu vermeiden!

#### Erklärung des Hinweisschildes auf dem Gerät (siehe Bild 23)

- 1: Warnung!
- 2: Augen- und Gehörschutz tragen!
- 3: Vor Feuchtigkeit schützen!
- 4: Vor Inbetriebnahme lesen Sie die Gebrauchsanweisung!
- 5: Dritte aus dem Gefahrenbereich fernhalten!
- 6: Werkzeug läuft nach!

## 2. Gerätebeschreibung und Lieferumfang

### 2.1 Gerätebeschreibung (Bild 1/2)

1. Einschaltsperr
2. Ein-/ Ausschalter
3. Befestigungverschluss zum Drehen des Handgriffs
4. Zusatzhandgriff
5. Höhenverstellung (Überwurfmutter)
6. Pflanzenschutzbügel
7. Messerkopf
8. Schutzhaube
9. Messer
10. Arretierung für drehbaren Motorkopf
11. Fixierungsschraube
12. Fach für Ersatzmesser

### 2.2 Lieferumfang

Bitte überprüfen Sie die Vollständigkeit des Artikels anhand des beschriebenen Lieferumfangs. Bei Fehlteilen wenden Sie sich bitte spätestens innerhalb von 5 Arbeitstagen nach Kauf des Artikels unter Vorlage eines gültigen Kaufbeleges an unser Service Center oder an die Verkaufsstelle, bei der Sie das Gerät erworben haben. Bitte beachten Sie hierzu die Gewährleistungstabelle in den Service-Informationen am Ende der Anleitung.

- Öffnen Sie die Verpackung und nehmen Sie das Gerät vorsichtig aus der Verpackung.
- Entfernen Sie das Verpackungsmaterial sowie Verpackungs- und Transportsicherungen (falls vorhanden).
- Überprüfen Sie, ob der Lieferumfang vollständig ist.
- Kontrollieren Sie das Gerät und die Zubehörteile auf Transportschäden.
- Bewahren Sie die Verpackung nach Möglichkeit bis zum Ablauf der Garantiezeit auf.

**Gefahr!**

**Gerät und Verpackungsmaterial sind kein Kinderspielzeug! Kinder dürfen nicht mit Kunststoffbeuteln, Folien und Kleinteilen spielen! Es besteht Verschluckungs- und Erstickungsgefahr!**

- Trimmer
- Schutzhaube
- Zusatzhandgriff mit Ersatzmessern
- Originalbetriebsanleitung
- Sicherheitshinweise

### 3. Bestimmungsgemäße Verwendung

Das Gerät ist zum Schneiden von Rasen, kleinen Grasflächen im privaten Haus- und Hobbygarten bestimmt.

Als Geräte für den privaten Haus- und Hobbygarten werden solche angesehen, die nicht in öffentlichen Anlagen, Parks, Sportstätten, an Straßen und in der Land- und Forstwirtschaft eingesetzt werden. Die Einhaltung der vom Hersteller beigefügten Gebrauchsanweisung ist Voraussetzung für den ordnungsgemäßen Gebrauch des Gerätes.

**Achtung! Wegen Gefahr von Personen und Sachschaden darf das Gerät nicht zum Zerkleinern im Sinn von Kompostieren verwendet werden.**

Das Gerät darf nur nach ihrer Bestimmung verwendet werden. Jede weitere darüber hinausgehende Verwendung ist nicht bestimmungsgemäß. Für daraus hervorgerufene Schäden oder Verletzungen aller Art haftet der Benutzer/Bediener und nicht der Hersteller.

Bitte beachten Sie, dass unsere Geräte bestimmungsgemäß nicht für den gewerblichen, handwerklichen oder industriellen Einsatz konstruiert wurden. Wir übernehmen keine Gewährleistung, wenn das Gerät in Gewerbe-, Handwerks- oder Industriebetrieben sowie bei gleichzusetzenden Tätigkeiten eingesetzt wird.

### 4. Technische Daten

Drehzahl $n_0$ .....	8.500 min <sup>-1</sup>
Schnittkreis .....	Ø 24 cm
Schutzklasse .....	III
Schalleistungspegel $L_{WA}$ .....	84,3 dB (A)
Schalldruckpegel $L_{pA}$ .....	64,3 dB (A)
Unsicherheit K .....	2,97 dB
Vibration .....	5,8 m/s <sup>2</sup>
Unsicherheit K .....	2,3 m/s <sup>2</sup>
Gewicht .....	1,75 kg
Schalldruckpegel am Ohr des Bedieners .....	78 dB (A)
Unsicherheit K .....	3 dB

**Achtung!**

Das Gerät wird ohne Akkus und ohne Ladegerät geliefert und darf nur mit den Li-Ion Akkus der Power-X-Change Serie verwendet werden!

**Power-X-Change**

18 V, 1,5 Ah .....	5 Li-Ion Zellen
18 V, 2,0 Ah .....	5 Li-Ion Zellen
18 V, 2,6 Ah .....	5 Li-Ion Zellen
18 V, 3,0 Ah .....	10 Li-Ion Zellen

Die Li-Ion Akkus der Power-X-Change Serie dürfen nur mit Power-X-Chargern geladen werden.

**Power-X-Charger 18V 0,5h**

Netzspannung .....	200-250 V ~ 50-60 Hz
Nennspannung .....	21 V d. c.
Nennstrom .....	3.000 mA

**Power-X-Charger 18V 2h**

Netzspannung .....	110-240 V ~ 50 Hz
Nennspannung .....	21 V d. c.
Nennstrom .....	800 mA

Das Geräusch der Maschine kann 85 dB(A) überschreiten. In diesem Fall sind Schallschutzmaßnahmen für den Bedienenden erforderlich. Das Geräusch wurde nach EN ISO 11201: 2010 und EN ISO 3744: 2010 gemessen. Der Wert der am Griff ausgesendeten Schwingungen wurde nach EN 28662-1: 1992 ermittelt.

**Achtung!**

Der Schwingungswert wird sich aufgrund des Einsatzbereiches des Elektrowerkzeuges ändern und kann in Ausnahmefällen über dem angegebenen Wert liegen.

**Beschränken Sie die Geräusentwicklung und Vibration auf ein Minimum!**

- Verwenden Sie nur einwandfreie Geräte.
- Warten und reinigen Sie das Gerät regelmäßig.
- Passen Sie Ihre Arbeitsweise dem Gerät an.
- Überlasten Sie das Gerät nicht.
- Lassen Sie das Gerät gegebenenfalls überprüfen.
- Schalten Sie das Gerät aus, wenn es nicht benutzt wird.
- Tragen Sie Handschuhe.

**Vorsicht!****Restrisiken**

**Auch wenn Sie dieses Elektrowerkzeug vorschriftsmäßig bedienen, bleiben immer Restrisiken bestehen. Folgende Gefahren können im Zusammenhang mit der Bauweise und Ausführung dieses Elektrowerkzeuges auftreten:**

1. Lungenschäden, falls keine geeignete Staubschutzmaske getragen wird.
2. Gehörschäden, falls kein geeigneter Gehörschutz getragen wird.
3. Gesundheitsschäden, die aus Hand-Arm-Schwingungen resultieren, falls das Gerät über einen längeren Zeitraum verwendet wird oder nicht ordnungsgemäß geführt und gewartet wird.

**5. Vor Inbetriebnahme****5.1 Montage der Schutzhaube (Bild 3-4)**

Schieben Sie die Schutzhaube (Bild 1/Pos. 8) wie in Bild 3 gezeigt in Pfeilrichtung auf das Motorgehäuse. Achten Sie auf korrektes Einrasten! Vergewissern Sie sich, dass die Schutzhaube wie in Bild 4 montiert ist.

**5.2 Montage Messerkopf (Bild 5 – 6)**

Stecken Sie den Messerkopf (Pos. 7) auf die Aufnahmebohle und fixieren Sie ihn mit der Schraube (Pos. 11).

**5.3 Messer einsetzen (Bild 7)**

Die größere Öffnung des Messers (Pos. 9) in die Messeraufnahme (A) vom Messerkopf (Pos. 7) legen und in Pfeilrichtung nach außen ziehen bis das Messer wie in Bild 22 zu sehen eingerastet ist.

**5.4 Höhenverstellung (Abb. 8)**

Lösen Sie die Überwurfmutter (Pos. 5) bis sich der Holm des Rasentrimmers frei zusammen und auseinander bewegen lässt. Stellen Sie nun die gewünschte Arbeitshöhe ein (Abb. 9), und fixieren den Holm in dieser Position indem Sie die Überwurfmutter wieder festschrauben.

**5.5. Montage des Zusatzhandgriffes (Bild 10)**

Montieren Sie den Zusatzhandgriff auf die vorgesehene Befestigung unter Beachtung der Verzahnung (Pos. I & II). Im Anschluss daran befestigen Sie den Zusatzhandgriff mit Hilfe der mitgelieferten Schraube und des Stellverschlusses. Achten Sie darauf, dass das Fach für die Ersatzmesser zum Geräteoberteil ausgerichtet ist.

**5.6 Verstellung des Zusatzhandgriffes (Abb. 11)**

Lösen Sie den Befestigungsverschluss (Pos. 3) des Zusatzhandgriffes soweit, dass dieser sich ohne großen Widerstand nach vorne und hinten bewegen lässt. Stellen Sie die gewünschte Position ein und schrauben Sie die Befestigungsschraube wieder fest.

**5.7 Neigungswinkelverstellung des Führungsholmes (Abb. 12)**

Drücken Sie den Knopf für die Neigungswinkelverstellung (Pos K). Nun können Sie den Holm auf den gewünschten Neigungswinkel einstellen. Um den Neigungswinkel zu fixieren, lassen Sie den Knopf los und den Holm einrasten. 3 Rastungen sind möglich.

**5.8. Montage des Akkus (Bild 13/14)**

Drücken Sie wie in Bild 13 zu sehen die Rasttaste des Akkus und schieben Sie den Akku in die dafür vorgesehene Akkuaufnahme. Sobald der Akku in einer Position wie in Bild 14 zu sehen ist, auf Einrasten der Rasttaste achten! Der Ausbau des Akkus erfolgt in umgekehrter Reihenfolge!

**5.9 Laden des Akkus (Abb. 15)**

1. Akku-Pack aus dem Gerät nehmen. Dazu die Rasttaste (D) drücken.
2. Vergleichen, ob die auf dem Typenschild angegebene Netzspannung mit der vorhan-

- denen Netzspannung übereinstimmt. Stecken Sie den Netzstecker des Ladegeräts in die Steckdose. Die grüne LED beginnt zu blinken.
3. Stecken Sie den Akku auf das Ladegerät.
  4. Unter Punkt „Anzeige Ladegerät“ finden Sie eine Tabelle mit den Bedeutungen der LED Anzeige am Ladegerät.

(Bild 5a: Power-X-Charger 18 V 0,5h;  
Bild 5b: Power-X-Charger 18V 2h)

Während des Ladens kann sich der Akku etwas erwärmen. Dies ist jedoch normal. Sollte das Laden des Akku-Packs nicht möglich sein, überprüfen Sie bitte,

- ob an der Steckdose die Netzspannung vorhanden ist
- ob ein einwandfreier Kontakt an den Ladekontakten vorhanden ist.

Sollte das Laden des Akku-Packs immer noch nicht möglich sein, bitten wir Sie,

- das Ladegerät
- und den Akku-Pack

an unseren Kundendienst zu senden.

Im Interesse einer langen Lebensdauer des Akku-Packs sollten Sie für eine rechtzeitige Wiederaufladung des Akku-Packs sorgen. Dies ist auf jeden Fall notwendig, wenn Sie feststellen, dass die Leistung des Akku-Rasentrimmers nachlässt. Entladen Sie den Akku-Pack nie vollständig. Dies führt zu einem Defekt des Akku-Packs!

#### 5.10 Akku-Kapazitätsanzeige (Bild 16)

Drücken Sie auf den Schalter für Akku-Kapazitätsanzeige (Pos. C). Die Akku-Kapazitätsanzeige (Pos. B) signalisiert Ihnen den Ladezustand des Akkus anhand von 3 LEDs.

#### Alle 3 LEDs leuchten:

Der Akku ist voll aufgeladen.

#### 2 oder 1 LED(s) leuchten

Der Akku verfügt über ausreichende Restladung.

#### 1 LED blinkt:

Der Akku ist leer, laden Sie den Akku auf.

#### Alle LEDs blinken:

Der Akku wurde tiefentladen und ist defekt. Ein defekter Akku darf nicht mehr verwendet und geladen werden!

## 6. Bedienung

Um die höchste Leistung von Ihrem Rasentrimmer zu erhalten, sollten Sie bitte den folgenden Anweisungen folgen:

- Verwenden Sie den Rasentrimmer nicht ohne Schutzvorrichtung.
- Mähen Sie nicht, wenn das Gras nass ist. Die besten Ergebnisse erzielen Sie bei trockenem Gras.
- Um Ihren Rasentrimmer einzuschalten drücken Sie die Einschaltsperrle (Abb. 2 / Pos. 1) und den Ein-/Ausschalter (Abb. 2 / Pos. 2).
- Um Ihren Rasentrimmer auszuschalten lassen Sie den Ein-/Ausschalter (Abb. 2 / Pos. 2) wieder los.
- Den Rasentrimmer nur dann an das Gras annähern, wenn der Schalter gedrückt ist, d.h. wenn der Rasentrimmer in Betrieb ist.
- Um richtig zu schneiden, das Gerät seitlich schwenken und Vorwärtsgen. Halten Sie den Rasentrimmer dabei um ca. 30° geneigt (siehe Abb. 17 und 18).
- Bei langem Gras muss das Gras, von der Spitze aus, stufenweise kürzer geschnitten werden (siehe Abb. 19).
- Nutzen Sie die Schutzhaube aus, um einen unnötigen Verschleiß zu vermeiden
- Halten Sie den Rasentrimmer fern von harten Gegenständen, um einen unnötigen Verschleiß zu vermeiden.

#### Verwendung des Rasentrimmers als Kantenschneider

Um die Kanten von Rasen und Beeten zu schneiden, kann der Rasentrimmer auf folgende Weise umfunktioniert werden:

- Akku entfernen
- Ziehen Sie die Arretierung für den drehbaren Motorkopf wie in Bild 20 gezeigt in Pfeilrichtung.
- Drehen Sie den Motorkopf in die gewünschte Richtung um 90° bis dieser einrastet (Bild 21).
- Auf diese Weise hat man den Rasentrimmer zu einem Kantenschneider umfunktioniert, mit dem man Vertikalschnitte des Rasens ausführen kann.
- Um das Gerät wieder umzubauen gehen Sie in umgekehrter Reihenfolge vor.



## 7. Reinigung, Wartung und Ersatzteilbestellung

Vor dem Abstellen und Reinigen den Rasentrimmer ausschalten, den Akku abziehen.

### 7.1 Reinigung

- Halten Sie Schutzvorrichtungen, Luftschlitz und Motoregehäuse so staub- und schmutzfrei wie möglich. Reiben Sie das Gerät mit einem sauberen Tuch ab oder blasen Sie es mit Druckluft bei niedrigem Druck aus.
- Wir empfehlen, dass Sie das Gerät direkt nach jeder Benutzung reinigen.
- Reinigen Sie das Gerät regelmäßig mit einem feuchten Tuch und etwas Schmierseife. Verwenden Sie keine Reinigungs- oder Lösungsmittel; diese könnten die Kunststoffteile des Gerätes angreifen. Achten Sie darauf, dass kein Wasser in das Geräteinnere gelangen kann. Das Eindringen von Wasser in ein Elektrogerät erhöht das Risiko eines elektrischen Schlages.
- Ablagerungen an der Schutzabdeckung mit einer Bürste entfernen.

### 7.2 Austausch des Messers

**ACHTUNG! Vor Austausch unbedingt Akku entfernen!**

- Zum Entfernen des Messers das Messer nach innen schieben und über die größere Öffnung entfernen wie in Bild 22 gezeigt.
- Der Einbau des neuen Messers erfolgt in umgekehrter Reihenfolge (Bild 7). Auf korrektes Einrasten achten.

### 7.3 Wartung

Im Geräteinneren befinden sich keine weiteren zu wartenden Teile.

### 7.4 Ersatzteilbestellung:

Bei der Ersatzteilbestellung sollten folgende Angaben gemacht werden;

- Typ des Gerätes
- Artikelnummer des Gerätes
- Ident-Nummer des Gerätes
- Ersatzteilnummer des erforderlichen Ersatzteils

Aktuelle Preise und Infos finden Sie unter [www.isc-gmbh.info](http://www.isc-gmbh.info)

## 8. Entsorgung und Wiederverwertung

Das Gerät befindet sich in einer Verpackung um Transportschäden zu verhindern. Diese Verpackung ist Rohstoff und ist somit wieder verwendbar oder kann dem Rohstoffkreislauf zurückgeführt werden. Das Gerät und dessen Zubehör bestehen aus verschiedenen Materialien, wie z.B. Metall und Kunststoffe. Defekte Geräte gehören nicht in den Hausmüll. Zur fachgerechten Entsorgung sollte das Gerät an einer geeigneten Sammelstellen abgegeben werden. Wenn Ihnen keine Sammelstelle bekannt ist, sollten Sie bei der Gemeindeverwaltung nachfragen.

## 9. Störungen

### Gerät läuft nicht:

Überprüfen Sie, ob der Akku geladen ist und ob das Ladegerät funktioniert. Falls das Gerät trotz vorhandener Spannung nicht funktioniert, senden Sie es bitte an die angegebene Kundendienstadresse.



## 10. Anzeige Ladegeräte Power-X-Charger 18V 0,5h

Anzeigestatus		Bedeutung und Maßnahme
Rote LED	Grüne LED	
Aus	Blinkt	<b>Betriebsbereitschaft</b> Das Ladegerät ist an das Netz angeschlossen und betriebsbereit, Akku ist nicht im Ladegerät
An	Aus	<b>Laden</b> Das Ladegerät lädt den Akku im Schnellladebetrieb.
Aus	An	Der Akku ist zu 85% aufgeladen und einsatzbereit. (Ladedauer 1,5 Ah Akku: 30 min) (Ladedauer 2,0 Ah Akku: 40 min) (Ladedauer 2,6 Ah Akku: 55 min) (Ladedauer 3,0 Ah Akku: 60 min) Danach wird auf eine Schonladung umgeschaltet bis zur vollständigen Ladung. (Ladedauer insgesamt 1,5 Ah Akku: ca. 40 min) (Ladedauer insgesamt 2,0 Ah Akku: ca. 50 min) (Ladedauer insgesamt 2,6 Ah Akku: ca. 65 min) (Ladedauer insgesamt 3,0 Ah Akku: ca. 75 min) <b>Maßnahme:</b> Entnehmen Sie den Akku aus dem Ladegerät. Trennen Sie das Ladegerät vom Netz.
Blinkt	Aus	<b>Anpassungsladung</b> Das Ladegerät befindet sich im Modus für schonende Ladung. Hierbei wird der Akku aus Sicherheitsgründen langsamer geladen und benötigt mehr als 1h. Dies kann folgende Ursachen haben: - Akku wurde sehr lange Zeit nicht mehr geladen oder die Entladung eines erschöpften Akkus wurde fortgesetzt (Tiefenentladung) - Die Akkutemperatur liegt nicht im Idealbereich zwischen 25° C und 45° C. <b>Maßnahme:</b> Warten Sie bis der Ladevorgang abgeschlossen ist, der Akku kann trotzdem weiter geladen werden.
Blinkt	Blinkt	<b>Fehler</b> Ladevorgang ist nicht mehr möglich. Der Akku ist defekt. <b>Maßnahme:</b> Ein defekter Akku darf nicht mehr geladen werden. Entnehmen Sie den Akku aus dem Ladegerät.
An	An	<b>Temperaturstörung</b> Der Akku ist zu heiß (z. B. direkte Sonnenbestrahlung) oder zu kalt (unter 0° C) <b>Maßnahme:</b> Entnehmen Sie den Akku und bewahren Sie diesen 1 Tag bei Raumtemperatur (ca. 20° C) auf.

## Power-X-Charger 18V 2h

Anzeigestatus	Bedeutung und Maßnahme
Grün blinkt	<b>Betriebsbereitschaft</b> Das Ladegerät ist an das Netz angeschlossen und betriebsbereit, Akku ist nicht im Ladegerät
Rot an	<b>Laden</b> Das Ladegerät lädt den Akku.
Grün an	Der Akku ist aufgeladen und einsatzbereit. (Ladedauer 1,5 Ah Akku: ca. 2h) (Ladedauer 2,0 Ah Akku: ca. 2,5h) (Ladedauer 2,6 Ah Akku: ca. 3,25h) (Ladedauer 3,0 Ah Akku: ca. 4h) <b>Maßnahme:</b> Entnehmen Sie den Akku aus dem Ladegerät. Trennen Sie das Ladegerät vom Netz.
Rot blinkt	<b>Fehler</b> Ladevorgang ist nicht mehr möglich. Der Akku oder das Ladegerät ist defekt. <b>Maßnahme:</b> Ein defekter Akku darf nicht mehr geladen werden. Entnehmen Sie den Akku aus dem Ladegerät.
Rot und grün blinken abwechselnd	<b>Temperaturstörung</b> Der Akku ist zu heiß (z. B. direkte Sonnenbestrahlung) oder zu kalt (unter 0 °C) <b>Maßnahme:</b> Entnehmen Sie den Akku und bewahren Sie diesen 1 Tag bei Raumtemperatur (ca. 20 °C) auf. Sollte dieser Fehler danach immer noch auftreten, so ist der Akku tiefentladen und darf nicht mehr geladen oder verwendet werden. Entnehmen Sie den Akku aus dem Ladegerät.

\* Aktuelle Preise und Infos finden Sie unter [www.isc-gmbh.info](http://www.isc-gmbh.info)



Nur für EU-Länder

Werfen Sie Elektrowerkzeuge nicht in den Hausmüll!

Gemäß europäischer Richtlinie 2012/19/EU über Elektro- und Elektronik-Altgeräte und Umsetzung in nationales Recht müssen verbrauchte Elektrowerkzeuge getrennt gesammelt werden und einer umweltgerechten Wiederverwertung zugeführt werden.

Recycling-Alternative zur Rücksendeaufforderung:

Der Eigentümer des Elektrogerätes ist alternativ anstelle Rücksendung zur Mitwirkung bei der sachgerechten Verwertung im Falle der Eigentumsaufgabe verpflichtet. Das Altgerät kann hierfür auch einer Rücknahmestelle überlassen werden, die eine Beseitigung im Sinne der nationalen Kreislaufwirtschafts- und Abfallgesetze durchführt. Nicht betroffen sind den Altgeräten beigefügte Zubehörteile und Hilfsmittel ohne Elektrobestandteile.

Der Nachdruck oder sonstige Vervielfältigung von Dokumentation und Begleitpapieren der Produkte, auch auszugsweise, ist nur mit ausdrücklicher Zustimmung der iSC GmbH zulässig.

Technische Änderungen vorbehalten

## Service-Informationen

Wir unterhalten in allen Ländern, welche in der Garantieurkunde benannt sind, kompetente Service-Partner, deren Kontakte Sie der Garantieurkunde entnehmen. Diese stehen Ihnen für alle Service-Belange wie Reparatur, Ersatzteil- und Verschleißteil-Versorgung oder den Bezug von Verbrauchsmaterialien zur Verfügung.

Es ist zu beachten, dass bei diesem Produkt folgende Teile einem gebrauchsgemäßen oder natürlichen Verschleiß unterliegen bzw. folgende Teile als Verbrauchsmaterialien benötigt werden.

Kategorie	Beispiel
Verschleißteile*	Messerkopf, Akku
Verbrauchsmaterial/ Verbrauchsteile*	Messer
Fehlteile	

\* nicht zwingend im Lieferumfang enthalten!

Bei Mängel oder Fehlern bitten wir Sie, den Fehlerfall im Internet unter [www.isc-gmbh.info](http://www.isc-gmbh.info) anzumelden. Bitte achten Sie auf eine genaue Fehlerbeschreibung und beantworten Sie dazu in jedem Fall folgende Fragen:

- Hat das Gerät bereits einmal funktioniert oder war es von Anfang an defekt?
- Ist Ihnen vor dem Auftreten des Defektes etwas aufgefallen (Symptom vor Defekt)?
- Welche Fehlfunktion weist das Gerät Ihrer Meinung nach auf (Hauptsymptom)?  
Beschreiben Sie diese Fehlfunktion.

## Garantiekunde

Sehr geehrte Kundin, sehr geehrter Kunde,  
unsere Produkte unterliegen einer strengen Qualitätskontrolle. Sollte dieses Gerät dennoch einmal nicht einwandfrei funktionieren, bedauern wir dies sehr und bitten Sie, sich an unseren Servicedienst unter der auf dieser Garantiekarte angegebenen Adresse, oder an die Verkaufsstelle, bei der Sie das Gerät erworben haben, zu wenden. Für die Geltendmachung von Garantieansprüchen gilt folgendes:

1. Diese Garantiebedingungen richten sich ausschließlich an Verbraucher, d. h. natürliche Personen, die dieses Produkt weder im Rahmen ihrer gewerblichen noch anderen selbständigen Tätigkeit nutzen wollen. Diese Garantiebedingungen regeln zusätzliche Garantieleistungen, die der u. g. Hersteller zusätzlich zur gesetzlichen Gewährleistung Käufern seiner Neugeräte verspricht. Ihre gesetzlichen Gewährleistungsansprüche werden von dieser Garantie nicht berührt. Unsere Garantieleistung ist für Sie kostenlos.
2. Die Garantieleistung erstreckt sich ausschließlich auf Mängel, die auf einem Material- oder Herstellungsfehler beruhen und ist nach unserer Wahl auf die Behebung solcher Mängel am Gerät oder den Austausch des Gerätes beschränkt. Bitte beachten Sie, dass unsere Geräte bestimmungsgemäß nicht für den gewerblichen, handwerklichen oder beruflichen Einsatz konstruiert wurden. Ein Garantievertrag kommt daher nicht zustande, wenn das Gerät innerhalb der Garantiezeit in Gewerbe-, Handwerks- oder Industriebetrieben verwendet wurde oder einer gleichzusetzenden Beanspruchung ausgesetzt war.
3. Von unserer Garantie ausgenommen sind:
  - Schäden am Gerät, die durch Nichtbeachtung der Montageanleitung oder aufgrund nicht fachgerechter Installation, Nichtbeachtung der Gebrauchsanleitung (wie durch z.B. Anschluss an eine falsche Netzspannung oder Stromart) oder Nichtbeachtung der Wartungs- und Sicherheitsbestimmungen oder durch Aussetzen des Gerätes an anomale Umweltbedingungen oder durch mangelnde Pflege und Wartung entstanden sind.
  - Schäden am Gerät, die durch missbräuchliche oder unsachgemäße Anwendungen (wie z.B. Überlastung des Gerätes oder Verwendung von nicht zugelassenen Einsatzwerkzeugen oder Zubehör), Eindringen von Fremdkörpern in das Gerät (wie z.B. Sand, Steine oder Staub, Transportschäden), Gewaltanwendung oder Fremdeinwirkungen (wie z. B. Schäden durch Herunterfallen) entstanden sind.
  - Schäden am Gerät oder an Teilen des Gerätes, die auf einen gebrauchsgemäßen, üblichen oder sonstigen natürlichen Verschleiß zurückzuführen sind.
4. Die Garantiezeit beträgt 24 Monate und beginnt mit dem Kaufdatum des Gerätes. Garantieansprüche sind vor Ablauf der Garantiezeit innerhalb von zwei Wochen, nachdem Sie den Defekt erkannt haben, geltend zu machen. Die Geltendmachung von Garantieansprüchen nach Ablauf der Garantiezeit ist ausgeschlossen. Die Reparatur oder der Austausch des Gerätes führt weder zu einer Verlängerung der Garantiezeit noch wird eine neue Garantiezeit durch diese Leistung für das Gerät oder für etwaige eingebaute Ersatzteile in Gang gesetzt. Dies gilt auch bei Einsatz eines Vor-Ort-Services.
5. Für die Geltendmachung Ihres Garantieanspruches melden Sie bitte das defekte Gerät an unter: [www.isc-gmbh.info](http://www.isc-gmbh.info). Halten Sie bitte den Kaufbeleg oder andere Nachweise Ihres Kaufs des Neugeräts bereit. Geräte, die ohne entsprechende Nachweise oder ohne Typenschild eingeschickt werden, sind von der Garantieleistung aufgrund mangelnder Zuordnungsmöglichkeit ausgeschlossen. Ist der Defekt des Gerätes von unserer Garantieleistung erfasst, erhalten Sie umgehend ein repariertes oder neues Gerät zurück.

Für Verschleiß-, Verbrauchs- und Fehlteile verweisen wir auf die Einschränkungen dieser Garantie gemäß den Service-Informationen dieser Bedienungsanleitung.

**iSC GmbH · Eschenstraße 6 · 94405 Landau/Isar (Deutschland)**

E-Mail: [info@isc-gmbh.info](mailto:info@isc-gmbh.info) · Internet: [www.isc-gmbh.info](http://www.isc-gmbh.info)



### Konformitätserklärung

- D** erklårt folgende Konformität gemäß EU-Richtlinie und Normen für Artikel
- GB** explains the following conformity according to EU directives and norms for the following product
- F** déclare la conformité suivante selon la directive CE et les normes concernant l'article
- I** dichiara la seguente conformità secondo la direttiva UE e le norme per l'articolo
- NL** verklaart de volgende overeenstemming conform EU richtlijn en normen voor het product
- E** declara la siguiente conformidad a tenor de la directiva y normas de la UE para el artículo
- P** declara a seguinte conformidade, de acordo com as diretiva CE e normas para o artigo
- DK** attesterer følgende overensstemmelse i medfør af EU-direktiv samt standarder for artikel
- S** förklarar följande överensstämmelse enl. EU-direktiv och standarder för artikeln
- FIN** vakuuttaa, että tuote täyttää EU-direktiivin ja standardien vaatimukset
- EE** tõendab toote vastavust EL direktiivile ja standarditele
- CZ** vydává následující prohlášení o shodě podle směrnice EU a norem pro výrobek
- SLO** potrjuje sledečo skladnost s smernico EU in standardi za izdelek
- SK** vydáva nasledujúce prehlásenie o zhode podľa smernice EÚ a noriem pre výrobok
- H** a cikkekhez az EU-irányvonal és Normák szerint a következő konformitást jelenti ki
- PL** deklaruje zgodność wymienionego ponizej artykułu z następującymi normami na podstawie dyrektywy WE.
- BG** декларира съответното съответствие съгласно Директива на ЕС и норми за артикул
- LV** paskaidro šādu atbilstību ES direktīvai un standartiem
- LT** apibūdina šį atitikimą EU reikalavimams ir prekės normoms
- RO** declară următoarea conformitate conform directivei UE și normelor pentru articolul
- GR** δηλώνει την ακόλουθη συμμόρφωση σύμφωνα με την Οδηγία ΕΚ και τα πρότυπα για το προϊόν
- HR** potvrđuje sljedeću usklađenost prema smjernicama EU i normama za artikl
- BIH** potvrđuje sljedeću usklađenost prema smjernicama EU i normama za artikl
- RS** potvrđuje sledeću usklađenost prema smernicama EZ i normama za artikal
- RUS** следующим удостоверяется, что следующие продукты соответствуют директивам и нормам ЕС
- UKR** проголошує про зазначену нижче відповідність виробу директивам та стандартам ЄС на виробі
- MK** ja izjavува следната сообрзност согласно EУ-директивата и нормите за артикли
- TR** Ürünü ile ilgili AB direktifleri ve normları gereğince aşağıda açıklanan uygunluğu belirtir
- N** erklærer følgende samsvar i henhold til EU-direktivet og standarder for artikkel
- IS** Lýsir uppfyllingu EU-reglna og annarra staðla vöru


#### 18V Li-Ionen Rasentrimmer AT 1824-2 Li PXC (Mr. Gardener)

- |   |   |
|---|---|
| <input type="checkbox"/> 2014/29/EU             | <input checked="" type="checkbox"/> 2006/42/EC                          |
| <input type="checkbox"/> 2005/32/EC_2009/125/EC | <input type="checkbox"/> Annex IV                                       |
| <input type="checkbox"/> 2014/35/EU             | Notified Body:  |
| <input type="checkbox"/> 2006/28/EC             | Notified Body No.:  |
| <input checked="" type="checkbox"/> 2014/30/EU  | Reg. No.:   |
| <input type="checkbox"/> 2014/32/EU             | <input checked="" type="checkbox"/> 2000/14/EC_2005/88/EC               |
| <input type="checkbox"/> 2014/53/EC             | <input type="checkbox"/> Annex V  |
| <input type="checkbox"/> 2014/68/EU             | <input checked="" type="checkbox"/> Annex VI                            |
| <input type="checkbox"/> 90/396/EC_2009/142/EC  | Noise: measured $L_{WA} = 88,1$ dB (A); guaranteed $L_{WA} = 90$ dB (A) |
| <input type="checkbox"/> 89/686/EC_96/58/EC     | P = KW; L/O = 24 cm   |
| <input checked="" type="checkbox"/> 2011/65/EU  | Notified Body: TÜV-Süd Industrie Service GmbH (0036)                    |
|   | <input type="checkbox"/> 2012/46/EU                                     |
|   | Emission No.:   |

Standard references: EN 60335-1; EN 62233; EN 50636-2-91; EN 55014-1; EN 55014-2

Landau/Isar, den 20.10.2017

  
Weichselgartner/General-Manager

  
Gao/Product-Management

First CE: 12  
Art.-No.: 34.112.06 I-No.: 11017  
Subject to change without notice

Archive-File/Record: NAPR017735  
Documents registrar: Josef Landauer  
Wiesenweg 22, D-94405 Landau/Isar



**hergestellt für:**

**hagebau Handelsgesellschaft  
für Baustoffe mbH & Co. KG**  
Celler Straße 47, D-29614 Soltau  
www.hagebau.de

**Inverkehrbringer:**

**ISC GmbH**  
Eschenstr. 6  
D-94405 Landau

**ISC Servicecenter**

**ISC GmbH**  
Eschenstr. 6  
D-94405 Landau  
www.isc-gmbh.info

**Art.-Nr.: 34.112.06**

EH 12/2017 (01)

**I.-Nr.: 11017**