

Einhell

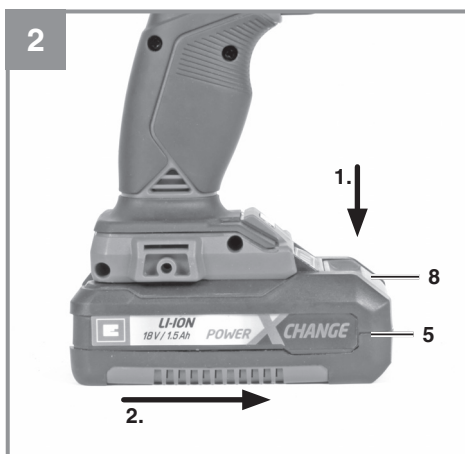
TE-CD 18/40 Li

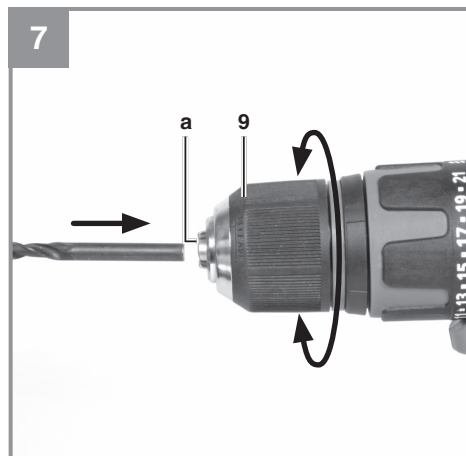
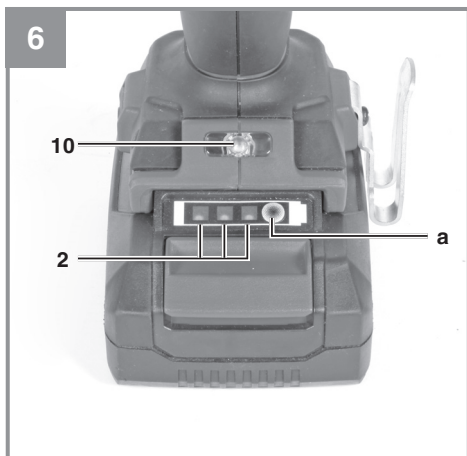
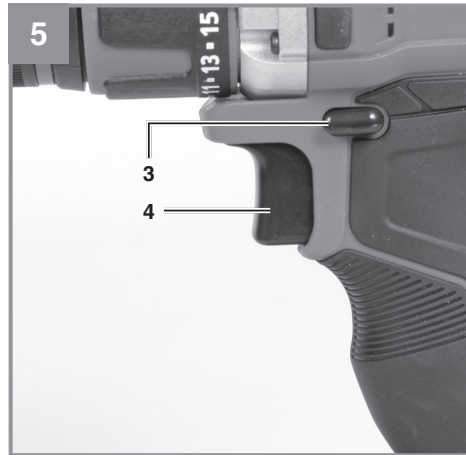
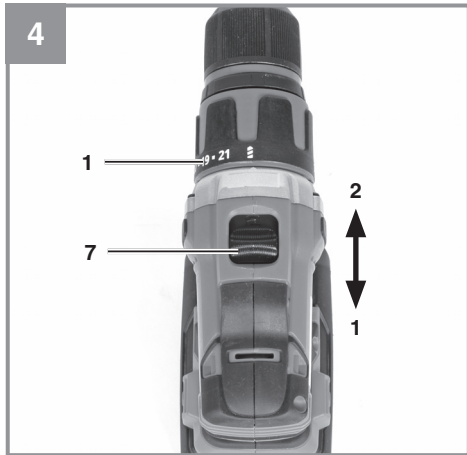
-
- D** Originalbetriebsanleitung
Akku-Bohrschrauber
- PL** Instrukcję oryginalną
Wiertarko-
wkrętarkaakumulatorowa
- RUS** Оригинальное руководство по
эксплуатации
Аккумуляторный гайковерт
- GR** Πρωτότυπες Οδηγίες χρήσης
Δράπανο μπαταρίας



Art.-Nr.: 45.139.10 (2x 2.0Ah)
Art.-Nr.: 45.139.12 (2x 1.5Ah)
Art.-Nr.: 45.139.25 (Solo)

I.-Nr.: 11017
I.-Nr.: 11017
I.-Nr.: 11018







Inhaltsverzeichnis

1. Sicherheitshinweise
2. Gerätebeschreibung und Lieferumfang
3. Bestimmungsgemäße Verwendung
4. Technische Daten
5. Vor Inbetriebnahme
6. Bedienung
7. Reinigung, Wartung und Ersatzteilbestellung
8. Entsorgung und Wiederverwertung
9. Lagerung
10. Anzeige Ladegerät



Gefahr! - Zur Verringerung des Verletzungsrisikos Bedienungsanleitung lesen



Vorsicht! Tragen Sie einen Gehörschutz. Die Einwirkung von Lärm kann Hörverlust bewirken.



Vorsicht! Tragen Sie eine Staubschutzmaske. Beim Bearbeiten von Holz und anderer Materialien kann gesundheitsschädlicher Staub entstehen. Asbesthaltiges Material darf nicht bearbeitet werden!



Vorsicht! Tragen Sie eine Schutzbrille. Während der Arbeit entstehende Funken oder aus dem Gerät heraustretende Splitter, Späne und Stäube können Sichtverlust bewirken.



Um eine Beschädigung des Getriebes zu vermeiden, darf die Gangumschaltung nur im Stillstand umgeschaltet werden.



Lagerung der Akkus nur in trockenen Räumen mit einer Umgebungstemperatur von +10°C - +40°C. Akkus nur in geladenem Zustand lagern (mind. 40% geladen).



Schutzklasse II



Nur für den Gebrauch in trockenen Räumen.

Gefahr!

Beim Benutzen von Geräten müssen einige Sicherheitsvorkehrungen eingehalten werden, um Verletzungen und Schäden zu verhindern. Lesen Sie diese Bedienungsanleitung / Sicherheitshinweise deshalb sorgfältig durch. Bewahren Sie diese gut auf, damit Ihnen die Informationen jederzeit zur Verfügung stehen. Falls Sie das Gerät an andere Personen übergeben sollten, händigen Sie diese Bedienungsanleitung / Sicherheitshinweise bitte mit aus. Wir übernehmen keine Haftung für Unfälle oder Schäden, die durch Nichtbeachten dieser Anleitung und den Sicherheitshinweisen entstehen.

1. Sicherheitshinweise

Die entsprechenden Sicherheitshinweise finden Sie im beiliegenden Heftchen!

Warnung!

Lesen Sie alle Sicherheitshinweise, Anweisungen, Bebilderungen und technischen Daten, mit denen dieses Elektrowerkzeug versehen ist. Versäumnisse bei der Einhaltung der nachfolgenden Anweisungen können elektrischen Schlag, Brand und/oder schwere Verletzungen verursachen.

Bewahren Sie alle Sicherheitshinweise und Anweisungen für die Zukunft auf.

2. Gerätebeschreibung und Lieferumfang**2.1 Gerätebeschreibung (Abb. 1)**

1. Drehmomenteinstellung
2. Akku-Kapazitätsanzeige
3. Drehrichtungsschalter
4. Ein-/ Ausschalter
5. Akku
6. Ladegerät
7. Umschalter 1. Gang – 2. Gang
8. Rasttaste
9. Schnellspannbohrfutter
10. LED-Licht

2.2 Lieferumfang

Bitte überprüfen Sie die Vollständigkeit des Artikels anhand des beschriebenen Lieferumfangs. Bei Fehlteilen wenden Sie sich bitte spätestens innerhalb von 5 Arbeitstagen nach Kauf des Artikels unter Vorlage eines gültigen Kaufbeleges an unser Service Center oder an die Verkaufsstelle,

bei der Sie das Gerät erworben haben. Bitte beachten Sie hierzu die Gewährleistungstabelle in den Service-Informationen am Ende der Anleitung.

- Öffnen Sie die Verpackung und nehmen Sie das Gerät vorsichtig aus der Verpackung.
- Entfernen Sie das Verpackungsmaterial sowie Verpackungs- / und Transportsicherungen (falls vorhanden).
- Überprüfen Sie, ob der Lieferumfang vollständig ist.
- Kontrollieren Sie das Gerät und die Zubehörteile auf Transportschäden.
- Bewahren Sie die Verpackung nach Möglichkeit bis zum Ablauf der Garantiezeit auf.

Gefahr!

Gerät und Verpackungsmaterial sind kein Kinderspielzeug! Kinder dürfen nicht mit Kunststoffbeuteln, Folien und Kleinteilen spielen! Es besteht Verschluckungs- und Erstickungsgefahr!

- Akku-Bohrschrauber
- Ladegerät (bei 45.139.25 nicht im Lieferumfang enthalten)
- Akku (bei 45.139.25 nicht im Lieferumfang enthalten)
- Originalbetriebsanleitung
- Sicherheitshinweise

3. Bestimmungsgemäße Verwendung

Der Akku-Bohrschrauber ist geeignet zum Eindrehen und Lösen von Schrauben, sowie zum Bohren in Holz, Metall und Kunststoff.

Die Maschine darf nur nach ihrer Bestimmung verwendet werden. Jede weitere darüber hinausgehende Verwendung ist nicht bestimmungsgemäß. Für daraus hervorgerufene Schäden oder Verletzungen aller Art haftet der Benutzer/Bediener und nicht der Hersteller.

Bitte beachten Sie, dass unsere Geräte bestimmungsgemäß nicht für den gewerblichen, handwerklichen oder industriellen Einsatz konstruiert wurden. Wir übernehmen keine Gewährleistung, wenn das Gerät in Gewerbe-, Handwerks- oder Industriebetrieben sowie bei gleichzusetzenden Tätigkeiten eingesetzt wird.

4. Technische Daten

Spannungsversorgung Motor:..... 18 V d.c.
 Leerlauf-Drehzahl:.....0-400 / 0-1500 min⁻¹
 Drehmomentstufen: 20+1
 Rechts-/Links-Lauf:.....ja
 Spannweite Bohrfutter: max. 13 mm
 Ausgangsspannung Ladegerät:20 V d.c.
 Ausgangsstrom Ladegerät: 3 A
 Netzspannung Ladegerät: ... 200-250V~ 50-60Hz
 Akku-Typ: Li-Ion
 Anzahl der Akkuzellen:..... 5
 Akkukapazität: 1,5 Ah / 2,0 Ah
 Gewicht:.....1,46 kg

Der max. Schraubendurchmesser beschreibt den maximalen Durchmesser der Schraube, die in Holz eingeschraubt werden kann. Je nach Holzart kann der Durchmesser der Schraube variieren.

Gefahr!

Geräusch und Vibration

Die Geräusch- und Vibrationswerte wurden entsprechend EN 62841 ermittelt.

Schalldruckpegel L_{pA} 70,2 dB(A)
 Unsicherheit K_{pA} 3 dB
 Schallleistungspegel L_{WA} 81,2 dB(A)
 Unsicherheit K_{WA} 3 dB

Tragen Sie einen Gehörschutz.

Die Einwirkung von Lärm kann Hörverlust bewirken.

Schwingungsgesamtwerte (Vektorsumme dreier Richtungen) ermittelt entsprechend EN 62841.

Bohren in Metall

Schwingungsemissionswert $a_{h,D} \leq 2,5 \text{ m/s}^2$
 Unsicherheit $K = 1,5 \text{ m/s}^2$

Die angegebenen Schwingungsgesamtwerte und die angegebenen Geräuschemissionswerte sind nach einem genormten Prüfverfahren gemessen worden und können zum Vergleich eines Elektrowerkzeugs mit einem anderen verwendet werden.

Die angegebenen Schwingungsgesamtwerte und die angegebenen Geräuschemissionswerte können auch zu einer vorläufigen Einschätzung der Belastung verwendet werden.

Warnung:

Die Schwingungs- und Geräuschemissionen können während der tatsächlichen Benutzung des Elektrowerkzeugs von den Angabewerten abweichen, abhängig von der Art und Weise, in der das Elektrowerkzeug verwendet wird, insbesondere, welche Art von Werkstück bearbeitet wird.

Beschränken Sie die Geräuschentwicklung und Vibration auf ein Minimum!

- Verwenden Sie nur einwandfreie Geräte.
- Warten und reinigen Sie das Gerät regelmäßig.
- Passen Sie Ihre Arbeitsweise dem Gerät an.
- Überlasten Sie das Gerät nicht.
- Lassen Sie das Gerät gegebenenfalls überprüfen.
- Schalten Sie das Gerät aus, wenn es nicht benutzt wird.
- Tragen Sie Handschuhe.

Vorsicht!

Restrisiken

Auch wenn Sie dieses Elektrowerkzeug vorschriftsmäßig bedienen, bleiben immer Restrisiken bestehen. Folgende Gefahren können im Zusammenhang mit der Bauweise und Ausführung dieses Elektrowerkzeuges auftreten:

1. Lungenschäden, falls keine geeignete Staubschutzmaske getragen wird.
2. Gehörschäden, falls kein geeigneter Gehörschutz getragen wird.
3. Gesundheitsschäden, die aus Hand-Arm-Schwingungen resultieren, falls das Gerät über einen längeren Zeitraum verwendet wird oder nicht ordnungsgemäß geführt und gewartet wird.

Begrenzen Sie die Arbeitszeit.

Dabei sind alle Anteile des Betriebszyklus zu berücksichtigen (beispielsweise Zeiten, in denen das Elektrowerkzeug abgeschaltet ist, und solche, in denen es zwar eingeschaltet ist, aber ohne Belastung läuft).

5. Vor Inbetriebnahme

Lesen Sie vor der Inbetriebnahme Ihres Akkuschraubers unbedingt diese Hinweise:

1. Laden Sie den Akku mit dem mitgelieferten Ladegerät.
2. Nur scharfe Bohrer sowie einwandfreie und geeignete Schrauberbits verwenden.
3. Beim Bohren und Schrauben in Wänden und Mauern diese auf verborgene Strom-, Gas- und Wasserleitung überprüfen.

6. Bedienung

6.1 Laden des LI-Akku-Packs (Abb. 2-3)

1. Akku-Pack (5) aus dem Handgriff heraus ziehen, dabei die Rasttaste (8) nach unten drücken.
2. Vergleichen, ob die auf dem Typenschild angegebene Netzspannung mit der vorhandenen Netzspannung übereinstimmt. Stecken Sie den Netzstecker des Ladegeräts (6) in die Steckdose. Die grüne LED beginnt zu blinken.
3. Schieben Sie den Akku auf das Ladegerät.

Unter Punkt 10 (Anzeige Ladegerät) finden Sie eine Tabelle mit den Bedeutungen der LED Anzeige am Ladegerät.

Sollte das Laden des Akku-Packs nicht möglich sein, überprüfen Sie bitte

- ob an der Steckdose die Netzspannung vorhanden ist.
- ob ein einwandfreier Kontakt an den Ladekontakten des Ladegerätes vorhanden ist.

Sollte das Laden des Akku-Packs immer noch nicht möglich sein, bitten wir Sie,

- das Ladegerät
- und den Akku-Pack

an unseren Kundendienst zu senden.

Im Interesse einer langen Lebensdauer des Akku-Packs sollten Sie für eine rechtzeitige Wiederaufladung des LI-Akku-Packs sorgen. Dies ist auf jeden Fall notwendig, wenn Sie feststellen, dass die Leistung des Akku-Schraubers nachlässt.

6.2 Drehmoment-Einstellung (Abb. 4/Pos. 1) Achtung! Stelling für das Drehmoment nur bei Stillstand einstellen.

Der Akkuschrauber ist mit einer mechanischen Drehmomenteinstellung ausgestattet.

Das Drehmoment für eine bestimmte Schraubengröße wird am Stelling (1) eingestellt. Das Drehmoment ist von mehreren Faktoren abhängig:

- von der Art und Härte des zu bearbeitenden Materials.
- von der Art und der Länge der verwendeten Schrauben.
- von den Anforderungen, die an die Schraubverbindung gestellt werden.

Das Erreichen des Drehmoments wird durch das ratschende Ausrücken der Kupplung signalisiert.

6.3 Bohren (Abb. 4/Pos. 1)

Zum Bohren stellen Sie den Einstelling für das Drehmoment auf die letzte Stufe „Bohrer“. In der Stufe Bohren ist die Rutschkupplung außer Betrieb. Beim Bohren ist das maximale Drehmoment verfügbar.

6.4 Drehrichtungsschalter (Abb. 5/Pos. 3)

Mit dem Schiebeschalter über dem Ein/Aus-Schalter können Sie die Drehrichtung des Akku-Schraubers einstellen und den Akku-Schrauber gegen ungewolltes Einschalten sichern. Sie können zwischen Links- und Rechtslauf wählen. Um eine Beschädigung des Getriebes zu vermeiden, darf die Drehrichtung nur im Stillstand umgeschaltet werden. Befindet sich der Schiebeschalter in der Mittelstellung, ist der Ein/Aus-Schalter blockiert.

6.5 Ein-/Aus-Schalter (Abb. 5/Pos. 4)

Mit dem Ein-/Aus-Schalter können Sie die Drehzahl stufenlos steuern. Je weiter Sie den Schalter drücken, desto höher ist die Drehzahl des Akkuschraubers.

6.6 Umschaltung Gang 1 - Gang 2 (Abb. 4/Pos. 7)

Je nach Stellung des Umschalters können Sie mit einer höheren oder niedrigeren Drehzahl arbeiten. Um eine Beschädigung des Getriebes zu vermeiden, darf die Gangumschaltung nur im Stillstand umgeschaltet werden.

6.7 Akku-Kapazitätsanzeige (Abb. 6/Pos. 2)

Drücken Sie auf den Schalter für Akku-Kapazitätsanzeige (a). Die Akku-Kapazitätsanzeige (2) signalisiert Ihnen den Ladezustand des Akkus anhand von 3 LED's.

Alle 3 LEDs leuchten:

Der Akku ist voll aufgeladen.

2 oder 1 LED(s) leuchten

Der Akku verfügt über ausreichende Restladung.

1 LED blinkt:

Der Akku ist leer, laden Sie den Akku auf.

Alle LED's blinken:

Der Akku wurde tiefentladen und ist defekt. Ein defekter Akku darf nicht mehr verwendet und geladen werden!

6.8 LED-Licht (Abb. 6/Pos. 10)

Das LED-Licht (10) ermöglicht das Ausleuchten der Schraub- bzw. Bohrstelle bei ungünstigen Lichtverhältnissen. Das LED-Licht (10) leuchtet automatisch, sobald Sie den Ein-/Ausschalter (4) drücken.

6.9 Werkzeugwechsel (Abb. 7)

Achtung! Stellen Sie bei allen Arbeiten (z.B. Werkzeugwechsel; Wartung; usw.) am Akkuschrauber den Drehrichtungsschalter (3) in Mittelstellung.

- Der Akkuschrauber ist mit einem Schnellspanbohrfutter (9) mit automatischer Spindelarettierung ausgestattet.
- Drehen Sie das Bohrfutter (9) auf. Die Bohrfutteröffnung (a) muss groß genug sein, um das Werkzeug (Bohrer bzw. Schrauberbit) aufzunehmen.
- Wählen Sie das geeignete Werkzeug aus. Schieben Sie das Werkzeug soweit wie möglich in die Bohrfutteröffnung (a) hinein.
- Drehen Sie das Bohrfutter (9) fest zu, und prüfen Sie anschließend den festen Sitz des Werkzeuges.

6.10 Schrauben

Verwenden Sie am besten Schrauben mit Selbstzentrierung (z. B. Torx, Kreuzschlitz), welches ein sicheres Arbeiten gewährleistet. Achten Sie darauf, dass der verwendete Bit und die Schraube in Form und Größe übereinstimmen. Nehmen Sie die Drehmenteinstellung, wie in der Anleitung beschrieben, entsprechend der Schraubengröße vor.

7. Reinigung, Wartung und Ersatzteilbestellung

Gefahr!

Ziehen Sie vor allen Reinigungsarbeiten den Netzstecker.

7.1 Reinigung

- Halten Sie Schutzvorrichtungen, Luftschlitze und Motorengehäuse so staub- und schmutzfrei wie möglich. Reiben Sie das Gerät mit einem sauberen Tuch ab oder blasen Sie es mit Druckluft bei niedrigem Druck aus.
- Wir empfehlen, dass Sie das Gerät direkt nach jeder Benutzung reinigen.
- Reinigen Sie das Gerät regelmäßig mit einem feuchten Tuch und etwas Schmierseife. Verwenden Sie keine Reinigungs- oder Lösungsmittel; diese könnten die Kunststoffteile des Gerätes angreifen. Achten Sie darauf, dass kein Wasser in das Geräteinnere gelangen kann. Das Eindringen von Wasser in ein Elektrogerät erhöht das Risiko eines elektrischen Schlages.

7.2 Wartung

Im Geräteinneren befinden sich keine weiteren zu wartenden Teile.

7.3 Ersatzteil- und Zubehörbestellung:

Bei der Ersatzteilbestellung sollten folgende Angaben gemacht werden;

- Typ des Gerätes
- Artikelnummer des Gerätes
- Ident-Nummer des Gerätes
- Ersatzteilnummer des erforderlichen Ersatzteils

Aktuelle Preise und Infos finden Sie unter www.isc-gmbh.info



Tipp! Für ein gutes Arbeitsergebnis empfehlen wir hochwertiges Zubehör von **kwb ! www.kwb.eu welcome@kwb.eu**

8. Entsorgung und Wiederverwertung

Das Gerät befindet sich in einer Verpackung um Transportschäden zu verhindern. Diese Verpackung ist Rohstoff und ist somit wieder verwendbar oder kann dem Rohstoffkreislauf zurückgeführt werden. Das Gerät und dessen Zubehör bestehen aus verschiedenen Materialien, wie z.B. Metall und Kunststoffe. Defekte Geräte gehören nicht in den Hausmüll. Zur fachgerechten Entsorgung sollte das Gerät an einer geeigneten Sammelstellen abgegeben werden. Wenn Ihnen keine Sammelstelle bekannt ist, sollten Sie bei der Gemeindeverwaltung nachfragen.

9. Lagerung

Lagern Sie das Gerät und dessen Zubehör an einem dunklen, trockenen und frostfreiem sowie für Kinder unzugänglichem Ort. Die optimale Lagertemperatur liegt zwischen 5 und 30 °C. Bewahren Sie das Elektrowerkzeug in der Originalverpackung auf.

10. Anzeige Ladegerät

Anzeigestatus		Bedeutung und Maßnahme
Rote LED	Grüne LED	
Aus	Blinkt	Betriebsbereitschaft Das Ladegerät ist an das Netz angeschlossen und betriebsbereit, Akku ist nicht im Ladegerät
An	Aus	Laden Das Ladegerät lädt den Akku im Schnellladebetrieb. Die entsprechenden Ladezeiten finden Sie direkt am Ladegerät. Hinweis! Je nach vorhandener Akkuladung können die tatsächlichen Ladezeiten von den angegebenen Ladezeiten etwas abweichen.
Aus	An	Der Akku ist aufgeladen und einsatzbereit. Danach wird bis zur vollständigen Ladung auf eine Schonladung umgeschaltet. Lassen Sie hierzu den Akku etwa 15 min. länger am Ladegerät. Maßnahme: Entnehmen Sie den Akku aus dem Ladegerät. Trennen Sie das Ladegerät vom Netz.
Blinkt	Aus	Anpassungsladung Das Ladegerät befindet sich im Modus für schonende Ladung. Hierbei wird der Akku aus Sicherheitsgründen langsamer geladen und benötigt mehr Zeit. Dies kann folgende Ursachen haben: - Akku wurde sehr lange Zeit nicht mehr geladen. - Die Akkutemperatur liegt nicht im Idealbereich zwischen 10° C und 45° C. Maßnahme: Warten Sie bis der Ladevorgang abgeschlossen ist, der Akku kann trotzdem weiter geladen werden.
Blinkt	Blinkt	Fehler Ladevorgang ist nicht mehr möglich. Der Akku ist defekt. Maßnahme: Ein defekter Akku darf nicht mehr geladen werden. Entnehmen Sie den Akku aus dem Ladegerät.
An	An	Temperaturstörung Der Akku ist zu heiß (z. B. direkte Sonnenbestrahlung) oder zu kalt (unter 0° C) Maßnahme: Entnehmen Sie den Akku und bewahren Sie diesen 1 Tag bei Raumtemperatur (ca. 20° C) auf.



Nur für EU-Länder

Werfen Sie Elektrowerkzeuge nicht in den Hausmüll!

Gemäß europäischer Richtlinie 2012/19/EU über Elektro- und Elektronik-Altgeräte und Umsetzung in nationales Recht müssen verbrauchte Elektrowerkzeuge getrennt gesammelt werden und einer umweltgerechten Wiederverwertung zugeführt werden.

Recycling-Alternative zur Rücksendeaufforderung:

Der Eigentümer des Elektrogerätes ist alternativ anstelle Rücksendung zur Mitwirkung bei der sachgerechten Verwertung im Falle der Eigentumsaufgabe verpflichtet. Das Altgerät kann hierfür auch einer Rücknahmestelle überlassen werden, die eine Beseitigung im Sinne der nationalen Kreislaufwirtschafts- und Abfallgesetze durchführt. Nicht betroffen sind den Altgeräten beigefügte Zubehörteile und Hilfsmittel ohne Elektrobestandteile.

Der Nachdruck oder sonstige Vervielfältigung von Dokumentation und Begleitpapieren der Produkte, auch auszugsweise, ist nur mit ausdrücklicher Zustimmung der iSC GmbH zulässig.

Technische Änderungen vorbehalten

Diese Sendung enthält Lithium-Ionen-Batterien.

Gemäß Sondervorschrift 188 unterliegt diese Sendung nicht den Vorschriften des ADR. Sorgsam behandeln. Entzündungsgefahr bei Beschädigung des Versandstücks. Bei Beschädigung des Versandstücks: Kontrolle und erforderlichenfalls erneutes Verpacken.

Für zusätzliche Informationen rufen Sie bitte: 0049 1807 10 20 20 66 (Festnetzpreis: 14 ct/min, Mobilfunkpreise maximal: 42 ct/min) Außerhalb Deutschlands fallen stattdessen Gebühren für ein reguläres Gespräch ins dt. Festnetz an.

Service-Informationen

Wir unterhalten in allen Ländern, welche in der Garantieurkunde benannt sind, kompetente Service-Partner, deren Kontakte Sie der Garantieurkunde entnehmen. Diese stehen Ihnen für alle Service-Belange wie Reparatur, Ersatzteil- und Verschleißteil-Versorgung oder den Bezug von Verbrauchsmaterialien zur Verfügung.

Es ist zu beachten, dass bei diesem Produkt folgende Teile einem gebrauchsgemäßen oder natürlichen Verschleiß unterliegen bzw. folgende Teile als Verbrauchsmaterialien benötigt werden.

Kategorie	Beispiel
Verschleißteile*	Bohrfutter, Akku
Verbrauchsmaterial/ Verbrauchsteile*	Bit-Einsätze/Bohrer
Fehlteile	

* nicht zwingend im Lieferumfang enthalten!

Bei Mängel oder Fehlern bitten wir Sie, den Fehlerfall im Internet unter www.isc-gmbh.info anzumelden. Bitte achten Sie auf eine genaue Fehlerbeschreibung und beantworten Sie dazu in jedem Fall folgende Fragen:

- Hat das Gerät bereits einmal funktioniert oder war es von Anfang an defekt?
- Ist Ihnen vor dem Auftreten des Defektes etwas aufgefallen (Symptom vor Defekt)?
- Welche Fehlfunktion weist das Gerät Ihrer Meinung nach auf (Hauptsymptom)?
Beschreiben Sie diese Fehlfunktion.

Garantiekunde

Sehr geehrte Kundin, sehr geehrter Kunde,
unsere Produkte unterliegen einer strengen Qualitätskontrolle. Sollte dieses Gerät dennoch einmal nicht einwandfrei funktionieren, bedauern wir dies sehr und bitten Sie, sich an unseren Servicedienst unter der auf dieser Garantiekarte angegebenen Adresse zu wenden. Gerne stehen wir Ihnen auch telefonisch über die angegebene Servicrufnummer zur Verfügung. Für die Geltendmachung von Garantieansprüchen gilt folgendes:

1. Diese Garantiebedingungen richten sich ausschließlich an Verbraucher, d. h. natürliche Personen, die dieses Produkt weder im Rahmen ihrer gewerblichen noch anderen selbständigen Tätigkeit nutzen wollen. Diese Garantiebedingungen regeln zusätzliche Garantieleistungen, die der u. g. Hersteller zusätzlich zur gesetzlichen Gewährleistung Käufern seiner Neugeräte verspricht. Ihre gesetzlichen Gewährleistungsansprüche werden von dieser Garantie nicht berührt. Unsere Garantieleistung ist für Sie kostenlos.
2. Die Garantieleistung erstreckt sich ausschließlich auf Mängel an einem von Ihnen erworbenen neuen Gerät des u. g. Herstellers, die auf einem Material- oder Herstellungsfehler beruhen und ist nach unserer Wahl auf die Behebung solcher Mängel am Gerät oder den Austausch des Gerätes beschränkt. Bitte beachten Sie, dass unsere Geräte bestimmungsgemäß nicht für den gewerblichen, handwerklichen oder beruflichen Einsatz konstruiert wurden. Ein Garantievertrag kommt daher nicht zustande, wenn das Gerät innerhalb der Garantiezeit in Gewerbe-, Handwerks- oder Industriebetrieben verwendet wurde oder einer gleichzusetzenden Beanspruchung ausgesetzt war.
3. Von unserer Garantie ausgenommen sind:
 - Schäden am Gerät, die durch Nichtbeachtung der Montageanleitung oder aufgrund nicht fachgerechter Installation, Nichtbeachtung der Gebrauchsanleitung (wie durch z.B. Anschluss an eine falsche Netzspannung oder Stromart) oder Nichtbeachtung der Wartungs- und Sicherheitsbestimmungen oder durch Aussetzen des Geräts an anomale Umweltbedingungen oder durch mangelnde Pflege und Wartung entstanden sind.
 - Schäden am Gerät, die durch missbräuchliche oder unsachgemäße Anwendungen (wie z.B. Überlastung des Gerätes oder Verwendung von nicht zugelassenen Einsatzwerkzeugen oder Zubehör), Eindringen von Fremdkörpern in das Gerät (wie z.B. Sand, Steine oder Staub, Transportschäden), Gewaltanwendung oder Fremdeinwirkungen (wie z. B. Schäden durch Herunterfallen) entstanden sind.
 - Schäden am Gerät oder an Teilen des Geräts, die auf einen gebrauchsgemäßen, üblichen oder sonstigen natürlichen Verschleiß zurückzuführen sind.
4. Die Garantiezeit beträgt 24 Monate und beginnt mit dem Kaufdatum des Gerätes. Garantieansprüche sind vor Ablauf der Garantiezeit innerhalb von zwei Wochen, nachdem Sie den Defekt erkannt haben, geltend zu machen. Die Geltendmachung von Garantieansprüchen nach Ablauf der Garantiezeit ist ausgeschlossen. Die Reparatur oder der Austausch des Gerätes führt weder zu einer Verlängerung der Garantiezeit noch wird eine neue Garantiezeit durch diese Leistung für das Gerät oder für etwaige eingebaute Ersatzteile in Gang gesetzt. Dies gilt auch bei Einsatz eines Vor-Ort-Services.
5. Für die Geltendmachung Ihres Garantieanspruches melden Sie bitte das defekte Gerät an unter: www.isc-gmbh.info. Halten Sie bitte den Kaufbeleg oder andere Nachweise Ihres Kaufs des Neugeräts bereit. Geräte, die ohne entsprechende Nachweise oder ohne Typenschild eingeschickt werden, sind von der Garantieleistung aufgrund mangelnder Zuordnungsmöglichkeit ausgeschlossen. Ist der Defekt des Gerätes von unserer Garantieleistung erfasst, erhalten Sie umgehend ein repariertes oder neues Gerät zurück.

Selbstverständlich beheben wir gegen Erstattung der Kosten auch gerne Defekte am Gerät, die vom Garantiumfang nicht oder nicht mehr erfasst sind. Dazu senden Sie das Gerät bitte an unsere Serviceadresse.

Für Verschleiß-, Verbrauchs- und Fehlteile verweisen wir auf die Einschränkungen dieser Garantie gemäß den Service-Informationen dieser Bedienungsanleitung.

iSC GmbH · Eschenstraße 6 · 94405 Landau/Isar (Deutschland)

Sehr geehrte Kundin, sehr geehrter Kunde,
um Ihnen noch mehr Service zu bieten, haben Sie die Möglichkeit auf unserem Onlineportal weitere Informationen abzurufen.

Sollten einmal Probleme oder Fragen zu Ihrem Produkt auftreten, können Sie schnell und einfach unter www.isc-gmbh.info viele Aktionen durchführen. Hier einige Beispiele:

- Ersatzteile bestellen
- Aktuelle Preisauskünfte
- Verfügbarkeiten der Ersatzteile
- Servicestellen Vorort für Benzingeräte
- Defekte Geräte anmelden
- Garantieverlängerungen (nur bei bestimmten Geräten)
- Bestellverfolgung

Wir freuen uns auf Ihren Besuch online unter www.isc-gmbh.info!

Eine Adresse für alle Fälle!

www.isc-gmbh.info

ISC

Garantieabwicklung

Produktinfos

Downloads

Ersatzteilservice

Reparatur

Zubehör

Servicepartner

ISC

International Service Center

www.isc-gmbh.info

Telefon: 09951 / 95 920 00 · Telefax: 09951/95 917 00
E-Mail: info@einhell.de · Internet: www.isc-gmbh.info
ISC GmbH · Eschenstraße 6 · 94405 Landau/Isar (Deutschland)

Spis treści

1. Wskazówki bezpieczeństwa
2. Opis urządzenia i zakres dostawy
3. Użycie zgodne z przeznaczeniem
4. Dane techniczne
5. Przed uruchomieniem
6. Obsługa
7. Czyszczenie, konserwacja i zamawianie części zamiennych
8. Utylizacja i recykling
9. Przechowywanie
10. Wskazania diod na ładowarce



Niebezpieczeństwo! - Aby zmniejszyć ryzyko zranienia, należy przeczytać instrukcję obsługi



Ostrożnie! Nosić nauszники ochronne. Hałas powoduje postępującą utratę słuchu.



Ostrożnie! Nosić maskę przeciwpyłową. Przy pracy w drewnie i innych materiałach może dochodzić do powstawania szkodliwego dla zdrowia pyłu. Nie obrabiać materiału zawierającego azbest!



Ostrożnie! Nosić okulary ochronne. W czasie pracy może dochodzić do powstawania powodujących utratę wzroku iskiek, opiłek, drzazg lub odprysków.



Aby uniknąć uszkodzeń mechanizmu biegi wolno przełączać tylko jeśli urządzenie jest wyłączone



Akumulatory należy przechowywać w suchym pomieszczeniu o temperaturze między +10°C a +40°C. Przechowywać wyłącznie naładowane akumulatory (przynajmniej 40%).



Klasa ochrony II



Wyłącznie do użytku w suchych pomieszczeniach.

Niebezpieczeństwo!

Podczas użytkowania urządzenia należy przestrzegać wskazówek bezpieczeństwa w celu uniknięcia zranień i uszkodzeń. Z tego względu proszę dokładnie zapoznać się z instrukcją obsługi/ wskazówkami bezpieczeństwa. Proszę zachować instrukcję i wskazówki, aby można było w każdym momencie do nich wrócić. W razie przekazania urządzenia innej osobie, proszę wręczyć jej również instrukcję obsługi/ wskazówki bezpieczeństwa. Nie odpowiadamy za wypadki i uszkodzenia zaistniałe w wyniku nieprzestrzegania niniejszej instrukcji i wskazówek bezpieczeństwa.

1. Wskazówki bezpieczeństwa

Właściwe wskazówki bezpieczeństwa znajdują się w załączonym zeszycie!

Ostrzeżenie!

Zapoznać się z treścią wszystkich wskazówek bezpieczeństwa, instrukcji, rysunków i danych technicznych danego elektronarzędzia. Nieprzestrzeganie niżej wymienionych instrukcji może spowodować porażenie prądem, niebezpieczeństwo pożaru lub ciężkie obrażenia.

Prosimy zachować na przyszłość wszystkie wskazówki bezpieczeństwa i instrukcje.

2. Opis urządzenia i zakres dostawy**2.1 Opis urządzenia (rys. 1)**

1. Regulacja momentu obrotowego (pierścień nastawczy)
2. Wskaźnik poziomu naładowania akumulatora
3. Przełącznik kierunku obrotów
4. Włącznik/wyłącznik
5. Akumulator
6. Ładowarka
7. Przełącznik 1 bieg – 2 bieg
8. Przycisk blokady
9. Szybkomocujący uchwyt wiertarski
10. Dioda LED

2.2 Zakres dostawy

Prosimy sprawdzić na podstawie podanego zakresu dostawy czy produkt jest kompletny. Jeżeli stwierdzono brak części, prosimy zwrócić się w ciągu 5 dni roboczych od zakupu produktu do naszego centrum serwisowego lub punktu zakupu urządzenia przedstawiając dowód zaku-

pu. Prosimy wziąć pod uwagę umieszczoną w informacjach serwisowych na końcu tej instrukcji tabelę świadczeń gwarancyjnych.

- Otworzyć opakowanie i ostrożnie wyciągnąć urządzenie.
- Zdjąć opakowanie oraz zabezpieczenia do transportu (jeśli jest).
- Sprawdzić, czy dostawa jest kompletna.
- Sprawdzić, czy urządzenie i wyposażenie dodatkowe nie zostały uszkodzone w transporcie.
- W razie możliwości zachować opakowanie, aż do upływu czasu gwarancji.

Niebezpieczeństwo!

Urządzenie i opakowanie nie są zabawkami! Dzieci nie mogą bawić się częściami z tworzywa sztucznego, folią i małymi elementami! Niebezpieczeństwo połknięcia i uduszenia się!

- Wiertarko-wkrętarka akumulatorowa
- Ładowarka (nie wchodzi w skład art. nr: 45.139.25)
- Akumulator (nie wchodzi w skład art. nr: 45.139.25)
- Instrukcją oryginalną
- Wskazówki bezpieczeństwa

3. Użycie zgodne z przeznaczeniem

Wiertarko-wkrętarka akumulatorowa przeznaczona jest do wkręcania i wykręcania śrub w drewnie oraz do wiercenia w drewnie, metalu i tworzywie sztucznym.

Urządzenie używać tylko zgodnie z jego przeznaczeniem. Każde użycie, odbiegające od opisanego w niniejszej instrukcji jest niezgodne z przeznaczeniem urządzenia. Za powstałe w wyniku niewłaściwego użytkowania szkody lub zranienia odpowiedzialność ponosi użytkownik/ właściciel, a nie producent.

Proszę pamiętać o tym, że nasze urządzenie nie jest przeznaczone do zastosowania zawodowego, rzemieślniczego lub przemysłowego. Umowa gwarancyjna nie obowiązuje, gdy urządzenie było stosowane w zakładach rzemieślniczych, przemysłowych lub do podobnych działalności.

4. Dane techniczne

Napięcie zasilania silnika: 18 V d.c.
 Prędkość obrotowa biegu jałowego:.....
 0-400/0-1500 min⁻¹
 Poziomy momentu obrotowego: 20+1
 Obroty lewo/prawo:tak
 Zakres uchwytu wiertarskiego: maks. 13 mm
 Napięcie ładowania akumulatora: 20 V d.c.
 Prąd ładowania akumulatora:..... 3 A
 Napięcie znamionowe ładowarki:
200-250 V~ 50-60 Hz
 Typ akumulatora: Li-Ion
 Liczba ogniw akumulatora:..... 5
 Pojemność akumulatora:..... 1,5 Ah / 2,0 Ah
 Waga:..... 1,46 kg

Wartość maksymalnej średnicy śruby określa maksymalną średnicę śruby, która może zostać wkręcona w drewno. W zależności od gatunku drewna może być konieczna inna średnica śruby.

Niebezpieczeństwo!

Hałas i wibracje

Hałas i wibracje zostały zmierzone zgodnie z normą EN 62841.

Poziom ciśnienia akustycznego L_{pA} 70,2 dB(A)
 Odchylenie K_{pA} 3 dB
 Poziom mocy akustycznej L_{WA} 81,2 dB(A)
 Odchylenie K_{WA} 3 dB

Nosić nauszники ochronne.

Oddziaływanie hałasu może spowodować utratę słuchu.

Wartości całkowite drgań (suma wektorowa 3 kierunków) mierzone są zgodnie z normą 62841.

Wiercenie w metalu

Wartość emisji drgań $a_h \leq 2,5 \text{ m/s}^2$
 Odchylenie $K = 1,5 \text{ m/s}^2$

Podane wartości emisji drgań i emisji hałasu zostały zmierzone według znormalizowanych procedur i mogą służyć jako podstawa do porównywania urządzeń elektrycznych.

Podane wartości emisji drgań i emisji hałasu mogą również być wykorzystywane do wstępnej oceny obciążeń.

Ostrzeżenie:

Faktyczne wartości emisji drgań i hałasu podczas pracy z urządzeniem mogą odbiegać od podanych wartości i zależą ona od sposobu użytkowania elektronarzędzia, w szczególności od właściwości przedmiotu, który poddawany jest obróbce.

Ograniczać powstawanie hałasu i wibracji do minimum!

- Używać wyłącznie urządzeń bez uszkodzeń.
- Regularnie czyścić urządzenie.
- Dopasować własny sposób pracy do urządzenia.
- Nie przeciążać urządzenia.
- W razie potrzeby kontrolować urządzenie.
- Nie włączać urządzenia, jeśli nie będzie używane.
- Nosić rękawice ochronne.

Ostrożnie!

Pozostałe zagrożenia

Także w przypadku, gdy to elektronarzędzie będzie obsługiwane zgodnie z instrukcją, zawsze zachodzi ryzyko powstawania zagrożenia. W zależności od budowy i sposobu wykonania tego elektronarzędzia mogą pojawić się następujące zagrożenia:

1. Uszkodzenia płuc, w przypadku nie stosowania odpowiedniej maski przeciwpyłowej.
2. Uszkodzenia słuchu, w przypadku nie stosowania odpowiednich nauszników ochronnych.
3. Negatywny wpływ na zdrowie, w wyniku drgań ramion i dłoni, w przypadku, gdy urządzenie jest używane przez dłuższy czas lub w niewłaściwy sposób i bez przeglądów.

Ograniczyć czas pracy.

Należy uwzględnić wszystkie etapy cyklu pracy, w tym również np. czas, w którym elektronarzędzie pozostaje wyłączone oraz czas, w którym pracuje ono bez obciążenia.

5. Przed uruchomieniem

Przed użyciem wkrętarki akumulatorowej należy zapoznać się z poniższymi wskazówkami:

1. Naładować akumulator przy użyciu wchodzącej w skład dostawy ładowarki.
2. Używać tylko naostrzonych wiertel oraz bitów odpowiedniego rodzaju i w nienagannym stanie technicznym.
3. Przed wierceniem i wkręcaniem śrub w

ścianę lub mur należy sprawdzić, czy nie ma w nich przewodów elektrycznych, gazowych i wodociągowych.

6. Obsługa

6.1 Ładowanie akumulatora (rys. 2-3)

1. Przyciskając w dół przycisk blokady (8) wyciągnąć akumulator (5) z rączki urządzenia.
2. Porównać, czy napięcie na tabliczce znamionowej ładowarki jest zgodne z napięciem sieciowym. Włożyć wtyczkę zasilania ładowarki (6) do gniazdka. Zielona dioda LED zaczyna migać.
3. Włożyć akumulator (5) do ładowarki (6).

W tabeli w punkcie 10 (Wskazania diod na ładowarce) objaśniono znaczenie wskaźni diod na ładowarce.

Jeśli ładowanie akumulatora nie jest możliwe, proszę sprawdzić:

- czy jest napięcie w gniazdku.
- czy styk na kontaktach ładowarki jest prawidłowy.

Jeśli ładowanie akumulatora nadal nie jest możliwe, prosimy przesłać na adres naszego serwisu obsługi klientów

- ładowarkę
- oraz akumulator.

Odpowiednie i regularne ładowanie akumulatora zapewnia jego długą żywotność. Ładowanie jest konieczne, jeśli stwierdzi się, że moc wkrętarki akumulatorowej się zmniejsza.

6.2 Regulacja momentu obrotowego (rys. 4 / poz. 1)

Uwaga! Przed rozpoczęciem regulacji momentu obrotowego przy pomocy pierścienia nastawczego wyłączyć urządzenie.

Wkrętarka akumulatorowa wyposażona jest w mechaniczną regulację momentu obrotowego.

Moment obrotowy dla danej wielkości śruby reguluje się za pomocą pierścienia nastawczego (1). Moment obrotowy zależy od następujących czynników:

- rodzaj i twardość obrabianego materiału.
- rodzaj i długość stosowanych śrub.
- wymagania w stosunku do danego

połączenia śrubowego.

Osiągnięcie momentu obrotowego sygnalizowane jest przez odłączenie się sprzęgła (odgłos grzechotania).

6.3 Wiercenie (rys. 4/poz. 1)

Aby wykonywać wiercenia, ustawić pierścień nastawczy momentu obrotowego na ostatnie ustawienie „wiercenie“. W ustawieniu „wiercenie“ sprzęgło poślizgowe nie pracuje. W czasie wiercenia urządzenie dysponuje maksymalnym momentem obrotowym.

6.4 Przełącznik kierunku obrotów (rys. 5/poz. 3)

Za pomocą przełącznika suwakowego nad włącznikiem/wyłącznikiem można ustawić kierunek obrotów wkrętarki akumulatorowej oraz zabezpieczyć ją przed niezamierzonym włączeniem. Można wybrać pomiędzy kierunkiem obrotów w lewo i w prawo. Aby uniknąć uszkodzeń mechanizmu kierunku obrotów wolno przestawiać tylko jeśli urządzenie jest wyłączone. Włącznik/ wyłącznik blokuje się, kiedy przełącznik suwakowy znajduje się po środku.

6.5 Włącznik/wyłącznik (rys. 5/poz. 4)

Przy pomocy włącznika /wyłącznika można bezstopniowo regulować liczbę obrotów. Im silniej naciskany jest włącznik tym większa jest liczba obrotów wiertarki akumulatorowej.

6.6 Przełączanie 1 bieg - 2 bieg (rys. 4/poz. 7)

W zależności od położenia przełącznika można pracować z większą lub mniejszą liczbą obrotów. Aby uniknąć uszkodzeń mechanizmu biegi wolno przełączać tylko jeśli urządzenie jest wyłączone.

6.7 Wskaźnik poziomu naładowania akumulatora (rys. 6/poz. 2)

Przycisnąć przełącznik wskaźnika poziomu naładowania akumulatora (a). Wskaźnik (2) sygnalizuje stan naładowania akumulatora za pomocą 3 kolorowych diod LED.

Wszystkie 3 diody LED się świecą:

Akumulator jest całkowicie naładowany.

Świecą się 1 lub 2 diody LED

Wystarczający do pracy poziom naładowania akumulatora.

1 dioda LED miga:

Akumulator jest rozładowany, należy naładować akumulator.

Wszystkie diody LED migają:

Akumulator jest uszkodzony lub głęboko rozładowany. Zabrania się używania lub ładowania uszkodzonych akumulatorów!

6.8 Dioda LED (rys. 6/poz. 10)

Dioda LED (10) umożliwia oświetlenie miejsca wkręcania bądź wiercenia przy złym oświetleniu. Oświetlenie diodą LED (10) uruchamia się automatycznie po wciśnięciu włącznika/wyłącznika (4).

6.9 Wymiana narzędzi (rys. 7)

Uwaga! Przy wykonywaniu prac na wkrętarkę akumulatorowej (np. wymiana narzędzi, konserwacja itp.) przełącznik kierunku obrotów (3) powinien być ustawiony z pozycji środkowej.

- Wkrętarka akumulatorowa wyposażona jest w szybko mocujący uchwyt wiertarski (9) z automatyczną blokadą wrzeczona.
- Odkręcić uchwyt wiertarski (9).
- Otwór uchwyty wiertarskiego (a) musi być na tyle duży, aby można było w nim umieścić narzędzie (wiertło lub bit).
- Wybrać odpowiednie narzędzie. Wsunąć narzędzie jak najgłębiej w otwór uchwyty wiertarskiego (a).
- Zakręcić mocno uchwyt wiertarski (9). Następnie sprawdzić, czy narzędzie jest prawidłowo zamocowane.

6.10 Wkręcanie

Zaleca się stosowanie śrub samocentrujących (np. torx, krzyżowych), które zapewniają bezpieczną pracę. Proszę pamiętać o tym, aby używać bitów i śrub dopasowanych do siebie co do kształtu i wielkości. Wyregulować moment obrotowy odpowiednio do rozmiaru śrub i stosując się do wskazówek zawartych w instrukcji obsługi.

7. Czyszczenie, konserwacja i zamawianie części zamiennych**Niebezpieczeństwo!**

Przed wszystkimi pracami związanymi z czyszczeniem urządzenie należy wyjąć z niego akumulator.

7.1 Czyszczenie

- Urządzenia zabezpieczające, szczeliny powietrza i obudowa silnika powinny być w miarę możliwości zawsze wolne od pyłu i zanieczyszczeń. Urządzenie wycierać czystą ściereczką lub przedmuchać sprężonym powietrzem o niskim ciśnieniu.
- Zaleca się czyszczenie urządzenia bezpośrednio po każdorazowym użyciu.
- Urządzenie czyścić regularnie wilgotną ściereczką z niewielką ilością szarego mydła. Nie używać żadnych środków czyszczących ani rozpuszczalników; mogą one uszkodzić części urządzenia wykonane z tworzywa sztucznego. Należy uważać, aby do wnętrza urządzenia nie dostała się woda. Wniknięcie wody do urządzenia podwyższa ryzyko porażenia prądem.

7.2 Konserwacja

We wnętrzu urządzenia nie ma części wymagających konserwacji.

7.3 Zamawianie części zamiennych i osprzętu:

Zamawiając części zamienne należy podać następujące informacje:

- Typ urządzenia
- Numer artykułu urządzenia
- Numer identyfikacyjny urządzenia
- Numer wymaganej części zamiennej

Aktualne ceny i informacje można znaleźć na stronie internetowej: www.isc-gmbh.info



Wskazówka! Dla osiągnięcia doskonałych rezultatów polecamy stosować doskonałej jakości wyposażenie produkowane przez firmę **kwb ! www.kwb.eu welcome@kwb.eu**

8. Utylizacja i recykling

Sprzęt umieszczony jest w opakowaniu zapobiegającym uszkodzeniom w czasie transportu. Opakowanie jest surowcem i nadaje się do powtórnego użytku lub do recyklingu. Urządzenie oraz jego osprzęt składają się z różnych rodzajów materiałów, jak np. metal i tworzywa sztuczne. Nie wyrzucać uszkodzonych urządzeń do śmietnika! W celu odpowiedniej utylizacji należy oddać urządzenie do specjalistycznego punktu zbiórki odpadów. Informacji o specjalistycznych punktach zbiórki odpadów udziela administracja komunalna.

9. Przechowywanie

Urządzenie i wyposażenie dodatkowe przechowywać w miejscu ciemnym, suchym i wolnym od przemarzania, zabezpieczyć przed dziećmi. Optymalna temperatura przechowywania 5 do 30°C. Przechowywać urządzenie w oryginalnym opakowaniu.

10. Wskazania diod na ładowarce

Stan diod		Znaczenie i postępowanie
Czerwona dioda LED	Zielona dioda LED	
nie świeci się	miga	Stan gotowości Ładowarka podłączona jest do sieci i znajduje się w stanie gotowości. Brak akumulatora w ładowarce.
świeci się	nie świeci się	Ładowanie Trwa ładowanie akumulatora w przyspieszonym trybie. Informacje odnośnie czasu ładowania znajdują na ładowarce. Wskazówka! W zależności od aktualnego poziomu naładowania akumulatora faktyczny czas ładowania może odbiegać od podanego.
nie świeci się	świeci się	Akumulator jest naładowany i jest gotowy do użytku. Następnie ładowarka przełącza się automatycznie na proces ładowania ochronnego, który trwa aż do całkowitego naładowania akumulatora. Aby akumulator się całkowicie naładował należy pozostawić go na ok. 15 minut dłużej na ładowarce. Postępowanie: Wyjąć akumulator z ładowarki. Odłączyć ładowarkę od zasilania.
miga	nie świeci się	Ładowanie adaptacyjne Ładowarka pracuje w trybie ładowania ochronnego. Z przyczyn bezpieczeństwa proces ładowania akumulatora jest wolniejszy i trwa dłużej niż podany czas. Może to wystąpić z następujących przyczyn: - Od ostatniego ładowania akumulatora upłynęło bardzo dużo czasu. - Temperatura akumulatora wykracza poza zalecany zakres. Postępowanie: Mimo to dalsze ładowanie akumulatora jest możliwe; zaczekać, aż zakończy się proces ładowania.
miga	miga	Błąd Nie jest możliwe naładowanie akumulatora. Akumulator jest uszkodzony. Postępowanie: Zabrania się ładowania uszkodzonych akumulatorów. Wyjąć akumulator z ładowarki.
świeci się	świeci się	Nieprawidłowa temperatura Temperatura akumulatora jest za wysoka (np. pod wpływem bezpośredniego promieniowania słonecznego) lub za niska (poniżej 0° C) Postępowanie: Wyjąć akumulator z ładowarki i pozostawić go na jeden dzień w temperaturze pokojowej (ok. 20° C).



Tylko dla krajów Unii Europejskiej

Nie wyrzucać elektronarzędzi do śmieci!

Według europejskiej dyrektywy 2012/19/EG o starych urządzeniach elektrycznych i elektronicznych oraz włączenia ich do prawa krajowego, zużyte elektronarzędzia należy zbierać oddzielnie i oddawać do punktu zbiórki surowców wtórnych.

Alternatywa recyklingu wobec obowiązku zwrotu urządzenia:

Właściciel elektronarzędzi w przypadku przekazania własności, jest zobowiązany, zamiast odesłania, do współudziału we właściwym przetworzeniu. Stare urządzenie może być dostarczone do punktu zbiorczego, który przeprowadza eliminację w myśl krajowego obiegu gospodarczego i ustawy o odpadach. Nie dotyczy to osprzętu i środków pomocniczych załączonych do starego urządzenia, które nie mają części elektrycznych.

Przedruk lub innego rodzaju powielanie dokumentacji wyrobów oraz dokumentów towarzyszących, nawet we fragmentach dopuszczalne jest tylko za wyraźną zgodą firmy iSC GmbH.

Zmiany techniczne zastrzeżone

Informacje serwisowe

Posiadamy partnerów serwisowych we wszystkich krajach wymienionych w tym certyfikacie gwarancji. Odpowiednie dane kontaktowe znajdują Państwo w tym certyfikacie gwarancji. Nasi partnerzy są do Państwa dyspozycji we wszystkich kwestiach serwisowych takich jak naprawa, zamawianie części zamiennych i zużywalnych oraz materiałów eksploatacyjnych.

Należy wziąć pod uwagę, że następujące części tego produktu podlegają normalnemu podczas eksploatacji lub naturalnemu zużyciu bądź że następujące części konieczne są jako materiały eksploatacyjne.

Kategoria	Przykład
Części zużywające się*	Uchwyt wiertarski, Akumulator
Materiał eksploatacyjny/części eksploatacyjne*	Wymienne końcówki wkrętaków/wiertła
Brakujące części	

* nie zawsze wchodzi w zakres dostawy!

W przypadku stwierdzenia wad lub błędów prosimy o odpowiednie zgłoszenie na stronie internetowej www.isc-gmbh.info. Prosimy zamieścić dokładny opis błędu oraz odpowiedzieć na poniższe pytania:

- Czy urządzenie na początku działało czy też było uszkodzone od samego początku?
- Czy przed wystąpieniem usterki zwrócili Państwo uwagę na coś szczególnego (oznaki przed usterką)?
- Pod jakim względem urządzenie działa Państwa zdaniem nieprawidłowo (główny objaw)? Prosimy o podanie opisu.

Certyfikat gwarancji

Szanowny kliencie, szanowna klientko!

Nasze produkty podlegają surowej kontroli jakości. Jeżeli mimo to stwierdzą Państwo usterki w funkcjonowaniu urządzenia, przepraszamy za spowodowane niedogodności i prosimy o zwrócenie się do naszego biura serwisowego pod wskazanym na karcie gwarancyjnej adresem. Jesteśmy również do Państwa dyspozycji pod wskazanym numerem telefonu biura serwisowego. Dla spełnienia roszczeń gwarancyjnych obowiązują następujące postanowienia:

1. Warunki gwarancji odnoszą się jedynie do konsumentów, tzn. osób fizycznych, które nie używają tego produktu do działalności przemysłowej, rzemieślniczej lub innej działalności gospodarczej. Poniższe warunki gwarancji obejmują świadczenia w ramach dodatkowej gwarancji, które producent urządzenia oferuje nabywcom nowych urządzeń dodatkowo do przysługującej zgodnie z przepisami prawa rękojmi. Poprzez udzielenie tej gwarancji przyznane Państwu ustawowo uprawnienia z tytułu rękojmi nie ulegają zmianie. Nasze świadczenia gwarancyjne udzielane są Państwu bezpłatnie.
2. Świadczenie gwarancyjne obejmuje wyłącznie wady nowego urządzenia tego producenta wynikające z błędów w produkcji urządzenia lub w materiale i ogranicza się do usunięcia powyższych wad bądź wymiany urządzenia, według decyzji producenta. Prosimy pamiętać o tym, że zgodnie z przeznaczeniem nasze produkty nie zostały skonstruowane do prac w ramach działalności o charakterze gospodarczym, rzemieślniczym bądź profesjonalnym. Tym samym, w przypadku użytku urządzenia podczas okresu gwarancyjnego w zakładach rzemieślniczych, przemysłowych i innej działalności gospodarczej lub eksploatacji pod podobnym obciążeniem postanowienia umowy gwarancyjnej tracą moc.
3. Gwarancji nie podlegają:
 - szkody wynikające z niestosowania się do instrukcji montażu lub nieprawidłowej instalacji, nieprzestrzegania instrukcji obsługi (np. podłączenie do nieprawidłowego napięcia sieciowego lub nieprawidłowego rodzaju prądu), nieprzestrzegania zaleceń odnośnie konserwacji i bezpieczeństwa, oddziaływania anormalnych warunków otoczenia (np. uszkodzenia na skutek upadku urządzenia), jak i szkody powstałe na skutek niedostatecznej konserwacji i pielęgnacji urządzenia.
 - szkody wynikające z niedozwolonego lub nieprawidłowego stosowania urządzenia (np. przeciążenia urządzenia lub stosowanie innych niż zalecane narzędzi i akcesoriów), nieprzestrzegania zaleceń odnośnie konserwacji i bezpieczeństwa, szkody powstałe na skutek ciał obcych w urządzeniu (np. piasek, kamienie, pył lub kurz oraz szkody podczas transportu), stosowania siły przy obsłudze urządzenia lub oddziaływania zewnętrznego (np. uszkodzenia na skutek upadku urządzenia).
 - uszkodzenia urządzenia lub jego części, które powstały na skutek normalnego prawidłowego lub innego naturalnego zużycia.
4. Okres gwarancji wynosi 24 miesiące licząc od dnia kupna urządzenia. Roszczenia gwarancyjne winny być zgłaszane przed upływem dwóch tygodni od momentu stwierdzenia usterki. Po upływie okresu objętego gwarancją wyklucza się możliwość spełnienia roszczeń gwarancyjnych. Naprawa bądź wymiana urządzenia nie powodują przedłużenia okresu gwarancyjnego ani rozpoczęcia biegu nowego okresu gwarancyjnego na zamienione urządzenie ani na zastosowane części zamienne. Obowiązuje to również w przypadku interwencji serwisowej na miejscu.
5. W celu przedstawienia roszczeń gwarancyjnych należy zgłosić uszkodzone urządzenie na następującej stronie: www.isc-gmbh.info. Proszę mieć przygotowany rachunek lub inny dokument zakupu nowego urządzenia. Urządzenia, które przysłane zostały bez dowodu zakupu lub tabliczki znamionowej, nie są objęte świadczeniami gwarancyjnymi, ponieważ nie ma możliwości ich przyporządkowania. Jeżeli wada objęta jest świadczeniem gwarancyjnym, otrzymają Państwo niezwłocznie naprawione lub nowe urządzenie.

Naturalnie istnieje możliwość usunięcia usterek i wad nieobjętych gwarancją bądź po jej upływie za zwrotem kosztów. W tym celu prosimy przesłać urządzenia na adres naszego biura serwisowego.

W przypadku części zużywających się, materiałów eksploatacyjnych oraz brakujących części zwracamy uwagę na ograniczenia tej gwarancji zgodnie z informacjami serwisowymi zamieszczonymi w tej instrukcji obsługi.

Содержание

1. Указания по технике безопасности
2. Состав устройства и состав упаковки
3. Использование в соответствии с назначением
4. Технические данные
5. Перед вводом в эксплуатацию
6. Работа с устройством
7. Очистка, техобслуживание и заказ запасных деталей
8. Утилизация и вторичное использование
9. Хранение
10. Индикаторы зарядного устройства



Опасность! - для уменьшения опасности получить травму прочтите руководство по эксплуатации



Осторожно! Используйте средства защиты слуха. Воздействие шума может вызвать потерю слуха.



Осторожно! Используйте респиратор. При обработке древесины и других материалов может образоваться вредная для здоровья пыль. Запрещено обрабатывать предметы содержащие асбест!



Осторожно! Используйте защитные очки. Возникающие во время работы искры или выделяющиеся из устройства обломки, опилки и пыль могут повредить органы зрения.



Для того чтобы избежать повреждения передаточного механизма разрешается переключать передачи только в выключенном состоянии устройства.



Храните аккумуляторы только в сухих помещениях при температуре от +10 °С до +40°С. Храните аккумуляторы только в заряженном состоянии (мин. 40 %).



Класс защиты II



Только для использования в сухих помещениях.

Опасность!

При использовании устройств необходимо соблюдать определенные правила техники безопасности для того, чтобы избежать травм и предотвратить ущерб. Поэтому внимательно прочитайте настоящее руководство по эксплуатации / указания по технике безопасности полностью. Храните их в надежном месте для того, чтобы иметь необходимую информацию, когда она понадобится. Если Вы даете устройство другим для пользования, то приложите к нему это руководство по эксплуатации / указания по технике безопасности. Мы не несем никакой ответственности за травмы и ущерб, которые были получены или причинены в результате несоблюдения указаний этого руководства и указаний по технике безопасности.

1. Указания по технике безопасности

Соответствующие указания по технике безопасности находятся в приложенных брошюрах!

Предупреждение!

Ознакомьтесь со всеми указаниями по технике безопасности, инструкциями, изображениями и техническими характеристиками, которые прилагаются к данному электрическому инструменту. Неточное соблюдение указаний, содержащихся в следующей инструкции, может привести к поражению электрическим током, пожару и (или) тяжелым травмам. **Сохраняйте все указания по технике безопасности и инструкции для использования в будущем.**

2. Состав устройства и состав упаковки

2.1 Описание устройства (рис. 1)

1. Устройство регулировки момента вращения
2. Индикация заряда аккумулятора
3. Переключатель направления вращения
4. Переключатель «включено-выключено»
5. Аккумулятор
6. Зарядное устройство
7. Переключатель 1-й и 2-й скорости

8. Фиксирующая клавиша
9. Быстрозажимный патрон
10. Светодиодная лампочка

2.2 Состав комплекта устройства

Проверьте комплектность изделия на основании описанного объема поставки. При обнаружении недостатка компонентов обратитесь в наш сервисный центр или магазин, в котором Вы приобрели устройство, не позднее чем в течение 5-ти рабочих дней после приобретения изделия, предъявив действительную квитанцию о покупке. Обратите внимание на таблицу с указанием гарантийных сроков в документе с информацией о сервисном обслуживании.

- Откройте упаковку и выньте осторожно из упаковки устройство.
- Удалите упаковочный материал, а также приспособления защиты устройства при упаковке и транспортировке (при наличии).
- Проверьте комплектность устройства.
- Проверьте устройство и принадлежности на наличие возникших при транспортировке повреждений.
- Сохраняйте упаковку по возможности до истечения срока гарантийных обязательств.

Опасность!

Устройство и упаковка не являются детскими игрушками! Запрещено детям играть с пластиковыми пакетами, пленками и мелкими деталями! Опасность заключается в том, что они могут проглотить или погнубуть от удушья!

- Аккумуляторный гайковерт
- Зарядное устройство (не входит в комплект поставки 45.139.25)
- Аккумулятор (не входит в комплект поставки 45.139.25)
- Оригинальное руководство по эксплуатации
- Указания по технике безопасности

3. Использование в соответствии с назначением

Аккумуляторный гайковерт предназначен для ввинчивания и вывинчивания винтов на деревянных предметах, а также для сверления отверстий в дереве, металле и пластмассе.

Разрешается использовать устройство только в соответствии с его назначением. Любое другое, отличающееся от этого использование считается не соответствующим назначению. За все возникшие в результате такого использования ущерб или травмы любого вида несет ответственность пользователь и работающий с устройством, а не его изготовитель.

Учтите, что конструкция наших устройств не предназначена для использования их в промышленной, ремесленной или индустриальной области. Мы не несем никакой ответственности по гарантийным обязательствам при использовании устройства в промышленной, ремесленной или индустриальной области, а также в подобной деятельности.

4. Технические данные

Электропитание двигателя: 18 В пост. тока
 Скорость вращения холостого хода:
 0-400/0-1500 об/мин
 Количество ступеней переключения скорости вращения: 20+1
 Вращение влево-вправо: в наличии
 Зажим сверлильного патрона: макс. 13 мм
 Выходное напряжение зарядного устройства: 20 В пост. тока
 Выходной ток зарядного устройства: 3 А
 Напряжение сети зарядного адаптера:
 200-250 В~ 50/60 Гц
 Тип аккумулятора: литиевый ионный
 Количество аккумуляторных элементов: 5
 Емкость аккумулятора: 1,5 Ah / 2,0 А·ч
 Вес: 1,46 кг

Макс. диаметр винта означает максимальный диаметр винта, который можно ввинтить в древесину. Диаметр винта может различаться в зависимости от породы древесины.

Опасность! Шумы и вибрация

Параметры шумов и вибрации были измерены в соответствии с нормами EN 62841.

Уровень давления шума L_{pA} 70,2 дБ(А)
 Неопределенность K_{pA} 3 дБ
 Уровень мощности шума L_{WA} 81,2 дБ(А)
 Неопределенность K_{WA} 3 дБ

Используйте защиту органов слуха.

Воздействие шума может вызвать потерю слуха.

Суммарное значение величины вибрации (сумма векторов трех направлений) определено в соответствии с EN 62841.

Сверление в металле

Значение эмиссии вибрации $a_{h,D} \leq 2,5 \text{ м/с}^2$
 Погрешность $K = 1,5 \text{ м/с}^2$

Приведенные суммарные значения вибрации и параметры эмиссии шума получены в результате применения стандартного метода испытания и могут быть использованы для сравнения одного электрического инструмента с другим.

Приведенные суммарные значения вибрации и параметры эмиссии шума могут также использоваться для предварительной оценки уровня нагрузки.

Предупреждение:

значения вибрации и уровни шума во время эксплуатации электроинструмента могут отличаться от приведенных значений в зависимости от способа использования устройства, в частности от вида обрабатываемого изделия.

Сведите образование шумов и вибрации к минимуму!

- Используйте только безкоризненно работающие устройства.
- Регулярно проводите техническое обслуживание и очистку устройства.
- При работе учитывайте особенности Вашего устройства.
- Не подвергайте устройство перегрузке.
- При необходимости дайте проверить устройство специалистам.
- Отключайте устройство, если вы его не используете.
- Используйте перчатки.

Осторожно!

Остаточные опасности

Даже в том случае, если Вы используете описываемый электрический инструмент в соответствии с предписанием, то и тогда всегда остается место для риска. Ниже приведен список остаточных опасностей, связанных с конструкцией настоящего электрического инструмента:

1. Заболевание легких, в том случае если не используется соответствующий респиратор.
2. Повреждение слуха, в том случае если не используется соответствующее средство защиты слуха.
3. Нарушения здоровья в результате воздействия вибрации на руку при длительном использовании устройства или при неправильном пользовании и ненадлежащем техническом уходе.

Ограничьте время работы

При этом требуется учитывать все этапы рабочего цикла (например, время, когда электрический инструмент выключен, и время, когда он включен, но работает без нагрузки).

5. Перед вводом в эксплуатацию

Прочитайте непременно перед первым использованием Вашего аккумуляторного шуруповерта нижеследующие указания:

1. Зарядите аккумулятор при помощи поставленного в комплекте зарядного устройства.
2. Используйте только наточенные сверла и подходящие отверточные насадки без дефектов.
3. При сверлении и ввинчивании винтов в стены выполните проверку на наличие скрытых электропроводки, газопровода и водопровода.

6. Работа с устройством

6.1 Зарядка блока литиевых аккумуляторов (рис. 2-3)

1. Извлеките аккумуляторный блок (5) из рукоятки, при этом нажимайте фиксирующую клавишу (8).
2. Убедитесь в том, что указанное на фирменной табличке значение напряжения сети соответствует имеющемуся значению напряжения сети. Вставьте штекер зарядного устройства (6) в штепсельную розетку. Зеленый светодиод начнет мигать.
3. Вставьте аккумулятор в зарядное устройство.

В разделе 10 («Индикаторы зарядного устройства») приведена таблица с указанием значений светодиодной индикации на зарядном устройстве.

Если аккумуляторный блок не заряжается, необходимо проверить следующее:

- наличие напряжения сети в электрической розетке;
- наличие плотного соединения на контактах зарядного устройства.

Если аккумуляторный блок все еще не заряжается, просьба отправить

- зарядное устройство
 - и аккумуляторный блок
- в наш отдел обслуживания.

Для того, чтобы обеспечить длительный срок службы аккумуляторного пакета обеспечьте

своевременную зарядку литиевого аккумуляторного пакета. Зарядку необходимо обязательно проводить, если вы заметите, что снижается мощность аккумуляторного шуруповерта.

6.2 Настройка момента вращения (рис. 4, поз. 1)

Внимание! Вращайте установочное кольцо для настройки момента вращения только при выключенном устройстве. Аккумуляторный шуруповерт оснащен механическим устройством регулировки момента вращения.

Момент вращения для определенного размера винта настраивается при помощи установочного кольца (1). Момент вращения зависит от многих факторов:

- от типа и твердости обрабатываемого материала;
- от типа и длины используемых винтов;
- требований, которые предъявляются к винтовому соединению.

Сигнал о достижении момента вращения подается путем выключения муфты с треском трещотки.

6.3 Сверление (рис. 4/поз. 1)

Для сверления установите кольцо регулировки момента вращения в последнее положение «Сверление». В положении «Сверление» проскальзывающая муфта не работает. При сверлении можно установить максимальный момент вращения.

6.4 Переключатель направления вращения (рис. 5, поз. 3)

При помощи сдвигающегося переключателя, расположенного над переключателем включено-выключено, можно менять направление вращения аккумуляторного шуруповерта и защитить его от случайного включения. Можно выбрать вращение влево или вправо. Для того, чтобы избежать повреждения привода переключать направление вращения разрешается только в неподвижном состоянии шуруповерта. Если сдвигающийся переключатель находится в среднем положении, то переключатель включено-выключено заблокирован.

6.5 Переключатель «включено-выключено» (рис. 5, поз. 4)

При помощи переключателя «включено-выключено» можно бесступенчато регулировать скорость вращения. Чем сильнее нажимается переключатель, тем выше скорость вращения аккумуляторного ударного шуруповерта.

6.6 Переключение 1-й и 2-й скорости (рис. 4, поз. 7)

Переводя переключатель в различные положения, Вы можете работать, используя высокую или низкую скорость вращения. Для того чтобы избежать повреждения передаточного механизма разрешается переключать передачи только в выключенном состоянии устройства.

6.7 Индикатор заряда аккумулятора (рис. 6, поз. 2)

Нажмите кнопку индикации заряда аккумулятора (а). Индикатор заряда аккумулятора (2) покажет Вам уровень заряда аккумулятора при помощи 3-х светодиодов.

Горят все 3 светодиода:

Аккумулятор полностью заряжен.

Горят 2 или 1 светодиод(а):

Остаточный заряд аккумулятора достаточен.

Мигает 1 светодиод:

Аккумулятор разряжен, необходимо зарядить его.

Мигают все светодиоды:

Аккумулятор полностью разряжен и поврежден. Запрещено продолжать использование и заряжать неисправный аккумулятор!

6.8 Светодиодный источник света (рис. 6, поз. 10)

Светодиодный источник света (10) позволяет осветить место, где вы привинчиваете винт или сверлите при недостаточной освещенности. Светодиодный источник света (10) начнет светиться автоматически, как только вы нажмете переключатель «включено-выключено» (4).

6.9 Смена насадки (рисунок 7)

Внимание! Установите переключатель направления вращения (3) при всех работах (например: замена насадки; техобслуживание и т.д.) на аккумуляторном шуруповерте в среднее положение.

- Аккумуляторный шуруповерт оснащен зажимным сверлильным патроном быстрого действия (9) с автоматическим шпindelным фиксирующим устройством.
- Раскрутите сверлильный патрон (9). Отверстие сверлильного патрона (а) должно быть достаточного размера для того, чтобы в него смогла войти насадка (сверло, а также отверточные насадки).
- Подберите подходящую насадку. Вставьте как можно глубже насадку в отверстие патрона (а).
- Крепко завинтите сверлильный патрон (9) и проверьте в заключении прочность посадки насадки.

6.10 Винты

Используйте лучше всего винты с самоцентрированием (например, торкс, крестовый паз), обеспечивающих надежность работы. Следите за тем, чтобы используемые насадки бит и винты совпадали по форме и размеру. Настройте момент вращения, как описано в руководстве, в соответствии с размером винта.

7. Очистка, техобслуживание и заказ запасных деталей

Опасность!

Перед всеми работами по очистке необходимо извлечь аккумулятор из устройства.

7.1 Очистка

- Содержите защитные приспособления, вентиляционные щели и корпус двигателя свободными насколько это возможно от пыли и грязи. Протрите устройство чистой ветошью или продуйте сжатым воздухом под низким давлением.
- Мы рекомендуем очищать устройство сразу после каждого использования.
- Регулярно очищайте устройство влажной ветошью с небольшим количеством жидкого мыла. Не используйте средства для очистки или растворы; они могут повредить пластмассовые части

устройства. Следите за тем, чтобы вода не попала вовнутрь устройства. Попадание воды в электрическое устройство повышает опасность получения удара током.

7.2 Техобслуживание

Внутри устройства нет никаких деталей, нуждающихся в техническом уходе.

7.3 Заказ запасных частей и принадлежностей

При заказе запасных частей необходимо указать следующие данные:

- тип устройства
- артикульный номер устройства
- идентификационный номер устройства
- номер необходимой запасной части

Актуальные цены и информацию можно найти на сайте www.isc-gmbh.info.



Рекомендация! Для хорошего результата работы мы рекомендуем высококачественные принадлежности KWB ! www.kwb.eu welcome@kwb.eu

8. Утилизация и вторичное использование

Устройство поставляется в упаковке для предотвращения повреждений при транспортировке. Эта упаковка является сырьем и поэтому может быть использована вновь или направлена на повторную переработку сырья. Устройство и его принадлежности изготовлены из различных материалов, например, металла и пластмасс. Не выбрасывайте дефектные устройства вместе с бытовыми отходами. Для правильной утилизации устройство необходимо сдать в подходящий пункт приема. Если Вы не знаете, где находится пункт приема, уточните это в органах коммунального управления.

9. Хранение

Храните устройство и его принадлежности в темном, сухом и неподверженном воздействию мороза, а также недоступном для детей месте. Оптимальная температура хранения находится между 5 °С и 30 °С. Храните электроинструмент в оригинальной упаковке.

10. Индикаторы зарядного устройства

Состояние индикатора		Значение и действия
Красный светодиод	Зеленый светодиод	
Не горит	Мигает	Готовность к эксплуатации Зарядное устройство подключено к сети и готово к эксплуатации, аккумулятор не в зарядном устройстве.
Горит	Не горит	Зарядка Зарядное устройство заряжает аккумулятор в режиме быстрой зарядки. Информацию о времени зарядки можно найти непосредственно на зарядном устройстве. Указание! В зависимости от имеющегося заряда аккумулятора фактическое время зарядки может немного отличаться от указанных значений.
Не горит	Горит	Аккумулятор заряжен и готов к использованию. После этого активируется режим бережной зарядки до полной зарядки аккумулятора. Для этого оставьте аккумулятор в зарядном устройстве на 15 мин дольше указанного времени. Действие Извлеките аккумулятор из зарядного устройства. Отсоедините зарядное устройство от сети.
Мигает	Не горит	Бережная зарядка Зарядное устройство в режиме бережной зарядки. В целях обеспечения безопасности аккумулятор заряжается медленнее, а для зарядки требуется больше времени. Это может происходить по нескольким причинам: - Аккумулятор долгое время не заряжался. - температура аккумулятора вне оптимального диапазона. Действие Дождитесь завершения процесса зарядки, несмотря на это, аккумулятор может продолжать заряжаться.
Мигает	Мигает	Неисправность Зарядка невозможна. Аккумулятор неисправен. Действие Запрещено заряжать неисправный аккумулятор. Извлеките аккумулятор из зарядного устройства.
Горит	Горит	Нарушение температурного режима Слишком высокая (например, прямой солнечный свет) или слишком низкая (ниже 0 °С) температура аккумулятора. Действие Извлеките аккумулятор и поместите его на хранение при комнатной температуре (ок. 20 °С) на 1 день.



Только для стран ЕС

Запрещено выбрасывать электроинструмент в обычный домашний мусор.

Согласно европейской директиве 2012/19/EG об использованных электрических и электронных устройствах и реализации в правовой системе соответствующей страны необходимо использованный электрический инструмент утилизировать отдельно и направлять на вторичную переработку для охраны окружающей среды.

Вторичная переработка - альтернатива обязательной отсылке устройства назад изготовителю: Владелец электрического устройства в случае избавления от собственности обязан, в качестве альтернативы отсылки назад изготовителю, содействовать надлежащей утилизации. Пришедшее в негодность устройство может быть передано в приемный пункт, который осуществит ликвидацию в соответствии с законом страны о цикличном производстве и обращении с мусором. Это не относится к приложенным к пришедшему в негодность оборудованию дополнительным устройствам и вспомогательным средствам, не содержащим электрические части.

Перепечатывание или прочие виды размножения документации и сопроводительных листов продукции фирмы, полностью или частично, разрешено производить только с однозначного разрешения ISC GmbH.

Сохраняется право на технические изменения

Информация о сервисном обслуживании

Во всех странах, указанных в гарантийном свидетельстве, у нас имеются компетентные сервисные партнеры, контактные данные которых Вы найдете в гарантийном свидетельстве. Они всегда в Вашем распоряжении для решения любых вопросов, связанных с обслуживанием, например, для ремонта, поставки запчастей и быстроознашивающихся деталей, а также приобретения расходных материалов.

Следует обратить внимание на то, что в этом изделии следующие детали подвержены естественному износу или износу в связи с эксплуатацией / следующие детали требуются в качестве расходных материалов.

Категория	Пример
Быстроознашивающиеся детали*	Сверильный патрон, Аккумулятор
Расходный материал/расходные части*	Насадки/сверла
Недостающие компоненты	

* Не обязательно входят в объем поставки!

При обнаружении дефектов или неисправностей мы просим Вас заявить о таком случае в сети Интернет на сайте www.isc-gmbh.info. Обратите внимание на точное описание неисправности и в любом случае ответьте на следующие вопросы:

- Устройство уже работало или оно было неисправным с самого начала?
- Вам бросилось что-либо в глаза перед возникновением неисправности (признак перед неисправностью)?
- Какую неисправность имеет устройство, по Вашему мнению (основной признак)?
Опишите эту неисправность.

Гарантийное свидетельство

Уважаемая покупательница, уважаемый покупатель, наши продукты проходят тщательнейший контроль качества. Если это устройство все же не будет функционировать безупречно, мы просим Вас обратиться в наш сервисный отдел по адресу, указанному в этом гарантийном талоне. Мы также охотно ответим на Ваши вопросы по телефону, номер которого приведен ниже. При предъявлении гарантийных требований действуют следующие условия.

1. Настоящие правила гарантии действуют исключительно в отношении пользователей, т.е. физических лиц, которые не намереваются использовать настоящее изделие в рамках своей профессиональной или другой самостоятельной деятельности. Настоящие правила гарантии регулируют дополнительные условия оказания гарантийных услуг, которые нижеупомянутый производитель обеспечивает покупателям своих новых устройств в дополнение к условиям гарантии в соответствии с законом. Эти гарантийные обязательства не затрагивают Ваши законные гарантийные требования. Наши гарантийные услуги для Вас бесплатны.
2. Гарантийные услуги распространяются только на дефекты нового устройства нижеупомянутого производителя, которое вы приобрели, связанные с недостатком материала или производственным браком, и ограничиваются по нашему выбору устранением таких дефектов устройства или заменой устройства. Учтите, что наши устройства не предназначены для использования в промышленных целях, в ремесленном производстве и на профессиональной основе. Поэтому гарантийный договор считается недействительным, если устройство использовалось в течение гарантийного срока на кустарных, промышленных предприятиях или в ремесленном производстве, а также подвергалось сопоставимой нагрузке.
3. Наша гарантия не распространяется на:
 - повреждения устройства, возникшие в результате несоблюдения руководства по монтажу или неправильного монтажа, несоблюдения руководства по эксплуатации (например, при подключении к сети с неправильным напряжением или родом тока), несоблюдения требований касательно технического обслуживания и требований техники безопасности, воздействия на устройство аномальных условий окружающей среды или недостаточного ухода и технического обслуживания;
 - повреждения устройства, возникшие в результате неправильного или ненадлежащего использования (например, перегрузка устройства или применение не допущенных к использованию насадок или принадлежностей), попадания в устройство посторонних предметов (например, песка, камней или пыли, повреждения при транспортировке), применения силы или внешних воздействий (например, повреждения при падении);
 - повреждения устройства или частей устройства, связанные с износом в связи с эксплуатацией, обычным или другим естественным износом.
4. Гарантийный срок составляет 24 месяца, отсчет начинается со дня покупки устройства. Гарантийные права необходимо предъявлять до истечения срока гарантии в течение двух недель после того как будет обнаружена неисправность. Заявления на гарантийное обслуживание после истечения срока гарантии не принимаются. Ремонт или замена устройства не ведет к продлению гарантийного срока, также при оказании такой услуги отсчет нового гарантийного срока на устройство или возможно установленные детали не начинается заново. Это условие действует также при обращении в местный сервисный отдел.
5. Для предъявления гарантийных требований сообщите о неисправности устройства на сайте www.isc-gmbh.info. Приготовьте квитанцию о покупке или другие доказательства приобретения Вами нового устройства. Оказание гарантийных услуг применительно к устройствам, направленным на рассмотрение без соответствующих доказательств или фирменной таблички, исключается ввиду недостатка данных для идентификации таких устройств. Если наша гарантия распространяется на неисправность устройства, Вы немедленно получите отремонтированное или новое устройство.

Само собой разумеется, мы можем также устранить при оплате затрат неисправности устройства, которые не входят в объем гарантийных услуг или при истечении срока гарантии. Для этого Вам необходимо выслать устройство на адрес нашей службы сервиса.

Что касается быстроизнашивающихся, расходных деталей и недостающих компонентов, мы обращаем внимание на ограничения этой гарантии согласно информации о сервисном обслуживании настоящего руководства по эксплуатации.

Περιεχόμενα

1. Υποδείξεις ασφαλείας
2. Περιγραφή της συσκευής και συμπαραδιδόμενα
3. Σωστή χρήση
4. Τεχνικά χαρακτηριστικά
5. Πριν τη θέση σε λειτουργία
6. Χειρισμός
7. Καθαρισμός, συντήρηση και παραγγελία ανταλλακτικών
8. Διάθεση στα απορρίμματα και επαναχρησιμοποίηση
9. Φύλαξη
10. Ένδειξη φορτιστή



Κίνδυνος! – Για τη μείωση του κινδύνου τραυματισμού διαβάστε την Οδηγία χρήσης



Προσοχή! Να χρησιμοποιείτε ωτοασπίδες. Η επίδραση του θορύβου μπορεί να προκαλέσει την απώλεια της ακοής.



Προσοχή! Να χρησιμοποιείτε μάσκα προστασίας από σκόνη. Κατά την επεξεργασία ξύλου και άλλων υλικών δεν αποκλείεται η δημιουργία επιβλαβούς για την υγεία σκόνης. Δεν επιτρέπεται η επεξεργασία υλικών που περιέχουν αμιάντο!



Προσοχή! Να φοράτε οπωσδήποτε προστατευτικά γυαλιά. Οι σπινθήρες που δημιουργούνται κατά την εργασία ή τα εκσφενδονιζόμενα κομμάτια, ροκανίδια και σκόνης μπορούν να προκαλέσουν απώλεια της όρασης.



Προς αποφυγή βλάβης του κιβωτίου ταχυτήτων, η αλλαγή ταχυτήτων να γίνεται μόνο στην ακινητοποίηση.



Οι συσσωρευτές να φυλάσσονται μόνο σε στεγνούς χώρους και σε θερμοκρασία περιβάλλοντος +10°C - +40°C. Να αποθηκεύετε τις μπαταρίες μόνο σε φορτισμένη κατάσταση (τουλ. 40% φορτισμένη)



Κλάση προστασίας II



Μόνο για χρήση σε στεγνούς χώρους

Κίνδυνος!

Κατά τη χρήση των συσκευών πρέπει, προς αποφυγή τραυματισμών, να τηρούνται και να λαμβάνονται ορισμένα μέτρα ασφαλείας. Διαβάστε για το λόγο αυτό προσεκτικά τις Οδηγίες χρήσης / Υποδείξεις ασφαλείας. Φυλάξτε τις καλά για να έχετε τις πληροφορίες πάντα στη διάθεσή σας. Εάν παραδώσετε τη συσκευή σε άλλα άτομα, δώστε μαζί και αυτές τις Οδηγίες χρήσης / Υποδείξεις ασφαλείας. Δεν αναλαμβάνουμε καμία ευθύνη για ατυχήματα ή βλάβες που οφείλονται σε μη τήρηση αυτών των Οδηγιών χρήσης και των Υποδείξεων ασφαλείας.

1. Υποδείξεις ασφαλείας

Θα βρείτε τις ανάλογες υποδείξεις ασφαλείας στο επισυναπτόμενο βιβλιário!

Προειδοποίηση!

Διαβάστε όλες τις υποδείξεις ασφαλείας, τις οδηγίες, τις απεικονίσεις και τα τεχνικά χαρακτηριστικά αυτής της ηλεκτρικής συσκευής. Σε περίπτωση παραλείψεων κατά την τήρηση των υποδείξεων ασφαλείας μπορεί να προκληθεί ηλεκτροπληξία, πυρκαγιά και/ή σοβαροί τραυματισμοί.

Φυλάξτε για μελλοντική χρήση όλες τις Υποδείξεις ασφαλείας και τις οδηγίες.

2. Περιγραφή της συσκευής και συμπαραδιδόμενα**2.1 Περιγραφή της συσκευής (εικ. 1)**

1. Ρύθμιση ροπής στρέψης
2. Ένδειξη δυναμικότητας μπαταρίας
3. Διακόπτης αλλαγής κατεύθυνσης
4. Διακόπτης ενεργοποίησης/απενεργοποίησης
5. Συσσωρευτής
6. Φορτιστής
7. Μεταγωγέας 1η ταχύτητα - 2η ταχύτητα
8. Πλήκτρο κουμπώματος
9. Υποδοχή ταχείας σύσφιξης
10. Φως LED

2.2 Συμπαραδιδόμενα

Βάσει της περιγραφής των συμπαραδιδόμενων παρακαλούμε να ελέγξετε την πληρότητα του προϊόντος. Σε περίπτωση ελλείψεων τμημάτων παρακαλούμε να αποτανθείτε εντός 5 εργάσιμων ημερών από την ημερομηνία αγοράς στο Κέντρο Σέρβις (Service Center) της

εταιρείας μας ή στο κατάστημα από το οποίο αγοράσατε τη συσκευή, προσκομίζοντας την ισχύουσα απόδειξη αγοράς. Παρακαλούμε να προσέξετε τον πίνακα εγγύησης στους όρους εγγύησης στο τέλος των οδηγιών.

- Ανοίξτε τη συσκευασία και βγάλτε προσεκτικά τη συσκευή.
- Απομακρύντε τα υλικά συσκευασίας καθώς και τα συστήματα προστασίας της συσκευασίας / μεταφοράς (εάν υπάρχουν).
- Ελέγξτε εάν είναι πλήρες το περιεχόμενο.
- Ελέγξτε τη συσκευή και τα αξεσουάρ για ενδεχόμενες ζημιές από τη μεταφορά.
- Φυλάξτε τη συσκευασία αν γίνεται μέχρι την πάροδο της προθεσμίας της εγγύησης.

Προσοχή!

Η συσκευή και τα υλικά συσκευασίας δεν είναι παιχνίδια! Τα παιδιά δεν επιτρέπεται να παίζουν με πλαστικές σακούλες, πλαστικές μεμβράνες και μικροαντικείμενα! Υφίσταται κίνδυνος κατάποσης και ασφυξίας!

- Δραπανοκατσάβιδο μπαταρίας
- Φορτιστής (στο προϊόν με αρ.: 45.139.25 δεν συμπαράδιδεται)
- Μπαταρία (στο προϊόν με αρ.: 45.139.25 δεν συμπαράδιδεται)
- Πρωτότυπες Οδηγίες χρήσης
- Υποδείξεις ασφαλείας

3. Σωστή χρήση

Το δραπανοκατσάβιδο μπαταρίας είναι κατάλληλο για βίδωμα και ξεβίδωμα βιδών και για εργασίες τρυπανιού σε ξύλο, μέταλλο και πλαστικό.

Η μηχανή επιτρέπεται να χρησιμοποιηθεί μόνο για τον σκοπό για τον οποίο προορίζεται. Κάθε πέραν τούτου χρήση δεν ανταποκρίνεται στο σκοπό για τον οποίο προορίζεται. Για βλάβες που οφείλονται σε παρόμοια χρήση ή για τραυματισμούς παντός είδους ευθύνεται ο χρήστης/χειριστής και όχι ο κατασκευαστής.

Παρακαλούμε να προσέξετε πως οι συσκευές μας δεν προορίζονται και δεν έχουν κατασκευαστεί για επαγγελματική, βιοτεχνική ή βιομηχανική χρήση. Δεν αναλαμβάνουμε εγγύηση σε περίπτωση κατά την οποία η συσκευή χρησιμοποιήθηκε σε συνεργεία, βιοτεχνίες ή στη βιομηχανία ή σε εργασίες

παρόμοιες με αυτές.

4. Τεχνικά χαρακτηριστικά

Τροφοδοσία τάσης κινητήρα: 18 V d.c.
 Αριθμός στροφών ραλεντί: .. 0-400/0-1500 min⁻¹
 Βαθμίδες ροπής στρέψης: 20+1 βαθμίδα
 Δεξιόστροφη-αριστερόστροφη λειτουργία: .. ναι
 Εύρος της υποδοχής τρυπανιού: max. 13 mm
 Τάση εξόδου φορτιστή: 20 V d.c.
 Ρεύμα εξόδου φορτιστή: 3 A
 Τάση δικτύου φορτιστή: 200-250V~ 50-60Hz
 Τύπος συσσωρευτή: λιθίου-ιόντος
 Αριθμός κυττάρων συσσωρευτή: 5
 Χωρητικότητα συσσωρευτή: 1,5 Ah / 2,0 Ah
 Βάρος: 1,46 kg

Η μέγιστη διάμετρος βίδας περιγράφει την μέγιστη διάμετρο της βίδας που μπορεί να βιδωθεί σε ξύλο. Ανάλογα με το είδος του ξύλου μπορεί να διαφέρει η διάμετρος της βίδας.

Κίνδυνος!

Θόρυβος και δονήσεις

Οι τιμές θορύβων και δονήσεων διαπιστώθηκαν σύμφωνα με το πρότυπο EN 62841.

Στάθμη ηχητικής πίεσης L_{pA} 70,2 dB(A)
 Αβεβαιότητα K_{pA} 3 dB
 Στάθμη ηχητικής ισχύος L_{WA} 81,2 dB(A)
 Αβεβαιότητα K_{WA} 3 dB

Να χρησιμοποιείτε ηχοπροστασία.

Η επίδραση θορύβου μπορεί να έχει σαν συνέπεια την απώλεια της ακοής.

Συνολικές τιμές ταλαντώσεων (σύνολο διανυσμάτων τριών κατευθύνσεων) σύμφωνα με το πρότυπο EN 62841.

Τρυπάνι σε μέταλλο

Εκπομπή δονήσεων $a_h \leq 2,5 \text{ m/s}^2$
 Αβεβαιότητα $K = 1,5 \text{ m/s}^2$

Οι αναφερόμενες συνολικές τιμές μετάδοσης δόνησης και οι τιμές εκπομπής θορύβου μετρήθηκαν βάσει τυποποιημένης μεθόδου δοκιμής και μπορούν να χρησιμοποιηθούν για τη σύγκριση μιας ηλεκτρικής συσκευής με μία άλλη.

Οι αναφερόμενες συνολικές τιμές μετάδοσης δόνησης και οι τιμές εκπομπής θορύβου μπορούν να χρησιμοποιηθούν για προσωρινή εκτίμηση της σχετικής επιβάρυνσης.

Προειδοποίηση:

Η τιμή μετάδοσης της δόνησης μπορεί να διαφέρει κατά την πραγματική χρήση της ηλεκτρικής συσκευής από την αναφερόμενη τιμή, ανάλογα με τον τρόπο χρήσης της, ιδιαίτερα από το είδος του αντικειμένου που θα κατεργασθείτε.

Περιορίστε την δημιουργία θορύβου και τις δονήσεις στο ελάχιστο!

- Να χρησιμοποιείτε μόνο συσκευές σε άψογη κατάσταση.
- Να συντηρείτε και να καθαρίζετε τακτικά τη συσκευή.
- Να προσαρμόζετε στη συσκευή τον τρόπο εργασίας σας.
- Προσέξτε να μην υπερφορτώνετε τη συσκευή.
- Αφήστε τη συσκευή νδεχομένως να ελεγχθεί από ειδικό τεχνίτη.
- Να απενεργοποιείτε τη συσκευή όταν δεν την χρησιμοποιείτε.
- Να φοράτε γάντια.

Προσοχή!

Υπολειπόμενοι κίνδυνοι

Ακόμη και σε περίπτωση σωστής και κανονικής χρήσης αυτού του ηλεκτρικού εργαλείου, υφίστανται πάντα ορισμένοι υπολειπόμενοι κίνδυνοι. Οι ακόλουθοι κίνδυνοι μπορούν να παρουσιαστούν ανάλογα με το είδος κατασκευής και το μεντέλο αυτού του ηλεκτρικού εργαλείου:

1. Βλάβες πνευμόνων, εάν δεν χρησιμοποιηθούν κατάλληλες μάσκες προστασίας από σκόνη.
2. Βλάβες της ακοής, εάν δεν χρησιμοποιηθεί κατάλληλη ηχοπροστασία.
3. Βλάβες της υγείας που προκαλούνται από δονήσεις χεριού-βραχίονα, εάν η συσκευή χρησιμοποιηθεί για μεγαλύτερο χρονικό διάστημα ή δεν τηρείται και δεν συντηρείται σωστά.

Περιορίστε το χρόνο εργασίας

Εδώ πρέπει να λάβετε υπόψη σας όλα τα τμήματα του κύκλου λειτουργίας (για παράδειγμα χρόνους κατά τους οποίους είναι σβησμένο το ηλεκτρικό εργαλείο και χρόνους κατά τους οποίους είναι αναμμένο αλλά χωρίς

φορτίο).

5. Πριν τη θέση σε λειτουργία

Πριν τη θέση σε λειτουργία του κατσαβιδιού μπαταρίας σας να διαβάσετε οπωσδήποτε αυτές τις υποδείξεις:

1. Φορτίστε το συσσωρευτή με το συμπαραδιδόμενο φορτιστή.
2. Να χρησιμοποιείτε μόνο τροχισμένα τρυπάνια και κατάλληλες κατσαβιδόλαμες.
3. Όταν βιδώνετε σε εσωτερικούς και εξωτερικούς τοίχους να ελέγχετε για ενδεχόμενους μη εμφανείς αγωγούς ρεύματος, αερίου και νερού.

6. Χειρισμός

6.1 Φόρτιση της μονάδας συσσωρευτή LI (εικ. 2-3)

1. Βγάλτε τη μονάδα συσσωρευτή (5) από τη χειρολαβή και πιέστε το πλήκτρο κουμπώματος (8) προς τα κάτω.
2. Συγκρίνετε εάν η τάση που αναφέρεται στην ετικέτα αντιστοιχεί με την τάση του δικτύου. Βάλτε το βύσμα του φορτιστή (6) στην πρίζα. Το πράσινο LED αρχίζει να αναβοσβήνει.
3. Σπρώξτε το συσσωρευτή πάνω στο φορτιστή.

Στο εδάφιο 10 (ένδειξη φορτιστή) θα βρείτε πίνακα με τις εξηγήσεις της ένδειξης του LED στο φορτιστή.

Εάν δεν είναι δυνατή η φόρτιση του συσσωρευτή, παρακαλούμε να ελέγξετε

- εάν υπάρχει τάση στην πρίζα.
- εάν υπάρχει άψογη επαφή στις επαφές φόρτισης του φορτιστή (8).

Εάν δεν είναι δυνατή η φόρτιση του συσσωρευτή, παρακαλούμε να αποστείλετε

- τον φορτιστή
- και την μονάδα του συσσωρευτή στο τμήμα μας εξυπηρέτησης πελατών.

Προς εξασφάλιση μακράς διάρκειας ζωής του συσσωρευτή να ροντίσετε για έγκαιρη επαναφόρτιση της μονάδας του συσσωρευτή LI. Αυτό είναι οπωσδήποτε απαραίτητο εάν διαπιστώσετε πως μειώνεται η α' πόδοση του κατσαβιδιού μπαταρίας.

6.2 Ρύθμιση ροπής στρέψης (εικ. 4/αρ. 1)

Προσοχή! Η ρύθμιση της ροπής στρέψης να γίνεται μόνο σε ακινητοποιημένη συσκευή. Το κατσαβίδι είναι εξοπλισμένο με αυτόματο σύστημα ρύθμισης της ροπής στρέψης.

Η ροπή στρέψης για ορισμένο μέγεθος βιδών ρυθμίζεται στον δακτύλιο (1). Η ροπή στρέψης εξαρτάται από περισσότερους παράγοντες:

- από το είδος και τη σκληρότητα του κατεργαζόμενου υλικού.
- από το είδος και το μήκος των χρησιμοποιούμενων βιδών.
- από τις απαιτήσεις για τους βιδωτούς συνδέσμους.

Η σωστή ροπή στρέψης προκύπτει από την εξαγωγή της ζεύξης με χαρακτηριστικό θόρυβο.

6.3 Λειτουργία δράπανου (Εικ. 4/αρ. 1)

Για τη λειτουργία του τρυπανιού περιστρέψτε το δακτύλιο ρύθμισης „τρυπάνι“. Στην βαθμίδα λειτουργίας δράπανου ο συμπλέκτης ολίσθησης είναι εκτός λειτουργίας. Κατά τη λειτουργία δράπανου έχετε στη διάθεσή σας όλη τη ροπή στρέψης.

6.4 Διακόπτης αλλαγής κατεύθυνσης (εικ. 5/αρ. 3)

Με το συρτό διακόπτη πάνω από το διακόπτη ενεργοποίησης/απενεργοποίησης μπορείτε να ρυθμίσετε την κατεύθυνση του κατσαβιδιού μπαταρίας και να το ασφαλίσετε κατά αθέλητης εκκίνησης. Μπορείτε να επιλέξετε μεταξύ δεξιόστροφης και αριστερόστροφης κίνησης. Προς αποφυγή βλάβης του κιβωτίου ταχυτήτων, η αλλαγή κατεύθυνσης να γίνεται μόνο στην ακινητοποίηση. Εάν ο συρτός διακόπτης βρίσκεται στη μέση, έχει μπλοκαριστεί ο διακόπτης ενεργοποίησης/απενεργοποίησης.

6.5 Αφήστε ελεύθερο τον διακόπτη ενεργοποίησης/απενεργοποίησης (εικ. 5/αρ. 4)

Με τον διακόπτη ενεργοποίησης/απενεργοποίησης μπορείτε να ελέγξετε αδιαβάθμητα τον αριθμό στροφών. Όσο περισσότερο πιέζετε τον διακόπτη, τόσο αυξάνεται ο αριθμός στροφών του κατσαβιδιού μπαταρίας.

6.6 Αλλαγή από 1η σε 2η ταχύτητα (εικ. 4/αρ. 7)

Ανάλογα με τη θέση του μεταγωγέα μπορείτε να εργασθείτε με μεγαλύτερο ή μικρότερο αριθμό στροφών. Προς αποφυγή βλάβης του κιβωτίου ταχυτήτων, η αλλαγή ταχυτήτων να γίνεται μόνο στην ακινητοποίηση.

6.7 Ένδειξη δυναμικότητας μπαταρίας (εικ. 6/αρ. 2)

Πιέστε το πλήκτρο για την ένδειξη δυναμικότητας του συσσωρευτή (a). Η ένδειξη δυναμικότητας του συσσωρευτή (2) σας δείχνει την κατάσταση φόρτισης του συσσωρευτή βάσει των 3 LED.

Είναι αναμμένα και τα 3 LED:

Ο συσσωρευτής έχει φορτιστεί πλήρως.

Ανάβουν/ει 2 ή 1 LED:

Η μπαταρία είναι ακόμη αρκετά φορτισμένη.

Αναβοσβήνει ένα LED:

Ο συσσωρευτής είναι άδειος, φορτίστε τον.

Αναβοσβήνουν όλα τα LED:

Η μπαταρία εκφορτιστεί βαθιά και είναι ελαττωματική. Μία ελαττωματική μπαταρία δεν είναι δυνατόν να επαναφορτιστεί!

6.8 Φως LED (εικ. 6/αρ. 10)

Το φως LED (10) κάνει δυνατό το φωτισμό το σημείου βιδώματος ή τρυπήματος σε περίπτωση δυσμενών συνθηκών φωτισμού. Το φως LED (10) ανάβει αυτόματα, μόλις πιέσετε το διακόπτη ενεργοποίησης/απενεργοποίησης (4).

6.9 Αλλαγή εργαλείων (εικ. 7)

Προσοχή! Σε όλες τις εργασίες (π.χ. αλλαγή εργαλείων, συντήρηση κλπ.) που εκτελείτε στο κατσαβίδι με μπαταρία να βάζετε το διακόπτη αλλαγής κατεύθυνσης (3) στη μεσαία θέση.

- Ο διακόπτης είναι εξοπλισμένος με υποδοχή ταχείας σύσφιξης (9) με ασφάλιση ατράκτου.
- Ανοίξτε την υποδοχή (9). Το άνοιγμα της υποδοχής (a) πρέπει να είναι αρκετά μεγάλο για να υποδεχθεί το εργαλείο (τρυπάνι ή μπιτ κατσαβιδιού).
- Επιλέξτε το κατάλληλο εργαλείο. Σπρώξτε το εργαλείο όσο πιο βαθιά γίνεται στο άνοιγμα της υποδοχής (a).
- Στρίψτε την υποδοχή (9) για να κλείσει καλά και ελέγξτε την καλή στερέωση του εργαλείου.

6.10 Βίδες

Να χρησιμοποιείτε καλύτερα βίδες με αυτοκεντράρισμα (π. χ. τορξ, στραυρόβιδες) που προσφέρουν ασφαλή εργασία. Να προσέχετε να συμφωνεί το χρησιμοποιούμενο bit και η βίδα ως προς το σχήμα και το μέγεθος. Να εκτελείτε τη ρύθμιση της ροπής στρέψης όπως περιγράφεται στις οδηγίες χρήσης ανάλογα με το μέγεθος της βίδας.

7. Καθαρισμός, συντήρηση και παραγγελία ανταλλακτικών

Κίνδυνος!

Πριν από όλες τις εργασίες καθαρισμού να αφαιρείτε τη μπαταρία.

7.1 Καθαρισμός

- Να κρατάτε όσο πιο ελεύθερα από σκόνη και ακαθαρσίες γίνεται τα συστήματα προστασίας, τις σχισμές εξαερισμού και το κέλυφος του μοτέρ. Σκουπίζετε τη συσκευή με ένα καθαρό πανί, ή καθαρίστε το με πεπεισμένο αέρα σε χαμηλή πίεση.
- Συνιστούμε να καθαρίζετε τη συσκευή αμέσως μετά από κάθε χρήση.
- Να καθαρίζετε τη συσκευή τακτικά με ένα νωπό πανί και λίγο μαλακό σαπούνι. Μη χρησιμοποιείτε καθαριστικά ή διαλύτες, γιατί δεν αποκλείεται να καταστρέψουν την επιφάνεια της συσκευής. Προσέξτε να μην περάσει νερό στο εσωτερικό της συσκευής. Η διείσδυση νερού σε ηλεκτρική συσκευή αυξάνει τον κίνδυνο ηλεκτροπληξίας.

7.2 Συντήρηση

Στο εσωτερικό της συσκευής δεν υπάρχουν εξαρτήματα που χρειάζονται συντήρηση.

7.3 Παραγγελία ανταλλακτικών και αξεσουάρ:

Κατά την παραγγελία ανταλλακτικών να αναφέρετε τα εξής:

- Τύπος της συσκευής
- Αριθμός είδους της συσκευής
- Αριθμός ταύτισης της συσκευής
- Αριθμός ανταλλακτικού

Θα βρείτε τις ισχύουσες τιμές και πληροφορίες στην ιστοσελίδα www.isc-gmbh.info



Συμβουλή! Για ένα καλό αποτέλεσμα της εργασίας σας σας συνιστούμε αξεσουάρ ανώτερης ποιότητας της **kwb** !
www.kwb.eu
welcome@kwb.eu

8. Διάθεση στα απορρίμματα και επαναχρησιμοποίηση

Η συσκευή βρίσκεται σε μία συσκευασία προς αποφυγή ζημιών κατά τη μεταφορά. Αυτή η συσκευασία αποτελείται από πρώτες ύλες και έτσι μπορεί να επαναχρησιμοποιηθεί ή να ανακυκλωθεί. Η συσκευή και τα εξαρτήματά της αποτελούνται από διάφορα υλικά, όπως π.χ. μέταλλο και πλαστικά υλικά. Δεν επιτρέπεται η απόρριψη ελαττωματικών συσκευών στα οικιακά απορρίμματα. Σωστή απόρριψη είναι η παράδοση σε κατάλληλα κέντρα συλλογής μεταχειρισμένων συσκευών. Εάν δεν γνωρίζετε πού βρίσκεται παρόμοιο κέντρο συλλογής μεταχειρισμένων συσκευών, ρωτήστε στη διοίκηση της κοινότητάς σας.

9. Φύλαξη

Να διατηρείτε τη συσκευή και τα αξεσουάρ της σε σκοτεινό, στεγνό χώρο, χωρίς παγετό, και μακριά από παιδιά. Η ιδανική θερμοκρασία αποθήκευσης είναι μεταξύ 5 και 30 °C. Να φυλάξετε την ηλεκτρική σας συσκευή στην πρωτότυπη συσκευασία της.

10. Ένδειξη φορτιστή

Κατάσταση ένδειξης		Σημασία και μέτρα
Κόκκινο LED	Πράσινο LED	
απενεργοποίηση (OFF)	Αναβοσβήνει	Ετοιμότητα για λειτουργία Ο φορτιστής είναι συνδεδεμένος με το δίκτυο και έτοιμος για λειτουργία. Η μπαταρία δεν είναι μέσα στο φορτιστή.
Ενεργοποιημένος	απενεργοποίηση (OFF)	Φόρτιση Ο φορτιστής φορτίζει τη μπαταρία σε λειτουργία ταχείας φόρτισης. Η διάρκεια φόρτισης αναγράφεται στον φορτιστή. Υπόδειξη! Ανάλογα με την υπάρχουσα φόρτιση η πραγματική διάρκεια φόρτισης μπορεί να διαφέρει από αυτήν που αναγράφεται στο φορτιστή.
απενεργοποίηση (OFF)	Ενεργοποιημένος	Η μπαταρία είναι φορτισμένη και έτοιμη για χρήση. Κατόπιν ενεργοποιείται η φόρτιση ασφαλείας μέχρι την πλήρη φόρτιση. Αφήστε τη μπαταρία περίπου 15 λεπτά περισσότερο στον φορτιστή. Τι πρέπει να κάνετε: Αφαιρέστε τη μπαταρία από τον φορτιστή. Διακόψτε την παροχή ρεύματος προς τον φορτιστή.
Αναβοσβήνει	απενεργοποίηση (OFF)	Φόρτιση προσαρμογής Ο φορτιστής βρίσκεται στη λειτουργία για προσεκτική φόρτιση. Για λόγους ασφαλείας ο φορτιστής φορτίζεται πιο αργά και χρειάζεται περισσότερο χρόνο. Αυτό μπορεί να οφείλεται στα εξής: - Η μπαταρία δεν φορτίστηκε εδώ και πολύ καιρό- Η θερμοκρασία της μπαταρίας δεν κυμαίνεται στα ιδανικά επίπεδα. - Η θερμοκρασία της μπαταρίας δεν κυμαίνεται στα ιδανικά επίπεδα. Τι πρέπει να κάνετε: Περιμένετε μέχρι να περατωθεί η διαδικασία φόρτισης, παρόλα αυτά μπορεί να συνεχιστεί η φόρτιση της μπαταρίας.
Αναβοσβήνει	Αναβοσβήνει	Σφάλμα Δεν είναι δυνατή πλέον η φόρτιση. Η μπαταρία είναι ελαττωματική. Τι πρέπει να κάνετε: Μία ελαττωματική μπαταρία δεν είναι δυνατόν να επαναφορτιστεί. Αφαιρέστε τη μπαταρία από τον φορτιστή.
Ενεργοποιημένος	Ενεργοποιημένος	Βλάβη θερμοκρασίας: Η μπαταρία είναι πολύ ζεστή (π. χ. άμεση ηλιακή ακτινοβολία) ή πολύ κρύα (κάτω από 0°C). Τι πρέπει να κάνετε: Αφαιρέστε τη μπαταρία και φυλάξτε την αυτή τη 1 ημέρα σε θερμοκρασία δωματίου (περ. 20° C).



Μόνο για κράτη-μέλη της Ε.Ε.

Μη πετάτε τις ηλεκτρικές συσκευές στα οικιακά απορρίμματα!

Σύμφωνα με την ευρωπαϊκή Οδηγία 2012/19/EU για απόβλητα ειδών ηλεκτρικού και ηλεκτρονικού εξοπλισμού και την ενσωμάτωσή της σε εθνικό δίκαιο, πρέπει η παλιάς ηλεκτρικές συσκευές να συγκεντρώνονται και να παραδίδονται για ανακύκλωση φιλική για το περιβάλλον.

Εναλλακτική λύση ανακύκλωσης αντί για επιστροφή

Ο ιδιοκτήτης της ηλεκτρικής συσκευής υποχρεούται αντί της επιστροφής να συμβάλει στη σωστή ανακύκλωση σε περίπτωση που δεν συνεχίζει να χρησιμοποιεί τη συσκευή. Η παλιά συσκευή μπορεί να παραχωρηθεί σε κέντρο επιστροφής ηλεκτρικών συσκευών με την έννοια των εθνικών νόμων ανακύκλωσης και διαχείρισης αποβλήτων. Δεν συμπεριλαμβάνονται τα τμήματα παλιών συσκευών και τα βοηθητικά στοιχεία χωρίς ηλεκτρικά εξαρτήματα.

Η ανατύπωση ή οποιασδήποτε άλλης μορφής αναπαραγωγή της τεκμηρίωσης ή άλλων δικαιολογητικών που αναφέρονται στα προϊόντα, ακόμη και αποσπασματικά, επιτρέπεται μόνο με ρητή συγκατάθεση της iSC GmbH.

Με επιφύλαξη τεχνικών τροποποιήσεων

Ενημέρωση για το σέρβις

Σε όλες τις χώρες που αναφέρονται στην εγγύηση έχουμε αρμόδια συνεργεία που συνεργάζονται μαζί μας, η διεύθυνση των οποίων προκύπτει από την εγγύηση. Τα συνεργεία αυτά βρίσκονται στη διάθεσή σας για επισκευές, ανταλλακτικά ή αξεσουάρ ή για την αγορά αναλώσιμων.

Προσέξτε ότι στη συσκευή αυτή τα ακόλουθα εξαρτήματα υπόκεινται σε κοινή φθορά ή ότι χρειάζονται τα ακόλουθα αναλώσιμα.

Κατηγορία	Παράδειγμα
Φθειρόμενα εξαρτήματα*	Υποδοχή τρυπανιού, Συσσωρευτής
Αναλώσιμα υλικά/αναλώσιμα τμήματα*	Μύτες bit για εργαλεία, Τρυπάνια
Ελλείψεις	

* δεν συμπεριλαμβάνονται υποχρεωτικά στο περιεχόμενο της συσκευασίας!

Σε περίπτωση ελαττωμάτων ή σφαλμάτων σας παρακαλούμε να δηλώστε την περίπτωση στο ίντερνετ στο www.isc-gmbh.info. Προσέξτε να περιγράψετε με ακρίβεια το σφάλμα και απαντήστε στις ακόλουθες ερωτήσεις:

- Λειτούργησε σωστά η συσκευή ή είχε από την αρχή κάποιο ελάττωμα?
- Μήπως προσέξατε κάτι περίεργο προτού παρουσιαστεί το ελάττωμα (σύμπτωμα ή βλάβη)?
- Ποια δυσλειτουργία παρατηρείται στη συσκευή (κύριο σύμπτωμα)? Περιγράψτε αυτή τη δυσλειτουργία.

Εγγύηση

Αξιότιμη πελάτισσα, αξιότιμε πελάτη,

τα προϊόντα μας υπόκεινται σε αυστηρό έλεγχο ποιότητας. Εάν η συσκευή αυτή παρ'όλα αυτά κάποτε δεν λειτουργήσει άψογα, λυπούμαστε πολύ και σας παρακαλούμε να αποτανθείτε προς το τμήμα μας εξυπηρέτησης πελατών στην διεύθυνση που αναφέρεται στην κάρτα αυτή. Ευχαρίστως είμαστε και τηλεφωνικά στη διάθεσή σας στον αριθμό σέρβις που αναφέρεται στην κάρτα εγγύησης. Για την αξίωση της εγγύησης ισχύουν τα εξής:

1. Αυτοί οι όροι εγγύησης ισχύουν μόνο για καταναλωτές, δηλ. για φυσικά πρόσωπα που δεν χρησιμοποιούν το προϊόν αυτό ούτε για επαγγελματικούς σκοπούς ούτε για άλλη ανεξάρτητη απασχόληση. Αυτοί οι όροι εγγύησης ρυθμίζουν πρόσθετες παροχές εγγύησης που υπόσχεται ο πιο κάτω κατασκευαστής πέραν της νόμιμης εγγύησης στους αγοραστές των νέων συσκευών του. Δεν τίγονται από την εγγύηση αυτή οι νόμιμες αξιώσεις σας εγγύησης. Η εγγύησή μας σας παρέχεται δωρεάν.
2. Η εγγύηση επεκτείνεται αποκλειστικά και μόνο σε ελαττώματα σε μία συσκευή του πιο κάτω κατασκευαστή και που αφορούν ελαττώματα υλικού ή κατασκευής και περιορίζεται από την κρίση μας στην αποκατάσταση αυτών των ελαττωμάτων της συσκευής ή στην αντικατάστασή της. Παρακαλούμε να προσέξετε πως οι συσκευές μας δεν προορίζονται για επαγγελματική, βιοτεχνική ή βιομηχανική χρήση. Για το λόγο αυτό δεν συνάπτεται σύμβαση εγγύησης σε περίπτωση κατά την οποία η συσκευή χρησιμοποιήθηκε κατά τη διάρκεια της εγγύησης σε βιομηχανικές ή βιοτεχνικές επιχειρήσεις ή εάν εκτέθηκε σε παρόμοια εντατική χρήση.
3. Από την εγγύησή μας εξαιρούνται τα εξής:
 - Βλάβες της συσκευής που οφείλονται σε μη τήρηση των οδηγιών συναρμολόγησης ή σε όχι σωστή εγκατάσταση, μη τήρηση των οδηγιών χρήσης (όπως π.χ. σύνδεση σε εσφαλμένη τάση ή σε λάθος είδος ρεύματος) ή σε μη τήρηση των όρων συντήρησης και ασφαλείας ή σε περίπτωση έκθεσης της συσκευής σε ασυνήθιστες καιρικές συνθήκες ή σε έλλειψη φροντίδας και συντήρησης.
 - Βλάβες της συσκευής που οφείλονται σε καταχρηστική ή εσφαλμένη χρήση (όπως π.χ. υπερφόρτωση της συσκευής ή χρήση μη εγκεκριμένων εργαλείων ή αξεσουάρ), σε είσοδο ξένων αντικειμένων στη συσκευή (όπως π.χ. άμμος, πέτρες ή σκόνη, βλάβες μεταφοράς), άσκηση βίας ή ξένη επέμβαση (όπως π. χ. βλάβη από πτώση).
 - Βλάβες της συσκευής ή τμημάτων της συσκευής που οφείλονται σε συνήθη ή φυσική φθορά.
4. Η διάρκεια της εγγύησης ανέρχεται σε 24 μήνες και αρχίζει από την ημερομηνία της αγοράς της συσκευής. Οι αξιώσεις εγγύησης πρέπει να γερθούν πριν τη λήξη της διάρκειας της εγγύησης εντός δύο εβδομάδων από την διαπίστωση του ελαττώματος. Αποκλείονται αξιώσεις εγγύησης μετά την πάροδο της διάρκειας της εγγύησης. Η επισκευή ή η αντικατάσταση δεν συνεπάγεται την επέκταση της διάρκειας της εγγύησης ούτε την νέα έναρξη της διάρκειας της εγγύησης για τη συσκευή ή για ενδεχομένως χρησιμοποιηθέντα νέα ανταλλακτικά. Αυτό ισχύει και στην περίπτωση σέρβις επί τόπου.
5. Για την αξίωση της εγγύησης παρακαλούμε να δηλώσετε την ελαττωματική σας συσκευή στο: www.isc-gmbh.info. Να έχετε μαζί σας την απόδειξη της νέας συσκευής. Οι συσκευές που αποστέλλονται χωρίς αποδείξεις και χωρίς πινακίδα στοιχείων, αποκλείονται από την εγγύηση λόγω μη δυνατότητας ταξινόμησης. Εάν το ελάττωμα καλύπτεται από την εγγύηση, θα σας επιστραφεί αμέσως είτε η επισκευασμένη συσκευή είτε μία καινούργια συσκευή.

Ευχαρίστως επισκευάζουμε ελαττώματα της συσκευής έναντι πληρωμής, εάν τα ελαττώματα αυτά δεν καλύπτονται από την εγγύηση. Για το σκοπό αυτό παρακαλούμε να στείλετε τη συσκευή στη διεύθυνση του σέρβις μας.

Για αναλώσιμα και σε περίπτωση που λείπουν εξαρτήματα παραπέμπουμε στους περιορισμούς αυτής της εγγύησης σύμφωνα με τους πληροφορίες σέρβις αυτών των οδηγιών χρήσης.

Konformitätserklärung

- D** erklårt folgende Konformität gemäß EU-Richtlinie und Normen für Artikel
- GB** explains the following conformity according to EU directives and norms for the following product
- F** déclare la conformité suivante selon la directive CE et les normes concernant l'article
- I** dichiara la seguente conformità secondo la direttiva UE e le norme per l'articolo
- NL** verklaart de volgende overeenstemming conform EU richtlijn en normen voor het product
- E** declara la siguiente conformidad a tenor de la directiva y normas de la UE para el artículo
- P** declara a seguinte conformidade, de acordo com as diretiva CE e normas para o artigo
- DK** attesterer følgende overensstemmelse i medfør af EU-direktiv samt standarder for artikel
- S** förklarar följande överensstämmelse enl. EU-direktiv och standarder för artikeln
- FIN** vakuuttaa, että tuote täyttää EU-direktiivin ja standardien vaatimukset
- EE** tõendab toote vastavust EL direktiivile ja standarditele
- CZ** vydává následující prohlášení o shodě podle směrnice EU a norem pro výrobek
- SLO** potrjuje sledečo skladnost s smernico EU in standardi za izdelek
- SK** vydáva nasledujúce prehlásenie o zhode podľa smernice EÚ a noriem pre výrobok
- H** a cikkekhez az EU-irányvonal és Normák szerint a következő konformitást jelenti ki
- PL** deklaruje zgodność wymienionego ponizej artykułu z następującymi normami na podstawie dyrektywy WE.
- BG** декларира съответното съответствие съгласно Директива на ЕС и норми за артикул
- LV** paskaidro šādu atbilstību ES direktīvai un standartiem
- LT** apibūdina šį atitikimą EU reikalavimams ir prekės normoms
- RO** declară următoarea conformitate conform directivei UE și normelor pentru articolul
- GR** δηλώνει την ακόλουθη συμμόρφωση σύμφωνα με την Οδηγία ΕΚ και τα πρότυπα για το προϊόν
- HR** potvrđuje sljedeću usklađenost prema smjernicama EU i normama za artikl
- BIH** potvrđuje sljedeću usklađenost prema smjernicama EU i normama za artikl
- RS** potvrđuje sledeću usklađenost prema smernicama EZ i normama za artikal
- RUS** следующим удостоверяется, что следующие продукты соответствуют директивам и нормам ЕС
- UKR** проголошує про зазначену нижче відповідність виробу директивам та стандартам ЄС на виріб
- MK** ja izjavува следната сообразност согласно EU-директивата и нормите за артикли
- TR** Ürünü ile ilgili AB direktifleri ve normları gereğince aşağıda açıklanan uygunluğu belirtir
- N** erklærer følgende samsvar i henhold til EU-direktivet og standarder for artikkel
- IS** Lýsir uppfyllingu EU-reglna og annarra staðla vöru

Akku-Bohrschrauber TE-CD 18/40 Li (2x2.0Ah) / Ladegerät Power-X-Charger (Einhell)

- 2014/29/EU
- 2005/32/EC_2009/125/EC
- 2014/35/EU
- 2006/28/EC
- 2014/30/EU
- 2014/32/EU
- 2014/53/EU
- 2014/68/EU
- (EU)2016/426
Notified Body:
- (EU)2016/425
- 2011/65/EU_(EU)2015/863
- 2006/42/EC
- Annex IV
Notified Body:
Reg. No.:
- 2000/14/EC_2005/88/EC
- Annex V
- Annex VI
Noise: measured L_{WA} = dB (A); guaranteed L_{WA} = dB (A)
P = KW; L/Ø = cm
Notified Body:
- 2012/46/EU_(EU)2016/1628
Emission No.:

Standard references: EN 62841-1; EN 62841-2-1; EN 55014-1; EN 55014-2; EN 61000-3-2; EN 61000-3-3; EN 60335-1; EN 60335-2-29; EN 62233;

Landau/Isar, den 08.10.2019

Andreas Weichselgartner/General-Manager

Yang/Product-Management

First CE: 18
Art.-No.: 45.139.10 I.-No.: 11017
Subject to change without notice

Archive-File/Record: NAPR014849
Documents registrar: Christoph Egginger
Wiesenweg 22, D-94405 Landau/Isar

Konformitätserklärung

- D** erklårt folgende Konformität gemäß EU-Richtlinie und Normen für Artikel
- GB** explains the following conformity according to EU directives and norms for the following product
- F** déclare la conformité suivante selon la directive CE et les normes concernant l'article
- I** dichiara la seguente conformità secondo la direttiva UE e le norme per l'articolo
- NL** verklaart de volgende overeenstemming conform EU richtlijn en normen voor het product
- E** declara la siguiente conformidad a tenor de la directiva y normas de la UE para el artículo
- P** declara a seguinte conformidade, de acordo com as diretiva CE e normas para o artigo
- DK** attesterer følgende overensstemmelse i medfør af EU-direktiv samt standarder for artikel
- S** förklarar följande överensstämmelse enl. EU-direktiv och standarder för artikeln
- FIN** vakuuttaa, että tuote täyttää EU-direktiivin ja standardien vaatimukset
- EE** tõendab toote vastavust EL direktiivile ja standarditele
- CZ** vydává následující prohlášení o shodě podle směrnice EU a norem pro výrobek
- SLO** potrjuje sledečo skladnost s smernico EU in standardi za izdelek
- SK** vydáva nasledujúce prehlásenie o zhode podľa smernice EÚ a noriem pre výrobok
- H** a cikkekhez az EU-irányvonal és Normák szerint a következő konformitást jelenti ki
- PL** deklaruje zgodność wymienionego ponizej artykułu z następującymi normami na podstawie dyrektywy WE.
- BG** декларира съответното съответствие съгласно Директива на ЕС и норми за артикул
- LV** paskaidro šādu atbilstību ES direktīvai un standartiem
- LT** apibūdina šį atitikimą EU reikalavimams ir prekės normoms
- RO** declară următoarea conformitate conform directivei UE și normelor pentru articolul
- GR** δηλώνει την ακόλουθη συμμόρφωση σύμφωνα με την Οδηγία ΕΚ και τα πρότυπα για το προϊόν
- HR** potvrđuje sljedeću usklađenost prema smjernicama EU i normama za artikl
- BIH** potvrđuje sljedeću usklađenost prema smjernicama EU i normama za artikl
- RS** potvrđuje sledeću usklađenost prema smernicama EZ i normama za artikal
- RUS** следующим удостоверяется, что следующие продукты соответствуют директивам и нормам ЕС
- UKR** проголошує про зазначену нижче відповідність виробу директивам та стандартам ЄС на виріб
- MK** ja izjavува следната сообрзност согласно EU-директивата и нормите за артикли
- TR** Ürünü ile ilgili AB direktifleri ve normları gereğince aşağıda açıklanan uygunluğu belirtir
- N** erklærer følgende samsvar i henhold til EU-direktivet og standarder for artikkel
- IS** Lýsir uppfyllingu EU-reglna og annarra staðla vöru

Akku-Bohrschrauber TE-CD 18/40 Li (2x1.5Ah) / Ladegerät Power-X-Charger (Einhell)

- | | |
|---|--|
| <input type="checkbox"/> 2014/29/EU | <input checked="" type="checkbox"/> 2006/42/EC |
| <input type="checkbox"/> 2005/32/EC_2009/125/EC | <input type="checkbox"/> Annex IV
Notified Body:
Reg. No.: |
| <input type="checkbox"/> 2014/35/EU | <input type="checkbox"/> 2000/14/EC_2005/88/EC |
| <input type="checkbox"/> 2006/28/EC | <input type="checkbox"/> Annex V |
| <input checked="" type="checkbox"/> 2014/30/EU | <input type="checkbox"/> Annex VI
Noise: measured L _{WA} = dB (A); guaranteed L _{WA} = dB (A)
P = KW; L/Ø = cm
Notified Body: |
| <input type="checkbox"/> 2014/32/EU | <input type="checkbox"/> 2012/46/EU_(EU)2016/1628
Emission No.: |
| <input type="checkbox"/> 2014/53/EU | |
| <input type="checkbox"/> 2014/68/EU | |
| <input type="checkbox"/> (EU)2016/426
Notified Body: | |
| <input type="checkbox"/> (EU)2016/425 | |
| <input checked="" type="checkbox"/> 2011/65/EU_(EU)2015/863 | |

Standard references: EN 62841-1; EN 62841-2-1; EN 55014-1; EN 55014-2; EN 61000-3-2; EN 61000-3-3; EN 60335-1; EN 60335-2-29; EN 62233;

Landau/Isar, den 08.10.2019

Andreas Weichselgartner/General-Manager

Yang/Product-Management

First CE: 18
Art.-No.: 45.139.12 I.-No.: 11017
Subject to change without notice

Archive-File/Record: NAPR017916
Documents registrar: Christoph Egginger
Wiesenweg 22, D-94405 Landau/Isar

Konformitätserklärung

- D** erklärt folgende Konformität gemäß EU-Richtlinie und Normen für Artikel
- GB** explains the following conformity according to EU directives and norms for the following product
- F** déclare la conformité suivante selon la directive CE et les normes concernant l'article
- I** dichiara la seguente conformità secondo la direttiva UE e le norme per l'articolo
- NL** verklaart de volgende overeenstemming conform EU richtlijn en normen voor het product
- E** declara la siguiente conformidad a tenor de la directiva y normas de la UE para el artículo
- P** declara a seguinte conformidade, de acordo com as diretiva CE e normas para o artigo
- DK** atterer følgende overensstemmelse i medfør af EU-direktiv samt standarder for artikel
- S** förklarar följande överensstämmelse enl. EU-direktiv och standarder för artikeln
- FIN** vakuuttaa, että tuote täyttää EU-direktiivin ja standardien vaatimukset
- EE** tõendab toote vastavust EL direktiivile ja standarditele
- CZ** vydává následující prohlášení o shodě podle směrnice EU a norem pro výrobek
- SLO** potrjuje sledečo skladnost s smernico EU in standardi za izdelek
- SK** vydáva nasledujúce prehlásenie o zhode podľa smernice EÚ a noriem pre výrobok
- H** a cikkekhez az EU-irányvonal és Normák szerint a következő konformitást jelenti ki
- PL** deklaruje zgodność wymienionego ponizej artykułu z następującymi normami na podstawie dyrektywy WE.
- BG** декларира съответното съответствие съгласно Директива на ЕС и норми за артикул
- LV** paskaidro šādu atbilstību ES direktīvai un standartiem
- LT** apibūdina šį atitikimą EU reikalavimams ir prekės normoms
- RO** declară următoarea conformitate conform directivei UE și normelor pentru articolul
- GR** δηλώνει την ακόλουθη συμμόρφωση σύμφωνα με την Οδηγία ΕΚ και τα πρότυπα για το προϊόν
- HR** potvrđuje sljedeću usklađenost prema smjernicama EU i normama za artikl
- BIH** potvrđuje sljedeću usklađenost prema smjernicama EU i normama za artikl
- RS** potvrđuje sledeću usklađenost prema smernicama EZ i normama za artikal
- RUS** следующим удостоверяется, что следующие продукты соответствуют директивам и нормам ЕС
- UKR** проголошує про зазначену нижче відповідність виробу директивам та стандартам ЄС на виріб
- MK** ja izjavува следната сообразност согласно EU-директивата и нормите за артикли
- TR** Ürünü ile ilgili AB direktifleri ve normları gereğince aşağıda açıklanan uygunluğu belirtir
- N** erklærer følgende samsvar i henhold til EU-direktivet og standarder for artikkel
- IS** Lýsir uppfyllingu EU-reglna og annarra staðla vöru

Akku-Bohrschrauber TE-CD 18/40 Li (Solo) (Einhell)

- 2014/29/EU
- 2005/32/EC_2009/125/EC
- 2014/35/EU
- 2006/28/EC
- 2014/30/EU
- 2014/32/EU
- 2014/53/EU
- 2014/68/EU
- (EU)2016/426
Notified Body:
- (EU)2016/425
- 2011/65/EU_(EU)2015/863
- 2006/42/EC
- Annex IV
Notified Body:
Reg. No.:
- 2000/14/EC_2005/88/EC
- Annex V
- Annex VI
Noise: measured L_{WA} = dB (A); guaranteed L_{WA} = dB (A)
P = KW; L/Ø = cm
Notified Body:
- 2012/46/EU_(EU)2016/1628
Emission No.:

**Standard references: EN 62841-1; EN 62841-2-1;
EN 55014-1; EN 55014-2**

Landau/Isar, den 08.10.2019

Andreas Weichselgartner/General-Manager

Yang/Product-Management

First CE: 18
Art.-No.: 45.139.25 I.-No.: 11018
Subject to change without notice

Archive-File/Record: NAPR018677
Documents registrar: Christoph Egginger
Wiesenweg 22, D-94405 Landau/Isar



A series of horizontal lines for writing, consisting of 20 parallel lines spaced evenly down the page.



A series of 20 horizontal lines for writing, starting from the line where the pencil is positioned and extending down the page.



A series of horizontal lines for writing, starting with a pencil icon at the beginning of the first line.



EH 10/2019 (02)

