

Ⓚ Brukerveiledning
Ⓝ Bordsirkelsåg

Ⓢ Bruksanvisning
Bordcirkelsåg

Ⓛ Käyttöohje
Pöytäpyörösaha

Ⓡ Руководство по эксплуатации
настойной дисковой пилы

ⓔ Lauaketassae
kasutusjuhend

Einhell[®]
NEW GENERATION

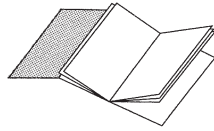
3



Art.-Nr.: 43.407.30

I-Nr.: 01015

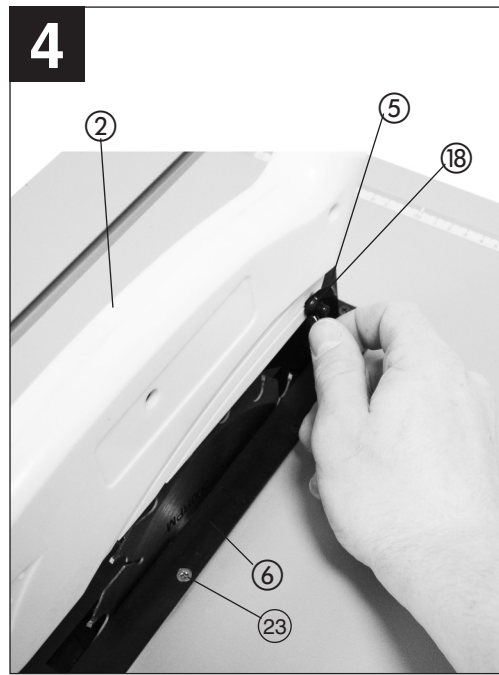
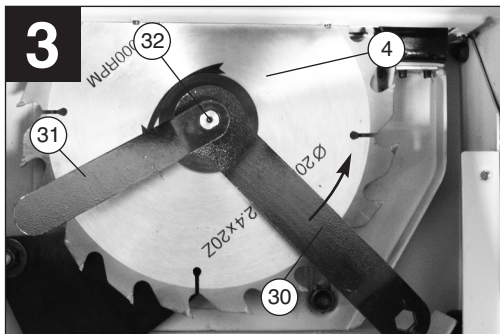
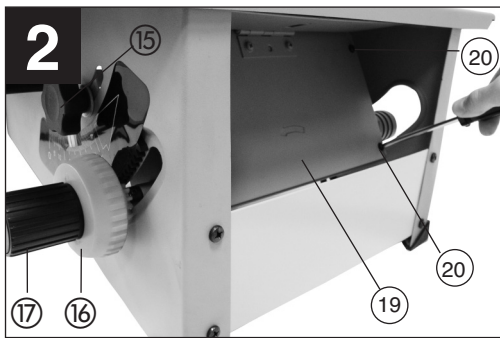
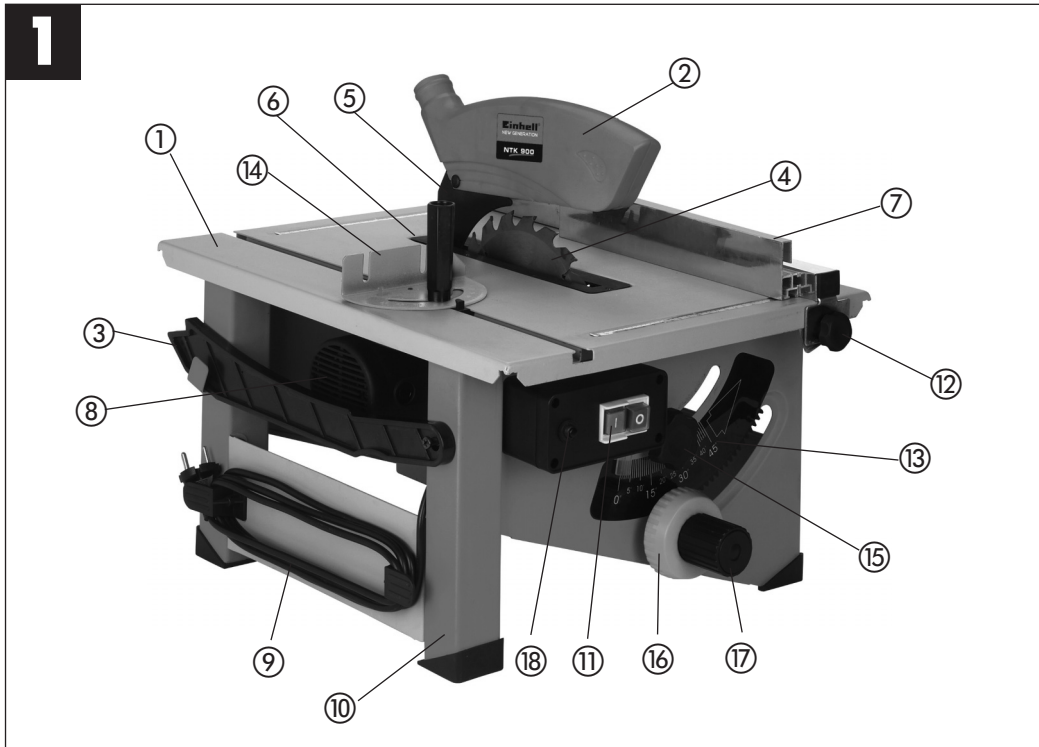
NTK **900**

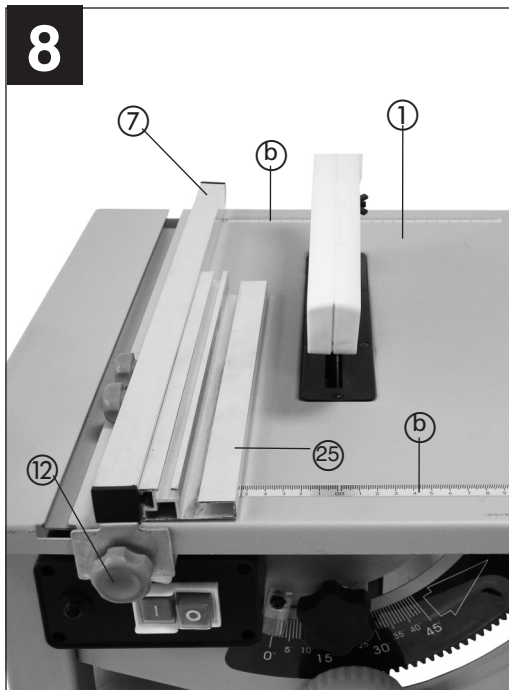
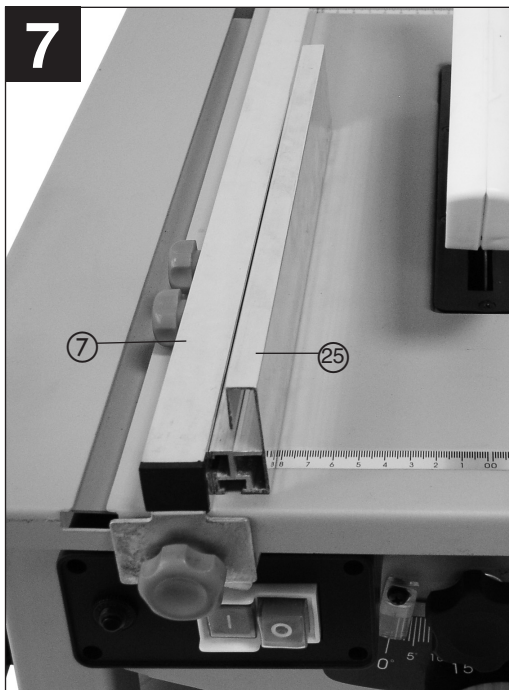
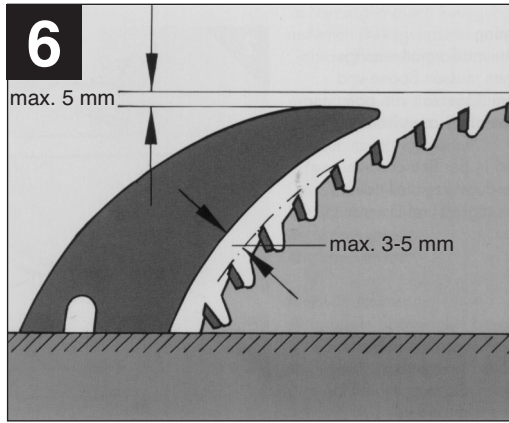
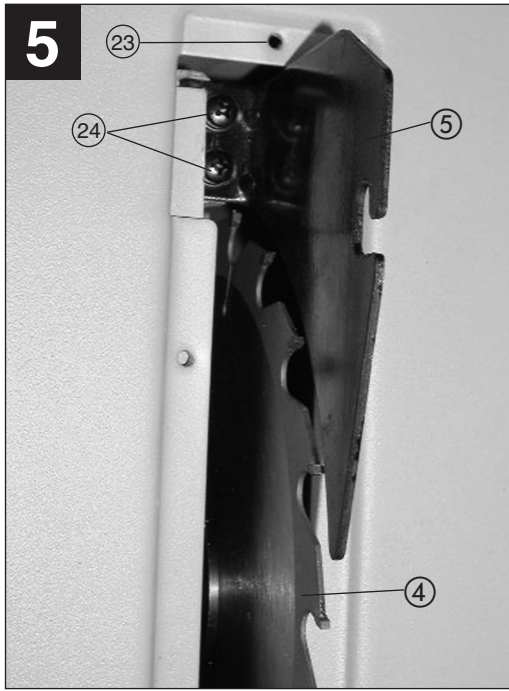


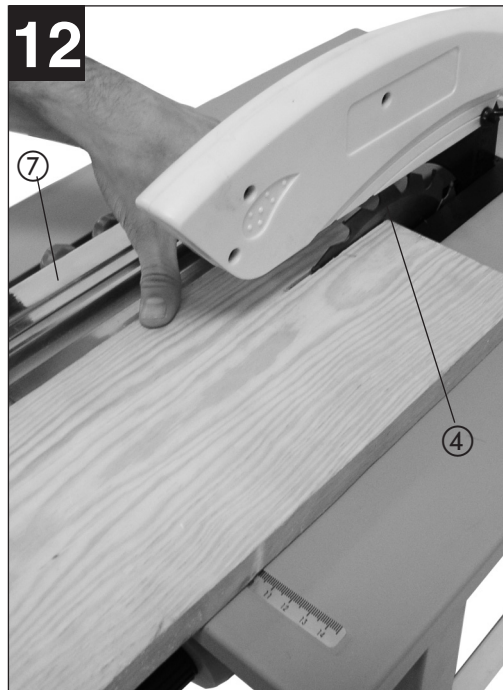
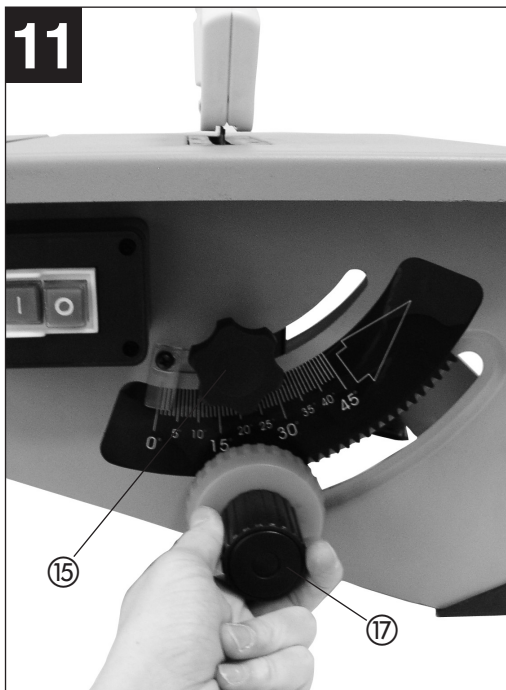
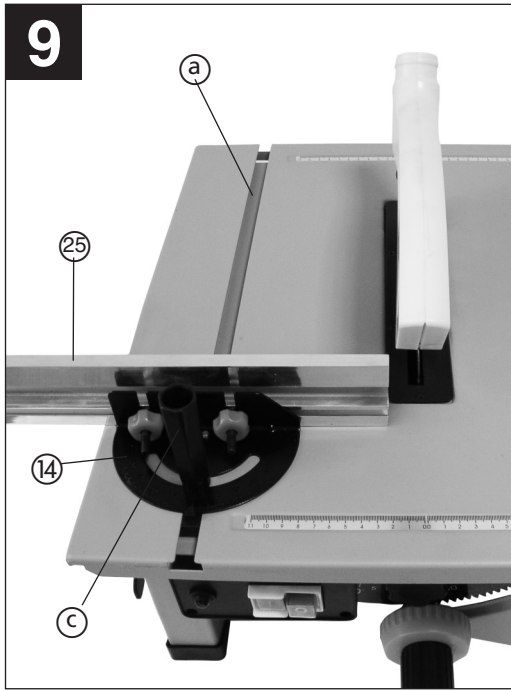
DK N Fold ut 2-5

- DK Læs betjeningsvejledningen og sikkerhedshenvisningerne inden ibrugtagningen og overhold disse!
- S Observera: Läs bruksanvisningen och säkerhetsanvisningarna före driftstart och följ dem under drift!
- FIN Huomio: Ennen käyttöönottoa on luettava käyttöohje ja turvallisuusmääräykset huolella ja noudatettava niitä!
- RUS Перед первым пуском прочтите указания по эксплуатации и указания по технике безопасности и следуйте им неукоснительно!
- EE Enne kasutuselevõttu lugege kasutusjuhend ja ohutusjuhised läbi ja järgige neid!
- S Var vänlig öppna sidorna 2-5
- FIN Käännä sivut 2-5 auki
- RUS Пожалуйста, раскройте страницы 2-5
- EE Voltige lahti lehekülg 2-5

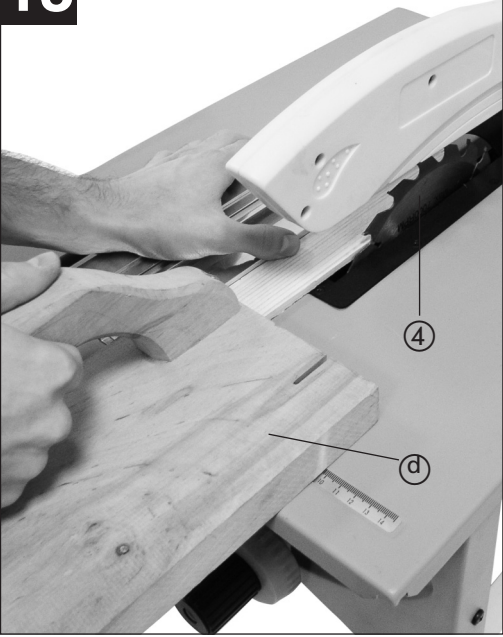
DK N	Side	7 - 12
S	sidan	13 - 18
FIN	Sivu	19 - 24
RUS	Страница	25 - 31
EE	leheküljed	32 - 36







13



1. Beskrivelse av maskinen (fig. 1)

- 1 Sagbord
- 2 Sagbladbeskyttelse
- 3 Skyvestokk
- 4 Sagblad
- 5 Spaltekil
- 6 Bordmellomlegg
- 7 Parallellanlegg
- 8 Motor
- 9 Strømlledning
- 10 Stativ
- 11 PÅ/AV-bryter
- 12 Stjernegrepskrue for parallellanlegg
- 13 Skala for vinkelinnstilling
- 14 Vinkelanslag
- 15 Fikseringsgreb
- 16 Rundgreb til vinkelinnstilling
- 17 Rundgreb til innstilling af savehøjde
- 18 Overbelastningsafbryder

2. Inkludert i leveringen

- Sagblad med egg av hardmetall
- Parallellanlegg
- Skyvestokk
- Bordsirkelsag
- Vinkelanslag

3. Forskriftsmessig bruk

Bordsirkelsag brukes til langsgående og tverrgående saging av alle tresorter, i samsvar med maskinens størrelse. Det er ikke tillatt å sage rundtømmer av noe slag.

Maskinen skal kun brukes til arbeider den er beregnet på.

All annen bruk som går ut over dette blir regnet for å være ikke-forskriftsmessig. Produsenten påtar seg intet ansvar for noen form for materielle skader eller personskader som måtte resultere av slik bruk. For slike skader er ene og alene brukeren/maskinpasseren ansvarlig. Det skal kun brukes egnede sagblader for maskinen. Disse skal svare til merkedataene i denne bruksanvisningen.

Det er forbudt å bruke alle typer kappeskiver. Forskriftsmessig bruk inkluderer også at sikkerhetsinstruksjonene, monteringsveiledningen og instruksjonene om bruk i bruksanvisningen blir fulgt. Personer som betjener og vedlikeholder maskinen må være fortrolige med maskinen og ha fått instruksjon i de mulige farene.

Utover dette skal gjeldende ulykkesforebyggende forskrifter overholdes strengt. Andre allmenngyldige regler innen arbeidsmedisinske og sikkerhetstekniske områder skal overholdes.

Hvis det utføres endringer på maskinen, oppheves produsentens produktansvar og ansvar for skader som måtte oppstå.

Selv om maskinen brukes forskriftsmessig, kan man ikke helt utelukke spesielle resterende risikofaktorer. På grunn av maskinens konstruksjon og oppbygning kan følgende punkter oppstå:

- Berøring av sagbladet i det sagområdet som ikke er beskyttet.
- Man kan gripe inn i sagbladet mens det er i gang (personskader ved at man skjærer seg)
- Tilbakeslag fra arbeidsstykker og deler av arbeidsstykker ved ikke-forskriftsmessig håndtering.
- Brudd på sagbladet.
- Hardmetalldelene av sagbladet med mangler kan bli slyngnet ut.
- Hørselskader hvis man ikke bruker det nødvendige hørselsvern.
- Helsekadelige emisjoner av trestøv hvis sagen brukes i lukkede rom.

4. Viktige merknader

Les nøye gjennom bruksanvisningen og følg instruksjonene. Ved hjelp av denne bruksanvisningen må du gjøre deg fortrolig med maskinen, den korrekte bruken av den og med sikkerhetsinstruksjonene.



Sikkerhetsinstruksjoner

OBS: Når man arbeider med elektrisk verktøy, må de grunnleggende sikkerhetsforskriftene overholdes for å utelukke risikoer for brann, elektrisk støt og personskader, inklusive følgende:

- Følg alle disse instruksjonene før og mens du arbeider med sagen.
- Ta godt vare på disse sikkerhetsinstruksjonene.
- Unngå kroppskontakt med jordete deler.
- Maskiner som ikke er i bruk bør oppbevares på et tørt, avlåst sted og utenfor barns rekkevidde.
- Sørg for at verktøyet holdes skarpt og rent, slik at du kan arbeide bedre og tryggere med det. Kontroller kabelen til verktøyet med jevne mellomrom. Hvis den skulle være skadet, må du få en autorisert fagmann til å skifte den ut.
- Kontroller skjøteledningene med jevne

DK/N

- mellomrom og skift dem ut hvis de er blitt skadet.
- Utendørs må du kun bruke hertil godkjente og tilsvarende merkede skjøteledninger.
 - Vær oppmerksom på det du gjør. Ta i fatt med arbeidet på fornuftig måte. Ikke bruk verktøyet hvis du er trett.
 - Ikke bruk verktøy hvor det ikke er mulig å slå bryteren på og av.
 - Advarsel! Hvis du benytter andre redskaper eller annet tilbehør, kan det være fare for personskader.
 - Trekk alltid ut nettstøpslet når det skal utføres justeringer og vedlikeholdsarbeider.
 - Gi sikkerhetsinstruksjonene videre til alle personer som arbeider med maskinen.
 - Ikke bruk sagen til å sage ved med.
 - Ikke bruk sagen til tverrkapping av rundtømmer.
 - Forsiktig ! På grunn av det roterende sagbladet er det fare for å skade hender og fingre.
 - Maskinen er utstyrt med en sikkerhetsbryter (11) som forhindrer at den startes igjen etter svikt på spenningen.
 - Før du setter maskinen i drift, må du kontrollere at spenningen på maskinens merkeplate stemmer overens med nettspenningen.
 - Hvis det kreves bruk av en skjøteledning, må du forvise deg om at skjøteledningens tverrsnitt er tilstrekkelig stort for sagens strømforbruk. Minste tverrsnitt 1 mm²
 - Kabeltrommelen skal kun brukes i avrullet tilstand.
 - Ikke bær sagen etter nettkabelen.
 - Strømledninger med feil eller skader.
 - Bruk ikke kabelen til å trekke støpslet ut av stikkkontakten. Utsett ikke kabelen for varme, olje og skarpe kanter.
 - Ikke utsett sagen for regn og ikke bruk maskinen i fuktige eller våte omgivelser.
 - Sørg for god belysning.
 - Når man arbeider utendørs, anbefales det å sklisikkert skotøy.
 - Sagen skal ikke brukes i nærheten av brennbare væsker eller gasser.
 - Bruk egnede arbeidsklær! Vidtsittende klær eller smykker kan bli revet med av det roterende sagbladet.
 - Bruk hårnett hvis du har langt hår.
 - Unngå å innta unormale holdninger med kroppen.
 - Personer som betjener maskinen må være minst 18 år gamle, personer under utdanning minst 16 år gamle, sistnevnte imidlertid kun under tilsyn.
 - Uorden i arbeidssonen kan føre til ulykker.
 - Ikke la andre personer berøre verktøyet eller nettkabelen, spesielt ikke barn. Hold slike personer på avstand fra arbeidsplassen.
 - Hold barn på avstand fra en maskin som er koplet til nettet.
 - Hold arbeidsplassen fri for treavfall og deler som ligger og slenger.
 - Oppmerksomheten til personer som arbeider med maskinen må ikke avledes.
 - Vær oppmerksom på motorens og sagbladets dreieretning.
 - Sagbladene (4) må ikke under noen omstendighet bremses ved at man presser mot dem fra siden etter at drivverket er slått av.
 - Monter kun skarpe sagblader (4) som er fri for sprekker og deformasjoner.
 - Ikke bruk sirkelsagblader (4) av høylegert hurtigstål (HSS -stål).
 - Det er ikke tillatt å demontere eller sette ut av funksjon sikkerhetsanordningene (2, 5) på maskinen.
 - Brug kun savklinger, som anbefales af producenten, og som imødekommer kravene i EN 847-1-standard. Ved skift af savklinge må snitbredden ikke være mindre og savklingsens stammetykkelse ikke være større end tykkelsen af kløvekilen – sæt et skilt op med denne oplysning.
 - Sagblader (4) med feil må skiftes ut øyeblikkelig.
 - Ikke bruk sagblader som ikke svarer til de merkedata som er angitt i denne bruksanvisningen.
 - Man må kontrollere at alle anordningene (2, 15) som dekker til sagbladet, fungerer upåklagelig.
 - Nedslidte bordindsatser skal skiftes ud.
 - OBS: Det er ikke tillatt å utføre innskjæringer med denne sagen.
 - Sikkerhetsanordninger med skader eller feil må skiftes ut umiddelbart.
 - Spaltekilens (5) er en viktig sikkerhetsanordning som fører arbeidsstykket og forhindrer at skjærefugen bak sagbladet lukkes og at arbeidsstykket slår tilbake. Vær oppmerksom på spaltekilens tykkelse. Spaltekilen må ikke være tynnere enn sagbladlegemet og ikke tykkere enn bredden på sagbladets skjærefuge.
 - Under hver arbeidsgang må beskyttelsesdekslet (2) være senket ned på arbeidsstykket.
 - Det er tvingende nødvendig å bruke en skyvestokk (3) (bredde mindre enn 120 mm) ved langsgående saging av smale arbeidsstykker. Skydestokken eller håndtaget til skydebræ skal oppbevares ved maskinen, når de ikke er i bruk.
 - Ikke sag arbeidsstykker som er for små til at man kan holde dem trygt med hånden.
 - Under tilskjæring av smale trestykker må parallellanlegget spennes fast på høyre side av sagbladet.
 - Arbeidsstillingen må alltid være på siden av

sagbladet.

- Ikke belast maskinen så mye at den stanser.
- Press alltid arbeidsstykket hardt ned mot arbeidsplaten (1).
- Pass på at avkappede trestykker ikke bli grepet av sagbladets tannkrans og slyngnet ut til siden.
- Tilbakeslag av arbeidsstykker og deler av arbeidsstykker.
- Når man arbeider utendørs, anbefales det å sklisikkert skotøy.
- Alle verne- og sikkerhetsinnretninger må monteres igjen straks etter at reparasjon eller vedlikehold er ferdig avsluttet.
- Produsentens sikkerhets-, arbeids- og vedlikeholdsinstruksjoner, og de dimensjoner som er angitt i de tekniske data, må overholdes.
- Gjeldende ulykkesforebyggende forskrifter og andre, allment anerkjente sikkerhetstekniske regler må overholdes.
- Ta hensyn til yrkessamvirkets instruksjonshefter (VBG 7j).
- Under alle arbeider skal støvsuger-innretningen tilkoples. Operatøren skal være informert om de betingelser, som har innflydelse på støvdannelsen, f.eks. typen af det materiale, der skal bearbejdes (oplysning og kilde), omfang og konsekvens af lokal udskillelse og den rigtige indstilling af kapper/ledeplader/føringer
- Sagen skal kun brukes med et egnet avsugsanlegg eller standard industristøvsuger.
- Skjøteledning utendørs: Utendørs må du kun bruke hertil godkjente og tilsvarende merkede skjoteledninger.
- Du må aldri fjerne løse fliser, spon eller innklemte tredeler mens sagbladet roterer.
- Slå alltid av maskinen for å utbedre feil eller for å fjerne trestykker som har klemt seg fast. Trekk ut nettstøpslet.
- Skift ut bordmellomlegget (6) når sagespalten er blitt utvidet. Trekk ut nettstøpslet.
- Bordsirkelsagen må koples til en 230 V jordet stikkontakt med en minste sikring på 10 A.
- Ikke bruk maskiner med lav ytelse til tunge arbeider.
- Ikke bruk kablen til formål den ikke er beregnet på!
- Sørg for å stå stabilt og hold alltid likevekten.
- Kontroller verktøyet for eventuelle skader!
- Kontroller sikkerhetsanordningene eller deler med eventuelle lette skader omhyggelig for upåklagelig og forskriftsmessig funksjon før du fortsetter bruken av verktøyet.
- Kontroller om funksjonen til bevegelige deler er upåklagelig, at delene ikke har kilt seg fast eller er blitt skadet. Alle deler må være korrekt monterte og oppfylle alle gjeldende krav, slik at

man er garantert at verktøyet fungerer upåklagelig under drift.

- Skadete sikkerhetsanordninger og deler må umiddelbart repareres eller skiftes ut forskriftsmessig av et autorisert spesialisert verksted, hvis det ikke er opplyst om noe annet i bruksanvisningen.
- Få et kundeserviceverksted til å skifte ut skadede brytere.
- Dette verktøyet svarer til gjeldende sikkerhetsforskrifter. Reparasjoner skal kun utføres av en autorisert elektriker. Det skal brukes original-reservedeler. I motsatt fall kan det oppstå ulykker for brukerne.
- Om nødvendig benyttes passende personlig beskyttelsesudstyr. Det kan f.eks. være:
 - Høreværn for at modvirke risikoen for arbeidsbetinget høreskade.
 - Åndedrætsværn for at modvirke risikoen for indånding af farligt støv
 - Handsker til håndtering af savklinger og ru materialer. Savklinger skal altid opbevares i praktisk transportbeholder.



OBS! Fare for personskader! Ikke grip inn i sagbladet mens det er i gang.



Bruk øyebeskyttelse



Bruk hørselsvern



Bruk støvmaske

Støyemisjonsverdier

- Støyen til denne sagen blir målt i henhold til DIN EN ISO 3744; 11/95, E DIN EN 31201; 6/93, ISO 7960 tillegg A; 2/95. Maskinens støy på arbeidsplassen kan overskride 85 dB (A). I et slikt tilfelle er det nødvendig å treffe hørselsvernstiltak for brukeren. (Bruk hørselsvern!)

	Tomgang
Lydtrykknivå LPA	92 dB(A)
Lydeffektnivå LWA	105 dB(A)

DK/N

„De angitte verdiene er emisjonsverdier og må derfor ikke nødvendigvis være sikre faktiske verdier for støy på arbeidsplassen. Selv om det finnes en korrelasjon mellom emisjons- og immisjonsnivåer, kan man ikke avlede pålitelig fra dette om det er nødvendig med ekstra forsiktighetsregler eller ikke. Faktorer som kan ha innvirkning på det til enhver tid rådende immisjonsnivå på arbeidsplassen inkluderer påvirkningens varighet, de spesielle forhold i arbeidsrommet, andre lydkilder osv., f.eks. antall maskiner og andre tilgrensende arbeidsprosesser. De pålitelige arbeidsplassverdiene kan likeledes variere fra land til land. Denne informasjonen skal imidlertid gjøre brukeren i stand til å kunne foreta en bedre vurdering av fare og risiko.“

5. Tekniske data

Asynkronmotor	230V ~ 50Hz
Ytelse	900 W
Turtall, ubelastet n0	4500 min ⁻¹
Sagblad av hardmetall	Ø 205 x Ø 16 x 2,5 mm
Antall tenner	20
Bordstørrelse	513 x 400 mm
Skjærehøyde, maks. 90°	45 mm
Skjærehøyde, maks. 45°	41 mm
Avsugstilkopling	Ø 36 mm
Dobbelsolert	li / □
Vekt	14 kg

6. Før maskinen tas i bruk

- Maskinen må installeres så den står stabilt, dvs. på en arbeidsbenk eller skrues fast på et fast understativ.
- Før maskinen settes i drift, må alle deksler og sikkerhetsanordninger være montert på forskriftsmessig måte.
- Sagbladet må kunne rotere fritt.
- Når du sager tre som har vært bearbeidet tidligere, må du være oppmerksom på fremmedlegemer som f.eks. spiker eller skruer osv.
- Før du betjener PÅ/AV-bryteren, må du kontrollere at sagbladet er korrekt montert og bevegeligheten til de bevegelige delene.
- Før du tilkople maskinen, må du kontrollere at opplysningene på merkeplaten stemmer overens

med tilsvarende opplysninger for nettet.

7. Montering

OBS! Trekk alltid ut nettstøpslet før du utfører vedlikeholdsarbeider eller skifter utstyr på sirkelsagen.

7.1 Montering af savklinge (fig. 2/3)

- **Viktig!** Træk netstikket ud.
- Løs afdækningen til spånkassen (19), idet du skruer fastspændingsskruerne (20) løs og klapper afdækningen op.
- Løs møtrikken, idet du sætter stjern nøglen (30) ind på møtrikken og nøglen (31) ind på motorakslen (32) for at holde imod.
- **Viktig!** Drej møtrikken i savklingens (4) rotationsretning.
- Tag den yderste flange af, og træk den gamle savklinge (4) af den inderste flange ved at trække skråt nedad.
- Rengør holdeflangen.
- Monter den nye savklinge i modsat rækkefølge.
- **Viktig!** Vær opmærksom på rigtig rotationsretning (se pilen på savklingen).

7.2 Innstilling av spaltekiln (fig. 4/5/6)

- Ta av sagbladbeskyttelsen (2) (se 7.3)
- Fjern bordmellomlegget (6) (se 7.4)
- Løsne de to skruene (24).
- Innstill spaltekiln (5) slik at avstanden mellom sagbladet (4) og spaltekiln (5) er 3 - 5 mm. (se fig. 6)
- Spaltekiln (5) må i langsgående retning være på linje med sagbladet (4).
- Stram de to skruene (24) igjen.
- Innstillingen av spaltekiln må kontrolleres etter hvert sagbladskift.

7.3 Montering av sagbladbeskyttelsen (fig. 4)

- Sæt klingeærnet (2) på kløvekilen (5), og ret det til.
- Stik skruen ind gennem hullet i klingeærnet (2) og kløvekilen (5), og spænd til med vingemøtrikken.
- Afmontering sker i modsat rækkefølge.

7.4 Udskiftning af bordindlæg (fig. 4)

- **Viktig!** Træk netstikket ud!
- Fjern de seks skruer (23).
- Tag klingeærnet (2) af (se 7.3).
- Tag det slidte bordindlæg (6) op.
- Monter det nye bordindlæg i modsat rækkefølge.

8. Betjening

8.1 Slå på og av (fig. 1)

- Sagen kan slås på ved at man trykker den grønne bryteren ①.
- Den røde tasten ② må trykkes for å slå sagen av igjen.

8.1.1 Skæredybde (fig. 11)

- Ved at dreje på rundgrebet (17), kan savklingen (4) indstilles til den ønskede skæredybde.
Mod urets retning: skæredybde øges
I urets retning: skæredybde mindskes

8.2 Parallellanlegg

8.2.1 Anleggshøyde (fig. 7/8)

- Den medfølgende anslagsskinne (25) har to føringsflader i hver deres høyde.
- Alt etter tykkelsen på materialene som skal sages, må man bruke anleggsskinne (25) i henhold til fig. 7 for tykt materiale og i henhold til fig. 8 for tynt materiale.
- Når man vil omstille anleggshøyden, må man løsne de to fingerskruene (16) og trekke anleggsskinnen (25) av fra holdeskinnen (26).
- Vri anleggsskinnen (25) 90° mot venstre eller høyre, alt etter hvilken anleggshøyde du behøver, og stikk den inn på holdeskinnen (26) igjen.
- Stram fingerskruen (16).

8.2.2 Anlegglengde (fig. 7/8)

- For å unngå at materialet som sages kiler seg fast, må alltid anleggsskinnen (25) skyves til forkanten av sagbordet (1) og fikseres med de to fingerskruene (16). (se 8.2.1)

8.2.3 Anleggsbredde (fig. 8)

- Ved langsgående saging av tredeler må parallellanlegget brukes (7).
- Skyv parallellanlegget (7) inn på høyre eller venstre side av sagbordet (1).
- Ved hjelp av skalaen (b) på sagbordet (1) kan parallellanlegget (7) innstilles på det ønskede målet.
- Spænd de to stjernegrebskruser (12) for at fikserer parallellanlaget (7).

8.3 Vinkelindstilling (fig. 10)

- Løsn fikseringsgrebet (15).
- Ved at dreje fikseringsskruen (16) kan savklingen (4) stilles på det ønskede vinkelmål (se skala (13)).
- Spænd fikseringsgrebet (15) igjen.

8.4. Tværansats (illustr. 9)

- Tværansatsen (14) tages ud af holderen og skubbes ind i savbordets fal.
- Fingerskruen (c) løsnes.
- Tværansatsen (14) drejes, indtil pilen viser det ønskede vinkelmål.
- Fingerskruen (c) strammes igen.
- Når større dele af arbejdsemner skal opskæres, er det muligt at forlænge tværansatsen (14) med parallelansatsens (7) ansatsskinne (25).

9. Drift

Vi anbefaler å utføre en pøvesaging etter hver ny innstilling for å kontrollere de innstilte målene.

Når du har startet sagen, må du vente til sagbladet har fått maksimal hastighet før du starter utførelsen av sagingen.

Lange arbeidsstykker skal sikres mot å tippe ned ved slutten av sagingen (f.eks. ved hjelp av avrullingsstativ etc.).

Vær forsiktig idet du skjærer inn i materialet.

9.1 Saging av smale arbeidsstykker (bredde mindre enn 120 mm) (fig. 12)

- Innstill parallellanlegget (7) i samsvar med den tiltenkte bredden på arbeidsstykket.
- Skyv arbeidsstykket framover med begge hender. I området ved sagbladet (4) er det tvingende nødvendig å bruke skyvestokken (3). (Inkludert i leveringen!)
- Skyv alltid arbeidsstykket helt igjennom til enden av spaltekiln (5).
- OBS! Ved korte arbeidsstykker skal skyvestokken allerede benyttes ved start av sagingen.

9.2 Saging av svært smale arbeidsstykker (bredde mindre enn 30 mm) (fig. 13)

- Parallellanlegget (7) skal innstilles på arbeidsstykkets tilskjæringsbredde.
- Press arbeidsstykket mot anleggsskinnen (25) med skyvetreet (d) og skyv arbeidsstykket med skyvestokken (3) helt igjennom fram til enden av spaltekiln (5).
Skyvetreet er ikke inkludert i leveringen!
(å få kjøpt hos spesialiserte forhandlere)

9.3 Tversnit (fig. 9)

- Skub tværanslaget (14) ind i noten (a) på savbordet, og indstil det ønskede vinkelmål (se 8.4).
- Brug anslagsskinnen (25).
- Pres arbejdsemnet fast ind mod tværanslaget (14).

DK/N

- Tænd for saven.
- Skub tværanslag (14) og arbejdsemne i retning mod savklingen for at udføre snittet.
- **Vigtigt:**
Hold altid fast i det førte arbejdsemne, aldrig i det frie arbejdsemne, som saves af.
- Sørg altid for at skubbe tværanslaget (14) så langt frem, at arbejdsemnet skæres helt igennem.
- Sluk for saven igen.

10. Vedlikehold

- Støv og smuss skal fjernes fra maskinen med jevne mellomrom. Det er best å utføre rengjøringen med trykkluft eller med en klut.
- Ikke bruk etsende midler til rengjøringen av kunststoffet.

11. Bestilling av reservedeler

Når man bestiller reservedeler, bør følgende opplysninger angis:

- Maskintype
- Maskinens artikkelnummer
- Maskinens identifikasjonsnummer
- Reservedelsnummeret til den reservedel som behøves

Aktuelle priser og øvrige opplysninger finder du på internetadressen www.isc-gmbh.info

1. Verktygsbeskrivning (bild 1)

- 1 sågbord
- 2 skyddskåpa för sågklinga
- 3 skjutstav
- 4 sågklinga
- 5 klyvkiel
- 6 bordsinlägg
- 7 parallellanslag
- 8 motor
- 9 sladd
- 10 ställ
- 11 strömbrytare
- 12 stjärnformad skruv för parallellanslag
- 13 Skala för vinkelinställning
- 14 Vinkelanhåll
- 15 Spärrhandtag
- 16 Runt handtag för inställning av vinkeln
- 17 Runt handtag för inställning av såghöjden
- 18 Överlastbrytare

2. Leveransen omfattar

- sågklinga med hårdmetallbeläggning
- parallellanslag
- skjutstav
- bordcirkelsåg
- Vinkelanslag

3. Användning enligt bestämmelser

Bordcirkelsågen används för genomsågning av allt slags trä på längden och på tvären i överensstämmelse med maskinens storlek.

Rundvirke av vilket slag som helst får inte sågas.

Maskinen får bara användas enligt bestämmelserna.

Varje användning som går utöver det är mot föreskrifterna. För alla slags skador, som härrör från sådan användning är användaren/ begagnaren och inte tillverkaren ansvarig. Man får enbart använda sågklingor som är lämpliga för maskinen och vilkas kodbeteckning stämmer överens med beteckningen i den här anvisningen. Det är förbjudet att använda skiljeskivor av vilket slag som helst. Beståndsdel av den föreskriftsenliga användningen är även beaktandet av säkerhetsanvisningarna och monteringsanvisningen och driftsanvisningen i bruksanvisningen.

Personer, som använder och sköter underhållet av maskinen, måste vara förtrogna med den och informerade om eventuella faror och risker.

Dessutom bör de gällande reglerna för

olycksförebyggande åtgärder följas mycket noggrant. Andra allmänna arbetsmedicinska och säkerhetstekniska regler bör iakttas.

Förändringar som utförts på maskinen och skador, som uppstår som en följd därav utesluter fullkomligt tillverkarens ansvarsskyldighet.

Trots föreskriven användning kan vissa restrisikfaktorer inte helt röjas ur vägen. Beroende på maskinens konstruktion och uppbyggnad kan följande inträda:

- Kontakt med sågklingan på den icke övertäckta ytan av sågen.
- Intrång på den roterande sågklingan (skärsår).
- Om man inte handskas fackmässigt med maskinen inträder bakslag av arbetsstycken och arbetsstycksdelar.
- Sågklingan bryts.
- Sågklingans defekta hårdmetalldelar slungas ut.
- Hörselskador om det nödvändiga hörselskyddet inte används.
- Hälsovådliga utsläpp av trämjöl vid användning i slutna utrymmen.

4. Viktiga hänvisningar

Var god och läs noggrant igenom bruksanvisningen och iaktta hänvisningarna. Med hjälp av den här bruksanvisningen stiftar du närmare bekantskap med apparaten, med den riktiga användningen av den och med säkerhetsanvisningarna.



Säkerhetsanvisningar

- Varning: När man använder elverktyg måste de grundläggande säkerhetsåtgärderna efterföljas för att utesluta fara för eld, elstöt och personskador, följande inberäknade:
- Iaktta alla dessa anvisningar, både innan och medan du arbetar med sågen.
- Förvara dessa säkerhetsanvisningar omsorgsfullt.
- Undvik kroppskontakt med jordade delar.
- Verktyg som inte används bör förvaras på ett torrt ställe, som är låst och utom räckhåll för barn.
- Håll verktygen vassa och rena, för att kunna arbeta bättre och säkrare. Kontrollera regelbundet verktygets sladd och låt den förnyas av en kunnig fackman om den skadas.
- Kontrollera förlängningssladdarna regelbundet och byt ut dem mot nya, om de är skadade.
- Använd utomhus enbart förlängningssladdar,

S

som är tillåtna för det ändamålet och vederbörligt betecknade.

- Håll ögonen på det du gör. Var förnuftig då du arbetar. Låt bli att använda verktyget, när du är trött.
- Använd inga sådana verktyg, som inte har fungerande strömbrytare.
- Varning! Användningen av andra insatsskär och tillbehör kan innebära en skaderisk för dig.
- Dra ut stickproppen vid alla slags inställnings- och underhållsarbeten.
- Dela ut säkerhetsanvisningarna åt alla personer, som arbetar vid maskinen.
- Använd inte sågen till att såga ved.
- Låt bli att såga rundvirke på tvären.
- Obs! På grund av den roterande sågklingen är risken stor för att händer och fingrar skadas.
- Maskinen är försedd med en säkerhetsströmbrytare (11) så att den inte kopplas på igen efter ett spänningsfall.
- Kontrollera före driftstart om spänningen på apparatens typskylt överensstämmer med nätspänningen.
- Om en förlängningssladd är nödvändig, ska du först försäkra dig om att förlängningssladdens tvärsnitt är tillräckligt stort för sågens strömupptagning. Minimitvärsnitt 1 mm²
- Kabeltrumman ska enbart användas i upprullat tillstånd.
- Sågen får inte bäras vid sladden.
- Kontrollera sladden. Använd inga defekta eller skadade sladdar.
- Använd inte sladden till att dra ut stickproppen ur väggkontakten. Skydda sladden mot hetta, olja och vassa kanter.
- Utsätt inte sågen för regn och använd inte maskinen i fuktig eller våt omgivning.
- Sköt om att belysningen på arbetsplatsen är god.
- Då du arbetar utomhus är det ytterst viktigt att du har skodon på dig som inte är hala.
- Såga inte i närheten av brännbara vätskor eller gaser.
- Använd lämplig arbetsklädsel! Lös klädsel eller smycken kan fastna i den roterande sågklingen.
- Använd hårnät om du har långt hår.
- Undvik onaturliga arbetsställningar.
- Personen som använder bordcirkelsågen måste vara minst 18 år gammal, personer i utbildning minst 16 år gamla, men då enbart under uppsikt.
- Oordning på arbetsytan kan leda till olyckor.
- Tillåt inte andra personer, särskilt barn, att vidröra verktyget eller sladden. Håll dem på avstånd från arbetsplatsen.
- Barn bör hållas borta från apparaten som är ansluten till elnätet.
- Håll arbetsplatsen ren från träavfall och omkringliggande delar.
- Personer som arbetar med maskinen får inte distraheras.
- Iakttäck i vilken riktning motorn och sågklingen roterar.
- Då driften kopplats av, får sågklingorna (4) på inga villkor bromsas genom att från sidan trycka emot dem.
- Installera bara bra vässade, hela och inte deformerade sågklingor (4).
- Använd inga cirkelsågklingor (4) av höglegerat snabbstål (HSS -stål).
- Maskinens säkerhetsanordningar (2, 5) får inte demonteras eller göras obrukbara.
- Använd endast de sågklingor som har rekommenderats av tillverkaren och som uppfyller kraven enl. EN 847-1, med varningsanvisning. När sågklingen byts ut måste du se till att sågbredden inte är mindre än resp. sågklingans stamtjocklek inte är större än klyvknivens tjocklek.
- Defekta sågklingor (4) måste genast bytas ut.
- Använd inga sågklingor, som inte överensstämmer med typdata, som anges i denna bruksanvisning.
- Det bör säkerställas, att alla anordningar (2, 15), som täcker sågklingen, fungerar oklanderligt.
- Byt ut slitna bordsinsatser.
- Obs: Insatsskär får inte utföras med denna såg.
- Skadade eller defekta skyddsanordningar bör omedelbart bytas ut.
- Klyvkilen (5) är en viktig skyddsanordning, som för arbetsstycket och förhindrar att sågskåran sluts bakom sågklingen. Den förhindrar även bakslag av arbetsstycket. Ge akt på klyvkilens tjocklek. Klyvkilen får inte vara tunnare än sågklingstycket och inte tjockare än sågskårans bredd.
- Vid varje arbetsmoment måste skyddskåpan (2) sänkas ned på arbetsstycket.
- Använd absolut en skjutstav (3) (bredden mindre än 120 mm) då du sågar smala arbetsstycken på längden. Påskjutaren eller handtaget för en skjutplatta måste alltid förvaras vid maskinen när de inte används.
- Såga inga arbetsstycken, som är för små, för att man ska kunna hålla dem säkert i handen.
- Då smala trästycken sågas till, måste parallellanslaget spännas fast på högra sidan av sågklingen.
- Arbetsställningen ska alltid vara vid sidan av sågklingen.
- Maskinen får inte belastas till så hög grad, att den kommer till stillestånd.
- Tryck alltid arbetsstycket hårt mot arbetsplattan (1).

- Se till, att avsågade trästycken inte fastnar i sågklingans tandkrans och slungas iväg.
- Arbetsstycken eller delar därav kan slungas tillbaka.
- Vid arbeten utomhus rekommenderar vi att du bär halkfria skor.
- Montera alla skydds- och säkerhetsanordningar omedelbart efter att reparation eller underhåll har avslutats.
- Beakta tillverkarens säkerhets-, arbets- och underhållsanvisningar samt de mått som anges i tekniska data.
- Beakta gällande arbetarskyddsföreskrifter och övriga, allmänt erkända säkerhetstekniska regler.
- Beakta anvisningshäftena från branschförbundet (VBG 7j).
- Anslut alltid suganordningen när du använder maskinen. Användaren måste informeras om de villkor som spelar en roll när damm frigörs, t ex typ av material som ska bearbetas (hur det hålls och källa), vikten av lokal avskiljning och rätt inställning av huvar/styrplåtar/gejder)
- Använd endast sågen med en lämplig suganläggning eller en normal dammsugare för industribruk.
- Förlängningskablar utomhus: Vid användning utomhus får endast härför godkända och märkta förlängningskablar användas.
- Avlägsna aldrig löst splitter, spånor eller inklämda trädelar då sågklingan är i gång.
- För att avhjälpa störningar eller för att avlägsna inklämda trästycken bör maskinen kopplas av. - Stickproppen dras ut -
- Om sågspåret är fuktigt förnyas bordsinlägget (6). - Stickproppen dras ut -
- Bordcirkelsågen måste anslutas till en 230 V skyddsväggkontakt med en minimisäkring på 10 A.
- Använd inga maskiner med låg kapacitet för tungt arbete.
- Använd sladden inte för ändamål, som den inte är avsedd för!
- Sköt om att du står säkert och håll hela tiden jämvikten.
- Granska om verktyget eventuellt är skadat!
- Innan du fortsätter att använda verktyget, måste skyddsanordningarna eller lätt skadade delar omsorgsfullt undersökas för att säkerställa deras oklanderliga och föreskrivna funktion.
- Kontrollera, om de rörliga delarna fungerar oklanderligt och inte sitter fast eller om delarna är skadade. Samtliga delar måste vara riktigt monterade och uppfylla alla villkor, för att säkerställa verktygets oklanderliga drift.
- Skadade skyddsanordningar och delar måste repareras eller bytas ut fackmässigt i en erkänd

- serviceverkstad, om inget annat är angivet i bruksanvisningen.
- Låt skadade strömbrytare bli utbytta i en serviceverkstad.
 - Detta verktyg stämmer överens med de gällande säkerhetsbestämmelserna. Reparationer får bara utföras av en elfackman, och enbart med originalreservdelar; i annat fall kan användaren råka ut för en olycka.
 - Bär lämplig skyddsutrustning vid behov. Denna utrustning kan bestå av:
 - Hörselskydd för att reducera risken för att bli hörselskadad.
 - Andningskydd för att reducera risken att andas in farligt damm.
 - Bär handskar vid hantering av sågklingor och grovt material. Sågklingorna måste om möjligt alltid bäras i en behållare.



Varning! Risk för personskador! Grip inte in i den roterande sågklingan.



Använd ögonskydd



Använd hörselskydd



Använd dammskydd

Bulleremissionsvärden

- Bullret, som den här sågen förorsakar, mäts enligt DIN EN ISO 3744; 11/95, E DIN EN 31201; 6/93, ISO 7960 bilaga A; 2/95. Apparaten kan på arbetsplatsen överskrida 85 db (A). I detta fall krävs bullerbekämpningsåtgärder för användaren. (Använd hörselskydd!)

	Tomgång
Ljudtrycksnivå LPA	92 dB(A)
Ljudeffektnivå LWA	105 dB(A)

„De angivna värdena är emissionsvärden och måste inte därmed tillika även utgöra säkra arbetsplatsvärden. Fastän det finns en korrelation mellan emissions- och immissionsnivån, kan därav

S

inte med säkerhet avledas, om ytterligare försiktighetsåtgärder är nödvändiga eller inte. Faktorer, som kan ha inflytande på den aktuella immissionsnivån på arbetsplatsen omfattar inverkans längd, arbetsutrymmets särdrag, övriga bullerkällor osv., exempelvis antalet maskiner och andra närliggande processer. Tillförlitliga arbetsplatsvärden kan även variera från ett land till ett annat. Genom den här informationen ska emellertid användaren vara kompetentare att bedöma faror och risker.“

5. Tekniska uppgifter

Asynkronmotor	230V ~ 50Hz
Effekt	900 W
Tomgångsvarvtal n0	4500 min ⁻¹
Sågklingan av hårdmetall	Ø 205 x Ø 16 x 2,5 mm
Antalet tänder	20
Bordets storlek	513 x 400 mm
Skärdjup max. 90°	45 mm
Skärdjup max. 45°	41 mm
Suganslutning	Ø 36 mm
Dubbel isolering	II / □
Vikt	14 kg

6. Före driftstart

- Maskinen måste ställas upp stabilt, dvs. på en verkstadsbänk, eller skruvas fast på ett fast underlag.
- Före driftstart måste alla täckande skydd och säkerhetsåtgärder vara monterade på föreskrivet sätt.
- Sågklingan måste kunna röra sig fritt.
- Vid färdigt bearbetat trävirke bör man akta sig för främmande element som t.ex. spikar eller skruvar osv.
- Innan du använder strömbrytaren, bör du vara säker på, att sågklingan är rätt monterad och att de rörliga delarna löper lätt.
- Kontrollera innan du ansluter maskinen, att typskyltens uppgifter överensstämmer med uppgifterna om nätspänningen.

7. Montering

Obs! Före alla underhålls- och ändringsarbeten som utförs på cirkelsågen bör stickproppen dras ut.

7.1 Montera sågklinga (bild 2/3)

- **Obs!** Dra ut stickkontakten.
- Lossa på spånbehållarens lock (19) genom att skruva loss fästskruvarna (20) och fäll sedan upp locket.
- Lossa på muttern genom att hålla ringnyckeln (30) mot muttern och hålla emot med nyckeln (31) mot motoraxeln (32).
- **Obs!** Vrid muttern i sågklingans (4) rotationsriktning.
- Ta av den yttre flänsen och dra sedan av den gamla klingan (4) från den inre flänsen i en rörelse snett nedåt.
- Rengör monteringsflänsarna.
- Montera den nya sågklingan i omvänd ordningsföljd.
- **Obs!** Observera sågklingans rotationsriktning (se pil på sågklingan).

7.2 Inställning av klyvkilen (bilder 4/5/6)

- Sågklingsskyddet (2) tas av. (se 7.3)
- Bordsinlägget (6) avlägsnas. (se 7.4)
- De båda skruvarna (24) skruvas upp.
- Klyvkilen (5) inställs så, att avståndet mellan sågklingan (4) och klyvkilen (5) utgör 3 - 5 mm. (se bild 6)
- Klyvkilen (5) måste på längden vara på samma linje som sågklingan (4).
- De båda skruvarna (24) skruvas fast igen.
- Klyvkilens inställning måste kontrolleras efter varje byte av sågklinga.

7.3 Montering av sågklingans skydd (bild 4)

- Sätt sågklingans skydd (2) på spaltkniven (5) och justera sedan in.
- Skjut in skruven genom hålet i sågklingans skydd (2) och in i spaltkniven (5). Säkra sedan med vingmuttern.
- Demontera i omvänd ordningsföljd.

7.4 Byta ut sågplattan (bild 4)

- Varning! Dra ut stickkontakten!
- Ta bort de sex skruvarna (23).
- Ta av sågklingans skydd (2) (se 7.3).
- Lyft upp den slitna sågplattan (6).
- Montera den nya sågplattan i omvänd ordningsföljd.

8. Manövrering

8.1 Koppla på och av (bild 1)

- Genom att trycka på den gröna knappen ① kopplas sågen på.
- För att igen koppla av sågen måste man trycka på den röda knappen ②.

8.1.1 Sågdjup (bild 11)

- Vrid på det runda handtaget (17) för att ställa in sågklingan (4) på avsett sågdjup.

Motsols:	större sågdjup
Medsols:	mindre sågdjup

8.2 Parallellanslag

8.2.1 Anslagsdjup (bilder 7/ 8)

- Den bifogade anslagslistan (25) har två olika höga styrningsytor.
- Beroende på sågmaterialets tjocklek måste anslagsskenan (25) enligt bild 7 användas för tjockt material och enligt bild 8 för tunt material.
- För att ställa om anslagsdjupet, skruvas de båda rakletrade ansatsskruvarna (16) upp och anslagsskenan (25) dras av stödskenan (26).
- Anslagsskenan (25) vrids 90° till vänster eller höger, beroende på vilket anslagsdjup som krävs, och skjuts igen på stödskenan (26).
- De rakletrade ansatsskruvarna (16) skruvas fast.

8.2.2 Anslagslängd (bilder 7/ 8)

- För att undvika att sågmaterialet sitter fast, bör anslagsskenan (25) alltid skuffas ända till sågbordets (1) främre kant, och fixeras med de båda rakletrade ansatsskruvarna (16). (se 8.2.1)

8.2.3 Skärbredd (bild 8)

- Parallellanslaget (7) måste användas för att såga trädelar på längden.
- Parallellanslaget (7) skuffas till vänster eller höger sida av sågbordet (1).
- Med hjälp av skalan (b) på sågbordet (1) kan parallellanslaget (7) inställas till önskat mått.
- Dra åt de båda stjärnskruvarna (12) för att fixera klyvhanhållet (7).

8.3 Ställa in vinkeln (bild 10)

- Lossa på spärrhandtaget (15).
- Ställ in sågklingan (4) på avsedd vinkel genom att vrida på spärrhandtaget (16) (se skala (13)).
- Dra åt spärrhandtaget (15) på nytt..

8.4. Geringsanhåll (bild 9)

- Ta ut geringsanhållet (14) ur fästet och skjut in det i sågbordets skåra.
- Lossa på räffelskruven (c).
- Vrid på geringsanhållet (14) tills pilen står på avsett vinkelmått.
- Dra åt räffelskruven (c) på nytt.
- Om du sågar större arbetsstycken kan geringsanhållet (14) förlängas med klyvhanhållets (7) anhållslist (25)

9. Drift

Vi rekommenderar att du kontrollerar de inställda måtten efter varje ny inställning med en provsågning.

Då du sätter igång sågen, bör du vänta tills sågklingan har uppnått det maximala varvtalet, innan du börjar såga.

Långa arbetsstycken måste säkras för att inte falla ner vid slutet av sågprocessen (t.ex. lossningsställ för spolar etc.)

Var aktsam då du börjar såga.

9.1 Sågande av smala arbetsstycken (Bredd mindre än 120 mm) (bild 12)

- Parallellanslaget (7) inställs för att motsvara det avsedda arbetsstyckets bredd.
- Arbetsstycket skuffas framåt med båda händerna, i sågklingans (4) närhet bör skjutstaven (3) absolut användas. (Ingår i leveransen!)
- Arbetsstycket skuffas alltid ända till slutet av klyvkilen (5).
- Obs! Vid korta arbetsstycken bör skjutstaven användas redan från början av sågandet.

9.2 Sågande av mycket smala arbetsstycken (Bredd mindre än 30 mm) (bild 13)

- Parallellanslaget (7) inställs enligt arbetsstyckets tillsågningsbredd.
 - Arbetsstycket trycks med skjutstaven av trä (d) mot anslagsskenan (25) och arbetsstycket skuffas igenom med skjutstaven (3) ända till slutet av klyvkilen (5).
- Skjutstaven av trä ingår inte i leveransen!**
(Den finns att köpas i fackhandeln)

9.3 Kapsågning (bild 9)

- Skjut in geringsanhållet (14) i spåret (a) i sågbordet och ställ in önskat vinkelmått (se 8.4).
- Använd anhållslistan (25).
- Tryck arbetsstycket ordentligt mot geringsanhållet (14).

S

- Slå på sågen.
- Skjut geringsanhållet (14) och arbetsstycket mot sågklingan för att utföra sågningen.
- **Varning!**
Håll alltid fast arbetsstycket som förs framåt, inte den del som ska sågas av.
- Skjut alltid geringsanhållet (14) så långt framåt tills arbetsstycket har sågats igenom helt.
- Slå av sågen på nytt.

10. Underhåll

- Damm och smuts bör regelbundet avlägsnas från maskinen. Rengöringen utförs bäst med tryckluft eller lapp.
- Använd inga frätande medel för rengöring av plast.

11. Reservdelsbeställning

Ange följande uppgifter när du beställer reservdelar:

- Maskintyp
- Maskinens artikelnummer
- Maskinens ID-nr.
- Reservdelsnumret för reservdelen

Aktuella priser och ytterligare information finns på www.isc-gmbh.info

1. Laitteen kuvaus (kuva 1)

- 1 Sahanpäytä
- 2 Sahanterän suojus
- 3 Työntötanko
- 4 Sahanterä
- 5 Halkaisukilla
- 6 Pöydän päälly
- 7 Samansuuntaisvaste
- 8 Moottori
- 9 Verkkajohto
- 10 Teline
- 11 Päälle-pois-katkaisin
- 12 Samansuuntaisvasteen tähtikantaruuvi
- 13 Asteikko kulmansäätöä varten
- 14 Kulmavaste
- 15 Lukituskahva
- 16 Kulmansäädön pyörökahva
- 17 Leikkauskorkeuden säädön pyöreä kahva
- 18 Ylikuormituskatkaisin

2. Toimituksen osat

- Kovametalliarmeerattu sahanterä
- Samansuuntaisvaste
- Pöytäpyörösaha
- Kulmavaste

3. Määräysten mukainen käyttö

Pöytäpyörösaha soveltuu kaikenlaatuisten puumateriaalien sekä pitkittäis- että poikkittaissaamiseen, aina koneen koosta riippuen. Sitä ei saa käyttää minkäänlaisten pyöröpuiden sahaamiseen.

Konetta saa käyttää vain sille määrättyyn käyttötarkoitukseen.

Kaikkinainen tämän ylittävä käyttö katsotaan määräysten vastaiseksi. Siitä aiheutuvista vahingoista tai tapaturmista vastaa ainoastaan omistaja/käyttäjä, ei missään tapauksessa valmistaja. Koneessa saa käyttää vain siihen sopivia sahanterä, joiden tunnistiedot vastaavat tässä käyttöohjeessa annettuja tietoja. Kaikenlaatuisten katkaisulaikkojen käyttö on kielletty. Määräysten mukaisen käytön olennainen osa on myös turvallisuusmääräysten sekä käyttöohjeessa annettujen asennusohjeiden ja käyttöselitysten noudattaminen. Konetta käyttävien ja huoltavien henkilöiden tulee tutustua siihen, ja heille tulee selvittää mahdolliset vaaratilanteet. Tämän lisäksi on voimassaolevia tapaturmanehkäisymääräyksiä noudatettava mitä tarkimmin.

Myös muita työlääkätieteen ja turvallisuustekniikan alan yleisiä sääntöjä on noudatettava.

Koneeseen tehdyt muutokset aiheuttavat valmistajan sen käytöstä aiheutuvien vahinkojen vastuullisuuden raukeamisen.

Myöskään määräysten mukaisessa käytössä ei tietyt jäämäriskitekijöitä voida sulkea täysin pois. Koneen kokoonpanosta ja rakenteesta johtuen saattavat seuraavat vaarakohdat vielä esiintyä:

- Sahanterään koskeminen suojaamattomalla sahausalueella
- Pyörivään sahanterään tarttuminen (viiltohaava)
- Asiantuntemattomassa käytössä työstökappaleiden ja niiden palasten sinkoilu.
- Sahanterän murtuminen
- Sahanterän viallisten kovametalliosien poissinkoutuminen.
- Kuulovauriot, ellei käytetä tarpeellista kuulosuojaa.
- Terveydelle vaaralliset puupölypäästöt, kun konetta käytetään suljetuissa tiloissa.

4. Tärkeitä ohjeita

Lue käyttöohje huolellisesti läpi ja noudata siinä annettuja määräyksiä. Tutustu tämän käyttöohjeeseen avulla laitteeseen, sen oikeaan käyttöön sekä sitä koskeviin turvallisuusmääräyksiin.



Turvallisuusmääräykset

- Huomio: Kun käytetään sähkötyökaluja, on noudatettava peruslaatuista turvallisuusmääräyksiä palovaaran, sähköiskuvaaran tai henkilövahinkojen ehkäisemiseksi. Näihin kuuluvat myös seuraavat määräykset:
- Noudata kaikkia näitä turvallisuusmääräyksiä ennen työhön ryhtymistä ja työn aikana.
- Säilytä nämä turvallisuusohjeet hyvin.
- Vältä koskemasta vartalollasi maadoitettuihin osiin.
- Laitteet on säilytettävä kuivassa, lukitussa tilassa poissa lasten ulottuvilta silloin, kun niitä ei käytetä.
- Pidä työkalut puhtaina ja terävinä, jotta niillä voi työskennellä paremmin ja turvallisemmin. Tarkasta työkalun sähköjohto säännöllisin väliajoin ja anna alan ammattilaisen vaihtaa se uuteen, jos se on vahingoittunut.
- Tarkasta jatkojohdot säännöllisin väliajoin ja hanki tilalle uudet, jos ne ovat vahingoittuneet.

FIN

- Käytä ulkona vain tähän soveltuvia, vastaavasti merkittyjä jatkojohtoja.
- Ole tarkkana työskennellessäsi. Käytä järkeäsi. Älä käytä pyörösahaa, jos olet väsynyt.
- Älä käytä sellaisia työkaluja, joiden päälle-pois-katkaisimet eivät toimi.
- Varoitus! Vieraiden osien ja muiden tarvikkeitten käyttö saattaa aiheuttaa vaaratilanteita.
- Irroita pistoke pistorasiasta aina ennen kaikkia säätö- ja huoltotoimia.
- Selvitä turvallisuusmääräykset kaikille laitetta käyttävälle henkilölle.
- Älä käytä sahaa polttopuiden sahaamiseen.
- Älä sahaa pyöröpuita poikkisuuntaan.
- Varo! Pyörivä sahanterä merkitsee käsien ja sormien tapaturmavaaraa.
- Kone on varustettu turvakytkimellä (11), joka estää sen uudelleenkäynnistymisen sähkökatkon jälkeen.
- Tarkista ennen käyttöönottoa, että verkkojännite on laitteen tyyppikilvessä ilmoitetun jännitteen mukainen.
- Jos jatkojohdon käyttö on tarpeen, niin huolehdi siitä, että sen poikkileikkaus on riittävän suuri sahan virranottoa varten. Pienen sallittu läpimitta on 1 mm².
- Käytä kaapelirullaa vain aukikelattuna.
- Älä kanno sahaa verkkojohdosta.
- Tarkasta verkkojohdon kunto. Älä käytä virheellisiä tai vahingoittuneita liitäntäjohtoja.
- Älä käytä johtoa pistokkeen irrottamiseen pistorasiasta. Suojaa johto kuumuudelta, öljyltä sekä teräviltä reunoilta.
- Älä jätä sahaa sateeseen äläkä käytä sitä kosteassa tai märässä paikassa.
- Huolehdi hyvästä valaistuksesta.
- Käytä luistamattomia jalkineita työskennellessäsi ulkona.
- Älä käytä sahaa helposti syttyvien nesteiden tai kaasujen lähistöllä.
- Käytä sopivaa suojapukua! Väljät vaatteet tai korut voivat takertua koneen pyörivään sahanterään.
- Käytä hiusverkkoa pitämään pitkät hiukset aloillaan.
- Vältä luonottomia asentoja.
- Saha käyttävän henkilön tulee olla vähintään 18-vuotias, koulutettavien henkilöiden vähintään 16-vuotiaita, ja he saavat käyttää sahaa vain asianmukaisen valvonnan alaisina.
- Työalueella vallitsevasta epäjärjestyksestä voi aiheutua tapaturmia.
- Älä päästä muita henkilöitä, varsinkaan lapsia, työkalun tai verkkojohdon ulottuville. Pidä heidät poissa työalueelta.
- Pidä lapset poissa sähköverkkoon liitetyn laitteen läheltä.
- Pidä työalue puhtaana puujätteistä ja lojumaan jääneistä paloista.
- Koneen käyttäjää ei saa häiritä.
- Huomioi koneen ja sahanterän kiertosuunta.
- Sahanterä (4) ei missään tapauksessa saa jarruttaa painamalla niitä sivuittain sen jälkeen kun sahan moottori on sammutettu.
- Käytä vain hyvin teroitettuja, ehjiä ja oikeanmuotoisia sahanterä (4).
- Älä käytä pyörösahanterä (4), jotka on valmistettu runsasseosteisesta pikateräksestä (HSS-teräs).
- Koneen turvalaitteita (2, 5) ei saa purkaa tai niiden toimintaa estää.
- Käytä ainoastaan valmistajan suosittelemia sahanterä, jotka vastaavat standardia EN 847-1, ja joissa on varoitusviite huolehtia sahanterän vaihdossa siitä, että leikkausleveys ei ole pienempi eikä sahanterän rungon paksuus suurempi kuin halkaisukiilan paksuus.
- Vahingoittuneet sahanterät (4) on vaihdettava välittömästi uusiin.
- Älä käytä sellaisia sahanterä, jotka eivät vastaa tässä käyttöohjeessa annettuja tunnustietoja.
- Varmista, että kaikki ne varusteet (2, 15), jotka peittävät sahanterän, toimivat moitteettomasti.
- Vaihda kuluneet pöydänsisäkkeet uusiin.
- Huomio: Tällä sahalla ei saa tehdä pistoleikkauksia.
- Vahingoittuneet tai vialliset turvallisuusvarusteet on vaihdettava viipymättä uusiin.
- Halkaisukiila (5) on tärkeä suojavaruste, joka ohjaa työstökappaletta ja estää leikkausraon sulkeutumisen sahanterän takana sekä työstökappaleen takapotkut. Tarkasta aina halkaisukiilan leveys. Halkaisukiila ei saa olla ohuempi kuin sahanterä eikä paksumpi kuin sahanterän leikkausuran leveys.
- Joka työkerran aikana on suojakupu (2) laskettava alas työstökappaleen päälle.
- Käytä kapeiden työstökappaleiden pitkittäisleikkauksissa ehdottomasti työntötankoa (3) (leveys pienempi kuin 120 mm). Työntöpuikkoa tai työntöpalikan kahvaa tulee säilyttää aina koneen vierellä, kun niitä ei käytetä.
- Älä sahaa sellaisia työstökappaleita, jotka ovat liian pieniä tukevasti kädessä pidettäviksi.
- Kun sahaat kapeita puunpaloja, tulee samansuuntaisvaste kiinnittää sahanterän oikealle puolelle.
- Työasento on aina sahanterän sivulla.
- Älä kuormita konetta niin raskaasti, että se pysähtyy.
- Paina työstökappaletta aina tukevasti työlevyä

(1) vasten.

- Huolehdi siitä, että irtileikatut puunkappaleet eivät joudu sahan hammaskehään ja sinkoudu siitä voimalla pois.
- Varo työstökappaleiden ja niiden palasten takapotkuja.
- Työskennellessä ulkona on suositeltavaa käyttää luistamattomia jalkineita.
- Kaikki suoja- ja turvallisuusvarusteet on asennettava takaisin paikoilleen välittömästi korjaus- tai huoltotoimien päätyttyä.
- Valmistajan antamia turvallisuusmääräyksiä, työ- ja huolto-ohjeita sekä luvussa Tekniset tiedot annettuja mita-arvoja on ehdottomasti noudatettava.
- Laitetta koskevia tapaturmanehkäisymääräyksiä sekä muita yleisesti hyväksytyjä työturvallisuusohjeita on noudatettava aina.
- Noudata ammattikunnan ohjesääntöjä (VBG 7j).
- Liitä pölyn poistoimulaitteisto työn aikana toimimaan. Käyttäjälle tulee selvittää ne edellytykset, jotka vaikuttavat pölynpäästöihin, esim. työstettävän materiaalin ominaisuudet (hankinta ja lähde), paikallisen erotuksen merkitys ja kupujen, ohjauspeltien ja ohjainten oikeat säädöt.
- Käytä sahaa ainoastaan sopivan poistoimulaitteiston tai markkinoilla olevan tehdaskäyttöisen imulaitteiston kera.
- Jatkojohdot ulkokäytössä: käytä ainoastaan ulkokäyttöön soveltuvia, vastaavasti koestettuja, hyväksytyjä ja merkittyjä jatkojohtoja.
- Älä koskaan poista irrallisia tikkuja, lastuja tai kiinnijuuttuneita puunpalasia sahanterän pyöriessä.
- Häiriöitten poistamiseksi tai kiinnijuuttuneiden puunpalasten irrottamiseksi tulee kone sammuttaa. - Irroita verkkopistoke -
- Jos sahanterärako on kulunut, vaihda pöydän päällyys (6) uuteen. - Irroita verkkopistoke -
- Pöytäpyörösaha on liitettävä suojamaadoitettuun 230 V pistorasiaan, jonka varoke on vähintään 10 A.
- Älä käytä pienitehoista konetta raskaisiin töihin.
- Älä käytä johtoa mihinkään sellaiseen tarkoitukseen, jota varten sitä ei ole tehty!
- Huolehdi tukevasta asennosta ja säilytä aina tasapainosi.
- Tarkasta, ettei työkalu ole vahingoittunut!
- Ennen käytön jatkamista on työkalun turvalaitteiden tai hieman vahingoittuneiden osien toiminnan moitteettomuus ja soveltuvuus tarkastettava
- Tarkasta, että liikkuvat osat toimivat moitteettomasti eivätkä juutu kiinni tai ole vahingoittuneet. Kaikkien osien tulee olla

asennettu oikein ja täyttää niille asetetut vaatimukset, jotta työkalun turvallinen käyttö on taattu.

- Vahingoittuneet turvalaitteet ja osat saa korjata tai vaihtaa vain valtuutettu ammattikorjaamo, ellei käyttöohjeessa ole toisin määrätty.
- Vahingoittuneet katkaisimet tulee korjata ammattikorjaamossa.
- Tämä työkalu vastaa sitä koskevia turvallisuusmääräyksiä. Korjaukset saa suorittaa vain sähköalan ammattihenkilö käyttäen alkuperäisiä varaosia; muussa tapauksessa käyttäjälle voi aiheutua vaaratilanteita.
- Käytä tarvittaessa tarkoituksenmukaisia henkilökohtaisia suojavarusteita. Niihin voi kuulua:
 - kuulonsuojukset kuulovammojen vaaran vähentämiseksi.
 - hengitysnaamari vaarallisten pölyjen sisäänhengittämisvaaran vähentämiseksi.
 - sahanteriä ja karkeitä työstömateriaaleja käsiteltäessä on käytettävä käsineitä. Sahanterät tulee kuljettaa säiliössä aina kun se on käytännöllisesti mahdollista.



Huomio:
loukkaantumisvaara! Älä tartu käsin pyörivään sahanterään.



Käytä suojalaseja.



Käytä suojakuulokkeita.



Käytä pölyävissä töissä suodatinnaamaria

Melunpäästöarvot

- Tämän sahan melun taso mitataan standardien DIN EN ISO 3744; 11/95, E DIN EN 31201; 6/93, ISO 7960 liite A; 2/95 mukaisesti. Työpaikan melunpäästö saattaa ylittää 85 db (A). Tässä tapauksessa ovat käyttäjää suojaavat meluturvatoimet tarpeelliset. (Käytä kuulosuojuksia!)

FIN

	Tyhjäkäynti
Äänen painetaso LPA	92 dB(A)
Äänen tehotaso LWA	105 dB(A)

„Annetut arvot ovat melunpäästöarvoja eivätkä siksi esitä tarkkoja työpaikan arvoja. Vaikka päästö- ja melun todellisilla tasoarvoilla on yhteys keskenään, ei päästöarvoista voida luotettavasti päätellä, tarvitaanko ylimääräisiä varotoimenpiteitä vaiko ei. Sellaisiin tekijöihin, jotka saattavat vaikuttaa työpaikan todellisiin meluarvoihin, kuuluvat meluvaikutuksen kesto, työpaikan tilan ominaisuudet, muut melunlähteet jne. , esim. koneiden sekä viereisten työtapatumien lukumäärä. Luotettavat työpaikan meluarvot voivat lisäksi vaihdella maasta toiseen. Tässä annettujen tietojen tarkoitus on kuitenkin auttaa käyttäjää arvioimaan vaarannuksen ja tästä aiheutuvien terveydellisten haittojen määrän.“

5. Tekniset tiedot

Synkronoimaton moottori	230V ~ 50 Hz
Teho	900 W
Joutokäyntikiertoaluku n_0	4500 min ⁻¹
Kovametallisahanterä	Ø 205 x Ø 16 x 2,5 mm
Hammasten lukumäärä	20
Pöydän koko	513 x 400 mm
Leikkauskorkeus kork. 90°	45 mm
Leikkauskorkeus kork. 45°	41 mm
Poistoimuliitettä	Ø 36 mm
Soujaeristetty	II / □
Paino	14 kg

6. Ennen käyttöönottoa

- Kone on asennettava paikalleen tukevasti, ts. ruuvattava kiinni työpöykkiin tai tukevaan alustaan.
- Ennen käyttöönottoa tulee kaikki suojukset ja muut turvavarusteet asentaa paikoilleen määräysten mukaisesti.
- Sahanterän tulee voida pyöriä esteettä.
- Sahatessasi jo käytettyä puutavaraa varo siinä olevia vieraita esineitä, kuten esim. nauvoja tai ruuveja.
- Varmista ennen käynnistyskatkaisimen painamista, että sahanterä on asennettu oikein ja

että liikkuvat osat pääsevät liikkumaan vapasti.

- Tarkasta ennen koneen liittämistä sähköverkkoon, että käytetty verkkojännite vastaa koneen tyyppikilven tietoja.

7. Asennus

Huomio! Ennen kaikkia pyörösahan huolto- ja varustelutoimia tulee verkkopistoke irroittaa.

7.1 Sahanterän asennus (kuvat 2/3)

- **Huomio!** Irroita verkkopistoke
- Irroita sahanpurulaatikon kansi (19) avaamalla kiinnitysruuvit (20) ja käännä se ylös.
- Irroita mutteri siten, että panet renkasavaimen (30) mutteriin ja toisen avaimen (31) moottorin akseliin, jotta voit estää sen pyörimisen.
- **Huomio!** Kierrä mutteria sahanterän (4) kiertosuuntaan.
- Ota ulompi laippa pois ja vedä vanha sahanterä (4) viistoon alaspäin pois sisemmältä laipalta.
- Puhdista pidikelaihat.
- Asenna uusi sahanterä paikalleen päinvastaisessa järjestyksessä.
- **Huomio!** Ota kiertosuunta huomioon (katso sahanterässä olevaa nuolta)

7.2 Halkaisukiilan säätö (kuvat 4/5/6)

- Ota sahanterän suojuus (2) pois (kts. 7.3)
- Ota pöydän päällys (6) pois (kts. 7.4)
- Löysennä molempia ruuveja (24) .
- Säädä halkaisukiila (5) niin, että sahanterän (4) ja halkaisukiilan (5) välinen välimatka on 3-5 mm (kts. kuvaa 6).
- Halkaisukiilan (5) tulee olla pitkittäissuuntaan suorassa linjassa sahanterän (4) kanssa.
- Kiristä molemmat ruuvit (24) jälleen.
- Halkaisukiilan säätö tulee tarkastaa aina kun sahanterä on vaihdettu.

7.3 Sahanterän suojuksen asennus (kuva 4)

- Aseta sahanteränsuojus (2) halkaisukiilan (5) päälle ja kohdista se.
- Työnnä ruuvi sahanteränsuojuksessa (2) olevan reiän läpi halkaisukiilaan (5) ja varmista se siipimutterilla.
- Purkaminen tehdään päinvastaisessa järjestyksessä.

7.4 Pöydänsisäkkeen vaihto (kuvat 4)

- **Huomio!** Irroita verkkopistoke!
- Ota sisäkkeen kuusi ruuvia (23) pois.
- Ota sahanteränsuojus (2) pois (katso kohtaa 7.3)
- Ota kulunut pöydän sisäke (6) ylöspäin pois.
- Asenna uusi pöydän sisäke paikalleen

päinvastaisessa järjestyksessä.

8. Käyttölaitteet

8.1 Käynnistys, sammutus (kuva 1)

- Saha käynnistetään painamalla vihreää painonappia ①.
- Sammuta saha painamalla punaista painonappia ②.

8.1.1 Leikkaussyvyys (kuva 11)

- Kääntämällä pyöreää kahvaa (17) voit säätää sahanterän (4) haluttuun leikkaussyvyyteen.

Vastapäivään: suurempi leikkaussyvyys
Myötäpäivään: pienempi leikkaussyvyys

8.2 Samansuuntainen vaste

8.2.1 Vasteen korkeus (kuvat 7/8)

- Mukana toimitetussa vastekiskossa (25) on kaksi erikorkuista johdatuspintaa.
- Sahattavan materiaalin paksuudesta riippuen tulee käyttää vastekiskoa (25) joko kuvan 7 mukaisesti paksua materiaalia varten ja kuvan 8 mukaisesti ohuempaa materiaalia varten.
- Vasteen korkeuden muuttaminen tehdään löysäämällä kahta pyällysruuvia (16) ja vetämällä vastekisko (25) pois kantokiskosta (26).
- Käännä vastekiskoa (25) 90° vasemmalle tai oikealle tarvittuun vasteen korkeuden mukaisesti ja pane se sitten takaisin kantokiskoon (26).
- Kiristä pyällysruuvi (16) uudelleen.

8.2.2 Vasteen pituus (kuvat 7/8)

- Jotta leikattava tavara ei pääse juuttumaan kiinni, on vastekisko (25) työnnettävä aina sahanpöydän (1) etureunaan asti ja kiinnitettävä paikalleen molemmilla pyällysruuveilla (16) (kts. 8.2.1).

8.2.3 Sahausleveys (kuva 8)

- Käytä puukappaleiden pitkittäisleikkauksessa aina apuna samansuuntainen vaste (7).
- Työnnä samansuuntainen vaste (7) sahanpöydän (1) oikealle tai vasemmalle sivulle.
- Käyttämällä apuna sahanpöydässä (1) olevaa asteikkoa (b) voit säätää samansuuntainen vasteen (7) halutun mittaiseksi.
- Kiristä molemmat tähtikahvaruuvi (12) samansuuntainen vasteen (7) kiinnittämiseksi paikalleen.

8.3 Kulmansäätö (kuva 10)

- Löysennä lukituskahvaa (15)
- Kääntämällä lukitusruuvia (16) voit säätää sahanterän (4) haluamaasi kulmamittaa (katso asteikkoa (13)).
- Kiristä lukituskahva (15) jälleen.

8.4. Kulmavaste (kuva 9)

- Ota kulmavaste (14) pidikkeestä ja työnnä se sahanpöydän uraan.
- Löysennä pyällysruuvia (c).
- Käännä kulmavastetta (14), kunnes nuoli osoittaa haluttuun kulmamittaaan.
- Kiristä pyällysruuvi (c) uudelleen.
- Kun sahaat suurempia työkappaleita, niin voit pidentää kulmavastetta (14) samansuuntainen vasteen (7) vastekiskolla (25)

9. Käyttö

Suosittellemme koepalan sahausta aina kun olet muuttanut arvoja, jotta voit tarkastaa säädetyt arvot.

**Odoti sahan käynnistämisen jälkeen, kunnes sahanterä on saavuttanut suurimman kierrosnopeutensa, ja tee leikkaus vasta sitten. Varmista, etteivät pitkät työstökappaleet pääse putoamaan pois sahausksen loppuvaiheessa (esim. pidiketelineet yms.)
Ole varovainen sahausta aloittaessasi.**

9.1 Kapeiden työstökappaleiden leikkaaminen (leveys alle 120 mm) (kuva 12)

- Säädä samansuuntainen vaste (7) suunnitellun työstökappaleen leveyden mukaiseksi.
- Työnnä työstökappaletta molemmin käsin eteenpäin ja käytä sahanterän (4) alueella ehdottomasti työntötankoa (3) . (toimitetaan mukana!)
- Työnnä työstökappaletta aina halkaisukiilan (5) loppuun asti.
- Huomio! Lyhyitä työstökappaleita sahattaessa on työntötankoa käytettävä jo leikkauksen alkuvaiheessa.

9.2 Hyvin kapeiden työstökappaleiden leikkaaminen (leveys alle 30 mm) (kuva 13)

- Säädä samansuuntainen vaste (7) työstökappaleen leveyden mukaiseksi.
- Paina työstökappaletta työntöpalikalla (d) vastekiskoa (25) vasten ja työnnä työstökappale työntötangolla (3) halkaisukiilan (5) loppuun asti läpi.

Työntöpalikka ei kuulu toimitukseen!

FIN

(Sen saa alan erikoisliikkeistä)

9.3 Poikkileikkaukset (kuva 9)

- Työnnä poikittaisvaste (14) sahanpöydässä olevaan uraan (a) ja säädä se haluamaasi kulmamittaan (katso kohtaa 8.4).
- Käytä vastekiskoa (25) apuna
- Paina työstökappaletta lujasti poikittaisvasteeseen (14).
- Käynnistä saha
- Työnnä poikittaisvastetta (14) ja työstökappaletta sahanterän suuntaan leikkauksen tekemiseksi.
- **Huomio:**
Pidä aina kiinni työnnettävästä työstökappaleesta, älä koskaan siitä irrallisesta palasta, joka sahataan pois.
- Työnnä poikittaisvastetta (14) aina niin pitkälle eteen, että työstökappale on leikattu täysin poikki.
- Sammuta saha jälleen.

10. Huolto

- Koneesta tulee poistaa siihen kertynyt pöly ja lika säännöllisin väliajoin. Puhdistus on parasta tehdä paineilmalla tai rievulla.
- Älä käytä muoviosien puhdistukseen syövyttäviä aineita.

11. Varaosatilaus

Varaosatilauksen yhteydessä tulee antaa seuraavat tiedot:

- laitteen tyyppi
- laitteen tuotenumero
- laitteen tunnusnumero
- tarvittavan varaosan varaosnumero

Ajankohtaiset hinnat ja muut tiedot löydät osoitteesta www.isc-gmbh.info

1. Описание устройства (рис. 1)

- 1 Стол для пилы
- 2 Предохранительное устройство пильного полотна
- 3 Шток толкатель
- 4 Пильное полотно
- 5 Клин
- 6 Вставка стола
- 7 Параллельный упор
- 8 Двигатель
- 9 Сетевой кабель
- 10 Каркас
- 11 Переключатель включено-выключено
- 12 Винт с грибовой ручкой для параллельного упора
- 13 Шкала для установки угла
- 14 Угловой упор
- 15 Регулирующая рукоятка
- 16 Круглая рукоятка для установки угла
- 17 Круглая рукоятка для регулировки высоты резки
- 18 Максимальный выключатель

2. Объем поставки

- Твердосплавное пильное полотно
- Параллельный упор
- Шток толкатель
- Настольная дисковая пила
- Угловой упор

3. Использование по назначению

Настольная дисковая пила служит для продольной резки по всем видам дерева, в соответствии с размерами устройства. Запрещено резать все виды кругляка.

Устройство разрешается использовать только согласно его назначению.

Любое другое выходящее за эти рамки использование не отвечает предписанию. За возникшие в результате ущерб или травмы любого рода ответственность несет пользователь, а не изготовитель. Разрешается использовать только подходящие для устройства пильные полотна, которые соответствуют данным, указанным в этом руководстве по эксплуатации. Запрещено использование отрезных дисков любого рода. В использование согласно предписаниям входит следование указаниям по технике безопасности, а также руководство по монтажу и эксплуатации в руководство по эксплуатации.

Лица, работающие с устройством и проводящие техобслуживание, должны иметь соответствующий навык и иметь сведения о возможных опасностях. Кроме того необходимо строго следовать действующим предписаниям по технике безопасности. Учитывайте также общие правила производственной медицины и техники безопасности.

Произведенные изменения на устройстве полностью исключают ответственность изготовителя за возникший в результате ущерб. Несмотря на соответствующее предписание использование невозможно избежать определенных факторов риска полностью. В зависимости от конструкции и строения устройства могут возникнуть следующие опасности:

- Контакт с пильным полотном в незакрытой пильной зоне.
- Прикосновение к вращающемуся пильному полотну (резаная рана).
- Отдача обрабатываемой детали и частей детали.
- Сломы пильного полотна.
- Выбросы бракованных частей твердого сплава пильного полотна.
- Повреждение органов слуха при не использовании необходимых средств защиты органов слуха.
- Вредная для здоровья эмиссия древесной пыли при использовании в закрытых помещениях.

4. Важные указания

Прочитайте внимательно руководство по эксплуатации полностью и следуйте содержащимся в нем указаниям. Ознакомьтесь при помощи настоящего руководства по эксплуатации с устройством, его надлежащим использованием, а также техникой безопасности.



Указания по технике безопасности

- Осторожно: если используется электрический инструмент, то необходимо предпринимать основные меры предосторожности для того, чтобы исключить риск возникновения пожара, электрического удара и травм людей, а также следующее:
- Соблюдайте все эти указания, перед и во время Вашей работы с пилой.

RUS

- Храните эти указания по технике безопасности в надежном месте и за пределами досягаемости для детей.
- Содержите инструмент в наточенном и чистом состоянии для того, чтобы работать лучше и надежно. Контролируйте регулярно кабель инструмента, а при повреждениях его должен заменить сертифицированный специалист.
- Контролируйте удлинительный кабель регулярно и замените его, если он поврежден.
- Используйте вне здания только допущенные для этого и специально маркированные удлинительные кабели.
- Следите за тем, что вы делаете. Руководствуйтесь здравым смыслом в работе. Не пользуйтесь инструментом, если Вы утомлены.
- Не используйте устройства, у которых переключатель не включается и не выключается.
- Осторожно! При использовании других насадок и других принадлежностей может возникнуть опасность получения травм.
- Выньте при ВСЯХ работах по регулировке и техническому обслуживанию штекер из розетки.
- Вручайте указания по технике безопасности всем лицам, которые работают с устройством.
- Не используйте пилу для пиления дров.
- Не пилите кругляк поперек.
- **ОСТОРОЖНО!** Вращающееся пильное полотно, возможна опасность получения травмы рук и пальцев.
- Устройство оснащено предохранительным выключателем (11) против повторного включения после падения напряжения.
- Проверьте перед первым пуском соответствует ли напряжение на типовой табличке устройства напряжению электросети.
- Если необходим удлинительный кабель, то убедитесь что его поперечное сечение соответствует потреблению тока пилы. Минимальное поперечное сечение 1 мм²
- Кабельный барабан использовать только в размотанном состоянии.
- Не используйте сетевой кабель для переноски пилы.
- Проверьте подключение электросети. Не используйте неисправный или поврежденный кабель питания.
- Не используйте кабель для того, чтобы вытащить штекер из розетки электрической сети. Оберегайте сетевой кабель от разрушающего воздействия жары, масла и острых углов.
- Не подвергайте пилу воздействию дождя и не используйте устройство во влажной и сырой окружающей среде.
- Обеспечьте хорошее освещение.
- При работах вне здания рекомендуется носить нескользкую обувь.
- Запрещено пиление вблизи горючих жидкостей или газов.
- При работах вне здания рекомендуется носить нескользкую обувь.
- Используйте подходящую рабочую одежду! Просторные одежды и украшения, могут быть захвачены вращающимися частями устройства.
- Используйте сетку для волос если у Вас длинные волосы.
- Избегайте неестественных поз.
- Работающий с устройством должен быть не моложе 18 лет, обучающийся может быть младше 16 лет но под присмотром.
- Беспорядок на рабочем месте может вызвать травмы.
- Не давайте прикасаться посторонним, а особенно детям к инструменту или кабелю. Находитесь как можно дальше от рабочего места.
- Не допускайте детей к подключенному к электросети инструменту.
- Удерживайте рабочее место свободным от разлетающихся частей и отходов работы.
- Запрещается отвлекаться работающему с устройством.
- Учтите направления двигателя и пильного полотна.
- Запрещается в любом случае останавливать пильное полотно (4) после выключения привода путем нажатия с боку.
- Используйте только хорошо наточенные, не имеющие трещин и не деформированные пильные полотна (4).
- Не используйте пильный диск (4) из высоколегированной быстрорежущей стали (HSS-сталь).
- Запрещается снимать или выводить из строя приспособления защиты (2, 5) устройства.
- Используйте только рекомендованные изготовителем пильные полотна, которые соответствуют EN 84701 с предупредительной надписью, при замене пильного полотна внимательно следите затем, чтобы ширина резки была не меньше, а толщина основания пильного полотна больше, чем толщина клина.
- Дефектные пильные полотна (4) необходимо немедленно заменить.
- не используйте пильные полотна, данные которых не соответствуют указанным в этом руководстве по эксплуатации.
- Необходимо убедиться, что все приспособления (2), которые закрывают пильное полотно, работают надлежащим

образом.

- Изношенные вставки стола заменить.
- **Внимание:** запрещается производить этой пилой вырезки.
- Поврежденные или дефектные защитные приспособления необходимо немедленно заменить.
- Клин (5) является важным защитным приспособлением, которое ведет обрабатываемую деталь и предотвращает смыкание пропила за пыльным полотном и отдачу обрабатываемой детали. Внимательно следите за толщиной клина. Клин не должен быть тоньше чем толщина пыльного полотна и не толще чем ширина зазора резки.
- При каждой рабочей операции необходимо опускать крышку (2) на обрабатываемую деталь.
- Используйте при продольной резке узких обрабатываемых деталей непременно шток толкатель (3) (ширина меньше 120 мм).
- Шток толкатель или рукоятку для толкателя храните при их не использовании всегда на устройстве.
- Не пилите обрабатываемые детали, которые имеют слишком маленькие размеры для того, чтобы зафиксировать их рукой.
- При резке узких деревянных деталей необходимо закрепить параллельный упор с правой стороны пыльного полотна.
- Рабочая позиция всегда сбоку от пыльного полотна.
- Не перегружайте устройство до такой степени, чтобы оно остановилось.
- Прижимайте обрабатываемую деталь всегда сильно к рабочей поверхности (1).
- Следите за тем, чтобы отрезанные куски дерева не были захвачены зубьями пыльного полотна и не были отброшены в стороны.
- Все защитные приспособления и устройства безопасности должны быть после завершения ремонтных работ или техобслуживания немедленно вновь установлены на место.
- Необходимо соблюдать требования по безопасности, проведению работ, и следовать указаниям по техобслуживанию изготовителя, а также соблюдать приведенные в "Технических данных" размеры.
- Соблюдайте соответствующие предписания по технике безопасности и прочие, общепризнанные правила по технике безопасности.
- Соблюдайте указания профсоюзной организации (VBG 7j).
- Подключайте при любой работе устройство вытяжки пыли. Работающий с устройством должен быть информирован об условиях,

которые влияют на образование пыли, например, способ обработки материала (крепление и источник), значение локального выделения и правильная регулировка крышек/направляющих пластинок/направляющих)

- Отсос пыли необходимо осуществлять только при помощи подходящей отсасывающей установки или обычного промышленного пылесоса.
- Удлинительный кабель вне помещения: используйте вне помещения только для этого предназначенные и соответственно маркированные удлинительные кабели.
- Запрещено удалять лежащие обломки, опилки или зажатые части детали при вращающемся пыльном полотне.
- Перед устранением неисправностей или перед удалением зажатых кусков дерева необходимо устройство выключить. -Вынуть штекер из розетки электросети-
- При разбитости паза пилы необходимо вставку стола (6) заменить. -Вынуть штекер из розетки электросети-
- Настольная дисковая пила должна быть подключена к штепсельной розетки с защитным контактом 230 в с подключенным и соответствующим предписанию проводом защитного заземления, с минимальной защитой 10 А.
- Не используйте устройства с слабой мощностью для тяжелых работ. Не используйте кабель для целей, для которых он не предназначен!
- Обеспечьте надежное положение тела и удерживайте равновесие.
- Проверьте устройство на возможные повреждения!
- перед дальнейшим использованием устройства необходимо проверить защитные приспособления или слегка поврежденные части на их безукоризненную и согласно предписаниям работу.
- Проверьте, работают ли подвижные части надлежащим образом, нет ли заеданий или повреждений. Все части должны быть установлены правильно и отвечать всем условиям для того, чтобы обеспечить безукоризненную работу устройства.
- Поврежденные защитные приспособления и детали должны быть надлежащим образом отремонтированы или заменены в лицензированной специализированной мастерской, если в руководстве по эксплуатации не содержится других указаний.
- Неисправный переключатель должен быть заменен в сервисной мастерской.
- Это устройство соответствует соответствующим требованиям по технике

RUS

безопасности.

- Не оставляйте инструментальный ключ в устройстве. Проверьте перед пуском удалены ли ключи и регулировочные инструменты.
- При не использовании устройства вынуть штекер из розетки электросети.
- Ремонт разрешается осуществлять только при помощи специалиста, обязательно при этом использовать оригинальные запасные детали; в противном случае пользователь может получить травмы.
- При необходимости, используйте соответствующие личные средства.
- Это могут быть:
 - Защита органов слуха позволяет избежать риска, нарушения слуха.
 - Защита органов дыхания для сведения к минимуму риска вдохнуть опасную пыль.
 - При манипуляциях с пыльным полотном и шершавым материалом используйте средства защиты рук. Пильное полотно необходимо всегда переносить в практической емкости.



Внимание
Опасность получения травмы!
Не прикасайтесь к вращающемуся пыльному полотну



Используйте средства защиты органов зрения



Используйте средства защиты органов слуха



Используйте средства защиты органов от пыли

Данные значения эмиссии шума

Шум этой пилы измеряется согласно DIN EN ISO 3744; 11/95, E DIN EN 31201; 6/93, ISO 7960 приложение A; 2/95. Устройство на рабочем месте может превысить значение 85 дБ (А). В этом случае необходимо провести мероприятия по защите от шума для пользователя. (Используйте средства защиты органов слуха!)

	холостой ход
Уровень давления шума LPA	92 дБ (А)
Уровень мощности шума LWA	105 дБ (А)

28

В приведенных технических данных уровень мощности шума (LWA) и уровень давления шума (LWM) выражают уровень эмиссии и не являются обязательными данными рабочего уровня. Так как существует связь между уровнем излучения и проникновения, то это значение невозможно использовать для достоверного определения необходимых дополнительных защитных мероприятий. Факторы влияющие на актуальный уровень воздействия на работающего, включает в себя характеристики рабочего помещения, другие источники шума и т.д., такие как например: количество устройств и прочих соседствующих процессов, а также длительность воздействия шума на работающего с инструментом. Также может быть различным в разных странах допустимый уровень воздействия. Тем не менее эта информация позволит пользователю устройства лучше оценить риск и опасности.

5. Технические данные

Асинхронный электродвигатель	230 в - 50 Гц
Мощность	900 ватт
Разгонное число оборотов n ⁰	4500 мин ⁻¹
Твердосплавное пыльное полотно	Ø 205 x Ø 16 x 2,5 мм
Количество зубьев	20
Размер стола	513 x 400 мм
Пиломатериал макс. 90°	45 мм
Пиломатериал макс. 45°	41 мм
Подключение пылесоса	Ø 36 мм
Имеет защитную изоляцию	II / □
Вес	примерно 14 кг

6. Перел первым пуском

- Устройство должно быть прочно установлено, это значит на верстак или привинчено к прочной поверхности.
- Перед первым пуском необходимо все кожухи и защитные устройства установить надлежащим образом.
- Пильное полотно должно свободно вращаться.
- При уже обработанной древесине необходимо проверить ее на механические примеси такие, как например гвозди или винты и т.д.
- Прежде чем Вы задействуете

переключатель включить-выключить, убедитесь что пильное полотно правильно установлено и подвижные части имеют легкий ход.

- Убедитесь перед включением устройства, что данные на типовой табличке соответствуют параметрам электросети.

7. Монтаж

Внимание! Перед всеми работами по техническому обслуживанию и перестройкам на дисковой пиле вытащите штекер из розетки электросети.

7.1 Монтаж пильного полотна (рис. 2/3)

- **Внимание!** Вынуть штекер из розетки электросети
- Крепление кожуха коробки пилы ослабить (19) при помощи удаления соединительных винтов (20) и откинуть его вверх.
- Гайку ослабить, накинув гаечный ключ (30) на гайку и ключ (31) на вал двигателя (32) для того, чтобы удерживать от проворачивания.
- **Внимание!** Гайку вращать в направлении вращения пильного полотна (4).
- Внешний фланец снять и вытащить пильное полотно (4) косо вниз с внутреннего фланца.
- Очистить приемный фланец.
- Монтаж нового пильного полотна осуществляется в обратной последовательности.
- **Внимание!** Учтите направление вращения (смотрите стрелку на пильном полотне).

7.2 Устанавливать клин (рис. 4/5/6)

- Предохранительное устройство пильного полотна (2) снять (смотрите 7.3)
- Вставку стола (6) удалить (смотрите 7.4)
- Ослабить оба винта (24).
- Клин (5) таким образом устанавливать, чтобы расстояние между пильным полотном (4) и клином (5) составляло 3-5 мм. (смотрите рис. 6)
- Клин (5) должен быть расположен в продольном направлении в одной линии с пильным полотном (4).
- Оба винта (24) вновь крепко затянуть.
- Положение клина должно быть проверено после каждой замены пильного полотна.

7.3 Монтаж предохранительного устройства пильного полотна (рис. 4)

- Устройство защиты пильного полотна (2) установить на клин (5) и выровнять.
- Вставить винт сквозь отверстие в приспособлении защиты пильного полотна (2)

и в клине (5) и зафиксировать барашковой гайкой.

- Демонтаж осуществляется в обратной последовательности.

7.4 Замена вставки стола (рис. 4)

- **Внимание:** вынуть штекер из розетки электросети!
- Удалить шесть винтов (23).
- Снять защитное устройство пильного полотна (2) (смотрите 7.3)
- Изношенную вставку стола (6) вынуть вверх.
- Монтаж новой вставки стола осуществляется в обратной последовательности.

8. Работа с устройством

8.1 Переключатель включено-выключено (рис. 1)

- Нажатием на зеленую кнопку ① пила может быть включена.
- Для того, чтобы вновь выключить пилу нужно нажать на красную кнопку ②.

8.1.1 Глубина резки (рис. 11)

- При помощи поворота круглой ручки (17) можно пильное полотно (4) установить на желаемую глубину резки.

Против направления часовой стрелки:
большая глубина резки
По направлению часовой стрелки:
небольшая глубина резки

8.2 Параллельный упор

8.2.1 Высота упора (рис. 7/8)

- Приложенная упорная шина (25) имеет две различные высоты направляющих плоскостей.
- В зависимости от толщины распиливаемого материала необходимо использовать упорную шину (25) как на рис. 7 для толстого материала и как на рис. 8 для тонкого материала.
- Для изменения высоты упора ослабить оба винта с накатанными краями и упорную шину (25) удалить с шины носителя.
- В зависимости от необходимой высоты упорную шину (25) повернуть на 90° влево или вправо и вставить вновь на шину носитель.
- Винты с накатанными краями крепко затянуть.

RUS**8.2.2 Длина упора (рис. 7/8)**

- Для того, чтобы избежать зажим распиливаемого материала упорную шину (25) необходимо всегда вставлять до переднего канта стола для пилы (1) и зафиксировать обеими винтами с накатанными краями (смотрите 8.2.1).

8.2.3 Ширина резки (рис. 8)

- При продольной резке деревянных деталей должен использоваться параллельный упор (7).
- Вставить параллельный упор (7) на правой или левой стороне стола для пилы (1).
- При помощи шкалы (b) на столе для пилы (1) можно отрегулировать параллельный упор (7) на желаемую величину.
- Крепко затянуть оба крестообразных винта (12) до тех пор, пока параллельный упор не зафиксируется (7).

8.3 Установка угла (рис. 10)

- Ослабить регулирующую рукоятку (15)
- Провернуть установочный винт (16) можно установить пильное полотно (4) на желаемый угол (смотрите шкалу (13)).
- Вновь крепко затянуть регулирующую рукоятку (15).

8.4 Поперечный упор (рис.9)

- Вставить поперечный упор (14) в паз стола для пилы
- Ослабить винты с накатанной головкой (c)
- Проворачивать поперечный упор (14) до тех пор, пока стрелка покажет на значение желаемого угла.
- Вновь затянуть винты с накатанной головкой (c).
- При резке больших деталей можно удлинить поперечный упор (14) с упорной шиной (25) от параллельного упора (7).

9. Работа с устройством

После каждой новой установки рекомендуется произвести пробный пропил для того, чтобы проконтролировать размеры. После включения пилы подождите пока пильное полотно наберет макс. скорость вращения, прежде чем Вы начнете производить резку.

Длинные обрабатываемые детали зафиксировать против опрокидывания в конце процесса резки (например вращающийся упор и т.п.)

Осторожно при надрезании.

9.1 Распиловка узкой обрабатываемой детали (Минимальная ширина 120 мм) (рис. 12)

- Отрегулировать параллельный упор (7) в соответствии с предусмотренной шириной обрабатываемой детали.
- Проталкивать обрабатываемую деталь двумя руками, в область пильного полотна (4) непременно использовать шток толкатель (3). (входит в объем поставки)
- Всегда проталкивать обрабатываемую деталь до конца клина (5).
- **Внимание!** Использовать шток толкатель уже при начале пропила короткой обрабатываемой детали.

9.2 Распиловка очень узкой обрабатываемой детали

(Минимальная ширина 30 мм) (рис. 13)

- Параллельный упор (7) отрегулировать на ширину резки обрабатываемой детали.
- Обрабатываемую деталь надавить толкателем (d) против упорной шины (25) и протолкнуть обрабатываемую деталь штоком толкателем (3) до конца клина (5).

Деревянные толкатели в объеме поставки не входят! (Продаются в соответствующем специализированном магазине)

9.3 Поперечный разрез (рис. 9)

- Вставить поперечный упор (14) в паз (a) стола для пилы и установить желаемый угол (смотрите 8.4).
- Использовать упорную шину (25)
- Сильно нажать обрабатываемую деталь в направлении поперечного упора (14).
- Включить пилу
- Толкать поперечный упор (14) и обрабатываемую деталь в направлении пильного полотна для того, что бы осуществить пропил.
- **Внимание: Удерживайте всегда прочно подаваемую обрабатываемую деталь, запрещено удерживать отпиливаемую часть обрабатываемой детали.**
- Поперечный упор (14) толкать всегда таким образом, пока обрабатываемая деталь не будет полностью обрезана.
- Пилу вновь выключить.

10. Техобслуживание

- Удалять регулярно с устройства пыль и загрязнения. Проводить очистку лучше сжатым воздухом или ветошью.
- не используйте для очистки пластмассы едкие вещества.

11. Заказ запасных деталей

При осуществлении заказа запасных деталей необходимо привести следующие данные:

- тип устройства
- номер артикула устройства
- идент. номер устройства
- номер запасной детали необходимой запасной части

Актуальные цены и информация находятся на www.isc-gmbh.info

1. Seadme kirjeldus (Joonis 1)

- 1 sae töölaud
- 2 saeketta kaitse
- 3 tõukepulk
- 4 saeketas
- 5 lõhestuskil
- 6 siselaud
- 7 rööppiirik
- 8 mootor
- 9 võrgujuhe
- 10 raam
- 11 sisse/väljalüliti
- 12 rööppiiriku seadistuskruvi
- 13 nurgaseadistuskaala
- 14 nurgapiirik
- 15 fikseerimiskruvi
- 16 nurga seadistuskruvi
- 17 lõikesügavuse seadistuskruvi
- 18 ülekoormuslüliti

2. Tarnekomplekt

- Kövasulamist saeketas
- Rööppiirik
- Tõukepulk
- Lauaketassaag
- Nurgapiirik

3. Sihipärane kasutamine

Lauaketassaag on igasuguse puidu pikisaagimiseks, vastavalt masina suurusele. Ei tohi saagida mitte mingisugust ümarpuitu.

Masinat võib kasutada ainult sihipärasel otstarbel.

Igasugune teisel otstarbel kasutamine ei ole sihipärane. Kõigi sellest tulenevate kahjude või vigastuste eest vastutab kasutaja/käitaja ja mitte tootja. Kasutada tohib ainult sobivaid saekettaid, mis vastavad käesolevas juhendis toodud andmetele. Teistsuguste lõikeketaste kasutamine on keelatud.

Sihipärase kasutamise hulka kuulub ka käesolevas kasutusjuhendis toodud ohutusjuhiste, paigaldusjuhendi ja käitusjuhiste järgimine. Isikud, kes masinat käitavad ja hooldavad, peavad tundma masinat ja teadma võimalikke ohte. Peale selle tuleb kõige täpsemalt kinni pidada õnnetuste vältimiseks mõeldud eeskirjadest. Tuleb järgida ka teisi töömeditsiini ja ohutustehnilisi üldisi reegleid.

Masina juures teostatud muudatused välistavad

32

tootja vastutuse täielikult ning muudatustest põhjustatud kahjude eest tootja ei vastuta. Hoolimata sihipärasest kasutamisest ei ole võimalik teatud riskifaktoreid täielikult kõrvaldada. Tingituna masina konstruktsioonist ja paigaldamisest võivad esineda järgmised asjad:

- Saeketta puudutamine sae katmata piirkonnas.
- Pöörleva saeketta haaramine (lõikevigastus).
- Töödeldava materjali või töödeldavate detailide tagasilöök.
- Saeketta purunemine.
- Defektsete kövasulamitükkide väljapaiskumine saekettast.
- Kuulmiskahjustused vajalike kõrvaklappide mittekasutamisel.
- Puutolmu terviseohtlik eraldumine kinnistes ruumides kasutamisel.

4. Tähtsad juhised

Palun lugege kasutusjuhend hoolikalt läbi ja järgige selle juhiseid. Tutvuge käesoleva juhendi abil seadme, selle õige kasutamise ja ohutusjuhistega.



Ohutusjuhised

- Hoiatus: Elekritööriista paigaldamisel tuleb tulekahju, elektrilöögi ja isikuvigastuste vältimiseks rakendada põhilisi ohutusabinõusid, kaasaarvatud järgnevad:
 - Järgige kõiki käesolevaid juhiseid nii enne saega tööle asumist kui saega töötamise ajal.
 - Hoidke käesolevad juhised alles.
 - Vältige füüsilist kontakti maandatud osadega.
 - Seadmeid, mida ei kasutata, tuleb hoida luku taga ja lastele kättesaamatus kohas.
 - Hoidke tööriista teravad ja puhtad, et need paremini ja ohutult töötaksid. Kontrollige regulaarselt tööriista kaablit ja laske see kahjustuste korral spetsialistil vahetada.
 - Kontrollige regulaarselt pikendusjuhet ja kui see on katki, vahetage välja.
 - Kasutage vabas õhus ainult selleks ettenähtud vastavalt tähistatud pikendusjuhet.
 - Pange tähele, mida Te teete. Asuge tööle mõistlikult. Ärge kasutage tööriista, kui Te olete väsinud.
 - Ärge kasutage tööriista, mis ei lase end lülitist sisse ja välja lülitada.
 - Hoiatus! Teiste lisaseadmete ja tarvikute kasutamine võib põhjustada vigastusohu.
 - Igaks seadistus- ja hooldustööks tõmmake pistik pistikupesast välja.
 - Andke ohutusjuhised kõigile isikutele, kes masina juures töötavad.
 - Ärge kasutage saagi küttepuude saagimiseks.
 - Ärge kasutage saagi ümarpuidu ristisaagimiseks.

- Ettevaatust! Pöörleva saeketta tõttu on käte ja sõrmede vigastamisohu.
- Masin on varustatud turvalülitiga (11), mis takistab uuesti sisselülitumist pärast pingekatkestust.
- Enne kasutuselevõttu kontrollige, kas seadme tüübisildil nimetatud pinge vastab võrgupingele.
- Kui on vaja pikendusjuhet, veenduge, et selle ristlõige oleks sae voolutarbele piisav. Minimaalne ristlõige on 1 mm².
- Kaablitrumlit kasutage ainult lahtirullitult.
- Ärge tõstke saagi võrgukaablist.
- Kontrollige võrguühendusjuhet. Ärge kasutage defektseid või kahjustatud ühendusjuhtmeid.
- Ärge kasutage kaablit pistiku väljatõmbamiseks pistikupesast. Kaitske kaablit kuumuse, õli ja teravate nurkade eest.
- Ärge jätkke saagi vihma kätte ega kasutage masinat niiskes või märjas keskkonnas.
- Hoolitsege korraliku valgustatuse eest.
- Vabas õhus töötamisel on soovitatav kasutada libisemiskindlaid jalanõusid.
- Ärge saagige süttivate vedelike või gaaside läheduses.
- Vabas õhus töötamisel on soovitatav kasutada libisemiskindlaid jalanõusid.
- Kandke sobivat tööriietust! Avarad rõivad või ehted võivad jääda pöörleva saeketta külge kinni.
- Pikkade juuste puhul kasutage juuksevärku.
- Vältige ebanormaalselt kehahoiakut.
- Käitaja peab olema vähemalt 18 aastat vana; järelevalve all toimuva väljaõppe käigus võib käitaja olla 16aastane.
- Segadus töösoonis võib põhjustada õnnetusi.
- Ärge laske teistel isikutel, eriti lastel, tööriista ega võrgukaablit puudutada. Hoidke nad töökohast eemal.
- Hoidke lapsed vooluvõrku ühendatud seadmest eemal.
- Hoidke töökoht puidujäätmetest ja vedelevatest detailidest puhas.
- Masina juures töötavate isikute tähelepanu ei tohi kõrvale juhtida.
- Pange tähele mootori ja saeketta pöörlemissuunda.
- Saeketast (4) ei tohi väljalülitamise järel mingil juhul külgedele surumisega pidurdada.
- Paigaldage ainult hästi teritatud, terveid ja õige kujuga saekettaid (4).
- Ärge kasutage kõrgleegeritud kiirterasest (HSS-teras) ketassae kettaid (4).
- Masina kaitseseadeldisi (2, 5) ei tohi küljest ära võtta ega kasutamiskõlbmatuks teha.
- Kasutage ainult tootja poolt soovitatud hoiatustega saekettaid, mis vastavad standardile EN 847-1; saeketta vahetamisel pidage silmas, et saeketta lõikelaius ei oleks väiksem ega paksus suurem kui lõhestuskiilu paksus.
- Defektsed saekettad (4) tuleb koheselt välja vahetada.
- Ärge kasutage saekettaid, mis ei vasta käesolevas kasutusjuhendis toodud andmetele.
- Tuleb kindlustada, et kõik saedeldised (2), mis saeketast katavad, töötaksid korralikult.
- Kulunud laud vahetage välja.
- **Tähelepanu:** käesoleva saega ei tohi teostada sisselõikeid.
- Vigastatud või defektsed kaitseseadeldised tuleb viivitamatult välja vahetada.
- Lõhestuskiil (5) on oluline kaitseseadeldis, mis juhib töödeldavat detaili ja takistab lõikesoone sulgumist saeketta taga ja töödeldava detaili tagasipõrkumist. Pange tähele lõhestuskiilu tugevust. Lõhestuskiil ei tohi olla õhem kui saeketas ega paksem kui saeketta lõikesoone laius.
- Iga tööprotsessi ajal peab kaitsesekate (2) töödeldavale detailile vajuma.
- Väikeste detailide (kitsamad kui 120 mm) pikisaagimisel kasutage tingimata tõukepulka (3).
- Tõukepulk või tõukeplaadi käepide peab asuma mittekasutamisel alati masina juures.
- Ärge lõigake detaile, mis on käega ohutult kinnihoidmiseks liiga väikesed.
- Väikeste puudetailide lõikamisel tuleb rööppiirki kinnitada saekettast paremale poole.
- Tööasend on alati saekettast külje pool.
- Ärge koormake masinat nii, et see seisma jääb.
- Suruge töödeldav detail alati tugevalt vastu töölauda (1).
- Hoolitsege selle eest, et äralõigatud puidutükid ei jääks saeketta hammaste külge ega paiskuks minema.
- Kõik kaits- ja ohutusadeldised tuleb kohe pärast remondi või hoolduse lõpetamist tagasi paigaldada.
- Tuleb kinni pidada nii tootjapoolsetest ohutus-, töö- ja hooldusjuhistest kui ka tehnilistes andmetes nimetatud mõõtmetest.
- Tuleb järgida vastavaid õnnetuste vältimise eeskirju ja teisi üldtuntud ohutustehnilisi reegleid.
- Järgige kutseorganisatsioonide väljaandeid.
- Ühendage iga töö puhul tolmuimejaseadeldis. Käitaja peab olema teadlik tingimustest, mis põhjustavad tolmu tekkimist, näiteks töödeldava materjali liik ja selle päritolu, kohalike sadestuste osakaal ja katete / juhtplaatide / juhikute õige seadistus.
- Käitage saagi ainult sobiva tolmuimejaseadeldise või standardse tööstusliku tolmuimejaga.
- Pikendusjuhe vabas õhus: vabas õhus kasutage ainult selleks ettenähtud ja vastavalt märgistatud pikendusjuhet.
- Ärge eemaldage kunagi lahtisi kilde, laaste või kinnijäänud puidudetaile siis, kui saeketas pöörleb.

EE

- Rikete kõrvaldamiseks või kinnikiilunud puidudetailide eemaldamiseks lülitage masin välja. – Tõmmake pistik pistikupesast välja –
- Kui siselaud (6) on deformeerunud, vahetage see välja. – Tõmmake pistik pistikupesast välja–
- Lauaketassaag tuleb ühendada vähemalt 10 A kaitsmega 230 V maandusega pistikupesassa, mis on määrustekohaselt maandusjuhtmega ühendatud.
- Ärge kasutage väikese võimsusega masinaid rasketeks töödeks.
- Ärge kasutage kaablit otstarvetel, milleks see ei ole ettenähtud!
- Hoolitsege, et Teil oleks kindel jalgealune ja hoidke kogu aeg tasakaalu.
- Kontrollige tööriista võimalike kahjustuste suhtes!
- Enne tööriista edasist kasutamist kontrollige hoolikalt, kas kaitseseadeldised või kergelt kahjustunud osad töötavad korralikult ja otstarbekohaselt.
- Kontrollige, kas liikuvad osad funktsioneerivad takistusteta ega kiilu kinni ning kas detailid on kahjustatud. Tööriista korralikuks töötamiseks peavad kõik detailid olema õigesti paigaldatud ja täitma kõiki tingimusi.
- Kahjustatud kaitseseadeldised ja osad tuleb lasta asjatundlikul tunnustatud spetsialistil remontida või vahetada, kui kasutusjuhendis ei ole kirjas teisiti.
- Kahjustatud lülitid laske klienditeenindustöökohas välja vahetada.
- Käesolev tööriist vastab asjaomastele ohutusmäärustele.
- Ärge jätke seadme külge tööriistu. Enne seadme sisselülitamist kontrollige, kas võtmed ja seadistustööriistad on eemaldatud.
- Kui tööriista ei kasutata, tõmmake pistik pistikupesast välja.
- Remonti tohivad teostada ainult elektrikud, kusjuures tuleb kasutada originaalvaruosi; vastasel juhul võib juhtuda kasutajaga õnnetus.
- Vajadusel kasutage sobivat isikliikku kaitsevarustust. Selleks võib olla:
 - kõrvaklapid kuulmishäirete tekkimise vältimiseks.
 - tolmumask ohtliku tolmu sissehingamise vältimiseks.
 - kindad saeketaste ja ebatasaste materjalide käsitsemiseks. Saekettaid tuleb alati hoida sobivas hoidikus.

**Kandke kaitseprille****Kasutage kõrvaklappe****Kandke tolumumaski****Müraemissioon**

Selle sae müra mõõdetakse järgmiste standardite järgi: DIN EN ISO 3744; 11/95, E DIN EN 31201; 6/93, ISO 7960 Lisa A; 2/95. Seade võib töökohal ületada 85 db (A). Sel juhul peab kasutaja rakendama mürakaitseabinõusid. (Kasutage kõrvaklappe!)

	Tühikäigul
Müratase LPA	92 dB(A)
Helivõimsuse tase LWA	105 dB(A)

Antud väärtused väljendavad emissioonitaset ning ei kujuta endast kindlat töötaset. Kuigi emissiooni- ja immissioonitaseme vahel on seos, ei saa selle põhjal usaldusväärselt otsustada, kas täiendavad ohutusabinõud on vajalikud või mitte. Töökoha tegelikku immissioonitaset mõjutavad faktorid on mõju kestus, tööruumi omadused, teised müraallikad jne, näiteks masinate ja teiste kaasnevate protsesside arv. Samuti võib töökoha lubatud immissioonitase olla riigiti erinev. Käesolev informatsioon peaks siiski andma kasutajale võimaluse paremini riske ja ohte hinnata.”

5. Tehnilised andmed

Asünkroonmootor	230V ~ 50Hz
Võimsus	900 W
Tühikäigu pöörlemissagedus n_0	4500 min ⁻¹
Kõvasulamist saeketas	Ø 205 x Ø 16 x 2,5 mm
Hammaste arv	20
Töölaua suurus	513 x 400 mm
Maksimaalne lõikesügavus 90°	45 mm
Maksimaalne lõikesügavus 45°	41 mm
Tolmuava	Ø 36 mm
Kaitseisolatsioon	II /
Kaal	umbes 14 kg



**Tähelepanu
Vigastusoh!**
**Ärge haarake pöörlevat
saeketast**

6. Enne kasutuselevõttu

- Masin tuleb paigaldada kindlale pinnale, s.t kruvida kas töölaua või kindla alusraami külge kinni.
- Enne kasutuselevõttu peavad kõik katted ja ohutusseadeldised olema nõuetele vastavalt paigaldatud.
- Saeketas peab saama vabalt liikuda.
- Juba kasutatud puidu puhul pange tähele võõrkehi, näiteks naelu või kruvisid vms.
- Enne sisselülitamist veenduge, et saeketas oleks õigesti paigaldatud ja et liikuvad osad liiguksid kergelt.
- Enne masina ühendamist veenduge, et tüübisildil toodud andmed vastaksid võrguandmetele.

7. Paigaldamine

Tähelepanu! Kõigi ketassae hooldus- ja seadistustööde ajaks tuleb pistik pistikupesast välja tõmmata.

7.1 Saeketta paigaldamine (joonised 2/3)

- **Tähelepanu!** Tõmmake pistik pistikupesast välja.
- Vabastage saepurukasti kaas (19) kinnituskrugi (20) lahtikeeramisega ja tõstke kaas üles.
- Keerake mutter lahti; selleks asetage kuuskantvõti (30) mutrile ja vastuhoidmiseks mutrivõti (31) mootorivõlli otsale (32).
- **Tähelepanu!** Keerake mutrit saeketta (4) pöörlemissuunas.
- Võtke välisäärik ära ja tõmmake vana saeketas (4) allapoole kaldu siseäärikust välja.
- Puhastage kinnitusäärikud.
- Uue saeketta paigaldamine toimub vastupidises järjekorras.
- **Tähelepanu!** Jälgige pöörlemissuunda (vaadake noolt saekettal).

7.2 Lõhestuskiilu paigaldamine (joonised 4/5/6)

- Võtke saeketta kaitse (2) ära (vt 7.3)
- Eemaldage siselaud (6) (vt 7.4)
- Keerake mõlemad kruvid (24) lahti.
- Seadistage lõhestuskiil (5) nii, et vahe saeketta (4) ja lõhestuskiilu (5) vahel oleks 3 - 5 mm . (vt joonist 6)
- Lõhestuskiil (5) peab pikisuunas olema saekettaga (4) ühel joonel.
- Keerake mõlemad kruvid (24) kinni.
- Lõhestuskiilu seadistust tuleb kontrollida iga saeketta vahetuse järel.

7.3 Saeketta kaitse paigaldamine (joonis 4)

- Asetage saetera kaitse (2) lõhkumiskiilule (5) ja joondage.

- Asetage kruvi läbi saetera kaitse (2) ja lõhkumiskiilu (5) oleva augu ning kinnitage tiibmutriga.
- Demonteerimine toimub vastupidises järjekorras.

7.4 Siselaua vahetamine (joonised 4)

- Tähelepanu: Tõmmake pistik pistikupesast välja!
- Eemaldage kuus kruvi (23).
- Võtke saeketta kaitse (2) ära (vt 7.3).
- Võtke kulunud siselaud (6) ülespoole välja.
- Uue siselaua paigaldamine toimub vastupidises järjekorras.

8. Kasutuselevõtt

8.1 Sisse- ja väljalülitamine (joonis 1)

- Sae saab sisse lülitada rohelise nupu ① vajutamisega.
- Sae väljalülitamiseks tuleb vajutada punast nuppu ②.

8.1.1 Lõikesügavus (joonis 11)

- Saeketta (4) saab soovitud lõikesügavusele seadistada seadistuskrugi (17) keeramisega.

Vastupäeva: suuremad lõikesügavused
Päripäeva: väiksemad lõikesügavused

8.2 Rööppiirik

8.2.1 Juhiku kõrgus (joonised 7/ 8)

- Kaasasoleval juhtsiinil (25) on kaks erineva kõrgusega juhtpinda.
- Vastavalt lõigatava materjali paksusele tuleb kasutada juhikut (25) paksule materjalile joonise 7 järgi ja õhukesele materjalile joonise 8 järgi.
- Piiriku kõrguse muutmiseks keerake mõlemad seadistuskruidid lahti ja tõmmake juhik (25) soonest välja.
- Keerake juhik (25) vastavalt soovitud juhikukõrgusele 90° võrra vasakule või paremale ja asetage see jälle soonde sisse.
- Keerake seadistuskruidid jälle kinni.

8.2.2 Juhiku pikkus (joonised 7/ 8)

- Lõigatava detaili kinnikiilumise vältimiseks tuleb juhik (25) tõmmata alati kuni sae töölaua (1) esimese ääreni ja fikseerida seadistuskruididega (vt 8.2.1).

8.2.3 Lõike laius (joonis 8)

- Puidudetailide pikisaagimisel tuleb kasutada rööppiirikut (7).
- Nihutage rööppiirik (7) sae töölaua (1) paremale või vasakule küljele.
- Sae töölaua (1) küljes asuva skaala (b) abil saab rööppiiriku (7) soovitud mõõtudele seadistada.
- Rööppiiriku (7) fikseerimiseks keerake mõlemad seadistuskruidid (12) kinni.

EE**8.3 Nurga seadistamine (joonised 10)**

- Vabastage fikseerimiskruvi (15).
- Seadistuskruvi (16) keeramisega saab saeketta (4) seadistada soovitud nurga alla (vaadake skaalat (13)).
- Keerake fikseerimiskruvi (15) kinni.

8.4 Nurgapiirik (joonis 9)

- Nihutage nurgapiirik (14) sae töölaua soonde.
- Keerake seadistuskruvi (c) lahti.
- Pöörake nurgapiirikut (14) kuni nool näitab soovitud nurga suurust.
- Keerake seadistuskruvi (c) kinni.
- Suuremate detailide saagimisel võib nurgapiirikut (14) rööppiiriku (7) juhikuga (25) pikendada.

9. Töö seadmega

Iga seadistamise järel soovitame seadistatud mõõtude kontrollimiseks teha proovisaagimise. Pärast sae sisselülitamist oodake enne saagimise alustamist, kuni saeketas saavutab maksimaalse pöörlemissageduse.

Pikad detailid kindlustage kaldumise vastu enne saagimist (näiteks liuglaud vms) Tähelepanu sisselõikamise ajal!

9.1 Väikeste detailide saagimine

(kitsamad kui 120 mm) (joonis 12)

- Seadistage rööppiirik (7) vastavalt antud töödeldava detaili laiusele.
- Lükake detaili mõlema käega ettepoole, saeketta (4) piirkonnas kasutage tingimata tõukepulka (3) (tarnekomplektis!).
- Lükake detail alati lõhestuskiilu (5) lõpuni.
- **Tähelepanu!** Lühikeste detailide puhul tuleb tõukepulka kasutada juba saagimise alguses.

9.2 Väga väikeste detailide saagimine

(kitsamad kui 30 mm) (joonis 13)

- Seadistage rööppiirik (7) vastavalt detaili lõikelaiusele.
- Suruge detail tõukeplaadiga (d) juhiku (25) vastu ning lükake detail tõukepulga (3) abil lõhestuskiilu (5) lõpuni.
- **Tõukeplaat ei ole tarnekomplektis! (Saadaval vastavates kauplustes)**

9.3 Ristsaagimine (joonis 9)

- Nihutage nurgapiirik (14) sae töölaua soonde (a) ja seadistage soovitud nurk (vt 8.4).
- Kasutage juhikut (25).
- Suruge töödeldav detail tugevalt vastu nurgapiirikut (14).
- Lülitage saag sisse.
- Saagimiseks lükake nurgapiirikut (14) ja töödeldavat detaili saeketta suunas.

● Tähelepanu:**Hoide alati kinni juhitud detailist, mitte vabast detailist, mis küljest ära lõigatakse.**

- Lükake nurgapiirik (14) alati nii kaugele, kuni töödeldav detail on täielikult läbisäetud.
- Lülitage saag välja.

10. Hooldus

- Masinalt tuleb korrapäraselt tolmu ja mustust eemaldada. Kõige parem on puhastada suruõhuga või lapiga.
- Ärge kasutage sünteetiliste materjalide puhastamiseks soovitavaid vahendeid.

11. Varuosade tellimine

Varuosade tellimisel on vajalikud järgmised andmed:

- Seadme tüüp
- Seadme artiklinumber
- Seadme identifitseerimisnumber
- Vajaliku varuosade number

Täpsema info ja hinnad leiate aadressilt www.isc-gmbh.info

ISC GmbH
Eschenstraße 6
D-94405 Landau/Isar

Konformitätserklärung




- (D)** erklärt folgende Konformität gemäß EU-Richtlinie und Normen für Artikel
- (GB)** declares conformity with the EU Directive and standards marked below for the article
- (F)** déclare la conformité suivante selon la directive CE et les normes concernant l'article
- (NL)** verklaart de volgende conformiteit in overeenstemming met de EU-richtlijn en normen voor het artikel
- (E)** declara la siguiente conformidad a tenor de la directiva y normas de la UE para el artículo
- (P)** declara a seguinte conformidade de acordo com a directiva CE e normas para o artigo
- (S)** förklarar följande överensstämmelse enl. EU-direktiv och standarder för artikeln
- (FIN)** ilmoittaa seuraavaa Euroopan unionin direktiivien ja normien mukaista yhdenmukaista tuotteelle
- (N)** erklærer herved følgende samsvar med EU-direktiv og standarder for artikkel
- (RUS)** заявляет о соответствии товара следующим директивам и нормам ЕС
- (HR)** izjavljuje sljedeću uskladenost s odredbama i normama EU za artikl.
- (RO)** declară următoarea conformitate cu linia directoare CE și normele valabile pentru articolul.
- (TR)** ürün ile ilgili olarak AB Yönetmelikleri ve Normları gereğince aşağıdaki uygunluk açıklama masını sunar.
- (GR)** δηλώνει την ακόλουθη συμφωνία σύμφωνα με την Οδηγία ΕΕ και τα πρότυπα για το προϊόν
- (I)** dichiara la seguente conformità secondo la direttiva UE e le norme per l'articolo
- (DK)** attesterer følgende overensstemmelse i henhold til EU-direktiv og standarder for produkt
- (CZ)** prohlašuje následující shodu podle směrnic EU a norem pro výrobek.
- (H)** a következő konformitást jelenti ki a termékek-re vonatkozó EU-irányvonalak és normák szerint
- (SLO)** pojasnjuje sledečo skladnost po smernici EU in normah za artikel.
- (PL)** deklaruje zgodność wymienionego poniżej artykułu z następującymi normami na podstawie dyrektywy WE.
- (SK)** vydáva nasledujúce prehlásenie o zhode podľa smernice EÚ a noriem pre výrobok.
- (BG)** декларира следното съответствие съгласно директивите и нормите на ЕС за продукта.
- (UKR)** заявляє про відповідність згідно з Директивою ЄС та стандартами, чинними для даного товару

Tischkreissäge NTK 900

- | | |
|--|---|
| <input checked="" type="checkbox"/> 98/37/EG | <input type="checkbox"/> 87/404/EWG |
| <input checked="" type="checkbox"/> 73/23/EWG_93/68/EEC | <input type="checkbox"/> R&TTED 1999/5/EG |
| <input type="checkbox"/> 97/23/EG | <input type="checkbox"/> 2000/14/EG: |
| <input checked="" type="checkbox"/> 89/336/EWG_93/68/EEC | <input type="checkbox"/> 95/54/EG: |
| <input type="checkbox"/> 90/396/EWG | <input type="checkbox"/> 97/68/EG: |
| <input type="checkbox"/> 89/686/EWG | |

EN 61029; EN 61029-2-1; EN 55014-1; EN 55014-2; EN 61000-3-2;
DIN EN 61000-3-3; TÜV Rheinland Products Safety GmbH
BM 600149960001

Landau/Isar, den 23.11.2005


Weichspilgartner
Leiter QS Konzern


Pfister
Produkt-Manager

Art.-Nr.: 43.407.30 I.-Nr.: 01015
Subject to change without notice

Archivierung: 4340730-14-4155050

GARANTIEURKUNDE

Auf das in der Anleitung bezeichnete Gerät geben wir 2 Jahre Garantie, für den Fall, dass unser Produkt mangelhaft sein sollte. Die 2-Jahres-Frist beginnt mit dem Gefahrenübergang oder der Übernahme des Gerätes durch den Kunden. Voraussetzung für die Geltendmachung der Garantie ist eine ordnungsgemäße Wartung entsprechend der Bedienungsanleitung sowie die bestimmungsgemäße Benutzung unseres Gerätes.

Selbstverständlich bleiben Ihnen die gesetzlichen Gewährleistungsrechte innerhalb dieser 2 Jahre erhalten. Die Garantie gilt für den Bereich der Bundesrepublik Deutschland oder der jeweiligen Länder des regionalen Hauptvertriebspartners als Ergänzung der lokal gültigen gesetzlichen Vorschriften. Bitte beachten Sie Ihren Ansprechpartner des regional zuständigen Kundendienstes oder die unten aufgeführte Serviceadresse.

ISC GmbH · International Service Center
Eschenstraße 6 · D-94405 Landau/Isar (Germany)
Info-Tel. 0180-5 120 509 · Telefax 0180-5 835 830
Service- und Infoserver: <http://www.isc-gmbh.info>

DE DK GARANTIBEVIS

I tilfælde af, at vort produkt skulle være fejlfærdigt, yder vi 2 års garanti på det i vejledningen nævnte produkt. Garantiperioden på 2 år begynder, når risikoen går over på køber, eller når produktet overdrages til kunden. For at kunne støtte krav på garantien er det en forudsætning, at produktet er blevet ordentligt vedligeholdt i henhold til betjeningsvejledningens anvisninger, samt at produktet er blevet anvendt korrekt i overensstemmelse med dets formål.

Lovmæssige forbrugerrettigheder er naturligvis stadigvæk gældende inden for garantiperioden på de 2 år.

Garantien gælder som supplement til lokalt gældende bestemmelser i det land, hvor den regionale hovedforhandler har sit sæde. Vi henviser endvidere til din kontaktperson hos den regionalt ansvarlige kundeservice eller til nedenstående serviceadresse.

SE GARANTIBEVIS

Vi lämnar 2 års garanti på produkten som beskrivs i bruksanvisningen. Denna garanti gäller om produkten uppvisar brister. 2-års-garantin gäller från och med riskövergången eller när kunden har tagit emot produkten från säljaren.

En förutsättning för att garantin ska kunna tas i anspråk är att produkten har underhållits enligt instruktionerna i bruksanvisningen samt att produkten har använts på ändamålsenligt sätt.

Givetvis gäller fortfarande de lagstadgade rättigheterna till garanti under denna 2-års-period.

Garantin gäller endast för Förbundsrepubliken Tyskland eller i de länder där den regionala centraldistributionspartnern befinner sig som komplettering till de lagstadgade föreskrifter som gäller i resp. land. Kontakta din kontaktperson vid den regionala kundtjänsten eller vänd dig till serviceadressen som anges nedan.

FIN TAKUUTODISTUS

Käyttöohjeessa kuvatulle laitteelle myönnämme 2 vuoden takuun siinä tapauksessa, että valmistamamme tuote on puutteellinen. 2 vuoden määräaika alkaa joko vaaransiirtymishetkestä tai siitä hetkestä, jolloin asiakas on ottanut laitteen haltuunsa. Takuuvaateiden edellytyksenä on laitteen käyttöohjeessa annettujen määräysten mukainen asiantunteva huolto sekä laitteemme määräystenmukainen käyttö.

On itsestään selvää, että asiakkaan lakimääräiset takuukorvausoikeudet säilyvät näiden 2 vuoden aikana.

Takuu on voimassa Saksan Liittotasavallan alueella tai kunkin päämyyntiedustajan alueen maissa paikallisesti voimassa olevien lakimääräysten täydennyksenä. Asiakkaan tulee kääntyä takuuasioissa alueesta vastuussa olevan asiakaspalvelun tai alla mainitun huoltopalvelun puoleen.

RUS Гарантийное удостоверение

На тот случай, если описанное в руководстве по эксплуатации устройство выйдет из строя мы даем на нашу продукцию 2-х летнюю гарантию. 2-х летний срок гарантии начинается с момента перенятия ответственности за продукт или приобретения устройства клиентом. Обязательным условием соблюдения гарантийных обязательств является надлежащий технический уход за устройством, а также использование нашей продукции согласно назначения.

В течении 2-х лет за вами также сохраняется права на предусмотренное законодательством гарантийное обслуживание.

Гарантийное обязательство распространяется на территорию Федеративной Республики Германии, а в странах, где существуют региональные центры сбыта это обязательство является дополнением к местным, действующим законодательным предписаниям. Пожалуйста, по всем вопросам обращайтесь в службу сервиса Вашего региона или по указанному ниже адресу.

EE GARANTIITUNNISTUS

Anname juhendis kirjeldatud tootele 2-aastase garantii juhuks, kui tootel peaks esinema puudusi. 2-aastane garantiiperiood algab riski üleminekuga kliendile või tema poolt seadme vastuvõtmisega. Garantii kehtivuse eelduseks on kasutusjuhendis toodud tingimustele vastav hooldus ja seadme sihipärane kasutamine.

Nende 2 aasta jooksul jäävad kehtima ka seadusega kehtestatud garantiioigused.

Garantii kehtib Saksamaa Liitvabariigis või regionaalse maaletooja riikides lisaks kohalikele seaduses sätestatud eeskirjadele. Pöörduge oma kontaktsikku poole regionaalses klienditeeninduses või alltoodud teenindusse.

- SE Förbehåll för tekniska förändringar
- DK Oikeus teknisiin muutoksiin pidätetään
- DE Der tages forbehold for tekniske ændringer
- FI Teknische endringer forbeholdes
- RUS Сохраняется право на технические изменения
- EE Tehniliste muudatuste õigus reserveeritud



Ⓞ Gælder kun EU-lande

Ⓝ

Smid ikke el-værktøj ud som almindeligt husholdningsaffald.

I henhold til EF-direktiv 2002/96 om elektroaffald og dets omsættelse til national lovgivning skal brugt el-værktøj indsamles adskilt og indleveres på genbrugsstation.

Recycling-alternativ til tilbagesendelse af brugt vare:

Ejeren af det elektroniske apparat er forpligtet til – som et alternativ i stedet for tilbagesendelse – at medvirke til, at relevante dele af apparatet genanvendes ifølge miljøforskrifterne i tilfælde af overdragelse af ejerskab til tredjeperson. Det brugte apparat kan også overdrages til et deponeringssted, som vil varetage bortskaffelsen af apparatets dele i overensstemmelse med nationale bestemmelser vedrørende skrotning og genbrug. Ikke omfattet heraf er tilbehørsdele og hjælpemidler, som ikke indeholder elektroniske komponenter.

Ⓢ Endast för EU-länder

Kasta inte elverktyg i hushållssoporna.

Enligt det europeiska direktivet 2002/96/EG om avfall som utgörs av eller innehåller elektriska eller elektroniska produkter och dess tillämpning i den nationella lagstiftningen, måste förbrukade elverktyg källsorteras och lämnas

Återvinnings-alternativ till begäran om återsändning:

Som ett alternativ till återsändning är ägaren av elutrustningen skyldig att bidra till ändamålsenlig avfallshantering för det fall att utrustningen ska skrotas. Efter att den förbrukade utrustningen har lämnats in till en avfallsstation kan den omhändertas i enlighet med gällande nationella lagstiftning om återvinning och avfallshantering. Detta gäller inte för tillbehör delar och hjälpmedel utan elektriska komponenter vars syfte har varit att komplettera den förbrukade utrustningen.

Ⓦ Koskee ainoastaan EU-jäsenmaita

Älä heitä sähkötyökaluja kotitalousjätteisiin.

Sähkökäyttöisiä ja elektronisia vanhoja laitteita koskevan Euroopan direktiivin 2002/96/EY mukaan, joka on sisällytetty kansallisiin lakeihin, tulee loppuun käytetyt sähkökäyttöiset työkalut kerätä erikseen ja toimittaa ympäristöystävälliseen kierrätykseen uusiokäyttöä varten.

Kierrätys vaihtoehtona takaisinlähettämiseksi:

Sähkölaitteen omistajan velvollisuus on takaisinlähettämisen vaihtoehtona avustaa laitteen asianmukaisesti hävittämistä kierrätyksen kautta, kun laite poistetaan käytöstä. Laitteen voi toimittaa myös kierrätyspisteeseen, joka suorittaa laitteen hävittämisen paikallisten kierrätys- ja jätteenpoistomääräysten mukaisesti hyödyntäen käyttökelpoiset raaka-aineet. Tämä ei koske käytöstä poistettaviin laitteisiin kuuluvia lisävarusteita tai apulaitteita, joissa ei ole sähköosia.

ES Только для стран ЕС

Запрещено выбрасывать электроинструмент в обычный домашний мусор.

Согласно европейской директиве 2002/96/EG об использованных электрических и электронных устройствах и реализации в правовой системе соответствующей страны необходимо использованный электрический инструмент утилизировать отдельно и направлять на вторичную переработку для охраны окружающей среды.

Вторичная переработка - альтернатива обязательной отсылке устройства назад изготовителю: Владелец электрического устройства в случае избавления от собственности обязан, в качестве альтернативы отсылки назад изготовителю, содействовать надлежащей утилизации. Пришедшее в негодность устройство может быть передано в приемный пункт, который осуществит ликвидацию в соответствии с законом страны о цикличном производстве и обращении с мусором. Это не относится к приложенным к пришедшему в негодность оборудованию дополнительным устройствам и вспомогательным средствам, не содержащим электрические части.

EE Ainult Euroopa Liidu riikidele

Ärge visake elektrilisi tööriistu olmeprügi hulka!

Euroopa Liidu direktiiviga 2002/96/EÜ elektri- ja elektroonikaseadmete jäätmete kohta ja siseriiklikele kohaldamistele tuleb kasutatud elektrilised tööriistad koguda kokku eraldi ja leida neile keskkonناسäästlik taaskasutus.

Taaskasutusalternatiiv tagasisaatmisnõudele:

Elektriseadme omanik on kohustatud omandisuhte lõppemisel alternatiivina tagasisaatmisele kaasa aitama sobivale taaskasutusele. Seega võib vana seadme loovutada ka tagasisvõtukohta, mis korraldab selle kõrvaldamise riikliku ringlusmajanduse ja jäätmeseadusandluse tähenduses. Asjasse ei puutu vanade seadmete elektrikomponentideta lisaseadmed ja abivahendid.

N DK

Eftertryk eller anden form for mangfoldiggørelse af skriftligt materiale, ledsagepapirer indbefattet, som omhandler produkter, er kun tilladt efter udtrykkelig tilladelse fra ISC GmbH.

RUS

Перепечатывание или прочие виды размножения документации и сопроводительных листов продукции фирмы, полностью или частично, разрешено производить только с однозначного разрешения ISC GmbH.

S

Eftertryck eller annan duplicering av dokumentation och medföljande underlag för produkter, även utdrag, är endast tillåtet med uttryckligt tillstånd från ISC GmbH.

EE

Tootedokumentatsiooni ja kaasasolevate dokumentide kordustrukk või muul viisil paljundamine, ka osaliselt, on lubatud ainult ISC GmbH loal.

FIN

Tuotteiden dokumentaatioiden ja muiden mukaanliitettyjen asiakirjojen vain osittainenkin kopiointi tai muunlainen monistaminen on sallittu ainoastaan ISC GmbH:n nimenomaisella luvalla.