

Einhell[®]
bavaria

- Ⓓ Gebrauchsanweisung
Elektro-Schwingschleifer
- ⒸⒶ Návod k použití
Elektrická vibrační bruska
- Ⓗ Használati utasítás
Elektromos - szuperfiniselő
- Ⓐ Navodilo za uporabo
Električni vibracijski brusilnik
- ⒽⒶ Upute za uporabu
Električna vibraciona brusilica

4



Art.-Nr.: 44.605.20

I.-Nr.: 01013

BSS 280

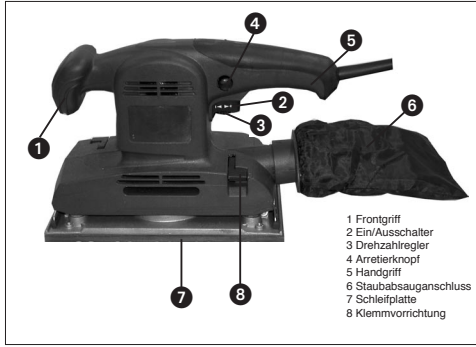
D

VERWENDUNG

Der Schwingschleifer ist zum Schleifen von Holz, Metall, Kunststoff und ähnlichen Werkstoffen unter Verwendung des entsprechenden Schleifblatts bestimmt.

Technische Daten

Spannung	230 Volt
Leistungsaufnahme	280 Watt
Schleiffläche	227 x 115
Schleifpapiergröße	280 x 115
Schwingungen pro Minute	6000-10.000
Vibration a_{wv}	6,9 m/s ²
Schalleistungspegel LWA	84,7 dB(A)
Schallleistungspegel LPA	97,7 dB(A)
Gewicht	2,5 Kg
Schutzisoliert	II /

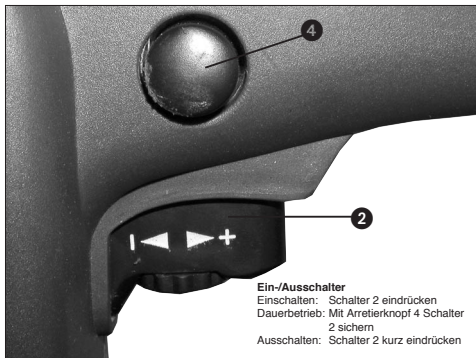
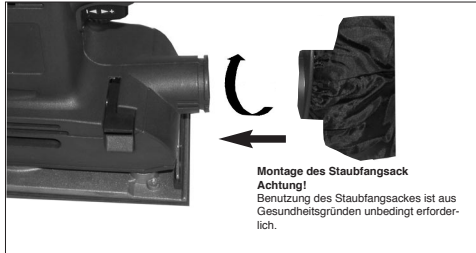


Lieferumfang

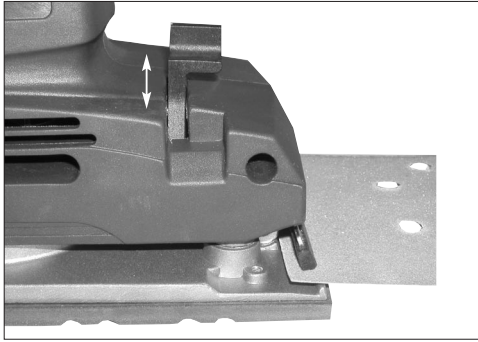
BSS 280,
Staubfangsack,
Gebrauchsanweisung,
1 x Schleifpapier

Allgemeine Sicherheitshinweise

- Bei allen Arbeiten (Reinigung der Maschine, Schleifpapierwechsel u.ä.) an der Maschine, vorher den Netzstecker ziehen!
- Ziehen Sie das Netzkabel immer am Stecker aus der Steckdose.
- Benutzen Sie zum Schutze Ihrer Gesundheit bei Schleifarbeiten eine Staubmaske sowie eine Schutzbrille!
- Der Arbeitsplatz soll sauber und gut beleuchtet sein.
- Achten Sie darauf, daß das zu bearbeitende Werkstück ausreichend gegen Wegrutschen gesichert ist.
- Halten Sie Kinder fern.
- Halten Sie Ihre Maschine im eigenen Interesse stets sauber und kontrollieren Sie nach der Schleifarbeit die Maschine auf Beschädigungen.
- Vergewissern Sie sich, daß der Schalter beim Anschluß ausgeschaltet ist.
- Sorgen Sie für sicheren Stand vor allem auf Leitern und Gerüsten.
- Sollten Sie Beschädigungen feststellen, können Sie anhand der Explosionszeichnung sowie der Teileliste genau definieren und bei unserem Kundenservice anfordern.



D



Achtung!
Tragen Sie Schutzbrille und Staubmaske.

Luftschlitze auch am Schwingschleifer immer sauber und offen halten.

Die Schwingungen wurden nach ISO 5349 ermittelt.

Sonderzubehör

Schleifpapier

Körnung	Verpackungseinheit	Art.-Nr.
40 grob	10	44.602.10
60 mittel	10	44.602.11
100 fein	10	44.602.12

Um den Schwingschleifer optimal ausnutzen zu können, benutzen Sie immer das Original-Einhell-Sonderzubehör; dies ist in jedem Fachhandel erhältlich.

Schleifpapierbefestigung

- Netzstecker ziehen.
- Schleifpapier in geöffnete Klemmvorrichtung einlegen und schließen.
- Straff über die Schwingplatte legen und abermals klemmen.
- Achten Sie darauf, daß die Lochungen mit der Schwingplatte übereinstimmen.

Wartung

- Halten Sie Ihren Schwingschleifer immer sauber.
- Benutzen Sie zum Reinigen des Kunststoffes keine ätzenden Mittel.
- Halten Sie die Absauglöcher in der Schwingplatte sauber.
- Achten Sie darauf, daß keine Flüssigkeiten in das Gerät gelangen.



Augenschutz tragen!



Bei Staubentwicklung Atemschutzmaske tragen!

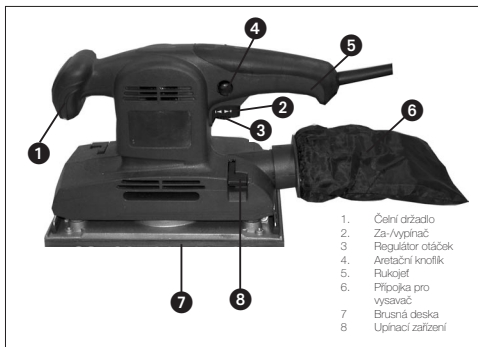
CZ

POUŽITÍ

BSS 280 je určena pro broušení dřeva, kovu, umělé hmoty a podobných materiálů za použití odpovídajícího brusného listu.

Technická data:

Napětí: 230 V~50 Hz
 Příkon: 280 W
 Brusná plocha: 227 x 115
 Velikost brusného papíru: 280 x x115
 Kmitů za minutu: 6000-10.000
 Víbrace a_w: 6,9 m/s²
 Hladina akustického výkonu LWA: 84,7 dB(A)
 Hladina akustického tlaku LPA: 97,7 dB(A)
 Hmotnost: 2,5 kg
 Ochranná izolace II /



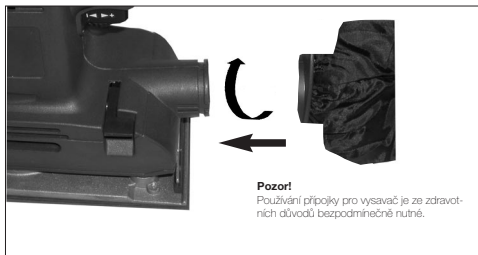
- 1. Ocelní držadlo
- 2. Za-vypínač
- 3. Regulační knoflík
- 4. Aretační knoflík
- 5. Půkveř
- 6. Přípojka pro vysavač
- 7. Brusná deska
- 8. Upinací zařízení

Rozsah dodávky

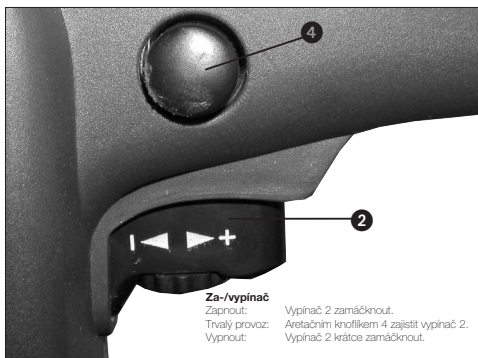
BSS 280,
 sáček na prach,
 návod k použití,
 1 x brusný papír

Všeobecné bezpečnostní pokyny

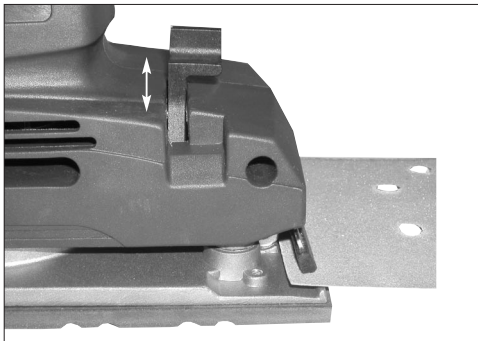
- Při všech pracích (čištění stroje, výměna brusného papíru atd.) na stroji předem vytáhnout síťovou zástrčku!
- Síťový kabel vytahujte ze zásuvky vždy za zástrčku.
- Na ochranu svého zdraví používejte při brusných pracích prachovou masku a ochranné brýle!
- Pracoviště by mělo být čisté a dobře osvětlené.
- Dbejte na to, aby byl obrobek určený k opracování dostatečně zajištěn proti vyklouznutí.
- Nepouštějte děti na pracoviště.
- Ve vlastním zájmu udržujte stroj stále čistý a po broušení stroj překontrolujte na poškození.
- Ujistěte se, zda je vypínač při zapojení vypnut.
- Dbejte na bezpečné stání hlavně při pracích na žebřících a lešeních.
- Pokud byste zjistili poškození, můžete podle přiloženého podrobného nákresu, jako též seznamu dílů součástíku přesně definovat a vyžádat u našeho zákaznického servisu.



Pozor!
 Používání přípojky pro vysavač je ze zdravotních důvodů bezpodmínečně nutné.



Za-vypínač
 Zapnout: Vypínač 2 zamáčknout.
 Trvalý provoz: Aretačním knoflíkem 4 zajistit vypínač 2.
 Vypnout: Vypínač 2 krátce zamáčknout.



Pozor!
Noste ochranné brýle a prachovou masku.

Vzduchové otvory udržovat také na vibrační brusce čisté a volné.

Kmity byly zjištěny podle ISO 5349.

Speciální příslušenství

Brusný papír

Zrnitost	Obalová jednotka	Art. č.
40 hrubá	10	44.602.10
60 střední	10	44.602.11
100 jemná	10	44.602.12

Pro optimální využití vibrační brusky používejte vždy originální speciální příslušenství firmy Einhell; toto je k dostání v každé specializované prodejně.

Upevnění brusného papíru

- Vytáhnout síťovou zástrčku.
- Brusný papír vložit do otevřeného upínacího zařízení a uzavřít.
- Napnout přes brusnou desku a opětovně upnout.
- Dbejte na to, aby děrování souhlasilo s brusnou deskou.

Údržba

- Udržujte vibrační brusku vždy čistou.
- K čištění umělých hmot nepoužívejte žíravé látky.
- Odsávací otvory v brusné desce udržujte čisté.
- Dbejte na to, aby se do přístroje nedostaly žádné kapaliny.




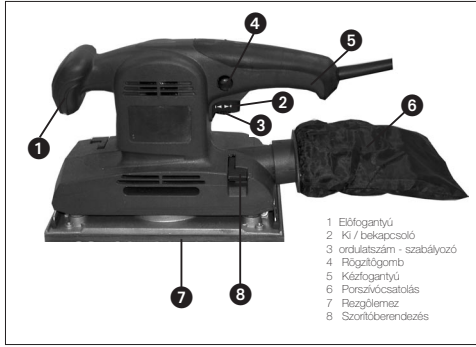
H

ALKALMAZÁS

A BSS 280, a megfelelő csiszolólap használatával fa, fém, mē és hasonló anyagok csiszolására alkalmas..

TECHNIKAI ADATOK:

Feszültség rendszer: 230 V-50 Hz
 Teljesítményfelvétel: 280 Watt
 Csiszolófelület: 227 x 115
 Csiszolópapírmagyság: 280 x 115
 Percenkénti rezgés: 6000-10.000
 Vibrálás aw 6,9 m/s²
 Hangteljesítménymérték LWa 84,7 dB (A)
 Hangnyomásmérték LPA 97,7 dB (A)
 Súly 2,5 kg
 Védőszólalva II / 



- 1 Előfogantyú
- 2 Ki / bekapcsoló
- 3 fordulatszám - szabályozó
- 4 Rögzítőgomb
- 5 Kézfogantyú
- 6 Porszívócsatlós
- 7 Flazgőlemez
- 8 Szorítóberendezés

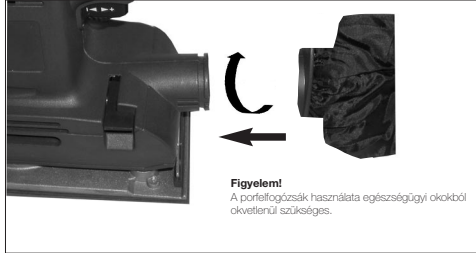
Szállítási kiterjedés

BSS 280,
 Porfelfogózacskó
 Használati utasítás,
 1 x csiszolópapír

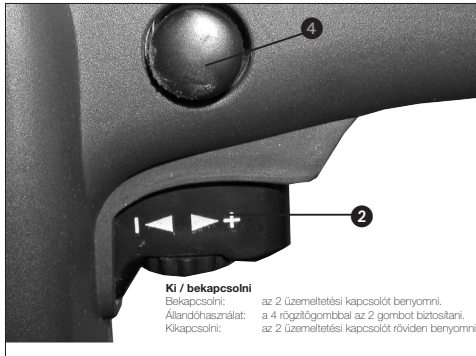
Általános biztonsági utalások

- A gépen történő minden munka előtt (gép tisztításnál, csiszolópapír cserénél és hasonlónál) húzza ki a hálózati dugót a dugaszolóaljzatból!
- A hálózati kábelt mindig a dugónál fogva húzza ki a dugaszolóaljzatból.
- Saját egészségének védelme érdekében használjon csiszoló munkálatoknál egy pormaszkot valamint egy védőszemüveget!
- A munkahelynek tisztának és jól megvilágítottnak kell lennie.
- Ügyeljen arra, hogy a megmunkálendő munkadarabot megfelelően rögzítse.
- Tartsa a gyerekeket távol.
- Saját érdekében tartsa a gépet mindig tisztán és csiszológumkálatok után ellenőrizze le a gépet károsodásokra.
- A vezetékbe való bekapcsolásnál bizonyosodjon meg arról, hogy a kapcsoló ki van kapcsolva.
- Ügyeljen egy biztos állásra mindenek előtt létrákon és állványokon.
- Ha károsodásokat vesz észre akkor ezeket a mellékelt munkarajzok, valamint az részlista alapján, pontosan megtudja határozni és rendelni vevőszolgálatasunknál.

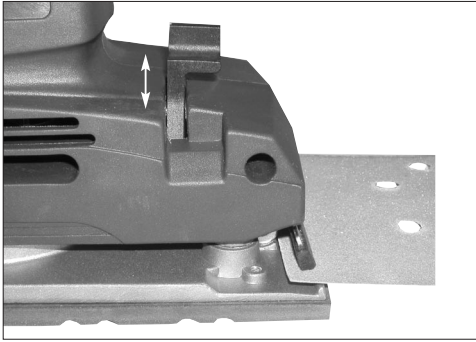
Figyelem!
 Viseljen védőszemüveget és védő-



Figyelem!
 A porfelfogózsák használata egészségügyi okokból ökvvetlenül szükséges.



Ki / bekapcsolni
 Bekapcsolni: az 2 üzemmeltetési kapcsolót benyomni.
 Állandóhasználat: a 4 rögzítőgombbal az 2 gombot biztosítani.
 Kikapcsolni: az 2 üzemmeltetési kapcsolót röviden benyomni

**maszkot.**

Levegőztetési lyukakat a szuperfiniselőn is mindig tisztán és nyitva tartani.

A rezgések az 5349-es ISO alapján lettek meghatározva.

Különtartozék**Csiszolópapír**

Szemcsézet	Csomagolási egység	C. szám
40 durva	10	44.602.10
60 közép	10	44.602.11
100 finom	10	44.602.12

Hogy a szuperfiniselőt optimálisan ki tudja használni, használja mindig az eredeti Einhell különtartozékokat, ezek minden szaküzletben kaphatók.

Csiszolópapírrögzítés

- Hálózati dugót kihúzni.
- Csiszolópapírt a kinyitott szorítóberendezésbe belefektetni és becsukni.
- Feszesen a rezgőlemezre fektetni és újból leszorítani.
- Ügyelni arra, hogy a lyukasztások a rezgőlemezzel egyezzenek.

Karbantartás

- Tartsa a szuperfiniselőjét mindig tisztán.
- A mélyanyag tisztítására ne használjon maró hatású szereket.
- Tartsa a rezgőlemez elszívólyukait mindig tisztán.
- Ügyeljen arra, hogy folyadék ne kerüljön a gépbe.



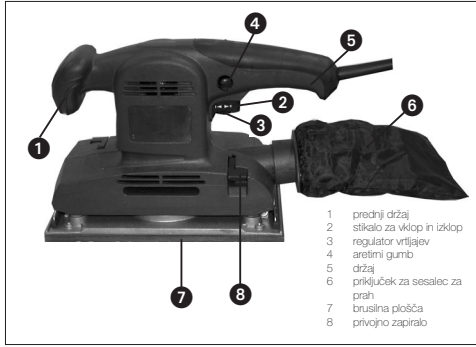
SLO

UPORABA

BSS 280 je namenjen za brušenje lesa, železa, umetnih snovi in podobnih materialov z uporabo ustreznega brusilnega papirja.

Tehnični podatki

Napetost	230 V~50 Hz
Poraba:	280 W
Brusilna površina:	227 x 115
Velikost brusilnega papirja:	280 x 115
Vibracij na minuto:	6000-10.000
Vibracije a_{hv} :	6,9 m/s ²
Moč hrupa LWA:	84,7 dB (A)
Nivo zvočnega hrupa LPA:	97,7 dB (A)
Teža	2,5 kg
Zaščitna izolacija	II /



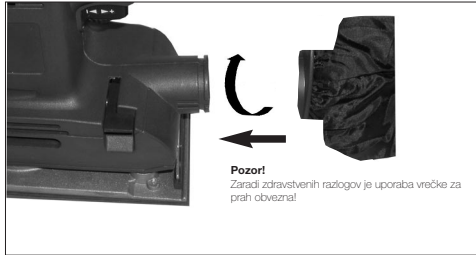
- 1 prednji držaj
- 2 stikalo za vklop in izklop
- 3 regulator vrtljajev
- 4 aralni gumb
- 5 držaj
- 6 priključek za sesalec za prah
- 7 brusilna plošča
- 8 privojno zapiralo

Obseg dobave

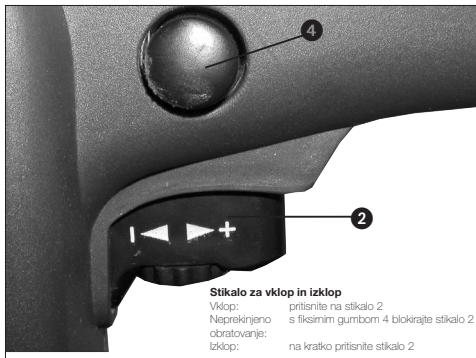
BSS 280,
vrečka za prah
navodilo za uporabo,
1 x brusilni papir

Splošna varnostna navodila

- pred vsemi deli na stroju (čiščenje, zamenjava brusilnega papirja in podobno) najprej izklopite električni vtič iz vtičnice!
- vtič iz vtičnice vedno izklopljajte tako, da vlečete za vtič (in ne za kabel).
- zaradi varovanja svojega zdravja pri brušenju uporabljajte masko za prah in zaščitna očala!
- delovno mesto naj bo vedno čisto in dobro osvetljeno.
- pazite, da boste obdelovani material zadosti pritrdili, da se ne bo izmaknil.
- v bližini naj se ne zadržujejo otroci.
- v Vašem interesu je, da bo Vaš stroj vedno čist. Po zaključku brušenja ga prekontrolirajte, ali ni poškodovan.
- preprečajte se, da je stikalo za vklop izključeno, ko orodje priklapljate v električno omrežje.
- poskrbite za varno (trdno) stojšče, predvsem na lestvah in očin.
- Če ugotovite poškodbe, lahko na podlagi skice razstavljenega stroja in seznama rezervnih delov identificirate potrebne dele in jih naročite pri naši servisni službi.

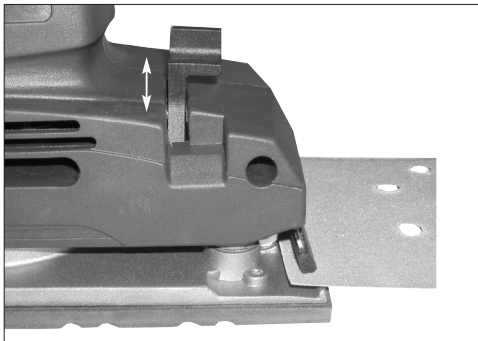


Pozor!
Zaradi zdravstvenih razlogov je uporaba vrečke za prah obvezna!



Stikalo za vklop in izklop
Vklp: pritisnite na stikalo 2
Neprekinjeno obratovanje: s fiksimim gumbom 4 blokirajte stikalo 2
Izklop: na kratko pritisnite stikalo 2

SLO



Pozor!
Nadenite si zaščitna očala in masko za prah.

Zračne reže na vibracijskem brusilniku naj bodo vedno čiste in prehodne za zrak.

Vibracije so bile izmerjene v skladu z ISO 5349.

Dodatna oprema

Brusilni papir

Granulacija	Embalažna enota	Art. št.
40 groba	10	44.602.10
60 srednja	10	44.602.11
100 fina	10	44.602.12

Za optimalno uporabo vibracijskega brusilnika vedno uporabljajte dodatni pribor v originalnih enotah; doboti ga je mogoče v vsaki specializirani trgovini.

Pritrditev brusilnega papirja

- izvlecite električni vtič iz vtičnice,
- brusilni papir vložite v odprto zatično napravo in jo zaprite.
- napnite preko vibracijske plošče in ponovno zaprite/vpnite.
- pazite, da se bodo luknje ujemale z vibracijsko ploščo.

Vzdrževanje


- vibracijski brusilnik naj bo vedno čist.
- za čiščenje plastike ne uporabljajte nobenih jedkih sredstev.
- luknje za odsesovanje prahu v vibracijski plošči naj bodo vedno čiste.
- pazite, da v napravo ne bodo stekle nobene tekočine.

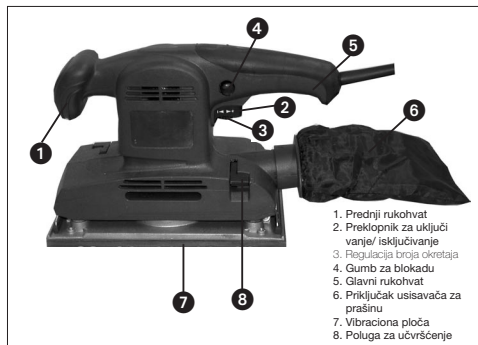


HR**UPORABA**

Vibraciona brusilica je namijenjena brušenju drva, metala, plastike i sličnih materijala uz uporabu odgovarajućeg brusnog papira.

Tehnički podaci

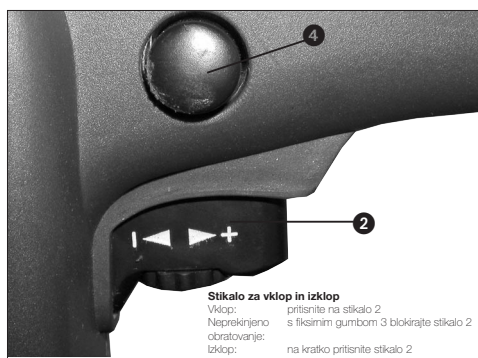
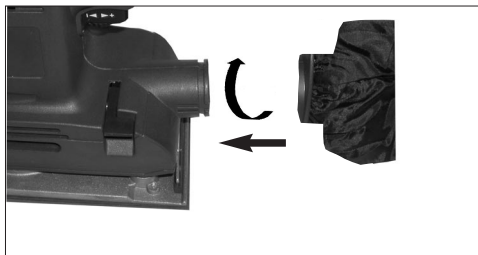
Napon: 230 V-50 Hz
 Potrošnja : 280 W
 Brusna površina: 227 x 115
 Veličina brusnog papira: 280 x 115
 Vibracije u minuti: 6000-10.000
 Vibracije a_{wv} : 6,9 m/s²
 Zvučna snaga LWA: 84,7 dB (A)
 Zvučni pritisak LPA: 97,7 dB (A)
 Težina 2,5 kg
 Zaštitna izolacija II / 

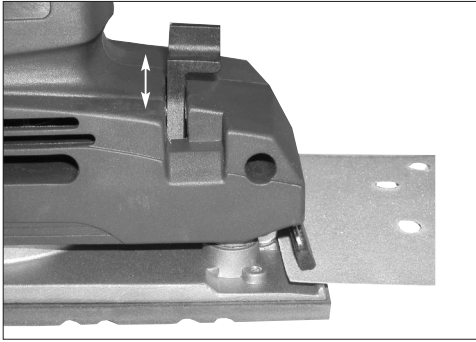
**Sadržaj isporuke**

BSS 280
 vreća za piljevinu
 Upute za uporabu
 1 lista brusnog papira

Opće sigurnosne napomene

- Uvijek izvucite mrežni priključak iz zidne utičnice prije bilo kakvih radova održavanja ili popravaka - čišćenja brusilice, zamjene brusnog papira, i sl.
- Uvijek isključite napajanje tako da držite utikač. Nemojte povlačiti kabel.
- Za vrijeme rada, uvijek nosite zaštitne naočale i masku.
- Radno mjesto mora biti čisto i dobro osvijetljeno.
- Predmet koji obrađujete mora biti učvršćen tako da možete sigurno i učinkovito raditi.
- Ne dozvolite djeci pristup alatu.
- Brusilica uvijek mora biti čista i nakon rada provjerite je li oštećena.
- Prije priključenja na mrežu, uvijek provjerite da li je preklopka isključena.
- Podloga koju brusite mora biti čvrsta i stabilna.
- Ako je stroj oštećen, ustanovite uzrok kvara i u ovlaštenom servisu zamijenite dio originalnim rezervnim dijelom.





Napomena

Uvijek nosite zaštitnu masku i zaštitne naočale.

Otvori za izvlačenje prašine na vibracijskoj ploči moraju uvijek biti čisti.

Vibracije su izmjerene prema ISO 5349.

Posebni pribor

Brusni papir

Finoća	Paket sadrži	Broj za narudžbu
40 grubo	10 kom	44.602.10
60 srednje	10 kom	44.602.11
100 fino	10 kom	44.602.12

Za optimalni učinak brusilice, uvijek koristite originalni dodatni pribor.

Stavljanje brusnog papira

- Izvucite mrežni priključak iz zidne utičnice.
- Umetnite jedan kraj brusnog papira i zatvorite polugu za učvršćenje.
- Navucite brusni papir preko vibracijske ploče i učvrstite drugi kraj.
- Pazite da se rupe na brusnom papiru poklapaju s vibracijskom pločom.

Održavanje

- Vibracijska brusilica mora uvijek biti čista.
- Nemojte koristiti nagrizajuća sredstva za čišćenje plastičnog kućišta.
- Otvori za izvlačenje prašine moraju uvijek biti čisti i ne smiju se zatvoriti.
- Stroj nikada ne smije doći u dodir s tekućinom.



ISC GmbH
Eschenstraße 6
D-94405 Landau/Isar

Konformitätserklärung



D erklärt folgende Konformität gemäß EU-Richtlinie und Normen für Artikel
GB declares conformity with the EU Directive and standards marked below for the article
F déclare la conformité suivante selon la directive CE et les normes concernant l'article
NL verklaart de volgende conformiteit in overeenstemming met de EU-richtlijn en normen voor het artikel
E declara la siguiente conformidad a tenor de la directiva y normas de la UE para el artículo
P declara a seguinte conformidade de acordo com a directiva CE e normas para o artigo
S förklarar följande överensstämmelse enl. EU-direktiv och standarder för artikeln
FIN ilmoittaa seuraavaa Euroopan unionin direktiivien ja normien mukaista yhdenmukaisuutta tuotteelle
N erklærer herved følgende samsvar med EU-direktiv og standarder for artikkelen
BS заявляет о соответствии товара следующим директивам и нормам ЕС
HR izjavljuje sljedeću uskladenost s odredbama i normama EU za artikl.
RO declară următoarea conformitate cu linia directoare CE și normele valabile pentru articolul.
TR ürün ile ilgili olarak AB Yönetmelikleri ve Normları gereğince aşağıdaki uygunluk açıklar masını sunar.

GR δηλώνει την ακόλουθη συμφωνία σύμφωνα με την Οδηγία ΕΕ και τα πρότυπα για το προϊόν
I dichiara la seguente conformità secondo la direttiva UE e le norme per l'articolo
SK atestuje nasledujúce overensstemmelse i henhold til EU-direktiv og standarder for produkt
CZ prohlašuje následující shodu podle směrnice EU a norem pro výrobek.
H a következő konformitást jelenti ki a termékek-re vonatkozó EU-irányvonalak és normák szerint
SI pojasnjuje sledečo skladnost po smernici EU in normah za artikel.
PL deklaruje zgodność wymienionego ponizej artykułu z następującymi normami na podstawie dyrektywy WE.
CX vydáva nasledujúce prehlásenie o zhode podľa smernice EU a noriem pre výrobok.
BG декларира следното съответствие съгласно директивите и нормите на ЕС за продукта.
UKR заявляє про відповідність згідно з Директивою ЄС та стандартами, чинними для даного товару
EE deklareerib vastavuse järgnevale EL direktiivi dele ja normidele
LT deklaruoja atitiktį pagal ES direktyvas ir normas straipsniui
CN izjavljuje sledeći konformitet u skladu s odredbom EZ i normama za artikl

Schwingschleifer BSS 280

- | | |
|--|--|
| <input type="checkbox"/> 98/37/EG | <input type="checkbox"/> 87/404/EWG |
| <input checked="" type="checkbox"/> 73/23/EEG_93/68/EEC | <input type="checkbox"/> R&TTED 1999/5/EG |
| <input type="checkbox"/> 97/23/EG | <input type="checkbox"/> 2000/14/EG: <small>gemessener Schallleistungspegel L_{WA} = dB
garantierter Schallleistungspegel L_{WA} = dB
Ø = cm</small> |
| <input checked="" type="checkbox"/> 89/336/EEG_93/68/EEC | <input type="checkbox"/> 95/54/EG: |
| <input type="checkbox"/> 90/396/EEG | <input type="checkbox"/> 97/68/EG: |
| <input type="checkbox"/> 89/686/EEG | |

**EN 60745-1; EN 60745-2-4; EN 55014-1;
EN 55014-2; EN 61000-3-2; EN 61000-3-3**

Landau/Isar, den 02.05.2005

Brunhölzl
Brunhölzl
Leiter Produkt-Management

Karg
Karg
Produkt-Management

Art.-Nr.: 44.605.20 I.-Nr.: 01013
Subject to change without notice

Archivierung: 4460520-44-4155050-E

GARANTIEURKUNDE

Wir gewähren Ihnen zwei Jahre Garantie gemäß nachstehenden Bedingungen. Die Garantiezeit beginnt jeweils mit dem Tag der Lieferung, der durch Kaufbeleg, wie Rechnung, Lieferschein oder deren Kopie, nachzuweisen ist. Innerhalb der Garantiezeit beseitigen wir alle Funktionsfehler am Gerät, die nachweisbar auf mangelhafte Ausführung oder Materialfehler zurückzuführen sind. Die dazu benötigten Ersatzteile und die anfallende Arbeitszeit werden nicht berechnet.

Ausschluss: Die Garantiezeit bezieht sich nicht auf natürliche Abnutzung oder Transportschäden, ferner nicht auf Schäden, die infolge Nichtbeachtung der Montageanleitung und nicht normgemäßer Installation entstanden. Der Hersteller haftet nicht für indirekte Folge- und Vermögensschäden.
Durch die Instandsetzung wird die Garantiezeit nicht erneuert oder verlängert. Bei Garantiespruch, Störungen oder Ersatzteilbedarf wenden Sie sich bitte an.

ISC GmbH · International Service Center
Eschenstraße 6 · D-94405 Landau/Isar (Germany)
Info-Tel. 0190-145 048 (62 Ct/Min.) · Telefax 0 99 51-26 10 und 52 50
Service- und Infoserver: <http://www.isc-gmbh.info>

☞ ZÁRUČNÍ LIST

Záruční doba začíná dnem koupě a činí 2 rok.
Záruka bude poskytnuta v případě chybného provedení nebo vady materiálu a funkčnosti.
K tomu potřebné náhradní díly a pracovní doba budou účtovány.
Záruka se nevztahuje na následné škody.

Váš zákaznický servis

☞ Garanciaokmány

A garancia időtartama 2 év és a vásárlás napjával kezdődik.
A szavatosság csakis a kivitelezési hiányokra vagy az anyagi és működési hibákra terjed ki.
A szükséges pótalkatrészeket és a munkaidőt nem számítjuk fel.
Nem szavatolunk a másodlagos károkat.
Az Ön vevőszolgálati partnere.

☞ GARANCIJSKI LIST

Garancijski rok začne teči z dnem nakupa in znaša 2 leti.

Garancija velja za pomanjkljivo izvedbo ali napake na materialu ali pri delovanju. Uporabljeni rezervni deli in eventualni porabljeni čas za delo se ne obračunajo.
Garancije za posledično škodo ni.

Vaša kontaktna oseba v servisni službi

☞ JAMSTVO

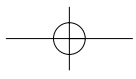
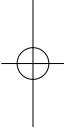
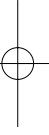
Jamstveni rok počinje teći danom kupnje i traje 2 godine.

Jamstvo se odnosi na greške u montaži, materijalu i na nepravilno funkcioniranje. Troškovi rezervnih dijelova i rada snosi davatelj jamstva.
Jamstvo se ne odnosi na posljedice štete.

Ovlašteni servis

Technische Änderungen vorbehalten
Technical changes subject to change
Sous réserve de modifications
Technische wijzigingen voorbehouden
Salvo modificaciones técnicas
Salvaguardem-se alterações técnicas
Förbehåll för tekniska förändringar
Oikeus teknisiin muutoksiin pidätetään
Der tages forbehold for tekniske ændringer
Ο κατασκευαστής διατηρεί το δικαίωμα τεχνικών αλλαγών
Con riserva di apportare modifiche tecniche
Teknisk endringer forbeholdes
Technické změny vyhrazeny
Technikai változások jogát fenntartva
Tehnične spremembe pridržane.
Zastrzeżenie się wprowadzanie zmian technicznych
Se rezervă dreptul la modificări tehnice.
Teknik değişiklikler olabilir





- (D) ISC GmbH
 Eschenstraße 6
D-94405 Landau/Isar
 Tel. (0190) 145 048, Fax (099 51) 2610 u. 5250
- (A) Hans Einhell Österreich Gesellschaft m.b.H.
 Mühlgasse 1
A-2353 Guntramsdorf
 Tel. (02236) 53516, Fax (02236) 52369
- (CH) Fubag International
 Schiachthofstraße 19
CH-8406 Winterthur
 Tel. (052) 2090250, Fax (052) 2090260
- (GB) Einhell UK Ltd
 Morpeth Wharf
 Twelve Quays
 Birkenhead, Wirral
CH 41 1NG
 Tel. 0151 6491500, Fax 0151 6491501
- (F) Pour toutes informations ou service après
 vente, merci de prendre contact avec votre
 revendeur.
- (NL) Einhell Benelux
 Veldsteen 44
NL-4815 PK Breda
 Tel. 0528 232977, Fax 0528 232978
- (B) Einhell Benelux
 Veldsteen 44
NL-4815 PK Breda
 Tel. 0528 232977, Fax 0528 232978
- (E) Comercial Einhell S.A.
 Antonio Cabezon, N° 83 Planta 3a
E-28034 Fuencarral Madrid
 Tel. 91 7294888, Fax 91 3581500
- (P) Einhell Iberica
 Rua da Aldeia , 225 Apartado 2100
P-4405-017 Arcozelo VNG
 Tel. 022 0917500 Fax 022 0917527
- (I) Einhell Italia s.r.l.
 Via Marconi, 16
I-22070 Beregazzo (Co)
 Tel. 031 992080, Fax 031 992084
- (DK) Einhell Skandinavia
 Bergsoevej 36
DK-8600 Silkeborg
 Tel. 087 201200, Fax 087 201203
- (FIN) Sähkötalo Harju OY
 Korjaamokatu 2
 FIN-33840 Tampere
 Tel. 03 2345000, Fax 03 2345040
- (PL) Einhell Polska sp. Z.o.o.
 Ul. Miedzyleska 2-6
PL-50-554 Wroclaw
 Tel. 071 3346508, Fax 071 3346503
- (H) Einhell Hungaria Ltd.
 Vajda Péter u. 12
H 1089 Budapest
 Tel. 01 3039401, Fax 01 2101179
- (TR) Semak
 makina ticaret ve sanayi ltd. sti.
 Altay Cesme Mah. Yasemin Sok. No: 19
TR 34843 Maltepe - Istanbul
 Tel. 0216 4594865, Fax 0216 4429325
- (RO) Novatech S.R.L.
 Bd.Lasar Catargiu 24-26
 S.C. A Ap. 9 Sector 1
RO 75 121 Bucharest
 Tel. 021 4104800, Fax 021 4103568
- (CZ) Poker Plus S.R.O.
 Areal Vu Bechovice
 Budava 10B
CZ-19011 Praha - Bechovice 911
Tel.+Fax 02579 10204
- (BG) Einhell Bulgarien
 34 A.Stefan Stambolov Str.
 Apt. 4
BG 9000 Varna
 Tel. 052 605254, Fax 052 605822
- (SLO) Luma Trading d.o.o.
 Ljubljanska 39
SLO-4000 Kranj
 Tel- 064 355330, Fax 064 2355333
- (HR) Einhell Croatia d.o.o.
 Velika Ves 2
HR 49224 Lepajci
 Tel 049/342 444, Fax 049 342-392
- (YU) MP Trading d.o.o.
 Cika Ljubina 8/IV
YU 11000 Beograd
- (GR) An. Mavrofidopoulos S.A.
 Technical & Commercial company
 12, Papastratou & Asklipiou Str.
GR 18545 Piräus
 Tel 0210 4136155, Fax 0210 4137692
- (RUS) Bermas
 Altufyevskoye shosse, 2A
RUS 127273 Moscowi
 Tel 095 3639580, Fax 095 3639581