

#### Ausstattung

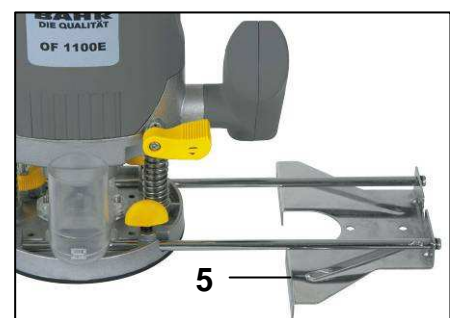
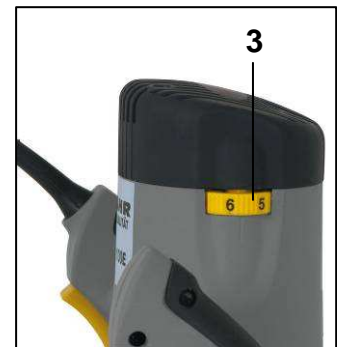
- Einstellbare Frästiefe mit Revolveranschlag (1)
- Spindelarretierung (2)
- Drehzahl-Regелеlektronik (3)
- Gehäuse-Oberfläche „softpainted“

#### Serienmäßiges Zubehör

- Spannzange 6 und 8 mm
- Staubabsaugadapter (4)
- Parallelanschlag (5)
- Transport- und Aufbewahrungskoffer

#### Technische Daten

- Netzanschluss: 230 V ~ 50 Hz
- Aufnahmeleistung: 1.100 Watt
- Leerlaufdrehzahl: 11.000 – 29.000 min<sup>-1</sup>
- Hubhöhe: 55 mm
- Spannzange: Ø 6 und Ø 8 mm
- Gewicht netto: 7,5 kg
- Gewicht brutto: 8,0 kg
- Verpackungsmaße: 350 x 300 x 151 mm
- EAN-Code: 4006825 507713
- VE: 3 Stück



#### Als Sonderzubehör erhältlich:

- |                            |                          |
|----------------------------|--------------------------|
| <b>Fräser-Set, 12-tlg.</b> | Art.-Nr.: 43.501.99      |
|                            | EAN-Code: 4006825 431391 |
| <b>Fräser-Set, 50-tlg.</b> | Art.-Nr.: 43.501.60      |
| Im Alukoffer               | EAN-Code: 4006825 538946 |

- |                          |                          |
|--------------------------|--------------------------|
| <b>Oberfräsesentisch</b> | Art.-Nr.: 43.505.53      |
|                          | EAN-Code: 4006825 528992 |