



Varmeblæser

D-EH 3000/1 R



Dette produkt er kun egnet til godt isolerede rum eller lejlighedsvis brug.

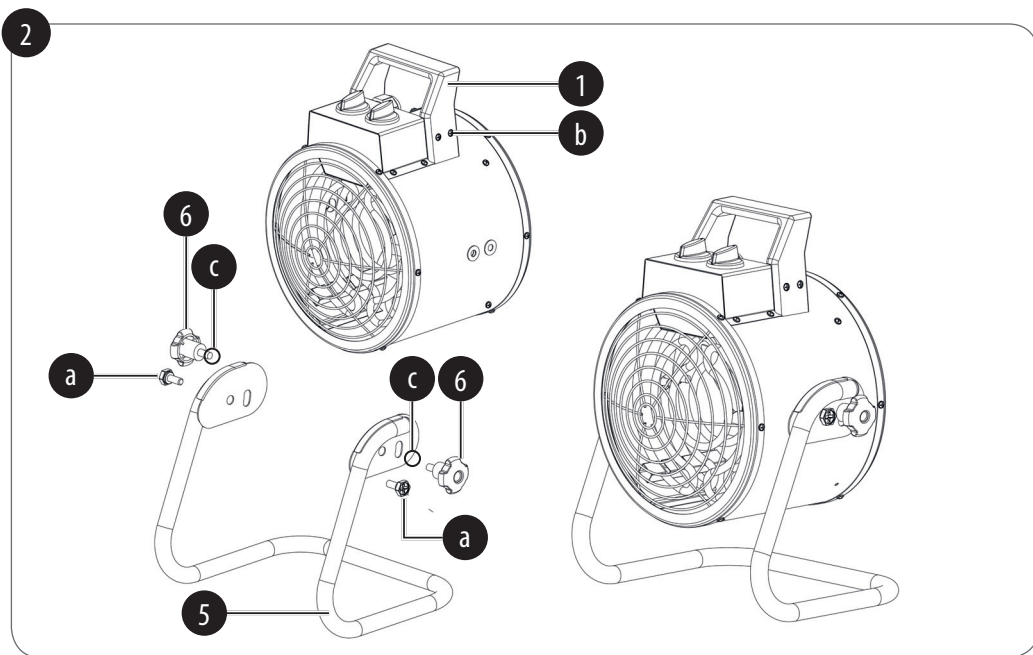
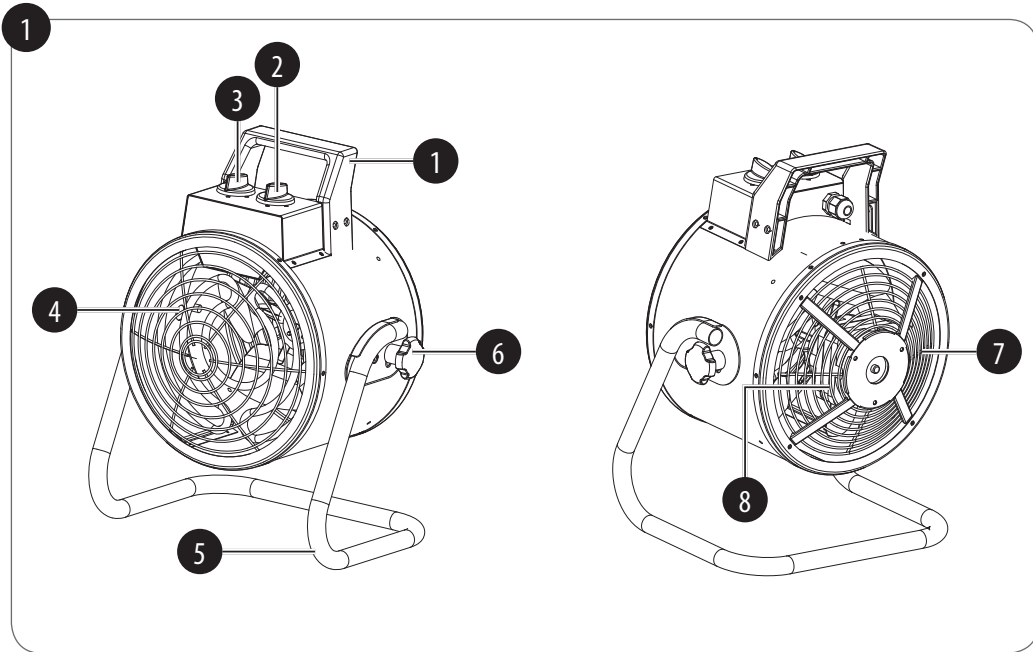


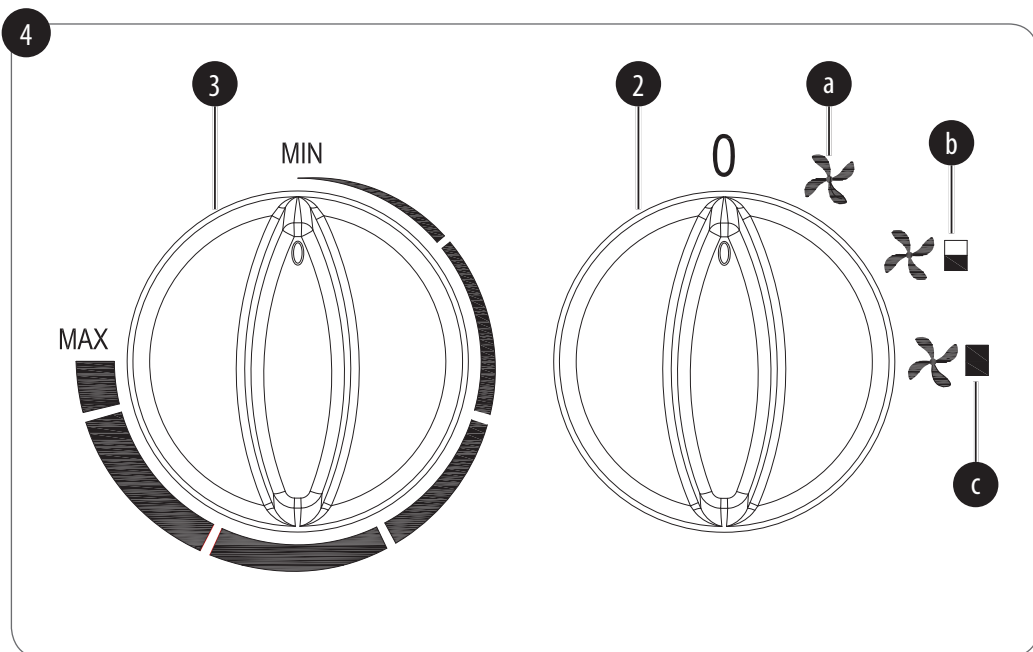
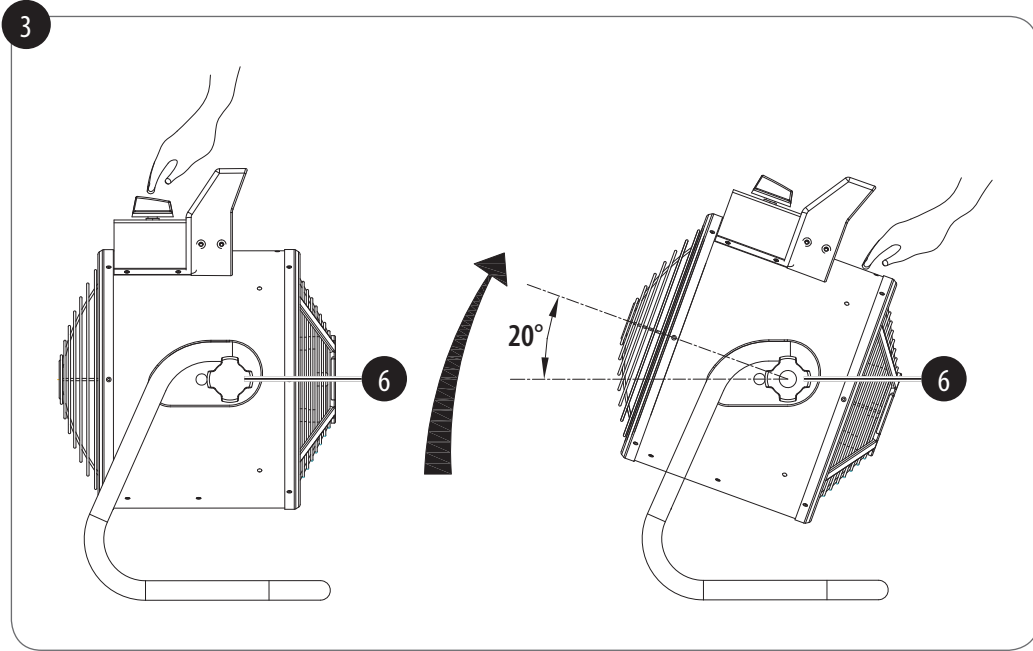
DK ORIGINAL BETJENINGSVEJLEDNING



EAN 25045611
10/13/18

EH-Art.-Nr.: 23.382.86 · I.-Nr.: 11018





5



Indholdsfortegnelse

1. Sikkerhedsanvisninger	6
2. Produktbeskrivelse og leveringsomfang	9
3. Formålsbestemt anvendelse	9
4. Tekniske data	10
5. Før ibrugtagningen	10
6. Drift	11
7. Rengøring, vedligeholdelse og reservedelsbestilling	12
8. Opbevaring	13
9. Transport.....	13
10. Bortskaffelse og genanvendelse	14
11. Fejlsøgningskema.....	15
12. Nødvendige oplysninger til elektriske varmeapparater til enkelte rum	16

Fare:

Ved brug af denne type produkter er der visse sikkerhedsforanstaltninger, der skal tages højde for for at undgå skader på personer og materiel. Læs derfor den originale betjeningsvejledning/sikkerhedsanvisningerne grundigt igennem først. Opbevar betjeningsvejledningen et praktisk sted, så du altid har den lige ved hånden. Husk at lade denne originale betjeningsvejledning/sikkerhedsanvisningerne følge med produktet, hvis du overdrager det til andre. Vi fraskriver os ethvert ansvar for skader på personer eller materiel, der måtte opstå som følge af, at anvisningerne i denne betjeningsvejledning, navnlig vedrørende sikkerhed, ikke overholdes.

Denne betjeningsvejledning kan også downloades som PDF-fil fra vores internetside www.isc-gmbh.info.

1. Sikkerhedsanvisninger**Fare!**

Læs alle sikkerhedsanvisninger og øvrige anvisninger. Følges anvisningerne, navnlig sikkerhedsanvisningerne, ikke nøje som beskrevet, kan elektrisk stød, brand og/eller svære kvæstelser være følgen.

- Kontroller, at produktet er fuldstændig intakt ved modtagelsen. Hvis du konstaterer fejl eller mangler, må produktet ikke sluttet til.
- Hver gang inden produktet tændes, skal det kontrolleres for skader - dette gælder også netledningen. I tilfælde af skader skal du kontakte ISC GmbH.
- Produktet må kun anvendes i lukkede, tørre rum.
- Luk aldrig produktet op, og berør aldrig spændingsførende dele – **livsfare!**
- Nedsænk aldrig produktet i vand – **livsfare!**
- Dette varmeapparat må ikke benyttes i umiddelbar nærhed af badekar, bruser eller svømmebassin.
- Betjen aldrig produktet med våde hænder.
- Opstil produktet således, at netstikket altid er tilgængeligt.
- Hvis produktet ikke benyttes over længere tid, skal stikket trækkes ud af stikkontakten!
- Opstil ikke produktet lige neden under en vægmonteret stikdåse.
- Ved længere tids brug kan huset blive meget varmt. Produktet skal opstilles således, at man ikke kan komme til at berøre det ved en fejltagelse.
- Produktet må ikke opstilles på kraftigt

luvede tæpper.

- Produktet må ikke anvendes i lokaler, hvor der benyttes eller opbevares brandfarlige stoffer (f.eks. opløsningsmidler) eller gasser.
- Letantændelige stoffer og gasser skal holdes på afstand af produktet.
- Produktet må ikke anvendes i lokaler, som er særligt udsatte for brandfare (f.eks. brændeskure).
- Netledningen skal være rullet helt ud, når varmeapparatet er i brug.
- Ikke egnet til installation på fast udlagte el-ledninger.
- Brug ikke produktet i forbindelse med dyrehold eller opdræt.
- Stik ikke fremmedlegemer ind i produktets åbninger – fare for elektrisk stød og beskadigelse af produktet.
- Børn eller personer, som er under indflydelse af medicin eller alkohol, skal holdes på afstand af produktet.
- Vedligeholdelse og reparation skal udføres af autoriseret fagtekniker.
- Af sikkerhedsgrunde skal der installeres et fejlstrømsrelæ (RCD).
- Varmeapparatet må ikke benyttes i badeværelser.
- Udlæg netledningen således, at man ikke kan falde over den.
- Netledningen må ikke føres hen over

varme dele af produktet.

- Træk ikke i netledningen, når stikket skal trækkes ud; tag fat i selve stikket! Bær ikke produktet i netledningen, flyt ikke produktet ved at trække i ledningen.
- Netledningen må ikke vikles rundt om produktet.
- Undgå, at netledningen kommer i klemme eller trækkes hen over skarpe kanter; pas også på, at den ikke lægges hen over varme kogeplader eller åben ild.
- **Advarsel:** Varmeapparatet må ikke overdækkes, da det kan blive overophedet – brandfare! Bemærk symbolet på produktet (fig. 5).
- **Forsigtig!** Dette varmeapparat må ikke anvendes med programvælger, timer, separat fjernbetjening eller anden form for anordning, som tænder produktet automatisk, på grund af brandfare, hvis produktet dækkes til eller placeres forkert.
- Denne maskine må betjenes af børn, der er fyldt 8 år eller ældre, og af personer med begrænsede fysiske eller sensoriske færdigheder eller af personer, der er psykisk ustabile eller ikke har nogen erfaring og kendskab til maskinen, hvis de er under opsyn eller

er blevet instrueret i en sikker brug af maskinen og forstår de farer, der er forbundet med at arbejde med den. Børn må ikke bruge produktet som legetøj. Rengøring og brugervedligeholdelse må kun gennemføres af børn, hvis de er under opsyn.

- Børn under 3 år skal holdes på afstand, medmindre de overvåges hele tiden.
- Børn mellem 3 og 8 år må kun tænde og slukke for produktet, hvis de er under opsyn eller er blevet instrueret i en sikker brug af produktet og har forstået de farer, der er forbundet hermed, under forudsætning af, at produktet er placeret eller installeret i sin normale brugsposition. Børn mellem 3 og 8 år må ikke sætte stikket i stikdåsen, de må ikke regulere produktet, de må ikke rengøre produktet og/eller de må ikke gennemføre vedligeholdelsesarbejde, som gennemføres af brugeren.
- **Vær forsigtig - nogle dele af produktet kan blive meget varme og føre til forbrændinger. Vær særlig forsigtig, hvis børn og personer, der har behov for beskyttelse, er til stede.**
- **FORSIGTIG:** For at undgå at der opstår fare som følge af en utilsigtet tilbagestilling af beskyttelsestemperaturbe-

grænsen må produktet ikke forsynes via en ekstern koblingsenhed som f.eks. et kontaktur eller være forbundet med en strømkreds, der tændes og slukkes af en anordning med regelmæssige mellemrum.

- **ADVARSEL:** Halogenvarmeren er ikke udstyret med en anordning til regulering af rumtemperaturen. Varmeapparatet må ikke benyttes i små rum, som bebos af personer, der ikke selv er i stand til at forlade rummet, medmindre det sker under konstant overvågning.
- Fare! Hvis produktets netledning beskadiges, skal den skiftes ud af producenten eller dennes kundeservice eller af en person med lignende kvalifikationer for at undgå fare for personskade.

2. Produktbeskrivelse og leveringsomfang

2.1 Produktbeskrivelse (fig. 1,2)

- 1 Bæregreb
- 2 Varmeeffektkontakt
- 3 Termostatregulator
- 4 Luftudblæsningsgitter
- 5 Stel
- 6 Justerskrue (2x)
- 7 Luftopsugningsgitter
- 8 Ventilatormotor

- a) Fastgørelsesskrue (2x)
- b) Metalskrue (4x)
- c) Skive (2x)

2.2 Leveringsomfang

- Åbn pakken, og tag forsigtigt produktet ud af emballagen.
- Fjern emballagematerialet (hvis det findes).
- Kontroller, at der ikke mangler noget.
- Undersøg produktet og tilbehøret for transportskader.
- Smid ikke emballagen ud, før garanti-perioden er udløbet.

Fare!

Produktet og emballagen er ikke legetøj! Børn må ikke lege med plastikposer, folier og smådele! Fare for nedsvælgelse og kvælning!

- Varmeblæser
- Original betjeningsvejledning

3. Formålsbestemt anvendelse

Produktet kan anvendes frit stående i et lukket rum til at opvarme rumluften. Der skal overholdes en mindsteafstand på 1 m til vægge, brændbare materialer (møbler, gardiner osv.) og husets front og på 30 cm til alle andre husflader. Produktet må kun anvendes lodret stående på gulvet på en stabil flade og skal være komplet samlet. Må ikke anvendes på en ustabil flade (f.eks. seng). Dette produkt er kun egnet til velisolerede rum eller til brug en gang imellem.

Produktet må kun anvendes i overensstemmelse med det tiltænkte formål og iht. denne betjeningsvejledning. Enhver anden form for anvendelse er ikke tilladt. Vi fraskriver os ethvert ansvar for skader, det være sig på personer eller materiel, der måtte opstå som følge af, at produktet ikke er blevet anvendt korrekt. Dette er alene brugerens/ejerens ansvar.

Bemærk, at vores produkter kun er konstrueret til privat brug og ikke til erhvervmæssig, håndværksmæssig eller industriel brug. Vi fraskriver os ethvert ansvar, såfremt produktet anvendes i erhvervmæssigt, håndværksmæssigt, industrielt eller lignende øjemed.

4. Tekniske data

Nominel spænding/-frekvens: 230 V~ 50 Hz
 Varmeeffekt: 3000 W (1500 W/ 3000 W)
 Termostatregulator: Trinløs regulering
 Beskyttelsesklasse: I
 Beskyttelsesgrad: IP24
 Varmetårnets mål ca.: 32 x 30 x 35 cm

5. Før ibrugtagningen

5.1 Samling (fig. 2)

Fastgør huset på begge sider af stativet (5) med skruerne M8 x 28 mm (a). Stik herefter justeringsskruerne (6) gennem skiverne (c) og gennem langhullerne, der findes på begge sider af stativet, og fastgør huset hermed.

Fastgør bæregrebet på huset med de fire metalskruer 3,5x10 mm (b).

5.2 Vinkelindstilling (fig. 3)

Ved at løsne justeringsskruerne (6) en smule kan huset svinges opad vandret i en vinkel på ca. 20°. Skru herefter justeringsskruerne fast igen.

5.3 Opstilling

Stil el-varmeren på et stabilt, lige og varmeuimodtageligt gulv, så den ikke kan vippe. Vælg opstillingsstedet iht. de gældende punkter i sikkerhedsanvisningerne.

5.4 Tilslutning

Pas på! Inden produktet tages i brug, skal du kontrollere, om den forhåndenværende spænding svarer til angivelsen på datapladen. Sæt stikket i en stikkontakt.

Følg sikkerhedsanvisningerne under pkt. 1.

- Drej varmeeffektkontakten (2) hen på recirkulation (fig. 4/pos. a). Hold et stykke papir 10 cm væk fra luftudblæsningsgitteret. Papiret skal blæses væk fra luftudblæsningsgitteret.
- Første gang produktet tages i brug og efter længere tids driftspause, kan der opstå en speciel lugt, som hurtigt forsvinder igen. Dette er helt normalt.
- Da varmesystemet arbejder med specielt kapslede varmeelementer og høj luftydelse kan det ske, at den udblæste luft føles noget mere kølig i sammenligning med en konventionel varmeblæser. Dette kan ikke betragtes som nogen mangel på produktet.

6. Drift

6.1 Kontakt til varmeeffekt (fig. 4/pos. 2)

- Slukket - position (0)
- Recirkulation- stilling (a)
- Lille varmeeffekt (b)
- Maksimal varmeeffekt (c)

6.2 Termostatregulator/rumtemperaturregulator (fig. 4/pos. 3)

Bemærk:

Blæseren kører, så snart varmeeffektkontakten drejes ud af off-stillingen (0). Først når den indstillede rumtemperatur underskrides på termostaten, tændes en varmeeffekt, hvorefter varmen tændes automatisk. El-varmeren slukker automatisk, så snart den indstillede rumtemperatur nås.

Tænd for den ønskede varmeeffekt. Drej regulatoren hen på "Max", indtil den ønskede rumtemperatur er nået. Drej regulatoren tilbage igen, til du hører et klik. Termostatregulatoren tænder og slukker automatisk for varmeelementet.

6.3 Overophedningsbeskyttelse

Ved for kraftig opvarmning kobles varmen automatisk fra. Blæseren fortsætter med at køre.

I givet fald: Sluk for produktet, træk stikket ud af stikkontakten, og lad produktet køle af nogle minutter. Når årsagen er fundet og problemet afhjulpet, kan produktet sluttes til igen. Hvis overophedningsbeskyttelsen aktiveres gentagne gange, så kontakt venligst kundeservice.

6.4 Slukning

Drej varmeeffektkontakten hen på off-stilling (0) for at slukke produktet. Når det varme apparat slukkes, kan ventilatoren efterløbe et vist stykke tid, så produktet kan afkøle. Skulle ventilatoren have et efterløb på mere end 10 minutter, kan den ikke slukke af sig selv på grund af en høj rumtemperatur. I dette tilfælde skal stikket trækkes ud.

6.5 Efter brug

- Sluk for produktet og træk netstikket ud efter brug.
- Lad produktet afkøle helt, før det stilles væk.
- Træk stikket ud af stikkontakten, når produktet ikke er i brug.
- Kontrollér produktet for skader, før det tages i brug igen.

7. Rengøring, vedligeholdelse og reservedelsbestilling

Fare!

Inden arbejde med rengøring eller vedligeholdelse påbegyndes: Sluk for produktet, afbryd for forbindelsen til strømforsyningsnettet, og lad produktet køle af.

Rengør ikke med skrappe, kemiske rengøringsmidler, skuremidler, hårde svampe, ståluld o.lign.

7.1 Renholdelse

- Vi anbefaler, at produktet rengøres hver gang efter brug.
- Hold så vidt muligt beskyttelsesanordninger, ventilationskanaler og motorhus fri for støv og snavs.
- Snavs i form af støv fjernes med en støvsuger eller med trykluft ved lavt tryk.
- Rengør af og til produktet med en fugtig klud og lidt blød sæbe. Undgå brug af rengørings- og opløsningsmidler, da det vil kunne beskadige kunststofdelene. Sørg for, at der ikke kan trænge vand ind i de indvendige dele. Trænger der vand ind i et el-værktøj, øger det risikoen for elektrisk stød.

7.2 Vedligeholdelse

- Vedligeholdelses- og reparationsarbejde skal udføres af autoriseret el-værksted eller ISC GmbH.
- Netledningen skal med jævne mellemrum efterses for defekt eller beskadigelse. En beskadiget netledning skal udskiftes af el-fagmand eller ISC GmbH under iagttagelse af gældende bestemmelser.
- Der findes ikke yderligere vedligeholdelseskrævende dele inde i produktet.

7.3 Reservedelsbestilling:

Ved bestilling af reservedele skal følgende oplyses:

- Savens type.
- Savens artikelnummer.
- Savens identifikationsnummer.
- Nummeret på den nødvendige reservedel.

Aktuelle priser og øvrige oplysninger finder du på internetadressen www.isc-gmbh.info

8. Opbevaring

Rengør produktet, før det stilles væk til opbevaring.

Produktet skal opbevares på et mørkt, tørt og frostfrit sted uden for børns rækkevidde. Den optimale lagertemperatur ligger mellem 5 og 30 °C.

Opbevar aggregatet i den originale emballage.

Pas på!

Garantibeviset følger separat med produktet.

9. Transport

Transportér kun produktet i bæregrebet (fig. 1/pos. 1). Beskyt det mod slag, stød og vibrationer under opstillingen.

10. Bortskaffelse og genanvendelse

Produktet leveres indpakket for at undgå transportskader. Emballagen består af råmaterialer og kan genanvendes eller indleveres på genbrugsstation. Produktet og dets tilbehør består af forskelligartede materialer f.eks. metal og plast. Defekte produkter må ikke smides ud som almindeligt husholdningsaffald. For at sikre en fagmæssig korrekt bortskaffelse skal produktet indleveres på et affaldsdepot. Hvis du ikke har kendskab til lokalt affaldsdepot, skal du kontakte din kommune.

11. Fejlsøgningsskema

Nedenstående oversigt angiver fejlsymptomer og beskriver, hvordan afhjælpning foretages, hvis produktet ikke skulle fungere korrekt. Hvis oversigten ikke fører til problemløsning, skal du kontakte dit serviceværksted.

Fejl	Mulig årsag	Afhjælpning
Apparatet varmer ikke	<ul style="list-style-type: none"> - stik er ikke sat i. - termostatregulator er indstillet for lavt. - overophedningsbeskyttelse er udløst. 	<ul style="list-style-type: none"> - sæt stik i. - drej termostatregulator til højre hen på højere temperatur. - se afsnit 6.3
Blæser fungerer ikke	<ul style="list-style-type: none"> - blæserkontakt er slukket. 	<ul style="list-style-type: none"> - tænd for blæserkontakt.

12. Nødvendige oplysninger til elektriske varmeapparater til enkelte rum iht. VO 2015/1188

Modelidentifikation(er):					
Element	Symbol	Værdi	Enhed	Element	Enhed
Varmeydelse				Type varmetilførsel, kun for elektriske akkumulerende produkter til lokal rumopvarmning (vælg en type)	
Nominal varmeydelse:	P_{nom}	3,0	kW	Manuel varmelagringsstyring med integreret termostat	-
Mindste varmeydelse (vejledende)	P_{min}	1,5	kW	Manuel varmelagringsstyring med indendørs og/eller udendørs temperaturmåling	-
Maksimal kontinuerlig varmeydelse	$P_{max,c}$	3,0	kW	Elektronisk varmelagringsstyring med indendørs og/eller udendørs temperaturmåling	-
Supplerende strømforbrug				Varmeblæser	-
Ved nominal varmeydelse	e_{max}	0,030 (fan motor)	kW	Type varmeydelse/rumtemperaturstyring (vælg en type)	
Ved mindste varmeydelse	e_{min}	0,030 (fan motor)	kW	Ét-trinsvarmeydelse uden rumtemperaturstyring	nej
I standbytilstand	e_{sB}	0	kW	To eller flere manuelle trin uden rumtemperaturstyring	nej
				Med mekanisk rumtemperaturstyring	ja
				Med elektronisk rumtemperaturstyring	nej
				Elektronisk rumtemperaturstyring og døgtimer	nej
				Elektronisk rumtemperaturstyring og ugetimer	nej
				Andre styringsmuligheder (flere muligheder kan vælges)	
				Rumtemperaturstyring med bevægelsessensor	nej
				Rumtemperaturstyring med temperaturfaldssensor	nej
				Med telestyringsoption	nej
				Med adaptiv startstyring	nej
				Med drifttidsbegrænsning	nej
				Med sort globe-sensor	nej
Kontaktoplysninger	Einhell Germany AG, Wiesenweg 22, 94405 Landau/Isar				



Kun for EU-lande

Smid ikke el-værktøj ud som almindeligt husholdningsaffald!

I medfør af Rådets direktiv 2012/19/EF om affald af elektrisk og elektronisk udstyr og dettes omsættelse i den nationale lovgivning skal brugt el-værktøj indsamles separat og indleveres til videreanvendende formål på miljømæssig forsvarlig vis.

Recycling-alternativ til tilbagesendelse:

Ejeren af el-værktøjet er – med mindre denne tilbagesender maskinen – forpligtet til at bortskaffe maskinen og dens dele ifølge miljøforskrifterne. Den brugte maskine kan indleveres hos en genbrugsstation – spørg evt. personalet her, eller forhør dig hos din kommune. Tilbehør og hjælpemidler, som følger med maskinen, og som ikke indeholder elektriske dele, er ikke omfattet af ovenstående.

Genoptryk eller anden kopiering af dokumentation og følgedokumenter til produkter, også i uddrag, er kun tilladt med udtrykkelig tilladelse fra iSC GmbH.

Ret til tekniske ændringer forbeholdes

EU-Konformitätserklärung

- D** Erklärt unter alleiniger Verantwortung folgende Konformität gemäß EU-Richtlinie und Normen für Artikel
- GB** explains the following conformity according to EU directives and norms for the following product
- F** déclare la conformité suivante selon la directive CE et les normes concernant l'article
- I** dichiara la seguente conformità secondo la direttiva UE e le norme per l'articolo
- NL** verklaart de volgende overeenstemming conform EU richtlijn en normen voor het product
- E** declara la siguiente conformidad a tenor de la directiva y normas de la UE para el artículo
- P** declara a seguinte conformidade, de acordo com as diretiva CE e normas para o artigo
- DK** attesterer følgende overensstemmelse i medfør af EU-direktiv samt standarder for artikel
- S** förklarar följande överensstämmelse enl. EU-direktiv och standarder för artikeln
- FIN** vakuuttaa, että tuote täyttää EU-direktiivin ja standardien vaatimukset
- EE** tõendab toote vastavust EL direktiivile ja standarditele
- CZ** vydává následující prohlášení o shodě podle směrnice EU a norem pro výrobek
- SLO** potrjuje sledečo skladnost s smernico EU in standardi za izdelek
- SK** vydáva nasledujúce prehlásenie o zhode podľa smernice EÚ a noriem pre výrobok
- H** a cikkekhez az EU-irányvonal és Normák szerint a következő konformitást jelenti ki
- PL** deklaruje zgodność wymienionego ponizej artykułu z następującymi normami na podstawie dyrektywy WE.
- BG** декларира съответното съответствие съгласно Директива на ЕС и норми за артикул
- LV** paskaidro šādu atbilstību ES direktīvai un standartiem
- LT** apibūdina šį atitikimą EU reikalavimams ir prekės normoms
- RO** declară următoarea conformitate conform directivei UE și normelor pentru articolul
- GR** δηλώνει την ακόλουθη συμμόρφωση σύμφωνα με την Οδηγία ΕΚ και τα πρότυπα για το προϊόν
- HR** potvrđuje sljedeću usklađenost prema smjernicama EU i normama za artikl
- BIH** potvrđuje sljedeću usklađenost prema smjernicama EU i normama za artikl
- RS** potvrđuje sledeću usklađenost prema smernicama EZ i normama za artikal
- RUS** следующим удостоверяется, что следующие продукты соответствуют директивам и нормам ЕС
- UKR** проголошує про зазначену нижче відповідність виробу директивам та стандартам ЄС на виріб
- MK** ja izjavuva slednata soobraznost согласно EУ-директивата и нормите за артикли
- TR** Ürünü ile ilgili AB direktifleri ve normları gereğince aşağıda açıklanan uygunluğu belirtir
- N** erklærer følgende samsvar i henhold til EU-direktivet og standarder for artikkel
- IS** Lýsir uppfyllingu EU-reglna og annarra staðla vöru


Varmebløser D-EH 3000/1 R (DURO PRO)

- 2014/29/EU
- 2005/32/EC_2009/125/EC
- 2014/35/EU
- 2006/28/EC
- 2014/30/EU
- 2014/32/EU
- 2014/53/EC
- 2014/68/EU
- 90/396/EC_2009/142/EC
- 89/686/EC_96/58/EC
- 2011/65/EU
- 2006/42/EC
- Annex IV
Notified Body:
Notified Body No.:
Reg. No.:
- 2000/14/EC_2005/88/EC
- Annex V
- Annex VI
Noise: measured L_{WA} = dB (A); guaranteed L_{WA} = dB (A)
P = KW; L/O = cm
Notified Body:
- 2012/46/EU
Emission No.:

Standard references: EN 60335-1:2012+A11:2014;
EN 60335-2-30:2009+A11:2012; EN 62233:2008; EN 55014-1:2006+A1:2001+A2:2008;
EN 55014-2:2015; EN 61000-3-2:2014; EN 61000-3-3:2013

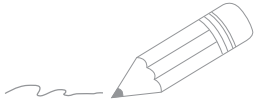
Landau/Isar, den 19.03.2018


 Weichselgartner/General-Manager


 Liu/Product-Management

First CE: 18
Art.-No.: 23.382.86 I.-No.: 11018
Subject to change without notice

Archive-File/Record: NAPR018478
Documents registrar: Daniel Laubmeier
Wiesenweg 22, D-94405 Landau/Isar



A series of horizontal lines for writing, starting from the pencil tip and extending across the page.

KUNDESERVICE

☎ +45 32 712 425

💻 www.isc-gmbh.info

23.382.86 10/13/18

EH 05/2018 (01)