

- Ⓓ **Bedienungsanleitung
Keramik-Gasheizgerät**
- Ⓕ **Mode d'emploi
Chauffage au gaz en céramique**
- Ⓘ **Istruzioni per l'uso
Stufa a gas con pannello catalitico in ceramica**

Einhell[®]

- Ⓓ **Die Anleitungen sind für zukünftige Fälle aufzubewahren!**
- Ⓕ **Conserver les modes d'emploi pour les emplois ultérieurs.**
- Ⓘ **Le istruzioni devono essere conservate anche per il futuro.**

7

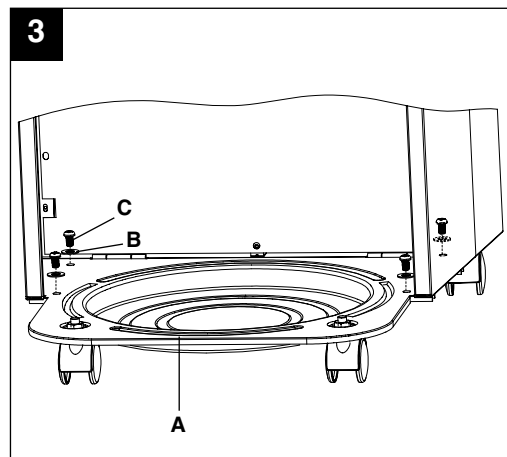
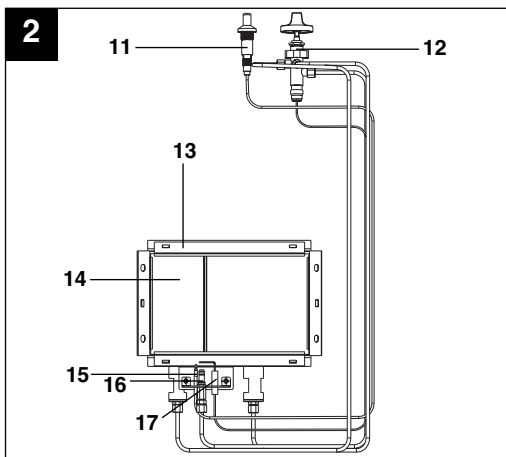
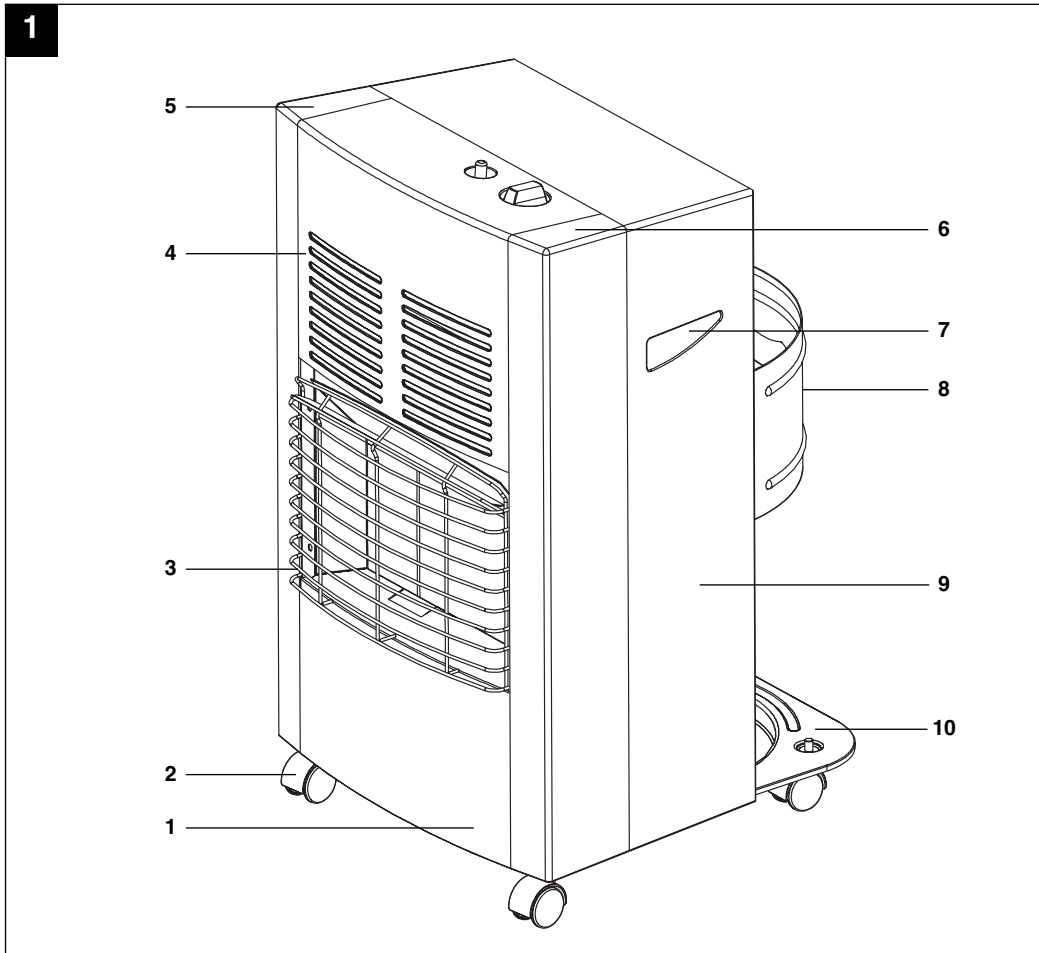
CE 08
0051

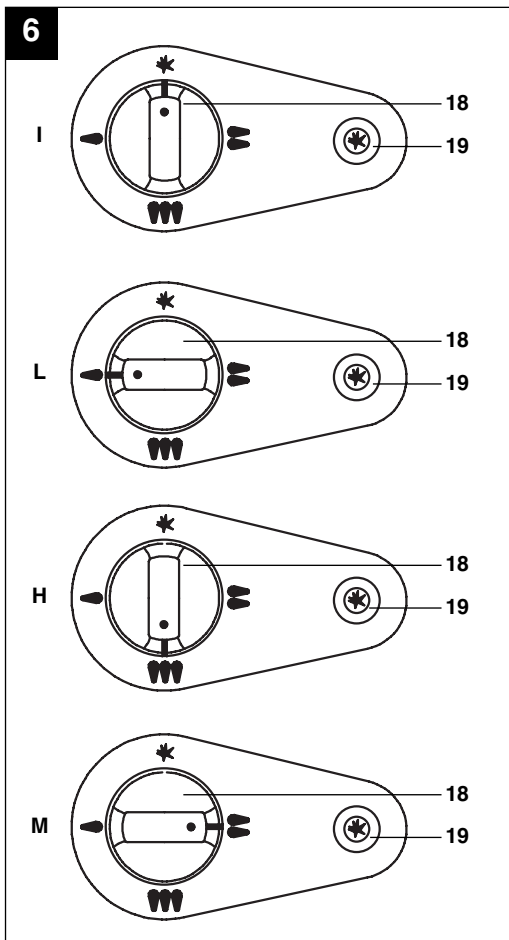
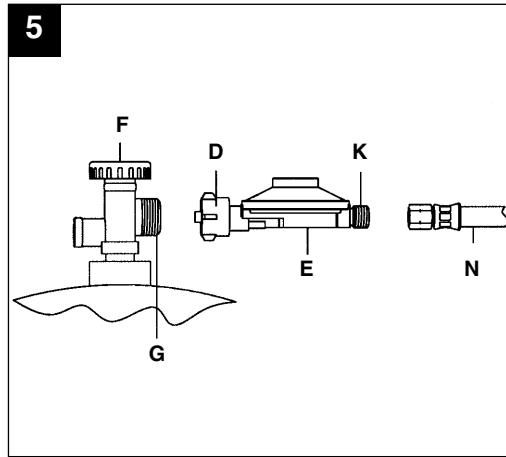
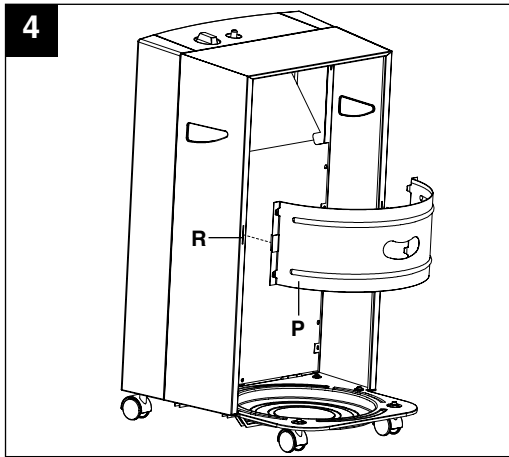
Art.-Nr.: 23.323.34

I.-Nr.: 01018



KGH 4200





D

Inhaltsverzeichnis

1. Gerätebeschreibung
2. Technische Daten
3. Montage
4. Sicherheitshinweise
5. Anschluss an die Gasflasche
6. Austausch der Gasflasche
7. Inbetriebnahme
8. Außerbetriebnahme
9. Aufbewahrung / Pflege / Reparatur
10. Verpackung
11. Ersatzteilbestellung
12. Betriebsstörungen

⚠ Achtung!

Beim Benutzen von Geräten müssen einige Sicherheitsvorkehrungen eingehalten werden, um Verletzungen und Schäden zu verhindern. Lesen Sie diese Bedienungsanleitung / Sicherheitshinweise deshalb sorgfältig durch. Bewahren Sie diese gut auf, damit Ihnen die Informationen jederzeit zur Verfügung stehen. Falls Sie das Gerät an andere Personen übergeben sollten, händigen Sie diese Bedienungsanleitung / Sicherheitshinweise bitte mit aus. Wir übernehmen keine Haftung für Unfälle oder Schäden, die durch Nichtbeachten dieser Anleitung und den Sicherheitshinweisen entstehen.

2. Technische Daten

Nennwärmebelastung Σ Qn:	4,2 kW
Gasflasche:	Camping 5 kg – 11 kg (max. 13 kg)
Gastyp:	Propan, Butan oder Propan-Butan Gemische
Gasverbrauch G30 (Butan):	305 g/h
Gasverbrauch G31 (Propan):	300 g/h
Zündung:	Piezozünder
Sauerstoffmangelsicherung	

1. Gerätebeschreibung (Abb. 1 / 2)

- 1 Gehäusefront unten
- 2 Lenkrolle
- 3 Schutzgitter
- 4 Gehäusefront oben
- 5 Gehäuseteil links
- 6 Gehäuseteil rechts
- 7 Griffmulde
- 8 Gasflaschenhalteblech
- 9 Hauptgehäuse
- 10 Bodenblech klappbar
- 11 Piezozünder
- 12 Gasregler
- 13 Brennerhalterung
- 14 Keramikbrenner
- 15 Thermosicherung
- 16 Zündflamme
- 17 Piezo - Zündelektrode

Nationalitätskennzeichen	Kategorie	P(mbar)	Gas	Düse (1/100 mm)
AT-DE-CH	I3B/P	50	G30/G31	51/71
FR-GB-IE-PT	I3B	28-30	G30	59/79
BE-CH-ES GR- IT-PT	I3+	28-30/37	G30/G31	59/79
CY-CZ-DK-EE FI-GR-IT-LT-LV MT-NL-NO-SE SI-SK-BG-RO-TR	I3B/P	28-30	G30/G31	59/79
PL	I3B/P	37	G30/G31	55/77

D**3. Montage (Abb. 3 / 4)**

Hinweise:

- Stellen Sie vor der Montage sicher, dass das gesamte Verpackungs- und Transportmaterial vom Gerät entfernt wurde.
 - Halten Sie Verpackungs- und Transportmaterial von Kindern fern.
 - Überprüfen Sie das Heizgerät auf Beschädigungen. Bei Verdacht auf Beschädigungen montieren und verwenden Sie das Gerät nicht sondern setzen Sie sich mit ihrem zuständigen Kundendienst in Verbindung.
1. Klappen Sie das Bodenblech (A) auf das die Gasflasche gestellt wird nach unten.
 2. Verschrauben Sie das Bodenblech (A) 4x mit dem Hauptgehäuse. Verwenden Sie dazu 4 Unterlegscheiben (B) und 4 Schrauben (C).
 3. Hängen Sie das Gashalteblech (P) an die dafür vorgesehenen Schlitze (R) der Gehäuseseiten-teile ein.

4. Sicherheitshinweise

- Vor Benutzung des Gerätes Bedienungsanleitung lesen.
- Das Gerät muss in Übereinstimmung der nationalen Vorschriften und entsprechend dieser Anleitung installiert werden.
- Für dieses Gerät sind ein Schlauch mit max. 50 cm Länge, geprüft nach EN 1763-1 und ein Druckregelgerät geprüft nach EN 12864 erforderlich. Sind im Lieferumfang des Gerätes diese nicht enthalten, fragen Sie Ihr Gasversorgungsunternehmen.
- Nur in gut belüfteten Räumen benutzen.
- Nicht in Freizeitfahrzeugen wie Wohnwagen und Wohnmobile benutzen.
- Nicht in Hochhauswohnungen, Kellern, Bade- und Schlafzimmern oder in Räumen mit einem Volumen unter 100m³ verwenden und in Wohnräumen als Dauerheizung verwenden.
- Die Aufstellungsräumen müssen genügend be- und entlüftet sein. Es sind Be- und Entlüftungsöffnungen von mindestens 100 cm² vorzusehen.
- Das Heizgerät darf nicht in der Nähe anderer Heizgeräte (Mindestabstand 1m), entflammaren oder explosiven Materials betrieben werden.
- Zur Vermeidung von Schäden durch Hitzeeinwirkung dürfen keine hitzeempfindlichen Gegenstände gegenüber dem Heizgerät platziert werden.

- Stellen Sie das Heizgerät so auf, dass die Gehäusevorderseite (Brenner) in die Raummitte und in jedem Fall auf eine Raumöffnung gerichtet ist. Der Abstand zwischen Vorhängen, Stühlen, Schränken oder anderen Gegenständen und der Gehäusevorderseite muss mindestens 2 Meter betragen.
- Der Abstand zwischen Gerät und Seitenwänden muss mindestens 1m betragen.
- Betreiben Sie das Gerät niemals mit einer sich außerhalb des Gasflaschenaufstellraumes befindlichen Gasflasche.
- Der Berührungsschutz dient der Verhütung von Brandgefahren und Verbrennungen; kein Teil des Berührungsschutzes darf auf Dauer entfernt werden. **FÜR KLEINKINDER UND GEBRECHLICHE MENSCHEN BIETET ER KEINEN VOLLEN SCHUTZ!**
- Im Falle einer Undichtigkeit ist das Absperrventil der Gasflasche sofort zu schließen.

4.1. Zusätzliche Sicherheitshinweise

- Dieses Gerät muss nach den geltenden Vorschriften angeschlossen und die Flüssiggasflasche gelagert werden
- Nicht das Gerät bewegen, wenn es in Betrieb ist.
- Vor dem Bewegen des Gerätes sind das Ventil der Flüssiggasflasche oder das Druckregelgerät zu schließen.
- Die Schlauchleitungen sind innerhalb der vorgeschriebenen Zeiträume auszuwechseln.
- Nur die vom Hersteller genannten Gasarten und Flüssiggasflaschen benutzen.
- Die Flüssiggasflasche ist in einem gut belüfteten Raum, entfernt von offenen Flammen (Kerzen, Zigaretten, andere Geräte mit offenen Flammen,...) zu wechseln. Das Gasflaschenventil muss dabei geschlossen sein.
- Überprüfen Sie, dass die Dichtung des Druckregelgerätes richtig montiert ist und dass sie ihre Funktion erfüllen kann.
- Nach dem Betrieb das Ventil der Flüssiggasflasche absperren.
- Im Falle einer Gasundichtheit darf das Gerät nicht verwendet werden oder, wenn es in Betrieb ist, muss die Gaszufuhr abgesperrt werden und das Gerät muss überprüft und in Ordnung gebracht werden, bevor es wieder benutzt werden kann.
- Wenigstens einmal pro Monat und jedes Mal wenn die Flüssiggasflasche ausgetauscht wird sind die Schlauchleitungen (Gasschlauch) zu überprüfen. Wenn die Schlauchleitungen Anzeichen von Brüchigwerden oder andere Beschädigungen aufweisen, müssen sie gegen neue Schlauchleitungen derselben Länge und

gleichwertiger Qualität ausgetauscht werden.

- Flüssiggasflaschen vor starker Sonneneinstrahlung schützen.
- Das Gerät auf eine ebene, nicht geneigte, stabile Fläche stellen.
- Gehäusefront und Schutzgitter bei Betrieb nicht berühren – Verbrennungsgefahr.
- Kontrollieren Sie den ordnungsgemäßen Zustand und das Vorhandensein der Dichtung am Flaschenventil. Keine zusätzlichen Dichtungen verwenden.
- Das Gerät darf nur über einen zwischengeschalteten Druckregler mit einem zulässigen Ausgangsdruck, siehe Geräteschild und werkseitige Einstellung, betrieben werden.
- Der Schlauch darf nicht geknickt oder verdreht werden.
- **Inbetriebnahme und Zündung unbedingt** nach Anleitung durchführen.

5. Anschluß an die Gasflasche (Abb. 5)

Zum Anschluß des Gerätes sind folgende Teile erforderlich:

- handelsübliche Gasflasche 5 bzw. 11 kg, max. 13kg (siehe Abschnitt 2 "Technische Daten")
 - Nach EN 12864 geprüfter Druckregler (siehe Abschnitt 2 "Technische Daten"), max. 1,5 kg/h passend zur verwendeten Gasflasche
 - Betriebsdruck siehe werkseitige Einstellung
 - Nach EN 1763-1 geprüfte Schlauchleitung ausreichender Länge (max. 0,5 m), die eine knickfreie Montage erlaubt
 - DVGW - anerkanntes Lecksuchspray oder Schaum bildendes Mittel
- Achtung!** Sicherheitshinweise (Abschnitt 4 und 4.1) beachten

Hinweis: Die Gasflasche ist so im Flaschenaufstellraum zu stellen, dass die Schlauchleitung nicht geknickt und verdreht wird, nicht unter Spannung steht und keine heißen Stellen des Gerätes berührt.

1. Überwurfmutter (D) des Druckreglers (E) durch Linksdrehung von Hand mit dem Flaschenventilgewinde (G) verbinden. Kein Werkzeug verwenden – Flaschenventildichtung kann beschädigt werden und Dichtheit ist somit nicht mehr gewährleistet.
2. Die Schlauchleitung (N) ist mit dem Druckregler-Ausgangsgewinde (K) unter Verwendung geeigneter Schraubenschlüssel SW 17 durch Linksdrehung zu verbinden. Hierbei ist auf jedem

Fall mit einem zweiten Schraubenschlüssel entsprechender Nennweite an den dafür vorgesehenen Schlüsselflächen des Druckreglers gegenzuhalten, um ein Mitdrehen des Reglers bzw. unzulässige Kraftübertragung zu verhindern. Die Sicherstellung der Dichtheit erfolgt durch das Anziehen der Verschraubung mit vorstehend genanntem Werkzeug.

3. Mit einem Lecksuchmittel sind alle Verbindungsstellen unter Betriebsdruck auf Dichtheit zu kontrollieren. Die Dichtheit ist sichergestellt, wenn sich keine Blasenbildung zeigt. Eine Dichtheitsprüfung mit offener Flamme ist unzulässig. Poröse oder beschädigte Schlauchleitungen und Armaturen sind sofort auszutauschen.
4. Stellen Sie die Gasflasche in den Gasflaschenaufstellraum. Niemals die Gasflasche mit den Anschlüssen nach unten in den Aufstellraum stellen.

6. Austausch der Gasflasche

Achtung! Sicherheitshinweise (Abschnitt 4. und 4.1) beachten

1. Die Flüssiggasflasche ist in einem gut belüfteten Raum oder im Freien, entfernt von offenen Flammen (Kerzen, Zigaretten, andere Geräte mit offenen Flammen) zu wechseln.
2. Flaschenventil schließen
3. Überwurfmutter vom Druckregler lösen
4. Druckregler von der Flasche entfernen
5. Flaschenventilgewinde mit Schutzkappe versehen
6. Neue Flasche wie unter Abschnitt 5. beschrieben anschließen

7. Inbetriebnahme

Hinweise:

- Überprüfen Sie vor der Inbetriebnahme, besonders nach längerem Nichtgebrauch des Gerätes, die Gas führenden Teile auf Verstopfungen durch Insekten o.ä.. Bei verstopften Gasrohren kann es zu einem gefährlichen Flammenrückschlag kommen.
- Das Heizgerät erst in Betrieb nehmen, wenn Sie sich von der Dichtheit aller Gas führenden Verbindungen überzeugt haben (s. Abschnitt 7.1).

D

- Das Heizgerät ist mit einer Sauerstoffmangelsicherung ausgestattet die das Gerät selbständig ausschaltet sobald der CO2 Gehalt der Raumluft 1% überschreitet.
- Geringe Verfärbungen des Gehäuses während des Betriebes sind normal und stellen keinen Mangel dar.

7.1 Dichtheitsprüfung

Sprühen Sie zur Dichtheitsprüfung alle von Ihnen hergestellten Schraubverbindungen bei geöffnetem Gasflaschenventil und angeschlossenem Druckregler mit Lecksuchspray ein. Bei Undichtigkeit entstehen an dieser Stelle Blasen. Drehen Sie in diesem Fall das Flaschenventil sofort zu und ziehen Sie die Schraubverbindungen nochmals nach. Anschließend wiederholen Sie die Dichtheitsprüfung noch einmal. Sollte die Undichtigkeit nach mehreren Versuchen weiter bestehen, wenden Sie sich an Ihren Kundendienst.

7.2 Zünden und Regulieren des Brenners

1. Gasflaschenventil öffnen (Abb. 5 / Pos. F).
2. Abb. 6 / I: Drehen Sie den Ventilknopf (18) auf die Zündposition „**“. Drücken Sie den Ventilknopf (18) nach unten um die Gaszufuhr manuell frei zu geben und während Sie ihn gedrückt halten drücken Sie zusätzlich den Piezozündknopf (19). Dadurch wird die Zündflamme (Abb. 2 / Pos.16) gezündet. Halten Sie den Ventilknopf (18) weitere 20 Sekunden gedrückt bis sich die eingebaute Thermosicherung (Abb. 2 / Pos. 15) erwärmt hat und die Gaszufuhr offen hält. **ACHTUNG!** Drücken Sie den Ventilknopf (18) niemals länger als 40 Sekunden.
3. Um den Hauptbrenner zu zünden drücken Sie den Ventilknopf (18) etwas nach unten und drehen Sie ihn in die gewünschte Heizleistungs-Position „Minimal“ (Abb. 6 / L), „Maximal“ (Abb. 6 / H) oder „Mittel“ (Abb. 6 / M). Ein Drehen von der Zündstellung zu „Mittel“ bzw. von „Mittel“ zur Zündstellung ist nicht möglich. Der Ventilknopf (18) rastet in den Positionen „Minimal“ und „Maximal“ ein. Um die Raststellung zu lösen drücken Sie den Ventilknopf (18) erneut etwas nach unten und drehen Sie ihn. Halten Sie beim Einstellen der Brennleistung Abstand zum Brenner.

Hinweise:

- Das Gerät im Betrieb nicht bewegen.
- Das Brennerabdeckgitter wird im Betrieb heiß - Verbrennungsgefahr

8. Außerbetriebnahme

Drehen Sie den Ventilknopf wie oben beschrieben auf die Zündposition. Der Hauptbrenner erlischt, nur die Zündflamme brennt. Um das Gerät auszuschalten schließen Sie das Ventil der Flüssiggasflasche.

9. Aufbewahrung / Pflege / Reparatur / Wartung**Aufbewahrung**

- Druckregler mit Gasschlauch entfernen, Dichtung auf Beschädigung prüfen. Bei Beschädigung wenden Sie sich bitte an die ISC GmbH.
- Flüssiggasflasche niemals im Hause, unter erdgleiche oder an unbelüfteten Plätzen aufbewahren!
- Die Ventile der Flüssiggasflasche müssen mit Ventilschutzkappen und Verschlussmuttern versehen sein.
- Gasflaschen - auch leere - müssen stehend aufbewahrt werden.

Pflege

- Das Heizgerät kann mit allen handelsüblichen nichtscheuernden und nichtbrennbaren Flüssigkeiten gereinigt werden.
- Das Gerät muss bei der Reinigung außer Betrieb und ausreichend abgekühlt sein. **Achtung!** Gerät nicht mit Druckwasser (Abspritzen mit dem Wasserschlauch, Dampfstrahl oder Hochdruck reinigen).
- Regelmäßig die Thermosicherung und Luftschlitze prüfen. Sollten sich Schmutz und Staub angesammelt haben entfernen Sie diese vorsichtig ohne Brenner oder Rohre zu beschädigen.
- Sorgen Sie dafür, dass die Oberfläche des Keramikbrenners, alle Schraubverbindungen, Schläuche, Ventile und alle anderen Gas führenden Komponenten stets in einem einwandfreien Zustand bleiben. Beschädigte Keramikbrenner sind sofort durch den Kundendienst auszutauschen und dürfen nicht betrieben werden.

Reparatur

- Reparaturen und Wartungsarbeiten am Heizgerät dürfen nur von einem zugelassenen Gasinstallateur ausgeführt werden.
- Bei Reparaturen dürfen nur Originalersatzteile verwendet werden.

Wartung

Wenigstens einmal pro Monat und jedes Mal wenn die Flüssiggasflasche ausgetauscht wird sind die Schlauchleitungen (Gasschlauch) zu überprüfen.

Wenn die Schlauchleitungen Anzeichen von Brüchigwerden oder andere Beschädigungen aufweisen, müssen sie gegen neue Schlauchleitungen derselben Länge und gleichwertiger Qualität ausgetauscht werden.

Eine Wartungsprüfung von Gerät, Schlauchleitungen und Druckregler durch einen Fachbetrieb muss alle 2 Jahre durchgeführt werden. Defekte Teile sind dabei zu ersetzen.

Wir empfehlen den Druckregler nach 5 Jahren auszutauschen, da Gummidichtungen und Membrane porös werden können.

10. Verpackung

Das Gerät befindet sich in einer Verpackung um Transportschäden zu verhindern. Diese Verpackung ist Rohstoff und ist somit wieder verwendbar oder kann dem Rohstoffkreislauf zurückgeführt werden.

11. Ersatzteilbestellung

Bei der Ersatzteilbestellung sollten folgende Angaben gemacht werden;

- Typ des Gerätes
- Artikelnummer des Gerätes
- Ident-Nummer des Gerätes
- Ersatzteilnummer des erforderlichen Ersatzteils

Aktuelle Preise und Infos finden Sie unter www.isc-gmbh.info

D**12. Betriebsstörungen**

Störung:	Prüfung:	Behebung:
Gasgeruch tritt auf	a) Dichtring an der Flasche prüfen b) Alle gasführenden Teile mit Lecksuchspray oder Seifenlauge absuchen	a) Wenn defekt, austauschen b) Lose Verbindung festziehen
Brenner zündet nicht	a) Ist noch Gas in der Flasche? b) Ist das Flaschenventil geöffnet? c) Funktioniert das Thermosteuererlement? d) Hat Sauerstoffmangelsicherung angesprochen?	a) Flasche füllen lassen b) Ventil aufdrehen c) Thermosteuererlement durch Kundendienst erneuern lassen d) Öffnen Sie sofort Fenster und Türen. Prüfen Sie, ob Größe, Be-, bzw. Entlüftung des Raumes den in der Anleitung gemachten Angaben (vgl. Abschnitt 4) entsprechen.

Kann die Betriebsstörung nicht beseitigt werden, wenden Sie sich unbedingt an den Kundendienst.

Table des matières

1. Description de l'appareil
2. Données techniques
3. Montage
4. Consignes de sécurité
5. Raccordement à la bouteille de gaz
6. Remplacement de la bouteille de gaz
7. Mise en service
8. Mise hors service
9. Entreposage / entretien / réparations
10. Conditionnement
11. Commande de pièces de rechange
12. Dérangements

F**⚠ Attention !**

Lors de l'utilisation d'appareils, il faut respecter certaines mesures de sécurité afin d'éviter des blessures et dommages. Veuillez donc lire attentivement ce mode d'emploi/ces consignes de sécurité. Veuillez à le conserver en bon état pour pouvoir accéder aux informations à tout moment. Si l'appareil doit être remis à d'autres personnes, veuillez à leur remettre aussi ce mode d'emploi/ces consignes de sécurité. Nous déclinons toute responsabilité pour les accidents et dommages dus au non-respect de ce mode d'emploi et des consignes de sécurité.

2. Données techniques

Charge thermique nominale ΣQ_n :	4,2 KW
Bouteille de gaz : Camping 5 kg – 11 kg (maxi. 13 kg)	
Type de gaz : propane, butane ou mélange propane-butane	
Consommation de gaz G30 (butane) :	305 g/h
Consommation de gaz G31 (propane) :	300 g/h
Allumage :	piézoélectrique
Sécurité anti-insuffisance d'oxygène	

1. Description de l'appareil (fig. 1 / 2)

- 1 Face du carter en bas
- 2 Roue pivotante
- 3 Grille de protection
- 4 Face du carter en bas
- 5 Pièce de carter à gauche
- 6 Pièce de carter à droite
- 7 Poignée encastrée
- 8 Tôle de retenue de bouteille de gaz
- 9 Carter principal
- 10 Tôle de fond rabattable
- 11 Allumage piézoélectrique
- 12 Régulateur de gaz
- 13 Support de brûleur
- 14 Brûleur céramique
- 15 Fusible thermique
- 16 Veilleuse d'allumage
- 17 Electrode d'allumage piézo

Plaque de nationalité	Catégorie	P(mbar)	Gaz	Buse (1/100 mm)
AT-DE-CH	I3B/P	50	G30/G31	51/71
FR-GB-IE-PT	I3B	28-30	G30	59/79
BE-CH-ES GR- IT-PT	I3+	28-30/37	G30/G31	59/79
CY-CZ-DK-EE FI-GR-IT-LT-LV MT-NL-NO-SE SI-SK-BG-RO-TR	I3B/P	28-30	G30/G31	59/79
PL	I3B/P	37	G30/G31	55/77

3. Montage (fig. 3 / 4)

Remarques :

- Assurez-vous avant le montage que l'emballage et le matériel de transport ont été retirés de l'appareil.
 - Conservez l'emballage et le matériel de transport hors de portée des enfants.
 - Contrôlez votre appareil quant à d'éventuels endommagements. En cas de détériorations ne montez et n'utilisez pas l'appareil mais mettez vous en relation avec votre service après-vente.
1. Rabattez la tôle de fond (A) sur laquelle est posée la bouteille de gaz vers le bas.
 2. Vissez la tôle de fond (A) 4x avec le carter principal. Utilisez pour ce faire 4 rondelles (B) et 4 vis (C).
 3. Accrochez la tôle de retenue de bouteille de gaz (P) dans les fentes prévues à cet effet (R) dans les pièces latérales du carter.

4. Consignes de sécurité

- Avant d'utiliser l'appareil, lisez le mode d'emploi.
- L'appareil doit être installé en accord avec les directives nationales et avec ce mode d'emploi.
- Cet appareil nécessite un tuyau d'une longueur maxi. 50 cm, contrôlé selon EN 1763-1 et un appareil de régulation de la pression contrôlé selon EN 12864. S'ils ne font pas partie de la livraison, demandez à votre entreprise d'alimentation en gaz.
- Installez uniquement dans des salles bien aérées.
- Ne l'utilisez pas dans des véhicules d'habitation (caravanes).
- Ne l'utilisez pas dans des appartements d'immeubles, les caves, salles de bain et chambres à coucher ni dans les salles d'un volume inférieur à 100 m³ ou encore comme chauffage permanent dans les habitations.
- Les salles dans lesquelles l'appareil se trouve doivent être suffisamment aérées et ventilées. Il faut prévoir des ouvertures d'aération et de désaération d'au moins 100 cm².
- L'appareil de chauffage ne doit pas être exploité à proximité d'autres appareils de chauffage (écart minimum 1m), de matériaux inflammables ou explosifs.
- Pour éviter des dommages dus à l'effet de la chaleur, il est interdit de placer des objets sensibles à la chaleur en face de l'appareil de chauffage.

- Montez l'appareil de chauffage de sorte à diriger le côté avant du carter (brûleur) au milieu de la pièce et dans tous les cas vers une ouverture de la pièce. La distance entre les rideaux, les chaises, les armoires ou d'autres objets et la face avant du carter doit être au moins égale à 2 mètres.
- L'appareil et les parois latérales doivent être distants d'au moins 1m.
- N'exploitez jamais l'appareil avec une bouteille de gaz située en dehors de sa pièce d'installation.
- La protection contre les contacts accidentels sert à prévenir les risques d'incendie et de brûlures ; aucune pièce de la protection contre les contacts accidentels ne doit être supprimée durablement. **IL N'ASSURE PAS UNE PLEINE PROTECTION AUX ENFANTS ET AUX PERSONNES FRAGILES !**
- En cas de défaut d'étanchéité, fermer immédiatement la valve d'arrêt de la bouteille de gaz.

4.1. Consignes de sécurité supplémentaires

- Installez l'appareil et stockez la bouteille de gaz liquide conformément aux directives en vigueur.
- Ne déplacez pas l'appareil lorsqu'il fonctionne.
- Avant de déplacer l'appareil, fermez la valve de la bouteille de gaz ou l'appareil de régulation de pression.
- Remplacez les conduites flexibles dans les délais préconisés.
- Utilisez exclusivement les types et bouteilles de gaz recommandées par le producteur.
- Effectuez le changement de bouteille de gaz dans un endroit bien aéré, à l'écart de toute flamme nue (bougies, cigarettes ou autres appareils à flamme nue...)
- Contrôlez le bon montage et le bon fonctionnement du joint de l'appareil de réglage de pression.
- Après le fonctionnement, fermez la valve de la bouteille de gaz ou de l'appareil de réglage de la pression.
- En cas de fuite de gaz, l'appareil ne doit pas être utilisé. Si la fuite se passe pendant qu'il est en fonctionnement, fermez l'alimentation en gaz et contrôlez l'appareil. Celui-ci doit être réparé avant de pouvoir le réutiliser.
- Contrôlez la conduite flexible (tuyaux de gaz) au moins une fois par mois et à chaque fois que vous changez de bouteilles de gaz. Si les conduites flexibles semblent devenir poreuses ou donnent des signes de quelque autre endommagement, il faut les remplacer par des conduites flexibles de la même longueur et de la

F

même qualité.

- Placez l'appareil sur une surface stable, plane et non penchée.
- Ne touchez pas la face du boîtier ni la grille de protection pendant le fonctionnement – risque de brûlure.
- Contrôlez si le joint de la valve de la bouteille est présent et en bon état. N'utilisez aucun joint supplémentaire.
- L'appareil doit uniquement être exploité par le biais d'un manostat régulateur intermédiaire avec une pression de sortie admissible, voir le plaque signalétique et le réglage réalisé en usine.
- Il ne faut pas plier ou tordre le tuyau.
- Réalisez la **mise en marche et l'allumage absolument** d'après les instructions.

5. Raccordement de l'appareil à la bouteille de gaz (fig. 5)

Les pièces suivantes sont nécessaires au raccordement de l'appareil:

- une bouteille de gaz vendue dans le commerce;
 - un manostat régulateur fixement réglé et homologué conformément aux normes EN 12864, max. 1,5 kg/h, adapté à la bouteille de gaz utilisé. Pression de service: cf. réglage à l'usine;
 - une conduite en tuyau flexible homologuée conformément aux normes DVGW, d'une longueur suffisante (0,5), qui permet un montage sans pliure;
(Partie intégrante de l'appareil)
 - un spray de détection de fuites ou un produit moussant homologué conformément aux normes DVGW.
- Attention !** Respecter les consignes de sécurité (chapitres 4. et 4.1)

Remarque : Placez la bouteille de gaz dans le récipient de manière que la conduite flexible ne soit ni pliée ni torsadée, que ne soit pas tendue et qu'elle ne touche aucune surface brûlante de l'appareil.

1. Raccordez l'écrou-raccord (D) du manostat (E) au filet du robinet de la bouteille de gaz (C) en le tournant à la main vers la gauche. N'utilisez aucun outil – cela pourrait endommager le joint du robinet de la bouteille de gaz, ce qui ne pourrait plus garantir l'étanchéité.
2. La conduite flexible (N) doit être raccordée au filet de sortie du manostat (K) en utilisant une clé plate SW 17 adéquate et en tournant vers la

gauche. Ce faisant, il faut en tous les cas exercer une contre-pression à l'aide d'une deuxième clé plate de diamètre correspondant au niveau des pans d'écrou du manostat prévus à cet effet, afin d'éviter au régulateur de tourner et/ou qu'une force inadmissible soit transmise. On peut s'assurer de l'étanchéité en serrant le raccord vissé à l'aide d'un outil cité précédemment.

3. Vérifiez tous les points de raccord sous pression de service avec un produit de recherche de fuite. L'étanchéité est assurée lorsque aucune bulle ne se forme. Il est interdit de réaliser un contrôle de l'étanchéité avec une flamme nue. Les conduites flexibles et la robinetterie poreuses ont endommagées doivent être remplacées immédiatement.
4. Placez la bouteille de gaz dans la pièce d'installation des bouteilles de gaz. Ne jamais poser la bouteille de gaz, les raccords vers le bas, dans la pièce où elle est installée.

6. Remplacement de la bouteille de gaz

Attention ! Respecter les consignes de sécurité (chapitres 4. et 4.1)

1. Choisissez un endroit éloigné de toute source d'inflammation.
2. Fermez la valve de la bouteille de gaz
3. Desserrez l'écrou-raccord du régulateur de pression
4. Retirez le régulateur de pression de la bouteille
5. Placez un capuchon sur le filet de la valve de la bouteille
6. Raccordez la nouvelle bouteille comme indiqué au chapitre 5

7. Mise en service

Remarques :

- Vérifiez, avant la mise en service et en particulier lorsque vous n'avez pas utilisé l'appareil depuis une longue période, les pièces transporteuses de gaz quant à d'éventuelles obstructions par des insectes ou autres. Si des conduites de gaz sont obstruées, cela peut entraîner un retour de flamme dangereux.
- Ne mettez l'appareil de chauffage en service que lorsque vous vous êtes persuadé de l'étanchéité de toutes les connexions de gaz (cf. paragraphe 7.1).

- L'appareil de chauffage est doté d'une sécurité anti-insuffisance d'oxygène qui met automatiquement l'appareil hors service dès que la teneur en CO₂ de l'air ambiant dépasse 1%.
- De légères colorations du carter pendant le fonctionnement sont normales et ne constituent aucun défaut.

7.1 Essai d'étanchéité

Vaporisez avec un spray à fuites sur tous les raccords vissés que vous aurez établis, la valve de la bouteille de gaz doit être ouverte et le régulateur de pression raccordé. Cela constituera l'essai d'étanchéité. En cas de défaut d'étanchéité, des bulles apparaissent à cet endroit. Dans un tel cas, fermez immédiatement la valve de la bouteille de gaz et resserrez les raccords vissés. Ensuite, recommencez l'essai d'étanchéité. Si le défaut d'étanchéité est toujours présent après plusieurs essais, appelez votre service après-vente.

7.2 Allumer et régler le brûleur

1. Ouvrez le robinet de la bouteille de gaz (fig. 2 / rep. 3).
2. Fig. 6 / I : Tournez le bouton de vanne (18) sur la position d'allumage « * ». Appuyez sur le bouton de vanne (18) vers le bas pour libérer manuellement l'alimentation en gaz et pendant que vous le maintenez enfoncé, appuyez en plus sur le bouton d'allumage piézoélectrique (19). La veilleuse d'allumage (fig. 2 / rep. 16) s'allume. Maintenez le bouton de vanne (18) enfoncé pendant 20 secondes supplémentaires jusqu'à ce que le fusible thermique (fig. 2 / rep. 15) se soit réchauffé et maintienne l'alimentation en gaz ouverte. **ATTENTION !** N'appuyez jamais plus de 40 secondes sur le bouton de vanne (18).
3. Pour allumer le brûleur principal, enfoncez le bouton de vanne (18) un peu vers le bas et tournez-le dans la position de puissance de chauffage souhaitée « minimum » (Fig. 6 / L), « maximum » (Fig. 6 / H) ou « moyen » (Fig. 6 / M). Une rotation de la position d'allumage vers « moyen » et/ou de « moyen » vers la position d'allumage est impossible. Le bouton de vanne (18) s'enclenche dans les positions « minimum » et « maximum ». Pour déclencher l'échelle des degrés, poussez le bouton de vanne (18) à nouveau un peu vers le bas et tournez-le. Tenez vos distances par rapport au brûleur lors du réglage de la puissance de combustion.

Remarques :

- Ne pas déplacer l'appareil en fonctionnement.
- La grille de recouvrement du brûleur devient brûlante pendant son fonctionnement - risque de brûlure

8. Mise hors service

Tournez le bouton de soupape comme indiqué plus haut sur la position d'allumage. Le brûleur principal s'éteint, seule la veilleuse d'allumage brûle. Pour désactiver l'appareil, fermez la soupape de la bouteille de gaz liquide.

9. Entreposage / entretien / réparations

Entreposage

- Retirez le manostat avec le tuyau à gaz, contrôlez si le joint n'est pas endommagé. En cas d'endommagement, veuillez vous adresser à ISC GmbH.
- Ne conservez jamais la bouteille de gaz liquide en sous-sol ou dans des endroits non ventilés !
- Les valves des bouteilles de gaz doivent être équipées de bouchons de protection de soupape et de bouchons d'obturation six pans.
- Les bouteilles de gaz, même lorsqu'elles sont vides, doivent être entreposées debout.

Entretien

- L'appareil de chauffage peut être nettoyé avec tous les liquides courants dans le commerce, non-récurants et ininflammables.
- L'appareil doit être mis hors service pendant le nettoyage et avoir suffisamment refroidi. **Attention !** Ne nettoyez pas l'appareil avec de l'eau sous pression (pulvérisation avec le tuyau d'eau, le jet de vapeur ou la haute pression).
- Contrôlez régulièrement le fusible thermique et les fentes à air. En cas d'accumulation de saletés et de poussières, ôtez-les précautionneusement sans endommager le brûleur ou les canalisations.
- Veillez à ce que la surface du brûleur céramique, tous les raccords vissés, tuyaux, soupapes et tous les autres composants conduisant du gaz restent toujours dans un état irréprochable. Faites remplacer immédiatement les brûleurs céramiques endommagés par le service après-vente et ne les réutilisez plus.

F**Réparation**

- Les réparations et travaux de maintenance sur l'appareil de chauffage doivent exclusivement être effectués par un installateur de gaz dûment homologué.
- Pour les réparations, seules les pièces de rechange d'origine peuvent être utilisées !

Maintenance

Contrôlez la conduite flexible (tuyaux de gaz) au moins une fois par mois et à chaque fois que vous changez de bouteilles de gaz. Si les conduites flexibles semblent devenir poreuses ou donnent des signes de quelque autre endommagement, il faut les remplacer par des conduites flexibles de la même longueur et de la même qualité. Il faut faire effectuer tous les deux ans un contrôle de maintenance de l'appareil, des conduites flexibles et du régulateur de pression par une entreprise spécialisée. Profitez-en pour remplacer les pièces défectueuses. Nous recommandons de remplacer le régulateur de pression au bout de cinq ans, étant donné que les joints de caoutchouc et membranes peuvent devenir poreuses.

10. Conditionnement

L'appareil se trouve dans un emballage permettant d'éviter les dommages dus au transport. Cet emballage est une matière première et peut donc être réutilisé ultérieurement ou être réintroduite dans le circuit des matières premières.

11. Commande de pièces de rechange

Pour les commandes de pièces de rechange, veuillez indiquer les références suivantes:

- Type de l'appareil
 - No. d'article de l'appareil
 - No. d'identification de l'appareil
 - No. de pièce de rechange de la pièce requise
- Vous trouverez les prix et informations actuelles à l'adresse www.isc-gmbh.info

12. Dérangements

Dérangement :	Contrôle :	Dépannage :
Odeur de case	a) contrôler le joint torique de la bouteille b) contrôler toutes les pièces par lesquelles le gaz passe à l'aide d'un spray à fuite ou d'eau savonneuse	a) remplacer les en cas de défaut b) resserrer les liaisons détachées
Le brûleur ne s'allume pas	a) y a-t-il encore du gaz dans la bouteille ? b) la valve de la bouteille de gaz est-elle ouverte ? c) le thermo-élément fonctionne-t-il ? d) la sécurité anti-insuffisance d'oxygène s'est-elle activée ?	a) faire remplir la bouteille b) ouvrir la valve c) faire renouveler le thermo-élément par le service après-vente d) ouvrir immédiatement les fenêtres et les portes. Vérifiez si la taille, l'aération et la purge d'air de la pièce répondent aux indications du mode d'emploi (cf. paragraphe 4).

Si le dérangement ne peut pas être éliminé, adressez-vous absolument au service après-vente.



Indice

1. Descrizione dell'apparecchio
2. Caratteristiche tecniche
3. Montaggio
4. Avvertenze di sicurezza
5. Collegamento alla bombola del gas
6. Sostituzione della bombola del gas
7. Messa in esercizio
8. Messa fuori esercizio
9. Conservazione / cura / riparazione
10. Imballaggio
11. Ordinazione dei pezzi di ricambio
12. Anomalie



⚠ **Attenzione!**

Nell'usare gli apparecchi si devono rispettare diverse avvertenze di sicurezza per evitare lesioni e danni. Quindi leggete attentamente queste istruzioni per l'uso/le avvertenze di sicurezza. Conservate bene le informazioni per averle a disposizione in qualsiasi momento. Se date l'apparecchio ad altre persone, consegnate queste istruzioni per l'uso/le avvertenze di sicurezza insieme all'apparecchio. Non ci assumiamo alcuna responsabilità per incidenti o danni causati dal mancato rispetto di queste istruzioni e delle avvertenze di sicurezza.

1. Descrizione dell'apparecchio (Fig. 1/2)

- 1 Parte inferiore involucro anteriore
- 2 Rotella orientabile
- 3 Griglia di protezione
- 4 Parte superiore involucro anteriore
- 5 Parte di involucro sinistra
- 6 Parte di involucro destra
- 7 Cavità dell'impugnatura
- 8 Lamiera di supporto bombola del gas
- 9 Involucro principale
- 10 Lamiera del fondo ribaltabile
- 11 Accenditore piezoelettrico
- 12 Regolatore del gas
- 13 Supporto bruciatore
- 14 Bruciatore in ceramica
- 15 Fusibile termico
- 16 Fiamma pilota
- 17 Elettrodo di accensione piezo

2. Caratteristiche tecniche

Carico termico nominale ΣQ_n :	4,2 kW
Bombola del gas:	campeggio 5 kg – 11 kg (max. 13 kg)
Tipo di gas:	propano, butano o miscele di propano-butano
Consumo di gas G30 (butano):	305 g/h
Consumo di gas G31 (propano):	300 g/h
Accensione:	accenditore piezoelettrico
Dispositivo di sicurezza in caso di carenza di ossigeno	

Sigle distintive di nazionalità	Categoria	P(mbar)	Gas	Nebulizzatore (1/100 mm)
AT-DE-CH	I3B/P	50	G30/G31	51/71
FR-GB-IE-PT	I3B	28-30	G30	59/79
BE-CH-ES GR- IT-PT	I3+	28-30/37	G30/G31	59/79
CY-CZ-DK-EE FI-GR-IT-LT-LV MT-NL-NO-SE SI-SK-BG-RO-TR	I3B/P	28-30	G30/G31	59/79
PL	I3B/P	37	G30/G31	55/77



3. Montaggio (Fig. 3/4)

Avvertenze

- Prima del montaggio accertatevi che dall'apparecchio sia stato tolto tutto il materiale di imballaggio e di trasporto.
 - Tenete il materiale di imballaggio e di trasporto fuori della portata dei bambini.
 - Verificate che l'apparecchio di riscaldamento non presenti danni. Se sospettate che ci sia un danno non montate né utilizzate l'apparecchio e mettetevi in contatto con il servizio di assistenza clienti responsabile.
1. Ribaltate verso il basso la lamiera del fondo (A) sulla quale viene posta la bombola del gas.
 2. Fissate in 4 punti la lamiera del fondo (A) all'involucro principale. A questo scopo utilizzate 4 rosette (B) e 4 viti (C).
 3. Agganciate la lamiera di supporto per la bombola del gas (P) nelle apposite fessure (R) delle parti laterali dell'involucro.

4. Avvertenze di sicurezza

- Leggete le istruzioni per l'uso prima di utilizzare l'apparecchio.
- L'apparecchio deve essere installato in accordo con le norme nazionali e in modo corrispondente a queste istruzioni.
- Per questo apparecchio sono necessari un tubo flessibile della lunghezza max. di 50 cm, testato secondo EN 1763-1, e un dispositivo di regolazione della pressione, testato secondo EN 12864. Se essi non sono compresi tra gli elementi forniti con l'apparecchio rivolgetevi al vostro ente di fornitura del gas.
- Da utilizzare soltanto in ambienti ben areati.
- Non utilizzare in veicoli per il tempo libero come roulotte o camper.
- Non utilizzare in appartamenti di condomini, cantine, bagni e camere da letto, in ambienti con una cubatura inferiore a 100 m³ o come riscaldamento fisso in locali d'abitazione.
- I locali di installazione dell'apparecchio devono essere ben areati. Si devono prevedere aperture di sfianto e di ventilazione di almeno 100 cm².
- L'apparecchio di riscaldamento non deve essere impiegato vicino ad altri apparecchi analoghi (distanza minima 1 m) o nei pressi di materiale infiammabile o esplosivo.
- Per evitare danni causati dal calore non si devono posizionare oggetti sensibili al calore davanti all'apparecchio di riscaldamento.

- Posizionate l'apparecchio di riscaldamento in modo che il lato anteriore dell'involucro (bruciatore) sia rivolto al centro del locale e in ogni caso verso una delle aperture. La distanza tra tende, sedie, armadi o altri oggetti e il lato anteriore dell'involucro deve essere pari ad almeno 2 metri.
- La distanza fra l'apparecchio e le pareti laterali deve essere di almeno 1 m.
- Non usate mai l'apparecchio con una bombola del gas che non si trova nell'apposita sede.
- La protezione da contatto serve a prevenire incendi e ustioni; nessuna delle sue parti deve essere tolta in modo permanente. **NON COSTITUISCE UNA PROTEZIONE TOTALE PER BAMBINI PICCOLI E PERSONE ANZIANE!**
- In caso di perdita chiudete subito la valvola di chiusura della bombola del gas.

4.1. Ulteriori avvertenze di sicurezza

- L'apparecchio deve essere installato e la bombola del gas liquido deve essere tenuta secondo le disposizioni in vigore.
- Non spostate l'apparecchio mentre è in funzione.
- Prima di spostare l'apparecchio si deve chiudere la valvola della bombola del gas liquido o il dispositivo di regolazione della pressione.
- I tubi flessibili si devono sostituire negli intervalli prescritti.
- Usate esclusivamente i tipi di gas e le bombole di gas liquido indicati dal produttore
- La bombola di gas liquido si deve sostituire in un ambiente ben areato, lontano da fonti di calore aperte (candele, sigarette, e altri oggetti con fiamme libere,...)
- Verificate che la guarnizione del dispositivo di regolazione della pressione sia stata regolarmente montata e che possa adempiere alla sua funzione.
- Dopo l'uso chiudete la valvola della bombola del gas liquido o il dispositivo di regolazione della pressione.
- in caso di una perdita di gas l'apparecchio non deve essere usato, o se è in funzione, si deve chiudere l'alimentazione del gas e l'apparecchio deve essere controllato e riparato prima di essere usato di nuovo.
- Almeno una volta al mese e ogni volta che la bombola di gas liquido viene sostituita si devono verificare i tubi flessibile (tubo del gas). Se i tubi flessibili presentano segni di logoramento o altri danni li dovete sostituire con tubi nuovi di uguale lunghezza e di qualità equivalente.
- Appoggiate l'apparecchio su una superficie piana, stabile, non inclinata.
- Non toccate la parte anteriore dell'involucro e la



griglia di protezione durante il funzionamento - pericolo di ustioni!

- Controllate che l'apparecchio sia in buone condizioni e se la guarnizione sia presente sulla valvola della bombola. Non usate ulteriori guarnizioni.
- L'apparecchio deve essere azionato solo tramite un regolatore di pressione intermedio con una pressione di uscita consentita, vedi targhetta sull'apparecchio e impostazioni di fabbrica.
- Il tubo flessibile non deve venire piegato o torto.
- Eseguite **la messa in esercizio e l'accensione assolutamente** secondo le istruzioni per l'uso.

5. Allacciamento alla bombola del gas (5 ovvero 11 kg) (Fig. 5)

Per l'allacciamento dell'apparecchio sono necessari i seguenti elementi:

- bombola comunemente reperibile in commercio
 - regolatore di pressione a impostazione fissa, omologato dal EN 12864, max. 1,5 kg/h adatto alla bombola di gas utilizzata; per la pressione d'esercizio vedi regolazione di fabbrica
 - tubo flessibile omologato dal DVGW di lunghezza sufficiente (0,5 m) per permetterne il montaggio senza piegarlo (parte dell'apparecchio)
 - spray per la ricerca di fughe omologato dal DVGW oppure sostanza produttrice di schiuma
- Attenzione!** Osservate le avvertenze di sicurezza (punto 4. e 4.1).

Avvertenza: la bombola del gas deve essere messa in modo tale nel cilindro che il tubo flessibile non deve essere piegato o torto, non sia sotto tensione e non tocchi punti molto caldi dell'apparecchio.

1. Collegate manualmente il dado a risvolto (D) del regolatore di pressione (E) con il filetto della valvola della bombola (C) ruotandolo verso sinistra. Non utilizzate utensili - la guarnizione della valvola della bombola può venire danneggiata e dunque la tenuta non è più garantita.
2. Il tubo flessibile (N) deve essere collegato con il filetto d'uscita (K) del regolatore di pressione girandolo a sinistra ed utilizzando una chiave idonea n. 17. In tal caso è necessario fissare con una seconda chiave per dadi di rispettiva larghezza nominale le superfici per la chiave previste del regolatore di pressione per evitare che si giri anche il regolatore oppure per evitare

una trasmissione di forza non consentita. La tenuta viene garantita serrando il collegamento a vite con l'utensile sopra indicato.

3. Con una sostanza per le ricerche di fughe si devono controllare tutti i punti di collegamento alla pressione di esercizio. La tenuta è garantita se non si presenta nessuna formazione di bolle. Non è consentito il controllo della tenuta con una fiamma libera. I tubi porosi o i raccordi danneggiati devono essere sostituiti immediatamente.
4. Posizionate la bombola del gas nell'apposita sede. Non inserite mai la bombola del gas nella sua sede con gli attacchi rivolti verso il basso.

6. Sostituzione della bombola del gas

Attenzione! Osservate le avvertenze di sicurezza (punto 4. e 4.1).

1. Scegliete un luogo che sia lontano da qualsiasi fonte di accensione.
2. Chiudete la valvola della bombola.
3. Staccate il dado a risvolto del regolatore di pressione.
4. Togliete il regolatore di pressione dalla bombola.
5. Mettete il tappo di protezione sul filetto della valvola della bombola.
6. Collegate una nuova bombola come descritto al punto 5.

7. Messa in esercizio

Avvertenze

- Prima della messa in esercizio, soprattutto se l'apparecchio rimane fermo per un periodo piuttosto lungo, controllate che i componenti che conducono il gas non siano ostruiti da insetti o altro. I tubi del gas ostruiti possono portare a pericolosi colpi di fiamma.
- Mettete in esercizio l'apparecchio di riscaldamento solo dopo aver accertato la tenuta di tutti i collegamenti che conducono gas (vedi sezione 7.1).
- L'apparecchio di riscaldamento è dotato di un dispositivo di sicurezza in caso di carenza di ossigeno che disinserisce autonomamente l'apparecchio non appena la percentuale di CO₂ nell'aria dell'ambiente supera l'1%.
- Piccole variazioni nel colore dell'involucro durante l'esercizio sono normali e non costituiscono un difetto.



7.1 Prova di tenuta

Per la prova di tenuta spruzzate con spray per localizzazione delle perdite tutti i collegamenti a vite che avete fatto con valvola della bombola di gas aperta e regolatore di pressione collegato. In caso di perdite si formano ora delle bolle. In questo caso chiudete subito la valvola della bombola e serrate i collegamenti a vite di nuovo. Poi ripetete la prova di tenuta. Se la perdita non è eliminata anche dopo parecchie prove, rivolgetevi al servizio assistenza.

7.2 Accensione e regolazione del bruciatore

1. Aprite la valvola della bombola del gas (Fig. 5 / Pos. F).
2. Fig. 6/l: ruotate il pulsante della valvola (18) nella posizione di accensione “*”. Premete verso il basso il pulsante della valvola per autorizzare manualmente l'alimentazione del gas, e, tenendolo premuto, azionate anche il pulsante dell'accensione piezo (19). In questo modo viene accesa la fiamma pilota (Fig. 2/Pos. 16). Tenete premuto il pulsante della valvola (18) per altri 20 secondi fino a che il fusibile termico (Fig. 2/Pos. 15) si è riscaldato e tiene aperta l'alimentazione del gas. **ATTENZIONE!** Non tenete mai premuto per più di 40 secondi il pulsante della valvola (18).
3. Per accendere il bruciatore principale premete leggermente verso il basso il pulsante della valvola (18) e fatelo ruotare nella posizione di potere calorifico desiderata, “minimo” (Fig. 6/L), “massimo” (Fig. 6/H) o “medio” (Fig. 6/M). Non è possibile passare dalla posizione di accensione a “medio” ovvero da “medio” alla posizione di accensione. Il pulsante della valvola (18) scatta nelle posizioni “minimo” e “massimo”. Per sbloccarlo da tale posizione premete nuovamente il pulsante (18) verso il basso e ruotatelo. Mentre impostate il potere calorifico tenetevi lontani dal bruciatore.

Avvertenze

- Non spostate l'apparecchio durante l'esercizio.
- Durante l'esercizio, la griglia di copertura del radiatore si surriscalda – Pericolo di ustioni!

8. Messa fuori esercizio

Ruotate il pulsante della valvola nella posizione di accensione nel modo descritto in precedenza. Il bruciatore principale si spegne, rimane accesa solo la fiamma pilota. Per disinserire l'apparecchio chiudete la valvola della bombola del gas.

9. Conservazione / cura / riparazione

Conservazione

- Togliete il regolatore di pressione con il tubo flessibile, controllate che la guarnizione non presenti danni. In caso di danni rivolgetevi alla ISC GmbH.
- Non tenete mai la bombola del gas liquido in casa, sotto terra o in luoghi non areati!
- Le valvole della bombola di gas liquido devono essere provviste di tappi di protezione e di dadi di chiusura.
- Le bombole - anche vuote - devono essere tenute in posizione verticale.

Cura

- L'apparecchio di riscaldamento può essere pulito con qualsiasi liquido comunemente reperibile in commercio, non abrasivo e non infiammabile.
- Per la pulizia l'apparecchio deve essere spento e sufficientemente raffreddato. **Attenzione!** Non pulite l'apparecchio con acqua in pressione (spruzzi con il tubo flessibile dell'acqua, getto di vapore o getto ad alta pressione).
- Controllate regolarmente il fusibile termico e le fessure di areazione. Se si fossero depositati sporco o polvere questi vanno tolti con cautela senza danneggiare il bruciatore o i tubi.
- Fate in modo che le superfici del bruciatore in ceramica, tutti i collegamenti a vite, i tubi flessibili, le valvole e tutti gli altri componenti che conducono gas siano sempre in perfetto stato. I bruciatori in ceramica danneggiati devono essere fatti sostituire immediatamente dal servizio assistenza clienti e non devono essere usati.

Riparazione

- Le riparazioni ed i lavori di manutenzione sull'apparecchio di riscaldamento devono venire eseguiti solo da un installatore specializzato di impianti a gas.
- In caso di riparazioni usate solo pezzi di ricambio originali.



Manutenzione

almeno una volta al mese e ogni volta che la bombola di gas liquido viene sostituita si devono verificare i tubi flessibile (tubo del gas). Se i tubi flessibili presentano segni di logoramento o altri danni li dovete sostituire con tubi nuovi di uguale lunghezza e di qualità equivalente. Ogni 2 anni è necessario far eseguire un controllo di manutenzione dell'apparecchio, delle tubazioni flessibili e del regolatore della pressione da parte di una ditta specializzata. Le parti difettose devono essere sostituite. Consigliamo di sostituire il regolatore di pressione dopo 5 anni dato che le guarnizioni di gomma e le membrane possono diventare porose.

10. Imballaggio

L'apparecchio si trova in una confezione per evitare i danni dovuti al trasporto. Questo imballaggio rappresenta una materia prima e può perciò essere utilizzato di nuovo o riciclato.

11. Commissione dei pezzi di ricambio

Volendo commissionare dei pezzi di ricambio, si dovrebbe dichiarare quanto segue:

- modello dell'apparecchio
- numero dell'articolo dell'apparecchio
- numero d'ident. dell'apparecchio
- numero del pezzo di ricambio del ricambio necessitato.

Per i prezzi e le informazioni attuali si veda www.isc-gmbh.info



12. Anomalie

Anomalia	Controllo	Soluzione
Si sente odore di gas	a) Controllate l'anello di tenuta della bombola b) Controllate tutte le parti che conducono gas con uno spray per la localizzazione delle perdite o acqua saponata	a) Sostituite il pezzo se difettoso b) Serrate il collegamento allentato
Il bruciatore non si accende	a) C'è ancora gas nella bombola? b) La valvola della bombola è aperta? c) La termocoppia funziona? d) È intervenuto il dispositivo di sicurezza in caso di carenza di ossigeno?	a) Fate riempire la bombola b) Aprite la valvola c) Fate sostituire la termocoppia dal servizio assistenza clienti d) Aprite subito porte e finestre. Controllate se la grandezza e l'areazione del locale corrispondono alle indicazioni date nelle istruzioni (cfr. sezione 4).

Se non riuscite ad eliminare la causa dell'anomalia rivolgetevi assolutamente al servizio assistenza clienti.

CE Konformitätserklärung

ISC-GmbH · Eschenstraße 6 · D-94405 Landau/Isar


D erklärt folgende Konformität gemäß EU-Richtlinie und Normen für Artikel
GB declares conformity with the EU Directive and standards marked below for the article
F déclare la conformité suivante selon la directive CE et les normes concernant l'article
NL verklaart de volgende conformiteit in overeenstemming met de EU-richtlijn en normen voor het artikel
E declara la siguiente conformidad a tenor de la directiva y normas de la UE para el artículo
P declara a seguinte conformidade de acordo com a directiva CE e normas para o artigo
S förklarar följande överensstämmelse enl. EU-direktiv och standarder för artikeln
FIN ilmoittaa seuraavaa Euroopan unionin direktiivien ja normien mukaista yhdenmukaisuutta tuotteelle
N erklærer herved følgende samsvar med EU-direktiv og standarder for artikkel
BS заявляет о соответствии товара следующим директивам и нормам ЕС
HR izjavljuje sljedeću uskladenost s odredbama i normama EU za artikl.
RO declară următoarea conformitate cu linia directoare CE și normele valabile pentru articolul.
TR ürün ile ilgili olarak AB Yönetmelikleri ve Normları gereğince aşağıdaki uygunluk açikla masını sunar.
GR δηλώνει την αμόλοθη συμφώνια σύμφωνα με την Οδηγία ΕΕ και τα πρότυπο για το προϊόν

I dichiara la seguente conformità secondo la direttiva UE e le norme per l'articolo
DK attesterer følgende overensstemmelse i henhold til EU-direktiv og standarder for produkt
CZ prohlašuje následující shodu podle směrnice EU a norem pro výrobek.
H a következő konformitást jelenti ki a termékere vonatkozó EU-irányvonalak és normák szerint
SL pojasnjuje sledečo skladnost po smernici EU in normah za artikel.
PL deklaruje zgodność wymienionego poniżej artykułu z następującymi normami na podstawie dyrektywy WE.
SK vydáva nasledujúce prehlásenie o zhode podľa smernice EÚ a noriem pre výrobok.
BG декларира следното съответствие съгласно директивите и нормите на ЕС за продукта.
UKR заявляє про відповідність згідно з Директивою ЄС та стандартами, чинними для даного товару
ES deklareerib vastavuse järgnevalele EL direktiivi dele ja normidele
LT deklaruoja atitiktį pagal ES direktyvas ir normas straipsniui
LV izjaviļljuje sledeči konformitēt u skladu s odred bom EZ i normama za artikl
LT Atbilstības sertifikāts apliecina zemāk minēto preču atbilstību ES direktīvām un standartiem
IS Samræmisýfirlýsing staðfestir eftirfarandi samræmi samkvæmt reglum Evrópubandalagsins og stöðlum fyrir vörur

Keramik-Gasheizer KGH 4200

- | | |
|--|---|
| <input type="checkbox"/> 98/37/EC | <input type="checkbox"/> 87/404/EEC |
| <input type="checkbox"/> 2006/95/EC | <input type="checkbox"/> R&TTED 1999/5/EC |
| <input type="checkbox"/> 97/23/EC | <input type="checkbox"/> 2000/14/EG_2005/88/EC: |
| <input type="checkbox"/> 2004/108/EC | <input type="checkbox"/> 95/54/EC: |
| <input checked="" type="checkbox"/> 90/396/EEC | <input type="checkbox"/> 97/68/EC: |
| <input type="checkbox"/> 89/686/EEC | |

Landau/Isar, den 01.04.2007


Weichselgartner
General-Manager


Liu
Product-Management

Art.-Nr.: 23.323.34 I.-Nr.: 01018
Subject to change without notice

Archivierung: 2332334-38-4155050-08

④

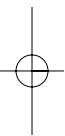
Der Nachdruck oder sonstige Vervielfältigung von Dokumentation und Begleitpapieren der Produkte, auch auszugsweise ist nur mit ausdrücklicher Zustimmung der ISC GmbH zulässig.

⑤

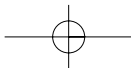
La réimpression ou une autre reproduction de la documentation et des documents d'accompagnement des produits, même incomplète, n'est autorisée qu'avec l'agrément exprès de l'entreprise ISC GmbH.

①

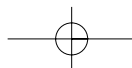
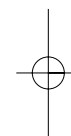
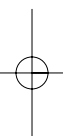
La ristampa o l'ulteriore riproduzione, anche parziale, della documentazione o dei documenti d'accompagnamento dei prodotti è consentita solo con l'esplicita autorizzazione da parte della ISC GmbH.



- ⑥ Technische Änderungen vorbehalten
- ⑥ Sous réserve de modifications
- ① Con riserva di apportare modifiche tecniche



Einhell Schweiz AG
St. Gallerstraße 182
CH-8404 Winterthur
Tel. (052) 2358787, Fax (052) 2358700



F BULLETIN DE GARANTIE

Chère Cliente, Cher Client,

Nos produits sont soumis à un contrôle de qualité très strict. Si cet appareil devait toutefois ne pas fonctionner impeccablement, nous en serions désolés. Dans un tel cas, nous vous prions de bien vouloir prendre contact avec notre service après-vente à l'adresse indiquée sur le bulletin de garantie ou vous adresser au marché de la construction le plus proche. Pour faire valoir une demande de garantie, ce qui suit est valable :

1. Les conditions de garantie règlent les prestations de garantie supplémentaires. Vos droits de garantie légaux ne sont en rien altérés par la garantie présente. Notre prestation de garantie est gratuite.
2. La prestation de garantie s'applique exclusivement aux défauts occasionnés par des vices de fabrication ou de matériau et est limitée à l'élimination de ces défauts ou encore au remplacement de l'appareil. Veillez au fait que nos appareils, conformément à leur affectation, n'ont pas été construits pour être utilisés dans un environnement professionnel, industriel ou artisanal. Un contrat de garantie ne peut avoir lieu dès lors que l'appareil est utilisé à des activités dans des entreprises professionnelles, artisanales ou industrielles ou toute autre activité du même genre. Sont également exclus de notre garantie : les prestations de substitution de dommages dus aux transports, les dommages occasionnés par le non-respect des instructions de montage ou en raison d'une installation non conforme, du non-respect du mode d'emploi (comme par exemple le raccordement à une mauvaise tension réseau ou à un mauvais type de courant), les applications abusives ou non conformes (comme par exemple une surcharge de l'appareil ou encore l'emploi d'accessoires non homologués), le non-respect des prescriptions de maintenance et de sécurité, l'infiltration de corps étrangers dans l'appareil (comme par exemple du sable, des pierres ou de la poussière), l'emploi de la force ou l'influence extérieure (comme par exemple les dommages dus à une chute), ainsi que l'usure normale conforme à l'utilisation. Ceci est particulièrement valable pour les accumulateurs pour lesquels nous offrons toutefois une période de garantie de 12 mois.

Le droit à la garantie disparaît dès lors que des interventions ont lieu sur l'appareil.

3. Le délai de garantie s'élève à 2 ans et commence à la date de l'achat de l'appareil. Les demandes de garanties doivent être présentées avant écoulement du délai de garantie, dans les deux semaines suivant le moment auquel le défaut a été reconnu. Toute reconnaissance de demande de garantie après écoulement du délai de garantie est exclue. La réparation ou l'échange de l'appareil n'entraîne nullement une prolongation de la durée de garantie. Elle ne fait pas non plus commencer un nouveau délai de garantie, en raison de cette prestation, pour l'appareil ou pour toute autre pièce de rechange intégrée. Ceci est également valable lorsqu'un service après-vente sur place a été consulté.
4. Pour faire reconnaître votre demande de garantie, veuillez nous envoyer l'appareil défectueux franco de port à l'adresse indiquée ci-dessous ou vous adresser au marché de la construction le plus proche. Ajoutez à l'envoi l'original du bon d'achat ou de tout autre preuve de l'achat datée. Veuillez donc toujours bien conserver le bon d'achat en guise de preuve ! Décrivez la raison de la réclamation le plus précisément possible. Si le défaut de l'appareil est compris dans notre prestation de garantie, nous vous retournerons sans délai un appareil réparé ou encore un nouveau.

CERTIFICATO DI GARANZIA

Gentili clienti,

i nostri prodotti sono soggetti ad un rigido controllo di qualità. Se l'apparecchio non dovesse tuttavia funzionare correttamente, ci scusiamo e vi preghiamo di rivolgervi al nostro servizio di assistenza clienti all'indirizzo indicato in questa scheda di garanzia o al centro fai-da-te competente più vicino. Per la rivendicazione dei diritti di garanzia vale quanto segue:

1. Queste condizioni di garanzia regolano ulteriori prestazioni di garanzia. La presente garanzia non tocca i vostri diritti al ricorso di garanzia previsti dalla legge. Le nostre prestazioni di garanzia sono per voi gratuite.
2. La prestazione di garanzia riguarda esclusivamente le anomalie riconducibili a difetti del materiale o di produzione ed è limitata all'eliminazione di queste anomalie o alla sostituzione dell'apparecchio. Tenete presente che i nostri apparecchi non sono stati costruiti per l'impiego professionale, artigianale o industriale. Un contratto di garanzia non viene concluso quando l'apparecchio viene usato in imprese commerciali, artigianali o industriali, o con attività equivalenti. Dalla nostra garanzia sono escluse inoltre le prestazioni di risarcimento per danni dovuti al trasporto o danni causati dalla mancata osservanza delle istruzioni per il montaggio o per installazione non corretta, dalla mancata osservanza delle istruzioni per l'uso (come per es. collegamento a tensione di rete o tipo di corrente non corretto), dall'uso improprio o illecito (come per es. sovraccarico dell'apparecchio o utilizzo di utensili o accessori non consentiti), dalla mancata osservanza delle norme di sicurezza e di manutenzione, dalla penetrazione di corpi estranei nell'apparecchio (come per es. sabbia, pietre o polvere), dall'impiego della forza o dall'influsso esterno (come per es. danni dovuti a caduta) e dall'usura normale e dovuta all'impiego. Ciò vale particolarmente per batterie, per esse concediamo tuttavia 12 mesi di garanzia

Il diritti di garanzia decadono quando sono già effettuati interventi sull'apparecchio.

3. Il periodo di garanzia è 2 anni e inizia alla data d'acquisto dell'apparecchio. I diritti di garanzia devono essere fatti valere prima della scadenza del periodo di garanzia, entro due settimane dopo avere accertato il difetto. È esclusa la rivendicazione di diritti di garanzia dopo la scadenza del relativo periodo. La riparazione o la sostituzione dell'apparecchio non comporta una proroga del periodo di garanzia e con questa prestazione per l'apparecchio o per pezzi di ricambio eventualmente installati non inizia un nuovo periodo di garanzia. Questo vale anche nel caso si ricorra ad un servizio sul posto.
4. Per la rivendicazione dei vostri diritti di garanzia inviate l'apparecchio difettoso franco di porto all'indirizzo sotto indicato o rivolgetevi al centro fai-da-te competente più vicino. Allegate lo scontrino di cassa in originale o un'altra prova d'acquisto che riporti la data. Conservate bene perciò lo scontrino di cassa come prova! Indicate il motivo di reclamo nel modo più dettagliato possibile. Se il difetto dell'apparecchio rientra nella nostra prestazione di garanzia, ricevete l'apparecchio riparato o un apparecchio nuovo a stretto giro di posta.

D GARANTIEURKUNDE

Sehr geehrte Kundin, sehr geehrter Kunde,

unsere Produkte unterliegen einer strengen Qualitätskontrolle. Sollte dieses Gerät dennoch einmal nicht einwandfrei funktionieren, bedauern wir dies sehr und bitten Sie, sich an unseren Servicedienst unter der auf dieser Garantiekarte angegebenen Adresse, oder an den nächstgelegenen zuständigen Baumarkt zu wenden. Für die Geltendmachung von Garantieansprüchen gilt Folgendes:

1. Diese Garantiebedingungen regeln zusätzliche Garantieleistungen. Ihre gesetzlichen Gewährleistungsansprüche werden von dieser Garantie nicht berührt. Unsere Garantieleistung ist für Sie kostenlos.
2. Die Garantieleistung erstreckt sich ausschließlich auf Mängel, die auf Material- oder Herstellungsfehler zurückzuführen sind und ist auf die Behebung dieser Mängel bzw. den Austausch des Gerätes beschränkt. Bitte beachten Sie, dass unsere Geräte bestimmungsgemäß nicht für den gewerblichen, handwerklichen oder industriellen Einsatz konstruiert wurden. Ein Garantievertrag kommt daher nicht zustande, wenn das Gerät in Gewerbe-, Handwerks- oder Industriebetrieben sowie bei gleichzusetzenden Tätigkeiten eingesetzt wird.
Von unserer Garantie sind ferner Ersatzleistungen für Transportschäden, Schäden durch Nichtbeachtung der Montageanleitung oder aufgrund nicht fachgerechter Installation, Nichtbeachtung der Gebrauchsanleitung (wie durch z.B. Anschluss an eine falsche Netzspannung oder Stromart), missbräuchliche oder unsachgemäße Anwendungen (wie z.B. Überlastung des Gerätes oder Verwendung von nicht zugelassenen Einsatzwerkzeugen oder Zubehör), Nichtbeachtung der Wartungs- und Sicherheitsbestimmungen, Eindringen von Fremdkörpern in das Gerät (wie z.B. Sand, Steine oder Staub), Gewaltanwendung oder Fremdeinwirkungen (wie z. B. Schäden durch Herunterfallen) sowie durch verwendungsgemäßen, üblichen Verschleiß ausgeschlossen. Dies gilt insbesondere für Akkus, auf die wir dennoch eine Garantiezeit von 12 Monaten gewähren.

Der Garantieanspruch erlischt, wenn an dem Gerät bereits Eingriffe vorgenommen wurden.

3. Die Garantiezeit beträgt 2 Jahre und beginnt mit dem Kaufdatum des Gerätes. Garantieansprüche sind vor Ablauf der Garantiezeit innerhalb von zwei Wochen, nachdem Sie den Defekt erkannt haben, geltend zu machen. Die Geltendmachung von Garantieansprüchen nach Ablauf der Garantiezeit ist ausgeschlossen. Die Reparatur oder der Austausch des Gerätes führt weder zu einer Verlängerung der Garantiezeit noch wird eine neue Garantiezeit durch diese Leistung für das Gerät oder für etwaige eingebaute Ersatzteile in Gang gesetzt. Dies gilt auch bei Einsatz eines Vor-Ort-Services.
4. Für die Geltendmachung Ihres Garantieanspruches übersenden Sie bitte das defekte Gerät portofrei an die unten angegebene Adresse, oder wenden Sie sich bitte an den nächstgelegenen zuständigen Baumarkt. Fügen Sie den Verkaufsbeleg im Original oder einen sonstigen datierten Kaufnachweis bei. Bitte bewahren Sie deshalb den Kassenbon als Nachweis gut auf! Beschreiben Sie uns bitte den Reklamationsgrund möglichst genau. Ist der Defekt des Gerätes von unserer Garantieleistung erfasst, erhalten Sie umgehend ein repariertes oder neues Gerät zurück.

ISC GmbH • Eschenstraße 6 • 94405 Landau/Isar (Deutschland)

E-Mail: info@isc-gmbh.info • Internet: www.isc-gmbh.info

1 www.isc-gmbh.info

2 Name:

Retouren-Nr. iSC:

Straße / Nr.:

Telefon:

PLZ

Ort

Mobil:

3 Welcher Fehler ist aufgetreten (genaue Angabe):

Art.-Nr.:

I.-Nr.:

Sehr geehrte Kundin, sehr geehrter Kunde,
 bitte beschreiben Sie uns die von Ihnen festgestellte Fehlfunktion Ihres Gerätes als Grund Ihrer Beanstandung möglichst genau. Dadurch können wir für Sie Ihre Reklamation schneller bearbeiten und Ihnen schneller helfen. Eine zu ungenaue Beschreibung mit Begriffen wie „Gerät funktioniert nicht“ oder „Gerät defekt“ verzögert hingegen die Bearbeitung erheblich.

4 Garantie: JA NEIN Kaufbeleg-Nr. / Datum:

1 Bei iSC-Webadresse anmelden - es wird Ihnen eine Retourennummer zugeteilt | **2** Ihre Anschrift eintragen | **3** Fehlerbeschreibung und Art.-Nr. und I.-Nr. angeben | **4** Garantiefall JA/NEIN ankreuzen sowie Kaufbeleg-Nr. und Datum angeben und eine Kopie des Kaufbeleges beilegen