

Ⓟ **Originalbetriebsanleitung
Profi Elektroheizer**

GLOBAL

⑦

CE

**Art.-Nr.: 312-31
EH-Nr.: 23.382.65**

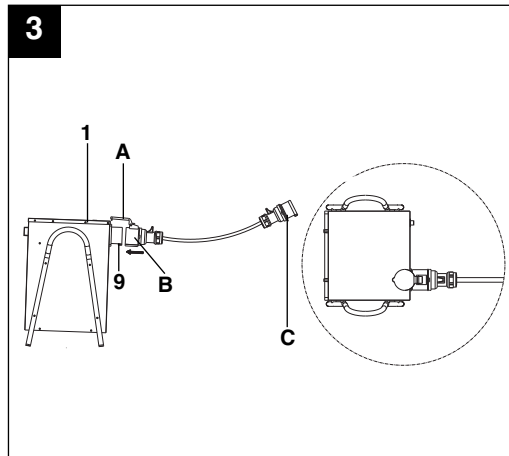
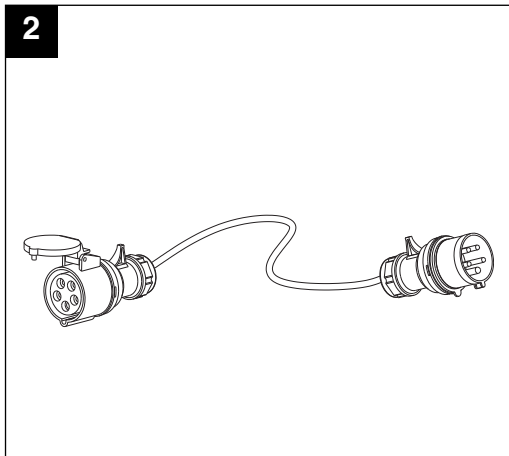
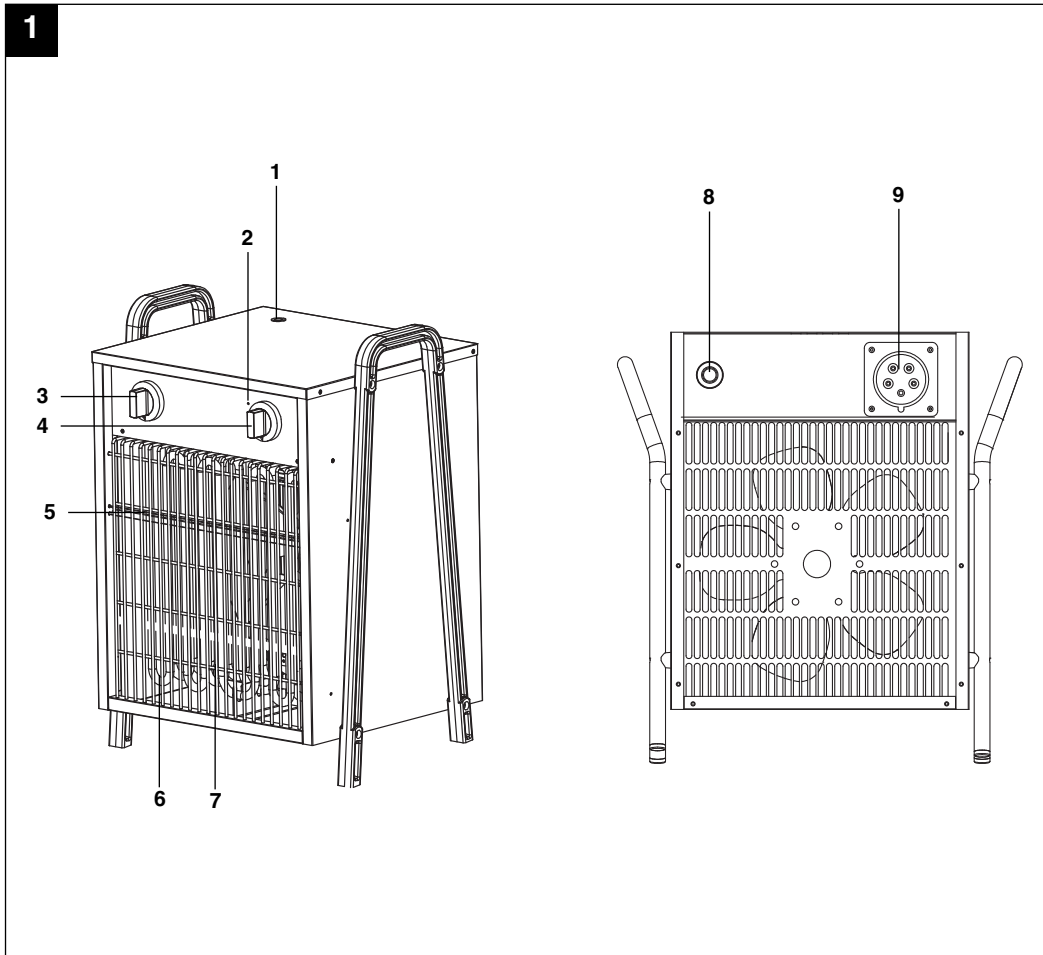
I.-Nr.: 11010

5000W

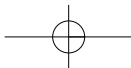
**Art.-Nr.: 313-31
EH-Nr.: 23.382.69**

I.-Nr.: 11010

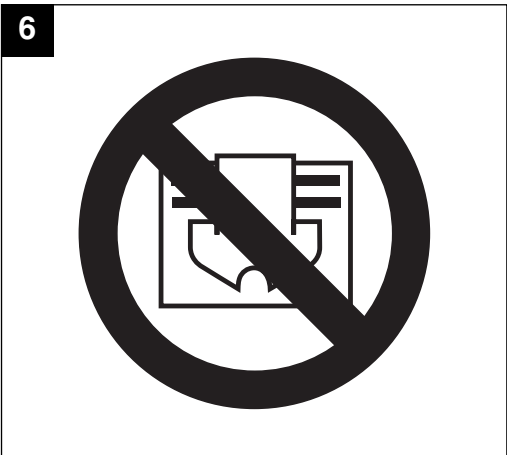
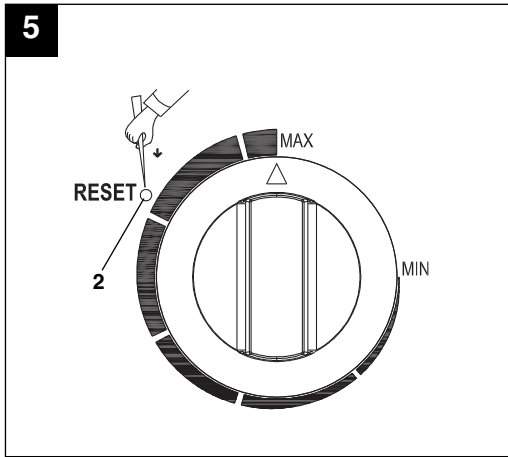
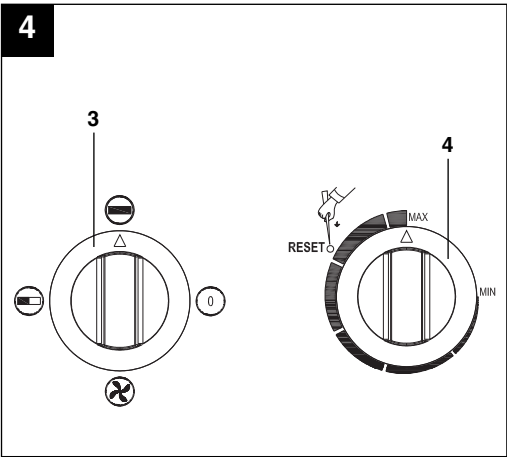
9000W



2



D



D**⚠ Achtung!**

Beim Benutzen von Geräten müssen einige Sicherheitsvorkehrungen eingehalten werden, um Verletzungen und Schäden zu verhindern. Lesen Sie diese Bedienungsanleitung / Sicherheitshinweise deshalb sorgfältig durch. Bewahren Sie diese gut auf, damit Ihnen die Informationen jederzeit zur Verfügung stehen. Falls Sie das Gerät an andere Personen übergeben sollten, händigen Sie diese Bedienungsanleitung / Sicherheitshinweise bitte mit aus. Wir übernehmen keine Haftung für Unfälle oder Schäden, die durch Nichtbeachten dieser Anleitung und den Sicherheitshinweisen entstehen.

1. Sicherheitshinweise

- Vor der Inbetriebnahme die Bedienungsanleitung unbedingt beachten! Das Gerät darf nur wie darin beschrieben verwendet werden. Jede andere Verwendung ist unzulässig.
- Anleitung gut aufbewahren und ggf. an Dritte weiter geben.
- Überprüfen Sie, ob das Gerät in einem einwandfreien Zustand geliefert wurde. Bei eventuellen Beschädigungen Gerät nicht anschließen.
- Die Netzanschlussleitung ist dem Gerät nicht beigelegt. Vor jedem Betrieb ist das Gerät, insbesondere die von Ihnen verwendete Netzanschlussleitung auf Beschädigungen zu prüfen. Bei Beschädigungen darf das Gerät bzw. die Netzanschlussleitung nicht verwendet werden.
- Verlegen Sie das Netzkabel so, dass man nicht über das Kabel stolpern kann.
- Netzleitung nicht über bei Betrieb heiße Geräteteile führen.
- Netzstecker nie an der Netzleitung aus der Steckdose ziehen! Gerät nie an der Netzleitung tragen oder durch Ziehen am Kabel bewegen.
- Netzleitung nie um das Gerät wickeln.
- Netzleitung nie einklemmen, über scharfe Kanten ziehen, über heiße Herdplatten oder offene Flammen legen.
- Gerät nur in geschlossenen Räumen verwenden.
- Gerät nie öffnen und Spannung führende Teile berühren – **Lebensgefahr!**
- Gerät niemals in Wasser tauchen – **Lebensgefahr!**
- Gerät niemals in der Nähe von Feuchträumen oder Nasszellen (Bad, Dusche, Schwimmbad etc.) aufstellen. Bedienelemente dürfen von einer sich unter der Dusche, mit Flüssigkeit gefüllten Gefäß oder in der Badewanne befindlichen Person nicht berührt werden können.
- Niemals Gerät mit nassen Händen bedienen .
- Gerät so aufstellen, dass der Netzstecker jederzeit zugänglich ist.
- Ist das Gerät längere Zeit außer Betrieb, Netzstecker ziehen!
- Gerät nicht unmittelbar unter einer Steckdose aufstellen.
- Gehäuse kann sich bei längerem Betrieb stark erwärmen. Das Gerät so aufstellen, dass ein zufälliges Berühren ausgeschlossen ist.
- Gerät niemals auf langflorigen Teppichen aufstellen.
- Gerät darf nicht in Räumen in denen feuergefährliche Stoffe (z.B. Lösungsmittel usw.) oder Gase verwendet oder gelagert werden betrieben werden.
- Leicht entflammbare Stoffe oder Gase vom Gerät fernhalten.
- Nicht in feuergefährdeten Räumen (z.B. Holzschuppen) betreiben.
- Heizgerät nur mit vollständig ausgerollter Netzleitung betreiben.
- Nicht geeignet zur Installation an festverlegten Elektroleitungen.
- Gerät nicht in der Tierhaltung bzw. Tieraufzucht verwenden.
- Keine Fremdkörper in Geräteöffnungen einführen – Gefahr von Stromschlag und Gerätebeschädigung.
- Kinder und Personen unter Medikamenten- oder Alkoholeinfluss sind vom Gerät fernzuhalten.
- Wartungsarbeiten und Reparaturen dürfen nur vom autorisierten Fachpersonal ausgeführt werden.
- Achtung! Gerät nicht abdecken - Brandgefahr! Beachten Sie das Symbol auf dem Gerät (Abb. 6).
- Das Heizgerät darf nicht im Badezimmer verwendet werden.
- Die Anschlusskupplung bzw. den Anschlussstecker der von Ihnen verwendeten Netzanschlussleitung niemals mit nassen Händen anschließen – **Stromschlaggefahr!**
- Sichern Sie das Gerät separat ab (5000 W = min. 10A, 9000 W = 16A) und installieren Sie zur elektrischen Sicherheit einen Fehlerstromschutzschalter (FI - Schutzschalter).
- Die Absicherungen der Zuleitungen zu den Netzsteckdosen müssen den Vorschriften entsprechen (in Deutschland VDE 0100). Es dürfen also nach diesen Vorschriften nur dem Leitungsquerschnitt entsprechende Sicherungen bzw. Automaten verwendet werden. Eine Übersicherung kann Leitungsbrand bzw. Gebäudebrandschäden zur Folge haben. Beachten Sie die Vorschriften in Ihrem Land.

- Dieses Gerät ist nicht dafür bestimmt, durch Personen (einschließlich Kinder) mit eingeschränkten physischen, sensorischen oder geistigen Fähigkeiten oder mangels Erfahrung und/oder mangels Wissen benutzt zu werden, es sei denn, sie werden durch eine für ihre Sicherheit zuständige Person beaufsichtigt oder erhielten von ihr Anweisungen, wie das Gerät zu benutzen ist. Kinder sollten beaufsichtigt werden, um sicherzustellen, dass sie nicht mit dem Gerät spielen.

⚠️ WARNUNG

Lesen Sie alle Sicherheitshinweise und Anweisungen. Versäumnisse bei der Einhaltung der Sicherheitshinweise und Anweisungen können elektrischen Schlag, Brand und/oder schwere Verletzungen verursachen zur Folge haben.
Bewahren Sie alle Sicherheitshinweise und Anweisungen für die Zukunft auf.

2. Gerätebeschreibung (Bild 1)

1. Rastung für CEE-Kupplungsdeckel
2. Rücksteller Überhitzungsschutz
3. Heizleistungsschalter
4. Thermostatregler
5. Überhitzungsschutz – Sensor
6. Heizkörper
7. Luftausblasgitter
8. Thermostatfühler
9. 400V / 16A CEE-Einbaustecker

3. Lieferumfang

- Öffnen Sie die Verpackung und nehmen Sie das Gerät vorsichtig aus der Verpackung.
- Entfernen Sie das Verpackungsmaterial sowie Verpackungs-/ und Transportsicherungen (falls vorhanden).
- Überprüfen Sie, ob der Lieferumfang vollständig ist.
- Kontrollieren Sie das Gerät und die Zubehörteile auf Transportschäden.
- Bewahren Sie die Verpackung nach Möglichkeit bis zum Ablauf der Garantiezeit auf.

ACHTUNG

Gerät und Verpackungsmaterial sind kein Kinderspielzeug! Kinder dürfen nicht mit Kunststoffbeuteln, Folien und Kleinteilen spielen! Es besteht Verschluckungs- und Erstickungsgefahr!

- Originalbetriebsanleitung
- Profi-Elektroheizer

4. Bestimmungsgemäße Verwendung

Das Gerät kann frei im geschlossenen Raum stehend zur Raumluftwärmung verwendet werden. Ein 1,5 m Mindestabstand von Wänden, brennbaren Materialien (Möbel, Gardinen usw.) zur Gehäusefront und 60 cm zu allen anderen Gehäuseflächen sind einzuhalten. Das Gerät darf nur am Boden stehend und komplett montiert betrieben werden. Das Betreiben auf einer instabilen Fläche (z. B. Bett) ist nicht zulässig.

Das Gerät darf nur nach seiner Bestimmung verwendet werden. Jede weitere darüber hinausgehende Verwendung ist nicht bestimmungsgemäß. Für daraus hervorgerufene Schäden oder Verletzungen aller Art haftet der Benutzer/Bediener und nicht der Hersteller.

Bitte beachten Sie, dass unsere Geräte bestimmungsgemäß nicht für den gewerblichen, handwerklichen oder industriellen Einsatz konstruiert wurden. Wir übernehmen keine Gewährleistung, wenn das Gerät in Gewerbe-, Handwerks- oder Industriebetrieben sowie bei gleichzusetzenden Tätigkeiten eingesetzt wird.

5. Technische Daten

Profi Elektroheizer 5000 W

Nennspannung:	400 V 3~ 50 Hz
Heizleistung:	5000 W (2500 W / 5000 W)
Thermostatregler:	Stufenlos regelbar
Schutzart:	IP 24

Profi Elektroheizer 9000 W

Nennspannung:	400 V 3~ 50 Hz
Heizleistung:	9000 W (4500 W / 9000 W)
Thermostatregler:	Stufenlos regelbar
Schutzart:	IP 24

D**6. Vor Inbetriebnahme**

Achtung! Vor Inbetriebnahme überprüfen, ob die vorhandene Spannung mit der angegebenen Spannung auf dem Datenschild übereinstimmt.

Beachten Sie die unter Punkt 1 angeführten Sicherheitshinweise.

- Prüfen Sie den korrekten Luftdurchsatz indem Sie im Umluftbetrieb (ohne Heizleistung) ein Blatt Papier im Abstand von 10 cm vor das Luftausblasgitter halten. Das Papier muss vom Luftausblasgitter weggeblasen werden.
- Bei Erstinbetriebnahme oder nach längerer Betriebspause kann es zu einer kurzzeitigen Geruchsbildung kommen. Dies ist kein Fehler.
- Durch das spezielle Heizsystem und der hohen Luftleistung kann es vorkommen, dass die ausgeblasene Luft im Vergleich zu einem konventionellen Heizlüfter als kühler empfunden wird. Dies ist kein Gerätemangel.

400V Netzanschlussleitung (Abb. 2)

Zum Betrieb des Heizgerätes wird eine 5-polige 16A / 400 V CEE-Netzanschlussleitung (mindestens Gummileitung Typ H07RN-F 5G1,5mm²) benötigt.

400V Netzanschlussleitung anschließen (Abb. 3)

Achten Sie darauf, dass der Heizleistungsschalter in Position „0“ (Aus) steht. Öffnen Sie den Schutzdeckel (A) der CEE-Kupplung (B) und stecken Sie die Kupplung auf den CEE-Einbaustecker (9) an der Gehäuserückwand. Der Schutzdeckel wird von der Rastung (1) gesichert. Schließen Sie die CEE-Stecker (C) an die bauseits vorhandene 16A CEE-Wandsteckdose an

7. Bedienung

Hinweis: Sollte das Gerät trotz richtiger Einstellung von Heizleistungsschalter und Thermostatregler nicht heizen, prüfen Sie ob der Überhitzungsschutz ausgelöst hat und setzen Sie diesen wie unter Kapitel 7.4 beschrieben zurück.

7.1 Schalter für Heizleistung (Abb. 4/Pos. 3):

- Aus - Stellung (0)
- Lüfter - Stellung (☒)
- geringe Heizleistung
- maximale Heizleistung

7.2 Thermostatregler/Raumtemperaturregler (Abb. 4/ Pos. 4):**Hinweis:**

Der Lüfter läuft sobald das Gerät eingeschaltet wird. Erst wenn am Thermostat die eingestellte Raumtemperatur unterschritten wird und eine Heizleistung eingeschaltet ist, heizt das Gerät.

Schalten Sie die gewünschte Heizleistung ein. Drehen Sie den Regler auf „max“ bis die gewünschte Raumtemperatur erreicht ist. Anschließend den Regler zurückdrehen, bis ein deutliches Klicken zu hören ist. Der Thermostatregler, schaltet das Heizelement automatisch ein- und aus.

7.3 Ausschalten und Ventilatornachlauf

Stecken Sie das Gerät erst nach etwa 20 Minuten aus. Das Heizgerät ist mit einem Ventilatornachlauf ausgestattet, der nach ausschalten (Heizleistungsschalter „0“) das heiße Gerät abkühlt. Der Ventilator kann dazu innerhalb dieser 20 Minuten immer wieder kurz ein- und ausschalten. Sollte der Ventilator länger als 20 Minuten in einem Stück durchlaufen, kann sich der Heizer aufgrund einer sehr hohen Raumtemperatur nicht selbständig ausschalten. In diesem Fall ist der Netzstecker zu ziehen. Überprüfen Sie beim Wiedereinschalten den Überhitzungsschutz (s. Kapitel 7.4).

7.4 Überhitzungsschutz

Am Luftauslassgitter ist ein Thermoelement angebracht, das die Heizelemente bei übermäßiger Erwärmung abschaltet. Der Ventilator ist weiter in Betrieb. Dies kommt z.B. vor, wenn das Heizgerät vor dem Abkühlen ausgesteckt wird (s. Kapitel 7.3), die Mindestabstände zum Gerät nicht eingehalten werden oder Teile des Gerätes abgedeckt sind. Hat der Überhitzungsschutz ausgelöst, Gerät ausschalten, Netzstecker ziehen und einige Minuten abkühlen lassen. Nach Beseitigung der Ursache (z.B. abgedecktes Luftgitter) kann der Überhitzungsschutz manuell wieder zurück gesetzt werden. Drücken Sie dazu fest mit einem kleinen Schraubenzieher den im Gehäuse eingelassenen „RESET“ Knopf (Abb. 5/Pos. 2) bis ein deutliches „Klick“ zu hören ist. Sie können das Heizgerät wie zuvor beschrieben wieder einschalten. Sollte es zum wiederholten Ansprechen des Überhitzungsschutzes kommen ohne die Ursache zu erkennen, wenden Sie sich bitte an Ihren Kundendienst.

8. Reinigung, Wartung und Ersatzteilbestellung

8.1 Reinigung

- Vor Beginn von Reinigungs- und Wartungsarbeiten muss das Gerät ausgeschaltet, vom Stromnetz getrennt und abgekühlt sein.
- Zur Reinigung des Gehäuses ein leicht feuchtes Tuch verwenden.
- Verunreinigungen durch Staub mit einem Staubsauger entfernen.

8.2 Wartung

- Wartungs- und Reparaturarbeiten ausschließlich von einer Elektrowerkstatt oder der ISC GmbH durchführen lassen.
- Im Geräteinneren befinden sich keine weiteren zu wartenden Teile.

8.3 Ersatzteilbestellung

Bei der Ersatzteilbestellung sollten folgende Angaben gemacht werden:

- Typ des Gerätes
 - Artikelnummer des Gerätes
 - Ident-Nummer des Gerätes
 - Ersatzteil-Nummer des erforderlichen Ersatzteils
- Aktuelle Preise und Infos finden Sie unter www.isc-gmbh.info

9. Lagerung

Lagern Sie das Gerät und dessen Zubehör an einem dunklen, trockenen und frostfreiem sowie für Kinder unzugänglichem Ort. Die optimale Lagertemperatur liegt zwischen 5 und 30 °C. Bewahren Sie das Elektrowerkzeug in der Originalverpackung auf.

10. Entsorgung

Das Gerät befindet sich in einer Verpackung um Transportschäden zu verhindern. Diese Verpackung ist Rohstoff und ist somit wieder verwendbar oder kann dem Rohstoffkreislauf zurückgeführt werden. Das Gerät und dessen Zubehör bestehen aus verschiedenen Materialien, wie z.B. Metall und Kunststoffe. Führen Sie defekte Bauteile der Sondermüllentsorgung zu. Fragen Sie im Fachgeschäft oder in der Gemeindeverwaltung nach!

D**11. Hinweise zur Fehlerbeseitigung**

Wird das Gerät richtig betrieben, dürften keine Störungen auftreten. Bei Störungen prüfen Sie die folgenden Möglichkeiten, bevor Sie den Kundendienst verständigen.

Störung	mögliche Ursache	Abhilfe
Gerät ohne Funktion	Netzstecker nicht eingesteckt	Netzstecker einstecken
	Netzschalter nicht eingeschaltet	Netzschalter einschalten
	Steckdose ohne Strom	Steckdosensicherung prüfen
Gerät bläst kalte Luft aus	Solltemperatur ist erreicht	
	Überhitzungsschutz hat ausgelöst	Überhitzungsschutz zurück setzen (s. Kapitel 7.4 Überhitzungsschutz)

ISC GmbH · Eschenstraße 6 · D-94405 Landau/Isar



Konformitätserklärung

- erklart folgende Konformitat gema EU-Richtlinie und Normen fur Artikel
 explains the following conformity according to EU directives and norms for the following product
 dclare la conformit suivante selon la directive CE et les normes concernant l'article
 dichiara la seguente conformit secondo la direttiva UE e le norme per l'articolo
 verklaart de volgende overeenstemming conform EU richtlijn en normen voor het product
 declara la siguiente conformidad a tenor de la directiva y normas de la UE para el artculo
 declara a seguinte conformidade, de acordo com a directiva CE e normas para o artigo
 attesterer flgende overensstemmelse i medfr af EU-direktiv samt standarder for artikel
 frklarar fljande verensstammelse enl. EU-direktiv och standarder fr artikeln
 vakuuttaa, ett tuote tytta EU-direktiivin ja standardien vaatimukset
 tendab toote vastavust EL direktiivile ja standarditele
 vydav nsledujc prohlaen o shod podle smrnice EU a norem pro vrobek
 potrjuje sledeo skladnost s smernico EU in standardi za izdelak
 vydava nasledujce prehlasenie o zhode podl'a smernice EU a noriem pre vrobok
 a cikkekhez az EU-iranyvonal s Normak szerint a kvetkez konformitast jelenti ki
 deklaruje zgodnoc wymienionego ponizej artykuu z nastpujacymi normami na podstawie dyrektywy WE.
 декларира сответното сответствие сгласно Директива на ЕС и норми за артикул
 paskaidro adu atbilstbu ES direktvai un standartiem
 apibdina j atitikim EU reikalavimams ir preks normoms
 declar urmtoarea conformitate conform directivei UE i normelor pentru articolul
 dlwni tn aklouh smmrfwsh smfwona me th Ohga EK kai ta prtpa ga to proon
 potrduje sljedeu uskladenost prema smjernicama EU i normama za artikl
 potrduje sljedeu uskladenost prema smjernicama EU i normama za artikl
 potrduje sledeu uskladenost prema smernicama EU i normama za artikla
 слeдующим удoствeряeтcя, что слeдующие прoдукты соoтветствуют директивам и нормам ЕС
 проголoшуe про зазначeну нижчe вдповднсть вирoбу директивам та стандартам ЕС на вирб
 ja izjavuva slednata soobrznost soglasno EU-direktivata i normite za artikli
 rn ille ilgjili AB direktifleri ve normlari gereince aaida aıklanan uygunluu belirtir
 erklerer flgende samsvar i henhold til EU-direktivet og standarder for artikkel
 Lysir uppfyllingu EU-reglna og annarra stala vru

Profi Elektroheizer 5000 Watt (Global)

- | | |
|---|--|
| <input checked="" type="checkbox"/> 2006/95/EC | <input type="checkbox"/> 2006/42/EC |
| <input type="checkbox"/> 2006/28/EC | <input type="checkbox"/> Annex IV
Notified Body:
Notified Body No.:
Reg. No.: |
| <input type="checkbox"/> 2005/32/EC | <input type="checkbox"/> 2000/14/EC_2005/88/EC |
| <input checked="" type="checkbox"/> 2004/108/EC | <input type="checkbox"/> Annex V |
| <input type="checkbox"/> 2004/22/EC | <input type="checkbox"/> Annex VI
Noise: measured L_{WA} = dB (A); guaranteed L_{WA} = dB (A)
P = KW; L/O = cm
Notified Body: |
| <input type="checkbox"/> 1999/5/EC | <input type="checkbox"/> 2004/26/EC
Emission No.: |
| <input type="checkbox"/> 97/23/EC | |
| <input type="checkbox"/> 90/396/EC | |
| <input type="checkbox"/> 89/686/EC_96/58/EC | |
| <input type="checkbox"/> 87/404/EC | |

Standard references:
 EN 60335-1; EN 60335-2-30; EN 62233; EN 55014-1;
 EN 55014-2; EN 61000-3-2; EN 61000-3-3

Landau/Isar, den 12.05.2010

Weichselgartner/General Manager

Liu/Product-Management

First CE: 08
 Art.-No.: 23.382.65 I.-No.: 11010
 Subject to change without notice

Archive-File/Record: 2338260-39-4155050-08
 Documents registrar: Josef Landauer
 Wiesenweg 22, D-94405 Landau/Isar

ISC GmbH · Eschenstraße 6 · D-94405 Landau/Isar



Konformitätserklärung

- erklart folgende Konformitat gema EU-Richtlinie und Normen fur Artikel
 explains the following conformity according to EU directives and norms for the following product
 dclare la conformit suivante selon la directive CE et les normes concernant l'article
 dichiara la seguente conformit secondo la direttiva UE e le norme per l'articolo
 verklaart de volgende overeenstemming conform EU richtlijn en normen voor het product
 declara la siguiente conformidad a tenor de la directiva y normas de la UE para el artculo
 declara a seguinte conformidade, de acordo com a directiva CE e normas para o artigo
 attesterer flgende overensstemmelse i medfr af EU-direktiv samt standarder for artikel
 frklarar fljande verensstammelse enl. EU-direktiv och standarder fr artikeln
 vakuuttaa, ett tuote tytta EU-direktiivin ja standardien vaatimukset
 tendab toote vastavust EL direktiivile ja standarditele
 vydav nsledujc prohlaen o shod podle smrnice EU a norem pro vrobek
 potrjuje sledeo skladnost s smernico EU in standardi za izdelak
 vydava nasledujce prehlasenie o zhode podl'a smernice EU a noriem pre vrobok
 a cikkekhez az EU-iranyvonal s Normak szerint a kvetkez konformitast jelenti ki
 deklaruje zgodnoc wymienionego ponizej artykulu z nastpujacymi normami na podstawie dyrektywy WE.
 deklariра сответното сответствие сгласно Директива на ЕС и норми за артикул
 paskaidro adu atbilstbu ES direktvai un standartiem
 apibdina j atitikim EU reikalavimams ir preks normoms
 declar urmtoarea conformitate conform directivei UE i normelor pentru articolul
 dlwni την ακλουθη συμfρωση сμφωνα με την Οδηγа EK και τα пртτυπα για το прοον
 potrduje sljedecu uskladenost prema smjernicama EU i normama za artikl
 potrduje sljedecu uskladenost prema smjernicama EU i normama za artikl
 potvrduje sledecu uskladenost prema smernicama EZ i normama za artikla
 слдующим удостоверяется, что слдующие продукты соответствуют директивам и нормам ЕС
 проголошує про зазначену нижче вдповднсть виробу директивам та стандартам ЄС на вирб
 ja izjavуva slednata soobrznost согласно EU-direktivata i normite za artikli
 rn ilе ilgili AB direktifleri ve normlari gereince aaida aıklanan uygunluu belirtir
 erklerer flgende samsvar i henhold til EU-direktivet og standarder for artikkel
 Lysir uppfyllingu EU-reglna og annarra stala vru

Profi Elektroheizer 9000 Watt (Global)

- | | |
|---|--|
| <input checked="" type="checkbox"/> 2006/95/EC | <input type="checkbox"/> 2006/42/EC |
| <input type="checkbox"/> 2006/28/EC | <input type="checkbox"/> Annex IV
Notified Body:
Notified Body No.:
Reg. No.: |
| <input type="checkbox"/> 2005/32/EC | <input type="checkbox"/> 2000/14/EC_2005/88/EC |
| <input checked="" type="checkbox"/> 2004/108/EC | <input type="checkbox"/> Annex V |
| <input type="checkbox"/> 2004/22/EC | <input type="checkbox"/> Annex VI
Noise: measured L_{WA} = dB (A); guaranteed L_{WA} = dB (A)
P = KW; L/O = cm
Notified Body: |
| <input type="checkbox"/> 1999/5/EC | <input type="checkbox"/> 2004/26/EC
Emission No.: |
| <input type="checkbox"/> 97/23/EC | |
| <input type="checkbox"/> 90/396/EC | |
| <input type="checkbox"/> 89/686/EC_96/58/EC | |
| <input type="checkbox"/> 87/404/EC | |

Standard references:
 EN 60335-1; EN 60335-2-30; EN 62233; EN 55014-1;
 EN 55014-2; EN 61000-3-2; EN 61000-3-3

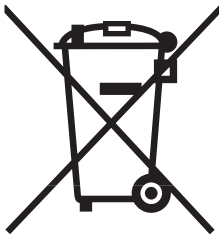
Landau/Isar, den 12.05.2010

Weichselgartner/General Manager

Liu/Product-Management

First CE: 08
 Art.-No.: 23.382.69 I.-No.: 11010
 Subject to change without notice

Archive-File/Record: 2338260-39-4155050-08
 Documents registrar: Josef Landauer
 Wiesenweg 22, D-94405 Landau/Isar



Ⓢ Nur für EU-Länder

Werfen Sie Elektrowerkzeuge nicht in den Hausmüll!

Gemäß europäischer Richtlinie 2002/96/EG über Elektro- und Elektronik-Altgeräte und Umsetzung in nationales Recht müssen verbrauchte Elektrowerkzeuge getrennt gesammelt werden und einer umweltgerechten Wiederverwertung zugeführt werden.

Recycling-Alternative zur Rücksendeaufforderung:

Der Eigentümer des Elektrogerätes ist alternativ anstelle Rücksendung zur Mitwirkung bei der sachgerechten Verwertung im Falle der Eigentumsaufgabe verpflichtet. Das Altgerät kann hierfür auch einer Rücknahmestelle überlassen werden, die eine Beseitigung im Sinne der nationalen Kreislaufwirtschafts- und Abfallgesetze durchführt. Nicht betroffen sind den Altgeräten beigefügte Zubehörteile und Hilfsmittel ohne Elektrobestandteile.

Ⓢ

Der Nachdruck oder sonstige Vervielfältigung von Dokumentation und Begleitpapieren der Produkte, auch auszugsweise ist nur mit ausdrücklicher Zustimmung der ISC GmbH zulässig.

Ⓢ Technische Änderungen vorbehalten



ZGONC Service Hotline
0820/500660



Sehr geehrte Kunden!

ZGONC verlängert bei allen Werkzeugen, Maschinen und Geräten die Herstellergarantie auf mindestens 5 Jahre.

Sollte trotz unserer Qualitätskontrollen einmal ein Defekt auftreten, bringen Sie dieses Produkt bitte - unter Mitnahme des Originalkaufbeleges - in eine unserer Filialen, wo dann entweder eine kostenlose Verbesserung durch den Hersteller veranlasst oder ein Austausch vorgenommen wird.

Sollte ein Garantiefall nicht eindeutig feststellbar sein, behalten wir uns vor, das Produkt zwecks Überprüfung an den Hersteller oder eine autorisierte Fachwerkstätte zu senden.

Ausgenommen von der 5 Jahre Zgonc - Garantie sind Mängel, die nicht auf einen Material- oder Herstellungsfehler, sondern auf Verschleiß, unsachgemäßen Gebrauch, Bruch oder mangelnde Wartung und Pflege zurückzuführen sind.

Hierbei sind die Garantiebestimmungen des Herstellers bindend !

Bitte beachten Sie die Bedienungsanleitung! Danke.

Ⓐ ZGONC Handel GmbH
Modecenterstrasse 3
A-1030 Wien

D GARANTIEURKUNDE

Sehr geehrte Kundin, sehr geehrter Kunde,

unsere Produkte unterliegen einer strengen Qualitätskontrolle. Sollte dieses Gerät dennoch einmal nicht einwandfrei funktionieren, bedauern wir dies sehr und bitten Sie, sich an unseren Servicedienst unter der auf dieser Garantiekarte angegebenen Adresse, oder an den nächstgelegenen zuständigen Baumarkt zu wenden. Für die Geltendmachung von Garantieansprüchen gilt Folgendes:

1. Diese Garantiebedingungen regeln zusätzliche Garantieleistungen. Ihre gesetzlichen Gewährleistungsansprüche werden von dieser Garantie nicht berührt. Unsere Garantieleistung ist für Sie kostenlos.
2. Die Garantieleistung erstreckt sich ausschließlich auf Mängel, die auf Material- oder Herstellungsfehler zurückzuführen sind und ist auf die Behebung dieser Mängel bzw. den Austausch des Gerätes beschränkt. Bitte beachten Sie, dass unsere Geräte bestimmungsgemäß nicht für den gewerblichen, handwerklichen oder industriellen Einsatz konstruiert wurden. Ein Garantievertrag kommt daher nicht zustande, wenn das Gerät in Gewerbe-, Handwerks- oder Industriebetrieben sowie bei gleichzusetzenden Tätigkeiten eingesetzt wird.
Von unserer Garantie sind ferner Ersatzleistungen für Transportschäden, Schäden durch Nichtbeachtung der Montageanleitung oder aufgrund nicht fachgerechter Installation, Nichtbeachtung der Gebrauchsanleitung (wie durch z.B. Anschluss an eine falsche Netzspannung oder Stromart), missbräuchliche oder unsachgemäße Anwendungen (wie z.B. Überlastung des Gerätes oder Verwendung von nicht zugelassenen Einsatzwerkzeugen oder Zubehör), Nichtbeachtung der Wartungs- und Sicherheitsbestimmungen, Eindringen von Fremdkörpern in das Gerät (wie z.B. Sand, Steine oder Staub), Gewaltanwendung oder Fremdeinwirkungen (wie z. B. Schäden durch Herunterfallen) sowie durch verwendungsgemäßen, üblichen Verschleiß ausgeschlossen. Dies gilt insbesondere für Akkus, auf die wir dennoch eine Garantiezeit von 12 Monaten gewähren.

Der Garantieanspruch erlischt, wenn an dem Gerät bereits Eingriffe vorgenommen wurden.

3. Die Garantiezeit beträgt 5 Jahre und beginnt mit dem Kaufdatum des Gerätes. Garantieansprüche sind vor Ablauf der Garantiezeit innerhalb von zwei Wochen, nachdem Sie den Defekt erkannt haben, geltend zu machen. Die Geltendmachung von Garantieansprüchen nach Ablauf der Garantiezeit ist ausgeschlossen. Die Reparatur oder der Austausch des Gerätes führt weder zu einer Verlängerung der Garantiezeit noch wird eine neue Garantiezeit durch diese Leistung für das Gerät oder für etwaige eingebaute Ersatzteile in Gang gesetzt. Dies gilt auch bei Einsatz eines Vor-Ort-Services.
4. Für die Geltendmachung Ihres Garantieanspruches übersenden Sie bitte das defekte Gerät portofrei an die unten angegebene Adresse, oder wenden Sie sich bitte an den nächstgelegenen zuständigen Baumarkt. Fügen Sie den Verkaufsbeleg im Original oder einen sonstigen datierten Kaufnachweis bei. Bitte bewahren Sie deshalb den Kassenbon als Nachweis gut auf! Beschreiben Sie uns bitte den Reklamationsgrund möglichst genau. Ist der Defekt des Gerätes von unserer Garantieleistung erfasst, erhalten Sie umgehend ein repariertes oder neues Gerät zurück.

iSC GmbH • Eschenstraße 6 • 94405 Landau/Isar (Deutschland)

E-Mail: info@isc-gmbh.info • Internet: www.isc-gmbh.info

1 Service Hotline: 0820 / 500 660 - www.isc-gmbh.info

2 Name: Retouren-Nr. iSC:

Straße / Nr.: Telefon:

PLZ Ort Mobil:

3 Welcher Fehler ist aufgetreten (genaue Angabe): Art.-Nr.: I.-Nr.:

Sehr geehrte Kundin, sehr geehrter Kunde,
 bitte beschreiben Sie uns die von Ihnen festgestellte Fehlfunktion Ihres Gerätes als Grund Ihrer Beanstandung möglichst genau. Dadurch können wir für Sie Ihre Reklamation schneller bearbeiten und Ihnen schneller helfen. Eine zu ungenaue Beschreibung mit Begriffen wie „Gerät funktioniert nicht“ oder „Gerät defekt“ verzögert hingegen die Bearbeitung erheblich.

4 Garantie: JA NEIN Kaufbeleg-Nr. / Datum:

1 Service Hotline kontaktieren oder bei iSC-Webadresse anmelden - es wird Ihnen eine Retourennummer zugeteilt | **2** Ihre Anschrift eintragen | **3** Fehlerbeschreibung und Art.-Nr. und I.-Nr. angeben | **4** Garantiefall JA/NEIN ankreuzen sowie Kaufbeleg-Nr. und Datum angeben und eine Kopie des Kaufbeleges beilegen