

- ⓓ **Bedienungsanleitung
Laubsauger**
- Ⓜ **Οδηγία χρήσης
Μηχανής αναρρόφησης φύλλων**
- Ⓣ **Kullanma Talimatı
Yaprak üfleme toplama**

Einhell®

5

CE

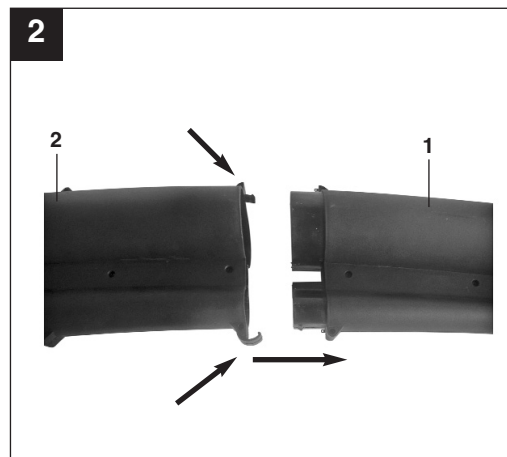
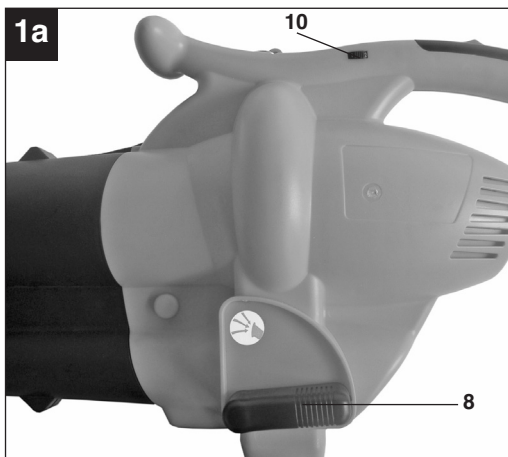
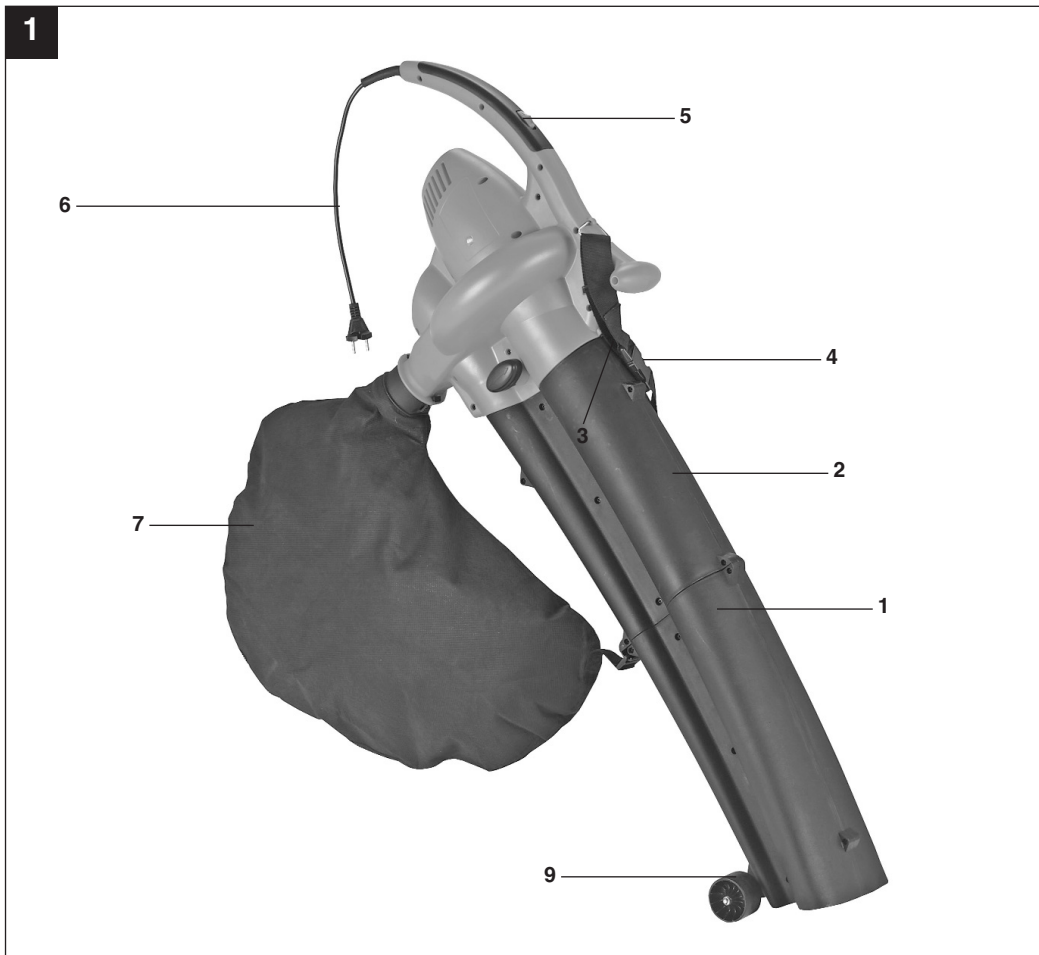
Art.-Nr.: 34.330.99

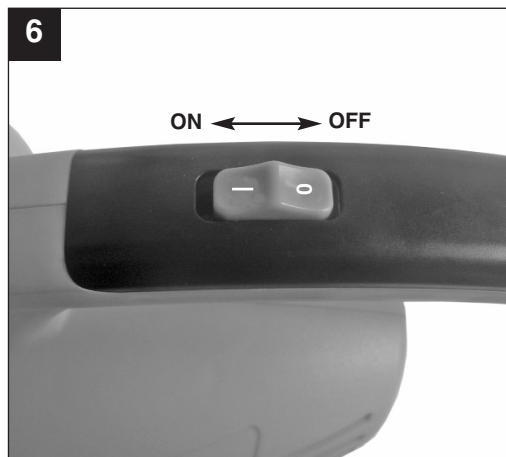
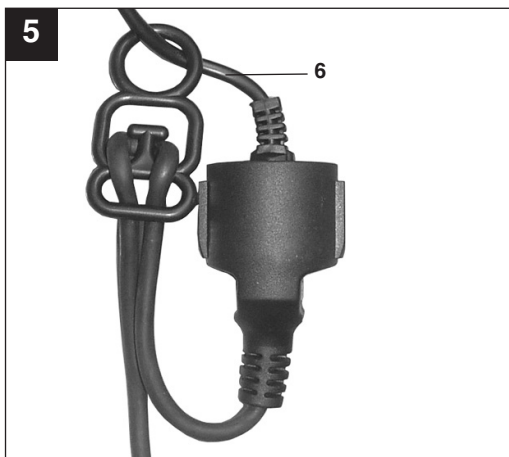
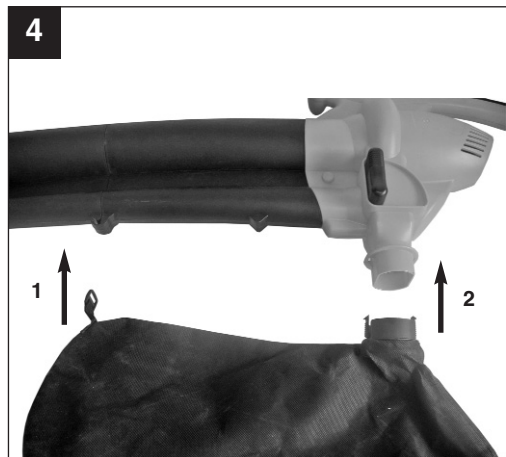
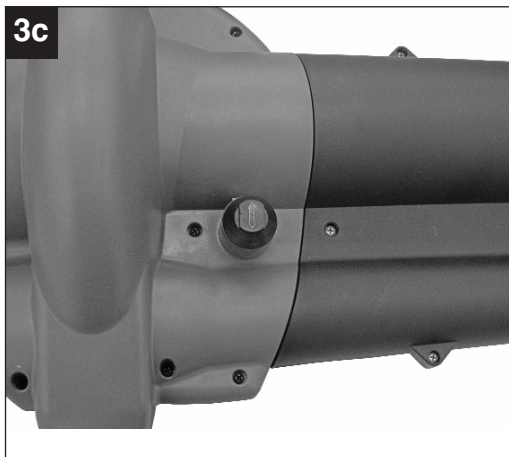
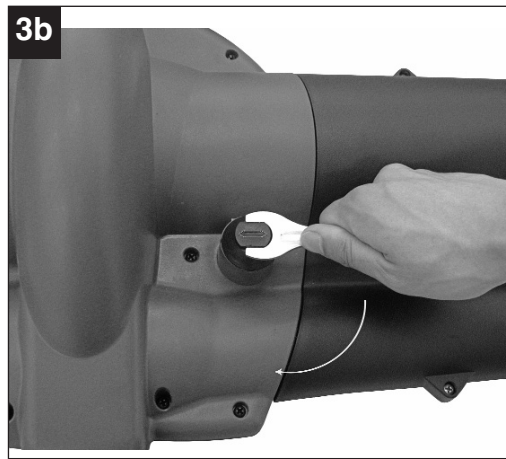
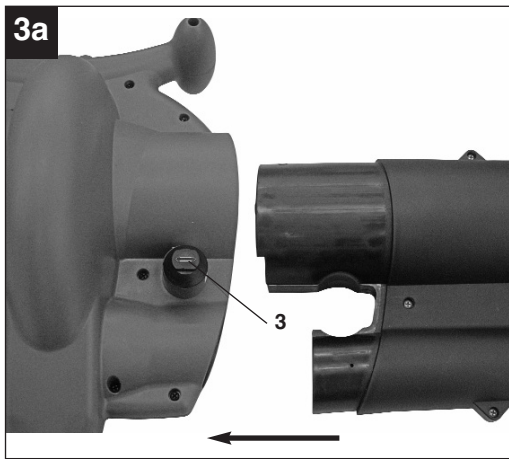
I.-Nr.: 01018

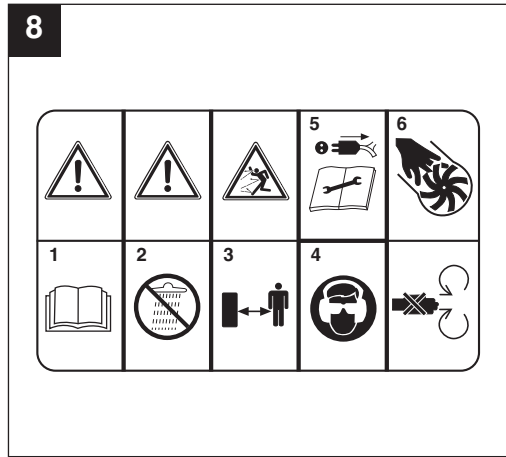
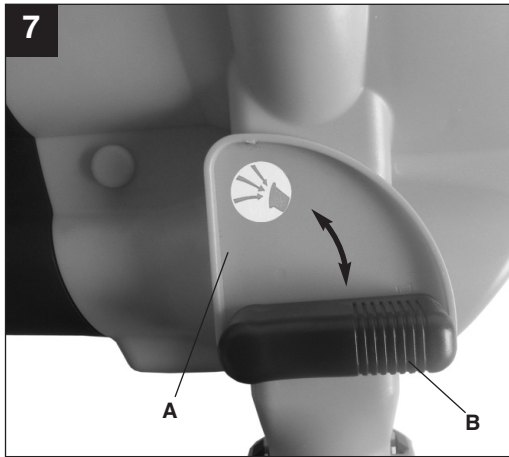
RG-EL 2500 E



- Ⓧ Vor Inbetriebnahme Bedienungsanleitung und Sicherheitshinweise lesen und beachten
- Ⓧ Πριν τη θέση σε λειτουργία διαβάστε και ακολουθήστε την Οδηγία χρήσης και τις Υποδείξεις ασφαλείας
- Ⓧ Aleti çalıştırmadan önce Kullanma Talimatını ve Güvenlik Uyarılarını okuyun ve riayet edin.







D**⚠ Achtung!**

Beim Benutzen von Geräten müssen einige Sicherheitsvorkehrungen eingehalten werden, um Verletzungen und Schäden zu verhindern. Lesen Sie diese Bedienungsanleitung / Sicherheitshinweise deshalb sorgfältig durch. Bewahren Sie diese gut auf, damit Ihnen die Informationen jederzeit zur Verfügung stehen. Falls Sie das Gerät an andere Personen übergeben sollten, händigen Sie diese Bedienungsanleitung / Sicherheitshinweise bitte mit aus. Wir übernehmen keine Haftung für Unfälle oder Schäden, die durch Nichtbeachten dieser Anleitung und den Sicherheitshinweisen entstehen.

1. Sicherheitshinweise**Einweisung**

- Lesen Sie diese Bedienungsanleitung sorgfältig durch. Machen Sie sich mit den Steuer- oder Regeleinrichtungen und der ordnungsgemäßen Verwendung des Gerätes vertraut.
- Personen, die aufgrund ihrer physischen, sensorischen oder geistigen Fähigkeiten oder ihrer Unerfahrenheit oder Unkenntnis nicht in der Lage sind, das Gerät sicher zu benutzen, sollten dieses Gerät nicht ohne Aufsicht oder Anweisung durch eine verantwortliche Person benutzen.
Kinder sollten beaufsichtigt werden, um sicherzustellen, dass sie nicht mit dem Gerät spielen.
- Lassen Sie niemals Kinder das Gerät benutzen.
- Lassen Sie niemals andere Personen, die mit diesen Anweisungen nicht vertraut sind, das Gerät benutzen. Örtliche Vorschriften können das Mindestalter für Benutzer vorgeben.
- Benutzen Sie das Gerät niemals, wenn Personen, besonders Kinder, oder Haustiere in der Nähe sind.
- Der Benutzer ist verantwortlich für Unfälle oder Gefährdungen, die Dritten persönlich oder Ihrem Eigentum zustoßen.

Vorbereitung

- Beim Benutzen des Gerätes immer festes Schuhwerk und lange Hosen tragen.
- Tragen Sie keine weite Kleidung oder Schmuck. Sie können von der Saugöffnung erfasst werden. Bei Arbeiten im Freien sind Gummihandschuhe und rutschfestes Schuhwerk empfehlenswert. Tragen Sie bei langen Haaren ein Haarnetz.
- Tragen Sie eine Schutzbrille bei Arbeiten.
- Verwenden Sie bei stauberzeugenden Arbeiten eine Atemmaske.

- Kontrollieren Sie vor jedem Gebrauch das Gerät, die Anschlussleitung und das Verlängerungskabel. Arbeiten Sie nur mit einem einwandfreien und unbeschädigten Gerät. Beschädigte Teile müssen sofort von einem Elektro-Fachmann erneuert werden.
- Verwenden Sie das Gerät nie mit beschädigten Schutzeinrichtungen oder Abschirmungen oder fehlenden Sicherheitseinrichtungen wie Ablenk- und/oder Grasfangeinrichtungen.
- Beim Arbeiten im Freien dürfen nur dafür zugelassene Verlängerungskabel verwendet werden. Die verwendeten Verlängerungskabel müssen einen Mindest-Querschnitt von 1,5 mm² aufweisen. Die Steckverbindungen müssen Schutzkontakte aufweisen und spritzwassergeschützt sein.

Betrieb

- Geräteanschlussleitung immer nach hinten vom Gerät wegführen.
- Wenn das Strom- oder Verlängerungskabel beschädigt ist; ziehen Sie den Stecker aus der Steckdose.
BERÜHREN SIE NICHT DAS KABEL, BEVOR DER STECKER AUS DER STECKDOSE GEZOGEN IST!
- Tragen Sie das Gerät nicht am Kabel
- Ziehen Sie den Stecker aus der Steckdose:
 - wenn Sie das Gerät nicht benutzen, es transportieren oder es unbeaufsichtigt lassen;
 - wenn Sie das Gerät kontrollieren, es reinigen oder Blockierungen entfernen;
 - wenn Sie Reinigungs- oder Wartungsarbeiten vornehmen oder Zubehör auswechseln;
 - nach dem Kontakt mit Fremdkörpern oder bei abnormaler Vibration
- Benutzen Sie Werkzeuge nur bei Tageslicht oder mit ausreichender künstlicher Beleuchtung
- Die Kraft nicht unterschätzen. Immer einen sicheren Stand und das Gleichgewicht halten
- Vermeiden Sie, wenn möglich, das Betreiben des Gerätes im nassen Gras.
- Achten Sie besonders an Abhängen auf sicheren Stand.
- Immer gehen, niemals rennen.
- Halten Sie die Lüftungsöffnung immer sauber.
- Die Saug- Blasöffnung niemals auf Personen oder Tiere richten.
- Die Maschine darf nur zu vernünftigen Zeiten betrieben werden - nicht früh morgens oder spät abends, wenn andere gestört werden könnten. Die bei den örtlichen Behörden gelisteten Zeiten sind zu befolgen.
- Die Maschine ist mit der möglichst niedrigsten Motordrehzahl zur Ausführung der Arbeiten zu

betreiben.

- Vor Blasbeginn sind mit Rechen und Besen Fremdkörper zu lösen.
- Bei staubigen Bedingungen ist die Oberfläche leicht zu befeuchten oder, wenn vorhanden, ein Bewässerungs-Anbauteil zu benutzen.
- Der gesamte Blasdüsenaufsatz ist zu verwenden, damit der Luftstrom nah am Boden arbeiten kann.
- Achten Sie auf Kinder, Haustiere, offene Fenster und blasen Sie Fremdkörper sicher weg.

Wartung und Aufbewahrung

- Sorgen Sie dafür, dass alle Muttern, Schrauben und Bolzen stets festgezogen sind, um sicher zu sein, dass sich das Gerät in einem sicheren Betriebszustand befindet.
- Überprüfen Sie den Fangsack häufig auf Verschleiß und Verformungen.
- Verwenden Sie nur original Ersatzteile und Zubehör.
- Ersetzen Sie aus Sicherheitsgründen verschlissene oder beschädigte Teile.
- Unbenutzte Elektrowerkzeuge sollten an einem trockenen Ort abgelegt werden.
- Wenn die Netzanschlussleitung dieses Gerätes beschädigt wird, muss sie durch den Hersteller oder seinen Kundendienst oder eine qualifizierte Person ersetzt werden, um Gefährdungen zu vermeiden.

Das Gerät kann an jede mit min. 10A abgesicherte Steckdose (mit 230 V Wechselspannung) angeschlossen werden. Die Steckdose ist mit einem Fehlerstromschutzschalter (FI) zu sichern. Der Auslösestrom darf max. 30mA betragen.

⚠ WARNUNG

Lesen Sie alle Sicherheitshinweise und Anweisungen. Versäumnisse bei der Einhaltung der Sicherheitshinweise und Anweisungen können elektrischen Schlag, Brand und/oder schwere Verletzungen zur Folge haben.

Bewahren Sie alle Sicherheitshinweise und Anweisungen für die Zukunft auf.

Erklärung des Hinweisschildes auf dem Gerät (siehe Bild 8)

1. Vor Inbetriebnahme Gebrauchsanleitung lesen.
2. Bei Regen oder Schnee Gerät nicht benutzen. Gerät vor Nässe schützen.
3. Dritte aus dem Gefahrenbereich fernhalten
4. Augen- und Gehörschutz tragen.
5. Bei Reinigungs- und Pflegearbeiten Gerät ausschalten und Netzstecker ziehen.

6. Rotierende Teile! Halten Sie die Hände und Füße fern von den Öffnungen

2. Gerätebeschreibung (Bild 1/1a)

1. Saugrohr vorne
2. Saugrohr hinten
3. Arretierschraube
4. Tragegurt
5. Ein- /Ausschalter
6. Netzleitung
7. Fangsack
8. Umschalter Saugen/Blasen
9. Laufrollen
10. Drehzahlregler
11. Gabelschlüssel (ohne Abb.)
12. 2 Spezialschrauben 4,2 x 18 (ohne Abb.)
13. Bedienungsanleitung (ohne Abb.)

3. Bestimmungsgemäße Verwendung

Der Laubsauger/-Bläser ist nur für Laub und Gartenabfälle wie Gras und kleine Zweige zugelassen. Anderweitige Anwendung ist nicht erlaubt.

Die Maschine darf nur nach ihrer Bestimmung verwendet werden. Jede weitere darüber hinausgehende Verwendung ist nicht bestimmungsgemäß. Für daraus hervorgerufene Schäden oder Verletzungen aller Art haftet der Benutzer/Bediener und nicht der Hersteller.

Bitte beachten Sie, dass unsere Geräte bestimmungsgemäß nicht für den gewerblichen, handwerklichen oder industriellen Einsatz konstruiert wurden. Wir übernehmen keine Gewährleistung, wenn das Gerät in Gewerbe-, Handwerks- oder Industriebetrieben sowie bei gleichzusetzenden Tätigkeiten eingesetzt wird.

D**4. Technische Daten**

Wechselstrommotor	230V ~ 50 Hz
Leistung	2500 Watt
Leerlaufdrehzahl n_0	6000-13000 min ⁻¹
Schutzklasse	II/□
Luftgeschwindigkeit	270 km/h
Saugleistung	780 m ³ /h
Fangsackvolumen	ca. 45 l
Schall-Leistungspegel L_{WAAd}	100 dB (A)
Schall-Druckpegel L_{pAd}	89 dB (A)
Vibration a_{nv}	≤ 2,5 m/s ²
Gewicht	5,8 kg

5. Vor Inbetriebnahme

Überzeugen Sie sich vor dem Anschließen, dass die Daten auf dem Typenschild mit den Netzdaten übereinstimmen.

Ziehen Sie immer den Netzstecker, bevor Sie Einstellungen am Gerät vornehmen.

5.1. Montage Saugrohr (Abb. 2, 3a, 3b, 3c)

Stecken Sie bitte zuerst das vordere (1) und hintere Saugrohr (2) zusammen. Achten Sie bitte auf ein hörbares Einrasten. Dann die beiden Rohre mit den Spezialschrauben 4,2x18 mm verschrauben (siehe Pfeile Bild 2).

Anschließend stecken Sie bitte das Saugrohr bei waagerechter Stellung der Arretierschraube (3) in das Motorgehäuse (Abb. 3a). Danach mit dem mitgelieferten Gabelschlüssel die Arretierschraube um 90° nach rechts drehen (Abb. 3b). Das Saugrohr ist somit fixiert (Abb. 3c).

Hinweis: Bitte beachten Sie, dass vor dem Befestigen am Gerät immer zuerst die bei den Saugrohren fest miteinander verbunden sind und anschließend nicht mehr zerlegt werden dürfen!

Hinweis: Der Laubsauger ist mit einem Sicherheitsschalter ausgerüstet und funktioniert nur, wenn das Saugrohr am Gerät befestigt ist.

5.2. Fangsack montieren (Abb. 4)

Hängen Sie bitte den Haken am Saugrohr (1) ein. Anschließend stecken Sie den Fangsack über den Stutzen am Motorgehäuse (2) und achten Sie dabei auf ein hörbares Einrasten.

Nehmen Sie das Gerät erst dann in Betrieb, wenn Sie die Montage vollständig durchgeführt haben. Vor jeder Inbetriebnahme ist die Geräteanschlussleitung auf Anzeichen von Beschädigungen zu untersuchen und darf nur in einwandfreiem Zustand benutzt werden.

6. Bedienung**6.1. Gurtlänge bestimmen (Abb. 1)**

Gurtlänge des Tragegurtes (4) so einstellen, dass das Saugrohr knapp über dem Boden geführt werden kann. Zusätzlich dienen zur leichteren Führung des Saugrohres am Boden die Führungsrollen (9) am unteren Ende des Saugrohres.

6.2. Gerät anschließen und einschalten (Abb. 5,6)

Das Gerät kann an jede mit min. 10A abgesicherte Steckdose (mit 230 V Wechselspannung) angeschlossen werden. Die Steckdose ist mit einem Fehlerstromschutzschalter (FI) zu sichern. Der Auslösestrom darf max. 30mA betragen.

- Den Gerätestecker in die Kupplung der Geräteanschlussleitung (Verlängerung) stecken.
- Geräteanschlussleitung mit der am Gerät vorhandenen Kabelzugentlastung wie abgebildet sichern.
- Zum Einschalten Ein-/Ausschalter (5) in Richtung ON (I) schieben
- Zum Ausschalten Ein-/Ausschalter in Richtung OFF (0) schieben.

6.3 Betriebsart wählen**6.3.1 Saugen (Abb. 7)**

Drehen Sie den Hebel (Abb. 7/Pos. 8) zur Position A. Dies kann sowohl im Stillstand als auch bei laufendem Gerät geschehen.

6.3.2 Blasen (Abb. 7)

- Drehen Sie den Hebel (Abb. 7/Pos. 8) zur Position B. Dies kann sowohl im Stillstand als auch bei laufendem Gerät geschehen.
- Richten Sie den Luftstrahl nach vorne und bewegen Sie sich langsam um Laub oder Gartenabfälle zusammenzublasen bzw. von

schwer zugänglichen Stellen zu entfernen.

Achtung!

- Entleeren Sie vor dem Blasen den Fangsack. Ansonsten könnte aufgesaugtes Sauggut wieder austreten.

6.4 Fangsack entleeren (Abb. 1)

Entleeren Sie den Fangsack (7) rechtzeitig. Bei hohem Füllgrad lässt die Saugleistung deutlich nach. Führen Sie organische Abfälle der Kompostierung zu.

- Gerät ausschalten und Netzstecker ziehen
- Reißverschluss am Fangsack (7) öffnen und Sauggut ausschütten.
- Reißverschluss am Fangsack (7) wieder schließen.

6.5 Drehzahlregelung (Abb. 1a)

Das Gerät ist mit einer elektronischen Drehzahlregulierung ausgestattet. Drehen Sie dazu den Drehzahlregler (Abb. 1a/Pos. 10) in die gewünschte Position. Betreiben Sie das Gerät nur mit der notwendigen Drehzahl und lassen Sie es nicht unnötig hoch drehen.

7. Austausch der Netzanschlussleitung

Wenn die Netzanschlussleitung dieses Gerätes beschädigt wird, muss sie durch den Hersteller oder seinen Kundendienst oder eine ähnlich qualifizierte Person ersetzt werden, um Gefährdungen zu vermeiden.

8. Reinigung, Wartung und Ersatzteilbestellung

Ziehen Sie vor allen Reinigungsarbeiten den Netzstecker.

8.1 Reinigung

- Halten Sie Schutzvorrichtungen, Luftschlitze und Motorengehäuse so staub- und schmutzfrei wie möglich. Reiben Sie das Gerät mit einem sauberen Tuch ab oder blasen Sie es mit Druckluft bei niedrigem Druck aus.
- Wir empfehlen, dass Sie das Gerät direkt nach jeder Benutzung reinigen.
- Reinigen Sie das Gerät regelmäßig mit einem feuchten Tuch und etwas Schmierseife. Verwenden Sie keine Reinigungs- oder Lösungsmittel; diese könnten die Kunststoffteile

des Gerätes angreifen. Achten Sie darauf, dass kein Wasser in das Geräteinnere gelangen kann.

- Nach Beendigung der Arbeit Auffangsack abnehmen, umstülpen und gründlich reinigen, um das Entstehen von Schimmel und unangenehmen Gerüchen zu verhindern.
- Ein stark verschmutzter Fangsack kann mit Wasser und Seife gewaschen werden.
- Bei Schwergängigkeit des Reißverschlusses die Reißverschlusszähne mit einer trockenen Seife einreiben.
- Saug-/Blasrohr bei Verschmutzung mit einer Bürste reinigen.
- Aufgrund von Verschmutzung durch Sauggut kann die Gängigkeit des Umschalthebels (Blasen/Saugen) erschwert werden. In diesem Fall stellt sich nach mehrmaligem Umschalten von Saugen auf Blasen die Gängigkeit des Umschalthebels wieder ein.

8.2 Wartung

- Bei eventuell auftretenden Störungen das Gerät nur von einem autorisierten Fachmann bzw. von einer Kundendienstwerkstatt überprüfen lassen.
- Im Geräteinneren befinden sich keine weiteren zu wartenden Teile.

8.3 Ersatzteilbestellung:

Bei der Ersatzteilbestellung sollten folgende Angaben gemacht werden;

- Typ des Gerätes
 - Artikelnummer des Gerätes
 - Ident-Nummer des Gerätes
 - Ersatzteilnummer des erforderlichen Ersatzteils
- Aktuelle Preise und Infos finden Sie unter www.isc-gmbh.info

9. Entsorgung und Wiederverwertung

Das Gerät befindet sich in einer Verpackung um Transportschäden zu verhindern. Diese Verpackung ist Rohstoff und ist somit wieder verwendbar oder kann dem Rohstoffkreislauf zurückgeführt werden. Das Gerät und dessen Zubehör bestehen aus verschiedenen Materialien, wie z.B. Metall und Kunststoffe. Führen Sie defekte Bauteile der Sondermüllentsorgung zu. Fragen Sie im Fachgeschäft oder in der Gemeindeverwaltung nach!

D**10. Fehlersuchplan**

Fehler	mögliche Ursache	Beseitigung
Gerät läuft nicht an	keine Spannung vorhanden Kabel defekt Anschlüsse am Motor gelöst Saugrohr nicht korrekt montiert	Leitung und Sicherung überprüfen überprüfen durch Kundendienstwerkstatt überprüfen lassen auf korrekte Montage achten

⚠ Προσοχή!

Κατά τη χρήση των συσκευών πρέπει να λαμβάνονται ορισμένα μέτρα ασφαλείας προς αποφυγή τραυματισμών και ζημιών. Για το λόγο αυτό παρακαλούμε να διαβάσετε προσεκτικά αυτή την Οδηγία χρήσης. Φυλάξτε την καλά για να έχετε τις πληροφορίες στη διάθεσή σας ανά πάσα στιγμή. Εάν δώσατε τη συσκευή σε άλλα άτομα, παρακαλούμε να τους παραδώσετε και αυτή την Οδηγία χρήσης. Δεν αναλαμβάνουμε καμία ευθύνη για ατυχήματα που οφείλονται στη μη τήρηση αυτής της Οδηγίας και των υποδείξεων ασφαλείας.

1. Υποδείξεις ασφαλείας**Οδηγίες**

- Διαβάστε προσεκτικά αυτή την Οδηγία χρήσης. Εξοικειωθείτε με τα συστήματα ελέγχου και ρύθμισης και με τη σωστή χρήση της συσκευής.
- Η συσκευή να μη χρησιμοποιείται από άτομα (ούτε από παιδιά), με περιορισμένες φυσικές, αισθητήριες ή πνευματικές ικανότητες ή με ανεπαρκή πείρα και γνώσεις, χωρίς την επίβλεψη από ενήλικα πρόσωπα ή εφόσον δεν υποδείχθηκε από άτομο υπεύθυνο για την ασφάλειά τους ο τρόπος χρήσης της συσκευής. Τα παιδιά να επιβλέπονται, ώστε να εξασφαλιστεί πως εν παίζου με τη συσκευή.
- Ποτέ μην αφήνετε παιδιά να χρησιμοποιήσουν τη συσκευή.
- Ποτέ μην αφήνετε άλλα άτομα, τα οποία δεν γνωρίζουν τις Οδηγίες χρήσης, να χρησιμοποιούν τη συσκευή. Μπορεί να υπάρχουν τοπικές προδιαγραφές για το κατώτερο όριο ηλικίας για τους χρήστες της συσκευής.
- Ποτέ μη χρησιμοποιείτε τη συσκευή όταν βρίσκονται κοντά σας άλλα άτομα, ιδιαίτερα παιδιά, ή κατοικίδια ζώα.
- Ο χρήστης ευθύνεται για ατυχήματα ή κινδύνους τρίτων προσώπων ή περιουσιακών στοιχείων τους.

Προετοιμασία

- Όταν χρησιμοποιείτε τη συσκευή να φοράτε πάντα γερά παπούτσια και μακριά πανταλόνια.
- Μη φοράτε φαρδιά ρούχα ή κοσμήματα, διότι μπορεί να πιστούν από το άνοιγμα αναρρόφησης και να τραβηχτούν μέσα. Σε εργασίες στον κήπο σας συνιστούμε να χρησιμοποιείτε λαστιχένια γάντια και αντιολισθητικά παπούτσια. Εάν έχετε μακριά

μαλλιά να φοράτε δίκτυ για τα μαλλιά.

- Όταν εργάζεστε να φοράτε προστατευτικά γυαλιά.
- Σε εργασίες που δημιουργούν πολύ σκόνη να χρησιμοποιείτε αναπνευστική προστασία.
- Πριν από κάθε χρήση να ελέγχετε τη συσκευή, το καλώδιο και τη μπαλαντέζα. Να εργάζεστε μόνο με συσκευές σε άψογη κατάσταση. Τα ελαττωματικά τμήματα να αντικαθίστανται αμέσως από ένα ηλεκτρολόγο.
- Ποτέ μη χρησιμοποιείτε μία συσκευή με ελαττωματικά συστήματα ασφαλείας ή προστασίας ή όταν λείπουν τα συστήματα ασφαλείας όπως συστήματα προστασίας, εκτροπής ή συλλογής χόρτων.
- Κατά την εργασία στο ύπαιθρο επιτρέπεται η χρήση μπαλαντέζας που προορίζεται για χρήση στο ύπαιθρο. Τα χρησιμοποιούμενα καλώδια επιτρέπεται να έχουν μόνο ελάχιστη διατομή 1,5 mm². Οι προσαρμοζόμενες συνδέσεις πρέπει να προστατεύονται από πιτσιλιές

Λειτουργία

- Να έχετε το καλώδιο πάντα πίσω από τη συσκευή.
- Εάν το καλώδιο της συσκευής ή της μπαλαντέζας είναι ελαττωματικό, βγάλτε το φιν από τη πρίζα. ΜΗΝ ΑΓΓΙΖΕΤΕ ΤΟ ΚΑΛΩΔΙΟ, ΠΡΙΝ ΒΓΑΛΕΤΕ ΤΟ ΒΥΣΜΑ ΑΠΟ ΤΗΝ ΠΡΙΖΑ!
- Μη μεταφέρετε τη συσκευή κρατώντας την από το καλώδιο.
- Να βγάξετε το φιν από την πρίζα:
 - όταν δεν χρησιμοποιείτε τη συσκευή, όταν τη μεταφέρετε ή την αφήνετε χωρίς επίβλεψη
 - όταν ελέγχετε τη συσκευή, όταν την καθαρίζετε ή απομακρύνετε αντικείμενα που τη μπλοκάρουν
 - όταν εκτελείτε εργασίες καθαρισμού ή συντήρησης ή αλλάζετε εξαρτήματα
 - μετά από επαφή με ξένα αντικείμενα ή σε περίπτωση αφύσικων δονήσεων
- Να χρησιμοποιείτε εργαλεία μόνο με φως ημέρας ή με επαρκή τεχνητό φωτισμό
- Να στέκεστε πάντα σταθερά και να κρατάτε καλά την ισορροπία σας.
- Να αποφεύγετε, αν γίνεται, τη λειτουργία της συσκευής σε υγρό γρασίδι.
- Ιδιαίτερα σε κατηφόρες να προσέχετε τη σταθερή στάση σας.
- Πάντα να προχωράτε, ποτέ να μην τρέχετε.
- Οι σχισμές και τα ανοίγματα αερισμού να είναι πάντα καθαρά.
- Ποτέ μη τείνετε το άνοιγμα αναρρόφησης και φυσήματος προς πρόσωπα ή ζώα.

GR

- Να λειτουργείτε τη μηχανή σε λογικές ώρες της ημέρας – όχι τα ξημερώματα ή αργά το βράδυ, όταν μπορεί να ενοχλούνται άλλα πρόσωπα. Να τηρείτε τις τοπικές προδιαγραφές.
- Για την εκτέλεση των εργασιών σας να χρησιμοποιείτε τη μηχανή με το χαμηλότερο δυνατό αριθμό στροφών.
- Πριν την αρχή του φυσήματος να χωρίζετε με τη τσουγγράνα τα ξένα αντικείμενα.
- Σε περίπτωση δημιουργίας πολλής σκόνης, να βρέχετε λίγο την επιφάνεια, ή, εάν υπάρχει, να χρησιμοποιείτε ανάλογο εξάρτημα άρδευσης
- Να χρησιμοποιείτε ολόκληρο το εργαλείο φυσήματος, έτσι ώστε το ρεύμα του αέρα να λειτουργεί κοντά στο έδαφος.
- Να προσέχετε τα παιδιά, τα κατοικίδια ζώα, τα ανοικτά παράθυρα και να φυσάτε τα ξένα αντικείμενα μόνο προς ασφαλές μέρος.

Συντήρηση και φύλαξη

- Να φροντίζετε να είναι καλά σφιγμένα όλα τα παξιμάδια, όλες οι βίδες και τα μπουλόνια, έτσι ώστε να είστε σίγουροι πως η συσκευή είναι σε άριστη κατάσταση, έτοιμη για λειτουργία.
- Να ελέγχετε συχνά τα συστήματα συλλογής χόρτων για φθορά και παραμορφώσεις.
- Να χρησιμοποιείτε μόνο ανταλλακτικά κοπτικά εργαλεία του ίδιου τύπου.
- Για λόγους ασφαλείας να αντικαθίστανται πάντα τα φθαρμένα ή ελαττωματικά εξαρτήματα.
- Τα μη χρησιμοποιούμενα ηλεκτρικά εργαλεία να φυλάγονται σε στεγνό μέρος.
- Εάν το καλώδιο αυτής της συσκευής είναι ελαττωματικό, να αντικατασταθεί από τον κατασκευαστή ή από το τμήματος εξυπηρέτησης πελατών, για να αποφευχθούν ενδεχόμενοι κίνδυνοι.

Η συσκευή μπορεί να συνδεθεί σε κάθε πρίζα με ελάχιστη ασφάλεια 10A (με εναλλασσόμενη τάση 230 V). Η πρίζα να ασφαρίζεται με διακόπτη ρευματος διαφυγής (FI). Το ρεύμα απεμπλοκής να είναι κατ'ανώτατο όριο 30mA.

⚠ ΠΡΟΣΟΧΗ!**Διαβάστε όλες τις Υποδείξεις ασφαλείας και τις Οδηγίες.**

Εάν δεν ακολουθήσετε τις Υποδείξεις ασφαλείας και τις Οδηγίες δεν αποκλείονται ηλεκτροπληξία, πυρκαγιά και/ή σοβαροί τραυματισμοί.

Φυλάξτε προσεκτικά όλες τις Υποδείξεις ασφαλείας και τις Οδηγίες για το μέλλον.**Εικονογράμματα ασφαλείας στη συσκευή (Εικ. 8)**

1. Διαβάστε την Οδηγία χρήσης πριν τη θέση σε λειτουργία.
2. Μη χρησιμοποιείτε τη συσκευή όταν βρέχει ή όταν χιονίζει. Μην εκθέτετε τη συσκευή σε υγρασία.
3. Να κρατάτε τρίτους μακριά από τη ζώνη κινδύνου
4. Να χρησιμοποιείτε προστασία ματιών και ηχοπροστασία.
5. Σε εργασίες καθαρισμού ή περιποίησης να απενεργοποιείτε τη συσκευή και να βγάζετε το φως από τη πρίζα.
6. Περιστρεφόμενα εξαρτήματα! Να κρατάτε χέρια και πόδια μακριά από τα ανοίγματα

2. Περιγραφή της μηχανής (Εικ. 1 και 1a)

1. Σωλήνας αναρρόφησης μπροστά
2. Σωλήνας αναρρόφησης πίσω
3. Βίδα ασφάλισης
4. Ζώνη μεταφοράς
5. Διακόπτης ενεργοποίησης/απενεργοποίησης
6. Αγωγός σύνδεσης με το δίκτυο
7. Σακούλα
8. Διακόπτης μεταγωγής αναρρόφησης/φύσημα
9. Τροχοί κίνησης
10. Ρυθμιστής αριθμού στροφών
11. Διπλό κλειδί (χωρίς απεικόνιση)
12. 2 Ειδικές βίδες 4,2 X 18 (χωρίς απεικόνιση)
13. Οδηγίες χρήσης (χωρίς απεικόνιση)

3. Σωστή χρήση

Η μηχανή αναρρόφησης / φύσησης φύλλων προορίζεται μόνο για φύλλα και απορρίμματα κήπου όπως χόρτα, μικρά κλαδιά. Απαγορεύεται οποιαδήποτε άλλη χρήση.

Η μηχανή επιτρέπεται να χρησιμοποιηθεί μόνο για τον σκοπό για τον οποίο προορίζεται. Κάθε πέραν τούτου χρήση δεν ανταποκρίνεται στο σκοπό για τον οποίο προορίζεται. Για βλάβες που οφείλονται σε παρόμοια χρήση ή για τραυματισμούς παντός είδους ευθύνεται ο χρήστης/χειριστής και όχι ο κατασκευαστής.

Παρακαλούμε να προσέξετε πως οι συσκευές μας δεν προορίζονται και δεν έχουν κατασκευαστεί για επαγγελματική, βιοτεχνική ή βιομηχανική χρήση. Δεν αναλαμβάνουμε εγγύηση σε περίπτωση κατά την οποία η συσκευή χρησιμοποιήθηκε σε συνεργεία, βιοτεχνίες ή στη βιομηχανία ή σε

εργασίες παρόμοιες με αυτές.

4. Τεχνικά χαρακτηριστικά

Κινητήρας εναλασσόμενου ρεύματος	230V ~ 50 Hz
Ισχύς	2500 Watt
Αριθμός στροφών κενής λειτουργίας n_0	6000-13000 min ⁻¹
Κλάση προστασίας	II / □
Ταχύτητα αέρα	270 km/h
Αναρροφητική ισχύς	780 m ³ /h
Όγκος σάκου	ca. 45 l
Στάθμη ηχητικής ισχύος $L_{WA,d}$	100 dB (A)
Στάθμη ηχητικής πίεσης L_{pAd}	89 dB (A)
Δονήσεις a_{hv}	≤ 2,5 m/s ²
Βάρος	5,8 kg

5. Πριν τη θέση σε λειτουργία

Πριν τη σύνδεση σιγουρευτείτε πως τα στοιχεία στην ετικέτα της συσκευής συμφωνούν με τα στοιχεία του δικτύου.

Πριν κάνετε ρυθμίσεις στη συσκευή να βγάξετε πάντα το βύσμα από την πρίζα.

5.1. Μοντάζ σωλήνα αναρρόφησης (εικ. 2, 3a, 3b, 3c)

Συναρμολογήστε πρώτα τον μπροστινό σωλήνα (1) και τον πίσω σωλήνα (2). Προσέξτε να ακούσετε το κούμπωμα. Βιδώστε κατόπιν τους δύο σωλήνες με τις ειδικές βίδες 4,2 X 18mm (βλέπε τα βέλη στην εικ. 2).

Βάλτε κατόπιν τον σωλήνα αναρρόφησης με οριζόντια θέση της βίδας ασφάλισης (3) στο κέλυφος του κινητήρα (εικ. 3a). Κατόπιν στρίβετε τη βίδα με το συμπαραδιδόμενο διπλό κλειδί δεξιόστροφα κατά 90° (εικ. 3b). έτσι έχει στερεωθεί ο σωλήνας αναρρόφησης (εικ. 3c).

Υπόδειξη: Παρακαλούμε να προσέξετε πριν την στερέωση στη συσκευή να είναι πρώτα συνδεδεμένοι μεταξύ τους οι δύο σωλήνες αναρρόφησης που κατόπιν δεν επιτρέπεται πλέον να αποσυναρμολογηθούν!

Υπόδειξη: Ο αναρροφητής φύλλων διαθέτει ένα διακόπτη ασφαλείας και λειτουργεί μόνο, όταν η συσκευή αναρρόφησης είναι καλά

στερεωμένη στη συσκευή.

5.2. Τοποθετήστε το σάκκο συλλογής (εικ. 4)

Παρακαλούμε να κρεμάσετε το κρεμαστάρι στο σωλήνα αναρρόφησης (1). Κατόπιν βάλτε τη σακούλα συλλογής στο στόμιο του έλυφους του κινητήρα (2) και προσέξτε να ακούσετε το σωστό κούμπωμα.

Να χρησιμοποιήσετε τη συσκευή μόνο, αφού εκτελεστεί πλήρως το μοντάζ. Πριν από κάθε θέση σε λειτουργία να ελέγχετε το καλώδιο σύνδεσης με το εύμα για ενδεχόμενα ελαττώματα, διότι η χρήση του επιτρέπεται μόνο όταν είναι σε άψογη κατάσταση.

6. Θέση σε λειτουργία

6.1. Καθορισμός του μήκους της ζώνης (Εικ. 1)

Ρυθμίστε το μήκος της ζώνης (4) έτσι ώστε ο σωλήνας αναρρόφησης να οδηγείται λίγο πιο πάνω από το έδαφος. Για ευκολότερη οδήγηση του σωλήνα αναρρόφησης στο έδαφος βοηθούν οι οδηγητικοί τροχοί (9) στην κάτω άκρη του σωλήνα αναρρόφησης.

6.2. Σύνδεση κα ιενεργοποίηση της συσκευής (Εικ. 5,6)

Η συσκευή μπορεί να συνδεθεί σε κάθε πρίζα με ελάχιστη ασφάλεια 10A (με εναλλασσόμενη τάση 230 V). Η πρίζα να ασφαρίζεται με διακόπτη ρευματος διαφυγής (FI). Το εύμα απεμπλοκής να είναι κατ' ανώτατο όριο 30mA.

- Βάλτε το φικ της συσκευής στη σύνδεση με τη μπαλαντέζα.
- Ασφαλίστε το καλώδιο της μπαλαντέζας με το σύστημα ανακούφισης της συσκευής όπως φαίνεται στην εικόνα.
- Για την ενεργοποίηση πιέστε το διακόπτη ενεργοποίησης/απενεργοποίησης (5) και κρατήστε τον πιεσμένο.
- Για την απενεργοποίηση αφήστε ελεύθερο τον διακόπτη ενεργοποίησης/απενεργοποίησης .

6.3 Επιλογή είδους λειτουργίας

6.3.1 Αναρρόφηση (Εικ. 7)

Στρίψτε το μοχλό (Εικ. 7/αριθμ. 8) στη θέση Α. Αυτό μπορεί να γίνει είτε σε ακινητοποιημένη ή και σε λειτουργούσα συσκευή.

6.3.2 Φύσημα (Εικ. 7)

- Στρίψτε το μοχλό (Εικ. 7/αριθμ. 8) στη θέση Β. Αυτό μπορεί να γίνει είτε σε ακινητοποιημένη

GR

- ή και σε λειτουργούσα συσκευή.
- Τείνετε την ακτίνα αέρα προς τα εμπρός και κινηθείτε αργά για να φυσήξετε τα φύλλα ή τα απορρίμματα του κήπου και να τα συγκεντρώσετε ή να τα βγάλετε από δυσπρόσιτα σημεία.
- **Προσοχή!**
Να αδειάζετε το σάκο πριν το φύσημα. Διαφορετικά δεν αποκλείεται να επαναεξέλθουν τα αναρροφηθέντα αντικείμενα.

6.4 Αδειασμα του σάκου συλλογής (Εικ. 1)

Να αδειάζετε εγκαίρως το σάκο συλλογής (7). Όταν γεμίσει πολύ ο σάκος, μειώνεται η αναρροφητική ισχύς. Τα οργανικά απορρίμματα να λιπασματοποιούνται.

- Απενεργοποιήστε τη συσκευή και βγάλτε το φιλ από τη πρίζα
- Ανοίξτε το φερμουάρ στο σάκο (7) και αδειάστε το περιεχόμενο.
- Ξανακλείστε το φερμουάρ στο σάκο (7).

6.5 Ρύθμιση αριθμού στροφών (Εικ. 1a)

Η συσκευή διαθέτει ηλεκτρονικό σύστημα ρύθμισης του αριθμού στροφών. Για το σκοπό αυτό στρίψτε τον ρυθμιστή του αριθμού στροφών (Εικ. 1a/αριθμ. 10) στην επιθυμούμενη θέση. Να λειτουργείτε τη συσκευή με τον απαιτούμενο αριθμό στροφών και μη το αφήνετε να λειτουργεί άσκοπα σε πολύ ψηλές στροφές.

7. Αντικατάσταση του αγωγού σύνδεσης με το δίκτυο

Εάν πάθει βλάβη το καλώδιο σύνδεσης της συσκευής με το δίκτυο, πρέπει προς αποφυγή κινδύνου, να αντικατασταθεί από τον κατασκευαστή ή το τμήμα του εξυπηρέτησης πελατών ή από παρόμοια εξειδικευμένο πρόσωπο.

8. Καθαρισμός, συντήρησης, παραγγελία ανταλλακτικών

Πριν από όλες τις εργασίες καθαρισμού να βγάξετε το φις από τη πρίζα.

8.1 Καθαρισμός

- Να τηρείτε τα συστήματα ασφαλείας, τις σχισμές αερισμού και το περίβλημα του κινητήρα όσο πιο καθαρά από σκόνη γίνεται. Σκουπίστε τη συσκευή με καθαρό πανί ή

φυσήξετε τη με πεπιεσμένο αέρα σε χαμηλή πίεση.

- Σας συνιστούμε να καθαρίζετε τη συσκευή μετά από κάθε χρήση.
- Να καθαρίζετε τη συσκευή μτακτικά με ένα υγρό πανί και λίγο μαλακό σαπούνι. Μη χρησιμοποιείτε καθαριστικά ή διαλύτες, διότι έτσι δεν αποκλείεται η διάβρωση της συσκευής. Να προσέχετε να μην εισέλθει νερό στο εσωτερικό της συσκευής.
- Μετά τη λήξη των εργασιών, αφαιρέστε το σάκο, αναποδογυρίστε τον και καθαρίστε τον καλά για να αποφύγετε τη δημιουργία μouxλας και κακοσμίας.
- Εάν ο σάκος είναι πολύ λερωμένος, μπορείτε να τον πλύνετε με νερό και σαπούνι.
- Εάν δεν λειτουργεί καλά το φερμουάρ, τρίψτε τα δόντια του φερμουάρ με στεγνό σαπούνι.
- Να καθαρίζετε το σωλήνα αναρρόφησης και φύσησης με μία βούρτσα.
- Εξαιτίας των ακαθαρσιών από τα αναρροφώμενα αντικείμενα μπορεί να δημιουργηθεί δυσκολία στη μεταγωγή (από τη λειτουργία αναρρόφησης στη λειτουργία φυσήματος). Στην περίπτωση αυτή να επαναλάβετε περισσότερες φορές τη μεταγωγή από αναρρόφηση σε φύσημα για να αποκατασταθεί η ευκολία λειτουργίας του μοχλού μεταγωγής.

8.2 Συντήρηση

- Σε περίπτωση βλάβης οι εργασίες επισκευής να εκτελούνται μόνο από εξουσιοδοτημένο ειδικευμένο τεχνίτη ή από συμβεβλημένο συνεργείο σέρβις.
- Στο εσωτερικό της συσκευής δεν βρίσκονται άλλα εξαρτήματα για τα οποία απαιτείται συντήρηση.

8.3 Παραγγελία ανταλλακτικών

Όταν παραγγέλλετε ανταλλακτικά να μη ξεχάσετε να αναφέρετε τα εξής στοιχεία:

- Τύπος συσκευής
- Αριθμός είδους της συσκευής
- Χαρακτηριστικός αριθμός (Ident Nr.) της συσκευής
- Αριθμός του ανταλλακτικού

Για ισχύουσες τιμές και πληροφορίες
www.isc-gmbh.info

9. Διάθεση στα απορρίμματα και ανακύκλωση

Προς αποφυγή ζημιών κατά τη μεταφορά η συσκευή βρίσκεται σε μία συσκευασία. Η συσκευασία αυτή είναι πρώτη ύλη, μπορεί δηλαδή να επαναμεταχειριστεί ή να ανακυκλωθεί. Ο συμπιεστής και τα εξαρτήματά του αποτελούνται από διαφορετικά υλικά, όπως π.χ. από μέταλλα και πλαστικά. Παρακαλούμε να διαθέσετε τα ελαττωματικά εξαρτήματα στα ειδικά και προβληματικά απορρίμματα. Εάν έχετε απορίες, ρωτήστε στο ειδικό σας κατάστημα ή στη διοίκηση του Δήμου σας.

10. Πίνακας αναζήτησης βλαβών

Βλάβη	Ενδεχόμενη αιτία	Αποκατάσταση
Δεν παίρνει μπροστά η συσκευή	δεν υπάρχει τάση	Έλεγχος αγωγού και ασφάλειας
	Ελαττωματικό καλώδιο	Έλεγχος
	Χαλαρές συνδέσεις κινητήρα	Να ελεγχθούν από συνεργείο εξυπηρέτησης πελατών
	Δεν έχει τοποθετηθεί σωστά ο σωλήνας αναρρόφησης	Προσέξτε το σωστό μοντάζ

TR**⚠ Dikkat!**

Yaralanmaları ve maddi hasarları önlemek için aletler ile çalışırken bazı iş güvenliği talimatlarına riayet edilecektir. Bu nedenle Kullanma Talimatını dikkatlice okuyunuz. İçerdiği bilgilere her zaman erişebilmek için Kullanma Talimatını iyi bir yerde saklayınız. Aleti başka kişilere ödünç verdiğinizde bu Kullanma Talimatını da alet ile birlikte verin. Kullanma Talimatında açıklanan bilgiler ve güvenlik uyarılarına riayet edilmemesinden kaynaklanan iş kazaları veya maddi hasarlardan herhangi bir sorumluluk üstlenmeyiz.

1. Güvenlik Uyarıları**Bilgilendirme**

- Kullanma talimatını dikkatlice okuyun. Aletin kumanda veya ayar donanımları ile düzenli kullanılması hakkında bilgi edinin.
- Bu cihazın kısıtlı fiziksel, sensörük veya zihinsel özelliklere kişiler veya tecrübesiz veya gerekli bilgiye sahip olmayan kişiler tarafından kullanılması yasaktır. Bu kişilerin ancak, kendi güvenlikleri için tayin edilmiş görevliler tarafından gözetim altında tutulduğunda veya bu kişiler tarafından cihazı nasıl kullanacaklarına dair bilgi verildiğinde cihazı kullanmalarına izin verilmiştir. Cihaz ile oynamalarını önlemek için çocuklar, cihazı kullanırken gözetim altında tutulmalıdır.
- Aletin çocuklar tarafından kullanılması kesinlikle yasaktır.
- Bu kullanma talimatını okumamış ve aletin kullanımı hakkında bilgisi olmayan kişilerin aleti kullanmalarına kesinlikle izin vermeyin. Yerel yönetimlerce belirlenmiş olan asgari kullanma yaşına riayet edin.
- Başka kişiler, özellikle çocuklar veya ev hayvanları yakında olduğunda aleti kullanmayın.
- Kullanıcı, üçüncü şahıslara veya mallarına karşı olası iş kazaları ve aletten kaynaklanacak tehlikelerden sorumludur.

Hazırlık

- Aleti kullanırken daima sağlam iş ayakkabısı ve uzun pantolon giyin.
- Bol elbise giymeyin ve takı takmayın. Akis takdirde bunlar aletin emme borusu tarafından içeri çekilebilir. Açık havada yapılan çalışmalarda lastik eldiven ve kaymayan ayakkabı giyilmesi tavsiye edilir. Saçlarınız uzun olduğunda saç ağı takın.
- Çalışmalarınızda iş gözlüğü takın.
- Toz oluşan çalışmalarda toz maskesi kullanın.
- Aleti kullanmadan önce daima elektrik kablosu ve

uzatma kablosunu kontrol edin. Sadece mükemmel durumda ve hasarlı olmayan alet ile çalışın. Aletin hasarlı parçaları derhal yetkili uzman elektrikçi tarafından değiştirilecektir.

- Aleti kesinlikle koruma donanımları, blendajları hasarlı veya örneğin yön değiştirme ve/veya çim tutma donanımı gibi emniyet donanımları eksik şekilde kullanmayın.
- Açık havada çalışırken yalnızca uygun ve ilgili şekilde işaretlenmiş olan uzatma kablosu kullanın. Asgari kablo kesitinin 1,5 mm² olmasına dikkat edin. Fiş bağlantıları koruyucu kontakta sahip olmalı ve suya karşı korunmuş olmalıdır.

Çalıştırma

- Aletin elektrik kablosunu daima aletin arkasında tutun.
- Elektrik veya uzatma kablosu hasarlı olduğunda kablonun fişini prizden çıkarın. **FIŞİ PRİZDEN ÇEKMEYEN KABLOYA DOKUNMAYIN!**
- Aleti kesinlikle kablosundan tutarak taşımayın
- Aşağıdaki durumlarda elektrik kablosunun fiş prizden çıkarılacaktır:
 - Aleti kullanmadığınızda, taşırken veya alet gözetimsiz bırakıldığında;
 - Aleti kontrol, temizleme çalışmalarında veya blokajları kaldırırken;
 - Temizleme veya bakım çalışmalarını gerçekleştirirken veya aksesuarları değiştirirken;
 - Yabancı maddeler ile temas edildiğinde veya alet üzerinde anormal titreşimler olduğunda
- Aletleri sadece gün ışığında veya yeterli ışık ortamında kullanın
- Alet tarafından oluşturulan kuvveti hafife almayın. Daima alet ile aranızda güvenli bir mesafe bırakın ve dengeli durun.
- Mümkün olduğunca ıslak çim üzerinde çalışmaktan kaçının.
- Özellikle eğimli arazilerde çalışırken emniyetli durmaya dikkat edin.
- Çalışırken daima yürüyün ve koşmayın.
- Havalandırma deliklerini daima temiz tutun.
- Toplama ve üfleme deliklerini kesinlikle insan ve hayvanlara doğru yöneltmeyin.
- Makine sadece uygun saatlerde kullanılacaktır, sabahın erken saatlerinde veya akşam geç saatlerde diğer insanların rahatsız olacağı zamanlarda çalışılmamalıdır. Yerel yönetimlerce listelenen çalışma saatlerine riayet edilecektir.
- Çalışmalarda mümkün olduğunca düşük motor deviri ile çalışılmalıdır.
- Üfleme çalışmasına başlamadan önce yere yapışmış olan yabancı maddeler tırmık ve süpürge ile yerden ayrılacaktır.
- Toz oluşma riski olduğunda çalışılacak yer hafifçe

ıslatılacaktır, mevcut olması durumunda ıslatma aparatı kullanılacaktır.

- Hava akımının zemine yakın yerde olması için üfleme aparatının tümü kullanılacaktır.
- Çalışma esnasında çocuklar, ev hayvanları ve açık pencerelere dikkate edin ve yabancı maddeleri dikkatlice üfleyin.

Bakım ve saklama

- Aletin güvenli bir işletme durumunda olmasını sağlamak için tüm somun, civata ve saplamaların daima sıkı şekilde sıkılmış olmasını sağlayın.
- Çim toplama donanımında sık olarak aşınma ve deformasyon olup olmadığını kontrol edin.
- Sadece orijinal yedek parça ve aksesuar kullanın.
- İş güvenliği sebeplerinden dolayı aşınmış veya hasarlı olan parçaları değiştirin.
- Kullanılmayan elektrikli aletler kuru bir yerde saklanmalıdır.
- Bu aletin elektrik kablosu hasar gördüğünde tehlikelere yol açmaması için kablo, üretici firma veya müşteri hizmetleri veya uzman bir kişi tarafından değiştirilecektir.

Alet her min. 10A ile sigortalanmış prize (230 V alternatif gerilim) bağlanabilir. Priz hata akım koruma şalteri (FI) ile emniyetlenecektir. Devreye girme akımı max. 30mA olmalıdır.

⚠ UYARI!

Tüm güvenlik bilgileri ve talimatları okuyunuz. Güvenlik bilgileri ve talimatlarda belirtilen direktiflere aykırı hareket edilmesi sonucunda elektrik çarpması, yangın ve/veya ağır yaralanmalar meydana gelebilir. **Gelecekte kullanmak üzere tüm güvenlik bilgileri ve talimatları saklayın.**

Alet üzerindeki iş güvenliği etiketleri (Bkz. Şekil 8)

1. Aleti çalıştırmadan önce kullanma talimatını okuyunuz.
2. Aleti yağmur veya kar yağışında kullanmayın. Aleti suya karşı koruyun.
3. Üçüncü şahısları tehlike bölgesinden uzak tutun
4. İş gözlüğü ve kulaklık takın.
5. Temizleme ve bakım çalışmalarında aleti kapatın ve fişi prizden çıkarın.
6. Dönen parçalar! Ellerinizi ve ayaklarınızı deliklerden uzak tutunuz

2. Cihaz Açıklaması (Şekil 1/1a)

1. Ön aspiratör borusu
2. Arka aspiratör borusu
3. Sabitleme civatası
4. Taşıma kayışı
5. Açık/Kapalı şalteri
6. Elektrik kablosu
7. Toplama torbası
8. Emme/Üfleme şalteri
9. Hareket tekerlekleri
10. Devir ayarı
11. Anahtar (resimsiz)
12. 2 adet özel civata 4,2 x 18 (resimsiz)
13. Kullanma talimatı (resimsiz)

3. Kullanım amacına uygun kullanım

Yaprak toplama/üfleme makinesi sadece yaprak, çim, küçük dal gibi bahçe artıklarının toplanması için uygundur. Bu malzemelerin dışında başka malzemelerin toplanması kullanım amacına aykırı kullanım olup yasaktır.

Makine yalnızca kullanım amacına göre kullanılacaktır. Kullanım amacının dışındaki tüm kullanımlar makinenin kullanılması için uygun değildir. Bu tür kullanım amacı dışındaki kullanımlardan kaynaklanan hasar ve yaralanmalarda, yalnızca kullanıcı/işletici sorumlu olup üretici firma sorumlu tutulamaz.

Lütfen cihazlarımızın ticari, zanaatkarlar veya endüstriyel kullanım için uygun olmadığını ve bu kullanımlar için tasarlanmadığını dikkate alın. Aletin ticari, zanaatkarlar veya endüstriyel veya benzer kullanımlarda kullanılmasından kaynaklanan hasarlar garanti kapsamına dahil değildir.

TR

4. Teknik özellikler

Alternatif akım motoru	230V ~ 50 Hz
Güç	2500 Watt
Rölanti devri n_0	6000-13000 dev/dak
Koruma sınıfı	II/□
Hava hızı	270 km/h
Toplama kapasitesi	780 m ³ /h
Torba dolum kapasitesi	ca. 45 l
Ses güç seviyesi $L_{WA,d}$	100 dB (A)
Ses basınç seviyesi L_{pAd}	89 dB (A)
Titreşim a_{hv}	≤ 2,5 m/s ²
Ağırlık	5,8 kg

5. Çalıştırmadan önce

Aleti çalıştırmadan önce mevcut şebeke gerilimi ile tip etiketi üzerinde belirtilen gerilim değerinin aynı olup olmadığını kontrol edin.

Makine üzerinde ayar işlemi yapmadan önce daima fişi prizden çıkarın.

5.1. Aspirasyon borusunun montajı (Şekil 2, 3a, 3b, 3c)

Önce ön aspiratör borusunu (1) ve arka boruyu (2) birleştirin. Boruları birleştirirken sabitlendiğini duyuncaya kadar bastırın.

Sonra her iki boruyu özel civatalar 4,2x18 mm ile birbirine bağlayın (bkz. Ok işaretleri Şekil 2).

Bunun arkasından aspiratör borusunu sabitleme civatası (3) yatay pozisyondayken motor gövdesine takın (Şekil 3a). Sonra alet ile birlikte sevk edilen anahtar ile sabitleme civatasını 90° sağa döndürün (Şekil 3b). Böylece aspirasyon borusu sabitlenmiştir (Şekil 3c).

Uyarı: Boruyu gövdeye bağlamadan önce her iki aspiratör parçasının birbirine sıkıca bağlanmış olduğuna ve gövdeye bağlandıktan sonra sökülmesinin mümkün olmadığına dikkat edin!

Uyarı: Yaprak aspiratörü bir emniyet şalteri ile donatılmıştır ve alet sadece, aspiratör borusu gövdeye bağlı olduğunda çalışır.

5.2. Toplama torbasının montajı (Şekil 4)

Kancayı aspirasyon borusuna (1) takın. Toplama torbasını motor gövdesindeki (2) deliğe takın. Torbanın sabitlendiği duyulur şekilde gerçekleşecektir.

18

Aleti ancak, montaj işlemini tam olarak gerçekleştirdikten sonra çalıştırın. Aleti çalıştırmadan önce daima elektrik kablosunun hasarlı ve mükemmel durumda olup olmadığını kontrol edin.

6. Kullanım

6.1. Kayış uzunluğunu ayarlama (Şekil 1)

Taşıma kayışı (4) uzunluğunu, toplama borusu zeminden biraz yukarıda olacak şekilde ayarlayın. Toplama borusunu zemin üzerinde daha kolay hareket ettirmek için borunun alt ucunda yönlendirme tekerlekleri (9) bulunur.

6.2. Aletin elektrik şebekesine bağlanması ve çalıştırılması (Şekil 5,6)

Alet her min. 10A ile sigortalanmış prize (230 V alternatif gerilim) bağlanabilir. Priz hata akım koruma şalteri (FI) ile emniyetlenecektir. Devreye girme akımı max. 30mA olmalıdır.

- Aletin fişini cihaz bağlantı kablosunun (uzatma) kulpajına takın.
- Cihaz bağlantı kablosunu şekilde gösterildiği gibi cihaz üzerinde bulunan çekme yükü azaltması elemanı ile emniyet altına alın.
- Aleti çalıştırmak için Açık/Kapalı şalterine (5) basın ve şalteri basılı tutun.
- Aleti kapatmak için Açık/Kapalı şalterini bırakın.

6.3 İşletme türünün seçimi

6.3.1 Toplama (Şekil 7)

Kolu (Şekil 7/Poz. 8) A pozisyonu yönüne döndürün. Bu işlem hem alet çalışırken hem de alet dururken yapılabilir.

6.3.2 Üfleme (Şekil 7)

- Kolu (Şekil 7/Poz. 8) B pozisyonu yönüne döndürün. Bu işlem hem alet çalışırken hem de alet dururken yapılabilir.
- Hava akışını öne doğru tutun, yaprak ve bahçe atıklarını toplamak ve zor erişilebilir yerlerden temizlemek için yavaşça yürüyün.
- **Dikkat!**
Üfleme işlemine başlamadan önce toplama torbasını boşaltın. Aksi takdirde torba içine toplanmış olan yaprak ve benzer malzemeler tekrar dışarı atılacaktır.

6.4 Toplama torbasının boşaltılması (Şekil 1)

Toplama torbasını (7) boşaltma zamanı geldiğinde boşaltın. Torba aşırı derecede dolduğunda emme kapasitesi düşecektir. Organik atıkları kompost üretimine aktarın.

- Aleti kapatın ve fişi prizden çıkarın
- Toplama torbasının (7) fermuarını açın ve toplanan malzemeleri boşaltın.
- Toplama torbasının (7) fermuarını tekrar kapatın.

6.5 Devir regülasyonu (Şekil 1a)

Alet, elektronik devir regülasyon sistemi ile donatılmıştır. Devir ayarın yapmak için devir regülatörünü (Şekil 1a/Poz. 10) istenilen pozisyonuna döndürün. Aleti sadece gerekli olan devir ile çalıştırın, motoru gereksiz yere yüksek devirde çalıştırmayın.

7. Elektrik kablosunun değiştirilmesi

Bu aletin elektrik kablosu hasar gördüğünde oluşabilecek herhangi bir tehlikenin önlenmesi için kablo, üretici firma veya yetkili servis veya uzman bir personel tarafından değiştirilecektir.

8. Temizleme, Bakım ve Yedek Parça Siparişi

Temizleme çalışmasına başlamadan önce fişi prizden çıkarın.

8.1 Temizleme

- Koruma donanımları, hava delikleri ve motor gövdesini mümkün olduğunca toz ve kirden temiz tutun. Aleti temiz bir bez ile silin veya düşük basınçlı hava ile üfleyerek temizleyin.
- Aleti her kullanmadan sonra temizlemenizi tavsiye ederiz.
- Aleti düzenli olarak nemli bir bez ve biraz sıvı sabun ile temizleyin. Temizleme işleminde deterjan veya solvent kullanmayın, zira bu temizleme maddeleri aletin plastik malzemelerine zarar verir. Aletin içine su girmemesine dikkat edin.
- Çalışmanızı tamamladıktan sonra toplama torbasını sökün, iç dış yapın, içindeki küf ve kötü kokuları gidermek için iyice temizleyin.
- Aşırı derecede kirlenmiş olan toplama torbası su ve sabun ile yıkanarak temizlenebilir.
- Fermuar dişleri zor hareket ediyorsa fermuar dişlerini kuru sabun ile sürtün.
- Toplama/üfleme borusu kirlendiğinde fırça ile temizleyin.
- Değiştirme şalterinin etrafı yaprak ve benzer malzeme artıkları nedeniyle kirlendiğinde veya tıkanıldığında değiştirme şalteri (üfleme/toplama) zor hareket edebilir. Bu durumda şalter emme modundan üfleme moduna birkaç defa hareket ettirilerek tekrar kolay hareket etmesi sağlanabilir.

8.2 Bakım

- Alet üzerinde meydana gelecek olası arızalar sadece, yetkili uzman personel veya müşteri hizmetleri servisi tarafından tamir edilecektir.
- Cihazın içinde başka bakımı yapılacak parça bulunmaz.

8.3 Yedek parça siparişi:

Yedek parça siparişinde aşağıda açıklanan bilgiler verilecektir:

- Cihaz tipi
 - Cihazın parça numarası
 - Cihazın kod numarası
 - İstenilen yedek parçanın yedek parça numarası
- Güncel fiyatlar ve bilgiler internette www.isc-gmbh.info sayfasında görülebilir.

9. Bertaraf etme ve geri kazanım

Nakliye esnasında hasar görmesini önlemek için alet özel bir ambalaj içinde gönderilir. Bu ambalaj hammadde olup tekrar kullanılabilir veya geri kazanım prosesinde işlenerek hammaddeye dönüştürülebilir.

Nakliye ve aksesuarları örneğin metal ve plastik gibi çeşitli malzemelerden meydana gelir. Arızalı parçaları özel atık bertaraf etme sistemine verin. Bu sistemin nerede olduğunu bayinizden veya yerel yönetimlerden öğrenebilirsiniz!

TR**10. Arıza arama planı**

Arıza	Olası sebebi	Giderilmesi
Alet çalışmıyor	Prizde cereyan yok Kablo arızalı Motordaki bağlantılar yerinden çıkmıştır Toplama borusu doğru şekilde monte edilmedi	Kablo ve sigortayı kontrol edin Kabloyu kontrol edin Müşteri hizmetleri tarafından kontrol edilmesini sağlayın Borunun doğru şekilde monte edilmesini sağlayın



Konformitätserklärung

ISC-GmbH · Eschenstraße 6 · D-94405 Landau/Isar

D erklärt folgende Konformität gemäß EU-Richtlinie und Normen für Artikel
GB declares conformity with the EU Directive and standards marked below for the article
F déclare la conformité suivante selon la directive CE et les normes concernant l'article
NL verklaart de volgende conformiteit in overeenstemming met de EU-richtlijn en normen voor het artikel
E declara la siguiente conformidad a tenor de la directiva y normas de la UE para el artículo
P declara a seguinte conformidade de acordo com a directiva CE e normas para o artigo
S förklarar följande överensstämmelse enl. EU-direktiv och standarder för artikeln
FIN ilmoittaa seuraavaa Euroopan unionin direktiivien ja normien mukaista yhdenmukaisuutta tuotteelle
N erklærer herved følgende samsvar med EU-direktiv og standarder for artikkel
HR заявляє о соответствии товара следующим директивам и нормам ЕС
HR izjavljuje sljedeću uskladenost s odredbama i normama EU za artikl.
RO declară următoarea conformitate cu linia directoare CE și normele valabile pentru articolul.
TR ürün ile ilgili olarak AB Yönetmelikleri ve Normları gereğince aşağıdaki uygunluk açıklama masını sunar.
GR δηλώνει την ακόλουθη συμφώνια σύμφωνα με την Οδηγία ΕΕ και τα πρότυπα για το προϊόν

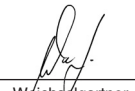
C dichiara la seguente conformità secondo la direttiva UE e le norme per l'articolo
DK attesterer følgende overensstemmelse i henhold til EU-direktiv og standarder for produkt
CZ prohlašuje následující shodu podle směrnice EU a norem pro výrobek.
H a következő konformitást jelenti ki a termékerekre vonatkozó EU-irányvonalak és normák szerint
SK pojednává sledečo skladnost po smernici EU in normah za artikel.
PL deklaruje zgodność wymienionego poniżej artykułu z następującymi normami na podstawie dyrektywy WE.
SK vydáva nasledujúce prehlásenie o zhode podľa smernice EÚ a noriem pre výrobok.
BG декларира следното съответствие съгласно директивите и нормите на ЕС за продукта.
UKR заявляє про відповідність згідно з Директивою ЄС та стандартами, чинними для даного товару
ES deklareerib vastavuse järgnevalele EL direktiivi dele ja normidele
LT deklaruoja atitiktį pagal ES direktyvas ir normas
LV izjāvljuje sledeči konformitēt u skladu s odredbom EZ i normama za artikl
LV Atbilstības sertifikāts apliecina zemāk minēto preču atbilstību ES direktīvām un standartiem
IS Samræmisfyrirýsing staðfestir eftirfarandi samræmi samkvæmt reglum Evrópubandalagsins og stöðlum fyrir vörur

Laubsauger RG-EL 2500 E

<input checked="" type="checkbox"/> 98/37/EC	<input type="checkbox"/> 87/404/EEC
<input checked="" type="checkbox"/> 2006/95/EC	<input type="checkbox"/> R&TTED 1999/5/EC
<input type="checkbox"/> 97/23/EC	<input checked="" type="checkbox"/> 2000/14/EC_2005/88/EC: L _{WM} = 97 dB; L _{WA} = 100 dB
<input checked="" type="checkbox"/> 2004/108/EC	<input type="checkbox"/> 95/54/EC:
<input type="checkbox"/> 90/396/EEC	<input type="checkbox"/> 97/68/EC:
<input type="checkbox"/> 89/686/EEC	

EN 60335-1; IEC 60335-2-100; EK9-BE-50; EN 50336; EN 55014-1; EN 55014-2;
 EN 61000-3-2; EN 61000-3-3; KBV V

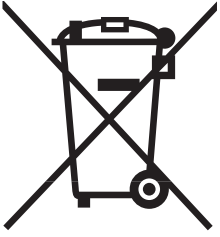
Landau/Isar, den 16.04.2008


 Weichselgartner
 General-Manager


 Tury Gao
 Product-Management

Art.-Nr.: 34.330.99 I.-Nr.: 01018
 Subject to change without notice

Archivierung: 3433090-04-4175500



DE Nur für EU-Länder

Werfen Sie Elektrowerkzeuge nicht in den Hausmüll!

Gemäß europäischer Richtlinie 2002/96/EG über Elektro- und Elektronik-Altgeräte und Umsetzung in nationales Recht müssen verbrauchte Elektrowerkzeuge getrennt gesammelt werden und einer umweltgerechten Wiederverwertung zugeführt werden.

Recycling-Alternative zur Rücksendeaufforderung:

Der Eigentümer des Elektrogerätes ist alternativ anstelle Rücksendung zur Mitwirkung bei der sachgerechten Verwertung im Falle der Eigentumsaufgabe verpflichtet. Das Altgerät kann hierfür auch einer Rücknahmestelle überlassen werden, die eine Beseitigung im Sinne der nationalen Kreislaufwirtschafts- und Abfallgesetze durchführt. Nicht betroffen sind den Altgeräten beigefügte Zubehörteile und Hilfsmittel ohne Elektrobestandteile.

GR Μόνο για χώρες της ΕΕ

Μη πετάτε ηλεκτρικές συσκευές στα οικιακά απορρίμματα.

Σύμφωνα με την Οδηγία 2002/96/ΕΚ για μεταχειρισμένες ηλεκτρικές και ηλεκτρονικές συσκευές και για την μετατροπή σε Εθνικό Δίκαιο πρέπει να συγκεντρώνονται χωριστά τα ηλεκτρικά εργαλεία και να ανακυκλώνονται.

Εναλλακτική λύση ανακύκλωσης αντί επιστροφής

Ο ιδιοκτήτης της ηλεκτρικής συσκευής υποχρεούται εναλλακτικά, αντί να επιστρέψει τη συσκευή, να συμβάλει στην σωστή διάθεση σε περίπτωση που δεν χρειάζεται πλέον τη συσκευή. Η μεταχειρισμένη συσκευή μπορεί να παραχωρηθεί σε Υπηρεσία απόσυρσης η οποία θα εκτελέσει την διάθεση του προϊόντος σύμφωνα με τις εθνικές προδιαγραφές ανακύκλωσης και απορριμμάτων. Δεν συμπεριλαμβάνονται τα εξαρτήματα ή βοηθητικά εξαρτήματα των μεταχειρισμένων συσκευών χωρίς ηλεκτρικά τμήματα.

TR Sadece AB Ülkeleri İçin Geçerlidir

Elektrikli cihazları çöpe atmayınız.

Elektrikli ve elektronik aletler ile ilgili 2002/96/AB nolu Avrupa Yönetmeliğince ve ilgili yönetmeliğin ulusal normalara uyarlanması sonucunda kullanılan elektrikli aletler ayrıştırılmış olarak toplanacak ve çevreye zarar vermeyecek şekilde geri kazanım sistemlerine teslim edilecektir.

Kullanılmış Cihazların İadesi Yerine Uygulanacak Geri Dönüşüm Alternatifi:

Kullanılmış elektrikli alet ve cihaz sahipleri bu eşyalarını iade etme yerine alternatif olarak, yönetmeliklere uygun olarak çalışan geri dönüşüm merkezlerine vermekle yükümlüdür. Bunun için kullanılan cihaz, ulusal dönüşüm ekonomisi ve atık kanununa göre atıkların arıtılmasını sağlayan kullanılan cihaz teslim alma yerine teslim edilecektir. Kullanılmış alet ve cihazlara eklenen ve elektrikli sistemi bulunmayan aksesuar ile yardımcı malzemeler bu düzenlemeden muaf tutulur.

ⓓ

Der Nachdruck oder sonstige Vervielfältigung von Dokumentation und Begleitpapieren der Produkte, auch auszugsweise ist nur mit ausdrücklicher Zustimmung der ISC GmbH zulässig.

Ⓜ

Η ανατύπωση ή άλλη αναπαραγωγή τεκμηριώσεων και συνοδευτικών φυλλαδίων των προϊόντων της εταιρείας, ακόμη και σε αποσπάσματα, επιτρέπεται μόνο μετά από ρητή έγκριση της εταιρείας ISC GmbH.

Ⓣ

Ürünlerinin dokümantasyonu ve evraklarının kısmen olsa dahi kopyalanması veya başka şekilde çoğaltılması, yalnızca ISC GmbH firmasının özel onayı alınmak şartıyla serbesttir.



- Ⓢ Technische Änderungen vorbehalten
- Ⓢ Ο κατασκευαστής διατηρεί το δικαίωμα τεχνικών αλλαγών
- Ⓢ Teknik deęişiklikler olabilir



GR ΕΓΓΥΗΣΗ

Αξιότιμη πελάτισσα, αξιότιμε πελάτη,

Τα προϊόντα μας υπόκεινται σε αυστηρούς ελέγχους ποιότητας. Εάν παρ'όλα αυτά κάποτε δεν λειτουργήσουν άψογα, λυπούμαστε πολύ και σας παρακαλούμε να αποτανθείτε προς το τμήμαμας Εξυπηρέτησης Πελατών, στη διεύθυνση που αναφέρετε σε αυτή την εγγύηση. Ευχαρίστως σας βοηθούμε και τηλεφωνικώς στον αριθμό που αναφέρετε πιο κάτω. Για την κατίσχυση των αξιώσεων εγγύησης ισχύουν τα εξής:

1. Αυτοί οι όροι εγγύησης ρυθμίζουν πρόσθετες παροχές εγγύησης. Από την εγγύηση αυτή δεν θίγονται οι νόμιμες αξιώσεις σας για εγγύηση. Η παροχή της εγγύησής μας είναι για σας δωρεάν.
2. Η εγγύηση καλύπτει αποκλειστικά και μόνο βλάβες που οφείλονται σε ελαττώματα υλικών ή παραγωγής και περιορίζονται στην αποκατάσταση αυτών των ελαττωμάτων ή την αντικατάσταση της συσκευής. Παρακαλούμε να προσέξετε πως οι συσκευές μας δεν προορίζονται για τη βιομηχανία, τη βιοτεχνία και την επαγγελματική χρήση. Για το λόγο αυτό δεν υφίσταται σύμβαση εγγύησης σε περίπτωση χρήσης της συσκευής στη βιομηχανία, βιοτεχνία, για επαγγελματικό ή άλλο παρόμοιο σκοπό. Από την εγγύησή μας αποκλείονται πέραν τούτου αποζημιώσεις για βλάβες μεταφοράς, βλάβες οφειλόμενες σε μη τήρηση της Οδηγίας συναρμολόγησης, ή σε εσφαλμένη εγκατάσταση, μη τήρηση της Οδηγίας χρήσης (π.χ. σύνδεση σε λάθος τάση δικτύου ή είδος ρεύματος), καταχρηστική ή όχι ορθή χρήση (π.χ. υπερφόρτωση ή χρήση μη εγκεκριμένων ανταλλακτικών εργαλείων ή εξαρτημάτων), μη τήρηση των Υποδείξεων συντήρησης και ασφαλείας, είσοδος ξένων αντικειμένων στη συσκευή (όπως π.χ. άμμος ή σκόνη), χρήση βίας ή εξωτερική επίδραση (όπως π.χ. βλάβες από πτώση) καθώς και βλάβες που οφείλονται σε κοινή φθορά.

Η αξίωση εγγύησης εκπίπτει σε περίπτωση που έγιναν ήδη ξένες επεμβάσεις στη συσκευή.

3. Η διάρκεια της εγγύησης ανέρχεται σε 2 έτη και αρχίζει από την ημερομηνία αγοράς της συσκευής. Οι αξιώσεις εγγύησης πρέπει να κατισχυθούν πριν την πάροδο της προθεσμίας της εγγύησης εντός δύο εβδομάδων από την διαπίστωση του ελαττώματος. Αποκλείεται η κατίσχυση αξιώσεων εγγύησης μετά την πάροδο της προθεσμίας της εγγύησης. Η επισκευή ή η αντικατάσταση της συσκευής δεν συνεπάγεται ούτε την επέκταση της διάρκειας της εγγύησης ούτε την έναρξη νέας προθεσμίας εγγύησης για τη συσκευή ή τα ενδεχομένως τοποθετηθέντα εξαρτήματα. Το ίδιο ισχύει και σε περίπτωση σέρβις επί τόπου.
4. Για την κατίσχυση της αξίωσης της εγγύησης σας παρακαλούμε να μας αποστείλετε τη συσκευή, χωρίς επιβάρυνσή μας με ταχυδρομικά τέλη, στην πιο κάτω αναφερόμενη διεύθυνση. Μη ξεχάσετε να επισυνάψετε το πρωτότυπο της απόδειξης αγοράς ή άλλο ισχύον αποδεικτικό αγοράς. Για το λόγο αυτό σας παρακαλούμε να φυλάξετε καλά την απόδειξη του ταμείου! Παρακαλούμε επίσης να μας περιγράψετε την αιτία για την διαμαρτυρία σας όσο πιο αναλυτικά γίνεται. Εάν το ελάττωμα της συσκευής σας καλύπτεται από την εγγύησή μας, είτε θα σας επιστραφεί ταχύτατα η επισκευασμένη συσκευή σας, είτε θα λάβετε μία νέα συσκευή.

Φυσικά επισκευάζουμε ευχαρίστως έναντι αμοιβής και ελαττώματα στη συσκευή σας που δεν καλύπτονται ή δεν καλύπτονται πλέον από την εγγύηση. Για το σκοπό αυτό σας παρακαλούμε να αποστείλετε τη συσκευή σας στη διεύθυνση του τμήματος μας για Εξυπηρέτηση Πελατών.

TR GARANTİ BELGESİ

Sayın Müşterimiz,

Ürünlerimiz üretim esnasında sıkı bir kalite kontrolden geçirilir. Buna rağmen alet veya cihazınız tam doğru şekilde çalışmadığında ve bozulduğunda bu durumdan çok üzgün olduğumuzu belirtir ve bozuk olan aleti/cihazı Garanti Belgesinin alt bölümünde açıklanan Servis Hizmetlerine göndermenizi rica ederiz. Bize ayrıca aşağıda açıklanan Servis telefon numarasından da her zaman ulaşabilirsiniz. Size her konuda memnuniyetle bilgi veririz. Garanti haklarından faydalanmak için aşağıdaki kurallar geçerlidir:

1. Bu Garanti koşulları ek Garanti Hizmetlerini düzenler. Kanuni Garanti Haklarınız bu Garanti düzenlemesinden etkilenmez ve saklı kalır. Garanti kapsamında sunduğumuz hizmetler ücretsizdir.
2. Garanti kapsamına sadece malzeme ve üretim hatasından kaynaklanan eksiklik ve ayıplar dahildir. Bu durumlarda garanti hizmetleri sadece arızanın onarımı veya aletin/cihazın değiştirilmesi ile sınırlıdır. Aletlerimizin ve cihazlarımızın ticari ve endüstriyel kullanım amacı için tasarlanmadığını lütfen dikkate alınız. Bu nedenle aletin/cihazın ticari ve endüstriyel işletmelerde kullanılması veya benzer çalışmalarda çalıştırılması durumunda Garanti Sözleşmesi geçerli değildir. Ayrıca transport hasarları, montaj talimatına veya yönetmeliklere aykırı yapılan montajlardan ve tesisatlardan kaynaklanan hasarlar, kullanma talimatına riayet etmeme nedeniyle oluşan hasarlar (örneğin yanlış bir şebeke gerilimine veya akım türüne bağlama gibi), kullanım amacına veya talimatlara aykırı kullanımdan kaynaklanan hasarlar (örneğin alete/cihaza aşırı yüklenme veya kullanımına izin verilmeyen alet veya aksesuar), bakım ve güvenlik talimatlarına riayet edilmemesinden kaynaklanan hasarlar, aletin/cihazın içine yabancı maddenin girmesi (örneğin kum, taş veya toz), zor kullanma veya harici zorlamalardan kaynaklanan hasarlar (örneğin aşağı düşme nedeniyle oluşan hasar) ve kullanıma bağlı oluşan aşınma gibi durumlar garanti kapsamına dahil değildir.

Alet/cihaz üzerinde herhangi bir çalışma yapıldığında veya müdahalede bulunulduğunda garanti hakkı sona erer.

3. Garanti süresi 2 yıldır ve garanti süresi aletin/cihazın satın alındığı tarihte başlar. Arızayı tespit ettiğinizde garanti hakkından faydalanma talebi, garanti süresi dolmadan iki hafta önce bildirilmelidir. Garanti süresi dolduktan sonra garanti hakkından faydalanma talebinde bulunulamaz. Aletin/cihazın onarılması veya değiştirilmesi garanti süresinin uzamasına yol açmaz ayrıca onarılan alet veya takılan parçalar için yeni bir garanti süresi oluşmaz. Bu aynı zamanda yerinde verilen Servis Hizmetleri için de geçerlidir.
4. Garanti hakkından faydalanmak için arızalı aleti, gönderi ücreti göndericiye ait olmak üzere aşağıda belirtilen adrese postalayın. Satın aldığınız tarihi belirten orijinal fişi veya başka bir belgeyi de alet ile birlikte gönderin. Bu nedenle kasa fişini belgelemek için daima iyice saklayın! Arıza ve şikayet sebebini mümkün olduğunca doğru şekilde açıklayın. Aletin arızası garanti kapsamına dahil olduğunda size en kısa zamanda onarılmış veya yeni bir alet/cihaz gönderilecektir.

Ayrıca garanti kapsamına dahil olmayan veya garant isüresi dolan arızaları ücreti karşılığında memnuniyetle onarız. Bunun için aleti/cihazı lütfen Servis adresimize gönderin.

D GARANTIEURKUNDE

Sehr geehrte Kundin, sehr geehrter Kunde,

unsere Produkte unterliegen einer strengen Qualitätskontrolle. Sollte dieses Gerät dennoch einmal nicht einwandfrei funktionieren, bedauern wir dies sehr und bitten Sie, sich an unseren Servicedienst unter der auf dieser Garantiekarte angegebenen Adresse zu wenden. Gern stehen wir Ihnen auch telefonisch über die unten angegebene Servicrufnummer zur Verfügung. Für die Geltendmachung von Garantieansprüchen gilt Folgendes:

1. Diese Garantiebedingungen regeln zusätzliche Garantieleistungen. Ihre gesetzlichen Gewährleistungsansprüche werden von dieser Garantie nicht berührt. Unsere Garantieleistung ist für Sie kostenlos.
2. Die Garantieleistung erstreckt sich ausschließlich auf Mängel, die auf Material- oder Herstellungsfehler zurückzuführen sind und ist auf die Behebung dieser Mängel bzw. den Austausch des Gerätes beschränkt. Bitte beachten Sie, dass unsere Geräte bestimmungsgemäß nicht für den gewerblichen, handwerklichen oder industriellen Einsatz konstruiert wurden. Ein Garantievertrag kommt daher nicht zustande, wenn das Gerät in Gewerbe-, Handwerks- oder Industriebetrieben sowie bei gleichzusetzenden Tätigkeiten eingesetzt wird.

Von unserer Garantie sind ferner Ersatzleistungen für Transportschäden, Schäden durch Nichtbeachtung der Montageanleitung oder aufgrund nicht fachgerechter Installation, Nichtbeachtung der Gebrauchsanleitung (wie durch z.B. Anschluss an eine falsche Netzspannung oder Stromart), missbräuchliche oder unsachgemäße Anwendungen (wie z.B. Überlastung des Gerätes oder Verwendung von nicht zugelassenen Einsatzwerkzeugen oder Zubehör), Nichtbeachtung der Wartungs- und Sicherheitsbestimmungen, Eindringen von Fremdkörpern in das Gerät (wie z.B. Sand, Steine oder Staub), Gewaltanwendung oder Fremdeinwirkungen (wie z. B. Schäden durch Herunterfallen) sowie durch verwendungsgemäßen, üblichen Verschleiß ausgeschlossen.

Der Garantieanspruch erlischt, wenn an dem Gerät bereits Eingriffe vorgenommen wurden.

3. Die Garantiezeit beträgt 2 Jahre und beginnt mit dem Kaufdatum des Gerätes. Garantieansprüche sind vor Ablauf der Garantiezeit innerhalb von zwei Wochen, nachdem Sie den Defekt erkannt haben, geltend zu machen. Die Geltendmachung von Garantieansprüchen nach Ablauf der Garantiezeit ist ausgeschlossen. Die Reparatur oder der Austausch des Gerätes führt weder zu einer Verlängerung der Garantiezeit noch wird eine neue Garantiezeit durch diese Leistung für das Gerät oder für etwaige eingebaute Ersatzteile in Gang gesetzt. Dies gilt auch bei Einsatz eines Vor-Ort-Services.
4. Für die Geltendmachung Ihres Garantieanspruches übersenden Sie bitte das defekte Gerät portofrei an die unten angegebene Adresse. Fügen Sie den Verkaufsbeleg im Original oder einen sonstigen datierten Kaufnachweis bei. Bitte bewahren Sie deshalb den Kassenbon als Nachweis gut auf! Beschreiben Sie uns bitte den Reklamationsgrund möglichst genau. Ist der Defekt des Gerätes von unserer Garantieleistung erfasst, erhalten Sie umgehend ein repariertes oder neues Gerät zurück.

Selbstverständlich beheben wir gegen Erstattung der Kosten auch gerne Defekte am Gerät, die vom Garantieumfang nicht oder nicht mehr erfasst sind. Dazu senden Sie das Gerät bitte an unsere Serviceadresse.

iSC GmbH • Eschenstraße 6 • 94405 Landau/Isar (Deutschland)

Telefon: +49 [0] 180 5 120 509 • Telefax +49 [0] 180 5 835 830 (Anrufrufen: 0,14 Euro/Minute, Festnetz der T-Com)

E-Mail: info@isc-gmbh.info • Internet: www.isc-gmbh.info

1	
Service Hotline: 01 805 120 509 - www.isc-gmbh.info <small>(0,14 € / min., Festnetz T-Com) - Mo-Fr: 8:00-20:00 Uhr</small>	
2 Name:	Retouren-Nr. iSC:
Strasse / Nr.:	Telefon:
PLZ	Ort
	Mobil:
3 Welcher Fehler ist aufgetreten (genaue Angabe):	Art.-Nr.:
	I.-Nr.:
Sehr geehrte Kundin, sehr geehrter Kunde, bitte beschreiben Sie uns die von Ihnen festgestellte Fehlfunktion Ihres Gerätes als Grund Ihrer Beanstandung möglichst genau. Dadurch können wir für Sie Ihre Reklamation schneller bearbeiten und Ihnen schneller helfen. Eine zu ungenaue Beschreibung mit Begriffen wie „Gerät funktioniert nicht“ oder „Gerät defekt“ verzögert hingegen die Bearbeitung erheblich.	
4 Garantie: JA <input type="checkbox"/> NEIN <input type="checkbox"/>	Kaufbeleg-Nr. / Datum:
1 Service Hotline kontaktieren oder bei iSC-Webadresse anmelden - es wird Ihnen eine Retourennummer zugeteilt 2 Ihre Anschrift eintragen 3 Fehlerbeschreibung und Art.-Nr. und I.-Nr. angeben 4 Garantiefall JA/NEIN ankreuzen sowie Kaufbeleg-Nr. und Datum angeben und eine Kopie des Kaufbeleges belegen	

EH 07/2008 (01)