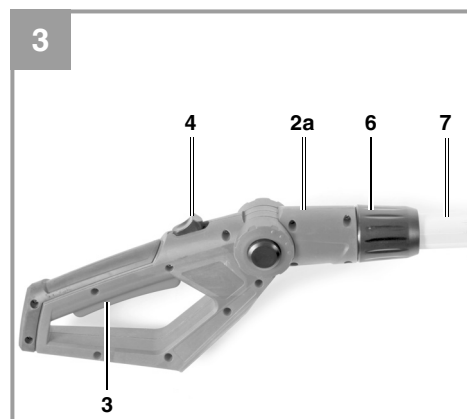
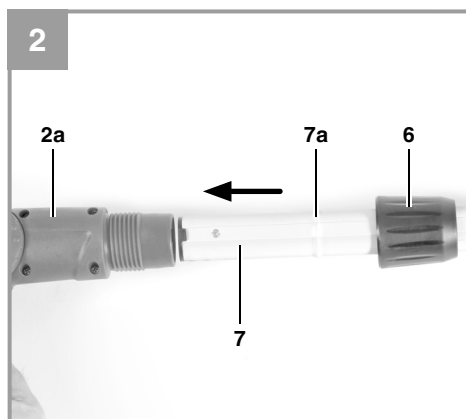
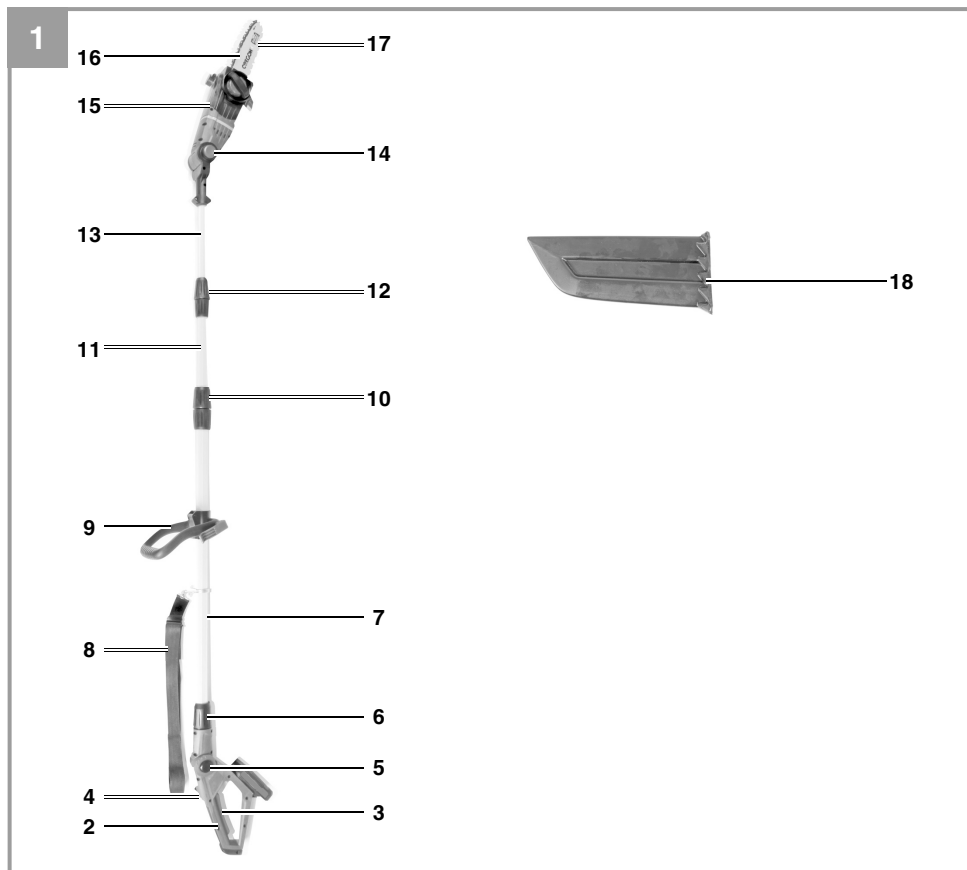
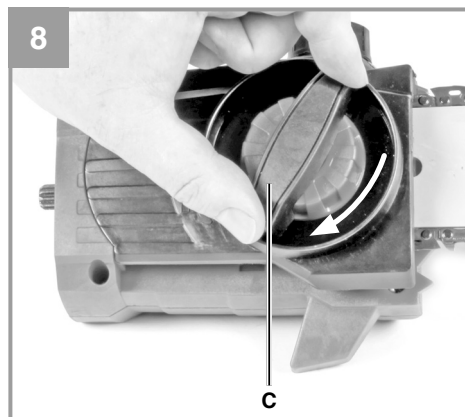
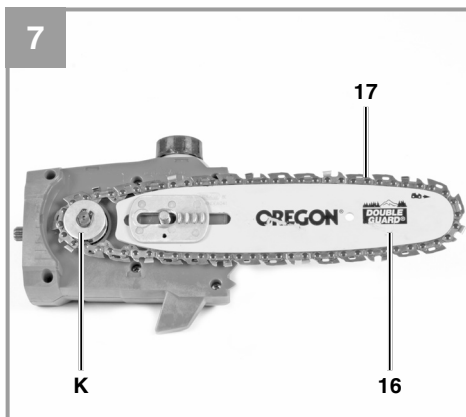
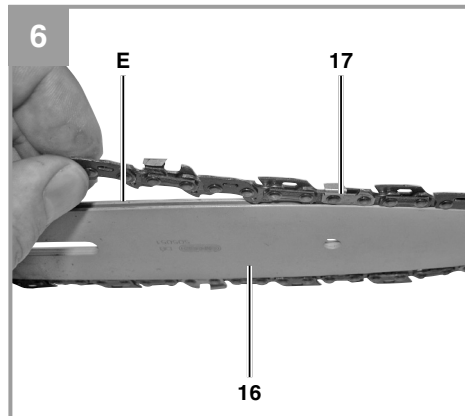
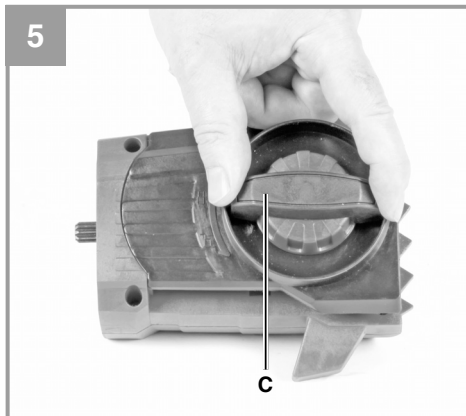
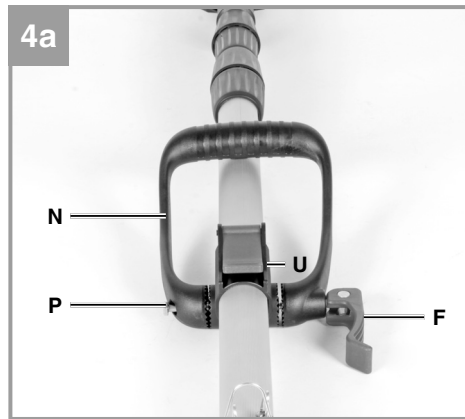
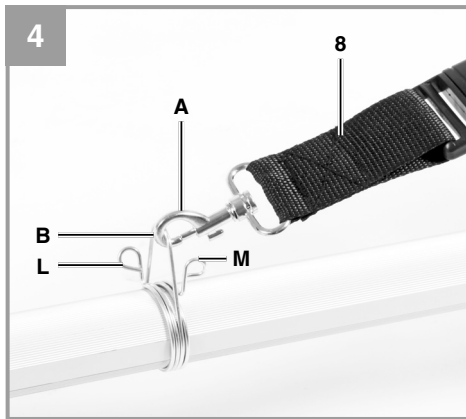


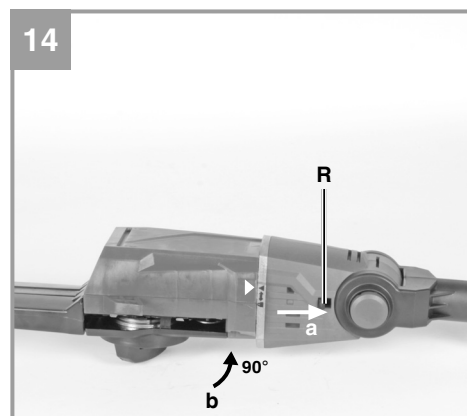
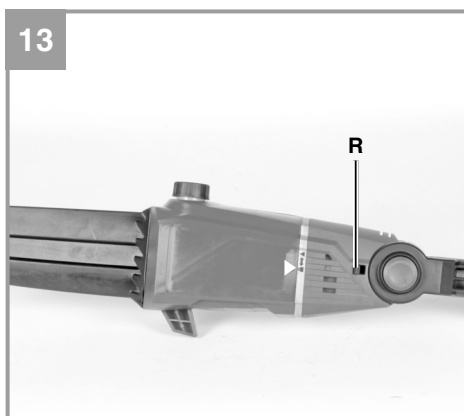
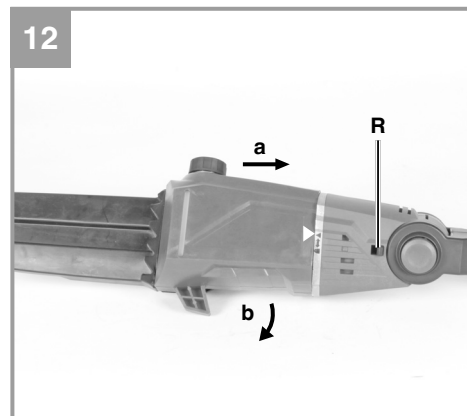
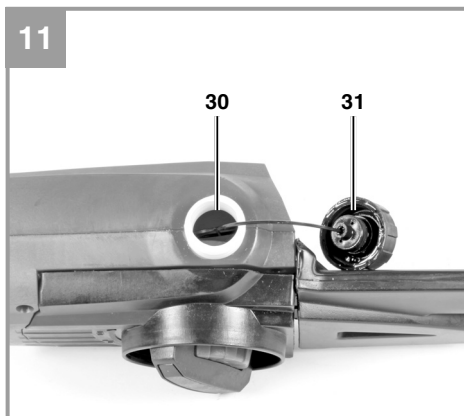
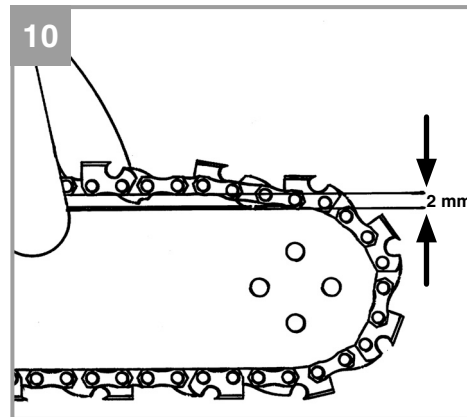
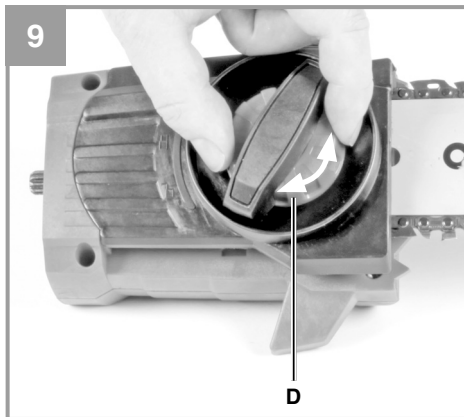
- D** Originalbetriebsanleitung Akku-Hochentaster 18 V
- F** Traduction de la notice originale Perche-élagueuse sans fil 18 V
- I** Traduzione delle istruzioni originali Potatore telescopico a batteria 18 V
- NL** Vertaling van de oorspronkelijke gebruiksaanwijzing Accu hoogsnoeier 18 V
- S** Översättning av originalbruksanvisning Batteridrivnen stamkvistare 18 V
- CZ** Překlad originálního návodu k použití Akumulátorová prořezávací pila 18 V
- SK** Preklad pôvodného návodu na použitie Akumulátorová odvetvovacia píla 18 V
- RO** Traducere a instrucțiunilor originale Ferăstrău cu braț telescopic cu acumulator 18 V
- GB** Translation of the Original Instructions Pole-mounted cordless pruner 18 V

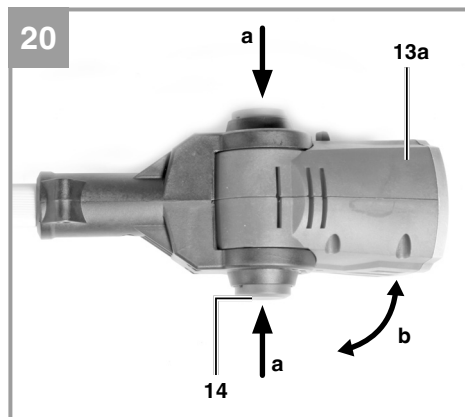
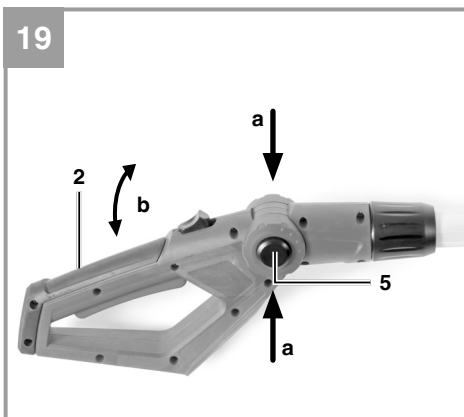
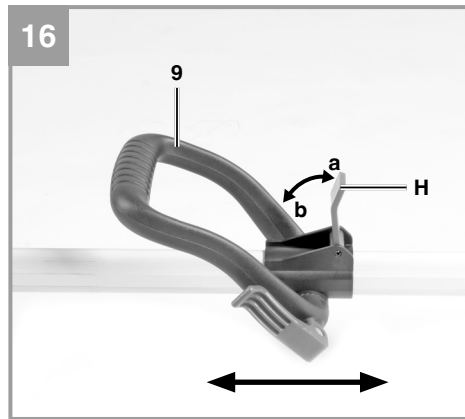
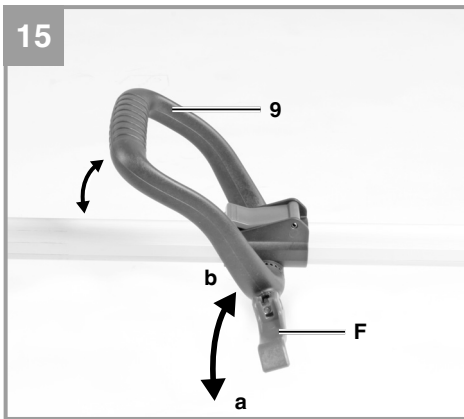


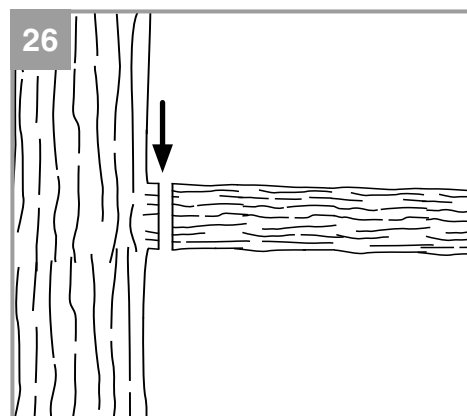
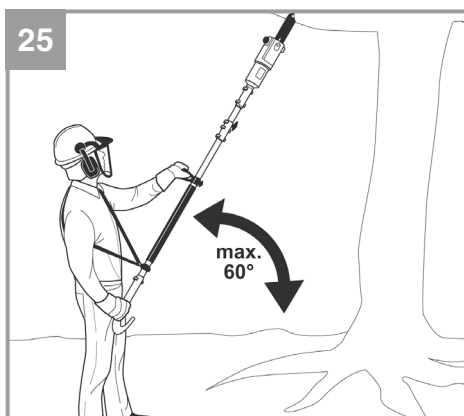
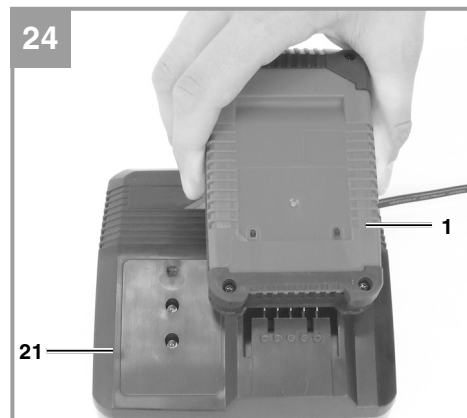
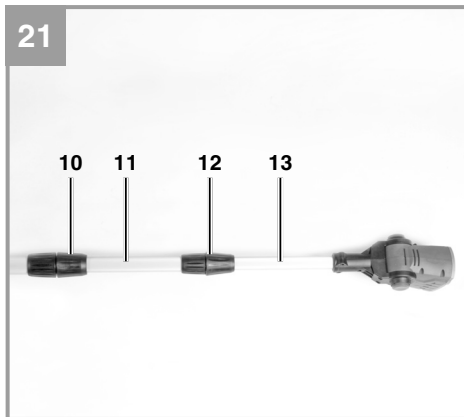
PE-AHE 18 Li (BASIC)

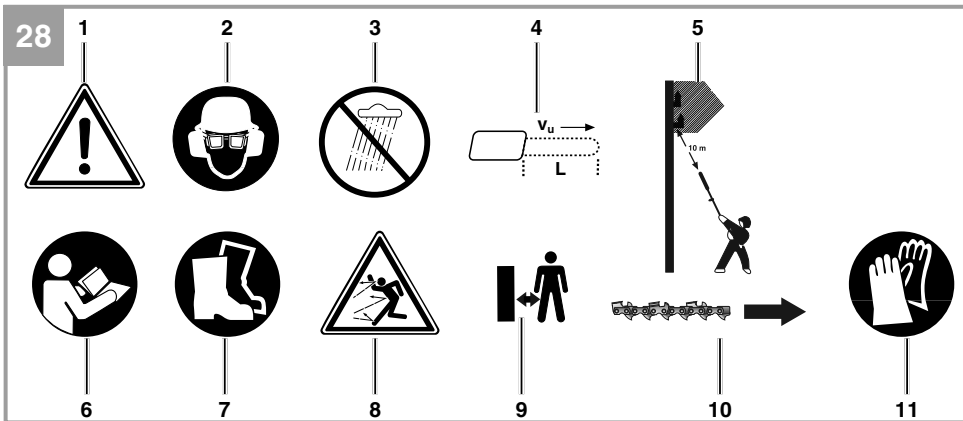
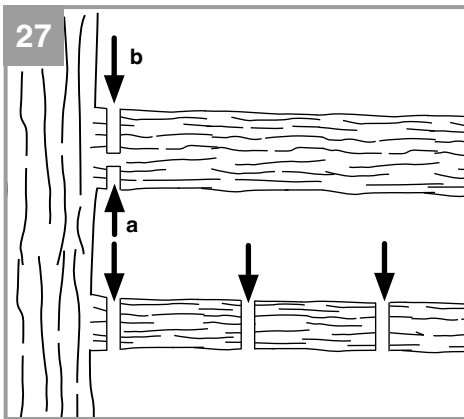












Inhaltsverzeichnis

1. Sicherheitshinweise
2. Gerätebeschreibung und Lieferumfang
3. Bestimmungsgemäße Verwendung
4. Technische Daten
5. Vor Inbetriebnahme
6. Betrieb
7. Arbeiten mit dem Kettensägen-Anbausatz
- D** 8. Pflege und Wartung
9. Störungen
10. Fehlersuchplan
11. Anzeige Ladegerät
12. Entsorgung
13. EG-Konformitätserklärung
14. Garantieurkunde

Gefahr!

Beim Benutzen von Geräten müssen einige Sicherheitsvorkehrungen eingehalten werden, um Verletzungen und Schäden zu verhindern. Lesen Sie diese Bedienungsanleitung / Sicherheitshinweise deshalb sorgfältig durch. Bewahren Sie diese gut auf, damit Ihnen die Informationen jederzeit zur Verfügung stehen. Falls Sie das Gerät an andere Personen übergeben sollten, händigen Sie diese Bedienungsanleitung / Sicherheitshinweise bitte mit aus. Wir übernehmen keine Haftung für Unfälle oder Schäden, die durch Nichtbeachten dieser Anleitung und den Sicherheitshinweisen entstehen.

D

1. Sicherheitshinweise

Gefahr!

Lesen Sie alle Sicherheitshinweise und Anweisungen. Versäumnisse bei der Einhaltung der Sicherheitshinweise und Anweisungen können elektrischen Schlag, Brand und/oder schwere Verletzungen verursachen. **Bewahren Sie alle Sicherheitshinweise und Anweisungen für die Zukunft auf.**

Dieses Gerät ist nicht dafür bestimmt, durch Personen (einschließlich Kinder) mit eingeschränkten physischen, sensorischen oder geistigen Fähigkeiten oder mangels Erfahrung und/oder mangels Wissen benutzt zu werden, es sei denn, sie werden durch eine für ihre Sicherheit zuständige Person beaufsichtigt oder erhalten von ihr Anweisungen, wie das Gerät zu benutzen ist. Kinder sollten beaufsichtigt werden, um sicherzustellen, dass sie nicht mit dem Gerät spielen.

Erklärung der Symbole auf dem Gerät (Bild 28):

1. Warnung!
2. Augen-/ Kopf- und Gehörschutz tragen!
3. Gerät vor Regen oder Nässe schützen!
4. Maximale Schnittlänge Hochentaster

5. Lebensgefahr durch Stromschlag. Der Abstand zu Stromleitungen muss mindestens 10m betragen!
6. Vor Inbetriebnahme Gebrauchsanleitung lesen!
7. Festes Schuhwerk tragen!
8. Achten Sie auf herabfallende und wegschleudernde Teile!
9. Abstand halten.
10. Richtung der Kettenbewegung und Kettenzähne Hochentaster
11. Schutzhandschuhe tragen

D

Allgemeine Sicherheitshinweise für Elektrowerkzeuge

Der in den Sicherheitshinweisen verwendete Begriff „Elektrowerkzeug“ bezieht sich auf netzbetriebene Elektrowerkzeuge (mit Netzkabel) und auf akkubetriebene Elektrowerkzeuge (ohne Netzkabel).

1. Arbeitsplatzsicherheit

- a) **Halten Sie Ihren Arbeitsbereich sauber und gut beleuchtet.** Unordnung oder unbeleuchtete Arbeitsbereiche können zu Unfällen führen.
- b) **Arbeiten Sie mit dem Elektrowerkzeug nicht in explosionsgefährdeter Umgebung, in der sich brennbare Flüssigkeiten, Gase oder Stäube befinden.** Elektrowerkzeuge erzeugen Funken, die den Staub oder die Dämpfe entzünden können.
- c) **Halten Sie Kinder und andere Personen während der Benutzung des Elektrowerkzeuges fern.** Bei Ablenkung können Sie die Kontrolle über das Gerät verlieren.

2. Elektrische Sicherheit

- a) **Der Anschlussstecker des Elektrowerkzeuges muss in die Steckdose passen. Der Stecker darf in keiner Weise verändert werden. Verwenden Sie keine Adapterstecker gemeinsam mit schutzgeerdeten Elektrowerkzeugen.** Unveränderte Stecker und passende Steckdosen verringern das Risiko eines elektrischen Schlages.

- b) **Vermeiden Sie Körperkontakt mit geerdeten Oberflächen, wie von Rohren, Heizungen, Herden und Kühlschränken.** Es besteht ein erhöhtes Risiko durch elektrischen Schlag, wenn Ihr Körper geerdet ist.
- c) **Halten Sie Elektrowerkzeuge von Regen oder Nässe fern.** Das Eindringen von Wasser in ein Elektrogerät erhöht das Risiko eines elektrischen Schlages.
- d) **Zweckentfremden Sie das Kabel nicht, um das Elektrowerkzeug zu tragen, aufzuhängen oder um den Stecker aus der Steckdose zu ziehen. Halten Sie das Kabel fern von Hitze, Öl, scharfen Kanten oder sich bewegenden Geräteteilen.** Beschädigte oder verwickelte Kabel erhöhen das Risiko eines elektrischen Schlages.
- e) **Wenn Sie mit einem Elektrowerkzeug im Freien arbeiten, verwenden Sie nur Verlängerungskabel, die auch für den Außenbereich geeignet sind.** Die Anwendung eines für den Außenbereich geeigneten Verlängerungskabels verringert das Risiko eines elektrischen Schlages.
- f) **Wenn der Betrieb des Elektrowerkzeuges in feuchter Umgebung nicht vermeidbar ist, verwenden Sie einen Fehlerstromschutzschalter.** Der Einsatz eines Fehlerstromschutzschalters vermindert das Risiko eines elektrischen Schlages.

D

3. Sicherheit von Personen

- a) **Seien Sie aufmerksam, achten Sie darauf, was Sie tun, und gehen Sie mit Vernunft an die Arbeit mit einem Elektrowerkzeug. Benutzen Sie kein Elektrowerkzeug, wenn Sie müde sind oder unter Einfluss von Drogen, Alkohol oder Medikamenten stehen.** Ein Moment der Unachtsamkeit beim Gebrauch des Elektrowerkzeuges kann zu ernsthaften Verletzungen führen.
- b) **Tragen Sie persönliche Schutzausrüstung und immer eine Schutzbrille.** Das Tragen persönlicher Schutzausrüstung, wie Staubmaske, rutschfeste Sicherheitsschuhe, Schutzhelm oder Gehörschutz, je nach Art und Einsatz des Elektrowerkzeuges,

verringert das Risiko von Verletzungen.

- c) Vermeiden Sie eine unbeabsichtigte Inbetriebnahme. Vergewissern Sie sich, dass das Elektrowerkzeug ausgeschaltet ist, bevor Sie es an die Stromversorgung und/oder den Akku anschließen, es aufnehmen oder tragen.** Wenn Sie beim Tragen des Elektrowerkzeuges den Finger am Schalter haben oder das Gerät eingeschaltet an die Stromversorgung anschließen, kann dies zu Unfällen führen.
- d) Entfernen Sie Einstellwerkzeuge oder Schraubenschlüssel, bevor Sie das Elektrowerkzeug einschalten.** Ein Werkzeug oder Schlüssel, der sich in einem drehenden Geräteteil befindet, kann zu Verletzungen führen.
- e) Vermeiden Sie eine abnormale Körperhaltung. Sorgen Sie für einen sicheren Stand und halten Sie jederzeit das Gleichgewicht.** Dadurch können Sie das Elektrowerkzeug in unerwarteten Situationen besser kontrollieren.
- f) Tragen Sie geeignete Kleidung. Tragen Sie keine weite Kleidung oder Schmuck. Halten Sie Haare, Kleidung und Handschuhe fern von sich bewegenden Teilen.** Lockere Kleidung, Schmuck oder lange Haare können von sich bewegenden Teilen erfasst werden.
- g) Wenn Staubabsaugeinrichtungen und Staubauffangeinrichtungen montiert werden können, vergewissern Sie sich, dass diese angeschlossen sind und richtig verwendet werden.** Verwendung einer Staubabsaugung kann Gefährdungen durch Staub verringern.

4. Verwendung und Behandlung des Elektrowerkzeuges

- a) Überlasten Sie das Gerät nicht. Verwenden Sie für Ihre Arbeit das dafür bestimmte Elektrowerkzeug.** Mit dem passenden Elektrowerkzeug arbeiten Sie besser und sicherer im angegebenen Leistungsbereich.
- b) Benutzen Sie kein Elektrowerkzeug, dessen Schalter defekt ist.** Ein Elektrowerkzeug, das sich nicht mehr ein- oder ausschaltet,

ten lässt, ist gefährlich und muss repariert werden.

- c) **Ziehen Sie den Stecker aus der Steckdose und/oder entfernen Sie den Akku, bevor Sie Geräteeinstellungen vornehmen, Zubehörteile wechseln oder das Gerät weglegen.** Diese Vorsichtsmaßnahme verhindert den unabsichtlichen Start des Elektrowerkzeuges.
- d) **Bewahren Sie unbenutzte Elektrowerkzeuge außerhalb der Reichweite von Kindern auf. Lassen Sie Personen das Gerät nicht benutzen, die mit diesem Gerät nicht vertraut sind oder diese Anweisungen nicht gelesen haben.** Elektrowerkzeuge sind gefährlich, wenn sie von unerfahrenen Personen benutzt werden.
- e) **Pflegen Sie Elektrowerkzeuge mit Sorgfalt. Kontrollieren Sie, ob bewegliche Teile einwandfrei funktionieren und nicht klemmen, ob Teile gebrochen oder so beschädigt sind, dass die Funktion des Elektrowerkzeuges beeinträchtigt ist. Lassen Sie beschädigte Teile vor dem Einsatz des Gerätes reparieren.** Viele Unfälle haben ihre Ursache in schlecht gewarteten Elektrowerkzeugen.
- f) **Halten Sie Ihre Schneidwerkzeuge scharf und sauber.** Sorgfältig gepflegte Schneidwerkzeuge mit scharfen Schneidkanten verklemmen sich weniger und sind leichter zu führen.
- g) **Verwenden Sie Elektrowerkzeug, Zubehör Einsatzwerkzeuge usw. entsprechend diesen Anweisungen. Berücksichtigen Sie dabei die Arbeitsbedingungen und die auszuführende Tätigkeit.** Der Gebrauch von Elektrowerkzeugen für andere als die vorgesehenen Anwendungen kann zu gefährlichen Situationen führen.

D

5. Verwendung und Behandlung des Akkuwerkzeugs

- a) **Laden Sie die Akkus nur in Ladegeräten auf, die vom Hersteller empfohlen werden.** Für ein Ladegerät, das für eine bestimmte Art von Akkus geeignet ist, besteht Brandgefahr, wenn es mit anderen Akkus verwendet wird.

- b) Verwenden Sie nur die dafür vorgesehenen Akkus in den Elektrowerkzeugen.** Der Gebrauch von anderen Akkus kann zu Verletzungen und Brandgefahr führen.
- c) Halten Sie den nicht benutzten Akku fern von Büroklammern, Münzen, Schlüsseln, Nageln, Schrauben oder anderen kleinen Metallgegenständen, die eine Überbrückung der Kontakte verursachen konnten.** Ein Kurzschluss zwischen den Akkukontakten kann Verbrennungen oder Feuer zur Folge haben.
- d) Bei falscher Anwendung kann Flüssigkeit aus dem Akku austreten. Vermeiden Sie den Kontakt damit. Bei zufälligem Kontakt mit Wasser abspülen. Wenn die Flüssigkeit in die Augen kommt, nehmen Sie zusätzlich ärztliche Hilfe in Anspruch.** Austretende Akkuflüssigkeit kann zu Hautreizungen oder Verbrennungen führen.

D

6. Service

- a) Lassen Sie Ihr Elektrowerkzeug nur von qualifiziertem Fachpersonal und nur mit Original-Ersatzteilen reparieren.** Damit wird sichergestellt, dass die Sicherheit des Elektrowerkzeuges erhalten bleibt.

Spezielle Sicherheitshinweise für Kettensägen

- **Halten Sie bei laufender Säge alle Körperteile von der Sägekette fern. Vergewissern Sie sich vor dem Starten der Säge, dass die Sägekette nichts berührt.** Beim Arbeiten mit einer Kettensäge kann ein Moment der Unachtsamkeit dazu führen, dass Bekleidung oder Körperteile von der Sägekette erfasst werden.
- **Halten Sie die Kettensäge mit Ihrer rechten Hand am hinteren Handgriff und mit Ihrer linken Hand am vorderen Handgriff fest.** Das Festhalten der Kettensäge in einer anderen Arbeitshaltung erhöht das Risiko von Verletzungen und darf nicht angewendet werden.

- **Tragen Sie Schutzbrille und Gehörschutz. Weitere Schutzausrüstung für Kopf, Hände, Beine und Füße wird empfohlen.** Passende Schutzbekleidung mindert die Verletzungsgefahr durch umherfliegendes Spanmaterial und zufälliges Berühren der Sägekette.
- **Arbeiten Sie mit der Kettensäge nicht auf einem Baum.** Bei Betrieb einer Kettensäge auf einem Baum besteht Verletzungsgefahr.
- **Achten Sie immer auf einen festen Stand und benutzen Sie die Kettensäge nur, wenn Sie auf gefestigtem, sicheren und ebenen Untergrund stehen.** Rutschiger oder instabiler Untergrund kann zum Verlust der Kontrolle über die Balance und der Kettensäge führen. Arbeiten Sie nicht auf einer Leiter.
- **Rechnen Sie beim Schneiden eines unter Spannung stehenden Astes damit, dass dieser zurückfedert.** Wenn die Spannung in den Holzfasern freikommt, kann der gespannte Ast die Bedienperson treffen und/oder die Kettensäge der Kontrolle entreißen.
- **Seien Sie besonders vorsichtig beim Schneiden von Unterholz und jungen Bäumen.** Das dünne Material kann sich in der Sägekette verfangen und auf Sie schlagen oder Sie aus dem Gleichgewicht bringen.
- **Tragen Sie die Kettensäge am vorderen Griff im ausgeschalteten Zustand, die Sägekette von Ihrem Körper abgewandt. Bei Transport oder Aufbewahrung der Kettensäge stets die Schutzabdeckung aufziehen.** Sorgfältiger Umgang mit der Kettensäge verringert die Wahrscheinlichkeit einer versehentlichen Berührung mit der laufenden Sägekette.
- **Befolgen Sie Anweisungen für die Schmierung, die Kettenspannung und das Wechseln von Zubehör.** Eine unsachgemäß gespannte oder geschmierte Kette kann entweder reißen oder das Rückschlagrisiko erhöhen.
- **Halten Sie Griffe trocken, sauber und frei von Öl und Fett.** Fettige, ölige Griffe sind rutschig und führen zum Verlust der Kont-

D

rolle.

- **Nur Holz sägen. Die Kettensäge nur für Arbeiten verwenden, für die sie bestimmt ist - Beispiel: Verwenden Sie die Kettensäge nicht zum Sägen von Plastik, Mauerwerk oder Baumaterialien, die nicht aus Holz sind.** Die Verwendung der Kettensäge für nicht bestimmungsgemäße Arbeiten kann zu gefährlichen Situationen führen.
- Entfernen Sie bei Transport des Gerätes den Akku und entfernen Sie das Kettenöl aus dem Tank.

D

Ursachen und Vermeidung eines Rückschlags:

Rückschlag kann auftreten, wenn die Spitze der Führungsschiene einen Gegenstand berührt oder wenn das Holz sich biegt und die Sägekette im Schnitt festklemmt.

Eine Berührung mit der Schienenspitze kann in manchen Fällen zu einer unerwarteten nach hinten gerichteten Reaktion führen, bei der die Führungsschiene nach oben und in Richtung der Bedienperson geschlagen wird.

Das Verklemmen der Sägekette an der Oberkante der Führungsschiene kann die Schiene rasch in Bedienerrichtung zurückstoßen.

Jede dieser Reaktionen kann dazu führen, dass Sie die Kontrolle über die Säge verlieren und sich möglicherweise schwer verletzen. Verlassen Sie sich nicht ausschließlich auf die in der Kettensäge eingebauten Sicherheitseinrichtungen. Als Benutzer einer Kettensäge sollten Sie verschiedene Maßnahmen ergreifen, um unfall- und verletzungsfrei arbeiten zu können.

Ein Rückschlag ist die Folge eines falschen oder fehlerhaften Gebrauchs des Elektrowerkzeugs. Er kann durch geeignete Vorsichtsmaßnahmen, wie nachfolgend beschrieben, verhindert werden:

- **Halten Sie die Säge mit beiden Händen fest, wobei Daumen und Finger die Griffe der Kettensäge umschließen. Bringen Sie Ihren Körper und die Arme in eine Stellung, in der Sie den Rückschlagkräften standhalten können.** Wenn geeignete Maßnahmen getroffen werden, kann die Bedienperson die Rückschlagkräfte beherrschen. Niemals die Kettensäge loslassen.
- **Vermeiden Sie eine abnormale Körperhaltung und sägen Sie nicht über Schulterhöhe.** Dadurch wird ein unbeabsichtigtes Berühren mit der Schienenspitze vermieden und eine bessere Kontrolle der Kettensäge in unerwarteten Situationen ermöglicht.
- **Verwenden Sie stets vom Hersteller vorgeschriebene Ersatzschienen und Sägeketten.** Falsche Ersatzschienen und Sägeketten können zum Reißen der Kette und/oder zu Rückschlag führen.
- **Halten Sie sich an die Anweisungen des Herstellers für das Schärfen und die Wartung der Sägekette.** Zu niedrige Tiefengrenzer erhöhen die Neigung zum Rückschlag.

D

Weitere wichtige Hinweise:

- Bevor Sie mit dem Fällen der Äste beginnen: Stellen Sie sicher, dass sich im Umkreis von mindestens 2,5 Astlängen keine Personen aufhalten.
- Berücksichtigen Sie beim Fällen die Wetterbedingungen. Fällen Sie nicht bei starkem oder wechselndem Wind! Fällen Sie nicht bei Frost oder überfrorenem, glattem Boden. Fällen Sie nicht bei Regen oder schlechter Sicht!
- Beachten Sie örtliche Vorschriften.
- Planen Sie vorab einen Fluchtweg vor fallenden Bäumen oder Ästen. Stellen Sie sicher, dass dieser Fluchtweg frei von Hindernissen, welche die Bewegung be- oder verhindern würden ist. Denken Sie daran, dass frisch geschnittenes Gras oder Rinde rutschig ist.

D

- Stellen Sie sicher das jemand in der Nähe (aber in sicherer Entfernung) ist, (im Falle eines Unfalles).
- Lassen sie die sich bewegende Kette nicht an der Spitze der Führungsschiene mit irgendwelchen Objekten in Kontakt kommen
- Beginnen Sie mit dem Schneiden erst wenn sich die Kette in voller Geschwindigkeit befindet.
- Versuchen Sie nicht einen vorhergegangenen Schnitt zu treffen. Machen Sie immer einen neuen Schnitt
- Achten Sie auf sich bewegende Äste oder andere Kräfte die einen Schnitt beenden könnten und in die Kette fallen könnten.
- Versuchen Sie nicht einen Ast zu schneiden welcher im Durchmesser die Schneidlänge des Gerätes übertrifft
- Örtliche Vorschriften können das Mindestalter für Benutzer vorgeben.
- Der Mindestabstand des Gerätes zu einer oberirdischen elektrischen Leitung muss immer mindestens 10 m betragen.
- Machen Sie sich vor der Arbeit mit allen Bedienelementen gut vertraut. Üben Sie den Umgang mit dem Gerät und lassen Sie sich Funktion, Wirkungsweise und Sägetechniken von einem Fachmann erklären.
- Arbeiten Sie mit dem Gerät nicht, wenn Sie krank, müde sind oder nach der Einnahme von Alkohol oder Medikamenten. Legen Sie immer rechtzeitig eine Arbeitspause ein. Wechseln Sie regelmäßig die Arbeitsposition.

Warnung!

Bei längeren Arbeiten kann es auf Grund von Vibrationen in den Händen der Bedienungsperson zu Durchblutungsstörungen (Weißfingeryndrom) kommen.

Das Weißfingeryndrom ist eine Gefäßerkrankung, bei der die kleinen Blutgefäße an den Fingern und Zehen anfallartig verkrampfen. Die betroffenen Areale werden nicht mehr ausreichend mit Blut versorgt und erscheinen dadurch extrem blass. Der häufige Gebrauch von vibrierenden Geräten kann bei Personen, deren Durchblutung beein-

trächtig ist (z.B. Raucher, Diabetiker) Nervenschädigungen auslösen.

Wenn Sie ungewöhnliche Beeinträchtigungen bemerken, beenden Sie sofort die Arbeit und suchen Sie einen Arzt auf. Beachten Sie die folgenden Hinweise, um die Gefahren zu reduzieren:

- Halten Sie Ihren Körper und besonders die Hände bei kaltem Wetter warm.
- Machen Sie regelmäßig Pausen und bewegen Sie dabei die Hände, um die Durchblutung zu fördern.
- Sorgen Sie für eine möglichst geringe Vibration der Maschine durch regelmäßige Wartung und feste Teile am Gerät.

D

Spezielle Sicherheitshinweise

Wir legen größte Sorgfalt in den Aufbau jedes Akkupacks, um Akkus mit maximaler Energiedichte, Langlebigkeit und Sicherheit an Sie weitergeben zu können. Die Akkuzellen verfügen über mehrstufige Sicherheitsvorrichtungen. Jede einzelne Zelle wird zunächst formatiert und ihre elektrischen Kennlinien werden aufgenommen. Diese Daten werden anschließend genutzt, um die bestmöglichen Akkupacks gruppieren zu können. **Trotz aller Sicherheitsvorkehrungen ist beim Umgang mit Akkus stets Umsicht erforderlich. Für den sicheren Betrieb sind folgende Punkte zwingend zu beachten. Der sichere Betrieb ist nur mit ungeschädigten Zellen gewährleistet! Eine falsche Handhabung führt zu Zellschäden.**

Achtung! Analysen bestätigen, dass grobe Falschnutzung und falsche Pflege Hauptursache für Schäden durch Hochleistungsakkus sind.

Hinweise zum Akku

1. Der Akku-Pack des Akkugerätes ist im Lieferzustand nicht geladen. Vor der ersten Inbetriebnahme muss deshalb der Akku aufgeladen werden.
2. Für eine optimale Akkuleistung vermeiden Sie tiefe Entladungszyklen! Laden Sie Ihren Akku häufig.
3. Lagern Sie Ihren Akku kühl, am besten bei 15°C, und zumindest 40% geladen.
4. Lithium-Ionen Akkus unterliegen einer natürlichen Alterung. Spätestens wenn die Leistungsfähigkeit des Akkus nur mehr 80% des Neuzustandes entspricht, muss der Akku ersetzt werden! Geschwächte Zellen in einem gealterten Akku-Pack sind den hohen Leistungsanforderungen nicht mehr gewachsen und stellen so ein Sicherheitsrisiko dar.
5. Verbrauchte Akkus nicht ins offene Feuer werfen. Explosionsgefahr!
6. Akku nicht anzünden oder Verbrennung aussetzen.
7. **Akkus nicht Tiefenentladen!**
Tiefenentladung schädigt die Akkuzellen. Die häufigste Ursache für die Tiefentladung von Akkupacks ist lange Lagerung bzw. Nichtnutzung teilentladener Akkus. Beenden Sie den Arbeitsvorgang sobald die Leistung merklich nachlässt oder die Schutzelektronik anspricht. Lagern Sie den Akku erst nach vollständiger Aufladung.
8. **Akkus bzw. Gerät vor Überlastung schützen!** Überlastung führt rasch zur Überhitzung und Zellschädigung im Innern des Akkugehäuses, ohne dass die Überhitzung äußerlich zu Tage tritt.
9. **Vermeiden Sie Beschädigungen und Stöße!** Ersetzen Sie Akkus, die Ihnen aus über einem Meter heruntergefallen sind oder die heftigen Stößen ausgesetzt waren unverzüglich, auch wenn das Gehäuse des Akkupacks unbeschädigt erscheint. Die Akkuzellen im Inneren können ernsthaft beschädigt sein. Beachten Sie hierzu auch die Entsorgungshinweise.

D

10. Bei Überlastung und Überhitzung schaltet die integrierte Schutzabschaltung das Gerät aus Sicherheitsgründen ab. **Achtung!** Betätigen Sie den Ein-/ Ausschalter nicht mehr, wenn die Schutzabschaltung das Gerät abgeschaltet hat. Dies kann zu Schäden am Akku führen.
11. Verwenden Sie nur original Akkus. Der Einsatz von anderen Akkus kann zu Verletzungen; Exposition und Brandgefahr führen.

Hinweise zum Ladegerät und Ladevorgang

1. Beachten Sie die angegebenen Daten auf dem Typenschild des Ladegeräts. Schließen Sie das Ladegerät nur an die auf dem Typenschild angegebene Netzspannung an.
2. Schützen Sie das Ladegerät und die Leitung vor Beschädigung und scharfen Kanten. Beschädigte Kabel sind unverzüglich durch einen Elektrofachmann auszutauschen.
3. Ladegerät, Akkus und Akkugerät vor Kindern schützen.
4. Keine beschädigten Ladegeräte verwenden.
5. Verwenden Sie das mitgelieferte Ladegerät nicht zum Laden von anderen Akkugeräten.
6. Bei starker Beanspruchung erwärmt sich der Akku-Pack. Lassen Sie den Akku-Pack vor Beginn des Ladevorgangs auf Raumtemperatur abkühlen.
7. **Akkus nicht Überladen!** Beachten Sie die maximalen Ladezeiten. Diese Ladezeiten gelten nur für entladene Akkus. Mehrfaches Einstecken eines geladenen oder teilgeladenen Akkus führt zum Überladen und zur Zellschädigung. Akkus nicht mehrere Tage im Ladegerät stecken lassen.
8. **Benutzen und Laden Sie nie Akkus, von denen Sie vermuten, dass die letzte Aufladung des Akkus länger als 12 Monate zurück liegt.** Die Wahrscheinlichkeit ist hoch, dass der Akku bereits gefährlich geschädigt ist (Tiefenentladung).
9. Laden bei einer Temperatur von unter 10°C führt zur chemischen Schädigung der Zelle und kann zu Brand führen.
10. Verwenden Sie keine Akkus, die sich während des Ladens er-

D

wärmt haben, da die Akkuzellen gefährlich geschädigt sein könnten.

11. Verwenden Sie keine Akkus mehr, die sich während des Ladens aufgewölbt oder verformt haben, oder welche ungewöhnliche Symptome zeigten (Ausgasen, Zischen, Knacken, ...)
12. Entladen Sie den Akku nicht vollständig (empfohlene Endladetiefe max. 80%). Vollentladung führt zur vorzeitigen Alterung der Akkuzellen.
13. Akkus niemals unbeaufsichtigt laden!

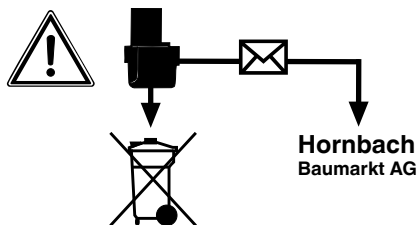
D

Schutz vor Umwelteinflüssen

1. Tragen Sie geeignete Arbeitskleidung. Schutzbrille tragen.
2. **Schützen Sie Ihr Akkugerät und das Ladegerät vor Feuchtigkeit und Regen.** Feuchtigkeit und Regen können zu gefährlichen Zellschädigungen führen.
3. Das Akkugerät und das Ladegerät nicht im Bereich von Dämpfen und brennbaren Flüssigkeiten verwenden.
4. Ladegerät und Akkugeräte nur im trockenem Zustand und einer Umgebungstemperatur von 10-40°C verwenden.
5. Bewahren Sie den Akku nicht an Orten auf, die eine Temperatur von über 40° C erreichen können, insb. nicht in einem in der Sonne geparkten Kfz.
6. **Akkus vor Überhitzung schützen!**
Überlastung, Überladung oder Sonneneinstrahlung führt zur Überhitzung und zur Zellschädigung. Laden oder arbeiten Sie keinesfalls mit Akkus, welche überhitzt wurden – ersetzen Sie diese unverzüglich.
7. **Lagerung von Akkus, Ladegeräten und Akkugerät.** Lagern Sie das Ladegerät und Ihr Akkugerät nur in trockenen Räumen mit einer Umgebungstemperatur von 10-40°C. Den Lithium-Ionen Akku lagern Sie kühl und trocken bei 10-20°C. Vor Luftfeuchtigkeit und direkter Sonneneinstrahlung schützen! Akkus nur in geladenem Zustand lagern (mind. 40% geladen).
8. Verhindern Sie, dass der Lithium-Ionen Akku gefriert. Akkus, wel-

che länger als 60 Minuten unter 0°C gelagert wurden, sind zu entsorgen.

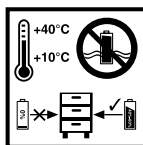
9. Vorsicht beim Umgang mit Akkus in Bezug auf elektrostatischer Ladung: elektrostatische Entladungen führen zu Schäden an der Schutzelektronik und den Akku-Zellen! Vermeiden Sie daher elektrostatische Aufladung und berühren Sie niemals die Akku-Pole!



D

Akkumulatoren und akkugetriebene Elektrogeräte beinhalten umweltgefährdende Materialien. Akku- Geräte nicht in den Hausmüll geben. Nach dem Defekt oder Verschleiß der Geräte den Akku herausnehmen und zu Ihrem Hornbach Baumarkt bringen. Falls untrennbar verbunden, das komplette Akku-Gerät bringen. Nur dort wird vom Hersteller eine fachgerechte Entsorgung gewährleistet.

Beachten Sie beim Versand oder Entsorgung von Akkus bzw. Akkugerät, dass diese einzeln in Kunststoffbeutel verpackt werden um Kurzschlüsse oder Brand zu vermeiden!



Lagerung der Akkus nur in trockenen Räumen mit einer Umgebungstemperatur von +10°C - +40°C. Akkus nur in geladenem Zustand lagern (mind. 40% geladen).

Restrisiken

Auch wenn Sie dieses Elektrowerkzeug vorschriftsmäßig bedienen, bleiben immer Restrisiken bestehen. Folgende Gefahren können im Zusammenhang mit der Bauweise und Ausführung dieses Elektrowerkzeuges auftreten:

- Schnittverletzungen, falls keine Schutzkleidung getragen wird.
- Lungenschäden, falls keine geeignete Staubschutzmaske getragen wird.
- Gehörschäden, falls kein geeigneter Gehörschutz getragen wird.
- Gesundheitsschäden, die aus Hand-Arm-Schwingungen resultieren, falls das Gerät über einen längeren Zeitraum verwendet wird oder nicht ordnungsgemäß geführt und gewartet wird.

D

Bewahren Sie die Sicherheitshinweise gut auf.

2. Gerätebeschreibung und Lieferumfang

2.1 Gerätebeschreibung (Abb. 1)

2. Haltegriff
3. Ein- Ausschalter
4. Einschaltsperr
5. Sperrknopf Neigungsverstellung Haltegriff
6. Montagemutter
7. Rohr
8. Schultergurt mit Sicherheitsverriegelung
9. Zusatzhandgriff
10. Verriegelungsmutter Teleskoprohr 1
11. Teleskoprohr 1
12. Verriegelungsmutter Teleskoprohr 2
13. Teleskoprohr 2 mit Motorgehäuse
14. Sperrknopf Neigungsverstellung Motorgehäuse
15. Anbausatz Kettensäge
16. Schwert
17. Sägekette
18. Schwertschutz

D

2.2 Lieferumfang

- Haltegriff komplett
- Rohr mit Motoreinheit komplett
- Schultergurt mit Sicherheitsverriegelung
- Anbausatz Kettensäge
- Schwert
- Sägekette
- Schwertschutz

Bitte überprüfen Sie die Vollständigkeit des Artikels anhand des beschriebenen Lieferumfangs. Bei Fehlteilen wenden Sie sich bitte spätestens innerhalb von 5 Arbeitstagen nach Kauf des Artikels unter Vorlage eines gültigen Kaufbeleges an unser Service Center oder an

die Verkaufsstelle, bei der Sie das Gerät erworben haben. Bitte beachten Sie hierzu die Gewährleistungstabelle in den Service-Informationen am Ende der Anleitung.

- Öffnen Sie die Verpackung und nehmen Sie das Gerät vorsichtig aus der Verpackung.
- Entfernen Sie das Verpackungsmaterial sowie Verpackungs- und Transportsicherungen (falls vorhanden).
- Überprüfen Sie, ob der Lieferumfang vollständig ist.
- Kontrollieren Sie das Gerät und die Zubehörteile auf Transportschäden.
- Bewahren Sie die Verpackung nach Möglichkeit bis zum Ablauf der Garantiezeit auf.

D

Gefahr!

Gerät und Verpackungsmaterial sind kein Kinderspielzeug! Kinder dürfen nicht mit Kunststoffbeuteln, Folien und Kleinteilen spielen! Es besteht Verschluckungs- und Erstickungsgefahr!

3. Bestimmungsgemäße Verwendung

Der Anbausatz Kettensäge darf nur am mitgelieferten Motorkopf montiert werden.

Die Kettensäge mit Teleskopstiel ist für Entastungsarbeiten an Bäumen vorgesehen. Sie ist nicht geeignet für umfangreiche Sägearbeiten und Baumfällungen sowie zum Sägen von anderen Materialien als Holz.

Die Maschine darf nur nach ihrer Bestimmung verwendet werden. Jede weitere darüber hinausgehende Verwendung ist nicht bestimmungsgemäß. Für daraus hervorgerufene Schäden oder Verletzungen aller Art haftet der Benutzer/Bediener und nicht der Hersteller.

Bitte beachten Sie, dass unsere Geräte bestimmungsgemäß nicht für den gewerblichen, handwerklichen oder industriellen Einsatz konstruiert wurden. Wir übernehmen keine Gewährleistung, wenn das Gerät in Gewerbe-, Handwerks- oder Industriebetrieben sowie bei gleichzusetzenden Tätigkeiten eingesetzt wird.

4. Technische Daten

Schwertlänge:.....	200 mm
Schnittlänge max.:	170 mm
Kettenteilung:.....	3/8“ 33 Zähne
Kettenstärke:.....	(0,050“) 1,3 mm
Kettenrad:	6 Zähne, 3/8“
Schnittgeschwindigkeit bei Nenndrehzahl:.....	3,76 m/s
Öltank-Füllmenge:	125 cm ³
Nettogewicht ohne Zubehör:.....	3,4 kg
Sägekette:	Oregon 91P033X, Kangxin 3/8 8050X33DL
Schwert:	Oregon 080NDEA041 (520089), Kangxin AP08-33-507P

D

Achtung!

Das Gerät wird ohne Akkus und ohne Ladegerät geliefert und darf nur mit den Li-Ion Akkus der PE-Power-X-Change Serie verwendet werden!

PE-Power-X-Change

- 18 V, 1,5 Ah, 5 Li-Ion Zellen
- 18 V, 3,0 Ah, 10 Li-Ion Zellen
- 18 V, 4,0 Ah, 10 Li-Ion Zellen

Die Li-Ion Akkus der PE-Power-X-Change Serie dürfen nur mit dem PE-Power-X-Charger geladen werden.

Gefahr!

Geräusch und Vibration

Die Geräusch- und Vibrationswerte wurden entsprechend ISO 22868 ermittelt.

Schalldruckpegel L_{pA}	81,05 dB(A)
Unsicherheit K_{pA}	3 dB
Schalleistungspegel L_{WA} gemessen	98,23 dB(A)
Unsicherheit K_{WA}	3 dB
D Schalleistungspegel L_{WA} garantiert.....	102 dB(A)

Schwingungsgesamtwerte (Vektorsumme dreier Richtungen) ermittelt entsprechend ISO 22867.

Handgriff unter Last

Schwingungsemissionswert $a_h = 0,947 \text{ m/s}^2$
Unsicherheit $K = 1,5 \text{ m/s}^2$

Der angegebene Schwingungsemissionswert ist nach einem genormten Prüfverfahren gemessen worden und kann sich, abhängig von der Art und Weise, in der das Elektrowerkzeug verwendet wird, ändern und in Ausnahmefällen über dem angegebenen Wert liegen.

Der angegebene Schwingungsemissionswert kann zum Vergleich eines Elektrowerkzeuges mit einem anderen verwendet werden.

Der angegebene Schwingungsemissionswert kann auch zu einer einleitenden Einschätzung der Beeinträchtigung verwendet werden.

Beschränken Sie die Geräuschentwicklung und Vibration auf ein Minimum!

- Verwenden Sie nur einwandfreie Geräte.
- Warten und reinigen Sie das Gerät regelmäßig.
- Passen Sie Ihre Arbeitsweise dem Gerät an.
- Überlasten Sie das Gerät nicht.
- Lassen Sie das Gerät gegebenenfalls überprüfen.
- Schalten Sie das Gerät aus, wenn es nicht benutzt wird.
- Tragen Sie Handschuhe.

D

5. Vor Inbetriebnahme

Das Gerät wird ohne Akkus und ohne Ladegerät geliefert!

Vorsicht! Montieren Sie den Akku erst, nachdem das Gerät vollständig montiert und alle Einstellungen getätigt wurden. Tragen Sie stets Schutzhandschuhe, wenn Sie Arbeiten am Gerät vornehmen, um Verletzungen zu vermeiden.

Packen Sie alle Teile sorgfältig aus und überprüfen Sie diese auf Vollständigkeit (Abb.1)

5.1 Montage allgemein

- a) Abb. 2-3: Stecken Sie das Rohr (7) bis zur Wulst (7a) auf das Haltegriffgehäuse (2a) und schrauben Sie es mit der Montagemutter (6) fest.
- b) Abb. 4: Haken Sie den Karabiner (A) des Schultergurtes (8) an der Gurthalterung (B) ein.
- c) Abb. 4a: Der Zusatzhandgriff besteht aus Handgriff (N), Sechskantschraube (P) und Verriegelung (F). Er wird wie abgebildet an der Handgriffhalterung (U) montiert. Drücken Sie dazu die Sechskantschraube (P) in den Handgriff (N) und schrauben Sie ihn mit der Verriegelung (F) fest.

5.2 Montage Kettensägen – Anbausatz (Verwendung als Hochentaster)

5.2.a Montage von Schwert und Sägekette

- Befestigungsschraube (C) für Kettenradabdeckung lösen (Abb. 5).
- Kettenradabdeckung abnehmen.
- Kette wie abgebildet in die umlaufende Nut des Schwertes legen (Abb. 6/Pos. E).
- D** • Schwert und Kette wie abgebildet in die Aufnahme der Kettensäge einlegen (Abb. 7). Dabei die Kette um das Ritzel (Abb. 7/Pos. K) führen.
- Kettenradabdeckung anbringen und mit Befestigungsschraube (Abb. 8/Pos. C) handfest anziehen.

Befestigungsschraube erst nach dem Einstellen der Kettenspannung (Siehe Punkt 5.2.b) endgültig festschrauben.

5.2.b Spannen der Sägekette

Vorsicht! Vor Überprüfung und Einstellarbeiten immer den Akku vom Gerät abnehmen. Tragen Sie stets Schutzhandschuhe, wenn Sie Arbeiten an der Kettensäge vornehmen, um Verletzungen zu vermeiden.

- Befestigungsschraube (C) für Kettenradabdeckung einige Umdrehungen lösen (Abb. 5).
- Kettenspannung mit der Kettenspannschraube einstellen (Abb. 9/ Pos. D). Rechtsdrehen erhöht die Kettenspannung, Linksdrehen verringert die Kettenspannung. Die Sägekette ist richtig gespannt, wenn sie in der Mitte des Schwertes um ca. 2 mm angehoben werden kann (Abb. 10).
- Befestigungsschraube (C) für Kettenradabdeckung festschrauben (Abb. 8).

Hinweis! Alle Kettenglieder müssen ordnungsgemäß in der Führungsnut des Schwertes liegen.

Hinweise zum Spannen der Kette:

Die Sägekette muss richtig gespannt sein, um einen sicheren Betrieb zu gewährleisten. Sie erkennen die optimale Spannung, wenn die Sägekette in der Mitte des Schwertes um 2 mm abgehoben werden kann. Da sich die Sägekette durch das Sägen erhitzt und dadurch ihre Länge verändert, überprüfen Sie spätestens alle 10min die Kettenspannung und regulieren Sie diese bei Bedarf. Das gilt besonders für neue Sägeketten. Entspannen Sie nach abgeschlossener Arbeit die Sägekette, weil sich diese beim Abkühlen verkürzt. Damit verhindern Sie, dass die Kette Schaden nimmt.

D

5.2.c Sägekettenschmierung

Vorsicht! Vor Überprüfung und Einstellarbeiten immer den Akku vom Gerät abnehmen. Tragen Sie stets Schutzhandschuhe, wenn Sie Arbeiten an der Kettensäge vornehmen, um Verletzungen zu vermeiden.

Hinweis! Betreiben Sie die Kette niemals ohne Sägekettenöl! Die Benutzung der Kettensäge ohne Sägekettenöl oder bei einem Ölstand unterhalb des Sichtfensters führt zur Beschädigung der Kettensäge!

Hinweis! Temperaturverhältnisse beachten:

Unterschiedliche Umgebungstemperaturen erfordern Schmiermittel mit einer höchst unterschiedlichen Viskosität. Bei niedrigen Temperaturen benötigen Sie dünnflüssige Öle (niedrige Viskosität) um einen ausreichenden Schmierfilm zu erzeugen. Wenn Sie nun dasselbe Öl im Sommer verwenden, würde dieses alleine durch die höheren Temperaturen weiter verflüssigt. Dadurch kann der Schmierfilm abreißen, die Kette würde überhitzt werden und kann Schaden nehmen. Darüber hinaus verbrennt das Schmieröl und führt zu einer unnötigen Schadstoffbelastung.

Öltank befüllen (Abb. 11):

- Kettensäge auf ebener Fläche abstellen.
- Bereich um den Öltankdeckel (Pos. 31) reinigen und diesen anschließend öffnen.
- Tank (Pos. 30) mit Sägekettenöl befüllen. Achten Sie dabei darauf, dass kein Schmutz in den Tank gelangt, damit die Öldüse nicht verstopft.
- Öltankdeckel (Pos. 31) schließen.

D

Nach Montage des Kettensägen – Anbausatzes sowie bei Nichtbenutzung stecken Sie den Schwertschutz (Abb. 1/Pos. 18) über das montierte Schwert mit Sägekette, um Verletzungen zu vermeiden.

5.3 Kettensägen - Anbausatz an Motorkopf montieren (Abb. 12–13)

Der Schwertschutz muss über das montierte Schwert mit Sägekette geschoben sein, um Verletzungen zu vermeiden.

1. Positionieren Sie den Kettensägen – Anbausatz und den Motorkopf so, dass die an beiden Teilen vorhandenen Pfeile übereinstimmen.
2. Drücken Sie den Kettensägen – Anbausatz gegen den Motorkopf. Der Verriegelungsknopf (R) wird dadurch nach rechts geschoben. Drehen Sie den Kettensägen – Anbausatz nach rechts. Der Kettensägen – Anbausatz verriegelt sich am Motorkopf und ist fest montiert. Der Verriegelungsknopf (R) wird dabei nach links gedrückt.

5.4 Kettensägen - Anbausatz um 90° am Motorkopf drehen (Abb. 14)

Der Schwertschutz muss über das montierte Schwert mit Sägekette geschoben sein, um Verletzungen zu vermeiden.

1. Ziehen Sie den Verriegelungsknopf (R) nach rechts.
2. Drehen Sie den Kettensägen – Anbausatz um 90° nach links. Der Kettensägen – Anbausatz verriegelt sich am Motorkopf und ist

fest montiert.

5.5 Kettensägen - Anbausatz an Motorkopf entfernen (Abb. 12-13)

Der Schwertschutz muss über das montierte Schwert mit Sägekette geschoben sein, um Verletzungen zu vermeiden.

1. Ziehen Sie den Verriegelungsknopf (R) nach rechts.
2. Drehen Sie den Kettensägen – Anbausatz soweit, dass die Pfeile an Motorkopf und Kettensägen – Anbausatz übereinstimmen und dieser entfernt werden kann.

D

5.6 Zusatzhandgriff einstellen (Abb. 15-16)

a) Neigung des Zusatzhandgriffs einstellen

Öffnen (a) Sie die Verriegelung (F). Stellen Sie die gewünschte Neigung des Zusatzhandgriffs (9) ein. Schließen (b) Sie die Verriegelung (F).

b) Zusatzhandgriff verschieben

Öffnen (a) Sie die Verriegelung (H) und verschieben Sie den Zusatzhandgriff (9) an die gewünschte Stelle. Schließen (b) Sie die Verriegelung (H).

5.7 Schultergurt anlegen

Warnung! Tragen Sie bei der Arbeit immer einen Schultergurt. Schalten Sie das Gerät immer aus, bevor Sie den Schultergurt lösen. Es besteht Verletzungsgefahr.

1. Haken Sie den Karabiner (Abb. 4/Pos. A) in die Gurthalterung ein.
2. Legen Sie den Schultergurt (Abb. 17/Pos. 8) über die Schulter.
3. Stellen Sie die Gurtlänge so ein, dass sich die Gurthalterung auf Hüfthöhe befindet (Abb. 17).
4. Der Schultergurt ist mit einer Schnalle ausgestattet. Drücken Sie, falls es notwendig ist das Gerät schnell abzulegen, die Haken zusammen (Abb. 18).
5. Zum Verändern der Gurtposition am Gerät, drücken Sie die bei-

den Metallschlaufen (Abb. 4/Pos. L / M) gegeneinander und verschieben Sie die Gurthalterung am Rohr.

5.8 Neigung Haltegriff einstellen (Abb. 19)

Drücken Sie die beiden Sperrknöpfe (5) und stellen Sie die Neigung des Haltegriffes (2) in 4 Raststufen ein.

5.9 Neigung Motorgehäuse einstellen (Abb. 20)

Drücken Sie die beiden Sperrknöpfe (14) und stellen Sie die Neigung des Motorgehäuses (13a) in 7 Raststufen ein.

D

5.10 Teleskoprohre einstellen (Abb. 21)

1. Öffnen Sie die Teleskoprohr-Verriegelungsmuttern (10 + 12) durch Linksdrehung.
2. Ziehen Sie die Teleskoprohre (11 + 13) soweit dies für die Arbeitshöhe erforderlich ist heraus.
3. Schließen Sie die Teleskoprohr-Verriegelungsmuttern (10 + 12) durch Rechtsdrehung.

5.11 Montage des Akkus (Abb. 22 - 23)

Drücken Sie wie in Abb. 22 zu sehen die Rasttaste (T) des Akkus und schieben Sie den Akku in die dafür vorgesehene Akkuaufnahme. Sobald der Akku in einer Position wie in Abb. 23 zu sehen ist, auf Einrasten der Rasttaste achten! Der Ausbau des Akkus erfolgt in umgekehrter Reihenfolge!

5.12 Laden des Akkus (Abb. 24)

1. Akku-Pack aus dem Gerät nehmen. Dazu die Rasttaste (T) drücken.
2. Vergleichen, ob die auf dem Typenschild angegebene Netzspannung mit der vorhandenen Netzspannung übereinstimmt. Stecken Sie den Netzstecker des Ladegeräts (21) in die Steckdose. Die grüne LED beginnt zu blinken.
3. Stecken Sie den Akku (1) auf das Ladegerät (21).

4. Unter Punkt „Anzeige Ladegerät“ finden Sie eine Tabelle mit den Bedeutungen der LED Anzeige am Ladegerät.

Während des Ladens kann sich der Akku etwas erwärmen. Dies ist jedoch normal.

Sollte das Laden des Akku-Packs nicht möglich sein, überprüfen Sie bitte,

- ob an der Steckdose die Netzspannung vorhanden ist
- ob ein einwandfreier Kontakt an den Ladekontakten vorhanden ist.

D

Sollte das Laden des Akku-Packs immer noch nicht möglich sein, bitten wir Sie,

- das Ladegerät
- und den Akku-Pack

an unseren Kundendienst zu senden.

Im Interesse einer langen Lebensdauer des Akku-Packs sollten Sie für eine rechtzeitige Wiederaufladung des Akku-Packs sorgen. Dies ist auf jeden Fall notwendig, wenn Sie feststellen, dass die Leistung des Akku-Gerätes nachlässt. Entladen Sie den Akku-Pack nie vollständig. Dies führt zu einem Defekt des Akku-Packs!

6. Betrieb

Beachten Sie bitte die gesetzlichen Bestimmungen zur Lärmschutzverordnung, die örtlich unterschiedlich sein können.

Vorsicht! Tragen Sie bei der Arbeit immer einen Schultergurt. Schalten Sie das Gerät immer aus bevor Sie den Schultergurt lösen. Es besteht Verletzungsgefahr.

Legen Sie den Schultergurt wie zuvor beschrieben an, montieren Sie den gewünschten Anbausatz und stellen Sie das Gerät Ihren Bedürfnissen entsprechend ein.

Ein- / Ausschalten

Einschalten

- Gerät mit beiden Händen an den Griffen festhalten (Daumen unter den Zusatzhandgriff)
- Einschaltsperrle (Abb. 3 / Pos. 4) nach vorne schieben und halten.
- Gerät mit Ein- / Ausschalter (Abb. 3 / Pos. 3) einschalten. Die Einschaltsperrle kann jetzt wieder losgelassen werden.

D

Ausschalten

Ein- / Ausschalter (Abb. 3 / Pos. 3) loslassen.

7. Arbeiten mit dem Kettensägen-Anbausatz

Vorbereitung

Überprüfen Sie vor jedem Einsatz und bei eventueller Beschädigung folgende Punkte, um sicher arbeiten zu können:

Zustand der Kettensäge

Untersuchen Sie die Kettensäge vor Beginn der Arbeiten auf Beschädigungen am Gehäuse, dem Netzkabel, der Sägekette und dem Schwert. Nehmen Sie niemals ein offensichtlich beschädigtes Gerät in Betrieb.

Ölbehälter

Füllstand des Ölbehälters. Überprüfen Sie auch während der Arbeit, ob immer ausreichend Öl vorhanden ist. Betreiben Sie die Säge nie wenn kein Öl vorhanden oder der Ölstand unter die min-Markierung gesunken ist, um eine Beschädigung der Kettensäge zu vermeiden. Eine Füllung reicht im Schnitt für 20 Minuten, abhängig von den Pausen und der Belastung.

Sägekette

Spannung der Sägekette, Zustand der Schneiden. Je schärfer die Sägekette ist, umso leichter und kontrollierbarer lässt sich die Kettensäge bedienen. Das Gleiche gilt für die Kettenspannung. Überprüfen Sie auch während der Arbeit spätestens alle 10 Minuten die Kettenspannung, um Ihre Sicherheit zu erhöhen! Besonders neue Sägeketten neigen zu erhöhter Ausdehnung.

Schutzkleidung

Tragen Sie unbedingt die entsprechende, eng anliegende Schutzkleidung wie Schnittschutzhose, Handschuhe und Sicherheitsschuhe.

D

Gehörschutz und Schutzbrille.

Tragen Sie einen Schutzhelm mit integriertem Gehör und Gesichtsschutz. Dieser bietet Schutz vor herabfallenden Ästen und zurückschlagenden Zweigen.

Sicheres Arbeiten

- Um sicheres Arbeiten zu gewährleisten ist ein Arbeitswinkel von max. 60° vorgeschrieben.
- Nie unter dem zu sägenden Ast stehen.
- Vorsicht beim Sägen von unter Spannung stehenden Ästen und splitterndem Holz.
- Mögliche Verletzungsgefahr durch herabfallende Äste und weg-schleudernde Holzteile!
- Wenn die Maschine in Betrieb ist Personen und Tiere aus dem Gefahrenbereich fernhalten.
- Das Gerät ist beim Berühren von Hochspannungsleitungen nicht gegen Stromschläge geschützt. Halten Sie einen Mindestabstand von 10 m zu stromführenden Leitungen ein. Es besteht Lebensgefahr durch Stromschlag!
- Am Hang immer oberhalb oder seitlich zum zu sägenden Ast stehen.

- Das Gerät so nah wie möglich am Körper halten. So haben Sie die beste Balance.

Sägetechniken

- Halten Sie beim Entasten das Gerät in einem Winkel von maximal 60° zur Waagrechten, um nicht von einem herabfallenden Ast getroffen zu werden (Abb. 25).
- Sägen Sie die unteren Äste am Baum zuerst ab. Dadurch wird ein Herabfallen der geschnittenen Äste erleichtert.
- D** • Nach Beenden des Schnittes erhöht sich für den Bediener das Gewicht der Säge abrupt, da die Säge nicht mehr auf dem Ast abgestützt ist. Es besteht die Gefahr die Kontrolle über die Säge zu verlieren.
- Ziehen Sie die Säge nur mit laufender Sägekette aus dem Schnitt. Damit wird ein Festklemmen vermieden.
- Sägen Sie nicht mit der Spitze des Schwertes.
- Sägen Sie nicht in den wulstigen Astansatz. Dies verhindert die Wundheilung des Baumes.

Kleinere Äste absägen (Abb. 26):

Legen Sie die Anschlagfläche der Säge am Ast an. Dies vermeidet ruckartige Bewegungen der Säge bei Beginn des Schnittes. Führen Sie die Säge mit leichtem Druck von oben nach unten durch den Ast.

Größere und längere Äste absägen (Abb. 27):

Machen Sie bei größeren Ästen einen Entlastungsschnitt.

Sägen Sie zuerst mit der Oberseite des Schwertes von unten nach oben 1/3 des Astdurchmessers durch **(a)**. Sägen Sie anschließend mit der Unterseite des Schwertes von oben nach unten auf den ersten Schnitt zu **(b)**.

Sägen Sie längere Äste in Abschnitten ab, um eine Kontrolle über den Aufschlagort zu haben.

Rückschlag

Unter dem Rückschlag versteht man das plötzliche Hoch- und Zurückschlagen der laufenden Kettensäge. Die Ursachen sind meist das Berühren des Werkstücks mit der Schwertspitze oder das Verklemmen der Sägekette.

Bei einem Rückschlag treten unvermittelt große Kräfte auf. Daher reagiert die Kettensäge meist unkontrolliert. Die Folge sind oft schwerste Verletzungen beim Arbeiter oder Personen im Umfeld. Die Gefahr eines Rückschlages ist am größten, wenn Sie die Säge im Bereich der Schwertspitze ansetzen, weil dort die Hebelwirkung am stärksten ist. Setzen Sie die Säge daher immer möglichst flach an.

D

Gefahr!

- Achten Sie immer auf die richtige Kettenspannung!
- Benutzen Sie nur einwandfreie Kettensägen!
- Arbeiten Sie nur mit einer vorschriftsmäßig geschärften Sägekette!
- Sägen Sie nie mit der Oberkante oder Spitze des Schwertes!
- Halten Sie die Kettensäge immer fest mit beiden Händen!

Sägen von Holz unter Spannung

Das Sägen von Holz, das unter Spannung steht, erfordert besondere Vorsicht! Unter Spannung stehendes Holz, das durch Sägen von der Spannung befreit wird, reagiert bisweilen völlig unkontrolliert. Das kann zu schwersten bis zu tödlichen Verletzungen führen. Solche Arbeiten dürfen nur von ausgebildeten Fachleuten ausgeführt werden.

8. Pflege und Wartung

Gefahr!

Ziehen Sie vor allen Reinigungs- und Wartungsarbeiten den Akku-Pack.

D

- Das Werkzeug immer sauber und trocken halten und vor Öl oder Fett schützen.
- Zum Schutz der Augen während der Reinigung eine Schutzbrille tragen.
- Für eine sichere und sachgemäße Verwendung das Werkzeug und die Belüftungsschlitze immer sauber halten.
- Die Lüftungsgitter am Motor und am Ein-/Ausschalter auf Staub oder Fremdkörper kontrollieren. Staubansammlungen mit einer weichen Bürste entfernen.
- Das Werkzeuggehäuse bei Bedarf mit einem weichen, feuchten Tuch abwischen. Ein mildes Reinigungsmittel kann verwendet werden, jedoch kein Alkohol, Benzin oder andere Reinigungsmittel.
- Auf keinen Fall ätzende Reinigungsmittel zum Reinigen von Kunststoffteilen verwenden.
- Alle beweglichen Teile regelmäßig schmieren.
- Alle Befestigungen regelmäßig kontrollieren. Diese können sich in Folge der Vibrationen mit der Zeit lösen.
- Reinigen Sie regelmäßig den Spannmechanismus, indem Sie ihn mit Druckluft ausblasen oder mit einer Bürste säubern. Verwenden Sie keine Werkzeuge zum Reinigen.
- Wird die Kettensäge über einen längeren Zeitraum nicht genutzt, so entfernen Sie das Kettenöl aus dem Tank. Legen Sie die Sägekette und das Schwert kurz in ein Ölbad und wickeln Sie es danach in Ölpapier.

Sägekette und Schwert auswechseln

Das Schwert muss erneuert werden, wenn die Führungsnut des Schwerts abgenutzt ist.

Gehen Sie hierzu wie in Kapitel „Montage von Schwert und Sägekette“ vor!

Prüfen der automatischen Kettenschmierung

Überprüfen Sie regelmäßig die Funktion der automatischen Kettenschmierung, um einer Überhitzung und damit verbundenen Beschädigung von Schwert und Sägekette vorzubeugen. Richten Sie dazu die Schwertspitze gegen eine glatte Oberfläche (Brett, Anschnitt eines Baumes) und lassen Sie die Kettensäge laufen. Wenn sich während dieses Vorgangs eine zunehmende Ölspur zeigt, arbeitet die automatische Kettenschmierung einwandfrei. Zeigt sich keine deutliche Ölspur, lesen Sie bitte die entsprechenden Hinweise im Kapitel „Fehlersuche“! Wenn auch diese Hinweise nicht helfen, wenden Sie sich an unseren Service oder eine ähnlich qualifizierte Werkstatt.

Hinweis! Berühren Sie dabei nicht die Oberfläche. Halten Sie einen ausreichenden Sicherheitsabstand (ca. 20 cm) ein

Schärfen der Sägekette

Ein effektives Arbeiten mit der Kettensäge ist nur möglich, wenn die Sägekette in gutem Zustand und scharf ist. Dadurch verringert sich auch die Gefahr eines Rückschlages.

Die Sägekette kann bei jedem Fachhändler nachgeschliffen werden. Versuchen Sie nicht, die Sägekette selbst zu schärfen, wenn Sie nicht über ein geeignetes Werkzeug und die notwendige Erfahrung verfügen.

9. Störungen

Gerät läuft nicht:

Überprüfen Sie, ob der Akku geladen ist und ob das Ladegerät funktioniert. Falls das Gerät trotz vorhandener Spannung nicht funktioniert, bringen Sie es bitte zu Ihrem Hornbach Markt.

D

10. Fehlersuchplan

Gefahr!

Vor der Fehlersuche ausschalten und Akku entfernen.

Die folgende Tabelle zeigt Fehlersymptome auf und beschreibt wie Sie Abhilfe schaffen können, wenn Ihre Maschine einmal nicht richtig arbeitet. Wenn Sie damit das Problem nicht lokalisieren und beseitigen können, wenden Sie sich an Ihre Service-Werkstatt.

D

Störung	Mögliche Ursache	Behebung
Gerät funktioniert nicht	<ul style="list-style-type: none"> - Akku leer - Akku nicht korrekt eingesteckt 	<ul style="list-style-type: none"> - Akku laden - Akku entfernen und neu einstecken
Gerät arbeitet intermittierend	<ul style="list-style-type: none"> - Externer Wackelkontakt - Interner Wackelkontakt - Ein-/Ausschalter defekt 	<ul style="list-style-type: none"> - Fachwerkstatt aufsuchen - Fachwerkstatt aufsuchen - Fachwerkstatt aufsuchen
Sägekette trocken	<ul style="list-style-type: none"> - Kein Öl im Tank - Entlüftung im Öltankverschluss verstopft - Ölausflusskanal verstopft 	<ul style="list-style-type: none"> - Öl nachfüllen - Öltankverschluss reinigen - Ölausflusskanal freimachen

Störung	Mögliche Ursache	Behebung
Kette/Führungsschiene heiß	<ul style="list-style-type: none"> - Kein Öl im Tank - Entlüftung im Öltankverschluss verstopft - Ölausflusskanal verstopft - Kette stumpf - Kette zu stark gespannt 	<ul style="list-style-type: none"> - Öl nachfüllen - Öltankverschluss reinigen - Ölausflusskanal freimachen - Kette nachschleifen oder ersetzen - Kettenspannung prüfen
Kettensäge rupft, vibriert oder sägt nicht richtig	<ul style="list-style-type: none"> - Kettenspannung zu locker - Kette stumpf - Kette verschlissen - Sägezähne zeigen in die falsche Richtung 	<ul style="list-style-type: none"> - Kettenspannung einstellen - Kette nachschleifen oder ersetzen - Kette ersetzen - Sägekette neu montieren mit Zähnen in korrekter Richtung

D

11. Anzeige Ladegerät

Anzeigestatus		Bedeutung und Maßnahme
Rote LED	Grüne LED	
Aus	Blinkt	Betriebsbereitschaft Das Ladegerät ist an das Netz angeschlossen und betriebsbereit, Akku ist nicht im Ladegerät
An	Aus	Laden Das Ladegerät lädt den Akku im Schnellladebetrieb.
Aus	An	Der Akku ist zu 85% aufgeladen und einsatzbereit. (Ladedauer 1,5 Ah Akku: 30 min) (Ladedauer 3,0 Ah Akku: 60 min) (Ladedauer 4,0 Ah Akku: 80 min) Danach wird auf eine Schonladung umgeschaltet bis zur vollständigen Ladung. (Ladedauer insgesamt 1,5 Ah Akku: ca. 40 min) (Ladedauer insgesamt 3,0 Ah Akku: ca. 75 min) (Ladedauer insgesamt 4,0 Ah Akku: ca. 100 min) Maßnahme: Entnehmen Sie den Akku aus dem Ladegerät. Trennen Sie das Ladegerät vom Netz.

D

D

Anzeigestatus		Bedeutung und Maßnahme
Rote LED	Grüne LED	
Blinkt	Aus	<p>Anpassungsladung Das Ladegerät befindet sich im Modus für schonende Ladung. Hierbei wird der Akku aus Sicherheitsgründen langsamer geladen und benötigt mehr als 1h. Dies kann folgende Ursachen haben:</p> <ul style="list-style-type: none"> - Akku wurde sehr lange Zeit nicht mehr geladen oder die Entladung eines erschöpften Akkus wurde fortgesetzt (Tiefenentladung) - Die Akkutemperatur liegt nicht im Idealbereich zwischen 10° C und 45° C. <p>Maßnahme: Warten Sie bis der Ladevorgang abgeschlossen ist, der Akku kann trotzdem weiter geladen werden.</p>
Blinkt	Blinkt	<p>Fehler Ladevorgang ist nicht mehr möglich. Der Akku ist defekt.</p> <p>Maßnahme: Ein defekter Akku darf nicht mehr geladen werden. Entnehmen Sie den Akku aus dem Ladegerät.</p>
An	An	<p>Temperaturstörung Der Akku ist zu heiß (z. B. direkte Sonnenbestrahlung) oder zu kalt (unter 0° C)</p> <p>Maßnahme: Entnehmen Sie den Akku und bewahren Sie diesen 1 Tag bei Raumtemperatur (ca. 20° C) auf.</p>

12. Entsorgung



Nur für EU-Länder

Werfen Sie Elektrowerkzeuge nicht in den Hausmüll!

Gemäß europäischer Richtlinie 2012/19/EU über Elektro- und Elektronik-Altgeräte und Umsetzung in nationales Recht müssen verbrauchte Elektrowerkzeuge getrennt gesammelt werden und einer umweltgerechten Wiederverwertung zugeführt werden.

D

Recycling-Alternative zur Rücksendeaufforderung:

Der Eigentümer des Elektrogerätes ist alternativ anstelle Rücksendung zur Mitwirkung bei der sachgerechten Verwertung im Falle der Eigentumsaufgabe verpflichtet. Das Altgerät kann hierfür auch einer Rücknahmestelle überlassen werden, die eine Beseitigung im Sinne der nationalen Kreislaufwirtschafts- und Abfallgesetze durchführt. Nicht betroffen sind den Altgeräten beigefügte Zubehörteile und Hilfsmittel ohne Elektrobestandteile.

Der Nachdruck oder sonstige Vervielfältigung von Dokumentation und Begleitpapieren der Produkte, auch auszugsweise, ist nur mit ausdrücklicher Zustimmung der Hornbach Baumarkt AG zulässig. Technische Änderungen vorbehalten

Diese Sendung enthält Lithium-Ionen-Batterien.

Gemäß Sondervorschrift 188 unterliegt diese Sendung nicht den Vorschriften des ADR. Sorgsam behandeln. Entzündungsgefahr bei Beschädigung des Versandstücks. Bei Beschädigung des Versandstücks: Kontrolle und erforderlichenfalls erneutes Verpacken.

Für zusätzliche Informationen rufen Sie bitte: 0049 1807 10 20 20 66 (Festnetzpreis: 14 ct/min, Mobilfunkpreise maximal: 42 ct/min) Außerhalb Deutschlands fallen stattdessen Gebühren für ein reguläres Gespräch ins dt. Festnetz an.

13. EG-Konformitätserklärung

Konformitätserklärung



Wir erklären, dass das unter Technische
Daten beschriebene Produkt



Akku-Hochentaster PE-AHE 18 Li (BASIC)

Hergestellt für:

Hornbach Baumarkt AG
Hornbachstraße 11
76879 Bornheim / Deutschland

in den folgenden Richtlinien entspricht:

EG-Maschinenrichtlinie 2006/42/EC
Outdoorrichtlinie 2000/14/EC (+2005/88/EC)
EMC Richtlinie 2014/30/EU

und folgenden anwendbaren harmonisierten Normen entspricht:

EN 60745-1/A11:2010
EN ISO 11680-1:2011
EN 55014-1/A2:2011
EN 55014-2/A2:2008

Die Konformität mit der EG-Maschinen-Richtlinie
wird nachgewiesen durch das Bewertungsverfahren
gemäß Anhang IV:

Notified Body: TÜV Rheinland
Notified Body No.: 0197
Reg. No.: BM 50329606 0001

Die Einhaltung der Geräuschemissionen nach
Vorgaben der Outdoor-Richtlinie wird durch
das Bewertungsverfahren nach Anhang V
sichergestellt.

Gemessener Schalleistungspegel: 98,23 dB (A)
Garantierter Schalleistungspegel: 102 dB (A)

Andreas Back
Leitung Qualitätsmanagement, Umwelt & CSR
Bevollmächtigter für die Zusammenstellung
der technischen Unterlagen

Bornheim, 11.01.2016

Hornbach Baumarkt AG
Hornbachstraße 11
76879 Bornheim / Deutschland

D

14. Garantieurkunde

Sehr geehrte Kundin, sehr geehrter Kunde,
unsere Produkte unterliegen einer strengen Qualitätskontrolle. Sollte dieses Gerät dennoch einmal nicht einwandfrei funktionieren, bedauern wir dies sehr und bitten Sie, sich an unseren Servicedienst unter der auf dieser Garantiekarte angegebenen Adresse, oder an die Verkaufsstelle, bei der Sie das Gerät erworben haben, zu wenden. Für die Geltendmachung von Garantieansprüchen gilt folgendes:

1. Diese Garantiebedingungen regeln zusätzliche Garantieleistungen, die der u. g. Hersteller zusätzlich zur gesetzlichen Gewährleistung Käufern seiner Neugeräte verspricht. Ihre gesetzlichen Gewährleistungsansprüche werden von dieser Garantie nicht berührt. Unsere Garantieleistung ist für Sie kostenlos.
2. Die Garantieleistung erstreckt sich ausschließlich auf Mängel an einem von Ihnen erworbenen neuen Gerät des u. g. Herstellers, die auf einem Material- oder Herstellungsfehler beruhen und ist nach unserer Wahl auf die Behebung solcher Mängel am Gerät oder den Austausch des Gerätes beschränkt. Bitte beachten Sie, dass unsere Geräte bestimmungsgemäß nicht für den gewerblichen, handwerklichen oder beruflichen Einsatz konstruiert wurden. Ein Garantievertrag kommt daher nicht zustande, wenn das Gerät innerhalb der Garantiezeit in Gewerbe-, Handwerks- oder Industriebetrieben verwendet wurde oder einer gleichzusetzenden Beanspruchung ausgesetzt war.
3. Von unserer Garantie ausgenommen sind:
 - Schäden am Gerät, die durch Nichtbeachtung der Montageanleitung oder aufgrund nicht fachgerechter Installation, Nichtbeachtung der Gebrauchsanleitung (wie durch z.B. Anschluss an eine falsche Netzspannung oder Stromart) oder Nichtbeachtung der Wartungs- und Sicherheitsbestimmungen oder durch Aussetzen des Geräts an anomale Umweltbedingungen oder durch mangelnde Pflege und Wartung entstanden sind.

D

- Schäden am Gerät, die durch missbräuchliche oder unsachgemäße Anwendungen (wie z.B. Überlastung des Gerätes oder Verwendung von nicht zugelassenen Einsatzwerkzeugen oder Zubehör), Eindringen von Fremdkörpern in das Gerät (wie z.B. Sand, Steine oder Staub, Transportschäden), Gewaltanwendung oder Fremdeinwirkungen (wie z. B. Schäden durch Herunterfallen) entstanden sind.

- Schäden am Gerät oder an Teilen des Geräts, die auf einen gebrauchsgemäßen, üblichen oder sonstigen natürlichen Verschleiß zurückzuführen sind.

D

4. Die Garantiezeit beträgt 3 Jahre und beginnt mit dem Kaufdatum des Gerätes. Garantieansprüche sind vor Ablauf der Garantiezeit innerhalb von zwei Wochen, nachdem Sie den Defekt erkannt haben, geltend zu machen. Die Geltendmachung von Garantieansprüchen nach Ablauf der Garantiezeit ist ausgeschlossen. Die Reparatur oder der Austausch des Gerätes führt weder zu einer Verlängerung der Garantiezeit noch wird eine neue Garantiezeit durch diese Leistung für das Gerät oder für etwaige eingebaute Ersatzteile in Gang gesetzt. Dies gilt auch bei Einsatz eines Vor-Ort-Services.

Für Verschleiß-, Verbrauchs- und Fehlteile verweisen wir auf die Einschränkungen dieser Garantie gemäß den Service-Informationen dieser Bedienungsanleitung.

Hornbach Baumarkt AG,
Hornbachstraße 11, 76879 Bornheim / Germany
www.hornbach.com

Sommaire

1. Consignes de sécurité
2. Description de l'appareil et volume de livraison
3. Utilisation conforme à l'affectation
4. Données techniques
5. Avant la mise en service
6. Fonctionnement
7. Travailler avec le kit de montage additionnel de la tronçonneuse
8. Entretien et maintenance
9. Dérangements
10. Plan de recherche des erreurs
11. Affichage chargeur
12. Mise au rebut
13. Déclaration de conformité CE
14. Bon de garantie

F

Danger !

Lors de l'utilisation d'appareils, il faut respecter certaines mesures de sécurité afin d'éviter des blessures et dommages. Veuillez donc lire attentivement ce mode d'emploi/ces consignes de sécurité. Veillez à le conserver en bon état pour pouvoir accéder aux informations à tout moment. Si l'appareil doit être remis à d'autres personnes, veillez à leur remettre aussi ce mode d'emploi/ces consignes de sécurité. Nous déclinons toute responsabilité pour les accidents et dommages dus au non-respect de ce mode d'emploi et des consignes de sécurité.

F

1. Consignes de sécurité

Danger !

Veillez lire toutes les consignes de sécurité et instructions.

Tout non-respect des consignes de sécurité et instructions peut provoquer une décharge électrique, un incendie et/ou des blessures graves. **Conservez toutes les consignes de sécurité et instructions pour une consultation ultérieure.**

Cet appareil ne convient pas aux personnes (y compris les enfants) qui en raison de leurs capacités physiques, sensorielles ou intellectuelles ou leur manque d'expérience et/ou de connaissances ne peuvent pas l'utiliser de manière sûre, à moins d'être surveillées et de recevoir les instructions relatives à l'utilisation de l'appareil par une personne responsable de leur sécurité. Surveillez les enfants pour vous assurer qu'ils ne jouent pas avec l'appareil.

Explication des plaques signalétiques de l'appareil (fig. 28) :

1. Avertissement !
2. Portez une protection des yeux, de la tête ainsi qu'une protection auditive !
3. Protégez l'appareil de la pluie ou de l'humidité !
4. Longueur de coupe maximale perche-élagueuse

5. Danger de mort par électrocution. La distance par rapport aux câbles électriques doit être au minimum de 10m !
6. Avant la mise en service, lisez le mode d'emploi !
7. Portez des chaussures rigides !
8. Faites attention aux pièces qui tombent ou se trouvent projetées !
9. Gardez vos distances.
10. Sens du mouvement et des dents de la chaîne perche-élagueuse
11. Porter des gants de protection

Consignes de sécurité d'ordre général pour les outils électriques

F

Le terme utilisé dans les consignes de sécurité d' « outils électriques » se rapporte aux outils électriques raccordés au réseau (avec un câble secteur) et aux outils électriques avec accumulateur (sans câble secteur).

1. Sécurité du poste de travail

- a) **Maintenez votre zone de travail propre et bien éclairée.** Une zone de travail désordonnée ou mal éclairée peut entraîner des accidents.
- b) **N'utilisez pas l'outil électrique dans un environnement à risque d'explosion dans lequel des liquides, du gaz ou poussières inflammables sont présentes.** Les outils électriques produisent des étincelles capables d'enflammer les poussières ou vapeurs.
- c) **Maintenez les enfants et autres personnes à distance pendant l'utilisation de l'outil électrique.** Une distraction peut vous faire perdre le contrôle de l'appareil.

2. Sécurité électrique

- a) **La fiche de raccordement de l'outil électrique doit convenir à la prise. La fiche ne doit subir aucune modification, quelle qu'elle soit. N'utilisez aucune fiche d'adaptateur avec des**

outils électriques mis à la terre. Les fiches sans modification et les prises correspondantes réduisent le risque de décharge électrique.

- b) Evitez tout contact avec des surfaces mises à la terre telles celles de conduits, de chauffages, de cuisinières et de réfrigérateurs.** Le risque d'une décharge électrique augmente lorsque vous êtes en contact avec un appareil mis à la terre ce qui relie aussi votre corps à la terre.
- c) Maintenez les outils électriques à l'abri de toute pluie ou humidité.** La pénétration de l'eau dans un appareil électrique augmente le risque de décharge électrique.
- d) N'utilisez pas le câble de l'appareil électrique à d'autres fins (comme porter l'appareil, le suspendre ou pour tirer la fiche de la prise). Maintenez le câble à l'écart de la chaleur, de l'huile, d'arêtes vives pliage ou de pièces de l'appareil en mouvement.** Les câbles endommagés ou emmêlés augmentent le risque de décharge électrique.
- e) Si vous travaillez avec des outils électriques à l'air libre, utilisez exclusivement des câbles de rallonge également homologués pour l'utilisation extérieure.** L'utilisation d'une rallonge adéquate pour l'emploi à l'extérieur diminue le risque d'une décharge électrique.
- f) S'il est impossible d'éviter que l'outil électrique fonctionne dans un environnement humide, utilisez alors un disjoncteur différentiel.** L'emploi d'un disjoncteur différentiel minimise le risque d'une décharge électrique.

3. Sécurité des personnes

- a) Soyez prudent(e), faites attention à ce que vous faites et utilisez un outil électrique toujours de façon raisonnable. N'utilisez pas l'appareil électrique lorsque vous êtes fatigué(e) ou sous influence de drogues, l'alcool ou encore de médicaments.** Un petit moment d'inattention pendant l'utilisation de cet outil électrique peut entraîner des blessures

très graves.

- b) **Portez un équipement de protection personnel et toujours des lunettes de protection.** Le port d'un équipement de protection personnel comme un masque anti-poussière, des chaussures de sécurité antidérapantes, un casque de sécurité ou une protection de l'ouïe, en fonction du type et de l'emploi de l'outil électrique, diminue le risque de blessures.
- c) **Evitez une mise en service par mégarde. Assurez-vous que l'outil électrique est arrêté avant de le connecter à l'alimentation en courant et/ou de connecter la batterie, l'allumer ou le porter.** Si vous portez l'appareil électrique en gardant le doigt sur l'interrupteur ou raccordez l'appareil à l'alimentation réseau alors qu'il est en position en circuit, cela peut entraîner des accidents.
- d) **Supprimez les outils de réglage ou les tournevis avant de mettre l'appareil électrique en circuit.** Un outil ou une clé laissée dans une pièce de l'appareil en rotation peut entraîner des blessures.
- e) **Evitez une tenue anormale du corps. Veillez à vous tenir de façon sûre et gardez à tout moment l'équilibre.** Vous pourrez ainsi mieux contrôler l'appareil électrique dans les situations inattendues.
- f) **Portez une tenue appropriée. Ne portez aucun vêtement ou bijou lâche. Gardez les cheveux, vêtements et gants à distance des pièces en mouvement.** Des vêtements, des bijoux amples ou de longs cheveux peuvent être saisis par des pièces en mouvement.
- g) **Lorsque vous pouvez monter des dispositifs d'aspiration de la poussière et des dispositifs de collecte de la poussière, assurez-vous qu'ils sont bien raccordés et correctement employés.** L'utilisation d'une aspiration de poussière peut minimiser les risques entraînés par la poussière.

F

4. Utilisation et maniement de l'outil électrique

- a) Ne surchargez pas l'appareil. Utilisez l'outil électrique adéquat pour votre travail.** Vous travaillerez mieux et plus sûrement dans la plage de performance donnée si vous utilisez les outils électriques convenables.
- b) N'utilisez pas d'outil électrique dont l'interrupteur est défectueux.** Un outil électrique impossible à mettre en ou hors circuit est dangereux doit être réparé.
- c) Tirez la fiche hors de la prise de courant et/ou retirez la batterie avant de réaliser des réglages sur l'appareil, de remplacer les accessoires ou de ranger l'appareil.** Cette précaution empêche le démarrage par mégarde de l'appareil électrique.
- d) Conservez les outils électriques hors de portée des enfants. Empêchez les personnes qui ne connaissent pas l'appareil de l'utiliser, ainsi que celles qui n'ont pas lu ces instructions.** Les outils électriques sont dangereux lorsqu'ils sont utilisés par des personnes inexpérimentées.
- e) Entretenez les appareils électriques avec minutieusement. Contrôlez si les pièces mobiles fonctionnent irréprochablement et si elles ne coinent pas, si des pièces ne sont pas cassées ou assez endommagées pour altérer à la fonction de l'appareil électrique. Faites réparer les pièces endommagées avant d'utiliser l'appareil.** Bien des accidents ont pour origine une mauvaise maintenance des outils électriques.
- f) Gardez vos outils de coupe propres et aiguisés.** Un outil de coupe soigneusement entretenu dont les arêtes de coupe sont vives coince moins souvent et est plus facile à guider.
- g) Utilisez l'outil électrique, les accessoires etc les outils, etc. conformément aux instructions. Prenez, ce faisant, en considération les conditions de travail et les activités à réaliser.** L'utilisation d'outils électriques dans un autre but que celui prévu peut entraîner des situations dangereuses.

F

5. Utilisation et maniement de l'outil à accumulateur

- a) **Chargez les accumulateurs uniquement dans des chargeurs recommandés par le producteur.** Un chargeur conçu pour un certain type d'accumulateurs risque de s'incendier lorsqu'il est utilisé avec des accumulateurs d'un autre type.
- b) **Utilisez exclusivement les accumulateurs prévus à cet effet dans les outils électriques.** L'utilisation d'autres accumulateurs peut causer des blessures et entraîner des risques d'incendie.
- c) **Maintenez l'accumulateur, lorsqu'il n'est pas employé, éloigné de trombones, de pièces de monnaie, clés, clous, vis et tout autre petit objet métallique qui pourrait établir un pontage des contacts.** Un court-circuit entre les contacts de l'accumulateur peut entraîner des brûlures, voire même un incendie.
- d) **Lorsqu'un accumulateur est mal employé, il peut perdre du liquide. Evitez tout contact avec ce liquide. En cas de contact par mégarde, rincez à l'eau claire. Si du liquide entre en contact avec vos yeux, consultez aussi un cabinet médical.** Du liquide qui s'échappe d'un accumulateur peut causer des irritations de la peau ou des brûlures.

F

6. Service

- a) **Faites réparer votre appareil électrique uniquement par un personnel spécialisé qualifié et uniquement en utilisant des pièces de rechange d'origine.** Cela permet de conserver la sûreté de l'appareil électrique.

Consignes de sécurité spéciales pour les tronçonneuses :

- **Lorsque vous vous servez de la tronçonneuse, maintenez toutes les parties du corps à bonne distance de l'outil. Avant de démarrer la tronçonneuse, assurez-vous que la chaîne ne touche rien.** Lorsque vous travaillez avec la tronçonneuse, un moment d'inattention peut entraîner une saisie des vêtements ou de parties du corps par la chaîne de la tronçonneuse.

se.

- **Tenez la tronçonneuse avec votre main droite par la poignée arrière et avec votre main gauche par la poignée avant.** Tenir la tronçonneuse dans une autre position augmente le risque de blessures et est à proscrire.
- **Portez des lunettes de protection et une protection de l'ouïe. Il est recommandé de porter d'autres équipements de protection pour la tête, les mains, les jambes et les pieds.** Les vêtements de protection appropriés limitent le risque de blessure par les copeaux projetés et l'effleurement accidentel de la chaîne de la tronçonneuse.
- **Ne travaillez pas sur un arbre avec la tronçonneuse.** Risque de blessures lors d'un emploi de la tronçonneuse sur un arbre.
- **Veillez à toujours être stable sur vos pieds et utilisez la tronçonneuse uniquement lorsque vous vous trouvez sur un sol solide, sûr et plat.** Les sols glissants ou instables peuvent conduire, en cas d'utilisation d'échelles, à une perte d'équilibre et de contrôle de la tronçonneuse.
- **Lorsque vous coupez une branche alors que celle-ci est sous tension, pensez toujours qu'elle pourra avoir un mouvement de retour.** Lorsque la tension est libérée dans les fibres de bois, la branche sous tension peut cogner la personne ou encore entraîner une perte de contrôle de la tronçonneuse.
- **Soyez particulièrement prudent(e) lorsque vous coupez les broussailles ou de jeunes arbres.** Le fin matériau peut s'accrocher dans la chaîne de la tronçonneuse et vous frapper ou encore vous faire perdre votre équilibre.
- **Portez la tronçonneuse par la poignée avant lorsqu'elle est à l'arrêt, la chaîne de la tronçonneuse doit être opposée au corps. Lorsque vous transportez ou conservez la tronçonneuse, recouvrez-la toujours de son fourreau de protection.** Une manipulation soigneuse de la tronçonneuse réduit la vraisemblance d'un contact par mégarde avec la chaîne en mouvement.

F

- **Respectez les consignes de graissage, de tension de la chaîne et de changement des accessoires.** Une chaîne mal tendue ou mal graissée peut rompre et augmenter ainsi le risque de choc par retour.
- **Maintenez les poignées sèches, propres et exemptes d'huile et de graisse.** Les poignées graisseuses ou huileuses sont glissantes et entraînent une perte de contrôle.
- **Sciez exclusivement du bois. La tronçonneuse doit exclusivement être utilisée pour les travaux pour lesquels elle a été conçue - exemple : N'utilisez jamais la tronçonneuse pour scier le plastique, les murs ni les matériaux de construction qui ne sont pas en bois.** L'utilisation de la tronçonneuse pour des travaux non conformes à l'affectation peut entraîner des situations dangereuses.
- En cas de transport, retirez l'accumulateur et videz l'huile de chaîne du réservoir.

F

Causes et empêchement d'un recul :

Le recul peut apparaître lorsque la pointe du rail de guidage touche un objet ou lorsque le bois se plie et coince la chaîne de la tronçonneuse en train de couper.

Un contact avec la pointe de rail peut conduire dans certains cas à une réaction imprévisible en arrière, lors de laquelle le rail de guidage percute vers le haut et en direction de l'opérateur.

Le coincement de la chaîne de la tronçonneuse au niveau du bord supérieur du rail de guidage peut repousser rapidement le rail dans la direction de l'utilisateur.

Chacune de ces réactions peut entraîner une perte de contrôle de la tronçonneuse et à de possibles blessures graves. Ne vous fiez pas exclusivement aux dispositifs de sécurité montés sur la tronçonneuse. En tant qu'utilisateur d'une tronçonneuse, vous devez prendre diverses mesures pour pouvoir travailler sans risque d'accident et de

blessure.

Un recul est la conséquence d'une utilisation mauvaise ou incorrecte de l'appareil électrique. Il peut être évité par des mesures de précaution appropriées, comme décrit ci-après :

F

- **Maintenez la tronçonneuse des deux mains, le pouce et le doigt devant entourer les poignées de la tronçonneuse à chaîne. Mettez votre corps et vos bras dans une position qui vous permette de résister aux forces d'un contrecoup.** Si les mesures adéquates ont été prises, l'opérateur/l'opératrice peut rester maître de la situation en cas de contrecoups. Ne relâchez jamais la tronçonneuse.
- **Évitez de vous tenir de façon anormale et ne sciez rien à une hauteur supérieure à celle des épaules.** Cela permettra d'éviter d'entrer en contact par mégarde avec la pointe de la chaîne et vous donnera un meilleur contrôle de la tronçonneuse dans des situations inattendues.
- **Utilisez toujours les rails de rechange et les chaînes de tronçonneuse prescrites par le producteur.** De mauvais rails de rechange ou une mauvaise chaîne de tronçonneuse peuvent faire rompre la chaîne et/ou entraîner un contrecoup.
- **Respectez toujours les consignes du producteur pour affûter et entretenir la chaîne de la tronçonneuse.** Des limiteurs de profondeur trop bas augmentent les risques de retour de choc.

Autres remarques importantes :

- Avant de commencer l'abattage des branches : Assurez-vous qu'aucune personne ne se trouve dans les environs d'au moins 2,5 longueurs de branches.
- Prenez les conditions climatiques en compte lors de l'abattage. Ne procédez à aucun abattage en cas de vent fort ou instable ! Ne procédez à aucun abattage en cas de gel si le sol est glissant. Ne procédez à aucun abattage en cas de pluie ou de mauvaise vue !

- Respectez les directives locales.
- Planifiez tout d'abord une issue de secours devant les arbres ou branches qui tombent. Assurez-vous que cette issue de secours soit exempte d'obstacles qui empêcheraient ou gêneraient le mouvement. N'oubliez pas que l'herbe ou l'écorce fraîchement coupées sont glissantes.
- Assurez-vous que personne ne se trouve à votre proximité (mais à une distance de sécurité) (en clapet d'accident).
- Empêchez la chaîne en mouvement de toucher quelques objets au niveau de la pointe du rail de guidage.
- Ne commencez à couper que lorsque la chaîne a atteint sa vitesse pleine.
- N'essayez pas de rentrer dans une coupe précédente. Faites toujours une nouvelle coupe
- Faites attention aux branches en mouvement ou aux autres forces pouvant interrompre la coupe et tomber dans la chaîne.
- N'essayez pas de couper une branche dont le diamètre est plus important que la longueur de coupe de l'appareil
- Des prescriptions locales peuvent prescrire l'âge minimum permettant d'utiliser l'appareil.
- L'écart minimal de l'appareil par rapport aux lignes électriques aériennes doit toujours s'élever au minimum à 10 m.
- Familiarisez-vous avec tous les éléments de commande avant le travail. Entraînez-vous à manipuler l'appareil et faites-vous expliquer le fonctionnement, le mode d'action et les techniques de coupe par un spécialiste.
- Ne travaillez pas avec l'appareil lorsque vous êtes malade, fatigué ou après avoir absorbé de l'alcool ou des médicaments. Faites toujours une pause à temps. Changez régulièrement de position de travail.

F

Avertissement !

Lors de travaux prolongés, des troubles de la circulation peuvent survenir en raison de vibrations dans les mains de la personne utilisatrice (syndrome des doigts blancs). Le syndrome des doigts blancs est une maladie des vaisseaux sanguins lors de laquelle les petits vaisseaux sanguins des doigts et des orteils se crispent de façon subite. Les zones concernées ne sont plus suffisamment irriguées par le sang et ont ainsi une apparence très pâle. L'utilisation fréquente d'appareils vibrants peut endommager les nerfs chez les personnes dont la circulation sanguine est altérée (par ex. fumeur, diabétiques).

F

Si vous remarquez des troubles inhabituels, arrêtez immédiatement le travail et consultez un médecin.

Observez les remarques suivantes afin de réduire les dangers :

- Maintenez votre corps et en particulier les mains au chaud par temps froid.
- Faites régulièrement des pauses et bougez les mains à cette occasion afin de stimuler la circulation sanguine.
- Faites en sorte que la machine vibre le moins possible en procédant à une maintenance régulière et en privilégiant les pièces fixes sur l'appareil.

Consignes de sécurité spéciales

Nous attachons un très grand soin à la constitution de chaque bloc accumulateur pour pouvoir vous redonner des accumulateurs présentant une densité énergétique, une longévité et une sécurité maximales. Les cellules d'accumulateur disposent de dispositifs de sécurité multiniveau. Chaque cellule est tout d'abord formée et ses caractéristiques électriques sont enregistrées. Ces données sont ensuite utilisées pour pouvoir regrouper les blocs accumulateurs aussi bien que possible. **Malgré toutes les mesures de sécurité, la prudence est toujours de rigueur lors du maniement des accumulateurs. Pour assurer un fonctionnement sûr, respectez absolument les points suivants.**

Le fonctionnement sûr est uniquement garanti avec des cellules non endommagées ! Une mauvaise manipulation endommage les cellules.

Attention ! Des analyses confirment qu'une grossière faute d'utilisation et un mauvais entretien sont la principale cause des dommages engendrés par des accumulateurs de grande performance.

Consignes relatives à l'accumulateur

1. Le bloc accumulateur de l'appareil à accumulateur n'est pas chargé lors de la livraison. L'accumulateur doit être chargé avant la première mise en service.
2. Pour obtenir une performance optimale de l'accumulateur, évitez les cycles de décharge profonde ! Chargez fréquemment votre accumulateur.
3. Stockez votre accumulateur au frais, de préférence à 15°C, et chargé à au moins 40%.
4. Les batteries lithium-ion sont sujettes à un vieillissement naturel. Remplacez l'accumulateur au plus tard lorsque la performance de l'accumulateur ne correspond plus qu'à 80% de l'état neuf ! Les cellules affaiblies dans un bloc accumulateur vieilli ne répondent plus aux exigences élevées et constituent ainsi un risque pour la sécurité.
5. Ne jetez pas les accumulateurs usagés au feu. Danger d'explosion !
6. Il ne faut pas mettre le feu à l'accumulateur ni le soumettre à la combustion.
7. **Ne pas décharger les accumulateurs en profondeur !**
La décharge profonde endommage les cellules d'accumulateur. La cause la plus fréquente de la décharge profonde de blocs accumulateurs est le stockage prolongé ou la non-utilisation d'accumulateurs partiellement déchargés. Arrêtez le travail que la puissance baisse sensiblement ou lorsque le système électro-

F

nique de protection se déclenche. Stockez l'accumulateur uniquement après l'avoir entièrement chargé.

8. Protégez les accumulateurs et l'appareil de la surcharge !

La surcharge conduit rapidement à une surchauffe et à un endommagement des cellules à l'intérieur du boîtier de l'accumulateur sans que cette surchauffe ne soit perceptible.

9. Evitez les détériorations et les chocs ! Remplacez immédiatement les accumulateurs ayant subi une chute de plus de 1 m ou ayant été soumis à des chocs violents, même si le boîtier du bloc accumulateur ne semble pas être endommagé. Les cellules d'accumulateur peuvent être sérieusement endommagées à l'intérieur. Veuillez également respecter à ce propos les consignes d'élimination.

F

10. En cas de surcharge et de surchauffe, le circuit de protection intégré coupe l'appareil pour des raisons de sécurité. **Attention!** N'actionnez plus l'interrupteur Marche / Arrêt, lorsque le circuit protecteur a mis l'appareil hors circuit. Ceci peut endommager l'accumulateur.

11. Utilisez exclusivement des accumulateurs d'origine. L'utilisation d'autres accumulateurs peut entraîner des blessures, à l'explosion et à un risque d'incendie.

Consignes relatives au chargeur et au processus de charge

1. Respectez les données indiquées sur la plaque signalétique du chargeur. Raccordez le chargeur uniquement à la tension d'alimentation indiquée sur plaque signalétique.
2. Protégez le chargeur et le câble de tout endommagement et des arêtes acérées. Faites immédiatement remplacer les câbles endommagés par un(e) électricien(ne) spécialisé(e).
3. Gardez le chargeur, l'accumulateur et l'appareil à accumulateur hors de portée des enfants.
4. N'utilisez pas de chargeurs endommagés.
5. N'utilisez pas le chargeur livré pour charger d'autres appareils à accumulateur.

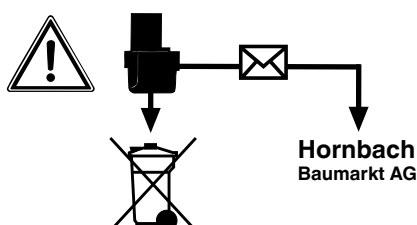
6. Le bloc accumulateur s'échauffe lors d'une forte sollicitation. Laissez le bloc accumulateur se mettre à température ambiante avant le début de la recharge.
7. **Ne surchargez pas les accumulateurs!** Respectez les temps de charge maximum. Ces temps de charge s'appliquent uniquement aux accumulateurs déchargés. Enficher plusieurs fois un accumulateur chargé ou partiellement chargé conduit à une surcharge et à un endommagement des cellules. Ne laissez jamais les accumulateurs enfichés dans le chargeur pendant plusieurs jours.
8. **N'utilisez et ne chargez jamais des accumulateurs, dont vous pensez que la dernière charge remonte à plus de 12 mois.** Il est fort probable que l'accumulateur soit déjà dangereusement endommagé (décharge profonde).
9. Effectuer une charge à une température inférieure à 10°C conduit à un dommage chimique de la cellule et peut entraîner un incendie.
10. N'utilisez pas d'accumulateurs qui se sont échauffés pendant la charge, étant donné que les cellules d'accumulateur peuvent avoir été endommagées dangereusement.
11. N'employez plus les accumulateurs qui se sont bombés ou déformés lors de la charge ou qui présentent d'autres signes inhabituels (dégagement de gaz, sifflement, craquement, etc.).
12. Ne déchargez pas complètement l'accumulateur (profondeur de décharge maxi. recommandée 80%). La décharge complète entraîne un vieillissement prématuré des cellules d'accumulateur.
13. Ne chargez jamais les batteries sans surveillance!

F

Protection contre les influences de l'environnement

1. Portez une tenue de travail appropriée. Portez des lunettes de protection.
2. **Protégez votre appareil à accumulateur et le chargeur de l'humidité et de la pluie.** L'humidité et la pluie peuvent entraîner des dommages dangereux au niveau des cellules.
3. N'utilisez pas l'appareil à accumulateur et le chargeur à proximité de vapeurs et de liquides combustibles.
4. Utilisez le chargeur et les appareils à accumulateurs uniquement à l'état sec et avec une température ambiante de 10-40° C.
5. Ne conservez pas l'accumulateur dans un endroit dont la température peut atteindre plus de 40° C, tout particulièrement dans une voiture garée au soleil.
6. **Protégez les accumulateurs de la surchauffe !** Toute surcharge ou ensoleillement conduit à une surchauffe et à un endommagement des cellules. Ne chargez et ne travaillez jamais avec des accumulateurs, surchauffés – remplacez-les immédiatement.
7. **Stockage d'accumulateurs, des chargeurs et de l'appareil à accumulateur.** Entrez le chargeur et votre appareil à accumulateur uniquement dans des salles sèches avec une température ambiante de 10-40°C. Stockez la batterie lithium-ion à un endroit frais et sec à 10-20°C. Protégez-la de l'humidité de l'air et des rayons du soleil ! Stockez uniquement les accumulateurs chargés. (charge mini. 40%)
8. Évitez que la batterie lithium-ion gèle. Mettez au rebut les accumulateurs qui ont été stockés pendant plus de 60 minutes à une température inférieure à 0°C.
9. Faites attention à la charge électrostatique lors du maniement des accumulateurs : les décharges électrostatiques endommagent le système électronique de protection et les cellules d'accumulateur ! Évitez par conséquent la charge électrostatique et ne touchez jamais les pôles de l'accumulateur !

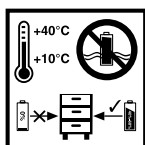
F



Les accumulateurs et les appareils électriques fonctionnant avec accumulateur contiennent des matériaux dangereux pour l'environnement. Ne jetez pas les appareils fonctionnant avec accumulateur dans les ordures ménagères. Après défaut ou usure des appareils, sortir l'accumulateur et le rapporter au magasin Hornbach. Si appareil et accumulateur forment un bloc indivisible, rapporter l'appareil avec accumulateur complet. Il n'y a qu'à cet endroit qu'une élimination dans les règles peut être garantie par le fabricant.

F

Lors de l'expédition ou de l'élimination d'accumulateurs ou d'appareils à accumulateur, veillez à les emballer individuellement dans un sachet plastique afin d'éviter tout court-circuit ou incendie !



Stockage des accumulateurs uniquement dans des pièces sèches à une température ambiante de +10 °C à +40 °C. Ne stocker les accumulateurs que lorsqu'ils sont chargés (charge min. 40%).

Risques résiduels

Même en utilisant cet appareil électrique conformément aux prescriptions, il reste toujours des risques résiduels. Les dangers suivants peuvent apparaître en rapport avec la construction et le modèle de cet outil électrique :

- Blessures par coupures, si aucun vêtement de protection n'est porté.
- Lésions des poumons si aucun masque anti-poussière adéquat n'est porté.
- Déficience auditive si aucun casque anti-bruit approprié n'est porté.
- Atteintes à la santé, issues des vibrations main-bras, si l'appareil est utilisé pendant une longue période ou s'il n'a pas été employé ou entretenu dans les règles de l'art.

F

Conservez bien ces consignes de sécurité.

2. Description de l'appareil et volume de livraison

2.1. Description de l'appareil (fig. 1)

2. Poignée de maintien
3. Interrupteur marche/arrêt
4. Verrouillage de démarrage
5. Bouton d'arrêt réglage de l'inclinaison poignée de maintien
6. Écrou de montage
7. Tuyau venant
8. Ceinture de port avec déverrouillage de sécurité
9. Poignée supplémentaire
10. Écrou de verrouillage tube télescopique 1
11. Tube télescopique 1
12. Écrou de verrouillage tube télescopique 2
13. Tube télescopique 2 avec carter de moteur
14. Bouton d'arrêt réglage de l'inclinaison carter du moteur
15. Kit de montage additionnel tronçonneuse
16. Lame
17. Chaîne de tronçonneuse
18. Protection de lame

F

2.2 Volume de livraison

- Poignée de maintien complète
- Tube avec unité de moteur complète
- Ceinture de port avec déverrouillage de sécurité
- Kit de montage additionnel tronçonneuse
- Lame
- Chaîne de tronçonneuse
- Protection de lame

Veuillez contrôler si l'article est complet à l'aide de la description du volume de livraison. S'il manque des pièces, adressez-vous dans un délai de 5 jours maximum après votre achat à notre service après-vente ou au magasin où vous avez acheté l'appareil muni d'une

preuve d'achat valable. Veuillez consulter pour cela le tableau des garanties dans les informations service après-vente à la fin du mode d'emploi.

- Ouvrez l'emballage et prenez l'appareil en le sortant avec précaution de l'emballage.
- Retirez le matériel d'emballage tout comme les sécurités d'emballage et de transport (s'il y en a).
- Vérifiez si la livraison est bien complète.
- Contrôlez si l'appareil et ses accessoires ne sont pas endommagés par le transport.
- Conservez l'emballage autant que possible jusqu'à la fin de la période de garantie.

F

Danger !

**L'appareil et le matériel d'emballage ne sont pas des jouets !
Il est interdit de laisser des enfants jouer avec des sacs et des films en plastique et avec des pièces de petite taille. Ils risquent de les avaler et de s'étouffer !**

3. Utilisation conforme à l'affectation

Le kit de montage additionnel tronçonneuse doit uniquement être monté sur la tête de moteur jointe à la livraison.

La tronçonneuse avec tige télescopique est prévue pour des travaux d'élagage sur les arbres. Elle ne convient pas pour des travaux importants de tronçonnage et l'abattage d'arbres, de même que pour scier d'autres matériaux que le bois.

La machine doit exclusivement être employée conformément à son affectation. Chaque utilisation allant au-delà de cette affectation est considérée comme non conforme. Pour les dommages en résultant ou les blessures de tout genre, le producteur décline toute responsabilité et l'opérateur/l'exploitant est responsable.

Veillez au fait que nos appareils, conformément à leur affectation, n'ont pas été construits, pour être utilisés dans un environnement professionnel, industriel ou artisanal. Nous déclinons toute responsabilité si l'appareil est utilisé professionnellement, artisanalement ou dans des sociétés industrielles, tout comme pour toute activité équivalente.

4. Données techniques

Longueur de la lame : 200 mm
Longueur de coupe maxi. : 170 mm
Écartement de la chaîne : 3/8", 33 dents
Épaisseur de la chaîne : (0,050") 1,3 mm
Roue de chaîne : 6 dents, 3/8"
Vitesse de coupe à une vitesse nominale : 3,76 m/s
Contenance du réservoir d'huile : 125 cm³
Poids net sans accessoires : 3,4 kg
Chaîne de tronçonneuse : Oregon 91P033X,
..... Kangxin 3/8 8050X33DL
Lame : Oregon 080NDEA041 (520089),
..... Kangxin AP08-33-507P

F

Attention !

L'appareil est livré sans accumulateur et sans chargeur et ne doit être utilisé qu'avec les accumulateurs Li-Ion de la série PE-Power-X-Change !

PE-Power-X-Change

- 18 V, 1,5 Ah, 5 piles Li-Ion
- 18 V, 3,0 Ah, 10 piles Li-Ion
- 18 V, 4,0 Ah, 10 piles Li-Ion

Les accumulateurs de la série PE-Power-X-Change ne doivent être chargés qu'avec le chargeur PE-Power-X.

Danger !

Bruit et vibration

Les valeurs de bruit et de vibration ont été déterminées conformément à la norme ISO 22868.

Niveau de pression acoustique L_{pA} 81,05 dB(A)

Imprécision K_{pA} 3 dB

F Niveau acoustique L_{WA} mesuré 98,23 dB(A) Imprécision K_{WA}
3 dB

Niveau acoustique L_{WA} garanti 102 dB(A)

Portez une protection acoustique.

L'exposition au bruit peut entraîner la perte de l'ouïe.

Les valeurs totales des vibrations (somme des vecteurs de trois directions) ont été déterminées conformément à ISO 22867.

Poignée sous charge

Valeur d'émission de vibration $a_h = 0,947 \text{ m/s}^2$

Insécurité $K = 1,5 \text{ m/s}^2$

La valeur d'émission de vibration a été mesurée selon une méthode d'essai normée et peut être modifiée, en fonction du type d'emploi de l'outil électrique ; elle peut dans certains cas exceptionnels être supérieure à la valeur indiquée.

La valeur d'émission de vibration indiquée peut être utilisée pour comparer un outil électrique à un autre.

La valeur d'émission de vibration indiquée peut également être utilisée pour estimer l'altération au début.

Limitez le niveau sonore et les vibrations à un minimum !

- Utilisez exclusivement des appareils en excellent état.
- Entretenez et nettoyez l'appareil régulièrement.
- Adaptez votre façon de travailler à l'appareil.
- Ne surchargez pas l'appareil.
- Faites contrôler l'appareil le cas échéant.
- Mettez l'appareil hors circuit lorsque vous ne l'utilisez pas.
- Portez des gants.

5. Avant la mise en service

L'appareil est livré sans accumulateurs et sans chargeur !

F

Attention ! Montez uniquement l'accumulateur après que l'appareil ait été entièrement monté et que tous les réglages ont été effectués. Portez toujours des gants de protection lorsque vous effectuez des travaux sur l'appareil, ceci afin d'éviter des blessures. Déballez toutes les pièces soigneusement et vérifiez qu'elles sont bien complètes (fig. 1)

5.1 Montage généralités

- a) Fig. 2-3 : enfichez le tube (7) jusqu'au bourrelet (7a) sur le carter de la poignée de maintien (2a) et vissez-le à l'aide de l'écrou de montage (6).
- b) Fig. 4 : accrochez le mousqueton (A) sur la ceinture de port (8) au niveau de la fixation de la ceinture (B).
- c) Fig. 4a : la poignée supplémentaire est composée d'une poignée (N), d'une vis allen (P) et d'un verrouillage (F). Elle se monte comme illustrée sur la fixation de la poignée (U). Appuyez pour cela sur la vis allen (P) dans la poignée (N) et vissez-la à l'aide du verrouillage (F).

5.2 Montage tronçonneuses - kit de montage additionnel (utilisation comme perche-élagueuse)

5.2.a Montage de la lame et de la chaîne de scie

- Desserrez la vis de fixation (C) pour recouvrement de chaîne (fig. 5).
- Enlevez le recouvrement de la roue de la chaîne.
- Placez la chaîne dans la rainure faisant tout le tour de la lame comme illustré (fig. 6/pos. E).
- Insérez comme sur l'illustration la lame et la chaîne dans le logement de la tronçonneuse (fig. 7). Ce faisant, guidez la chaîne autour du pignon (fig. 7/pos. K).
- Placez le recouvrement de la chaîne (fig. 8/pos. C) et serrez à la main avec une vis de fixation.

F

Serrez complètement la vis de fixation seulement après avoir réglé la tension de la chaîne (voir point 5.2.b).

5.2.b Serrage de la tronçonneuse

Attention ! Retirez toujours l'accumulateur de l'appareil avant les travaux de vérification et de réglage. Portez toujours des gants de protection lorsque vous procédez à des travaux sur la tronçonneuse afin d'éviter des blessures.

- Desserrez la vis de fixation (C) de quelques tours pour le recouvrement de la chaîne (fig. 5).
- Réglez la tension de la chaîne à l'aide de la vis de serrage de la chaîne (fig. 9/pos. D). Lorsque vous tournez à droite, vous augmentez la tension de la chaîne, lorsque vous tournez à gauche, vous diminuez la tension de la chaîne. La chaîne de tronçonneuse est bien tendue lorsqu'on peut la soulever d'environ 2 mm au milieu de la lame (fig. 10).
- Vissez la vis de fixation (C) pour recouvrement de chaîne (fig. 8).

Remarque ! Tous les maillons de la chaîne doivent reposer correctement dans le guide de la lame.

Indications sur la tension de la chaîne :

La scie à chaîne doit être vraiment tendue pour garantir un travail en toute sécurité. La tension est optimale lorsque la chaîne de scie peut être soulevée de 2 mm au centre de la lame. Comme la chaîne de scie chauffe au fur et à mesure que vous sciez, sa longueur se modifie. Veuillez vérifier la tension de chaîne au plus tard toutes les 10 minutes et effectuer les réglages en fonction de vos besoins. Ceci concerne tout particulièrement les nouvelles scies à chaîne. Détendez la chaîne de scie une fois le travail effectué car celle-ci raccourcit lors du refroidissement. Vous évitez ainsi d'endommager la chaîne.

5.2.c Graissage de la tronçonneuse

Attention ! Retirez toujours l'accumulateur de l'appareil avant les travaux de vérification et de réglage. Portez toujours des gants de protection lorsque vous procédez à des travaux sur la tronçonneuse afin d'éviter des blessures.

Remarque ! N'utilisez jamais la chaîne sans huile pour chaîne de tronçonneuse ! L'utilisation de la tronçonneuse sans huile pour chaîne de tronçonneuse ou avec un niveau d'huile en dessous de la marque minimum entraîne l'endommagement de la tronçonneuse !

Remarque ! Faire attention aux températures : Les différentes températures ambiantes nécessitent un lubrifiant avec une haute diversité de viscosité. Lorsque les températures sont basses, vous utiliserez des huiles très fluides (viscosité faible) pour obtenir une couche lubrifiante suffisante. Si vous utilisez la même huile en été, celle-ci se liquéfiera encore plus avec les hautes températures. Ce qui entraînera la destruction de la couche lubrifiante et la chaîne peut surchauffer, ce qui peut entraîner des dommages. De plus, l'huile de graissage brûle et engendre donc un degré de pollution inutile.

Remplir le réservoir d'huile (fig. 11) :

- Posez la scie à chaîne sur une surface plane.
- Nettoyez la surface autour du bouchon du réservoir d'huile (pos. 31) puis ouvrez celui-ci.
- Remplir le réservoir (pos. 30) d'huile pour chaîne de scie. Veillez à ce qu'aucune impureté n'entre dans le réservoir, ce qui pourrait boucher le gicleur.
- Fermer le couvercle du réservoir d'huile (pos. 31).

F

Après le montage du kit de montage additionnel de la tronçonneuse ainsi qu'en cas de non utilisation, enfichez la protection de la lame (fig. 1/pos. 18) sur la lame montée avec la chaîne de sciage afin d'éviter des blessures.

5.3 Monter le kit de montage additionnel de la tronçonneuse sur la tête du moteur (fig. 12-13)

La protection de la lame doit être poussée sur la lame installée avec la chaîne de tronçonnage afin d'éviter des blessures.

1. Positionnez le kit de montage additionnel de la tronçonneuse et la tête du moteur de façon à ce que la flèche située sur les deux pièces corresponde.
2. Pressez le kit de montage additionnel de la tronçonneuse contre la tête du moteur. Le bouton de verrouillage (R) se déplace vers la droite par cette action. Tournez le kit de montage additionnel de la tronçonneuse vers la droite. Le kit de montage additionnel de la tronçonneuse se verrouille au niveau de la tête du moteur et est installé fixement. Ce faisant, on appuie vers la gauche sur le bouton de verrouillage (R).

5.4 Tourner le kit de montage additionnel de la tronçonneuse vers 90° (fig. 14)

La protection de la lame doit être poussée sur la lame installée avec la chaîne de tronçonnage afin d'éviter des blessures.

1. Tirez le bouton de verrouillage (R) vers la droite.

2. Tournez le kit de montage additionnel de la tronçonneuse de 90° vers la gauche. Le kit de montage additionnel de la tronçonneuse se verrouille au niveau de la tête du moteur et est installé fixe-ment.

5.5 Retirer le kit de montage additionnel de la tronçonneuse de la tête du moteur (fig. 12-13)

La protection de la lame doit être poussée sur la lame installée avec la chaîne de tronçonnage afin d'éviter des blessures.

1. Tirez le bouton de verrouillage (R) vers la droite.
2. Tournez le kit de montage additionnel de la tronçonneuse jusqu'à ce que la flèche située sur la tête du moteur et le kit de montage additionnel correspondent et que celui-ci puisse être retiré.

F

5.6 Réglage de la poignée supplémentaire (fig. 15-16)

a) Réglage de l'inclinaison de la poignée supplémentaire

Ouvrez (a) le verrouillage (F). Réglez l'inclinaison souhaitée de la poignée supplémentaire (9). Fermez (b) le verrouillage (F).

b) Déplacez la poignée supplémentaire

Ouvrez (a) le verrouillage (H) et déplacez la poignée supplémentaire (9) à l'endroit souhaité. Fermez (b) le verrouillage (H).

5.7 Mettre la ceinture de port

Attention ! Pendant le travail, portez toujours une ceinture de port. Éteignez toujours l'appareil avant de détacher la ceinture de port. Il y a un risque de blessure.

1. Accrochez le mousqueton (fig. 4/pos. A) dans la fixation de la ceinture.
2. Faites passer la ceinture de port (fig. 17/pos. 8) par-dessus l'épaule.
3. Réglez la longueur de la ceinture de telle manière que la fixation de la ceinture se trouve à la hauteur de la hanche (fig. 17).

4. La ceinture de port est équipée d'une boucle. Faites pression sur les crochets si vous devez poser l'appareil rapidement (fig. 18).
5. Pour modifier la position de la ceinture sur l'appareil, appuyez les deux boucles en argent (fig. 4/pos. L/M) l'un contre l'autre et déplacez la fixation de la ceinture sur le tube.

5.8 Régler l'inclinaison de la poignée de fixation (fig. 19)

Appuyez sur les deux boutons d'arrêt (5) et réglez l'inclinaison de la poignée (2) sur 4 positions.

F

5.9 Régler l'inclinaison du carter de moteur (fig. 20)

Appuyez sur les deux boutons d'arrêt (14) et réglez l'inclinaison du carter du moteur (13a) sur 7 positions d'enclenchement.

5.10 Régler le tube télescopique (fig. 21)

1. Desserrez les écrous de verrouillage du tube télescopique (10 + 12) en tournant à gauche.
2. Sortez les tubes télescopiques (11 + 13) tant que ceci est nécessaire pour la hauteur de travail.
3. Fermez les écrous de verrouillage du tube télescopique (10 + 12) en tournant à droite.

5.11 Montage de l'accumulateur (fig. 22-23)

Appuyez sur les touches d'enclenchement (T) de l'accumulateur comme figurant sur la figure 22 et insérez l'accumulateur dans le logement d'accumulateur prévu à cet effet. Dès que l'accumulateur est dans une position comme figurant sur la figure 23, veillez à ce que les touches d'enclenchement s'enclenchent ! Le démontage de l'accumulateur s'effectue dans l'ordre inverse !

5.12 Charge de l'accumulateur (fig. 24)

1. Sortez le bloc accumulateur de l'appareil. Appuyez pour cela sur les touches d'enclenchement (T).
2. Comparez si la tension du secteur indiquée sur la plaque signalétique correspond à la tension réseau disponible. Branchez la fiche de contact du chargeur (21) dans la prise de courant. Le voyant LED vert commence à clignoter.
3. Mettez l'accumulateur (1) dans le chargeur (21).
4. Au point « Affichage chargeur », vous trouverez un tableau avec les significations des affichages LED sur le chargeur.

Pendant la charge, il est possible que l'accumulateur chauffe quelque peu. C'est cependant normal.

S'il est impossible de charger l'accumulateur, veuillez contrôler

- si la tension secteur est présente au niveau de la prise de courant
- si un contact correct est présent au niveau des contacts de charge du chargeur.

Si le chargement de l'accumulateur reste toujours impossible, nous vous prions de bien vouloir renvoyer

- le chargeur
 - et le bloc accumulateur
- à notre service après-vente.

Dans l'intérêt d'une longue durée de fonctionnement du bloc accumulateur, vous devez prendre soin de recharger le bloc accumulateur en temps voulu. Ceci devient absolument nécessaire lorsque vous constatez que la puissance de l'appareil sans fil baisse. Ne déchargez jamais complètement le bloc accumulateur. Ceci cause l'endommagement du bloc accumulateur !

F

6. Fonctionnement

Veillez respecter les directives légales relatives à l'ordonnance de la protection contre le bruit. Elles peuvent différer d'un endroit à l'autre.

Attention ! Pendant le travail, portez toujours une ceinture de port. Éteignez toujours l'appareil avant de détacher la ceinture de port. Il y a un risque de blessure.

Enfilez la ceinture de port comme décrit précédemment, montez le kit de montage additionnel et régler l'appareil selon vos besoins.

F

Mise en et hors circuit

Mise en circuit

- Tenez l'appareil avec les deux mains sur les poignées (pouces sous les poignées supplémentaires)
- Poussez le verrouillage de démarrage (fig. 3/pos. 4) vers l'avant et le maintenir.
- Allumez l'appareil avec l'interrupteur marche/arrêt (fig. 3/pos. 3). Relâchez à présent le verrouillage de démarrage.

Mise hors circuit

Relâchez l'interrupteur marche/arrêt (fig. 3/pos. 3).

7. Travailler avec le kit de montage additionnel de la tronçonneuse

Préparation

Avant toute utilisation, vérifiez les points suivants afin de travailler en toute sécurité :

Etat de la scie à chaîne

Avant de commencer à travailler, contrôlez la scie à chaîne et vérifiez que le boîtier, le câble réseau, la chaîne de scie et la lame ne sont pas endommagés. Ne mettez jamais en marche un appareil de toute évidence endommagé.

F

Réservoir d'huile

Niveau du réservoir d'huile. Vérifiez même pendant le travail s'il y a suffisamment d'huile. N'utilisez jamais une scie s'il n'y a pas d'huile ou si le niveau d'huile est inférieur au repérage minimum pour éviter d'endommager la scie à chaîne. Un remplissage suffit en moyenne pour 20 minutes, en fonction des pauses et du travail demandé.

Chaîne de scie

Tension de la chaîne de scie. Etat de la coupe. Plus la chaîne de scie est aiguisée, plus la scie à chaîne est facile à manier. Ceci vaut aussi pour la tension de chaîne. Pendant le travail, vérifiez aussi au plus tard toutes les 10 minutes la tension de chaîne, il en va de votre sécurité ! Les nouvelles scies à chaîne ont tout particulièrement un penchant à se détendre.

Vêtements de protection

Portez impérativement les vêtements de protection serrés comme des pantalons de protection, des gants et des chaussures de sécurité.

Protège oreilles et lunettes de protection.

Portez un casque avec une protection des oreilles et du visage intégrée. Celui-ci offre une protection contre les branches qui tombent ou sont projetées.

Un travail plus fiable

- Afin d'assurer un travail plus fiable, un angle de travail de maximum 60° est prescrit.
- Ne vous tenez jamais sous une branche à scier.
- Attention en sciant des branches sous tension et au bois qui éclate.
- Risque de blessure possible à cause des branches tombant et des morceaux de bois catapultés !
- Lorsque la machine fonctionne, maintenir les personnes et les animaux hors de la zone dangereuse.
- L'appareil n'est pas protégé contre les électrocutions s'il entre en contact avec les lignes haute tension. Maintenez un écart minimal de 10 m par rapport aux lignes conductrices de courant. Danger de mort par électrocution !
- Sur la pente, toujours se tenir plus au large que la branche ou sur le côté par rapport à la branche.
- Maintenir l'appareil le plus près possible du corps. Vous garderez ainsi la bonne équilibre.

Techniques de sciage

- Pendant que vous découpez les branches, maintenez l'appareil dans un angle de maximum 60° par rapport à l'horizontale pour que la branche, une fois coupée, ne vous tombe pas dessus (fig. 25).
- Sciez les branches du bas en premier. Les branches coupées tombent ainsi plus facilement.
- Une fois la coupe terminée, le poids de la scie augmente abruptement pour la personne qui scie, étant donné que la scie ne repose plus sur la branche. Vous risquez de perdre le contrôle de la scie.

- Ne retirez la scie de la coupe que lorsque la chaîne tourne encore. Cela évite qu'elle ne reste bloquée dedans.
- Ne sciez pas avec la pointe de la scie.
- Ne sciez pas à la racine de la branche qui forme un bourrelet. Cela empêche que la coupe sur l'arbre ne se referme correctement.

Scier des petites branches (fig. 26)

Placez la surface d'arrêt de la scie sur la branche. Ceci évite des mouvements par saccades de la scie au début de la coupe. Guidez la scie en appuyant légèrement dessus de haut en bas à travers la branche.

F

Scier de grandes et longues branches (fig. 27)

Pour les grandes branches, faites une première coupe. Sciez tout d'abord avec la partie supérieure de la lame de bas en haut 1/3 du diamètre de la branche (a). Sciez ensuite avec la face inférieure de la lame du haut vers le bas sur la première coupe (b). Sciez les longues branches en plusieurs étapes afin de garder le contrôle sur l'endroit où elles tombent.

Retour de choc

Par ce mot, on entend les mouvements brusques vers le haut ou de recul qui surviennent lorsque la scie à chaîne est en marche. Ceci arrive le plus souvent lorsque la pointe de la lame entre en contact avec l'objet sur lequel vous travaillez ou lorsque la chaîne de scie coince.

Lorsqu'il y a un effet de recul, de très grandes forces entrent soudain en action. La scie à chaîne réagit alors de manière incontrôlée. Ceci entraîne la plupart du temps des blessures assez graves pour la personne qui utilise l'appareil ou les personnes autour. Le risque d'être confronté à un effet de recul est le plus grand lorsque vous sciez avec la pointe de la lame car c'est ici que l'effet de levier est le plus important. Placez donc toujours la scie le plus à l'horizontale possib-

le.

Attention!

- Veillez à toujours utiliser la bonne tension de chaîne !
- Utilisez uniquement des scies à chaîne en parfait état de fonctionnement !
- Travaillez uniquement avec une chaîne de scie parfaitement aiguisée et conforme !
- Ne sciez jamais avec le bord supérieur ou la pointe de la lame !
- Tenez toujours la scie à chaîne solidement, à deux mains !

F

Scier du bois sous tension

Scier du bois sous tension exige des précautions particulières ! Le bois sous tension libéré de la tension en étant scié réagit de manière totalement incontrôlée. Ceci peut entraîner des blessures graves, voire mortelles. Ce genre de travail doit être effectué uniquement par des hommes de métier expérimentés.

8. Entretien et maintenance

Danger !

Retirez le bloc accumulateur avant tous travaux de nettoyage et de maintenance.

- Maintenir l'outil toujours propre et sec et le protéger de l'huile ou de la graisse.
- Porter des lunettes de protection afin de protéger les yeux pendant le nettoyage.
- Maintenir l'outil et les fentes d'aération toujours propres afin de pouvoir utiliser l'outil en toute sécurité et dans les règles de l'art.
- Contrôler s'il n'y a pas de poussière ou de corps étranger sur les grilles d'aération du moteur et l'interrupteur marche/arrêt. Éliminer les accumulations de poussière à l'aide d'une brosse souple.
- Essuyer si besoin le carter de l'outil avec un chiffon doux et humi-

de. On peut utiliser un produit nettoyant doux, mais pas d'alcool, ni d'essence ou autre produit nettoyant.

- N'utiliser en aucun cas un produit nettoyant corrosif pour le nettoyage de pièces en plastique.
- Graisser régulièrement toutes les pièces mobiles.
- Contrôler régulièrement toutes les fixations. Celles-ci peuvent se desserrer avec le temps suite aux vibrations.
- Nettoyez régulièrement le mécanisme de tension en soufflant avec de l'air comprimé ou en nettoyant avec une brosse. N'utilisez aucun outil pour nettoyer.
- Nettoyez l'appareil à l'aide d'un chiffon humide en cas de besoin et le cas échéant, avec un doux produit à vaisselle.

F

Changer la chaîne et la lame

La lame doit être renouvelée lorsque la rainure de guidage est usée. Dans ce cas procédez comme dans le chapitre "Montage de la lame et de la chaîne de scie" !

Vérification du graissage automatique de la chaîne

Vérifiez régulièrement le bon fonctionnement du graissage automatique de la chaîne, pour éviter les surchauffes et dommages inhérents de la lame et de la chaîne de scie. Pour ce faire, dirigez la pointe de la lame vers une surface plane (planche, entame d'un arbre) et faites fonctionner la scie à chaîne. Si lors de cette opération une trace d'huile apparaît, le graissage automatique de la chaîne fonctionne parfaitement. Si aucune trace d'huile n'apparaît, veuillez consulter les indications du chapitre "Détection d'anomalies". Si ces indications ne vous sont d'aucun secours, adressez-vous à notre service ou à un atelier équivalent qualifié.

Attention! Ne touchez pas la surface. Respectez une distance de sécurité suffisante (environ 20 cm).

Aiguiser la chaîne de scie

Réaliser un travail efficace avec la scie à chaîne est possible uniquement avec une chaîne de scie en parfait état et aiguisée. Ceci réduit aussi considérablement le danger d'un effet de recul. La chaîne de scie peut être aiguisée chez chaque marchand spécialisé. N'essayez pas d'aiguiser vous-même la chaîne de scie si vous ne possédez pas l'outil approprié ou l'expérience nécessaire.

9. Dérangements

F

L'appareil ne démarre pas :

Vérifiez que l'accumulateur est chargé et que le chargeur fonctionne. Si malgré la présence de tension, l'appareil ne fonctionne toujours pas, veuillez le rapporter au magasin Hornbach.

10. Plan de recherche des erreurs

Attention !

Avant la recherche des erreurs, éteignez l'appareil et retirez l'accumulateur.

Le tableau suivant indique des symptômes d'erreurs et décrit comment vous pouvez y remédier, s'il arrive que votre machine ne marche pas. Si malgré cela, vous n'arrivez pas à localiser le problème et à l'éliminer, adressez-vous à votre service après-vente.

Dérangement	Cause probable	Élimination
L'appareil ne fonctionne pas	<ul style="list-style-type: none"> - L'accumulateur est vide - L'accumulateur n'est pas correctement inséré 	<ul style="list-style-type: none"> - Chargez l'accumulateur - Retirez l'accumulateur et réinsérez-le
L'appareil fonctionne par intermittence	<ul style="list-style-type: none"> - Faux contact extérieur - Faux contact intérieur - Interrupteur marche/arrêt défectueux 	<ul style="list-style-type: none"> - Consultez un spécialiste - Consultez un spécialiste - Consultez un spécialiste
La chaîne de tronçonneuse est sèche	<ul style="list-style-type: none"> - Pas d'huile dans le réservoir - Purge d'air dans le bouchon du réservoir d'huile bouchée - Canal d'écoulement d'huile bouché 	<ul style="list-style-type: none"> - Remplir d'huile - Nettoyez le bouchon du réservoir d'huile - Libérez le canal d'écoulement d'huile

F

F

Dérangement	Cause probable	Élimination
Chaîne/rail de guidage brûlants	<ul style="list-style-type: none"> - Pas d'huile dans le réservoir - Purge d'air dans le bouchon du réservoir d'huile bouchée - Canal d'écoulement d'huile bouché - Chaîne émoussée - Chaîne trop tendue 	<ul style="list-style-type: none"> - Remplir d'huile - Nettoyez le bouchon du réservoir d'huile - Libérez le canal d'écoulement d'huile - Aiguissez la chaîne ou la remplacez - Vérifiez la tension de la chaîne
La tronçonneuse arrache, vibre ou ne scie pas vraiment	<ul style="list-style-type: none"> - La chaîne est trop détendue - Chaîne émoussée - Chaîne usée - Les dents de scie sont dans le mauvais sens 	<ul style="list-style-type: none"> - Réglez la tension de la chaîne - Aiguissez la chaîne ou la remplacez - Remplacez la chaîne - Remontez la chaîne de tronçonneuse avec les dents de scie dans le bon sens

11. Affichage chargeur

État de l'affichage		Signification et mesures
LED rouge	LED vert	
Arrêt	Clignote	État prêt à l'emploi Le chargeur est raccordé au réseau et est prêt à l'emploi, l'accumulateur n'est pas dans le chargeur.
Marche	Arrêt	Chargement Le chargeur charge l'accumulateur en mode de charge rapide.
Arrêt	Marche	L'accumulateur est chargé à 85 % et prêt à l'emploi. (Durée de charge 1,5 Ah accumulateur : 30 min) (Durée de charge 3,0 Ah accumulateur : 60 min) (Durée de charge 4,0 Ah accumulateur : 80 min) Ensuite, on commute sur un processus de charge lent jusqu'au chargement complet. (Durée de charge totale 1,5 Ah accumulateur : env. 40 min) (Durée de charge totale 3,0 Ah accumulateur : env. 75 min) (Durée de charge totale 4,0 Ah accumulateur : env. 100 min) Mesures : Retirez l'accumulateur du chargeur. Débranchez le chargeur du réseau.

F

F

État de l'affichage		Signification et mesures
LED rouge	LED vert	
Clignote	Arrêt	<p>Charge d'adaptation Le chargeur est en mode de charge lente. Dans ce cas, l'accumulateur se charge plus lentement pour des raisons de sécurité et nécessite plus d'une heure. Cela peut avoir les causes suivantes :</p> <ul style="list-style-type: none"> - l'accumulateur n'a pas été chargé depuis longtemps ou la charge d'un accumulateur usagé a été poursuivie (décharge profonde) - la température de l'accumulateur n'est pas dans la zone idéale comprise entre 10 °C et 45 °C. <p>Mesures : attendez jusqu'à ce que le processus de charge soit terminé, l'accumulateur peut quand même encore être chargé.</p>
Clignote	Clignote	<p>Erreur Le processus de charge n'est plus possible. L'accumulateur est défectueux.</p> <p>Mesures : il ne faut plus charger un accumulateur défectueux. Retirez l'accumulateur du chargeur.</p>
Marche	Marche	<p>Perturbation thermique L'accumulateur est trop chaud (par ex. exposition directe au soleil) ou trop froid (en dessous de 0 °C)</p> <p>Mesures : retirez l'accumulateur et conservez-le un jour à température ambiante (env. 20 °C).</p>

12. Mise au rebut



Uniquement pour les pays de l'Union Européenne

Ne jetez pas les outils électriques dans les ordures ménagères!

Selon la norme européenne 2012/19/CE relative aux appareils électriques et systèmes électroniques usés et selon son application dans le droit national, les outils électriques usés doivent être récoltés à part et apportés à un recyclage respectueux de l'environnement.

F

Possibilité de recyclage en alternative à la demande de renvoi :
Le propriétaire de l'appareil électrique est obligé, en guise d'alternative à un envoi en retour, à contribuer à un recyclage effectué dans les règles de l'art en cas de cessation de la propriété. L'ancien appareil peut être remis à un point de collecte dans ce but. Cet organisme devra l'éliminer dans le sens de la Loi sur le cycle des matières et les déchets. Ne sont pas concernés les accessoires et ressources fournies sans composants électroniques.

Toute réimpression ou autre reproduction de la documentation et des papiers joints aux produits, même sous forme d'extraits, est possible uniquement sous réserve de l'autorisation expresse de la société Hornbach Baumarkt AG.

Sous réserve de modifications techniques

13. Déclaration de conformité CE

Déclaration de conformité



Nous déclarons que le produit décrit
dans les Données Techniques :



Perche-élagueuse sans fil PE-AHE 18 Li (BASIC)

fabriqué pour :

Hornbach Baumarkt AG
Hornbachstraße 11
76879 Bornheim / Allemagne

est conforme aux directives suivantes :

Directive sur les machines 2006/42/EC
Directive extérieur 2000/14/EC (+2005/88/EC)
Directive sur la CEM 2014/30/EU

et respecte les normes harmonisées applicables suivantes :

EN 60745-1/A11:2010
EN ISO 11680-1:2011
EN 55014-1/A2:2011
EN 55014-2/A2:2008

La conformité avec la directive CE machines est
certifiée par le processus d'évaluation selon l'annexe
IV :

Notified Body: TÜV Rheinland
Notified Body No.: 0197
Reg. No.: BM 50329606 0001

Le respect des émissions sonores selon les
prescriptions de la directive sur le bruit à l'extérieur
(2000/14/CE) est assuré par le processus d'évaluation
selon l'annexe V.

Niveau de puissance acoustique mesuré : 98,23 dB (A)
Niveau de puissance acoustique garanti : 102 dB (A)

Andreas Back
Direction Management de la qualité,
environnement & CSR Responsable du recueil
des documents techniques

Bornheim, 11.01.2016

Hornbach Baumarkt AG
Hornbachstraße 11
76879 Bornheim / Deutschland

F

14. Bon de garantie

Chère cliente, cher client,

Nos produits sont soumis à un contrôle de qualité très strict. Si toutefois, il arrivait que cet appareil ne fonctionne pas parfaitement, nous en sommes désolés et nous vous prions de vous adresser à notre service après-vente à l'adresse indiquée sur ce bon de garantie ou au magasin où vous avez acheté cet appareil. La garantie est valable dans les conditions suivantes :

1. Les conditions de garantie réglementent les prestations de garantie supplémentaires que le fabricant mentionné ci-dessous promet aux acheteurs de ses appareils en supplément de la prestation de garantie légale. Vos droits légaux en matière de garantie restent inchangés. Notre prestation de garantie est gratuite pour vous.
2. La prestation de garantie s'étend exclusivement aux défauts résultant d'une erreur de fabrication ou de matériau d'un appareil neuf du fabricant mentionné ci-dessous et acheté par vos soins. La prestation de garantie se limite selon notre décision soit à la résolution de tels défauts sur l'appareil, soit à l'échange de l'appareil.

Veillez au fait que nos appareils, conformément au règlement, n'ont pas été conçus pour être utilisés dans un environnement professionnel, industriel ou artisanal. Il n'y a donc pas de contrat de garantie quand l'appareil a été utilisé professionnellement, artisanalement ou par des sociétés industrielles ou exposé à une sollicitation semblable pendant la durée de la garantie.

3. Sont exclus de notre garantie :
 - les dommages liés au non-respect des instructions de montage ou en raison d'une installation incorrecte, au non-respect du mode d'emploi (en raison par ex. du branchement de l'appareil sur la tension de réseau ou le type de courant incorrect), au non-respect des dispositions de maintenance et de sécurité ou résultant d'une exposition de l'appareil à des conditions environ-

F

nementales anormales ou d'un manque d'entretien et de maintenance.

- les dommages résultant d'une utilisation abusive ou non conforme (comme par ex. une surcharge de l'appareil ou une utilisation d'outils ou d'accessoires non autorisés), de la pénétration d'objets étrangers dans l'appareil (comme par ex. du sable, des pierres ou de la poussière), de l'utilisation de la force ou de la violence (comme par ex. les dommages liés aux chutes).

- les dommages sur l'appareil ou des parties de l'appareil résultant de l'usure normale liée à l'utilisation de l'appareil ou de toute autre usure naturelle.

F

4. La durée de garantie est de 3 ans et débute à la date d'achat de l'appareil. Les droits à la garantie doivent être revendiqués avant l'expiration de la durée de garantie dans un délai de deux semaines après avoir constaté le défaut. La revendication de droits à la garantie après expiration de la durée de garantie est exclue. La réparation ou l'échange de l'appareil n'entraîne ni une extension de la durée de garantie ni le début d'une nouvelle durée de garantie pour cet appareil ou toute autre pièce de rechange installée sur l'appareil. Cela est valable également dans le cas d'une intervention du service après-vente à domicile.

Pour les pièces d'usure, de consommation et manquantes, nous renvoyons aux restrictions de cette garantie conformément aux informations du service après-vente de ce mode d'emploi.

Hornbach Baumarkt AG,
Hornbachstraße 11, 76879 Bornheim / Germany
www.hornbach.com

Indice

1. Avvertenze sulla sicurezza
2. Descrizione dell'apparecchio ed elementi forniti
3. Uso conforme
4. Caratteristiche tecniche
5. Prima della messa in esercizio
6. Esercizio
7. Lavorare con l'accessorio motosega
8. Manutenzione e cura
9. Anomalie
10. Tabella per l'eliminazione delle anomalie
11. Indicatori del caricabatterie
12. Smaltimento
13. Dichiarazione di conformità CE
14. Certificato di garanzia



Pericolo!

Nell'usare gli apparecchi si devono rispettare diverse avvertenze di sicurezza per evitare lesioni e danni. Quindi leggete attentamente queste istruzioni per l'uso/le avvertenze di sicurezza. Conservate bene le informazioni per averle a disposizione in qualsiasi momento. Se date l'apparecchio ad altre persone, consegnate queste istruzioni per l'uso/le avvertenze di sicurezza insieme all'apparecchio. Non ci assumiamo alcuna responsabilità per incidenti o danni causati dal mancato rispetto di queste istruzioni e delle avvertenze di sicurezza.

1. Avvertenze sulla sicurezza

I

Pericolo!

Leggete tutte le avvertenze di sicurezza e le istruzioni. Dimenticanze nel rispetto delle avvertenze di sicurezza e delle istruzioni possono causare scosse elettriche, incendi e/o gravi lesioni.

Conservate tutte le avvertenze e le istruzioni per eventuali necessità future.

Questo apparecchio non è destinato ad essere usato da persone (bambini compresi) con capacità fisiche, sensoriali o mentali limitate o che manchino di esperienza e/o conoscenze, a meno che non vengano sorvegliati da una persona responsabile per la loro sicurezza o abbiano ricevuto da essa istruzioni su come usare l'apparecchio. I bambini devono essere sorvegliati per assicurarsi che non giochino con l'apparecchio.

Spiegazione dei simboli sull'apparecchio (Fig. 28)

1. Avvertimento!
2. Indossate occhiali protettivi, casco e cuffie antirumore.
3. Proteggete l'apparecchio da pioggia o umidità!
4. Lunghezza massima di taglio dello sveltatoio
5. Pericolo di morte a causa di scosse elettriche. La distanza dalle linee elettriche deve essere almeno di 10 m!

6. Prima della messa in esercizio leggete le istruzioni per l'uso!
7. Indossate scarpe chiuse!
8. Fate attenzione a pezzi che cadono o che vengono scagliati in giro!
9. Tenetevi a distanza.
10. Direzione del movimento e dei denti della catena dello sveltatoio
11. Indossate guanti protettivi

Avvertenze generali di sicurezza per elettroutensili

La parola "elettroutensile" impiegata nelle avvertenze di sicurezza si riferisce a utensili azionati elettricamente (con cavo di alimentazione) e a elettroutensili a batteria (senza cavo di alimentazione).

1. Sicurezza sul posto di lavoro

- a) **Tenete la vostra zona di lavoro pulita e ben illuminata.** Il disordine e l'illuminazione insufficiente della zona di lavoro possono provocare incidenti.
- b) **Non lavorate con l'elettroutensile in zone a rischio di esplosioni dove si trovino liquidi, gas o polveri infiammabili.** Gli elettroutensili producono scintille che possono causare l'incendio di polvere o vapori.
- c) **Durante l'uso dell'elettroutensile tenete lontani bambini ed altre persone.** In caso di distrazione potete perdere il controllo sull'apparecchio.

2. Sicurezza elettrica

- a) **La spina di collegamento dell'elettroutensile deve essere idonea alla presa. La spina non deve venire modificata in alcun modo. Non usate delle spine con adattatore insieme ad elettroutensili protetti da un collegamento a terra.** Le spine non modificate e le prese idonee diminuiscono il rischio di una scossa elettrica.

- b) **Evitate il contatto del corpo con superfici collegate a terra come quelle di tubi, radiatori, fornelli e frigoriferi.** Aumenta il rischio di scosse elettriche se il corpo dell'utilizzatore è collegato a terra.
- c) **Tenete lontano l'apparecchio da pioggia o umidità.** La penetrazione di acqua in un elettrotensile aumenta il rischio di una scossa elettrica.
- d) **Non usate il cavo per scopi diversi da quelli a cui è destinato, per trasportare l'elettrotensile, per appenderlo o per estrarre la spina dalla presa di corrente. Tenete il cavo lontano da calore, olio, spigoli vivi o parti dell'apparecchio che si muovano.** I cavi danneggiati o aggrovigliati aumentano il rischio di una scossa elettrica.
- e) **Se lavorate con un elettrotensile all'aperto usate soltanto dei cavi di prolunga omologati per le zone esterne.** L'uso di un cavo di prolunga adatto per la zona esterna diminuisce il rischio di una scossa elettrica.
- f) **Se non è possibile evitare l'impiego dell'elettrotensile in ambienti umidi, utilizzate un interruttore di sicurezza per correnti di guasto.** L'impiego di un interruttore di sicurezza per correnti di guasto riduce il pericolo di una scossa elettrica.

3. Sicurezza delle persone

- a) **Siate sempre attenti, prestate attenzione a quello che fate ed apprestatevi a usare con prudenza l'elettrotensile. Non usate l'elettrotensile se siete stanchi o sotto l'influsso di sostanze stupefacenti, alcol o medicinali.** Un attimo di disattenzione durante l'uso dell'elettrotensile può causare gravi lesioni.
- b) **Portate i dispositivi individuali di protezione e sempre degli occhiali protettivi.** Se indossate dispositivi individuali di protezione come maschera antipolvere, scarpe di sicurezza con soles antisdrucchiolevoli, casco protettivo o cuffie antirumore a seconda dell'impiego dell'elettrotensile, il rischio di lesioni diminuisce no-

tevolmente.

- c) **Evitate una messa in esercizio inavvertita. Accertatevi che l'elettrotrusile sia disinserito prima di collegarlo all'alimentazione di corrente e/o alla batteria, di sollevarlo o spostarlo.** Se durante il trasporto dell'elettrotrusile avete il dito sull'interruttore o se collegate l'apparecchio acceso all'alimentazione di corrente, ciò può provocare degli incidenti.
- d) **Prima di accendere l'elettrotrusile, togliete gli utensili di regolazione o i cacciaviti.** Un utensile o una chiave che si trova in una parte rotante dell'apparecchio può provocare delle lesioni.
- e) **Evitate una posizione di lavoro insolita. Cercate una posizione sicura e tenetevi sempre in equilibrio.** Così potete controllare meglio l'elettrotrusile in caso di situazioni inaspettate.
- f) **Portate indumenti adatti. Non portate indumenti ampi o gioielli. Tenete capelli, indumenti e guanti lontani dalle parti rotanti.** Indumenti ampi, gioielli o capelli lunghi possono rimanere impigliati nelle parti rotanti.
- g) **Se si possono montare dei dispositivi per l'aspirazione della polvere e per la raccolta della polvere assicuratevi che siano collegati e vengano usati in modo corretto.** L'impiego dell'aspirazione della polvere può diminuire i rischi dovuti alla polvere.

4. Impiego e trattamento dell'elettrotrusile

- a) **Non sovraccaricate l'apparecchio. Usate l'elettrotrusile adatto per il vostro lavoro.** Con l'elettrotrusile adatto lavorate in modo migliore e più sicuro nel range di prestazioni indicato.
- b) **Non usate l'elettrotrusile se il suo interruttore è difettoso.** Un elettrotrusile che non si può più accendere o spegnere è pericoloso e deve venire riparato.
- c) **Staccate la spina dalla presa di corrente e/o estraete la batteria prima di impostare l'utensile, cambiare accessori montati o mettere da parte l'apparecchio.** Questa precauzione evita l'accensione inavvertita dell'elettrotrusile.

- d) **Se non usate gli elettrodomestici teneteli al di fuori della portata dei bambini. Non permettete l'uso dell'apparecchio a persone che non lo conoscano bene o non abbiano letto queste istruzioni.** Gli elettrodomestici sono pericolosi se sono usati da persone inesperte.
- e) **Trattate gli elettrodomestici con cura. Verificate che il funzionamento delle parti mobili sia in ordine e che non siano bloccate, rotte o danneggiate in tal modo da compromettere il funzionamento dell'elettrodomestico. Fate riparare le parti danneggiate prima dell'impiego dell'apparecchio.** Molti incidenti sono causati da elettrodomestici la cui manutenzione non è stata eseguita correttamente.
- f) **Tenete le lame affilate e pulite .** Gli utensili di taglio tenuti con cura con spigoli taglienti affilati si bloccano raramente e si muovono più facilmente.
- g) **Utilizzate l'elettrodomestico, utensili, accessori ecc. conformemente a queste istruzioni. Tenete conto delle condizioni di lavoro e dell'attività da svolgere.** L'uso di elettrodomestici per scopi diversi da quelli previsti può provocare delle situazioni pericolose.

5. Impiego e trattamento dell'utensile a batteria

- a) **Ricaricate le batterie solo in carica batteria consigliati dal produttore.** Per un carica batteria concepito per un determinato tipo di batteria può sussistere pericolo d'incendio se viene utilizzato con un'altra batteria.
- b) **Impiegate solo le batterie previste per i relativi elettrodomestici.** L'uso di altre batterie può causare lesioni e pericolo d'incendio.
- c) **Tenete la batteria non usata lontano da fermagli, monete, chiavi, chiodi, viti o altri piccoli oggetti di metallo che possano fungere da ponticello tra i contatti.** Un corto circuito tra i contatti della batteria può provocare ustioni o lo sviluppo di fiamme.

- d) **In caso di uso scorretto può fuoriuscire del liquido dalla batteria. Evitate di venirne a contatto. In caso di contatto accidentale lavate la zona interessata con acqua. Se il liquido viene a contatto con gli occhi, consultate inoltre un medico.** Il liquido che fuoriesce dalla batteria può provocare irritazioni della pelle o ustioni.

6. Servizio assistenza

- a) **Fate riparare il vostro elettroutensile solo da personale qualificato e con i pezzi di ricambio originali.** Così è garantito che la sicurezza dell'elettroutensile rimanga inalterata.

Avvertenze di sicurezza speciali per motoseghe

- **Mentre la motosega è in movimento tenete lontane tutte le parti del corpo. Prima di avviare la motosega assicuratevi che la catena non tocchi alcun oggetto.** Mentre si lavora con la motosega un momento di disattenzione può far sì che gli indumenti o parti del corpo si impiglino nella catena.
- **Quando prendete la motosega, tenete la mano destra sull'impugnatura posteriore e la sinistra su quella anteriore.** Tenere la motosega in un'altra posizione di lavoro aumenta il rischio di lesioni e quindi non è consentito.
- **Indossate occhiali protettivi e cuffie antirumore. È consigliabile indossare anche dispositivi di protezione per la testa, le mani, le gambe e i piedi.** Un abbigliamento adatto riduce il pericolo di lesioni causate da trucioli scagliati in giro o dal contatto casuale con la catena della sega.
- **Non lavorate con la motosega su un albero.** In caso di esercizio della motosega su un albero sussiste pericolo di lesioni.
- **Fate sempre attenzione che la motosega abbia una posizione sicura e utilizzatela solo quando lavorate su superfici piane, stabili e sicure.** Quando si usano le scale, una superficie scivolosa o insicura può provocare la perdita del controllo dell'equilibrio e della motosega.

- **Nel tagliare un ramo che si trova sotto tensione non dimenticate il colpo di frusta quando torna alla posizione originale.** Se viene eliminata improvvisamente la tensione delle fibre del legno, il ramo teso può colpire l'utilizzatore e/o la motosega può sottrarsi al controllo.
- **Siate particolarmente prudenti quando tagliate pezzi di legno e piccoli alberi.** Il materiale sottile può impigliarsi nella catena della sega e colpirvi o farvi perdere l'equilibrio.
- **Tenete la motosega per l'impugnatura anteriore quando è disinserita, con la catena della sega sul lato opposto al corpo. In caso di trasporto o di conservazione della motosega mettete sempre la copertura di protezione.** L'uso accurato della motosega riduce la probabilità di un contatto accidentale con la catena in movimento.
- **Seguite le istruzioni per la lubrificazione, la tensione della catena e il cambio di accessori.** Una catena tesa o lubrificata male può rompersi o aumentare il rischio di contraccolpo.
- **Tenete le impugnature asciutte, pulite e libere da olio e grasso.** Le impugnature sporche di olio e di grasso sono scivolose e causano la perdita di controllo.
- **Tagliate solo legno. Usate la motosega solo per lavori ai quali sia destinata - per esempio non usate la motosega per segare plastica, muratura o materiali edili diversi dal legno.** L'uso della motosega per lavori impropri può causare delle situazioni pericolose.
- Nel trasportare l'apparecchio togliete la batteria e svuotate il serbatoio dell'olio per la catena.

Cause e prevenzione dei contraccolpi

Un contraccolpo può avvenire se la punta della barra di guida tocca un oggetto o quando il legno si piega e la catena della sega resta incastrata nel taglio.

In qualche caso, se la punta della barra di guida tocca un oggetto, può esserci una reazione diretta all'indietro, per cui la guida viene scagliata verso l'alto e in direzione dell'utilizzatore.

Il blocco della catena al bordo superiore della guida può scagliare velocemente la guida in direzione dell'utilizzatore.

Tutte queste reazioni possono però portarvi a perdere il controllo della sega e probabilmente provocare gravi lesioni. Non affidatevi esclusivamente ai dispositivi di sicurezza incorporati nella motosega. In quanto utilizzatori della motosega è opportuno prendere le misure adeguate per lavorare senza il pericolo di incidenti o lesioni.

Un contraccolpo è la conseguenza di un uso improprio o scorretto dell'elettrotensile. Può essere evitato osservando le precauzioni adatte, come descritto di seguito.

- **Tenete la sega sempre con tutte e due le mani, in modo tale che il pollice e le dita circondino le impugnature della motosega. Portate il vostro corpo e le braccia in una posizione tale in cui siate in grado di resistere ai contraccolpi.** Se vengono prese misure appropriate, l'utilizzatore è in grado di contrastare i contraccolpi. Non lasciare mai andare la motosega.
- **Evitate posizioni insolite e non segate al di sopra dell'altezza delle spalle.** In tal modo si evita di toccare inavvertitamente la punta di guida ed è possibile un migliore controllo della motosega in caso di imprevisti.
- **Usate sempre le guide e le catene prescritte dal costruttore.** L'uso di guide e catene non appropriate può comportare la rottura della catena e/o un contraccolpo.
- **Attenetevi alle istruzioni del costruttore per eseguire**

l'affilatura e la manutenzione della catena. Limitatori di profondità troppo bassi aumentano la probabilità di contraccolpi.

Ulteriori avvertenze importanti

- Prima di iniziare a potare i rami: accertatevi che non ci siano persone nel raggio di almeno 2,5 volte la lunghezza dei rami.
- Nell'abbattere gli alberi fate attenzione alle condizioni atmosferiche. Non eseguite l'abbattimento in condizioni di vento forte o variabile! Non eseguite l'abbattimento in condizioni di gelo o di terreno particolarmente ghiacciato o scivoloso. Non eseguite l'abbattimento in condizioni di pioggia o scarsa visibilità!
- Osservate le disposizioni locali.
- Prevedete già in precedenza una via d'uscita in caso di caduta di alberi o rami. Accertatevi che sia priva di ostacoli che potrebbero impedire o rallentare l'allontanamento. Tenete presente che l'erba o la corteccia tagliate di recente sono scivolose.
- Accertatevi che ci sia qualcuno nelle vicinanze (ma a distanza di sicurezza) in caso di incidente.
- Evitate che la catena in movimento sulla punta della guida venga a contatto con qualsiasi tipo di oggetto.
- Iniziate a tagliare solo quando la catena ha raggiunto piena velocità.
- Non provate a riprendere un taglio precedente ma eseguitene sempre uno nuovo.
- Fate attenzione ai rami in movimento o ad altre forze che potrebbero porre fine ad un taglio o cadere sulla catena.
- Non provate a tagliare un ramo il cui diametro superi la lunghezza dei tagli dell'apparecchio.
- Le norme locali possono indicare l'età minima dell'utilizzatore.
- La distanza minima dell'apparecchio da una linea elettrica aerea deve essere sempre di almeno 10 m.
- Prima di iniziare a lavorare prendete familiarità con tutti gli elementi di comando. Esercitatevi nell'uso dell'apparecchio e fatevi spiegare da un esperto l'impiego, il funzionamento e le tecniche

di taglio.

- Non lavorate con l'apparecchio se siete malati, stanchi o dopo aver bevuto bevande alcoliche o preso medicinali. Durante il lavoro fate sempre per tempo una pausa. Cambiate spesso la posizione di lavoro.

Avvertimento!

L'uso protratto nel tempo può provocare disturbi dell'irrorazione sanguigna (neuropatie) a causa delle vibrazioni nelle mani dell'utilizzatore.

La sindrome di Raynaud è un disturbo dei vasi sanguigni, caratterizzato da attacchi che provocano costrizione dei piccoli vasi delle dita di mani e piedi. Le aree colpite non vengono più sufficientemente irrorate di sangue e appaiono estremamente pallide. L'uso frequente di apparecchi vibranti può determinare lesioni nervose nelle persone con problemi di irrorazione sanguigna (per es. fumatori, diabetici).

Se notate delle anomalie, interrompete immediatamente il lavoro e rivolgetevi a un medico.

Osservate le seguenti avvertenze per ridurre i rischi

- In caso di basse temperature tenete coperto il corpo e in particolare le mani.
- Fate regolarmente delle pause e muovete le mani per favorire l'irrorazione sanguigna.
- Limitate al massimo le vibrazioni dell'apparecchio tramite una manutenzione regolare e assicurandovi che le parti dell'apparecchio siano ben fissate.

Avvertenze speciali di sicurezza

Usiamo la massima cura nel montare ogni batteria per potervi fornire batterie con densità di energia, durata e sicurezza massime. Le celle delle batterie dispongono di dispositivi di sicurezza a più livelli. Ogni singola cella viene prima di tutto formattata e le sue linee caratteristiche elettriche vengono registrate. Questi dati vengono poi usati per

poter raggruppare le migliori batterie possibili. **Nonostante tutte le misure di sicurezza, è sempre necessaria prudenza nel maneggiare le batterie. Per un esercizio sicuro si devono assolutamente rispettare i seguenti punti.**

L'esercizio sicuro è garantito solo se le celle non sono danneggiate! Un uso scorretto provoca danni alle celle.

Attenzione! Le analisi confermano che un uso scorretto e una cura sbagliata sono la causa principale dei danni causati da batterie ad elevate prestazioni.

Avvertenze relative alla batteria

1. La batteria dell'apparecchio non è carica alla consegna. Per la prima messa in esercizio la batteria deve quindi venire caricata.
2. Per una prestazione ottimale della batteria evitate cicli di scarica profonda! Ricaricate spesso la batteria.
3. Conservate la batteria in luogo fresco, preferibilmente ad una temperatura di 15 C° e carica almeno al 40%.
4. Le batterie agli ioni di litio sono soggette ad un invecchiamento naturale. La batteria deve essere sostituita al più tardi quando la sua efficienza raggiunge l'80% rispetto a quando è nuova! Le celle indebolite in una batteria vecchia non sono più all'altezza degli elevati requisiti di prestazione e rappresentano quindi un rischio per la sicurezza.
5. Non gettate le batterie usate nel fuoco. Pericolo di esplosione!
6. Non date fuoco alla batteria e non bruciatela.
7. **Evitate la scarica profonda della batteria!** La scarica profonda danneggia le celle. La causa più frequente della scarica profonda delle batterie è la loro conservazione prolungata ovvero il mancato uso di batterie parzialmente scariche. Interrompete il lavoro non appena il rendimento diminuisce notevolmente o il sistema elettronico di protezione interviene. Caricate completamente la batteria prima di conservarla.

8. Proteggete le batterie ovvero l'apparecchio da sovraccarichi!

I sovraccarichi provocano un rapido surriscaldamento e danni alle celle all'interno dell'vano della batteria, senza che il surriscaldamento sia percepibile dall'esterno.

9. Evitate danni e colpi!

Sostituite immediatamente batterie che sono cadute da altezze superiori ad un metro o che sono state sottoposte a forti colpi, anche quando il loro involucro appare intatto. Le celle all'interno possono essere gravemente danneggiate. A tale riguardo osservate anche le avvertenze relative allo smaltimento.

10. In caso di sovraccarico e surriscaldamento l'apparecchio si disinserisce per motivi di sicurezza tramite il circuito di protezione.

Attenzione! Non azionate l'interruttore di ON/OFF se è intervenuto il circuito di protezione dell'apparecchio. Può danneggiare la batteria.

11. Usate solamente batterie originali. L'impiego di altre batterie può causare lesioni, esplosione a sostanze tossiche e pericolo d'incendio.

Avvertenze sul carica batteria e il processo di ricarica

1. Osservate i dati riportati sulla targhetta del carica batteria. Allacciate il carica batteria solo alla tensione di rete indicata sulla targhetta.
2. Proteggete il carica batteria e il cavo da danni e spigoli vivi. I cavi danneggiati devono essere sostituiti subito da un elettricista specializzato.
3. Tenete il carica batteria, le batterie e l'apparecchio a batteria al di fuori della portata di bambini.
4. Non utilizzate carica batterie danneggiati.
5. Non utilizzate il carica batteria in dotazione per la ricarica di altri apparecchi a batteria.
6. In caso di una forte sollecitazione la batteria si riscalda. Prima di iniziare il processo di ricarica lasciate raffreddare la batteria a

temperatura ambiente.

7. Non caricate troppo le batterie!

Osservate i tempi di ricarica massimi, che valgono solo per batterie scariche. Inserire più volte una batteria carica o parzialmente carica comporta una carica eccessiva e danni alle celle. Non lasciate per più giorni le batterie inserite nel carica batteria.

8. Non utilizzate né caricate batterie ricaricabili quando presumete che la loro ultima ricarica risalga a più di 12 mesi prima. Vi è un'elevata probabilità che la batteria sia già pericolosamente danneggiata (scarica profonda).

9. Caricare la batteria ad una temperatura inferiore ai 10°C comporta danni chimici alla cella e pericolo d'incendio.

10. Non utilizzate batterie che durante la ricarica si sono riscaldate poiché le cellule potrebbero essere pericolosamente danneggiate.

11. Non impiegate più batterie che dopo la ricarica presentano bombature o deformazioni o che durante la ricarica abbiano mostrato altri sintomi insoliti (uscita di gas, sfrigolii, crepitii, ecc.).

12. Non scaricate la batteria completamente (profondità di scarica max. consigliata 80%). La scarica completa comporta l'invecchiamento anticipato delle cellule della batteria.

13. Non caricate mai le batterie senza sorveglianza!

Protezione dagli influssi ambientali

1. Portate indumenti di lavoro adatti. Portate occhiali protettivi.

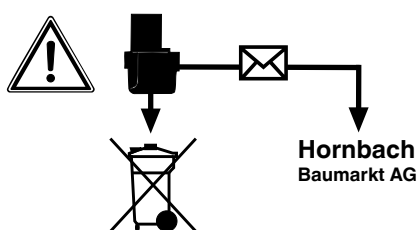
2. **Proteggete l'apparecchio a batteria e il carica batteria da umidità e pioggia.** Umidità e pioggia possono comportare pericolosi danni alle celle.

3. Non utilizzate l'apparecchio a batteria ed il carica batteria nelle vicinanze di vapori e liquidi infiammabili.

4. Utilizzate il carica batteria e gli apparecchi a batteria solo quando sono asciutti e la temperatura ambiente è di 10-40 °C.

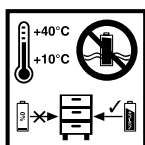
5. Non conservate la batteria in luoghi che possono raggiungere una temperatura superiore ai 40 °C, specialmente non dentro veicoli

- parcheggiati al sole.
6. **Protegete le batterie dal surriscaldamento!** Sovraccarico, carica eccessiva o irraggiamento solare comportano un surriscaldamento e danni alle celle. Non caricate né lavorate con batterie che sono state surriscaldate. Sostituitele subito.
 7. **Conservazione di batterie, carica batteria e apparecchio a batteria.** Conservate il carica batteria e l'apparecchio a batteria solo in luoghi asciutti con una temperatura ambiente di 10-40°C. Conservate la batteria agli ioni di litio in un luogo fresco e asciutto ad una temperatura di 10-20°C. Proteggetela da umidità e da irraggiamento solare diretto! Conservate le batterie solo se sono cariche (almeno al 40%).
 8. Evitate che la batteria agli ioni di litio geli. Le batterie che vengono conservate più a lungo di 60 minuti sotto gli 0°C devono essere gettate.
 9. Attenzione alle cariche elettrostatiche nel maneggiare le batterie: le cariche elettrostatiche comportano danni all'elettronica di protezione e alle cellule della batteria! Evitate perciò le cariche elettrostatiche e non toccate mai i poli della batteria!



Gli accumulatori e gli apparecchi elettrici a batteria contengono dei materiali nocivi per l'ambiente. Non smaltite gli apparecchi a batteria insieme ai rifiuti domestici. Se gli apparecchi sono difettosi o presentano usura, togliete la batteria e portateli al vostro punto vendita per materiali edili Hornbach. Consegnate tutto l'apparecchio se la batteria non può essere separata. Soltanto così il costruttore ne garantisce uno smaltimento appropriato.

Nel caso di invio o smaltimento di batterie ovvero di apparecchi a batteria badate che vengano imballati singolarmente in sacchetti di plastica per evitare cortocircuiti o incendi!



Conservazione delle batterie soltanto in luoghi asciutti con una temperatura ambiente di +10°C - +40°C. Conservate le batterie solo se sono cariche (almeno al 40%).

I

Rischi residui

Anche se questo elettroutensile viene utilizzato secondo le norme, continuano a sussistere rischi residui. In relazione alla struttura e al funzionamento di questo elettroutensile potrebbero presentarsi i seguenti pericoli:

- Lesioni da taglio nel caso in cui non vengano indossati indumenti protettivi.
- Danni all'apparato respiratorio nel caso in cui non venga indossata una maschera antipolvere adeguata.
- Danni all'udito nel caso in cui non vengano indossate cuffie anti-rumore adeguate.
- Danni alla salute derivanti da vibrazioni mano-braccio se l'apparecchio viene utilizzato a lungo, non viene tenuto in modo corretto o se la manutenzione non è appropriata.

Conservate le avvertenze di sicurezza in luogo sicuro.

2. Descrizione dell'apparecchio ed elementi forniti

2.1 Descrizione dell'apparecchio (Fig. 1)

2. Impugnatura
3. Interruttore ON/OFF
4. Blocco dell'avviamento
5. Pulsante di bloccaggio regolazione dell'inclinazione dell'impugnatura
6. Dado di montaggio
7. Tubo
8. Tracolla con sbloccaggio di sicurezza
9. Impugnatura addizionale
10. Dado di bloccaggio del tubo telescopico 1
11. Tubo telescopico 1
12. Dado di bloccaggio del tubo telescopico 2
13. Tubo telescopico 2 con carcassa del motore
14. Pulsante di bloccaggio regolazione dell'inclinazione Carcassa motore
15. Accessorio motosega
16. Barra
17. Catena della sega
18. Protezione barra

2.2 Elementi forniti

- Impugnatura completa
- Tubo con unità motore completo
- Tracolla con sbloccaggio di sicurezza
- Accessorio motosega
- Barra
- Catena della sega
- Protezione barra

Verificate che l'articolo sia completo sulla base degli elementi forniti descritti. In caso di parti mancanti, rivolgetevi al nostro Cen-

tro Servizio Assistenza o al punto vendita in cui avete acquistato l'apparecchio presentando un documento di acquisto valido entro e non oltre i 5 giorni lavorativi dall'acquisto dell'articolo. Al riguardo fate attenzione alla Tabella Garanzia nelle informazioni sul Servizio Assistenza alla fine delle istruzioni.

- Aprite l'imballaggio e togliete con cautela l'apparecchio dalla confezione.
- Togliete il materiale d'imballaggio e anche i fermi di trasporto / imballo (se presenti).
- Controllate che siano presenti tutti gli elementi forniti.
- Verificate che l'apparecchio e gli accessori non presentino danni dovuti al trasporto.
- Se possibile, conservate l'imballaggio fino alla scadenza della garanzia.

Pericolo!

L'apparecchio e il materiale d'imballaggio non sono giocattoli! I bambini non devono giocare con sacchetti di plastica, film e piccoli pezzi! Sussiste pericolo di ingerimento e soffocamento!

3. Uso conforme

L'accessorio motosega deve essere montato solo alla testa del motore in dotazione.

La motosega con manico telescopico è concepita per la potatura e il taglio di rami degli alberi. Non è adatta per estesi lavori di taglio, per abbattere alberi o per tagliare materiali diversi dal legno.

L'apparecchio deve venire usato solamente per lo scopo a cui è destinato. Ogni altro tipo di uso che esuli da quello previsto non è un uso conforme. L'utilizzatore/l'operatore, e non il costruttore, è responsabile dei danni e delle lesioni di ogni tipo che ne risultino.

Tenete presente che i nostri apparecchi non sono stati costruiti per l'impiego professionale, artigianale o industriale. Non ci assumiamo alcuna garanzia quando l'apparecchio viene usato in imprese commerciali, artigianali o industriali, o in attività equivalenti.

4. Caratteristiche tecniche

Lunghezza della barra:	200 mm
Lunghezza max. di taglio:	170 mm
Passo della catena:	3/8" 33 denti
Spessore della catena:	(0,050") 1,3 mm
Rocchetto della catena:	6 denti, 3/8"
Velocità di taglio con numero di giri nominale:	3,76 m/s
Capacità del serbatoio dell'olio:	125 cm ³
Peso netto senza accessori:	3,4 kg
Catena della sega:	Oregon 91P033X, Kangxin 3/8 8050X33DL
Barra:	Oregon 080NDEA041 (520089), Kangxin AP08-33-507P

Attenzione!

L'apparecchio viene fornito senza batterie e senza caricabatterie e deve essere utilizzato solo con le batterie agli ioni di litio della serie PE-Power X Change!

PE-Power X Change

- 18 V, 1,5 Ah, 5 celle agli ioni di litio
- 18 V, 3.0 Ah, 10 celle agli ioni di litio
- 18 V, 4.0 Ah, 10 celle agli ioni di litio

Le batterie agli ioni di litio della serie PE-Power X Change devono essere ricaricate solo con il caricabatterie PE-Power X.

Pericolo!

Rumore e vibrazioni

I valori del rumore e delle vibrazioni sono stati rilevati secondo la norma ISO 22868.

Livello di pressione acustica L_{pA}	81,05 dB (A)
Incertezza K_{pA}	3 dB
Livello di potenza acustica L_{WA} misurato	98,23 dB (A)
Incertezza K_{WA}	3 dB
Livello di potenza acustica L_{WA} garantito	102 dB (A)

I Portate cuffie antirumore.

L'effetto del rumore può causare la perdita dell'udito.

Valori complessivi delle vibrazioni (somma vettoriale delle tre direzioni) rilevati secondo la norma ISO 22867.

Impugnatura sotto carico

Valore emissione vibrazioni $a_h = 0,947 \text{ m/s}^2$
Incertezza $K = 1,5 \text{ m/s}^2$

Il valore di emissione di vibrazioni indicato è stato misurato secondo un metodo di prova normalizzato e può variare a seconda del modo in cui l'elettrotensile viene utilizzato e, in casi eccezionali, può essere superiore al valore riportato.

Il valore di emissione di vibrazioni indicato può essere usato per il confronto tra elettrotensili di marchi diversi.

Il valore di emissione di vibrazioni può essere utilizzato anche per una valutazione preliminare dei rischi.

Limitate al minimo lo sviluppo di rumore e le vibrazioni!

- Utilizzate soltanto apparecchi in perfetto stato.
- Eseguite regolarmente la manutenzione e la pulizia dell'apparecchio.
- Adattate il vostro modo di lavorare all'apparecchio.
- Non sovraccaricate l'apparecchio.
- Fate eventualmente controllare l'apparecchio.
- Spegnete l'apparecchio se non lo utilizzate.
- Indossate i guanti.

5. Prima della messa in esercizio

L'apparecchio viene fornito senza batterie e senza caricabatterie!

Attenzione! Montate la batteria solo dopo aver montato completamente l'apparecchio e aver effettuato tutte le regolazioni. Per evitare lesioni portate sempre guanti protettivi quando eseguite lavori sull'apparecchio. Togliete con attenzione tutti i pezzi dall'imballo e controllate che ci siano tutti (Fig. 1).

5.1 Montaggio generale

- a) Fig. 2-3: inserite il tubo (7) fino al rigonfiamento (7a) sull'involucro dell'impugnatura (2a) e avvitatelo con il dado di montaggio (6).
- b) Fig. 4: agganciate il moschettone (A) della tracolla (8) all'apposito supporto (B).
- c) Fig. 4a: l'impugnatura addizionale è composta da impugnatura (N), vite a testa esagonale (P) e bloccaggio (F). Viene montata al supporto dell'impugnatura (U) come mostrato. Premete quindi la vite a testa esagonale (P) nell'impugnatura (N) e avvitatela con il bloccaggio (F).

5.2 Montaggio dell'accessorio motosega (uso come svettatoio)

5.2.a Montaggio della barra e della catena

- Allentate la vite di fissaggio (C) per la copertura del rocchetto per catena (Fig. 5).
- Togliete la copertura del rocchetto per catena.
- Mettete la catena come raffigurato nella scanalatura perimetrale della barra (Fig. 6/Pos. E).
- Inserite la barra e la catena come raffigurato nella sede della motosega (Fig. 7). Nel far questo posizionate la catena intorno al pignone (Fig. 7/Pos. K).
- Montate la copertura del rocchetto per catena (Fig. 8/Pos. C) e fissatela a mano con la vite di fissaggio.

Serrate definitivamente la vite di fissaggio solo dopo aver regolato la tensione della catena (vedi Punto 5.2.b).

5.2.b Tendere la catena della sega

Attenzione! Prima di ogni lavoro di controllo e di regolazione staccate sempre la batteria dall'apparecchio. Per evitare lesioni portate sempre guanti protettivi quando eseguite lavori sulla motosega.

- Allentate di alcuni giri la vite di fissaggio (C) per la copertura del rocchetto per catena (Fig. 5).
- Regolate la tensione della catena usando la vite tendicatena (Fig. 9/Pos. D). Ruotando verso destra si aumenta la tensione della catena, verso sinistra si diminuisce. La catena della sega è tesa correttamente se al centro della barra può essere sollevata di ca. 2 mm (Fig. 10).
- Serrate la vite di fissaggio (C) per la copertura del rocchetto per catena (Fig. 8).

Avviso! Tutti gli elementi della catena devono trovarsi nella scanalatura di guida della barra.

Avvertenze per la tensione della catena

La catena della sega deve essere tesa correttamente per garantire un esercizio sicuro. Potete vedere che la catena della sega è tesa correttamente se al centro del braccio può essere sollevata di ca. 2 mm. Dato che la catena della sega si riscalda durante l'uso e quindi cambia la sua lunghezza, controllate la tensione almeno ogni 10 min e regolatela se necessario. Ciò vale in particolare per catene nuove. Una volta terminato il lavoro allentate la catena della sega perché raffreddandosi si accorcia. In tal modo evitate che la catena subisca danni.

5.2.c Lubrificazione della catena della sega

Attenzione! Prima di ogni lavoro di controllo e di regolazione staccate sempre la batteria dall'apparecchio. Per evitare lesioni portate sempre guanti protettivi quando eseguite lavori sulla motosega.

Avviso! Non usate mai la catena senza l'apposito olio per motoseghe. L'uso della motosega senza l'olio per la catena o con un livello dell'olio al di sotto del visore comporta dei danni alla motosega!

Avviso! Tenete presente la temperatura del momento: temperature ambiente diverse richiedono lubrificanti con una viscosità molto differente. In caso di basse temperature avete bisogno di oli fluidi (bassa viscosità) per creare una pellicola di lubrificante sufficiente. Se usate lo stesso olio anche in estate, questo diventerebbe ancora più fluido a causa delle temperature più elevate. In tal modo si possono creare dei vuoti nella pellicola di lubrificante, la catena potrebbe surriscaldarsi e subire dei danni. Inoltre l'olio lubrificante si brucia sviluppando inutilmente sostanze nocive.

Riempire il serbatoio dell'olio (Fig. 11)

- Appoggiate la motosega su una superficie piana.
- Pulite la zona del tappo del serbatoio dell'olio (Pos. 31) per poi aprirlo.

- Riempite il serbatoio (Pos. 30) di olio per motoseghe. Nel fare questo fate attenzione che nel serbatoio non penetri dello sporco in modo che l'ugello dell'olio non si ostruisca.
- Chiudete il tappo del serbatoio dell'olio (Pos. 31).

Per evitare lesioni, dopo aver montato l'accessorio motosega e quando esso non viene usato, inserite la protezione della barra (Fig. 1/ Pos. 18) sulla barra montata con la catena della sega.

5.3 Montare l'accessorio motosega alla testa del motore (Fig. 12 – 13)

La protezione della barra deve coprire la barra montata con la catena della sega per evitare lesioni.

1. Posizionate l'accessorio motosega e la testa del motore in modo che le frecce su entrambe le parti corrispondano.
2. Premete l'accessorio motosega contro la testa del motore. Il pulsante di bloccaggio (R) viene così spostato verso destra. Ruotate verso destra l'accessorio motosega. L'accessorio motosega si blocca sulla testa del motore ed è quindi montato saldamente. Il pulsante di bloccaggio (R) si sposta così verso sinistra.

5.4 Ruotare di 90° l'accessorio motosega sulla testa del motore (Fig. 14)

La protezione della barra deve coprire la barra montata con la catena della sega per evitare lesioni.

1. Tirate il pulsante di bloccaggio (R) verso destra.
2. Ruotate verso sinistra di 90° l'accessorio motosega. L'accessorio motosega si blocca sulla testa del motore ed è quindi montato saldamente.

5.5 Togliere l'accessorio motosega dalla testa del motore (Fig. 12 – 13)

La protezione della barra deve coprire la barra montata con la catena della sega per evitare lesioni.

1. Tirate il pulsante di bloccaggio (R) verso destra.
2. Ruotate l'accessorio motosega in modo che le frecce della testa del motore e dell'accessorio motosega corrispondano e che questo possa essere rimosso.

5.6 Regolazione dell'impugnatura addizionale (Fig. 15-16)

a) Regolazione dell'inclinazione dell'impugnatura addizionale

Aperte (a) il bloccaggio (F). Impostate l'inclinazione desiderata dell'impugnatura addizionale (9). Chiudete (b) il bloccaggio (F).

b) Spostamento dell'impugnatura addizionale

Aperte (a) il bloccaggio (H) e spostate l'impugnatura addizionale (9) nella posizione desiderata. Chiudete (b) il bloccaggio (H).

5.7 Mettete la tracolla

Attenzione! Usate sempre la tracolla mentre lavorate. Spegnete sempre l'apparecchio prima di togliere la tracolla. Sussiste il pericolo di lesioni.

1. Agganciate il moschettone (Fig. 4/Pos. A) nel supporto della tracolla.
2. Mettete la tracolla (Fig. 17/Pos. 8) infilandola sopra la spalla.
3. Regolate la lunghezza della tracolla in modo che il supporto si trovi all'altezza del fianco (Fig. 17).
4. La tracolla è dotata di una fibbia. Se è necessario deporre rapidamente l'apparecchio, premete contemporaneamente i ganci (Fig. 18).
5. Per cambiare la posizione della tracolla sull'apparecchio, premete le due asole di metallo (Fig. 4/Pos. L / M) l'una contro l'altra e spostate il supporto della tracolla sul tubo.

5.8 Regolazione dell'inclinazione dell'impugnatura (Fig. 19)

Premete i due pulsanti di bloccaggio (5) e regolate l'inclinazione dell'impugnatura (2) in 4 livelli di arresto.

5.9 Regolazione dell'inclinazione della carcassa del motore (Fig. 20)

Premete i due pulsanti di bloccaggio (14) e regolate l'inclinazione della carcassa del motore (13a) in 7 livelli di arresto.

5.10 Regolazione dei tubi telescopici (Fig. 21)

1. Aprite i dadi di bloccaggio del tubo telescopico (10 + 12) ruotandoli verso sinistra.
2. Sfilate i tubi telescopici (11 + 13) per la lunghezza necessaria per l'altezza di lavoro.
3. Chiudete i dadi di bloccaggio del tubo telescopico (10 + 12) ruotandoli verso destra.

5.11 Montaggio della batteria (Fig. 22 - 23)

Premete i tasti di arresto (T) della batteria come mostrato nella Fig. 22 e spingete la batteria nell'apposito vano batteria. Non appena la batteria è in una posizione come mostrato nella Fig. 23, fate attenzione che il tasto di arresto scatti! Lo smontaggio della batteria avviene nell'ordine inverso!

5.12 Ricarica della batteria (Fig. 24)

1. Estraiete la batteria dall'apparecchio. Premete quindi il tasto di arresto (T).
2. Controllate che la tensione di rete indicata sulla targhetta corrisponda alla tensione di rete a disposizione. Inserite la spina di alimentazione del caricabatterie (21) nella presa di corrente. Il LED verde inizia a lampeggiare.
3. Inserite la batteria (1) nel caricabatterie (21).
4. Al punto „Indicatori caricabatterie“ trovate una tabella con i significati degli indicatori LED sul caricabatterie.

Durante la ricarica la batteria si può riscaldare un po'. Ma ciò è del tutto normale.

Se la ricarica della batteria non fosse possibile, verificate

- che sia presente tensione di rete sulla presa di corrente;
- che ci sia un perfetto contatto dei contatti di ricarica.

Se continuasse a non essere possibile ricaricare la batteria, spedite

- il caricabatterie
- e la batteria

al nostro servizio di assistenza clienti.

Per ottenere una lunga durata della batteria si deve provvedere a una puntuale ricarica. Ciò è comunque necessario quando ci si accorge della diminuzione delle prestazioni dell'apparecchio a batteria. Non fate scaricare mai completamente la batteria. Questo potrebbe danneggiarla!

6. Esercizio

Rispettate le disposizioni di legge sulla protezione dal rumore che possono variare a seconda del luogo di impiego.

Attenzione! Usate sempre la tracolla mentre lavorate. Spegnete sempre l'apparecchio prima di togliere la tracolla. Sussiste il pericolo di lesioni.

Mettete la tracolla come indicato in precedenza, montate l'accessorio desiderato e inserite l'apparecchio secondo le vostre esigenze.

Accensione/spegnimento

Accensione

- Tenete l'apparecchio con ambedue le mani sulle impugnature (pollice sotto l'impugnatura addizionale).

- Spingete il blocco dell'avviamento (Fig. 3/Pos. 4) in avanti e tenetelo premuto.
- Accendete l'apparecchio con l'interruttore ON/OFF (Fig. 3/Pos. 3). Ora potete mollare il blocco.

Spegnimento

Mollate l'interruttore ON/OFF (Fig. 3/Pos. 3).

7. Lavorare con l'accessorio motosega

Preparazione

Prima di ogni impiego della motosega controllate i seguenti punti al fine di poter lavorare sicuri.

Condizioni della motosega

Esaminate la motosega prima di iniziare qualsiasi lavoro assicurandovi che non ci siano danni all'involucro, al cavo di alimentazione, alla catena e al braccio. Non mettete in esercizio un apparecchio chiaramente danneggiato.

Contenitore dell'olio

Livello di riempimento del contenitore dell'olio. Controllate anche durante il lavoro che ci sia sempre una quantità sufficiente di olio. Per evitare danni alla motosega, non azionatela mai se non c'è abbastanza olio o il livello dell'olio è sceso al di sotto della marcatura min. E' sufficiente un pieno in media per 20 minuti, in base alle pause e alla sollecitazione.

Catena della sega

Tensione della catena, condizioni del filo di taglio. Più la catena è affilata, tanto più facilmente e in modo più controllato si può usare la motosega. Lo stesso vale per la tensione della catena. Controllate la tensione della catena anche durante il lavoro almeno ogni 10 minuti

al fine di aumentare la vostra sicurezza! Soprattutto le catene nuove tendono ad un maggiore allungamento.

Indumenti protettivi

Indossate assolutamente gli indumenti protettivi adatti e attillati come pantaloni antitaglio, guanti e scarpe di sicurezza.

Cuffie antirumore e occhiali protettivi

Portate un casco protettivo con protezione integrata dell'udito e del viso per proteggersi da rami che cadono e da colpi di frusta di ramoscelli.

Lavoro sicuro

- Per garantire un lavoro sicuro è prescritto un angolo di lavoro di max. 60°.
- Non sostate mai sotto al ramo da segare.
- Attenzione nel segare rami sotto tensione e legno che produce schegge.
- Possibile pericolo di lesioni a causa della caduta di rami e di pezzi di legno scagliati intorno!
- Quando l'apparecchio è in esercizio tenete lontani persone e animali dalla zona di pericolo.
- L'apparecchio non è protetto da scosse elettriche nel caso di contatto con linee dell'alta tensione. Mantenete una distanza minima di 10 m dalle linee di corrente elettrica. Sussiste pericolo di morte a causa di scosse elettriche!
- Se lavorate su un pendio rimanete sempre di lato o al di sopra del ramo da segare.
- Tenete l'apparecchio il più vicino possibile al corpo. In questo modo potete mantenere meglio l'equilibrio.

Tecniche di taglio

- Durante la sramatura tenete l'apparecchio a un'angolazione di max. 60° rispetto al piano orizzontale per non venire colpiti da un

- ramo che cade (Fig. 25).
- Tagliate prima i rami più bassi dell'albero. In tal modo i rami tagliati possono cadere a terra senza incontrare ostacoli.
 - Al termine del taglio il peso della sega aumenta improvvisamente per l'operatore perché non è più appoggiata al ramo. Vi è il rischio di perdere il controllo della sega.
 - Sfilate la sega dal taglio solo con la motosega in funzione. In tal modo si evita che rimanga incastrata.
 - Non segate mai con la punta del braccio.
 - Non eseguite il taglio attraverso il colletto dell'inserzione di un ramo. Ciò impedisce una rapida cicatrizzazione della ferita.

Tagliare piccoli rami (Fig. 26)

Appoggiate la superficie di battuta della sega sul ramo. Ciò impedisce movimenti a scatti della sega all'inizio del taglio. Conducete la sega con una leggera pressione attraverso il ramo dall'alto verso il basso.

Tagliare i rami più grandi e i più lunghi (Fig. 27)

Fate un pre-taglio nella parte basale nel caso di rami più grossi. Tagliate prima con la parte superiore del braccio dal basso verso l'alto ca. 1/3 del diametro del ramo (a). Poi con la parte inferiore del braccio tagliate dall'alto verso il basso in direzione del primo taglio (b).

Tagliate i rami di una certa lunghezza a più riprese per mantenere il controllo del punto di caduta.

Contraccolpo

Con contraccolpo si intende il sollevamento ed il rinculo improvviso della sega in movimento. Le cause sono per lo più il contatto del pezzo da lavorare con la punta del braccio o l'incastrarsi della catena. Nel caso di un contraccolpo si sviluppano immediatamente notevoli forze. Per questo la motosega reagisce per lo più in modo incontrollato. Le conseguenze sono spesso gravi lesioni per l'operatore o per le

persone nelle vicinanze. Il pericolo maggiore di un contraccolpo si ha quando appoggiate la sega nell'area della punta del braccio perché lì l'effetto leva è più forte. Iniziate quindi il taglio tenendo la sega sempre il più possibile in posizione orizzontale.

Attenzione!

- Fate sempre attenzione che la catena sia tesa correttamente!
- Utilizzate solo motoseghe in perfette condizioni!
- Lavorate solo con una catena regolarmente affilata!
- Non segate mai con lo spigolo superiore o la punta del braccio!
- Tenete sempre ben ferma la motosega con entrambe le mani!

Taglio di legno sotto tensione

Segare legno sotto tensione richiede un'attenzione particolare! Il legno sotto tensione che viene liberato da tale tensione durante la segatura reagisce talvolta in modo completamente incontrollato. Ciò può causare lesioni molto gravi, persino mortali. Tali lavori devono essere eseguiti solo da persone professionalmente specializzate.

8. Manutenzione e cura

Pericolo!

Prima di qualsiasi lavoro di pulizia e di manutenzione staccate la batteria.

- Tenete sempre l'utensile asciutto e pulito e al riparo da olio o grasso.
- Portate occhiali protettivi per proteggere gli occhi durante la pulizia.
- Per un uso sicuro e a regola d'arte tenete sempre puliti l'utensile e le fessure di aerazione.
- Controllate che le griglie di aerazione del motore e dell'interruttore ON/OFF non presentino polvere o corpi estranei. Togliete i depositi di polvere con una spazzola morbida.

- Eventualmente pulite l'involucro dell'utensile con un panno morbido e umido. Potete usare un detergente non aggressivo, ma non alcol, benzina o altri detersivi.
- Per pulire le parti in materiale plastico non usate in nessun caso detersivi corrosivi.
- Lubrificate a intervalli regolari tutte le parti mobili.
- Controllate a intervalli regolari tutti i fissaggi, che con il passare del tempo possono allentarsi a causa delle vibrazioni.
- Pulite regolarmente il meccanismo di tensione con aria compressa o con una spazzola. Per la pulizia non impiegate utensili.
- Se necessario pulite l'apparecchio con un panno umido ed eventualmente con un detergente neutro.

Cambio della catena e del braccio

Il braccio deve essere cambiato quando la scanalatura di guida è consumata.

In merito a ciò procedete come descritto nel capitolo "Montaggio del braccio e della catena"!

Controllo della lubrificazione automatica della catena

Controllate regolarmente la funzione della lubrificazione automatica della catena per evitare un surriscaldamento e quindi il conseguente danneggiamento del braccio e della catena. Indirizzate a tal fine la punta del braccio verso una superficie liscia (tavola, superficie di taglio di un albero) e lasciate la sega in movimento. Se durante questa procedura aumenta la traccia d'olio, la lubrificazione automatica della catena funziona correttamente. Se non si presenta una chiara traccia d'olio, leggete le avvertenze corrispondenti nel capitolo "Ricerca degli errori"! Se anche queste avvertenze non vi sono di aiuto rivolgetevi al nostro servizio assistenza o ad un'officina ugualmente qualificata.

Avviso! Non toccate la superficie. Tenete una sufficiente distanza di sicurezza (ca. 20 cm).

Affilamento della catena della sega

Un lavoro efficiente con la motosega è possibile solo se la catena è in buone condizioni ed è affilata. In tal modo si riduce anche il pericolo di un contraccolpo. La catena può venire affilata presso qualsiasi rivenditore autorizzato. Non tentate di affilare la catena da soli se non disponete degli utensili adatti e dell'esperienza necessaria.

9. Anomalie

L'utensile non funziona:

Controllate che la batteria sia carica e che il caricabatteria funzioni. Se l'apparecchio non funziona pur in presenza di tensione, portatelo al vostro centro Hornbach.

10. Tabella per l'eliminazione delle anomalie

Attenzione!

Prima di cercare gli errori spegnete l'apparecchio e togliete la batteria.

La seguente tabella presenta dei sintomi di errori e descrive come potete porvi rimedio qualora il vostro apparecchio non funzioni correttamente. Se in tal modo non riuscite a localizzare ed eliminare il problema, rivolgetevi alla vostra officina del servizio assistenza.

Anomalia	Possibile causa	Soluzione
L'apparecchio non funziona	<ul style="list-style-type: none">- Batteria scarica- Batteria non inserita correttamente	<ul style="list-style-type: none">- Ricaricate la batteria- Togliete la batteria e reinsertela
L'apparecchio funziona in modo intermittente	<ul style="list-style-type: none">- Contatto esterno difettoso- Contatto interno difettoso- Interruttore di ON/OFF difettoso	<ul style="list-style-type: none">- Rivolgetevi ad un'officina specializzata- Rivolgetevi ad un'officina specializzata- Rivolgetevi ad un'officina specializzata
Catena della sega asciutta	<ul style="list-style-type: none">- Manca olio nel serbatoio- Sfiato ostruito nel tappo dell'olio- Canale di deflusso dell'olio ostruito	<ul style="list-style-type: none">- Rabboccate l'olio- Pulite il tappo del serbatoio dell'olio- Liberate il canale di deflusso dell'olio

Anomalia	Possibile causa	Soluzione
Catena/guida per catena molto calda	<ul style="list-style-type: none"> - Manca olio nel serbatoio - Sfiato ostruito nel tappo dell'olio - Canale di deflusso dell'olio ostruito - Catena non più affilata - Catena troppo tesa 	<ul style="list-style-type: none"> - Rabboccate l'olio - Pulite il tappo del serbatoio dell'olio - Liberare il canale di deflusso dell'olio - Affilate o sostituite la catena - Controllate la tensione della catena
La motosega lavora a scossoni, vibra o non taglia correttamente	<ul style="list-style-type: none"> - Tensione della catena insufficiente - Catena non più affilata - Catena consumata - I denti della catena sono rivolti nella direzione sbagliata 	<ul style="list-style-type: none"> - Regolate la tensione della catena - Affilate o sostituite la catena - Sostituite la catena - Montate di nuovo la catena della sega in direzione corretta

11.Indicatori del caricabatterie

Stato indicatori		Significato e interventi
LED rosso	LED verde	
Spento	Lam-peggia	Pronto all'esercizio Il caricabatterie è collegato alla rete e pronto per l'uso, la batteria non è nel caricabatterie.
Acceso	Spento	Ricarica Il caricabatterie ricarica la batteria in esercizio di ricarica veloce.
Spento	Acceso	La batteria è ricaricata all'85% e pronta per l'uso. (Durata di ricarica per batteria da 1,5 Ah: 30 min.) (Durata di ricarica per batteria da 3,0 Ah: 60 min.) (Durata di ricarica per batteria da 4,0 Ah: 80 min.) Dopo tale intervallo l'apparecchio passa alla ricarica lenta fino a completare il processo. (Durata di ricarica totale, batteria da 1,5 Ah: ca. 40 min.) (Durata di ricarica totale, batteria da 3,0 Ah: ca. 75 min.) (Durata di ricarica totale, batteria da 4,0 Ah: ca. 100 min.) Intervento Togliete la batteria dal caricabatterie. Staccate il caricabatterie dalla rete.

Stato indicatori		Significato e interventi
LED rosso	LED verde	
Lam-peggia	Spento	<p>Regolatore di carica</p> <p>Il caricabatterie si trova nella modalità di ricarica lenta.</p> <p>In questo modo la batteria viene ricaricata più lentamente per motivi di sicurezza e richiede più di 1 h. Ciò può essere dovuto ai seguenti motivi:</p> <ul style="list-style-type: none"> - la batteria non è stata ricaricata per molto tempo oppure è stata continuata la scarica di una batteria esaurita (scarica profonda) - la temperatura della batteria non si trova nel range ideale tra i 10°C e 45°C. <p>Intervento</p> <p>Attendete la fine della ricarica, si può comunque continuare a ricaricare la batteria.</p>
Lam-peggia	Lam-peggia	<p>Errore</p> <p>La ricarica non è più possibile. La batteria è difettosa.</p> <p>Intervento</p> <p>Una batteria difettosa non deve più venire ricaricata.</p> <p>Togliete la batteria dal caricabatterie.</p>
Acceso	Acceso	<p>Anomalia termica</p> <p>La batteria è troppo calda (per es. esposizione diretta al sole) o troppo fredda (al di sotto dei 0°C)</p> <p>Intervento</p> <p>Togliete la batteria e tenetela per un giorno a temperatura ambiente (ca. 20°C).</p>

12. Smaltimento



Solo per paesi membri dell'UE

Non smaltite gli elettroutensili nei rifiuti domestici!

Secondo la direttiva europea 2012/19/CE sui rifiuti di apparecchiature elettriche ed elettroniche e il suo recepimento nelle normative nazionali, gli elettroutensili usati devono venire raccolti separatamente e venire smaltiti in modo ecocompatibile.

Alternativa di riciclaggio alla richiesta di restituzione:
il proprietario dell'apparecchio elettrico è tenuto in alternativa, invece della restituzione, a collaborare in modo che lo smaltimento venga eseguito correttamente in caso ceda l'apparecchio. L'apparecchio vecchio può anche venire consegnato ad un centro di raccolta che provvede poi allo smaltimento secondo le norme nazionali sul riciclaggio e sui rifiuti. Non ne sono interessati gli accessori e i mezzi ausiliari senza elementi elettrici forniti insieme ai vecchi apparecchi.

La ristampa o qualsiasi tipo di riproduzione, anche parziale, della documentazione e dei documenti d'accompagnamento dei prodotti è consentita solo con l'esplicita autorizzazione da parte di Hornbach Baumarkt AG.

Con riserva di apportare modifiche tecniche

13. Dichiarazione di conformità CE

Dichiarazione di conformità



Si dichiara, che il prodotto descritto
nella sezione Dati tecnici :



Potatore telescopico a batteria PE-AHE 18 Li (BASIC)

fabbricato per:

Hornbach Baumarkt AG
Hornbachstraße 11
76879 Bornheim / Germania

è conforme alle seguenti direttive:

Direttiva Macchine 2006/42/EC
Direttiva Outdoor 2000/14/EC (+2005/88/EC)
Direttiva EMC 2014/30/EU

e in conformit. alle seguenti norme armonizzate:

EN 60745-1/A11:2010
EN ISO 11680-1:2011
EN 55014-1/A2:2011
EN 55014-2/A2:2008

La conformità con la Direttiva Macchine CE viene
dimostrata dalla procedura di valutazione secondo
l'allegato IV:

Notified Body: TÜV Rheinland
Notified Body No.: 0197
Reg. No.: BM 50329606 0001

Il rispetto dei requisiti previsti dalla Direttiva Rumore
(2000/14/CE) in termini di emissioni di rumore viene
garantito dalla procedura di valutazione secondo
l'allegato V.

Livello di potenza sonora misurato: 98,23 dB (A)
Livello di potenza sonora garantito: 102 dB (A)

Andreas Back
Direzione reparto qualità, tutela ambientale e
CSR (responsabilità sociale d'impresa)
Responsabile della documentazione tecnica

Bornheim, 11.01.2016

Hornbach Baumarkt AG
Hornbachstraße 11
76879 Bornheim / Deutschland

14. Certificato di garanzia

Gentili clienti,
i nostri prodotti sono soggetti ad un rigido controllo di qualità. Se tuttavia una volta l'apparecchio non dovesse funzionare correttamente, ci scusiamo e vi preghiamo di rivolgervi al nostro Servizio Assistenza all'indirizzo indicato in questa scheda di garanzia o al punto vendita in cui avete acquistato l'apparecchio. Per la rivendicazione dei diritti di garanzia vale quanto segue:

1. Le presenti condizioni di garanzia regolano prestazioni di garanzia supplementari che il produttore su indicato concede in aggiunta alla garanzia legale agli acquirenti di nuovi apparecchi. La presente garanzia non tocca i vostri diritti al ricorso in garanzia previsti dalla legge. Le nostre prestazioni di garanzia sono per voi gratuite.
2. La prestazione di garanzia riguarda esclusivamente i difetti di un nuovo apparecchio da voi acquistato del produttore di cui sopra, riconducibili a errori di materiale o di produzione, ed è limitata, a nostra discrezione, all'eliminazione di questi difetti dell'apparecchio o alla sostituzione dell'apparecchio stesso. Tenete presente che i nostri apparecchi non sono stati costruiti per l'impiego artigianale, professionale o imprenditoriale. Pertanto un contratto di garanzia non viene concluso se l'apparecchio è stato usato entro il periodo di garanzia in attività artigianali, imprenditoriali o industriali o se è stato sottoposto a sollecitazioni equivalenti.
3. Sono esclusi dalla nostra garanzia:
 - Danni all'apparecchio causati dalla mancata osservanza delle istruzioni di montaggio o per un'installazione non corretta, dalla mancata osservanza delle istruzioni per l'uso (come ad es. collegamento a una tensione di rete o a un tipo di corrente non corretti), dalla mancata osservanza delle norme relative alla manutenzione e alla sicurezza, dall'esposizione dell'apparecchio a condizioni ambientali anomale o per la mancata esecuzione di

pulizia e manutenzione.

- Danni all'apparecchio dovuti a usi impropri o illeciti (come per es. sovraccarico dell'apparecchio o utilizzo di utensili di ricambio o accessori non consentiti), alla penetrazione di corpi estranei nell'apparecchio (come per es. sabbia, pietre o polvere, danni dovuti al trasporto), all'impiego della forza o a influssi esterni (come per es. danni causati da caduta).

- Danni all'apparecchio o a parti di esso da ricondurre a un'usura comune, dovuta all'uso o di altro tipo naturale.

4. Il periodo di garanzia è 3 anni e inizia alla data d'acquisto dell'apparecchio. I diritti di garanzia devono essere fatti valere prima della scadenza del periodo di garanzia, entro due settimane dopo avere accertato il difetto. È esclusa la rivendicazione di diritti di garanzia dopo la scadenza del relativo periodo. La riparazione o la sostituzione dell'apparecchio non comporta una proroga del periodo di garanzia e con questa prestazione per l'apparecchio o per pezzi di ricambio eventualmente installati non inizia un nuovo periodo di garanzia. Ciò vale anche nel caso in cui si ricorra a un servizio sul posto.

Per parti mancanti, di consumo e soggette a usura rimandiamo alle limitazioni di questa garanzia secondo le informazioni sul Servizio Assistenza di queste istruzioni per l'uso.

Hornbach Baumarkt AG,
Hornbachstraße 11, 76879 Bornheim / Germany
www.hornbach.com

Inhoudsopgave

1. Veiligheidsaanwijzingen
2. Beschrijving van het gereedschap en leveringsomvang
3. Reglementair gebruik
4. Technische gegevens
5. Vóór inbedrijfstelling
6. Bedrijf
7. Werken met de aanbouwset voor de kettingzaag
8. Onderhoud
9. Anomalieën
10. Foutopsporing
11. Indicatie lader
12. Verwijdering
13. CE - Conformiteitsverklaring
14. Garantiebewijs

NL

Gevaar!

Bij het gebruik van toestellen dienen enkele veiligheidsmaatregelen te worden nageleefd om lichamelijk gevaar en schade te voorkomen. Lees daarom deze handleiding / veiligheidsinstructies zorgvuldig door. Bewaar deze goed zodat u de informatie op elk moment kunt terugvinden. Mocht u dit toestel aan andere personen doorgeven, gelieve dan deze handleiding / veiligheidsinstructies mee te geven. Wij zijn niet aansprakelijk voor ongevallen of schade die te wijten zijn aan niet-naleving van deze handleiding en van de veiligheidsinstructies.

1. Veiligheidsaanwijzingen

Gevaar!

Lees alle veiligheidsinstructies en aanwijzingen. Nalatigheden bij de inachtneming van de veiligheidsinstructies en aanwijzingen kunnen elektrische schok, brand en/of zware letsels tot gevolg hebben. **Bewaar alle veiligheidsinstructies en aanwijzingen voor de toekomst.**

NL

Dit toestel is niet bedoeld om door personen (inclusief kinderen) met een beperkt fysiek, sensorisch en geestelijk vermogen of door personen, die niet de nodige ervaring en/of kennis hebben, te worden gebruikt, tenzij dit onder toezicht van een persoon gebeurt die verantwoordelijk is voor hun veiligheid of die hen aanwijst, hoe het toestel moet worden gebruikt. Op kinderen moet toezicht worden gehouden om te voorkomen dat ze met het toestel spelen.

Verklaring van de symbolen op het apparaat (fig. 28):

1. Waarschuwing!
2. Oog-/hoofd- en gehoorbescherming dragen!
3. Apparaat beschermen tegen regen en vocht!
4. Maximale snijlengte hoogsnoeier
5. Levensgevaar door elektrische schok. De afstand tot stroomleidingen moet minstens 10 m bedragen!

6. Vóór inbedrijfstelling handleiding lezen!
7. Vast schoeisel dragen!
8. Let op vallende en wegspringende delen!
9. Afstand houden.
10. Richting van de kettingbeweging en kettingtanden hoogsnoeier
11. Veiligheidshandschoenen dragen

Algemene veiligheidsinstructies voor elektrische gereedschappen

Het in de veiligheidsinstructies gebruikte begrip “elektrisch materieel” heeft betrekking op elektrische gereedschappen die op elektrische stroom (met netkabel) en op accu (zonder netkabel) draaien.

NL

1. Werkplaatsveiligheid

- a) **Hou uw werkplaats schoon en goed verlicht.** Wanorde of niet verlichte werkplaatsen kunnen ongelukken veroorzaken.
- b) **Werk met het elektrische gereedschap niet in explosieve omgeving waarin brandbare vloeistoffen, gassen of stoffen aanwezig zijn.** Elektrisch gereedschap verwekt vonken die het stof of de dampen kunnen doen ontbranden.
- c) **Hou kinderen en andere personen tijdens het gebruik van het elektrische gereedschap weg.** Bij afleiding zou u de controle over het gereedschap kunnen verliezen.

2. Elektrische veiligheid

- a) **De aansluitstekker van het elektrische gereedschap moet in het stopcontact passen. De stekker mag geenszins worden veranderd. Gebruik geen adapterstekkers samen met van randaarding voorziene elektrische gereedschappen.** Onveranderde stekkers en passende contactdozen verminderen het risico van een elektrische schok.
- b) **Vermijd lichamelijk contact met geaarde oppervlakken, zoals van buizen, verwarmingstoestellen, fornuizen en koel-**

kasten. Er bestaat verhoogd risico door elektrische schok als uw lichaam geaard is.

- c) **Stel elektrisch gereedschap niet bloot aan regen of nattigheid.** Door binnendringen van water in een elektrische apparatuur verhoogt het risico van een elektrische schok.
- d) **Onttrek de kabel niet aan zijn eigenlijke bestemming om het elektrische gereedschap te dragen, op te hangen of om de stekker uit de contactdoos te verwijderen. Hou de kabel weg van hitte, olie, scherpe kanten of bewogen componenten van het toestel.** Beschadigde of in de war gebrachte kabels verhogen het risico van een elektrische schok.
- e) **Indien u met een elektrisch gereedschap in open lucht werkt, mag u enkel verlengkabels gebruiken die ook geschikt zijn om buiten te worden gebruikt.** Het gebruik van een voor buiten geschikte verlengkabel vermindert het risico van een elektrische schok.
- f) **Indien gebruikmaking van het elektrische gereedschap in vochtige omgeving niet te vermijden is dient u het gereedschap door een aardlekschakelaar te beveiligen.** Het gebruik van een aardlekschakelaar vermindert het risico van een elektrische schok.

NL

3. Veiligheid van personen

- a) **Wees aandachtig, let op wat u doet en ga bij het gebruik van een elektrisch gereedschap met verstand te werk. Gebruik geen elektrisch gereedschap als u moe bent of onder de invloed bent van drugs, alcohol of geneesmiddelen.** Een moment van onoplettendheid bij het gebruik van het elektrische gereedschap kan zwaar letsel tot gevolg hebben.
- b) **Draag persoonlijke beschermingsmiddelen en altijd een veiligheidsbril.** Het dragen van persoonlijke beschermingsmiddelen zoals stofmasker, slipvaste veiligheidsschoenen, veiligheidshelm of gehoorbeschermer, naargelang het type en het gebruik van het elektrische materieel, vermindert het risico van letsel.

- c) Vermijdt elke onbedoelde inwerkingstelling van het gereedschap. Vergewis u er zich van dat het elektrische gereedschap uitgeschakeld is voordat u het aansluit op de stroomtoevoer en/of de accu aansluit, het gereedschap in handen neemt of draagt.** Als u bij het dragen van het elektrische gereedschap de vinger op de schakelaar heeft of het toestel ingeschakeld op de stroomtoevoer aansluit kan dit ongelukken tot gevolg hebben.
- d) Verwijder afstelgereedschap of sleutels alvorens het elektrische gereedschap in te schakelen.** Een gereedschap of sleutel die zich in een draaiende component van het toestel bevindt kan letsel tot gevolg hebben.
- e) Vermijd elke abnormale lichaamshouding. Zorg voor een veilige stand en bewaar altijd uw evenwicht.** Daardoor kunt u het elektrische gereedschap in onverwachte situaties beter controleren.
- f) Draag de gepaste kleding. Draag geen wijde kleding of sieraden. Hou haar, kleding en handschoenen weg van bewogen componenten.** Losse kleding, sieraden of lang haar kan door bewogen componenten worden gegrepen.
- g) Indien stofzuiginrichtingen en stofopvanginrichtingen kunnen worden aangebracht, dient u er zich van te vergewissen dat deze aangesloten zijn en naar behoren worden gebruikt.** Gebruik van een stofafzuiging kan gevaaren door stof verminderen.
- 4. Gebruik en omgaan met het elektrische gereedschap**
- a) Overbelast het toestel niet. Gebruik voor uw werk steeds het elektrische gereedschap dat daarvoor bedoeld is.** Met het gepaste elektrische materieel werkt u beter en veiliger in het opgegeven vermogensgebied.
- b) Gebruik geen elektrisch gereedschap waarvan de schakelaar defect is.** En elektrisch gereedschap dat niet meer in of uit kan worden geschakeld is gevaarlijk en moet worden hersteld.

NL

- c) **Verwijder de stekker uit de contactdoos en/of verwijder de accu voordat u het gereedschap afstelt, van accessoires verwisselt of het gereedschap wegzet.** Deze voorzorgsmaatregel voorkomt het onbedoeld starten van het elektrische gereedschap.
- d) **Bewaar niet gebruikte elektrische gereedschappen buiten bereik van kinderen. Laat het toestel niet door personen gebruiken die met dit toestel niet vertrouwd zijn of deze instructies niet hebben gelezen.** Elektrische gereedschappen zijn gevaarlijk als ze door onervaren personen worden gebruikt.
- e) **Onderhoud elektrische gereedschappen zorgvuldig. Controleer of bewegende componenten perfect werken en niet klem zitten, of stukken gebroken of beschadigd zijn zodat het elektrische gereedschap niet meer naar behoren kan werken. Laat beschadigde onderdelen herstellen voordat u het toestel opnieuw gebruikt.** Vele ongelukken zijn te wijten aan slecht onderhouden elektrisch gereedschap.
- f) **Hou uw snijgereedschap scherp en schoon.** Zorgvuldig onderhouden snijgereedschap met scherpe snijkanten gaat minder vaak klem gaan zitten en is gemakkelijker te leiden.
- g) **Gebruik het elektrisch materieel, accessoires, inzetgereedschappen enz. conform de aanwijzingen. Hou rekening met de werkomstandigheden en de te verrichten activiteit.** Het gebruik van elektrisch gereedschap voor andere toepassingen dan voorzien door de fabrikant kan gevaarlijke situaties tot gevolg hebben.

NL

5. Gebruik en omgaan met het accutoestel

- a) **Laad de accu's slechts in laadtoestellen die door de fabrikant worden aanbevolen.** Voor een lader die geschikt is voor een bepaalde soort accu's bestaat brandgevaar als hij met andere accu's wordt gebruikt.
- b) **Gebruik in het elektrische gereedschap alleen de accu's die ervoor zijn voorzien.** Het gebruik van andere accu's kan tot let-

sel en brandgevaar leiden.

- c) **Hou de niet gebruikte accu weg van paperclips, muntstukken, sleutels, spijkers, schroeven of andere kleine metalen voorwerpen die een overbrugging van de contacten zouden kunnen veroorzaken.** Een kortsluiting tussen de accucontacten kan brandwonden of brand tot gevolg hebben.
- d) **Bij verkeerd gebruik kan vloeistof uit de accu ontsnappen. Vermijd ermee in contact te komen. Bij toevallig contact met water afspoelen. Mocht de vloeistof in de ogen terecht komen dient u zich bovendien onder doktersbehandeling te stellen.** Ontsnappende accuvloeistof kan huidirritaties of brandwonden veroorzaken.

NL

6. Service

- a) **Laat uw elektrisch gereedschap enkel door gekwalificeerd vakpersoneel en enkel met originele wisselstukken herstellen.** Zodoende is verzekerd dat de veiligheid van het elektrische gereedschap behouden blijft.

Speciale veiligheidsinstructies voor kettingzagen

- **Hou bij draaiende zaag alle lichaamsdelen weg van de zaagketting. Vergewis u er zich voor het starten van de ketting van dat de kettingzaag met niets in aanraking komt.** Bij het werken met een kettingzaag kan een moment van onoplettendheid ertoe leiden dat kleding of lichaamsdelen door de zaagketting worden gegrepen.
- **Hou de kettingzaag met uw rechter hand aan de achterste handgreep en met uw linker hand aan de voorste handgreep vast.** Het vasthouden van de kettingzaag in een andere werkpositie verhoogt het risico van lichamelijke letsels en mag niet worden toegepast.
- **Draag een veiligheidsbril en een gehoorbeschermer. Verdere beschermingsmiddelen voor hoofd, handen, benen en voeten zijn aan te bevelen.** De gepaste beschermende kleding

mindert het lichamelijk gevaar door rondvliegend spaanmateriaal en toevallig aanraken van de zaagketting.

- **Werk niet met de kettingzaag op een boom.** Bij gebruik van een kettingzaag op een boom bestaat lichamelijk gevaar.
- **Zorg er steeds voor dat u veilig staat en gebruik de kettingzaag alleen als u op een vaste, veilige en effen ondergrond staat.** Een glibberige of instabiele ondergrond kan bij gebruik van ladders leiden tot verlies van de controle over het evenwicht en over de kettingzaag.
- **Hou er bij het snijden van een onder spanning staande tak rekening mee dat die terugspringt.** Als de spanning in de houtvezels vrijkomt kan de op spanning staande tak de bedieningspersoon treffen en/of de kettingzaak aan de controle onttrekken.
- **Wees bijzonder voorzichtig bij het snoeien van kreupelhout en van jonge bomen.** Het dun materiaal kan in de kettingzaag verward geraken en tegen u slaan of kan u uit uw evenwicht brengen.
- **Draag de kettingzaag aan de voorste handgreep in uitgeschakelde toestand, de kettingzaag weg wijzend van uw lichaam. Breng steeds de beschermende afdekking aan voordat u de kettingzaag transporteert of opbergt.** Zorgvuldige omgang met de kettingzaag vermindert de waarschijnlijkheid dat de draaiende zaagketting per ongeluk met iets in aanraking komt.
- **Neem de instructies voor het smeren, spannen van de ketting en het verwisselen van toebehoren in acht.** Een ondeskundig gespannen of gesmeerde ketting kan ofwel breken ofwel het terugstootrisico verhogen.
- **Handgrepen dienen droog en vrij van olie en vet te worden gehouden.** Handgrepen vol vet en olie zijn glibberig en hebben het verlies van de controle tot gevolg.
- **Enkel hout zagen. De kettingzaag enkel voor werkzaamheden gebruiken waarvoor ze bedoeld is - bijvoorbeeld: gebruik de kettingzaag niet voor het zagen van plastic, met-**

selwerk of bouwmaterialen die niet van hout zijn. Het gebruik van de kettingzaag voor werkzaamheden waarvoor ze niet bedoeld is kan leiden tot gevaarlijke situaties.

- **Verwijder bij transport van het apparaat de accu en laat de kettingolie af uit de tank.**

Oorzaken en voorkomen van een terugstoot:

Terugstoot kan zich voordoen als u met het uiteinde van de geleiderail een voorwerp raakt of als het hout buigt en de kettingzaag in de snede vastklemt.

Een contact met het uiteinde van de rail kan in sommige gevallen leiden tot een onverwachte naar achteren gerichte reactie waarbij de geleiderail omhoog wordt gestoten naar de bedieningspersoon toe.

NL

Het vastklemmen van de zaagketting aan de bovenkant van de geleiderail kan tot gevolg hebben dat de rail snel in de richting van de bediener terug wordt gestoten.

Bij elk van deze reacties kunt u de controle over de zaag verliezen en zwaar letsel oplopen. Reken niet uitsluitend op de in de zaag geïntegreerde veiligheidsinrichtingen. Als gebruiker van een kettingzaag dient u verschillende maatregelen te nemen om zonder ongelukken en verwondingen te kunnen werken.

Een terugstoot is het gevolg van een verkeerd of foutief gebruik van het elektrische gereedschap. Hij kan door gepaste voorzorgsmaatregelen als volgt worden voorkomen:

- **Hou de zaag met beide handen vast waarbij duim en vingers de grepen van de kettingzaag omsluiten. Breng uw lichaam en armen in een stand waarin u de terugstootkrachten kan weerstaan.** Als de gepaste maatregelen worden genomen kan de bedieningspersoon de terugstootkrachten meester zijn. Nooit de kettingzaag loslaten.

- **Vermijd een abnormale lichaamshouding en zaag niet boven schouderhoogte.** Daardoor voorkomt u een onbedoelde aanraking met de top van de rail en is een betere controle van de kettingzaag in onverwachte situaties mogelijk.
- **Gebruik steeds de door de fabrikant voorgeschreven reserverails en zaagkettingen.** Verkeerde reserverails en zaagkettingen kunnen het breken van de ketting en/of terugstoot tot gevolg hebben.
- **Neem de instructies van de fabrikant m.b.t. het scherp en onderhouden van de zaagketting in acht.** Te lage dieptebegrenzer verhogen de neiging tot terugstoot.

Verdere belangrijke instructies:

- Voordat u met het vellen van de takken begint: Zorg ervoor dat zich in een straal van minstens 2,5 taklengtes geen personen ophouden.
- Houd bij het vellen rekening met de weersomstandigheden. Vel niet bij harde of wisselende wind! Vel niet bij vorst of bevroren, gladde grond. Vel niet bij regen of slecht zicht!
- Neem plaatselijke voorschriften in acht.
- Plan voordien een vluchtweg voor vallende bomen of takken. Vergewis u ervan dat deze vluchtweg vrij is van hindernissen die de beweging zouden belemmeren of verhinderen. Denk eraan dat u op vers gesneden gras of schors kunt uitglijden.
- Vergewis u ervan dat er iemand in de buurt (maar dan wel op een veilige afstand) is (in geval van een ongeluk).
- Laat de bewegende ketting niet aan de top van de geleiderail in aanraking komen met om het even welk object.
- Begin met het snoeien pas als de ketting op volle snelheid is.
- Probeer nooit een vorige snede te raken. Maak altijd een nieuwe snede.
- Let op bewegende takken of andere krachten die een snede zouden kunnen beëindigen en in de ketting zouden kunnen vallen.
- Probeer niet een tak te snoeien waarvan de diameter groter is dan

NL

- de snijlengte van het apparaat.
- Plaatselijke voorschriften kunnen de minimumleeftijd van de gebruiker bepalen.
- De minimum afstand van het apparaat tot een bovengrondse elektrische leiding moet altijd minstens 10 m bedragen.
- Maak u vóór het werk goed vertrouwd met alle bedieningselementen. Oefen u in de omgang met het apparaat en laat u functies, werkwijze en zaagtechnieken uitleggen door een vakman.
- Werk niet met het apparaat als u ziek of moe bent, of na de inname van alcohol of medicamenten. Las altijd op tijd een werkpauze in. Verander regelmatig de werkpositie.

NL

Waarschuwing!

Als er langer met het gereedschap wordt gewerkt kunnen zich op grond van trillingen in de handen van de bedieningspersoon storingen van de doorbloeding (witte vinger syndroom) voordoen. Het witte vinger syndroom is een vaatziekte, waarbij de kleine bloedvaten aan de vingers en tenen in de vorm van aanvallen verkrampen. De getroffen arealen worden niet meer voorzien van voldoende bloed en lijken daardoor extreem bleek. Het frequente gebruik van trillende apparaten kan bij personen wier bloeddorstrooming verminderd is (bijv. rokers, diabetici), schade toebrengen aan het zenuwstelsel.

Indien u ongewone negatieve invloeden opmerkt, staak het werk dan onmiddellijk en raadpleeg een arts.

Neem de volgende instructies in acht om de gevaren te verminderen:

- Houd uw lichaam en vooral de handen bij koud weer warm.
- Las regelmatig een pauze in en beweeg daarbij uw handen om de bloeddorstrooming te stimuleren.
- Zorg voor een zo gering mogelijke trilling van de machine door regelmatig onderhoud en door u ervan te vergewissen dat alle delen goed vast zitten aan het apparaat.

Bijzondere veiligheidsvoorschriften

Wij besteden de grootste zorgvuldigheid aan de opbouw van elke accupack teneinde accu's van maximale energiedichtheid, duurzaamheid en veiligheid aan u te kunnen bezorgen. De accucellen beschikken over meertraps veiligheidsinrichtingen. Elke individuele cel wordt eerst geformateerd en haar elektrische karakteristieken worden opgenomen. Deze gegevens worden vervolgens gebruikt om de bestmogelijke accupack's te kunnen groeperen. **Ondanks alle veiligheidsmaatregelen is bij het omgaan met accu's steeds omzichtigheid geboden. Voor een veilig bedrijf dienen de volgende punten zeker in acht te worden genomen. Een veilig bedrijf is slechts met onbeschadigde cellen verzekerd! Door een verkeerde hantering wordt schade aan de cellen berokkend.**

NL

LET OP! Analyses bevestigen dat grof verkeerd gebruik en verkeerd onderhoud de hoofdoorzaak zijn voor schade veroorzaakt door accu's met sterk vermogen.

Aanwijzingen omtrent de accu

1. Het accupack van het accu toestel is bij de levering niet geladen. De accu moet dus worden opgeladen alvorens u het toestel voor de eerste keer in gebruik neemt.
2. Voor een optimale accucapaciteit dient u diepe ontladingscycli te vermijden! Laad uw accu vaak op.
3. Berg uw accu op een koele plaats, liefst bij 15° C en minstens 40% geladen.
4. Lithium-ion-accu's zijn onderhevig aan natuurlijke veroudering. De accu moet ten laatste worden vervangen als zijn vermogen slechts nog overeenkomt met 80% van het vermogen in de nieuwe toestand! Verzwakte cellen in een verouderde accupack zijn niet meer opgewassen tegen de hoge prestatievereisten en beteken bijgevolg een veiligheidsrisico.
5. Verbruikte accu's niet in het open vuur gooien. Explosiegevaar!

6. Accu niet ontsteken of blootstellen aan verbranding.
7. **Accu's niet diep ontladen!** Door diepe ontlading wordt schade berokkend aan de accucellen. De vaakst voorkomende oorzaak voor diepe ontlading van accupacks is het langdurig opbergen of niet-gebruik van gedeeltelijk ontladen accu's. Stop met de accu te werken zodra de capaciteit duidelijk achteruitgaat of als de veiligheidselektronica reageert. Berg de accu pas nadat hij helemaal opgeladen is.
8. **Accu's of het toestel beschermen tegen overbelasting!** Overbelasting leidt snel tot oververhitting en beschadiging van de cellen binnen in het accuhuis zonder dat men de oververhitting buiten waarneemt.
9. **Vermijd beschadigingen en stoten!** Vervang onmiddellijk elke accu die per ongeluk vanaf een hoogte van meer dan één meter naar beneden is gevallen of die blootgesteld was aan hevige stoten ook al is het huis van de accupack blijkbaar onbeschadigd. De accucellen binnenin kunnen ernstige schade hebben opgelopen. Gelieve hieromtrent ook de informatie omtrent de verwijdering van afgedankte accu's in acht te nemen.
10. Bij overbelasting en oververhitting wordt het toestel om veiligheidsredenen uitgeschakeld door de geïntegreerde veiligheidsuitschakeling. **Let op!** Bedien niet meer de AAN/UIT-schakelaar als de veiligheidsuitschakeling het toestel heeft uitgeschakeld. Daardoor kan schade aan de accu worden berokkend.
11. Gebruik enkel originele accu's. Het gebruik van andere accu's kan leiden tot letsel, explosie en brandgevaar.

NL

Aanwijzingen omtrent het laadtoestel en het laden

1. Neem de gegevens in acht die vermeld staan op het kenplaatje van de lader. Sluit de lader enkel aan op de netspanning vermeld op het kenplaatje.
2. Bescherm de lader en de kabel tegen beschadiging en scherpe kanten. Beschadigde kabels dienen onmiddellijk door een elektro-vakman te worden vervangen.

3. Laadtoestel, accu's en accutoestel buiten bereik van kinderen houden.
4. Geen beschadigde laadtoestellen gebruiken.
5. Gebruik de bijgeleverde lader niet voor het laden van andere accutoestellen.
6. Bij een flinke belasting wordt de accupack warm. Laat de accupack voor begin van de laadbeurt afkoelen op kamertemperatuur.
7. **Accu's niet overladen!**
Neem de maximale laadtijden in acht. Deze laadtijden gelden alleen voor ontladen accu's. Herhaaldelijk insteken van een geladen of gedeeltelijk geladen accu heeft overlading en beschadiging van de cellen tot gevolg. Accu's niet meerdere dagen in het laadtoestel laten zitten.
8. **Gebruik en laad nooit accu's waarvan u vermoedt dat de laatste oplading van de accu langer dan 12 maanden geleden is.** De accu is dan hoogstwaarschijnlijk reeds beschadigd (diepe ontlading).
9. Laden bij een temperatuur van onder 10° C leidt tot chemische beschadiging van de cel en kan brand veroorzaken.
10. Gebruik geen accu's die tijdens het laden warm zijn geworden omdat de accucellen gevaarlijk zouden beschadigd kunnen zijn.
11. Gebruik geen accu's meer die tijdens het laden opgezwollen of van vorm veranderd zijn of die ongewone symptomen vertonen (uitgassen, sissen, kraken enz.)
12. Ontlaad de accu niet helemaal (aanbevolen onlaaddiepte max. 80%). Volledige ontlading leidt tot vroegtijdige veroudering van de accucellen.
13. Batterijen nooit onbeheerd laden!

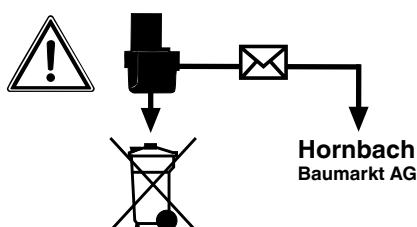
NL

Bescherming tegen milieu-invloeden

1. Draag de gepaste werkkledij. Draag een veiligheidsbril.
2. **Bescherm uw accu toestel en de lader tegen vocht en regen.**
Vocht en regen kunnen leiden tot gevaarlijke beschadigingen van de cellen.

3. Het accutoestel en de lader niet gebruiken in de buurt van dampen of brandbare vloeistoffen.
4. Lader en accutoestellen enkel in droge toestand en bij een omgevingstemperatuur van 10 tot 40° C gebruiken.
5. Bewaar de accu niet op plaatsen waar een temperatuur van meer 40° C kan worden bereikt, vooral niet in een auto die geparkeerd staat in de felle zon.
6. **Accu's beschermen tegen oververhitting!** Overbelasting, overlading of zoninstraling hebben oververhitting en beschadiging van de cellen tot gevolg. Laad of werk nooit met accu's die oververhit werden – vervang die onmiddellijk.
7. **Opbergen van accu's, laadtoestellen en accutoestel.** Berg de lader en uw accutoestel alleen in droge ruimten met een omgevingstemperatuur van 10-40° C op. Berg de lithium-ion-accu koel en droog bij 10-20° C op. Beschermen tegen luchtvochtigheid en rechtstreeks zoninstraling. Accu's enkel in geladen toestand opbergen (minstens 40 % geladen).
8. Zorg ervoor dat de lithium-ion-accu niet bevriest. Accu's die langer dan 60 minuten onder 0° C zijn opgeborgen moeten worden verwijderd.
9. Voorzichtig bij het omgaan met accu's wat betreft elektrostatische lading. Elektrostatische ontladingen hebben schade aan de veiligheidselektronica en de accucellen tot gevolg! Vermijd daarom elektrostatische oplading en raak nooit de accupolen aan!

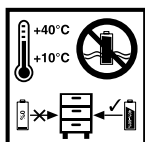
NL



Accumulators en op accu draaiende elektrische apparaten bevatten materialen die schadelijk zijn voor het milieu. Accu-apparaten horen niet thuis bij het huisvuil. Na een defect of slijtage van de apparaten de accu eruit nemen en naar uw Hornbach bouwmarkt brengen. Indien onafscheidelijk verbonden, het hele accu-apparaat inleveren. Alleen daar is door de fabrikant een vakkundige verwerking verzekerd.

NL

Als u accu's of het accutoestel verstuurt of verwijdt zorg dan ervoor dat u die individueel in een plastic zak verpakt teneinde kortsluitingen of brand te voorkomen!



Opslag van de accu's alleen in droge ruimtes met een omgevings-temperatuur van +10 °C tot +40 °C. De accu's alleen in geladen toestand opbergen (min. 40% geladen).

Restrisico's

Er blijven altijd restrisico's bestaan ook al wordt dit elektrisch gereedschap naar behoren bediend. Volgende gevaren kunnen zich voordoen in verband met de bouwwijze en uitvoering van dit elektrisch gereedschap:

- Snijwonden indien geen beschermende kleding wordt gedragen.
- Longletsels indien geen gepast stofmasker wordt gedragen.
- Gehoorschade indien geen gepaste gehoorbeschermer wordt gedragen.
- Schade aan de gezondheid die voortvloeit uit hand-arm-trillingen indien het toestel lang zonder onderbreking wordt gebruikt of niet naar behoren wordt gehanteerd en onderhouden.

NL

Bewaar de veiligheidsvoorschriften goed.

2. Beschrijving van het gereedschap en leveringsomvang

2.1 Beschrijving van het apparaat (fig. 1)

2. Handvat
3. Aan/Uit-schakelaar
4. Beveiliging tegen onbedoeld aanzetten
5. Grendelknop verstelling schuine stand handvat
6. Montagemoer
7. Buis
8. Schouderriem met veiligheidsontgrendeling
9. Extra handvat
10. Vergrendelingsmoer telescoopbuis 1
11. Telescoopbuis 1
12. Vergrendelingsmoer telescoopbuis 2
13. Telescoopbuis 2 met motorhuis
14. Grendelknop verstelling schuine stand Motorhuis
15. Aanbouwset kettingzaag
16. Zwaard
17. Zaagketting
18. Zwaardbescherming

NL

2.2 Leveringsomvang

- Handvat compleet
- Buis met motoreenheid compleet
- Schouderriem met veiligheidsontgrendeling
- Aanbouwset kettingzaag
- Zwaard
- Zaagketting
- Zwaardbescherming

Gelieve de volledigheid van het artikel te controleren aan de hand van de beschreven omvang van de levering. Indien er onderdelen ontbreken, gelieve u dan binnen 5 werkdagen na aankoop van het artikel te wenden tot ons servicecenter of tot het verkooppunt waar

u het apparaat heeft gekocht, en leg een geldig bewijs van aankoop voor. Gelieve daarvoor de garantietabel in de service-informatie aan het einde van de handleiding in acht te nemen.

- Open de verpakking en neem het toestel voorzichtig uit de verpakking.
- Verwijder het verpakkingsmateriaal alsmede verpakkings-/transportbeveiligingen (indien aanwezig).
- Controleer of de leveringsomvang compleet is.
- Controleer het toestel en de accessoires op transportschade.
- Bewaar de verpakking indien mogelijk tot het verloop van de garantieperiode.

Gevaar!

NL

Het toestel en het verpakkingsmateriaal zijn geen speelgoed voor kinderen! Kinderen mogen niet met plastic zakken, folies en kleine stukken spelen! Er bestaat inslik- en verstikkingsgevaar!

3. Reglementair gebruik

De aanbouwset voor de kettingzaag mag alleen aan de meegeleverde motorkop worden gemonteerd.

De kettingzaag met telescoopsteel is voorzien voor onttakkingswerkzaamheden aan bomen. Hij is niet geschikt voor omvangrijke zaagwerkzaamheden en het vellen van bomen, en evenmin voor het zagen van andere materialen dan hout.

De machine mag slechts voor werkzaamheden worden gebruikt waarvoor ze bedoeld is. Elk ander verder gaand gebruik is niet reglementair. Voor daaruit voortvloeiende schade of verwondingen van welke aard dan ook is de gebruiker/bediener, niet de fabrikant, aansprakelijk.

Wij wijzen erop dat onze gereedschappen overeenkomstig hun bestemming niet geconstrueerd zijn voor commercieel, ambachtelijk of industrieel gebruik. Wij geven geen garantie indien het gereedschap in ambachtelijke of industriële bedrijven alsmede bij gelijk te stellen activiteiten wordt gebruikt.

4. Technische gegevens

Lengte van het zwaard: 200 mm
Snijlengte max.: 170 mm
Kettingsteek: 3/8" 33 tanden
Dikte van de ketting: (0,050") 1,3 mm
Kettingwiel: 6 tanden, 3/8"
Snijsnelheid bij nominaal toerental: 3,76 m/s
Vulhoeveelheid olietank: 125 cm³
Nettogewicht zonder toebehoren: 3,4 kg
Zaagketting: Oregon 91P033X,
..... Kangxin 3/8 8050X33DL
Zwaard: Oregon 080NDEA041 (520089),
..... Kangxin AP08-33-507P

NL

Opgelet!

Het apparaat wordt geleverd zonder accu's en zonder lader, en mag alleen worden ingezet met de Li-Ion accu's van de PE-Power-X-Change serie!

PE-Power-X-Change

- 18 V, 1,5 Ah, 5 Li-Ion cellen
- 18 V, 3,0 Ah, 10 Li-Ion cellen
- 18 V, 4,0 Ah, 10 Li-Ion cellen

De Li-Ion accu's van de PE-Power-X-Change serie mogen alleen met de PE-Power-X-Charger worden geladen.

Gevaar!

Geluid en vibratie

De geluids- en vibratiewaarden werden bepaald volgens ISO 22868.

Geluidsdrukniveau L_{pA}	81,05 dB (A)
Onzekerheid K_{pA}	3 dB
Geluidsdrukniveau L_{WA} gemeten	98,23 dB(A)
Onzekerheid K_{WA}	3 dB
Geluidsdrukniveau L_{WA} gegarandeerd	102 dB(A)

Draag een gehoorbeschermer.

Lawaai kan aanleiding geven tot gehoorverlies.

NL

Totale vibratiewaarden (vectorsom van drie richtingen) bepaald volgens ISO 22867.

Handvat onder last

Trillingsemissiewaarde $a_h = 0,947 \text{ m/s}^2$

Onzekerheid $K = 1,5 \text{ m/s}^2$

De opgegeven trillingsemissiewaarde is gemeten volgens een genormaliseerde testprocedure en kan veranderen naargelang van de wijze waarop het elektrische gereedschap wordt gebruikt en in uitzonderingsgevallen boven de opgegeven waarde liggen.

De vermelde trillingsemissiewaarde kan worden gebruikt om elektrische gereedschappen onderling te vergelijken.

De vermelde trillingsemissiewaarde kan ook worden gebruikt om voor begin van de werkzaamheden de nadelige gevolgen te beoordelen.

Beperk de geluidsonwikkeling en vibratie tot een minimum!

- Gebruik enkel intacte toestellen.
- Onderhoud en reinig het toestel regelmatig.
- Pas uw manier van werken aan het toestel aan.
- Overbelast het toestel niet.
- Laat het toestel indien nodig nazien.
- Schakel het toestel uit als het niet wordt gebruikt.
- Draag handschoenen.

5. Vóór inbedrijfstelling

Het apparaat wordt geleverd zonder accu's en zonder lader!

Voorzichtig! Monteer de accu pas, nadat het apparaat volledig gemonteerd en alle instellingen uitgevoerd werden. Draag om verwondingen te vermijden altijd werkhandschoenen, als u werkzaamheden verricht aan het apparaat. Pak alle onderdelen zorgvuldig uit en controleer deze op volledigheid (fig. 1).

NL

5.1 Montage algemeen

- a) Fig. 2-3: Steek de buis (7) tot aan de kraag (7a) op het huis van het handvat (2a) en schroef hem vast met de montagemoer (6).
- b) Fig. 4: Haak de karabijnhaak (A) van de schouderriem (8) in aan de riemhouder (B).
- c) Fig. 4a: Het extra handvat bestaat uit handvat (N), zes-kantschroef (P) en vergrendeling (F). Het wordt zoals afgebeeld gemonteerd aan de houder van het handvat (U). Druk daarvoor op de zes-kantschroef (P) in het handvat (N) en schroef hem vast met de vergrendeling (F).

5.2 Montage van de aanbouwset voor de kettingzaag (gebruik als hoogsnoeier)

5.2.a Montage van zwaard en zaagketting

- Bevestigingsschroef (C) voor kettingwielafdekking losdraaien (fig. 5).
- Kettingwielafdekking afnemen.
- Ketting, zoals in de figuur voorgesteld, de omlopende groef van het zwaard in leggen (fig. 6, pos. E).
- Zwaard en ketting, zoals in de figuur getoond, de opname van de kettingzaag in leggen (fig. 7). Daarbij de ketting rond het rondsel (fig. 7/pos. K) leiden.
- Kettingwielafdekking (fig. 8/pos. C) aanbrengen en met bevestigingsschroef handvast aanhalen.

NL

Bevestigingsschroef pas na het afstellen van de kettingspanning (zie punt 5.2.b) definitief vastschroeven.

5.2.b Spannen van de zaagketting

Voorzichtig! Vóór controle en instelwerkzaamheden altijd de accu van het apparaat afnemen. Draag om verwondingen te vermijden altijd werkhandschoenen als u werkzaamheden aan de kettingzaag verricht.

- Bevestigingsschroef (C) voor kettingwielafdekking met enkele slagen losdraaien (fig. 5).
- Kettingspanning afstellen m.b.v. de kettingspanschroef (fig. 9/pos. D). Door draaien met de wijzers van de klok mee (naar rechts) verhoogt u de kettingspanning, door draaien tegen de richting van de wijzers van de klok in (naar links) verlaagt u de kettingspanning. De zaagketting is correct gespannen als ze in het midden van het zwaard ca. 2 mm kan worden opgeheven (fig. 10).
- Bevestigingsschroef (C) voor kettingwielafdekking goed aanhalen (fig. 8).

Aanwijzing! Alle kettingschakels moeten naar behoren in de geleidegroef van het zwaard liggen.

Aanwijzing omtrent het spannen van de ketting:

De zaagketting dient omwille van de bedrijfszekerheid en veiligheid altijd correct te zijn gespannen. De zaagketting is optimaal gespannen als ze in het midden van het zwaard ca.2 mm kan worden opgeheven. Aangezien de zaagketting bij het zagen warm wordt en bijgevolg van lengte verandert, dient u de kettingspanning ten laatste om de 10 minuten te controleren en, indien nodig, bij te regelen. Dit geldt vooral voor nieuwe zaagkettingen. Ontspan de zaagketting aan het einde van het werk omdat de ketting bij het afkoelen korter wordt. Daardoor voorkomt u dat schade aan de ketting wordt berokkend.

5.2.c Smering van de zaagketting

Voorzichtig! Vóór controle en instelwerkzaamheden altijd de accu van het apparaat afnemen. Draag om verwondingen te vermijden altijd werkhandschoenen als u werkzaamheden aan de kettingzaag verricht.

NL

Aanwijzing! Stel de ketting nooit zonder zaagkettingolie in werking! Het gebruik van de zaagketting zonder zaagkettingolie of bij een oliepeil beneden het kijkvenster heeft een beschadiging van de kettingzaag tot gevolg!

Aanwijzing! Hou rekening met de temperaturomstandigheden: verschillende omgevingstemperaturen eisen smeermiddelen van zeer verschillende viscositeit. Bij lage temperaturen hebt u dunvloeibare oliën (lage viscositeit) nodig om een voldoende smeerfilm te doen ontstaan. Als u dezelfde olie in de zomer gebruikt, zou de olie alleen door de hogere temperaturen nog meer vloeibaar worden gemaakt. Een onderbreking van de smeerfilm zou het gevolg kunnen zijn, de ketting zou kunnen worden oververhit en zou kunnen worden beschadigd. Bovendien zou de smeerolie verbranden, waardoor het milieu onnodig met schadelijke stoffen zou worden belast.

Olietank vullen (fig. 11):

- Kettingzaag op een effen plaats neerzetten.
- Het gebied rond de olietankdop (pos. 31) schoonmaken en daarna de tank openen.
- Tank (pos. 30) vullen met zaagkettingolie. Let er goed op dat geen vuil in de tank terecht komt om te voorkomen dat de oliesproeier verstopt geraakt.
- Olietankdop (pos. 31) dichtdraaien.

Na montage van de aanbouwset voor de kettingzaag en als hij niet wordt gebruikt, steekt u de zwaardbescherming (fig. 1. pos. 18) over het gemonteerde zwaard met zaagketting om verwondingen te vermijden.

NL

5.3 Aanbouwset voor de kettingzaag monteren aan de motorkop (fig. 12 – 13)

De zwaardbescherming moet over het gemonteerde zwaard met zaagketting zijn geschoven om verwondingen te vermijden.

1. Positioneer de aanbouwset voor de kettingzaag en de motorkop zo, dat de aan beide delen aangebrachte pijlen overeenstemmen.
2. Druk de aanbouwset voor de kettingzaag tegen de motorkop. De vergrendelingsknop (R) wordt daardoor naar rechts geschoven. Draai de aanbouwset voor de kettingzaag naar rechts. De aanbouwset voor de kettingzaag vergrendelt zich aan de motorkop en is vast gemonteerd. De vergrendelingsknop (R) wordt daarbij naar links gedrukt.

5.4 Aanbouwset voor de kettingzaag 90° draaien aan de motorkop (fig. 14)

De zwaardbescherming moet over het gemonteerde zwaard met zaagketting zijn geschoven om verwondingen te vermijden.

1. Trek de vergrendelingsknop (R) naar rechts.
2. Draai de aanbouwset voor de kettingzaag 90° naar links. De aanbouwset voor de kettingzaag vergrendelt zich aan de motorkop en

is vast gemonteerd.

5.5 Aanbouwset voor de kettingzaag verwijderen van de motor- kop (fig. 12 – 13)

De zwaardbescherming moet over het gemonteerde zwaard met zaagketting zijn geschoven om verwondingen te vermijden.

1. Trek de vergrendelingsknop (R) naar rechts.
2. Draai de aanbouwset voor de kettingzaag zo ver, dat de pijlen aan motorkop en aanbouwset voor de kettingzaag overeenstemmen en deze kan worden verwijderd.

5.6 Extra handgreep afstellen (fig. 15-16)

a) Schuine stand van de extra handgreep afstellen

Open (a) de vergrendeling (F). Stel de gewenste schuine stand van de extra handgreep (9) af. Sluit (b) de vergrendeling (F).

NL

b) Extra handgreep verschuiven

Open (a) de vergrendeling (H) en verschuif de extra handgreep (9) naar de gewenste plaats. Sluit (b) de vergrendeling (H).

5.7 Schouderriem aanleggen

Waarschuwing! Draag een schouderriem bij het werken. Schakel het toestel steeds uit voordat u de schouderriem losmaakt. Er bestaat lichamelijk gevaar.

1. Haak de karabijnhaak (fig. 4/pos. A) in de riemhouder vast.
2. Leg de schouderriem (fig. 17/pos. 8) over uw schouder.
3. Stel de riemlengte zodanig in dat de riemhouder zich ter hoogte van uw heup bevindt (fig. 17).
4. De schouderriem is uitgerust met een snel openend mechanisme. Druk, indien het noodzakelijk is om het apparaat snel af te doen, de haak samen (fig. 18).
5. Om de positie van de riem aan het apparaat te veranderen drukt u de beide metalen lussen (fig. 4, pos. L / M) tegen elkaar en verschuift u de riemhouder aan de buis.

5.8 Schuine stand van het handvat instellen (fig.19)

Druk op de beide grendelknoppen (5) en stel de schuine stand van het handvat (2) in in 4 grendeltrappen.

5.9 Schuine stand van het motorhuis instellen (fig. 20)

Druk op de beide grendelknoppen (14) en stel de schuine stand van het motorhuis (13a) in in 7 grendeltrappen.

5.10 Telescoopbuizen instellen (fig. 21)

1. Open de vergrendelingsmoeren van de telescoopbuis (10 + 12) door ze naar links te draaien.
2. Trek de telescoopbuizen (11 + 13) zo ver als voor de werkhoogte nodig eruit.
3. Sluit de vergrendelingsmoeren van de telescoopbuis (10 + 12) door ze naar rechts te draaien.

NL

5.11 Montage van de accu (fig. 22 - 23)

Druk zoals getoond in fig. 22 de grendelknop (T) van de accu in en schuif de accu in de daartoe voorziene de accuhouder. Zodra de accu een positie bereikt zoals getoond in fig. 23 op het vastklikken van de grendelknop letten! De demontage van de accu gebeurt in omgekeerde volgorde!

5.12 Laden van de accu (fig. 24)

1. Accupack uit het apparaat nemen. Daarvoor de grendelknop (T) indrukken.
2. Vergelijk of de netspanning vermeld op het typeplaatje overeenstemt met de beschikbare netspanning. Steek de netstekker van de lader (21) in het stopcontact. De groene LED begint te knipperen.
3. Steek de accu (1) op de lader (21).
4. Onder punt „Indicatie lader“ vindt u een tabel met de betekenissen van de LED-indicatie aan de lader.

Tijdens het laden kan de accu wat warm worden. Dit is echter normaal.

Mocht het laden van het accupack niet mogelijk zijn, controleer dan

- of aan het stopcontact de netspanning voorhanden is
- of een foutloos contact aan de laadcontacten voorhanden is.

Indien het laden van het accupack nog altijd niet mogelijk is, stuur dan

- de lader
- en de accupack

naar onze klantenservice.

In het belang van een lange levensduur van de accupack is het raadzaam om op tijd voor het herladen van de accupack te zorgen. Dit is in ieder geval noodzakelijk, indien u vaststelt dat het vermogen van het accu-apparaat afneemt. Ontlaad de accupack nooit helemaal. Dat leidt tot een defect van de accupack!

NL

6. Bedrijf

Gelieve de wettelijke bepalingen inzake de verordening voor de bestrijding van lawaaioverlast na te leven, die plaatselijk kunnen verschillen.

Voorzichtig! Draag altijd een schouderriem bij het werken. Schakel het apparaat altijd uit voordat u de schouderriem losmaakt. Er bestaat verwondingsgevaar.

Doe de schouderriem zoals hierboven beschreven om, monteer de gewenste aanbouwset en stel het apparaat in al naargelang uw behoeften.

In- / Uitschakelen

Inschakelen

- Kettingzaag met beide handen aan de grepen vasthouden (duim onder het extra handvat).
- Beveiliging tegen onbedoeld inschakelen (fig. 3, pos. 4) naar voor schuiven en vasthouden.
- Apparaat met de Aan/Uit-schakelaar (fig. 3, pos. 3) inschakelen. Nu kan de inschakelbeveiliging weer worden losgelaten.

Uitschakelen

Aan/Uit-schakelaar (fig. 3, pos. 3) loslaten.

NL

7. Werken met de aanbouwset voor de kettingzaag

Vorbereiding

Controleer voor elk gebruik volgende punten om veilig te kunnen werken:

Toestand van de kettingzaag

Ga voor werkbegin na of de behuizing, de netkabel, de zaagketting of het zwaard van de kettingzaag beschadigd zijn. Neem nooit een gereedschap in gebruik dat blijkbaar beschadigd is.

Olietank

Oliepeil van de tank Controleer ook tijdens het werk of er steeds voldoende olie voorhanden is. Werk nooit met de zaag als er geen olie voorhanden is of als het oliepeil onder het minimummerk is gezakt om een beschadiging van de kettingzaag te vermijden. Een vulling volstaat gemiddeld voor 20 minuten naargelang de ingelaste pauzen en de belasting.

Zaagketting

Spanning van de zaagketting, toestand van de snijkanten. Hoe scherper de zaagketting is des te gemakkelijker kan u de kettingzaag

bedienen en onder controle houden. Hetzelfde geldt voor de kettingspanning. Controleer ook tijdens het werk ten laatste om de 10 minuten de kettingspanning om uw veiligheid te verhogen! Vooral nieuwe zaagkettingen neigen tot verhoogd uitzetten.

Beschermende kleding

Draag zeker de gepaste beschermende nauw sluitende kleding zoals een speciale broek die u beschermt tegen snijwonden, alsmede handschoenen en veiligheidsschoenen.

Gehoorbescermer en veiligheidsbril

Draag een veiligheidshelm met geïntegreerde gehoor- en gelaatsbescherming. Die biedt bescherming tegen neervallende dikke takken en terugschietende takjes.

NL

Veilig werken

- Om veilig te werken is een werkhoeck van maximaal 60° voorgeschreven.
- Nooit onder de te zagen tak gaan staan.
- Voorzichtig bij het zagen van onder spanning staande takken en splinterend hout.
- Mogelijk lichamelijk gevaar door neervallende takken en wegspringende houtstukken!
- Als de machine in werking is, personen en dieren weghouden uit de gevarezone.
- Het toestel is bij het aanraken van hoogspanningsleidingen niet beschermd tegen elektrische schok. Blijf minstens op een afstand van 10 m tot stroomvoerende leidingen. Er bestaat levensgevaar door elektrische schok!
- Op een helling boven of zijdelings ten opzichte van de te zagen tak staan.
- Het toestel zo dicht mogelijk tegen het lichaam houden. Op die manier bewaart u best uw evenwicht.

Zaagtechnieken

- Hou bij het onttakken het toestel in een hoek van maximaal 60° tot de horizontale lijn om niet door een neervallende tak te worden getroffen (fig. 25).
- Zaag eerst de onderste takken van de boom af. Dat vergemakkelijkt het neervallen van de gesneden takken.
- Aan het einde van de snede verhoogt plots het gewicht van de zaag voor de bediener omdat de zaag niet meer ondersteund is door de tak. Er bestaat het gevaar de controle over de zaag de verliezen.
- Trek de zaag alleen uit de snede terwijl de zaagketting draait. Zo doende voorkomt u het vastklemmen.
- Zaag niet met de top van het zwaard.
- Zaag niet de dikke takaanzet. Anders zou dit de wondgenezing van de boom verhinderen.

NL

Kleinere takken afzagen (fig. 26):

Leg het aanslagvlak van de zaag tegen de tak. Daardoor wordt voorkomen dat de zaag aan het begin van de snede met rukken beweegt. Leid de zaag met lichte druk van boven naar beneden doorheen de tak.

Vrij grote en langere takken afzagen (fig. 27):

Maak bij vrij grote takken een ontlastingsnede.

Zaag eerst met de bovenkant van het zwaard van beneden naar boven 1/3 van de diameter van de tak door (a). Zaag daarna met de onderkant van het zwaard van boven naar beneden naar de eerste snede toe (b).

Zaag de langere takken in secties af om de controle over de valplaats te behouden.

Terugstoot

Onder terugstoot verstaat men het plots omhoog- of terugschieten van de draaiende kettingzaag. De oorzaken zijn meestal het raken

van het werkstuk met de top van het zwaard of het beklemd raken van de zaagketting.

Bij een terugstoot doen zich onverhoeds grote krachten voor. Daardoor reageert de kettingzaag meestal ongecontroleerd. Het gevolg zijn vaak zwaarste letsels bij de werkman of bij personen in de omgeving. Het gevaar voor een terugstoot is het grootst als u de zaag in de zone rond de top van het zwaard aanzet omdat daar de hefboomwerking het sterkst is. Zet de zaag daarom steeds zo vlak mogelijk aan.

Let op!

- Let er steeds op dat de ketting correct is gespannen!
- Gebruik enkel kettingzagen die in onberispelijke staat verkeren!
- Werk alleen met een naar behoren gescherpte zaagketting!
- Zaag nooit met de bovenkant of top van het zwaard!
- Hou de kettingzaag steeds met beide handen vast!

NL

Zagen van hout onder spanning

Bij het zagen van hout dat onder spanning staat dient u uiterst voorzichtig te werk te gaan! Onder spanning staand hout waarvan de spanning door zagen vrijkomt reageert soms volledig ongecontroleerd. Dat kan leiden tot zwaarste en zelfs dodelijke letsels. Dergelijke werkzaamheden mogen slechts door geschoolde vakmannen worden verricht.

8. Onderhoud

Gevaar!

Verwijder vóór alle schoonmaak- en onderhoudswerkzaamheden de accupack.

- Het gereedschap altijd schoon en droog houden en beschermen tegen olie of vet.
- Ter bescherming van de ogen tijdens de reiniging een veiligheidsbril dragen.
- Voor een veilig en deskundig gebruik het gereedschap en de ventilatiespleten altijd schoon houden.
- Het ventilatierooster aan de motor en aan de Aan-/Uitschakelaar controleren op stof of vreemde voorwerpen. Stofophopingen verwijderen met een zachte borstel.
- De behuizing van het gereedschap indien nodig met een zachte, vochtige doek. Een mild reinigingsmiddel mag gebruikt worden, maar geen alcohol, benzine of andere reinigingsmiddelen.
- In geen geval bijtende reinigingsmiddelen gebruiken om kunststof delen te reinigen.
- Alle beweeglijke delen regelmatig smeren.
- Alle bevestigingen regelmatig controleren. Deze kunnen als gevolg van de trillingen na verloop van tijd loskomen.
- Maak het spanmechanisme regelmatig door uitblazen met perslucht of met een borstel schoon. Gebruik voor het schoonmaken geen gereedschappen.
- Maak het gereedschap, indien nodig, met een vochtige doek en eventueel met een mild spoelmiddel schoon.

NL

Vervangen van zaagketting en zwaard

Het zwaard dient te worden vervangen als de geleidegroef van het zwaard versleten is,

Ga hiervoor te werk zoals toegelicht in het hoofdstuk “montage van zwaard en zaagketting”!

Controleren van de automatische kettingsmering

Ga regelmatig na of de automatische kettingsmering functioneert teneinde een oververhitting en de daaruit voortvloeiende beschadiging van zwaard en zaagketting te voorkomen. Richt daarvoor de top van het zwaard tegen een glad oppervlak (plank, aansnede van een boom) en laat de kettingzaag draaien. Indien zich dan een toenemend oliespoor vertoont, werkt de automatische smering van de ketting perfect. Is geen duidelijk oliespoor te zien gelieve de overeenkomstige aanwijzingen in het hoofdstuk "foutopsporing" te lezen! Indien ook deze aanwijzingen niet vooruithelpen wendt u zich tot onze service of tot een overeenkomstig gekwalificeerde werkplaats.

Let op! Raak daarbij niet het oppervlak. Neem een voldoende veiligheidsafstand (ca. 20 cm) in acht.

NL

Scherpen van de zaagketting

U kan met de kettingzaag enkel effectief werken als de zaagketting in goede staat verkeert en scherp is. Daardoor vermindert ook het gevaar voor een terugstoot. De zaagketting kan bij elke gespecialiseerde handelaar worden bijgeslepen. Probeer niet de zaagketting zelf te scherp te maken als u niet over het gepaste gereedschap en de nodige ervaring beschikt.

9. Anomalieën

De machine werkt niet:

Controleer of de accu geladen is en of de lader functioneert. Indien het gereedschap niet werkt ondanks dat er spanning op staat, breng het dan naar uw Hornbach bouwmarkt.

10.Foutopsporing

Gevaar!

Apparaat vóór een foutopsporing uitschakelen en accu verwijderen.

De volgende tabel toont foutsymptomen en beschrijft hoe u een fout kunt verhelpen, indien uw machine ooit niet goed werken. Indien u het probleem desondanks niet kunt lokaliseren en verhelpen, gelieve u dan tot uw servicewerkplaats te wenden.

Storing	Mogelijke oorzaak	Oplossing
Het apparaat werkt niet.	<ul style="list-style-type: none">- Accu leeg- Accu niet correct ingestoken	<ul style="list-style-type: none">- Accu laden- Accu verwijderen en opnieuw insteken
Apparaat werkt met tussenpozen	<ul style="list-style-type: none">- Extern loszittend contact- Intern loszittend contact- Aan/Uit-schakelaar defect	<ul style="list-style-type: none">- Vakwerkplaats opzoeken- Vakwerkplaats opzoeken- Vakwerkplaats opzoeken
Zaagketting droog	<ul style="list-style-type: none">- Geen olie in de tank- Ontluchting in de dop van de olietank verstopt- Olie-uitlaatkanaal verstopt	<ul style="list-style-type: none">- Olie bijvullen- Dop van de olietank reinigen- Olie-uitlaatkanaal vrij maken

NL

Storing	Mogelijke oorzaak	Oplossing
Ketting/Geleiderail heet	<ul style="list-style-type: none"> - Geen olie in de tank - Ontluchting in de dop van de olietank verstopt - Olie-uitlaatkanaal verstopt - Ketting bot - Ketting te strak gespannen 	<ul style="list-style-type: none"> - Olie bijvullen - Dop van de olietank reinigen - Olie-uitlaatkanaal vrij maken - Ketting bijslipen of vervangen - Kettingspanning controleren
Kettingzaag werkt met rukken, trilt of zaagt niet goed	<ul style="list-style-type: none"> - Ketting onvoldoende gespannen - Ketting bot - Ketting versleten - Zaagtanden wijzen in de verkeerde richting 	<ul style="list-style-type: none"> - Kettingspanning instellen - Ketting bijslipen of vervangen - Ketting vervangen - Zaagketting opnieuw monteren met de tanden in de juiste richting

NL

11. Indicatie lader

Aanduidingsstatus		Betekenis en maatregel
Rode LED	Groene LED	
UIT	Knippert	Gebruiksklaarheid De lader is aangesloten op het net en is gebruiksklaar; de accu is niet in de lader.
AAN	UIT	Laden De lader laadt de accu op in de snelle laadmodus.
UIT	AAN	De accu is tot 85% opgeladen en gebruiksklaar. (Laadduur 1,5 Ah accu: 30 min) (Laadduur 3,0 Ah accu: 60 min) (Laadduur 4,0 Ah accu: 80 min) Daarna wordt overgeschakeld naar ontziende lading tot de accu volledig is geladen. (Laadduur in het totaal 1,5 Ah accu: ca. 40 min) (Laadduur in het totaal 3,0 Ah accu: ca. 75 min) (Laadduur in het totaal 4,0 Ah accu: ca. 100 min) Maatregel: Neem de accu de lader uit. Scheid de lader van het net.

NL

Aanduidingsstatus		Betekenis en maatregel
Rode LED	Groene LED	
Knippert	UIT	<p>Aanpassingslading De lader bevindt zich in de modus voor ontziend laden. Daarbij wordt de accu om veiligheidsredenen trager opgeladen en heeft daarvoor meer dan 1 uur nodig. Dat kan te wijten zijn aan volgende oorzaken:</p> <ul style="list-style-type: none"> - Accu werd zeer lang geleden niet meer opgeladen of het ontladen van een uitgeputte accu werd voortgezet (diepe ontlading). - De accutemperatuur ligt niet binnen het ideale bereik tussen 10°C en 45°C. <p>Maatregel: Wacht tot het laadproces is voltooid; de accu kan desondanks verder worden geladen.</p>
Knippert	Knippert	<p>Fout Er kan niet meer worden opgeladen. De accu is defect.</p> <p>Maatregel: Een defecte accu mag niet meer worden opgeladen. Neem de accu de lader uit.</p>
AAN	AAN	<p>Temperatuurfout De accu is te warm (b.v. rechtstreekse zoninstraling) of te koud (onder 0° C).</p> <p>Maatregel: Neem de accu de lader uit en bewaar hem 24 u bij kamertemperatuur (ca. 20° C).</p>

NL

12. Verwijdering



Enkel voor EU-landen

Elektrisch gereedschap hoort niet bij het huisvuil thuis!

Volgens de Europese richtlijn 2012/19/EG op afgedankte elektrische en elektronische toestellen en omzetting in nationaal recht dienen afgedankte elektrische gereedschappen afzonderlijk te worden verzameld en milieuvriendelijk te worden gerecycleerd.

NL

Recyclagealternatief i.p.v. het toestel terug te sturen:

De eigenaar van het elektrische toestel is alternatief verplicht, i.p.v. het toestel terug te sturen, mede te werken bij de behoorlijke recyclage in geval hij zich van het eigendom ontdoet. Het afgedankte toestel kan hiervoor ook bij een verzamelplaats worden afgegeven die voor een verwijdering als bedoeld in de wetgeving in zake recyclage en afvalverwerking zorgt. Hieronder vallen niet bij de afgedankte toestellen gevoegde accessoires en hulpmiddelen zonder elektrische componenten.

Nadruk of andere reproductie van documentatie en begeleidende papieren van de producten, geheel of gedeeltelijk, is alleen toegestaan met uitdrukkelijke toestemming van Hornbach Baumarkt AG.

Technische wijzigingen voorbehouden

13.CE - Conformiteitsverklaring

Conformiteitsverklaring



Wij verklaren dat het product beschreven
bij de Technische gegevens :



Accu hoogsnoeier PE-AHE 18 Li (BASIC)

geproduceerd voor:

Hornbach Baumarkt AG
Hornbachstraße 11
76879 Bornheim / Duitsland

voldoet aan de volgende richtlijnen:

EG machine-richtlijn 2006/42/EC
Outdoor-richtlijn 2000/14/EC (+2005/88/EC)
EMC -richtlijn 2014/30/EU

en voldoet aan de volgende toepasselijke geharmoniseerde normen:

EN 60745-1/A11:2010
EN ISO 11680-1:2011
EN 55014-1/A2:2011
EN 55014-2/A2:2008

De conformiteit met de EG-machinerichtlijn wordt
aangetoond door de evaluatieprocedure conform
aanhangsel IV:

Notified Body: TÜV Rheinland
Notified Body No.: 0197
Reg. No.: BM 50329606 0001

De naleving van de geluidsemissies volgens opgaven
van de Outdoor richtlijn (2000/14/EC, richtlijn inzake
geluidsemissie buitenmaterieel) wordt gegarandeerd
door de evaluatieprocedure conform aanhangsel V.

Gemeten geluidsvermogeniveau: 98,23 dB (A)
Gegarandeerd geluidsvermogeniveau: 102 dB (A)

Andreas Back
Hoofd Kwaliteitsmanagement, milieu & CSR
Gemachtigde voor de samenstelling van de
technische documentatie

Bornheim, 11.01.2016

Hornbach Baumarkt AG
Hornbachstraße 11
76879 Bornheim / Deutschland

NL

14. Garantiebewijs

Geachte klant,
onze producten worden onderworpen aan een strenge kwaliteitscontrole. Mocht dit apparaat echter ooit niet naar behoren werken, spijt het ons ten zeerste en verzoeken wij u zich te wenden tot onze servicedienst onder het adres vermeld op dit garantiebewijs, of tot het verkooppunt waar u het toestel heeft gekocht. Voor eisen in verband met het recht garantie geldt het volgende:

NL

1. Deze garantievoorwaarden regelen aanvullende garantieprestaties, die de hieronder genoemde fabrikant kopers van zijn nieuwe apparaten toezegt in aanvulling tot de wettelijke garantie. Uw wettelijke garantieclaims blijven onaangetast door deze garantie. Onze garantieprestatie is voor u gratis.
2. De garantieprestatie geldt uitsluitend voor gebreken aan een door u aangekocht nieuw apparaat van de hieronder genoemde fabrikant die aantoonbaar berusten op een materiaal- of productiefout, en is naar onze keuze beperkt tot het verhelpen van zulke gebreken aan het apparaat of de vervanging ervan.
Wij wijzen erop dat onze apparaten overeenkomstig hun bestemming niet ontworpen zijn voor commercieel, ambachtelijk of industrieel gebruik. Van een garantiecontract is derhalve geen sprake, als het apparaat binnen de garantieperiode in commerciële, ambachtelijke of industriële bedrijven werd ingezet of aan een daarmee gelijk te stellen belasting werd blootgesteld.
3. Van onze garantie zijn uitgesloten:
 - Schade aan het apparaat als gevolg van niet-inachtneming van de montagehandleiding of op grond van ondeskundige installatie, als gevolg van niet-inachtneming van de gebruiksaanwijzing (zoals bijv. door aansluiting aan een verkeerde netspanning of stroomsoort) of niet-inachtneming van de onderhouds- en veiligheidsvoorschriften, door blootstelling van het apparaat aan abnormale omgevingsvoorwaarden of door nalatig onderhoud en verzorging.
 - Schade aan het apparaat als gevolg van misbruik of ondeskun-

dige toepassingen (zoals bijv. overbelasting van het apparaat of de inzet van niet toegelaten gereedschappen of toebehoren), binnendringen van vreemde voorwerpen in het apparaat (zoals bijv. zand, stenen of stof, transportschade), gebruik van geweld of als gevolg van externe invloeden (zoals bijv. schade door vallen).

- Schade aan het apparaat of aan delen van het apparaat die valt te herleiden tot slijtage als gevolg van gebruik, en als gevolg van normale of andere natuurlijke slijtage.

4. De garantieperiode bedraagt 3 jaar en gaat in op de datum van aankoop van het apparaat. Garantieclaims dienen voor het verloop van de garantieperiode binnen de twee weken na het vaststellen van het defect geldend te worden gemaakt. Het indienen van garantieclaims na verloop van de garantieperiode is uitgesloten. De herstelling of vervanging van het apparaat leidt niet tot een verlenging van de garantieperiode noch wordt door deze prestatie een nieuwe garantieperiode voor het apparaat of voor eventueel ingebouwde wisselstukken op gang gebracht. Dit geldt ook bij het ter plaatse uitvoeren van een serviceactiviteit.

NL

Voor slijtstukken, verbruiksmateriaal en ontbrekende onderdelen wordt verwezen naar de beperkingen van deze garantie conform de service-informatie van deze handleiding.

Hornbach Baumarkt AG,
Hornbachstraße 11, 76879 Bornheim / Germany
www.hornbach.com

Innehållsförteckning

1. Säkerhetsanvisningar
2. Beskrivning av maskinen samt leveransomfattning
3. Ändamålsenlig användning
4. Tekniska data
5. Innan du använder maskinen
6. Drift
7. Arbeta med kompletteringssatsen för kedjesåg
8. Skötsel och underhåll
9. Störningar
10. Felsökning
11. Lampor på laddaren
- S** 12. Skrotning
13. EG-Försäkran om överensstämmelse
14. Garantibevis

Fara!

Innan maskinen kan användas måste särskilda säkerhetsanvisningar beaktas för att förhindra olyckor och skador. Läs därför noggrant igenom denna bruksanvisning och dessa säkerhetsanvisningar. Förvara dem på ett säkert ställe så att du alltid kan hitta önskad information. Om maskinen ska överlåtas till andra personer måste även denna bruksanvisning och dessa säkerhetsanvisningar medfölja. Vi övertar inget ansvar för olyckor eller skador som har uppstått om denna bruksanvisning eller säkerhetsanvisningarna åsidosätts.

1. Säkerhetsanvisningar

Fara!

Läs alla säkerhetsanvisningar och instruktioner. Försummelse vid iakttagandet av säkerhetsanvisningarna och instruktionerna kan förorsaka elstöt, brand och/eller svåra skador. **Förvara alla säkerhetsanvisningar och instruktioner för framtiden.**

S

Denna maskin är inte avsedd att användas av personer (inkl. barn) med begränsad fysisk, sensorisk eller mental förmåga eller bristfällig erfarenhet och/eller kunskap, såvida inte en person som ansvarar för säkerheten håller uppsikt eller ger instruktioner om korrekt användning av maskinen. Barn ska hållas under uppsikt för att säkerställa att de inte använder maskinen som leksak.

Förklaring av skyltar på maskinen (bild 28)

1. Varning!
2. Använd ögon-/huvud- och hörselskydd!
3. Skydda maskinen mot regn och väta!
4. Maximal såglängd med stamkvistare
5. Risk för livsfarligt elektrisk slag. Avståndet till strömledningar ska uppgå till minst 10 m!
6. Läs igenom bruksanvisningen före användning!
7. Bär fasta skor!

8. Se upp för delar som faller ned eller slungas iväg!
9. Håll tillräckligt avstånd.
10. Kedjans och kedjetändernas riktning i stamkvistaren
11. Använd skyddshandskar

Allmänna säkerhetsanvisningar för elverktyg

Begreppet "elverktyg" som anges i säkerhetsanvisningarna gäller för såväl nätdrivna elverktyg (med nätkabel) som för batteridrivna elverktyg (utan nätkabel).

1. Arbetsplatssäkerhet

a) Se till att din arbetsplats är ren och har tillräcklig belysning.

Dålig ordning samt otillräcklig belysning på arbetsplatsen kan leda till olycksfall.

b) Använd inte detta elverktyg i explosiv miljö där brännbara vätskor, gaser eller damm finns. Elverktyg genererar gnistor som kan antända damm eller ångor.

c) Se till att barn och andra personer inte befinner sig i närheten av elverktyget när detta används. Om du distraheras finns det risk för att du förlorar kontrollen över elverktyget.

2. Elektrisk säkerhet

a) Elverktygets stickkontakt måste passa i stickuttaget. Stickkontakten får aldrig ändras på något sätt. Använd inga adapter-stickkontakter till jordade elverktyg. Riskerna för elektriska slag är lägre om stickkontakterna inte har ändrats och om passande stickuttag används.

Riskerna för elektriska slag är lägre om stickkontakterna inte har ändrats och om passande stickuttag används.

b) Undvik kroppskontakt med jordade ytor, t ex rör, radiatorer, spisar och kylskåp. Det finns större risk för elektriska slag om din kropp är elektriskt jordad.

c) Se till att elverktygen inte utsätts för regn eller annan fukt. Om vatten tränger in i ett elverktyg höjs risken för elektriska slag.

- d) **Använd endast kabeln till de syften den är avsedd för, dvs. använd inte kabeln till att bära eller hänga upp elverktyget, eller till att dra ut stickkontakten ur stickuttaget. Se till att kabeln inte kommer i närheten av värme, olja, skarpa kanter eller rörliga maskindelar.** Om kabeln har skadats eller snotts runt höjs risken för elektriska slag.
- e) **Om du jobbar med ett elverktyg utomhus, får du endast använda en förlängningskabel som är avsedd för utomhusbruk.** Med en förlängningskabel som är lämplig för utomhusbruk sänks risken för elektriska slag.
- f) **Om det inte går att undvika att använda elverktyget i fuktig omgivning, måste du använda en jordfelsbrytare.** Om en jordfelsbrytare används sänks risken för elektriska slag.

3. Säkerhet för personer

S

- a) **Var uppmärksam och var medveten om vilka arbetsuppgifter du vill utföra. Var försiktig när du hanterar elverktyget. Använd aldrig elverktyget om du är trött eller om du är påverkad av droger, alkohol eller läkemedel.** Ett ögonblicks ouppmärksamhet när du använder elverktyget kan leda till allvarliga personskador.
- b) **Bär personlig skyddsutrustning och alltid skyddsglasögon.** Om du bär personlig skyddsutrustning, t ex ansiktsmask, halkfria skyddsskor, skyddshjälm eller hörselskydd, beroende på typ och användning av elverktyg, kan risken för personskador sänkas.
- c) **Undvik att starta upp elverktyget oavsiktligt. Kontrollera att elverktyget har slagits ifrån innan du ansluter det till elnätet eller batterier. Detsamma gäller om du ska lyfta upp eller bära elverktyget.** Det finns risk för olyckor om du håller ett finger på strömbrytaren medan du bär elverktyget, eller om strömbrytaren är tillslagen när du ansluter elverktyget till elnätet.
- d) **Ta bort inställningsverktygen eller nycklarna innan du slår på elverktyget.** Ett verktyg eller en nyckel som sitter i en roterande del kan leda till personskador.

- e) **Undvik onormala kroppshållningar. Se till att du står stabilt och håll alltid balansen.** Därigenom kan du bättre kontrollera elverktyget i en oväntad situation.
- f) **Bär lämpliga kläder. Bär aldrig löst sittande kläder eller smycken. Se till att hår, kläder och handskar inte befinner sig i närheten av rörliga delar.** Lösa kläder, smycken eller långt hår kan fastna i rörliga delar.
- g) **Om dammsugare och anläggningar för dammupptagning kan monteras måste du övertyga dig om att dessa har anslutits och används på föreskrivet sätt.** Med dammsugning är det möjligt att reducera personrisker pga dammbildning.

4. Använda och hantera det elverktyget

S

- a) **Överbelasta inte elverktyget. Använd endast elverktyget till avsedda arbetsuppgifter.** Ett passande elverktyg fungerar bäst och säkrast inom det angivna effektområdet.
- b) **Använd aldrig elverktyget om strömbrytaren är defekt.** Ett elverktyg som inte längre kan slås på resp. ifrån är farligt och måste därför repareras.
- c) **Dra ut stickkontakten ur stickuttaget och/eller dra ut batteriet innan du gör några inställningar på elverktyget, byter tillbehör eller lägger undan elverktyget.** Denna försiktighetsåtgärd förhindrar att elverktyget startar oavsiktligt.
- d) **När ett elverktyg inte används ska det förvaras utom räckhåll för barn. Låt endast sådana personer använda elverktyget som känner till det och som har läst igenom dessa anvisningar.** Elverktyg är farliga om de används av oerfarna personer.
- e) **Vårda dina elverktyg noggrant. Kontrollera att rörliga delar fungerar på avsett vis och inte kläms fast, om delar har brutits loss eller har skadats så svårt att elverktygets funktion är begränsad. Lämna in elverktyget för reparation av skadade delar innan du använder elverktyget.** Många olyckor kan härledas till dåligt underhåll på elverktyg.

- f) **Se till att skärverktygen är vassa och rena.** Skärverktyg som underhålls noggrant och som har vassa skär kläms inte fast så fort och underlättar dessutom arbetet.
- g) **Använd elverktyg, tillbehör, insatsverktyg osv enligt dessa instruktioner. Beakta arbetsvillkoren och vilka arbetsuppgifter som ska utföras.** Om elverktyg används till andra ändamål än de som är avsedda, finns det risk för att farliga situationer uppstår.

5. Använda och hantera det batteridrivna verktyget

- a) **Ladda endast batterierna i laddare som rekommenderats av tillverkaren.** Det finns risk för brand om ett batteri laddas i en laddare som inte är avsedd för denna typ av batterier.
- b) **Använd endast avsedda batterier i elverktygen.** Om andra batterier används finns det risk för personskador och brandfara.
- c) **Förvara batterier som inte används på tillräckligt avstånd från gem, mynt, nycklar, spik, skruvar och andra metallföremål som kan förorsaka en elektrisk överbrygning mellan kontakterna.** En kortslutning mellan batteriets kontakter kan leda till brännskador eller brand.
- d) **Vid felaktig användning finns det risk för att batterivätska läcker ut ur batteriet. Undvik kontakt med denna vätska. Om du av misstag kommer i beröring med sådana vätskor måste du genast spola av med vatten.** Om vätskan har kommit in i ögonen måste du dessutom kontakta läkare. Batterivätska som har läckt ut kan förorsaka hudirritation eller brännskador.

S

6. Service

- a) **Låt endast kvalificerad fackpersonal reparera ditt elverktyg. Endast original-reservdelar får användas.** Därmed kan man garantera att elverktyget fortfarande är säkert.

Speciella säkerhetsanvisningar för kedjesågar

- **Se till att alla kroppsdelar hålls på avstånd från sågkedjan medan sågen är i drift. Kontrollera innan sågen startas upp att sågkedjan inte ligger emot någonstans.** När du arbetar med kedjesågen kan ett ögonblicks ouppmärksamhet leda till att kläder eller kroppsdelar fastnar i sågkedjan.
- **Håll fast kedjesågen med höger hand på det bakre handtaget och med vänster hand på det främre handtaget.** Om du håller i kedjesågen på ett annat sätt ökar risken för personskador, och är därför inte tillåtet.
- **Bär skyddsglasögon och hörselskydd. Vi rekommenderar att du även använder skyddsutrustning för huvud, händer, ben och fötter.** Med lämpliga skyddskläder kan du sänka risken för skador som kan uppstå av kringflygande flis eller om du kommer i kontakt med sågkedjan av misstag.
- **Använd inte kedjesågen om du befinner dig uppe i träd.** Om kedjesågen används uppe i träd föreligger risk för personskador.
- **Se till att du står stabilt och använd endast kedjesågen om du står på fast, säkert och jämnt underlag.** Om en stege har ställts på halt eller instabilt underlag finns det risk för att du tappar balansen och förlorar kontrollen över kedjesågen.
- **När du sågar grenar som står under spänning måste du utgå ifrån att dessa slår tillbaka.** När spänningen i virket släpps loss, finns det risk för att grenen som står under spänning träffar användaren som då kan förlora kontrollen över kedjesågen.
- **Var särskilt försiktig när du sågar undervegetation och mindre träd.** Det tunna materialet kan fastna i sågkedjan och slå emot dig eller få dig att tappa balansen.
- **Bär kedjesågen i fränslaget skick i det främre handtaget, med sågkedjan vänd bort från dig. Om kedjesågen ska transporteras eller förvaras måste svärdskyddet alltid sättas på.** Hantera kedjesågen varsamt för att minska risken för att komma åt den löpande sågkedjan av misstag.

S

- **Följ instruktionerna för smörjning, kedjespänning och byte av tillbehör.** En kedja som har spänts otillräckligt eller som har bristfällig smörjning kan antingen brista eller öka risken för rekyler.
- **Se till att handtagen är torra, rena och fria från olja och fett.** Fettsmorda och oljiga handtag är hala och leder till att du förlorar kontrollen över maskinen.
- **Såga endast virke. Kedjesågen får endast användas till arbeten som den är avsedd för - exempel: Använd inte kedjesågen till att såga plastmaterial, murverk och byggnads-material som inte är av trä.** Om kedjesågen används till ej avsedda arbeten finns det risk för att farliga situationer uppstår.
- **Ta ut batteriet ur maskinen och töm tanken på kedjeolja innan maskinen flyttas.**

Orsaker till samt metoder för att undvika rekyler

S

Rekyler kan uppstå om svärdets spets rör vid ett föremål, eller om virket böjs och sågkedjan kläms fast i snittet.

Om svärdets spets rör vid ett föremål finns det ofta risk för att en oväntad rekyler uppstår. Svärdet slår då uppåt och vidare mot användaren.

Om sågkedjan på ovansidan av svärdet har klämts fast, finns det risk för att svärdet snabbt slår tillbaka mot användaren.

Var och en av dessa reaktioner kan leda till att du förlorar kontrollen över sågen och skadar dig allvarligt. Lita inte blint på säkerhetsanordningarna som har integrerats i kedjesågen. Innan du använder kedjesågen måste du tillta olika åtgärder så att du kan arbeta utan att olyckor uppstår eller att du skadas.

En rekyll är resultatet av olämplig eller felaktig användning av elverket. Rekyler kan undvikas med lämpliga försiktighetsåtgärder som beskrivs nedan:

- **Håll alltid fast sågen med båda händerna, så att tummen och de andra fingrarna griper runt om kedjesågens handtag. Håll kroppen och dina armar så att du kan hålla emot eventuella rekyllkrafter.** Om lämpliga åtgärder har tilltagits kan användaren motverka rekyllkrafterna. Släpp aldrig kedjesågen.
- **Undvik onormala kroppshållningar och såga aldrig högre än dina axlar.** Därigenom kan du undvika att komma åt svärdets spets av misstag, samtidigt som du har bättre kontroll över kedjesågen i oväntade situationer.
- **Använd alltid sådana reservsvärd och -sågkedjor som rekommenderas av tillverkaren.** Felaktiga reservsvärd och -sågkedjor kan leda till att kedjan brister eller att rekyler uppstår.
- **Beakta tillverkarens instruktioner för slipning och underhåll av sågkedjan.** Alltför låga djupbegränsningar ökar tendensen till rekyler.

S

Ytterligare viktig information:

- Innan du börjar såga grenar: Kontrollera att inga personer befinner sig inom en radie som motsvaras av minst 2,5 grenlängder.
- Beakta väderleken när du ska fälla träd. Fäll inga träd vid stark eller växlande vind. Fäll inga träd vid frost eller om marken är frusen och hal. Fäll inga träd vid regn eller dålig sikt.
- Beakta de lokala föreskrifterna.
- Planera in en flyktväg i förväg så att du inte träffas av fallande träd och grenar. Kontrollera att denna flyktväg är fri från hinder så att du kan lämna arbetsplatsen. Tänk på att nyklippt gräs eller bark är halt.
- Se till att en annan person finns i närheten (men på säkert avstånd) som kan reagera vid en olycka.
- Låt aldrig spetsen på svärdet komma i kontakt med andra objekt medan kedjan roterar.

- Börja inte såga förrän kedjan har nått sin maximala hastighet.
- Försök inte träffa en sågspalt som du sågat vid ett tidigare tillfälle. Gör alltid ett nytt snitt.
- Se upp för grenar som befinner sig i rörelse eller andra krafter som kan avbryta en sågning och falla in i kedjan.
- Försök inte såga grenar vars diameter överstiger maskinens såglängd.
- Beakta regionala bestämmelser för lägsta tillåtna ålder för användning av maskinen.
- Avståndet mellan maskinen och en elledning som hänger i luften måste alltid uppgå till minst 10 m.
- Ta reda på hur alla manöverdon fungerar innan du använder maskinen. Träna hanteringen av maskinen och låt en expert förklara maskinens funktion, verkningssätt och sågmetoder.
- Använd inte maskinen om du är sjuk, trött eller är påverkad av alkohol eller läkemedel. Gör alltid paus i god tid. Byt arbetsposition regelbundet.

S

Varning!

Vid arbeten under längre tid finns det risk för att vibrationerna i användarens händer leder till cirkulationsrubbingar (vita fingrar). „Vita fingrar“ som även kallas för Raynauds sjukdom är en sjukdom i blodkärlen som innebär att tillfälliga kramper uppstår i mindre blodkärl i fingrar och tår. På grund av nedsatt blodflöde till de drabbade kroppsdelarna blir dessa extremt bleka. Om personer med nedsatt blodcirkulation (t ex rökare, diabetiker) ofta använder vibrerande verktyg finns det risk för nervskador.

Om du märker av nedsatta funktioner i fingrarna måste du genast avbryta arbetet och uppsöka läkare.

Beakta följande instruktioner för att reducera riskerna:

- Håll din kropp och särskilt dina händer varma vid kall väderlek.
- Gör ofta en paus och rör på händerna för att förbättra blodcirkulationen.

- Reducera maskinens vibrationer så långt som möjligt. Genomför regelbundet underhåll och dra åt ev. lösa delar på maskinen.

Särskilda säkerhetsanvisningar

Vi tillverkar varje batteripaket mycket noggrant. Därmed kan vi garantera att batterierna som du använder har maximal energitäthet, livslängd och säkerhet. Battericellerna har flera säkerhetsfunktioner på olika nivåer. Efter att varje enskilda cell har formaterats registreras dess elektriska parametrar. Dessa data används därefter för att kunna gruppera optimala batteripaket. **Trots alla säkerhetsåtgärder måste man alltid hantera batterierna varsamt. För en säker drift måste följande punkter tvunget beaktas.**

En säker drift är endast möjlig om battericellerna är intakta! En felaktig hantering leder till skador på cellerna.

S

Obs! Olika analyser har bekräftat att en felaktig användning och bristfällig skötsel ofta är en orsak till skador på högeffektbatterier.

Anvisningar för hantering av batteriet

1. Batteriet som medföljer den batteridrivna produkten är inte uppladdat. Det måste därför laddas upp innan du kan använda det för första gången.
2. För bästa möjliga batteriprestanda bör du undvika djupa urladdningscykler. Ladda batteriet ofta.
3. Förvara ditt batteri på en sval plats, helst vid 15°C, och håll det uppladdat till 40 %.
4. Litiumjon-batterier är utsatta för en naturlig åldring. Batteriet måste bytas ut senast när kapaciteten uppgår till endast 80 % av ett nytt batteri. Svaga celler i ett förbrukat batteri kan inte längre uppfylla de effektkraven och utgör därmed en säkerhetsrisk.
5. Kasta aldrig förbrukade batterier i eld. Explosionsfara!
6. Sätt inte eld på batteriet och förbränn det inte.
7. **Batterier får inte djupurladdas!** En djupurladdning skadar battericellerna. Den vanligaste orsaken till djupurladdning är att bat-

terierna har förvarats för lång tid eller att delvis urladdade batterier inte har använts. Avbryt arbetet när du märker att effekten i elverktyget avtar markant eller om skyddselektroniken löser ut. Batteriet får endast läggas undan för förvaring efter att det har laddats upp komplett.

8. **Skydda batterier och verktyg mot överbelastning!** Överbelastning leder snabbt till överhettning och skador på cellerna i batterihöljets inre. Överhettningen märks inte av på utsidan.
9. **Undvika skador och slag!** Byt genast ut batterier som har fallit ned från en meters höjd eller mer, eller som har utsatts för kraftiga slag. Detta gäller även om batteriets hölje verkar vara oskadat. Battericellerna i batteriets inre kan vara allvarligt skadade. Beakta även instruktionerna för hantering av förbrukade batterier.
10. Vid överbelastning och överhettning kopplar den integrerade säkerhetsfrånkopplingen ifrån elverktyget av skyddsskäl. **Varning!** Fortsätt inte att trycka in strömbrytaren efter att skyddskretsen har slagit ifrån elverktyget. Detta kan leda till skador på batteriet.
11. Använd endast original-batterier. Om andra batterier används finns det risk för personskador, explosion och brandfara.

S

Anvisningar för laddare och laddning

1. Beakta uppgifterna som anges på laddarens typskylt. Anslut laddaren endast till sådan nätspänning som anges på typskylten.
2. Skydda laddaren och ledningen mot skador och vassa kanter. Skadade kablar måste genast bytas ut av en behörig elinstallatör.
3. Se till att laddaren, batterierna och den batteridrivna produkten är otillgängliga för barn.
4. Använd inga skadade laddare.
5. Använd inte den medföljande laddaren för att ladda andra batteridrivna produkter.
6. Batteriet värms upp vid alltför stor belastning. Låt batteriet svalna till rumstemperatur innan du laddar det.
7. **Batterier får inte överladdas!** Beakta de maximala laddningstiderna. Dessa laddningstider gäller endast för urladdade batterier.

Om ett batteri som är uppladdat, antingen helt eller delvis, ansluts flera gånger kommer detta att leda till överladdning, samtidigt som cellerna skadas. Låt inte batterierna sitta kvar i laddaren i flera dagar.

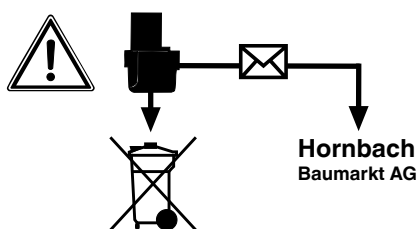
8. **Använd och ladda aldrig batterier om du tror att de inte har laddats under senaste 12 månaderna.** Det finns hög risk för att batteriet redan har omfattande skador (djupurladdning).
9. Om batteriet laddas vid en temperatur under 10°C kommer cellerna att skadas kemiskt. Detta kan leda till brand.
10. Använd inga batterier som har värmts upp under laddningen. Det finns risk för att battericellerna har skadats.
11. Använd inga batterier som har deformerats under laddning, eller som uppvisar andra otypiska symptom (läckande gas, knackande eller väsande ljud).
- S 12. Ladda inte ur batteriet helt (rekommenderad urladdning max. 80 %). En komplett urladdning leder till att battericellerna åldras i förtid.
13. Lämna aldrig batterierna utan uppsikt medan de laddas!

Skydda mot miljöpåverkan

1. Bär lämpliga arbetskläder. Använd skyddsglasögon.
2. **Skydda din batteridrivna produkt och laddaren mot fukt och regn.** Fukt och regn kan leda till farliga skador på battericellerna.
3. Använd inte den batteridrivna produkten i närheten av ångor eller brännbara vätskor.
4. Använd laddaren och batteridrivna produkter endast i torrt skick och vid en omgivningstemperatur mellan 10 och 40°C.
5. Förvara inte batteriet på platser som kan uppnå en temperatur över 40°C, i synnerhet inte i fordon som har parkerats i solen.
6. **Skydda batterierna mot överhettning!** Överbelastning, överladdning eller solstrålning leder till överhettning och skador på cellerna. Ladda inte och använd inte batterier som har överhettats – byt genast ut dem.
7. **Förvaring av batterier, laddare och batteridrivna produkter.**

Förvara laddaren och din batteridrivna produkt endast i torra utrymmen vid en omgivningstemperatur mellan 10 och 40°C. Förvara litiumjon-batteriet svalt och torrt vid 10-20°C. Skyddas mot luftfuktighet och direkt solstrålning. Förvara batterierna endast i laddat skick (min. 40 % uppladdat).

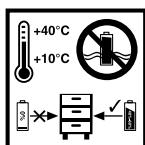
8. Förhindra att litiumjon-batteriet fryser till. Batteriet som har lagrats längre än 60 minuter under 0°C måste kastas.
9. Var försiktig när du hanterar batterier med tanke på den elektrostatiska laddningen: elektrostatiska urladdningar leder till skador på skyddselektroniken och battericellerna! Undvik därför tvunget att elektrostatisk uppladdning uppstår och rör aldrig vid batteriets poler!



S

Laddningsbara batterier och batteridrivna elverktyg innehåller miljöfarliga material. Kasta inte batteridrivna produkter i hushållssoporna. Ta ut batteriet ur den defekta eller slitna produkten och lämna in det till din närmaste Hornbach byggmarknad. Om batteriet inte kan tas ut ska den kompletta batteridrivna produkten lämnas in. Endast tillverkaren kan garantera en föreskriven avfallshantering.

När du returnerar eller avfallshanterar batterier eller batteridrivna produkter, måste du se till att dessa förpackas separat i plastpåsar för att undvika kortslutningar eller brand!



Laddningsbara batterier får endast förvaras i torra utrymmen med en omgivningstemperatur mellan +10°C och +40°C. Se till att batterierna har laddats (minst 40 %) innan de läggs undan för förvaring

Kvarstående risker

Kvarstående risker föreligger alltid även om detta elverktyg används enligt föreskrift. Följande risker kan uppstå på grund av elverktygets konstruktion och utförande:

- Skärskador om inga skyddskläder används
- Lungskador om ingen lämplig dammfiltermask används.
- Hörselskador om inget lämpligt hörselskydd används.
- Hälsoskador som uppstår av hand- och armvibrationer om maskinen används under längre tid eller om det inte hanteras och underhålls enligt föreskrift.

S

Förvara säkerhetsanvisningarna på ett säkert ställe.

2. Beskrivning av maskinen samt leveransomfattning

2.1 Beskrivning av maskinen (bild 1)

2. Handtag
3. Strömbrytare
4. Brytarspär
5. Spärrknopp på handtaget för lutningsinställning
6. Monteringsmutter
7. Rör
8. Skulderbälte med säkerhetsuppregling
9. Stödhandtag
10. Spärrmutter teleskoprör 1
11. Teleskoprör 1
12. Spärrmutter teleskoprör 2
13. Teleskoprör 2 med motorkåpa
14. Spärrknopp på motorkåpan för lutningsinställning
15. Kompletteringssats för kedjesåg
16. Svärd
17. Sågkedja
18. Svärdskydd

S

2.2 Leveransomfattning

- Handtag, komplett
- Rör med motorenhet, komplett
- Skulderbälte med säkerhetsuppregling
- Kompletteringssats för häcksax
- Skydd för häcksaxkniv

Kontrollera att produkten är komplett med hjälp av beskrivningen av leveransen. Om delar saknas vill vi be dig ta kontakt med vårt servicecenter eller butiken där du köpte produkten inom fem dagar efter att du köpte artikeln. Tänk på att du måste visa upp ett giltigt kvitto. Beakta även garantitabellen i serviceinformationen i slutet av bruksanvisningen.

- Öppna förpackningen och ta försiktigt ut produkten ur förpackningen.
- Ta bort förpackningsmaterialet samt förpacknings- och transportsäkringar (om förhanden).
- Kontrollera att leveransen är komplett.
- Kontrollera om produkten eller tillbehörsdelarna har skadats i transporten.
- Spara om möjligt på förpackningen tills garantitiden har gått ut.

Fara!

Produkten och förpackningsmaterialet är ingen leksak! Barn får inte leka med plastpåsar, folie eller smådelar! Risk för att barn sväljer delar och kvävs!

S 3. Ändamålsenlig användning

Kompletterings-satsen för kedjesåg får endast monteras på det bifogade motorhuvudet.

Kedjesågen med teleskopstång är avsedd för avkvistning i träd. Maskinen är inte avsedd för omfattande sågning och trädfällning samt för sågning av andra material än virke.

Maskinen får endast användas till sitt avsedda ändamål. Användningar som sträcker sig utöver detta användningsområde är ej ändamålsenliga. För materialskador eller personskador som resulterar av sådan användning ansvarar användaren/operatören själv. Tillverkaren påtar sig inget ansvar.

Tänk på att våra produkter endast får användas till ändamålsenligt syfte och inte har konstruerats för yrkesmässig, hantverksmässig eller industriell användning. Vi ger därför ingen garanti om produkten ska användas inom yrkesmässiga, hantverksmässiga eller industriella verksamheter eller vid liknande aktiviteter.

4. Tekniska data

Svärdlängd:.....	200 mm
Såglängd max.:.....	170 mm
Kedjedelning:.....	3/8" 33 tänder
Kedjetjocklek	(0,050") 1,3 mm
Kedjehjul	6 tänder, 3/8"
Såghastighet vid nominellt varvtal	3,76 m/s
Oljetankens volym	125 cm ³
Nettovikt utan tillbehör	3,4 kg
Sågkedja	Oregon 91P033X, Kangxin 3/8 8050X33DL
Svärd	Oregon 080NDEA041 (520089), Kangxin AP08-33-507P

S

Obs!

Maskinen levereras utan batterier och utan laddare. Tänk på att maskinen endast får användas med Li-jon-batterier från serien PE-Power-X-Change!

PE-Power-X-Change

- 18 V, 1,5 Ah, 5 Li-jon-celler
- 18 V, 3,0 Ah, 10 Li-jon-celler
- 18 V, 4,0 Ah, 10 Li-jon-celler

Li-jon-batterierna i serien PE-Power-X-Change får endast laddas med PE-Power-X-laddaren.

Fara!

Buller och vibration

Buller- och vibrationsvärden har bestämts enligt ISO 22868.

Ljudtrycksnivå L_{pA}	81,05 dB(A)
Osäkerhet K_{pA}	3 dB
Ljudeffektnivå L_{WA} uppmätt	98,23 dB(A)
Osäkerhet K_{WA}	3 dB
Ljudeffektnivå L_{WA} garanterad	102 dB(A)

Bär hörselskydd.

Buller kan leda till att hörseln förstörs.

S

Totala vibrationsvärden (vektorsumma i tre riktningar) har bestämts enligt ISO 22867.

Handtag vid belastning

Vibrationsemissionsvärde $a_h = 0,947 \text{ m/s}^2$

Osäkerhet $K = 1,5 \text{ m/s}^2$

Vibrationsemissionsvärdet som anges har mätts upp med en standardiserad provningsmetod och kan variera beroende på vilket sätt som elverktyget används. I undantagsfall kan det faktiska värdet avvika från det angivna värdet.

Vibrationsemissionsvärdet som anges kan användas om man vill jämföra olika elverktyg.

Vibrationsemissionsvärdet som anges kan även användas för en första bedömning av inverkan från elverktyget.

Begränsa uppkomsten av buller och vibration till ett minimum!

- Använd endast intakta maskiner.
- Underhåll och rengör maskinen regelbundet.
- Anpassa ditt arbetssätt till maskinen.
- Överbelasta inte maskinen.
- Lämna in maskinen för översyn vid behov.
- Slå ifrån maskinen om den inte används.
- Bär handskar.

5. Innan du använder maskinen

Maskinen levereras utan batterier och utan laddare!

Obs! Montera inte batteriet förrän maskinen har monterats komplett och samtliga inställningar har genomförts. För att undvika skador ska du alltid bära skyddshandskar när du utför arbeten på maskinen. Packa noggrant upp alla delar ur förpackningen och kontrollera att allt är komplett (bild 1).

S

5.1 Allmän information om montering

- a) Bild 2-3: Sätt in rör (7) fram till kragen (7a) på handtagskåpa (2a) och skruva fast med monteringsmuttern (6).
- b) Bild 4: Häng in skulderbältets (8) karbinhake (A) i bälteshållaren (B).
- c) Bild 4a: Stödhandtaget består av ett handtag (N), en sexkantskruv (P) och en spärr (F). Detta handtag monteras på handtagsfästet (U) enligt beskrivningen i bilden. Tryck in sexkantskraven (P) i handtaget (N) och skruva sedan fast med spärren (F).

5.2 Montera kompletteringsats för kedjesåg (användning som stamkvistare)

5.2.a Montera svärdet och sågkedjan

- Lossa på fästskruven (C) till kedjehjulsskyddet (bild 5).
- Ta av kedjehjulsskyddet.
- Lägg in kedjan i svärdets spår enligt beskrivningen i bilden (bild 6/ pos. E).
- Lägg in svärdet och kedjan i fästet i kedjesågen enligt beskrivningen (bild 7). Lägg kedjan runt om det drivande kugghjulet (bild 7/ pos. K).
- Montera kedjehjulsskyddet och dra åt handfast med fästskruven (bild 8/pos. C).

S

Dra inte åt fästskruven slutgiltigt förrän kedjespänningen har ställts in (se punkt 5.2.b).

5.2.b Spänna sågkedjan

Obs! Ta alltid ut batteriet innan maskinen kontrolleras eller inställningsarbeten utförs. För att undvika skador ska du alltid bära skyddshandskar när du utför arbeten på kedjesågen.

- Lossa på fästskruven (c) till kedjehjulsskyddet med ett par varv (bild 5).
- Ställ in kedjespänningen med kedjespännskruven (bild 9/pos. D). Vrid åt höger för att höja kedjespänningen, vrid åt vänster för att sänka kedjespänningen. Sågkedjan är rätt spänd när den kan lyftas med ca 2 mm i mitten av svärdet (bild 10).
- Skruva åt fästskruven (C) till kedjehjulsskyddet (bild 8).

Märk! Alla kedjelänkar måste ligga i svärdets styrspår på avsett vis.

Instruktioner för att spänna kedjan

Sågkedjan måste ha spänts korrekt för att sågen ska kunna användas säkert. Kedjespänningen stämmer om kedjan kan lyftas med 2 mm i mitten av svärdet. Eftersom sågkedjan värms upp under sågning, vilket innebär att den blir längre, ska du kontrollera kedjespän-

ningen senast var 10:e minut och justera in spänningen vid behov. Detta gäller särskilt för nya sågkedjor. Spänn av sågkedjan efter att du har sågat färdigt eftersom kedjan blir kortare när den svalnar. På så sätt kan du förhindra att kedjan skadas.

5.2.c Smörja sågkedjan

Obs! Ta alltid ut batteriet innan maskinen kontrolleras eller inställningsarbeten utförs. För att undvika skador ska du alltid bära skyddshandskar när du utför arbeten på kedjesågen.

Märk! Använd aldrig kedjan utan sågkedjeolja! Kedjesågen kommer att skadas om den används utan sågkedjeolja eller om oljenivån befinner sig under siktglaset.

Märk! Beakta temperaturförhållandena:

Olika omgivningstemperaturer kräver smörjmedel med mycket olika viskositet. Vid låga temperaturer behövs tunnflytande oljor (låg viskositet) för att skapa en tillräcklig smörjfilm. Om du använder samma slags olja under sommaren, kommer denna att bli ännu mer flytande på grund av de högre temperaturerna. Därigenom finns det risk för att smörjfilmen inte längre täcker alla avsedda ytor. Kedjan kan överhettas och skadas. Dessutom förbränner smörjoljan vilket leder till onödiga utsläpp till luften.

Fylla på oljetanken (bild 11):

- Ställ kedjesågen på en jämn yta.
- Rengör området runt omkring oljetanklocket (pos. 31) och öppna sedan locket.
- Fyll på tanken (pos. 30) med sågkedjeolja. Se till att ingen smuts tränger in i tanken eftersom detta kan leda till att oljemunstycket täpps till.
- Stäng oljetanklocket (pos. 31).

S

Efter att kompletteringssatsen har monterats, samt om maskinen inte används, ska svärdskyddet (bild 1/pos. 18) sättas över det monterade svärdet inkl. sågkedja för att undvika personskador.

5.3 Montera kompletteringssats för kedjesåg på motorhuvudet (bild 12 – 13)

Svärdskyddet ska ha skjutits över det monterade svärdet inkl. sågkedja för att undvika personskador.

1. Positionera kompletteringssatsen och motorhuvudet så att pilarna som finns på båda sidor stämmer överens.
2. Tryck kompletteringssatsen mot motorhuvudet. Spärrknoppen (R) skjuts då mot höger. Vrid kompletteringssatsen åt höger. Kompletteringssatsen spärras vid motorhuvudet och har därefter monterats fast. Spärrknoppen (R) trycks då mot vänster.

S

5.4 Vrida kompletteringssats för kedjesåg med 90° på motorhuvudet (bild 14)

Svärdskyddet ska ha skjutits över det monterade svärdet inkl. sågkedja för att undvika personskador.

1. Dra spärrknoppen (R) åt höger.
2. Vrid kompletteringssatsen med 90° åt vänster. Kompletteringssatsen spärras vid motorhuvudet och har därefter monterats fast.

5.5 Demontera kompletteringssats för kedjesåg från motorhuvudet (bild 12 – 13)

Svärdskyddet ska ha skjutits över det monterade svärdet inkl. sågkedja för att undvika personskador.

1. Dra spärrknoppen (R) åt höger.
2. Vrid kompletteringssatsen så pass långt så att pilarna på motorhuvudet och kompletteringssatsen stämmer överens och därefter kan demonteras.

5.6 Ställa in stödhandtag (bild 15-16)

a) Ställa in lutning för stödhandtaget

Öppna (a) spärren (F). Ställ in stödhandtaget (9) på avsedd lutning. Stäng (b) spärren (F).

b) Förskjuta stödhandtaget

Öppna (a) spärren (H) och förskjut stödhandtaget (9) till avsett ställe. Stäng (b) spärren (H).

5.7 Ta på skulderbälte

Varning! Bär alltid skulderbälte när du använder maskinen. Slå alltid ifrån maskinen innan du lossar på skulderbältet. I annat fall finns det risk för att du skadas.

1. Haka in karbinhaken (bild 4/pos. A) i bälteshållaren.
2. Lägg skulderbältet (bild 17/pos. 8) över axeln.
3. Ställ in bältets längd så att bälteshållaren befinner sig vid höften (bild 17).
4. Skulderbältet är utrustat med ett spänne. Tryck samman haken om du behöver lägga ned maskinen snabbt (bild 18).
5. För att ändra på bältets positionen på maskinen, tryck båda metallspännen (bild 4/pos. L / M) mot varandra och förskjut därefter bälteshållaren.

S

5.8 Ställa in handtagets lutning (bild 19)

Tryck in de båda spärrknopparna (5) och ställ sedan in handtagets lutning (2) på ett av fyra lägen.

5.9 Ställa in motorkåpens lutning (bild 20)

Tryck in de båda spärrknopparna (14) och ställ sedan in motorkåpens lutning (13a) på ett av sju lägen.

5.10 Ställa in teleskoprören (bild 21)

1. Öppna spärrmuttrarna till teleskopröret (10 + 12) genom att vrida dem åt vänster.
2. Dra ut teleskoprören (11 + 13) så långt som krävs för det aktuella arbetet.
3. Dra åt spärrmuttrarna till teleskopröret (10 + 12) genom att vrida dem åt höger.

5.11 Montera batteriet (bild 22 - 23)

Tryck in spärrknappen (T) på batteriet enligt beskrivningen i bild 22 och skjut sedan in batteriet i det härför avsedda batterifästet. När batteriet befinner sig i läget som visas i bild 23 måste du se till att spärrknappen snäpper in. Ta ut batteriet i omvänd ordningsföljd.

S

5.12 Ladda batteriet (bild 24)

1. Dra ut batteriet ur maskinen. Tryck in spärrknappen (T).
2. Kontrollera att nätspänningen som anges på märkskylten stämmer överens med nätspänningen i vägguttaget. Anslut laddarens (21) stickkontakt till vägguttaget. Den gröna lysdioden börjar blinka.
3. Sätt batteriet (1) på laddaren (21).
4. Under punkten „Lampor på laddaren“ finns en tabell som förklarar vad de olika lysdioderna på laddaren betyder.

Medan batteriet laddas värms det en aning. Detta är dock normalt.

Om batteriet inte kan laddas måste du kontrollera

- att nätspänning finns i vägguttaget
- att det finns fullgod kontakt vid laddningskontakterna.

Om batteriet fortfarande inte kan laddas måste du skicka in

- laddaren och
- batteriet

till vår kundtjänstavdelning.

För att batteriets livslängd ska bli så lång som möjligt ska batteriet alltid laddas i god tid. Detta är alltid nödvändigt om du märker att maskinens prestanda börjar försvagas. Se till att batteriet aldrig laddas ur helt. Detta leder till att batteriet förstörs!

6. Drift

Beakta de lokala bullerbestämmelserna. Dessa kan avvika mellan olika orter.

Obs! Bär alltid skulderbälte när du använder maskinen. Slå alltid ifrån maskinen innan du lossa på skulderbältet. I annat fall finns det risk för att du skadas.

Lägg an skulderbältet enligt beskrivningen ovan, montera avsedd kompletteringssats och ställ därefter in maskinen för avsedda arbetsuppgifter.

S

Slå på resp. slå ifrån

Slå på maskinen

- Håll fast maskinen med båda händerna (tummen under stödhandtaget).
- Tryck brytarspärren (bild 3/pos. 4) framåt och håll den sedan intryckt.
- Slå på maskinen med strömbrytaren (bild 3/pos. 3). Nu kan du släppa brytarspärren.

Slå ifrån maskinen

Släpp strömbrytaren (bild 3/pos. 3).

7. Arbeta med kompletteringsatsen för kedjesåg

Förberedelser

Kontrollera nedanstående punkter varje gång innan du använder maskinen samt vid ev. skador så att du kan arbeta säkert:

Kedjesågens skick

Granska kedjesågen innan du börjar arbeta. Kontrollera om kåpan, nätkabeln, sågkedjan eller svärdet har skadats. Använd aldrig en maskin som har uppenbara skador.

Oljetank

Nivån i oljetanken. Kontrollera även medan du använder maskinen att tillräcklig mängd olja finns i tanken. Använd aldrig sågen om olja saknas eller om oljenivån har sjunkit under minimi-markeringen. I annat fall finns det risk för att kedjesågen skadas. En påfyllning räcker i genomsnitt till 20 minuters sågning, beroende av pauser och belastning.

S

Sågkedja

Sågkedjans spänning, skärens skick. Ju vassare sågkedjan är, desto lättare kan kedjesågen hanteras, samtidigt som den kan kontrolleras bättre. Detsamma gäller för kedjespänningen. Kontrollera även kedjespänningen senast var 10:e minut medan du använder maskinen. Detta förbättrar din arbetssäkerhet! Särskilt nya sågkedjor tenderar att tänjas i större mån.

Skyddskläder

Bär tvunget passande, tätt åtsittande skyddskläder som t ex byxor med sågskydd, handskar och skyddsskor.

Hörselskydd och skyddsglasögon

Bär en skyddshjälm med integrerat hörselskydd och ansiktsskydd. Detta skyddar dig mot grenar som faller ned och som slår tillbaka.

Säkert arbete

- För att garantera att arbetsuppgifterna kan utföras på ett säkert sätt får arbetsvinkeln inte överstiga 60°.
- Stå aldrig under en gren som just sågas av.
- Var försiktig när du sågar splittrar virke och grenar som står under spänning.
- Risk för personskador av grenar som faller ned eller virkesdelar som slungas ut.
- När maskinen är i drift får inga personer eller djur vistas i farozonen.
- Tänk på att maskinen inte är skyddad mot elektriskt slag om du skulle komma i kontakt med högspänningsledningar. Se till att avståndet till strömledande ledningar uppgår till minst 10 m. Livsfara vid elektriskt slag!
- Om du måste arbeta på en sluttning ska du se till att stå ovanför eller vid sidan om grenen som ska sågas av.
- Håll maskinen så nära kroppen som möjligt. Detta ger den bästa balansen.

S

Sågningsmetoder

- När du ska avkvista ska du hålla maskinen i max. 60° vinkel gentemot markplanet så att du undviker att bli träffad av grenar som faller ned (bild 25).
- Såga först av trädets nedre grenar. Därmed kan grenarna som sågas av falla ned lättare.
- När du har sågat igenom en gren kommer sågens vikt att öka plötsligt eftersom sågen inte längre vilar mot grenen. Det finns då risk för att du tappar kontrollen över sågen.
- Tänk på att sågkedjan måste vara i rörelse när du drar ut sågen ur snittet. Detta krävs för att sågkedjan inte ska klämmas fast.
- Såga inte med svärdets spets.
- Såga inte i den tjockare delen av grenfästet. Det finns annars risk för att snittytan på trädet inte läks.

Såga av små grenar (bild 26):

Lägg sågens anslagsyta mot grenen. Detta motverkar ryckiga rörelser i sågen när du startar sågningen. För sågen med svagt tryck uppifrån och ned genom grenen.

Såga av stora och långa grenar (bild 27):

Gör ett avlastningssnitt om en stor gren ska sågas av.

Såga först igenom 1/3 av grenens diameter med svärdets ovansida underifrån och upp (a). Såga därefter mot det första snittet med svärdets undersida uppifrån och ned (b).

Såga av längre grenar i olika delar så att du kan kontrollera var delarna faller ned.

Rekyler

S

En rekyl innebär att den löpande kedjesågen plötsligt slår uppåt och bakåt. Orsaken är ofta att svärdets spets har kommit åt virket eller att sågkedjan har klämts fast.

Vid en rekyl uppstår plötsligt stora krafter utan förvarning. Detta innebär att kedjesågen ofta reagerar okontrollerat. Följden kan bli allvarliga personskador på användaren eller personer i omgivningen. Risken för rekyler är särskilt stor om du sätter svärdspetsen mot virket eftersom detta ger den största hävstångseffekten. Av denna anledning måste du alltid se till att sågen läggs emot så plant som möjligt.

Fara!

- Se alltid till att kedjespänningen stämmer!
- Använd endast intakta kedjesågar!
- Använd endast sågkedjor som har slipats på föreskrivet sätt!
- Såga aldrig med svärdets ovankant eller spets!
- Håll alltid fast kedjesågen med båda händerna!

Såga virke som står under spänning

Var särskilt försiktig när du sågar virke som står under mekanisk spänning! Virke som står under spänning och som frigörs från denna spänning när det sågas igenom kan under vissa omständigheter reagera helt okontrollerat. Detta kan leda till allvarliga personskador eller dödsolyckor. Endast utbildat yrkesfolk får utföra sådana arbeten.

8. Skötsel och underhåll

Fara!

Dra alltid ut batteriet inför rengörings- och underhållsarbeten.

- Håll alltid verktyget i rent och torrt skick. Skydda det mot olja och fett.
- Använd skyddsglasögon som skyddar ögonen medan verktyget rengörs.
- För en säker och lämplig användning ska verktyget och ventilationsöppningarna alltid hållas i rent skick.
- Kontrollera att ventilationsgallren vid motorn och strömbrytaren inte smutsats ned av damm eller främmande föremål. Ta bort ev. dammskikt med en mjuk borste.
- Torka av verktygets kåpa vid behov med en mjuk, fuktig duk. Ett mildt rengöringsmedel kan användas, men inte alkohol, bensin eller andra rengöringsmedel.
- Använd aldrig frätande rengöringsmedel för att rengöra plastdelar.
- Smörj regelbundet in rörliga delar.
- Kontrollera samtliga monteringspunkter regelbundet. Under användningens lopp finns det risk för att dessa lossnar av vibrationerna.
- Rengör spännmekanismen regelbundet. Blås av med tryckluft eller rengör med en borste. Använd inga verktyg till rengöringen.
- Om kedjesågen inte ska användas under längre tid ska kedjeoljan tappas ut ur tanken. Lägg sågkedjan och svärdet under kort tid i ett oljebad och linda sedan in i oljepapper.

S

Byta ut sågkedjan och svärdet

Svärdet ska bytas ut om styrspåret i svärdet har slitits ned. Följ instruktionerna i kapitel „Montera svärd och sågkedja“.

Kontrollera den automatiska kedjesmörjningen

Kontrollera regelbundet den automatiska kedjefunktionen för att förebygga överhettning. Det finns annars risk för skador på svärd och sågkedja. Rikta svärdspetsen mot en jämn yta (bräda, sågyta på timmer) och låt kedjesågen köra. Om du nu kan se ett oljespår som blir allt kraftigare är detta ett bevis för att den automatiska kedjesmörjningen fungerar. Om inget tydligt oljespår syns, läs igenom motsvarande instruktioner i kapitel „Felsökning“. Om dessa instruktioner inte är tillräckliga för att åtgärda felet, kontakta vår service eller en liknande kvalificerad verkstad.

S

Märk! Rör inte vid ytan. Håll ett tillräckligt säkerhetsavstånd (ca 20 cm).

Slipa sågkedjan

Kedjesågen kan endast användas effektivt om sågkedjan är vass och befinner sig i fullgott skick. Därigenom sänks även risken för rekyler. Vänd dig till en återförsäljare som kan slipa sågkedjan åt dig. Försök inte slipa sågkedjan på egen hand, såvida du inte har lämpliga verktyg och tillräcklig erfarenhet av sådana arbeten

9. Störningar

Maskinen startar inte:

Kontrollera att batteriet är fulladdat och att laddaren fungerar. Om produkten inte fungerar trots att spänning är förhanden ska den lämnas in till din Hornbach byggmarknad.

10.Felsökning

Fara!

Tänk på att slå ifrån maskinen och dra ut batteriet innan du börjar söka efter fel.

I tabellen nedan visas en del störningssymptom samt beskrivningar för att åtgärda dessa störningar om maskinen inte fungerar på rätt sätt. Kontakta din serviceverkstad om du inte kan lokalisera och åtgärda problemet.

Störning	Möjlig orsak	Åtgärder
Maskinen fungerar inte.	<ul style="list-style-type: none">- Batteriet tomt- Batteriet har inte satts i rätt	<ul style="list-style-type: none">- Ladda batteriet- Ta ut batteriet och sätt in det igen
Maskinen kör med korta avbrott	<ul style="list-style-type: none">- Extern glappkontakt- Intern glappkontakt- Strömbrytaren är defekt	<ul style="list-style-type: none">- Kontakta en specialverkstad- Kontakta en specialverkstad- Kontakta en specialverkstad
Sågkedjan är torr	<ul style="list-style-type: none">- Ingen olja i tanken- Avluftningen i oljetanklocket är tilltäppt- Oljeutloppskanalen är tilltäppt	<ul style="list-style-type: none">- Fyll på olja- Rengör oljetanklocket- Rengör oljeutloppskanalen

S

Störning	Möjlig orsak	Åtgärder
Kedjan/svär- det blir hett	<ul style="list-style-type: none">- Ingen olja i tanken- Avluftningen i oljetan- klocket är tilltäppt- Oljeutloppskanalen är tilltäppt- Kedjan är trubbig- Kedjan har spänts åt för hårt	<ul style="list-style-type: none">- Fyll på olja- Rengör oljetankklocket- Rengör oljeutloppska- nalen- Slipa eller byt ut ked- jan- Kontrollera kedje- spänningen
Kedjesågen rycker, vibrer- ar eller sågar dåligt	<ul style="list-style-type: none">- Kedjespänningen är för låg- Kedjan är trubbig- Kedjan är sliten- Sågtänderna pekar på fel håll	<ul style="list-style-type: none">- Ställ in kedjespännin- gen- Slipa eller byt ut ked- jan- Byt ut kedjan- Montera sågkedjan med tänderna på rätt håll

S

11.Lampor på laddaren

Indikeringsstatus		Betydelse och åtgärder
Röd lysdiod	Grön lysdiod	
Från	Blinkar	Driftberedd Laddaren är ansluten till elnätet och driftberedd, inget batteri i laddaren.
Till	Från	Laddning Laddaren snabbbladdar batteriet.
Från	Till	Batteriet har laddats till 85 % och är klar för användning. (Laddningstid 1,5 Ah-batteri: 30 min) (Laddningstid 3,0 Ah-batteri: 60 min) (Laddningstid 4,0 Ah-batteri: 80 min) Därefter kopplar laddaren om till skonladdning tills batteriet har laddats helt. (Total laddningstid 1,5 Ah-batteri: ca 40 min) (Total laddningstid 3,0 Ah-batteri: ca 75 min) (Total laddningstid 4,0 Ah-batteri: ca 100 min) Åtgärd: Ta ut batteriet ur laddaren. Koppla loss laddaren från elnätet.

S

Indikeringsstatus		Betydelse och åtgärder
Röd lysdiod	Grön lysdiod	
Blinkar	Från	<p>Anpassningsladdning Laddaren har ställts in på ett läge för skonsam laddning. Av säkerhetsskäl laddas batteriet upp långsammare och behöver mer än 1 timme. Detta kan ha följande orsaker:</p> <ul style="list-style-type: none"> - Batteriet har inte laddats på lång tid eller ett tomt batteri har laddats ur (djupurladdning). - Batteriets temperatur befinner sig inte inom idealintervallet 10°C till 45°C. <p>Åtgärd: Vänta tills batteriet har laddats, batteriet kan ändå laddas.</p>
Blinkar	Blinkar	<p>Störning Batteriet kan inte längre laddas. Batteriet är defekt.</p> <p>Åtgärd: Du får inte längre ladda det defekta batteriet. Ta ut batteriet ur laddaren.</p>
Till	Till	<p>Temperaturstörning Batteriet är för varmt (t ex direkt solstrålning) eller för kallt (under 0°C).</p> <p>Åtgärd: Ta ut batteriet och förvara det i rumstemperatur i en dag (ca 20°C).</p>

S

12.Skrotning



Endast för EU-länder

Kasta inte elverktyg i hushållssoporna.

Enligt det europeiska direktivet 2012/19/EG om avfall som utgörs av eller innehåller elektriska eller elektroniska produkter och dess tillämpning i den nationella lagstiftningen, måste förbrukade elverktyg källsorteras och lämnas in för miljövänlig återvinning.

Återvinnings-alternativ till begäran om återsändning:

Som ett alternativ till returnering är ägaren av elutrustningen skyldig att bidra till ändamålsenlig avfallshantering för det fall att utrustningen ska skrotas. Efter att den förbrukade utrustningen har lämnats in till en avfallsstation kan den omhändertas i enlighet med gällande nationella lagstiftning om återvinning och avfallshantering. Detta gäller inte för tillbehörsdelar och hjälpmedel utan elektriska komponenter vars syfte har varit att komplettera den förbrukade utrustningen.

S

Eftertryck eller annan duplicering av dokumentation och medföljande underlag för produkterna, även utdrag, är endast tillåtet med uttryckligt tillstånd från Hornbach Baumarkt AG.

Med förbehåll för tekniska ändringar.

13.EG-Försäkran om överensstämmelse

Försäkran om överensstämmelse



Vi intygar att produkten som beskrivs
under Tekniska data :



Batteridrivna stamkivistare PE-AHE 18 Li (BASIC)

tillverkad för

Hornbach Baumarkt AG
Hornbachstraße 11
76879 Bornheim / Tyskland

uppfyller bestämmelserna i följande direktiv

Maskindirektivet 2006/42/EC
Direktivet för utomhusutrustning 2000/14/EC (+2005/88/EC)
EMC- direktivet 2014/30/EU

och i enlighet med följande tillämpliga standarder

EN 60745-1/A11:2010
EN ISO 11680-1:2011
EN 55014-1/A2:2011
EN 55014-2/A2:2008

Överensstämmelsen med EG:s maskindirektiv intygas
med bedömningsmetoden enl. bilaga IV:
Notified Body: TÜV Rheinland
Notified Body No.: 0197
Reg. No.: BM 50329606 0001

Bedömningmetoden enl. bilaga V säkerställer att
bulleremissioner enligt kraven i outdoor-direktivet
(2000/14/EG) inte överskrids.

Uppmått ljudeffektnivå: 98,23 dB (A)
Garanterad ljudeffektnivå: 102 dB (A)

Andreas Back
Kvalitetskontrollchef, miljö & CSR
Befullmäktigad för sammanställning av tekniska
underlag

Bornheim, 11.01.2016

Hornbach Baumarkt AG
Hornbachstraße 11
76879 Bornheim / Deutschland

S

14. Garantibevis

Bästa kund,
våra produkter genomgår en sträng kvalitetskontroll. Om denna produkt mot förmodan inte fungerar på rätt sätt, beklagar vi detta och ber dig att kontakta vår serviceavdelning under adressen som anges på garantikortet, eller vända dig till butiken där du köpte produkten. Följande punkter gäller för att du ska kunna göra anspråk på garantin:

1. Dessa garantivillkor reglerar ytterligare garantitjänster som nedanstående tillverkare erbjuder köpare av nya produkter. Dessa tjänster är en komplettering till den lagstadgade garantin. Garantianspråk som regleras enligt lag påverkas inte av denna garanti. Våra garantitjänster är gratis för dig.
2. Garantitjänsterna omfattar endast sådana brister som bevisligen kan härledas till material- eller tillverkningsfel. Produkten som du har köpt ska vara ny och härstamma från nedanstående tillverkare. Vi avgör om sådana brister i produkten ska åtgärdas eller om produkten ska bytas ut.
Tänk på att våra produkter endast får användas till ändamålsenligt syfte och inte har konstruerats för kommersiell, hantverksmässig eller yrkesmässig användning. Ett garantiavtal sluts därför ej om produkten inom garantitiden har använts inom yrkesmässiga, hantverksmässiga eller industriella verksamheter eller har utsatts för liknande påkänning.
3. Garantin omfattar inte:
 - Skador på produkten som kan härledas till att monteringsanvisningen missaktats eller på grund av felaktig installation, åsidosatt bruksanvisning (t ex anslutning till felaktig nätspänning eller strömart), missaktade underhålls- och säkerhetsbestämmelser, om produkten utsätts för onormala miljöfaktorer eller bristfällig skötsel och underhåll.
 - Skador på produkten som kan härledas till missbruk eller ej ändamålsenlig användning (t ex överbelastning av produkten eller användning av ej godkända insatsverktyg eller tillbehör), främ-

mande partiklar som har trängt in i produkten (t ex sand, sten eller damm, transportsador), yttre våld eller yttre påverkan (t ex skador efter att produkten fallit ned).

- Skador på produkten eller delar av produkten som kan härledas till bruksmässigt, normalt eller för övrigt naturligt slitage .

4. Garantitiden uppgår till 3 år och gäller från datumet när produkten köptes. Medan garantitiden fortfarande gäller ska anspråk på garanti ställas inom två veckor efter att defekten fastställdes. Det är inte möjligt att ställa anspråk på garanti efter att garantitiden har löpt ut. Garantitiden förlängs inte när produkten repareras eller byts ut, dessutom medför sådana arbeten inte att en ny garantitid börjar gälla för produkten eller för ev. reservdelar som har monterats in. Detta gäller även vid hembesök.

S För slitage- och förbrukningsdelar samt för delar som saknas hänvisar vi till begränsningarna i garantin enligt serviceinformationen som anges i denna bruksanvisning.

**Hornbach Baumarkt AG,
Hornbachstraße 11, 76879 Bornheim / Germany
www.hornbach.com**

Obsah

1. Bezpečnostní pokyny
2. Popis přístroje a rozsah dodávky
3. Použití podle účelu určení
4. Technická data
5. Před uvedením do provozu
6. Provoz
7. Práce s nastavbovou sadou řetězové pily
8. Péče a údržba
9. Poruchy
10. Vyhledávání poruch
11. Indikace nabíječky
12. Likvidace
13. Prohlášení o shodě ES
14. Záruční list

CZ

Nebezpečí!

Při používání přístrojů musí být dodržována určitá bezpečnostní opatření, aby se zabránilo zraněním a škodám. Přečtěte si proto pečlivě tento návod k obsluze / bezpečnostní pokyny. Dobře si ho/ je uložte, abyste měli tyto informace kdykoliv po ruce. Pokud předáte přístroj jiným osobám, předejte s ním prosím i tento návod k obsluze/bezpečnostní pokyny. Nepřebíráme žádné ručení za škody a úrazy vzniklé v důsledku nedodržování tohoto návodu k obsluze a bezpečnostních pokynů.

1. Bezpečnostní pokyny

Nebezpečí!

Přečtěte si všechny bezpečnostní pokyny a instrukce. Zanedbání při dodržování bezpečnostních pokynů a instrukcí mohou mít za následek úder elektrickým proudem, požár a/nebo těžká zranění. **Všechny bezpečnostní pokyny a instrukce si uložte pro budoucí použití.**

CZ

Tento přístroj není určen k tomu, aby ho obsluhovaly osoby (včetně dětí) s omezenými fyzickými, sensorickými nebo duševními schopnostmi nebo s nedostatkem zkušeností a/nebo s nedostatkem znalostí, leda že by byly pod dohledem osoby odpovědné za jejich bezpečnost nebo od ní obdržely pokyny, jak přístroj používat. Děti by měly být pod dohledem, aby bylo zaručeno, že si nebudou s přístrojem hrát.

Vysvětlení symbolů na přístroji (obr. 28):

1. Varování!
2. Noste ochranu zraku, hlavy a sluchu!
3. Přístroj chraňte před deštěm a vlhkem!
4. Maximální délka řezu / rychlost řetězu.
5. Nebezpečí ohrožení života zasažením elektrickým proudem. Vzdálenost od elektrických vedení musí činit minimálně 10m.

6. Před uvedením do provozu si přečtěte návod k obsluze!
7. Noste pevnou obuv!
8. Dbejte na padající a odmrštěné části!
9. Udržujte odstup.
10. Směr pohybu řetězu a zubů řetězu prořezávací pily.
11. Noste ochranné rukavice.

Všeobecné bezpečnostní pokyny pro elektrické nářadí

V bezpečnostních pokynech používaný pojem „elektrické nářadí“ se vztahuje na elektrické nářadí napájené ze sítě (se síťovým kabelem) a na elektrické nářadí poháněné akumulátorem (bez síťového kabelu).

1. Bezpečnost pracoviště

- a) **Udržujte Vaše pracoviště čisté a dobře osvětlené.** Nepořádek nebo neosvětlené pracoviště může vést ke zraněním.
- b) **Nepracujte s elektrickým nářadím v oblasti ohrožené výbuchem, ve které se nacházejí hořlavé kapaliny, plyny nebo prachy.** Elektrická nářadí produkují jiskry, které mohou prach nebo páry zapálit.
- c) **Během používání elektrického nářadí nepouštějte děti a jiné osoby do blízkosti pracoviště.** Při rozptýlení byste mohli ztratit kontrolu nad přístrojem.

CZ

2. Elektrická bezpečnost

- a) **Zástrčka elektrického nářadí musí být pro zásuvku vhodná. Zástrčka nesmí být v žádném případě pozměňována. Nepoužívejte žádné adaptéry zástrček společně s elektrickým nářadím s ochranným uzemněním.** Nepozměňované zástrčky a vhodné zásuvky snižují riziko úderu elektrickým proudem.
- b) **Zabraňte tělesnému kontaktu s uzemněnými povrchy jako např. rourami, topeními, sporáky a ledničkami.** Pokud je Vaše

tělo uzemněno, existuje zvýšené riziko úderu elektrickým proudem.

- c) **Nevystavujte elektrická nářadí dešti a vlhku.** Vniknutí vody do elektrického přístroje zvyšuje riziko úderu elektrickým proudem.
- d) **Nepoužívejte kabel na účely, pro které není určen, jako např. na nošení a zavěšení elektrického nářadí nebo na vytažení zástrčky ze zásuvky. Chraňte kabel před horkem, olejem, ostrými hranami nebo pohyblivými díly přístroje.** Poškozené nebo zamotané kabely zvyšují riziko úderu elektrickým proudem.
- e) **Pokud používáte elektrické nářadí na volném prostranství, používejte pouze prodlužovací kabely, které jsou vhodné pro venkovní použití.** Používání prodlužovacího kabelu schváleného pro venkovní použití snižuje riziko úderu elektrickým proudem.
- f) **Nelze-li se vyhnout provozu elektrického nářadí ve vlhkém prostředí, používejte ochranný vypínač proti chybnému proudu.** Použití ochranného vypínače proti chybnému proudu snižuje riziko úderu elektrickým proudem.

CZ

3. Bezpečnost osob

- a) **Bud'te pozorní, dbejte na to, co děláte a pracujte při práci s elektrickým nářadím rozumně. Nepoužívejte elektrické nářadí, pokud jste unaveni nebo pod vlivem drog, alkoholu nebo léků.** Moment nepozornosti může při používání elektrického nářadí vést k vážným zraněním.
- b) **Noste osobní ochranné vybavení a vždy ochranné brýle.** Nošení osobního ochranného vybavení, jako prachové masky, pevné neklouzavé obuvi, ochranné přilby nebo ochrany sluchu, podle druhu a použití elektrického nářadí, snižuje riziko zranění.
- c) **Vyhýbejte se neúmyslnému uvedení do provozu. Přesvědčte se, že je elektrické nářadí vypnuté, než ho připojíte na síť a/nebo akumulátor, uchopíte ho nebo ho ponesete.** Pokud máte při nošení elektrického nářadí prst na vypínači nebo připojíte zapnutý přístroj na zásobování proudem, může to vést k úrazům.

- d) **Než elektrické nářadí zapnete, odstraňte nastavovací nástroje nebo klíče na šrouby.** Nářadí nebo klíč, který se nalézá v otáčející se části přístroje, může vést ke zraněním.
- e) **Vyhýbejte se abnormálnímu držení těla. Zajistěte bezpečný postoj a udržujte vždy rovnováhu.** Tím můžete elektrické nářadí v neočekávané situaci lépe kontrolovat.
- f) **Noste vhodné pracovní oblečení. Nenoste široké oblečení a šperky. Nedávejte vlasy, oděv a rukavice do blízkosti pohyblivých částí.** Volný oděv, šperky nebo dlouhé vlasy mohou být pohyblivými se částmi zachyceny.
- g) **Pokud mohou být namontována zařízení na odsávání prachu a zachytávání prachu, ujistěte se, že tyto jsou připojeny a správně používány.** Používání odsávání prachu může snížit riziko ohrožení prachem.

4. Použití a zacházení s elektrickým nářadím

CZ

- a) **Nepřetěžujte přístroj. Používejte pro práci určené elektrické nářadí.** S vhodným elektrickým nářadím pracujete lépe a bezpečněji v uvedeném rozsahu výkonu.
- b) **Nepoužívejte elektrické nářadí s defektním vypínačem.** Elektrické nářadí, které se nedá za- a vypnout je nebezpečné a musí být opraveno.
- c) **Vytáhněte zástrčku ze zásuvky a/nebo odstraňte akumulátor ještě před tím, než začnete provádět nastavení přístroje, vyměňovat části příslušenství nebo přístroj odložíte.** Toto bezpečnostní opatření zabraňuje neúmyslnému zapnutí elektrického nářadí.
- d) **Nepoužívané elektrické nářadí skladujte mimo dosah dětí. Nedovolte používat přístroj osobám, které nejsou s přístrojem obeznámeny nebo nečetly tyto pokyny.** Elektrické nářadí je nebezpečné, pokud je používáno nezkušenými osobami.
- e) **Elektrická nářadí pečlivě ošetřujte. Zkontrolujte, zda je v pořádku bezvadná funkce pohyblivých dílů, jestli neuváz-**

ly, zda nejsou zlomeny nebo poškozeny tak, že je omezena funkce elektrického nářadí. Před použitím přístroje nechte poškozené díly opravit. Mnohé úrazy byly způsobeny chybnou údržbou elektrických nářadí.

- f) **Udržujte řezné nástroje ostré a čisté.** Řádně udržované řezné nástroje s ostrými ostřími méně vážnou a nechají se lépe vodit.
- g) **Používejte elektrické nářadí, příslušenství, přídatné přístroje atd. příslušně podle těchto pokynů. Zohledněte přitom pracovní podmínky a prováděnou činnost.** Používání elektrického nářadí na jiné účely, než na které je určeno, může vést k nebezpečným situacím.

5. Použití a zacházení s akumulátorovým nářadím

- a) **Nabíjejte akumulátor pouze v nabíječkách, které doporučuje výrobce.** U nabíječky, která je určena pro určitý druh akumulátorů, hrozí nebezpečí požáru, pokud se používá na jiný druh akumulátoru.
- b) **V elektrických nářadích používejte pouze k tomu určené akumulátory.** Použití jiných akumulátorů může vést ke zraněním a nebezpečí požáru.
- c) **Nepoužívaný akumulátor nedávejte do blízkosti kancelářských sponek, mincí, klíčů, hřebíků, šroubů nebo jiných malých kovových předmětů, které by mohly způsobit přemostění kontaktů.** Zkrat mezi kontakty akumulátoru může vést k popáleninám nebo vzniku požáru.
- d) **Při nesprávném použití může z akumulátoru vytéct tekutina. Vyhněte se kontaktu s ní. Při náhodném kontaktu opláchnout vodou. Pokud se tato tekutina dostane do očí, dodatečně vyhledejte také lékařskou pomoc.** Vytékající akumulátorová tekutina může vést k podráždění kůže a k popáleninám.

CZ

6. Servis

- a) **Nechte elektrické nářadí opravovat pouze kvalifikovaným odborným personálem a pouze za použití originálních náhradních dílů.** Tím je zabezpečeno, že zůstane zachována bezpečnost elektrického nářadí.

Speciální bezpečnostní pokyny pro řetězové pily

- **Nepřibližujte žádné části těla k běžící pile. Před spuštěním pily se ubezpečte, že se řetěz pily ničeho nedotýká.** Při práci s řetězovou pilou může moment nepozornosti vést k zachycení oděvu nebo částí těla.
- **Držte řetězovou pilu pevně Vaší pravou rukou na zadní rukojeti a Vaší levou rukou na přední rukojeti.** Držení řetězové pily rukama v jiné pracovní poloze zvyšuje riziko zranění a nesmí být používáno.
- **Noste ochranné brýle a ochranu sluchu. Dále se doporučuje používání ochranného vybavení pro hlavu, ruce, nohy a chodidla.** Vhodný ochranný oděv snižuje nebezpečí zranění odmrštěným řezaným materiálem a náhodným kontaktem s řetězem pily.
- **Nepracujte s pilou na stromě.** Při používání řetězové pily na stromě hrozí nebezpečí zranění.
- **Dbejte vždy na pevný postoj a používejte řetězovou pilu pouze tehdy, když stojíte na pevném, bezpečném a rovném podkladu.** Klouzavý nebo nestabilní podklad může vést ke ztrátě rovnováhy a ke ztrátě kontroly nad řetězovou pilou. Nepracujte na žebříku.
- **Při řezání větve pod mechanickým napětím počítejte s tím, že může zpětně pružit.** Když je napětí ve vláknech dřeva uvolněno, může napnutá větev zachytit obsluhu a/nebo způsobit ztrátu kontroly nad pilou.
- **Bud'te obzvlášť opatrní při řezání podrostu a mladých stromů.** Tenký materiál by se mohl zachytit v řetězu pily a Vás uhodit nebo vyvést z rovnováhy.

CZ

- **Noste řetězovou pilu za přední rukojeť ve vypnutém stavu, řetěz pily přitom musí směřovat pryč od Vašeho těla. Při transportu nebo uložení řetězové pily vždy navléknout ochranný kryt.** Pečlivé zacházení s řetězovou pilou snižuje pravděpodobnost nechtěného kontaktu s běžícím řetězem pily.
 - **Dodržujte pokyny k mazání, napětí řetězu a výměně příslušenství.** Neodborně napnutý nebo namazaný řetěz se může buď přetrhnout nebo zvýšit riziko zpětného vrhu.
 - **Udržujte rukojeti suché, čisté a prosté oleje a tuku.** Mastné, olejem znečištěné rukojeti jsou kluzké a vedou ke ztrátě kontroly.
 - **Řezat pouze dřevo. Řetězovou pilu používat pouze na práce, na které je určena – příklad: nepoužívejte řetězovou pilu na řezání plastů, zdiva a stavebních materiálů, které nejsou ze dřeva.** Použití řetězové pily pro práce neodpovídající účelu určení může vést k nebezpečným situacím.
- CZ**
- Při přepravě přístroje odstraňujte akumulátor a odstraňte z nádrže řetězový olej.

Příčiny a zabránění zpětného vrhu:

Zpětný vrh může vzniknout tehdy, pokud se špička vodící lišty dotkne nějakého předmětu nebo pokud se dřevo ohne a řetěz pily se zasekne v řezu.

Dotyk špičkou lišty může vést v některých případech k neočekávané reakci směřující dozadu, při které je vodící lišta vymrštěna nahoru a směrem k obsluhující osobě.

Zablokování řetězu pily na horní hraně vodící lišty může lištu rychle odrazit ve směru obsluhy.

Každá tato reakce může vést k tomu, že ztratíte kontrolu nad pilou a případně se těžce zraníte. Nespolehejte se výhradně na bezpečnostní zařízení zabudovaná v řetězové pile. Jako uživatel řetězové pily byste měli učinit různá opatření, abyste mohli pracovat bez úrazů a zranění.

Zpětný vrh je následkem nesprávného nebo chybného používání elektrického náradí. Může mu být zabráněno vhodnými preventivními bezpečnostními opatřeními, jak je popsáno níže:

- **Držte pilu pevně oběma rukama, přičemž palec a prsty obepínají rukojeti pily. Uved'te tělo a paže do polohy, ve které můžete čelit zpětným vrhům.** Pokud byla provedena vhodná opatření, může obsluha síly při zpětném vrhu zvládnout. Nikdy řetězovou pilu nepustit.
- **Vyhýbejte se abnormálnímu držení těla a neřežte nad výškou ramen.** Tím se zabrání náhodnému kontaktu se špičkou lišty a umožní to lepší kontrolu pily v neočekávaných situacích.
- **Používejte vždy výrobcem předepsané náhradní lišty a řetězy.** Chybné náhradní lišty a řetězy mohou vést k přetržení řetězu a/nebo k zpětnému vrhu.
- **Dodržujte pokyny výrobce týkající se ostření a údržby řetězu pily.** Moc nízké omezovače hloubky zvyšují sklony ke zpětnému vrhu.

CZ

Další důležité pokyny:

- Než začnete s řezáním větví: Přesvědčte se, že se v okruhu minimálně dvou a půl délek řezaných větví nenacházejí žádné osoby.
- Při kácení zohledněte povětrnostní podmínky. Nekácejte při silném nebo proměnlivém větru! Nekácejte při mrazu nebo na namrzlém, zledovatělém povrchu země. Nekácejte při dešti nebo špatné viditelnosti!
- Dodržujte místní předpisy.
- Naplánujte předem únikovou cestu před padajícími stromy nebo větvemi. Přesvědčte se, že je tato úniková cesta bez překážek, které by omezovaly nebo zabraňovaly pohybu. Myslete na to, že čerstvě posekaná tráva nebo kůra je kluzká.
- Přesvědčte se, že se někdo nachází v blízkosti (ale v bezpečné vzdálenosti) (v případě nehody).

- Nenechte pohybující se řetěz dotýkat se špičkou vodící lišty jakýchkoliv předmětů.
- S řezáním začněte teprve tehdy, když řetěz dosáhl své plné rychlosti.
- Nepokoušejte se trefit do předcházejícího řezu. Proveďte vždy nový řez.
- Dbejte na pohybující se větve nebo jiné síly, které by mohly ukončit řez a spadnout do řetězu.
- Nepokoušejte se řezat větve, jejíž průměr přesahuje řeznou délku přístroje.
- Místní předpisy mohou stanovit minimální stáří uživatele.
- Minimální vzdálenost přístroje k povrchovému elektrickému vedení musí vždy činit minimálně 10 m.
- Před započítím práce se dobře seznamte se všemi prvky ovládání. Vyzkoušejte si zacházení s přístrojem a nechte si odborníkem vysvětlit fungování přístroje, jeho vlastnosti a řezací techniky.
- Nikdy s přístrojem nepracujte, pokud jste nemocní, unavení, nebo pod vlivem alkoholu nebo léků. Práci pravidelně přerušujte přestávkami. Pravidelně měňte pracovní polohu.

Varování!

Při déle trvajících pracích může dojít z důvodů vibrací působících na ruce obsluhy k poruchám prokrvení (Raynaudův syndrom).

Raynaudův syndrom je onemocnění cév, při kterém se malé krevní cévy na prstech na ruce a na nohou záchvatovým způsobem křečovitě stáhnou. Postižená místa už potom nejsou dostatečně zásobována krví a vypadají proto extrémně bledě. Časté používání vibraujících přístrojů může u osob, u kterých je omezeno prokrvení (např. kuřáci, diabetici), způsobit poškození nervové soustavy.

Pokud zpozorujete neobvyklé negativní projevy, ukončete ihned práci a vyhledejte lékaře.

Dodržujte následující pokyny, abyste snížili nebezpečí:

- V chladném počasí udržujte Vaše tělo a především ruce v teple.
- Pravidelně dělejte přestávky a přitom pohybujte rukama, abyste podporovali prokrvení.
- Postarejte se o co možná nejmenší vibraci stroje pravidelnou údržbou a upevněním všech dílů na přístroji.

Speciální bezpečnostní pokyny

Abychom Vám mohli nabídnout akumulátory s maximální koncentrací energie, dlouhou životností a bezpečností, věnujeme výrobě každého akumulátorového článku maximální pozornost. Akumulátorové články disponují vícestupňovým bezpečnostním zařízením. Každý jednotlivý článek je nejdříve formátován a jsou zaznamenány jeho elektrické charakteristické znaky. Tato data se poté využívají, aby bylo možné sestavit co nejlepší akumulátorové články. **Přes všechna bezpečnostní opatření je při manipulaci s akumulátory potřeba neustálá obezřetnost. Pro bezpečný provoz je nutné dodržovat následující body.**

CZ

**Bezpečný provoz je zaručen pouze s nepoškozenými články!
Nesprávná manipulace vede k poškození článků.**

Pozor! Analýzy potvrzují, že hrubé nesprávné používání a nesprávná péče jsou hlavní příčinou poškození vysoce výkonných akumulátorů.

Pokyny k akumulátoru

1. Akumulátorový článek akumulátorového přístroje není při dodání nabit. Před prvním uvedením do provozu musí být proto akumulátor nabit.
2. Pro optimální výkon akumulátoru se vyhněte cyklům hlubokého vybití! Nabíjejte Váš akumulátor často.
3. Skladujte Váš akumulátor v chladnu, nejlépe při 15°C a alespoň na 40% nabitý.
4. Lithium-ionové akumulátory podléhají přirozenému stárnutí. Nejpozději tehdy, když výkonnost akumulátoru odpovídá pouze

80% nového stavu, musí být akumulátor vyměněn. Oslabené články v starém akumulátorovém článku již nestačí vysokým výkonnostním požadavkům a představují tak bezpečnostní riziko.

5. Použité akumulátory nevhazovat do otevřeného ohně. Nebezpečí výbuchu!

6. Akumulátor nezapalovat nebo nevystavovat hoření.

7. **Akumulátory hluboce nevybíjet!**

Hluboké vybití poškozuje akumulátorové články. Nejčastější příčinou pro hluboké vybití akumulátorových článků je dlouhé skladování resp. nepoužívání hluboce vybitého akumulátoru. Jakmile výkon zdatelně klesne nebo zareaguje ochranná elektronika, ukončete práci. Akumulátor uskladněte teprve po úplném nabití.

8. **Akumulátory resp. přístroj chránit před přetížením!**

Přetížení vede rychle k přehřátí a poškození článků uvnitř krytu akumulátoru, aniž by přehřátí vyšlo povrchově najevo.

CZ 9. **Zabraňte poškozením a nárazům!**

Vyměňte neprodleně akumulátory, které Vám spadly z výšky více než jednoho metru nebo byly vystaveny silným nárazům, i když kryt akumulátorového článku vypadá nepoškozeně. Akumulátorové články mohou být uvnitř vážně poškozeny. Dodržujte také pokyny k likvidaci.

10. Při přetížení a přehřátí se z bezpečnostních důvodů přístroj vypne pomocí integrovaného ochranného vypínání. **Pozor!** Nezapínejte za-/vypínač, pokud ochranné vypínání vypnulo přístroj. To může vést ke škodám na akumulátoru.

11. Používejte pouze originální akumulátory. Použití jiných akumulátorů může vést ke zraněním; výbuchu a nebezpečí požáru.

Pokyny k nabíječce a nabíjení

1. Dodržujte data uvedená na typovém štítku nabíječky. Nabíječku připojte pouze na síťové napětí uvedené na typovém štítku.
2. Chraňte nabíječku a vedení před poškozením a ostrými hranami. Poškozené kabely musí být neprodleně vyměněny odborným elektrikářem.
3. Nabíječku, akumulátory a akumulátorový přístroj chránit před dětmi.
4. Nepoužívat poškozené nabíječky.
5. Nepoužívejte dodanou nabíječku k nabíjení jiných akumulátorových přístrojů.
6. Při velkém namáhání se akumulátorový článek zahřívá. Nechte akumulátorový článek před začátkem nabíjení ochladit na pokojovou teplotu.
7. **Akumulátory nepřebíjet!**
Dodržujte maximální doby nabíjení. Tyto doby nabíjení platí pouze pro vybité akumulátory. Opakované zapojení nabitého nebo částečně nabitého akumulátoru vede k přebití a poškození článků. Nenechávat akumulátory několik dní zasunuté v nabíječce.
8. **Nikdy nepoužívejte a nenabíjejte akumulátory, o kterých se domníváte, že jejich poslední nabíjení proběhlo před více než 12 měsíci.** Je velká pravděpodobnost, že akumulátor je již nebezpečně poškozen (hluboké vybití).
9. Nabíjení při teplotě nižší než 10°C vede k chemickému poškození článků a může vést k požáru.
10. Nepoužívejte akumulátory, které se během nabíjení zahřály, protože by akumulátorové články mohly být nebezpečně poškozeny.
11. Nepoužívejte již akumulátory, které jsou vypouklé nebo zdeformované, nebo vykazovaly jiné netypické příznaky při nabíjení (tvorba plynu, praskání, syčení, ...).
12. Akumulátor úplně nevybíjejte (doporučená hloubka vybití max. 80%). Úplné vybití vede k předčasnému stárnutí akumulátorových článků.

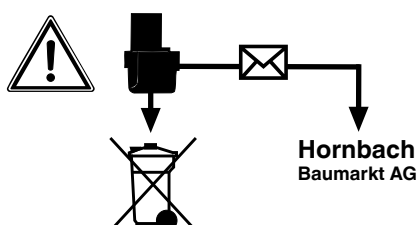
CZ

13. Baterie nikdy nenabíjet bez dozoru!

Ochrana před vnějšími vlivy

1. Noste vhodné pracovní oblečení. Nosit ochranné brýle.
2. **Chraňte Váš akumulátor a nabíječku před vlhkostí a deštěm.** Vlhkost a déšť mohou vést k nebezpečnému poškození článků.
3. Akumulátorový přístroj a nabíječku nepoužívat v oblasti par a hořlavých kapalin.
4. Nabíječku a akumulátorové přístroje používat pouze v suchém stavu a při teplotě okolí od 10-40°C.
5. Akumulátor neskladujte na místech, kde teplota může dosáhnout více než 40° C, obzvláště ne v autě zaparkovaném na slunci.
6. **Akumulátory chránit před přehřátím!** Přetížení, přebití nebo přímé sluneční záření vede k přehřátí a poškození článků. **Nenabíjejte nebo nepracujte v žádném případě s akumulátory, které byly přehřáté - tyto neprodleně vyměňte.**
7. **Skladování akumulátorů, nabíječek a akumulátorového přístroje.** Nabíječku a Váš akumulátorový přístroj skladujte pouze v suchých místnostech s teplotou okolí od 10-40°C. Skladujte lithium-ionový akumulátor v chladnu a v suchu při 10-20°C. Chránit před vlhkostí vzduchu a přímým slunečním zářením! Akumulátory skladovat pouze v nabitém stavu (min. 40% nabité).
8. Zabraňte tomu, aby lithium-ionový akumulátor zamrzl. Akumulátory, které byly skladovány déle než 60 minut pod 0°C, musí být zlikvidovány.
9. Dávejte pozor při manipulaci s akumulátory co se týče elektrostatického náboje: elektrostatické výboje vedou k poškození ochranné elektroniky a akumulátorových článků! Zabraňte proto elektrostatickému nabití a nikdy se nedotýkejte pólů akumulátoru!

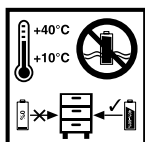
CZ



Akumulátory a akumulátory poháněné elektrické přístroje obsahují materiály nebezpečné životnímu prostředí. Akumulátorové přístroje nevyhazujte do domovního odpadu. V případě poruchy nebo opotřebení přístroje z něj vyjměte akumulátor a doneste ho do nejbližší prodejny Hornbach. Pokud je akumulátor pevně zabudován do přístroje, doneste celý přístroj. Pouze tam je výrobcem zaručena odborná likvidace.

Dbejte při zaslání nebo likvidaci akumulátoru resp. akumulátorového přístroje na to, aby byly zabaleny jednotlivě v plastovém sáčku, aby se zabránilo zkratům nebo vzniku požáru!

CZ



Akumulátory skladujte jen v suchých prostorách s teplotou v rozsahu od +10 °C do +40 °C. Akumulátory skladujte pouze v nabitěm stavu (min. 40% nabití).

Zbývající rizika

I přesto, že obsluhujete elektrický přístroj podle předpisů, existují vždy zbývající rizika. V souvislosti s konstrukcí a provedením elektrického přístroje se mohou vyskytnout následující nebezpečí:

- Řezná zranění, pokud se nenosí žádný ochranný oděv.
- Poškození plic, pokud se nenosí žádná vhodná ochranná maska proti prachu.
- Poškození sluchu, pokud se nenosí žádná vhodná ochrana slu-

chu.

- Poškození zdraví, které je následkem vibrací na ruce a paže, pokud se přístroj používá delší dobu nebo není řádně veden a udržován.

Bezpečnostní pokyny si dobře uložte.

CZ

2. Popis přístroje a rozsah dodávky

2.1 Popis přístroje (obr. 1)

2. Rukojeť
3. Zapínač/vypínač
4. Blokování zapnutí
5. Blokovací knoflík nastavení sklonu na rukojeti
6. Montážní matice
7. Trubka
8. Ramenní popruh s bezpečnostním odepínáním
9. Přídavná rukojeť
10. Zajišťovací matice teleskopické trubky 1
11. Teleskopická trubka 1
12. Zajišťovací matice teleskopické trubky 2
13. Teleskopická trubka 2 s tělesem motoru
14. Blokovací knoflík nastavení sklonu na tělese motoru
15. Nastavbová sada řetězové pily
16. Lišta
17. Řetěz
18. Ochrana lišty

CZ

2.2 Rozsah dodávky

- Rukojeť, kompletní
- Trubka s motorovou jednotkou, kompletní
- Ramenní popruh s bezpečnostním odepínáním
- Nastavbová sada řetězové pily
- Lišta
- Řetěz

Zkontrolujte prosím úplnost výrobku na základě popsaného rozsahu dodávky. V případě chybějících dílů se prosím obraťte nejpozději během 5 pracovních dnů po zakoupení výrobku za předložení platného dokladu o koupi na naše servisní středisko nebo prodejnu, kde jste přístroj zakoupili. Dbejte prosím na tabulku o záruce v servisních

informacích na konci návodu.

- Otevřete balení a přístroj opatrně vyjměte z balení.
- Odstraňte obalový materiál a ochrany balení / dopravní pojistky (jsou-li k dispozici).
- Překontrolujte, zda je rozsah dodávky úplný.
- Zkontrolujte přístroj a příslušenství, zda nebyly při přepravě poškozeny.
- Balení si pokud možno uložte až do uplynutí záruční doby.

Nebezpečí!

Přístroj a obalový materiál nejsou dětská hračka! Děti si nesmějí hrát s plastovými sáčky, fóliemi a malými díly! Hrozí nebezpečí spolknutí a udušení!

3. Použití podle účelu určení

CZ

Nástavbová sada řetězové pily se smí montovat pouze na motorovou hlavu, která je součástí dodávky.

Řetězová pila s teleskopickou násadou je určena na odvětvování stromů. Není určena na rozsáhlé řezací práce a kácení stromů ani na řezání jiných materiálů než dřeva.

Přístroj smí být používán pouze podle svého účelu určení. Každé další, toto překračující použití, neodpovídá použití podle účelu určení. Za z toho vyplývající škody nebo zranění všeho druhu ručí uživatel/ obsluhující osoba a ne výrobce.

Dbejte prosím na to, že naše přístroje nebyly podle svého účelu určení konstruovány pro živnostenské, řemeslnické nebo průmyslové použití. Nepřebíráme proto žádné ručení, pokud je přístroj používán v živnostenských, řemeslných nebo průmyslových podnicích a při srovnatelných činnostech.

4. Technická data

Délka lišty:.....	200 mm
Řezná délka max.:	170 mm
Členění řetězu:.....	3/8" 33 zubů
Tloušťka řetězu:	(0,050") 1,3 mm
Ozubené kolo:.....	6 zubů, 3/8"
Řezná rychlost při jmenovitém počtu otáček:	3,76 m/s
Množství náplně olejové nádrže:.....	125 cm ³
Čistá hmotnost bez příslušenství:	3,4 kg
Řetěz:	Oregon 91P033X, Kangxin 3/8 8050X33DL
Lišta:	Oregon 080NDEA041 (520089), Kangxin AP08-33-507P

CZ

Pozor!

Přístroj se dodává bez akumulátorů a bez nabíječky a smí se používat pouze s Li-Ion akumulátory série PE-Power-X-Change!

PE-Power-X-Change

- 18 V, 1,5 Ah, 5 Li-Ion článků
- 18 V, 3,0 Ah, 10 Li-Ion článků
- 18 V, 4,0 Ah, 10 Li-Ion článků

Li-Ion akumulátory série PE-Power-X-Change se smějí nabíjet pouze pomocí nabíječky PE-Power-X-Charger.

Nebezpečí!

Hluk a vibrace

Hluk a vibrace byly měřeny podle normy ISO 22868.

Hladina akustického tlaku L_{pA}	81,05 dB (A)
Nejistota K_{pA}	3 dB
Hladina akustického výkonu L_{WA} měřená	98,23 dB(A)
Nejistota K_{WA}	3 dB
Hladina akustického výkonu L_{WA} zaručená	102 dB(A)

Noste ochranu sluchu.

Působení hluku může způsobit ztrátu sluchu.

Hodnoty celkových vibrací (vektorový součet tří směrů) změřeny podle normy ISO 22867.

CZ

Rukojeť při zátěži

Emisní hodnota vibrací $a_h = 0,947 \text{ m/s}^2$

Nejistota $K = 1,5 \text{ m/s}^2$

Uvedená emisní hodnota vibrací byla změřena podle normované zkušební metody a může se měnit v závislosti na druhu a způsobu použití elektrického přístroje, a ve výjimečných případech se může nacházet nad uvedenou hodnotou.

Uvedená emisní hodnota vibrací může být použita ke srovnání jednoho elektrického přístroje s jinými přístroji.

Uvedená emisní hodnota vibrací může být také použita k úvodnímu posouzení negativních vlivů.

Omezte tvorbu hluku a vibrace na minimum!

- Používejte pouze přístroje v bezvadném stavu.
- Pravidelně provádějte údržbu a čištění přístroje.
- Přizpůsobte Váš způsob práce přístroji.
- Nepřetěžujte přístroj.
- V případě potřeby nechte přístroj zkontrolovat.
- Přístroj vypněte, pokud ho nepoužíváte.
- Noste rukavice.

5. Před uvedením do provozu

Přístroj se dodává bez akumulátorů a bez nabíječky

Pozor! Akumulátor namontujte teprve po kompletním smontování přístroje a provedení veškerých nastavení. Pokud provádíte práce na přístroji, noste vždy ochranné rukavice, abyste zabránili zraněním. Všechny díly opatrně vybalte a zkontrolujte jejich úplnost (obr. 1)

CZ

5.1 Montáž obecně

- a) Obr. 2-3: Nasuňte trubku (7) až po zesílené místo (7a) na rukojeť (2a) a pevně ji přišroubujte pomocí montážní matice (6).
- b) Obr. 4: Zahákněte karabinu (A) ramenního popruhu (8) do držáku popruhu (B).
- c) Obr. 4a: Přídavná rukojeť sestává z rukojeti (N), šestihranného šroubu (P) a z pojistky (F). Na držák rukojeti (U) se montuje tak, jak je znázorněno na obrázku. Zatlačte šestihranný šroub (P) do rukojeti (N) a pevně ho sešroubujte s pojistkou (F).

5.2 Montáž nastavbové sady řetězové pily (použití jako prořezávací pila)

5.2.a Montáž lišty a řetězu

- Povolte upevňovací šroub (C) krytu řetězky (obr. 5.).
- Sejměte kryt řetězky.

- Řetěz nasadíte podle obrázku do otáčející se drážky lišty (obr. 6 / pol. E).
- Lištu a řetěz vložte podle obrázku do upínání řetězové pily (obr. 7). Přitom vedte řetěz kolem pastorku (obr. 7 / pol. K).
- Namontujte kryt řetězky a pevně ho utáhněte ho pomocí upevňovacího šroubu (obr. 8 / pol. C).

Upevňovací šroub definitivně zašroubujte teprve po nastavení napětí řetězu (viz bod 5.2b).

5.2.b Napínání řetězu

Pozor! Před kontrolou a nastavováním vždy z přístroje vyjměte akumulátor. Pokud provádíte práce na pile, noste vždy ochranné rukavice, abyste zabránili zraněním.

- Upevňovací šroub (C) krytu řetězky povolte několikerým otočením (obr. 5).
- Napětí řetězu nastavte pomocí napínacího šroubu řetězu (obr. 9 / pol. D). Otáčením doprava se napětí řetězu zvyšuje, otáčením doleva se snižuje. Řetěz je správně napnut, pokud se dá ve středu lišty o cca 2 mm nadzvednout (obr. 10).
- Utáhněte upevňovací šroub (C) krytu řetězky (obr. 8).

Pokyn! Všechny články řetězu musí řádně ležet ve vodící drážce lišty.

Pokyny k napínání řetězu:

Řetěz musí být řádně napnut, aby byl zajištěn bezpečný provoz. Optimální napětí rozeznáte, pokud se řetěz dá ve středu lišty o 2 mm nadzvednout. Protože se řetěz při řezání zahřívá a mění tím svoji délku, kontrolujte nejpozději každých 10 minut napětí řetězu a v případě potřeby ho přizpůsobte. Toto platí obzvlášť pro nové řetězy. Po ukončení práce řetěz povolte, protože se po vychladnutí zkrátí. Tím zabráníte poškození řetězu.

5.2.c Mazání pilového řetězu

Pozor! Před kontrolou a nastavováním vždy z přístroje vyjměte akumulátor. Pokud provádíte práce na pile, noste vždy ochranné rukavice, abyste zabránili zraněním.

Pokyn! Nikdy pilu nepoužívejte bez oleje na mazání řetězu!
Používání pily bez oleje na mazání řetězu nebo při stavu oleje pod úrovní průzoru vede k poškození pily!

Pokyn! Dbejte na teplotní podmínky: Rozdílné teploty okolí vyžadují maziva s velmi rozdílnou viskozitou. Při nízkých teplotách potřebujete na vytvoření dostatečného olejového filmu řídké oleje (s nízkou viskozitou). Pokud ten samý olej používáte v létě, je tento olej z důvodu vyšších teplot ještě řidší. Tím se může olejový film porušit, řetěz se přehřeje a může se poškodit. Kromě toho se mazací olej spálí a vede ke zbytečnému zatěžování škodlivinami.

CZ

Plnění olejové nádrže (obr. 11):

- Pilu postavte na rovný podklad.
- Oblast okolo uzávěru olejové nádrže (pol. 31) vyčistěte a poté otevřete nádrž.
- Nádrž (pol. 30) naplňte olejem na mazání řetězu. Dbejte přitom na to, aby se do nádrže nedostala žádná nečistota a nedošlo k ucpání olejové trysky.
- Zavřete uzávěr olejové nádrže (pol. 31).

Po montáži nastavbové sady řetězové pily a rovněž při nepoužívání nasadte na lištu s pilovým řetězem ochranu lišty (obr. 1 / pol. 18), aby se předešlo poraněním.

5.3 Montáž nastavbové sady řetězové pily na motorovou hlavu (obr. 12–13)

Ochrana lišty se musí nasunout na namontovanou lištu s pilovým řetězem, aby se předešlo poraněním.

1. Umístěte nastavbovou sadu řetězové pily a motorovou hlavu do takové polohy, aby souhlasily šipky na obou částech.
2. Nastavbovou sadu řetězové pily natlačte na motorovou hlavu. Zajišťovací knoflík (R) se tím posune doprava. Otočte nastavbovou sadou řetězové pily doprava. Nastavbová sada řetězové pily se na motorové hlavě zaaretuje a je pevně namontována. Zajišťovací knoflík (R) se při tom zatlačí doleva.

5.4 Otočení nastavbové sady řetězové pily na motorové hlavě o 90° (obr. 14)

Ochrana lišty se musí nasunout na namontovanou lištu s pilovým řetězem, aby se předešlo poraněním.

CZ

1. Zatáhněte zajišťovací knoflík (R) doprava.
2. Otočte nastavbovou sadou řetězové pily o 90° doleva. Nastavbová sada řetězové pily se na motorové hlavě zaaretuje a je pevně namontována.

5.5 Odstranění nastavbové sady řetězové pily z motorové hlavy (obr. 12–13)

Ochrana lišty se musí nasunout na namontovanou lištu s pilovým řetězem, aby se předešlo poraněním.

1. Zatáhněte zajišťovací knoflík (R) doprava.
2. Otáčejte nastavbovou sadou řetězové pily tak dlouho, až souhlasí šipky na motorové hlavě a nastavbové sadě řetězové pily; tu pak lze odejmout.

5.6 Nastavení přídavné rukojeti (obr. 15–16)

a) Nastavení sklonu přídavné rukojeti

Otevřete (a) aretaci (F). Nastavte požadovaný sklon přídavné rukojeti (9). Nakonec opět uzavřete (b) aretaci (F).

b) Posunutí přídavné rukojeti

Otevřete (a) aretaci (H) a posuňte přídavnou rukojeť na požadované místo. Nakonec aretaci (H) opět uzavřete (b).

5.7 Připevnění ramenního popruhu

Varování! Při práci noste vždy popruh. Přístroj vždy vypněte předtím, než uvolníte ramenní popruh. Hrozí nebezpečí zranění.

1. Zahákněte karabinu (obr. 4 / pol. A) do držáku popruhu.
2. Položte ramenní popruh (obr. 17 / pol. 8) přes rameno.
3. Nastavte délku popruhu tak, aby se držák popruhu nacházel na úrovni boků (obr. 17).
4. Ramenní popruh je vybaven přezkou. Pokud je potřeba přístroj rychle sundat, stiskněte háčky do sebe (obr. 18).
5. Pro změnu polohy popruhu na přístroji stiskněte oba konce kovové spony (obr. 4 / pol. L/M) proti sobě a posuňte držák popruhu na trubce.

CZ

5.8 Nastavení sklonu rukojeti (obr. 19)

Stiskněte oba blokovací knoflíky (5) a nastavte sklon rukojeti (2) ve 4 stupních zacvaknutí.

5.9 Nastavení sklonu tělesa motoru (obr. 20)

Stiskněte oba blokovací knoflíky (14) a nastavte sklon tělesa motoru (13) v 7 stupních zacvaknutí.

5.10 Nastavení teleskopických trubek (obr. 21)

1. Otevřete zajišťovací matice teleskopických trubek (10 + 12) otočením doleva.
2. Vytáhněte teleskopické trubky (11 + 13) do délky, kterou potřebujete pro svou práci.
3. Uzavřete zajišťovací matice teleskopických trubek (10 + 12) otočením doprava.

5.11 Montáž akumulátoru (obr. 22–23)

Stiskněte západkové tlačítko (T) akumulátoru tak, jak je znázorněno na obrázku 22, a zasuňte akumulátor do k tomu určeného otvoru. Jakmile je akumulátor v poloze, která je zobrazena na obrázku 23, dbejte na zacvaknutí západkového tlačítka! Demontáž akumulátoru se provádí v opačném sledu.

CZ

5.12 Nabíjení akumulátoru (obr. 24)

1. Vyjměte akumulátor z přístroje. Stiskněte západkové tlačítko (T).
2. Porovnejte, zda souhlasí síťové napětí uvedené na typovém štítku se síťovým napětím, které je k dispozici. Zastrčte síťovou zástrčku nabíječky (21) do zásuvky. Zelená LED začne blikat.
3. Zasuňte akumulátor (1) do nabíječky (21).
4. V bodu „Indikace nabíječky“ najdete tabulku s významy LED indikací na nabíječce.

Během nabíjení se může akumulátor trochu zahřívat. To je ovšem normální.

Pokud není možné akumulátor nabít, zkontrolujte,

- zda je v zásuvce síťové napětí,
- zda se kontakty akumulátoru bez problémů dotýkají nabíjecích kontaktů.

Pokud stále není možné akumulátor nabít, prosíme vás, abyste

- nabíječku
- a akumulátorový článek

poslali na adresu našeho zákaznického servisu.

V zájmu dlouhé životnosti akumulátoru byste měli vždy dbát na jeho včasné nabití. To je v každém případě třeba tehdy, když zjistíte, že výkon akumulátorového přístroje klesá. Akumulátorový článek nikdy kompletně nevybíjejte. Toto vede k defektu akumulátoru!

6. Provoz

Dodržujte prosím zákonná nařízení na ochranu proti hluku, která se mohou místně odlišovat.

Pozor! Při práci noste vždy popruh. Přístroj vždy vypněte předtím, než uvolníte popruh. Hrozí nebezpečí zranění.

CZ

Přípevněte ramenní popruh způsobem popsáním výše, namontujte požadovanou nastavbovou sadu a nastavte přístroj v souladu s vašimi potřebami.

Za-/vypnutí

Zapnutí

- Přístroj držte oběma rukama na rukojetích (palec pod přídatnou rukojetí).
- Stiskněte blokování zapnutí (obr. 3 / pol. 4) a držte ho stisknuté.
- Přístroj zapněte pomocí za-/vypínače (obr. 3 / pol. 3). Blokování zapnutí nyní může být uvolněno.

Vypnutí

Za-/vypínač (obr. 3 / pol. 3) pusťte.

7. Práce s nastavbovou sadou řetězové pily

Příprava

Před každým použitím a při případném poškození zkontrolujte následující body, abyste zajistili bezpečný průběh práce:

Stav pily

Před začátkem práce pilu prohlédněte, zda nevykazuje škody na krytu, síťovém kabelu, řetězu a liště. Nikdy nezapínejte viditelně poškozený přístroj.

Olejová nádrž

Stav naplnění olejové nádrže. Kontrolujte i během práce, zda je v nádrži stále dostatek oleje. Nikdy pilu nezapínejte, pokud v ní není olej nebo pokud stav oleje klesl pod minimální značku – zabráníte tím poškození pily. Jedno naplnění vystačí v průměru na 20 minut, v závislosti na přestávkách a zatížení.

CZ

Řetěz

Napětí řetězu, stav ostří. Čím ostřejší řetěz je, tím lehčeji a kontrolovaněji je možné pilu obsluhovat. To samé platí o napětí řetězu. I během práce kontrolujte nejpozději každých 10 minut napětí řetězu, abyste zvýšili své bezpečí! Obzvláště nové řetězy mají sklony ke zvýšenému roztahování.

Ochranný oděv

Bezpodmínečně noste odpovídající přiléhavý oděv, jako dělené ochranné kalhoty, rukavice a ochrannou obuv.

Ochrana sluchu a ochranné brýle.

Noste ochrannou přilbu s integrovanou ochranou sluchu a obličejovým štítem. Ta poskytuje ochranu před padajícími a vymrštěnými větvemi.

Bezpečná práce

- Aby byla zaručena bezpečná práce, je předepsán pracovní úhel max. 60°.
- Nikdy nestát pod řezanou větví.
- Dávejte pozor při řezání větví, které jsou pod mechanickým napětím, a při řezání štěpícího se dřeva.
- Možné nebezpečí zranění padajícími a odmrštěnými kusy dřeva!
- Pokud je stroj v provozu, je třeba nepouštět osoby a zvířata do oblasti nebezpečí.
- Příklad není chráněn při dotyku vedení vysokého napětí proti úderům elektrickým proudem. Udržujte proto minimální vzdálenost 10 m od vedení elektrického proudu. Hrozí nebezpečí života úderem elektrickým proudem!
- Na svahu stát vždy nad nebo bočně k řezané větvi.
- Příklad držet co nejbliže u těla. Tak budete mít nejlepší rovnováhu.

CZ

Způsoby řezání

- Při odvětvování držte přístroj v úhlu maximálně 60° k vodorovné rovině, aby vás nezasáhla padající větev (obr. 25).
- Nejdříve odřežte na stromě spodní větev. Tím se usnadní padání uřezaných větví.
- Po ukončení řezání se pro obsluhující osobu náhle zvýší hmotnost pily, protože pila již není opřena o větev. Hrozí nebezpečí ztráty kontroly nad pilou.
- Pílu vytáhněte z řezu pouze s běžícím řetězem. Tím se zabrání zablokování.
- Neřežte špičkou lišty.
- Neřežte v místě sukovitého začátku větve. To zabraňuje hojení ran stromu.

Řezání menších větví (obr. 26):

Přiložte dorazovou plochu pily k větvi. To zabraňuje trhavým pohybům pily na začátku řezu. Ved'te pilu lehkým tlakem nahoru a dolů skrz větev.

Řezání větších a delších větví (obr. 27):

U větších větví vykonejte odlehčovací řez.

Nejdříve nařízněte horní stranou lišty zezdola nahoru 1/3 průměru větve (a). Poté řežte spodní stranou lišty shora dolů směrem k prvnímu řezu (b).

Delší větve řežte po jednotlivých úsecích, abyste měli kontrolu nad místem dopadnutí.

Zpětný ráz

Pod zpětným rázem se rozumí náhlé vymrštění běžící pily směrem nahoru a dozadu. Příčiny jsou většinou dotknutí se řezaného předmětu špičkou lišty nebo uváznutí řetězu.

Při zpětném rázu náhle působí velké síly. Proto pila většinou reaguje nekontrolovaně. Následkem jsou většinou velice těžká zranění pracovníků nebo osob stojících v blízkém okolí. Nebezpečí zpětného rázu je největší, když pilu nasadíte v oblasti špičky lišty, protože je tam největší pákový efekt. Nasazujte proto pilu vždy co možná nejvíce naplocho.

CZ

Nebezpečí!

- Dbejte vždy na správné napětí řetězu!
- Používejte pouze bezvadné pily!
- Pracujte pouze s předpisově naostřeným řetězem!
- Nikdy neřežte s horní hranou nebo špičkou lišty!
- Držte pilu vždy pevně oběma rukama!

Řezání dřeva pod mechanickým napětím

Řezání dřeva, které je pod mechanickým napětím, vyžaduje obzvláštní pozornost! Dřevo pod mechanickým napětím, které je řezáním napětí zbaveno, reaguje občas zcela nekontrolovaně. To může vést k těžkým až smrtelným zraněním. Takovéto práce smí provádět pouze vyškolený odborný personál.

8. Péče a údržba

Nebezpečí!

Před všemi čistícími a údržbovými pracemi vyjměte akumulátor.

- Nástroj udržujte vždy čistý, suchý a chraňte ho před olejem a tukem.
- Pro ochranu očí během čištění noste ochranné brýle.
- Pro bezpečné a řádné používání udržujte přístroj stejně jako vzduchové otvory vždy v čistém stavu.
- Větrací mřížky na motoru a na za/vypínači kontrolujte, nejsou-li ucpány prachem nebo cizími tělesy. Usazeniny prachu odstraňte měkkým kartáčem.
- Těleso nástroje v případě potřeby otřete měkkou vlhkou utěrkou. Lze použít šetrný čistící prostředek, v žádném případě ale nepoužívejte alkohol, benzín nebo jiné agresivní čistící prostředky.
- V žádném případě nepoužívejte k čištění umělohmotných dílů žíravé prostředky.
- Všechny pohyblivé části pravidelně mažte.
- Pravidelně kontrolujte všechny spoje. Spoje se totiž mohou časem v důsledku vibrací uvolňovat.
- Pravidelně čistěte napínací mechanismus tak, že ho profouknete stlačeným vzduchem nebo vyčistíte kartáčem. Nepoužívejte na čištění žádné nástroje.
- Pokud není řetězová pila delší dobu používána, odstraňte z nádrže olej na mazání řetězu. Řetěz a lištu krátce vložte do olejové lázně a potom oboje zabalte do naolejovaného papíru.

CZ

Výměna pilového řetězu a lišty

Lišta musí být vyměněna, když je opotřebována vodící drážka lišty. Postupujte podle kapitoly „Montáž lišty a řetězu“!

Kontrola automatického mazání řetězu

Aby se zabránilo přehřátí a s tím spojenému poškození lišty a řetězu, kontrolujte pravidelně funkci automatického mazání řetězu. K tomu nasměrujte špičku lišty směrem k hladkému povrchu (prkno, odřezek stromu) a nechte pilu běžet. Pokud se nyní objeví přibývající olejová stopa, pracuje automatické mazání pily bezvadně. Pokud se nevytvoří žádná olejová stopa, přečtěte si příslušné pokyny v kapitole „Vyhledávání poruch“! Když ani tyto pokyny nepomohou, obraťte se na náš servis nebo podobně kvalifikovanou dílnu.

Pokyn! Nedotýkejte se přitom povrchu. Dodržujte dostatečnou bezpečnostní vzdálenost (cca 20 cm).

Ostření pilového řetězu

CZ

Efektivní práce s řetězovou pilou je možná pouze tehdy, když je řetěz v dobrém stavu a je ostrý. Tím se také sníží nebezpečí zpětného rázu. Řetěz pily lze nechat naostřit v každé specializované prodejně. Nesnažte se naostřit řetěz sami, pokud k tomu nemáte vhodné nářadí a zkušenosti.

9. Poruchy

Přístroj nefunguje:

Zkontrolujte stav nabití akumulátoru a funkčnost přístroje. Pokud přístroj i přes zajištěné napájení elektrinou nefunguje, doneste ho do nejbližší prodejny Hornbach.

10. Vyhledávání poruch

Nebezpečí!

Před vyhledáváním poruch přístroj vypněte a vyjměte z něj akumulátor.

Následující tabulka ukazuje symptomy poruch a popisuje, jak můžete odstranit chyby, pokud váš přístroj nepracuje správně. Pokud se vám nepodaří ani s její pomocí problém lokalizovat, obraťte se na Váš servis.

Příčina	Chyba	Odstranění
Přístroj nefunguje.	<ul style="list-style-type: none">- vybitý akumulátor- nesprávně zasunutý akumulátor	<ul style="list-style-type: none">- nabijte akumulátor- akumulátor vyjměte a znovu ho zasuňte
Přístroj pracuje přerušovaně.	<ul style="list-style-type: none">- uvolněný externí kontakt- uvolněný interní kontakt- defektní za-/vypínač	<ul style="list-style-type: none">- Vyhledat odbornou dílnu- Vyhledat odbornou dílnu- Vyhledat odbornou dílnu
Suchý řetěz	<ul style="list-style-type: none">- Žádný olej v nádrži- Odvzdušnění ve víčku olejové nádrže ucpáno- Výtokový kanál oleje ucpán	<ul style="list-style-type: none">- Olej doplnit- Víčko olejové nádrže vyčistit- Výtokový kanál oleje uvolnit

CZ

Příčina	Chyba	Odstranění
Řetěz/vodící lišta horká	<ul style="list-style-type: none"> - Žádný olej v nádrži - Odvzdušnění ve víčku olejové nádrže ucpáno - Výtokový kanál oleje ucpán - Tupý řetěz 	<ul style="list-style-type: none"> - Olej doplnit - Víčko olejové nádrže vyčistit - Výtokový kanál oleje uvolnit - Řetěz naostřit nebo vyměnit
Řetězová pila škubá, vibruje nebo neřeže správně.	<ul style="list-style-type: none"> - Moc volné napětí řetězu - Tupý řetěz - Řetěz opotřebován - Zuby pily ukazují špatným směrem 	<ul style="list-style-type: none"> - Nastavit napětí řetězu - Řetěz naostřit nebo vyměnit - Řetěz vyměnit - Řetěz znovu namontovat se zuby ve správném směru

CZ

11. Indikace nabíječky

Stav indikace		Význam a opatření
Červená LED	Zelená LED	
Vyp	Bliká	Provozní pohotovost Nabíječka je připojena na síť a připravena k provozu, akumulátor není v nabíječce.
Zap	Vyp	Nabíjení Nabíječka nabíjí akumulátor režimem rychlého nabíjení.
Vyp	zap	Akumulátor je z 85% nabitý a připravený k provozu. (Doba nabíjení 1,5 Ah akumulátor: 30 min) (Doba nabíjení 3,0 Ah akumulátor: 60 min) (Doba nabíjení 4,0 Ah akumulátor: 80 min) Poté se nabíjení přepne na šetrné nabíjení až do úplného nabití. (Doba nabíjení celkem 1,5 Ah akumulátor: cca 40 min) (Doba nabíjení celkem 3,0 Ah akumulátor: cca 75 min) (Doba nabíjení celkem 4,0 Ah akumulátor: cca 100 min) Opatření: Odeberte akumulátor z nabíječky. Odpojte nabíječku ze sítě.

CZ

Stav indikace		Význam a opatření
Červená LED	Zelená LED	
Bliká	Vyp	<p>Přízpusobené nabíjení Nabíječka se nachází v režimu šetrného nabíjení. Akumulátor je přitom z bezpečnostních důvodů nabíjen pomaleji a potřebuje více než 1 hod. To může mít následující příčiny:</p> <ul style="list-style-type: none"> - Akumulátor nebyl dlouhou dobu nabíjen nebo se pokračovalo ve vybití vybitého akumulátoru (hluboké vybití) - Teplota akumulátoru neleží v ideálním rozsahu mezi 10 °C a 45 °C. <p>Opatření: Počkejte, až bude nabíjení ukončeno, akumulátor může být i přesto dále nabíjen.</p>
Bliká	Bliká	<p>Chyba Nabíjení již není možné. Akumulátor je defektní.</p> <p>Opatření: Defektní akumulátor se již nesmí nabíjet. Odeberte akumulátor z nabíječky</p>
Zap	Zap	<p>Porucha teploty Akumulátor je příliš horký (např. přímé sluneční záření) nebo příliš studený (pod 0 °C)</p> <p>Opatření: Odeberte akumulátor a uložte ho 1 den při pokojové teplotě (cca 20 °C).</p>

12.Likvidace



Jen pro země EU

Elektrické nářadí a přístroje neodhazujte do domovního odpadu!

Podle evropské směrnice 2012/19/ES o odpadních elektrických a elektronických zařízeních (OEEZ) a při prosazování národního práva musí být spotřebované elektrické nářadí sbíráno samostatně a musí být dopraveno do odpovídajícího ekologického recyklačního závodu.

Alternativa recyklace k výzvě na zpětné odeslání výrobku:
Vlastník elektrického přístroje je povinen alternativně namísto zpětného odeslání zařízení spolupůsobit při jeho správném zužitkování v případě, že se vzdá jeho vlastnictví. Starý přístroj lze v takovém případě odevzdat také ve sběrně, která provede odstranění ve smyslu národního zákona o recyklaci a odpadech. Tyto předpisy se nevztahují na díly příslušenství a pomocné prostředky bez elektrických součástí přidané ke starým přístrojům.

CZ

Přetisk nebo jiné rozmnožování dokumentace nebo průvodních dokumentů výrobků, také ve výtažcích, je povoleno pouze s výhradním schválením firmy Hornbach Baumarkt AG.

Technické změny vyhrazeny

13. Prohlášení o shodě ES

Prohlášení o shodě



Prohlašujeme, že výrobek popsáný v
části Technické parametry:



Akumulátorová prořezávací pila PE-AHE 18 Li (BASIC)

vyrobený pro:

Hornbach Baumarkt AG
Hornbachstraße 11
76879 Bornheim / Německo

splňuje požadavky následujících směrnic:

Směrnice o strojních zařízeních 2006/42/EC
Hluku zařízení určených k použití ve venkovním prostoru 2000/14/EC (+2005/88/EC)
Směrnice o elektromagnetické kompatibilitě 2014/30/EU

a je v souladu s následujícími platnými harmonizovanými normami:

EN 60745-1/A11:2010
EN ISO 11680-1:2011
EN 55014-1/A2:2011
EN 55014-2/A2:2008

Shoda se směrnicí ES o strojích je prokázána
vyhodnocením podle přílohy IV:
Notified Body: TÜV Rheinland
Notified Body No.: 0197
Reg. No.: BM 50329606 0001

Dodržení emisí hluku podle parametrů udaných
směrnicí pro venkovní prostředí (2000/14/ES) je
zajištěno vyhodnocením podle přílohy V.

Změřená hladina akustického výkonu: 98,23 dB (A)
Zaručená hladina akustického výkonu: 102 dB (A)

Andreas Back
Vedení oddělení kvality, životního prostředí a
CSR
Zplnomocněná osoba pro sestavení technických
podkladů

Bornheim, 11.01.2016

Hornbach Baumarkt AG
Hornbachstraße 11
76879 Bornheim / Deutschland

CZ

14. Záruční list

Vážená zákaznice, vážený zákazníku,
naše výrobky podléhají přísné kontrole kvality. Pokud i přesto tento přístroj bezvadně nefunguje, je nám to velice líto a prosíme Vás, abyste se obrátili na naši servisní službu na adrese uvedené na tomto záručním listu nebo na prodejnu, kde jste přístroj zakoupili. Pro uplatňování požadavků poskytnutí záruky platí následující:

1. Tyto záruční podmínky upravují dodatečné záruky, které níže uvedený výrobce poskytuje kupujícím nových přístrojů navíc k zákonné záruce. Vaše zákonem stanovené nároky na záruku zůstanou touto zárukou nedotčeny. Naše záruka je pro Vás bezplatná.
2. Záruka se vztahuje výhradně na nedostatky na vámi zakoupeném novém přístroji níže uvedeného výrobce, které jsou způsobené chybou materiálu nebo výrobní chybou, a podle našeho uvážení je omezena na odstranění těchto nedostatků na přístroji nebo výměnu přístroje.

Dbejte prosím na to, že naše přístroje nebyly podle svého účelu určeny konstruovány pro živnostenské, řemeslnické nebo odborné použití. Záruční smlouva se proto nenaplní, pokud byl přístroj během záruční doby používán v živnostenských, řemeslnických nebo průmyslových podnicích nebo byl vystaven srovnatelnému zatížení.

3. Z naší záruky jsou vyloučeny:
 - Škody na přístroji, které vznikly nedodržením montážního návodu nebo na základě neoborné instalace, nedodržením návodu k použití (jako např. připojení na chybné síťové napětí nebo druh el. proudu), nebo nedodržením pokynů k údržbě a bezpečnostních pokynů, vystavením přístroje nepřirozeným povětrnostním podmínkám nebo nedostatečnou péčí a údržbou.
 - Škody na přístroji, které vznikly neoprávněným nebo nesprávným použitím (jako např. přetížení přístroje nebo použití neschválených přídatných nástrojů nebo příslušenství), vniknutím cizích těles do přístroje (jako např. písek, kameny nebo prach,

CZ

škody při přepravě), používáním násilí nebo cizím působením (jako např. škody způsobené pádem).

- Škody na přístroji nebo na dílech přístroje, které jsou způsobeny běžným opotřebením přiměřeného použití nebo jiným přirozeným opotřebením.

4. Záruční doba činí 3 roky a začíná datem koupě přístroje. Požadavky poskytnutí záruky musí být uplatňovány před uplynutím záruční doby během dvou týdnů poté, co byla vada zjištěna. Uplatňování požadavků poskytnutí záruky po uplynutí záruční doby je vyloučeno. Oprava nebo výměna přístroje nevede ani k prodloužení záruční doby, ani nedojde tímto výkonem k zahájení nové záruční doby pro tento přístroj nebo pro jakékoli zabudované náhradní díly. To platí také při využití místního servisu.

CZ

V případě rychle opotřebitelných dílů, spotřebních dílů a chybějících dílů poukážeme na omezení této záruky podle servisních informací uvedených v tomto návodu k obsluze.

**Hornbach Baumarkt AG,
Hornbachstraße 11, 76879 Bornheim / Germany
www.hornbach.com**

Obsah

1. Bezpečnostné pokyny
2. Popis prístroja a objem dodávky
3. Správne použitie prístroja
4. Technické údaje
5. Pred uvedením do prevádzky
6. Prevádzka
7. Práca s nadstavbou reťazovej píly
8. Starostlivosť a údržba
9. Poruchy
10. Plán na hľadanie porúch
11. Signalizácia nabíjačky
12. Likvidácia
13. Vyhlásenie o zhode s normami EÚ
14. Záručný list

SK

Nebezpečenstvo!

Pri používaní prístrojov sa musia dodržiavať príslušné bezpečnostné opatrenia, aby bolo možné zabrániť prípadným zraneniam a vecným škodám. Preto si starostlivo prečítajte tento návod na obsluhu/ bezpečnostné pokyny. Následne ich starostlivo uschovajte, aby ste mali vždy k dispozícii potrebné informácie. V prípade, že budete prístroj požičiavať tretím osobám, prosím odovzdajte im spolu s prístrojom tento návod na obsluhu/bezpečnostné pokyny. Nepreberáme žiadne ručenie za nehody ani škody, ktoré vzniknú nedodržaním tohto návodu na obsluhu a bezpečnostných pokynov.

1. Bezpečnostné pokyny

Nebezpečenstvo!

Prečítajte si všetky bezpečnostné predpisy a pokyny. Nedostatky pri dodržovaní bezpečnostných predpisov a pokynov môžu mať za následok úraz elektrickým prúdom, vznik požiaru a/alebo ťažké poranenia. **Všetky bezpečnostné predpisy a pokyny si odložte pre budúce použitie.**

SK

Tento prístroj nie je určený na to, aby ho mohli používať osoby (vrátane detí) s obmedzenými fyzickými, zmyslovými alebo psychickými schopnosťami alebo osoby s nedostatočnými skúsenosťami a/alebo nedostatočnými vedomosťami, také používanie je možné len v tom prípade, ak budú pod dozorom osoby zodpovednej za ich bezpečnosť alebo ak boli zaškolené o používaní prístroja. Deti by mali byť pod dozorom, aby bolo možné zabezpečiť, že sa nebudú s prístrojom hrať.

Vysvetlenie symbolov na prístroji (obr. 28):

1. Výstraha!
2. Používať ochranu očí/hlavy a ochranu sluchu!
3. Chrániť prístroj pred dažďom alebo vlhkom!
4. Maximálna dĺžka rezu vyvetvovacej pily.

5. Nebezpečenstvo usmrtenia elektrickým úderom. Odstup od elektrických vedení musí byť minimálne 10 m!
6. Pred uvedením do prevádzky prečítať návod na obsluhu!
7. Nosiť pevnú obuv!
8. Dbajte na padajúce a odmrštené diely!
9. Dodržiavať odstup.
10. Smer pohybu reťaze a reťazových zubov vyvetvovacej píly.
11. Používať ochranné rukavice.

Všeobecné bezpečnostné predpisy pre elektrické nástroje

V bezpečnostných predpisoch uvádzaný pojem „elektrický nástroj“ sa vzťahuje na sieťové elektrické nástroje (so sieťovým elektrickým káblom) a na akumulátorové elektrické nástroje (bez sieťového elektrického kábla).

1. Bezpečnosť pracoviska

- a) **Udržujte Vaše pracovisko vždy v čistom stave a dobre osvetlené.** Neporiadok alebo neosvetlené pracovné oblasti môžu mať za následok vznik úrazu.
- b) **Nepracujte tento elektrický nástroj v prostredí s nebezpečenstvom explózie, kde sa nachádzajú horľavé tekutiny, plyny alebo prach.** Elektrické nástroje vytvárajú iskry, ktoré by mohli zapáliť prach alebo výpary.
- c) **Zabráňte prístupu deťom a iným cudzím osobám do Vašej pracovnej oblasti počas práce s elektrickým nástrojom.** V prípade, že budete vyrušovaný, môžete stratiť kontrolu nad prístrojom.

SK

2. Elektrická bezpečnosť

- a) **Prípojná zástrčka elektrického nástroja musí správne pasovať do zásuvky. Zástrčka sa nesmie v žiadnom prípade prispôsobovať resp. meniť. Nikdy nepoužívajte adaptérovú zástrčku spolu s chránenými uzemnenými elektrickými**

nástrojmi. Nezmenené zástrčky a správne zásuvky znižujú riziko úrazu elektrickým prúdom.

- b) Zabráňte telesnému dotyku s uzemnenými povrchmi, ako napríklad potrubnými rúrami, radiátormi, pecami a chladničkami.** V prípade, že je Vaše telo uzemnené, existuje zvýšené riziko úrazu elektrickým prúdom.
- c) Nevystavujte elektrické nástroje dažďu ani vlhkému prostrediu.** Vniknutie vody do elektrického prístroja zvyšuje riziko úrazu elektrickým prúdom.
- d) Nepoužívajte kábel na to, aby ste na ňom nosili zavesený elektrický nástroj, vešali nástroj za kábel alebo aby ste ním vyťahovali zástrčku zo zásuvky. Chráňte elektrický kábel pred teplom, olejom a ostrými hranami alebo pred pohyblivými časťami prístroja.** Poškodené alebo zamotané káble zvyšujú riziko úrazu elektrickým prúdom.
- e) V prípade, že pracujete s elektrickým nástrojom vo vonkajšom prostredí, používajte vždy len také predĺžovacie káble, ktoré sú vhodné pre použitie vo vonkajšom prostredí.** Použitie predĺžovacieho kábla vhodného pre použitie vo vonkajšom prostredí znižuje riziko úrazu elektrickým prúdom.
- f) Ak nie je možné zabrániť použitiu elektrického nástroja vo vlhkom prostredí, používajte pripojenie cez prúdový chránič.** Použitie pripojenia s prúdovým chráničom znižuje riziko úrazu elektrickým prúdom.

SK

3. Bezpečnosť osôb

- a) Buďte vždy pozorný, dbajte na to, čo práve robíte a postupujte pri práci s elektrickým nástrojom rozumne. Nepoužívajte elektrický nástroj, ak ste pri práci unavený alebo ste pod vplyvom drog, alkoholu alebo liekov.** Jeden moment nepozornosti pri používaní elektrického nástroja môže viesť k vážnym poraneniam.
- b) Vždy noste osobné ochranné vybavenie a vždy ochranné okuliare.** Používanie osobného ochranného vybavenia, ako je

ochranná maska proti prachu, protišmyková bezpečnostná obuv, ochranná prilba alebo ochrana sluchu, podľa príslušného spôsobu použitia daného elektrického nástroja, znižuje riziko zranenia.

c) Zabráňte samovoľnému uvedeniu do prevádzky.

Zabezpečte, aby bol elektrický nástroj vypnutý pred tým, než ho zapojíte na elektrický zdroj a/alebo vložíte akumulátor, ako aj pred zdvíhaním alebo prenášaním nástroja.

V prípade, že máte pri prenášaní elektrického nástroja prsty na vypínači alebo že zapojujete prístroj s aktivovaným spínačom do elektrickej siete, môže to viesť k nehodám.

d) Pred zapnutím elektrického nástroja odstráňte z neho

všetky nastavovacie náradia alebo skrutkovače. Náradie alebo kľúč, ktorý by sa nachádzal na rotujúcej časti prístroja, by mohol spôsobiť zranenie.

e) Vystríhajte sa abnormálneho držania tela. Postarajte sa o bezpečný postoj pri práci a dbajte neustále na rovnováhu. Len tak môžete elektrický nástroj lepšie kontrolovať pri neočakávaných situáciách.

f) Pri práci používajte vhodný odev. Nenoste pri práci s nástrojom voľné oblečenie ani šperky. Chráňte svoje vlasy, odev a rukavice pred kontaktom s točiacimi sa dielmi nástroja.

Voľné oblečenie, šperky alebo dlhé vlasy môžu byť zachytené točiacimi sa dielmi nástroja.

g) Keď sa na nástroj môžu namontovať prípravky na odsávanie prachu a na zachytávanie prachu, presvedčte sa o tom, že sú tieto prípravky zapojené a že sa správne používajú.

Použitie odsávania prachu môže znížiť ohrozenie prachom.

4. Použitie a zaobchádzanie s elektrickým nástrojom

a) Prístroj nepreťažujte. Pre svoju prácu vždy používajte správny elektrický nástroj. Práca s vhodným elektrickým nástrojom je dôkladnejšia a bezpečnejšia v rozmedzí uvedenej oblasti výkonu.

b) Nepoužívajte také elektrické nástroje, ktoré majú defektný vypínač. Elektrické nástroje, na ktorých nie je možné vypnúť

a zapnúť ich vypínač, sú nebezpečné a musia byť opravené.

- c) **Vytiahnite zástrčku von zo zásuvky a/alebo vyberte von akumulátor predtým, než budete vykonávať nastavenia na prístroji, vymieňať diely príslušenstva alebo ak chcete prístroj odložiť.** Toto bezpečnostné opatrenie zabráni samovoľnému zapnutiu elektrického nástroja.
- d) **Nepoužívané elektrické nástroje skladujte mimo dosahu detí. Nedovoľte, aby používali prístroj také osoby, ktoré nie sú oboznámené s prístrojom alebo nečítali tieto pokyny.** Elektrické nástroje sú nebezpečné, keď sú používané neskúsenými osobami.
- e) **Elektrické nástroje dôkladne ošetrujte. Skontrolujte, či je funkcia všetkých pohyblivých dielov bezchybná a či nedochádza k ich blokovaniu, či nie sú diely polámané alebo poškodené, resp. či nie je ovplyvnená správna funkcia elektrického nástroja.** Nechajte poškodené diely pred použitím prístroja opraviť. Mnohé úrazy boli spôsobené nesprávnou údržbou elektrických nástrojov.
- f) **Udržujte Vaše rezacie nástroje vždy ostré a vo vyčistenom stave.** Starostlivo ošetrované rezacie nástroje s ostrými reznými hranami sa menej zasekávajú a je možné ich ľahšie viesť.
- g) **Používajte elektrický prístroj, príslušenstvo a výmenné nástroje atď. v súlade s príslušnými pokynmi. Berte pritom ohľad na konkrétne pracovné podmienky a činnosť, ktorá sa má vykonať.** Použitie elektrických nástrojov na iné účely ako na tie, na ktoré boli určené, môže viesť k vážnym nebezpečným situáciám.

SK

5. Použitie a zaobchádzanie s akumulátorovým nástrojom

- a) **Akumulátory nabíjajte len v nabíjačkách, ktoré sú odporúčané výrobcom.** V prípade použitia nabíjačky, ktorá je určená pre určitý druh akumulátorov, hrozí nebezpečenstvo požiaru, ak sa nabíjačka používa na iné akumulátory.
- b) **Používajte v elektrických nástrojoch len také akumulátory,**

ktoré sú na to určené. Použitie iných akumulátorov môže viesť k zraneniam a nebezpečenstvu požiaru.

- c) **Akumulátor, ktorý sa momentálne nepoužíva, sa nesmie dostať do kontaktu s kancelárskymi sponkami, mincami, kľúčmi, klincami, skrutkami ani inými malými kovovými predmetmi, ktoré by mohli spôsobiť premostenie kontaktov.** Skrat medzi kontaktmi akumulátora môže viesť k popáleninám alebo vzniku požiaru.
- d) **Pri nesprávnom používaní môže z akumulátora vytečť tekutina. Zabráňte kontaktu s tekutinou. V prípade náhodného kontaktu opláchnuť vodou. Ak sa dostane táto tekutina do očí, vyhľadajte taktiež lekársku pomoc.** Vystupujúca tekutina akumulátora môže viesť k podráždeniu pokožky alebo popáleninám.

6. Servis

- a) **Nechajte Váš elektrický nástroj opravovať vždy len kvalifikovaným odborným personálom a vždy len s originálnymi náhradnými dielmi.** Tým sa zabezpečí, že ostane zachovaná bezpečnosť elektrického nástroja.

SK

Špeciálne bezpečnostné pokyny pre reťazové píly

- **Pri bežiackej píle držte všetky časti tela mimo dosahu reťaze píly. Ubezpečte sa pred spustením píly, že sa reťaz píly ničoho nedotýka.** Pri práci s reťazovou pílou môže moment nepozornosti viesť k zachyteniu oblečenia a častí tela reťazou píly.
- **Reťazovú pílu držte pevne Vašou pravou rukou za zadnú rukoväť a Vašou ľavou rukou za prednú rukoväť.** Držanie reťazovej píly v inom pracovnom držaní zvyšuje riziko zranenia a nesmie sa preto aplikovať.
- **Používajte ochranné okuliare a ochranu sluchu. Odporúča sa používanie ďalšieho ochranného vybavenia pre hlavu, ruky, nohy a chodidlá.** Správne ochranné oblečenie znižuje riziko poranenia odmršteným letiacim rezaným materiálom a pri

náhodnom kontakte s reťazou píly.

- **Nepracujte s reťazovou pílou na strome.** Pri používaní reťazovej píly na strome hrozí nebezpečenstvo poranenia.
- **Neustále dbajte na stabilné postavenie a používajte reťazovú pílu len vtedy, keď stojíte na pevnom, bezpečnom a rovnom podklade.** Klzký alebo nestabilný podklad môže viesť k strate rovnováhy a kontroly nad reťazovou pílou. Nepracujte na rebríku.
- **Pri pílení napnutého konára počítajte s jeho spätným pružením.** Keď sa pnutie vo vláknach dreva uvoľní, môže napnutý konár zasiahnuť obsluhujúcu osobu a/alebo reťazovú pílu vytrhnúť spod kontroly.
- **Buďte obzvlášť obozretní pri rezaní podrastu a mladých stromov.** Tenký materiál sa môže zachytiť v reťazovej píle a udrieť Vás alebo Vás vyvieť z rovnováhy.
- **Reťazovú pílu noste za prednú rúčku vo vypnutom stave, pílová reťaz pritom musí smerovať preč od Vášho tela. Pri preprave alebo skladovaní reťazovej píly vždy založiť ochranný kryt.** Starostlivé zaobchádzanie s reťazovou pílou znižuje pravdepodobnosť nechceného dotyku bežiacej reťaze píly.
- **Dodržiavajte pokyny pre mazanie, napínanie reťaze a výmenu príslušenstva.** Neodborne napnutá alebo mazaná reťaz sa môže buď roztrhnúť alebo zvyšovať riziko spätného nárazu.
- **Udržujte rukoväť suché, čisté a zbavené oleja a tukov.** Mastné, zaolejované rukoväte sú šmyklivé a vedú k strate kontroly.
- **Píľte iba drevo. Reťazovú pílu používať iba pri prácach, pre ktoré je určená - príklad: Reťazovú pílu nepoužívajte na rezanie plastov, muriva alebo stavebných materiálov, ktoré nie sú z dreva.** Používanie reťazovej píly na práce, pre ktoré nie je určená, môže viesť k nebezpečným situáciám.
- Pri transporte prístroja odoberte akumulátor a vyprázdňte reťazový olej z nádrže.

SK

Príčiny a zabránenie spätného úderu:

Spätný úder môže vzniknúť vtedy, ak sa dotkne špička vodiacej lišty nejakého predmetu alebo ak sa ohne drevo a zablokuje reťaz píly v reze.

Dotyk so špičkou lišty môže v niektorých prípadoch viesť k nečakanej reakcii smerovanej dozadu, pri ktorej sa vodiaca lišta píly vymrští dohora a v smere obsluhujúcej osoby.

Zablokovanie reťaze píly na hornej hrane vodiacej lišty môže rýchlo vymrštíť lištu v smere späť k obsluhujúcej osobe.

Každá z týchto reakcií môže viesť k tomu, že by ste mohli stratiť kontrolu nad pilou a pritom sa prípadne ťažko zraniť. Nikdy sa bezvýhradne nespoliehajte len na bezpečnostné zariadenia integrované v reťazovej pile. Ako používateľ reťazovej píly by ste mali urobiť rôzne opatrenia na to, aby ste mohli pracovať bez nehody a bez zranenia.

SK

Spätný úder je následkom nesprávneho alebo chybného použitia elektrického nástroja. Je možné zabrániť mu vhodnými opatreniami tak, ako je popísané nižšie:

- **Pílu držte pevne obidvoma rukami, pričom palec a prsty obopínajú rukoväť reťazovej píly. Vaše telo a ruky dajte do takej polohy, v ktorej budete môcť znieť silu spätných nárazov.** Ak vykonáte vhodné opatrenia, môže obsluhujúca osoba silu spätných nárazov ovládať. Reťazovú pílu nikdy nepustíte pri pílení.
- **Vyhýbajte sa nestabilnému držaniu tela a nepíľte nad výškou ramien.** Takto sa vyhnete nechcenému dotyku špičky vodiacej lišty a je možná lepšia kontrola reťazovej píly v nepredvídaných situáciách.
- **Používajte vždy len výrobcom predpísané náhradné lišty a pílové reťaze.** Nesprávne náhradné lišty a pílové reťaze môžu viesť k roztrhnutiu reťaze a/alebo spätným nárazom.
- **Rešpektujte pokyny výrobcu pre ostrenie a údržbu reťazovej píly.** Príliš nízke obmedzovače hĺbky zvyšujú tendenciu

k spätnému nárazu.

Ďalšie dôležité pokyny:

- Pred začatím stínania konárov: Ubezpečte sa, že sa v kruhu s polomerom najmenej 2,5 dĺžky konárov nenachádzajú žiadne osoby.
- Pri stínaní zohľadnite poveternostné pomery. Stromy nestínajte pri silnom alebo premenlivom vetre! Nestínajte, keď je mráz alebo pri premrznutom hladkom povrchu zeme. Nestínajte v daždi alebo pri zlej viditeľnosti!
- Rešpektujte miestne predpisy.
- Vopred naplánujte únikovú cestu pred stínanými stromami alebo konármi. Postarajte sa o to, aby bola táto úniková cesta voľná od prekážok, ktoré by mohli obmedziť alebo zabrániť pohybu. Myslite na to, že čerstvo pokosená tráva alebo kôra môžu byť klzké.
- Zabezpečte, aby bol niekto v blízkosti (ale v bezpečnej vzdialenosti) (pre prípad nehody).
- SK • Nenechajte pohybujúcu sa reťaz dotknúť sa špičkou vodiacej lišty s akýmkoľvek predmetmi.
- S rezaním začnite až keď sa reťaz rozbehne svojou plnou rýchlosťou.
- V žiadnom prípade sa nepokúšajte trafiť predošlý rez. Vždy urobte nový rez.
- Dbajte na pohybujúce sa konáre alebo iné sily, ktoré by mohli ukončiť rez a mohli by spadnúť do reťaze.
- Nepokúšajte sa rezať konár, ktorý má väčší priemer ako je dĺžka rezu prístroja.
- Miestne predpisy môžu určovať minimálny vek pre používanie tohto prístroja.
- Minimálny odstup prístroja od nadzemných elektrických vedení musí byť vždy minimálne 10 m.
- Pred prácou sa dobre oboznámte so všetkými obslužnými prvkami. Vyskúšajte si manipuláciu s prístrojom a nechajte si od odborníka vysvetliť funkciu, spôsob činnosti a techniky pílenia.
- Nepracujte s prístrojom v tom prípade, ak ste chorí, unavení alebo

ste pod vplyvom alkoholu alebo liekov. Vždy naplánujte včas pracovnú prestávku. Pravidelne striedajte pracovnú polohu.

Výstraha!

Pri dlhších prácach môže dôjsť kvôli vibráciám pôsobiacich na ruky obsluhujúcej osoby k poruchám prekrvenia (syndróm bielych prstov). Syndróm bielych prstov je cievne ochorenie, pri ktorom sa malé krvné cievy v prstoch a palcoch nôh záchvatovým spôsobom kŕčovo stiahnu. Postihnuté oblasti už potom nie sú dostatočne zásobované krvou a preto sa javia ako extrémne biele. Časté používanie vibrujúcich prístrojov môže u osôb, ktorých prekrvenie je obmedzené (napr. fajčiari, diabetici), spôsobiť poškodenie nervovej sústavy.

Ak spozorujete nezvyčajné negatívne prejavy, ihneď ukončíte prácu a vyhľadajte lekára.

Dbajte na nasledujúce pokyny, aby ste mohli redukovať nebezpečenstvá:

- V prípade studeného počasia udržiajte Vaše telo a predovšetkým ruky teplé.
- Pravidelne uskutočňujte prestávky a pritom pohybujte rukami, aby ste tak podporili prekrvenie.
- Postarajte sa o čo najmenšiu vibráciu stroja tým, že budete pravidelne vykonávať údržbu a všetky diely prístroja budú pevne pripnuté.

SK

Špeciálne bezpečnostné pokyny

Aby bolo možné dodať Vám akumulátory s maximálnou energetickou výkonnosťou, dlhou životnosťou a bezpečnosťou, venujeme výrobe každého akumulátora najvyššiu pozornosť. Akumulátorové články majú viacstupňové bezpečnostné zariadenie. Každý jednotlivý článok sa najskôr naformátuje a zaznamenajú sa jeho elektrické charakteristické znaky. Tieto údaje sa potom využívajú, aby bolo možné zoskupiť najlepšie akumulátorové zostavy. **Napriek všetkým bezpečnostným opatreniam pri zaobchádzaní s akumulátormi**

je potrebná neustála opatrnosť. Pre bezpečnú prevádzku sa musia bezpodmienečne dodržiavať nasledovné body. Bezpečná prevádzka je zaručená len s nepoškodenými článkami! Nesprávne zaobchádzanie vedie k poškodeniu článkov

Pozor! Analýzy potvrdzujú, že hrubé nesprávne používanie a nesprávne ošetrovanie sú hlavnou príčinou poškodenia vysoko výkonných akumulátorov.

Pokyny k akumulátoru

1. Akumulátor tohto akumulátorového prístroja nie je pri zakúpení nabitý. Pred prvým uvedením do prevádzky musí byť z toho dôvodu akumulátor nabitý.
2. Pre optimálny výkon akumulátora je potrebné, aby ste zabránili cyklom hlbokého vybitia! Nabíjajte Váš akumulátor často.
- SK 3. Skladujte Váš akumulátor na chladnom mieste, najlepšie pri 15 °C a najmenej na 40 % nabitý.
4. Lítium-iónové akumulátory podliehajú prirodzenému starnutiu. Najneskôr vtedy, keď výkonnosť akumulátora zodpovedá len približne 80 % nového stavu, musí sa akumulátor vymeniť! Oslabené články v starom akumulátore nie sú viac schopné zvládať vysoké výkonnostné požiadavky a predstavujú tak bezpečnostné riziko.
5. Použité akumulátory nehádzať do otvoreného ohňa. Nebezpečenstvo výbuchu!
6. Akumulátor nezapaľujte ani nevhadzujte do ohňa.
7. **Akumulátory nevybíjajte hlbkovo!**
Hlbkové vybitie poškodzuje články akumulátora. Najčastejšia príčina pre hlbkové vybitie akumulátora je dlhá doba skladovania resp. nepoužívania hlboko vybitého akumulátora. Ukončite pracovný proces, keď začne evidentne klesať výkon alebo sa aktivuje ochranná elektronika. Akumulátor uskladnite až po úplnom nabití.

8. Chráňte akumulátory resp. prístroj pred preťažením!

Preťaženie vedie rýchle k prehriatiu a poškodeniu článkov vo vnútri telesa akumulátora, bez toho aby bolo z vonkajšej strany znateľné prehriatie.

9. Zabráňte poškodeniam a nárazom!

Ihneď nahradte akumulátory, ktoré Vám spadli z výšky viac ako jeden meter alebo boli vystavené silným nárazom, aj napriek tomu, že sa javí teleso akumulátora ako nepoškodené. Články akumulátora vo vnútri môžu byť vážne poškodené. Dbajte pritom prosím taktiež na pokyny pre likvidáciu.

10. V prípade preťaženia a prehriatia sa z bezpečnostných dôvodov prístroj vypne pomocou integrovaného ochranného vypínača.

Pozor! Nestláčajte naďalej vypínač zap/vyp v prípade, keď ochranný vypínač vypol prístroj. Môže to spôsobiť poškodenia na akumulátore.

11. Používajte len originálne akumulátory. Použitie iných akumulátorov môže viesť k zraneniam, výbuchu a riziku požiaru.

SK

Pokyny k nabíjačke a procesu nabíjania

1. Dbajte na údaje uvedené na typovom štítku nabíjačky. Zapojte nabíjačku len na elektrické napätie zodpovedajúce údajom na typovom štítku.
2. Chráňte nabíjačku a elektrický kábel pred poškodením a ostrými hranami. Poškodené káble musia byť bezodkladne vymenené odborným elektrotechnikom.
3. Zabráňte deťom prístup k nabíjačke, akumulátorom a akumulátorovému prístroju.
4. Nepoužívajte poškodené nabíjačky.
5. Nepoužívajte priloženú nabíjačku na nabíjanie iných akumulátorových prístrojov.
6. Pri silnom namáhaní sa teleso akumulátora zohreje. Pred začatím procesu nabíjania nechajte akumulátor ochladiť na izbovú teplotu.
7. **Akumulátory nenabíjajte nadmerne!** Dodržiavajte prosím na maximálne doby nabíjania. Tieto doby nabíjania platia len

pre vybité akumulátory. Viacnásobné zapojenie nabitého alebo čiastočne nabitého akumulátora vedie k nadmernému nabitiu a k poškodeniu článkov. Akumulátory nenechajte zasunuté viacero dní v nabíjačke.

8. **Nikdy nepoužívajte a nenabíjajte akumulátory, o ktorých predpokladáte, že ich posledné nabíjanie bolo uskutočnené pred viac ako 12 mesiacmi.** Je vysoká pravdepodobnosť, že je takýto akumulátor už nebezpečne poškodený (hlbkové vybitie).
9. Nabíjanie pri teplote nižšej ako 10 °C vedie k chemickému poškodeniu článkov a môže viesť k požiaru.
10. Nepoužívajte také akumulátory, ktoré sa počas nabíjania zohriali, pretože by mohli byť nebezpečne poškodené články akumulátora.
11. Nepoužívajte naďalej také akumulátory, ktoré sa počas nabíjania zvlíni alebo zdeformovali, alebo prejavovali netypické symptómy pri nabíjaní (tvorba plynu, praskanie, syčanie, ...).
12. Akumulátor nikdy úplne nevybíjajte (odporúčaná hĺbka vybitia max. 80 %). Plné vybitie vedie k predčasnému starnutiu článkov akumulátora.
13. Batérie nikdy nenabíjať bez dozoru!

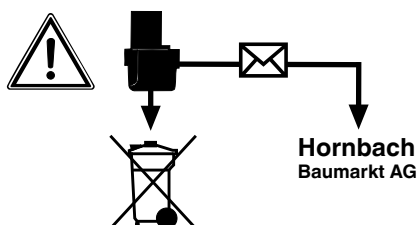
SK

Ochrana pred vplyvmi vonkajšieho prostredia

1. Pri práci používajte vhodný pracovný odev. Používajte ochranné okuliare.
2. **Chráňte akumulátorový prístroj a nabíjačku pred vlhkosťou a dažďom.** Vlhkosť a dážď môžu viesť k nebezpečným poškodeniam článkov.
3. Akumulátorový prístroj a nabíjačku nepoužívajte v oblasti výparov a horľavých tekutín.
4. Nabíjačku a akumulátorové prístroje používať len v suchom stave a pri teplote prostredia 10-40 °C.
5. Neskladujte akumulátor na miestach, kde môžu teploty dosiahnuť viac ako 40 °C, predovšetkým nie v automobile, ktorý je vystavený slnečnému žiareniu.

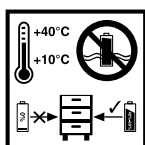
6. **Akumulátory chrániť pred prehriatím!** Preťaženie, nadmerné nabitie alebo slnečné žiarenie vedie k prehriatiu a poškodeniu článkov. Nenabíjajte ani nepracujte v žiadnom prípade s takými akumulátormi, ktoré boli prehriate - ihneď takéto akumulátory nahraďte.
7. **Skladovanie akumulátorov, nabíjačiek a akumulátorového prístroja.** Skladujte nabíjačku a Váš akumulátorový prístroj len v suchých miestnostiach s teplotou okolia v rozsahu 10-40 °C. Skladujte lítium-iónový akumulátor v suchu a chlade pri 10-20 °C. Chráňte pred vlhkosťou vzduchu a priamym slnečným žiarením! Akumulátory skladujte len v nabitom stave (min. 40 % nabité).
8. Zabráňte tomu, aby lítium-iónový akumulátor zamrzol. Akumulátory, ktoré boli skladované viac ako 60 minút pod 0 °C, sa musia zlikvidovať.
9. Pozor pri zaobchádzaní s akumulátormi vo vzťahu na elektrostatický náboj: elektrostatické výboje vedú k poškodeniu ochranej elektroniky a článkov akumulátora! Zabráňte preto elektrostatickému nabitíu a nikdy sa nedotýkajte pólov akumulátora!

SK



Akumulátory a akumulátormi poháňané elektrické prístroje obsahujú materiály poškodzujúce životné prostredie. Neodstraňujte akumulátorové prístroje ako domový odpad. V prípade poškodenia alebo opotrebovania prístrojov vyberte akumulátor a odovzdajte ho vo Vašej predajni Hornbach. Pokiaľ je akumulátor pevne spojený, prineste celý akumulátorový prístroj. Len tu zaručuje výrobca odbornú likvidáciu.

Dbajte pri odosielaní alebo likvidácii akumulátorov resp. akumulátorového prístroja na to, aby boli zabalené jednotlivo v umelohtných vreckách, aby sa zabránilo skratom alebo vzniku požiaru!



Skladovanie akumulátorov len v suchých miestnostiach s teplotou okolia v rozsahu +10 °C - +40 °C. Skladovať akumulátory len v nabitom stave (min. 40% nabitie).

Zvyškové riziká

Aj napriek tomu, že budete elektrický prístroj obsluhovať podľa predpisov, budú existovať zvyškové riziká. V súvislosti s konštrukciou a vyhotovením elektrického prístroja môže dôjsť k výskytu týchto nebezpečenstiev:

SK

- Rezné poranenia, pokiaľ sa nenesí žiadne ochranné oblečenie.
- Poškodenie pľúc, pokiaľ sa nenesí žiadna vhodná ochranná maska proti prachu.
- Poškodenie sluchu, pokiaľ sa nenesí žiadna vhodná ochrana sluchu.
- Poškodenie zdravia, ktoré sú následkom vibrácie rúk a ramien, pokiaľ sa prístroj bude používať dlhšiu dobu alebo sa nevedie a neudrzuje správnym spôsobom.

Starostlivo uschovajte tieto bezpečnostné pokyny.

2. Popis prístroja a objem dodávky

2.1 Popis prístroja (obr. 1)

2. Držadlo
3. Vypínač zap/vyp
4. Blokovanie zapnutia
5. Blokovacie tlačidlo pre nastavovanie sklonu rukoväte
6. Montážna matica
7. Rúrka
8. Ramenný popruh s bezpečnostným odblokovaním
9. Prídavná rukoväť
10. Aretačná matica teleskopickej rúrky 1
11. Teleskopická rúrka 1
12. Aretačná matica teleskopickej rúrky 2
13. Teleskopická rúrka 2 s telesom motora
14. Blokovacie tlačidlo pre nastavovanie sklonu telesa motora
15. Nadstavba reťazovej píly
16. Lišta
17. Pílová reťaz
18. Ochrana lišty

SK

2.2 Objem dodávky

- Rukoväť kompletná
- Rúrka s kompletnou motorovou jednotkou
- Ramenný popruh s bezpečnostným odblokovaním
- Nadstavba reťazová píla
- Lišta
- Pílová reťaz
- Ochrana lišty

Prosím, skontrolujte kompletnosť výrobku na základe uvedeného objemu dodávky. V prípade chýbajúcich častí sa prosím obráťte najneskôr do 5 pracovných dní od zakúpenia výrobku s predložením platného dokladu o kúpe na naše servisné stredisko alebo na obchod, v

ktorom ste prístroj zakúpili. Prosím, dbajte pritom na záručnú tabuľku uvedenú v servisných informáciách na konci návodu.

- Otvorte balenie a opatrne vyberte prístroj von z balenia.
- Odstráňte obalový materiál ako aj obalové/transportné poistky (pokiaľ sú obsiahnuté).
- Skontrolujte, či obsah dodávky kompletný.
- Skontrolujte, či nedošlo k poškodeniu prístroja a príslušenstva transportom.
- Pokiaľ možno, uschovajte si obal až do konca záručnej doby.

Nebezpečenstvo!

Prístroj a obalový materiál nie sú hračky! Deti sa nesmú hrať s plastovými vreckami, fóliami ani malými dielmi! Hrozí nebezpečenstvo prehltnutia a udusenía!

3. Správne použitie prístroja

SK

Nadstavba reťazovej píly sa smie montovať len na dodanej hlave motora. Reťazová píla s teleskopickou rukoväťou je určená na odvetvovanie stromov. Nie je vhodná na obsiahle pílenie ani na stínanie stromov, zároveň nie je vhodná na pílenie iných druhov materiálov ako drevo.

Prístroj smie byť použitý len na ten účel, na ktorý bol určený. Akékoľvek iné odlišné použitie sa považuje za nespĺňajúce účel použitia. Za škody alebo zranenia akéhokoľvek druhu spôsobené nesprávnym používaním ručí používateľ / obsluhujúca osoba, nie však výrobca.

Prosím berte ohľad na skutočnosť, že naše prístroje neboli svojim určením konštruované na profesionálne, remeselnícke ani priemyselné použitie. Nepreberáme žiadne záručné ručenie, ak sa prístroj bude používať v profesionálnych, remeselníckych alebo priemyselných prevádzkach ako aj na činnosti rovnocenné s takýmto

použitím.

4. Technické údaje

Dĺžka lišty:.....	200 mm
Max. dĺžka rezu:.....	170 mm
Delenie reťaze:.....	3/8" 33 zubov
Sila reťaze:.....	(0,050") 1,3 mm
Reťazové koleso:	6 zubov, 3/8"
Rýchlosť pílenia pri menovitých otáčkach:	3,76 m/s
Plniace množstvo olejovej nádrže:.....	125 cm ³
Čistá hmotnosť bez príslušenstva:	3,4 kg
Píllová reťaz:	Oregon 91P033X, Kangxin 3/8 8050X33DL
Píllová lišta:.....	Oregon 080NDEA041 (520089), Kangxin AP08-33-507P

SK

Pozor!

Prístroj je dodávaný bez akumulátorov a bez nabíjačky a smie sa používať výlučne len s li-iónovými akumulátormi série PE-Power-X-Change!

PE-Power-X-Change

- 18 V, 1,5 Ah, 5 li-iónových článkov
- 18 V, 3,0 Ah, 10 li-iónových článkov
- 18 V, 4,0 Ah, 10 li-iónových článkov

Li-iónové akumulátory série PE-Power-X-Change sa smú nabíjať výlučne len nabíjačkou PE-Power-X-Charger.

Nebezpečenstvo!
Hlučnosť a vibrácie

Hodnoty hluku a vibrácie boli merané podľa ISO 22868.

Hladina akustického tlaku L_{pA}	81,05 dB (A)
Faktor neistoty K_{pA}	3 dB
Hladina akustického výkonu L_{WA} nameraná.....	98,23 dB (A)
Faktor neistoty K_{WA}	3 dB
Hladina akustického výkonu L_{WA} garantovaná.....	102 dB (A)

Používajte ochranu sluchu.

Pôsobenie hluku môže spôsobiť poškodenie sluchu.

Celkové hodnoty vibrácií (vektorový súčet troch smerov) merané podľa ISO 22867.

SK

Rukoväť pod záťažou

Emisná hodnota vibrácie $a_h = 0,947 \text{ m/s}^2$

Faktor neistoty $K = 1,5 \text{ m/s}^2$

Uvedená emisná hodnota vibrácií bola nameraná podľa normovaného skúšobného postupu a môže sa meniť v závislosti od druhu a spôsobu použitia elektrického náradia a vo výnimočných prípadoch sa môže nachádzať nad uvedenou hodnotou.

Uvedená emisná hodnota vibrácií sa môže použiť za účelom porovnania elektrického prístroja s inými prístrojmi.

Uvedená emisná hodnota vibrácií sa môže taktiež použiť za účelom východiskového posúdenia vplyvov.

Obmedzte tvorbu hluku a vibráciu na minimum!

- Používajte len prístroje v bezchybnom stave.
- Pravidelne vykonávajte údržbu a čistenie prístroja.
- Prispôsobte spôsob práce prístroju.
- Prístroj nepreťažujte.
- V prípade potreby nechajte prístroj skontrolovať.
- Prístroj vypnite, pokiaľ ho nepoužívate.
- Používajte rukavice.

5. Pred uvedením do prevádzky

Prístroj je dodávaný bez akumulátorov a bez nabíjačky!

Opatrne! Namontujte akumulátor až vtedy, keď bude prístroj kompletne zmontovaný a boli vykonané všetky nastavenia. Noste ochranné rukavice vždy, keď vykonávate práce na prístroji, aby ste predišli zraneniam.

Opatrne vybaľte všetky diely a skontrolujte, či je obsah kompletný (obr. 1)

SK

5.1 Montáž všeobecne

- a) Obr. 2-3: Nasuňte rúrku (7) až po výčnelok (7a) na teleso držadla (2a) a pevne ju priskrutkujte pomocou montážnej matice (6).
- b) Obr. 4: Zaveste karabínu (A) ramenného popruhu (8) na uchytenie popruhu (B).
- c) Obr. 4a: Prídavná rukoväť sa skladá z rukoväte (N), šesťhrannej skrutky (P) a aretácie (F). Montuje sa podľa znázornenia na držiaku rukoväte (U). Zatlačte za týmto účelom šesťhrannú skrutku (P) do rukoväte (N) a priskrutkujte ju pomocou aretácie (F).

5.2 Montáž nadstavby reťazovej píly (použitie ako vyvetvovacia píla)

5.2.a Montáž lišty a pílovej reťaze

- Povoľte upevňovaciu skrutku (C) pre kryt reťazového kolesa (obr. 5).
- Odoberte kryt reťazového kolesa.
- Reťaz založte podľa znázornenia do obvodovej drážky lišty (obr. 6/pol. E).
- Lištu a reťaz založte podľa znázornenia do upnutia reťazovej píly (obr. 7). Pritom reťaz ved'te okolo pastorku (obr. 7/pol. K).
- Pripevnite kryt reťazového kolesa a rukou utiahnite upevňovaciu skrutku (obr. 8/pol. C).

Upevňovaciu skrutku zaskrutkovať celkom napevno až po nastavení napnutia reťaze (pozri bod. 5.2.b).

SK

5.2.b Napínanie pílovej reťaze

Opatrne! Pred kontrolou a nastavovaním sa musí vždy odobrať akumulátor von z prístroja. Noste ochranné rukavice vždy, keď vykonávate práce na reťazovej píle, aby ste predišli zraneniam.

- Povoľte upevňovaciu skrutku (C) pre kryt reťazového kolesa o niekoľko otáčok (obr. 5).
- Napnutie reťaze nastavte pomocou skrutky na napínanie reťaze (obr. 9/pol. D). Otáčanie doprava zvyšuje napnutie reťaze, otáčanie doľava znižuje napnutie reťaze. Pílová reťaz je správne napnutá vtedy, keď sa dá v strede lišty nadvihnúť o cca 2 mm (obr. 10).
- Priskrutkujte upevňovaciu skrutku (C) pre kryt reťazového kolesa (obr. 8).

Upozornenie! Všetky reťazové články musia byť správne založené vo vodiacej drážke lišty.

Upozornenia k napínaniu reťaze:

Pílová reťaz musí byť správne napnutá, aby sa zaručila bezpečná prevádzka. Optimálne napnutie spoznáte tak, že sa pílová reťaz dá v strede lišty nadvihnúť o 2 mm. Keďže sa pílová reťaz pílením zahrieva a tým predlžuje svoju dĺžku, kontrolujte napnutie reťaze najneskôr každých 10 minút a nastavte ho podľa potreby. To platí obzvlášť pre nové pílové reťaze. Po ukončení práce uvoľnite napnutie pílovej reťaze, pretože sa reťaz pri ochladzovaní skrakuje. Týmto zabránite, aby sa reťaz poškodila.

5.2.c Mazanie pílovej reťaze

Opatrne! Pred kontrolou a nastavovaním sa musí vždy odobrať akumulátor von z prístroja. Noste ochranné rukavice vždy, keď vykonávate práce na reťazovej píle, aby ste predišli zraneniam.

Upozornenie! Nikdy neprevádzkujte reťaz bez oleja na pílové reťaze! Používanie reťazovej píly bez oleja na pílové reťaze alebo pri stave oleja pod prizorom vedie k poškodeniu reťazovej píly!

SK

Upozornenie! Zohľadnite teplotné podmienky: Rozličné teploty prostredia vyžadujú mazacie prostriedky s vyššou rozdielnou viskozitou. Pri nízkych teplotách potrebujete riedke oleje (nízka viskozita), aby ste dosiahli dostatočný mazací film. Ak ale ten istý olej použijete v lete, tak by vysokými teplotami ešte viac skvapalnel. Týmto môže mazací film odpadnúť, reťaz sa prehreje a môže sa tak poškodiť. Okrem toho sa mazací olej spaľuje a vedie to k nepotrebnému znečisteniu škodlivými látkami.

Naplnenie olejovej nádrže (obr. 11):

- Reťazovú pílu postavte na rovný podklad.
- Vyčistite oblasť okolo krytu olejovej nádrže (obr. 31) a potom kryt otvorte.
- Nádrž (pol. 30) naplňte olejom na pílové reťaze. Dbajte pritom na to, aby sa do nádrže nedostala žiadna nečistota, aby sa tak neup-

chala olejová dýza.

- Kryt olejovej nádrže (pol. 31) zatvorte.

Po montáži nastavby reťazovej píly ako aj v prípade, keď sa nástroj nepoužíva, nasuňte ochranu lišty (obr. 1/pol. 18) na namontovanú lištu s pílovou reťazou, aby ste zabránili prípadným zraneniam.

5.3 Montáž nastavby reťazovej píly na hlavu motora (obr. 12-13)

Ochrana lišty musí byť nasadená na namontovanej lište s pílovou reťazou, aby sa zabránilo zraneniam.

1. Umiestnite nastavbu reťazovej píly a hlavu motora tak, aby sa vzájomne zhodovali šípky umiestnené na oboch dieloch.
2. Zatláčajte nastavbu reťazovej píly voči hlave motora. Aretačné tlačidlo (R) sa tým posunie doprava. Otočte nastavbu reťazovej píly smerom doprava. Nastavba reťazovej píly sa zafixuje na hlave motora a je tak pevne namontovaná. Aretačné tlačidlo (R) sa pritom zatlačí doľava.

SK

5.4 Otočenie nastavby reťazovej píly o 90° na hlave motora (obr. 14)

Ochrana lišty musí byť nasadená na namontovanej lište s pílovou reťazou, aby sa zabránilo zraneniam.

1. Potiahnite aretačné tlačidlo (R) doprava.
2. Otočte nastavbu reťazovej píly o 90° doľava. Nastavba reťazovej píly sa zafixuje na hlave motora a je tak pevne namontovaná.

5.5 Demontáž nastavby reťazovej píly z hlavy motora (obr. 12-13)

Ochrana lišty musí byť nasadená na namontovanej lište s pílovou reťazou, aby sa zabránilo zraneniam.

1. Potiahnite aretačné tlačidlo (R) doprava.
2. Otočte nastavbu reťazovej píly tak, aby sa vzájomne zhodovali

šípky umiestnené na hlave motora a na nadstavbe reťazovej píly a bolo ju možné odobrať.

5.6 Nastavenie prídavnej rukoväte (obr. 15-16)

a) Nastavenie sklonu prídavnej rukoväte

Otvorte (a) aretáciu (F). Nastavte požadovaný sklon prídavnej rukoväte (9). Zatvorte (b) aretáciu (F).

b) Posunutie prídavnej rukoväte

Otvorte (a) aretáciu (H) a presuňte prídavnú rukoväť (9) na požadované miesto. Zatvorte (b) aretáciu (H).

5.7 Zapnutie ramenného popruhu

Výstraha! Používajte počas práce vždy ramenný popruh. Prístroj vypnite vždy ešte predtým, než uvoľníte ramenný popruh. V opačnom prípade hrozí riziko poranenia.

1. Zaveste karabínu (obr. 4/pol. A) na uchytenie popruhu.
2. Položte si ramenný popruh (obr. 17/pol. 8) cez rameno.
3. Nastavte dĺžku popruhu tak, aby sa uchytenie popruhu nachádzalo vo výške pásu (obr. 17).
4. Ramenný popruh je vybavený prackou. Háky navzájom stlačte, ak je potrebné prístroj rýchlo odložiť (obr. 18).
5. Pre zmenu polohy popruhu na prístroji stlačte obidve kovové slučky (obr. 4/pol. L/M) navzájom voči sebe a presuňte uchytenie popruhu na rúrke.

SK

5.8 Nastavenie sklonu rukoväte (obr. 19)

Stlačte obidve blokovacie tlačidlá (5) a nastavte sklon rukoväte (2) v jednom zo 4 možných stupňov.

5.9 Nastavenie sklonu telesa motora (obr. 20)

Stlačte obidve blokovacie tlačidlá (14) a nastavte sklon hlavy motora (13a) v jednom zo 7 možných stupňov.

5.10 Nastavenie teleskopických rúrok (obr. 21)

1. Otvorte aretačné matice teleskopických rúrok (10 + 12) ľavotočivým otočením.
2. Vytiahnite teleskopické rúrky (11 + 13) do takej pracovnej výšky, ktorá je potrebná.
3. Zatvorte aretačné matice teleskopických rúrok (10 + 12) pravotočivým otočením.

5.11 Montáž akumulátora (obr. 22-23)

Stlačte podľa obr. 22 aretačné tlačidlo (T) akumulátora a nasuňte akumulátor do príslušného uloženia akumulátora. Keď bude akumulátor v polohe ako je zobrazené na obr. 23, dbajte na zapadnutie aretačného tlačidla! Demontáž akumulátora sa uskutočňuje v opačnom poradí!

5.12 Nabíjanie akumulátora (obr. 24)

SK

1. Vyberte akumulátor von z prístroja. Pritom stlačte aretačné tlačidlo (T).
2. Skontrolujte, či elektrické napätie uvedené na typovom štítku zodpovedá prítomnému elektrickému napätiu siete. Zapojte sieťovú zástrčku nabíjačky (21) do zásuvky. Zelená kontrolka LED začne blikať.
3. Zasuňte akumulátor (1) na nabíjačku (21).
4. V bode „signalizácia nabíjačky“ nájdete tabuľku s významom signalizácie kontroliek LED na nabíjačke.

Počas nabíjania môže dôjsť k čiastočnému zohriatiu akumulátora. To je však normálne.

Ak by nebolo možné nabitie akumulátora, skontrolujte prosím,

- či je v zásuvke prítomné sieťové napätie.
- či je kontakt na nabíjajúcich kontaktoch v bezchybnom stave.

Ak by napriek tomu nemalo byť stále možné nabitie akumulátora, prosíme Vás, aby ste

- nabíjačku
- a akumulátor

zaslali nášmu zákazníkemu servisu.

V záujme dlhej životnosti akumulátora by ste sa mali postarať o včasné opätovné nabíjanie akumulátora. To je potrebné v každom prípade vtedy, keď zistíte, že sa výkon akumulátorového prístroja začne znižovať. Akumulátor by nemal byť nikdy úplne vybitý. To totiž vedie k poškodeniu akumulátora!

6. Prevádzka

Prosím dbajte na zákonné predpisy o ochrane proti hluku, ktoré sa môžu lokálne odlišovať.

SK

Opatrne! Používajte počas práce vždy ramenný popruh. Prístroj vypnite vždy ešte predtým, než uvoľníte ramenný popruh. V opačnom prípade hrozí riziko poranenia.

Založte ramenný popruh tak, ako to je popísané vyššie, namontujte požadovanú nadstavbu a nastavte prístroj podľa Vašich potrieb.

Zapnutie/vypnutie

Zapnutie

- Prístroj uchopte pevne obidvoma rukami na rukovätiach (palec pod prídavnou rukoväťou).
- Blokovanie zapnutia (obr. 3/pol. 4) posuňte dopredu a držte.
- Prístroj zapnite pomocou vypínača zap/vyp (obr. 3/pol. 3). Blokovanie zapnutia môžete teraz opäť pustiť.

Vypnutie

Pustite vypínač zap/vyp (obr. 3/pol. 3).

7.Práca s nadstavbou reťazovej píly

Príprava

Pred každým použitím a v prípade podozrenia na poškodenie skontrolujte nasledovné body, aby ste mohli pracovať bezpečne:

Stav reťazovej píly

Pred začatím práce skontroluje reťazovú pílu, či sa nenachádzajú poškodenia na kryte, sieťovom kábli, pílovej reťazi alebo lište. Nikdy nespúšťajte do prevádzky zjavne poškodený prístroj.

Olejová nádoba

SK

Stav naplnenia olejovej nádoby. Kontrolujte aj počas práce, či je k dispozícii dostatočné množstvo oleja. Nikdy neprevádzkujte pílu v prípade, že sa v nádrži nenachádza žiadny olej alebo stav oleja klesol pod minimálnu značku, aby ste zabránili poškodeniu reťazovej píly. Jedna náplň vystačí v priemere na 20 minút, v závislosti od prestávok a zaťaženia.

Pílová reťaz

Napnutie pílovej reťaze, stav ostria. Čím je pílová reťaz ostrejšia, tým ľahšie a kontrolovanejšie sa dá reťazová píla obsluhovať. To isté platí pre napnutie reťaze. Kontrolujte aj počas práce najneskôr každých 10 minút napnutie reťaze, aby ste zvýšili Vašu bezpečnosť! Najmä nové pílové reťaze majú sklon k zvýšenému rozpínaniu.

Ochranné oblečenie

Noste bezpodmienečne príslušný, tesne priliehajúci ochranný odev ako ochranné nohavice, rukavice a bezpečnostnú obuv.

Ochrana sluchu a ochranné okuliare.

Noste ochrannú prilbu so vstavanou ochranou sluchu a ochranou tváre. Ponúka ochranu pred odpadajúcimi konármi a späťne udierajúcimi vetvami.

Bezpečná práca

- Aby bolo možné zabezpečiť bezpečnú prácu, je predpísaný pracovný uhol max. 60°.
- Nikdy nestojte pod rezaným konárom.
- Opatrne pri pílení konárov, ktoré sú napnuté, a pri pílení odštiepujúceho sa dreva.
- Hrozí riziko zranenia padajúcimi konármi a odmrštenými časťami dreva!
- Pokiaľ je stroj v prevádzke, musí sa zabrániť prístupu osobám a zvieratám do oblasti nebezpečenstva.
- Prístroj nie je chránený pri dotyku vedení vysokého napätia proti elektrickým úderom. Dodržujte minimálny odstup 10 m od vedení elektrického prúdu. Hrozí nebezpečenstvo usmrtenia elektrickým prúdom!
- Vo svahu stojte vždy nad alebo stranou od rezaného konára.
- Prístroj držte vždy čo najbližšie pri tele. Takto máte najlepšiu rovnováhu.

SK

Techniky pílenia

- Pri odstraňovaní konárov držte prístroj v uhle maximálne 60° voči vodorovnej rovine, aby Vás nemohol trafiť padajúci konár (obr. 25).
- Najskôr odrežte spodné konáre na strome. Takto sa uľahčí padaniu odpílených konárov.
- Po ukončení rezu sa ihneď výrazne zvýši hmotnosť píly pre obsluhujúcu osobu, pretože sa píla už neopiera o rezaný konár. Hrozí tak nebezpečenstvo straty kontroly nad pílou.
- Pílu vyťahujte vždy len s bežiacou pílovou reťazou von z rezu. Takto sa zabráni uviaznutiu.

- Nikdy nepíľte špičkou lišty.
- Nepíľte v mieste hrčovitého začiatku konára. Zabraňuje to inak hojeniu rán stromu.

Pílenie menších konárov (obr. 26):

Priložte dorazovú plochu píly na konár. To zabráni trhavým pohybom píly pri zahájení rezu. Pílu ved'te ľahkým tlakom zhora nadol skrz konár.

Pílenie väčších a dlhších konárov (obr. 27):

Urobte v prípade väčších konárov odl'ahčovací rez.

Narežte najskôr hornou stranou lišty píly smerom zdola nahor 1/3 priemeru konára (a). Potom píľte spodnou stranou lišty zhora nadol smerom k prvému rezu (b).

Dlhšie konáre píľte po jednotlivých úsekoch, aby ste tak mali kontrolu nad miestom dopadnutia.

SK

Spätný úder

Pod spätým úderom sa rozumie náhle vyskočenie a spätý náraz bežiacej reťazovej píly. Príčiny sú väčšinou dotknutie obrobku so špičkou lišty alebo zaseknutie pílovej reťaze.

Pri spätom údere sa bezprostredne uvoľnia veľké sily. Tým reťazová píla reaguje väčšinou nekontrolovane. Následkom sú často ťažké poranenia pracovníka alebo osôb v okolí. Nebezpečenstvo spätého úderu je najväčšie, keď použijete pílu v oblasti špičky lišty, pretože tam je najsilnejší účinok páky. Prikladajte preto pílu vždy čo najviac na plocho.

Nebezpečenstvo!

- Dbajte vždy na správne napnutie reťaze!
- Používajte iba bezchybné reťazové píly!
- Pracujte iba so správne naostrenou pílovou reťazou!
- Nikdy nepíľte hornou hranou alebo špičkou lišty!
- Reťazovú pílu držte vždy pevne oboma rukami!

Pílenie dreva pod napätím

Pílenie dreva, ktoré je pod napätím, vyžaduje zvláštnu opatrnosť! Drevo pod napätím, ktoré sa pílením zbavuje napätia, reaguje niekedy úplne nekontrolovane. To môže viesť k ťažkým až smrteľným zraneniam. Takéto práce smú byť vykonávané len vyškoleným odborným personálom.

8. Starostlivosť a údržba

Nebezpečenstvo!

Pred všetkými čistiacimi a údržbovými prácami vytiahnite akumulátor.

- Prístroj udržiavať vždy čistý a suchý a chrániť ho pred kontaktom s olejom a mazivami.
- Na ochranu očí nosiť počas čistenia ochranné okuliare.
- Pre bezpečné a správne používanie je potrebné udržiavať prístroj a vetracie otvory vždy čisté.
- Kontrolovať vetracie mriežky na motore a pri vypínači zap/vyp, či nie sú zaprášené alebo neobsahujú cudzie telesá. Usadený prach odstrániť mäkkou kefou.
- Teleso prístroja v prípade potreby utrieť pomocou mäkkej, vlhkej utierky. Je možné použiť jemný čistiaci prostriedok, ale nesmie sa použiť alkohol, benzín ani iné čistiace prostriedky.
- V žiadnom prípade sa nesmú používať na čistenie plastových dielov žieravé čistiace prostriedky.
- Pravidelne mazať všetky pohyblivé časti.
- Pravidelne kontrolovať všetky spoje. Mohli by sa totiž následkom vibrácií postupne uvoľniť.
- Pravidelne čistite napínací mechanizmus, pričom ho vyfúknete stlačeným vzduchom alebo vyčistíte kefou. K čisteniu nepoužívajte žiadne nástroje.
- Ak nebudete reťazovú pílu dlhší čas používať, odstráňte reťazový olej z nádrže. Ponorte pílovú reťaz a lištu krátko do olejového kúpeľa a potom ich zaviňte do olejového papiera.

SK

Kontrola automatického mazania reťaze

Pravidelne kontrolujte funkciu automatického mazania reťaze, aby ste sa vyhli prehriatiu a s tým spojenému poškodeniu lišty a pílovej reťaze. Nasmerujte k tomu špičku lišty proti hladkému povrchu (doska, nárez stromu) a nechajte reťazovú pílu bežať. Keď sa počas tohto procesu objaví pribúdajúca olejová stopa, pracuje automatické mazanie reťaze správne. Ak sa neobjaví zreteľná olejová stopa, prečítajte si prosím príslušné pokyny v kapitole „Hľadanie porúch“! Ak by nepomohli ani tieto pokyny, obráťte sa na náš servis alebo na podobne kvalifikovanú odbornú dielňu.

Upozornenie! Nedotýkajte sa pritom povrchu. Dodržujte dostatočný bezpečnostný odstup (cca 20 cm).

Ostrenie pílovej reťaze

SK

Účinná práca s reťazovou pílou je možná len vtedy, keď je pílová reťaz v dobrom stave a ostrá. Týmto sa tiež znižuje nebezpečenstvo spätného úderu.

Pílová reťaz sa dá nabrúsiť u každého odborného predajcu.

Nepokúšajte sa pílovú reťaz ostríť sami, ak nemáte vhodné nástroje a potrebné skúsenosti.

9. Poruchy

Prístroj nebeží:

Skontrolujte, či je akumulátor nabitý a či funguje nabíjačka. Ak zariadenie napriek existujúcemu napätiu nefunguje, prineste ho prosím do Vašej predajne Hornbach.

10. Plán na hľadanie porúch

Nebezpečenstvo!

Pred hľadaním poruchy vypnite prístroj a vyťahnite akumulátor.

Nasledovná tabuľka zobrazuje príznaky porúch a popisuje, ako môžete nájsť nápravu, keď váš stroj nepracuje správne. Ak nedokážete pomocou nej lokalizovať a odstrániť problém, obráťte sa na Vašu servisnú odbornú dielňu.

Porucha	Možná príčina	Odstránenie poruchy
Prístroj nefunguje	<ul style="list-style-type: none"> - Akumulátor je vybitý - Akumulátor nie je správne nasunutý 	<ul style="list-style-type: none"> - Nabití akumulátor - Vybrať akumulátor a znovu ho nasunúť
Prístroj pracuje s prerušením	<ul style="list-style-type: none"> - Externý uvoľnený kontakt - Interný uvoľnený kontakt - Defektný vypínač zap/vyp 	<ul style="list-style-type: none"> - Vyhľadať odborný servis - Vyhľadať odborný servis - Vyhľadať odborný servis
Suchá reťazová píla	<ul style="list-style-type: none"> - V nádrži nie je olej - Odvzdušňovanie v uzávere olejovej nádrže upchaté - Olejový výtokový kanál upchatý 	<ul style="list-style-type: none"> - Olej doplniť - Vyčistiť uzáver olejovej nádrže - Olejový výtokový kanál spriechnodiť

SK

Řetěz/vodicí lišta horká	<ul style="list-style-type: none"> - V nádrži nie je olej - Odvzdušňovanie v uzávere olejovej nádrže upchaté - Olejový výtokový kanál upchatý - Reťaz je tupá 	<ul style="list-style-type: none"> - Olej doplniť - Vyčistiť uzáver olejovej nádrže - Olejový výtokový kanál spriechodniť - Reťaz nabrúsiť alebo vymeniť
Porucha	Možná příčina	Odstránenie poruchy
Reťazová píla trhá, vibruje alebo nepíli správne	<ul style="list-style-type: none"> - Napnutie reťaze príliš voľné - Reťaz je tupá - Reťaz je opotrebovaná - Zuby píly ukazujú do nesprávneho smeru 	<ul style="list-style-type: none"> - Nastaviť napnutie reťaze - Reťaz nabrúsiť alebo vymeniť - Reťaz vymeniť - Pílovú reťaz nanovo namontovať so zubami do správneho smeru

SK

11. Signalizácia nabíjačky

Stav signalizácie		Význam a opatrenie
Červená kontrolka LED	Zelená kontrolka LED	
Vypnutá	Bliká	Pripravená k prevádzke Nabíjačka je zapojená na sieť a pripravená k prevádzke, akumulátor nie je v nabíjačke.
Zapnutá	Vypnutá	Nabíjanie Nabíjačka nabíja akumulátor v rýchlonabíjacej prevádzke.
Vypnutá	Zapnutá	Akumulátor je nabitý na 85 % a pripravený k prevádzke. (Doba nabíjania 1,5 Ah akumulátor: 30 min) (Doba nabíjania 3,0 Ah akumulátor: 60 min) (Doba nabíjania 4,0 Ah akumulátor: 80 min) Potom sa prepne na ochranné nabíjanie až do úplného nabitia. (Doba nabíjania celkom 1,5 Ah akumulátor: cca 40 min) (Doba nabíjania celkom 3,0 Ah akumulátor: cca 75 min) (Doba nabíjania celkom 4,0 Ah akumulátor: cca 100 min) Opatrenie: Vyberte akumulátor z nabíjačky. Odpojte akumulátor zo siete.

SK

Stav signalizácie		Význam a opatrenie
Červená kontrolka LED	Zelená kontrolka LED	
Bliká	Vypnutá	<p>Prispôsobené nabíjanie Nabíjačka sa nachádza v režime šetrného nabíjania. Pritom sa akumulátor z bezpečnostných dôvodov nabíja pomalšie a potrebuje viac ako 1 h. Toto môže mať nasledovné príčiny:</p> <ul style="list-style-type: none"> - Akumulátor už nebol dlhý čas nabíjaný alebo sa pokračovalo vo vybíjaní vyčerpaného akumulátora (hĺbkové vybitie). - Teplota akumulátora neleží v ideálnom rozsahu medzi 10 °C a 45 °C. <p>Opatrenie: Počkajte do ukončenia procesu nabíjania, akumulátor je možné napriek tomu ďalej nabíjať.</p>
Bliká	Bliká	<p>Chyba Proces nabíjania už nie je možný. Akumulátor je defektný.</p> <p>Opatrenie: Defektný akumulátor nesmie byť naďalej nabíjaný. Vyberte akumulátor z nabíjačky.</p>
Zapnutá	Zapnutá	<p>Tepelná porucha Akumulátor je príliš horúci (napr. priame slnečné žiarenie) alebo príliš studený (pod 0 °C).</p> <p>Opatrenie: Vyberte akumulátor a skladujte ho 1 deň pri izbovej teplote (cca 20 °C).</p>

SK

12.Likvidácia



Len pre krajiny EÚ

Neodstraňujte elektrické prístroje ako domový odpad!

Podľa Európskej smernice 2012/19/ES o odpade z elektrických a elektronických zariadení (OEEZ) a v súlade s národnými právnymi predpismi sa musia použité elektronické prístroje odovzdať do triedeného zberu a musí sa zabezpečiť ich špecifické spracovanie v súlade s ochranou životného prostredia (recyklácia).

Recyklačná alternatíva k výzve na spätné zaslanie výrobku:
Majiteľ elektrického prístroja je alternatívne namiesto spätnej zásielky povinný spolupracovať pri riadnej recyklácii prístroja v prípade vzdania sa jeho vlastníctva. Starý prístroj môže byť za týmto účelom taktiež prenechaný zbernému miestu, ktoré vykoná odstránenie v zmysle národného zákona o recyklácii a odpadovom hospodárstve. Netýka sa to dielov príslušenstva, priložených k starým prístrojom a pomocných prostriedkov bez elektronických komponentov.

SK

Dodatočná tlač alebo iné množenie dokumentácie a sprievodných dokumentov výrobkov ani ich častí, je prípustné len s výslovným súhlasom spoločnosti Hornbach Baumarkt AG.

Technické zmeny vyhradené

13. Vyhlásenie o zhode s normami EÚ

Vyhlásenie o zhode



Vyhlasujeme, že produkt popísaný v
časti Technické údaje :



Akumulátorová odvetvovacia píla PE-AHE 18 Li (BASIC)

vyrobený pre:

Hornbach Baumarkt AG
Hornbachstraße 11
76879 Bornheim / Nemecko

zodpovedá vo vyhotovení nasledovným smerniciam:

Smernica o strojných zariadeniach 2006/42/EC
Smernice o exteriéroch 2000/14/EC (+2005/88/EC)
Smernici o elektromagnetickej kompatibilite 2014/30/EU

a vyhovuje nasledujúcim platným harmonizovaným normám:

EN 60745-1/A11:2010
EN ISO 11680-1:2011
EN 55014-1/A2:2011
EN 55014-2/A2:2008

Zhoda so smernicou o strojoch ES je doložená v
súlade s hodnotiacim procesom podľa prílohy IV:

Notified Body: TÜV Rheinland
Notified Body No.: 0197
Reg. No.: BM 50329606 0001

Dodržanie emisií hluku podľa smernice o hluku vo
vonkajšom prostredí (2000/14/ES) je zabezpečené na
základe hodnotiaceho procesu podľa prílohy V.

Nameraná hladina akustického hluku: 98,23 dB (A)
Zaručená hladina akustického hluku: 102 dB (A)

Andreas Back
Vedenie manažmentu kvality, životného
prostredia a CSR
Splnomocnená osoba za vyhotovenie
technických podkladov

Bornheim, 11.01.2016

Hornbach Baumarkt AG
Hornbachstraße 11
76879 Bornheim / Deutschland

SK

14. Záručný list

Vážená zákazníčka, vážený zákazník,
naše výrobky podliehajú prísnej kontrole kvality. V prípade, že tento prístroj napriek tomu nebude bezchybne fungovať, je nám to veľmi ľúto a prosíme Vás, aby ste sa obrátili na našu servisnú službu na adrese uvedenej na tomto záručnom liste, alebo na obchod, v ktorom ste prístroj zakúpili. Pre uplatnenie nárokov na záručné plnenie platia nasledujúce podmienky:

1. Tieto záručné podmienky upravujú dodatočné záručné plnenia, ktoré nižšie uvedený výrobca poskytuje kupujúcim svojich nových prístrojov dodatočne k zákonnej záruke. Vaše zákonné nároky na záruku nie sú touto zárukou dotknuté. Naše záručné plnenie je pre Vás zadarmo.
2. Záručné plnenie sa vzťahuje výlučne len na nedostatky na Vami zakúpenom novom prístroji nižšie uvedeného výrobcu, ktoré sú spôsobené chybami materiálu alebo výrobnými chybami, a podľa nášho uváženia sa obmedzuje na odstránenie týchto nedostatkov na prístroji alebo výmenu prístroja. Prosím, dbajte na to, že naše prístroje neboli svojim určením konštruované na profesionálne, remeselnícke ani odborné použitie. Táto záručná zmluva sa preto neuzatvára, ak sa prístroj počas záručnej doby používal v profesionálnych, remeselníckych alebo priemyselných prevádzkach, alebo ak bol vystavený namáhaniu rovnocennému s takýmto použitím.
3. Z našej záruky sú vylúčené:
 - Škody na prístroji, ktoré boli spôsobené nedodržaním montážneho návodu alebo na základe neodbornej inštalácie, nedodržaním návodu na použitie (ako napr. pripojením na nesprávne sieťové napätie alebo druh prúdu) alebo nedodržaním pokynov pre údržbu a bezpečnostných pokynov alebo vystavením prístroja abnormálnym poveternostným podmienkam alebo nedostatočnou starostlivosťou a údržbou.
 - Škody na prístroji, ktoré boli spôsobené zneužívaním alebo

SK

nesprávnym používaním (ako napr. preťaženie prístroja alebo použitie neprípustných pracovných nástrojov alebo príslušenstva), vniknutím cudzích telies do prístroja (ako napr. piesok, kamene alebo prach, prepravné poškodenia), použitím násilia alebo cudzieho pôsobenia (napr. škody spôsobené pádom).

- Škody na prístroji alebo na častiach prístroja, ktoré zodpovedajú príslušnému pracovnému, bežnému alebo inému prirodzenému opotrebeniu.

4. Doba záruky je 3 roky a začína sa dátumom nákupu prístroja. Nároky na záruku sa musia uplatniť pred koncom uplynutia záručnej doby do dvoch týždňov od zistenia nedostatku. Uplatnenie nárokov na záruku po uplynutí záručnej doby je vylúčené. Oprava alebo výmena prístroja nevedie k predĺženiu záručnej doby ani nedochádza na základe tohto plnenia ku vzniku novej záručnej doby pre prístroj ani pre akékoľvek inštalované náhradné diely. To platí taktiež pri použití miestneho servisu.

SK

Ohľadne opotrebovaných, spotrebných a chýbajúcich dielov poukazujeme na obmedzenia tejto záruky podľa servisných informácií uvedených v tomto návode na obsluhu.

Hornbach Baumarkt AG,
Hornbachstraße 11, 76879 Bornheim / Germany
www.hornbach.com

Cuprins

1. Indicații de siguranță
2. Descrierea aparatului și cuprinsul livrării
3. Utilizarea conform scopului
4. Date tehnice
5. Înainte de punerea în funcțiune
6. Funcționare
7. Lucrul cu setul de montaj ferăstrău cu lanț
8. Îngrijire și întreținere
9. Defecțiuni
10. Plan de căutare a erorilor
11. Afișajul aparatului de încărcat
12. Eliminarea
13. Declarație de conformitate CE
14. Certificat de garanție

Pericol!

La utilizarea aparatelor trebuie respectate câteva măsuri de siguranță, pentru a evita accidentele și daunele. De aceea, citiți cu grijă instrucțiunile de utilizare/indicațiile de siguranță. Păstrați aceste materiale în bune condiții, pentru ca aceste informații să fie disponibile în orice moment. Dacă predați aparatul altor persoane, înmânați-le și aceste instrucțiuni de utilizare /indicații de siguranță. Nu ne asumăm nici o răspundere pentru accidente sau daune care rezultă din nerespectarea acestor instrucțiuni de utilizare și a indicațiilor de siguranță.

1. Indicații de siguranță

Pericol!

Citiți indicațiile de siguranță și îndrumările.

Nerespectarea indicațiilor de siguranță și a îndrumărilor poate avea ca urmare electrocutare, incendiu și/sau răniri grave. **Păstrați pentru viitor toate indicațiile de siguranță și îndrumările.**

RO

Acest aparat nu este destinat a fi utilizat de persoane (inclusiv copii) cu capacități fizice, senzoriale sau mentale limitate sau care nu au experiență și/sau cunoștințe, cu excepția cazului în care sunt supravegheate de o persoană responsabilă pentru siguranța lor sau atunci când primesc de la această persoană instrucțiuni despre modul în care se utilizează aparatul. Copiii trebuie să fie supravegheați pentru a asigura că aceștia nu se joacă la aparat.

Explicarea simbolurilor de pe aparat (Fig. 28):

1. Avertisment!
2. Se vor purta ochelari de protecție, protecție antifonică și pentru cap!
3. Se va feri aparatul de ploaie sau umiditate!
4. Lungimea maximă de tăiere a ferăstrăului cu braț telescopic
5. Pericol de moarte prin electrocutare. Distanța față de cabluri elec-

- trice trebuie să fie de cel puțin 10 m.
6. Înainte de punerea în funcțiune citiți instrucțiunile de utilizare!
 7. Se va purta încălțăminte stabilă!
 8. Fiți atenți la piese care cad sau sunt azvârlite!
 9. Păstrați distanța de acestea.
 10. Direcția de mișcare a lanțului și a dinților lanțului ferăstrăului cu braț telescopic
 11. Purtați mănuși de protecție

Indicații generale de siguranță pentru scule electrice

Denumirea de “sculă electrică” utilizată în indicațiile de siguranță se referă la scule electrice alimentate de la rețea (prin cablu de alimentare) și la scule electrice cu acumulator (fără cablu de alimentare).

1. Siguranța la locul de muncă

- a) **Păstrați intervalul dumneavoastră de lucru curat și bine iluminat.** Dezordinea sau zonele de lucru neiluminate pot duce la accidente.
- b) **Nu lucrați cu scula electrică în medii cu pericol de explozie în care se găsesc lichide, gaze sau prafuri inflamabile.** Sculele electrice produc scântei care pot aprinde vaporii sau praful.
- c) **Pe timpul folosirii sculei electrice, țineți copiii sau alte persoane la distanță.** În cazul sustragerii atenției, puteți pierde controlul asupra aparatului.

RO

2. Siguranța electrică

- a) **Ștecherul de racord al sculei electrice trebuie să se potrivească cu priza. Ștecherul nu are voie să fie modificat sub nici o formă. Nu folosiți ștechere adaptoare în combinație cu sculele electrice cu protecție de pământare.** Ștecherele nemodificate și prizele potrivite reduc riscul unei electrocutări.
- b) **Evitați contactul corpului cu suprafețele pământate, cum ar fi țevile, calorifere, sobe sau frigidere.** Există un risc ridicat de

electrocutare, atunci când corpul dumneavoastră este pământat.

- c) **Mențineți sculele electrice ferite de ploaie sau umezeală.** Pătrunderea apei în aparatul electric mărește riscul de electrocutare.
- d) **Nu folosiți cablul în alte scopuri, de exemplu pentru transportarea sculei electrice, pentru a o agăța sau pentru scoaterea ștecherului din priză. Țineți cablul la distanță de surse de căldură, ulei, de muchii ascuțite sau piese ale sculei aflate în mișcare.** Cablurile deteriorate sau înfășurate, măresc riscul unui șoc electric.
- e) **Atunci când lucrați cu scula electrică în aer liber, folosiți numai cabluri prelungitoare care sunt adecvate pentru utilizarea lor în exterior.** Utilizarea unui cablu prelungitor cu aprobare pentru exterior reduce riscul unui șoc electric.
- f) **Dacă utilizarea sculei electrice în mediu umed este inevitabilă, folosiți un întrerupător de protecție împotriva curenților vagabonzi.** Utilizarea unui întrerupător de protecție împotriva curenților vagabonzi reduce riscul unui șoc electric.

RO

3. Siguranța persoanelor

- a) **Fiți vigilenți, gândiți-vă permanent la ceea ce faceți și acordați o deosebită atenție lucrului cu scula electrică. Nu utilizați scula electrică dacă sunteți obosit sau sub influența drogurilor, alcoolului sau a medicamentelor.** Un moment de neatenție pe timpul utilizării sculei electrice poate duce la vătămări deosebit de grave.
- b) **Purtați echipament de protecție personal și întotdeauna ochelari de protecție.** Purtarea echipamentului de protecție personal, cum ar fi de exemplu mască de praf, încălțăminte rezistentă la alunecare, cască de protecție sau protecție pentru urechi, în funcție de felul și utilizarea sculei electrice, reduce riscul vătămărilor.
- c) **Evitați punerea accidentală în folosință. Asigurați-vă că scula electrică este oprită, înainte de racordarea la sursa de**

alimentare cu energie electrică și/sau la acumulator, înainte de a o ridica sau transporta. Dacă pe timpul transportării aparatului ajungeți cu degetul pe întrerupător sau aparatul este racordat la o sursă de curent cu întrerupătorul pornit, acest lucru poate provoca accidente.

- d) Scoateți și îndepărtați toate uneltele de reglare sau șurubelnițele înainte de pornirea sculei electrice.** O unealtă de reglare sau o șurubelniță care se găsește într-o piesă a aparatului aflată în mișcare de rotație poate provoca vătămări grave.
- e) Evitați o poziție anormală a corpului. Aveți grijă să mențineți o poziție sigură și să vă mențineți mereu echilibrul.** În acest mod, în situații imprevizibile, puteți controla mai bine scula electrică.
- f) Purtați îmbrăcăminte corespunzătoare. Nu purtați îmbrăcăminte largă sau bijuterii. Păstrați părul, îmbrăcăminte și mânușile la distanță de componentele aflate în mișcare.** Îmbrăcăminte lejeră, bijuteriile sau părul lung pot fi prinse de componentele aflate în mișcare.
- g) Dacă pot fi montate instalații de aspirare a prafului și instalații de colectare a prafului, convingeți-vă că acestea sunt racordate și utilizate în mod corect.** Utilizarea unui dispozitiv de aspirație poate diminua pericolele cauzate de praf.

RO

4. Utilizarea și mânuirea sculei electrice

- a) Nu suprasolicitați aparatul. Folosiți întotdeauna scula electrică prevăzută pentru lucrarea respectivă.** Cu scula electrică potrivită lucrați mai bine și mai sigur în zona de randament indicată.
- b) Nu utilizați scule electrice cu întrerupătorul defect.** O sculă electrică al cărei întrerupător nu mai poate fi conectat sau deconectat este periculoasă și trebuie reparată.
- c) Scoateți ștecherul din priză și/sau îndepărtați acumulatorul înainte oricărui reglaje, schimbarea pieselor auxiliare sau depozitarea aparatului.** Această măsură de precauție împiedică

pornirea accidentală a sculei electrice.

- d) **A nu se lăsa sculele electrice nefolosite la îndemâna copiilor. Nu permiteți ca aparatul să fie utilizat de persoane care nu au experiență cu astfel de aparate sau care nu au citit aceste instrucțiuni.** Sculele electrice sunt periculoase, dacă sunt utilizate de persoane neexperimentate.
- e) **Îngrijiți sculele electrice cu atenție. Verificați dacă piesele aflate în mișcare funcționează impecabil și nu sunt blocate, rupte sau deteriorate, astfel încât funcționarea sculei electrice să fie afectată. Înainte de utilizare lăsați părțile deteriorate ale aparatului să fie reparate.** Scule electrice întreținute necorespunzător sunt cauza multor accidente.
- f) **Mențineți sculele de tăiere ascuțite și curate.** Sculele de tăiere cu muchii ascuțite îngrijite se agață mai puțin și sunt mai ușor de utilizat.
- g) **Utilizați scula electrică, accesoriile, sculele atașabile etc. conform acestor instrucțiuni. Țineți cont de condițiile de lucru și de operația de efectuat.** Utilizarea sculelor electrice în alte scopuri decât cele prevăzute pot duce la situații periculoase.

RO

5. Utilizarea și manevrarea aparatului cu acumulator

- a) **Încărcați acumulatorii numai în încărcătoare recomandate de către producător.** În cazul unui aparat de încărcat prevăzut pentru un anumit tip de acumulatori, persistă pericol de incendiu dacă este folosit la încărcarea altor acumulatori.
- b) **Utilizați în aparatele electrice numai acumulatorii prevăzute pentru acestea.** Utilizarea altor acumulatori poate duce la accidente sau incendii.
- c) **Păstrați acumulatorii nefolosiți la distanță de clame de birou, monede, chei, cuie, șuruburi sau alte obiecte metalice care ar putea crea o punte între contacte.** Un scurt-circuit între contactele acumulatorului poate provoca arsuri sau poate duce la incendiu.

- d) În cazul folosirii necorespunzătoare se poate scurge lichid din acumulator. Evitați contactul cu acesta. În cazul atingerii accidentale se va spăla imediat cu apă. Dacă lichidul intră în ochi, consultați suplimentar un medic. Lichidul care se scurge din acumulator poate provoca iritații ale pielii sau arsuri.

6. Service

- a) Încredințați scula electrică pentru reparații numai personalului calificat, care utilizează numai piese de schimb originale. Prin aceasta se garantează păstrarea siguranței sculei dumneavoastră electrice.

Indicații de siguranță speciale pentru ferăstraiele cu lanț

- Pe timpul funcționării ferăstrăului cu lanț, fiți atenți ca toate părțile corpului dumneavoastră să se găsească la distanță față de acesta. Înaintea pornirii ferăstrăului, asigurați-vă că lanțul acestuia nu atinge nicio parte corporală. Un moment de neatenție pe timpul lucrului cu un ferăstrău cu lanț poate face ca îmbrăcămintea sau părți ale corpului să fie prinse de lanț.
- Țineți ferăstrăul cu lanț întotdeauna bine, cu mâna dreaptă de mânerul posterior și cu mâna stângă de mânerul anterior. Prinderea ferăstrăului cu lanț într-o altă poziție de lucru mărește riscul de vătămare, o astfel de utilizare este interzisă.
- Purtați ochelari de protecție și protecție antifonică. Se recomandă purtarea de echipament de protecție pentru cap, mâini și picioare. Îmbrăcămintea de protecție corespunzătoare reduce pericolul de accidentare prin azvârlirea schijelor și atingerea accidentală a lanțului de ferăstrău.
- Nu lucrați cu ferăstrăul cu lanț pe un copac. La exploatarea ferăstrăului cu lanț pe un copac persistă pericolul de accidentare.
- Aveți grijă să păstrați întotdeauna o poziție stabilă și lucrați cu ferăstrăul cu lanț doar atunci când stați pe o suprafață plană stabilă și sigură. O suprafață alunecoasă sau instabilă poate duce la pierderea echilibrului și a controlului asupra

RO

- ferăstrăului cu lanț. Nu lucrați cu ferăstrăul pe scară.
- **Gândiți-vă întotdeauna la faptul că, la tăierea unei crengi tensionate, aceasta poate lovi brusc înapoi.** Atunci când tensionarea din ramurile de lemn dispăre, ramura tensionată poate lovi operatorul care poate pierde astfel controlul asupra ferăstrăului cu lanț.
 - **Fiți deosebit de atenți la tăierea lăstarilor și a pomilor tineri.** Lemnul subțire se poate prinde în lanțul ferăstrăului și vă poate lovi sau dezechilibra.
 - **Transportați ferăstrăul cu lanț de mânerul din față, în stare decuplată și cu lanțul ferăstrăului îndepărtat de corp. Pe timpul transportului sau la depozitarea ferăstrăului cu lanț se va atașa întotdeauna teaca de protecție.** Manevrarea cu grijă a ferăstrăului cu lanț reduce probabilitatea unei atingeri accidentale a lanțului aflat în mișcare.
 - **Respectați indicațiile referitoare la ungere, tensionarea lanțului și schimbarea pieselor auxiliare.** Un lanț tensionat sau uns neregulamentar, poate mări riscul ruperii sau al unui recul.
 - **Păstrați mânerele uscate, curate, fără ulei sau unsoare pe ele.** Mânerele unsuroase sau uleioase sunt alunecoase și pot duce la pierderea controlului asupra aparatului.
 - **Se va tăia numai lemn. Ferăstrăul cu lanț se va folosi numai pentru lucrările pentru care este prevăzut – de exemplu: nu folosiți ferăstrăul cu lanț la tăierea materialelor plastice, zidăriei sau materialelor de construcție care nu sunt din lemn.** Utilizarea ferăstrăului cu lanț pentru lucrări care nu sunt în conformitate cu scopul acestuia poate duce la situații periculoase.
 - La transportul aparatului îndepărtați acumulatorul și uleiul pentru lanț din rezervor.

Cauze și evitarea reculului

Reculul poate interveni atunci când vârful șinei de ghidare atinge un obiect sau dacă lemnul se îndoaie și lanțul ferăstrăului se blochează în tăietură.

Contactul cu vârful poate duce în unele cazuri la aruncarea neprevăzută înapoi, la care șina de ghidare este catapultată în sus și în direcția operatorului.

Blocarea lanțului ferăstrăului la marginea superioară a șinei de ghidare poate provoca rapid un recul în direcția operatorului.

Toate aceste reacții pot duce la pierderea controlului asupra ferăstrăului cu lanț și ar putea provoca răniri grave. Nu vă bazați exclusiv pe dispozitivele de siguranță montate în ferăstrăul cu lanț. Utilizatorul ferăstrăului cu lanț trebuie să ia măsuri adecvate pentru a evita accidente și răniri în timpul lucrului.

Reculul este rezultatul unei utilizări greșite sau defectuoase a aparatului electric. Acesta poate fi evitat prin măsuri de precauție adecvate, descrise mai jos:

- **Țineți ferăstrăul cu ambele mâini strâns, unde degetul mare și celelalte degete cuprind mânerul acestuia. Țineți corpul și brațele într-o poziție care poate să opună rezistență unui recul.** Atunci când s-au luat măsuri de precauție corespunzătoare, operatorul poate face față forțelor provocate de un recul. Nu lăsați niciodată ferăstrăul cu lanț din mână.
- **Evitați o poziție anormală a corpului și nu tăiați deasupra înălțimii umărului.** Prin aceasta se evită atingerea neintenționată a vârfului șinei și se facilitează păstrarea mai bună a controlului asupra ferăstrăului în situații imprevizibile.
- **Folosiți întotdeauna șinele de schimb și lanțurile de ferăstrău prevăzute de către producător.** Șinele de schimb și lanțurile de ferăstrău necorespunzătoare pot duce la ruperea lanțului și/sau la producerea unui recul.
- **Respectați indicațiile producătorului referitoare la ascuțirea și întreținerea lanțului de ferăstrău.** Limitatoarele de adâncime prea scurte măresc tendința unui recul.

RO

Indicații importante suplimentare:

- Înainte de începerea tăierii crengilor: asigurați-vă că într-o zonă de cel puțin două lungimi și jumătate de creangă nu se află alte persoane.
- La doborâre țineți cont de condițiile meteorologice. Nu doborâți în condiții de vânt puternic sau schimbător. Nu doborâți în condiții de ger sau pe sol înghețat și alunecos. Nu doborâți în condiții de ploaie sau la vizibilitate proastă.
- Țineți cont de prevederile locale.
- Planificați dinainte o cale de retragere de la copacii sau crengile care cad. Asigurați-vă că calea de retragere este liberă de obstacole care ar putea împiedica deplasarea din zona periculoasă. Țineți cont că iarba proaspăt tăiată sau coaja copacului sunt alunecoase.
- Asigurați-vă că se află cineva în apropiere (doar la distanță sigură) (în cazul unui accident).
- Nu lăsați vârful șinei de ghidare cu lanțul aflat în mișcare să atingă niciun fel de obiecte.
- Începeți cu tăietura abia după ce lanțul a atins viteza maximă.
- Nu încercați să tăiați într-o tăietură anterioară. Executați întotdeauna o tăietură nouă.
- Fiți atenți la crengi care se mișcă sau alte forțe care ar putea pune capăt tăieturii și acționa asupra lanțului.
- Nu încercați să tăiați crengi al căror diametru este mai mare decât lungimea lamei de tăiere a aparatului.
- Dispozițiile locale pot stabili vârsta minimă a utilizatorului.
- Distanța minimă a aparatului față de cablurile electrice pozate deasupra pământului trebuie să fie întotdeauna de cel puțin 10 m.
- Familiarizați-vă cu elementele de comandă ale aparatului înainte de începerea lucrului. Exersați manipularea aparatului și apelați la un specialist care să vă explice funcționarea, modul de acțiune și tehnicile de tăiere.
- Nu lucrați cu aparatul dacă sunteți bolnav, obosit sau sub influența alcoolului sau medicamentelor. Faceți întotdeauna o

RO

pauză la timp. Schimbați în mod regulat poziția de lucru.

Indicații de siguranță speciale

Pentru a vă putea oferi acumulatori cu densitate energetică maximă, durată de viață lungă și sigure, acordăm o atenție deosebită construcției fiecărui pachet de acumulatori. Celulele acumulatorului dispun de dispozitive de siguranță în mai multe trepte. Fiecare celulă în parte este întâi formatată și caracteristica electrică înregistrată. Aceste date sunt folosite ulterior pentru gruparea celor mai bune pachete de acumulatori posibile. **În ciuda tuturor măsurilor de siguranță, fiți mereu prudenți la manipularea acumulatorilor. Pentru funcționarea sigură trebuie respectate neapărat punctele următoare.**

Funcționarea în siguranță este posibilă numai dacă celulele nu sunt deteriorate. Manipularea greșită duce la deteriorarea celulelor.

Atenție! Analize confirmă, că utilizarea greșită și îngrijirea necorespunzătoare reprezintă cauzele principale ale daunelor prin acumulatori de performanță ridicată.

RO

Indicații privind acumulatorul

1. Pachetul de acumulatori a aparatului cu acumulator este livrat în stare neîncărcată. De aceea, înainte de prima punere în funcțiune, acumulatorul trebuie încărcat.
2. Pentru un randament optimal al acumulatorului evitați cicluri de descărcare profundă! Încărcați deseori acumulatorul.
3. Depozitați acumulatorul într-un loc răcoros, cel mai bine la 15°C și încărcat cel puțin 40%.
4. Acumulatorii litium-ion sunt supuse unui proces de îmbătrânire naturală. Cel târziu când capacitatea acumulatorului este de 80% din capacitatea sa în stare nouă, acumulatorul trebuie schimbat! Celulele slăbite ale unui pachet de acumulatori învechit nu mai corespund cerințelor de capacitate ridicate și reprezintă un risc

privind siguranța.

5. Nu aruncați acumuloarele uzate în foc. Pericol de explozie!
6. Nu aprindeți acumuloarele și nu le expuneți la foc.
7. **Evitați descărcarea profundă a acumuloarelor!**
Descărcarea profundă deteriorează celulele acumulatorului. Cauza cea mai frecventă pentru descărcarea profundă a pachetului de acumulatori este depozitarea pe timp îndelungat resp. nefolosirea acumuloarelor descărcate parțial. Întrerupeți imediat procesul de lucru dacă capacitatea scade considerabil sau se declanșează sistemul electronic de protecție. Depozitați acumulatorul numai în stare complet încărcată.
8. **Ferțiți acumuloarele resp. aparatul de suprasolicitare!**
Suprasolicitarea duce repede la supraîncălzire și deteriorarea celulelor din interiorul acumulatorului, acest lucru nefiind vizibil din exterior.
9. **Evitați deteriorări și lovituri!**
Înlocuiți imediat acumuloarele care au căzut de la o înălțime mai mare de un metru sau care au fost expuse la lovituri puternice, chiar dacă carcasa pachetului de acumulatori nu prezintă deteriorări. Celulele din interiorul acumulatorului pot fi deteriorate considerabil. Țineți cont în acest sens și de indicații privind evacuarea la deșeuri.
10. În caz de suprasolicitare și supraîncălzire dispozitivul de protecție integrat decuplează aparatul din motive de siguranță. **Atenție!** Nu mai apăsați întrerupătorul pornire/oprire atunci când dispozitivul de protecție a decuplat aparatul. Acest lucru poate duce la deteriorarea acumulatorului.
11. Folosiți numai acumuloare originale. Utilizarea altor acumuloare poate duce la accidente, explozii și incendii.

RO

Indicații privind încărcătorul și procesul de încărcare

1. Țineți cont de datele menționate pe plăcuța indicatoare a încărcătorului. Racordați încărcătorul numai la o rețea cu tensiunea de alimentare identică cu cea indicată pe plăcuța indicatoare.
2. Feriți încărcătorul și cablurile de deteriorări și muchii ascuțite. Cabluri deteriorate trebuie înlocuite imediat de către un electrician specialist.
3. Feriți încărcătorul, acumulatorii și aparatul cu acumulator de copii.
4. Nu utilizați aparate de încărcat deteriorate.
5. Nu utilizați încărcătorul livrat pentru încărcarea altor aparate cu acumulator.
6. La solicitare puternică pachetul de acumulatori se încălzește. Înaintea procesului de încărcare lăsați pachetul de acumulatori să se răcească la temperatura încăperii.
7. **Nu supraîncărcați acumulatorii!** Respectați timpii maximi de încărcare. Acești timpi de încărcare sunt valabili numai pentru acumulatori descărcați. Racordarea repetată a unui acumulator încărcat complet sau parțial duce la supraîncărcare și deteriorarea celulelor. Nu lăsați acumulatorii mai multe zile în aparatul de încărcat.
8. **Nu utilizați și nu încărcați niciodată acumulatorii, care presupuneți că nu au mai fost încărcate de mai mult de 12 luni.** Există o mare probabilitate că acumulatorul este deja foarte deteriorat (descărcare profundă).
9. Încărcarea acumulatorului la temperaturi sub 10°C duce la deteriorarea chimică a celulelor și poate provoca incendii.
10. Nu utilizați acumulatorii care s-au încălzit în timpul procesului de încărcare, deoarece celulele acumulatorului pot fi deteriorate în mod periculos.
11. Nu mai utilizați acumulatorii, care s-au boltit sau deformat în timpul procesului de încărcare sau care prezintă simptome neobișnuite la încărcare (degazificare, pârâituri, șuierături, ...).

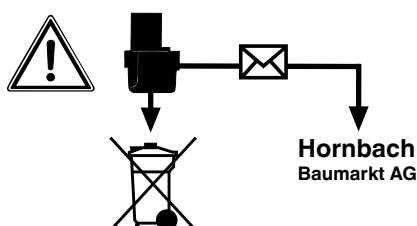
12. Nu descărcați acumulatorul complet (se recomandă descărcarea până la max. 80%). Descărcarea completă duce la îmbătrânirea timpurie a celulelor acumulatorului.
13. Nu lăsați bateriile niciodată nesupravegheate în timpul încărcării!

Protecție împotriva mediului ambiant

1. Purtați îmbrăcăminte de lucru adecvată. Purtați ochelari de protecție.
2. **Feriți aparatul cu acumulator și încărcătorul de umiditate și ploaie.** Umezeala și ploaia pot provoca deteriorări periculoase ale celulelor.
3. Nu utilizați aparatul cu acumulator și încărcătorul în apropierea lichidelor inflamabile și aburilor.
4. Utilizați aparatul cu acumulator și încărcătorul numai în stare uscată și la o temperatură a mediului înconjurător de 10-40°C.
5. Nu păstrați acumulatorul în locuri în care temperatura poate depăși 40°C, în nici un caz într-un autoturism parcat la soare.
6. **Feriți acumulatorii de supraîncălzire!** Suprasolicitarea, supraîncălzirea sau expunerea la raze solare duce la supraîncălzire și deteriorarea celulelor. Nu încărcați și nu lucrați niciodată cu acumulatorii care au fost supraîncălzite - înlocuiți-le imediat.
7. **Depozitarea acumulatorilor, încărcătoarelor și aparatului cu acumulator.** Depozitați încărcătorul și aparatul cu acumulator numai în încăperi uscate cu o temperatură a mediului de 10-40°C. Depozitați acumulatorul litiu-ion într-un loc răcoros și uscat la 10-20°C. Feriți acumulatorul de umiditate și expunerea directă la raze solare! Depozitați acumulatorii numai în stare încărcată (încărcate cel puțin 40%).
8. Evitați înghețarea acumulatorului litiu-ion. Acumulatorii care au fost depozitate mai mult de 60 minute sub temperatura de 0°C trebuie îndepărtate.
9. Țineți cont la manipularea acumulatorilor de încărcarea electrostatică: descărcările electrostatice duc la deteriorarea

RO

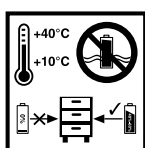
sistemului electronic de protecție și a celulelor acumulatorului!
Din acest motiv, evitați încărcarea electrostatică și nu atingeți
niciodată polii acumulatorului!



Acumulatorii și aparatele electrice cu acumulator conțin materiale
dăunătoare mediului înconjurător. Nu aruncați acumulatorii în gunoiul
menajer. După defectarea sau uzura aparatelor, scoateți acumula-
torul din aparat și duceți-l la magazinul dvs. de specialitate Hornbach.
Dacă acesta nu poate fi scos, duceți aparatul cu acumulator complet.
Numai acolo este garantată o eliminare corespunzătoare de către
producător.

RO

**Țineți cont la expedierea sau eliminarea acumuloarelor resp.
a aparatelor cu acumulator, ca acestea să fie ambalate separat
pentru a evita un scurtcircuit sau incendiu.**



Depozitarea acumuloarelor se face numai în încăperi uscate cu
temperatura mediului de +10°C - +40°C. Depozitați acumuloarele
numai în stare încărcată (încărcate cel puțin 40%).

Riscuri reziduale

Riscurile reziduale nu pot fi eliminate complet, chiar dacă manipulați această sculă electrică în mod regulamentar. Următoarele pericole pot apărea, dependente de tipul constructiv și execuția acestei scule electrice:

- Răniri prin tăiere, în cazul în care nu se poartă îmbrăcăminte de protecție.
- Afecțiuni pulmonare, în cazul în care nu se poartă mască de protecție împotriva prafului adecvată.
- Afecțiuni auditive, în cazul în care nu se poartă protecție antifonică corespunzătoare.
- Afecțiuni ale sănătății rezultate din vibrația mână-braț, în cazul utilizării timp mai îndelungat a aparatului sau a utilizării și întreținerii sale necorespunzătoare.

Păstrați cu grijă aceste indicații de siguranță.

2. Descrierea aparatului și cuprinsul livrării

2.1 Descrierea aparatului (Fig. 1)

2. Mâner
3. Întrerupător pornire/oprire
4. Blocaj de pornire
5. Buton de blocare a unghiului de înclinare a mânerului
6. Piuliță de montaj
7. Țeavă
8. Curea de umăr cu deblocare de siguranță
9. Mâner suplimentar
10. Piuliță de blocare a țevii telescopice 1
11. Țeavă telescopică 1
12. Piuliță de blocare a țevii telescopice 2
13. Țeavă telescopică 2 cu carcasa motorului
14. Buton de blocare a unghiului de înclinare a carcasei motorului
15. Set montaj ferăstrău cu lanț
16. Lamă
17. Lanțul ferăstrăului
18. Protecție pentru lamă

RO

2.2 Cuprinsul livrării

- Mâner complet
- Țeavă cu unitate motor completă
- Curea de umăr cu deblocare de siguranță
- Set montaj ferăstrău cu lanț
- Lamă
- Lanțul ferăstrăului
- Protecție pentru lamă

Vă rugăm să verificați integralitatea articolului în baza cuprinsului livrării descris. În cazul în care lipsesc piese, vă rugăm să vă adresați în interval de maxim 5 zile lucrătoare de la cumpărarea articolului la centrul nostru de service sau la magazinul la care ați achiziționat

aparatul, prezentați în acest caz un bon de cumpărare valabil. Vă rugăm să țineți cont de tabelul de garanție cuprins în informațiile de service din capătul instrucțiunilor de utilizare.

- Deschideți ambalajul și scoateți aparatul cu grijă.
- Îndepărtați ambalajul, precum și siguranțele de ambalare și de transport (dacă există).
- Verificați dacă livrarea este completă.
- Controlați aparatul și accesoriile dacă nu prezintă pagube de transport.
- Păstrați ambalajul după posibilitate, până la expirarea duratei de garanție.

Pericol!

Aparatul și ambalajul nu sunt jucării pentru copii! Copiilor le este interzis să se joace cu pungi din material plastic, folii și piese mici! Există pericolul de înghițire și sufocare!

RO

3. Utilizarea conform scopului

Setul de montaj ferăstrău cu lanț are voie să fie montat numai pe capul motorului livrat.

Ferăstrăul cu lanț cu mâner telescopic este prevăzut pentru tăierea crengilor copacilor. Ferăstrăul nu este adecvat pentru lucrări de tăiere multiple și doborârea copacilor precum și tăierea altor materiale decât lemnul.

Aparatul poate fi utilizat numai în conformitate cu scopul pentru care a fost creat. Orice utilizare care depășește acest domeniu este considerată neconformă. Pentru eventualele daune sau accidente de orice tip rezultate ca urmare a utilizării neconforme a aparatului răspunde utilizatorul/operatorul și nu producătorul.

Vă rugăm să țineți de asemenea cont de faptul că aparatele noastre nu sunt construite pentru utilizare în scopuri meșteșugărești sau in-

dustriale. Nu ne asumăm nicio răspundere pentru eventualele probleme survenite ca urmare a utilizării aparatului în întreprinderi lucrative, meșteșugărești sau industriale precum și în alte activități similare.

4. Date tehnice

Lungime lamă tăietoare:.....200 mm
Lungimea max. a tăieturii: 170 mm
Segmentarea lanțului: 3/8", 33 dinți
Grosimea lanțului: (0,050") 1,3 mm
Roata lanțului: 6 dinți, 3/8"
Viteza de tăiere la turație nominală: 3,76 m/s
Cantitatea de ulei din rezervor: 125 cm³
Greutate netă fără accesorii: 3,4 kg
Lanțul ferăstrăului:..... Oregon 91P033X,
..... Kangxin 3/8 8050X33DL
Lama:..... Oregon 080NDEA041 (520089),
..... Kangxin AP08-33-507P

RO

Atenție!

Aparatul este livrat fără acumulatori și aparat de încărcat, utilizarea sa este permisă numai cu acumulatorii Li-Ion din seria PE-Power-X-Change!

PE-Power-X-Change

- 18 V, 1,5 Ah, 5 celule Li-Ion
- 18 V, 3,0 Ah, 10 celule Li-Ion
- 18 V, 4,0 Ah, 10 celule Li-Ion

Încărcarea acumulatorilor Li-Ion din seria PE-Power-X-Change este permisă numai cu un încărcător PE-Power-X-Charger.

Pericol!

Zgomotul și vibrațiile

Valorile de zgomot și vibrație au fost evaluate conform normei ISO 22868.

Nivelul presiunii sonore L_{pA}	81,05 dB(A)
Nesiguranța K_{pA}	3 dB
Nivelul puterii sonore măsurat L_{WA}	98,23 dB(A)
Nesiguranța K_{WA}	3 dB
Nivelul puterii sonore garantat L_{WA}	102 dB(A)

Valoarea vibrațiilor totale (suma vectorilor a trei direcții) a fost evaluată conform normei ISO 22867.

Mâner sub sarcină

Valoarea vibrațiilor emise $a_h = 0,947 \text{ m/s}^2$

Nesiguranța $K = 1,5 \text{ m/s}^2$

RO

Valoarea vibrațiilor emise a fost măsurată conform unui proces de verificare normat și se poate modifica în funcție de modul de utilizare a sculei electrice și în cazuri excepționale poate depăși valoarea indicată.

Valoarea vibrațiilor emise poate fi utilizată pentru comparația cu vibrațiile sculelor electrice ale altor producători.

Valoarea vibrațiilor poate fi utilizată și la o estimare introductivă a afecțiunii aparatului.

Limitați zgomotul și vibrațiile la un nivel minim.

- Utilizați numai aparate în stare ireproșabilă.
- Întrețineți și curățați aparatul cu regularitate.
- Adaptați modul dvs. de lucru aparatului.
- Nu suprasolicitați aparatul.

- Dacă este necesar, lăsați aparatul să fie verificat.
- Decuplați aparatul, atunci când acesta nu este utilizat.
- Purtați mănuși!

5. Înainte de punerea în funcțiune

Aparatul este livrat fără acumulatori și aparat de încărcat!

Atenție! Montați acumulatorul abia după montarea completă a aparatului și efectuarea tuturor reglajelor. Purtați întotdeauna mănuși de protecție atunci când lucrați la ferăstrăul cu lanț, pentru a evita vătămările.

Scoateți cu atenție toate piesele din ambalaj și verificați dacă sunt complete (Fig. 1)

5.1 Montajul în general

- a) Fig. 2-3: Introduceți țeava (7) până la marcaj (7a) în carcasa mânerului (2a) și fixați-o cu piulița de montaj (6).
- b) Fig. 4: Agățați carabina (A) a curelei de umăr (8) în prinderea curelei (B).
- c) Fig. 4a: Mânerul suplimentar constă din mâner (N), șurub cu cap hexagonal (P) și blocaj (F). Montajul pe suportul mânerului (U) se efectuează așa cum este indicat în imagine. Introduceți șurubul cu cap hexagonal (P) în mâner (N) și înșurubați-l bine cu blocajul (F).

RO

5.2 Montajul setului de montaj a ferăstraielor cu lanț (utilizare ca și ferăstrău cu braț telescopic)

5.2.a Montajul lamei și lanțului ferăstrăului

- Desfaceți șurubul de fixare (C) a capacului roții lanțului (Fig. 5).
- Demontați capacul roții lanțului.
- Așezați lanțul în canelura circulară a lamei, precum ilustrat (Fig. 6/ Poz. E).
- Lama și lanțul se vor așeza în suportul ferăstrăului, așa cum este

indicat în imagine (Fig. 7). Aici lanțul se va ghida după pinion (Fig. 7/Poz. K).

- Montați capacul roții lanțului și strângeți cu mâna șurubul de fixare (Fig. 8/Poz. C).

Șurubul de fixare se va înșuruba complet abia după reglarea tensionării lanțului de ferăstrău (a se vedea punctul 5.2.b)

5.2.b Tensionarea lanțului

Atenție! Înaintea efectuării controalelor și a lucrărilor de reglare se va scoate întotdeauna acumulatorul din aparat. Purtați întotdeauna mănuși de protecție atunci când lucrați la ferăstrăul cu lanț, pentru a evita vătămările.

- Desfaceți puțin șurubul de fixare (C) al capacului roții lanțului (Fig. 5).
- Reglați tensionarea lanțului cu ajutorul șurubului de tensionare a lanțului (Fig. 9/Poz. D). Prin rotire spre dreapta se mărește tensionarea lanțului, prin rotire spre stânga se scade tensionarea acestuia. Lanțul ferăstrăului este tensionat corect atunci când acesta poate fi ridicat cca. 2 mm la mijlocul lamei (Fig. 10).
- Se strânge șurubul de fixare (C) a roții lanțului (Fig. 8).

Indicație! Toate elementele lanțului trebuie să se găsească corect în canelura de ghidare a lamei.

Indicații pentru tensionarea lanțului:

Pentru asigurarea unei funcționări sigure, lanțul ferăstrăului trebuie să fie tensionat corect. Veți recunoaște tensionarea optimă atunci când lanțul ferăstrăului poate fi ridicat cca. 2 mm la mijlocul lamei. Deoarece lanțul ferăstrăului se încălzește pe timpul tăierii și lungimea lui se modifică, controlați tensionarea lanțului la fiecare 10 minute și dacă este necesar reglați-o. Acest lucru este valabil în special pentru lanțurile noi. După terminarea lucrării, detensionați lanțul de ferăstrău, deoarece prin răcire acesta se scurtează. Veți evita astfel deteriorarea lanțului.

5.2.c Ungerea lanțului de ferăstrău

Atenție! Înaintea efectuării controalelor și a lucrărilor de reglare se va scoate întotdeauna acumulatorul din aparat. Purtați întotdeauna mănuși de protecție atunci când lucrați la ferăstrăul cu lanț, pentru a evita vătămarile.

Indicație! Nu exploatați niciodată ferăstrăul fără ulei de ungere pentru lanț! Utilizarea ferăstrăului cu lanț fără ulei de ungere a lanțului sau la un nivel al uleiului aflat sub nivelul vizorului duce la deteriorarea ferăstrăului cu lanț!

Indicație! Fiți atenți la condițiile de temperatură: temperaturile diferite ale mediului ambiant necesită lubrifianți cu vâscozități foarte diferite. La temperaturi joase aveți nevoie de uleiuri fluide (cu o vâscozitate mică) pentru a crea un film de lubrifiant suficient. Dacă însă veți folosi același ulei pe timp de vară, acesta se va lichefia și mai mult datorită temperaturilor înalte. Din acest motiv filmul de unsoare se poate întrerupe, lanțul se poate înfierbânta și se poate deteriora. Pe lângă aceasta unsoarea se arde și duce la o poluare inutilă cu substanțe nocive.

RO

Umplerea rezervorului cu ulei (Fig. 11):

- Lanțul de ferăstrău se așează pe o suprafață plană
- Curățați zona din jurul capacului rezervorului de ulei (Poz. 31) și apoi deschideți-l.
- Umpleți rezervorul (Poz. 30) cu ulei pentru ungerea lanțului de ferăstrău. Fiți atenți aici să nu intre mizerie în rezervor pentru a nu se înfunda duza de ulei.
- Închideți capacul rezervorului de ulei (Poz. 31).

După montajul setului de montaj ferăstrău cu lanț, precum și în caz de neutilizare, așezați protecția lamei (Fig. 1/Poz. 18) pe lama cu lanțul de ferăstrău montat, astfel încât să evitați accidentele.

5.3 Montajul setului de montaj ferăstrău cu lanț pe capul motorului (Fig. 12-13)

Protecția pentru lamă trebuie să fie pusă pe lama cu lanțul ferăstrăului montat, pentru a evita accidentările.

1. Poziționați setul de montaj pentru ferăstrăul cu lanț și capul motorului în așa fel, încât să coincidă săgețile de pe ambele părți componente.
2. Apăsăți setul de montaj pentru ferăstrăul cu lanț pe capul motorului. Întrerupătorul de blocare (R) este împins spre dreapta. Întoarceți setul de montaj pentru ferăstrăul cu lanț spre dreapta. Setul de montaj pentru ferăstrăul cu lanț se blochează pe capul motorului și este montat stabil. Întrerupătorul de blocare (R) este împins spre stânga.

5.4 Rotirea setului de montaj pentru ferăstrăul cu lanț pe capul motorului cu 90° (Fig. 14)

Protecția pentru lamă trebuie să fie pusă pe lama cu lanțul ferăstrăului montată, pentru a evita accidentările.

RO

1. Trageți întrerupătorul de blocare (R) spre dreapta.
2. Rotiți setul de montaj pentru ferăstrăul cu lanț cu 90° spre stânga. Setul de montaj pentru ferăstrăul cu lanț se blochează pe capul motorului și este montat stabil.

5.5 Demontajul setului de montaj pentru ferăstrăul cu lanț de pe capul ferăstrăului (Fig. 12-13)

Protecția pentru lamă trebuie să fie pusă pe lama cu lanțul ferăstrăului montat, pentru a evita accidentările.

1. Trageți întrerupătorul de blocare (R) spre dreapta.
2. Rotiți setul de montaj pentru ferăstrăul cu lanț până când săgețile de pe capul motorului și setul de montaj pentru ferăstrăul cu lanț coincid și acesta poate fi îndepărtat.

5.6 Reglarea mânerului suplimentar (Fig. 15-16)

a) Reglarea înclinării mânerului suplimentar

Desfaceți (a) blocajul (F). Reglați înclinarea dorită a mânerului suplimentar (9). Închideți (b) din nou blocajul (F).

b) Reglarea mânerului suplimentar

Desfaceți (a) blocajul (H) și împingeți mânerul suplimentar (9) în poziția dorită. Închideți (b) din nou blocajul (H).

5.7 Plasarea curelei de umăr

Avertisment! Purtați în timpul lucrului întotdeauna o curea de umăr. Opriți întotdeauna aparatul înainte de desfacerea curelei de umăr. În caz contrar există pericolul vătămării.

1. Agățați carabina curelei de umăr (Fig. 4/Poz. A) în prinderea curelei.
2. Puneți cureaua de umăr (Fig. 17/Poz. 8) pe umăr.
3. Reglați lungimea curelei astfel încât prinderea curelei să se afle în dreptul șoldului (Fig. 17).
4. Cureaua de umăr este prevăzută cu o cataramă. În cazul în care este necesar să puneți aparatul repede la o parte, apăsați cârligele (Fig. 18).
5. Pentru modificarea poziției curelei la aparat, apăsați cele două bucle metalice (Fig. 4/Poz. L / M) și deplasați prinderea curelei pe țeavă.

RO

5.8 Reglarea înclinării mânerului (Fig. 19)

Apăsați cele două butoane de blocare (5) și reglați înclinarea mânerului (2) într-una din cele 4 poziții de blocare.

5.9 Reglarea înclinării carcasei motorului (Fig. 20)

Apăsați cele două butoane de blocare (14) și reglați înclinarea carcasei motorului (13a) într-una din cele 7 poziții de blocare.

5.10 Reglarea țevilor telescopice (Fig. 21)

1. Desfaceți piulițele de blocare ale țevii telescopice (10 + 12) prin rotire spre stânga.
2. Trageți țevile telescopice (11 + 13) afară până când lungimea lor corespunde înălțimii de lucru.
3. Strângeți piulițele de blocare ale țevii telescopice (10 + 12) prin rotire spre dreapta.

5.11 Montajul acumulatorului (Fig. 22 - 23)

Apăsăți tasta de blocare (T) a acumulatorului, așa cum este indicat în figura 22 și împingeți acumulatorul în lăcașul prevăzut în acest sens. Odată ce acumulatorul este în poziția indicată în figura 23 fiți atenți la blocarea tastei de blocare! Demontajul acumulatorului se realizează în ordine inversă!

5.12 Încărcarea acumulatorului (Fig. 24)

1. Scoateți pachetul de acumulatori din aparat. Pentru acestora apăsați tasta de blocare (T).
2. Comparați dacă tensiunea de rețea indicată pe plăcuța indicatoare corespunde cu tensiunea existentă în rețea. Introduceți ștecherul de rețea al încărcătorului (21) în priză. LED-ul verde începe să lumineze intermitent.
3. Introduceți acumulatorul (1) în aparatul de încărcat (21).
4. La punctul „Afișajul aparatului de încărcat“ găsiți un tabel cu semnificațiile afișajului LED-urilor pe aparatul de încărcat.

În timpul procesului de încărcare acumulatorul se poate încălzi puțin. Acest lucru este însă normal. Dacă nu este posibilă încărcarea pachetului de acumulatori vă rugăm să verificați,

- dacă există tensiune la priză
- dacă există un contact perfect la contactele de încărcare.

Dacă totuși nu este posibilă încărcarea pachetului de acumulatori, vă rugăm să trimiteți

- aparatul de încărcat
 - și pachetul de acumulatori
- la service-ul nostru pentru clienți.

În interesul unei durate îndelungate de utilizare a pachetului de acumulatori trebuie să asigurați încărcarea la timp a pachetului de acumulatori. Acest lucru este necesar în orice caz atunci când constatați că puterea aparatului scade. Nu descărcați niciodată complet pachetul de acumulatori. Acest lucru duce la defectarea pachetului de acumulatori!

6. Funcționare

Respectați prevederile legale în legătură cu normele referitoare la protecția fonică, care pot varia în funcție de loc.

Atenție! Purtați în timpul lucrului întotdeauna o curea de umăr. Opriți întotdeauna aparatul înainte de desfacerea curelei de umăr. În caz contrar există pericolul vătămării.

RO

Puneți cureaua de umăr pe umăr, așa cum este descris anterior, montați setul de montaj dorit și reglați aparatul corespunzător necesităților dumneavoastră.

Pornirea / Oprirea

Pornirea

- Țineți aparatul strâns cu ambele mâini de mânere (degetul mare se află sub mânerul suplimentar)
- Împingeți înainte și țineți blocajul împotriva pornirii (Fig. 3/Poz. 4).
- Porniți aparatul cu întrerupătorul pornire/oprire (Fig. 3/Poz. 3). Blocajul împotriva pornirii poate fi acum eliberat.

Oprirea

Se eliberează întrerupătorul pornire/oprire (Fig. 3/Poz. 3).

7. Lucrul cu setul de montaj ferăstrău cu lanț

Pregătirea

Înainte oricărei utilizări și în caz de eventuale deteriorări controlați următoarele puncte, pentru a putea lucra în siguranță:

Starea ferăstrăului cu lanț

Înainte începerii lucrului controlați ferăstrăul cu lanț dacă nu prezintă deteriorări la carcasă, la cablul de rețea, la lanț sau la lamă. Nu puneți niciodată în funcțiune un aparat evident deteriorat.

Recipientul pentru ulei

Nivelul uleiului în rezervor. Controlați chiar și pe timpul lucrului dacă există suficient ulei în rezervor. Nu folosiți niciodată ferăstrăul, atunci când nu există ulei în rezervor sau când nivelul acestuia a scăzut sub marcajul minim, pentru a evita deteriorarea ferăstrăului cu lanț. Un rezervor plin ajunge de regulă pentru circa 20 minute, în funcție de pauze și de sarcină.

RO

Lanțul ferăstrăului

Tensionarea lanțului de ferăstrău, starea de uzură a dinților. Cu cât lanțul de ferăstrău este mai ascuțit cu atât ferăstrăul poate fi folosit și controlat mai ușor. Acest lucru este valabil și pentru tensionarea lanțului. Verificați pe timpul lucrului cel târziu la fiecare 10 minute tensionarea lanțului, pentru a mări siguranța dumneavoastră de lucru! În special lanțurile de ferăstrău noi tind să se întindă mai mult.

Îmbrăcămintea de protecție

Purtați neapărat îmbrăcăminte de protecție corespunzătoare, strânsă pe corp, cum ar fi pantaloni de protecție împotriva tăieturilor, mănuși și încălțăminte de siguranță.

Protejarea auzului și ochelari de protecție.

Purtați cască de protecție cu protecție integrată a auzului și feței. Aceasta oferă protecție împotriva ramurilor în cădere și loviturilor bruște provocate de crengi.

Lucrul în siguranță

- Pentru garantarea desfășurării lucrului în siguranță este prescris un unghi de lucru de max. 60
- Nu stați niciodată sub creanga pe care o tăiați.
- Fiți atenți la tăierea crengilor tensionate și așchiile de lemn.
- Există pericolul de accidentare prin crengi care cad și bucăți de lemn azvârlite!
- Țineți alte persoane și animale la distanță de zona periculoasă atunci când mașina este în funcțiune.
- Aparatul nu este protejat împotriva unui șoc electric la atingerea liniilor de înaltă tensiune. Păstrați o distanță de cel puțin 10 m de liniile conductoare de curent. Există pericol de moarte prin electrocutare!
- Pe pantă stați întotdeauna deasupra sau lateral de creanga pe care o tăiați.
- Țineți aparatul cât se poate de aproape de corp. Astfel vă păstrați cel mai bine echilibrul.

RO

Tehnici de tăiere

- La tăierea crengilor, țineți aparatul într-un unghi de maxim 60° față de orizontală, pentru a nu fi lovit de crengile care cad (Fig. 25).
- Tăiați întâi crengile de jos ale unui copac. Astfel se ușurează căderea crengilor tăiate.
- După terminarea tăieturii, greutatea ferăstrăului crește abrupt pentru operator, deoarece ferăstrăul nu mai este sprijinit pe creangă. Există pericolul de pierdere a controlului asupra ferăstrăului.
- Scoateți ferăstrăul numai cu lanțul de ferăstrău aflat în mișcare din tăietură. Astfel se împiedică prinderea lanțului.

- Nu tăiați cu vârful ferăstrăului.
- Nu tăiați în gulerul de lângă trunchiul copacului. Acest lucru împiedică vindecarea copacului.

Tăierea crengilor mai mici (Fig. 26):

Așezați partea tăietoare a ferăstrăului pe creangă. Astfel evitați mișcări bruște ale ferăstrăului la începerea tăieturii. Deplasați ferăstrăul de sus în jos cu o ușoară presiune prin creangă.

Tăierea crengilor mai mari și mai lungi (Fig. 27):

Executați la tăierea crengilor mai mari o tăietură ajutătoare.

Tăiați întâi cu partea superioară a lamei de jos în sus până la 1/3 din diametrul crengii (a). Tăiați apoi de sus în jos cu partea inferioară a lamei până ajungeți la tăietura inferioară (b).

Tăiați crengile mari în mai multe etape, astfel încât să aveți controlul asupra locului de cădere.

RO

Reculul

Prin recul se înțelege sărirea bruscă în sus și înapoi a ferăstrăului în funcțiune. Cauzele sunt de cele mai multe ori atingerea obiectului de prelucrat cu vârful lamei sau blocarea lanțului de ferăstrău.

Pe timpul unui recul iau naștere abrupt forțe foarte puternice. Din acest motiv ferăstrăul cu lanț reacționează de obicei necontrolat. Urmările sunt deseori vătămări grave ale operatorului sau a persoanelor din apropiere. Pericolul producerii unui recul este cel mai mare atunci când așezați ferăstrăul cu vârful pe locul de tăiat, deoarece acolo efectul de ridicare este cel mai mare. De aceea, poziționați ferăstrăul întotdeauna cât se poate de orizontal.

Pericol!

- Fiți atenți întotdeauna la tensionarea corectă a lanțului!
- Folosiți numai ferăstraie cu lanț cu o funcționare impecabilă!
- Lucrați numai cu un lanț de ferăstrău ascuțit regulamentar!
- Nu tăiați niciodată cu muchia de sus sau cu vârful lamei

ferăstrăului!

- Țineți întotdeauna ferăstrăul cu lanț strâns cu ambele mâini!

Tăierea lemnului tensionat

Tăierea lemnului sub tensiune necesită o atenție deosebită! Lemnul tensionat care se detensionează prin tăiere, reacționează câteodată complet necontrolat. Acest lucru poate provoca vătămări grave sau chiar mortale. Aceste lucrări trebuie efectuate numai de către specialiști instruiți.

8.Îngrijire și întreținere

Pericol!

Scoateți acumulatorul înainte de toate lucrările de curățare și întreținere.

- Mențineți scula întotdeauna în stare curată și uscată și feriți-o de ulei sau unsoare.
- Pentru protejarea ochilor, purtați ochelari de protecție în timpul curățării aparatului.
- În scopul unei utilizări sigure și regulamentare, aparatul și fantele de aerisire ale acestuia trebuie menținute întotdeauna curate.
- Verificați grilajul de aerisire al motorului și întrerupătorului pornire/oprire în privința prafului și corpurilor străine. Îndepărtați depunerile de praf cu o perie moale.
- Dacă este necesar, ștergeți carcasa sculei cu o lavetă moale, umedă. Pentru curățare poate fi utilizat un agent de curățare delicat, în niciun caz alcool, benzină sau alți agenți de curățare.
- Nu utilizați în niciun caz agenți de curățare agresivi la curățarea componentelor din material plastic.
- Ungeți cu regularitate toate părțile mobile.
- Verificați cu regularitate toate dispozitivele de fixare. Cu timpul, acestea pot fi slăbite ca urmare a vibrațiilor aparatului.
- Curățați cu regularitate mecanismul de tensionare prin suflarea

RO

acestui cu un jet de aer sub presiune sau cu o perie. Nu folosiți unelte pentru curățare.

- Dacă ferăstrăul cu lanț nu este folosit timp mai îndelungat, îndepărtați uleiul din rezervor. Așezați lanțul ferăstrăului și lama într-o baie de ulei și înveliți-le apoi în hârtie uleioasă.

Schimbarea lanțului și a lamei ferăstrăului

Lama trebuie schimbată atunci când canelura de ghidare a lamei este uzată. Procedați aici așa cum s-a descris în capitolul “Montarea lamei și lanțului de ferăstrău”!

Verificarea ungerii automate a lanțului

Verificați cu regularitate funcționarea ungerii automate a lanțului pentru a se evita supraîncălzirea și deci deteriorarea lamei și lanțului ferăstrăului provocate de aceasta. Îndreptați pentru aceasta vârful lamei asupra unei suprafețe drepte (scândură, fața tăiată a unui copac) și lăsați ferăstrăul să meargă. Dacă pe timpul acestei operații se observă o urmă de ulei crescătoare, ungerea automată a lanțului funcționează impecabil. Dacă nu se observă formarea unei urme de ulei clare, citiți indicațiile corespunzătoare din „Căutarea erorilor”! Dacă nici aceste indicații nu vă ajută mai departe, adresați-vă service-ului nostru sau unui alt atelier de specialitate similar calificat.

RO

Indicație! Nu atingeți suprafața. Păstrați o distanță de siguranță corespunzătoare (cca. 20 cm).

Ascuțirea lanțului ferăstrăului

Un lucru efectiv cu ferăstrăul cu lanț este numai atunci posibil când lanțul ferăstrăului se găsește într-o stare bună și este ascuțit. Prin aceasta se reduce și pericolul unui recul.

Lanțul ferăstrăului poate fi ascuțit de orice comerciant de specialitate. Nu încercați să ascuțiți singur lanțul ferăstrăului atunci când nu dispuneți de uneltele corespunzătoare și experiența necesară.

9. Defecțiuni

Aparatul nu funcționează:

Verificați dacă acumulatorul este încărcat și aparatul de încărcat funcționează. Dacă aparatul nu funcționează deși există tensiune în rețea, duceți aparatul la magazinul dvs. de specialitate Hornbach.

RO

10. Plan de căutare a erorilor

Pericol!

Înainte de căutarea erorilor opriți aparatul și scoateți acumulatorul.

Tabelul următor indică anumite simptome ale deranjamentelor și descrie cum se pot remedia acestea, atunci când mașina dumneavoastră nu funcționează corespunzător. Dacă cu ajutorul acestor informații nu puteți localiza și remedia deranjamentul, adresați-vă vă rugăm atelierului dumneavoastră service.

Defecțiune	Cauză posibilă	Remediu
Aparatul nu funcționează	<ul style="list-style-type: none">- Acumulatorul gol- Acumulatorul nu este montat corect	<ul style="list-style-type: none">- Încărcați acumulatorul- Scoateți acumulatorul și introduceți-l din nou
Aparatul funcționează intermitent	<ul style="list-style-type: none">- Contact extern slăbit- Contact intern slăbit- Întrerupătorul pornire/oprire defect	<ul style="list-style-type: none">- Se contactează un atelier de specialitate- Se contactează un atelier de specialitate- Se contactează un atelier de specialitate
Lanțul de ferăstrău uscat	<ul style="list-style-type: none">- Nu există ulei în rezervor- Aerisirea din capacul rezervorului cu ulei înfundată- Canalul de scurgere a uleiului înfundat	<ul style="list-style-type: none">- Se completează cu ulei- Se curăță capacul rezervorului cu ulei- Se curăță canalul de scurgere a uleiului

RO

Defecțiune	Cauză posibilă	Remediu
Lanțul/șina de ghidare fierbinți	<ul style="list-style-type: none"> - Nu există ulei în rezervor - Aerisirea din capacul rezervorului cu ulei înfundată - Canalul de scurgere a uleiului înfundat - Lanțul tocit - Lanțul este prea tensionat 	<ul style="list-style-type: none"> - Se completează cu ulei - Se curăță capacul rezervorului cu ulei - Se curăță canalul de scurgere a uleiului - Se ascute sau se înlocuiește lanțul - Se verifică tensionarea lanțului
Ferăstrăul rupe, vibrează sau nu taie corect	<ul style="list-style-type: none"> - Tensionarea lanțului prea lejeră - Lanțul tocit - Lanțul uzat - Dinții ferăstrăului sunt îndreptați în direcție falsă 	<ul style="list-style-type: none"> - Se reglează tensionarea lanțului - Se ascute sau se înlocuiește lanțul - Se înlocuiește lanțul - Se montează lanțul ferăstrăului din nou cu dinții în direcția corectă

RO

11. Afișajul aparatului de încărcat

Starea afișajului		Semnificația și măsura de remediere
LED-ul roșu	LED-ul verde	
stins	intermitent	Stare de funcționare Aparatul de încărcat este conectat la rețea și pregătit de funcționare, acumulatorul nu este în aparatul de încărcat
aprins	stins	Încărcare Aparatul de încărcat încarcă acumulatorul în regim de încărcare rapidă.
stins	aprins	Acumulatorul este încărcat 85% și poate fi pus în folosință. (Durata de încărcare pentru acumulator 1,5 Ah: 30 min) (Durata de încărcare pentru acumulator 3,0 Ah: 60 min) (Durata de încărcare pentru acumulator 4,0 Ah: 80 min) După aceea, aparatul comută într-un regim de încărcare de protecție până la încărcarea completă. (Durata de încărcare totală pentru acumulator Ah 1,5: cca. 40 min) (Durata de încărcare totală pentru acumulator 3,0 Ah: cca. 75 min) (Durata de încărcare totală pentru acumulator 4,0 Ah: cca. 100 min) Măsură de remediere: Îndepărtați acumulatorul din aparatul de încărcat Deconectați aparatul de încărcat de la rețea.

RO

intermi- tent	stins	<p>Încărcare adaptată Aparatul de încărcat se găsește în regimul de încărcare de protecție În acest regim, din motive de siguranță, acumulatorul este încărcat mai încet și necesită mai mult de o oră. Acest lucru poate avea următoarele cauze:</p> <ul style="list-style-type: none"> - Acumulatorul nu a mai fost încărcat timp foarte îndelungat sau a fost continuată descărcarea unui acumulator uzat (descărcare profundă) - Temperatura acumulatorului nu se găsește în intervalul ideal, între 10° C și 45° C. <p>Măsură de remediere: Așteptați până când procesul de încărcare este încheiat, apoi acumulatorul poate fi încărcat în continuare.</p>
intermi- tent	intermi- tent	<p>Eroare Nu mai este posibilă încărcarea acumulatorului. Acumulatorul este defect.</p> <p>Măsură de remediere: Încărcarea unui acumulator defect este interzisă. Îndepărtați acumulatorul din aparatul de încărcat</p>
aprins	aprins	<p>Deteriorare datorată temperaturii Acumulatorul este prea fierbinte (de ex. la radiație solară directă) sau prea rece (sub 0° C)</p> <p>Măsură de remediere: Îndepărtați acumulatorul din aparatul de încărcat și păstrați-l o zi la temperatura încăperii (cca. 20° C).</p>

RO

12. Eliminarea



Numai pentru țări ale UE

Nu aruncați aparatele electrice la gunoiul menajer!

Conform directivei europene 2012/19/CE cu privire la aparatele electrice și electronice vechi și punerea în aplicare în legislația națională, aparatele electrice uzate trebuie colectate separat și supuse unui ciclu de reciclare ecologic.

Alternativă de reciclare la apelul de trimitere înapoi:

Alternativ returnării, proprietarul aparatului electric este obligat să participe la o valorificare corectă a acestuia, în cazul renunțării asupra proprietății aparatului. Aparatul vechi poate fi predat în acest sens unui centru de colectare, care execută o îndepărtare conform legilor naționale referitoare la reciclare și deșeuri. Nu sunt afectate accesoriile atașate aparatelor vechi și materiale auxiliare fără componente electrice.

RO

Retipărirea sau orice altă multiplicare a documentației și documentelor însoțitoare ale produselor, chiar și parțial, este permisă numai cu acordul în mod expres a firmei Hornbach Baumarkt AG.

Ne rezervăm dreptul pentru modificări de ordin tehnic

13.Declarație de conformitate CE

Declarație de conformitate



Declarăm că produsul descris în Date tehnice :



Ferăstrău cu braț telescopic cu acumulator PE-AHE 18 Li (BASIC)

fabricat pentru:

Hornbach Baumarkt AG
Hornbachstraße 11
76879 Bornheim / Germania

este conform cu următoarele directive:

Directiva mașini 2006/42/EC
Zgomotul emis de echipamentele utilizate în exterior 2000/14/EC (+2005/88/EC)
Directiva EMC 2014/30/EU

și este în conformitate cu următoarele standarde armonizate aplicabile:

EN 60745-1/A11:2010
EN ISO 11680-1:2011
EN 55014-1/A2:2011
EN 55014-2/A2:2008

Conformitatea cu directiva CE pentru mașini este dovedită prin procedeele de evaluare conform anexei IV:

Notified Body: TÜV Rheinland
Notified Body No.: 0197
Reg. No.: BM 50329606 0001

Respectarea nivelului de zgomot în conformitate cu directiva 2000/14/CE (emisiile de zgomot în mediu produs de echipamente destinate utilizării în exteriorul clădirilor) este asigurată prin procedeele de evaluare conform anexei V.

Nivel putere sonoră măsurat: 98,23 dB (A)
Nivel de putere sonoră garantat: 102 dB (A)

Andreas Back
Direcția Managementul calității, mediu și CSR
(responsabilitatea socială a întreprinderii)
Reprezentantul autorizat pentru elaborarea documentației tehnice

Bornheim, 11.01.2016

Hornbach Baumarkt AG
Hornbachstraße 11
76879 Bornheim / Deutschland

RO

14. Certificat de garanție

Stimată clientă, stimate client,
produsele noastre sunt supuse unui control de calitate riguros. Dacă totuși vreodată acest aparat nu va funcționa ireproșabil, ne pare foarte rău și vă rugăm să vă adresați centrului service indicat la finalul acestui certificat de garanție sau magazinului la care ați achiziționat aparatul. Pentru revendicarea pretențiilor de garanție trebuie ținut cont de următoarele:

1. Aceste instrucțiuni de garanție reglementează prestațiile de garanție suplimentare, pe care producătorul jos numit le promite cumpărătorilor săi la cumpărarea unui aparat nou, suplimentar garanției legale. Pretențiile dumneavoastră de garanție legale nu sunt atinse de această garanție. Prestația noastră de garanție este gratuită pentru dumneavoastră.
2. Prestația de garanție se extinde în exclusivitate asupra defectelor la aparatul nou achiziționat de dumneavoastră de la producătorul jos numit, care provin din erori de material sau de fabricație și se limitează, în funcție de decizia noastră, la remedierea acestor defecte sau la schimbarea aparatului.
Vă rugăm să țineți de asemenea cont de faptul că aparatele noastre nu sunt construite pentru utilizare în scopuri lucrative, meșteșugărești sau profesionale. Din acest motiv nu se va încheia un contract de garanție, atunci când aparatul este folosit în perioada de garanție în întreprinderi lucrative, meșteșugărești sau industriale precum și pentru activități similare.
3. Excluse de la garanție sunt următoarele:
 - Deteriorări datorate neluării în considerare a instrucțiunilor de montare, a instrucțiunilor de utilizare sau instalării necompetente (cum ar fi de exemplu racordarea la o tensiune de rețea greșită sau la un curent greșit), neluării în considerare a prescripțiilor referitoare la lucrările de întreținere și siguranță, expunerea aparatului la condiții de mediu anormale sau îngrijire și întreținere insuficientă.

RO

- Deteriorări ale aparatului, cauzate de utilizarea abuzivă sau improprie (cum ar fi suprasolicitarea aparatului sau folosirea uneltelor atașabile sau auxiliarelor neadmiși), intrarea corpurilor străine în aparat (cum ar fi nisip, pietre sau praf, deteriorări din timpul transportului), recurgerea la violență sau influențe străine (cum ar fi de exemplu deteriorări datorită căderii).
 - Deteriorări ale aparatului sau ale unor părți ale acestuia, care se explică prin uzură normală, conformă utilizării sau altă uzură naturală.
4. Durata de garanție este de 3 ani și începe din data cumpărării aparatului. Pretențiile de garanție se vor revendica în interval de două săptămâni de la data apariției defectului. Este exclusă revendicarea pretenției de garanție după expirarea duratei de garanție. Repararea sau schimbarea aparatului nu duce nici la prelungirea duratei de garanție și nici nu se va fixa o durată de garanție nouă pentru prestația efectuată la acest aparat sau pentru o piesă schimbată la acesta. Acest lucru este valabil și în cazul unui service la fața locului.

RO

La piesele de uzură, de consum și piesele lipsă vă informăm în mod expres, că trebuie avute în vedere restricțiile garanției menționate în informațiile de service ale acestor instrucțiuni de utilizare.

Hornbach Baumarkt AG,
Hornbachstraße 11, 76879 Bornheim / Germany
www.hornbach.com

Table of contents

1. Safety regulations
2. Layout and items supplied
3. Proper use
4. Technical data
5. Before starting the equipment
6. Operation
7. Working with the chainsaw mounting kit
8. Care and maintenance
9. Faults
10. Troubleshooting guide
11. Charger indicator
12. Disposal
13. EC Declaration of Conformity
14. Warranty certificate

GB

Danger!

When using the equipment, a few safety precautions must be observed to avoid injuries and damage. Please read the complete operating instructions and safety regulations with due care. Keep this manual in a safe place, so that the information is available at all times. If you give the equipment to any other person, hand over these operating instructions and safety regulations as well. We cannot accept any liability for damage or accidents which arise due to a failure to follow these instructions and the safety instructions.

1. Safety regulations

Danger!

Read all safety regulations and instructions.

Any errors made in following the safety regulations and instructions may result in an electric shock, fire and/or serious injury. **Keep all safety regulations and instructions in a safe place for future use.**

This appliance is not intended for use by persons (including children) with reduced physical, sensory or mental capabilities, or lack of experience and knowledge, unless they have been given supervision or instruction concerning use of the appliance by a person responsible for their safety. Children should be supervised to ensure that they do not play with the appliance.

GB

Explanation of the symbols on the equipment (Fig. 28):

1. Warning!
2. Wear safety goggles, a face guard and ear protection.
3. Protect the equipment from rain and damp.
4. Maximum cutting length of the pole-mounted pruner.
5. Electric shock can cause fatal injury. Keep a distance of at least 10 m from power cables.
6. Read the directions for use before operating the equipment.
7. Wear sturdy, non-slip footwear.

8. Watch out for falling and catapulting parts.
9. Keep your distance.
10. Direction of the chain movement and teeth of the pole-mounted pruner.
11. Wear safety gloves.

General safety instructions for electric tools

The term “electric tool” used in the safety instructions refers to electric tools operated from the mains power supply (with a power cable) and to battery operated electric tools (without a power cable).

1. Workplace safety

- a) **Keep your work area clean and well illuminated.** Untidy or unlit work areas can result in accidents.
- b) **Do not operate the electric tool in an environment where there is a risk of explosions and where there are inflammable liquids, gases or dust.** Electric tools produce sparks which could set the dust or vapours alight.
- c) **Keep the electric tool out of the reach of children and other persons.** If there is a distraction, you may lose control of the appliance.

GB

2. Electrical safety

- a) **The connector plug from this electric tool must fit into the socket. The plug should never be altered in any way. Never use adapter plugs together with earthed electric tools.** Unaltered plugs and correct sockets reduce the risk of an electric shock.
- b) **Avoid bodily contact with earthed surfaces such as pipes, heating, ovens and fridges.** The risk of electric shock is increased if your body is earthed.
- c) **Keep the tool out of the rain and away from moisture.** The ingress of water into an electric tool increases the risk of an electric

shock.

- d) **Do not use the cable to carry the electric tool, to hang it up or to pull it out of the socket. Keep the cable away from heat, oil, sharp edges and moving parts of the appliance.** Damaged or entangled cables increase the risk of an electric shock.
- e) **If you are working outdoors with an electric tool, only use extension cables which are designed specifically for this purpose.** Using specially designed outdoor extension cables, the risk of electric shock is reduced.
- f) **If operation of the electric tool in a damp environment can not be avoided, use a earth-leakage circuit-breaker.** The earth-leakage circuit-breaker reduces the risk of an electric shock.

3. Safety of persons

- a) **Be careful, watch what you are doing and use an electric tool sensibly. Do not use the tool if you are tired or under the influence of drugs, alcohol or medication.** A moment of inattention when using the electric tool can result in serious injuries.
- b) **Wear personal protection equipment and always wear safety goggles.** Wearing personal protection (such as dust masks, non-slip safety shoes, safety helmet or ear protection, depending upon the type and use of the electric tool) reduces the risk of injury.
- c) **Make sure that the appliance cannot start up accidentally. Ensure that the electric tool is switched off before you connect it to the power supply and/or insert the battery, or pick up or carry the tool.** If your finger is on the switch whilst carrying the electric tool or if you connect the appliance to the mains when it is switched on, this can lead to accidents.
- d) **Remove keys and wrenches before switching on the electric tool.** A tool or key which comes into contact with rotating parts of the appliance can lead to injuries.

GB

- e) **Avoid abnormal working postures. Make sure you stand squarely and keep your balance at all times.** In this way, you can control the electric tool better in unexpected circumstances.
- f) **Wear suitable work clothes. Do not wear loose clothing or jewellery. Keep hair, clothes and gloves away from moving parts.** Loose clothing, jewellery or long hair can get trapped in moving parts.
- g) **If vacuuming devices and draining devices can be fitted, make sure that these are correctly attached and correctly used.** The use of a dust extraction system can reduce the danger posed by dust.

4. Usage and treatment of the electric tool

- a) **Do not overload the appliance. Use the correct tool for your work.** You will be able to work better and more safely within the given performance boundaries.
- b) **Do not use an electric tool with a defective switch.** An electric tool that cannot be switched on or off is dangerous and must be repaired.
- c) **Pull the plug out of the socket and/or remove the battery before making any adjustments to the appliance, changing accessories or putting the appliance down.** This safety measure prevents starting the electric tool unintentionally.
- d) **Keep unused electric tools out of the reach of children. Do not allow people who are not familiar with the appliance or who have not read these instructions to use the appliance.** Electric tools are dangerous if they are used by inexperienced people.
- e) **Clean your electric tool carefully. Check whether moving parts are functioning properly and not jamming, whether parts are broken or damaged enough that the functioning of this electric tool is affected. Have damaged parts repaired before using the appliance.** Many accidents are caused by badly maintained electric tools.

GB

- f) **Keep your cutting tools sharp and clean.** Carefully maintained cutting tools with sharp cutting edges will jam less and are easier to control.
- g) **Make sure to use electric tools, accessories, attachments, etc. in accordance with these instructions. Take the conditions in your work area and the job in hand into account.** Using electric tools for any purpose other than the one for which they are intended can lead to dangerous situations.

5. Using and handling the cordless tool

- a) **Only charge the batteries in chargers that are recommended by the manufacturer.** A charger that is designed for a certain type of battery may pose a fire risk if it is used with other types of battery.
- b) **Use only the correct batteries in the electric tools.** The use of other batteries may result in injuries and a fire risk.
- c) **Keep unused batteries away from paper clips, coins, keys, nails, screws and other metallic objects that could cause a short circuit between the contacts.** A short circuit between the battery contacts may cause burns or a fire.
- d) **In case of incorrect use, fluid may escape from the battery. Avoid contact with it. If you touch it by accident, rinse the affected area with water. If you get the fluid in your eyes, also seek medical advice.** Leaking battery fluid can cause skin irritation or burns.

GB

6. Service

- a) **Have your electric tool repaired only by trained personnel using only genuine spare parts.** This will ensure that your electric tool remains safe to use.

Special safety instructions for chainsaws

- **When the chainsaw is running make sure that you keep all parts of your body away from the chainsaw. Before starting**

up the chainsaw make sure that it is not touching anything. When you are working with a chainsaw, a single moment of carelessness is all it takes for clothing or parts of your body to get caught by the chainsaw.

- **Always hold the chainsaw securely with your right hand on the rear handle and your left hand on the front handle.** Holding the chainsaw with your hands in other positions increases the risk of injury and is therefore not allowed.
- **Wear safety goggles and ear protection. Other safety equipment for the head, hands, legs and feet is recommended.** Correct protective clothing reduces the risk of injury caused by catapulted chips or in the event of accidental contact with the chainsaw.
- **Never use the chainsaw up a tree.** You risk injuring yourself if you use the chainsaw up a tree.
- **Always maintain a steady standing position and only use the chainsaw when you are standing on a solid, safe and flat surface.** Slippery or unsafe surfaces in combination with a ladder can cause you to lose your balance and control over the chainsaw.
- **When cutting through a branch which is under tension, take into account how it will spring back once the cut has been made.** Once the tension in the wood fibers is released, the tensioned branch could hit the operator and/or seize control of the chainsaw.
- **Take special care when cutting undergrowth and young trees.** The thin material can become caught in the saw chain and whip back towards you or make you lose your balance.
- **Carry the chainsaw by the front handle with the chainsaw switched off and the chain facing away from the body. Always fit the protective cover when transporting the chainsaw or putting it into storage.** Careful handling of the chainsaw reduces the likelihood of accidental contact with the saw chain while it is running.

GB

- **Follow the instructions for lubrication, chain tension and replacement of accessories.** A chain which is not properly tensioned or lubricated can either break or increase the risk of kick-back.
- **Keep the handles dry, clean and free from oil and grease.** Greasy or oily handles are slippery and will result in loss of control.
- **Only use the chainsaw to cut wood. The chain must only be used to perform the work for which it is intended. For example: Never use the chainsaw to cut plastic or brickwork or building materials which are not made of wood.** Use of the chainsaw for non-intended or non-approved work can create dangerous situations.
- When transporting the equipment, remove the battery pack and drain the chain oil from the tank.

Causes of and ways to avoid recoil

Recoil can occur if the tip of the chain bar touches an item or if the wood bends and jams the saw chain in the cut.

In many cases contact with the bar tip can result in an unexpected reaction aimed backwards in which the chain bar is catapulted upwards towards the operator.

Jamming the saw chain on the top of the chain bar can catapult the bar towards the operator at high speed.

Any of these reactions can result in you losing control over the saw and possibly suffering serious injuries. You should therefore not rely totally on the safety equipment fitted to the chainsaw. When using a chainsaw you should take various precautions to enable you to work without suffering accidents or injuries.

Recoil is the result of incorrect or wrong use of the electric tool. It can be prevented by suitable precautions, as described below:

- **Hold the saw firmly with both hands, with fingers and**

GB

thumbs gripped around the handles. Steady yourself with your body and arms in a position in which you can control the kickback forces. Provided appropriate measures are taken, an operator should be capable of controlling the kickback forces. Never let go of the chain saw.

- **Avoid abnormal working postures. Never cut above shoulder height.** This prevents accidental contact with the tip of the rail and offers better control over the chainsaw in unexpected situations.
- **Always use the correct replacement rails and saw chains recommended by the manufacturer.** The use of incorrect replacement rails or saw chains may result in breakage of the chain and/or kickback.
- **Follow the manufacturer's instructions for sharpening and maintaining the saw chain.** The risk of kickback is increased if the depth limiter is set too low.

More important information:

GB

- Before you start felling branches: Make sure that there is nobody within a range of at least two and a half times the length of the branch.
- Take the weather conditions into account when felling trees. Do not fell trees in strong or gusting wind. Do not fell trees in frost conditions or on frozen, icy ground. Do not fell trees in rain or if visibility is poor.
- Comply with local regulations.
- Plan an escape route from falling trees or branches in advance. Make sure that this escape route is free of obstacles which could restrict or prevent free movement. Keep in mind that freshly cut grass or bark is slippery.
- Ensure that somebody is in the vicinity (but at a safe distance) in case of an accident.
- When the chain is moving, do not let the tip of the chain bar come into contact with any objects.

- Start sawing only after the chain has reached full speed.
- Never try to target a previous cut. Always start a new cut.
- Watch out for moving branches or other forces which could interfere with a cut and impact with the chain.
- Never try to cut a branch with a larger diameter than the cutting length of the equipment.
- Contact your local government offices for information regarding minimum age requirements for operating the equipment.
- Keep the equipment at a minimum distance from overhead power cables.
- Before you begin your work, make yourself well acquainted with all the control elements. Practice handling the equipment and have an expert explain its functions, mode of operation and sawing techniques.
- Never use the equipment if you are ill, tired or under the influence of alcohol or medication. Always take timely breaks from your work. Change your working position regularly.

Warning!

If the equipment is used for a lengthy period, the vibrations it causes in the hands of the user may result in circulation problems (white finger syndrome).

White finger syndrome is a vascular disease that involves seizure-like spasms of the fingers and toes. The affected areas are no longer sufficiently supplied with blood and therefore appear extremely pale. The frequent use of vibrating equipment may trigger nerve damage in people with an impaired circulation (for example smokers, diabetics).

Should you observe any unusual impairments, interrupt your work immediately and consult a doctor.

Follow these instructions in order to reduce the dangers:

- Keep your body and in particular your hands warm when working in the cold.
- Take regular breaks and move your hands to stimulate the blood

GB

circulation during the breaks.

- Ensure that the equipment makes the least possible vibration through regular maintenance and solid parts on the equipment.

Additional safety instructions

We pay a great deal of attention to the design of every battery pack to ensure that we supply you with batteries which feature maximum power density, durability and safety. The battery cells have a wide range of safety devices. Each individual cell is initially formatted and its electrical characteristic curves are recorded. This data are then used exclusively to be able to assemble the best possible battery packs. **Despite all the safety precautions, caution must always be exercised when handling batteries. The following points must be obeyed at all times to ensure safe use.**

Safe use can only be guaranteed if undamaged cells are used. Incorrect handling can cause cell damage.

GB

Important: Analyses confirm that incorrect use and poor care are the main causes of the damage caused by high performance batteries.

Information about the battery

1. The battery pack supplied with your cordless tool is not charged. The battery pack has to be charged before you use the tool for the first time.
2. For optimum battery performance avoid low discharge cycles. Charge the battery pack frequently.
3. Store the battery pack in a cool place, ideally at 15°C and charged to at least 40%.
4. Lithium-ion batteries are subject to a natural ageing process. The battery pack must be replaced at the latest when its capacity falls to just 80% of its capacity when new. Weakened cells in an aged battery pack are no longer capable of meeting the high power requirements and therefore pose a safety risk.

5. Do not throw battery packs into an open fire. There is a risk of explosion!
6. Do not ignite the battery pack or expose it to fire.
7. **Do not exhaustively discharge batteries.** Exhaustive discharge will damage the battery cells. The most common cause of exhaustive discharge is lengthy storage or non-use of partly discharged batteries. Stop working as soon as the performance of the battery falls noticeably or the electronic protection system triggers. Place the battery pack in storage only after it has been fully charged.
8. **Protect batteries and the tool from overloads.** Overloads will quickly result in overheating and cell damage inside the battery housing without this overheating actually being apparent externally.
9. **Avoid damage and shocks.** Replace batteries which have been dropped from a height of more than one meter or which have been exposed to violent shocks without delay, even if the housing of the battery pack appears to be undamaged. The battery cells inside the battery may have suffered serious damage. In this respect, please also read the waste disposal information.
10. If the battery pack suffers overloading and overheating, the integrated protective cut-off will switch off the equipment for safety reasons. **Important.** Do not press the ON/OFF switch any more if the protective cut-off has actuated. This may damage the battery pack.
11. Use only original battery packs. The use of other batteries may result in injuries, explosion and a fire risk.

GB

Information on chargers and the charging process

1. Please check the data marked on the rating plate of the battery charger. Be sure to connect the battery charger to a power supply with the voltage marked on the rating plate. Never connect it to a different mains voltage.
2. Protect the battery charger and its cable from damage and sharp

edges. Have damaged cables repaired without delay by a qualified electrician.

3. Keep the battery charger, batteries and the cordless tool out of children's reach.
4. Do not use damaged battery chargers.
5. Do not use the supplied battery charger to charge other cordless tools.
6. In heavy use the battery pack will become warm. Allow the battery pack to cool to room temperature before commencing with the charging.
7. **Do not over-charge batteries.** Do not exceed the maximum charging times. These charging times only apply to discharged batteries. Frequent insertion of a charged or partly charged battery pack will result in over-charging and cell damage. Do not leave batteries in the charger for days on end.
8. **Never use or charge batteries if you suspect that the last time they were charged was more than 12 months previously.** There is a high probability that the battery pack has already suffered dangerous damage (exhaustive discharge).
9. Charging batteries at a temperature below 10°C will cause chemical damage to the cell and may cause a fire.
10. Do not use batteries which have heated during the charging process, as the battery cells may have suffered dangerous damage.
11. Do not use batteries which have suffered curvature or deformation during the charging process or which show other non-typical symptoms (gassing, hissing, cracking,...)
12. Never fully discharge the battery pack (recommended depth of discharge max. 80%) A complete discharge of the battery pack will lead to premature ageing of the battery cells.
13. Never charge the batteries unsupervised.

GB

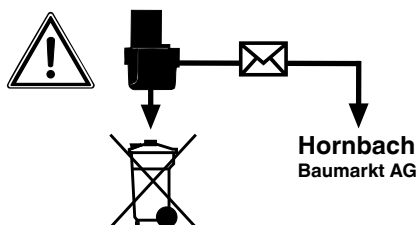
Protection from environmental influences

1. Wear suitable work clothes. Wear safety goggles.
2. **Protect your cordless tool and the battery charger from**

moisture and rain. Moisture and rain can cause dangerous cell damage.

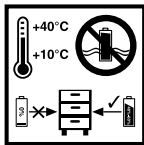
3. Do not use the cordless tool or the battery charger near vapors and inflammable liquids.
4. Use the battery charger and cordless tools only in dry conditions and an ambient temperature of 10-40°C.
5. Do not keep the battery charger in places where the temperature is liable to reach over 40°C. In particular, do not leave the battery charger in a car that is parked in the sunshine.
6. **Protect batteries from overheating.** Overloads, over-charging and exposure to direct sunlight will result in overheating and cell damage. Never charge or work with batteries which have been overheated – replace them immediately if possible.
7. **Storage of batteries, battery chargers and cordless tools.** Store the charger and your cordless tool only in dry places with an ambient temperature of 10-40°C. Store your lithium-ion battery pack in a cool, dry place at a temperature of 10-20°C. Protect them from humidity and direct sunlight. Only place fully charged batteries in storage (charged at least 40%).
8. Prevent the lithium-ion battery pack from freezing. Battery packs which were stored below 0°C for more than 60 minutes must be disposed of.
9. When handling batteries beware of electrostatic charge: Electrostatic discharges cause damage of the electronic protection system and the battery cells. Avoid electrostatic charging and never touch the battery poles.

GB



Batteries and cordless electric equipment contain materials that are potentially harmful to the environment. Do not place cordless equipment in your household refuse. If the equipment becomes defective or worn, remove the batteries and take the equipment to your Hornbach store. If the batteries cannot be removed, take the complete cordless equipment. You can then be sure that the equipment will be correctly disposed of by the manufacturer.

When shipping or disposing of batteries and cordless tools, always ensure that they are packed individually in plastic bags to prevent short circuits and fires.



Store the battery only in dry rooms with an ambient temperature of +10°C to +40°C. Place only charged batteries in storage (charged at least 40%).

GB

Residual risks

Even if you use this electric power tool in accordance to instructions, certain residual risks cannot be eliminated. The following hazards may arise in connection with the equipment's construction and layout:

- Cut injuries if no safety clothing is used.
- Lung damage if no suitable protective dust mask is applied.
- Damage to hearing if no suitable ear protection is applied.
- Health damage caused by hand-arm vibrations if the equipment is used over a longer period or is not properly guided and maintained.

Do not lose these safety instructions

2. Layout and items supplied

2.1 Layout (Fig. 1)

2. Handle
3. On/Off switch
4. Safety lock-off
5. Safety lock-off for the handle angle adjuster
6. Assembly nut
7. Tube
8. Shoulder strap with safety release
9. Additional handle
10. Telescopic tube 1 lock nut
11. Telescopic tube 1
12. Telescopic tube 2 lock nut
13. Telescopic tube 2 with motor housing
14. Safety lock-off for the motor housing angle adjuster
15. Chain saw mounting kit
16. Cutter bar
17. Saw chain
18. Cutter guard

GB

2.2 Items supplied

- Complete handle
- Complete tube with motor unit
- Shoulder strap with safety release
- Chain saw mounting kit
- Cutter bar
- Saw chain
- Cutter guard

Please check that the article is complete as specified in the scope of delivery. If parts are missing, please contact our service center or the sales outlet where you made your purchase at the latest within 5 working days after purchasing the product and upon presentation of

a valid bill of purchase. Also, refer to the warranty table in the service information at the end of the operating instructions.

- Open the packaging and take out the equipment with care.
- Remove the packaging material and any packaging and/or transportation braces (if available).
- Check to see if all items are supplied.
- Inspect the equipment and accessories for transport damage.
- If possible, please keep the packaging until the end of the guarantee period.

Danger!

The equipment and packaging material are not toys. Do not let children play with plastic bags, foils or small parts. There is a danger of swallowing or suffocating!

3. Proper use

The chain saw mounting kit is allowed to be used only on the supplied motor head.

GB

The chainsaw with telescopic handle is designed for lopping off tree branches. It is not suitable for extensive sawing work, felling trees or sawing any materials other than wood.

The equipment is to be used only for its prescribed purpose. Any other use is deemed to be a case of misuse. The user / operator and not the manufacturer will be liable for any damage or injuries of any kind caused as a result of this.

Please note that our equipment has not been designed for use in commercial, trade or industrial applications. Our warranty will be voided if the machine is used in commercial, trade or industrial businesses or for equivalent purposes.

4. Technical data

Cutter bar length:	200 mm
Max. cutting length:	170 mm
Chain pitch:	3/8", 33 teeth
Chain thickness:	(0.050") 1.3 mm
Sprocket wheel:	6 teeth, 3/8"
Cutting speed at rated rpm:	3.76 m/s
Oil tank capacity:	125 cm ³
Net weight without accessories:	3.4 kg
Saw chain:	Oregon 91P033X, Kangxin 3/8 8050X33DL
Cutter bar:	Oregon 080NDEA041 (520089), Kangxin AP08-33-507P

Important!

The equipment is supplied without batteries and without a charger is allowed to be used only with the lithium-ion batteries of the PE-Power-X-Change series!

GB

PE-Power-X-Change

- 18 V, 1.5 Ah 5 lithium-ion cells
- 18 V, 3.0 Ah 10 lithium-ion cells
- 18 V, 4.0 Ah 10 lithium-ion cells

The lithium-ion batteries of the PE-Power-X-Change series are allowed to be charged only with the PE-Power-X charger.

Danger!

Sound and vibration

Sound and vibration values were measured in accordance with ISO 22868.

L_{pA} sound pressure level	81.05 dB(A)
K_{pA} uncertainty	3 dB
L_{WA} sound power level measured	98.23 dB(A)
K_{WA} uncertainty	3 dB
L_{WA} sound power level guaranteed	102 dB(A)

Wear ear-muffs.

The impact of noise can cause damage to hearing.

Total vibration values (vector sum of three directions) determined in accordance with ISO 22867.

Handle under load

GB

Vibration emission value $a_n = 0.947 \text{ m/s}^2$
K uncertainty = 1.5 m/s^2

The specified vibration value was established in accordance with a standardized testing method. It may change according to how the electric equipment is used and may exceed the specified value in exceptional circumstances.

The specified vibration value can be used to compare the equipment with other electric power tools.

The specified vibration value can be used for initial assessment of a harmful effect.

Keep the noise emissions and vibrations to a minimum.

- Only use appliances which are in perfect working order.
- Service and clean the appliance regularly.
- Adapt your working style to suit the appliance.
- Do not overload the appliance.
- Have the appliance serviced whenever necessary.
- Switch the appliance off when it is not in use.
- Wear protective gloves.

5. Before starting the equipment

The equipment is supplied without batteries and without a charger.

Caution! Do not fit the battery until the equipment has been fully assembled and all the settings have been actuated. Always wear protective gloves when working on the equipment to protect yourself against injury. Carefully unpack all parts and check that they are complete (Fig. 1).

GB

5.1 General information on assembly

- a) Fig. 2-3: Push the tube (7) onto the handle housing (2a) as far as the bead (7a) and screw it tight with the assembly nut (6).
- b) Fig. 4: Hook the carabiner (A) of the shoulder strap (8) into the strap attachment (B).
- c) Fig. 4a: The additional handle consists of the handle (N), the hexagon screw (P) and the lock (F). It is fitted to the handle attachment (U) as illustrated. Push the hexagon screw (P) into the handle (N) and screw it tight to the lock (F).

5.2 Fitting the chain saw mounting kit (for use as a pole-operated pruner)

5.2.a Assembly of the cutter rail and the saw chain

- Undo the fixing screw (C) of the chain wheel cover (Fig. 5).
- Take off the chain wheel cover.
- Lay the chain as shown in the groove which runs around the cutter rail (Fig. 6/Item E).
- Insert the cutter rail and chain as shown in the mounting in the chainsaw (Fig. 7). At the same time guide the chain around the chain wheel (Fig. 7/Item K).
- Attach the chain wheel cover (Fig. 8/Item C) and fasten it hand-tight with the fastening screw.

Important! Do not fully tighten the fastening screw until after you have adjusted the chain tension (see section 5.2.b).

5.2.b Tensioning the saw chain

Caution! Always remove the battery from the device before inspection and adjustment. Always wear protective gloves when working on the chainsaw to protect yourself against injury.

GB

- Undo the fixing screw (C) of the chain wheel cover a few turns (Fig. 5).
- Adjust the chain tension with the chain tensioning screw (Fig. 9/Item D). Turning the screw clockwise increases the chain tension, turning it counter-clockwise decreases the chain tension. The saw chain is correctly tensioned if it can be lifted approx. 2 mm in the middle of the cutter rail (Fig. 10).
- Secure the fixing screw (C) of the chain wheel cover (Fig. 8).

Notice! All the chain links must lie properly in the guide groove of the cutter bar.

Notes on tensioning the chain:

The saw chain must be properly tensioned to ensure safe operation. You can tell that the chain tension is perfect if the saw chain can be

lifted by around 2 mm in the middle of the cutter rail. As the saw chain heats up during cutting and thus changes in length, check the chain tension no less than every 10 minutes and adjust it again as required. This applies in particular to new saw chains. When you have finished working slacken the chain again, as the chain will shorten when it cools down. This will prevent the chain from being damaged.

5.2.c Saw chain lubrication

Caution! Always remove the battery from the device before inspection and adjustment. Always wear protective gloves when working on the chainsaw to protect yourself against injury.

Important! Never operate the chain if it is not lubricated with saw chain oil. Use of the chainsaw without saw chain oil or if the oil level is below the viewing window will result in damage to the chainsaw!

Important! Be aware of the temperature conditions: different lubricants with completely different viscosities are required at different ambient temperatures. At lower temperatures you will need low viscosity oils in order to achieve a sufficient lubricating film. However, if the same low viscosity oil is used during the summer it will become even thinner due to the ambient temperatures alone, and as a result the lubricating film could break down, causing the chain to overheat and become damaged. In addition, the chain oil would burn and produce unnecessary pollutants.

GB

Filling the oil tank (Fig. 11):

- Place the chainsaw on a flat surface.
- Clean the area around the oil tank cover (Item 31) and then clean the oil tank cover.
- Fill the tank (Item 30) with saw chain oil. In the process, make sure that no dirt enters the tank, as this could cause the oil nozzle to become blocked.
- Close the oil tank cover (Item 31).

After the chain saw mounting kit has been fitted and when the equipment is not being used, slip the cutter guard (Fig. 1/Item 18) over the mounted cutter bar with saw chain in order to prevent injuries.

5.3 Fitting the chain saw mounting kit to the motor head (Fig. 12 – 13)

The cutter guard must be slipped over the mounted cutter bar with saw chain in order to prevent injuries.

1. Position the chain saw mounting kit and the motor head such that the arrows on both parts coincide.
2. Press the chain saw mounting kit against the motor head. This will cause the lock button (R) to be pushed to the right. Turn the chain saw mounting kit clockwise. The chain saw mounting kit will lock onto the motor head and is then secured in place. This will cause the lock button (R) to be pushed to the left.

5.4 Turning the chain saw mounting kit through 90° on the motor head (Fig. 14)

GB

The cutter guard must be slipped over the mounted cutter bar with saw chain in order to prevent injuries.

1. Pull the lock button (R) to the right.
2. Turn the chain saw mounting kit 90° counter-clockwise. The chain saw mounting kit will lock onto the motor head and is then secured in place.

5.5 Removing the chain saw mounting kit from the motor head (Fig. 12 – 13)

The cutter guard must be slipped over the mounted cutter bar with saw chain in order to prevent injuries.

1. Pull the lock button (R) to the right.
2. Turn the chain saw mounting kit to the point where the arrows on the motor head and chain saw mounting kit coincide, allowing the mounting kit to be removed.

5.6 Adjusting the additional handle (Fig. 15-16)

(a) Setting the tilt of the additional handle

Open (a) the lock (F). Set the desired tilt of the additional handle (9).
Close (b) the lock (F).

b) Shifting the additional handle

Open (a) the lock (H) and slide the additional handle (9) into the required position. Close (b) the lock (H).

5.7 Using the shoulder strap

Warning! Always use the shoulder strap when working with the equipment. Switch off the equipment before you take off the shoulder strap (risk of injury).

1. Hook the carabiner (Fig. 4/Item A) into the strap holder.
2. Slip the shoulder strap (Fig. 17/Item 8) over your shoulder.
3. Adjust the length of the shoulder strap so that the strap attachment is at waist level (Fig. 17).
4. The shoulder strap is equipped with a buckle. Press the hooks together (Fig. 18) if you need to put down the equipment quickly.
5. To change the strap position on the equipment, press together the two metal loops (Fig. 4/Item L / M) and adjust the strap attachment on the tube.

GB

5.8 Adjusting the angle of the handle (Fig. 19)

Press the two safety lock-offs (5) and adjust the angle of the handle (2) to any of 4 latching positions.

5.9 Adjusting the angle of the motor housing (Fig. 20)

Press the two safety lock-offs (14) and adjust the angle of the motor housing (13a) to any of 7 latching positions.

5.10 Adjusting the telescopic tube (Fig. 21)

1. Undo the telescopic tube lock nuts (10 + 12) by turning them counter-clockwise.
2. Pull out the telescopic tubes (11 + 13) to suit the required working height.
3. Secure the telescopic tube lock nuts (10 + 12) by them turning clockwise.

5.11 Fitting the battery (Fig. 22 – 23)

Press the side pushlock button (T) of the battery pack as shown in Fig. 22 and push the battery pack into the mount provided. When the battery pack is positioned as in Fig. 23, make sure that the pushlock button latches in place! To remove the battery pack, proceed in reverse order.

5.12 Charging the battery (Fig. 24)

1. Take the battery pack out of the equipment. Do this by pressing the pushlock button (T).
2. Check that your mains voltage is the same as that marked on the rating plate of the battery charger. Insert the power plug of the charger (21) into the mains socket outlet. The green LED will then begin to flash.
3. Insert the battery pack (1) into the battery charger (21).
4. In the section entitled „Charger indicator“ you will find a table with an explanation of the LED indicator on the charger.

The battery pack can become a little warm during the charging. This is normal.

If the battery pack fails to charge, check:

- whether there is voltage at the socket outlet
- whether there is good contact at the charging contacts.

If the battery pack still fails to charge, send

- the charging unit
- and the battery pack

to our customer service center.

To ensure that the battery pack provides long service, you should take care to recharge it promptly. You must recharge the battery pack when you notice that the power of the cordless equipment drops. Never fully discharge the battery pack. This will cause it to develop a defect.

6. Operation

Please note that the statutory regulations governing noise abatement may differ from one location to another.

Caution! Always use the shoulder strap when working with the equipment. Always switch off the equipment before you take off the shoulder strap. Otherwise there is a risk of injury.

GB

Put on the shoulder strap as described above, fit the required mounting kit and adjust the equipment to suit your needs.

Switching on/off

Switching on

- Hold the equipment by the handles with both hands (thumbs under the additional handle).
- Slide the safety lock-off (Fig. 3/Item 4) to the front and hold.
- Switch on the equipment with the On/Off switch (Fig. 3/Item 3).
You can then release the safety lock-off.

Switching off

Release the On/Off switch (Fig. 3/Item 3).

7. Working with the chainsaw mounting kit

Preparations

To ensure that you can work safely, check the following points before every use:

Condition of the chainsaw

Inspect the chainsaw before the start of work for damage to the housing, the power cable, the saw chain and the cutter rail. Never use a chainsaw which is obviously damaged.

Oil container

Fill level of the oil container. Even while working, keep checking that sufficient oil is in the system. To avoid damaging the chainsaw, never run the saw if there is no oil in the system or if the oil drops below the “min” mark. On average, a single filling will last around 20 minutes depending on the number of pauses in cutting and the loads involved.

GB

Saw chain

Tension of the saw chain, condition of the cutting elements. The sharper the chainsaw, the easier and more controllable it is to operate the chainsaw. The same also applies to the chain tension. Also while working you should check the chain tension no less than every 10 minutes in order to increase your safety. New saw chains in particular often tend to expand more.

Safety clothing

Always wear appropriate tight-fitting safety clothing like special trousers which protect against cuts, protective gloves and safety shoes.

Hearing protection and protective goggles.

Wear a protective helmet with integral face and hearing protection. This will offer protection against falling branches and any branches if they spring back.

Safe working

- To ensure that you can work in safety you must use the equipment at a working angle of max. 60°.
- Never stand under the branch you want to saw.
- Use special caution when working with branches under tension and splintered wood.
- Possible risk of injury caused by falling branches and catapulting pieces of wood.
- When the equipment is in operation keep other persons and animals away from the danger zone.
- The equipment is not protected from electric shock through contact with high-voltage cables. Keep a minimum distance of 10 m from live cables. Electric shock can cause fatal injury.
- When working on slopes always stand to the upper or left or right side of the branch you wish to cut.
- Hold the equipment as close as possible to your body. This will help you to keep your balance.

GB

Cutting techniques

- When removing branches, hold the equipment at an angle of max. 60° to the horizontal to avoid being hit by a falling branch (Fig. 25).
- Start with the bottom branches on the tree. This will make it easier for the cut branches to drop.
- After completing a cut, the weight of the saw will abruptly increase for the operator as the saw is no longer supported by the branch. This can result in you losing control over the saw.
- Remove the saw from the cut only with the saw chain still running. This will prevent the saw from getting jammed.
- Never cut with the tip of the saw.

- Never cut into the bulging branch collar. This will prevent the tree from healing.

Sawing off smaller branches (Fig. 26):

Place the contact surface of the saw onto the branch. This will prevent the saw from making jerky movements when you begin a cut. Exerting slight pressure, guide the saw from the top to the bottom through the branch.

Sawing off larger and longer branches (Fig. 27):

Carry out a relief cut when working on larger branches.

Start by sawing through 1/3 of the branch diameter (a) from the bottom to the top with the top side of the cutter rail. Then saw towards the first cut (b) from the top to the bottom with the bottom side of the cutter rail.

Saw off longer branches in several steps to keep control over the impact location.

GB

Kick-back!

The term “kickback” describes what happens when the running chainsaw suddenly kicks upward and backward. Usually, this is caused by contact between the tip of the cutter rail and the workpiece or the saw chain becoming trapped.

In the event of kickback, large forces occur suddenly and violently. As a result, the chainsaw usually reacts uncontrollably. This can often result in very serious injuries to the worker or persons in the vicinity. The risk of kickback is at its greatest when the saw is positioned for a cut in the region of the tip of the cutter rail, as the leverage effect is greatest there. It is therefore safest to position the saw as flat as possible.

Important!

- Make sure that the chain tension is always correctly adjusted.
- Only use a chainsaw if it is in perfect working order.
- Only work with a saw chain that has been properly sharpened in

accordance with the instructions.

- Never cut with the upper edge or the tip of the cutter rail.
- Always hold the chainsaw firmly with both hands.

Cutting wood which is under tension

Special care is required when cutting wood which is under tension. Wood which is under tension from which it is released by cutting may in some cases react completely unpredictably and uncontrollably. In the worst case this could result in extremely severe or even fatal injuries. This type of work must only be performed by persons who have been specially trained.

8. Care and maintenance

Danger!

Remove the battery pack before doing any cleaning and maintenance work.

- Always keep the tool clean and dry and protect it from oil and grease.
- Wear safety goggles to protect your eyes during cleaning.
- Always keep the tool and the air vents clean in order to ensure safe and correct use.
- Check the ventilation grilles at the motor and at the On/Off switch for dust and foreign bodies. Remove layers of dust with a soft brush.
- If required, use a soft damp rag to wipe the tool housing clean. You can use a mild cleaning agent but no alcohol, petrol or other cleaning agent.
- Never use aggressive cleaning agents to clean plastic parts.
- Lubricate all moving parts regularly.
- Check all fasteners regularly. Vibrations might cause fasteners to become loose in the course of time.
- Regularly clean the clamping mechanism by blowing it out with

GB

compressed air or cleaning it with a brush. Do not use tools for cleaning.

- Clean the equipment as required with a damp cloth and, if necessary, mild washing up liquid.

Replacing the saw chain and cutter rail

The cutter rail needs to be replaced if the guide groove of the cutter rail is worn; Proceed as described in the section “Assembly of the cutter rail and the saw chain”.

Checking the automatic chain lubrication

You should check the operation of the automatic chain lubrication system on a regular basis in order to guard against overheating and the associated damage to the cutter rail and the saw chain. To do this, point the tip of the cutter rail towards a smooth surface (board, section of a cut tree) and allow the chainsaw to run. If an increasing oil trace becomes evident during this process then the automatic chain lubrication system is working properly. If no clear oil trace is evident then please refer to the corresponding instructions in “Troubleshooting”. If the information contained there still fails to remedy the situation then please contact our service department or another similarly qualified workshop.

GB

Important! Do not actually touch the surface with the tip of the cutter rail when performing this test. Keep a safe distance (approx. 20 cm).

Sharpening the saw chain

Effective working with the chainsaw is only possible if the saw chain is in good condition and sharp. This also reduces the risk of kickback. The saw chain can be re-sharpened by any dealer. Do not attempt to sharpen the saw chain yourself unless you have the necessary special tools and experience.

9. Faults

The device does not operate:

Check that the battery is charged and whether the charging unit is working. If the equipment will not work in spite of the voltage supply being OK, please take it to your Hornbach store.

10. Troubleshooting guide

Caution!

Before troubleshooting, switch off the equipment and remove the battery.

The table below contains a list of fault symptoms and explains what you can do to remedy the problem if your equipment fails to work properly. If the problem still persists after working through the list, please contact your nearest service workshop.

Fault	Possible cause	Remedy
The equipment does not work	<ul style="list-style-type: none"> - Battery empty - Battery is not correctly inserted 	<ul style="list-style-type: none"> - Charge battery - Remove battery and insert again
Equipment operates intermittently	<ul style="list-style-type: none"> - Loose connection (external) - Loose connection (internal) - ON/OFF switch defective 	<ul style="list-style-type: none"> - Consult a specialist workshop. - Consult a specialist workshop. - Consult a specialist workshop.
Saw chain is dry	<ul style="list-style-type: none"> - No oil in the tank - Vent in the oil tank cap is blocked - Oil outlet is blocked 	<ul style="list-style-type: none"> - Top up with oil - Clean the oil tank cap - Clear the oil outlet
Chain/guide bar is hot	<ul style="list-style-type: none"> - No oil in the tank - Vent in the oil tank cap is blocked - Oil outlet is blocked - Chain is blunt - Chain is overtensioned 	<ul style="list-style-type: none"> - Top up with oil - Clean the oil tank cap - Clear the oil outlet - Re-sharpen or replace the chain - Check the chain tension

GB

Fault	Possible cause	Remedy
Chainsaw judders, vibrates or does not saw properly	<ul style="list-style-type: none">- Chain is undertensioned- Chain is blunt- Chain is worn- Saw teeth point in the wrong direction	<ul style="list-style-type: none">- Adjust the chain tension- Re-sharpen or replace the chain- Replace the chain- Refit the chain with the teeth facing in the correct direction

11.Charger indicator

Indicator status		Explanations and actions
Red LED	Green LED	
Off	Flashing	Ready for use The charger is connected to the mains and is ready for use; there is no battery pack in the charger
On	Off	Charging The charger is charging the battery pack in quick charge mode.
Off	On	The battery is 85% charged and ready for use. (Charging time for 1.5 Ah battery: 30 min) (Charging time for 3.0 Ah battery: 60 min) (Charging time for 4.0 Ah battery: 80 min) The unit then changes over to gentle charging mode until the battery is fully charged. (Total charging time for 1.5 Ah battery: approx. 40 min) (Total charging time for 3.0 Ah battery: approx. 75 min) (Total charging time for 4.0 Ah battery: approx. 100 min) Action: Take the battery pack out of the charger. Disconnect the charger from the mains supply.

GB

Indicator status		Explanations and actions
Red LED	Green LED	
Flashing	Off	<p>Adapted charging The charger is in gentle charging mode. For safety reasons the charging is performed less quickly and takes more than 1 hour. The reasons can be:</p> <ul style="list-style-type: none"> - The battery pack has not been used for a very long time or an already flat battery was further discharged (exhaustive discharge). - The battery pack temperature is outside the ideal range (between 10° C and 45° C). <p>Action: Wait for the charging to be completed; you can still continue to charge the battery pack.</p>
Flashing	Flashing	<p>Fault Charging is no longer possible. The battery pack is defective.</p> <p>Action: Never charge a defective battery pack. Take the battery pack out of the charger.</p>
On	On	<p>Temperature fault The battery pack is too hot (e.g. due to direct sunshine) or too cold (below 0° C).</p> <p>Action: Remove the battery pack and keep it at room temperature (approx. 20° C) for one day .</p>

GB

12. Disposal



For EU countries only

Never place any electric power tools in your household refuse.

To comply with European Directive 2012/19/EC concerning old electric and electronic equipment and its implementation in national laws, old electric power tools have to be separated from other waste and disposed of in an environment-friendly fashion, e.g. by taking to a recycling depot.

Recycling alternative to the return request:

As an alternative to returning the equipment to the manufacturer, the owner of the electrical equipment must make sure that the equipment is properly disposed of if he no longer wants to keep the equipment. The old equipment can be returned to a suitable collection point that will dispose of the equipment in accordance with the national recycling and waste disposal regulations. This does not apply to any accessories or aids without electrical components supplied with the old equipment.

GB

This consignment contains lithium-ion batteries.

In accordance with special provision 188 this consignment is not subject to the ADR regulations. Handle with care. Danger of ignition in case of damage to the consignment package. If the consignment package is damaged: Check and if necessary repackage. For further information contact: 0049 1807 10 20 20 66 (fixed network 14 ct/min, mobile phone max. 42 ct/min) Outside Germany charges will apply instead for a regular call to a landline number in Germany.

The reprinting or reproduction by any other means, in whole or in part, of documentation and papers accompanying the products is permitted only with the express consent of Hornbach Baumarkt AG. Subject to technical changes

13.EC Declaration of Conformity

Declaration of Conformity



We declare, that the product described
in Technical Data :



Pole-mounted cordless pruner PE-AHE 18 Li (BASIC)

Manufactured for:

Hornbach Baumarkt AG
Hornbachstraße 11
76879 Bornheim / Germany

is in conformity with the following directives:

Machinery Directive 2006/42/EC
Noise Emission of Outdoor Equipment Directive 2000/14/EC (+2005/88/EC)
EMC Directive 2014/30/EU

and in accordance to the following applicable harmonized standards:

EN 60745-1/A11:2010
EN ISO 11680-1:2011
EN 55014-1/A2:2011
EN 55014-2/A2:2008

Conformity with the EC Machinery Directive is
verified by the assessment procedure in accordance
with Appendix IV:

Notified Body: TÜV Rheinland
Notified Body No.: 0197
Reg. No.: BM 50329606 0001

Compliance with the noise emissions specified in the
Outdoor Directive (2000/14/EC) is assured by the
assessment procedure in accordance with Appendix
V.

Measured sound power level: 98,23 dB (A)
Guaranteed sound power level: 102 dB (A)

Andreas Back
Head of Quality Management &
Person authorised to compile the technical file

Bornheim, 11.01.2016

Hornbach Baumarkt AG
Hornbachstraße 11
76879 Bornheim / Deutschland

GB

14. Warranty certificate

Dear Customer,

All of our products undergo strict quality checks to ensure that they reach you in perfect condition. In the unlikely event that your device develops a fault, please contact our service department at the address shown on this guarantee card or the sales outlet from where you bought the device. Please note the following terms under which guarantee claims can be made:

1. These warranty terms regulate additional warranty services, which the manufacturer mentioned below promises to buyers of its new products in addition to their statutory rights of guarantee. Your statutory guarantee claims are not affected by this guarantee. Our guarantee is free of charge to you.
2. The warranty services cover only defects due to material or manufacturing faults on a product which you have bought from the manufacturer mentioned below and are limited to either the rectification of said defects on the product or the replacement of the product, whichever we prefer.

GB

Please note that our devices are not designed for use in commercial, trade or professional applications. A guarantee contract will not be created if the device has been used by commercial, trade or industrial business or has been exposed to similar stresses during the guarantee period.

3. The following are not covered by our guarantee:
 - Damage to the device caused by a failure to follow the assembly instructions or due to incorrect installation, a failure to follow the operating instructions (for example connecting it to an incorrect mains voltage or current type) or a failure to follow the maintenance and safety instructions or by exposing the device to abnormal environmental conditions or by lack of care and maintenance.
 - Damage to the device caused by abuse or incorrect use (for example overloading the device or the use of unapproved tools or accessories), ingress of foreign bodies into the device (such as

sand, stones or dust, transport damage), the use of force or damage caused by external forces (for example by dropping it).

- Damage to the device or parts of the device caused by normal or natural wear or tear or by normal use of the device.

4. The guarantee is valid for a period of 3 years starting from the purchase date of the device. Guarantee claims should be submitted before the end of the guarantee period within two weeks of the defect being noticed. No guarantee claims will be accepted after the end of the guarantee period. The original guarantee period remains applicable to the device even if repairs are carried out or parts are replaced. In such cases, the work performed or parts fitted will not result in an extension of the guarantee period, and no new guarantee will become active for the work performed or parts fitted. This also applies if an on-site service is used.

Also refer to the restrictions of this warranty concerning wear parts, consumables and missing parts as set out in the service information in these operating instructions.

Hornbach Baumarkt AG,
Hornbachstraße 11, 76879 Bornheim / Germany
www.hornbach.com

GB

Pattfield[®]
ERGO TOOLS

Manufactured for HORNBACH-Baumarkt AG
Hornbachstraße 11, 76879 Bornheim / Germany

ED201601