

- Ⓓ **Bedienungsanleitung  
Teichpumpe**
- ⒼⒷ **Operating Instructions  
Pond pump**
- Ⓕ **Mode d'emploi de  
la pompe à étang**
- ⓃⓁ **Handleiding  
vijverpomp**
- ⓇⓊⓈ **Руководство по эксплуатации  
насоса для пруда**
- Ⓟ **Instrukcja obsługi  
Pompa fontannowa**



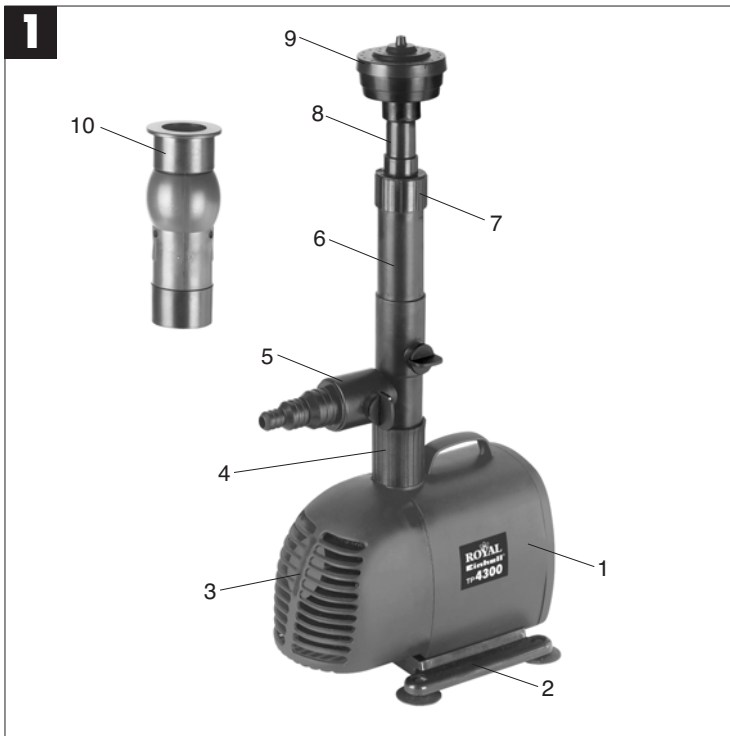
1



Art.-Nr.: 41.723.30

I.-Nr.: 01015

**TP 4300**



## 1. Lieferumfang und Gerätebeschreibung (Abb. 1)

- 1 Pumpe
- 2 Standfuß
- 3 Filterkorb
- 4 Muffe
- 5 Speieranschluss
- 6 Teleskoprohr groß
- 7 Reduzierung
- 8 Fontänenrohr für Stufenfontäne
- 9 Stufenfontäne
- 10 Schaumspudler

## 2. Technische Daten

Netzanschluss	230 V ~ 50 Hz
Leistungsaufnahme	120 W
Fördermenge max.	4300 l/h
Förderhöhe max.	4 m
Eintauchtiefe	3 m

## 3. Pumpe

Leistungsfähige Universal-Tauchmotorpumpe für den Dauereinsatz im Gartenteich.

- Ölloser Motor
- hermetisch in Gießharz vergossener Stator
- wasserumspülter Permanent-Magnetrotor

## 4. BIOCELL Ansaugfilter

Der Ansaugfilter der Springbrunnenpumpe arbeitet mit BIOCELL Filtereinsatz. BIOCELL ist ein spezielles Material für eine natürliche, biologische Reinigung des Wassers. Während normale, mechanische Filter nur Schmutzteilchen, wie beispielsweise Pflanzenreste, tote Insekten usw. zurückhalten können, werden bei der biologischen Filterung Schmutz und auch Trübstoffe abgebaut. Dies geschieht durch salpeterbildende Bakterien. BIOCELL, ein speziell für die biologische Filterung entwickeltes, poröses Material, bietet diesen Bakterien ideale Bedingungen für die Vermehrung. Im BIOCELL - Filter werden die giftigen, organischen Substanzen umgewandelt in natürliche Pflanzennahrung. Ein natürlicher Prozess, der in besonderem Maße zum biologischen Gleichgewicht im Gartenteich beiträgt.



## 5. Sicherheitshinweise

**Ein Stromschlag kann lebensgefährlich sein, darum sind unbedingt folgende Hinweise zu beachten:**

- Die Pumpe darf nur an einer ordnungsgemäßen Schutzkontaktsteckdose betrieben werden.
- **Vorsicht!**  
An stehenden Gewässern, Garten- und Schwimmteichen und in deren Umgebung ist die Benützung der Pumpe nur mit Fehlerstrom-Schutzschalter mit einem auslösenden Nennstrom bis 30 mA (nach VDE 0100 Teil 702 und 738) zulässig. Die Pumpe ist nicht zum Einsatz in Schwimmbecken, Planschbecken jeder Art und sonstigen Gewässern geeignet, in welchen sich während des Betriebs Personen oder Tiere aufhalten können.  
Ein Betrieb während des Aufenthalts von Menschen im Gefahrenbereich ist nicht zulässig.  
**Fragen Sie Ihren Elektrofachmann.**
- Pumpen mit 3m Netzleitung sind nur für den Betrieb innerhalb von Gebäuden zulässig. Pumpen mit 10m Netzleitung mind. H05RN-F sind für den Betrieb außerhalb von Gebäuden vorgeschrieben.
- Vor jeder Wartungsarbeit den Netzstecker ziehen.
- Sollte das Pumpenkabel oder der Stecker beschädigt sein, so darf das Kabel nicht repariert werden! Die Pumpe darf nicht mehr betrieben werden.
- Die Förderung von aggressiven Flüssigkeiten sowie die Förderung von abrasiven (schmirgelwirkenden) Stoffen ist auf jeden Fall zu vermeiden.
- Die Pumpe niemals freihängend an die Druckleitung oder an der stromführenden Leitung aufhängen.
- Die Pumpe ist vor Frost zu schützen.
- Der Zugriff von Kindern ist durch geeignete Maßnahmen zu verhindern.
- Die Verwendung von Leitungsnetzen, Verlängerungs- oder Anschlussleitungen, Adaptern ohne Schutzkontakt ist nicht zulässig.

**D****6. Inbetriebnahme**

Die Inbetriebnahme muss unter Beachtung der oberen Sicherheitsvorschriften erfolgen. Stellen sie die Pumpe auf eine waagrechte, vom Beckengrund erhöhte Fläche (verhindert übermäßige Verschmutzung durch Bodenschlamm). Die Pumpe darf nicht außerhalb des Wassers betrieben werden.

**7. Fontänenbetrieb**

Es bestehen 3 Anwendungsmöglichkeiten:

- Nur Fontäne
- Fontäne in Verbindung mit dem Wasserspeieranschluss für Wasserspiele
- Nur der Wasserspeieranschluss für Wasserspiele

**Betrieb nur mit Fontäne (siehe Bild 2):**

Beim Einbau der Pumpe in den Teich ist darauf zu achten, dass der Fontänenkopf über den Wasserspiegel hinausragt. Wird nur die Fontäne genützt, müssen Sie den Absperrhahn (A) des Speieranschlusses eine viertel Drehung im Uhrzeigersinn drehen, damit dieser geschlossen wird. Der Absperrhahn muss (B) geöffnet sein (siehe Bild 2).

**Betrieb der Fontäne und des Wasserspeieranschlusses (siehe Bild 2):**

Der Einbau der Pumpe erfolgt wie oben beschrieben. Am Wasserspeieranschluss können Sie zusätzlich Wasserspiele mit einem SchlauchInnen Ø 13 mm, Ø 20 mm oder Ø 26 mm anschließen. Der Speieranschluss kann durch Drehen des Absperrhahnes (A) gegen den Uhrzeigersinn geöffnet werden.

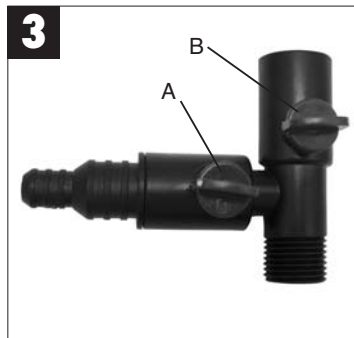


4

**Betrieb nur mit Wasserspeieranschluss**

(siehe Bild 3):

Hierbei muss der Absperrhahn (B) um 90° gedreht werden. Der Absperrhahn (A) muss geöffnet sein. Somit fließt das gesamte Wasser über den Speieranschluss und nichts über die Fontäne.

**8. Wartung**

- Für eine lange Lebensdauer und ununterbrochenen Betrieb empfehlen wir eine regelmäßige Kontrolle und Pflege.
- Bei nachlassender Förderhöhe oder Förderleistung muss der Filter mit lauwarmem Wasser gereinigt werden.
- Bei kalkhaltigem Wasser die rotierenden Teile der Pumpe in bestimmten Abständen reinigen.

**9. Ersatzteilbestellung**

Bei der Ersatzteilbestellung sollten folgende Angaben gemacht werden:

- Typ des Gerätes
- Artikelnummer des Gerätes
- Ident-Nummer des Gerätes
- Ersatzteil-Nummer des erforderlichen Ersatzteils

Aktuelle Preise und Infos finden Sie unter [www.isc-gmbh.info](http://www.isc-gmbh.info)

## 1. Items supplied and layout (Fig. 1)

- 1 Pump
- 2 Foot
- 3 Filter basket
- 4 Coupling
- 5 Spout connection
- 6 Telescopic tube, large
- 7 Reducer
- 8 Fountain tube for cascade fountain
- 9 Cascade fountain
- 10 Bubble-maker

## 2. Technical data

Mains connection	230 V ~ 50 Hz
Power input	120 W
Max. pumping rate	4300 l/h
Max. delivery head	4 m
Immersion depth	3 m

## 3. Pump design

High-performance, universal, submersible motor pump for continuous duty in garden ponds.

- Oil-free motor
- Stator hermetically sealed in casting resin
- Permanent magnet rotor runs in water

## 4. BIOCELL intake filter

The intake filter for the fountain pump works with a BIOCELL filter insert. BIOCELL is a special material for cleaning water by natural, biological means. Whereas normal mechanical filters are able only to trap particles of dirt such as plant remnants or dead insects and the like, biological filtration actually breaks down the dirt, including muddy materials. This decomposition is performed by nitrifying bacteria. BIOCELL, a porous material developed specially for biological filtration, provides these bacteria with ideal conditions for propagation. Toxic organic substances are transformed inside the BIOCELL into natural plant nutrients - a natural process that will make a special contribution to your garden pond's biological equilibrium.



## 5. Safety instructions

**Electric shocks can be fatal. It is vital, therefore, to observe the following instructions:**

- The pump is to be operated only from a properly installed socket outlet with earthing contact.
- **In stagnant water bodies, garden ponds, swimming ponds and their surrounding areas the pump may only be used with an earth-leakage circuit breaker with an actuating rated current of up to 30 mA (acc. to VDE 0100 part 702 and 738).**

**The pump is not designed for use in swimming pools and paddling pools of any kind or other bodies of water in which people may be present during operation. Operation is prohibited if a person is in the danger area. Ask your electrician.**

- Pumps with a 3 m power cable are to be used only inside buildings. Pumps with a 10 m power cable (H05RN-F minimum) are compulsory for outdoor use.
- Pull out the power plug before starting any maintenance work.
- If the pump cable or plug is ever damaged, the cable is not to be repaired! In this case you must stop using the pump.
- Take special care not to allow aggressive liquids or abrasive substances to run through the pump.
- Never suspend the pump from the pressure line or electric cable.
- Protect the pump from freezing temperatures.
- Take suitable measures to keep the pump away from children.
- It is prohibited to use cable systems, extension cables, connection cables or adapters without an earthing contact.

## 6. Putting into operation

It is imperative to observe the above safety regulations when you put the pump into operation. Place the pump on a horizontal surface higher than the bottom of the pool (this will reduce excessive soiling by sludge deposits). Never use the pump outside the water.

**GB****7. Fountain mode**

There are 3 options:

- Fountain only
- Fountain together with the water spout connection for water spectacles
- With only the water spout connection for water spectacles

**Operation with cascade fountain only: (see Fig. 2)**

When installing the pump in the pond, make sure that the fountain head sticks out of the water surface. If only the cascade fountain is used, you must turn the stopcock (A) of the spout connection one quarter turn clockwise in order to close it. Leave the stopcock (B) open (Fig. 2).

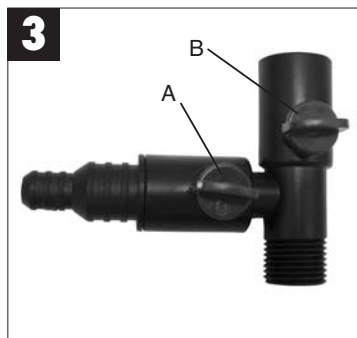
**Operation with cascade fountain and the water spout connection: (see Fig. 2)**

Install the pump as described above. In addition you can attach water spectacles with a hose inner diameter of 13 mm, 20 mm or 26 mm to the water spout connection. The spout connection can be opened by turning the stopcock (A) counter-clockwise.



**Operation with water spout connection only: (see Fig. 3)**

Turn the stopcock (B) by 90°. Leave the stopcock (A) open. All the water will thus flow through the spout connection and none through the fountains.

**8. Maintenance**

- Regular inspections and servicing are recommended in the interest of a long working life without interruptions.
- If you notice any reduction in the delivery height or delivery rate, clean the filter with luke warm water.
- If the water has a high lime content, clean the rotating parts in regular intervals

**9. Ordering spare parts**

Please provide the following information on all orders for spare parts:

- Model/type of machine
- Article number of the machine
- ID number of the machine
- Number of the required spare part

For our latest prices and information please go to [www.isc-gmbh.info](http://www.isc-gmbh.info)

## 1. Volume de livraison et description de l'appareil (fig. 1)

- 1 pompe
- 2 pied d'appui
- 3 cage filtrante
- 4 manchon
- 5 raccord pour figurine à jet d'eau
- 6 tuyau télescopique, grand
- 7 raccord réducteur
- 8 tube de fontaine pour fontaine à étages
- 9 fontaine à étages
- 10 générateur de mousse

## 2. Caractéristiques techniques

Branchement secteur	230 V ~ 50 Hz
Puissance absorbée	120 W
Refoulement maxi.	4300 l/h
Hauteur manométrique maxi.	4 m
Profondeur d'insertion/d'immersion	3 m

## 3. Pompe

Pompe à moteur submersible universelle pour l'utilisation continue dans les pièces d'eau de jardin.

- Moteur exempt d'huile
- Stator coulé hermétiquement dans de la résine de coulée
- Rotor magnétique permanent arrosé d'eau

## 4. Filtre d'aspiration BIOCELL

Le filtre d'aspiration de la pompe à fontaine à jet fonctionne avec une cartouche filtrante BIOCELL. BIOCELL est un matériau spécial permettant un nettoyage biologique naturel de l'eau. Alors que les filtres mécaniques normaux ne peuvent retenir que des particules de salissure, comme par ex. les restes de plantes, les insectes morts, etc., la filtration biologique permet, elle, de décomposer la salissure et les substances déposées. Des bactéries à l'origine d'une salpêtrisation s'en chargent. BIOCELL, un matériau poreux spécialement développé pour la filtration biologique offre à ces bactéries un environnement idéal pour leur prolifération. Dans les filtres BIOCELL, les substances organiques toxiques sont transformées en nourriture naturelle pour plantes. Un processus naturel qui contribue tout particulièrement à l'équilibre biologique dans la pièce d'eau de jardin.



## 5. Consignes de sécurité

**Une décharge électrique peut entraîner la mort. Veuillez donc absolument respecter les consignes suivantes :**

- N'utilisez la pompe que si elle est raccordée à une prise de courant de sécurité conforme aux spécifications.
- **Attention !**  
**Sur des eaux dormantes, des pièces d'eau de jardin et des piscines et dans leur proximité, il est uniquement autorisé d'utiliser la pompe avec un disjoncteur à courant de défaut dont le courant nominal déclencheur ne dépasse pas 30 mA (conformément à VDE 0100, parties 702 et 738). La pompe ne convient pas à l'emploi dans les piscines, les pataugeoires de tous genres et toutes autres pièces d'eau dans lesquelles des personnes ou des animaux peuvent se trouver pendant son fonctionnement. Il est interdit de faire fonctionner la pompe pendant la présence de personnes dans la zone dangereuse. Consultez votre spécialiste en électricité.**
- Les pompes dont le câble secteur ne dépasse pas 3 m de long sont uniquement admissibles pour un fonctionnement dans les bâtiments. Les pompes au câble réseau de 10 m, au moins H05RN-F, sont prescrites pour fonctionner hors des bâtiments.
- Avant chaque travail de maintenance, débranchez la prise secteur.
- Si le câble de la pompe ou le connecteur devait être abîmé, il ne faut surtout pas réparer le câble ! Ne plus utiliser la pompe alors.
- Il faut éviter à tout prix de refouler des liquides agressifs ainsi que des substances abrasives (à effet de gel lubrifiant).
- Ne suspendez jamais la pompe librement à la conduite de pression ou par le câble conducteur de courant.
- Protégez la pompe du gel.
- Il faut interdire l'accès aux enfants par des mesures adéquates.
- Il est interdit d'utiliser des réseaux de conduites, des rallonges ou des câbles de raccordement, des adaptateurs sans contacts de protection.

## 6. Mise en service

La mise en service doit être réalisée dans le respect des prescriptions de sécurité citées plus haut. Placez

**F**

la pompe sur une surface horizontale plus élevée que le fond du bassin (ce qui évite un encrassement démesuré par la boue sur le fond du bassin). La pompe ne doit pas être exploitée hors de l'eau.

**7. Fonctionnement en fontaine**

3 possibilités d'application :

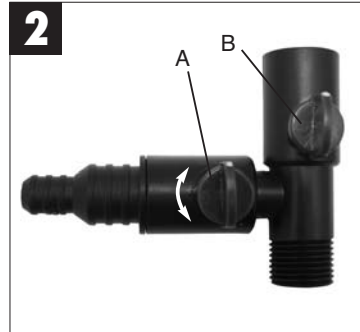
- exclusivement sous forme de fontaine
- sous forme de fontaine avec raccord pour figurine à jet d'eau pour les jeux d'eau
- exclusivement le raccord pour figurine à jet d'eau pour les jeux d'eau

**Fonctionnement uniquement sous forme de fontaine (voir figure 2) :**

Lors du montage de la pompe dans le bassin, veillez à ce que la tête de la fontaine surplombe le niveau de l'eau. Si vous ne voulez utiliser que la fontaine, vous devez tourner le robinet d'arrêt (A) du raccord pour figurine à jet d'eau d'un quart de tour dans le sens des aiguilles d'une montre afin de le fermer. Le robinet d'arrêt doit (B) être ouvert (voir figure 2).

**Fonctionnement de la fontaine et du raccord pour figurine à jet d'eau (voir figure 2) :**

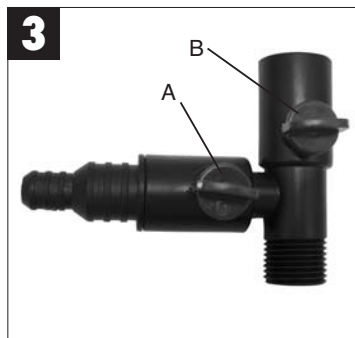
Le montage de la pompe se fait comme indiqué plus haut. Sur le raccord pour figurine à jet d'eau, vous pouvez également raccorder des jeux d'eau supplémentaires dont le diamètre intérieur de tuyau est de 13 mm, 20 mm ou de 26 mm. Le raccord pour figurine à jet d'eau peut s'ouvrir en tournant le robinet d'arrêt (A) dans le sens contraire de celui des aiguilles d'une montre.



8

**Fonctionnement uniquement avec raccord pour figurine à jet d'eau (voir figure 3) :**

tournez le robinet d'arrêt (B) de 90°. Le robinet d'arrêt (A) doit être ouvert. Toute l'eau coulera alors par le raccord pour figurine à jet d'eau et rien ne passera par la fontaine.

**8. Maintenance**

Nous recommandons d'effectuer des contrôles et un entretien réguliers afin d'assurer une longue durée de vie et un fonctionnement sans panne de votre appareil.

lorsque la hauteur refoulée ou le débit de refoulement baisse, c'est qu'il faut nettoyer le filtre à l'eau tiède.

Si l'eau est calcaire, il faut nettoyer les pièces de la pompe en rotation à certains intervalles.

**9. Commande de pièces de rechange**

Indiquer ce qui suit pour toute commande de pièces de rechange :

- Type de l'appareil
- Numéro d'article de l'appareil
- Numéro d'identification de l'appareil
- Numéro de pièce de rechange de la pièce de rechange nécessaire

Vous trouverez les prix et informations actuelles à l'adresse [www.isc-gmbh.info](http://www.isc-gmbh.info)



## 1. Omvang van de levering en beschrijving van het toestel (fig. 1)

- 1 Pomp
- 2 Standvoet
- 3 Filterkorf
- 4 Mof
- 5 Spuwer aansluiting
- 6 Telescoopbuis groot
- 7 Verloopstuk
- 8 Fonteinbuis voor cascadefontein
- 9 Cascadefontein
- 10 Schuimborrelaar

## 2. Technische gegevens

Aansluiting op het net	230 V ~ 50 Hz
Opgenomen vermogen	120 W
Capaciteit max.	4300 l/uur
Opvoerhoogte max.	4 m
Dompeldiepte	3 m

## 3. Pomp

Krachtige universele pomp motorpomp voor continu gebruik in tuinvijvers.

- Zonder olie draaiende motor
- volkomen dicht in giethars gegoten stator
- door water omspoelde permanente magneetrotor

## 4. BIOCELL aanzuigfilter

De aanzuigfilter van de fonteinpomp werkt met een BIOCELL filterelement. BIOCELL is een speciaal materiaal voor een natuurlijke biologische reiniging van het water. Terwijl normale mechanische filters alleen vuildeeltjes zoals b.v. resten van planten, dode insecten enz. kunnen tegenhouden, worden bij het biologisch filteren vuil alsmede stoffen die het water troebel maken afgebroken. Dit gebeurt door salpeter producerende bacteriën. BIOCELL, een speciaal voor het biologisch filteren ontworpen poreus materiaal biedt deze bacteriën ideale omstandigheden voor de vermeerdering. In BIOCELL filters worden de toxische organische stoffen omgezet in natuurlijk plantenvoedsel. Een natuurlijk proces dat in bijzondere mate bijdraagt tot het biologische evenwicht in tuinvijvers.



## 5. Veiligheidsinstructies

Een elektrische schok kan levensgevaarlijk zijn; daarom dienen de volgende instructies zeker in acht te worden genomen:

- De pomp mag enkel op een behoorlijk veiligheidsstopcontact worden aangesloten.
- **Voorzichtig!**  
Aan stilstaand water, tuin- en zwembassins en in hun omgeving is het gebruik van de pomp alleen toegestaan met een verliesstroomveiligheidsschakelaar met een nominale afschakelstroom tot 30 mA (volgens VDE 0100 deel 702 en 738). De pomp is niet geschikt voor gebruik in zwembassins, kinderbadjes van welke soort dan ook en ander water waarin zich personen of dieren kunnen ophouden tijdens het gebruik. Het is niet toegestaan om de pomp te gebruiken terwijl er personen binnen de gevarezone verblijven. Raadpleeg uw elektrokvakman.
- Pompen met 3 m netkabel zijn enkel toegestaan om binnen gebouwen te worden gebruikt. Pompen met 10 m netkabel die minstens beantwoorden aan H05RN-F zijn verplicht voor gebruik buiten gebouwen.
- Voor elke onderhoudswerkzaamheid dient u de stekker uit het stopcontact te verwijderen.
- Mocht de kabel van de pomp of de stekker beschadigd zijn, mag u de kabel geenszins herstellen. De pomp mag dan niet meer worden gebruikt.
- Het opvoeren van aantastende vloeistoffen alsmede het opvoeren van als schuurmiddel werkende stoffen dient in elk geval te worden vermeden.
- De pomp nooit vrij hangend aan de drukleiding of aan de stroomvoerende kabel ophangen.
- De pomp dient tegen de vorst te worden beschermd.
- De toegang door kinderen dient door gepaste maatregelen te worden voorkomen.
- Het gebruik van toevoerkabels, verleng- of aansluitkabels, adapters zonder aardingscontact is niet toegestaan.

## 6. Ingebruikneming

De pomp dient mits inachtneming van de boven vermelde veiligheidsinstructies in gebruik te worden genomen. Zet de pomp op een horizontale plaats die hoger ligt dan de bodem van het bassin (voorkomt

**NL**

een bovenmatige vervuiling door slijk van de grond). De pomp mag niet buiten water worden gebruikt.

## 7. Fonteinmodus

Er zijn 3 toepassingsmogelijkheden:

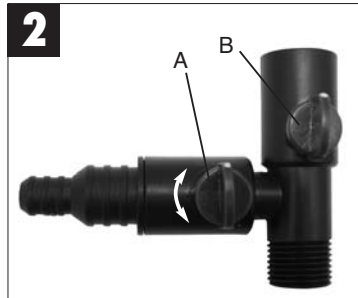
- Enkel fontein
- Fontein in verbinding met de spuweraansluiting voor waterwerken
- Alleen waterspuweraansluiting voor waterwerken

### Werkwijze alleen met fontein (zie fig. 2):

Bij het installeren van de pomp in de vijver dient erop te worden gelet dat de fonteinkop boven de waterspiegel uitsteekt. Als u enkel de fontein gebruikt, dient u de afsluitkraan (A) van de spuweraansluiting met een kwart slag in de richting van de wijzers van de klok te draaien teneinde deze kraan dicht te draaien. De afsluitkraan (B) moet open zijn (zie fig. 2).

### Werkwijze van de fontein en van de waterspuweraansluiting (zie fig. 2):

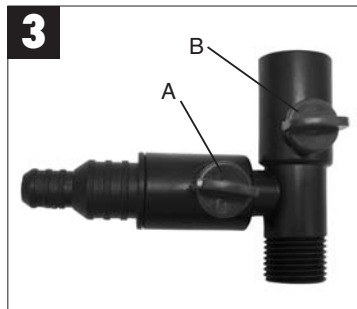
Het plaatsen van de pomp geschiedt zoals hierboven beschreven. Op de waterspuweraansluiting kunt u bovendien waterwerken met een slangbinnendiameter van 13 mm, 20 mm of 26 mm aansluiten. De spuweraansluitstomp kan worden geopend door de afsluitkraan (A) tegen de wijzers van de klok in te draaien.



### Werkwijze alleen met waterspuweraansluiting (zie fig. 3):

Hiervoor dient de afsluitkraan (B) met 90° te worden gedraaid. De afsluitkraan (A) moet geopend zijn. Op die manier stroomt al het water via de spuweraansluiting en niets via de fontein.

10



## 8. Onderhoud

- Voor een lange levensduur en ononderbroken werking is het aan te bevelen de pomp regelmatig te controleren en te onderhouden.
- Als de opvoerhoogte of de capaciteit vermindert dient u de filter met lauwwarm water schoon te maken.
- Bij kalkhoudend water de roterende onderdelen van de pomp met regelmatige tussenpozen reinigen.

## 9. Bestellen van wisselstukken

Gelieve bij het bestellen van wisselstukken de volgende gegevens te vermelden:

- Type van het toestel
- Artikelnummer van het toestel
- Identnummer van het toestel
- Wisselstuknummer van het benodigde stuk.

Actuele prijzen en info vindt u terug onder [www.isc-gmbh.info](http://www.isc-gmbh.info)

## 1. Zakres dostawy i opis urządzenia (rys. 1)

- 1 Pompa
- 2 Stojak
- 3 Kosz filtrujący
- 4 Złączka
- 5 Podłączenie dodatkowe (wodotryskowe)
- 6 Rura teleskopowa duża
- 7 Redukcja
- 8 Rura fontanny do fontanny stopniowej
- 9 Fontanna stopniowa
- 10 Spieniacz wody

## 2. Dane techniczne

Napięcie znamionowe	230 V ~ 50 Hz
Moc	120 W
Max wydajność pompy	4300 l/h
Max wysokość pompowania	4 m
Max zanurzenie	3 m

## 3. Pompa

Wydajna, uniwersalna pompa fontanna przeznaczona do stałego użytkowania w stawie ogrodowym

- Silnik bezolejowy
- Stator hermetycznie zalany żywicą
- Wirmnik z magnesem stałym pracujący podczas eksploatacji w wodzie

## 4. Filtr ssania BIOCELL

W filtrze ssania pompy wodotryskowej TP 4300 użyto wkładu filtrującego BIOCELL. BIOCELL jest specjalnym materiałem do naturalnego, biologicznego oczyszczania wody. Podczas, gdy zwykle mechaniczne filtry zatrzymują jedynie większe zabrudzenia, jak np. kawałki roślin, owady itp., filtracja biologiczna pozwala również na rozkład zanieczyszczeń i zmętnień. Proces ten zachodzi dzięki saletrotwórczym bakteriom. BIOCELL-materiał stworzony specjalnie do biologicznego filtrowania wody stwarza idealne warunki dla rozmnażania się tych bakterii. W filtrze BIOCELL trujące substancje organiczne przetwarzane są w naturalny roślinny pokarm. Jest to naturalny proces, przyczyniający się w znacznej mierze do zachowania równowagi biologicznej w stawie ogrodowym.



## 5. Wskazówki bezpieczeństwa

**Porażenie prądem może zagrażać życiu, dlatego należy przestrzegać następujących wskazówek:**

- Pompa może być podłączona tylko do uziemionego gniazdzka.
- **Uwaga!**  
**W stawach ogrodowych, wodach stojących, sadzawkach i w ich otoczeniu używanie pompy jest dopuszczalne jedynie wtedy, jeżeli instalacja elektryczna odpowiada warunkom wg VDE 0100 część 702 i 738 i posiada ochronny wyłącznik prądu 30 mA. Pompy nie należy użytkować w basenach, brodzikach i pozostałych zbiornikach, w których podczas pracy pompy mogą znajdować się ludzie, bądź zwierzęta. Pompy nie wolno użytkować, jeżeli w zbiorniku znajdują się ludzie! Proszę poradzić się elektryka.**
- Pompa z kablem 3 m może być używana tylko wewnątrz budynków. Pompy z kablem o długości 10 m oraz przedłużaczem co najmniej H05RN-F przewidziane są do eksploatacji poza budynkami.
- Przed rozpoczęciem prac związanych z konserwacją wyciągnąć wtyczkę z gniazdzka
- Jeżeli kabel lub wtyczka są uszkodzone, kabel nie może być naprawiany! Pompy nie wolno więcej używać!
- Nie należy pompować agresywnych cieczy bądź substancji żelowych
- Pompy nigdy nie wieszac na kablu sieciowym lub na węźle ciśnieniowym
- Pompę należy chronić przed mrozem
- Chronić przed dziećmi.
- Niedopuszczalne jest stosowanie kabli, kabli zasilających, przedłużaczy, przystawek w gniazdkach bez styku ochronnego.

## 6. Pierwsze uruchomienie

Podczas uruchamiania pompy proszę przestrzegać wymienionych powyżej wskazówek bezpieczeństwa. Pompę postawić na płaskiej, poziomej powierzchni, znajdującej się wyżej w stosunku do dna zbiornika (zapobiega to nadmiernemu zabrudzeniu szlammem). Nie wolno użytkować pompy poza zbiornikiem wodnym!

PL

## 7. Praca fontanny

Pompę TP 4300 można użytkować na trzy sposoby:

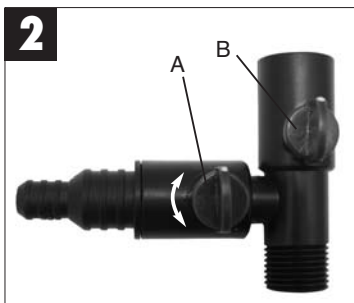
- Tylko jako fontannę
- Jako fontannę wraz z podłączeniem dodatkowym do gier wodnych
- Tylko podłączenie do gier wodnych

### Eksplatacja z fontanną (Patrz rys. 2):

Podczas instalacji pompy w zbiorniku należy zwrócić uwagę na to, aby nasada fontanny wystawała ponad powierzchnię wody. Jeżeli używana jest tylko fontanna, należy przekręcić kurek zamykający (A) podłączenia dodatkowego o 45° zgodnie z ruchem wskazówek zegara, aby zostało ono zakręcone. Kurek zamykający (B) musi pozostać otwarty (patrz rys. 2).

### Eksplatacja z fontanną i podłączeniem do gier (patrz rys. 2)

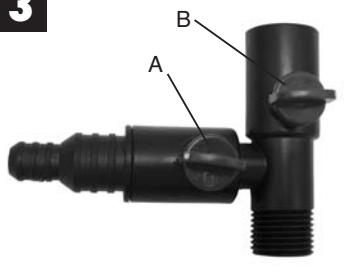
Instalacji pompy należy dokonać wg powyższych wskazówek. Do podłączenia dodatkowego można dodatkowo przyłączyć gry wodne za pomocą węża o średnicy wewnętrznej Ø 13 mm, Ø 20 mm albo Ø 26 mm. Podłączenie dodatkowe otwiera się przez przekręcenie kurka zamykającego (A) w kierunku przeciwnym do ruchu wskazówek zegara.



### Eksplatacja tylko z podłączeniem dodatkowym (patrz rys. 3):

W tym celu należy przekręcić kurek zamykający (B) o 90°. Kurek zamykający (A) musi pozostać otwarty. W ten sposób cały strumień wody wypływa przez podłączenie dodatkowe a nie przez fontannę.

3



## 8. Konserwacja

- W celu dłuższej eksploatacji i pracy bez usterek zalecamy regularną kontrolę i konserwację.
- Przy słabnącej wydajności lub wysokości pompowania należy wyczyścić filtr letnią wodą.
- Przy wodzie z kamieniem ruchome części pompy oczyścić w regularnych odstępach czasu.

## 9. Zamawianie części zamiennych

Przy zamawianiu części zamiennych trzeba podać następujące dane:

- Typ urządzenia
- Numer artykułu
- Numer identyfikacyjny artykułu
- Numer części zamiennej

Aktualne ceny i informacje znajdują Państwo na stronie [www.isc-gmbh.info](http://www.isc-gmbh.info)

## 1. Объем поставки и состав устройства (рис. 1)

- 1 Насос
- 2 Опора
- 3 Фильтровальная коробка
- 4 Муфта
- 5 Подключение фонтана
- 6 Телескопическая труба большая
- 7 Редуктор
- 8 Труба фонтана для ступенчатого фонтана
- 9 Ступенчатый фонтан
- 10 Сбивалка пены

## 2. Технические данные

Параметры электросети	230 в - 50 Гц
Потребляемая мощность	120 ватт
Производительность насоса	максим. 4300 л/ч
Высота подачи	максим. 4 м
Глубина погружения	3 м

## 3. Насос

Мощный, универсальный погружной электрический насос для длительного режима работы на садовом участке.

- Не требующий смазки двигатель
- Герметично залитый литевой смолой статор
- Обмываемый водой двигатель на постоянных магнитах

## 4. Всасывающий фильтр BIOCELL

Всасывающий фильтр насоса фонтана работает с сменным фильтрующим элементом BIOCELL. BIOCELL это специальный материал для естественной, биологической очистки воды. В то время как обычные, механические фильтры задерживают только частицы грязи, такие как например остатки растений, мертвых насекомых и т.д., то при биологической фильтрации отделяются загрязнения и вещества, обуславливающие помутнение. Это осуществляется при помощи нитрифицирующих бактерий. BIOCELL, разработанный специально для биологической фильтрации пористый материал, предоставляет этим бактериям идеальные условия для размножения. В BIOCELL-фильтре ядовитые органические субстанции преобразуются в естественное

питательное вещество для растений. Это естественный процесс приносит в значительной мере биологическое равновесие на садовом участке.



## 5. Указания по технике безопасности

Удар током может быть опасен для жизни, поэтому непременно следуйте следующим указаниям:

- Насос разрешается подключать только к надлежащим образом установленной штепсельной розетке с защитным контактом.
- **ОСТОРОЖНО!**  
Допускается использовать насос для водоемов со стоячей водой, садовых прудов, плавательных водоемов, а также в непосредственной близости от них только с использованием аварийного выключателя тока утечки с номинальным током срабатывания до 30 мА (согласно VDE (союз германских электротехников) 0100 части 702 и 738). Насос не предназначен для работы в бассейнах для плавания, детских бассейнах любого типа и прочих водоемах, в которых во время его использования могут находиться люди или животные. **Запрещено использовать насос во время присутствия людей в опасной зоне. За информацией обратитесь к Вашему специалисту электрику.**
- Насосы с 3 метровым кабелем питания разрешается использовать только для работы внутри здания. Насосы с 10 метровым кабелем питания минимально H05RN-F предназначены для работ вне помещений.
- Перед каждой работой по техническому уходу необходимо вынуть штекер из розетки электросети.
- Если кабель насоса или штекер повреждены, то запрещается ремонтировать кабель! Запрещается дальше использовать насос.
- Необходимо избегать перекачки агрессивных жидкостей, а также транспортировки абразивных (действие наждака) материалов.
- Запрещается подвешивать насос на нагнетательный трубопровод или к токоведущему кабелю.
- Защищайте насос от влияния мороза.
- При помощи соответствующих мероприятий предотвратите доступ детей к месту работы.
- Запрещено использование сети проводов, удлинительных кабелей или кабелей подключения, адаптеров без защитного

**RUS**

контакта.

**6. Ввод в эксплуатацию**

Первый пуск должен осуществляться с учетом приведенных выше предписаний по технике безопасности. Установите насос на горизонтальную, возвышающуюся над уровнем водоема поверхность (позволит избежать чрезмерное загрязнение донным осадком). Запрещается использовать насос за пределами воды.

**7. Работа фонтана**

Имеются 3 возможности применения:

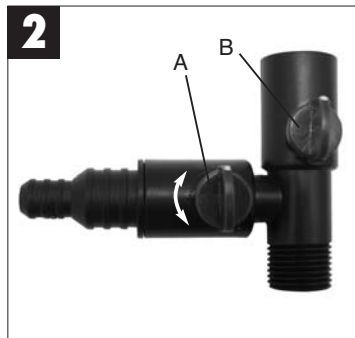
- Только фонтан
- Фонтан в сочетании с подключением фонтана для каскадов фонтанов
- Только подключение фонтана для каскадов фонтанов

**Используйте только с фонтаном (смотрите рисунок 2):**

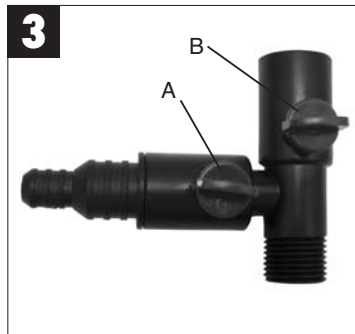
При установке насоса в пруду необходимо внимательно следить, чтобы головка фонтана возвышалась над поверхностью воды. Если используется только фонтан, то необходимо повернуть запорный кран (A) подключения фонтана на четверть поворота в направлении вращения часовой стрелки для того, чтобы его закрыть. Запорный кран (B) должен быть открыт (смотрите рисунок 2).

**Работа фонтана и подключения воды фонтана (смотрите рисунок 2):**

Установка насоса осуществляется так, как это описано выше. К устройству подключения фонтана можно дополнительно подключить каскада фонтанов при помощи шланга с внутренним диаметром 13 мм, 20 мм или 26 мм. Подключение фонтана можно открыть при помощи поворота запорного крана (A) против направления вращения часовой стрелки.

**Работа только с подключением фонтана (смотрите рисунок 3):**

Для этого нужно повернуть запорный кран (B) на 90°. Запорный кран (A) должен быть открыт. В результате этого вся вода направляется через подключение фонтана, а не через фонтан

**8. Техобслуживание**

- Для удлинения срока службы и при непрерывном производственном режиме мы рекомендуем регулярно осуществлять контроль и проводить работы по техническому уходу.
- При уменьшении высоты подачи воды или мощности необходимо промыть фильтр

теплой водой.

- При содержании извести в воде необходимо очищать вращающиеся части насоса с регулярными интервалами.

### 9. Заказ запасных деталей

При осуществлении заказа запасных деталей необходимо привести следующие данные:

- тип устройства
- номер артикула устройства
- идент. номер устройства
- номер запасной детали необходимой запасной части

Актуальные цены и информация находятся на [www.isc-gmbh.info](http://www.isc-gmbh.info)

ISC GmbH  
 Eschenstraße 6  
 D-94405 Landau/Isar

## Konformitätserklärung



- (D)** erklårt folgende Konformität gemäß EU-Richtlinie und Normen für Artikel
- (GB)** declares conformity with the EU Directive and standards marked below for the article
- (F)** déclare la conformité suivante selon la directive CE et les normes concernant l'article
- (NL)** verklaart de volgende conformiteit in overeenstemming met de EU-richtlijn en normen voor het artikel
- (E)** declara la siguiente conformidad a tenor de la directiva y normas de la UE para el artículo
- (P)** declara a seguinte conformidade de acordo com a directiva CE e normas para o artigo
- (S)** förklarar följande överensstämmelse enl. EU-direktiv och standarder för artikeln
- (FIN)** ilmoittaa seuraavaa Euroopan unionin direktiivien ja normien mukaista yhdenmukaista tuotteelle
- (N)** erklærer herved følgende samsvar med EU-direktiv og standarder for artikkel
- (RU)** заявляет о соответствии товара следующим директивам и нормам ЕС
- (HR)** izjavljuje sljedeću uskladenost s odredbama i normama EU za artikl.
- (RO)** declară următoarea conformitate cu linia directoare CE și normele valabile pentru articolul.

- (TR)** ürün ile ilgili olarak AB Yönetmelikleri ve Normları gereğince aşağıdaki uygunluk açikla masini sunar.
- (GR)** δηλώνει την ακόλουθη συμφωνία σύμφωνα με την Οδηγία ΕΕ και τα πρότυπα για το προϊόν
- (I)** dichiara la seguente conformità secondo la direttiva UE e le norme per l'articolo
- (SK)** atestujem nasledujúce overensstemmelse i henhold til EU-direktiv og standarder for produkt
- (CZ)** prohlašuje následující shodu podle směrnice EU a norem pro výrobek.
- (H)** a következő konformitást jelenti ki a termék-re vonatkozó EU-irányvonalak és normák szerint
- (SD)** pojašnjuje sledeće skladnost po smernici EU in normah za artikel.
- (PL)** deklaruje zgodność wymienionego poniżej artykułu z następującymi normami na podstawie dyrektywy WE.
- (SK)** vydáva nasledujúce prehlásenie o zhode podľa smernice EÚ a noriem pre výrobok.
- (BG)** декларира следното съответствие съгласно директивите и нормите на ЕС за продукта.
- (UKR)** заявляє про відповідність згідно з Директивою ЄС та стандартами, чинними для даного товару

### Teichpumpe TP 4300

- |  |   |
|--|---|
| <input type="checkbox"/> 98/37/EG                        | <input type="checkbox"/> 87/404/EWG       |
| <input checked="" type="checkbox"/> 73/23/EWG_93/68/EEC  | <input type="checkbox"/> R&TTED 1999/5/EG |
| <input type="checkbox"/> 97/23/EG                        | <input type="checkbox"/> 2000/14/EG:      |
| <input checked="" type="checkbox"/> 89/336/EWG_93/68/EEC | <input type="checkbox"/> 95/54/EG:        |
| <input type="checkbox"/> 90/396/EWG                      | <input type="checkbox"/> 97/68/EG:        |
| <input type="checkbox"/> 89/686/EWG                      |   |

EN 60335-1; EN 60335-2-41; EN 55014-1; EN 55014-2; EN 61000-3-2;  
 EN 61000-3-3;

Landau/Isar, den 21.12.2005

Weichspgartner  
 Leiter QS Konzern

Ensing  
 Leiter Technik EC

Art.-Nr.: 41.723.30 I.-Nr.: 01015  
 Subject to change without notice

Archivierung: 4172330-15-4155050



# GARANTIEURKUNDE

Auf das in der Anleitung bezeichnete Gerät geben wir 2 Jahre Garantie, für den Fall, dass unser Produkt mangelhaft sein sollte. Die 2-Jahres-Frist beginnt mit dem Gefahrenübergang oder der Übernahme des Gerätes durch den Kunden. Voraussetzung für die Geltendmachung der Garantie ist eine ordnungsgemäße Wartung entsprechend der Bedienungsanleitung sowie die bestimmungsgemäße Benutzung unseres Gerätes.

**Selbstverständlich bleiben Ihnen die gesetzlichen Gewährleistungsrechte innerhalb dieser 2 Jahre erhalten.** Die Garantie gilt für den Bereich der Bundesrepublik Deutschland oder der jeweiligen Länder des regionalen Hauptvertriebspartners als Ergänzung der lokal gültigen gesetzlichen Vorschriften. Bitte beachten Sie Ihren Ansprechpartner des regional zuständigen Kundendienstes oder die unten aufgeführte Serviceadresse.

ISC GmbH · International Service Center  
Eschenstraße 6 · D-94405 Landau/Isar (Germany)  
Info-Tel. 0180-5 120 509 · Telefax 0180-5 835 830  
Service- und Infoserver: <http://www.isc-gmbh.info>

## Ⓢ WARRANTY CERTIFICATE

The product described in these instructions comes with a 2 year warranty covering defects. This 2-year warranty period begins with the passing of risk or when the customer receives the product.  
For warranty claims to be accepted, the product has to receive the correct maintenance and be put to the proper use as described in the operating instructions.

**Your statutory rights of warranty are naturally unaffected during these 2 years.**

This warranty applies in Germany, or in the respective country of the manufacturer's main regional sales partner, as a supplement to local regulations. Please note the details for contacting the customer service center responsible for your region or the service address listed below.

## Ⓢ GARANTIE

Op het in de handleiding genoemde toestel geven wij 2 jaar garantie voor het geval dat ons product gebreken mocht vertonen. De periode van 2 jaar gaat in met de gevaarovergang of de overname van het toestel door de klant. De garantie kan enkel worden geclaimd op voorwaarde dat het toestel naar behoren is onderhouden en gebruikt conform de handleiding.

**Vanzelfsprekend blijven u de wettelijke garantierechten binnen deze 2 jaar behouden.**

De garantie geldt voor het grondgebied van de Bondsrepubliek Duitsland of van de respectievelijke landen van de regionale hoofdverdelers als aanvulling van de ter plaatse geldende wettelijke voorschriften. Gelieve zich tot uw contactpersoon van de regionaal bevoegde klantendienst of tot het hieronder vermelde serviceadres te wenden.

## Ⓢ CERTYFIKAT GWARANCJI

Na opisywane w instrukcji obsługi urządzenie udzielamy 2-letniej gwarancji, na wypadek wadliwości naszego produktu. 2-letni okres gwarancyjny zaczyna obowiązywać w momencie przejścia ryzyka lub przejęcia urządzenia przez klienta.

Warunkiem skorzystania z uprawnień gwarancyjnych jest prawidłowa konserwacja urządzenia, zgodnie z instrukcją obsługi oraz użytkowanie zgodne z przeznaczeniem.

**Oczywiście w okresie tych 2 lat przysługują Państwu również uprawnienia gwarancyjne w ramach ustawowej rękojmi.**

Gwarancja obowiązuje na terenie Republiki Federalnej Niemiec lub w kraju generalnego przedstawiciela handlowego, jako uzupełnienie obowiązujących lokalnie przepisów ustawowych. Prosimy zwrócić się do odpowiedzialnego pracownika w regionalnym dziale obsługi klienta lub pod podany poniżej adres serwisu technicznego.

## Ⓢ GARANTIE

Nous fournissons une garantie de 2 ans pour l'appareil décrit dans le mode d'emploi, en cas de vice de notre produit. Le délai de 2 ans commence avec la transmission du risque ou la prise en charge de l'appareil par le client.

La condition de base pour le faire valoir de la garantie est un entretien en bon état et due forme, conformément au mode d'emploi, tout comme une utilisation de notre appareil selon l'application prévue.

**Vous conservez bien entendu les droits de garantie légaux pendant ces 2 ans.**

La garantie est valable pour l'ensemble de la République Fédérale d'Allemagne ou des pays respectifs du partenaire commercial principal en complément des prescriptions légales locales. Veuillez noter l'interlocuteur du service après-vente compétent pour votre région ou l'adresse mentionnée ci-dessous.

## Ⓢ Гарантийное удостоверение

На тот случай, если описанное в руководстве по эксплуатации устройство выйдет из строя мы даем на нашу продукцию 2-х летнюю гарантию. 2-х летний срок гарантии начинается с момента передачи ответственности за продукт или приобретения устройства клиентом.

Обязательным условием соблюдения гарантийных обязательств является надлежащий технический уход за устройством, а также использование нашей продукции согласно назначению.

**В течении 2-х лет за вами также сохраняется права на предусмотренное законодательством гарантийное обслуживание.**

Гарантийное обязательство распространяется на территорию Федеративной Республики Германии, а в странах, где существуют региональные центры сбыта это обязательство является дополнением к местным, действующим законодательным предписаниям. Пожалуйста, по всем вопросам обращайтесь в службу сервиса Вашего региона или по указанному ниже адресу.

- Ⓢ Technische Änderungen vorbehalten
- Ⓢ Technical changes subject to change
- Ⓢ Sous réserve de modifications
- Ⓢ Technische wijzigingen voorbehouden
- Ⓢ Сохраняется право на технические изменения
- Ⓢ Zastrzeżenie się wprowadzanie zmian technicznych



⑤ Nur für EU-Länder

Werfen Sie Elektrowerkzeuge nicht in den Hausmüll!

Gemäß europäischer Richtlinie 2002/96/EG über Elektro- und Elektronik-Altgeräte und Umsetzung in nationales Recht müssen verbrauchte Elektrowerkzeuge getrennt gesammelt werden und einer umweltgerechten Wiederverwertung zugeführt werden.

Recycling-Alternative zur Rücksendeaufforderung:

Der Eigentümer des Elektrogerätes ist alternativ anstelle Rücksendung zur Mitwirkung bei der sachgerechten Verwertung im Falle der Eigentumsaufgabe verpflichtet. Das Altgerät kann hierfür auch einer Rücknahmestelle überlassen werden, die eine Beseitigung im Sinne der nationalen Kreislaufwirtschafts- und Abfallgesetzes durchführt. Nicht betroffen sind den Altgeräten beigelegte Zubehörteile und Hilfsmittel ohne Elektrobestandteile.

⑥ For EU countries only

Never place any electric tools in your household refuse.

To comply with European Directive 2002/96/EC concerning old electric and electronic equipment and its implementation in national laws, old electric tools have to be separated from other waste and disposed of in an environment-friendly fashion, e.g. by taking to a recycling depot.

Recycling alternative to the demand to return electrical devices:

As an alternative to returning the electrical device, the owner is obliged to cooperate in ensuring that the device is properly recycled if ownership is relinquished. This can also be done by handing over the used device to a returns center, which will dispose of it in accordance with national commercial and industrial waste management legislation. This does not apply to the accessories and auxiliary equipment without any electrical components which are included with the used device.

⑦ Uniquement pour les pays de l'Union Européenne

Ne jetez pas les outils électriques dans les ordures ménagères.

Selon la norme européenne 2002/96/CE relative aux appareils électriques et systèmes électroniques usés et selon son application dans le droit national, les outils électriques usés doivent être récoltés à part et apportés à un recyclage respectueux de l'environnement.

Possibilité de recyclage en alternative à la demande de renvoi :

Le propriétaire de l'appareil électrique est obligé, en guise d'alternative à un envoi en retour, à contribuer à un recyclage effectué dans les règles de l'art en cas de cessation de la propriété. L'ancien appareil peut être remis à un point de collecte dans ce but. Cet organisme devra l'éliminer dans le sens de la Loi sur le cycle des matières et les déchets. Ne sont pas concernés les accessoires et ressources fournis sans composants électroniques.

☞ Enkel voor EU-landen

Elektrisch gereedschap hoort niet bij het huisvuil thuis.

Volgens de Europese richtlijn 2002/96/EG op afgedankte elektrische en elektronische toestellen en omzetting in nationaal recht dienen afgedankte elektrische gereedschappen afzonderlijk te worden verzameld en milieuvriendelijk te worden gerecycled.

Recyclagealternatief i.p.v. het verzoek het toestel terug te sturen:

In plaats van het elektrische toestel terug te sturen is alternatief de eigenaar van het toestel gehouden mee te werken aan de adequate recyclage als het eigendom wordt opgegeven. Hiervoor kan het afgedankte toestel eveneens bij een inzamelplaats worden afgegeven waar het toestel wordt verwijderd als bedoeld in de wetgeving in zake afvalverwerking en recyclage. Dit geldt niet voor toebehoorstukken en hulpmiddelen zonder elektrische componenten die bij de afgedankte toestellen zijn bijgevoegd.

☞ Только для стран ЕС

Запрещено выбрасывать электроинструмент в обычный домашний мусор.

Согласно европейской директиве 2002/96/EG об использованных электрических и электронных устройствах и реализации в правовой системе соответствующей страны необходимо использованный электрический инструмент утилизировать отдельно и направлять на вторичную переработку для охраны окружающей среды.

Вторичная переработка - альтернатива обязательной отсылке устройства назад изготовителю: Владелец электрического устройства в случае избавления от собственности обязан, в качестве альтернативы отсылки назад изготовителю, содействовать надлежащей утилизации. Пришедшее в негодность устройство может быть передано в приемный пункт, который осуществит ликвидацию в соответствии с законом страны о цикличном производстве и обращении с мусором. Это не относится к приложенным к пришедшему в негодность оборудованию дополнительным устройствам и вспомогательным средствам, не содержащим электрические части.

☞ Tylko dla krajów UE

Zabrania się wyrzucania elektronarzędzi na śmieci.

Zgodnie z Europejską Dyrektywą 2002/96/WE o przeznaczonych na złomowanie elektronarzędziach i sprzęcie elektronicznym oraz jej konwersji na prawo krajowe, elektronarzędzia należy zbierać osobno i oddać do punktu zbiórki surowców wtórnych.

Recykling jako alternatywa wobec obowiązku zwrotu urządzenia:

Alternatywnie do obowiązku zwrotu urządzenia elektrycznego po zakończeniu jego użytkowania, właściciel jest zobowiązany do współuczestnictwa w jego prawidłowej utylizacji. Wycofane z eksploatacji urządzenie można oddać również do punktu zbiórki surowców wtórnych, który przeprowadzi utylizację zgodnie z krajowymi przepisami o odpadach i wykorzystaniu surowców wtórnych. Nie dotyczy to osprzętu należącego do wyposażenia urządzenia i środków pomocniczych nie

jest tylko za wyraźną zgodą firmy ISC GmbH.

**(D)**

Der Nachdruck oder sonstige Vervielfältigung von Dokumentation und Begleitpapieren der Produkte, auch auszugsweise ist nur mit ausdrücklicher Zustimmung der ISC GmbH zulässig.

**(GB)**

The reprinting or reproduction by any other means, in whole or in part, of documentation and papers accompanying products is permitted only with the express consent of ISC GmbH.

**(F)**

La réimpression ou une autre reproduction de la documentation et des documents d'accompagnement des produits, même incomplète, n'est autorisée qu'avec l'agrément exprès de l'entreprise ISC GmbH.

**(NL)**

Nadruk of andere reproductie van documentatie en geleidepapieren van de producten, geheel of gedeeltelijk, enkel toegestaan mits uitdrukkelijke toestemming van ISC GmbH.

**(RUS)**

Перепечатывание или прочие виды размножения документации и сопроводительных листов продукции фирмы, полностью или частично, разрешено производить только с однозначного разрешения ISC GmbH.

**(PL)**

Przedruk lub innego rodzaju powielanie dokumentacji wyrobów oraz dokumentów towarzyszących, nawet we fragmentach dopuszczalne

EH 12/2005