



Pompe fontaine

GFTP 62



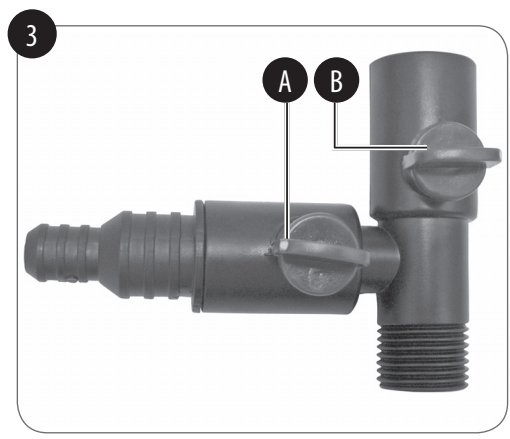
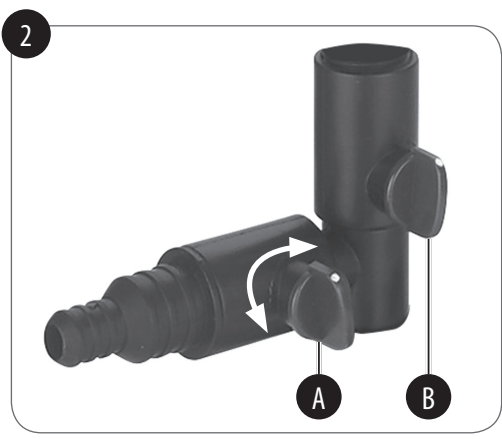
3 Ans
**GARANTIE
FABRICANT**

SERVICE CLIENTS
☎ 01 48 17 04 06
💻 www.einhell.fr
41.725.36 30.04.2019

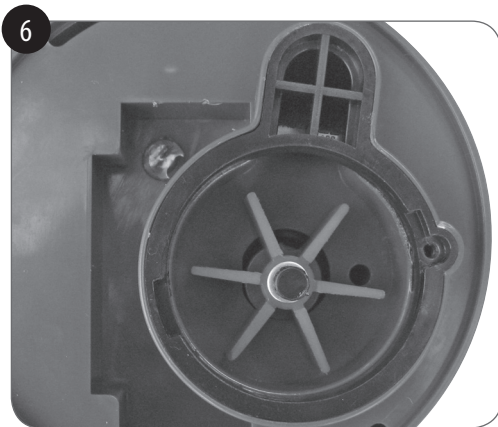
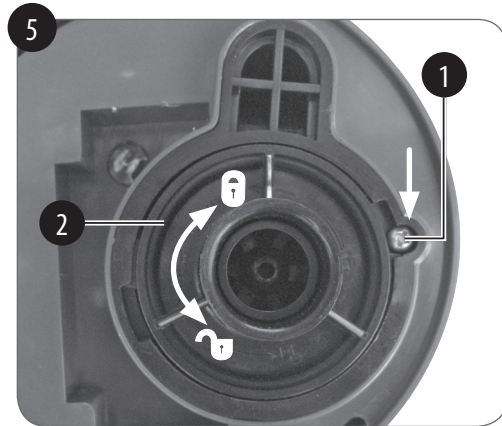
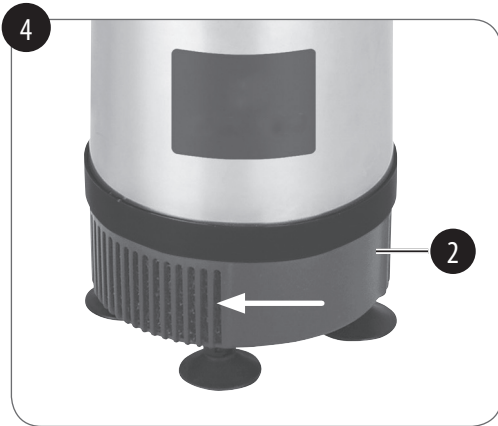
INSTRUCTIONS D'ORIGINE



PLU: 26074108
30.04.2019 • 26074108
EH-Nr.: 41.725.36 • I.-Nr.: 11018



2



Sommaire

1. Consignes de sécurité.....	6
2. Description de l'appareil et contenu de la livraison	8
3. Utilisation conforme à l'affectation	9
4. Caractéristiques techniques	9
5. Avant la mise en service	10
6. Fonctionnement	11
7. Câble d'alimentation	12
8. Nettoyage, maintenance et commande de pièces de rechange	12
9. Mise au rebut et recyclage	15
10. Stockage	15
11. Recherche d'erreurs.....	16

CE Déclaration de conformité : les produits portant ce symbole satisfont à l'ensemble de la législation communautaire applicable de l'Espace économique européen.



Avant la mise en service, lisez le mode d'emploi.

IPX8 Protection contre l'immersion permanente (étanche à l'eau).



Le cachet « Geprüfte Sicherheit » (sécurité contrôlée) (symbole GS) atteste de la conformité d'un produit testé avec les exigences de la loi allemande sur la sécurité des produits. Le symbole GS indique qu'en cas d'utilisation conforme à l'affectation ou prévisible, la sécurité et la santé des personnes ne sont pas mises en danger.

Danger :

Lors de l'utilisation d'appareils, il faut respecter certaines mesures de sécurité afin d'éviter des blessures et dommages. Veuillez donc lire attentivement ce mode d'emploi d'origine/ces consignes de sécurité. Conservez-le bien de façon à pouvoir disposer à tout moment de ces informations. Si l'appareil doit être remis à d'autres personnes, veillez à leur remettre aussi ce mode d'emploi d'origine/ces consignes de sécurité. Nous déclinons toute responsabilité pour les accidents et dommages dus au non-respect de ce mode d'emploi et des consignes de sécurité.

Ce mode d'emploi peut être également téléchargé sous format PDF sur notre page internet www.isc-gmbh.info.

Emballage :

Votre appareil est emballé dans le but de le protéger de tous dommages dus au transport. Les emballages sont des matières premières et de la sorte recyclables. Ils peuvent être réintroduits dans le circuit des matières premières.

La température du liquide aspiré ne doit pas être supérieure à 35 °C.

1. Consignes de sécurité**Danger !**

Veuillez lire toutes les consignes de sécurité et instructions. Tout non-respect des consignes de sécurité et instructions peut provoquer une décharge électrique, un incendie et/ou des blessures graves.

Conservez toutes les consignes de sécurité et instructions pour une consultation ultérieure.

Danger !

La pompe doit être alimentée par un circuit comportant un dispositif à courant différentiel résiduel (DDR) de courant différentiel de fonctionnement assigné ne dépassant pas 30 mA. Pour plus de sécurité veuillez consulter votre électricien.»

La pompe ne doit pas être utilisée lorsque des personnes sont dans le bassin.

Il est interdit de faire fonctionner l'appareil en la présence de personnes ou d'animaux dans la zone dangereuse. Consultez votre spécialiste en électricité !

Cet appareil peut être utilisé par des enfants âgés d'au moins 8 ans et par des personnes

ayant des capacités physiques, sensorielles ou mentales réduites ou dénuées d'expérience ou de connaissance, s'ils (si elles) sont correctement surveillé(e)s ou si des instructions relatives à l'utilisation de l'appareil en toute sécurité leur ont été données et si les risques encourus ont été appréhendés. Les enfants ne doivent pas jouer avec l'appareil. Le nettoyage et l'entretien par l'utilisateur ne doivent pas être effectués par des enfants sans surveillance.»

- Veuillez respecter les instructions de ces instructions d'utilisation concernant l'installation.
- Débranchez l'appareil de l'alimentation électrique et laissez-le refroidir avant le nettoyage, la maintenance et le stockage.
- Le liquide peut être pollué du fait d'une fuite de lubrifiant.

Attention !

Les pièces électriques de cette pompe ne peuvent pas être réparées. Le câble d'alimentation réseau de cet appareil ne peut pas être remplacé. En cas d'endommagement du câble ou de la partie moteur entourée et coulée en plastique, l'appareil doit être mis au rebut.

Avertissement

Une décharge électrique peut être mortelle, c'est pourquoi il faut impérativement respecter les consignes suivantes :

- La pompe doit uniquement être exploitée en étant branchée sur une prise électrique avec la borne de terre.

Attention !

La pompe ne doit pas être utilisée lorsque des personnes sont dans le bassin. Assurez-vous qu'aucun animal aquatique (ex. poisson) ne risque d'être happé par la pompe. L'appareil ne convient pas à l'emploi dans les piscines, les pataugeoires de tous genres et toutes autres pièces d'eaux dans lesquelles des personnes ou les animaux peuvent se trouver pendant son fonctionnement.

- Avant chaque travail de maintenance et de nettoyage, débranchez la fiche d'alimentation.
- Le câble d'alimentation ne peut pas être remplacé. Si le câble est endommagé, il convient de mettre l'appareil au rebut.
- La pompe ne doit pas être relié directement à une canalisation d'eau courante (potable). La pompe ne peut pas servir à la distribution de l'eau potable.

- Ne suspendez jamais la pompe par son câble .
- La pompe doit être protégée du gel.
- Prenez des mesures nécessaires afin que cet appareil reste hors de portée des enfants.
- Avant chaque mise en service, contrôlez l'état de la pompe et particulièrement celui du câble d'alimentation et de la fiche. «
- Votre installation électrique doit être conforme à la NF C 15-100, pour cela veuillez consulter votre électricien.

2. Description de l'appareil et contenu de la livraison

2.1 Description de l'appareil (figure 1)

- 1 Pompe de fontaine
- 2 Panier d'aspiration avec insert BIOCELL
- 3 Poignée de transport
- 4 Manchon
- 5 Raccord pour accessoire à jet d'eau
- 6 Tuyau de la fontaine
- 7 Fontaine en escaliers
- 8 Fontaine à cloche
- 9 Générateur de mousse

2.2 Volume de livraison

- Ouvrez l'emballage et prenez l'appareil en le sortant avec précaution de l'emballage.
- Retirez le matériel d'emballage tout comme les sécurités d'emballage et de transport (s'il y en a).
- Vérifiez si la livraison est bien complète.
- Contrôlez si l'appareil et ses accessoires ne sont pas endommagés par le transport.
- Conservez l'emballage autant que possible jusqu'à la fin de la période de garantie.
- Après déballage, vérifiez que l'appareil est complet et qu'il n'a pas été endommagé par le transport afin d'éviter tout risque. En cas de doute, n'utilisez pas l'appareil et adressez-vous à notre service après-vente. Vous trouverez l'adresse du service après-vente dans nos conditions de garantie sur le bon de garantie.

Danger !

L'appareil et le matériel d'emballage ne sont pas des jouets ! Il est interdit de laisser des enfants jouer avec des sacs et des films en plastique et avec des pièces de petite taille. Ils risquent de les avaler et de s'étouffer !

- Pompe de fontaine
- Manchon
- Raccord pour figurine à jet d'eau
- Tuyau de fontaine
- Fontaine en escaliers
- Fontaine à cloche
- Générateur de mousse
- Mode d'emploi d'origine

3. Utilisation conforme à l'affectation

Pompe fontaine puissante universelle pour une utilisation continue dans un bassin de jardin.

- Moteur sans huile
- Stator hermétique coulé en résine
- Rotor magnétique permanent plongé dans l'eau

Remarque : même si ce produit convient pour une utilisation continue, il doit être protégé contre le gel. C'est pourquoi, nous recommandons de mettre la pompe hors service lorsque vous habitez dans une région avec risque de gel.

L'appareil doit uniquement être utilisé conformément à son affectation ! Toute utilisation allant au-delà de cette affectation est considérée comme non conforme. Pour les dommages en résultant ou les blessures

de tout genre, le fabricant décline toute responsabilité et l'utilisateur/l'opérateur est responsable.

Veillez au fait que nos appareils, conformément à leur affectation, n'ont pas été construits, pour être utilisés dans un environnement professionnel, industriel ou artisanal. Nous déclinons toute responsabilité si l'appareil est utilisé professionnellement, artisanalement ou dans des sociétés industrielles, tout comme pour toute activité équivalente.

4. Caractéristiques techniques

Branchement secteur	230 V~ 50 Hz
Puissance absorbée	50 W
Débit de refoulement Q max	1750 l/h
Valeur maximale de la hauteur manométrique H max	2 m
Profondeur maximale de fonctionnement	3 m
H max fontaine en escaliers	1,1 m
H max générateur de mousse	0,32 m
Ø max fontaine à cloche	0,45 m
Type de protection	IPX8
Température de l'eau max	35 °C

5. Avant la mise en service

Avant de brancher la pompe si vous avez un doute sur votre installation électrique, demandez conseil à votre électricien. Votre installation doit être conforme à la réglementation NF C 15-100.

Assurez-vous, avant de brancher la machine, que les données se trouvant sur la plaque signalétique correspondent bien aux données du réseau.

Filtre d'aspiration BIOCELL

Le filtre d'aspiration de la pompe de fontaine fonctionne avec un insert de filtre BIOCELL. BIOCELL est un matériau spécial pour le nettoyage naturel et biologique de l'eau. Alors que les filtres mécaniques normaux ne peuvent retenir que les particules de saletés comme par exemple les restes de plantes, les insectes morts etc., la filtration biologique permet de filtrer la saleté et aussi les substances opacisantes. Cela se produit grâce aux bactéries formant du salpêtre. BIOCELL, un matériau poreux, développé spécialement pour la filtration biologique offrent à ces bactéries les conditions idéales pour leur prolifération. Dans le filtre BIOCELL, les substances toxiques et organiques sont transformées en nourriture

naturelle pour les plantes. Un processus naturel qui contribue d'une façon particulière à l'équilibre biologique dans la mare du jardin.

Figure 1 :

- Fixez le raccord pour figurine à jet d'eau (5) à l'aide du manchon (4) sur la pompe de fontaine (1).
- Montez ensuite le tuyau de la fontaine (6) sur le raccord pour figurine à jet d'eau (5) en le tournant. Ce-faisant, le côté avec la bride et le joint doit être orienté vers le haut.
- Pour finir, vous pouvez au choix fixer la fontaine en escaliers (7), la fontaine à cloche (8) ou le générateur de mousse (9) sur le tuyau de fontaine (6).

Le branchement secteur

Votre appareil est déjà pourvu d'une fiche à contact de protection. L'appareil est destiné à être raccordé à une prise de courant de sécurité 230 V ~ 50 Hz. Assurez-vous que la prise de courant est suffisamment protégée (mini. 6 A) et en parfait état. Branchez la fiche de contact à la prise de courant et l'appareil est prêt au fonctionnement.

6. Fonctionnement

- La mise en service doit être effectuée en respectant les consignes de sécurité mentionnées ci-dessus.
- Placez la pompe sur une surface horizontale, surélevée par rapport au bord du bassin (permet d'éviter des salissures exagérées par la boue du fond).
- Assurez-vous que les entrées au niveau du panier d'aspiration ne soient pas bloquées.
- Assurez-vous que la pompe soit entièrement recouverte d'eau. N'exploitez pas la pompe en dehors de l'eau ou lorsqu'elle dépasse de la surface de l'eau.

Fonctionnement de la fontaine

Il existe 3 possibilités d'application :

- mode fontaine uniquement (fontaine en escaliers, fontaine à cloche ou générateur de mousse) ;
- fontaine en association avec le raccord pour figurine à jet d'eau pour les jeux d'eau ;
- uniquement le raccord pour figurine à jet d'eau pour les jeux d'eau.

Mode fontaine uniquement (voir figure 2) :

Lorsque l'on place la pompe dans la mare, il faut veiller à ce que la tête de la fontaine dépasse au-dessus du niveau de l'eau. Si vous utilisez uniquement la fontaine, vous devez tourner le robinet d'arrêt (A) du raccord de figurine à jet d'eau d'un quart de rotation dans le sens des aiguilles d'une montre afin de le fermer. Le robinet d'arrêt (B) doit être ouvert (voir figure 2).

Fonctionnement de la fontaine et du raccord pour figurine à jet d'eau (voir figure 2) :

Le montage de la pompe s'effectue comme décrit plus haut. Sur le raccord pour figurine à jet d'eau, vous pouvez en plus raccorder des jeux d'eau avec un diamètre intérieur de tuyau de 13 mm ou de 20 mm. Le raccord pour figurine à jet d'eau peut être ouvert en tournant le robinet d'arrêt (A) dans le sens contraire des aiguilles d'une montre.

Mode avec raccord pour figurine à jet d'eau uniquement (voir figure 3) :

ce-faisant, le robinet d'arrêt (B) doit être tourné de 90°. Le robinet d'arrêt (A) doit être ouvert. Toute l'eau coulera alors par le raccord pour figurine à jet d'eau et rien ne passera par la fontaine.

Selon l'utilisation

Lorsque vous n'avez plus besoin de la pompe de fontaine, débranchez la fiche réseau de la prise électrique. Puis, laissez l'appareil refroidir à la température ambiante. Démontez ensuite complètement la pompe de fontaine et faites la maintenance de tous les éléments séparément. Vous pouvez ensuite stocker la pompe de fontaine dans un endroit prévu à cet effet.

7. Câble d'alimentation**Danger !**

Le câble d'alimentation ne peut pas être remplacé. Si le câble est endommagé, il convient de mettre l'appareil au rebut.

8. Nettoyage, maintenance et commande de pièces de rechange**Danger !**

Avant chaque maintenance, mettez l'appareil hors tension, pour ce faire, débranchez la fiche d'alimentation de la pompe de la prise de courant.

Nettoyage

- Nous recommandons de nettoyer l'appareil tout de suite après chaque utilisation.
- Nettoyez l'appareil régulièrement à l'aide d'un chiffon humide et un peu de savon noir. N'utilisez aucun produit de nettoyage ni détergent ; ils pourraient endommager les pièces en matières plastiques de l'appareil. Veillez à ce que le câble réseau et d'autres composants électriques de la pompe ne soient pas endommagés.
La pénétration de l'eau dans un appareil électrique augmente le risque de décharge électrique.

Maintenance

- Afin de garantir une longue durée de fonctionnement, nous recommandons d'effectuer des contrôles et un entretien réguliers.
- Lorsque la hauteur refoulée ou le débit de refoulement baisse, c'est qu'il faut nettoyer le filtre à l'eau tiède.
- Si l'eau est calcaire, il faut nettoyer les pièces de la pompe en rotation à certains intervalles.

Lorsque vous démontez la pompe, veuillez procéder comme suit :

- avant une longue période d'inutilisation ou d'hivernage, il faut rincer minutieusement la pompe avec de l'eau, la vider complètement et la stocker au sec ;
- en cas de risque de gel, videz complètement la pompe ;
- après des interruptions prolongées, vérifiez en allumant et en éteignant brièvement si le rotor tourne parfaitement.

Veillez toujours débrancher la fiche réseau d'abord !

- a) Détachez le panier d'aspiration (2) en tournant dans le sens de la flèche (voir figure 4).
- b) Dévissez la vis dans le sens inverse des aiguilles d'une montre (figure 5/pos.1).
- c) Attention ! Sur la partie supérieure et la partie inférieure du rotor, se trouvent deux rondelles qui peuvent tomber lorsqu'on retire le recouvrement et le rotor. Veillez à ce qu'elles ne se perdent pas et remontez-les lors de l'assemblage.
- d) Tournez le recouvrement du rotor de la partie inférieure de la pompe dans le sens contraire des aiguilles d'une montre (figure 5/pos. 2) et retirez ensuite le rotor (figure 6).
- e) Nettoyez le rotor et la pompe à l'eau claire et remontez-les dans le sens inverse des étapes.

Commande de pièces de rechange

Pour les commandes de pièces de rechange, veuillez indiquer les références suivantes:

- Type de l'appareil
- No. d'article de l'appareil
- No. d'identification de l'appareil
- No. de pièce de rechange de la pièce requise

Vous trouverez les prix et informations actuelles à l'adresse www.einhell.fr

Liste des pièces de rechange

Pos.	Description	Numéro de pièce de rechange
2	Panier d'aspiration	41.725.30.01.002
4	Manchon	41.725.30.01.004
5	Raccord pour figurine à jet d'eau	41.725.30.01.005
6	Tuyau de fontaine	41.725.30.01.006
7	Fontaine en escaliers	41.725.30.01.007
8	Fontaine à cloche	41.725.30.01.008
9	Générateur de mousse	41.725.30.01.009
Fig. ci-dessus	Filtre	41.725.30.01.010
Fig. ci-dessus	Rotor complet	41.725.30.01.011

9. Mise au rebut et recyclage

L'appareil se trouve dans un emballage permettant d'éviter les dommages dus au transport. Cet emballage est une matière première et peut donc être réutilisé ultérieurement ou être réintroduit dans le circuit des matières premières. L'appareil et ses accessoires sont en matériaux divers, comme par ex. des métaux et matières plastiques. Les appareils défectueux ne doivent pas être jetés dans les poubelles domestiques. Pour une mise au rebut conforme à la réglementation, l'appareil doit être déposé dans un centre de collecte approprié. Si vous ne connaissez pas de centre de collecte, veuillez vous renseigner auprès de l'administration de votre commune.

10. Stockage

Entreposez l'appareil et ses accessoires dans un endroit sombre, sec et à l'abri du gel. La température de stockage optimale est comprise entre 5 et 30 °C. Conservez l'appareil dans l'emballage d'origine.

Attention !

Le bon de garantie est joint séparément.

11. Recherche d'erreurs

Dérangement	Cause probable	Élimination
L'appareil ne démarre pas	- Tension réseau manque	- Vérifier la tension réseau
L'appareil ne refoule pas	- Filtre d'entrée bouché - Tuyau de refoulement flambé	- Nettoyer le filtre d'entrée au jet d'eau - Défaire le point de pliage
Refoulement insuffisant	- Filtre d'entrée bouché - Puissance diminuée par des produits mélangés à l'eau très encrassés et graissants	- Nettoyer le filtre d'entrée - Nettoyer l'appareil et remplacer les pièces d'usure

Attention !

La pompe ne doit pas fonctionner à sec.



Uniquement pour les pays de l'Union Européenne

Ne jetez pas les outils électriques dans les ordures ménagères!

Selon la norme européenne 2012/19/UE relative aux appareils électriques et systèmes électroniques usés et selon son application dans le droit national, les outils électriques usés doivent être récoltés à part et apportés à un recyclage respectueux de l'environnement.

Possibilité de recyclage en alternative à la demande de renvoi :

Le propriétaire de l'appareil électrique est obligé, en guise d'alternative à un envoi en retour, à contribuer à un recyclage effectué dans les règles de l'art en cas de cessation de la propriété. L'ancien appareil peut être remis à un point de collecte dans ce but. Cet organisme devra éliminer dans le sens de la Loi sur le cycle des matières et les déchets. Ne sont pas concernés les accessoires et ressources fournies sans composants électroniques.

Toute réimpression ou autre reproduction de la documentation et des papiers joints aux produits, même sous forme d'extraits, est uniquement permise une fois l'accord explicite de l'ISC GmbH obtenu.

Sous réserve de modifications techniques

Signification de la poubelle barrée :

Ne jetez pas les appareils électriques dans les poubelles domestiques, utilisez pour cela les centres de collecte de votre commune. Demandez à votre administration communale où se trouvent les lieux de collecte de votre commune. Lorsque des appareils électriques sont éliminés dans la nature, des substances toxiques peuvent s'en libérer lors de leur érosion, pénétrer les nappes phréatiques et ainsi contaminer la chaîne d'alimentation, ou la faune et la flore pendant des années. Si vous remplacez l'appareil par un nouveau, le vendeur est tenu par la loi de reprendre l'ancien gratuitement pour le mettre au rebut.

Déclaration UE de conformité

D erklårt folgende Konformität gemäß EU-Richtlinie und Normen für Artikel
GB explains the following conformity according to EU directives and norms for the following product
F déclare la conformité suivante selon les directives et les normes CE concernant l'article.
I dichiara la seguente conformità secondo la direttiva UE e le norme per l'articolo
NL verklaart de volgende overeenstemming conform EU richtlijn en normen voor het product
E declara la siguiente conformidad a tenor de la directiva y normas de la UE para el artículo
P declara a seguinte conformidade, de acordo com as diretiva CE e normas para o artigo
DK attesterer følgende overensstemmelse i medfør af EU-direktiv samt standarder for artikel
S förklarar följande överensstämmelse enl. EU-direktiv och standarder för artikeln
FIN vakuuttaa, että tuote täyttää EU-direktiivin ja standardien vaatimukset
EE tõendab toote vastavust EL direktiivile ja standarditele
CZ vydává následující prohlášení o shodě podle směrnice EU a norem pro výrobek
SLO potrjuje sledečo skladnost s smernico EU in standardi za izdelek
SK vydáva nasledujúce prehlásenie o zhode podľa smernice EÚ a noriem pre výrobok
H a cikkekhez az EU-irányvonal és Normák szerint a következő konformitást jelenti ki

PL deklaruje zgodność wymienionego ponizej artykułu z następującymi normami na podstawie dyrektywy WE.
BG декларира съответното съответствие съгласно Директива на ЕС и норми за артикул
LV paskaidro šādu atbilstību ES direktīvai un standartiem
LT apibūdina šį atitikimą EU reikalavimams ir prekės normoms
RO declară următoarea conformitate conform directivei UE și normelor pentru articolul
GR δηλώνει την ακόλουθη συμμόρφωση σύμφωνα με την Οδηγία ΕΚ και τα πρότυπα για το προϊόν
HR potvrđuje sljedeću usklađenost prema smjernicama EU i normama za artikl
BIH potvrđuje sljedeću usklađenost prema smjernicama EU i normama za artikl
RS potvrđuje sledeću usklađenost prema smernicama EZ i normama za artikl
RUS следующим удостоверяется, что следующие продукты соответствуют директивам и нормам ЕС
UKR проголошує про зазначену нижче відповідність виробу директивам та стандартам ЄС на виробі
MK ja izjavува следната сообрзност согласно EУ-директивата и нормите за артикли
TR Ürünü ile ilgili AB direktifleri ve normları gereğince aşağıda açıklanan uygunluğu belirtir
N erklærer følgende samsvar i henhold til EU-direktivet og standarder for artikkel
IS Lýsir uppfyllingu EУ-reglna og annarra staðla vöru

Pompe fontaine GFTP 62 (Gardenfeelings)

- | | |
|--|---|
| <input type="checkbox"/> 2014/29/EU | <input type="checkbox"/> 2006/42/EC |
| <input type="checkbox"/> 2005/32/EC_2009/125/EC | <input type="checkbox"/> Annex IV
Notified Body:
Reg. No.: |
| <input checked="" type="checkbox"/> 2014/35/EU | <input type="checkbox"/> 2000/14/EC_2005/88/EC |
| <input type="checkbox"/> 2006/28/EC | <input type="checkbox"/> Annex V |
| <input checked="" type="checkbox"/> 2014/30/EU | <input type="checkbox"/> Annex VI |
| <input type="checkbox"/> 2014/32/EU | Noise: measured L _{WA} = dB (A); guaranteed L _{WA} = dB (A) |
| <input type="checkbox"/> 2014/53/EC | P = kW; L/Ø = cm |
| <input type="checkbox"/> 2014/68/EU | Notified Body: |
| <input type="checkbox"/> EU/2016/426
Notified Body: | <input type="checkbox"/> 2012/46/EU
Emission No.: |
| <input type="checkbox"/> EU/2016/425 | |
| <input checked="" type="checkbox"/> 2011/65/EU | |

Standard references: EN 60335-1; EN 60335-2-41; EN 62233; EN 55014-1; EN 55014-2; EN 61000-3-2; EN 61000-3-3

Landau/Isar, den 13.08.2018

Weichselgartner/General-Manager

Wang/Product-Management

First CE: 18
 Art.-No.: 41.725.36 I.-No.: 11018
 Subject to change without notice

Archive-File/Record: NAPR019718
 Documents registrar: Daniel Laubmeier
 Wiesenweg 22, D-94405 Landau/Isar



Two horizontal lines are positioned to the right of the pencil's tip, serving as a starting point for writing. Below these, there are 24 additional horizontal lines, evenly spaced, providing a large area for text entry.

SERVICE CLIENTS
☎ 01 48 17 04 06
💻 www.einhell.fr
41.725.36 30.04.2019



EH 11/2018 (01)