

- Ⓚ **Original betjeningsvejledning**
Ⓝ **Bordrundsav**

- Ⓢ **Original-bruksanvisning**
Ⓝ **Bordscirkelsåg**

- Ⓛ **Alkuperäiskäyttöohje**
Ⓝ **Pöytäpyörösaha**

- Ⓜ **Originaalkasutusjuhend**
Ⓝ **Lauaketassaag**

Einhell®

3

CE

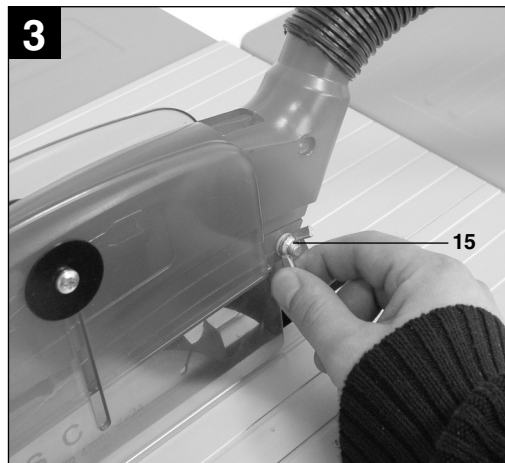
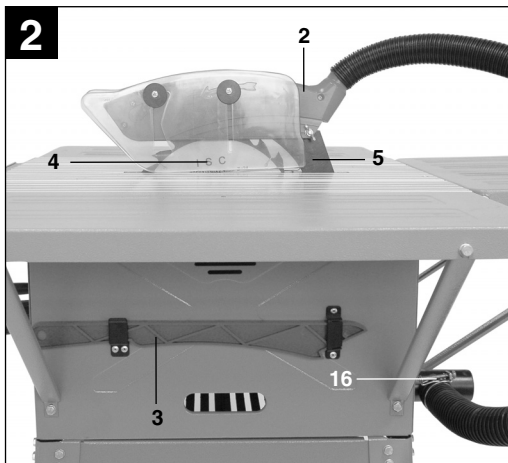
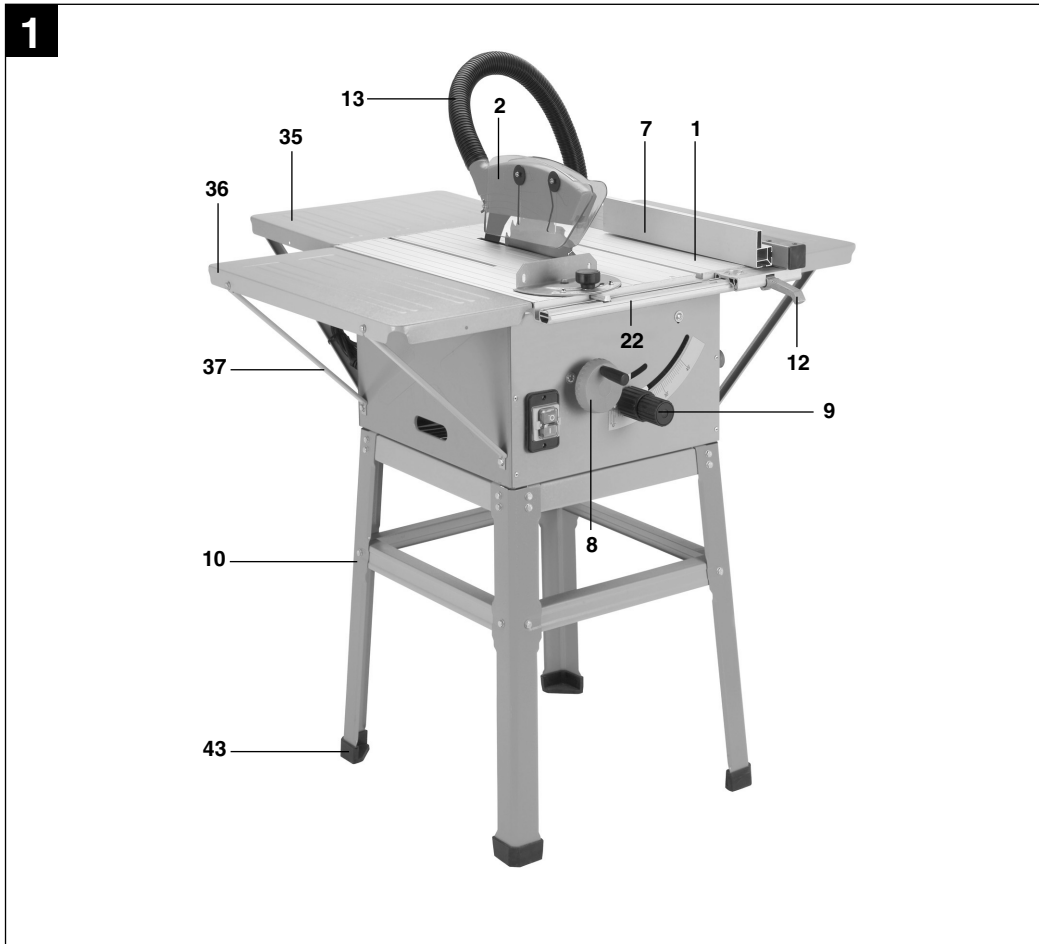
Art.-Nr.: 43.406.47

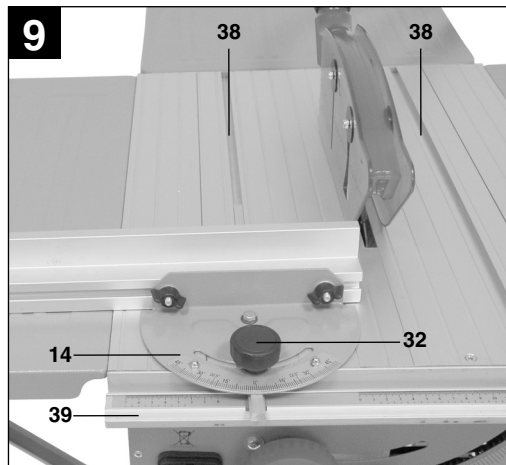
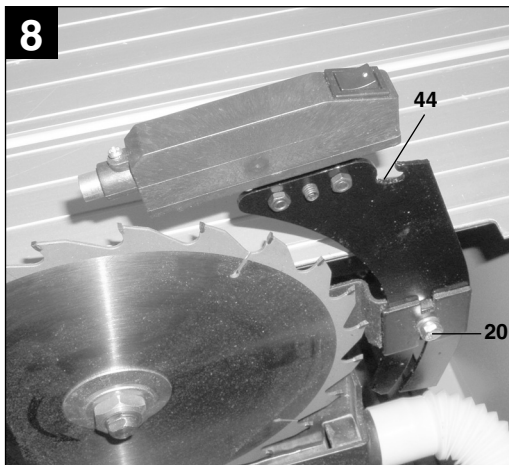
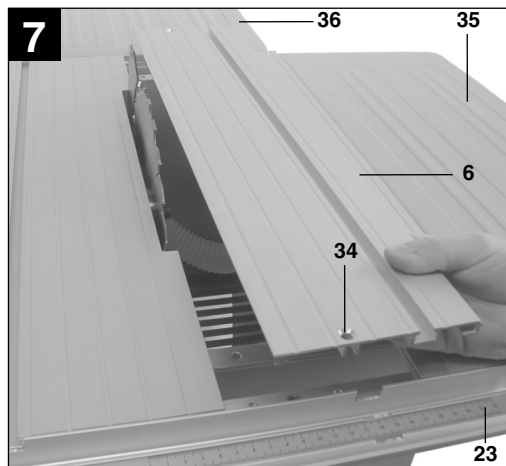
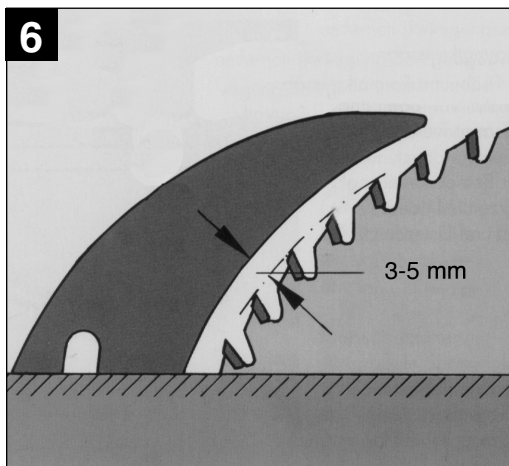
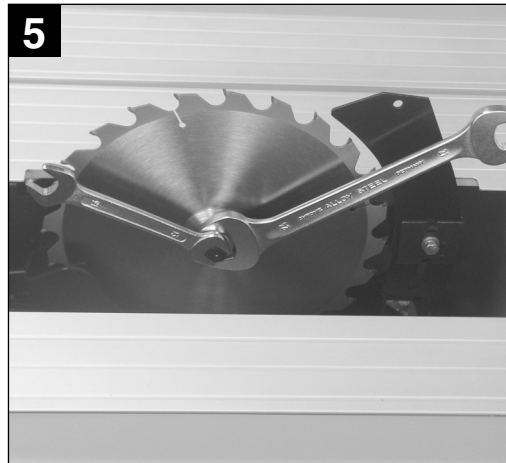
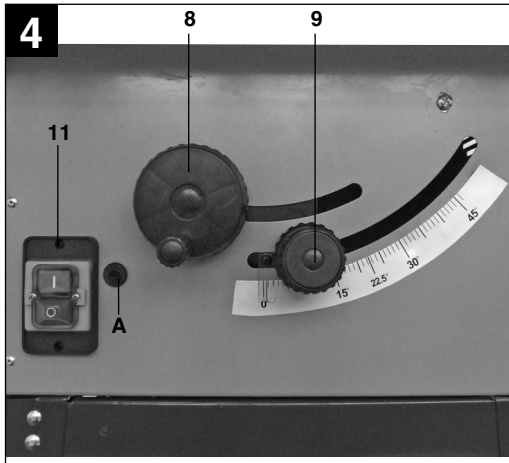
I.-Nr.: 01028

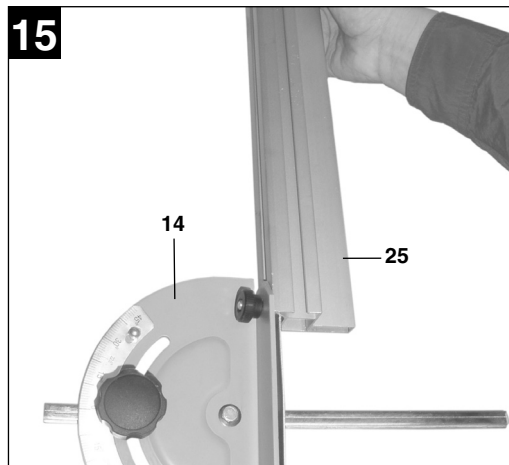
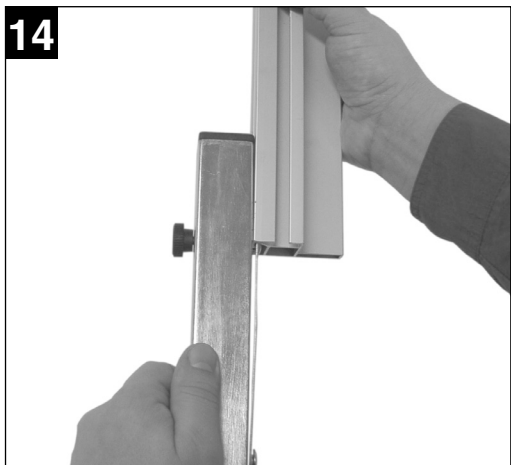
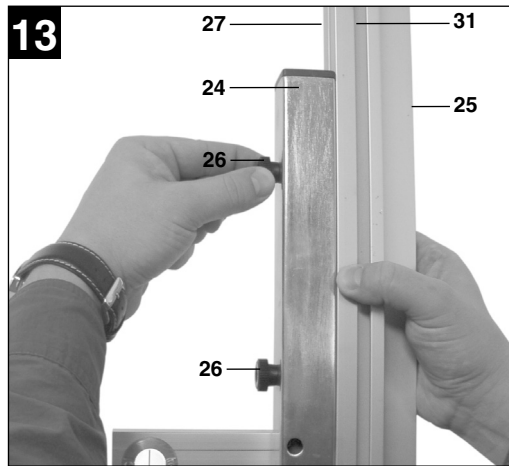
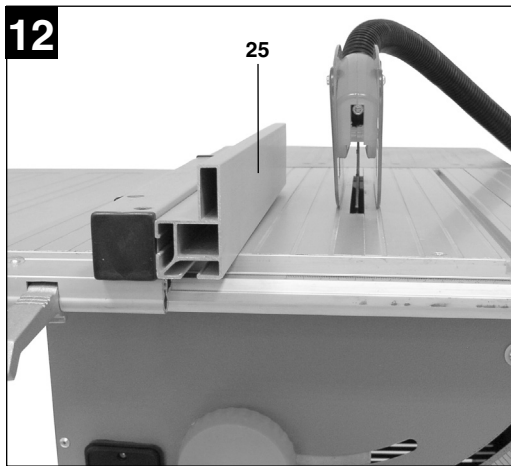
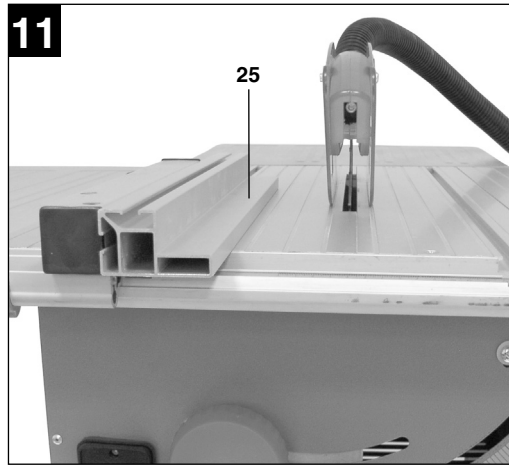
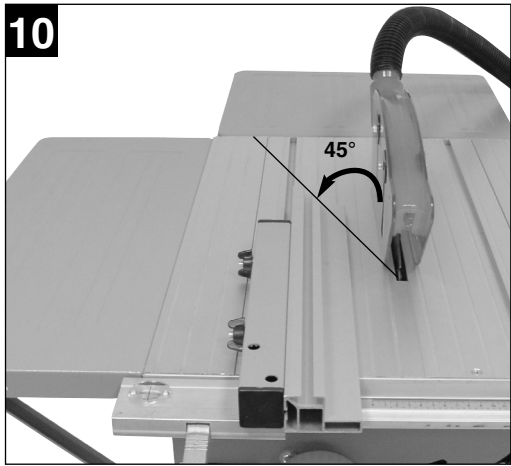
RT-TS **1725 U**

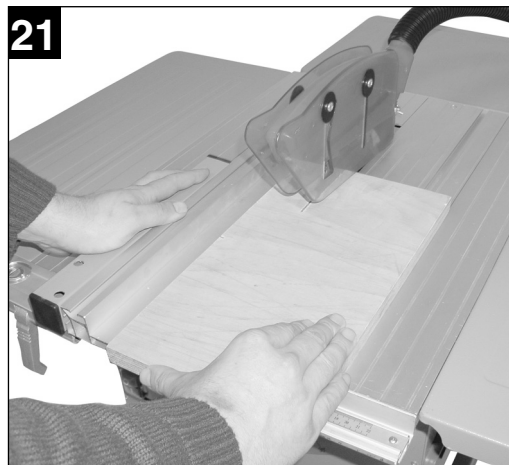
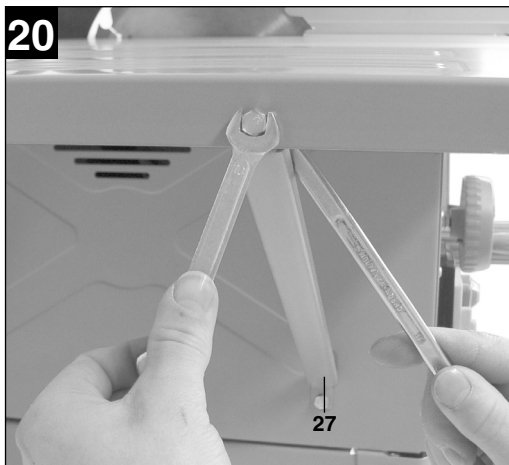
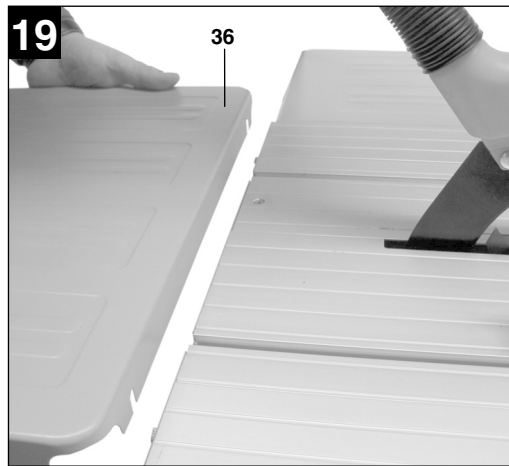
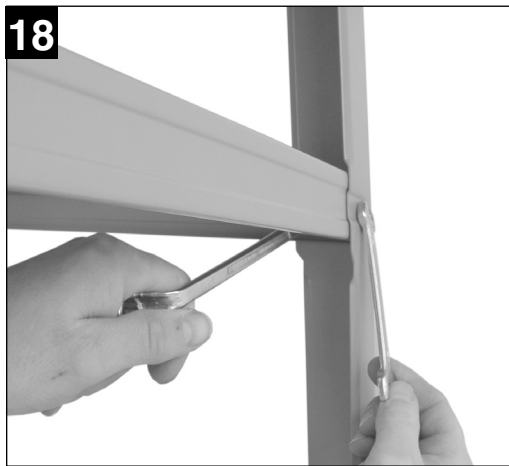
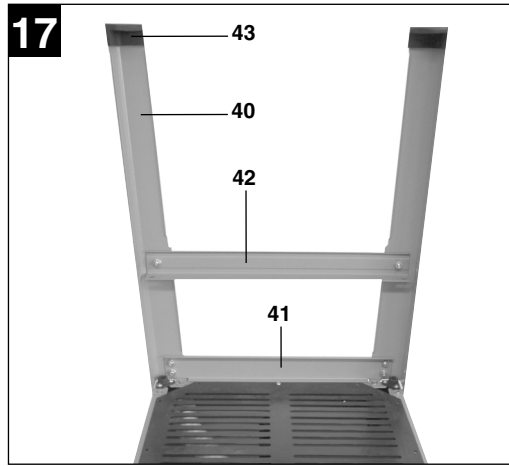
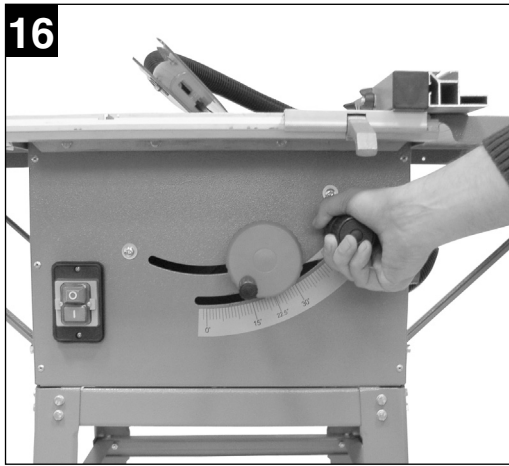


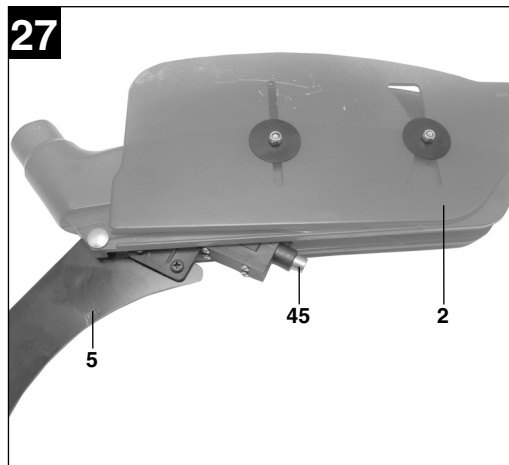
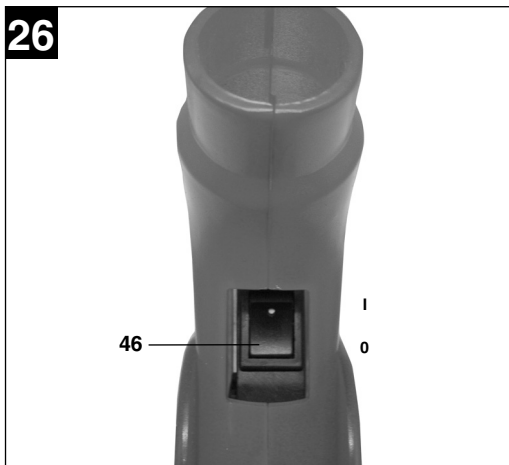
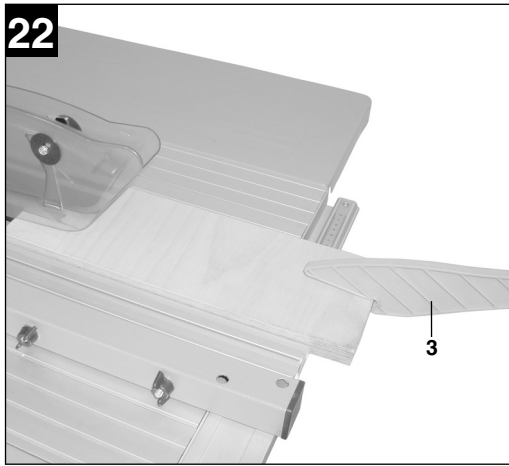
- ⓀⓃ Betjeningsvejledningen og sikkerhedsanvisningerne skal læses, inden maskinen tages i brug. Alle anvisninger skal følges.
- Ⓢ Läs igenom och beakta bruksanvisningen och säkerhetsanvisningarna före användning.
- Ⓜ Lue käyttöohje ja turvallisuusmääräykset ennen käyttöönottoa ja noudata niitä.
- Ⓔ Enne kasutuselevõtmist lugege läbi ja järgige kasutusjuhendit ja ohutusjuhiseid.

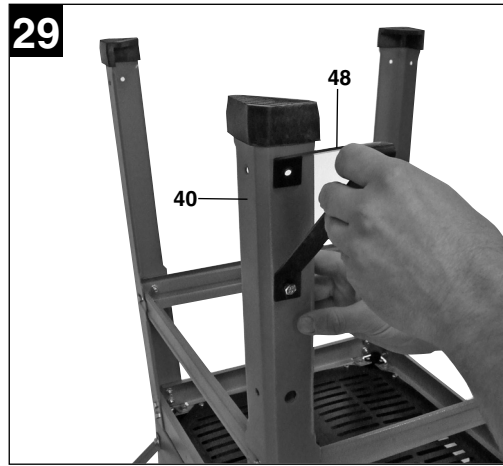
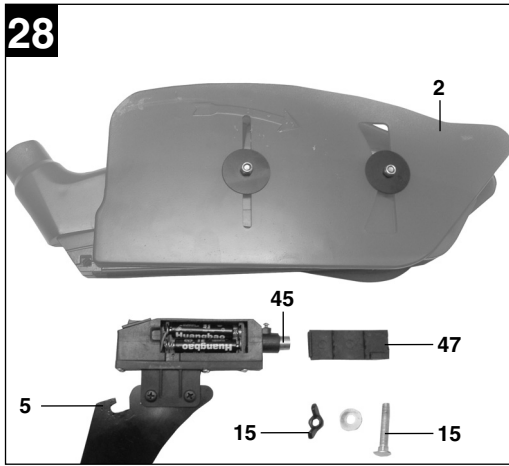












⚠️ Vigtigt!

Ved brug af el-værktøj er der visse sikkerhedsforanstaltninger, der skal respekteres for at undgå skader på personer og materiel. Læs derfor betjeningsvejledningen / sikkerhedsanvisningerne grundigt igennem. Opbevar betjeningsvejledningen et praktisk sted, så du altid kan tage den frem efter behov. Husk at lade betjeningsvejledningen / sikkerhedsanvisningerne følge med værktøjet, hvis du overdrager det til andre. Vi fraskriver os ethvert ansvar for skader på personer eller materiel, som måtte opstå som følge af, at anvisningerne i denne betjeningsvejledning, navnlig vedrørende sikkerhed, tilsidesættes.

1. Oversigt over maskinens bestanddele

- 1 Savbord
- 2 Klingeværn
- 3 Stødpind
- 4 Savklinge
- 5 Kløvekile
- 6 Bordindlæg
- 7 Parallellanslag
- 8 Håndhjul
- 9 Indstillings- og fikseringsgreb
- 10 Understel
- 11 Tænd/Sluk-kontakt
- 12 Excenterarm
- 13 Udsugningsslange
- 14 Tværanslag
- 15 Skrue med vingemøtrik
- 16 Sugeadapter
- 20 Fastspændingsskrue
- 35 Forlængerbord
- 36 Sideudvidelse
- 37 Bordstøtte
- 43 Gummifødder
- 45 Laser
- 46 Tænd/Sluk-knap
- 47 Dæksel til batterimagasin
- 48 ekstra bordben

2. Indeholdt i leveringen

- Bordrundsav
- Savblad med hårdmetalsplade
- Parallellansats
- Tværansats
- Skydeskaft

3. Formålsbestemt anvendelse

Bordrundsaven er beregnet til længde- og tværsavning (kun med tværanslag) i alle typer træ, under hensyntagen til maskinens størrelse. Rundholdt, uanset type, må **ikke** saves.

Saven må kun anvendes i overensstemmelse med det tilsigtede formål.

Enhver anden form for anvendelse er ikke tilladt. Vi fraskriver os ethvert ansvar for skader, det være sig på personer eller materiel, som måtte opstå som følge af, at saven ikke er blevet anvendt korrekt. Ansvar for herfor bærer alene brugeren/ejeren. Brug kun savklinger, som egner sig til brug på maskinen (hårdmetal- eller CV-klinger). HSS-klinger og kapskiver, uanset type, må ikke anvendes. Med til korrekt brug af saven hører også, at samtlige sikkerheds-, monterings- og driftsanvisninger i betjeningsvejledningen overholdes.

Personer, som betjener og vedligeholder saven, skal have et godt kendskab til saven og dens funktioner og være instrueret i de risici, der er forbundet med at omgås saven. Der henvises desuden til gældende sikkerhedsbestemmelser – disse **skal** følges. Det samme skal øvrige almindelige arbejdsmedicinske og sikkerhedstekniske bestemmelser.

Foretages der forandringer af maskinen, udelukker dette producentens erstatningsansvar ved skader opstået som følge heraf.

Selv om maskinen anvendes hensigtsmæssigt, kan nogle restrisikofaktorer ikke helt udelukkes. På grund af maskinens konstruktion og opbygning kan der optræde følgende risici:

- Berøring af savbladet i den ikke afdækkede del af savfunktionen.
- Kontakt med det roterende savblad (snitsår).
- Tilbageslag af arbejdsemner og dele af arbejdsemner.
- Savbladsbrud.
- Maskinen slynger fejlagtige hårdmetalsdele fra savbladet ud.
- Høreskader ved unladt brug af høreværn.
- Sundhedsskadelig emission af træstøv ved anvendelse i lukkede rum.

Bemærk, at vore produkter ikke er konstrueret til erhvervmæssig, håndværksmæssig eller industriel brug. Vi fraskriver os ethvert ansvar, såfremt produktet anvendes i erhvervmæssigt, håndværksmæssigt, industrielt eller lignende øjemed.

DK/N

4. Vigtige oplysninger

Læs brugsanvisningen grundigt igennem, og følg dens anvisninger, så du føler dig fortrolig med at arbejde med maskinen. Husk altid at anvende den i overensstemmelse med dens formål, og følg sikkerhedsanvisningerne.

Sikkerhedsanvisninger findes i vedlagte hæfte



Vigtigt:
Laserstråling
Kig ikke ind i strålen!
Laserklasse 2



Beskyt dig selv og din omverden mod uheld ved hjælp af passende forsigtighedsforanstaltninger.

- Kig ikke direkte ind i laserstrålen uden øjenbeskyttelse.
- Kig ikke direkte ind i strålegangen.
- Ret aldrig laserstrålen mod reflekterende flader eller mod personer og dyr. Også en laserstråle med lav effekt kan give øjenskader.
- Pas på – afvigelser fra den her anførte fremgangsmåde kan medføre farlig strålingseksponering.
- Åbn aldrig lasermodul.
- Hvis måleinstrumentet ikke bruges over længere tid, skal batterierne tages ud.
- En laserpointer er ikke noget legetøj og må ikke komme i hænderne på børn. Forkert anvendelse kan forårsage uheldbrede øjenskader.
- Enhver form for manipulativt indgreb, som øger laserens effekt, er forbudt. Vi fraskriver os ethvert ansvar for skader, der måtte være en følge af, at nærværende sikkerhedsanvisninger tilsidesættes.

Lydemissionsværdier

Støj- og vibrationstal er beregnet i henhold til EN 61029-1.

| | |
|--------------------------|-------------|
| Lydtryksniveau L_{pA} | 96,2 dB(A) |
| Usikkerhed K_{pA} | 3 dB |
| Lydeffektniveau L_{WA} | 109,2 dB(A) |
| Usikkerhed K_{WA} | 3 dB |

Ovenstående værdier er emissionsværdier og er derfor ikke nødvendigvis sikre arbejdspladsværdier. Selv om emissions- og immissionsniveauer korrelerer, kan man på denne baggrund ikke med sikkerhed konkludere, hvorvidt yderligere sikkerhedsforanstaltninger er nødvendige. Faktorer, som kan have indflydelse på det nuværende immissionsniveau på arbejdspladsen, er påvirkningstiden, arbejdsrummets særegenheder, andre lydilder etc., f.eks. antal maskiner og andre arbejdsprocesser i nærheden. De pålidelige arbejdspladsværdier kan variere fra land til land. Oplysningerne er ment som en hjælp til brugeren til vurdering af faresituationer og risikomomenter.

Støjudvikling og vibration skal begrænses til et minimum!

- Brug kun intakte og ubeskadigede maskiner.
- Vedligehold og rengør maskinen med jævne mellemrum.
- Tilpas arbejdsmåden efter maskinen.
- Overbelast ikke maskinen.
- Lad i givet fald maskinen underkaste et eftersyn.
- Sluk maskinen, når den ikke benyttes.
- Bær handsker.

5. Tekniske data

| | |
|---------------------------------|----------------------------|
| Vekselstrømsmotor | 230 V ~ 50Hz |
| Effekt P | S6 40 % 1700 W |
| Omdrejningstal, ubelastet n_0 | 4800 min ⁻¹ |
| Savklinge af hårdmetal | Ø 250 x Ø 30 x 2,8 mm |
| Antal tænder | 24 |
| Bordstørrelse | 626 x 445 mm |
| Breddeudvidelse ve/hø | 626 x 250 mm |
| Bordforlængelse bagtil | 445 x 320 mm |
| Snithøjde maks. | 73 mm / 90° 53 mm / 45° |
| Højdeindstilling | trinløs 0 - 73 mm |
| Savklinge svingbar | trinløs 0° - 45° |
| Udsugningstilslutning | Ø 35 mm |
| Vægt | 33,5 kg |
| Laserklasse | 2 |
| Bølgelængde, laser | 650 nm |
| Effekt, laser | ≤ 1 mW |
| Strømforsyning, laser | 2 x 1,5 V (AAA) |

Driftsart S6 40%: Kontinuerlig drift med intermitterende belastning (cyklusvarighed 10 min). For at undgå overophedning af motoren må den køre med den angivne mærkeeffekt i 40% af cyklussens varighed og skal herefter køre videre uden belastning i 60% af cyklussens varighed.

6. Før maskinen tages i brug

- Bordrundsaven pakkes ud og kontrolleres for eventuel transportbeskadigelse.
- Maskinen skal være solidt stående, d.v.s. at den skal skrues fast på et arbejdsbord eller et fast understel.
- Før maskinen tages i brug, skal alle afdækninger og sikkerhedsanordninger være monteret efter forskrifterne.
- Savbladet skal kunne rotere frit.
- Bruges der allerede bearbejdet træ, skal du være opmærksom på fremmedlegemer, såsom søm eller skruer m.m.
- Før tænd/sluk-knappen aktiveres, skal du kontrollere, om savbladet er korrekt monteret, og om de bevægelige dele går let.
- Før maskinen tilsluttes, skal du kontrollere, om data på mærkepladen er i overensstemmelse med netdataene.

7. Montering

Vigtigt! Træk stikket ud hver gang før vedligeholdelse, omstilling og montage.

7.1 Montering af understel (fig. 17/18/29)

- Vend bordrundsaven, og læg den ned på jorden.
- De fire bordben (40) skrues på maskinen således, at de to huller på de to bordben (40), der er forsynet med to huller på undersiden, vender mod maskinens bagside.
- Skru nu de langs- og tværgående stræbere (41) samt de fire midterstræbere (42) løst sammen med støttebenene.
- Sekskantskruerne og møtrikkerne skal kun spændes let til. **Vigtigt:** De længste stræbere skal placeres i siden.
- Sæt gummifødderne (43) på støttebenene, vend saven med understel om, og stil den på jorden.
- Til sidst spændes alle skruer og møtrikker på understellet fast (fig. 18).
- De ekstra bordben (48) skrues på de bageste bordben (40) således, at de vender mod maskinens bagside.

7.2 Bordbreddeforøger og bordforlænger (fig. 19/20)

- Fastgør løst bordbreddeforøger og bordforlænger (35/36) til savbordet (1) ved hjælp af skruerne og møtrikkerne (fig. 19).
- Skru stiverne (27) løst fast til bordsavens hus og hhv. side- og forlængerbordet (korte stivere til breddeforøgelse, lange stivere til forlængning).
- Ret bordbreddeforøger og bordforlænger ind, så de står plant i forhold til savbordet (1).
- Til sidst spændes alle skruer fast (fig. 20).

7.3 På-/afmontering af klingebeskytter (fig. 3)

- Sæt klingebeskytteren (2) på kløvekilen (5), således at skruen passer gennem hullet (44) i kløvekilen.
- Spænd ikke skruen (15) for stramt til; klingebeskytteren skal stadig kunne bevæges frit.
- Fastgør udsugningsslangen (13) til sugeadapteren (16) og sugestudsens på klingebeskytteren (2).
- Et egnet udsugningsanlæg sluttes til udgangen på sugeadapteren (16).
- Afmontering sker i modsat rækkefølge.

Vigtigt!

Inden savningen påbegyndes, skal klingebeskytteren (2) sænkes ned over arbejdsemnet.

7.4. Indstil kløvekilen (fig. 3/6/7/8)

- **Vigtigt! Træk netstikket ud.**
- Indstil savklingen (4) til maks. snitdybde, bring den i position 0°, og fikser den.
- Afmonter klingebeskytteren (se 7.3).
- Tag bordindlægget (6) ud (se 7.5).
- Løsn fastspændingsskruen (20).

7.4.1. Indstilling til maksimale skæringer (illustr. 6/7/8)

- Kløvekilen (5) skubbes opad, indtil afstanden mellem savbord (1) og kløvekilens (5) overkant er på ca. 10 cm.
- Afstanden mellem savblad (4) og kløvekile (5) skal være 3-5 mm.
- De to unbrakoskruer (20) strammes igen, og bordindlægget (6) monteres (fig. 7).

7.5 Udskiftning af bordindlæg (illustr. 7)

- Er bordindlægget slidt eller beskadiget, skal det udskiftes, ellers er der en forhøjet skadesrisiko.
- Savbladsværnet (2) tages af.
- De 2 skruer med forsænket hoved (34) fjernes.
- Det slidte bordindlæg (6) trækkes opad og tages ud.

DK/N

- Montering af det nye bordindlæg foretages i den omvendte rækkefølge.

7.6 Montering/Skift af savklinge (fig. 5)

- **Vigtigt! Træk netstikket ud.**
 - Fjern bordindlægget ved at løsne de to skruer med forsænkede hoveder (se 7.5).
 - Løsn møtrikkerne, idet du sætter en nøgle (NV 24) på møtrikken og sætter en anden gaffelnøgle (NV 13) på motorakslen til at holde imod med.
 - **Vigtigt!** Drej møtrikken i savklings rotationsretning.
 - Tag den yderste flange af, og træk den gamle savklinge af den inderste flange ved at trække skråt nedad.
 - Rens savklings flange grundigt, inden du monterer den nye savklinge.
 - Sæt den nye savklinge i i omvendt rækkefølge, og spænd den fast.
- Vigtigt! Husk rigtig rotationsretning, tændernes skrå skæreflade skal pege imod rotationsretningen, dvs. fremad (se pil på klingebeskytteren).**
- Genmonter og indstil kløvekile (5) og klingebeskytter (2) (se 7.3, 7.4).
 - Inden du arbejder videre med saven, skal du checke, om beskyttelsesudstyret virker, som det skal.

8. Betjening

8.1. Tænd-/slukknop (illustr. 4)

- Saven tændes ved at trykke på den grønne knap .I. Vent med at begynde at save, til savklingen har nået sit maksimale omdrejningstal.
- Tryk på den røde knap .O. for at slukke for saven igen.

8.1.2 Overbelastningssikring (fig. 4)

En overbelastningsafbryder (A) beskytter motoren mod overbelastning. Hvis mærkestrømmen overskrides, slår overbelastningsafbryderen (A) maskinen fra. Efter en kort afkølingspause kan maskinen tændes igen ved at trykke på overbelastningsafbryderen (A).

8.2. Skæredybde (illustr. 4)

- Ved at dreje håndhjulet (8) indstilles savbladet (4) til den ønskede skæredybde.
- Mod uret: større skæredybde
Med uret: mindre skæredybde

8.3. Parallelsats

8.3.1. Ansatshøjde (illustr. 11-14)

- Parallelsatsen (7), der er med i leveringen, har to styreflader af forskellig højde.
- Afhængigt af tykkelsen af det materiale, der skal skæres, skal ansatsskinnen (25) anvendes jf. illustr. 12 for tykt materiale og jf. illustr. 11 for tyndt materiale.
- For at omstille ansatsskinnen (25) til den nederste styreflade skal begge fingerskruer (26) løsnes, så ansatsskinnen (25) kobles fra holderen (24).
- Begge fingerskruer (26) trækkes ud gennem en slids (27) i ansatsskinnen (25) og genindsættes i den anden slids (31).
- Ansatsskinnen (25) genmonteres på holderen (24).
- Omstilling til den høje styreflade gennemføres analogt.

8.3.2. Snitbredde

- Ved længdeskæring af trædele skal parallelslaget (7) benyttes.
- Parallelslaget (7) kan monteres på begge sider af savbordet (1).
- Parallelslaget (7) skal sættes ind i ledeskinnen (22) på savbordet (1).
- Ud fra skalaen (23) på ledeskinnen (22) kan parallelslaget (7) indstilles til det ønskede mål.
- Ved at trykke på excenterarmen (12) kan parallelslaget klemmes fast i den ønskede position.

8.3.3. Indstilling af ansatslængde (illustr. 10)

- For at undgå, at arbejdsemnet klemmes fast, er det muligt at skubbe ansatsskinnen (25) i længderetning.
- Tommelfingerregel: Ansatsens bagende støder imod en tænkt linje, som begynder omtrent ved midten af savbladet og løber bagud med 45°.
- At indstille den ønskede skærebredde
- Fingerskruerne (26) løsnes, og ansatsskinnen (25) skubbes frem, indtil der er kontakt med den tænkte 45° linje.
- Fingerskruerne (26) strammes igen.

8.4. Tværansats (illustr. 9)

- Tværansatsen (14) tages ud af holderen og skubbes ind i savbordets fal (38).
- Fingerskruen (32) løsnes.
- Tværansatsen (14) drejes, indtil pilen viser det ønskede vinkelmål.
- Fingerskruen (32) strammes igen.
- Når større dele af arbejdsemner skal opskæres, er det muligt at forlænge tværansatsen (14) med parallelansatsens (7) ansatsskinne (25). (Illustr. 15.)

Vigtigt!!

- Ansatsskinnen (25) må ikke skubbes for langt imod savbladet.
- Afstanden mellem ansatsskinnen (25) og savbladet (4) skal være ca. 15 mm.

8.5. Indstilling af vinkel (illustr. 16)

- Aflåsningsgrebet løsnes.
- Håndhjulet skubbes til højre, indtil viseren viser det ønskede vinkelmål på skalaen.
- Aflåsningsgrebet (9) strammes godt.

9. Drift**Vigtigt!!**

- Der anbefales en prøveskæring efter hver omstilling for at kontrollere de indstillede mål.
- Efter at du har tændt for saven, skal savbladets maksimale omdrejningshastighed afventes, før savningen påbegyndes.
- Pas på ved opskæring!
- Maskinen må kun benyttes sammen med udsugning. Udsugningskanalerne skal efterses og renses med jævne mellemrum.

9.1. Skæring på langs (illustr. 21)

Herved gennemskæres et arbejdsemne i dets længderetning.

En af arbejdsemnets kanter trykkes mod parallelansatsen (7), mens den flade side ligger på savbordet (1).

Savbladsværnet (2) skal altid sænkes ned på arbejdsemnet.

Ved en skæring på langs må arbejdspositionen aldrig være på linje med skæringsforløbet.

- Parallelansatsen (7) indstilles i forhold til arbejdsemnets højde og den ønskede bredde. (se 8.3.)
- Saven tændes.
- Hænderne lægges fladt og med samlede fingre på arbejdsemnet, og arbejdsemnet skubbes ind i savbladet (4) langs parallelansatsen (7).

- Sidelæns føring med venstre eller højre hånd (afhængig af parallelansatsens position) kun indtil beskyttelseskappens forkant.
- Arbejdsemnet skal altid skubbes igennem indtil enden af kløvekilen (5).
- Skæringsaffaldet bliver liggende på savbordet (1), indtil savbladet (4) befinder sig i udgangspositionen.
- Lange arbejdsemner skal sikres imod at falde ned i slutningen af skæreprocessen (f.eks. afrulningsstander etc.)

9.1.2. Skæring i smalle arbejdsemner (illustr. 22)

- Skæring på langs af arbejdsemner, som er under 120 mm brede, skal **under alle omstændigheder** gennemføres ved hjælp af et skydeskaft (3). Skydeskaftet er med i leveringen. **Slidte eller beskadigede skydeskafter skal udskiftes omgående.**

9.1.3. Skæring i meget smalle arbejdsemner (illustr. 23)

- Skæring på langs af meget smalle arbejdsemner, som er under 30 mm brede eller mindre, skal under alle omstændigheder gennemføres ved hjælp af et skydetræ (a).
- Herved foretrækkes parallelansatsens nederste styreflade.

- **Skydetræ er ikke del af leveringen! (Kan fås i specialforretninger.) Slidte skydetræer skal skiftes ud i god tid.**

9.1.4. Skråskæringer (illustr. 16/24)

Skråskæringer skal principielt udføres ved hjælp af parallelansatsen (7).

- Savbladet (4) indstilles til det ønskede vinkelmål. (se 8.5.)
- Parallelansatsen (7) indstilles afhængigt af arbejdsemnets bredde og højde (se 8.3.1).
- Skæringer udføres i forhold til arbejdsemnets bredde (se 9.1.1 og 9.1.2 og 9.1.3)

9.1.5. Skæringer på tværs (illustr. 25)

- Tværansatsen (14) skubbes i en af savbordets (38) to false og indstilles til det ønskede vinkelmål. (se 8.4.) Hvis savbladet (4) yderligere skal stilles på skrå, skal der bruges den fals, der ikke får hånden og tværansatsen til at komme i kontakt med savbladsværnet.

- Brug om nødvendigt ansatsskinnen (25).
- Arbejdsemnet trykkes hårdt mod tværansatsen (14).
- Saven tændes.
- Tværansatsen (14) og arbejdsemnet skubbes imod savbladet for at udføre skæringen.

DK/N

- **Vigtigt:**
Hold altid fast på det arbejdsemne, der føres, ikke på det fri arbejdsemne, der afskæres.
- Tværansatsen (14) skubbes frem, indtil arbejdsemnet er skåret helt igennem.
- Sluk saven igen.
Savaffald fjernes først, når savbladet står stille.

9.1.6. Laserdrift (fig. 26-28)

Laserlyset frembringes af en laserdiode, som får strøm fra to batterier. Laserlyset eksponeres som en linie og strømmer ud gennem laserstråleudgangen. Linien kan så benyttes som optisk markering af skærelinien under præcisionssavning. Bemærk sikkerhedsanvisninger i forbindelse med brug af laser.

Tænd: Sæt Tænd/Sluk-knappen Laser (46) i position „I“. En laserlinie projiceres ind på arbejdsemnet og viser den nøjagtige skærebane.

Sluk: Sæt Tænd/Sluk-knappen Laser (46) i position „0“.

Skift af batteri: Kontroller, at laseren (45) er slukket. Tag klingeværnet af som beskrevet under punkt 7.3. Fjern batterimagasinet (47). Tag de brugte batterier ud, og sæt nye i. Batterierne skal vende rigtigt. Sæt batterimagasinet ind igen. Sæt klingeværnet (2) i som beskrevet under 7.3.

- Husk at slukke for laseren, når du ikke bruger den, for at spare batterier.
- Aflejringer fra støv og spån kan blokere for laserstrålen. Sådanne partikler skal derfor fjernes fra stråleudgangen efter brug.
- Angående batterier: Hvis laseren ikke benyttes over en længere periode, skal batterierne tages ud af batterimagasinet. Lækkende batterivæske vil kunne beskadige maskinen.
- Læg ikke batterier på varmeapparater, og pas på, at de ikke udsættes for solindfald over længere tid; temperaturer over 50° vil kunne beskadige maskinen.

10. Vedligeholdelse

- **Vigtigt!** Træk stikket ud.
- Støv og snavs skal med jævne mellemrum fjernes fra maskinen. Rengøring skal helst ske med en fin børste eller en klud.
- Der må ikke bruges ætsende midler til rengøring af plastik.

11. Bestilling af reservedele

Oplys følgende, når du bestiller reservedele:

- Enhedstype
 - Enhedens artikelnummer
 - Enhedens ident-nummer
 - Nummeret på den ønskede reservedel
- Aktuelle priser og øvrige oplysninger finder du på internetadressen www.isc-gmbh.info

12. Bortskaffelse og genanvendelse

Maskinen er pakket ind for at undgå transportskader. Emballagen består af råmaterialer og kan således genanvendes eller indleveres på genbrugsstation. Maskinen og dens tilbehør består af forskellige materialer, f.eks. metal og plast. Defekte komponenter skal kasseres ifølge miljøforskrifterne og må ikke smides ud som almindeligt husholdningsaffald. Hvis du er i tvivl: Spørg din forhandler, eller forhør dig hos din kommune!

13. Bortskaffelse af batterier

Batterier indeholder miljøskadelige materialer. Smid ikke batterier ud som husholdningsaffald; batterier må ikke udsættes for ild eller vand. Batterier skal bortskaffes miljømæssigt forsvarligt efter brug; dvs. de skal indleveres på genbrugsstation eller smides i særlige batterisorteringsbeholdere. Brugte batterier kan sendes til ISC GmbH, Eschenstraße 6 in D-94405 Landau. Producenten vil i så fald sørge for en forskriftsmæssig bortskaffelse.



⚠ Obs!

Innan maskinen kan användas måste särskilda säkerhetsanvisningar beaktas för att förhindra olyckor och skador. Läs därför noggrant igenom denna bruksanvisning och dessa säkerhetsanvisningar. Förvara dem på ett säkert ställe så att du alltid kan hitta önskad information. Om maskinen ska överlätas till andra personer måste även denna bruksanvisning och dessa säkerhetsanvisningar medfölja. Vi övertar inget ansvar för olyckor eller skador som har uppstått om denna bruksanvisning eller säkerhetsanvisningarna åsidosätts.

1. Beskrivning av maskinen

- 1 Sägbord
- 2 Skydd till sågklinga
- 3 Påskjutare
- 4 Sågklinga
- 5 Klyvkniv
- 6 Sågplatta
- 7 Klyvanhåll
- 8 Handhjul
- 9 Inställnings- och spärrhandtag
- 10 Underställ
- 11 Strömbrytare
- 12 Excenterspak
- 13 Spånsugslang
- 14 Geringsanhåll
- 15 Skruv med vingmutter
- 16 Utsugningsadapter
- 20 Fästskruv
- 35 Förlängningsbord
- 36 Bordsbreddning
- 37 Bordsstöd
- 43 Gummifötter
- 45 Laser
- 46 Strömbrytare
- 47 Lock till batterifack
- 48 Extra stativben

2. Leveransomfattning

- Bordscirkelsåg
- Hårdmetallsågklinga
- Klyvanhåll
- Geringsanhåll
- Påskjutare

3. Ändamålsenlig användning

Bordscirkelsågen är avsedd för längs- och tvärsågning (endast med geringsanhåll) av olika slags virke med hänsyn till maskinens storlek. Rundvirke av olika slag får **inte** sågas.

Maskinen får endast användas till sitt avsedda ändamål.

Användningar som sträcker sig utöver detta användningsområde är ej ändamålsenliga. För materialskador eller personskador som resulterar av sådan användning ansvarar användaren/operatören själv. Tillverkaren övertar inget ansvar.

Endast passande sågklingor (HM- eller CV-sågklingor) får användas till denna maskin. Olika slags HSS-sågklingor eller delningsklingor får inte användas.

Till utrustningens ändamålsenliga användning hör också att säkerhetsanvisningarna samt monteringsanvisningarna och driftanvisningar i bruksanvisningen beaktas.

Personer som använder och underhåller maskinen måste känna till utrustningens funktioner och ha instruerats om eventuella faror. Dessutom ska gällande arbetarskyddsföreskrifter följas exakt. Övriga allmänna regler för arbetsmedicinska och säkerhetstekniska områden ska även beaktas.

Om maskinen ändras leder detta till att tillverkarens ansvar för därutav resulterande skador upphör gälla. Trots ändamålsenlig användning kan särskilda resterande riskfaktorer inte uteslutas helt. På grund av maskinens konstruktion och sammansättning kan följande faror uppstå under drift:

- Risk för skador om sågklingan rörs vid inom ej skyddat sågningsområde.
- Risk för skärskador vid ingrepp i den roterande sågklingan.
- Risk för att arbetsstycken eller delar slår tillbaka.
- Risk för att sågklingan bryts sönder.
- Risk för att defekta hårdmetalldelar slungas ut från sågklingan.
- Risk för hörselskador vid otillräckligt bullerskydd.
- Risk för hälsovådliga emissioner av trädamm vid användning inom slutna utrymmen.

Tänk på att våra produkter endast får användas till ändamålsenligt syfte och inte har konstruerats för yrkesmässig, hantverksmässig eller industriell användning. Vi ger därför ingen garanti om produkten ska användas inom yrkesmässiga, hantverksmässiga eller industriella verksamheter eller vid liknande aktiviteter.

S

4. Viktiga anvisningar

Läs igenom bruksanvisningen noggrant och beakta alla anvisningar. Se efter i bruksanvisningen för att informera dig om maskinen, dess avsedda användning samt gällande säkerhetsanvisningar.

Gällande säkerhetsanvisningar finns i det bifogade häftet.



Varning!
Laserstråle
Titta inte in i strålen!
Laserklass 2

Achtung
Laserstrahlung
Nicht in den Strahl blicken!

Laserspezifikation
nach EN 60825-1
Laser Klasse 2 1894S-8x11
λ: 650 nm P: ≤ 1 mW

Skydda dig själv och omgivningen mot olyckor genom att tillta lämpliga försiktighetsåtgärder.

- Titta inte direkt in i laserstrålen utan ögonskydd.
- Titta inte direkt på strålen.
- Rikta aldrig laserstrålen mot reflekterande ytor, personer eller djur. Även en laserstråle med låg effekt kan förorsaka skador på ögonen.
- Varning! Om metoderna som används avviker från dem som beskrivs här, finns det risk för farlig exponering av strålningen.
- Öppna aldrig lasermodulen.
- Ta ut batterierna om instrumentet inte ska användas under längre tid.
- En laserpekare är ingen leksak och får inte användas av barn. Om laserpekaren används på fel sätt finns det risk för irreparabla ögonskador.
- All slags manipulation för att höja lasereffekten är förbjuden. Vi övertar inget ansvar för sådana skador som har uppstått av att dessa säkerhetsanvisningar inte har beaktats.

Bulleremissionsvärden

Buller- och vibrationsvärden har bestämts enligt EN 61029-1.

| | |
|-------------------------|-------------|
| Ljudtrycksnivå L_{pA} | 96,2 dB(A) |
| Osäkerhet K_{pA} | 3 dB |
| Ljudeffektnivå L_{WA} | 109,2 dB(A) |
| Osäkerhet K_{WA} | 3 dB |

De angivna värdena är emissionsvärden och måste därför inte tvunget motsvara säkra arbetsplatsvärden. Även om det finns ett samband mellan emissions- och immissionsnivåer, är det inte möjligt att utifrån dessa värden härleda om ytterligare försiktighetsåtgärder är nödvändiga eller ej. Faktorer som kan påverka den aktuella immissionsnivån vid arbetsplatsen kan t ex vara hur lång tid som inverkan föreligger, arbetsrummets form, andra bullerkällor osv., t ex antal maskiner och andra angränsande arbetsprocesser. De tillförlitliga arbetsplatsvärdena kan även variera från land till land. Denna information syftar dock till att hjälpa användaren att bättre uppskatta vilka faror och risker som föreligger.

Begränsa uppkomsten av buller och vibration till ett minimum!

- Använd endast intakta maskiner.
- Underhåll och rengör maskinen regelbundet.
- Anpassa ditt arbetssätt till maskinen.
- Överbelasta inte maskinen.
- Lämna in maskinen för översyn vid behov.
- Slå ifrån maskinen om den inte används.
- Bär handskar.

5. Tekniska data

| | |
|------------------------------|----------------------------|
| Växelströmsmotor | 230 V ~ 50Hz |
| Effekt P | S6 40% 1700 W |
| Tomgångsvarvtal n_0 | 4800 min ⁻¹ |
| Hårdmetallsågklinga | Ø 250 x Ø 30 x 2,8 mm |
| Antal tänder | 24 |
| Bordets storlek | 626 x 445 mm |
| Bordbreddningsdel vä/hö | 626 x 250 mm |
| Bordsförlängningsdel baktill | 445 x 320 mm |
| Såghöjd max | 73 mm / 90° 53 mm / 45° |
| Höjdställning | steglöst 0 - 73 mm |
| Svängbar sågklinga | steglöst 0° - 45° |
| Uttag för spånutsugning | Ø 35 mm |
| Vikt: | 33,5 kg |
| Laserklass | 2 |
| Våglängd laser | 650 nm |
| Lasereffekt | ≤ 1 mW |
| Strömförsörjning laser | 2 st 1,5 V (AAA) |

Driftslag S6 40%: Kontinuerlig drift med intermittert belastning (arbetscykel 10 min). För att undvika att motorn värms upp till otillåtet höga temperaturer, får motorn köra med angiven nominell effekt 40 % av arbetscykeln, och därefter 60 % av arbetscykeln utan belastning.

6. Före driftstart

- Packa upp bordscirkelsågen och kontrollera om den ev. har skadats i transporten.
- Se till att maskinen står stabilt, dvs. fastskruvad på en arbetsbänk, ett fast stativ eller liknande.
- Innan maskinen tas i drift måste alla skydd och säkerhetsanordningar ha monterats på avsett vis.
- Sågklingen måste kunna rotera fritt.
- Var uppmärksam på främmande föremål, t ex spik eller skruv, om virket som ska sågas redan har bearbetats.
- Innan du slår på maskinen med strömbrytaren måste du övertyga dig om att sågklingen är rätt monterad och att de rörliga delarna inte klämmer.
- Övertyga dig om att uppgifterna på typskylten stämmer överens med nätets data innan du ansluter maskinen till vägguttaget.

7. Montering

Varning! Dra alltid ut stickkontakten om du ska underhålla, bestycka eller ställa in cirkelsågen.

7.1 Montera understället (bild 17/18/29)

- Vrid runt bordscirkelsågen och lägg den på golvet.
- Skruva fast de fyra stativbenen (40) på maskinen så att de två borrhålen som finns på undersidan av de båda stativbenen (40) pekar mot baksidan av maskinen.
- Skruva därefter längs- och tvärbalkarna (41) samt de fyra mittstöden (42) löst på benen.
- Dra endast åt sexkantskruvarna och muttrarna löst. **Obs!** De längre balkarna måste användas på sidan.
- Sätt därefter gummifötterna (43) på benen, vrid runt sågen samt understället och ställ på golvet.
- Dra därefter åt alla skruvar och muttrar i understället (bild 18).
- Skruva fast de extra stativbenen (48) på de bakre stativbenen (40) så att de pekar mot maskinens baksida.

7.2 Bordsbreddning och -förlängning (bild 19/20)

- Fäst bordsbreddningsdelen och förlängningen (35/36) löst vid sågbordet (1) med skruvarna och muttrarna (bild 19).
- Skruva fast stöden vid bordssågens kåpa och skruva fast löst vid bordsbreddningen resp. förlängningsbordet. (korta stöd för bordsbreddning, långa stöd för bordsförlängare)
- Justera in bordsbreddningen och -förlängningen så att de ligger i samma plan som sågbordet (1).
- Dra därefter åt samtliga skruvar (bild 20).

7.3 Montera / demontera sågklingans skydd (bild 3)

- Sätt sågklingans skydd (2) på klyvkniven (5) så att skruven passar genom klyvknivens hål (44).
 - Dra inte åt skruven (15) för hårt - skyddet måste vara rörligt.
 - Anslut spånsugslangen (13) till utsugningsadaptorn (16) och till skyddets (2) utsugningsrör.
 - Anslut en lämplig spånsug vid utsugningsadaptorns (16) utgång.
 - Demontera i omvänd ordningsföljd.
- Obs!**
Innan du börjar såga måste sågklingans skydd (2) sänkas ned mot arbetsstycket.

7.4. Ställa in klyvkniven (bild 3/6/7/8)

- **Obs! Dra ut stickkontakten.**
- Ställ in sågklingen (4) på maximalt sågdjup och i läget 0° samt spärra därefter.
- Demontera sågklingans skydd (se 7.3).
- Ta ut sågplattan (6) (se 7.5).
- Lossa på fästskruven (20).

7.4.1. Inställning för maximal sågning (bild 6/ 7/8)

- Skjut klyvkniven (5) uppåt tills avståndet mellan sågbordet (1) och klyvknivens ovankant (5) uppgår till ca 10 cm.
- Avståndet mellan sågklingen (4) och klyvkniven (5) bör uppgå till 3-5 mm.
- Dra åt de båda inbuss-skruvarna (20) på nytt och montera sågplattan (6).

7.5 Byta ut sågplattan (bild 7)

- Byt ut sågplattan om den är sliten eller skadad, eftersom det annars finns risk för personskador.
- Ta av skyddet (2) till sågklingen.
- Ta bort de sex försänkta skruvarna (34).
- Lyft upp den slitna sågplattan (6).
- Montera den nya sågplattan i omvänd ordningsföljd.

7.6 Montera / byta sågklingan (bild 5)

● Obs! Dra ut stickkontakten.

- Ta ut sågplattan genom att lossa på de två försänkta skruvarna (se 7.5)
- Lossa på muttern genom att vrida med en nyckel (strl. 24) vid muttern och hålla emot med en gaffelnyckel (strl. 13) vid motoraxeln.
- **Obs!** Vrid muttern i sågklingans rotationsriktning.
- Ta av den yttre flänsen och dra sedan av den gamla klingan från den inre flänsen i en rörelse snett nedåt.
- Rengör sågklingans fläns noggrant innan du monterar den nya sågklingan.
- Sätt in den nya sågklingan i omvänd ordningsföljd och dra sedan åt

Varning! Beakta rotationsriktningen.

Tändernas sågvinkel måste vara i rotationsriktningen, dvs. framåt (se pilen på kåpan).

- Montera klyvkniven (5) samt skyddet (2) på nytt och ställ sedan in (se 7.3, 7.4).
- Kontrollera att alla skyddsanordningar är funktionsdugliga innan du fortsätter använda sågen.

8. Användning

8.1. Strömbrytare (bild 4)

- Tryck på den gröna knappen "I" för att koppla in sågen. Vänta tills sågklingan har nått sitt maximala varvtal innan du börjar såga.
- Tryck på den röda knappen "O" för att koppla ifrån sågen på nytt.

8.1.2 Överbelastningsskydd (bild 4)

Motorn i denna maskin är utrustad med en överlastbrytare (A) som skydd mot överbelastning. Om den nominella strömmen överskrids kommer överlastbrytaren (A) att koppla ifrån maskinen. Efter en kort avkylningspaus kan maskinen slås på igen med överlastbrytaren (A).

8.2. Sågdjup (bild 4)

- Vrid på handhjulet (8) för att ställa in sågklingan (4) på avsett sågdjup.

Motsols: störsågdjup

Medsols: mindresågdjup

8.3. Klyvanhåll

8.3.1. Anhållshöjd (bild 11-14)

- Det bifogade klyvanhållet (7) har två olika höga styrningsytor.

- Beroende på tjockleken i materialet som ska sågas, måste anhållslisten (25) som visas i bild 12 användas för tjockt material och listen i bild 11 användas för tunt material.
- För att ändra anhållslisten (25) till den lägre styrningsytan måste de båda räffelskruvarna (26) lossas för att anhållslisten (25) ska kunna tas av från hållaren (24).
- Ta ut de båda räffelskruvarna (26) genom det ena spåret (27) i anhållslisten (25) och sätt sedan in dem i det andra spåret (31).
- Montera anhållslisten (25) på hållaren (24) på nytt.
- Ställ in till den övre styrningsytan på samma sätt.

8.3.2. Snittbredd

- Använd klyvanhållet (7) vid längssågning av virke.
- Klyvanhållet (7) kan monteras på båda sidorna av sågbordet (1).
- Sätt in klyvanhållet (7) i sågbordets (1) styrsåra (22).
- Ställ in klyvanhållet (7) på avsett mått med hjälp av skalan (23) på sågbordet (22).
- Tryck ned excenterspaken (12) för att klämma fast klyvanhållet i avsett läge.

8.3.3. Ställa in anhållslängd (bild 10)

- För att undvika att arbetsstycket kläms fast kan anhållslisten (25) förskjutas i längdled.
- Tumregel: Den bakre delen av anhållet ligger emot en teoretisk linje som börjar ungefär i sågklingans mitt och löper bakåt under 45°.
- Ställ in den erforderliga sågbredden
 - Lossa på räffelskruvarna (26) och förskjut anhållslisten (25) så långt tills den teoretiska 45°-linjen vidrörs.
 - Dra åt räffelskruvarna (26) på nytt.

8.4. Geringsanhåll (bild 9)

- Ta ut geringsanhållet (14) ur fästet och skjut in det i sågbordets (38) skåra.
- Lossa på räffelskruven (32).
- Vrid på geringsanhållet (14) tills pilen står på avsett vinkelmått.
- Dra åt räffelskruven (32) på nytt.
- Om du sågar större arbetsstycken kan geringsanhållet (14) förlängas med klyvanhållets (7) anhållslist (25) (bild 15).

Varning!

- Skjut inte anhållslisten (25) för långt mot sågklingan.
- Avståndet mellan anhållslisten (25) och sågklingan (4) bör uppgå till ca 15 mm.

8.5. Ställa in vinkeln (bild 16)

- Lossa på spärrhandtaget (9).
- Vrid runt handtaget för att ställa in önskat vinkelmått på skalan.
- Spärra spärrhandtaget i önskat vinkelläge.

9. Drift**Varning!**

- Efter varje ny inställning rekommenderar vi att du gör en provsågning för att kontrollera att måtten som har ställts in verkligen stämmer.
- Efter att du har kopplat in sågen måste du vänta tills sågklingan har nått sitt maximala varvtal innan du börjar såga.
- Var försiktig vid insågning!
- Använd maskinen endast med en suganordning. Kontrollera och rengör utsugningskanalerna regelbundet.

9.1. Utföra längssågning (bild 21)

Vid längssågning sågas ett arbetsstycke igenom i hela sin längd.

Tryck arbetsstyckets ena kant mot klyvanhållet (7) medan den platta sidan ligger på sågbordet (1). Skyddet (2) till sågklingan måste alltid vara sänkt över arbetsstycket.

Vid längssågning får du aldrig stå i linje med sågriktningen.

- Ställ in klyvanhållet (7) med hänsyn till arbetsstyckets höjd och den avsedda bredden. (se 8.3)
- Koppla in sågen.
- Håll med handflatorna med fingrarna stängda på arbetsstycket och skjut arbetsstycket längs med klyvanhållet (7) och vidare in i sågklingan (4).
- Styr i sidled med vänster eller höger hand (beroende på var klyvanhållet är placerat) fram till skyddskåpens framkant.
- Skjut alltid igenom hela arbetsstycket fram till klyvknivens (5) slut.
- Låt virkesavfallet ligga kvar på sågbordet (1) tills sågklingan (4) har stannat helt.
- Spänn fast långa arbetsstycken för att förhindra att de tippar vid slutet av sågningen (använd t ex rullstativ eller liknande).

9.1.2. Såga smala arbetsstycken (bild 22)

- Om arbetsstycken som är smalare än 120 mm ska sågas på längden måste en påskjutare (3) tvunget användas. En påskjutare ingår i leveransen.
Byt genast ut påskjutaren om den är sliten eller skadad.

9.1.3. Såga mycket smala arbetsstycken (bild 23)

- Om mycket smala arbetsstycken, dvs med en bredd under 30 mm, ska sågas på längden måste en skjutplatta (a) tvunget användas.
- Välj helst klyvanhålllets lägre styringsyta.
- **Skjutplattan ingår inte i leveransen! (Kan erhållas i din specialbutik) Byt ut skjutplattan om den är sliten.**

9.1.4. Utföra snedsågning (bild 16/24)

Använd alltid klyvanhållet (7) när du utför snedsågningar.

- Ställ sågklingan (4) på avsett vinkelmått. (se 8.5)
- Ställ in klyvanhållet (7) beroende på arbetsstyckets bredd och höjd (se 8.3.1).
- Utför sågningen med hänsyn till arbetsstyckets bredd (se 9.1.1. och 9.1.2 och 9.1.3.).

9.1.5. Utföra kapsågning (bild 25)

- Skjut in geringsanhållet (14) i ett av sågbordets (38) båda spår och ställ sedan in det på avsett vinkelmått. (se 8.4) Om sågklingan (4) dessutom ska snedställas, måste samma spår användas som ska förhindra att din hand och geringsanhållet kommer i kontakt med sågklingans skydd.

- Använd anhallsliten (25) vid behov.
- Tryck arbetsstycket ordentligt mot geringsanhållet (14).
- Koppla in sågen.
- Skjut geringsanhållet (14) och arbetsstycket mot sågklingan för att utföra sågningen.

● Varning!

Håll alltid fast arbetsstycket som förs framåt, inte den del som ska sågas av.

- Skjut alltid geringsanhållet (14) så långt framåt tills arbetsstycket har sågats igenom helt.
- Koppla ifrån sågen på nytt. Ta inte bort virkesavfallet förrän sågklingan har stannat helt.

9.1.6 Använda lasern (bild 26-28)

Laserljuset genereras av en laserdiod som är kopplad till två batterier. Detta laserljus sträcks ut till en linje och släpps ut genom utgångsöppningen. Linjen kan sedan användas som optisk markering för såglinjen vid precisionssågningar. Beakta gällande säkerhetsbestämmelser för laserstrålning.

Inkoppling: Ställ strömbrytaren för lasern (46) i läge "I". En laserlinje projiceras på arbetsstycket som ska bearbetas och visar exakt var såglinjen går.

Frånkoppling: Ställ strömbrytaren för lasern (46) i läge "0".

S

Byta batteri: Kontrollera att lasern (45) har kopplats ifrån. Demontera skyddet för sågklingan enligt beskrivningen under punkt 7.3. Ta av locket till batterifacket (47).

Ta ut de förbrukade batterierna och byt ut dem mot nya. Se till att du lägger in batterierna på rätt håll.

Sätt på locket till batterifacket på nytt. Montera tillbaka skyddet för sågklingan (2) enligt beskrivningen under punkt 7.3.

- Skona batterierna och slå alltid ifrån lasern när den inte längre behövs.
- Laserstrålen kan ev. blockeras av damm eller spån som har ansamlats. Ta bort dessa partiklar från utgångsöppningen efter varje användning.
- Beakta följande för batterierna: Om du inte använder lasern under längre tid bör du ta ut batterierna ur batterifacket. Fjärrkontrollen kan skadas av batterivätska som ev. läckt ut.
- Lägg inte batterier på värmeradiatorer och utsätt dem inte för stark solstrålning under längre tid. Temperaturer över 50°C kan skada utrustningen.

10. Underhåll

- Varning! Dra ut stickkontakten!
- Ta bort damm och smuts från maskinen i regelbundna intervaller. Rengör helst med en fin borste eller med en tygduk.
- Använd inga frätande medel när du rengör plastdelarna.

11. Reservdelsbeställning

Ange följande uppgifter när du beställer reservdelar:

- Maskintyp
- Maskinens artikelnummer
- Maskinens ID-nr.
- Reservdelsnumret för reservdelen

Aktuella priser och ytterligare information finns på www.isc-gmbh.info

12. Skrotning och återvinning

Produkten ligger i en förpackning som fungerar som skydd mot transportskador. Denna förpackning består av olika material som kan återvinnas. Lämna in förpackningen till ett insamlingsställe för återvinning.

Produkten och tillbehören består av olika material som t ex metaller och plaster. Lämna in defekta komponenter till ett godkänt insamlingsställe i din kommun. Hör efter med din kommun eller med försäljaren i din specialbutik.

13. Avfallshantering av batterier

Batterier innehåller miljöfarligt material. Kasta inte batterierna i hushållssoporna, i eld eller i vatten. Batterierna ska samlas och sedan lämnas in för miljövänlig återvinning eller avfallshantering. Skicka in förbrukade batterier till ISC GmbH, Eschenstraße 6, D-94405 Landau. Tillverkaren ombesörjer föreskriven avfallshantering.



△ Huomio!

Laitteita käytettäessä tulee noudattaa tiettyjä turvallisuusvaroituksia tapaturmien ja vaurioiden välttämiseksi. Lue sen vuoksi tämä käyttöohje / nämä turvallisuusmääräykset huolellisesti läpi. Säilytä käyttöohje hyvin, jotta siinä olevat tiedot ovat myöhemminkin milloin vain käytettävissäsi. Jos luovutat laitteen muille henkilöille, ole hyvä ja anna heille myös tämä käyttöohje / nämä turvallisuusmääräykset laitteen mukana. Emme ota mitään vastuuta tapaturmista tai vaurioista, jotka ovat aiheutuneet tämän käyttöohjeen tai turvallisuusohjeiden noudattamisen laiminlyönnistä.

1. Laitteen kuvaus

- 1 Sahanpöytä
- 2 Sahanteränsuojus
- 3 Työntötukki
- 4 Sahanterä
- 5 Halkaisukiila
- 6 Pöydän sisäke
- 7 Samansuuntaisvaste
- 8 Käsipyörä
- 9 Säättö- ja lukituskahva
- 10 Alustateline
- 11 Päälle-/pois-katkaisin
- 12 Epäkeskovipu
- 13 Poistoimuletku
- 14 Poikittaisvaste
- 15 Ruuvi ja siivekemutteri
- 16 Poistoimusoitin
- 20 Kiinnitysruuvi
- 35 Pöydänpidennys
- 36 Pöydänlevennys
- 37 Pöydän tuki
- 43 Kumijalat
- 45 Laser
- 46 Päälle-/pois-katkaisin
- 47 Paristolokeron kansi
- 48 ylimääräiset jalat

2. Toimituksen osat

- Pöytäpyörösaha
- Kovametalliarmeerattu sahanterä
- Samansuuntaisvaste
- Poikittaisvaste
- Työntötukki

3. Määräysten mukainen käyttö

Pöytäpyörösahaa käytetään kaikenlaatuisten puumateriaalien sahaamiseen pitkittäis- ja poikittaissuuntaan (vain poikittaisvasteen kera) koneen koosta riippuen.

Minkäänlaisia pyöröpuita **ei saa** sahata.

Konetta saa käyttää ainoastaan sille määrättyyn tarkoitukseen.

Kaikkinainen tämän ylittävä käyttö ei ole määräysten mukaista. Kaikista tästä aiheutuvista vahingoista tai loukkaantumisista on vastuussa laitteen omistaja/käyttäjä eikä suinkaan sen valmistaja. Koneessa saa käyttää vain siihen sopivia sahanteräitä (kovametalli- tai kromivanadium-sahanteräitä). Pikaterässahanterien sekä kaikentyypisten katkaisulaikkojen käyttö on kielletty. Määräysten mukaisen käytön olennainen osa on myös työturvallisuusmääräysten sekä asennusohjeen ja käyttöoppaassa annettujen käyttöohjeiden noudattaminen.

Konetta käyttävien tai huoltavien henkilöiden tulee perehtyä koneeseen ja olla tietoisia mahdollisista vaaratekijöistä. Lisäksi tulee voimassaolevia tapaturmanehkäisymääräyksiä noudattaa mitä tarkimmin. Muita yleisiä työterveydellisiä ja turvallisuusteknisiä sääntöjä tulee noudattaa.

Koneeseen tehdyt muutokset aiheuttavat sen, että valmistajan vastuullisuus sen käytöstä aiheutuviin vahinkoihin raukeaa.

Myöskään määräysten mukaisessa käytössä ei tiettyjä jäämääriä voi sulkea täysin pois. Koneen kokoonpanosta ja rakenteesta johtuen saattavat seuraavat vaarakohdat vielä esiintyä:

- Sahanterään koskeminen suojaamattomalla sahausalueella
- Pyörivään sahanterään tarttuminen (viiltohaava)
- Työstökappaleiden ja niiden palasten sinkoilu.
- Sahanterän murtuminen
- Sahanterän viallisten kovametalliosien poissinkoutuminen.
- Kuulovauriot, ellei käytetä tarpeellista kuulosuojaa.
- Terveydelle vaaralliset puupölypäästöt, kun konetta käytetään suljetuissa tiloissa.

Ole hyvä ja ota huomioon, että laitteitamme ei ole suunniteltu ja valmistettu käytettäväksi pienteollisuus- tai teollisuustarkoituksiin. Emme siksi ota mitään vastuuta vaurioista, jos laitetta käytetään pienteollisuus-, käsityöläis- tai teollisuustyöpaikoilla tai näihin verrattavissa olevissa toiminnoissa.

FIN

4. Tärkeitä ohjeita

Lue käyttöohje huolellisesti läpi ja noudata siinä annettuja määräyksiä. Tutustu tämän käyttöohjeen avulla laitteeseen, sen oikeaan käyttöön sekä sitä koskeviin turvallisuusmääräyksiin.

Vastaavat turvallisuusmääräykset löydät oheistetusta vihkosesta.



Huomio:
Lasersäde
Älä katso säteeseen!
Laserluokka 2



Suojaa itseäsi ja ympäristöäsi tapaturmanvaaralta sopivin varotoimenpitein.

- Älä katso suojaamattomin silmin suoraan lasersäteeseen.
- Älä koskaan katso suoraan sädekanavaan.
- Älä koskaan kohdistaa lasersädettä heijastaviin pintoihin, ihmisiin tai eläimiin. Heikkotehoinenkin lasersäde saattaa vahingoittaa silmiä.
- Varo – jos menettelet toisin kuin tässä on neuvottu, saattaa tästä aiheutua vaarallinen säteilylle altistuminen.
- Älä koskaan avaa lasermoduulia.
- Jos mittauslaitetta ei käytetä pitempään aikaan, tulee paristot ottaa pois laitteesta.
- Laser-osoitin ei ole leikkikalua eikä se kuulu lasten käsiin. Virheellisestä käytöstä saattaa seurata peruuttamattomia silmävammoja.
- Kaikkinainen manipulointi lasertehon lisäämiseksi on kielletty. Emme ota mitään vastuuta vahingoista, jotka aiheutuvat näiden turvallisuusmääräysten noudattamatta jättämisestä.

Melunpäästöarvot

Melu- ja tärinäarvot on mitattu standardin EN 61029-1 mukaisesti.

| | |
|--------------------------|-------------|
| Äänen painetaso L_{pA} | 96,2 dB(A) |
| Mittausvirhe K_{pA} | 3 dB |
| Äänen tehotaso L_{WA} | 109,2 dB(A) |
| Mittausvirhe K_{WA} | 3 dB |

Annetut arvot ovat melunpäästöarvoja eivätkä siksi esitä tarkkoja työpaikan arvoja. Vaikka päästö- ja melun todellisilla tasoarvoilla on yhteys keskenään, ei päästöarvoista voida luotettavasti päätellä, tarvitaanko ylimääräisiä varotoimenpiteitä vaiko ei. Sellaisiin tekijöihin, jotka saattavat vaikuttaa työpaikan todellisiin meluarvoihin, kuuluvat meluvaikutuksen kesto, työpaikan tilan ominaisuudet, muut melunlähteet jne., esim. koneiden sekä viereisten työtapahutumien lukumäärä. Luotettavat työpaikan meluarvot voivat lisäksi vaihdella maasta toiseen. Tässä annettujen tietojen tarkoitus on kuitenkin auttaa käyttäjää arvioimaan vaarannuksen ja tästä aiheutuvien terveydellisten haittojen määrän.

Rajoita melunpäästöt ja tärinä mahdollisimman vähäisiksi!

- Käytä ainoastaan moitteettomia laitteita.
- Huolla ja puhdista laite säännöllisesti.
- Sovita työskentelytapasi laitteen mukaiseksi.
- Älä ylikuormita laitetta.
- Tarkastuta laite aina tarvittaessa.
- Sammuta laite, kun sitä ei käytetä.
- Käytä suojakäsineitä.

5. Tekniset tiedot

| | |
|----------------------------|--------------------------|
| Vaihtovirtamoottori | 230 V ~ 50Hz |
| Teho P | S6 40% 1700 Watt |
| Joutokäyntierrosluku n_0 | 4800 min ⁻¹ |
| Kovametallisahanterä | Ø 250 x Ø 30 x 2,8 mm |
| Hampaiden lukumäärä | 24 |
| Pöydänlevennys vasen/oikea | 626 x 445 mm |
| Pöydänpidennys takana | 626 x 250 mm |
| Pöydän pidennys | 445 x 320 mm |
| Leikkauskorkeus kork. | 73 mm / 90° |
| | 53 mm / 45° |
| Korkeudensäätö | portaattomasti 0 - 73 mm |
| Sahanterä käännettävissä | portaattomasti 0° - 45° |
| Poistoimuliitäntä | Ø 35 mm |
| Paino | 33,5 kg |
| Laserluokka | 2 |
| Laserin aaltopituus | 650 nm |
| Laserin teho | ≤ 1 mW |
| Laserin virransyöttö | 2 x 1,5 V (AAA) |

Käyttötapa S6 40%: Jatkuva käyttö kuormitustauoilla (käyntiaika 10 minuuttia). Jotta moottori ei kuumene liikaa, saa moottoria käyttää 40% käyntiajasta annetulla nimellisteholla ja sen jälkeen sitä tulee käyttää edelleen 60% käyntiajasta ilman rasiusta.

6. Ennen käyttöönottoa

- Ota pöytäpyörösaha pakkauksesta ja tarkasta, onko kuljetuksessa sattunut vaurioita.
- Kone on asennettava paikalleen tukevasti, ts. ruuvattava kiinni työpenkkiin tai tukevaan alustaan.
- Ennen käyttöönottoa tulee kaikki suojukset ja muut turvavarusteet asentaa paikoilleen määräysten mukaisesti.
- Sahanterän tulee voida pyöriä esteettä.
- Sahatessasi jo käytettyä puutavaraa varo siinä olevia vieraita esineitä, kuten esim. nauvoja tai ruuveja tms.
- Varmista ennen käynnistyskatkaisimen painamista, että sahanterä on asennettu oikein ja että liikkuvat osat pääsevät liikkumaan vapasti.
- Tarkasta ennen koneen liittämistä sähköverkkoon, että käytetty verkkojännite vastaa koneen tyyppikilven tietoja.

7. Asennus

Huomio! Ennen kaikkia pyörösahan huolto- ja varustelutoimia tulee verkkopistoke irroittaa.

7.1 Alustatelineen asennus (kuvat 17/18/29)

- Käännä pyörösaha ylösalaisin ja aseta se lattialle.
- Ruuvaa jalat (40) koneeseen siten, että niiden kahden jalan (40), joiden alapinnalla on 2 porareikää, nämä porareikä näyttäivät koneen takasivulle.
- Ruuvaa sitten pitkittäis- ja poikittaistuet (41) sekä neljä keskিকেua (42) löyhästi kiinni telineen jalkoihin.
- Kiristä kuusikantaruuvit ja mutterit vain löysästi. **Huomio:** Pidemmät tuet täytyy asettaa sivuille.
- Työnnä sitten kumitassut (43) jalkoihin, käännä saha alustatelineen kera oikein päin ja aseta se lattialle.
- Kiristä lopuksi kaikki alustatelineen ruuvit ja mutterit tiukkaan (kuva 18).
- Ruuvaa ylimääräiset tukijalat (48) siten kiinni taempiin jalkoihin (40), että ne näyttävät koneen takasivulle.

7.2 Pöydän levennys- ja pidennysosat (kuvat 19/20)

- Kiinnitä pöydän levennys- ja pidennyskappaleet (35/36) sahanpöytä (1) löysästi ruuvien ja muttereiden avulla. (kuva 19).
- Ruuvaa tuet (27) löysästi paikalleen pöytäsahan runkoon ja levennys- tai pidennyskappaleeseen (lyhyet tuet levennykseen, pitkät tuet pidennykseen).
- Kohdista pöydän levennys- ja pidennyskappaleet tasaiseksi sahanpöydän (1) kanssa.
- Kiristä lopuksi kaikki ruuvit tiukkaan. (kuva 20)

7.3 Sahanteränsuojuksen asennus / purkaminen (kuva 3)

- Aseta sahanteränsuojus (2) halkaisukiilan (5) päälle niin, että ruuvi sopii halkaisukiilassa olevan reiän (44) läpi.
- Älä kiristä ruuvia (15) liian tiukkaan; sahanterän suojuksen tulee voida liikkua vapaasti.
- Kiinnitä poistoimuletku (13) poistoimusoittimeen (16) ja sahanteränsuojuksen (2) imunysään.
- Poistoimusoittimen (16) ulostuloon tulee liittää tarkoituksenmukainen poistoimulaitteisto.
- Purkaminen tehdään päinvastaisessa järjestyksessä.

Huomio!

Ennen sahausaloittamista tulee sahanteränsuojus (2) laskea työstökappaleen päälle.

7.4. Halkaisukiilan säätö (kuvat 3/6/7/8)

- **Huomio! Irroita verkkopistoke**
- Säädä sahanterä (4) suurimmalle leikkaussyvyydelle, käännä 0°-asentoon ja lukitse paikalleen.
- Ota sahanteränsuojus pois (kts. kohta 7.3.)
- Ota pöydän sisäke (6) pois (kts. kohta 7.5)
- Löysennä kiinnitysruuvia (20).

7.4.1. Suurimman leikkaussyvyden säätö (kuvat 6/7/8)

- Työnnä halkaisukiilaa (5) ylöspäin, kunnes sahanpöydän (1) ja halkaisukiilan (5) yläreunan välimatka on n. 10 cm.
- Sahanterän (4) ja halkaisukiilan (5) välimatkan tulee olla 3-5 mm.
- Kiristä molemmat kolokantaruuvit (20) ja asenna pöydän sisäke (6) paikalleen.

7.5 Pöydän sisäkkeen vaihto (kuva 7)

- Kulunut tai vahingoittunut pöydän sisäke tulee vaihtaa uuteen, muuten tapaturman vaara nousee.
- Ota sahanterän suojuksen (2) pois.
- Ota 6 uppokantaruuvia (34) pois.

FIN

- Ota loppuun kulunut pöydän sisäke (6) ylöspäin pois.
- Laita uusi pöydän sisäke paikalleen päinvastaisessa järjestyksessä.

7.6 Sahanterän asennus/vaihto (kuva 5)

- **Huomio! Irroita verkkopistoke.**
- Ota pöydän sisäke pois irrottamalla kaksi uppokantaruuvia (kts. kohtaa 7.5)
- Irroita mutteri asettamalla ruuviavain (koko 24) mutteriin ja käyttämällä toista leuka-avainta (koko 13) moottorin akselissa vastavääntövoimana.
- **Huomio!** Käännä mutteria sahanterän kiertosuuntaan.
- Ota ulompi laippa pois ja vedä vanha sahanterä vinosuuntaan alaspäin sisälaipalta pois.
- Puhdista sahanterän laippa huolellisesti ennen uuden sahanterän asennusta.
- Asenna uusi sahanterä päinvastaisessa järjestyksessä ja kiinnitä tiukkaan paikalleen **Huomio! Noudata kiertosuuntaa, hammastuksen leikkausviistotuksen tulee osoittaa kiertosuuntaan, ts. eteenpäin (katso sahanteränsuojuksen nuolta)**
- Asenna halkaisukiila (5) sekä sahanteränsuojus (2) takaisin paikoilleen ja säädä ne (kts. 7.3., 7.4.)
- Ennen kuin työskentelet sahalla jälleen, tulee tarkastaa, että turvavarusteet ovat toimintakuntoisia.

8. Käyttö**8.1. Päälle-/pois-katkaisin (kuva 4)**

- Painamalla vihreää näppäintä .I. käynnistetään saha. Ennen sahauksen aloittamista tulee odottaa, kunnes sahanterän on saavuttanut täyden kierroslukunsa.
- Sammuta saha painamalla punaista näppäintä "0".

8.1.2 Ylikuormitussuojaus (kuva 4)

Tämän laitteen moottoria suojataan ylikuormitukselta ylikuormituskatkaisimella (A). Jos nimellisvirta ylitetään, niin ylikuormituskatkaisin (A) sammuttaa laitteen. Lyhyen jäähdystystauon jälkeen voit käynnistää laitteen uudelleen painamalla ylikuormituskatkaisinta (A).

8.2. Leikkaussyvyys (kuva 4)

- Voit säätää sahanterän (4) haluttuun leikkaussyvyyteen kääntämällä käsikampea (8).

Vastapäivään: suurempi leikkaussyvyys
myötäpäivään: pienempi leikkaussyvyys

8.3. Samansuuntaisvaste**8.3.1 Vasteen korkeus (kuvat 11-14)**

- Mukana toimitetussa samansuuntaisvasteessa (7) on kaksi eri korkuista ohjauspintaa.
- Sahattavan materiaalin paksuudesta riippuen tulee käyttää vastekiskoa (25) joko kuvan 12 mukaisesti paksua materiaalia varten tai kuvan 11 mukaisesti ohuempaa materiaalia varten.
- Vastekiskon (25) korkeuden muuttaminen alempaan ohjauspintaan sopivaksi tehdään löysäämällä kahta pyällysruuvia (26), jotta vastekisko (25) irtoaa kantokiskosta (24).
- Ota molemmat pyällysruuvit (26) pois vastekiskon (25) yhdestä raosta (27) ja pane ne sitten toiseen rakoon (31).
- Asenna vastekisko (25) takaisin kantokiskoon (24).
- Muuta korkeutta ylempään ohjauspintaan sopivaksi samalla tavoin.

8.3.2. Leikkausleveys

- Puukappaleiden pitkittäisleikkauksessa täytyy käyttää suuntaisvastetta (7).
- Suuntaisvaste (7) voidaan asentaa sahanpöydän (1) kummalle sivulle tahansa.
- Suuntaisvaste (7) täytyy asettaa sahanpöydän (1) ohjauskiskoon (22).
- Ohjauskiskossa (22) olevan asteikon (23) avulla voi suuntaisvasteen (7) säätää haluttuun mittaan.
- Painamalla nokkavipua (12) voit lukita suuntaisvasteen haluttuun asentoon.

8.3.3. Vasteen pituuden säätö (kuvat 10)

- Jotta leikattava tavara ei pääse juuttumaan kiinni, voidaan vastekiskoa (25) työntää pituussuuntaan.
- Ohjesäätö: Vasteen takapää osuu kuviteltuun viivaan, joka alkaa suurinpiirtein sahanterän keskikohdalta ja kulkee taaksepäin 45° kulmassa.
- Säädä tarvittava sahausleveys
- löysennä pyällysruuveja (26) ja työnnä vastekiskoa (25) niin pitkälle eteenpäin, että se koskettaa kuviteltua 45° viivaa.
- Kiristä pyällysruuvit (26) tiukkaan.

8.4. Kulmavaste (kuva 9)

- Ota kulmavaste (14) pidikkeestä ja työnnä se sahanpöydän uraan (38).
- Löysennä pyällysruuvia (32).
- Käännä kulmavastetta (14), kunnes nuoli osoittaa haluttuun kulmamittaan.
- Kiristä pyällysruuvi (32) uudelleen.

- Kun sahaat suurempia työkappaleita, niin voit pidentää kulmavastetta (14) samansuuntaisvasteen (7) vastekiskolla (25) (kuva 15)

Huomio!

- Älä työnnä vastekiskoa (25) liian lähelle sahanterää.
- Vastekiskon (25) ja sahanterän (4) välimatkan tulee olla n. 15 mm.

8.5. Kulmansäättö (kuva 16)

- Irroita lukituskahva (9)
- Säädä haluttu kulmamitta asteikosta kääntämällä kahvaa.
- Lukitse lukituskahva haluttuun kulma-asentoon.

9. Käyttö**Huomio!!!**

- Suosittelemme koepalan sahausta aina kun olet muuttanut arvoja, jotta voit tarkastaa säädetyt arvot.
- Odota sahan käynnistämisen jälkeen, kunnes sahanterä on saavuttanut suurimman kierrosnopeutensa, ja tee leikkaus vasta sitten.
- Ole varovainen sahausta aloittaessasi!
- Käytä laitetta ainoastaan poistoimulaitteen kanssa. Tarkasta ja puhdista poistoimukanavat säännöllisin väliajoin.

9.1. Pitkittäisleikkausten teko (kuva 21)

Tässä sahataan työkappale pituussuuntaan. Yhtä työkappaleen reunaa painetaan samansuuntaisvastetta (7) vastaan, sen liitteä sivu painaa sahanpöydään (1). Sahanterän suojuus (2) tulee aina laskea työkappaleen päälle. Pitkittäisleikkausten työasento ei koskaan saa olla samalla viivalla leikkauksen kanssa.

- Säädä samansuuntaisvaste (7) työkappaleen korkeuden ja halutun leveyden mukaisesti (kts. 8.3).
- Käynnistä saha
- Aseta kätesi suljettuun sormin laakeasti työkappaleelle ja työnnä työkappaletta samansuuntaisvastetta (7) pitkin sahanterään (4).
- Ohjaa kappaletta sivusuunnasta oikealla tai vasemmalla kädellä (riippuen samansuuntaisvasteen asemasta) vain suojakuvun etureunaan asti.
- Työnnä työkappaletta aina halkaisukiilan (5) loppuun asti.
- Leikkauksijätteet jäävät lojumaan sahanpöydälle (1), kunnes sahanterä (4) on palautunut

lepoasemaansa.

- Varmista, etteivät pitkät työstökappaleet pääse putoamaan pois sahauksen loppuvaiheessa (esim. pidiketelinein yms.)

9.1.2. Kapeiden työkappaleiden leikkaaminen (kuva 22)

- Jos työkappale on alle 120 mm levyinen ja siitä tehdään pitkittäisleikkaus, tulee ehdottomasti käyttää aina apuna työntötankoa (3). **Työntötanko kuuluu toimitukseen. Vaihda kulunut tai vahingoittunut työntötanko välittömästi uuteen.**

9.1.3. Hyvin kapeiden työkappaleiden leikkaaminen (kuva 23)

- Jos työkappale on alle 30 mm levyinen ja siitä tehdään pitkittäisleikkaus, tulee ehdottomasti käyttää aina apuna työntöpalikkaa.
- Tällöin on käytettävä mieluiten samansuuntaisvasteen alemmaa ohjauspintaa.
- **Työntöpalikka ei kuulu toimitukseen! (Saatavana alan erikoisliikkeistä). Vaihda kulunut työntöpalikka ajoissa uuteen.**

9.1.4. Viistoleikkausten teko (kuva 16/24)

Viistoleikkaukset tehdään periaatteellisesti aina käyttäen apuna samansuuntaisvastetta (7).

- Säädä sahanterä (4) haluttuun kulmamittaan (kts. 8.5.).
- Säädä samansuuntaisvasteen (7) asento työkappaleen leveyden ja korkeuden mukaan (katso kohtia 8.3.1).
- Tee leikkaus työkappaleen leveyden mukaisesti (katso kohtia 9.1.1. ja 9.1.2 ja 9.1.3.)

9.1.5. Poikittäisleikkausten teko (kuva 25)

- Työnnä kulmavaste (14) yhteen sahanpöydän (38) kahdesta urasta ja säädä se haluttuun kulmamittaan (kts. 8.4.). Jos sahanterä (4) täytyy lisäksi asentaa viistoon, niin tulee käyttää sitä uraa, joka ei salli kätesi ja kulmavasteen joutua yhteen sahanterän suojuksen kanssa.
- Käytä tarvittaessa vastekiskoa(25).
- Paina työkappaletta tukevasti kulmavasteeseen (14).
- Käynnistä saha.
- Työnnä kulmavastetta (14) ja työkappaletta sahanterän suuntaan leikkauksen suorittamiseksi.
- **Huomio! Pidä aina kiinni ohjatusta työkappaleesta, älä koskaan siitä vapaasta työkappaleen osasta, joka sahataan pois.**
- Työnnä kulmavastetta (14) aina niin pitkälle eteenpäin, kunnes työkappale on sahattu täysin

FIN

poikki.

- Sammuta sitten saha.
Ota sahausjätteet vasta sitten pois, kun sahanterä on pysähtynyt.

9.1.6 Laserin käyttö (kuvat 26-28)

Lasersäde kehitetään laseriodilla, joka saa virtaa kahdesta paristosta. Laservalo laajennetaan viivaksi ja se tulee laserin tuloaukosta ulos. Tätä viivaa voit sitten käyttää tarkkuusleikkauksen leikkausviivan optisena merkkauksena. Noudata laserin turvallisuusmääräyksiä.

Käynnistys: Siirrä laserin päälle-/pois-katkaisin (46) asentoon „I“. Työstettävälle työstökappaleelle heijastetaan laserviiva, joka näyttää leikkauksen tarkan ohjauksen.

Sammutus: Siirrä laserin päälle-/pois-katkaisin (46) asentoon „0“.

Pariston vaihtaminen: Huolehdi siitä, että laser (45) on kytketty pois päältä. Pura sahanterän suojuksen osiin kuten kohdassa 7.3 selitetään. Ota paristolokeron kansi (47) pois.

Ota loppuun käytetyt paristot pois ja pane tilalle uudet paristot. Aseta paristot aina oikeanpuoleisesti paikalleen. Pane paristolokeron kansi takaisin paikalleen. Asenna sahanterän suojuksen (2) paikalleen kuten kohdassa 7.3 selostetaan.

- Ole hyvä ja kytke laser aina pois, jos sitä ei tarvita, säästääkseen paristojen tehoa.
- Lasersäde saattaa jäädä tukkoon pöly- ja lastukertymien taakse. Poista nämä osat sen vuoksi laserin ulostuloaukosta aina joka käytön jälkeen.
- Paristoja koskeva huomautus: Jos et käytä laseria pitempään aikaan, poista paristot paristolokeroista. Paristonesteiden vuotaminen ulos saattaisi muuten vahingoittaa laitetta.
- Älä aseta paristoja lämmittimien päälle tai pitemmäksi aikaa voimakkaaseen auringonpaisteeseen, yli 50°C lämpötilat saattavat vahingoittaa laitetta.

10. Huolto

- Huomio! Irroita verkkopistoke.
- Poista pöly ja lika säännöllisin väliajoin koneesta. Puhdista kone parhaiten pehmeällä harjalla tai rievulla.
- Älä käytä muoviosien puhdistukseen syövyttäviä aineita.

11. Varaosatilaus

Varaosia tilattaessa tulee antaa seuraavat tiedot:

- laitteen tyyppi
- laitteen tuotenumero
- laitteen tunnusnumero
- tarvittavan varaosan varaosanumero

Ajankohtaiset hinnat ja muut tiedot löydät osoitteesta www.isc-gmbh.info

12. Käytöstäpoisto ja uusiokäyttö

Laite on pakattu kuljetuspakkaukseen, jotta vältetään kuljetusvauriot. Tämä pakkaus on raaka-ainetta ja sitä voi siksi käyttää uudelleen tai sen voi toimittaa kierrätyksen kautta takaisin raaka-ainekierto.

Laite on ja sen varusteet on valmistettu eri materiaaleista, kuten esim. metallista ja muoveista. Toimita vialliset rakenneosat oneglmajätehävitykseen. Tiedustele asiaa alan ammattiliikkeestä tai kunnanhallitukselta!

13. Paristojen hävittäminen

Paristot sisältävät ympäristölle vaarallisia aineita. Älä heitä paristoja kotitalousjätteisiin, tuleen tai veteen. Paristot tulee kerätä, kierrättää tai hävittää ympäristöstävällisesti. Lähetä käytetyt paristot osoitteeseen ISC GmbH, Eschenstrasse 6, D-94405 Landau. Siellä valmistaja voi taata asianmukaisen hävittämisen.



⚠ Tähelepanu!

Vigastuste ja kahjustuste vältimiseks tuleb seadme kasutamisel mõningaid ohutusabinõusid tarvitusele võtta. Seepärast lugege kasutusjuhend / ohutusjuhised hoolikalt läbi. Hoidke see alles, et informatsioon oleks Teil igal ajal käepärast. Kui Te peaksite seadme teisele isikule üle andma, siis andke talle ka kasutusjuhend / ohutusjuhised. Me ei võta mingit vastutust õnnetuste või kahjude eest, mis tekivad käesoleva juhendi ja ohutusjuhiste mittejärgimisel.

1. Seadme kirjeldus

- 1 Sae töölaud
- 2 Saekettakaitse
- 3 Tõukepulk
- 4 Saeketas
- 5 Lõhestuskil
- 6 Siselaud
- 7 Külgsuunaja
- 8 Käsiratas
- 9 Reguleerimis- ja fikseerimiskruvi
- 10 Alusraam
- 11 Toitelüliti
- 12 Ekstsenter-hoob
- 13 Äratõmbevoolik
- 14 Ristsuunaja:
- 15 Tiibmutriga kruvi
- 16 Äratõmbeadapter
- 20 Kinnituskruvid
- 35 Lauapikendus
- 36 Laualaiendus
- 37 Laua alustugi
- 43 Kummijalad
- 45 Laser
- 46 Toitelüliti
- 47 Patareisahtli kaas
- 48 täiendavad seisutoed

2. Tarnekomplekt

- Lauaketassaag
- Kõvasulamist saeketas
- Külgsuunaja
- Ristsuunaja
- Tõukepulk

3. Sihipärane kasutamine

Lauaketassaag on mõeldud igasuguse puidu piki- ja ristilõikamiseks (ainult nurgapiirikuga), vastavalt masina suurusele.

Ei tohi saagida mingisugust ümarpuitu.

Masinat võib kasutada ainult sihipärasel otstarbel.

Igasugune teisel otstarbel kasutamine ei ole sihipärane. Kõigi sellest tulenevate kahjude või vigastuste eest vastutab kasutaja/käitaja ja mitte tootja.

Kasutada tohib ainult selle masina jaoks sobivaid saekettaid. Kiirloometerasest ja igasuguste teiste ketaste kasutamine on keelatud.

Sihipärase kasutamise alla käib ka nii ohutusnõuete kui ka paigaldusjuhendi ja kasutusjuhiste järgimine.

Isikud, kes masinat käitavad ja hooldavad, peavad tundma masinat ja teadma võimalikke ohte. Peale selle tuleb kõige täpsemalt kinni pidada õnnetuste vältimiseks mõeldud eeskirjadest. Tuleb järgida ka teisi töömeditsiini ja üldiseid ohutustehnilisi reegleid.

Masina juures teostatud muudatused välistavad tootja vastutuse täielikult ning muudatustest põhjustatud kahjude eest tootja ei vastuta. Hoolimata sihipärasest kasutamisest ei ole võimalik teatud riskifaktoreid täielikult kõrvaldada. Masina konstruktsioonist ja ehitusest tulenevalt võib esineda järgmisi probleeme:

- Saeketta puudutamine saeketta katmata osas.
- Liikuva saeketta haaramine (lõikevigastus).
- Töödeldava materjali või töödeldavate detailide tagasilöökk.
- Saeketta purunemine.
- Vigaste kõvasulamitükkide väljapaiskumine saekettast.
- Kuulmiskahjustused vajalike kõrvaklappide mittekasutamisel.
- Puutolmu terviseohtlik eraldumine kinnistes ruumides kasutamisel.

Võtke palun arvesse, et meie seadmed ei ole konstrueeritud ettevõtluses, käsitööstuses ega tööstuses kasutamise otstarbel. Me ei anna mingit garantiid, kui seadet kasutatakse ettevõtluses, käsitööstuses või tööstuses jt sarnastel tegevusaladel.

EE

4. Tähtsad juhised

Lugege kasutusjuhend hoolikalt läbi ja järgige selle juhiseid. Tutvuge käesoleva juhendi abil seadme, selle õige kasutamise ja ohutusjuhistega.

Vastavad ohutusjuhised leiata kaasasolevast brošüürist.



Tähelepanu: Laserkiirgus
Ärge vaadake kiirtesse
Laseri klass 2



Kaitske ennast ja ümbritsevat keskkonda õnnetuste eest vastavate ettevaatusabinõudega.

- Ärge vaadake laserkiiri kaitsmata silmadega.
- Ärge vaadake kunagi otse kiireavasse.
- Ärge suunake kunagi laserkiiri peegelduvatele pindadele ja inimestele või loomadele. Ka väikese võimsusega laserkiir võib silmi kahjustada.
- Ettevaatust – kui seadet kasutatakse siinnimetatust erinevalt, võib see põhjustada ohtlikku kiirgust.
- Ärge avage kunagi lasermoodulit.
- Kui masinat pikemat aega ei kasutata, võtke patareid välja.
- Laserosuti ei ole mänguasi ja ei kuulu laste kätte. Väär kasutamine võib põhjustada parandamatuid silmakahjustusi.
- Iga käsitsus, mis põhjustab laseri võimsuse suurenemist, on keelatud. Vastutus lükatakse tagasi kahjustuste eest, mis tulenevad käesolevate ohutusjuhiste mittejärgimisest.

Müraemissioon

Müra- ja vibratsiooniväärtused tehti kindlaks standardi EN 61029-1 järgi.

| | |
|------------------------|-------------|
| Helirõhu tase L_{pA} | 96,2 dB(A) |
| Hälbepiir K_{pA} | 3 dB |
| Müratase L_{WA} | 109,2 dB(A) |
| Hälbepiir K_{WA} | 3 dB |

Antud väärtused väljendavad emissioonitaset ning ei kujuta endast kindlat taset. Kuigi emissiooni- ja immissioonitaseme vahel on seos, ei saa selle põhjal usaldusväärselt otsustada, kas täiendavad ohutusabinõud on vajalikud või mitte. Töökoha tegelikku immissioonitaset mõjutavad faktorid on mõju kestus, tööruumi omadused, teised müraallikad jne, näiteks masinate ja teiste kaasnevate protsesside arv. Samuti võib töökoha lubatud immissioonitase olla riigiti erinev. Siiski peaks käesolev informatsioon võimaldama kasutajal ohte ja riski paremini hinnata.

Piirake müra teket ja vibratsiooni miinimumini!

- Kasutage ainult täiesti korras seadmeid.
- Hooldage ja puhastage seadet korrapäraselt.
- Kohandage oma töömeetodid seadmega.
- Ärge koormake seadet üle.
- Laske seadet vajaduse korral kontrollida.
- Lülitage seade välja, kui seda ei kasutata.
- Kandke kindaid.

5. Tehnilised andmed

| | |
|----------------------------------|------------------------|
| Vahelduvvoolumootor | 230 V ~ 50Hz |
| Võimsus P | S6 40% 1700 Watt |
| Tühikäigu pöörlemissagedus n_0 | 4800 min ⁻¹ |
| Kõvasulamist saeketas | Ø 250 x Ø 30 x 2,8 mm |
| Hammaste arv | 24 |
| Töölaua suurus | 626 x 445 mm |
| Laualaiendus Parem/vasak | 626 x 250 mm |
| Lauapikendus taga | 445 x 320 mm |
| Lõikesügavus maks. | 73 mm / 90° |
| | 53 mm / 45° |
| Kõrguse reguleerimine | astmeteta 0– 73 mm |
| Saeketas pööratav | astmeteta 0– 45° |
| Äratõmbeühendus | Ø 35 mm |
| Kaal | 33,5 kg |
| Laseri klass | 2 |
| Laseri lainepikkus | 650 nm |
| Laseri võimsus | ≤ 1 mW |
| Laseri toitepinge | 2 x 1,5 V (AAA) |

Töörežiim S6 40%: Pidev töörežiim tsüklilise koormusega (töötamise aeg 10 min). Et mootorit mitte liiga kuumaks lasta, tohib mootorit nimetatud nimivõimsusel käitada 40% töötamise ajast ning seejärel peab mootor töötama ilma koormuseta 60% töötamise ajast.

6. Enne kasutuselevõttu

- Pakkige lauakreissaag lahti ja kontrollige, et sel ei oleks transpordikahjustusi.
- Masin tuleb paigaldada kindlale pinnale, s.t kruvida kas töölauda või kindla alusraami külge kinni.
- Enne kasutuselevõttu peavad kõik katted ja ohutusseadised olema nõuetele vastavalt paigaldatud.
- Saeketas peab saama vabalt liikuda.
- Juba kasutatud puidu puhul pange tähele võõrkehi, näiteks naelu või kruvisid vms.
- Enne sisselülitamist veenduge, et saeketas oleks õigesti paigaldatud ja et liikuvad osad liiguksid kergelt.
- Enne masina vooluvõrku ühendamist veenduge, et võrgu andmed vastavad tüübisildil toodud andmetele.

7. Paigaldamine

Tähelepanu! Enne kõiki kreissae hooldus-, seadistus- ja paigaldustööde ajaks tuleb võrgupistik pistikupesast välja tõmmata.

7.1 Alusraami paigaldamine (joonised 17/18/29)

- Keerake lauakreissaag ümber ja asetage põrandale.
- Kruvige neli sisutuge (40) masina külge nii, et mõlemad seisutoed (40), millel on alumisel küljel kaks puurava, on nende avadega masina tagakülje suunas.
- Nüüd kruvige piki- ja risttalad (41) ning neli vahetala (42) lõdvalt tugijalgade külge.
- Sealjuures keerake kuuskantkruvid ja mutrid ainult lõdvalt kinni. **Tähelepanu:** Pikemaid talasid tuleb kasutada külgede poolt.
- Pange kummijalad (43) tugijalgade otsa, keerake saag koos alusraamiga ümber ja asetage põrandale.
- Seejärel keerake kõik alusraami kruvid ja mutrid kõvasti kinni (joonis 18).
- Kruvige täiendavad tugijalad (48) tagumiste tugijalgade (40) külge nii, et nad on suunaga seadme tagumise poole.

7.2 Töölauda laiendus ja pikendus (joonised 19/20)

- Kinnitage sae töölauda (1) laiendus ja pikendus (35/36) lõdvalt kruvide ja mutrite abil. (joonis 19)
- Kruvige toed (27) lõdvalt saelaua korpuse ja töölauda pikenduse ja laienduse külge. (lühikesed toed laienduse, pikad toed pikenduse jaoks)
- Seadke saelaua laiendus ja pikendus saelauaga

(1) ühele tasapinnale.

- Seejärel keerake kõik kruvid kinni. (joonis 20)

7.3 Saekettakaitse paigaldamine / lahti võtmine (joonis 3)

- Asetage saekettakaitse (2) lõhestuskiilule (5), nii et kruvi mahub läbi lõhestuskiilu augu (44).
- Ärge keerake kruvi (15) liiga kõvasti kinni, saekettakaitse peab vabalt liikuvaks jääma.
- Kinnitage äratõmbevoolik (13) saekettakaitse (2) äratõmbeadapteri (16) ja tolmuimeja liitmiku külge.
- Äratõmbeadapteri (16) väljundile tuleb ühendada sobiv tolmuimemisseadeldis.
- Äravõtmine toimub vastupidises järjekorras.

Tähelepanu!

Enne saagimise algust tuleb saekettakaitse (2) saematerjali kohale langetada.

7.4 Lõhestuskiilu seadistamine (joonised 3/6/7/8)

- **Tähelepanu! Tõmmake pistik pistikupesast välja.**
- Seadistage saeketas (4) maksimaalsele lõikesügavusele, viige asendisse 0° ja lukustage.
- Demonteerige saekettakaitse (vt 7.3)
- Võtke siselaud (6) välja (vt 7.5)
- Vabastage kinnituskruvi (20).

7.4.1 Seadistamine maksimaalsete lõigete jaoks (joonised 6/7/8)

- Lükake lõhestuskiil (5) üles, kuni vahe sae töölauda (1) ja lõhestuskiilu (5) ülemise serva vahel oleks umbes 10 cm .
- Vahe sae töölauda (4) ja lõhestuskiilu (5) vahel peab olema 3 – 5 mm.
- Keerake kruvid (20) uuesti kinni ja paigaldage siselaud (6) (joonis 7).

7.5 Siselaua vahetamine (joonis 7)

- Siselaua kulumise või kahjustumise korral tuleb siselaud vahetada, vastasel juhul on oht vigastusi saada.
- Võtke saekettakaitse (2) ära.
- Eemaldage 2 peitpeakruvi (34).
- Võtke kulunud siselaud (6) välja.
- Uue siselaua paigaldamine toimub vastupidises järjekorras

7.6 Saeketta paigaldamine/vahetamine (joonis 5)

- **Tähelepanu! Tõmmake pistik pistikupesast välja.**
- Eemaldage siselaud kahe peitpeakruvi lahti keeramise abil (vt 7.5)
- Keerake mutter lahti; selleks asetage võti (suurus 24) mutrile ja vastuhoidmiseks harkvõti (suurus 13) mootorivõlli otsale.
- **Tähelepanu!** Keerake mutrit saeketta

pöörlemissuunas.

- Vötke välisäärik ära ja tõmmake vana saeketas allapoole kaldu siseäärikust välja.
 - Enne uue saeketta paigaldamist puhastage saeketta äärik korralikult.
 - Asetage uus saeketas vastupidises järjekorras tegutsedes kohale ja keerake kinni.
- Tähelepanu! Jälgige pöörlemissuunda; hammaste löikepinnad peavad osutama pöörlemissuunas, s.t ettepoole (vt noolt saekettakaitset).**
- Paigaldage lõhestuskiil (5) ning saekettakaitse (2) ja seadistage (vt 7.3, 7.4)
 - Enne kui Te saega uuesti töötate, kontrollige, kas kaitseseadeldised on töökorras.

8. Käsitsemine

8.1 Toitelüliti (joonis 4)

- Sae saab sisse lülitada rohelise nupu „I“ vajutamisega. Enne sae sisselülitamist oodake, kuni saeketas on saavutanud oma maksimaalse pöörlemissageduse.
- Sae väljalülitamiseks tuleb vajutada punast nuppu „0“.

8.1.2 Ülekoormuskaitse (joonis 4)

Käesoleva seadme mootor on ülekoormuse vastu varustatud ülekoormuslülitiga (A). Nimivoolu ületamisel lülitab ülekoormuslüliti (A) seadme välja. Pärast lühikest jahutuspausi saab seadme ülekoormuslüliti (A) vajutades uuesti sisse lülitada.

8.2 Lõikesügavus (joonis 4)

- Käsivända (8) keeramisega saab saeketast (4) seadistada soovitavale lõikesügavusele.

Vastupäeva: suurem lõikesügavus.

Päripäeva: väiksem lõikesügavus

8.3 Külgsuunaja

8.3.1 Suunaja kõrgus (joonised 11-14)

- Kaasasoleval külgsuunajal (7) on kaks erineva kõrgusega juhtpinda.
- Vastavalt lõigatava materjali paksusele tuleb kasutada suunamislatti (25) paksule materjalile joonise 12 järgi ja õhukesele materjalile joonise 11 järgi.
- Suunamislatti (25) ümberseadistamiseks madalamale juhtpinnale tuleb mõlemad seadistuskruvid (26) lõdvemaks keerata, et vabastada suunamislatt (25) hoidikult (24).
- Vötke mõlemad seadistuskruvid (26) läbi pilu (27) suunamislatti (25) välja ja pange teise pilusse (31) uuesti sisse.

- Paigaldage suunamislatt (25) uuesti hoidikule (24).
- Kõrgele juhtpinnale ümberseadistamine peab toimuma analoogselt.

8.3.2 Lõikelaius

- Puidudetailide pikisaagimisel tuleb kasutada külgsuunajat (7).
- Külgsuunajat (7) saab sae töölaua (1) mõlemale küljele monteerida.
- Külgsuunaja (7) tuleb sae töölaua (1) juhtplaadile (22) paigaldada.
- Juhtplaadi (22) küljes asuva skaala (23) abil saab külgsuunaja (7) soovitud mõõtudele seada.
- Ekstsenterhoova (12) vajutamisega saab külgsuunaja soovitud asendisse kinnitada.

8.3.3 Piiriku pikkuse seadistamine (joonis 10)

- Saetava materjali kinnikiilumise vältimiseks on juhtsiin (25) pikisuunas nihutatav.
- Rusikareegel: Piiriku tagumine ots põrkub kujuteldava joonega, mis algab umbes saeketta keskkohast ja kulgeb 45° all tahapoole.
- Seadistage vajalik lõikelaius
 - Keerake seadistuskruvid (26) lõdvaks ja lükake juhtsiin (25) nii kaugele, et see puudutaks kujuteldavat 45°-joont.
 - Keerake seadistuskruvid (26) uuesti kinni.

8.4 Nurgapiirik (joonis 9)

- Lükake nurgapiirik (14) sae töölaual asuvasse soonde (38).
- Vabastage seadistuskruvi (32).
- Pöörake nurgapiirikut (14), kuni nool näitab soovitud nurga poole.
- Keerake seadistuskruvi (32) uuesti kinni.
- Suuremate materjalitükkide lõikamise korral võib nurgapiirikut (14) külgsuunaja (7) juhtsiiniga (25) pikendada (joonis 15)

Tähelepanu!

- Ärge lükake juhtsiini (25) liiga kaugemale saeketta suunas..
- Vahe juhtsiini (25) ja saeketta (4) vahel peaks olema umbes 15 mm.

8.5 Nurga seadmine (joonised 16)

- Vabastage fikseerimiskruvi (9)
- Seadistage kruvi keeramise teel soovitud nurga suurus skaalal.
- Lukustage fikseerimiskruvi soovitud nurga suuruse juures.

9. Töötamine

Tähelepanu!

- Iga reguleerimise järel soovitame seatud mõõtude kontrollimiseks teha proovisaagimise.
- Pärast sae sisselülitamist oodake enne saagimise alustamist, kuni saeketas saavutab maksimaalse pöörlemissageduse.
- Tähelepanu sisselõikamise ajal!
- Kasutage seadet ainult koos imitoruga. Kontrollige ja puhastage regulaarselt imemisavasid.

9.1 Pikilõigete teostamine (joonis 21)

Sel puhul lõigatakse töödeldav detail läbi pikisuunas. Töödeldava detaili üks serv surutakse külgsuunaja (7) vastu, detail on lapiti vastu sae töölauda (1).

Saekettakaitse (2) peab alati olema all, töödeldava detaili vastas. Pikilõikamisel ei tohi tööasend olla kunagi lõikesoonega ühel joonel.

- Seadistage külgsuunaja (7) vastavalt töödeldava detaili kõrgusele ja soovitud laiusele. (vt 8.3)
- Lülitage saag sisse
- Asetage käed suletud sõrmedega lapiti töödeldavale detailile ja lükake töödeldav detail külgsuunajat (7) pidi saeketta (4) vastu.
- Külje pealt lükake vasaku või parema käega (vastavalt külgsuunaja asendile) ainult kuni kaitsekatte eesmise ääreni.
- Lükake töödeldav detail alati lõhestuskiilu (5) lõpuni.
- Lõigatud materjal jääb sae töölaual (1), kuni saeketas (4) on jälle puhkeasendis.
- Pikad detailid kindlustage kaldumise vastu saagimisprotsessi lõpus! (nt liuglaud vms)

9.1.2 Kitsaste detailide lõikamine (joonis 22)

- Kitsamate kui 120 mm detailide pikilõiked tuleb teostada **kindlasti** tõukepulga (3) abil. Tõukepulk on tarnekomplektis. **Kulunud või kahjustatud tõukepulk vahetage koheselt välja.**

9.1.3 Väga kitsaste detailide lõikamine (joonis 23)

- 30 mm ja kitsamate detailide pikilõikamisel tuleb kindlasti kasutada tõukeplaati.
- Seejuures tuleb eelistada külgsuunaja madalamat juhtpinda.
- **Tõukeplaat ei ole tarnekomplektis! (Saadaval vastavates kauplustes) Vahetage kulunud tõukeplaat õigeaegselt välja.**

9.1.4 Kaldlõigete teostamine (joonis 16/24)

Kaldlõikeid tehakse alati külgsuunajat (7) kasutades.

- Seadistage saeketas (4) soovitud nurga alla. (vt 8.5)
- Seadistage külgsuunaja (7) vastavalt töödeldava detaili laiusele ja kõrgusele (vt 8.3.1)
- Teostage lõige vastavalt töödeldava detaili laiusele (vt 9.1.1 ja 9.1.2 ja 9.1.3)

9.1.5 Nurklõigete teostamine (joonis 25)

- Lükake nurgapiirik (14) ühte sae töölaual asuvasse soonde (38) ja seadistage soovitud nurk. (vt 8.4) Kui saeketta (4) peaks täiendavalt viltu seadme, siis tuleb kasutada soont (38), mis ei lase teie käel ja nurgapiirikul saekettakaitsega ühendusse sattuda.
- Vajaduse korral kasutage juhtsiini (25).
- Suruge töödeldav detail tugevalt vastu nurgapiirikut (14).
- Lülitage saag sisse.
- Lõike teostamiseks lükake nurgapiirikut (14) ja töödeldavat detaili saeketta suunas.
- **Tähelepanu: Hoide alati kinni juhitavast detailist, mitte vabast detailist, mis küljest ära lõigatakse.**
- Lükake nurgapiirik (14) alati nii kaugemale, kuni töödeldav detail on täielikult läbilõigatud.
- Lülitage saag välja. Eemaldage saetud materjal alles siis, kui saeketas seisab.

9.1.6 Laseri kasutamine (joonis 26-28)

Laservalgus tekib laserdiiodi abil, mida varustavad kaks patareid. Laservalgus laieneb ühele joonele ja tuleb välja laseri väljumisavast. Joont saate kasutada väga täpsete lõigete tegemisel lõikejoone optilise markeeringuna. Järgige laseri ohutusnõudeid.

Sisselülitamine: Liigutage laseri toitelüliti (46) asendisse "1". Töödeldavale detailile projekteeritakse laserjoon, mis näitab täpset lõike kohta.

Väljalülitamine: Liigutage laseri toitelüliti (46) asendisse "0".

Patarei vahetamine: Kontrollige, et laser (45) oleks välja lülitatud. Võtke saekettakaitse küljest, nagu on kirjeldatud punktis 7.3. Eemaldage patareisahtel (47).

Võtke kasutatud patareid välja ja pange uued sisse. Jälgige patareide õigeid poolusi. Pange patareiboksi kaas kohale tagasi. Pange saekettakaitse (2) uuesti külge, nagu on kirjeldatud punktis 7.3.

- Lülitage laser patareide säästmiseks alati välja, kui teda ei kasutata.
- Laserkiirt võivad blokeerida ladestunud tolm ja saepuru. Seetõttu eemaldage need osakesed

EE

laserkiire väljundavalt pärast iga kasutamist.

- Märkused patareide kohta: kui te laserit pikemat aega ei kasuta, võtke patareid patareipesast välja. Akuvedeliku lekkimine võib seadet kahjustada.
- Ärge asetage patareisid küttekehade peale ega pikemaks ajaks tugeva päikesekiirguse kätte; temperatuur üle 50° võib seadet kahjustada.



10. Hooldus

- **Tähelepanu!** Tõmmake pistik pistikupesast välja.
- Masinalt tuleb korrapäraselt tolmu ja mustust eemaldada. Kõige parem on kasutada puhastamiseks peenikest harja või lappi.
- Ärge kasutage plastmassi puhastamiseks söövitavaid vahendeid.

11. Varuosade tellimine

Varuosade tellimisel on vajalikud järgmised andmed:

- Seadme tüüp
- Seadme artiklinumber
- Seadme identifitseerimisnumber
- Vajamineva varuosa number

Kehtivad hinnad ja info leiate aadressilt:

www.isc-gmbh.info

12. Utiliseerimine ja taaskasutus

Transpordikahjustuste vältimiseks on seade pakendis. See pakend on tooraine ja seega taaskasutatav või uuesti ringlusse suunatav. Transpordikahjustuste ja selle tarvikud koosnevad erinevatest materjalidest, nagu nt metall ja plastmass. Viige katkised detailid spetsiaalsesse kogumiskohta. Uurige järele erikauplusest või kohalikust omavalitsusest!

13. Patareide utiliseerimine

Patareid sisaldavad keskkonnaohtlikke materjale. Ärge visake patareisid olmeprügi hulka, tulle ega vette. Patareid tuleb kokku koguda, taaskasutusse võtta või keskkonnasäästlikult utiliseerida. Saatke kasutatud patareid ettevõttele ISC GmbH, aadressil Eschenstraße 6, D-94405 Landau. Seal garanteerib tootja asjatundliku utiliseerimise.

ISC GmbH · Eschenstraße 6 · D-94405 Landau/Isar



Konformitätserklärung

- erklart folgende Konformitat gema EU-Richtlinie und Normen fur Artikel
 explains the following conformity according to EU directives and norms for the following product
 dclare la conformit suivante selon la directive CE et les normes concernant l'article
 dichiara la seguente conformit secondo la direttiva UE e le norme per l'articolo
 verklaart de volgende overeenstemming conform EU richtlijn en normen voor het product
 declara la siguiente conformidad a tenor de la directiva y normas de la UE para el artculo
 declara a seguinte conformidade, de acordo com a directiva CE e normas para o artigo
 attesterer flgende overensstemmelse i medfr af EU-direktiv samt standarder for artikel
 frklarar fljande verensstammelse enl. EU-direktiv och standarder fr artikeln
 vakuuttaa, ett tuote tytta EU-direktiivin ja standardien vaatimukset
 tendab toote vastavust EL direktiivile ja standarditele
 vydav nsledujc prohlaen o shod podle smrnice EU a norem pro vrobek
 potrjuje sledeo skladnost s smernico EU in standardi za izdelak
 vydava nasledujce prehlasenie o zhode podl'a smernice EU a noriem pre vrobok
 a cikkekhez az EU-iranyvonal s Normak szerint a kvetkez konformitast jelenti ki
 deklaruje zgodnoc wymienionego ponizej artykuu z nastpujacymi normami na podstawie dyrektywy WE.
 deklariра сответното сответствие сгласно Директива на ЕС и норми за артикул
 paskaidro adu atbilstbu ES direktvai un standartiem
 apibdina j atitikim EU reikalavimams ir preks normoms
 declar urmatoarea conformitate conform directivei UE i normelor pentru articolul
 dlwni την ακλουθη συμfρωση сμφωνα με την Οδηγа EK και τα прτυπα για το προϊόν
 potrdjuje sljedecu uskladenost prema smjernicama EU i normama za artikl
 potrdjuje sljedecu uskladenost prema smjernicama EU i normama za artikl
 potrdjuje sledeu uskladenost prema smernicama E i normama za artikla
 слeдующим удостоверяется, что следующие продукты соответствуют директивам и нормам ЕС
 проголошує про зазначену нижче вдповднсть виробу директивам та стандартам ЄС на вирб
 ja izjavуva slednata soobrznost согласно EU-direktivata i normite za artikli
 rn ilgilili AB direktifleri ve normlari gereince aarida aıklanan uygunluu belirtir
 erklerer flgende samsvar i henhold til EU-direktivet og standarder for artikkel
 Lysir uppfyllingu EU-reglna og annarra stala vru

Tischkreissage RT-TS 1725 U

- | | |
|---|---|
| <input type="checkbox"/> 2009/105/EC | <input checked="" type="checkbox"/> 2006/42/EC |
| <input type="checkbox"/> 2006/95/EC | <input checked="" type="checkbox"/> Annex IV |
| <input type="checkbox"/> 2006/28/EC | Notified Body: TUV SUD Product Service GmbH |
| <input type="checkbox"/> 2005/32/EC | Notified Body No.: 0123 |
| <input checked="" type="checkbox"/> 2004/108/EC | Reg. No.: M6A 10 01 24192 655 |
| <input type="checkbox"/> 2004/22/EC | <input type="checkbox"/> 2000/14/EC_2005/88/EC |
| <input type="checkbox"/> 1999/5/EC | <input type="checkbox"/> Annex V |
| <input type="checkbox"/> 97/23/EC | <input type="checkbox"/> Annex VI |
| <input type="checkbox"/> 90/396/EC | Noise: measured L_{WA} = dB (A); guaranteed L_{WA} = dB (A) |
| <input type="checkbox"/> 89/686/EC_96/58/EC | P = KW; L/Ø = cm |
| | Notified Body: |
| | <input type="checkbox"/> 2004/26/EC |
| | Emission No.: |

Standard references: EN 61029-1; EN 61029-2-1; EN 55014-1;
EN 55014-2; EN 61000-3-2; EN 61000-3-11; EN 60825-1

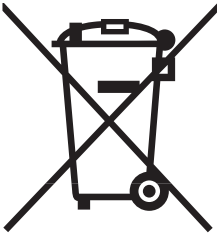
Landau/Isar, den 09.02.2010

Weichselgartner/General Manager

Wentao/Product-Management

First CE: 09
Art.-No.: 43.406.47 I.-No.: 01028
Subject to change without notice

Archive-File/Record: 4340646-23-4199908-06
Documents registrar: Siegfried Roider
Wiesenweg 22, D-94405 Landau/Isar



Ⓚ Gælder kun EU-lande

Ⓝ

Smid ikke el-værktøj ud som almindeligt husholdningsaffald.

I henhold til EF-direktiv 2002/96 om elektroaffald og dets omsættelse til national lovgivning skal brugt el-værktøj indsamles adskilt og indleveres på genbrugsstation.

Recycling-alternativ til tilbagesendelse af brugt vare:

Ejeren af det elektroniske apparat er forpligtet til – som et alternativ i stedet for tilbagesendelse – at medvirke til, at relevante dele af apparatet genanvendes ifølge miljøforskrifterne i tilfælde af overdragelse af ejerskab til tredjemand. Det brugte apparat kan også overdrages til et deponeringssted, som vil varetage bortskaffelsen af apparatets dele i overensstemmelse med nationale bestemmelser vedrørende skrotning og genbrug. Ikke omfattet heraf er tilbehørsdele og hjælpemidler, som ikke indeholder elektroniske komponenter.

Ⓢ Endast för EU-länder

Kasta inte elverktyg i hushållssoporna.

Enligt det europeiska direktivet 2002/96/EG om avfall som utgörs av eller innehåller elektriska eller elektroniska produkter och dess tillämpning i den nationella lagstiftningen, måste förbrukade elverktyg källsorteras och lämnas

Återvinnings-alternativ till begäran om återsändning:

Som ett alternativ till återsändning är ägaren av elutrustningen skyldig att bidra till ändamålsenlig avfallshantering för det fall att utrustningen ska skrotas. Efter att den förbrukade utrustningen har lämnats in till en avfallsstation kan den omhändertas i enlighet med gällande nationella lagstiftning om återvinning och avfallshantering. Detta gäller inte för tillbehörsdelar och hjälpmedel utan elektriska komponenter vars syfte har varit att komplettera den förbrukade utrustningen.

Ⓜ Koskee ainoastaan EU-jäsenmaita

Älä heitä sähkötyökaluja kotitalousjätteisiin.

Sähkökäyttöisiä ja elektronisia vanhoja laitteita koskevan Euroopan direktiivin 2002/96/EY mukaan, joka on sisällytetty kansallisiin lakeihin, tulee loppuun käytetyt sähkökäyttöiset työkalut kerätä erikseen ja toimittaa ympäristöystävälliseen kierrätykseen uusiokäyttöä varten.

Kierrätys vaihtoehtona takaisinlähettämiselle:

Sähkölaitteen omistajan velvollisuus on takaisinlähettämisen vaihtoehtona avustaa laitteen asianmukaisesti hävittämistä kierrätyksen kautta, kun laite poistetaan käytöstä. Laitteen voi toimittaa myös kierrätyspisteeseen, joka suorittaa laitteen hävittämisen paikallisten kierrätys- ja jätteenpoistomääräysten mukaisesti hyödyntäen käyttökelpoiset raaka-aineet. Tämä ei koske käytöstä poistettaviin laitteisiin kuuluvia lisävarusteita tai apulaitteita, joissa ei ole sähköosia.

Ⓜ Ainult Euroopa Liidu riikidele

Ärge visake elektrilisi tööriistu olmeprügi hulka!

Euroopa Liidu direktiiviga 2002/96/EÜ elektri- ja elektroonikaseadmete jäätmete kohta ja siseriiklikele kohaldamistele tuleb kasutatud elektrilised tööriistad koguda eraldi ja leida neile keskkonnasäästlik taaskasutus.

Taaskasutusalternatiiv tagasisaatmisnõudele:

Elektriseadme omanik on kohustatud omandisuhte lõppemisel alternatiivina tagasisaatmisele kaasa aitama sobivale taaskasutusele. Seega võib vana seadme loovutada ka tagasivõtukohta, mis korraldab selle kõrvaldamise riikliku ringlusmajanduse ja jäätmeseadusandluse tähenduses. Asjasse ei puutu vanade seadmete elektrikomponentideta lisaseadmed ja abivahendid.

UK N

- Produktet opfylder EN 61000-3-11-standarden og er underlagt særlige betingelser vedrørende tilslutning. Det vil sige, at anvendelse via vilkårligt udvalgte tilslutningssteder ikke er tilladt.
- Ved ugunstige netforhold kan maskinen forårsage forbigående spændingsvariation.
- Produktet er udelukkende beregnet til anvendelse via tilslutningssteder, som
 - a) holder sig inden for en maksimal tilladt netimpedans på $Z_{\text{sys}} = 0,25 + j0,25 \Omega$, eller
 - b) har en tilladelig strømstyrke for konstant netstrøm på mindst 100 A pr. fase.
- Som bruger skal du sikre, om nødvendigt i samråd med dit energiforsyningselskab, at det tilslutningssted, du vil bruge til produktet, opfylder enten betingelse a) eller b).

S

- Produkten uppfyller kraven i EN 61000-3-11 och är underkastad särskilda anslutningsvillkor. Detta betyder att produkten inte får anslutas till valfria anslutningspunkter.
- Vid bristfälliga villkor i elnätet kan maskinen leda till temporära spänningsvariationer.
- Produkten får endast användas vid anslutningspunkter
 - a) som inte överskrider en max. tillåten nätimpedans $Z_{\text{sys}} = 0,25 + j0,25 \Omega$ eller
 - b) vars nät har en kontinuerlig strömbelastbarhet på minst 100 A för varje fas.
- I din egenskap som användare måste du säkerställa, vid behov i samråd med eldistributionsbolaget, att anslutningspunkten vid vilken produkten ska användas uppfyller ett av ovan nämnda villkor a) eller b).

FIN

- Tuote täyttää standardin EN 61000-3-11 asettamat vaatimukset ja sitä koskevat erityiset liitännäehdot. Tämä tarkoittaa sitä, että laitetta ei saa käyttää vapaasti valittavissa liitännäkohdissa.
- Laitte saattaa aiheuttaa ohimeneviä jännitevaihteluita, jos verkko-olosuhteet ovat epäedulliset.
- Tuote on tarkoitettu käytettäväksi ainoastaan liitännäkohdissa, joissa
 - a) suurinta sallittua verkkoimpedanssia $Z_{\text{sys}} = 0,25 + j0,25 \Omega$ ei ylitetä, tai
 - b) verkon jatkuva jännitteenkestoiävyys on vähintään 100 A vaihetta kohti.
- Käyttäjänä sinun tulee varmistaa, tarvittaessa tarkistamalla asia energiantoimittajalaitokseltasi, että se liitännäsi, jossa haluat käyttää laitetta, täyttää jommankumman yllämainituista vaatimuksista a) tai b).

EE

- Toode vastab standardi EN 61000-3-11 nõudmistele ja selle ühendamisel kehtivad eritingimused. See tähendab, et ei ole lubatud kasutamine mis tahes vabalt valitud ühenduskohas.
- Ebasoodsate võrgutingimuste korral võib seade põhjustada ajutisi pinge kõikumisi.
- Toode on ettenähtud kasutamiseks eranditult ühenduskohtades,
 - a) mis ei ületa maksimaalselt lubatud võrgutakistust $Z_{\text{sys}} = 0,25 + j0,25 \Omega$ või
 - b) mille võrgu voolutaluvus on 100 amprit iga faasi kohta.
- Teie kui kasutaja peate, vajadusel vastava energiaettevõttega konsulteerides, kindlaks tegema, et Teie ühenduskoht, kus Te toodet käitada soovite, vastaks ühele toodud nõudmistest, kas nõudmisele a) või nõudmisele b).

UK N

Eftertryk eller anden form for mangfoldiggørelse af skriftligt materiale, ledsagepapirer indbefattet, som omhandler produkter, er kun tilladt efter udtrykkelig tilladelse fra ISC GmbH.

S

Eftertryck eller annan duplicering av dokumentation och medföljande underlag för produkter, även utdrag, är endast tillåtet med uttryckligt tillstånd från ISC GmbH.

FIN

Tuotteiden dokumentaatioiden ja muiden mukaanliitettyjen asiakirjojen vain osittainkin kopiointi tai muunlainen monistaminen on sallittu ainoastaan ISC GmbH:n nimenomaisella luvalla.

EE

Tootedokumentatsiooni ja kaasasolevate dokumentide kordustrukk või muul viisil paljundamine, ka osaliselt, on lubatud ainult ISC GmbH loal.

UK N Der tages forbehold for tekniske ændringer

S Förbehåll för tekniska förändringar

FIN Oikeus teknisiin muutoksiin pidätetään

EE Tehniliste muudatuste õigus reserveeritud

DK N GARANTIBEVIS

Kære kunde!

Vore produkter er underlagt streng kvalitetskontrol. Hvis produktet alligevel på et tidspunkt skulle udvise fejl, beklager vi naturligvis dette og beder dig kontakte vores kundeservice på adressen, som står angivet på dette garantibevis. Du kan naturligvis også ringe til os på det nedenfor angivne servicenummer. For indfrielse af garantikrav gælder følgende:

1. Nærværende garanti fastsætter betingelserne for udvidede garantiydelser. Garantibestemmelser fastsat ved lov berøres ikke af nærværende garanti. Vores garantiydelser er gratis.
2. Garantiydelserne omfatter udelukkende mangler, som kan føres tilbage til materiale- eller produktionsfejl, og begrænser sig til afhjælpning af disse resp. levering af erstatningsprodukt. Bemærk, at vore produkter ikke er konstrueret til erhvervsmæssig, håndværksmæssig eller industriel brug. Garantiaftale kan derfor ikke anses for indgået, såfremt produktet anvendes i erhvervsmæssigt, håndværksmæssigt, industrielt eller lignende øjemed. Endvidere dækker garantien ikke erstatningsydelser for transportskader, skader som følge af tilsidesættelse af montagevejledningens anvisninger eller som følge af usagkyndig installation, tilsidesættelse af brugsanvisningen (f.eks. tilslutning til forkert netspænding eller strømtype), misbrug eller usagkyndig anvendelse (f.eks. overbelastning eller brug af værktøj eller tilbehør, som ikke er godkendt), tilsidesættelse af vedligeholdelses- og sikkerhedsforskrifter, indtrængen af fremmedlegemer i apparatet (f.eks. sand, sten eller støv), brug af vold eller eksterne påvirkninger udefra (f.eks. fordi produktet tabes) samt skader, der hidrører fra almindelig slitage. Dette gælder især batterier, som vi dog alligevel yder 12 måneders garanti på

Garantien mister sin gyldighed, hvis der allerede er blevet foretaget indgreb i apparatet.

3. Garantiperioden udgør 2 år at regne fra købsdatoen. Garantikrav skal gøres gældende inden for to uger, efter at defekten er blevet konstateret. Garantikrav kan ikke gøres gældende efter garantiperiodens udløb. Reparation eller udskiftning af apparatet medfører ikke forlængelse af garantiperioden, heller ikke for eventuelt indbyggede reservedele. Dette gælder også servicearbejder, der foretages på stedet.
4. For at kunne gøre garantikrav gældende skal du sende det defekte produkt portofrit til nedenstående adresse. Original købskvittering eller lignende dateret dokumentation skal vedsendes. Købskvitteringen skal gemmes som dokumentation! Beskriv venligst så nøjagtigt som muligt grunden til din reklamation. Er defekten omfattet af garantien, vil produktet omgående blive repareret og returneret, eller du vil modtage et helt nyt.

Mod betaling udbedr vi naturligvis også gerne defekter på produktet, som ikke/ikke længere er omfattet af garantien. Du skal blot indsende produktet til vores serviceadresse.

S GARANTIBEVIS

Bästa kund,

Våra produkter genomgår en sträng kvalitetskontroll. Om denna produkt mot förmodan inte fungerar på rätt sätt, beklagar vi detta och ber dig att kontakta vår serviceavdelning under adressen som anges på garantikortet. Vi står även gärna till tjänst på telefon under servicenumret som anges nedan. Följande punkter gäller för att du ska kunna göra anspråk på garantin:

1. I dessa garantivillkor regleras extra garantitjänster. Garantianspråk som regleras enligt lag påverkas inte av denna garanti. Våra garantitjänster är gratis för dig.
2. Garantitjänsterna täcker endast in sådana brister som kan härledas till material- eller fabrikationsfel och är begränsade till arbetsuppgifter som syftar till att åtgärda dessa brister eller byta ut produkten. Tänk på att våra produkter endast får användas till ändamålsenligt syfte och inte har konstruerats för yrkesmässig, hantverksmässig eller industriell användning. Ett garantiavtal sluts därför ej om produkten ska användas inom yrkesmässiga, hantverksmässiga eller industriella verksamheter eller vid liknande aktiviteter. Vår garanti omfattar dessutom inte ersättning för transportskador, skador som kan härledas till missaktade monteringsanvisningar eller ej föreskriven installation, åsidosatt bruksanvisning (t ex anslutning till felaktig nätspänning eller strömart), missbruk eller ej ändamålsenliga användningar (t ex överbelastning av produkten eller användning av ej godkända insatsverktyg eller tillbehör), åsidosatta underhålls- och säkerhetsbestämmelser, främmande partiklar som har trängt in i produkten (t ex sand, sten eller damm), yttre våld eller yttre påverkan (t ex skador om produkten har fallit ned) samt normalt och användningsbundet slitage. Detta gäller särskilt för batterier som täcks av en 12 månaders garanti.

Anspråk på garanti upphör att gälla om ingrepp redan har gjorts i produkten.

3. Garantitiden uppgår till 2 år och gäller från datumet när produkten köptes. Medan garantitiden fortfarande gäller ska anspråk på garanti ställas inom två veckor efter att defekten fastställdes. Det är inte möjligt att ställa anspråk på garanti efter att garantitiden har löpt ut. Garantitiden förlängs inte när produkten repareras eller byts ut, dessutom medför sådana arbeten inte att en ny garantiid börjar gälla för produkten eller för ev. reservdelar som har monterats in. Detta gäller även vid hembesök.
4. För att du ska kunna ställa anspråk på garantin ska den defekta produkten skickas in i tillräckligt frankerat skick till adressen som anges nedan. Bifoga kvittot i original eller ett annat daterat köpebevis. Förvara därför kassakvittot på en säker plats! Beskriv orsaken till reklamationen så noggrant som möjligt. Om defekten i produkten täcks av våra garantitjänster, får du genast en reparerad eller ny apparat av oss.

Givetvis kan vi även, mot debitering, åtgärda skador som antingen inte täcks av garantin eller som har uppstått efter garantitidens slut. Skicka in produkten till nedanstående serviceadress.

TAKUUTODISTUS

Arvoisa asiakas,

tuotteemme läpikäyvät erittäin tiukan laadunvalvontatarkastuksen. Mikäli tämä laite ei kuitenkaan toimi moitteettomasti, valitamme tapahtunutta suuresti ja pyydämme sinua kääntymään teknisen asiakaspalvelumme puoleen käyttäen tässä takuukortissa annettua osoitetta. Voit halutessasi myös ottaa yhteyttä puhelimitse allaolevaan palvelunumeroon. Takuuvaateiden esittämistä koskevat seuraavat säädökset:

1. Nämä takuumääräykset koskevat laajennettuja takuusuorituksia. Ne eivät vaikuta lakimääräisiin takuusuoritusvaateisiin millään tavalla. Takuumme on sinulle maksuton.
2. Takuusuoritus kattaa ainoastaan sellaiset puutteellisuudet, jotka aiheutuvat materiaali- tai valmistusvirheistä, ja se on rajattu ainoastaan näiden puutteellisuuksien korjaamiseen tai laitteen korvaamiseen uudella. Ole hyvä ja ota huomioon, että laitteitamme ei ole suunniteltu ja valmistettu käytettäväksi pienteollisuus-, käsityöläis- tai teollisuustarkoituksiin. Takuusopimusta ei siksi synny, jos laitetta käytetään pienteollisuus-, käsityöläis- tai teollisuustyöpaikoilla tai näihin verrattavissa olevissa toimissa. Takuumme ei myöskään sisällä kuljetusvaurioiden tai sellaisten vaurioiden korvaussuorituksia, jotka ovat aiheutuneet asennusohjeen noudattamatta jättämisestä tai asiantuntemattomasta asennuksesta, käyttöohjeen noudattamatta jättämisestä (esim. liitäntä väärintyyppiseen verkkovirtaan), väärinkäytöstä tai virheellisestä käytöstä (esim. laitteen ylikuormittaminen tai hyväksymättömien työkalujen tai lisävarusteiden käyttäminen), huolto- ja turvallisuusmääräysten noudattamatta jättämisestä, vieraiden esineiden (esim. hiekan, kivien tai pölyjen) pääsystä laitteen sisään, väkivaltaisesta käsittelystä tai ulkopuolisista tekijöistä (esim. putoamisesta aiheutuneet vauriot) sekä käytöstä aiheutuvasta tavallisesta kulumisesta. Tämä koskee erityisesti niitä akkuja, joille me kuitenkin myönnämme 12 kuukauden pituisen takuun.

Takuuvaateet raukeavat, jos laitteelle on jo tehty jotain toimenpiteitä.

3. Takuuajaksi on 2 vuotta ja se alkaa laitteen ostopäivästä. Takuuvaateet tulee esittää ennen takuuajan päättymistä kahden viikon kuluessa siitä, kun olet havainnut vian. Takuuvaateiden esittäminen takuuajan päätyttyä ei ole mahdollista. Laitteen korjaus tai vaihto ei johda takuuajan pitenemiseen tai laitteen tai siihen mahdollisesti asennettujen varaosien takuuajan alkamiseen uudelleen alusta. Tämä koskee myös paikan päällä suoritettuja palveluja.
4. Takuuvaateesi esittämiseksi tulee viallinen laite lähettää postikulut maksettuna allaolevaan osoitteeseen. Ole hyvä ja liitä mukaan alkuperäinen maksukuitti tai muu päiväyksellä varustettu ostotosite. Säilytä tämän vuoksi kassakuitti huolella tositteenä! Ole hyvä ja kuvaa valituksen syy meille mahdollisimman tarkoin. Jos takuumme kattaa laitteessa olevan vian, saat korjatun tai uuden laitteen välittömästi takaisin.

Tietysti korjaamme mielellämme korvausta vastaan myös sellaiset laitteiden viat, jotka eivät kuulu tai eivät enää kuulu takuumme piiriin. Lähetä tätä varten laite tekniseen asiakaspalveluumme allaolevalla osoitteella.

GARANTIITUNNISTUS

Lugupeetud klient,

meie tooted läbivad range kvaliteedikontrolli. Kui käesolev seade ei peaks siiski korralikult töötama, vabandame sellepärast väga ja palume Teil pöörduda meie klienditeenindusse selle garantiitunnistuse lõpus toodud aadressil. Oleme meelsasti Teie teenistuses ka telefoni teel alltoodud teeninduse telefoninumbritel. Garantiinõuete esitamisel kehtib järgnev:

1. Täiendavat garantiid reguleerivad need garantiitingimused. See garantii ei puuduta Teie seaduslikke garantiinõudeid. Meie garantii on Teile tasuta.
2. Garantii hõlmab ainult neid puudusi, mis tulenevad materjali- või tootmisvigadest ning piirneb nende puuduste kõrvaldamise või seadme vahetamisega. Võtke palun arvesse, et meie seadmed ei ole konstrueeritud ettevõtluses, käsitööstuses ega tööstuses kasutamise otstarbel. Sellepärast garantiileping ei kehti, kui seadet kasutatakse ettevõtluses, käsitööstuses või tööstuses jt sarnastel tegevusaladel. Meie garantii puhul on hüvitamine välistatud transpordikahjustuse korral, kahjustuste korral, mis tulenevad montaažijuhendi mittejärgimisel või asjatundmatu installatsiooni tagajärjel, kasutusjuhendi mittejärgimisel (nt vale võrgupinge või vooluliigiga ühendamisel), vale või mitteotstarbeka kasutamise korral (nt seadme ülekoormus või mittelubatud tööriistade ja tarvikute kasutamine), hooldus- ja ohutusnõuete mittejärgimisel, võõrkehade (nt liiv, kivid või tolmu) seadmesse tungimisel, jõu kasutamisel või välisjõudude mõju korral (nt kahjustused mahakukkumise tagajärjel) ning kasutamisest tuleneva tavapärase kulumise korral. See kehtib eriti akude kohta, millele me 12 kuulise garantiiaja tagame.

Garantiinõue kaotab kehtivuse, kui seadet on juba lahti võetud.

3. Garantiaeg on kaks aastat ning see algab seadme ostmise kuupäevaga. Garantiinõuded tuleb esitada garantiiajal kahe nädala jooksul pärast defekti tuvastamist. Garantiinõuete esitamine pärast garantiiaja kestvuse lõppu on välistatud. Seadme remont või väljavahetamine pikendab garantiiaega või antakse nõude tõttu seadmele ja võimalikele paigaldatud varuosadele uus garantiiaeg. See kehtib ka kliendi juures kohapeal teostatud teeninduse korral.
4. Garantiinõude esitamiseks saatke defektne seade saatkuludeta alltoodud aadressile. Pange kaasa ostutšeki originaal või muu kuupäevaga ostmist tõendav dokument. Sel põhjusel hoidke kassatšekk ostmist tõendava dokumendina alles! Kirjeldage meile võimalikult täpselt reklamatsiooni põhjust. Kui seadme defekt käib meie garantii alla, saate esimesel võimalusel tagasi remonditud või uue seadme.

Enesestmõistetavalt kõrvaldame hea meelega seadmel ka neid defekte, mis ei käi garantii alla või kui garantiiaeg on läbi, sel juhul tuleb Teil kulud tasuda. Selleks saatke seade meie teeninduse aadressil.