

- PL Instrukcja obsługi elektrycznej frezarki górnoprzecionowej.
- RO Instrucțiuni de folosire Mașină electrică de frezat de sus
- RUS Инструкция по эксплуатации электрического фрезерной машины с верхним расположением шпинделя
- BG Електрическа горна фреза Ръководство за обслужване

ERGO TOOLS **Einhell®**

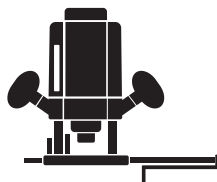
5

CE

Art.-Nr.: 44.720.91

I.-Nr.: 01016

E-OF **1200**





- ☒ Nosić słuchawki ochronne!
- ☒ Обязательно используйте защиту органов слуха!
- ☒ Носете предпазни средства за слуха
- ☒ Purtați o protecție a auzului

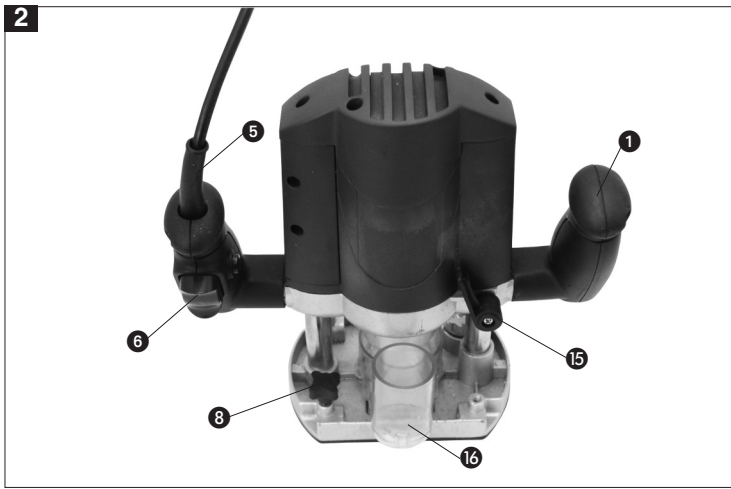
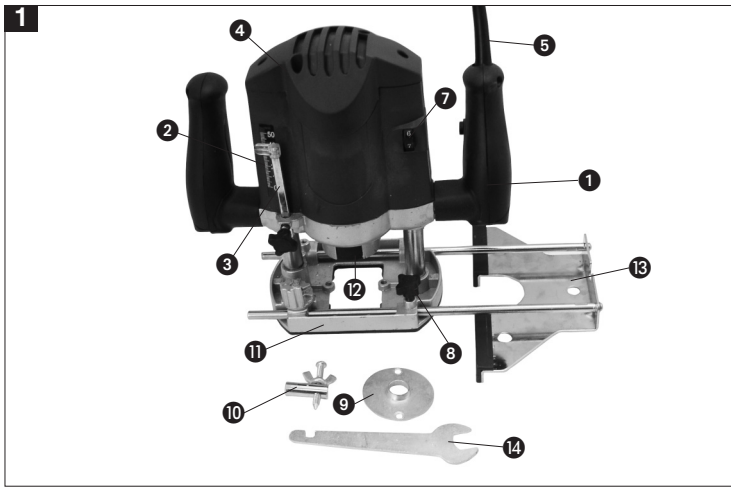


- ☒ Nosić okulary ochronne!
- ☒ Используйте защитны очки!
- ☒ Носете защитни очила
- ☒ Purtați ochelari de protecție



- ☒ Przy pracach wytwarzających pył
- ☒ При образовании пыли используйте респиратор!
- ☒ Носете предпазна маска срещу прах
- ☒ Purtați o mască de protecție contra prafului

- ☒ 04 - 06
- ☒ 07 - 09
- ☒ 10 - 12
- ☒ 13 - 15



PL

1. Opis urządzenia (rys. 1 i 2):

1. Rączka.
2. Podziałka.
3. Opór nastawny głębokości cięcia.
4. Obudowa silnika.
5. Przewód sieciowy.
6. Wylącznik.
7. Ustawianie prędkości obrotów.
8. Śruba motylkowa.
9. Tuleja prowadząca o średnicy
10. Igła cyrkla
11. Ślizg frezarki.
12. Blokada wrzeciona
13. Ogranicznik równoległy
14. Kluczek widelkowy
15. Uchwyt mocujący
16. Króciec ssący

2. Dane techniczne:

Napięcie sieciowe:	230 V ~ 50 Hz.
Pobór mocy:	1200 Watt.
Prędkość obrotowa	
biegu jałowego:	16.000 – 32.000 min ⁻¹ .
Wielkość skoku:	40 mm (głębokość frezowania).
Tuleja zaciskowa:	ø 8 mm.
Dla frezu kształtowego max. :	ø 36,5 mm.
Zabezpieczenie przez izolację.	II / □
Ciężar:	3,4 kg.
Poziom ciśnienia akustycznego LWA:	101,9 dB (A).
Poziom mocy akustycznej LPA:	90,9 dB (A).
Wibracja aw:	3,69 m/s ² .

3. Właściwe użycie

Frezarka górnoprzecionowa nadaje się szczególnie do obróbki drzewa i tworzyw sztucznych, poza tym do wycinania sęków, frezowania wpustów, wykrawania zagłębień, do kopiowego wykrawania krzywek i liter itd. Frezarki górnoprzecionowej nie wolno używać do obróbki metalu, kamienia itp. Maszyna może być używana tylko zgodnie z jej przeznaczeniem. Użycie urządzenia niezgodnie z powyższym jest sprzeczne z przepisami. Za wynikające z tego, wszelkiego rodzaju szkody albo obrażenia odpowiada użytkownik albo obsługujący, a nie producent.

4

4. Ważne wskazówki

Proszę przeczytać dokładnie niniejszą instrukcję obsługi i przestrzegać zawarte w niej wskazówki. Na podstawie niniejszej instrukcji obsługi proszę się zapoznać z urządzeniem, z jego prawidłowym użytkowaniem, a także z uwagami dotyczącymi bezpieczeństwa. Proszę przechowywać instrukcję obsługi razem z frezarką górnoprzecionową.

Wskazówki dotyczące bezpieczeństwa

Stosowne wskazówki bezpieczeństwa zamieszczone są w załączonej broszurze.

5. Przed użyciem

- Przed użyciem muszą zostać zamontowane wszystkie osłony i części zabezpieczające.
- Przed podłączeniem urządzenia porównać dane na tabliczce identyfikacyjnej z danymi dotyczącymi sieci elektrycznej.

6. Montaż i obsługa

Uwaga ! Przed zamontowaniem i ustawieniem urządzenia, należy wyciągnąć wtyczkę z gniazdka.

A. Montaż króćca ssącego (rys. 3).

Uwaga! Używanie urządzenia odpylającego jest niezbędne ze względów zdrowotnych.

Króciec ssący (16) przymocować za pomocą obydwu śrub z łbem krytym (a) na ślizgu frezarki. Króciec może być podłączony do urządzenia ssącego (odkurzacz) za pomocą przewodu.

B. Montaż ogranicznika równoległego (rys. 4).

- Usunąć tuleję prowadzącą (a) ogranicznika (13) do otworów ślizgu frezarki. (11)
- Ogranicznik (13) ustawić na żądany odstęp i zablokować śrubą motylkową (8).

C. Montaż szpicy cyrkla (rys. 5).

- Szpicę cyrkla (10) wsunąć na rolkę prowadzącą (a) ogranicznika równoległego (13) i umocować za pomocą śrub motylkowych. (b)
- Szpicę cyrkla osadzić na materiale.
- Poprzez przesunięcie ogranicznika (13) ustawić żądany promień. Ogranicznik umocować za pomocą śrub motylkowych.
- Włączyć maszynę.

- Po zlurowaniu zaczepu mocującego (15) prowadzić maszynę powoli na lewo, aż do oporu.
- Poprzez równomierne przesuwanie, frezować wpusty, otwory itd. Maszynę należy prowadzić dwoma rękami.
- Po zakończeniu pracy doprowadzić maszynę do pozycji wyjściowej.
- Maszynę wyłączyć.

D. Montaż tuleji prowadzącej (rys. 6/7/8).

- Tuleję prowadzącą (9) zamocować za pomocą dwóch śrub z łbem krytym (f) do ślizgu frezarki (11).
- Tuleja (9) jest prowadzona wzdłuż szablonu (c) za pomocą kółka kierującego.
- Obrabiany przedmiot (d) musi być większy od szablonu o różnicę pomiędzy krawędzią zewnętrzną kółka kierującego, a krawędzią zewnętrzną freza (e).

E. Montaż narzędzi do Frezowania (rys. 9).

Uwaga: wyciągnąć wtyczkę z sieci.

- Prosta wymiana frezu dziłki blokadzie wrzeciona.
- Nacisnąć blokadę wrzeciona i zatrzasnąć wrzeciono (12).
- Poluzować nakrętkę zaciskową kluczem widelkowym.
- Wymienić frez i dokręcić nakrętkę zaciskową kluczem widelkowym.

Uwaga! Przed użyciem usunąć wszystkie narzędzia do montażu i ustawiania z rejonu pracy frezarki.

- W celu usunięcia freza należy postępować w kolejności odwrotnej do powyżej podanej.

F. Ustawienie głębokości frezowania (rys.10).

- Maszynę ustawić na obrabianym przedmiocie.
- Zluzować śrubę motylkową (a) i uchwyt mocujący (15).
- Maszynę przesunąć powoli na dół do momentu kontaktu freza z obrabianym przedmiotem.
- Zaciągnąć uchwyt zaciskowy (15).
- Przy użyciu skali (2) ustawić ogranicznik głębokości (3) na żadaną głębokość frezowania i zarygłować za pomocą śruby motylkowej.
- Maszynę uruchomić za pomocą wyłącznika (6).
- Za pomocą pokrętki (7) ustawić żadaną prędkość obrotów freza.
- Zluzować uchwyt zaciskowy (15) i przeprowadzić proces frezowania.
- Maszyna musi być, po zakończeniu pracy, ustawiona do pozycji wyjściowej.

wiona do pozycji wyjściowej.

G. Kierunek frezowania (rys.11).

- Proces frezowania musi być prowadzony zawsze w kierunku przeciwnym do kierunku obrotów freza. W przeciwnym przypadku może dojść do reakcji odrzucenia (odbicia) maszyny i w następstwie do skałeczenia.

H. Frezowanie krawędzi i form (rys.12).

- Do frezowania form (a) i krawędzi (b) mogą być używane frezy specjalne z krążkiem prowadzącym.
- Zamontować frez.
- Maszynę naprowadzić ostrożnie na przedmiot obrabiany.
- Frezarkę prowadzić wzdłuż obrabianego przedmiotu dociskając jednocześnie kolek lub łożysko prowadzące do obrabianego przedmiotu.

Uwaga:

- W przypadku głębokiego frezowania, należy zależnie od materiału, frezować w kilku stopniach.
- Przy wykonywaniu wszelkich prac z frezarką górnoprzecionową, należy kierować maszynę trzymając dwoma rękami.

7. Czyszczenie, konserwacja i zamawianie części zamiennych

Wyciągnąć wtyczkę z gniazdka przed czyszczeniem.

7.1 Czyszczenie

- Zachować w czystomatki lub czyścić sprężonym powietrzem pod niskim ciśnieniem.
- Zaleca się czyszczenie urządzenia po każdorazowym użyciu.
- Czyścić urządzenie regularnie czystą szmatką z dodatkiem szarego mydła. Nie stosować do czyszczenia środków żrących i rozpuszczalników, mogą spowodować uszkodzenie elementów z tworzywa sztucznego. Nie dopuszczać do dostania się wody do wnętrza urządzenia.

7.2 Szczotki węglowe

- W razie wytwarzania nadmiernej ilości iskier, oddać szczotki do sprawdzenia w autoryzowanym serwisie. Uwaga! Szczotki węglowe mogą zostać wymienione jedynie przez autoryzowany serwis.

PL

7.3 Konserwacja

- We wnętrzu urządzenia nie znajdują się żadne części wymagające konserwacji.

7.4 Zamawianie części zamiennych

Zamawiając części zamienne, należy podać następujące dane:

- Typ urządzenia
- Nr wyrobu
- Nr identyfikacyjny urządzenia
- Nr wymaganej części zamiennej

Aktualne ceny i informacje znajdują Państwo na stronie www.isc-gmbh.info

1. Descrierea aparatului (ilustrațiile 1 și 2)

1. Mâner
2. Scală
3. Limitator de adâncime
4. Carcasa motorului
5. Conductorul de rețea
6. Comutator de pornire-oprire
7. Regulator de turație
8. Șurub-fluture
9. Manșon de ghidare
10. Vârf de trasare
11. Talpă de frezare
12. Oprirea axului principal
13. Limitator paralel
14. Cheie mecanică fixă deschidere
15. Mâner de strângere
16. Racord de aspirare

2. Date tehnice

Tensiune de rețea:	230 V ~ 50 Hz
Consum de putere:	1200 Watt
Turația la mers în gol:	16.000 - 32.000 min ⁻¹
Adâncimea de frezare:	40 mm
Bucșa elastică de prindere:	ø 8 mm
pentru freză profilată max.:	ø 36,5 mm
Cu izolație de protecție	II / □
Greutate:	3,4 kg
Nivelul de presiune sonoră LWA:	101,9 dB (A)
Nivelul de putere sonoră LPA:	90,9 dB (A)
Vibrația a _{hw} :	3,69 m/s ²

3. Utilizarea conform dispozițiilor

Mașina de frezat de sus este destinată în special prelucrării de lemn și materiale plastice precum și decupării de noduri de lemn, frezării de caneluri, prelucrării de adâncituri, copieri de curbe și trăsături de scriere și altele.

Mașina de frezat de sus nu trebuie utilizată la prelucrarea de metale, piatră etc..

Mașina trebuie utilizată numai conform dispozițiilor ei.

Orice altă utilizare în afara acestor dispoziții nu este corespunzătoare. Pentru deteriorările sau răniile de orice natură care rezultă de aici răspunde utilizatorul, respectiv operatorul, dar nu producătorul.

4. Îndrumări importante

Vă rugăm să citiți cu atenție instrucțiunile de utilizare și să respectați îndrumările. Familiarizați-vă pe baza acestor instrucțiuni de utilizare cu aparatul, cu utilizarea corectă precum și cu îndrumările de siguranță. Păstrați instrucțiunile de utilizare împreună cu mașina de frezat de sus.

Indicații de siguranță

Indicațiile de siguranță aferente le găsiți în broșura anexată.

5. Înainte de punerea în funcțiune

- Înainte de punerea în funcțiune trebuie ca toate dispozitivele de acoperire și siguranță să fie montate regulamentar.
- asigurați-vă înaintea conectării mașinii că datele de pe plăcuța indicatoare a tipului mașinii coincid cu datele rețelei electrice.

6. Montare și deservirea

Atenție!

Scoateți din priză fișa de rețea înaintea tuturor montajelor și lucrărilor de reglare.

A.) Montajul racordului de aspirare (ilustrația 3)

Atenție! Din motive de sănătate este absolut necesar utilizarea unei aspirații de praf.

Înșurubați fix racordul de aspirare (16 cu ambele șuruburi cu cap înecat (a) la talpa de frezare (11). Racordul de aspirare poate fi utilizat la aparate de aspirație (aspiratoare de praf) cu furtun de aspirare.

B.) Montarea limitatorului paralel (ilustrația 4)

- împingeți axa de ghidare (a) la limitatorul paralel (13) în orificiile (b) tălpii de frezare (11).
- reglați limitatorul paralel (13) la dimensiunea dorită și fixați prin strângere cu șuruburile-fluture.

C) Montarea vârfului de trasare (ilustrația 5)

- împingeți vârful de trasare (10) pe axa de ghidare

RO

- (a) a limitatorului paralel (13) și fixați-l cu șurubul -fluture (b).
- așezați vârful de trasare pe material.
- reglați raza dorită prin deplasarea limitatorului paralel (1) și fixați cu ambele șuruburi-fluture (b).
- conectați mașina.
- după slăbirea mânerului de strângere (15) mișcați mașina încet în jos până la limită.
- cu înaintare regulată frezați canelurile, proeminențele și altele. Ghidați mașina de frezat cu ambele mâini.
- după încheierea lucrului readuceți mașina la poziția de sus.
- deconectați mașina.

D.) Montarea manșonului de ghidare (ilustrația 6/7/8)

- fixați manșonul de ghidare (9) cu ambele șuruburi cu cap înecat (f) la talpa de frezare (11).
- manșonul de ghidare (9) se deplasează cu inelul de ghidare de-a lungul șablonului (c).
- piesa de lucru (d) trebuie să fie mai mare cu diferența dintre „muchia exterioară a inelului de ghidare” și „muchia exterioară a frezei” (e), pentru a obține o copie exactă.

E.) Montarea unelei de frezare (ilustrația 9)

Atenție: scoateți din priză fișa de rețea!

- Înlocuire simplă a frezei prin dispozitivul de blocare a axului.
- Apăsând dispozitivul de blocare a axului și lăsați axul să se înclineteze (12).
- Slăbiți piulița olandeză cu cheia mecanică fixă.
- Înlocuiți freza și strângeți piulița olandeză cu cheia mecanică fixă.

Atenție: îndepărtați înainte de punerea în funcțiune uneltele de montare și reglare.

- pentru a îndepărta unealta de frezare procedați în ordine inversă.

F.) Reglarea adâncimii de frezare (ilustrația 10)

- așezați mașina pe piesa de lucru.
- slăbiți șurubul-fluture (a) și mânerul de strângere (15).
- deplasați încet în jos mașina până ce freza atinge piesa de lucru.

8

- strângeți fix mânerul de strângere (15).
 - reglați limitatorul de adâncime (3) cu ajutorul scalei (2) pe adâncimea dorită de frezare și fixați cu șurubul-fluture (a).
 - apăsați comutatorul de pornire-oprire (6) pentru a conecta mașina.
 - reglați turația necesară a unelei de frezare cu regulatorul de turație (7).
 - slăbiți din nou mânerul de strângere (15) și coborâți freza pentru a executa procesul de frezare.
 - după încheierea lucrului mașina trebuie readusă la poziția inițială.
- Turația mașinii de frezat de sus este în funcție de materialul de frezat, de viteza de înaintare și de unealta de frezare utilizată.

G.) Direcția de frezare (ilustrația 11)

- frezarea trebuie să se realizeze întotdeauna în sens contrar direcției de rotație (contraavans). În caz contrar există pericolul de rănire din cauza reacțiunii.

H.) Frezarea de profiluri și a muchiilor (ilustrația 12)

- pentru frezarea de profiluri (a) și frezarea muchiilor (b) se pot utiliza și freze speciale cu inel de ghidare.
- montați freza.
- aduceți mașina cu atenție la piesa de lucru.
- deplasați cepul de ghidare sau rulmentul cu bile (c) de-a lungul piesei de lucru cu o apăsare ușoară.

Atenție:

- în funcție de material trebuie lucrat în mai multe etape în cazul adâncimilor mari de frezare.
- țineți cu ambele mâini mașina de frezat de sus la toate lucrările de frezare.

7. Curățirea, întreținerea și comanda pieselor de schimb

- Scoateți ștecherul înaintea începerii lucrărilor de curățire.

7.1 Curățirea

- Păstrați curate dispozitivele de protecție, șlițele de aerisire și carcasa mașinii. ?tergeți aparatul cu o cârpă curată sau suflați praful cu aer sub presine la o presine mică.
- Noi recomandăm curățirea aparatului imediat după fiecare folosire.
- Curățați aparatul cu o cârpă umedă și puțin săpun lichid. Nu folosiți detergenți sau solvenți; aceștia pot ataca piesele din material plastic ale aparatului. Fiți atenți să nu intre apă în interiorul aparatului.

7.2 Perile de cărbune

- În cazul formării excesive a scânteilor perile de cărbune se vor verifica de către un electrician specializat.
- Atenție! Perile de cărbune au voie să fie schimbate numai de către un electrician specializat.

7.3 Întreținerea

- În interiorul aparatului nu se găsesc alte piese care trebuie întreținute.

7.4 Comanda pieselor de schimb:

La comanda pieselor de schimb trebuie menționate următoarele date;

- Tipul aparatului
- Numărul articolului aparatului
- Numărul Ident al aparatului
- Numărul piesei de schimb necesare

Prețurile actuale și informații suplimentare găsiți la www-isc-gmbh.info

RUS**1. Описание машины (Рис. 1 и 2)**

1. Рукоятка
2. Шкала
3. Ограничитель глубины обработки
4. Корпус двигателя
5. Электрический шнур
6. Выключатель
7. Регулятор скорости вращения
8. Барашковый винт
9. Направляющая втулка
10. Острие циркуля
11. Фрезерный суппорт
12. Арретир шпинделя
13. Параллельный упор
14. Вильчатый гаечный ключ
15. Зажимный грибок
16. Отсасывающий адаптер

2. Технические данные

Напряжение электропитания:	230 В ~ 50 Гц
Потребляемая мощность:	1200 Вт
Скорость вращения на холостом ходу:	16000 - 32000 мин ⁻¹
Высота хода:	40 мм (глубина фрезерования)
Цанговый патрон:	Ø 8 мм
для профильной фрезы макс.:	Ø 36,5 мм
Имеет защитную изоляцию	II / □
Вес	3,4 кг
Уровень звукового давления:	101,9 дБ (A)
Уровень звуковой мощности:	90,9 дБ (A)
Вибрация a _{hw}	3,69 м/с ²

3. Применение по назначению

Фрезерная машина с верхним расположением шпинделя предназначена для обработки деталей из древесины и пластмассы, для вырезания сучков, фрезерования пазов, подготовки канавок, фрезерования криволинейных поверхностей, формирования декоративных профилей и т.д.

Фрезерную машину запрещается применять для обработки металла, камня и т.п.

Машину разрешается применять исключительно по назначению.

Запрещается любое применение, отклоняющееся от рекомендуемого. За повреждения, возникшие в результате

10

применения не по назначению, ответственность несет владелец или пользователь машиной, но не изготовитель.

4. Важные указания

Пожалуйста, внимательно прочитайте инструкцию по эксплуатации и соблюдайте данные в ней указания. Ознакомьтесь с помощью инструкции по эксплуатации с машиной, ее работой и инструкциями по технике безопасности. Храните инструкцию по эксплуатации вместе с фрезерной машиной.

Указания по технике безопасности

Соответствующие указания по технике безопасности Вы найдете в приложенной брошюре.

5. Перед пуском в эксплуатацию

- Перед пуском в эксплуатацию все защитные кожухи и предохранительные приспособления должны быть установлены на машине.
- Перед включением машины в сеть рекомендуется проверить соответствие данных таблички характеристик машины с параметрами электропитания.

6. Монтаж и эксплуатация**Внимание!**

Перед проведением монтажных и установочных работ следует отсоединить электрический шнур от розетки.

A.) Монтаж штуцера для отсоса (Рис. 3)**Внимание!**

В целях охраны здоровья во время эксплуатации необходимо использовать пылеотсасывающее устройство.

С помощью двух винтов с потайной головкой (а) прикрутить к фрезерному суппорту (11) штуцер для отсоса пыли (16).
К штуцеру можно присоединять пылеотсасывающие устройства (пылесос) со шлангом.

Б.) Монтаж параллельно"о упора (Рис. 4)

- Вставить в отверстия (b) фрезерного суппорта (11) направляющий валик (a) параллельного упора (13).
- Установить параллельный упор (13) на нужный размер и зажать барашковыми винтами (8).

В.) Монтаж острия циркуля (Рис. 5)

- Насадить острие циркуля (10) на направляющий валик (a) параллельного упора (11) и зафиксировать барашковым винтом (b).

Внимание: Параллельный упор следует перевернуть так, чтобы направляющая упора была наверху.

- Установить острие циркуля на обрабатываемый материал.
- Отрегулировать необходимый радиус путем смещения параллельного упора (18) и затянуть двумя барашковыми винтами.
- Включить фрезерный станок.
- После разжатия зажимного грибка (15) машину медленно опустить вниз до упора.
- Путем равномерной подачи вырезать пазы, фаски и т.д. При этом машину следует вести обеими руками.
- После завершения работ машину привести в верхнее положение.
- Фрезерную машину отключить от сети.

Г.) Монтаж направляющей втулки (Рис. 6/7/8)

- Закрутить направляющую втулку (9) на фрезерном суппорте (11) с помощью двух винтов с потайной головкой (f).
- Направляющая втулка (9) ведется вдоль шаблона с помощью упорного кольца (b).
- Для получения точной копии деталь (d) должна быть больше на разность между гВнешней кромкой упорного кольца и гВнешней кромкой фреззыг (e).

Д.) Монтаж фрезы (Рис. 9)

Внимание: Отсоединить штепсельную вилку от розетки!

- Нажать арретир шпинделя и зафиксировать шпиндель.
- Открутить вильчатым гаечным ключом

накидную гайку.

- Сменить фрезу и снова закрутить ключом накидную гайку.

Внимание: Перед началом эксплуатации удалить все инструменты, используемые для монтажа и регулировки.

- Снятия фрезы производите в обратном порядке.

Е.) Установка глубины фрезерования (Рис. 10)

- Опустить машину на обрабатываемую деталь.
- Открутить барашковый винт (a) и зажимный грибок (15).
- Медленно опустить машину до касания фрезой поверхности детали.
- Затянуть зажимный грибок (15).
- Ограничитель глубины фрезерования (3) установить на необходимую глубину с помощью шкалы и зафиксировать барашковым винтом (a).
- Включить машину, нажав выключатель (6).
- С помощью регулятора (7) установить необходимую скорость вращения фрезы.
- Для проведения фрезерной операции зажимный грибок (15) следует снова отпустить и фрезу опустить.
- После завершения фрезерных работ машину следует привести в исходное положение. Скорость вращения, устанавливаемая на фрезерной машине с верхним расположением шпинделя зависит от обрабатываемого материала, скорости подачи и применяемой фрезы.

Ж.) Направления фрезерования (Рис. 11)

- Процесс фрезерования должен производиться против направления вращения фрезы (против подачи). В противном случае обратный удар может привести к травмам.

RUS**3.) Фрезерование декоративных профилей и кромок (Рис. 12)**

- Для фрезерования декоративных профилей (а) и кромок (b) могут применяться специальные фрезы с упорным кольцом.
- Установить фрезу.
- Подвести осторожно машину к поверхности детали.
- Слегка надавив, провести на направляющую цапфу или шарикоподшипник (с) вдоль детали.

Внимание:

- В зависимости от материала для пазов большой глубины врезания материал рекомендуется обрабатывать в несколько проходов.
- Во время работы фрезерную машину следует держать обеими руками.

7. Очистка, технический уход и заказ запасных деталей

Перед всеми работами по очистке вынуть штекер из розетки.

7.1 Очистка

- Очищайте защитные устройства, вентиляционные отверстия и корпус двигателя как можно лучше от пыли и грязи. Протрите фрезу чистой ветошью или продуйте сжатым воздухом с низким давлением.
- Мы рекомендуем очищать фрезу после каждого использования.
- Очищайте устройство регулярно влажной тряпкой с небольшим количеством жидкого мыла. Не используйте моющие средства или растворители; они могут разъесть пластмассовые части устройства. Следите за тем, чтобы вода не попала вовнутрь устройства.

7.2 Угольные щетки

- При чрезмерном образовании искр сдайте фрезу в специализированную мастерскую для проверки угольных щеток. Внимание! Угольные щетки разрешается заменять только специалисту электрику.

7.3 Технический уход

- В устройстве кроме этого нет деталей, которые нуждаются в техническом уходе.

7.4 Заказ запасных деталей:

При заказе запасных частей необходимо

привести следующие данные:

- Модификация устройства
- Номер артикула устройства
- Идентификационный номер устройства
- Номер запасной части требуемой для замены детали

Актуальные цены и информация находятся на сайте www.isc-gmbh.info

Описание на уреда (Фиг. 1 и 2)

- 1 Ръкохватка
- 2 Скала
- 3 Ограничител на дълбочината
- 4 Корпус на мотора
- 5 Захранващ кабел
- 6 Вкл./Изкл. – Ключ
- 7 Регулиране на оборотите
- 8 Крилчат винт
- 9 Водеща втулка
- 10 Острие на пергела
- 11 Основа на фрезата
- 12 Застопоряване на вретеното
- 13 Паралелен ограничител
- 14 Гаечен ключ
- 15 Затягаща ръкохватка
- 16 Изсмукващ щуцер

2. Технически данни

Захранващо напрежение	230 V~ 50 Hz
Консумирана мощност	1200 W
Обороти на празен ход	16.000 – 32.000 min ⁻¹
Височина на повдигане	40 mm (дълбочина на фрезоване)
Затягащи челюсти	ø 8 mm
За профилни фрезери макс.	ø 36,5 mm
Защитно изолиране	II / □
Тегло	3,4 kg
Ниво на шумово налягане LPA	101,9 dB (A)
Ниво на шумова мощност LWA	90,9 dB (A)
Вибрация ahw	3,69 m/s ²

3. Използване по предназначение

Горната фреза е особено подходяща за обработка на дърво и пластмаса, както и за изрязване на чепове, фрезоване на канали, изработване на дълбочини, копиране на криви и буквени конфигурации и т. н.

Горната фреза не трябва да се използва за обработване на метал, камък и т. н.

Машината трябва да се използва само по предназначение.

Всяко друго използване не е по предназначение. За щети или наранявания от всякакъв характер в резултат на такова използване отговорност носи ползвателят, респ. обслужващото лице, а не производителят.

4. Важни указания

Моля, прочетете внимателно упътването за използване и съблюдавайте неговите указания. Запознайте се с помощта на това упътване с уреда, с правилното използване, както и с указанията за сигурност. Съхранявайте упътването за използване заедно с горната фреза.

Указания за сигурност

Съответните указания за сигурност ще намерите в приложената книжка!

5. Преди пускане в експлоатация

- Преди пускане в експлоатация всички покрития и защитни приспособления трябва да бъдат монтирани в съответствие с предписанията.
- Убедете се преди включване на машината, че данните на табелката съпадат с данните на захранващата мрежа.

6. Устройство и обслужване**Внимание!**

Преди започване на всякакви монтажни работи и работи по настройката изключете мрежовия щепсел.

А) Монтаж на изсмукващия щуцер (фиг. 3)

Внимание! По здравословни причини е абсолютно необходимо изсмукването на прахта.

Затегнете изсмукващия щуцер (16) с двата винта със скрити глави (а) към основата на фрезата (11). Изсмукващият щуцер може да се използва за подсъединяване към изсмукващи уреди (прахосмукачка) чрез изсмукващ маркуч.

В) Монтаж на паралелния ограничител (фиг. 4)

- Вкарайте водещия вал (а) на паралелния ограничител (13) в отворите (b) на основата (11) на фрезата.
- Регулирайте паралелния ограничител (13) до желанния размер и затегнете с крилчатите винтове (8).

С) Монтаж на острието на пергела (фиг. 5)

- Плъзнете острието на пергела (10) по водещия вал (а) на паралелния ограничител (13) и фиксирайте с крилчатия винт (b).

Внимание: Паралелният ограничител трябва да се завърти, така че ограничителната шина да сочи нагоре.

- Поставете острието на пергела върху материала.
- Настройте желания радиус чрез преместване на паралелния ограничител (13) и фиксирайте с двата крилчати винта.
- Включете машината.
- След разхлабване на затягащата ръкохватка (15) придвижете бавно машината надолу до ограничителя.
- Фрезовайте канали, прагове и т. н. с равномерно подаване. Направлявайте машината с двете ръце.
- След приключване на работа върнете машината обратно нагоре.
- Изключете машината.

D) Монтаж на водещата втулка (фиг. 6/7/8)

- Затегнете водещата втулка (9) с двата винта със скрити глави (f) към основата на фрезата (11).
- Водещата втулка (9) се води по дължината на шаблона чрез опорния пръстен (b).
- Работният детайл (d) трябва да бъде по-голям с разликата между гВъншен кант – опорен пръстенг и гВъншен кант - фрезерг (e), за да се получи точно копие.

E) Монтаж на фрезерния инструмент (фиг. 9)

Внимание: Изключете щепсела!

- Натиснете блокировката на вретеното и фиксирайте вретеното.
- Разхлабете с гаечния ключ съединителната гайка.
- Сменете фрезера и затегнете с гаечния ключ съединителната гайка.

Внимание: Преди пускане в движение отстранете отново регулиращите и монтажните инструменти.

- За да се отстрани фрезерния инструмент, процедирайте по обратния ред.

F) Регулиране дълбочината на фрезозане (фиг. 10)

- Поставете машината върху работния детайл.
- Разхлабете крилчатия винт (a) и затягащата ръкохватка (15).
- Придвижете машината бавно надолу, докато фрезерът допре работния детайл.
- Затегнете затягащата ръкохватка (15).
- Настройте ограничителя на дълбочината (3) с помощта на скалата на желаната дълбочина на фрезозане и фиксирайте с крилчатия винт (a).
- Натиснете ключа Вкл./Изкл., за да включите машината.
- Регулирайте чрез регулатора на оборотите (7) необходимите обороти на фрезерния инструмент.
- Освободете отново затягащата ръкохватка (15) и спуснете фрезера, за да започне процеса на фрезозане.
- След приключване на работа машината трябва да се върне обратно в изходно положение.

Оборотите на горната фреза зависят от материала за фрезозане, скоростта на подаване и използвания фрезерен инструмент.

G) Посока на фрезозане (фиг.11)

- Фрезозането трябва да се извършва винаги обратно на посоката на въртене (обратно движение). В противен случай съществува опасност от нараняване поради откат.

H) Профилно фрезозане и фрезозане на ръбове (фиг. 12)

- За профилно фрезозане (a) и фрезозане на ръбове (b) могат да се използват също специални фрезери с опорен пръстен.
- Монтирайте фрезера.
- Приближете внимателно машината до работния детайл.
- Придвижвайте водещата шийка или съчменния лагер (c) с лек натиск по дължината на работния детайл.

Внимание:

- В зависимост от материала при големи дълбочини на фрезозане трябва да се предприемат няколко хода.
- Дръжте горната фреза с две ръце при всички фрезерни работи.

7. Почистване, поддръжка и поръчка на резервни части

Изключете щепсела преди началото на всяко почистване.

7.1. Почистване

- Поддържайте защитните приспособления, въздушните прорези и корпуса на мотора незамазани от прах и мръсотия, колкото е възможно. Почиствайте уреда с чиста кърпа или със сгъстен въздух под ниско налягане.
- Препоръчваме Ви, да почиствате уреда непосредствено след всяко използване.
- Почиствайте редовно уреда с влажна кърпа и малко течен сапун. Не използвайте почистващи или разтварящи средства; те биха могли да разядат пластмасовите детайли на уреда. Внимавайте да не попада вода във вътрешността на уреда.

7.2. Въгленови четки

- При прекомерно образуване на искри въгленовите четки да се проверят от електроспециалист.
Внимание! Въгленовите четки трябва да се подменят само от електроспециалист.

7.3. Поддръжка

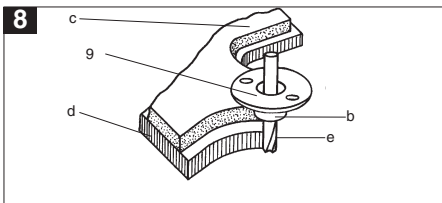
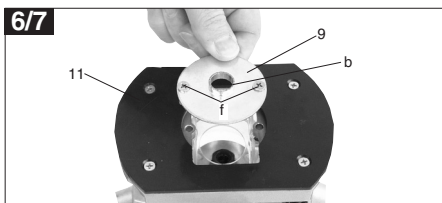
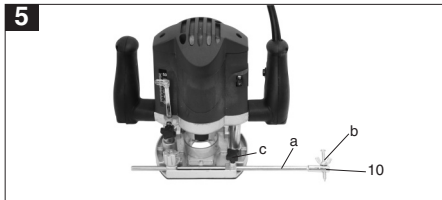
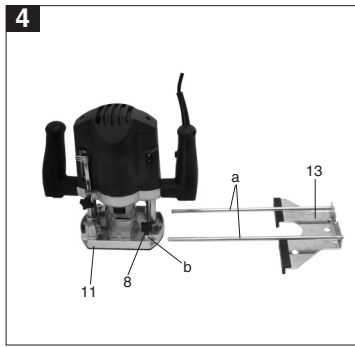
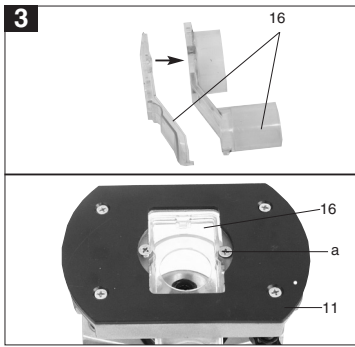
- Във вътрешността на уреда няма други части, които изискват поддръжка.

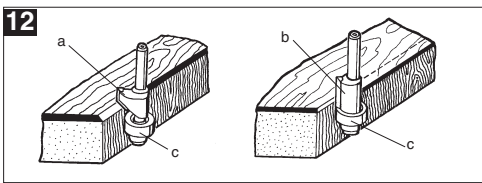
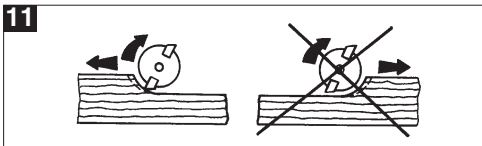
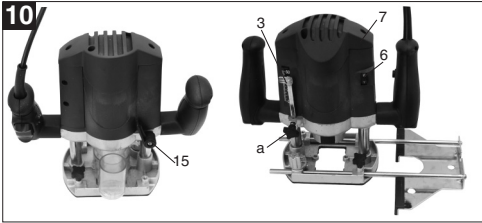
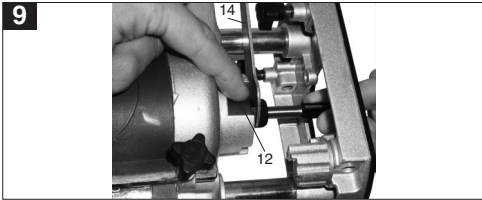
7.4. Поръчка на резервни части:

При поръчка на резервни части следва да бъдат указани следните данни;

- Тип на уреда
- Артикулен номер на уреда
- Идентификационен номер на уреда
- Номер на необходимата резервна част

Актуална информация и цени ще намерите на адрес:
www-isc-gmbh.info





ISC GmbH
 Eschenstraße 6
 D-94405 Landau/Isar

Konformitätserklärung



- | | |
|---|--|
| <ul style="list-style-type: none"> Ⓒ erklårt folgende Konformität gemäß EU-Richtlinie und Normen für Artikel Ⓒ declares conformity with the EU Directive and standards marked below for the article Ⓒ déclare la conformité suivante selon la directive CE et les normes concernant l'article Ⓒ verklaart de volgende conformiteit in overeenstemming met de EU-richtlijn en normen voor het artikel Ⓒ declara la siguiente conformidad a tenor de la directiva y normas de la UE para el artículo Ⓒ declara a seguinte conformidade de acordo com a directiva CE e normas para o artigo Ⓒ förklarar följande överensstämmelse enl. EU-direktiv och standarder för artikeln Ⓒ ilmoittaa seuraavaa Euroopan unionin direktiivien ja normien mukaista yhdenmukaisuutta tuotteelle Ⓒ erklærer herved følgende samsvar med EU-direktiv og standarder for artikkel Ⓒ заявляє о відповідності товару наступним директивам и нормам ЕС Ⓒ izjavljuje sljedeću uskladenost s odredbama i normama EU za artikl. Ⓒ declară următoarea conformitate cu linia directoare CE și normele valabile pentru articolul. Ⓒ ürün ile ilgili olarak AB Yönetmelikleri ve Normları gereğince aşağıdaki uygunluk açikla maları sunar. Ⓒ δηλώνει την ακόλουθη συμμόρφωση με την Οδηγία ΕΕ και τα πρότυπα για το προϊόν | <ul style="list-style-type: none"> Ⓒ dichiara la seguente conformità secondo la direttiva UE e le norme per l'articolo Ⓒ attesterer følgende overensstemmelse i henhold til EU-direktiv og standarder for produkt Ⓒ prohlašuje následující shodu podle směrnice EU a norem pro výrobek. Ⓒ a következő konformitást jelenti ki a termékek-re vonatkozó EU-irányvonalak és normák szerint Ⓒ pojasnjuje sledečo skladnost po smernici EU in normah za artikel. Ⓒ deklaruje zgodność wymienionego ponizej artykułu z następującymi normami na podstawie dyrektywy WE. Ⓒ vydáva nasledujúce prehlásenie o zhode podľa smernice EÚ a noriem pre výrobok. Ⓒ декларира следното съответствие съгласно директивите и нормите на ЕС за продукта. Ⓒ заявляє про відповідність згідно з Директивою ЄС та стандартами, чинними для даного товару Ⓒ deklareerib vastavuse järgnevalele EL direktiivi dele ja normidele Ⓒ deklaruoja atitiktį pagal ES direktyvas ir normas straipsniui Ⓒ izjavljuje sledeći konformitet u skladu s odredbom EZ i normama za artikl Ⓒ Atbilstības sertifikāts apliecina zemāk minēto preču atbilstību ES direktīvām un standartiem |
|---|--|

Oberfräse E-OF 1200

- | | |
|--|---|
| <input checked="" type="checkbox"/> 98/37/EG | <input type="checkbox"/> 87/404/EWG |
| <input checked="" type="checkbox"/> 73/23/EWG_93/68/EEC | <input type="checkbox"/> R&TTED 1999/5/EG |
| <input type="checkbox"/> 97/23/EG | <input type="checkbox"/> 2000/14/EG: |
| <input checked="" type="checkbox"/> 89/336/EWG_93/68/EEC | <input type="checkbox"/> 95/54/EG: |
| <input type="checkbox"/> 90/396/EWG | <input type="checkbox"/> 97/68/EG: |
| <input type="checkbox"/> 89/686/EWG | |

EN 60745-1; EN 60745-2-17; EN 55014-1; EN 55014-2; EN 61000-3-2; EN 61000-3-3

Landau/Isar, den 13.02.2006

[Signature]
 Weichsgartner
 Leiter QS Konzern

[Signature]
 Vogelmann
 Product-Management

Art.-Nr.: 44.720.91 I.-Nr.: 01016
 Subject to change without notice

Archivierung: 4472090-14-4155050

CE CERTYFIKAT GWARANCJI

Na otrzymanie w instrukcji obsługi urządzenie udzielamy 2-letniej gwarancji, na wyrobek wadliwość naszego produktu. 2-letni okres gwarancyjny zaczyna obowiązywać w momencie przejścia ryzyka lub przejścia urządzenia przez klienta.

Warunkiem skorzystania z uprawnień gwarancyjnych jest prawidłowa konserwacja urządzenia, zgodnie z instrukcją obsługi oraz użytkowanie zgodnie z przeznaczeniem.

Oszyciście w okresie tych 2 lat przysługują Państwu również uprawnienia gwarancyjne w ramach ustawowej ripkacji.

Gwarancja obowiązuje na terenie Republiki Federalnej Niemiec lub w kraju generalnego przedstawiciela handlowego, jako uzupelnienie obowiązujących lokalnie przepisów ustawowych. Prosimy zwrócić się do odpowiedzialnego pracownika w regionalnym dziale obsługi klienta lub pod podany poniżej adres serwisu technicznego.

CE ГАРАНЦИОННА КАРТА

Даваме 2 години гаранция на посочения в ръководството уред, в случай че нашият продукт претърпи дефекти. 2-годишният срок започва да тече с преехвърляне на риска от едната върху другата страна или с приемането на уреда от клиента.

Предпоставка за предявяване на гаранционни претенции е правилното обслужване на нашия уред съгласно ръководството, както и неговата употреба според предназначението му.

Разбира се, в рамките на тези 2 години Вие си запазвате Вашите законни гаранционни права.

Гаранцията важи на територията на Федерална Република Германия или съответните страни на главния дистрибутор за региона като допълнение на локално валидните закони за разпоредби. При необходимост се обръщайте към Вашия консултант от съответната регионална сервисна служба или посочения по-долу адрес на сервиса.

CE Гарантийное удостоверение

На тот случай, если описанное в руководстве по эксплуатации устройство выйдет из строя мы даем на нашу продукцию 2-х летнюю гарантию. 2-х летний срок гарантии начинается с момента перенятия ответственности за продукт или приобретения устройства клиентом.

Обязательным условием соблюдения гарантийных обязательств является надлежащий технический уход за устройством, а также использование нашей продукции согласно назначению.

В течении 2-х лет за вами также сохраняется права на предусмотренное законодательством гарантийное обслуживание.

Гарантийное обязательство распространяется на территорию Федеративной Республики Германии, а в странах, где существуют региональные центры сбыта это обязательство является дополнением к местным, действующим законодательным предписаниям. Пожалуйста, по всем вопросам обращайтесь в службу сервиса Вашего региона или по указанному ниже адресу.

CE Certificat de garanție

Pentru aparatul prezentat în instrucțiunile oferim o garanție de 2 ani, în cazul în care acest produs va fi defect. Termenul de garanție de 2 ani începe odată cu depășirea perioadei de pericolozitate sau după preluarea de către client.

Condiția de recunoaștere a garanției este o întreținere corespunzătoare conform instrucțiunilor de folosire precum și utilizarea în conformitate cu scopul a acestui aparat.

vineanțele că vă rămân la dispoziție drepturile de garanție legale în acești 2 ani.

Garanția este valabilă pe teritoriul Republicii Federale Germania sau în țările partenerele de distribuție regională drept completare la prevederile legale locale în vigoare. Vă rugăm să țineți cont de partenerul service-ului dumneavoastră de clienți regional sau de adresa service anexată mai jos.

GARANTIEURKUNDE

Auf das in der Anleitung bezeichnete Gerät geben wir 2 Jahre Garantie, für den Fall, dass unser Produkt mangelhaft sein sollte. Die 2-Jahres-Frist beginnt mit dem Gefahrenübergang oder der Übernahme des Gerätes durch den Kunden. Voraussetzung für die Geltendmachung der Garantie ist eine ordnungsgemäße Wartung entsprechend der Bedienungsanleitung sowie die bestimmungsgemäße Benutzung unseres Gerätes.

Selbstverständlich bleiben Ihnen die gesetzlichen Gewährleistungsrechte innerhalb dieser 2 Jahre erhalten. Die Garantie gilt für den Bereich der Bundesrepublik Deutschland oder der jeweiligen Länder des regionalen Hauptvertriebspartners als Ergänzung der lokal gültigen gesetzlichen Vorschriften. Bitte beachten Sie Ihren Ansprechpartner des regional zuständigen Kundendienstes oder die unten aufgeführte Serviceadresse.

ISC GmbH - International Service Center
Eschenstraße 6 · D-94405 Landau/Isar (Germany)
Info-Tel. 0180-5 120 509 • Telefax 0180-5 835 830
Service- und Infoserver: <http://www.isc-gmbh.info>

- Ⓢ Zastrzega się wprowadzanie zmian technicznych
- Ⓢ Se rezervă dreptul la modificări tehnice.
- Ⓢ Сохраняется право на технические изменения
- Ⓢ Запазва се правото за технически промени



☞ Tylko dla krajów UE

Zabrania się wyrzucania elektronarzędzi na śmieci.

Zgodnie z Europejską Dyrektywą 2002/96/WE o przeznaczonych na złomowanie elektronarzędziach i sprzęcie elektronicznym oraz jej konwersji na prawo krajowe, elektronarzędzia należy zbierać osobno i oddać do punktu zbiórki surowców wtórnych.

Recykling jako alternatywa wobec obowiązku zwrotu urządzenia:
Alternatywnie do obowiązku zwrotu urządzenia elektrycznego po zakończeniu jego użytkowania, właściciel jest zobowiązany do współuczestnictwa w jego prawidłowej utylizacji. Wycofane z eksploatacji urządzenie można oddać również do punktu zbiórki surowców wtórnych, który przeprowadzi utylizację zgodnie z krajowymi przepisami o odpadach i wykorzystaniu surowców wtórnych. Nie dotyczy to osprzętu należącego do wyposażenia urządzenia i środków pomocniczych nie zawierających elementów elektrycznych.

☞ Только для стран ЕС

Запрещено выбрасывать электроинструмент в обычный домашний мусор.

Согласно европейской директиве 2002/96/EG об использованных электрических и электронных устройствах и реализации в правовой системе соответствующей страны необходимо использованный электрический инструмент утилизировать отдельно и направлять на вторичную переработку для охраны окружающей среды.

Вторичная переработка - альтернатива обязательной отсылке устройства назад изготовителю:
Владелец электрического устройства в случае избавления от собственности обязан, в качестве альтернативы отсылки назад изготовителю, содействовать надлежащей утилизации. Пришедшее в негодность устройство может быть передано в приемный пункт, который осуществит ликвидацию в соответствии с законом страны о цикличном производстве и обращении с мусором. Это не относится к приложенным к пришедшему в негодность оборудованию дополнительным устройствам и вспомогательным средствам, не содержащим электрические части.

☞ Numai pentru țări din UE

Nu aruncați uneltele electrice în gunoiul menajer.

Conform liniei directe europene 2002/96/CE referitoare la aparatele electrice și electronice vechi și aplicarea ei în dreptul național, aparatele electrice uzate trebuie sc adunate separat și supuse unei reciclări favorabile mediului înconjurător.

Alternativă de reciclare la solicitarea de înapoiere a aparatelor electrice:
Proprietarul aparatului electric este alternativ, în locul înapoierii aparatului, obligat de cooperare la valorificarea corespunzătoare a acestuia în cazul încetării raportului de proprietate. Aparatul vechi poate fi predat și la o secție de preluare care va efectua îndepărtarea lui în conformitatea cu legea națională referitoare la reciclare și deșeurii. Aici sunt excluse accesoriile și piesele auxiliare ale aparatului vechi fără componente electrice.

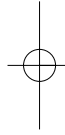
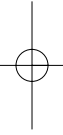
☞ Само за страни от ЕС

Не изхвърляйте електрически уреди в домашния боклук.

Съгласно Европейската директива 2002/96/ЕС за електрически и електронни стари уреди и превръщането ѝ в национално право, употребяваните електрически уреди трябва да се предават разделно събрани и в съобразен с околната среда пункт за оползотворяване на отпадъци.

Алтернатива на поканата за обратно изпращане с цел рециклиране:

Собственикът на електроуредта е алтернативно задължен вместо да го изпрати обратно, да съдейства за съобразното му оползотворяване в случай на отказ от собствеността. За целта старият уред може да се предостави и на събирателен пункт, който извършва отстраняване по смисъла на Закона за кръговратната икономика и Закона за отпадъците. Това не се отнася до прибавени към старите уреди части и помощни средства без ел. съставни части.



PL

Przedruk lub innego rodzaju powielanie dokumentacji wyrobów oraz dokumentów towarzyszących, nawet w fragmentach dopuszczalne jest tylko za wyraźną zgodą firmy ISC GmbH.

RO

Imprimarea sau multiplicarea documentației și a hârtiilor însoțitoare a produselor, chiar și numai sub formă de extras, este permisă numai cu aprobarea expresă a firmei ISC GmbH.

RUS

Перепечатывание или прочие виды размножения документации и сопроводительных листов продукции фирмы, полностью или частично, разрешено производить только с однозначного разрешения ISC GmbH.

BG

Препечатването или размножаването по друг начин на документация и придружаващи документи на продукти на, дори и като извадка, се допуска само с изрично разрешение на ISC GmbH.

EH 02/2006

