

FIN Sisä- ja ulkolaitteen käyttöohje

Einhell[®]
NEW GENERATION

Kaksiosainen ilmastointilaitte



Viite:

Vain oikea sijoituspaikka, asiantunteva asennus ja oikein suoritettu käyttöönotto takaavat tämän korkealaatuisen tuotteen täyden toimivuuden.

Ehkäise toimintahäiriöt varmistamalla asiantuntijan apu sijaintipaikan valinnassa, asennuksessa ja käyttöönotossa.

Emme voi ottaa mitään vastuuta tuotteen virheellisen käsittelyn aiheuttamista häiriöistä tai puutteellisesta jäähdytystehosta.

Laitteiston ilmastointi- ja sähkötekni- sen asennuksen ja käyttöönoton saavat suorittaa ainoastaan kyseisten alojen ammattiliikkeet.

Mikäli laitteisto siirretään toiseen paikkaan tai poistetaan käytöstä, saavat purkamisen sekä hävittämisen suorittaa ainoastaan sähkö- ja ilmastointialan ammattiliikkeet.

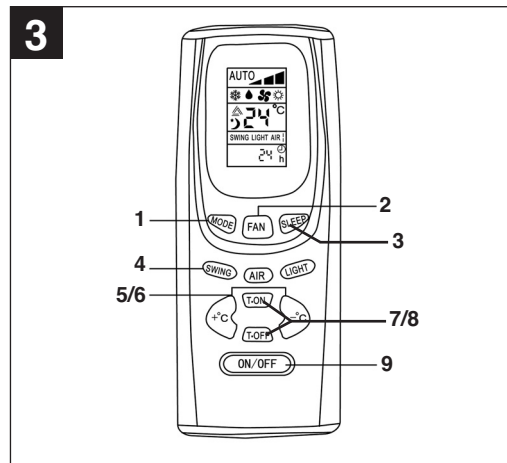
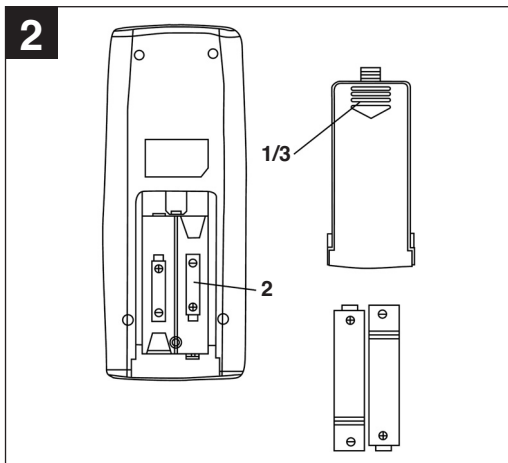
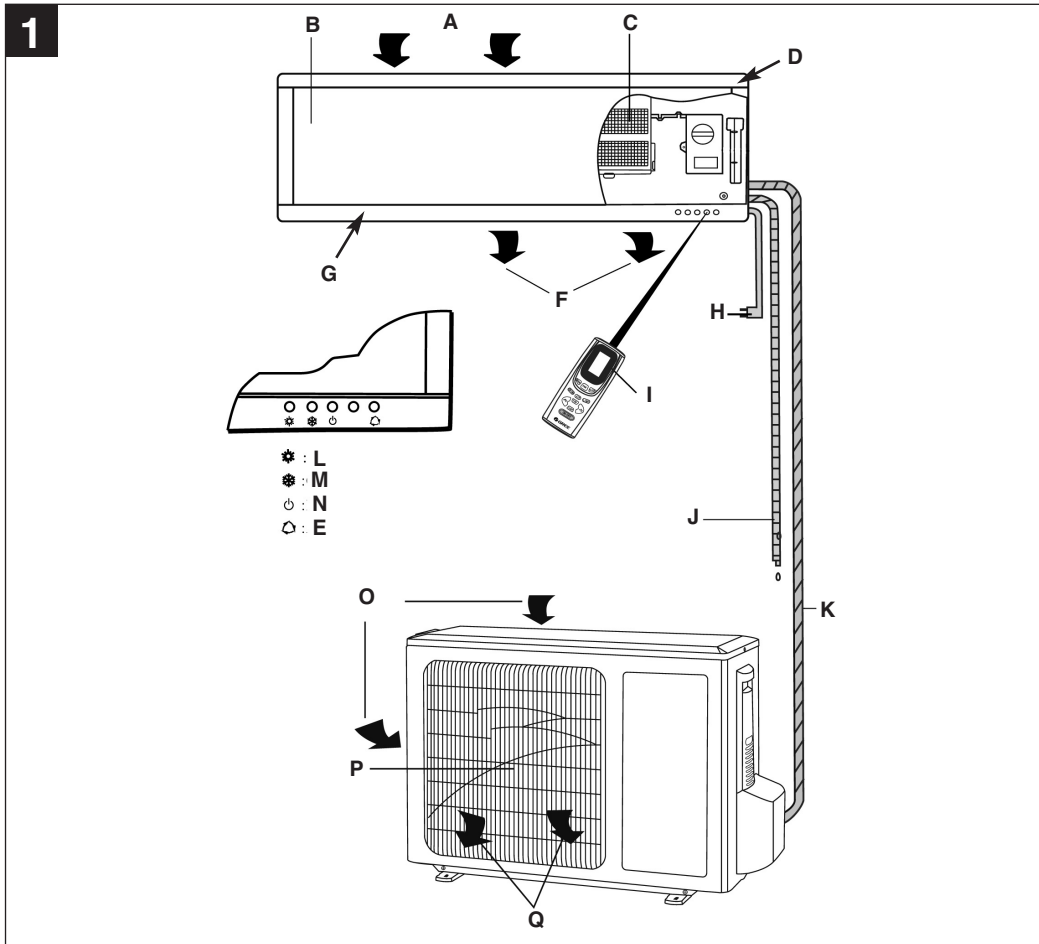
7

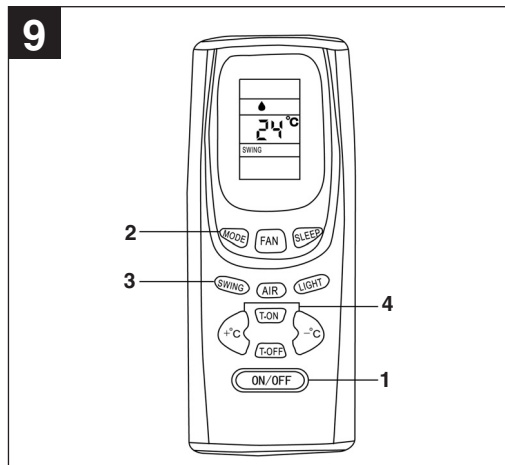
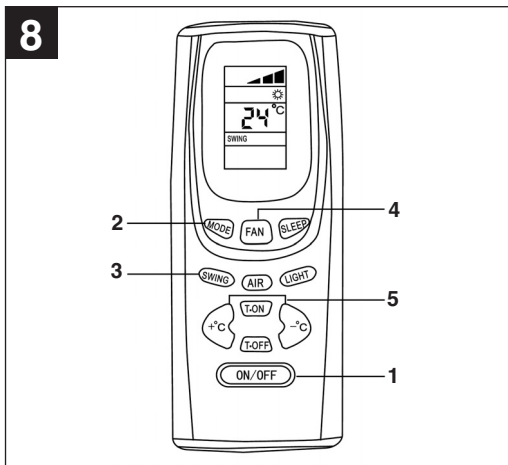
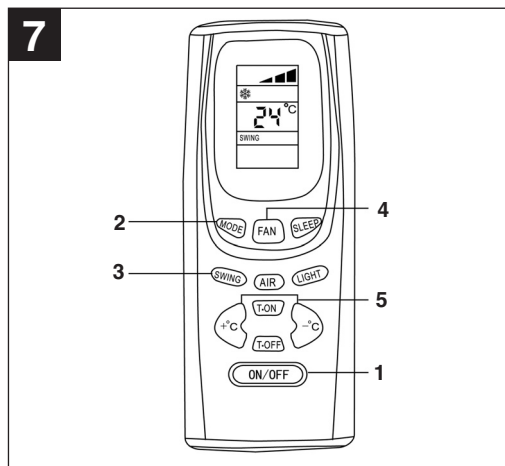
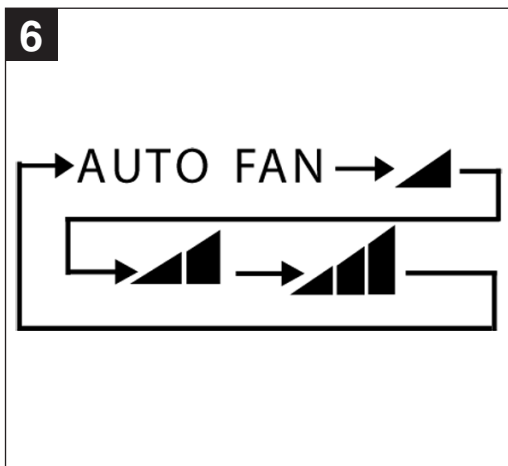
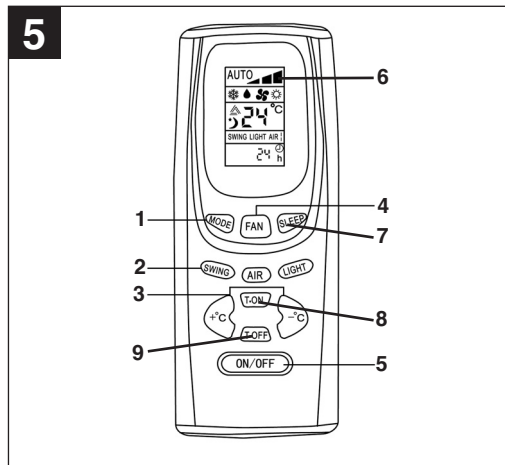
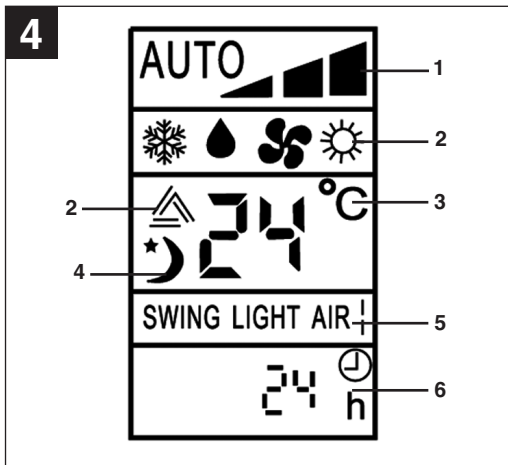


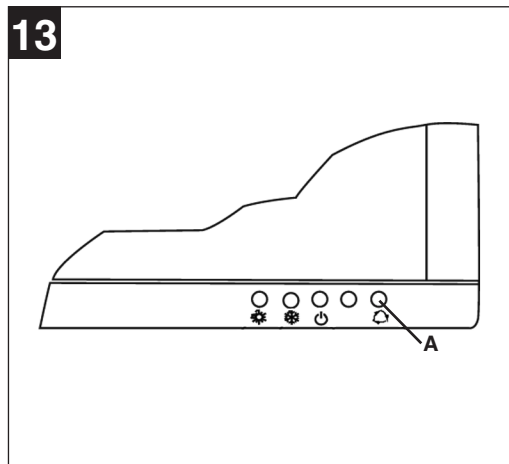
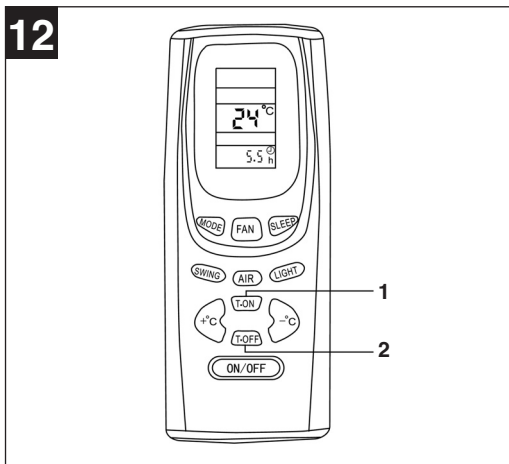
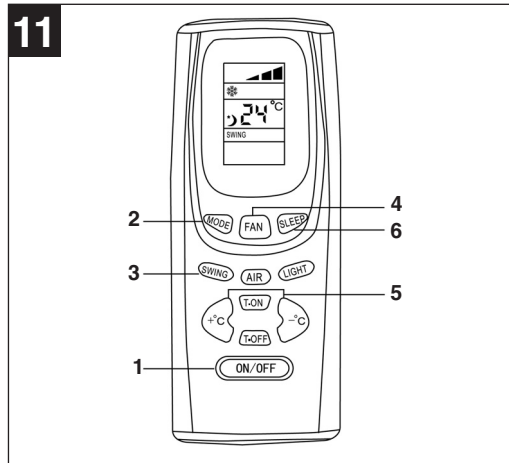
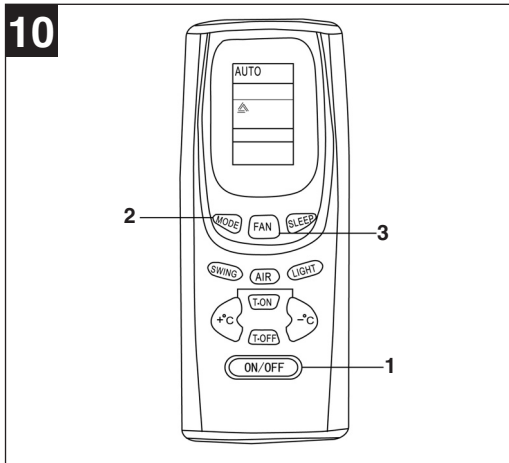
Art.-Nr.: 23.658.25

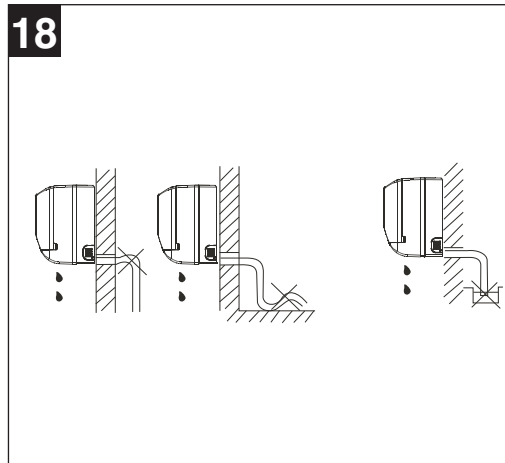
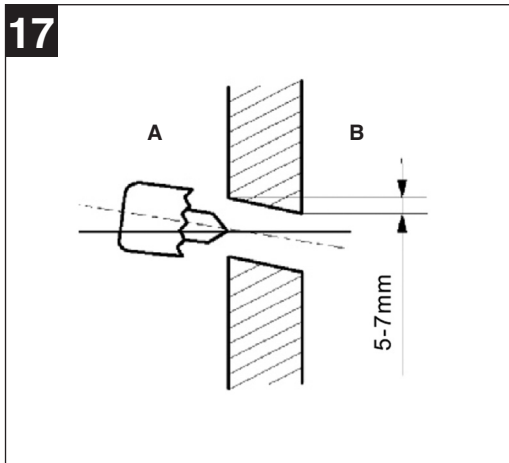
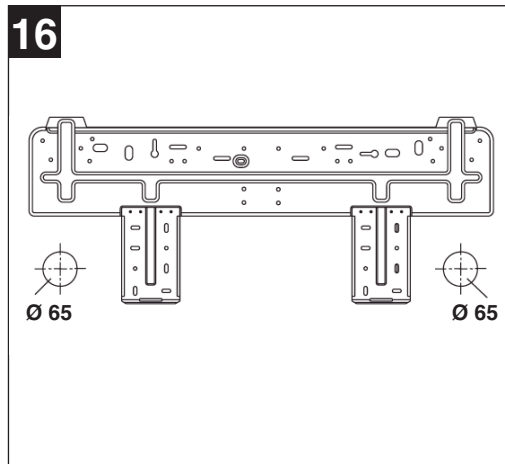
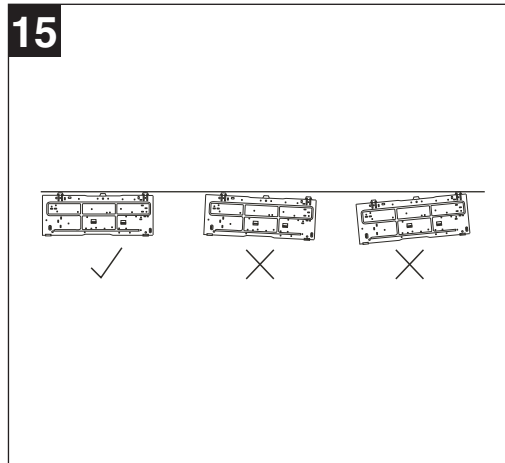
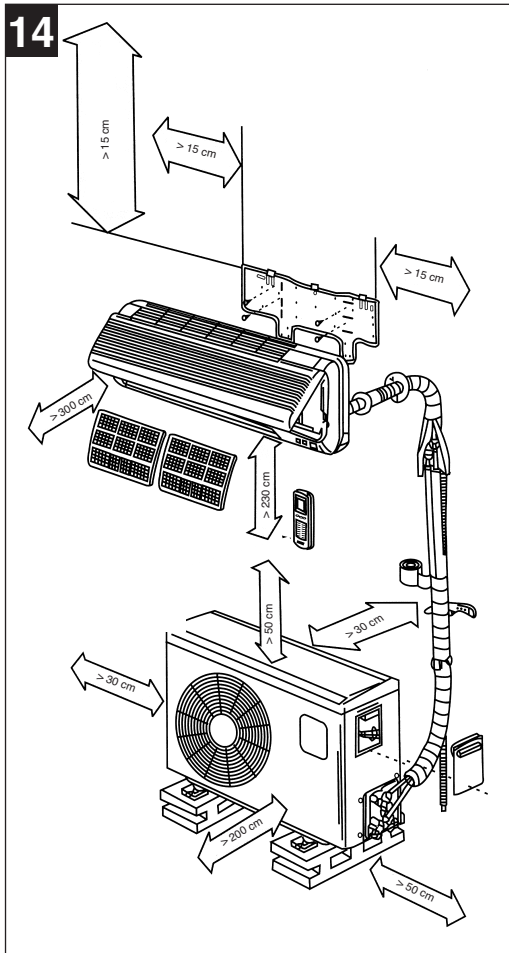
I.-Nr.: 01017

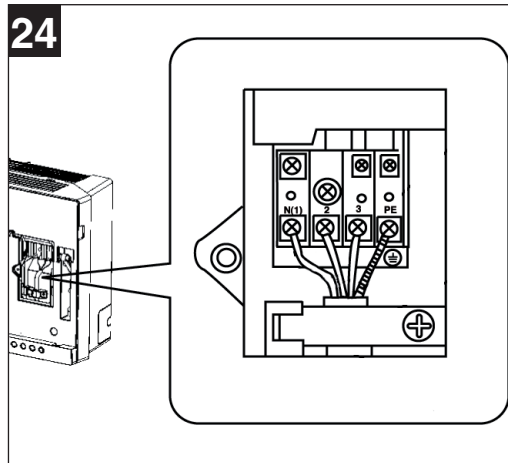
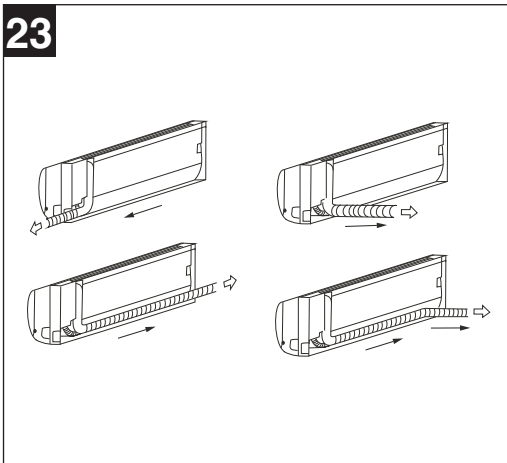
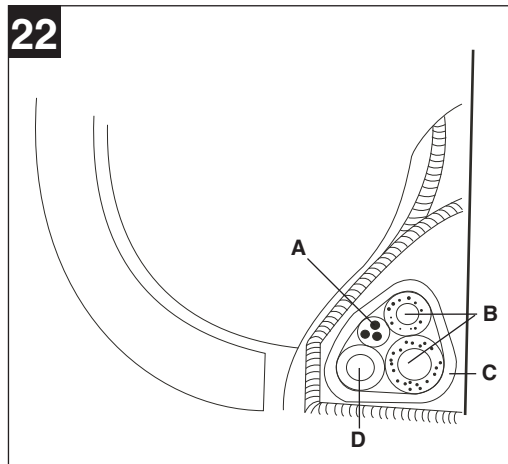
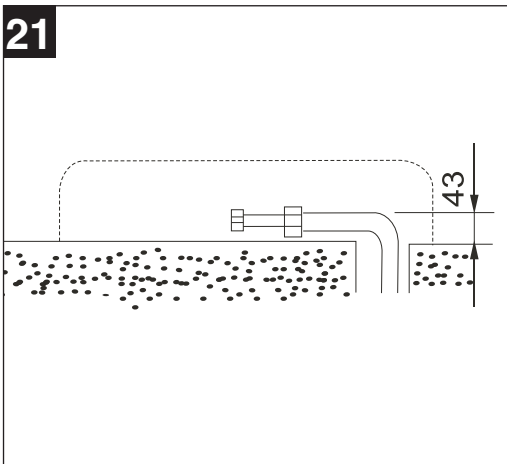
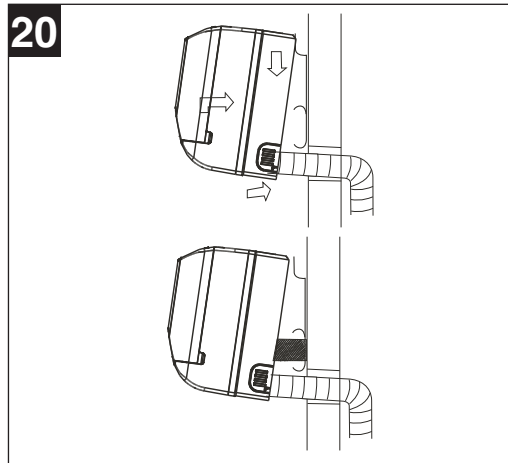
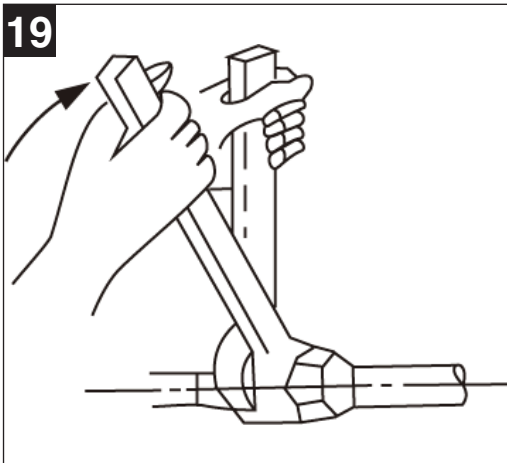
NSK 3503 IS C+H

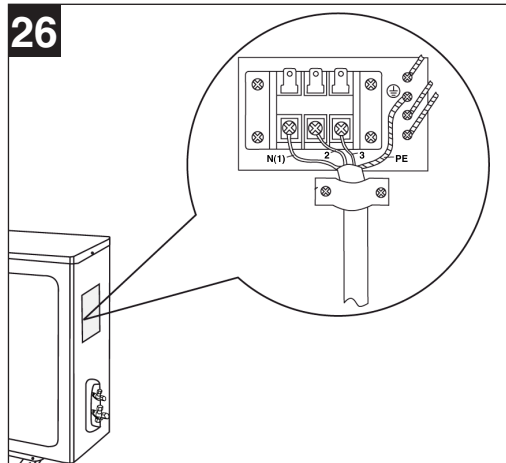
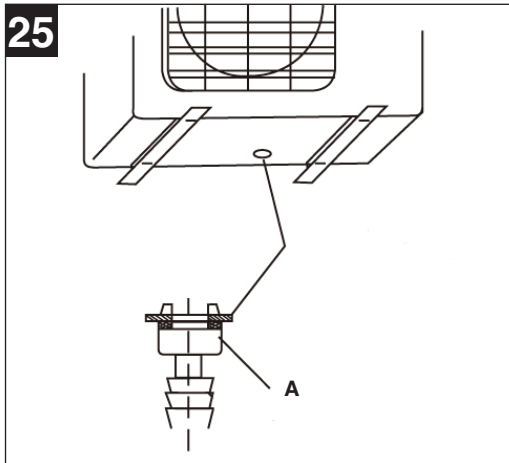












FIN**⚠ Huomio!**

Laitteita käytettäessä tulee noudattaa tiettyjä turvallisuusvarotoimia tapaturmien ja vaurioiden välttämiseksi. Lue sen vuoksi tämä käyttöohje / nämä turvallisuusmääräykset huolellisesti läpi. Säilytä käyttöohje hyvin, jotta siinä olevat tiedot ovat myöhemminkin milloin vain käytettävissäsi. Jos luovutat laitteen muille henkilöille, ole hyvä ja anna heille myös tämä käyttöohje / nämä turvallisuusmääräykset laitteen mukana. Emme ota mitään vastuuta tapaturmista tai vaurioista, jotka ovat aiheutuneet tämän käyttöohjeen tai turvallisuusohjeiden noudattamisen laiminlyönnistä.

1. Turvallisuusmääräykset

- Lue turvallisuusmääräykset ennen laitteen käyttöä.
- Näissä kohdissa esitetään erittäin tärkeitä varotoimenpiteitä, joita tulee myös noudattaa.
- Säilytä käyttöohje huolella, kun olet lukenut sen.
- Varmista, että laskujohto on liitetty asianmukaisesti. Muuten saattaa vettä tulvia yli.
- **Varoitus!**
Älä käytä jatkojohtoja tai mitään jakorasioita. Tulipalon vaara voi aiheutua huonosta sähköliitännästä, huonosta eristyksestä tai sallitun jännitteen ylittämisestä.
- **Poista verkkopistokkeesta kaikki lika ja tyynnä se tukevasti paikalleen. Likaiset pistokkeet saattavat aiheuttaa tulipalon tai sähköiskun.**
- **Varoitus!**
Älä irroita verkkopistoketta vielä laitteen käydessä.
- Älä anna viileän ilman puhaltua pitempään suoraan itseesi päin.
- Sammuta laite välittömästi ja irroita verkkopistoke, jos käytössä ilmenee jotain epätavallista (esim. palonkäryä). Ilmoita tästä huoltopalveluliikkeeseesi.
- Älä tyynnä sormea tai tikkua ilman syöttö- tai päästöaukkoihin.
- Älä yritä korjata ilmastointilaitetta itse. Ota joka tapauksessa yhteyttä huoltopalveluun.
- Älä irroita verkkopistoketta johdosta vetämällä. Pidä verkkopistokkeesta tiukasti kiinni ja vedä se irti pistorasiasista, muuten saattaa johto vahingoittua liitäntäkohdasta.
- Ennen laitteen puhdistusta tulee se sammuttaa ja verkkopistoke irroittaa.
- Älä paina katkaisimia märin käsin.
- Älä puhdistaa ilmastointilaitetta vedellä.
- Älä aseta kasveja tai eläimiä sellaiseen paikkaan,

joka on suoraan viileän ilman virtaussuunnassa. Tämä ei ole hyväksi kasveille tai eläimille.

- Älä käytä helposti syttyviä puhdistusaineita. Siitä voi aiheutua tulipalo tai vääristymiä.
- Jos ilmastointilaitetta käytetään yhdessä muiden lämmityslaitteiden kanssa, tulee ilma uudistaa tuulettamalla aika ajoin. Muuten uhkaa hapenpuutteen kehittyminen.
- Älä käytä laitetta luvattomiin käyttötarkoituksiin. Älä pane elintarvikkeita, tarkkuusinstrumentteja, kasveja, eläimiä, maaleja yms. laitteen päälle.
- Älä pidä laitteiston lähetyillä mitään palavia esineitä, jotka saattavat joutua suoraan ulos puhallettavaan ilmavirtaan.
- Irroita verkkopistoke, jos laitetta ei käytetä pitempään aikaan. Pölykertymät saattavat aiheuttaa tulipalon.
- Älä nouse ulkolaitteen päälle äläkä aseta mitään sen päälle.
- Älä käytä horjuvaa tai ruostunutta alustaa.
- Älä käytä laitetta liian pitkään ovien ja ikkunoiden ollessa auki tai kun ilman kosteus on hyvin korkea. Jos ilmastointilaitte käy pitempään jäähdytysmoodilla ilman kosteuden ollessa korkea (yli 80%), saattaa laitteesta tipahdella lauhdevettä.
- Älä nouse horjuvalle telineelle, kun otat laitteen pois seinäkiinnikkeestään.
- Varmista, että lauhdevesi pääsee virtaamaan esteettä pois. Jos lauhdeveden virtaus on huono, saattaa tästä aiheutua vesivahinkoja.
- Älä kosketa sisälaitteen metalliosia ottaessasi ilmansuodatinta pois. Voit loukata itsesi.
- Älä asenna laitetta sellaiseen huoneeseen, jossa palavien kaasujen vuotaminen on mahdollista. Vuotanut kaasu voi kerääntyessään tiivistyä ja aiheuttaa räjähdyksen.
- Sammuta laite ja irroita verkkopistoke ukonilman aikana. Sähköosat saattaisivat muuten vahingoittua.
- Maadoitusliitäntä!
- Verkkajohtoon (pistokkeeseen) on asennettu maadoitusjohdin, älä siis vaihda pistoketta toiseen.
- Suosittelemme vuotovirtavarokkeen asentamista sähköturvallisuuden takaamiseksi.
- Anna valtuutetun sähköalan ammattiliikkeen suorittaa laitteiston sähköasennus.
- Anna itse valitsemasi huoltoliikkeen tai ilmastointialan ammattiliikkeen suorittaa laitteen ilmastointitekniinen asennus.
- Väärä asennus saattaa aiheuttaa tapaturmia ja tavaravahinkoja.
- Tarkasta säännöllisin väliajoin, onko verkkoliitäntäjohdossa vikoja tai vaurioita. Vahingoittuneen verkkojohdon saa vaihtaa vain

sähköalan ammattihenkilö tai ISC GmbH noudattaen sitä koskevia määräyksiä.

- Laitetta ei saa asentaa pesuloihin.
- Laitteen asennuspaikka tulee valita niin, että pistoke on käden ulottuvissa.
- Jäähdytyskierron lämpötila saattaa olla hyvin korkea. Pidä siksi kaikki sähköjohdot poissa kuparijohtojen läheltä.

⚠ VAROITUS

Lue kaikki turvallisuusmääräykset ja ohjeet. Jos turvallisuusmääräyksiä tai muita ohjeita ei noudateta, saattaa tästä aiheutua sähköiskuja, tulipaloja ja/tai vaikeita vammoja.

Säilytä kaikki turvallisuusmääräykset ja ohjeet myöhempää tarvetta varten.

Pakkaus:

Laitte on pakattu kuljetuspakkaukseen, jotta vältetään kuljetusvauriot. Tämä pakkaus on raaka-ainetta ja sitä voi käyttää uudelleen tai sen voi toimittaa kierrätyksen kautta takaisin raaka-ainekierto.

Energiansäästövinkejä

Käytä ilmastointilaitetta vain silloin, kun sitä todella tarvitaan. Älä valitse liian korkeaa lämpötilaa lämmitykseen tai liian alhaista lämpötilaa jäähdyttämiseen. Valitse yön ajaksi "unitoiminto". Sulje ikkunat, ovet ja säleiverhot estääksesi auringonsäteilyn sisään pääsyn mahdollisimman tarkoin.

Jäähdytyksen toimintaperiaate

Huoneilmasta poistetaan lämpö ilman lämmönvaihtimen (haihduksen) kautta, jossa kiertää jäähdytysaine, ja se johdetaan ulkoilman lämmönvaihtimeen (lauhduttimeen). Lauhdutin luovuttaa lämmön ulkoilmaan. Tähän tarvitaan sähköenergiaa. Tietyissä olosuhteissa haihduksen saattaa sisälaitteessa syntyä lauhdevettä, joka johdetaan pois lauhdesiletkun kautta.

Lämmityksen toimintaperiaate

Lämmityskäytössä otetaan ulkolaitteen avulla ulkoilmasta lämpöä ja se johdetaan sisälaitteeseen. Sisälaite luovuttaa lämmön lämmitettävään huoneeseen. Tähän tarvitaan sähköenergiaa. Tietyissä olosuhteissa voi ulkolaitteessa syntyä lauhdevettä, joka johdetaan pois ulkolaitteen alavivulla olevan lauhdeveden laskuputken kautta.

Inverter

Molemmissa käyttötavoissa kompressorin teho sovitetaan tarpeen mukaiseksi ja tavoitelämpötila säädellään minimaalisin lämpötilanvaihteluin. Tämän

„Inverter-tekniikan“ avulla säästetään energiaa verrattuna tavanomaisiin kaksiosaisiin ilmastointilaitteisiin.

2. Toimituksen laajuus

1 kpl sisälaite (laatikko 1, tuotenro 23.654.48)
1 kpl ulkolaite (laatikko 2, tuotenro 23.654.49)
1 kpl asennustarvikkeet (yksityiskohdat sivulla 16)

3. Tekniset tiedot

Jäähdytysteho	3600 wattia
Lämmitysteho	3900 wattia
Virranotto jäähdytykseen	1100 wattia
Virranotto lämmitykseen	1200 wattia
Energianhyödynnyssuhde A (EER 3,27 / COP 3,25)	
Ilmamäärä kork.	500 m ³ /h
Poistettu kosteus kork. (30°C/80% SK)	1,2 l/h
Ajastin	24 h
Käyttöjännite	220 - 240 V ~ 50 Hz
Pistorasian varoke	16 A
Nimellistehonotto jäähdytykseen (EN 60335)	1600 wattia
Nimellisvirranotto jäähdytykseen	7 A
Nimellistehonotto lämmitykseen (EN 60335)	1650 wattia
Nimellisvirranotto lämmitykseen	7,2 A
Kompressori	Rullamäntä
Kompressorin käynnistysvirta	33 A
Käyttöulkolämpötila jäähdytyksessä	+18 - +43 °C (DB)
Käyttöulkolämpötila lämmityksessä	-10 - +24 °C (DB)
Nesteen johto	6,35 mm Ø A
Imujohto	12,7 mm Ø A
Mukana toimitetun jäähdytysainejohdon pituus	4 m
Jäähdytysainejohdon pituus kork.	10 m
Korkeusero sisä-/ulkolaite kork.	5 m
Jäähdytysaine	R 410 A
Jäähdytysaineen täyttömäärä	1.270 g
Jäähdytysaineen lisätäyttömäärä > 5 m:	25 g/m
Äänen painetaso:	
Sisälaite	≤ 40 dB(A)
Ulkolaite	≤ 54 dB(A)
Mitat:	
Sisälaite	100,5 x 29 x 15 cm
Ulkolaite	84,8 x 54 x 32 cm
Paino:	
Sisälaite	11 kg
Ulkolaite	40 kg

FIN**Viite:**

Annetut arvot koskevat seuraavia käyttöolosuhteita (EN 14511):

Jäähdytys:

Ilman lämpötila sisälaitteen sisääntulossa: 27°C kuiva lämpömittaripallo (DB), 19°C kostea lämpömittaripallo (WB). Ulkoilman lämpötila: 35°C kuiva lämpömittaripallo (DB), 24°C kostea lämpömittaripallo (WB).

Lämmitys:

Ilman lämpötila sisälaitteen sisääntulossa: 20°C kuiva lämpömittaripallo (DB), 15°C kostea lämpömittaripallo (WB). Ulkoilman lämpötila: 7°C kuiva lämpömittaripallo (DB), 6°C kostea lämpömittaripallo (WB).

Lämpötila-alueet:**Jäähdytys**

Huoneen lämpötila 16°C ~ 30°C
Ulkolämpötila 18°C ~ 43°C

Lämmitys

Huoneen lämpötila 16°C ~ 30°C
Ulkolämpötila -10°C ~ 24°C

Kosteudenpoisto

Huoneen lämpötila 16°C ~ 30°C
Ulkolämpötila 18°C ~ 43°C

Ohjeita:

1. Terveystieteistä syistä huoneen lämpötilan tulisi olla jäähdytyskäytön aikana vain 5 - 6°C ulkolämpötilaa alhaisempi.
2. Laitteiston optimaalinen teho saavutetaan taulukossa annettujen lämpötila-alueiden puitteissa.
3. Jos ilmastointilaitetta käytetään yllämainitun lämpötila-alueen ulkopuolella, niin tästä saattaa seurata suoja toimintojen aktivoituminen, jotka johtavat laitteen epänormaaliin toimintaan.
4. Jos ilmastointilaitetta käytetään huoneilman suhteellisen kosteuden ollessa yli 80 %, niin laitteen pinnalle voi muodostua lauhdevettä, joka sitten tipahtelee lattialle. Säädä tässä tapauksessa vaakasuora ilmaluukku suurimpaan kulmaan (pystysuoraan lattiaan päin) ja säädä FAN-tuuletinmoodi asentoon „HIGH“.

4. Määräysten mukainen käyttö

Ilmastointilaitte soveltuu yksityisesti käytettyjen, kork. 115 m³ kokoisten kuivien huoneiden ilmastointiin. Huoneen koko on riippuvainen paikallisista olosuhteista. Tämä huoneen koko vähenee suurten ikkunoiden, muiden lämmönlähteiden (PC, televisio, ihmiset jne.), seinien puutteellisen eristyksen jne. vuoksi.

Ilmastointilaitetta saa käyttää ainoastaan sille määrättyyn tarkoitukseen. Kaikkalainen tämän ylittävä käyttö ei ole määräysten mukaista. Kaikista tästä aiheutuvista vahingoista tai loukkaantumisista on vastuussa laitteen omistaja/käyttäjä eikä suinkaan sen valmistaja.

Ole hyvä ja ota huomioon, että laitteitamme ei ole suunniteltu käytettäväksi pienteollisuus-, käsityöläis- tai teollisuustarkoituksiin. Emme hyväksy mitään takuuvaateita, jos laitetta käytetään pienteollisuus-, käsityöläis- tai teollisuustyöpaikoilla tai näihin verrattavissa olevissa toimissa.

5. Kuvan Osien kuvaus selostukset (kuva 1)

A: Ilman syöttöaukko
B: Kansi
C: Ilmansuodatin
D: Kotelo
E: Automaattiajon hätäkatkaisin
F: Ilman päästöaukko
G: Lamelli
H: Verkkojohto
I: IP-kauko-ohjain
J: Lauhdevesiletku
K: Jäähdytysainejohto
L: Lämmitys
M: Jäähdytys / kosteudenpoisto
N: Toimintanäyttö
O: Ilman sisääntulo
P: Ilman poistoritilä
Q: Ilmanpoisto

6. Kauko-ohjaimen valmistelu**Paristojen pano sisään**

1. Avaa paristolokeron kansi.
2. Pane kaksi uutta paristoa paikalleen. Ota ehdottomasti oikea napaisuus huomioon. (paristojen + / -).
3. Sulje paristolokeron kansi.

Ohjeita!

- Käytä 2 kpl alkaliparistoja tyyppi R03 AAA (1,5 V).
- Vaihda tarvittaessa aina molemmat paristot uusiin, jos nestekidenäyttöä ei enää voi nähdä.
- Älä koskaan käytä uusia ja käytettyjä paristoja samanaikaisesti.
- Älä koskaan käytä muuta kuin yllä määrättyä paristotyyppiä.
- Jos kauko-ohjainta ei käytetä pitempään aikaan, ota paristot pois, jotta ne eivät vuoda.
- Paristojen kesto on kauko-ohjaimen normaalissa käytössä n. 12 kuukautta.
- Hävitä käytetyt paristot määräysten mukaisesti.

IP-kauko-ohjaimen käyttö

Kun haluat kytkeä laitteen kauko-ohjaimella päälle tai pois, pidä kauko-ohjainta suunnattuna ilmastointilaitteen sisälaitteeseen. Kauko-ohjaimen toimintasäde on kork. 8 metriä.

Ohjeita!

Säilytä kauko-ohjainta n. 1 m päässä televisiosta tai muista sähkölaitteista. Suora auringonsäteily saattaa rajoittaa kauko-ohjaimen toimintasädettä huomattavasti.

Vältä kauko-ohjaimen ja IP-vastaanottimen välisiä esineitä, jotka saattavat vaikeuttaa signaalin vastaanottoa. Käsittele kauko-ohjainta huolellisesti. Älä anna sen pudota, vältä kuumuutta ja kosteutta, jotta kauko-ohjain ei vahingoitu.

7. Kauko-ohjaimen toimintakuvaus**Näppäinten merkitykset (kuva 3)**

- 1 Näppäin „Mode / käyttötapa“
- 2 Näppäin „Fan / tuulettimen nopeus“
- 3 Näppäin „Sleep / unitoiminto“
- 4 Näppäin „Swing / automaattinen, vaakasuora lamellien säätö“
- 5 Näppäin „+°C / lämpötilan korotus“
- 6 Näppäin „-°C / lämpötilan alennus“
- 7 Näppäin „T-ON / Laitteen ajastinkäynnistys“
- 8 Näppäin „T-OFF / Laitteen ajastinsammutus“
- 9 Näppäin „ON/OFF / Laite päälle / pois“
Näppäimillä „AIR“ ja „LIGHT“ ei ole toimintoa

Näyttö (kuva 4)

- 1 Näyttö „Tuulettimen nopeus“
- 2 Näyttö „Käyttötapa“
- 3 Näyttö „Lämpötila“
- 4 Näyttö „Unitoiminto“
- 5 Näyttö „Lamellien säätö“
- 6 Näyttö „Ajastin“

Kauko-ohjain – lyhyt kuvaus (kuva 5-6)**1 Näppäin „Mode / käyttötapa“**

Tällä näppäimellä voit valita eri käyttötavat. Joka painalluksella käyttötapa vaihtuu:

Automaatti -> Jäähdytys -> Kuivatus -> Tuuletin -> Lämmitys

2 Näppäin „Swing / automaattinen, vaakasuora lamellien säätö“

Paina näppäintä 1x lamellien sähkökäyttöistä, vaakasuoraa säätöä varten. Ilman virtaus kytketään ylös- / alaspäin.

Painamalla kahdesti voit lukita lamellit tähän asentoon.

3 Näppäin „+°C / lämpötilan korotus“ ja „-°C / lämpötilan alennus“

Kun painat näppäintä „+°C“ yhden kerran, niin säädetty lämpötila nousee 1°C kerrallaan. Kun painat näppäintä „-°C“ kerran, niin säädetty lämpötila laskee 1°C kerrallaan. Lämpötilaa voit säätää kauko-ohjaimella käyttötavoissa „Jäähdytys“, „Kuivatus“ ja „Lämmitys“ lämpötila-alueella 16°C – 30°C. Käyttötavoissa „Automaatti“ ja „Tuuletin“ ei lämpötilaa voi säätää.

4 Näppäin „Fan / tuulettimen nopeus“

Joka painalluksella tuulettimen nopeus vaihtuu seuraavassa järjestyksessä:

Automaattinen tuulettimen nopeus -> Hidas -> Keskinopea -> Nopea

5 Näppäin „ON/OFF / Laite päälle / pois“

Käynnistä ja sammuta laite tästä

6 Valodiodinäyttö

Kaikki säädöt näytetään tässä.

7 Näppäin „Sleep / unitoiminto“

Kun painat näppäintä 1x, niin unitoiminto kytketään päälle.

Kun painat näppäintä 2. kerran, niin toiminto kytketään jälleen pois.

8 Näppäin „T-ON / Laitteen ajastinkäynnistys“

Tällä näppäimellä voit asettaa laitteen käynnistymään automaattisesti alueella 0,5 h – 24 h.

9 Näppäin „T-OFF / Laitteen ajastinsammutus“

Tällä näppäimellä voit asettaa laitteen sammumaan automaattisesti alueella 0,5 h – 24 h.

Viite:

Näppäimillä „AIR“ ja „LIGHT“ ei ole toimintoa, eikä niitä painettaessa laitteessa tapahdu mitään

FIN

muutoksia.

Käyttötavat

A) Käyttötapa Jäähdytys (kuva 7)

1. Paina näppäintä "ON/OFF" laitteen käynnistämiseksi.
2. Paina näppäintä „MODE“, kunnes näyttöön tulee käyttötavan „Jäähdytys“ merkki.
3. Paina näppäintä „Swing“ yhden kerran. Ilman virtaus kytketään ylös- / alaspäin. Painamalla kahdesti voit lukita lamellit tähän asentoon.
4. Paina näppäintä „FAN“ valitaksesi tuulettimen nopeuden Automaattinen tuulettimen nopeus -> Hidas -> Keskinopea -> Nopea
5. Paina näppäintä „+°C“ tai „-°C“ säätääksesi lämpötilan haluamaasi arvoon.

Ohjeita!

- Käyttötapa Jäähdytys toimii vain silloin, kun säädetty huoneen lämpötila on alhaisempi kuin senhetkinen huoneen lämpötila. Kun säädetty huoneen lämpötila saavutetaan, niin ulkolaitteen kompressori pysähtyy. Sisälaitteen kiertotuuletin pitää ilman edelleen kiertämässä huoneessa.
- Säädetyn huoneen lämpötilan ei tulisi olla enemmän kuin 5°C ulkolämpötilaa alhaisempi (esimerkki: ulkolämpötila 30°C, ihanteellinen huoneen lämpötila 25°C).
- Huoneen lämpötilan voi säätää kauko-ohjainta käyttäen 16°C – 30°C väliselle alueelle.
- Mitä korkeampi ulkolämpötila on, sitä korkeampi on mahdollinen sisälämpötila

B) Käyttötapa Lämmitys (kuva 8)

1. Paina näppäintä "ON/OFF" laitteen käynnistämiseksi.
2. Paina näppäintä „MODE“, kunnes näyttöön tulee käyttötavan „Lämmitys“ merkki.
3. Paina näppäintä „Swing“ yhden kerran. Ilman virtaus kytketään ylös- / alaspäin. Painamalla kahdesti voit lukita lamellit tähän asentoon.
4. Paina näppäintä „FAN“ valitaksesi tuulettimen nopeuden
Automaattinen tuulettimen nopeus -> Hidas -> Keskinopea -> Nopea
5. Paina näppäintä „+°C“ tai „-°C“ säätääksesi lämpötilan haluamaasi arvoon.

Ohjeita!

- Käyttötapa Lämmitys toimii vain silloin, kun säädetty huoneen lämpötila on alhaisempi kuin senhetkinen huoneen lämpötila. Kun säädetty huoneen lämpötila saavutetaan, niin ulkolaitteen kompressori pysähtyy. Sisälaitteen kiertotuuletin

pitää ilman edelleen kiertämässä huoneessa.

- Huoneen lämpötilan voi säätää kauko-ohjainta käyttäen 16°C – 30°C väliselle alueelle.
- Mahdollinen huoneen lämpötila riippuu paikallisista olosuhteista ja ulkolämpötilasta. Mitä alhaisempi ulkolämpötila on, sitä alhaisempi on mahdollinen sisälämpötila.

C) Käyttötapa Kuivatus (kuva 9)

1. Paina näppäintä "ON/OFF" laitteen käynnistämiseksi.
2. Paina näppäintä „MODE“, kunnes näyttöön tulee käyttötavan „Kuivatus“ merkki.
3. Paina näppäintä „Swing“ yhden kerran. Ilman virtaus kytketään ylös- / alaspäin. Painamalla kahdesti voit lukita lamellit tähän asentoon.
4. Paina näppäintä „+°C“ tai „-°C“ säätääksesi lämpötilan haluamaasi arvoon.

Ohjeita!

- Käyttötapa „Kuivatus“ toimii vain, kun säädetty huoneen lämpötila poikkeaa senhetkisestä huoneen lämpötilasta +/- 2°C verran.
- Jos käytettävissä „Kuivatus“ säädetty huoneen lämpötila on yli 2°C korkeampi kuin huoneen senhetkinen lämpötila, niin kompressori ja ulkolaitteen tuuletin pysähtyvät. Sisälaitteen kiertotuuletin sammuu samalla.
- Jos käytettävissä „Kuivatus“ säädetty huoneen lämpötila on yli 2°C alhaisempi huoneen senhetkinen lämpötila, niin laite käy käyttötavalla Jäähdytys.
- Huoneen lämpötilan voi säätää kauko-ohjainta käyttäen 16°C – 30°C väliselle alueelle.

D) Käyttötapa Automaatti (kuva 10)

1. Paina näppäintä "ON/OFF" laitteen käynnistämiseksi.
2. Paina näppäintä „MODE“, kunnes näyttöön tulee käyttötavan „Automaatti“ merkki. Senhetkisestä huoneen lämpötilasta riippuen laite valitsee automaattisesti käyttötavan Jäähdytys, Tuuletin tai Lämmitys.
3. Paina näppäintä „FAN“ valitaksesi tuulettimen nopeuden
Automaattinen tuulettimen nopeus -> Hidas -> Keskinopea -> Nopea

Ohjeita!

- Käyttötavassa „Automaatti“ on huoneen lämpötila säädetty kiinteästi jäähdytystoiminnossa arvoon 25°C ja lämmitystoiminnossa arvoon 20°C. Näitä lämpötiloja ei voi muuttaa.
- Jos käytettävällä „Automaatti“ tämänhetkinen huoneen lämpötila on alueella 23°C – 26°C, niin

laite toimii tuulettimena ilman lämmitys- tai jäähdysteho.

- Jos käytettävällä „Automaatti“ tämänhetkinen huoneen lämpötila on korkeampi kuin 26°C, niin laite toimii jäähdytyksellä.
- Jos käytettävällä „Automaatti“ tämänhetkinen huoneen lämpötila on alhaisempi kuin 22°C, niin laite toimii lämmityksellä.

E) Unitoiminto (kuva 11)

1. Paina näppäintä „ON/OFF“ laitteen käynnistämiseksi.
2. Paina näppäintä „MODE“, kunnes näyttöön tulee haluamasi käyttötavan „Jäähdytys“, „Kuivatus“ tai „Lämmitys“merkki.
3. Paina näppäintä „Swing“ yhden kerran. Ilman virtaus kytketään ylös- / alaspäin. Painamalla kahdesti voit lukita lamellit tähän asentoon.
4. Paina näppäintä „FAN“ valitaksesi tuulettimen nopeuden Automaattinen tuulettimen nopeus -> Hidas -> Keskinopea -> Nopea
5. Paina näppäintä „+°C“ tai „-°C“ säätääksesi lämpötilan haluamaasi arvoon.
6. Paina näppäintä „Sleep“ kytkeäksesi unitoiminnon päälle.

Ohjeita!

- Jos unitoiminnossa on säädetty käyttötapa Jäähdytys tai Kuivatus, niin säädetty huoneen lämpötila nousee liiallisen kylmenemisen välttämiseksi ensimmäisen tunnin aikana 1°C verran tai kahden tunnin aikana 2°C verran.
- Jos unitoiminnossa on säädetty käyttötapa Lämmitys, niin säädetty huoneen lämpötila laskee liiallisen lämpiämisen välttämiseksi ensimmäisen tunnin aikana 1°C verran tai kahden tunnin aikana 2°C verran.

F) Ajastimen säädöt (aikakellosäätö, jolla laite käynnistyy ja sammuu automaattisesti) (kuva 12)

1. Näppäin „T-ON / Laitteen ajastinkäynnistys“
Tällä näppäimellä laite käynnistyy automaattisesti määräaikaan. Edellytyksenä on, että laite on liitetty jännitteensyöttöön. Joka painalluksella ajansäätö muuttuu 0,5 tunnin verran alueella 0,5 – 24 tuntia. Kytke „Laitteen ajastinkäynnistys“ jälleen pois painamalla näppäintä vielä kerran sen jälkeen kun näyttöön tulee „24h“, tai kytkemällä laitteen pois päältä näppäimellä „ON/OFF“.

2. Näppäin „T-OFF / Laitteen ajastinsammutus“
Tällä näppäimellä laite sammuu automaattisesti määräaikaan. Edellytyksenä on, että laite on kytketty toimimaan. Joka painalluksella ajansäätö muuttuu

0,5 tunnin verran alueella 0,5 – 24 tuntia. Kytke „Laitteen ajastinsammutus“ jälleen pois painamalla näppäintä vielä kerran sen jälkeen kun näyttöön tulee „24h“, tai kytkemällä laitteen pois päältä näppäimellä „ON/OFF“.

8. Sisälaitteen säädöt

Vasemman- ja oikeanpuoleinen virtaussuunta voidaan säätää käsin.

Tee säädöt ennen kuin käynnistät laitteen. Käytön aikana säleet värisevät ja sormesi voivat jäädä niitten väliin puristuksiin.

Jos kauko-ohjain ei toimi (häätäkäyttö) (kuva 13)

Mikäli kauko-ohjain ei toimi (paristot tyhjentyneet tai toimintahäiriö), käytä hätäkatkaisinta (A).

- Laite on kytketty pois. Kun hätäkatkaisinta on painettu, niin laite kytkeytyy automaattikäytölle. Säleikönsäätö toimii samoin automaattikäytöllä.
- Laite on päällä: kun hätäkatkaisinta painetaan, sammuu laite.

9. Puhdistusohjeet

Huomio!

Sammuta laite aina ennen puhdistamista ja irroita sen verkkopistoke pistorasiasta.

Viite!

Laitteiston puhdistusaikavälit riippuvat sen asennuspaikasta. Tavallisissa tapauksissa tulee noudattaa jäljempänä annettuja aikavälejä.

Pidä ulkolaite ja sen ympärillä oleva alue siistinä. Poista ulkolaitteen ympärille mahdollisesti kerääntyneet lehdet jne. säännöllisin väliajoin.

Sisälaitteen kuoren puhdistus

- Puhdista sisälaitteen kuori tarvittaessa käyttäen vain pehmeää, kostutettua riepua.
- Älä käytä puhdistukseen bensiiniä, liuotteita, hankausjauheita, puhdistusaineita jne., jotka voivat vahingoittaa kuorta ja elektronisia osia.

Sisälaitteen ilmansuodattimien puhdistus

Varmista, että ilmansuodatin on puhdas. Likaiset ilmansuodattimet vähentävät laitteen ilmanvaihtotehoa.

Sisälaitteen ilmansuodattimet tulee tarkastaa kerran kuussa ja puhdistaa tarvittaessa.

FIN

1. Vedä luukusta aukon vasemmalta ja oikealta sivulta ja avaa luukku. Avautumiskulma rajataan sivuilla olevien ohjaimien avulla.
2. Vedä luukku varovasti ylöspäin pois pidikkeistään ja käännä ne alaspäin pois tieltä.
3. Nosta sitten luukku hieman ja ota sen alla olevat ilmansuodattimet pois.
4. Puhdista ilmansuodattimet varovasti imurilla tai pese ne neutraalissa saippuoliuoksessa. Huomaa, että veden lämpötila ei saa ylittää 45°C, koska muuten ilmansuodattimet saattavat muuttaa väriään tai muotoaan. Kuivaa ilmansuodattimet varjoisessa paikassa.
5. Pane ilmansuodattimet takaisin sisälaitteeseen siten, että nostat luukku taas hieman ja kiinnität ilmansuodattimet paikoilleen.
6. Laske nostettu luukku alas ja anna sen lukittua sisäkuoressa oleviin luukun pidikkeisiin. Sulje luukku. Ilmansuodattimet tulee vaihtaa kerran vuodessa. Ilmansuodattimen varaosat saat huoltopalvelusta.

Sisälaitteen lämmönvaihtimen puhdistus

Lämmönvaihdin tulee puhdistaa vähintään kerran vuodessa. Ota ilmansuodattimet yllä kuvutulla tavalla pois sisälaitteesta

- Poista mahdollisesti lämmönvaihtimeen kertyneet likakerrokset varovasti pölynimurilla tai pitkäharjaksisella harjalla, ja vältä vahingoittamista lämmönvaihtimen rippoja. Vahingoittanut lämmönvaihdin aiheuttaa korkeammat käyttökustannukset.
- Varo vahingoittamista itseäsi ripanreunoihin.

10. Yleiset ohjeet eise

Käynnistysnäppäimen painamisen jälkeen laite ei ole mikrosuorittimen takia käynnistynyt vielä 3 minuutin kuluttua.

Tämä ei ole häiriö, vaan kompressorin suojaustoimenpide. Pyydämme olemaan kärsivällinen vielä jonkun aikaa.

Kuuluu nakshtelevia ääniä.

Tämä ei ole häiriö.

Tällaisia jännitysääniä syntyy, kun etusivun levy kutistuu ja laajenee lämpötilan erojen vuoksi.

Huoneessa on omituinen haju.

Tämä ei ole häiriö:

Ilmastointilaitteen kautta kiertävät myös seinien, tapettien, kokolattiamattojen, huonekalujen, vaatteiden sekä savun ilmaan päästämät hajuaaineet.

Kuulet veden virtausääntä.

Tämä ei ole häiriö.

Kysymyksessä on todennäköisesti jäähdytysnesteen laajeneminen ilmastointilaitteessa.

Ilmastointilaitte sammuu lämmitystoiminnon aikana. Lämmitystoiminto ei ole mahdollista, kun ulkolämpötila on alle -10°C.

Ulkolaitte jäätyy alhaisissa ulkolämpötiloissa (alle n. -10°C).

Käyttöönotto pitemmän käyttötaujan jälkeen

Jos ilmastointilaitetta ei ole käytetty pitempään aikaan, varmista ennen sen uudelleenkäynnistämistä:

1. että mitkään esineet eivät peitä ulko- tai sisälaitetta.
2. että pistorasia, jonka avulla laitetta käytetään, on asennettu määräysten mukaan
3. että ilmansuodattimet ovat puhtaat

Käytöstä poisto pitemmäksi aikaa

Jos ilmastointilaitetta ei tulla käyttämään pitempään aikaan, suorita seuraavat toimet viimeisen käytön jälkeen:

1. Anna ilmastointilaitteen käydä n. 6 tunnin ajan käytettävällä Puhallin. Tällä tavoin kaikista ilmastointilaitteen sisäosista poistuu siellä mahdollisesti oleva kosteus.
2. Sammuta ilmastointilaitte ja irrota verkkopistoke pistorasiasta.
3. Puhdista ilmansuodattimet ja kotelon osat.
4. Poista kaikki lika ulkolaitteesta.
5. Ota paristot pois kauko-ohjaimesta niiden vuotamisen välttämiseksi.

11. Häiriöt

Tarkasta seuraavat kohdat, ennen kuin otat yhteyttä tekniseen asiakaspalveluun:

Laite ei käy. Tarkasta seuraavat kohdat:

1. Onko pistorasiassa verkkojännitettä?
2. Tarkasta pistorasian varoke!
3. Onko ajastin kytketty päälle?

Laite ei jäähdytä tyydyttävästi!**Tarkasta seuraavat kohdat:**

1. Onko lämpötila säädetty sopivaksi?
2. Onko ilmansuodatin likainen? Puhdista se ja pane se takaisin paikalleen.
3. Ovatko ulkolaitteen ulos- ja sisääntulot tukkiutuneet?
4. Onko unitoiminto ehkä säädetty päiväsaikaan päälle?

5. Ovatko sisä- ja ulkolaitteen väliset liitännät tiiviit?
Onko järjestelmässä riittävästi jäähdytysainetta?
Tässä tapauksessa ota yhteyttä tekniseen asiakaspalveluun.

Kauko-ohjain ei toimi!

(Huomio: se toimii vain 8 m:n alueella sisälaitteen etupuolella.)

1. Ovatko paristot vielä hyvät? Vaihda ne uusiin!
2. Onko paristot pantu oikein paikalleen? Tarkasta oikea napaisuus!

Sähkökatkon tullessa tarkasta seuraavat kohdat:

Paina sähkökatkon jälkeen PÄÄLLE/POIS-näppäintä.

Jos et voi poistaa häiriötä ylläolevat kohdat tarkastettuasi, sammuta laite ja ota yhteyttä tekniseen asiakaspalveluun.

FIN

Seuraavat sivut on tarkoitettu alan ammattihenkilöille.

Huomio

Ota yksinkertaisesti yhteyttä huoltopalveluliikkeeseemme: he käsittelevät tiedustelusi mahdollisimman nopeasti ja asentavat laitteistosi ammattitaitoisesti.

12. Asennustarvikkeet

Tarkasta ennen asennuksen aloittamista, että asennustarvikkeet ovat täysilukuiset.

- 1 kpl sisälaitteen asennuslevy
- 1 kpl infrapunakauko-ohjain
- 2 kpl paristoja (tyyppi AAA 1,5V)
- 1 kpl lauhdevesiletku (pituus = 2 m)
- 1 kpl tiivistemassa
- 1 kpl seinänläpäisytulppa
- 1 kpl muovipäälystenauhu
- 1 kpl jäähdytysainejohto (pituus = 4 m)

13. Asennusohjeet (kuva 14)

Varmista, että käytettävissä oleva verkkojännite vastaa laitteen tyyppikilvessä annettuja verkkojännitetietoja.

- Käytä vain tarkoitukseen sopivia kiinnitystarvikkeita.
- Huomio! Varmista, että porausreikien alueella ei ole sähköjohtoja tai muita asennuksia (esim. vesiputkia).
- Maadoita ulkolaite voimassaolevien määräysten mukaisesti.
- Varusta laite omalla varokkeellaan.
- Anna sähköalan ammattiliikkeen suorittaa sähköasennus.
- Anna huoltokumppanimme tai valitsemasi ilmastointialan erikoisliikkeen suorittaa jäähdystekninen asennus.
- Virheellinen asennus voi aiheuttaa tapaturmia tai esinevahinkoja.
- Käytä asennuksen aikana kuulo- ja näkösuojuksia sekä työkasineitä.

Sähköliitäntää koskevat ohjeet!

Sähköliitännän saa suorittaa ainoastaan paikallisen sähkölaitoksen hyväksymä sähköalan ammattihenkilö. Laitteisto tulee suojata erillisellä varokkeella. Valitse riittävän suuri liitäntäjohtojen läpimitta. Kelta-vihreää johdinta saa käyttää

ainoastaan suojaohjaimena eikä missään tapauksessa virtaa johtavana ohjaimena. Jos laite liitetään kiinteästi sähköverkkoon, tulee se varustaa erotuslaitteella (esim. LS-katkaisimella), jossa on vähintään 3 mm välimatka sähköverkkoon. Ensin tulee liittää sisälaitteen sähkölaitteet ulkolaitteeseen ja sitten vasta koko laitteisto verkkovirtaan. Varmista, että koko laitteisto on jännitteetön. Huolehdi siitä, että asennuksen aikana ei laitteistoa voi epähuomiossa käynnistää.

A. Asennuspaikan valinta

Sisäpuolella oleva laite

1. Ilman syöttö- ja päästöaukkoja ei saa peittää, jotta ilma voidaan levittää koko huoneeseen.
2. Asenna sisäpuolella oleva laite niin, että välimatka seinän läpi ulkopuolella olevaan laitteeseen on suhteellisen lyhyt.
3. Huolehdi siitä, että laskuletku voidaan vetää ulos ilman taitteita tai nousua.
4. Vältä paikkoja, jotka ovat lämmönlähteen vierellä tai joissa on korkea ilmankosteus tai helposti syttyvää kaasua.
5. Valitse paikka, joka on riittävän tukeva asennusta varten, jotta laitteeseen ei kehity tärinää.
6. Tarkasta, että asennus on tehty asiantuntevasti ja siististi.
7. Huolehdi siitä, että myöhempiä korjauksia ja huoltotoimia varten on riittävästi tilaa.
8. Laite tulee asentaa vähintään 1 m etäisyydelle muista sähkölaitteista ja sähköasennuksista, kuten esim. televisiosta, radiosta, tietokoneesta tms.
9. Valitse sellainen paikka, jossa laitteen suodatin on helposti poistettavissa puhdistusta tai vaihtoa varten.
10. Sisä- ja ulkolaitteen sarjavarusteinen suurin mahdollinen välimatka on 4 m. Jäähdytysainejohdon suurin mahdollinen pituus on 10 m ja suurin sallittu korkeusero 5 m.
11. Vältä asentamasta laitetta suoraan auringonpaisteeseen.

Ulkopuolella oleva laite

1. Valitse sellainen paikka, jossa käyntiääni ja ilmanpäästöt eivät häiritse naapureita.
2. Valitse sellainen paikka, jossa on saatavana riittävä määrä syöttöilmaa.
3. Ilman otto- ja päästöaukkoja ei saa peittää.
4. Paikan tulee olla riittävän vakaa asennusta ja tärinän ehkäisyä silmälläpitäen.
5. Siinä ei saa olla helposti syttyvän kaasun tai korroosion aiheuttaman kaasuvuodon vaaraa.
6. Tarkasta, että asennus on suoritettu

voimassaolevien määräysten mukaisesti.

7. Asennukseen tarkoitetun seinän tulee olla tukeva ja sen täytyy voida kantaa laitteen paino.
8. Voimakkaatkaan tuulenpuuskat eivät saa vaikuttaa laitteen toimintaan.
9. Huolehdi hyvästä tuuletuksesta ja pölyttömyydestä, suuraa sateen vaikutusta ja auringonpaistetta tulee välttää.
10. Asenna laite tukevasti tärinävaimennetulle alustalle, jotta vältät voimakkaamman melun ja tärinän.

Huomaa:

Seuraavat tekijät saattavat aiheuttaa häiriöitä. Ota näistä kohdista selvää ammattiliikkeestäsi, jotta myöhemmin ei esiinny näitä häiriöitä.

Seuraavia sijoituspaikkoja tulee välttää

- öljyn (koneöljyn) varastointipaikat
- suolapitoiset paikat
- rikkipitoisten lähteiden paikat, esim. terveyskylpyalueilla
- paikat, joissa käytetään radiolähettä tai vahvistinanteenneja, hitsauslaitteita tai lääkinnällisiä laitteita.
- paikat, joissa ulkolaitteeseen kohdistuu suora auringonpaiste. Tarvittaessa tulee ulkolaitteelle asentaa varjostin. Varjostin ei saa ehkäistä ilman virtausta.
- lämpöä tai höyryä kehittävien laitteiden lähellä olevat paikat
- paikat, joissa kehittyä paljon pölyä
- yleisöpalvelupaikat
- muunlaisia epätavallisia ominaisuuksia omaavat paikat

Huomio!

- Ilman poistopuhallussuunnan tulisi olla sama kuin yleisin tuulensuunta.
- Älä koskaan asenna laitetta paikkoihin, joissa on syövyttävää ilmaa.
- Noudata vähimmäisetäisyyksiä (katso kuvaa 10).
- Sisä- ja ulkolaitteen saa asentaa vain vaakasuoraan, tämä on tarkastettava vesivaa'alla. Tämä tulee tarkastaa, kun asennus on suoritettu.
- Älä taita tai purista jäähditysainejohtoja.
- Jäähditysaineletkut tulee varustaa kokonaisuudessaan säteilytiiviillä lämmöneristyksellä, mukaanlukien liitännät ja venttiilit.
- Jäähditysainejohtojen / laitteen liitäntöjen suojatulpat saa ottaa pois vasta välittömästi ennen yhdistämistä.
- Avoimet jäähditysainejohdot tulee suojata kosteuden sisääntunkeutumislta sopivilla tulpilla

tai eristysnauhalla.

B. Sisälaitteen asennus

Asennusohjeita tulee ehdottomasti noudattaa

1. Ennen asennusta

- Valitse sisälaitteen sijoituspaikka (noudata edellä olevia paikanvalintaohjeita)
- Vertaa käytettävissä olevaa verkkojännitettä laitteen tyyppikilvessä annettuun jännitteeseen. Jännitteen tulee olla sama.
- Jäähditysainejohdoissa tulee olla niihin tehtaalla laitettu eristys.

2. Asennuslaatan kiinnitys (kuvat 15/16)

- Sisäpuolelle asennettavan laitteen asennuslaatta tulee kiinnittää seinään vaakasuoraan. Noudata ehdottomasti annettuja välimatkoja. Merkitse ja poraa kiinnitysreiät ja ruuvaa asennuslaatta paikalleen kiinni vaaroin ja ruuvein. Tarkasta, että seinän ja asennuslaatan väliin ei jää tyhjää tilaa, jotta sisälaitteeseen ei kehity tärinää.

3. Seinän läpäisyn poraaminen (kuvat 16/17)

Poraa 65 mm kruunuporanterällä seinän läpäisy johtoja varten sisältä (A) ulospäin (B) n. 5° kulmassa ulospäin laskeutuvaksi. Seinän läpäisyjen ihanteelliset paikat näet kuvasta 16.

4. Lauhveden poistoletkun kiinnittäminen (kuva 18)

- Veden laskuletku tulee vetää ulos alaspäin laskeutuvaksi. Huolehdi ehdottomasti siitä, ettei siihen synny mutkia tai taitteita. Laskuletkun pää ei saa päätyä sellaiseen astiaan, joka saattaa täytyä vedellä. Jos laskuletkuun jää vettä, voi tästä aiheutua vesivahinkoja.
- Työnnä toinen laskuletku sisälaitteessa olevan laskuletkun liitosnysään. Kiinnitä liitoskohta eristysnauhalla. Tarkasta, että liitoskohta on tiivis.

Tärkeä viite:

Seuraavat työt saa suorittaa ainoastaan huoltokumppanimme tai valitsemasi ilmastointialan erikoisliike.

5. Jäähditysainestehojojen liittäminen sisälaitteeseen (kuva 19)

Vedä jäähditysaineletkut sisälaitteesta ulkolaitteeseen.

- Ota sisälaitteen jäähditysaineliitoskappaleessa sekä vastaavassa jäähditysainejohdossa olevat muovitulpat pois.
- Aseta jäähditysainejohdon ruuviliitos suoraan sisälaitteeseen olevien kierteiden päälle.

FIN

- Ruuvaa ensimmäiset kiertet käsin vastapäivään.
- Käytä sitten sopivia leuka-avaimia ja ruuvaa ruuviliitokset tiukkaan kiinni. Tähän käytettävän vääntömomentin löydät seuraavasta taulukosta. Tarkasta se vääntömomenttiavaimen avulla.

Ø 6 mm putki = 15 - 20 Nm

Ø 12 mm putki = 50 -55 Nm

Ohjeita:

- Asennuslevyn ylemmän kourun (kuva 20) tulee olla pitävästi kiinni sisälaitteen takasivussa. Putkijohdon liittämistä helpottaa, jos sisälaitteen alareunaa nostetaan esim. ruuviavaimella seinästä ulospäin. Kun putkijohto on liitetty, otetaan ruuviavain jälleen pois ja sisälaitte kokotaan myös asennuslaatan alempaan koukkuun (kuva 20) pitävästi kiinni.
- Lauhdevesiletku tulee taivuttaa ja asettaa paikalleen huolellisesti. (kuva 21)
- Molempien jäähdytysaineletkujen liittämäkohdat tulee eristää.
- Lauhdeveden laskuletku tulee aina sitoa jäähdytysaineletkun alapuolelle.
- On varmistettava, että kaikki sisälaitteen takasivulla olevat putket ovat tiiviitä.
- On varmistettava, että lauhdeveden laskuletku on eristyspaketin alimmalla kohdalla. Letku tulee erottaa sähköjohdoista ja liittämäputkesta, jotta johtojen ja putken päälle ei voi valua lauhdevettä.
- Älä pane verkkoiliitäntäjohtoa ristiin muiden johtojen kanssa.

6. Johtojen päällystäminen (kuvat 22 / 23)

- Huomaa, että verkkoiliitäntäjohtoa ei vedetä ulos. Kaikkien putkien, sähköjohtojen ja veden laskuletkun ympärille tulee kietoa mukana toimitettu suojusnauha. Riippuen siitä, vedetäänkö johdot laitteesta oikealle vaiko vasemmalle, tulee sisälaitteesta poistaa vastaavien läpivetoaukkojen suojukset.
- Paketoidut johdot asetetaan sisälaitteen koteloon ja seinän väliin.

Kuvan 22 selitys

A = sisä- / ulkolaitteen välinen liittämäjohto

B = jäähdytysainejohto

C = suojusnauha

D = lauhdeveden laskuletku

7. Sisälaitteen loppuasennus

- Vie paketoidut johdot mukana toimitetun seinän läpäisyhylsyn läpi Työnnä seinän läpäisyn tulppa ulkopuolelta seinän läpäisyaukon päälle. Tiivistä seinän läpäisyhylsy mukana toimitetulla

tiivistemassalla seinään päin.

8. Sisälaitteen sähköliitäntä

Huomaa, että sähköliitännän saa tehdä ainoastaan paikallisen sähkölaitoksen hyväksymä sähköalan ammattihenkilö.

Käytä ainoastaan mukana toimitettuja liitäntäjohtoja, tai jos niiden pituus ei riitä, samanlaatuisia johtoja.

- Ota sisälaitteen suojus pois.
- Liitä johto liittämäkaavion (kuva 24) mukaisesti sisälaitteeseen. (PE = keltavihreä johdin; N = sininen johdin)

C. Ulkolaitteen kiinnittäminen

Asennusohjeita tulee ehdottomasti noudattaa

1. Ennen asennusta

- Valitse ulkolaitteen sijoituspaikka (noudata edellä olevia paikanvalintaohjeita)
- Vertaa käytettävissä olevaa verkkojännitettä laitteen tyyppikilvessä annettuun jännitteeseen. Jännitteen tulee olla sama.
- Sisä- ja ulkolaitteen välimatka voi olla kork. 4 m mukana toimitettuja varusteita käyttäen.
- Jos ulkolaite on asennettu korkeammalle kuin sisälaite, huolehdi siitä, että jäähdytysainejohtoon tehdään mutka, joka on alempana kuin sisälaitteen alareuna.
- Pane tiivistemassa seinämuurin ja putkijohtimien välille.
- Kiinnitä lauhdeveden laskuputki (A) ulkolaitteen pohjaan (kuva 25). Johda lämmityksessä syntyvä vesi letkun kautta pois.

2. Ulkolaitteen asennus

- Ulkolaite voidaan kiinnittää vaaroin ja ruuvein maahan tai seinälevyyn (esim. saatavana erikoisvaruste, tuotenro 23.651.57). Käytä tässä apuna laitteen kotelossa olevia porausreikiä.

D. Jäähdytysainejohdon liitäntä**Tärkeitä ohjeita**

- Huomaa, että jäähdytysaineita ei saa päästää ympäristöön.
- Jäähdytysaineiden asiantuntematon käsittely saattaa aiheuttaa terveydellisiä haittoja. Käytä oman turvallisuutesi vuoksi työkaluneitä ja suojalaseja aina kun käsittelet jäähdytysaineita.
- Työpaikalla tulee aina olla hyvä tuuletus. Tupakointi ei ole sallittu.
- Laitetta ei saa käyttää ilman liitettyjä jäähdytysainejohtoja, koska se vahingoittuisi silloin heti.
- Anna valtuuttamamme huoltoliikkeen tai itse

valitsemasi ilmastointialan ammattiliikkeen suorittaa laitteen jäähdytysainejohtojen veto ja laitteiston käyttöönotto.

Huomio

1. Anna ainoastaan alan ammattiliikkeiden suorittaa huoltotoimet. Pyydä tätä varten meiltä luettelo sopivista liikkeistä.
2. Jos sisälaitteen ja ulkolaitteen välinen jännitteellinen liitäntäjohto vahingoittunut, ota yhteyttä sähköalan ammattiliikkeeseen.
3. Jos verkkoliitäntäjohto on vahingoittunut, tulee sähköalan ammattihenkilön vaihtaa se uuteen.
4. Viite:
 - a) Jäähdytysaineletkun suurin pituus perusmallissa on 4 metriä.
 - b) Jos ulkolaitteen asennuspaikka on sisälaitteen paikkaa ylempänä, niin jäähdytysainejohtoon tulee tehdä mutka, joka on alempana kuin sisälaite.

Sähköliitäntä (kuva 26)

Viite: Sähköliitännän saa suorittaa ainoastaan sähköalan ammattihenkilö.

- Poista ulkolaitteen liitännän suojus.
- Liitä sähköjohto kuvan mukaisesti; noudata suojajohdinliitännän ohjeita.
- Huolehdi siitä, että sisälaitteen ja ulkolaitteen pinteiden johtimien värit ovat samat.
- Varmista sähköjohto vedonestosinkilällä ulkolaitteeseen.
- Asenna liitännän suojus ulkolaitteeseen.

Kun laite on asennettu, tarkasta sähköliitännän turvallisuus.

14. Tyhjönnyks

Tyhjönnyksen saa suorittaa ainoastaan valtuutettu ammattihenkilö. Jäähdytysaineen pois-lasku vahingoittaa ympäristöä ja se on rangaistava teko.

Kun liitäntäjohtodot on yhdistetty, niin laitteisto voidaan tyhjentää tyhjiöpumpulla ja suorittaa tiiviiden tarkastus.

15. Käyttöönotto

Valtuutetun asiantuntijan tulee suorittaa käyttöönotto, ja tästä tulee laatia pöytäkirja.

a) Jäähdytyskäyttö

- Käynnistä jännitteensyöttö
- Käynnistä laite kauko-ohjaimella.
- Säädä tavoitelämpötila „TEMP“-näppäimellä alhaisemmaksi kuin senhetkinen huoneen lämpötila.
- „MODE“-näppäimellä asetat sitten käyttötavan „Cool“ (jäähdytys). Huomaa, että jäähdytysteho saavutetaan kokonaisuudessaan vasta n. 5 minuutin kuluttua.
- Tarkasta kaikki toiminnot, kuten käyttöohjeessa on selostettu.
- Mittaa ja merkitse muistiin kaikki tarvittavat arvot ja tarkasta turvatoiminnot.
- Tarkasta lauhdesijojohto siten, että kaadat lauhdesialtaaseen tislattua vettä parhaiten nokkapullolla.

b) Lämmityskäyttö

- Säädä tavoitelämpötila „TEMP“-näppäimellä korkeammaksi kuin senhetkinen huoneen lämpötila.
- „MODE“-näppäimellä asetat sitten käyttötavan „Heat“ (lämmitys). Huomaa, että lämmitysteho saavutetaan kokonaisuudessaan vasta n. 5 minuutin kuluttua.
- Tarkasta kaikki toiminnot, kuten käyttöohjeessa on selostettu.
- Mittaa ja merkitse muistiin kaikki tarvittavat arvot ja tarkasta turvatoiminnot.

Kytke sitten laitteisto pois päältä, asenna kaikki mahdollisesti irroitettavat osat ja selosta laitteiston käyttö sen omistajalle.

16. Varaosien tilaus

Varaosa tilatessasi anna seuraavat tiedot:

- Laitteen tyyppi
 - Laitteen tuotenumero
 - Laitteen tunnusnumero
 - Tarvittavan varaosan varaosanumero.
- Ajankohtaiset hinnat ja muut tiedot löydät osoitteesta www.isc-gmbh.info



Konformitätserklärung

ISC-GmbH · Eschenstraße 6 · D-94405 Landau/Isar

D erklärt folgende Konformität gemäß EU-Richtlinie und Normen für Artikel
GB declares conformity with the EU Directive and standards marked below for the article
F déclare la conformité suivante selon la directive CE et les normes concernant l'article
NL verklaart de volgende conformiteit in overeenstemming met de EU-richtlijn en normen voor het artikel
E declara la siguiente conformidad a tenor de la directiva y normas de la UE para el artículo
P declara a seguinte conformidade de acordo com a directiva CE e normas para o artigo
S förklarar följande överensstämmelse enl. EU-direktiv och standarder för artikeln
FIN ilmoittaa seuraavaa Euroopan unionin direktiivien ja normien mukaista yhdenmukaisuutta tuotteelle
N erklærer herved følgende samsvar med EU-direktiv og standarder for artikkel
HR заявляє о соответствии товара следующим директивам и нормам ЕС
HR izjavljuje sljedeću uskladenost s odredbama i normama EU za artikl.
RO declară următoarea conformitate cu linia directoare CE și normele valabile pentru articolul.
TR ürün ile ilgili olarak AB Yönetmelikleri ve Normları gereğince aşağıdaki uygunluk açıklama masını sunar.
GR δηλώνει την ακόλουθη συμμόρφωση σύμφωνα με την Οδηγία ΕΕ και τα πρότυπα για το προϊόν


I dichiara la seguente conformità secondo la direttiva UE e le norme per l'articolo
DK attesterer følgende overensstemmelse i henhold til EU-direktiv og standarder for produkt
CZ prohlašuje následující shodu podle směrnice EU a norem pro výrobek.
H a következő konformitást jelenti ki a termékerekre vonatkozó EU-irányvonalak és normák szerint
SI pojasnjuje sledečo skladnost po smernici EU in normah za artikel.
PL deklaruje zgodność wymienionego poniżej artykułu z następującymi normami na podstawie dyrektywy WE.
SK vydáva nasledujúce prehlásenie o zhode podľa smernice EÚ a noriem pre výrobok.
BG декларира следното съответствие съгласно директивите и нормите на ЕС за продукта.
UKR заявляє про відповідність згідно з Директивою ЄС та стандартами, чинними для даного товару
ES deklareerib vastavuse järgnevalele EL direktiivi dele ja normidele
LT deklaruoja atitiktį pagal ES direktyvas ir normas straipsniui
RS izjavljuje sledeći konformitet u skladu s odredbom EZ i normama za artikl
LV Atbilstības sertifikāts apliecina zemāk minēto preču atbilstību ES direktīvām un standartiem
IS Samræmisfyrirýsing staðfestir eftirfarandi samræmi samkvæmt reglum Evrópubandalagsins og stöðlum fyrir vörur

Klima-Splitgerät NSK 3503 IS C+H

<input checked="" type="checkbox"/>	98/37/EC	<input type="checkbox"/>	87/404/EEC
<input checked="" type="checkbox"/>	2006/95/EC	<input type="checkbox"/>	R&TTED 1999/5/EC
<input type="checkbox"/>	97/23/EC	<input type="checkbox"/>	2000/14/EG_2005/88/EC:
<input checked="" type="checkbox"/>	2004/108/EC	<input type="checkbox"/>	95/54/EC:
<input type="checkbox"/>	90/396/EEC	<input type="checkbox"/>	97/68/EC:
<input type="checkbox"/>	89/686/EEC		

EN 60335-1+A1+A11+A12; EN 60335-2-40+A11+A12; EN 50366;
 EN 55014-1+A1+A2; EN 55014-2+A1; EN 61000-3-2+A2; EN 61000-3-3+A1

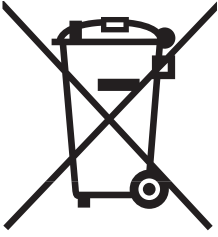
Landau/Isar, den 04.03.2008


 Weichselgartner
 General-Manager


 Liu
 Product-Management

Art.-Nr.: 23.658.25 I.-Nr.: 01017
 Subject to change without notice

Archivierung: 2365825-36-4155050-07



 Koskee ainoastaan EU-jäsenmaita

Älä heitä sähkötyökaluja kotitalousjätteisiin.

Sähkökäyttöisiä ja elektronisia vanhoja laitteita koskevan Euroopan direktiivin 2002/96/EY mukaan, joka on sisällytetty kansallisiin lakeihin, tulee loppuun käytetyt sähkökäyttöiset työkalut kerätä erikseen ja toimittaa ympäristöystävälliseen kierrätykseen uusiokäyttöä varten.

Kierrätys vaihtoehtona takaisinlähettämislle:

Sähkölaitteen omistajan velvollisuus on takaisinlähettämisen vaihtoehtona avustaa laitteen asianmukaisesti hävittämistä kierrätyksen kautta, kun laite poistetaan käytöstä. Laitteen voi toimittaa myös kierrätyspisteeseen, joka suorittaa laitteen hävittämisen paikallisten kierrätys- ja jätteenpoistomääräysten mukaisesti hyödyntäen käyttökelpoiset raaka-aineet. Tämä ei koske käytöstä poistettaviin laitteisiin kuuluvia lisävarusteita tai apulaitteita, joissa ei ole sähköosia.

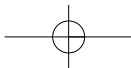


©

Tuotteiden dokumentaatioiden ja muiden mukaanliitettyjen asiakirjojen vain osittainkin kopiointi tai muunlainen monistaminen on sallittu ainoastaan ISC GmbH:n nimenomaisella luvalla.

©

Oikeus teknisiin muutoksiin pidätetään



  **GARANTIBEVIS****Kære kunde!**

Vore produkter er underlagt streng kvalitetskontrol. Hvis produktet alligevel på et tidspunkt skulle udvise fejl, beklager vi naturligvis dette og beder dig kontakte vores kundeservice på adressen, som står angivet på dette garantibevis. Du kan naturligvis også ringe til os på det nedenfor angivne servicenummer. For indfrielse af garantikrav gælder følgende:

1. Nærværende garanti fastsætter betingelserne for udvidede garantiydelse. Garantibestemmelser fastsat ved lov berøres ikke af nærværende garanti. Vores garantiydelse er gratis.
2. Garantiydelsen omfatter udelukkende mangler, som kan føres tilbage til materiale- eller produktionsfejl, og begrænser sig til afhjælpning af disse resp. levering af erstatningsprodukt. Bemærk, at vore produkter ikke er konstrueret til erhvervsmæssig, håndværksmæssig eller industriel brug. Garantiaftale kan derfor ikke anses for indgået, såfremt produktet anvendes i erhvervsmæssigt, håndværksmæssigt, industrielt eller lignende øjemed. Endvidere dækker garantien ikke erstatningsydelse for transportskader, skader som følge af tilsidesættelse af montagevejledningens anvisninger eller som følge af usagkyndig installation, tilsidesættelse af brugsanvisningen (f.eks. tilslutning til forkert netspænding eller strømtype), misbrug eller usagkyndig anvendelse (f.eks. overbelastning eller brug af værktøj eller tilbehør, som ikke er godkendt), tilsidesættelse af vedligeholdelses- og sikkerhedsforskrifter, indtrængen af fremmedlegemer i apparatet (f.eks. sand, sten eller støv), brug af vold eller eksterne påvirkninger udefra (f.eks. fordi produktet tabes) samt skader, der hidrører fra almindelig slitage.

Garantien mister sin gyldighed, hvis der allerede er blevet foretaget indgreb i apparatet.

3. Garantiperioden udgør 2 år at regne fra købsdatoen. Garantikrav skal gøres gældende inden for to uger, efter at defekten er blevet konstateret. Garantikrav kan ikke gøres gældende efter garantiperiodens udløb. Reparation eller udskiftning af apparatet medfører ikke forlængelse af garantiperioden, heller ikke for eventuelt indbyggede reservedele. Dette gælder også servicearbejder, der foretages på stedet.
4. For at kunne gøre garantikrav gældende skal du sende det defekte produkt portofrit til nedenstående adresse. Original købskvittering eller lignende dateret dokumentation skal vedsendes. Købskvitteringen skal gemmes som dokumentation! Beskriv venligst så nøjagtigt som muligt grunden til din reklamation. Er defekten omfattet af garantien, vil produktet omgående blive repareret og returneret, eller du vil modtage et helt nyt.

Mod betaling udbedrer vi naturligvis også gerne defekter på produktet, som ikke/ikke længere er omfattet af garantien. Du skal blot indsende produktet til vores serviceadresse.