



# Elektro-Laubsauger

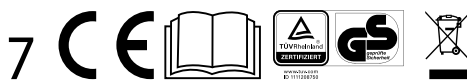
GFLS 3000/2



**3 Jahre**  
**HERSTELLER-**  
**GARANTIE**

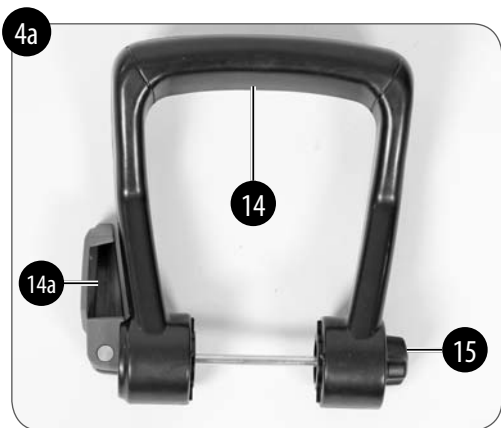
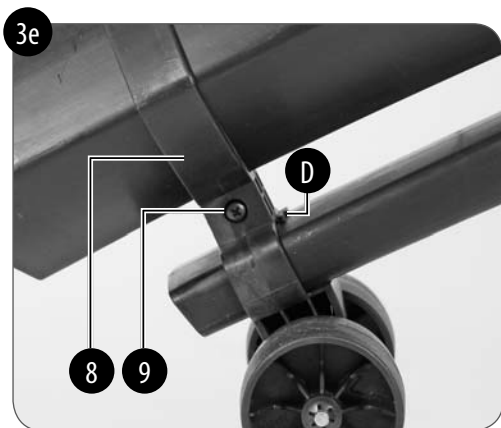
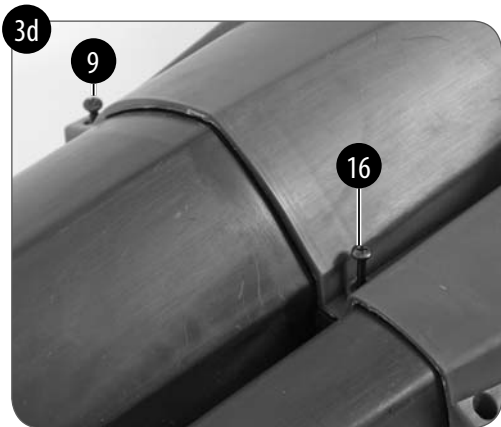
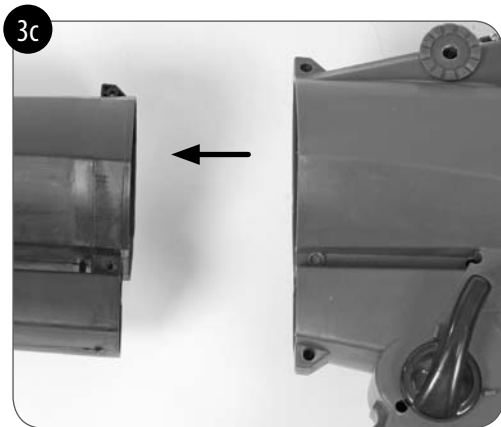
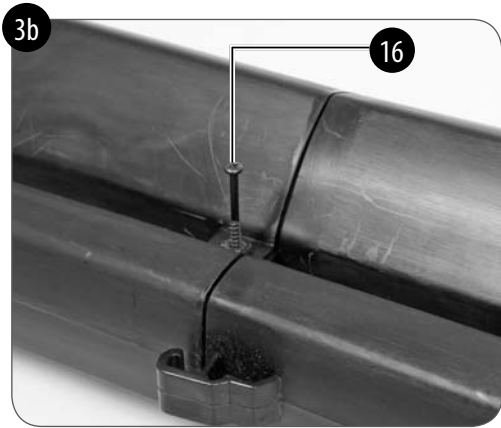
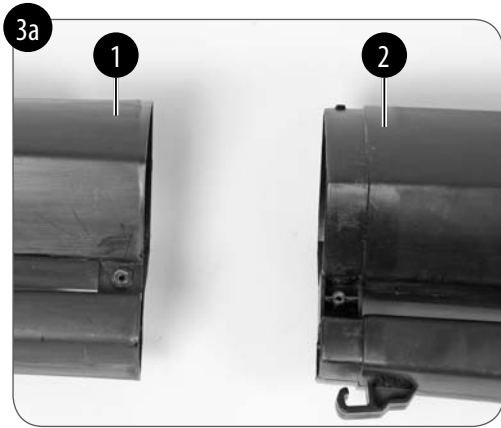
**KUNDENSERVICE**  
☎ 09951 959 2067  
💻 [www.isc-gmbh.info](http://www.isc-gmbh.info)  
ART.-NR.: 3433295 09/15/16

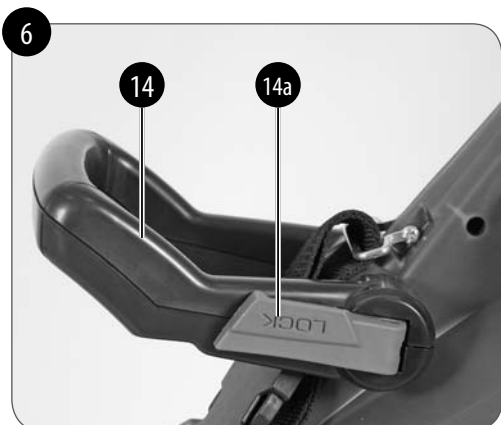
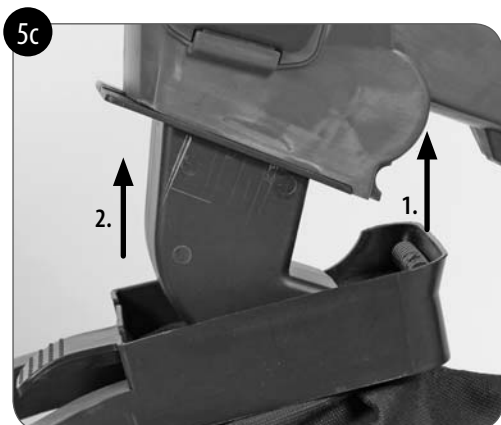
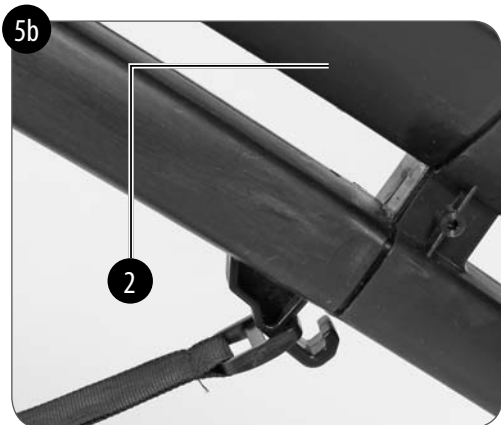
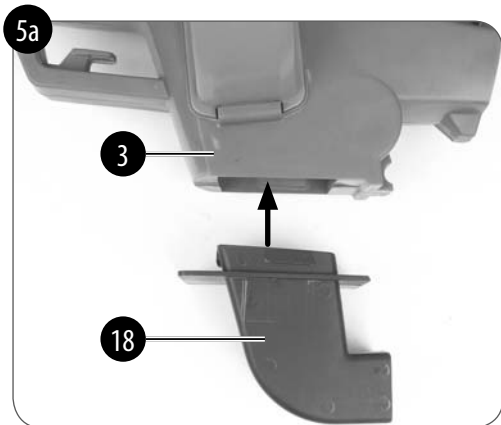
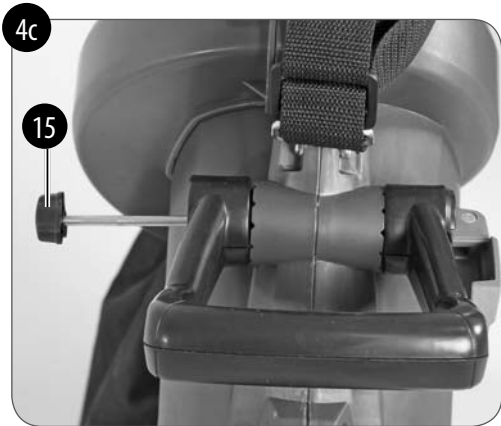
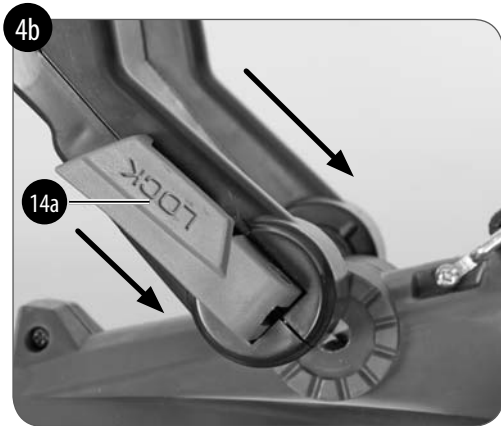
**ORIGINAL BETRIEBSANLEITUNG**

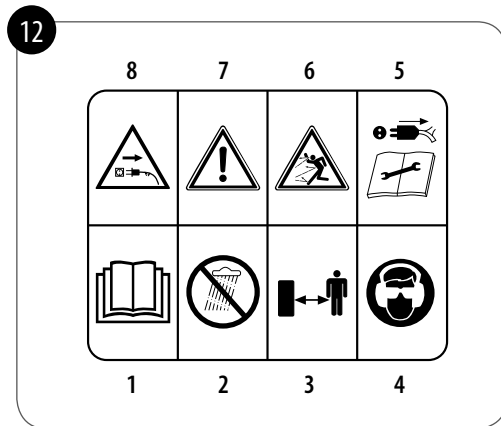
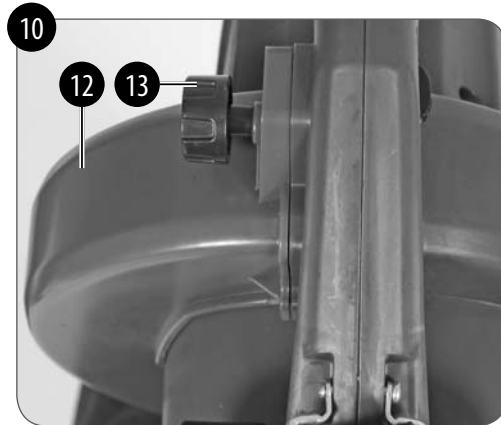
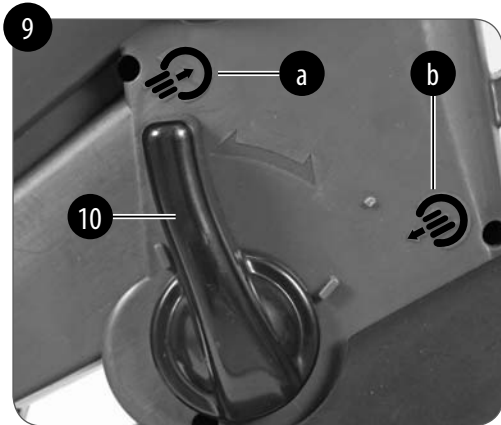
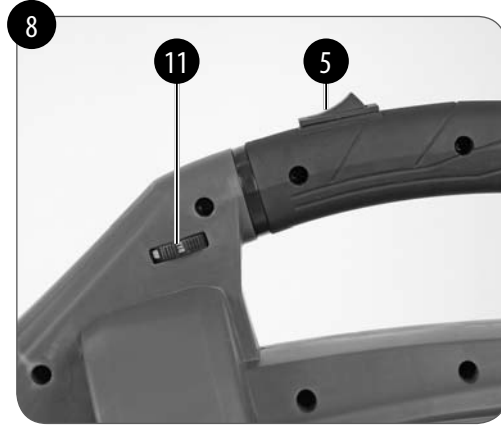


29042401  
PLU 809 • 09/15/16  
EH-Nr.: 34.332.95 • I.-Nr.: 11016









## Inhaltsverzeichnis

1. Sicherheitshinweise .....	7
2. Gerätebeschreibung und Lieferumfang .....	11
3. Bestimmungsgemäße Verwendung .....	12
4. Technische Daten .....	13
5. Vor Inbetriebnahme.....	13
6. Betrieb.....	14
7. Reinigung, Wartung und Ersatzteilbestellung.....	16
8. Entsorgung und Wiederverwertung .....	18
9. Fehlersuchplan .....	19
Konformitätserklärung .....	21

**Gefahr:**

Beim Benutzen von Geräten müssen einige Sicherheitsvorkehrungen eingehalten werden, um Verletzungen und Schäden zu verhindern. Lesen Sie diese Originalbetriebsanleitung/Sicherheitshinweise deshalb sorgfältig durch. Bewahren Sie diese gut auf, damit Ihnen die Informationen jederzeit zur Verfügung stehen. Falls Sie das Gerät an andere Personen übergeben sollten, händigen Sie diese Originalbetriebsanleitung/Sicherheitshinweise bitte mit aus. Wir übernehmen keine Haftung für Unfälle oder Schäden, die durch Nichtbeachten dieser Anleitung und der Sicherheitshinweise entstehen.

Diese Betriebsanleitung kann auch als PDF-Datei von unserer Internetseite [www.isc-gmbh.info](http://www.isc-gmbh.info) heruntergeladen werden.

**1. Sicherheitshinweise****Gefahr:**

Bevor Sie das Gerät in Betrieb nehmen, lesen Sie die nachstehenden Sicherheitsvorschriften und die Bedienungsanleitung aufmerksam durch.

Falls Sie das Gerät an andere Personen übergeben sollten, händigen Sie die Bedienungsanleitung bitte mit aus.

**Bewahren Sie die Bedienungsanleitung immer gut auf!**

Lesen Sie die Gebrauchsanweisung sorgfältig durch und beachten Sie deren Hinweise. Machen Sie sich anhand dieser Gebrauchsanweisung mit dem Gerät, dem richtigen Gebrauch, sowie den Sicherheitshinweisen vertraut.

Beachten Sie die allgemein erlaubten Betriebszeiten, sowie auch kommunale Vorschriften zum Betreiben von Geräten.

1. Wenn die Netzanschlussleitung dieses Gerätes beschädigt wird, muss sie durch eine besondere Anschlussleitung ersetzt werden, die vom Hersteller oder seinem Kundendienst erhältlich ist.
2. Trennen Sie das Gerät von der Stromversorgung und lassen es abkühlen vor Reinigung, Instandhaltung, Lagerung und Transport.
3. Schützen Sie elektrische Teile gegen Feuchtigkeit. Tauchen Sie diese während des Reinigens oder des Betriebs nie in Wasser oder andere Flüssigkeiten, um einen elektrischen Schlag zu vermeiden. Halten Sie das Gerät nie unter fließendes Wasser. Bitte beachten Sie die Anweisungen für Reinigung und Wartung.

**Unterweisung**

- Lesen Sie die Anweisungen sorgfältig durch. Seien Sie mit den Steuereinrichtungen und dem richtigen Gebrauch der Maschine vertraut.
- Erlauben Sie Kindern oder Personen, die mit diesen Anweisungen nicht vertraut sind, niemals die Maschine zu benutzen. Örtliche Bestimmungen können das Alter des Bedieners begrenzen.
- Beachten Sie, dass der Bediener oder Benutzer für Unfälle oder Gefährdungen anderer Personen oder Ihres Eigentums verantwortlich ist.

### Vorbereitung

- Benutzen Sie Ohrschutz und Schutzbrille. Tragen Sie diese während der gesamten Einsatzzeit der Maschine.
- Tragen Sie beim Betrieb der Maschine immer festes Schuhwerk und lange Hosen. Betreiben Sie die Maschine nicht barfuß oder mit offenen Sandalen. Vermeiden Sie das Tragen von lose sitzender Kleidung oder Kleidung mit hängenden Schnüren oder Krawatten.
- Tragen Sie keine lose hängende Kleidung oder Schmuck, die in die Ansaugöffnung eingezogen werden könnte. Halten Sie langes Haar von den Ansaugöffnungen fern.
- Betreiben Sie die Maschine in einer empfohlenen Position und nur auf einer festen, ebenen Oberfläche.
- Betreiben Sie die Maschine nicht auf einer gepflasterten Oberfläche oder einer Schotterdecke, bei denen das ausgeworfene Material Verletzungen verursachen könnte.
- Führen Sie vor der Benutzung immer eine visuelle Inspektion durch, um festzustellen, dass das **Häckselwerk**, die Bolzen des **Häckselwerks** und andere Befestigungsmittel gesichert sind, dass das Gehäuse unbeschädigt ist und dass die **Schutzeinrichtungen** und -schirme vorhanden sind. Ersetzen Sie verschlissene oder beschädigte Komponenten satzweise, um das Gleichgewicht zu bewahren. Ersetzen Sie beschädigte oder unlesbare Beschriftungen.
- Überprüfen Sie die Spannungsversorgung und das Verlängerungskabel vor der Benutzung auf Anzeichen von Beschädigungen oder Alterung. Falls ein Kabel beim Gebrauch beschädigt wird, ist die Netzanschlussleitung sofort vom Netz zu trennen. **BERÜHREN SIE DAS KABEL NICHT, SOLANGE ES NOCH NICHT VOM NETZ GETRENNT IST.** Benutzen Sie die Maschine nicht falls das Kabel beschädigt oder zerschissen ist.
- Betreiben Sie die Maschine niemals wenn Menschen, insbesondere Kinder, oder Tiere in der Nähe sind.
- Dieses Gerät darf nicht von Kindern benutzt werden. Kinder sollten beaufsichtigt werden, damit sie nicht mit dem Gerät spielen. Reinigung und Wartung darf nicht von Kindern durchgeführt werden. Das Gerät darf nicht von Personen mit verminderten physischen, sensorischen oder geistigen Fähigkeiten oder Personen mit unzureichendem Wissen oder Erfahrung benutzt werden, außer sie werden von einer für sie verantwortlichen Person beaufsichtigt oder angeleitet.
- Beim Arbeiten im Freien dürfen nur dafür zugelassene Verlängerungskabel



verwendet werden. Die verwendeten Verlängerungskabel müssen einen Mindest-Querschnitt von 1,5 mm<sup>2</sup> aufweisen. Die Steckverbindungen müssen Schutzkontakte aufweisen und wasserdicht sein. Bei einer Leitungslänge über 10 m, muss der Leiterquerschnitt mindestens 2,5 mm<sup>2</sup> betragen.

- Die Absicherungen der Zuleitungen zu den Netzsteckdosen muss den Vorschriften entsprechen (VDE 0100). Es dürfen also nach diesen Vorschriften nur dem Leitungsquerschnitt entsprechende Sicherungen bzw. Automaten verwendet werden (für Schutzkontaktsteckdosen max. 16 Amp. Sicherungen oder 16 Amp. LS-Schalter). Eine Übersicherung kann Leitungsbrand bzw. Gebäudebrandschäden zur Folge haben.

#### **Betrieb**

- Stellen Sie vor dem Start der Maschine sicher, dass die Zuführung leer ist.
- Halten Sie Ihr Gesicht und Ihren Körper von der Einfüllöffnung fern.
- Lassen Sie nicht zu, dass sich Hände, andere Körperteile oder Kleidung in der Zuführung, im Auswurfkanal oder in der Nähe bewegter Teile befinden.
- Achten Sie darauf, nicht das Gleichgewicht zu verlieren und sicher zu stehen. Vermeiden Sie eine abnormale Körperhaltung.

Stehen Sie bei Zuführung von Material niemals auf einer höheren Ebene als der Ebene der Grundfläche der Maschine.

- Halten Sie sich beim Betrieb der Maschine nicht in der Auswurfzone auf.
- Seien Sie bei der Zuführung von Material in die Maschine extrem sorgfältig, dass keine Metallstücke, Steine, Flaschen, Büchsen oder andere Fremdoobjekte eingeführt werden.
- Schalten Sie die Stromquelle sofort ab und warten Sie bis die Maschine ausgelaufen ist, falls der Schneidmechanismus ein Fremdoobjekt trifft oder wenn die Maschine beginnt, ungewöhnliche Geräusche von sich zu geben oder zu vibrieren. Trennen Sie die Maschine vom Netz und unternehmen Sie die folgenden Schritte bevor sie die Maschine neustarten und betreiben:
  - auf Beschädigungen untersuchen;
  - beschädigte Teile ersetzen oder reparieren;
  - auf lose Teile überprüfen und diese festziehen.
- Lassen Sie nicht zu, dass sich verarbeitetes Material in der Auswurfzone ansammelt, da dies den ordentlichen Auswurf verhindern kann und eine Wiedereinführung des Materials über die Einfüllöffnung verursachen kann.

- Schalten Sie die Energiequelle ab und trennen Sie die Maschine vom Netz, falls die Maschine verstopft, bevor Sie sie von **Unrat** befreien.
- Betreiben Sie die Maschine niemals mit defekten **Schutzeinrichtungen** oder -schirmen oder ohne Sicherheitseinrichtungen, zum Beispiel dem angebrachten **Fangsack**.
- Halten Sie die Energiequelle von Unrat und anderen Ansammlungen sauber, um eine Beschädigung dieser oder ein mögliches Feuer zu verhindern.
- Transportieren Sie die Maschine nicht, solange die Energiequelle läuft.
- Stoppen Sie die Maschine und entfernen Sie den Stecker aus der Steckdose. Stellen Sie sicher, dass alle beweglichen Teile vollständig ausgelaufen sind
  - immer dann, wenn Sie die Maschine unbeaufsichtigt lassen,
  - vor dem Beseitigen einer Verstopfung oder verstopfter Kanäle,
  - vor der Überprüfung, Reinigung oder sonstigen Arbeiten am der Maschine.
- Kippen Sie die Maschine nicht, solange die Energiequelle läuft.

#### **Wartung und Aufbewahrung**

- Wenn die Maschine für die Instandhaltung, Inspektion, Aufbewahrung oder zum Wechsel von Zubehör angehalten wird, schalten Sie die Energiequelle aus, trennen Sie die Maschine vom Netz und stellen Sie sicher, dass alle beweglichen Teile ausgelaufen sind. Lassen Sie die Maschine vor Inspektionen, Einstellungen, etc. abkühlen. Warten Sie die Maschine mit Sorgfalt und halten Sie sie sauber.
- Bewahren Sie die Maschine an einem trockenen Ort und außer Reichweite von Kindern auf.
- Lassen Sie die Maschine vor der Aufbewahrung immer abkühlen.
- Seien Sie sich bei der Instandhaltung des **Häckselwerks** bewusst, dass obwohl die Energiequelle aufgrund der Verriegelungsfunktion der **Schutzeinrichtung** ausgeschaltet ist, das **Häckselwerk** immer noch bewegt werden kann.
- Ersetzen Sie verschlissene oder beschädigte Teile aus Sicherheitsgründen. Benutzen Sie nur Originalersatzteile und -zubehör. Versuchen Sie niemals die Verriegelungsfunktion der **Schutzeinrichtung** zu umgehen.

### **Zusätzliche Sicherheitsanweisungen für Maschinen mit Sackanbauten**

Schalten Sie die Maschine vor dem Anbringen oder Entfernen des Sacks aus.

#### **Empfehlung**

Die Maschine sollte über eine Fehlerstrom-Schutzeinrichtung (RCD) mit einem Auslösestrom von höchstens 30 mA versorgt werden. Vermeiden Sie, dass die Maschine bei schlechten Wetterbedingungen betrieben wird, besonders bei Blitzgefahr.

#### **Restrisiken**

Auch wenn Sie dieses Gerät vorschriftsmäßig bedienen, bleiben immer Restrisiken bestehen. Folgende Gefahren können im Zusammenhang mit der Bauweise und Ausführung dieses Gerätes auftreten:

1. Lungenschäden, falls keine geeignete Staubschutzmaske getragen wird.
2. Gehörschäden, falls kein geeigneter Gehörschutz getragen wird.
3. Gesundheitsschäden, die aus Hand-Arm-Schwingungen resultieren, falls das Gerät über einen längeren Zeitraum verwendet wird oder nicht ordnungsgemäß geführt und gewartet wird.
4. Augenschäden, wenn keine geeignete Schutzbrille verwendet wird.

Dieses Gerät erzeugt während des Betriebs ein elektromagnetisches Feld. Dieses Feld kann unter bestimmten Umständen aktive oder passive medizinische Implantate beeinträchtigen. Um die Gefahr von ernsthaften oder tödlichen Verletzungen zu verringern, empfehlen wir Personen mit medizinischen Implantaten ihren Arzt

und den Hersteller vom medizinischen Implantat zu konsultieren, bevor das Gerät bedient wird.

**Bewahren Sie die Sicherheitshinweise gut auf.**

#### **Erklärung der Symbole auf dem Gerät (Bild 12)**

1. Vor Inbetriebnahme Gebrauchsanleitung lesen.
2. Bei Regen oder Schnee Gerät nicht benutzen. Gerät vor Nässe schützen, bei Regen nicht im Freien stehen lassen.
3. Dritte aus dem Gefahrenbereich fernhalten
4. Augen- und Gehörschutz tragen.
5. Vor Reinigungs- und Pflegearbeiten Gerät ausschalten und Netzstecker ziehen.
6. Gefahr durch herumschleudernde Objekte.
7. Warnung!
8. Netzstecker ziehen, wenn die Leitung beschädigt oder verwickelt ist.

## **2. Gerätebeschreibung und Lieferumfang**

### **2.1 Gerätebeschreibung (Bild 1/2)**

1. Saugrohr vorne
2. Saugrohr hinten
3. Motorgehäuse
4. Tragegurt
- 4a Schnelllösevorrichtung
5. Ein-/Ausschalter
6. Geräteanschlussleitung
7. Fangsack
8. Laufrollen
9. 2x Schraube kurz
10. Umschalter Saugen/Blasen
11. Drehzahlregler
12. Reinigungsdeckel
13. Schraube für Reinigungsdeckel
14. Führungsriff

- 14a Arretierhebel
- 15. Befestigungsschraube für Führunggriff
- 16. 2x Schraube lang
- 17. Haupthandgriff
- 18. Stützen

### 2.2 Lieferumfang

- Öffnen Sie die Verpackung und nehmen Sie das Gerät vorsichtig aus der Verpackung.
- Entfernen Sie das Verpackungsmaterial sowie Verpackungs-/und Transportsicherungen (falls vorhanden).
- Überprüfen Sie, ob der Lieferumfang vollständig ist.
- Kontrollieren Sie das Gerät und die Zubehörteile auf Transportschäden.
- Bewahren Sie die Verpackung nach Möglichkeit bis zum Ablauf der Garantiezeit auf.

### Achtung!

**Gerät und Verpackungsmaterial sind kein Kinderspielzeug! Kinder dürfen nicht mit Kunststoffbeuteln, Folien und Kleinteilen spielen! Es besteht Verschluckungs- und Erstickungsgefahr!**

- Motorgehäuse
- Reinigungsdeckel
- Saugrohr vorne
- Saugrohr hinten
- Fangsack
- 2 Schrauben (lang)
- 2 Schrauben (kurz)
- Führunggriff mit Befestigungsschraube
- Laufrollen
- Stützen
- Originalbetriebsanleitung

### 3. Bestimmungsgemäße Verwendung

Der bestimmungsgemäße Gebrauch dieses Gerätes umfasst das Wegblasen, Aufhäufen und Aufsaugen von trockenem bis leicht feuchtem Laub und Gras von befestigten Flächen und Rasenflächen. Es können kleine, leichte Verschmutzungen wie z. B. Zigarettenstummel, kleine Zweige, Papier von z. B. asphaltierten Gartenwegen und Rasenflächen zusammengeblasen und aufgehäuft werden.

### Warnung:

Beim Ansaugen bzw. Aufsaugen wird das Material gleichzeitig durch einen integrierten Häcksler zerkleinert und in den Fangsack befördert. Aus diesem Grund darf dieses Gerät nicht zum Aufsaugen von harten und schweren Festkörpern (z. B. Glas, Schrauben, Steine) eingesetzt werden. Benutzen Sie das Gerät nicht auf unbefestigten, trockenen Flächen, wie z. B. losem Split und Kiesflächen und trockenen Beeten. Saugen Sie keine großen Staubmengen an. Dieses Gerät darf nicht zum Aufsaugen von Flüssigkeiten oder Schnee verwendet werden. Dieses Gerät darf nicht in Innenräumen verwendet werden. Darüber hinaus darf es nicht zum Verteilen oder Aufsaugen von Chemikalien und Giften, wie z. B. Düngemittel, Schädlingsbekämpfungsmittel asbesthaltigen Materialien oder entflammaren Flüssigkeiten eingesetzt werden. Anderweitige Anwendung ist nicht erlaubt.

Bitte beachten Sie, dass unsere Geräte bestimmungsgemäß nicht für den gewerblichen, handwerklichen oder industriellen Einsatz konstruiert wurden. Wir übernehmen keine Gewährleistung, wenn das Gerät in Gewerbe-, Handwerks- oder Industriebetrieben sowie bei gleichzusetzenden Tätigkeiten eingesetzt wird.

#### 4. Technische Daten

Nennspannung, -frequenz .....	230 V~ 50 Hz
Leistung .....	3000 Watt
Leerlaufdrehzahl $n_0$ max .....	6000-14000 min <sup>-1</sup>
Luftgeschwindigkeit .....	270 km/h
Saugleistung .....	840 m <sup>3</sup> /h
Schutzklasse .....	II / 
Fangsackvolumen .....	ca. 45 l
Schalldruckpegel $L_{pA}$ .....	84 dB(A)
Unsicherheit K .....	3 dB(A)
Schalleistungspegel $L_{WA}$ .....	100,3 dB(A)
Unsicherheit K .....	0,4 dB(A)
Garantierter Schalleistungspegel $L_{WA}$ .....	103 dB(A)
Vibration $a_{hw}$ .....	4,0 m/s <sup>2</sup>
Unsicherheit K .....	1,5 m/s <sup>2</sup>
Gerätemasse .....	4,2 kg

Die Schalldruckpegel und Vibrationswerte wurden nach Anhang CC der Norm EN 50636-2-100:2014 ermittelt. Gemessener und garantierter Schalleistungspegel ermittelt gemäß 2000/14/EC, erweitert durch 2005/88/EC.

Der angegebene Vibrationswert ist nach einem genormten Prüfverfahren ermittelt worden und kann verwendet werden, um verschiedene Produkte miteinander zu vergleichen. Zudem eignet sich dieser Wert, um Belastungen für den Benutzer, die durch Vibrationen entstehen, im Vorhinein einschätzen zu können.

#### Vorsicht!

Abhängig davon, wie Sie das Gerät einsetzen, können die tatsächlichen Vibrationswerte von den angegebenen abweichen!

Ergreifen Sie Maßnahmen, um sich gegen Vibrationsbelastungen zu schützen! Berücksichtigen Sie dabei den gesamten Arbeitsablauf, also auch Zeitpunkte, zu denen das Gerät ohne Last arbeitet oder ausgeschaltet ist! Geeignete Maßnahmen umfassen unter anderem eine regelmäßige Wartung und Pflege des Gerätes und der Werkzeugaufsätze, Warmhalten der Hände, regelmäßige Pausen sowie eine gute Planung der Arbeitsabläufe!

#### Beschränken Sie die Geräusentwicklung und Vibration auf ein Minimum!

- Verwenden Sie nur einwandfreie Geräte.
- Warten und reinigen Sie das Gerät regelmäßig.
- Passen Sie Ihre Arbeitsweise dem Gerät an.
- Überlasten Sie das Gerät nicht.
- Lassen Sie das Gerät gegebenenfalls überprüfen.
- Schalten Sie das Gerät aus, wenn es nicht benutzt wird.
- Tragen Sie Handschuhe.
- Tragen Sie Gehörschutz.

#### 5. Vor Inbetriebnahme

##### 5.1 Montage Reinigungsdeckel (Abb. 1)

1. Bringen Sie den Reinigungsdeckel (12) auf das Motorgehäuse (3).
2. Stellen Sie sicher, dass die Führungsnasen/Bolzen des Reinigungsdeckels ordnungsmäßig in die entsprechenden Aussparungen des Motorgehäuses eingeführt werden.
3. Ziehen Sie die Schraube (13) handfest an.

### 5.2 Montage Saugrohr (Abb. 3a/3b/ 3c/3d)

Stecken Sie bitte zuerst das vordere (1) und hintere Saugrohr (2) zusammen (Abb. 3a). Achten Sie bitte auf ein hörbares Einrasten. Verschrauben Sie dann die beiden Rohre mit einer langen Schraube (Abb. 3b/Pos 16). Stecken Sie das bereits verbundene Saugrohr wie in Abb. 3c gezeigt in die Motoreinheit. Verschrauben Sie das Saugrohr und die Motoreinheit. Verwenden Sie hierzu eine lange Schraube Pos. 16 und eine kurze Schraube Pos. 9 (Abb. 3d).

**Beachten Sie, dass vor dem Befestigen am Gerät zuerst die beiden Saugrohre fest miteinander verbunden sind.**

### 5.3 Montage Laufrollen (Abb. 3e)

Schieben Sie die Laufrollen (Abb. 3e/ Pos 8) auf das vordere Saugrohr bis zum Anschlag (Abb. 3e/ Pos. D) auf und fixieren Sie sie mit der kurzen Schraube (Abb. 2/ Pos 9).

**Gefahr! Das Saugrohr muss komplett montiert und mit Schrauben gesichert werden, bevor Sie das Gerät benutzen. Das Saugrohr und die Laufrollen dürfen nicht wieder auseinander genommen und vom Gerät abgebaut werden!**

### 5.4 Montage Führungsriff (Abb. 4a/4b/4c)

Lösen Sie die Befestigungsschraube (Abb. 4a/ Pos. 15) aus dem Führungsriff (Abb. 4a/ Pos. 14). Stecken Sie anschließend den Führungsriff wie in Bild 4b gezeigt in Pfeilrichtung auf die Motoreinheit.

Der Arretierhebel (Abb. 4a/ Pos. 14a) muss sich auf der linken Seite befinden!

Anschließend die Schraube (Abb 4c/ Pos 15) bei geschlossenem Arretierhebel festziehen.

Versuchen Sie niemals, den Führungsriff in eine Position zwischen den Rastungen zu verstellen.

### 5.5 Montage Fangsack (Abb. 5a/ 5b/5c)

Stecken Sie den Stutzen (Abb. 5a/ Pos. 18) in das Motorgehäuse (Abb. 5a/ Pos. 3) ein. Achten Sie auf hörbares Einrasten!

Hängen Sie bitte den Haken am Saugrohr (2) ein (Abb 5b). Anschließend stecken Sie den Fangsack über den Stutzen am Motorgehäuse (3) und achten Sie dabei auf ein hörbares Einrasten (Abb. 5c).

#### Gefahr:

**Nehmen Sie das Gerät erst dann in Betrieb, wenn Sie die Montage vollständig durchgeführt haben. Vor jeder Inbetriebnahme muss die Geräteanschlussleitung auf Anzeichen von Beschädigungen untersucht werden und darf nur in einwandfreiem Zustand benutzt werden.**

## 6. Betrieb

### 6.1 Gurtlänge bestimmen (Abb. 1)

Stellen Sie die Gurtlänge des Tragegurtes (4) so ein, dass das Saugrohr knapp über dem Boden geführt werden kann. Zusätzlich dienen zur leichteren Führung des Saugrohres am Boden die Laufrollen (8) am unteren Ende des Saugrohres.

#### Vorsicht:

**Legen Sie den Tragegurt so an, dass die Schnelllösevorrichtung (Abb. 1/Pos. 4a) während der Benutzung leicht erreichbar ist. Lösen Sie das Gerät bei einer möglichen Gefahrensituation durch Öffnen der Vorrichtung vom Tragegurt.**

### 6.2 Verstellung Führungsriff (Abb. 6)

Lösen Sie den Arretierhebel (Abb. 6/ Pos. 14a) durch Aufklappen. Bringen Sie den Führungsriff (Abb.6/ Pos. 14) in die gewünschte Position und klappen Sie den Hebel wieder zu.

### 6.3 Gerät anschließen und einschalten (Abb. 7, 8)

#### Gefahr:

**Überzeugen Sie sich vor dem Anschließen, dass die Daten auf dem Typenschild mit den Netzdaten übereinstimmen. Die Steckdose ist mit einem Fehlerstromschutzschalter (FI) zu sichern. Der Auslösestrom darf max. 30mA betragen.**

- Schließen Sie ein geeignetes Verlängerungskabel an eine geeignete Steckdose an.
- Stecken Sie den Gerätestecker in die Kupplung des Verlängerungskabels.
- Sichern Sie die Geräteanschlussleitung (6) mit der am Gerät vorhandenen Kabelzugentlastung wie in Abb. 7 gezeigt.
- Drücken Sie zum Einschalten den Ein-/Ausschalter (5) in Richtung (I), zum Ausschalten den Ein-/Ausschalter in Richtung (0).

### 6.4 Betriebsart wählen

Schalten Sie das Gerät immer erst aus, bevor Sie den Umschalter (10) betätigen.

#### Saugen (Abb. 9)

Drehen Sie den Umschalter (10) bis zum Anschlag gegen den Uhrzeigersinn auf das Symbol „Saugen“ (Abb. 9/ Pos. a).

#### Vorsicht!

**Das Gerät darf im Saugmodus nur mit angebautem Fangsack in Betrieb genommen werden.**

Richten Sie das Saugrohr in Richtung Boden und bewegen Sie sich langsam, um Laub und Gartenabfälle aufzusaugen. Die eingesaugten Objekte werden im Innern zerhäckelt und mit dem Fangsack aufgefangen. Entleeren Sie den Fangsack regelmäßig, um sicherzustellen, dass die Saugleistung nicht beeinträchtigt wird.

#### Blasen (Abb. 9)

- Drehen Sie den Umschalter (10) bis zum Anschlag im Uhrzeigersinn auf das Symbol „Blasen“ (Abb. 9/ Pos. b).
- Richten Sie den Luftstrahl nach vorne und bewegen Sie sich langsam, um Laub oder Gartenabfälle zusammenzublasen, bzw. von schwer zugänglichen Stellen zu entfernen.

#### Hinweis!

Entleeren Sie vor dem Blasen den Fangsack. Ansonsten könnte aufgesaugtes Sauggut wieder austreten.

### 6.5 Fangsack entleeren (Abb. 1)

Entleeren Sie den Fangsack (7) rechtzeitig. Bei hohem Füllgrad lässt die Saugleistung deutlich nach. Führen Sie organische Abfälle der Kompostierung zu.

#### Warnung:

- Fangsack nur bei ausgeschaltetem und stillstehendem Gerät entleeren.
- Schalten Sie das Gerät aus und ziehen Sie den Netzstecker.
- Öffnen Sie den Reißverschluss am Fangsack (7) und schütten Sie das Sauggut aus.
- Schließen Sie anschließend den Reißverschluss wieder.

### 6.6 Drehzahlregulierung (Abb. 8)

- Am Drehzahlregler (11) kann die Drehzahl von 6000 bis 14000 min<sup>-1</sup> eingestellt werden.
- Wir empfehlen, das Gerät nicht immer mit Höchstdrehzahl einzusetzen. Passen Sie die Leistung der zu verrichtenden Arbeit an.

## 7. Reinigung, Wartung und Ersatzteilbestellung

### Gefahr:

**Sämtliche Wartungs-, Service- und Reinigungsarbeiten dürfen nur bei gezogenem Netzstecker durchgeführt werden.**

### Reinigung

- Reinigen Sie das Gerät nicht mit Hochdruckreiniger oder fließendem Wasser.
- Verwenden Sie keine scharfen Reinigungsmittel.
- Nehmen Sie nach Beendigung der Arbeit den Fangsack ab, stülpen Sie ihn um und reinigen Sie ihn gründlich, um das Entstehen von unangenehmen Gerüchen zu verhindern.
- Ein stark verschmutzter Fangsack kann mit Wasser und Seife gewaschen werden. Lassen Sie den Fangsack vor der Lagerung und erneutem Gebrauch vollständig trocknen, um Schimmelbildung zu vermeiden.
- Reiben Sie bei Schwergängigkeit des Reißverschlusses die Reißverschlusszähne mit einer trockenen Seife ein.
- Halten Sie Gerät und Lüftungsschlitze stets sauber.
- Wischen Sie Verschmutzungen am Gerät mit einem feuchten Lappen ab. Reinigen Sie das Saugrohr bei Verschmutzung mit einer Bürste.
- Aufgrund von Verschmutzung durch Sauggut kann die Gängigkeit des Umschalters (Blasen/Saugen) erschwert werden. In diesem Fall stellt sich nach mehrmaligem Umschalten von Saugen auf Blasen die Gängigkeit des Umschalters wieder ein.

- Lösen Sie zur Reinigung des Gehäuseinneren die Schraube (Abb. 10/Pos. 13) und dann nehmen Sie den Reinigungsdeckel (Abb. 10/Pos. 12) ab. Benutzen Sie zur Reinigung keine Reinigungsmittel oder Flüssigkeiten. Entfernen Sie Ablagerungen mit einer Bürste, einem trockenen Tuch oder Druckluft. Achten Sie beim Montieren des Reinigungsdeckels darauf, dass die Nase am unteren Ende des Reinigungsdeckels in die entsprechende Aussparung im Gehäuse eingeführt wird (Abb. 11).
- **Das Gerät ist bei nicht korrekt verschlossenem Reinigungsdeckel nicht funktionsfähig, ein Mikroschalter unterbricht die Stromversorgung. Deshalb stets auf festen Sitz des Reinigungsdeckels und korrekte Verschraubung achten.**
- **Um Gefährdungen zu vermeiden, muss die Netzleitung regelmäßig auf Defekte oder Beschädigungen geprüft werden. Eine beschädigte Netzleitung darf nur vom Elektrofachmann oder der ISC GmbH unter Berücksichtigung der einschlägigen Bestimmungen ausgetauscht werden.**

### Entfernen einer Blockierung

Beim normalen Gebrauch in der Betriebsart „Saugen“ kann es im Inneren des Gerätes zu Blockierungen kommen. Dies kann z. B. hervorgerufen werden, durch:

- a) Lange Gegenstände, wie z. B. Zweige.
- b) Harte Gegenstände, die nicht zerkleinert werden können.
- c) Schlecht zerkleinerbare Gegenstände, wie z. B. Plastiktüten.
- d) Einen zu vollen Fangsack.



Entfernen Sie die Blockierung wie folgt:

- a) Schalten Sie das Gerät sofort aus und ziehen Sie den Netzstecker.
- b) Leichte Blockierungen lassen sich bereits lösen, wenn Sie mehrmals den Fangsack an der Engstelle zum Motorgehäuse zusammendrücken, schütteln, etc., oder den Umschalter Gebläse/Ansaugen mehrmals vorsichtig betätigen.

Lässt sich die Blockierung so noch nicht lösen, dann:

- c) Entfernen Sie den Fangsack.
- d) Befreien Sie die Auslassöffnung des Motorgehäuses von der Blockierung. Benutzen Sie ggf. Hilfsmittel wie z. B. einen Holzstab. Fassen Sie nicht in das Motorgehäuse hinein!
- e) Prüfen Sie den Umschalter Gebläse/Ansaugen auf Freigängigkeit.

Bauen Sie das Gerät nicht auseinander! Sollte sich die Blockierung nach Durchführung der oben aufgeführten Schritte nicht lösen, wenden Sie sich an unseren Kundenservice.

#### **Lagerung**

Lagern Sie das Gerät und dessen Zubehör an einem dunklen, trockenen und frostfreien sowie für Kinder unzugänglichen Ort. Die optimale Lagertemperatur liegt zwischen 5 und 30 °C. Decken Sie das Gerät mit einer geeigneten Folie oder Decke ab, um es gegen Staub und Schmutz zu schützen.

#### **Hinweis!**

Die Garantie-Urkunde ist der Maschine separat beigelegt.

### **Ersatzteilbestellung**

Bei der Ersatzteilbestellung sollten folgende Angaben gemacht werden:

- Typ des Gerätes
- Artikelnummer des Gerätes
- Ident-Nummer des Gerätes
- Ersatzteil-Nummer des erforderlichen Ersatzteils

Aktuelle Preise und Infos finden Sie unter [www.isc-gmbh.info](http://www.isc-gmbh.info)

### **Ersatzteilliste**

<b>Position (Bild 1/2)</b>	<b>Beschreibung</b>	<b>Ersatzteilnummer</b>
1	Saugrohr vorne	34.332.86.01.001
2	Saugrohr hinten	34.332.86.01.002
4	Tragegurt	34.332.86.01.004
7	Fangsack	34.332.86.01.007
8	Laufrolle	34.332.86.01.008
12	Reinigungsdeckel	34.332.86.01.012

## **8. Entsorgung und Wiederverwertung**

Das Gerät befindet sich in einer Verpackung, um Transportschäden zu verhindern. Diese Verpackung ist Rohstoff und ist somit wieder verwendbar oder kann dem Rohstoffkreislauf zurückgeführt werden. Das Gerät und dessen Zubehör bestehen aus verschiedenen Materialien, wie z.B. Metall und Kunststoffe. Führen Sie defekte Bauteile der Sondermüllentsorgung zu. Fragen Sie im Fachgeschäft oder in der Gemeindeverwaltung nach!

Beachten Sie auch die Hinweise auf Seite 20.

## 9. Fehlersuchplan

Störung	Mögliche Ursache	Behebung
Gerät läuft nicht an	<ul style="list-style-type: none"><li>- keine Netzspannung vorhanden</li><li>- Kabel defekt</li><li>- Anschlüsse am Motor gelöst</li><li>- Reinigungsdeckel nicht korrekt montiert</li></ul>	<ul style="list-style-type: none"><li>- Netzanschluss und Sicherung überprüfen</li><li>- durch Kundendienstwerkstatt überprüfen und ggf. austauschen lassen</li><li>- durch Kundendienstwerkstatt überprüfen und ggf. instand setzen lassen</li><li>- auf korrekte Montage achten</li></ul>
Gerät saugt nicht	<ul style="list-style-type: none"><li>- Fangsack ist voll</li><li>- Saugrohr verstopft</li><li>- Umschalter ist auf "Blasen" gestellt</li></ul>	<ul style="list-style-type: none"><li>- Fangsack entleeren</li><li>- Saugrohr reinigen</li><li>- Auf "Saugen" umschalten</li></ul>
Gerät bläst nicht	<ul style="list-style-type: none"><li>- Umschalter ist auf "Saugen" gestellt</li></ul>	<ul style="list-style-type: none"><li>- Auf "Blasen" umschalten</li></ul>



Nur für EU-Länder

Werfen Sie Elektrowerkzeuge nicht in den Hausmüll!

Gemäß europäischer Richtlinie 2012/19/EU über Elektro- und Elektronik-Altgeräte und Umsetzung in nationales Recht müssen verbrauchte Elektrowerkzeuge getrennt gesammelt werden und einer umweltgerechten Wiederverwertung zugeführt werden.

Recycling-Alternative zur Rücksendeaufforderung:

Der Eigentümer des Elektrogerätes ist alternativ anstelle Rücksendung zur Mitwirkung bei der sachgerechten Verwertung im Falle der Eigentumsaufgabe verpflichtet. Das Altgerät kann hierfür auch einer Rücknahmestelle überlassen werden, die eine Beseitigung im Sinne der nationalen Kreislaufwirtschafts- und Abfallgesetze durchführt. Nicht betroffen sind den Altgeräten beigelegte Zubehörteile und Hilfsmittel ohne Elektrobestandteile.

Der Nachdruck oder sonstige Vervielfältigung von Dokumentation und Begleitpapieren der Produkte, auch auszugsweise, ist nur mit ausdrücklicher Zustimmung der iSC GmbH zulässig.

Technische Änderungen vorbehalten



**Konformitätserklärung**

- D** erklärt folgende Konformität gemäß EU-Richtlinie und Normen für Artikel
- GB** explains the following conformity according to EU directives and norms for the following product
- F** déclare la conformité suivante selon la directive CE et les normes concernant l'article
- I** dichiara la seguente conformità secondo la direttiva UE e le norme per l'articolo
- NL** verklaart de volgende overeenstemming conform EU richtlijn en normen voor het product
- E** declara la siguiente conformidad a tenor de la directiva y normas de la UE para el artículo
- P** declara a seguinte conformidade, de acordo com as diretiva CE e normas para o artigo
- DK** attesterer følgende overensstemmelse i medfør af EU-direktiv samt standarder for artikel
- S** förklarar följande överensstämmelse enl. EU-direktiv och standarder för artikeln
- FIN** vakuuttaa, että tuote täyttää EU-direktiivin ja standardien vaatimukset
- EE** tõendab toote vastavust EL direktiivile ja standarditele
- CZ** vydává následující prohlášení o shodě podle směrnice EU a norem pro výrobek
- SLO** potrjuje sledečo skladnost s smernico EU in standardi za izdelek
- SK** vydáva nasledujúce prehlásenie o zhode podľa smernice EÚ a noriem pre výrobok
- H** a cikkekhez az EU-irányvonal és Normák szerint a következő konformitást jelenti ki
- PL** deklaruje zgodność wymienionego ponizej artykułu z następującymi normami na podstawie dyrektywy WE.
- BG** декларира съответното съответствие съгласно Директива на ЕС и норми за артикул
- LV** paskaidro šādu atbilstību ES direktīvai un standartiem
- LT** apibūdina šį atitikimą EU reikalavimams ir prekės normoms
- RO** declară următoarea conformitate conform directivei UE și normelor pentru articolul
- GR** δηλώνει την ακόλουθη συμμόρφωση σύμφωνα με την Οδηγία ΕΚ και τα πρότυπα για το προϊόν
- HR** potvrđuje sljedeću usklađenost prema smjernicama EU i normama za artikl
- BIH** potvrđuje sljedeću usklađenost prema smjernicama EU i normama za artikl
- RS** potvrđuje sledeću usklađenost prema smernicama EZ i normama za artikal
- RUS** следующим удостоверяется, что следующие продукты соответствуют директивам и нормам ЕС
- UKR** проголошує про зазначену нижче відповідність виробу директивам та стандартам ЄС на виріб
- MK** ja izjavува следната сообразност согласно ЕУ-директивата и нормите за артикли
- TR** Ürünü ile ilgili AB direktifleri ve normları gereğince aşağıda açıklanan uygunluğu belirtir
- N** erklærer følgende samsvar i henhold til EU-direktivet og standarder for artikkel
- IS** Lýsir uppfyllingu EU-reglna og annarra staðla vöru

**Elektro-Laubsauger GFLS 3000/2 (Gardenfeelings)**

- 2014/28/EU
- 2005/32/EC\_2009/125/EC
- 2014/35/EU
- 2006/28/EC
- 2014/30/EU
- 2014/32/EU
- 2014/53/EC
- 2014/68/EU
- 90/396/EC\_2009/142/EC
- 89/686/EC\_96/58/EC
- 2011/65/EU
- 2006/42/EC
- Annex IV  
Notified Body:  
Notified Body No.:  
Reg. No.:
- 2000/14/EC\_2005/88/EC
- Annex V
- Annex VI  
Noise: measured  $L_{WA} = 100,3$  dB (A); guaranteed  $L_{WA} = 103$  dB (A)  
 $P = 3,0$  kW;  $L/\varnothing =$  cm  
Notified Body:
- 2004/26/EC  
Emission No.:

**Standard references: EN 55014-1; EN 55014-2; EN 60335-1; EN 50636-2-100; EN 61000-3-2; EN 61000-3-3; EN 62233**

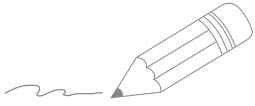
Landau/Isar, den 12.01.2016

Weichselgartner/General-Manager

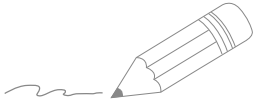
Liu/Product-Management

First CE: 13  
Art.-No.: 34.332.95 I.-No.: 11016  
Subject to change without notice

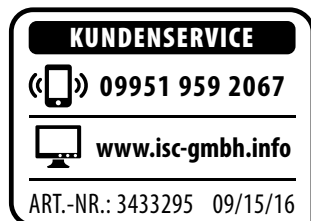
Archive-File/Record: NAPR013874  
Documents registrar: Daniel Laubmeier  
Wiesenweg 22, D-94405 Landau/Isar



Two horizontal lines are positioned to the right of the pencil's tip, serving as a starting point for writing. Below these, there are 20 additional horizontal lines, evenly spaced, providing a large area for text or drawing.



A series of horizontal lines for writing, starting with a pencil icon at the beginning of the first line.



© Copyright  
Nachdruck oder Vervielfältigung  
(auch auszugsweise)  
nur mit Genehmigung der:  
Einhell Germany AG  
Wiesenweg 22  
94405 Landau/Isar  
Deutschland

2016

Diese Druckschrift, einschließlich aller ihrer Teile,  
ist urheberrechtlich geschützt.

Jede Verwertung außerhalb der engen Grenzen  
des Urheberrechtes ist ohne Zustimmung der  
Einhell Germany AG unzulässig und strafbar.

Das gilt insbesondere für Vervielfältigungen,  
Übersetzungen, Mikroverfilmungen  
und die Einspeisung und Verarbeitung in  
elektronischen Systemen.

Importiert durch:  
Einhell Germany AG  
Wiesenweg 22  
94405 Landau/Isar  
Deutschland  
Email: [info@einhell.com](mailto:info@einhell.com)

EH 03/2016 (01)