



## Original betjeningsvejledning Kompostkværn



Las nedenstående betjeningsvejledning grundigt igennem, inden du tager maskinen i brug!



7

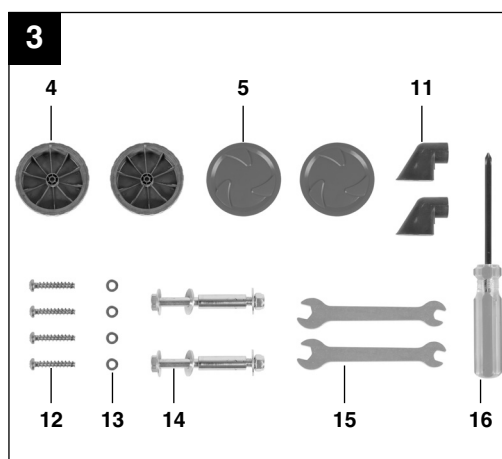
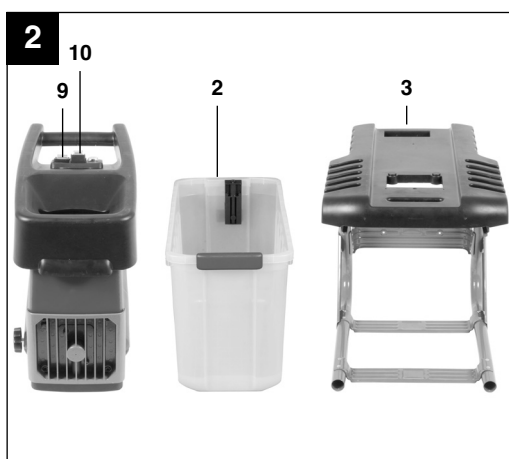
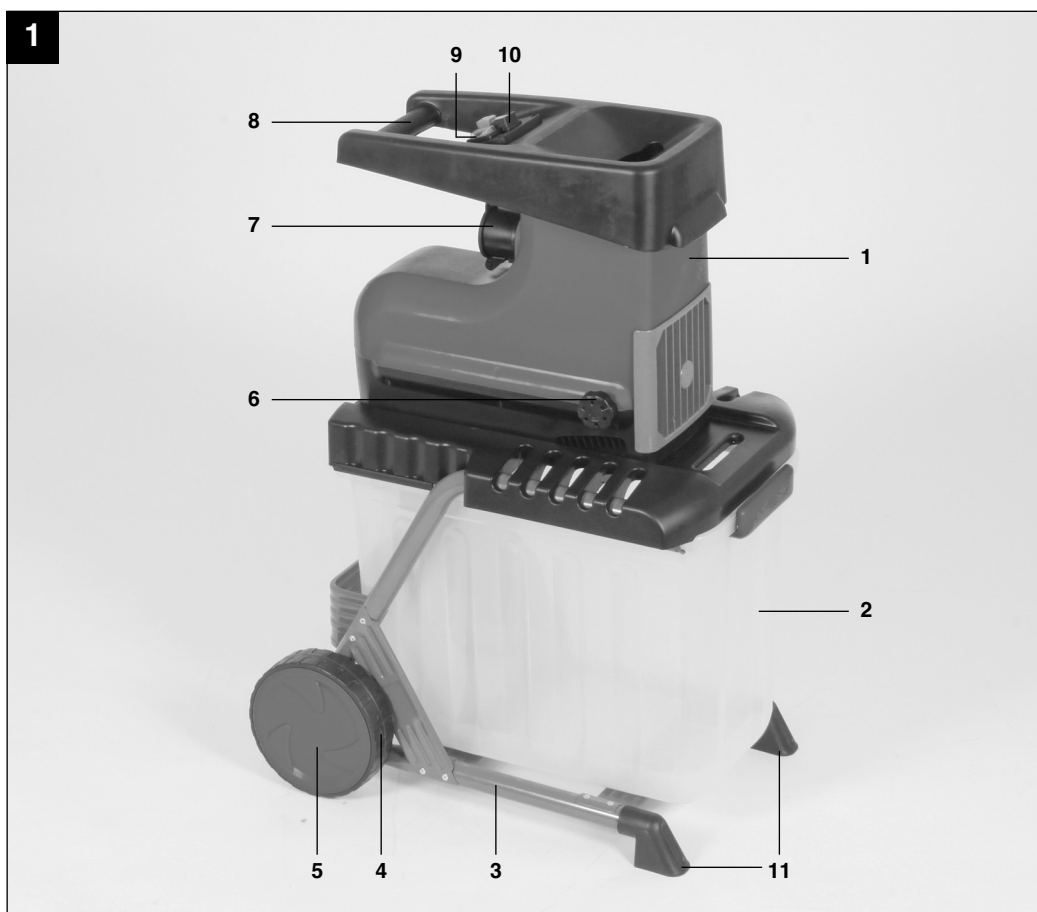


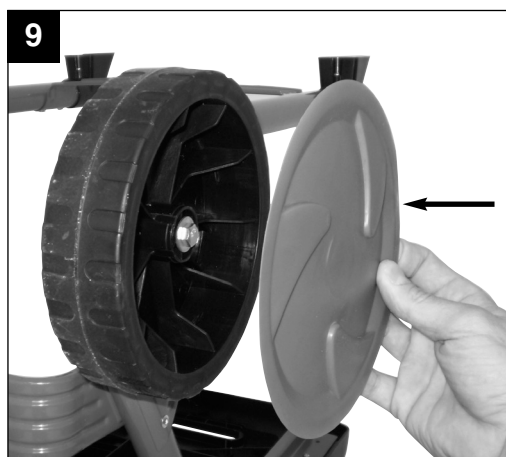
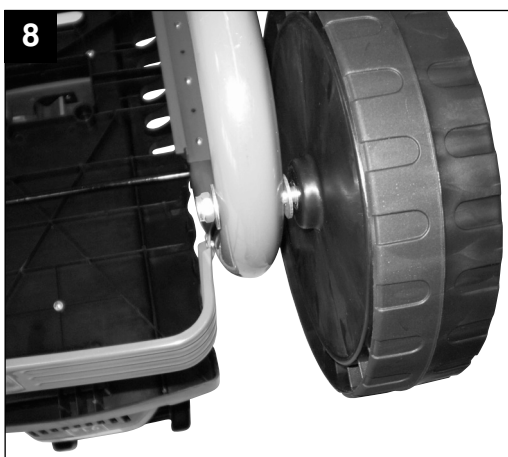
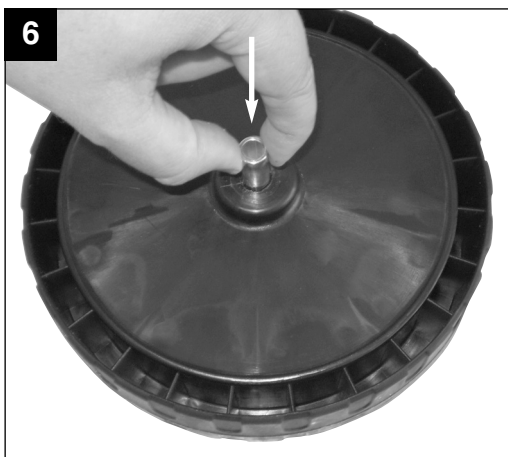
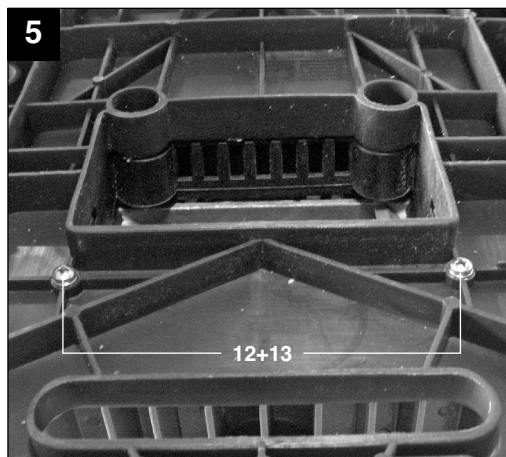
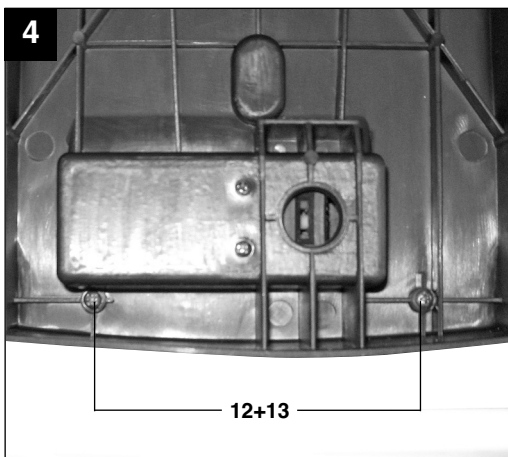
Art.-Nr.: 34.306.06

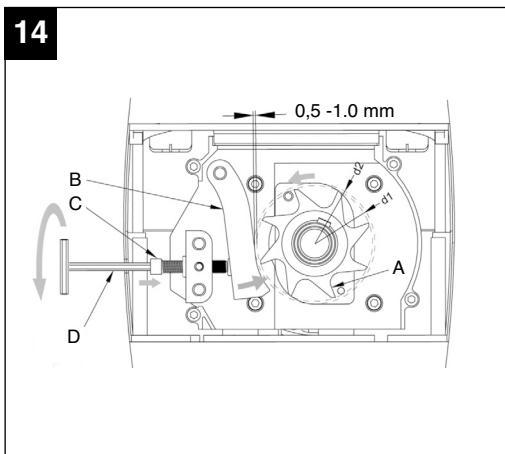
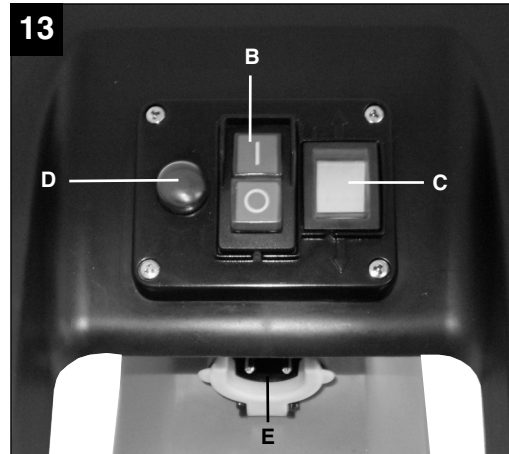
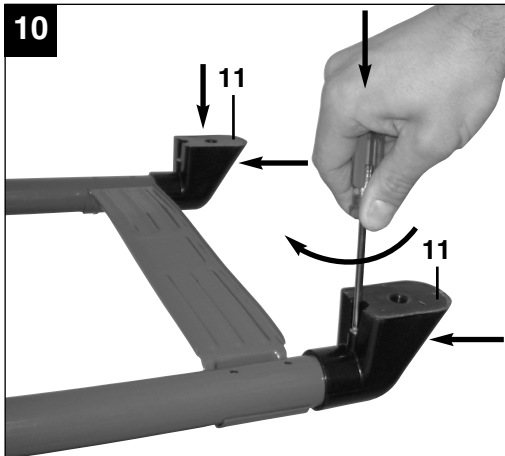
I.-Nr.: 11014

GFLH **2845**









15



**DK**

## Indholdsfortegnelse

|  |    |
|--|----|
| 1. Sikkerhedsanvisninger                               | 7  |
| 2. Tekniske data                                       | 10 |
| 3. Maskinbeskrivelse og leveringsomfang                | 10 |
| 4. Korrekt anvendelse                                  | 11 |
| 5. Før ibrugtagning                                    | 11 |
| 6. Drift   | 11 |
| 7. Udskiftning af nettilslutningsledning               | 13 |
| 8. Rengøring, vedligeholdelse og reservedelsbestilling | 13 |
| 9. Bortskaffelse og genanvendelse                      | 13 |
| 10. Fejlsøgning  | 14 |

**⚠️ Vigtigt!**

Ved brug af el-værktøj er der visse sikkerhedsforanstaltninger, der skal respekteres for at undgå skader på personer og materiel. Læs derfor betjeningsvejledningen grundigt igennem. Opbevar vejledningen et praktisk sted, så du altid kan tage den frem efter behov. Husk at lade betjeningsvejledningen følge med maskinen, hvis du overdrager den til andre! Vi fraskriver os ethvert ansvar for skader på personer eller materiel, som måtte opstå som følge af, at anvisningerne i denne betjeningsvejledning, navnlig vedrørende sikkerhed, tilsidesættes.

**1. Sikkerhedsanvisninger****Oplysningsskiltets betydning (se fig. 1)**

- 1: Vigtigt! Læs betjeningsvejledningen, og følg advarsler og sikkerhedsanvisninger.
- 2: Pas på roterende knive. Hold hænder og fødder borte fra åbninger, når maskinen kører.
- 3: Vigtigt! Personer, som ikke deltager i arbejdet, samt dyr skal holdes borte fra arbejdszonen.
- 4: Vigtigt! Beskyt maskinen mod fugt; må ikke udsættes for regn.
- 5: Vigtigt! Bær sikkerhedsbriller, høreværn, beskyttelseshandsker samt solidt, tætsiddende arbejdstøj!
- 6: Hver gang, inden du begynder arbejder på selve kompostkværnen, f.eks. indstilling, rengøring, osv., skal maskinen slukkes og stikket tages ud af stikkontakten; det samme gælder, hvis netledningen beskadiges.
- 7: Forklaring til sikkerhedsafbryderen på opsamlingsboksen:  
Kontakt i position "Lås i": Opsamlingsboksen er låst fast. Kompostkværnen kan tændes. Kontakt i position "Lås op": Opsamlingsboksen er ikke låst og kan tages ud. Kompostkværnen kan ikke tændes.

- 8: Forklaring til arm til indstilling af modkniv: Ved at dreje højre om mindskes afstanden mellem knivvalse og modkniv. Ved at dreje venstre om øges afstanden mellem knivvalse og modkniv.
- 9: Forklaring af drejeretningsomskifteren:  
Stilling "↑": Drejeretning baglæns, til fjernelse af tilstopninger.  
Stilling "0": Neutralstilling, motoren køres ikke.  
Stilling "↓": Drejeretning fremad, normal drift.

**VIGTIGT  
SKAL LÆSES GRUNDIGT FØR BRUG OG  
DEREFTER GEMMES**

Læs brugsanvisningen omhyggeligt, inden du tager produktet i brug.

Maskinen må ikke betjenes af personer (inkl. børn) med begrænsede fysiske eller sensoriske færdigheder, eller personer, der ikke er i psykisk balance. Manglende erfaring og kendskab til maskinens anvendelse fratager ligeledes en person retten til at arbejde med maskinen, med mindre arbejdet sker under opsyn eller efter grundig instruktion. Pas på, at børn ikke leger med maskinen.

**Vigtigt!** Inden arbejder på selve maskinen påbegyndes, inklusiv rengøring, og hvis forlængerledningen forvikles, skal Tænd/Sluk-knappen stå på „Off“, og stikket skal trækkes ud af stikkontakten. Maskinen kører kortvarigt videre, efter at den er blevet slukket.

- Af sikkerhedsgrunde må børn og unge under 16 år samt personer, der ikke er fortrolige med indholdet i denne betjeningsvejledning, ikke arbejde med kompostkværnen.
- Brugeren er ansvarlig over for tredjeperson i maskinens arbejdszone.
- Når motoren startes/sluttes til, skal kompostkværnen være lukket som foreskrevet (fødetragt og udkastenhed).
- Den elektriske kompostkværn skal opstilles stabilt på et plant, fast underlag.

**DK**

- Under findeling skal benyttes handsker og beskyttelsesbriller.
  - Sluk for motoren, og træk stikket ud af stikkontakten, inden du forlader maskinen.
  - Vedligeholdelse og rengøring samt afgang eller nedklapning af beskyttelsesanordninger må kun foretages, når motoren er slukket og stikket er trukket ud.
  - De medfølgende beskyttelsesanordninger (f.eks. udkastenhed) skal benyttes.
  - Kompostkværnen skal være samlet korrekt, før den tages i brug.
  - Efterse maskinen hver gang, inden du tænder den. Arbejd ikke med maskinen, hvis en sikkerhedsanordning er beskadiget eller slidt ned. Sikkerhedsanordninger må aldrig sættes ud af kraft.
  - Brug kun maskinen til formål, som er beskrevet i denne vejledning.
  - Undersøg materialet, der skal findeles, inden du går i gang med arbejdet.
  - Fjern eventuelle fremmedlegemer. Pas på ikke at støde på fremmedlegemer, mens du arbejder. Skulle du støde på et fremmedlegeme under findelingen, skal du slukke maskinen og fjerne genstanden.
  - Sørg for, at der er gode lysforhold, hvor du arbejder; brug evt. kunstig belysning.
  - Under arbejdet skal kompostkværnen stå på en stabil flade og i samme niveau som brugeren.
  - Sørg for altid at stå stabilt og sikkert under arbejdet.
  - Lad aldrig maskinen stå uden opsyn på arbejdsstedet. Hvis du afbryder arbejdet midlertidigt, skal maskinen henstilles et sikkert sted. Hvis du afbryder arbejdet midlertidigt for at gå til et andet arbejdssted, skal maskinen medbringes i slukket tilstand.
  - Brug ikke maskinen i regnvej eller i fugtige/våde omgivelser. Beskyt maskinen mod fugt og regn.
  - Sluk motoren, og træk stikket ud af stikkontakten, når du ikke anvender maskinen, lader den stå uden opsyn, efterser den, hvis netledningen er beskadiget, når du tager knivene ud/sætter nye i, samt når du transporterer maskinen til et andet sted.
  - Hold maskinen på afstand af andre personer, navnlig børn; pas også på eventuelle husdyr.
  - Brug aldrig maskinen uden beskyttelsesanordning.
- VIGTIGT! Beskyttelsesanordningen er vigtig for din egen og andres sikkerheds skyld samt for en korrekt funktionsevne. Tilførelse af denne forskrift indebærer en risiko for kvæstelser og skader; desuden vil garantien miste sin gyldighed.**
- Hold alle luftåbninger fri for snavs.
  - Træk stikket ud af stikkontakten efter arbejdets ophør, og efterse maskinen for skader.
  - Når du ikke anvender maskinen, skal den opbevares på et tørt sted uden for børns rækkevidde.
  - Brug kun maskinen således som beskrevet i denne betjeningsvejledning.
  - Kontroller med jævne mellemrum, om skruerne er spændt ordentligt fast.
  - Spændingen fra strømforsyningsnettet skal svare til angivelsen på mærkepladen.
  - Den elektriske kreds skal have en 16 A-sikring som minimum.
  - De anvendte tilslutningsledninger må ikke være lettere end lette gummislangeledninger H07RN-F i henhold til DIN 57282/VDE 0282 og skal have et tværsnit på mindst 1,5 mm<sup>2</sup>. Stikforbindelserne skal være korrekt jordede og opfylde gældende sikkerhedskrav, og sammenkoblingen skal være stænkvandsbeskyttet. Tilslutningsledningen skal med jævne mellemrum efterses for skader eller ældning. Maskinen må ikke benyttes, hvis tilslutningsledningen ikke er fuldstændig intakt.
  - En tilslutningsledning med for lille et tværsnit vil forringe maskinens ydeevne betragteligt. Ved kabler på op til 25 m kræves et ledertværsnit på mindst 3x1,5 mm<sup>2</sup>, ved en længde på over 25 m skal ledertværsnittet være mindst 3x2,5 mm<sup>2</sup>.



- Skal kompostkværnen løftes i forbindelse med transport, skal motoren være slukket; vent, indtil kværnen er standset helt. Husk at slukke motoren og trække stikket ud af stikkontakten, inden du forlader maskinen. Inden du slutter kværnen til strømforsyningsnettet, skal du sikre dig, at påfyldningstragten er godt forbundet med motorhuset, og at afmonteringssskruen er skruet helt i.
- Hvis maskinen vibrerer usædvanligt meget, skal motoren slukkes og stikket trækkes ud, hvorefter årsagen straks findes. Ved kraftig vibration er der sandsynligvis tale om driftsforstyrrelse.
- Brug kun originale reservedele til reparation og vedligeholdelse.
- Reparationer skal udføres af autoriseret el-fagmand.
- Hvis tilslutningsledningen beskadiges, skal den skiftes ud af producenten, dennes kundeservice eller af person med lignende kvalifikationer for at undgå fare for personskade.
- Inden du starter maskinen, og hvis du støder ind i et fremmedlegeme, skal du efterse den for tegn på slid eller beskadigelse; om nødvendigt indleveres maskinen til reparation. Hold altid hænder og fødder borte fra skæreanordningen, navnlig når du tænder motoren.
- Brug kun reservedele og tilbehør, som foreskrives eller anbefales af producenten.
- Træk stikket ud af stikkontakten før eftersyn, rengøring eller andet arbejde på maskinen, og endvidere når maskinen ikke anvendes.
- Undgå at bære tøj, der hænger løst, fylder meget, eller som har løsthængende snore el. lign.
- Arbejd ikke med maskinen på belagte flader strøet med grus, hvor materiale, der kastes ud, kan forårsage kvæstelser.
- Kontroller, inden du starter maskinen, at fødetragten er tom.
- Hold hovedet og kroppen i sikker afstand til fødeåbningen.
- Hænder, øvrige legemsdele og tøj skal holdes væk fra fødekammeret, udkastskakten og alle bevægelige dele.
- Sørg hele tiden for at stå fast og i god balance. Stræk dig ikke fremad. Stå aldrig højere end maskinen, når du føder den med materiale.
- Hold dig uden for udkastzonen, når maskinen kører.
- Hvis der kommer fremmedlegemer ned i skæreværktøjet, eller hvis maskinen udsender usædvanlig støj eller vibrerer ekstra meget, skal du straks standse motoren og lade maskinen køre ud. Træk stikket ud af stikkontakten, og udfør følgende arbejdsstrin:
  - Kontroller maskinen for skader
  - Kontroller, at dele sidder ordentligt fast; spænd efter om nødvendigt.
  - Beskadigede dele skal skiftes ud eller repareres; delene skal være af samme beskaffenhed
- Er maskinen stoppet til, skal du standse motoren og trække stikket ud af stikkontakten, inden du afhjælper problemet. Sørg for at holde motoren fri for affald og øvrige ansamlinger for at beskytte den mod skader og brand.
- Kontroller, at alle afdækninger og beskyttelsesanordninger er intakte og påmonterede.
- Vip ikke maskinen, mens motoren er i gang.
- Sluk for maskinen, inden du påsætter og aftager opsamlingsbeholderen.
- Brug kun maskinen i det fri (dvs. ikke i nærheden af en mur eller andet stift objekt).
- Mærkater, som er blevet beskadiget eller ulæselige, skal skiftes ud.
- Lad maskinen køle af inden vedligeholdelse, justering osv.
- Arbejd aldrig med maskinen, hvis der er andre personer i nærheden.
- Når du kaster materiale i, så vær særlig opmærksom på, at der ikke er metal, sten, flasker, dåser eller andre fremmedlegemer i.
- Bearbejdet materiale må ikke hobe sig op i udkastzonen; det vil kunne forhindre korrekt udkastning og føre til, at materialet slår tilbage gennem fødeåbningen.
- Ved vedligeholdelse af skæreværktøj skal du være opmærksom på, at dette stadig kan køre via startmekanismen, også når

**DK**

motoren ikke kører grundet overdækningens låsning.

- Børn må ikke arbejde med maskinen!
- Brug høreværn og beskyttelsesbriller. Høreværn og beskyttelsesbriller skal bæres hele tiden, mens arbejdet med maskinen står på.
- Kontroller, inden maskinen tages i brug, at alle skruer, møtrikker, bolte og øvrige fastgøringmidler sidder ordentlig fast, og at overdækninger og beskyttelsesskærme er påmonterede. Mærkater, som er blevet beskadiget eller ulæselige, skal skiftes ud.
- Kværnen må kun tilføres strøm over et fejlstrømsrelæ med en udløsestrøm på højst 30mA.

## 2. Tekniske data

|  |                      |
|--|----------------------|
| Netspænding:                             | 230-240 V ~ 50 Hz    |
| Effektforbrug:                           | 2800 W (S6-40%)      |
|  | 2300 W (S1)          |
| Omdrejningstal for knivvalse, ubelastet: | 40 min <sup>-1</sup> |
| Grendiameter:                            | max. 45 mm           |
| Lydtryksniveau L <sub>pA</sub> :         | 90,4 dB(A)           |
| Usikkerhed K:                            | 2,5 dB(A)            |
| Lydeffektniveau L <sub>WA</sub> :        | 91,06 dB(A)          |
| Usikkerhed K:                            | 2,5 dB(A)            |
| Vægt:                                    | 30,5 kg              |

Driftsart S6 40%: Kontinuerlig drift med intermitterende belastning (cyklusvarighed 10 min). For at undgå overophedning af motoren må den køre med den angivne mærkeeffekt i 40% af cyklussens varighed og skal herefter køre videre uden belastning i 60% af cyklussens varighed.

## Støjudvikling og vibration skal begrænses til et minimum!

- Brug kun intakte og ubeskadigede maskiner.
- Vedligehold og rengør maskinen med jævne mellemrum.
- Tilpas arbejdsmåden efter maskinen.
- Overbelast ikke maskinen.
- Lad i givet fald maskinen underkaste et eftersyn.
- Sluk maskinen, når den ikke benyttes.
- Bær handsker.

## 3. Maskinbeskrivelse og leveringsomfang (fig. 1-3)

1. Motorenhed
  2. Opsamlingsboks til kompostmateriale
  3. Understel
  4. Hjul
  5. Hjulcapsler
  6. Knap til indstilling af modkniv
  7. Integreret netstik
  8. Transportgreb
  9. Rotations-inverter
  10. Tænd/Sluk-knap
  11. Standfodder (inkl. fastspændingsskrue)
  12. 4x skrue til montage af motorenhed
  13. 4x spændeskive til montage af motorenhed
  14. 2x skruesæt til hjulmontage (inkl. hjulbøsning, spændeskiver og møtrik)
  15. 2x gaffelnøgle (NV 10/13)
  16. 1x stjerneskruetrækker
- Ikke vist: 1 x betjeningsvejledning

## 4. Korrekt anvendelse

EI-kompostkværnen må kun bruges til at knuse organisk haveaffald. Kom biologisk nedbrydeligt materiale, som f.eks. blade, grene, blomsterrester osv. i fødetragten.

Saven må kun anvendes i overensstemmelse med dens tiltænkte formål. Enhver anden form for anvendelse er ikke tilladt. Vi fraskriver os ethvert ansvar for skader, det være sig på personer eller materiel, som måtte opstå som følge af, at maskinen ikke er blevet anvendt korrekt. Ansvaret bæres alene af brugeren/ejeren.

Bemærk, at vore produkter ikke er konstrueret til erhvervsmæssig, håndværksmæssig eller industriel brug. Vi fraskriver os ethvert ansvar, såfremt produktet anvendes i erhvervsmæssigt, håndværksmæssigt, industrielt eller lignende øjemed.

## 5. Før ibrugtagning

1. Skru motorenheden (fig. 4/ pos.1) sammen med understellet (fig. 4/ pos.3). Brug hertil skruerne (fig. 3/ pos. 12) og spændeskiverne (fig. 3/pos. 13).
2. Sæt hjulene på understellet. En bøsning presses ind i boringen i hvert hjul (fig. 6). Herefter stikkes 1 skrue med spændeskive gennem bøsningen i hvert hjul (fig.7), og hjulene skrues sammen med understellet (fig.8). Læg en spændeskive under før og efter rørstængerne. Pres hjulkapslerne på hjulene (fig. 9).
3. Sæt standerfødderne (fig. 10/ pos. 11) på understellet, som vist på fig. 10.
4. Pres opsamlingsboksen med sikkerhedsafbryder (fig. 12/ pos. A) ind i indtaget som vist på fig. 11. Sørg for, at opsamlingsboksen løber oven over ledeskinnerne (fig. 4/pos. A).
5. Lås opsamlingsboksen med sikkerhedsafbryder (fig. 12/ pos. A) fast ved at skubbe den op.

## 6. Drift

Bemærk venligst lovmæssige bestemmelser vedrørende støjbeskyttelse, som kan variere fra sted til sted.

### 6.1 Nettilslutning

Slut maskinen til det indbyggede netstik (fig.13/ pos. E) med en forlængerledning. Se også angivelser i sikkerhedsanvisningerne.

### 6.2 Tænd/Sluk-knap (fig. 13/pos. B)

- Tryk på den grønne knap for at tænde kompostkværnen.
- Tryk på den røde knap for at slukke.

**Bemærk:** Kværnen er udstyret med en nulspændingsafbryder. Dette forhindrer, at kværnen starter uforvarende op efter strømafbrydelse.

### 6.3 Sikkerhedsafbryder (fig. 12/ pos. A)

Opsamlingsboksen skal befinde sig i sin position, og sikkerhedsafbryderen skal være blokeret som vist på fig. 12.

### 6.4 Rotations-inverter (Fig. 13/ pos. C)

**Vigtigt! Rotations-inverteren kan kun aktiveres, når kompostkværnen er slukket.**

#### Position “↓”

Materialet trækkes automatisk ind af kniven og findeles.

#### Position “↑”

Kniven drejer modsat rundt, så materiale, der sidder i klemme, frigøres. Når rotations-inverteren er blevet sat i position “↑”, skal du holde den grønne knap på tænd/sluk-knappen inde. Kniven omstilles til modsat omdrejningsretning. Slippes tænd/sluk-knappen, standser kompostkværnen automatisk.

**Vigtigt! Vent altid, indtil kompostkværnen er standset helt, inden den tændes igen.**

**Bemærk:** Motoren starter ikke, når rotations-inverteren er i midterstilling.

**DK**

Store genstande eller træstykker fjernes ved gentagen aktivering i både skære- og frigørelsesretningen.

### 6.5 Motorbeskyttelsesafbryder (fig. 13/pos. D)

Overbelastes motoren (f.eks. fordi knivene blokerer), standser kværnen efter et par sekunder. For at beskytte motoren mod beskadigelse afbryder motorbeskyttelsesafbryderen automatisk for strømtillførslen. Vent mindst 1 min., inden du trykker på tilbagestillingsknappen for genstart.

Tryk herefter på tænd/sluk-knappen. Er kniven blokeret, flytter du rotationsinverteren til venstre i position "↑", inden du tænder for kompostkværnen igen.

### 6.6 Anvisninger til arbejdet

- Følg alle sikkerhedsanvisninger (vedlagte hæfte).
- Brug arbejdshandsker, sikkerhedsbriller og høreværn.
- Materialet fyldes i påfyldningsåbningen på den højre side (kniv har venstregang).
- Det tilførte materiale trækkes ind automatisk. VIGTIGT! Længere materiale, som rager ud over maskinen, kan svippe frem og tilbage, når det trækkes ind – hold god afstand.
- Pas på ikke at tilføre så meget materiale, at påfyldningstragten stopper til.
- Vissent, fugtigt haveaffald, som har ligget i flere dage, skal findeles skiftevis med grene. Herved undgås det, at materialet sætter sig fast i påfyldningstragten.
- Blød affald (f.eks. køkkenaffald) må ikke kommes i kværnen, men skal komposteres, som det er.
- Løvholdigt, kraftigt forgrentet materiale skal findeles helt igennem, inden der tilføres nyt materiale.
- Udkastningsåbningen må ikke stoppes til af findelt materiale – fare for ophobning.
- Ventilationssprækken må ikke overdækkes.
- Undgå uafbrudt påfyldning af svært materiale eller kraftigt grenværk. Det kan forårsage blokering af knivene.

- Brug en nedstopper eller en haspe til at fjerne blokerede genstande fra trag- eller udkastningsåbningen.

**Bemærk:** Materialet knuses, splintres og overskæres af knivvalsen, hvilket er gunstigt for nedbrydningsprocessen under komposteringen.

### 6.7 Tømning af opsamlingsboks

Opsamlingsboksens fyldniveau fremgår af slidserne i siden på afdækningen. Tøm opsamlingsboksen i god tid for at undgå overopfyldning.

Tømning foretages på følgende måde:

- Sluk for maskinen på tænd/sluk-knappen.
- Frigør opsamlingsboksen ved at presse sikkerhedsafbryderen (fig. 12/ pos. A) ned.
- Tag opsamlingsboksen ud fortil.

### 6.8 Indstilling af modkniv (fig. 14)

Modkniv og knivvalse er justeret optimalt fra fabrikkens side. Kun ved nedslidning kan det være nødvendigt med en efterjustering af modkniven (tænd kompostkværnen). For optimal drift skal afstanden mellem modkniv (pos. B) og fræseværk (pos. A) være ca. 0,50. Til det befinder der sig en indstillingsanordning på højre side af plathuset. Drej knoppen mod højre, så skruen (pos. C) bevæger sig mod fræseværket. Efter en halv omdrejning er modkniven kommet 0,50 mm tættere på fræseværket. Kontroller herefter, om kniven skærer som ønsket.

**VIGTIGT:** Hvis fræseværket berører modkniven, vil der ske efterskæring, og der kan falde små metalspån ud af udkastningsåbningen. Dette er ingen fejl, men skal dog efterjusteres i nødvendigt omfang, da modkniven ellers vil slides for hurtigt.

## 7. Udskiftning af nettilslutningsledning

Hvis produktets nettilslutningsledning beskadiges, skal den skiftes ud af producenten eller dennes kundeservice eller af person med lignende kvalifikationer for at undgå fare for personskade.

## 8. Rengøring, vedligeholdelse og reservedelsbestilling

Træk stikket ud af stikkontakten inden vedligeholdelsesarbejde.

### 8.1 Vedligeholdelse og opbevaring

- Rengør apparatet regelmæssigt. Derved sikres funktionsdygtigheden og en lang levetid.
- Ventilationsslidserne skal holdes rene, mens du arbejder.
- Plastlegemet og plastdelene renses med et mildt rengøringsmiddel og en fugtig klud. Anvend ikke aggressive midler eller opløsningsmiddel til rensning!
- Sprøjt aldrig vand på kværnen.
- Undgå, at der kommer vand ind i apparatet.
- Check fra tid til anden, om fastgøringsskruerne på kørestellet sidder godt til.
- Hvis kompostkværnen ikke skal benyttes over en længere periode, skal den beskyttes mod korrosion med en miljøvenlig olie.
- Maskinen skal opbevares i et tørt rum.
- Maskinen skal opbevares uden for børns rækkevidde

### 8.2 Reservedelsbestilling:

Ved bestilling af reservedele skal følgende oplyses:

- Savens type.
- Savens artikelnummer.
- Savens identifikationsnummer.
- Nummeret på den nødvendige reservedel.

Aktuelle priser og øvrige oplysninger finder du på internetadressen [www.isc-gmbh.info](http://www.isc-gmbh.info)

## 9. Bortskaffelse og genanvendelse

Maskinen er pakket ind for at undgå transportskader. Emballagen består af råmaterialer og kan således genanvendes eller indleveres på genbrugsstation.

Maskinen og dens tilbehør består af forskellige materialer, f.eks. metal og plast. Defekte komponenter skal kasseres ifølge miljøforskrifterne og må ikke smides ud som almindeligt husholdningsaffald. Hvis du er i tvivl: Spørg din forhandler, eller forhør dig hos din kommune!

**DK****10. Fejlsøgning**

| <b>Fejl</b>                         | <b>Årsag</b>  | <b>Afhjælpning</b>   |
|-------------------------------------|---|--|
| Motoren kører ikke.                 | <p>Strømafbrydelse.</p> <p>Motorbeskyttelsen har reageret</p> <p>Sikkerhedsafbryderen giver ingen kontakt</p> <p>Rotations-inverteren står i midterstilling</p> | <p>Kontroller netledningen, stikket og sikringen.</p> <p>Tryk på Reset-knappen (se punkt 6.5)</p> <p>Sæt opsamlingsboksen rigtigt i, og skub sikkerhedsafbryderen op, indtil den går i indgreb</p> <p>Indstil omløbsretningen på rotations-inverteren</p>            |
| Materialet trækkes ikke ind.        | <p>Fræseværket kører baglæns.</p> <p>Materialeophobning i påfyldningstragten.</p> <p>Fræseværket er blokeret.</p>   | <p>Skift drejeretning.</p> <p>Skift drejeretning, og træk materialet ud af påfyldningstragten. Tykke grene føres i igen, således at kniven ikke med det samme griber fat i de samme indhak.</p> <p>Skift drejeretning. Kniven frigiver det fastklemte materiale.</p> |
| Materialet kværnes ikke ordentligt. | Modkniven er indstillet forkert.  | Indstil modkniven. Se kapitel 6.8.   |



**Einhell Germany AG · Wiesenweg 22 · D-94405 Landau/Isar**



### Konformitätserklärung

- erklärt folgende Konformität gemäß EU-Richtlinie und Normen für Artikel  
 explains the following conformity according to EU directives and norms for the following product  
 déclare la conformité suivante selon la directive CE et les normes concernant l'article  
 dichiara la seguente conformità secondo la direttiva UE e le norme per l'articolo  
 verklaart de volgende overeenstemming conform EU richtlijn en normen voor het product  
 declara la siguiente conformidad a tenor de la directiva y normas de la UE para el artículo  
 declara a seguinte conformidade, de acordo com a directiva CE e normas para o artigo  
 atterer følgende overensstemmelse i medfør af EU-direktiv samt standarder for artikel  
 förklarar följande överensstämmelse enl. EU-direktiv och standarder för artikeln  
 vakuuttaa, että tuote täyttää EU-direktiivin ja standardien vaatimukset  
 tõendab toote vastavust EL direktiivile ja standarditele  
 vydává následující prohlášení o shodě podle směrnice EU a norem pro výrobek  
 potrjuje sledečo skladnost s smernico EU in standardi za izdelek  
 vydáva nasledujúce prehlásenie o zhode podľa smernice EÚ a noriem pre výrobok  
 a cikkekhez az EU-irányvonal és Normák szerint a következő konformitást jelenti ki  
 deklaruje zgodność wymienionego poniżej artykułu z następującymi normami na podstawie dyrektywy WE.  
 декларира съответното съответствие съгласно Директива на ЕС и норми за артикул  
 paskaidro šādu atbilstību ES direktīvai un standartiem  
 apibūdina šj atitiktīmu EU reikalavimams ir prekės normoms  
 declară următoarea conformitate conform directivei UE și normelor pentru articolul  
 δηλώνει την ακόλουθη συμμόρφωση σύμφωνα με την Οδηγία ΕΚ και τα πρότυπα για το προϊόν  
 potvrđuje sljedeću usklađenost prema smjernicama EU i normama za artikl  
 potvrđuje sljedeću usklađenost prema smjernicama EU i normama za artikl  
 potvrđuje sledeću usklađenost prema smernicama EZ i normama za artikl  
 следующим удостоверяется, что следующие продукты соответствуют директивам и нормам ЕС  
 проголошує про зазначену нижче відповідність виробу директивам та стандартам ЄС на виріб  
 ja izjavuva slednata soobraznost согласно EУ-директивата и нормите за артикли  
 Ürünü ile ilgili AB direktifleri ve normları gereğince aşağıda açıklanan uygunluğu belirtir  
 erklærer følgende samsvar i henhold til EU-direktivet og standarder for artikkel  
 Lýsir uppfyllingu EU-reglna og annarra staðla vöru

### Leisehäcksler GFLH 2845 (Gardenfeelings)

- 87/404/EC\_2009/105/EC  
 2005/32/EC\_2009/125/EC  
 2006/95/EC  
 2006/28/EC  
 2004/108/EC  
 2004/22/EC  
 1999/5/EC  
 97/23/EC  
 90/396/EC\_2009/142/EC  
 89/686/EC\_96/58/EC  
 2011/65/EC  
 2006/42/EC  
 Annex IV  
 Notified Body:  
 Notified Body No.:  
 Reg. No.:  
 2000/14/EC\_2005/88/EC  
 Annex V  
 Annex VI  
 Noise: measured  $L_{WA} = 91,06$  dB (A); guaranteed  $L_{WA} = 92$  dB (A)  
 $P = 2,8$  kW S6 (40%) / 2,3 kW S1; L/Ø = cm  
 Notified Body:  
 2004/26/EC  
 Emission No.:

**Standard references: EN 13683; EN 60335-1; EN 62233;  
EN 55014-1; EN 55014-2; EN 61000-3-2; EN 61000-3-11**

Landau/Isar, den 14.05.2014

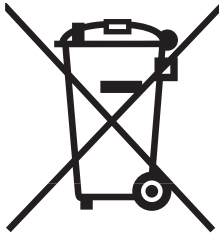
Weichselgartner/General Manager

Gao/Product-Management

**First CE: 14**  
**Art.-No.: 34.306.06 I.-No.: 11014**  
**Subject to change without notice**

**Archive-File/Record: NAPR010764**  
**Documents registrar: Alexander Scheiff**  
**Wiesenweg 22, D-94405 Landau/Isar**





ⓧ Gælder kun EU-lande

Smid ikke el-værktøj ud som almindeligt husholdningsaffald.

I henhold til EF-direktiv 2002/96 om elektroaffald og dets omsættelse til national lovgivning skal brugt el-værktøj indsamles adskilt og indleveres på genbrugsstation.

Recycling-alternativ til tilbagesendelse af brugt vare:

Ejeren af det elektroniske apparat er forpligtet til – som et alternativ i stedet for tilbagesendelse – at medvirke til, at relevante dele af apparatet genanvendes ifølge miljøforskrifterne i tilfælde af overdragelse af ejerskab til tredjeperson. Det brugte apparat kan også overdrages til et deponeringssted, som vil varetage bortskaffelsen af apparatets dele i overensstemmelse med nationale bestemmelser vedrørende skrotning og genbrug. Ikke omfattet heraf er tilbehørsdele og hjælpemidler, som ikke indeholder elektroniske komponenter.





Ⓢ

Ved ugunstige netforhold kan maskinen forårsage forbigående spændingsfald. Er netimpedansen  $Z$  på tilslutningsstedet til det offentlige forsyningsnet større end  $0,399 \Omega$  kan yderligere foranstaltninger være påkrævet, inden maskinen kan tages i brug via denne tilslutning. Du kan forhøre dig om impedans hos forsyningselskabet.



Ⓢ

Eftertryk eller anden form for mangfoldiggørelse af skriftligt materiale, ledsagepapirer indbefattet, som omhandler produkter, er kun tilladt efter udtrykkelig tilladelse fra ISC GmbH.





⊗ Der tages forbehold för tekniske ændringer





## **DK** GARANTIBEVIS

### **Kære kunde!**

Vore produkter er underlagt streng kvalitetskontrol. Hvis produktet alligevel på et tidspunkt skulle udvise fejl, beklager vi naturligvis dette og beder dig kontakte vores kundeservice på adressen, som står angivet på dette garantibevis. Du kan naturligvis også ringe til os på det nedenfor angivne servicenummer. For indfrielse af garantikrav gælder følgende:

1. Nærværende garanti fastsætter betingelserne for udvidede garantiydelse. Garantibestemmelser fastsat ved lov berøres ikke af nærværende garanti. Vores garantiydelse er gratis.
2. Garantiydelsen omfatter udelukkende mangler, som kan føres tilbage til materiale- eller produktionsfejl, og begrænser sig til afhjælpning af disse resp. levering af erstatningsprodukt. Bemærk, at vore produkter ikke er konstrueret til erhvervsmæssig, håndværksmæssig eller industriel brug. Garantiaftale kan derfor ikke anses for indgået, såfremt produktet anvendes i erhvervsmæssigt, håndværksmæssigt, industrielt eller lignende øjemed. Endvidere dækker garantien ikke erstatningsydelse for transportkader, skader som følge af tilsidesættelse af montagevejledningens anvisninger eller som følge af usagkyndig installation, tilsidesættelse af brugsanvisningen (f.eks. tilslutning til forkert netspænding eller strømtype), misbrug eller usagkyndig anvendelse (f.eks. overbelastning eller brug af værktøj eller tilbehør, som ikke er godkendt), tilsidesættelse af vedligeholdelses- og sikkerhedsforskrifter, indtrængen af fremmedlegemer i apparatet (f.eks. sand, sten eller støv), brug af vold eller eksterne påvirkninger udefra (f.eks. fordi produktet tabes) samt skader, der hidrører fra almindelig slitage. Dette gælder især batterier, som vi dog alligevel yder 12 måneders garanti på



Garantien mister sin gyldighed, hvis der allerede er blevet foretaget indgreb i apparatet.



3. Garantiperioden udgør 3 år at regne fra købsdatoen. Garantikrav skal gøres gældende inden for to uger, efter at defekten er blevet konstateret. Garantikrav kan ikke gøres gældende efter garantiperiodens udløb. Reparation eller udskiftning af apparatet medfører ikke forlængelse af garantiperioden, heller ikke for eventuelt indbyggede reservedele. Dette gælder også servicearbejder, der foretages på stedet.
4. For at kunne gøre garantikrav gældende skal du sende det defekte produkt portofrit til nedenstående adresse. Original købskvittering eller lignende dateret dokumentation skal vedsendes. Købskvitteringen skal gemmes som dokumentation! Beskriv venligst så nøjagtigt som muligt grunden til din reklamation. Er defekten omfattet af garantien, vil produktet omgående blive repareret og returneret, eller du vil modtage et helt nyt.

Mod betaling udbedrer vi naturligvis også gerne defekter på produktet, som ikke/ikke længere er omfattet af garantien. Du skal blot indsende produktet til vores serviceadresse.

### **Einhell Skandinavien**

Bergsoesvej 36  
DK-8600 Silkeborg  
Tel. 087 201200 · Fax 087 201203



