

Einhell

TC-MC 355

DK/ Original betjeningsvejledning
N Metal-skæremaskine

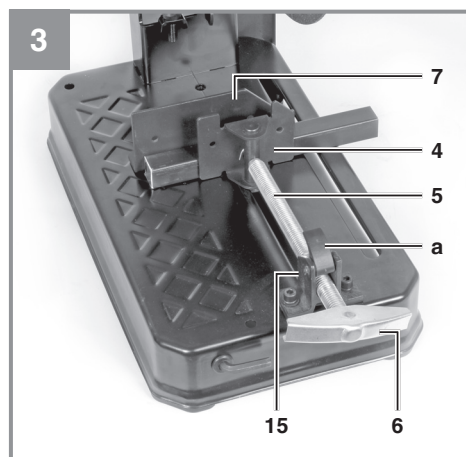
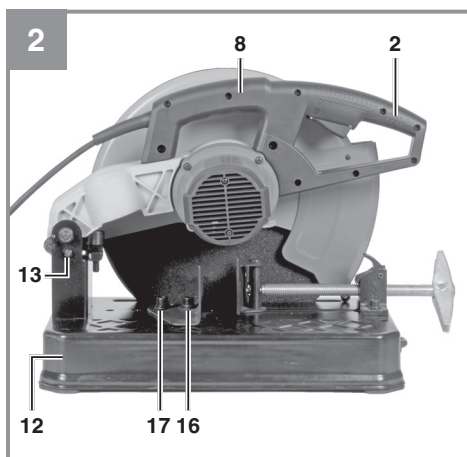
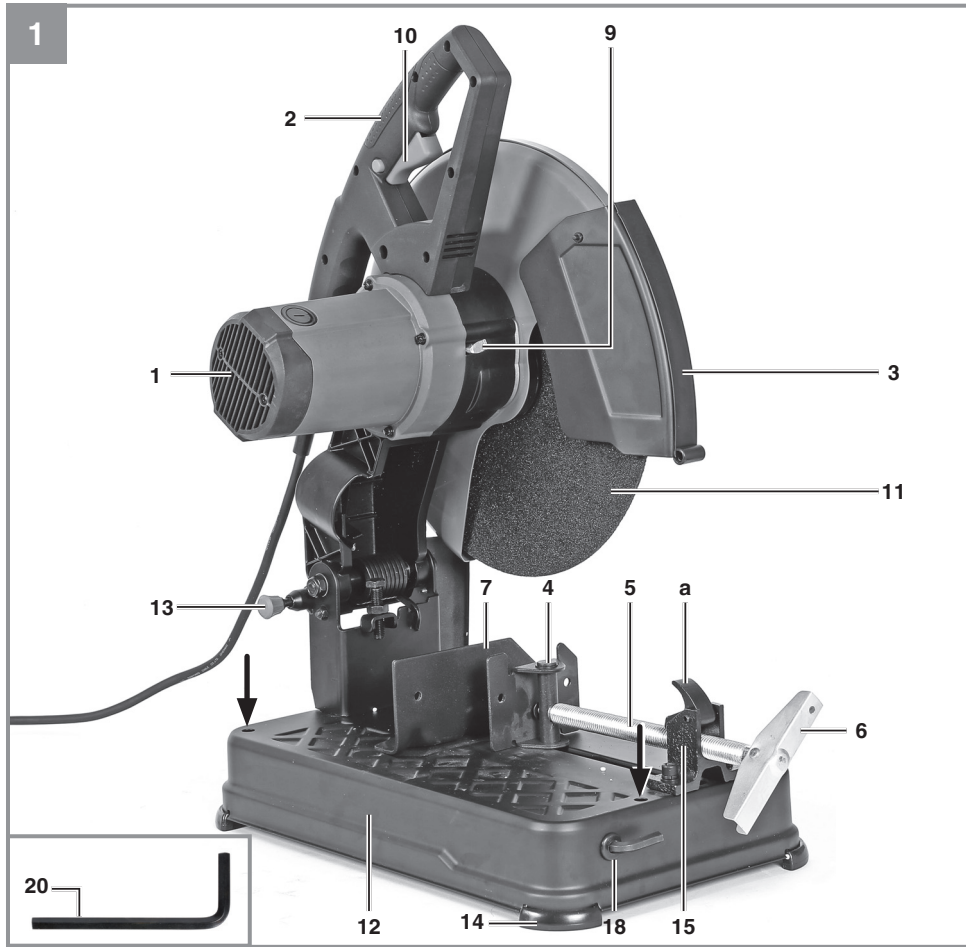
S Original-bruksanvisning
Metallkapsåg

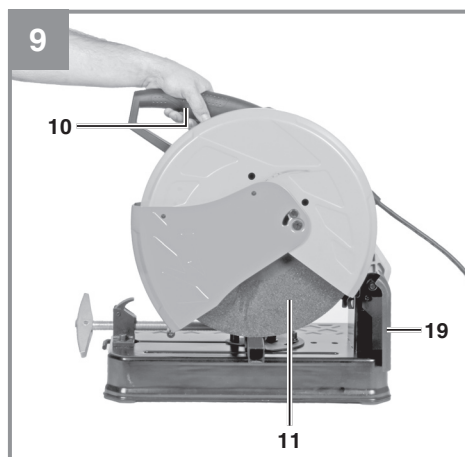
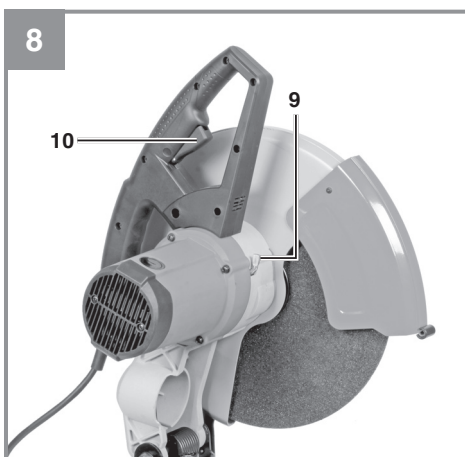
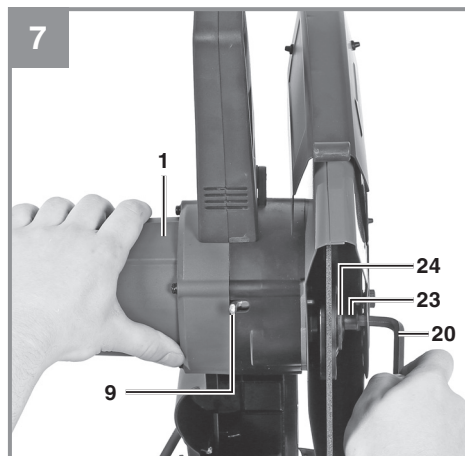
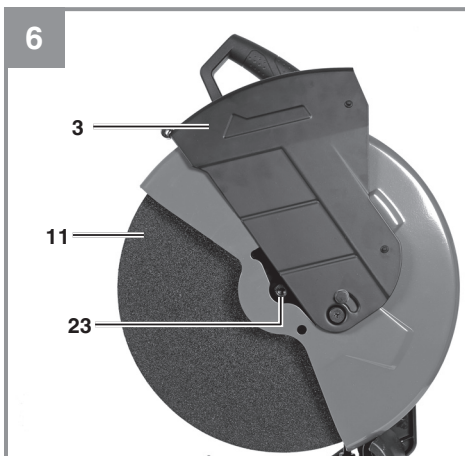
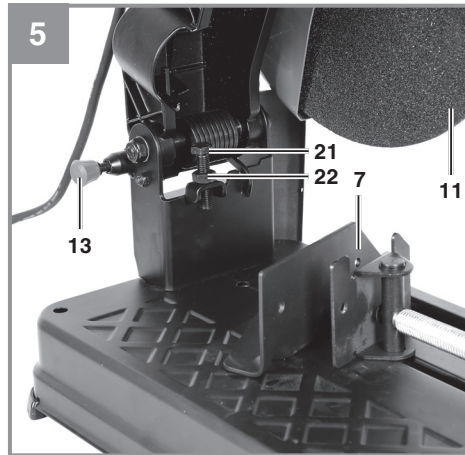
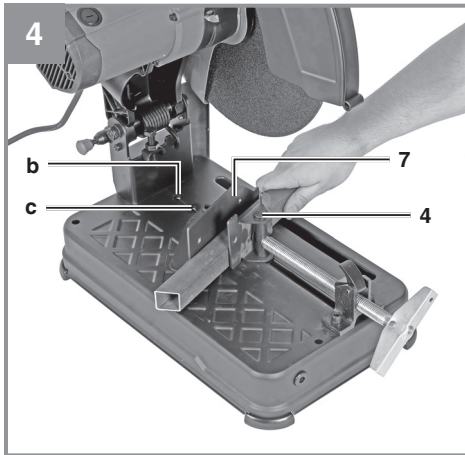
RUS Оригинальное руководство по
эксплуатации
отрезной станок для металла

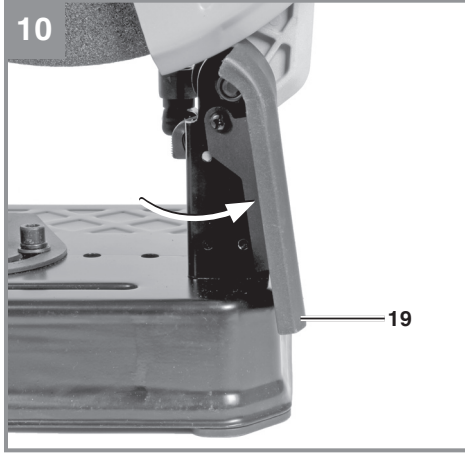


Art.-Nr.: 45.031.35

I.-Nr.: 11029









Advarsel! - Læs betjeningsvejledningen for at reducere risikoen for personskade



Forsigtig! Brug høreværn. Støjudviklingen fra maskinen kan forårsage høretab.



Forsigtig! Brug støvmaske. Ved bearbejdning af træ og andre materialer kan der dannes sundheds-skadeligt støv. Der må ikke arbejdes i asbestholdigt materiale!



Forsigtig! Brug beskyttelsesbriller. Gnister, som opstår under arbejdet, eller splinter, spån og støv, som står ud fra maskinen, kan forårsage synstab.

⚠ Forsigtig!

Ved brug af el-værktøj er der visse sikkerhedsforanstaltninger, der skal respekteres for at undgå skader på personer og materiel. Læs derfor betjeningsvejledningen / sikkerhedsanvisningerne grundigt igennem. Opbevar betjeningsvejledningen et praktisk sted, så du altid kan tage den frem efter behov. Husk at lade betjeningsvejledningen / sikkerhedsanvisningerne følge med værktøjet, hvis du overdrager det til andre. Vi fraskriver os ethvert ansvar for skader på personer eller materiel, som måtte opstå som følge af, at anvisningerne i denne betjeningsvejledning, navnlig vedrørende sikkerhed, tilsidesættes.

1. Sikkerhedsanvisninger

Relevante sikkerhedsanvisninger finder du i det medfølgende hæfte.

⚠ Advarsel!

Læs alle sikkerhedsanvisninger og øvrige anvisninger. Følges anvisningerne, navnlig sikkerhedsanvisningerne, ikke nøje som beskrevet, kan elektrisk stød, brand og/eller svære kvæstelser være følgen. **Alle sikkerhedsanvisninger og øvrige anvisninger skal gemmes.**

2. Produktbeskrivelse og leveringsomfang**2.1 Produktbeskrivelse (fig. 1/2)**

- 1 Savhoved
- 2 Håndtag
- 3 Skæreskivebeskyttelse bevægelig
- 4 Spændeflade bevægelig
- 5 Spindel
- 6 Håndsving
- 7 Spændeflade fast
- 8 Bæregreb
- 9 Akselastlåsnings
- 10 Tænd/sluk-knap
- 11 Skæreskive
- 12 Oplægningsbord
- 13 Låsning
- 14 Støttefodder
- 15 Skruestik
- 16 Skrue
- 17 Skrue
- 18 Nøgleholder
- 19 Gnistværn
- 20 Universalnøgle

- 21 Stopskrue
- 22 Kontramøtrik
- 23 Akselskrue
- 24 Udvendig flange

2.2 Leveringsomfang

Kontroller på grundlag af det beskrevne leveringsomfang, at varen er komplet. Hvis nogle dele mangler, bedes du senest inden 5 hverdage efter købet af varen henvende dig til vores servicecenter eller det sted, hvor du har købt varen, med forevisning af gyldig købskvittering. Vær her opmærksom på garantioversigten, der er indeholdt i serviceinformationerne bagest i vejledningen.

- Åbn pakken, og tag forsigtigt maskinen ud af emballagen.
- Fjern emballagematerialet samt emballage- og transportsikringer (hvis sådanne forefindes).
- Kontroller, at der ikke mangler noget.
- Kontroller maskine og tilbehør for transportskader.
- Opbevar så vidt muligt emballagen indtil garantiperiodens udløb.

Fare!

Maskinen og emballagematerialet er ikke legetøj! Børn må ikke lege med plastikposer, folier og smådele! Fare for indtagelse og kvælning!

- Metal-skæremaskine
- Skæreskive til stål
- Universalnøgle
- Original betjeningsvejledning
- Sikkerhedsanvisninger

3. Formålsbestemt anvendelse

Metal-skæremaskinen bruges til at skære igennem metal, iht. maskinens størrelse.

Saven må kun anvendes i overensstemmelse med dens tiltænkte formål. Enhver anden form for anvendelse er ikke tilladt. Vi fraskriver os ethvert ansvar for skader, det være sig på personer eller materiel, som måtte opstå som følge af, at maskinen ikke er blevet anvendt korrekt. Ansvarret bæres alene af brugeren/ejeren.

Maskinen må kun anvendes i overensstemmelse med det tilsigtede formål. Enhver anden form for anvendelse er ikke tilladt. Vi fraskriver os ethvert

ansvar for skader, det være sig på personer eller materiel, der måtte opstå som følge af, at produktet ikke er blevet anvendt korrekt. Dette er alene brugerens/ejerens ansvar.

Brug kun skæreskiver, som er beregnet til maskinen. HSS-, HM-, CV,- osv. savklinger, uanset type, må ikke anvendes. Med til korrekt brug af saven hører også, at samtlige sikkerheds-, monterings- og driftsanvisninger i betjeningsvejledningen overholdes.

Personer, som er beskæftiget med betjening og vedligeholdelse, skal have et godt kendskab til maskinen og dens funktioner og være instrueret i de risici, der er forbundet med at omgås maskinen. Der henvises desuden til gældende sikkerhedsbestemmelser – disse skal følges. Det samme skal øvrige almindelige arbejdsmedicinske og sikkerhedstekniske bestemmelser.

Foretages der ændringer på maskinen, vil garantien miste sin gyldighed.

Trods korrekt anvendelse er der stadig nogle risikofaktorer, man skal være opmærksom på. Følgende punkter skal nævnes, afhængig af maskinens konstruktion og opbygning:

- Berøring af skæreskiven i uafdækket skæreamråde.
- Indgrib i den roterende skæreskive (snitsår.)
- Tilbageslag af arbejdsemner og dele heraf
- Skæreskive-brist.
- Udslyngning af beskadigede eller defekte skæreskiver.
- Risiko for høreskader ved arbejde uden brug af høreværn.

4. Tekniske data

Vekselstrømmotor	220-240V ~ 50Hz
Effekt P	2300 W
Omdrejningstal i tomgang n_0	4000/min ⁻¹
Skæreskive	Ø 355 x Ø 25,4 x 3,2 mm
Støtteflade	460 x 260 mm
Svingområde	-15° - 45°
Spændebredde skruestik maks	230 mm
Savbredde ved 90°	Ø 100 / 100 x 100 mm
Savbredde ved 45°	Ø 90 / 90 x 90 mm
Vægt	16,7 kg

Støj og vibration

Støj- og vibrationstal er beregnet i henhold til EN 62841.

Lydtryksniveau L_{pA}	92 dB(A)
Usikkerhed K_{pA}	3 dB
Lydeffektniveau L_{WA}	105 dB(A)
Usikkerhed K_{WA}	3 dB

⚠ Pas på!

Svingningstallet vil ændre sig i forhold til el-værktøjets anvendelsesformål og kan i undtagelsestilfælde ligge over den angivne værdi.

Støjudvikling og vibration skal begrænses til et minimum!

- Brug kun intakte og ubeskadigede maskiner.
- Vedligehold og rengør maskinen med jævne mellemrum.
- Tilpas arbejdsmåden efter maskinen.
- Overbelast ikke maskinen.
- Lad i givet fald maskinen underkaste et eftersyn.
- Sluk maskinen, når den ikke benyttes.
- Bær handsker.

5. Inden ibrugtagning

Inden du slutter høvlen til strømforsyningsnettet, skal du kontrollere, at dataene på mærkepladen stemmer overens med netdataene.

Advarsel!

Træk altid stikket ud af stikkontakten, inden du foretager indstillinger på høvlen.

- Pak metal-skæremaskine ud, og kontroller den for eventuelle transportskader.
- Maskinen skal opstilles, så den står stabilt, dvs. den skal skrues fast til en arbejdsbænk eller et understel.
- Alle afskærmninger og sikkerhedsanordninger skal være korrekt påmonterede, inden maskinen tages i brug.
- Gnistværnet skal drejes i pilens retning så meget ud af transportpositionen, at der opstår en spalte mellem grundplade og gnistværn. (fig.10)
- Skæreskiven skal kunne rotere frit.
- Inden du trykker på tænd/sluk-knappen, skal du sikre dig, at skæreskive er monteret rigtigt, og at bevægelige dele går let.
- Løsn låsningen (13).

6. Montering

Pas på! Stikket skal trækkes ud af stikkontakten, inden arbejde med vedligeholdelse, omstilling og montering påbegyndes.

Fastgør desuden apparatet på en arbejdsbænk eller lignende for at øge stabiliteten (fig. 1). Egnede fastgørelsesmateriale som f.eks. skruer osv. fås i faghandlen.

6.1 Transportsikring / bæregreb (fig. 1/2)

- Tryk savhovedet (1) på håndtaget (2) ned, og træk låsningen (13) ud.
- Bevæg savhovedet (1) langsomt opad. Pas på! Returfjederen gør, at savhovedet (1) automatisk rykker op, dvs. at du ikke skal slippe grebet (2), når snittet er udført, men flytte savhovedet (1) langsomt op med et let modtryk.
- Fig. 1 viser savhovedet (1) i den øverste position.
- Inden transport skal savhovedet (1) låses fast igen i nederste stilling med låsemekanismen (13).
- Saven er udstyret med et bæregreb (8), som letter transporten af saven.

6.2 Skruestik (fig. 3)

- Hvert emne skal fastgøres i skruestikket (15), før det bearbejdes.
 - Klap den øverste halvdel af møtrikken (a) opad.
 - Træk spindlen (5) ud, til emnet kan spændes fast mellem skruestikket (15) spændeflader (4/7).
- Bemærk:** Det er ikke nødvendigt at dreje spindlen (5), hvis den halve møtrik (a) er klapet opad. Spindlen (5) kan trækkes ud eller stikket ind trinføst.
- Skub spindlen (5) fremad, til spændeflader (4) berører emnet.
 - Klap den øverste halvdel af møtrikken (a) ned igen, så spindlen (5) og de to dele på møtrikken griber ind i hinanden.
 - Drejes på håndsvinget (6), spændes emnet sikkert i skruestikket (15).

6.2.1 Spænding af større emner (billede 2,4)

For at kunne bearbejde større emner skal de to skruer (16/17) fjernes, og spændeflader (7) stilles bagud på borerne b og c. Herefter skal spændeflader (7) fastgøres igen med skruerne (16/17).

6.3 Geringssnit (fig. 2,4)

For at kunne gennemføre geringssnit er det muligt at stille skruestikket fra -15° - 45° .

- Løsn de to skruer (16/17).
- Drej spændeflader (7) på skruestikket (15) hen på det ønskede vinkelmål.
- Spænd skruerne (16/17) igen.
- Når emnet spændes, svinger den forreste spændeflade (4) automatisk ind i den nødvendige position og befinder sig så på linje med emnet for at sikre en sikker fastgørelse af emnet.

6.4 Stopskruer indstilles (fig. 5)

Med stopskruen (21) kan skivens nedadgående bevægelse indstilles. Det er nødvendigt, da skæreskivens diameter reduceres på grund af slid, hvorved emnet så ikke ville blive skåret helt igennem.

- Løsn kontramøtrikken (22).
- Drej stopskruen (21) ind eller ud afhængigt af behov.
- Bevæg savhovedet (1) nedad for at kontrollere, om skæreskiven (11) når helt hen til spændeflader (7) på skruestikket (15).
- Spænd kontramøtrikken (22) igen.

Pas på!

Skal der sættes en ny skive i på et senere tidspunkt, skal stopskruens (21) indstilling ubetinget kontrolleres for at undgå, at der skæres i underlaget, som apparatet er stillet fra på.

6.5 Skæreskive udskiftes (fig. 6/7)

- Træk stikket ud af stikkontakten
- Stil savhovedet (1) i øverste hvileposition.
- Skub det bevægelige skæreskiveværn (3) op.
- Tryk akselstudsningen (9) ind og drej skæreskiven (11) langsomt med den anden hånd, til akselstudsningen (9) falder i hak.
- Drej akselskruen (23) ud til venstre med den medleverede universalnøgle (20).
- Tag akselskrue (23), spændeskive, udvendig flange (24) og slidt skæreskive (11) af.
- Sæt den nye skæreskive på (samme fremgangsmåde, omvendt rækkefølge), og spænd den fast.

Vigtigt: Sørg for at rengøre flangerne nøje før monteringen.

- Overhold drejeretningspilen.
- Brug kun anbefalede, forstærkede skæreskiver og spænd kun akselskruen (23) så fast, at skæreskiven (11) holdes sikkert, så den ikke kan dreje igennem. Er akselskruen (23) spændt alt for meget, kan skiven beskadiges.

- Bevæg maskinhovedet (1) ned efter monteringen på grebet (2), så skæreskivens beskyttelse (3) igen springer ind i udgangspositionen.

7. Betjening

7.1. Tænd/sluk-knap (fig. 8)

- For at tænde saven skal tænd/sluk-knappen (10) trykkes ind.
- For at slukke saven igen skal knappen (10) slippes igen.

7.2 Snit gennemføres (fig. 9)

- Spænd emnet fast i skruestikket.
- Tænd for maskinen og vent, til motoren er nået op på sit maks. omdrejningstal.
- Tryk savhovedet (1) ned med grebet (2), til skæreskiven lige netop berører emnet.
- Bevæg skæreskiven (11) ensartet gennem materialer, der skal skæres igennem.
Vigtigt: Skæreskiven må hverken rasle eller springe, da skærekvaliteten derved forringes, de kan endda medføre, at skæreskiven går i stykker.
- Under skærearbejdet skal grebet (2) trykkes fat og ensartet ned.
- Skærehastigheden bør heller ikke forringes i slutningen af skærearbejdet, da dette forhindrer en overophedning af emnet og dannelse af flere grater.

Bemærk: Antallet af snit pr. skæreskive samt dens kvalitet kan variere betydeligt på grund af skæretiderne. Hurtige snit kan føre til hurtigere slid af skæreskiven, men de kan også bidrage til at reducere misfarvninger og dannelse af grater.

8. Rengøring, vedligeholdelse og reservedelsbestilling

Fare!

Træk stikket ud af stikkontakten inden vedligeholdelsesarbejde.

8.1 Rengøring

- Hold så vidt muligt beskyttelsesordninger, luftsprækker og motorhuset fri for støv og snavs. Gnid maskinen ren med en ren klud, eller foretag trykluftudblæsning med lavt tryk.
- Vi anbefaler, at maskinen rengøres hver gang efter brug.

- Rengør af og til maskinen med en fugtig klud og lidt blød sæbe. Undgå brug af rengørings- eller opløsningsmiddel, da det vil kunne ødelægge maskinens kunststofdele. Pas på, at der ikke kan trænge vand ind i maskinens indvendige dele. Trænger der vand ind i et el-værktøj, øger det risikoen for elektrisk stød.

8.2 Kontaktkul

Ved for megen gnistdannelse skal kontaktkullet efterses af en fagmand.

Fare! Udskiftning af kontaktkul skal foretages af en fagmand.

8.3 Vedligeholdelse

Der findes ikke yderligere dele, som skal vedligeholdes inde i maskinen.

8.4 Reservedelsbestilling:

Ved bestilling af reservedele skal følgende oplyses:

- Savens type.
- Savens artikelnummer.
- Savens identifikationsnummer.
- Nummeret på den nødvendige reservedel.

Aktuelle priser og øvrige oplysninger finder du på internetadressen www.isc-gmbh.info

9. Bortskaffelse og genanvendelse

Produktet leveres indpakket for at undgå transportskader. Emballagen består af råmaterialer og kan genanvendes eller indleveres på genbrugsstation. Produktet og dets tilbehør består af forskelligartede materialer, f.eks. metal og plast. Defekte produkter må ikke smides ud som almindeligt husholdningsaffald. For at sikre en fagmæssig korrekt bortskaffelse skal produktet indleveres på et affaldsdepot. Hvis du ikke har kendskab til lokalt affaldsdepot, så kontakt din kommune.

10. Opbevaring

Maskinen og dens tilbehør skal opbevares på et mørkt, tørt og frostfrit sted uden for børns rækkevidde. Den optimale lagertemperatur ligger mellem 5 og 30°C. Opbevar el-værktøjet i den originale emballage.



Kun for EU-lande

Smid ikke el-værktøj ud som almindeligt husholdningsaffald!

I medfør af Rådets direktiv 2012/19/EF om affald af elektrisk og elektronisk udstyr og dets omsættelse i den nationale lovgivning skal brugt el-værktøj indsamles separat og indleveres til videreanvendende formål på miljømæssig forsvarlig vis.

Recycling-alternativ til tilbagesendelse:

Ejeren af el-værktøjet er – med mindre denne tilbagesender maskinen – forpligtet til at bortskaffe maskinen og dens dele ifølge miljøforskrifterne. Den brugte maskine kan indleveres hos en genbrugsstation – spørg evt. personalet her, eller forhør dig hos din kommune. Tilbehør og hjælpemidler, som følger med maskinen, og som ikke indeholder elektriske dele, er ikke omfattet af ovenstående.

Genoptryk eller anden kopiering af dokumentation og følgedokumenter til produkter, også i uddrag, er kun tilladt med udtrykkelig tilladelse fra iSC GmbH.

Ret til tekniske ændringer forbeholdes

Serviceinformationer

I alle lande, der er nævnt i garantibeviset, råder vi over kompetente servicepartnere, hvis kontaktdata fremgår af garantibeviset. De står til din rådighed i forbindelse med enhver form for service som f.eks. reparation, anskaffelse af reservedele og sliddele eller køb af forbrugsmaterialer.

Vær opmærksom på, at følgende dele på produktet slides som følge af brug eller udsættes for naturligt slid resp. at følgende dele anses som forbrugsmaterialer.

Kategori	Eksempel
Sliddele*	Kontaktkul
Forbrugsmateriale/ forbrugsdele*	Skæreskive
Manglende dele	

* er ikke nødvendigvis indeholdt i leveringsomfanget!

Konstateres mangler eller fejl, bedes du melde fejlen på internettet under www.isc-gmbh.info. Det er vigtigt at beskrive fejlen så nøjagtigt som muligt og i hvert fald besvare følgende spørgsmål:

- Har produktet fungeret, eller var det defekt fra begyndelsen?
- Har du bemærket noget usædvanligt, inden defekten opstod (symptom før defekt)?
- Hvilken fejlfunktion mener du, at produktet er berørt af (hovedsymptom)?
Beskriv venligst fejlfunktionen.

Garantibevis

Kære kunde!

Vore produkter er underlagt en streng kvalitetskontrol. Hvis produktet alligevel på et tidspunkt skulle udvise fejl, beklager vi naturligvis dette, i dette tilfælde beder vi dig kontakte vores kundeservice på adressen, som er anført på dette garantibevis. Du kan naturligvis også ringe til os på det anførte servicenummer. For indfrielse af garantikrav gælder følgende:

1. Disse garantibetingelser retter sig udelukkende til forbrugere, dvs. naturlige personer, der hverken vil bruge dette produkt i forbindelse med udøvelse af deres erhvervsmæssige eller andet selvstændigt arbejde. Disse garantibetingelser regulerer ekstra garantiydelse, som nedenstående producent lover købere af sine nye apparater som supplement til den lovfastsatte garanti. Garantibestemmelser fastsat ved lov berøres ikke af nærværende garanti. Vores garantiydelse er gratis.
2. Garantiydelsen dækker udelukkende mangler på et nyt apparat fra nedenstående producent, der skyldes materiale- eller produktionsfejl, og vi har ret til at vælge, om sådanne mangler afhjælpes på produktet, eller om produktet udskiftes.
Bemærk, at vore produkter ikke er konstrueret til erhvervsmæssig, håndværksmæssig eller faglig brug. Garantien dækker således ikke forhold, hvor produktet er blevet brugt i erhvervsmæssige, håndværksmæssige eller faglige virksomheder eller er blevet udsat for lignende belastning.
3. Garantien dækker ikke følgende:
 - Skader på produktet som følge af tilsidesættelse af montagevejledningens anvisninger eller som følge af usagkyndig installation, tilsidesættelse af brugsanvisningen (f.eks. tilslutning til forkert netspænding eller strømtype) eller tilsidesættelse af vedligeholdelses- og sikkerhedsforskrifter eller som følge af at produktet udsættes for ikke normale miljøbetingelser eller manglende pleje og vedligeholdelse.
 - Skader på produktet som følge af misbrug eller usagkyndig anvendelse (f.eks. overbelastning af produktet eller brug af værktøj eller tilbehør, som ikke er godkendt), indtrængen af fremmedlegemer i produktet (f.eks. sand, sten eller støv, transportskader), brug af vold eller eksterne påvirkninger udefra (f.eks. fordi produktet tabes).
 - Skader på produktet eller dele af produktet, der skyldes almindelig brug, normalt eller andet naturligt slid.
4. Garantiperioden udgør 24 måneder at regne fra købsdatoen. Garantikrav skal gøres gældende inden garantiperiodens udløb og inden for to uger, efter at defekten er blevet konstateret. Garantikrav kan ikke gøres gældende efter garantiperiodens udløb. Reparation eller udskiftning af produktet medfører ikke forlængelse af garantiperioden, heller ikke for eventuelt indbyggede reservedele. Dette gælder også servicearbejder, der foretages på stedet.
5. Hvis du ønsker at gøre brug af garantien, bedes du melde det defekte produkt til: www.isc-gmbh.info. Sørg for at have købskvitteringen eller anden form for dokumentation af købet af det nye apparat ved hånden. Apparater, der sendes ind uden passende dokumentation eller uden typeskilt, er udelukket fra garantiydelsen på grund af manglende identificering. Er defekten omfattet af garantien, vil produktet omgående blive repareret og returneret, eller du vil modtage et helt nyt.

Mod betaling udbedrer vi naturligvis også gerne defekter på produktet, som ikke/ikke længere er omfattet af garantien. Du skal blot indsende produktet til vores serviceadresse.

Hvad angår slid- og forbrugsdele samt manglende dele henviser vi til garantiens indskrænkninger i henhold til serviceinformationerne i nærværende betjeningsvejledning.



Fara! - Läs igenom bruksanvisningen för att sänka risken för skador



Obs! Bär hörselskydd. Buller kan leda till att hörseln förstörs.



Obs! Bär dammskyddsmask. Vid bearbetning av trä och andra material finns det risk för att hälsovådligt damm uppstår. Asbesthaltiga material får inte bearbetas!



Obs! Använd skyddsglasögon. Medan du använder elverktyget finns det risk för att gnistor uppstår eller att splitter, spån och damm slungas ut ur verktyget. Dessa kan leda till att du blir blind.

⚠ Fara!

Innan maskinen kan användas måste särskilda säkerhetsanvisningar beaktas för att förhindra olyckor och skador. Läs därför noggrant igenom denna bruksanvisning och dessa säkerhetsanvisningar. Förvara dem på ett säkert ställe så att du alltid kan hitta önskad information. Om maskinen ska överlåtas till andra personer måste även denna bruksanvisning och dessa säkerhetsanvisningar medfölja. Vi övertar inget ansvar för olyckor eller skador som har uppstått om denna bruksanvisning eller säkerhetsanvisningarna åsidosätts.

1. Säkerhetsanvisningar

Gällande säkerhetsanvisningar finns i det bifogade häftet.

⚠ Fara!

Läs alla säkerhetsanvisningar och instruktioner. Försummelser vid iakttagandet av säkerhetsanvisningarna och instruktionerna kan förorsaka elstöt, brand och/eller svåra skador. **Förvara alla säkerhetsanvisningar och instruktioner för framtiden.**

2. Beskrivning av maskinen samt leveransomfattning**2.1 Beskrivning av maskinen (bild 1/2)**

- 1 Såghuvud
- 2 Handtag
- 3 Rörligt skydd till kapskivan
- 4 Inställbar inspänningsplatta
- 5 Spindel
- 6 Vev
- 7 Fast inspänningsplatta
- 8 Bärhandtag
- 9 Axelspärr
- 10 Strömbrytare
- 11 Kapskiva
- 12 Arbetsbord
- 13 Spärr
- 14 Stöd
- 15 Skruvstäd
- 16 Insexskruv
- 17 Insexskruv
- 18 Nyckelhållare
- 19 Gnistskydd
- 20 Universalnyckel
- 21 Anslagsskruv
- 22 Kontramutter

23 Axelskruv

24 Yttre fläns

2.2 Leveransomfattning

Kontrollera att produkten är komplett med hjälp av beskrivningen av leveransen. Om delar saknas vill vi be dig ta kontakt med vårt servicecenter eller butiken där du köpte produkten inom fem dagar efter att du köpte artikeln. Tänk på att du måste visa upp ett giltigt kvitto. Beakta även garantitabellen i serviceinformationen i slutet av bruksanvisningen.

- Öppna förpackningen och ta försiktigt ut produkten ur förpackningen.
- Ta bort förpackningsmaterialet samt förpacknings- och transportsäkringar (om förhanden).
- Kontrollera att leveransen är komplett.
- Kontrollera om produkten eller tillbehörsdelen har skadats i transporten.
- Spara om möjligt på förpackningen tills garantitiden har gått ut.

Fara!

Produkten och förpackningsmaterialet är ingen leksak! Barn får inte leka med plastpåsar, folie eller smådelar! Risk för att barn sväljer delar och kvävs!

- Metallkapsåg
- Kapskiva för stål
- Universalnyckel
- Original-bruksanvisning
- Säkerhetsanvisningar

3. Ändamålsenlig användning

Metallkapsågen är avsedd för kapning av arbetsstycken av metall som passar till maskinens storlek.

Maskinen får endast användas till sitt avsedda ändamål. Användningar som sträcker sig utöver detta användningsområde definieras som ej avsedd användning. För materialskador eller personsador som resulterar av sådan användning ansvarar användaren själv. Tillverkaren övertar inget ansvar.

Tänk på att våra produkter endast får användas till ändamålsenligt syfte och inte har konstruerats för yrkesmässig, hantverksmässig eller industriell användning. Vi ger därför ingen garanti om pro-

dukten ska användas inom yrkesmässiga, hantverksmässiga eller industriella verksamheter eller vid liknande aktiviteter.

Endast passande kapskivor får användas till denna maskin. Det inte tillåtet att använda olika slags HSS-, HM-, CV- eller liknande diverse sågklingsor. Till maskinens avsedda användning hör också att säkerhetsanvisningarna samt monteringsanvisningarna och drifanvisningar i bruksanvisningen beaktas.

Personer som använder och underhåller maskinen ska känna till utrustningens funktioner och ha instruerats om eventuella faror. Dessutom ska gällande arbetsmiljöregler följas exakt. Övriga allmänna regler för arbetsmedicinska och säkerhetstekniska områden ska även beaktas. Om maskinen ändras leder detta till att tillverkarens ansvar för därutav resulterande skador upphör att gälla.

Trots avsedd användning kan särskilda resterande riskfaktorer inte uteslutas helt. På grund av maskinens konstruktion och sammansättning kan följande faror uppstå under drift:

- Risk för att kapskivan rörs vid inom ej över-täckt kapningszon.
- Risk för skärskador vid ingrepp i den roterande kapskivan.
- Risk för att arbetsstycken eller delar slår tillbaka.
- Risk för att kapskivan bryts sönder.
- Risk för att delar av skadade eller felaktiga kapskivor slungas ut.
- Risk för hörselskador vid otillräckligt bullerskydd.

4. Tekniska data

Växelströmsmotor	220-240 V ~ 50 Hz
Effekt P	2300 W
Tomgångsvarvtal n_0	4000/min ⁻¹
Kapskiva	Ø 355 x Ø 25,4 x 3,2 mm
Uppställningsyta	460 x 260 mm
Svängningsområde.....	-15° - 45°
Spännvidd i skruvstäd max.	230 mm
Sågbredd vid 90°	Ø 100 / 100 x 100 mm
Sågbredd vid 45°	Ø 90 / 90 x 90 mm
Vikt	16,7 kg

Buller och vibration

Buller- och vibrationsvärden har bestämts enligt EN 62841.

Ljudtrycksnivå L_{pA}	92 dB(A)
Osäkerhet K_{pA}	3 dB
Ljudeffektnivå L_{WA}	105 dB(A)
Osäkerhet K_{WA}	3 dB

⚠ Obs!

Vibrationsvärdet förändras pga. elverktygets användningsområde och kan i undantagsfall överskrida det angivna värdet.

Begränsa uppkomsten av buller och vibration till ett minimum!

- Använd endast intakta maskiner.
- Underhåll och rengör maskinen regelbundet.
- Anpassa ditt arbetssätt till maskinen.
- Överbelasta inte maskinen.
- Lämna in maskinen för översyn vid behov.
- Slå ifrån maskinen om den inte används.
- Bär handskar.

5. Före användning

Innan du ansluter maskinen måste du övertyga dig om att uppgifterna på typskylten stämmer överens med nätets data.

Varning!

Dra alltid ut stickkontakten innan du gör några inställningar på maskinen.

- Packa upp metallkapsågen och kontrollera om den ev. har skadats i transporten.
- Maskinen ska monteras stabilt, dvs. på en arbetsbänk eller skruvas fast i ett stadigt golvstativ.

- Innan maskinen tas i drift ska alla skydd och säkerhetsanordningar ha monterats på avsett vis.
- Gnistskyddet ska vridas i pilens riktning så pass långt från transportläget så att en öppning uppstår mellan basplattan och gnistskyddet. (Bild 10)
- Kapskivan måste kunna rotera fritt.
- Innan du slår på maskinen med strömbrytaren måste du övertyga dig om att kapskivan är rätt monterad och att de rörliga delarna inte klämmer.
- Lossa på spärren (13).

6. Montera maskinen

Obs! Dra alltid ut stickkontakten inför underhåll, bestyckning och montering.

För att uppnå högre stabilitet kan maskinen fästas på en arbetsbänk eller liknande (bild 1). Passande monteringsmaterial, t ex skruvar, kan köpas i en specialaffär.

6.1 Transportsäkring / bärhandtag (bild 1 / 2)

- Tryck såghuvudet (1) nedåt med handtaget (2) och dra ut spärren (13).
- Släpp upp såghuvudet (1) långsamt. Obs! På grund av retur fjäders slår såghuvudet (1) upp automatiskt. Släpp därför inte handtaget (2) efter att du har kapat, utan höj såghuvudet (1) långsamt och med svagt mottryck.
- I bild 1 visas såghuvudet (1) i sitt högsta läge.
- Inför transport ska såghuvudet (1) spärras i det undre läget med hjälp av spärren (13).
- För att underlätta transporten är sågen utrustad med ett bärhandtag (8).

6.2 Skruvstäd (bild 3)

Innan ett arbetsstycke bearbetas ska det alltid fixeras i skruvstycket (15).

- Fäll upp den övre hälften av muttern (a).
- Dra ut spindeln (5) så pass långt tills arbetsstycket kan spännas in mellan skruvstyckets (15) inspänningsplattor (4/7).
- **Märk:** Du behöver inte vrida på spindeln (5) om den halva muttern (a) har fällts upp. Spindeln (5) kan dras ut eller skjutas in steglöst.
- Skjut spindeln (5) så pass långt framåt tills inspänningsplattan (4) rör vid arbetsstycket.
- Fäll ned den övre hälften av muttern (a) igen så att spindeln (5) och mutterns båda delar griper in i varandra.

- Spänn därefter fast arbetsstycket säkert i skruvstycket (15) genom att vrida på veven (6).

6.2.1 Spänna fast stora arbetsstycken (bild 2,4)

För att kunna bearbeta stora arbetsstycken, ska de båda skruvarna (16/17) tas bort och inspänningsplattan (7) flyttas bakåt till borrhålen b och c. Därefter ska inspänningsplattan (7) monteras tillbaka med skruvarna (16/17).

6.3 Utföra geringssågning (bild 2,4)

För att utföra geringssågningar kan skruvstycket ställas in mellan -15° och 45°.

- Lossa på de båda skruvarna (16/17).
- Vrid skruvstyckets (15) inspänningsplatta (7) till avsett vinkelmått.
- Dra åt skruvarna (16/17) på nytt.
- När arbetsstycket spänns fast svänger den främre inspänningsplattan (4) automatiskt till erforderligt läge och ligger då i en linje med arbetsstycket. Detta innebär att arbetsstycket fixeras på ett säkert sätt.

6.4 Ställa in anslagsskruven (bild 5)

Kapskivans väg nedåt kan ställas in med anslagsskruven (21). Detta är nödvändigt eftersom kapskivans diameter reduceras pga. slitage och arbetsstycket då inte skulle kapas komplett.

- Lossa på kontramuttern (22).
- Skruva anslagsskruven (21) antingen uppåt eller nedåt.
- Sänk såghuvudet (1) för att kontrollera om kapskivan (11) når fram till skruvstyckets (15) inspänningsplatta (7).
- Dra åt kontramuttern (22) igen.

Obs!

Om en ny skiva behöver sättas in vid ett senare tillfälle, ska inställningen för anslagsskruven (21) tvunget kontrolleras för att undvika sågskador på underlaget där maskinen har ställts.

6.5 Byta ut kapskivan (bild 6/7)

- Dra ut stickkontakten.
- Ställ såghuvudet (1) i det övre viloläget.
- Skjut upp det rörliga skyddet (3) till kapskivan.
- Tryck in axelspärren (9) och vrid runt kapskivan (11) sakta med den andra handen tills axelspärren (9) snäpper in.
- Skruva ut axelskruven (23) med den bifogade universalnyckeln (20) i motsols riktning.
- Ta av axelskruven (23), distansbrickan, den yttre flänsen (24) samt den nedslitna kaps-

- kivan (11).
- Montera den nya kapskivan i omvänd följd och dra sedan åt.
Obs! Rengör flänsarna noggrant innan du monterar den nya kapskivan.
- Beakta pilen som anger rätt rotationsriktning.
- Använd endast rekommenderade, förstärkta kapskivor och dra inte åt axelskruven (23) mer än att kapskivan (11) sitter fast ordentligt och inte kan slira. Om du drar åt axelskruven (23) för hårt finns det risk för att skivan skadas.
- Sänk såghuvudet (1) med handtaget (2) efter monteringen så att skyddet (3) till kapskivan hoppar tillbaka till utgångsläget.

7. Använda

7.1. Strömbrytare (bild 8)

- Tryck in strömbrytaren (10) för att slå på sågen.
- Släpp brytaren (10) på nytt för att slå ifrån sågen på nytt.

7.2 kapa material (bild 9)

- Spänn fast arbetsstycket i skruvstycket.
- Slå på maskinen och vänta tills motorn har nått sitt maximala varvtal.
- Tryck ned såghuvudet (1) med handtaget (2) tills kapskivan rör vid arbetsstycket lätt.
- För kapskivan (11) jämnt genom materialet som ska kapas.
Obs! Kapskivan får inte slå eller hoppa eftersom detta innebär att kapningskvaliteten försämras eller att kapskivan bryts sönder.
- Medan du kapar måste du hålla fast handtaget (2) ordentligt och föra såghuvudet konstant nedåt.
- Sänk inte kapningshastigheten mot slutet av kapningen eftersom det då finns risk för att arbetsstycket överhettas och att gradbildningen tilltar.

Märk: Antalet kapningar som kan utföras med en kapskiva samt kapningskvaliteten kan variera avsevärt på grund av olika kapningstider. Snabba kapningar kan leda till att kapskivan slits ned fortare, med reducerar samtidigt gradbildning och missfärgning av materialet.

8. Rengöring, Underhåll och reservdelsbeställning

Fara!

Dra alltid ut stickkontakten inför alla rengöringsarbeten.

8.1 Rengöra maskinen

- Håll skyddsanordningarna, ventilationsöppningarna och motorkåpan i så damm- och smutsfritt skick som möjligt. Torka av maskinen med en ren duk eller blås av den med tryckluft med svagt tryck.
- Vi rekommenderar att du rengör maskinen efter varje användningstillfälle.
- Rengör maskinen med jämna mellanrum med en fuktig duk och en aning såpa. Använd inga rengörings- eller lösningsmedel. Dessa kan skada maskinens plastdelar. Se till att inga vätskor tränger in i maskinens inre. Om vatten tränger in i ett elverktyg höjs risken för elektriska slag.

8.2 Kolborstar

Vid överdrivning gnistbildning måste du låta en behörig elinstallatör kontrollera kolborstarna.

Fara! Kolborstarna får endast bytas ut av en behörig elinstallatör.

8.3 Underhåll

I maskinens inre finns inga delar som kräver underhåll.

8.4 Reservdelsbeställning

Lämna följande uppgifter vid beställning av reservdelar:

- Maskintyp
 - Maskinens artikel-nr.
 - Maskinens ident-nr.
 - Reservdelsnummer för erforderlig reservdel
- Aktuella priser och ytterligare information finns på www.isc-gmbh.info

9. Skrotning och återvinning

Produkten ligger i en förpackning som fungerar som skydd mot transportskador. Denna förpackning består av olika material som kan återvinnas. Lämna in förpackningen till ett insamlingsställe för återvinning. Produkten och dess tillbehör består av olika material som t ex metaller och plaster. Defekta produkter får inte kastas i hushållssoporna. Lämna in produkten till ett insamlingsställe i din kommun för professionell avfallshantering. Hör efter med din kommun om du inte vet var närmsta insamlingsställe finns.

10. Förvaring

Förvara produkten och dess tillbehör på en mörk, torr och frostfri plats samt otillgängligt för barn. Den bästa förvaringstemperaturen är mellan 5 och 30°C. Förvara elverktyget i originalförpackningen.



Endast för EU-länder

Kasta inte elverktyg i hushållssoporna.

Enligt det europeiska direktivet 2012/19/EG om avfall som utgörs av eller innehåller elektriska eller elektroniska produkter och dess tillämpning i den nationella lagstiftningen, måste förbrukade elverktyg källsorteras och lämnas in för miljövänlig återvinning.

Återvinnings-alternativ till begäran om återsändning:

Som ett alternativ till returnering är ägaren av elutrustningen skyldig att bidra till ändamålsenlig avfallshandling för det fall att utrustningen ska skrotas. Efter att den förbrukade utrustningen har lämnats in till en avfallsstation kan den omhändertas i enlighet med gällande nationella lagstiftning om återvinning och avfallshandling. Detta gäller inte för tillbehörsdelar och hjälpmedel utan elektriska komponenter vars syfte har varit att komplettera den förbrukade utrustningen.

Eftertryck eller annan duplicering av dokumentation och medföljande underlag för produkterna, även utdrag, är endast tillåtet med uttryckligt tillstånd från iSC GmbH.

Med förbehåll för tekniska ändringar.

Serviceinformation

I alla länder som nämns i garantibeviset har vi kompetenta servicepartners. Adresserna till dessa partners finns i garantibeviset. Våra partners står gärna till tjänst för alla slags servicearbeten såsom reparation och tillhandahållande av reservdelar, slitagedelar och förbrukningsmaterial.

Kom ihåg att följande delar i denna produkt är utsatta för ett bruksmässigt och naturligt slitage samt att följande delar krävs som förbrukningsmaterial.

Kategori	Exempel
Slitagedelar*	Kolborstar
Förbrukningsmaterial/förbrukningsdelar*	Kapskiva
Delar som saknas	

* ingår inte tvunget i leveransomfattningen!

Vid brister eller störningar kan du anmäla detta på webbplatsen www.isc-gmbh.info. Ge en detaljerad beskrivning av felet som har uppstått och besvara alltid följande frågor:

- Fungerade produkten först eller var den defekt från början?
- Märkte du av någonting innan produkten slutade att fungera (symptomer före defekt)?
- Enligt din åsikt, vilken funktion är felaktig i produkten (huvudsymptom)?
Beskriv den felaktiga funktionen.

Garantibevis

Bästa kund,
våra produkter genomgår en sträng kvalitetskontroll. Om denna produkt mot förmodan inte fungerar på rätt sätt, beklagar vi detta och ber dig att kontakta vår serviceavdelning under adressen som anges på garantikortet. Vi står även gärna till tjänst på telefon under servicenumret som anges nedan. Följande punkter gäller för att du ska kunna göra anspråk på garantin:

1. Dessa garantivillkor vänder sig enbart till konsumenter, dvs. naturliga personer som inte har för avsikt att använda denna produkt i kommersiellt syfte eller inom egen verksamhet. Dessa garantivillkor reglerar ytterligare garantitjänster som nedanstående tillverkare erbjuder köpare av nya produkter. Dessa tjänster är en komplettering till den lagstadgade garantin. Garantianspråk som regleras enligt lag påverkas inte av denna garanti. Våra garantitjänster är gratis för dig.
2. Garantitjänsterna omfattar endast sådana brister som bevisligen kan härledas till material- eller tillverkningsfel. Produkten som du har köpt ska vara ny och härstamma från nedanstående tillverkare. Vi avgör om sådana brister i produkten ska åtgärdas eller om produkten ska bytas ut. Tänk på att våra produkter endast får användas till ändamålsenligt syfte och inte har konstruerats för kommersiell, hantverksmässig eller yrkesmässig användning. Ett garantiavtal sluts därför ej om produkten inom garantitiden har använts inom yrkesmässiga, hantverksmässiga eller industriella verksamheter eller har utsatts för liknande påkänning.
3. Garantin omfattar inte:
 - Skador på produkten som kan härledas till att monteringsanvisningen missaktats eller på grund av felaktig installation, åsidosatt bruksanvisning (t ex anslutning till felaktig nätspänning eller strömart), missaktade underhålls- och säkerhetsbestämmelser, om produkten utsätts för onormala miljöfaktorer eller bristfällig skötsel och underhåll.
 - Skador på produkten som kan härledas till missbruk eller ej ändamålsenlig användning (t ex överbelastning av produkten eller användning av ej godkända insatsverktyg eller tillbehör), främmande partiklar som har trängt in i produkten (t ex sand, sten eller damm, transportskador), yttre våld eller yttre påverkan (t ex skador efter att produkten fallit ned).
 - Skador på produkten eller delar av produkten som kan härledas till bruksmässigt, normalt eller för övrigt naturligt slitage.
4. Garantitiden uppgår till 24 månader och gäller från datumet när produkten köptes. Medan garantitiden fortfarande gäller ska anspråk på garanti ställas inom två veckor efter att defekten fastställdes. Det är inte möjligt att ställa anspråk på garanti efter att garantitiden har löpt ut. Garantitiden förlängs inte när produkten repareras eller byts ut, dessutom medför sådana arbeten inte att en ny garantitid börjar gälla för produkten eller för ev. reservdelar som har monterats in. Detta gäller även vid hembesök.
5. Anmäl den defekta produkten på följande webbplats för att göra anspråk på garantin: www.isc-gmbh.info. Se till att du har sparat på kvittot eller ett annat köpebevis som påvisar att du har köpt denna produkt i nytt skick. Produkter som sänds in utan köpebevis eller utan märkskylt täcks inte av våra garantitjänster eftersom de inte kan identifieras. Om defekten i produkten täcks av våra garantitjänster, får du genast en reparerad eller ny produkt av oss.

Givetvis kan vi även, mot debitering, åtgärda skador som antingen inte täcks av garantin eller som har uppstått efter garantitidens slut. Skicka in produkten till nedanstående serviceadress.

För slitage- och förbrukningsdelar samt för delar som saknas hänvisar vi till begränsningarna i garantin enligt serviceinformationen som anges i denna bruksanvisning.



Опасность! - для уменьшения опасности получить травму прочтите руководство по эксплуатации



Осторожно! Используйте средства защиты слуха. Воздействие шума может вызвать потерю слуха.



Осторожно! Используйте респиратор. При обработке древесины и других материалов может образоваться вредная для здоровья пыль. Запрещено обрабатывать предметы содержащие асбест!



Осторожно! Используйте защитные очки. Возникающие во время работы искры или выделяющиеся из устройства обломки, опилки и пыль могут повредить органы зрения.

Опасность!

При использовании устройств необходимо соблюдать определенные правила техники безопасности для того, чтобы избежать травм и предотвратить ущерб. Поэтому внимательно прочитайте настоящее руководство по эксплуатации / указания по технике безопасности полностью. Храните их в надежном месте для того, чтобы иметь необходимую информацию, когда она понадобится. Если Вы даете устройство другим для пользования, то приложите к нему это руководство по эксплуатации / указания по технике безопасности. Мы не несем никакой ответственности за травмы и ущерб, которые были получены или причинены в результате несоблюдения указаний этого руководства и указаний по технике безопасности.

1. Указания по технике безопасности

Соответствующие указания по технике безопасности находятся в приложенных брошюрах!

Опасность!

Прочитайте все указания по технике безопасности и технические требования.

При невыполнении указаний по технике безопасности и технических требований возможно получение удара током, возникновение пожара и/или получение серьезных травм. **Храните все указания по технике безопасности и технические требования для того, чтобы было возможно воспользоваться ими в будущем.**

2. Состав устройства и состав упаковки

2.1 Описание устройства (рис. 1/2)

- 1 Головка пилы
- 2 Рукоятка
- 3 Подвижная защита отрезного диска
- 4 Подвижная часть зажима
- 5 Шпиндель
- 6 Кривошипная рукоятка
- 7 Неподвижная часть зажима
- 8 Ручка для переноски
- 9 Фиксатор вала

- 10 Переключатель «включено-выключено»
- 11 Отрезной диск
- 12 Стол
- 13 Блокирующее устройство
- 14 Опоры
- 15 Тиски
- 16 Винт
- 17 Винт
- 18 Крепление для ключа
- 19 Отражатель искр
- 20 Универсальный ключ
- 21 Упорный винт
- 22 Контргайка
- 23 Винт вала
- 24 Внешний фланец

2.2 Состав комплекта устройства

Проверьте комплектность изделия на основании описанного объема поставки. При обнаружении недостатка компонентов обратитесь в наш сервисный центр или магазин, в котором Вы приобрели устройство, не позднее чем в течение 5-ти рабочих дней после приобретения изделия, предъявив действительную квитанцию о покупке. Обратите внимание на таблицу с указанием гарантийных сроков в документе с информацией о сервисном обслуживании.

- Откройте упаковку и выньте осторожно из упаковки устройство.
- Удалите упаковочный материал, а также приспособления защиты устройства при упаковывании и транспортировке (при наличии).
- Проверьте комплектность устройства.
- Проверьте устройство и принадлежности на наличие возникших при транспортировке повреждений.
- Сохраняйте упаковку по возможности до истечения срока гарантийных обязательств.

Опасность!

Устройство и упаковка не являются детскими игрушками! Запрещено детям играть с пластиновыми пакетами, пленками и мелкими деталями! Опасность заключается в том, что они могут проглотить или погнубить от удущья!

- отрезной станок для металла
- Отрезной диск для стали
- Универсальный ключ
- Оригинальное руководство по эксплуатации

- Указания по технике безопасности

3. Использование в соответствии с назначением

Отрезной станок для металла служит для резки металлов в соответствии с размером станка.

Станок можно использовать только в соответствии с его назначением. Любое другое выходящее за эти рамки применение считается использованием не по назначению. За возникший в результате этого материальный ущерб или травмы любого рода несет ответственность пользователь (оператор), а не производитель.

Учтите, что конструкция наших устройств не предназначена для использования их в промышленной, ремесленной или индустриальной области. Мы не несем никакой ответственности по гарантийным обязательствам при использовании устройства в промышленной, ремесленной или индустриальной области, а также в подобной деятельности.

Допускается использование только подходящих для устройства отрезных дисков. Запрещено использование любого рода дисков из высоколегированной быстрорежущей стали, твердосплавных, хромованадиевых дисков и т. д. К использованию по назначению относится также соблюдение указаний по технике безопасности, а также указаний в руководстве по монтажу и указаний по эксплуатации в руководстве по эксплуатации.

Лица, работающие с лобзиком станком и обслуживающие его, должны уметь обращаться с ним и быть осведомлены о возможных опасностях. Кроме того необходимо строго следовать действующим предписаниям по предупреждению травматизма. Следуйте также прочим общим правилам профилактики здоровья на рабочем месте и техники безопасности.

Изменения конструкции лобзикового станка полностью исключают ответственность изготовителя за возникшие в результате этого

последствия.

Даже при использовании в соответствии с назначением невозможно полностью устранить факторы остаточного риска. В зависимости от конструкции и компоновки станка могут возникнуть следующие опасности:

- прикосновение к отрезному диску в незакрытой области резки;
- прикосновение к вращающемуся отрезному диску (порез);
- Отдача обрабатываемого изделия и его частей.
- поломки отрезного диска;
- вышвыривание поврежденных или дефектных отрезных дисков;
- Повреждение слуха при отсутствии использования необходимых средств защиты органов слуха.

4. Технические данные

Электродвигатель переменного тока .220–240 В ~ 50 Гц
 Мощность P 2300 Вт
 Число оборотов холостого хода n_0 .. 4000/мин⁻¹
 Отрезной диск Ø 355 x Ø 25,4 x 3,2 мм
 Опорная поверхность 460 x 260 мм
 Диапазон поворота -15 ° - 45 °.
 Макс. расстояние между частями зажима тисков 230 мм
 Ширина пиления при 90 ° . Ø 100/100 x 100 мм
 Ширина пиления при 45 ° Ø 90/90 x 90 мм
 Масса 16,7 кг

Шум и вибрация

Данные шума и вибрации были определены в соответствии с нормами EN 62841.

Уровень звукового давления L_{pA} 92 дБ(А)
 Погрешность K_{pA} 3 дБ
 Уровень мощности шума L_{WA} 105 дБ(А)
 Погрешность K_{WA} 3 дБ

Внимание!

Значение вибрации в зависимости от места использования электрического инструмента может измениться и в исключительных случаях превысит приведенную величину.

Сведите образование шумов и вибрации к минимуму!

- Используйте только безукоризненно работающие устройства.
- Регулярно проводите техническое обслуживание и очистку устройства.
- При работе учитывайте особенности Вашего устройства.
- Не подвергайте устройство перегрузке.
- При необходимости дайте проверить устройство специалистам.
- Отключайте устройство, если вы его не используете.
- Используйте перчатки.

5. Перед вводом в эксплуатацию

Убедитесь перед подключением, что данные на типовой табличке соответствуют параметрам сети.

Предупреждение!

Всегда вынимайте штекер из розетки прежде, чем осуществлять настройки устройства.

- Распакуйте отрезной станок для металла и проверьте его на наличие повреждений при транспортировке.
- Необходимо обеспечить устойчивость устройства, то есть привинтить его к верстаку или прочной подставке.
- Перед вводом в эксплуатацию необходимо установить надлежащим образом все крышки и защитные приспособления.
- Отражатель искр необходимо вывести из положения для транспортировки, повернув его в направлении, указанном стрелкой, настолько, чтобы между опорной пластиной и отражателем искр образовался зазор. (Рис. 10)
- Должно быть обеспечено свободное вращение отрезного диска.
- Перед нажатием переключателя «включено-выключено» убедитесь в правильности монтажа отрезного диска и свободном ходе подвижных частей.
- Деблокируйте устройство (13).

6. Обращение с устройством

Внимание! Перед выполнением любых работ по техническому обслуживанию, переналадке и монтажу извлеките штекер из розетки.

Для большей устойчивости дополнительно закрепите устройство на верстаке или подобном предмете (рис. 1). Подходящие приспособления для крепления, например, винты и пр., можно приобрести в специализированных магазинах.

6.1 Транспортировочное предохранительное приспособление / ручка для переноски (рис. 1/2)

- Надавите на головку пилы (1) при помощи рукоятки (2) по направлению вниз и извлеките блокирующее устройство (13).
- Медленно переместите головку пилы вверх (1). Внимание! Благодаря возвратной пружине головка пилы (1) автоматически откидывается вверх, то есть нельзя отпускать рукоятку (2) после окончания резки, а необходимо медленно двигать головку пилы (1) вверх, преодолевая легкое сопротивление.
- На рис. 1 головка пилы (1) находится в верхнем положении.
- Для транспортировки головку пилы (1) следует снова заблокировать в нижнем положении при помощи блокирующего устройства (13).
- Для простой транспортировки пила оснащена рукояткой для переноски (8).

6.2 Тиски (рис. 3)

Любую обрабатываемую деталь перед обработкой необходимо зафиксировать в тисках (15).

- Откиньте верхнюю половину гайки (а) вверх.
- Извлекайте шпиндель (5), пока обрабатываемую деталь нельзя будет зажать между частями зажима (4/7) тисков (15).
Указание: Не требуется вращать шпиндель (5), если половина гайки (а) откинута вверх. Шпиндель (5) можно плавно извлекать и задвигать.
- Выдвигайте шпиндель (5) в направлении вперед, пока часть зажима (4) не соприкоснется с обрабатываемой

деталью.

- Снова откиньте верхнюю половину гайки (а) вниз так, чтобы шпindel (5) и обе части гайки вошли в зацепление друг с другом.
- Путем вращения кривошипной рукоятки (6) обрабатываемая деталь надежно зажимается в тисках (15).

6.2.1 Фиксация крупных обрабатываемых деталей (рис. 2,4)

Чтобы иметь возможность обрабатывать крупные детали, необходимо извлечь оба винта (16–17), отвести поверхность крепления (7) назад и поместить ее на отверстия b и c. Далее необходимо снова зафиксировать поверхность крепления (7) с помощью винтов (16–17).

6.3 Косое пиление (рис. 2,4)

Для косого пиления тиски можно устанавливать под углом от -15° до 45° .

- Ослабьте оба болта (16/17).
- Установите часть зажима (7) тисков (15) в необходимом положении под углом.
- Снова затяните болты (16/17).
- При зажиме обрабатываемой детали передняя часть зажима (4) автоматически поворачивается в требуемое положение и устанавливается на одной линии с обрабатываемой деталью для обеспечения надежной фиксации детали.

6.4 Регулировка упорного винта (рис. 5)

При помощи упорного винта (21) можно отрегулировать опускание диска. Это необходимо, так как диаметр отрезного диска уменьшается по причине износа и тем самым больше нельзя полностью перерезать обрабатываемую деталь.

- Ослабьте контргайку (22).
- В зависимости от необходимого положения ввинтите или вывинтите упорный винт (21).
- Переместите головку пилы (1) вниз, чтобы проверить, достает ли отрезной диск (11) до части зажима (7) тисков (15).
- Снова затяните контргайку (22).

Внимание!

При последующем использовании нового диска необходимо обязательно проконтролировать регулировку упорного винта (21) во избежание врезания в опору, на которой установлено устройство.

6.5 Замена отрезного диска (рис. 6–7)

- Вытащить штепсель из розетки
 - Установите головку пилы (1) в верхнее нерабочее положение.
 - Передвиньте подвижное покрытие отрезного диска (3) вверх.
 - Нажмите на фиксатор вала (9) и медленно поворачивайте отрезной диск (11) другой рукой, пока фиксатор вала (9) не войдет в зацепление.
 - Вывинтите винт вала (23) при помощи поставляемого в комплекте универсального ключа (20) в направлении против часовой стрелки.
 - Снимите винт вала (23), подкладную шайбу, внешний фланец (24) и изношенный отрезной диск (11).
 - Установите новый отрезной диск, выполнив действия в обратной последовательности, и зажмите его.
- Внимание:** перед монтажом необходимо тщательно очистить фланцы.
- Обращайте внимание на стрелку для указания направления вращения.
 - Используйте только рекомендованные армированные отрезные диски и затягивайте винт вала (23) лишь настолько, чтобы отрезной диск (11) надежно удерживался и не мог проворачиваться. Если винт вала (23) затягивается слишком сильно, он может повредиться.
 - После монтажа передвиньте верхнюю часть станка (1) при помощи рукоятки (2) по направлению вниз, чтобы защита отрезного диска (3) вернулась в исходное положение.

7. Замена кабеля питания электросети

7.2 Выполнение резки (рис. 9)

- Надежно зажмите обрабатываемую деталь в тисках.
- Включите станок и подождите, пока двигатель не достигнет максимального числа оборотов.
- Надавливайте на головку пилы (1) при помощи рукоятки (2) по направлению вниз, пока отрезной диск не коснется обрабатываемой детали.
- Равномерно двигайте отрезной диск (11) через материал для резки.

Внимание: отрезной диск не должен отскакивать или вибрировать, так как при этом ухудшается качество резки или даже может разрушиться отрезной диск.

- Во время резки необходимо крепко и равномерно надавливать на рукоятку (2).
- Скорость резки не следует снижать также в конце процесса резки. Это позволит избежать перегрева обрабатываемой детали и образования большого количества заусенцев.

Указание: сроки службы дисков, а также качество дисков могут значительно различаться в зависимости от времени резки. Быстрая резка может вести к более быстрому износу отрезного диска, но при этом также может предотвращать изменение цвета материала и уменьшать образование заусенцев.

8. Очистка, техобслуживание и заказ запасных деталей

Опасность!

Перед всеми работами по очистке необходимо вынуть штекер из розетки электросети.

8.1 Очистка

- Содержите защитные приспособления, вентиляционные щели и корпус двигателя свободными насколько это возможно от пыли и грязи. Протрите устройство чистой ветошью или продуйте сжатым воздухом под низким давлением.
- Мы рекомендуем очищать устройство сразу после каждого использования.
- Регулярно очищайте устройство влажной ветошью с небольшим количеством жидкого мыла. Не используйте средства для очистки или растворы; они могут повредить пластмассовые части устройства. Следите за тем, чтобы вода не попала вовнутрь устройства. Попадание воды в электрическое устройство повышает опасность получения удара током.

8.2 Угольные щетки

При чрезмерном образовании искр сдайте фрезу в специализированную мастерскую для проверки угольных щеток.

Опасность! Угольные щетки разрешается заменять только специалисту электрику.

8.3 Техобслуживание

Внутри устройства нет никаких деталей, нуждающихся в техническом уходе.

8.4 Заказ запасных деталей:

При заказе запасных деталей необходимо указать следующие данные;

- Тип устройства
- Номер артикула устройства
- Идентификационный номер устройства
- Номер необходимой запасной детали

Актуальные цены и информация находятся на странице www.isc-gmbh.info

9. Утилизация и вторичное использование

Устройство поставляется в упаковке для предотвращения повреждений при транспортировке. Эта упаковка является сырьем и поэтому может быть использована вновь или направлена на повторную переработку сырья. Устройство и его принадлежности изготовлены из различных материалов, например, металла и пластмасс. Не выбрасывайте дефектные устройства вместе с бытовыми отходами. Для правильной утилизации устройство необходимо сдать в подходящий пункт приема. Если Вы не знаете, где находится пункт приема, уточните это в органах коммунального управления.

10. Хранение

Храните устройство и его принадлежности в темном, сухом и неподверженном воздействию мороза, а также недоступном для детей месте. Оптимальная температура хранения находится между 5 °C и 30 °C. Храните электроинструмент в оригинальной упаковке.



Только для стран ЕС

Запрещено выбрасывать электроинструмент в обычный домашний мусор.

Согласно европейской директиве 2012/19/EG об использованных электрических и электронных устройствах и реализации в правовой системе соответствующей страны необходимо использованный электрический инструмент утилизировать отдельно и направлять на вторичную переработку для охраны окружающей среды.

Вторичная переработка - альтернатива обязательной отсылке устройства назад изготовителю: Владелец электрического устройства в случае избавления от собственности обязан, в качестве альтернативы отсылки назад изготовителю, содействовать надлежащей утилизации. Пришедшее в негодность устройство может быть передано в приемный пункт, который осуществит ликвидацию в соответствии с законом страны о цикличном производстве и обращении с мусором. Это не относится к приложенным к пришедшему в негодность оборудованию дополнительным устройствам и вспомогательным средствам, не содержащим электрические части.

Перепечатывание или прочие виды размножения документации и сопроводительных листов продукции фирмы, полностью или частично, разрешено производить только с однозначного разрешения ISC GmbH.

Сохраняется право на технические изменения

Информация о сервисном обслуживании

Во всех странах, указанных в гарантийном свидетельстве, у нас имеются компетентные сервисные партнеры, контактные данные которых Вы найдете в гарантийном свидетельстве. Они всегда в Вашем распоряжении для решения любых вопросов, связанных с обслуживанием, например, для ремонта, поставки запчастей и быстроознашивающихся деталей, а также приобретения расходных материалов.

Следует обратить внимание на то, что в этом изделии следующие детали подвержены естественному износу или износу в связи с эксплуатацией / следующие детали требуются в качестве расходных материалов.

Категория	Пример
Быстроознашивающиеся детали*	Угольные щетки
Расходный материал/расходные части*	Отрезной диск
Недостающие компоненты	

* Не обязательно входят в объем поставки!

При обнаружении дефектов или неисправностей мы просим Вас заявить о таком случае в сети Интернет на сайте www.isc-gmbh.info. Обратите внимание на точное описание неисправности и в любом случае ответьте на следующие вопросы:

- Устройство уже работало или оно было неисправным с самого начала?
- Вам бросилось что-либо в глаза перед возникновением неисправности (признак перед неисправностью)?
- Какую неисправность имеет устройство, по Вашему мнению (основной признак)?
Опишите эту неисправность.

Гарантийное свидетельство

Уважаемая покупательница, уважаемый покупатель, наши продукты проходят тщательнейший контроль качества. Если это устройство все же не будет функционировать безупречно, мы просим Вас обратиться в наш сервисный отдел по адресу, указанному в этом гарантийном талоне. Мы также охотно ответим на Ваши вопросы по телефону, номер которого приведен ниже. При предъявлении гарантийных требований действуют следующие условия.

1. Настоящие правила гарантии действуют исключительно в отношении пользователей, т.е. физических лиц, которые не намереваются использовать настоящее изделие в рамках своей профессиональной или другой самостоятельной деятельности. Настоящие правила гарантии регулируют дополнительные условия оказания гарантийных услуг, которые нижеупомянутый производитель обеспечивает покупателям своих новых устройств в дополнение к условиям гарантии в соответствии с законом. Эти гарантийные обязательства не затрагивают Ваши законные гарантийные требования. Наши гарантийные услуги для Вас бесплатны.
2. Гарантийные услуги распространяются только на дефекты нового устройства нижеупомянутого производителя, которое вы приобрели, связанные с недостатком материала или производственным браком, и ограничиваются по нашему выбору устранением таких дефектов устройства или заменой устройства. Учтите, что наши устройства не предназначены для использования в промышленных целях, в ремесленном производстве и на профессиональной основе. Поэтому гарантийный договор считается недействительным, если устройство использовалось в течение гарантийного срока на кустарных, промышленных предприятиях или в ремесленном производстве, а также подвергалось сопоставимой нагрузке.
3. Наша гарантия не распространяется на:
 - повреждения устройства, возникшие в результате несоблюдения руководства по монтажу или неправильного монтажа, несоблюдения руководства по эксплуатации (например, при подключении к сети с неправильным напряжением или родом тока), несоблюдения требований касательно технического обслуживания и требований техники безопасности, воздействия на устройство аномальных условий окружающей среды или недостаточного ухода и технического обслуживания;
 - повреждения устройства, возникшие в результате неправильного или ненадлежащего использования (например, перегрузка устройства или применение не допущенных к использованию насадок или принадлежностей), попадания в устройство посторонних предметов (например, песка, камней или пыли, повреждения при транспортировке), применения силы или внешних воздействий (например, повреждения при падении);
 - повреждения устройства или частей устройства, связанные с износом в связи с эксплуатацией, обычным или другим естественным износом.
4. Гарантийный срок составляет 24 месяца, отсчет начинается со дня покупки устройства. Гарантийные права необходимо предъявлять до истечения срока гарантии в течение двух недель после того как будет обнаружена неисправность. Заявления на гарантийное обслуживание после истечения срока гарантии не принимаются. Ремонт или замена устройства не ведет к продлению гарантийного срока, также при оказании такой услуги отсчет нового гарантийного срока на устройство или возможно установленные детали не начинается заново. Это условие действует также при обращении в местный сервисный отдел.
5. Для предъявления гарантийных требований сообщите о неисправности устройства на сайте www.isc-gmbh.info. Приготовьте квитанцию о покупке или другие доказательства приобретения Вами нового устройства. Оказание гарантийных услуг применительно к устройствам, направленным на рассмотрение без соответствующих доказательств или фирменной таблички, исключается ввиду недостатка данных для идентификации таких устройств. Если наша гарантия распространяется на неисправность устройства, Вы немедленно получите отремонтированное или новое устройство.

Само собой разумеется, мы можем также устранить при оплате затрат неисправности устройства, которые не входят в объем гарантийных услуг или при истечении срока гарантии. Для этого Вам необходимо выслать устройство на адрес нашей службы сервиса.

Что касается быстроизнашивающихся, расходных деталей и недостающих компонентов, мы обращаем внимание на ограничения этой гарантии согласно информации о сервисном обслуживании настоящего руководства по эксплуатации.



Konformitätserklärung

- D** erklärt folgende Konformität gemäß EU-Richtlinie und Normen für Artikel
- GB** explains the following conformity according to EU directives and norms for the following product
- F** déclare la conformité suivante selon la directive CE et les normes concernant l'article
- I** dichiara la seguente conformità secondo la direttiva UE e le norme per l'articolo
- NL** verklaart de volgende overeenstemming conform EU richtlijn en normen voor het product
- E** declara la siguiente conformidad a tenor de la directiva y normas de la UE para el artículo
- P** declara a seguinte conformidade, de acordo com as diretiva CE e normas para o artigo
- DK** attesterer følgende overensstemmelse i medfør af EU-direktiv samt standarder for artikel
- S** förklarar följande överensstämmelse enl. EU-direktiv och standarder för artikeln
- FIN** vakuuttaa, että tuote täyttää EU-direktiivin ja standardien vaatimukset
- EE** tõendab toote vastavust EL direktiivile ja standarditele
- CZ** vydává následující prohlášení o shodě podle směrnice EU a norem pro výrobek
- SLO** potrjuje sledečo skladnost s smernico EU in standardi za izdelek
- SK** vydáva nasledujúce prehlásenie o zhode podľa smernice EÚ a noriem pre výrobok
- H** a cikkekhez az EU-irányvonal és Normák szerint a következő konformitást jelenti ki
- PL** deklaruje zgodność wymienionego ponizej artykułu z następującymi normami na podstawie dyrektywy WE.
- BG** декларира съответното съответствие съгласно Директива на ЕС и норми за артикул
- LV** paskaidro šādu atbilstību ES direktīvai un standartiem
- LT** apibūdina šį atitikimą EU reikalavimams ir prekės normoms
- RO** declară următoarea conformitate conform directivei UE și normelor pentru articolul
- GR** δηλώνει την ακόλουθη συμμόρφωση σύμφωνα με την Οδηγία ΕΚ και τα πρότυπα για το προϊόν
- HR** potvrđuje sljedeću usklađenost prema smjernicama EU i normama za artikl
- BIH** potvrđuje sljedeću usklađenost prema smjernicama EU i normama za artikl
- RS** potvrđuje sledeću usklađenost prema smernicama EZ i normama za artikal
- RUS** следующим удостоверяется, что следующие продукты соответствуют директивам и нормам ЕС
- UKR** проголошує про зазначену нижче відповідність виробу директивам та стандартам ЄС на виріб
- MK** ja izjavуva slednata soobraznost согласно EУ-директивата и нормите за артикли
- TR** Ürünü ile ilgili AB direktifleri ve normları gereğince aşağıda açıklanan uygunluğu belirtir
- N** erklærer følgende samsvar i henhold til EU-direktivet og standarder for artikkel
- IS** Lýsir uppfyllingu EU-reglna og annarra staðla vöru


Metall-Trenmaschine TC-MC 355 (Einhell)

- | | |
|---|--|
| <input type="checkbox"/> 2014/29/EU | <input checked="" type="checkbox"/> 2006/42/EC |
| <input type="checkbox"/> 2005/32/EC_2009/125/EC | <input type="checkbox"/> Annex IV
Notified Body:
Notified Body No.:
Reg. No.: |
| <input type="checkbox"/> 2014/35/EU | |
| <input type="checkbox"/> 2006/28/EC | <input type="checkbox"/> 2000/14/EC_2005/88/EC |
| <input checked="" type="checkbox"/> 2014/30/EU | <input type="checkbox"/> Annex V |
| <input type="checkbox"/> 2014/32/EU | <input type="checkbox"/> Annex VI |
| <input type="checkbox"/> 2014/53/EC | Noise: measured L_{WA} = dB (A); guaranteed L_{WA} = dB (A) |
| <input type="checkbox"/> 2014/68/EU | P = KW; L/O = cm |
| <input type="checkbox"/> 90/396/EC_2009/142/EC | Notified Body: |
| <input type="checkbox"/> 89/686/EC_96/58/EC | <input type="checkbox"/> 2012/46/EU
Emission No.: |
| <input checked="" type="checkbox"/> 2011/65/EU | |

Standard references: EN 62841-1; EN 62841-3-10; EN 55014-1; EN 55014-2;
EN 61000-3-2; EN 61000-3-3

Landau/Isar, den 04.03.2020


Weichselgartner/General-Manager


Wentao/Product-Management

First CE: 16
Art.-No.: 45.031.35 I.-No.: 11029
Subject to change without notice

Archive-File/Record: NAPR020515
Documents registrar: Felix Höfner
Wiesenweg 22, D-94405 Landau/Isar







EH 02/2020 (02)

