



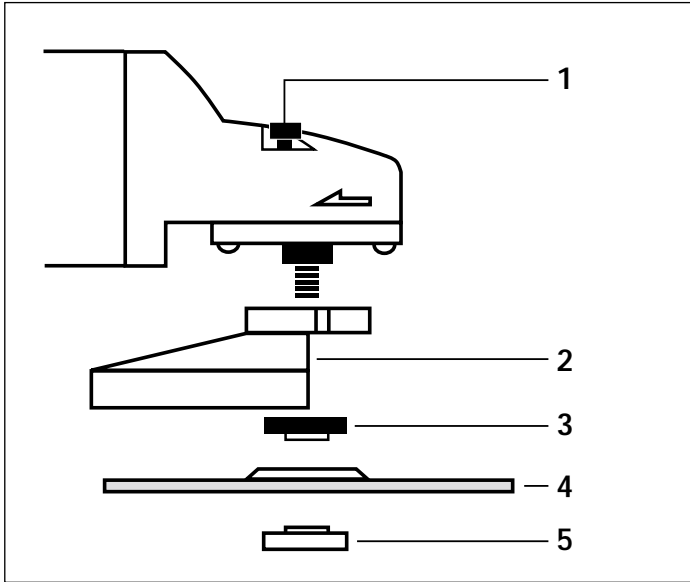
- ⓓ **Bedienungsanleitung
für Winkelschleifer**
- ⓖⓔ **Operating Instructions
Right-angle Grinder**
- ⓕ **Instructions de service
pour meuleuse d'angle**
- ⓃⓁ **Gebruiksaanwijzing
Haakse slijper**
- ⓔ **Manual de instrucciones
Lijadora angular**
- Ⓟ **Manual de operação
Rectificadora angular**
- Ⓢ **Bruksanvisning
Vinkelslipverk**
- ⓕⓕ **Käyttöohje
Kulmahiomakone**
- Ⓝ **Bruksanvisning
Vinkelslipemaskin**
- ⓖⓚ **Οδηγίες χρήσης
για τον γωνιακό τροχό**
- Ⓡ **Istruzioni per l'uso
della smerigliatrice angolare**
- ⓓⓀ **Brugsanvisning
Vinkelsliber**



Art.-Nr.: 44.307.54



WS-G 115 E



- Ⓓ * Anordnung der Flansche siehe Seite 5
- ⒼⒷ * Flange arrangement see page 8
- Ⓕ * Disposition des brides voir page 11
- ⓃⓁ * Placering af flangen zie blz. 14
- Ⓔ * Posición de las bridas vésee página 17
- Ⓟ * Para a disposição dos flanges veja pág. 20
- Ⓔ * Flänsens ordning se sidan 23
- ⒻⒻ * Laipan sijoitus, katso sivu 26
- Ⓝ * Anordning af flens se side 29
- ⒼⒼ * Για την διάταξη της φλάντζας βλέπ. σελίδα 32
- Ⓛ * Per la disposizione della flangia vedi pag. 35
- ⒹⓀ * Placering af flangen se side 38

- Ⓓ
- 1 Spindelarreterung
- 2 Schutzhaube
- 3 Spannflansch *
- 4 Schleifscheibe
- 5 Flanschmutter *

- Ⓔ
- 1 Enclavamiento de husillo
- 2 Cubierta protectora
- 3 Brida de sujección *
- 4 Muela de afilar
- 5 Tuerca de brida *

- Ⓝ
- 1 Spindelfastlåsning
- 2 Sikkerhedsskjerm
- 3 Spennflens *
- 4 Slipeskive
- 5 Flensmutter *

- ⒼⒷ
- 1 Spindle catch
- 2 Guard
- 3 Clamping flange *
- 4 Grinding wheel
- 5 Flange nut *

- Ⓟ
- 1 Fixação do rebolo
- 2 Capa de protecção
- 3 Flange de aperto *
- 4 Disco
- 5 Tuerca de brida *

- ⒼⒼ
- 1 Μανδάλωση ατράκτου
- 2 Προστατευτικό κάλυμμα
- 3 φλάντζα σύσφιγξης *
- 4 Δίσκος
- 5 Παξιμόβι ψλύντζας *

- Ⓕ
- 1 Dispositif d'arrêt de la broche
- 2 Carter de protection
- 3 Flasque *
- 4 Meule
- 5 Ecrou de serrage *

- Ⓔ
- 1 Spindelfastlåsning
- 2 Skyddskåpa
- 3 Spännfläns *
- 4 Slipskiva
- 5 Flänsmutter *

- Ⓛ
- 1 Arresto del mandrino
- 2 Carter di protezione
- 3 Flangia fissaggio *
- 4 Disco
- 5 Dado fissaggio *

- ⓃⓁ
- 1 Spilvergrendeling
- 2 Beschermkap
- 3 Spanflens *
- 4 Slijpschijf
- 5 Flensmoer *

- ⒻⒻ
- 1 Karanlukitus
- 2 Suojus
- 3 Kiinnityslaippa *
- 4 Hiomalaikka
- 5 Laippamutteri *

- ⒹⓀ
- 1 Spindelfastlåsning
- 2 Sikkerhedsskærm
- 3 Spændeflange *
- 4 Slibesklve
- 5 Fangemøtrik *

Allgemeine Sicherheitshinweise und Unfallschutz

Ein unfallfreies und gefahrloses Arbeiten mit dem Werkzeug ist nur gewährleistet, wenn Sie die Sicherheitshinweise und die Bedienungsanleitung vollständig lesen und die enthaltenen Hinweise befolgen.

- Kontrollieren Sie vor jedem Gebrauch das Gerät, die Anschlußleitung und den Stecker. Arbeiten Sie nur mit einem einwandfreien und unbeschädigten Gerät. Beschädigte Teile müssen sofort von einem Elektro-Fachmann erneuert werden.
- Vor allen Arbeiten an der Maschine, vor jedem Werkzeugwechsel und bei Nichtgebrauch den Netzstecker aus der Steckdose ziehen.
- Um Beschädigungen des Netzkabels zu vermeiden, das Netzkabel immer nach hinten von der Maschine wegführen.
- Beim Arbeiten im Freien dürfen nur dafür zugelassene Verlängerungskabel verwendet werden. Die verwendeten Verlängerungskabel müssen einen Mindest-Querschnitt von 1,5 mm² aufweisen. Die Steckverbindungen müssen Schutzkontakte aufweisen und spritzwassergeschützt sein.
- Bewahren Sie die Werkzeuge sicher und für Kinder nicht erreichbar auf.
- Tragen Sie beim Schleifen, Bürsten und Trennen stets eine Schutzbrille, Sicherheitshandschuhe und einen Gehörschutz und bei staub erzeugenden Arbeiten eine Atemschutzmaske.
- Der Winkelschleifer darf aus Sicherheitsgründen nur mit montierter Schutzhaube und Zusatzhandgriff verwendet werden.
- Sichern Sie das zu bearbeitende Werkstück gegen Verrutschen (festspannen).
- Beim Bearbeiten (Trennen und Schleifen) von Stein muß eine Staubabsaugung verwendet werden. Die Staubabsaugung muß zum Absaugen von Gesteinsstaub zugelassen sein.
- **Asbesthaltige Materialien dürfen nicht bearbeitet werden.**
Entsprechende Unfallverhütungsvorschrift (VBG 119) der Berufsgenossenschaft beachten.
- Achtung Brandgefahr! Achten Sie darauf, daß beim Trennen und Schleifen von Materialien keine brennbaren Materialien im erweiterten Bereich des Funkenflugs befinden.
- Verwenden Sie nur Original-Ersatzteile.
- Reparaturen dürfen nur von einem Elektro-Fachmann durchgeführt werden.
- Die Lärmentwicklung am Arbeitsplatz kann 85 dB (A) überschreiten. In diesem Fall sind Schall- und Gehörschutzmaßnahmen für den Bediener erforderlich. Das Geräusch dieses Elektrowerkzeuges wurde nach EN 50144-1 gemessen.
- Achten Sie auf einen sicheren Stand. Vermeiden Sie abnormale Körperhaltungen.
- Setzen Sie Ihr Elektrowerkzeug nicht dem Regen aus. Benützen Sie Elektrowerkzeuge nicht in nasser oder feuchter Umgebung und nicht in der Nähe von brennbaren Flüssigkeiten.
- Tragen Sie das Elektrowerkzeug nicht am Netzkabel. Schützen Sie das Netzkabel vor Beschädigung durch Öl, Lösungsmittel und scharfen Kanten. Tragen Sie das Elektrowerkzeug nicht am Kabel.
- Halten Sie Ihren Arbeitsbereich in Ordnung.
- Vergewissern Sie sich, daß der Schalter beim Anschluß an das Stromnetz ausgeschaltet ist.
- Tragen Sie geeignete Arbeitskleidung. Tragen Sie keine weite Kleidung und Schmuck. Tragen Sie bei langen Haaren ein Haarnetz.
- Verwenden Sie zu Ihrer eigenen Sicherheit nur Zubehör und Zusatzgeräte die vom Maschinen-Hersteller für die Verwendung mit diesem Gerät zugelassen sind.
- Der Wert der ausgesendeten Schwingungen wurde nach ISO 8662-8 ermittelt.

D**Betriebsanleitung für Winkelschleifer****VERWENDUNG**

Der Winkelschleifer ist bestimmt zum Bürsten, Trennen und Schruppschleifen von Metallen und Gestein. Es dürfen nur der Norm entsprechende Bürsten, Trenn- und Schruppscheiben verwendet werden.

SPANNUNG

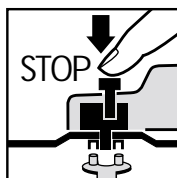
Prüfen Sie vor der Inbetriebnahme, ob die auf dem Typenschild angegebene Spannung mit der Netzspannung übereinstimmt. Die Netzspannung sollte in keinem Fall um mehr als 10 % von der angegebenen Nennspannung abweichen.

SCHALTER

Der Winkelschleifer ist mit einem Sicherheitsschalter zur Unfallverhütung ausgestattet. Zum Einschalten die Taste nach vorne schieben und zum Einrasten niederdrücken. Zum Ausschalten des Winkelschleifers die Taste niederdrücken. Die Taste springt in die Ausgangsstellung zurück.

ELEKTRONISCHE DREHZAHLVORWAHL

Mit dem Drehzahlregler kann die gewünschte Drehzahl, voreingestellt werden. Je größer die Zahl auf dem Stellrad, desto höher ist die Drehzahl. Die geeignete Drehzahl ist vom jeweiligen Werkstoff und den Arbeitsbedingungen abhängig.

AUSTAUSCH DER SCHLEIFSCHEIBEN**Netzstecker ziehen!**

Einfacher Scheibenwechsel durch Spindelarretierung. Spindelarretierung drücken und Schleifscheibe einrasten lassen. Die Flanschmutter mit dem Stirnlochschlüssel öffnen. Schleif- oder Trennscheibe wechseln und Flanschmutter mit dem Stirnlochschlüssel

festziehen.

Achtung:

Spindelarretierung nur bei stillstehendem Motor und Schleifspindel drücken!

Die Spindelarretierung muß während des Scheibenwechsels gedrückt bleiben!

Bei Schleif- oder Trennscheiben bis ca. 3 mm Dicke, die Flanschmutter mit der Planseite zur Schleif- oder Trennscheibe aufschrauben.

PROBELAUF NEUER SCHLEIFSCHEIBEN

Den Winkelschleifer mit montierter Schleif- oder Trennscheibe mindestens 1 Minute im Leerlauf laufen lassen. Vibrierende Scheiben sofort

4

austauschen.

SCHLEIFSCHEIBEN

Die Schleif- oder Trennscheibe darf nie größer als der vorgeschriebene Durchmesser sein.

Kontrollieren Sie vor dem Einsatz der Schleif- oder Trennscheibe deren angegebene Drehzahl. Die Drehzahl der Schleif- oder Trennscheibe muß höher sein als die Leerlaufdrehzahl des Winkelschleifers.

Verwenden Sie nur Schleif- und Trennscheiben die für eine maximale Drehzahl von 11.000 min⁻¹ und für eine Umfangsgeschwindigkeit vom 80 m/sec. zugelassen sind.

ARBEITSHINWEISE**Schruppschleifen**

Der beste Erfolg beim Schruppschleifen wird erreicht, wenn Sie die Schleifscheibe in einem Winkel von 30° bis 40° zur Schleifebene ansetzen und gleichmäßig über das Werkstück hin- und herbewegen.

Trennschleifen

Bei Trennarbeiten den Winkelschleifer in der Schneidebene nicht verkanten. Die Trennscheibe muß eine saubere Schnittkante aufweisen. Zum Trennen von harten Gestein verwenden Sie am besten eine Diamant-Trennscheibe.

Asbesthaltige Materialien dürfen nicht bearbeitet werden!

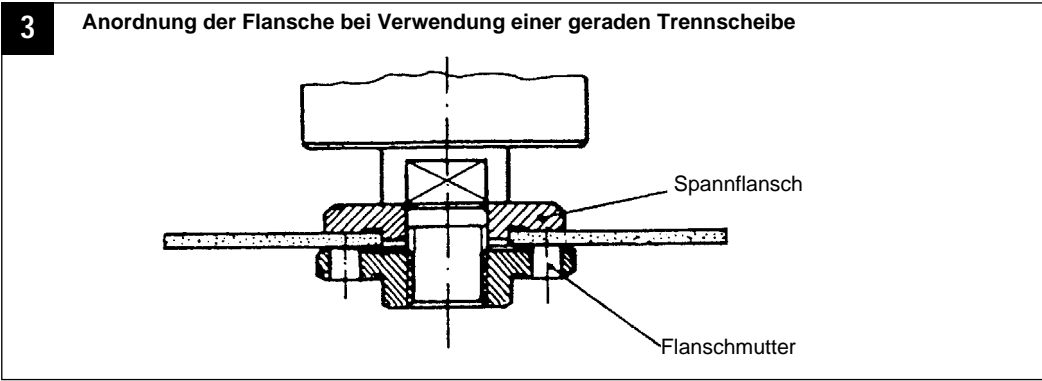
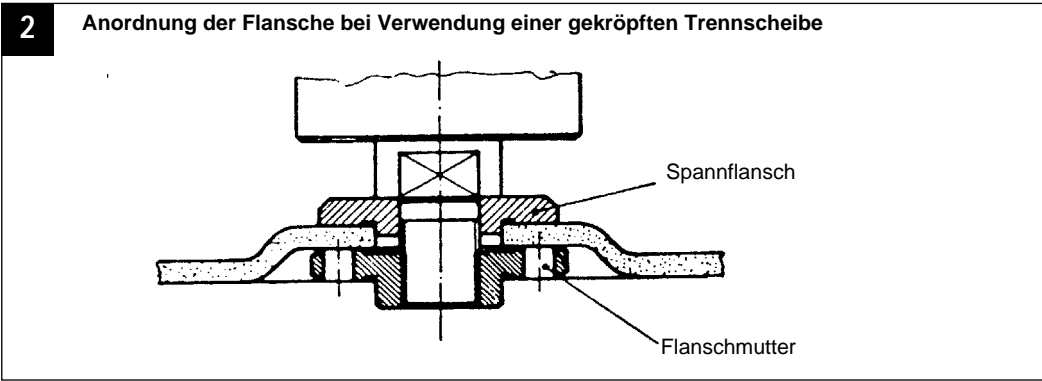
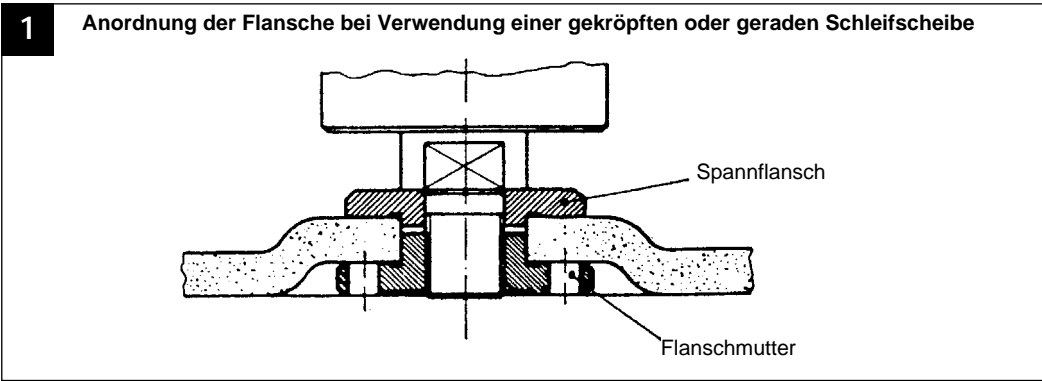
Verwenden Sie niemals Trennscheiben zum Schruppschleifen.

TECHNISCHE DATEN

Nennspannung:	230 V ~ 50 Hz
Leistungsaufnahme:	750 W
Leerlaufdrehzahl:	2.800 - 11.000 min ⁻¹
max. Scheiben Ø:	115 mm
Gewinde der Antriebsspindel:	M 14
Schalldruckpegel LPA:	93 dB (A)
Schalleistungspegel LWA:	99 dB (A)
Vibration \bar{a}_w	6,2 m/s ²
Schutzisoliert	
Gewicht	2,5 Kg

D

Anordnung der Flansche bei Verwendung von Schleifscheiben und Trennscheiben



GB

General safety and accident prevention regulations

To work safely with this machine and to prevent accidents it is imperative to read the following safety regulations and operating instructions in full and to put all the information into practice.

- Always check the machine, the power cable and the plug before use. Only ever use the machine if it is in perfect, undamaged condition. Damaged parts are to be repaired or replaced immediately by a qualified electrician.
- Always pull the plug out of the power socket before carrying out any work on the machine, before changing the grinding tool and in periods of non-use.
- Always run the power cable away from the back of the machine to guard it from damage.
- For outdoors work use only suitably approved extension cables with a minimum conductor cross section of 1.5 mm². The plug connectors must have earthing contacts and be rain-water-proof.
- Keep the machine in a safe place and out of the reach of children.
- Always wear goggles, safety gloves and ear muffs when using the machine for grinding, brushing and cutting purposes. Wear a breathing mask on dusty jobs.
- For safety reasons the right-angle grinder is only to be used with the guard hood and the additional handle fitted in place.
- Secure the workpiece (with a clamp) so that it cannot slip.
- It is imperative to use a dust extractor when working on stone (cutting or grinding). Make sure the dust extractor is approved for stone dust.
- **It is prohibited to use the machine on asbestos materials.**

Please note the accident prevention regulations in force in your country.

- **Caution! Risk of fire!** Make sure there are no combustible materials within the maximum radius of flying sparks when you are cutting and grinding materials.
- Use only original spare parts.
- Repairs are to be carried out by qualified electricians only.
- The level of noise at the workplace may exceed 85 dB(A). In this case you will need to introduce noise protection measures for the user. The noise produced by this electric tool is measured in accordance with ISO 3744, NFS 31-031 (84/537/EEC).
- Make sure of your footing. Avoid abnormal working positions.
- Keep your electric tool out of the rain. Never use electric tools in wet or damp conditions, and never use them near inflammable liquids.
- Never carry the machine by its power cable. Keep the power cable safe from damage. Oil, solvent and sharp edges can damage cables.
- Keep your workplace tidy.
- Make sure the power switch is off before inserting the plug in the socket.
- Wear suitable clothing. Never wear loose-fitting clothes or jewelry. Use a hair-net on long hair.
- For your own safety, use only the manufacturer's accessories and attachments.
- Vibration measured according ISO 8662-8.

Operating instructions for right-angle grinders

USE

The right-angle grinder is designed for parting-off and rough grinding jobs on metals and rock when using the correct parting-off or rough grinding wheel.

VOLTAGE

Before you use the machine for the first time, check that the voltage marked on the rating plate is the same as your mains voltage. Under no circumstances is the mains voltage to differ from the rated voltage by more than 10%.

SWITCH

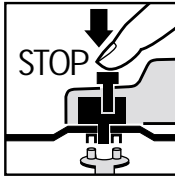
To help prevent accidents, the right-angle grinder is equipped with a safety switch. To turn on the machine, push the switch forward and push down until it latches in place. To turn the right-angle grinder off, push the switch down. It will then jump back to its original position.

ELECTRONIC SPEED SELECTION

The speed controller can be used to set the desired speed. The higher the number on the wheel selector, the higher the speed. The ideal speed depends on the particular material and working conditions.

REPLACING THE GRINDING WHEEL

Pull out the power plug.



Simple wheel change by spindle lock: Press the spindle lock and allow the grinding wheel to latch in place. Open the flange nut with the face spanner.

Change the grinding or cutting wheel and tighten the flange nut with the face spanner.

Important! Only ever press the spindle lock when the motor and grinding spindle are at a standstill!

You must keep the spindle lock pressed while you change the wheel!

For grinding or cutting wheels up to approx. 3 mm thick, screw on the flange nut with the flat side facing the grinding or cutting wheel.

TEST RUN FOR NEW GRINDING WHEELS

Allow the right-angle grinder to run in idle for at least 1 minute with the grinding or cutting wheel fitted in place. Vibrating wheels are to be replaced immediately.

GRINDING WHEELS

Never use a grinding or cutting wheel bigger than the specified diameter.

Before using a grinding or cutting wheel, check its rated speed. The wheel's rated speed must be higher than the idle speed of the right-angle grinder.

Use only grinding and cutting wheels that are approved for a maximum speed of 11,000 rpm and a peripheral speed of 80 m/sec.

OPERATING MODES

Rough grinding:

For the best rough grinding results, hold the grinding wheel at an angle of between 30° and 40° to the workpiece surface and guide back and forth over the workpiece in steady movements.

Cutting:

When you use the right-angle grinder for cutting purposes, avoid tilting it in the cutting plane. The cutting wheel must have a clean cutting edge. A diamond cutting wheel is best used to cut hard stone.

It is prohibited to use the machine on asbestos materials!

Never use a cutting wheel for rough grinding.

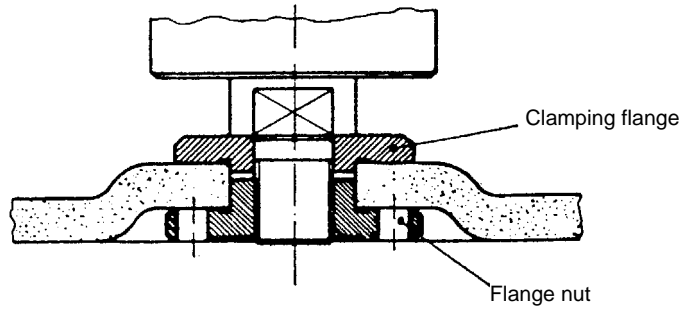
TECHNICAL DATA

Nominal voltage:	230 V ~ 50 Hz
Power consumption:	750 W
Idle speed:	2.800 - 11.000 rpm
Max. wheel diameter:	115 mm
Drive spindle thread:	M 14
Sound pressure level LPA:	93 dB(A)
Sound power level LWA:	99 dB(A)
Vibration \bar{a}_w	6,2 m/s ²
Weight	2,5 kg
Totally insulated	

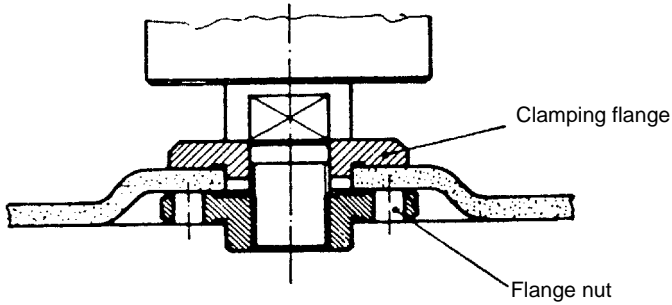
GB

Flange arrangements when using grinding wheels and cutting wheels

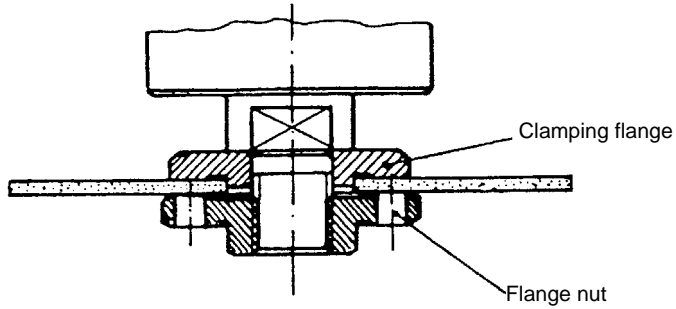
1 Flange arrangement when using a depressed-centre or straight grinding wheel



2 Flange arrangement when using a depressed-centre cutting wheel



3 Flange arrangement when using a straight cutting wheel



Consignes générales de sécurité et de prévention des accidents

Vous ne pourrez travailler sûrement et sans aucun risque avec l'appareil que si vous lisez entièrement les consignes de sécurité et le mode d'emploi et si vous en respectez les instructions.

- Contrôlez, avant chaque utilisation, l'appareil, le câble de raccordement et la fiche. Utilisez l'appareil seulement si son état est parfait et s'il n'est pas endommagé. En cas de dégâts, les pièces endommagées doivent être remplacées tout de suite par un électricien confirmé.
- Retirez la fiche secteur de la prise de courant avant tout travail sur l'appareil, avant le remplacement d'un outil et pendant que l'appareil n'est pas utilisé.
- Afin d'éviter des dégâts au câble secteur, guidez toujours le câble secteur vers l'arrière de l'appareil.
- Si vous travaillez en plein air, n'utilisez que les câbles de rallonge homologués à cet effet. Les câbles de rallonge utilisés doivent avoir une section transversale minimale de 1,5 mm². Les connecteurs enfichables doivent être munis de contacts de mise à la terre et être protégés contre les projections d'eau.
- Gardez les outils dans un endroit sûr, hors de portée des enfants.
- Portez des lunettes protectrices, des gants de protection et un protège-oreilles pendant tous les travaux de ponçage, de brossage et de coupage, ainsi qu'un masque respiratoire pendant tous les travaux produisant beaucoup de poussière.
- Pour des raisons de sécurité, la meuleuse d'angle ne peut être utilisée que si elle est équipée de son capot de protection et de sa poignée supplémentaire.
- Veillez à ce que la pièce à usiner soit bien arrêtée afin qu'elle ne puisse pas glisser.
- Il faut utiliser un dispositif d'aspiration des poussières pour l'usinage (coupage et ponçage) de pierre. Ce dispositif d'aspiration doit être homologué pour aspirer la poussière incombustible.
- Utilisez seulement des pièces de rechange originales.

● Il est interdit d'usiner des matériaux contenant de l'amiante!

Respectez la consigne de prévention d'accidents correspondante (en Allemagne: VBG 119) de l'association professionnelle concernée!

- **Attention - Risque d'incendie!** Pendant les travaux de coupage et de ponçage, veillez à ce que pas de matériaux combustibles ne se trouvent dans la zone étendue de projection d'escarbilles.
- Seul un électricien confirmé est autorisé à effectuer des réparations.
- Le bruit développé à la place de travail peut dépasser 85 dB(A). L'opérateur doit prendre dans ce cas des mesures insonorisantes et de protection de l'ouïe. Le niveau de bruit de cet outil électrique est mesuré selon SO 3744, NFS 31-031 (84/537/CEE).
- Gardez votre position de sécurité. Evitez des positions anormales du corps.
- N'exposez pas votre appareil électrique à la pluie. N'utilisez pas les appareils électriques dans une atmosphère humide, ni à proximité de liquides inflammables.
- Ne portez pas l'appareil électrique par le câble secteur. Protégez le câble secteur contre l'endommagement par de l'huile, des solvants et des arêtes aigues. Ne saisissez pas le câble de l'appareil électrique.
- Gardez votre lieu de travail en ordre.
- Vérifiez que l'interrupteur soit en position hors circuit lorsque vous connectez l'appareil au secteur.
- Portez des vêtements de travail appropriés. Ne portez pas de vêtements amples ni de bijoux. Mettez un filet à cheveux si vous avez les cheveux longs.
- Pour votre propre sécurité, n'utilisez que les accessoires et les appareils auxiliaires produits par le fabricant de cet appareil.
- La valeur de vibration mesurée sur la poignée selon ISO 8662-8.

F**Mode d'emploi pour meuleuse d'angle****Utilisation**

La meuleuse d'angle est prévue pour les travaux de tronçonnage et de dégrossissage de métaux et de pierres en utilisant les meules de tronçonnage ou de dégrossissage appropriées.

TENSION

Vérifiez avant la mise en service si la tension indiquée sur la plaque signalétique correspond à la tension secteur. La tension secteur ne doit différer en aucun cas de plus de 10 % de la tension secteur indiquée.

INTERRUPTEUR

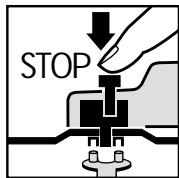
La meuleuse d'angle est munie d'un interrupteur de sécurité prévu pour la prévention des accidents. Pour le mettre en marche, poussez la touche vers l'avant et appuyez-la pour l'enclencher. Pour mettre la meuleuse d'angle hors circuit, appuyez la touche et remettez-la ensuite dans sa position d'origine.

Présélection électronique de la vitesse de rotation

Vous pouvez présélectionner la vitesse de rotation désirée au moyen du régulateur de vitesse. Plus le chiffre sur la molette de réglage est élevé, plus la vitesse est grande. La vitesse de rotation appropriée doit être choisie en fonction du matériau respectif et des conditions de travail.

REEMPLACER LES MEULES

Retirez la fiche secteur



Remplacement aisé des meules grâce au dispositif d'arrêt de broche. Poussez ce dispositif d'arrêt et faites enclencher la meule. Ouvrez l'écrou à bride au moyen de la clé à ergots. Remplacez la meule ou la meule à tronçonner et serrez bien l'écrou à bride au moyen de la clé à ergots.

Attention:

Poussez le dispositif d'arrêt de broche seulement si le moteur et la broche sont arrêtés!

Veillez à ce que le dispositif d'arrêt de broche soit poussé pendant le remplacement de la meule!

Si vous utilisez des meules ou des meules tronçonneuses d'une épaisseur maximale de 3 mm, vissez l'écrou à bride de sorte que le côté plan soit dirigé vers la meule ou la meule tronçonneuse.

MARCHE D'ESSAI DE NOUVELLES MEULES

Faites tourner la meuleuse d'angle sans charge avec la meule ou la meule tronçonneuse montée pendant une minute au minimum. Remplacez tout de suite des meules vibrantes.

MEULES

Le diamètre de la meule ou de la meule tronçonneuse ne doit jamais dépasser le diamètre préconisé.

Avant d'utiliser la meule ou la meule tronçonneuse, vérifiez sa vitesse de rotation spécifiée. Il faut que la vitesse de la meule ou de la meule tronçonneuse soit plus grande que la vitesse au ralenti de la meuleuse d'angle.

Utilisez exclusivement des meules ou des meules tronçonneuses homologuées pour une vitesse de rotation maximale de 11.000 tr./mn. et pour une vitesse circonférentielle de 80 m/sec.

CONSIGNES DE TRAVAIL**Dégrossissage**

Le travail de dégrossissage sera le plus efficace si vous mettez la meule à un angle de 30° à 40° par rapport au plan de ponçage et la passez par-dessus la pièce à usiner avec un mouvement de va-et-vient.

Coupage

Pendant les travaux de coupage, n'inclinez pas la meuleuse d'angle dans le plan de coupe. Il faut que la meule tronçonneuse présente une arête de coupe nette.

Il vaut mieux utiliser une meule diamantée pour couper des pierres dures.

Il ne faut pas usiner des matériaux contenant de l'amiante.

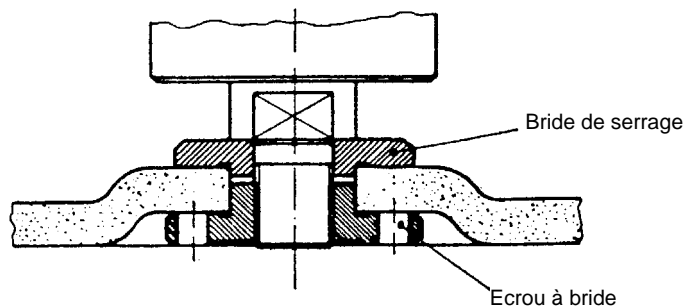
N'utilisez jamais des meules tronçonneuses pour le dégrossissage!

CARACTERISTIQUES TECHNIQUES

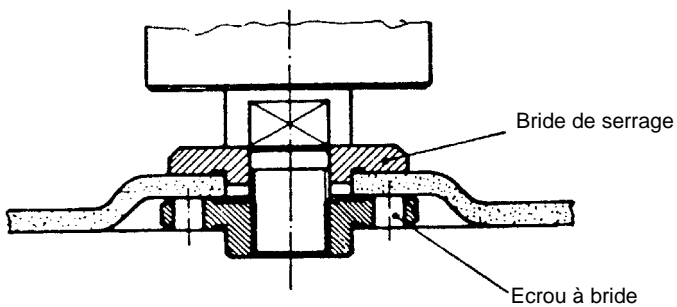
Tension nominale:	230 V ~ 50 Hz
Puissance absorbée:	750 W
Vitesse au ralenti:	2.800 - 11.000 tr./mn.
Diamètre maxi de meule:	115 mm
Filetage de la broche motrice:	M 14
Niveau de pression acoustique LPA:	93 dB(A)
Niveau d'intensité acoustique LWA:	99 dB(A)
Vibration \bar{a}_w	6,2 m/s ²
Poids	2,5 kg
A double isolation	

Disposition des brides en cas d'utilisation de meules et de meules tronçonneuses

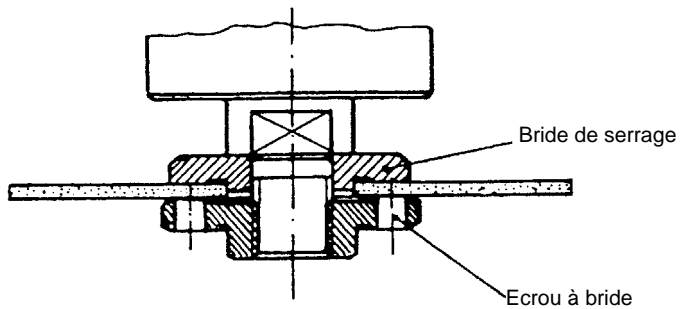
1 Disposition des brides en cas d'utilisation d'une meule contre-coudeé ou droite



2 Disposition des brides en cas d'utilisation d'une meule tronçonneuse contre-coudeé



3 Disposition des brides en cas d'utilisation d'une meule tronçonneuse droite



NL

Algemene veiligheidsaanwijzingen en ongevallenpreventie

Het werken zonder gevaar en ongevallen met het gereedschap is slechts gewaarborgd als U de veiligheidsrichtlijnen en de handleiding volledig leest en de daarin voorkomende aanwijzingen naleeft.

- Controleer vóór ieder gebruik het toestel, de aansluitkabel en de stekker. Werk enkel met een correct en intact toestel. Beschadigde onderdelen moeten onmiddellijk door een elektro-vakman vernieuwd worden.
- Vóór iedere werkzaamheid aan de machine, vóór iedere verwisseling van gereedschap alsook bij niet-gebruik moet de netstekker uit het stopcontact getrokken worden.
- Teneinde een beschadiging van de netkabel te voorkomen, de netkabel altijd naar achteren van de machine weggeleiden.
- Bij het werken in open lucht mogen slechts hiervoor goedgekeurde verlengkabels gebruikt worden. De gebruikte verlengkabels moeten een minimum doorsnede van 1,5 mm² hebben. De stekverbindingen moeten van aardingscontacten voorzien en tegen spatwater beschermd zijn.
- Bewaar de gereedschappen veilig en voor kinderen onbereikbaar.
- Draag bij het slijpen, borstelen en snijden altijd een beschermbril, veiligheidshand-schoenen en een gehoorbeschermer en bij stof veroorzakende werkzaamheden een adembeschermmasker.
- Om veiligheidsredenen mag de haakse slijper enkel met gemonteerde beschermkap en extra handgreep gebruikt worden.
- Beveilig het te bewerken werkstuk tegen verschuiven (vast Schroeven).
- Bij het bewerken (snijden en slijpen) van steen moet een stofafzuiging gebruikt worden. De stofafzuiging moet voor het afzuigen van stof afkomstig van stenen toegelaten zijn.
- **Asbest-houdende materialen mogen niet bewerkt worden.**
De overeenkomstige voorschriften ter voorkoming van ongevallen (VBG 119) van de ongevallenverzekering in acht nemen.
- Let op brandgevaar! Zorg ervoor dat bij het snijden en slijpen van materialen zich geen brandbare materialen in de uitgebreide zone van de wegspringende vonken bevinden.
- Gebruik enkel originele onderdelen.
- Herstellingen mogen enkel door een elektro-vakman uitgevoerd worden.
- De geluidsontwikkeling aan de werkplaats kan 85 dB (A) overschrijden. In dit geval zijn maatregelen ter geluidwering en ter bescherming van het gehoor noodzakelijk voor de bediener. Het geluid van dit elektro-gereedschap wordt gemeten volgens ISO 3744, NFS31-031 (84/537/EG).
- Zorg ervoor dat U bij het werken veilig staat. Vermijd abnormale lichaamshoudingen.
- Stel Uw elektro-gereedschap niet bloot aan de regen. Gebruik elektro-gereedschappen niet in een natte of vochtige omgeving en niet in de nabijheid van brandbare vloeistoffen.
- Draag het elektro-gereedschap niet aan de netkabel. Bescherm de netkabel tegen beschadiging door olie, oplosmiddelen en scherpe kanten. Draag het elektro-gereedschap niet aan de kabel.
- Hou Uw werkplaats in orde.
- Vergewis U zich dat de schakelaar uitgeschakeld is als U de machine aan het stroomnet aansluit.
- Draag de gepaste werkkledij. Draag geen wijde kledij en geen sieraden. Draag bij lang haar een haarnet.
- Gebruik voor Uw eigen veiligheid slechts accessoires en hulpapparaten van de fabricant van het gereedschap
- Trillingswaarde gemeten aan het handvat volgens ISO 8662-8.

Handleiding voor haakse slijper

Gebruik

De haakse slijper is bedoeld voor het snij- en ruwslijpen van metalen en steen mits gebruik van de gepaste snij- of ruwslijpschijf.

SPANNING

Controleer vóór ingebruikneming of de spanning aangeduid op het kenplaatje overeenkomt met de netspanning. De netspanning mag in geen geval meer dan 10 % van de aangeduid nominale spanning afwijken.

SCHAKELAAR

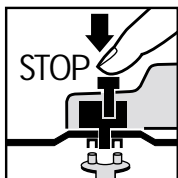
De haakse slijper is voorzien van een veiligheidsschakelaar ter voorkoming van ongevallen. Om de schakelaar in te schakelen de toets naar voren schuiven en voor het vastzetten indrukken. Het uitschakelen van de haakse slijper gebeurt door de toets opnieuw in te drukken. De toets springt dan terug in de uitgangspositie.

Elektronische voorafstelling van het toerental

Met de toerenregelaar kan het gewenste toerental vooraf worden ingesteld. Hoe groter het cijfer op het afstelwiel, des te hoger het toerental. Het gepaste toerental is telkens afhankelijk van het materiaal en de werkomstandigheden.

VERWISSELEN VAN SLIJPSCHIJVEN

Netstekker uit het stopcontact trekken.



Eenvoudige verwisseling van schijf door spilvergrendeling. De spilvergrendeling indrukken en de slijpschijf vergrendelen. De flensmoer met behulp van de voorgatsleutel open draaien. Verwissel van slijp- of snijschijf en draai dan de flensmoer met de voorgatsleutel weer vast.

Let op!

De spilvergrendeling slechts bij stilstaande motor en slijpspil drukken!

De spilvergrendeling moet U bij het verwisselen van schijf blijven drukken.

Bij slijp- of snijschijven tot ongeveer 3 mm dikte de flensmoer met de vlakke kant naar de slijp- of snijschijf vastschroeven.

PROEFDRAAIEN VAN NIEUWE SLIJPSCHIJVEN

De haakse slijper met gemonteerde slijp- of snijschijf minstens 1 minuut vrij laten lopen. Vibrerende schijven onmiddellijk vervangen.

SLIJPSCHIJVEN

De slijp- of snijschijf mag nooit groter zijn dan de voorgeschreven diameter.

Controleer vóór het gebruik van de slijp- of snijschijf haar aangeduid toerental. Het toerental van de slijp- of snijschijf mag nooit hoger zijn dan het nullasttoerental van de haakse slijper.

Gebruik enkel slijp- of snijschijven die toegelaten zijn voor een maximum toerental van 11.000 min⁻¹ en voor een omtreksnelheid van 80 m/sec.

WERKWIJZE

Schrobslijpen

Het best resultaat bij het schrobslijpen wordt bereikt als U de slijpschijf in een hoek van 30° tot 40° ten opzichte van het slijpvlak aanzet en gelijkmatig over het werkstuk heen en weer beweegt.

Snijlijpen

Bij het snijden de haakse slijper niet in het snijvlak kantelen. De snijschijf moet een intacte snijrand hebben.

Voor het snijden van hard gesteente gebruikt U het best een diamant-snijschijf.

Asbest-houdende materialen mogen niet bewerkt worden!

Gebruik nooit snijschijven voor het schrobslijpen.

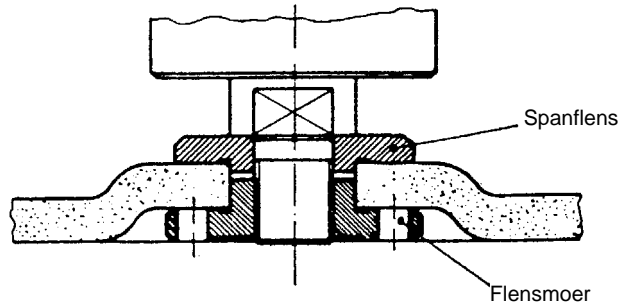
TECHNISCHE GEGEVENS

Nominale spanning :	230 V ~ 50 Hz
Opgenomen vermogen :	750 Watt
Toerental onbelast :	2.800 - 11.000 min ⁻¹
Max. schijfdiameter :	115 mm
Draad aandrijfspil :	M 14
Geluidsdrukkniveau LPA :	93 dB (A)
Geluidsprestatieniveau LWA :	99 dB (A)
Trillingen \bar{a}_w	6,2 m/s ²
Gewicht	2,5 kg
Randgeaard	

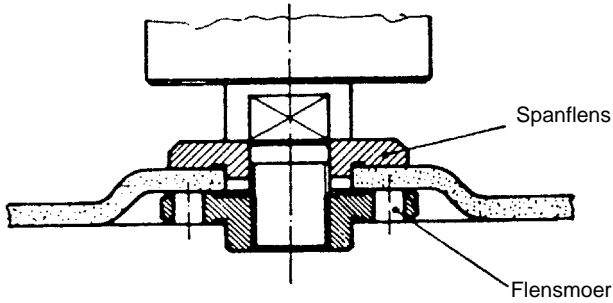
NL

Plaatsing van de flensen bij gebruik van slijpschijven en snijschijven

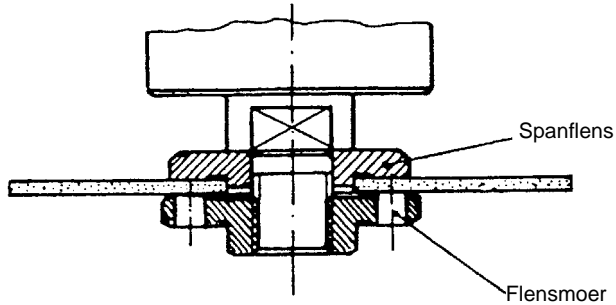
1 Plaatsing van de flensen bij gebruik van een gebogen of rechte slijpschijf



2 Plaatsing van de flensen bij gebruik van een gebogen snijschijf



3 Plaatsing van de flensen bij gebruik van een rechte snijschijf



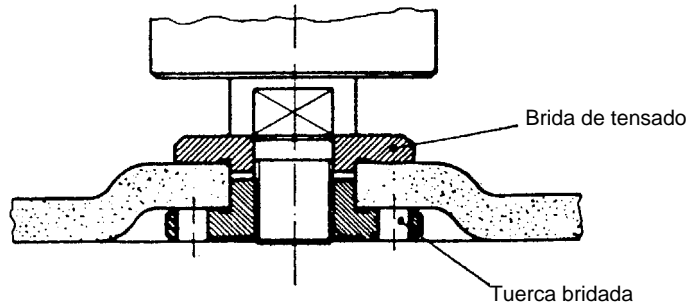
Observaciones generales de seguridad y para la prevención de accidentes:

A fin de asegurar una manipulación segura y sin accidentes rogamos se sirva a leer con atención este manual de instrucciones y observe en todo momento sus advertencias.

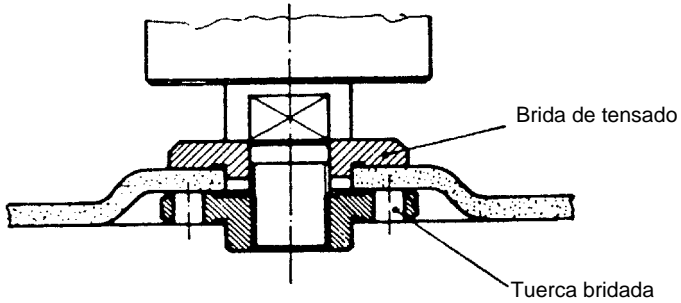
- Antes de cada uso compruebe el estado del aparato, de las conducciones a la red y del enchufe. Trabaje únicamente con un aparato en perfecto estado y que no presente daño alguno. Piezas dañadas deberán ser sustituidas inmediatamente por un especialista.
- Es imprescindible desenchufar el aparato de la red antes de manipularlo, antes de cambiar el útil o siempre que no se use.
- Trabaje siempre con el cable de conexión partiendo del aparato hacia atrás, para así evitar dañar el cable.
- Si se trabaja al aire libre sólo se emplearán cables de prolongación que hayan sido homologados para tal uso. Dichos cables deberán tener una sección min. de 1,5 mm². Los enchufes deberán estar equipados de un conductor a tierra y estar protegidos contra las salpicaduras.
- Guarde los útiles en lugar seguro y fuera del alcance de los niños.
- Cuando haga trabajos de lijado, cepillado o corte lleve siempre unas gafas protectoras, guantes de seguridad y protectores de oídos, así como unas gafas contra el polvo si trabaja en ambiente polvoriento.
- Por razones de seguridad, la lijadora angular sólo se utilizará con el recubrimiento de protección puesto y la empuñadura adicional.
- Antes de empezar, sujete la pieza a lijar de forma correcta para impedir que se escape.
- En caso de trabajar con piedra (cortar o lijar) deberá usarse una aspiración de polvo. Dicha aspiración deberá estar homologada para su uso en polvo.
- **No trabaje con materiales que contengan amianto**
Obsérvense las disposiciones pertinentes de la asociación para la prevención de accidentes (VBG 119).
- **¡Atención: peligro de incendio!** Durante operaciones de corte o lijado con el aparato es preciso comprobar que no se hallen materiales inflamables al alcance de las chispas.
- Use sólo piezas de recambio originales.
- Reparaciones sólo pueden ser efectuadas por un electricista especializado.
- El nivel de emisiones sónicas en el lugar de trabajo puede superar los 85 db(A). En dicho caso el operario deberá tomar medidas de protección contra el ruido. Las emisiones sónicas de este aparato son medidas según SO 3744, NFS 31-031 (84/537/CEE).
- Asegúrese de estar bien afianzado. Evite posiciones poco habituales.
- No exponga este aparato eléctrico a la lluvia. No utilice nunca aparatos eléctricos en lugares mojados o ambientes húmedos, tampoco trabaje cerca de líquidos inflamables.
- No transporte el aparato colgando del cable. Evite que el cable sea dañado por aceite, disolventes o cantos afilados.
- Mantenga ordenada su área de trabajo.
- Cuando enchufe el aparato asegúrese de que el interruptor de puesta en marcha se halla desconectado.
- Trabaje con ropa apropiada. No lleve ropa ancha ni joyas. Si lleva el cabello largo sujételo de forma adecuada.
- Para su propia seguridad utilice sólo accesorios y piezas adicionales del propio fabricante del aparato.
- El valor de vibración medido en la empuñadura según ISO 8662-8.

Disposición de las bridas en el uso de discos de lijado o de corte

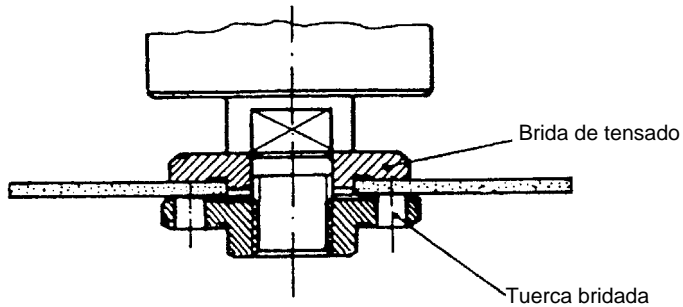
1 Disposición de las bridas si se emplea un disco de lijado acodado o recto



2 Disposición de las bridas si se emplea un disco de corte acodado.



3 Disposición de las bridas si se emplea un disco de corte recto.




P

Instruções gerais de segurança e de protecção contra acidentes

Para assegurar um trabalho sem acidentes e sem perigos com a máquina é indispensável ler completamente o manual de operação e observar as instruções contidas no mesmo.

- Cada vez, antes de usar, controle a máquina, o cabo de ligação e a ficha. Trabalhe somente com uma máquina que esteja em perfeitas condições. Quaisquer peças danificadas devem ser substituídas imediatamente por um electricista especializado.
- Antes de fazer qualquer trabalho na máquina, antes de cada troca de ferramenta e quando não usar a máquina, tire a ficha da tomada.
- Para evitar danificações do cabo de ligação à rede, dirija o cabo eléctrico sempre para trás, ao afastá-lo da máquina.
- Para trabalhos ao ar livre, só é permitido usar cabos de extensão homologados para essa finalidade. Os condutores dos cabos de extensão devem ter um diâmetro mínimo de 1,5 mm². Os conectores devem ter contactos de segurança e ser à prova de salpicaduras de água.
- Guarde a máquina e as ferramentas num lugar seguro e fora do alcance de crianças.
- Ao rectificar, escovar e cortar, use sempre óculos de segurança, luvas de segurança, um protector dos ouvidos e, para trabalhos com formação de pó, uma máscara respiratória.
- Por razões de segurança, só é permitido usar a rectificadora angular com a cobertura protectora montada e o punho adicional.
- Fixe a peça a trabalhar, para evitar que ela se desloque.
- Ao trabalhar (cortar e rectificar) pedra, é preciso usar um dispositivo de aspiração de pó. Este dispositivo de aspiração deve ser homologado para aspirar pó de pedras.
- **Não é permitido trabalhar materiais que contêm amianto.**
Observe o correspondente regulamento de prevenção de acidentes (VBG 119) da Associação Mútua de Seguros dos Empregadores, uma entidade alemã.
- **Atenção: Perigo de incêndio!** Ao cortar e rectificar materiais, observe que as faíscas não devem alcançar materiais inflamáveis.
- Use somente peças sobressalentes originais.
- Reparações só devem ser feitas por um electricista competente.
- O ruído no posto de trabalho pode exceder 85 dB (A). Se for esse o caso, é preciso tomar medidas de protecção contra o ruído. O ruído desta máquina eléctrica é medido conforme ISO 3744, NFS 31-031 (84/537/CEE).
- A pessoa que trabalha com a máquina sempre deve estar numa posição firme e evitar posições anormais.
- Não exponha a sua máquina à chuva. Não use a máquina num ambiente húmido, nem na proximidade de líquidos inflamáveis.
- Não transporte a máquina, segurando o cabo de ligação à rede. Proteja o cabo eléctrico contra danificações por óleo, solventes e arestas agudas.
- Mantenha o posto de trabalho em ordem.
- Verifique se o interruptor da máquina está desligado, antes de introduzir a ficha na tomada.
- Use roupa adequada. Não use roupa ampla, nem jóias. Se tiver cabelo comprido, use uma rede para o cabelo.
- Para a sua própria segurança, use somente acessórios e equipamentos adicionais produzidos pelo fabricante da máquina.
- As vibrações medidas no manípulo conforme ISO 8662-8.

Instruções de serviço para a rectificadora angular

EMPREGO

A rectificadora angular destina-se à separação e ao desbaste, com rebolo, de metais e pedras, por meio do correspondente rebolo separador ou de desbaste.

TENSÃO

Antes de usar a máquina pela primeira vez, verifique se a tensão indicada na placa de características é igual à tensão da rede. A tensão indicada não deve diferir, em nenhum caso, mais de 10% da tensão da rede.

INTERRUPTOR

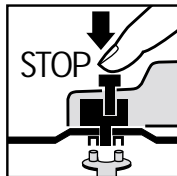
A rectificadora angular tem um interruptor de segurança, para a prevenção de acidentes. Para ligar, corra o interruptor para a frente e para ligar o serviço contínuo aperte o interruptor. Para desligar a máquina, aperte o interruptor. Ele volta à sua posição inicial.

PRÉ-SELECÇÃO ELECTRÓNICA DO NÚMERO DE ROTAÇÕES

O regulador do número de rotações permite pré-seleccionar o número de rotações desejado. Quanto maior for o número na roda de ajuste, tanto mais elevado é o número de rotações. O número de rotações conveniente depende do material e das condições de trabalho.

TROCA DOS REBOLOS

Tire a ficha da tomada.



A troca dos rebolos é fácil devido ao bloqueio do fuso. Aperte o bloqueio do fuso e deixe engatar o rebolo.

Abra a porca do flange com a chave de furos.

Troque o rebolo e aperte a porca do flange com a chave de furos.

ATENÇÃO: Aperte o bloqueio do fuso somente quando o motor e o fuso estiverem parados! Durante a troca do rebolo, o bloqueio do fuso deve ficar apertado!

No caso de rebolos de até aprox. 3 mm de espessura, aperte a porca do flange com o lado plano em direcção ao rebolo.

MARCHA DE ENSAIO DE REBOLOS NOVOS

Deixe funcionar a rectificadora angular com o rebolo montado pelo menos durante um minuto em vazio. Substitua imediatamente os rebolos que vibrem.

REBOLOS

O rebolo nunca deve ser maior que o diâmetro prescrito.

Antes de usar o rebolo, controle o número de rotações indicado. O número de rotações do rebolo deve ser superior ao número de rotações em vazio da rectificadora angular.

Use somente rebolos admitidos para uma velocidade de rotação máxima de 11.000 r.p.m. e uma velocidade periférica de 80 m/seg.

OBSERVAÇÕES SOBRE O TRABALHO

Rectificação de desbaste

Na rectificação de desbaste, obtém-se o melhor resultado quando se aplica o rebolo num ângulo de 30 ° a 40 ° em relação à superfície e se move o mesmo regularmente sobre a peça, de um lado ao outro.

Corte com o rebolo

Ao cortar com o rebolo, tome cuidado para que a rectificadora angular não emperre na superfície de corte. O rebolo deve ter uma aresta de corte limpa. Para cortar pedras duras, use de preferência um rebolo com diamantes.

Não é permitido trabalhar materiais que contêm amianto!

Nunca use rebolos separadores para a rectificação de desbaste.

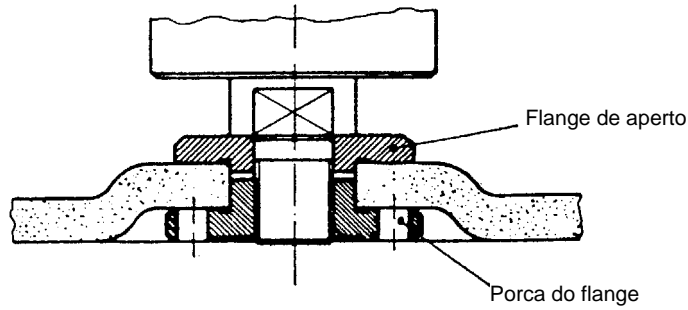
DADOS TÉCNICOS

Tensão nominal:	230 V c.a. 50 Hz
Potência:	750 W
Número de rotações em vazio:	2.800 - 11.000 r.p.m.
Ø máx. do rebolo:	115 mm
Rosca do fuso de accionamento:	M 14
Nível da pressão acústica:	93 dB (A)
Nível da potência acústica:	99 dB (A)
Vibração \bar{a}_w	6,2 m/s ²
Peso	2,5 kg
Com isolamento protecção	

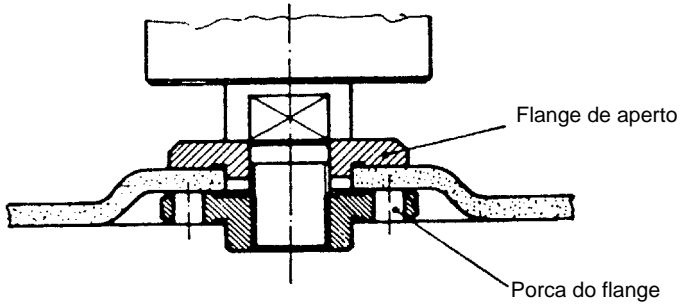
P

Disposição dos flanges ao usar-se rebolos e rebolos separadores

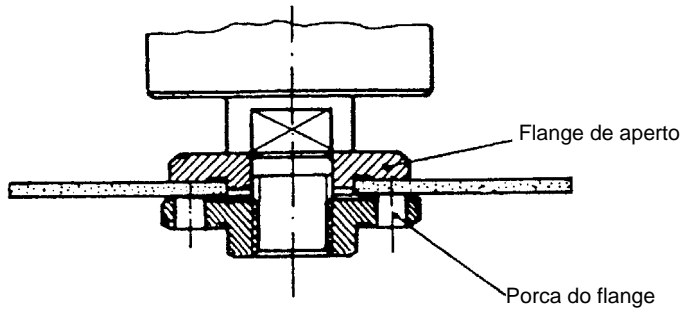
1 Disposição dos flanges ao usar-se um rebolo separador rebaixado ou recto



2 Disposição dos flanges ao usar-se um rebolo separador rebaixado



3 Disposição dos flanges ao usar-se um rebolo separador recto



Allmänna säkerhetsanvisningar och olycksfallsydd

Ett riskfritt arbete med verktyget kan bara garanteras om ni läser säkerhetsanvisningarna och bruksanvisningen noga och följer de anvisningar som tas upp.

- Före varje användning ska redskapet, anslutningskabeln och uttaget kontrolleras. Redskapet ska vara oskadat och utan fel. Skadade delar måste genast bytas ut av en fackman.
- Stickproppen ska dras ut före alla arbeten vid maskinen, innan man ska byta verktyg och när maskinen ej används.
- För att undvika skador på nätkabeln ska den alltid löpa bort från maskinen.
- Vid utomhusarbeten får endast förlängningskablar användas som är tillåtna för utomhusbruk. Förlängningskablarna måste ha ett minsta tvärsnitt på 1,5 mm. Instickningsanslutningarna måste ha skyddskontakter och vara skyddade mot stänkvatten.
- Förvara verktygen på ett säkert ställe där barn ej kan komma åt dem.
- Bär alltid skyddsglasögon, skyddshandskar och öronskydd vid slipning, borstning och avskiljning.
- Vid arbeten som alstrar mycket damm ska ett andningsskydd användas.
- Vinkelslipmaskinen får av säkerhetsskäl endast användas med monterad skyddskåpa och extra handtag.
- Se till att den arbetsdetalj som ska bearbetas inte glider iväg. (Den skal spännas fast).
- Vid bearbetning (avskiljning och slipning) av sten måste ett dammsugningsaggregat användas. Dammsugningsaggregatet måste vara tillåtet för stendamm.
- **Material som innehåller asbest får ej användas.**
Beakta yrkessammanslutningens föreskrifter till skydd mot olycksfall (VBG 119).
- Observera brandfaran! Se noga till att inga brandfarliga material finns i närheten vid avskiljning och slipning av material, då det bildas gnistor.
- Använd endast originalreservdelar.
- Reparationer får endast utföras av fackman.
- Bullerutvecklingen på arbetsplatsen kan överskrida 85 dB (A). I ett sådant fall måste ljuddämpande och hörselskyddåtgärder vidtagas. Ljudet från detta elektriska verktyg mäts enligt ISO 3744, NFS 31-031 (64/537/EWG).
- Se till att ni står stabilt. Undvik onormala kroppsställningar.
- Utsätt inte verktyget för regn. Verktyget får ej användas i våt eller fuktig omgivning och inte i närheten av brännbara vätskor.
- Verktyget ska inte bäras i nätkabeln. Skydda nätkabeln mot skador på grund av olja, lösningsmedel och skarpa kanter. Verktyget får inte bäras i kabeln.
- Håll i ordning på arbetsområdet.
- Försäkra er om att strömbrytaren är utkopplad vid anslutning till nätet. Bär lämplig arbetskläder.
- Ha inga vida kläder eller smucken på er. Om man har långt hår ska man bära hårnät.
- För er egen säkerhet ska bara tillbehör och extraredskap från verktygstillverkaren användas.
- Det enligt ISO 8662-8 uppmätta vibrationsvärdet på händtaget uppgår till 6,2 m/s².

S**Bruksanvisning til vinkelslipmaskin****ANVÄNDNING**

Vinkelslipverket är lämpat för delnings- och grovslipning av metall och sten i kombination med motsvarande delnings- eller grovbearbetningsskiva.

SPÄNNING

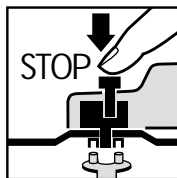
Kontrollera före driftstart om den spänning som anges på typplåten överensstämmer med nätspänningen. Nätspänningen får under inga omständigheter avvika mer än 10% från den angivna nominella spänningen.

STRÖMBRYTARE

Vinkelslipmaskinen är utrustad med en säkerhetsströmbrytare till skydd mot olycksfall. För påkoppling skjut knappen framåt och tryck ned för att låsa den. För avstängning av vinkelslipmaskinen tryck ned knappen. Knappen hoppar tillbaka till utgångsläget.

ELEKTRONISK VARVTALSINSTÄLLNING

Med varvtalsregleraren kan du ställa in önskat varvtal. Ju högre värde på inställningsratten, desto högre varvtal. Vilket varvtal som är lämpligt är beroende av material och arbetsförutsättningarna.

BYTE AV SLIPSKIVOR**Dra ut nätkontakten!**

Enkelt skivbyte genom spindelfstlåsning. Tryck på spindelfstlåsningen så att slipskivan hålls kvar. Öppna flänsmuttern med en stjärnhålnyckel. Byt slip- eller avskiljningsskiva och dra åt flänsmuttern med stjärnhålnyckeln.

Observera:

Spindelfstlåsningen får bara tryckas ned då motorn och slipspindelns är avstängda. Spindelfstlåsningen ska vara nedtryckt under skivbytet!

När det gäller slip- eller avskiljningsskivor som är upp till ca 3 mm tjocka ska flänsmuttern skruvas på med plansidan åt slip- eller avskiljningsskivan.

PROVKÖRNING AV NYA SLIPSKIVOR

Vinkelslipmaskinen med den monterade slip- eller avskiljningsskivan ska gå på tomgång i minst 1 minut. Vibrerande skivor ska bytas ut omedelbart.

SLIPSKIVOR

Slip- eller avskiljningsskivan får aldrig vara större än den föreskrivna diametern. Kontrollera före skivornas tas i bruk vilka varvtal som angetts. Slip- eller avskiljningsskivans varvtal måste vara högre än varvtalet då vinkelslipmaskinen går på tomgång.

Använd endast slip- och avskiljningsskivor som är tillåtna för ett maximalt varvtal på 11.000 min och för en omfångshastighet på 80 m/sek.

ARBETSANVISNINGAR**Grovslipning**

Bäst resultat vid grovslipning får ni om ni placerar slipskivan i en vinkel på 30 till 40 grader till slipytan och för den jämnt fram och tillbaka över arbetsdetaljer.

Avskiljningsslipning

Vid avskiljningsarbeten får vinkelslipmaskinen inte förskjutas i snittytan. Avskiljningsskivan måste göra en ren snittkant. För att avkilja hård sten är det bäst att använda en diamantavskiljningsskiva.

Material som innehåller asbest får ej bearbetas!

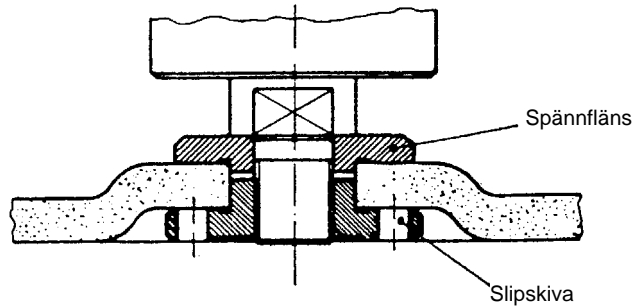
Använd aldrig avskiljningsskivor till grovslipning.

Tekniska data

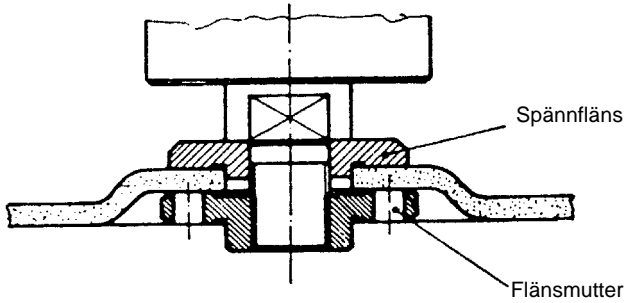
Nominell spänning:	230V ~ 50 Hz
Effektupptagning:	750 W
Tomgångsvarvtal:	2.800 - 11.000 min
max. skivor:	115 mm
Drivspindelns gänga:	M 14
Ljudtrycksnivå:	93 dB (A)
Ljudeffektnivå:	99 dB (A)
Vibration \bar{a}_w	6,2 m/s ²
Vikt	2,5 kg
Dubbel isolering	

Flänsernas ordning vid användning av slipskivor och avskiljningsskivor

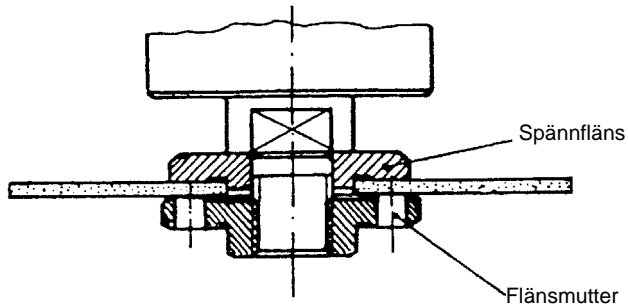
1 Arrangemang av flänsen vid användning av en krökt eller rak slipskiva



2 Arrangemang av flänsen vid användning av en krökt avskiljningsskiva



3 Arrangemang av flänsen vid användning av en rak avskiljningsskiva



SF

Yleiset turvallisuusohjeet ja tapaturmantorjunta

Onnettomuuksilta vältytään ja vaaratta voidaan työskennellä vain silloin, kun turvallisuus- ja käyttöohjeet luetaan kokonaan ja ohjeita noudatetaan.

- Tarkastakaa kone, liitäntäjohto ja pistoke ennen jokaista käyttöä. Käyttäkää vain moitteettomassa kunnossa olevaa, vaurioitumatonta konetta. Sähkömiehen on vaihdettava vioittuneet osat välittömästi uusiin.
- Ennen kaikkia koneelle tehtäviä töitä ja laikanvaihtoa sekä koneen ollessa käyttämättömänä on verkkopistoke irrotettava pistorasiasta.
- Verkkojohdon vahingoittumisen välttämiseksi viekää johto aina taakse koneesta pois päin.
- Ulkona työskennellessä saa käyttää vain tähän tarkoitukseen hyväksytyjä jatkojohtoja. Käytettävien jatkojohtojen halkaisijan tulee olla vähintään 1,5 mm². Pistoliittimissä tulee olla suojamaadoitus ja roiskevesisuojaus.
- Säilyttäkää laikat turvallisessa paikassa lasten ulottumattomissa.
- Käyttäkää hiomisen, harjauksen ja katkaisun yhteydessä aina suojalaseja, turvakäsineitä ja kuulosuojaimia. Jos työssä syntyy pölyä, on käytettävä hengityssuojaa.
- Kulmahiomakonetta saa turvallisuuksista käyttää vain silloin, kun suojus ja lisäkahva ovat paikoillaan.
- Varmistakaa, että käsiteltävä kappale ei pääse luistamaan (kiinnitettävä).
- Kiveä käsitellessä (katkaistaessa ja hiottaessa) on käytettävä pölynpoistoa. Poistoimun tulee olla hyväksytty kivipölyn poistoimuun.
- **Asbestia sisältäviä materiaaleja ei saa käsitellä.**
On noudatettava vastaavaa tapaturmantorjunnan määräystä (VBG 119).

- **Huomio! Tulipalon vaara!** Varmistakaa, että katkaisun tai hionnan yhteydessä ei ole syttyviä materiaaleja alueella, jonne kipinät voivat kantaa.
- Käyttäkää ainoastaan alkuperäisvaraosia.
- Korjaukset saa suorittaa vain sähkömies.
- Työpaikan melu saattaa ylittää 85 dB (A). Tällöin on työn tekijän osalta suoritettava meluntorjunta- ja kuulonsuojelutoimenpiteet. Kulmahiomakoneen melu mitataan ISO 3744, NFS 31-031 (84/537/EWG) mukaisesti.
- Kiinnittäkää huomiota varmaan asentoon. Välttäkää luonnottomia asentoja.
- Älkää jättäkö konetta sateelle alttiiksi. Älkää käyttäkö sitä märässä tai kosteassa ympäristössä älkääkään syttyvien nesteiden läheisyydessä.
- Älkää kantako konetta verkkojohdosta. Suojatkaa verkkujohto öljyltä, liuottimilta ja teräviltä kulmilta.
- Pitäkää työskentelyalueenne järjestyksessä.
- Varmistakaa, että kytkin on katkaisuasennossa, kun kone kytketään verkkovirtaan.
- Käyttäkää sopivaa työvaatetusta. Älkää käyttäkö väliä vaatteita tai koruja. Pitkähiuksisten on käytettävä hiusverkkoa.
- Käyttäkää oman turvallisuutenne vuoksi vain valmistajan varusteita ja lisälaitteita.
- ISO 8662-8 mukainen kahvasta mitattu värinä 6,2 m/s².

Kulmahiomakoneen käyttöohjeet

KÄYTTÖ

Kulmahiomakone soveltuu metallin ja kiven katkaisu- ja karkeishiontaan käyttäen vastaavia katkaisu- tai rouhintalaikkoja.

JÄNNITE

Tarkastakaa ennen käyttöönottoa, vastaako tyyppikilpeen merkitty jännite verkkojännitettä. Verkkojännite ei saisi missään tapauksessa poiketa 10 % enemmän tyyppikilven nimellisjännitteestä.

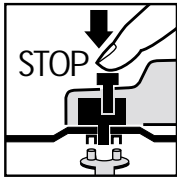
KYTKIN

Kulmahiomakoneessa on turvakytin onnettomuuksien välttämiseksi. Käynnistys tapahtuu työntämällä painike eteen, painike lukittuu painamalla. Kone sammutetaan painamalla painike alas. Painike siirtyy takaisin alkuasentoon.

ELEKTRONINEN KIERROSLUVUN ESIVALINTA

Voit säätää haluamasi kierrosluvun ennakolta kierrosluvun säätimellä. Mitä suurempi luku säätöpyörässä, sen suurempi kierrosluku. Parhaiten sopiva kierrosluku riippuu kulloinkin käytetystä materiaalista sekä työolosuhteista.

HIOMALAIKKOJEN VAIHTO Irrota virtapistoke!



Laikanvaihto käy helposti karanlukituksen avulla. Karanlukitusta painetaan ja hiomalaikan annetaan lukittua paikalleen. Laippamutteri avataan laippamutteriavaimella. Hioma- tai katkaisulaikka vaihdetaan ja laippamutteri kiristetään laippamutteriavaimella.

Huomio:

**Karanlukitusta saa painaa vain silloin, kun moottori ja kara eivät ole käynnissä!
Karanlukitus on pidettävä alaspainettuna laikanvaihdon aikana!**

Kun hioma- tai katkaisulaikat ovat korkeintaan n. 3 mm paksuisia, laippamutteri on avattava sileä puoli laikkaa kohti.

UUSIEN HIOMALAIKKOJEN KOEKÄYTTÖ

Kun hioma- tai katkaisulaikka on kiinnitetty kulmahiomakoneeseen, koneen annetaan käydä vähintään minuutin ajan joutokäyntiä. Tärisevät laikat on heti vaihdettava.

HIOMALAIKAT

Hioma- tai katkaisulaikka ei saa koskaan olla ohjeenmukaista halkaisijaa suurempi. Tarkastakaa laikan käyntinopeus ennen laikan kiinnitystä. Laikan käyntinopeuden tulee olla suurempi kuin kulmahiomakoneen joutokäyntinopeus.

Käyttäkää ainoastaan sellaisia hioma- ja katkaisulaikkoja, jotka ovat sallittuja 11.000 min⁻¹ maksimikäyntinopeudelle ja 80 m/s kehänopeudelle.

TYÖTÄ KOSKEVIA OHJEITA

Pinnan hionta

Pinnan hionta onnistuu parhaiten, kun hiomalaikka asetetaan 30 - 40 asteen kulmaan hiomapintaan nähden ja liikutetaan tasaisesti edestakaisin hiottavan kappaleen yli.

Katkaisuhionta

Katkaisutöissä hiomakonetta ei saa kääntää niin, että laikan leikkuutaso muuttuu. Katkaisulaikan leikkusärmän tulee olla puhdas. Koviin kivimateriaalien katkaisuun on parasta käyttää timanttilaikkaa.

Asbestia sisältäviä materiaaleja ei saa käsitellä!

Älkää koskaan käyttkö katkaisulaikkoja pinnan hiontaan.

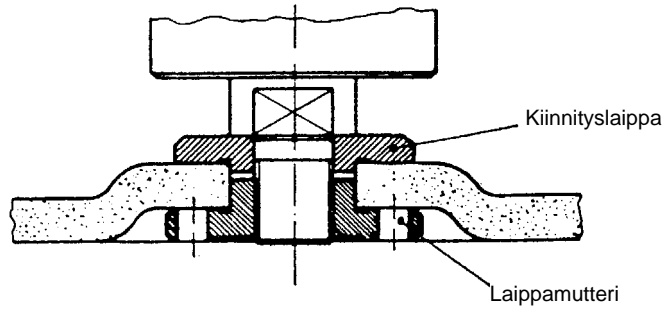
TEKNISIÄ TIETOJA

Nimellisjännite	230 V ~ 50 Hz
Tehonkäyttö	750 W
Joutokäyntinopeus	2.800 - 11.000 min ⁻¹
Laikan halkaisija kork.	115 mm
Käyttökaran kierteisyys	M14
Äänen painetaso	93 dB (A)
Äänen tehotaso	99 dB (A)
Tärinä \bar{a}_w	6,2 m/s ²
Paino	2,5 kg
Soujaeristetty	

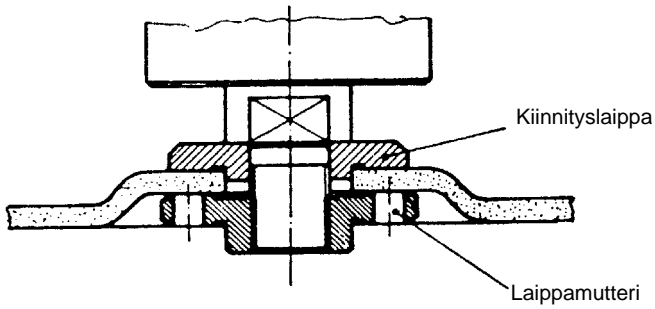
SF

Laippojen sijoitus käytettäessä hiomalaikkoja ja katkaisulaikkoja

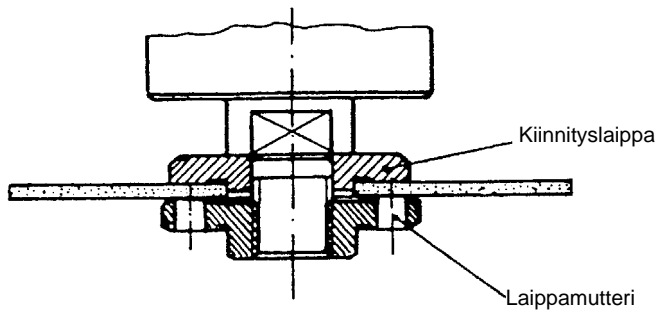
1 Laippojen sijoitus käytettäessä syvennyksellä varustettua tai suoraa hiomalaikkaa



2 Laippojen sijoitus käytettäessä syvennyksellä varustettua katkaisulaikkaa



3 Laippojen sijoitus käytettäessä suoraa katkaisulaikkaa



Generelle sikkerhetshenvisninger og ulykkesbeskyttelse

Arbeider med verktøyet kan kun foregå uten ulykker og farer når sikkerhetshenvisningene og bruksveiledningen leses fullstendig, og henvisningene følges som nevnt.

- Før enhver bruk må apparatet, tilkoblingsledningen og kontakten kontrolleres. Benytt kun et feil- og skadefritt apparat. Skadede deler må øyeblikkelig fornyes av en elektrospesialist.
- Stikkkontakten trekkes ut før gjennomføring av ethvert arbeide på maskinen, før verktøyutskifting eller når den ikke er i bruk.
- For å unngå skader på nettkabelen alltid ledes bakover bort fra maskinen
- Ved gjennomføring av arbeider utendørs må man kun bruke forlengingskabler som er egnet for utendørsbruk. Forlengingskablene som brukes må ha en minste diameter på 1,5 mm². Stikkforbindelser må ha beskyttelseskontakter og være vannsprutsikre.
- Verktøyet oppbevares på en sikker måte og utilgjengelig for barn.
- Det må alltid brukes beskyttelsesbriller, sikkerhetshansker og hørselvern ved gjennomføring av slipe-, børste eller delearbeider, og en åndedrettsmaske ved støvfremkallende arbeider.
- Som sikkerhetstiltak må vinkelsliperen må kun benyttes med montert beskyttelseshette og et tilleggshåndgrep.
- Arbeidsstykket beskyttes mot bortskliing (fastspenning).
- Når sten bearbeides (deling og sliping) må det benyttes en støvavsuging. Støvsugningen må være godkjent for suging av stenstøv.
- **Materialer som består av asbest må ikke bearbeides.**
Vennligst bemerk den respektive ulykkesforhindreingsforskriften (VBG 119) til yrkesforbundet.

- OBS! Brannfare! Vennligst observér at det ikke finnes brannfarlige materialer i gnistbanens utvidete område når dele- og slipearbeider foregår.
- Det må kun benyttes originale reservedeler.
- Reparasjoner må kun gjennomføres av en elektrofagmann.
- Det er mulig at støyutviklingen på arbeidsplassen overskrider 85dB (A). I dette tilfelle må det anvendes lyd- og hørselsverntiltal for vedkommende som betjener maskinen. Støyen til dette elektroverktøyet måles i hht. ISO 3744, NFS 31-031 (84/537/EWG).
- Sørg for å stå trygt. Unngå unormale kroppsstillinger.
- Elektroverktøyet må ikke utsettes for regn. Elektroverktøy må hverken brukes i våte eller fuktige omgivelser eller i nærheten av brennbare væsker.
- Hold orden på Deres arbeidsomgivelser.
- Vær sikker på at bryteren er slått av når apparatet tilkobles strøm.
- Egnede arbeidsklær brukes. Ikke bruk vide klær eller smykker. Ved langt hår benyttes et hårnett.
- For Deres egen sikkerhet benyttes kun tilbehør og tilleggsutstyr fra verktøyprodusenten.
- Vibrasjon målt på håndtaket i samsvar med ISO 8662-8 utgjør 6,2 m/s².

N

Bruksveiledning for vinkelslipere

Bruk

Vinkelsliperen kan brukes til deling- og grovsliping av metall og stein ved hjelp av dertil bestemte deling- eller slipeskive.

SPENNING

Før igangsetting må det kontrolleres at spenningen på typeskiltet er i overensstemmelse med nettspenningen. Nettspenningen må under ingen omstendighet fravike fra den oppgitte nominelle spenningen med mere enn 10%.

BRYTER

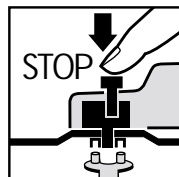
Vinkelsliperen er utstyrt med en sikkerhetsbryter for ulykkesforhindring. Denne slås på ved at tasten skyves forover og låses ved at den trykkes ned. Når vinkelsliperen skal slås av trykkes tasten ned. Tasten hopper tilbake til utgangsposisjonen.

Elektronisk forvalg av turtall

Med turtallsregulatoren kan ønsket turtall stilles inn på forhånd. Jo høyere tallet på dreiebryteren er, desto høyere er turtallet. Det egnede turtall er avhengig av det materiale som skal bearbeides og arbeidsbetingelsene.

UTSKIFTING AV SLIPESKIVENE

Stikkkontakten trekkes ut!



Skiveutskifting skjer enkelt ved å fastlåse spindelen. Spindelfastlåsing trykkes og slipeskiven låses. Flensmutteren åpnes ved hjelp av fronthullnøkkelen. Slipe- eller deleskiven byttes ut, og flensmutteren trekkes til ved hjelp av fronthullnøkkelen.

OBS:

Spindelfastlåsing må kun trykkes når motoren og slipespindelen står stille !
Spindelfastlåsing må forbli nedtrykket mens skiveutskifting foregår !

Ved slipe- eller deleskiver inntil ca. 3 mm. tykkelse må flensmutteren skrues opp med plansiden til slipe- eller deleskiven.

PRØVEKJØRING MED NYE SLIPESKIVER

Vinkelsliperen med montert slipe- eller deleskive må minst kjøres 1 minutt på tomgang. Vibrerende skiver må byttes øyeblikkelig.

SLIPESKIVER

Slipe- eller deleskiven må aldri være større enn den foreskrevne diameteren. Før slipe- eller deleskiven tas i bruk, kontrolleres deres oppgitte omdreiningstall. Slipe- eller deleskivens omdreiningstall må være høyere enn tomgangsdrøietallet til vinkelsliperen.

Det må kun brukes slipe- og deleskiver som er tillatt for et maksimalt omdreiningstall på 11.000 min⁻¹ og for en periferhastighet på 80 m/sek.

ARBEIDSHENVISNINGER

Skrubbslipping

Det beste resultatet ved skrubbslipping oppnås når slipeskiven settes i en vinkel på 30 til 40 til slipeflaten, og arbeidsstykket beveges jevnt frem og tilbake.

Deleslipping

Ved delearbeider må vinkelsliperen ikke settes på kant i skjæreflatten. Deleskiven må ha en ren skjærekant.

For deling av hard stein er det best å bruke en diamantdeleskive.

Materialer som består av asbest må ikke bearbeides!

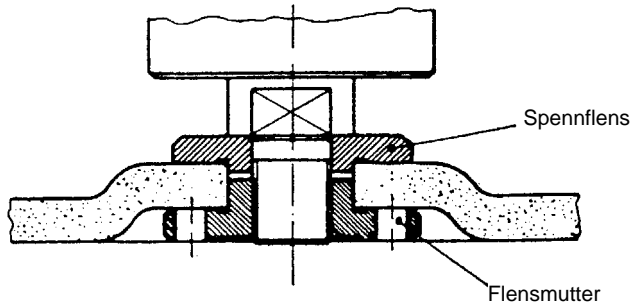
Materialer må aldri benyttes til skrubbslipping.

TEKNISKE DATA

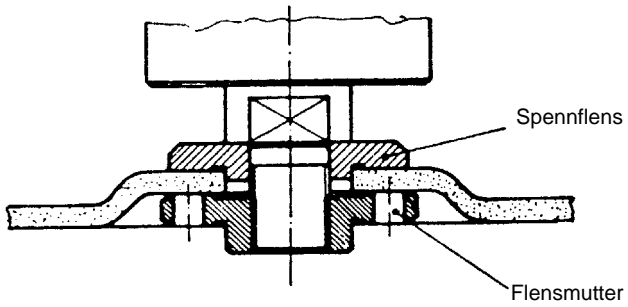
Nominell spenning:	230 V ~ 50 Hz
Ytelsesopptak:	750 W
Tomgangs-omdreiningstall:	2.800 - 11.000 min ⁻¹
maks. skivediameter:	115 mm
Driftsspindelens gjenger:	M14
Lydtrykknivå:	93 dB (A)
Lydytelsesnivå:	99 dB (A)
Vibrasjon \bar{a}_w	6,2 m/s ²
Vekt	2,5 kg
Beskyttelsesisolert	

Flensenes anordning ved bruk av slipeskiver og deleskiver

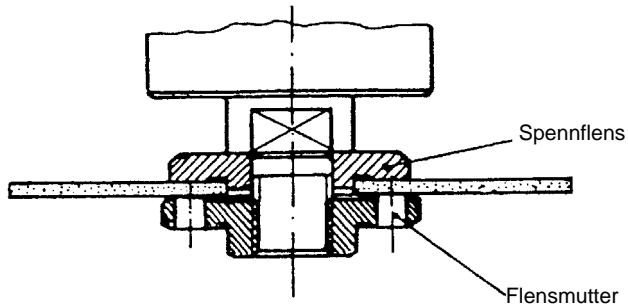
1 Flensenes anordning ved bruk av en bøyet eller rett slipeskive



2 Flensenes anordning ved bruk av en bøyet deleskive



3 Flensenes anordning ved bruk av en rett deleskive



GR

Γενικές Οδηγίες Ασφαλείας και προστασίας από ατυχήματα

Για να έχετε κάποια εγγύηση ότι η εργασία σας με την συσκευή δεν θα συνοδεύεται από κίνδυνους και από ατυχήματα, πρέπει να διαβάσετε προσεκτικά και μέχρι τέλος και να ακολουθήσετε τις Οδηγίες Ασφαλείας και Χειρισμού.

- Πριν κάθε χρήση ελέγχετε την συσκευή, το καλώδιο και την μπρίζα. Να εργάζεστε με την συσκευή μόνο όταν αυτή είναι εντελώς εντάξει και δεν παρουσιάζει ζημιές. Παρελκόμενα που έχουν βλάβη πρέπει να αντικατασταθούν αμέσως από ειδικό ηλεκτροτεχνίτη.
- Όταν η συσκευή δεν βρίσκεται σε χρήση, όταν αλλάζετε εργαλεία και όταν εργάζεστε πάνω στην συσκευή, πρέπει πάντα να την αποσυνδέετε.
- Για να αποφεύγετε ζημιές στο καλώδιο, φροντίστε ώστε αυτό να βρίσκεται πάντα πίσω από την συσκευή εφόσον εργάζεστε.
- Όταν εργάζεστε υπαίθρια, τότε πρέπει να χρησιμοποιείτε μόνο επιτρεπόμενα καλώδια προέκτασης, που να έχουν ελάχιστη διατομή 1,5 mm². Οι συνδέσεις πρέπει να έχουν SCHUKO και να έχουν στεγανοποιηθεί έναντι ψεκασμού ή ραντίσματος νερού.
- Διατηρείτε συσκευή και εργαλεία σε μέρος σίγουρο και απρόσιτο για παιδιά.
- Φοράτε πάντα προστατευτικά γυαλιά, χειρόκτια ασφαλείας και προστασία ακοής όταν τροχίζετε, βουρτσίζετε και πριονίζετε και μάσκα προστασίας αναπνευστικού όταν κάνετε εργασίες που παράγουν σκόνη.
- Για λόγους ασφαλείας πρέπει να χειρίζεστε την συσκευή μόνο αφού πρώτα έχετε εφαρμόσει την προστατευτική καλύπτρα και την πρόσθετη λαβή.
- Ασφαλίστε (σταθεροποιήστε) το τεμάχιο εργασίας ώστε να μην σας γλιστράει.
- Όταν πριονίζετε και τροχίζετε πέτρα, τότε πρέπει να χρησιμοποιείτε σύστημα απορρόφησης σκόνης, που να έχει προδιαγραφεί για την απορρόφηση σκόνης πετρωμάτων.

● Απαγορεύεται η επεξεργασία υλικών που περιέχουν αμιάντο.

Προσέχετε την ανάλογη προδιαγραφή αποφυγής ατυχημάτων (VBG 119) της επαγγελματικής συντεχνίας.

● Προσοχή, κίνδυνος πυρκαγιάς!

Προσέχετε να μην βρίσκονται υλικά που πιάνουν φωτιά στον τομέα που μπορεί να πέσουν σπίθες.

- Χρησιμοποιείτε μόνο αυθεντικά ανταλλακτικά.
- Μόνο ειδικός ηλεκτροτεχνίτης επιτρέπεται να κάνει επισκευές συσκευής.
- Ο θόρυβος στον τόπο εργασίας μπορεί να ξεπεράσει τα 85 db (A). Στην περίπτωση αυτή απαιτούνται μέτρα αντιθρομβικά και προστασίας ακοής του χειριστή. Ο θόρυβος της συσκευής σας μετρείται σύμφωνα με τις προδιαγραφές ISO 3744, NFS 31-031 (84- 537-EOK).
- Προσέχετε να στέκεστε σταθερά και να αποφεύγετε ανώμαλες στάσεις του σώματός σας.
- Μην εκτίθετε την ηλεκτρική σας συσκευή στην βροχή και μην την χρησιμοποιείτε σε υγρό περιβάλλον ή κοντά σε εύφλεκτα υλικά.
- Μην μεταφέρετε την συσκευή σας κρατώντας την από το καλώδιο. Προστατεύετε το καλώδιο από ζημιές λόγω επαφής με διαλυτικά υγρά, λάδια και αιχμηρές γωνίες.
- Τηρείτε τάξη στην θέση εργασίας σας.
- Προσέχετε να είναι σβυσμένος ο διακόπτης όταν θέλετε να συνδέσετε την συσκευή στο ρεύμα.
- Φοράτε την κατάλληλη φόρμα εργασίας. Μην φοράτε φαρδιές φόρμες ή δαχτυλίδια, αλυσίδες κτο. Αν έχετε μακριά μαλλιά, φοράτε φιλέ.
- Για την ασφάλειά σας χρησιμοποιείτε παρελκόμενα και πρόσθετες συσκευές από τον ίδιο κατασκευαστή.
- Η σύμφωνα με την ISO 8662-8 στην χειρολαβή μετρηθείσα τιμή δόνησης είναι 6,2 m/a²

Οδηγίες χειρισμού τροχού ΔΕΛΤΑ

ΧΡΗΣΗ

Ο γωνιακός τροχός προορίζεται για την λείανση μεετάλλων και λίθων χρησιμοποιώντας τους κατάλληλους δίσκους.

ΡΕΥΜΑ

Λάβετε υπ όψη την τάση ρεύματος που έχει το κύκλωμά σας (ρευματοδότης) και συγκρίνετέ τη με την τάση που αναφέρεται στην πλακέτα μοντέλου της συσκευής. Η ανοχή διαφοράς τάσης δεν πρέπει να ξεπερνάει τα 10%.

ΔΙΑΚΟΠΤΗΣ

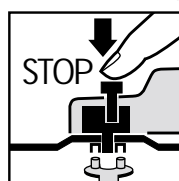
Η συσκευή έχει εξοπλισθεί με διακόπτη ασφαλείας για την αποφυγή ατυχημάτων. Για να βάλετε μπρος την συσκευή πρέπει να ωθήσετε το πλήκτρο προς τα εμπρός και να το πιέσετε, ώστε να γαντζώσει. Όταν θέλετε να σβύσετε την συσκευή, τότε πιέσετε το πλήκτρο προς τα κάτω. Τότε το πλήκτρο πηδάει στην αρχική του θέση.

ΗΛΕΚΤΡΟΝΙΚΗ ΠΡΟΕΠΙΛΟΓΗ ΑΡΙΘΜΟΥ ΣΤΡΟΦΩΝ

Με τον ρυθμιστή αριθμού στροφών μπορείτε να προεπιλέξετε τον αριθμό στροφών. Όσο μεγαλύτερος ο αριθμός στον τροχό ρύθμισης, τόσο μεγαλύτερος και ο αριθμός στροφών. Ο κατάλληλος αριθμός στροφών εξαρτάται από το υλικό και τις συνθήκες εργασίας.

ΑΛΛΑΓΗ ΤΡΟΧΩΝ

Αποσυνδέστε την συσκευή.



Απλοποιημένη αλλαγή των δίσκων τροχίσματος ή πριονίσματος με άτρακτο ασφαλείας.

Πιέστε την άτρακτο ασφαλείας και αφήστε έτσι να γαντζώσει ο δίσκος.

Ανοίξτε το περικόχλιο φλάντζας με κλειδί μετωπικού στομίου.

Αλλάξτε τον δίσκο και σφίξτε το περικόχλιο φλάντζας με το ίδιο κλειδί.

Προσοχή!

Πιέζετε την άτρακτο ασφαλείας μόνο με σβυσμένη μηχανή!

Η άτρακτος ασφαλείας πρέπει να μείνει πιεσμένη κάτω καθόλη την διάρκεια της αλλαγής δίσκου!

Όταν οι δίσκοι έχουν πάχος μέχρι 3 χιλ. τότε βιδώνετε το περικόχλιο φλάντζας έτσι ώστε η λεία του πλευρά να βλέπει προς τον δίσκο.

ΤΕΣΤ ΝΕΩΝ ΔΙΣΚΩΝ

Βάλτε μπρος την συσκευή για περίπου 1 λεπτό και αλλάξτε αμέσως δίσκους που παρουσιάζουνε

κραδασμό.

ΔΙΣΚΟΙ

Οι διάμετρος δίσκων δεν πρέπει να ξεπερνάει τις προδιαγραφές. Ελέγχετε πριν την χρήση των δίσκων τον αριθμό στροφών τους, που δεν πρέπει να ξεπερνάει τον αριθμό στροφών της συσκευής στο ελεύθερο.

Χρησιμοποιείτε τροχούς έχουνε προδιαγραφή με ανώτατο αριθμό στροφών 11.000 min⁻¹ και ταχύτητα στροφής 80 m/sec.

ΟΔΗΓΙΕΣ ΕΡΓΑΣΙΑΣ

Τρόχισμα εκχόνδρισης

Για να έχετε το καλύτερο δυνατό αποτέλεσμα βάζετε τον τροχό σε γωνιά 30° μέχρι 40° σε σχέση με την τροχιζόμενη επιφάνεια και κινείτε τον ομοιόμορφα στον τομέα επεξεργασίας.

Πριόνισμα

Σε εργασίες κοψίματος-πριονίσματος μην πλευρίζετε την συσκευή στην επιφάνεια εργασίας. Το πριόνι πρέπει να έχει καθαρή ακμή κοπής. Προκειμένου να πριονίσετε σκληρά πετρώματα, χρησιμοποιείτε πιο καλά διαμαντένια πριόνια.

Απαγορεύεται η επεξεργασία υλικών που περιέχουν αμιάντο!

Μην χρησιμοποιείτε ποτέ πριόνια για το τρόχισμα εκχόνδρισης.

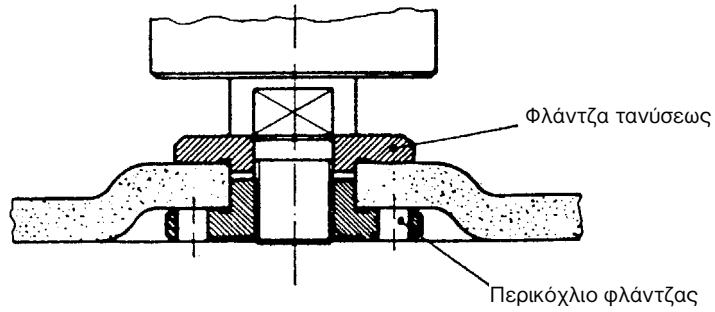
ΤΕΧΝΙΚΑ ΣΤΟΙΧΕΙΑ

Ρεύμα:	230V ~ 50 Hz
Ισχύς:	750 Watt
Μεγίστη διάμετρος τροχού:	115 mm
Αριθμός στροφών:	2.800 - 11.000 min ⁻¹
Σπείρωμα ατράκτου εκκίνησης:	M 14
Επίπεδο ακουστικής πίεσης:	93 dB (A)
Επίπεδο θορύβου:	99 dB (A)
Δόνηση \bar{a}_w	6,2 m/s ²
Βάρος μηχανήματος	2,5 kg
Προστατεύεται μονωτικά	

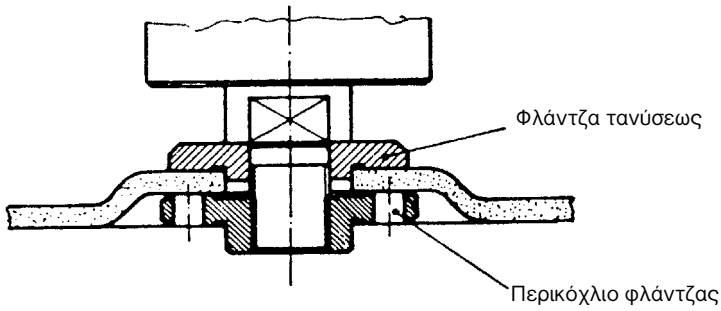
GR

Διάταξη της φλάντζας κατά την χρήση δίσκων για τρόχισμα και πριόνισμα

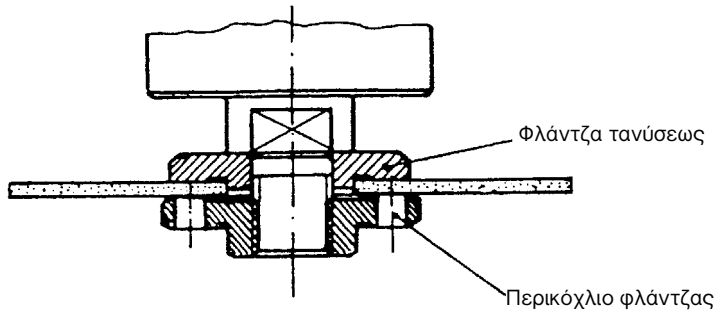
1 Διάταξη της φλάντζας κατά την χρήση ίσιου ή γωνιασμένου τροχού



2 Διάταξη της φλάντζας κατά την χρήση γωνιασμένου πριονιού



3 Διάταξη της φλάντζας κατά την χρήση ίσιου πριονιού





Avvertenze generali di sicurezza e di prevenzione degli infortuni

Si assicura un funzionamento dell'apparecchio sicuro e senza infortuni solo se le avvertenze di sicurezza e le istruzioni per l'uso vengono lette completamente e se le avvertenze in esse contenute vengono seguite.

- Controllare ogni volta prima dell'uso l'apparecchio, il cavo di alimentazione e la spina. Lavorare solo se l'apparecchio è in perfetto stato e non presenta danni. Le parti danneggiate devono venire sostituite subito da un elettricista.
- Togliere sempre la spina dalla presa di corrente per tutti i lavori alla macchina, prima di sostituire gli utensili e quando l'apparecchio non viene usato.
- Per evitare danni al cavo di alimentazione, esso deve sempre trovarsi sul retro della macchina.
- Per lavori all'aperto è permesso solo l'uso di cavi di prolunga omologati. I cavi di prolunga usati devono avere una sezione minima di 1,5 mm². I collegamenti a spina devono avere contatti di terra ed essere protetti dagli spruzzi d'acqua.
- Conservare gli utensili in un posto sicuro e inaccessibile per i bambini.
- Portare sempre gli occhiali protettivi, i guanti di sicurezza e le cuffie durante i lavori di smerigliatura, spazzolatura e troncatura nonché una mascherina di protezione delle vie respiratorie se si sviluppa anche polvere.
- Per motivi di sicurezza la smerigliatrice angolare può venire usata solo con la calotta di protezione montata e con l'impugnatura ausiliaria.
- Accertarsi che il pezzo da lavorare sia ben fissato e non si sposti (serrarlo).
- Nel lavorare (troncare e smerigliare) la pietra si deve usare un dispositivo di aspirazione della polvere che sia omologato per l'aspirazione di polvere minerale.
- **Non devono essere lavorati materiali contenenti amianto.**
Rispettare le corrispondenti disposizioni per la prevenzione degli infortuni (VBG 119) dell'associazione di categoria.
- **Attenzione: pericolo d'incendio!**
Durante le operazioni di troncatura e smerigliatura accertarsi che non ci siano materiali infiammabili che possano venir raggiunti dalle scintille.
- Impiegare solo ricambi originali.
- Le riparazioni devono essere eseguite solo da un elettricista.
- Il livello di emissioni sonore sul posto di lavoro può superare gli 85 dB (A). In questo caso è necessario che l'operatore prenda delle misure di protezione contro i rumori. Il livello sonoro di questo elettro utensile viene misurato secondo le norme SO 3744, NFS 31-031 (84/537/CEE).
- Assicursi di essere bene in equilibrio, evitare di assumere posizioni insolite.
- Non esporre l'elettro utensile alla pioggia. Non usarlo in ambiente bagnato o umido e nelle vicinanze di liquidi infiammabili.
- Non usare il cavo di alimentazione per trasportare l'utensile. Evitare danni al cavo di alimentazione: oli, solventi e spigoli vivi lo possono rovinare.
- Tenere in ordine il posto di lavoro.
- Accertarsi che l'interruttore sia spento quando viene inserita la spina di alimentazione.
- Portare indumenti da lavoro adatti. Non portare indumenti ampi e gioielli. Portare una retina nel caso di capelli lunghi.
- Per la propria sicurezza usare solo accessori e utensili ausiliari del produttore dell'elettro utensile.
- Valore di vibrazione secondo la ISO 8662-8, rilevato pugnatura, corrisponde a 6,2 m/s².



Istruzioni per il funzionamento della smerigliatrice angolare

IMPIEGO

La smerigliatrice angolare è stata concepita per troncatura e sgrossatura metalli e pietre, usando le relative mole di troncatura o di sgrosso.

TENSIONE

Prima della messa in esercizio controllare che la tensione di rete corrisponda a quella indicata sulla targhetta. La tensione di rete non deve assolutamente differire di più del 10% dalla tensione nominale indicata.

INTERRUTTORE

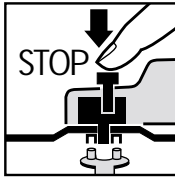
La smerigliatrice angolare è provvista di un interruttore di sicurezza per la prevenzione degli infortuni. Per accenderla, spingere in avanti il tasto e premerlo perchè scatti in posizione. Per spegnere la smerigliatrice premere il tasto che ritorna automaticamente nella posizione di partenza.

PRESELEZIONE ELETTRONICA DEL NUMERO DEI GIRI

Con il regolatore del numero dei giri si può preimpostare il numero di giri desiderato. Quanto maggiore è la cifra sulla manopola di regolazione, tanto maggiore è il numero dei giri. Il numero di giri adatto dipende dal rispettivo materiale e dalle condizioni di lavoro.

SOSTITUZIONE DELLA MOLA

Togliere la spina dalla presa di alimentazione.



Facile sostituzione della mola grazie all'arresto del mandrino. Premere l'arresto del mandrino e far scattare in posizione la mola. Aprire il dado flangiato con la chiave a pioli. Sostituire la mola di smerigliatura o di troncatura e serrare il dado

flangiato con la chiave a pioli.

Attenzione:

Premere l'arresto del mandrino solo se il motore ed il mandrino di smerigliatura sono fermi! Durante la sostituzione della mola l'arresto del mandrino deve rimanere premuto!

Nel caso di mole di smerigliatura o di troncatura fino a 3 mm di spessore, avvitare il dado flangiato con il lato piatto verso la mola.

FUNZIONAMENTO DI PROVA DI UNA MOLA NUOVA

Far funzionare a vuoto per almeno 1 minuto la smerigliatrice angolare con la mola di smerigliatura o di troncatura montata. Se la mola vibra, sostituirla subito.

MOLE DI SMERIGLIATURA

La mola di smerigliatura o di troncatura non deve superare il diametro prescritto. Prima di usare la mola controllarne il numero giri indicato. Il numero di giri della mola di smerigliatura o di troncatura deve essere maggiore del numero di giri a vuoto della smerigliatrice angolare.

Usare solamente mole di smerigliatura o di troncatura che siano omologate per un numero massimo di giri di 11.000 min⁻¹ e per una velocità periferica di 80 m/sec.

AVVERTIMENTI PER L'USO

Smerigliatura di sgrossatura

I risultati migliori nella sgrossatura si ottengono ponendo la mola in un angolo che va dai 30° ai 40° rispetto alla superficie da smerigliare e spostandola sul pezzo da lavorare con movimenti regolari da destra a sinistra e viceversa.

Smerigliatura di troncatura

Per la troncatura non inclinare la smerigliatrice sul piano di taglio. La mola di troncatura deve presentare uno spigolo di taglio netto. Per troncatura di pietre dure si consiglia di usare una mola diamantata.

Non devono venir lavorati materiali contenenti amianto!

Per la sgrossatura non usare mai mole per troncatura.

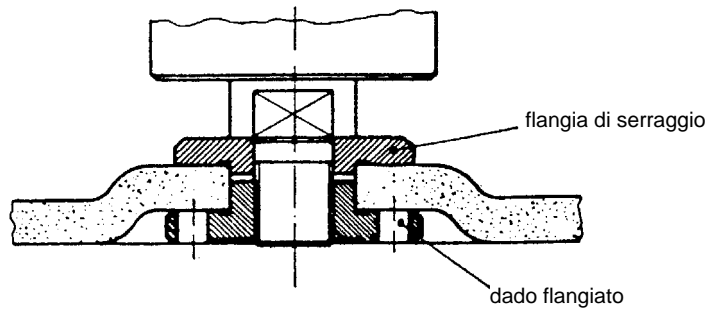
DATI TECNICI

Tensione nominale:	230 V ~ 50 Hz
potenza assorbita:	750 W
numero giri a vuoto:	2.800 - 11.000 min ⁻¹
Ø max. mola:	115 mm
filetto del mandrino motore:	M 14
livello di pressione acustica LPA:	93 dB (A)
livello di potenza sonora LWA:	99 dB (A)
Vibrazione \bar{a}_w	6,2 m/s ²
Peso	2,5 kg
Con isolamento protettivo	

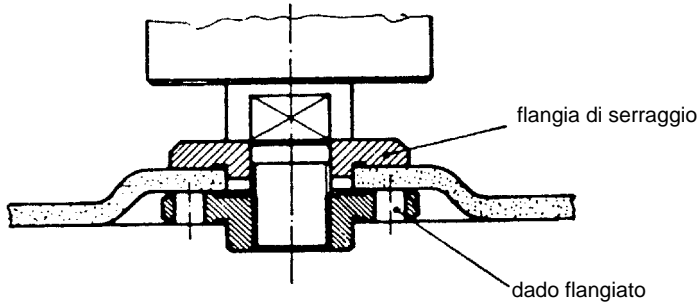


Posizione della flangia se si impiegano mole per smerigliatura e troncatura

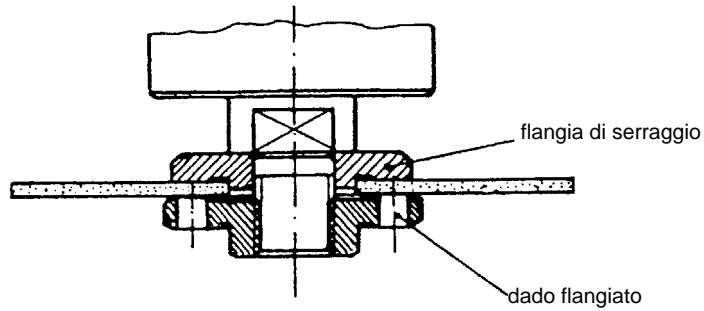
1 Posizione della flangia se si impiega una mola per smerigliatura piegata a gomito o diritta



2 Posizione della flangia se si impiega una mola per troncatura piegata a gomito



3 Posizione della flangia se si impiega una mola per troncatura diritta



DK

Generelle sikkerhedshenvisninger og forebyggelse af ulykker

Uheldsfrit og ufarligt arbejde med værktøjet kan kun opnåes, hvis sikkerhedshenvisningerne og betjeningsvejledningen læses fuldstændig, og henvisningerne deri følges.

- Kontrollér apparatet før hver ibrugtagning, også dets ledning og stik. Arbejd kun med et fejlfrit og ubeskadiget apparat. Beskadigede dele skal straks udskiftes af el-fagpersonale.
- Stikket skal trækkes ud af stikdåsen før servicearbejde på maskinen, før hvert værktøjsskift, og når apparatet ikke er i brug.
- For at undgå beskadigelser ved netkablet skal dette altid føres bagud væk fra maskinen.
- Ved udendørs arbejde må der kun anvendes godkendte forlængerledninger. De anvendte forlængerledninger skal mindst have et tværsnitsareal på 1,5 mm². Stikforbindelserne skal have beskyttelseskontakter og stænkvangsbeskyttede.
- Opbevar værktøjet sikkert og udenfor børns rækkevidde.
- Anvend ved slibning, børstning og brydning altid beskyttelsesbriller, beskyttelseshandsker og høreværn og ved støvudviklende arbejder maske.
- Vinkelsliberen må af sikkerhedsgrunde kun anvendes med beskyttelseskappe og ekstrahåndtag.
- Det materiale, der skal forarbejdes, skal sikres mod skridning (fastspænding).
- Ved forarbejdning (brydning og slibning) af sten skal støvsugning anvendes. Støvsugeren skal være godkendt til at suge stenstøv.
- **Asbestholdige materialer må ikke bearbejdes.**
Se fagforeningens relevante forskrift for uheldsforebyggelse.
- **Pas på! Brandfare!** Sørg for, at der ikke befinder sig brandbare materialer indenfor det område, som gnister kan springe i, når der arbejdes med brydning og slibning.
- Brug kun originale dele.
- Reparationer må kun udføres af dertil kvalificeret personale.
- Lydniveauet på arbejdspladsen kan overskride 85 dB (A). I så fald skal den, der arbejder med maskinen, benytte lyddæmpning og hørebekyttelse. Lyden fra dette elektroværktøj måles efter ISO 3744, NFS 31-031 84/537/EØF).
- Sørg for at stå i en sikker position. Undgå unormale kroppsstillinger.
- Elektroværktøjet må ikke udsættes for regn. Brug ikke værktøjet i våde eller fugtige omgivelser og heller ikke i nærheden af brandbare væsker.
- Bær ikke el-værktøjet i netledningen. Netledningen skal beskyttes mod beskadigelse fra olie, opløsningsmidler og skarpe kanter. Bær ikke værktøjet i ledningen.
- Hold Deres arbejdsområde i orden.
- De bør sikre Dem, at kontakten er slået fra, når værktøjet sluttes til strømmettet.
- Bær egnet arbejdstøj. Bær ikke løstsiddende klæder eller smykker. Langt hår beskyttes af hånet.
- Af hensyn til Deres egen sikkerhed bør de kun anvende tilbehør og ekstraapparater fra værktøjsproducenten.
- Den iflg. ISO8662-8 på håndtaget målte vibrationsværdi udgør 6,2 m/s².

Betjeningsvejledning til vinkelsliber

Anvendelse

Vinkelsliberen beregnet til overskæring og skrubslibning af metal og sten under anvendelse af en skæreskive eller en skrubske.

SPÆNDING

Kontrollér før ibrugtagning, om den spænding, der er angivet på typeskiltet stemmer overens med netspændingen. Netspændingen bør under ingen omstændigheder afvige med mere end 10% fra den angivne spænding.

KONTAKT

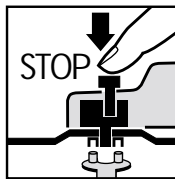
Vinkelsliberen er udstyret med en sikkerhedskontakt for at forebygge ulykker. Når maskinen tændes, skubbes kontakten fremad, og når den skal i indgreb, trykkes kontakten nedad. Når maskinen skal slukkes, skubbes kontakten nedad. Kontakten springer tilbage i udgangsposition.

Elektronisk forindstilling af omdrejningshastigheden

Omdrejningshastigheden kan forindstilles elektronisk ved hjælp af hastighedsregulatoren. Jo større tallet er på indstillingsskiven, desto højere er omdrejningshastigheden. Den ønskede omdrejningshastighed afhænger af materialet, der skal bearbejdes, og af arbejdsforholdene.

SKIFT AF SLIBESKIVER

Træk netstikket ud.



Simpelt skiveskift via spindelstop.

Tryk spindlen ned og lad slibeskiven gå i indgreb.

Flangemøtrikken løsnes med fronthuljernet.

Slibe- eller brydeskiven skiftes og flangemøtrikken fæstnes med fronthuljernet.

NB! Spindlen må kun trykkes ned, når motoren og slibehjulet står stille.

Spindelstoppet skal forblive nedtrykket, mens slibeskiven skiftes.

Ved slibe- og brydeskiver indtil ca. 3 mm tykkelse skrues flangemøtrikken på med plansiden til slibe- eller skæreskiven.

PRØVEKØRSEL AF NY SLIBESKIVE

Lad vinkelsliberen løbe i tomgang med monteret slibe- eller skæreskive i mindst 1 minut. Viberende skiver skal skiftes med det samme igen.

SLIBESKIVER

Slibe- eller skæreskiven må aldrig være større end den angivne diameter. Før slibe- eller skæreskiven anvendes, skal dens angivne omdrejningstal kontrolleres. Slibe- eller skæreskivens omdrejningstal skal være højere end vinkelsliberens tomgangsomedrejningstal.

Brug kun slibe- og skæreskiver, der er godkendt til et maksimalt omdrejningstal på 11.000 min⁻¹ og til en omfangshastighed på 80 m/sek.

ARBEJDSHENVISNINGER

Skrubslibning

Ved skrubslibning opnåes det bedste resultat, når slibeskiven holdes i en vinkel på 30° til 40° på slibeflader og bevæges regelmæssigt frem og tilbage over arbejdsområdet.

Skæreslibning

Ved skærearbejder må vinkelsliberen ikke gå skråt ind i snitfladen. Skæreskiven skal have en ren snitkant.

Til brydning af hård sten er en diamantslibeskive bedst.

Asbestholdige materialer må ikke bearbejdes!

Brug aldrig skæreskiver til skrubslibning.

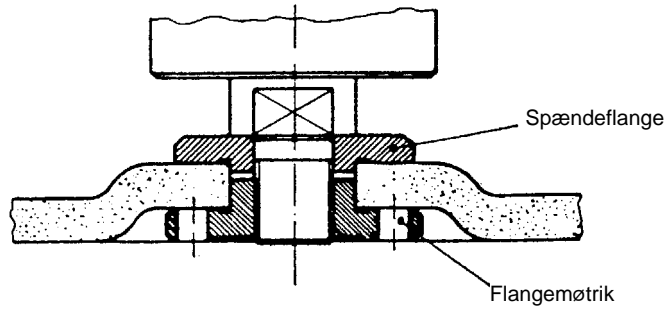
TEKNISKE DATA

Driftsspænding	230 V ~ 50 Hz
Optagen effekt	750 W
Tomgangsomedrejningstal	2.800 - 11.000 min ⁻¹
Maksimal skivediameter	115 mm
Drevspindelgevind	M 14
Lydtrykkniveau LPA:	93 dB (A)
Lydeffektniveau LWA:	99 dB (A)
Vibration \bar{a}_w	6,2 m/s ²
Vægt	2,5 kg
Dobbelisoleret	

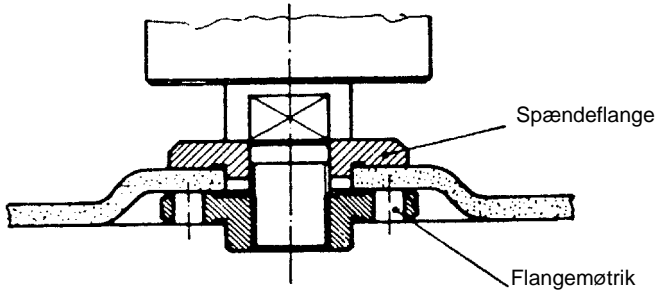
DK

Placering af flangen ved brug af slibeskiver og skæreskiver

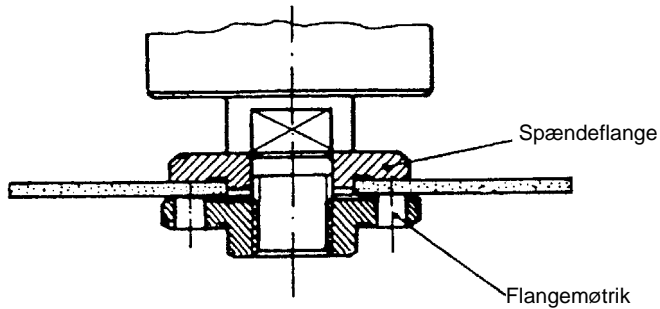
1 Placering af flangen ved brug af forkrøppet eller lige slibeskive



2 Placering af flangen ved brug af forkrøppet slibeskive

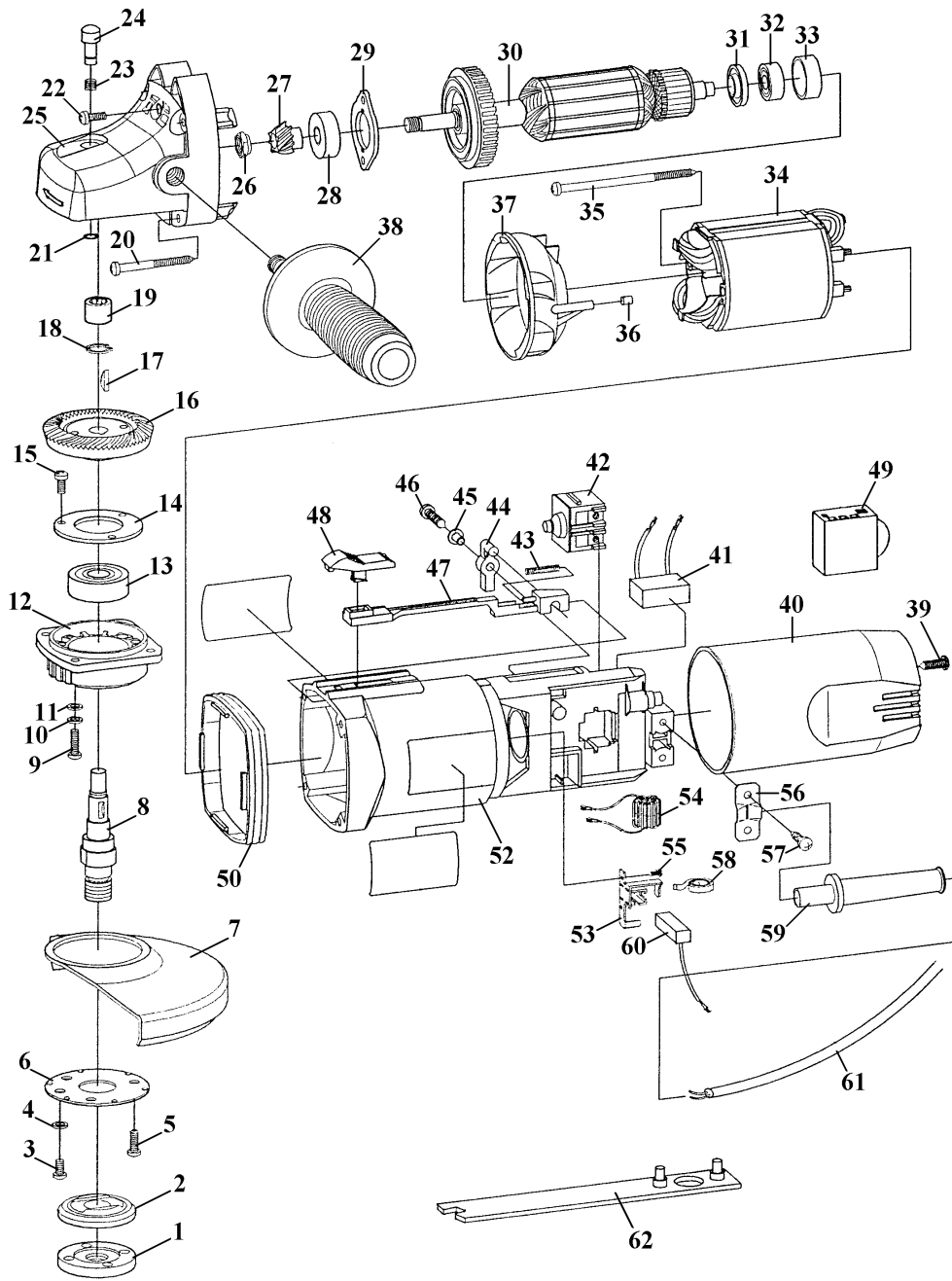


3 Placering af flangen ved brug af lige slibeskive



Ersatzteilzeichnung WS-G 115 E

Art.-Nr.: 44.307.54, I.-Nr.: 01011




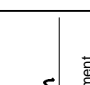
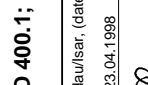

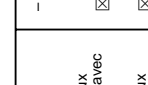
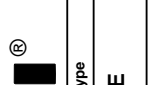
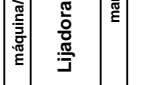
Ersatzteilliste WS-G 115 E


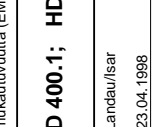
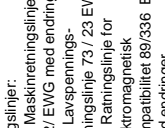
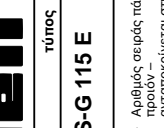
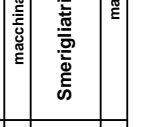
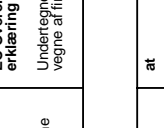

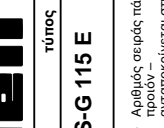
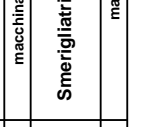
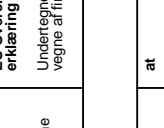

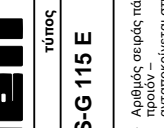
Art.-Nr.: 44.307.54, I.-Nr.: 01011

Pos.	Bezeichnung	Ersatzteilnr.
01	Flanschmutter	44.307.40.01
02	Flansch	44.307.40.02
03	Schraube M5x10	44.307.40.03
04	Scheibe 5,3	52.036.10
05	Blechschaube 4,2x9,5	44.302.00.44
06	Fixierteil	44.307.40.04
07	Schutzhaube	44.307.40.05
08	Spindel	44.307.40.06
09	Schraube M4x14	44.302.60.10
10	Federring 4	45.006.00.40
11	Scheibe 4,3	52.026.10
12	Getriebeflansch	44.307.50.04
13	Kugellager 6201	22.555.00.07
14	Lagerdeckel	44.307.40.07
15	Blechschaube 4,2x9,5	44.302.00.44
16	Antriebsrad	44.307.40.08
17	Palfeder 3x10	44.302.00.26
18	Seegerring 10	44.300.00.35
19	Nadellager	44.307.40.09
20	Schraube 4,2x28	44.307.40.10
21	Seegerring 6	44.307.40.11
22	Schraube M4x8	44.302.00.14
23	Druckfeder	44.307.40.12
24	Spindelarretierungsstift	44.307.50.08
25	Getriebegehäuse	44.307.50.03
26	Mutter M8	51.056.00
27	Antriebsritzel	44.307.40.13
28	Kugellager 80028	44.307.40.14
29	Trennplatte	44.307.40.15
30	Rotor	44.307.40.16
31	Isolerring	44.307.40.17
32	Kugellager 607 2Z	42.591.02.40
33	Lageraufnahme	44.307.40.18
34	Stator	44.307.40.19
35	Schraube 4,2x65	44.307.40.20
36	Gummistopfen	44.307.40.21
37	Luftleitteil	44.307.40.22
38	Zusatzhandgriff	44.307.40.23
39	Schraube 4,2x16	84.103.50.01
40	Handgriffgehäuse	44.307.50.01
41	Kondensator 0,33 µF	44.307.40.25
42	Schalter	44.307.50.05
43	Druckfeder	44.307.40.26
44	Betätigungshebel	44.307.40.27
45	Reduzierung	44.307.40.28
46	Blechschaube 2,9x16	50.501.65
47	Schaltstange	44.307.50.06
48	Schieber	44.307.40.29

Ersatzteilliste WS-G 115 E**Art.-Nr.: 44.307.54, I.-Nr.: 01011**

Pos.	Bezeichnung	Ersatzteilnr.
49	Regelelektronik	44.307.50.10
50	Dämpfer	44.307.50.07
52	Motorgehäuse	44.307.50.02
53	Bürstenhalter	44.307.50.09
54	Spule	44.307.40.30
55	Schraube 2.2x6.5	44.307.40.31
56	Zugentlastungsschelle	44.307.40.32
57	Blechschrabe 4,2x9,5	44.302.00.44
58	Andruckfeder	44.307.40.33
59	Knickschutzü,lle	44.307.40.34
60	Kohlebürste	44.307.40.35
61	Netzleitung	44.307.40.36
62	Stirnlochschlüssel	44.307.40.37

(D)	(GB)	(F)	(NL)	(E)	(P)
EG Konformitätserklärung Der Unterzeichnende erklärt im Namen der Firma	EC Declaration of Conformity The Undersigned declares, on behalf of	Déclaration de Conformité CE Le soussigné déclare, au nom de	EC Conformiteitsverklaring De ondertekenaar verklaart in naam van de firma	Declaracion CE de Conformidad Por la presente, el abajo firmante declara en nombre de la empresa	Declaração de conformidade CE O abaixo assinado declara em nome da empresa
HANS EINHELL AG - Wiesenweg 22 · D-94405 Landau/Isar					
daß die	that the	que	dat de	que el/la	que
Maschine/Produkt	Machine / Product	la machine / le produit	machine/product	máquina/producto	a máquina/o produto
Winkelschleifer	Right-angle Grinder	Meuleuse d'angle	Haakse slijper	Lijadora angular	Rectificadora angular
Marke	produced by:	du fabricant	merk	marca	marca
					
Type	Type	Type	type	tipo	tipo
WS-G 115 / WS-G 115 E					
- Seriennummer auf dem Produkt - <input checked="" type="checkbox"/> EG Maschinenrichtlinie 89/392/EWG mit Änderungen <input checked="" type="checkbox"/> EG Niederspannungsrichtlinie 73/23 EWG <input checked="" type="checkbox"/> EG Richtlinie Elektromagnetische Verträglichkeit 89/336 EWG mit Änderungen entspricht.	- Serial number specified on the product - <input checked="" type="checkbox"/> EC Directive regarding machinery 89/392 EEC, as amended; <input checked="" type="checkbox"/> EC Directive regarding low-voltage equipment 73/23 EEC; <input checked="" type="checkbox"/> EC Directive regarding electromagnetic compatibility 89/336 EEC, as amended.	- no. série indiqué sur le produit - <input checked="" type="checkbox"/> Directive CE relative aux machines 89/392 CEE avec les modifications y apportées; <input checked="" type="checkbox"/> Directive CE relative aux machines 73/23 CEE; <input checked="" type="checkbox"/> Directive CE relative à la compatibilité électromagnétique 89/336 CEE avec les modifications y apportées.	- seriennummer op het produkt conform de volgende richtlijnen is: <input checked="" type="checkbox"/> EG machinerichtlijn 89/392/EWG met wijzigingen <input checked="" type="checkbox"/> EG laagspanningsrichtlijn 73/23 EWG <input checked="" type="checkbox"/> EG richtlijn Elektromagnetische compatibiliteit 89/336 EWG met wijzigingen	- No. de serie en el producto; satisface las disposiciones pertinentes siguientes: <input checked="" type="checkbox"/> Disposición de maquinaria de la CE 89/392/CEE con modificaciones <input checked="" type="checkbox"/> Disposición de baja tensión de la CE 73/23 CEE <input checked="" type="checkbox"/> Disposición de la compatibilidad electro-magnética de la CE 89/336 CEE con modificaciones.	- cujo número de série encontra-se no produto - <input checked="" type="checkbox"/> Directiva da CE de máquinas 89/392/CEE, com alterações <input checked="" type="checkbox"/> Directiva da CE de baixa tensão 73/23 CEE <input checked="" type="checkbox"/> Directiva da CE de compatibilidade electro-magnética 89/336 CEE, com alterações
Landau/Isar, den 23.04.1998	Landau/Isar, (date) 23.04.1998	Landau/Isar, (date) 23.04.1998	Landau/Isar, datum 23.04.1998	Landau/Isar 23.04.1998	Landau/Isar 23.04.1998
 Pflaum Product-Management	 Pflaum Product-Management	 Pflaum Product-Management	 Pflaum Product-Management	 Pflaum Product-Management	 Pflaum Product-Management
HD 400.1; HD 400.2; EN 55014-1; EN 55014-2; EN 61000-3-2; EN 61000-3-3					
Achivierung / For archives: WSG-0561-22-909-E					

(S)	EC Konformitetsförklaring Undertecknad förklarar i firmans	(SF)	EC Yhdenmukaisuusilmoitus Allekirjoittanut ilmoittaa yhtiön	(N)	EC Konfirmationserklæring Undertegnede erklærer på vegne av firma	(GB)	EC Δήλωση περί της ανταπόκρισης Ο υπεγράφων δηλώνει εν ονόματι της εταιρίας	(L)	Dichiarazione di conformità CE Il sottoscritto dichiara in nome della ditta	(DK)	EC Overensstemmelses-erklæring Undertegnede erklærer på vegne af firmaet
HANS EINHELL AG · Wiesenweg 22 · D-94405 Landau/Isar											
namn, att	nimisissä että	at	ότι η	at	che la	at	macchina/prodotto	at	maskine/produkt	at	maskine/produkt
maskinen/produkten	kone/kuote	Maskin/produkt	μηχανή / το προϊόν	μηχανή / το προϊόν	macchina/prodotto	μηχανή / το προϊόν	macchina/prodotto	μηχανή / το προϊόν	maskine/produkt	maskine/produkt	maskine/produkt
Vinkelslipverk	Kulmahiomakone	Vinkelslipmaskin	για τον γωνιακό τροχό	για τον γωνιακό τροχό	Smerigliatrice angolare	για τον γωνιακό τροχό	Smerigliatrice angolare	για τον γωνιακό τροχό	Vinkelslibber	Vinkelslibber	Vinkelslibber
märke	merkki	Merke	υπόγραφα	υπόγραφα	marca	υπόγραφα	marca	υπόγραφα	mærke	mærke	mærke
typ	tyyppi	Type	τύπος	τύπος	tipo	τύπος	tipo	τύπος	type	type	type
WS-G 115 / WS-G 115 E											
- serienummer på produkten - motsvarar <input checked="" type="checkbox"/> EU riklinje för maskiner 89/392/EWG med ändringar <input checked="" type="checkbox"/> EU riklinje för lågsänning 73/23 EWG <input checked="" type="checkbox"/> EU riklinje för elektro-magnetisk kompatibilitet 89/336 med ändringar	- tuoteen valmistusnumero - vastaa <input checked="" type="checkbox"/> EU-konodirektiivi (johon on tehty muutoksia) 89/392/EWG <input checked="" type="checkbox"/> EU-pienjännitedirektiiviä 73/23 EWG <input checked="" type="checkbox"/> EU-direktiiviä 89/336 EWG (johon on tehty muutoksia) ja joka koskee sähkömagnetiikkaa ja elektromagnetistä yhteensopivuutta (EM)	- Serienummer på produktet - tilfredsstiller følgende retningslinjer: <input checked="" type="checkbox"/> EU Maskinretningslinje 89/392/ EWG med ændringer <input checked="" type="checkbox"/> EU Lavspenningsretningslinje 73 / 23 EWG <input checked="" type="checkbox"/> EU Røtningslinje for elektromagnetisk kompatibilitet 89/336 EWG med ændringer.	- Αριθμός σειράς πάνω στο προϊόν - <input checked="" type="checkbox"/> κατασκευής γραμμή της Ευρωπαϊκής Κοινότητας 89/392/ΕΟΚ με τροποποιήσεις <input checked="" type="checkbox"/> κατασκευής γραμμή χαμηλής τάσεως της Ευρωπαϊκής Κοινότητας 73/23/ΕΟΚ <input checked="" type="checkbox"/> κατασκευής γραμμή ηλεκτρομαγνητικής συμβατότητας της Ευρωπαϊκής Κοινότητας 89/336/ΕΟΚ με αλλαγές.	- numero di serie sul prodotto - corrisponde <input checked="" type="checkbox"/> alla Direttiva CE sulle macchine 89/392/CEE con modifiche <input checked="" type="checkbox"/> alla Direttiva CE sulla bassa tensione 73/23 CEE <input checked="" type="checkbox"/> alla Direttiva CE sulla compatibilità elettromagnetica 89/336 CEE con modifiche	- Serienummer på produktet - opfylder <input checked="" type="checkbox"/> EU-maskindirektiv 89/392/EØF med ændringer <input checked="" type="checkbox"/> EU-lavspændingsdirektiv 73/23/EØF <input checked="" type="checkbox"/> EU-direktiv vedr. elektromagnetisk støj (EMC) 89/336/EØF med ændringer.						
Landau/Isar, den 23.04.1998	Landau/Isar 23.04.1998	Landau/Isar, den 23.04.1998	Landau/Isar, στις 23.04.1998	Landau/Isar, den 23.04.1998	Landau/Isar, l' 23.04.1998	Landau/Isar, den 23.04.1998	Landau/Isar, den 23.04.1998	Landau/Isar, den 23.04.1998	Landau/Isar, den 23.04.1998	Landau/Isar, den 23.04.1998	Landau/Isar, den 23.04.1998
											
Product-Management	Product-Management	Product-Management	Product-Management	Product-Management	Product-Management	Product-Management	Product-Management	Product-Management	Product-Management	Product-Management	Product-Management
HD 400.1; HD 400.2; EN 55014-1; EN 55014-2; EN 61000-3-2; EN 61000-3-3											
Achivierung / For archives: WSG-0561-22-909-E											

Ⓓ GARANTIEURKUNDE

Die Garantiezeit beginnt mit dem Tag des Kaufes und beträgt 2 Jahre.

Die Gewährleistung erfolgt für mangelhafte Ausführung oder Material- und Funktionsfehler.

Die dazu benötigten Ersatzteile und die anfallende Arbeitszeit werden nicht berechnet.

Keine Gewährleistung für Folgeschäden.

Ihr Kundendienstansprechpartner

Ⓔ EINHELL-WARRANTY CERTIFICATE

The guarantee period begins on the sales date and is valid for 2 years.

Responsibility is assumed for faulty construction or material or functional defects.

Any necessary replacement parts and necessary repair work are free of charge.

We do not assume responsibility for consequential damage.

Your customer service partner

Ⓕ GARANTIE EINHELL

La période de garantie commence à partir de la date d'achat et dure 2 ans.

Sont pris en charge: les défauts de matériel ou de fonctionnement et de fabrication.

Les pièces de rechange requises et les heures de travail ne seront pas facturées.

Pas de prise en charge de garantie pour les dommages survenus ultérieurement.

Votre service après-vente.

Ⓖ EINHELL-GARANTIE

De garantieduur begint op de koopdatum en bedraagt 2 jaar.

De garantie geldt voor gebreken aan de uitvoering of materiaal- en functiefouten.

Da daarvoor benodigde onderdelen en het arbeidsloon worden niet in rekening gebracht.

Geen garantie op verdere schade.

uw contactpersoon van de klantenservice

Ⓖ CERTIFICADO DE GARANTIA EINHELL

El período de garantía comienza el día de la compra y tiene una duración de 2 años.

Su cumplimiento tiene lugar en ejecuciones defectuosas.

Errores de material y funcionamiento. Las piezas de repuesto necesarias y el tiempo de trabajo no se facturan. Ninguna garantía por otros daños

Su contacto en el servicio post-venta

Ⓖ CERTIFICADO DE GARANTIA DA EINHELL

A garantia começa no dia da compra do aparelho e cobre um período de 2 anos.

Prestamos garantia em caso de execução defeituosa ou defeitos de material ou de funcionamento. Neste caso não faturamos os custos para sobressalentes e o trabalho necessários. Não nos responsabilizamos por danos em consequência da utilização do aparelho.

O seu serviço de assistência técnica

Ⓒ EINHELL GARANTIBEVIS

Garantitiden omfattar >et 2 år< och börjar löpa från och med köpedagen.

Garantin avser tillverkningsfel samt material- och funktionsfel.

Därtill nödvändiga reservdelar och uppkommen arbetstid kommer ej att debiteras.

Garantin gäller ej för på fel som uppstått på grund av nyttjandet.

Din kundtjänstpartner

Ⓒ EINHELL-TAKUUTODISTUS

Takkuu aika alkaa ostopäivänä ja sen pituus on 2 vuotta.

Takuu korvaa valmistusviat tai materiaali- ja toimintoviat. Tähän tarvittavia varaosia ja työaikaa ei laskuteta.

Väillisiä vahinkoja ei korvata.

Teidän asiakaspalveluyhdyshenkilönne

Ⓖ EINHELL-GARANTIDOKUMENT

Garantitiden begynner med dagen da apparatet ble kjøpt og varer 2 år.

Garantytelsen omfatter mangelfull utføring eller material- og funksjonsfeil. Reservedeler og faktisk arbeidstid som er nødvendig for å rette på slike mangler, blir ikke beregnet.

Ingen garanti for skader som forårsakes av feilaktig bruk.

Din samtalepartner hos kundenservice

Ⓒ Εγγύηση EINHELL

Ο χρόνος εγγύησης ξεκινά με την ημερομηνία αγοράς και ισχύει 2 έτη.

Η εγγύηση καλύπτει κακή κατασκευή ή λάθη στο υλικό και τη λειτουργία.

Τα ανταλλακτικά και ο απαιτούμενος χρόνος επισκευής δεν επιβαρύνουν τον πελάτη.

Η εγγύηση δεν ισχύει για παρεπόμενες βλάβες.

Το κέντρο εξυπηρέτησης πελατών

① CERTIFICATO DI GARANZIA EINHELL

Il periodo di garanzia inizia nel globo dell'acquisto e dura 2 anni. La garanzia vale nel caso di confezione difettosa oppure di difetti del materiale e del funzionamento. Le componenti da sostituire e il lavoro necessario per la riparazione non vengono calcolati. Non c'è alcuna garanzia nel caso di danni successivi.

Il vostro centro di assistenza.

Ⓧ EINHELL GARANTIBEVIS

Garantiperioden regnes fra købsdatoen og er gældende i 2 år.

Garantien dækker mangelfuld udførelse eller materiale- og funktionsfejl.

Nødvendige reservedele og anvendt arbejdstid ved garanti-ydelser beregnes ikke.

Der hæftes ikke for følgeskader.

Deres kundeservicekontakt

GARANTIEURKUNDE

Wir gewähren Ihnen zwei Jahre Garantie gemäß nachstehenden Bedingungen. Die Garantiezeit beginnt jeweils mit dem Tag der Lieferung, der durch Kaufbeleg, wie Rechnung, Lieferschein oder deren Kopie, nachzuweisen ist. Innerhalb der Garantiezeit beseitigen wir alle Funktionsfehler am Gerät, die nachweisbar auf mangelhafte Ausführung oder Materialfehler zurückzuführen sind. Die dazu benötigten Ersatzteile und die anfallende Arbeitszeit werden nicht berechnet.

Ausschluss: Die Garantiezeit bezieht sich nicht auf natürliche Abnutzung oder Transportschäden, ferner nicht auf Schäden, die infolge Nichtbeachtung der Montageanleitung und nicht normgemäßer Installation entstanden. Der Hersteller haftet nicht für indirekte Folge- und Vermögensschäden.

Durch die Instandsetzung wird die Garantiezeit nicht erneuert oder verlängert. Bei Garantieanspruch, Störungen oder Ersatzteilbedarf wenden Sie sich bitte an.

ISC GmbH · International Service Center
Eschenstraße 6 · D-94405 Landau/Isar (Germany)

Ersatzteil- und Reparatur-Abt.: Telefon (0 99 51) 942 357 • Telefax (0 99 51) 26 10 und 52 50
Technische Kundenberatung: Telefon (0 99 51) 942 358

- (A)** Einhell & Wieshofer
Mühlgasse 1
A-2353 Guntramsdorf
- (GB)** Hans Einhell AG, UK Branch
32, Craven Court Winwick Quay
Warrington, Cheshire, WA2 8QU
- (F)** Agence Bellut Prudent, Service Après-Vente
5, allée Joseph Cugnot, Z.I. du Phare
F-33700 Merignac
- (NL)** Einhell Nederland BV
Lavalstraat 1a
NL-7903 BC Hoogeveen
- (B)** Einhell Benelux
Abtsdreef 10
B-2940 Stabroek
- (E)** Comercial Einhell S.A.
Carretera Sanguesa
E-31310 Carcastillo/Navarra
- (P)** Einhell Iberica SA
Rua da Aldeia
P-4405-017 Arcozelo Vila Nova de Gaia
- (GR)** Antzoulatos E. E.
Parakia Patron-Panayitsa
GR-26517 Patras
- (I)** Einhell Italia s.r.l.
Via Marconi, 16
I-22077 Beregazzo (Co)
- (DK)** Danish Trading Co. Silkeborg ApS
- (S)** Rodelundvej 11 - Rodelund
- (N)** **DK-8653 Them**

Technische Änderungen vorbehalten

Technical changes subject to change

Sous réserve de modifications

Technische wijzigingen voorbehouden

Salvo modificaciones técnicas

Salvaguardem-se alterações técnicas

Förbehåll för tekniska förändringar

Oikeus teknisiin muutoksiin pidätetään

Der tages forbehold for tekniske ændringer

Ο κατασκευαστής διατηρεί το δικαίωμα τεχνικών αλλαγών

Con riserva di apportare modifiche tecniche

Tekniske ændringer forbeholdes

EH 07/2001