

ⓓ

**Bedienungsanleitung
Bohrhammer**



EH-Art.-Nr.: 42.582.78

I.-Nr.: 01012

BH 650-1



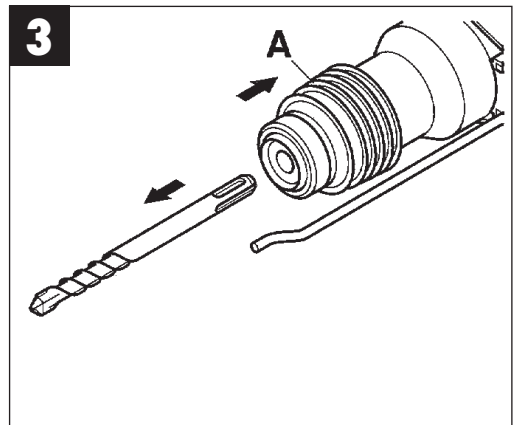
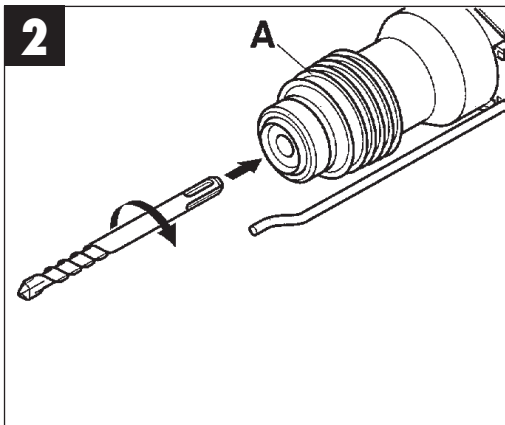
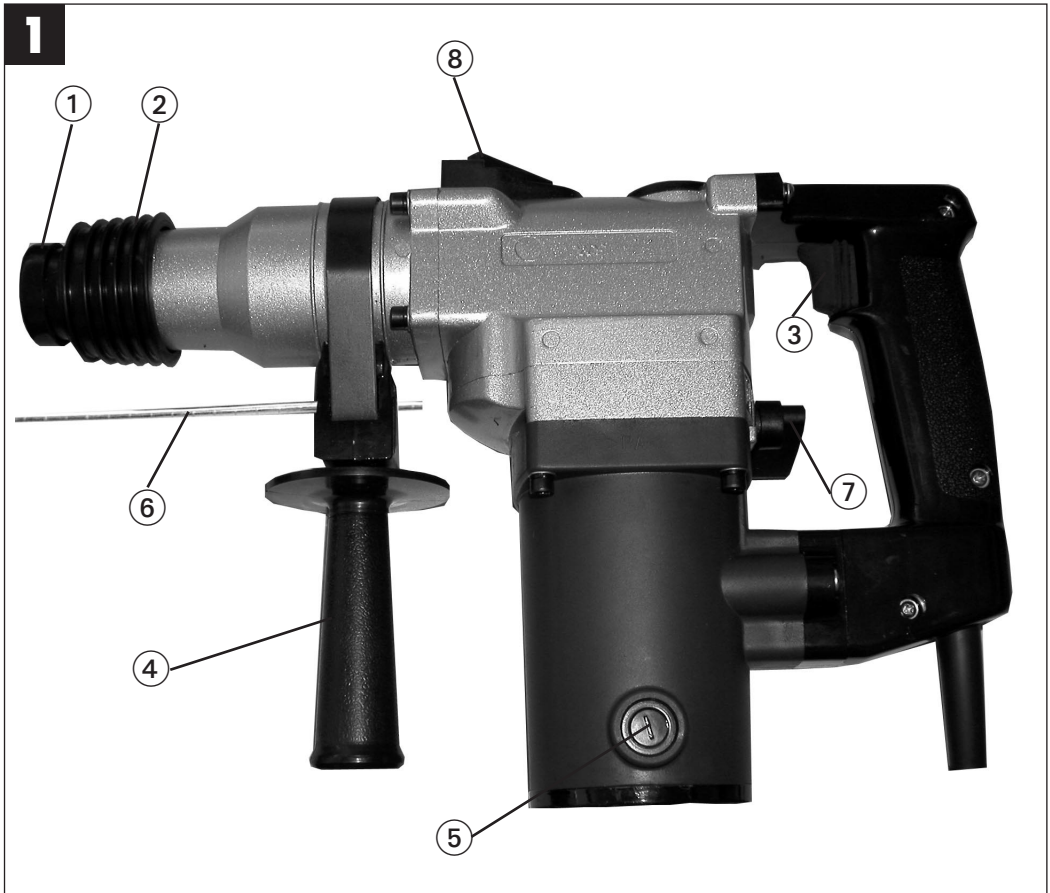
Gehörschutz tragen!

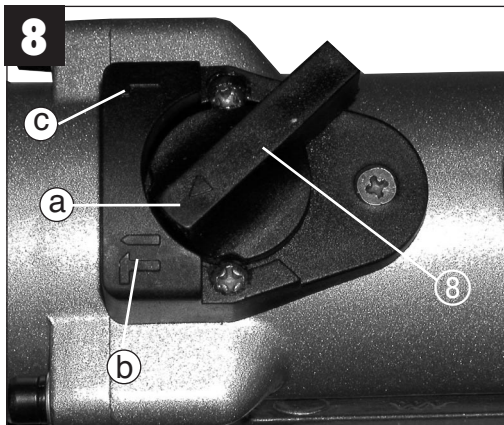
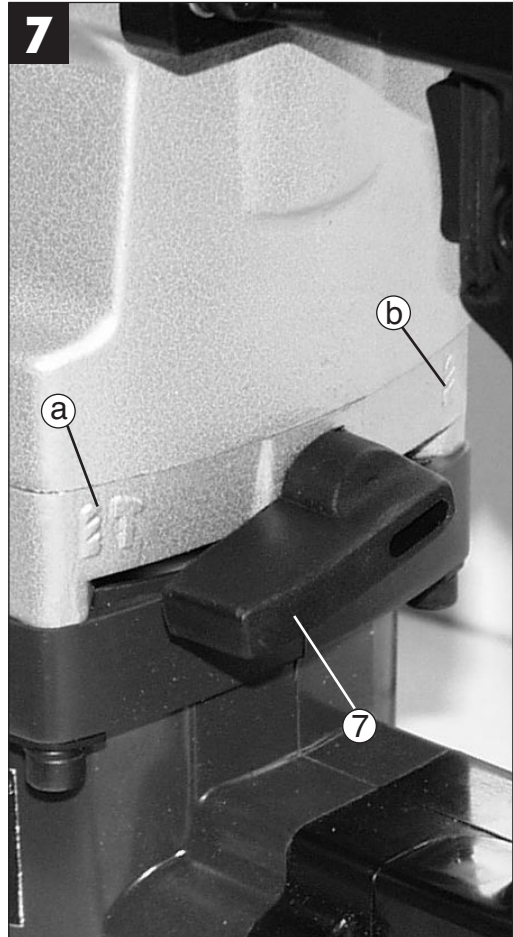
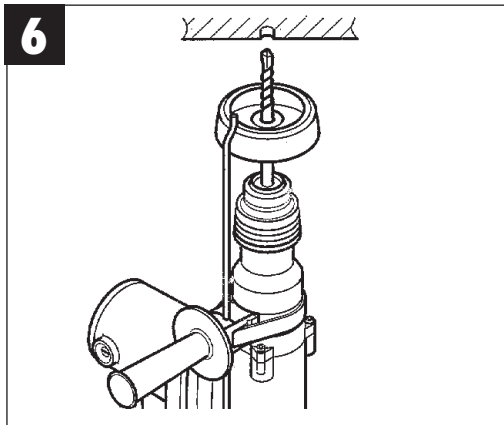
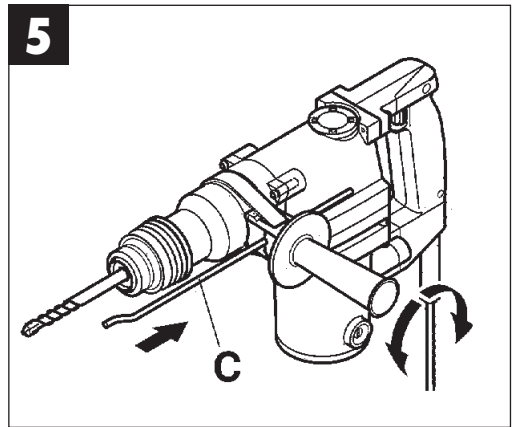
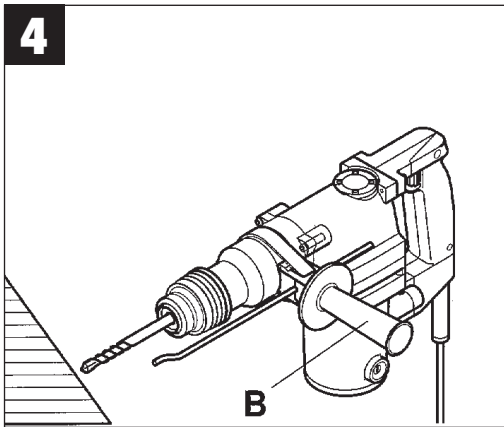


Augenschutz tragen!



**Bei Staubentwicklung Atem-
schutzmaske tragen!**





1. Gerätebeschreibung (Abb.1)

- 1 Staubschutz
- 2 Verriegelungshülse
- 3 Ein-Aus-Schalter
- 4 Zusatzgriff
- 5 Kappe für Kohlebürste
- 6 Tiefenanschlag
- 7 Schlagstop
- 8 Drehstop

2. Lieferumfang

- Koffer
- Bohrhammer
- Tiefenanschlag
- Zusatzhandgriff
- Staubschutzkappe

3. Technische Daten

Spannung:	230 V ~ 50 Hz
Leistungsaufnahme:	620 Watt
Leerlaufdrehzahl:	750 min ⁻¹
Schlagzahl:	2700 min ⁻¹
Bohrleistung (max.):	Beton/Stein 26 mm
Gewicht:	5,3 kg
Vibrationspegel:	5,6 m/s ²
Schalldruckpegel:	99 dB(A)
Schalleistungspegel:	107 dB(A)
Schutzklasse:	□ / II

Geräusch- und Vibrationsmeßwerte ermittelt entsprechend EN 50144-2-6.

4. Sicherheitshinweise

Achtung! Beim Gebrauch von Elektrowerkzeugen sind zum Schutz gegen elektrischen Schlag, Verletzungs- und Brandgefahr folgende grundsätzlichen Sicherheitsmaßnahmen zu beachten. Lesen und beachten Sie diese Hinweise, bevor Sie das Werkzeug benutzen.

- Prüfen Sie die auf dem Typenschild angegebene Spannung (Volt).
- Bei Verwendung von Leitungsrollern, Leitung vollständig abrollen. Drahtquerschnitt mind. 1,5 mm².
- Bei Einsatz des Elektro-Bohrhammers im Freien ist für den Anschluß eine ordnungsgemäße Verlängerungsleitung H07RN-F 3G1,5 mm² mit spritzwassergeschützten Steckvorrichtungen zu verwenden.
- Achten Sie auf einen sicheren Stand auf Leitern

- oder Gerüsten bei freihändigem Bohren.
- In Wänden, wo Strom-, Wasser- oder Gasleitungen unsichtbar verlegt sind, zuerst die Leitung mit einem Leitungssuchgerät lokalisieren. Berührung mit stromführenden Teilen oder Leitern vermeiden.
- Tragen Sie zum Schutze Ihrer Ohren einen Gehörschutz: schleichender Hörverlust!
- Tragen Sie eine Schutzbrille und verwenden Sie eine Staubmaske bei stauberzeugenden Arbeiten.
- Nicht im Bereich von Dämpfen oder brennbaren Flüssigkeiten verwenden.
- Ziehen Sie bei allen Umbau- und Reinigungsarbeiten den Stecker aus der Steckdose.
- Schützen Sie die Netzleitung vor Beschädigungen. Öl und Säure können die Leitung beschädigen.
- Maschine nicht überlasten.
- Wichtig! Alle nationalen Sicherheitsvorschriften bezüglich Installation, Betrieb und Wartung sind zu befolgen.
- Meißel und Bohrer können versehentlich aus dem Werkzeug geschleudert werden und schwere Verletzungen verursachen:
 - Vor dem Arbeitseinsatz immer nachprüfen, daß Meißel oder Bohrer im Werkzeughalter arretiert sind.
 - Werkzeughalter regelmäßig auf Abnutzung oder Beschädigung kontrollieren.
 - Ein schlagendes Werkzeug nur starten, wenn es gegen ein Werkstück (Wand, Decke usw.) gedrückt wird.
 - Nach beendeter Arbeit den Bohrhammer vom Stromnetz trennen und Meißel oder Bohrer aus dem Werkzeug nehmen.
 - Vor dem Wechsel von Meißel oder Bohrer den Bohrhammer immer vom Netz trennen.
- Schützen Sie Augen und Mitarbeiter vor Teilchenflug und absplitternde Fremdkörper. Schutzhelm tragen! Trennwände aufstellen!
- Arbeitshandschuhe schützen vor Fingerquetschungen und Hautabschürfungen.
- Vibrationen können für das Hand-Arm-System schädlich sein: die Einwirkzeit von Vibrationen ist so gering wie möglich zu halten.
- Netzkabel immer nach hinten vom Gerät wegführen.
- Bewahren Sie das Gerät so auf, daß es für Kinder unzugänglich ist.
- Beim Arbeiten Gerät immer mit beiden Händen halten und auf einen sicheren Stand achten.

Weitere Sicherheitshinweise für Elektrowerkzeuge finden Sie in dem beiliegenden Heftchen.

D**5. Vor Inbetriebnahme**

- Einsatzstelle nach verdeckt liegenden elektrischen Leitungen, Gas- und Wasserrohren mit einem Leitungssuchgerät untersuchen.
- Vor Anschluß an das Stromnetz darauf achten, daß die Netzspannung mit der Angabe auf dem Leistungsschild übereinstimmt.

5.1 Bestimmungsgemäße Verwendung

Das Gerät ist bestimmt zum Hammerbohren in Beton, Gestein und Ziegel, für Meißelarbeiten und zum Bohren ohne Schlag in Metall und Holz unter Verwendung des entsprechenden Bohrers

5.2 Werkzeug einsetzen und wechseln (Abb. 2)

Gerät ist mit dem SDS-plus Aufnahmesystem ausgerüstet.

- Werkzeug vor dem Einsetzen reinigen und mit Maschinenfett leicht fetten.
- Verriegelungshülse (A) zurückziehen und halten.
- Staubfreies Werkzeug drehend in die Werkzeugaufnahme bis zum Anschlag einschieben. Verriegelungshülse (A) loslassen, das Werkzeug verriegelt sich selbst.
- Verriegelung durch Ziehen am Werkzeug prüfen.

5.3 SDS-plus Werkzeug entnehmen (Abb. 3)

Verriegelungshülse (A) zurückziehen, halten und Werkzeug entnehmen.

6. Inbetriebnahme (Abb. 1)**6.1 Ein- Ausschalten**

- Einschalten: Betriebsschalter (3) drücken
- Ausschalten: Betriebsschalter (3) loslassen.

6.2 Zusatzgriff (Abb. 4)

Bohrhammer aus Sicherheitsgründen nur mit dem Zusatzgriff (B) verwenden.

Eine sichere Körperhaltung beim Arbeiten erhalten Sie durch Drehen des Zusatzgriffes. Zusatzgriff entgegen dem Uhrzeigersinn lösen und drehen.

Danach Zusatzgriff wieder festziehen.

6.3 Tiefenanschlag (Abb. 5)



Zusatzgriff lösen und den geraden Teil den Tiefenanschlages in die Bohrung des Zusatzgriffes einsetzen. Tiefenanschlag einstellen und Zusatzgriff wieder anziehen.

6.4 Staubaufnahme-Vorrichtung (Abb. 6)

Vor Bohrhammerarbeiten senkrecht über dem Kopf, Staubaufnahme-Vorrichtung über den Bohrer schieben.



6.5 Schlagstop (Abb. 7)

Zum sanften Anbohren ist der Bohrhammer mit einem Schlagstop ausgestattet.

- Schalthebel (7) nach rechts auf Position (b)  drehen, um das Schlagwerk auszuschalten.
- Um das Schlagwerk wieder einzuschalten muß der Schalthebel (7) wieder zurück auf Position (a)  gedreht werden.

6.6 Drehstop (Abb. 8)

Für Meißelarbeiten kann die Drehfunktion des Bohrhammers ausgeschaltet werden.

- Hierzu den Stellhebel (8) mit dem Pfeil (a) auf die Markierung (c)  am Maschinengehäuse drehen.
- Um die Drehfunktion wieder einzuschalten muß der Stellhebel (8) mit dem Pfeil (a) auf die Markierung (b)  gedreht werden.

Achtung:

Zum Hammerbohren benötigen Sie nur eine geringe Anpreßkraft. Ein zu hoher Anpreßdruck belastet unnötig den Motor. Bohrer regelmäßig prüfen. Stumpfen Bohrer nachschleifen oder ersetzen.

7. Wartung

- Vor allen Arbeiten am Gerät Netzstecker ziehen!
- Halten Sie Ihr Gerät immer sauber.
- Benutzen Sie zur Reinigung des Kunststoffes keine ätzenden Mittel.
- Um Staubablagerungen zu vermeiden sollten die Lüftungsschlitze nach Arbeitsende, durch Druckluft (max. 3 bar) gereinigt werden.
- Kohlebürsten regelmäßig kontrollieren (verschmutzte bzw. verschlissene Kohlebürsten führen zu übermäßiger Funkenbildung und zu Drehzahlstörungen).

8. Ersatzteilbestellung

Ersatzkohlen erhalten Sie unter der ET-Nr.: 42.582.70.01 bei der Fa. ISC GmbH



- D** EG Konformitätserklärung
- GB** EC Declaration of Conformity
- F** Déclaration de Conformité CE
- NL** EC Conformiteitsverklaring
- E** Declaracion CE de Conformidad
- P** Declaração de conformidade CE
- S** EC Konformitetsförklaring
- FIN** EC Yhdenmukaisuusilmoitus
- N** EC Konfirmitetserklæring
- RUS** ЕС Заявление о конформности
- HR** Dichiarazione di conformità CE
- RO** Declarație de conformitate CE
- TR** AT Uygunluk Deklarasyonu

- GR** EC Δήλωση περι της ανταπόκρισης
- I** Dichiarazione di conformità CE
- DK** EC Overensstemmelseserklæring
- CZ** EU prohlášení o konformitě
- H** EU Konformkijelentés
- SLO** EU Izjava o skladnosti
- PL** Oświadczenie o zgodności z normami Europejskiej Wspólnoty
- SK** Vyhásenie EU o konformite

BH 650-1

Der Unterzeichnende erklärt in Namen der Firma die Übereinstimmung des Produktes.
The undersigned declares in the name of the company that the product is in compliance with the following guidelines and standards.

Le soussigné déclare au nom de l'entreprise la conformité du produit avec les directives et normes suivantes.

De ondertekenaar verklaart in naam van de firma dat het product overeenstemt met de volgende richtlijnen en normen.

El abajo firmante declara, en el nombre de la empresa, la conformidad del producto con las directrices y normas siguientes.

O signatário declara em nome da firma a conformidade do produto com as seguintes directivas e normas.

Undertecknad förklarar i firmans namn att produkten överensstämmer med följande direktiv och standarder.

Allekirjoittanut ilmoittaa liikkeen nimissä, että tuote vastaa seuraavia direktiivejä ja standardeja:

Undertegnede erklærer på vegne av firmaet at produktet samsvarer med følgende direktiver og normer.

Подписавшийся подтверждает от имени фирмы, что настоящее изделие соответствует требованиям следующих нормативных документов.

Az aláíró kijelenti, a cég nevében a termék megegyezését a következő irányvonalakkal és normákkal.

Subsemnatul declară în numele firmei că produsul core-spunde următoarelor directive și standarde.

İmzalayan kişi, firma adına ürünün aşağıda anılan yönetme-liklere ve normlara uygun olduğunu beyan eder.

Εν ονόματι της εταιρείας δηλώνει ο υπογεγραμμένος την συμφωνία του προϊόντος προς τους ακόλουθους κανονισμούς και τα ακόλουθα πρότυπα.

Il sottoscritto dichiara a nome della ditta la conformità del prodotto con le direttive e le norme seguenti.

På firmaets vegne erklærer undertegnede, at produktet imo-dekommer kravene i følgende direktiver og normer.

Niže podepsany jménem firmy prohlašuje, že výrobek odpoví-dá následujícím směrnici a normám.

Az aláíró kijelenti, a cég nevében a termék megegyezését a következő irányvonalakkal és normákkal.

Podpisani izjavljam v imenu podjetja, da je proizvod v sklad-nosti s sledečimi smernicami in standardi.

Niżej podpisany oświadcza w imieniu firmy, że produkt jest zgodny z następującymi wytycznymi i normami.

Podpisující závázne prehlasuje v mene firmy, že tento výrobek je v súlade s nasledovnými smernicami a normami.

<input checked="" type="checkbox"/>	98/37/EG	<input type="checkbox"/>	89/686/EWG	ISC GmbH Eschenstraße 6 94405 Landau/lsar
<input checked="" type="checkbox"/>	73/23/EWG	<input type="checkbox"/>	87/404/EWG	
<input type="checkbox"/>	97/23/EG	<input type="checkbox"/>	R&TTED 1999/5/EG	
<input checked="" type="checkbox"/>	89/336/EWG	<input checked="" type="checkbox"/>	2000/14/EG: L_{WM}103 dB(A); L_{WA}107 dB(A)	
<input type="checkbox"/>	90/396/EWG			

EN 50144-1; EN 50144-2-6; EN 55014-1 + A1; EN 61000-3-2 + A13; EN 61000-3-3; EN 55014-2;
TÜV Süddeutschland Bau und Betrieb; KBV VI
OR/10509/02

Landau/lsar, den 16.12.2002

Brock
Technische Leitung

Pflaum
Produkt-Management

Archivierung / For archives: 4258270-39-4141800-E

GARANTIEURKUNDE

Wir gewähren Ihnen drei Jahre Garantie gemäß nachstehenden Bedingungen. Die Garantiezeit beginnt jeweils mit dem Tag der Lieferung, der durch Kaufbeleg, wie Rechnung, Lieferschein oder deren Kopie, nachzuweisen ist. Innerhalb der Garantiezeit beseitigen wir alle Funktionsfehler am Gerät, die nachweisbar auf mangelhafte Ausführung oder Materialfehler zurückzuführen sind. Die dazu benötigten Ersatzteile und die anfallende Arbeitszeit werden nicht berechnet.

Ausschluß: Die Garantiezeit bezieht sich nicht auf natürliche Abnutzung oder Transportschäden, ferner nicht auf Schäden, die infolge Nichtbeachtung der Montageanleitung und nicht normgemäßer Installation entstanden. Der Hersteller haftet nicht für indirekte Folge- und Vermögensschäden.

Durch die Instandsetzung wird die Garantiezeit nicht erneuert oder verlängert. Bei Garantieanspruch, Störungen oder Ersatzteilbedarf wenden Sie sich bitte an.

ISC GmbH · International Service Center
Eschenstraße 6 · D-94405 Landau/Isar (Germany)
Info-Tel. 0190-145 048 (62 Ct/Min.) · Telefax 0 99 51-26 10 und 52 50
Service- und Infoserver: <http://www.isc-gmbh.info>

SDS-plus ist ein Warenzeichen der Robert Bosch GmbH