



Ⓔ **Manual de instrucciones original
Aspirador/ Soplador de hojas**

Ⓟ **Manual de instruções original
Aspirador de folhas**



Ⓔ **Antes de poner en servicio el aparato, leer
atentamente el presente manual de
instrucciones.**

Ⓟ **Antes de colocar o aparelho em
funcionamento, leia atentamente o presente
manual de instruções!**



7

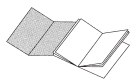


Art.-Nr.: 34.332.74

I.-Nr.: 11012

TCLS **2505**





- ⓕ Veuillez déplier les pages 2-5
- ⓔ Desdoblar página 2-5

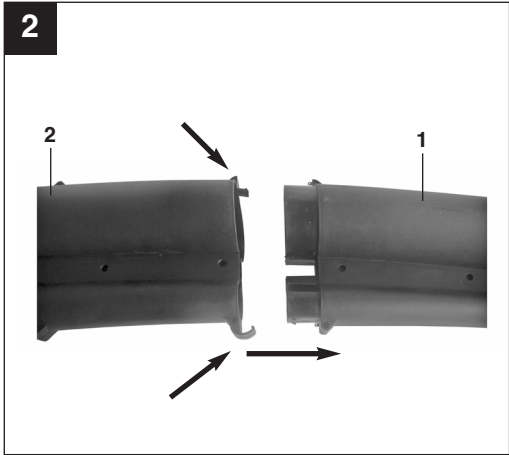
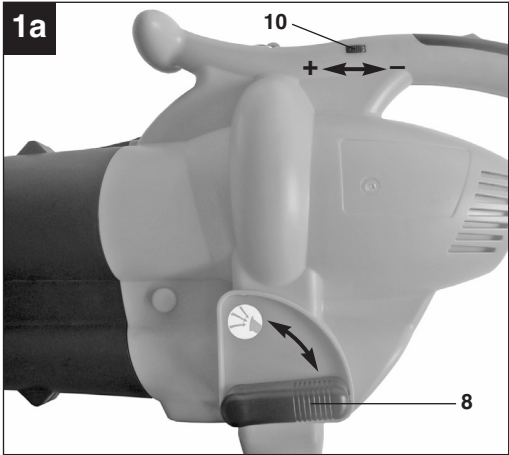
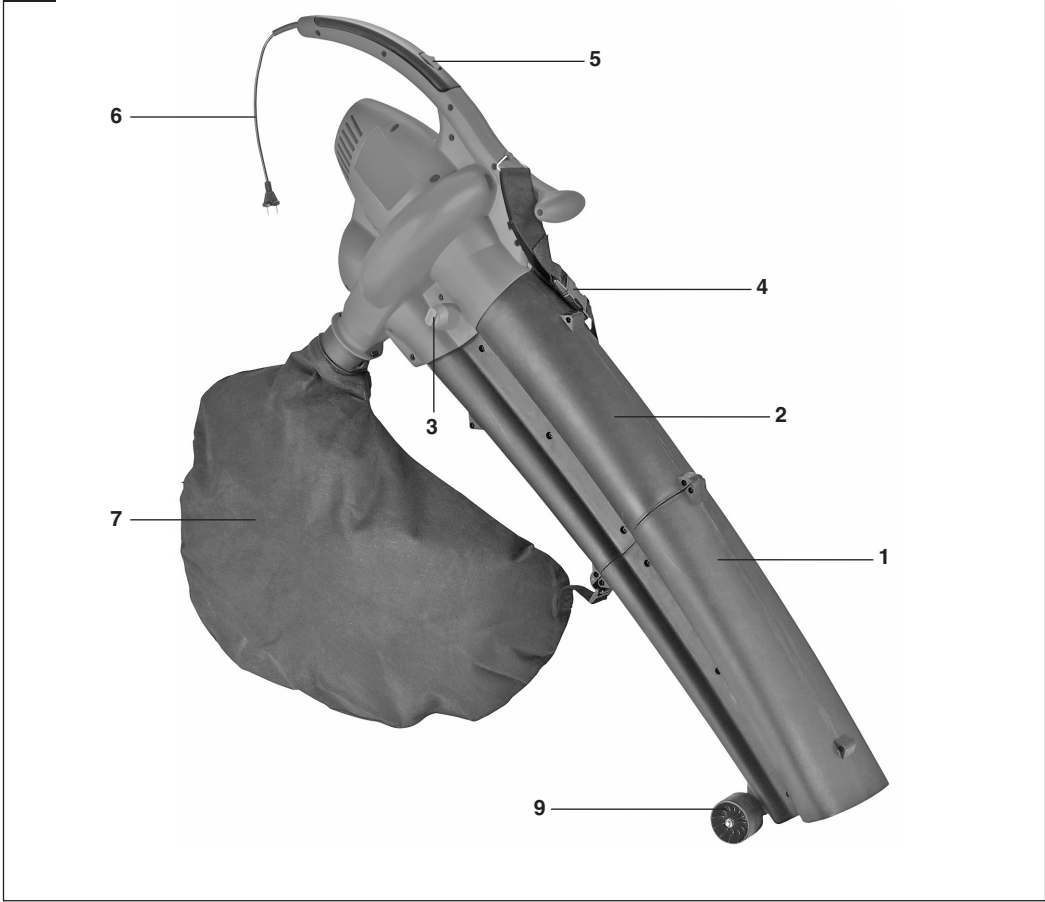


- ⓕ Avant la mise en service, lisez le mode d'emploi et lisez et respectez les consignes de sécurité.
- ⓔ Leer detenidamente las instrucciones de uso y las advertencias de seguridad antes de poner en marcha el aparato.



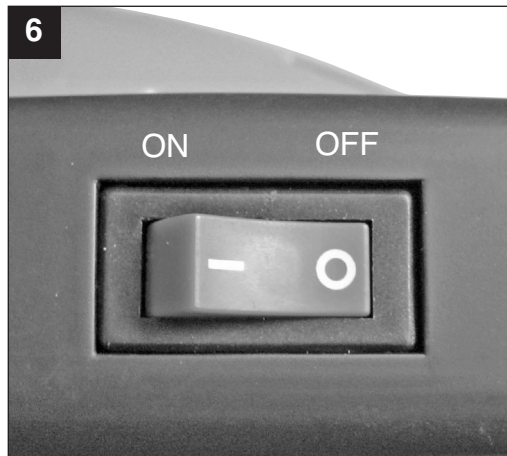
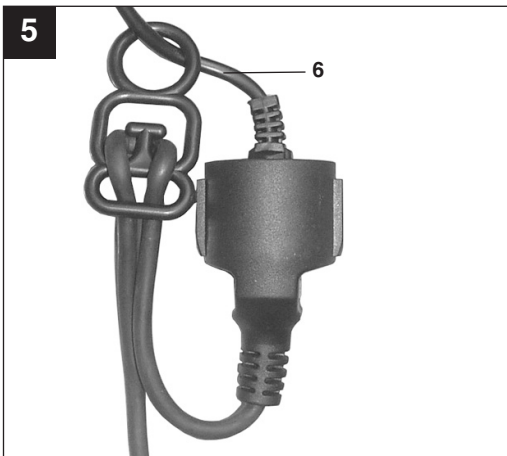
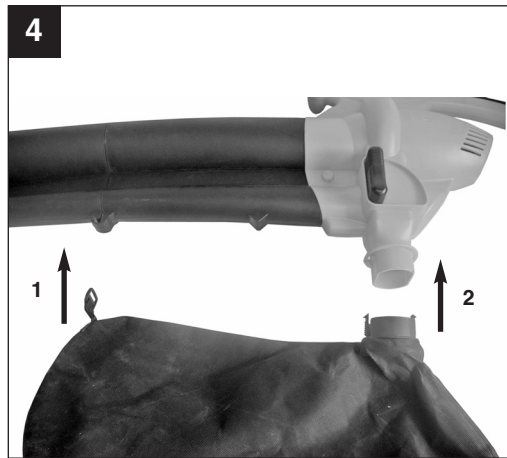
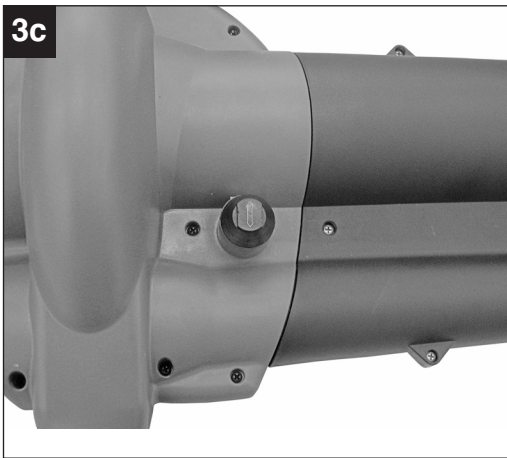
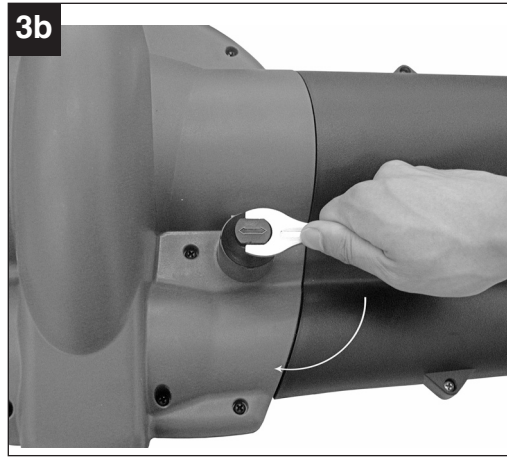
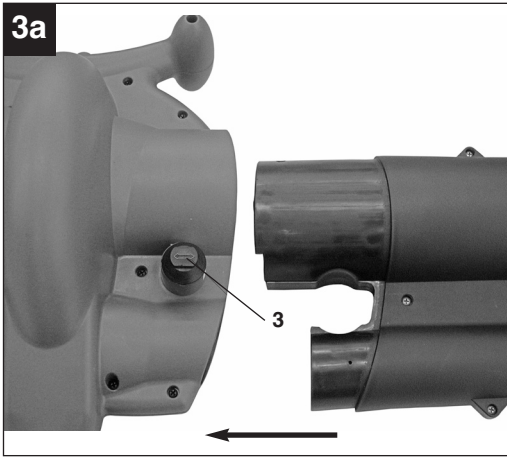


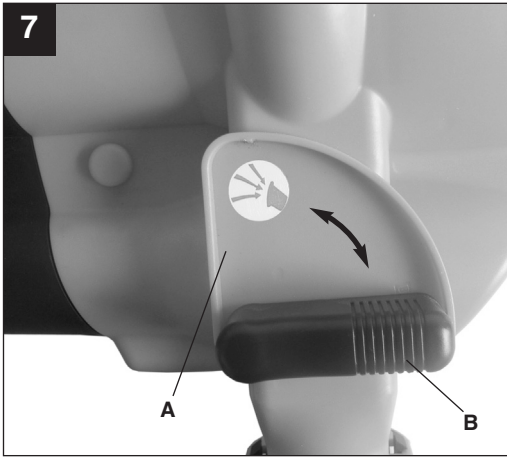
1



3







8

1	2	3	4

6 5 7 8

--	--	--





Índice de contenidos:

Página

1. Descripción del aparato	7
2. Uso adecuado	7
3. Advertencias importantes	7
4. Características técnicas	9
5. Montaje	10
6. Antes de la puesta en marcha	10
7. Manejo	10
8. Mantenimiento y cuidados	11
9. Reparación	12
10. Eliminación de residuos	12
11. Plan para localización de fallos	13
12. Pedido de piezas de recambio	13
Declaración de conformidad	22
Certificado de garantía	27



Antes de poner en marcha el aparato, leer cuidadosamente el presente manual de instrucciones y las disposiciones de seguridad. En caso de entregar el aparato a terceras personas, será preciso entregarles, asimismo, el manual de instrucciones.

Guardar siempre las instrucciones de seguridad en lugar seguro!

1. Descripción del aparato (Fig. 1/1a)

1. Tubo de aspiración delantero
2. Tubo de aspiración posterior
3. Tornillo de detención
4. Cinturón de transporte
5. Interruptor ON/OFF
6. Cable de red
7. Bolsa de recogida
8. Conmutador aspirar/soplar
9. Rodillos guía
10. Regulador de velocidad
11. Llave fija (sin fig.)
12. 2 tornillos especiales 4,2 x 18 (sin fig.)
13. Manual de instrucciones (sin fig.)

2. Uso adecuado

El aspirador / soplador de hojas sólo está homologado para hojas y residuos del jardín tales como césped o ramas pequeñas. No está permitido darle otros usos.

Tener en consideración que nuestro aparato no está indicado para un uso comercial, industrial o en taller. No asumiremos ningún tipo de garantía cuando se utilice el aparato en zonas industriales, comerciales o talleres, así como actividades similares.

3. Advertencias importantes

Es preciso observar atentamente estas instrucciones de uso y sus advertencias. Utilizar este manual para familiarizarse con el aparato, su uso correcto y las advertencias de seguridad pertinentes.

Tener en consideración los tiempos de servicio generales permitidos, así como las disposiciones locales para utilizar el aparato.

Instrucciones de seguridad

Este aparato no ha sido concebido para ser utilizado por personas (incluyendo niños) cuyas capacidades estén limitadas física, sensorial o psíquicamente, o que no dispongan de la experiencia y/o los conocimientos necesarios. Las personas aptas deberán recibir formación o instrucciones necesarias sobre el funcionamiento del aparato por parte de una persona responsable para su seguridad. Vigilar a los niños para asegurarse de que no jueguen con el aparato.

Instrucciones

- Le rogamos se sirva de observar atentamente estas instrucciones de uso. Familiarícese con los dispositivos de mando y regulación, así como el manejo adecuado del aparato.
- Las personas (incluidos niños) que, debido a sus capacidades físicas, sensoriales o intelectuales, o a su inexperiencia o desconocimiento, no sean capaces de emplear el aparato no deberán hacerlo sin la supervisión o instrucción de una persona responsable. Vigilar a los niños para asegurarse de que no jueguen con el aparato.
- Nunca permita que los niños utilicen el aparato.
- Nunca permita que otras personas que no estén familiarizadas con estas instrucciones utilicen el aparato. La edad mínima del usuario puede estar regulada por disposiciones locales.

E

- Nunca utilice el aparato cuando haya personas, en especial niños, o animales domésticos en las inmediaciones.
- El usuario es responsable de los daños o riesgos que se produzcan a terceros o a sus propiedades.

Preparación

- Cuando utilice el aparato, es recomendable llevar zapatos resistentes y pantalón largo.
- No lleve ropa holgada ni joyas mientras trabaja. Pueden ser captadas por el orificio de aspiración. Si trabaja al aire libre, es recomendable llevar guantes de goma y zapatos de suela antideslizante. Póngase una redecilla para el cabello si tiene el pelo largo.
- Póngase gafas de protección mientras trabaja.
- Póngase una mascarilla cuando realice trabajos en los que se produzca gran cantidad de polvo.
- Antes de cada uso, controle el aparato, el cable de conexión y la alargadera. Trabaje sólo si el aparato está en perfecto estado y no presenta ningún daño. Las piezas dañadas deben ser sustituidas inmediatamente por un electricista profesional.
- Nunca utilice el aparato cuando los dispositivos de protección o apantallamientos estén dañados o falte algún dispositivo de seguridad como, por ejemplo, los dispositivos de desviación y/o de recogida de césped.
- Solo se podrán utilizar alargaderas homologadas para realizar trabajos en el exterior. Las alargaderas utilizadas han de presentar una sección mínima de 1,5 mm². Los enchufes deben estar protegidos a prueba de salpicaduras.

Servicio

- Tire del cable siempre hacia atrás para que se mantenga en la parte trasera del aparato en todo momento.
- Cuando el cable de conexión o alargadera esté dañado; retire el enchufe de la toma. ¡NO TOCAR EL CABLE ANTES DE DESENCHUFARLO!

- No traslade el aparato sosteniéndolo por el cable
- Retire el enchufe de la toma:
 - cuando no utilice el aparato, lo transporte o lo deje sin vigilancia;
 - cuando controle el aparato, lo limpie o retire cualquier obstáculo que bloquee;
 - cuando realice trabajos de limpieza o mantenimiento o cambie accesorios;
 - al entrar en contacto con cuerpos extraños o en caso de vibración anormal
- Sólo utilice la herramienta a la luz del día o con suficiente iluminación artificial
- No infravalore la fuerza del aparato. Adopte una posición segura y guarde en todo momento el equilibrio.
- Siempre que sea posible, evite utilizar el aparato en césped húmedo.
- Se ha de guardar especialmente una posición segura en caso de pendientes.
- Camine siempre, jamás corra.
- Mantenga siempre limpios los orificios de ventilación.
- Nunca apunte con el orificio de aspiración / soplado a personas o animales.
- La máquina sólo debe ser operada a horas razonables: ni por la mañana muy temprano ni por la noche muy tarde para no molestar a los demás. Se han de respetar los horarios establecidos por las autoridades locales.
- Trabajar con la máquina a las mínimas revoluciones de motor posibles.
- Antes de comenzar con el soplado, retirar los posibles objetos sólidos con cepillo y rastrillo.
- Donde se genere polvo, se habrá de humedecer ligeramente la superficie o bien utilizar una pieza de riego acoplada, en caso de disponer de ella.
- Utilizar el juego completo de boquilla de soplar para que el caudal de aire pueda actuar cerca del suelo.
- Cuidado con los niños, animales domésticos y ventanas abiertas, soplar de forma que no se pueda dañar a nadie ni nada.
- No trabajar con este aparato eléctrico en un entorno explosivo en el que se hallen líquidos, gases o polvos inflamables. Las

herramientas eléctricas generan chispas que pueden inflamar el polvo o los vapores.

Mantenimiento a la hora de guardarlo

- Guardar el aparato fuera del alcance de los niños.
- Asegúrese de que, todas las tuercas, tornillos y bulones siempre estén sujetos para garantizar que el aparato se encuentre en un estado de servicio seguro.
- Comprobar continuamente que la bolsa de recogida no presente desgaste ni deformaciones.
- Utilizar exclusivamente piezas de repuesto y accesorios originales.
- Compruebe continuamente que los dispositivos de recogida de césped no presenten desgaste ni deformaciones.
- Deberá colocar las herramientas eléctricas que no utilice en un lugar seco.

El aparato se puede conectar a cualquier enchufe protegido con un mín. de 10A (con tensión de 230 V). El enchufe se debe proteger con un interruptor de corriente de defecto (FI). La corriente de liberación no debe superar los 30mA máx.

Explicación de la placa de advertencia en el aparato (véase fig. 8)

1. Lea el manual de instrucciones de uso antes de la puesta en marcha.
2. No utilice el aparato cuando llueva o nieve. Mantenga el aparato alejado de la humedad.
3. Mantenga a terceras personas fuera de la zona de peligro.
4. Póngase gafas de trabajo y protectores auditivos.
5. Desconecte el aparato cuando vaya a realizar trabajos de limpieza o mantenimiento y retire el enchufe.
6. Bloqueo tubo de aspiración cerrado
7. Bloqueo tubo de aspiración abierto

4. Características técnicas

Motor de corriente alterna	230V ~ 50Hz
Potencia	2500 vatios
Velocidad en vacío n_0	6000-13000 min ⁻¹
Velocidad del aire	270 km/h
Potencia de aspiración	780 m ³ /h
Volumen de la bolsa de recogida aprox.	45 l
Nivel de presión acústica L_{pA}	86,9 dB(A)
Nivel de potencia acústica L_{WA}	105 dB(A)
Imprecisión K	3 dB(A)
Vibración a_{hv}	7,9 m/s ²
Imprecisión K	1,5 m/s ²

El ruido y la vibración se determinaron conforme a la norma prEN 15503.

El valor de emisión de vibraciones indicado puede utilizarse para comparar la herramienta con otras.

El valor de emisión de vibraciones indicado también puede utilizarse para una valoración preliminar de los riesgos.

¡Atención!

El valor de emisión de vibraciones podrá variar dependiendo de la manera en la que se utilice la herramienta eléctrica, pudiendo incluso superar en algunos casos excepcionales el valor indicado.

¡Reducir la emisión de ruido y las vibraciones al mínimo!

- Los valores de vibraciones superiores a los 2,5 m/s² pueden provocar daños en las articulaciones de las manos y los brazos.
- Emplear sólo aparatos en perfecto estado.
- Realizar el mantenimiento del aparato y limpiarlo con regularidad.
- Adaptar el modo de trabajo al aparato.
- No sobrecargar el aparato.
- En caso necesario dejar que se compruebe el aparato.
- Apagar el aparato cuando no se esté utilizando.
- Llevar guantes.

E**Riesgos residuales**

Incluso si esta herramienta se utiliza adecuadamente, siempre existen riesgos residuales. En función de la estructura y del diseño de esta herramienta eléctrica pueden producirse los siguientes riesgos:

1. Lesiones pulmonares en caso de que no se utilice una mascarilla de protección antipolvo.
2. Lesiones auditivas en caso de que no se utilice una protección para los oídos adecuada.
3. Daños a la salud derivados de las vibraciones de las manos y los brazos si el aparato se utiliza durante un largo periodo tiempo, no se sujeta del modo correcto o si no se realiza un mantenimiento adecuado.

5. Montaje**5.1. Montaje tubo de aspiración (fig. 2, 3a, 3b, 3c)**

Primero conectar el tubo de aspiración delantero (1) al posterior (2). Cerciorarse de que estén bien enclavados. Atornillar ambos tubos con los tornillos especiales 4,2 x 18 mm (véanse flechas fig. 2).

A continuación, introducir el tubo de aspiración en la carcasa del motor (fig. 3a) manteniendo el tornillo de detención (3) en posición horizontal. A continuación, con la llave fija suministrada, girar 90º a la derecha el tornillo de detención (fig. 3b). El tubo de aspiración queda así fijado (fig. 3c).

Advertencia: antes de fijarlo al aparato, comprobar siempre primero que ambos tubos estén unidos entre sí de tal forma que no se puedan desarmar.

Advertencia: el aspirador de hojas está equipado con un interruptor de seguridad y sólo funciona cuando el tubo de aspiración está fijado al aparato.

5.2. Montaje bolsa de recogida (fig. 4)

Colgar el gancho en el tubo de aspiración (1). A continuación, introducir la bolsa de recogida (2) por medio del empalme en la carcasa del motor y asegurarse de que esté bien enclavada.

6. Antes de la puesta en marcha

Poner el aparato en servicio una vez haya realizado el montaje por completo. Antes de cada puesta en marcha, se deberá comprobar que el cable de conexión del equipo no presente señales de deterioro y sólo se deberá utilizar en perfecto estado.

7. Manejo**7.1. Determinar la longitud del cinturón (fig. 1)**

Regular la longitud del cinturón (4) de tal forma que el tubo de aspiración apenas llegue al suelo.

Adicionalmente, los rodillos guía (9), situados en el extremo del tubo de aspiración, sirven para guiar ligeramente a éste.

7.2 Conexión y encendido del aparato (fig. 5, 6)

- Introduzca el enchufe en la pieza de acoplamiento del cable de conexión de equipo (prolongación).
- Asegure el cable de conexión del equipo con la descarga disponible de tracción del cable en el aparato según se ilustra.
- Para conectar pulsar el interruptor ON/OFF (5) hacia ON y, para desconectarlo, pulsarlo hacia OFF (0).

7.3 Régimen de funcionamiento**7.3.1 Aspirar (fig. 7)**

Girar la palanca (fig. 7/pos. 8) a la posición A. Esto se puede realizar tanto cuando el aparato está parado como cuando está en funcionamiento.

¡Atención!

El aparato solo se deberá poner en funcionamiento en el modo de aspiración cuando la bolsa de recogida esté montada.

7.3.2 Soplar (fig. 7)

- Girar la palanca (fig. 7/pos. 8) a la posición B. Esto se puede realizar tanto cuando el aparato está parado como cuando está en funcionamiento.
- Dirija el chorro de aire hacia delante y muévase lentamente para juntar las hojas o los residuos del jardín o para retirarlos de lugares de difícil acceso.

¡Atención!

- Antes de soplar, vacíe la bolsa de recogida. De lo contrario, podría escaparse el material ya aspirado.

7.4 Vaciar bolsa de recogida (fig. 1)

Vacíe la bolsa de recogida (7) puntualmente. Cuando la bolsa está muy llena, la fuerza de aspiración se debilita de forma considerable. Destine para compost los residuos orgánicos.

- Desconecte el aparato y retire el enchufe.
- Abra la cremallera de la bolsa de recogida (7) y vacíela del material aspirado.
- Volver a cerrar la cremallera de la bolsa de recogida (7).

7.5 Regular la velocidad (fig. 1a)

En el regulador de velocidad (10) se puede ajustar la velocidad de 6000 a 13000 r.p.m.

8. Mantenimiento y cuidados**¡Atención!**

Los trabajos de mantenimiento, servicio y limpieza sólo se deberán realizar cuando el cable esté desenchufado.

⚠ En caso de atasco, observar lo siguiente:

¡Retirar el tubo de aspiración sólo para limpiarlo, siendo imprescindible volverlo a montar correctamente de inmediato!

- No se deberá limpiar el aparato con una limpiadora a alta presión o con agua corriente.
- No utilizar productos de limpieza abrasivos.
- Una vez finalizado el trabajo, retire la bolsa de recogida, vuélquela y límpiela a fondo para evitar que se produzca moho u olores desagradables.
- Una bolsa de recogida muy sucia se podrá limpiar con agua y jabón.
- En caso que aparezcan dificultades a la hora de cerrar la cremallera, frote los dientes de la cremallera con jabón seco.
- Mantener siempre limpios tanto el aparato como las ranuras de ventilación.
- Limpiar la suciedad del aparato con un paño húmedo. Si el tubo de aspiración está sucio, limpiarlo con un cepillo.
- Debido a la suciedad producida por el material aspirado, se puede dañar la marcha suave de la palanca de cambio (soplar / aspirar). En este caso, la marcha suave de la palanca de cambio se vuelve a ajustar tras cambiar varias veces de aspirar a soplar.

E

9. Reparación

En caso de que se produjeran averías, llevar el aparato a un especialista autorizado o un taller de servicio técnico.

10. Eliminación de residuos

10.1 Embalaje

La herramienta que ha adquirido se encuentra embalada para protegerla contra los posibles daños producidos por el transporte. Los embalajes son materias primas y, por eso, se pueden volver a utilizar o llevar a un punto de reciclaje.

10.2 Aparato y accesorios

Eliminar el aparato y los accesorios de forma ecológica. Las piezas de plástico están marcadas para su posterior reciclaje. Observar para ello las advertencias que aparecen en la página 15.

11. Plan para localización de fallos

Fallo	Posibles causas	Solución
El aparato no arranca	No hay tensión	Compruebe cable y fusible
	Cable defectuoso	Compruébelo
	Se han soltado las conexiones en el motor	Un especialista autorizado deberá comprobarlo
	El tubo de aspiración no está montado correctamente	Tenga en cuenta el montaje correcto
El aparato no aspira	La bolsa de recogida está llena	Vaciar la bolsa de recogida
	El tubo de aspiración está atascado	Limpiar el tubo de aspiración
	El conmutador está puesto en "Soplar"	Cambiar a "Aspirar"
El aparato no sopla	El conmutador está puesto en "Aspirar"	Cambiar a "Soplar"

12. Pedido de piezas de recambio

Al solicitar recambios se indicarán los datos siguientes:

- Tipo de aparato
- No. de artículo del aparato
- No. de identidad del aparato
- No. del recambio de la pieza necesitada.

Encontrará los precios y la información actual en www.isc-gmbh.info



P

Página

1. Descrição do aparelho e material a fornecer	15
2. Utilização adequada	15
3. Indicações importantes	15
4. Dados técnicos	17
5. Montagem	18
6. Antes da colocação em funcionamento	18
7. Colocação em funcionamento	18
8. Manutenção e conservação	19
9. Reparação	19
10. Eliminação	20
11. Plano de localização de falhas	21
12. Encomenda de peças sobressalentes	21
Declaração de conformidade	22
Certificado de garantia	28



Antes de colocar o aparelho em funcionamento, leia atentamente as seguintes instruções de segurança e o manual de instruções.

Caso ceda o aparelho a outras pessoas, entregue também este manual de instruções.

Guarde sempre o manual de instruções num local seguro!

1. Descrição do aparelho e material a fornecer (fig. 1 e 1a)

1. Tubo de aspiração anterior
2. Tubo de aspiração posterior
3. Parafuso de retenção
4. Alça de transporte
5. Interruptor para ligar/desligar
6. Cabo eléctrico
7. Saco de recolha
8. Comutador para aspirar/soprar
9. Rodízios
10. Regulador das rotações
11. Chave de bocas (sem figura)
12. 2 parafusos especiais 4,2 x 18 (sem figura)
13. Manual de instruções (sem figura)

2. Utilização adequada

O aspirador/soprador de folhas destina-se à utilização com folhas secas e resíduos do jardim, tais como relva e ramos pequenos. Não é permitida uma utilização de outro tipo.

Chamamos a atenção para o facto de os nossos aparelhos não terem sido concebidos para uso comercial, artesanal ou industrial. Não assumimos qualquer responsabilidade se o aparelho for utilizado no comércio, artesanato ou indústria ou em actividades equiparáveis.

3. Indicações importantes

Leia atentamente o manual de instruções e respeite as respectivas indicações. Sirva-se do presente manual de instruções para se familiarizar com o aparelho, para o utilizar correctamente e para ficar a conhecer as instruções de segurança.

Tenha em atenção os horários de funcionamento geralmente permitidos, assim como as normas municipais relativas à utilização de aparelhos.

Instruções de segurança

Este aparelho não se destina a ser usado por pessoas (inclusive crianças) com limitações físicas, sensoriais ou psíquicas e experiência ou conhecimento insuficientes, a não ser quando supervisionadas por uma pessoa responsável pela sua segurança ou que as instrua sobre como se deve utilizar o aparelho. As crianças devem ser mantidas sob vigilância para garantir que não brincam com a ferramenta.

Instrução

- Leia atentamente este manual de instruções. Familiarize-se com os dispositivos de comando ou de regulação e com o uso correcto do aparelho.
- O aparelho não deverá ser utilizado por crianças menores de 14 anos.
- Nunca permita que o aparelho seja utilizado por pessoas que desconhecem estas instruções. As normas locais poderão estipular uma idade mínima para o utilizador.
- Nunca utilize o aparelho caso se encontrem por perto pessoas, especialmente crianças, ou animais domésticos.
- O utilizador é responsável por acidentes ou perigos que afectem terceiros ou os respectivos bens.

Preparação

- Durante a utilização do aparelho, use sempre calçado firme e calças compridas.

P

- Não use roupa larga ou jóias. Pode ser apanhado pela abertura de aspiração. Durante os trabalhos no exterior, recomenda-se o uso de luvas de borracha e calçado antiderrapante. Se tiver cabelos compridos, apanhe-os com uma rede própria para esse efeito.
 - Utilize óculos de protecção durante os trabalhos.
 - Use uma máscara respiratória durante os trabalhos que façam pó.
 - Antes de cada utilização, verifique o aparelho, o cabo de ligação e o cabo de extensão. Opere o aparelho apenas quando ele funcionar sem problemas e não estiver danificado. As peças danificadas devem ser substituídas de imediato por um electricista.
 - Nunca utilize o aparelho com dispositivos de protecção ou blindagens danificados, tão-pouco com dispositivos de protecção ausentes, tais como dispositivos de desvio e/ou recolha.
 - Quando trabalhar no exterior, utilize apenas os cabos de extensão (H05RNF, H05RR-F ou H05VV-F) devidamente homologados para esse fim. Os cabos de extensão utilizados têm de possuir uma secção transversal mínima de 1,5 mm². As ligações de encaixe têm de estar providas de contactos de segurança e protegidas contra a projecção de água.
- limpeza ou manutenção ou a substituir acessórios;
– após o contacto com corpos estranhos ou em caso de vibração anormal.
- Utilize as ferramentas apenas à luz do dia ou com iluminação artificial suficiente.
 - Não sobrestime a sua força. Mantenha sempre uma posição segura e o equilíbrio.
 - Evite sempre que possível operar o aparelho em relva molhada.
 - Preste especial atenção à segurança da posição em declives.
 - Utilize o aparelho sempre a caminhar, nunca a correr.
 - Mantenha a abertura de ventilação sempre limpa.
 - Nunca direcione a abertura de aspiração/sopro para pessoas ou animais.
 - A máquina só deve ser utilizada a horas razoáveis - nunca demasiado cedo ou demasiado tarde para não incomodar terceiros. Cumpra os horários estipulados pelas autoridades locais.
 - Utilize a máquina com um número de rotações o mais reduzido possível para a execução dos trabalhos.
 - Antes de iniciar os trabalhos de sopro, solte os corpos estranhos com um ancinho e uma vassoura.
 - Em locais com muito pó, humedeça ligeiramente a superfície ou, se possível, utilize um acessório de rega.
 - Utilize o adaptador do tubo de sopro na totalidade, de modo a que o fluxo de ar fique próximo do solo.
 - Verifique se não há por perto crianças, animais domésticos ou janelas abertas e sobre os corpos estranhos apenas com toda a segurança.
 - Não utilize a ferramenta eléctrica em ambientes potencialmente explosivos, onde haja líquidos, gases ou poeiras inflamáveis. As ferramentas eléctricas produzem faíscas que podem inflamar o pó ou os vapores.

Funcionamento

- O cabo de ligação deve ser sempre colocado atrás do aparelho.
- Se o cabo de corrente ou o cabo de extensão estiver danificado, retire a ficha eléctrica da tomada. **NÃO TOCAR NO CABO ENQUANTO A FICHA NÃO ESTIVER DESLIGADA DA TOMADA!**
- Não transporte o aparelho segurando-o pelo cabo.
- Desligue a ficha eléctrica da tomada:
 - quando não estiver a utilizar o aparelho, quando o transportar ou o deixar sem vigilância;
 - quando estiver a verificar o aparelho, a limpá-lo ou a retirar os bloqueadores;
 - quando estiver a efectuar trabalhos de

Manutenção e acondicionamento

- Guarde o aparelho fora do alcance das crianças.
- Certifique-se de que todas as porcas, parafusos e pernos estão bem apertados, de modo a assegurar que o aparelho se encontra em bom estado de funcionamento.
- Verifique regularmente se os dispositivos de recolha quanto a desgaste e deformações.
- Utilize apenas dispositivos de corte sobressalentes e peças acessórias do modelo adequado.
- Por motivos de segurança, substitua as peças desgastadas ou danificadas.
- Armazene as ferramentas eléctricas que não estejam a ser usadas num local seco.

O aparelho pode ser ligado a qualquer tomada protegida com, no mín., 16 A (com tensão alternada de 230 V). A tomada deve ser imobilizada com um disjuntor de corrente de falha (FI). A corrente de activação deve ser, no máx., de 30mA.

Pictograma de segurança no aparelho (fig. 8)

1. Antes da colocação em funcionamento, leia o manual de instruções.
2. Não utilize o aparelho se estiver a chover ou a nevar. Proteja o aparelho da humidade.
3. Mantenha as outras pessoas afastadas da zona de perigo
4. Use óculos de protecção e protecção auditiva.
5. Durante os trabalhos de manutenção e conservação, desligue o aparelho e retire a ficha da tomada.
6. Bloqueio do tubo de aspiração fechado
7. Bloqueio do tubo de aspiração aberto

4. Dados técnicos

Motor de corrente alternada	230V ~ 50 Hz
Potência	2500 Watt
rotações em vazio n_0 máx.	6000-13000 r.p.m.
Velocidade do ar	270 km/h
Potência de aspiração	780 m ³ /h
Capacidade do saco de recolha	aprox. 45 l
Nível de pressão acústica L_{pA}	86,9 dB (A)
Incerteza K	3 dB (A)
Nível de potência acústica garantido L_{WA}	105 dB (A)
Incerteza K	3 dB (A)
Vibração a_{HV}	7,9 m/s ²
Incerteza K	1,5 m/s ²

Os valores totais de vibração (soma dos vectores das três direcções) foram apurados de acordo com a norma prEN 15503.

O valor de emissão de vibração indicado pode ser comparado com o de uma outra ferramenta eléctrica. O valor de emissão de vibração indicado também pode ser utilizado para um cálculo prévio de limitações.

Atenção!

O valor de emissão de vibração pode, consoante o tipo de utilização da ferramenta eléctrica, sofrer alterações e, em casos excepcionais, ultrapassar o valor indicado.

Reduza a produção de ruído e de vibração para o mínimo!

- Valores de vibração superiores a 2,5 m/s² podem provocar lesões nas articulações da mão/braço.
- Utilize apenas ferramentas em bom estado.
- Limpe e faça a manutenção da ferramenta regularmente.
- Adapte o seu modo de trabalho ao aparelho.
- Não sobrecarregue a ferramenta.
- Se necessário, submeta o aparelho a uma verificação.

P

- Desligue o aparelho, quando este não estiver a ser utilizado.
- Use luvas.

Riscos residuais

Mesmo quando esta ferramenta eléctrica é utilizada adequadamente, existem sempre riscos residuais. Dependendo do formato e do modelo desta ferramenta eléctrica, podem ocorrer os seguintes perigos:

1. Lesões pulmonares, caso não seja utilizada uma máscara de protecção para pó adequada.
2. Lesões auditivas, caso não seja utilizada uma protecção auditiva adequada.
3. Danos para a saúde resultantes das vibrações na mão e no braço, caso a ferramenta seja utilizada durante um longo período de tempo ou se não for operada e feita a manutenção de forma adequada.

5. Montagem**5.1 Montagem do tubo de aspiração (fig. 2, 3a, 3b, 3c)**

Encaixe o tubo de aspiração anterior (1) no tubo de aspiração posterior (2). O engate tem de ser audível. Aparafuse a seguir os dois tubos com os parafusos especiais 4,2x18 mm (ver setas na figura 2).

De seguida, ponha o tubo de aspiração na posição horizontal e encaixe-o no parafuso de retenção (3) na carcaça do motor (fig. 3a). Com a chave de bocas que foi fornecida, rode o parafuso de retenção 90° para a direita (fig. 3b). O tubo de aspiração fica assim fixo (fig. 3c).

Nota: Certifique-se de que os dois tubos de aspiração estão bem encaixados um no outro antes de serem fixos ao aparelho, pois posteriormente já não poderão ser desmontados!

Nota: O aspirador de folhas está equipado com um interruptor de segurança, e só funciona quando o tubo de aspiração está bem fixo ao aparelho.

5.2. Montar o saco de recolha (fig. 4)

Enganche o gancho no tubo de aspiração (1). De seguida encaixe o saco de recolha na tubeira da carcaça do motor (2) e certifique-se que o encaixe é audível.

6. Antes da colocação em funcionamento

- O aparelho só deve ser posto em funcionamento depois de a montagem ter sido devidamente efectuada. Antes de colocar o aparelho em funcionamento, deve sempre verificar se o cabo de ligação apresenta alguns danos. Este só deve ser utilizado se estiver em perfeitas condições.

7. Colocação em funcionamento**7.1 Determinar o comprimento da alça (fig. 1)**

- Ajuste o comprimento da alça de transporte (4) de forma a que o tubo de aspiração possa ser utilizado rente ao solo. Os rodízios (9) da extremidade inferior do tubo de aspiração servem também para facilitar a sua utilização rente ao solo.

7.2 Conectar e ligar o aparelho (fig. 5, 6)

- Ligue a ficha do aparelho ao acoplamento do cabo de ligação (prolongamento).
- Fixe o cabo de ligação do aparelho (6) no cerra-cabos disponível no aparelho, tal como ilustrado na fig. 5.
- Para ligar o interruptor para ligar/desligar (5), pressione no sentido ON (I), para desligar o interruptor para ligar/desligar, pressione no sentido OFF (O).

7.3 Seleccionar o modo de funcionamento

7.3.1 Aspirar (fig. 7)

- Rode o comutador (8) totalmente para a esquerda, para a posição "Aspirar". Poderá fazê-lo tanto com o aparelho parado, como em funcionamento.

Atenção!

No modo de aspiração, o aparelho só deve ser colocado em funcionamento com um saco de recolha montado.

7.3.2 Soprar (fig. 7)

- Rode o comutador (8) totalmente para a direita, para a posição "Soprar". Poderá fazê-lo tanto com o aparelho parado, como em funcionamento.
- Dirija o fluxo de ar para a frente e desloque-se lentamente, de forma a soprar as folhas secas ou os resíduos do jardim ou então para os remover de locais de difícil acesso.

Atenção!

- Esvazie o saco de recolha antes de soprar. Caso contrário, as substâncias aspiradas poderão voltar a sair.

7.4 Esvaziar o saco de recolha (fig. 1)

Esvazie atempadamente o saco de recolha (7). Se o saco estiver cheio, a potência de aspiração é nitidamente reduzida. Elimine os resíduos orgânicos através de compostagem.

- Desligue o aparelho e retire a ficha
- Abra o fecho de correr do saco de recolha (7) e despeje as substâncias aspiradas.
- De seguida, volte a fechar o fecho de correr.

7.5 Controlo de rotações (fig. 1a)

- No regulador das rotações (10), é possível ajustar o número de rotações de 6000 - 13000 r.p.m..

8. Manutenção e conservação

ATENÇÃO!

Todos os trabalhos de manutenção, reparação e limpeza deverão ser sempre executados com a ficha desligada da tomada.

Em caso de entupimentos, tenha atenção ao seguinte: o tubo de aspiração só deve ser retirado para fins de limpeza, tendo de ser imediatamente repostos de forma adequada!

- O aparelho não deve ser lavado com uma máquina de alta pressão ou com água corrente.
- Não utilizar produtos de limpeza agressivos.
- Após concluídos os trabalhos, retire o saco de recolha, vire-o e limpe-o bem, de modo a evitar a formação de bolor e odores desagradáveis.
- Se o saco de recolha estiver muito sujo, pode lavá-lo com água e sabão.
- Se tiver dificuldades em mover o fecho de correr, aplique sabão seco nos respectivos dentes.
- Mantenha o aparelho e as fendas de ventilação sempre limpos.
- Limpe a sujidade do aparelho com um pano húmido. Se o tubo de aspiração estiver sujo, limpe-o com uma escova.
- A sujidade provocada pelas substâncias aspiradas pode dificultar o movimento do comutador (Soprar/Aspirar). Neste caso, basta alternar várias vezes entre Aspirar e Soprar para que o comutador recupere a mobilidade.

9. Reparação

Na eventualidade de ocorrer alguma avaria no aparelho, mande-o verificar e reparar por um técnico autorizado ou por uma oficina de assistência técnica.



P

10. Eliminação

10.1 Embalagem

O seu aparelho encontra-se dentro de uma embalagem para proteger contra danos de transporte. As embalagens são matérias-primas, podendo ser reutilizadas ou recicladas.

10.2 Aparelho e acessórios

Coloque o aparelho e os acessórios nos ecopontos para efeitos de reciclagem. As peças de plástico vêm devidamente identificadas para facilitar a triagem. Consulte as indicações da página 15.



11. Plano de localização de falhas

Falha	Possível causa	Eliminação
O aparelho não pega	- tensão de rede inexistente - cabo com anomalia - ligações ao motor soltas - tubo de aspiração montado incorrectamente	- verificar ligação à rede e fusível - verificar e, se necessário, substituir numa oficina de assistência técnica - verificar e, se necessário, reparar numa oficina de assistência técnica - ter atenção à montagem correcta
O aparelho não aspira	- o saco de recolha está cheio - o tubo de aspiração está entupido - o interruptor encontra-se na posição "Soprar"	- esvaziar o saco de recolha - limpar o tubo de aspiração - comutar para "Aspirar"
O aparelho não sopra	- o comutador encontra-se na posição "Aspirar"	- comutar para a posição "Soprar"

12. Encomenda de peças sobressalentes

Para encomendar peças sobressalentes, deve indicar os seguintes dados:

- modelo do aparelho
- número de referência do aparelho
- n.º de identificação da ferramenta
- n.º da peça sobressalente necessária

Pode consultar os preços e informações actuais em www.isc-gmbh.info

Einhell Germany AG · Wiesenweg 22 · D-94405 Landau/Isar



Konformitätserklärung

- erklärt folgende Konformität gemäß EU-Richtlinie und Normen für Artikel
 explains the following conformity according to EU directives and norms for the following product
 déclare la conformité suivante selon la directive CE et les normes concernant l'article
 dichiara la seguente conformità secondo la direttiva UE e le norme per l'articolo
 verklaart de volgende overeenstemming conform EU richtlijn en normen voor het product
 declara la siguiente conformidad a tenor de la directiva y normas de la UE para el artículo
 declara a seguinte conformidade, de acordo com a directiva CE e normas para o artigo
 attesterer følgende overensstemmelse i medfør af EU-direktiv samt standarder for artikel
 förklarar följande överensstämmelse enl. EU-direktiv och standarder för artikeln
 vakuuttaa, että tuote täyttää EU-direktiivin ja standardien vaatimukset
 tõendab toote vastavust EL direktiivile ja standarditele
 vydává následující prohlášení o shodě podle směrnice EU a norem pro výrobek
 potvrjuje sledeću skladnost s smernico EU in standardi za izdelek
 vydáva nasledujúce prehlásenie o zhode podľa smernice EÚ a noriem pre výrobok
 a cikkekhez az EU-irányvonal és Normák szerint a következő konformitást jelenti ki
 deklaruje zgodność wymienionego poniżej artykułu z następującymi normami na podstawie dyrektywy WE.
 декларира съответното съответствие съгласно Директива на ЕС и норми за артикул
 paskaidro šādu atbilstību ES direktīvai un standartiem
 apibūdina šį atitikimą EU reikalavimams ir prekės normoms
 declară următoarea conformitate conform directivei UE și normelor pentru articolul
 δηλώνει την ακόλουθη συμμόρφωση σύμφωνα με την Οδηγία ΕΚ και τα πρότυπα για το προϊόν
 potvrđuje sjedeću usklađenost prema smjernicama EU i normama za artikl
 potvrđuje sjedeću usklađenost prema smjernicama EU i normama za artikl
 potvrđuje sledeću usklađenost prema smernicama EZ i normama za artikla
 следующим удостоверяется, что следующие продукты соответствуют директивам и нормам ЕС
 проголошує про зазначену нижче відповідність виробу директивам та стандартам ЄС на виріб
 ja izjavuва следната сообрзност согласно ЕУ-директивата и нормите за артикли
 Ürünü ile ilgili AB direktifleri ve normları gereğince aşağıda açıklanan uygunluğu belirtir
 erklærer følgende samsvar i henhold til EU-direktiv og standarder for artikkel
 Lýsir uppfyllingu EU-reglna og annarra staðla vöru

Laubsauger TCLS 2505 (Top Craft)

- 87/404/EC_2009/105/EC
 2005/32/EC_2009/125/EC
 2006/95/EC
 2006/28/EC
 2004/108/EC
 2004/22/EC
 1999/5/EC
 97/23/EC
 90/396/EC_2009/142/EC
 89/686/EC_96/58/EC
 2006/42/EC
 Annex IV
 Notified Body:
 Notified Body No.:
 Reg. No.:
 2000/14/EC_2005/88/EC
 Annex V
 Annex VI
 Noise: measured $L_{WA} = 107$ dB (A); guaranteed $L_{WA} = 105$ dB (A)
 P = KW; L/Ø = cm
 Notified Body:
 2004/26/EC
 Emission No.:

Standard references: EN 60335-1; prEN 60335-2-100; EK9-BE-50; EN 62233;
EN 55014-1; EN 55014-2; EN 61000-3-2; EN 61000-3-3

Landau/Isar, den 11.05.2012

Weichselgartner/General Manager

Liu/Product-Management

First CE: 11
 Art.-No.: 34.332.74 I.-No.: 11012
 Subject to change without notice

Archive-File/Record: NAPR006332
 Documents registrar: Alexander Scheiff
 Wiesenweg 22, D-94405 Landau/Isar



- Ⓔ Sólo para países miembros de la UE

No tire herramientas eléctricas en la basura casera.

Según la directiva europea 2002/96/CE sobre aparatos usados electrónicos y eléctricos y su aplicación en el derecho nacional, dichos aparatos deberán recogerse por separado y eliminarse de modo ecológico para facilitar su posterior reciclaje.

Alternativa de reciclaje en caso de devolución:

El propietario del aparato eléctrico, en caso de no optar por su devolución, está obligado a reciclar adecuadamente dicho aparato eléctrico. Para ello, también se puede entregar el aparato usado a un centro de reciclaje que trate la eliminación de residuos respetando la legislación nacional sobre residuos y su reciclaje. Esto no afecta a los medios auxiliares ni a los accesorios sin componentes eléctricos que acompañan a los aparatos usados.





Ⓟ Só para países da UE

Não deite as ferramentas eléctricas para o lixo doméstico.

Segundo a directiva europeia 2002/96/CE relativa aos resíduos de equipamentos eléctricos e electrónicos e a respectiva transposição para o direito interno, as ferramentas eléctricas usadas devem ser recolhidas separadamente e colocadas nos ecopontos para efeitos de reciclagem.

Alternativa de reciclagem à devolução:

O proprietário do aparelho eléctrico no caso de não optar pela devolução é obrigado a reciclar adequadamente o aparelho eléctrico. Para tal, o aparelho usado também pode ser entregue a uma instalação de recolha que trate da eliminação de resíduos, respeitando a legislação nacional sobre resíduos e respectiva reciclagem. Não estão abrangidos os meios auxiliares e os acessórios sem componentes electrónicos, que acompanham os aparelhos usados.





Ⓔ

La reimpresión o cualquier otra reproducción de documentos e información adjunta a productos, incluida cualquier copia, sólo se permite con la autorización expresa de ISC GmbH.

Ⓟ

A reprodução ou duplicação, mesmo que parcial, da documentação e dos anexos dos produtos, carece da autorização expressa da ISC GmbH.





Ⓔ Salvo modificaciones técnicas

Ⓕ Salvaguardem-se alterações técnicas





E CERTIFICADO DE GARANTÍA

Estimado cliente:

Nuestros productos están sometidos a un estricto control de calidad. No obstante, lamentaríamos que este aparato dejara de funcionar correctamente, en tal caso, le rogamos que se dirija a nuestro servicio de atención al cliente en la dirección indicada en la parte inferior de la presente tarjeta de garantía. Con mucho gusto le atenderemos también telefónicamente en el número de servicio indicado a continuación. Para hacer válido el derecho de garantía, proceda de la siguiente forma:

1. Estas condiciones de garantía regulan prestaciones de la garantía adicionales. Sus derechos legales a prestación de garantía no se ven afectados por la presente garantía. Nuestra prestación de garantía es gratuita para usted.
2. La prestación de garantía se extiende exclusivamente a defectos ocasionados por fallos de material o de producción y está limitada a la reparación de los mismos o al cambio del aparato. Tenga en consideración que nuestro aparato no está indicado para un uso comercial, en taller o industrial. Por lo tanto, no procederá un contrato de garantía cuando se utilice el aparato en zonas industriales, comerciales o talleres, así como actividades similares. De nuestra garantía se excluye cualquier otro tipo de prestación adicional por daños ocasionados por el transporte, daños ocasionados por la no observancia de las instrucciones de montaje o por una instalación no profesional, no observancia de las instrucciones de uso (como, p. ej., conexión a una tensión de red o corriente no indicada), aplicaciones impropias o indebidas (como, p. ej., sobrecarga del aparato o uso de herramientas o accesorios no homologados), no observancia de las disposiciones de mantenimiento y seguridad, introducción de cuerpos extraños en el aparato (como, p. ej., arena, piedras o polvo), uso violento o influencias externa (como, p. ej., daños por caídas), así como por el desgaste habitual por el uso. Esto se aplica especialmente en aquellas baterías para las que ofrecemos un plazo de garantía de 12 meses.

El derecho a garantía pierde su validez cuando ya se hayan realizado intervenciones en el aparato.

3. El periodo de garantía es de 3 años y comienza en la fecha de la compra del aparato. El derecho de garantía debe hacerse válido, antes de finalizado el plazo de garantía, dentro de un periodo de dos semanas una vez detectado el defecto. El derecho de garantía vence una vez transcurrido el plazo de garantía. La reparación o cambio del aparato no conllevará ni una prolongación del plazo de garantía ni un nuevo plazo de garantía ni para el aparato ni para las piezas de repuesto montadas. Esto también se aplica en el caso de un servicio *in situ*.
4. Para hacer efectivo su derecho a garantía, envíe gratuitamente el aparato defectuoso a la dirección indicada a continuación. Adjunte el original del ticket de compra u otro tipo de comprobante de compra con fecha. ¡A tal efecto, guarde en lugar seguro el ticket de compra como comprobante! Describa con la mayor precisión posible el motivo de la reclamación. Si nuestra prestación de garantía incluye el defecto aparecido en el aparato, recibirá de inmediato un aparato reparado o nuevo de vuelta.

Naturalmente, también solucionaremos los defectos del aparato que no se encuentren comprendidos o ya no se encuentren comprendidos en la garantía, en este caso contra reembolso de los costes. Para ello, envíe el aparato a nuestra dirección de servicio técnico.

Comercial Einhell, S.A.
Travesía Villa Ester, 9 B
Poligono Industrial El Nogal
E-28119 Algete-Madrid
Tel. 0034 91 729 48 88





P CERTIFICADO DE GARANTIA

Estimado(a) cliente,

Os nossos produtos são submetidos a um rigoroso controlo de qualidade. Se, ainda assim, o aparelho não funcionar nas devidas condições, lamentamos esse facto e pedimos-lhe que se dirija ao nosso serviço de assistência técnica na morada indicada no presente certificado de garantia. Se preferir, também pode contactar-nos telefonicamente através do número de assistência técnica abaixo indicado. O exercício dos direitos de garantia está sujeito às seguintes condições:

1. As presentes condições de garantia regem as prestações de garantia complementar e não afectam os seus direitos legais de garantia. O nosso serviço de garantia é prestado gratuitamente.
2. A garantia cobre exclusivamente os defeitos de material ou de fabrico e limita-se à reparação de tais defeitos ou à substituição do aparelho. Chamamos a atenção para o facto de os nossos aparelhos não terem sido concebidos para uso comercial, artesanal ou industrial. Não haverá, por isso, lugar a um contrato de garantia no caso de o aparelho ser utilizado em empresas do comércio, do artesanato ou da indústria ou em actividades equiparáveis. A nossa garantia exclui, além disso, quaisquer indemnizações por danos de transporte, danos resultantes da não observância das instruções de montagem ou de uma instalação incorrecta, da não observância das instruções de funcionamento (por exemplo, ligação a uma tensão de rede ou a um tipo de corrente errado), de uma utilização abusiva ou indevida (como, por exemplo, sobrecarga do aparelho ou utilização de ferramentas ou acessórios não autorizados), da não observância das regras de manutenção e segurança, da penetração de corpos estranhos no aparelho (por exemplo, areia, pedras ou pó), do uso da força ou de impactos externos (como, por exemplo, danos causados pela queda do aparelho), bem como do desgaste normal resultante da utilização do aparelho. Isto é válido especialmente para os acumuladores aos quais concedemos uma garantia de 12 meses.

O direito de garantia extingue-se no caso de já ter havido uma tentativa de reparação do aparelho.

3. O período de garantia é de 3 anos a contar da data de compra do aparelho. Os direitos de garantia devem ser reclamados dentro do período de garantia, no prazo de duas semanas após ter sido detectado o defeito. Está excluída a reclamação de direitos de garantia após o termo do período de garantia. A reparação ou a substituição do aparelho não implica o prolongamento do período de garantia nem dá origem à contagem de um novo período de garantia para o aparelho ou para eventuais peças de substituição montadas no mesmo. O mesmo se aplica no caso de a assistência técnica ter sido prestada no local.
4. Para activar a garantia deverá enviar o aparelho defeituoso à cobrança para a morada abaixo indicada, juntamente com o talão de compra original ou qualquer outro documento comprovativo da data de compra. Por isso, é importante que guarde o talão de compra como comprovativo. Descreva o mais detalhadamente possível o motivo da reclamação. Se o defeito do aparelho estiver abrangido pelo nosso serviço de garantia, ser-lhe-á imediatamente enviado um aparelho novo ou reparado.

Naturalmente, também teremos todo o gosto em efectuar reparações que não estão, ou deixaram de estar, abrangidas pelo serviço de garantia. Nesse caso, terá de suportar os custos da reparação. Para este efeito, deverá enviar o aparelho para a morada do nosso serviço de assistência técnica.

Einhell Portugal Lda.
Rua da Aldeia , 225
Apartado 2100
P-4410-459 Arcozelo (VNG)
Tel. +351 220917500 Fax +351 227536109



