

Ⓟ **Bedienungsanleitung
Keramik-Gasheizgerät**

Einhell[®]

Die Anleitungen sind für zukünftige Fälle aufzubewahren!

7

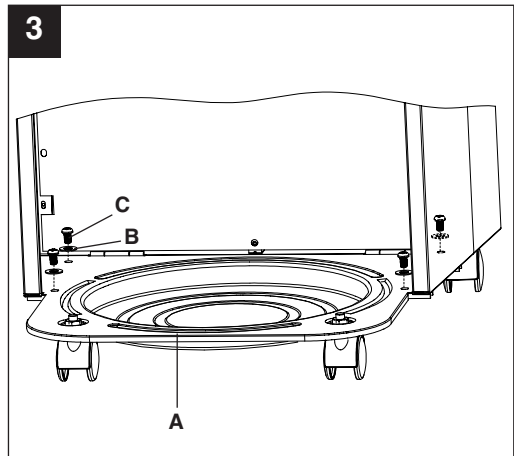
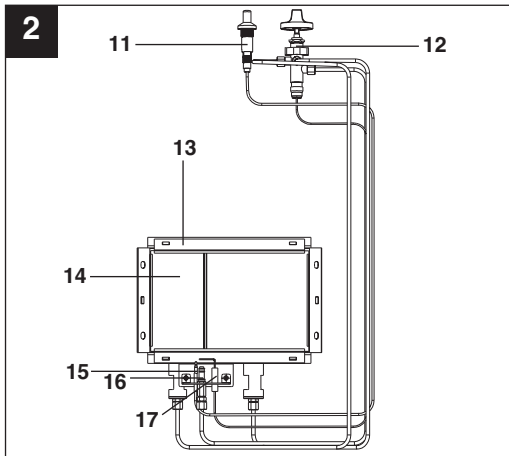
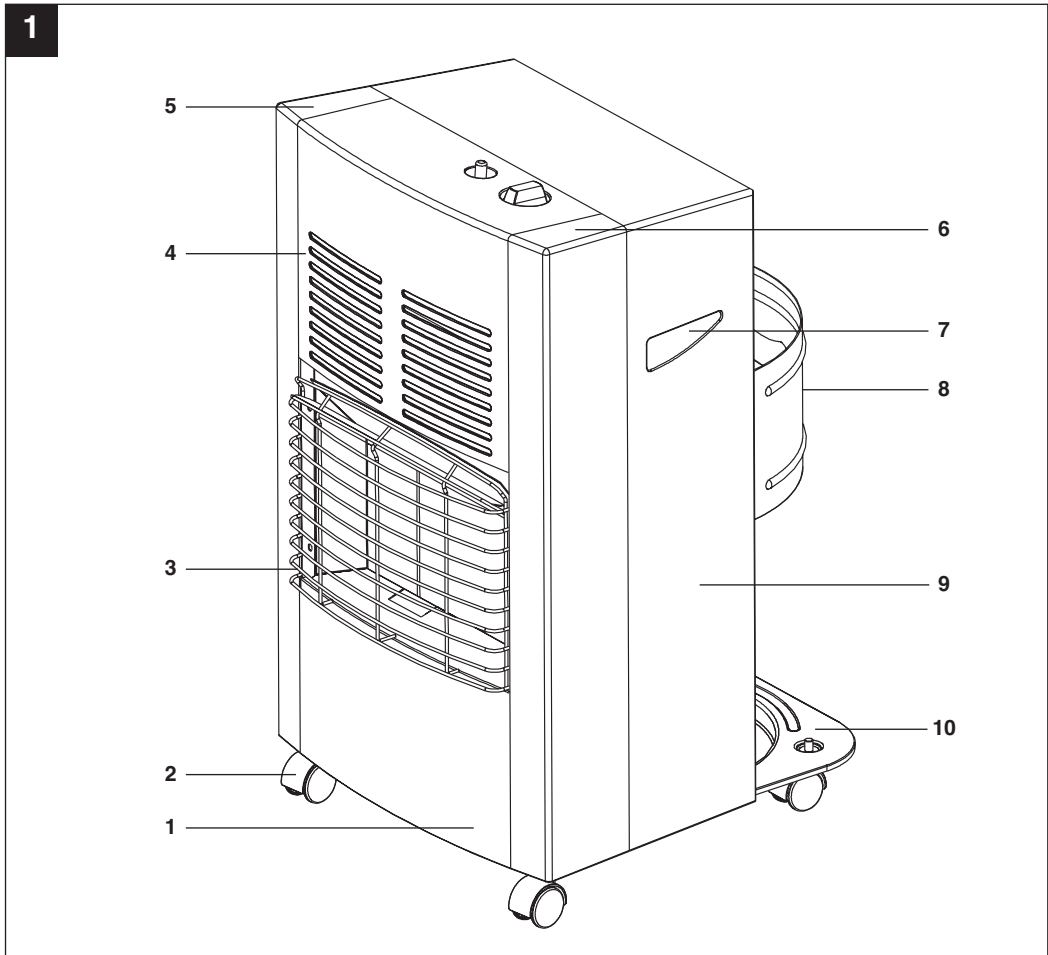
CE 08
0051

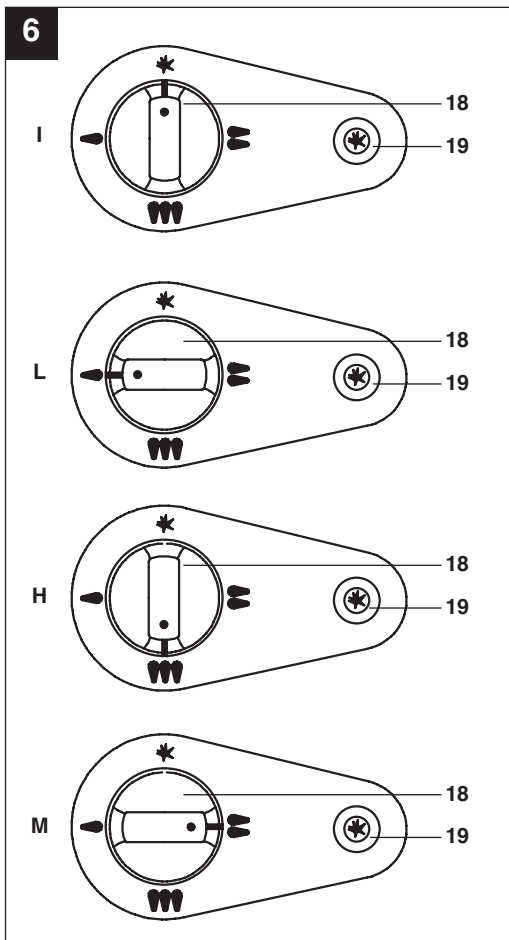
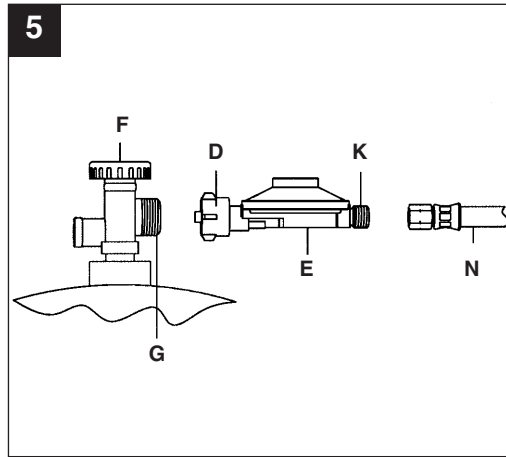
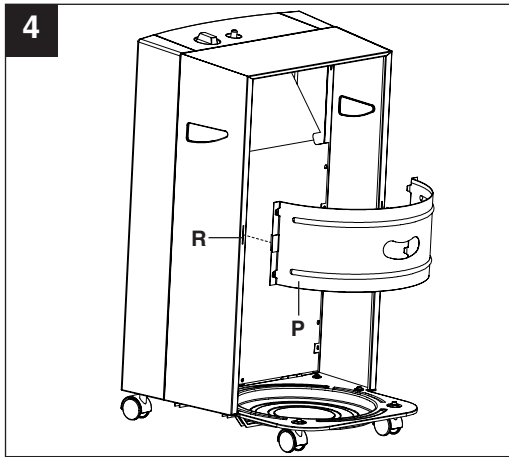
Art.-Nr.: 23.323.30

I.-Nr.: 01018



KGH **4200**





D

Inhaltsverzeichnis

1. Gerätebeschreibung
2. Technische Daten
3. Montage
4. Sicherheitshinweise
5. Anschluss an die Gasflasche
6. Austausch der Gasflasche
7. Inbetriebnahme
8. Außerbetriebnahme
9. Aufbewahrung / Pflege / Reparatur
10. Verpackung
11. Ersatzteilbestellung
12. Betriebsstörungen

⚠ Achtung!

Beim Benutzen von Geräten müssen einige Sicherheitsvorkehrungen eingehalten werden, um Verletzungen und Schäden zu verhindern. Lesen Sie diese Bedienungsanleitung / Sicherheitshinweise deshalb sorgfältig durch. Bewahren Sie diese gut auf, damit Ihnen die Informationen jederzeit zur Verfügung stehen. Falls Sie das Gerät an andere Personen übergeben sollten, händigen Sie diese Bedienungsanleitung / Sicherheitshinweise bitte mit aus. Wir übernehmen keine Haftung für Unfälle oder Schäden, die durch Nichtbeachten dieser Anleitung und den Sicherheitshinweisen entstehen.

2. Technische Daten

Nennwärmebelastung Σ Qn:	4,2 kW
Gasflasche:	Camping 5 kg – 11 kg (max. 13 kg)
Gastyp:	Propan, Butan oder Propan-Butan Gemische
Gasverbrauch G30 (Butan):	305 g/h
Gasverbrauch G31 (Propan):	300 g/h
Zündung:	Piezozünder
Sauerstoffmangelsicherung	

1. Gerätebeschreibung (Abb. 1 / 2)

- 1 Gehäusefront unten
- 2 Lenkrolle
- 3 Schutzgitter
- 4 Gehäusefront oben
- 5 Gehäuseteil links
- 6 Gehäuseteil rechts
- 7 Griffmulde
- 8 Gasflaschenhalteblech
- 9 Hauptgehäuse
- 10 Bodenblech klappbar
- 11 Piezozünder
- 12 Gasregler
- 13 Brennerhalterung
- 14 Keramikbrenner
- 15 Thermosicherung
- 16 Zündflamme
- 17 Piezo - Zündelektrode

Nationalitätskennzeichen	Kategorie	P(mbar)	Gas	Düse (1/100 mm)
AT-DE-CH	I3B/P	50	G30/G31	51/71
FR-GB-IE-PT	I3B	28-30	G30	59/79
BE-CH-ES GR- IT-PT	I3+	28-30/37	G30/G31	59/79
CY-CZ-DK-EE FI-GR-IT-LT-LV MT-NL-NO-SE SI-SK-BG-RO-TR	I3B/P	28-30	G30/G31	59/79
PL	I3B/P	37	G30/G31	55/77

D**3. Montage (Abb. 3 / 4)**

Hinweise:

- Stellen Sie vor der Montage sicher, dass das gesamte Verpackungs- und Transportmaterial vom Gerät entfernt wurde.
 - Halten Sie Verpackungs- und Transportmaterial von Kindern fern.
 - Überprüfen Sie das Heizgerät auf Beschädigungen. Bei Verdacht auf Beschädigungen montieren und verwenden Sie das Gerät nicht sondern setzen Sie sich mit ihrem zuständigen Kundendienst in Verbindung.
1. Klappen Sie das Bodenblech (A) auf das die Gasflasche gestellt wird nach unten.
 2. Verschrauben Sie das Bodenblech (A) 4x mit dem Hauptgehäuse. Verwenden Sie dazu 4 Unterlegscheiben (B) und 4 Schrauben (C).
 3. Hängen Sie das Gashalteblech (P) an die dafür vorgesehenen Schlitze (R) der Gehäuseseiten-teile ein.

4. Sicherheitshinweise

- Vor Benutzung des Gerätes Bedienungsanleitung lesen.
- Das Gerät muss in Übereinstimmung der nationalen Vorschriften und entsprechend dieser Anleitung installiert werden.
- Für dieses Gerät sind ein Schlauch mit max. 50 cm Länge, geprüft nach EN 1763-1 und ein Druckregelgerät geprüft nach EN 12864 erforderlich. Sind im Lieferumfang des Gerätes diese nicht enthalten, fragen Sie Ihr Gasversorgungsunternehmen.
- Nur in gut belüfteten Räumen benutzen.
- Nicht in Freizeitfahrzeugen wie Wohnwagen und Wohnmobile benutzen.
- Nicht in Hochhauswohnungen, Kellern, Bade- und Schlafzimmern oder in Räumen mit einem Volumen unter 100m³ verwenden und in Wohnräumen als Dauerheizung verwenden.
- Die Aufstellungsräumen müssen genügend be- und entlüftet sein. Es sind Be- und Entlüftungsöffnungen von mindestens 100 cm² vorzusehen.
- Das Heizgerät darf nicht in der Nähe anderer Heizgeräte (Mindestabstand 1m), entflammbarer oder explosiven Materials betrieben werden.
- Zur Vermeidung von Schäden durch Hitzeeinwirkung dürfen keine hitzeempfindlichen Gegenstände gegenüber dem Heizgerät platziert werden.

- Stellen Sie das Heizgerät so auf, dass die Gehäusevorderseite (Brenner) in die Raummitte und in jedem Fall auf eine Raumöffnung gerichtet ist. Der Abstand zwischen Vorhängen, Stühlen, Schränken oder anderen Gegenständen und der Gehäusevorderseite muss mindestens 2 Meter betragen.
- Der Abstand zwischen Gerät und Seitenwänden muss mindestens 1m betragen.
- Betreiben Sie das Gerät niemals mit einer sich außerhalb des Gasflaschenaufstellraumes befindlichen Gasflasche.
- Der Berührungsschutz dient der Verhütung von Brandgefahren und Verbrennungen; kein Teil des Berührungsschutzes darf auf Dauer entfernt werden. **FÜR KLEINKINDER UND GEBRECHLICHE MENSCHEN BIETET ER KEINEN VOLLEN SCHUTZ!**
- Im Falle einer Undichtigkeit ist das Absperrventil der Gasflasche sofort zu schließen.

4.1. Zusätzliche Sicherheitshinweise

- Dieses Gerät muss nach den geltenden Vorschriften angeschlossen und die Flüssiggasflasche gelagert werden
- Nicht das Gerät bewegen, wenn es in Betrieb ist.
- Vor dem Bewegen des Gerätes sind das Ventil der Flüssiggasflasche oder das Druckregelgerät zu schließen.
- Die Schlauchleitungen sind innerhalb der vorgeschriebenen Zeiträume auszuwechseln.
- Nur die vom Hersteller genannten Gasarten und Flüssiggasflaschen benutzen.
- Die Flüssiggasflasche ist in einem gut belüfteten Raum, entfernt von offenen Flammen (Kerzen, Zigaretten, andere Geräte mit offenen Flammen,...) zu wechseln. Das Gasflaschenventil muss dabei geschlossen sein.
- Überprüfen Sie, dass die Dichtung des Druckregelgerätes richtig montiert ist und dass sie ihre Funktion erfüllen kann.
- Nach dem Betrieb das Ventil der Flüssiggasflasche absperren.
- Im Falle einer Gasundichtheit darf das Gerät nicht verwendet werden oder, wenn es in Betrieb ist, muss die Gaszufuhr abgesperrt werden und das Gerät muss überprüft und in Ordnung gebracht werden, bevor es wieder benutzt werden kann.
- Wenigstens einmal pro Monat und jedes Mal wenn die Flüssiggasflasche ausgetauscht wird sind die Schlauchleitungen (Gasschlauch) zu überprüfen. Wenn die Schlauchleitungen Anzeichen von Bruchigwerden oder andere Beschädigungen aufweisen, müssen sie gegen neue Schlauchleitungen derselben Länge und

gleichwertiger Qualität ausgetauscht werden.

- Flüssiggasflaschen vor starker Sonneneinstrahlung schützen.
- Das Gerät auf eine ebene, nicht geneigte, stabile Fläche stellen.
- Gehäusefront und Schutzgitter bei Betrieb nicht berühren – Verbrennungsgefahr.
- Kontrollieren Sie den ordnungsgemäßen Zustand und das Vorhandensein der Dichtung am Flaschenventil. Keine zusätzlichen Dichtungen verwenden.
- Das Gerät darf nur über einen zwischengeschalteten Druckregler mit einem zulässigen Ausgangsdruck, siehe Geräteschild und werkseitige Einstellung, betrieben werden.
- Der Schlauch darf nicht geknickt oder verdreht werden.
- **Inbetriebnahme und Zündung unbedingt** nach Anleitung durchführen.

5. Anschluß an die Gasflasche (Abb. 5)

Zum Anschluß des Gerätes sind folgende Teile erforderlich:

- handelsübliche Gasflasche 5 bzw. 11 kg, max. 13kg (siehe Abschnitt 2 "Technische Daten")
 - Nach EN 12864 geprüfter Druckregler (siehe Abschnitt 2 "Technische Daten"), max. 1,5 kg/h passend zur verwendeten Gasflasche
 - Betriebsdruck siehe werkseitige Einstellung
 - Nach EN 1763-1 geprüfte Schlauchleitung ausreichender Länge (max. 0,5 m), die eine knickfreie Montage erlaubt
 - DVGW - anerkanntes Lecksuchspray oder Schaum bildendes Mittel
- Achtung!** Sicherheitshinweise (Abschnitt 4 und 4.1) beachten

Hinweis: Die Gasflasche ist so im Flaschenaufstellraum zu stellen, dass die Schlauchleitung nicht geknickt und verdreht wird, nicht unter Spannung steht und keine heißen Stellen des Gerätes berührt.

1. Überwurfmutter (D) des Druckreglers (E) durch Linksdrehung von Hand mit dem Flaschenventilgewinde (G) verbinden. Kein Werkzeug verwenden – Flaschenventildichtung kann beschädigt werden und Dichtheit ist somit nicht mehr gewährleistet.
2. Die Schlauchleitung (N) ist mit dem Druckregler-Ausgangsgewinde (K) unter Verwendung geeigneter Schraubenschlüssel SW 17 durch Linksdrehung zu verbinden. Hierbei ist auf jedem

Fall mit einem zweiten Schraubenschlüssel entsprechender Nennweite an den dafür vorgesehenen Schlüsselflächen des Druckreglers gegenzuhalten, um ein Mitdrehen des Reglers bzw. unzulässige Kraftübertragung zu verhindern. Die Sicherstellung der Dichtheit erfolgt durch das Anziehen der Verschraubung mit vorstehend genanntem Werkzeug.

3. Mit einem Lecksuchmittel sind alle Verbindungsstellen unter Betriebsdruck auf Dichtheit zu kontrollieren. Die Dichtheit ist sichergestellt, wenn sich keine Blasenbildung zeigt. Eine Dichtheitsprüfung mit offener Flamme ist unzulässig. Poröse oder beschädigte Schlauchleitungen und Armaturen sind sofort auszutauschen.
4. Stellen Sie die Gasflasche in den Gasflaschenaufstellraum. Niemals die Gasflasche mit den Anschlüssen nach unten in den Aufstellraum stellen.

6. Austausch der Gasflasche

Achtung! Sicherheitshinweise (Abschnitt 4. und 4.1) beachten

1. Die Flüssiggasflasche ist in einem gut belüfteten Raum oder im Freien, entfernt von offenen Flammen (Kerzen, Zigaretten, andere Geräte mit offenen Flammen) zu wechseln.
2. Flaschenventil schließen
3. Überwurfmutter vom Druckregler lösen
4. Druckregler von der Flasche entfernen
5. Flaschenventilgewinde mit Schutzkappe versehen
6. Neue Flasche wie unter Abschnitt 5. beschrieben anschließen

7. Inbetriebnahme

Hinweise:

- Überprüfen Sie vor der Inbetriebnahme, besonders nach längerem Nichtgebrauch des Gerätes, die Gas führenden Teile auf Verstopfungen durch Insekten o.ä.. Bei verstopften Gasrohren kann es zu einem gefährlichen Flammenrückschlag kommen.
- Das Heizgerät erst in Betrieb nehmen, wenn Sie sich von der Dichtheit aller Gas führenden Verbindungen überzeugt haben (s. Abschnitt 7.1).

D

- Das Heizgerät ist mit einer Sauerstoffmangelsicherung ausgestattet die das Gerät selbständig ausschaltet sobald der CO₂ Gehalt der Raumluft 1% überschreitet.
- Geringe Verfärbungen des Gehäuses während des Betriebes sind normal und stellen keinen Mangel dar.

7.1 Dichtheitsprüfung

Sprühen Sie zur Dichtheitsprüfung alle von Ihnen hergestellten Schraubverbindungen bei geöffnetem Gasflaschenventil und angeschlossenem Druckregler mit Lecksuchspray ein. Bei Undichtigkeit entstehen an dieser Stelle Blasen. Drehen Sie in diesem Fall das Flaschenventil sofort zu und ziehen Sie die Schraubverbindungen nochmals nach. Anschließend wiederholen Sie die Dichtheitsprüfung noch einmal. Sollte die Undichtigkeit nach mehreren Versuchen weiter bestehen, wenden Sie sich an Ihren Kundendienst.

7.2 Zünden und Regulieren des Brenners

1. Gasflaschenventil öffnen (Abb. 5 / Pos. F).
2. Abb. 6 / I: Drehen Sie den Ventilknopf (18) auf die Zündposition „**“. Drücken Sie den Ventilknopf (18) nach unten um die Gaszufuhr manuell frei zu geben und während Sie ihn gedrückt halten drücken Sie zusätzlich den Piezozündknopf (19). Dadurch wird die Zündflamme (Abb. 2 / Pos.16) gezündet. Halten Sie den Ventilknopf (18) weitere 20 Sekunden gedrückt bis sich die eingebaute Thermosicherung (Abb. 2 / Pos. 15) erwärmt hat und die Gaszufuhr offen hält. **ACHTUNG!** Drücken Sie den Ventilknopf (18) niemals länger als 40 Sekunden.
3. Um den Hauptbrenner zu zünden drücken Sie den Ventilknopf (18) etwas nach unten und drehen Sie ihn in die gewünschte Heizleistungs-Position „Minimal“ (Abb. 6 / L), „Maximal“ (Abb. 6 / H) oder „Mittel“ (Abb. 6 / M). Ein Drehen von der Zündstellung zu „Mittel“ bzw. von „Mittel“ zur Zündstellung ist nicht möglich. Der Ventilknopf (18) rastet in den Positionen „Minimal“ und „Maximal“ ein. Um die Raststellung zu lösen drücken Sie den Ventilknopf (18) erneut etwas nach unten und drehen Sie ihn. Halten Sie beim Einstellen der Brennleistung Abstand zum Brenner.

Hinweise:

- Das Gerät im Betrieb nicht bewegen.
- Das Brennerabdeckgitter wird im Betrieb heiß - Verbrennungsgefahr

8. Außerbetriebnahme

Drehen Sie den Ventilknopf wie oben beschrieben auf die Zündposition. Der Hauptbrenner erlischt, nur die Zündflamme brennt. Um das Gerät auszuschalten schließen Sie das Ventil der Flüssiggasflasche.

9. Aufbewahrung / Pflege / Reparatur / Wartung**Aufbewahrung**

- Druckregler mit Gasschlauch entfernen, Dichtung auf Beschädigung prüfen. Bei Beschädigung wenden Sie sich bitte an die ISC GmbH.
- Flüssiggasflasche niemals im Hause, unter erdgleiche oder an unbelüfteten Plätzen aufbewahren!
- Die Ventile der Flüssiggasflasche müssen mit Ventilschutzkappen und Verschlussmuttern versehen sein.
- Gasflaschen - auch leere - müssen stehend aufbewahrt werden.

Pflege

- Das Heizgerät kann mit allen handelsüblichen nichtscheuernden und nichtbrennbaren Flüssigkeiten gereinigt werden.
- Das Gerät muss bei der Reinigung außer Betrieb und ausreichend abgekühlt sein. **Achtung!** Gerät nicht mit Druckwasser (Abspritzen mit dem Wasserschlauch, Dampfstrahl oder Hochdruck reinigen).
- Regelmäßig die Thermosicherung und Luftschlitze prüfen. Sollten sich Schmutz und Staub angesammelt haben entfernen Sie diese vorsichtig ohne Brenner oder Rohre zu beschädigen.
- Sorgen Sie dafür, dass die Oberfläche des Keramikbrenners, alle Schraubverbindungen, Schläuche, Ventile und alle anderen Gas führenden Komponenten stets in einem einwandfreien Zustand bleiben. Beschädigte Keramikbrenner sind sofort durch den Kundendienst auszutauschen und dürfen nicht betrieben werden.

Reparatur

- Reparaturen und Wartungsarbeiten am Heizgerät dürfen nur von einem zugelassenen Gasinstallateur ausgeführt werden.
- Bei Reparaturen dürfen nur Originalersatzteile verwendet werden.

Wartung

Wenigstens einmal pro Monat und jedes Mal wenn die Flüssiggasflasche ausgetauscht wird sind die Schlauchleitungen (Gasschlauch) zu überprüfen. Wenn die Schlauchleitungen Anzeichen von Brüchigwerden oder andere Beschädigungen aufweisen, müssen sie gegen neue Schlauchleitungen derselben Länge und gleichwertiger Qualität ausgetauscht werden. Eine Wartungsprüfung von Gerät, Schlauchleitungen und Druckregler durch einen Fachbetrieb muss alle 2 Jahre durchgeführt werden. Defekte Teile sind dabei zu ersetzen. Wir empfehlen den Druckregler nach 5 Jahren auszutauschen, da Gummidichtungen und Membrane porös werden können.

10. Verpackung

Das Gerät befindet sich in einer Verpackung um Transportschäden zu verhindern. Diese Verpackung ist Rohstoff und ist somit wieder verwendbar oder kann dem Rohstoffkreislauf zurückgeführt werden.

11. Ersatzteilbestellung

Bei der Ersatzteilbestellung sollten folgende Angaben gemacht werden;

- Typ des Gerätes
- Artikelnummer des Gerätes
- Ident-Nummer des Gerätes
- Ersatzteilnummer des erforderlichen Ersatzteils

Aktuelle Preise und Infos finden Sie unter www.isc-gmbh.info

D**12. Betriebsstörungen**

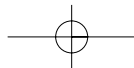
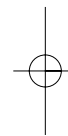
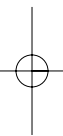
Störung:	Prüfung:	Behebung:
Gasgeruch tritt auf	a) Dichtring an der Flasche prüfen b) Alle gasführenden Teile mit Lecksuchspray oder Seifenlauge absuchen	a) Wenn defekt, austauschen b) Lose Verbindung festziehen
Brenner zündet nicht	a) Ist noch Gas in der Flasche? b) Ist das Flaschenventil geöffnet? c) Funktioniert das Thermoelement? d) Hat Sauerstoffmangelsicherung angesprochen?	a) Flasche füllen lassen b) Ventil aufdrehen c) Thermoelement durch Kundendienst erneuern lassen d) Öffnen Sie sofort Fenster und Türen. Prüfen Sie, ob Größe, Be-, bzw. Entlüftung des Raumes den in der Anleitung gemachten Angaben (vgl. Abschnitt 4) entsprechen.

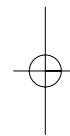
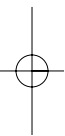
Kann die Betriebsstörung nicht beseitigt werden, wenden Sie sich unbedingt an den Kundendienst.



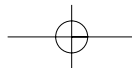
Ⓢ

Der Nachdruck oder sonstige Vervielfältigung von Dokumentation und Begleitpapieren der Produkte, auch auszugsweise ist nur mit ausdrücklicher Zustimmung der ISC GmbH zulässig.





© Technische Änderungen vorbehalten





Konformitätserklärung

ISC-GmbH · Eschenstraße 6 · D-94405 Landau/Isar

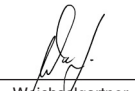
D erklärt folgende Konformität gemäß EU-Richtlinie und Normen für Artikel
GB declares conformity with the EU Directive and standards marked below for the article
F déclare la conformité suivante selon la directive CE et les normes concernant l'article
NL verklaart de volgende conformiteit in overeenstemming met de EU-richtlijn en normen voor het artikel
E declara la siguiente conformidad a tenor de la directiva y normas de la UE para el artículo
P declara a seguinte conformidade de acordo com a directiva CE e normas para o artigo
S förklarar följande överensstämmelse enl. EU-direktiv och standarder för artikeln
FIN ilmoittaa seuraavaa Euroopan unionin direktiivien ja normien mukaista yhdenmukaisuutta tuotteelle
N erklærer herved følgende samsvar med EU-direktiv og standarder for artikkel
HR заявляє о соответствии товара следующим директивам и нормам ЕС
HR izjavljuje sljedeću uskladenost s odredbama i normama EU za artikl.
RO declară următoarea conformitate cu linia directoare CE și normele valabile pentru articolul.
TR ürün ile ilgili olarak AB Yönetmelikleri ve Normları gereğince aşağıdaki uygunluk açikla masını sunar.
GR δηλώνει την αμόλοθη συμφώνια σύμφωνα με την Οδηγία ΕΕ και τα πρότυπο για το προϊόν

I dichiara la seguente conformità secondo la direttiva UE e le norme per l'articolo
CZ attesterer følgende overensstemmelse i henhold til EU-direktiv og standarder for produkt
CS prohlašuje následující shodu podle směrnice EU a norem pro výrobek.
H a következő konformitást jelenti ki a termékerekre vonatkozó EU-irányvonalak és normák szerint
SK pojednává sledečo skladnost po smernici EU in normah za artikel.
PL deklaruje zgodność wymienionego poniżej artykułu z następującymi normami na podstawie dyrektywy WE.
SK vydáva nasledujúce prehlásenie o zhode podľa smernice EU a noriem pre výrobok.
BG декларира следното съответствие съгласно директивите и нормите на ЕС за продукта.
UKR заявляє про відповідність згідно з Директивою ЄС та стандартами, чинними для даного товару
ES deklareerib vastavuse järgnevalele EL direktiivi dele ja normidele
LT deklaruoja atitiktį pagal ES direktyvas ir normas straipsniui
HR izjavljuje sledeći konformitet u skladu s odredbom EZ i normama za artikl
LV Atbilstības sertifikāts apliecina zemāk minēto preču atbilstību ES direktīvām un standartiem
IS Samræmisýfirlýsing staðfestir eftirfarandi samræmi samkvæmt reglum Evrópubandalagsins og stöðlum fyrir vörur

Keramik-Gasheizer KGH 4200

<input type="checkbox"/>	98/37/EC	<input type="checkbox"/>	87/404/EEC
<input type="checkbox"/>	2006/95/EC	<input type="checkbox"/>	R&TTED 1999/5/EC
<input type="checkbox"/>	97/23/EC	<input type="checkbox"/>	2000/14/EG_2005/88/EC:
<input type="checkbox"/>	2004/108/EC	<input type="checkbox"/>	95/54/EC:
<input checked="" type="checkbox"/>	90/396/EEC	<input type="checkbox"/>	97/68/EC:
<input type="checkbox"/>	89/686/EEC		

Landau/Isar, den 01.04.2007


Weichselgartner
General-Manager


Liu
Product-Management

Art.-Nr.: 23.323.30 I.-Nr.: 01018
Subject to change without notice

Archivierung: 2332330-38-4155050-08

D GARANTIEURKUNDE

Sehr geehrte Kundin, sehr geehrter Kunde,

unsere Produkte unterliegen einer strengen Qualitätskontrolle. Sollte dieses Gerät dennoch einmal nicht einwandfrei funktionieren, bedauern wir dies sehr und bitten Sie, sich an unseren Servicedienst unter der auf dieser Garantiekarte angegebenen Adresse zu wenden. Gern stehen wir Ihnen auch telefonisch über die unten angegebene Servicrufnummer zur Verfügung. Für die Geltendmachung von Garantieansprüchen gilt Folgendes:

1. Diese Garantiebedingungen regeln zusätzliche Garantieleistungen. Ihre gesetzlichen Gewährleistungsansprüche werden von dieser Garantie nicht berührt. Unsere Garantieleistung ist für Sie kostenlos.
2. Die Garantieleistung erstreckt sich ausschließlich auf Mängel, die auf Material- oder Herstellungsfehler zurückzuführen sind und ist auf die Behebung dieser Mängel bzw. den Austausch des Gerätes beschränkt. Bitte beachten Sie, dass unsere Geräte bestimmungsgemäß nicht für den gewerblichen, handwerklichen oder industriellen Einsatz konstruiert wurden. Ein Garantievertrag kommt daher nicht zustande, wenn das Gerät in Gewerbe-, Handwerks- oder Industriebetrieben sowie bei gleichzusetzenden Tätigkeiten eingesetzt wird.

Von unserer Garantie sind ferner Ersatzleistungen für Transportschäden, Schäden durch Nichtbeachtung der Montageanleitung oder aufgrund nicht fachgerechter Installation, Nichtbeachtung der Gebrauchsanleitung (wie durch z.B. Anschluss an eine falsche Netzspannung oder Stromart), missbräuchliche oder unsachgemäße Anwendungen (wie z.B. Überlastung des Gerätes oder Verwendung von nicht zugelassenen Einsatzwerkzeugen oder Zubehör), Nichtbeachtung der Wartungs- und Sicherheitsbestimmungen, Eindringen von Fremdkörpern in das Gerät (wie z.B. Sand, Steine oder Staub), Gewaltanwendung oder Fremdeinwirkungen (wie z. B. Schäden durch Herunterfallen) sowie durch verwendungsgemäßen, üblichen Verschleiß ausgeschlossen.

Der Garantieanspruch erlischt, wenn an dem Gerät bereits Eingriffe vorgenommen wurden.

3. Die Garantiezeit beträgt 2 Jahre und beginnt mit dem Kaufdatum des Gerätes. Garantieansprüche sind vor Ablauf der Garantiezeit innerhalb von zwei Wochen, nachdem Sie den Defekt erkannt haben, geltend zu machen. Die Geltendmachung von Garantieansprüchen nach Ablauf der Garantiezeit ist ausgeschlossen. Die Reparatur oder der Austausch des Gerätes führt weder zu einer Verlängerung der Garantiezeit noch wird eine neue Garantiezeit durch diese Leistung für das Gerät oder für etwaige eingebaute Ersatzteile in Gang gesetzt. Dies gilt auch bei Einsatz eines Vor-Ort-Services.
4. Für die Geltendmachung Ihres Garantieanspruches übersenden Sie bitte das defekte Gerät portofrei an die unten angegebene Adresse. Fügen Sie den Verkaufsbeleg im Original oder einen sonstigen datierten Kaufnachweis bei. Bitte bewahren Sie deshalb den Kassenbon als Nachweis gut auf! Beschreiben Sie uns bitte den Reklamationsgrund möglichst genau. Ist der Defekt des Gerätes von unserer Garantieleistung erfasst, erhalten Sie umgehend ein repariertes oder neues Gerät zurück.

Selbstverständlich beheben wir gegen Erstattung der Kosten auch gerne Defekte am Gerät, die vom Garantieumfang nicht oder nicht mehr erfasst sind. Dazu senden Sie das Gerät bitte an unsere Serviceadresse.

iSC GmbH • Eschenstraße 6 • 94405 Landau/Isar (Deutschland)

Telefon: +49 [0] 180 5 120 509 • Telefax +49 [0] 180 5 835 830 (Anrufrufen: 0,14 Euro/Minute, Festnetz der T-Com)

E-Mail: info@isc-gmbh.info • Internet: www.isc-gmbh.info

1 Service Hotline: 01 805 120 509 · www.isc-gmbh.info
(0,14 € / min., Festnetz T-Com) - Mo-Fr: 8:00-20:00 Uhr

2 Name: Retouren-Nr. iSC:

Straße / Nr.: Telefon:

PLZ Ort Mobil:

3 Welcher Fehler ist aufgetreten (genaue Angabe): Art.-Nr.: I.-Nr.:

Sehr geehrte Kundin, sehr geehrter Kunde,
bitte beschreiben Sie uns die von Ihnen festgestellte Fehlfunktion Ihres Gerätes als Grund Ihrer Beanstandung möglichst genau. Dadurch können wir für Sie Ihre Reklamation schneller bearbeiten und Ihnen schneller helfen. Eine zu ungenaue Beschreibung mit Begriffen wie „Gerät funktioniert nicht“ oder „Gerät defekt“ verzögert hingegen die Bearbeitung erheblich.

4 Garantie: JA NEIN Kaufbeleg-Nr. / Datum:

1 Service Hotline kontaktieren oder bei iSC-Webadresse anmelden - es wird Ihnen eine Retourennummer zugeteilt | **2** Ihre Anschrift eintragen | **3** Fehlerbeschreibung und Art.-Nr. und I.-Nr. angeben | **4** Garantiefall JA/NEIN ankreuzen sowie Kaufbeleg-Nr. und Datum angeben und eine Kopie des Kaufbeleges beilegen