

- Ⓓ **Bedienungsanleitung  
Wärmewellenheizgerät**
- ⒼⒷ **Operating Instructions  
Heat wave radiator**
- Ⓕ **Mode d'emploi  
Chauffage rayonnant**
- Ⓘ **Istruzioni per l'uso  
Pannello radiante elettrico**
- ⒸⒻ **Navodilo za uporabo  
Grelnik na toplotno valovanje**

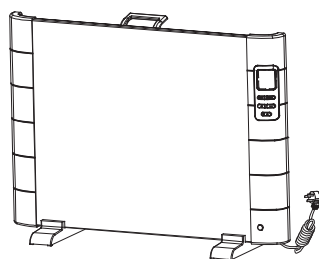
**Einhell**<sup>®</sup>  
NEW GENERATION

1

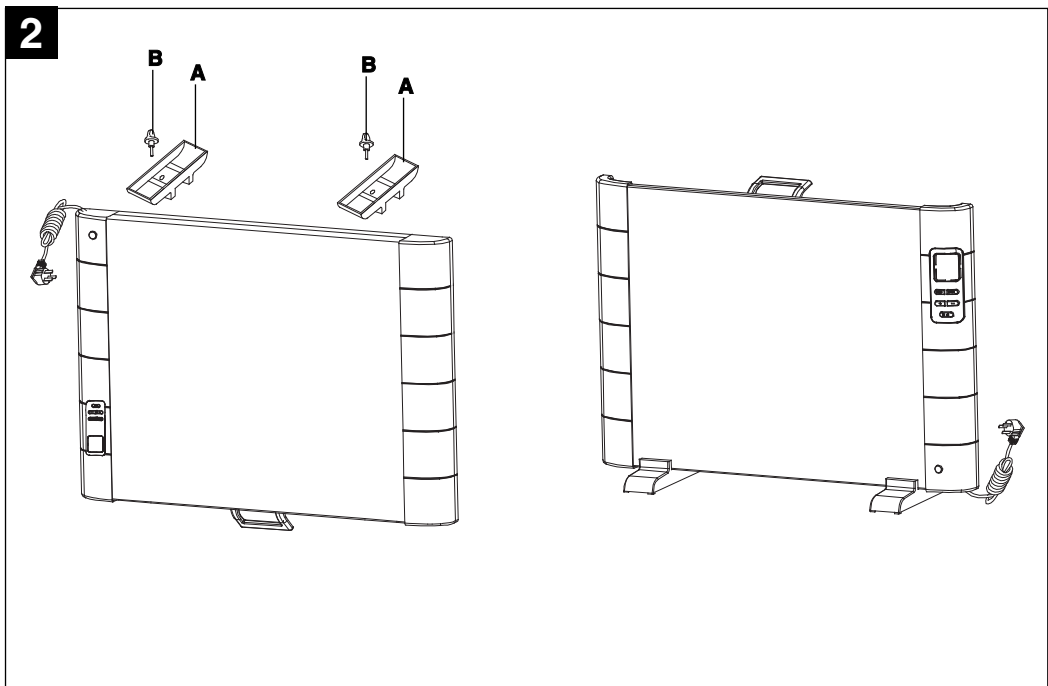
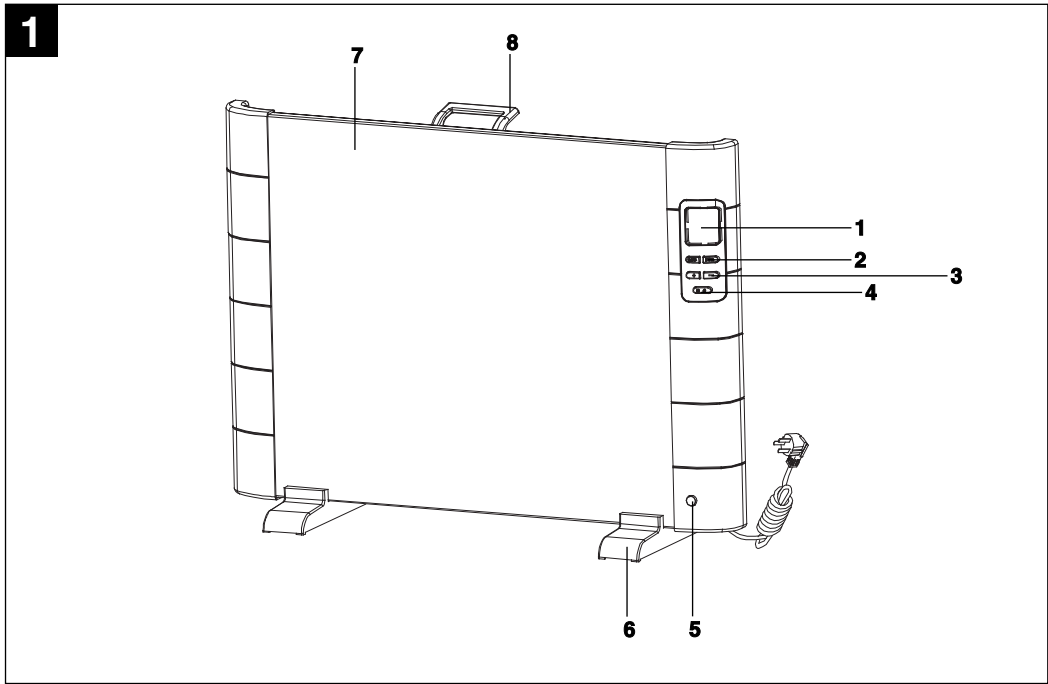
CE

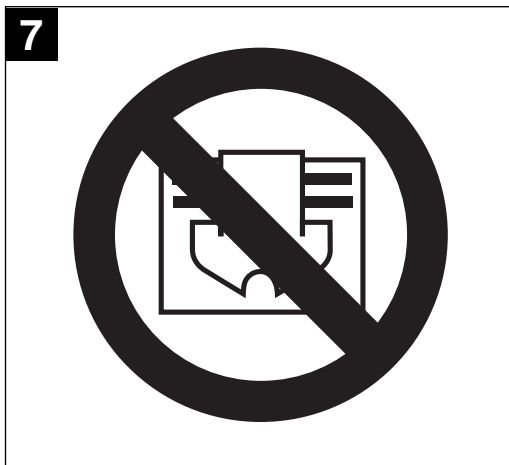
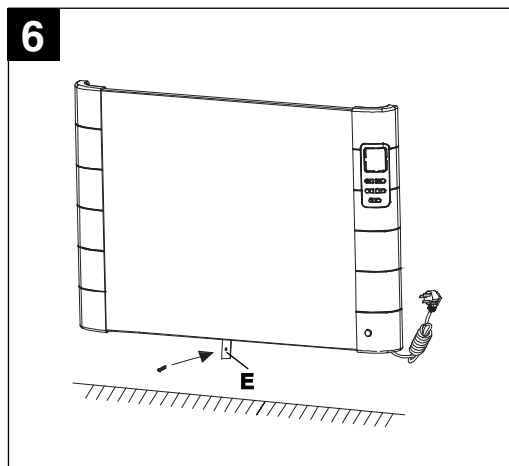
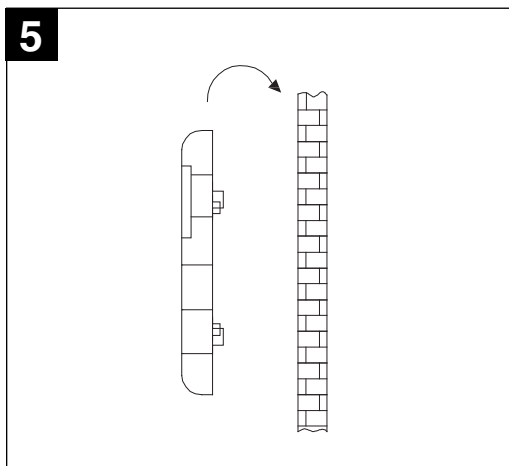
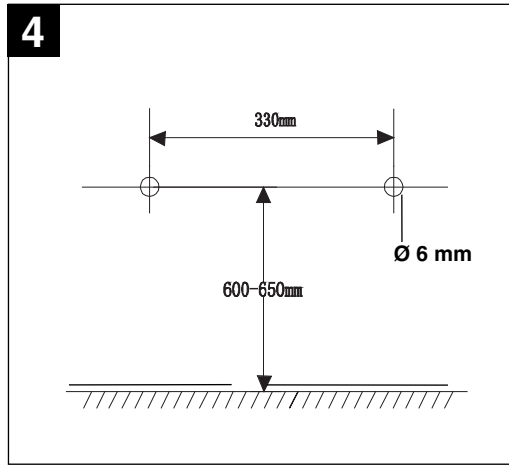
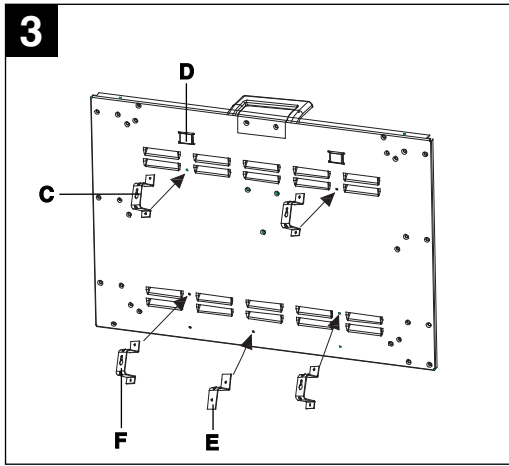
Art.-Nr.. 23.388.30

I.-Nr.: 01018



NWW **1800**





**D****⚠ Achtung!**

Beim Benutzen von Geräten müssen einige Sicherheitsvorkehrungen eingehalten werden, um Verletzungen und Schäden zu verhindern. Lesen Sie diese Bedienungsanleitung / Sicherheitshinweise deshalb sorgfältig durch. Bewahren Sie diese gut auf, damit Ihnen die Informationen jederzeit zur Verfügung stehen. Falls Sie das Gerät an andere Personen übergeben sollten, händigen Sie diese Bedienungsanleitung / Sicherheitshinweise bitte mit aus. Wir übernehmen keine Haftung für Unfälle oder Schäden, die durch Nichtbeachten dieser Anleitung und den Sicherheitshinweisen entstehen.

**1. Sicherheitshinweise**

- Vor der Inbetriebnahme die Bedienungsanleitung unbedingt beachten! Das Gerät darf nur wie darin beschrieben verwendet werden. Jede andere Verwendung ist unzulässig.
- Anleitung gut aufbewahren und ggf. an Dritte weiter geben.
- Überprüfen Sie, ob das Gerät in einem einwandfreien Zustand geliefert wurde. Bei eventuellen Beschädigungen Gerät nicht anschließen.
- Gerät ist nur zur Erwärmung der Raumluft in geschlossenen Räumen geeignet.
- Nicht für gewerbliche Zwecke geeignet.
- Netzleitung bei Betrieb nicht über heiße Geräte-teile führen.
- Gerät nie öffnen und Spannung führende Teile berühren – **Lebensgefahr!**
- Niemals Gerät mit nassen Händen bedienen .
- Gerät so aufstellen, dass der Netzstecker jederzeit zugänglich ist.
- Ist das Gerät längere Zeit außer Betrieb, Netzstecker ziehen!
- Gerät darf nicht in Räumen in denen feuergefährliche Stoffe (z.B. Lösungsmittel usw.) oder Gase verwendet oder gelagert werden betrieben werden.
- Leicht entflammbare Stoffe oder Gase vom Gerät fernhalten.
- Nicht in feuergefährdeten Räumen (z.B. Holzschuppen) betreiben.
- Heizgerät nur mit vollständig ausgerollter Netzleitung betreiben.
- Nicht geeignet zur Installation an festverlegten Elektroleitungen.
- Keine Fremdkörper in Geräteöffnungen einführen – Gefahr von Stromschlag und Gerätebeschädigung.
- Kinder und Personen unter Medikamenten- oder Alkoholeinfluss sind vom Gerät fernzuhalten.
- Wartungsarbeiten und Reparaturen dürfen nur vom autorisierten Fachpersonal ausgeführt werden.
- Vor jedem Betrieb ist das Gerät insbesondere das Netzkabel auf Beschädigungen zu prüfen. Bei Beschädigungen wenden Sie sich an einen Elektrofachmann oder den in Ihrem Land zuständigen Kundendienst (in Deutschland ISC GmbH).
- Eine Deckenmontage ist unzulässig.
- Wasser oder andere Flüssigkeiten dürfen niemals auf oder in das Gerät gelangen – Lebensgefahr!
- Das Gerät nur an eine geerdete Netzsteckdose anschließen.
- Gerät nicht unmittelbar über oder unter einer Steckdose installieren.
- Decken Sie den Heizer niemals ab, da es zu Hitzestau und dadurch zu Schäden am Gerät oder Bränden kommen kann (Abb. 7).
- Gerät nicht in der Tierhaltung bzw. Tieraufzucht verwenden.
- Gehäuse kann sich bei längerem Betrieb stark erwärmen. Das Gerät so aufstellen, dass ein zufälliges Berühren ausgeschlossen ist.
- Gerät niemals auf langflorigen Teppichen aufstellen.
- Das Gerät darf von Kindern oder gebrechlichen Personen nur unter Aufsicht bedient werden. Kleine Kinder dürfen das Gerät nicht als Spielzeug benutzen.
- Es sind zum Gehäuse Mindestabstände von 100 mm seitlich, 300 mm nach oben, 150 mm nach unten (bei Wandmontage) und 500 mm nach vorne einzuhalten.
- Dieses Gerät ist nicht dafür bestimmt, durch Personen (einschließlich Kinder) mit eingeschränkten physischen, sensorischen oder geistigen Fähigkeiten oder mangels Erfahrung und/oder mangels Wissen benutzt zu werden, es sei denn, sie werden durch eine für ihre Sicherheit zuständige Person beaufsichtigt oder erhalten von ihr Anweisungen, wie das Gerät zu benutzen ist. Kinder sollten beaufsichtigt werden, um sicherzustellen, dass sie nicht mit dem Gerät spielen.
- Die Montage im Badezimmer ist nicht zulässig.
- Das Heizgerät nicht in unmittelbarer Nähe einer Badewanne, Dusche oder eines Schwimmbeckens benutzen.
- Das Heizgerät ist so anzubringen, dass Schalter und andere Regler nicht von einer sich in der Badewanne oder unter der Dusche befindlicher Person berührt werden können.

**⚠ WARNUNG**

**Lesen Sie alle Sicherheitshinweise und Anweisungen.** Versäumnisse bei der Einhaltung der Sicherheitshinweise und Anweisungen können elektrischen Schlag, Brand und/oder schwere Verletzungen verursachen zur Folge haben.  
**Bewahren Sie alle Sicherheitshinweise und Anweisungen für die Zukunft auf.**

**2. Gerätebeschreibung (Abb. 1)**

- 1 LED Display
  - 2 Tasten für Zeitschaltuhr
  - 3 Tasten „+“ / „-“
  - 4 Ein- / Aus – Heizstufenschalter
  - 5 Hauptschalter Ein/Aus
  - 6 Standfuß
  - 7 Heizelement
  - 8 Tragegriff
- o.Abb. Fernbedienung

**3. Bestimmungsgemäße Verwendung**

Das Gerät ist zum Heizen in geschlossenen, trockenen Räumen bestimmt. Es gibt Wärme hauptsächlich über Wärmestrahlung direkt an Gegenstände und Personen ab, die sich vor dem Gerät befinden.

Das Gerät kann frei im Raum stehend oder an einer Wand montiert verwendet werden. Die Mindestabstände sind einzuhalten. Das Gerät darf nur in senkrechter Stellung und komplett montiert betrieben werden.

Das Gerät darf nur nach seiner Bestimmung verwendet werden. Jede weitere darüber hinausgehende Verwendung ist nicht bestimmungsgemäß. Für daraus hervorgerufene Schäden oder Verletzungen aller Art haftet der Benutzer/Bediener und nicht der Hersteller.

**4. Technische Daten:**

Nennspannung:	220 - 240 V ~ 50 Hz
Heizleistung:	1800 W (1200 W / 1800 W)
Einstellbereich Thermostat:	15 – 27 °C
Schutzart:	IP X0
Netzleitung:	3 x 1 mm <sup>2</sup>

**5. Montage****5.1 Standmontage (Abb. 2)**

Beachten Sie Punkt 1 - Sicherheitshinweise.

**Achtung!** Um Beschädigungen zu vermeiden, Heizgerät zur Standfußmontage auf eine weiche Unterlage (z.B. Teppich) legen.

Montieren Sie die Standfüße (A) mit den beiden Schrauben (B) am Gehäuse.

**5.2 Wandmontage (Abb. 3 - 6)**

Beachten Sie Punkt 1 - Sicherheitshinweise.

- Bei Wandmontage die Standfüße nicht montieren.
- Beachten Sie bei der Auswahl des Standortes, dass sofern Fußbodenleisten vorhanden sind der Mindestabstand zum Gehäuse bzw. die Montagehöhe ab Oberkante der Fußbodenleiste zu bestimmen ist.

**Achtung!** Stellen Sie sicher, dass sich im Bereich der Bohrlöcher keine elektrischen Leitungen oder andere Installationen (z.B. Wasserrohre) befinden. Achten Sie auf festen, waagerechten Sitz des Gerätes an der Wand. Verwenden Sie nur geeignetes Befestigungsmaterial an einer tragfähigen Wand.

1. Abb. 3: Schieben Sie die oberen Wandhalterungen (C) in die Aufnahmen (D) an der Geräterückseite und schrauben Sie diese zusammen mit dem Befestigungswinkel (E) und den unteren Wandhalterungen (F) an der Geräterückseite fest.
2. Abb. 4: Markieren Sie in einer Höhe von 600 – 650 mm waagrecht im Abstand von 330 mm zwei Löcher an der Wand. Bohren Sie mit einem Ø 6mm Bohrer die beiden Löcher und setzen die Dübel ein. Die beiden Schrauben werden soweit in die Dübel gedreht, dass die Wandhalterungen eingehängt werden können.
3. Abb. 5: Hängen Sie das Gerät an die Wand und markieren Sie das Bohrloch für den Befestigungswinkel (E). Nehmen Sie das Gerät wieder ab und bohren das Loch (Ø 6mm).
4. Abb. 6: Hängen Sie das Gerät an die Wand und schrauben Sie es mit dem Befestigungswinkel (E) an der Wand fest.

**D****6. Inbetriebnahme**

Achtung! Vor Inbetriebnahme überprüfen, ob die vorhandene Spannung mit der angegebenen Spannung auf dem Datenschild übereinstimmt.

- Beachten Sie die unter Punkt 1 angeführten Sicherheitshinweise.
- Bei Erstinbetriebnahme oder nach längerer Betriebspause kann es zu einer kurzzeitigen Geruchsbildung kommen. Dies ist kein Fehler.

Alle Funktionen können sowohl mit den Drucktastern auf dem Gerät als auch mit der Fernbedienung geschaltet werden. Für die Fernbedienung sind 2 St. Batterien Typ „AAA“ zu verwenden. Beachten Sie beim Batteriewechsel unbedingt die richtige Polarität. Verbrauchte Batterien sind ordnungsgemäß zu entsorgen

**6.1 Gerät einschalten**

Mit dem Hauptschalter Ein/Aus (Abb. 1 / Pos. 5) wird das Gerät vollständig vom Stromnetz getrennt. Schalten Sie als Erstes den Hauptschalter ein bzw. als Letztes aus wenn Sie das Gerät nicht mehr benötigen.

Nach einschalten des Hauptschalters leuchtet dieser und es erscheint die aktuelle Gerätetemperatur im Bereich des integrierten Temperaturfühlers.

**6.2 Heizbetrieb**

Durch drücken des Ein- / Aus – Heizstufenschalters (4) wird das Gerät eingeschaltet, die geringste Heizleistung ist eingestellt – „LO“ erscheint. Ein weiteres Drücken des Schalters stellt die höchste Heizleistung ein – „HI“ erscheint.

**6.3 Raumsolltemperatur einstellen (Bereich 15°C – 27°C)**

Drücken Sie den Ein- / Aus – Heizstufenschalter (4) solange bis anstatt „LO“ oder „HI“ die Solltemperatur für einige Sekunden blinkt und Sie in dieser Zeit mit den Tasten „+“ / „-“ (3) die gewünschte Raumsolltemperatur einstellen können. Sobald die Temperatur an dem im Gerät integrierten Temperaturfühler die eingestellte Solltemperatur erreicht hat, schaltet die Heizung ab und erst nach unterschreiten der Solltemperatur wieder ein. Jeder Druck der „+“ oder „-“ Taste erhöht oder verringert die Solltemperatur um 1°C.

**6.4 Zeitvorwahl (Timer)**

**Hinweis:** Die eingestellte Zeit kann mit den Tasten „+“ / „-“ (3) jederzeit geändert werden.

**a) Ausschaltzeit programmieren**

Heizbetrieb wie oben beschrieben einstellen, „Timer off“ - Taste drücken – die Zeitvorwahl blinkt. Während die Zeitvorwahl blinkt kann mit den Tasten „+“ / „-“ (3) eine Zeitvorwahl von 1 h – 24 h eingestellt werden. Das Symbol für Zeitvorwahl und die eingestellte Zeit erscheinen am Display. Zum Ausschalten der Zeitvorwahl noch einmal „Timer off“ - Taste drücken oder Gerät mit Ein- / Aus – Heizstufenschalter (4) ausschalten.

**b) Einschaltzeit programmieren**

**Hinweis:** Stellen Sie wie zuvor beschrieben die Raumsolltemperatur ein und dann das Gerät anschließend aus.

Drücken Sie ohne dass das Gerät mit dem Ein- / Aus – Heizstufenschalter (4) eingeschaltet ist die „Timer on“ Taste - die Zeitvorwahl blinkt. Während die Zeitvorwahl blinkt kann mit den Tasten „+“ / „-“ (3) eine Zeitvorwahl von 1 h – 24 h eingestellt werden. Das Symbol für Zeitvorwahl und die eingestellte Zeit erscheinen am Display. Zum Ausschalten der Zeitvorwahl noch einmal „Timer on“ - Taste drücken oder Gerät mit Ein- / Aus – Heizstufenschalter (4) einschalten.

**6.5 Überhitzungsschutz**

Bei übermäßiger Erwärmung schaltet sich das Gerät automatisch ab. Ist dies der Fall, Gerät ausschalten, Netzstecker ziehen und einige Minuten abkühlen lassen. Nach Beseitigung der Ursache (z.B. abgedecktes Luftgitter) kann das Gerät wieder eingeschaltet werden.

**7. Wartung und Reinigung**

- Vor Beginn von Reinigungs- und Wartungsarbeiten muss das Gerät ausgeschaltet, vom Stromnetz getrennt und abgekühlt sein.
- Wartungs- und Reparaturarbeiten ausschließlich von einer autorisierten Elektrowerkstatt oder der ISC GmbH durchführen lassen.
- Die Netzleitung muss regelmäßig auf Defekte oder Beschädigungen geprüft werden. Eine beschädigte Netzleitung darf nur vom Elektrofachmann oder der ISC GmbH unter Berücksichtigung der einschlägigen Bestimmungen ausgetauscht werden.
- Zur Reinigung des Gehäuses ein leicht feuchtes Tuch verwenden.

- Verunreinigungen durch Staub mit einem Staubsauger entfernen.

## 8. Lagerung

Das Heizgerät ist an einem trockenen Ort, möglichst abgedeckt einzulagern.

## 9. Ersatzteilbestellung

Bei der Ersatzteilbestellung sollten folgende Angaben gemacht werden:

- Typ des Gerätes
- Artikelnummer des Gerätes
- Ident- Nummer des Gerätes
- Ersatzteil- Nummer des erforderlichen Ersatzteils

Aktuelle Preis und Infos finden Sie unter [www.isc-gmbh.info](http://www.isc-gmbh.info)

## 10. Entsorgung und Wiederverwertung

Das Gerät befindet sich in einer Verpackung um Transportschäden zu verhindern. Diese Verpackung ist Rohstoff und ist somit wieder verwendbar oder kann dem Rohstoffkreislauf zurückgeführt werden.

Das Gerät und dessen Zubehör bestehen aus verschiedenen Materialien, wie z.B. Metall und Kunststoffe. Führen Sie defekte Bauteile der Sondermüllentsorgung zu. Fragen Sie im Fachgeschäft oder in der Gemeindeverwaltung nach!

**GB****⚠ Caution:**

When using the appliance, a few safety precautions must be observed to avoid injuries and damage. Please read the complete operating instructions and safety regulations with due care. Keep this manual in a safe place, so that the information is available at all times. If you give the appliance to any other person, hand over these operating instructions and safety regulations as well. We cannot accept any liability for damage or accidents which arise due to a failure to follow these instructions and the safety instructions.

**1. Safety instructions**

- Read the operating instructions before using the appliance for the first time. The appliance may only be used as described therein. All other usages are not permitted.
- Keep the instructions in a safe place and give them to third parties if necessary.
- Check that the appliance has been delivered in perfect condition. If it has suffered any damage, do not connect the appliance to the power supply.
- This appliance is only suitable for heating air in enclosed spaces.
- Not suitable for commercial purposes.
- Do not lay the power cable over parts of the appliance which get hot.
- Never open the appliance or touch live parts – **danger of death!**
- Never use the appliance with wet hands.
- Position the appliance in such a way that the mains plug is accessible at all times.
- If the appliance is not used for a lengthy period of time, disconnect it from the mains supply.
- Do not use the appliance in rooms in which inflammable materials (for example solvents, etc.) or gases are used or stored.
- Keep highly inflammable substances and gases away from the appliance.
- Do not use in areas where there is a fire risk (for example wooden sheds).
- Only use the heater with its mains lead fully extended.
- Not suitable for installation on permanently installed electrical cables.
- Do not insert any foreign objects in the appliance's openings – danger of electric shock and damage to the appliance.
- Keep children and people on medication or under the influence of alcohol away from the appliance.
- Maintenance and repair work may only be carried out by authorized trained personnel.
- Check the appliance, particularly the mains lead, for signs of damage every time before use. In

case of damage, contact a qualified electrician or customer services in the country where you are situated (in Germany, ISC GmbH)

- Ceiling suspension is not permitted.
- Water or other fluids must never come into contact with the appliance - Danger of death!
- Only connect the appliance to an earthed socket.
- Do not install the appliance directly above or directly below a socket.
- Never cover the heater, as this can lead to a build up of heat which may damage the appliance, or lead to fire (Fig. 7).
- Do not use the appliance for animal husbandry or livestock breeding.
- If the appliance is used for a lengthy time the housing can become very hot. Position the appliance in such a way as to prevent accidental contact.
- Never position the appliance on deep pile carpets.
- Children or infirm persons may use the appliance only under supervision. Children are not allowed to use the appliance as a toy.
- The housing must have a minimum separating distance of: 100mm at the sides, 300mm above, 150mm below (applies for wall mounting) and 500mm at the front.
- This appliance has not been designed for use by people (including children) with limited physical, sensory or mental capacities or those with no experience and/or knowledge unless they are supervised by a person who is responsible for their safety or they have received instructions from such a person in how to use the appliance safely. Children must always be supervised in order to ensure that they do not play with the appliance.
- Mounting the appliance in the bathroom is not permitted.
- The heater may not be used near a bath, shower or swimming pool.
- The heater should be installed so that switches and other controllers could not be touched by someone in the bath or shower.

**⚠ CAUTION:**

**Read all safety regulations and instructions.** Any errors made in following the safety regulations and instructions may result in an electric shock, fire and/or serious injury.

**Keep all safety regulations and instructions in a safe place for future use.**



## 2. Layout (Fig. 1)

- 1 LED display
- 2 Buttons for time switch
- 3 Buttons "+"/"-"
- 4 ON/OFF - Heat setting switch
- 5 Main switch ON/OFF
- 6 Supporting foot
- 7 Heating element
- 8 Carry handle

Not illustrated: Remote control

## 3. Intended use

The appliance is intended for heating in closed, dry rooms. It primarily emits heat by radiation straight on to objects and people who are in front of the appliance.

The appliance can be used indoors in a free standing position or mounted on a wall. Maintain all minimum distances. The appliance may only be used completely assembled and standing vertically.

The appliance may only be used for the tasks it is designed to handle. Any other use is deemed to be a case of misuse. The user/operator and not the manufacturer will be liable for any damage or injuries caused as a result thereof.

## 4. Technical data:

Rated voltage:	220 - 240 V ~ 50 Hz
Heat output:	1800 W (1200 W / 1800 W)
Adjustment range of thermostat:	15 – 27 °C
Protection type:	IP X0
Mains lead:	3 x 1 mm <sup>2</sup>

## 5. Assembly

### 5.1 Free-standing installation (Fig. 2)

Observe section 1 "Safety regulations". Caution: To prevent damage when attaching the feet to the heater, place the heater upside down on a soft surface (e.g. a carpet).

Mount the supporting feet (A) onto the housing with the 2 screws (B).

### 5.2 Wall mounting (Fig. 3 - 6)

Observe section 1 "Safety regulations".

- Do not attach the feet if the appliance is to be mounted on the wall.
- When selecting the location for the appliance, please note that if there are skirtings on the floor, the minimum distance to the housing, or the installation height, has to be measured from the top of the skirting.

Caution: Make sure that there are no electric cables or other installations (for example water pipes) near the drill holes. Ensure that the bracket is firmly and horizontally fitted to the wall. Use only suitable fastening material on a suitably stable wall.

1. Fig. 3: Push the upper wall mountings (C) into the mountings (D) on the rear side of the appliance and screw this onto the rear side of the appliance, together with the mounting bracket (E) and the lower wall mountings (F).
2. Fig. 4: Mark 2 holes in the wall at a height of 600-650mm horizontally, 330mm away from each other. Drill both holes with a drill of diameter 6mm and insert the anchor fittings. Both screws should be screwed far enough into the anchor fittings that the wall mount can be hung up on them.
3. Fig. 5: Hang up the appliance on the wall and mark the borehole for the mounting bracket (E). Demount the appliance and drill the hole (diameter 6mm)
4. Fig. 6: Hang the appliance on the wall and screw it firmly to the wall with the mounting bracket (E).

## 6. Starting up

Caution: Before using the appliance for the first time, check that the voltage supply is the same as the voltage details set out on the rating plate.

- Read the safety regulations in section 1.
- When the appliance is used for the first time or after a long period of rest it may emit an odor for a short time. This is not a fault.

All functions can be activated with the push buttons on the appliance as well as with the remote control. For the remote control, use 2 size AAA batteries. Make sure that the poles are not reversed when you change the batteries. Used batteries must be disposed of properly

**GB****6.1 Switching on the appliance**

With the main ON/OFF switch (Fig. 1/Item 5) the appliance is cut off completely from the power supply. Switch the main switch on first, and off last when you no longer need the appliance.

After switching on the main switch, this lights up and the current temperature of the appliance is shown for the area of the integrated temperature sensor.

**6.2 Heating mode**

By pressing the ON/OFF heat step switch (4) the appliance is switched on and is set to the lowest heat output - "LO" appears. Further pressing of the switch adjusts the heat output to its highest setting. "HI" is displayed.

**6.3 Set ideal room temperature**

**(Range: 15°C - 27°C)**

Press the ON/OFF heat setting switch (4) until the ideal temperature flashes (instead of "LO" or "HI") for a few seconds and by pressing the buttons "+" / "-" (3) the ideal room temperature can be set. As soon as the temperature in the integrated temperature sensor has been reached, the heating switches off and only switches itself back on when the temperature goes below the ideal temperature. Every time the "+" or "-" button is pressed, the ideal temperature is raised or lowered by 1°C

**6.4 Timer**

**Note:** The time set can be adjusted anytime with the "+" / "-" buttons (3).

**a) Programming timed switch-off.**

Set the heating mode as described above: Press the "Timer off" button - the preselected time flashes.

When the preselected time flashes, a time value of between 1 and 24 hours can be set using the buttons "+" / "-" (3). The symbol for the preselected time and the set time appear on the display. To switch the preselected time off, press the "Timer off" switch again or switch the appliance off with the ON/OFF heat setting switch (4).

**b) Programming the start-up time**

**Note:** Set the ideal room temperature and then switch the appliance off.

Press the "Timer on" button without switching the appliance on with the ON/OFF heat setting switch (4). The preselected time flashes. When the preselected time flashes, a time value of between 1 and 24 hours can be set using the buttons "+" / "-" (3). The symbol for the preselected time and the set time appear on the display. To switch off the preselected time, press the "Timer on" button, or switch the appliance on with the ON/OFF heat setting switch (4).

**6.5 Overheating guard**

In case of excessive heating, the appliance shuts down automatically. If this occurs, turn off the appliance, disconnect the mains plug and wait a few minutes for the appliance to cool. After eliminating the cause (e.g. a covered air grille), the appliance can be switched on again.

**7. Maintenance and cleaning**

- Before carrying out any cleaning and maintenance work the appliance must be turned off, disconnected from the power supply and cooled down.
- Maintenance and repair work may only be carried out by an authorized electrical servicing contractor or ISC GmbH.
- Check the mains lead at regular intervals for signs of defects or damage. A damaged mains lead may only be replaced by an electrician or ISC GmbH in compliance with the relevant regulations.
- Use a damp cloth to clean the casing.
- Remove dust pollution with a vacuum cleaner.

**8. Storage**

The heater has to be stored in a dry place, covered if possible.

**9. Ordering spare parts**

Please provide the following information on all orders for spare parts:

- Model/type of the appliance
- Article number of the appliance
- ID number of the appliance
- Part number of the required spare part

For our latest prices and information please go to [www.isc-gmbh.info](http://www.isc-gmbh.info)



## 10. Disposal and recycling

The appliance is supplied in packaging to prevent it from being damaged in transit. The raw materials in this packaging can be reused or recycled. The appliance and its accessories are made of various types of material, such as metal and plastic. Defective components must be disposed of as special waste. Ask your dealer or your local council.

## F

**⚠ Attention !**

Lors de l'utilisation d'appareils, il faut respecter certaines mesures de sécurité afin d'éviter des blessures et dommages. Veuillez donc lire attentivement ce mode d'emploi/ces consignes de sécurité. Veillez à le conserver en bon état pour pouvoir accéder aux informations à tout moment. Si l'appareil doit être remis à d'autres personnes, veillez à leur remettre aussi ce mode d'emploi/ces consignes de sécurité. Nous déclinons toute responsabilité pour les accidents et dommages dus au non-respect de ce mode d'emploi et des consignes de sécurité.

**1. Consignes de sécurité**

- Avant la mise en service, prenez absolument connaissance du mode d'emploi ! L'appareil doit uniquement être utilisé comme décrit ici ! Toute autre application est interdite.
- Conservez bien ces instructions et donnez-les à un tiers en cas de besoin.
- Contrôlez si l'appareil a bien été livré dans un état irréprochable. En cas d'endommagement quelconque, ne connectez pas l'appareil au secteur.
- L'appareil convient uniquement au réchauffement de l'air ambiant dans une pièce fermée.
- Ne convient pas à l'emploi industriel.
- Ne faites pas passer le câble réseau pendant le fonctionnement au-dessus de pièces brûlantes de l'appareil.
- N'ouvrez jamais l'appareil et ne touchez pas non plus les pièces conductrices de tension – **Danger de mort !**
- Ne manipulez jamais l'appareil avec les mains mouillées.
- Disposez l'appareil de manière à toujours avoir accès à la fiche secteur.
- Si l'appareil reste hors circuit pendant une période prolongée, retirez la fiche secteur !
- Cet appareil ne doit pas être mis en service dans des salles dans lesquelles des substances dangereuses (par ex. des solvants) ou des gaz sont utilisés ou entreposés.
- Maintenez à distance de l'appareil les matières ou gaz inflammables.
- Ne le mettez pas en service dans des salles à risque d'incendie (par ex. où il y a des copeaux de bois).
- Mettez l'appareil de chauffage en service uniquement avec le câble secteur complètement déroulé.
- Non approprié pour le raccordement à des lignes électriques posées fixement.
- N'introduisez aucun corps étranger – danger de décharge électrique et d'endommagement de l'appareil.
- Les enfants et personnes sous prise de médicaments ou sous l'effet de l'alcool doivent être maintenues à l'écart de l'appareil.
- Les travaux de maintenance et les réparations doivent uniquement être effectués par un personnel spécialisé autorisé.
- Avant chaque mise en marche, il faut vérifier si l'appareil, plus particulièrement le câble secteur, est endommagé. En cas d'endommagement, adressez-vous à un(e) électricien(ne) ou au service après vente compétent de votre pays (en Allemagne ISC GmbH).
- Il est interdit de monter l'appareil au plafond.
- L'eau ou d'autres liquides ne doivent jamais couler sur ou dans l'appareil – danger de mort !
- Raccordez l'appareil uniquement à une prise de courant reliée à terre.
- N'installez pas l'appareil juste au-dessus ou au-dessous d'une prise de courant.
- Ne recouvrez jamais le chauffage, cela peut entraîner une surchauffe et donc des dommages de l'appareil, voire un incendie. (figure 7).
- Ne pas utiliser l'appareil pour le gardiennage et/ou l'élevage d'animaux.
- Le corps de l'appareil peut fortement s'échauffer en cas de longue durée de fonctionnement. Positionnez l'appareil de telle manière que personne ne puisse le toucher accidentellement.
- Ne disposez jamais l'appareil sur des tapis à longs poils.
- Les enfants ou personnes fragiles sont uniquement autorisées à utiliser cet appareil sous surveillance. Il est interdit aux petits enfants de jouer avec cet appareil.
- Il faut garder un écart minimum par rapport au boîtier de 100 mm latéralement, 300 mm vers le haut, 150 mm vers le bas (en cas de montage mural) et 500 mm vers l'avant.
- Cet appareil ne convient pas aux personnes (y compris les enfants) qui en raison de leurs capacités physiques, sensorielles ou intellectuelles ou leur manque d'expérience et/ou de connaissances ne peuvent pas l'utiliser de manière sûre, à moins d'être surveillées et de recevoir les instructions relatives à l'utilisation de l'appareil par une personne responsable de leur sécurité. Surveillez les enfants pour vous assurer qu'ils ne jouent pas avec l'appareil.
- Le montage dans la salle de bain est interdit.
- N'utilisez pas l'appareil de chauffage à proximité immédiate d'une baignoire, d'une douche ou d'un bassin de piscine.

- Installez l'appareil de chauffage de sorte que l'interrupteur et d'autres régulateurs ne puissent pas être touchés par la personne se trouvant dans la baignoire ou sous la douche.

### ⚠ AVERTISSEMENT

**Veillez lire toutes les consignes de sécurité et instructions.** Tout non-respect des consignes de sécurité et instructions peut provoquer une décharge électrique, un incendie et/ou des blessures graves. **Conservez toutes les consignes de sécurité et toutes les instructions pour l'avenir.**

## 2. Description de l'appareil (fig. 1)

- 1 Affichage LED
  - 2 Touches pour minuterie
  - 3 Touches « + » / « - »
  - 4 Thermostat marche / arrêt
  - 5 Interrupteur principal marche / arrêt
  - 6 Pied d'appui
  - 7 Élément chauffant
  - 8 Poignée
- s. fig. Télécommande

## 3. Utilisation conforme à l'affectation

L'appareil est destiné à chauffer une pièce close et sèche. Il émet de la chaleur principalement par rayonnement thermique directement sur les objets et les personnes qui se trouvent devant l'appareil.

L'appareil peut être posé tous côtés libres dans la pièce ou contre un mur ! Il faut respecter les espaces minimums. L'appareil peut être exploité uniquement en position verticale et complètement monté.

L'appareil doit uniquement être utilisé conformément à son affectation ! Chaque utilisation allant au-delà de cette affectation est considérée comme non conforme. Pour les dommages en résultant ou les blessures de tout genre, le producteur décline toute responsabilité et l'opérateur/l'exploitant est responsable.

## 4. Caractéristiques techniques:

Tension nominale :	220 - 240 V ~ 50 Hz
Puissance de chauffage :	1800 W (1200 W / 1800 W)
Plage de réglage du thermostat :	15 – 27 °C
Type de protection :	IP X0
Câble secteur :	3 x 1 mm <sup>2</sup>

## 5. Montage

### 5.1 Montage standard (figure 2)

Respectez le point 1 - consignes de sécurité.

Attention ! Afin d'éviter les endommagements, posez l'appareil de chauffage sur un support souple (par ex. un tapis) pour un montage sur pied.

Montez les pieds d'appui (A) avec les deux vis (B) sur le boîtier.

### 5.2 Montage mural (fig. 3 - 6)

Respectez le point 1 - consignes de sécurité.

- Ne montez pas les pieds pour un montage mural.
- Au moment de choisir le lieu d'implantation, prenez en compte que, si des plinthes sont présentes, l'espace minimum par rapport au corps et/ou la hauteur de montage à partir du bord supérieur de la plinthe devra être déterminé.

Attention ! Assurez-vous qu'aucun câble ni aucune installation ne se trouve dans la zone des forures (p. ex. des conduits d'eau). Veillez à bien fixer l'appareil au mur en position horizontale. Utilisez exclusivement le matériel de fixation adapté à un mur porteur.

1. Fig. 3 : Poussez les supports muraux supérieurs (C) dans les logements (D) au dos de l'appareil et vissez-les avec l'équerre de fixation (E) et les supports muraux inférieurs (F) au dos de l'appareil.
2. Fig. 4 : Marquez sur le mur deux trous à 600 – 650 mm de hauteur sur l'horizontale à une distance de 330 mm. Percez les deux trous avec un foret Ø 6mm et insérez les chevilles. Tournez les deux vis dans les chevilles jusqu'à ce que les supports muraux soient suspendus.
3. Fig. 5 : Suspendez l'appareil au mur et marquez le trou pour l'équerre de fixation (E). Enlevez à nouveau l'appareil et percez le trou (Ø 6mm).
4. Fig. 6 : Suspendez l'appareil au mur et vissez-le au mur avec l'équerre de fixation (E).

## F

## 6. Mise en service

Attention ! Contrôlez, avant la mise en service, si la tension présente correspond bien à celle indiquée sur la plaque de données de l'appareil.

- Veuillez respecter les consignes de sécurité du point 1.
- Lors de la première mise en service ou après un arrêt prolongé de l'appareil, il est possible qu'une odeur se dégage brièvement. Ceci n'est pas une défaillance.

Toutes les fonctions peuvent être commutées aussi bien avec les boutons-poussoirs sur l'appareil qu'avec la télécommande. Utilisez deux piles de type « AAA » pour la télécommande. Respectez absolument la polarité en changeant de piles. Les piles usées doivent être éliminées dans les règles de l'art

### 6.1 Mettre l'appareil en circuit

L'interrupteur principal marche/arrêt (fig. 1 / pos. 5) sépare complètement l'appareil du réseau électrique. Connectez en premier l'interrupteur et déconnectez-le en dernier lorsque vous n'avez plus besoin de l'appareil.

Après la mise en circuit de l'interrupteur principal, celui-ci s'allume et la température actuelle de l'appareil s'affiche dans la zone du capteur de température intégré.

### 6.2 Mode de chauffage

En appuyant sur le thermostat marche / arrêt (4), vous mettez l'appareil en circuit, la plus faible puissance de chauffage est réglée – « LO » apparaît. Une nouvelle pression sur l'interrupteur règle la puissance de chauffage maximale – « HI » apparaît.

### 6.3 Paramétrer la température de consigne ambiante (plage 15°C – 27°C)

Appuyez sur le thermostat marche / arrêt (4) jusqu'à ce que la température de consigne clignote pendant quelques secondes à la place de « LO » ou « HI » et que vous puissiez régler pendant ce temps la température de consigne ambiante souhaitée grâce aux touches « + » / « - » (3). Dès que la température au niveau de la sonde de température intégrée dans l'appareil a atteint la température de consigne réglée, le chauffage se met hors circuit et ne se remet en marche que lorsque la température est inférieure à la température de consigne. Chaque pression sur la touche « + » ou « - » augmente ou diminue la température de consigne de 1°C.

### 6.4 Sélection de la durée (minuterie)

**Remarque :** Il est possible de modifier la durée réglée à tout moment avec les touches « + » / « - ».

#### a) Programmer le temps de mise hors circuit

Paramétrer le mode de chauffage comme indiqué plus haut, appuyer sur la touche « Timer off » - la présélection de temps clignote. Pendant que la présélection de temps clignote, on peut régler une présélection de temps de 1 h – 24 h à l'aide des touches « + » / « - » (3). Le symbole pour la présélection de temps et le temps réglé apparaissent à l'écran. Pour mettre la présélection de temps hors circuit, appuyez encore une fois sur la touche « Timer off » ou mettez l'appareil hors circuit avec le thermostat marche / arrêt (4).

#### b) Programmer le temps de mise en circuit

**Remarque :** Réglez la température de consigne ambiante comme décrit précédemment et mettez ensuite l'appareil hors circuit.

Appuyez sur la touche « Timer on » sans que l'appareil ne soit en circuit avec le thermostat marche / arrêt (4) - la présélection de temps clignote. Pendant que la présélection de temps clignote, on peut régler une présélection de temps de 1 h – 24 h à l'aide des touches « + » / « - » (3). Le symbole pour la présélection de temps et le temps réglé apparaissent à l'écran. Pour mettre la présélection de temps hors circuit, appuyez encore une fois sur la touche « Timer on » ou mettez l'appareil en circuit avec le thermostat marche / arrêt (4).

### 6.5 Protection contre la surchauffe

En cas d'échauffement excessif, l'appareil se déconnecte automatiquement. Si c'est le cas, mettez l'appareil hors circuit, tirez la fiche de contact et laissez refroidir quelques minutes. Après élimination de l'origine (par ex. grille d'aération recouverte) l'appareil peut être mis à nouveau en circuit.

## 7. Maintenance et nettoyage

- Avant d'entamer des travaux de nettoyage et de maintenance, l'appareil doit être mis hors circuit, déconnecté du réseau de courant et refroidi.
- Faites effectuer les travaux de maintenance et de réparation exclusivement par un atelier de travaux électriques dûment autorisé ou par l'entreprise ISC GmbH.
- Le câble réseau doit être régulièrement contrôlé pour détecter d'éventuels défauts ou endommagements. Un câble réseau endommagé doit uniquement être remplacé par un(e)

spécialiste électricien(ne) ou par l'entreprise ISC GmbH en prenant en considération les prescriptions pertinentes.

- Pour nettoyer le boîtier, utilisez un chiffon légèrement humide.
- Enlevez les impuretés dues à la poussière avec un aspirateur.

## 8. Stockage

L'appareil de chauffage doit être rangé dans un endroit sec et si possible couvert.

## 9. Commande de pièces de rechange

Pour les commandes de pièces de rechange, veuillez indiquer les références suivantes:

- Type de l'appareil
  - No. d'article de l'appareil
  - No. d'identification de l'appareil
  - No. de pièce de rechange de la pièce requise
- Vous trouverez les prix et informations actuelles à l'adresse [www.isc-gmbh.info](http://www.isc-gmbh.info)

## 10. Mise au rebut et recyclage

L'appareil se trouve dans un emballage permettant d'éviter les dommages dus au transport. Cet emballage est une matière première et peut donc être réutilisé ultérieurement ou être réintroduit dans le circuit des matières premières.

L'appareil et ses accessoires sont en matériaux divers, comme par ex. des métaux et matières plastiques. Éliminez les composants défectueux dans les systèmes d'élimination des déchets spéciaux. Renseignez-vous dans un commerce spécialisé ou auprès de l'administration de votre commune!



### ⚠ **Attenzione!**

Nell'usare gli apparecchi si devono rispettare alcune avvertenze di sicurezza per evitare lesioni e danni. Quindi leggete attentamente queste istruzioni per l'uso/avvertenze di sicurezza. Conservate bene le informazioni per averle a disposizione in qualsiasi momento. Se date l'apparecchio ad altre persone, consegnate anche queste istruzioni per l'uso/avvertenze di sicurezza insieme all'apparecchio. Non ci assumiamo alcuna responsabilità per incidenti o danni causati dal mancato rispetto di queste istruzioni e delle avvertenze di sicurezza.

## 1. Avvertenze di sicurezza

- Prima della messa in esercizio rispettate assolutamente le istruzioni per l'uso! L'apparecchio deve essere usato solo come descritto nelle istruzioni. Non è consentito alcun altro utilizzo.
- Conservate bene le istruzioni e consegnatele eventualmente a terzi.
- Controllate che l'apparecchio sia stato consegnato in perfetto stato. In caso di eventuali danni non collegate l'apparecchio alla presa di corrente.
- L'apparecchio è adatto soltanto per il riscaldamento dell'aria in locali chiusi.
- Non adatto per scopi professionali.
- Durante il funzionamento non fate passare il cavo di alimentazione su parti dell'apparecchio che diventano calde.
- Non aprite mai l'apparecchio e non toccate parti che conducono corrente – **Pericolo di morte!**
- Non usate mai l'apparecchio con le mani bagnate.
- Posizionate l'apparecchio in modo che la spina sia sempre accessibile.
- Staccate la spina dalla presa di corrente se l'apparecchio non viene utilizzato per un periodo tempo prolungato!
- L'apparecchio non deve essere usato in ambienti nei quali vengono usate o tenute sostanze (ad es. solventi, ecc.) o gas infiammabili.
- Tenete lontani dall'apparecchio sostanze o gas facilmente infiammabili.
- Non usate l'apparecchio in locali con pericolo di incendio (per es. rimesse in legno).
- Usate il radiatore solo con il cavo di alimentazione completamente srotolato.
- L'apparecchio non è adatto per l'installazione su cavi elettrici fissi.
- Non inserite corpi estranei nelle aperture dell'apparecchio – pericolo di scossa elettrica e di danni all'apparecchio.
- I bambini e le persone sotto l'influsso di medicinali o alcol devono essere tenuti lontani dall'apparecchio.
- I lavori di manutenzione e le riparazioni devono essere eseguiti solo da personale specializzato autorizzato.
- Prima di ogni impiego si deve verificare che l'apparecchio, in particolare il cavo di alimentazione, non sia danneggiato. In caso di anomalie rivolgetevi ad un elettricista specializzato o al servizio di assistenza clienti responsabile per il vostro paese (In Germania ISC GmbH).
- Il montaggio al soffitto non è consentito.
- L'acqua o altri liquidi non devono mai venire a contatto con l'apparecchio o penetrare al suo interno – Pericolo di morte!
- Collegate l'apparecchio solo ad una presa di corrente messa a terra.
- Non montate l'apparecchio direttamente al di sopra o al di sotto di una presa di corrente.
- Non coprite mai il pannello radiante, poiché potrebbe verificarsi un ristagno di calore e potrebbero quindi derivarne danni all'apparecchio o incendi (Fig. 7).
- Non utilizzate l'apparecchio in allevamenti ovvero in zootecnica.
- In caso di utilizzo prolungato il rivestimento si può riscaldare molto. Installate l'apparecchio in modo che venga escluso un contatto casuale.
- Non mettete mai l'apparecchio su tappeti a pelo lungo.
- L'apparecchio deve essere utilizzato da bambini e da persone anziane solo sotto vigilanza. I bambini piccoli non devono usare l'apparecchio come un giocattolo.
- Si devono rispettare le distanze minime dal rivestimento di 100 mm sul lato, 300 mm verso l'alto, 150 mm verso il basso (per montaggio a parete) e 500 mm sul davanti.
- Questo apparecchio non è destinato ad essere usato da persone (bambini compresi) con capacità fisiche, sensoriali o mentali limitate o che manchino di esperienza e/o conoscenze, a meno che non vengano sorvegliati da una persona responsabile per la loro sicurezza o abbiano ricevuto da questa istruzioni su come usare l'apparecchio. I bambini devono essere sorvegliati per assicurarsi che non giochino con l'apparecchio.
- Non è consentito il montaggio in bagno.
- Non utilizzate l'apparecchio nelle immediate vicinanze di una vasca da bagno, doccia o piscina.





- L'apparecchio deve essere montato in modo tale che gli interruttori e i regolatori non possano essere toccati se ci si trova all'interno di una vasca o sotto la doccia.

### ⚠ ATTENZIONE

**Leggete tutte le avvertenze di sicurezza e le istruzioni.** Dimenticanze nel rispetto delle avvertenze di sicurezza e delle istruzioni possono causare scosse elettriche, incendi e/o gravi lesioni. **Conservate tutte le avvertenze e le istruzioni per eventuali necessità future.**

## 2. Descrizione dell'apparecchio (Fig. 1)

- 1 Display a LED
  - 2 Tasti timer
  - 3 Tasti "+"/"-"
  - 4 Tasto ON/OFF - livello temperatura
  - 5 Tasto principale ON/OFF
  - 6 Base di appoggio
  - 7 Elemento riscaldante
  - 8 Maniglia
- senza Fig. Telecomando

## 3. Utilizzo proprio

L'apparecchio è concepito per il riscaldamento di ambienti chiusi ed asciutti. Emette calore direttamente su oggetti e persone che si trovano di fronte all'apparecchio, principalmente per irraggiamento termico.

L'apparecchio può essere usato in posizione stand-alone o montato ad una parete. Si devono rispettare le distanze minime. L'apparecchio deve essere fatto funzionare solo se completamente montato e in posizione verticale.

L'apparecchio deve essere usato solamente per lo scopo a cui è destinato. Ogni altro tipo di uso che esuli da quello previsto non è conforme. L'utilizzatore/l'operatore, e non il costruttore, è responsabile dei danni e delle lesioni di ogni tipo che ne risultino.

## 4. Caratteristiche tecniche

Tensione nominale:	220 - 240 V ~ 50 Hz
Potere calorifico:	1800 W (1200 W / 1800 W)
Campo di regolazione termostato:	15 - 27 °C
Tipo di protezione:	IP X0
Cavo di alimentazione:	3 x 1 mm <sup>2</sup>

## 5. Montaggio

### 5.1 Montaggio in piedi (Fig. 2)

Osservate il punto 1 - Avvertenze di sicurezza. **Attenzione!** Per evitare danni, posizionate il radiatore su un supporto morbido (per es. un tappeto) per il montaggio in piedi.

Montate le basi di appoggio (A) con le due viti (B) all'involucro.

### 5.2 Montaggio alla parete (Fig. 3 - 6)

Osservate il punto 1 - Avvertenze di sicurezza.

- Nel caso di montaggio alla parete non montate le gambe.
- Nello scegliere il luogo di installazione, fate attenzione che, se il pavimento viene chiuso da uno zoccolo, si deve determinare rispettivamente la distanza minima verso il rivestimento o l'altezza di montaggio a partire dal bordo superiore dello zoccolo.

**Attenzione!** Accertatevi che nella zona dei fori non ci siano cavi elettrici o altre installazioni (per es. tubazioni dell'acqua). Fate attenzione che l'apparecchio sia ben fissato alla parete e allineato in orizzontale. Utilizzate solo materiale di fissaggio adatto e usate una parete portante.

1. Fig. 3: Spingete i supporti per parete superiori (C) negli alloggiamenti (D) sulla parte posteriore dell'apparecchio e avvitate questi, l'angolare di fissaggio (E) e i supporti per parete inferiori (F) sulla parte posteriore.
2. Fig. 4: Segnate due fori sulla parete ad un'altezza di 600-650 mm in posizione orizzontale ad una distanza di 330 mm. Eseguite i due fori con una punta per trapano Ø 6mm e inserite i tasselli. Avvitate le due viti nei tasselli fino a quando i supporti per parete superiori possono essere agganciati.



3. Fig. 5: Agganciate l'apparecchio alla parete e segnate il foro per l'angolare di fissaggio (E) Staccate l'apparecchio dalla parete e eseguite il foro con un trapano (Ø 6mm).
4. Fig. 6: Agganciate l'apparecchio alla parete e avvitatelo saldamente con l'angolare di fissaggio (E) alla parete.

## 6. Messa in esercizio

Attenzione! Prima della messa in esercizio verificate che la tensione disponibile corrisponda alla tensione indicata sulla targhetta di identificazione.

- Osservate le avvertenze di sicurezza descritte al punto 1.
- Durante la prima messa in esercizio o dopo una prolungata pausa di esercizio è possibile percepire brevemente un odore. Non si tratta di un'anomalia.

Tutte le funzioni possono essere comandate sia con i pulsanti sull'apparecchio che con il telecomando. Per il telecomando si devono utilizzare 2 batterie di tipo „AAA“. Nel sostituire le batterie rispettate assolutamente la giusta polarità. Le batterie usate devono essere smaltite in modo appropriato.

### 6.1 Accensione dell'apparecchio

Con l'interruttore principale ON/OFF (Fig. 1/Pos. 5) l'apparecchio viene completamente scollegato dalla rete elettrica. Inserite l'interruttore principale per primo e disinseritelo per ultimo quando avete finito di utilizzare l'apparecchio.

Dopo l'inserimento dell'interruttore principale, questo si illumina e nel campo del sensore della temperatura appare la temperatura attuale dell'apparecchio.

### 6.2 Funzionamento ad aria calda

Premendo l'interruttore ON/OFF - livello temperatura (4) si accende l'apparecchio, si imposta il potere calorifico minimo e appare l'indicazione „LO“. Premendo ulteriormente l'interruttore si imposta il potere calorifico massimo e appare l'indicazione „HI“.

### 6.3 Impostazione della temperatura nominale dell'ambiente (tra 15°C - 27°C)

Premete l'interruttore ON/OFF - livello temperatura (4) fino a quando l'indicazione della temperatura anziché „LO“ o „HI“ lampeggia per alcuni secondi. Potete allora impostare la temperatura nominale dell'ambiente desiderata con i tasti „+“/“-“ (3). Non appena la temperatura del sensore integrato nell'apparecchio raggiunge quella nominale impostata, il riscaldamento si disinserisce e si

reinscrive solo dopo che la temperatura dell'ambiente si è abbassata. Ogni volta che viene premuto il tasto „+“ o „-“, la temperatura nominale si alza o si abbassa di 1°C.

### 6.4 Preselezione tempo (timer)

**Avvertenza:** l'ora impostata può essere modificata in qualsiasi momento con i tasti „+“/“-“ (3).

#### a) Programmazione dell'ora di disinserimento

Impostate il funzionamento ad aria calda come descritto sopra, premere il tasto „Timer off“ - l'indicazione di preselezione tempo lampeggia. Mentre l'indicazione di preselezione tempo lampeggia è possibile impostare una preselezione tempo da 1 h a 24 h con i tasti „+“/“-“ (3). Il simbolo di preselezione tempo e l'ora impostata appaiono sul display. Per disattivare la preselezione tempo premete nuovamente il tasto „Timer off“ o spegnete l'apparecchio tramite l'interruttore ON/OFF (4).

#### b) Programmazione dell'ora di inserimento

**Nota:** impostate la temperatura nominale dell'ambiente come descritto precedentemente e spegnete infine l'apparecchio.

Premete il tasto „Timer on“ senza che l'apparecchio sia inserito con l'interruttore ON/OFF - livello temperatura (4) - l'indicazione di preselezione tempo lampeggia. Mentre l'indicazione di preselezione tempo lampeggia è possibile impostare una preselezione tempo da 1 h a 24 h con i tasti „+“/“-“ (3). Il simbolo di preselezione tempo e l'ora impostata appaiono sul display. Per disattivare la preselezione tempo premete nuovamente il tasto „Timer off“ o spegnete l'apparecchio tramite l'interruttore ON/OFF (4).

### 6.5 Protezione dal surriscaldamento

In caso di riscaldamento eccessivo, l'apparecchio si disinserisce automaticamente. In questo caso, disinserite l'apparecchio, staccate la spina dalla presa di corrente e lasciate raffreddare per qualche minuto. Dopo aver eliminato la causa (per es. griglia dell'aria coperta) l'apparecchio può essere reinserito.

## 7. Manutenzione e pulizia

- Prima di iniziare lavori di pulizia e manutenzione si deve disinserire l'apparecchio, staccarlo dalla rete elettrica e lasciarlo raffreddare.
- Fate eseguire i lavori di manutenzione e di riparazione esclusivamente da un officina elettrica autorizzata o dalla ISC GmbH.
- Si deve controllare regolarmente che il cavo di

alimentazione non presenti difetti o danni. Un cavo di alimentazione danneggiato deve essere sostituito soltanto da un elettricista specializzato o dalla ISC GmbH, rispettando le disposizioni in vigore.

- Per la pulizia del rivestimento usate un panno leggermente umido.
- Eliminate i depositi di polveri con un aspirapolvere.

## 8. Conservazione

L'apparecchio deve essere conservato in un luogo asciutto, possibilmente coperto.

## 9. Ordinazione dei pezzi di ricambio

In caso di ordinazione di pezzi di ricambio è necessario indicare quanto segue:

- tipo di apparecchio
- numero di articolo dell'apparecchio
- numero di identificazione dell'apparecchio
- numero del pezzo di ricambio richiesto

Per i prezzi e le informazioni attuali si veda [www.isc-gmbh.info](http://www.isc-gmbh.info)

## 10. Smaltimento e riciclaggio

L'apparecchio si trova in una confezione per evitare i danni dovuti al trasporto. Questo imballaggio rappresenta una materia prima e può perciò essere utilizzato di nuovo o riciclato. L'apparecchio e i suoi accessori sono fatti di materiali diversi, per es. metallo e plastica. Consegnate i pezzi difettosi allo smaltimento di rifiuti speciali. Per informazioni rivolgetevi ad un negozio specializzato o all'amministrazione comunale!

**SLO****⚠ Pozor!**

Pri uporabi naprav je potrebno upoštevati nekaj varnostnih ukrepov, da bi preprečili poškodbe in materialno škodo. Zato skrbno preberite ta navodila za uporabo/varnostne napotke in jih skrbno shranite tako, da boste imeli ob vsakem času na voljo potrebne informacije. Če bi napravo izročili drugim osebam, Vas prosimo, da jim izročite tudi ta navodila za uporabo/varnostne napotke. Ne prevzemamo nobene odgovornosti za nezgode ali škodo, ki bi nastale zaradi neupoštevanja teh navodil za uporabo in varnostnih napotkov.

**1. Varnostna navodila**

- Pred prvim zagonom nujno upoštevajte navodilo za uporabo! Napravo lahko uporabljate le tako, kot je v navodilu za uporabo opisano. Vsakršna drugačna uporaba ni dovoljena.
- Navodilo dobro hranite in ga eventualno dajte naprej tretji osebi.
- Preverite, če je naprava bila dobavljena v brezhibnem stanju. V primeru eventualnih poškodb naprave ne smete priklopiti.
- Naprava je primerna le za ogrevanje zraka v zaprtih prostorih.
- Naprava ni ustrezna za uporabo v obrtno namene.
- Omrežnega kabla pri delovanju ne vodite preko vročih delov naprave.
- Naprave nikoli ne smete odpirati in se dotikati delov, ki prevajajo elektriko – **življenjska nevarnost!**
- Naprave nikoli ne upravljajte z mokrimi rokami.
- Napravo postavite tako, da bo omrežni električni kabel vedno dostopen.
- Če naprave dalj časa ne uporabljate, potegnite vtikač iz električne priključne vtičnice!
- Naprave ne smete uporabljati v prostorih, v katerih se uporabljajo ali skladiščijo vnetljive snovi (n.pr. razredčila ipd.) ali plini.
- Močno vnetljive snovi ali pline ne pustite k napravi.
- Naprave ne uporabljajte v prostorih, v katerih obstaja nevarnost požara (n.pr. drvarnica).
- Ko uporabljate grelno napravo, mora omrežni kabel biti popolnoma odvit.
- Ni primerno za priključitev na fiksno položeno električno inštalacijo.
- V odprtine naprave ne vstavljajte nobenih tujkov - Nevarnost električnega udara in poškodovanja naprave.
- Otroke in osebe, ki so pod vplivom zdravil ali alkohola je potrebno držati v stran od naprave.

- Vzdrževalna dela in popravila lahko izvajajo le avtorizirano strokovno osebje.
- Pred uporabo je napravo in še posebej električni omrežni kabel potrebno pregledati glede poškodb. V primeru poškodb naprave ali električnega omrežnega kabla, se obrnite na strokovnjaka za elektriko ali na za to pristojno servisno službo v vaši državi (v Nemčiji: ISC GmbH).
- Montaža na strop ni dovoljena.
- Naprava nikoli ne sme priti v stik z vodo ali z ostalimi tekočinami - življenjska nevarnost!
- Napravo lahko priključite le na ozemljeno električno priključno vtičnico.
- Naprave ne smete namestiti neposredno pod električno priključno vtičnico.
- Grelca nikoli ne pokrivajte, ker lahko zaradi tega pride do zadrževanja toplote in s tem do poškodb naprave ali požara (Slika 7).
- Naprave ne uporabljajte za rejo oz. vzgojo živali.
- Pri daljšem obratovanju se lahko ohišje močno segreje. Napravo postavite tako, da bo naključno dotikanje naprave izključeno.
- Nikoli ne postavljajte naprave na talne preproge.
- Otroci ali slabotne osebe smejo uporabljati napravo samo pod nadzorom. Majhni otroci ne smejo uporabljati naprave kot igrače.
- Okrog ohišja morate zagotoviti prosti prostor najmanj 100 mm ob straneh, 300 mm zgoraj, 150 mm spodaj (prio stenski montaži) in 500 mm spredaj pred napravo.
- Ta naprava ni namenjena za to, da bi jo uporabljale osebe (vključno otroci) z omejenimi, fizičnimi, senzornimi ali duševnimi sposobnostmi ali s pomanjkanjem izkušenj in/ali s pomanjkljivim znanjem razen, če so v namen njihove varnosti pod nadzorom odgovorne osebe ali, če od le-te dobijo navodila kako uporabljati napravo. Otroci morajo biti pod nadzorom, da bo zagotovljeno, da naprave ne bodo uporabljali kot igrače.
- Montaža naprave v kopalnici ni dovoljena.
- Grelnika ne uporabljajte v neposredni bližini kopalne kadi, kabine za prho ali bazena za kopanje.
- Grelnik morate namestiti tako, da se oseba, ki se nahaja v kopalni kadi ali pod prho, ne bo mogla dotakniti stikal in drugih stikalnih naprav.

**⚠ OPOZORILO**

**Preberite vse varnostne napotke in navodila.** V primeru, da tega ne storite, so lahko posledica električni udar, požar in/ali hude poškodbe.  
**Shranite vse varnostne napotke in navodila za kasnejšo uporabo.**

## 2. Opis naprave (Slika 1)

- 1 Prikazovalnik LED (display)
  - 2 Tipke za časovno stikalno uro
  - 3 Tipke „+“/„-“
  - 4 Stikalo za vklop/izklop grelnih stopenj
  - 5 Glavno stikalo za vklop/izklop
  - 6 Stojalo
  - 7 Grelni element
  - 8 Nosilni ročaj
- o.Slika - daljinski upravljalac

## 3. Predpisana namenska uporaba

Naprava je namenjena gretju v zaprtih, suhih prostorih. Toploto v glavnem oddaja s toplotnim sevanjem neposredno na predmete in osebe, ki se nahajajo pred napravo.

Napravo lahko uporabljate prosto stoječo v sobi ali montirano na steni. Upoštevati morate minimalne razdalje. Napravo smete uporabljati samo v navpičnem položaju in v celoti montirano.

Napravo je dovoljeno uporabljati samo za namene, za katere je bila izdelana. Vsaka druga uporaba šteje kot nenamenska nedovoljena uporaba. Za kakršnekoli poškodbe ali škodo, ki bi nastale zaradi nedovoljene uporabe, nosi odgovornost uporabnik/upravljalac in ne proizvajalec.

## 4. Tehnični podatki:

Nazivna napetost:	220 - 240 V ~ 50 Hz
Moč ogrevanja:	1800 W (1200 W/1800 W)
Območje nastavitve termostata:	15 – 27 °C
Vrsta zaščite:	IP X0
Omrežni kabel:	3 x 1 mm <sup>2</sup>

## 5. Montaža

### 5.1 Stojna montaža (Slika 2)

Upoštevajte Točko 1 - Varnostni napotki. Pozor! Da bi se izognili poškodbam, postavite grelnik pri montaži na stojalo na mehko podlago (npr. preproga).

Montirajte noge stojala (A) z obema vijakoma (B) na ohišje.

### 5.2 Stenska montaža (Slike 3 - 6)

Upoštevajte točko 1 - Varnostni napotki.

- Pri stenski montaži nog stojala ne montirajte.
- Pri izbiri mesta namestitve upoštevajte, da je v primeru obstoječih talnih letev potrebno določiti najmanjšo razdaljo do ohišja oz. montažno višino nad zgornjim robom talne letve.

Pozor! Prepričajte se, če se v območju vrtanja lukenj ne nahajajo električne žice ali druge inštalacije (npr. vodovodne cevi). Pazite na čvrsto, vodoravno nameščenost naprave na steni. Uporabljajte samo primerni material za pritrditev na nosilno steno.

1. Slika 3: Potisnite zgornje stenske nosilce (C) v sprejemne dele (D) na hrbtni strani naprave in jih privijte skupaj s kotnikom za pritrditev (E) in spodnjimi stenskimi nosilci (F) na hrbtno stran naprave.
2. Slika 4: Označite na višini 600 – 650 mm vodoravno v razdalji 330 mm dve luknji na steni. S svedom Ø 6 mm izvrtajte obe luknji in vstavite stenske vložke. Oba vijaka privijte v stenske vložke tako daleč, da boste lahko namestili stenske nosilce.
3. Slika 5: Obesite napravo na steno in označite luknjo za vrtanje za kotnik za pritrditev (E). Ponovno snemite napravo in izvrtajte luknjo (Ø 6 mm).
4. Slika 6: Obesite napravo na steno in jo privijte na steno s kotnikom za pritrditev (E).

## 6. Prvi zagon

Pozor! Pred prvim zagonom preverite, če se razpoložljiva napetost ujema z napetostjo, ki je navedena na podatkovni tablici.

- Prosimo upoštevajte varnostna navodila, ki so navedena pod točko 1.
- Pri prvi uporabi ali po daljšem času neuporabe naprave lahko pride do kratkotrajnega nastajanja vonja. To ni okvara.

Vse funkcije lahko vklapljate in izklapljate s tipkami na napravi kot tudi s pomočjo daljinskega upravljalca. Za daljinski upravljalac uporabite 2 kom baterij vrste „AAA“. Pri zamenjavi baterij brezpogojno upoštevajte pravilno polariteto. Stare izrabljene baterije odstranite v skladu s predpisi

**SLO**

### 6.1 Vkllop naprave

Z glavnim stikalom za vklop/izklop (Slika 1/Poz. 5) napravo popolnoma odklopite od električnega omrežja. Kot prvo vključite glavno stikalo oziroma kot zadnje ga izključite, ko naprave več ne potrebujete. Po vklopu se glavno stikalo prižge in prikaže se dejanska obstoječa temperatura naprave v območju integriranega temperaturnega tipala.

### 6.2 Ogrevanje

S pritiskom na stikalo za vklop/izklop grelnih stopenj (4) se naprava vključi, nastavljena je najnižja grelna stopenja – prikaže se „LO“. Z nadaljnjim pritiskom na stikalo nastavite najvišjo grelni stopnjo – prikaže se „HI“.

### 6.3 Nastavitev zelene sobne temperature (Območje 15 °C – 27 °C)

Pritiskajte na stikalo za vklop/izklop grelnih stopenj (4) tako dolgo, da namesto „LO“ ali „HI“ začne utripati nekaj sekund zelena temperatura in lahko v tem času s tipkami „+“/„-“ (3) nastavite zeleno sobno temperaturo. Kakor hitro je dosežena s temperaturnim tipalom, ki je integrirano v napravi, zelena temperatura, se grejete izključi in se vključi šele potem, ko nastavljena zelena temperatura ponovno pade pod to vrednost. Vsak pritisk na tipko „+“ ali „-“ poveča ali zniža zeleno temperaturo za 1 °C.

### 6.4 Prednastavitev časa (Timer)

**Opozorilo:** Nastavljeni čas lahko kadarkoli spreminjate s tipkami „+“/„-“ (3).

#### a) Programiranje izklopnega časa

Kot je zgoraj opisano, nastavite delovanje grejta, pritisnite tipko „Timer off“ – utripati začne predhodna izbira časa. Medtem ko utripa izbira časa, lahko nastavite s tipkami „+“/„-“ (3) čas od 1 h do 24 h. Simbol za izbiro časa in nastavljeni čas se prikažeta na prikazovalniku. Za izklop izbire časa še enkrat pritisnite na tipko „Timer off“ ali izključite napravo s pomočjo stikala za vklop/izklop grelnih stopenj (4).

#### b) Programiranje vklopnega časa

**Opozorilo:** Nastavite zeleno sobno temperaturo kot je opisano zgoraj in potem izključite napravo.

Brez, da je naprava vključena s tipkami za vklop/izklop grelnih stopenj (4) pritisnite na tipko „Timer on“ - utripati začne izbira časa. Medtem ko utripa izbira časa, lahko nastavite s tipkami „+“/„-“ (3) čas od 1 h do 24 h. Simbol za izbiro časa in nastavljeni čas se prikažeta na prikazovalniku. Za izklop izbire časa še enkrat pritisnite na tipko „Timer off“ ali izključite napravo s pomočjo stikala za vklop/izklop grelnih stopenj (4).

22

### 6.5 Zaščita pred pregrevanjem

Pri prekomernem segrevanju se grejete naprave avtomatsko izklopi. V tem primeru izklopite napravo, potegnite vtikač iz električne priključne vtičnice in počakajte nekaj minut, da se naprava ohladi. Po tem, ko odpravite vzrok pregrevanja (n.pr. pokrita zračna mreža), lahko napravo ponovno vklopite.

## 7. Vzdrževanje in čiščenje

- Pred začetkom čistilnih in vzdrževalnih del mora biti naprava izključena, odklopljena od električnega omrežja in ohlajena.
- Pustite, da popravila in vzdrževalna dela opravlja izključno le servis za električne naprave ali ISC GmbH.
- Omrežni električni kabel je potrebno redno pregledovati glede defektov ali poškodb. Poškodovani električni omrežni kabel lahko zamenja le strokovnjak za elektriko ali ISC GmbH z ozirom na zadevna določila.
- Za čiščenje ohišja uporabljajte malo navlaženo krpo.
- Nečistoče zaradi prahu odstranite s selanikom za prah.

## 8. Skladiščenje

Grelnik shranjujte na suhem mestu, po možnosti pokritega.

## 9. Naročanje nadomestnih delov

Pri naročanju nadomestnih delov je potrebno navesti naslednje navedbe:

- Tip naprave
- Art. številko naprave
- Ident- številko naprave
- Številko rezervnega dela, ki ga potrebujete

Aktualne cene in informacije najdete na spletni strani [www.isc-gmbh.info](http://www.isc-gmbh.info).

## 10. Odstranjevanje in ponovna uporaba

Naprava se nahaja v embalaži, da ne bi prišlo do poškodb med transportom. Ta embalaža je surovina in s tem ponovno uporabna ali pa jo je možno reciklirati. Naprava in njen pribor sta izdelana iz različnih materialov kot npr. kovine in plastika. Pokvarjene sestavne dele odstranite med posebne odpadke. V ta namen povprašajte v tehnični trgovini ali na občinski upravi!



## Konformitätserklärung

ISC-GmbH · Eschenstraße 6 · D-94405 Landau/Isar

**D** erklärt folgende Konformität gemäß EU-Richtlinie und Normen für Artikel  
**GB** declares conformity with the EU Directive and standards marked below for the article  
**F** déclare la conformité suivante selon la directive CE et les normes concernant l'article  
**NL** verklaart de volgende conformiteit in overeenstemming met de EU-richtlijn en normen voor het artikel  
**E** declara la siguiente conformidad a tenor de la directiva y normas de la UE para el artículo  
**P** declara a seguinte conformidade de acordo com a directiva CE e normas para o artigo  
**S** förklarar följande överensstämmelse enl. EU-direktiv och standarder för artikeln  
**FIN** ilmoittaa seuraavaa Euroopan unionin direktiivien ja normien mukaista yhdenmukaisuutta tuotteelle  
**N** erklærer herved følgende samsvar med EU-direktiv og standarder for artikkel  
**RS** заявляет о соответствии товара следующим директивам и нормам ЕС  
**HR** izjavljuje sljedeću uskladenost s odredbama i normama EU za artikl.  
**RO** declară următoarea conformitate cu linia directoare CE și normele valabile pentru articolul.  
**TR** ürün ile ilgili olarak AB Yönetmelikleri ve Normları gereğince aşağıdaki uygunluk açikla masını sunar.  
**GR** δηλώνει την ακόλουθη συμφωνία σύμφωνα με την Οδηγία ΕΕ και τα πρότυπα για το προϊόν


**I** dichiara la seguente conformità secondo la direttiva UE e le norme per l'articolo  
**CZ** attesterer følgende overensstemmelse i henhold til EU-direktiv og standarder for produkt  
**CS** prohlašuje následující shodu podle směrnice EU a norem pro výrobek.  
**H** a következő konformitást jelenti ki a termékerekre vonatkozó EU-irányvonalak és normák szerint  
**SK** pojednává sledečo skladnost po smernici EU in normah za artikel.  
**PL** deklaruje zgodność wymienionego poniżej artykułu z następującymi normami na podstawie dyrektywy WE.  
**SK** vydáva nasledujúce prehlásenie o zhode podľa smernice EÚ a noriem pre výrobok.  
**SRB** декларира следното съответствие съгласно директивите и нормите на ЕС за продукта.  
**SRB** заявляє про відповідність згідно з Директивою ЄС та стандартами, чинними для даного товару  
**ES** deklareerib vastavuse järgnevalele EL direktiivi dele ja normidele  
**LT** deklaruoja atitiktį pagal ES direktyvas ir normas straipsniui  
**HR** izjavljuje sledeći konformitet u skladu s odredbom EZ i normama za artikl  
**LV** Atbilstības sertifikāts apliecina zemāk minēto preču atbilstību ES direktīvām un standartiem  
**IS** Samræmisýfirlýsing staðfestir eftirfarandi samræmi samkvæmt reglum Evrópubandalagsins og stöðlum fyrir vörur


## Wärmewellenheizgerät NWW 1800

<input type="checkbox"/>	98/37/EC	<input type="checkbox"/>	87/404/EEC
<input checked="" type="checkbox"/>	2006/95/EC	<input type="checkbox"/>	R&TTED 1999/5/EC
<input type="checkbox"/>	97/23/EC	<input type="checkbox"/>	2000/14/EG_2005/88/EC:
<input checked="" type="checkbox"/>	2004/108/EC	<input type="checkbox"/>	95/54/EC:
<input type="checkbox"/>	90/396/EEC	<input type="checkbox"/>	97/68/EC:
<input type="checkbox"/>	89/686/EEC		

EN 60335-1; EN 60335-2-30; EN 50366;  
 EN 55014-1; EN 55014-2; EN 61000-3-2; EN 61000-3-3

Landau/Isar, den 15.01.2009

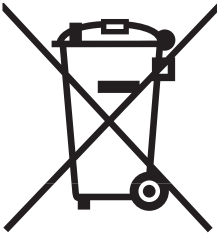
  
 Weichselgartner  
 General-Manager

  
 Liu  
 Product-Management

Art.-Nr.: 23.388.30 I.-Nr.: 01018  
 Subject to change without notice

Archivierung: 2338830-43-4155050-08





Ⓧ Nur für EU-Länder

Werfen Sie Elektrowerkzeuge nicht in den Hausmüll!

Gemäß europäischer Richtlinie 2002/96/EG über Elektro- und Elektronik-Altgeräte und Umsetzung in nationales Recht müssen verbrauchte Elektrowerkzeuge getrennt gesammelt werden und einer umweltgerechten Wiederverwertung zugeführt werden.

Recycling-Alternative zur Rücksendeaufforderung:

Der Eigentümer des Elektrogerätes ist alternativ anstelle Rücksendung zur Mitwirkung bei der sachgerechten Verwertung im Falle der Eigentumsaufgabe verpflichtet. Das Altgerät kann hierfür auch einer Rücknahmestelle überlassen werden, die eine Beseitigung im Sinne der nationalen Kreislaufwirtschafts- und Abfallgesetze durchführt. Nicht betroffen sind den Altgeräten beigelegte Zubehörteile und Hilfsmittel ohne Elektrobestandteile.

Ⓧ For EU countries only

Never place any electric tools in your household refuse.

To comply with European Directive 2002/96/EC concerning old electric and electronic equipment and its implementation in national laws, old electric tools have to be separated from other waste and disposed of in an environment-friendly fashion, e.g. by taking to a recycling depot.

Recycling alternative to the demand to return electrical devices:

As an alternative to returning the electrical device, the owner is obliged to cooperate in ensuring that the device is properly recycled if ownership is relinquished. This can also be done by handing over the used device to a returns center, which will dispose of it in accordance with national commercial and industrial waste management legislation. This does not apply to the accessories and auxiliary equipment without any electrical components which are included with the used device.

Ⓧ Uniquement pour les pays de l'Union Européenne

Ne jetez pas les outils électriques dans les ordures ménagères.

Selon la norme européenne 2002/96/CE relative aux appareils électriques et systèmes électroniques usés et selon son application dans le droit national, les outils électriques usés doivent être récoltés à part et apportés à un recyclage respectueux de l'environnement.

Possibilité de recyclage en alternative à la demande de renvoi :

Le propriétaire de l'appareil électrique est obligé, en guise d'alternative à un envoi en retour, à contribuer à un recyclage effectué dans les règles de l'art en cas de cessation de la propriété. L'ancien appareil peut être remis à un point de collecte dans ce but. Cet organisme devra éliminer dans le sens de la Loi sur le cycle des matières et les déchets. Ne sont pas concernés les accessoires et ressources fournies sans composants électroniques.

① Solo per paesi membri dell'UE

Non gettate gli utensili elettrici nei rifiuti domestici.

Secondo la Direttiva europea 2002/96/CE sui rifiuti di apparecchiature elettriche ed elettroniche e l'applicazione nel diritto nazionale gli elettrodomestici usati devono venire raccolti separatamente e smaltiti in modo ecologico.

Alternativa di riciclaggio alla richiesta di restituzione

Il proprietario dell'apparecchio elettrico è tenuto in alternativa, invece della restituzione, a collaborare in modo che lo smaltimento venga eseguito correttamente in caso ceda l'apparecchio. L'apparecchio vecchio può anche venire consegnato ad un centro di raccolta che provvede poi allo smaltimento secondo le norme nazionali sul riciclaggio e sui rifiuti. Non ne sono interessati gli accessori e i mezzi ausiliari senza elementi elettrici forniti insieme ai vecchi apparecchi.

⑩ Samo za dežele članice EU:

Ne mečite električnega orodja med hišne odpadke.

V skladu z evropsko smernico 2002/96/EG o starih električnih in elektronskih aparatih in uporabo državnih zakonov je potrebno električna orodja zbirati ločeno in odstranjevati v namen reciklaže v skladu s predpisi o varovanju okolja.

Reciklažna alternativa za poziv za vračanje:

Lastnik električnega aparata je namesto vračanja aparata dolžan sodelovati pri pravilnem recikliranju v primeru odpovedi lastništvu aparata. Stari aparat se lahko v ta namen preda tudi na prevzemnem mestu, katero izvaja odstranjevanje v smislu državnega zakona o ravnanju z odpadki. To se ne nanaša na starim aparatom priloženih delov pribora in pripomočkov brez električnih sestavnih delov.

- Ⓔ Technische Änderungen vorbehalten
- Ⓕ Technical changes subject to change
- Ⓖ Sous réserve de modifications
- Ⓘ Con riserva di apportare modifiche tecniche
- Ⓢ Tehnične spremembe pridržane.

Ⓣ

Der Nachdruck oder sonstige Vervielfältigung von Dokumentation und Begleitpapieren der Produkte, auch auszugsweise ist nur mit ausdrücklicher Zustimmung der ISC GmbH zulässig.

Ⓒ

The reprinting or reproduction by any other means, in whole or in part, of documentation and papers accompanying products is permitted only with the express consent of ISC GmbH.

Ⓕ

La réimpression ou une autre reproduction de la documentation et des documents d'accompagnement des produits, même incomplète, n'est autorisée qu'avec l'agrément exprès de l'entreprise ISC GmbH.

Ⓘ

La ristampa o l'ulteriore riproduzione, anche parziale, della documentazione o dei documenti d'accompagnamento dei prodotti è consentita solo con l'esplicita autorizzazione da parte della ISC GmbH.

Ⓢ

Ponatis ali druge vrste razmnoževanje dokumentacije in spremljajočih dokumentov proizvodov proizvajalca, tudi v izvlečkih, je dovoljeno samo z izrecnim soglasjem firme ISC GmbH.





# **GUARANTEE CERTIFICATE**

## **Dear Customer,**

All of our products undergo strict quality checks to ensure that they reach you in perfect condition. In the unlikely event that your device develops a fault, please contact our service department at the address shown on this guarantee card. Of course, if you would prefer to call us then we are also happy to offer our assistance under the service number printed below. Please note the following terms under which guarantee claims can be made:

1. These guarantee terms cover additional guarantee rights and do not affect your statutory warranty rights. We do not charge you for this guarantee.
2. Our guarantee only covers problems caused by material or manufacturing defects, and it is restricted to the rectification of these defects or replacement of the device. Please note that our devices have not been designed for use in commercial, trade or industrial applications. Consequently, the guarantee is invalidated if the equipment is used in commercial, trade or industrial applications or for other equivalent activities. The following are also excluded from our guarantee: compensation for transport damage, damage caused by failure to comply with the installation/assembly instructions or damage caused by unprofessional installation, failure to comply with the operating instructions (e.g. connection to the wrong mains voltage or current type), misuse or inappropriate use (such as overloading of the device or use of non-approved tools or accessories), failure to comply with the maintenance and safety regulations, ingress of foreign bodies into the device (e.g. sand, stones or dust), effects of force or external influences (e.g. damage caused by the device being dropped) and normal wear resulting from proper operation of the device. This applies in particular to rechargeable batteries for which we nevertheless issue a guarantee period of 12 months.

The guarantee is rendered null and void if any attempt is made to tamper with the device.

3. The guarantee is valid for a period of 2 years starting from the purchase date of the device. Guarantee claims should be submitted before the end of the guarantee period within two weeks of the defect being noticed. No guarantee claims will be accepted after the end of the guarantee period. The original guarantee period remains applicable to the device even if repairs are carried out or parts are replaced. In such cases, the work performed or parts fitted will not result in an extension of the guarantee period, and no new guarantee will become active for the work performed or parts fitted. This also applies when an on-site service is used.
4. In order to assert your guarantee claim, please send your defective device postage-free to the address shown below. Please enclose either the original or a copy of your sales receipt or another dated proof of purchase. Please keep your sales receipt in a safe place, as it is your proof of purchase. It would help us if you could describe the nature of the problem in as much detail as possible. If the defect is covered by our guarantee then your device will either be repaired immediately and returned to you, or we will send you a new device.

Of course, we are also happy offer a chargeable repair service for any defects which are not covered by the scope of this guarantee or for units which are no longer covered. To take advantage of this service, please send the device to our service address.

# **F** BULLETIN DE GARANTIE

**Chère Cliente, Cher Client,**

Nos produits sont soumis à un contrôle de qualité très strict. Si cet appareil devait toutefois ne pas fonctionner impeccablement, nous en serions désolés. Dans un tel cas, nous vous prions de bien vouloir prendre contact avec notre service après-vente à l'adresse indiquée sur le bulletin de garantie. Nous restons également volontiers à votre disposition au numéro de téléphone de service indiqué plus bas. Pour faire valoir une demande de garantie, ce qui suit est valable :

1. Les conditions de garantie règlent les prestations de garantie supplémentaires. Vos droits de garantie légaux ne sont en rien altérés par la garantie présente. Notre prestation de garantie est gratuite.
2. La prestation de garantie s'applique exclusivement aux défauts occasionnés par des vices de fabrication ou de matériau et est limitée à l'élimination de ces défauts ou encore au remplacement de l'appareil. Veillez au fait que nos appareils, conformément à leur affectation, n'ont pas été construits pour être utilisés dans un environnement professionnel, industriel ou artisanal. Un contrat de garantie ne peut avoir lieu dès lors que l'appareil est utilisé à des activités dans des entreprises professionnelles, artisanales ou industrielles ou toute autre activité du même genre. Sont également exclus de notre garantie : les prestations de substitution de dommages dus aux transports, les dommages occasionnés par le non-respect des instructions de montage ou en raison d'une installation non conforme, du non-respect du mode d'emploi (comme par exemple le raccordement à une mauvaise tension réseau ou à un mauvais type de courant), les applications abusives ou non conformes (comme par exemple une surcharge de l'appareil ou encore l'emploi d'accessoires non homologués), le non-respect des prescriptions de maintenance et de sécurité, l'infiltration de corps étrangers dans l'appareil (comme par exemple du sable, des pierres ou de la poussière), l'emploi de la force ou l'influence extérieure (comme par exemple les dommages dus à une chute), ainsi que l'usure normale conforme à l'utilisation. Ceci est particulièrement valable pour les accumulateurs pour lesquels nous offrons toutefois une période de garantie de 12 mois.

Le droit à la garantie disparaît dès lors que des interventions ont lieu sur l'appareil.

3. Le délai de garantie s'élève à 2 ans et commence à la date de l'achat de l'appareil. Les demandes de garanties doivent être présentées avant écoulement du délai de garantie, dans les deux semaines suivant le moment auquel le défaut a été reconnu. Toute reconnaissance de demande de garantie après écoulement du délai de garantie est exclue. La réparation ou l'échange de l'appareil n'entraîne nullement une prolongation de la durée de garantie. Elle ne fait pas non plus commencer un nouveau délai de garantie, en raison de cette prestation, pour l'appareil ou pour toute autre pièce de rechange intégrée. Ceci est également valable lorsqu'un service après-vente sur place a été consulté.
4. Pour faire reconnaître votre demande de garantie, veuillez nous envoyer l'appareil défectueux franco de port à l'adresse indiquée ci-dessous. Ajoutez à l'envoi l'original du bon d'achat ou de tout autre preuve de l'achat datée. Veuillez donc toujours bien conserver le bon d'achat en guise de preuve ! Décrivez la raison de la réclamation le plus précisément possible. Si le défaut de l'appareil est compris dans notre prestation de garantie, nous vous retournerons sans délai un appareil réparé ou encore un nouveau.

Bien entendu, nous sommes prêts également à réparer les appareils défectueux contre remboursement des frais, dès lors que l'appareil n'est plus ou pas garanti. Pour ce faire, veuillez envoyer l'appareil à notre adresse de service après-vente.



# CERTIFICATO DI GARANZIA

## Gentili clienti,

i nostri prodotti sono soggetti ad un rigido controllo di qualità. Se l'apparecchio non dovesse tuttavia funzionare correttamente, ci scusiamo e vi preghiamo di rivolgervi al nostro servizio di assistenza clienti all'indirizzo indicato in questa scheda di garanzia. Siamo a vostra disposizione anche telefonicamente al numero del servizio assistenza sotto indicato. Per la rivendicazione dei diritti di garanzia vale quanto segue:

1. Queste condizioni di garanzia regolano ulteriori prestazioni di garanzia. La presente garanzia non tocca i vostri diritti al ricorso di garanzia previsti dalla legge. Le nostre prestazioni di garanzia sono per voi gratuite.
2. La prestazione di garanzia riguarda esclusivamente le anomalie riconducibili a difetti del materiale o di produzione ed è limitata all'eliminazione di queste anomalie o alla sostituzione dell'apparecchio. Tenete presente che i nostri apparecchi non sono stati costruiti per l'impiego professionale, artigianale o industriale. Un contratto di garanzia non viene concluso quando l'apparecchio viene usato in imprese commerciali, artigianali o industriali, o con attività equivalenti. Dalla nostra garanzia sono escluse inoltre le prestazioni di risarcimento per danni dovuti al trasporto o danni causati dalla mancata osservanza delle istruzioni per il montaggio o per installazione non corretta, dalla mancata osservanza delle istruzioni per l'uso (come per es. collegamento a tensione di rete o tipo di corrente non corretto), dall'uso improprio o illecito (come per es. sovraccarico dell'apparecchio o utilizzo di utensili o accessori non consentiti), dalla mancata osservanza delle norme di sicurezza e di manutenzione, dalla penetrazione di corpi estranei nell'apparecchio (come per es. sabbia, pietre o polvere), dall'impiego della forza o dall'influsso esterno (come per es. danni dovuti a caduta) e dall'usura normale e dovuta all'impiego. Ciò vale particolarmente per batterie, per esse concediamo tuttavia 12 mesi di garanzia

Il diritti di garanzia decadono quando sono già effettuati interventi sull'apparecchio.

3. Il periodo di garanzia è 2 anni e inizia alla data d'acquisto dell'apparecchio. I diritti di garanzia devono essere fatti valere prima della scadenza del periodo di garanzia, entro due settimane dopo avere accertato il difetto. È esclusa la rivendicazione di diritti di garanzia dopo la scadenza del relativo periodo. La riparazione o la sostituzione dell'apparecchio non comporta una proroga del periodo di garanzia e con questa prestazione per l'apparecchio o per pezzi di ricambio eventualmente installati non inizia un nuovo periodo di garanzia. Questo vale anche nel caso si ricorra ad un servizio sul posto.
4. Per la rivendicazione dei vostri diritti di garanzia inviate l'apparecchio difettoso franco di porto all'indirizzo sotto indicato. Allegate lo scontrino di cassa in originale o un'altra prova d'acquisto che riporti la data. Conservate bene perciò lo scontrino di cassa come prova! Indicate il motivo di reclamo nel modo più dettagliato possibile. Se il difetto dell'apparecchio rientra nella nostra prestazione di garanzia, ricevete l'apparecchio riparato o un apparecchio nuovo a stretto giro di posta.

Naturalmente effettuiamo a pagamento anche riparazioni sull'apparecchio che non rientrano o non rientrano più nella garanzia. A tale scopo inviate l'apparecchio all'indirizzo del servizio assistenza.

# **(SLO) GARANCIJSKI LIST**

## **Spoštovana stranka!**

Naši proizvodi podležejo strogi kontroli kakovosti. Če ta naprava kljub temu ne bi delovala brezhibno, to zelo obžalujemo in Vas prosimo, da se obrnete na našo servisno službo na naslov, ki je naveden spodaj na tem garancijskem listu. Z veseljem smo Vam na voljo tudi telefonsko na navedeno servisno klicno številko. Za uveljavljanje garancijskih zahtevkov velja sledeče:

1. Le-ti garancijski pogoji urejajo dodatne garancijske storitve. Vaši zakonski garancijski zahtevki ostanejo s to garancijo nespremenjeni. Naše garancijske storitve so za Vas brezplačne.
2. Garancijske storitve obsegajo izključno samo pomanjkljivosti zaradi napak v materialih in izdelavi in so omejene na odpravo takšnih pomanjkljivosti oziroma na zamenjavo naprave. Prosimo, da upoštevate, da naše naprave niso konstruirane za uporabo v obrtništvu ali industriji. Garancijska pogodba zato ne pride v poštev, če se naprava uporablja v obrtništvu ali v industrijskih obratih ali v podobnih dejavnostih. Poleg tega ne obsega naša garancija nadomestil za transportne poškodbe, škodo zaradi neupoštevanja navodil za montažo ali zaradi nestrokovne inštalacije, neupoštevanja navodil za uporabo (kot n. pr. priklop na napačno omrežno napetost ali vrsto toka), pretirana ali nepravilna uporaba (wkot n.pr. preobremenitev naprave ali uporaba nedovoljenih orodij ali pribora), neupoštevanje predpisov za vzdrževanje in varnostnih predpisov, vstop tujih predmetov v napravo (kot n.pr. pesek, kamenje ali prah), uporaba sile ali tuji vplivi (kot n.pr. poškodbe zaradi padca naprave) ter običajna obraba naprave zaradi uporabe. To velja še posebej za akumulatorje, za katere vendarle dajemo garancijski rok 12 mesecev.

Veljavnost garancijskih zahtevkov ugasne, če so bili na napravi že izvajani posegi.

3. Garancijska doba znaša 2 leti in začne teči z dnevom nakupa naprave. Garancijske zahtevke morate uveljavljati pred potekom garancijske dobe v sveh tednih potem ko ste ugotovili napako. Uveljavljanje garancijskih zahtevkov po poteku garancijske dobe je izključeno. Popravilo ali zamenjava naprave ne privede do podaljšanja garancijske dobe, niti se ne postavi nova garancijska doba zaradi takšnih storitev ali zaradi eventualno vgrajenih nadomestnih delov. To velja tudi za servisne storitve na licu mesta.
4. Za uveljavljanje Vašega garancijskega zahtevka nam pošljite pokvarjeno napravo brez poštnine na spodaj navedeni naslov. Priložite original računa ob nakupu ali drugo potrdilo kot dokazilo o nakupu z datumom nakupa. Zato prosimo, da dobro shranite račun kot dokazilo o nakupu! Prosimo, da nam po možnosti natančno opišete vzroke reklamacije. Če napaka izpolnjuje naše garancijske pogoje, boste nemudoma dobili nazaj popravljeno ali novo napravo.

Seveda bomo proti plačilu stroškov odpravili tudi napake na napravi, katere ne spadajo v obseg garancije ali jih garancija več ne zajema. V takšnem primeru prosimo, da pošljete napravo na naslov naše servisne službe.

# **D GARANTIEURKUNDE**

**Sehr geehrte Kundin, sehr geehrter Kunde,**

unsere Produkte unterliegen einer strengen Qualitätskontrolle. Sollte dieses Gerät dennoch einmal nicht einwandfrei funktionieren, bedauern wir dies sehr und bitten Sie, sich an unseren Servicedienst unter der auf dieser Garantiekarte angegebenen Adresse zu wenden. Gern stehen wir Ihnen auch telefonisch über die unten angegebene Servicrufnummer zur Verfügung. Für die Geltendmachung von Garantieansprüchen gilt Folgendes:

1. Diese Garantiebedingungen regeln zusätzliche Garantieleistungen. Ihre gesetzlichen Gewährleistungsansprüche werden von dieser Garantie nicht berührt. Unsere Garantieleistung ist für Sie kostenlos.
2. Die Garantieleistung erstreckt sich ausschließlich auf Mängel, die auf Material- oder Herstellungsfehler zurückzuführen sind und ist auf die Behebung dieser Mängel bzw. den Austausch des Gerätes beschränkt. Bitte beachten Sie, dass unsere Geräte bestimmungsgemäß nicht für den gewerblichen, handwerklichen oder industriellen Einsatz konstruiert wurden. Ein Garantievertrag kommt daher nicht zustande, wenn das Gerät in Gewerbe-, Handwerks- oder Industriebetrieben sowie bei gleichzusetzenden Tätigkeiten eingesetzt wird.

Von unserer Garantie sind ferner Ersatzleistungen für Transportschäden, Schäden durch Nichtbeachtung der Montageanleitung oder aufgrund nicht fachgerechter Installation, Nichtbeachtung der Gebrauchsanleitung (wie durch z.B. Anschluss an eine falsche Netzspannung oder Stromart), missbräuchliche oder unsachgemäße Anwendungen (wie z.B. Überlastung des Gerätes oder Verwendung von nicht zugelassenen Einsatzwerkzeugen oder Zubehör), Nichtbeachtung der Wartungs- und Sicherheitsbestimmungen, Eindringen von Fremdkörpern in das Gerät (wie z.B. Sand, Steine oder Staub), Gewaltanwendung oder Fremdeinwirkungen (wie z. B. Schäden durch Herunterfallen) sowie durch verwendungsgemäßen, üblichen Verschleiß ausgeschlossen. Dies gilt insbesondere für Akkus, auf die wir dennoch eine Garantiezeit von 12 Monaten gewähren

Der Garantieanspruch erlischt, wenn an dem Gerät bereits Eingriffe vorgenommen wurden.

3. Die Garantiezeit beträgt 2 Jahre und beginnt mit dem Kaufdatum des Gerätes. Garantieansprüche sind vor Ablauf der Garantiezeit innerhalb von zwei Wochen, nachdem Sie den Defekt erkannt haben, geltend zu machen. Die Geltendmachung von Garantieansprüchen nach Ablauf der Garantiezeit ist ausgeschlossen. Die Reparatur oder der Austausch des Gerätes führt weder zu einer Verlängerung der Garantiezeit noch wird eine neue Garantiezeit durch diese Leistung für das Gerät oder für etwaige eingebaute Ersatzteile in Gang gesetzt. Dies gilt auch bei Einsatz eines Vor-Ort-Services.
4. Für die Geltendmachung Ihres Garantieanspruches übersenden Sie bitte das defekte Gerät portofrei an die unten angegebene Adresse. Fügen Sie den Verkaufsbeleg im Original oder einen sonstigen datierten Kaufnachweis bei. Bitte bewahren Sie deshalb den Kassenbon als Nachweis gut auf! Beschreiben Sie uns bitte den Reklamationsgrund möglichst genau. Ist der Defekt des Gerätes von unserer Garantieleistung erfasst, erhalten Sie umgehend ein repariertes oder neues Gerät zurück.

Selbstverständlich beheben wir gegen Erstattung der Kosten auch gerne Defekte am Gerät, die vom Garantieumfang nicht oder nicht mehr erfasst sind. Dazu senden Sie das Gerät bitte an unsere Serviceadresse.

**ISC GmbH • Eschenstraße 6 • 94405 Landau/Isar (Deutschland)**

Telefon: +49 [0] 180 5 120 509 • Telefax +49 [0] 180 5 835 830 (Anruflkosten: 0,14 Euro/Minute, Festnetz der T-Com)

E-Mail: [info@isc-gmbh.info](mailto:info@isc-gmbh.info) • Internet: [www.isc-gmbh.info](http://www.isc-gmbh.info)

<b>1</b> Service Hotline: 01 805 120 509 · <a href="http://www.isc-gmbh.info">www.isc-gmbh.info</a> <small>(0,14 € / min., Festnetz T-Com) · Mo-Fr: 8:00-20:00 Uhr</small>	
<b>2</b> Name:	Retouren-Nr. iSC:
Strasse / Nr.:	Telefon:
PLZ	Ort
	Mobil:
<b>3</b> Welcher Fehler ist aufgetreten (genaue Angabe):	Art.-Nr.:
	I.-Nr.:
<b>Sehr geehrte Kundin, sehr geehrter Kunde,</b> bitte beschreiben Sie uns die von Ihnen festgestellte Fehlfunktion Ihres Gerätes als Grund Ihrer Beanstandung möglichst genau. Dadurch können wir für Sie Ihre Reklamation schneller bearbeiten und Ihnen schneller helfen. Eine zu ungenaue Beschreibung mit Begriffen wie „Gerät funktioniert nicht“ oder „Gerät defekt“ verzögert hingegen die Bearbeitung erheblich.	
<b>4</b> Garantie: JA <input type="checkbox"/> NEIN <input type="checkbox"/>	Kaufbeleg-Nr. / Datum:
<b>1</b> Service Hotline kontaktieren oder bei iSC-Webadresse anmelden - es wird Ihnen eine Retourennummer zugeteilt   <b>2</b> Ihre Anschrift eintragen   <b>3</b> Fehlerbeschreibung und Art.-Nr. und I.-Nr. angeben   <b>4</b> Garantiefall JA/NEIN ankreuzen sowie Kaufbeleg-Nr. und Datum angeben und eine Kopie des Kaufbeleges beilegen	

EH 03/2009 (01)