

GARDENLINE®

# Elektro Rasentrimmer

## Originalbetriebsanleitung



### KUNDENDIENST



☎ 01805 777 254

Netztarifpreise: 14 ct/min, Mobilfunkpreise  
maximal: 42 ct/min. Außerhalb Deutschlands  
können unterschiedliche Gebühren für ein reguläres  
Gespräch bzw. dt. Festnetz an.



[www.isc-gmbh.info](http://www.isc-gmbh.info)

MODELL: GLR 458

IV/16/2012



Herzlichen Glückwunsch!

Sie haben eine erstklassige Wahl mit dem Kauf dieses Gardenline® Qualitätsproduktes getroffen.

Dadurch erhalten Sie die Sicherheit und die Gewissheit, die beim Kauf eines Produkts entsteht, welches nach den höchsten Anforderungen an Leistung und Sicherheit hergestellt wurde, unterstützt durch die hohen Qualitätsstandards von ALDI.

Wir möchten, dass Sie mit dem Kauf des Produktes vollkommen zufrieden sind, daher wird dieses Gardenline® Produkt von einer umfassenden 3jährigen Herstellergarantie und einem herausragenden Kundendienstservice durch unsere spezialisierte Telefonhotline begleitet.

Wir hoffen, dass Sie die nächsten Jahre viel Freude beim Gebrauch Ihres erworbenen Produktes haben.

Falls Sie technische Hilfe benötigen oder der unwahrscheinliche Fall auftritt, dass dieses Produkt fehlerhaft ist, kontaktieren Sie bitte unsere Telefonhotline zur sofortigen Unterstützung. Mangelhafte Produkte werden innerhalb der 3jährigen Garantiezeit kostenlos repariert bzw. ersetzt, unter Vorlage eines gültigen Kaufbelegs (Kaufbeleg sicher aufbewahren). Dies beeinträchtigt nicht die gesetzlich festgelegten Rechte. Der Garantieanspruch erlischt bei absichtlicher Beschädigung, unsachgemäßem Gebrauch oder bei Demontage.





# Inhaltsverzeichnis

04	Sicherheitshinweise
10	Lieferumfang
11	Gerätebeschreibung
13	Verwendung
14	Vor Inbetriebnahme
17	Bedienung
20	Informationen
20	Austausch der Fadenspule
21	Reinigung
21	Wartung
22	Ersatzteilbestellung
24	Entsorgung und Wiederverwertung
24	Technische Daten
26	Garantiekarte





# Sicherheitshinweise

# 1

## Achtung!

Beim Benutzen von Geräten müssen einige Sicherheitsvorkehrungen eingehalten werden, um Verletzungen und Schäden zu verhindern. Lesen Sie diese Bedienungsanleitung / Sicherheitshinweise deshalb sorgfältig durch. Bewahren Sie diese gut auf, damit Ihnen die Informationen jederzeit zur Verfügung stehen. Falls Sie das Gerät an andere Personen übergeben sollten, händigen Sie diese Bedienungsanleitung / Sicherheitshinweise bitte mit aus. Wir übernehmen keine Haftung für Unfälle oder Schäden, die durch Nichtbeachten dieser Anleitung und den Sicherheitshinweisen entstehen.

## Achtung!

Aus Sicherheitsgründen dürfen Kinder und Jugendliche unter 16 Jahren, sowie Personen, die mit dieser Gebrauchsanweisung nicht vertraut sind, den Rasentrimmer nicht benutzen.

- Dieses Gerät ist nicht dafür bestimmt, durch Personen (einschließlich Kinder) mit eingeschränkten physischen, sensorischen oder geistigen Fähigkeiten oder mangels Erfahrung und/oder mangels Wissen benutzt zu werden, es sei denn, sie werden durch eine für ihre Sicherheit zuständige Person beaufsichtigt oder erhalten von ihr Anweisungen, wie das Gerät zu benutzen ist. Kinder sollten beaufsichtigt werden, um sicherzustellen, dass sie nicht mit dem Gerät spielen.
- Führen Sie vor jeder Benutzung eine Sichtprüfung des Gerätes durch. Benutzen Sie das Gerät nicht, wenn Sicherheitsvorrichtungen beschädigt oder abgenutzt sind. Setzen Sie nie Sicherheitsvorrichtungen außer Kraft.
- Verwenden Sie das Gerät ausschließlich entsprechend dem in dieser Gebrauchsanweisung angegebenen Verwendungszweck.





- Sie sind für die Sicherheit im Arbeitsbereich verantwortlich.
- Überprüfen Sie das Schneidgut vor Arbeitsbeginn. Entfernen Sie vorhandene Fremdkörper. Achten Sie während des Arbeitens auf Fremdkörper. Sollten Sie dennoch beim Schneiden auf ein Hindernis treffen, setzen Sie bitte die Maschine außer Betrieb und entfernen Sie dieses.
- Arbeiten Sie nur bei ausreichenden Sichtverhältnissen.
- Achten Sie beim Arbeiten immer auf sicheren und festen Stand. Achtung beim Rückwärtsgehen, Stolpergefahr!
- Lassen Sie das Gerät nie unbeaufsichtigt am Arbeitsplatz liegen. Sollten Sie die Arbeit unterbrechen, lagern Sie bitte das Gerät an einem sicheren Ort.
- Sollten Sie Ihre Arbeit unterbrechen, um sich zu einem anderen Arbeitsbereich zu begeben, schalten Sie das Gerät, während Sie sich dorthin begeben, unbedingt ab.
- Benutzen Sie das Gerät nie bei Regen oder in feuchter, nasser Umgebung.
- Schützen Sie Ihr Gerät vor Feuchtigkeit und Regen.
- Bevor Sie das Gerät einschalten, überzeugen Sie sich davon, dass der Nylonfaden keine Steine oder andere Gegenstände berührt.
- Arbeiten Sie immer mit angemessener Kleidung, um so Verletzungen des Kopfes, der Hände, der Füße zu verhindern. Tragen Sie zu diesem Zweck einen Helm, eine Schutzbrille (oder eine Schutzblende), hohe Stiefel (oder festes Schuhwerk und eine lange Hose aus festem Stoff) und Arbeitshandschuhe.
- Wenn das Gerät in Betrieb ist, halten Sie es unbedingt vom Körper entfernt!
- Schalten Sie das Gerät nicht ein, wenn es umgedreht ist bzw. wenn es nicht in der Arbeitsstellung ist.
- Schalten Sie den Motor ab und ziehen Sie den Netzstecker, wenn Sie das Gerät nicht benutzen, Sie es unbewacht lassen, Sie es kontrollieren, das Versorgungskabel beschädigt ist, Sie die Spule entnehmen bzw. austauschen, Sie das Gerät von einem Ort zum anderen transportieren.
- Halten Sie das Gerät von anderen Personen, insbesondere Kindern und auch von Haustieren fern; im geschnittenen





und aufgewirbelten Gras könnten Steine und andere Gegenstände sein.

- Halten Sie während der Arbeit von anderen Personen und Tieren einen Abstand von mindestens 5 m.
  - Schneiden Sie nicht gegen harte Gegenstände. So vermeiden Sie es, sich zu verletzen und das Gerät zu beschädigen.
  - Verwenden Sie den Rand der Schutzabdeckung, um das Gerät von Mauern, verschiedenen Oberflächen, sowie zerbrechlichen Dingen fernzuhalten.
  - Verwenden Sie das Gerät nie mit beschädigter oder fehlender Schutzabdeckung.
- ⚠ ACHTUNG!** Die Schutzabdeckung ist für Ihre Sicherheit und die Sicherheit anderer, sowie für ein korrektes Funktionieren der Maschine wesentlich. Das Nichtbeachten dieser Vorschrift führt abgesehen davon, dass dadurch eine potentielle Gefahrenquelle geschaffen wird, zum Verlust des Garantieanspruchs.
- Versuchen Sie nicht, die Schneidvorrichtung (Nylonfaden) mit den Händen anzuhalten. Warten Sie immer ab, bis sie von allein anhält.
  - Verwenden Sie keinen anderen als den Original-Nylonfaden. Verwenden Sie anstelle des Nylonfadens auf keinen Fall Metalldrähte.
  - Seien Sie vorsichtig gegen Verletzungen an der Einrichtung, die zum Abschneiden der Fadenlänge dient.
  - Achten Sie darauf, dass Luftöffnungen frei von Verschmutzungen sind.
  - Ziehen Sie nach dem Gebrauch den Netzstecker und überprüfen Sie die Maschine auf Beschädigung.
  - Versuchen Sie nicht, mit dem Gerät Gras zu schneiden, das nicht am Boden wächst; versuchen Sie zum Beispiel nicht, Gras zu schneiden, das an Mauern oder auf Steinen, usw. wächst.
  - Im Arbeitsbereich des Rasentrimmers ist der Benutzer Dritten gegenüber für Schäden verantwortlich, die durch die Benutzung des Gerätes verursacht werden.
  - Überqueren Sie mit eingeschaltetem Gerät keine Straßen oder Kieswege.





- Wenn Sie das Gerät nicht benutzen, bewahren Sie es an einem trockenen und für Kinder unzugänglichen Ort auf.
- Verwenden Sie das Gerät nur so, wie es in dieser Bedienungsanleitung beschrieben ist und halten Sie es immer senkrecht zum Boden. Jede andere Stellung ist gefährlich.
- Überprüfen sie regelmäßig, ob die Schrauben richtig angezogen sind.
- Die Netzspannung muss mit der Spannung übereinstimmen, die auf dem Datenschild angegeben ist.
- Halten Sie die Verlängerungsleitungen von den Schneidwerkzeugen fern.
- Die Anschlussleitung muss regelmäßig auf Anzeichen einer Verletzung oder Alterung untersucht werden. Das Gerät darf nicht benutzt werden, falls der Zustand der Anschlussleitung nicht einwandfrei ist.
- Die verwendeten Anschlussleitungen dürfen nicht leichter als leichte Gummischlauchleitungen HO7RN-F nach DIN 57282/VDE 0282 sein und einen Mindestdurchmesser von 1,5 mm<sup>2</sup> aufweisen. Die Steckverbindungen müssen Schutzkontakte aufweisen und die Kupplung muss spritzwassergeschützt sein.
- Wird die Leitung während des Gebrauchs beschädigt, trennen Sie sie sofort vom Netz.  
**DIE LEITUNG NICHT BERÜHREN, BEVOR SIE VOM NETZ GETRENNT IST.**
- Wenn die Anschlussleitung beschädigt wird, muss sie vom Hersteller oder seinem Kundendienstvertreter ersetzt werden, um Gefährdungen zu vermeiden.
- Das Gerät darf nur über eine Fehlerstrom-Schutzeinrichtung (RCD) mit einem Auslösestrom von max. 30 mA versorgt werden.
- Die zu schneidende Fläche immer von Kabeln und anderen Gegenständen frei halten.
- Muss das Gerät zum Transport angehoben werden, ist der Motor abzustellen und der Stillstand des Werkzeuges abzuwarten. Vor dem Verlassen des Gerätes ist der Motor stillzusetzen und der Netzstecker zu ziehen.





- **Bevor Sie das Gerät an das Stromnetz anschließen, versichern Sie sich, dass keines der drehenden Elemente beschädigt ist und die Fadenrolle korrekt eingesetzt und befestigt ist.**
- **Während des Betriebs dürfen Sie auf keinen Fall gegen harte Gegenstände schneiden, nur so vermeiden Sie Verletzungen des Bedieners und Schäden am Gerät.**
- **Für die Instandhaltung nur Original-Ersatzteile verwenden.**
- **Reparaturen dürfen nur von einem Elektrofachmann durchgeführt werden.**
- **Vor Inbetriebnahme der Maschine und nach irgendwelchem Aufprall, prüfen Sie sie auf Anzeichen von Verschleiß oder Beschädigung, und lassen Sie notwendige Reparaturen durchführen.**
- **Halten Sie immer Hände und Füße von der Schneideeinrichtung entfernt, vor allem, wenn Sie den Motor einschalten.**
- **Nach dem Herausziehen eines neuen Fadens halten Sie die Maschine immer in ihre normale Arbeitsposition, bevor Sie eingeschaltet wird.**
- **Benutzen Sie nie Ersatz- und Zubehörteile, die vom Hersteller nicht vorgesehen oder empfohlen sind.**
- **Ziehen Sie den Netzstecker ab vor Prüfungen, Reinigungen oder Arbeiten an der Maschine und wenn sie nicht im Gebrauch ist.**
- **Benutzen Sie die Maschine nur bei Tageslicht oder mit ausreichender künstlicher Beleuchtung.**
- **Benutzen Sie das Gerät nicht bei schlechten Wetterbedingungen, vor allem nicht bei Gefahr von Blitzschlägen.**
- **Überprüfen Sie die Netz- und Verlängerungsleitung vor dem Gebrauch auf Anzeichen von Beschädigungen und Alterung.**
- **Unterbrechen Sie den Gebrauch der Maschine, wenn Personen, vor allem Kinder und Haustiere, in der Nähe sind.**







⚠ **Achtung:** Nach dem Abstellen rotiert der Nylonfaden noch einige Sekunden nach!

### Restrisiken

Auch wenn Sie dieses Elektrowerkzeug vorschriftsmäßig bedienen, bleiben immer Restrisiken bestehen. Folgende Gefahren können im Zusammenhang mit der Bauweise und Ausführung dieses Elektrowerkzeuges auftreten:

Lungenschäden, falls keine geeignete Staubschutzmaske getragen wird.





# Lieferumfang

# 2

- Öffnen Sie die Verpackung und nehmen Sie das Gerät vorsichtig aus der Verpackung.
- Entfernen Sie das Verpackungsmaterial sowie Verpackungs- und Transportsicherungen (falls vorhanden).
- Überprüfen Sie, ob der Lieferumfang vollständig ist.
- Kontrollieren Sie das Gerät und die Zubehörteile auf Transportschäden.
- Bewahren Sie die Verpackung nach Möglichkeit bis zum Ablauf der Garantiezeit auf.

## Achtung!

Gerät und Verpackungsmaterial sind kein Kinderspielzeug! Kinder dürfen nicht mit Kunststoffbeuteln, Folien und Kleinteilen spielen! Es besteht Verschluckungs- und Erstickungsgefahr!

- 1 Rasentrimmer
- 1 Zusatzhandgriff
- 1 Schutzabdeckung
- 1 Kantenführung
- 2 Fadenspulen
- 1 Originalbetriebsanleitung
- 4 Schrauben 4,2 x 13
- 2 Schrauben 4,2 x 10

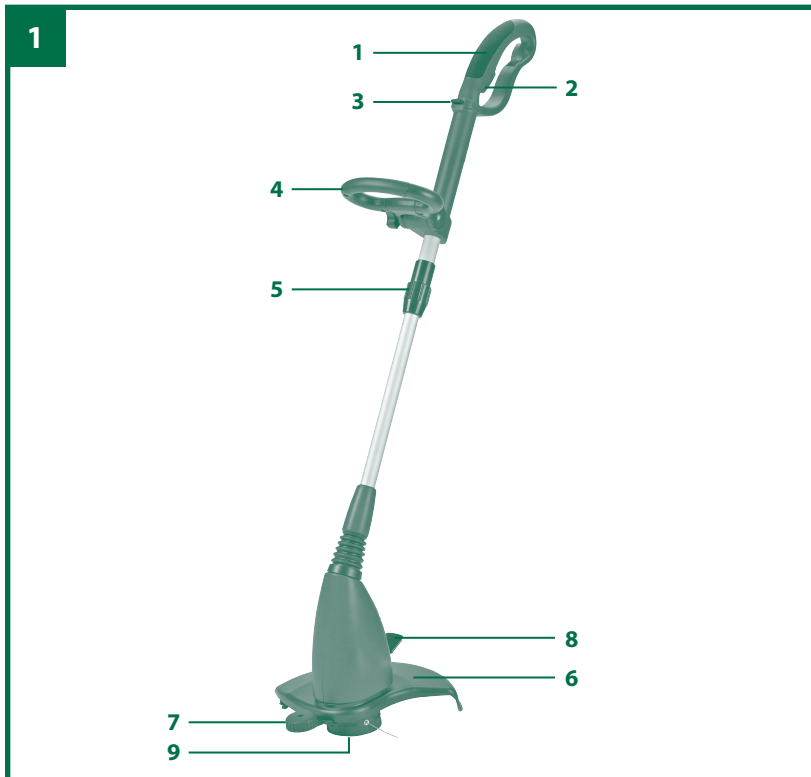




# Gerätebeschreibung

# 3

1. Oberer Handgriff
2. Ein/Aus Schalter
3. Stellknopf zum Drehen des Handgriffes
4. Zusatzhandgriff
5. Höhenverstellung
6. Schutzabdeckung
7. Kantenführung
8. Pedal für Neigungswinkelverstellung
9. Fadenspule



11

KUNDENDIENST



01805 777 254 (Mo.-Fr. 8-20 Uhr)



[www.isc-gmbh.info](http://www.isc-gmbh.info)

Festnetzpreis: 14 ct/min, Mobilfunkpreise max: 42 ct/min

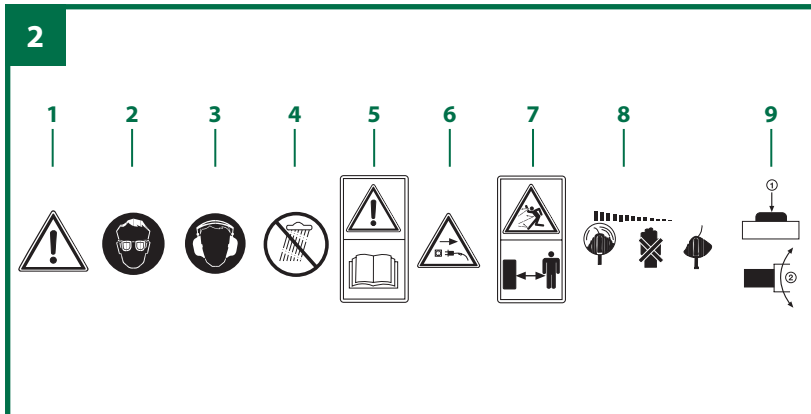
GLR 458





## Erklärung des Hinweisschildes (Bild 2)

- 1: **Warnung!**
- 2: **Augenschutz tragen!**
- 3: **Gehörschutz tragen!**
- 4: **Nicht dem Regen aussetzen!**
- 5: **Vor Inbetriebnahme lesen Sie die Gebrauchsanweisung!**
- 6: **Vor der Prüfung einer beschädigten Anschlussleitung Netzstecker ziehen!**
- 7: **Dritte aus dem Gefahrenbereich fernhalten!**
- 8: **Werkzeug läuft nach!**
- 9: **Verwendung des Rasentrimmers als Kantenschneider**





# Verwendung

# 4

Das Gerät ist zum Schneiden von Rasen, kleinen Grasflächen im privaten Haus- und Hobbygarten bestimmt. Als Geräte für den privaten Haus- und Hobbygarten werden solche angesehen, die nicht in öffentlichen Anlagen, Parks, Sportstätten, an Straßen und in der Land- und Forstwirtschaft eingesetzt werden.

**Achtung! Wegen Gefahr von Personen- und Sachschaden darf das Gerät nicht zum Zerkleinern im Sinn von Kompostieren verwendet werden.**

Die Maschine darf nur nach ihrer Bestimmung verwendet werden. Jede weitere darüber hinausgehende Verwendung ist nicht bestimmungsgemäß. Für daraus hervorgerufene Schäden oder Verletzungen aller Art haftet der Benutzer/Bediener und nicht der Hersteller.

Bitte beachten Sie, dass unsere Geräte bestimmungsgemäß nicht für den gewerblichen, handwerklichen oder industriellen Einsatz konstruiert wurden. Wir übernehmen keine Gewährleistung, wenn das Gerät in Gewerbe-, Handwerks- oder Industriebetrieben sowie bei gleichzusetzenden Tätigkeiten eingesetzt wird.



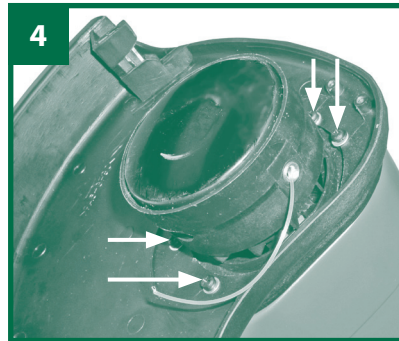


# Vor Inbetriebnahme

# 5

## Zusammenbau

- Die Schutzabdeckung auf den Motorkopf stecken (siehe Bild 3) und mit den beiliegenden Schrauben 4,2 x 13 mm (siehe Bild 4) befestigen.
- Anschließend muss noch die Kantenführung mit den beiliegenden Schrauben 4,2 x 10 mm befestigt werden (siehe Bild 5).
- Der Handgriff wird, wie in Bild 6 dargestellt, montiert.





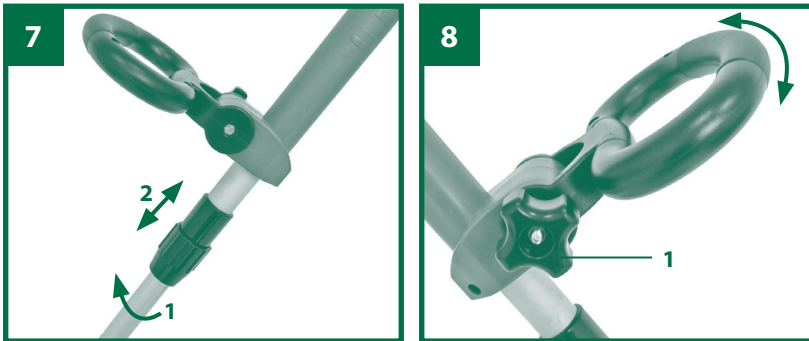
Durch die Höhenverstellung und Verstellung des Zusatzhandgriffes kann eine optimale Arbeitsposition eingestellt werden.

#### Höhenverstellung:

Stellen Sie den Rasentrimmer fest auf den Boden.  
Zuerst die Überwurfmutter in Pfeilrichtung lockern (siehe Bild 7).  
Anschließend die gewünschte Länge einstellen und wieder festziehen.

#### Verstellung des Zusatzhandgriffes:

Stellen Sie den Rasentrimmer fest auf den Boden.  
Lockern Sie die Schraube (Bild 8 / Pos.1) und stellen Sie sich die optimale Stellung des Zusatzhandgriffes ein. Durch das Festziehen der Schraube wird der Griff fixiert.





### Neigungswinkelverstellung Führungsholm

Stellen Sie den Rasentrimmer fest auf den Boden. Drücken Sie mit dem Fuß auf das Pedal seitlich am Motorgehäuse (Bild 21). Nun können Sie den Holm auf den gewünschten Neigungswinkel einstellen (Bild 21). Damit der Neigungswinkel fixiert ist, lassen Sie das Pedal los und lassen Sie den Holm einrasten.







# Bedienung

# 6

Der Rasentrimmer ist nur zum Schneiden von Rasen bestimmt. Der Rasentrimmer besitzt ein vollautomatisches Fadenverlängerungssystem. Wird der Faden des Rasentrimmers durch den Betrieb verkürzt auf ca.  $\varnothing$  230 mm, verlängert sich dieser automatisch auf die maximale Schnittbreite (ca. 290 mm). Dies bedeutet, dass Sie immer mit der optimalen Schnittbreite arbeiten können.

## Hinweis:

Wenn Ihre Maschine zum ersten Mal in Betrieb genommen wird, wird das eventuell überstehende, überschüssige Ende des Schnitfadens von der Schneideklinge der Schutzabdeckung gekürzt. Entfernen Sie deshalb vor Arbeitsbeginn den Messerschutz.

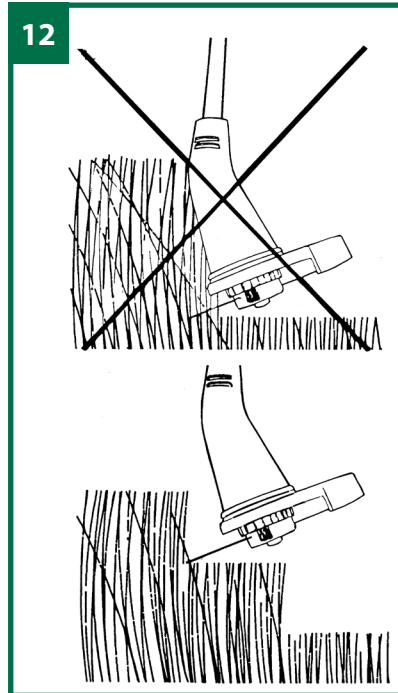
Um die höchste Leistung von Ihrem Rasentrimmer zu erhalten, sollten Sie bitte den folgenden Anweisungen folgen:

- **Verwenden Sie den Rasentrimmer nicht mit beschädigter oder fehlender Schutzabdeckung!**
- Mähen Sie nicht, wenn das Gras nass ist. Die besten Ergebnisse erzielen Sie bei trockenem Gras.
- Das Netzkabel an das Verlängerungskabel anschließen und dieses am Handgriff einhängen (Bild 9).
- Um Ihren Rasentrimmer einzuschalten drücken Sie den Ein-/Aus-Schalter (Bild 1/Pos.2).
- Um Ihren Rasentrimmer auszuschalten lassen Sie den Ein-/Aus-Schalter (Bild 1/Pos.2) wieder los.
- Den Rasentrimmer nur dann an das Gras annähern, wenn der Schalter gedrückt ist, d.h. wenn der Rasentrimmer in Betrieb ist.
- Um richtig zu schneiden, das Gerät seitlich schwenken und Vorwärtsgang. Halten Sie den Rasentrimmer dabei um ca. 30° geneigt (siehe Bild 10 und Bild 11).
- Bei langem Gras muss das Gras von der Spitze aus stufenweise kürzer geschnitten werden (siehe Bild 12).





- Nutzen Sie die Kantenführung sowie die Schutzhaube aus, um einen unnötigen Fadenverschleiß zu vermeiden (siehe Bild 13 und Bild 14).
- Halten Sie den Rasentrimmer fern von harten Gegenständen, um einen unnötigen Fadenverschleiß zu vermeiden.

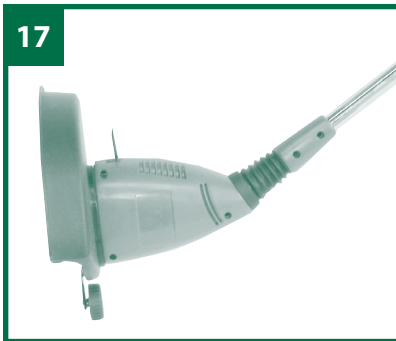
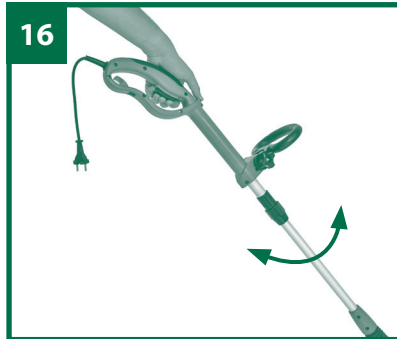
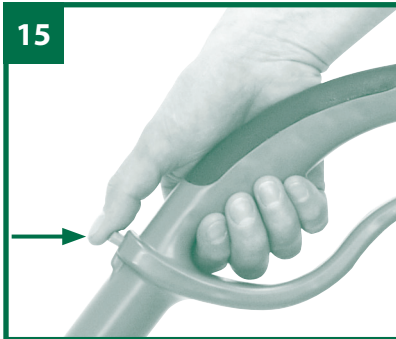




## Verwendung des Rasentrimmers als Kantenschneider

Um die Kanten von Rasen und Beeten zu schneiden, kann der Rasentrimmer auf folgende Weise umfunktioniert werden:

- Die elektrische Versorgung des Rasentrimmers abschalten.
- Drücken Sie den Stellknopf (Bild 15).
- Halten Sie den Stellknopf gedrückt und drehen Sie den oberen Handgriff um 180° (Bild 16), bis dieser einrastet.
- Auf diese Weise hat man den Rasentrimmer zu einem Kantenschneider umfunktioniert, mit dem man Vertikalschnitte des Rasens ausführen kann (Bild 17).





# Informationen

# 7

## Austausch der Fadenspule

**Achtung!** Vor Austausch der Fadenspule ist unbedingt der Netzstecker zu ziehen!

- Drücken Sie seitlich auf die gekennzeichneten Felder der Spulenabdeckung und entnehmen diese (Bild 18 und Bild 19).
- Entnehmen Sie die leere Fadenspule.
- Führen Sie die Fadenenden der neuen Fadenspule durch die Ösen der Spulenaufnahme (Bild 20).
- Setzen Sie die Spulenabdeckung wieder ein.
- Beim ersten Anlauf wird der Schneidefaden automatisch auf die optimale Länge gekürzt.

## Achtung!

Weggeschleuderte Teile des Nylonfadens können zu Verletzungen führen!

## Achtung!

Niemals nichtmetallische Schneidwerkzeuge durch metallische Schneidwerkzeuge ersetzen!



20

KUNDENDIENST



01805 777 254 (Mo.-Fr. 8-20 Uhr)



[www.isc-gmbh.info](http://www.isc-gmbh.info)

Festnetzpreis: 14 ct/min, Mobilfunkpreise max: 42 ct/min

GLR 458





## Reinigung, Wartung und Ersatzteilbestellung

Ziehen Sie vor allen Reinigungsarbeiten den Netzstecker.

### Reinigung

- Halten Sie Schutzvorrichtungen, Luftschlitze und Motorengehäuse so staub- und schmutzfrei wie möglich. Reiben Sie das Gerät mit einem sauberen Tuch ab oder blasen Sie es mit Druckluft bei niedrigem Druck aus.
- Wir empfehlen, dass Sie das Gerät direkt nach jeder Benutzung reinigen.
- Reinigen Sie das Gerät regelmäßig mit einem feuchten Tuch und etwas Schmierseife. Verwenden Sie keine Reinigungs- oder Lösungsmittel; diese könnten die Kunststoffteile des Gerätes angreifen. Achten Sie darauf, dass kein Wasser in das Geräteinnere gelangen kann.
- Ablagerungen an der Schutzabdeckung mit einer Bürste entfernen.

### Wartung

Im Geräteinneren befinden sich keine weiteren zu wartenden Teile.





### Ersatzteilbestellung:

Bei der Ersatzteilbestellung sollten folgende Angaben gemacht werden;

- Typ des Gerätes
- Artikelnummer des Gerätes
- Ident-Nummer des Gerätes
- Ersatzteilnummer des erforderlichen Ersatzteils

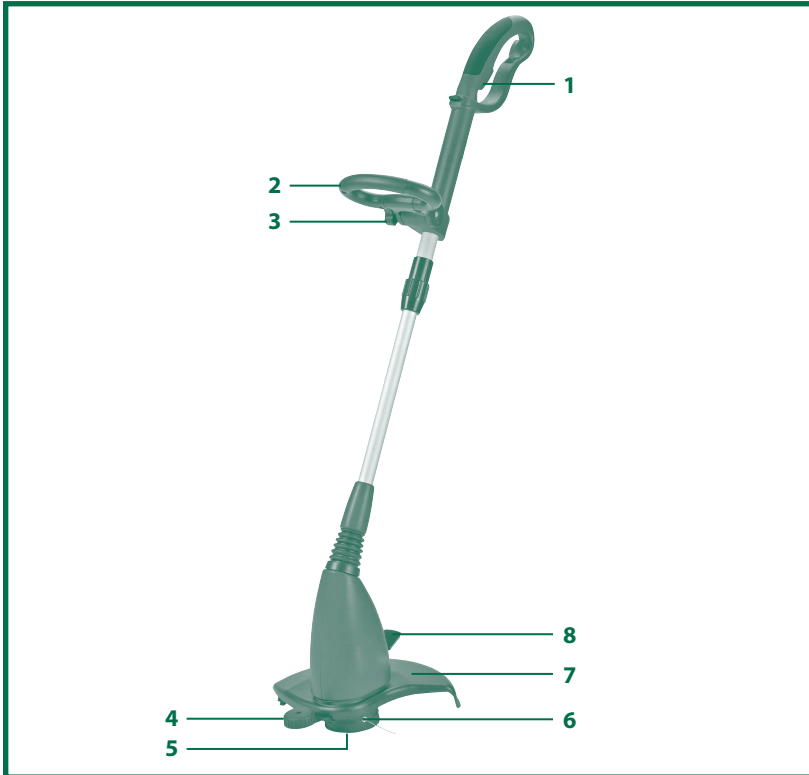
Aktuelle Preise und Infos finden Sie unter [www.isc-gmbh.info](http://www.isc-gmbh.info)

Pos.	Beschreibung	Ersatzteilnummer
01	Schalter komplett	34.019.60.01.001
02	Zusatzhandgriff komplett	34.019.60.01.002
03	Spannschraube	34.019.60.01.003
04	Kantenführung	34.019.60.01.004
05	Spulendeckel	34.019.60.01.005
06	Spulenaufnahme komplett	34.019.60.01.006
07	Schutzabdeckung mit Messer	34.019.60.01.007
08	Verstellpedal	34.019.60.01.008
o. B.	Fadenspulen 3er Set	34.051.48





## Ersatzteilabbildung



## Lagerung

Lagern Sie das Gerät und dessen Zubehör an einem dunklen, trockenen und frostfreien, sowie für Kinder unzugänglichen Ort. Die optimale Lagertemperatur liegt zwischen 5 und 30° C. Bewahren Sie das Elektrowerkzeug in der Originalverpackung auf.





### Entsorgung und Wiederverwertung

Das Gerät befindet sich in einer Verpackung um Transportschäden zu verhindern. Diese Verpackung ist Rohstoff und ist somit wieder verwendbar oder kann dem Rohstoffkreislauf zurückgeführt werden. Das Gerät und dessen Zubehör bestehen aus verschiedenen Materialien, wie z.B. Metall und Kunststoffe. Führen Sie defekte Bauteile der Sondermüllentsorgung zu. Fragen Sie im Fachgeschäft oder in der Gemeindeverwaltung nach! Beachten Sie auch die Hinweise auf Seite 25.

### Technische Daten

Netzspannung .....	230 V ~ 50 Hz
Leistung .....	450 Watt
Schnittkreis .....	Ø 29 cm
Umdrehungen $n_0$ .....	9.500 min <sup>-1</sup>
Schneidfaden .....	Ø 1,4 mm
Schalldruckpegel $L_{pA}$ .....	83,6 dB (A)
Unsicherheit K .....	3 dB (A)
Garantierter Schalleistungspegel $L_{WA}$ .....	96 dB (A)
Unsicherheit K .....	3 dB (A)
Vibration $a_{hv}$ .....	3,948 m/s <sup>2</sup>
Unsicherheit K .....	1,5 m/s <sup>2</sup>
Gewicht .....	3 kg

Geräusch und Schwingung wurden gemessen nach EN 786.







**Nur für EU-Länder**

**Werfen Sie Elektrowerkzeuge nicht in den Hausmüll!**

Gemäß europäischer Richtlinie 2002/96/EG über Elektro- und Elektronik-Altgeräte und Umsetzung in nationales Recht müssen verbrauchte Elektrowerkzeuge getrennt gesammelt werden und einer umweltgerechten Wiederverwertung zugeführt werden.

**Recycling-Alternative zur Rücksendeaufforderung:**

Der Eigentümer des Elektrogerätes ist alternativ anstelle Rücksendung zur Mitwirkung bei der sachgerechten Verwertung im Falle der Eigentumsaufgabe verpflichtet. Das Altgerät kann hierfür auch einer Rücknahmestelle überlassen werden, die eine Beseitigung im Sinne der nationalen Kreislaufwirtschafts- und Abfallgesetze durchführt. Nicht betroffen sind den Altgeräten beigelegte Zubehörteile und Hilfsmittel ohne Elektrobestandteile.

Der Nachdruck oder sonstige Vervielfältigung von Dokumentation und Begleitpapieren der Produkte, auch auszugsweise ist nur mit ausdrücklicher Zustimmung der ISC GmbH zulässig.

Technische Änderungen vorbehalten





# Garantiekarte

# 8

Sehr geehrte Kundin, sehr geehrter Kunde, unsere Produkte unterliegen einer strengen Qualitätskontrolle. Sollte der Elektro Rasentrimmer dennoch einmal nicht einwandfrei funktionieren, bedauern wir dies sehr und bitten Sie, sich an unseren Servicedienst unter der auf dieser Garantiekarte angegebenen Adresse zu wenden. Gern stehen wir Ihnen auch telefonisch über die unten angegebene Servicrufnummer zur Verfügung. Für die Geltendmachung von Garantieansprüchen gilt Folgendes:

IV/16/2012

1. Die Garantieleistung erstreckt sich ausschließlich auf Mängel, die auf Material- oder Herstellungsfehler zurückzuführen sind und ist auf die Behebung dieser Mängel bzw. den Austausch des Gerätes beschränkt. Von unserer Garantie sind ferner Ersatzleistungen für Transportschäden, Schäden durch Nichtbeachtung der Montage- und Gebrauchsanleitung, missbräuchliche oder unsachgemäße Anwendungen, Nichtbeachtung der Wartungs- und Sicherheitsbestimmungen, Gewaltanwendung oder Fremdeinwirkungen sowie durch verwendungsgemäßen, üblichen Verschleiß ausgeschlossen.

Der Garantieanspruch erlischt, wenn an dem Gerät bereits Eingriffe vorgenommen wurden.

2. Die Geltendmachung von Garantieansprüchen nach Ablauf der Garantiezeit ist ausgeschlossen. Dies gilt auch bei Einsatz eines Vor-Ort-Services.

Die Garantiezeit beträgt drei Jahre und beginnt am Tag des Kaufs. Bitte bewahren Sie den Kassenbon als Nachweis für den Kauf auf.

Ihre gesetzlichen Rechte werden durch diese Garantie nicht eingeschränkt. Während der Garantiezeit können defekte Geräte bei u. a. Serviceadresse telefonisch oder schriftlich reklamiert werden. Das defekte Gerät wird unverzüglich bei Ihnen kostenlos abgeholt und Sie erhalten dann ein neues oder repariertes Gerät kostenlos zurück. Selbstverständlich haben Sie auch die Möglichkeit das defekte Gerät unfrei an die u. a. Adresse zu senden.

Bitte bereiten Sie hierzu das Gerät abholbereit, also verpackt für die Abholung vor (im Original-Karton oder vergleichbaren Karton). Unter der u. a. Internetseite haben Sie auch selbst die Möglichkeit, eine Abholung auszulösen.

Bitte beachten Sie, dass Sie oder eine Vertrauensperson tagsüber erreichbar bzw. anwesend sein müssen. Bitte geben Sie unbedingt die Abholadresse an.

Außerhalb der Geschäftszeiten haben Sie die Möglichkeit, Ihre Telefonnummer zu hinterlassen und Sie erhalten am nächsten Arbeitstag einen Rückruf von uns.

Nach Ablauf der Garantiezeit haben Sie ebenfalls die Möglichkeit, das defekte Gerät zwecks Reparatur an die u. a. Adresse zu senden. Nach Ablauf der Garantiezeit anfallende Reparaturen sind kostenpflichtig.

**isc GmbH • Eschenstrasse 6 • 94405 Landau/Isar (Deutschland)**

Telefon: +49 [0] 180 5 777 254 • Telefax +49 [0] 180 5 835 830

(14 ct/min aus dem deutschen Festnetz, Mobilfunkpreise maximal: 42 ct/min)

Außerhalb Deutschlands fallen stattdessen Gebühren für ein reguläres Gespräch ins dt. Festnetz an. E-Mail: [info@isc-gmbh.info](mailto:info@isc-gmbh.info) • Internet: [www.isc-gmbh.info](http://www.isc-gmbh.info)

26

KUNDENDIENST



01805 777 254 (Mo.-Fr. 8-20 Uhr)



[www.isc-gmbh.info](http://www.isc-gmbh.info)

Festnetzpreise: 14 ct/min, Mobilfunkpreise max: 42 ct/min

GLR 458





**GARDENLINE**

# Elektro Rasentrimmer

## Ihre Informationen:

Name \_\_\_\_\_

Adresse \_\_\_\_\_

\_\_\_\_\_

 \_\_\_\_\_ E mail \_\_\_\_\_

Datum des Kaufs\* \_\_\_\_\_

\*Wir empfehlen, Sie behalten die Quittung mit dieser Garantiekarte

Ort des Kaufs \_\_\_\_\_

## Beschreibung der Störung:

Schicken Sie die ausgefüllte Garantiekarte an:

**Einhell Germany AG**

**Wiesenweg 22**

**94405 Landau/Isar**

**Deutschland**

**info@isc-gmbh.info**

## KUNDENDIENST



**DE 01805 777 254**

Festnetzpreis: 14 ct/min, Mobilfunkpreise maximal 42 ct/min. Außerhalb Deutschlands fallen stattdessen Gebühren für ein reguläres Gespräch ins dt. Festnetz an.



**www.isc-gmbh.info**

MODELL: GLR 458

IV/16/2012

# 3

**JAHRE GARANTIE**

27

**KUNDENDIENST**



**DE 01805 777 254 (Mo.-Fr. 8-20 Uhr)**



**www.isc-gmbh.info**

Festnetzpreis: 14 ct/min, Mobilfunkpreise max: 42 ct/min

**GLR 458**





**Konformitätserklärung**

- Ⓒ erklårt folgende Konformität gemäß EU-Richtlinie und Normen für Artikel
- Ⓒ explains the following conformity according to EU directives and norms for the following product
- Ⓒ déclare la conformité suivante selon la directive CE et les normes concernant l'article
- Ⓒ dichiara la seguente conformità secondo la direttiva UE e le norme per l'articolo
- Ⓒ verklaart de volgende overeenstemming conform EU richtlijn en normen voor het product
- Ⓒ declara la siguiente conformidad a tenor de la directiva y normas de la UE para el artículo
- Ⓒ declara a seguinte conformidade, de acordo com a directiva CE e normas para o artigo
- Ⓒ attesterer følgende overensstemmelse i medfør af EU-direktiv samt standarder for artikel
- Ⓒ förklarar följande överensstämmelse enl. EU-direktiv och standarder för artikeln
- Ⓒ vakuuttaa, että tuote täyttää EU-direktiivin ja standardien vaatimukset
- Ⓒ tõendab toote vastavust EL direktiivile ja standarditele
- Ⓒ vydává následující prohlášení o shodě podle směrnice EU a norem pro výrobek
- Ⓒ potvrdjuje sledeću skladnost s smernico EU in standardi za izdelek
- Ⓒ vydáva nasledujúce prehlásenie o zhode podľa smernice EU a noriem pre výrobok
- Ⓒ a cikkekhez az EU-irányvonal és Normák szerint a következő konformitást jelenti ki
- Ⓒ deklaruje zgodność wymienionego poniżej artykułu z następującymi normami na podstawie dyrektywy WE.
- Ⓒ декларира съответното съответствие съгласно Директива на ЕС и норми за артикул
- Ⓒ paskaidro šādu atbilstību ES direktīvai un standartiem
- Ⓒ apibūdina šį atitikimą EU reikalavimams ir prekės normoms
- Ⓒ declară următoarea conformitate conform directivei UE și normelor pentru articolul
- Ⓒ δηλώνει την ακόλουθη συμμόρφωση σύμφωνα με την Οδηγία ΕΚ και τα πρότυπα για το προϊόν
- Ⓒ potvrđuje sljedeću usklađenost prema smjernicama EU i normama za artikl
- Ⓒ potvrđuje sljedeću usklađenost prema smjernicama EU i normama za artikl
- Ⓒ potvrđuje sledeću usklađenost prema smernicama EZ i normama za artikl
- Ⓒ следующим удостоверяется, что следующие продукты соответствуют директивам и нормам ЕС
- Ⓒ проголошує про зазначену нижче відповідність виробу директивам та стандартам ЄС на виріб
- Ⓒ ја изјавува следната сообразност согласно ЕУ-директивата и нормите за артикли
- Ⓒ Ürünü ile ilgili AB direktifleri ve norman gereğince aşağıda açıklanan uygunluğu belirtir
- Ⓒ erklærer følgende samsvar i henhold til EU-direktiv og standarder for artikkel
- Ⓒ Lýsir uppyflingu EU-reglna og annarra staða vöru

**Rasentrimmer GLR 458 (Gardenline)**

<input type="checkbox"/> 87/404/EC_2009/105/EC	<input checked="" type="checkbox"/> 2006/42/EC
<input type="checkbox"/> 2005/32/EC_2009/125/EC	<input type="checkbox"/> Annex IV
<input type="checkbox"/> 2006/95/EC	Notified Body No.:
<input type="checkbox"/> 2006/28/EC	Reg. No.:
<input checked="" type="checkbox"/> 2004/108/EC	<input checked="" type="checkbox"/> 2000/14/EC_2005/88/EC
<input type="checkbox"/> 2004/22/EC	<input type="checkbox"/> Annex V
<input type="checkbox"/> 1999/5/EC	<input checked="" type="checkbox"/> Annex VI
<input type="checkbox"/> 97/23/EC	Noise: measured L <sub>WA</sub> = 93,32 dB (A); guaranteed L <sub>WA</sub> = 96 dB (A)
<input type="checkbox"/> 90/396/EC_2009/142/EC	P = 0,45 KW; L/O = 29 cm
<input type="checkbox"/> 89/686/EC_96/58/EC	Notified Body: TÜV SÜD Industrie Service GmbH (0036)
<input checked="" type="checkbox"/> 2011/65/EC	<input type="checkbox"/> 2004/26/EC
	Emission No.:

Standard references: EN 55014-1; EN 55014-2; EN 61000-3-2; EN 61000-3-3;  
 EN 60335-1:2002+A1:2004+A11:2004+A12:2006+A2:2006+A2:2006+A13:2008+A14:2010;  
 prEN 60335-2-91:2007/FprAA:2009

Landau/Isar, den 11.08.2011  

First CE: 09  
 Art.-No.: 34.019.60 I.-No.: 11011  
 Subject to change without notice

Archive-File/Record: NAPR004068  
 Documents registrar: Alexander Scheiff  
 Wiesenweg 22, D-94405 Landau/Isar





Lined writing area consisting of 20 horizontal lines.





Handwriting practice lines consisting of 20 horizontal lines.





EH 10/2011 (02)

