

# Einhell

## TE-TS 315 U

**DK/** Original betjeningsvejledning  
**N** Bordrundsav

**S** Original-bruksanvisning  
Bordscirkelsåg

**FIN** Alkuperäiskäyttöohje  
Pöytäsiirkeli

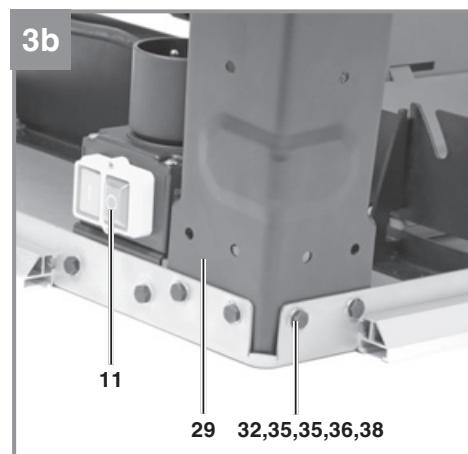
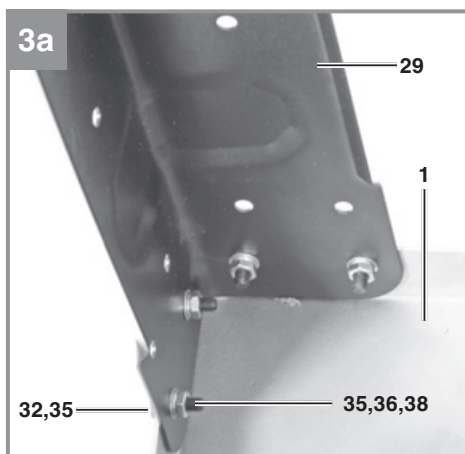
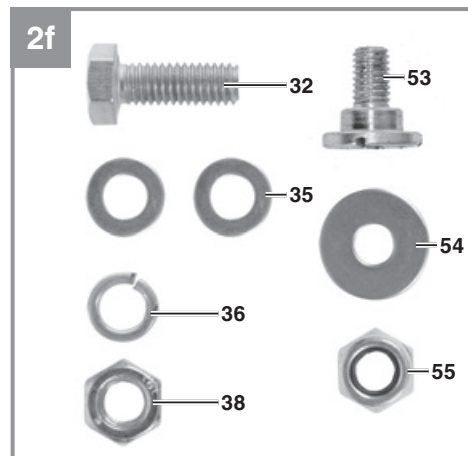
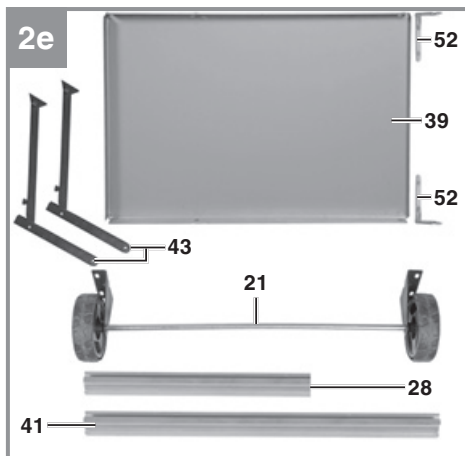
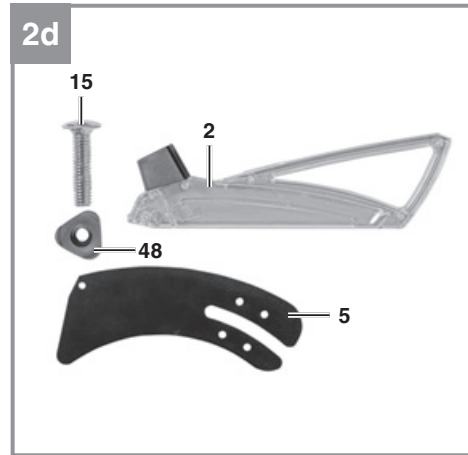
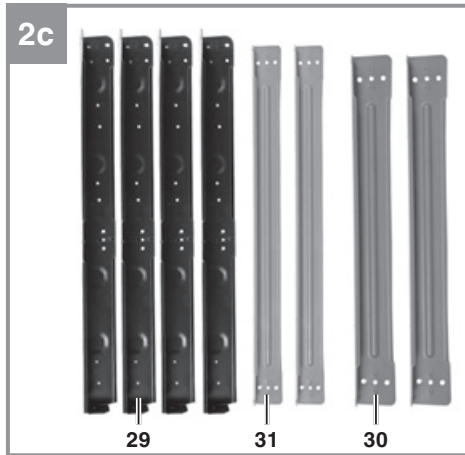
**EE** Originaalkasutusjuhend  
Lauaketassaag

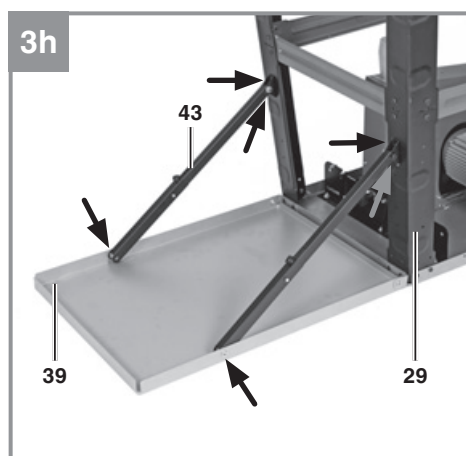
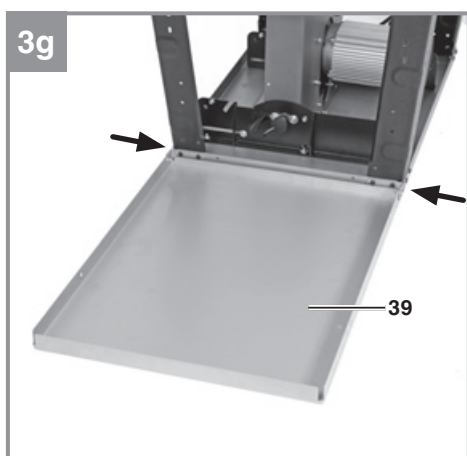
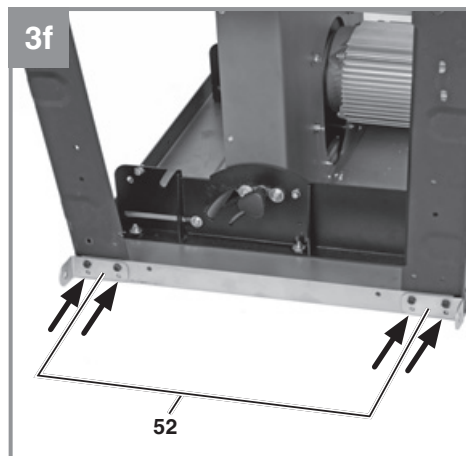
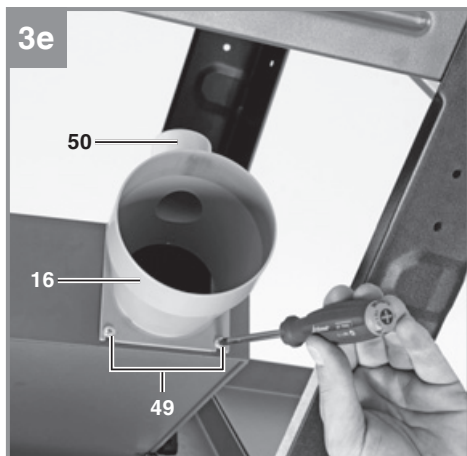
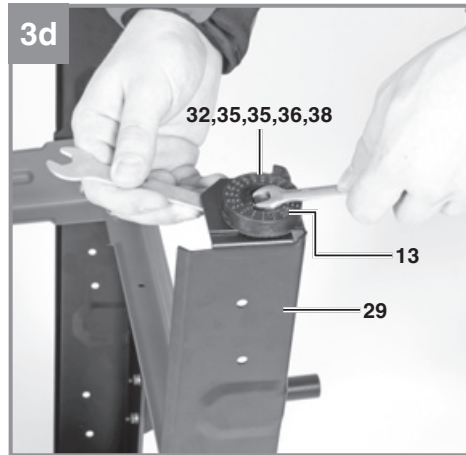
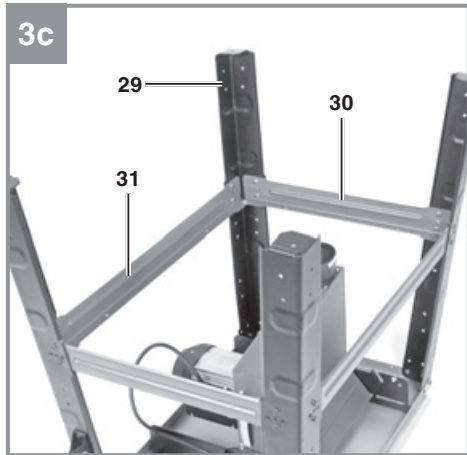


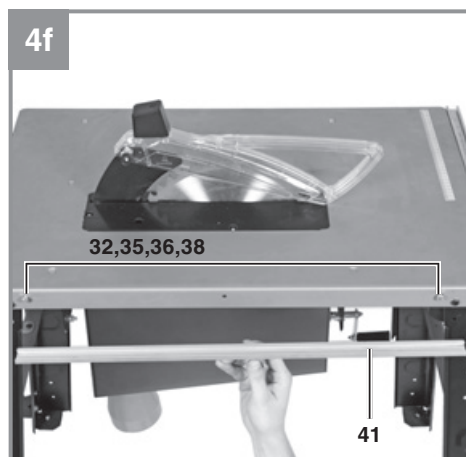
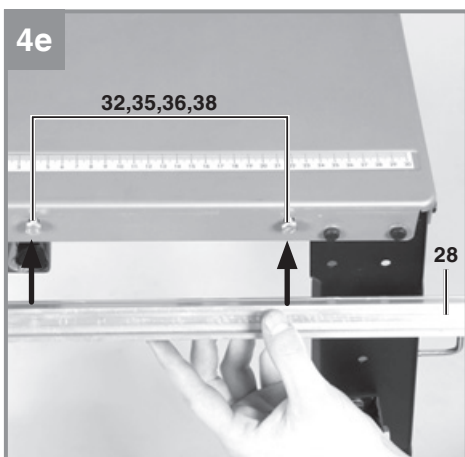
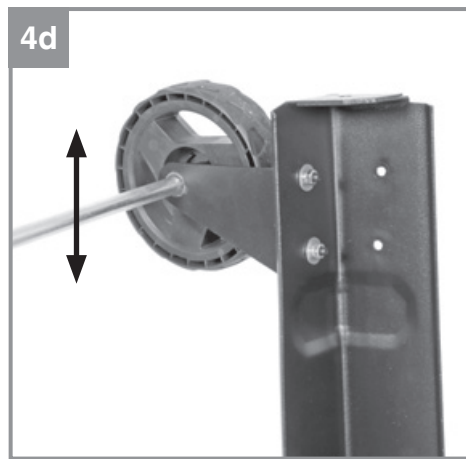
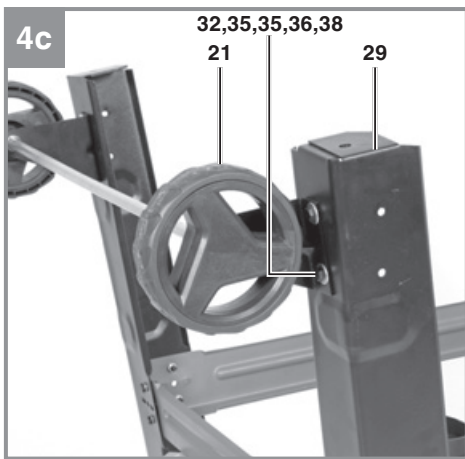
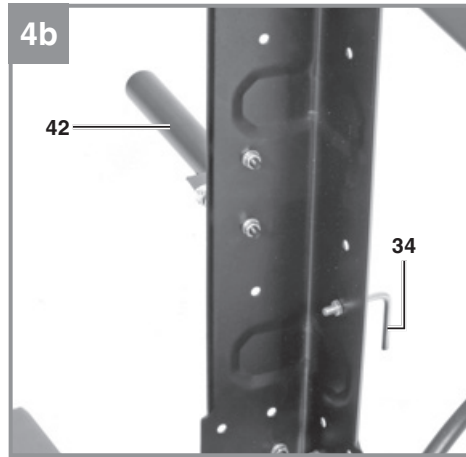
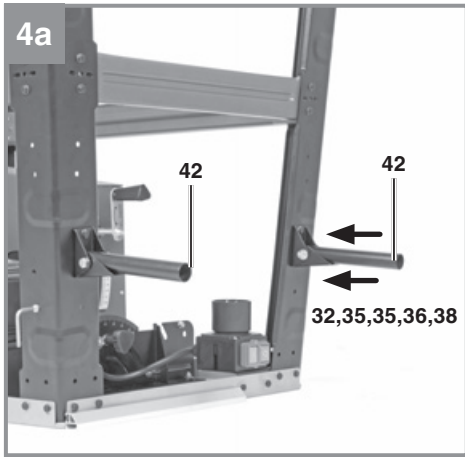
Art.-Nr.: 43.405.57

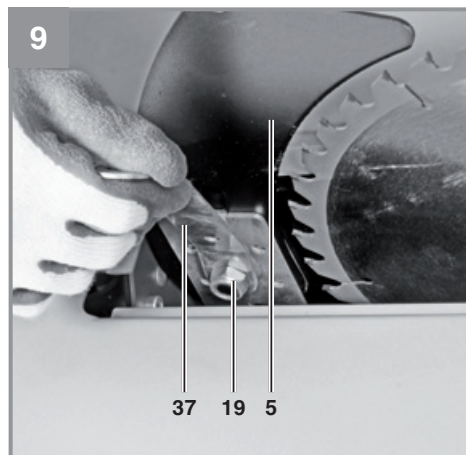
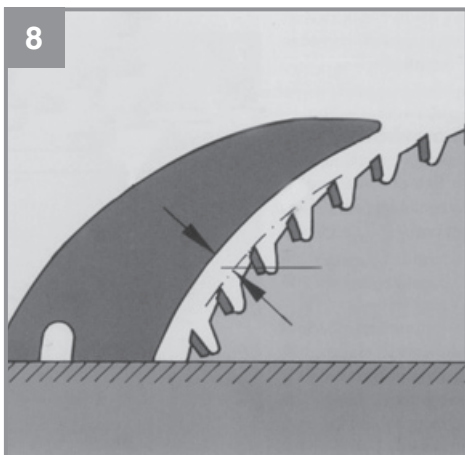
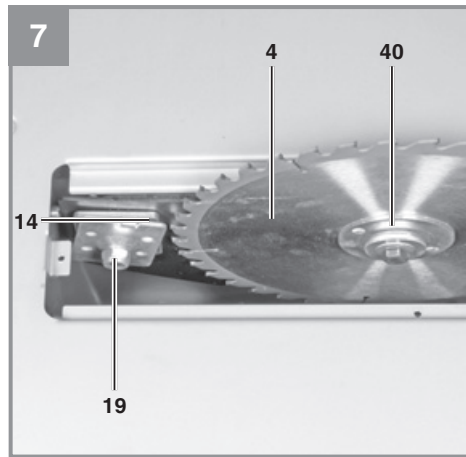
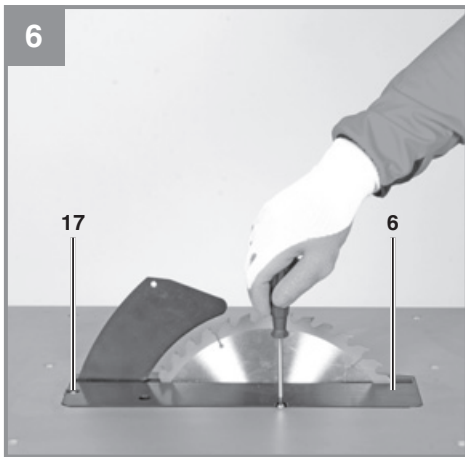
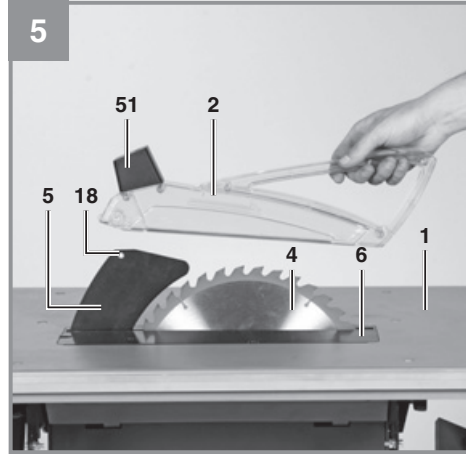
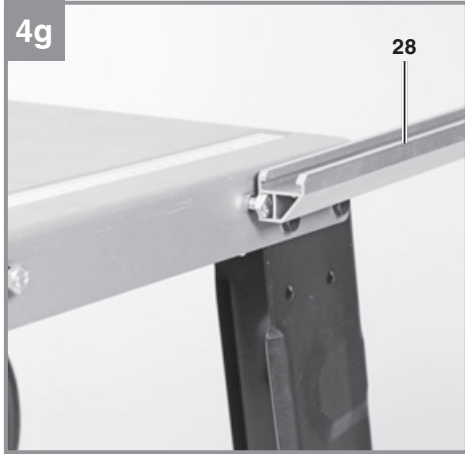
I.-Nr.: 11019

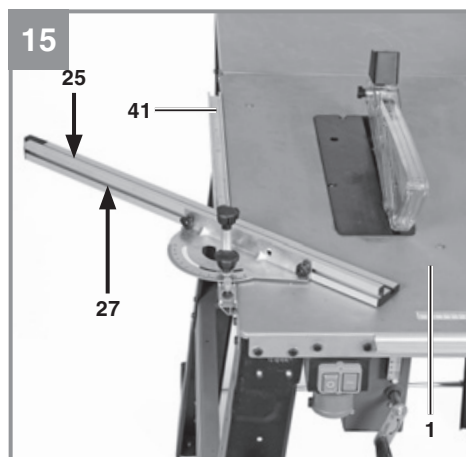
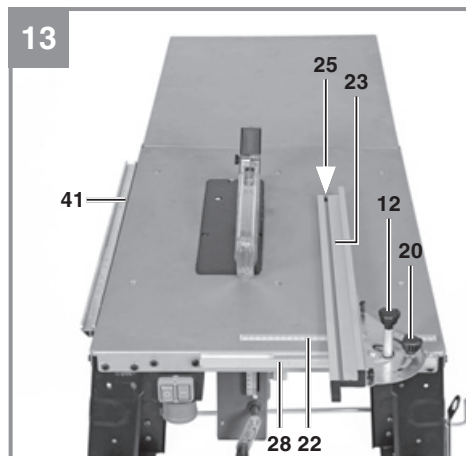
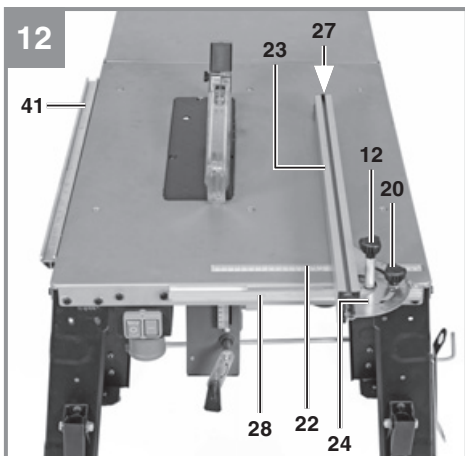
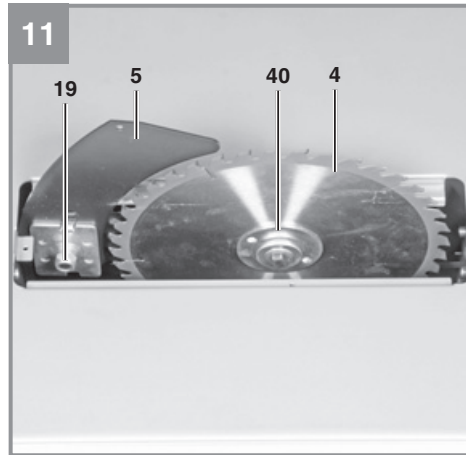
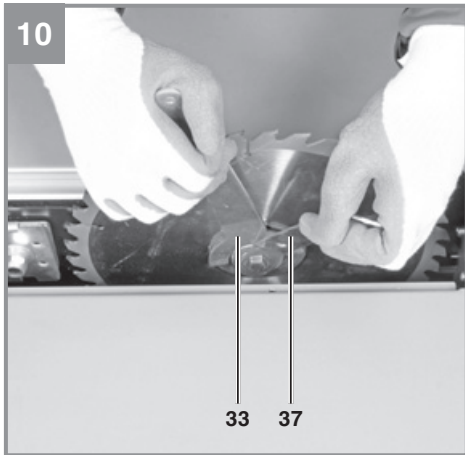


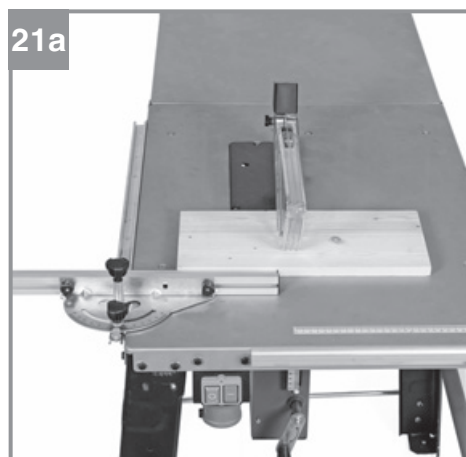
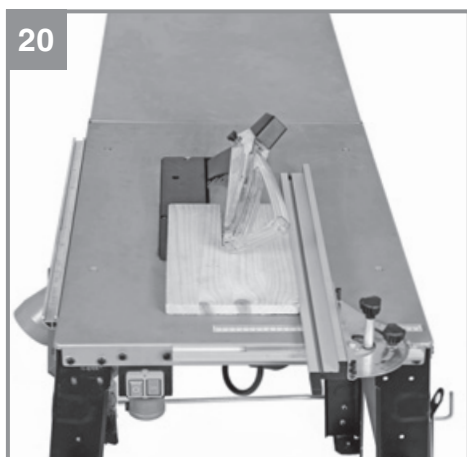
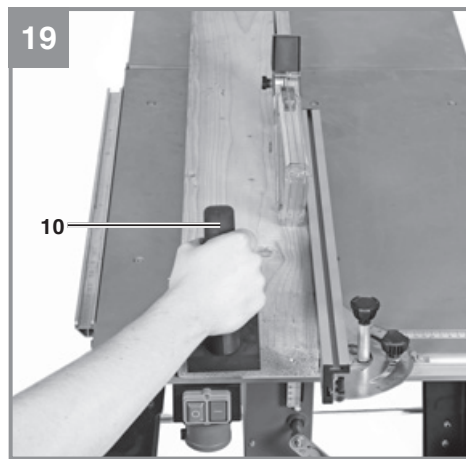
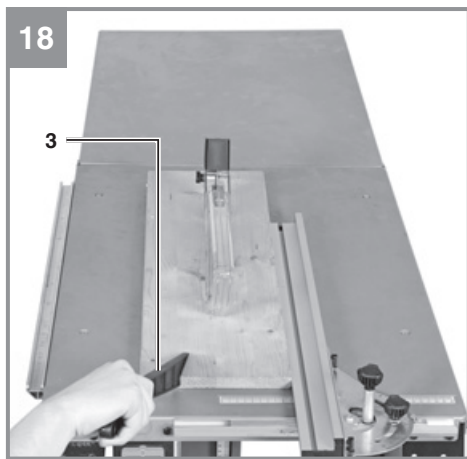
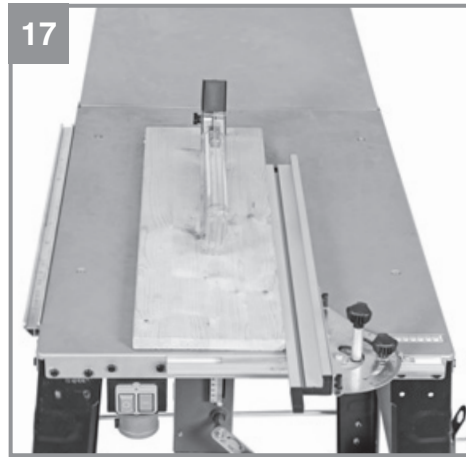
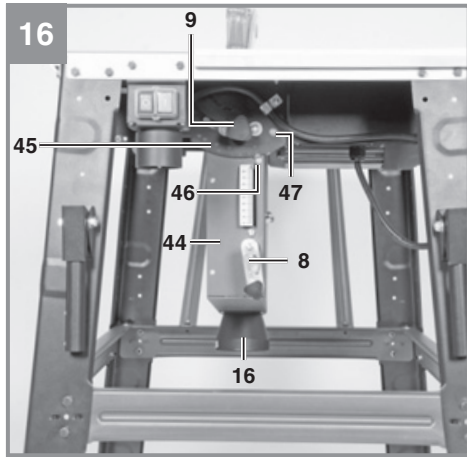




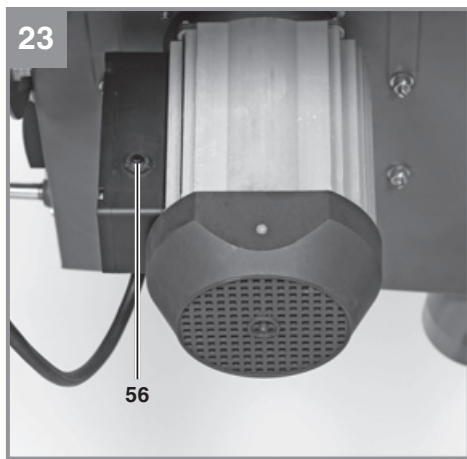
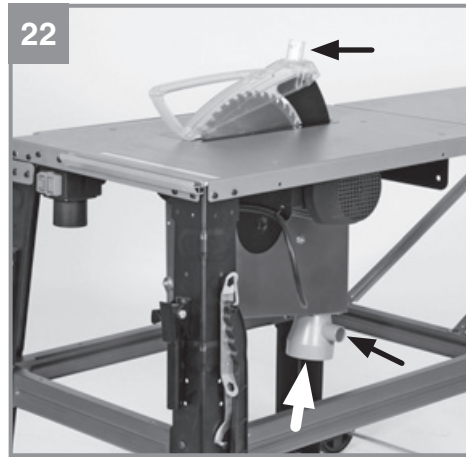
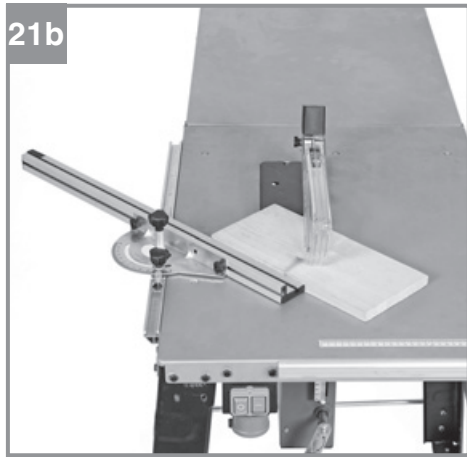


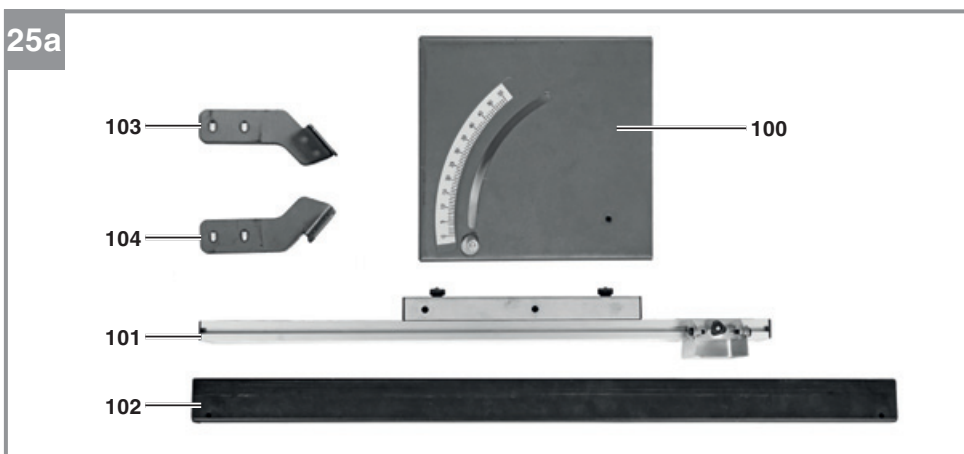
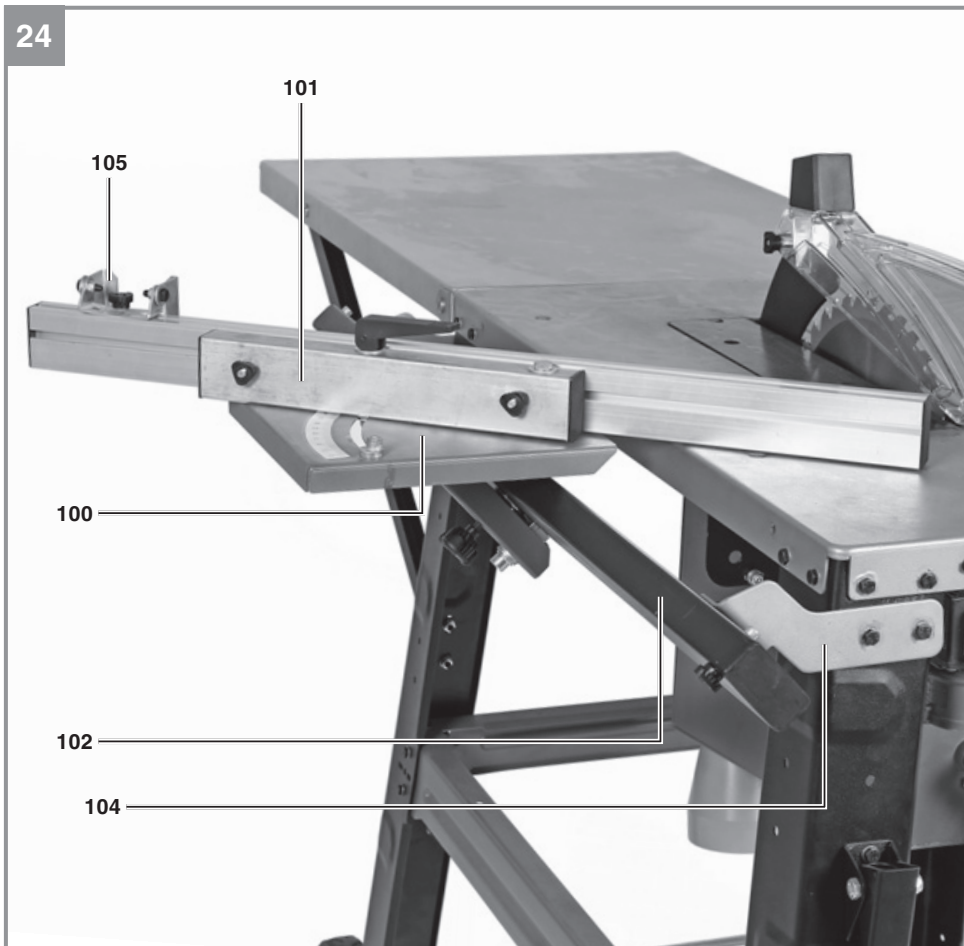


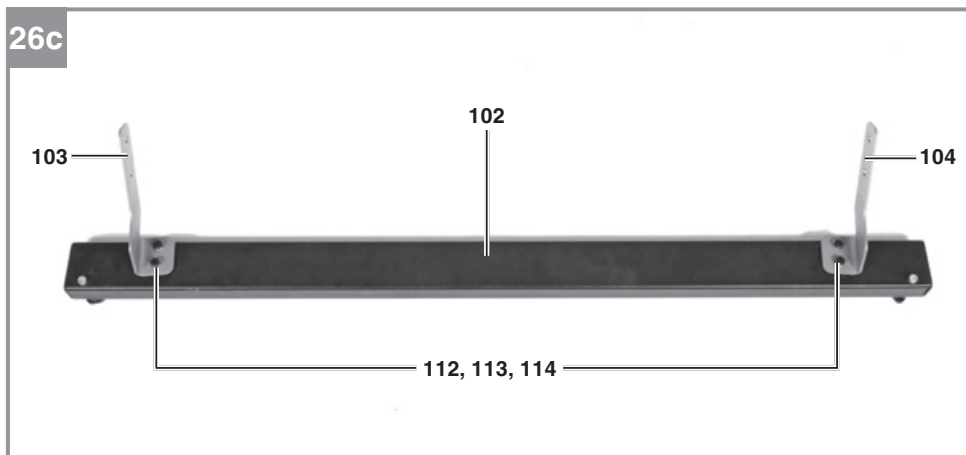
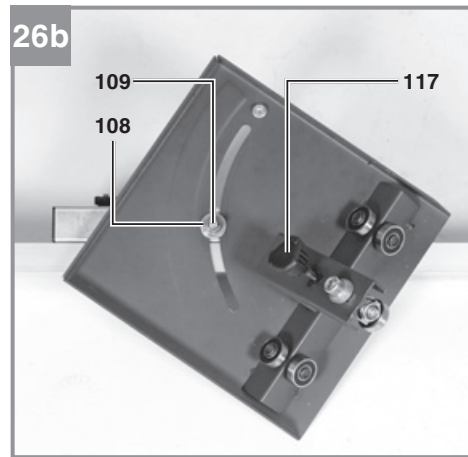
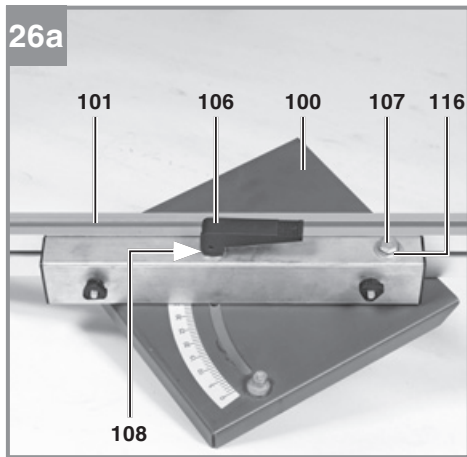
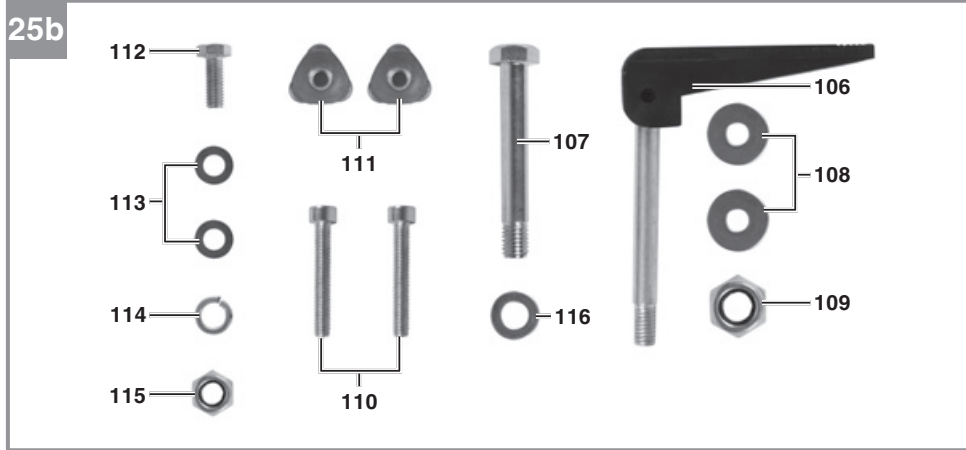


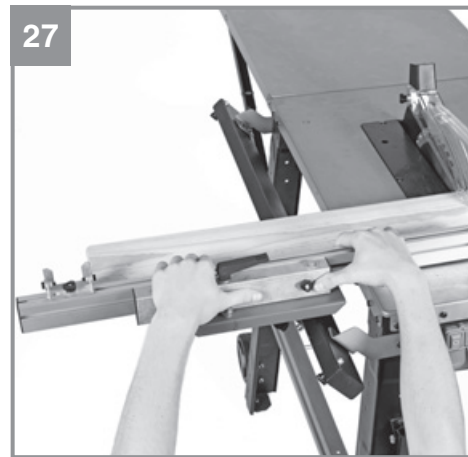
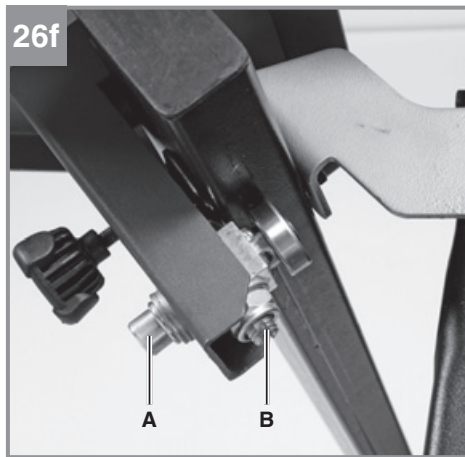
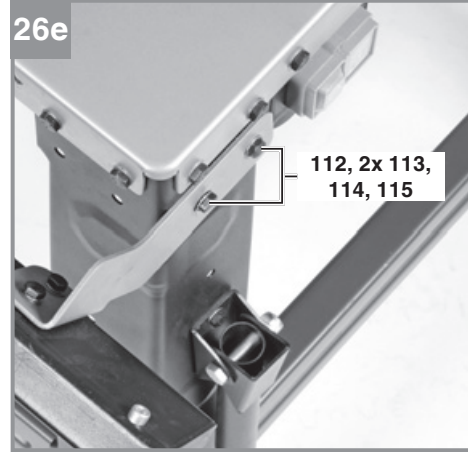
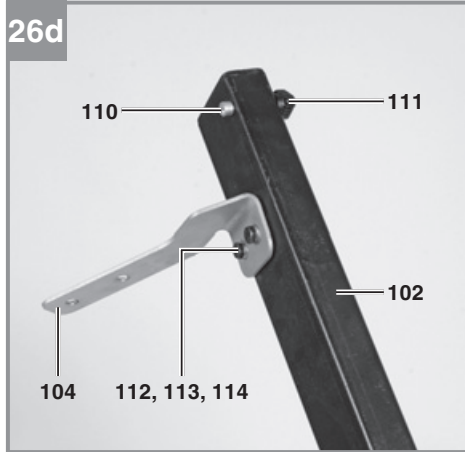














**Fare!** - Læs betjeningsvejledningen for at reducere risikoen for personskade



**Forsigtig! Brug høreværn.** Støjudviklingen fra maskinen kan forårsage høretab.



**Forsigtig! Brug støvmaske.** Ved bearbejdning af træ og andre materialer kan der dannes sundheds-skadeligt støv. Der må ikke arbejdes i asbestholdigt materiale!



**Forsigtig! Brug beskyttelsesbriller.** Gnister, som opstår under arbejdet, eller splinter, spån og støv, som står ud fra maskinen, kan forårsage synstab.



**Forsigtig! Fare for kvæstelse!** Hold hænderne borte fra den roterende savklinge.



**Overbelastningsafbryder**

**Fare!**

Ved brug af el-værktøj er der visse sikkerhedsforanstaltninger, der skal respekteres for at undgå skader på personer og materiel. Læs derfor betjeningsvejledningen / sikkerhedsanvisningerne grundigt igennem. Opbevar betjeningsvejledningen et praktisk sted, så du altid kan tage den frem efter behov. Husk at lade betjeningsvejledningen / sikkerhedsanvisningerne følge med værktøjet, hvis du overdrager det til andre. Vi fraskriver os ethvert ansvar for skader på personer eller materiel, som måtte opstå som følge af, at anvisningerne i denne betjeningsvejledning, navnlig vedrørende sikkerhed, tilsidesættes.

**1. Sikkerhedsanvisninger**

Relevante sikkerhedsanvisninger finder du i det medfølgende hæfte.

**Fare!**

**Læs alle sikkerhedsanvisninger og øvrige anvisninger.** Følges anvisningerne, navnlig sikkerhedsanvisningerne, ikke nøje som beskrevet, kan elektrisk stød, brand og/eller svære kvæstelser være følgen. **Alle sikkerhedsanvisninger og øvrige anvisninger skal gemmes.**

**2. Produktbeskrivelse og leveringsomfang****2.1 Oversigt over produktet****2.1.1 Bordrundsav (fig. 1-19)**

1. Savbord
2. Klingeværn
3. Stødpind
4. Savklinge
5. Kløvekile
6. Bordindlæg
7. Parallelslag, komplet
8. Håndhjul
9. Indstillings- og fikseringsgreb
10. Stødblok
11. Tænd/sluk-knap
12. Fikseringsgreb skærebredde
13. Gummifod
14. Spalte
15. Skrue til klingeværn
16. Udsugningsadapter
17. Undersønskruer
18. Hul (kløvekile)
19. Fastspændingsskrue
20. Fikseringsgreb skærevinkel

21. Transportstel
22. Skala parallelsag
23. Anslagsskinne
24. Holder
25. Slids højkant
26. Fingerskrue
27. Slids fladkant
28. Styreskinne parallelsag
29. Støtteben
30. Tværstræber
31. Længdestræber
32. Sekskantskrue
33. Gaffelnøgle
34. Værktøjskrog
35. Mellemlægsskive
36. Fjederring
37. Ringnøgle 16/19mm
38. Møtrik
39. Bordforlængelse
40. Savklingeeflange
41. Styreskinne tværsag
42. Håndtag
43. Stræber til bordforlængelse
44. Kabinet
45. Skala savklinge vinkel
46. Markør savklinge vinkel
47. Justerskrue
48. Fikseringsgreb klingeværn
49. Skrue til udsugningsadapter
50. Afdækning til udsugningsadapter
51. Kappe på klingeværn
52. Vinkelplade
53. Skrue med ansats
54. Mellemlægsskive stor
55. Selvsikrende møtrik
56. Overbelastningsafbryder

**2.1.2 Glideslæde**

**(specialtilbehør – glideslæde: til TE-TS 315 U (varenr.: 43.405.57) følger ikke med leveringen.) (fig. 24-26)**

100. Slædeplade med skala
101. Anslagsskinne med profil
102. Styreskinne
103. Vinkel, bagved
104. Vinkel, foran
105. Anslag til tværskæring
106. Klemmearm, til vinkelindstilling
107. Sekskantskrue stor
108. Mellemlægsskive stor
109. Selvsikrende møtrik
110. Unbrakoskrue
111. Fikseringsgreb
112. Sekskantskrue lille
113. Mellemlægsskive lille

- 114. Fjederring lille
- 115. Møtrik lille
- 116. Mellemlægsskive middel
- 117. Låseskrue

## 2.2 Leveringsomfang

Kontroller på grundlag af det beskrevne leveringsomfang, at varen er komplet. Hvis nogle dele mangler, bedes du senest inden 5 hverdage efter købet af varen henvende dig til vores servicecenter eller det sted, hvor du har købt varen, med forevisning af gyldig købskvittering. Vær her opmærksom på garantioversigten, der er indeholdt i serviceinformationerne bagest i vejledningen.

- Åbn pakken, og tag forsigtigt maskinen ud af emballagen.
- Fjern emballagematerialet samt emballage- og transportsikringer (hvis sådanne forefindes).
- Kontroller, at der ikke mangler noget.
- Kontroller maskine og tilbehør for transportskader.
- Opbevar så vidt muligt emballagen indtil garantiperiodens udløb.

### Fare!

**Maskinen og emballagematerialet er ikke legetøj! Børn må ikke lege med plastikposer, folier og smådele! Fare for indtagelse og kvælning!**

### 2.2.1 Bordrundsav

- Klingeværn
- Stødpind
- Kløvekile
- Stødblok
- Fikseringsgreb skærebredde
- Gummifod (4x)
- Skrue til klingeværn
- Udsugningsadapter
- Fikseringsgreb skærevinkel
- Transportstel
- Anslagsskinne
- Holder
- Støtteben (4x)
- Tværstræber (2x)
- Længdestræber (2x)
- Sekskantskrue (56x)
- Gaffelnøgle
- Værktøjskrog
- Mellemlægsskive (108x)
- Fjederring (56x)
- Ringnøgle 16/19mm
- Møtrik (56x)
- Bordforlængelse
- Håndtag (2x)

- Stræber til bordforlængelse (2x)
- Skrue til udsugningsadapter (4x)
- Afdækning til udsugningsadapter
- Vinkelplade (2x)
- Skrue med ansats (4x)
- Mellemlægsskive stor (4x)
- Selvsikrende møtrik (4x)
- Original betjeningsvejledning
- Sikkerhedsanvisninger

### 2.2.2 Leveringsomfang

**(specialtilbehør – glideslæde: ved TE-TS 315 U (varenr.: 43.405.57) følger ikke med leveringen.):**

- Slædeplade med skala
- Anslagsskinne med profil
- Styreskinne
- Vinkel, bagved
- Vinkel, foran
- Klemmearm, til vinkelindstilling
- Sekskantskrue stor
- Mellemlægsskive stor (2x)
- Selvsikrende møtrik
- Unbrakoskrue (2x)
- Fikseringsgreb (2x)
- Sekskantskrue lille (8x)
- Mellemlægsskive lille (12x)
- Fjederring lille (8x)
- Møtrik lille (4x)
- Mellemlægsskive middel

## 3. Formålsbestemt anvendelse

Bordrundsaven er beregnet til længde- og tværsavning (kun med tværanslag) i alle typer træ, under hensyntagen til maskinens størrelse. Rundholt, uanset type, må ikke bearbejdes med saven.

Saven må kun anvendes i overensstemmelse med dens tiltænkte formål. Enhver anden form for anvendelse er ikke tilladt. Vi fraskriver os ethvert ansvar for skader, det være sig på personer eller materiel, som måtte opstå som følge af, at maskinen ikke er blevet anvendt korrekt. Ansvarret bæres alene af brugeren/ejeren.

Bemærk, at vore produkter ikke er konstrueret til erhvervsmæssig, håndværksmæssig eller industriel brug. Vi fraskriver os ethvert ansvar, såfremt produktet anvendes i erhvervsmæssigt, håndværksmæssigt, industrielt eller lignende øjemed.

Brug kun savklinger, som egner sig til brug på maskinen (hårdmetal- eller CV-klinger). HSS-klinger og kapskiver, uanset type, må ikke anvendes.

Med til korrekt brug af saven hører også, at alle sikkerheds-, monterings- og driftsanvisninger i betjeningsvejledningen følges. Personer, som er beskæftiget med betjening og vedligeholdelse, skal have et godt kendskab til maskinen og dens funktioner og være instrueret i de risici, der er forbundet med at omgås maskinen. Der henvises desuden til gældende sikkerhedsbestemmelser – disse skal følges. Det samme skal øvrige almindelige arbejdsmedicinske og sikkerhedstekniske bestemmelser.

Foretages der ændringer på maskinen, vil garantien miste sin gyldighed. Selv ved korrekt anvendelse af maskinen er der stadig nogle risikofaktorer, du skal være opmærksom på. Følgende punkter skal nævnes, afhængig af maskinens konstruktion og opbygning:

- Berøring af savklingen i det uafskærmede savområde.
- Indgreb i den roterende savklinge (svær kvæstelse)
- Tilbageslag af arbejdsemner og dele heraf.
- Klingebrud.
- Udslyngning af fejlbehæftede hårdmetalsdele fra savklingen.
- Risiko for høreskader ved arbejde uden brug af høreværn.
- Sundhedsskadelig emission af træstøv ved arbejde i lukkede rum.

#### 4. Tekniske data

Vekselstrømmotor	.....220-240V ~ 50Hz
Ydelse P	.....S6 20% 2200 watt
Omdrejningstal, ubelastet $n_0$	.....2950 min <sup>-1</sup>
Hårdmetalsklinge	..... Ø 315 x Ø 30 x 3,0 mm
Antal tænder	..... 24
Bordstørrelse	..... 800 x 550 mm
Bordforlængelse	..... 740 x 546 mm
Snithøjde maks.	..... 85 mm / 90°
.....	..... 55 mm / 45°
Højde indstilling	..... trinløs 0 - 85 mm
Savklinge svingbar	..... trinløs 0° - 45°
Maks. emnebredde	..... 1,6 m
Udsugningstilslutning	..... Ø100/36 mm
Vægt uden glideslæde	..... ca. 53,5 kg
Vægt med glideslæde	..... ca. 58,5 kg

Beskyttelsesklasse: ..... I  
 Kløvekilens tykkelse: ..... 2,5 mm

Driftsmodus S6 20%: Kontinuerlig drift med intermitterende belastning (cyklusvarighed 10 min). For at undgå overophedning af motoren må den køre med den angivne mærkeeffekt i 20% af cyklussens varighed og skal herefter køre videre uden belastning i 80% af cyklussens varighed.

#### Fare!

##### Støj og vibration

Støj- og vibrationstal er beregnet i henhold til EN 1870-19.

##### Savning

Lydtryksniveau $L_{pA}$	..... 95,1 dB(A)
Usikkerhed $K_{pA}$	..... 3 dB(A)
Lydeffektniveau $L_{WA}$	..... 109,1 dB(A)
Usikkerhed $K_{WA}$	..... 3 dB(A)

Ovenstående værdier er emissionsværdier og er derfor ikke nødvendigvis sikre arbejdspladsværdier. Selv om emissions- og immissionsniveauer korrelerer, kan man på denne baggrund ikke med sikkerhed konkludere, hvorvidt yderligere sikkerhedsforanstaltninger er nødvendige. Faktorer, som kan have indflydelse på det nuværende immissionsniveau på arbejdspladsen, er påvirkningstiden, arbejdsrummets særegenheder, andre lyd-kilder etc., f.eks. antal maskiner og andre arbejdsprocesser i nærheden. De pålidelige arbejdspladsværdier kan variere fra land til land. Oplysningerne er ment som en hjælp til brugeren til vurdering af faresituationer og risikomomenter.

#### Brug høreværn.

Støjudviklingen fra maskinen kan forårsage høretab.

#### Støjudvikling og vibration skal begrænses til et minimum!

- Brug kun intakte og ubeskadigede maskiner.
- Vedligehold og rengør maskinen med jævne mellemrum.
- Tilpas arbejdsmåden efter maskinen.
- Overbelast ikke maskinen.
- Lad i givet fald maskinen underkaste et eftersyn.
- Sluk maskinen, når den ikke benyttes.



**Forsigtig!****Tilbageværende risici**

**Også selv om du betjener el-værktøjet forskriftsmæssigt, er der stadigvæk nogle risikofaktorer at tage højde for. Følgende farer kan opstå, alt efter el-værktøjets type og konstruktionsmåde:**

1. Lungeskader, såfremt der ikke bæres egnet støvmaske.
2. Høreskader, såfremt der ikke bæres egnet hørevern.

**5. Inden ibrugtagning**

Inden du slutter høvlen til strømforsyningsnettet, skal du kontrollere, at dataene på mærkepladen stemmer overens med netdataene.

**Advarsel!**

**Træk altid stikket ud af stikkontakten, inden du foretager indstillinger på høvlen.**

- Pak bordrundsaven ud, og undersøg den for eventuelle transportskader.
- Maskinen skal opstilles, så den står stabilt, dvs. den skal skrues fast til en arbejdsbænk eller et understel.
- Alle afskærmninger og sikkerhedsanordninger skal være korrekt påmonterede, inden maskinen tages i brug.
- Savklingen skal kunne køre frit rundt.
- Hvis du arbejder med træ, som tidligere har været bearbejdet, skal du passe på fremmedlegemer, som f.eks. søm eller skruer.
- Inden du trykker på tænd/sluk-knappen, skal du sikre dig, at savklingen er monteret rigtigt og bevægelige dele går let og friktionsfrit.

**6. Montering**

**Fare! Husk altid at trække netstikket ud af stikkontakten, inden arbejde med vedligeholdelse, omstilling eller montering påbegyndes.**

**6.1 Montering af understel og bordforlængelse (fig. 1, 3a-h)**

**Fare!** Vær opmærksom på maskinens vægt og bed en yderligere person om hjælp, hvis det skulle være nødvendigt.

- Vend bordrundsaven om og anbring saven på gulvet eller et andet arbejdsunderlag. Bemærk! Anbring et egnet underlag (f.eks. emballagemateriale) mellem bordoverflade

og undergrund, så bordoverfladen ikke beskadiges.

- Skru støttebenene (29) løst på savbordet (1) med sekskantskruerne (32), mellemlægsskiverne (35), fjederringene (36) og møtrikkerne (38).  
Bemærk! Lad borerne på bagsiden af bordet (1) være uden skruer, da vinkelpladerne (52) til bordforlængelsen (39) fastgøres der på et senere tidspunkt.
- Skru tværstræberne (30) og længdestræberne (31) løst på støttebenene med sekskantskruerne (32), mellemlægsskiverne (35), fjederringene (36) og møtrikkerne (38).  
Kontroller, at borerne i de monterede tværstræbere peger opad, til senere montering af bordforlængelsen. Kontroller desuden, at fjeder-not-forbindelsen griber korrekt ind i hinanden mellem stræber og støtteben.
- Skru gummifødderne (13) fast på støttebenene med sekskantskruerne (32), mellemlægsskiverne (35), fjederringene (36) og møtrikkerne (38).
- Skru udsugningsadapteren (16) fast på maskinen med skruerne (49). Bemærk! Udsugningsadapterens (16) tilslutning i siden skal pege mod højre.
- Skru vinkelpladerne (52) fast på bagsiden af savbordet (1) med sekskantskruerne (32), mellemlægsskiverne (35), fjederringene (36) og møtrikkerne (38).
- Skru bordforlængelsen (39) fast til vinkelpladerne (52) med skruerne med ansats (53), mellemlægsskiverne (54) og de selvsikrende møtrikker (55). Bemærk! Skruhovedet skal pege udad, mellemlægsskiven (54) og den selvsikrende møtrik (55) skal befinde sig på indersiden.
- Skru stræberne (43) fast til bordforlængelsen (39) med skruerne med ansats (53), mellemlægsskiverne (54) og de selvsikrende møtrikker (55).
- Skru stræberne (43) fast til de bageste støtteben (29) med to sekskantskruer (32), mellemlægsskiver (35), fjederringe (36) og møtrikker (38) hver.
- Drej maskinen, så den kommer til at stå på støttebenene. Maskinen skal placeres på et lige underlag. Spænd herefter alle løse skrueforbindelser.

**6.2 Montering til håndtag, værktøjskrog og transportstel (fig. 1, 4a-d)**

- Skru håndtagene (42) fast på de forreste støtteben med sekskantskruerne (32), mel-

lemlægsskiverne (35), fjederringene (36) og møtrikkerne (38).

- Skru værktøjskrogen (34) fast på det forreste støtteben til højre. Bemærk! Gaffelnøgle (33), ringnøgle (37), stødpind (3) samt stødblok (10) kan opbevares på værktøjskrogen (34), hvis de ikke bruges.
- Skru transportstellet (21) fast på de bageste støtteben med sekskantskrue (32), mellemlægsskiverne (35), fjederringene (36) og møtrikkerne (38).
- Forsigtig! Dækkenes afstand til undergrunden skal indstilles vha. et langhul i transportstellet (21), så maskinen ikke kan løftes alt for højt op af brugeren, når den transporteres
- Monter den korte styreskinne til parallelanslaget (28) på forsiden af savbordet (1) (jvf. billede 4e); samt den lange styreskinne til tværanslaget (41) på den venstre side af savbordet (1) (jvf. billede 4f).
- Fastgør hertil først skruen (32), mellemlægsskiven (35), fjederringen (36) og møtrikken (38) løst i de to huller på savbordet. Skruehovedet skal befinde sig uden mellemlægsskive på den udvendige side af savbordet (1).
- Skub nu styreskinnen (28) med noten hen over de to skruehoveder, til den højre side på styreskinnen (28) flugter med den højre side på savbordet (1) (se billede 4g)
- Monter den lange styreskinne til tværanslaget (41) lige som styreskinnen til parallelanslaget. Styreskinnen (41) skal befinde sig midt på savbordet (1).
- Spænd nu de løse skrueforbindelser.

**Bemærk! Højden på de to styreskiner skal vælges på en sådan måde, at:**

- de befinder sig parallelt med savbordet,
- parallelanslaget (7) ikke blokeres af savbordet (1), hvis det forskydes,
- spalten mellem styreskinne og parallelanslag (7) ikke er alt for stor.

### 6.3 Montering/afmontering af bordindlæg (fig. 6)

- I tilfælde af slid eller beskadigelse skal bordindlægget skiftes ud, ellers er der øget risiko for kvæstelse.
- Fjern klingeværnet (2) (6.5).
- Fjern skruen med forsænket hoved (17).
- Tag det slidte bordindlæg (6) ud.
- Monter det nye bordindlæg i modsat rækkefølge.

### 6.4 Montering/afmontering af kløvekile (fig. 7-9)

- Fare! Træk stikket ud af stikkontakten.
- Indstil savklingen (4) til maks. skæredybde, bring den i position 0°, og fikser den.
- Afmonter klingeværnet (se 6.5.)
- Tag bordindlægget (6) ud (se 6.3).
- Løsn fastspændingsskruen (19). Bemærk! Åbn kun fastspændingsskruen (19) så meget, at spalten (14) er ca. 5 mm. Fastspændingsskruen (19) skal ikke afmonteres for at fastgøre kløvekilen (5).
- Sæt nu kløvekilen (5) ind i spalten (14). Sikr, at kløvekilen er monteret lige, og at den ikke vakler.
- Kløvekilen (5) skal befinde sig i midten på en tænkt, forlænget linje bagved savklingen (4), så arbejdsområdet ikke kommer i klemme.
- Afstanden mellem savklinge (4) og kløvekile (5) skal være 3-8 mm.
- Spænd fastspændingsskruen (19) igen og monter bordindlægget (6) og klingeværnet (2).
- I lodret retning må kløvekilen (5) ikke indstilles dybere end 2 mm i forhold til savklingen.
- Afmontering sker tilsvarende i modsat rækkefølge.

### 6.5 Montering/afmontering af klingeværn (fig. 1,5)

- Sæt klingeværnet (2) på kløvekilen (5), så skruen passer gennem hullet (18) i kløvekilen.
- Spænd ikke skruen (15) og fikseringsgrebet (48) for stramt; klingeværnet skal stadig kunne bevæges frit.
- Afmontering sker tilsvarende i modsat rækkefølge.

**Advarsel! Klingeværnet (2) skal sænkes ned over arbejdsområdet, inden savningen påbegyndes.**

### 6.6 Montering/udskiftning af savklinge (fig. 10/ 11)

- Før savklingen skiftes: Træk netstikket ud af stikkontakten!
- Brug handsker, når savklingen skiftes, for at undgå kvæstelser!
- Indstil savklingen (4) til maks. skæredybde, bring den i position 0°, og fikser den.
- Fjern klingeværnet (2), bordindlægget (6) og kløvekilen (5) (se 6.5, 6.3, 6.4).
- Sæt gaffelnøglen (33) på savklinge-flangen (40) for at holde imod og løs skruen med ringnøglen (37).

- Forsigtig! Drej skruen i savklings rotationsretning.
- Tag den yderste flange af og fjern den gamle savklinge (4) fra den inderste flange.
- Rens klingeflanger grundigt, inden du monterer den nye savklinge
- Sæt den nye savklinge i i omvendt rækkefølge, og spænd den fast.
- Pas på! Husk rigtig rotationsretning, tændernes skrå skæreflade skal pege i rotationsretningen, dvs. fremad (se pil på klingeværnet)
- Monter og indstil kløvekile (5), bordindlæg (6) samt klingeværn (2) (se 6.4, 6.3, 6.5).
- Inden du arbejder videre med saven, skal du kontrollere, at beskyttelsesanordningerne virker, som de skal.
- Advarsel! Kontroller efter savklingskiftet, om klingeværnet (2) åbner og lukker igen iht. kravene. Kontroller desuden, om savklingen (4) kører frit i klingeværnet (2).
- Advarsel! Hver gang efter skift af savklinge skal du kontrollere, om savklingen (4) roterer frit i bordindlægget (6) både i lodret stilling og med 45°-kipning.
- Advarsel! Et slidt eller beskadiget bordindlæg (6) skal skiftes med det samme (se 6.3).
- Advarsel! Skift og tilretning af savklinge (4) skal udføres korrekt.

### 6.7 Tilslutning til støvudsugning

En tilslutningsmulighed til støvudsugningen findes på udsugningsadapteren (16) på huset samt på klingeværnet (2).

#### 6.7.1 Udsugning med udsugningsanlæg

- Udsugningsanlæg følger ikke med leveringen, fås som tilbehør.
- Tilslut udsugningsanlæggets udsugningslange til diameteren 100 mm på udsugningsadapteren (16).

#### 6.7.2 Udsugning med udsugningsanlæg og udsugningsadaptersæt (fig. 22)

- Udsugningsadaptersæt med udsugningslange og udsugningsanlæg følger ikke med leveringen, fås som tilbehør.
- Tilslut udsugningsanlæggets udsugningslange til diameteren 100 mm på udsugningsadapteren (16).
- Åbn skruen på kappen (51) på klingeværnet (2) med en stjerneskruestrækker.
- Fjern kappen (51) fra klingeværnet (2).
- Fjern afdækningen til udsugningsadapteren (50).
- Forbind nu klingeværnet (2) og udsugnings-

adapterens (16) tilslutning i siden med udsugningslanglen.

#### 6.7.3 Anbefalede krav til udsugningsanlægget

Det anvendte udsugningsanlæg skal opfylde følgende krav for at sikre en tilfredsstillende borttransport af støv og spåner fra arbejdsstedet hen til udsugningsanlægget:

- Tilslutningsmulighed - se beskrivelse under 6.7.1 og 6.7.2
- Nødvendig luftmængde: 850 m<sup>3</sup>/h
- Undertryk på udsugningsadapteren: maks. 1500 Pa
- Anbefalet lufthastighed i slangen: 20 m/s

### 6.8 Montering af tilbehør-glideslæde (fig. 24, 26)

**Til modellen TE-TS 315 U kan glideslæden købes i handlen som specialtilbehør til denne maskine – følger ikke med leveringen.**

- Afmonter styreskinnen (41) til tværanslaget og fjern skrue (32), mellemlægsskiverne (35), fjederringene (36) og møtrikkerne (38).
- Monter slædepladen (100) med anslagsskinenn (101). Brug hertil den store sekskantskrue (107) og den mellemstore mellemlægsskive (116) på drejepunktet. Fastgør desuden klemmearmen (106) med to store mellemlægsskiver (108) og den selvsikrende møtrik (109). Bemærk! Klemmearmen (106) skal monteres på en sådan måde, at anslaget er bevægeligt, når klemmearmen er løsnet, og er fastlåst, når klemmearmen er spændt. Juster spændekraften med den selvsikrende møtrik (109).
- Monter de to vinkler (103, 104) på styreskinnen (102) med mellemlægsskiverne (113), fjederringene (114) og sekskantskrue (112).
- Fastgør herefter vinklerne (103, 104) sammen med styreskinnen (102) på de venstre støtteben (29) på bordrundsaven. Brug hertil sekskantskrue (112), to mellemlægsskiver (113), fjederringen (114) og møtrikken (115).
- Sæt slædepladen (100) sammen med anslagsskinen (101) foran på styreskinnen (102).
- Hvis der er frigang mellem styreskinne og slædepladens glidelejer, skal de to nederste lejer efterjusteres med skruen (A) og excensterskruen (B), så slæden glider uden frigang
- Monter unbrakoskrue (110) med fikseringsgreb (111) foran og bag på styreskinnen

- (102), de fungerer som endestop.
- Anslagsskinnen (101) skal bevæge sig parallelt med savbordet med en afstand på ca. 1 mm. Løsn hertil skrueerne til vinkel (103, 104). Juster herefter på en sådan måde, at skinnen i enhver position befinder sig 1 mm fra savbordet, skru så holderne fast igen.
- Vær opmærksom på, at løse skrue/mellem-lægsskiver kan blive tilovers, selv om glideslæden er monteret korrekt (specialtilbehør), fordi disse allerede findes på bordrundsaven.

## 7. Betjening

**Slut udsugningsanlægget til, inden arbejdet påbegyndes.**

### 7.1 Tænd/sluk-knap (fig. 1/pos. 11)

- Saven tændes ved at trykke på den grønne knap "I". Vent med at begynde at save, til savklingen har nået sit maksimale omdrejningstal.
- Tryk på den røde knap "0" for at slukke saven igen.

### Overbelastningsafbryder (fig. 23).

En overbelastningsafbryder (56) beskytter motoren mod overbelastning. Hvis mærkestrømmen overskrides, slår overbelastningsafbryderen (56) maskinen fra.

- Lad maskinen køle af i nogle minutter.
- Tryk på overbelastningsafbryderen (56).
- Tryk på den grønne knap „I“ for at tænde maskinen.

### 7.2. Skæredybde (fig. 1)

Ved at dreje håndhjulet (8) indstilles savbladet (4) til den ønskede skæredybde.

#### Mod uret:

større skæredybde

#### Med uret:

mindre skæredybde

## 7.3 Parallelsats

### 7.3.1 Anslagshøjde (fig. 12-14, 2b)

- Brug holderen (24) sammen med parallelanslag-skinnen (23) som parallelanslag.
- Det medfølgende parallelanslag har to føringsflader af varierende højde.
- Afhængigt af tykkelsen af det materiale, der

skal skæres, skal ansatsskinnen (23) anvendes jf. fig.12 for tykt materiale og jf. fig.13 for tyndt materiale.

- For at omstille ansatsskinnen (23) til den nederste styreflade skal begge fingerskrue (26) løsnes, så ansatsskinnen (23) kobles fra holderen (24).
- Begge fingerskrue (26) trækkes ud gennem en slids (25) i ansatsskinnen (23) og genindsættes i den anden slids (27).
- Ansatsskinnen (23) genmonteres på holderen (24).
- Omstilling til den høje styreflade gennemføres analogt.

### 7.3.2 Snitbredde (fig. 12/13)

- Ved længdeskæring af trædele skal parallelanslaget (7) benyttes.
- Parallelanslaget (7) kan monteres på savbordets højre side (1).
- Parallelanslaget (7) skal sættes ind i savbordets (1) ledeskinne (28).
- Ud fra skalaen (22) på bordet kan parallelanslaget (7) indstilles til det ønskede mål.
- Fastgør parallelanslaget (7) i styreskinnen (28) og dermed den ønskede skærebredde vha. fikseringsgrebet (12).

### 7.3.3 Indstilling af ansatslængde (fig. 14)

- For at undgå, at arbejdsemnet klemmes fast, er det muligt at skubbe ansatsskinnen (23) i længderetning.
- Tommelfingerregel: Ansatsens bagende støder imod en tænkt linje, som begynder omtrent ved midten af savbladet og løber bagud med 45°.
- At indstille den ønskede skærebredde
  - Fingerskrue (26) løsnes, og ansatsskinnen (23) skubbes frem, indtil der er kontakt med den tænkte 45° linje.
  - Fingerskrue (26) strammes igen.

**Advarsel!** Afstanden mellem savbord (1) og underside på anslagsskinne (23) må ikke være for stor, så en fastklemning af arbejdsemnet kan forhindre. Parallelanslaget (7) skal fastgøres med fikseringsgrebet (12), før afstanden kan indstilles. Løsn fingerskrue (26), sænk anslagsskinnen (23) ned på savbordet (1) og fastgør fingerskrue (26) igen.

#### 7.4 Tværanslag (fig. 15)

- Brug holderen (24) sammen med anslagskinnen (23) som tværanslag.
- Skub tværanslaget ind i styreskinnen (41) på venstre side af savbordet.
- Løsn fikseringsgrebet (20).
- Drej anslagsskinnen (23), til pilen peger mod det ønskede vinkel mål.
- Spænd fikseringsgrebet (20) igen.

#### Pas på!

- Skub ikke anslagsskinnen (23) for langt i retning mod savklingen.
- Afstanden mellem anslagsskinne (23) og savklinge (4) skal være ca. 2 cm.

#### 7.5 Vinkelindstilling (fig. 16)

- Løsn fikseringsgrebet (9) på husets (44) for- og bagside.
- Bevæg huset (44), til markøren (46) peger mod det ønskede vinkel mål på skalaen (45).
- Fastlås denne indstilling på husets (44) for- og bagside med fikseringsgrebet (9).
- Endestoppet til vinkelindstillingen af savklingen kan efter behov efterjusteres ved 0°. Dette gøres ved at indstille justerskruen (47).

#### 7.6 Tilbehør-glideslæde som vinkelanslag/ tværanslag (fig. 27)

- I analogi med universalanslaget kan glideslæden bruges som vinkelanslag/tværanslag (se 6.8).
- Løsn klemmearmen (106).
- Drej anslagsskinnen (101), indtil det ønskede vinkel mål er nået. 0° til brug som tværanslag (90° snit) – andre vinkler til vinkelsnit.
- Spænd klemmearmen (106) igen.
- Bemærk! Skub ikke anslagsskinnen alt for meget hen imod savklinge (5). Afstanden mellem anslagsskinne og savklinge skal være ca. 2 cm.

## 8. Drift

#### Advarsel!

- Der anbefales en prøveskæring efter hver omstilling for at kontrollere de indstillede mål.
- Efter at du har tændt for saven, skal savbladets maksimale omdrejningshastighed afventes, før savningen påbegyndes.
- Pas på ved opskæring!
- Maskinen må kun benyttes sammen med udsugning.

- Udsugningskanalerne skal efterses og renses med jævne mellemrum.

#### 8.1 Skæring på langs (fig.17)

Herved gennemskæres et arbejdsemne i dets længderetning.

En af arbejdsemnets kanter trykkes mod parallelansatsen (7), mens den flade side ligger på savbordet (1).

Savbladværnet (2) skal altid sænkes ned på arbejdsemnet.

Ved en skæring på langs må arbejdspositionen aldrig være på linje med skæringsforløbet.

- Parallelansatsen (7) indstilles i forhold til arbejdsemnets højde og den ønskede bredde. (se 7.3.)
- Saven tændes.
- Hænderne lægges fladt og med samlede fingre på arbejdsemnet, og arbejdsemnet skubbes ind i savbladet (4) langs parallelansatsen (7).
- Sideføring med hånden kun indtil forkanten på beskyttelseskappen.
- Arbejdsemnet skal altid skubbes igennem indtil enden af kløvekilen (5).
- Skæringsaffaldet bliver liggende på savbordet (1), indtil savbladet (4) befinder sig i udgangspositionen.
- Lange arbejdsemner skal sikres imod at falde ned i slutningen af skæreprocessen (f.eks. afrulningsstander etc.)

#### 8.1.1 Skæring i smalle arbejdsemner (fig.18)

Skæring på langs af arbejdsemner, som er under 150 mm brede, skal under alle omstændigheder gennemføres ved hjælp af et skydeskaf (3). Skydeskafet er med i leveringen.

Slidte eller beskadigede skydeskafter skal udskiftes omgående.

#### 8.1.2 Savning af meget smalle emner (fig. 19)

- Til længdesavning af meget smalle emner med en bredde på 50 mm og derunder skal der ubetinget bruges et stødbæt/en stødblok (10).
- Det er her hensigtsmæssigt at bruge parallelanslagets lave føringsflade.
- Stødblokken (10) følger med leveringen.
- Et/en slidt stødbæt/stødblok skal skiftes ud i tide.

## 8.2 Skraskæringer (fig.16/20)

Skraskæringer skal principielt udføres ved hjælp af parallelansatsen (7).

- Savbladet (4) indstilles til det ønskede vinkel mål. (se 7.5)
- Parallelansatsen (7) indstilles afhængigt af arbejdsemnets bredde og højde (se 7.3).
- Skæringer udføres i forhold til arbejdsemnets bredde (se 8.1.1 og 8.1.2)

## 8.3 Savning med tværsnit (fig. 21, 27)

Tværsnit gennemføres principielt med holderen (24) og anslagsskinen (23) som tværanslag (se 7.4), desuden kan tværsnit også gennemføres med tilbehør-glideslæden som tværanslag (se 7.6). Her saves et arbejdsemne igennem i tværgående retning.

- Indstil tværanslaget eller tilbehør-glideslæden på det ønskede vinkel mål (se 7.4 eller 7.6).
- Pres arbejdsemnet fast ind mod anslagsskinen (23 eller 101).
- Tænd for saven.
- Skub tværanslaget eller tilbehør-glideslæden og emnet hen imod savklingen for at udføre snittet.
- Advarsel! Hold altid fast i det førte arbejdsemne, aldrig i det frie arbejdsemne, som saves af.
- Skub altid tværanslaget eller tilbehør-glideslæden så meget frem, til emnet er skåret helt igennem.
- Sluk for saven igen. Vent med at fjerne træaffald, til savklingen står helt stille.

## 9. Rengøring, vedligeholdelse og reservedelsbestilling

### Fare!

Træk stikket ud af stikkontakten inden vedligeholdelsesarbejde.

### 9.1 Rengøring

- Hold så vidt muligt beskyttelsesordninger, luftsprækker og motorhuset fri for støv og snavs. Gnid maskinen ren med en ren klud, eller foretag trykluftudblæsning med lavt tryk.
- Vi anbefaler, at maskinen rengøres hver gang efter brug.
- Rengør af og til maskinen med en fugtig klud og lidt blød sæbe. Undgå brug af rengørings- eller opløsningsmiddel, da det vil kunne ødelægge maskinens kunststofdele. Pas på, at der ikke kan trænge vand ind i maskinens

indvendige dele. Trænger der vand ind i et el-værktøj, øger det risikoen for elektrisk stød.

### 9.2 Vedligeholdelse

Der findes ikke yderligere dele, som skal vedligeholdes inde i maskinen.

### 9.3 Bestilling af reservedele og tilbehør:

Ved bestilling af reservedele bedes følgende oplyst:

- Produktets typebetegnelse
  - Produktets varenummer
  - Produktets identnummer
  - Nummeret på den ønskede reservedel
- Aktuelle priser og øvrig information findes på [www.isc-gmbh.info](http://www.isc-gmbh.info)



**Tip! Det anbefales at bruge førsteklases tilbehør fra **kwb** for at opnå et godt arbejdsresultat! [www.kwb.eu](http://www.kwb.eu) [welcome@kwb.eu](mailto:welcome@kwb.eu)**

### 9.4 Transport

Maskinen må kun transporteres ved at løfte savbordet. Brug aldrig beskyttelsesudstyr som f.eks. klingeværn eller anslagsskiner til manøvrering eller transport.

Til transport med monteret glideslæde (specialtilbehør) skal glideslæden fastholdes med låseskruen (117), så den bliver i en position, og så den ikke kan glide.

### 9.5 Yderligere vedligeholdelsesanvisninger

Kontroller altid før brug,

- at tænd/sluk-knappen kan slukke maskinen sikkert.
- brems tiden efter slukning (<10 sekunder)

Skulle tænd/sluk-knappen være defekt, eller brems tiden ligge over 10 sek, skal du holde op med at bruge maskinen og kontakte kundeservice.

Stil altid maskinen på et fast underlag, når den transporteres, monteres, afmonteres, gøres ubrugelig og skrottes, så den ikke kan vippe eller vælte på en ukontrolleret måde eller bevæge sig.

## 10. Bortskaffelse og genanvendelse

Produktet leveres indpakket for at undgå transportskader. Emballagen består af råmaterialer og kan genanvendes eller indleveres på genbrugsstation. Produktet og dets tilbehør består af forskelligartede materialer, f.eks. metal og plast. Defekte produkter må ikke smides ud som almindeligt husholdningsaffald. For at sikre en fagmæssig korrekt bortskaffelse skal produktet indleveres på et affaldsdepot. Hvis du ikke har kendskab til lokalt affaldsdepot, så kontakt din kommune.

## 11. Opbevaring

Maskinen og dens tilbehør skal opbevares på et mørkt, tørt og frostfrit sted uden for børns rækkevidde. Den optimale lagertemperatur ligger mellem 5 og 30°C. Opbevar el-værktøjet i den originale emballage.



Kun for EU-lande

Smid ikke el-værktøj ud som almindeligt husholdningsaffald!

I medfør af Rådets direktiv 2012/19/EF om affald af elektrisk og elektronisk udstyr og dets omsættelse i den nationale lovgivning skal brugt el-værktøj indsamles separat og indleveres til videreanvendende formål på miljømæssig forsvarlig vis.

Recycling-alternativ til tilbagesendelse:

Ejeren af el-værktøjet er – med mindre denne tilbagesender maskinen – forpligtet til at bortskaffe maskinen og dens dele ifølge miljøforskrifterne. Den brugte maskine kan indleveres hos en genbrugsstation – spørg evt. personalet her, eller forhør dig hos din kommune. Tilbehør og hjælpemidler, som følger med maskinen, og som ikke indeholder elektriske dele, er ikke omfattet af ovenstående.

Genoptryk eller anden kopiering af dokumentation og følgedokumenter til produkter, også i uddrag, er kun tilladt med udtrykkelig tilladelse fra iSC GmbH.

Ret til tekniske ændringer forbeholdes



## Serviceinformationer

I alle lande, der er nævnt i garantibeviset, råder vi over kompetente servicepartnere, hvis kontaktdata fremgår af garantibeviset. De står til din rådighed i forbindelse med enhver form for service som f.eks. reparation, anskaffelse af reservedele og sliddele eller køb af forbrugsmaterialer.

Vær opmærksom på, at følgende dele på produktet slides som følge af brug eller udsættes for naturligt slid resp. at følgende dele anses som forbrugsmaterialer.

Kategori	Eksempel
Sliddele*	Kilerem, kontaktkul, bordindlæg, stødpind
Forbrugsmateriale/ forbrugsdele*	Savklinge
Manglende dele	

\* er ikke nødvendigvis indeholdt i leveringsomfanget!

Konstateres mangler eller fejl, bedes du melde fejlen på internettet under [www.isc-gmbh.info](http://www.isc-gmbh.info). Det er vigtigt at beskrive fejlen så nøjagtigt som muligt og i hvert fald besvare følgende spørgsmål:

- Har produktet fungeret, eller var det defekt fra begyndelsen?
- Har du bemærket noget usædvanligt, inden defekten opstod (symptom før defekt)?
- Hvilken fejlfunktion mener du, at produktet er berørt af (hovedsymptom)?  
Beskriv venligst fejlfunktionen.

## Garantibevis

Kære kunde!

Vore produkter er underlagt en streng kvalitetskontrol. Hvis produktet alligevel på et tidspunkt skulle udvise fejl, beklager vi naturligvis dette, i dette tilfælde beder vi dig kontakte vores kundeservice på adressen, som er anført på dette garantibevis. Du kan naturligvis også ringe til os på det anførte servicenummer. For indfrielse af garantikrav gælder følgende:

1. Disse garantibetingelser retter sig udelukkende til forbrugere, dvs. naturlige personer, der hverken vil bruge dette produkt i forbindelse med udøvelse af deres erhvervsmæssige eller andet selvstændigt arbejde. Disse garantibetingelser regulerer ekstra garantiydelse, som nedenstående producent lover købere af sine nye apparater som supplement til den lovfastsatte garanti. Garantibestemmelser fastsat ved lov berøres ikke af nærværende garanti. Vores garantiydelse er gratis.
2. Garantiydelsen dækker udelukkende mangler på et nyt apparat fra nedenstående producent, der skyldes materiale- eller produktionsfejl, og vi har ret til at vælge, om sådanne mangler afhjælpes på produktet, eller om produktet udskiftes.  
Bemærk, at vore produkter ikke er konstrueret til erhvervsmæssig, håndværksmæssig eller faglig brug. Garantien dækker således ikke forhold, hvor produktet er blevet brugt i erhvervsmæssige, håndværksmæssige eller faglige virksomheder eller er blevet udsat for lignende belastning.
3. Garantien dækker ikke følgende:
  - Skader på produktet som følge af tilsidesættelse af montagevejledningens anvisninger eller som følge af usagkyndig installation, tilsidesættelse af brugsanvisningen (f.eks. tilslutning til forkert netspænding eller strømtype) eller tilsidesættelse af vedligeholdelses- og sikkerhedsforskrifter eller som følge af at produktet udsættes for ikke normale miljøbetingelser eller manglende pleje og vedligeholdelse.
  - Skader på produktet som følge af misbrug eller usagkyndig anvendelse (f.eks. overbelastning af produktet eller brug af værktøj eller tilbehør, som ikke er godkendt), indtrængen af fremmedlegemer i produktet (f.eks. sand, sten eller støv, transportskader), brug af vold eller eksterne påvirkninger udefra (f.eks. fordi produktet tabes).
  - Skader på produktet eller dele af produktet, der skyldes almindelig brug, normalt eller andet naturligt slid.
4. Garantiperioden udgør 24 måneder at regne fra købsdatoen. Garantikrav skal gøres gældende inden garantiperiodens udløb og inden for to uger, efter at defekten er blevet konstateret. Garantikrav kan ikke gøres gældende efter garantiperiodens udløb. Reparation eller udskiftning af produktet medfører ikke forlængelse af garantiperioden, heller ikke for eventuelt indbyggede reservedele. Dette gælder også servicearbejder, der foretages på stedet.
5. Hvis du ønsker at gøre brug af garantien, bedes du melde det defekte produkt til: [www.isc-gmbh.info](http://www.isc-gmbh.info). Sørg for at have købskvitteringen eller anden form for dokumentation af købet af det nye apparat ved hånden. Apparater, der sendes ind uden passende dokumentation eller uden typeskilt, er udelukket fra garantiydelsen på grund af manglende identificering. Er defekten omfattet af garantien, vil produktet omgående blive repareret og returneret, eller du vil modtage et helt nyt.

Mod betaling udbedrer vi naturligvis også gerne defekter på produktet, som ikke/ikke længere er omfattet af garantien. Du skal blot indsende produktet til vores serviceadresse.

Hvad angår slid- og forbrugsdele samt manglende dele henviser vi til garantiens indskrænkninger i henhold til serviceinformationerne i nærværende betjeningsvejledning.



**Fara!** - Läs igenom bruksanvisningen för att sänka risken för skador



**Obs! Bär hörselskydd.** Buller kan leda till att hörseln förstörs.



**Obs! Bär dammskyddsmask.** Vid bearbetning av trä och andra material finns det risk för att hälsovådligt damm uppstår. Asbesthaltiga material får inte bearbetas!



**Obs! Använd skyddsglasögon.** Medan du använder elverktyget finns det risk för att gnistor uppstår eller att splitter, spån och damm slungas ut ur verktyget. Dessa kan leda till att du blir blind.



**Obs! Risk för skador!** Grip inte in i den roterande sågklingen.



**Överlastbrytare**

**Fara!**

Innan maskinen kan användas måste särskilda säkerhetsanvisningar beaktas för att förhindra olyckor och skador. Läs därför noggrant igenom denna bruksanvisning och dessa säkerhetsanvisningar. Förvara dem på ett säkert ställe så att du alltid kan hitta önskad information. Om maskinen ska överlåtas till andra personer måste även denna bruksanvisning och dessa säkerhetsanvisningar medfölja. Vi övertar inget ansvar för olyckor eller skador som har uppstått om denna bruksanvisning eller säkerhetsanvisningarna åsidosätts.

**1. Säkerhetsanvisningar**

Gällande säkerhetsanvisningar finns i det bifogade häftet.

**Fara!**

**Läs alla säkerhetsanvisningar och instruktioner.** Försummelser vid iakttagandet av säkerhetsanvisningarna och instruktionerna kan förorsaka elstöt, brand och/eller svåra skador. **Förvara alla säkerhetsanvisningar och instruktioner för framtiden.**

**2. Beskrivning av maskinen samt leveransomfattning****2.1 Beskrivning av maskinen****2.1.1 Bordscirkelsåg (bild 1-19)**

1. Sågbord
2. Skydd till sågklinga
3. Påskjutare
4. Sågklinga
5. Klyvkniv
6. Sågplatta
7. Parallellanslag, komplett
8. Handhjul
9. Inställnings- och spärrhandtag
10. Skjutblock
11. Strömbrytare
12. Spärrhandtag för sågbredd
13. Gummifot
14. Spalt
15. Skruv för skydd till sågklinga
16. Utsugningsadapter
17. Försänkt skruv
18. Hål (klyvkniv)
19. Fästskruv
20. Spärrhandtag för sågvinkel
21. Transportstativ

22. Skala för parallellanslag
23. Anslagslist
24. Hållare
25. Slits högkant
26. Skruvhandtag
27. Slits platt kant
28. Styrskena för parallellanslag
29. Stativben
30. Tvärbalk
31. Längsbalk
32. Sexkantskruv
33. Tappnyckel
34. Verktygskrok
35. Distansbricka
36. Fjäderbricka
37. Ringnyckel 16/19 mm
38. Mutter
39. Bordsförlängningsdel
40. Fläns till sågklinga
41. Styrskena geringsanhåll
42. Handtag
43. Balk till bordsförlängningsdel
44. Kåpa
45. Skala för sågklingans vinkel
46. Visare för sågklingans vinkel
47. Justerskruv
48. Spärrhandtag för skydd till sågklinga
49. Skruv för utsugningsadapter
50. Lock till utsugningsadapter
51. Kåpa vid skydd till sågklingan
52. Vinkelplåt
53. Ansatskruv
54. Distansbricka, stor
55. Låsmutter
56. Överlastbrytare

**2.1.2 Sågsläde**

**(Specialtillbehör – Sågsläde: vid TE-TS 315 U (art.-nr.: 43.405.57) medföljer ej.) (Bild 24-26)**

100. Slädesplatta med skala
101. Anslagslist med profil
102. Styrskena
103. Vinkel, baktill
104. Vinkel, framtill
105. Anslag för tvärsågning
106. Klämspak, för vinkelinställning
107. Sexkantskruv, stor
108. Distansbricka, stor
109. Låsmutter
110. Insexskruv
111. Spärrhandtag
112. Sexkantskruv, liten
113. Distansbricka, liten
114. Fjäderbricka, liten
115. Mutter, liten

- 116. Distansbricka, medelstor
- 117. Fixeringskruv

## 2.2 Leveransomfattning

Kontrollera att produkten är komplett med hjälp av beskrivningen av leveransen. Om delar saknas vill vi be dig ta kontakt med vårt servicecenter eller butiken där du köpte produkten inom fem dagar efter att du köpte artikeln. Tänk på att du måste visa upp ett giltigt kvitto. Beakta även garanti tabellen i serviceinformationen i slutet av bruksanvisningen.

- Öppna förpackningen och ta försiktigt ut produkten ur förpackningen.
- Ta bort förpackningsmaterialet samt förpacknings- och transportsäkringar (om förhanden).
- Kontrollera att leveransen är komplett.
- Kontrollera om produkten eller tillbehörsdelen har skadats i transporten.
- Spara om möjligt på förpackningen tills garanti tiden har gått ut.

### Fara!

**Produkten och förpackningsmaterialet är ingen leksak! Barn får inte leka med plastpåsar, folie eller smådelar! Risk för att barn sväljer delar och kvävs!**

### 2.2.1 Bordscirkelsåg

- Skydd till sågklinga
- Påskjutare
- Klyvkniv
- Skjutblock
- Spärrhandtag för sågbredd
- Gummifot (4 st)
- Skruv för skydd till sågklinga
- Utsugningsadapter
- Spärrhandtag för sågvinkel
- Transportstativ
- Anslagslist
- Hållare
- Stativben (4 st)
- Tvärbalk (2 st)
- Längsbalk (2 st)
- Sexkantskruv (56 st)
- Tappnyckel
- Verktygskrok
- Distansbricka (108 st)
- Fjäderbricka (56 st)
- Ringnyckel 16/19 mm
- Mutter (56 st)
- Bordsförlängningsdel
- Handtag (2 st)
- Sträva för bordsförlängningsdel (2 st)

- Skruv för utsugningsadapter (4 st)
- Lock till utsugningsadapter
- Vinkelplåt (2 st)
- Ansattsskruv (4 st)
- Distansbricka, stor (4 st)
- Låsmutter (4 st)
- Original-bruksanvisning
- Säkerhetsanvisningar

### 2.2.2 Leveransomfattning

**(Specialtillbehör – Sågsläde: vid TE-TS 315 U (art.-nr.: 43.405.57) medföljer ej.):**

- Slädesplatta med skala
- Anslagslist med profil
- Styrskena
- Vinkel, baktill
- Vinkel, framtil
- Klämspak, för vinkelinställning
- Sexkantskruv, stor
- Distansbricka, stor (2 st)
- Låsmutter
- Insexskruv (2 st)
- Spärrhandtag (2 st)
- Sexkantskruv, liten (8 st)
- Distansbricka, liten (12 st)
- Fjäderbricka, liten (8 st)
- Mutter, liten (4 st)
- Distansbricka, medelstor

## 3. Ändamålsenlig användning

Bordscirkelsågen är avsedd för längs- och tvärsågning (endast med geringsanhåll) av olika slags virke med hänsyn till maskinens storlek. Rundvirke av olika slag får inte sågas.

Maskinen får endast användas till sitt avsedda ändamål. Användningar som sträcker sig utöver detta användningsområde är ej ändamålsenliga. För materialskador eller personskador som resulterar av sådan användning ansvarar användaren/operatören själv. Tillverkaren påtar sig inget ansvar.

Tänk på att våra produkter endast får användas till ändamålsenligt syfte och inte har konstruerats för yrkesmässig, hantverksmässig eller industriell användning. Vi ger därför ingen garanti om produkten ska användas inom yrkesmässiga, hantverksmässiga eller industriella verksamheter eller vid liknande aktiviteter.

Endast passande sågklingor (HM- eller CV-sågklingor) får användas till denna maskin. Det är förbjudet att använda olika slags HSS-sågklingor eller delningsklingor.

Till maskinens ändamålsenliga användning hör också att säkerhetsanvisningarna samt monteringsanvisningar och driftanvisningar i bruksanvisningen ska följas.

Personer som använder och underhåller maskinen ska känna till utrustningens funktioner och ha instruerats om eventuella faror. Dessutom ska gällande arbetarskyddsföreskrifter följas exakt. Övriga allmänna regler för arbetsmedicinska och säkerhetstekniska områden ska även beaktas. Om maskinen ändras leder detta till att tillverkarens ansvar för därutav resulterande skador upphör att gälla. Trots ändamålsenlig användning kan särskilda kvarstående riskfaktorer inte uteslutas helt.

På grund av maskinens konstruktion och sammansättning kan följande faror uppstå under drift:

- Risk för skador om personer rör vid sågklingan inom ej skyddat sågningsområde.
- Risk för skärskador vid ingrepp i den roterande sågklingan.
- Risk för att arbetsstycken eller delar slår tillbaka.
- Risk för att sågklingan bryts sönder.
- Risk för att defekta hårdmetalldelar slungas ut från sågklingan.
- Risk för hörselskador vid otillräckligt bullerskydd.
- Risk för hälsofarliga emissioner av trädamm vid användning inom slutna utrymmen.

#### 4. Tekniska data

Växelströmsmotor .....	220-240 V ~ 50 Hz
Effekt P .....	S6 20 % 2200 W
Tomgångsvarvtal $n_0$ .....	2950 min <sup>-1</sup>
Hårdmetallsågklinga .....	Ø 315 x Ø 30 x 3,0 mm
Antal tänder .....	24
Bordets storlek .....	800 x 550 mm
Bordsförlängningsdel .....	740 x 546 mm
Såghöjd max. ....	85 mm / 90°
.....	55 mm / 45°
Höjdställning .....	steglöst 0 - 85 mm
Svängbar sågklinga .....	steglös 0° - 45°
Arbetsstyckets max. bredd .....	1,6 m
Uttag för spånsug .....	Ø100/36 mm

Vikt utan sågsläde .....	ca. 53,5 kg
Vikt med sågsläde .....	ca. 58,5 kg
Skyddsklass .....	I
Klyvknivens tjocklek .....	2,5 mm

Driftslag S6 20%: Kontinuerlig drift med intermittent belastning (arbetscykel 10 min). För att undvika att motorn värms upp till otillåtet höga temperaturer, får motorn köra med angiven nominell effekt 20% av arbetscykeln, och därefter 80% av arbetscykeln utan belastning.

#### Fara!

##### Buller och vibration

Buller- och vibrationsvärden har bestämts enligt EN 1870-19.

##### Ta maskinen i drift

Ljudtrycksnivå $L_{pA}$ .....	95,1 dB(A)
Osäkerhet $K_{pA}$ .....	3 dB(A)
Ljudeffektnivå $L_{WA}$ .....	109,1 dB(A)
Osäkerhet $K_{WA}$ .....	3 dB(A)

De angivna värdena är emissionsvärden och måste därför inte tvunget motsvara säkra arbetsplatsvärden. Även om det finns ett samband mellan emissions- och immissionsnivåer, är det inte möjligt att utifrån dessa värden härleda om ytterligare försiktighetsåtgärder är nödvändiga eller ej. Faktorer som kan påverka den aktuella immissionsnivån vid arbetsplatsen kan t ex vara hur lång tid som inverkan föreligger, arbetsrummets form, andra bullerkällor osv., t ex antal maskiner och andra angränsande arbetsprocesser. De tillförlitliga arbetsplatsvärdena kan även variera från land till land. Denna information syftar dock till att hjälpa användaren att bättre uppskatta vilka faror och risker som föreligger.

##### Bär hörselskydd.

Buller kan leda till att hörseln förstörs.

##### Begränsa uppkomsten av buller och vibration till ett minimum!

- Använd endast intakta maskiner.
- Underhåll och rengör maskinen regelbundet.
- Anpassa ditt arbetssätt till maskinen.
- Överbelasta inte maskinen.
- Lämna in maskinen för översyn vid behov.
- Slå ifrån maskinen om den inte används.

**Obs!****Kvarstående risker**

**Kvarstående risker föreligger alltid även om detta elverktyg används enligt föreskrift. Följande risker kan uppstå på grund av elverktygets konstruktion och utförande:**

1. Lungskador om ingen lämplig dammfiltermask används.
2. Hörselskador om inget lämpligt hörselskydd används.

**5. Före användning**

Innan du ansluter maskinen måste du övertyga dig om att uppgifterna på typskylten stämmer överens med nätets data.

**Varning!**

**Dra alltid ut stickkontakten innan du gör några inställningar på maskinen.**

- Packa upp bordscirkelsågen och kontrollera om den ev. har skadats i transporten.
- Se till att maskinen står stabilt, dvs. fastskruvad på en arbetsbänk, ett fast stativ eller liknande.
- Innan maskinen tas i drift måste alla skydd och säkerhetsanordningar ha monterats på avsett vis.
- Sågklingen måste kunna rotera fritt.
- Var uppmärksam på främmande föremål, t ex spik eller skruv, om virket som ska sågas redan har bearbetats.
- Innan du slår på maskinen med strömbrytaren måste du övertyga dig om att sågklingen är rätt monterad och att de rörliga delarna inte klämmer.

**6. Montering**

**Fara! Dra alltid ut stickkontakten om du ska underhålla, bestycka eller ställa in cirkelsågen.**

**6.1 Montera golvstativ och bordsförlängning (bild 1, 3a-h)**

**Fara!** Beakta maskinens vikt och ta hjälp av ytterligare en person vid behov.

- Vrid runt bordscirkelsågen och lägg sågen på golvet eller ett annat arbetsunderlag. Märk! Lägg ett lämpligt underlag mellan bordets yta och golvet (t.ex. förpackningsmaterial) så att bordets yta inte skadas.
- Skruva fast stativbenen (29) löst vid sågbor-

det (1) med sexkantskruvar (32), distansbrickor (35), fjäderbrickor (36) och muttrar (38).

Märk! Sätt inte in skruvar i hålen på baksidan av bordet (1) eftersom de är avsedda för vinkelplåtarna (52) till förlängningsbordet (39).

- Skruva fast tvärbalkar (30) och längsbalkar (31) löst vid stativbenen med sexkantskruvar (32), distansbrickor (35), fjäderbrickor (36) och muttrar (38). Se till att borrhålen i de monterade tvärbalkarna pekar uppåt så att bordsförlängningsdelen sedan kan monteras. Se dessutom till att fjäder-not-anslutningen mellan balken och stativbenet griper in i varandra på avsett vis.
- Skruva fast gummifötterna (13) vid stativbenen med sexkantskruvar (32), distansbrickor (35), fjäderbrickor (36) och muttrar (38).
- Skruva fast utsugningsadaptorn (16) på maskinen med skruvarna (49). Märk! Det sidoplacerade anslutningsröret för utsugningsadaptorn (16) måste peka åt höger.
- Skruva fast vinkelplåtarna (52) på baksidan av sågbordet (1) med sexkantskruvar (32), distansbrickor (35), fjäderbrickor (36) och muttrar (38).
- Skruva fast bordsförlängningen (39) vid vinkelplåtarna (52) med ansatsskruvar (53), distansbrickor (54) och låsmuttrar (55). Märk! Skruvskallarna ska peka utåt. Distansbrickan (54) och låsmuttern (55) ska befinna sig på insidan.
- Skruva fast strävorna (43) vid bordsförlängningen (39) med ansatsskruvar (53), distansbrickor (54) och låsmuttrar (55).
- Skruva fast strävorna (43) vid de bakre stativbenen (29) med vardera två sexkantskruvar (32), distansbrickor (35), fjäderbrickor (36) och muttrar (38).
- Vrid maskinen så att den står på stativbenen. Maskinen måste ställas på en plan uppställningsyta. Dra sedan åt alla lösa skruvförband.

**6.2 Montera handtag, verktygskrok och transportstativ (bild 1, 4a-d)**

- Skruva fast handtagen (42) vid de främre stativbenen med sexkantskruvar (32), distansbrickor (35), fjäderbrickor (36) och muttrar (38).
- Skruva fast verktygskroken (34) vid främre höger stativben. Märk! När de inte används kan tappnyckeln (33), ringnyckeln (37), påskjutaren (3) samt skjutblocket (10) på verktygskroken (34).
- Skruva fast transportstativet (21) vid de bakre

stativbenen med sexkantskruvar (32), distansbrickor (35), fjäderbrickor (36) och muttrar (38).

- Obs! Avståndet mellan hjulen och underlaget ska ställas in med de avlånga hålen i transportstativet (21) så att användaren inte behöver lyfta maskinen för högt inför transport.
- Montera den korta styrskenan för parallellanslaget (28) på framsidan av sågbordet (1) (jmf. bild 4e) samt den låga styrskenan för geringsanhållet (41) på vänster sida av sågbordet (1) (jmf. bild 4f).
- Fäst först skruven (32), distansbrickan (35), fjäderbrickan (36) och muttern (38) löst i de båda hålen på sågbordet. Skruvskallen utan distansbricka måste befinna sig på utsidan av sågbordet (1).
- Skjut sedan styrskenan (28) (se bild 4g) med spåret över de båda skruvskallarna så pass långt framåt tills höger sida av styrskenan (28) ligger plant med höger sida av sågbordet (1).
- Montera den långa styrskenan för geringsanhållet (41) i enlighet med styrskenan för parallellanslaget. Styrskenan (41) ska befinna sig i mitten av sågbordet (1).
- Dra åt alla lösa skruvförband.

**Märk! Välj en höjd för de båda styrskenorna så:**

- att de är parallella till sågbordet
- att parallellanslaget (7) inte blockeras av sågbordet (1) när det förskjuts
- att ingen alltför stor spalt syns mellan styrskenan och parallellanslaget (7)

**6.3 Montera / demontera sågplattan (bild 6)**

- Byt ut sågplattan om den är sliten eller skadad, eftersom det annars finns risk för personskador.
- Ta av skyddet (2) till sågklingan (6.5).
- Ta bort de försänkta skruvarna (17).
- Ta ut den slitna sågplattan (6).
- Montera den nya sågplattan i omvänd ordningsföljd.

**6.4 Montera / demontera klyvkniven (bild 7-9)**

- Fara! Dra ut stickkontakten.
- Ställ in sågklingan (4) på maximalt sågdjup och i läget 0° samt spärra därefter.
- Demontera sågklingans skydd (se 6.5).
- Ta ut sågplattan (6) (se 6.3).
- Lossa på fästskruven (19). Märk! Öppna fästskruven (19) endast så pass mycket till spalten (14) uppgår till ca. 5 mm. Fästskruven

(19) behöver inte demonteras när klyvkniven (5) monteras.

- Sätt klyvkniven (5) i spalten (14). Se till att klyvkniven står rakt och inte har monterats ostadigt.
- Klyvkniven (5) måste befinna sig centrerat på en tänkt förlängd linje bakom sågklingan (4) så att virket som ska sågas inte kan klämmas fast.
- Avståndet mellan sågklingan (4) och klyvkniven (5) bör uppgå till 3-8 mm.
- Dra åt fästskruven (19) på nytt och montera sågplattan (6) och skyddet till sågklingan (2).
- I vertikal riktning får klyvkniven (5) inte ställas in djupare än 2 mm gentemot sågklingan.
- Demontera i omvänd ordningsföljd.

**6.5 Montera / demontera sågklingans skydd (bild 1,5)**

- Sätt skyddet (2) till sågklingan på klyvkniven (5) så att skruven passar genom klyvknivens hål (18).
- Dra inte åt skruven (15) och spärrhandtaget (48) för hårt - skyddet måste vara rörligt.
- Demontera i omvänd ordningsföljd.

**Varning! Innan du börjar såga måste skyddet till sågklingan (2) sänkas ned mot arbetsstycket.**

**6.6 Montera / byta sågklingan (bild 10/11)**

- Innan du byter ut sågklingan: Dra ut stickkontakten.
- Bär alltid handskar när du byter ut sågklingan så att du inte skadar dig.
- Ställ in sågklingan (4) på maximalt sågdjup och i läget 0° samt spärra därefter.
- Demontera skyddet till sågklingan (2), sågplattan (6) och klyvkniven (5) (se 6.5, 6.3, 6.4)
- Sätt in tappnyckeln (33) vid flänsen till sågklingan (40) för att hålla emot, och lossa sedan på skruven med ringnyckeln (37).
- Obs! Vrid skruven i sågklingans rotationsriktning.
- Ta av den yttre flänsen och dra av den förbrukade klingan (4) från den inre flänsen.
- Rengör sågklingans fläns noggrant innan du monterar den nya sågklingan.
- Sätt in den nya sågklingan i omvänd ordningsföljd och dra sedan åt.
- Obs! Beakta rotationsriktningen. Tändernas sågvinkel ska vara i rotationsriktningen, dvs. framåt (se pilen på skyddet).
- Montera klyvkniven (5), sågplattan (6) samt skyddet till sågklingan (2) och justera sedan



in (se 6.4, 6.3, 6.5).

- Kontrollera att skyddsanordningarna är funktionsdugliga innan du använder sågen på nytt.
- Varning! Varje gång du har monterat en ny sågklinga måste du kontrollera att skyddet till sågklingan (2) öppnar och stänger enligt föreskrift. Kontrollera dessutom att sågklingan (4) löper fritt i skyddet (2).
- Varning! Varje gång du har monterat en ny sågklinga måste du kontrollera att sågklingan (4) löper fritt i sågbordets skåra (6) när den står lodrätt samt i 45° lutning.
- Varning! En sliten eller skadad sågplatta (6) måste genast bytas ut (se 6.3).
- Varning! Sågklingan (4) ska bytas ut och justeras in enligt gällande föreskrifter.

#### 6.7 Anslutning för spånutsugning

En spån sug kan anslutas till dammsugsadapter på kåpan (16) samt vid skyddet (2) till sågklingan.

##### 6.7.1 Sugning med spån sug

- Spån sug medföljer ej, utan måste köpas som tillbehör.
- Anslut spån sugens sugslang till utsugningsadaptern (16) med 100 mm diameter.

##### 6.7.2 Sugning med spån sug och set med utsugningsadapter (bild 22)

- Ett set med utsugningsadaptern samt en spån sug medföljer ej, utan måste köpas som tillbehör.
- Anslut spån sugens sugslang till utsugningsadaptern (16) med 100 mm diameter.
- Öppna skruven på kåpan (51) vid skyddet till sågklingan (2) med en stjärnskruvmejsel.
- Ta av kåpan (51) från skyddet (2).
- Ta av kåpan för utsugningsadaptern (50).
- Anslut sedan skyddet (2) och det sidoplace-rade anslutningsröret för utsugningsadaptern (16) med spån sugslangen.

##### 6.7.3 Rekommenderade krav på spån sugen

För att säkerställa en tillförlitlig borttransport av damm och spån till spån sugen, ska den aktuella spån sugen uppfylla följande krav:

- Anslutningsmöjligheterna beskrivs i 6.7.1 resp. 6.7.2.
- Erforderlig luftmängd: 850 m<sup>3</sup>/h
- Undertryck vid utsugningsadapter: max. 1500 Pa
- Rekommenderad lufthastighet i slang: 20 m/s

#### 6.8 Montera tillbehörs-sågsläden (bild 24, 26)

- **Sågsläden är specialtillbehör till modell TE-TS 315 U och kan köpas i fackhandeln – medföljer ej.**

- Demontera styrskenan (41) för geringsanhållet och ta av skruvar (32), distansbrickor (35), fjäderbrickor (36) och muttrar (38).
- Montera slädesplattan (100) med anslagslisten (101). Använd sexkantskruv (stor) (107) och distansbricka (medelstor) (116) vid vridpunkten. Fäst dessutom klämspaken (106) med två distansbrickor (stor) (108) och låsmutter (109). Märk! Montera klämspaken (106) så att anslaget är rörligt när klämspaken har lossats och är spärrat när klämspaken har dragits åt. Justera spännkraften med låsmuttern (109).
- Montera båda vinklar (103, 104) vid styrskenan (102) med distansbrickor (113), fjäderbrickor (114) och sexkantskruvar (112).
- Fäst sedan vinklarna (103, 104) tillsammans med styrskenan (102) på bordscirkelsågens vänster stativben (29). Använd sexkantskruv (112), två distansbrickor (113), fjäderbrickor (114) och mutter (115).
- Sätt på slädesplattan (100) tillsammans med anhållslisten (101) framifrån på styrskenan (102).
- Om ett glapp finns mellan styrskena och löplager ska de båda undre lagren in med skruv (A) samt excenterskruv (B) så att släden glider utan glapp.
- Montera insexskruvarna (110) med spärrhandtag (111) framtill och baktill på styrskenan (102). Dessa fungerar som ändanhåll.
- Anslagslisten (101) ska röra sig parallellt mot sågbordet på ca. 1 mm avstånd. Lossa på skruvarna för vinklarna (103, 104). Justera sedan in så att skenan har 1 mm avstånd till sågbordet i alla lägen. Skruva sedan fast hållarna på nytt.
- Beroende på leveransens innehåll är det möjligt att lösa skruvar/distansbrickor blir över trots att sågsläden (specialtillbehör) har monterats rätt, t.ex. om dessa redan är förhanden vid bordscirkelsågen.

## 7. Manövrera maskinen

**Slå på en extern spånsug innan du börjar använda maskinen.**

### 7.1 Strömbrytare (bild 1 / pos. 11)

- Tryck på den gröna knappen „I“ för att slå på sågen. Vänta tills sågklingan har nått sitt maximala varvtal innan du börjar såga.
- Tryck på den röda knappen „O“ för att slå ifrån sågen på nytt.

### Överlastbrytare (bild 23)

Motorn i denna maskin är utrustad med en överlastbrytare (56) som skydd mot överbelastning. Om den nominella strömmen överskrids kommer överlastbrytaren (56) att koppla ifrån maskinen.

- Vänta tillräckligt många minuter så att maskinen kan svalna.
- Tryck ned överlastbrytaren (56).
- Slå på maskinen genom att trycka på den gröna knappen „I“.

### 7.2 Sågdjup (bild 1)

Vrid på handhjulet (8) för att ställa in sågklingan (4) på avsett sågdjup.

#### Motsols:

störresågdjup

#### Medsols:

mindresågdjup

## 7.3 Klyvanhåll

### 7.3.1 Anslagshöjd (bild 12-14, 2b)

- Använd hållaren (24) tillsammans med parallellanslagsskenan (23) som parallellanslag.
- Det bifogade parallellanslaget har två olika höga styrningsytor.
- Beroende på tjockleken i materialet som ska sågas, måste anhallslisten (23) som visas i bild 12 användas för tjockt material och listen i bild 13 användas för tunt material.
- För att ändra anhallslisten (23) till den lägre styrningsytan måste de båda räffelskruvarna (26) lossas för att anhallslisten (23) ska kunna tas av från hållaren (24).
- Ta ut de båda räffelskruvarna (26) genom det ena spåret (25) i anhallslisten (23) och sätt sedan in dem i det andra spåret (27).
- Montera anhallslisten (23) på hållaren (24) på nytt.
- Ställ in till den övre styrningsytan på samma sätt.

### 7.3.2 Sågbredd (bild 12/13)

- Vid längssågning av virke ska parallellanslaget (7) användas.
- Parallellanslaget (7) ska monteras på sågbordets (1) höger sida.
- Parallellanslaget (7) måste sättas in i sågbordets (1) styrskena (28).
- Ställ in parallellanslaget (7) på avsett mått med hjälp av skalan (22) på bordet.
- Fixera parallellanslaget (7) i styrskenan (28) och därmed avsedd sågbredd med spärrhandtaget (12).

### 7.3.3 Ställa in anhallslängd (bild 14)

- För att undvika att arbetsstycket kläms fast kan anhallslisten (23) förskjutas i längdled.
- Tumregel: Den bakre delen av anhalllet ligger emot en teoretisk linje som börjar ungefär i sågklingans mitt och löper bakåt under 45°.
- Ställ in den erforderliga sågbredden
  - Lossa på räffelskruvarna (26) och förskjut anhallslisten (23) så långt tills den teoretiska 45°-linjen vidrörs.
  - Dra åt räffelskruvarna (26) på nytt.

**Varning!** Avståndet mellan sågbordet (1) och undersidan av anhallslisten (23) får inte vara för stort så att det fortfarande kan förhindras att arbetsstycket kläms fast. För att ställa in avståndet måste parallellanslaget (7) först fixeras med spärrhandtaget (12). Lossa därefter på de räfflade skruvarna (26), sänk ned anhallslisten (23) på sågbordet (1) och fixera de räfflade skruvarna (26) igen.

### 7.4 Geringsanhåll (bild 15)

- Använd hållaren (24) tillsammans med anhallslisten (23) som geringsanhåll.
- Skjut in geringsanhållet i styrskenan (41) till vänster på bordet.
- Lossa på spärrhandtaget (20).
- Vrid på anhallslisten (23) tills pilen står på avsett vinkelmått.
- Dra åt spärrhandtaget (20) på nytt.

#### Obs!

- Skjut inte anhallslisten (23) för långt mot sågklingan.
- Avståndet mellan anhallslisten (23) och sågklingan (4) bör uppgå till ca 2 cm.

### 7.5 Vinkelinställning (bild 16)

- Lossa på spärrhandtaget (9) på fram- och baksidan av kåpan (44).
- Flytta kåpan (44) så pass långt tills visaren

- (46) står på avsett vinkelmått på skalan (45).
- Fixera denna inställning med spärrhandtaget (9) på fram- och baksidan av kåpan (44).
- Vid behov kan ändanhållet för vinkelinställningen av sågklingan vid 0° justeras in i efterhand. Detta sker genom att justerskruven (47) ställs in.

#### 7.6 Tillbehörs-sågsläde som vinkelanslag/geringsanhåll (bild 27)

- Precis som vid universalanslaget kan sågsläden användas som vinkelanslag/geringsanhåll (se 6.8).
- Lossa på klämispaken (106).
- Vrid runt anslagslisten (101) tills avsett vinkelmått har nåtts. 0° för användning som geringsanhåll (90° sågning) – andra vinklar för vinkelsågning.
- Dra åt klämispaken (106) på nytt.
- Märk! Skjut inte anslagslisten för långt mot sågklingan (5). Avståndet mellan anslagslisten och sågklingan ska uppgå till ca 2 cm.

## 8. Drift

### Varning!

- Efter varje ny inställning rekommenderar vi att du gör en provsågning för att kontrollera att måtten som har ställts in verkligen stämmer.
- Efter att du har kopplat in sågen måste du vänta tills sågklingan har nått sitt maximala varvtal innan du börjar såga.
- Var försiktig vid insågning!
- Använd maskinen endast med en suganordning.
- Kontrollera och rengör utsugningskanalerna regelbundet.

#### 8.1 Utföra långssågning (bild 17)

Vid långssågning sågas ett arbetsstycke igenom i hela sin längd.

Tryck arbetsstyckets ena kant mot klyvanhållet (7) medan den platta sidan ligger på sågbordet (1). Skyddet (2) till sågklingan måste alltid vara sänkt över arbetsstycket.

Vid långssågning får du aldrig stå i linje med sågriktningen.

- Ställ in klyvanhållet (7) med hänsyn till arbetsstyckets höjd och den avsedda bredden. (se 7.3)
- Koppla in sågen.
- Håll med handflatorna med fingrarna stängda på arbetsstycket och skjut arbetsstycket

längs med klyvanhållet (7) och vidare in i sågklingan (4).

- Styr i sidled med handen endast mot skyddskåpans framkant.
- Skjut alltid igenom hela arbetsstycket fram till klyvknivens (5) slut.
- Låt virkesavfallet ligga kvar på sågbordet (1) tills sågklingan (4) har stannat helt.
- Spänn fast långa arbetsstycken för att förhindra att de tippar vid slutet av sågningen (använd t ex rullstativ eller liknande).

#### 8.1.1 Såga smala arbetsstycken (bild 18)

Om arbetsstycken som är smalare än 150 mm ska sågas på längden måste en påskjutare (3) tvunget användas. En påskjutare ingår i leveransen. Byt genast ut påskjutaren om den är sliten eller skadad.

#### 8.1.2 Såga mycket smala arbetsstycken (bild 19)

- Om mycket smala arbetsstycken ska sågas på längden, dvs med en bredd under 50 mm, ska en skjutplatta/ett skjutblock (10) tvunget användas.
- Välj helst parallellanslagets lägre styrningsyta.
- Ett skjutblock (10) medföljer.
- Byt ut skjutplattan/skjutblocket i god tid om den börjar bli sliten.

#### 8.2 Utföra snedsågning (bild 16/20)

Använd alltid klyvanhållet (7) när du utför snedsågningar.

- Ställ sågklingan (4) på avsett vinkelmått. (se 7.5)
- Ställ in klyvanhållet (7) beroende på arbetsstyckets bredd och höjd (se 7.3).
- Utför sågningen med hänsyn till arbetsstyckets bredd (se 8.1.1. och 8.1.2).

#### 8.3 Utföra kapsågning (bild 21, 27)

Kapsågning utförs alltid med hållaren (24) tillsammans med anslagslisten (23) som geringsanhåll (se 7.4). Dessutom kan kapsågning även utföras med tillbehörs-sågsläden som geringsanhåll (se 7.6). Detta innebär att ett arbetsstycke kapas.

- Ställ in geringsanhållet resp. tillbehörs-sågsläden på avsett vinkelmått (se 7.4 resp. 7.6).
- Tryck arbetsstycket ordentligt mot anslagslisten (23 resp. 101).
- Slå på sågen.
- Skjut geringsanhållet resp. tillbehörs-sågsläden och arbetsstycket mot sågklingan för att utföra sågningen.

- Varning! Håll alltid fast arbetsstycket som förs framåt, inte den del som ska sågas av.
- Skjut alltid geringsanhållet resp. tillbehörs-sågsläden så långt framåt tills arbetsstycket har sågats igenom helt.
- Slå ifrån sågen. Ta inte bort virkesavfallet för-rån sågklingan har stannat helt.

## 9. Rengöring, Underhåll och reservdelsbeställning

### Fara!

Dra alltid ut stickkontakten inför alla rengörings-arbeten.

### 9.1 Rengöra maskinen

- Håll skyddsanordningarna, ventilationsöppningarna och motorkåpan i så damm- och smutsfritt skick som möjligt. Torka av maskinen med en ren duk eller blås av den med tryckluft med svagt tryck.
- Vi rekommenderar att du rengör maskinen efter varje användningstillfälle.
- Rengör maskinen med jämna mellanrum med en fuktig duk och en aning såpa. Använd inga rengörings- eller lösningsmedel. Dessa kan skada maskinens plastdelar. Se till att inga vätskor tränger in i maskinens inre. Om vatten tränger in i ett elverktyg höjs risken för elektriska slag.

### 9.2 Underhåll

I maskinens inre finns inga delar som kräver underhåll.

### 9.3 Reservdels- och tillbehörsbeställning

Ange följande information när du beställer reservdelsdelar:

- Produkttyp
- Produktens artikelnummer
- Produktens ID-nr.
- Reservdelsnumret för reservdelen

Aktuella priser och ytterligare information finns på [www.isc-gmbh.info](http://www.isc-gmbh.info)



**Tips: För bra arbetsresultat rekommenderar vi högvärldiga tillbehör från**  
**kwb ! [www.kwb.eu](http://www.kwb.eu)**  
**welcome@kwb.eu**

### 9.4 Transport

Maskinen får endast transporteras genom att man lyfter i sågbordet. Använd aldrig skyddsanordningen, t ex skydd till sågklinga eller anslagslister, för hantering eller transport.

För transport med monterad sågslåde (specialtillbehör) måste sågsläden fixeras med fixerings-skraven (117) så att den stannar kvar i sitt läge och inte kan glida iväg.

### 9.5 Ytterligare underhållsanvisningar

Kontrollera före varje användning

- att strömbrytaren kan slå ifrån maskinen säkert
- bromstiden efter frånslagning (<10 sekunder)

Om strömbrytaren är defekt eller om bromstiden överskrider 10 sekunder får maskinen inte användas längre. Kontakta kundtjänst.

Ställ alltid maskinen på ett fast underlag inför transport, montering, demontering och skrotning så att den inte kan tippa, välta eller rubbas på ett okontrollerbart sätt.

## 10. Skrotning och återvinning

Produkten ligger i en förpackning som fungerar som skydd mot transportskador. Denna förpackning består av olika material som kan återvinnas. Lämna in förpackningen till ett insamlingsställe för återvinning. Produkten och dess tillbehör består av olika material som t ex metaller och plaster. Defekta produkter får inte kastas i hushållssoporna. Lämna in produkten till ett insamlingsställe i din kommun för professionell avfallshantering. Hör efter med din kommun om du inte vet var närmsta insamlingsställe finns.

## 11. Förvaring

Förvara produkten och dess tillbehör på en mörk, torr och frostfri plats samt otillgängligt för barn. Den bästa förvaringstemperaturen är mellan 5 och 30°C. Förvara elverktyget i originalförpackningen.



Endast för EU-länder

Kasta inte elverktyg i hushållssoporna.

Enligt det europeiska direktivet 2012/19/EG om avfall som utgörs av eller innehåller elektriska eller elektroniska produkter och dess tillämpning i den nationella lagstiftningen, måste förbrukade elverktyg källsorteras och lämnas in för miljövänlig återvinning.

Återvinnings-alternativ till begäran om återsändning:

Som ett alternativ till returnering är ägaren av elutrustningen skyldig att bidra till ändamålsenlig avfallshantering för det fall att utrustningen ska skrotas. Efter att den förbrukade utrustningen har lämnats in till en avfallsstation kan den omhändertas i enlighet med gällande nationella lagstiftning om återvinning och avfallshantering. Detta gäller inte för tillbehör delar och hjälpmedel utan elektriska komponenter vars syfte har varit att komplettera den förbrukade utrustningen.

Eftertryck eller annan duplicering av dokumentation och medföljande underlag för produkterna, även utdrag, är endast tillåtet med uttryckligt tillstånd från iSC GmbH.

Med förbehåll för tekniska ändringar.

## Serviceinformation

I alla länder som nämns i garantibeviset har vi kompetenta servicepartners. Adresserna till dessa partners finns i garantibeviset. Våra partners står gärna till tjänst för alla slags servicearbeten såsom reparation och tillhandahållande av reservdelar, slitagedelar och förbrukningsmaterial.

Kom ihåg att följande delar i denna produkt är utsatta för ett bruksmässigt och naturligt slitage samt att följande delar krävs som förbrukningsmaterial.

Kategori	Exempel
Slitagedelar*	Kilrem, kolborstar, sågplatta, påskjutare
Förbrukningsmaterial/förbrukningsdelar*	Sågklinga
Delar som saknas	

\* ingår inte tvunget i leveransomfattningen!

Vid brister eller störningar kan du anmäla detta på webbplatsen [www.isc-gmbh.info](http://www.isc-gmbh.info). Ge en detaljerad beskrivning av felet som har uppstått och besvara alltid följande frågor:

- Fungerade produkten först eller var den defekt från början?
- Märkte du av någonting innan produkten slutade att fungera (symptomer före defekt)?
- Enligt din åsikt, vilken funktion är felaktig i produkten (huvudsymptom)?  
Beskriv den felaktiga funktionen.

## Garantibevis

Bästa kund,  
våra produkter genomgår en sträng kvalitetskontroll. Om denna produkt mot förmodan inte fungerar på rätt sätt, beklagar vi detta och ber dig att kontakta vår serviceavdelning under adressen som anges på garantikortet. Vi står även gärna till tjänst på telefon under servicenumret som anges nedan. Följande punkter gäller för att du ska kunna göra anspråk på garantin:

1. Dessa garantivillkor vänder sig enbart till konsumenter, dvs. naturliga personer som inte har för avsikt att använda denna produkt i kommersiellt syfte eller inom egen verksamhet. Dessa garantivillkor reglerar ytterligare garantitjänster som nedanstående tillverkare erbjuder köpare av nya produkter. Dessa tjänster är en komplettering till den lagstadgade garantin. Garantianspråk som regleras enligt lag påverkas inte av denna garanti. Våra garantitjänster är gratis för dig.
2. Garantitjänsterna omfattar endast sådana brister som bevisligen kan härledas till material- eller tillverkningsfel. Produkten som du har köpt ska vara ny och härstamma från nedanstående tillverkare. Vi avgör om sådana brister i produkten ska åtgärdas eller om produkten ska bytas ut. Tänk på att våra produkter endast får användas till ändamålsenligt syfte och inte har konstruerats för kommersiell, hantverksmässig eller yrkesmässig användning. Ett garantiavtal sluts därför ej om produkten inom garantitiden har använts inom yrkesmässiga, hantverksmässiga eller industriella verksamheter eller har utsatts för liknande påkänning.
3. Garantin omfattar inte:
  - Skador på produkten som kan härledas till att monteringsanvisningen missaktats eller på grund av felaktig installation, åsidosatt bruksanvisning (t ex anslutning till felaktig nätspänning eller strömart), missaktade underhålls- och säkerhetsbestämmelser, om produkten utsätts för onormala miljöfaktorer eller bristfällig skötsel och underhåll.
  - Skador på produkten som kan härledas till missbruk eller ej ändamålsenlig användning (t ex överbelastning av produkten eller användning av ej godkända insatsverktyg eller tillbehör), främmande partiklar som har trängt in i produkten (t ex sand, sten eller damm, transportskador), yttre våld eller yttre påverkan (t ex skador efter att produkten fallit ned).
  - Skador på produkten eller delar av produkten som kan härledas till bruksmässigt, normalt eller för övrigt naturligt slitage.
4. Garantitiden uppgår till 24 månader och gäller från datumet när produkten köptes. Medan garantitiden fortfarande gäller ska anspråk på garanti ställas inom två veckor efter att defekten fastställdes. Det är inte möjligt att ställa anspråk på garanti efter att garantitiden har löpt ut. Garantitiden förlängs inte när produkten repareras eller byts ut, dessutom medför sådana arbeten inte att en ny garantitid börjar gälla för produkten eller för ev. reservdelar som har monterats in. Detta gäller även vid hembesök.
5. Anmäl den defekta produkten på följande webbplats för att göra anspråk på garantin: [www.isc-gmbh.info](http://www.isc-gmbh.info). Se till att du har sparat på kvittot eller ett annat köpebevis som påvisar att du har köpt denna produkt i nytt skick. Produkter som sänds in utan köpebevis eller utan märkskylt täcks inte av våra garantitjänster eftersom de inte kan identifieras. Om defekten i produkten täcks av våra garantitjänster, får du genast en reparerad eller ny produkt av oss.

Givetvis kan vi även, mot debitering, åtgärda skador som antingen inte täcks av garantin eller som har uppstått efter garantitidens slut. Skicka in produkten till nedanstående serviceadress.

För slitage- och förbrukningsdelar samt för delar som saknas hänvisar vi till begränsningarna i garantin enligt serviceinformationen som anges i denna bruksanvisning.



**Vaara!** – Tapaturmavaaran vähentämiseksi lue käyttöohje



**Huomio!** Käytä kuulosuojuksia. Melu saattaa aiheuttaa kuulon menetyksen.



**Huomio!** Käytä pölynsuojanaamaria. Puuta tai muita materiaaleja työstettäessä saattaa syntyä terveydelle haitallista pölyä. Asbestipitoista materiaalia ei saa työstää!



**Huomio!** Käytä suojalaseja. Työn aikana syntyvät kipinät tai laitteesta sinkoilevat sirut, lastut ja pölyt saattavat aiheuttaa näkökyvyn menetyksen.



**Huomio!** Tapaturman vaara! Älä tartu pyörivään sahanterään.



**Ylikuormituskatkaisin**



**Vaara!**

Laitteita käytettäessä tulee noudattaa tiettyjä turvallisuusvaroitoimia tapaturmien ja vaurioiden välttämiseksi. Lue sen vuoksi tämä käyttöohje / nämä turvallisuusmääräykset huolellisesti läpi. Säilytä ne hyvin, jotta niissä olevat tiedot ovat myöhemminkin milloin vain käytettävissäsi. Jos luovutat laitteen muille henkilöille, ole hyvä ja anna heille myös tämä käyttöohje / nämä turvallisuusmääräykset laitteen mukana. Emme ota mitään vastuuta tapaturmista tai vaurioista, jotka ovat aiheutuneet tämän käyttöohjeen tai turvallisuusohjeiden noudattamisen laiminlyönnistä.

**1. Turvallisuusmääräykset**

Laitetta koskevat turvallisuusmääräykset löydät oheistetusta vihkosesta.

**Vaara!****Lue kaikki turvallisuusmääräykset ja ohjeet.**

Jos turvallisuusmääräyksiä tai muita ohjeita ei noudateta, saattaa tästä aiheutua sähköiskuja, tulipaloja ja/tai vaikeita vammoja. **Säilytä kaikki turvallisuusmääräykset ja ohjeet myöhempää tarvetta varten.**

**2. Laitteen kuvaus ja toimituksen laajuus****2.1 Laitteen kuvaus****2.1.1 Pöytäpyörösaha (kuvat 1 - 19)**

1. Sahanpöytä
2. Sahanterän suojus
3. Työntötukki
4. Sahanterä
5. Rakokiila
6. Pöydän sisäke
7. Suuntaisvaste, varuste
8. Käsipyörä
9. Säättö- ja lukituskahva
10. Työntöpalikka
11. Päälle-/pois-katkaisin
12. Leikkuuleveyden lukituskahva
13. Kumitassut
14. Rako
15. Sahanterän suojuksen ruuvi
16. Poistoimusoitin
17. Uppokantaruuvi
18. Reikä (rakokiila)
19. Kiinnitysruuvi
20. Leikkuukulman lukituskahva

21. Pyöräalusta
22. Suuntaisvasteen asteikko
23. Vastekisko
24. Pidike
25. Rako pystysuuntaan
26. Pykäläruuvi
27. Rako vaakasuuntaan
28. Suuntaisvasteen ohjauskisko
29. Tukijalka
30. Poikkituki
31. Pitkittäistuki
32. Kuusikantaruuvi
33. Reikäkanta-avain
34. Työkalukoukku
35. Aluslevy
36. Sovitusrengas
37. Silmukka-avain 16/19mm
38. Mutteri
39. Pöydänpidennys
40. Sahanterän laippa
41. Poikkitaivasteen ohjauskisko
42. Kahva
43. Pöydänpidennyksen vinotuki
44. Kotelo
45. Sahanterän kulman asteikko
46. Sahanterän kulman osoitin
47. Hienosäättöruuvi
48. Sahanteränsuojuksen lukituskahva
49. Poistoimusoittimen ruuvi
50. Poistoimusoittimen kansi
51. Sahanterän suojuksen kappa
52. Kulmapelti
53. Liitosruuvi
54. Aluslevy, suuri
55. Itselukittuva mutteri
56. Ylikuormituskatkaisin

**2.1.2 Työntöluisti**

**(Lisävaruste -työntöluisti mallissa TE-TS 315 U (tuotenro: 43.405.57) ei kuulu toimitukseen.) (kuvat 24-26)**

100. Luistin levy asteikolla
101. Vastekisko profiililla
102. Ohjauskisko
103. Kulma, takana
104. Kulma, edessä
105. Poikkileikkauksivaste
106. Kulmasäädön kiinnitysvipu
107. Kuusikantaruuvi, suuri
108. Aluslevy, suuri
109. Itselukittuva mutteri
110. Kuusiokoloruuvi
111. Lukituskahva
112. Kuusikantaruuvi, pieni
113. Aluslevy, pieni

- 114. Sovitusrengas, pieni
- 115. Mutteri, pieni
- 116. Aluslevy, keskisuuri
- 117. Lukitusruuvi

## 2.2 Toimituksen sisältö

Tarkasta tässä kuvatun toimitusselostuksen avulla, että tuote on täysimääräinen. Jos osia puuttuu, ota viimeistään 5. arkipäivänä oston jälkeen yhteyttä asiakaspalveluumme tai siihen myyntipisteeseen, josta olet ostanut laitteen, ja esitä vastaava ostosite. Huomioi tässä myös tämän ohjekirjan lopussa olevat asiakaspalveluohjeet ja takuusuoritustaulukko.

- Avaa pakkaus ja ota laite varovasti pakkauksesta.
- Poista pakkausmateriaalit sekä pakkaus- ja kuljetusvarmistukset (mikäli käytetty).
- Tarkasta, onko toimitus täysilukuinen.
- Tarkasta, onko laitteessa ja varusteissa kuljetusvaurioita.
- Säilytä pakkaus, mikäli mahdollista, takuujan loppuun saakka.

### Vaara!

**Laitte ja pakkausmateriaalit eivät ole lasten leikkikaluja! Lapset eivät saa leikkiä muovipusseilla, kelmuilla tai pienillä osilla! Niistä uhkaa nielais- ja tukehtumisvaara!**

### 2.2.1 Pöytäpyörösaaha

- Sahanterän suojus
- Työntötukki
- Rakokiila
- Työntöpalikka
- Leikkuuleveyden lukituskahva
- Kumitassut (4 kpl)
- Sahanterän suojuksen ruuvi
- Poistoimusoitin
- Leikkuukulman lukituskahva
- Pyöräalusta
- Vastekisko
- Pidike
- Jalat (4 kpl)
- Poikittaistuet (2 kpl)
- Pitkittäistuet (2 kpl)
- Kuusikantaruuvi (56 kpl)
- Reikäkanta-avain
- Työkalukoukku
- Aluslevy (108 kpl)
- Sovitusrengas (56 kpl)
- Silmukka-avain 16/19mm
- Mutteri (56 kpl)
- Pöydänpidennys
- Kahva (2 kpl)

- Pöydänpidennyksen vinotuki (2 kpl)
- Poistoimusoittimen ruuvi (4 kpl)
- Poistoimusoittimen kansi
- Kulmapelti (2 kpl)
- Liitosruuvi (4 kpl)
- Aluslevy, suuri (4 kpl)
- Itselukittuva mutteri (4 kpl)
- Alkuperäiskäyttöohjeen käännös
- Turvallisuusmääräykset

### 2.2.2 Toimituksen laajuus

**(Lisävaruste – työntöluisti mallissa TE-TS 315 U (tuotenro: 43.405.57) ei kuulu toimitukseen.):**

- Luistin levy ja asteikko
- Vastekisko profiililla
- Ohjauskisko
- Kulma, takana
- Kulma, edessä
- Kulmasäädön kiinnitysvipu
- Kuusikantaruuvi, suuri
- Aluslevy, suuri (2 kpl)
- Itselukittuva mutteri
- Kuusiokoloruuvi (2 kpl)
- Lukituskahva (2 kpl)
- Kuusikantaruuvi, pieni (8 kpl)
- Aluslevy, pieni (12 kpl)
- Sovitusrengas, pieni (8 kpl)
- Mutteri, pieni (4 kpl)
- Aluslevy, keskisuuri

## 3. Määräysten mukainen käyttö

Pöytäpyörösaaha käytetään kaikenlaatuisten puumateriaalien sahaamiseen pitkittäis- ja poikittaissuuntaan (vain poikittaisvasteen kera) koneen koosta riippuen. Minkäänlaisia pyöröpuita ei saa sahata.

Konetta saa käyttää ainoastaan sille määrättyyn tarkoitukseen. Kaikkinainen tämän ylittävä käyttö ei ole määräysten mukaista. Kaikista tästä aiheutuvista vahingoista tai loukkaantumisista on vastuussa laitteen omistaja/käyttäjä eikä suinkaan sen valmistaja.

Ole hyvä ja ota huomioon, että laitteitamme ei ole suunniteltu ja valmistettu käytettäväksi pienteollisuus- tai teollisuustarkoituksiin. Emme siksi ota mitään vastuuta vaurioista, jos laitetta käytetään pienteollisuus-, käsityöläis- tai teollisuustyöpaikoilla tai näihin verrattavissa olevissa toiminnoissa.

Koneessa saa käyttää vain siihen sopivia sahanteriä (kovametalli- tai kromivanadium-sahanteriä). Pikaterässahanterien sekä kaikentyyppisten katkaisulaikkojen käyttö on kielletty.

Määräysten mukaisen käytön olennainen osa on myös työturvallisuusmääräysten sekä asennusohjeen ja käyttöohjeessa annettujen käyttöohjeiden noudattaminen.

Konetta käyttävien tai huoltavien henkilöiden tulee perehtyä koneeseen ja olla tietoisia mahdollisista vaaratekijöistä. Lisäksi tulee voimassaolevia tapaturmanehkäisymääräyksiä noudattaa mitä tarkimmin. Muita yleisiä työterveydellisiä ja turvallisuusteknisiä sääntöjä tulee noudattaa.

Koneeseen tehdyt muutokset sulkevat valmistajan vastuun, myös tästä aiheutuvista vahingoista, kokonaan pois. Määräysten mukaisesta käytöstä huolimatta ei tiettyjä riskitekijöitä voida täysin sulkea pois.

Koneen suunnittelusta ja rakenteesta johtuen saattaa esiintyä seuraavia vaaratilanteita:

- sahanterään koskettaminen sen peittämättömällä sahausalueella.
- pyöriivään sahanterään tarttuminen (viihto-haavat)
- työstökappaleiden ja työstökappaleen palojen takapotkut.
- sahanterän murtumiset.
- sahanterän virheellisten kovametalliosien poissinkoutuminen.
- Kuulovammat, ellei käytetä tarvittavia kuulosuojuksia.
- Käytettäessä konetta suljetuissa tiloissa syntyy terveydelle vaarallisia puupölypäästöjä.

#### 4. Tekniset tiedot

Vaihtovirtamoottori .....	220-240V ~ 50Hz
Teho P .....	S6 20% 2200 Watt
Joutokäyntikierrosluku $n_0$ .....	2950 min <sup>-1</sup>
Kovametallisahanterä .....	Ø 315 x Ø 30 x 3,0 mm
Hampaiden lukumäärä .....	24
Pöydän koko .....	800 x 550 mm
Pöydänpidennys .....	740 x 546 mm
Leikkauskorkeus kork.....	85 mm / 90°
.....	55 mm / 45°
Korkeudensäätö .....	portaattomasti 0 - 85 mm
Sahanterän kääntyvyys .....	portaattomasti 0° - 45°
Työstökappaleen leveys enint. ....	1,6 m
Poistoimuliitäntä.....	Ø100/36 mm

Paino ilman työntöluistia .....	n. 53,5 kg
Paino työntöluistin kera .....	n. 58,5 kg
Suojausluokka: .....	I
Rakokiilan paksuus: .....	2,5 mm

Käyttötapa S6 20%: Läpivetokäyttö kuormitustauoilla (käyttöaika 10 minuuttia). Jotta moottori ei kuumene liiaksi, saa moottoria käyttää 20% käyttöajasta ilmoitetulla nimellisteholla ja sen jälkeen sen tulee käydä 80% käyttöajasta ilman kuormitusta.

#### Vaara!

##### Melu ja värinä

Melu- ja värinäarvot on mitattu standardin EN 1870-19 mukaisesti.

#### Käyttö

Äänen painetaso $L_{pA}$ .....	95,1 dB(A)
Mittausvirhe $K_{pA}$ .....	3 dB(A)
Äänen tehotaso $L_{WA}$ .....	109,1 dB(A)
Mittausvirhe $K_{WA}$ .....	3 dB(A)

Annetut arvot ovat melunpäästöarvoja eivätkä siksi esitä tarkkoja työpaikan arvoja. Vaikka päästö- ja melun todellisilla tasoarvoilla on yhteys keskenään, ei päästöarvoista voida luotettavasti päätellä, tarvitaanko ylimääräisiä varotoimenpiteitä vaiko ei. Sellaisiin tekijöihin, jotka saattavat vaikuttaa työpaikan todellisiin meluarvoihin, kuuluvat meluvaikutuksen kesto, työpaikan tilan ominaisuudet, muut melunlähteet jne. , esim. koneiden sekä viereisten työtapahutumien lukumäärä. Luotettavat työpaikan meluarvot voivat lisäksi vaihdella maasta toiseen. Tässä annettujen tietojen tarkoitus on kuitenkin auttaa käyttäjää arvioimaan vaarannuksen ja tästä aiheutuvien terveydellisten haittojen määrän.

#### Käytä kuulosuojuksia.

Melu saattaa aiheuttaa kuulon menetyksen.

#### Rajoita melunpäästöt ja värinä mahdollisimman vähäisiksi!

- Käytä ainoastaan moitteettomia laitteita.
- Huolla ja puhdista laite säännöllisesti.
- Sovita työskentelytapasi laitteen mukaiseksi.
- Älä ylikuormita laitetta.
- Tarkastuta laite aina tarvittaessa.
- Sammuta laite, kun sitä ei käytetä.

**Huomio!****Jäämariskit**

**Silloinkin, kun käytät tätä sähkötyökalua määräysten mukaisesti, jää jäljelle aina tietty jäämariski. Tämän sähkötyökalun rakenteesta ja mallista riippuen saattaa esiintyä seuraavia vaaroja:**

1. keuhkovaurioita, ellei käytetä sopivaa pöly-suojanaamaria.
2. kuulovaurioita, ellei käytetä soveliaita kuulo-suojaimia.

**5. Ennen käyttöönottoa**

Tarkistakaa ennen käyttöönottoa, että tyyppikilven tiedot täsmäävät verkkotietojen kanssa.

**Varoitus!**

**Vetäkää aina vahvavirtapistoke pistorasiasta, ennen kuin suoritate laitteen säätöjä.**

- Ota pöytäpyörösaha pakkauksesta ja tarkasta, onko kuljetuksessa sattunut vaurioita.
- Kone on asennettava paikalleen tukevasti, ts. ruuvattava kiinni työpenkkiin tai tukevaan alustaan.
- Ennen käyttöönottoa tulee kaikki suojukset ja muut turvavarusteet asentaa paikoilleen määräysten mukaisesti.
- Sahanterän tulee voida pyöriä esteettä.
- Sahatessasi jo käytettyä puutavaraa varo siinä olevia vieraita esineitä, kuten esim. nauvoja tai ruuveja tms.
- Varmista ennen käynnistyskatkaisimen painamista, että sahanterä on asennettu oikein ja että liikkuvat osat pääsevät liikkumaan vapasti.

**6. Asennus**

**Vaara! Ennen kaikkia pyörösahan huolto-, varustelu- ja asennustöitä tulee verkkopistoke irrottaa.**

**6.1 Alustan ja pöydänpidennyksen asennus (kuvat 1, 3a-h)**

**Vaara!** Huomioi koneen paino ja pyydä tarvittaessa toinen henkilö avustamaan.

- Käännä pöytäpyörösaha ylösalaisin ja aseta saha lattialle tai muulle työtasolle. Viite! Aseta pöydän pinnan ja alustan välille sopiva väliä-lusta (esim. pakkausmateriaalia), jotta pöydän pinta ei vahingoitu.

- Ruuvaa jalat (29) löysästi sahanpöytäan (1) kiinni kuusikantaruuvien (32), aluslevyjen (35), sovitusrenkaiden (36) ja muttereiden (38) avulla. Viite! Jätä pöydän (1) takasivulla olevat poranreiät vielä tyhjiksi, niihin kiinnitetään myöhemmin kulmapellit (52) pöydänpidennystä (39) varten.
- Ruuvaa poikkituet (30) ja pitkittäistuet (31) löysästi jalkoihin kiinni kuusikantaruuveilla (32), aluslevyillä (35), sovitusrenkaiden (36) ja muttereiden (38) avulla. Huolehdi siitä, että asennettujen poikkitukien poranreiät näyttävät ylöspäin, pöydänpidennyksen myöhempiä asennusta varten. Huolehdi lisäksi siitä, että poikkituen ja jalan välisen ponttiliitoksen pontti ja ura menevät oikein yhteen.
- Ruuvaa kumitassut (13) löysästi jalkoihin kiinni kuusikantaruuvien (32), aluslevyjen (35), sovitusrenkaiden (36) ja muttereiden (38) avulla.
- Kiinnitä poistoimusoitin (16) ruuveilla (49) koneeseen. Viite! Sivulla olevan poistoimusoittimen (16) liitäntänsään tulee näyttää oikealle.
- Ruuvaa kulmapellit (52) sahanpöydän (1) takasivulle kuusikantaruuveilla (32), aluslevyillä (35), sovitusrankailla (36) ja muttereilla (38).
- Ruuvaa pöydänpidennys (39) liitosruuvien (53), aluslevyjen (54) ja itselukittuvien muttereiden (55) avulla kulmapelteihin (52) kiinni. Viite! Ruuvien kannan tulee näyttää ulospäin, aluslevyn (54) ja itselukittuvan mutterin (55) tulee olla sisäpuolella.
- Ruuvaa tuet (43) kiinni pöydänpidennykseen (39) liitosruuvien (53), aluslevyjen (54) ja itselukittuvien muttereiden (55) avulla.
- Ruuvaa tuet (43) kukin kahdella kuusikantaruuvilla (32), aluslevyllä (35), sovitusrankaalla (36) ja mutterilla (38) takimmaisiiin jalkoihin (29) kiinni.
- Käännä kone ympäri, niin että se seisoo jaloillaan. Pöytäpyörösaha täytyy asettaa tasaiselle pohjalle. Kiristä sitten kaikki löysät ruuviliitokset tiukkaan.

**6.2 Kahvojen, työkalukoukun ja pyöreealustan asennus (kuvat 1, 4a-d)**

- Ruuvaa kahvat (42) etummaisiiin jalkoihin kiinni kuusikantaruuvien (32), aluslevyjen (35), sovitusrenkaiden (36) ja muttereiden (38) avulla.
- Ruuvaa työkalukoukku (34) etummaiseen oikeanpuoleiseen jalkaan. Viite! Kun niitä ei käytetä, niin reikäkanta-avainta (33), rengas-

avainta (37) sekä työntötkkia (3) ja työntöpaikkia (10) voidaan säilyttää työkalukoukussa (34).

- Ruuvaa pyöräalusta (21) takimmaisiiin jalkoihin kiinni kuusikantaruvien (32), aluslevyjien (35), sovitusrenkaiden (36) ja muttereiden (38) avulla.
- Varo! Renkaiden etäisyys lattiasta tulee valita pyöräalustassa (21) olevan pitkän reiän mukaan niin, ettei käyttäjän tarvitse nostaa konetta kuljettaessa liian korkealle.
- Aseta lyhyt ohjauskisko suuntaisvastetta (28) varten sahanpöydän (1) etusivulle (vrt. kuva 4e); sekä pitkä ohjauskisko poikittaisvastetta (41) varten sahanpöydän (1) vasemmalle sivulle (vrt. kuva 4f).
- Tätä varten kiinnitä ensin ruuvi (32), aluslevy (35), sovitusrengas (36) ja mutteri (38) löysästi sahanpöydän molempiin reikiin. Ruuvien kannan tulee olla ilman aluslevyä sahanpöydän (1) ulkosivulla.
- Työnnä sitten ohjauskisko (28) kuten kuvassa 4g näytetään urallaan molempien ruuvinkantojen yli niin pitkälle, että ohjauskiskon (28) oikea sivu on samassa tasossa sahanpöydän (1) oikean sivun kanssa.
- Aseta poikittaisvasteen pitkä ohjauskisko (41) suuntaisvasteen ohjauskiskoa vastavasti. Ohjauskiskon (41) tulisi olla sahanpöydän (1) keskikohdalla.
- Kiristä sitten löysät ruuviliitokset tiukkaan.

**Viite! Molempien ohjauskiskojen korkeus tulee valita niin, että:**

- ne ovat sahanpöydän suuntaiset,
- suuntaisvastetta (7) ei siirrettäessä tukita sahanpöydällä (1),
- mutta ohjauskiskon ja suuntaisvasteen (7) välissä ei ole havaittavissa liian suurta rakoja.

### 6.3 Pöydän sisäkkeen asennus / purkaminen (kuva 6)

- Jos pöydän sisäke on kulunut tai vahingoittunut, tulee se vaihtaa uuteen, muuten tästä aiheutuu vakavampi tapaturmanvaara.
- Ota sahanteränsuojus (2) pois (katso 6.5)
- Ota uppokantaruuvi (17) pois.
- Ota kulunut pöydän sisäke (6) ulos.
- Aseta uusi pöydän sisäke paikalleen päinvastaisessa järjestyksessä

### 6.4 Rakokiilan asennus / purkaminen (kuvat 7-9)

- Vaara! Irrota verkkopistoke.
- Säädä sahanterä (4) suurimpaan leikkaussyvyyteen, käännä se 0°-asentoon ja lukitse

paikalleen.

- Ota sahanteränsuojus pois (katso kohta 6.5.)
- Ota pöydänsisäke (6) pois (katso kohta 6.3)
- Löysennä kiinnitysruuvia (19). Viite! Avaa kiinnitysruuvia (19) vain sen verran, että rako (14) on n. 5 mm. Kiinnitysruuvia (19) ei tarvitse ottaa pois rakokiilan (5) kiinnittämistä varten.
- Aseta sitten rakokiila (5) rakoon (14). Varmista, että rakokiila on asennettu suoraan eikä heilu.
- Rakokiilan (5) tulee olla kuvitellun jatkettun linjan keskikohdalla sahanterän (4) takana, niin ettei leikattava materiaali voi takertua kiinni.
- Sahanterän (4) ja rakokiilan (5) välimatkan tulee olla 3 - 8 mm.
- Kiristä kiinnitysruuvi (19) jälleen ja pane pöydän sisäke (6) ja sahanterän suojuus (2) paikalleen.
- Rakokiilaa (5) ei saa säätää pystysuuntaan syvemmälle kuin 2 mm sahanterään päin.
- Purkaminen tehdään päinvastaisessa järjestyksessä.

### 6.5 Sahanterän suojuksen asennus / purkaminen (kuva 1,5)

- Aseta sahanteränsuojus (2) rakokiilan (5) päälle, niin että ruuvi sopii rakokiilassa olevan reiän (18) läpi.
- Älä kiristä ruuvia (15) tai lukituskahvaa (48) liian tiukkaan; sahanteränsuojuksen täytyy voida liikkua esteettä.
- Purkaminen tehdään päinvastaisessa järjestyksessä.

**Varoitus! Ennen sahaamisen aloittamista täytyy sahanteränsuojus (2) laskea sahatavaran päälle.**

### 6.6 Sahanterän asennus / vaihto (kuva 10/11)

- Ennen sahanterän vaihtoa: Irrota verkkopistoke!
- Käytä sahanterää vaihtaessasi käsineitä välttyäksesi viiltohaavoilta!
- Säädä sahanterä (4) suurimpaan leikkaussyvyyteen, käännä se 0°-asentoon ja lukitse paikalleen.
- Ota sahanterän suojuus (2), pöydän sisäke (6) ja rakokiila (5) pois (katso 6.5, 6.3, 6.4).
- Pane reikäkanta-avain (33) sahanterän laippaan (40) vastaan pitämiseksi ja irrota ruuvi rengasavaimella (37).
- Varo! Kierrä ruuvia sahanterän pyörintäsuuntaan.
- Ota ulompi laippa pois ja vedä vanha sahanterä (4) sisemmältä laipalta.

- Puhdista sahanterän laippa huolellisesti ennen uuden sahanterän asentamista.
- Pane uusi sahanterä paikalleen päinvastaisessa järjestyksessä ja kiristä ruuvit.
- Huomio! Huolehdi oikeasta kiertosuunnasta, hampaiden leikkausviistotuksen tulee näyttää kulkusuuntaan, ts. eteenpäin (katso sahanterän suojuksessa olevaa nuolta).
- Asenna rakokiila (5), pöydän sisäke (6) sekä sahanteränsuojus (2) takaisin paikalleen ja säädä ne oikein (katso kohtia 6.4, 6.3, 6.5).
- Ennen kuin jatkat sahalla työskentelyä, on tarkastettava suojarusteiden toimintakykyisyys.
- Varoitus! Tarkasta jokaisen sahanteränvaihdon jälkeen, aukeaako ja sulkeutuuko sahanterän suojuus (2) vaatimusten mukaisesti. Tarkasta lisäksi, että sahanterä (4) pyörii vapaasti sahanterän suojuksessa (2).
- Varoitus! Tarkasta jokaisen sahanteränvaihdon jälkeen, että sahanterä (4) pyörii vapaasti pöydän sisäkkeessä (6) sekä pystyasennossa että 45° kulmaan kallistettuna.
- Varoitus! Kulunut tai vahingoittunut pöydän sisäke (6) täytyy vaihtaa heti (katso 6.3).
- Varoitus! Sahanterän (4) vaihto ja kohdistus tulee suorittaa määräysten mukaisesti.

### 6.7 Pölynpoistoimulaitteen liitäntä

Pölynpoistoimulaitteen liitäntämahdollisuuksia ovat poistoimusoitin (16) rungossa sekä sahanterän suojuksessa (2).

#### 6.7.1 Poistoimu pölynpoistoimulaitteella

- Poistoimulaitteisto ei kuulu toimitukseen, saatavana lisävarusteena.
- Liitä poistoimulaitteiston poistoimuletku poistoimuliitäntään (16) 100 mm-liitäntään.

#### 6.7.2 Poistoimu poistoimulaitteistolla ja imusovitinsarjalla (kuva 22)

- Poistoimusoitinsarja poistoimuletkun kera sekä poistoimulaitteisto eivät kuulu toimitukseen, saatavana lisävarusteena.
- Liitä poistoimulaitteiston poistoimuletku poistoimusoittimen (16) 100 mm-liitäntään.
- Avaa sahanterän suojuksen (2) kapassa (51) oleva ruuvi ristikantaruuviavaimella.
- Ota kappa (51) irti sahanterän suojuksesta (2).
- Ota poistoimusoittimen kansi (50) pois.
- Liitä sitten sahanterän suojuus (2) ja sivulla oleva poistoimusoittimen (16) liitäntänsä toisiinsa poistoimuletulla.

### 6.7.3 Suositellut poistoimulaitteiston edellytykset

Jotta poistoimulaitteiston tyydyttävä purun ja lastujen poisto syntymiskohdasta voidaan varmistaa, tulee käytetyn poistoimulaitteiston täyttää seuraavat edellytykset:

- liitäntämahdollisuus kuten kohdassa 6.7.1 tai 6.7.2 kuvattu
- Tarvittava ilmamäärä: 850 m<sup>3</sup>/h
- Alipaine poistoimusoittimessa: enintään 1500 Pa
- Suositeltu ilmannopeus letkussa: 20 m/s

### 6.8 Lisävarusteena saatavan työntöluistin asennus (kuvat 24, 26)

- **Työntöluisti on saatavana mallin TE-TS 315 U erikoisvarusteena alan liikkeistä - se ei kuulu toimitukseen.**
- Ota poikittaisvasteen ohjauskisko (41) pois ja irrota ruuvit (32), aluslevyt (35), sovitusrunkaat (36) sekä mutterit (38).
- Ruuvaa luistin levy (100) kiinni vastekiskoon (101). Käytä tässä kääntökohdassa suurta kuusikantaruuvia (107) ja keskisuurta aluslevyä (116). Kiinnitä lisäksi kiinnitysvipu (106) kahdella suurella aluslevyllä (108) ja itsevarmistuvalla mutterilla (109). Viite! Kiinnitysvipu (106) täytyy asentaa niin, että vastetta voidaan liikuttaa vivun ollessa avattuna ja että vaste on lukittu paikalleen vivun ollessa suljettuna. Säädä kiristysvoima itsevarmistuvalla mutterilla (109).
- Asenna molemmat kulmat (103, 104) ohjauskiskoon (102) aluslevyillä (113), sovitusrunkailla (114) ja kuusikantaruuveilla (112).
- Kiinnitä sitten kulmat (103, 104) yhdessä ohjauskiskon (102) kanssa pöytäpyörösahan vasemmanpuoleisiin jalkoihin (29). Käytä tätä varten kuhunkin kuusikantaruuvia (112), kahta aluslevyä (113), jousirengasta (114) ja mutteria (115).
- Aseta luistin levy (100) vastekiskon (101) kera edestäpäin ohjauskiskon (102) päälle.
- Jos ohjauskiskon ja luistin levyn kulkulaakereiden välillä on välystä, niin kahden alemman laakerin säätöä tulee korjata ruuvilla (A) ja epäkeskoruuvilla (B), jotta luisti liukuu ilman välystä.
- Asenna kuusiokolokantaruuvit (110) lukituskahvan (111) kera ohjauskiskon (102) etu- ja takapäähän, ne toimivat rajavasteina.
- Vastekiskon (101) tulee liikkua n. 1 mm:n etäisyydellä sahanpöydän suuntaisesti. Löysennä tätä varten kulmien (103, 104) ruuveja. Säädä sitten niin, että kiskon etäisyys sahanpöytään

on kaikissa asennoissa 1 mm ja ruuvaa pidikkeet jälleen kiinni.

- Huomaa, että toimitusteknisistä syistä irrallisia ruuveja/aluslevyjä voi jäädä yli huolimatta työntöluistin (erikoisvaruste!) oikeasta asentamisesta, esim. koska nämä osat tulevat jo itse pöytäpyörösaahan mukana.

## 7. Käyttö

**Kytke pölyn poistoimulaite päälle ennen työstön aloittamista.**

### 7.1 Päälle-/pois-katkaisin (kuva 1 / nro 11)

- Saha käynnistetään painamalla vihreää „I“-painiketta. Odota ennen sahaamisen aloittamista, kunnes sahanterä on saavuttanut suurimman kierroslukunsa.
- Sammuta saha painamalla punaista painiketta ”0”.

### Ylikuormituskatkaisin (kuva 23)

Tämän laitteen moottoria suojataan ylikuormituskatselta ylikuormituskatkaisimella (56). Jos nimelisivirta ylitetään, niin ylikuormituskatkaisin (56) sammuttaa laitteen.

- Anna laitteen jäähtyä muutaman minuutin ajan.
- Paina ylikuormituskatkaisinta (56).
- Käynnistä laite painamalla vihreää painiketta „I”.

### 7.2. Leikkaussyvyys (kuva 1)

Voit säätää sahanterän (4) haluttuun leikkaussyvyyteen kääntämällä käsikampea (8).

#### Vastapäivään:

suurempi leikkaussyvyys

#### myötäpäivään:

pienempi leikkaussyvyys

## 7.3 Samansuuntaisvaste

### 7.3.1 Vasteen korkeus (kuvat 12-14, 2b)

- Käytä pidikettä (24) yhdessä suuntaisvasteiskkon (23) kanssa suuntaisvasteena.
- Mukana toimitetussa suuntaisvasteessa on kaksi erikorkuista johdatuspintaa.
- Sahattavan materiaalin paksuudesta riippuen tulee käyttää vastekiskoa (23) joko kuvan 12 mukaisesti paksua materiaalia varten tai kuvan 13 mukaisesti ohuempaa materiaalia

varten.

- Vastekiskon (23) korkeuden muuttaminen alempaan ohjauspintaan sopivaksi tehdään löysäämällä kahta pyällysruvia (26), jotta vastekisko (23) irtaana kantokiskosta (24).
- Ota molemmat pyällysruvit (26) pois vastekiskon (23) yhdestä raosta (25) ja pane ne sitten toiseen rako (27).
- Asenna vastekisko (23) takaisin kantokiskoon (24).
- Muuta korkeutta ylempään ohjauspintaan sopivaksi samalla tavoin.

### 7.3.2 Leikkausleveys (kuva 12/13)

- Puukappaleiden pitkittäisleikkauksessa täytyy käyttää suuntaisvastetta (7).
- Suuntaisvaste (7) voidaan asentaa sahanpöydän (1) oikealle puolelle.
- Suuntaisvaste (7) tulee asettaa sahanpöydän (1) ohjauskiskoon (28).
- Pöydässä olevan asteikon (22) avulla voit säätää suuntaisvasteen (7) haluttuun mittaan.
- Lukitse suuntaisvaste (7) ohjauskiskoon (28) ja siten haluttu leikkausleveys lukituskahvalla (12).

### 7.3.3 Vasteen pituuden säätö (kuvat 14)

- Jotta leikattava tavara ei pääse juuttumaan kiinni, voidaan vastekiskoa (23) työntää pituussuuntaan.
- Ohjesääntö: Vasteen takapää osuu kuviteltuun viivaan, joka alkaa suurinpiirtein sahanterän keskikohdalta ja kulkee taaksepäin 45° kulmassa.
- Säädä tarvittava sahausleveys
  - löysennä pyällysruvia (26) ja työnnä vastekiskoa (23) niin pitkälle eteenpäin, että se koskettaa kuviteltua 45° viivaa.
  - Kiristä pyällysruvit (26) tiukkaan.

**Varoitus!** Sahanpöydän (1) ja vastekiskon (23) alapinnan välimatka ei saa olla liian suuri, jotta estetään sahattavan tavaran kiinni juuttuminen. Etäisyyden säätämiseksi täytyy ensin kiinnittää suuntaisvaste (7) paikalleen lukitusvivulla (12). Sen jälkeen löysennä pyällysruvia (26), laske vastekisko (23) sahanpöydän (1) päälle ja kiristä pyällysruvit (26) jälleen.

### 7.4 Poikittaisvaste (kuva 15)

- Käytä pidikettä (24) yhdessä asetuskiskon (23) kanssa poikittaisvasteena.
- Työnnä poikittaisvaste ohjauskiskoon (41) sahanpöydän vasemmalla sivulla.
- Löysennä lukituskahvaa (20).

- Käännä asetuskiskoa (23), kunnes nuoli näyttää haluttuun kulmamittaaan.
- Kiristä lukituskahva (20) jälleen.

#### Huomio!

- Älä työnnä vastekiskoa (23) liian pitkälle sahanterän suuntaan.
- Vastekiskon (23) ja sahanterän (4) välisen välimatkan tulee olla n. 2 cm.

#### 7.5 Kulmansäätö (kuva 16)

- Irrota lukituskahva (9) rungon (44) etu- ja takasivulla.
- Siirrä runkoa (44), kunnes osoitin (46) näyttää asteikossa (45) haluttuun kulmamittaaan.
- Lukitse tämä asetus lukituskahvalla (9) rungon (44) etu- ja takasivulla.
- Tarvittaessa voidaan tarkentaa sahanterän kulmansäädön päätevastetta 0°-asennossa. Tämä tehdään säätämällä hienosäätöruuvia (47).

#### 7.6 Lisävaruste-työntöluistin käyttö kulmavasteena/poikittaisvasteena (kuva 27)

- Samalla tavoin kuin yleisvastetta voidaan myös työntöluistia käyttää kulmavasteena/poikittaisvasteena (ks. kohta 6.8).
- Löysennä kiinnitysvipua (106).
- Käännä vastekiskoa (101), kunnes haluttu kulmamitta on säädetty. 0° käytettäessä poikivasteena (90°-leikkaukset) – muut kulmat kulmasahausta varten.
- Kiristä kiinnitysvipu (106) jälleen.
- Viite! Älä työnnä vastekiskoa liian kauaksi sahanterän (5) suuntaan. Vastekiskon ja sahanterän välisen välimatkan tulee olla n. 2 cm.

## 8. Käyttö

#### Huomio!

- Suosittelemme koepalan sahausta aina kun olet muuttanut arvoja, jotta voit tarkastaa säädetyt arvot.
- Odota sahan käynnistämisen jälkeen, kunnes sahanterä on saavuttanut suurimman kierrosnopeutensa, ja tee leikkaus vasta sitten.
- Ole varovainen sahausta aloittaessasi!
- Käytä laitetta ainoastaan poistoimulaitteen kanssa.
- Tarkasta ja puhdista poistoimukanavat säännöllisin väliajoin.

#### 8.1 Pitkittäisleikkausten teko (kuva 17)

Tässä sahataan työkappale pituussuuntaan. Yhtä työkappaleen reunaa painetaan samansuuntaisvastetta (7) vastaan, sen litteä sivu painaa sahanpöydään (1).

Sahanterän suojus (2) tulee aina laskea työkappaleen päälle.

Pitkittäisleikkausten työasento ei koskaan saa olla samalla viivalla leikkauksen kanssa.

- Säädä samansuuntaisvaste (7) työkappaleen korkeuden ja halutun leveyden mukaisesti (kts. 7.3).
- Käynnistä saha
- Aseta kätesi suljetuin sormin laakeasti työkappaleelle ja työnnä työkappaletta samansuuntaisvastetta (7) pitkin sahanterään (4).
- Siivohjaus kädellä vain suojakuvun etureunan saakka.
- Työnnä työkappaletta aina halkaisukiilan (5) loppuun asti.
- Leikkausjätteet jäävät lojumaan sahanpöydälle (1), kunnes sahanterä (4) on palautunut lepoasemaansa.
- Varmista, etteivät pitkät työstökappaleet pääse putoamaan pois sahausken loppuvaiheessa (esim. pidiketelinein yms.)

#### 8.1.1 Kapeiden työkappaleiden leikkaaminen (kuva 18)

Jos työkappale on alle 150 mm levyinen ja siitä tehdään pitkittäisleikkaus, tulee ehdottomasti käyttää aina apuna työntötankoa (3). Työntötanko kuuluu toimitukseen. Vaihda kulunut tai vahingoittunut työntötanko välittömästi uuteen.

#### 8.1.2 Hyvin kapeiden työkappaleiden leikkaaminen (kuva 19)

- Hyvin kapeiden työstökappaleiden, joiden leveys on 50 mm tai vähemmän, pitkittäisleikkauksissa tulee ehdottomasti käyttää työntötukkiä/työntöpalikkaa (10).
- Tässä tulee mieluiten käyttää suuntaisvasteen matalaa johdatuspintaa.
- Työntöpalikka (10) kuuluu toimitukseen.
- Vaihda kulunut työntötukki/työntöpalikka hyvissä ajoin uuteen.

#### 8.2 Viistoleikkausten teko (kuva 16/20)

Viistoleikkaukset tehdään periaatteellisesti aina käyttäen apuna samansuuntaisvastetta (7).

- Säädä sahanterä (4) haluttuun kulmamittaaan (kts. 7.5.).
- Säädä samansuuntaisvasteen (7) asento työkappaleen leveyden ja korkeuden mukaan (kts. 7.3).



- Tee leikkaus työkappaleen leveyden mukaisesti (katso kohtia 8.1.1. ja 8.1.2)

### 8.3 Poikkileikkausten tekeminen (kuva 21, 27)

Poikkitaileikkaukset tehdään pääsääntöisesti käyttäen pidikettä (24) yhdessä vastekiskon (23) kanssa poikkitaileasteena (katso kohta 7.4), lisäksi poikkitaileikkaukset voidaan myös tehdä lisävarusteena saatavaa työntöluistia (katso kohta 7.6) poikkitaileasteena käyttäen. Tässä leikataan työstökappale poikkisuuntaan halki.

- Säädä poikkitaileaste tai lisävaruste-työntöluisti haluttuun kulmamittaan (katso kohtia 7.4 ja 7.6).
- Paina työstökappaletta lujasti vastekiskoa (23 tai 101) vasten.
- Käynnistä saha.
- Työnnä poikkitailevastetta tai lisävaruste-työntöluistia ja työstökappaletta sahanterän suuntaan leikkauksen tekemiseksi.
- Varoitus! Pidä aina kiinni siirrettävästä työstökappaleesta, älä koskaan siitä palasta, joka sahataan pois.
- Työnnä poikkitailevastetta tai lisävaruste-työntöluistia aina niin pitkälle eteen, että työkappale on leikattu täysin poikki.
- Sammuta saha jälleen. Poista sahausjätteet vasta kun sahanterä on pysähtynyt.

## 9. Puhdistus, huolto ja varaosatilais

### Vaara!

Irroita verkkopistoke pistorasiasta ennen kaikkia puhdistus toimia.

#### 9.1 Puhdistus

- Pidä suojalaitteet, ilmaraot ja moottorin kotelo niin puhtaina pölystä ja liasta kuin suinki mahdollista. Pyyhi laite puhtaalla rievulla tai puhalla se puhtaaksi vähäpaineisella paineilmalla.
- Suosittelemme laitteen puhdistamista heti joka käytön jälkeen.
- Puhdista laite säännöllisin väliajoin käyttäen kosteaa riepua ja vähän saippuaa. Älä käytä sellaisia puhdistusaineita tai liuotteita, jotka saattavat syövyttää laitteen muoviosia. Huolehdi siitä, ettei laitteen sisäpuolelle pääse vettä. Veden tunkeutuminen sähkötyökaluun lisää sähköiskun vaaraa.

#### 9.2 Huolto

Laitteen sisäpuolella ei ole mitään huoltoa tarvivia osia.

#### 9.3 Varaosa- ja lisävarustetilais:

Varaosa tilattaessa tulee antaa seuraavat tiedot:

- laitteen tyyppi
- laitteen tuotenumero
- laitteen tunnusnumero
- tarvittavan varaosan varaosnumero

Aktuellit hinnat ja muita tietoja löydät verkkosivustosta [www.isc-gmbh.info](http://www.isc-gmbh.info)



**Vinkki: Hyvän työtuloksen saamiseksi suosittelemme **kwb** :n korkealaatuisia varusteita! [www.kwb.eu](http://www.kwb.eu) [welcome@kwb.eu](mailto:welcome@kwb.eu)**

#### 9.4 Kuljetus

Kuljeta konetta vain nostamalla sitä sahanpöydästä. Älä koskaan käytä suojavarusteita kuten sahanteränsuojusta, vastekiskoja käsittelyyn tai kuljettamiseen.

Kuljetettaessa työntöluisti (lisävaruste) asennettuna työntöluisti täytyy kiinnittää paikalleen lukitusruuvilla (117), jotta se pysyy paikallaan eikä luista pois.

#### 9.5 Muita huolto-ohjeita

Tarkasta ennen jokaista käyttöä,

- että päälle-/pois-katkaisin sammuttaa koneen turvallisesti.
- että jarrutusaika sammutuksen jälkeen on oikein (<10 sekuntia)

Jos päälle-pois-katkaisin on viallinen tai jarrutusaika on yli 10 sekuntia, älä käytä konetta enää, vaan ota yhteyttä huoltopalveluun.

Aseta kone kuljetuksen, asennuksen, purkamisen, käytöstäpoiston ja romuttamisen yhteydessä aina tukevalle alustalle, niin ettei se voi kallistua tai kaatua tai liikkua valvomattomana.

## 10. Käytöstäpoisto ja uusiokäyttö

Laite on pakattu kuljetuspakkaukseen, jotta vältetään kuljetusvauriot. Tämä pakkaus on raaka-ainetta ja sitä voi siksi käyttää uudelleen tai sen voi toimittaa kierrätyksen kautta takaisin raaka-ainekiertoon. Laite ja sen varusteet on valmistettu eri materiaaleista, kuten esim. metallista ja muoveista. Violliset laitteet eivät kuulu kotitalousjätteisiin. Laite tulee toimittaa asianmukaiseen keräyspisteeseen ammattitaitoista hävittämistä varten. Jos et tiedä, missä on tällainen keräyspiste, tiedustele asiaa kuntasi hallinnosta.

## 11. Säilytys

Säilytä laite ja sen varusteet valolta, kosteudelta ja pakkaselta suojatussa tilassa poissa lasten ulottuvilta. Paras säilytyslämpötila on 5°C ja 30°C välillä. Säilytä sähkötyökalut alkuperäispakkauksissaan.



Koskee ainoastaan EU-maita

Älä heitä sähkötyökaluja kotitalousjätteisiin!

Euroopan direktiivin 2012/19/EY loppuunkäytetyistä sähkö- ja elektronisista laitteista ja sen kansalliseksi laiksi muuntamisen mukaan tulee käytetyt sähkötyökalut koota erikseen ja toimittaa ne ympäristöystävälliseen kierrätykseen.

Kierrätysvaihtoehto takaisinlähetykselle:

Sähkölaitteen omistaja on veloitettu laitteen palauttamisen vaihtoehtona vaikuttamaan siihen, että hänen luovuttamansa omaisuus hävitetään asianmukaisesti. Loppuun käytetty laite voidaan tätä varten luovuttaa myös keräyspisteeseen, joka suorittaa sen käytöstäpoiston kansallisten kierrätystalous- ja jätehuoltolakien tarkoittamalla tavalla. Tämä ei koske käytettyihin laitteisiin liitettyjä lisävarusteita ja apuvälineitä, joissa ei ole sähköosia.

Tuotodokumentaation ja tuotteen mukana toimitettujen papereiden osittainenkin kopiointi tai muu monistaminen on sallittu ainoastaan iSC GmbH:n nimenomaisella luvalla.

Oikeus teknisiin muutoksiin pidätetään

## Asiakaspalvelutiedot

Meillä on kaikissa takuutodistuksessa mainituissa maissa päteviä asiakaspalvelusta huolehtivia kumppaneita, joiden yhteystiedot löydät takuutodistuksesta. Heidän kautta voit saada kaikki asiakaspalvelut, kuten korjaukset, varaosien ja kulumaosien sekä tarvittavien käyttömateriaalien toimitukset.

Huomaa, että seuraaviin tämän tuotteen osiin kohdistuu käytöstä johtuvaa, luonnollista kulumista, ja että seuraavia osia tarvitaan käyttömateriaaleina.

Laji	Esimerkki
Kuluvat osat*	Keilriemen, hiiliharjat, pöydän sisäke, työntötukki
Käyttömateriaali / käyttöosat*	Sahanterä
Puuttuvat osat	

\* ei välttämättä kuulu toimitukseen!

Puutteellisuuksien tai vikojen ilmetessä pyydämme ilmoittamaan virheestä verkossa sivustoon [www.isc-gmbh.info](http://www.isc-gmbh.info). Ole hyvä ja anna vian tarkka kuvaus ja vastaa sen lisäksi joka tapauksessa seuraaviin kysymyksiin:

- Onko laite toiminut jo ainakin kerran, vai oliko se jo alusta lähtien viallinen?
- Havaitisiko jotain erikoista ennen vian ilmenemistä (oireita ennen vikaa)?
- Mikä mielestäsi on laitteessa vikana (pääasiallinen vika)?  
Kuvaa tätä toimintavirhettä.

## Takuutodistus

Arvoisa asiakas,  
tuotteemme läpikäyvät erittäin tiukan laadunvalvontatarkastuksen. Mikäli tämä laite ei kuitenkaan toimi moitteettomasti, valitamme tapahtunutta suuresti ja pyydämme sinua kääntymään teknisen asiakaspalvelumme puoleen käyttäen tässä takuukortissa annettua osoitetta. Selvitämme asian mielellämme myös puhelimitse allaolevan palvelunumeron kautta. Takuuvaateiden esittämistä koskevat seuraavat määräykset:

1. Nämä takuuehdot koskevat ainoastaan kuluttajia, ts. luonnollisia henkilöitä, jotka eivät käytä tätä tuotetta sen enempää pienteollisessa kuin muussakaan itsenäisessä ammatinharjoituksessa. Nämä takuuehdot säätelevät täydentäviä takuusuorituksia, jotka allamainittu valmistaja lupaa uusien laitteidensa ostajille lakimääräisen takuun lisäksi. Ne eivät vaikuta lakimääräisiin takuusuoritusvaateisiin millään tavalla. Takuumme on sinulle maksuton.
2. Takuusuoritus kattaa ainoastaan sellaiset hankkimasi allamainitun valmistajan uuden laitteen puutteellisuudet, jotka todistettavasti aiheutuvat materiaali- tai valmistusvirheistä, ja se on rajattu valintamme mukaan ainoastaan näiden laitteen vikojen korjaamiseen tai laitteen korvaamiseen uudella.  
Ole hyvä ja ota huomioon, että laitteitamme ei ole suunniteltu käytettäväksi pienteollisuus-, käsityöläis- tai ammattitarkoituksiin. Takuusopimusta ei siksi synny, jos laitetta on takuun kestoaikana käytetty pienteollisuus-, käsityöläis- tai teollisuustyöpaikoilla tai siihen on kohdistunut näihin verrattavissa oleva rasitus.
3. Antamamme takuu ei kata näitä vaurioita:  
- laitteessa esiintyneet vauriot, jotka aiheutuvat asennusohjeen noudattamatta jättämisestä tai asiantuntemattomasta asennuksesta, käyttöohjeen noudattamatta jättämisestä (kuten esim. liitäntä väärrään verkkojännitteeseen tai virtalajiin) tai huolto- ja turvallisuusmääräysten laiminlyönnistä tai laitteen altistamista epänormaaleille ympäristöolosuhteille tai puutteellisesta hoidosta ja huollosta.  
- laitteessa esiintyneet vauriot, jotka aiheutuvat määräysten vastaisesta tai virheellisestä käytöstä (esim. laitteen ylikuormitus tai hyväksymättömien liitostyökalujen tai varusteiden käyttö), vieraiden esineiden tunkeutumisesta laitteeseen (esim. hiekka, kivet tai pöly, kuljetusvauriot), väkivoiman käytöstä tai ulkopuolisista tekijöistä (esim. putoamisesta aiheutuneet vahingot).  
- laitteessa tai sen osissa esiintyneet vauriot, jotka aiheutuvat käytöstä johtuvasta, tavanomaisesta tai muuten tavallisesta kulumisesta.
4. Takuuajan kesto on 24 kuukautta ja se alkaa laitteen ostopäivästä. Takuuvaateet tulee esittää ennen takuuajan päättymistä kahden viikon kuluessa siitä, kun olet havainnut vian. Takuuvaateiden esittäminen takuuajan päätyttyä ei ole mahdollista. Laitteen korjaus tai vaihto ei johda takuuajan pitenemiseen tai laitteen tai siihen mahdollisesti asennettujen varaosien takuuajan alkamiseen uudelleen alusta. Tämä koskee myös paikan päällä suoritettuja palveluja.
5. Viallista laitetta koskevat takuuvaateet tulee esittää osoitteella: [www.isc-gmbh.info](http://www.isc-gmbh.info). Pidä uuden laitteesi ostosite tai muu ostonäyttö valmiina. Ilman vastaavia tositteita tai tyyppikilpeä meille lähetettyjen laitteiden osalta takuuvaateet on suljettu pois, koska mahdollisuudet laitteen tunnistamiseen puuttuvat. Mikäli takuumme kattaa laitteen vian, asiakkaalle toimitetaan korjattu tai uusi laite viipymättä.

Tietysti korjaamme mielellämme korvausta vastaan myös sellaiset laitteiden viat, jotka eivät kuulu tai eivät enää kuulu takuumme piiriin. Lähetä tätä varten laite teknisen asiakaspalvelumme osoitteeseen.

Kuluvien osien, käyttöosien ja puuttuvien osien suhteen viittaamme tämän takuun rajoituksiin, jotka on selostettu tämän käyttöohjeen asiakaspalvelutiedoissa.



**Oht!** - vigastusohu vähendamiseks lugege kasutusjuhendit



**Ettevaatus! Kasutage kõrvaklappe.** Müra võib põhjustada kuulmiskaotust.



**Ettevaatus! Kandke tolumumaski.** Puidu ja teiste materjalide töötlemisel võib tekkida tervisele kahjulik tolm. Asbesti sisaldavat materjali ei tohi töödelda!



**Ettevaatus! Kandke kaitseprille.** Töö ajal tekkivad sädemed ning seadmest lendavad killud, laastud ja tolm võivad halvendada nähtavust.



**Ettevaatus! Vigastusohut!** Ärge haarake pöörlevat saeketast.



**Ülekoormuslüliti**

**Oht!**

Vigastuste ja kahjustuste vältimiseks tuleb seadme kasutamisel võtta tarvitusele mõningad ohutusabinõud. Seepärast lugege kasutusjuhend / ohutusjuhised hoolikalt läbi. Hoidke need korralikult alles, et informatsioon oleks teil igal hetkel käeulatuses. Kui peaksite seadme teisele isikule edasi andma, siis andke talle ka kasutusjuhend / ohutusjuhised. Me ei võta endale vastutust õnnetuste või kahjude eest, mis tekivad käesoleva juhendi ja ohutusjuhiste mittejärgimisel.

**1. Ohutusjuhised**

Vastavad ohutuseeskirjad leiate kaasasolevast brošüürist.

**Oht!**

**Lugege kõiki ohutusjuhiseid ja juhendeid.**

Ohutusjuhiste ja juhendite eiramine võib põhjustada elektriöögi, põletuse ja/või raskeid vigastusi.

**Hoidke kõik ohutusjuhised ja juhendid alles.**

**2. Seadme kirjeldus ja tarnekomplekt****2.1 Seadme kirjeldus****2.1.1 Lauakreissaag (joonised 1-19)**

1. Sae töölaud
2. Saeketta kaitse
3. Tõukepulk
4. Saeleht
5. Lõhestuskiil
6. Siselaud
7. Külgsuunaja, komplekt
8. Käsiratas
9. Reguleerimis- ja fikseerimiskruvi
10. Tõukeklots
11. Toitelüliti
12. Lõikelaiuse fikseerimishoob
13. Kummijalg
14. Lõhe
15. Saekettakaitse kruvi
16. Äratõmbeadapter
17. Peitpeakruvi
18. Auk (lõhestuskiil)
19. Kinnituskruvi
20. Lõikenurga fikseerimishoob
21. Transpordiraam
22. Rööppiiriku skaala
23. Suunamislatt
24. Hoidik

25. Püstine pilu
26. Seadistuskruvi
27. Lamedapõhjaline pilu
28. Rööppiiriku juhtsiin
29. Tugijalg
30. Risttala
31. Pikivardad
32. Kuuskantkruvi
33. Otsvõti
34. Tööriistakonks
35. Alusseib
36. Vedrurõngas
37. Silmusvõti 16/19mm
38. Mutter
39. Töölauda pikendus
40. Saeketta äärik
41. Nurgapiiriku juhik
42. Käepide
43. Töölauda pikenduse tugi
44. Korpus
45. Saeketta nurga skaala
46. Saeketta nurga osuti
47. Reguleerimiskruvi
48. Saeketta kaitse kinnituskruvi
49. Imemisadapteri kruvi
50. Imemisadapteri kaitse
51. Saeketta kaitse kate
52. Vinkelplaat
53. Seadekruvi
54. Suur alusseib
55. Isekinnituv mutter
56. Ülekoormusüliti

**2.1.2 Liugur**

**(Eritarvikud – Liugur: TE-TS 315 U korral (art-nr: 43.405.57) ei ole tarnekomplektis.) (joonis 24-26)**

100. Skaalaga liugplaat
101. Suunamislatt profiiliga
102. Juhtplaat
103. Nurk, taga
104. Nurk, ees
105. Ristilõikamise piirik
106. Kinnitushoob nurga seadmiseks
107. Kuuskantkruvi suur
108. Suur alusseib
109. Isekinnituv mutter
110. Sisekuuskantkruvi
111. Stoppkruvi
112. Väike kuuskantkruvi
113. Väike alusseib
114. Väike vedrurõngas
115. Väike mutter
116. Keskmine alusseib
117. Stoppkruvi

## 2.2 Tarnekomplekt

Kontrollige loendi alusel, kas tarnekomplektis on kõik vajalikud osad. Juhul, kui mõni osa on puudu, pöörduge hiljemalt 5 tööpäeva jooksul pärast kauba ostmist meie teeninduskeskusesse või lähimasse pädevasse ehitusmaterjalide kaupluste ning esitage kehtiv ostukviitung. Järgige siinkohal juhendi lõpus esitatud garantiitingimustes olevat garantiitabelit.

- Avage pakend ja võtke seade ettevaatlikult välja.
- Eemaldage pakkematerjal ning pakke- ja transporditoed (kui on olemas).
- Kontrollige, kas tarnekomplekt on terviklik.
- Kontrollige, ega seadmel ja tarvikutel pole transpordikahjustusi.
- Hoidke pakend võimalusel kuni garantiiaja lõpuni alles.

### Oht!

**Seade ja pakkematerjal ei ole laste mänguasjad! Lapsed ei tohi kilekottide, fooliumi ja pisidetallidega mängida! Oht alla neelata ja lämbuda!**

### 2.2.1 Lauaketassaag

- Saeketta kaitse
- Tõukepulk
- Lõhestuskiil
- Tõukeklots
- Lõikelaiuse fikseerimishoob
- Kummijalg (4x)
- Saekettakaitse kruvi
- Äratõmbeadapter
- Lõikenurga fikseerimishoob
- Transpordiraam
- Suunamislat
- Hoidik
- Seisujalg (4x)
- Risttala (2x)
- Pikivarras (2x)
- Kuuskantkruvi (56x)
- Otsvõti
- Tööriistakonks
- Alusseib (108x)
- Vedrurõngas (56x)
- Silmusvõti 16/19mm
- Mutter (56x)
- Töölaua pikendus
- Käepide (2x)
- Töölaua pikenduse tugi (2x)
- Imemisadapteri kruvi (4x)
- Imemisadapteri kate
- Vinkelplaat (2x)
- Seadekruvi (4x)

- Alusseib suur (4x)
- Isekinnituv mutter (4x)
- Originaalkasutusjuhend
- Ohutusjuhised

### 2.2.2 Tarnekomplekt

**(Eritarvikud – Liugur: TE-TS 315 U korral (art-nr: 43.405.57) ei ole tarnekomplektis.):**

- Skaalaga liugplaat
- Suunamislat profiiliga
- Juhtplaat
- Nurk, taga
- Nurk, ees
- Kinnitushoob nurga seadmiseks
- Kuuskantkruvi suur
- Alusseib suur (2x)
- Isekinnituv mutter
- Sisekuuskantkruvi (2x)
- Kinnituskruvi (2x)
- Väike kuuskantkruvi (8x)
- Alusseib väike (12x)
- Väike vedrurõngas (8x)
- Väike mutter (4x)
- Keskmise alusseib

## 3. Sihipärane kasutamine

Lauaketassaag on igasuguse puidu pikisaagimiseks, vastavalt masina suurusele. Ei tohi saagida mitte mingisugust ümarpuitu.

Masinat võib kasutada ainult sihipärasel otstarbel. Igasugune teisel otstarbel kasutamine ei ole sihipärane. Kõigi sellest tulenevate kahjude või vigastuste eest vastutab kasutaja/käitaja ja mitte tootja.

Võtke palun arvesse, et meie seadmed ei ole konstrueeritud ettevõtluses, käsitööstuses ega tööstuses kasutamise otstarbel. Me ei anna mingit garantiid, kui seadet kasutatakse ettevõtluses, käsitööstuses või tööstuses jt sarnastel tegevusaladel.

Kasutada tohib ainult sobivaid saekettaid, mis vastavad käesolevas juhendis toodud andmetele. Teistsuguste lõikeketaste kasutamine on keelatud.

Sihipärase kasutamise hulka kuulub ka käesolevas kasutusjuhendis toodud ohutusjuhiste, paigaldusjuhendi ja käitusjuhiste järgimine. Isikud, kes masinat käitavad ja hooldavad, peavad tundma masinat ja teadma võimalikke ohte.



Peale selle tuleb kõige täpsemalt kinni pidada õnnetuste vältimiseks mõeldud eeskirjadest. Tuleb järgida ka teisi töömeditsiini ja ohutustehnilisi üldisi reegleid.

Masina juures teostatud muudatused välistavad tootja vastutuse täielikult ning muudatustest põhjustatud kahjude eest tootja ei vastuta.

Hoolimata sihipärasest kasutamisest ei ole võimalik teatud riskifaktoreid täielikult kõrvaldada.

Tingituna masina konstruktsioonist ja paigaldamisest võivad esineda järgmised asjad:

- Saeketta puudutamine sae katmata piirkonnas.
- Pöörleva saeketta haaramine (lõikevigastus).
- Töödeldava materjali või töödeldavate detailide tagasilöökk.
- Saeketta purunemine.
- Defektsete kõvasulamitükkide väljapaiskumine saekettast.
- Kuulmiskahjustused vajalike kõrvaklappide mittekasutamisel.
- Puutolmu terviseohtlik eraldumine kinnistes ruumides kasutamisel.

#### 4. Tehnilised andmed

Vahelduvvoolumootor .....	220-240 V ~ 50 Hz
Võimsus P .....	S6 20% 2200 W
Tühikäigu pöörlemiskiirus $n_0$ .....	2950 min <sup>-1</sup>
Kõvasulamist saeketas ... Ø 315 x Ø 30 x 3,0 mm	
Hammaste arv .....	24
Töölaua mõõtmed .....	800 x 550 mm
Töölaua pikendus .....	740 x 546 mm
Lõikesügavus kuni .....	85 mm / 90°
.....	55 mm / 45°
Kõrguse reguleerimine .....	astmeteta 0 - 85 mm
Saeketas kallutatav .....	astmeteta 0° - 45°
max töödeldava detaili laius .....	1,6 m
Purueemaldusliitmik.....	Ø100/36 mm
Kaal ilma liugurita .....	u 53,5 kg
Kaal koos liuguriga .....	u 58,5 kg
Ohutuskategooria: .....	I
Lõhkumiskiiu paksus: .....	2,5 mm

Töörežiim S6 20%: pidev töörežiim tsüklilise koormusega (töötamisaeg 10 min). Selleks et mootor üle ei kuumeneks, tohib seda nimetatud nimivõimsusel käitada 20% töötamise ajast, misjärel peab mootor töötama ilma koormuseta 80% töötamise ajast.

#### Oht!

##### Müra ja vibratsioon

Müra- ja vibratsiooniväärtused tehti kindlaks standardi EN 1870-19 järgi.

##### Töötamine

Helirõhu tase $L_{pA}$ .....	95,1 dB(A)
Hälbepiir $K_{pA}$ .....	3 dB(A)
Müratase $L_{WA}$ .....	109,1 dB(A)
Hälbepiir $K_{WA}$ .....	3 dB(A)

Antud väärtused väljendavad emissioonitaset ning ei kujuta endast kindlat töötaset. Kuigi emissiooni- ja immissioonitaseme vahel on seos, ei saa selle põhjal usaldusväärselt otsustada, kas täiendavad ohutusabinõud on vajalikud või mitte. Töökoha tegelikku immissioonitaset mõjutavad faktorid on mõju kestus, tööruumi omadused, teised müraallikad jne, näiteks masinate ja teiste kaasnevate protsesside arv.

Samuti võib töökoha lubatud immissioonitase olla riigiti erinev. Käesolev informatsioon peaks siiski andma kasutajale võimaluse paremini riske ja ohte hinnata.

##### Kasutage kõrvaklappe.

Müra võib põhjustada kuulmiskaotust.

##### Piirake müra teket ja vibratsiooni miinimumini!

- Kasutage ainult täiesti korras seadmeid.
- Hooldage ja puhastage seadet korrapäraselt.
- Kohandage oma töömeetodid seadmega.
- Ärge koormake seadet üle.
- Laske seadet vajaduse korral kontrollida.
- Lülitage seade välja, kui seda ei kasutata.

##### Ettevaatus!

##### Jääkriskid

**Ka siis, kui te kasutate elektritööriista eeskirjadekohaselt, jääb jääkriskide oht alati püsima. Esineda võivad järgmised elektritööriista konstruktsioonist ja mudelist tulenevad ohud:**

1. Kopsukahjustused juhul, kui ei kanta sobivat tolmuaitsemaski.
2. Kuulmiskahjustused juhul, kui ei kanta sobivat kuulmiskaitset.

## 5. Enne kasutuselevõttu

Enne ühendamist veenduge, et tüübisildil toodud andmed vastaksid toiteandmetele.

### Hoiatus!

**Enne seadme reguleerimist tõmmake toitepistik alati pistikupesast välja.**

- Pakkige lauaketassaag lahti ja kontrollige, et sel ei oleks transpordikahjustusi.
- Masin tuleb paigaldada kindlale pinnale, s.t kruvida kinni kas töölaua või kindla alusraami külge.
- Enne kasutuselevõttu peavad olema nõuetele vastavalt paigaldatud kõik katted ja ohutus-seadmed.
- Saeketas peab saama vabalt liikuda.
- Varemkasutatud puidu puhul jälgige, et selles poleks võõrkehki, näiteks naelu või kruvisid vms.
- Enne masina sisselülitamist veenduge, et saeketas oleks õigesti paigaldatud ja et liukuvad osad liiguksid vabalt.

## 6. Montaaž

**Oht! Enne kõiki ketassae hooldus-, seadistus- ja paigaldustöid tuleb võrgupistik pistikupesast välja tõmmata.**

### 6.1 Alusraami ja lauapikenduse paigaldamine (joonised 1, 3a-h)

**Oht!** Arvestage masina kaaluga ja vajadusel kutsuge teine isik appi.

- Keerake lauaketassaag ümber ja asetage saag põrandale või teisele tööpinnale. Märkus! Asetage laua pealispinna ja aluspinna vahele sobiv alus (nt pakendmaterjal), et laua pealispind ei saaks kahjustada.
- Kruvige tugijalad (29) kuuskantkruvide (32), alusseibide (35), vedrurõngaste (36) ja mutritega (38) töölaua (1) külge kergelt kinni. Märkus! Jätke puuravad laua (1) tagaosas veel kruvimata, sinna kinnitatakse hiljem vinkelplaadid (52) töölaua pikenduse (39) jaoks.
- Kruvige pikitoed (31) ja risttoed (30) kuuskantkruvide (32), alusseibide (35), vedrurõngaste (36) ja mutritega (38) tugijalgade külge kergelt kinni. Jälgige, et paigaldatud risttugede puuravad näitavad üles, et hiljem saaks paigaldada töölaua pikenduse. Jälgige lisaks, et soonühendus toe ja tugijala vahel on nõuetekohaselt hambunud.

- Kruvige kummijalad (13) kuuskantkruvide (32), alusseibide (35), vedrurõngaste (36) ja mutritega (38) tugijalgade külge tugevalt kinni.
- Kruvige äratõmbeadapter (16) kruvide (49) abil masina külge kinni. Märkus! Imemisadapteri (16) ühendusliitmik peab osutama paremale.
- Kruvige vinkelplaadid (52) töölaua (1) tagaküljel kuuskantkruvide (32), alusseibide (35), vedrurõngaste (36) ja mutritega (38) kinni.
- Kruvige töölaua pikendus (39) seadekruvide (53), alusseibide (54), ja isekinnituvate mutritega (55) vinkelplaatide (52) külge kinni. Märkus! Kruvipea peab olema suunatud väljapoole, alusseib (54) ja isekinnituv mutter (55) peavad asuma seespool.
- Kruvige vardad (43) töölaua pikenduse (39) külge seadekruvide (53), alusseibide (54), ja isekinnituvate mutritega (55) kinni.
- Kruvige iga varras (43) kahe kuuskantkruvi (32), alusseibide (35), vedrurõngaste (36) ja mutritega (38) tagumiste tugijalgade (29) külge kinni.
- Keerake masinat nii, et see seisab tugijalgadel. Masin tuleb asetada tasasele aluspinnale. Seejärel keerake kõik lahtised kruviühendused kinni.

### 6.2 Käepidemete, tööriistakonksude ja raami paigaldamine (joonised 1, 4a-d)

- Kruvige käepidemed (42) kuuskantkruvide (32), alusseibide (35), vedrurõngaste (36) ja mutritega (38) eesmistele tugijalgade külge kinni.
- Kruvige tööriistakonks (34) eesmise parema tugijala külge. Märkus! Kui neid ei kasutata, saab otsvõtme (33), silmusvõtme (37), tõukepulga (3) ning tõukeklotsi (10) tööriistakonksu (34) otsa riputades alles hoida.
- Kruvige raam (21) kuuskantkruvide (32), alusseibide (35), vedrurõngaste (36) ja mutritega (38) tagumiste tugijalgade külge kinni.
- Ettevaatust! Rehvide vahekaugus aluspinnast tuleb valida raamis asuva (21) pika augu reguleerimise teel nii, et masinat ei peaks transpordil kasutaja poolt liiga kõrgele tõstma.
- Paigaldage lühike külgsuunaja juhtsiin (28) saelaua esiküljele (1) (vrdl joonis 4e) ning pikk ristsuunaja juhtsiin (41) saelaua vasakule küljele (1) (vrdl joonis 4f).
- Selleks kinnitage kruvi (32), alusseib (35), vedrurõngas (36) ja mutter (38) lõdvalt saelauas mõlemasse auku. Kruvipea peab ilma alus-

- seibita asetsema saelaua (1) välimisel küljel.
- Lükake nüüd, nagu joonisel 4g näidatud, juhtsiin (28) soonega mõlema kruvipea kohal nii kaugele ette, kuni juhtsiini (28) parem külg on saelaua (1) parema küljega kohakuti.
- Paigaldage vastavalt külgsuunaja juhtsiinile ristsuunaja pikk juhtsiin (41). Juhtsiin (41) peab asetsema saelaua (1) keskkohas.
- Nüüd keerake kõik lahtised kruviühendused kinni.

**Märkus! Mõlema juhtsiini kõrgus tuleb valida nii, et:**

- Need on saelauaga paralleelselt,
- Külgsuunaja (7) ei blokeeru nihutamisel saelaua (1) tõttu,
- Juhtsiini ja külgsuunaja vahele ei jää liiga suurt lõhet (7).

**6.3 Siselaua paigaldamine/lahtivõtmine (joonis 6)**

- Siselaua kulumise või kahjustumise korral tuleb siselaud vahetada, vastasel juhul on oht vigastusi saada.
- Võtke saekettakaitse (2) ära (vt 6.5).
- Eemaldage peitpeakruvi (17).
- Võtke kulunud siselaud (6) välja.
- Uue siselaua paigaldamine toimub vastupidises järjekorras

**6.4 Lõhestuskiilu mahavõtmine/paigaldamine (joonis 7-9)**

- Oht! Tõmmake pistik pistikupesast välja.
- Seadistage saeketas (4) maksimaalsele lõikesügavusele, viige asendisse 0° ja lukustage.
- Demonteerige saekettakaitse (vt 6.5)
- Võtke siselaud (6) välja (vt 6.3)
- Vabastage kinnituskruvi (19). Märkus! Avage kinnituskruvi (19) ainult nii palju, kuni lõhe (14) on u 5 mm. Kinnituskruvi (19) ei ole lõhestuskiilu (5) kinnitamiseks vaja maha võtta.
- Pange lõhestuskiil (5) lõhesse (14). Veenduge, et lõhestuskiil on paigaldatud otse ega kõigu.
- Lõhestuskiil (5) peab asetsema tsentriselt mõttelisel pikendatud joonel saeketta (4) taga, nii et lõigatava materjali kinnikiilumine ei oleks võimalik.
- Vahe sae töölaua (4) ja lõhestuskiilu (5) vahel peab olema 3-8 mm.
- Keerake kinnituskruvi (19) uuesti kinni ja paigaldage siselaud (6) ja saekettakaitse (2).
- Lõhestuskiilu (5) ei tohi vertikaalsuunas seadistada sügavamale kui 2 mm saeketta

suhtes.

- Lahtivõtmine toimub vastupidises järjekorras.

**6.5 Saekettakaitse paigaldamine/lahtivõtmine (joonis 1, 5)**

- Asetage saeketta kaitse (2) lõhestuskiilule (5) nii, et kruvi mahub läbi lõhestuskiilu augu (18).
- Ärge keerake kruvi (15) ega fikseerimishooba (48) liiga kõvasti kinni, saeketta kaitse peab jääma vabalt liikuvaks.
- Lahtivõtmine toimub vastupidises järjekorras.

**Hoiatus! Enne saagimise alustamist tuleb saekettakaitse (2) langetada saematerjali kohale.**

**6.6 Saeketta paigaldamine/vahetamine (joonis 10/11)**

- Enne saeketta vahetamist: Tõmmake pistik pesast välja!
- Kandke saeketta vahetamisel alati kindaid, et vältida vigastusi!
- Seadistage saeketas (4) maksimaalsele lõikesügavusele, viige asendisse 0° ja lukustage.
- Demonteerige saekettakaitse (2), siselaud (6) ja lõhestuskiil (5) (vt 6.5, 6.3, 6.4).
- Pange otsvõti (33) saeketta ääriku (40) peale, et vastu hoida ja vabastage kruvi silmusvõtme (37) abil.
- Ettevaatus! Keerake kruvi saeketta pöörlemise suunas.
- Võtke välimine äärik ja vana saeketas (4) sisemiselt äärikult maha.
- Enne uue saeketta paigaldamist puhastage saeketta äärik korralikult.
- Asetage uus saeketas vastupidises järjekorras tegutsedes paika ja keerake kinni.
- Tähelepanu! Jälgige pöörlemissuunda: hammaste lõikepinnad peavad osutama pöörlemissuunas, st ettepoole (vt noolt saekettakaitset).
- Paigaldage lõhestuskiil (5), siselaud (6) ning saekettakaitse (2) ja seadistage (vt 6.4, 6.3, 6.5)
- Enne kui saega uuesti töötama hakkate, kontrollige, kas kaitseeadised on töökorras.
- Hoiatus! Kontrollige iga kord saeketta vahetamisel, kas saekettakaitse (2) avaneb ja sulgub uuesti vastavalt nõuetele. Kontrollige lisaks, kas saeketas (4) liigub vabalt saekettakaitse (2) all.
- Hoiatus! Pärast iga saekettavahetust kontrollige, kas saeketas (4) liigub siselaua avas (6)

- nii vertikaalses kui ka 45° asendis vabalt.
- Hoiatus! Kulunud või kahjustunud siselaud (6) tuleb viivitamatult välja vahetada (vt 6.3).
- Hoiatus! Saeketast (4) tuleb vahetada ja reguleerida nõuetekohaselt.

### 6.7 Laastueemaldusliitmik

Ühendamise võimalus tolmu imemiseks on imemisadapteri juures korpusel (16) ning saeketta-kaitsse (2) küljes.

#### 6.7.1 Imemine imemissüsteemi abil

- Imemissüsteem ei kuulu tarnekomplekti, see on saadaval lisatarvikuna.
- Ühendage imemisseadise voolik imemisadapteri (16) läbimõõdu 100 mm külge.

#### 6.7.2 Imemine imemissüsteemiga ja imemisadapterite komplekt (joonis 22)

- Imemisadapterite komplekt koos imemisvoolikuga ja imemissüsteem ei kuulu tarnekomplekti, need on saadaval lisatarvikuna.
- Ühendage imemisseadise voolik imemisadapteri (16) läbimõõdu 100 mm külge.
- Avage kruvi saekettakaitsse (2) kattel (51) ristpeaga kruvikeeraja abil.
- Võtke kate (51) saekettakaitselt (2) maha.
- Võtke kate imemisadapterilt (50) maha.
- Ühendage nüüd saeketta kaitsse (2) ja ärätõmbeadapteri külgmine ühendusliides (16) ärätõmbevoolikuga.

#### 6.7.3 Soovitavad nõuded imemissüsteemile

Tolmu ja laastude rahuldavaks transportimise tagamiseks nende tekkekohast imemissüsteemi peab kasutatav imemissüsteem vastama järgmistele nõuetele:

- Ühendusvõimalus, nagu on kirjeldatud ptk-des 6.7.1 ja 6.7.2.
- Vajaminev õhukogus: 850 m<sup>3</sup>/h
- Alarõhk imemisadapteri juures: maksimaalselt 1500 Pa
- Soovitav õhukiirus voolikus: 20 m/s

### 6.8 Lisatarviku liuguri paigaldamine (joonised 24, 26)

- **Liugur on mudeli TE-TS 315 U jaoks kaubanduses saadaval lisatarvikuna selle masina juurde – ei kuulu tarnekomplekti.**
- Eemaldage nurgapiiriku juhtplaat (41) ja võtke kruvid (32), alusseibid (35), vedrurõngad (36) ja mutrid (38) maha.
- Paigaldage liugur (100) koos suunamislatiga (101). Kasutage selleks pöördepunktis suurt kuuskantkruvi (107) ja keskmist alusseibi

(116). Lisaks kinnitage kinnitushoob (106) kahe suure alusseibi (108) ja isekinnituva mutri (109) abil. Märkus! Kaasasolev vabastushoob (106) tuleb paigaldada nii, et piirik on liigutatav ja on lukustatud hoova korral fikseeritud. Kohandage pinguldusjõud isekinnituva mutri (109) abil.

- Paigaldage mõlemad vinklid (103, 104) juhtplaadi (102) külge alusseibide (113), vedrurõngaste (114) ja kuuskantkruvide (112) abil.
- Seejärel kinnitage vinklid (103, 104) koos juhtplaadiga (102) lauaketassae vasaku tugi-jala (29) külge. Kasutage selleks kuuskantkruvisid (112), kaht alusseibi (113), vedrurõngast (114) ja mutrit (115).
- Pange liugurplaat (100) koos suunamislatiga (101) eestpoolt juhtplaadi (102) peale.
- Kui juhtplaadi ja liuguri veerelaagrite vahel on lõtk, tuleb mõlemaid alumisi laagreid kruvi (A) ning ekstsenterkruvi (B) abil täiendavalt seadistada, et kelk ilma lõtkuta liiguks.
- Paigaldage sisekuuskantkruvid (110) fikseerimishoovaga (111) ees ja taga juhtplaadi (102) külge, need on mõeldud lõpp-piirikuna.
- Suunamislatt (101) peab liikuma umbes 1 mm vahekaugusega paralleelselt sae töölauga. Selleks keerake vinkli (103, 104) kruvid lõdvemaks. Seejärel seadistage nii, et siinil on igas asendis vahekaugus saelauaga 1 mm ja keerake hoidikud uuesti kinni.
- Palun jälgige, et tarnest tulenevalt võivad vaatamata liuguri (lisatarvik!) korrektsele paigaldamisele jääda üle lahtised kruvid/alusseibid, nt kuna lauakreissaagil endal on need juba olemas.

## 7. Toitejuhtme vahetamine

Lülitage enne töötlemise algust sisse väline tolmuimeja.

### 7.1 Toitelüliti (joonis 1/11)

- Sae sisselülitamiseks vajutage rohelist nuppu „I“. Enne sae sisselülitamist oodake, kuni saeketas on saavutanud maksimaalse pöörlemissageduse.
- Sae väljalülitamiseks tuleb vajutada punast nuppu „0“.

### Ülekoormuslüliti (joonis 23)

Mootor on ülekoormuse vastu varustatud ülekoormuskaitsemega (56). Nimivoolu ületamisel lülitab

ülekoormuskaitse (56) seadme välja.

- Laske seadmel mitu sekundit maha jahtuda.
- Vajutage ülekoormuslülitit (56).
- Lülitage seade rohelisele nupule "I" vajutades sisse.

### 7.2 Lõikesügavus (joonis 1)

Käsvänta (8) keerates saab saeketast (4) seadistada soovitava lõikesügavusele.

#### Vastupäeva:

suurem lõikesügavus

#### Päripäeva:

väiksem lõikesügavus

### 7.3 Paralleelsuunaja

#### 7.3.1 Suunaja kõrgus (joonised 12-14, 2b)

- Kasutage hoidikut (24) koos külgsuunaja-plaadiga (23) külgsuunajana.
- Kaasasoleval külgsuunajal on kaks eri kõrgusega juhtpinda.
- Vastavalt lõigatava materjali paksusele tuleb kasutada suunamislatti (23) paksu materjali puhul joonise 12 järgi ja õhukese materjali puhul joonise 13 järgi.
- Suunamislatti (23) ümberseadistamiseks madalamale juhtpinnale tuleb mõlemad seadistuskruvid (26) lödvemaks keerata, et vabastada suunamislatt (23) hoidikult (24).
- Võtke mõlemad seadistuskruvid (26) läbi pilu (25) suunamislatti (23) välja ja keerake uuesti sisse teise pilusse (27).
- Paigaldage suunamislatt (23) uuesti hoidikule (24).
- Ümberseadistamiseks kõrgele juhtpinnale toimige analoogselt.

#### 7.3.2 Lõikelaius (joonis 12/13)

- Puitdetailide pikisaagimisel tuleb kasutada külgsuunajat (7).
- Külgsuunaja (7) saab monteerida töölaua (1) paremale poolele.
- Külgsuunaja (7) tuleb sae töölaua (1) juhtplaadile (28) paigaldada.
- Laua küljes asuva skaala (22) abil saab külgsuunaja (7) seada soovitud mõõtudele.
- Fikseerige rõõppiirik (7) juhtsiinis (28) ja seega soovitud lõikelaius fikseerimishoova (12) abil.

#### 7.3.3 Piiriku pikkuse seadistamine (joonis 14)

- Saetava materjali kinnikiilumise vältimiseks on juhtsiin (23) pikisuunas nihutatav.
- Rusikareegel: Piiriku tagumine ots pörkub kujuteldava joonega, mis algab umbes saeketta keskkohast ja kulgeb 45° all tahapoolle.
- Seadistage vajalik lõikelaius
  - Keerake seadistuskruvid (26) lödvaks ja lükake juhtsiin (23) nii kaugemale, et see puudutaks kujuteldavat 45°-joont.
  - Keerake seadistuskruvid (26) uuesti kinni.

**Hoiatus!** Vahekaugus saelaua (1) ja suunamislatti (23) alumise külje vahel ei tohi olla liiga suur, et saaks olla takistatud saetava materjali kinnikiilumine. Vahekauguse reguleerimiseks tuleb kõigepealt fikseerida külgsuunaja (7) fikseerimishoova (12) abil. Seejärel keerake seadistuskruvid (26) natuke lahti, langetage suunamislatt (23) saelaua (1) kohale ja fikseerige uuesti seadistuskruvid (26).

#### 7.4 Nurgapiirik (joonis 15)

- Kasutage hoidikut (24) koos suunamislattiga (23) nurgapiirikuna.
- Lükake nurgapiirik töölaust vasakule juhtplaati (41).
- Vabastage fikseerimiskruvi (20).
- Pöörake suunamislatti (23), kuni nool näitab soovitud nurga poole.
- Keerake fikseerimiskruvid (20) kinni tagasi.

#### Tähelepanu!

- Ärge lükake juhtsiini (23) liiga kaugemale saeketta suunas.
- Vahe juhtsiini (23) ja saeketta (4) vahel peaks olema umbes 2 cm.

#### 7.5 Nurga seadmine (joonised 16)

- Vabastage fikseerimishoov (9) korpuse esi- ja tagaküljel (44).
- Liigutage korpust (44) nii kaugemale, kuni osuti (46) näitab skaalal (45) soovitud nurga suurus.
- Lukustage fikseerimishoova (9) abil see seadistus korpuse esi- ja tagaküljel (44).
- Vajadusel saab saeketta nurga seadistamise lõpp-piirikut täiendavalt kohandada 0° juures. See toimub reguleerimiskruvi (47) kohandamise teel.

### 7.6 Lisatarvik liugur kui nurgapiirik/ristsuunaja (joonis 27)

- Analoogselt universaaliirikuga võib kasutada liugurit kui nurgapiirikut/ristsuunajat (vt 6.8).
- Vabastage kinnitushoob (106).
- Pöörake suunamislatti (101), kuni soovitud nurk on seadistatud. 0° ristsuunaja kasutamiseks (90° löige) – teised nurgad vinkli lõikamiseks.
- Keerake kinnitushoob (106) kinni tagasi.
- Märkus! Ärge lükake suunamislatti liiga kaugele saeketta (5) suunas. Vahe juhtsiini ja saeketta vahel peaks olema umbes 2 cm.

## 8. Töötamine

### Hoiatus!

- Iga reguleerimise järel soovitage seatud mõõtude kontrollimiseks teha proovisaagimine.
- Pärast sae sisselülitamist ja enne saagimise alustamist oodake, kuni saeketas saavutab maksimaalse pöörlemisageduse.
- Tähelepanu sisselõikamise ajal!
- Kasutage seadet ainult koos imitoruga.
- Kontrollige ja puhastage regulaarselt imemisavast.

### 8.1 Pikilõigete teostamine (joonis 17)

Sel puhul lõigatakse töödeldav detail läbi pikisuunas. Töödeldava detaili üks serv surutakse külgsuunaja (7) vastu, detail on lapiti vastu sae töölauda (1). Saekettakaitse (2) peab alati olema all, töödeldava detaili vastas. Pikilõikamisel ei tohi tööasend kunagi olla lõikesoonega ühel joonel.

- Seadistage külgsuunaja (7) vastavalt töödeldava detaili kõrgusele ja soovitud laiusele (vt 7.3).
- Lülitage saag sisse.
- Asetage käed, sõrmed koos, lapiti töödeldava detailile ja lükake töödeldav detail külgsuunajat (7) pidi saeketta (4) vastu.
- Külgmise juhtimine käsitsi ainult kuni kaitsekatte esiservani.
- Lükake töödeldav detail alati lõhestuskiilu (5) lõpuni.
- Lõigatud materjal jääb sae töölauale (1), kuni saeketas (4) on jälle puhkeasendis.
- Pikad detailid kindlustage kaldumise vastu saagimisprotsessi lõpus! (nt liuglaud vms)

### 8.1.1 Kitsaste detailide lõikamine (joonis 18)

Kitsamate kui 150 mm detailide pikilõiked tuleb kindlasti teostada tõukepulga (3) abil. Tõukepulk on tarnekomplektis. Kulunud või kahjustatud tõukepulk vahetage kohe välja.

### 8.1.2 Väga kitsaste detailide lõikamine (joonis 19)

- 50 mm ja kitsamate detailide pikilõikamisel tuleb kindlasti kasutada tõukeplaati/tõukeklotsi (10).
- Seejuures tuleb eelistada külgsuunaja madalamat juhtpinda.
- Tõukeklots (10) ei ole tarnekomplektis.
- Asendage kulunud tõukeplaat/tõukeklots õigeaegselt.

### 8.2 Kaldlõigete teostamine (joonis 16/20)

Kaldlõikeid tehakse alati külgsuunajat (7) kasutades.

- Seadistage saeketas (4) soovitud nurga alla (vt 7.5).
- Seadistage külgsuunaja (7) vastavalt töödeldava detaili laiusele ja kõrgusele (vt 7.3).
- Teostage löige vastavalt töödeldava detaili laiusele (vt 8.1.1 ja 8.1.2).

### 8.3 Nurklõigete teostamine (joonised 21, 27)

Nurklõiked teostatakse põhimõtteliselt kasutades hoidikut (24) koos suunamislattiga (23) ristsuunajana (vt 7.4), lisaks saab nurklõikeid teostada ka lisatarviku liuguri abil ristsuunajana (vt 7.6). Sel puhul lõigatakse töödeldav detail läbi ristisuunas.

- Seadistage lisatarvik liugur / ristsuunaja soovitud nurga alla (vt 7.4 v 7.6).
- Suruge töödeldav detail tugevalt vastu juhtsiini (23 v 101).
- Lülitage saag sisse.
- Lõike teostamiseks lükake nurgapiirikut v lisatarvikut liugurit ja töödeldavat detaili saeketta suunas.
- Hoiatus! Hoidke alati kinni juhitud detailist, mitte vabast detailist, mis küljest ära lõigatakse.
- Lükake nurgapiirikut ja lisatarvikut liugurit alati nii kaugemale, kuni töödeldav detail on täielikult läbi lõigatud.
- Lülitage saag välja. Eemaldage saetud materjal alles siis, kui saeketas on täielikult seiskunud.

## 9. Puhastus, hooldus ja varuosade tellimine

### Oht!

Lahutage seade enne puhastustöid vooluvõrgust.

### 9.1 Puhastamine

- Hoidke kaitseseadised, õhupilud ja mootorikestad võimalikult tolmu- ja mustusevabad. Hõõruge seade puhta rätikuga puhtaks või puhastage suruõhuga madalal surveel.
- Soovitame puhastada seadet otsekohe pärast iga kasutamist.
- Puhastage seadet regulaarselt niiske rätikuga ja vähese koguse vedelseebiga. Ärge kasutage puhastusvahendeid või lahusteid; need võivad kahjustada seadme plast detaile. Arvestage sellega, et seadme sisemusse ei tohi vett sattuda. Vee tungimine elektriseadmesse suurendab elektrilöögi saamise ohtu.

### 9.2 Hooldus

Seadme sisemuses ei asu muid hooldust vajavaid osi.

### 9.3 Varuosade ja tarvikute tellimine:

Varuosade tellimisel on vajalikud järgmised andmed:

- Seadme tüüp
- Seadme artikli number
- Seadme identifitseerimisnumber
- Vajamineva varuosa varuosanumber

Kehtivad hinnad ja info leiate aadressilt [www.isc-gmbh.info](http://www.isc-gmbh.info).



**Vihje! Hea töötulemuse saavutamiseks soovitame kvaliteetseid tarvikuid!** [www.kwb.eu](http://www.kwb.eu)  
welcome@kwb.eu

### 9.4 Transport

Masina transportimiseks tõstke see saagimislaualt maha. Ärge kunagi kasutage kaitseseadmeid, nagu näiteks saelehekaitset ja suunajaid, tõstmiseks ega transportimiseks.

Transpordiks mahavõetud liugur (lisatarvik) tuleb liugur fikseerida kinnituskruvi (117) abil, et see jääks oma positsiooni ega saaks ära libiseda.

### 9.5 Muud hooldusjuhised

Kontrollige iga kord enne kasutamist

- et toitelüliti saab masina turvaliselt välja lülitada;
- pidurdusaega pärast väljalülitamist (<10 sekundit).

Kui toitelüliti on defektne või pidurdusaeg ületab 10 sekundit, ärge kasutage masinat edasi ja pöörduge klienditeenindusse.

Asetage masin transpordi, monteerimise, demonteerimise, kasutuskõlbmatuks tegemise ja jäätmetamise ajal kindlale alusele, et see ei saaks kontrollimatult ümber minna või kukkuda või liikuda.

## 10. Jäätmekäitlus ja taaskasutus

Transpordikahjustuste vältimiseks on seade pakendis. See pakend on toormaterjal ja seega taaskasutatav ning selle saab toorainetöötlusse tagasi toimetada. Seade ja selle tarvikud koosnevad mitmesugustest materjalidest nagu nt metall ja plast. Katkised seadmed ei kuulu olmeprügi hulka. Asjatundlikuks käitlemiseks tuleks seade anda ära vastavasse kogumiskohta. Kui Te ei tea ühtki kogumiskohta, siis küsige teavet kohalikust omavalitsusest.

## 11. Hoiustamine

Hoidke seadet ja selle lisatarvikuid pimedas, kuivas ja külmakindlas ning lastele ligipääsmatus kohas. Optimaalne laotemperatuur on vahemikus 5 kuni 30°C. Hoidke elektritööriista originaalpakendis.



Ainult Euroopa Liidu riikidele

Ärge visake elektrilisi tööriistu olmeprügi hulka!

Euroopa Liidu direktiiviga 2012/19/EÜ elektri- ja elektroonikaseadmete jäätmete kohta ja siseriiklikele kohaldamistele tuleb kasutatud elektrilised tööriistad koguda kokku eraldi ja leida neile keskkonnasäästlik taaskasutus.

Taaskasutusalternatiiv tagasisaatmisnõudele:

Elektriseadme omanik on kohustatud omandisuhte lõppemisel alternatiivina tagasisaatmisele kaasa aitama sobivale taaskasutusele. Seega võib vana seadme loovutada ka tagasivõtukohta, mis korraldab selle kõrvaldamise riikliku ringlusmajanduse ja jäätmeseadusandluse tähenduses. Asjasse ei puutu vanade seadmete elektrikomponentideta lisaseadmed ja abivahendid.

Tootedokumentatsiooni ja kaasasolevate dokumentide kordustrukk või muul viisil paljundamine, ka osaliselt, on lubatud ainult iSC GmbH loal.

Tehniliste muudatuste õigus reserveeritud



## Hooldusteave

Meil on kõikides garantiitunnistusel loetletud riikides pädevad hoolduspartnerid, kelle kontaktandmed leiате garantiitunnistusest. Nemad on Teie käsutuses seoses mis tahes hooldusküsimustega, nagu remonditööd, varu- ja kuluosade muretsemine või kulumaterjalid.

Tuleb tähele panna, et selle toote korral esineb kasutamisest tulenevaid või loomulikke kulumisilminguid järgmistel detailidel ning neid detaile käsitletaksekulumaterjalina.

Kategooria	Näide
Kuluosad*	Kiilrihm, süsiharjad, töölaud, tõukepulk
Kulumaterjal / Kuluosad*	Saeleht
Puuduolevad detailid	

\* ei pruugi tingimata tarnekomplektiga kaasas olla!

Puuduste või rikete korral palume Teid registreerida see internetis aadressil [www.isc-gmbh.info](http://www.isc-gmbh.info). Märki-gekindlasti vea täpne kirjeldus ja vastake lisaks igal juhul järgmistele küsimustele.

- Kas seade on töötanud või oli ta algusest peale defektne?
- Kas Teile hakkas enne defekti ilmnemist midagi silma (defekti tunnused)?
- Missugune tõrge Teie arvates seadmel on (põhitunnus)? Kirjeldage seda tõrget.

## Garantiitunnistus

Lugupeetud klient!

Meie tooted läbivad range kvaliteedikontrolli. Kui seade ei peaks siiski korralikult töötama, on meil siiralt kahju ja me palume Teil pöörduda meie klienditeenindusse selle garantiitunnistuse lõpus toodud aadressil. Oleme meelsasti Teie teenistuses ka telefoni teel alltoodud teeninduse telefoninumbritel. Garantiinõuete esitamisel kehtib järgnev:

1. Käesolevad garantiitingimused on suunatud ainult tarbijatele, st füüsilistele isikutele, kes ei soovi toodet kasutada oma kommerts- või muuks iseseisvaks tegevuseks. Käesolevad garantiitingimused reguleerivad täiendavaid garantiiteenuseid, mida allpool nimetatud tootja lubab oma uute seadmete ostjatele lisaks seaduslikule garantiile osutada. See garantii ei puuduta Teie seaduslikke garantiinõudeid. Meie garantiiteenus on Teile tasuta.
2. Garantiiteenus hõlmab ainult teie poolt ostetud, allpool nimetatud tootja toodetud uue seadme neid puudusi, mis tulenevad materjali- või tootmisvigadest, ning piirneb meie valikul nende puuduste kõrvaldamise või seadme vahetamisega.  
Võtke palun arvesse, et meie seadmed ei ole konstrueeritud ettevõtluses, käsitööstuses ega kutsetegevuses kasutamise otstarbel. Seetõttu ei kehti garantiileping juhul, kui seadet kasutatakse garantiiajal ettevõtluses, käsitööstuses või tööstuses jt sarnastel tegevusaladel.
3. Meie garantii alla ei kuulu:
  - kahjud, mis on tekkinud montaažijuhendi mittejärgimise või asjatundmatu paigalduse, kasutusjuhendi mittejärgimise (nagu nt vale võrgupinge või vooluliigi ühendamisel) või hooldusjuhendi ja ohutusnõuete eiramise tõttu, samuti seadme jätmise tõttu ebaharilike keskkonningimuste kätte või puuduliku hoolduse ja kontrolli tõttu.
  - seadme kahjustused, mis on tekkinud kuritegeliku või asjatundmatu käsitsemise tõttu (nagu nt seadme ülekoormamine või lubamatute instrumentide või tarvikute kasutamine), võõrkehade (nt liiv, kivid või tolmu, transpordikahjustused) seadmesse tungimisel, jõu kasutamisel või välisjõudude mõju korral (nt kahjustused mahakukkumise tagajärjel).
  - kahjustused seadmel või seadme osadel, mis on põhjustatud kasutamisest tingitud, tavalise või muu loomuliku kulumise tagajärjel.
4. Garantiiaeg on 24 kuud ning see algab seadme ostmise kuupäevaga. Garantiinõuded tuleb esitada garantiiajal kahe nädala jooksul pärast defekti tuvastamist. Garantiinõuete esitamine pärast garantiiaja kestuse lõppu on välistatud. Seadme remont või väljavahetamine pikendab garantiiaega või antakse nõude tõttu seadmele ja võimalikele paigaldatud varuosadele uus garantiiaeg. See kehtib ka kliendi juures kohapeal teostatud teeninduse korral.
5. Garantiinõude esitamiseks registreerige defektne seade aadressil: [www.isc-gmbh.info](http://www.isc-gmbh.info). Hoidke oma seadme ostukviitung või teised ostutõendid alles. Seadmete korral, mis saadetakse ilma vastavate tõenditeta või ilma tüübisildita, on klassifitseerimise võimaluse ebapiisavuse tõttu garantii välistatud. Kui seadme defekt käib meie garantii alla, saate esimesel võimalusel tagasi remonditud või uue seadme.

Enesestmõistetavalt kõrvaldame seadmel ka neid defekte, mis ei käi garantii alla või kui garantiiaeg on läbi, kuid sel juhul tuleb Teil kulud tasuda. Selleks saatke seade meie teeninduse aadressil.

Kulu-/tarbe- ja puuduolevate detailide osas juhime tähelepanu garantiipiirangutele vastavalt selles kasutusjuhendis antud hooldusteabele.

- D** erkl art folgende Konformit t gem B EU-Richtlinie und Normen f r Artikel
- GB** explains the following conformity according to EU directives and norms for the following product
- F** d clare la conformit  suivante selon la directive CE et les normes concernant l'article
- I** dichiara la seguente conformit  secondo la direttiva UE e le norme per l'articolo
- NL** verklaart de volgende overeenstemming conform EU richtlijn en normen voor het product
- E** declara la siguiente conformidad a tenor de la directiva y normas de la UE para el art culo
- P** declara a seguinte conformidade, de acordo com as diretiva CE e normas para o artigo
- DK** attesterer folgende overensstemmelse i medf r af EU-direktiv samt standarder for artikel
- S** f rklarar f ljande  verensst mmelse enl. EU-direktiv och standarder f r artikeln
- FIN** vakuuttaa, ett  tuote t ytt t  EU-direktiivin ja standardien vaatimukset
- EE** t endab toote vastavust EL direktiivile ja standarditele
- CZ** vyd v  n sleduj ci prohl sen  o shod  podle sm rnice EU a norem pro v robek
- SLO** potrjuje slede o skladnost s smernico EU in standardi za izdelek
- SK** vyd v  n sleduj ce prehl senie o zhode podl'a smernice EU a noriem pre v robok
- H** a c kkekhez az EU-ir nyvonal  s Norm k szerint a k vetkez  konformit st jelenti ki
- PL** deklaruje zgodno c wymienionego poniżej artykułu z nast puj cymi normami na podstawie dyrektywy WE.
- BG** deklariра съответното съответствие съгласно Директива на ЕС и норми за артикул
- LV** paskaidro š du atbilst bu ES direkt vai un standartiem
- LT** apib dina š j atitikim  EU reikalavimams ir prek s normoms
- RO** declar  urm toarea conformitate conform directivei UE și normelor pentru articolul
- GR** δηλώνει την ακόλουθη συμμόρφωση σύμφωνα με την Οδηγία ΕΚ και τα πρότυπα για το προϊόν
- HR** potvrđuje sljedeću usklađenost prema smjernicama EU i normama za artikl
- BIH** potvrđuje sljedeću usklađenost prema smjernicama EU i normama za artikl
- RS** potvrđuje sledeću usklađenost prema smernicama EZ i normama za artikal
- RUS** следующим удостоверяется, что следующие продукты соответствуют директивам и нормам ЕС
- UKR** проголошує про зазначену нижче відповідність виробу директивам та стандартам ЄС на виріб
- MK** ja izjavuva slednata soobrznost согласно EU-директивата и нормите за артикли
- TR**  r n  ile ilgili AB direktifleri ve normları gereğince a ağında a ıklanan uygunluğ  belirtir
- N** erkl rer f lgende samsvar i henhold til EU-direktivet og standarder for artikkel
- IS** L syr uppt llingu EU-reglna og annarra sta la v ru

Tischkreiss ge TE-TS 315 U (Einhell)

- 2014/29/EU
- 2005/32/EC\_2009/125/EC
- (EU)2015/1188
- 2014/35/EU
- 2006/28/EC
- 2014/30/EU
- 2014/32/EU
- 2014/53/EU
- 2014/68/EU
- (EU)2016/426
- (EU)2016/425
- 2011/65/EU\_(EU)2015/863
- 2006/42/EC
- Annex IV
- Notified Body: T V S D Product Service GmbH (0123)  
Ridlerstra e 65, D-80339 M nchen Germany  
Reg. No.: M6A 024192 1898 Rev. 00
- 2000/14/EC\_2005/88/EC
- Annex V
- Annex VI
- Noise: measured  $L_{WA}$  = dB (A); guaranteed  $L_{WA}$  = dB (A)  
P = KW; L/  = cm
- Notified Body:
- 2012/46/EU\_(EU)2016/1628
- Emission No.:

Standard references: EN 1870-19; EN 60204-1;  
EN 55014-1; EN 55014-2; EN 61000-3-2; EN 61000-3-3

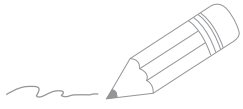
Landau/Isar, den 17.01.2020

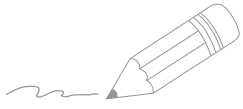
Andreas Weichselgartner/General-Manager

Dong/Product-Management

First CE: 20  
Art.-No.: 43.405.57 I.-No.: 11019  
Subject to change without notice

Archive-File/Record: NAPR020065  
Documents registrar: Korbinian Wasmeier  
Wiesenweg 22, D-94405 Landau/Isar





A series of horizontal lines for writing, starting from the pencil tip and extending across the page.



EH 03/2020 (01)

